



MINECRAFT

21594



LEGO® Builder



LEGO.com/sustainable-packaging



FR
DONNEZ
OU
RECYCLEZ



OU



OU

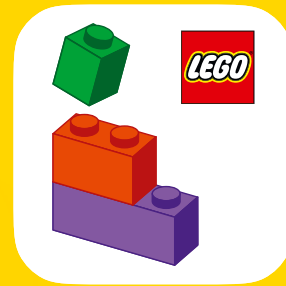


ASSOCIATION

MAGASIN

DÉCHÈTERIE

Adresses sur quefairedemesdechets.fr



LEGO® Builder



BUILDER



Apple and the Apple logo are trademarks of Apple Inc., registered in the U.S. and other countries and regions. App Store is a service mark of Apple Inc. Google Play and the Google Play logo are trademarks of Google LLC. Tencent and the Tencent logo are trademarks of Tencent Inc.

LEGO.com/devicecheck

EN Ask parents' permission before going online | **DE** Eltern um Erlaubnis bitten, bevor du online gehst | **FR** Demande l'autorisation d'un parent avant d'aller en ligne | **IT** Chiedi il permesso ai tuoi genitori prima di andare online | **ES** Pídeles permiso a tus papás antes de conectarte a Internet | **PT** Pede autorização aos teus pais antes de ficares online | **ZH** 上网前应先征得父母的同意 | **PL** Poproś rodziców o zgodę, zanim wejdiesz do Internetu | **CS** Než půjdeš na internet, požádej rodiče o svolení | **SK** Skôr než pôjdeš na internet, vypýtaj si povolenie od rodičov | **HU** Kérj szülői engedélyt, mielőtt online csatlakoznál! | **UA** Запитуйте дозволу батьків, перш ніж користуватися інтернетом | **RO** Cere permisiunea părinților înainte de a te conecta online | **BG** Поискайте разрешение от родител, преди да влезете онлайн | **LV** Pirms došanās tiešsaistē palūdz atļauju vecākiem | **ET** Enne Interneti kasutamist küsi vanematelt luba | **LT** Prieš prisijungdami prie interneto, atsiklauskite tėvų | **TR** İnternete girmeden önce anne babadan izin iste



MINECRAFT

UNLOCK IN-GAME ITEM



1 SCAN THE QR CODE AND FOLLOW THE STEPS



Unlock in-game item

Gegenstand im Spiel freischalten

Débloquez un objet dans le jeu

Sblocca oggetto in-game

Desbloquea un objeto dentro del juego

Desbloqueie um item no jogo

解锁游戏中的道具

Odblokuj przedmiot w grze

Odemkněte předmět ve hře

Odomknite herný predmet

Szerez kiegészítőt a videójátékhoz!

Розблокуйте ігровий предмет

Deblochează un element din joc

Отключване на елемент в играта

Atslēdz spēles elementu

Ava mängusisene ese

Atráinkite žaidimo elementą

Oyun içi eşyanın kilidini açın

1 Scan the QR code and follow the steps

1 Scanne den QR-Code und folge der Anleitung

1 Scannez le QR code et suivez ces étapes

1 Scansiona il codice QR e segui i passaggi

1 Escanea el código QR y sigue los pasos

1 Faça scan do código QR e siga os passos

1 扫描二维码并按步骤操作

1 Zeskanuj kod QR i wykonaj opisane kroki

1 Naskenujte QR kód a postupujte podle návodu

1 Naskenujte QR kód a postupujte podľa pokynov

1 Olvasd be a QR-kódot és kövesd a lépéseket!

1 Проскануйте QR-код та виконайте дії

1 Scanează codul QR și urmează pașii

1 Сканирайте QR кода и следвайте стъпките

1 Skenē QR kodu un veic šīs darbības

1 Skaneeri QR-kood ja järgi edasisi samme

1 Nuskaitykite QR kodą ir atlikite reikiamus veiksmus

1 Karekodu tarayın ve adımları izleyin

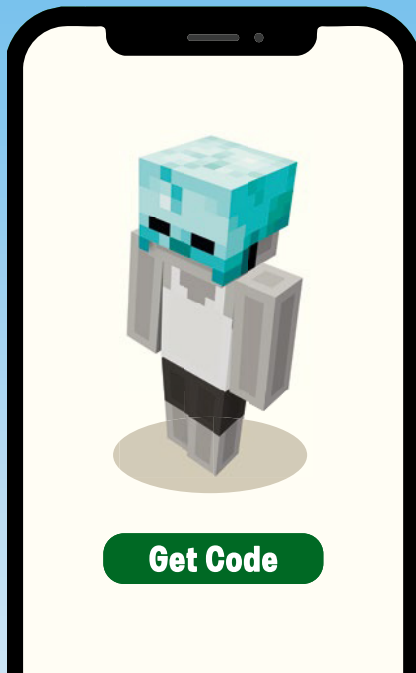
**ASK PARENTS' PERMISSION
BEFORE GOING ONLINE**

TERMS AND CONDITIONS APPLY

**OFFER NOT
AVAILABLE IN CHINA**

2

**SIGN IN/UP AND CLAIM
YOUR CODE TO REDEEM**



Get Code

Ask parents' permission before going online
Eltern um Erlaubnis bitten, bevor du online gehst
Demande l'autorisation d'un parent avant d'aller en ligne
Chiedi il permesso ai tuoi genitori prima di andare online
Pideles permiso a tus papás antes de conectarte a Internet
Pede autorização aos teus pais antes de ficares online
上网前应先征得父母的同意

Poproś rodziców o zgodę, zanim wejdiesz do Internetu
Než pūjdeš na internet, požādej rodiče o svolení
Skôr než pōjdeš na internet, vypytaj si povolenie od rodičov
Kérj szülői engedélyt, mielőtt online csatlakoznál!
Запитуйте дозволу батьків, перш ніж користуватися інтернетом
Cere permisiunea părinților înainte de a te conecta online
Поискайте разрешение от родител, преди да влезете онлайн
Pirms došanās tiešsaistē palūdz atļauju vecākiem
Enne Interneti kasutamist küsi vanematelt luba
Prieš prisijungdami prie interneto, atsi klauskite tėvų
Internetete girmeden önce anne babandan izin iste

Terms and Conditions apply
Es gelten die Teilnahmebedingungen.
Offre soumise à conditions
Termini e condizioni sono applicabili
Sujeto a Términos y Condiciones
Aplicam-se Termos e Condições
《条款和条件》适用
Obowiązuje Regulamin

Plati všeobecné smluvní podmínky
Platia všeobecné zmluvné podmienky
A Felhasználási feltételek érvényesek.
Застосовуються Умови та положення
Se aplică termenii și condițiile
Прилагат се правила и условията
Ir spēkā noteikumi un nosacījumi
Kehtivad tingimused
Taikomos sąlygos
Şartlar ve Koşullar geçerlidir

Offer not available in China
Das Angebot ist in China nicht verfügbar
Offre non disponible en Chine
Offerta non disponibile in Cina
Oferta no disponibile en China
Oferta não disponível na China
中国は対象外です
优惠不适用于中国
중국에서는 본 제안이 적용되지 않습니다
Oferta nie jest dostępna w Chinach
Nabídka neplatí v Číně
Ponuka nie je k dispozícii v Číne
Az ajánlat Kínában nem érhető el
Пропозиция недоступна в Китаї
Oferta nu este disponibilă în China
Предложението не е налично в Китай
Piedāvājums nav pieejams Ķīnā
Pakkumine pole Hiinas saadaval
Pasiūlymas nepasiekiamas Kinijoje
Kampanya, Çin'de geçerli değildir

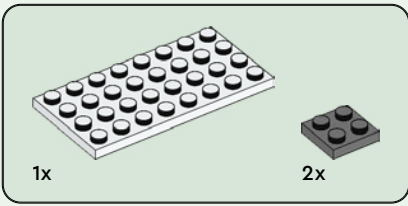
- 2 Sign in/up and claim your code to redeem
- 2 Melde dich an/logge dich ein und hol dir deinen Code
- 2 Inscris-toi/connecte-toi et demande ton code bonus
- 2 Accedi/registrati e richiedi il tuo codice per riscattarlo
- 2 Inicia sesión/regístrate para recibir tu código y canjearlo
- 2 Registe-se ou inicie sessão e peça o seu código para resgatar
- 2 登录/注册并申请代码进行兑换
- 2 Zarejestruj się lub zaloguj i odbierz swój kod
- 2 Zaregistrujite se/prihlaste se a uplatnite svůj kód
- 2 Prihlaste sa alebo si vytvorite účet a uplatnite svoj kód
- 2 Jelentkezz be/Regisztrálj, és igényeld a kódot a beváltáshoz!
- 2 Увійдіть/заресструйтеся та отримайте свій код активації
- 2 Conectează-te/Înregistrează-te și revendică-ți codul pentru a-l folosi
- 2 Vlezte v profila si/registriрайте се и потърсете вашия код, за да вземете
- 2 Piesakies registrejies un saņem kodu, lai izmantotu
- 2 Liitu / logi sisse ja hangi lunastamiseks kood
- 2 Prisijunkite / užsiregistruokite ir gaukite kodą
- 2 Oturum açın/kaydolun ve kodunuzu alın

Get Code
Code erhalten
Obtenir le code
Ottieni il codice
Obtener código
Obter código

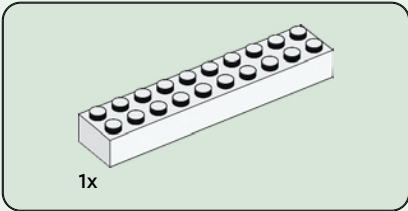
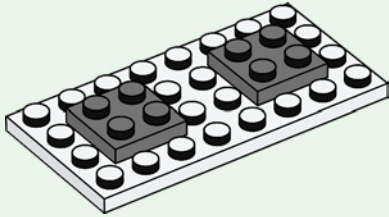
获取编号
Zdobądź kod
Získat kód
Získat kód
Kérem a kódot
Отримати код

Obține codul
Vzemeți kod
Saņemt kodu
Hangi kood
Gaukite kodą
Kodu Al

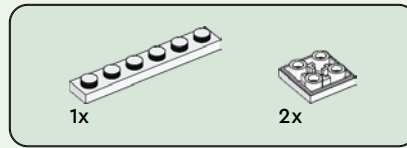
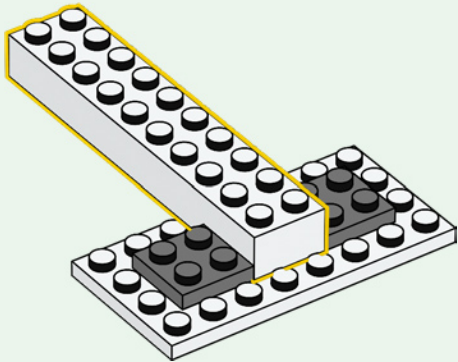




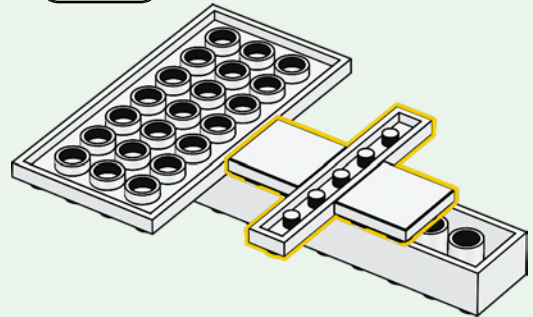
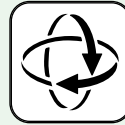
1

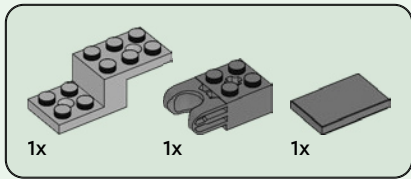


2

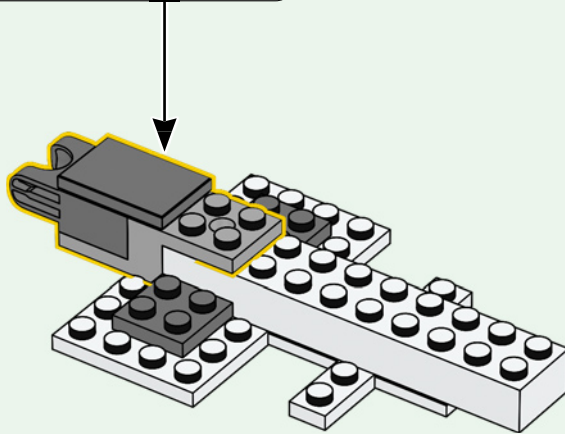
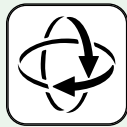
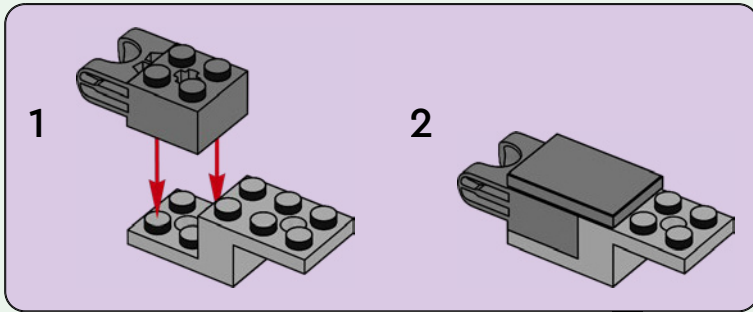


3





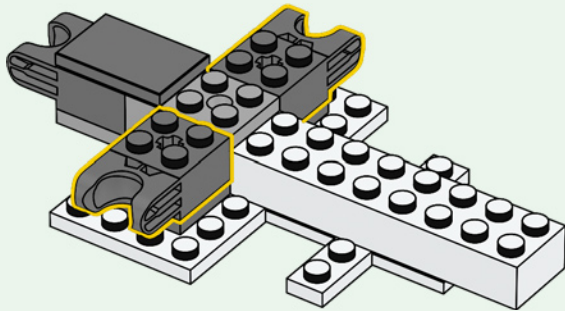
4





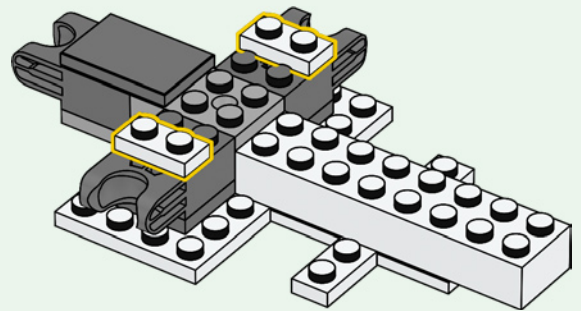
2x

5



2x

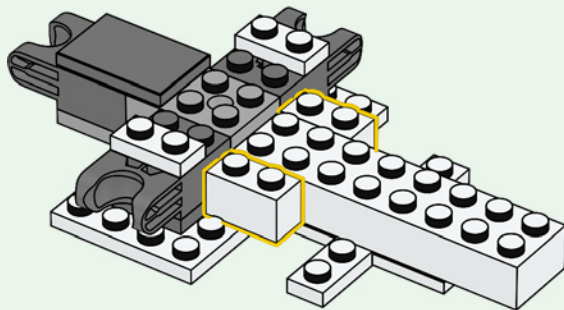
6

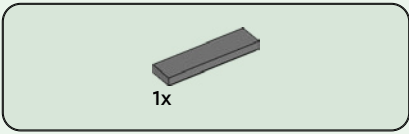




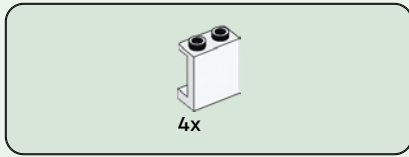
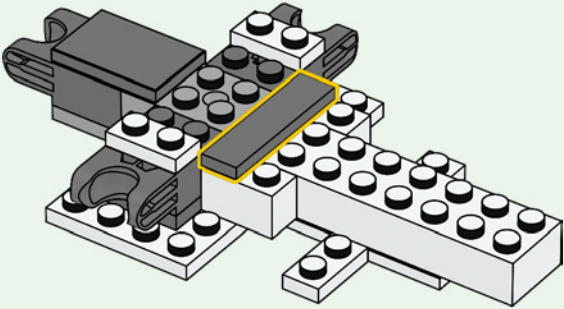
2x

7

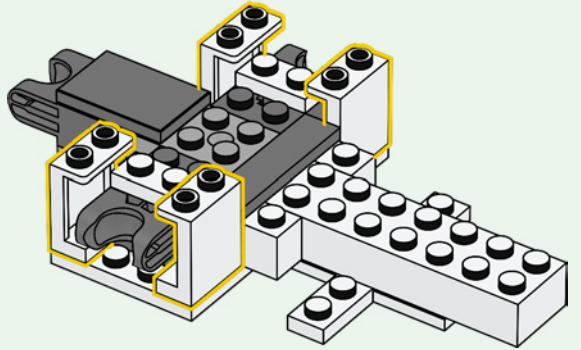


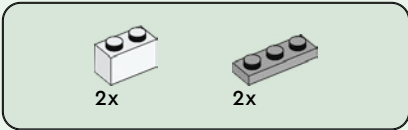


8

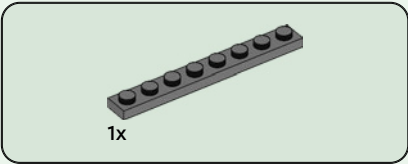
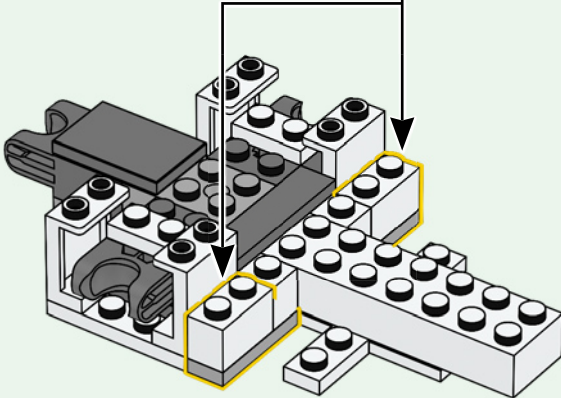
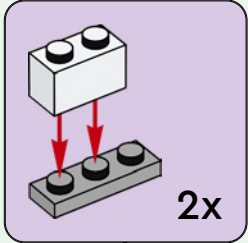


9

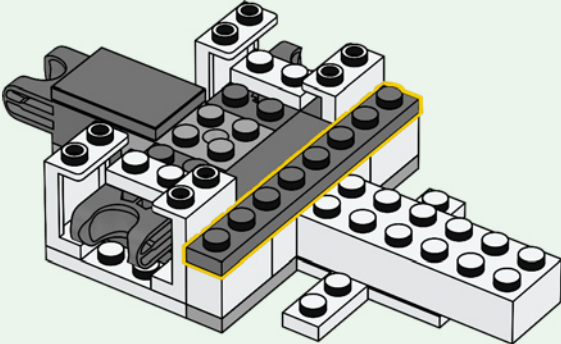


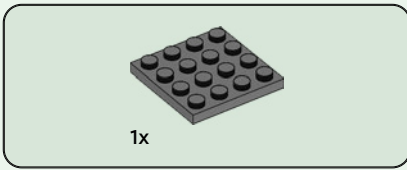


10

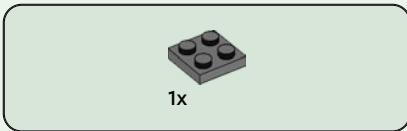
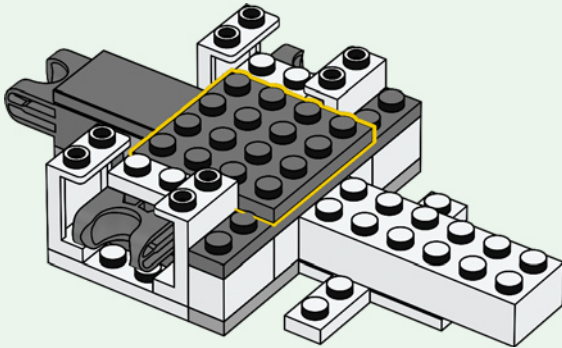


11

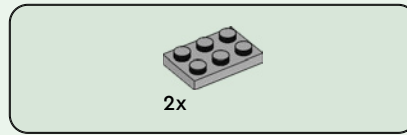
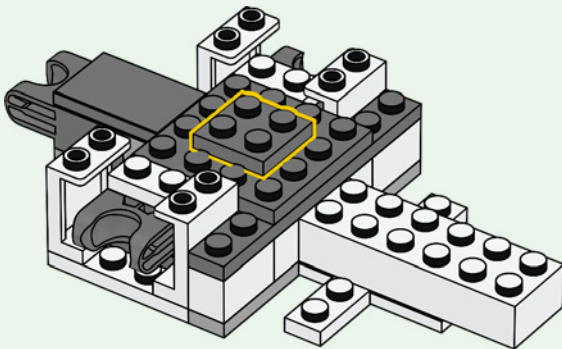




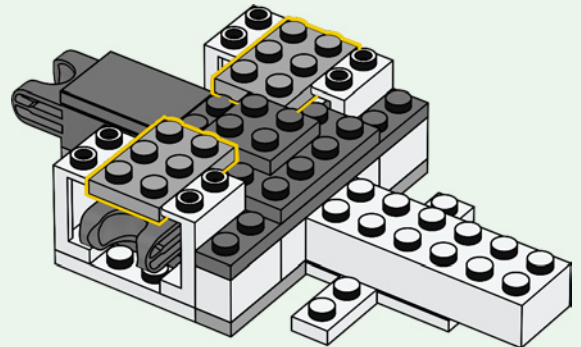
12



13



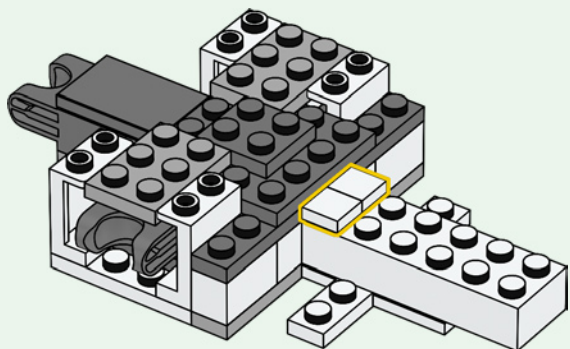
14





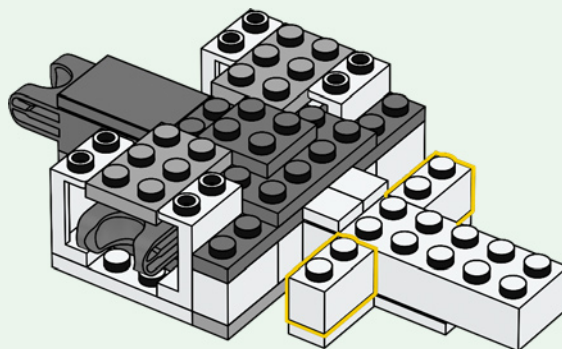
2x

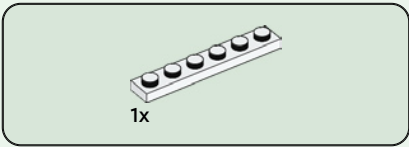
15



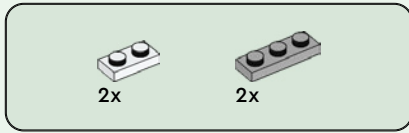
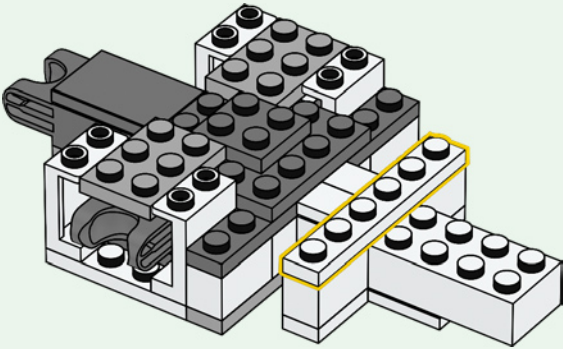
2x

16

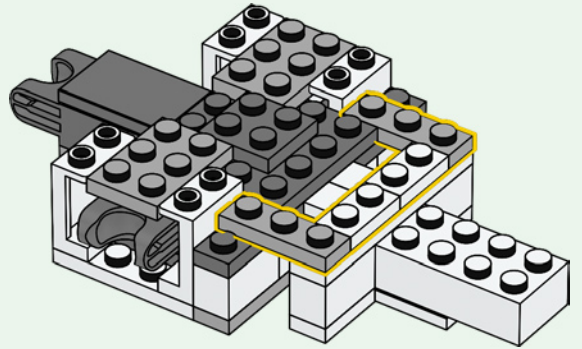




17



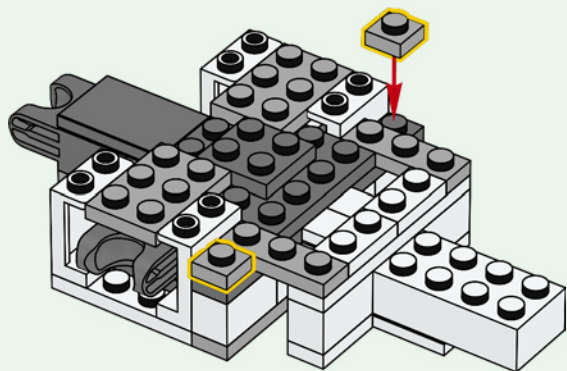
18





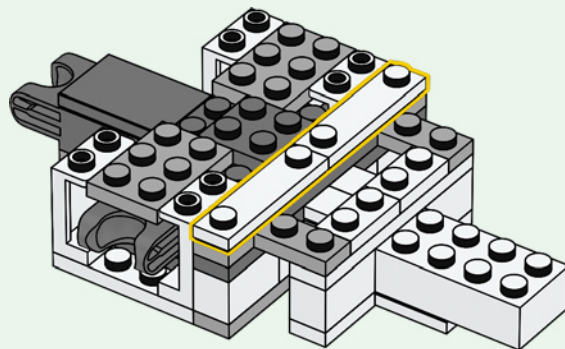
2x

19



2x

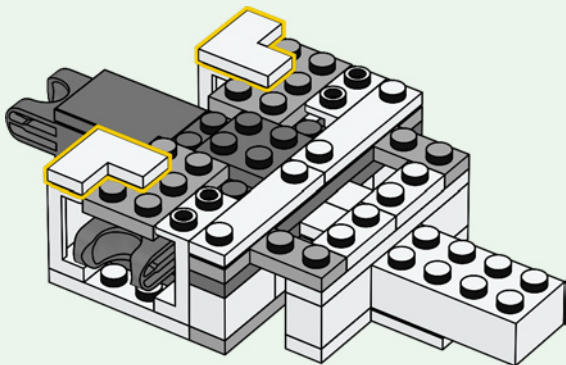
20





2x

21

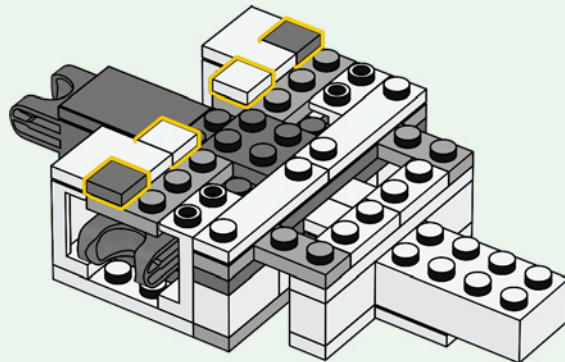


2x



2x

22

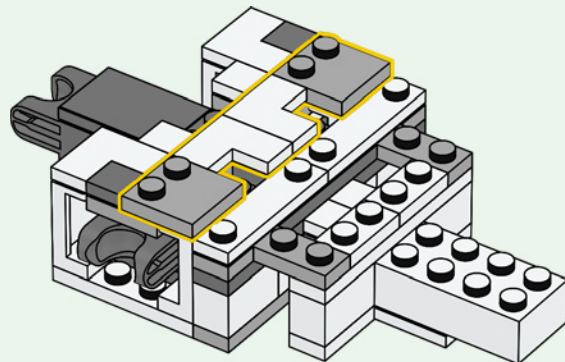


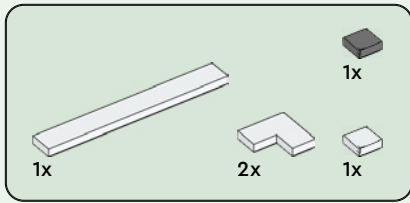
2x



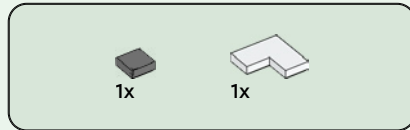
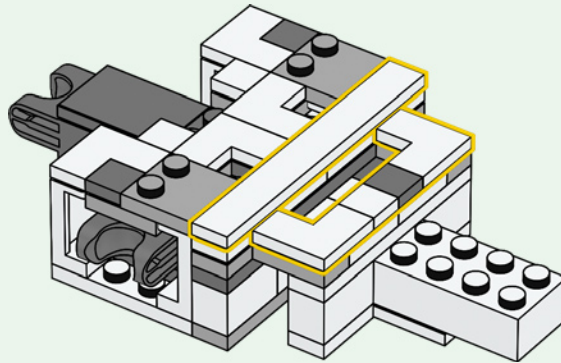
2x

23

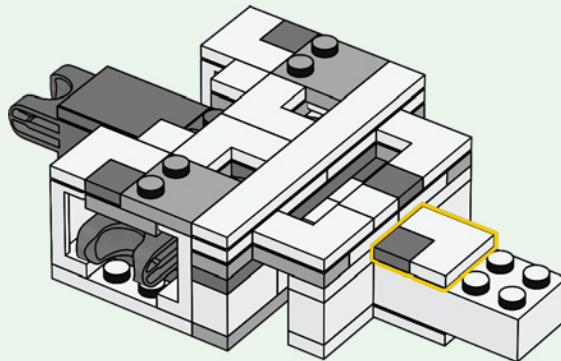


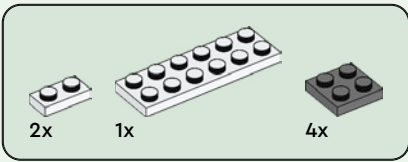


24

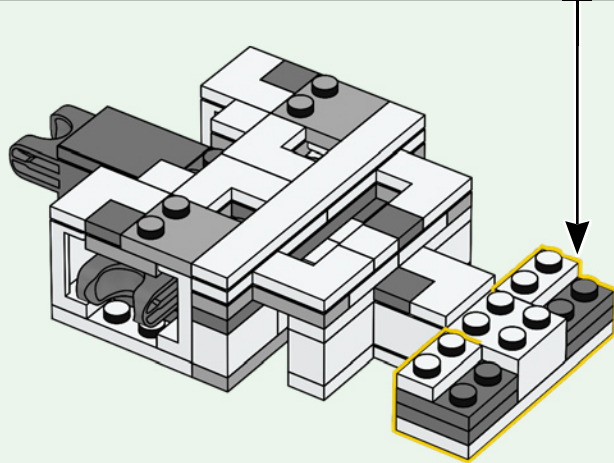
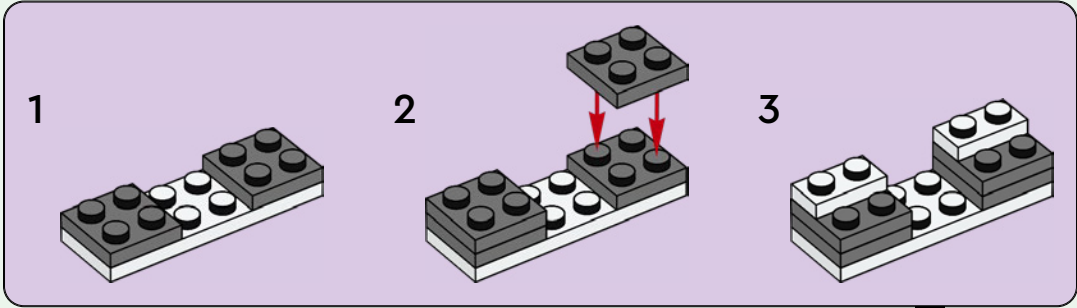


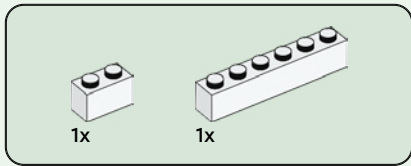
25



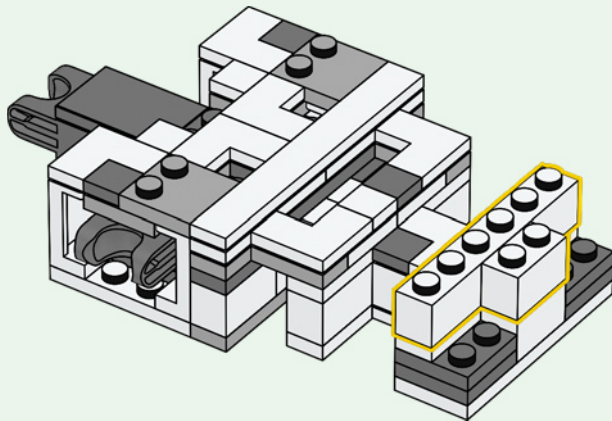


26

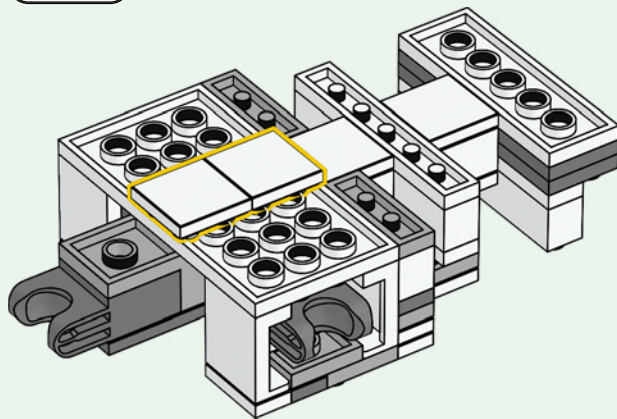


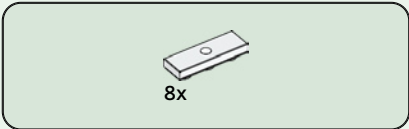


27

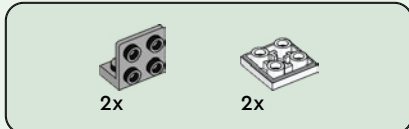
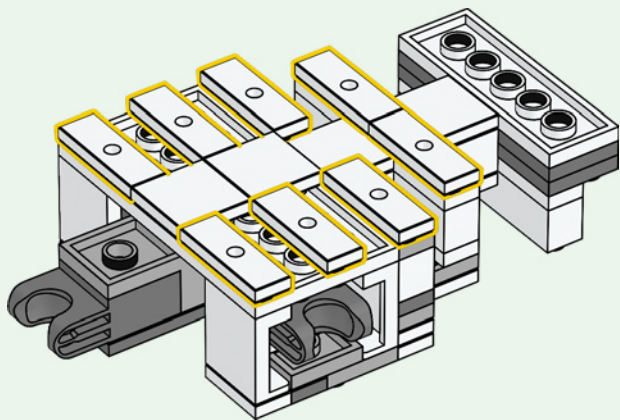


28

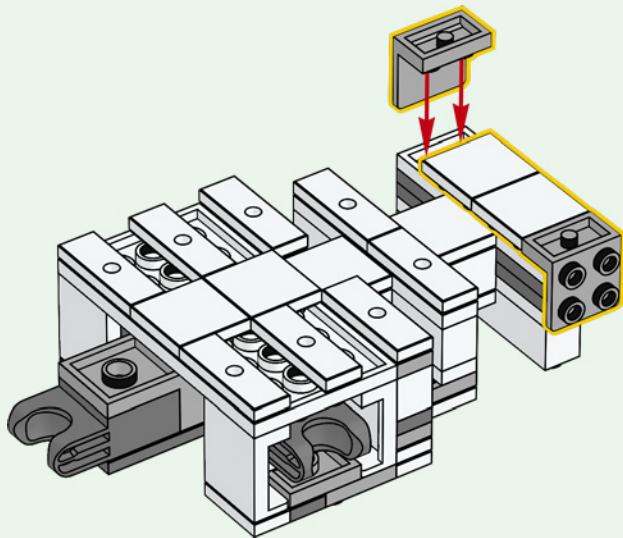


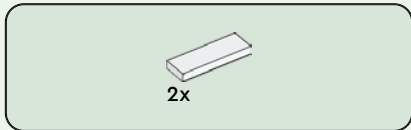


29

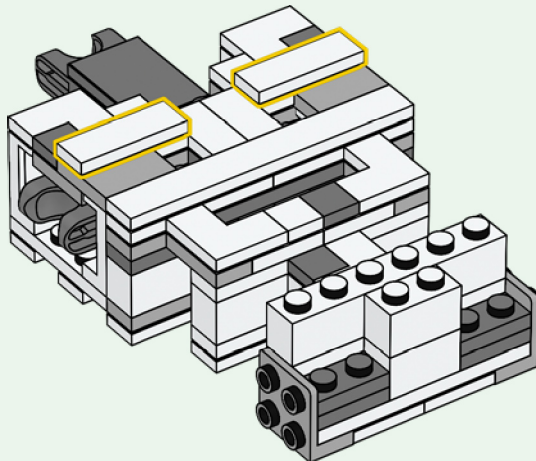
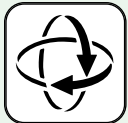


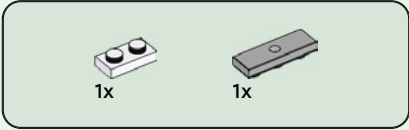
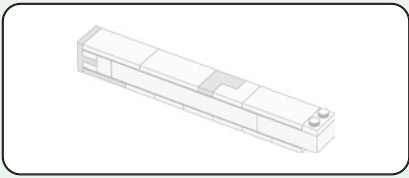
30



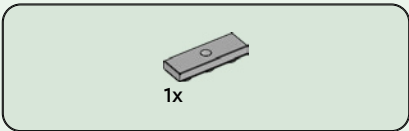
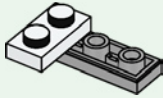


31

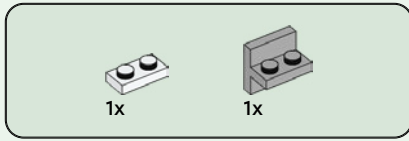
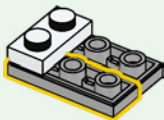




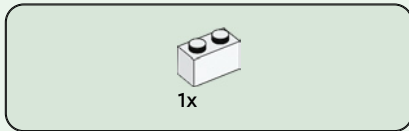
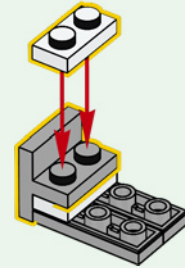
32



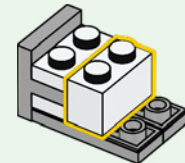
33

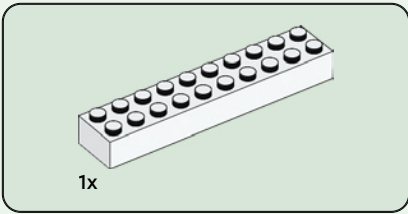


34

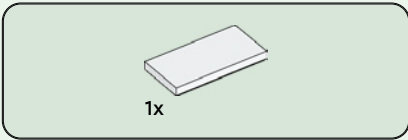
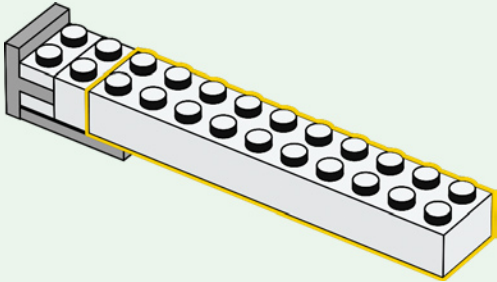


35

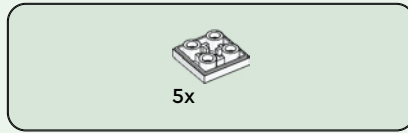
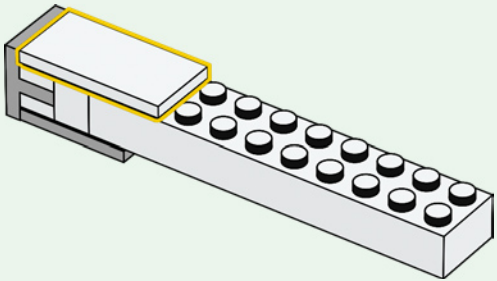




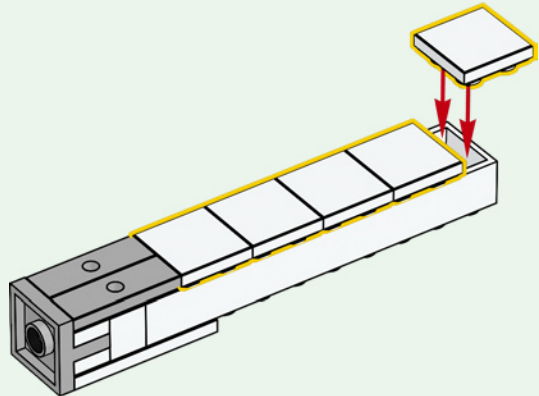
36

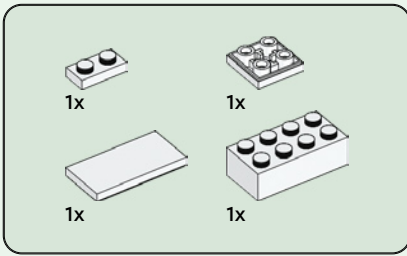


37

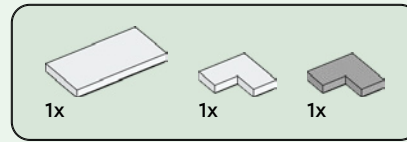
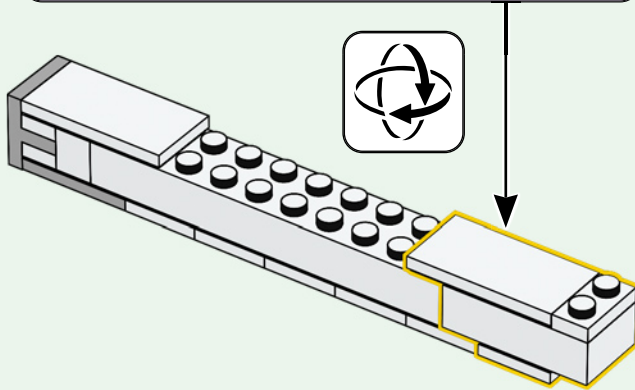
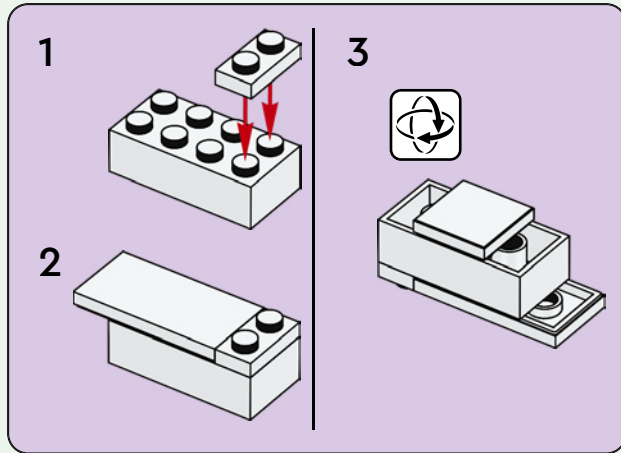


38

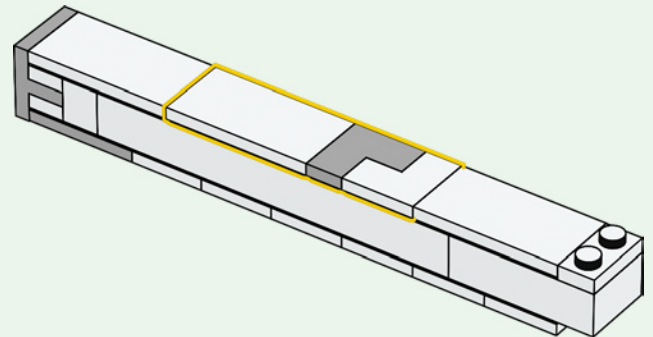




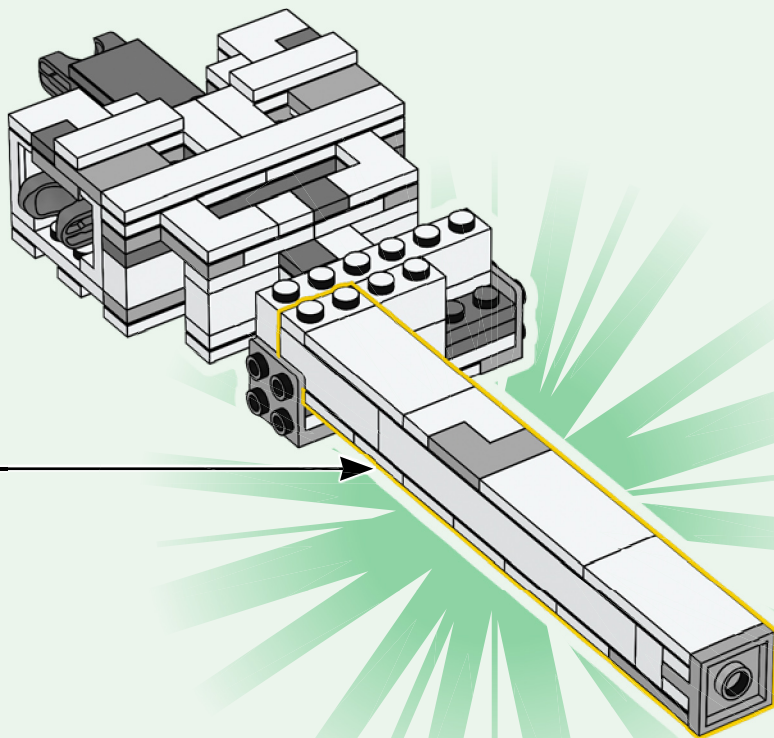
39

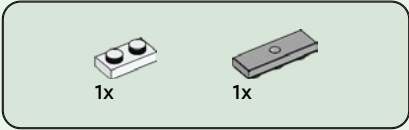
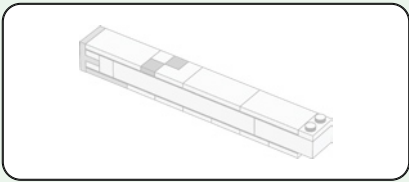


40

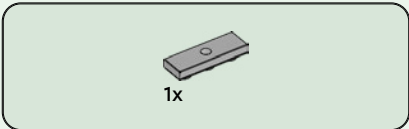
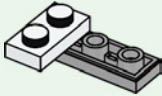


41

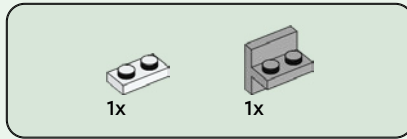
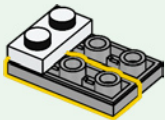




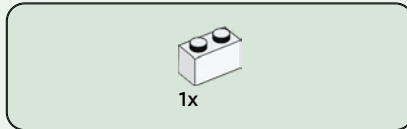
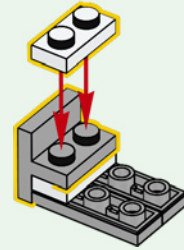
42



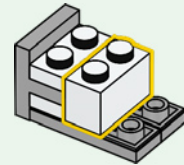
43

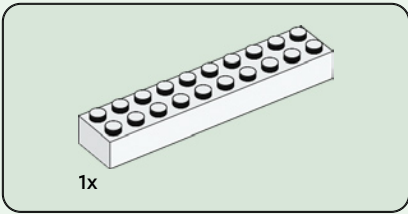


44

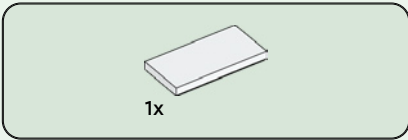
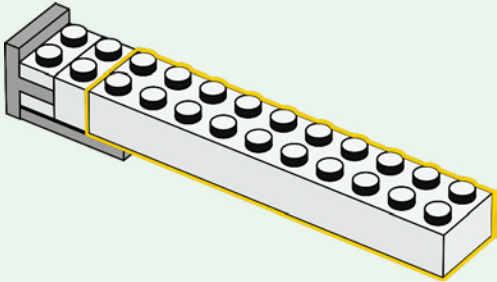


45

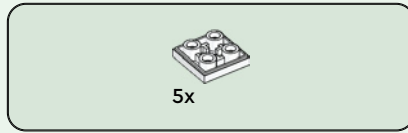
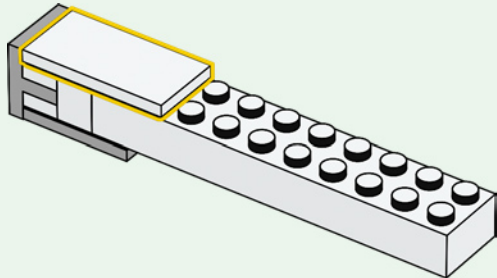




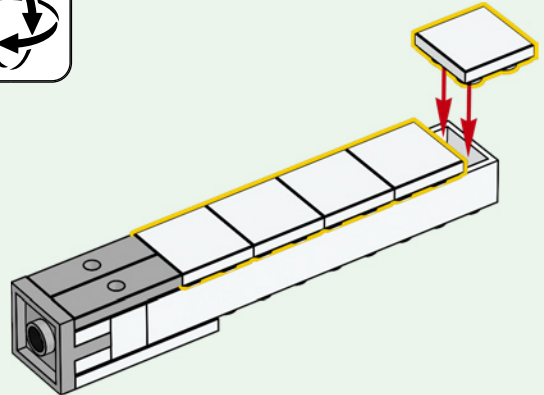
46

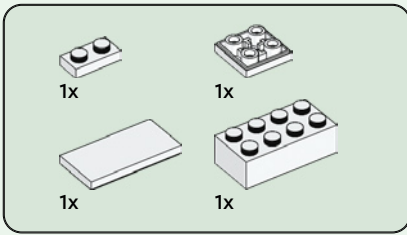


47

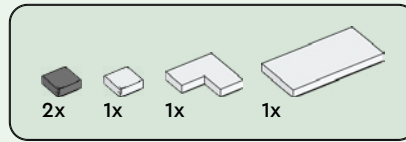
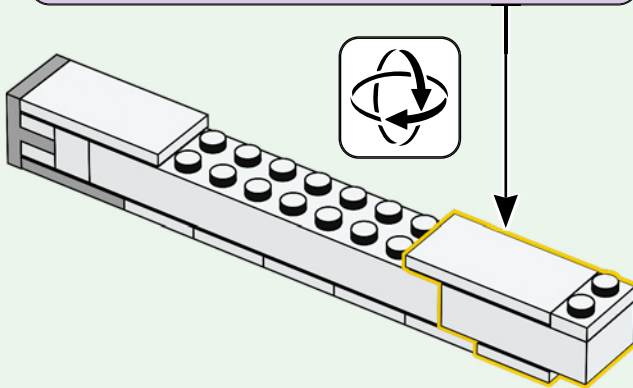
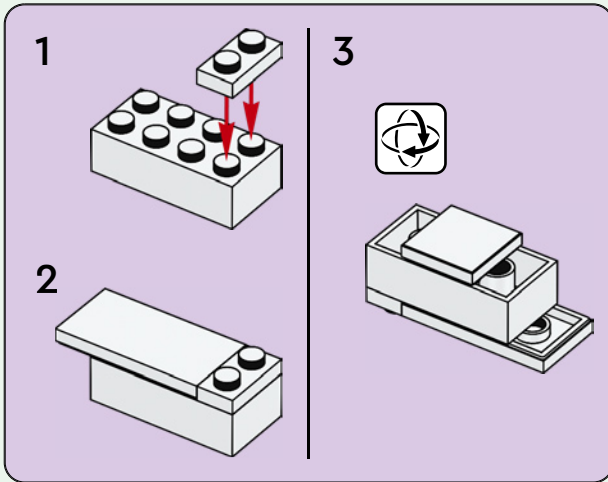


48

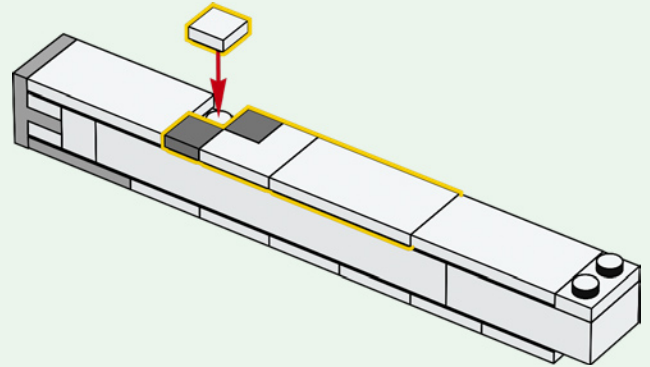


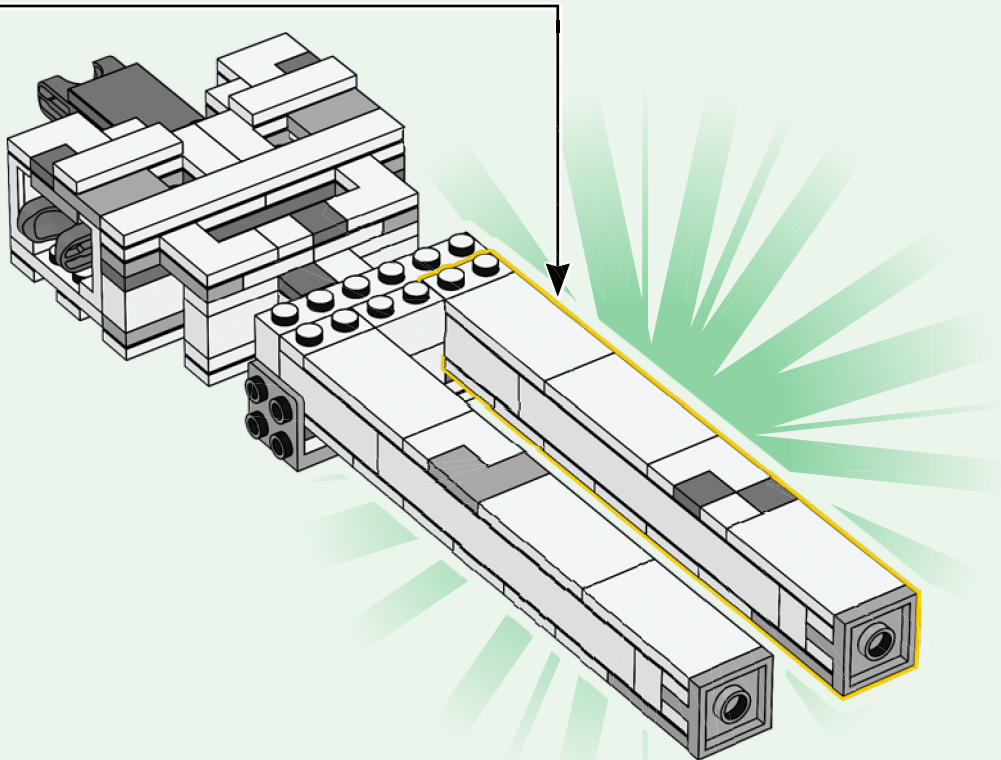


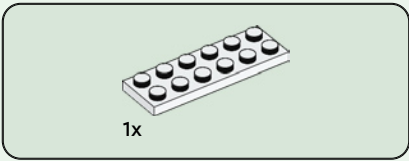
49



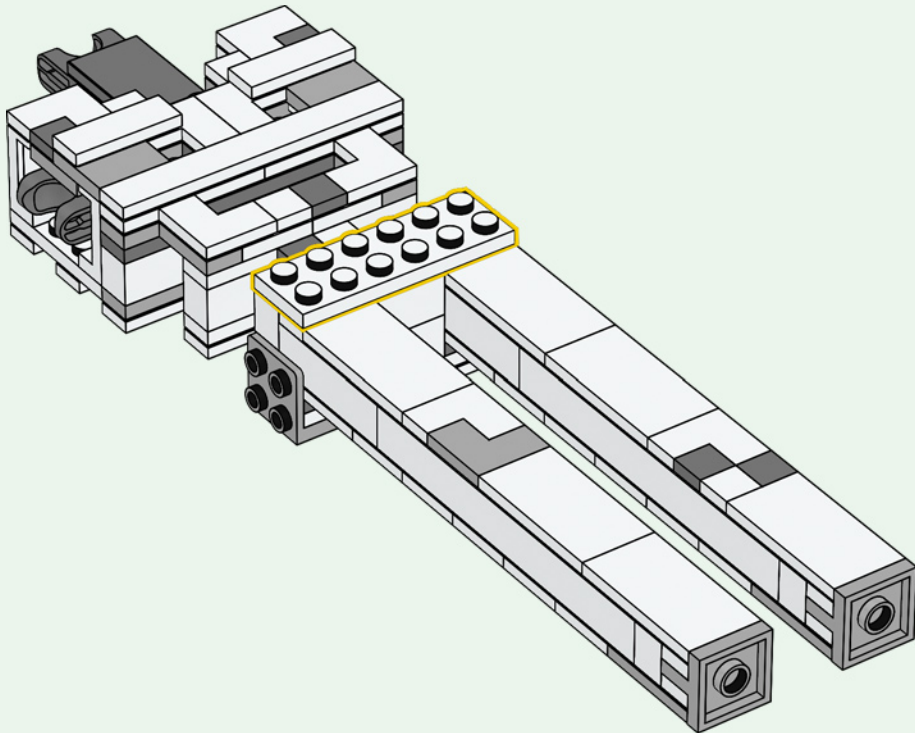
50

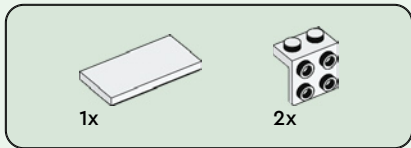




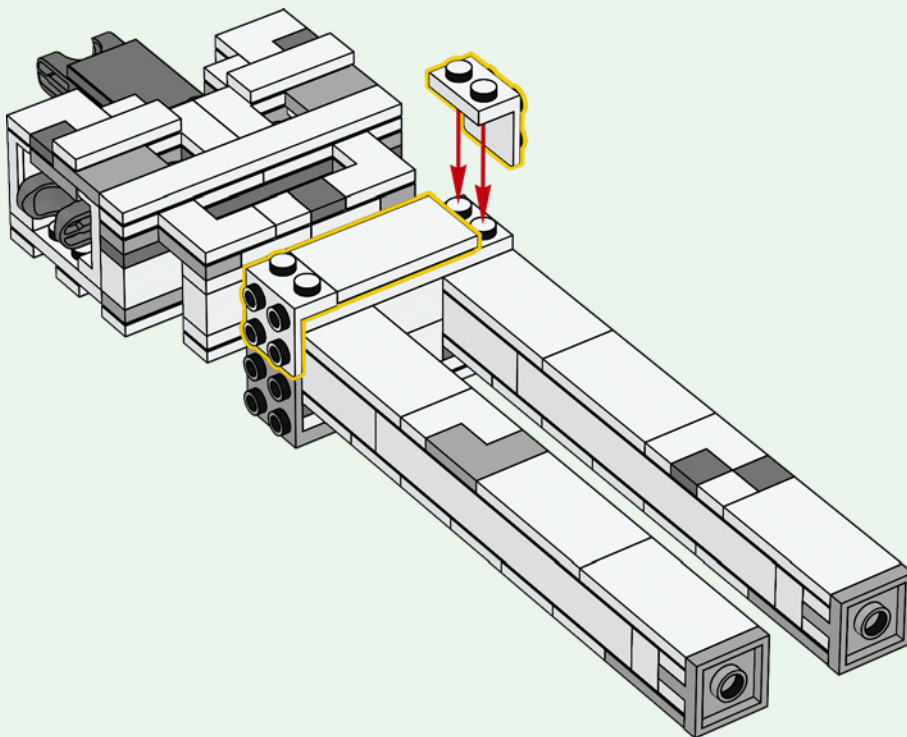


52





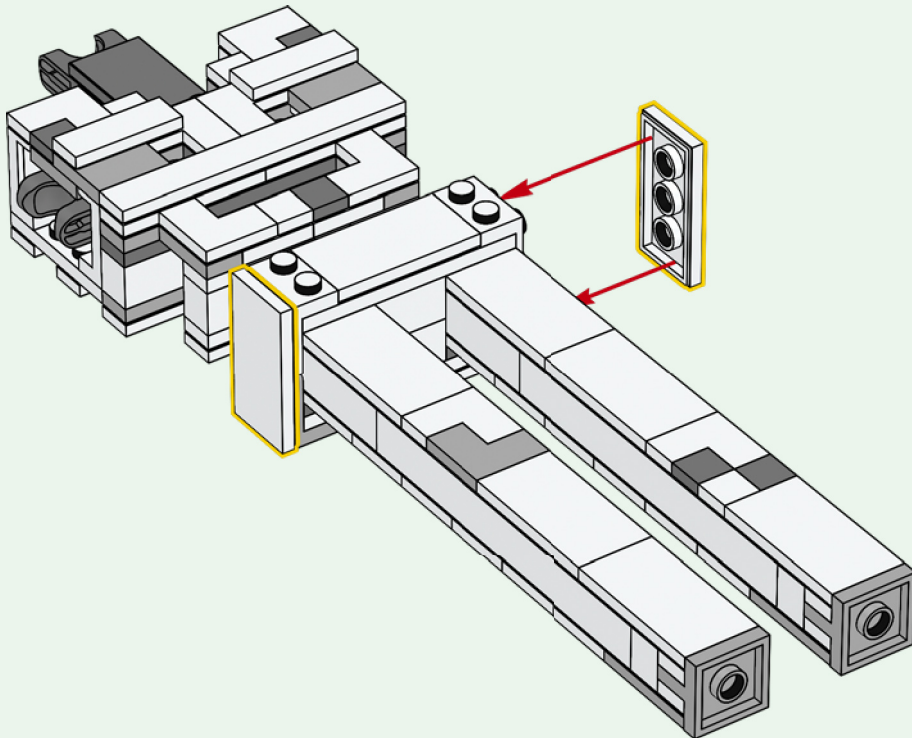
53

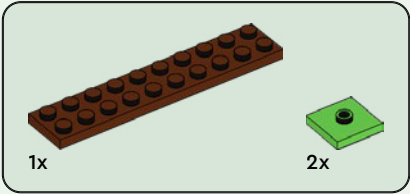
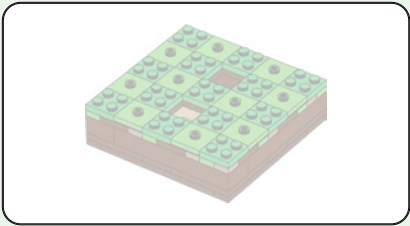




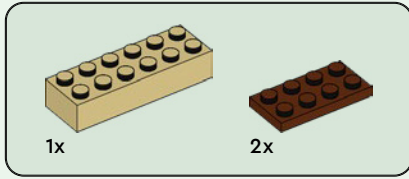
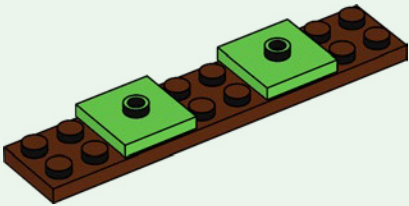
2x

54

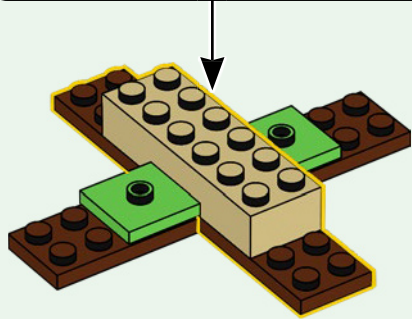
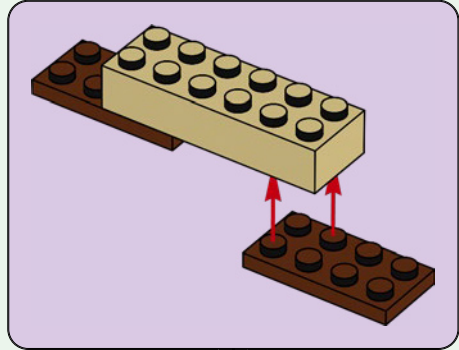


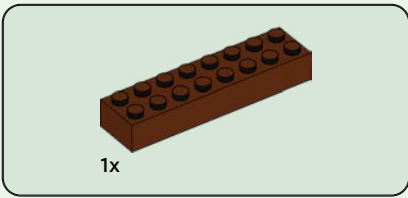


55

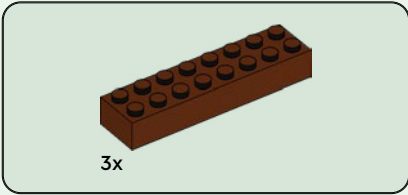
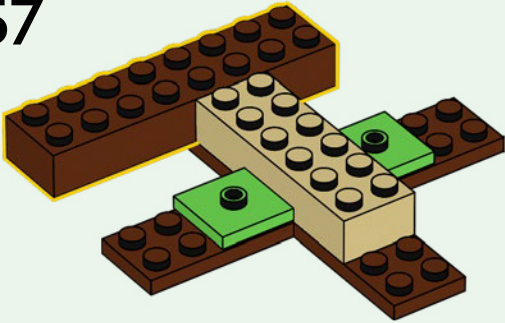


56

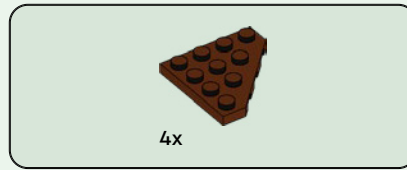
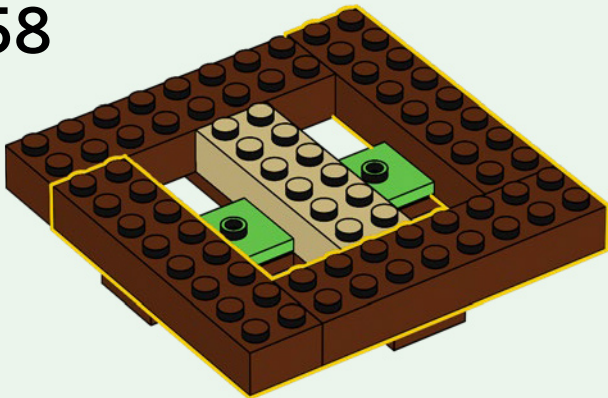




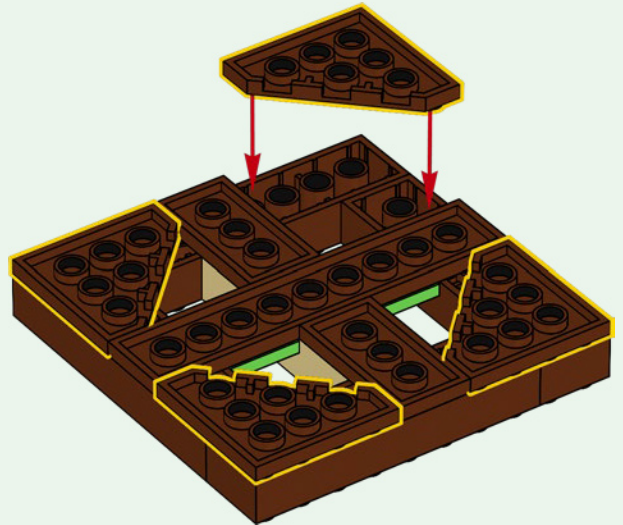
57

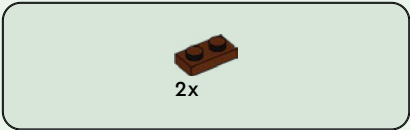


58

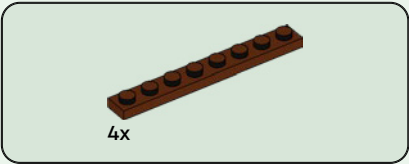
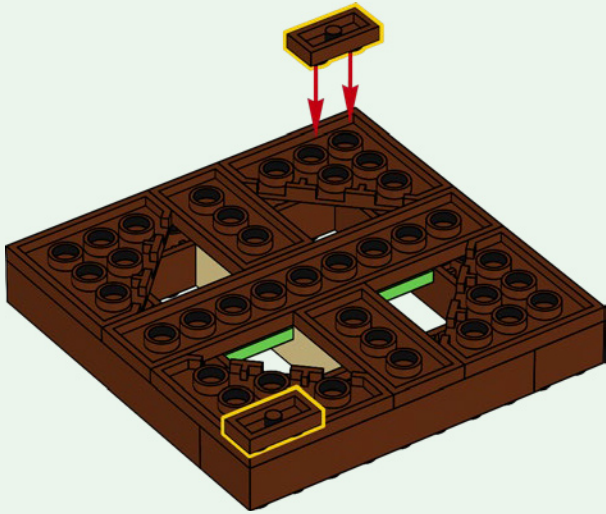


59

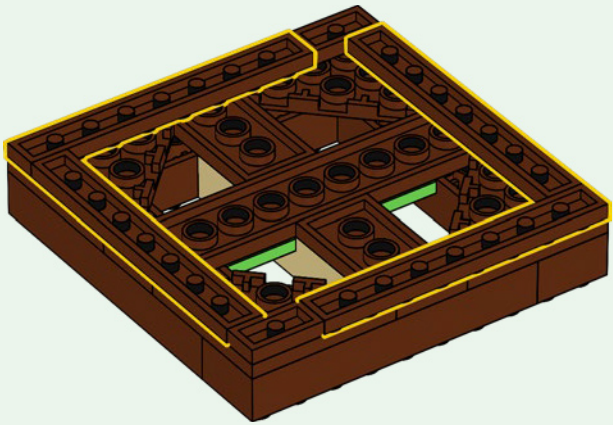


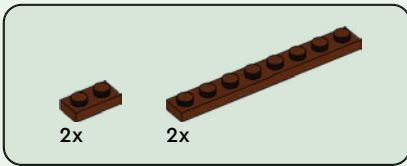


60

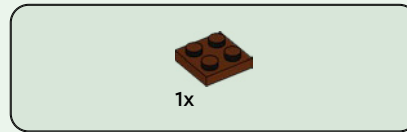
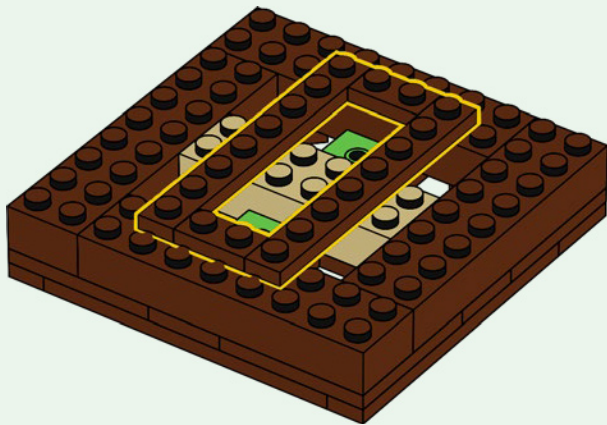


61

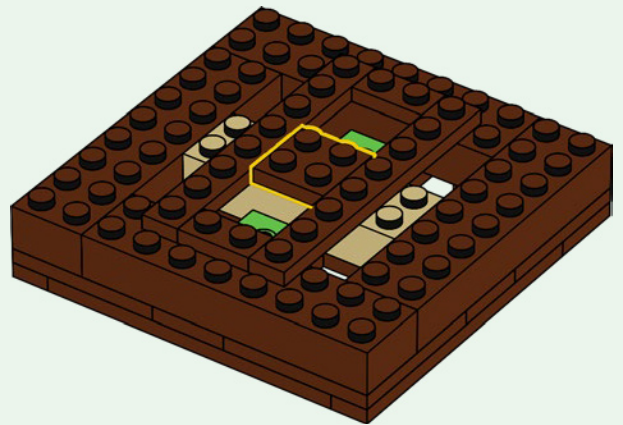


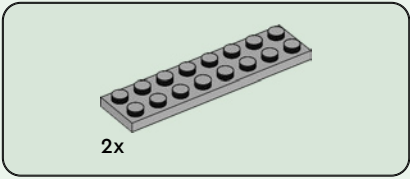


62

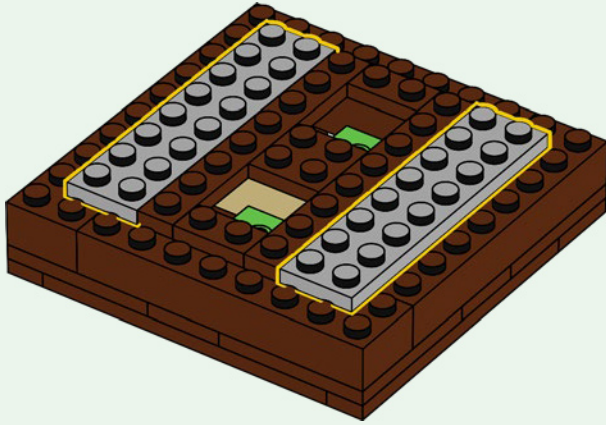


63

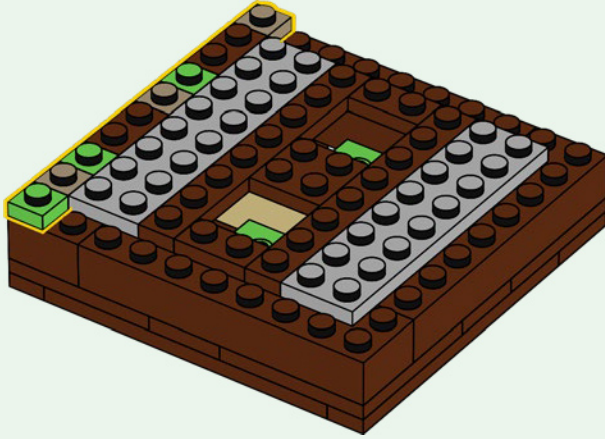


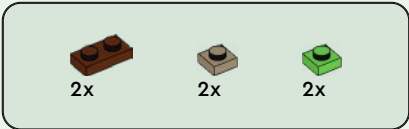


64

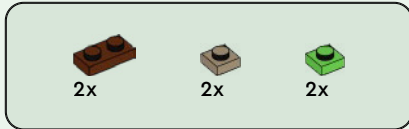
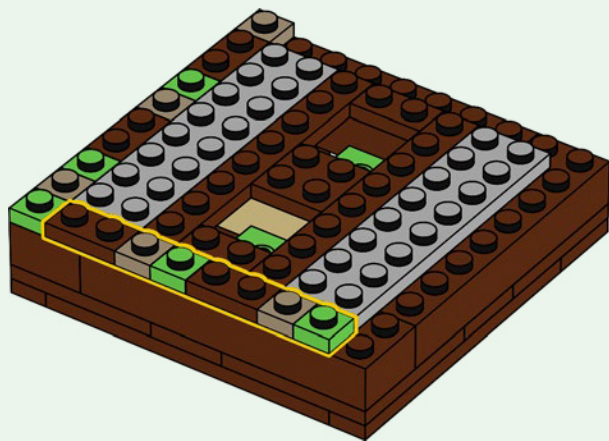


65

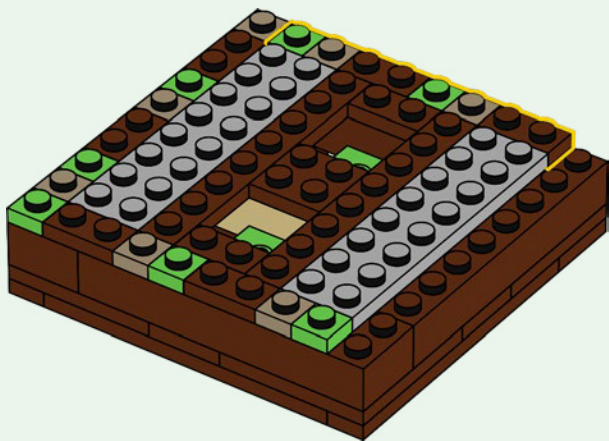




66

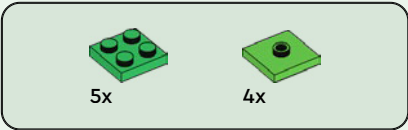
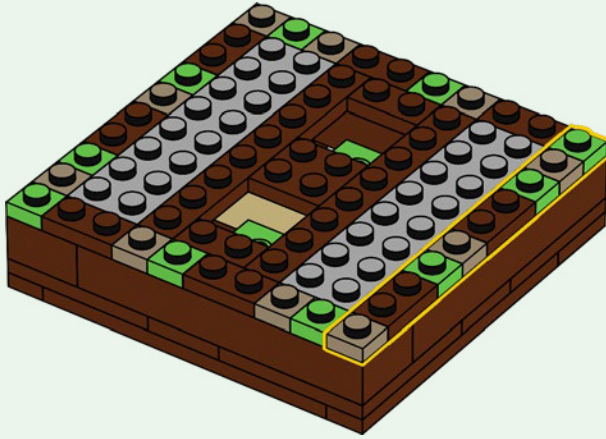


67

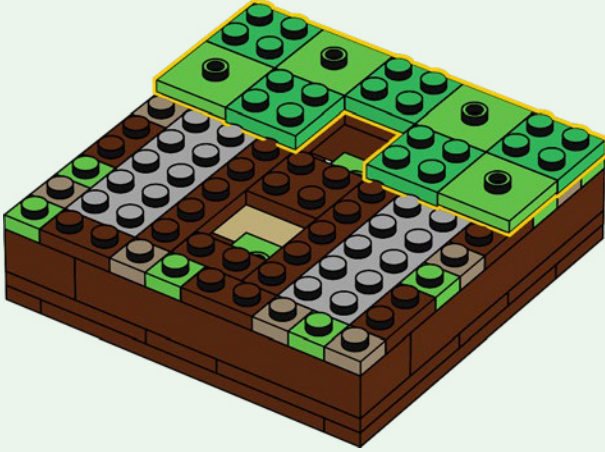


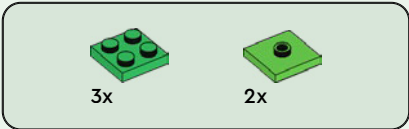


68

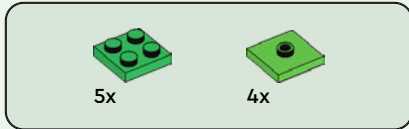
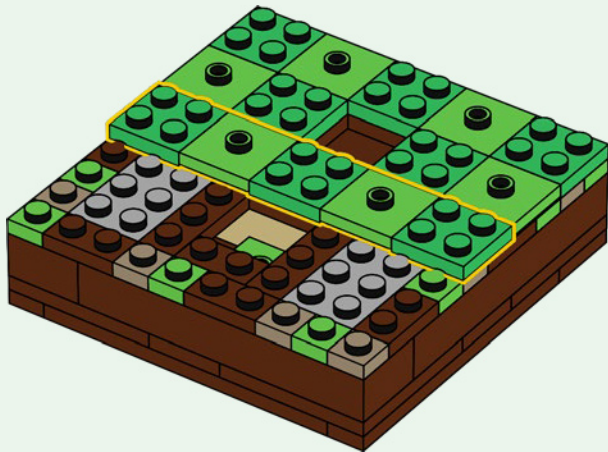


69

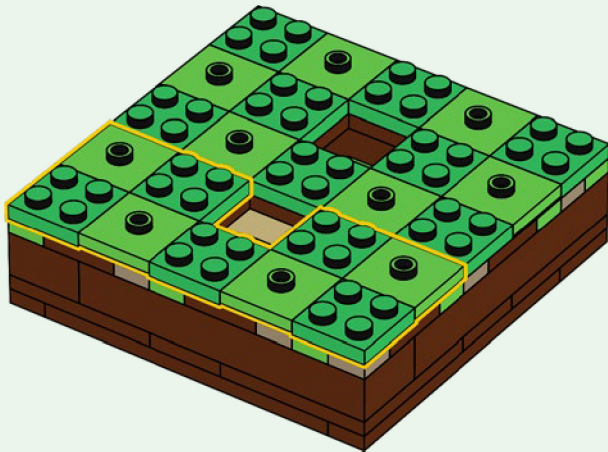


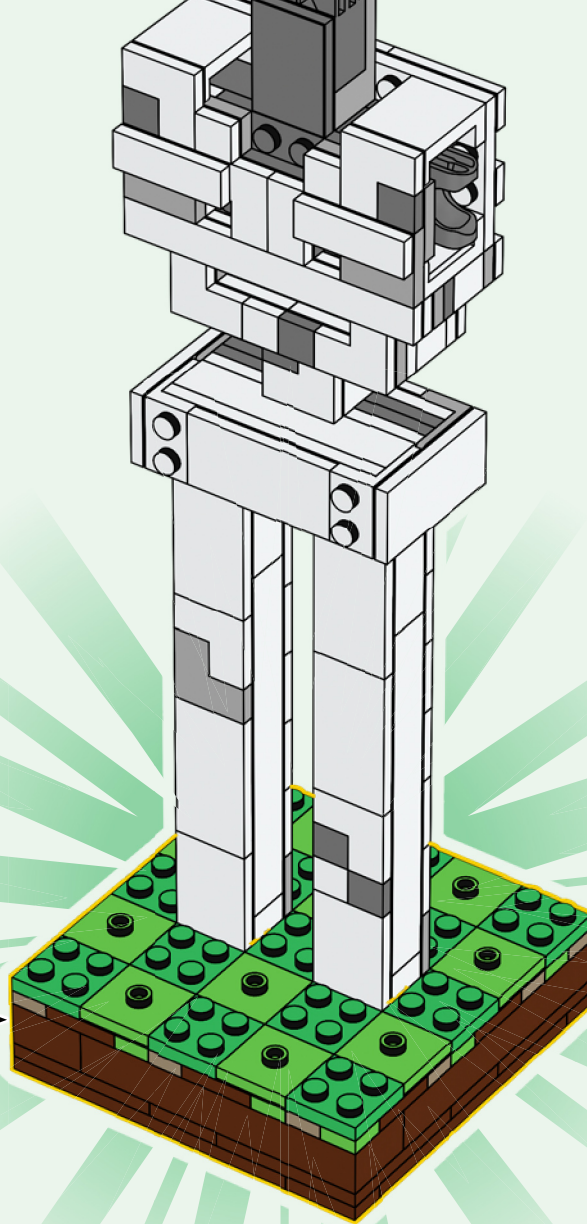


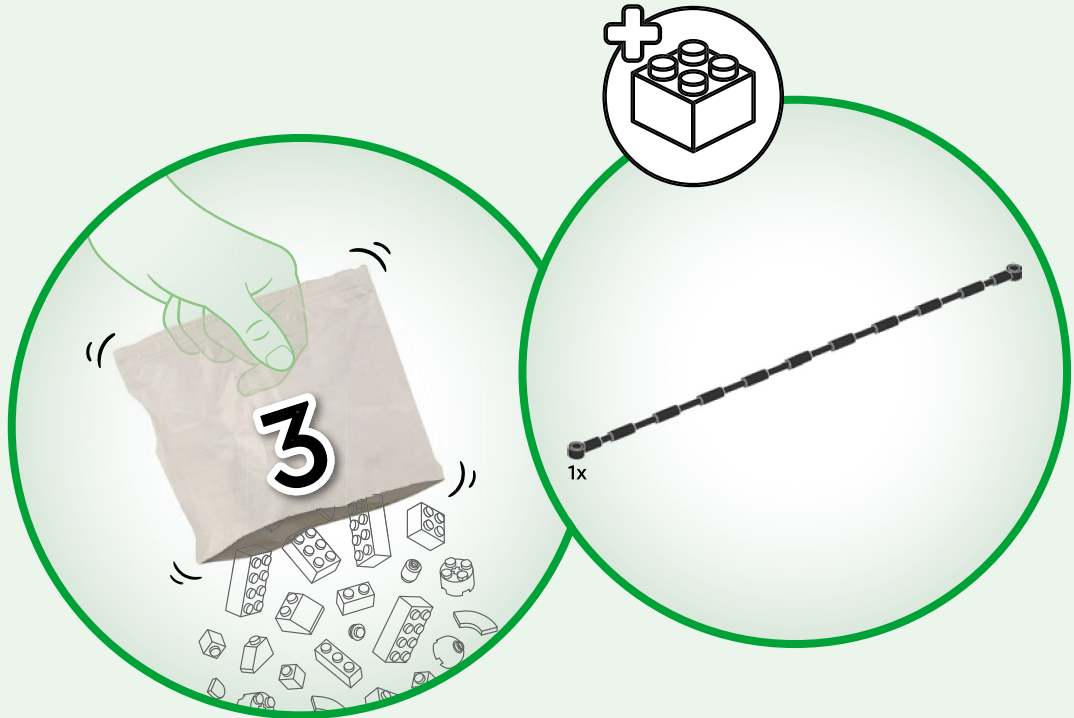
70

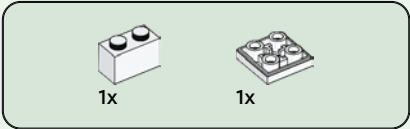
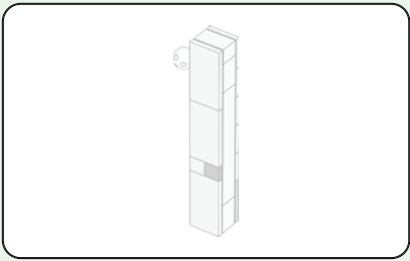


71

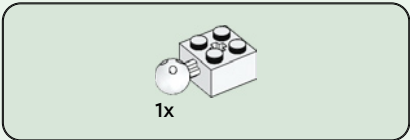
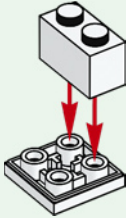




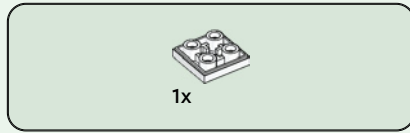
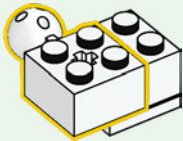




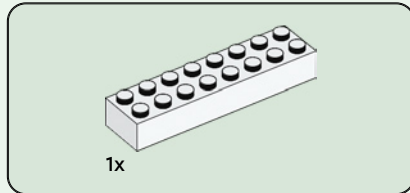
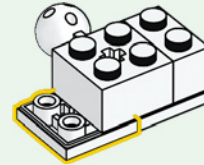
73



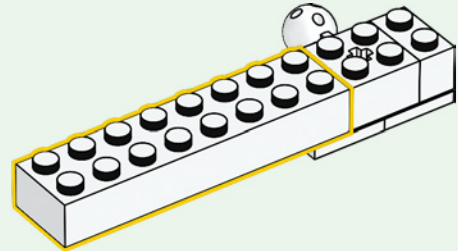
74

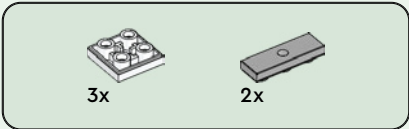


75

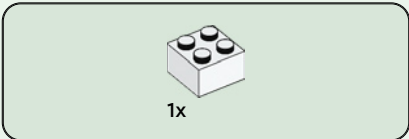
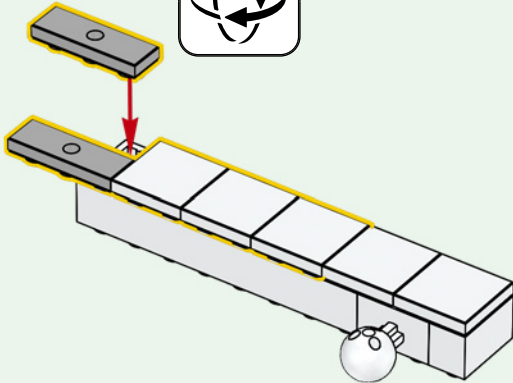


76

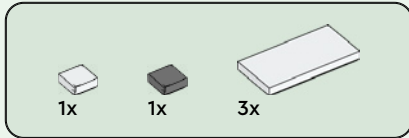
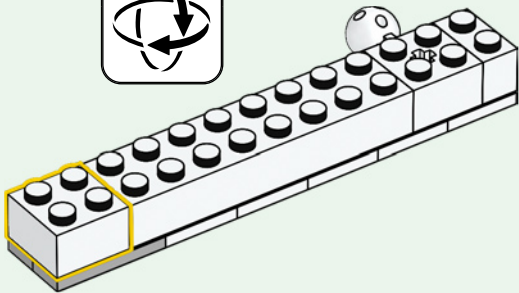




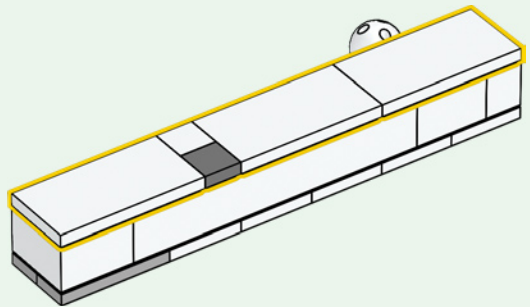
77

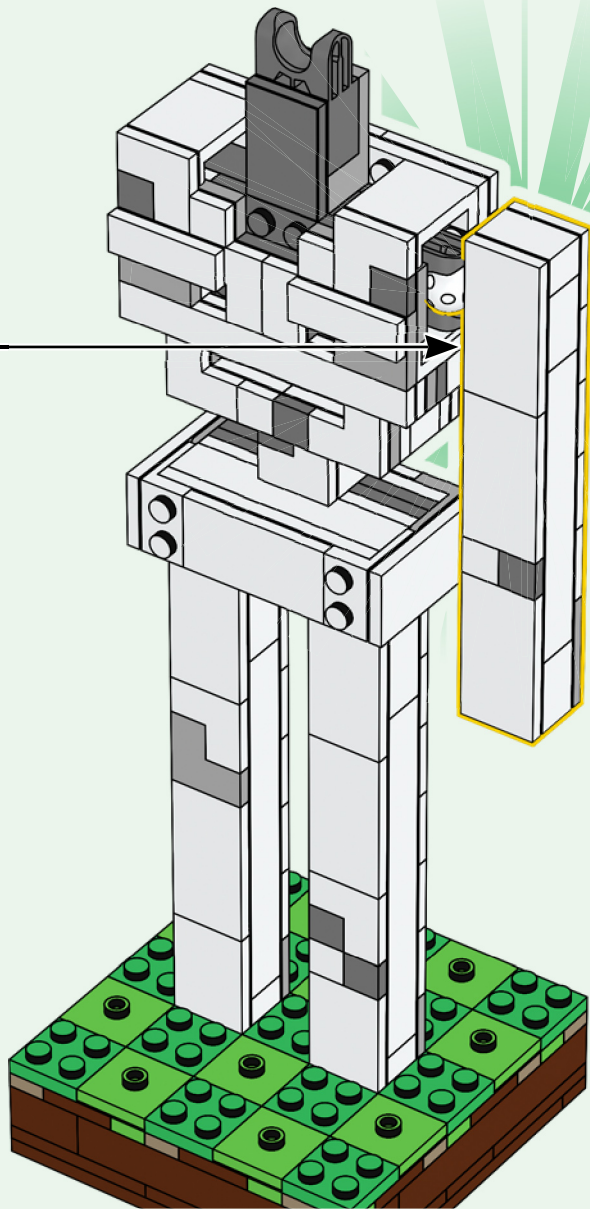


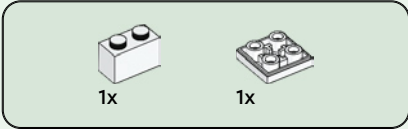
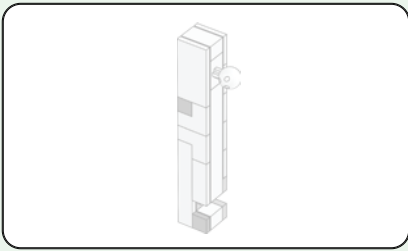
78



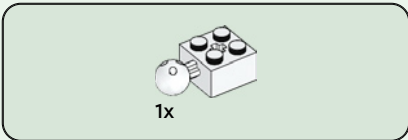
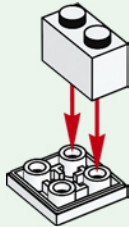
79



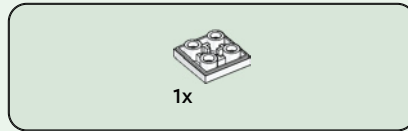
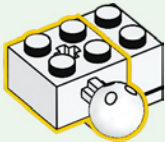




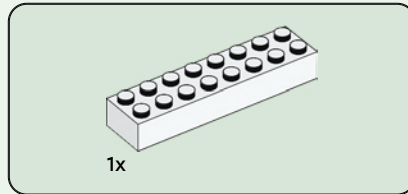
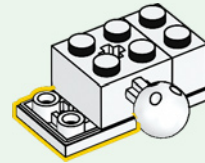
81



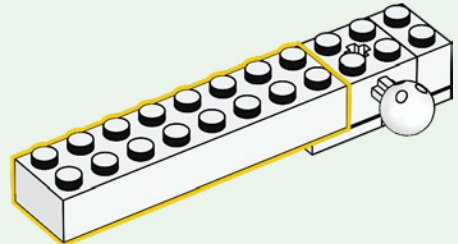
82



83



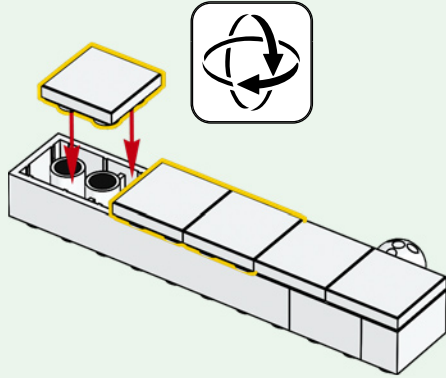
84





3x

85

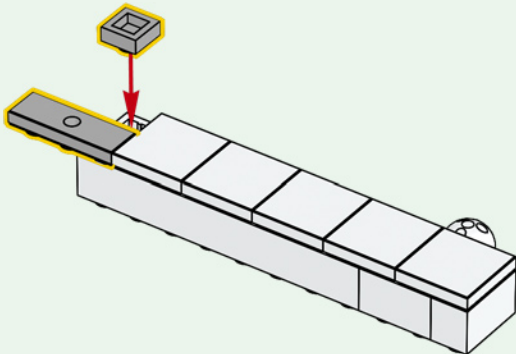


1x



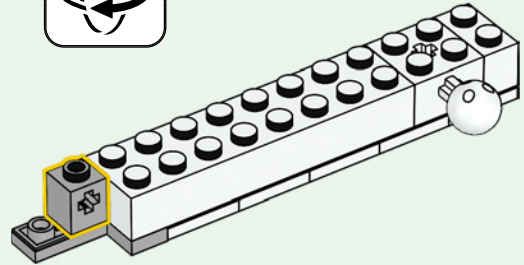
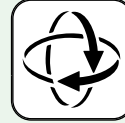
1x

86



1x

87

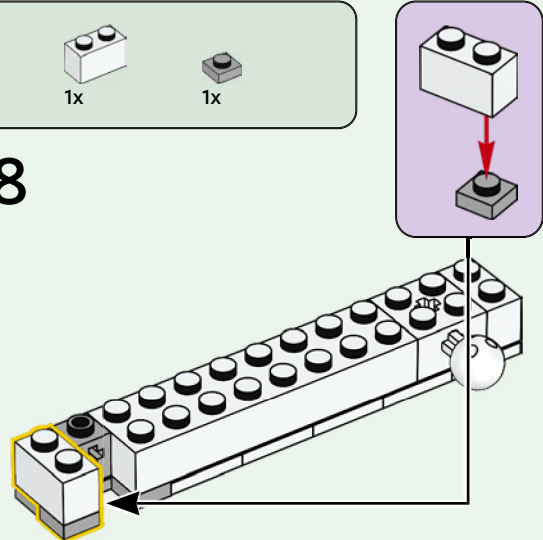


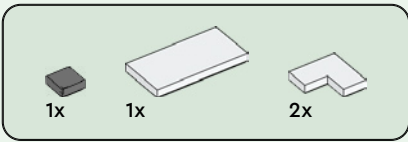
1x



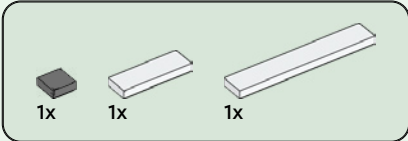
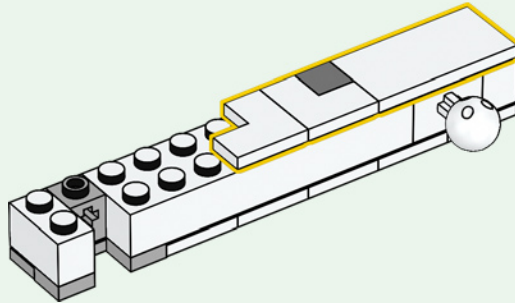
1x

88

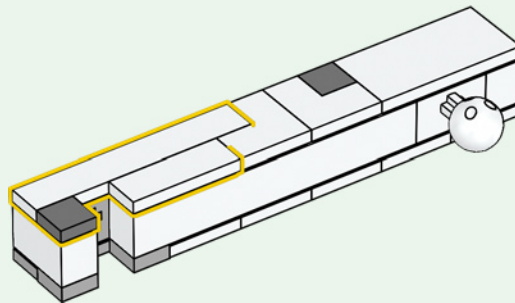


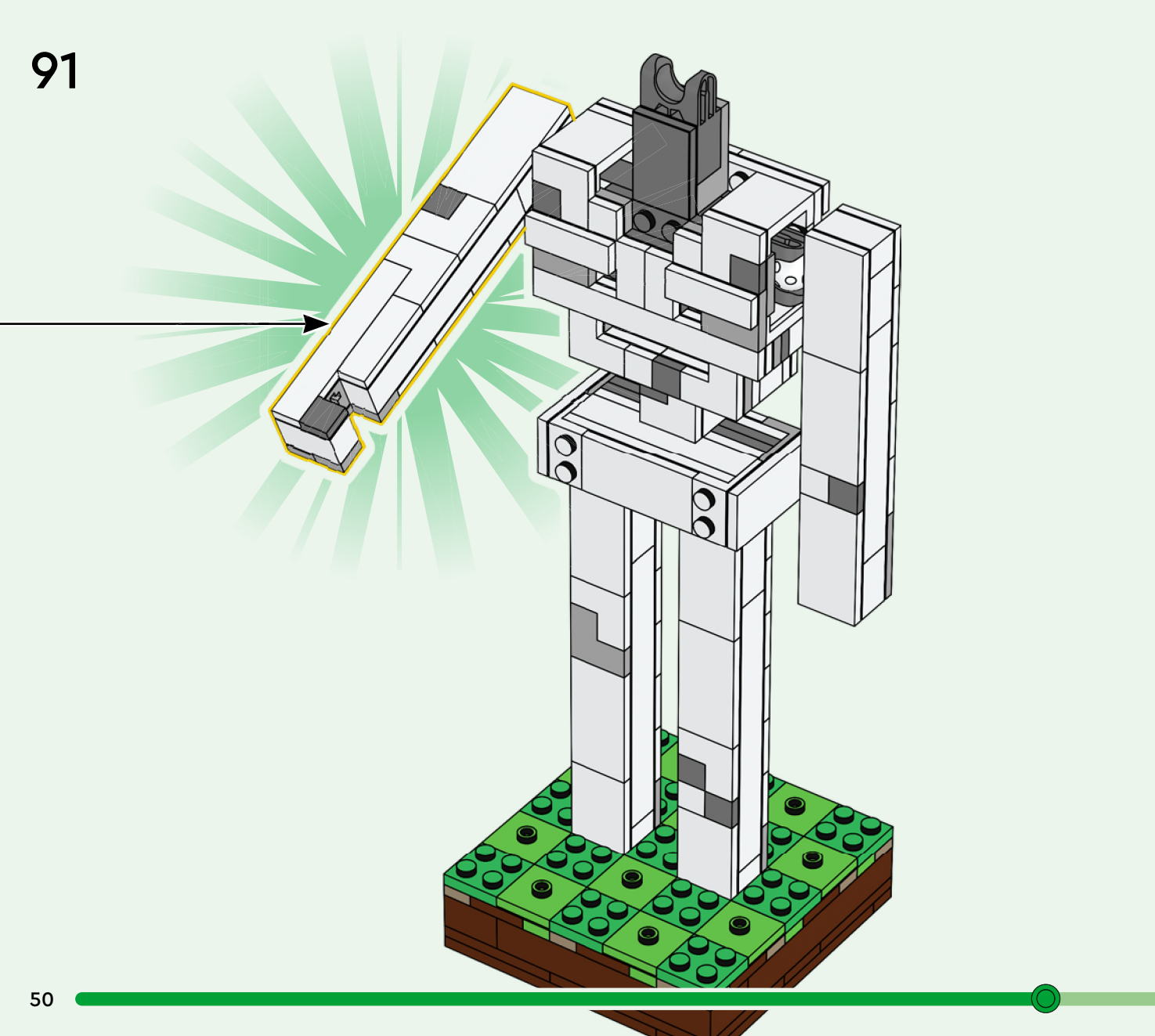


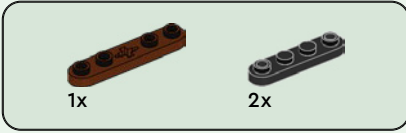
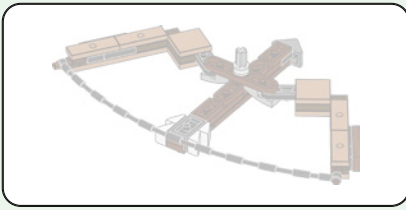
89



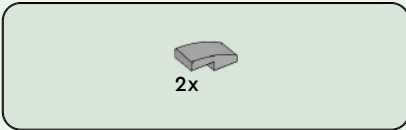
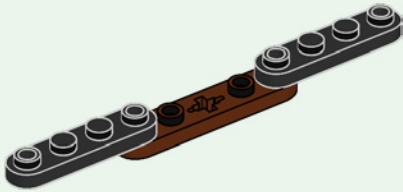
90



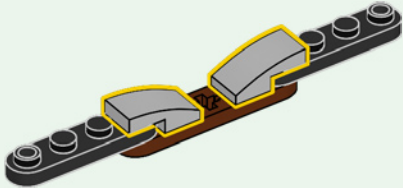




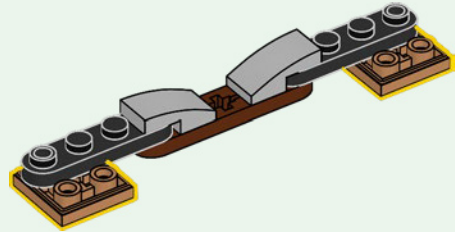
92



93



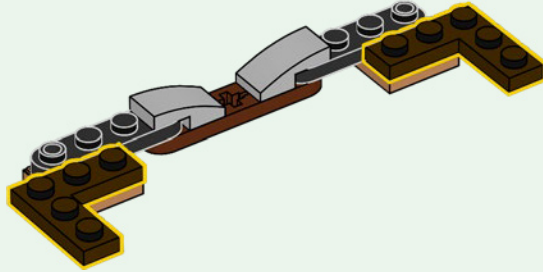
94





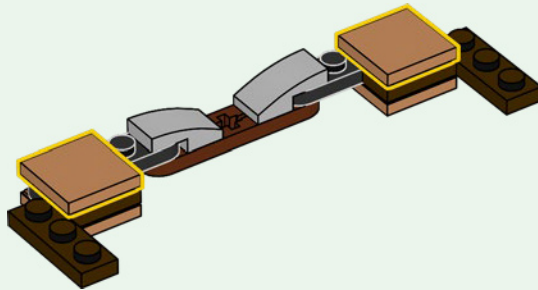
2x

95



2x

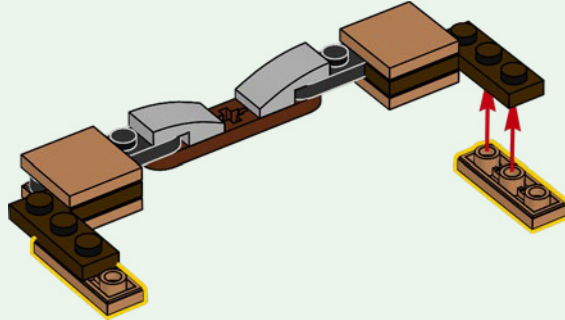
96





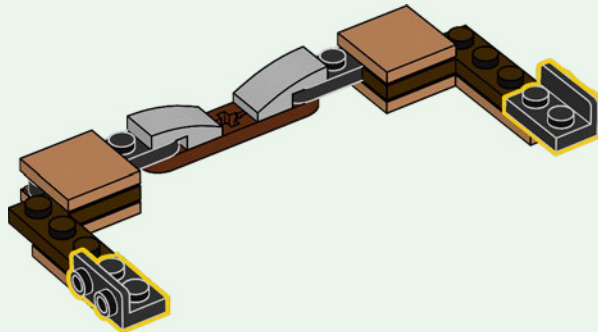
2x

97



2x

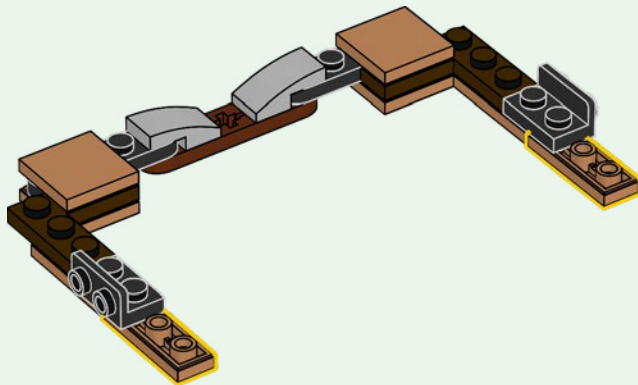
98





2x

99

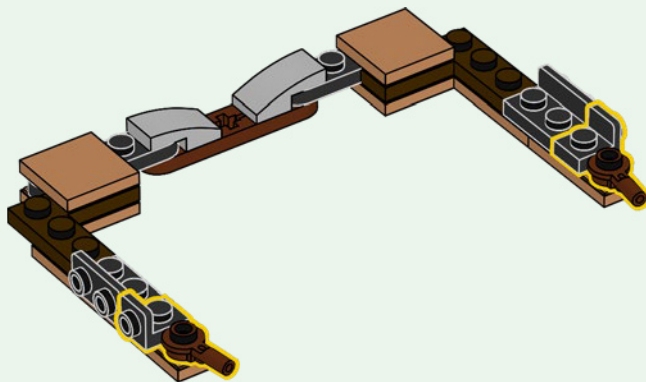


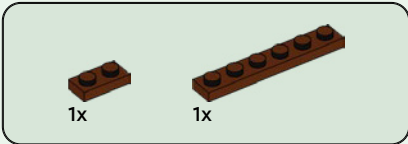
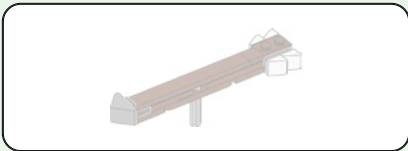
2x



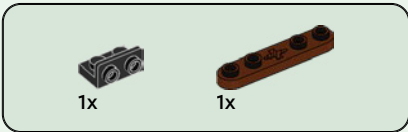
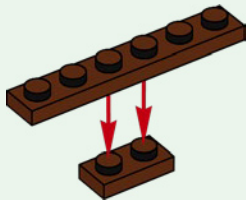
2x

100

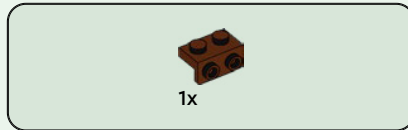
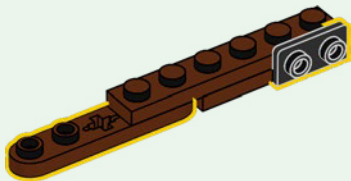




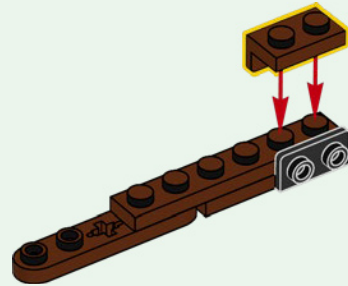
103



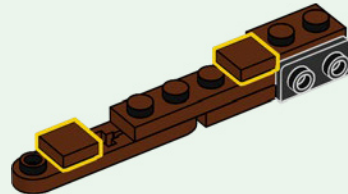
104

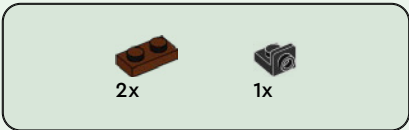


105

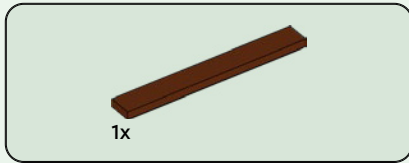
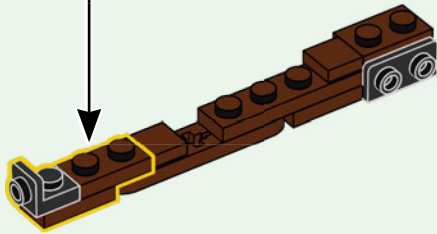
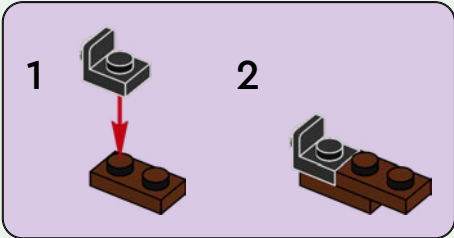


106

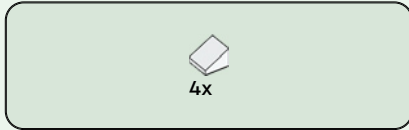
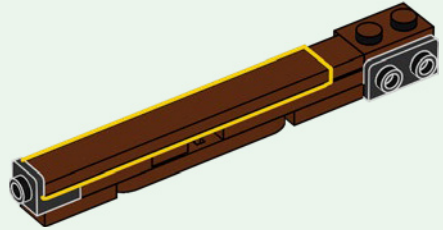




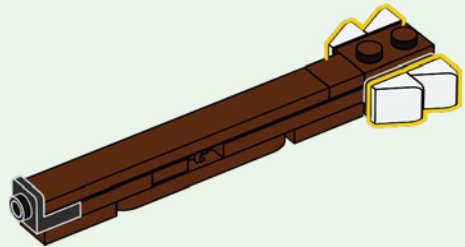
107

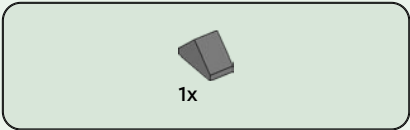


108

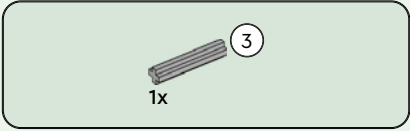
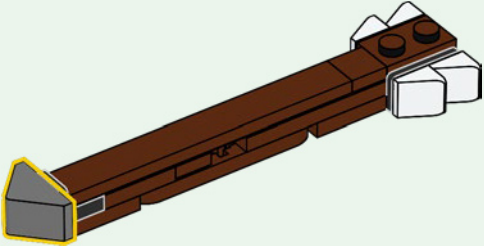


109

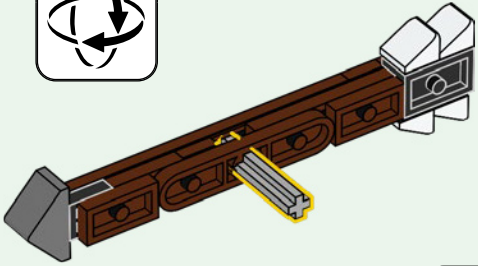




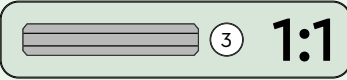
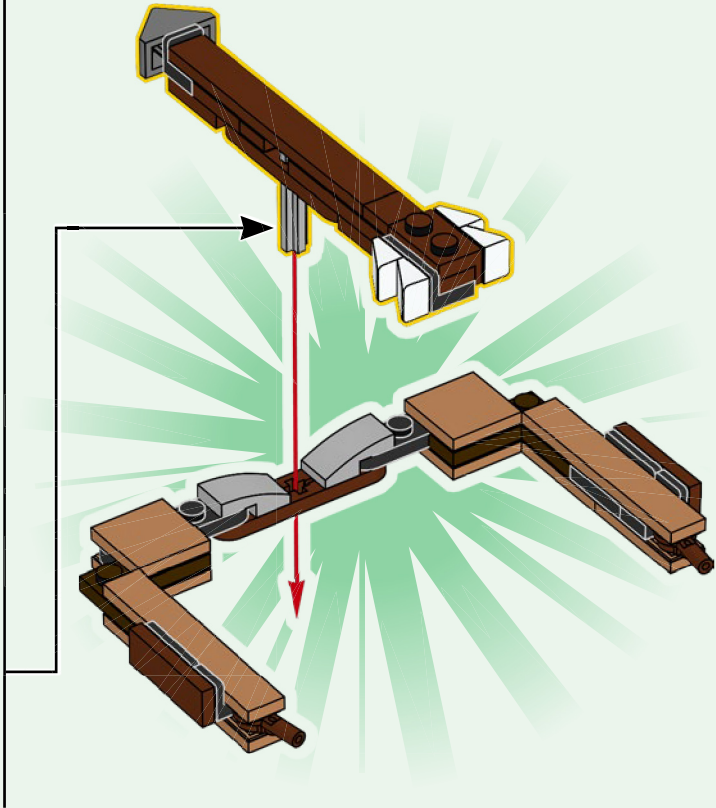
110



111



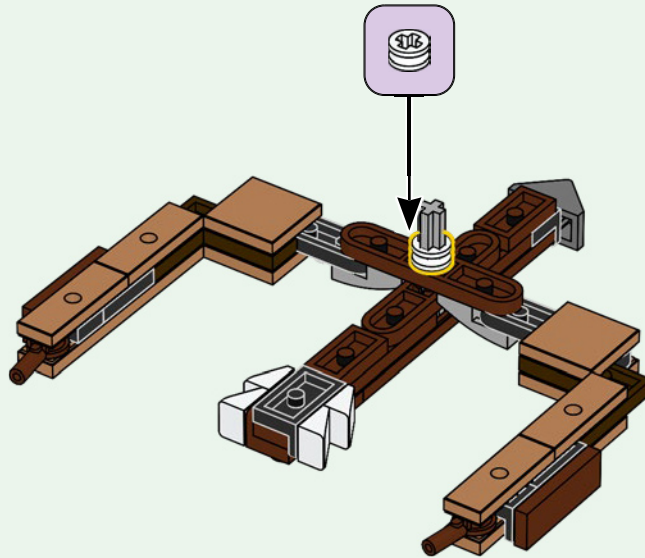
112

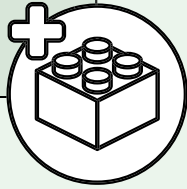
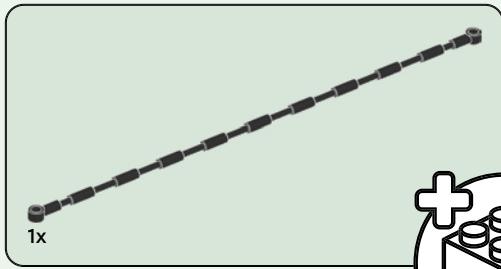




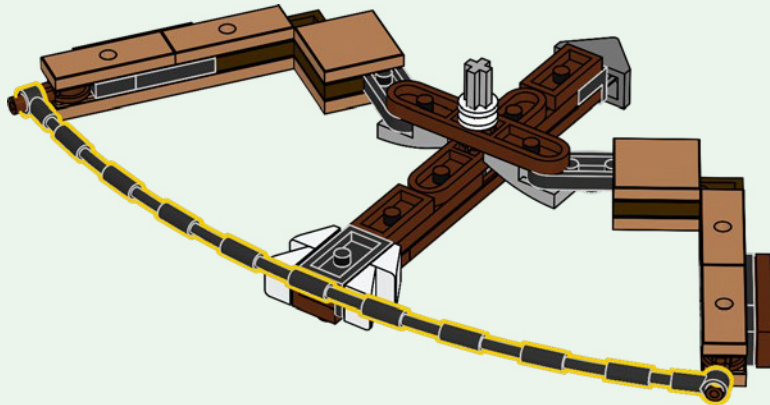
1x

113

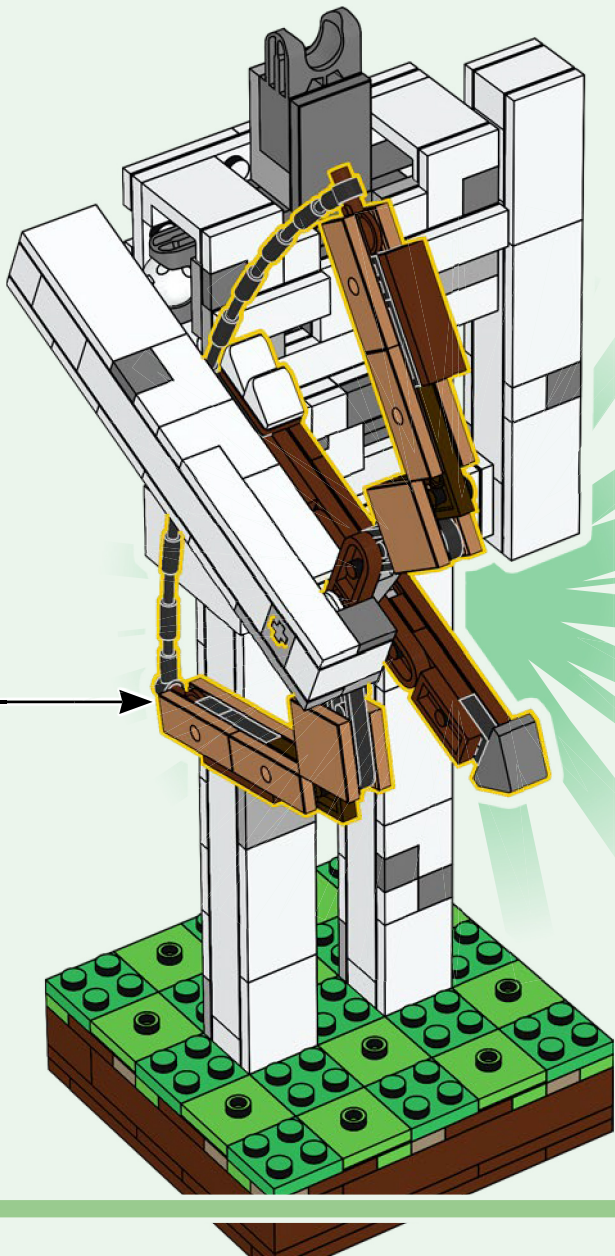
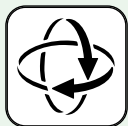




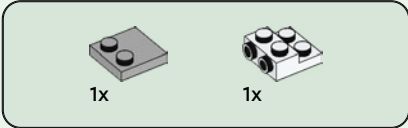
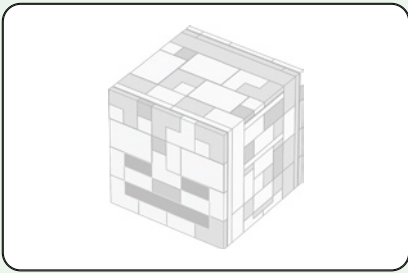
114



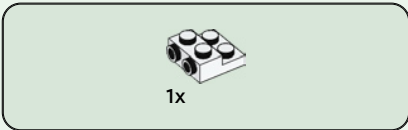
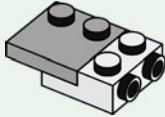
115



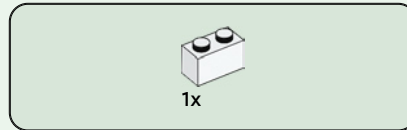
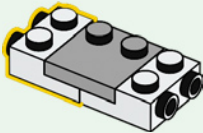




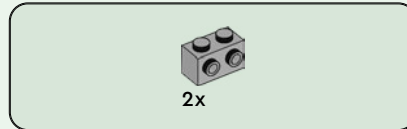
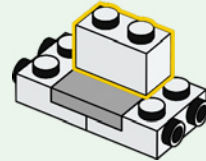
116



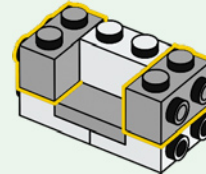
117



118



119



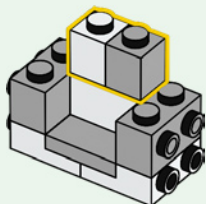


1x



1x

120

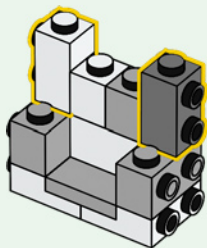


1x



1x

121

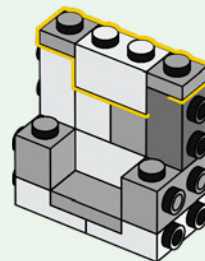


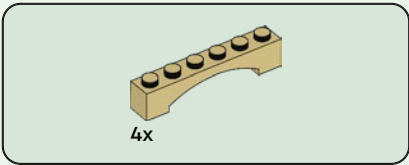
1x



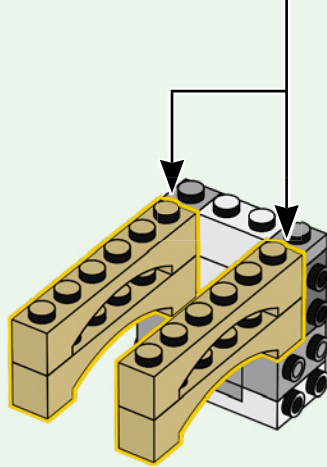
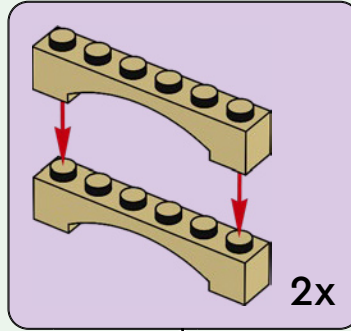
2x

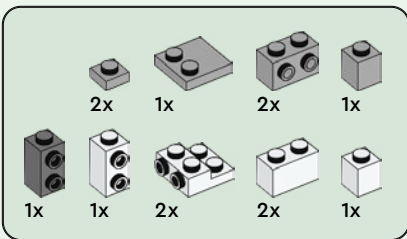
122





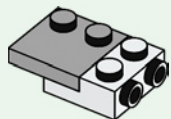
123



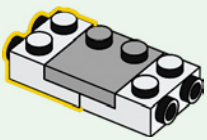


124

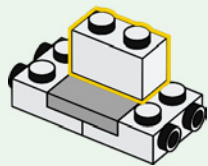
1



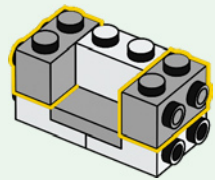
2



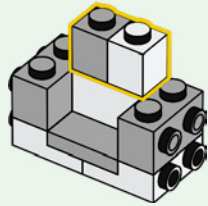
3



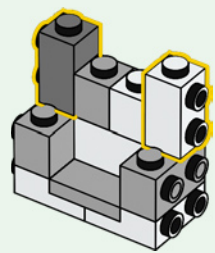
4



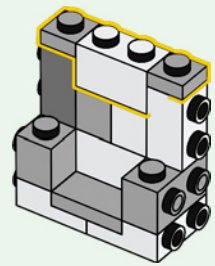
5



6



7

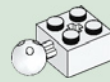




1x



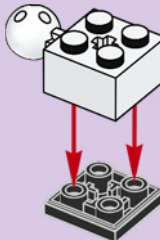
1x



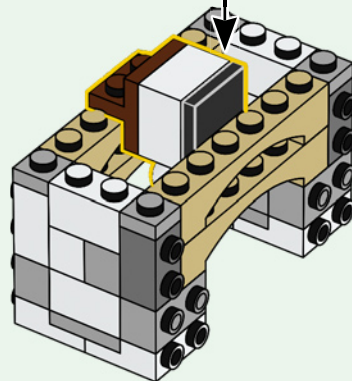
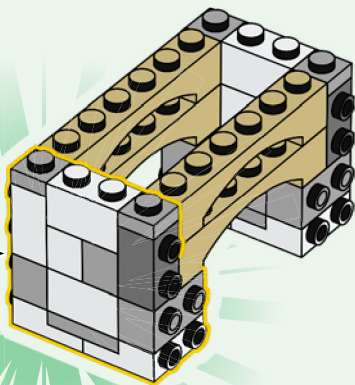
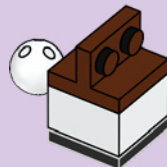
1x

125

1

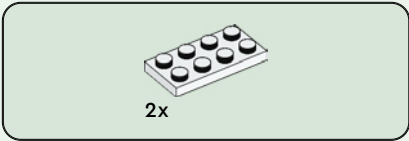
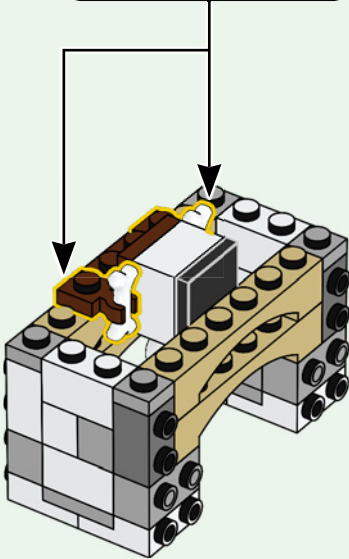
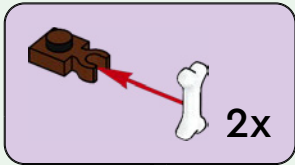


2

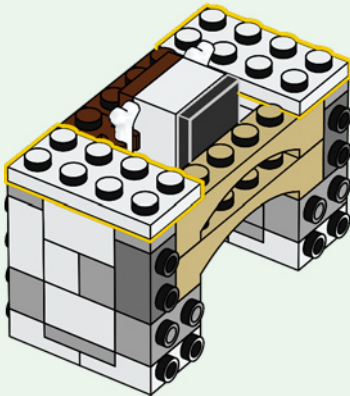


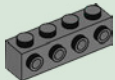


126



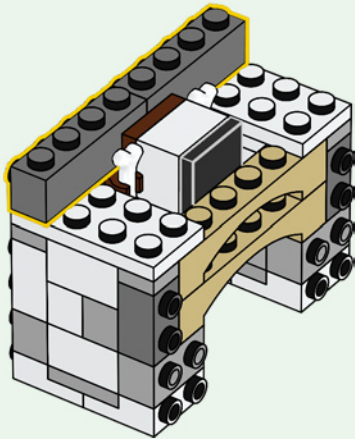
127





2x

128

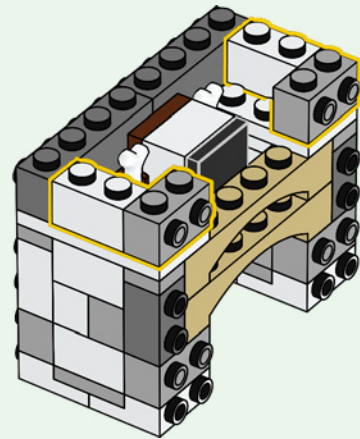


2x



2x

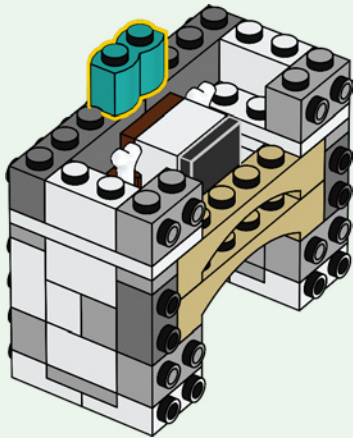
129





1x

130

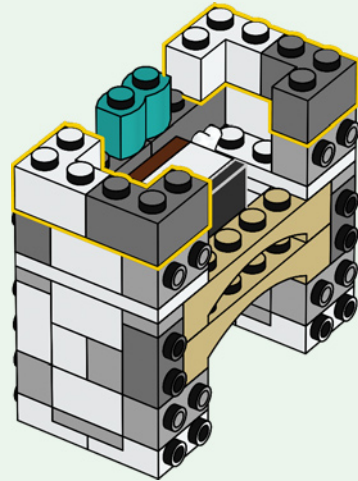


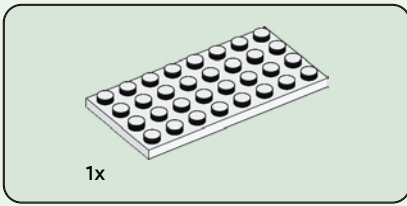
2x



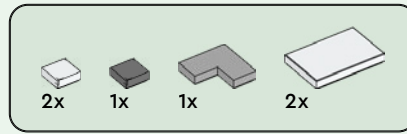
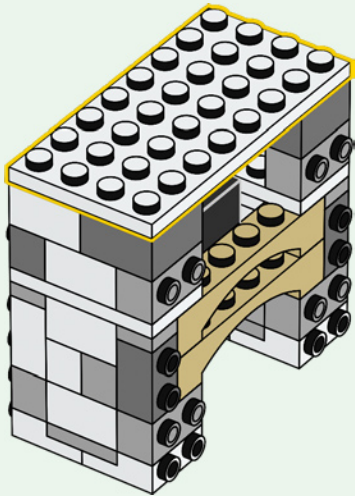
2x

131

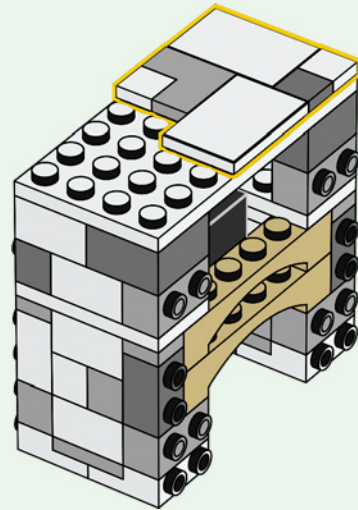


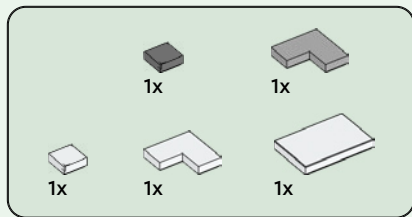


132

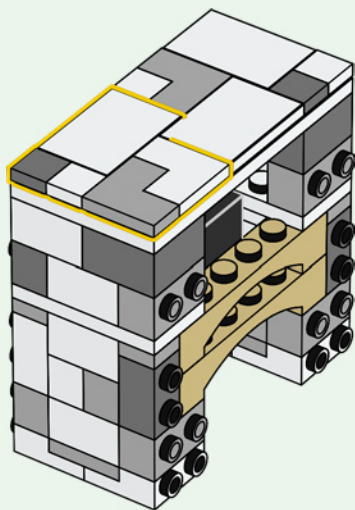


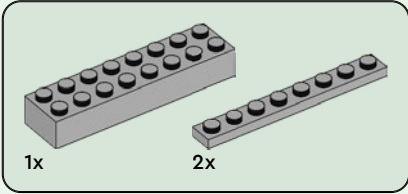
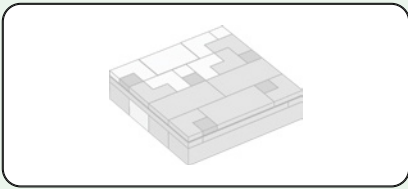
133



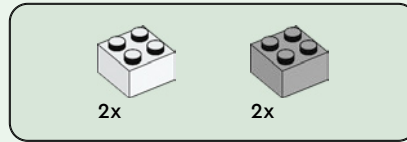
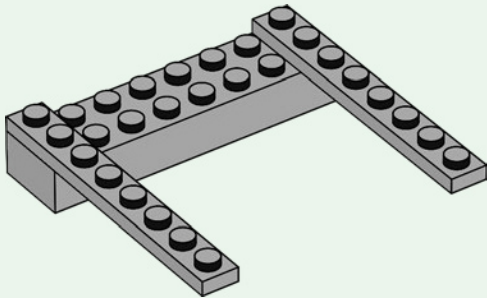


134

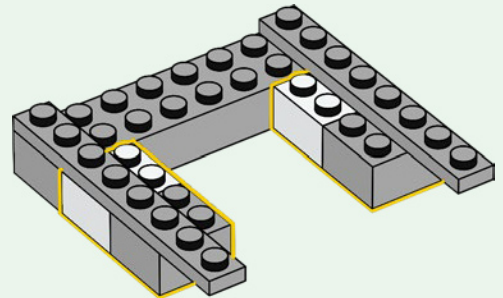


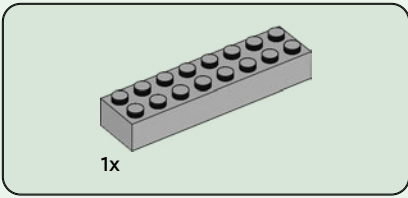


135

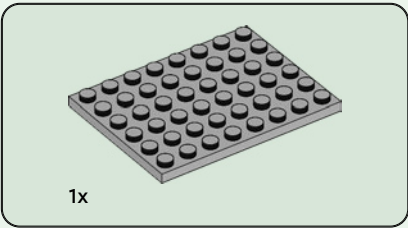
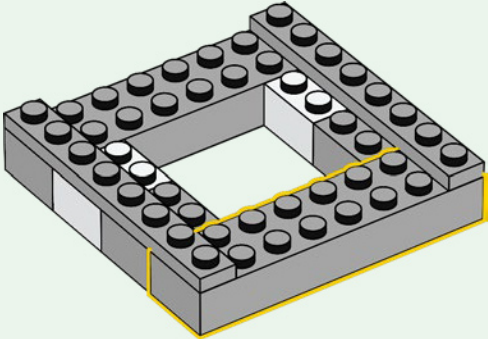


136

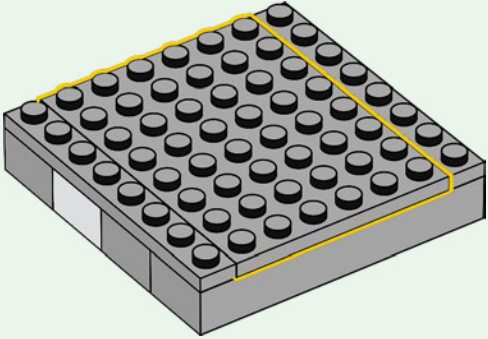


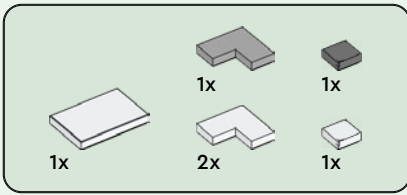


137

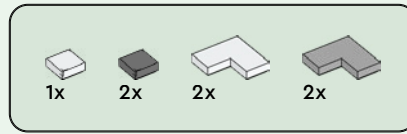
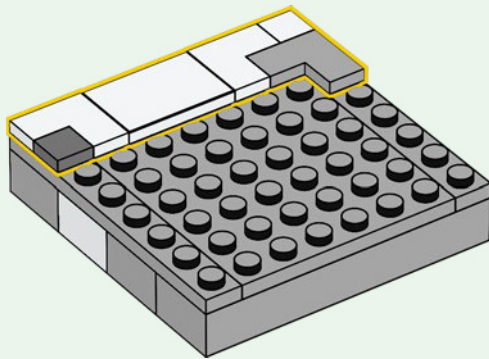


138

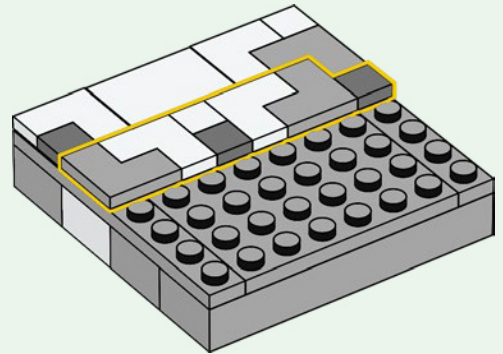


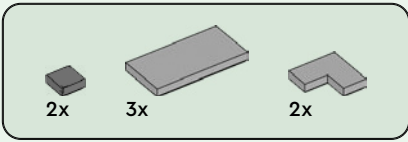


139

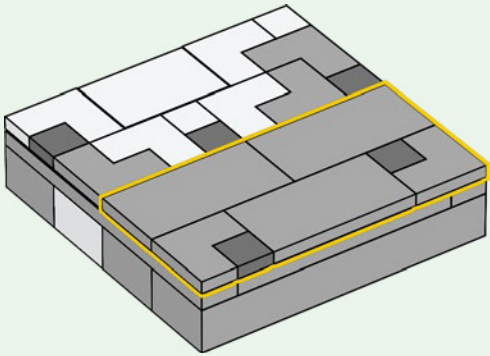


140

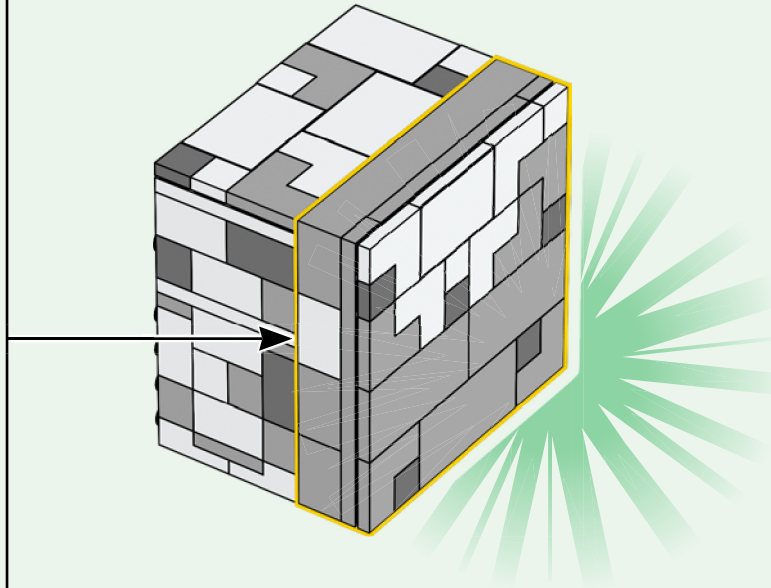


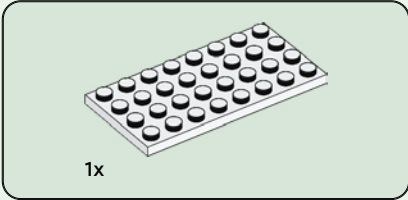
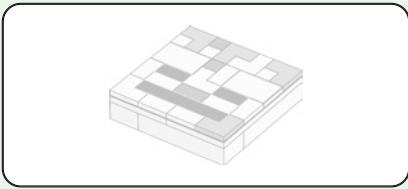


141

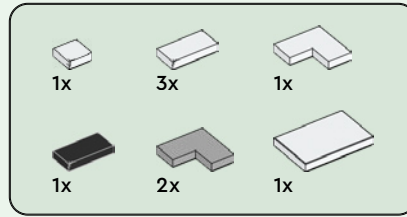
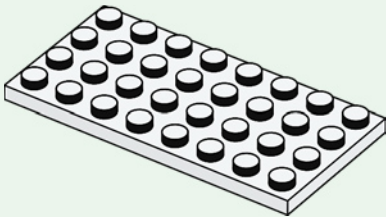


142

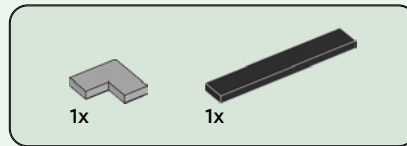
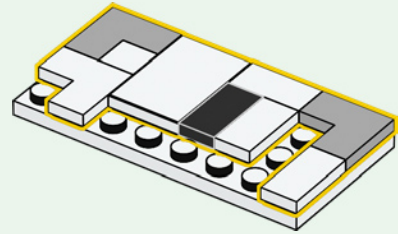




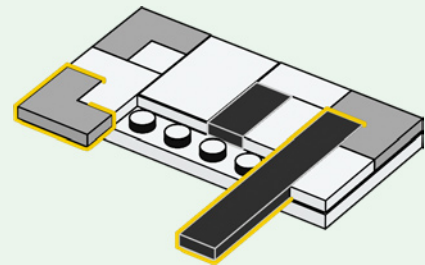
143

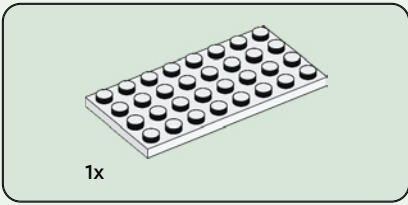


144

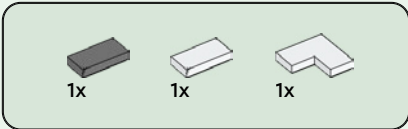
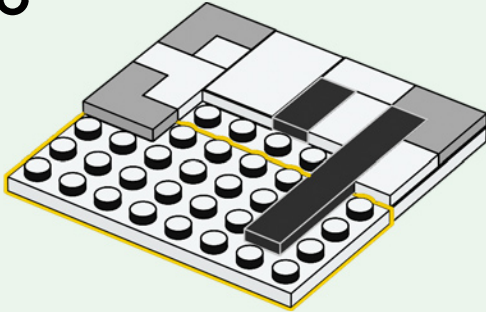


145

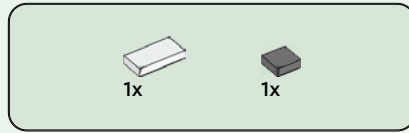
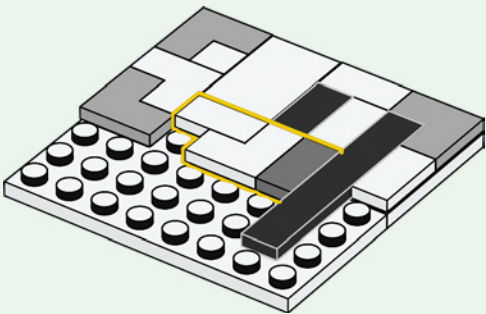




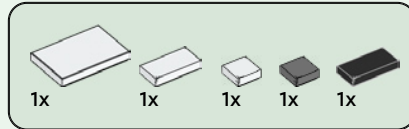
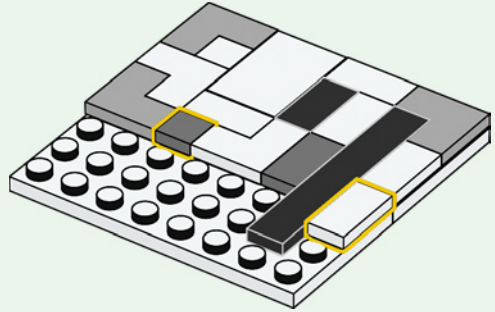
146



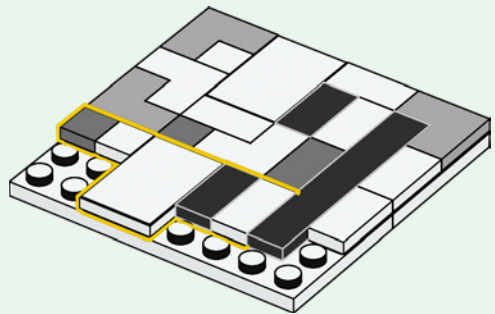
147

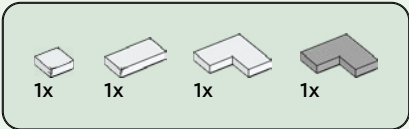


148

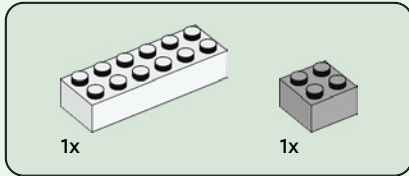
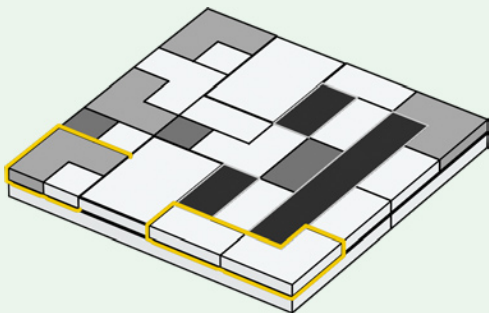


149

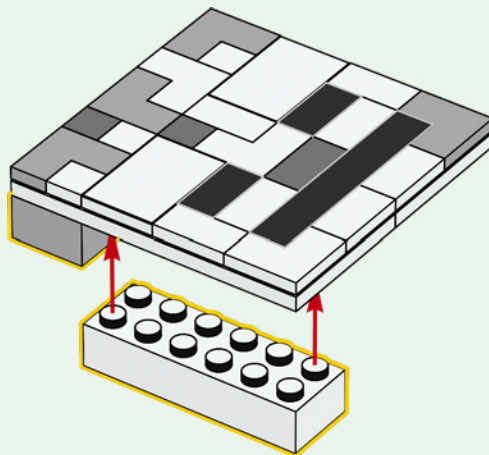


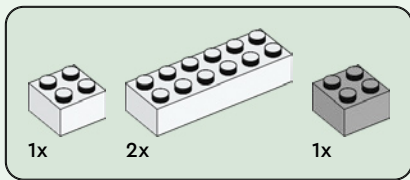


150

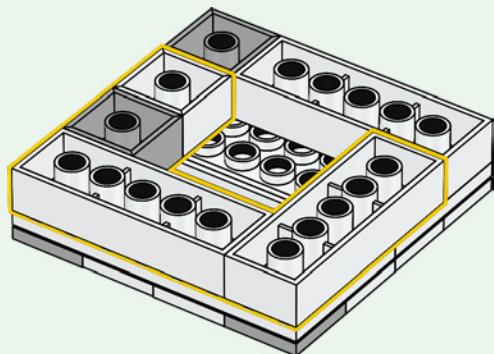


151

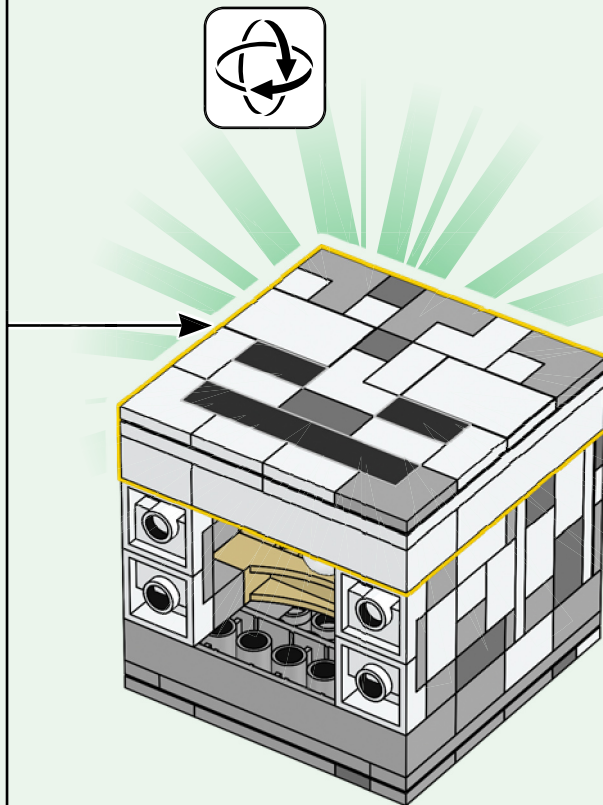




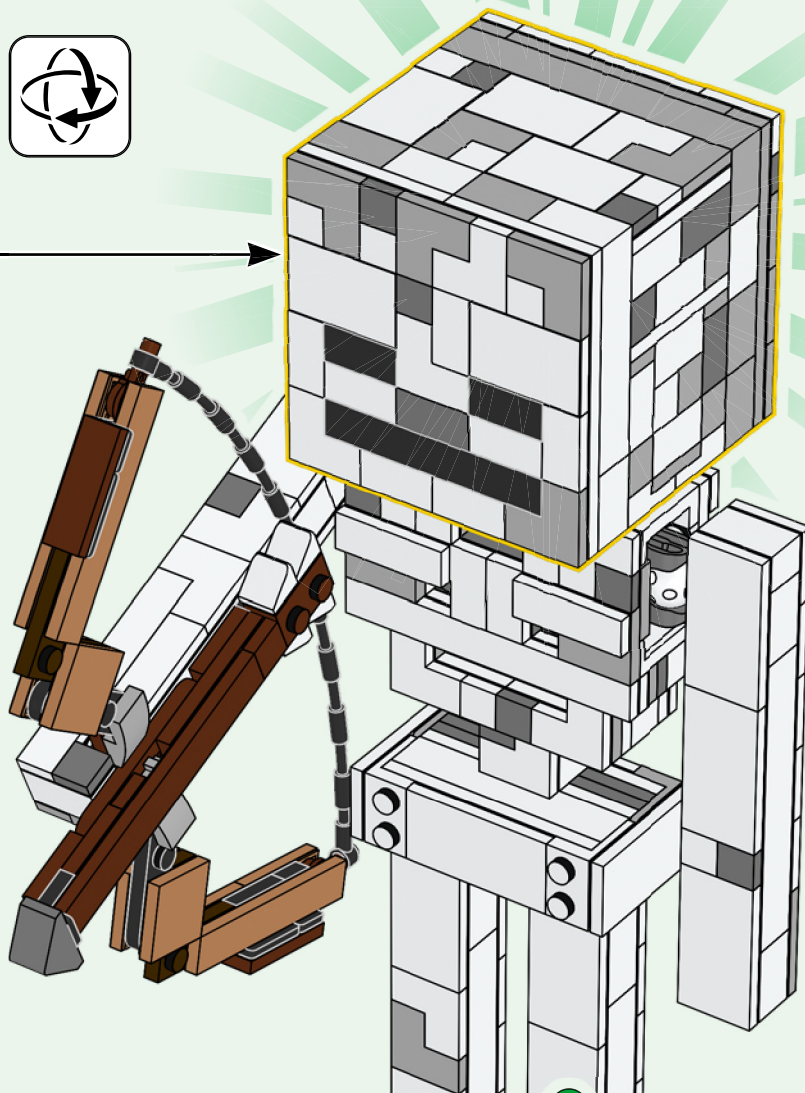
152

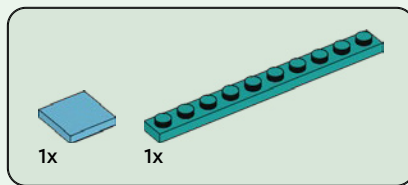
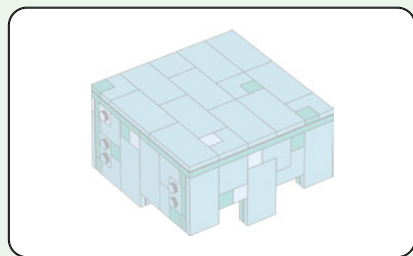


153

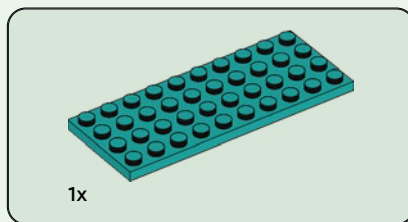
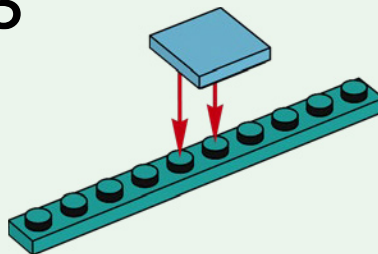


154

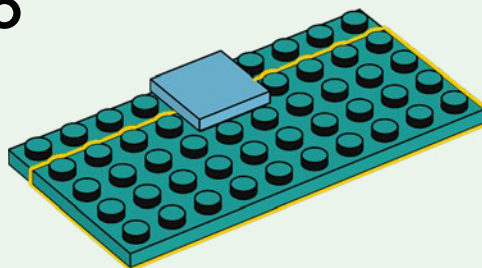


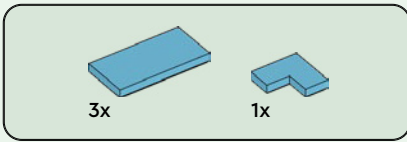


155

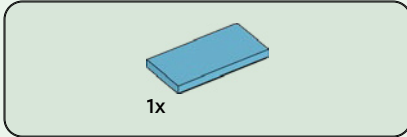
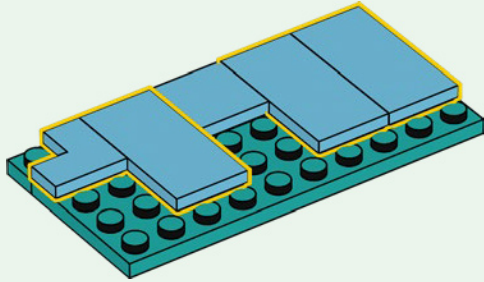


156

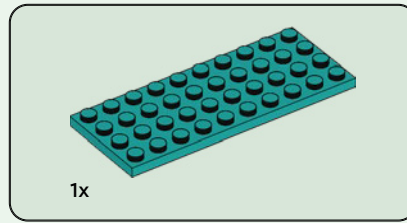
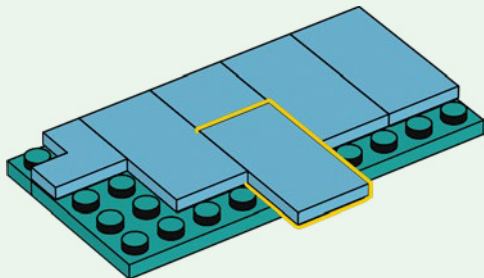




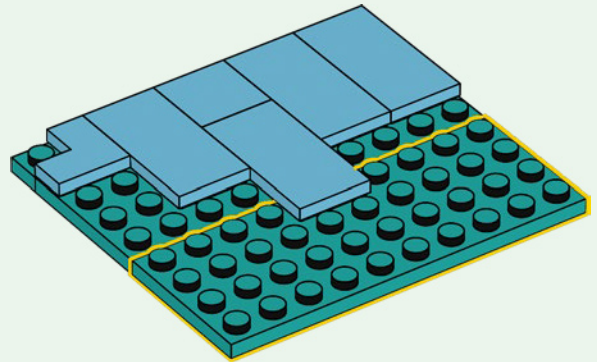
157

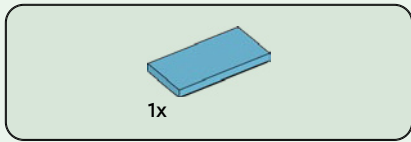


158

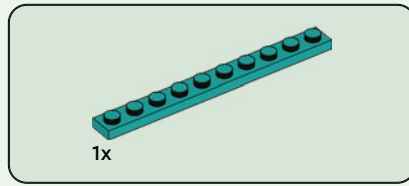
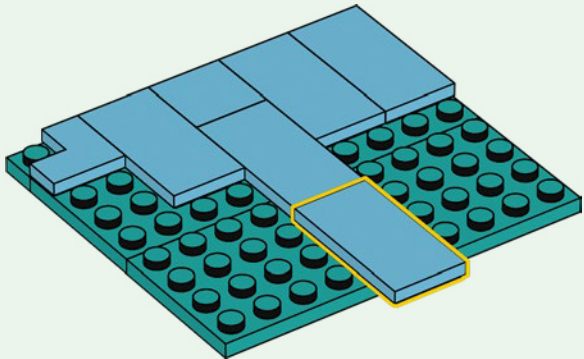


159

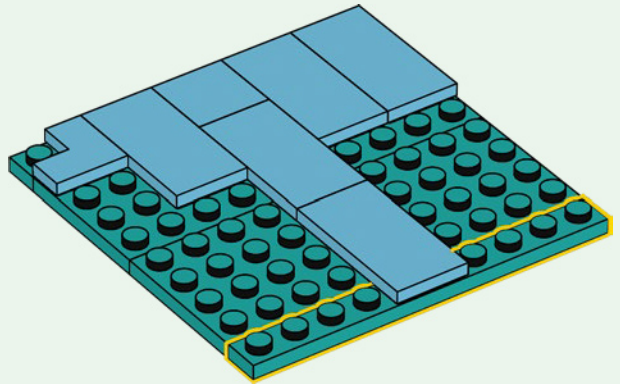


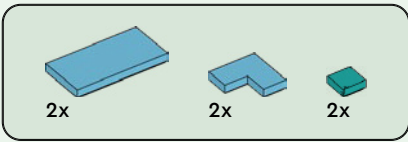


160

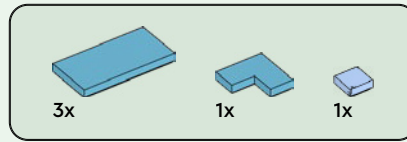
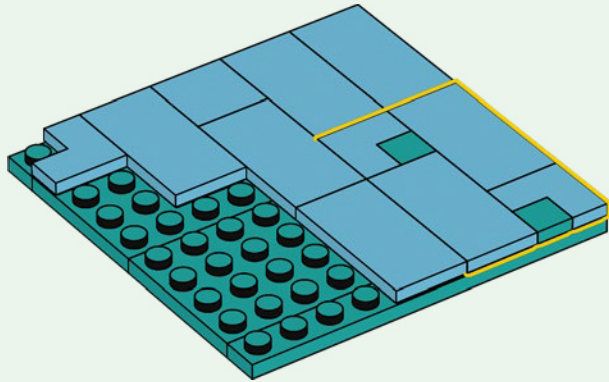


161

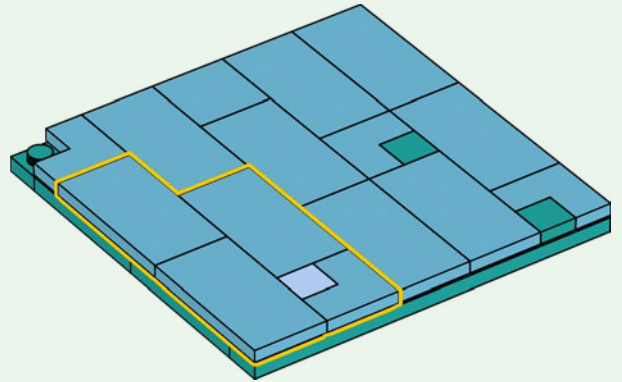


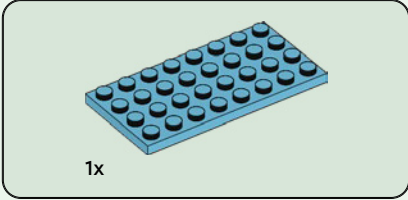
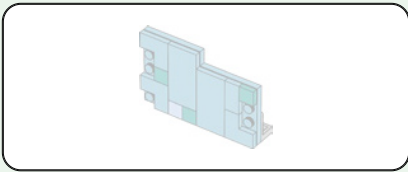


162

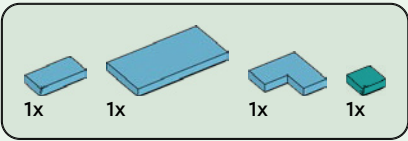
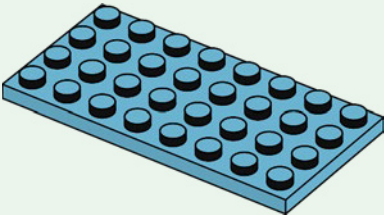


163

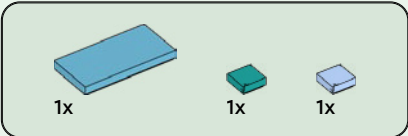
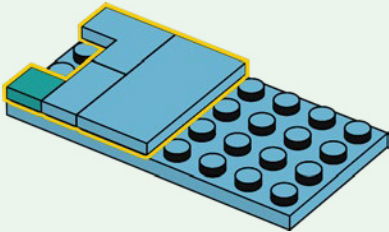




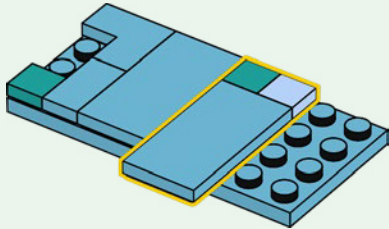
164

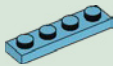


165



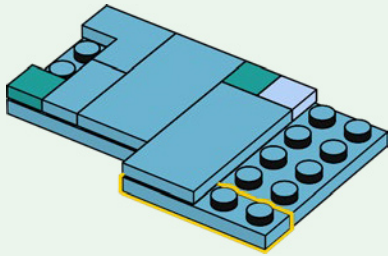
166





1x

167

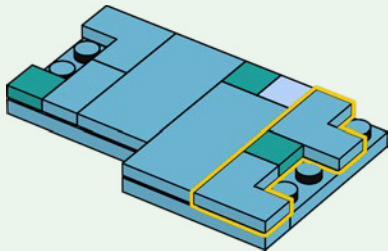


2x



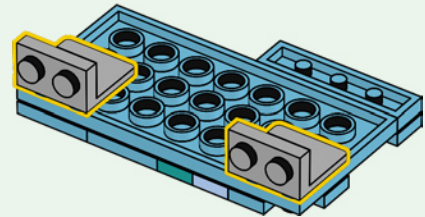
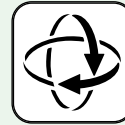
1x

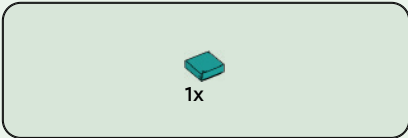
168



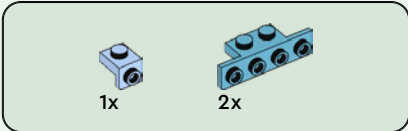
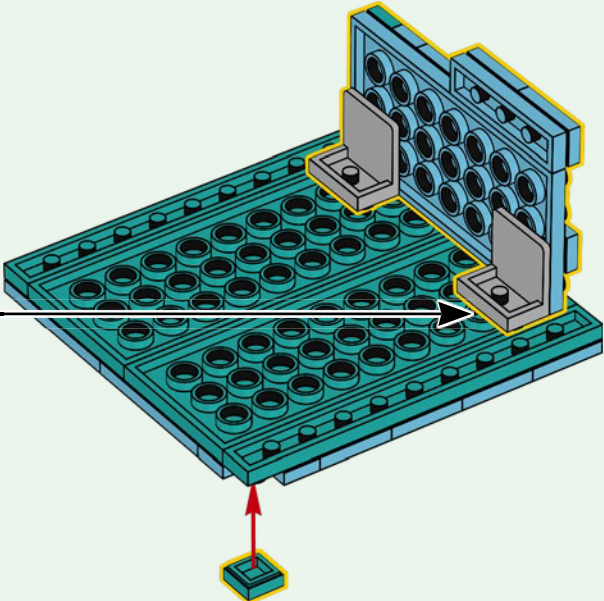
2x

169

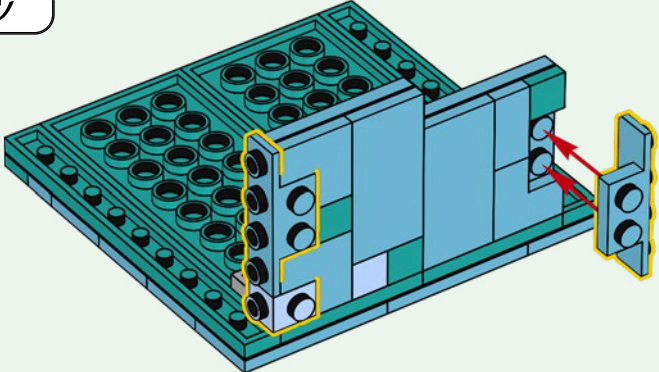


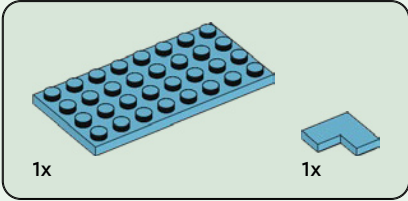
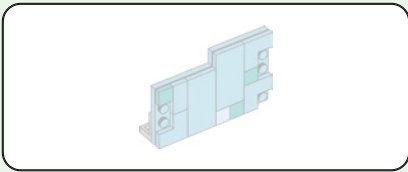


170

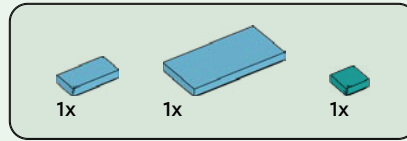
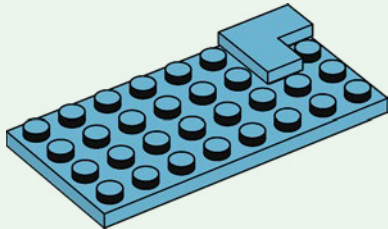


171

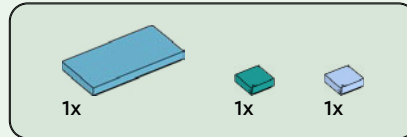
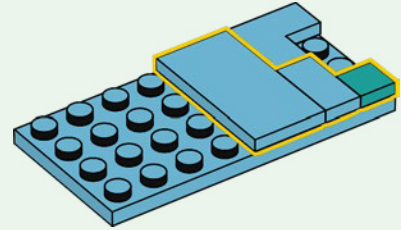




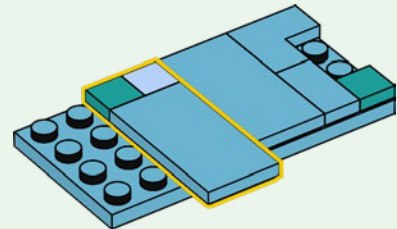
172

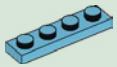


173



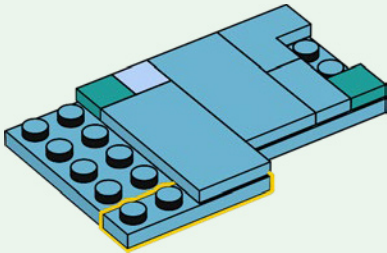
174





1x

175

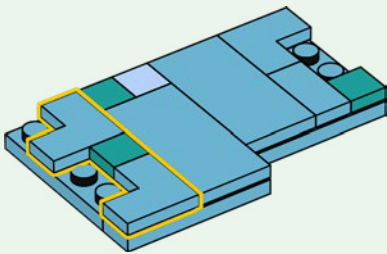


2x



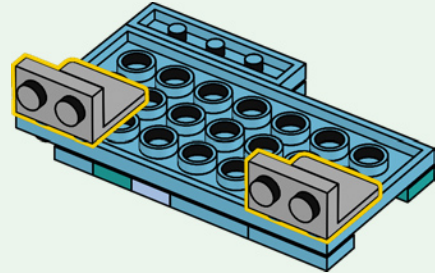
1x

176

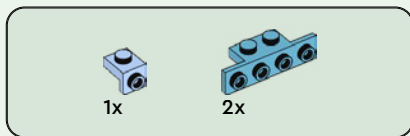
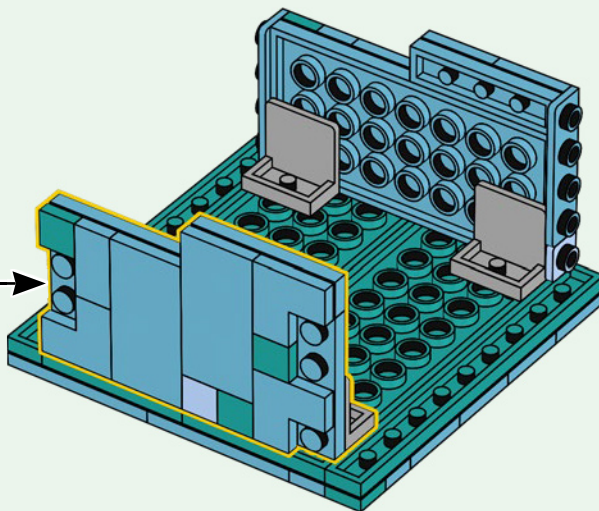


2x

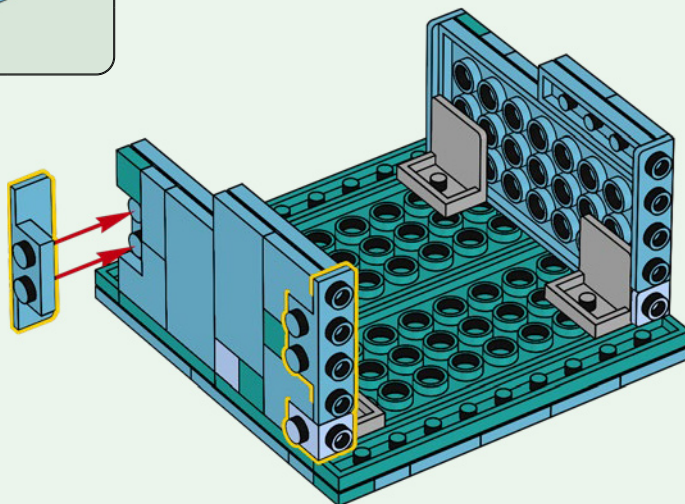
177

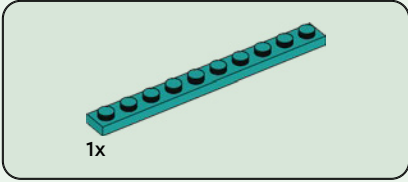
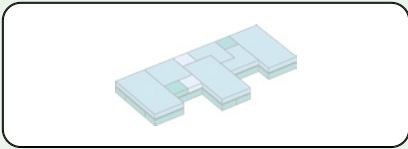


178

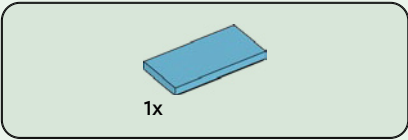
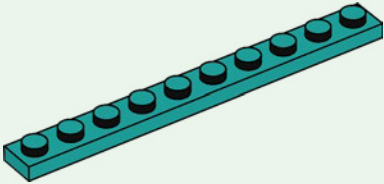


179

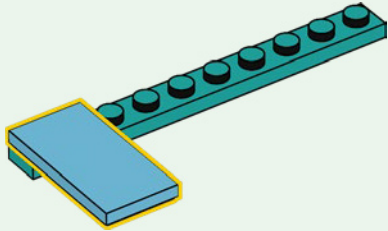


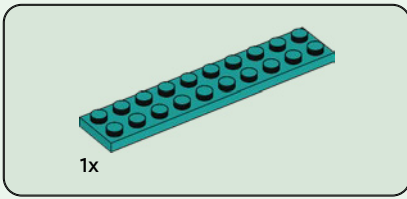


180

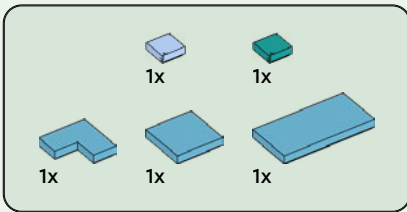
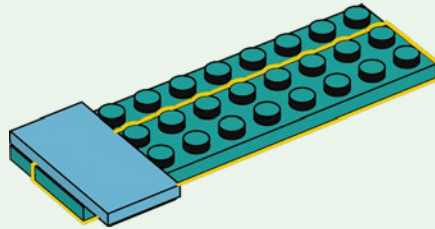


181

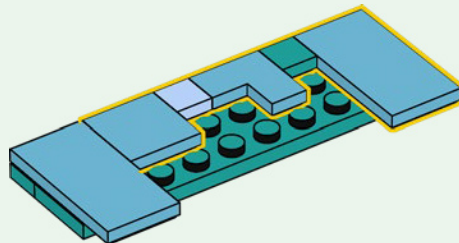


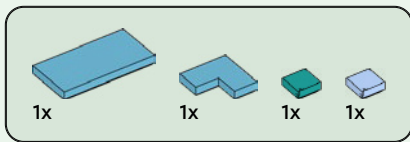


182

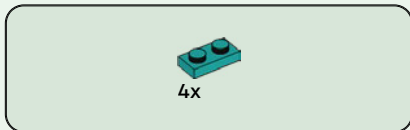
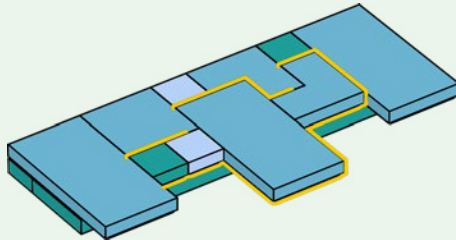


183

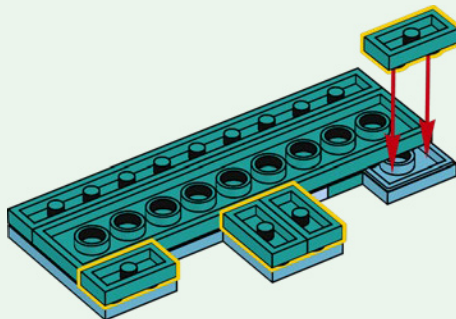




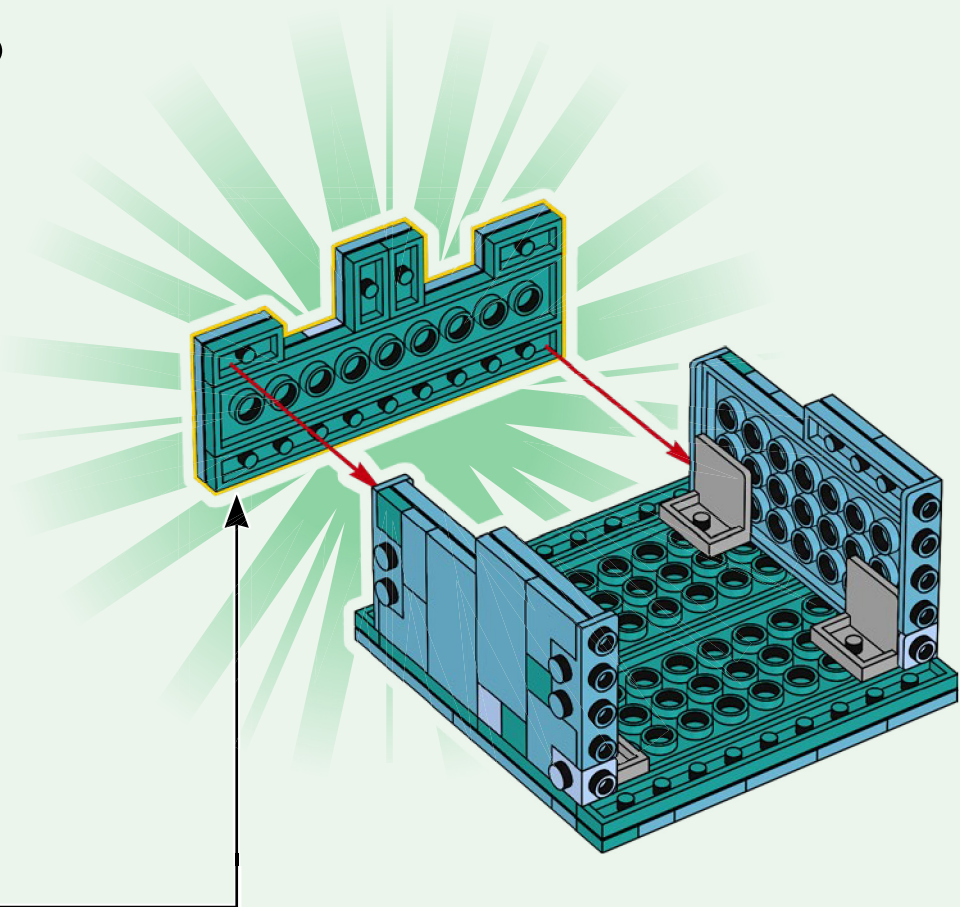
184

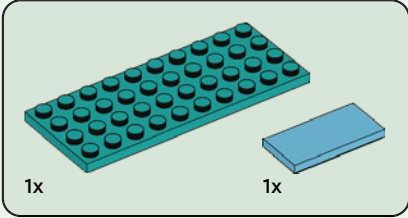
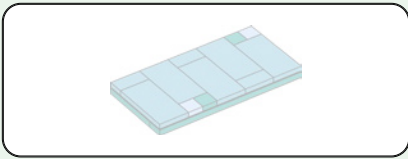


185

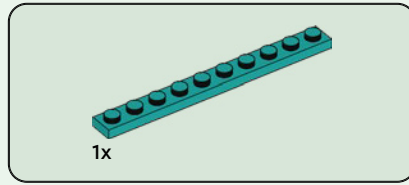
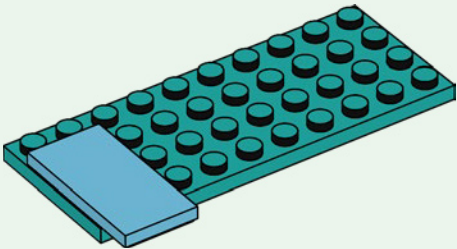


186

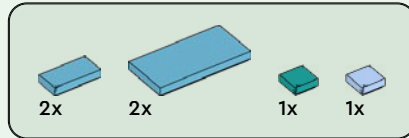
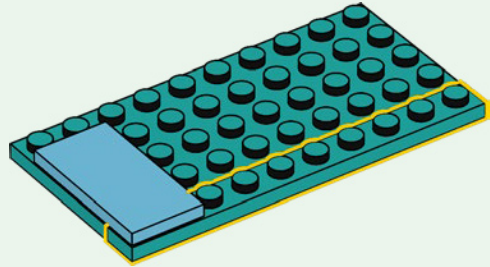




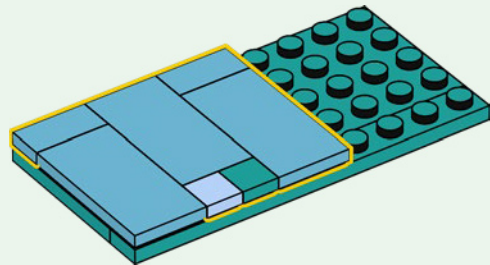
187

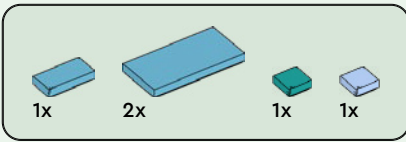


188

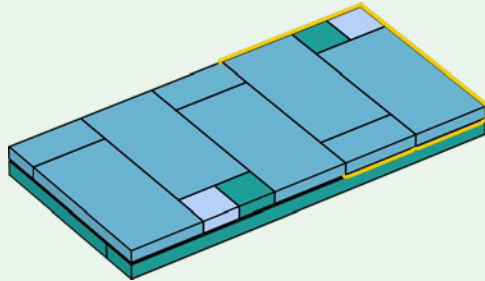


189

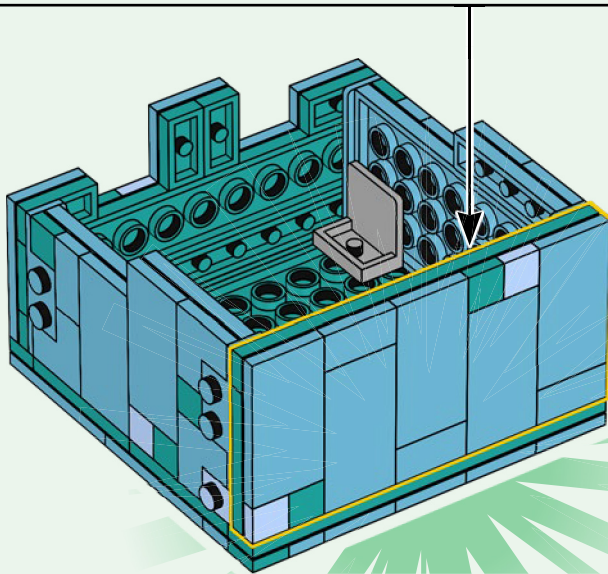


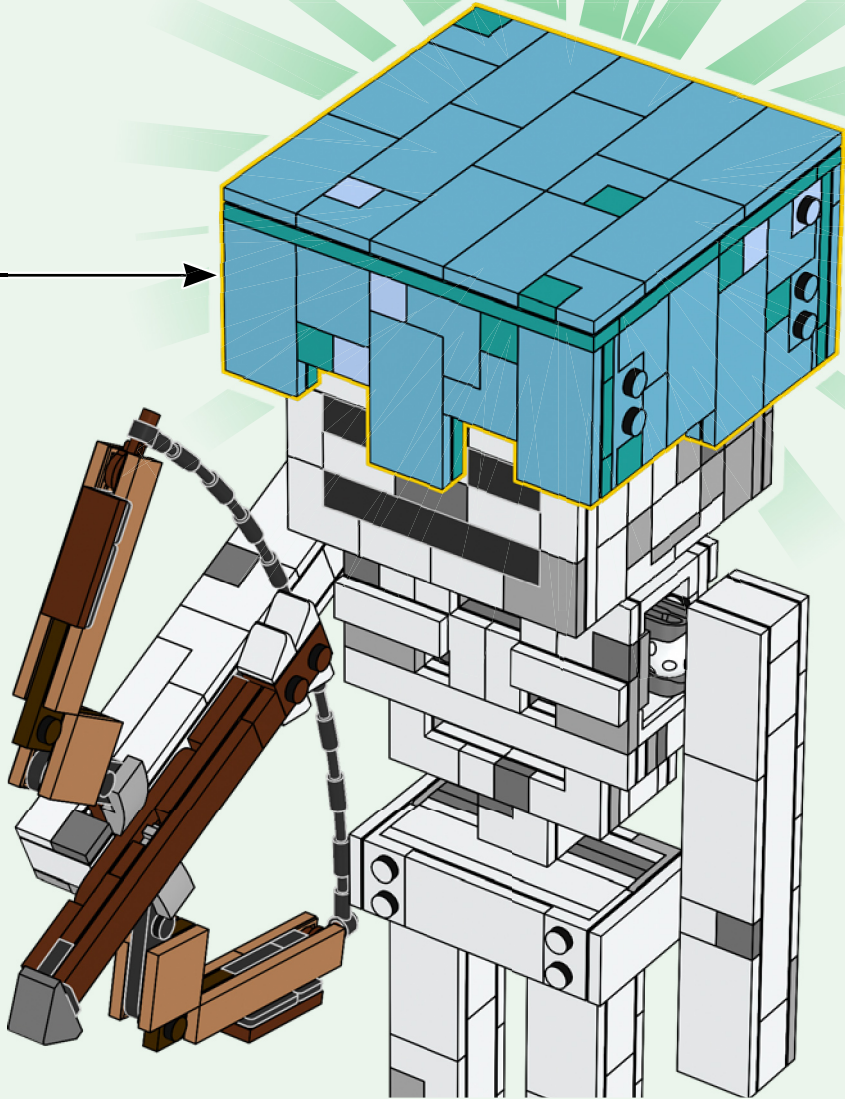


190



191









MINECRAFT



21592



21594



21593



21595



21597



21596

1x
6360263

15x
307001

2x
6218841

2x
300501

4x
4504369

2x
6360202

7x
306901

18x
300401

12x
302301

4x
4585458

2x
6117940

19x
6058329

2x
235701

4x
300301

28x
6013866

4x
6469441

3x
4558168

8x
6223491

6x
6156667

3x
6307640

2x
6249091

2x
302001

13x
4560178

2x
300101

1x
663601

1x
300901

2x
366601

3x
4181142

2x
379501

1x
416201

2x
6033776

4x
303501

3x
4617855

4x
4618876

1x
4181134

3x
6234695

2x
306926

3x
6020193

1x
6013867

2x
6428167

1x
663626

1x
6440995

13x
6213782

1x
6325980

4x
6213777

4x
6433414

1x
6249538

3x
6603859

10x
6401817

13x
302228

12x
6389695

10x
4549436

2x
4211288

2x
6306775

2x
6337003

15x
4211150

1x
6443654

1x
6290983

1x
4216695

2x
6100769

4x
4224732

2x
6280388



2x
4211186



1x
4221590



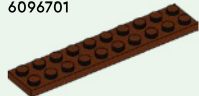
1x
4585337



6x
4216945



4x
6096701



1x
4211214



8x
4211399



2x
4211389



1x
6336539



6x
6015344



2x
6028813



2x
4654580



4x
6117967



2x
6258820



12x
6065824



4x
4211387



4x
6212077



1x
4211815



7x
6251044



4x
4211429



2x
4211396



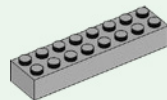
3x
4560183



1x
6028811



2x
4211425



2x
6037399



2x
4211406



1x
4211408



18x
4210848



2x
6228923



1x
4226221



1x
4211052



2x
4211109



7x
4211094



1x
6187008



2x
4210725



1x
4211053



3x
6338291



1x
4243831



1x
4210998



7x
6316569



2x
6383096



2x
6473454



2x
6102990



2x
6313601



4x
6603861



2x
6102995



5x
4649741



12x
6185308



2x
6060857



4x
6603860



2x
6070757



22x
6097042

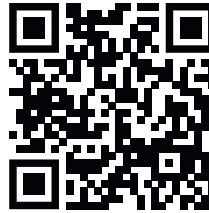


2x
6104130



[LEGO.com/service](https://www.LEGO.com/service)

YOU COULD
WIN



Scan this QR code or go to
LEGO.COM/PRODUCTFEEDBACK and give us
your short feedback about this LEGO® set
for a chance to win a cool LEGO prize.

Terms and Conditions apply*

EN: YOU COULD WIN. Terms and Conditions apply* **DE: Du könntest GEWINNEN.** Es gelten die Teilnahmebedingungen* **FR: TU POURRAIS GAGNER.** Des conditions s'appliquent* **IT: Potresti VINCERE tu.** Termini e condizioni sono applicabili* **ES: PUEDES GANAR.** Aplican términos y condiciones* **PT: PODERÁ GANHAR.** Aplicam-se Termos e Condições* **ZH: 轻松获奖. 条款和条件适用*** **PL: Szansa na WYGRANĄ.** Obowiązuje regulamin* **CS: Máte šanci VYHRÁT.** Platí všeobecné smluvní podmínky* **SK: Máte šancu VYHRÁŤ.** Platia všeobecné zmluvné podmienky* **HU: TE IS NYERHETSZ!** Felhasználási feltételek érvényesek* **UA: ВИ МОЖЕТЕ ВИГРАТИ.** Застосовуються загальні положення та умови* **RO: Ai putea CÂȘTIGA.** Se aplică termeni și condiții* **BG: Можете да СПЕЧЕЛИТЕ.** Има определени правила и условия* **LV: Tu vari LAIMĒT.** Ir spēkā noteikumi un nosacījumi.* **ET: Sul on võimalus VÕITA.** Kehtivad tingimused* **LT: Jūs galite LAIMĖTI.** Taikomos sąlygos* **TR: KAZANABİLİRSİN.** Şartlar ve Koşullar geçerlidir*

*[LEGO.com/productfeedback-terms](https://www.lego.com/productfeedback-terms)