



TECHNIC™

42163



Q LEGO® Builder



LEGO.com/sustainable-packaging



FR
DONNEZ
OU
RECYCLEZ



ASSOCIATION

OU



MAGASIN

OU



DÉCHÈTERIE

Adresses sur quefairedemesdechets.fr



Q LEGO® Builder

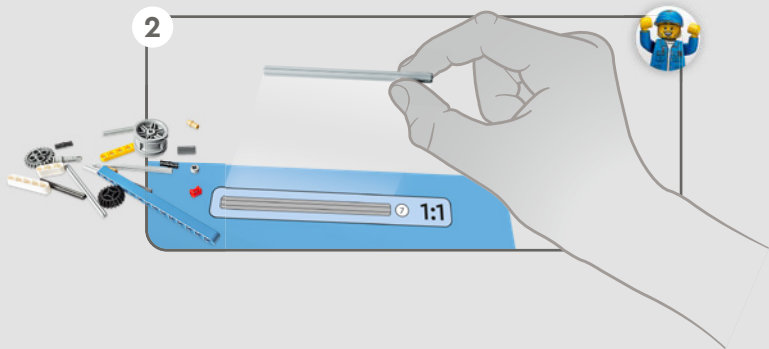
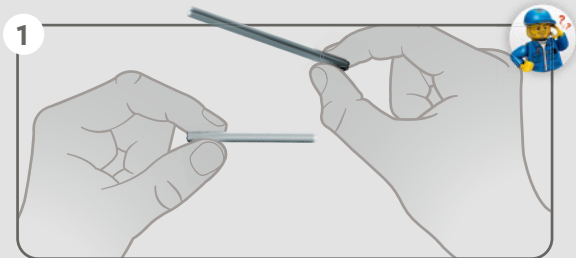
BUILDER

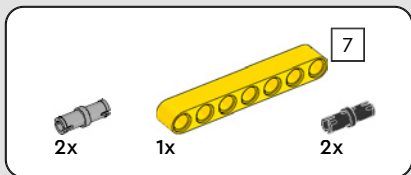


Apple and the Apple logo are trademarks of Apple Inc., registered in the U.S. and other countries and regions. App Store is a service mark of Apple Inc. Google Play and the Google Play logo are trademarks of Google LLC. Tencent and the Tencent logo are trademarks of Tencent Inc.

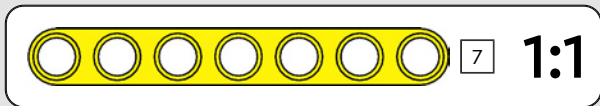
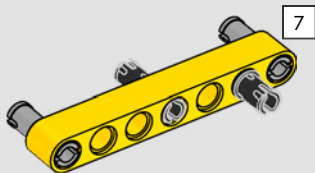
Q LEGO.com/devicecheck

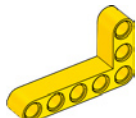
EN Ask parents' permission before going online | **DE** Eltern um Erlaubnis bitten, bevor du online gehst | **FR** Demande l'autorisation d'un parent avant d'aller en ligne | **IT** Chiedi il permesso ai tuoi genitori prima di andare online | **ES** Pídeles permiso a tus papás antes de conectarte a Internet | **PT** Peça autorização aos pais antes de acederes online | **ZH** 上网前应先征得父母的同意 | **PL** Poproś rodziców o zgodę, zanim wejdiesz do Internetu | **CS** Než půjdeš na internet, požádej rodiče o svolení | **SK** Skôr než pôjdeš na internet, vypýtaj si povolenie od rodičov | **HU** Kérj szülői engedélyt, mielőtt online csatlakoznál! | **RO** Cere permisiunea părinților înainte de a te conecta online | **BG** Поискайте разрешение от родител, преди да влезете онлайн | **LV** Pirms došanās tiešsaistē palūdz atļauju vecākiem | **ET** Enne Interneti kasutamist küsi vanematelt luba | **LT** Prieš prisijungdami prie interneto, atsiklauskite tėvų





1



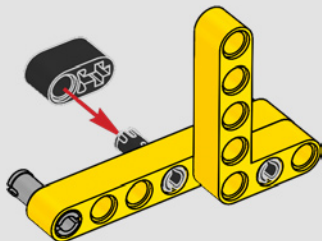


1x



1x

2

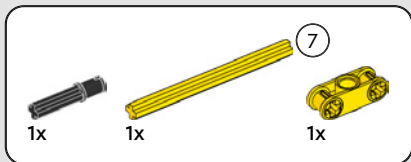
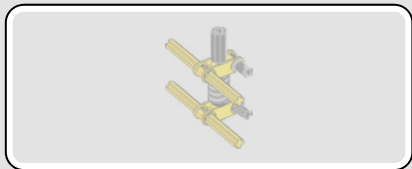


7

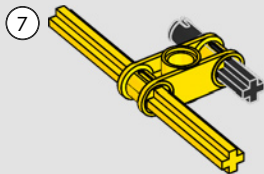
1:1

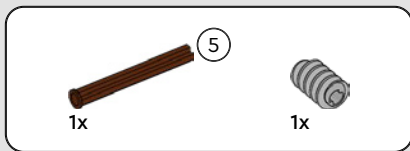
6



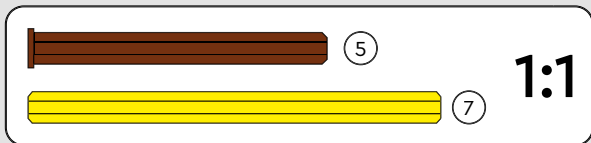
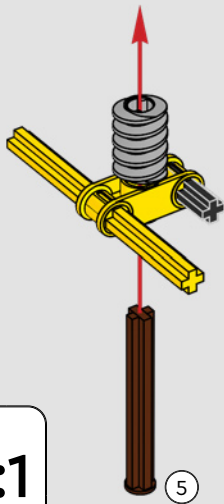


3

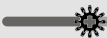


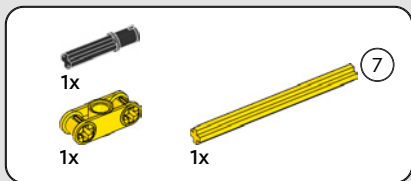


4

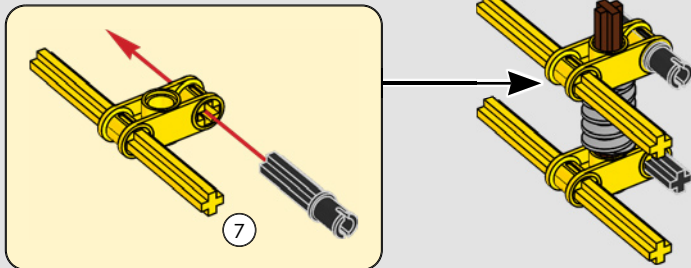


8





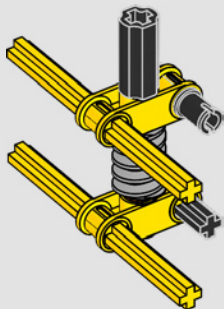
5



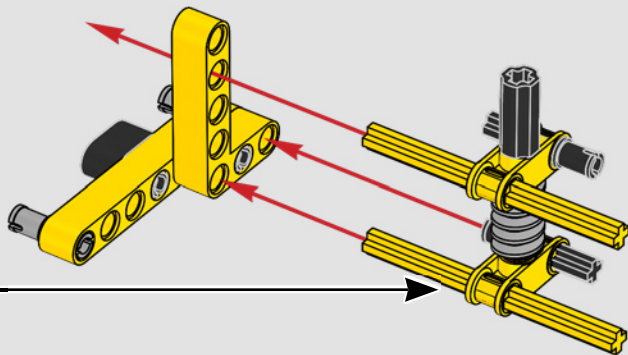


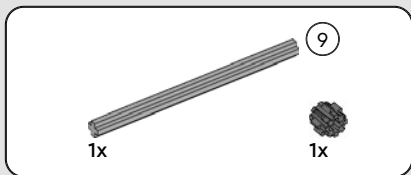
1x

6

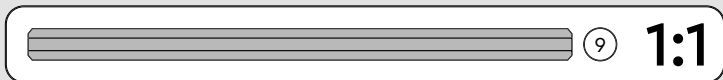
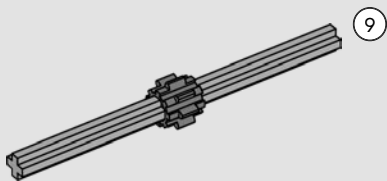


7



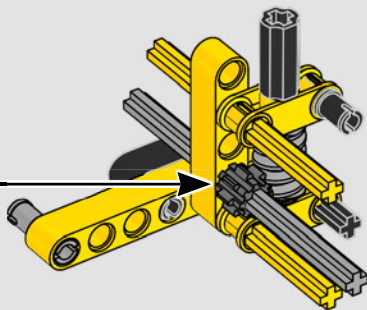


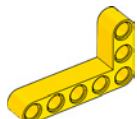
8



12





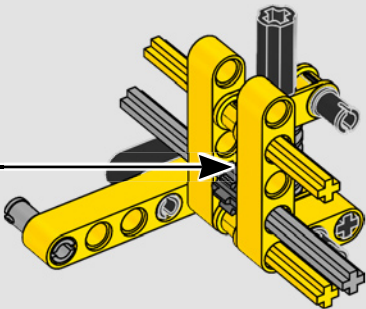
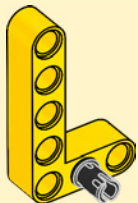


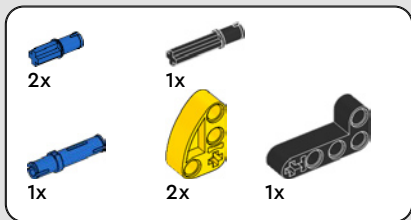
1x



1x

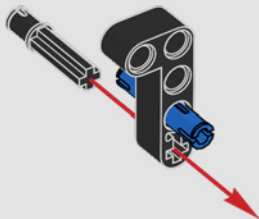
9



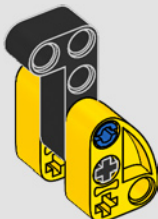


10

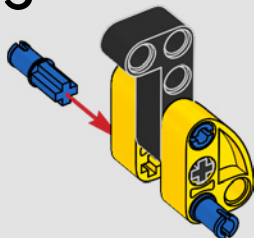
1

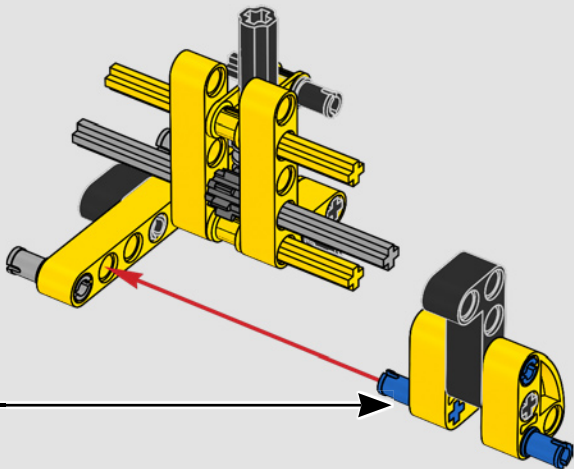


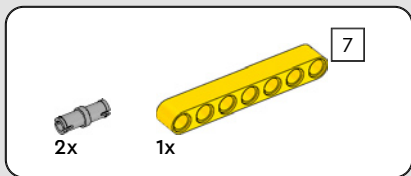
2



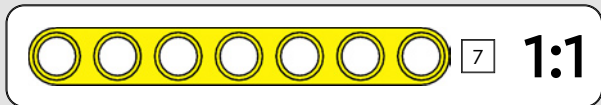
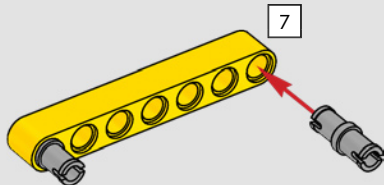
3

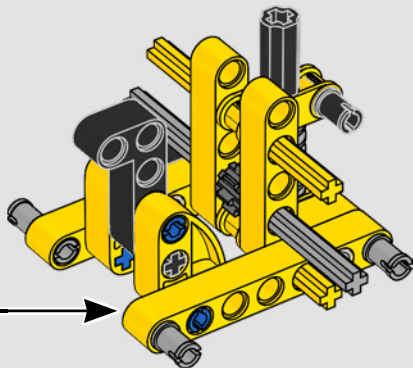






11





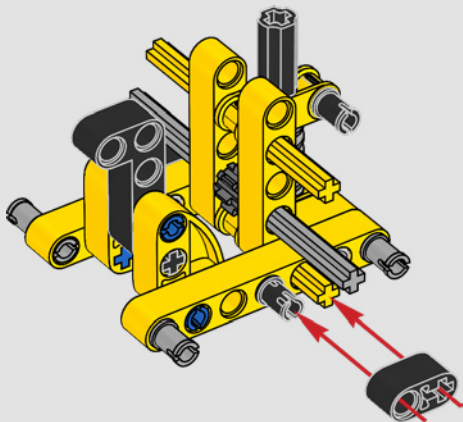


1x



1x

12





1x



1x

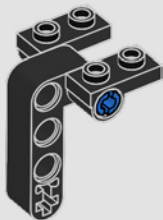
13





2x

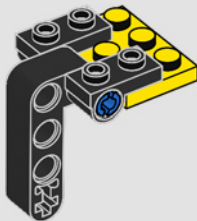
14





1x

15



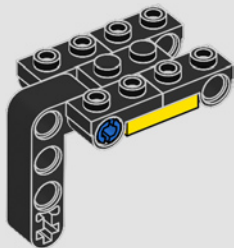


1x



2x

16



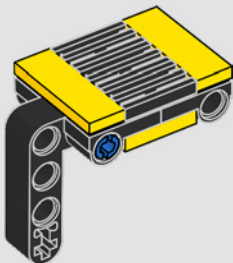


3x

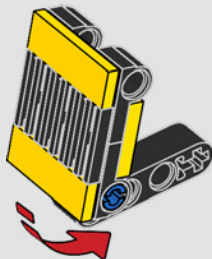


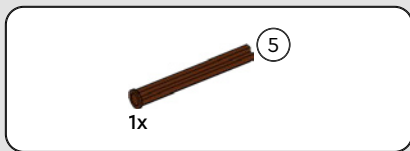
2x

17

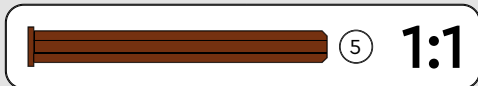
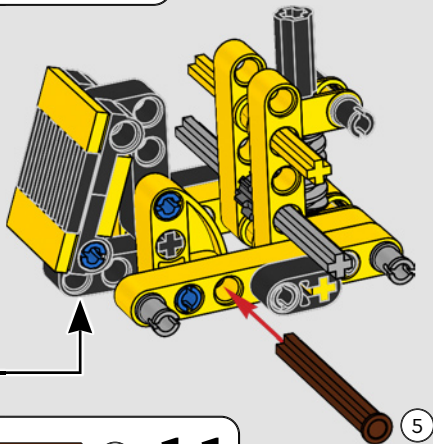


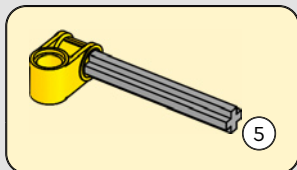
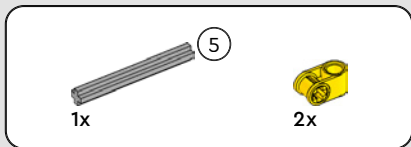
18



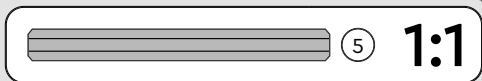
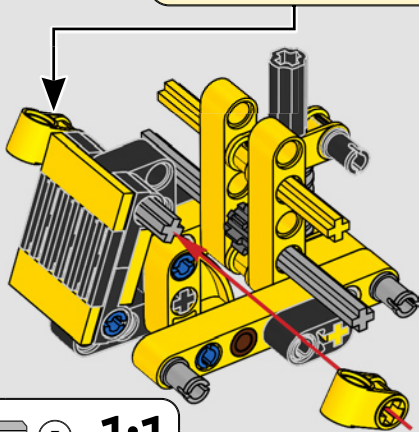


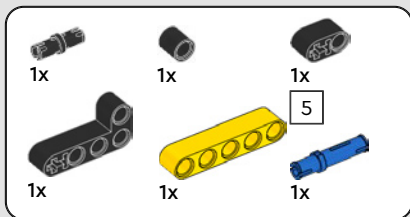
19



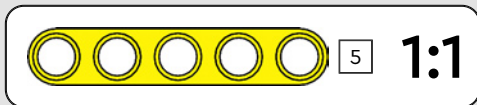
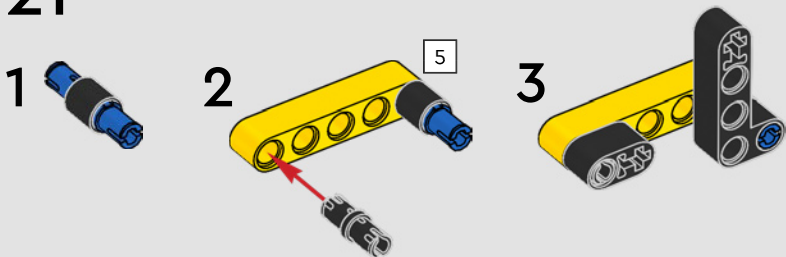


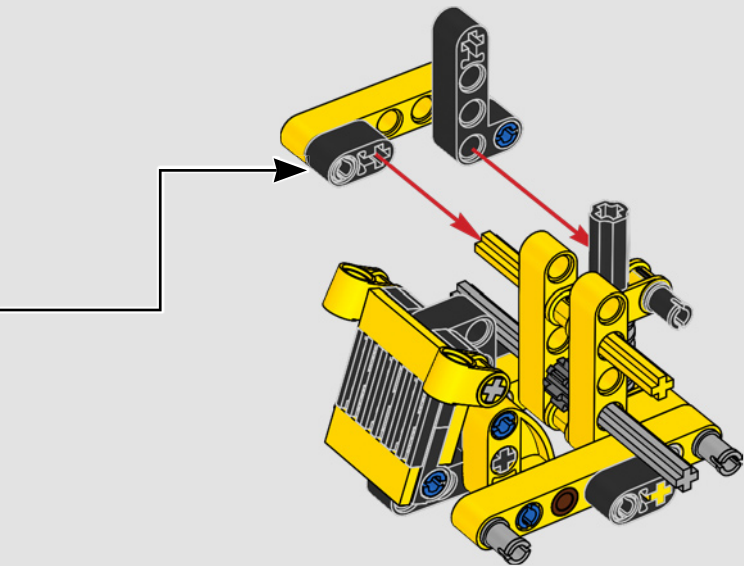
20

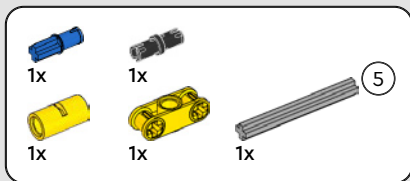




21





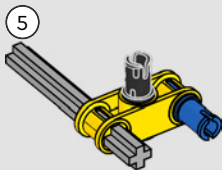


22

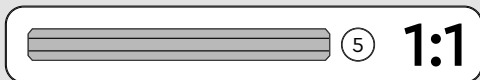
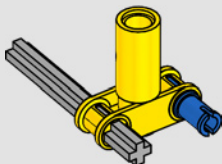
1

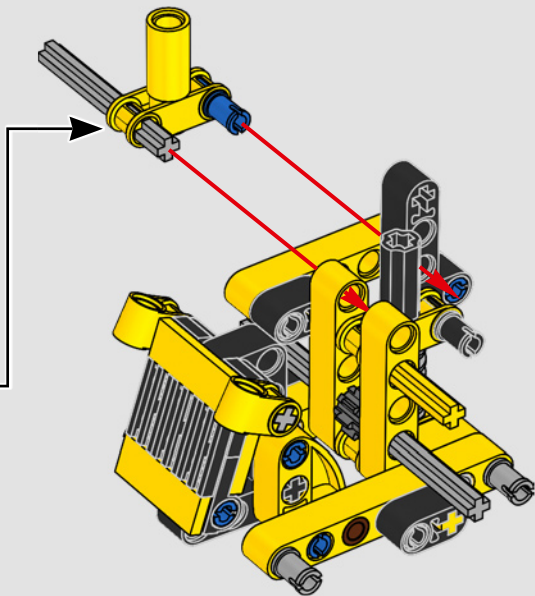


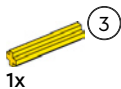
2



3





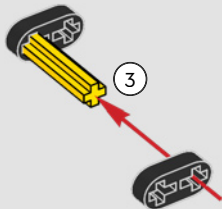


1x



2x

23



3

1:1





1x



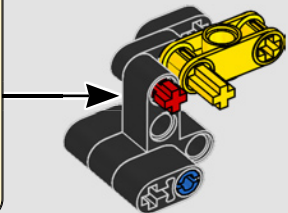
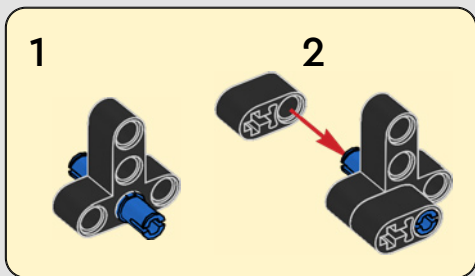
1x

24





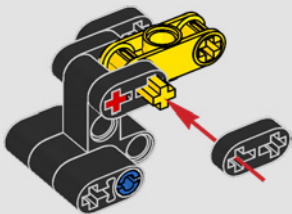
25



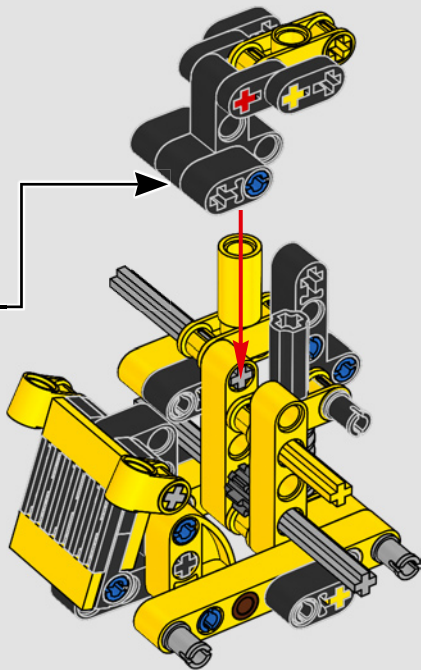


2x

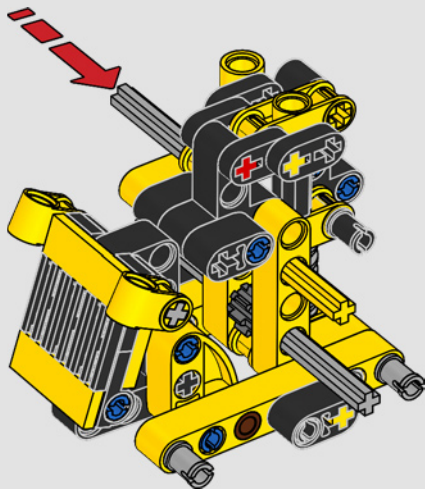
26

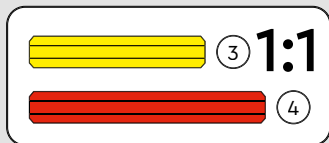
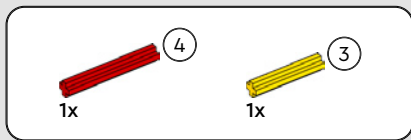


27

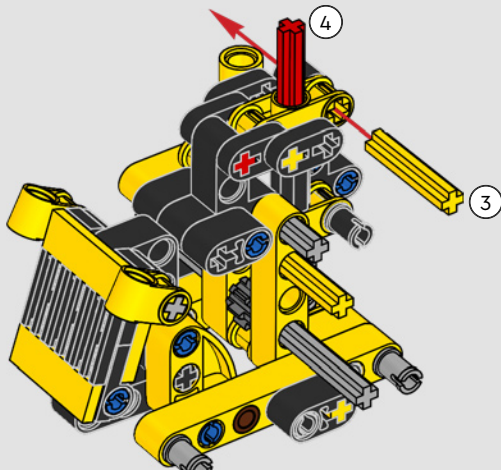


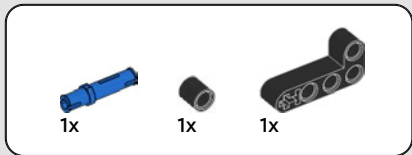
28



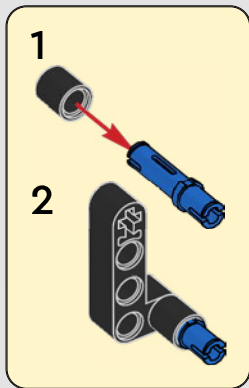
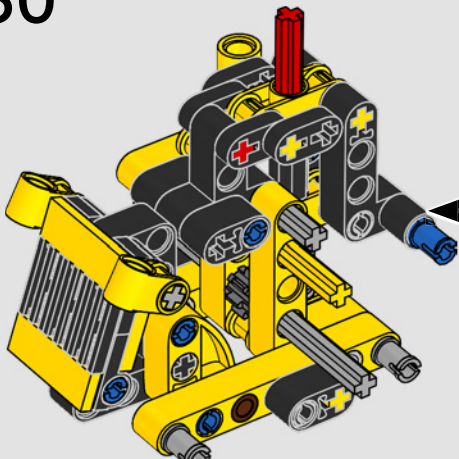


29





30





1x



1x



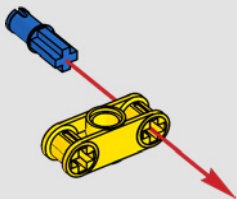
1x



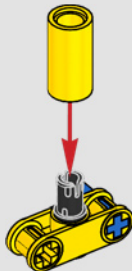
1x

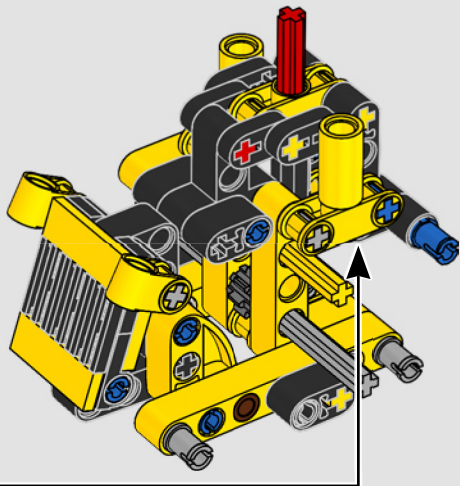
31

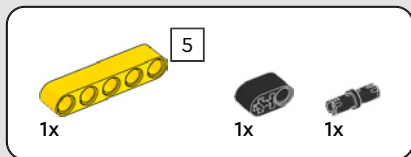
1



2

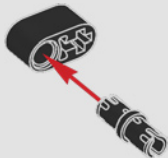




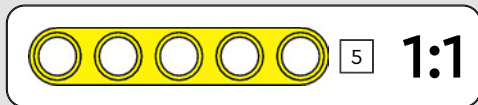
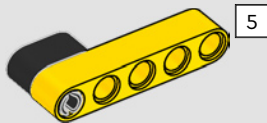


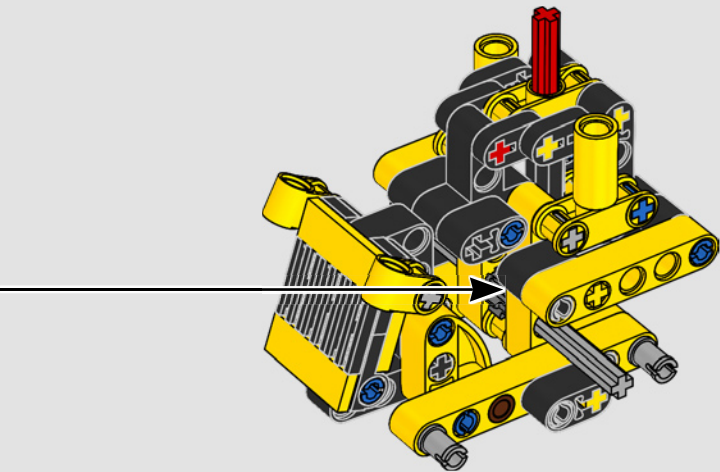
32

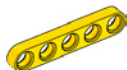
1



2





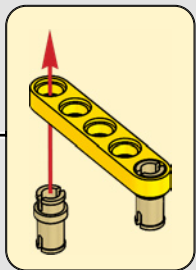
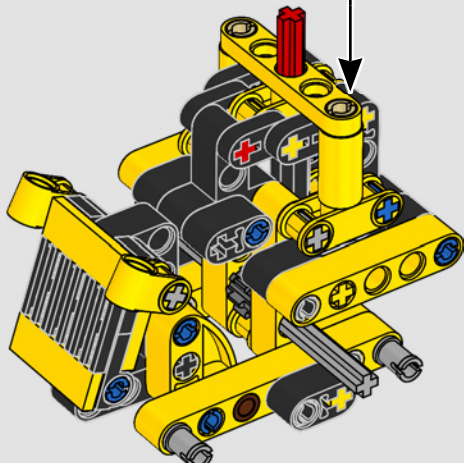


1x



2x

33



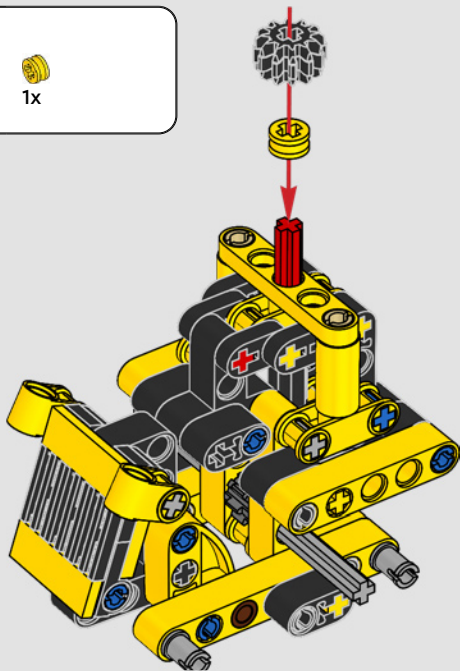


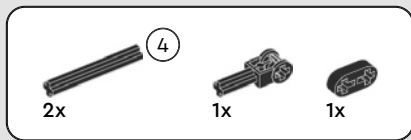
1x



1x

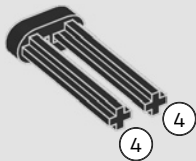
34



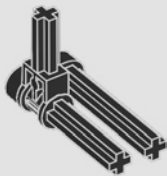


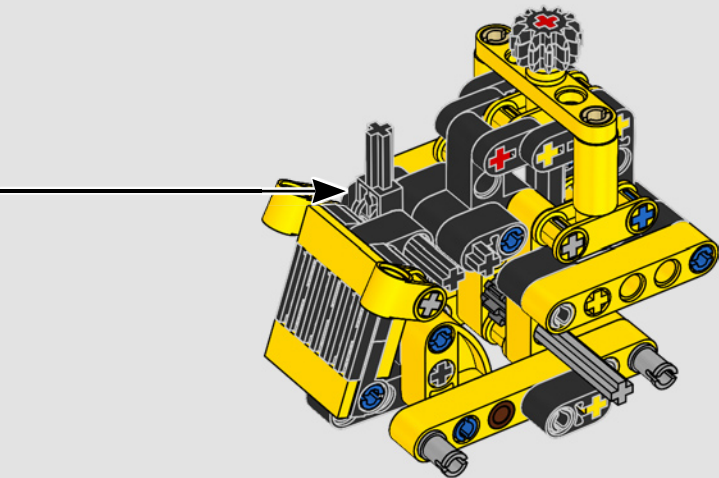
35

1



2





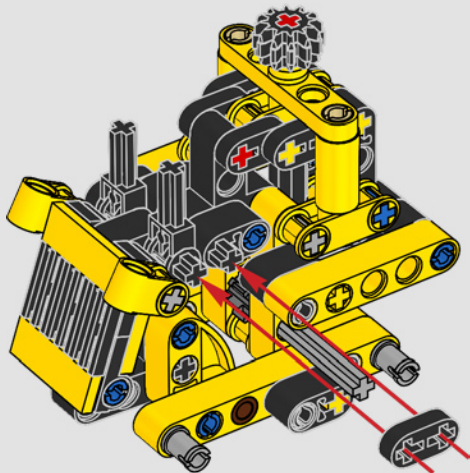


1x



1x

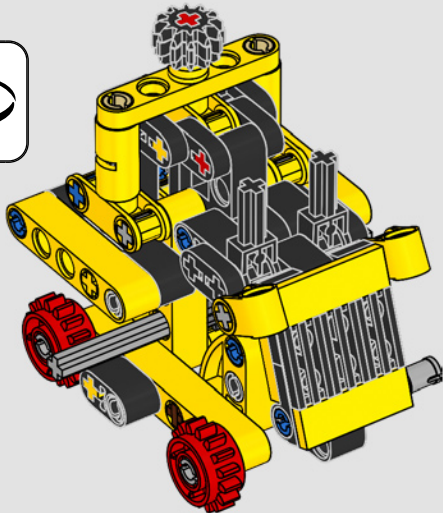
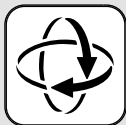
36





2x

37



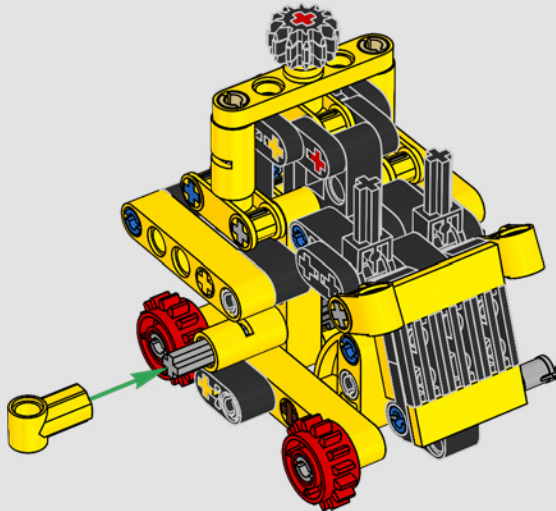


1x



1x

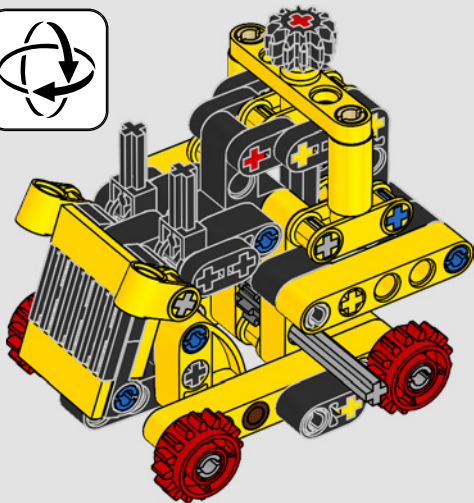
38





2x

39



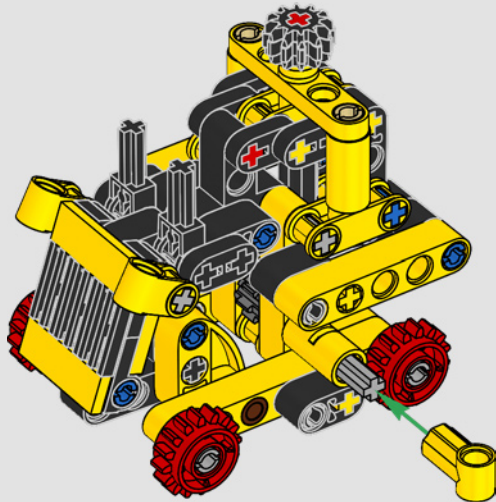


1x



1x

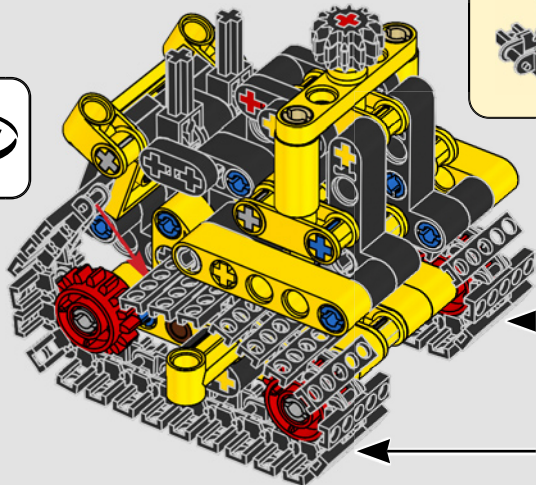
40



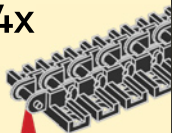


48x

41

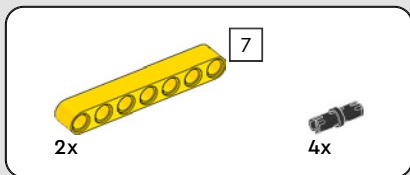


24x

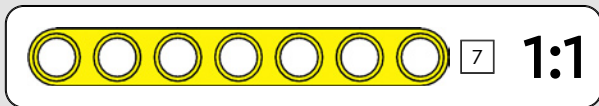
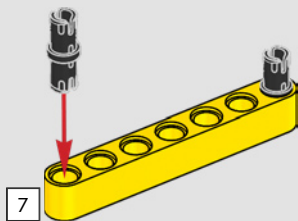


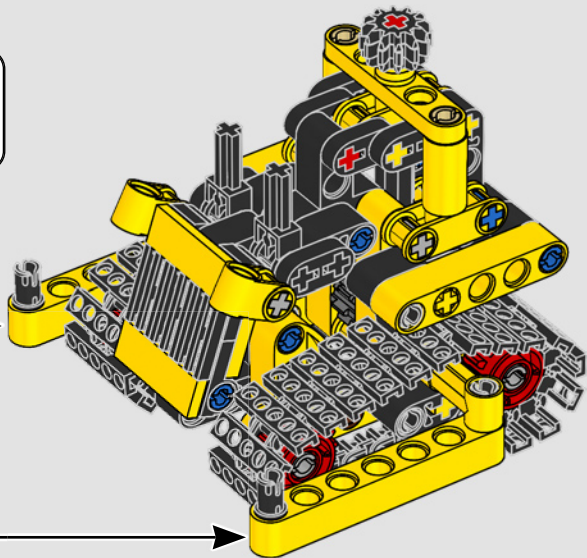
2x





42





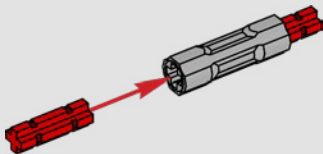


2x



1x

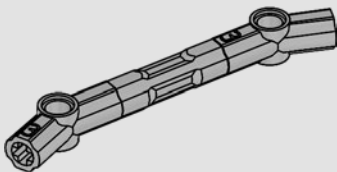
43





2x

44



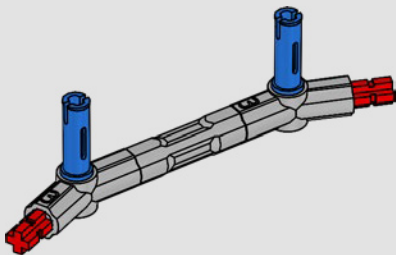


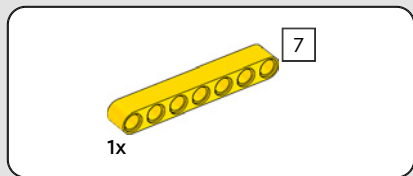
2x



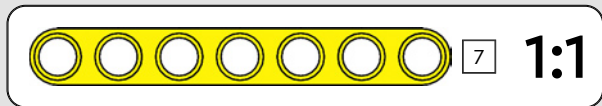
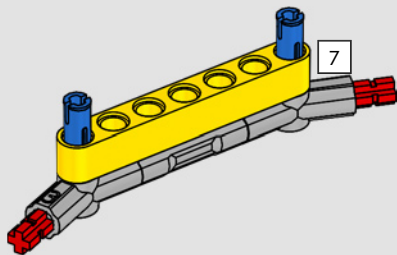
2x

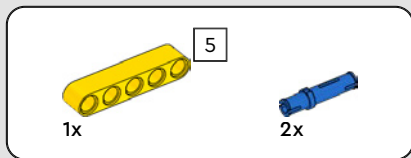
45



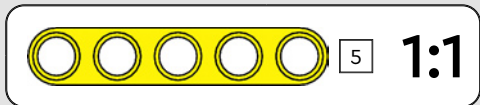
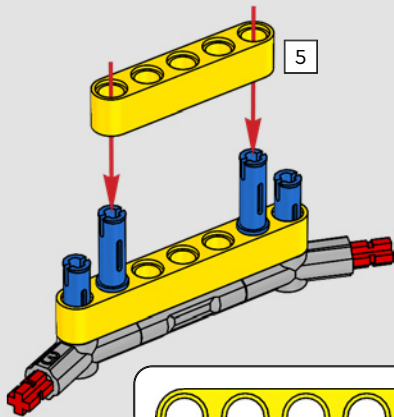


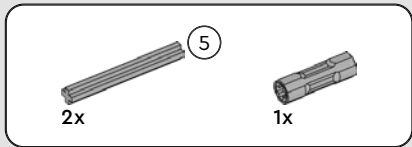
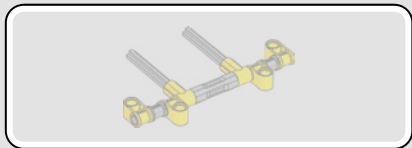
46



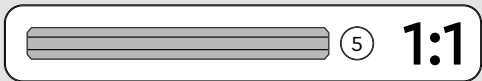
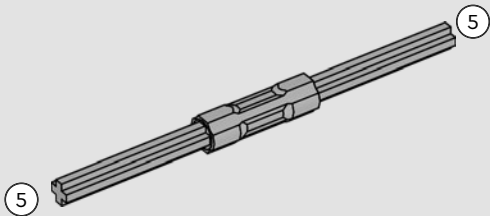


47





48



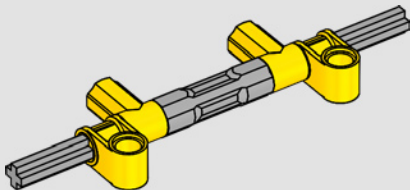


2x



2x

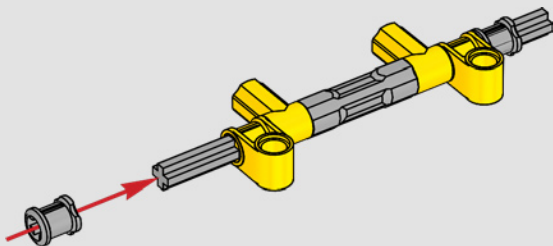
49





2x

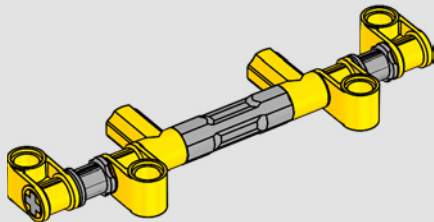
50

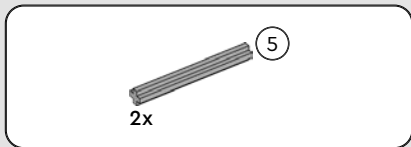




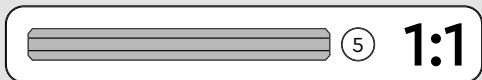
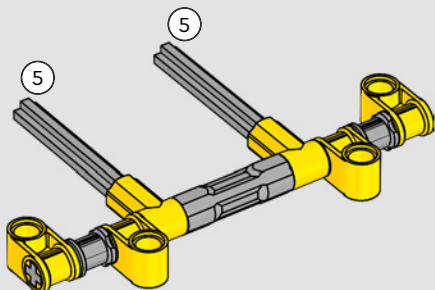
2x

51

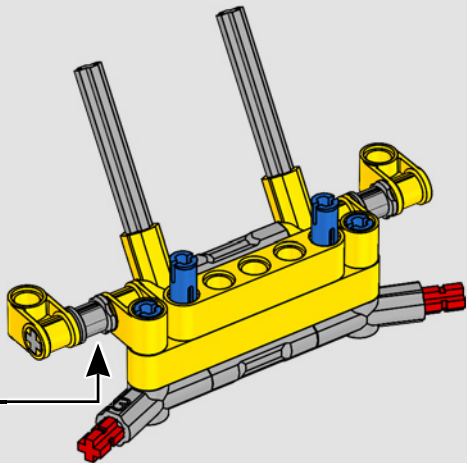


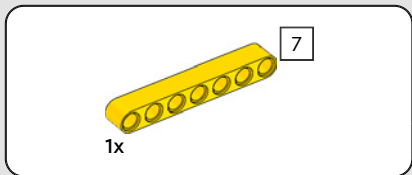


52

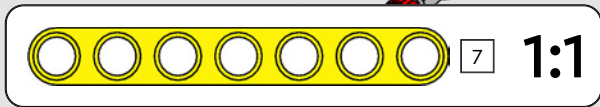
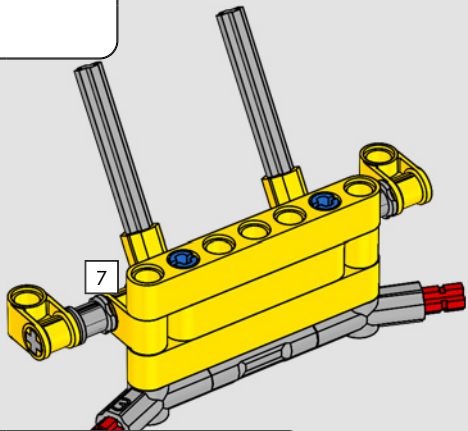


53





54





2x



2x



2x



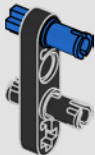
2x



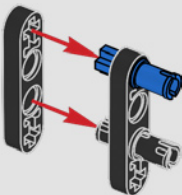
4x

55

1



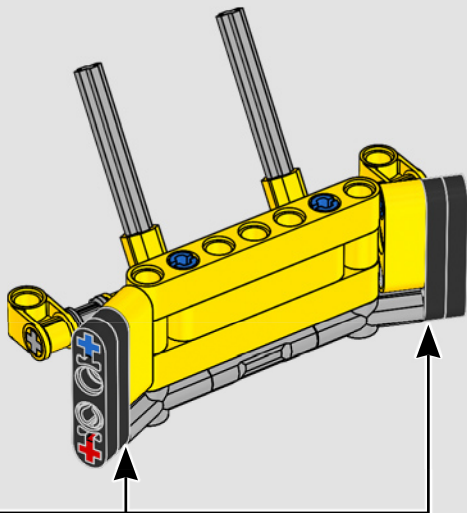
2



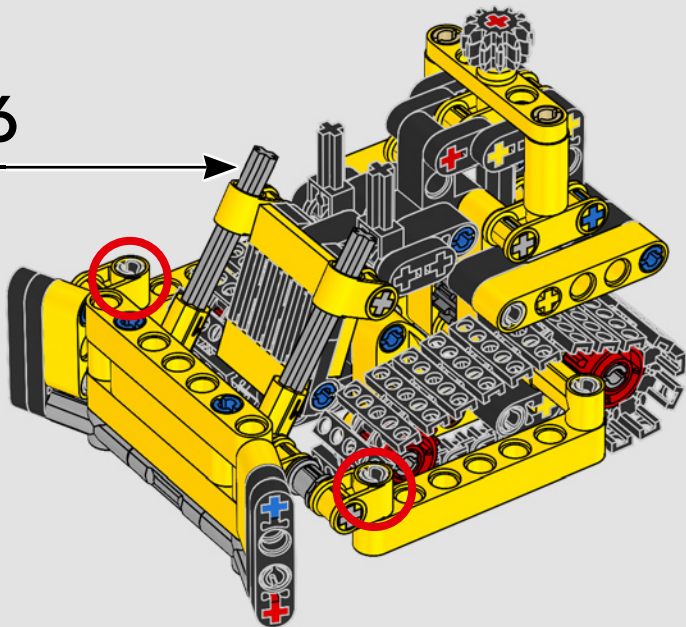
3



2x



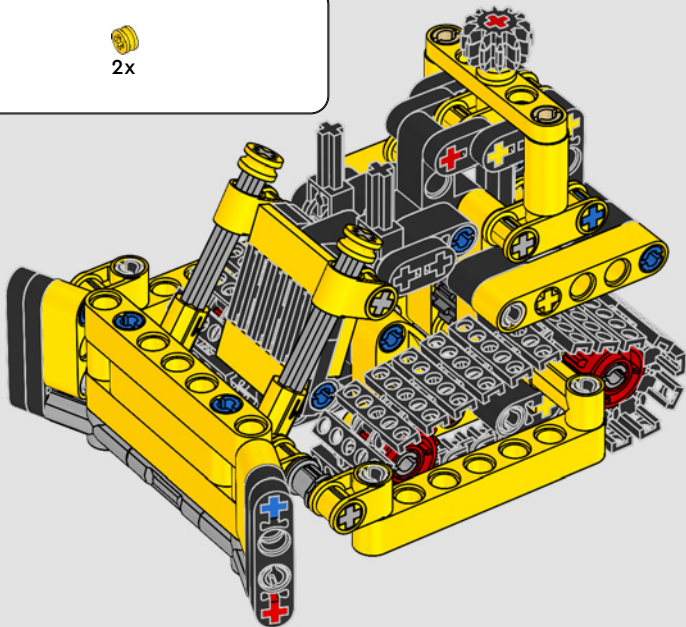
56

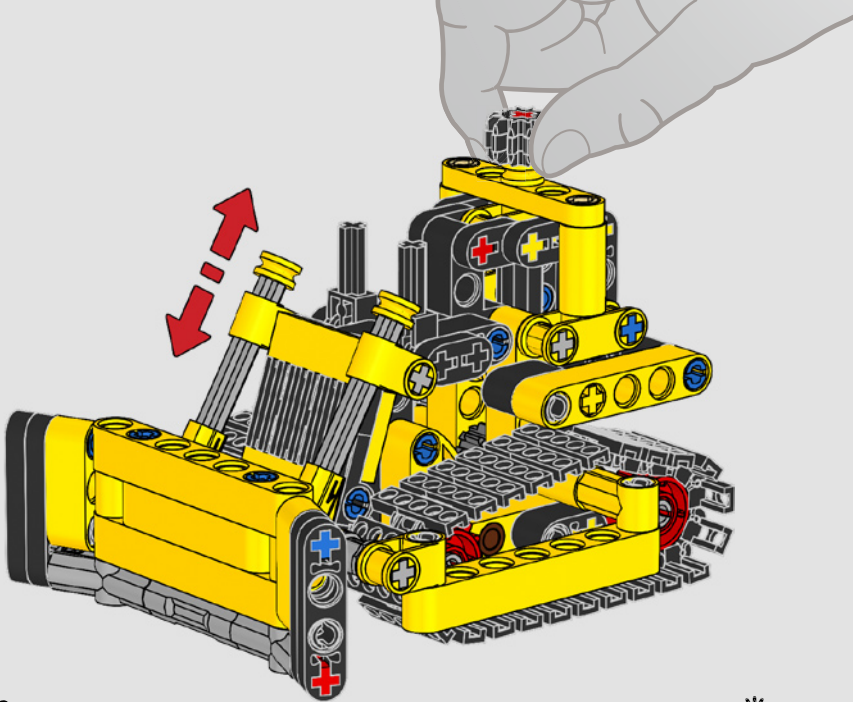




2x

57







TECHNIC





4x
6329889



6x
6261367



2x
6332412



5x
6276974



4x
6173122



2x
6130007



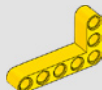
2x
4558172



1x
302124



1x
4503425



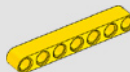
2x
4144022



3x
4142133



2x
6130009



6x
4495934



3x
6271167



2x
4153707



6x
4206482



9x
6299413



2x
6013938



2x
6159763



1x
6012451



1x
302326



2x
6121485



1x
4177431



6x
6338428



48x
6047885



14x
6279875



6x
6265091



1x
4512363



4x
6192309



3x
241226



3x
6089119



2x
4107765



1x
4552347



4x
6327548



2x
370526



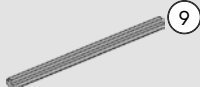
4x
6271825



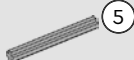
2x
6275844



4x
4211807



1x
4535768



6x
4211639



2x
6273212



2x
6261387



1x
6185471



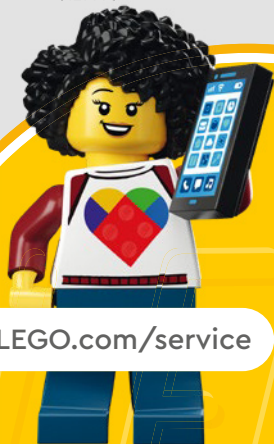
5x
4142865



4x
6100930



1x
6129995



[LEGO.com/service](https://www.LEGO.com/service)

YOU COULD

WIN



Scan this QR code or go to
LEGO.COM/PRODUCTFEEDBACK and give us
your short feedback about this LEGO® set for
a chance to win a cool LEGO prize.

Terms and Conditions apply*

EN: YOU COULD WIN. Terms and Conditions apply* **DE: Du könntest GEWINNEN.** Es gelten die Teilnahmebedingungen* **FR: Tu pourrais GAGNER.** Des conditions s'appliquent* **IT: Potresti VINCERE tu.** Termini e condizioni sono applicabili* **ES: Puedes GANAR.** Aplican términos y condiciones* **PT: Poderá GANHAR.** Aplicam-se termos e condições* **ZH: 轻松获奖. 条款和条件适用*** **PL: Szansa na WYGRANĄ.** Obowiązują warunki korzystania* **CS: Máte šanci VYHRÁT.** Platí všeobecné smluvní podmínky* **SK: Máte šancu VYHRÁŤ.** Platia všeobecné zmluvné podmienky* **HU: TE IS NYERHETSZ.** Felhasználási feltételek érvényesek* **RO: Ai putea CÂȘTIGA.** Se aplică termeni și condiții* **BG: Можете да СПЕЧЕЛИТЕ.** Има определени правила и условия* **LV: Tu vari LAIMĒT.** Ir spēkā noteikumi un nosacījumi.* **ET: Sul on võimalus VÕITA.** Kehtivad tingimused* **LT: Jūs galite LAIMĖTI.** Taikomos sąlygos*

*[LEGO.com/productfeedback-terms](https://www.lego.com/productfeedback-terms)

LEGO and the LEGO logo are trademarks of the LEGO Group. ©2024 The LEGO Group.

6495256