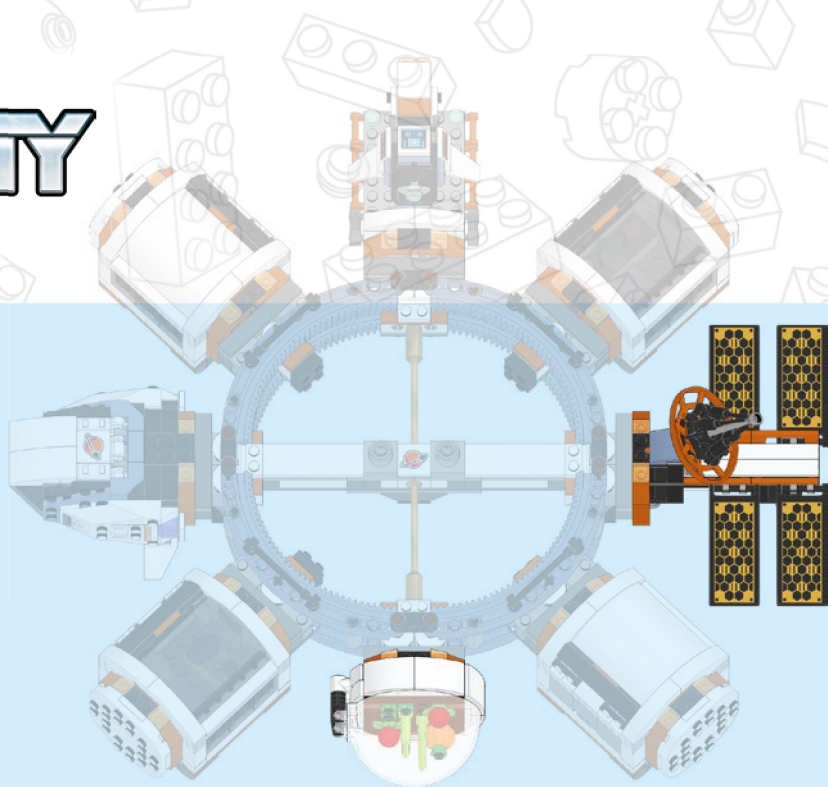


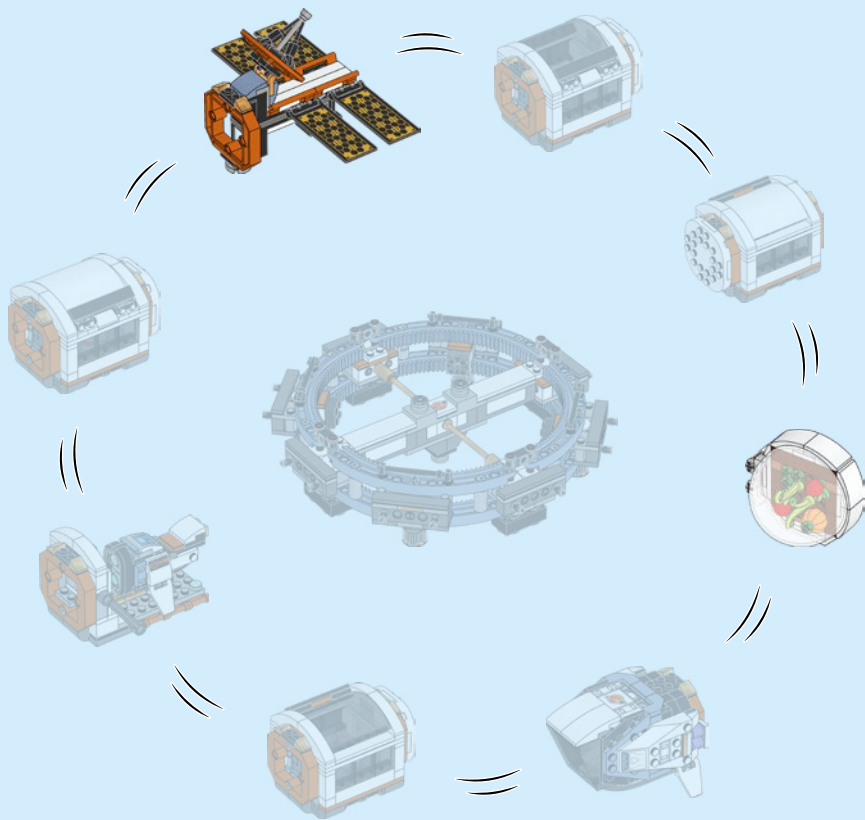


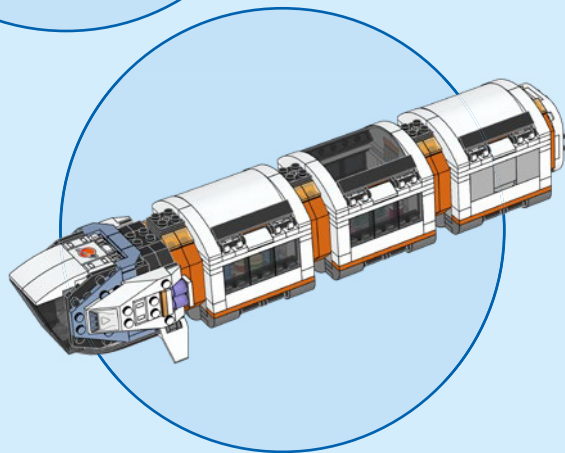
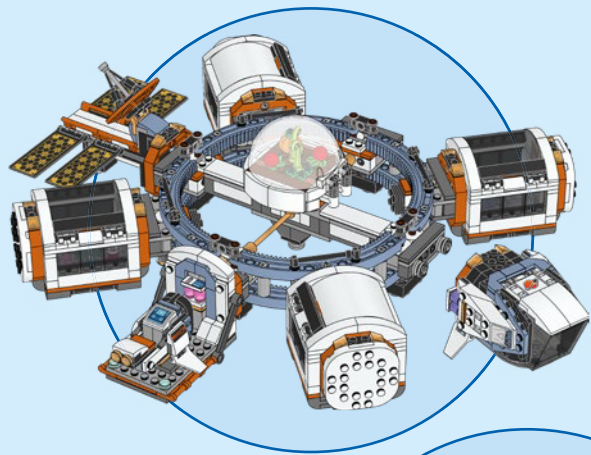
CITY

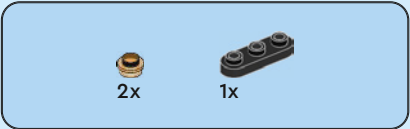
60433



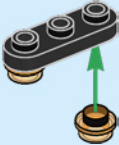
5

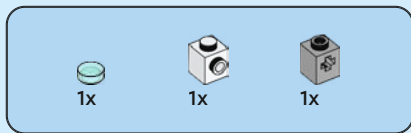




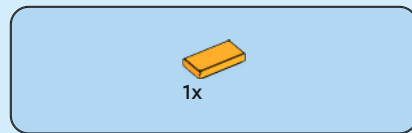
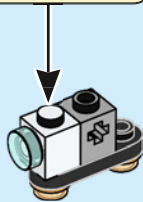
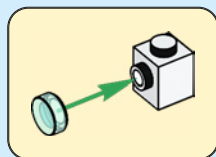


1

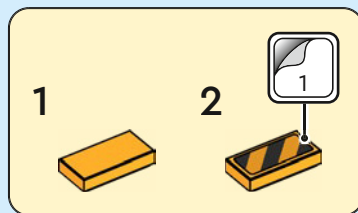


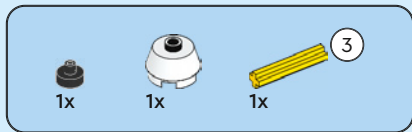


2

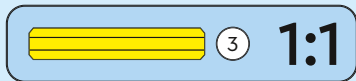
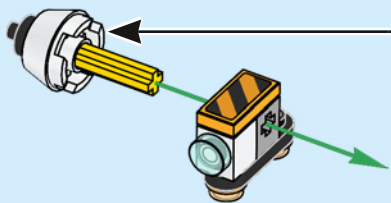
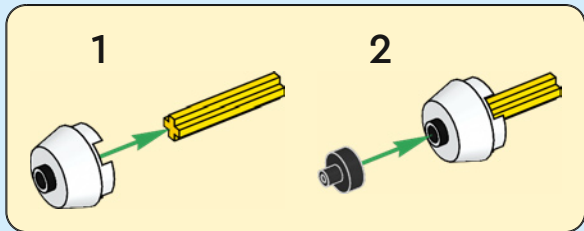


3





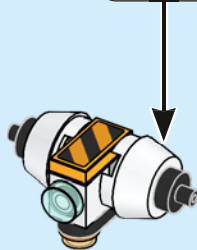
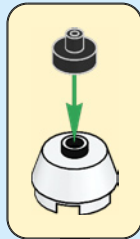
4



6



5



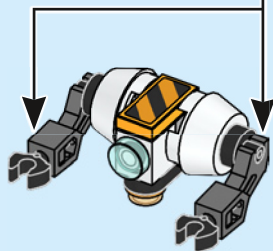
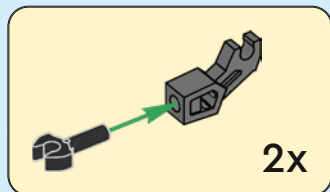


2x



2x

6

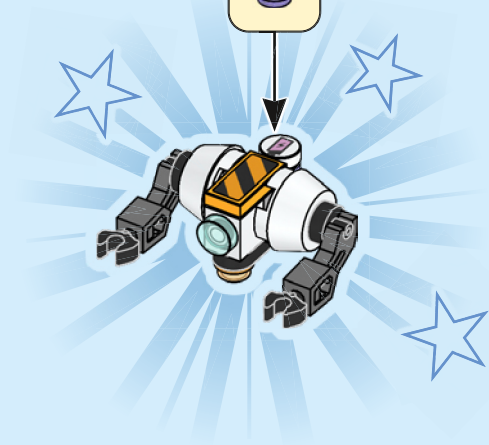
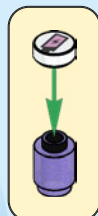


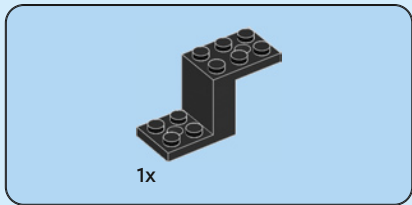
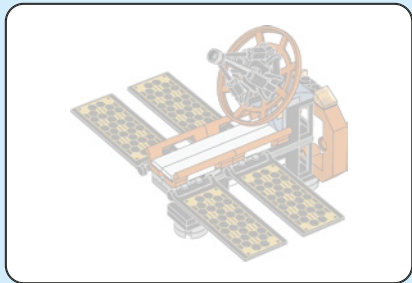
1x



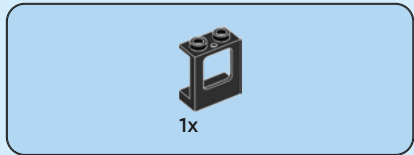
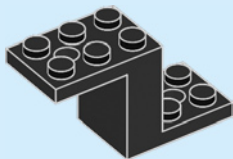
1x

7

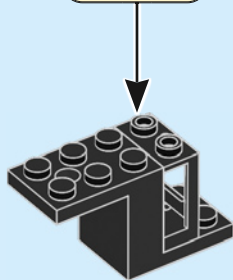
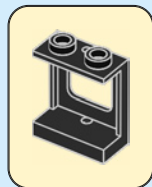




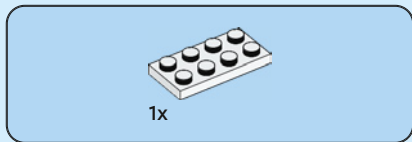
1



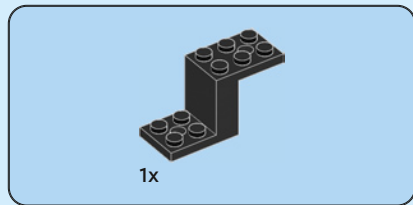
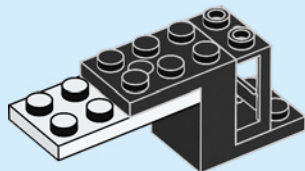
2



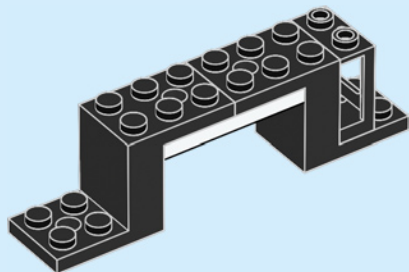


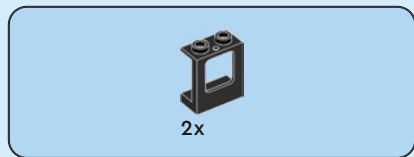


3

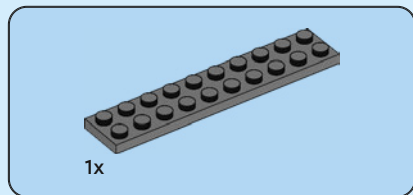
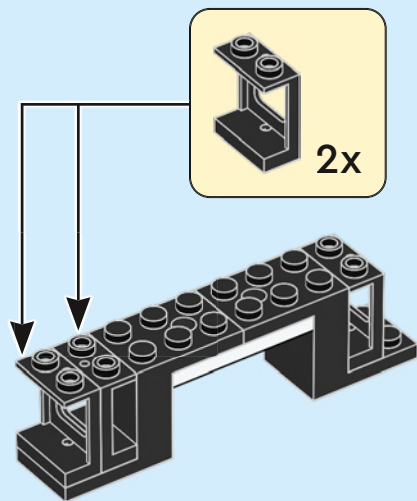


4

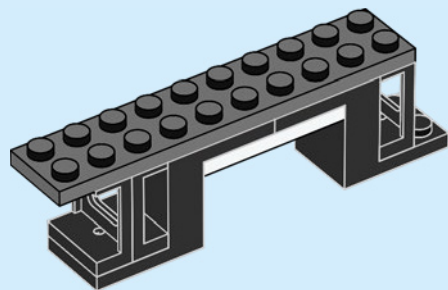


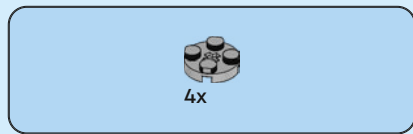


5

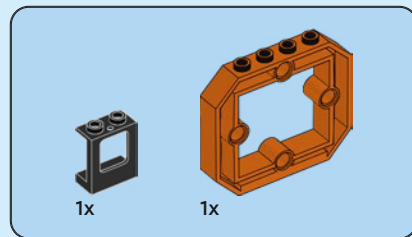
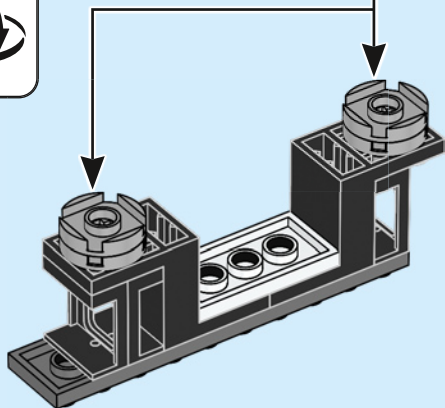
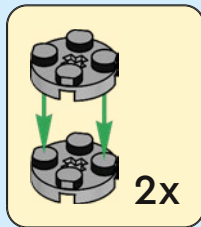


6

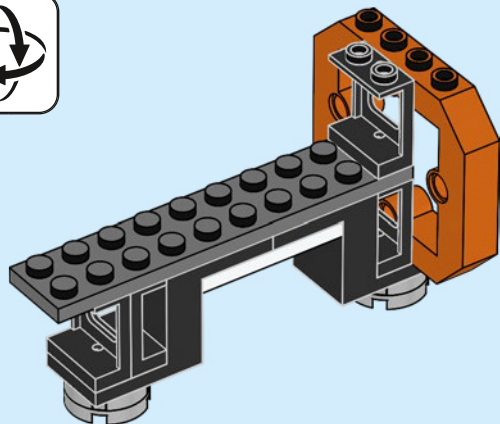


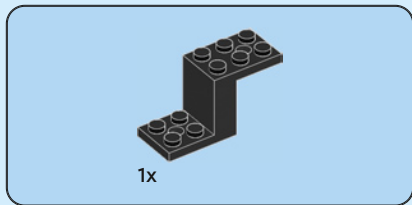


7

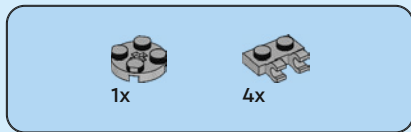
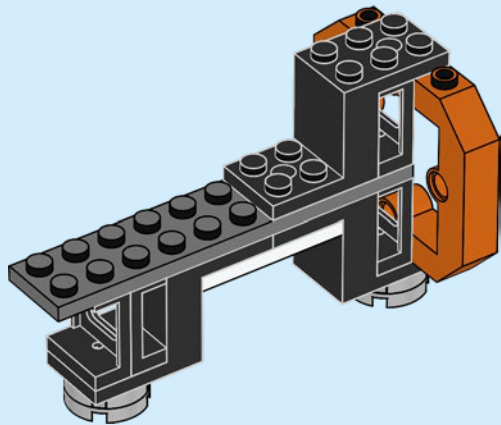


8

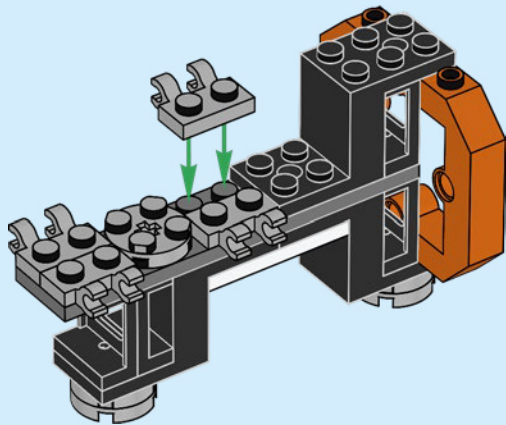


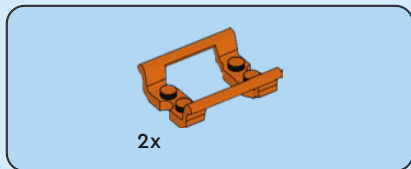


9

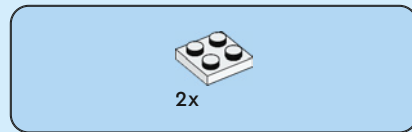
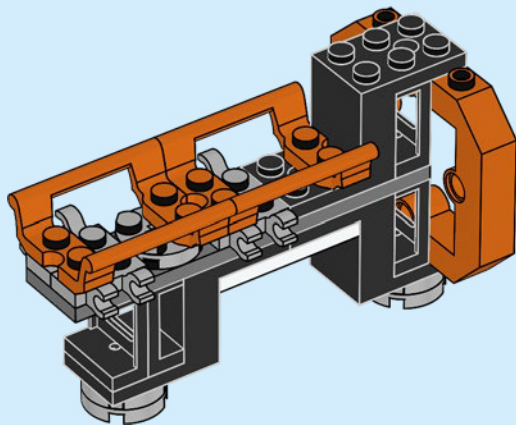


10

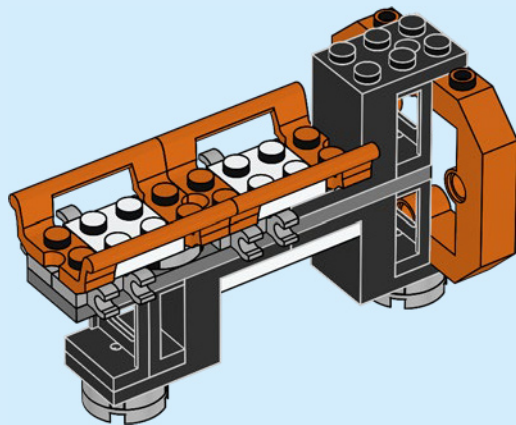


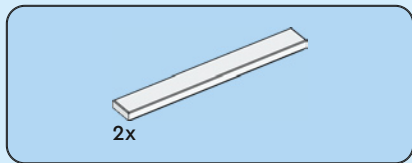


11

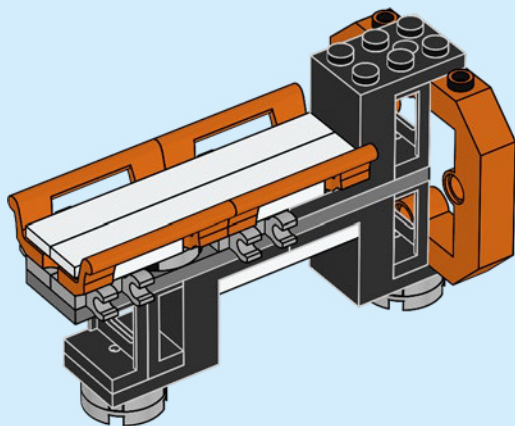


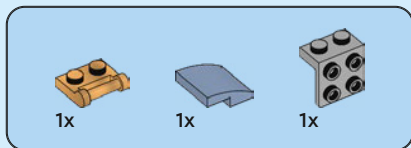
12



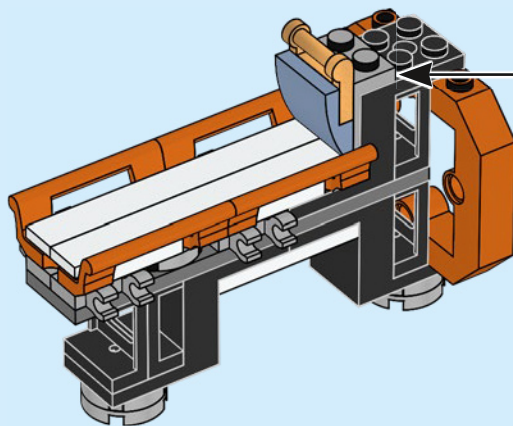
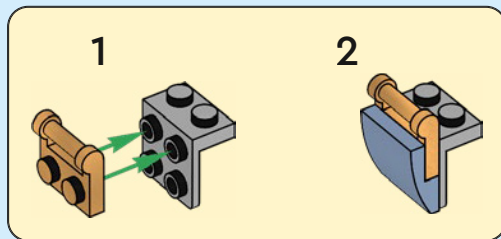


13





14



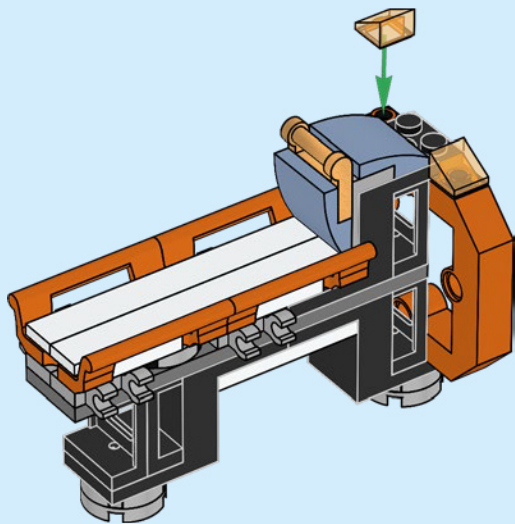


1x

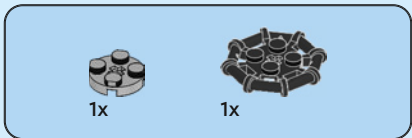
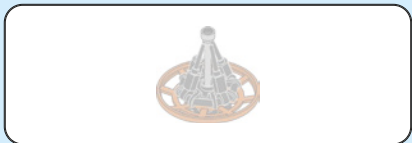


2x

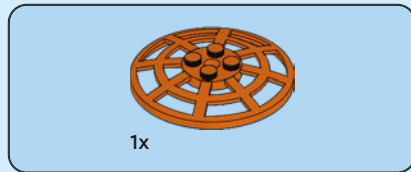
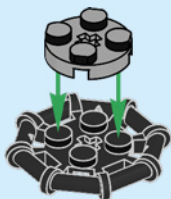
15







16



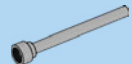
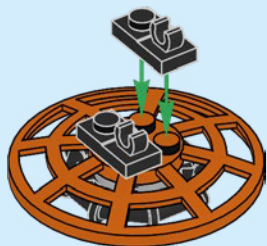
17





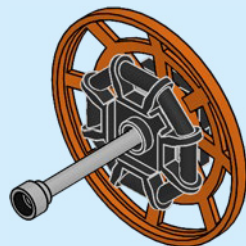
2x

18



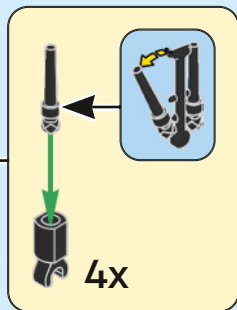
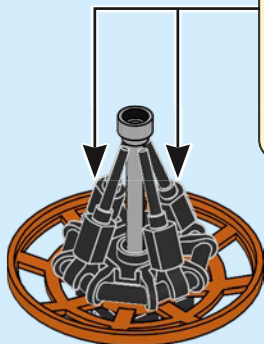
1x

19

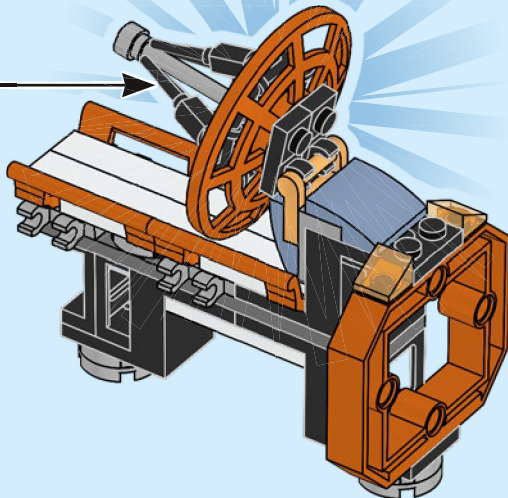


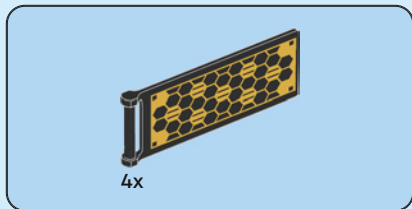


20

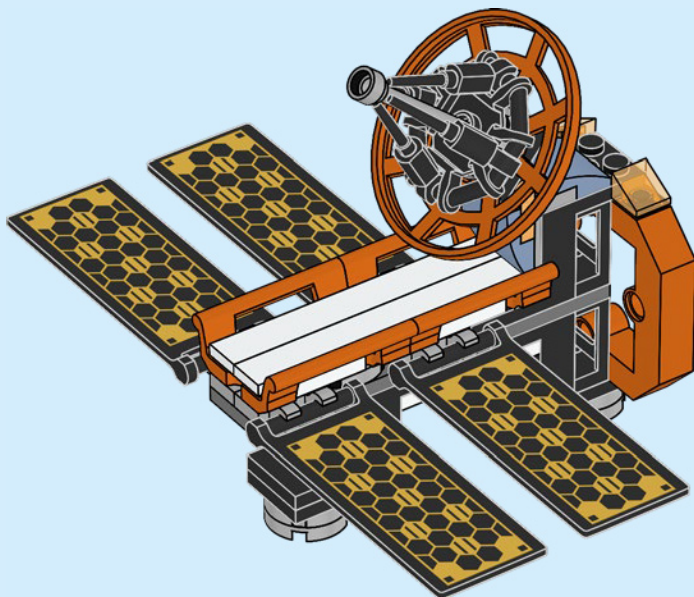


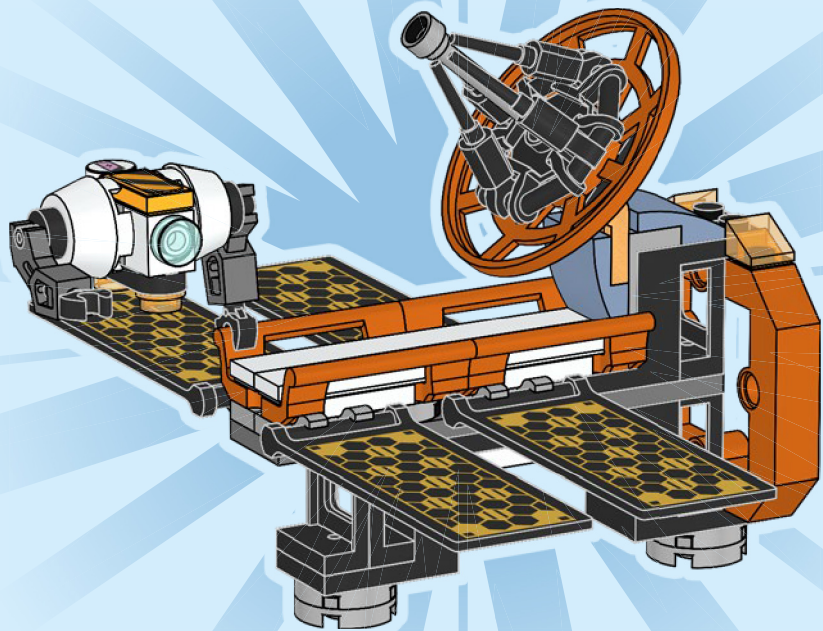
21

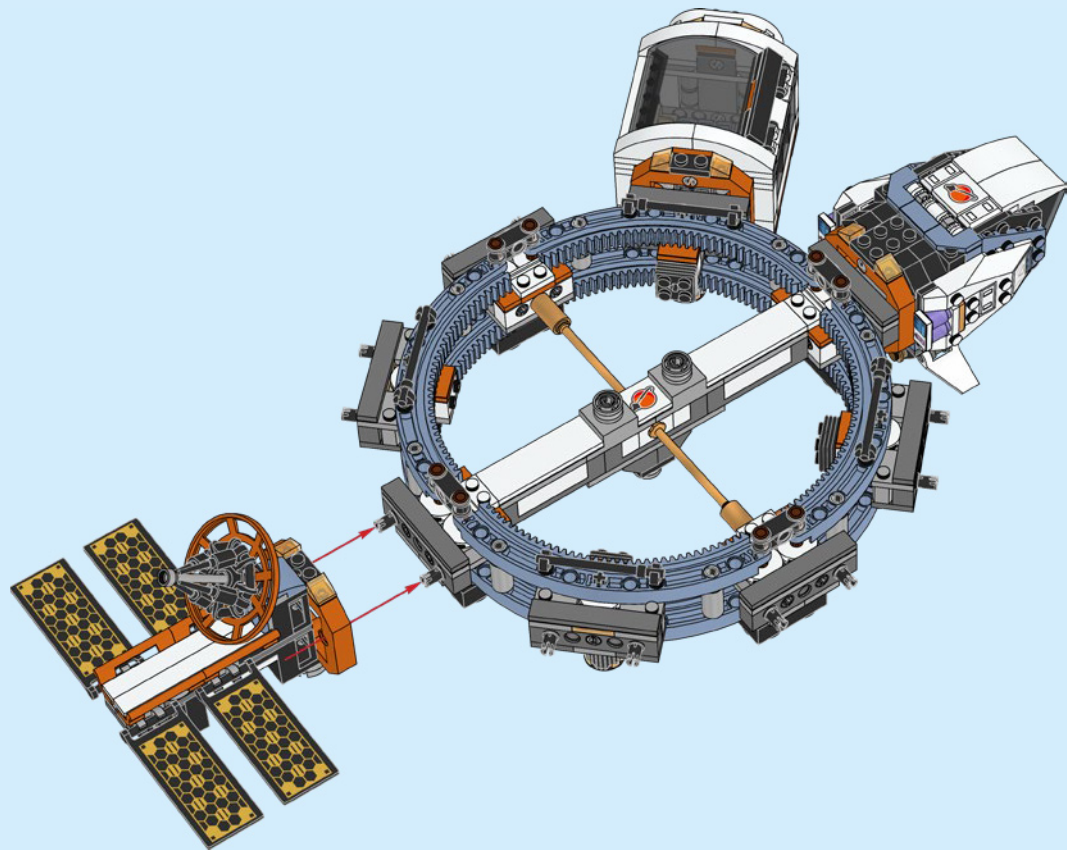


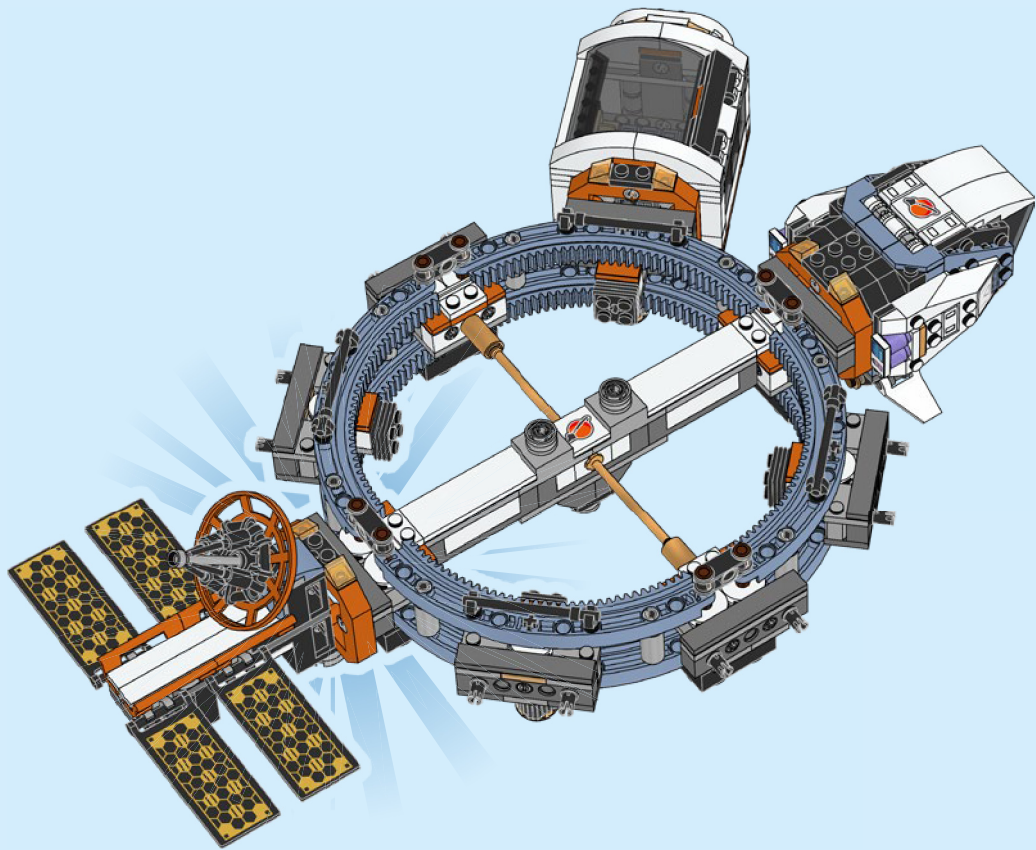


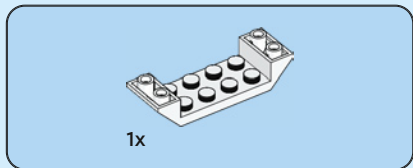
22



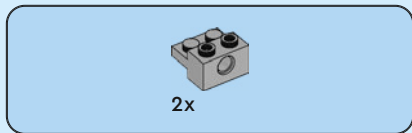
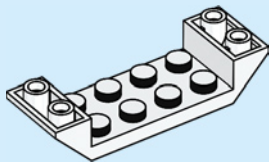




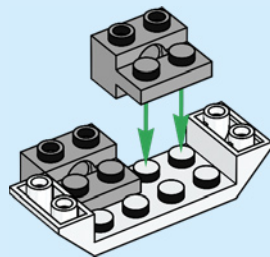




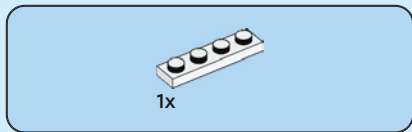
1



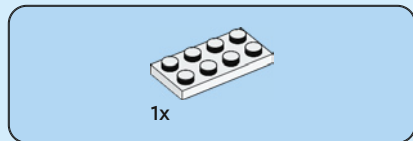
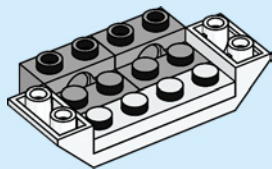
2



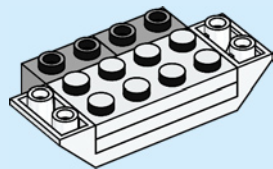


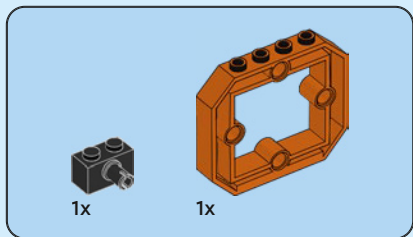


3

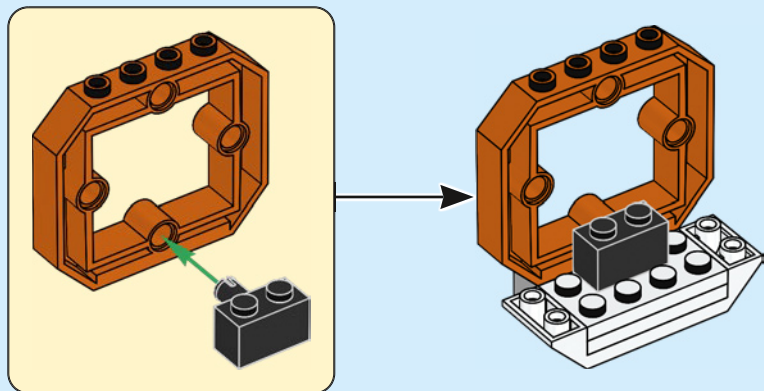


4





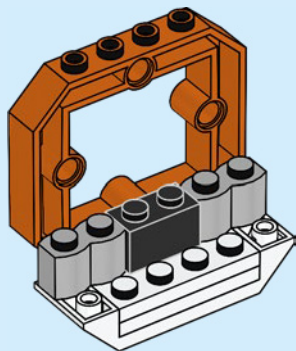
5





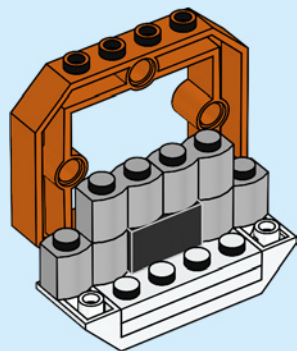
2x

6



2x

7



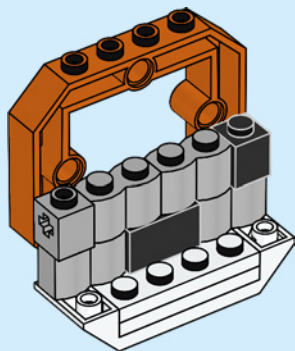


1x



1x

8

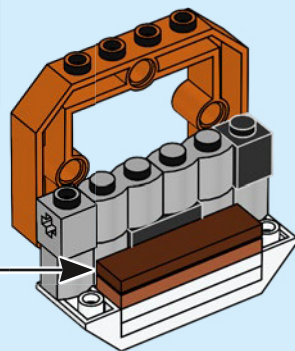
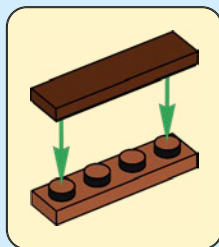


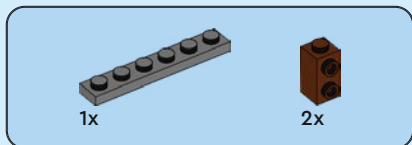
1x



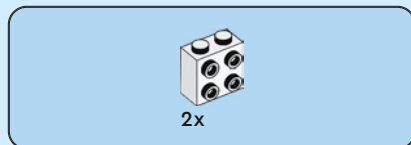
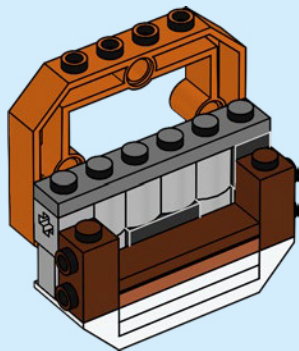
1x

9

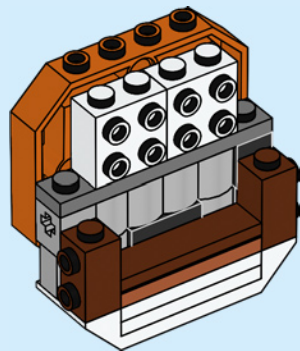


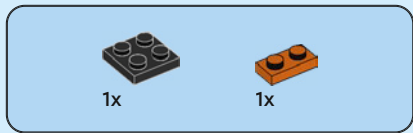


10

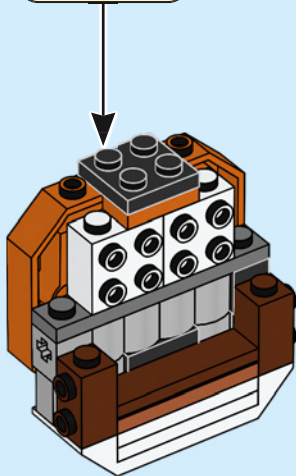
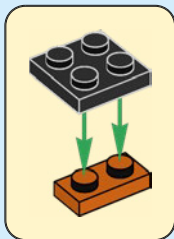


11





12





4x

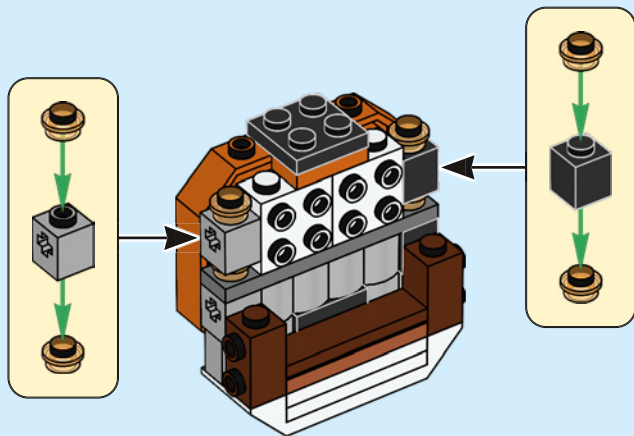


1x



1x

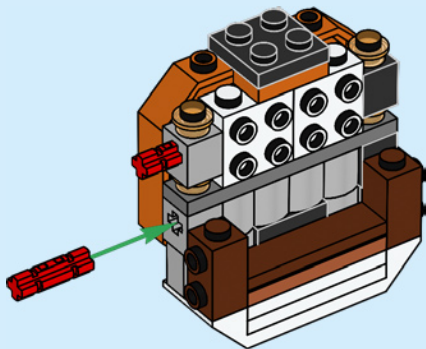
# 13



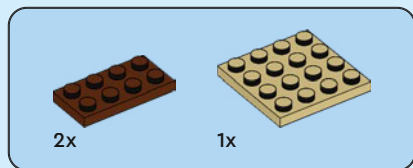


2x

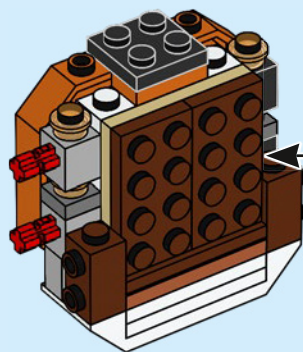
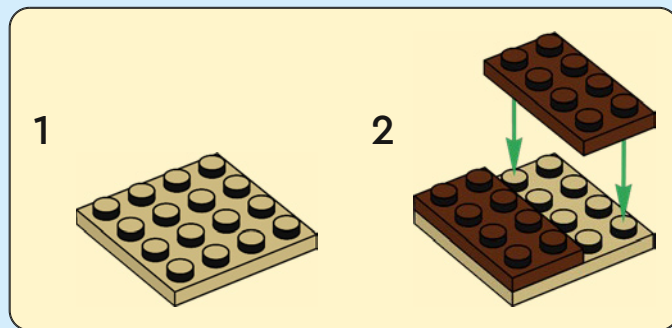
14







15



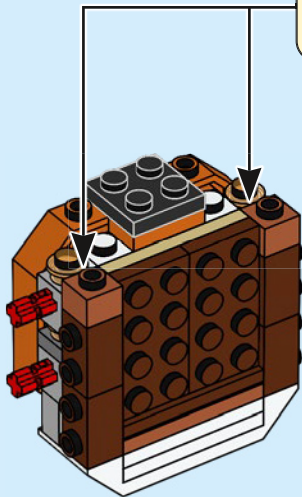


2x



2x

16



2x

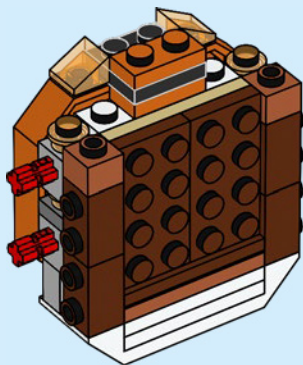


2x



1x

17



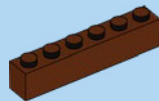
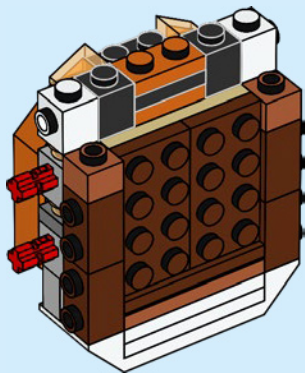


2x



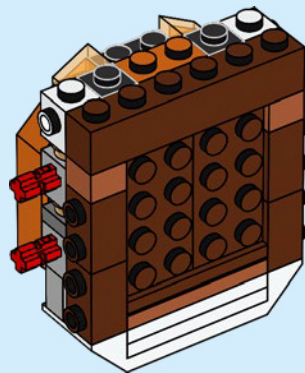
2x

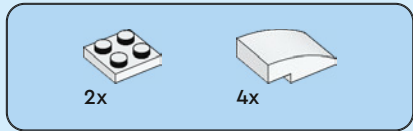
18



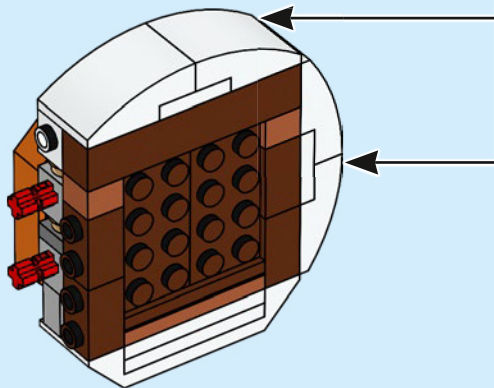
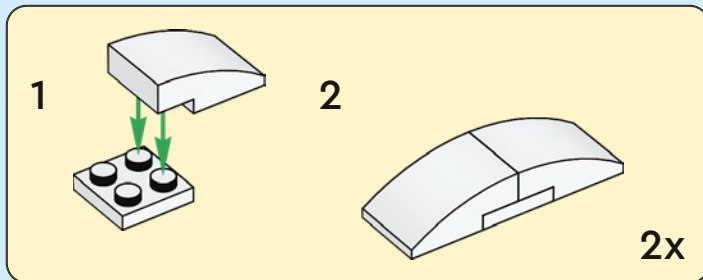
1x

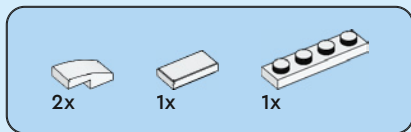
19



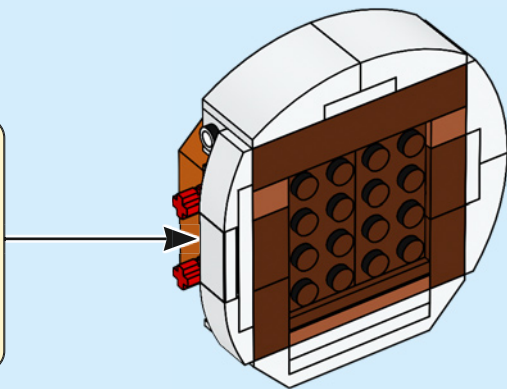
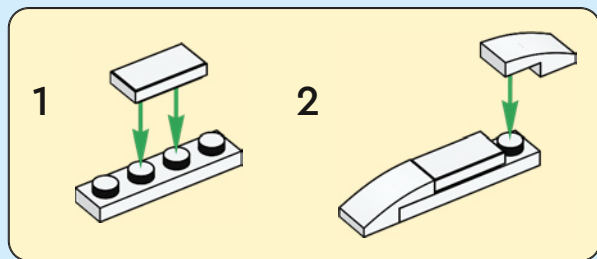


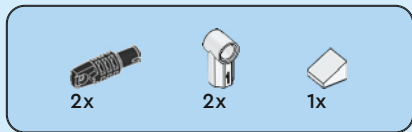
20



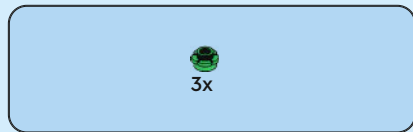
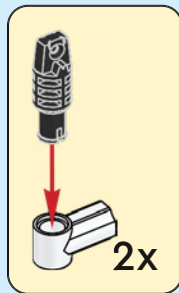
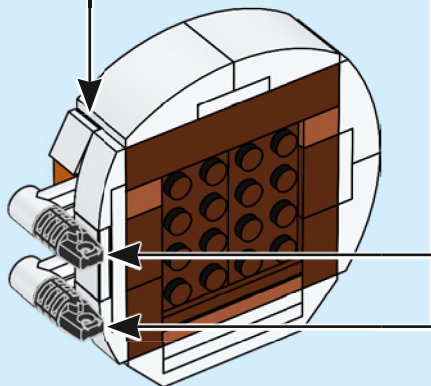


# 21

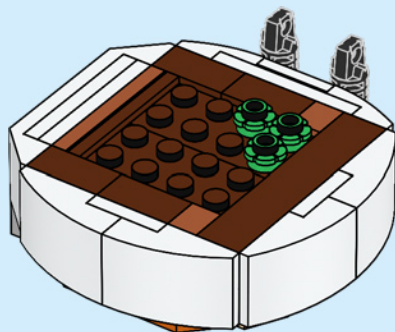


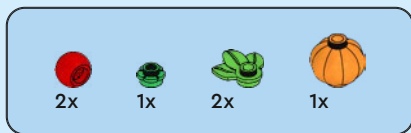


22

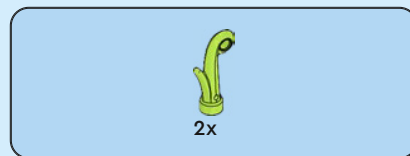
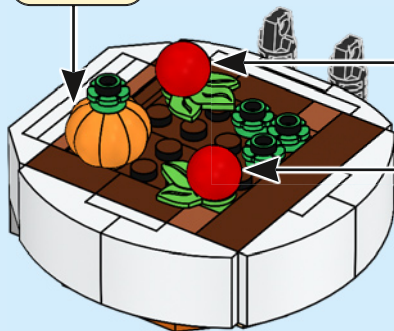
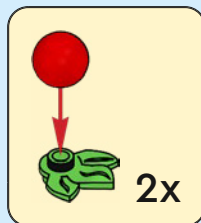
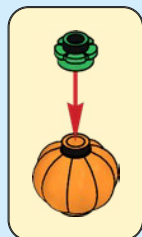


23



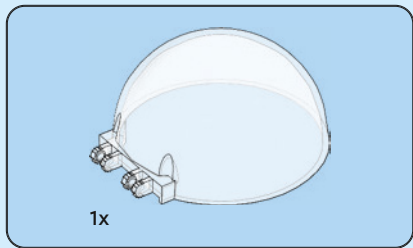


24



25





26

