

YOU COULD
WIN

Go to WWW.LEGO.COM/RB2023
to fill out a short survey on this product
for a chance to win a cool LEGO® set.
Terms and Conditions apply*

EN: YOU COULD WIN. Terms and Conditions apply* **DE:** Du könntest GEWINNEN. Es gelten die Teilnahmebedingungen* **FR:** Tu pourrais GAGNER. Des conditions s'appliquent* **IT:** Potresti VINCERE tu. Termini e condizioni sono applicabili* **ES:** Pudes GANAR. Aplican términos y condiciones* **PT:** Poderá GANHAR. Aplicam-se termos e condições* **ZH:** 轻松获奖。条款和条件适用* **PL:** Szansa na WYGRANA. Obowiązują warunki i korzystania* **CS:** Máte šanci VYHRÁT. Platí všeobecné smluvní podmínky* **SK:** Máte šancu VYHRÁŤ. Platia všeobecné zmluvné podmienky* **HU:** TE IS NYERHETSZ. Felhasználási feltételek érvényesek* **RO:** Ai putea CĂȘTIGĂ. Se aplică termenii și condiții* **BG:** Можете да СПЕЧЕЛИТЕ. Има определени правила и условия* **LV:** Tu vari LAIMĒT. Ir spēka noteikumi un nosacījumi* **ET:** Sul on võimalus VOITA. Kehtivad tingimused* **LT:** Jūs galite LAIMĖTI. Taikiamos sąlygos*

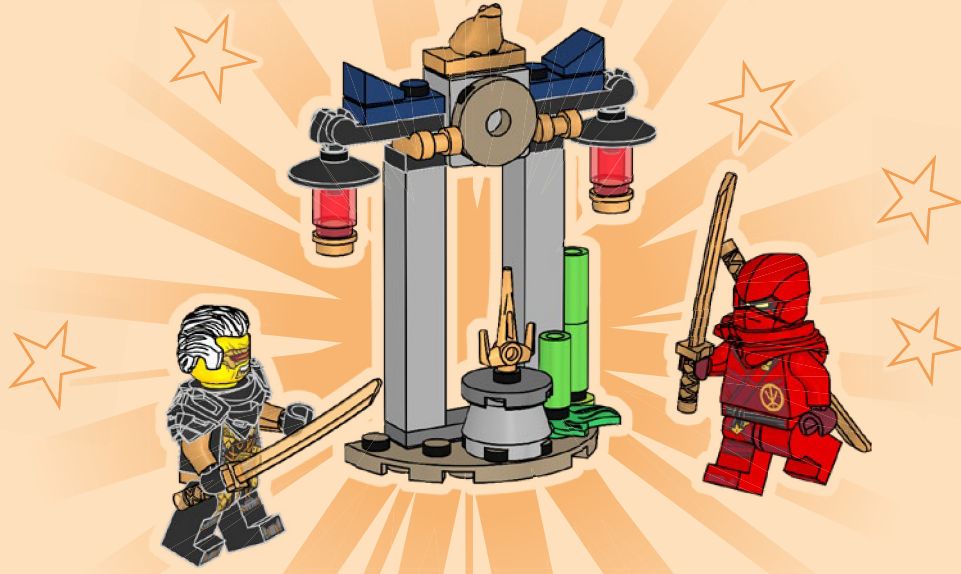
*LEGO.com/productfeedback-terms



LEGO.com/NINJAGO

LEGO.com/service

LEGO, the LEGO logo, NINJAGO and the NINJAGO logo are trademarks of the/
sont des marques de commerce du/son marcas registradas de LEGO Group.
©2023 The LEGO Group. 6467028

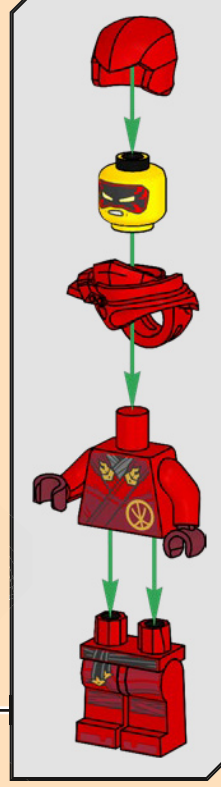
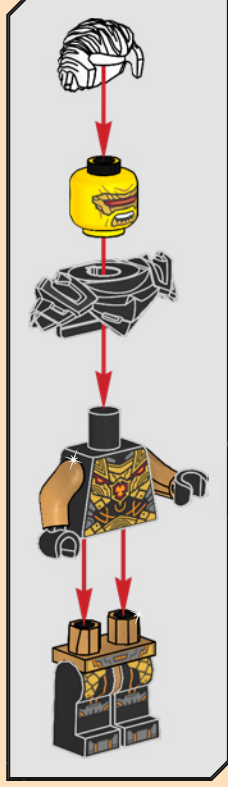


NINJAGO

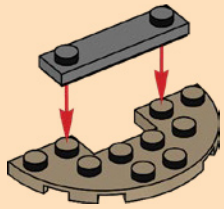
DRAGONS RISING

30650

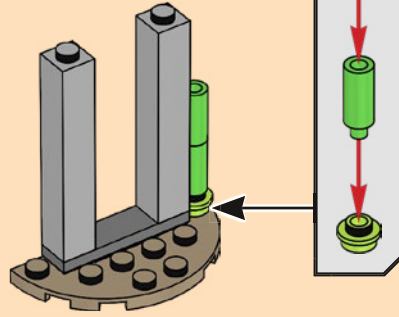
6467028



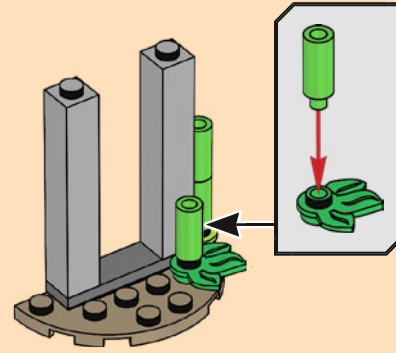
1



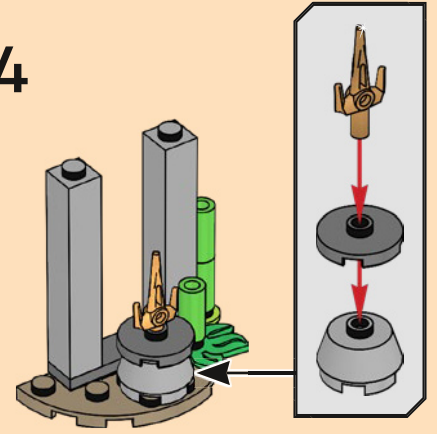
2



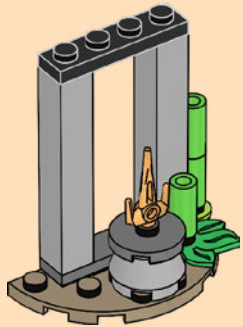
3



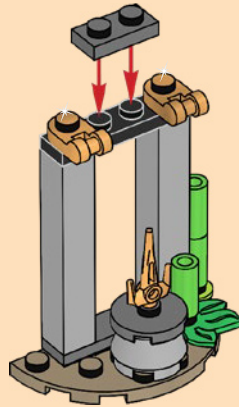
4



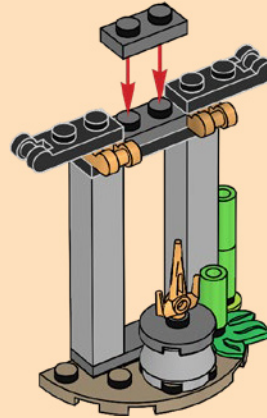
5



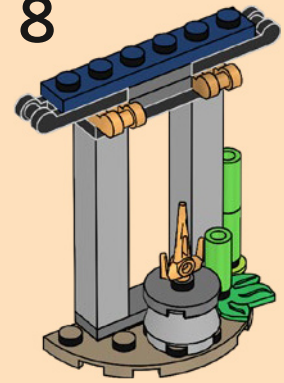
6



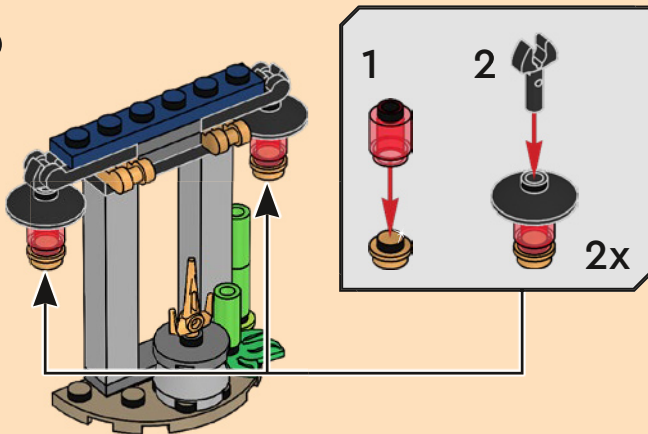
7



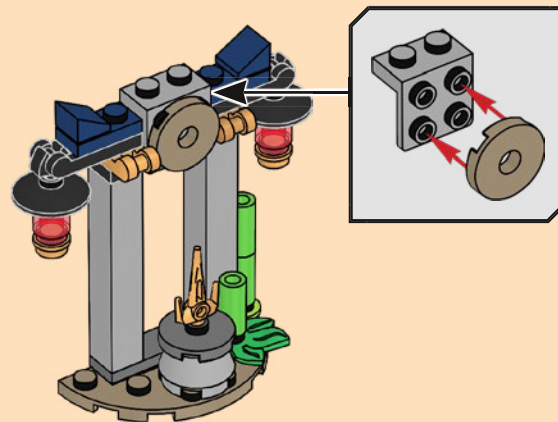
8



9



10



11

