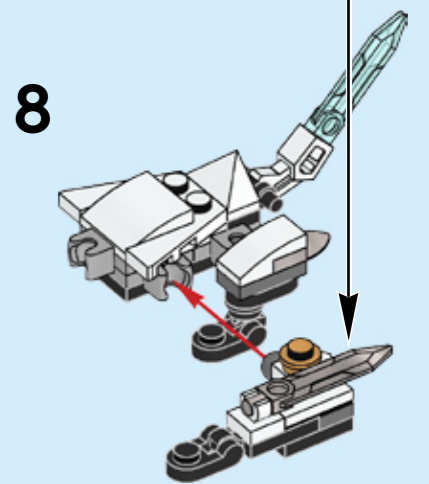
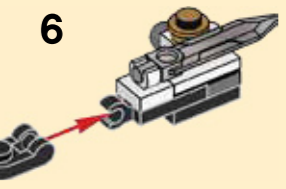
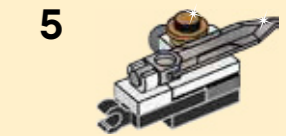
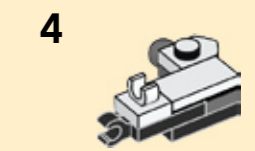
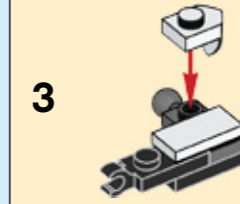
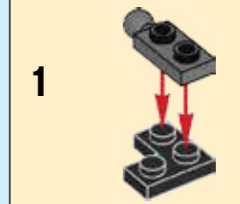
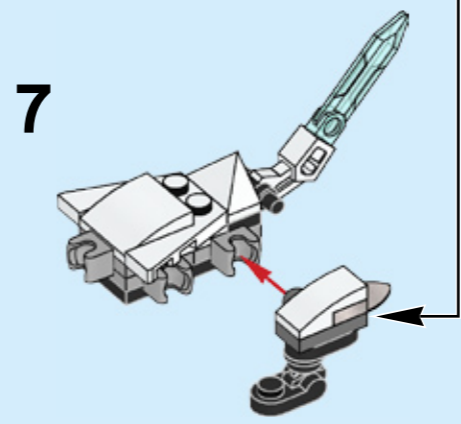
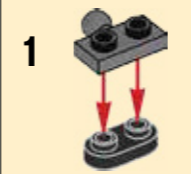
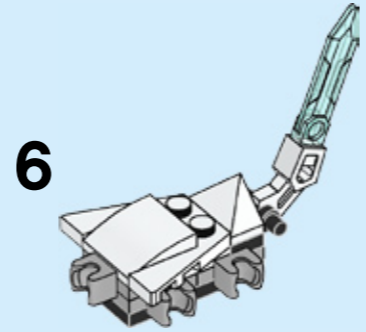
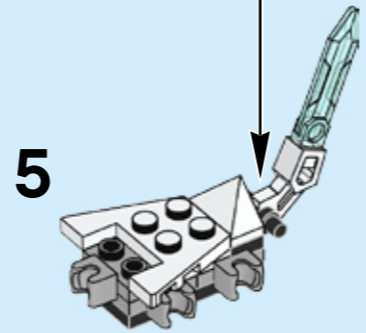
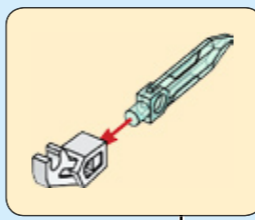
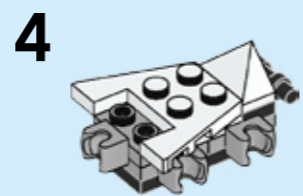
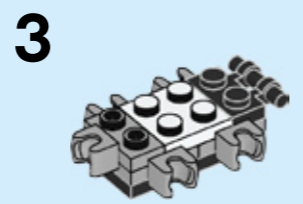
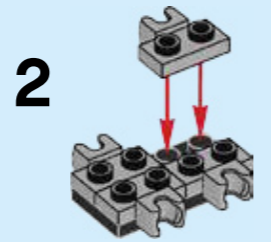
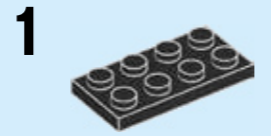
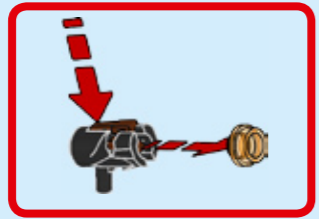
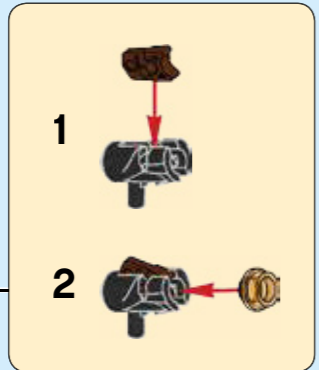
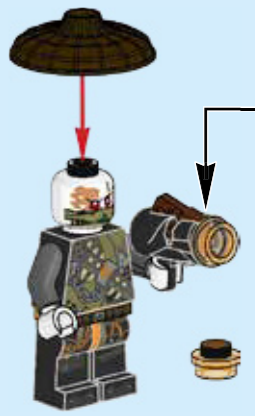
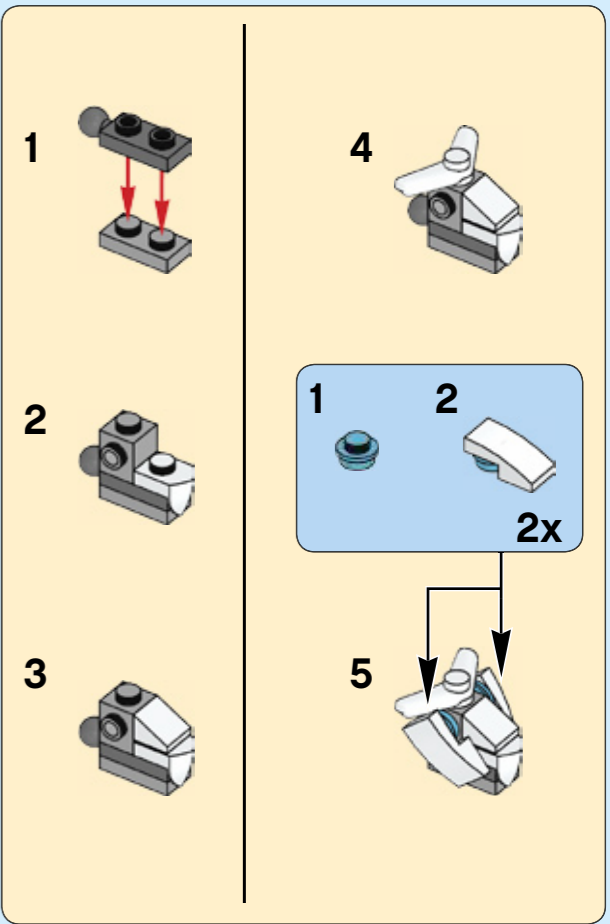


30547

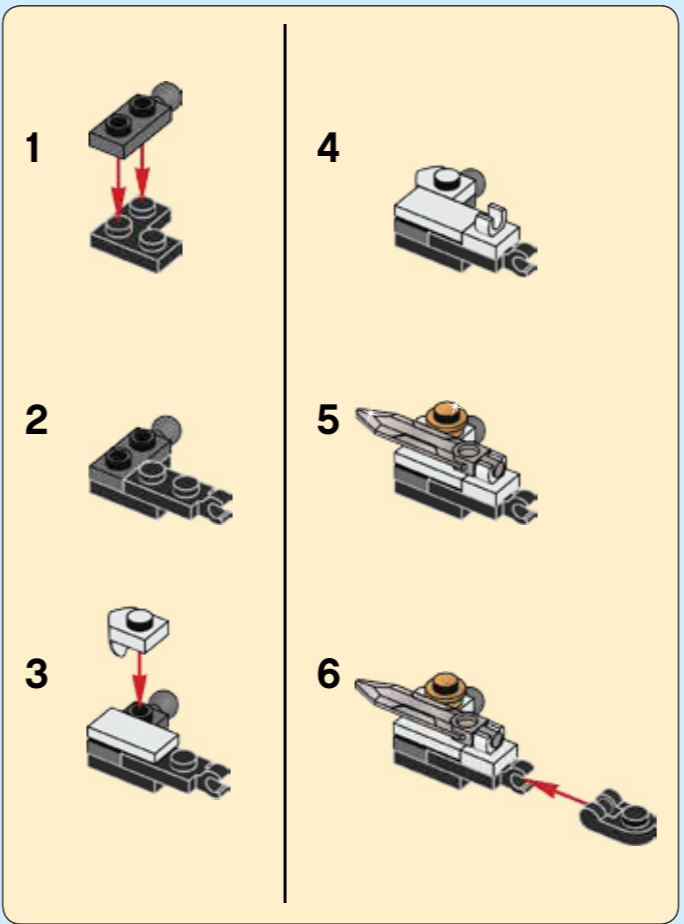
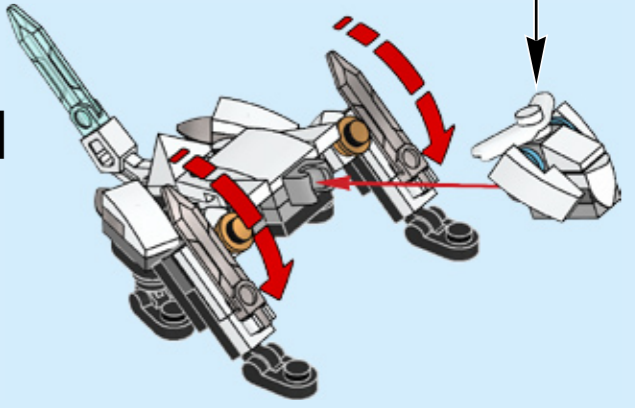


6242269

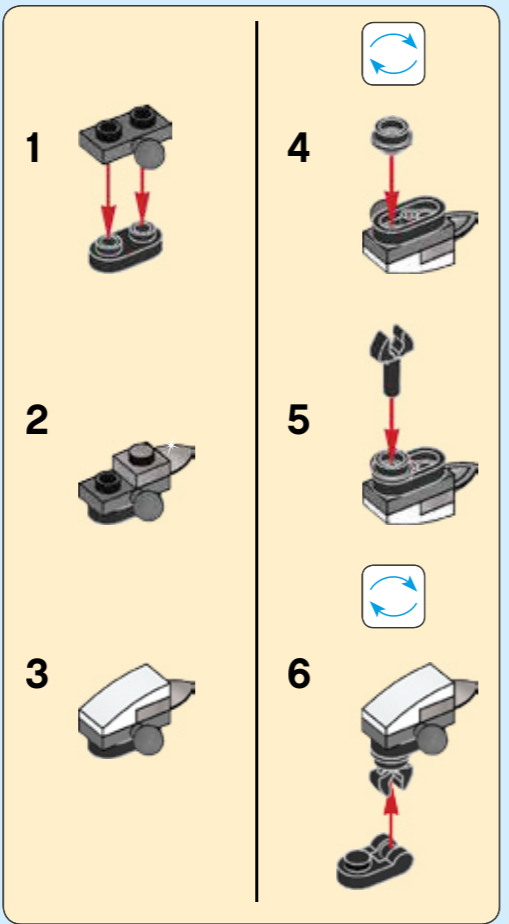
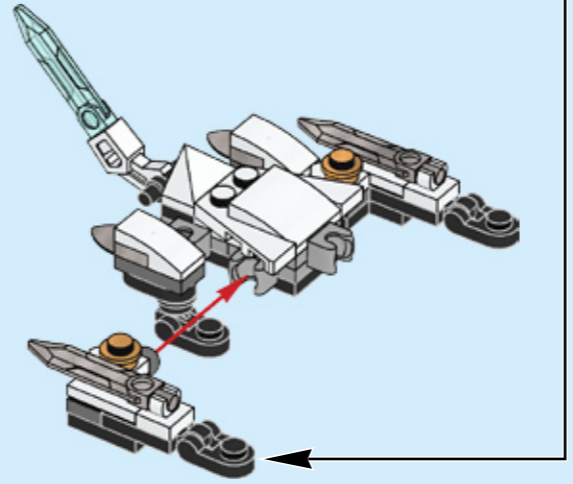




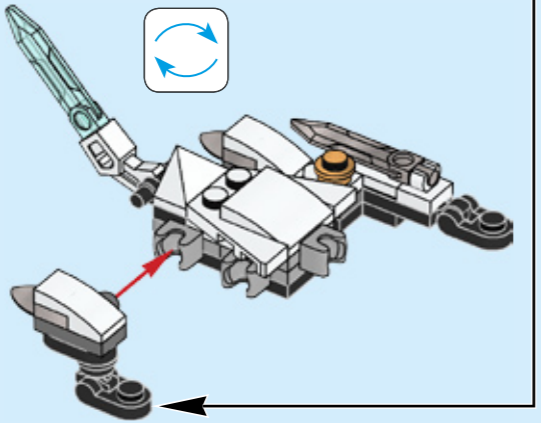
11



10



9



LEGO.com/RB2018

GAGNE
Rendez-vous su www.LEGO.com/RB2018
pour remplir un court questionnaire sur ce
produit et courir la chance de gagner un
fantastique ensemble LEGO®.
For Conditions Generales

GANA
Visita www.LEGO.com/RB2018
y responde una breve encuesta sobre este producto.
Puedes ganar un fantástico set LEGO®!
Términos y Condiciones aplicables

LEGO.com/NINJAGO

LEGO.com/service
LEGO, the LEGO logo, NINJAGO and the NINJAGO logo are trademarks of the
son des marques de commerce d'ulson marcas registradas de LEGO Group.
©2018 The LEGO Group. 6242269