

**LEGO**

# NINJAGO™

Masters of Spinjitzu

70754



[LEGO.com/ninjago](http://LEGO.com/ninjago)

1



2

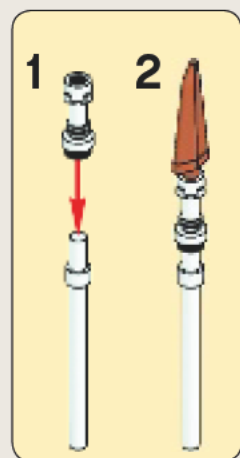
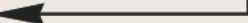
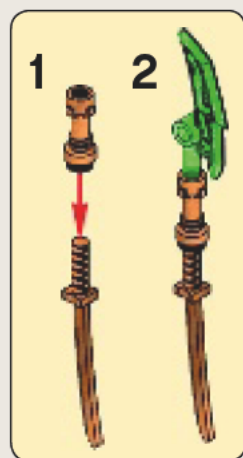
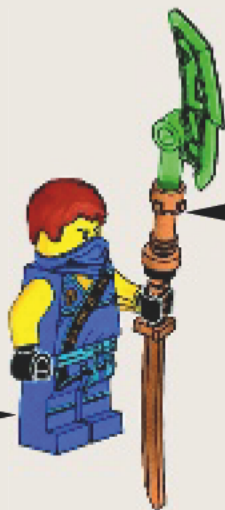
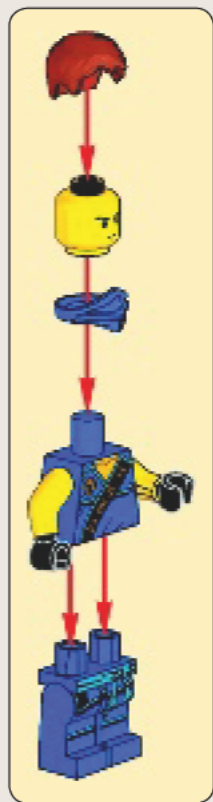


3



4





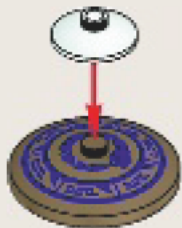


1x



1x

1



4



1x

2



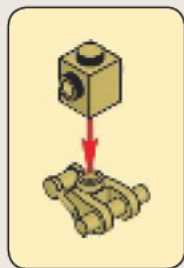


1x



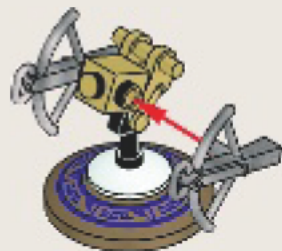
1x

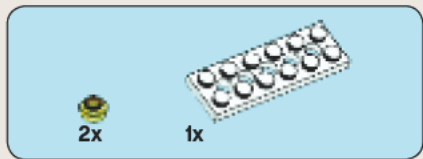
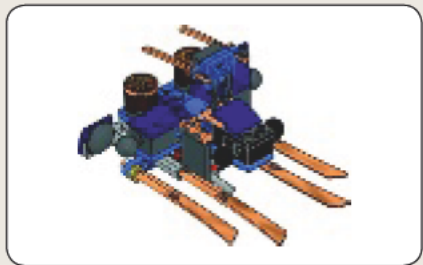
3



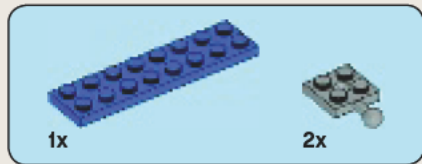
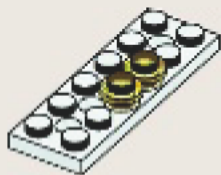
2x

4

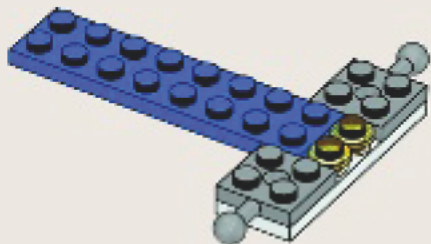


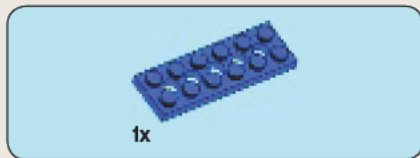


1

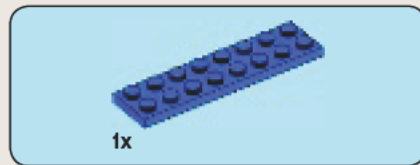
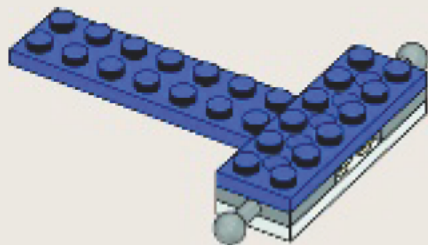


2

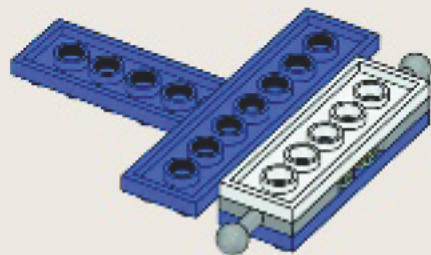




3

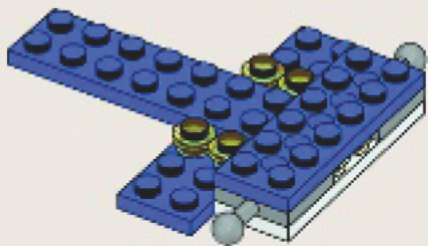


4



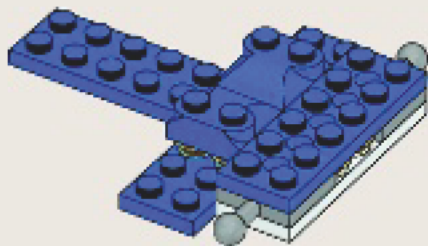
4x

5

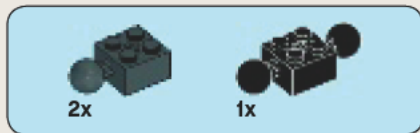


2x

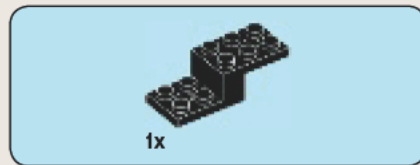
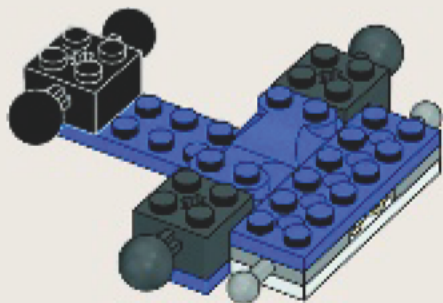
6



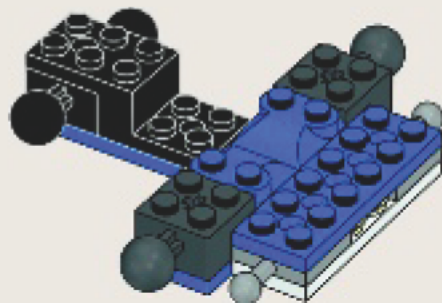




7



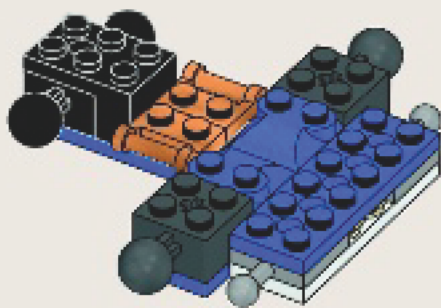
8





2x

9

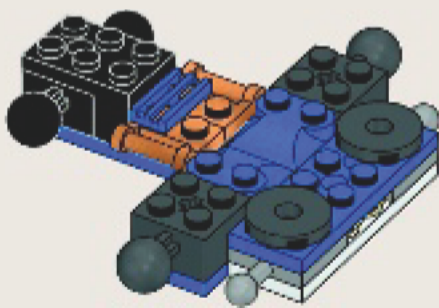


1x



2x

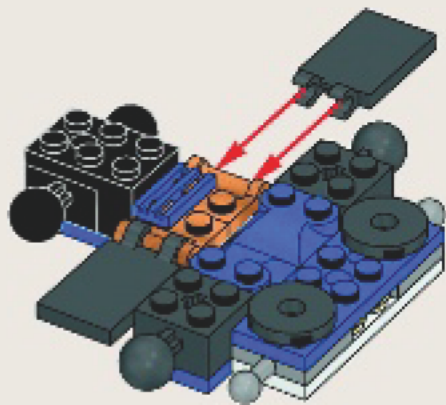
10





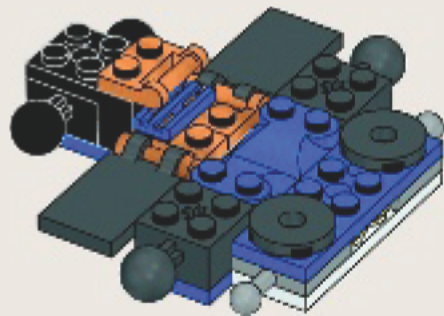
2x

11



1x

12



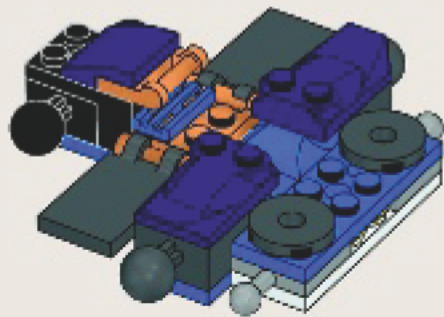


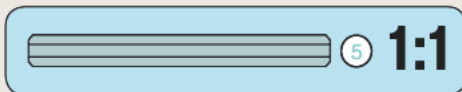
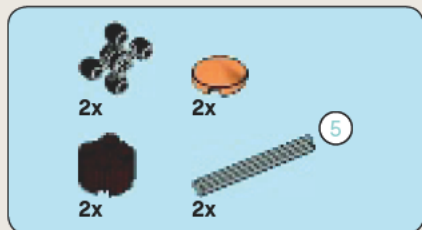
1x



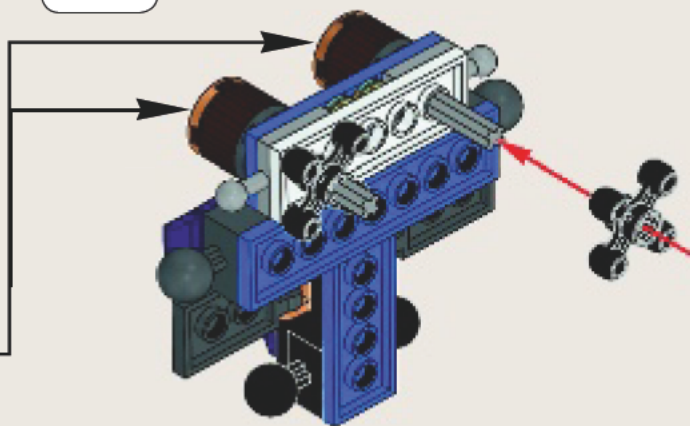
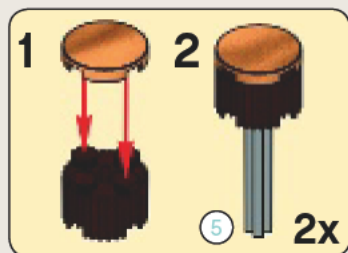
2x

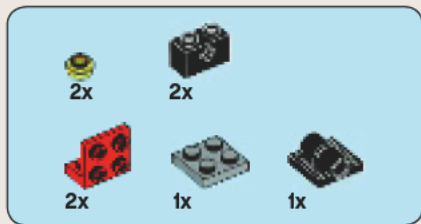
# 13



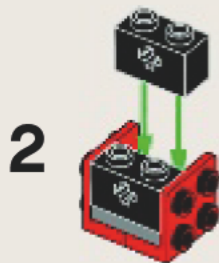
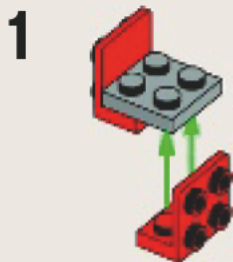


14



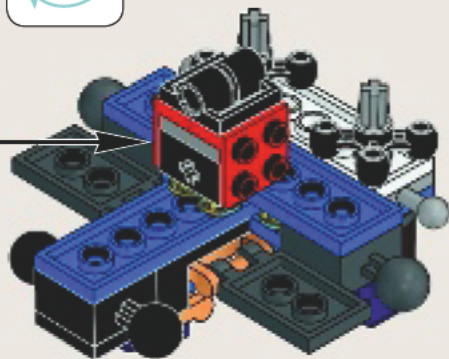


# 15

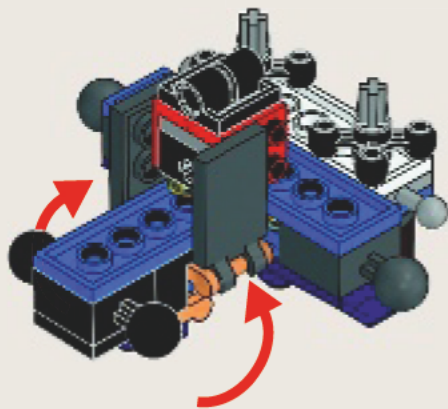




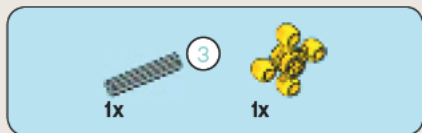
4



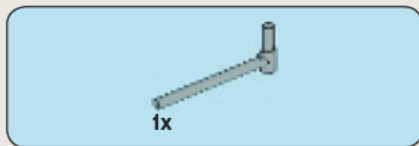
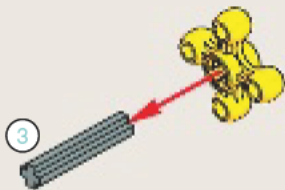
16







1

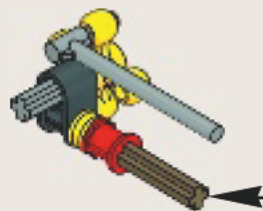
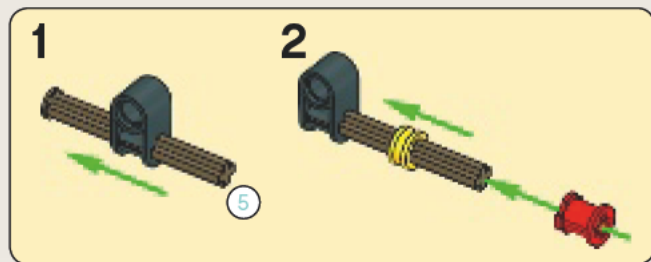


2

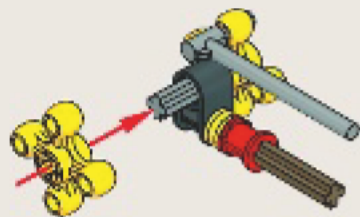




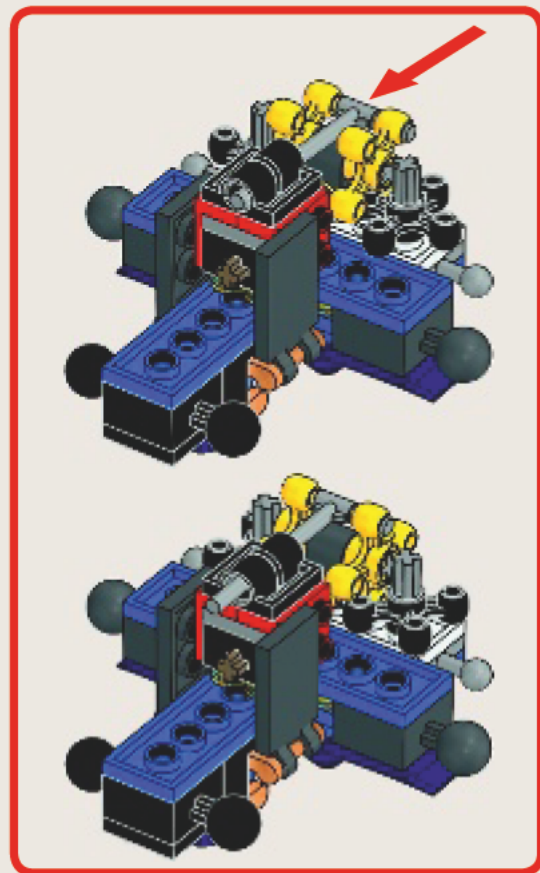
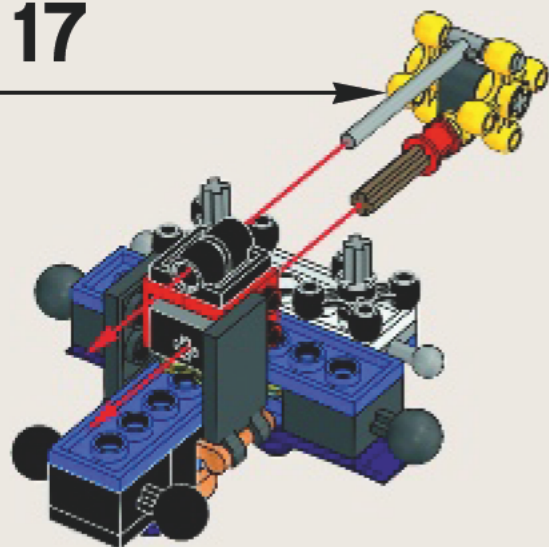
3

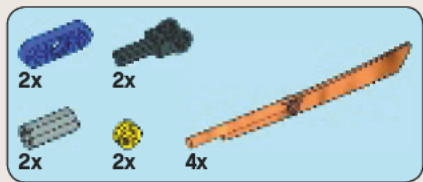
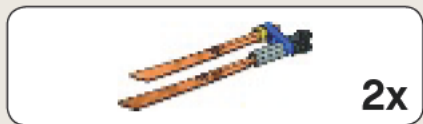


4

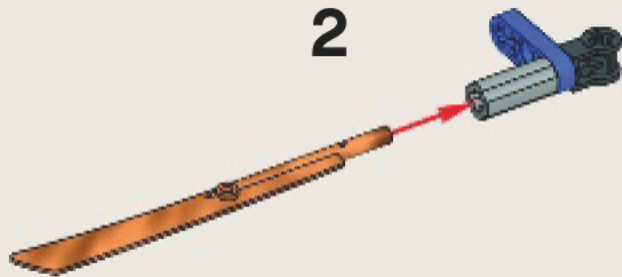


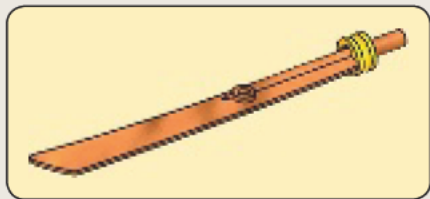
17



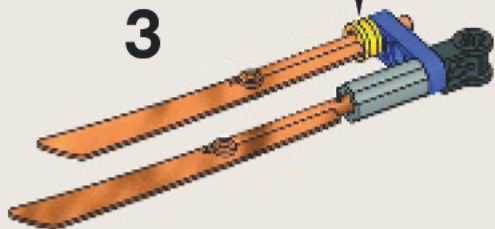


18

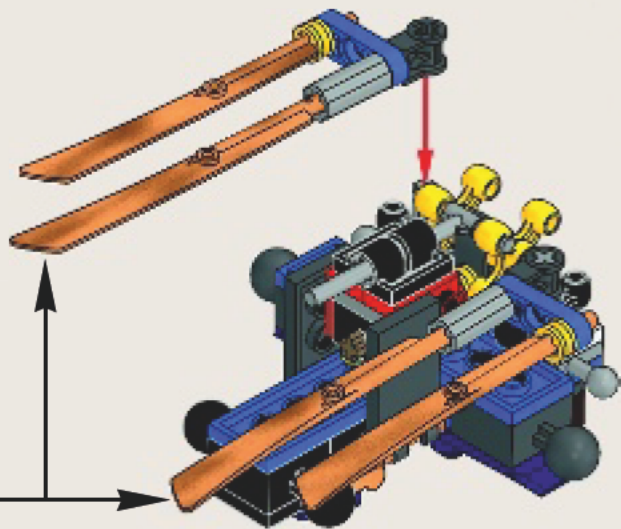




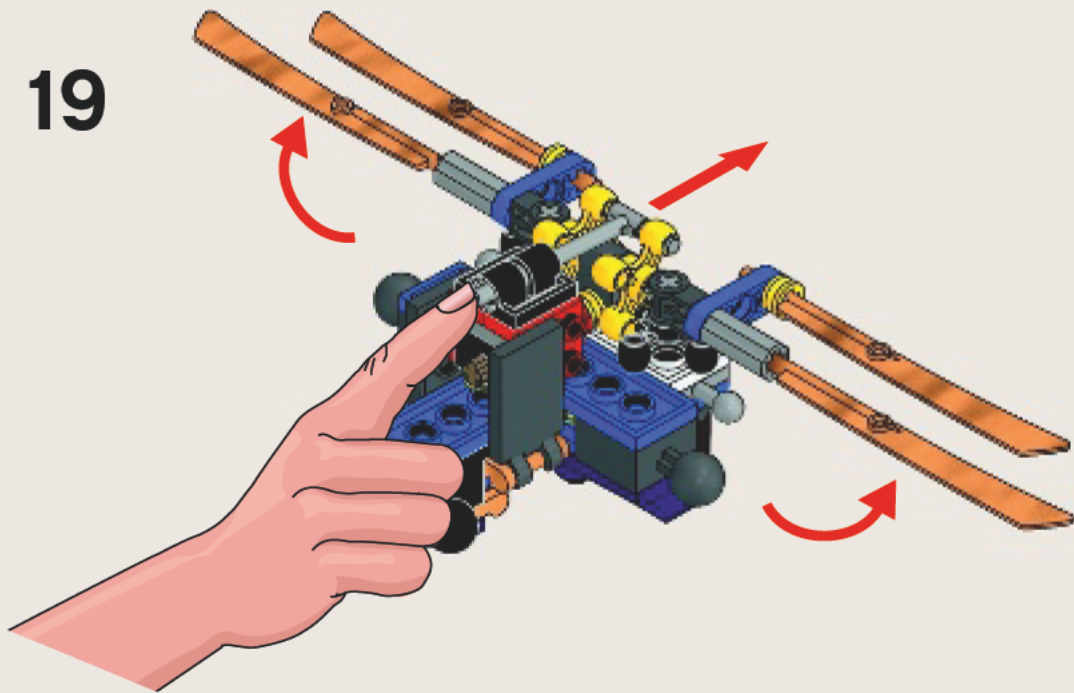
**3**



**2x**

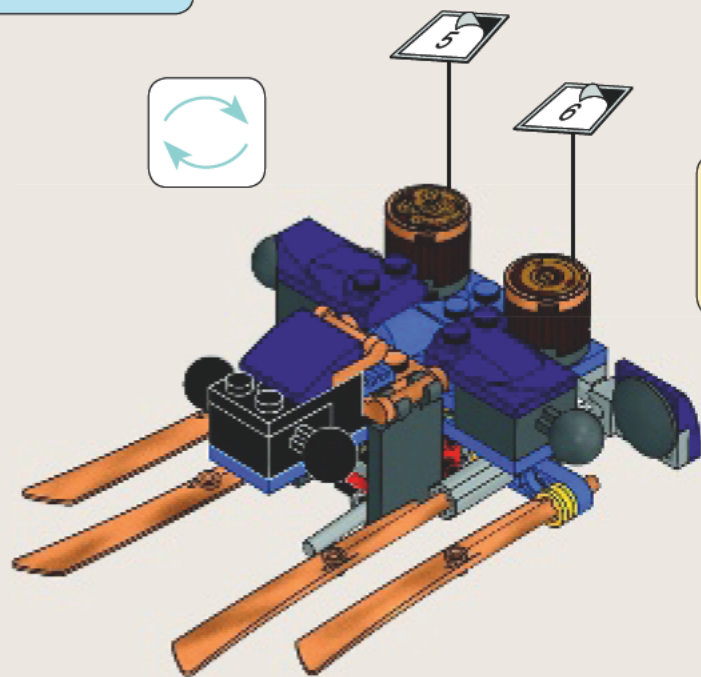


19





20





1x



1x



1x

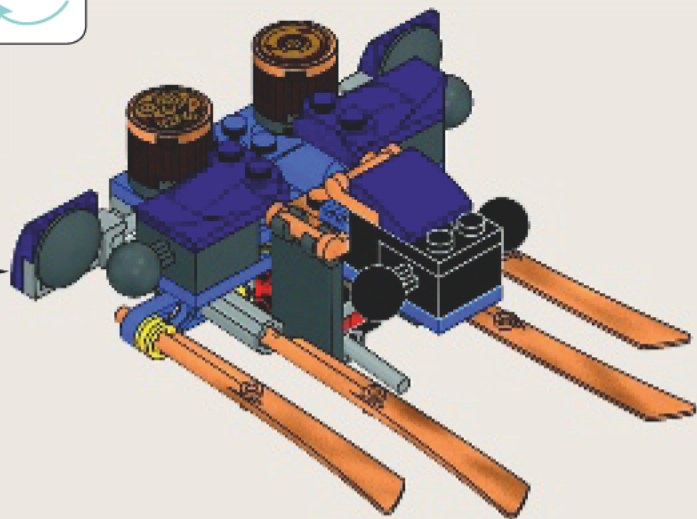
# 21



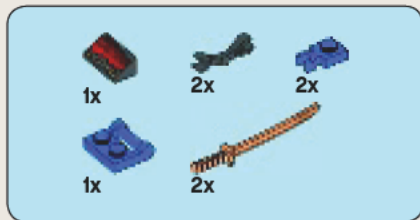
1



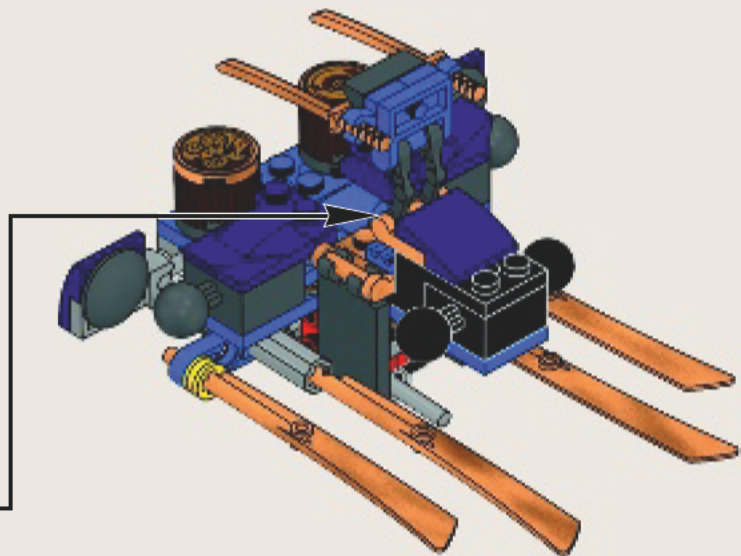
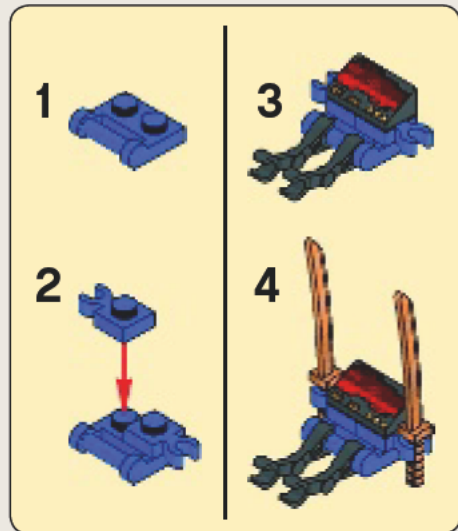
2







22





1x



1x



3x



2x



1x



1x

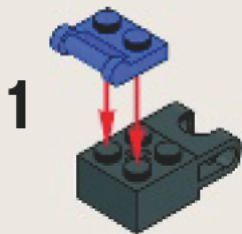


1x



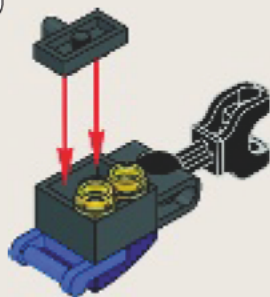
1x

# 23

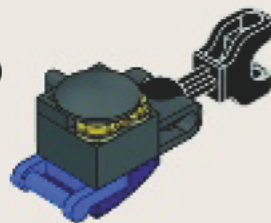




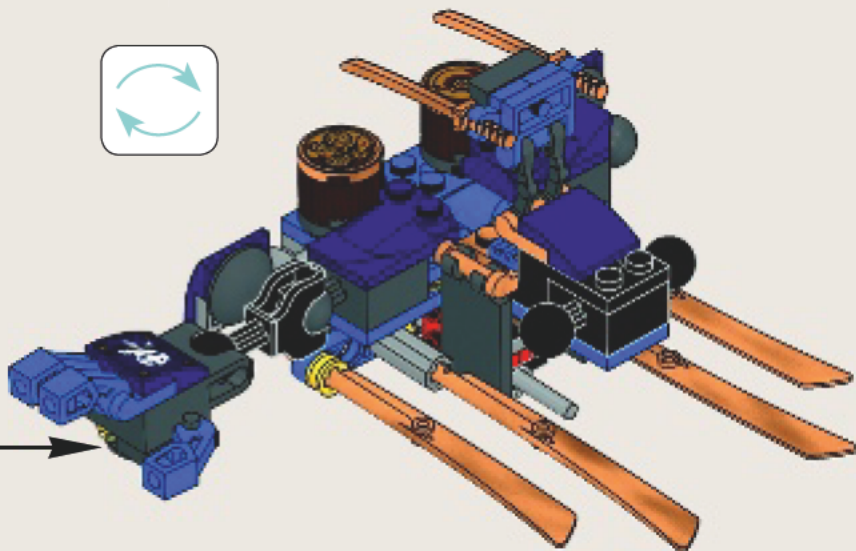
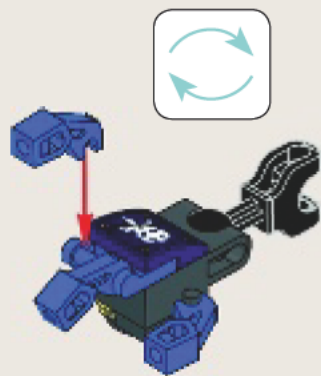
4

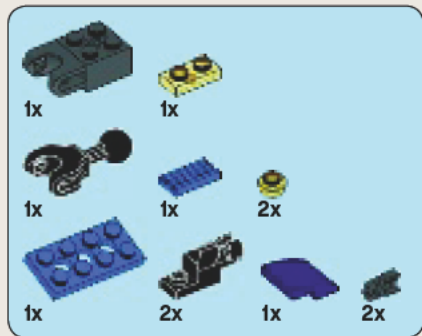


5

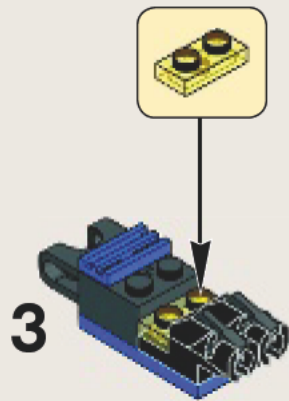
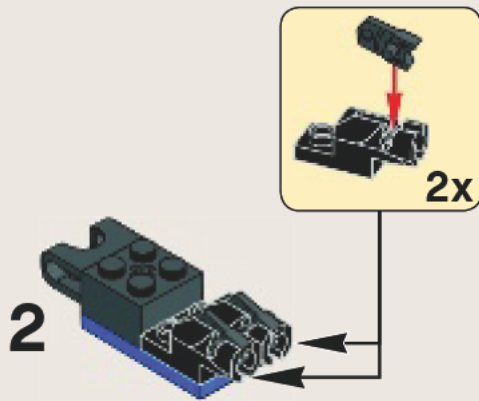
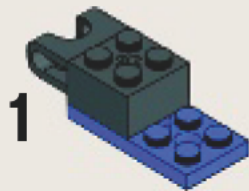


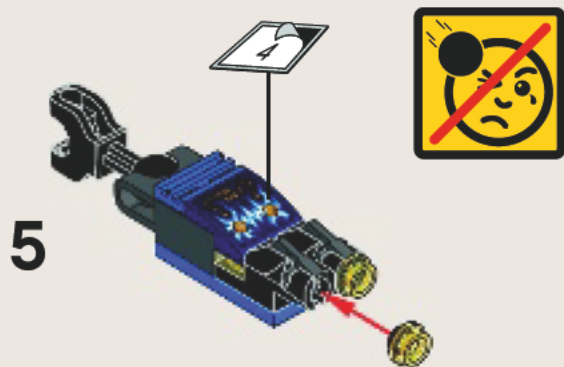
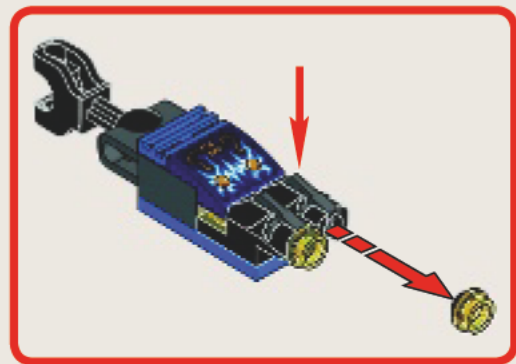
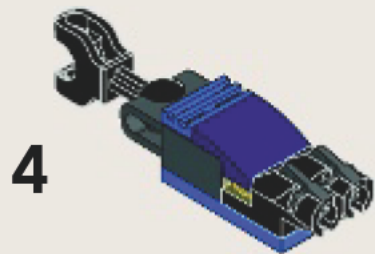
6

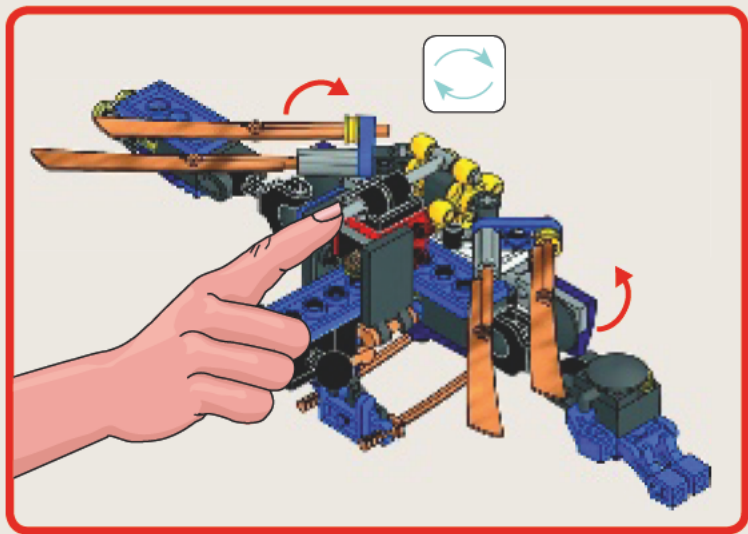
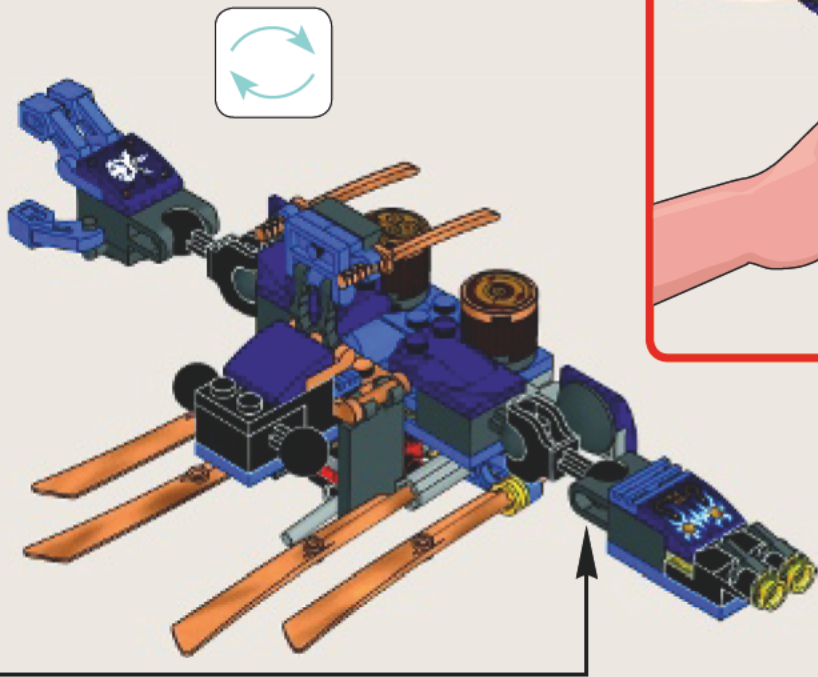




24









2x



1x



2x



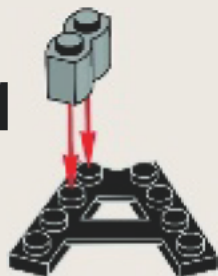
1x



1x

# 25

1



2

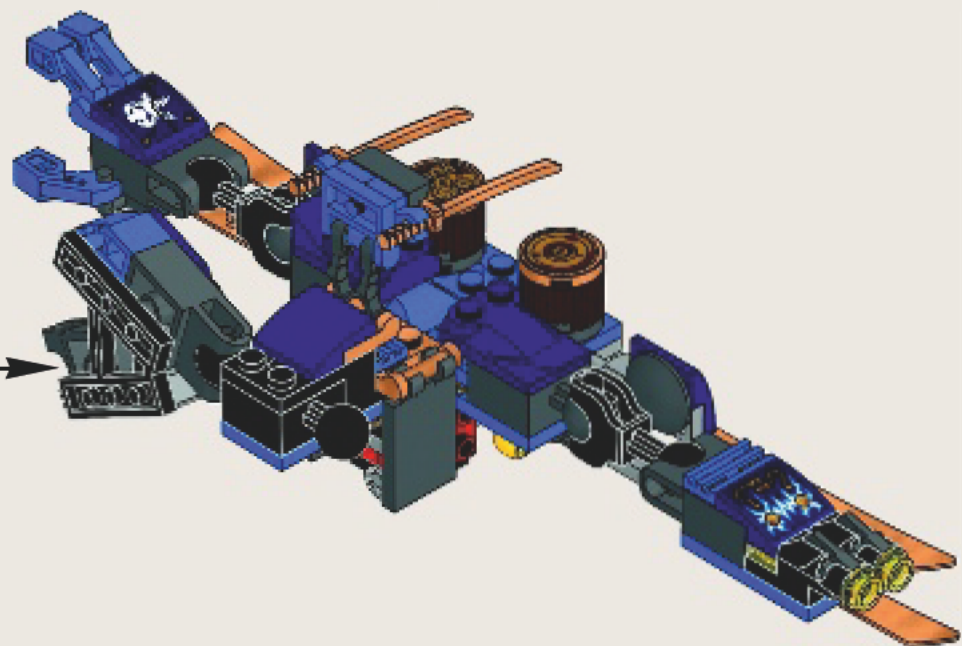


3











2x



1x



2x

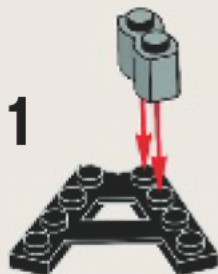


1x



1x

# 26



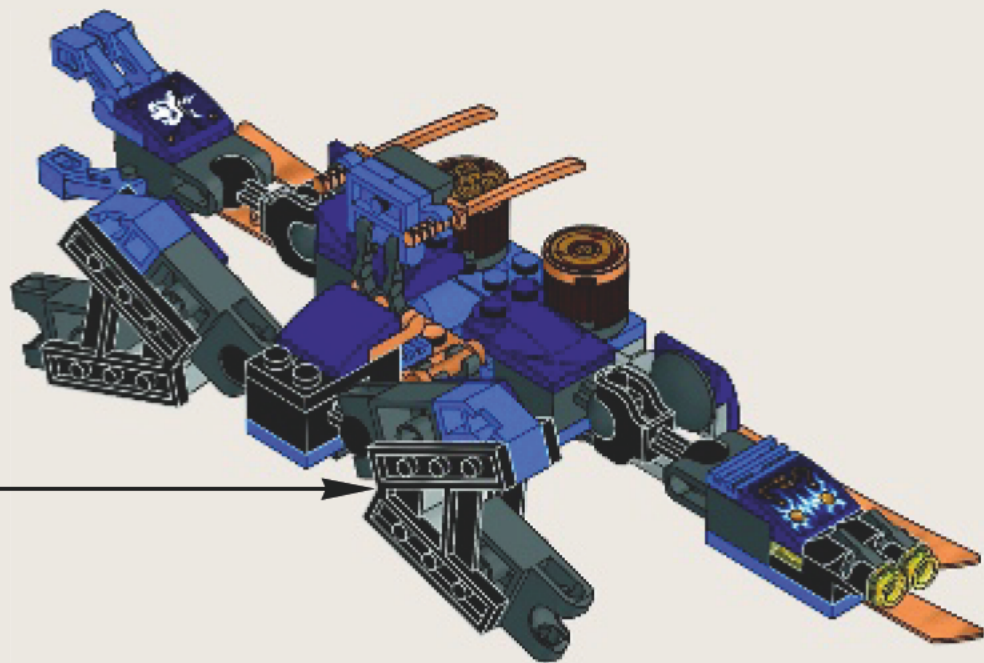
2

The grey 1x2 Technic brick is being attached to the black 1x2 Technic Technonut. The grey axle is inserted into the hole of the grey brick.

3

The blue 1x2 Technic Technonut is being attached to the assembly. The grey axle is inserted into the hole of the blue Technonut.







1x



1x



2x



1x



1x

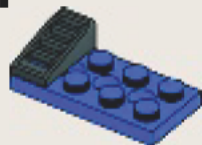


1x

3

# 27

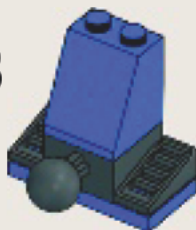
1

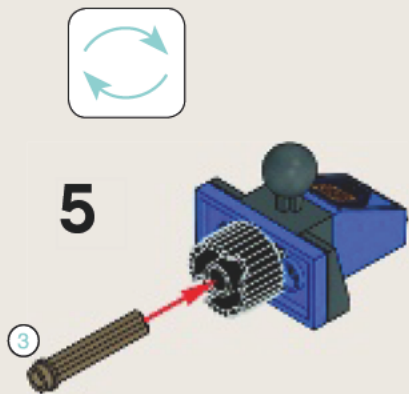
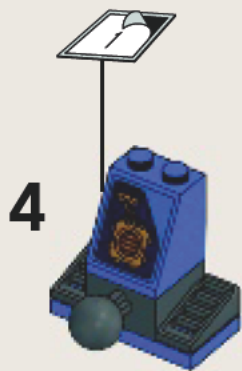


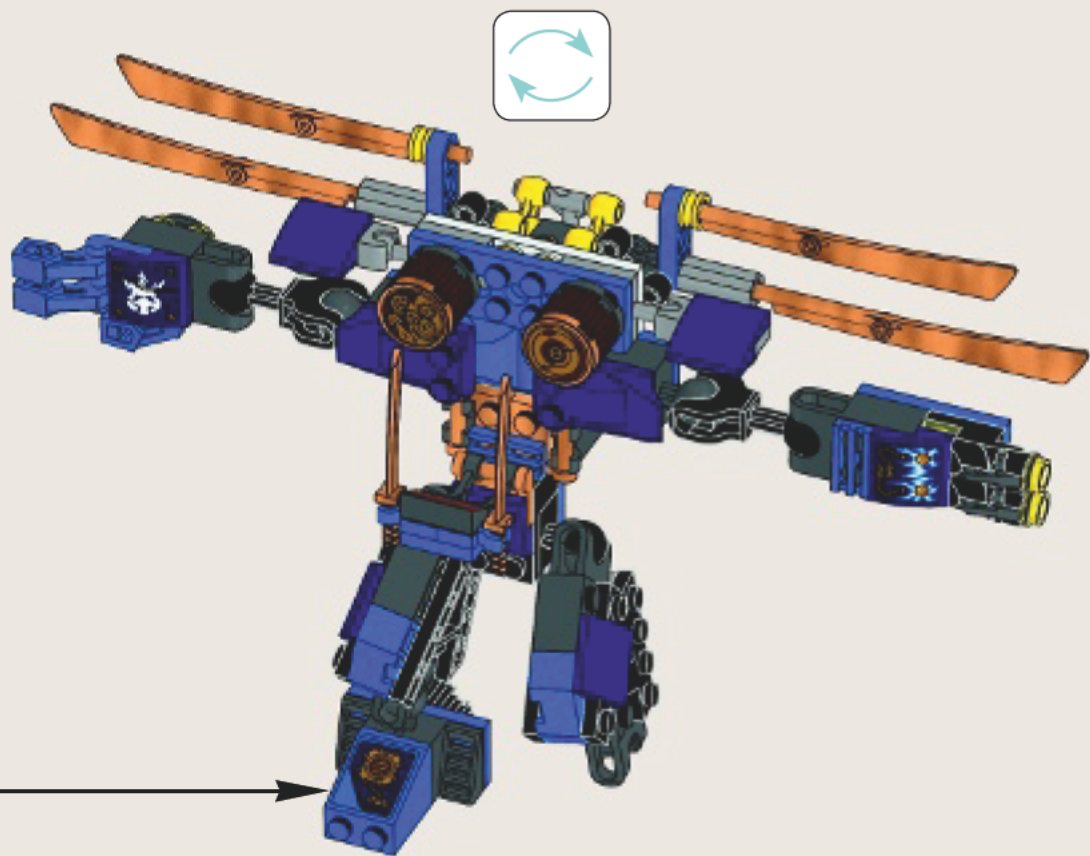
2



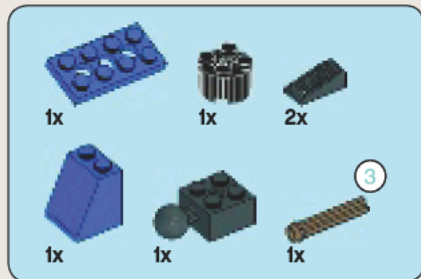
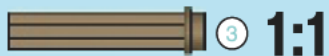
3





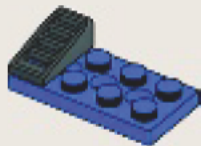






28

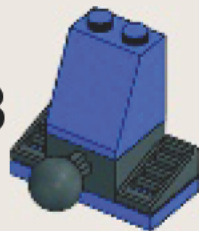
1

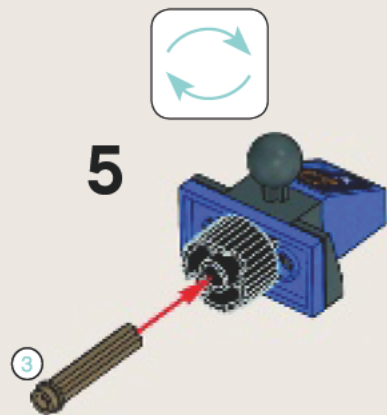
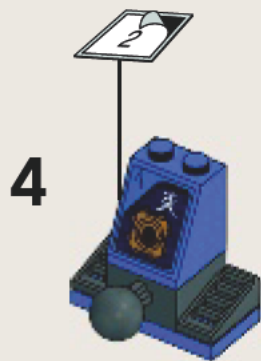


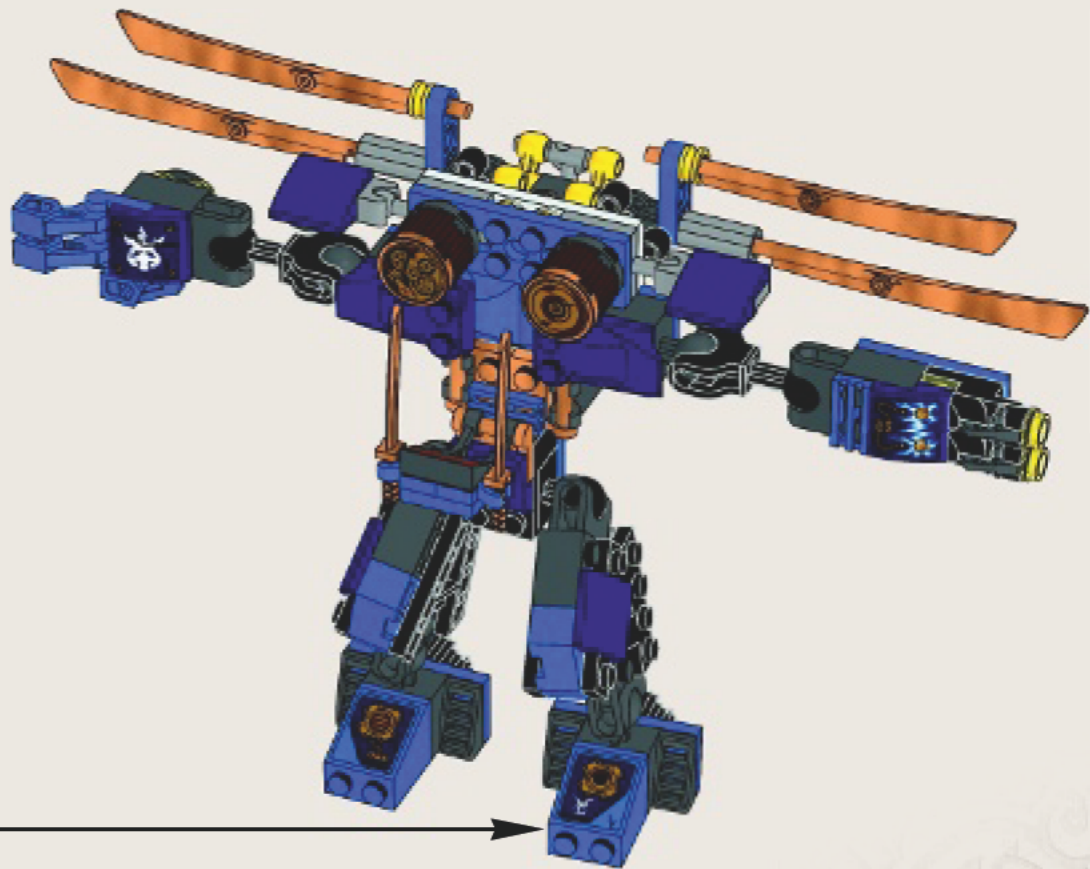
2

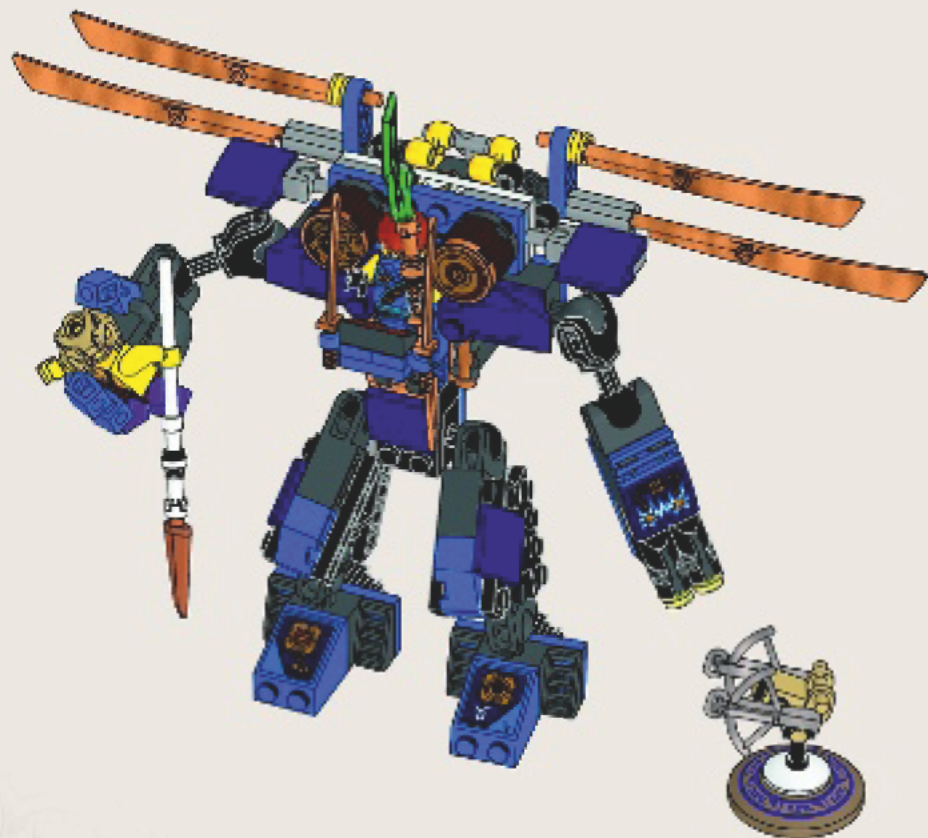


3











1x  
4527947



1x  
474001



1x  
6081986



1x  
6040333



1x  
4213568



1x  
6097210



1x  
4262538



2x  
6001806



1x  
4227155



2x  
6072633



2x  
4653712



2x  
241223



2x  
303423



2x  
4613257



2x  
4514398



3x  
370923



1x  
4114027



1x  
6098820



1x  
6099718



1x  
6054854



3x  
6014032



2x  
4496366



2x  
4107829



1x  
6099756



1x  
6057982



1x  
6097789



3x  
4239601



2x  
4203493



1x  
6092732



1x  
6039194



2x  
6024730



2x  
4233487



1x  
281726



4x  
6054852



1x  
4289538



2x  
6102734



2x  
4609682



2x  
4248204



1x  
4529755

1x  
4194746

12x  
3005744

1x  
6100946

1x  
6101927

2x  
6031821

5  
1x  
6055631

7x  
6061569

2x  
6062104

2x  
6036503

2x  
4550325

1x  
4211397

2x  
6043639

2x  
6063611

1x  
4565433

2x  
4512360

3  
1x  
4211815

5  
2x  
4211639

4x  
4497253

6x  
4619760

1x  
6101924

1x  
4611703

2x  
4227517

2x  
6055313

3x  
4278274

2x  
4210900

4x  
4540386

2x  
6051334

1x  
4210851

2x  
4210665

1x  
6102429

3x  
4585493

2x  
6066345

1x  
6003147

3x  
4614404

4x  
4646843

1x  
6055107

2x  
4615594



**Customer Service**  
Kundenservice  
Service Consommateurs  
Servicio Al Consumidor  
[LEGO.com/service](http://LEGO.com/service) or dial

00800 5346 5555 :       
1-800-422-5346 :  

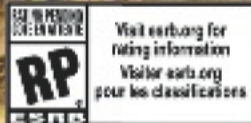




# NINJAGO™

## SHADOW OF RONIN

**IN 2015, A SHADOW EMERGES**  
**EN 2015, UNE OMBRE ÉMERGE**  
**EN 2015, UNA SOMBRA EMERGE**



©2015 THE LEGO GROUP.™ & © WARNER BROS. ENTERTAINMENT INC. (S15). LEGO, THE LEGO LOGO AND THE MINIFIGURE ARE TRADEMARKS AND/OR COPYRIGHTS OF THE/SONT DES MARQUES DE COMMERCE ET/OU COPYRIGHTS DU/SON MARCAS REGISTRADAS, ALGUNAS DE ELLAS PROTEGIDAS POR DERECHOS DE AUTOR, DE LEGO GROUP. NINTENDO TRADEMARKS AND COPYRIGHTS ARE PROPERTIES OF NINTENDO. "PLAYSTATION" AND THE "PS" FAMILY LOGO ARE REGISTERED TRADEMARKS AND THE PLAYSTATION NETWORK LOGO IS A TRADEMARK OF SONY COMPUTER ENTERTAINMENT INC. THE "PSVITA" LOGO IS A TRADEMARK OF THE SAME COMPANY. ALL OTHER TRADEMARKS AND COPYRIGHTS ARE THE PROPERTY OF THEIR RESPECTIVE OWNERS. ALL RIGHTS RESERVED. LES MARQUES DE COMMERCE ET LES COPYRIGHTS DE NINTENDO SONT LA PROPRIÉTÉ DE NINTENDO. « PLAYSTATION » ET LE LOGO DE LA GAMME MARQUES DE COMMERCE ET COPYRIGHTS APPARTIENNENT À LEURS PROPRIÉTAIRES RESPECTIFS. TOUS DROITS RÉSERVÉS. LAS MARCAS COMERCIALES Y DERECHOS DE AUTOR VINCULADOS A NINTENDO SON PROPIEDAD DE NINTENDO. "PLAYSTATION" Y EL LOGOTIPO DE LA FAMILIA "PS" SON MARCAS COMERCIALES REGISTRADAS, Y EL LOGOTIPO DE PLAYSTATION NETWORK ES UNA MARCA COMERCIAL, TODAS ELLAS DE SONY COMPUTER ENTERTAINMENT INC. EL LOGOTIPO DE "PSVITA" ES UNA MARCA COMERCIAL DE LA MISMA EMPRESA. EL RESTO DE MARCAS COMERCIALES Y DERECHOS DE AUTOR SON PROPIEDAD DE SUS RESPECTIVOS PROPIETARIOS. TODOS LOS DERECHOS RESERVADOS.





# NINJAGO

Masters of Spinjitzu



[LEGO.COM/NINJAGO](http://LEGO.COM/NINJAGO)



# NINJAGO

Masters of Spinjitzu



70752

70753

70754

70755

70745

70746



70747



70748



70749



70750

# WIN

GO TO [WWW.LEGO.COM/PRODUCTFEEDBACK](http://WWW.LEGO.COM/PRODUCTFEEDBACK) AND  
GIVE US YOUR SHORT **FEEDBACK** ABOUT THIS  
LEGO® SET FOR A CHANCE TO WIN  
A COOL LEGO PRIZE.



## LEGO.com/productfeedback

### GEWINNE



Erzähle uns auf  
[www.LEGO.com/productfeedback](http://www.LEGO.com/productfeedback)

etwas über die Erfahrungen, die du mit  
diesem LEGO® Set gemacht hast, und  
sichere dir die Chance auf einen coolen  
LEGO Preis!

### GAGNE



Rends-toi sur  
[www.LEGO.com/productfeedback](http://www.LEGO.com/productfeedback)

et donne-nous quelques commentaires  
sur ce produit LEGO® pour avoir une  
chance de gagner un prix LEGO !

### GANAN



Visita  
[www.LEGO.com/productfeedback](http://www.LEGO.com/productfeedback)

y envíanos tu opinión acerca de este set  
LEGO®. ¡Participarás en el sorteo de un  
premio LEGO!

### 获取奖品



登录  
[www.LEGO.com/productfeedback](http://www.LEGO.com/productfeedback)

给出关于此乐高®套装的简短反馈，  
就有机会获得炫酷乐高奖品

LEGO and the LEGO logo are trademarks of the/son des marques de commerce du/son marcas registradas de LEGO Group. ©2015 The LEGO Group.