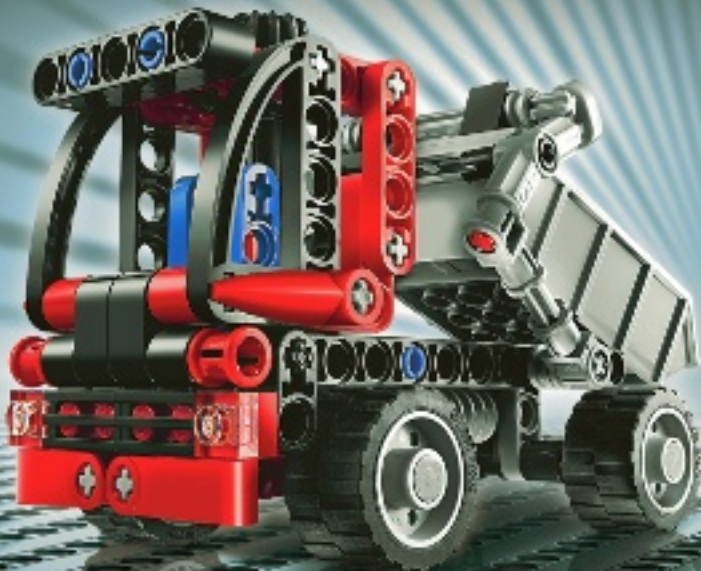


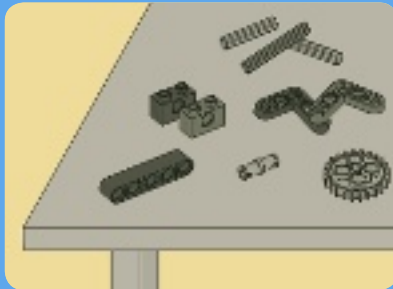


# TECHNIC

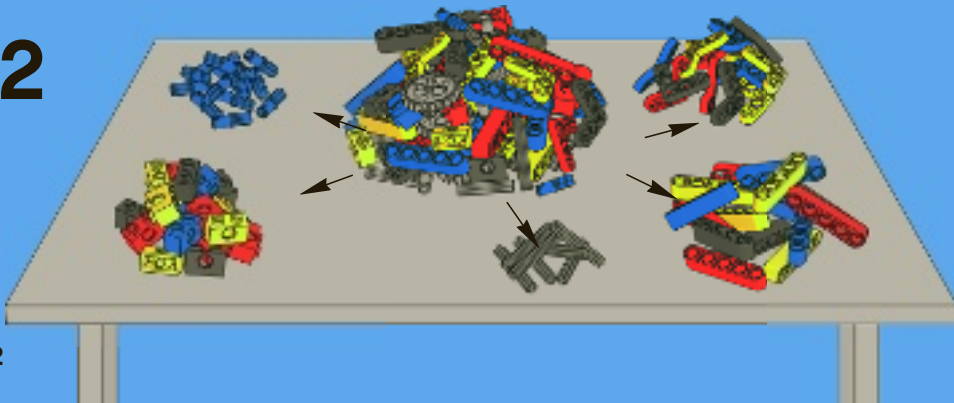
8065



1

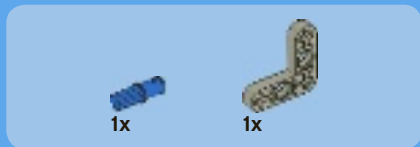
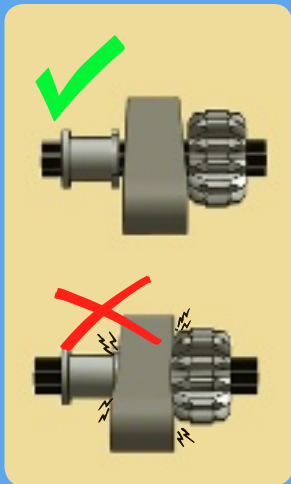


2

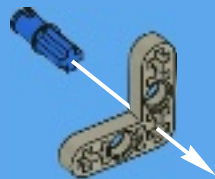


2

# 3

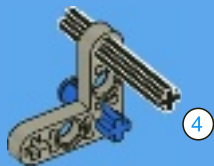


# 1





2



4



1:1



3



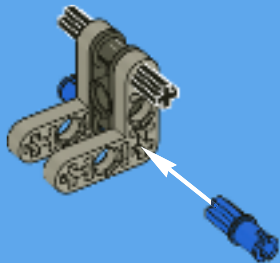


1x



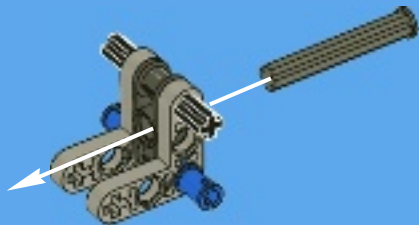
1x

# 4



1x

# 5



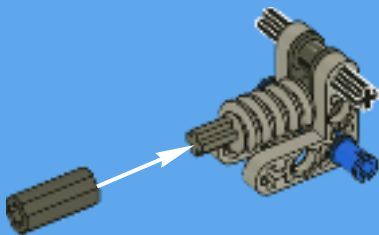


1x



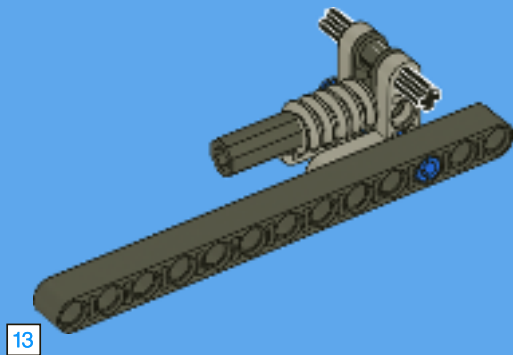
1x

# 6





7





2x



2x



1x

4



2x



4

1:1



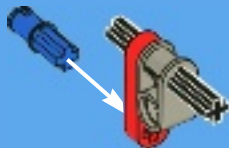
8

1

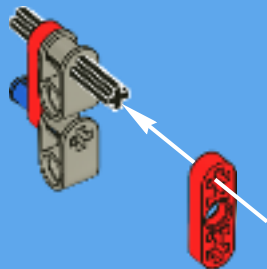


4

2

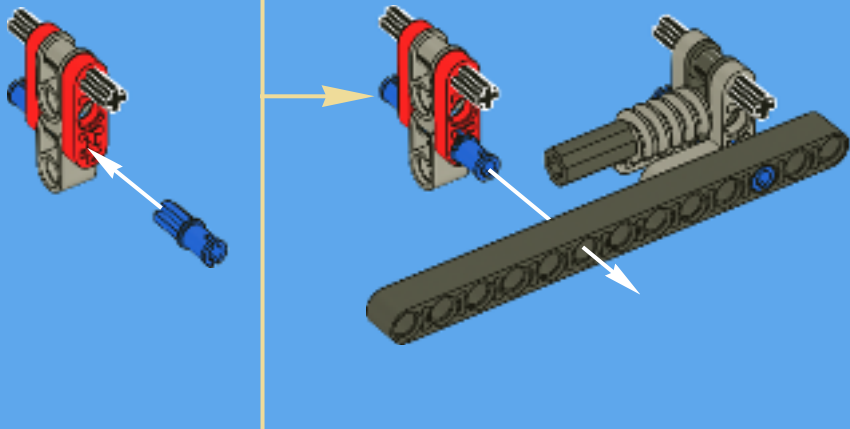


3





4



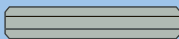


1x



1x

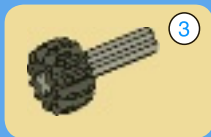
3



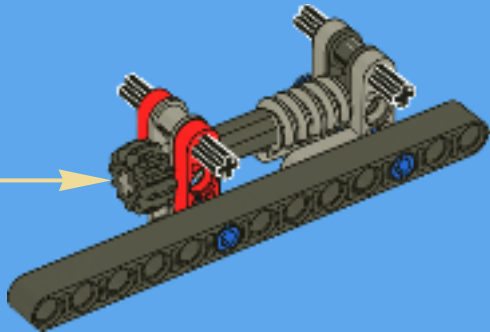
3

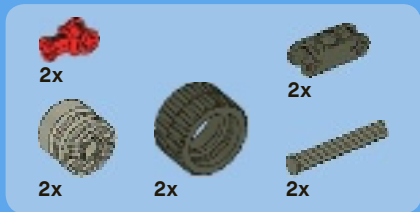
1:1

9

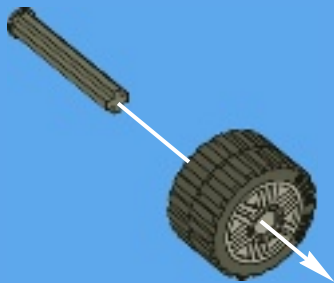


3

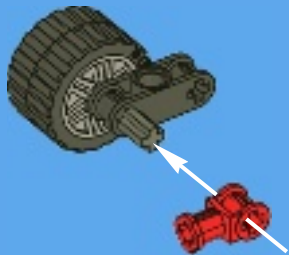




1

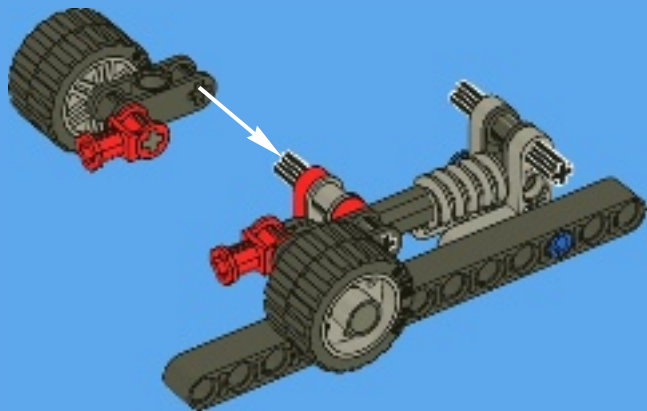


2



2x

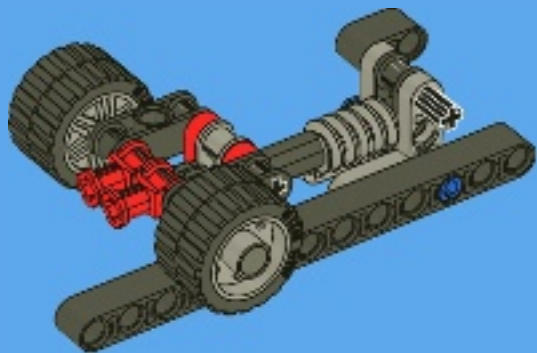
10





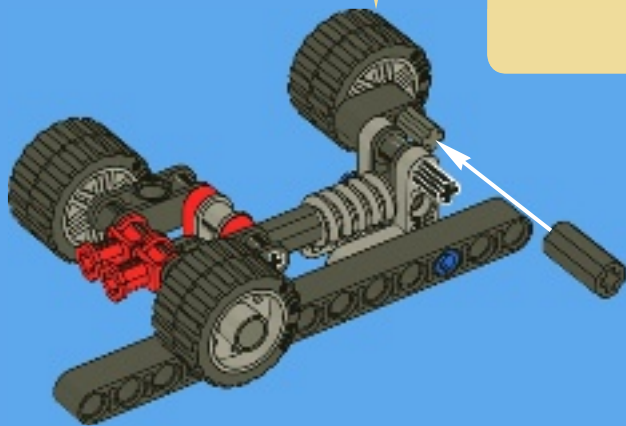
1x

# 11





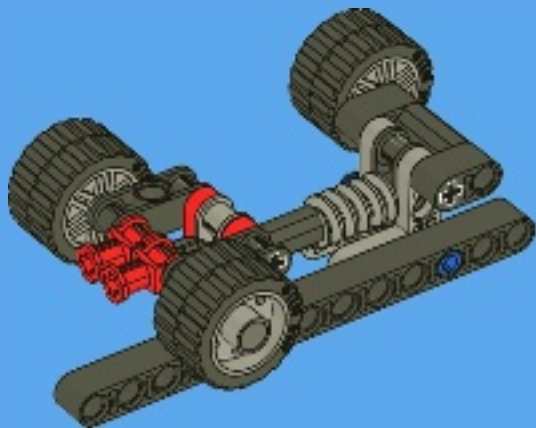
12





1x

# 13





1x

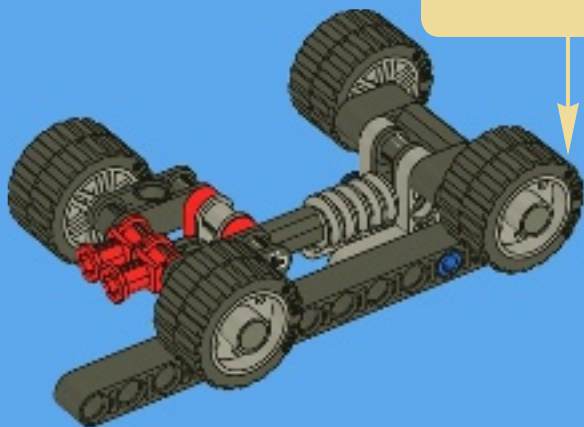
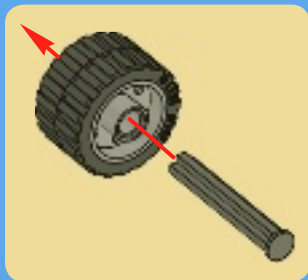


1x

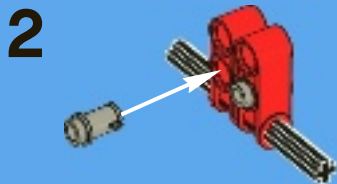
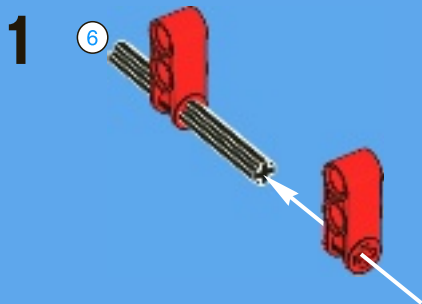
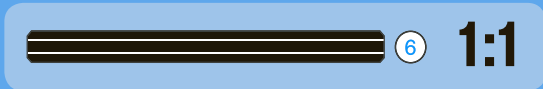
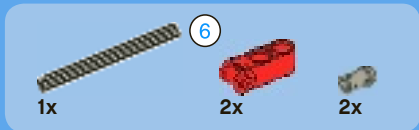


1x

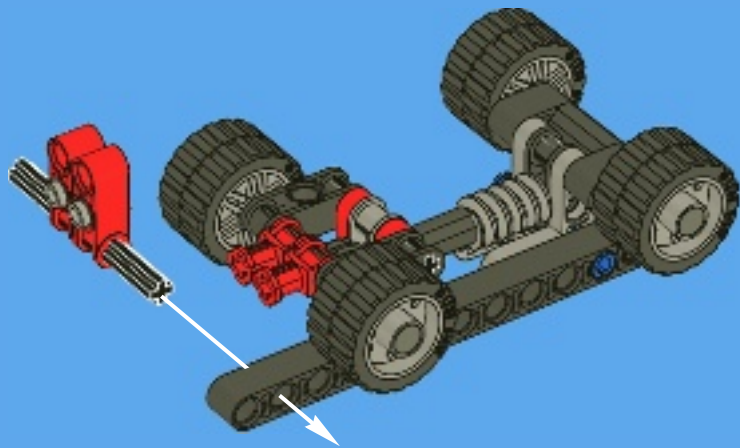
# 14

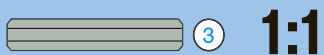




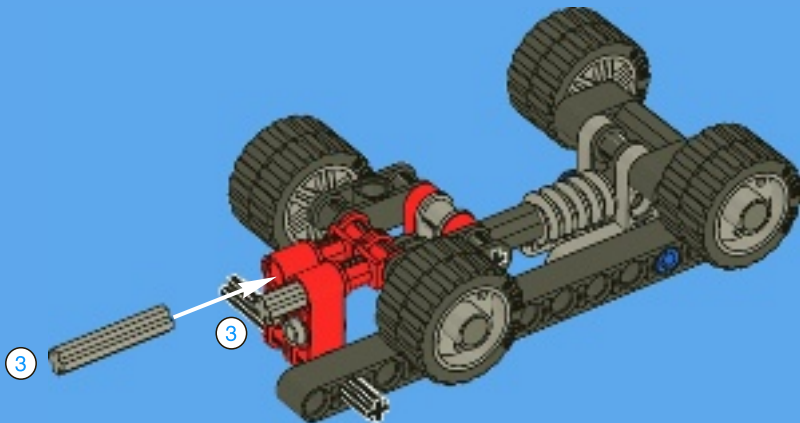


15





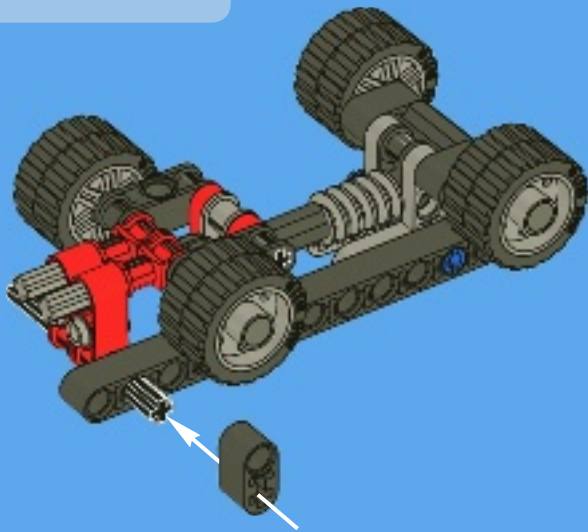
# 16





1x

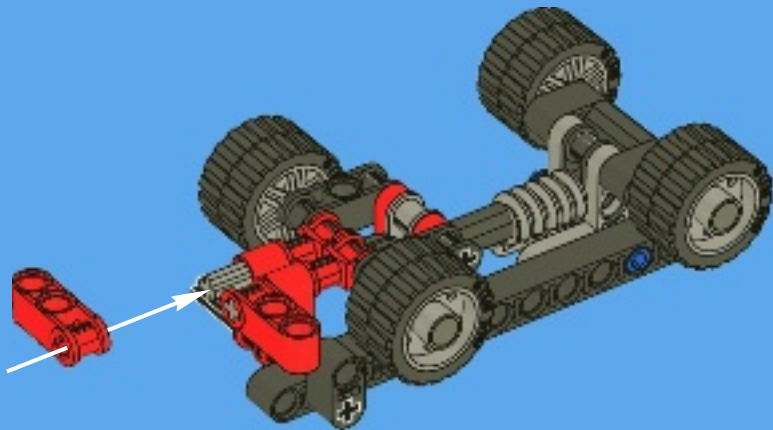
17





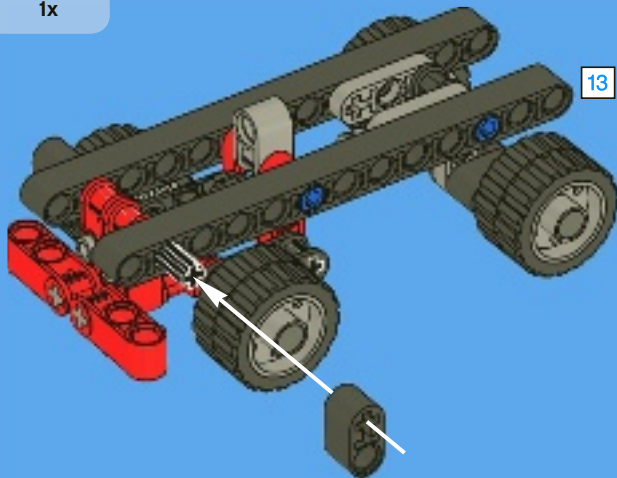
2x

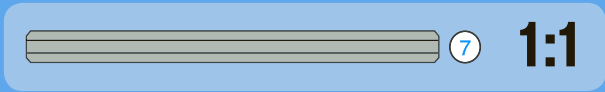
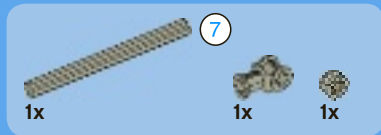
# 18



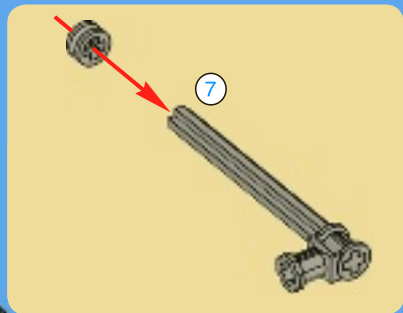
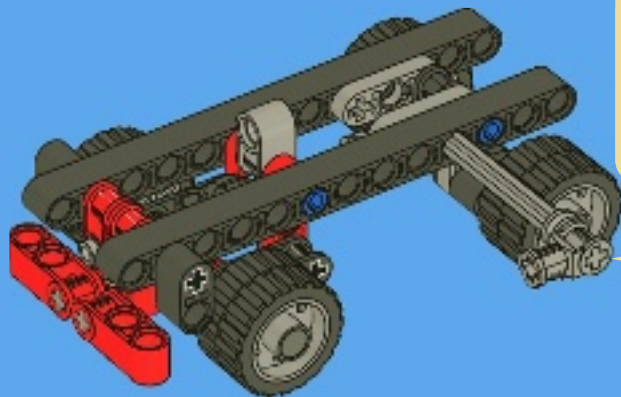


19





# 20





1x

# 21

