

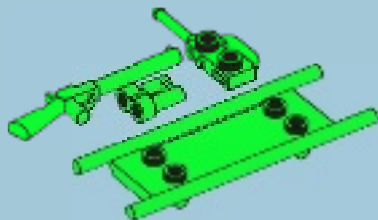
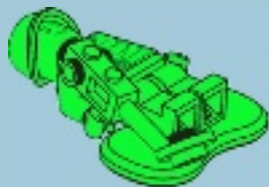
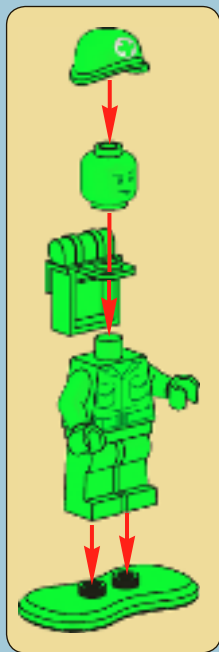


Disney · PIXAR  
**Toy**  
STORY



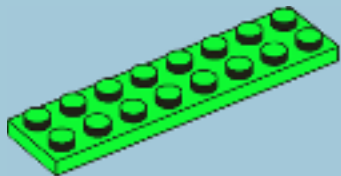
7595



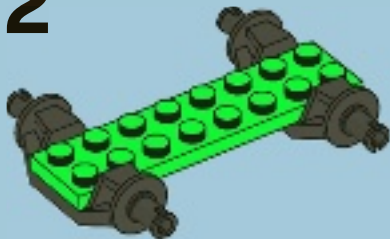




1



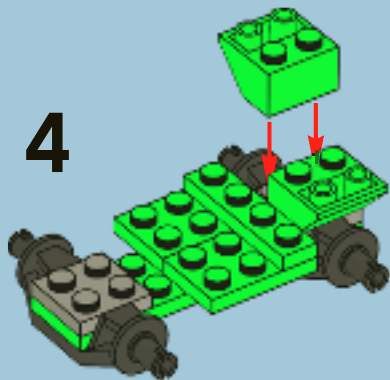
2



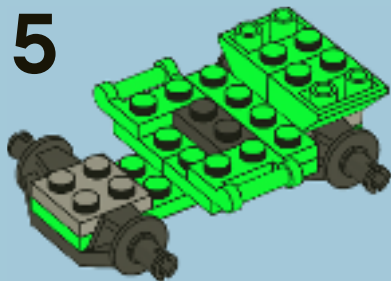
3



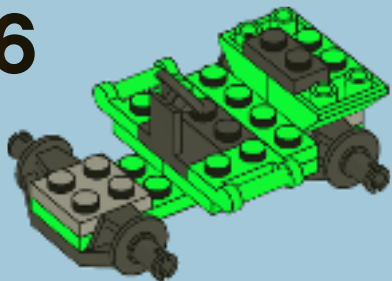
4



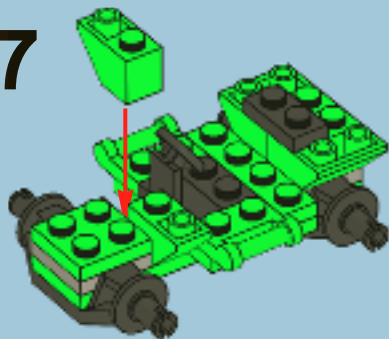
**5**



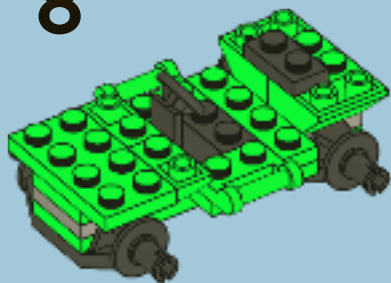
**6**



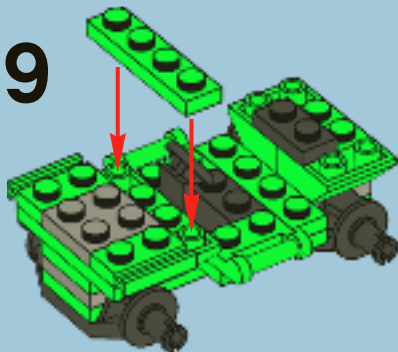
7



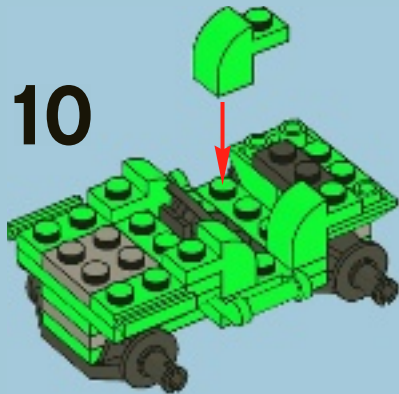
8



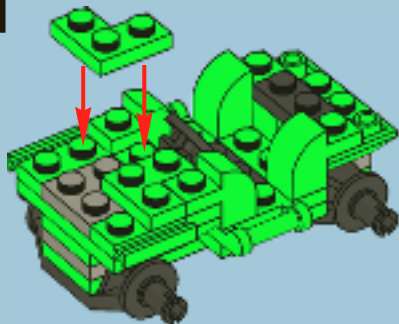
9



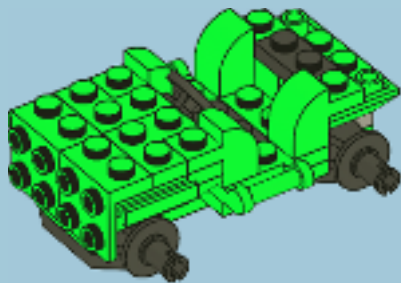
10



11

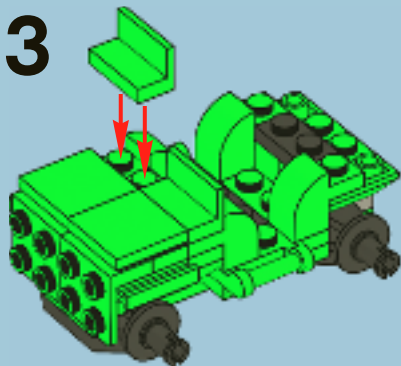


12

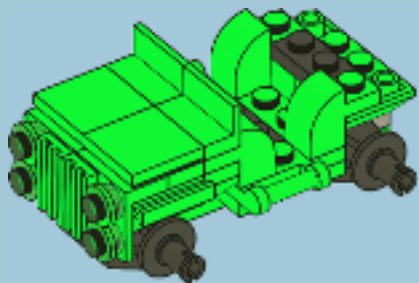




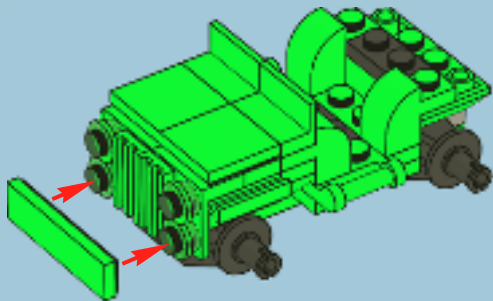
13



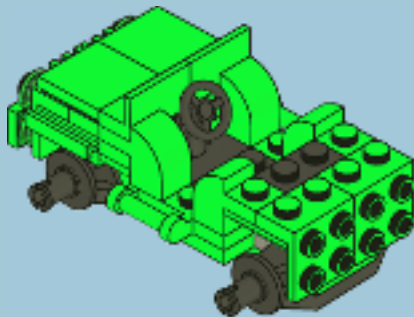
14



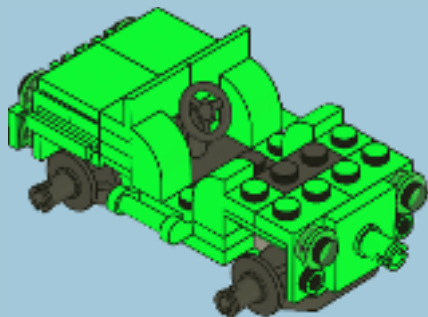
# 15



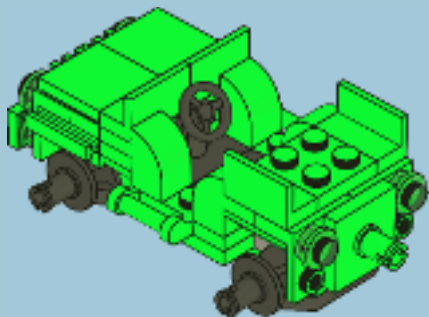
# 16



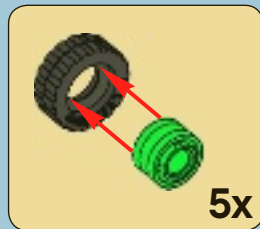
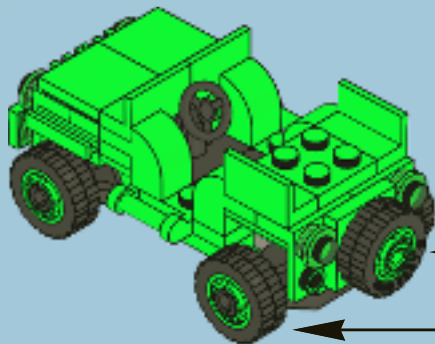
17



18



# 19





1x  
73081



2x  
302326



2x  
4217725



5x  
4515290



3x  
4211397



6x  
3005748



1 x  
4578483



4x  
4212471



3x  
4563695



2x  
4157120



1x  
243128



2x  
4272665



2x  
4568993



2x  
4107762



5x  
4566175



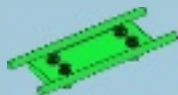
1x  
4598714



1x  
4566173



4x  
74040



1x  
4566172



1x  
303428



4x  
4569741



1x  
4563718



4x  
4569749



2x  
4521931



2x  
371028



2x  
302228



1x  
4570476



2x  
302128



1x  
302028



2x  
4569055



2x  
4569053



2x  
4563725



2x  
4142989



4x  
4563696



4x  
4522673



4x  
4568991



2x  
4142717



**Customer Service**

**Kundenservice**

**Service Consommateurs**

**Servicio Al Consumidor**

[www.lego.com/service](http://www.lego.com/service) or dial



00800 5346 5555

1-800-422-5346



LEGO and the LEGO logo are trademarks of the LEGO group. ©2010 The LEGO group.  
© Disney/Pixar.

**7593**



**7590**



**7594**



FREE! GRATIS! GRATUIT!



club  
MAGAZINE™

www.LEGOclub.com



00800 5346 5555



1-866-534-6258 • 1-877-518-5346

US & Canada only

Can only toll-free

\* FreePhone. Mobile charges may apply. \* Numéro sans Frais. Des Frais peuvent s'appliquer avec les téléphones cellulaires.

\* Gebührenfrei, Kosten für Anrufe aus Mobilfunknetzen können abweichen. \* Gratis telefonnummer vanaf vaste lijn.

\* Det er ett gratis nummer, når du ringer fra Posttelefon. \* Det är gratis, när du ringer från en Post telefon.



VISIT THE WORLD'S  
BIGGEST LEGO® SHOP!

www.LEGOshop.com



# WIN!

 [www.LEGO.com](http://www.LEGO.com)

Go to [www.nielsen.com/LEGO](http://www.nielsen.com/LEGO) to fill out a survey for a chance to win a cool LEGO® Product.

No purchase necessary.

Open to all residents where not prohibited.



## [www.nielsen.com/LEGO](http://www.nielsen.com/LEGO)

### GEWINNE!

Nimm an der Umfrage auf [www.nielsen.com/LEGO](http://www.nielsen.com/LEGO) teil und hab die Chance ein cooles LEGO® Produkt zu gewinnen!

Die Teilnahme am Gewinnspiel führt zu keinerlei Kaufverpflichtungen. Teilnahme in allen nicht ausgeschlossenen Ländern möglich.

### WIN!

Ga naar [www.nielsen.com/LEGO](http://www.nielsen.com/LEGO), vul een enquêteformulier in en maak kans op een cool LEGO® product.

Geen aankoopverplichting. Iedereen mag deelnemen, uitgezonderd ingezetenden van landen waar een enquêteverbod geldt.

### GAGNE !

Visite [www.nielsen.com/LEGO](http://www.nielsen.com/LEGO) pour répondre à un questionnaire et avoir une chance de gagner un produit LEGO® très cool !

Aucune obligation d'achat. Ouvert à tous les résidents des pays autorisés.

### 当てよう!

[www.nielsen.com/LEGO](http://www.nielsen.com/LEGO) にアクセスして、アンケートにご記入ください。当選者にはレゴ製品を差し上げます。

お買い上げの必要はありません。禁止されていない限り、すべての皆様にご利用いただけます。

4610524

LEGO and the LEGO logo are trademarks of the LEGO Group. ©2010 The LEGO Group. ©2010 LucasFilm Ltd. & TM. All rights reserved. Used under authorization.