

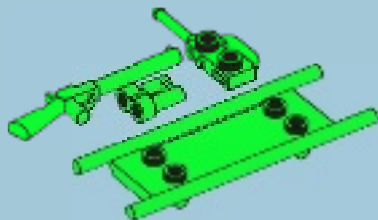
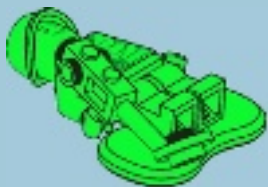
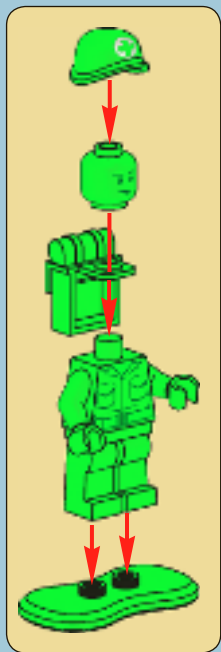


Disney · PIXAR
Toy
STORY



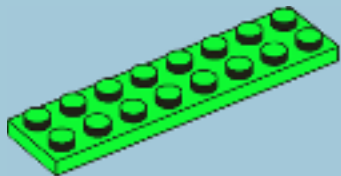
7595



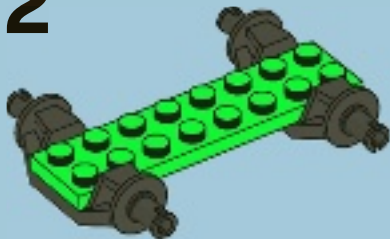




1



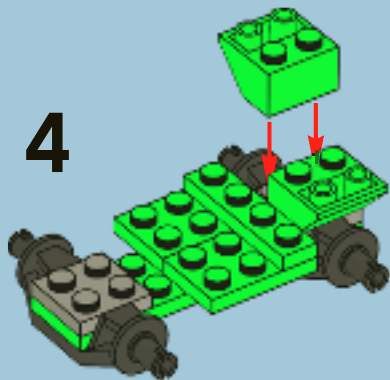
2



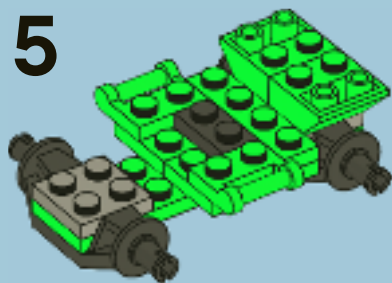
3



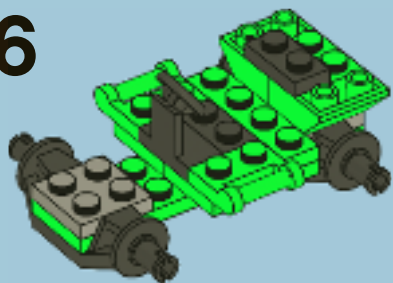
4



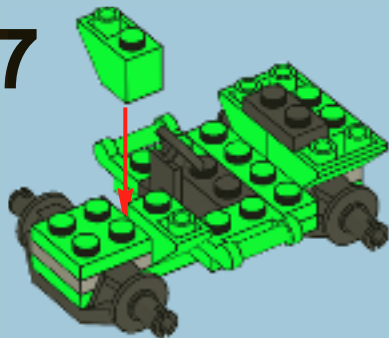
5



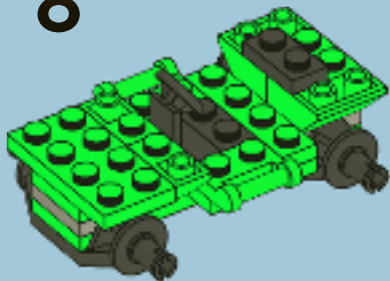
6



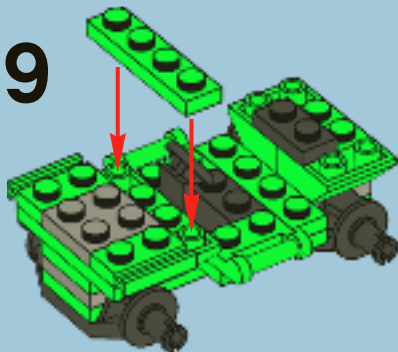
7



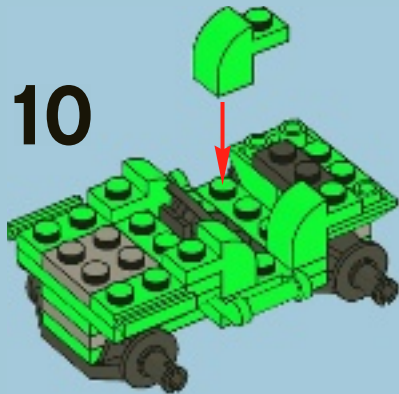
8



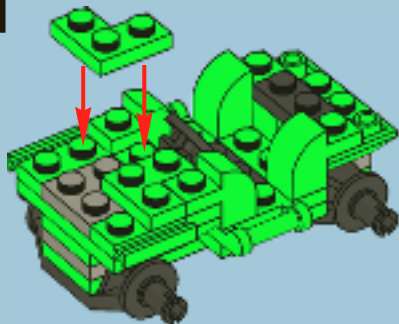
9



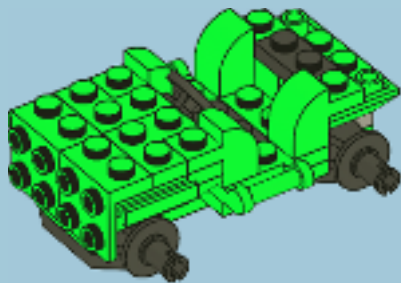
10



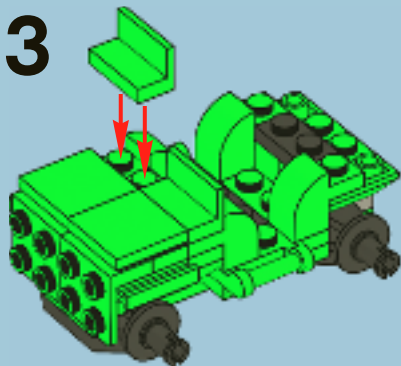
11



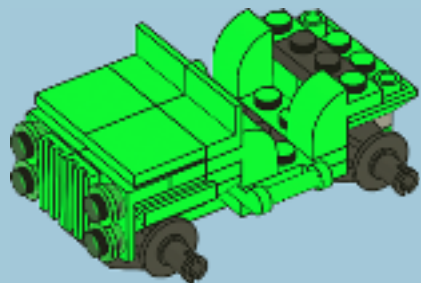
12



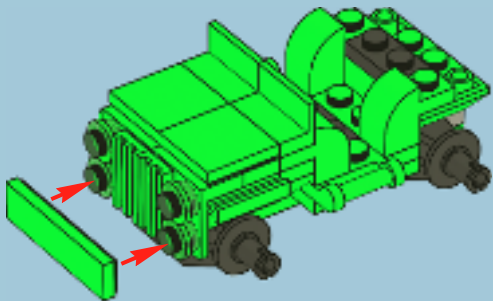
13



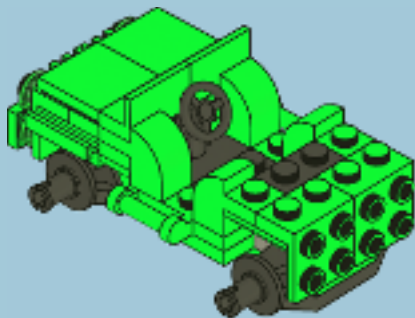
14



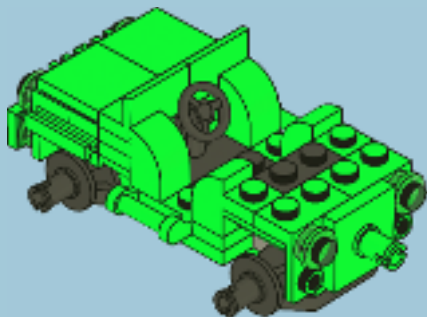
15



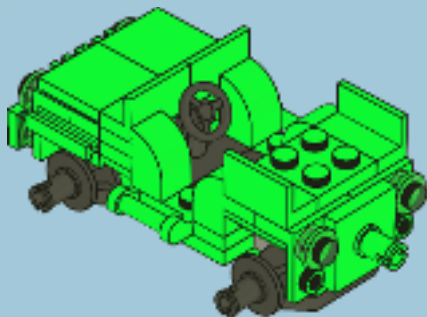
16



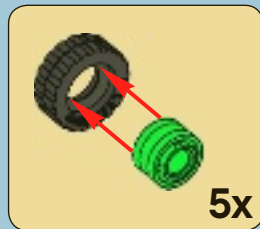
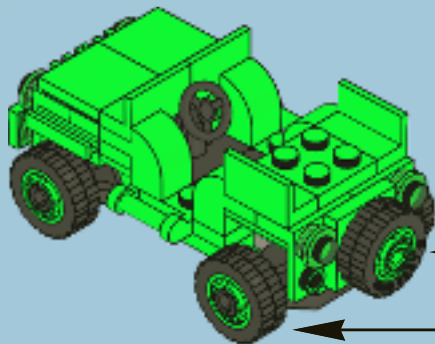
17



18



19





1x
73081



2x
302326



2x
4217725



5x
4515290



3x
4211397



6x
3005748



1 x
4578483



4x
4212471



3x
4563695



2x
4157120



1x
243128



2x
4272665



2x
4568993



2x
4107762



5x
4566175



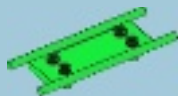
1x
4598714



1x
4566173



4x
74040



1x
4566172



1x
303428



4x
4569741



1x
4563718



4x
4569749



2x
4521931



2x
371028



2x
302228



1x
4570476



2x
302128



1x
302028



2x
4569055



2x
4569053



2x
4563725



2x
4142989



4x
4563696



4x
4522673



4x
4568991



2x
4142717



Customer Service

Kundenservice

Service Consommateurs

Servicio Al Consumidor

www.lego.com/service or dial



: 00800 5346 5555



: 1-800-422-5346



LEGO and the LEGO logo are trademarks of the LEGO group. ©2010 The LEGO group.
© Disney/Pixar.

7593



7590



7594



FREE! GRATIS! GRATUIT!



club
MAGAZINE™

www.LEGOclub.com



00800 5346 5555



1-866-534-6258 • 1-877-518-5346

US & Canada only

Can only be reached

* FreePhone. Mobile charges may apply. * Numéro sans Frais. Des Frais peuvent s'appliquer avec les téléphones cellulaires.

* Gebührenfrei, Kosten für Anrufe aus Mobilfunknetzen können abweichen. * Gratis telefonnummer vanaf vaste lijn.

* Det er ett gratis nummer, når du ringer fra Posttelefon. * Det är gratis, när du ringer från en Post telefon.




VISIT THE WORLD'S
BIGGEST LEGO® SHOP!

www.LEGOshop.com



WIN!

 www.LEGO.com

Go to www.nielsen.com/LEGO to fill out a survey for a chance to win a cool LEGO® Product.

No purchase necessary.

Open to all residents where not prohibited.



www.nielsen.com/LEGO

GEWINNE!

Nimm an der Umfrage auf www.nielsen.com/LEGO teil und hab die Chance ein cooles LEGO® Produkt zu gewinnen!

Die Teilnahme am Gewinnspiel führt zu keinerlei Kaufverpflichtungen. Teilnahme in allen nicht ausgeschlossenen Ländern möglich.

4610522

WIN!

Ga naar www.nielsen.com/LEGO, vul een enquêteformulier in en maak kans op een cool LEGO® product.

Geen aankoopverplichting. Iedereen mag deelnemen, uitgezonderd ingezetenden van landen waar een enquêteverbod geldt.

GAGNE !

Visite www.nielsen.com/LEGO pour répondre à un questionnaire et avoir une chance de gagner un produit LEGO® très cool !

Aucune obligation d'achat. Ouvert à tous les résidents des pays autorisés.

当てよう!

www.nielsen.com/LEGO にアクセスして、アンケートにご記入ください。当選者にはレゴ製品を差し上げます。

お買い上げの必要はありません。禁止されていない限り、すべての皆様にご利用いただけます。

LEGO and the LEGO logo are trademarks of the LEGO Group. ©2010 The LEGO Group. ©2010 LucasFilm Ltd. & TM. All rights reserved. Used under authorization.