



# Kingdoms

7947

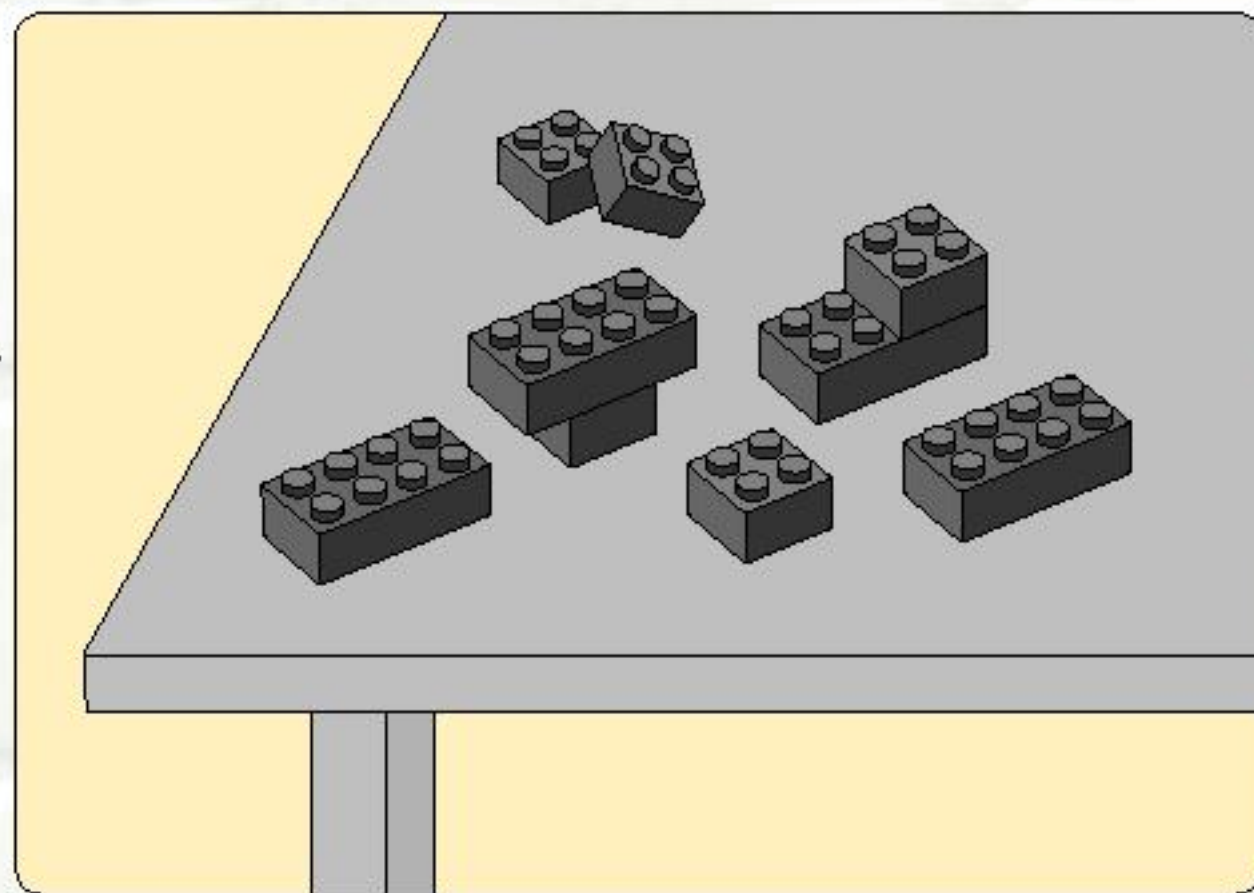
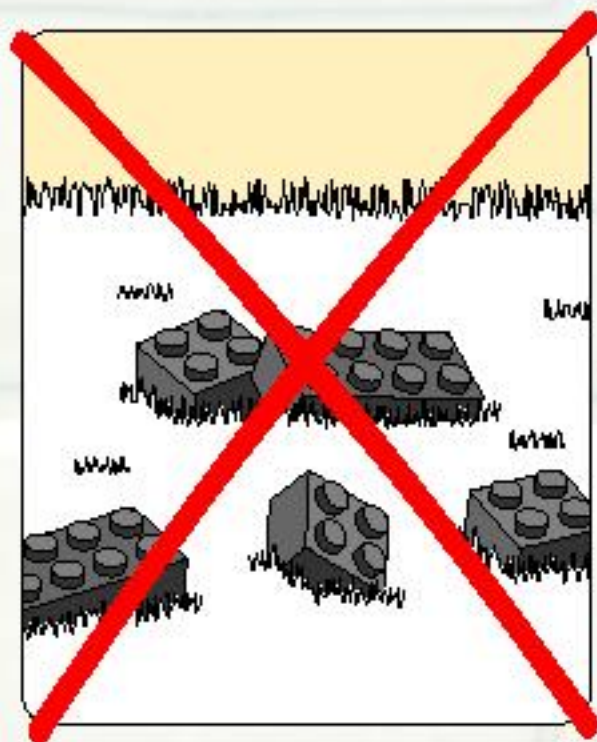


1



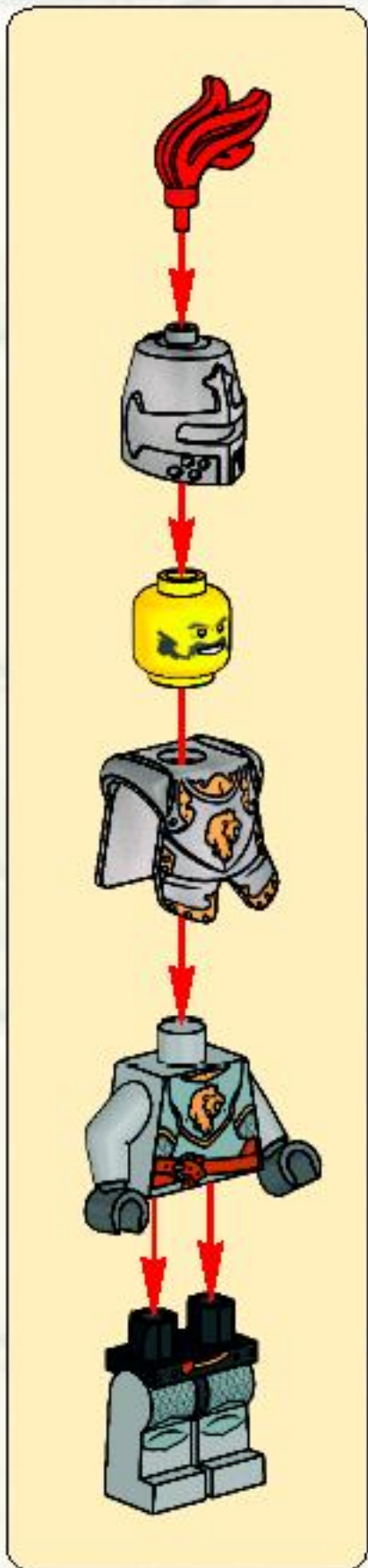
**WARNING: CHOKING HAZARD.**  
Small parts. Not for children under 3 years.

1



2

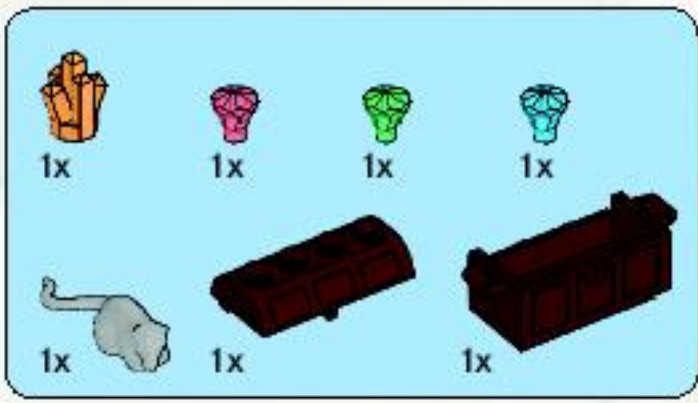




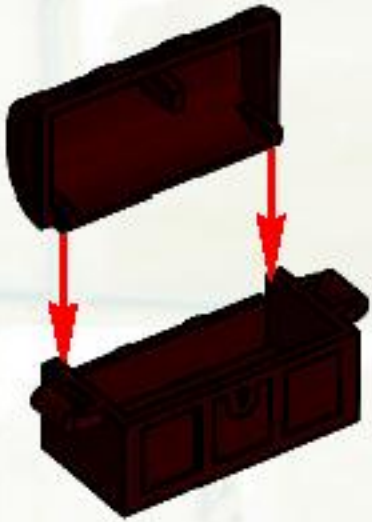
 **AVERTISSEMENT : RISQUE D'ÉTOUFFEMENT.**  
 Contient des petites pièces. Ne convient pas aux enfants de moins de 3 ans.

 **ADVERTENCIA: PELIGRO DE ASFIXIA.**  
 No recomendado para niños menores de 3 años. Contiene piezas pequeñas.





1

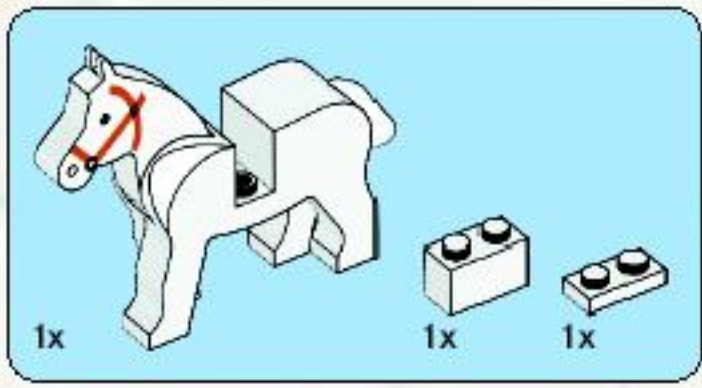


2

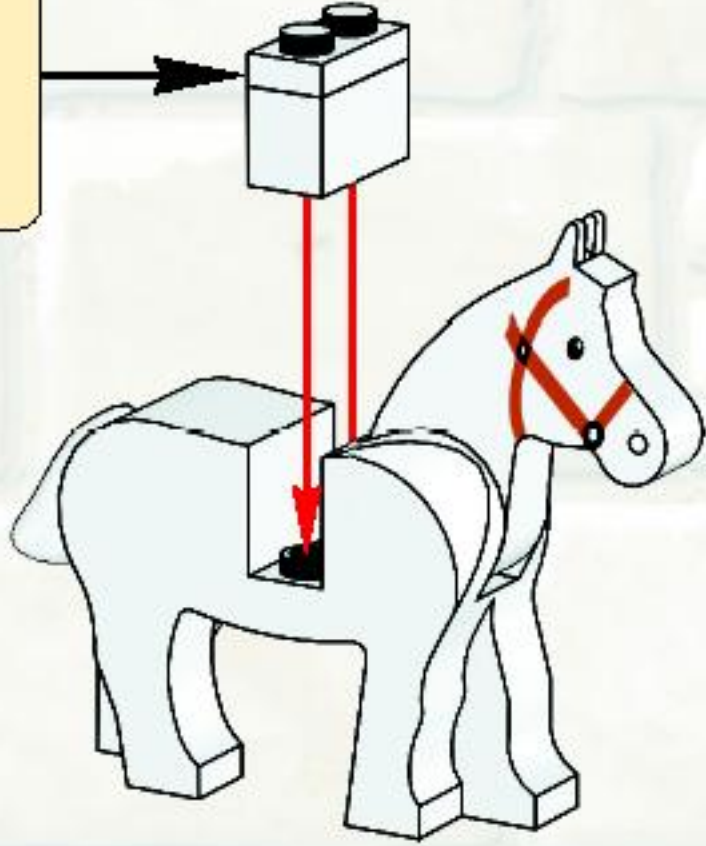
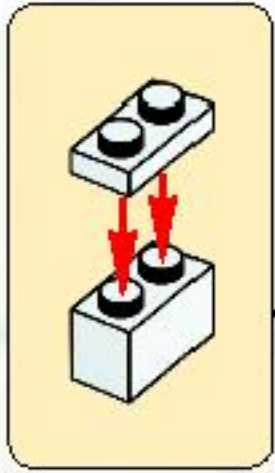


3

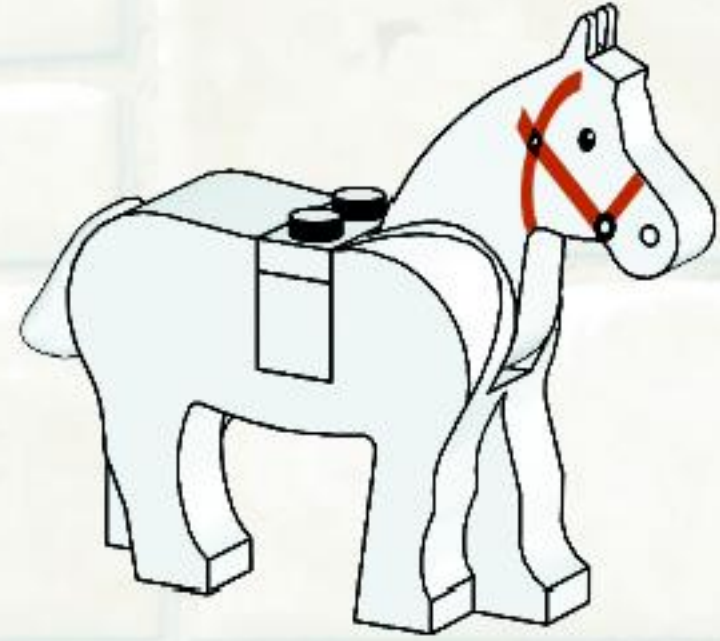


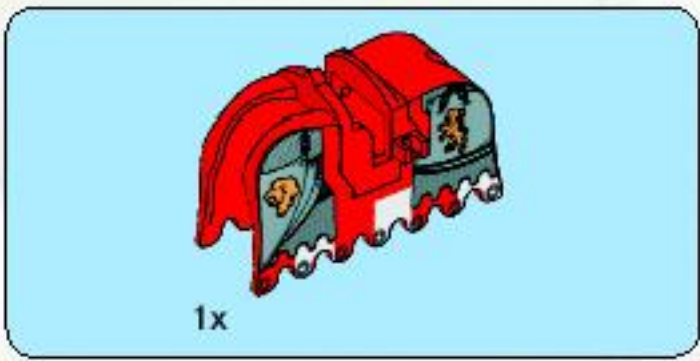


1

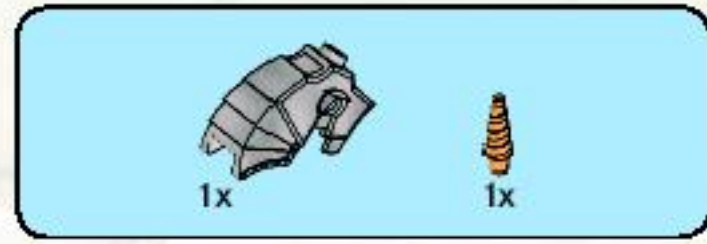
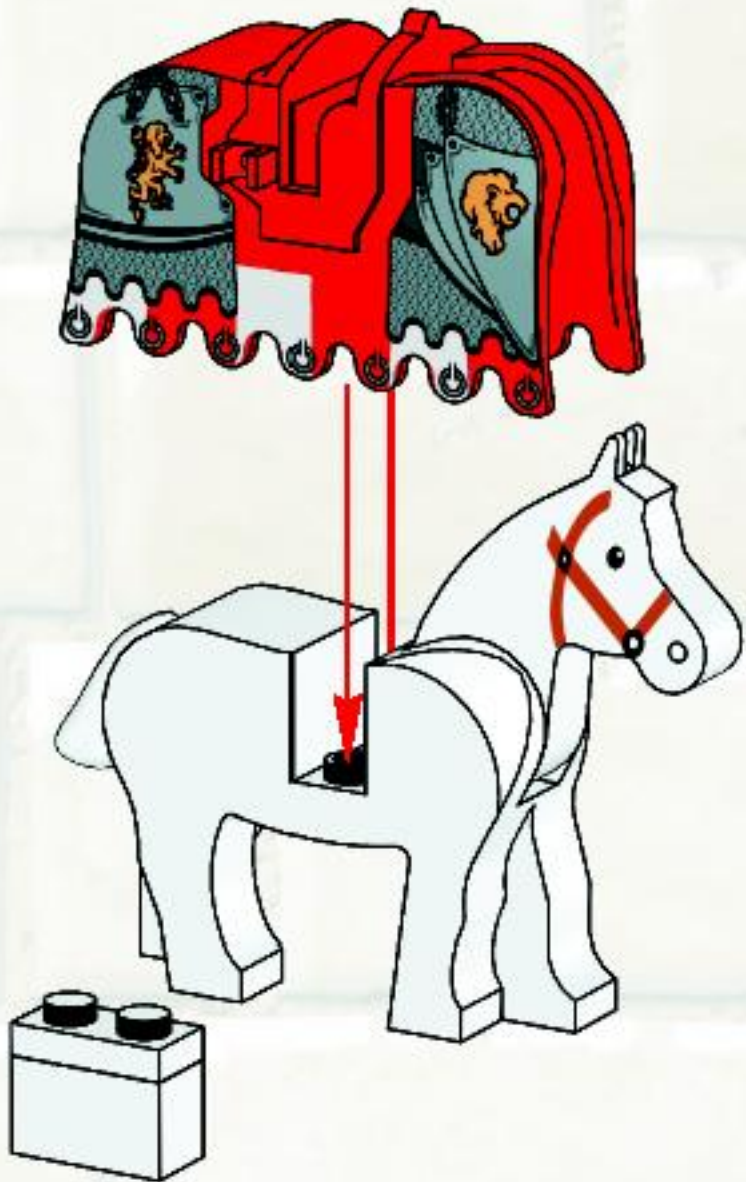


2

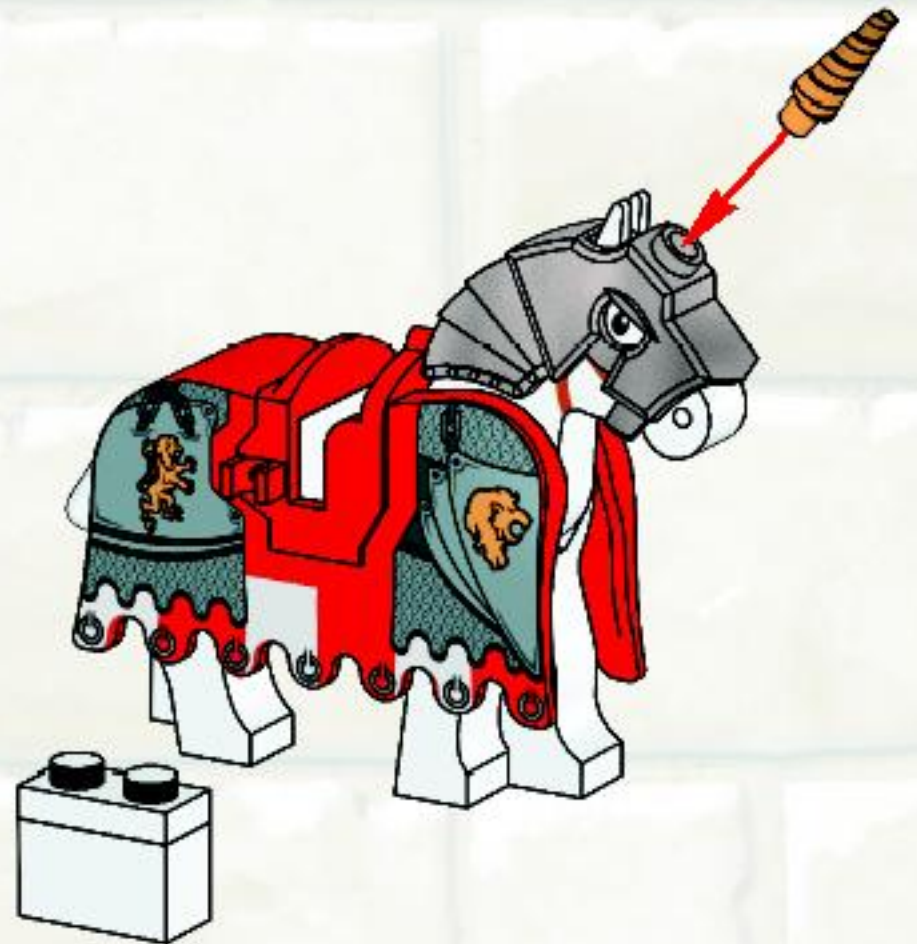


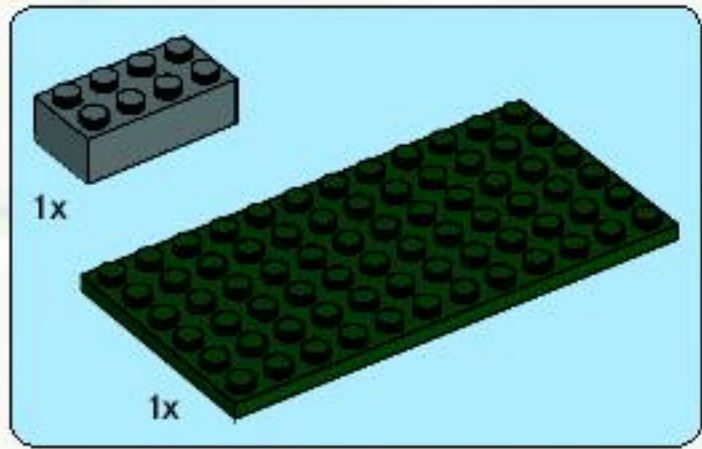
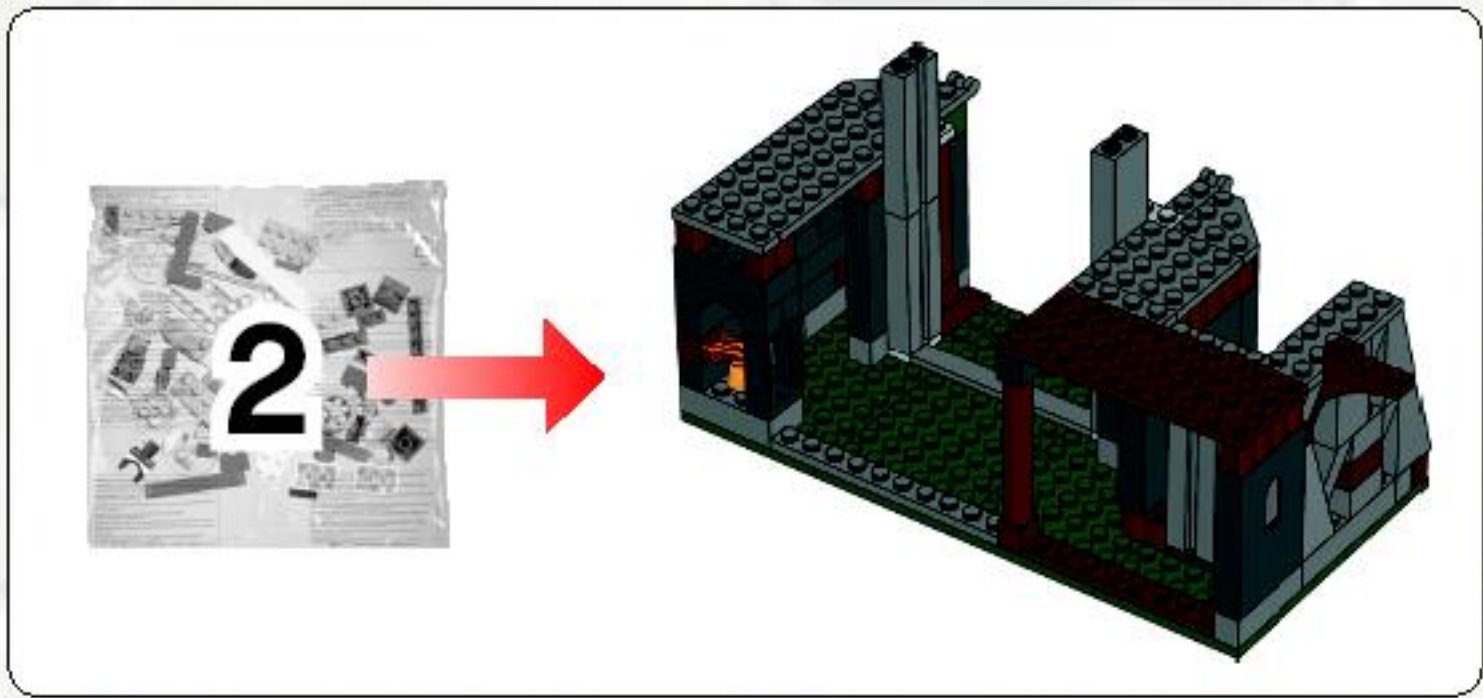


3

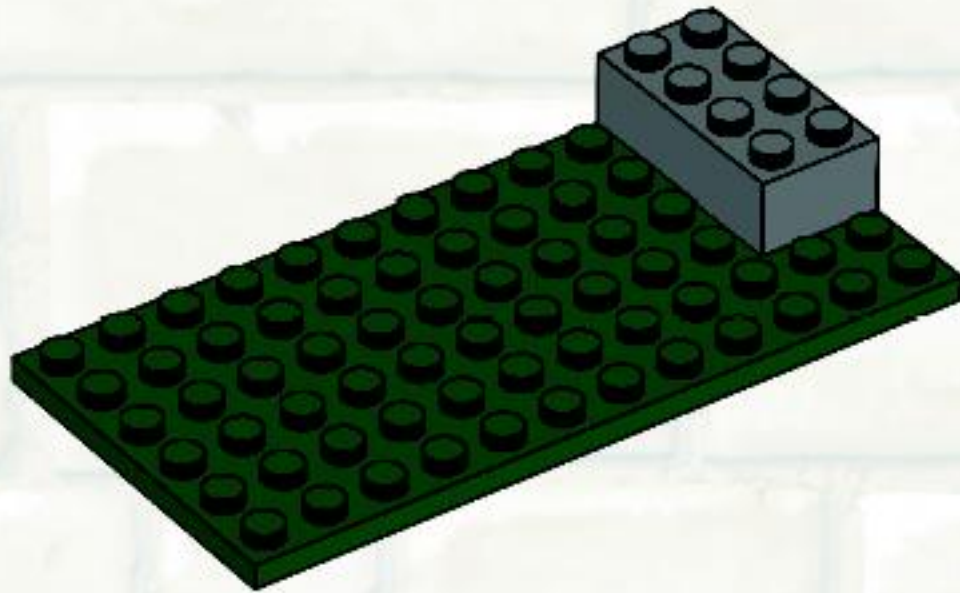


4

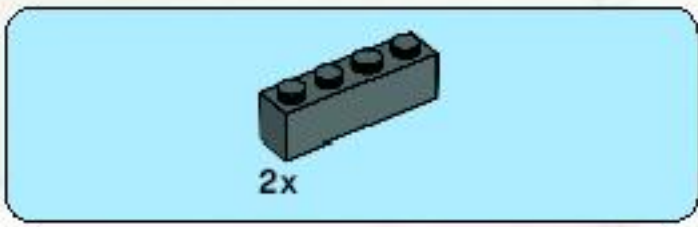




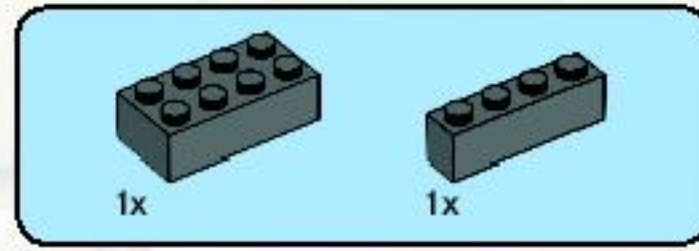
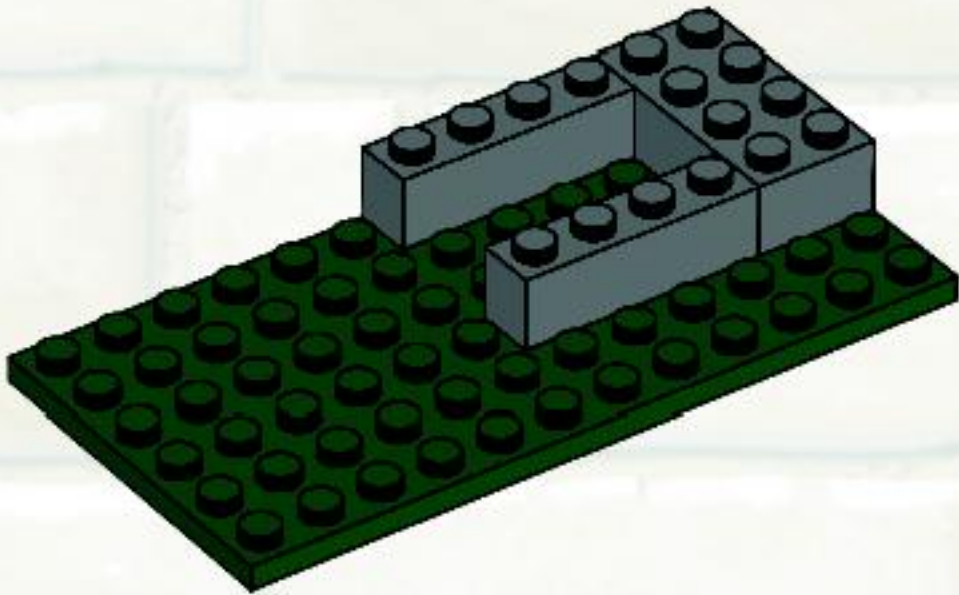
1



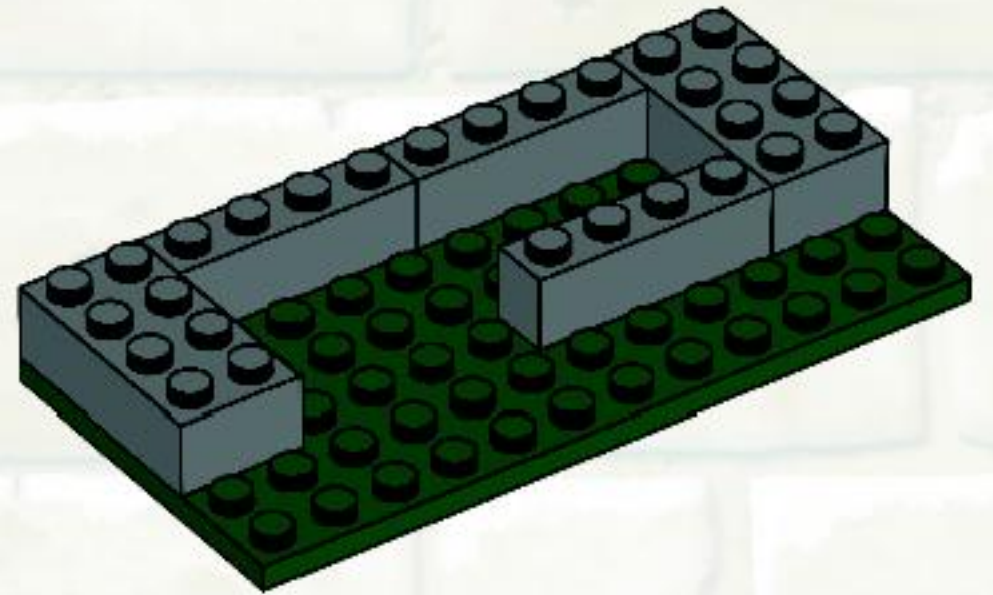


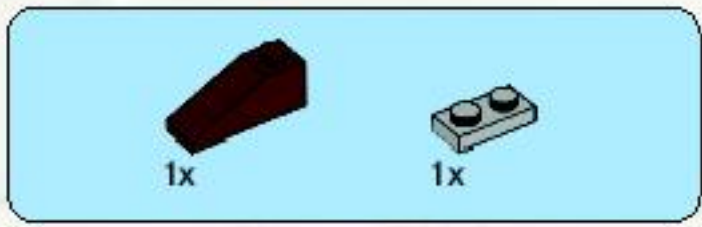


2

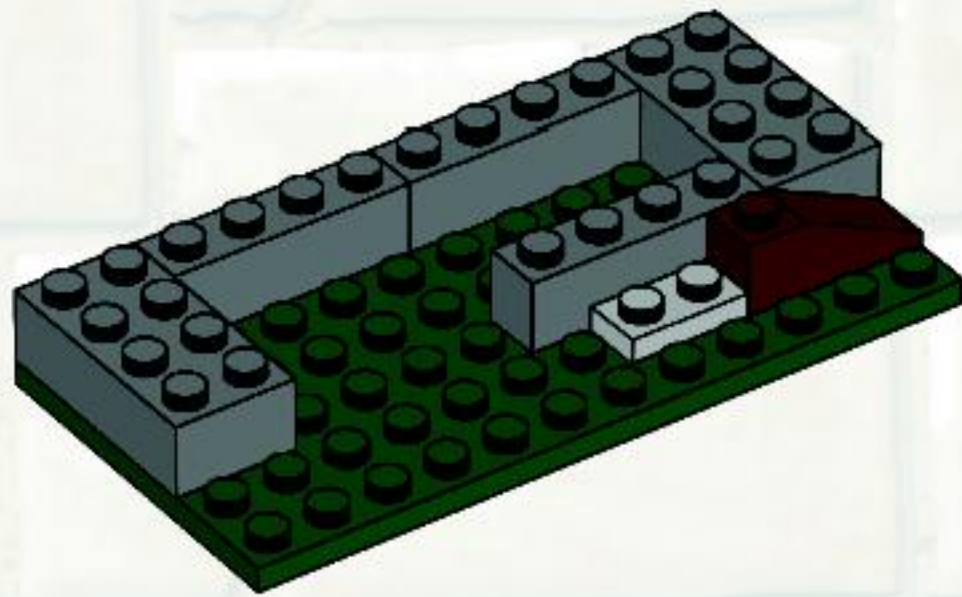


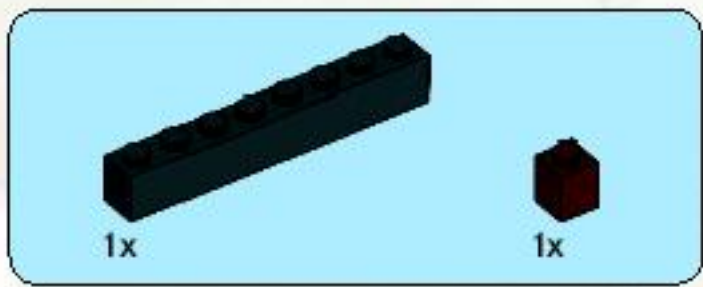
3



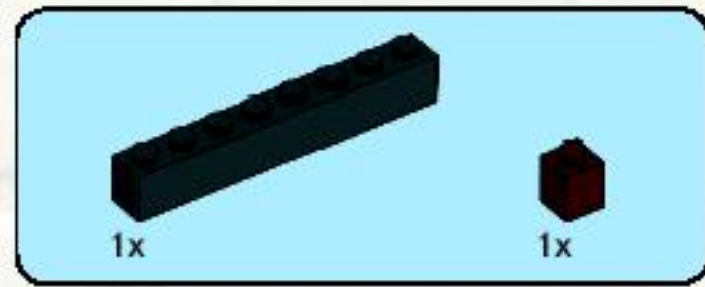
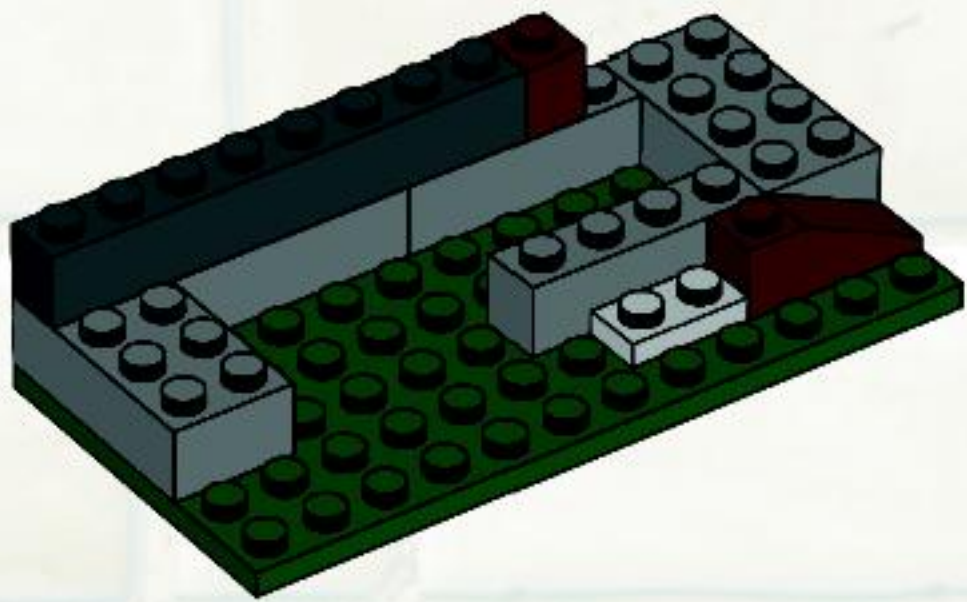


4

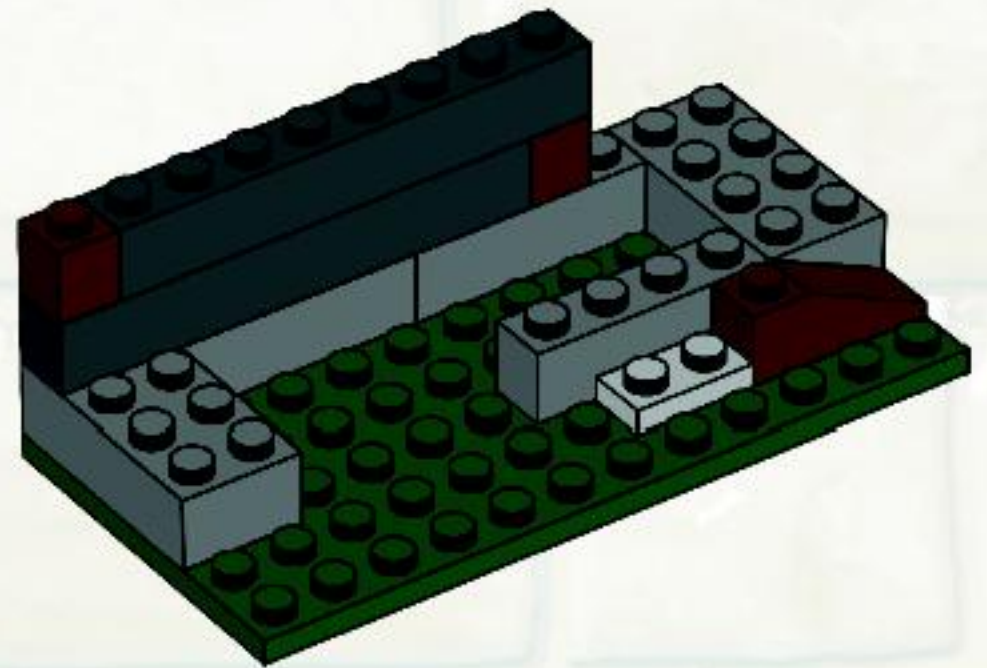


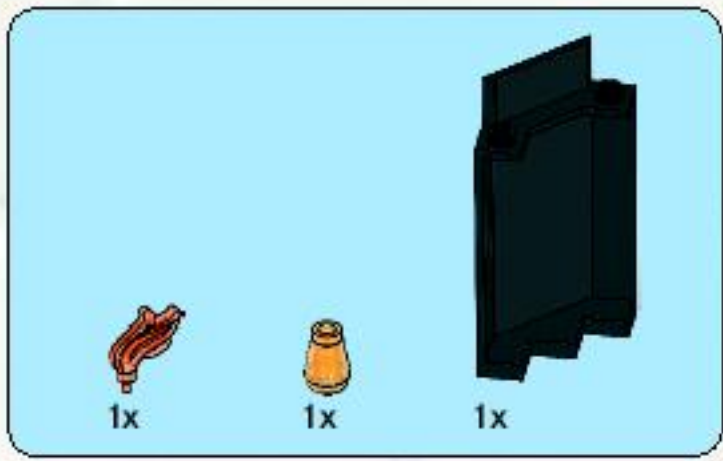


5

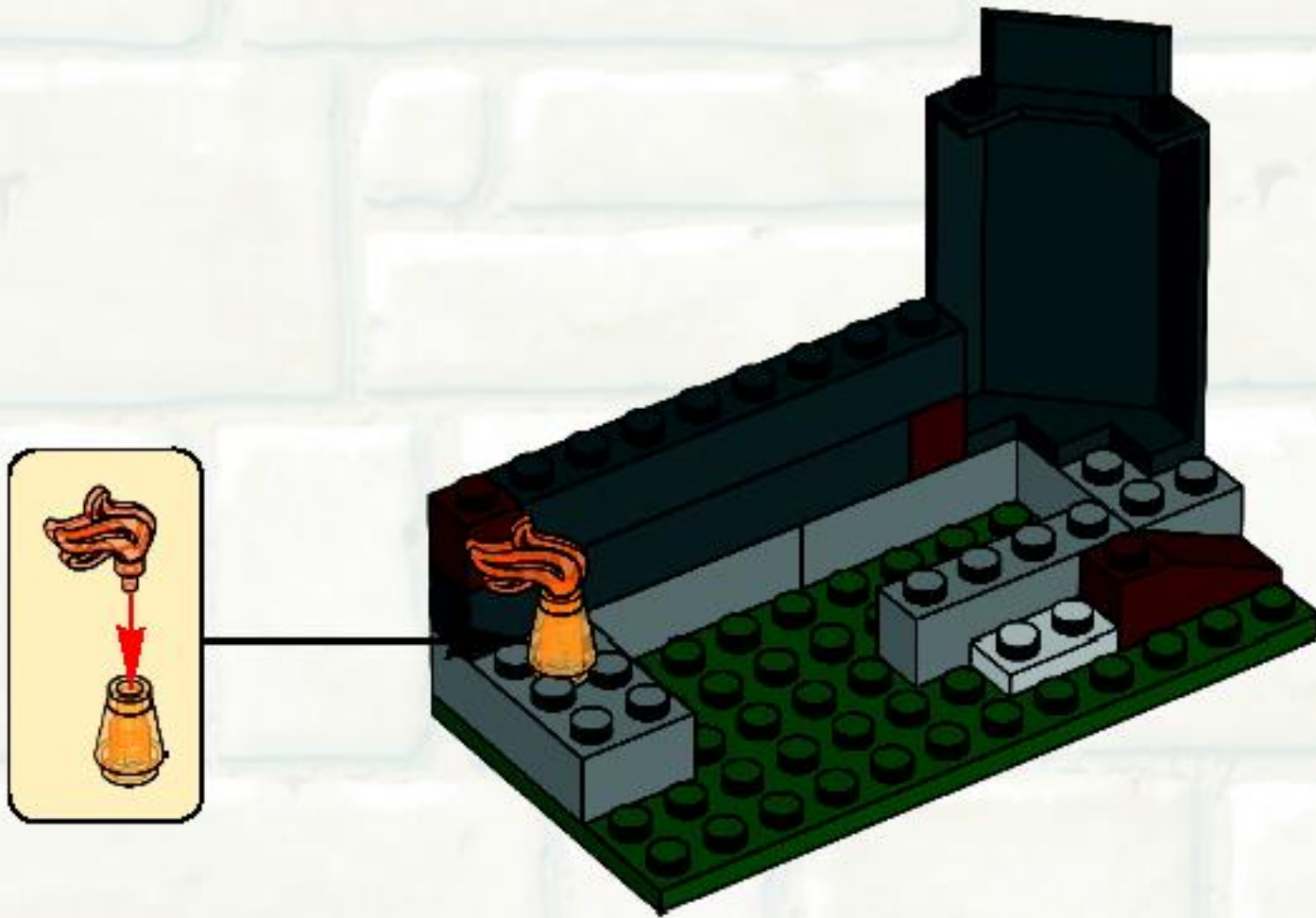


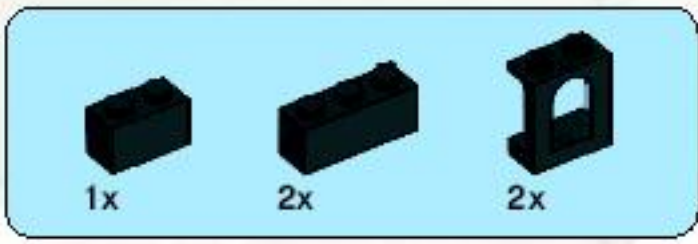
6



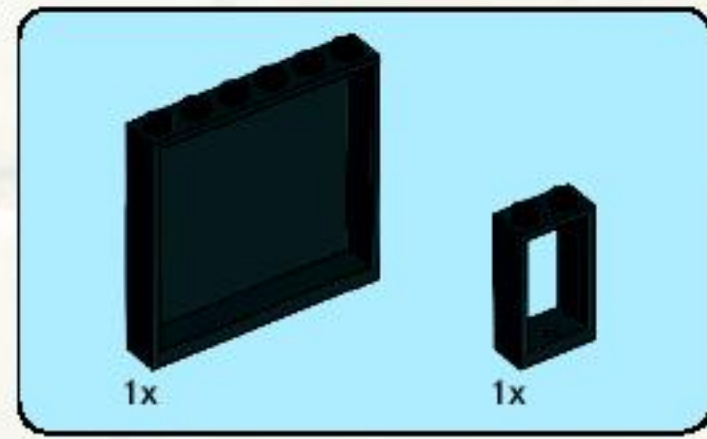
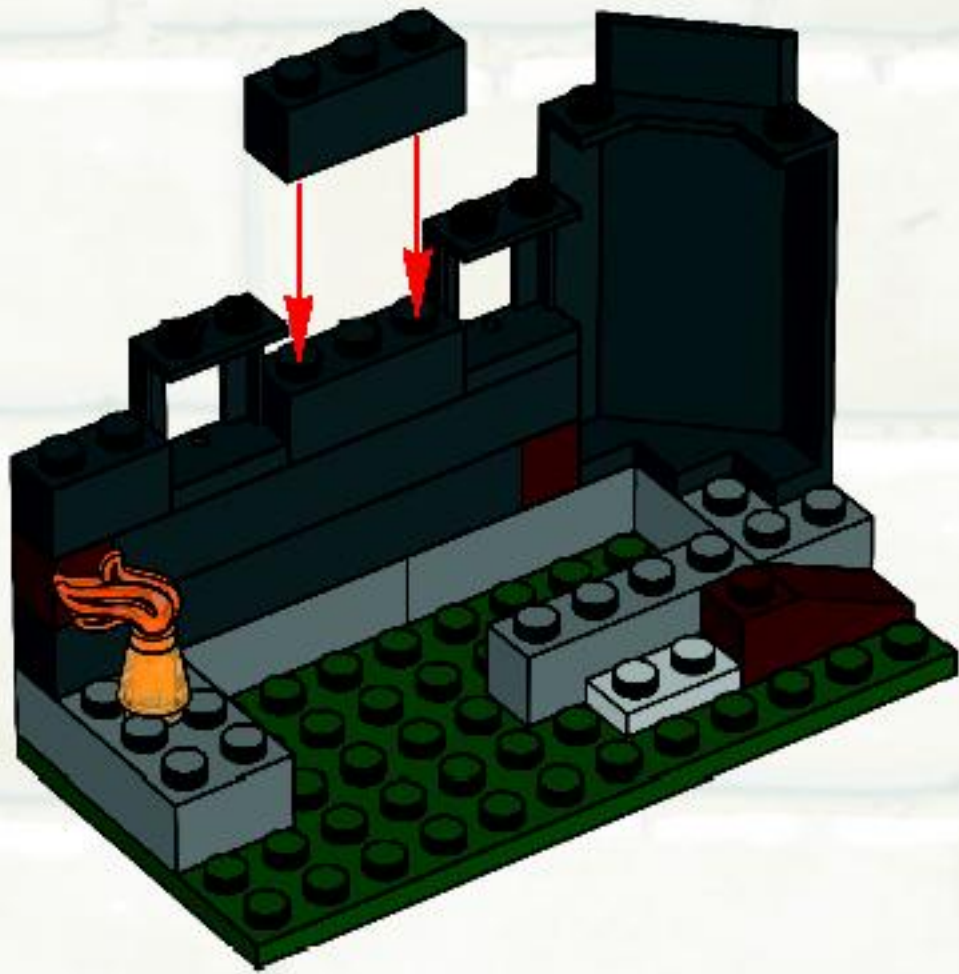


7





8

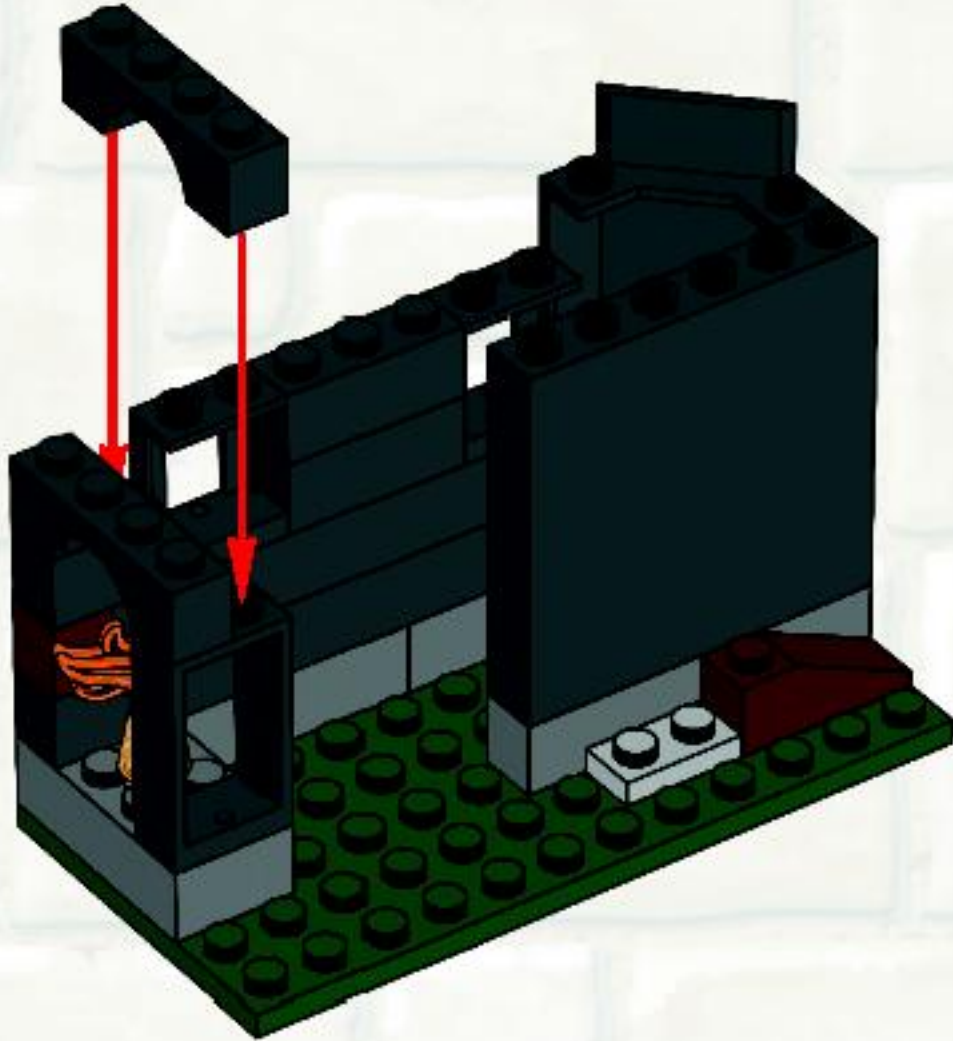


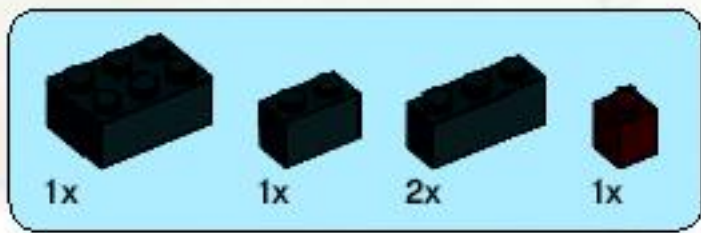
9



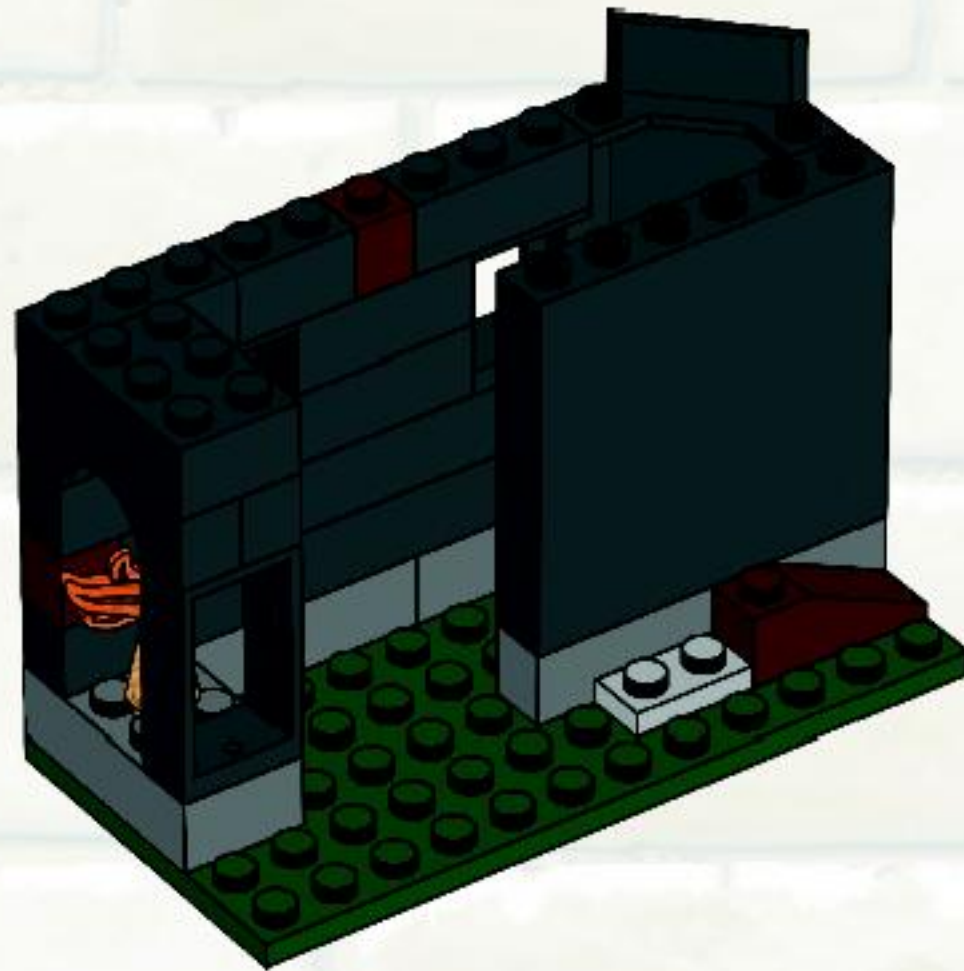


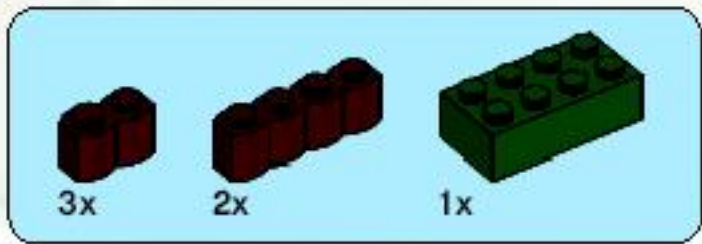
10



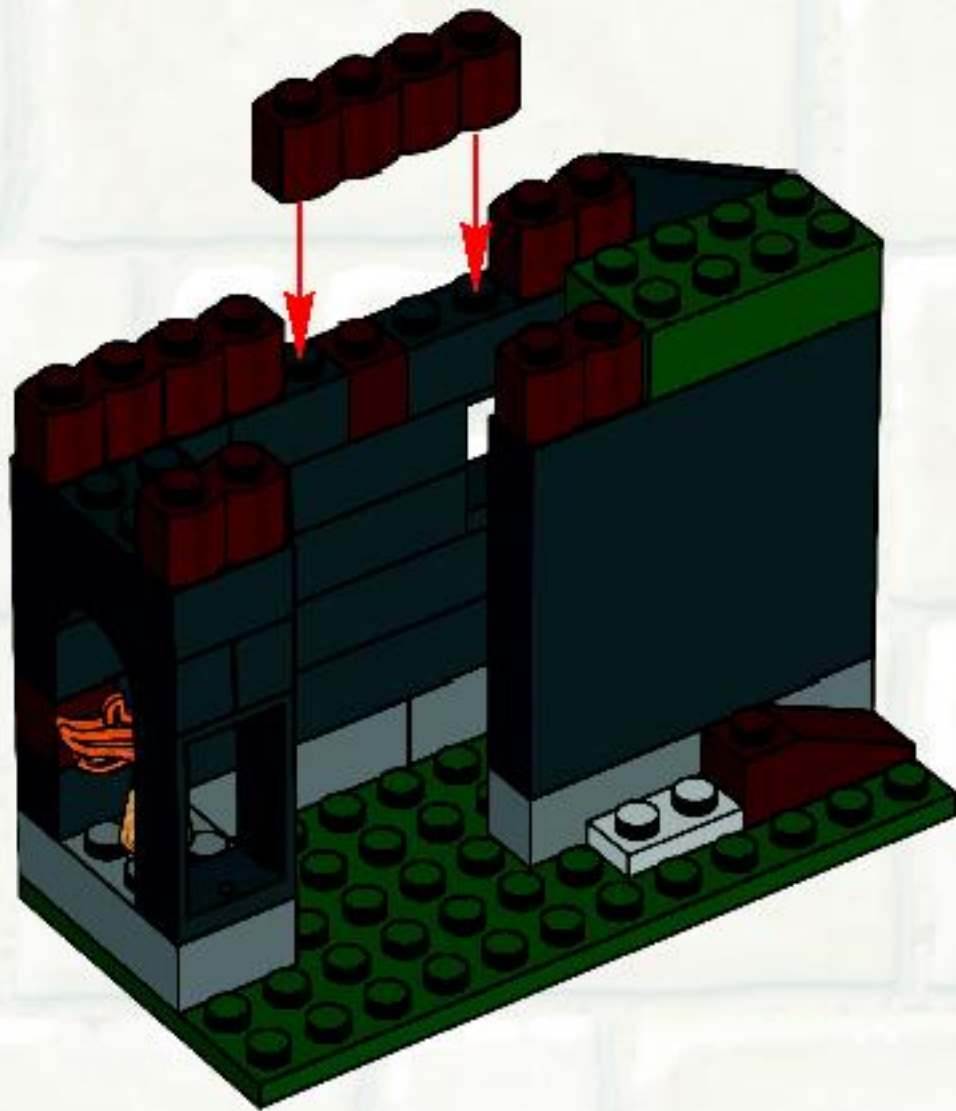


11

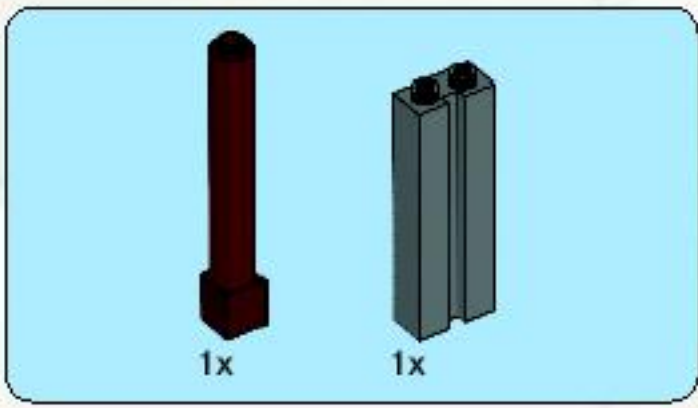




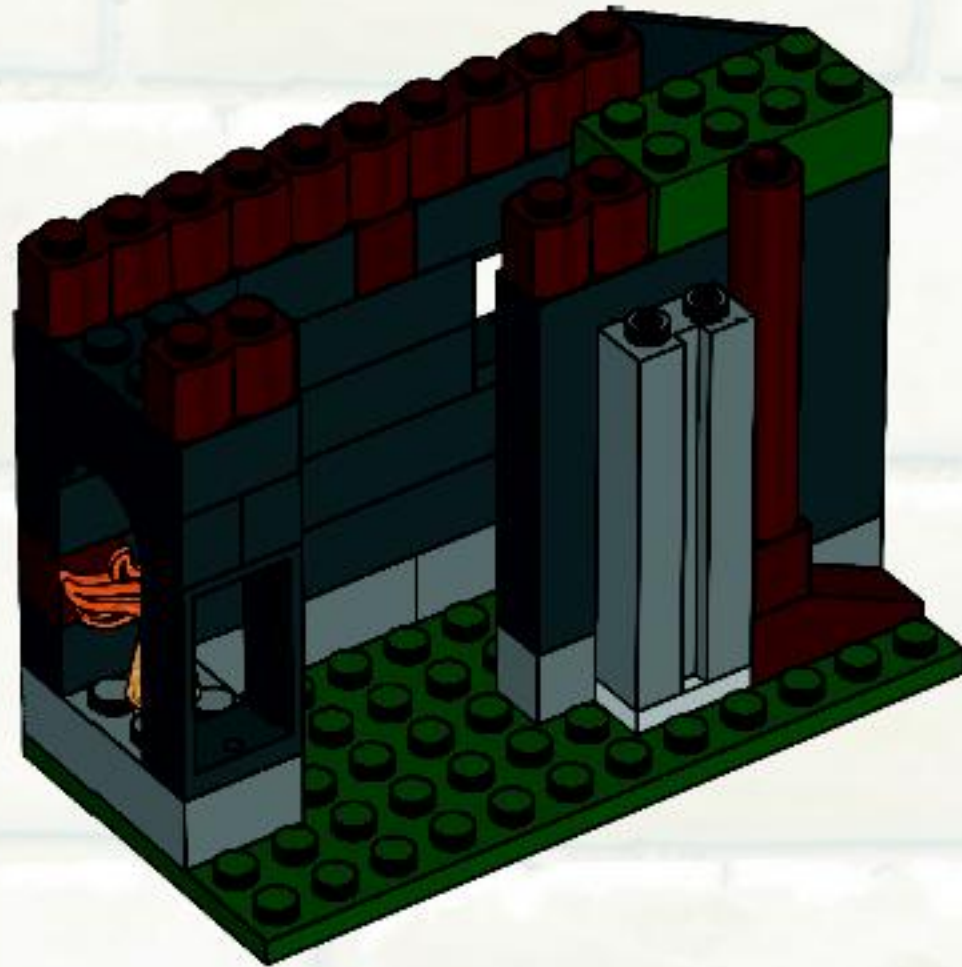
12

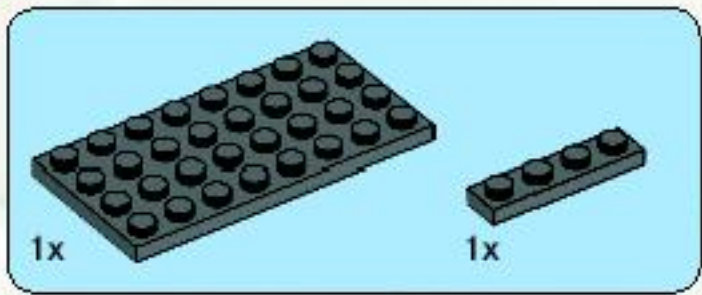




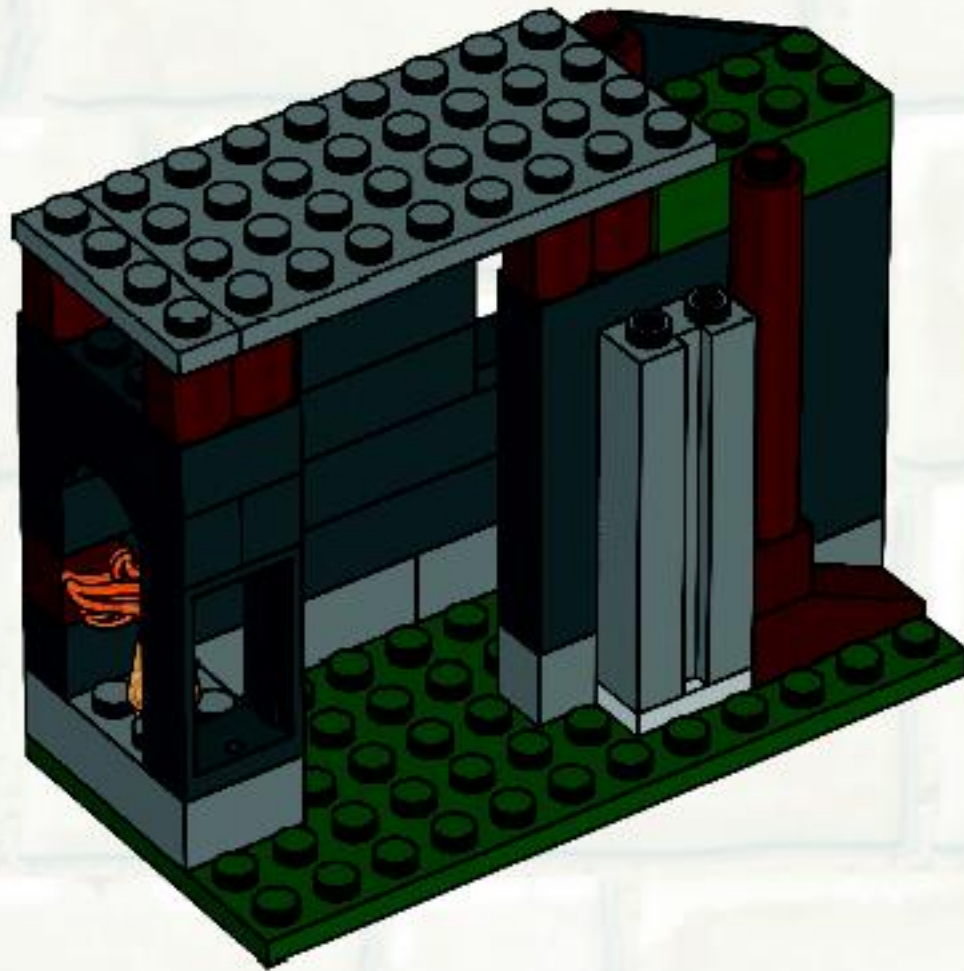


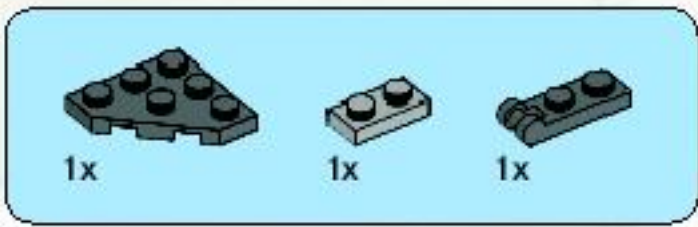
13



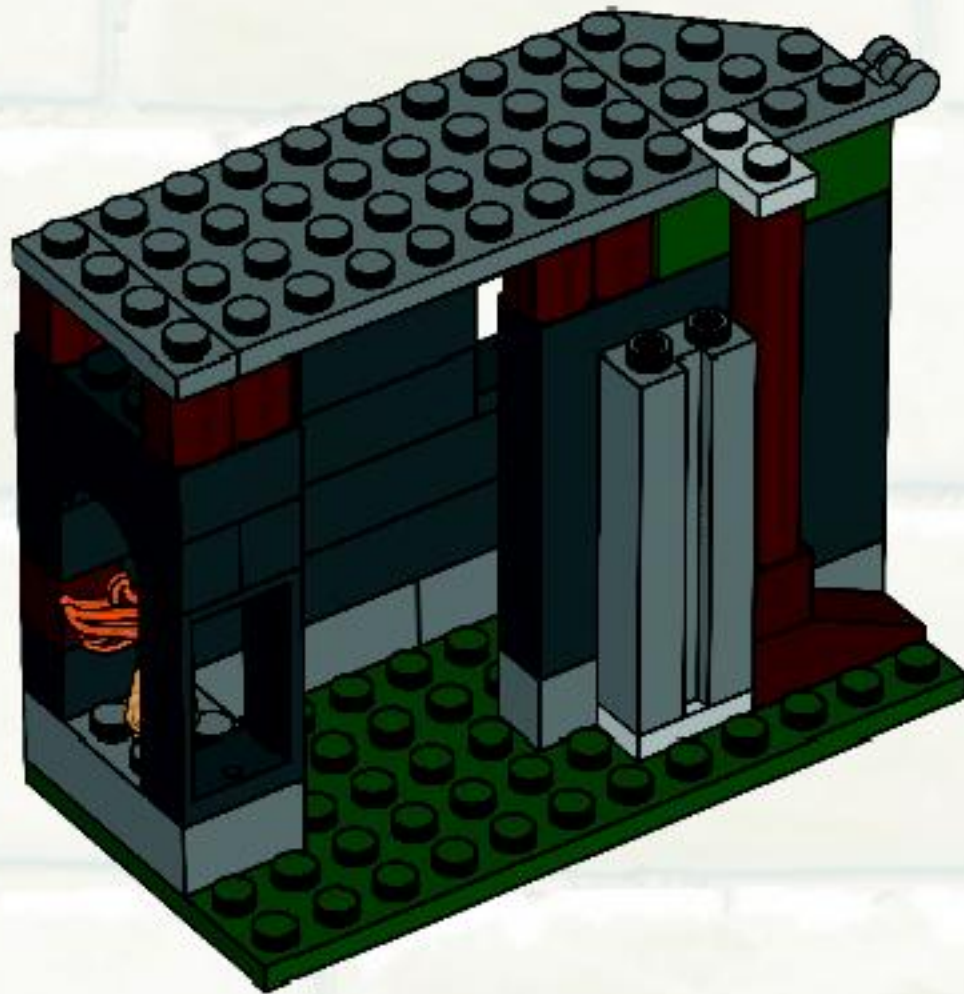


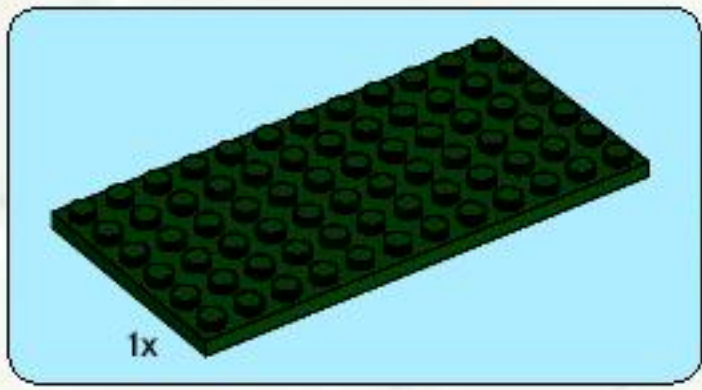
14



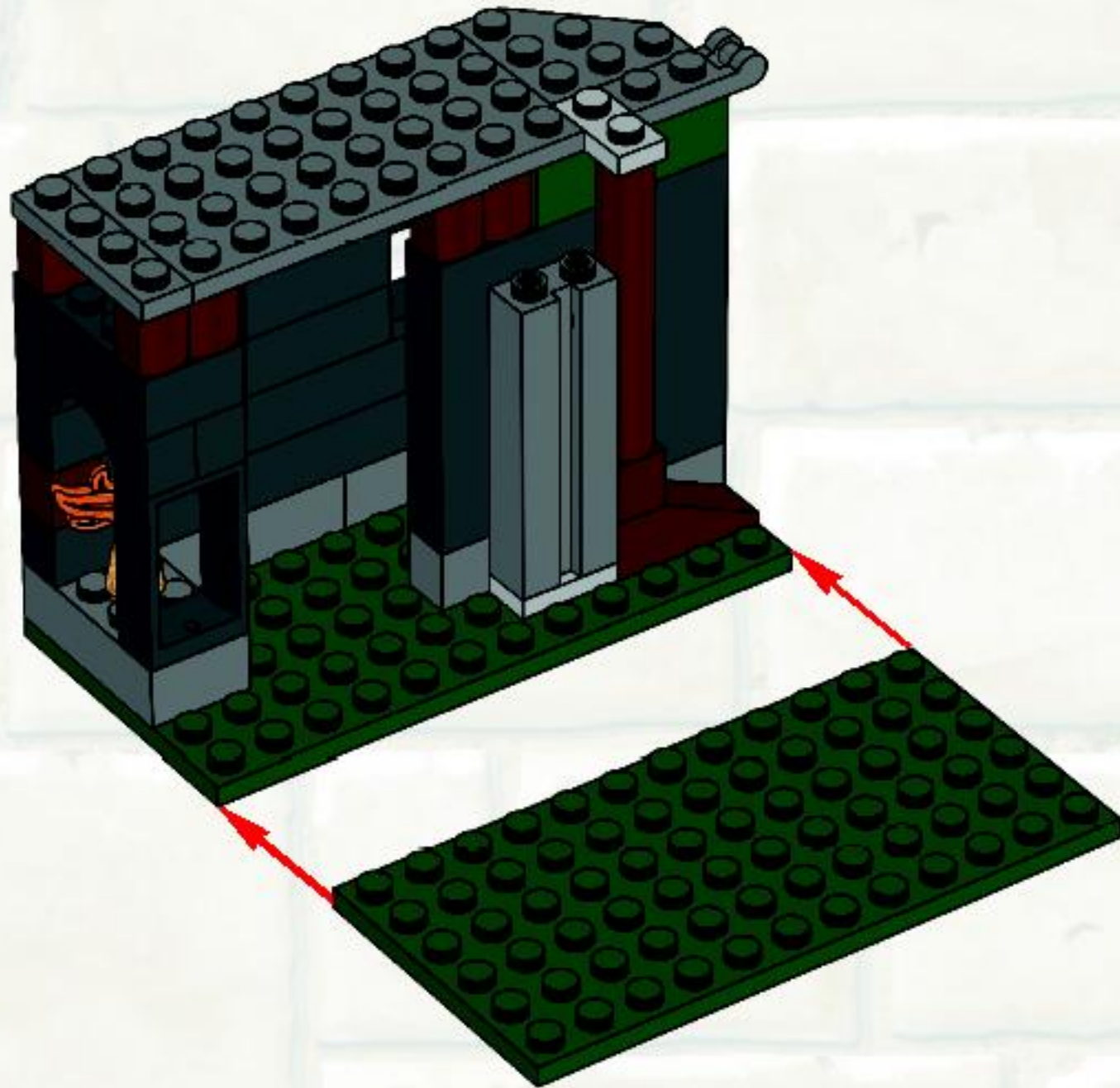


15

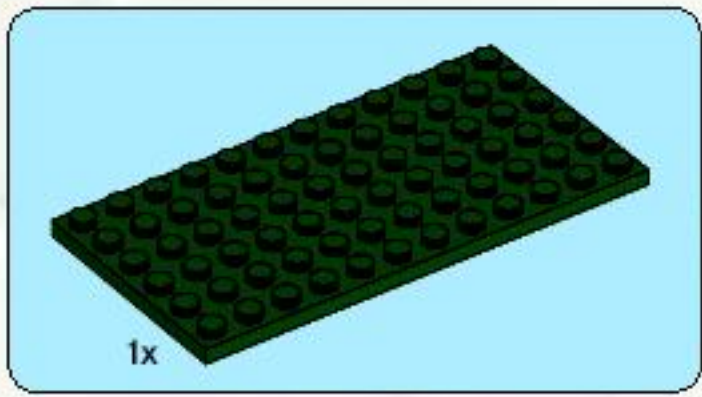




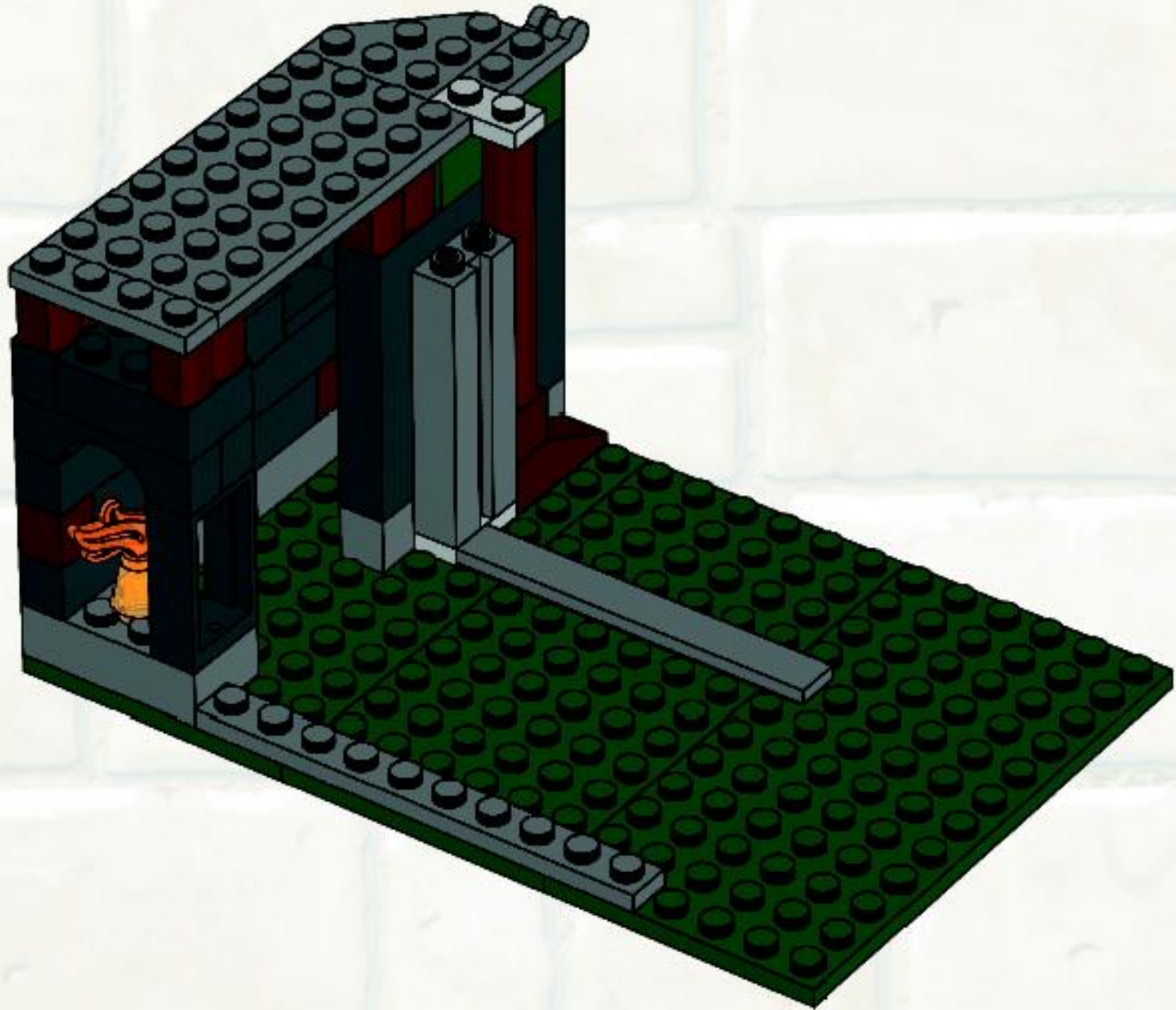
16

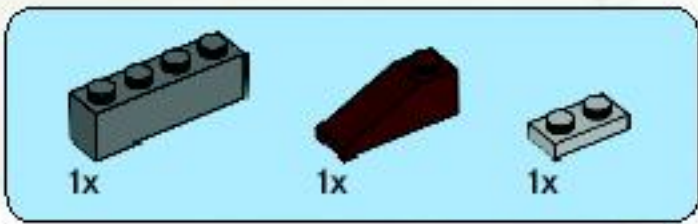




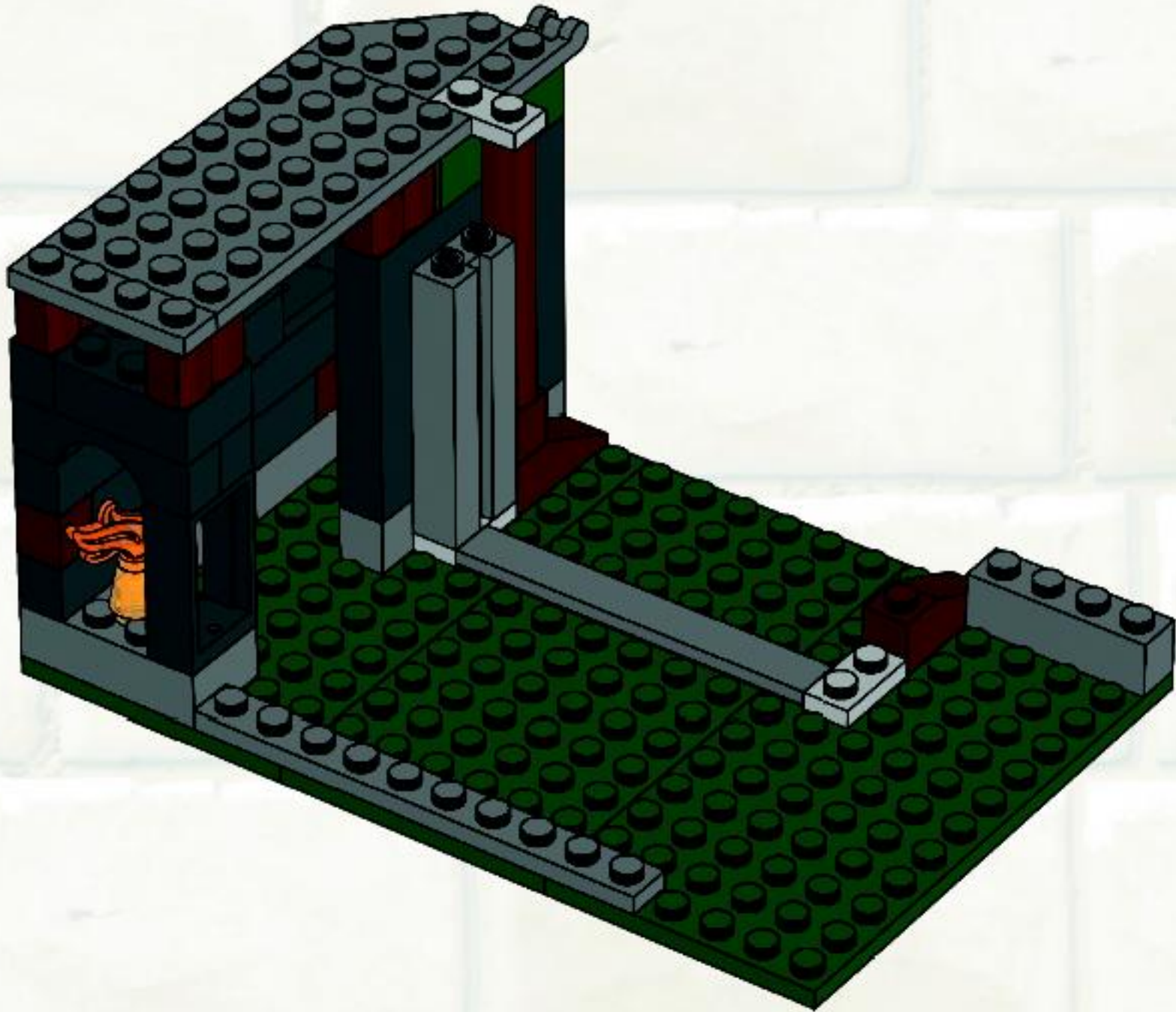


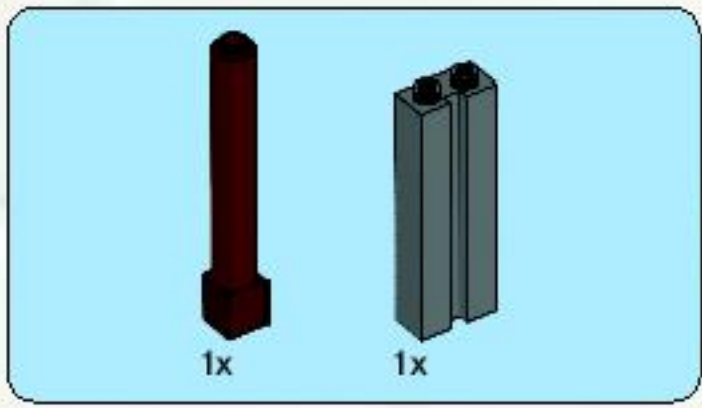
18



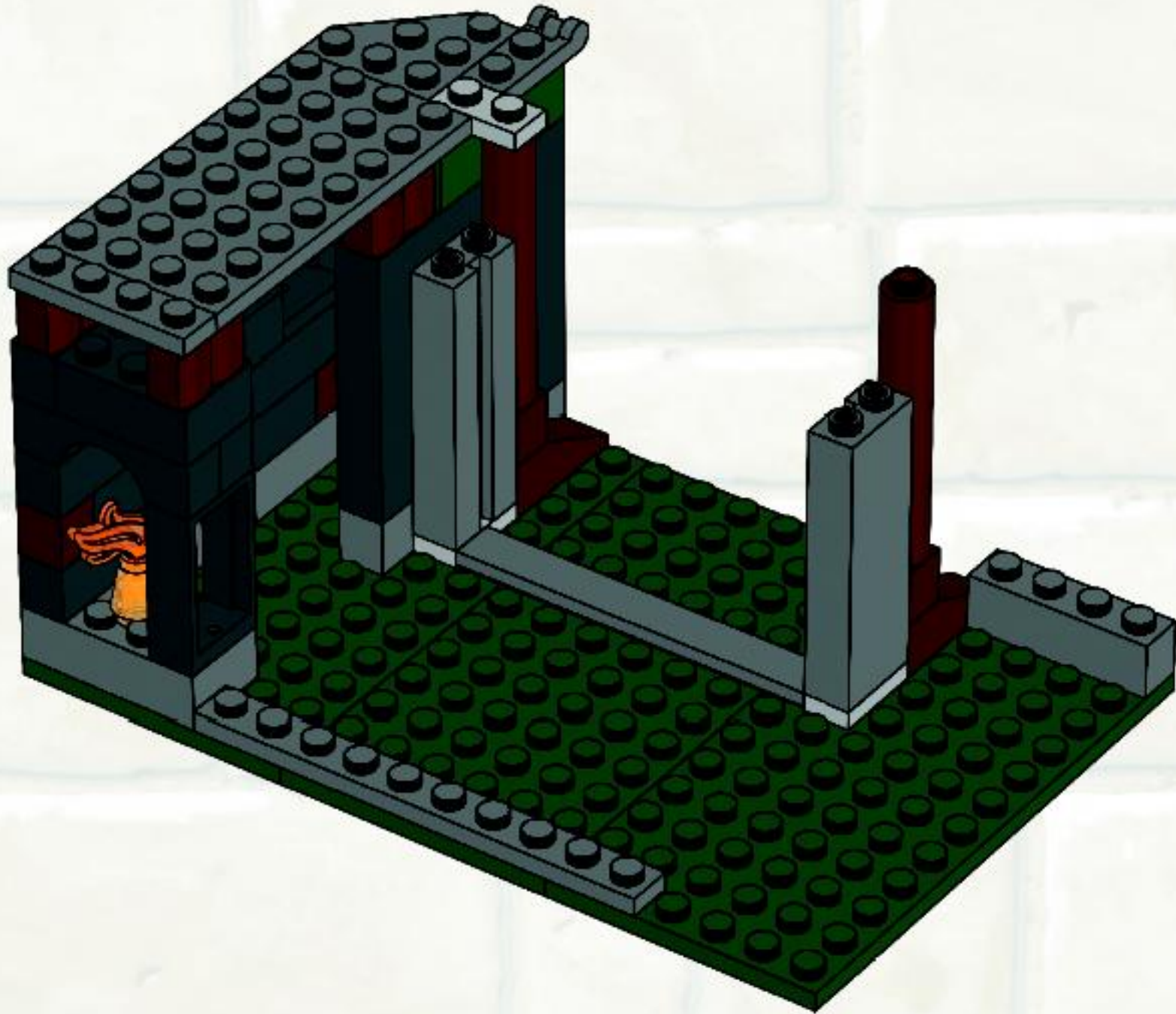


19

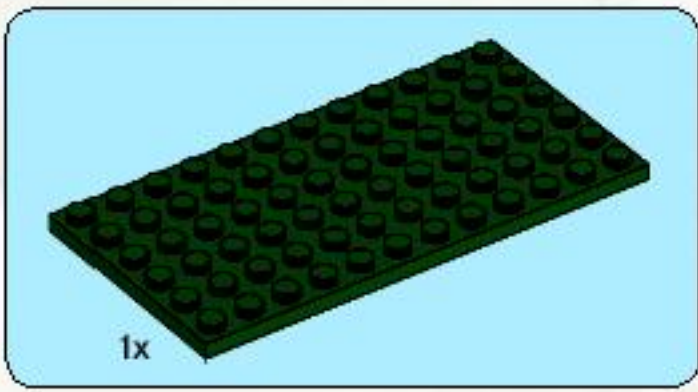




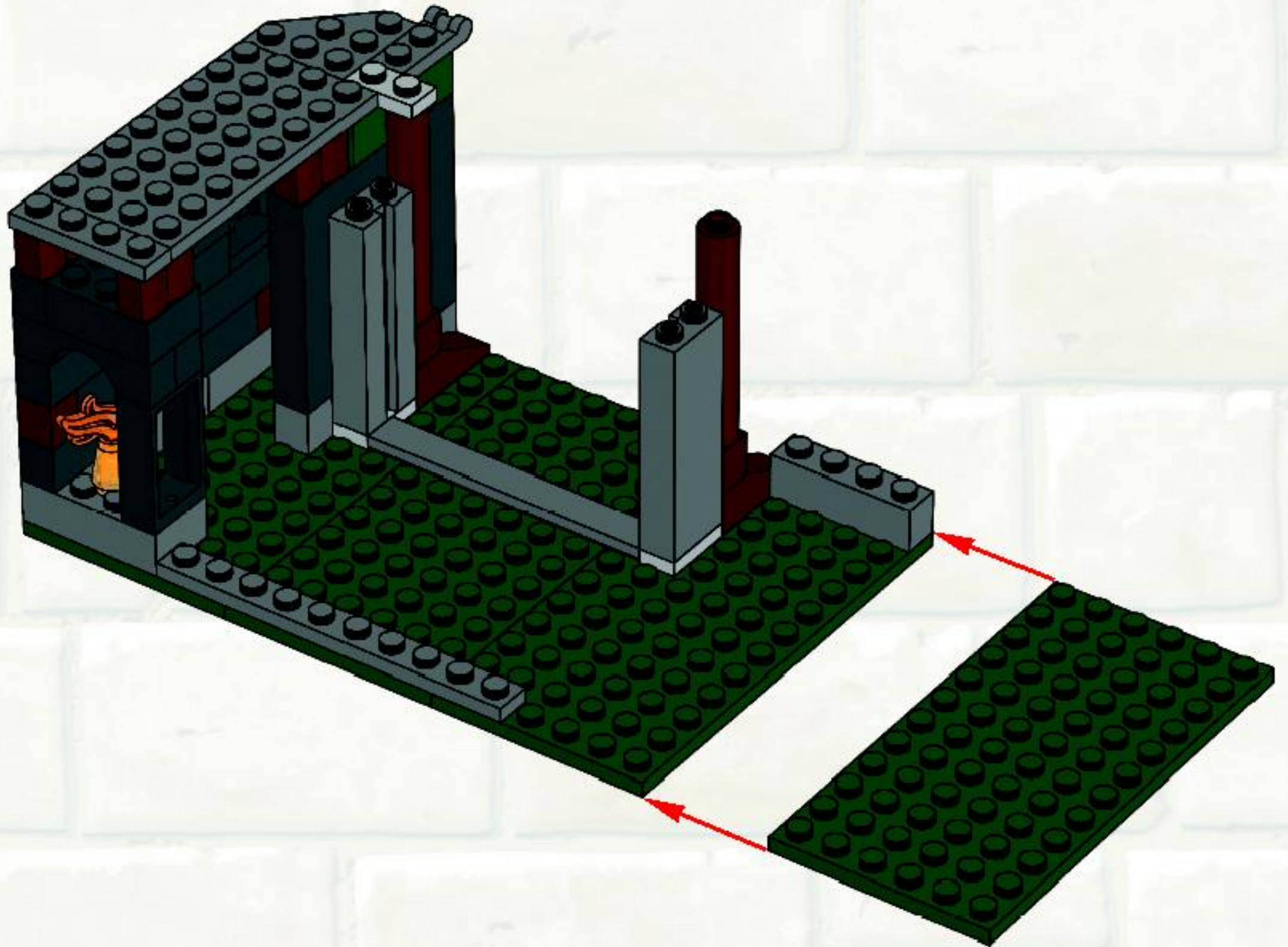
20

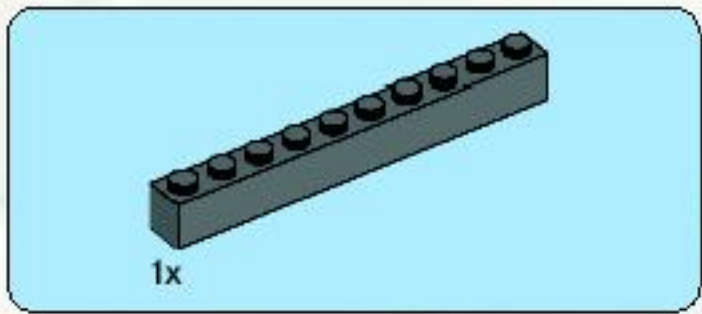




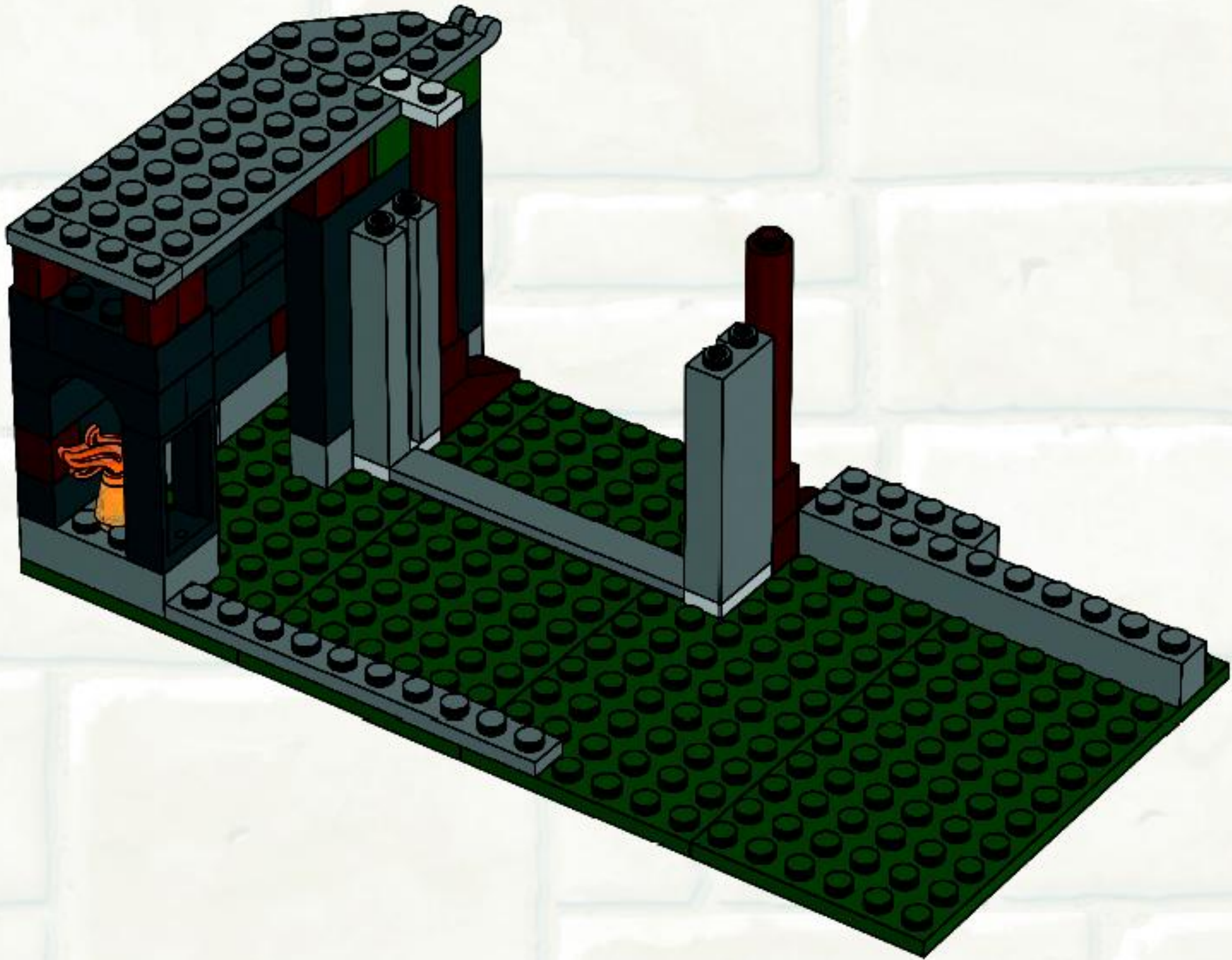


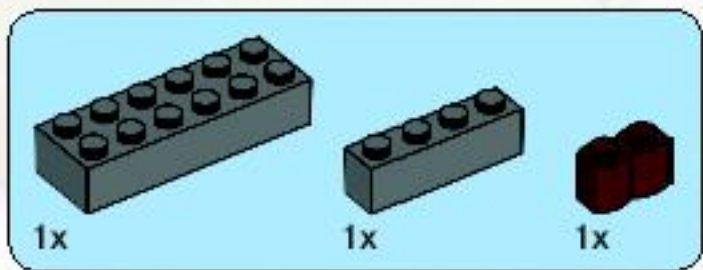
21



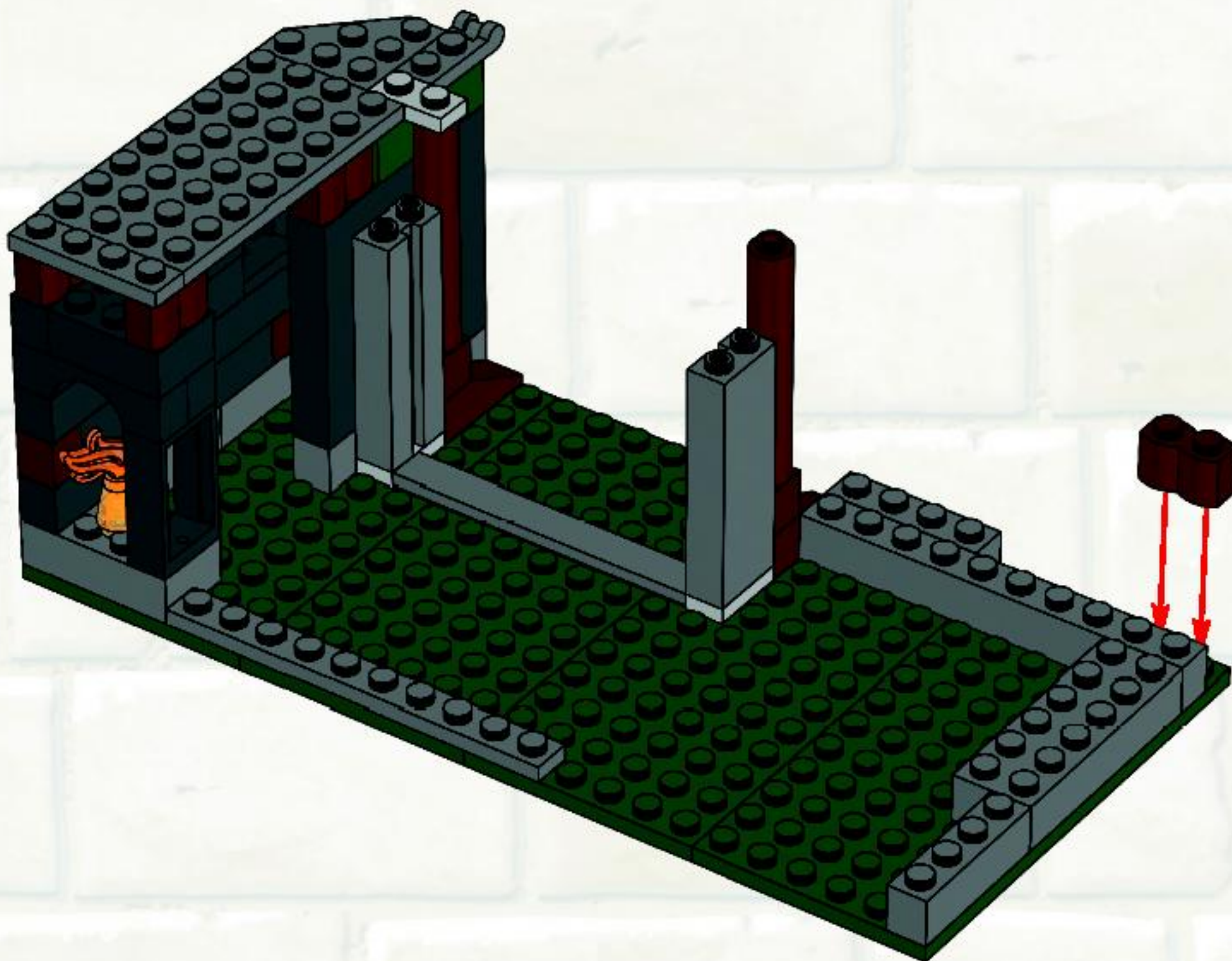


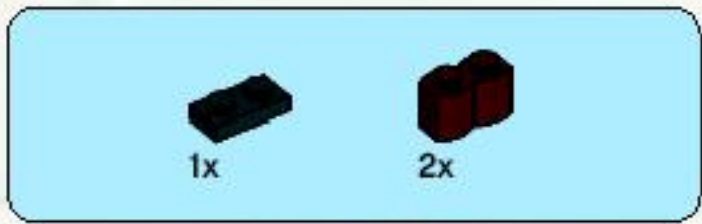
22



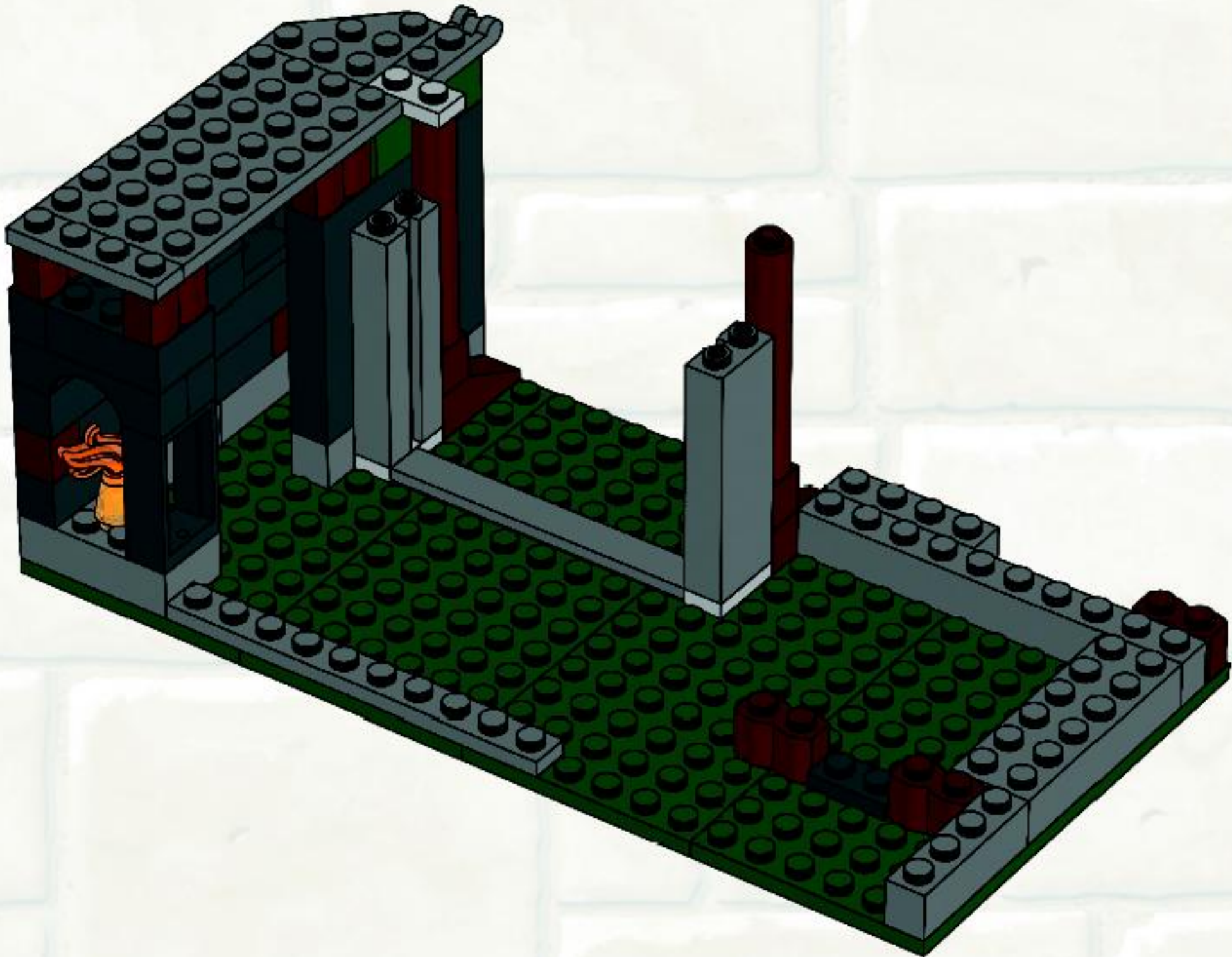


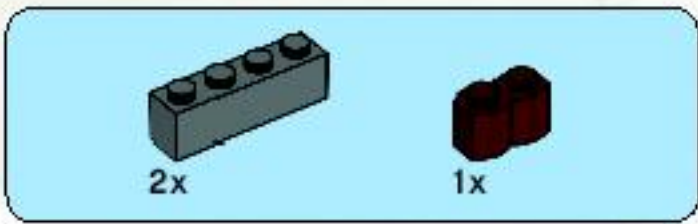
23



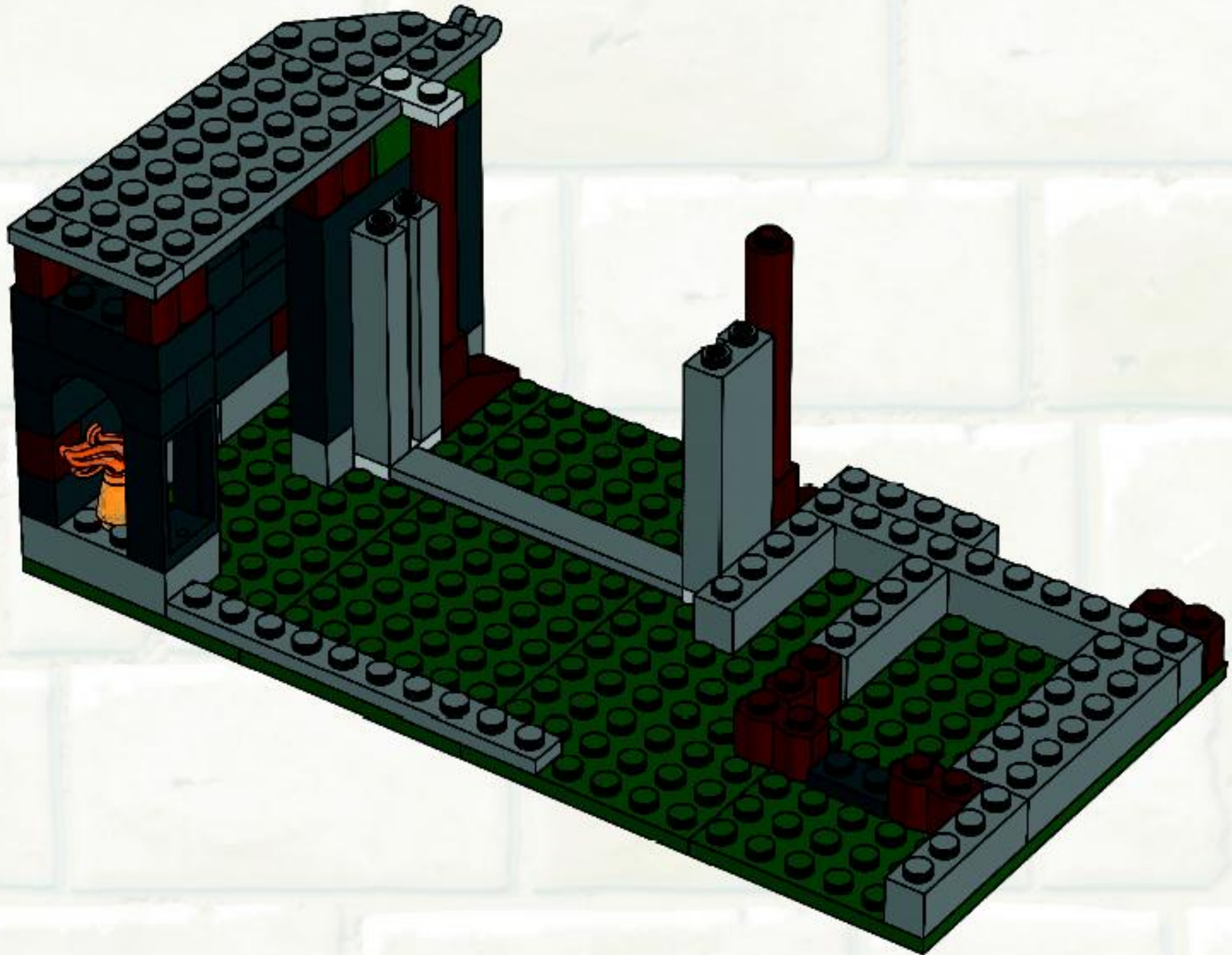


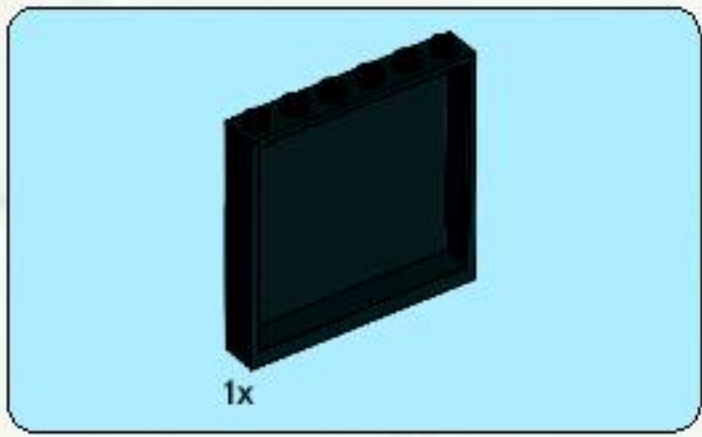
24



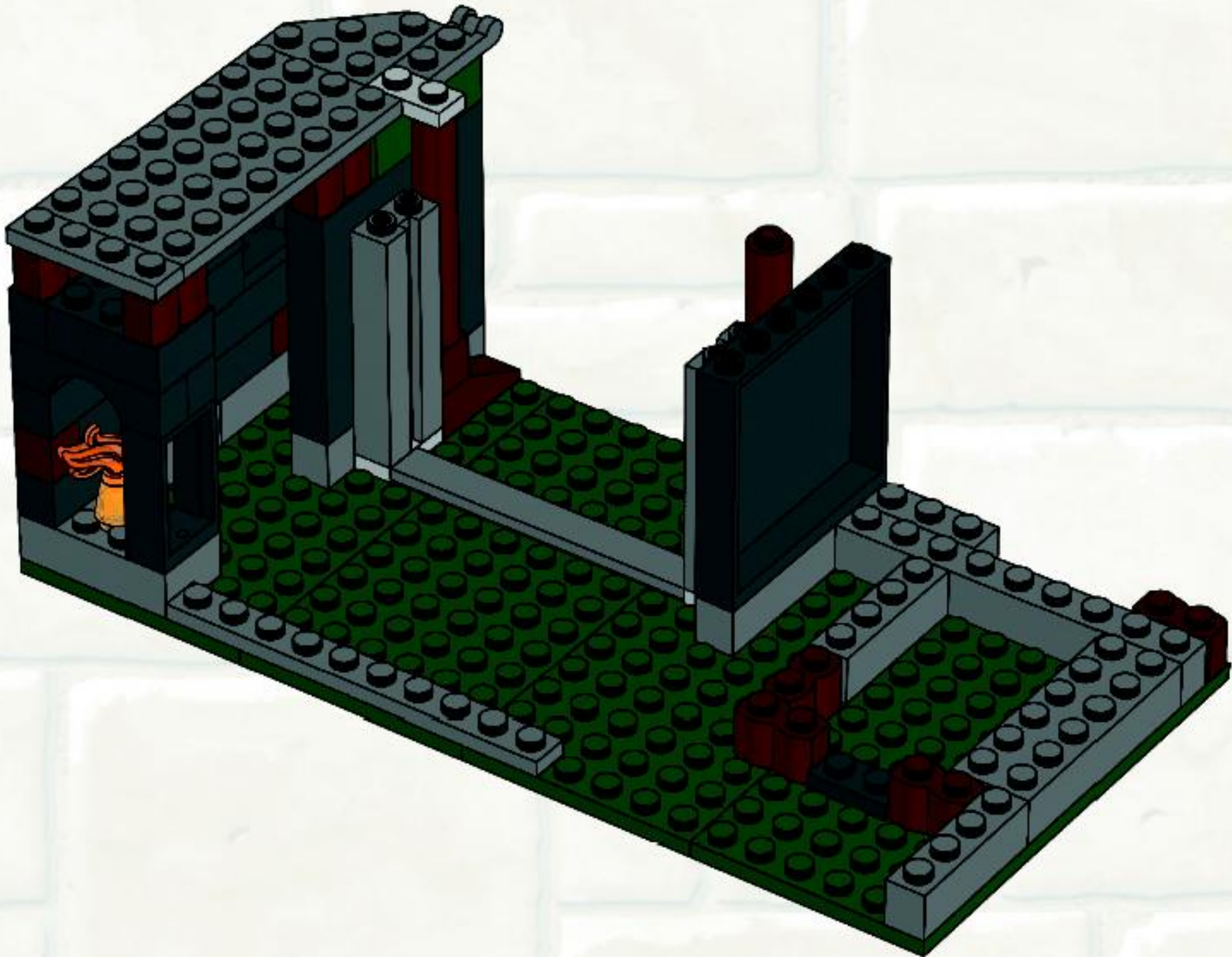


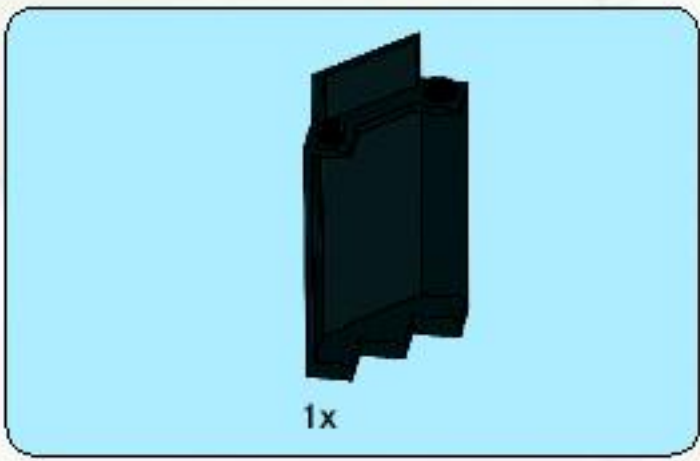
25



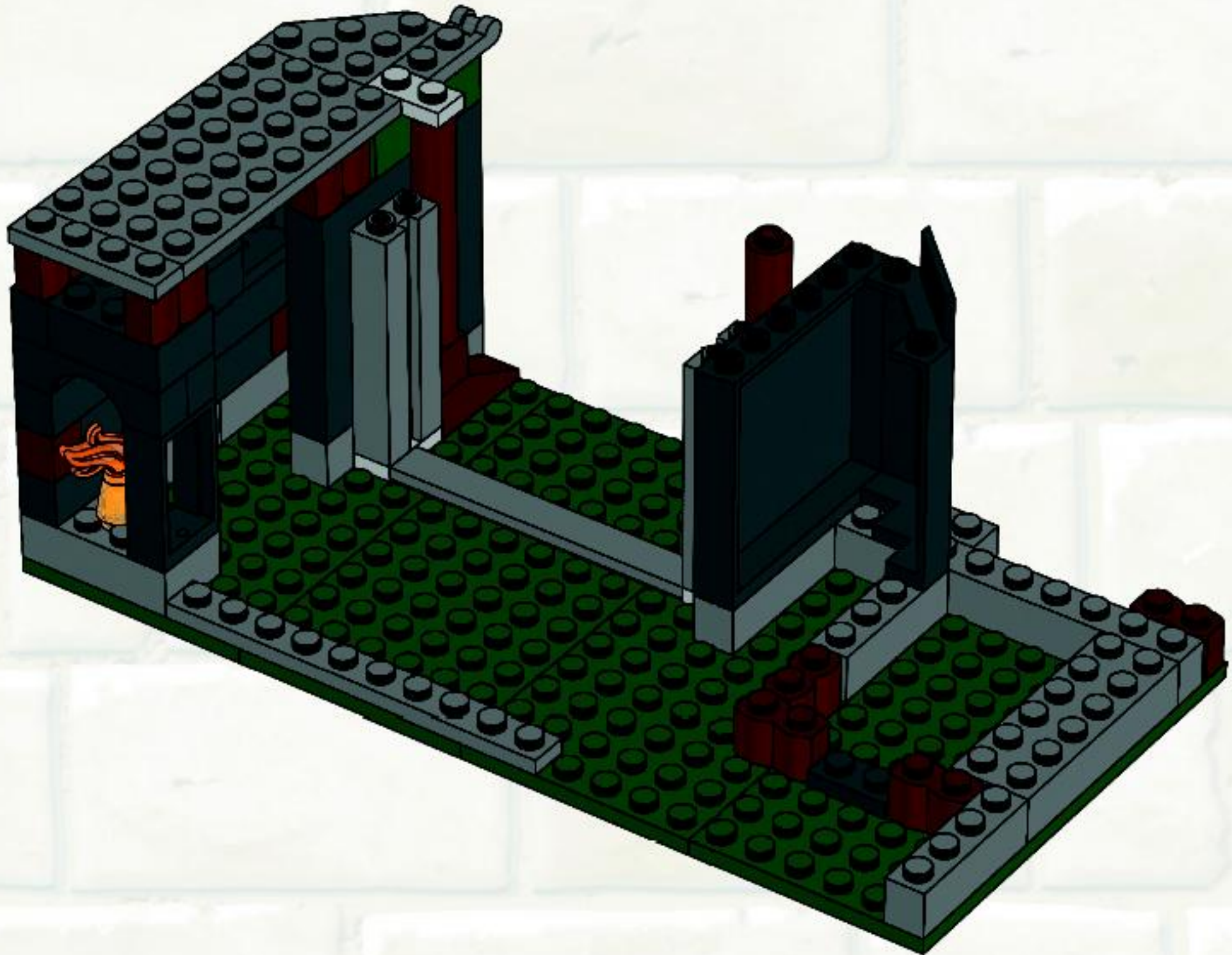


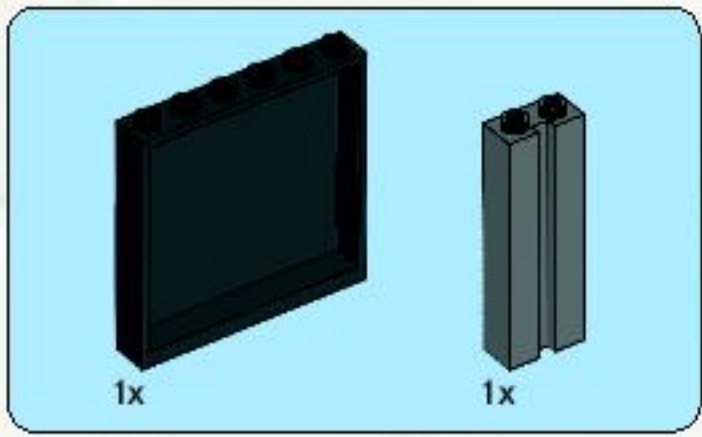
26



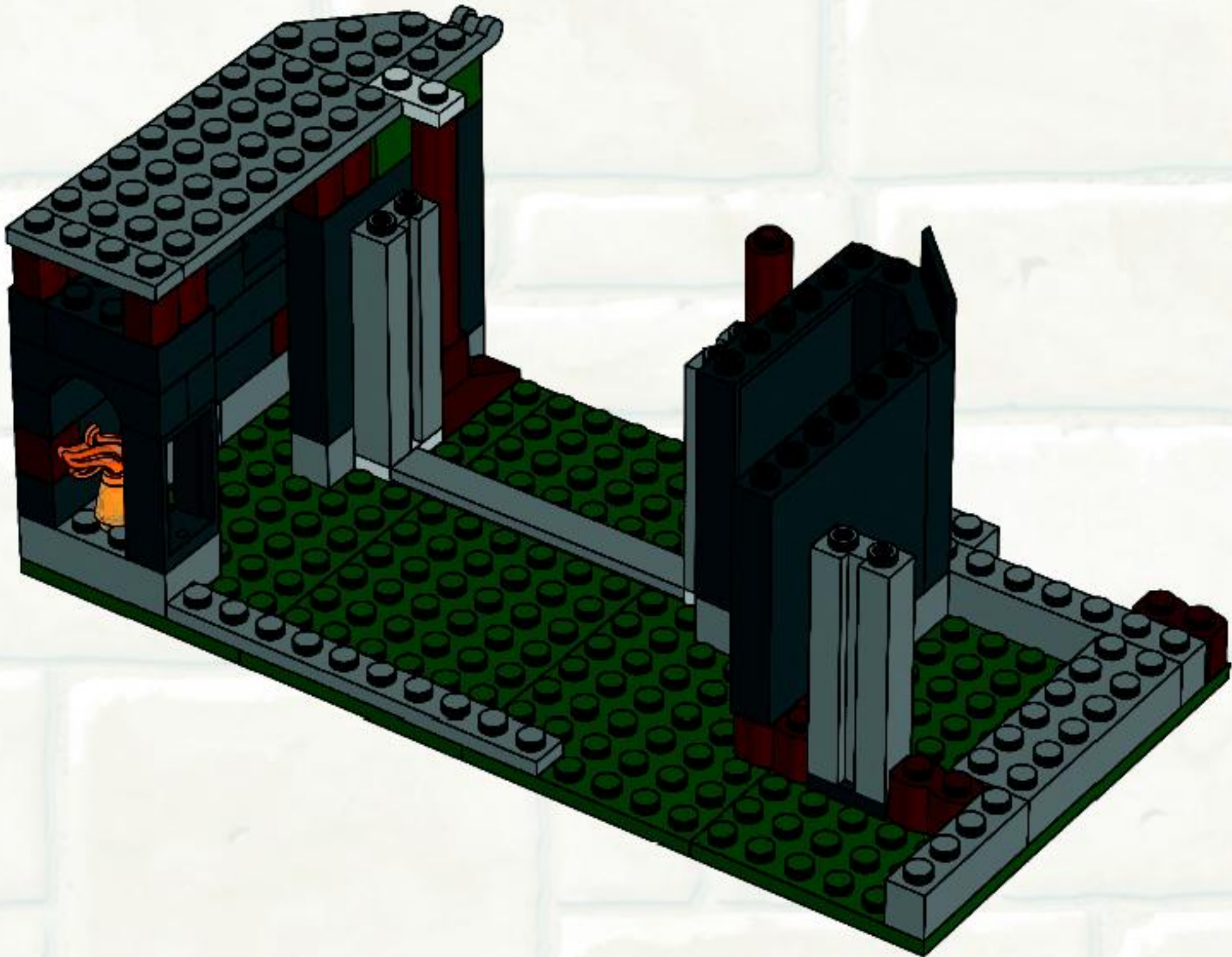


27

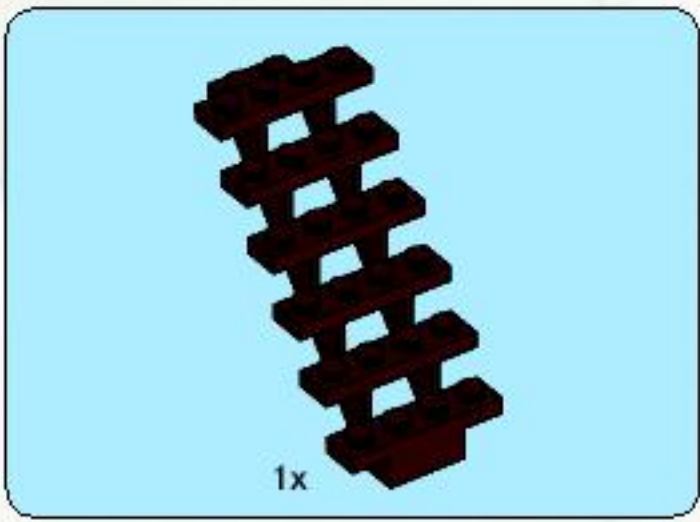




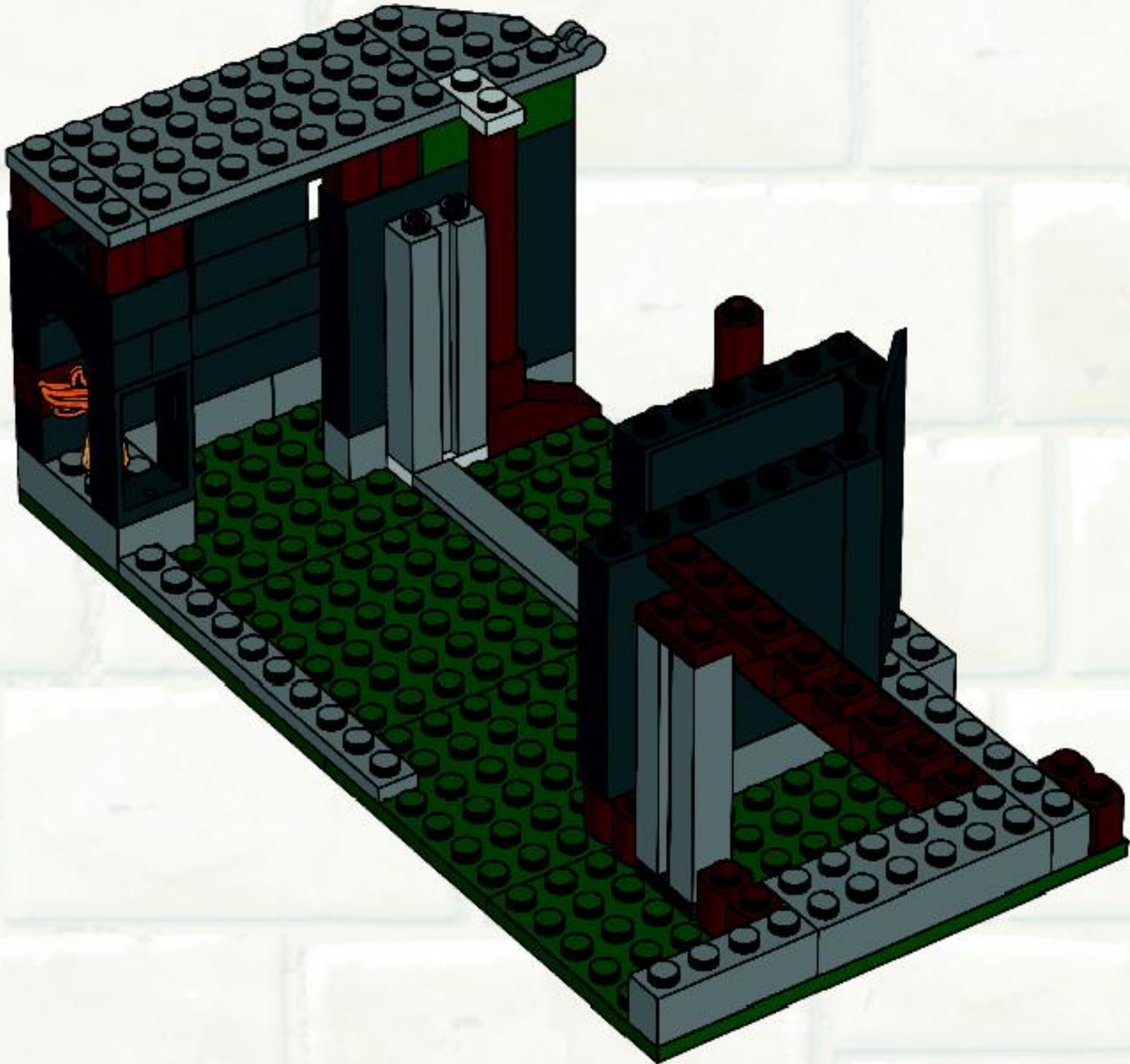
28

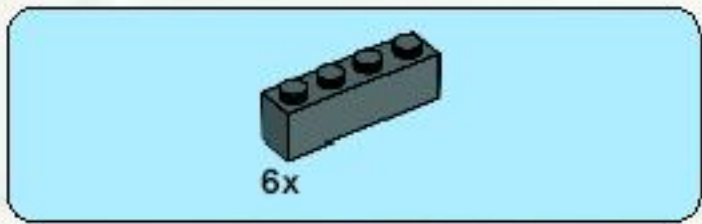




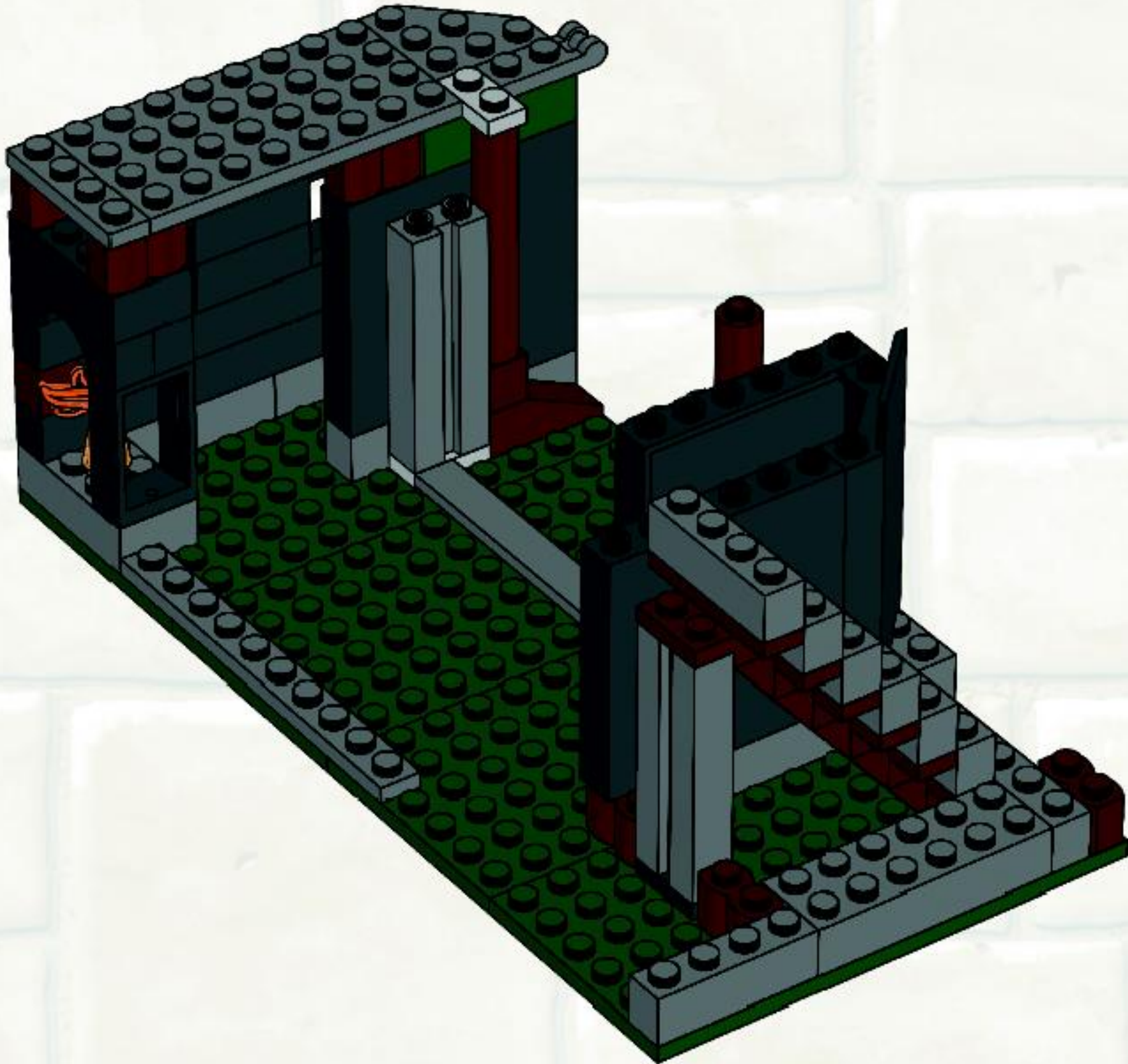


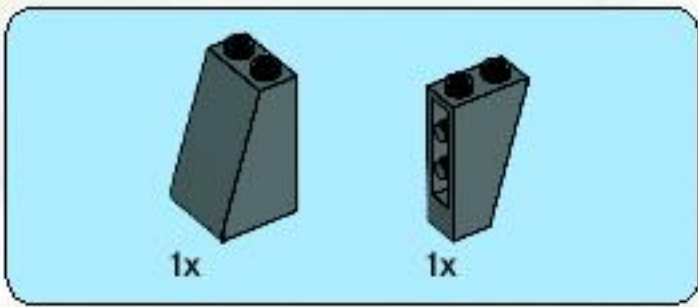
29



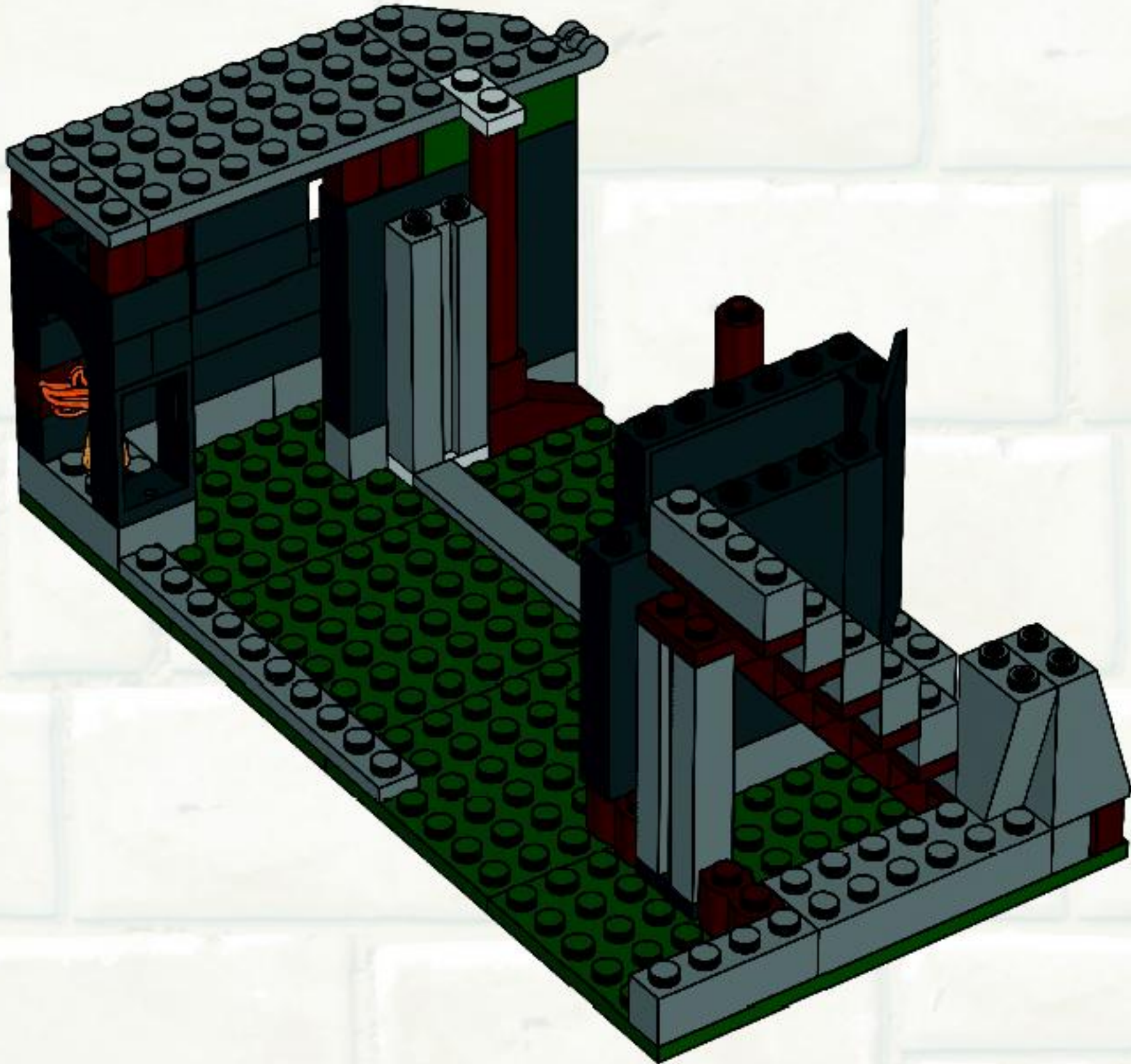


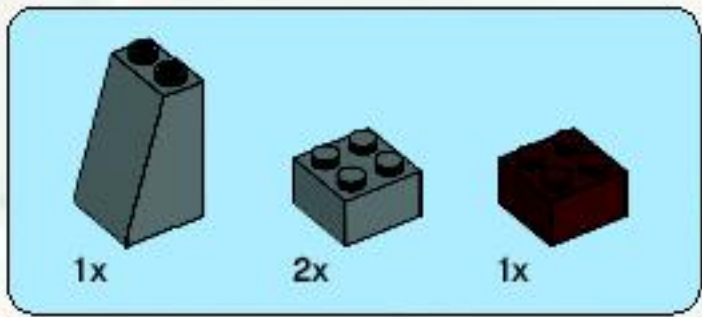
30



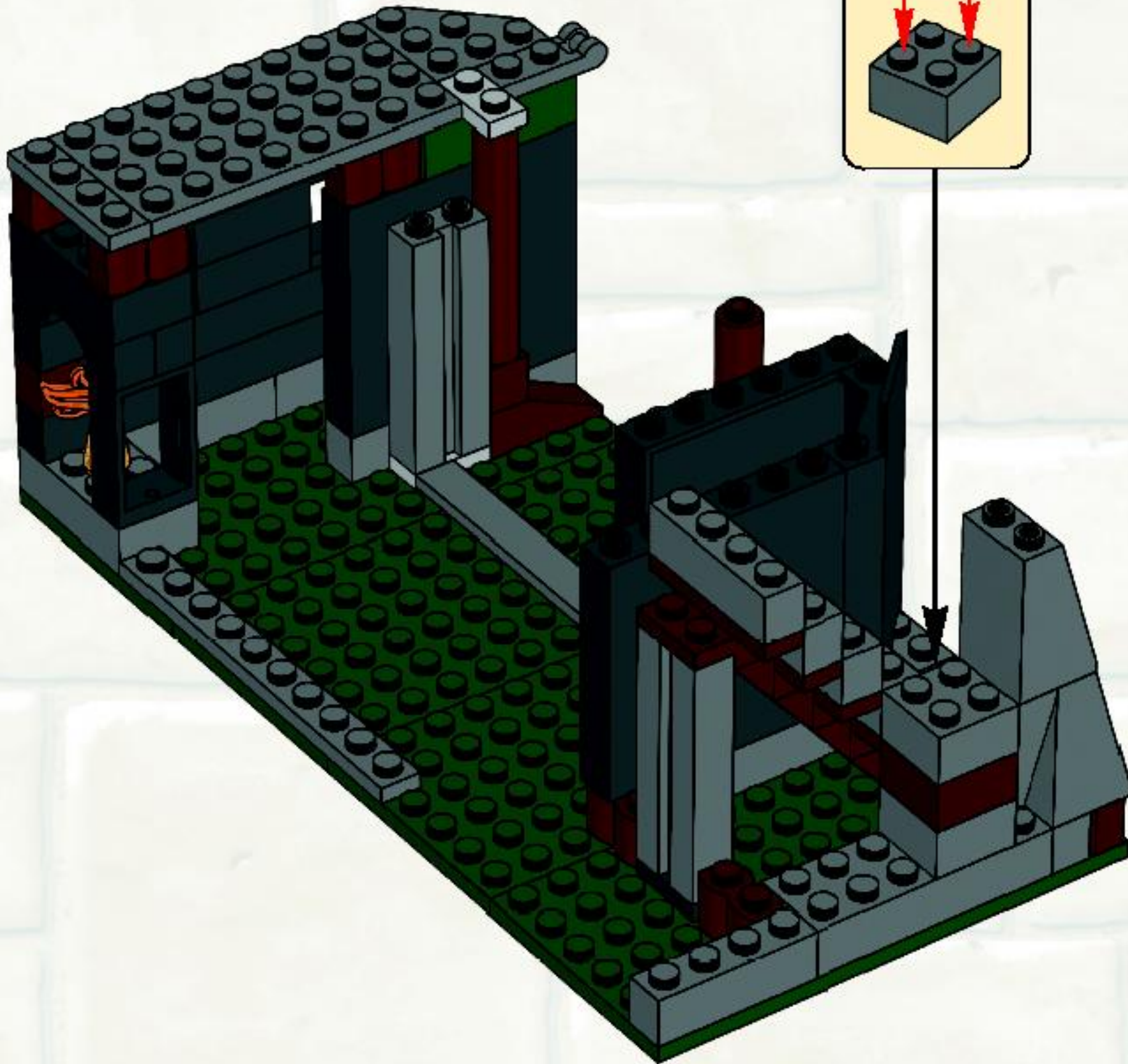


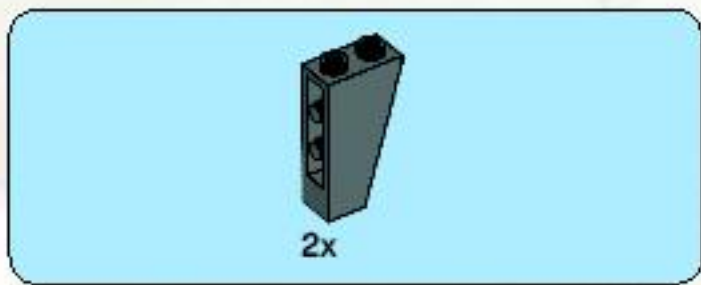
31



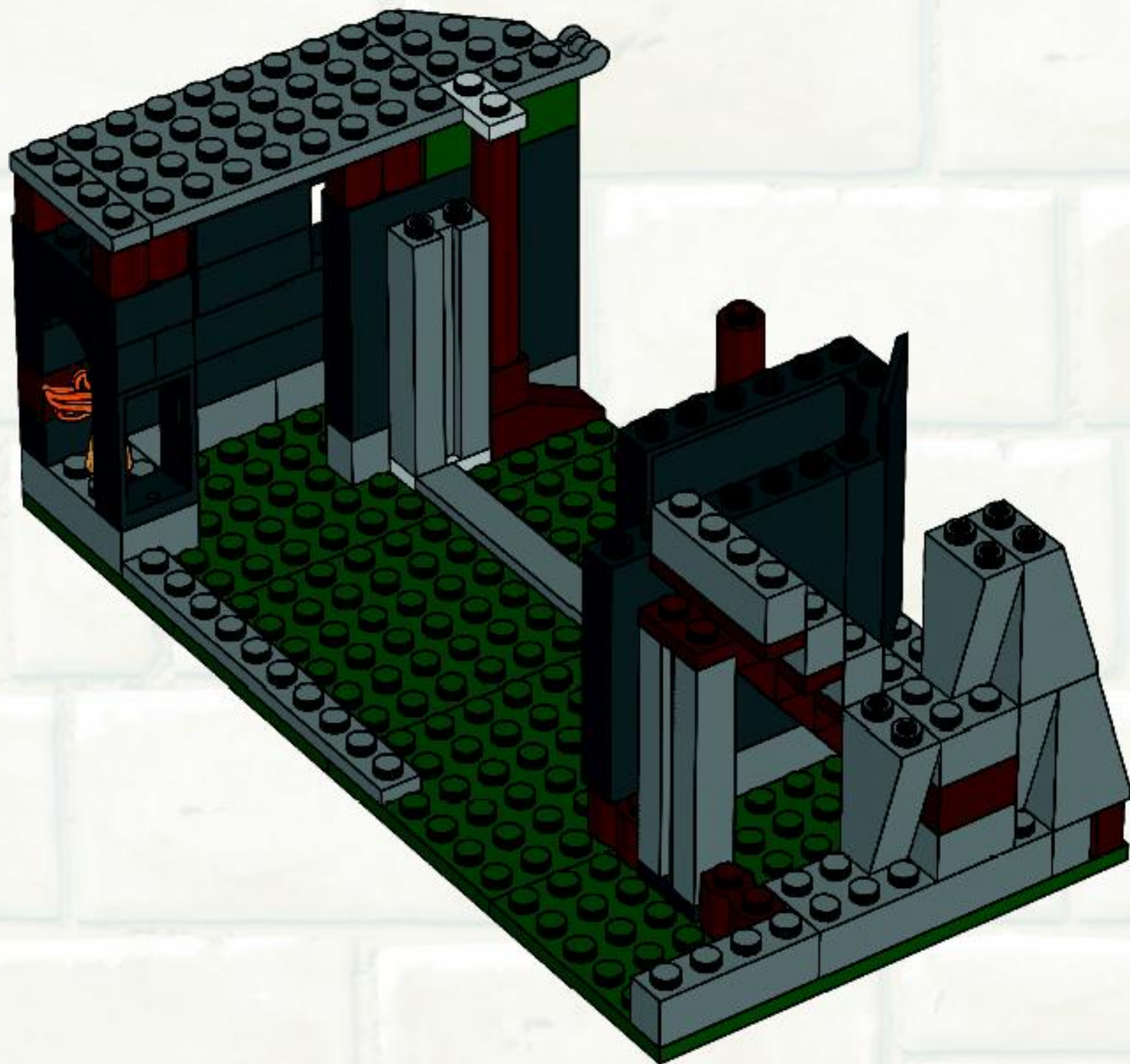


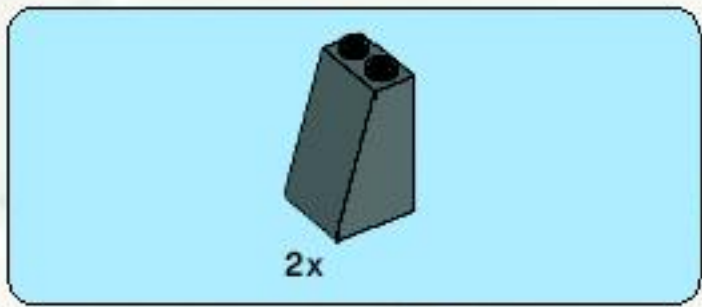
32



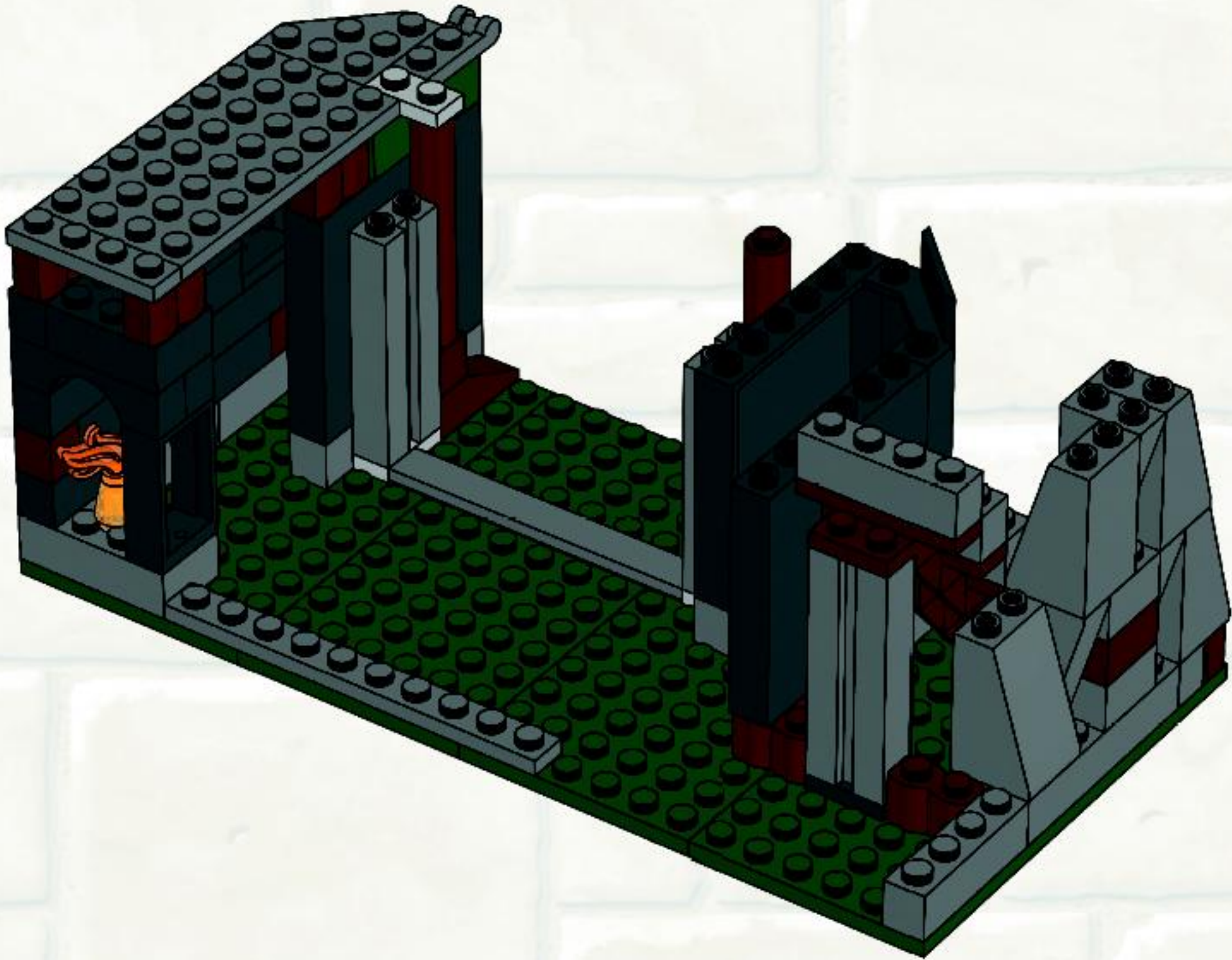


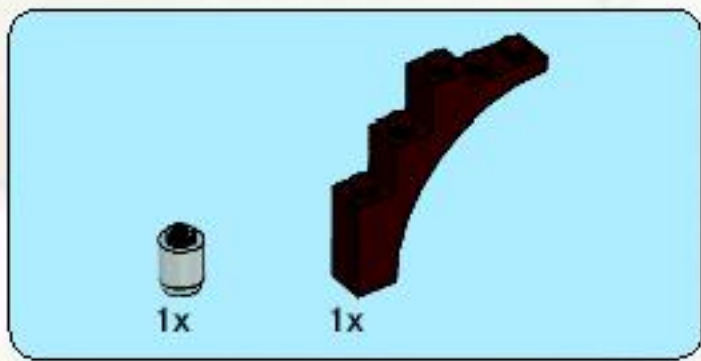
33



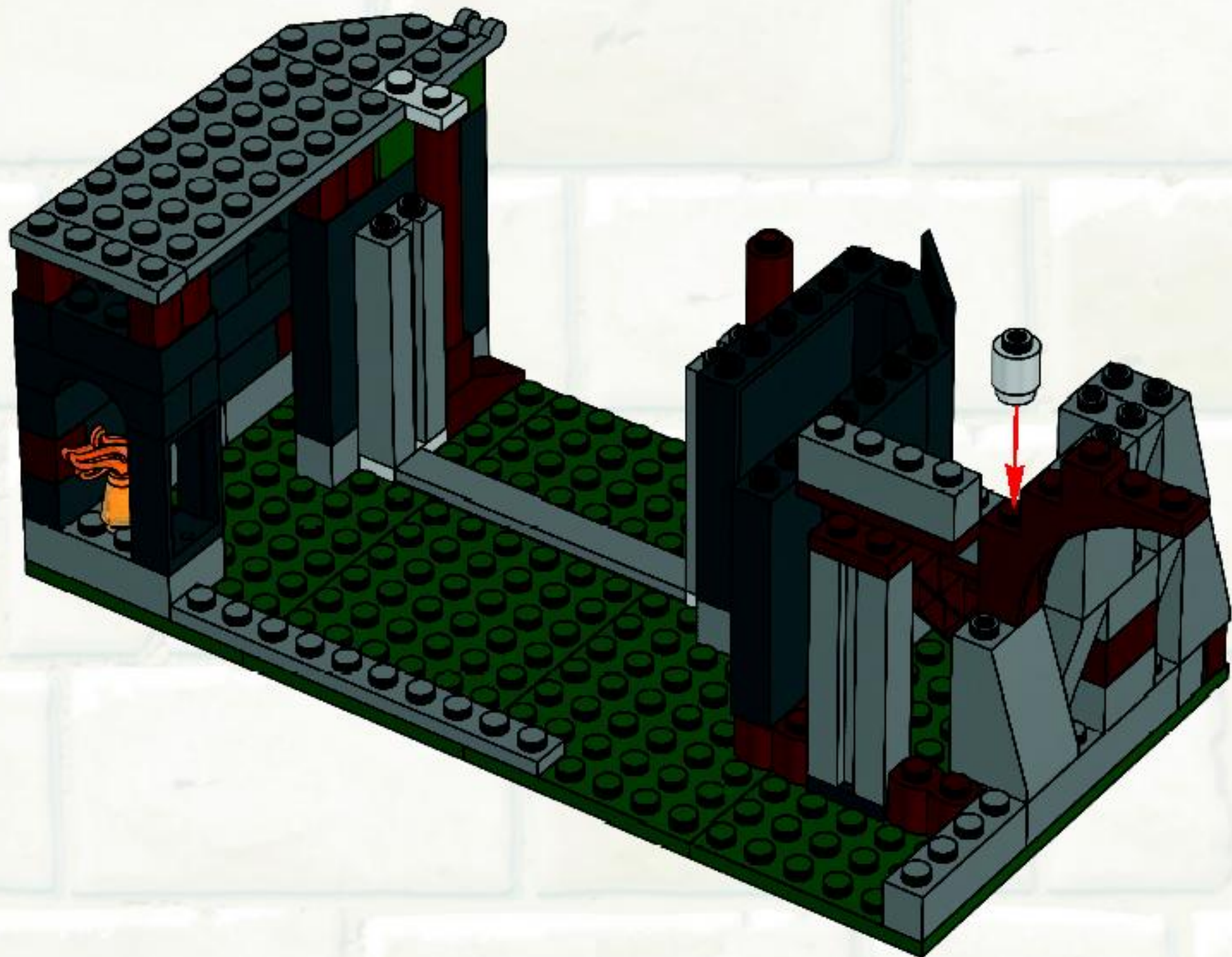


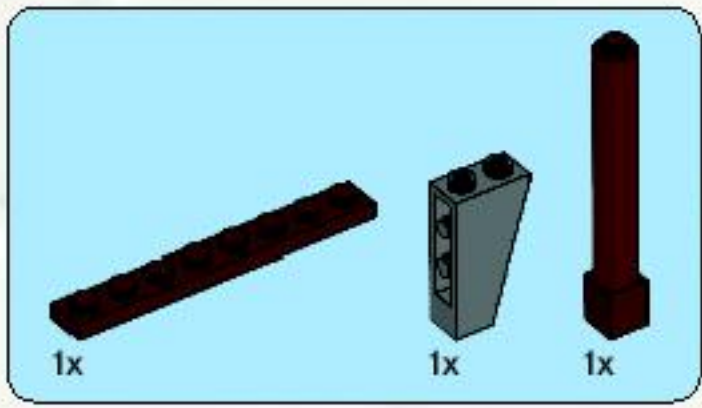
34



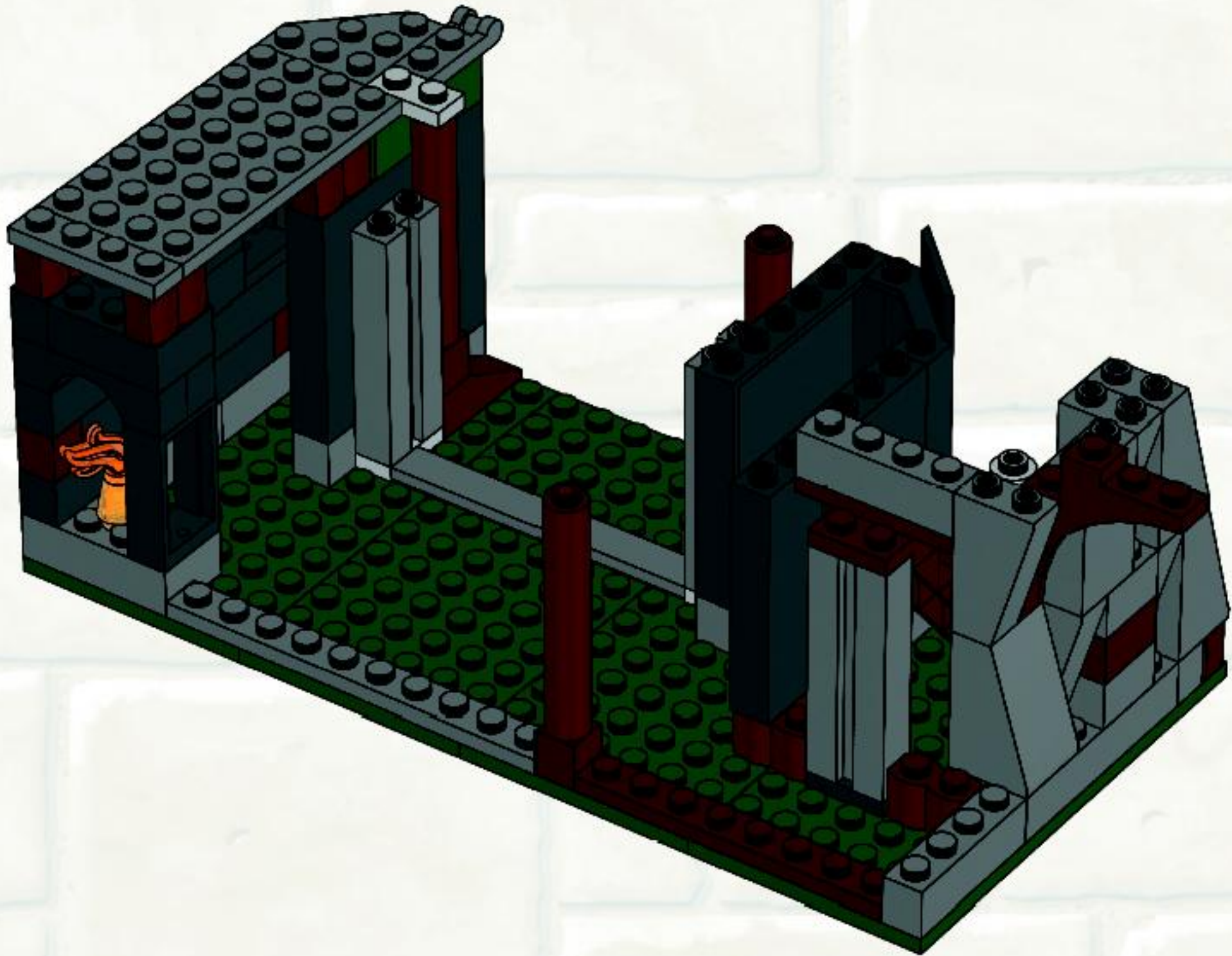


35

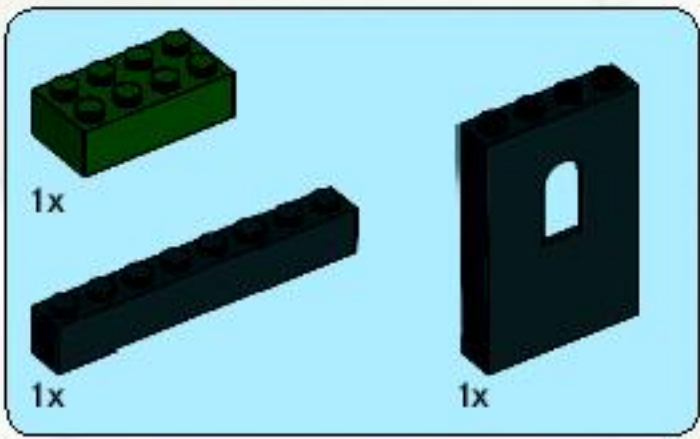




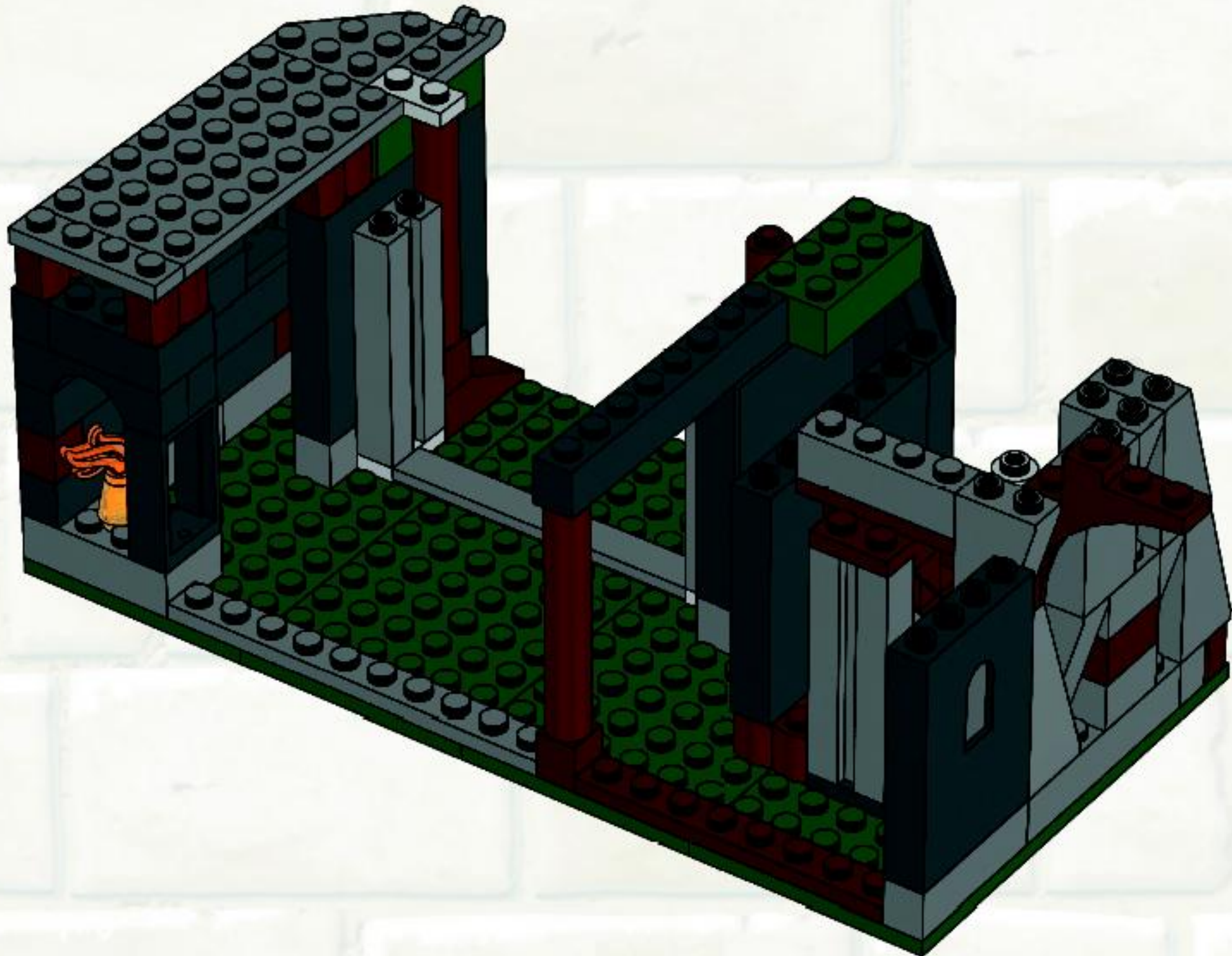
36

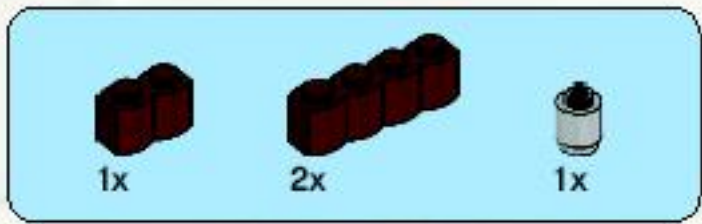




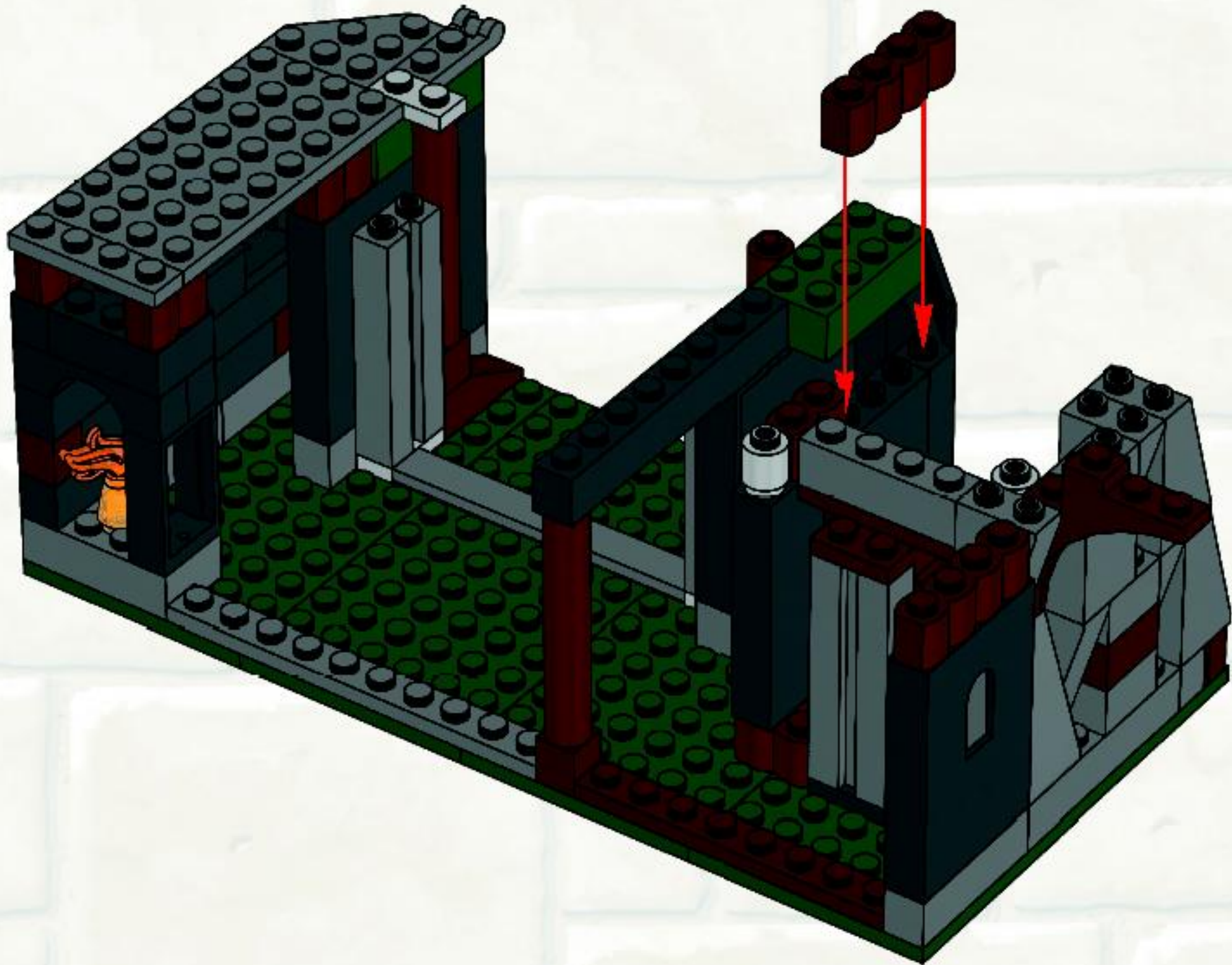


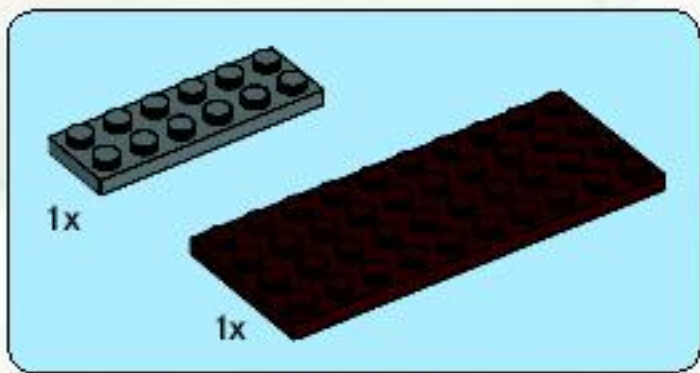
37



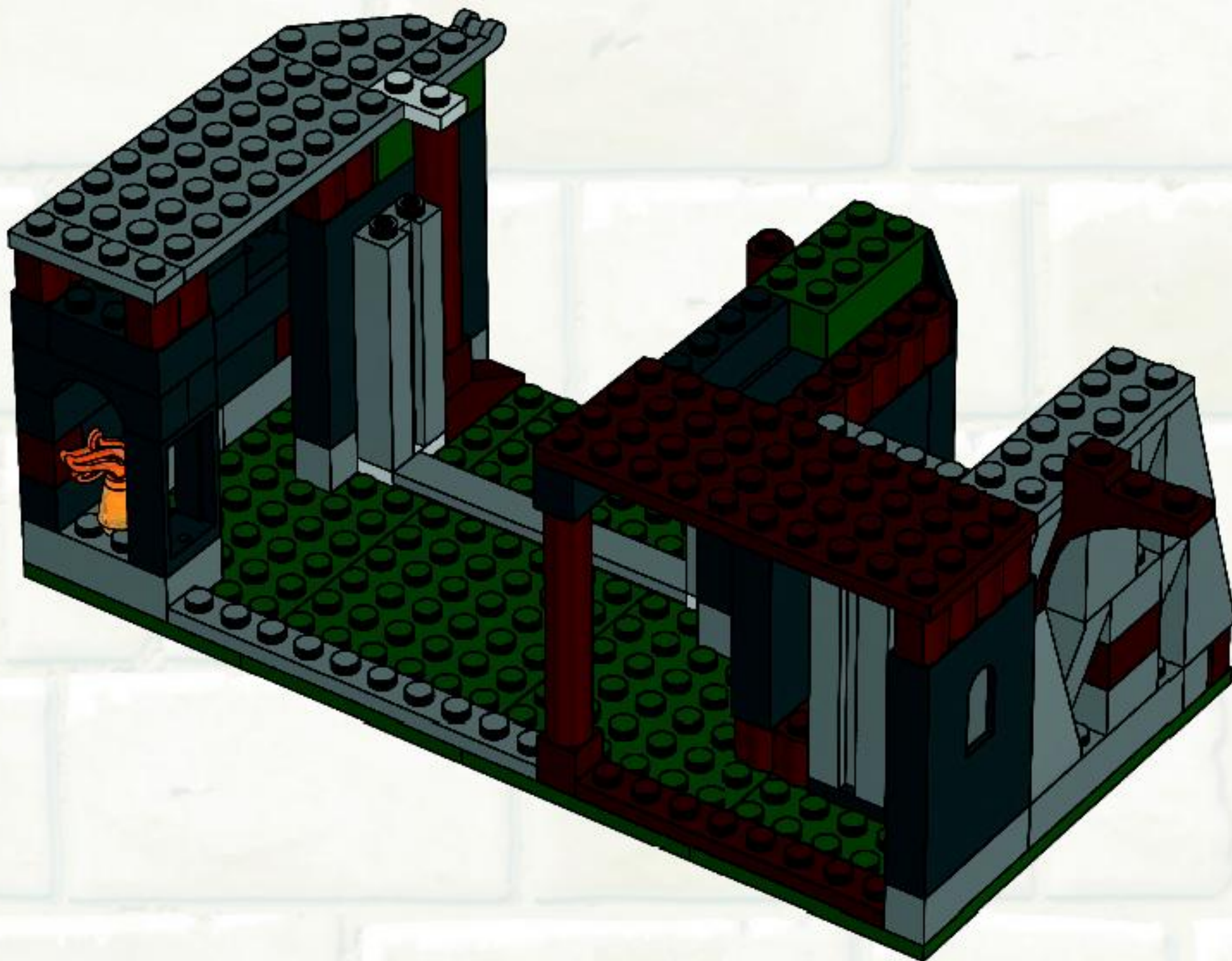


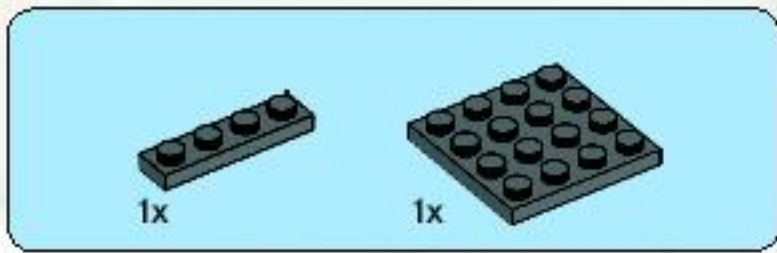
38



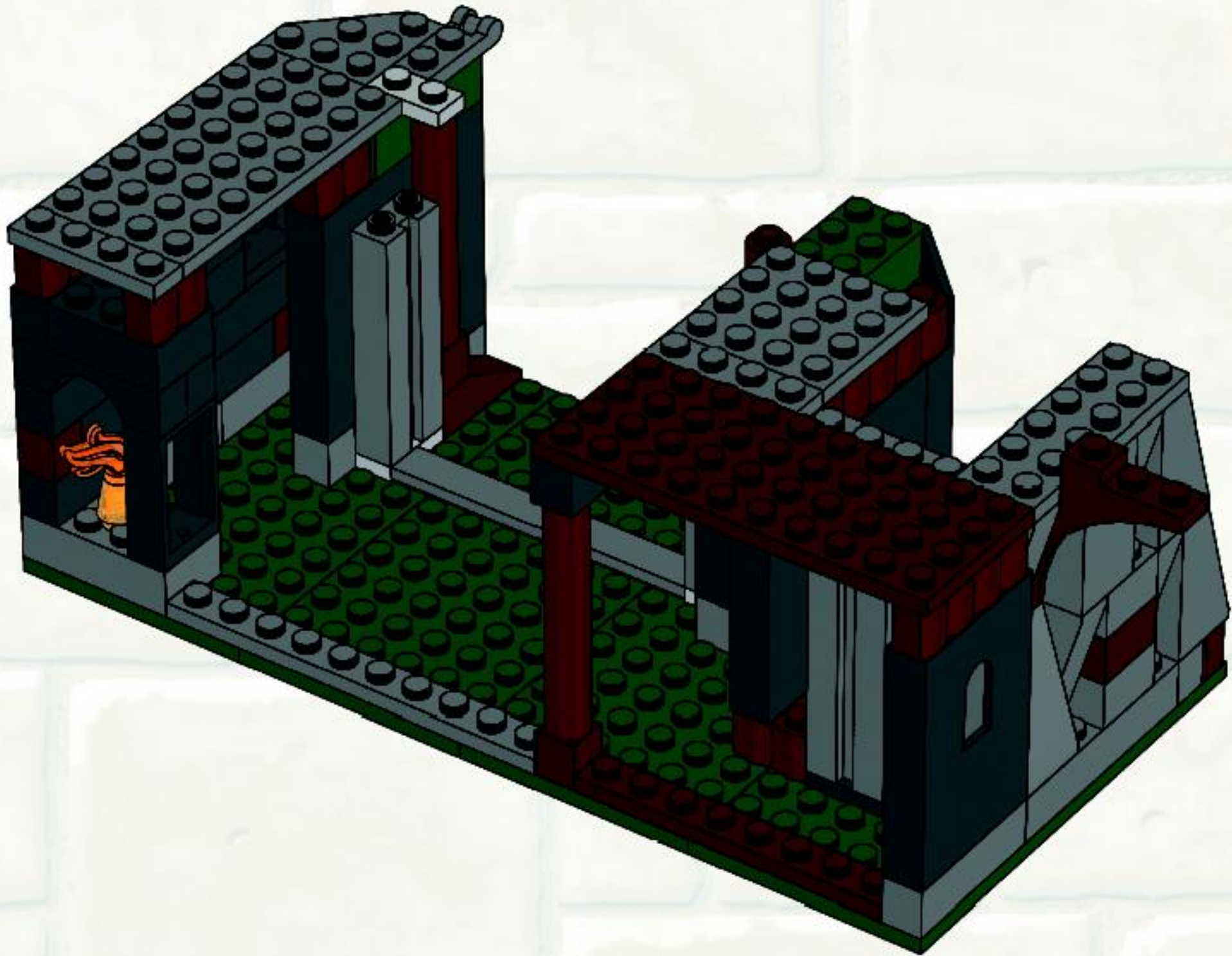


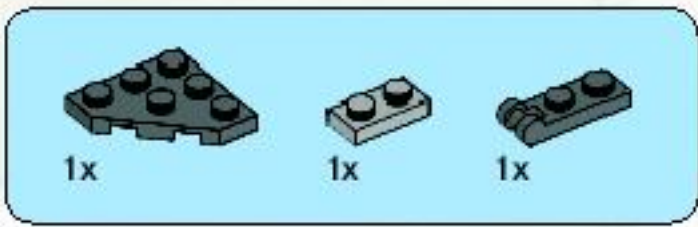
39



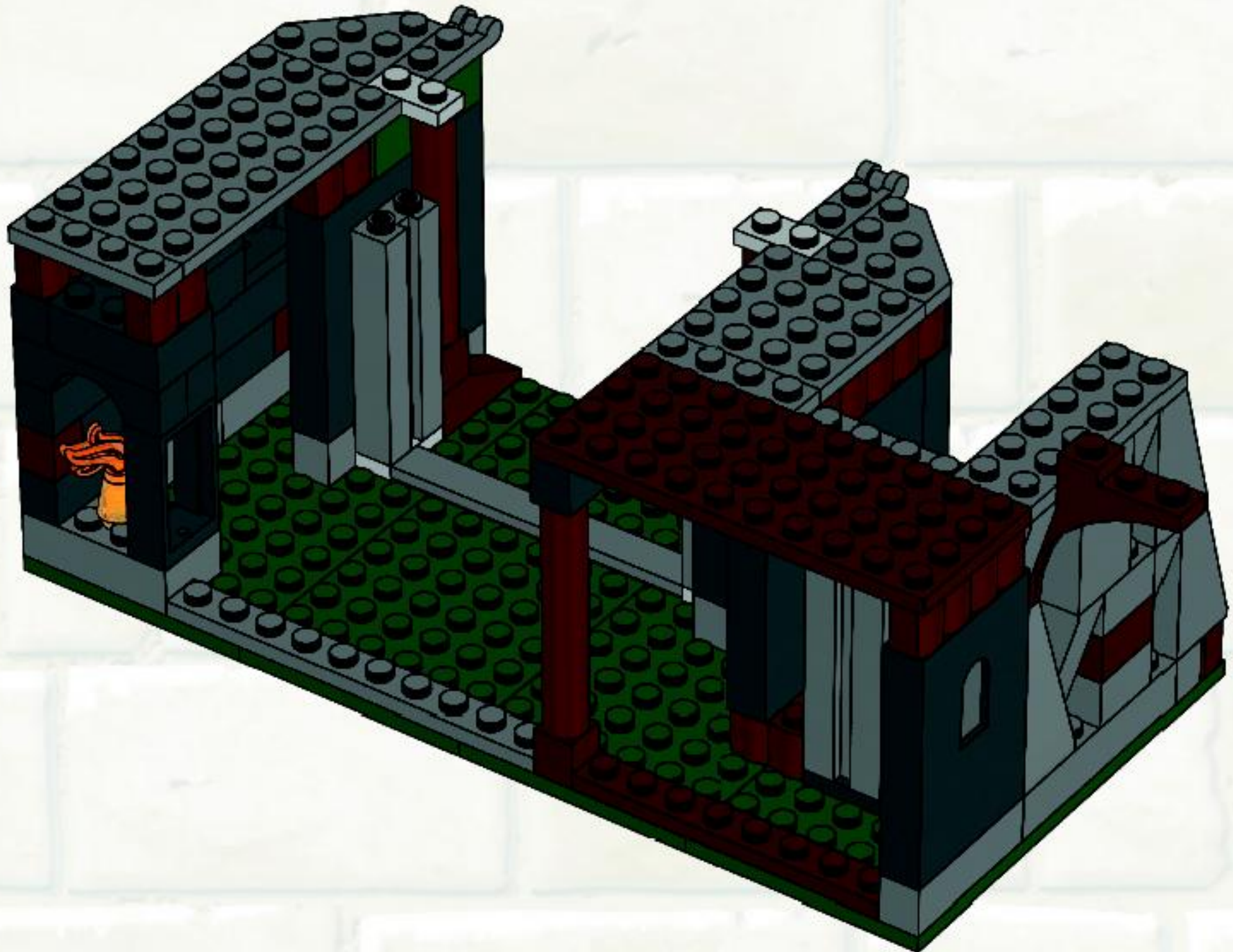


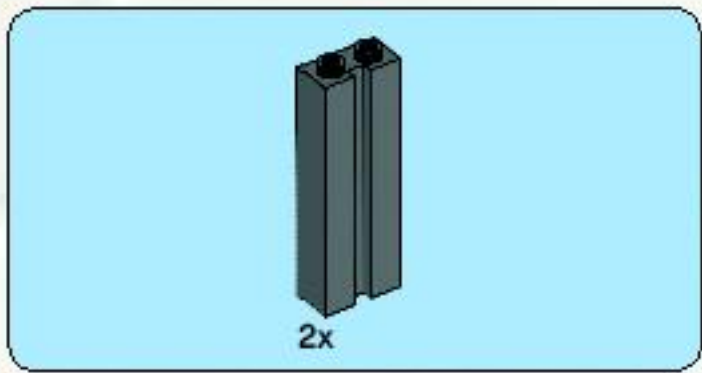
40



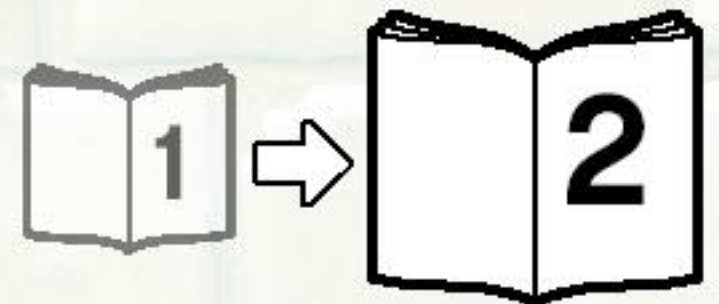
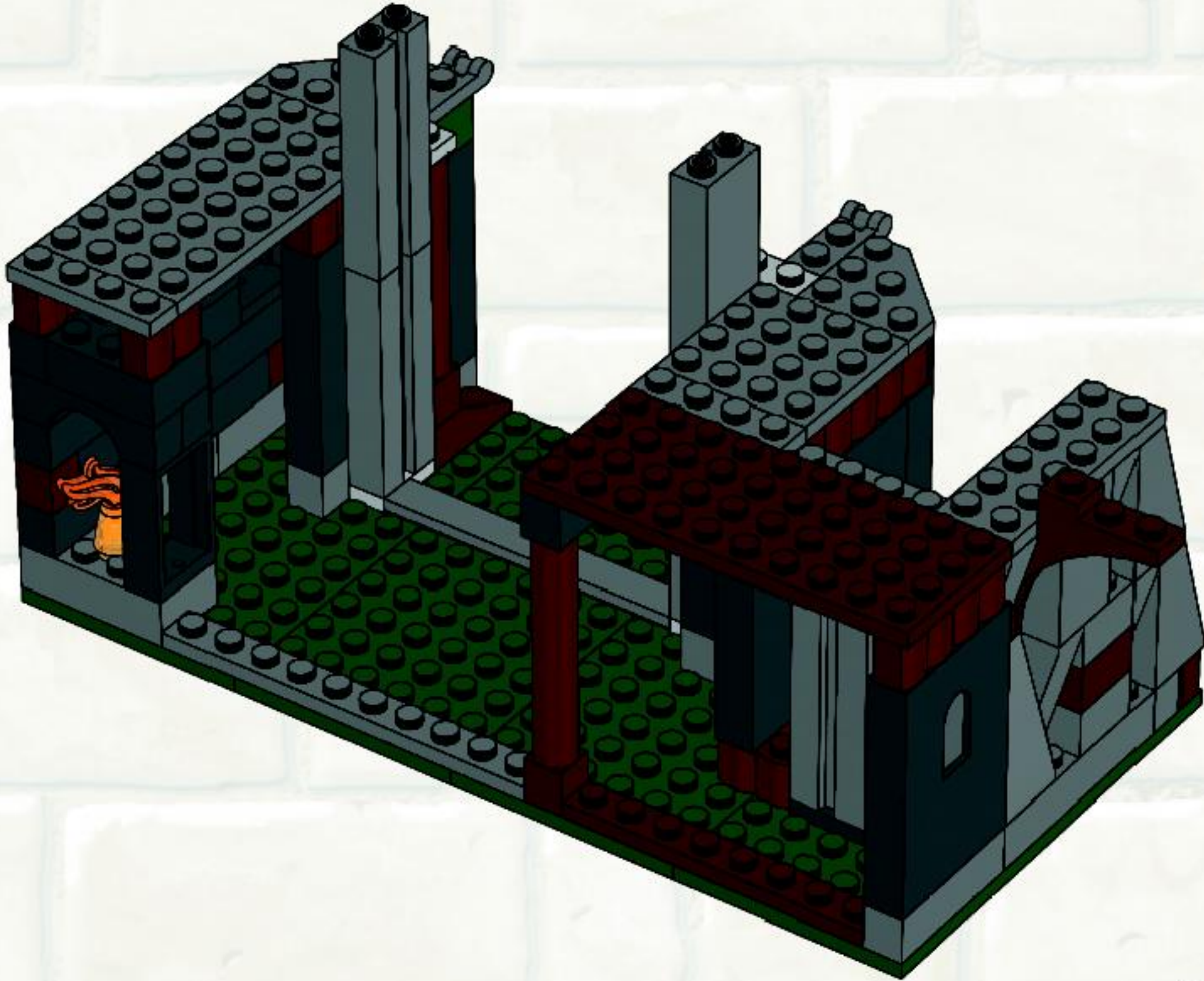


41





42



FREE! GRATIS! GRATUIT!



club MAGAZINE™

www.LEGOclub.com



00800 5346 5555\*

1-866-534-6258 • 1-877-518-5346

US & Canada only

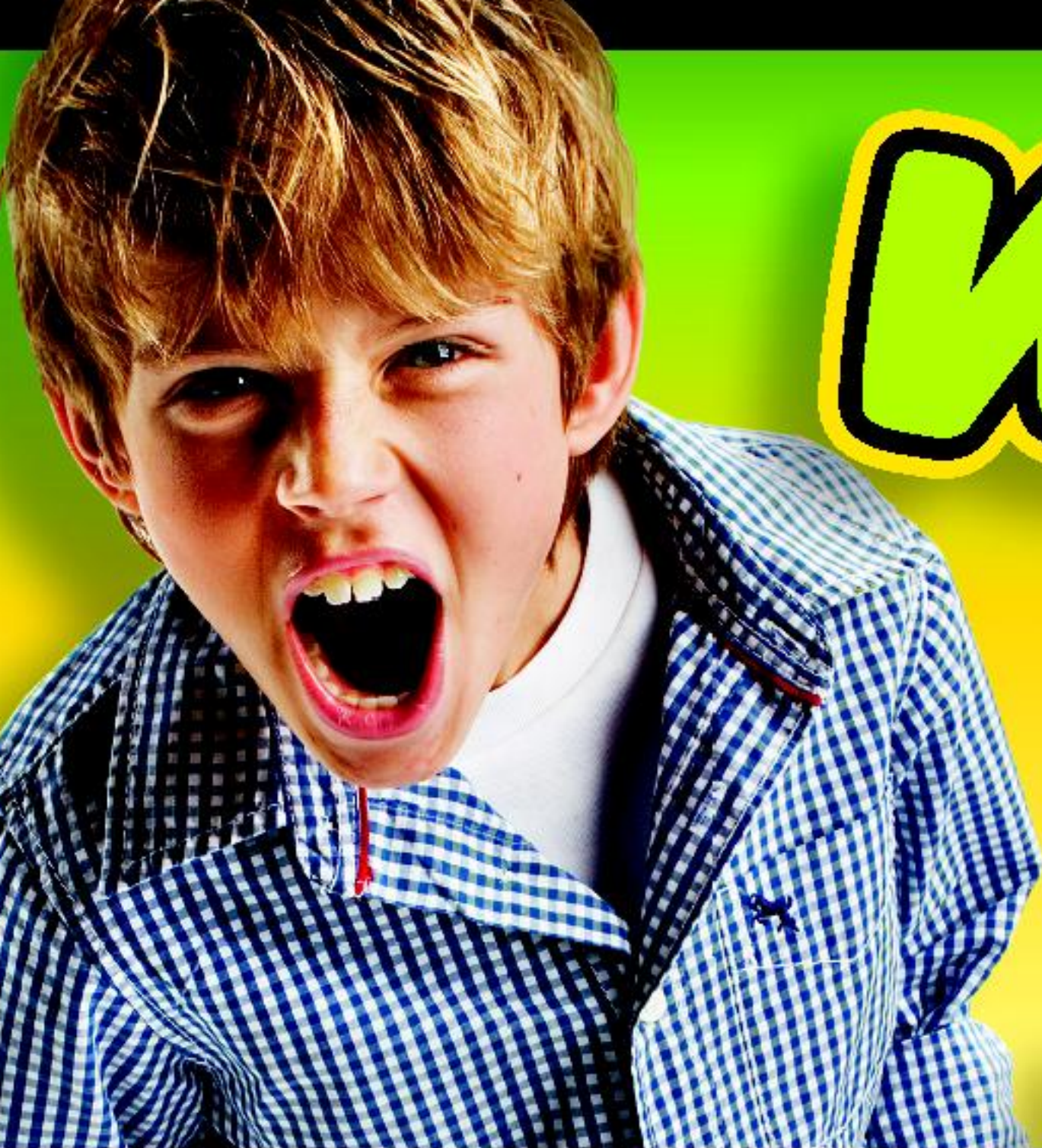
Canada seulement



VISIT THE WORLD'S  
BIGGEST LEGO® SHOP!

www.LEGOshop.com

\* FreePhone. Mobile charges may apply. \* Numéro sans Frais. Des Frais peuvent s'appliquer avec les téléphones cellulaires. \* Gebührenfrei. Kosten für Anrufer aus Mobilfunknetzen können anfallen. \* Großes kostenlose Nummer vom Festnetz. \* Det er et gratis nummer, når du ringer fra fast telefon. \* Det är gratis, när du ringer från fast telefon.



# WIN!

Go to [www.nielsen.com/LEGO](http://www.nielsen.com/LEGO)  
to fill out a survey for a chance  
to win a cool LEGO® Product.  
No purchase necessary.  
Open to all residents where not prohibited.

 [www.LEGO.com](http://www.LEGO.com)



## [www.nielsen.com/LEGO](http://www.nielsen.com/LEGO)

### GEWINNE! WIN!

Nimm an der Umfrage auf  
[www.nielsen.com/](http://www.nielsen.com/)  
LEGO teil und hab die Chance ein cooles  
LEGO® Produkt zu gewinnen!

Die Teilnahme am Gewinnspiel führt zu keinerlei  
Kaufverpflichtungen. Teilnahme in allen nicht  
ausgeschlossenen Ländern möglich.

Ga naar [www.nielsen.com/LEGO](http://www.nielsen.com/LEGO),  
vul een enquêteformulier in en  
maak kans op een  
cool LEGO® product.

Geen aankoopverplichting.  
Iedereen mag deelnemen, uitgezonderd  
ingezetenden  
van landen waar een enquêteverbod geldt.

### GAGNE! 当てよう!

Visite [www.nielsen.com/LEGO](http://www.nielsen.com/LEGO)  
pour répondre à un questionnaire  
et avoir une chance de gagner  
un produit LEGO® très cool!

Aucune obligation d'achat.  
Ouvert à tous les résidents des pays  
autorisés.

[www.nielsen.com/LEGO](http://www.nielsen.com/LEGO)にアクセスして、アンケ  
ートにご記入ください。当選者にはレゴ製品を  
差し上げます。

お買い上げの必要はありません。

禁止されていない限り、すべての年齢にご利用いただけます。