

# BIONICLE®

BARANUS V7



8994





+



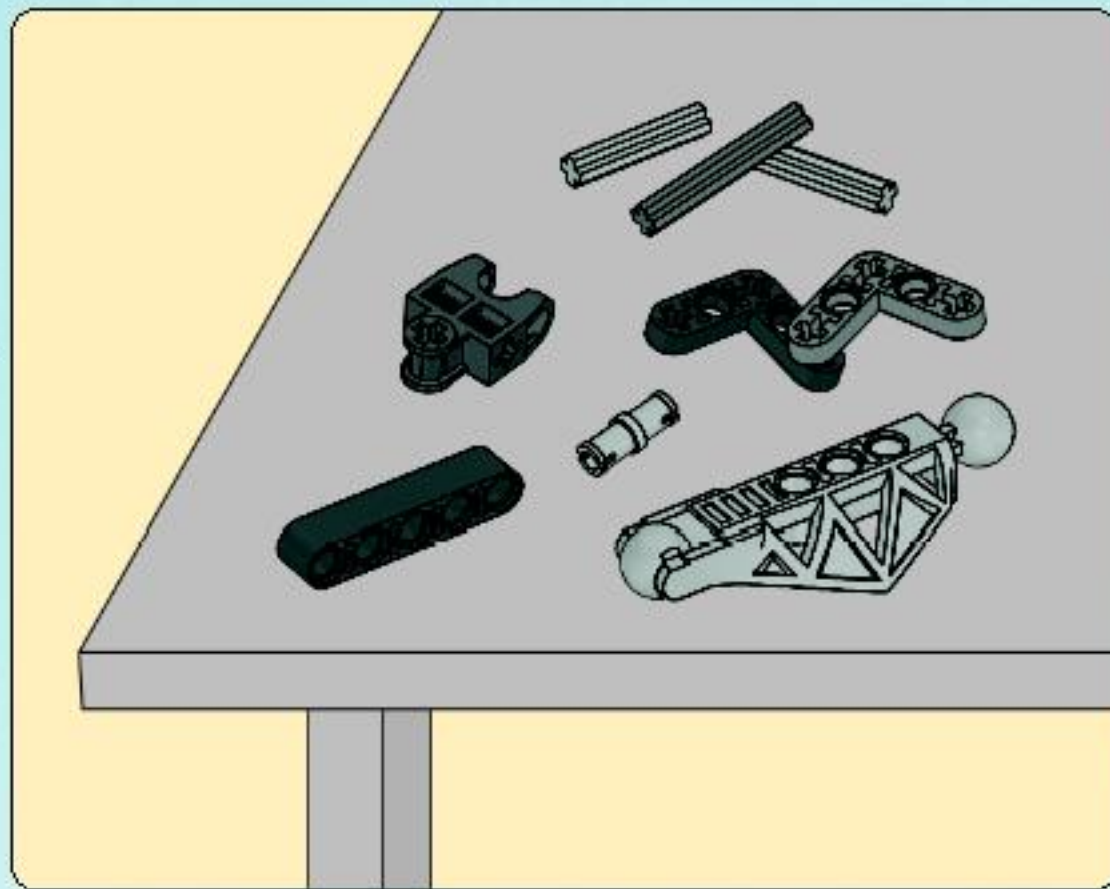
+



+

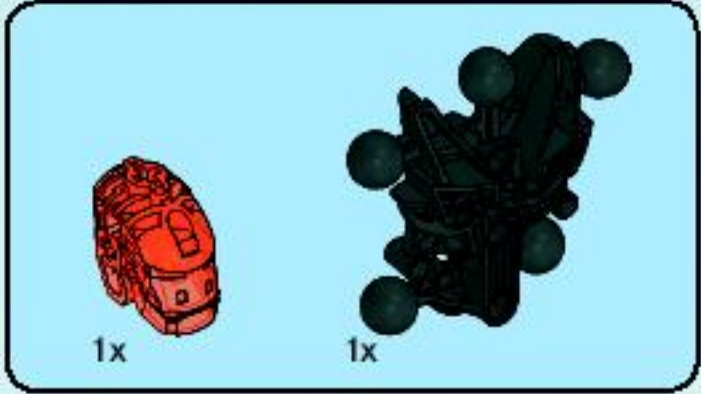
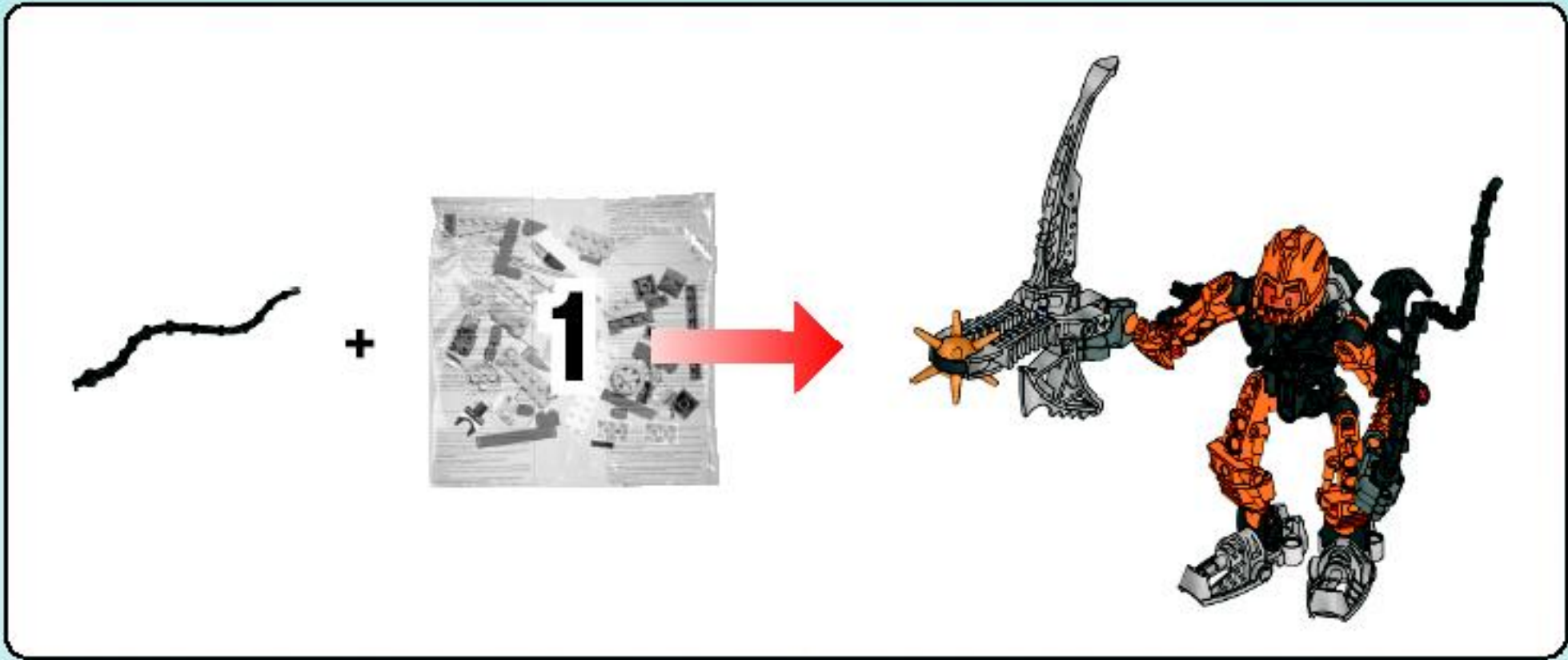


1

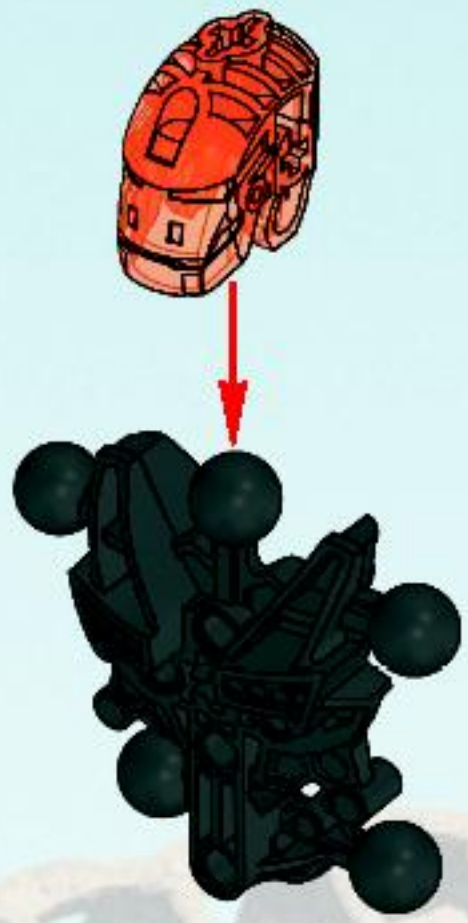


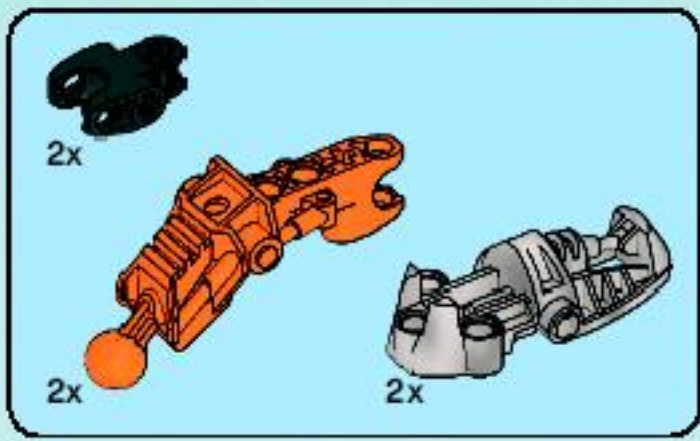
2



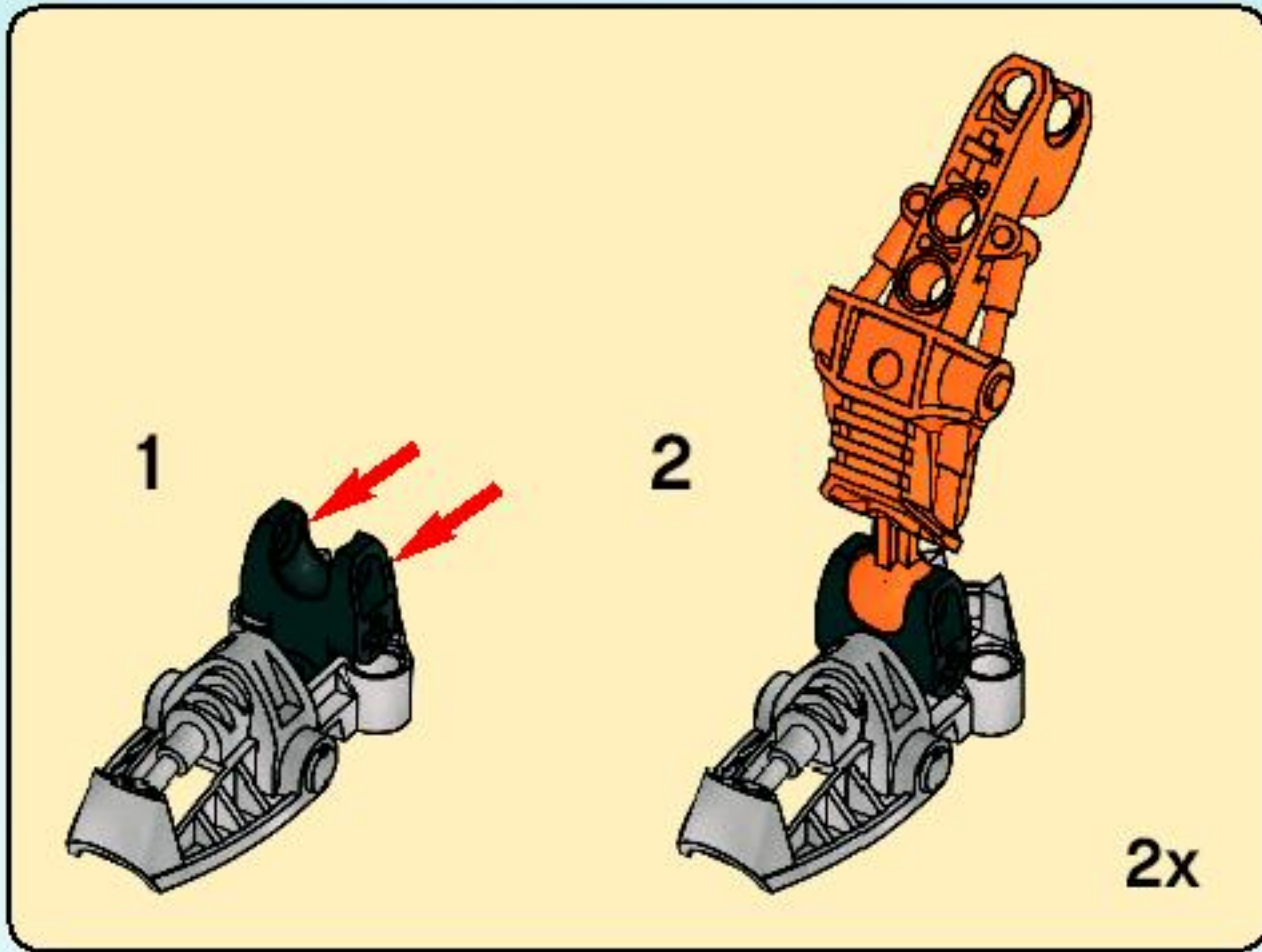


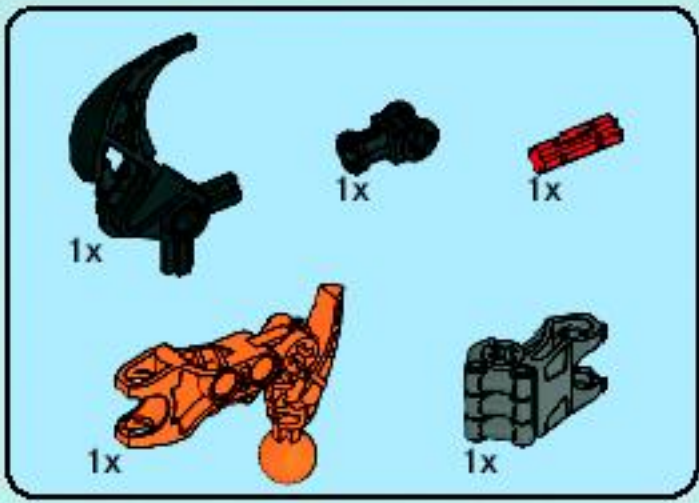
1



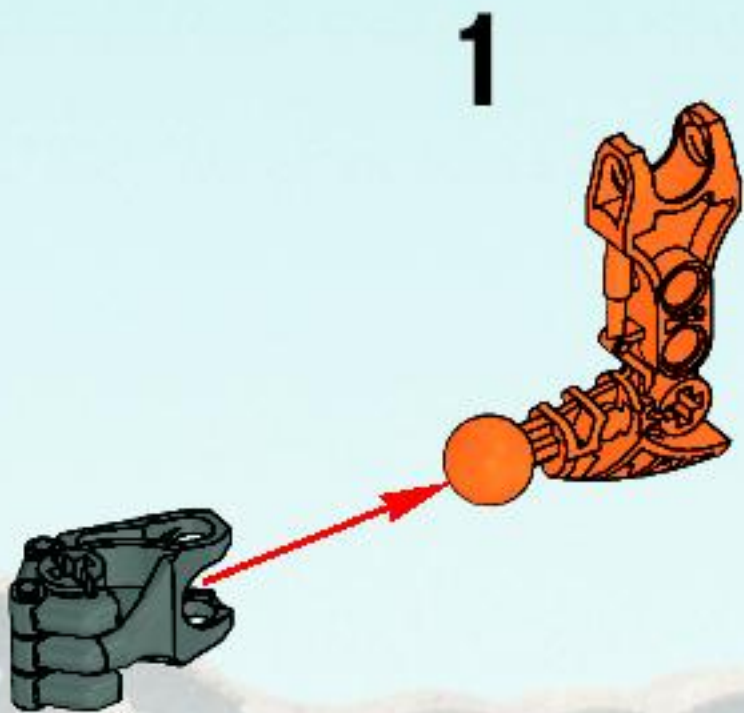
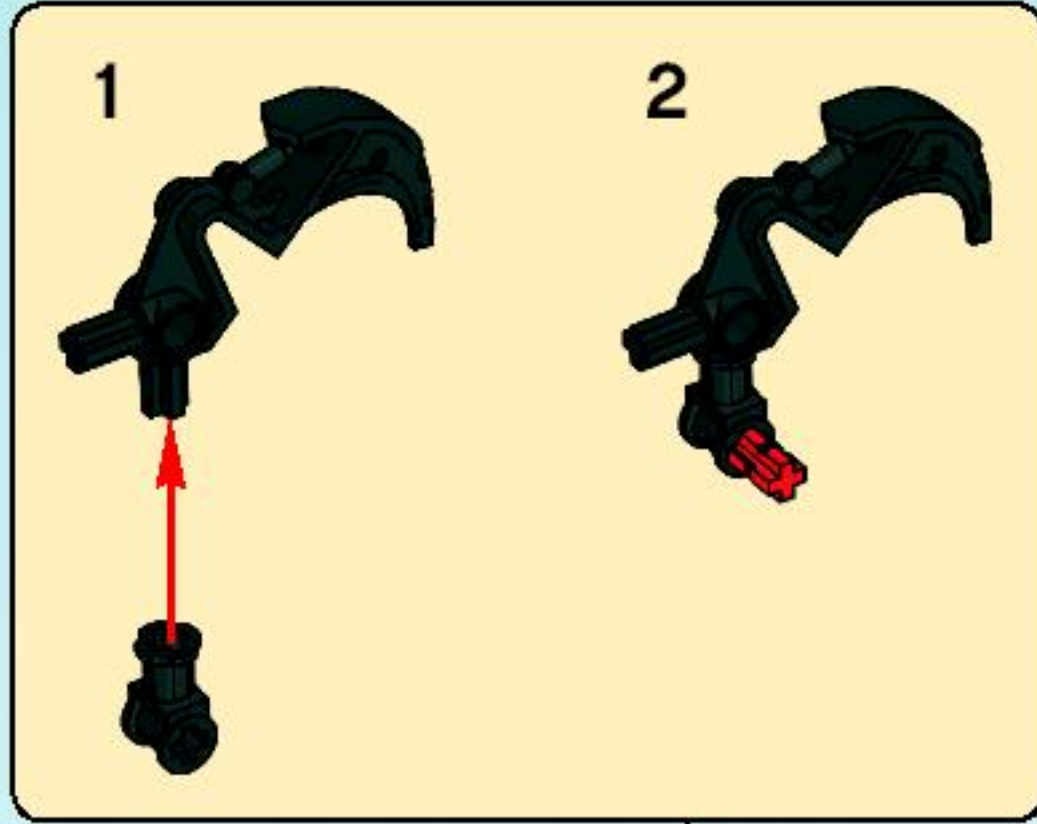


2

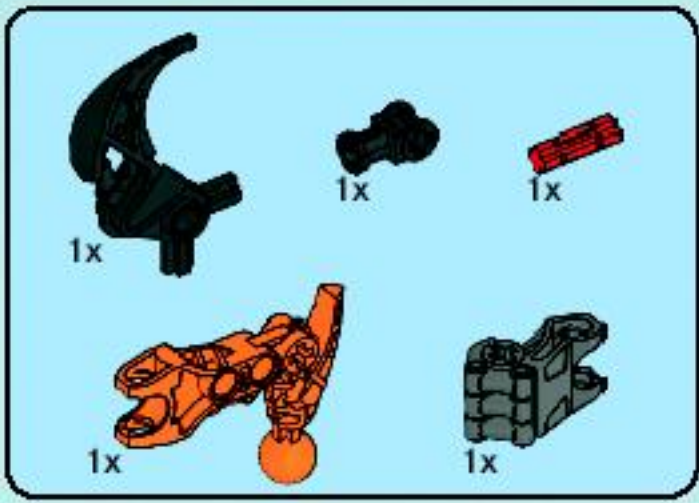




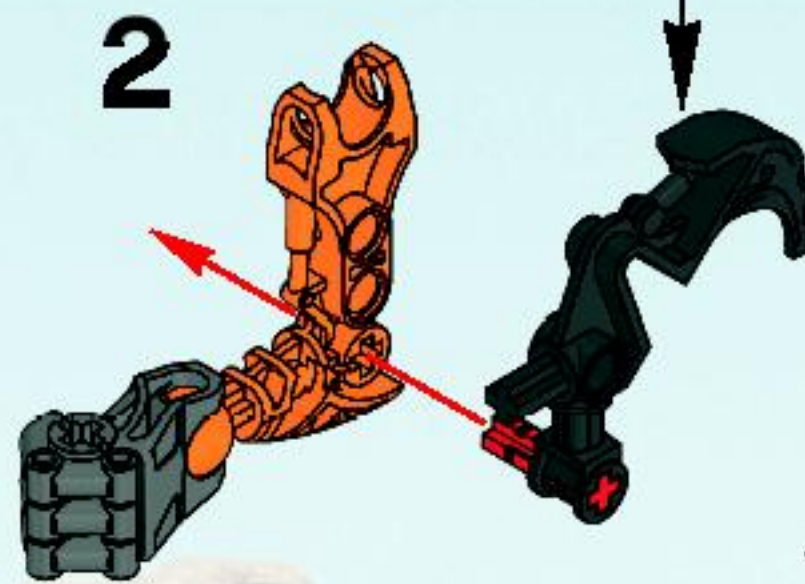
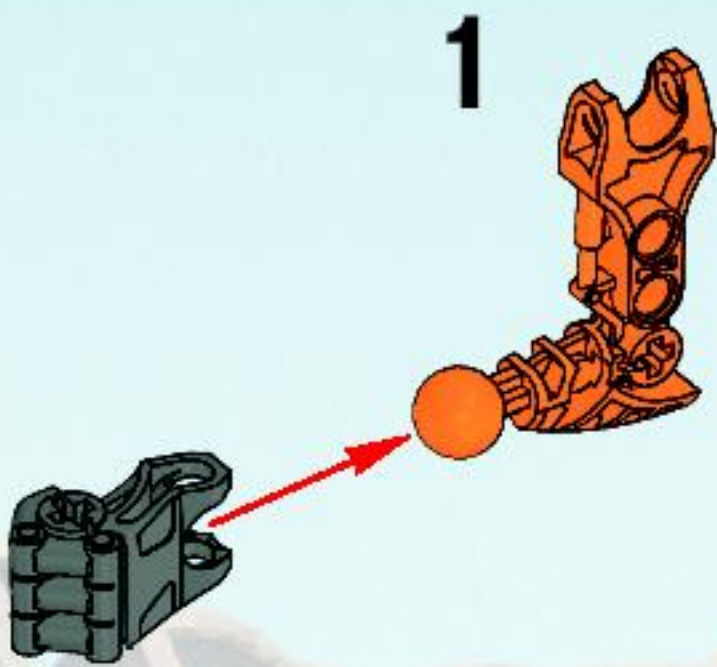
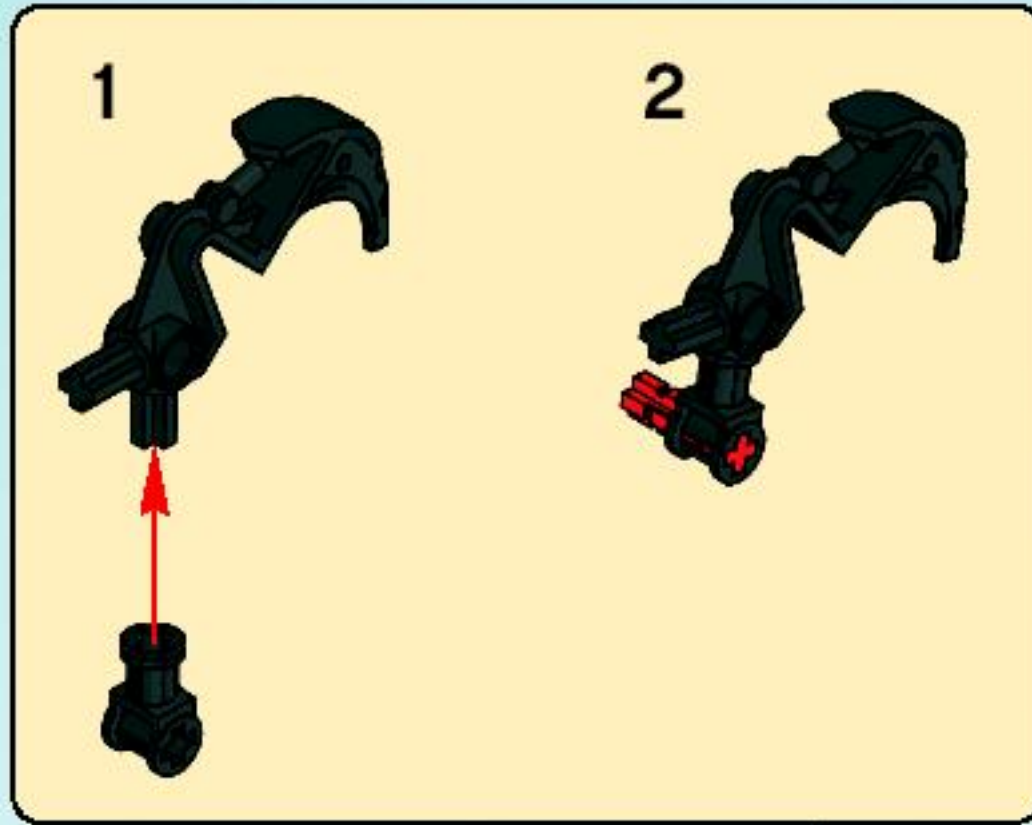
3





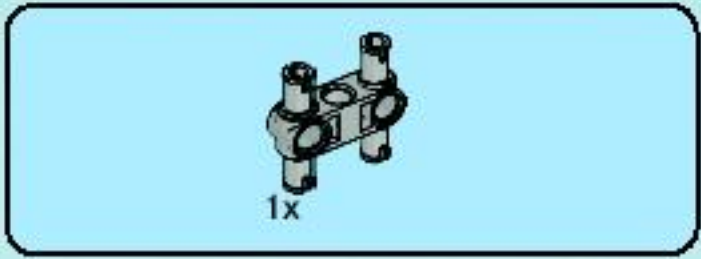


4







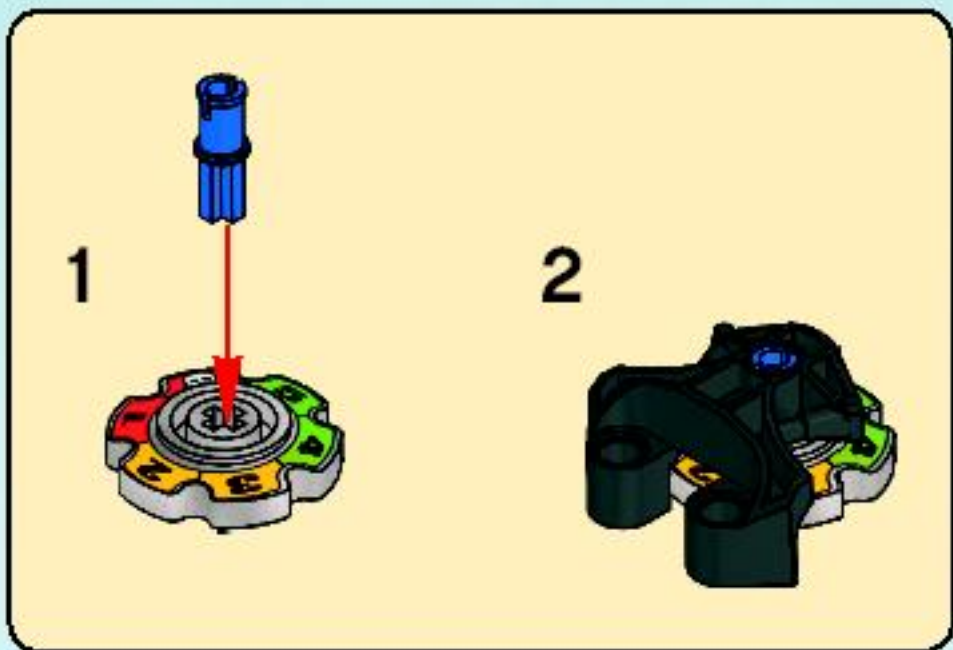


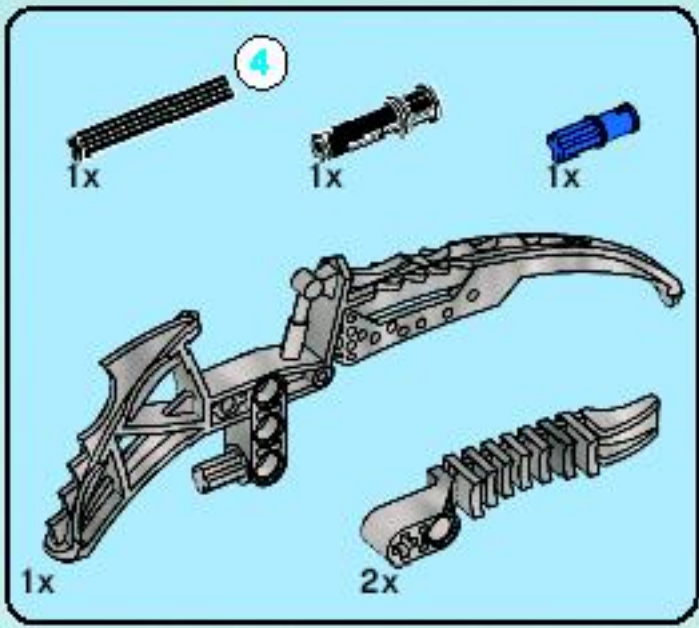
5



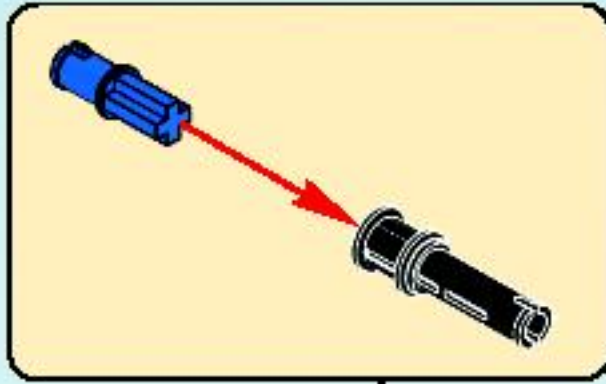


# 6

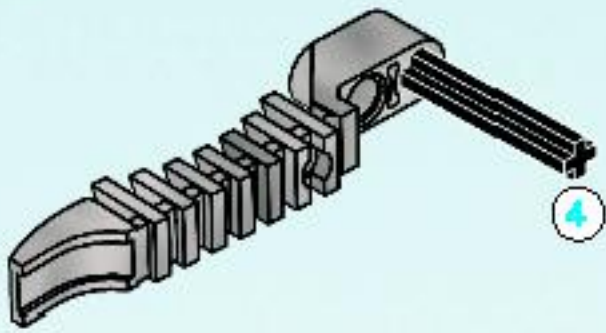




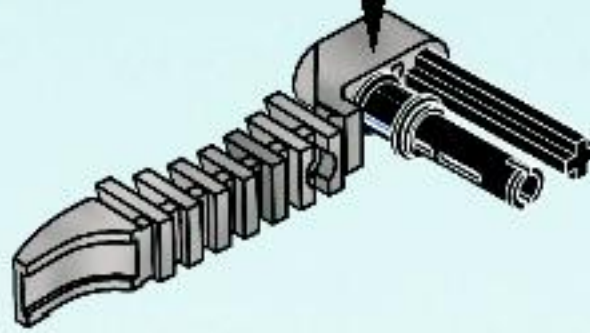
7



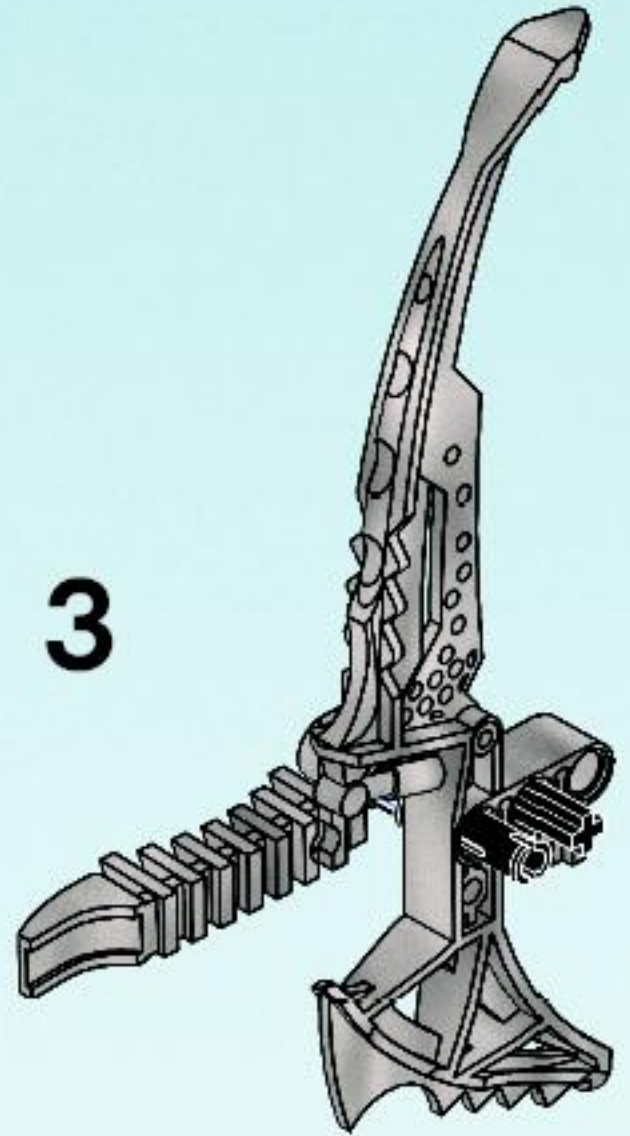
1



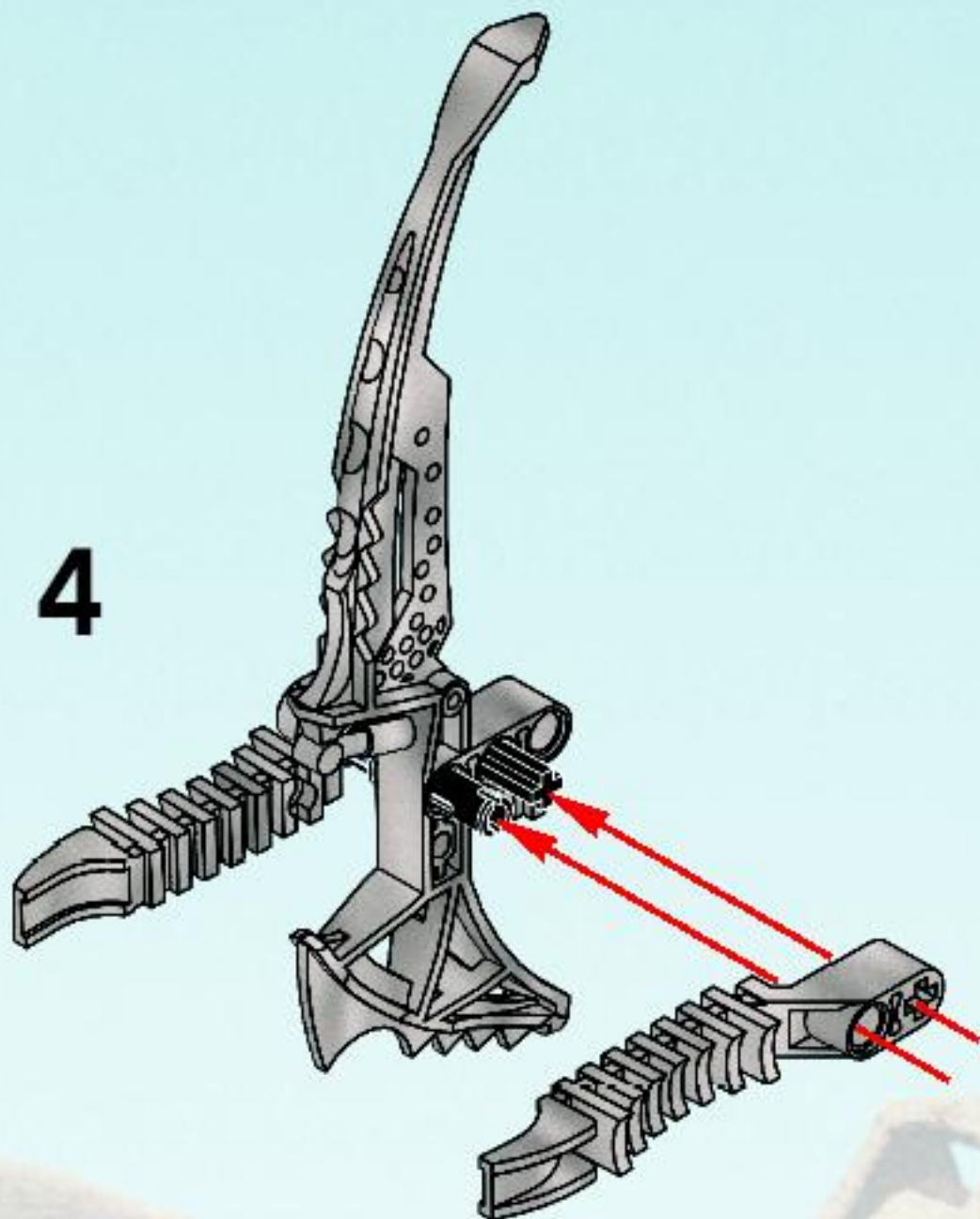
2

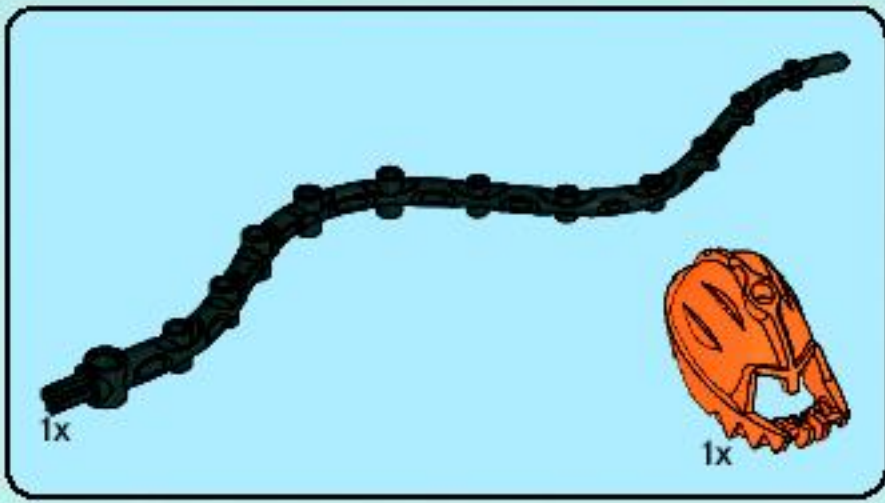


3



4



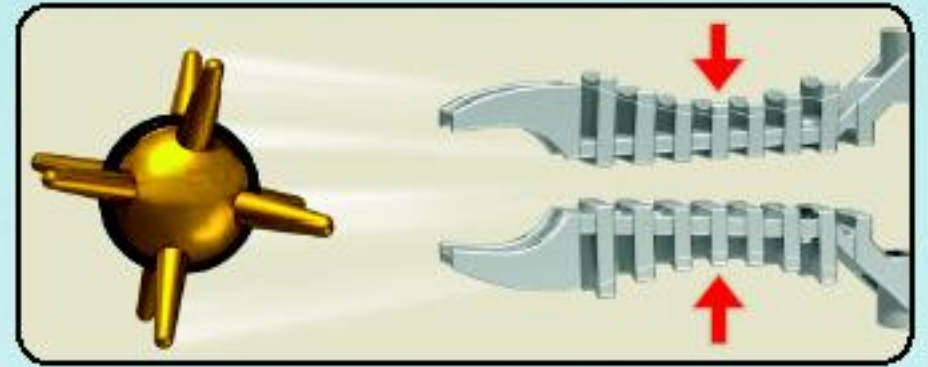
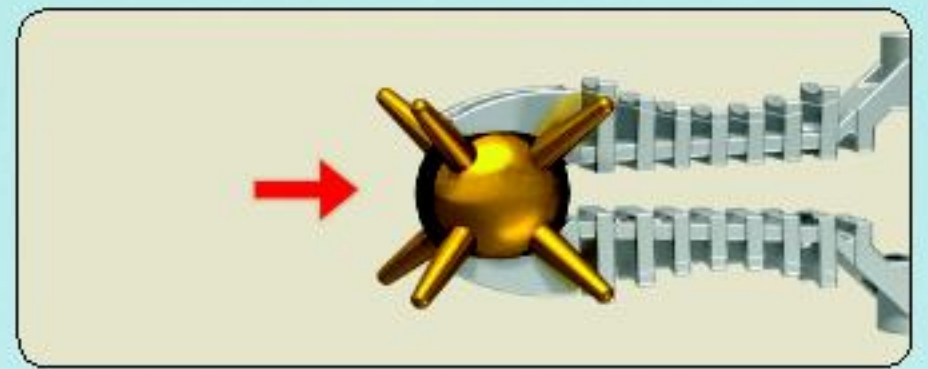


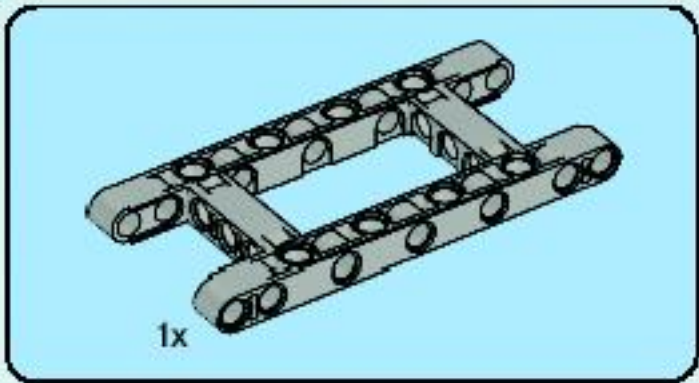
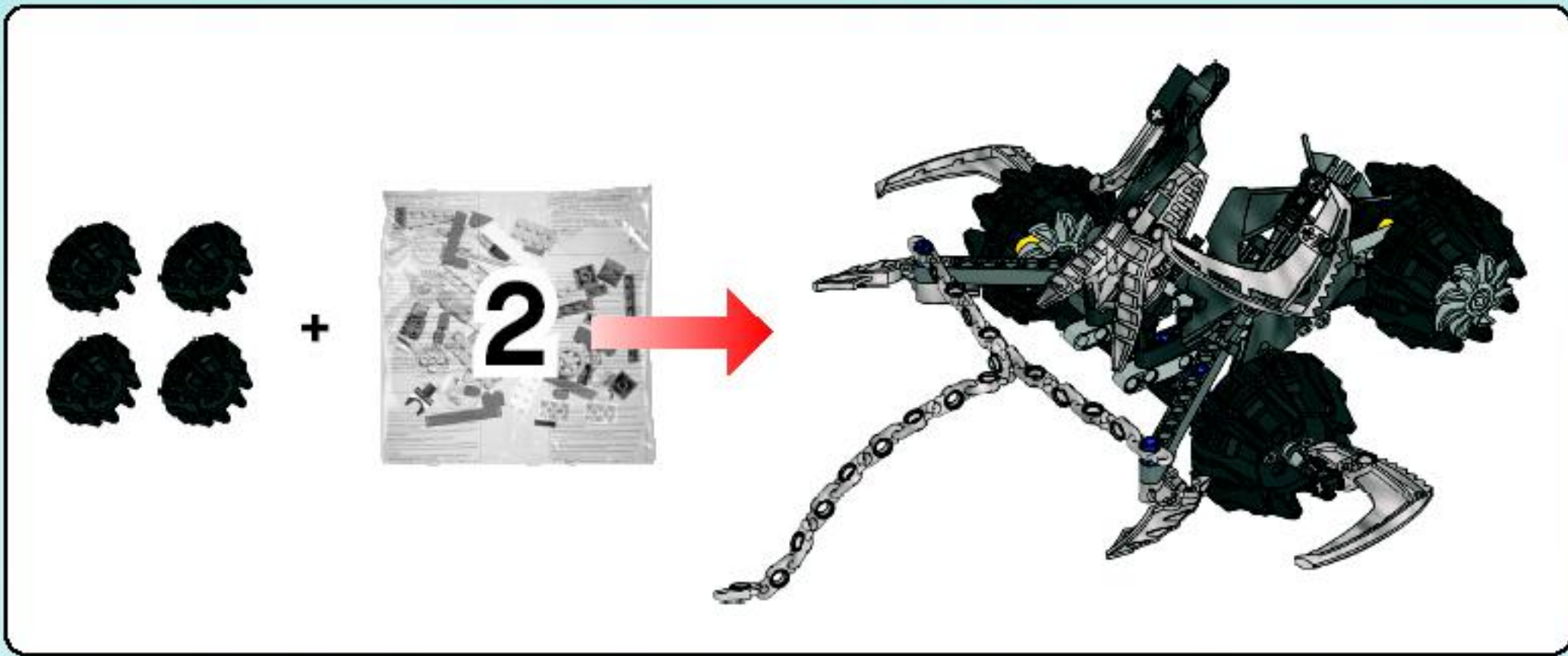
8



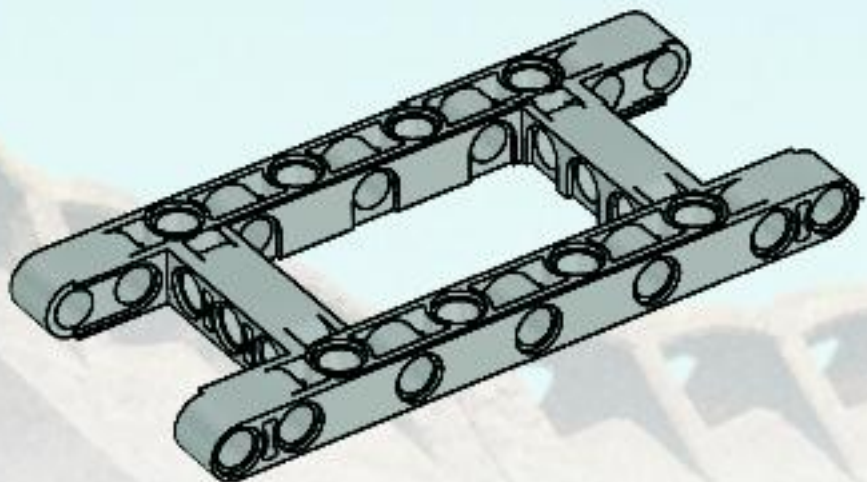


9

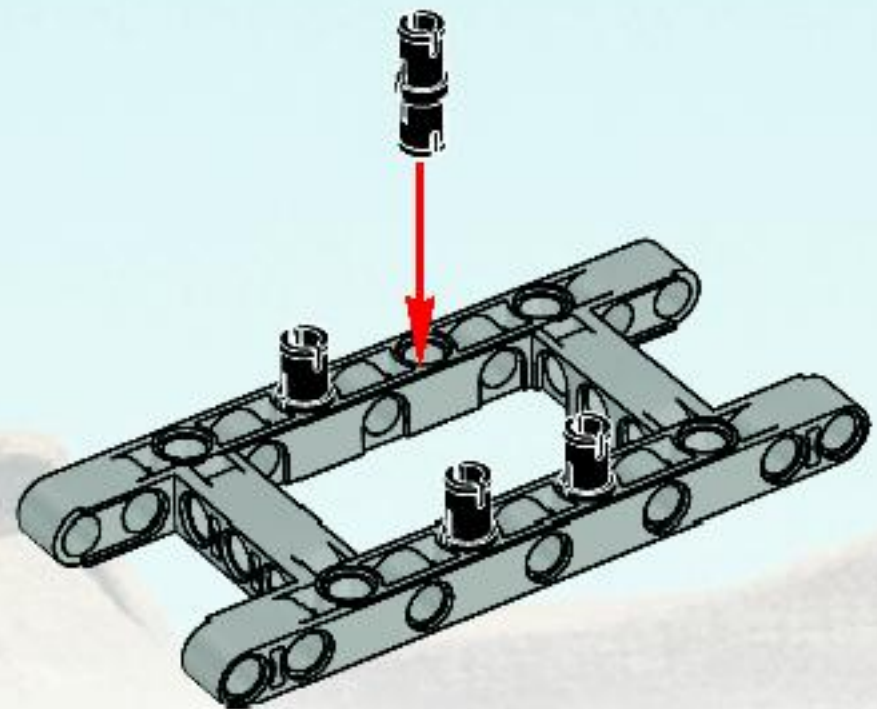




1



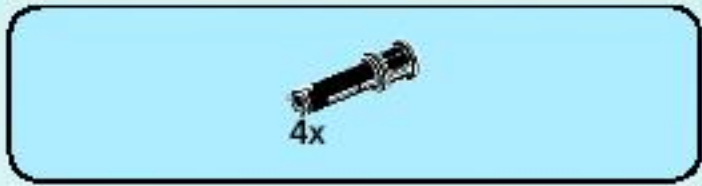
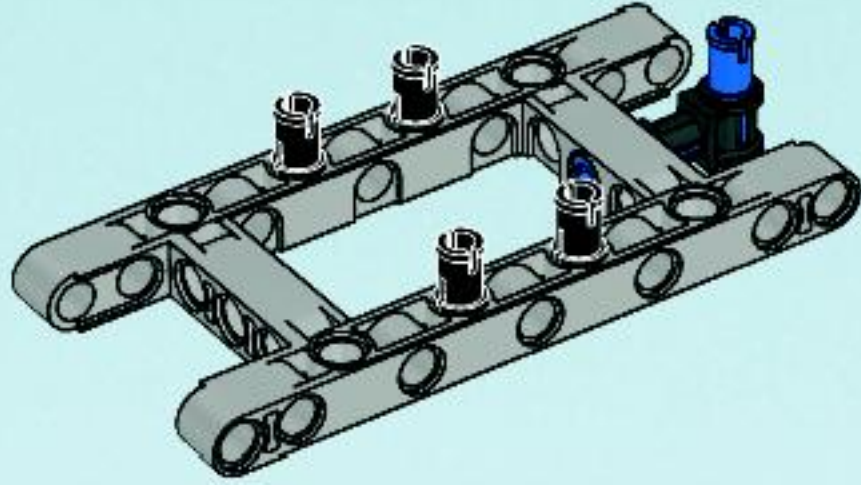
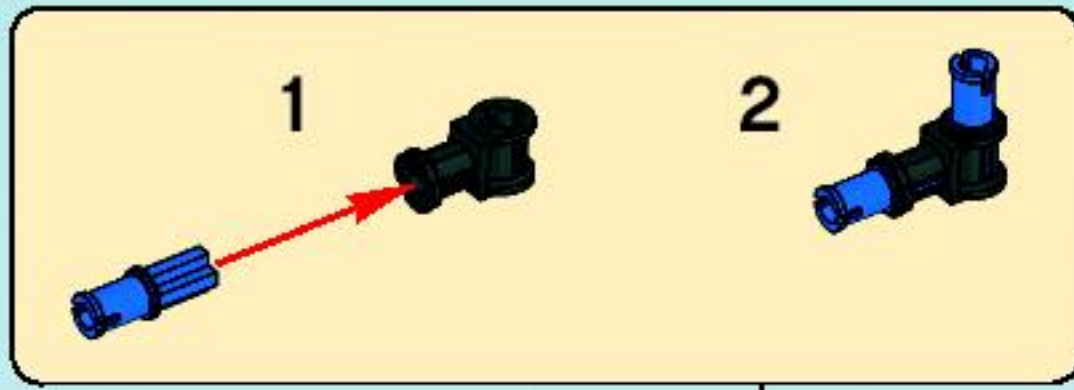
2



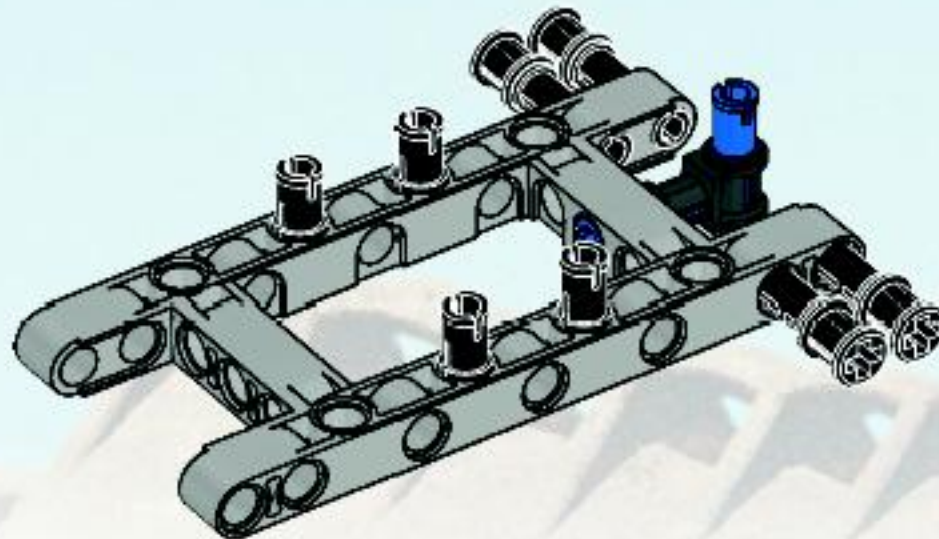


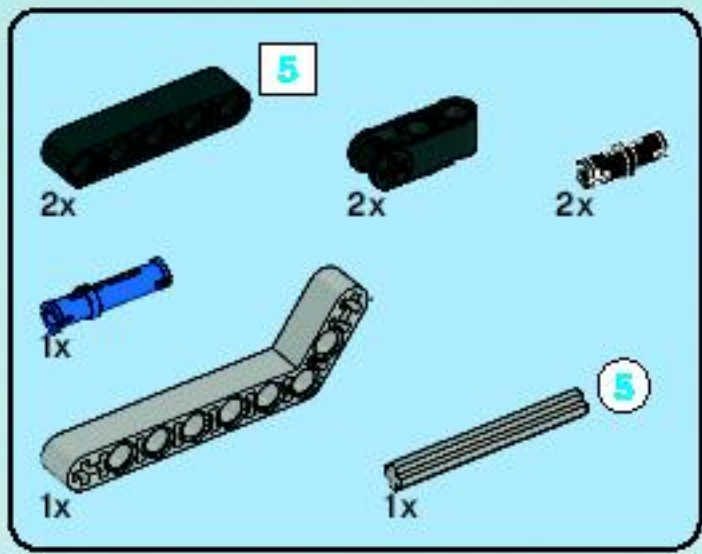


3

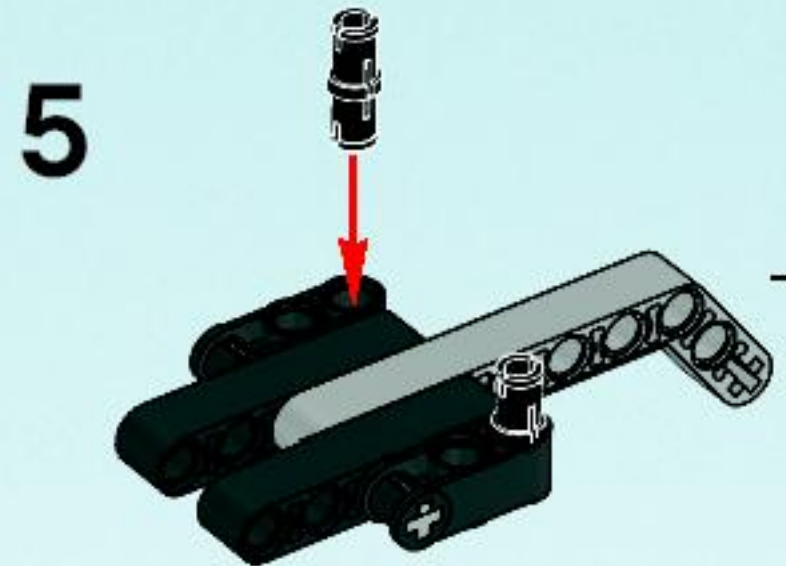
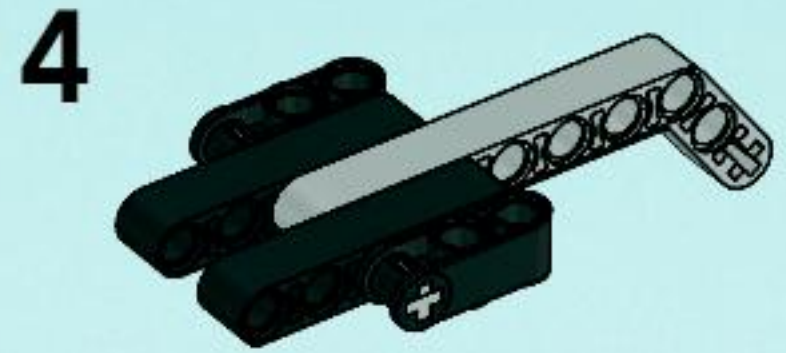
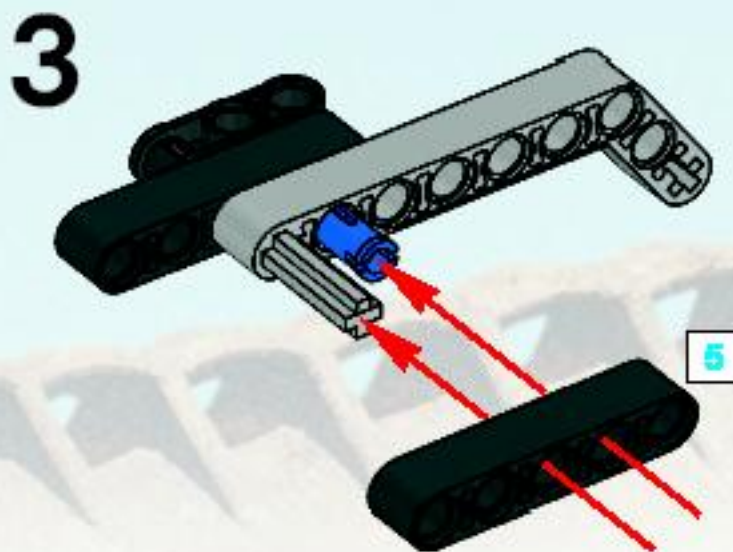
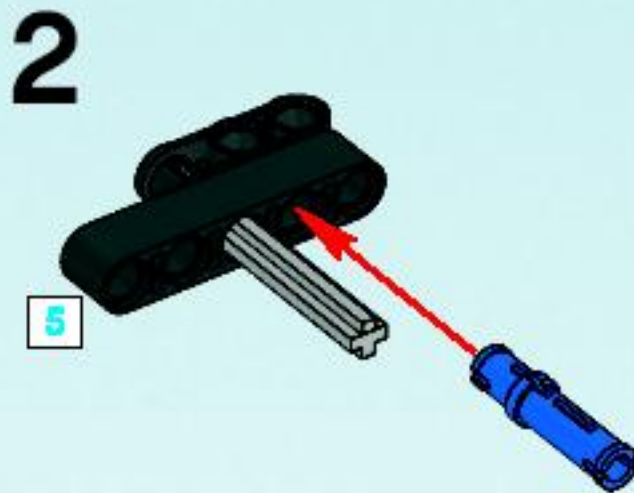
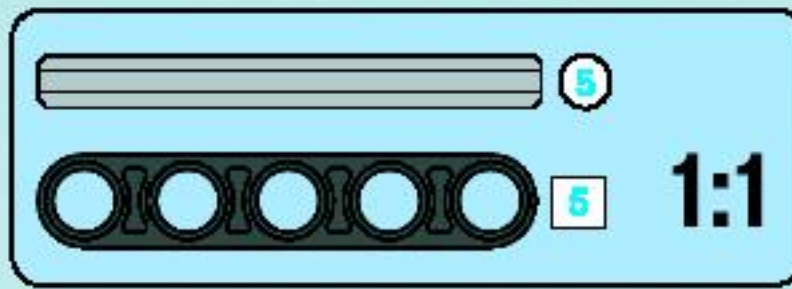


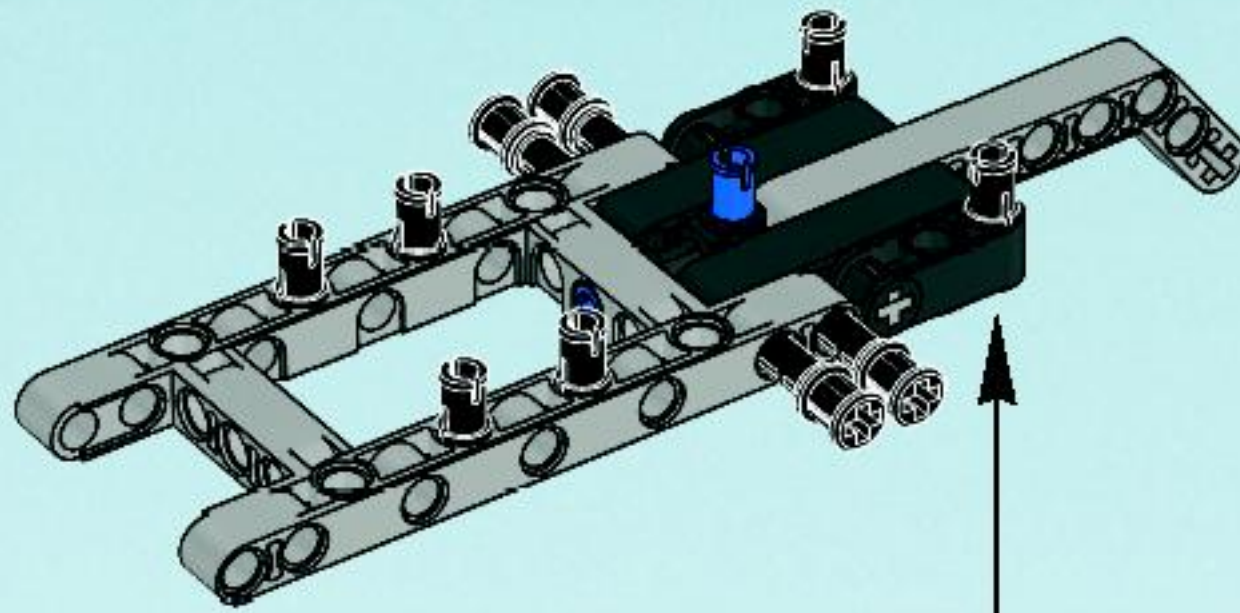
4



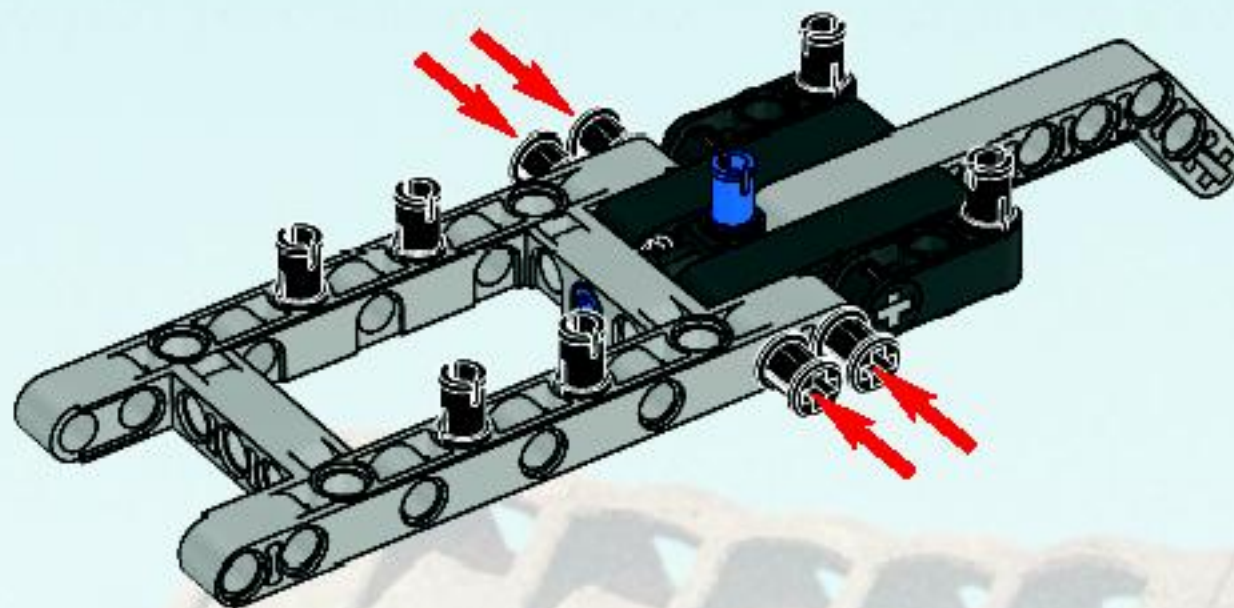


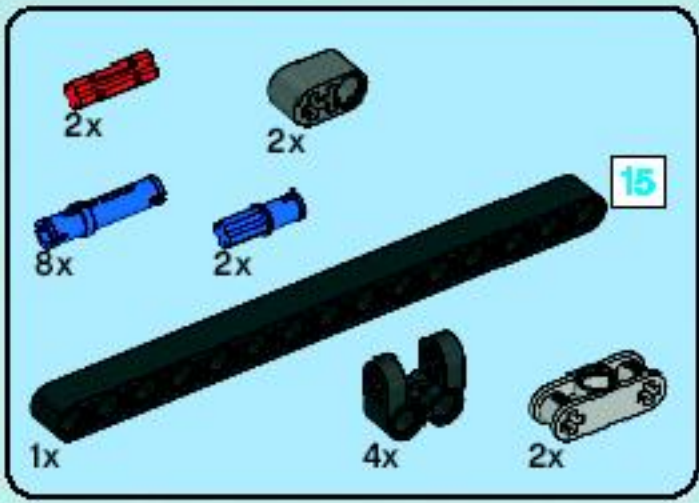
5



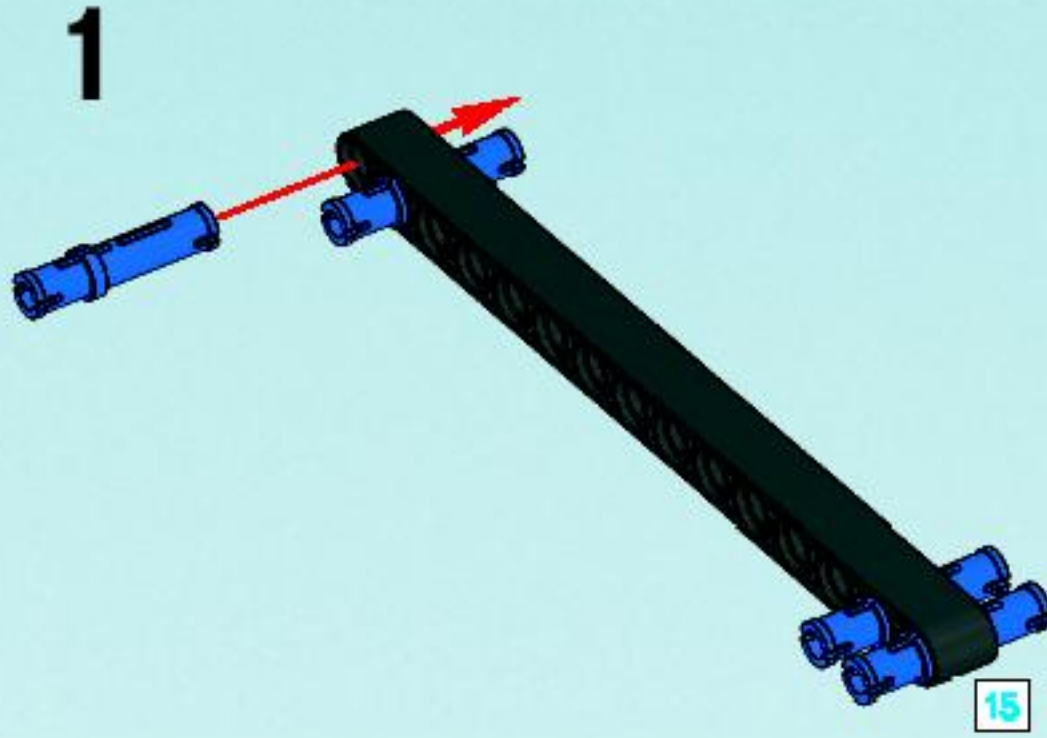


6

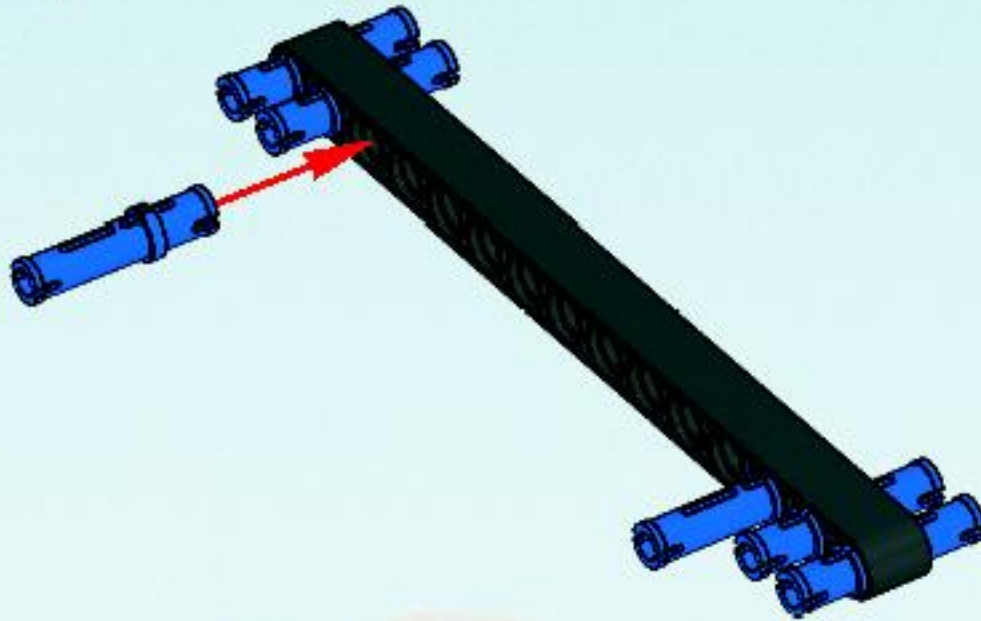




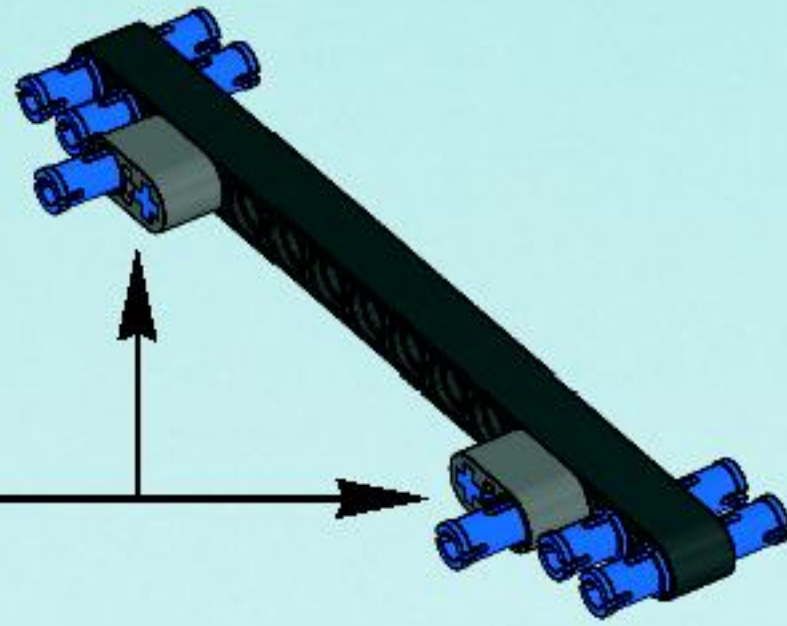
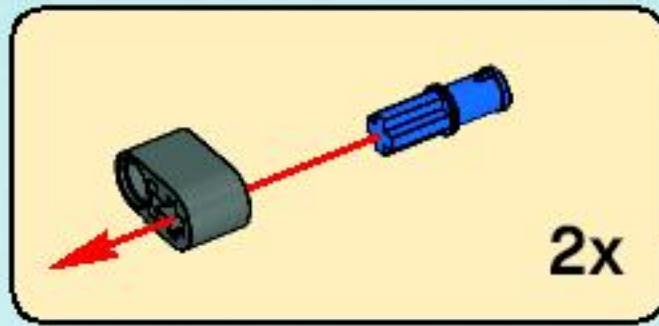
7



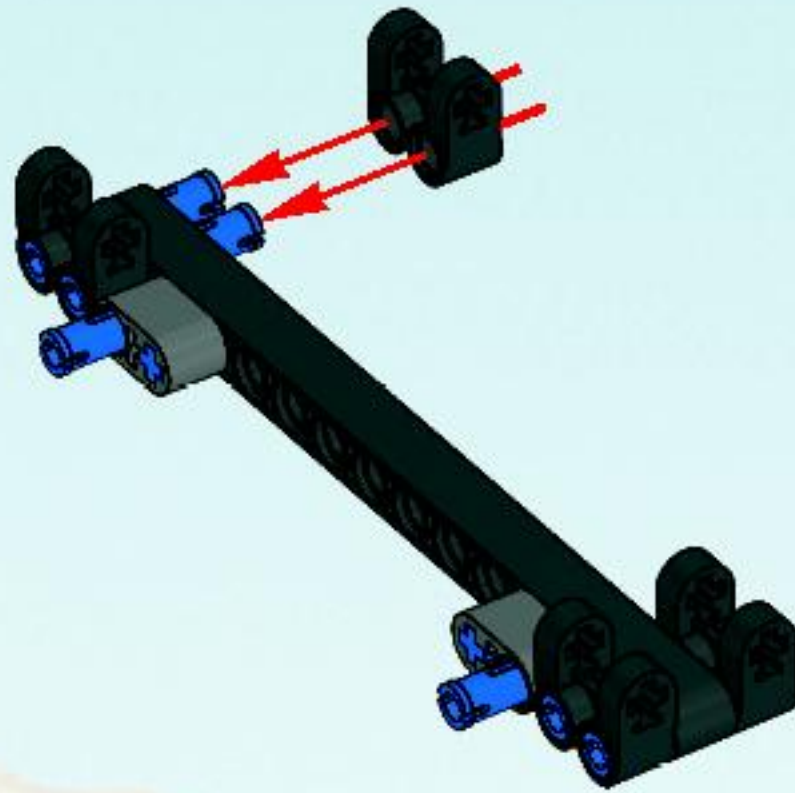
2



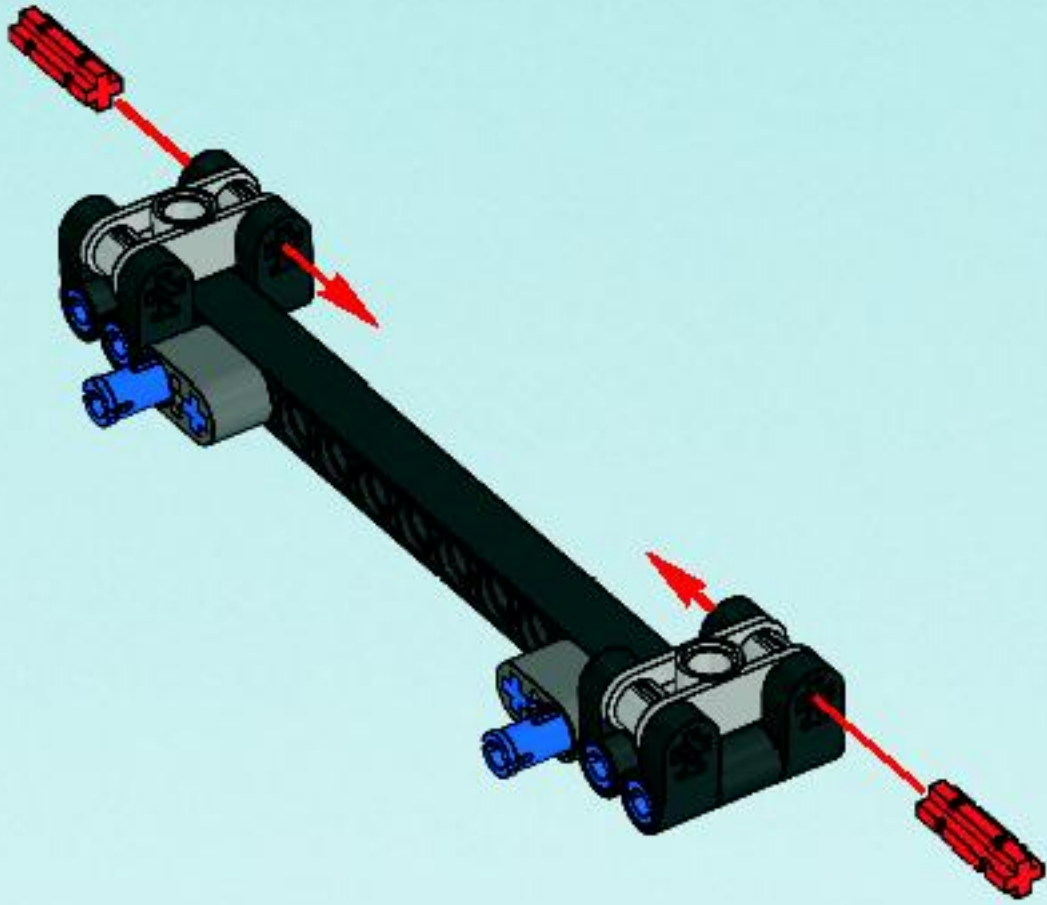
3



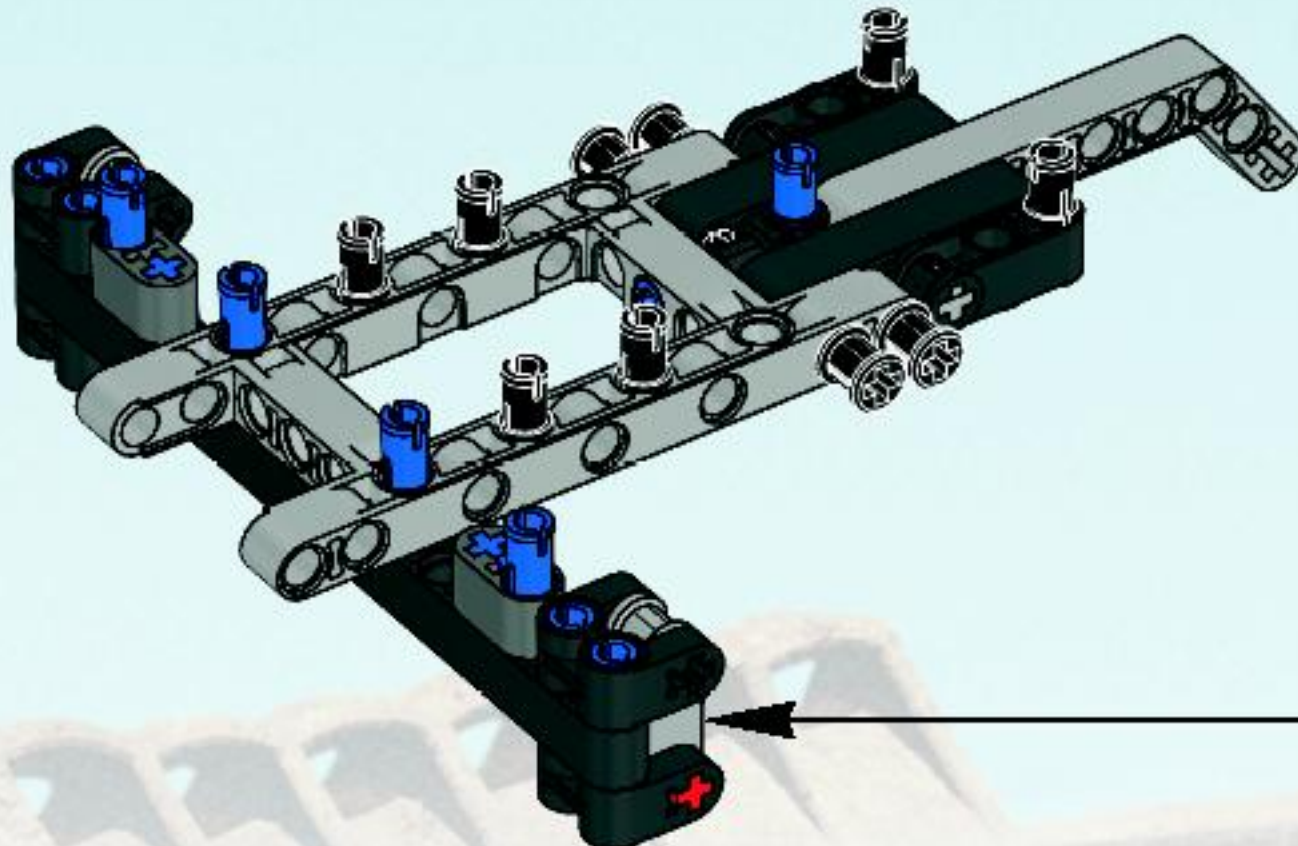
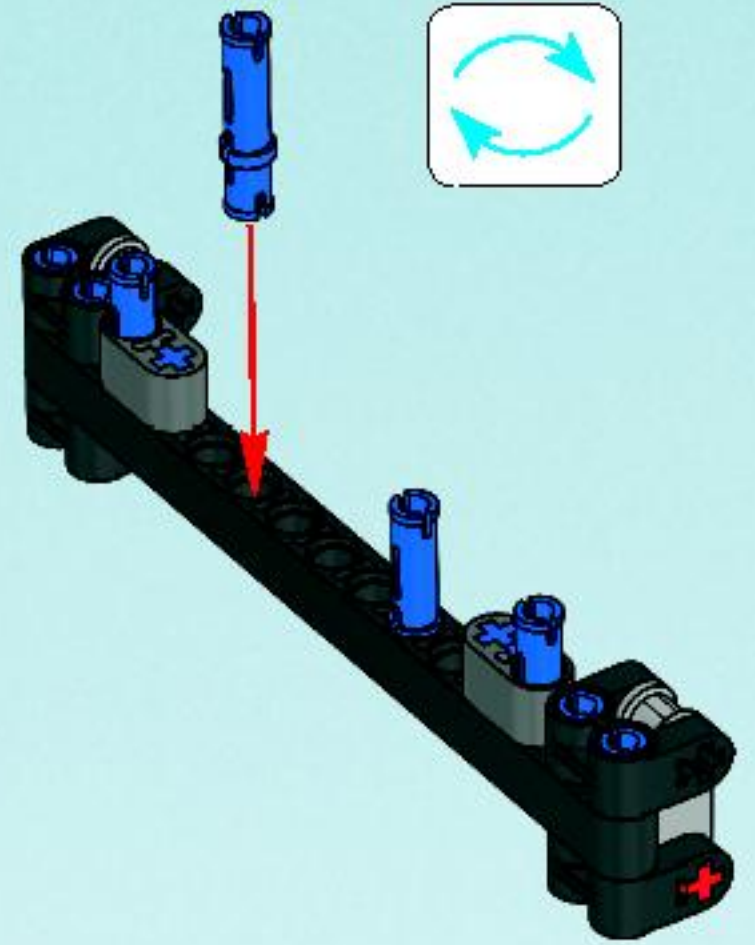
4

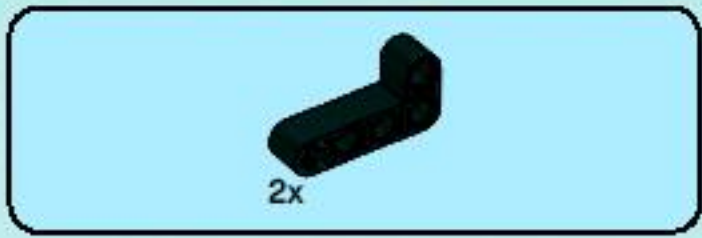


5

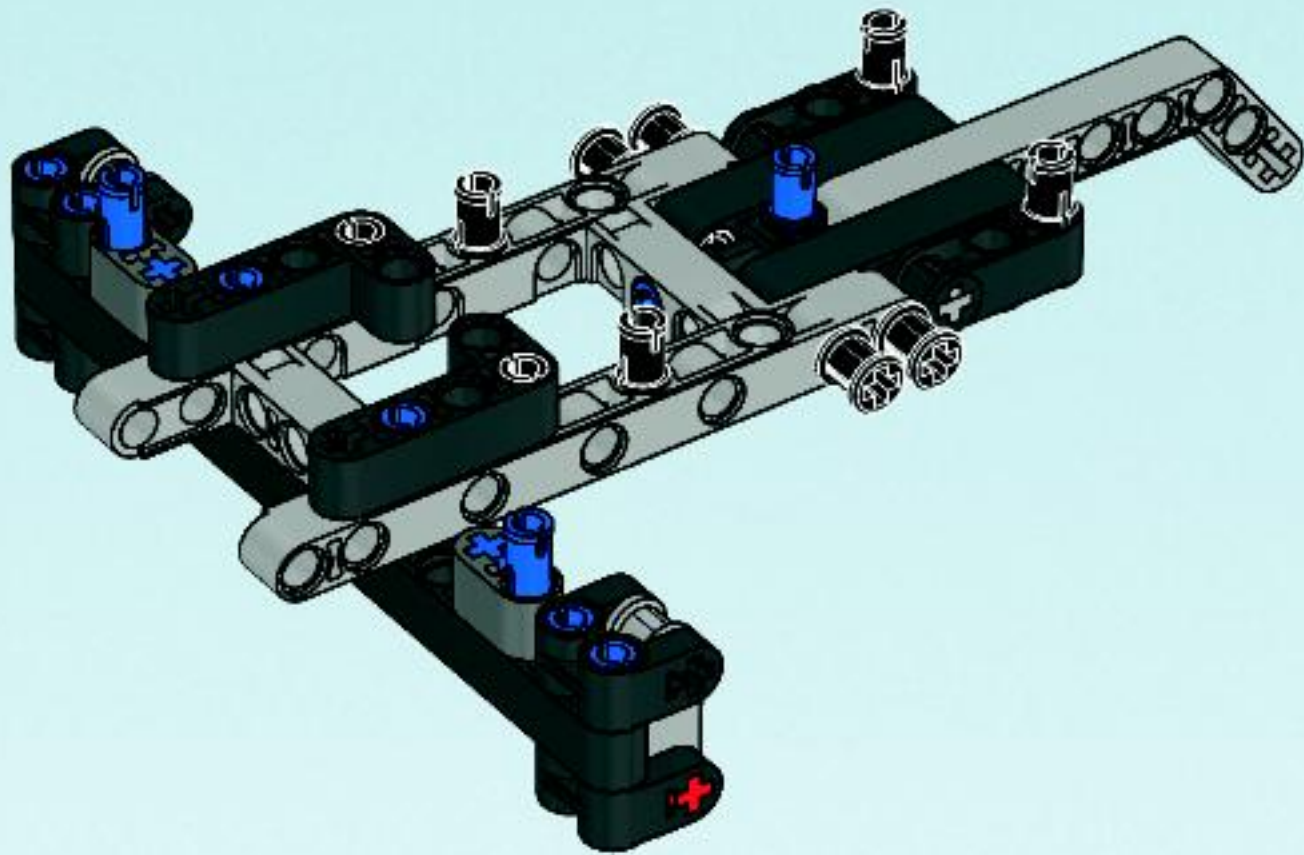


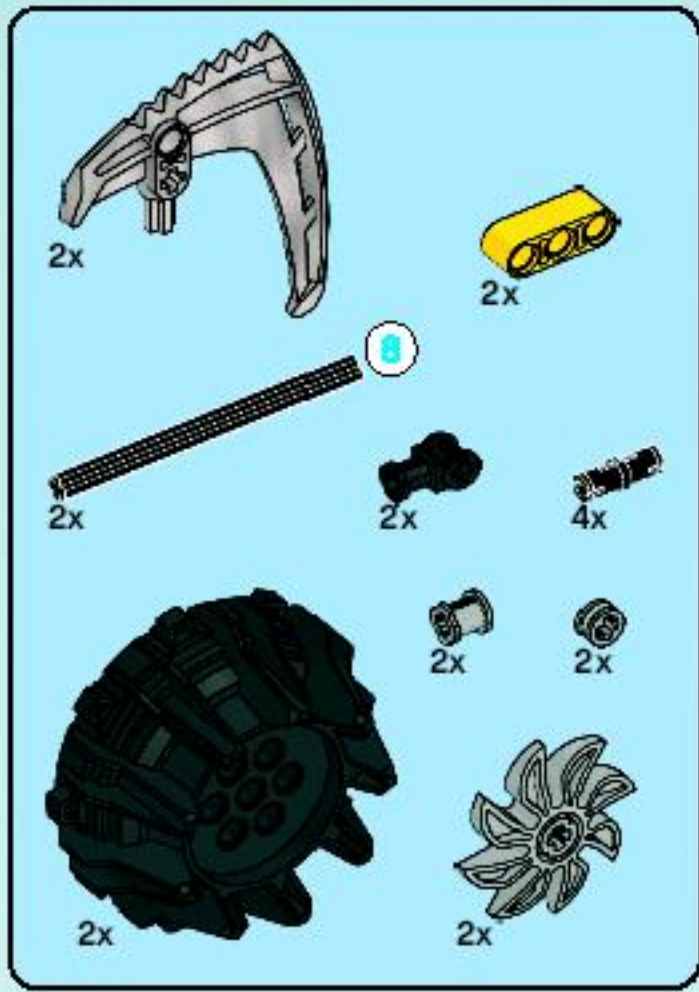
6





8



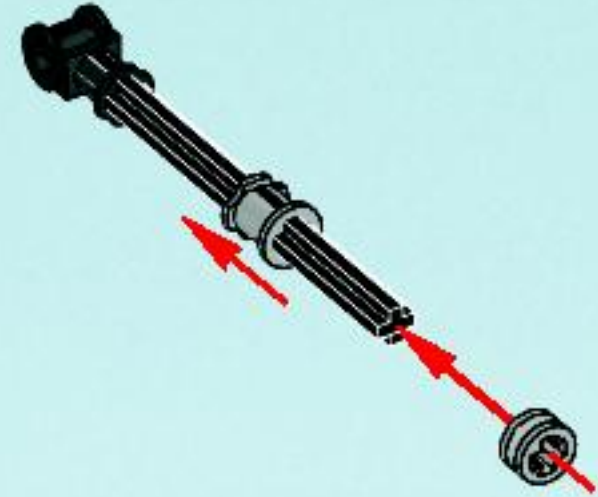


9

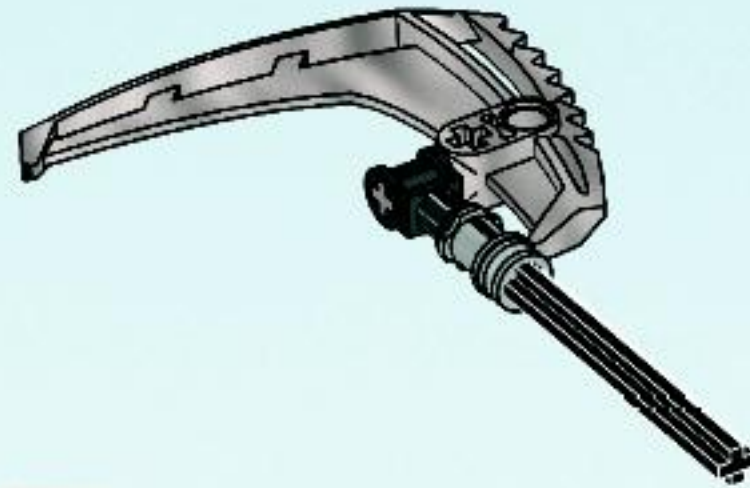
1



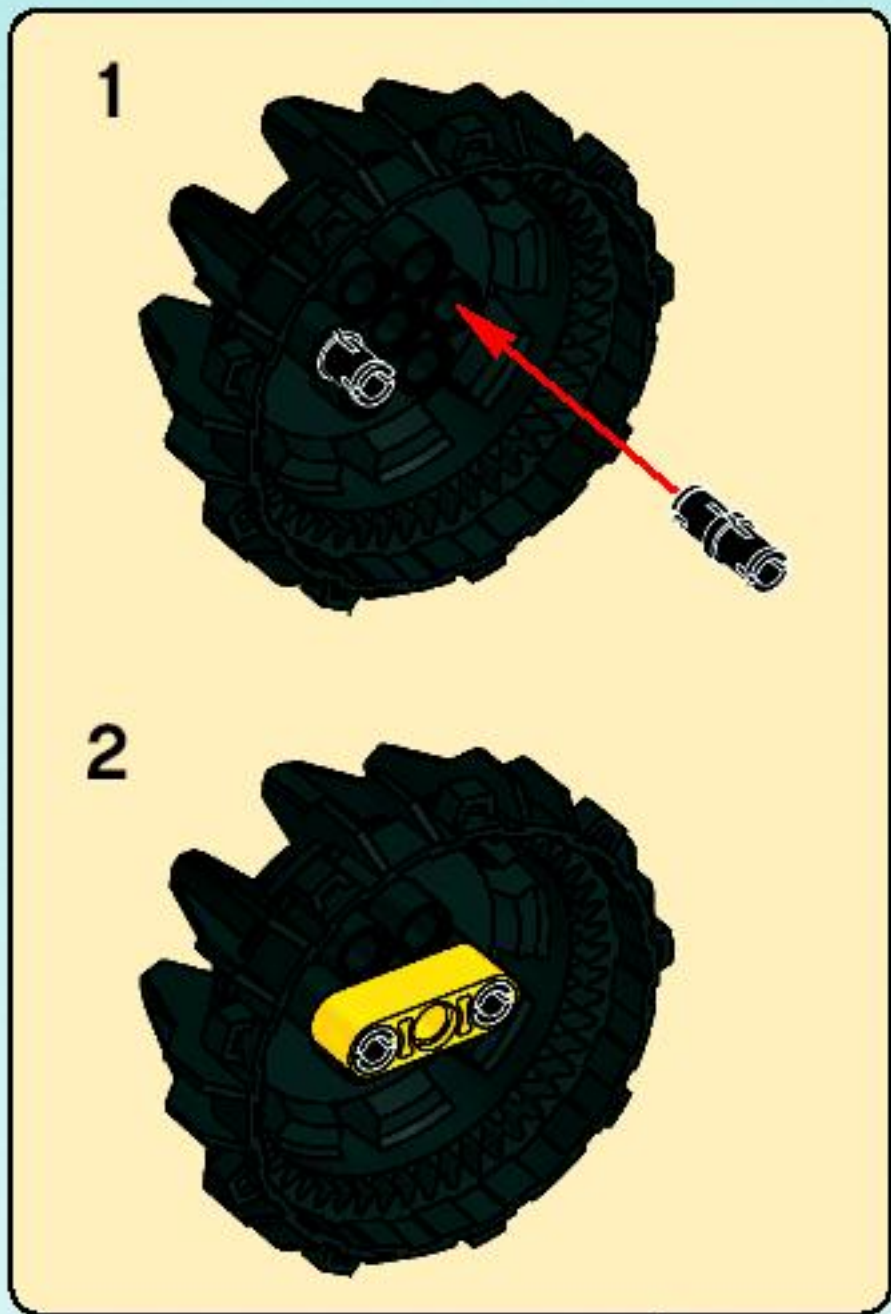
2



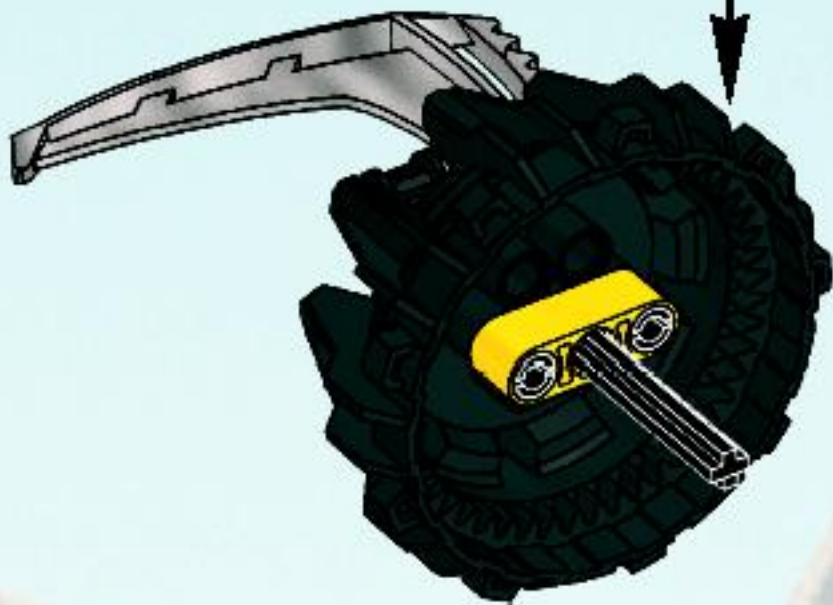
3



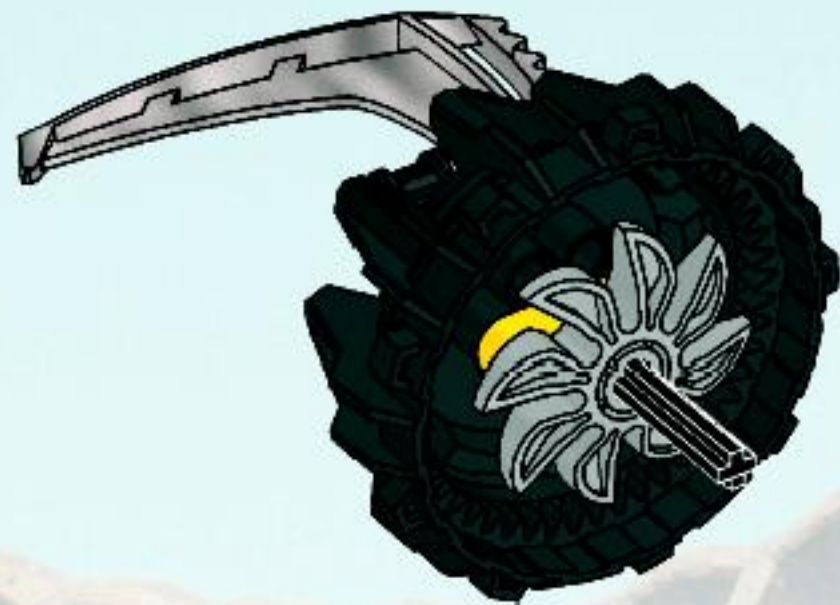




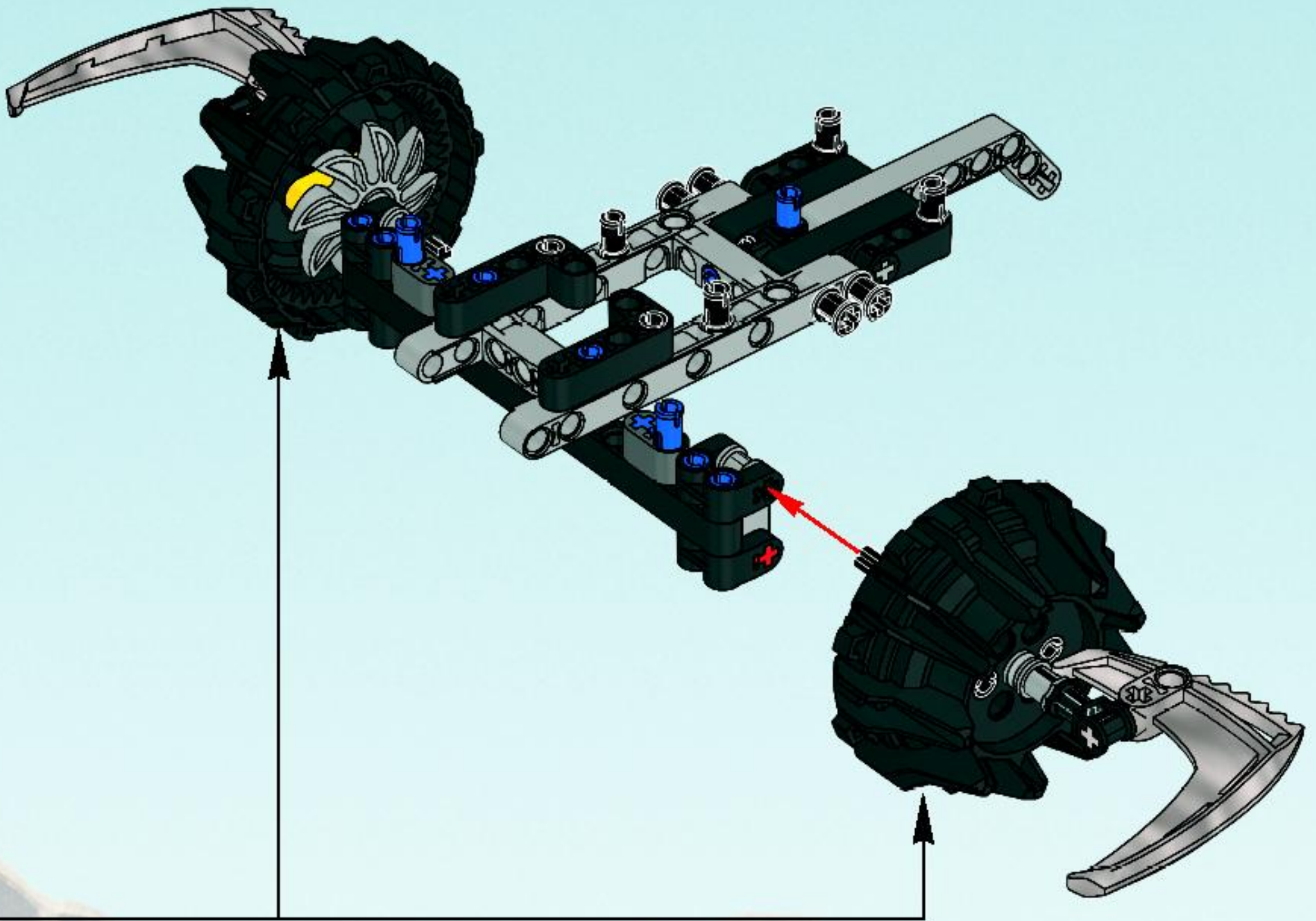
4

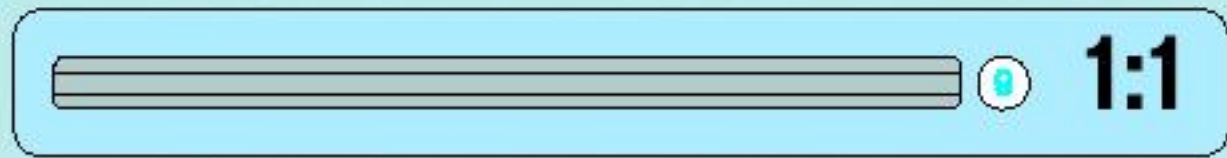
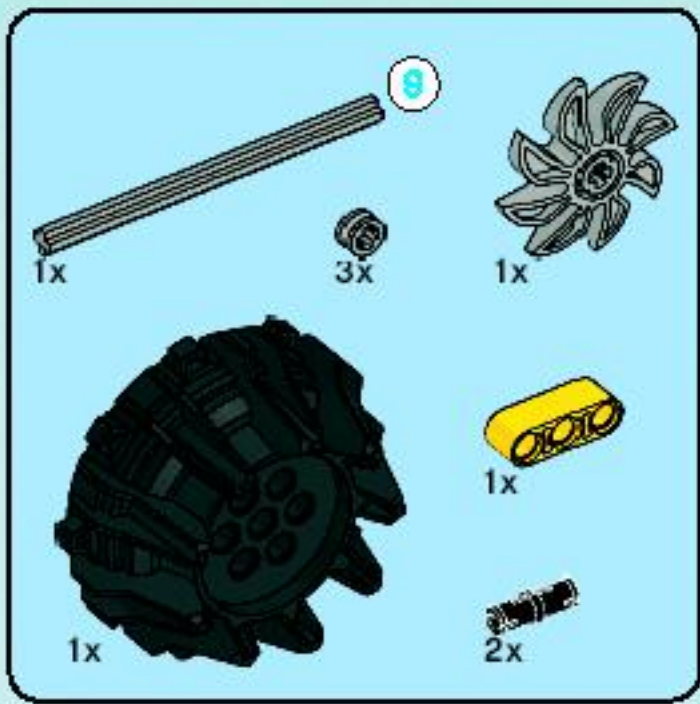


5

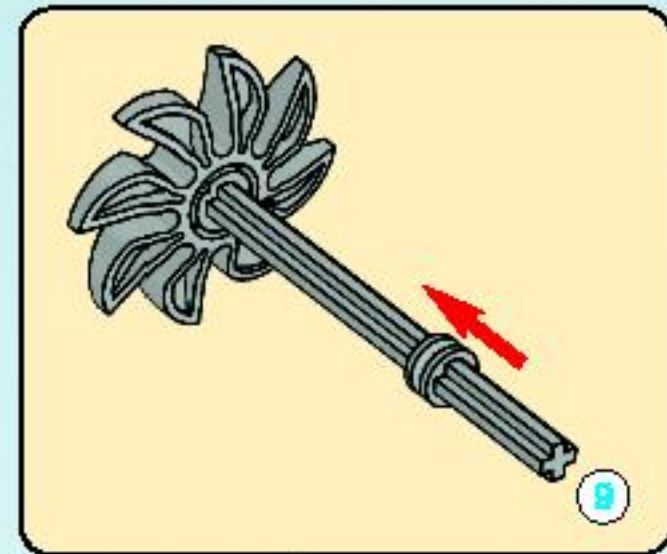


2x

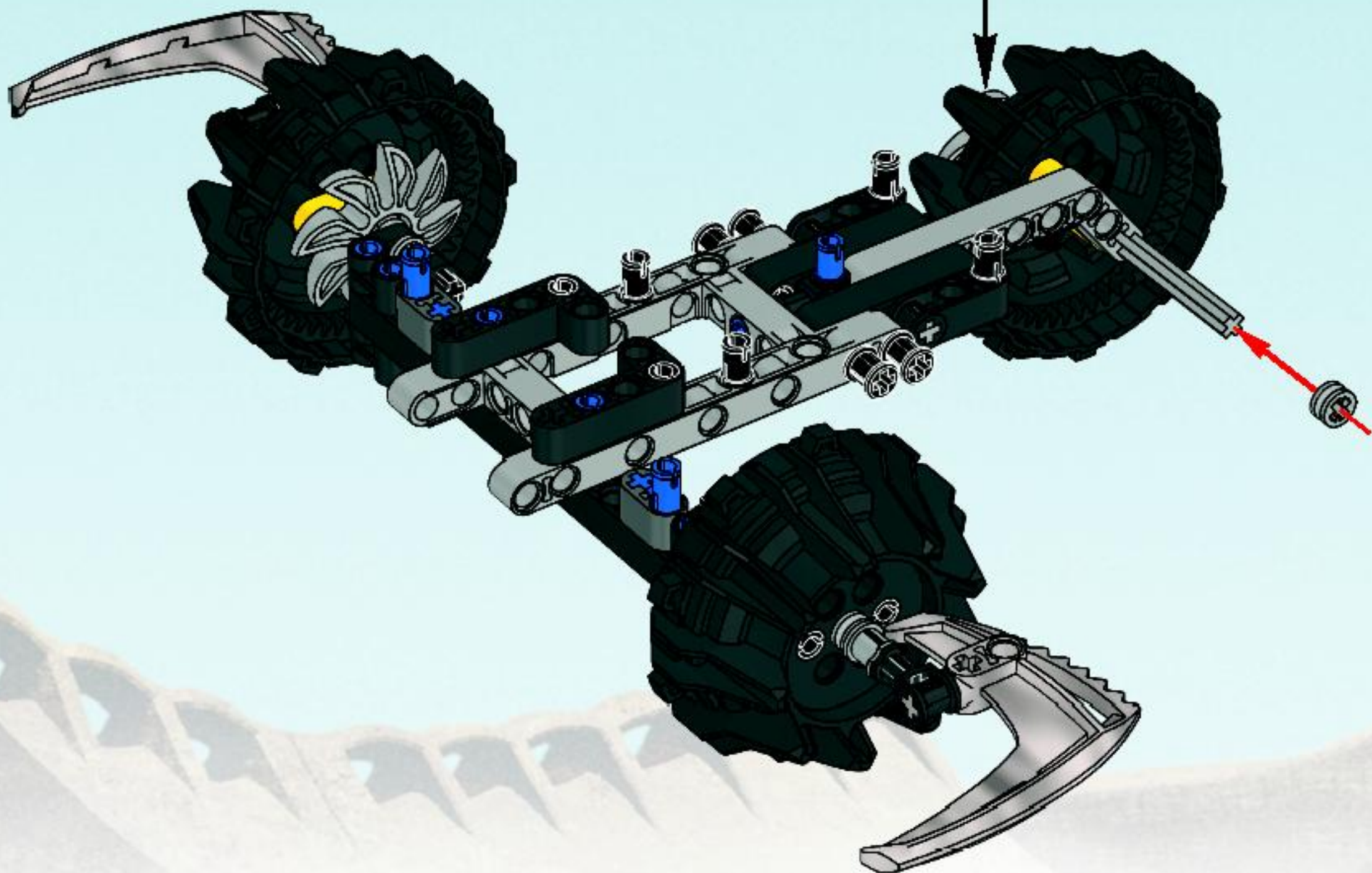
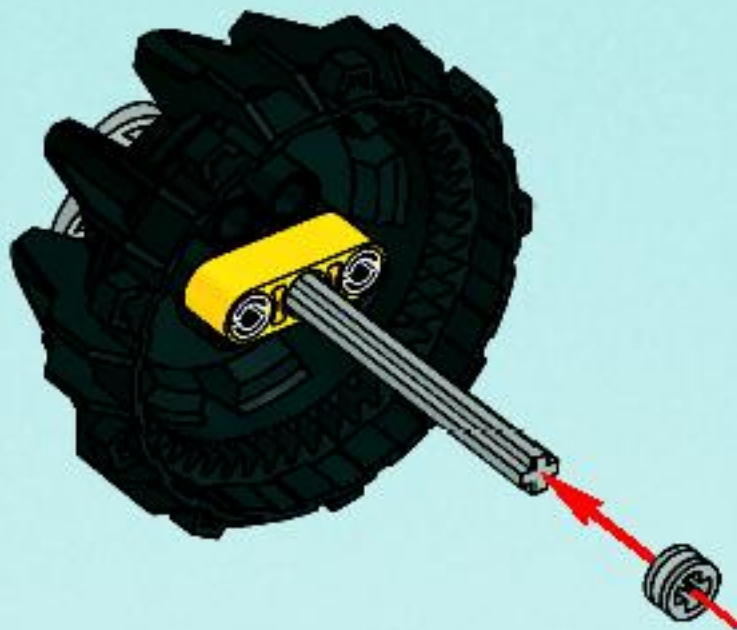


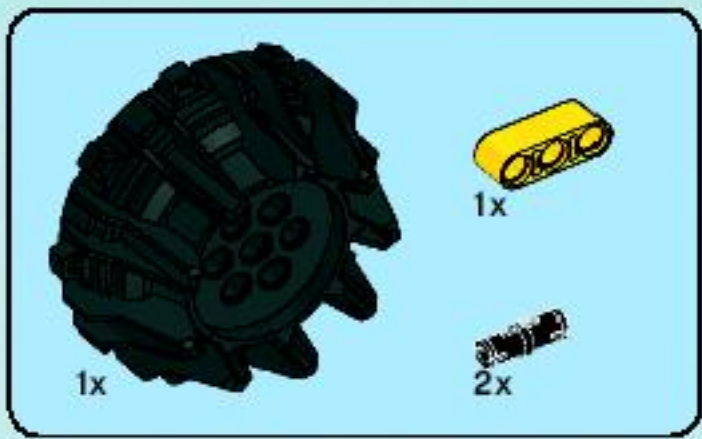


10

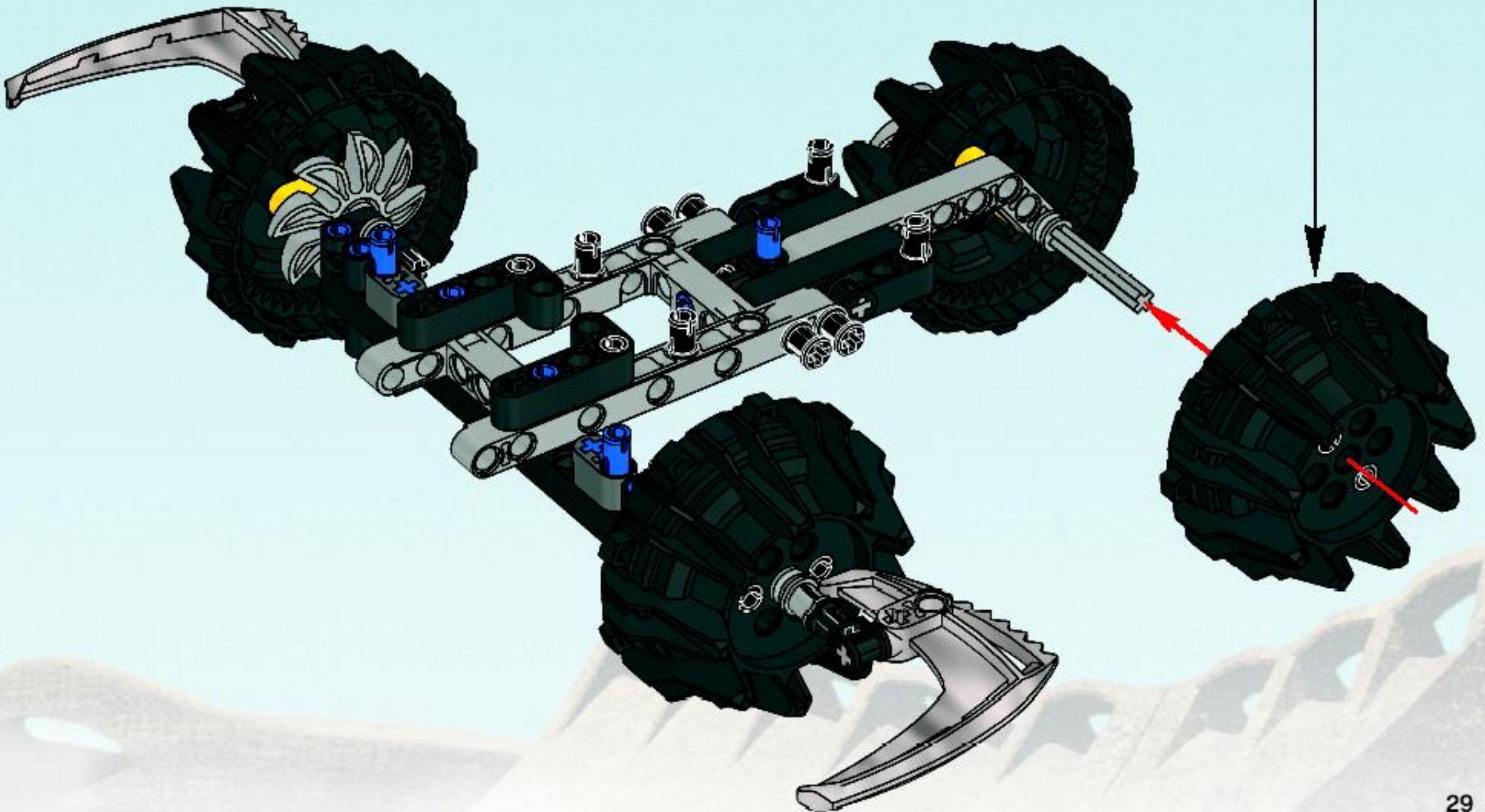
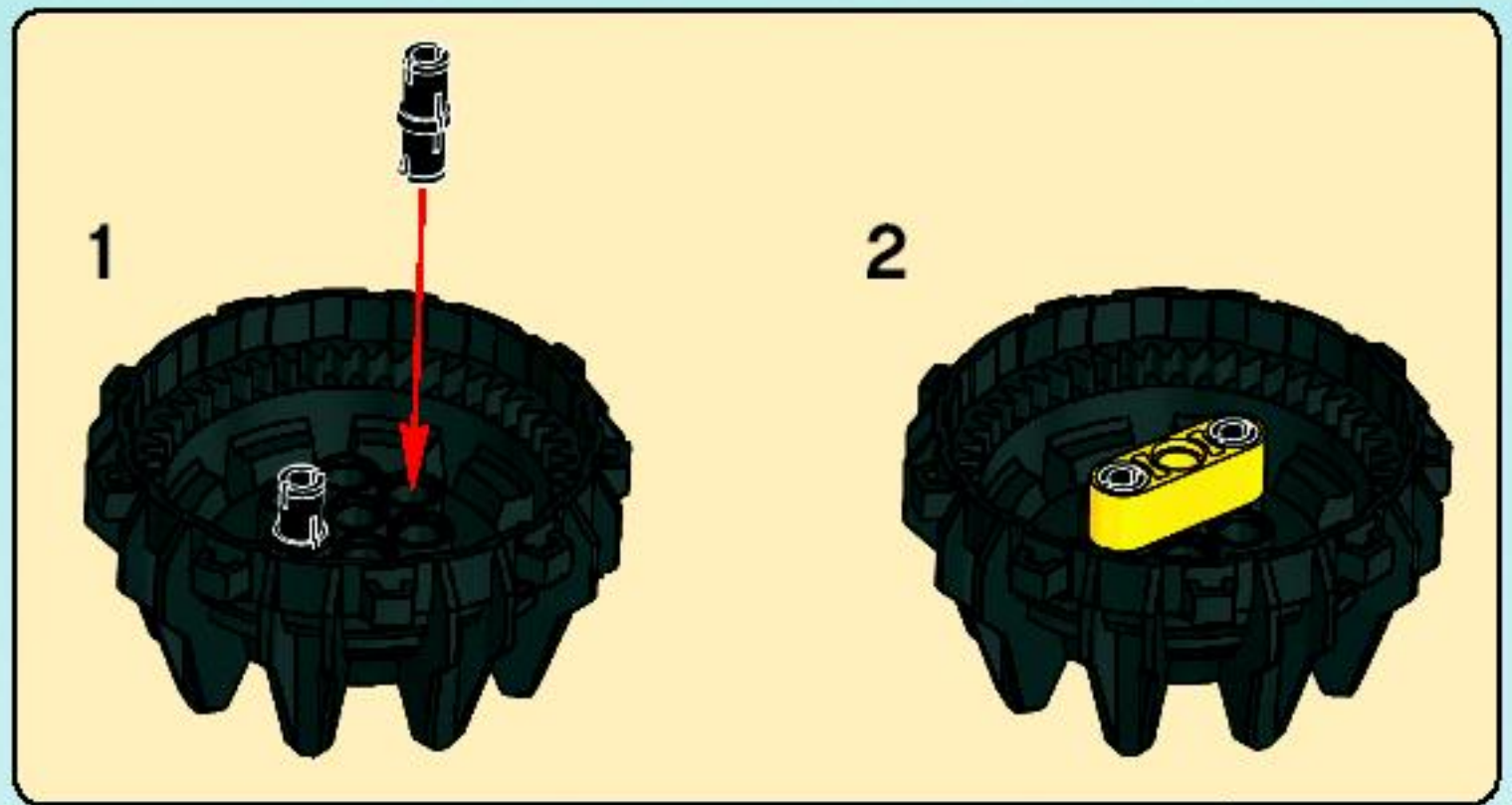


4



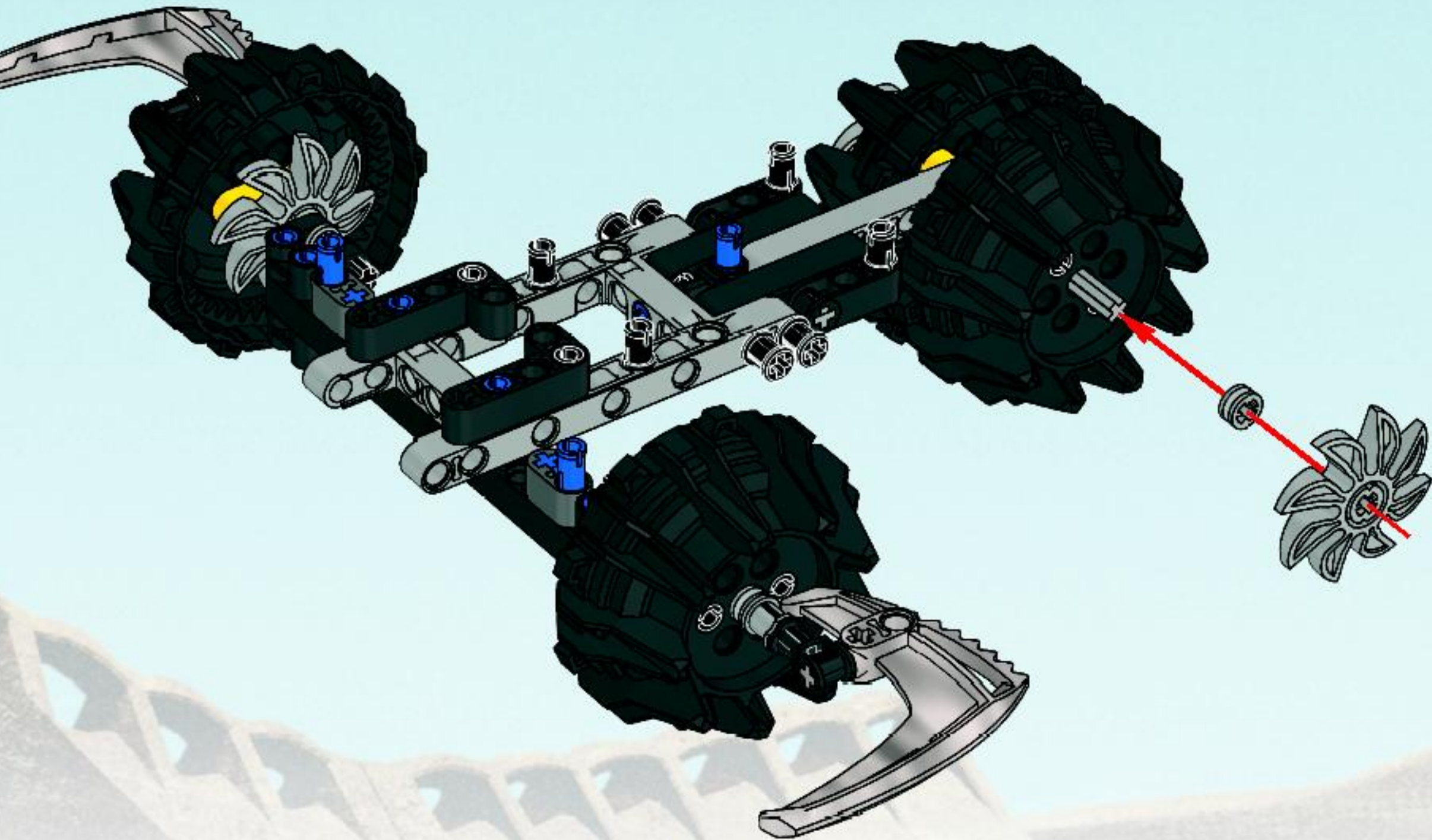


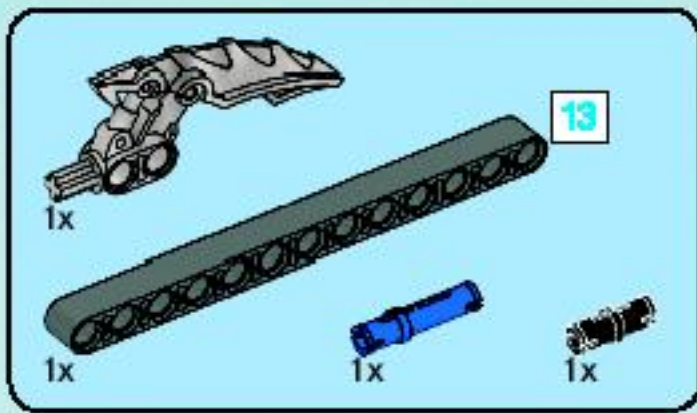
11



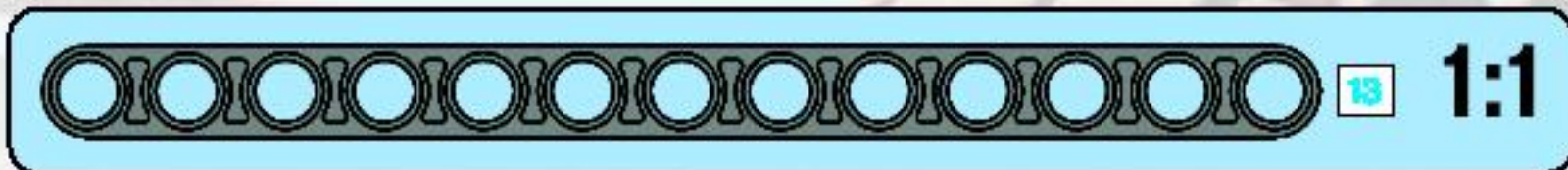
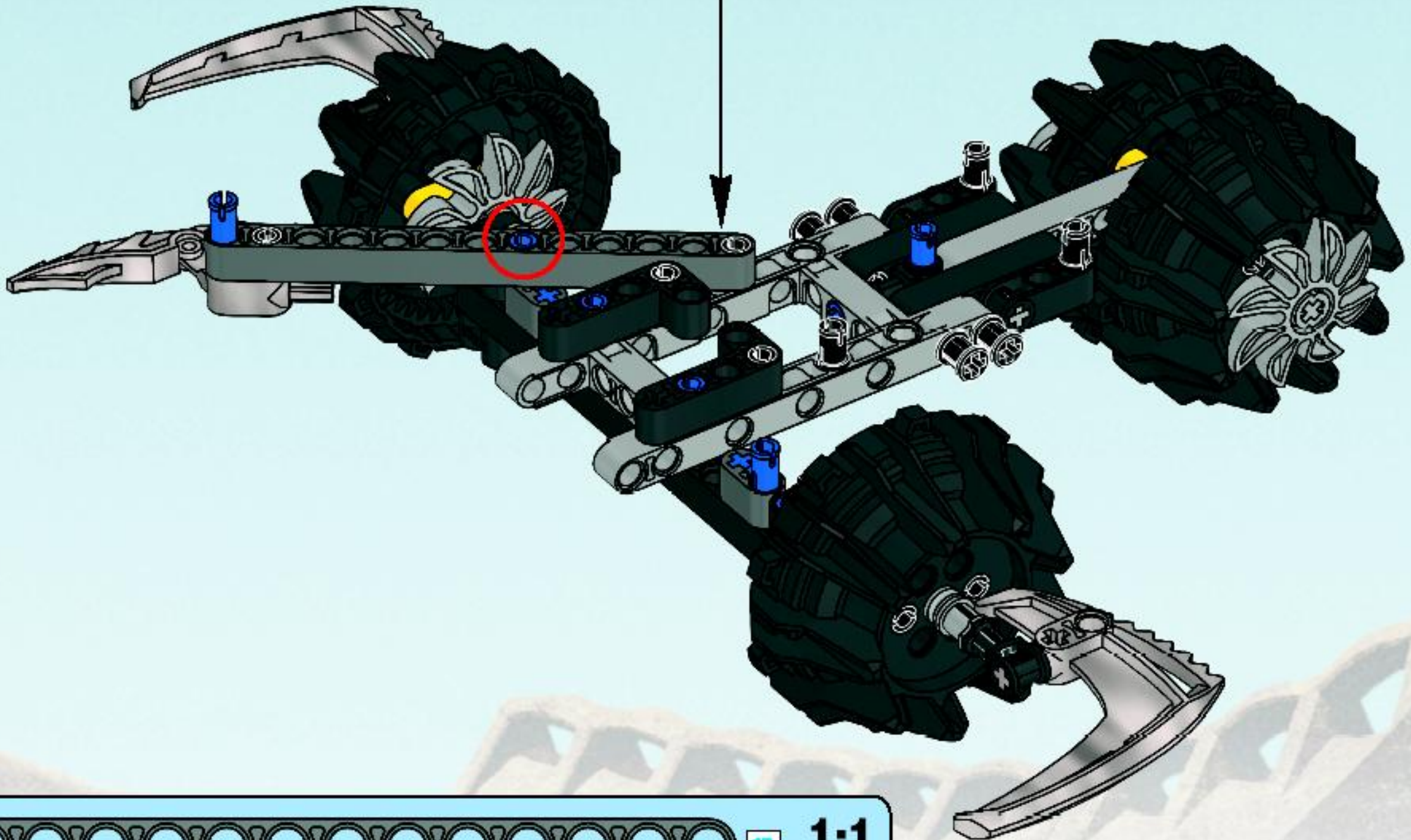
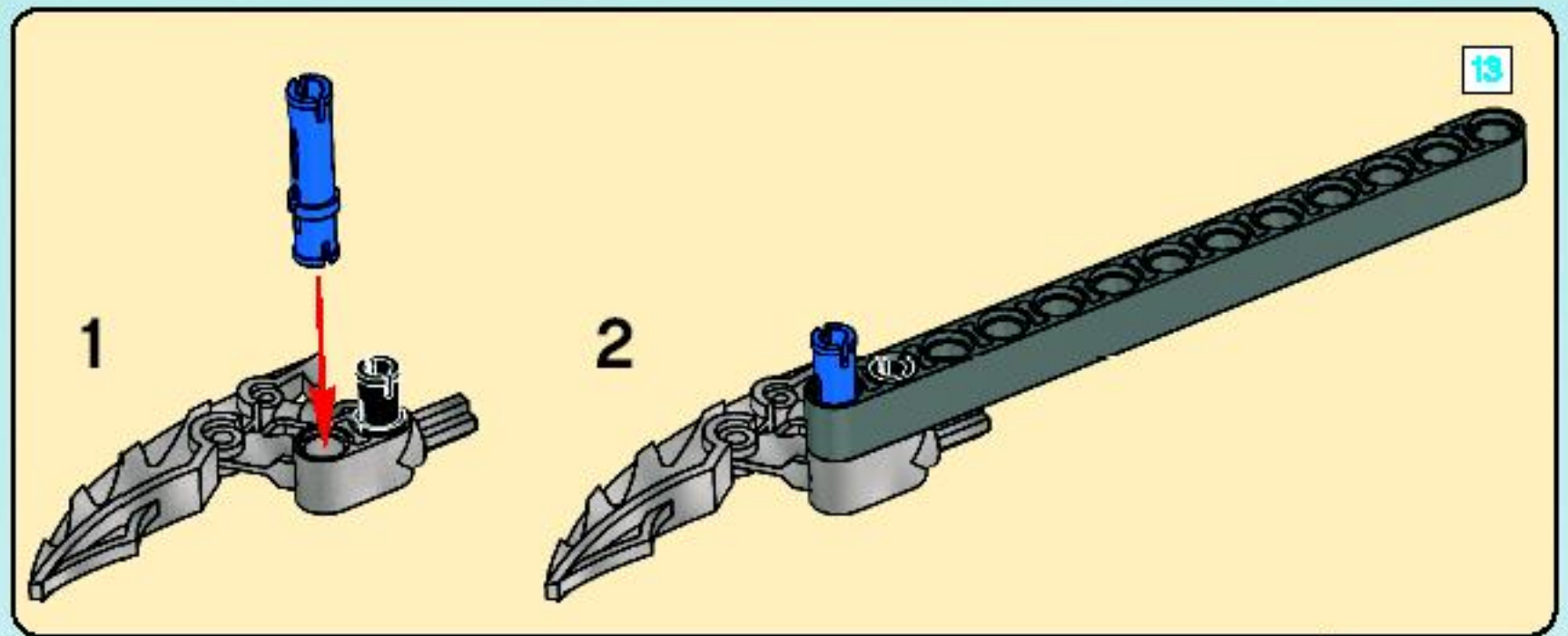


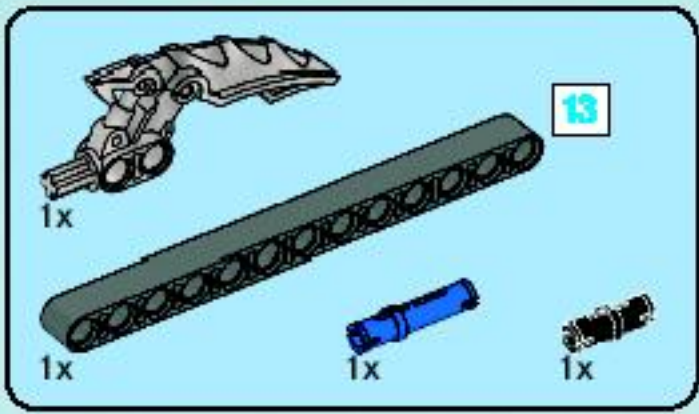
12



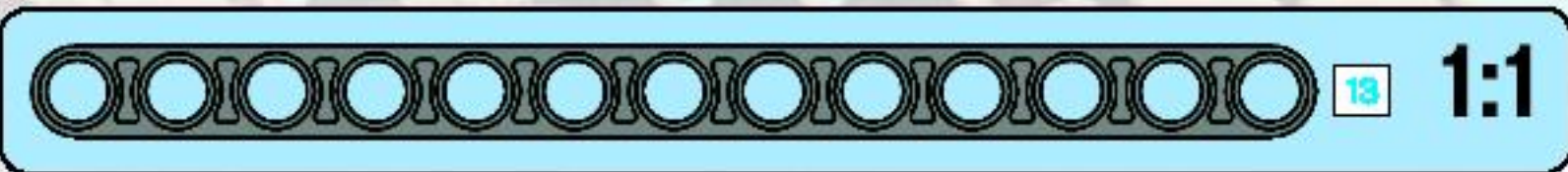
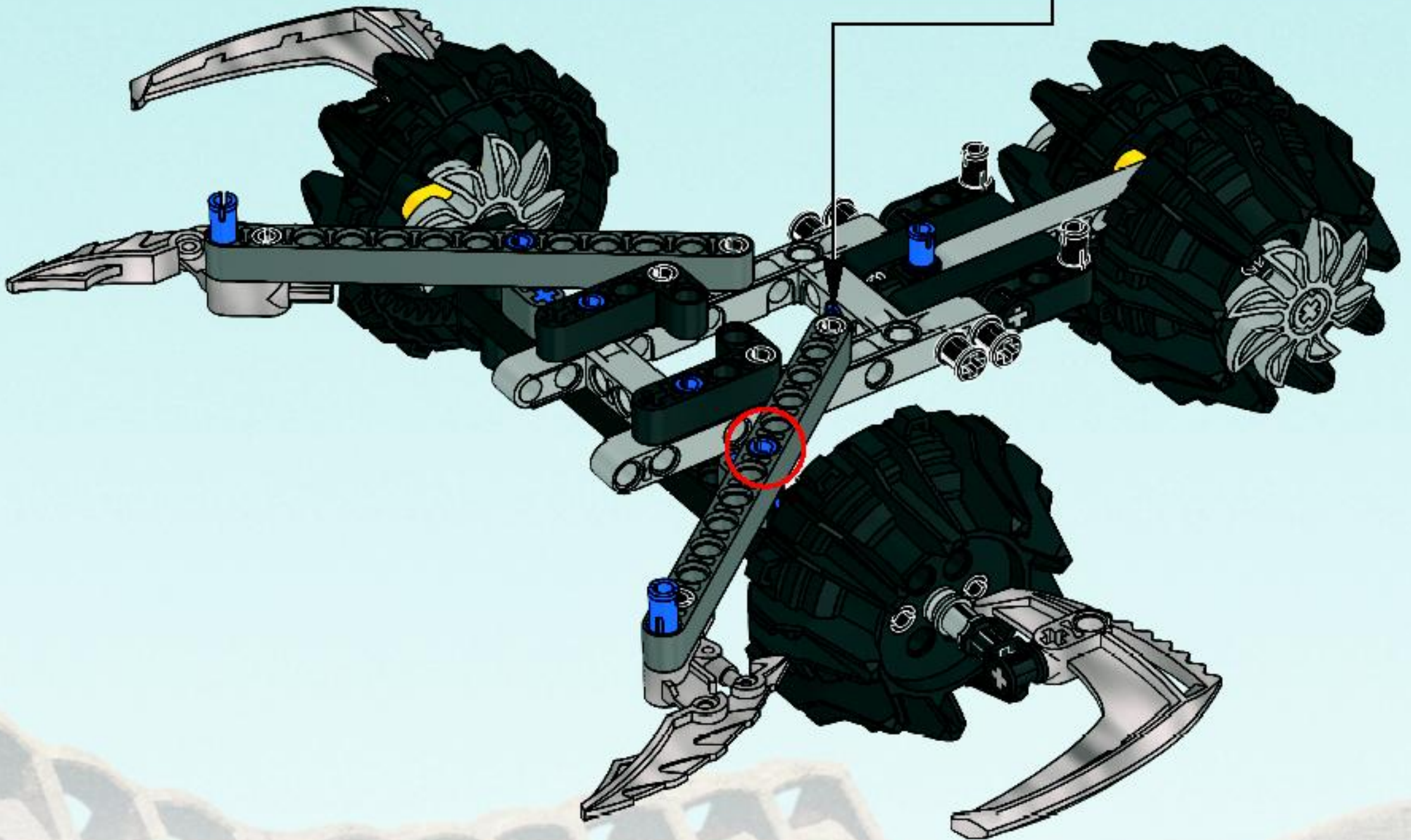
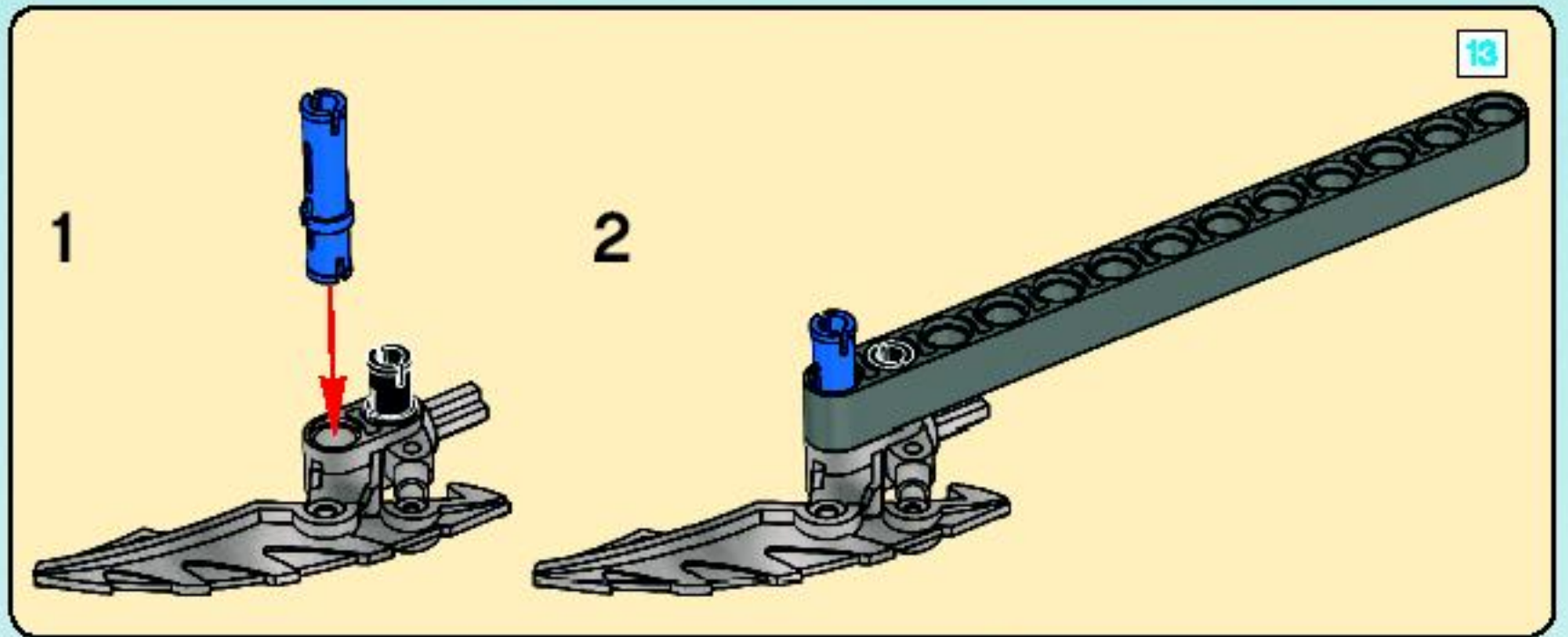


**13**

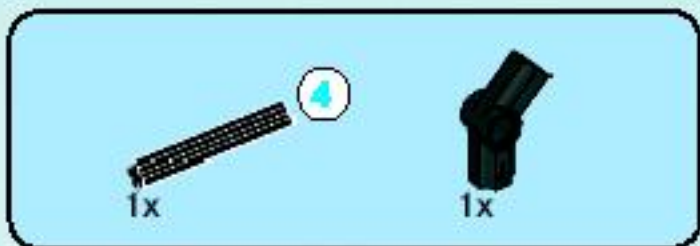
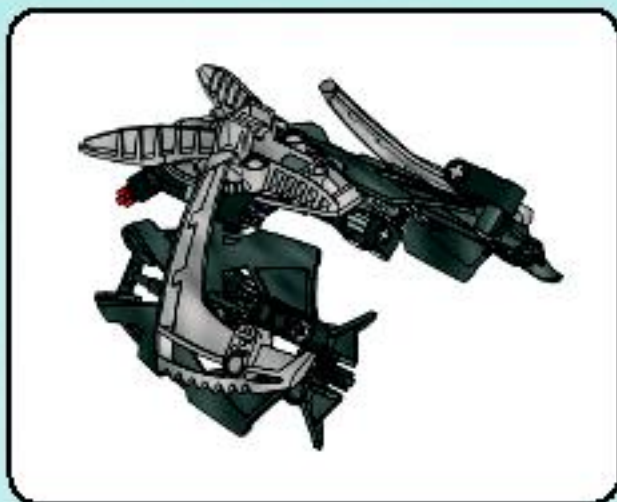




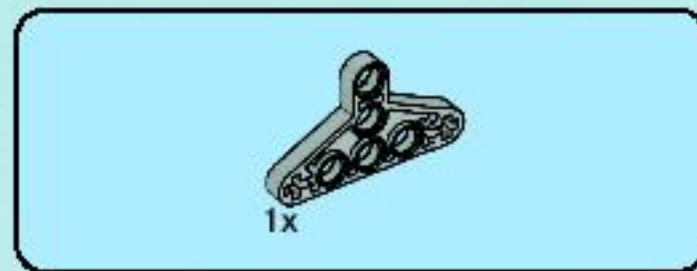
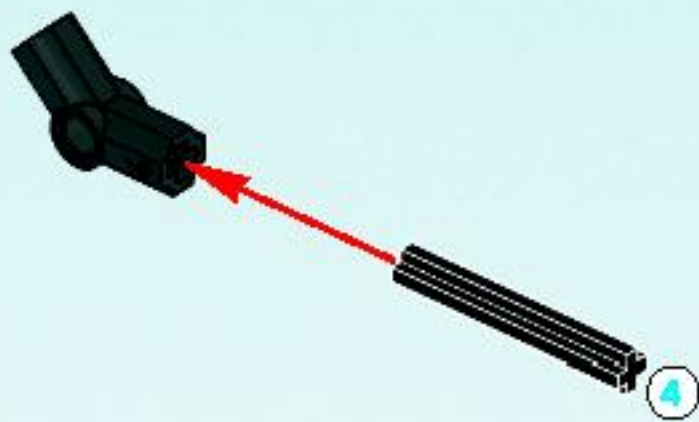
14



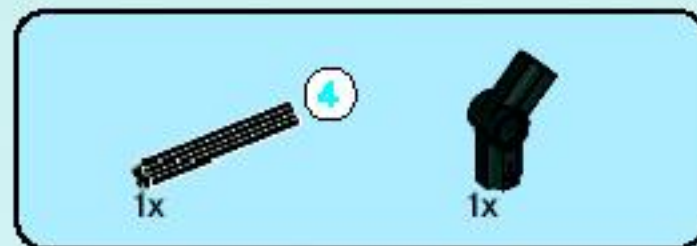




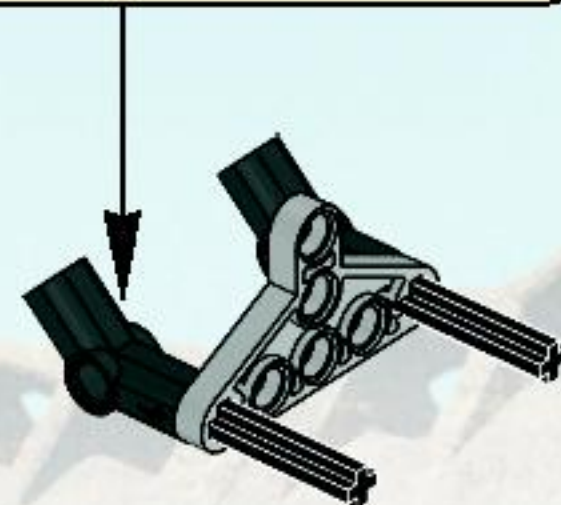
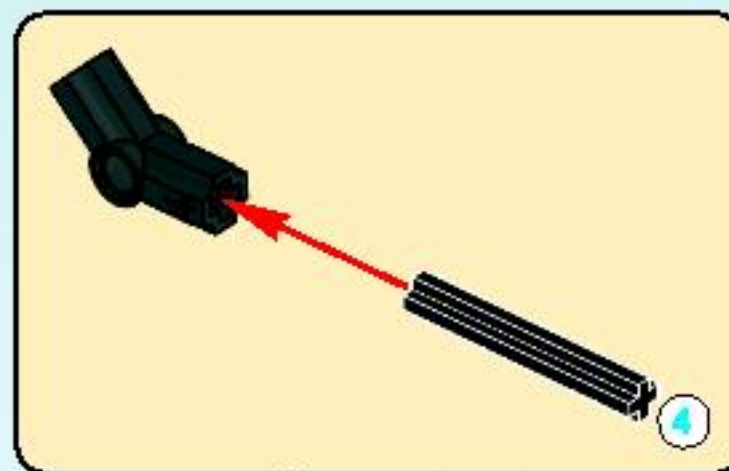
1

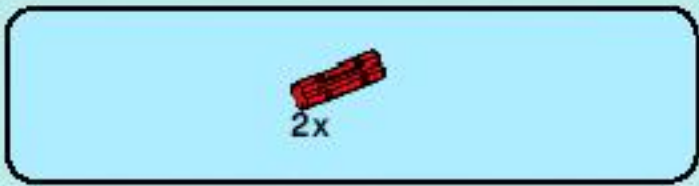


2

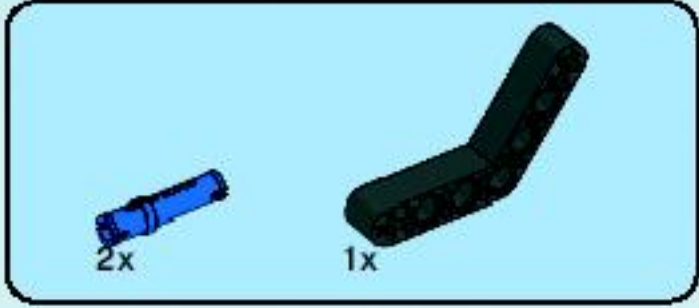
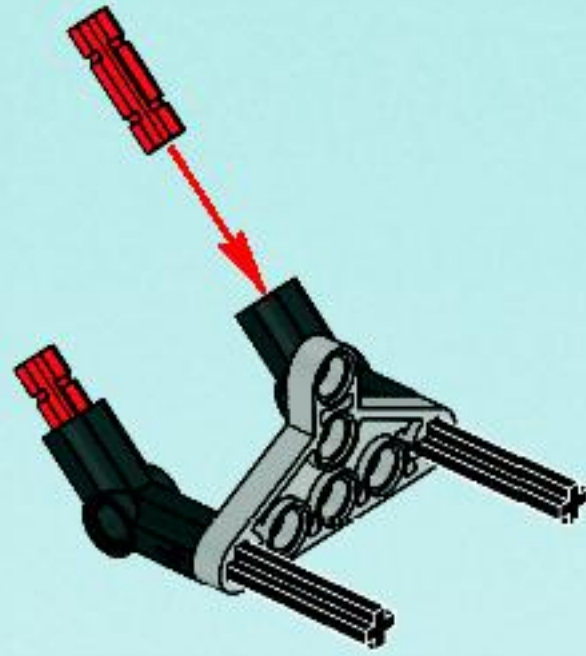


3

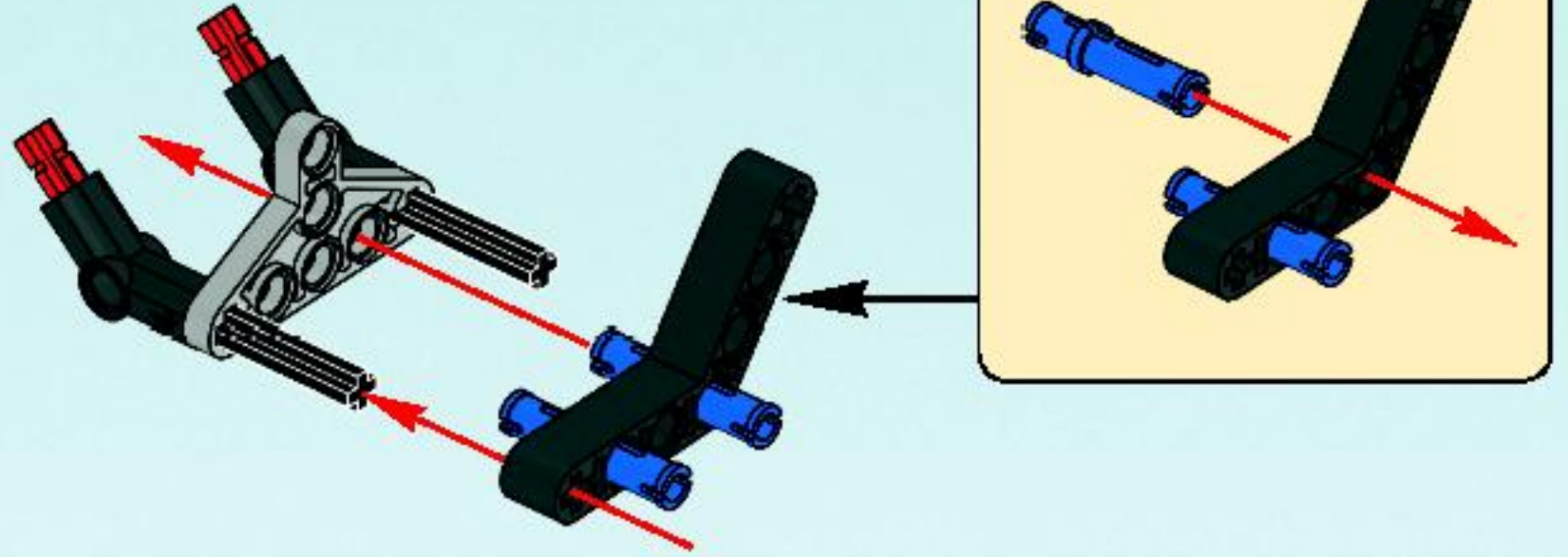




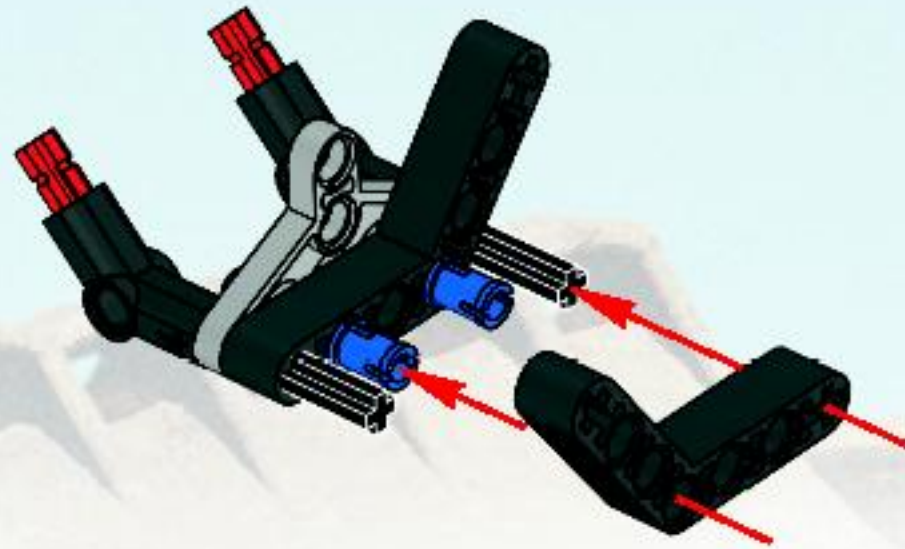
4



5

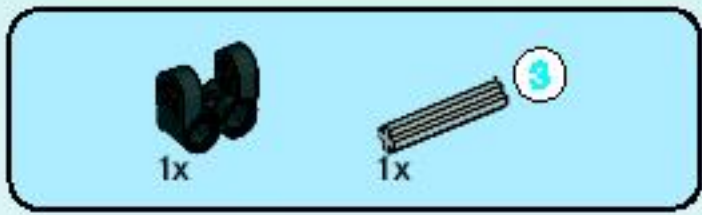
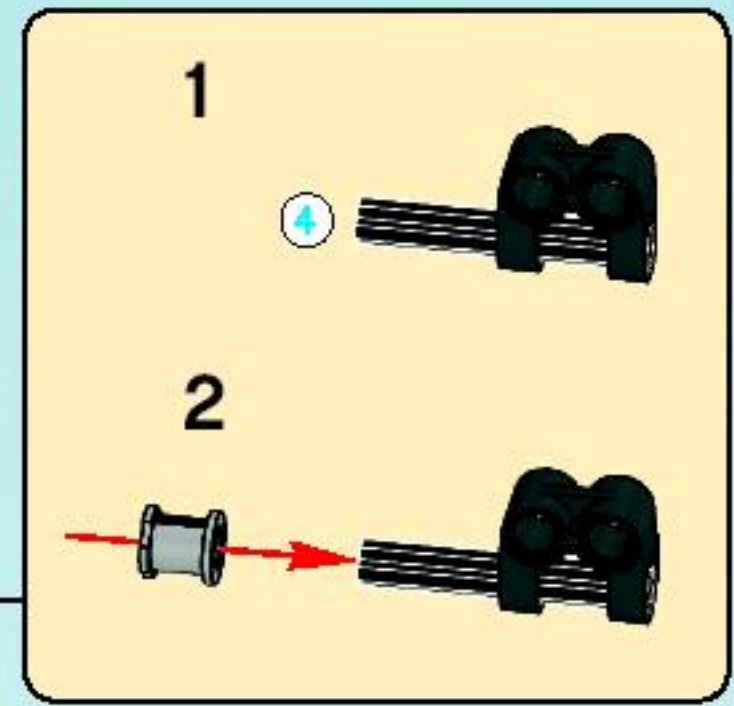
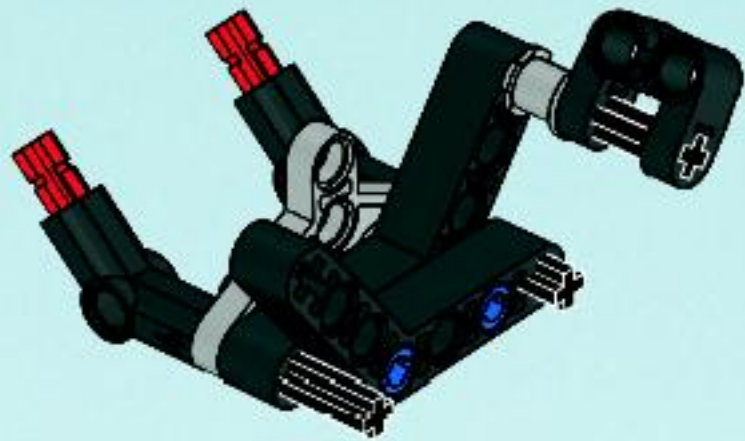


6

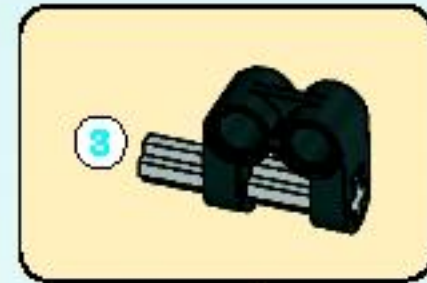
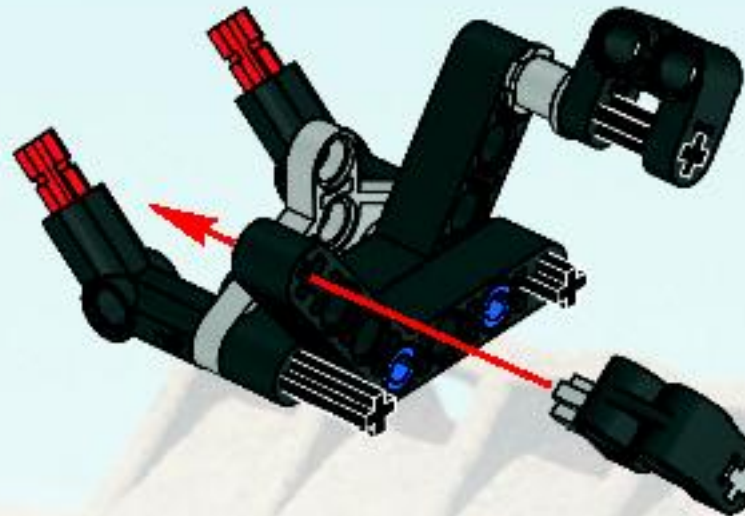


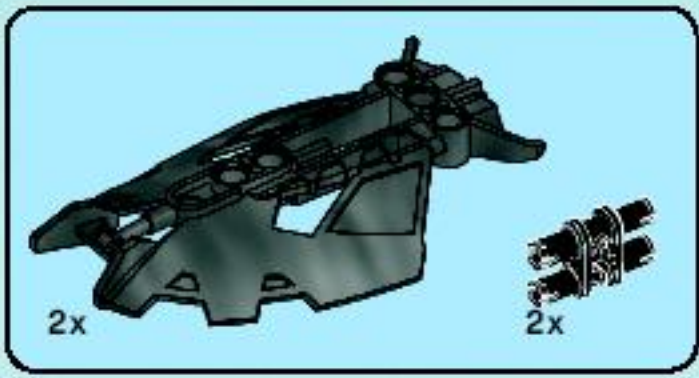


7

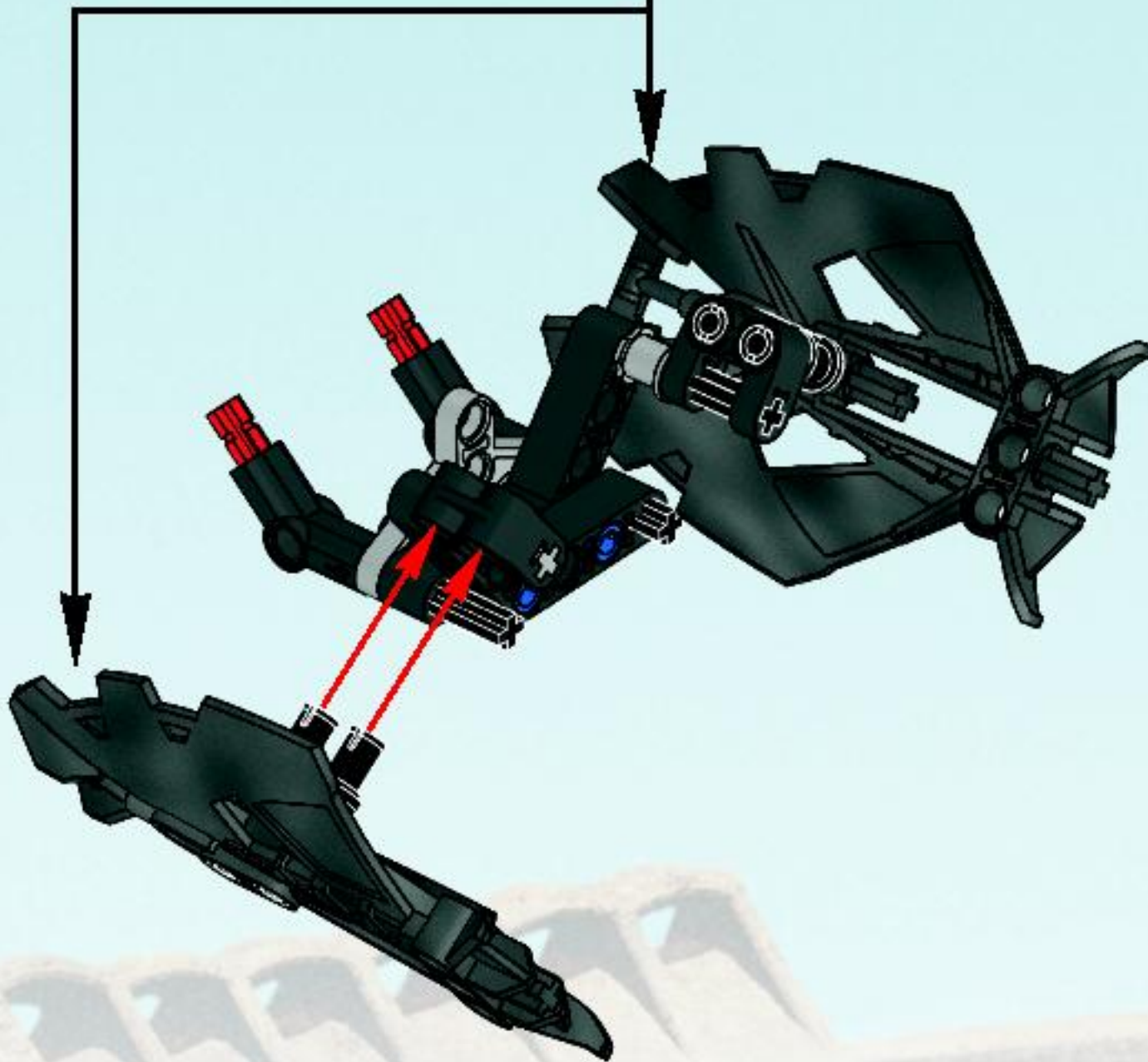
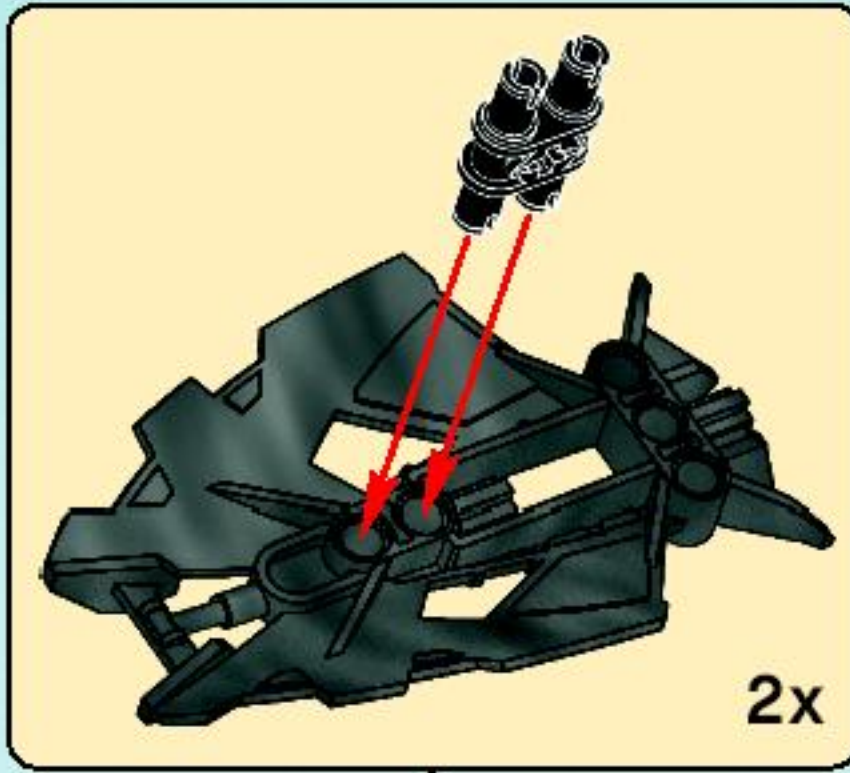


8



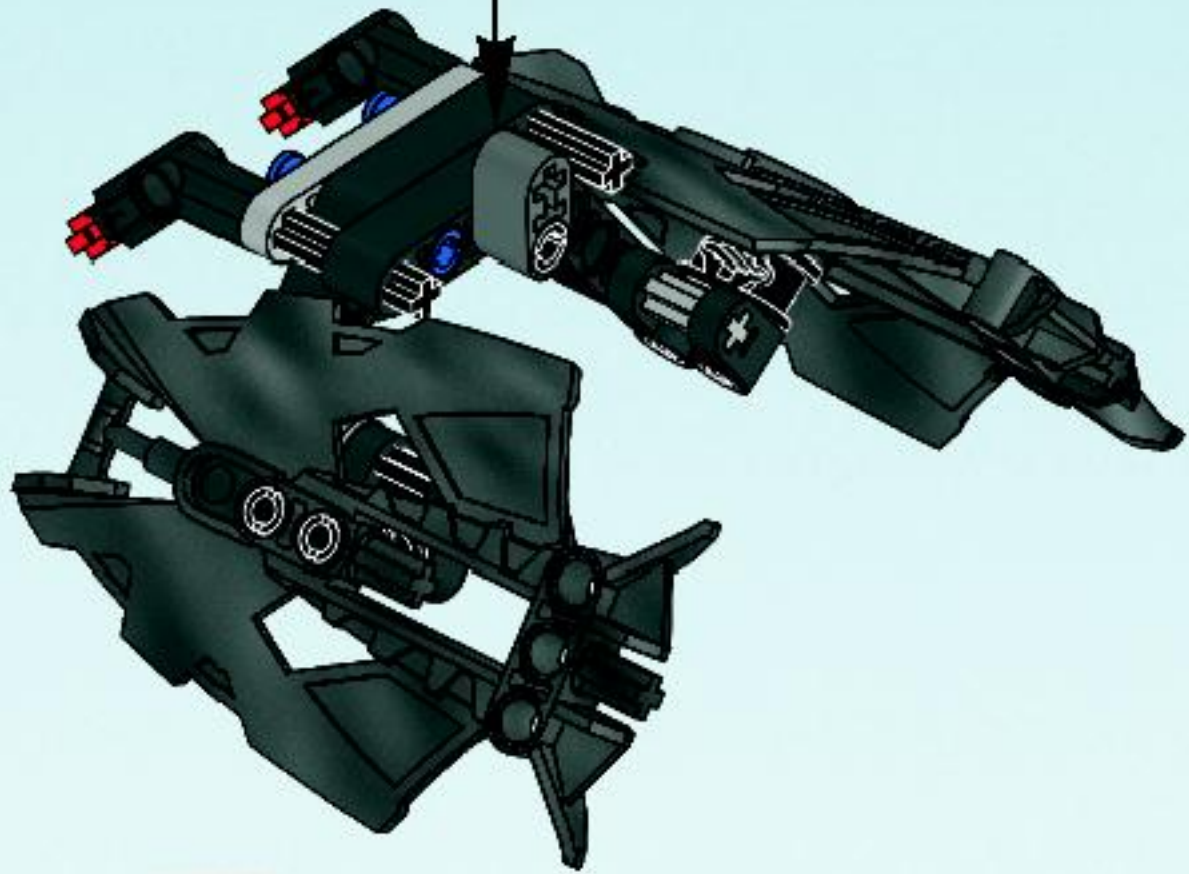
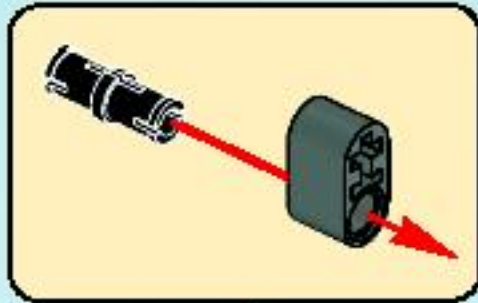


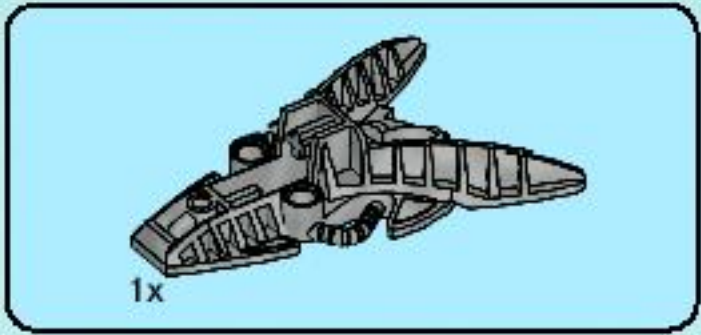
9



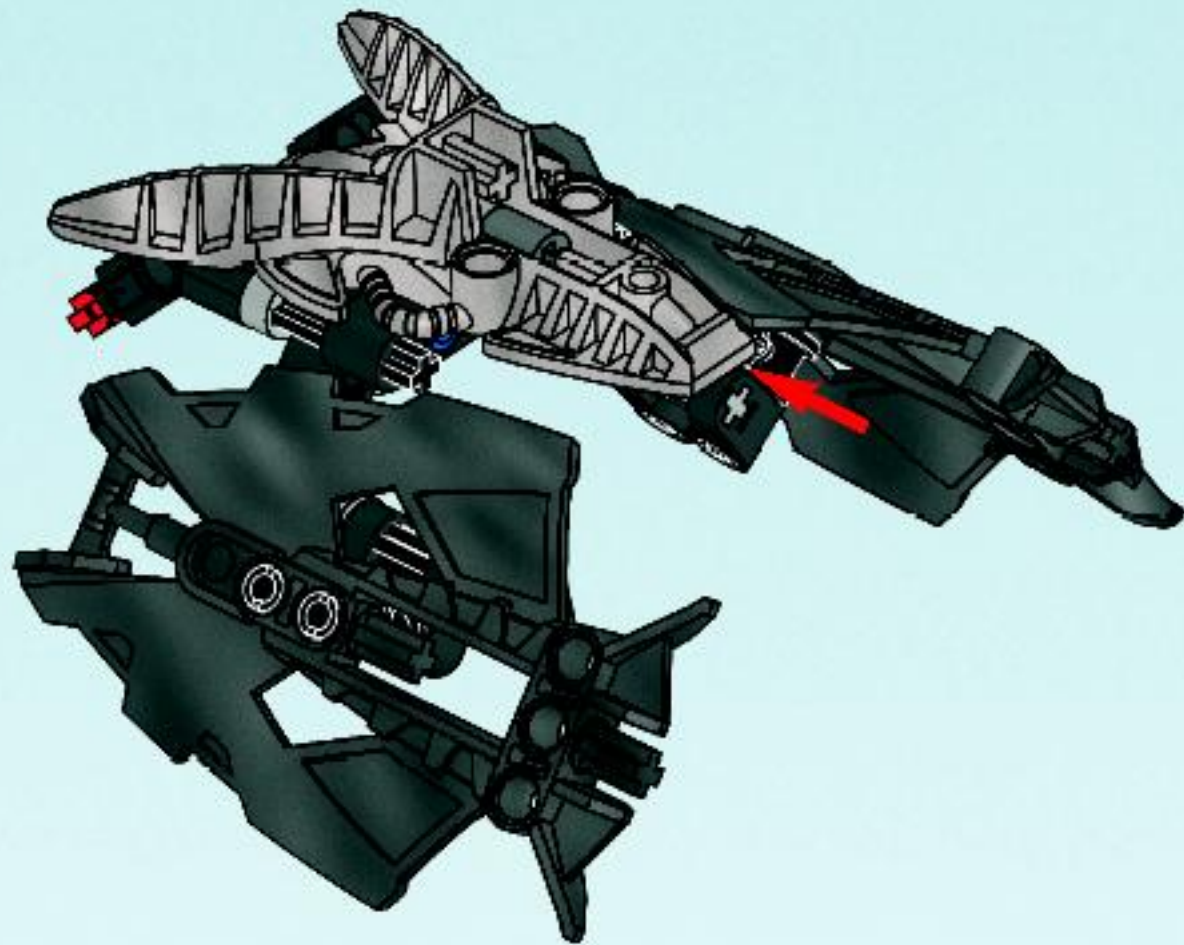


10



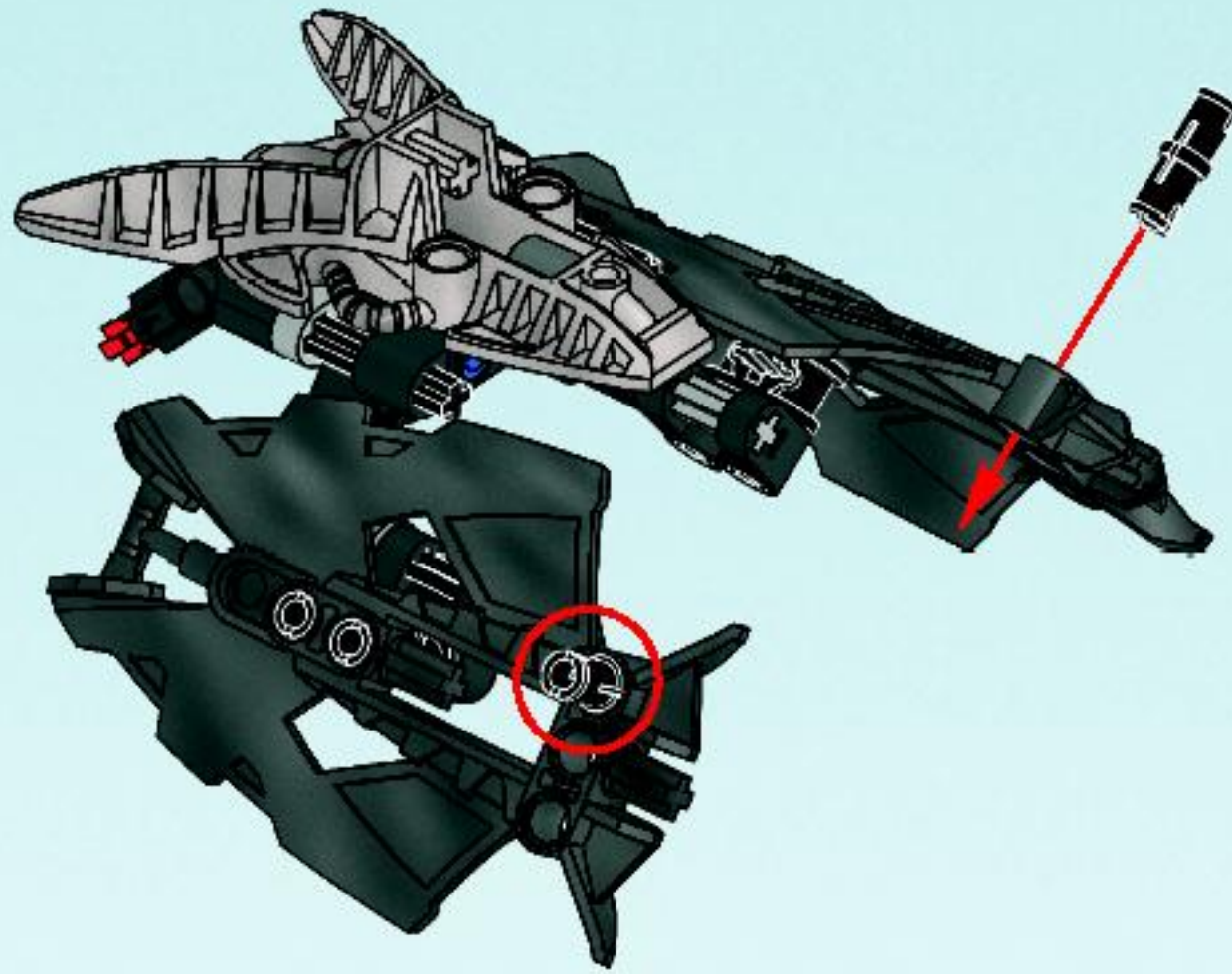


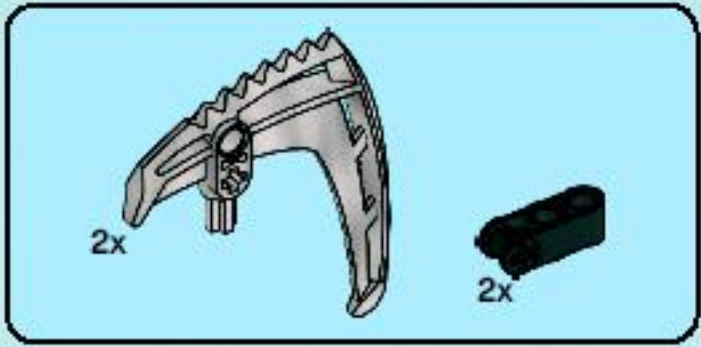
11



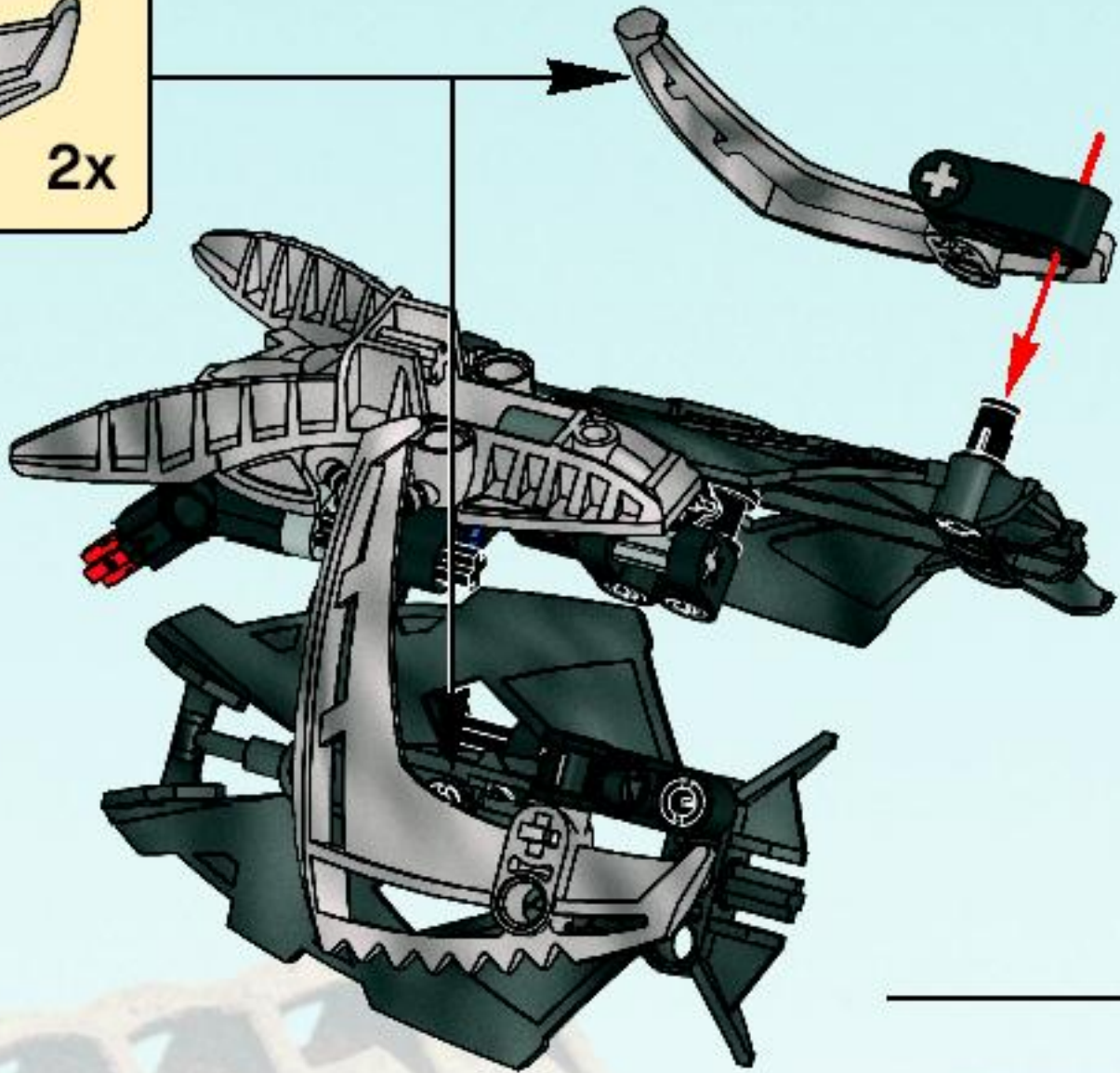
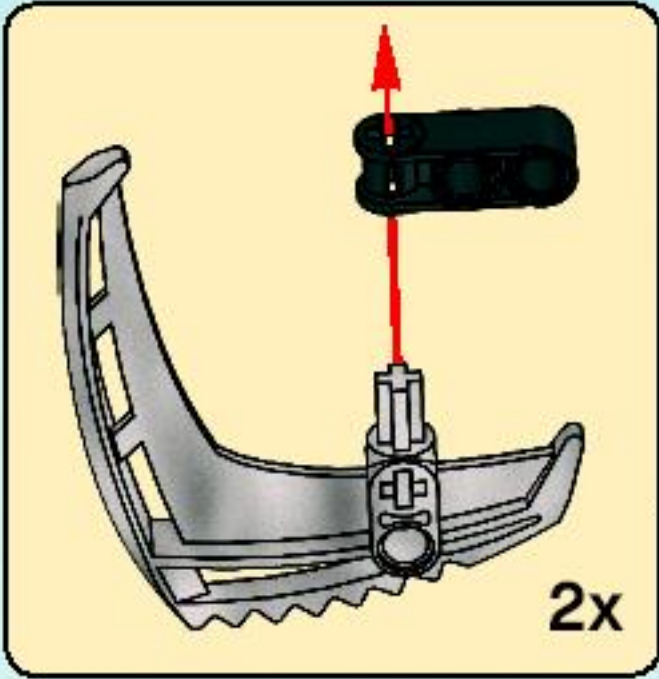


12



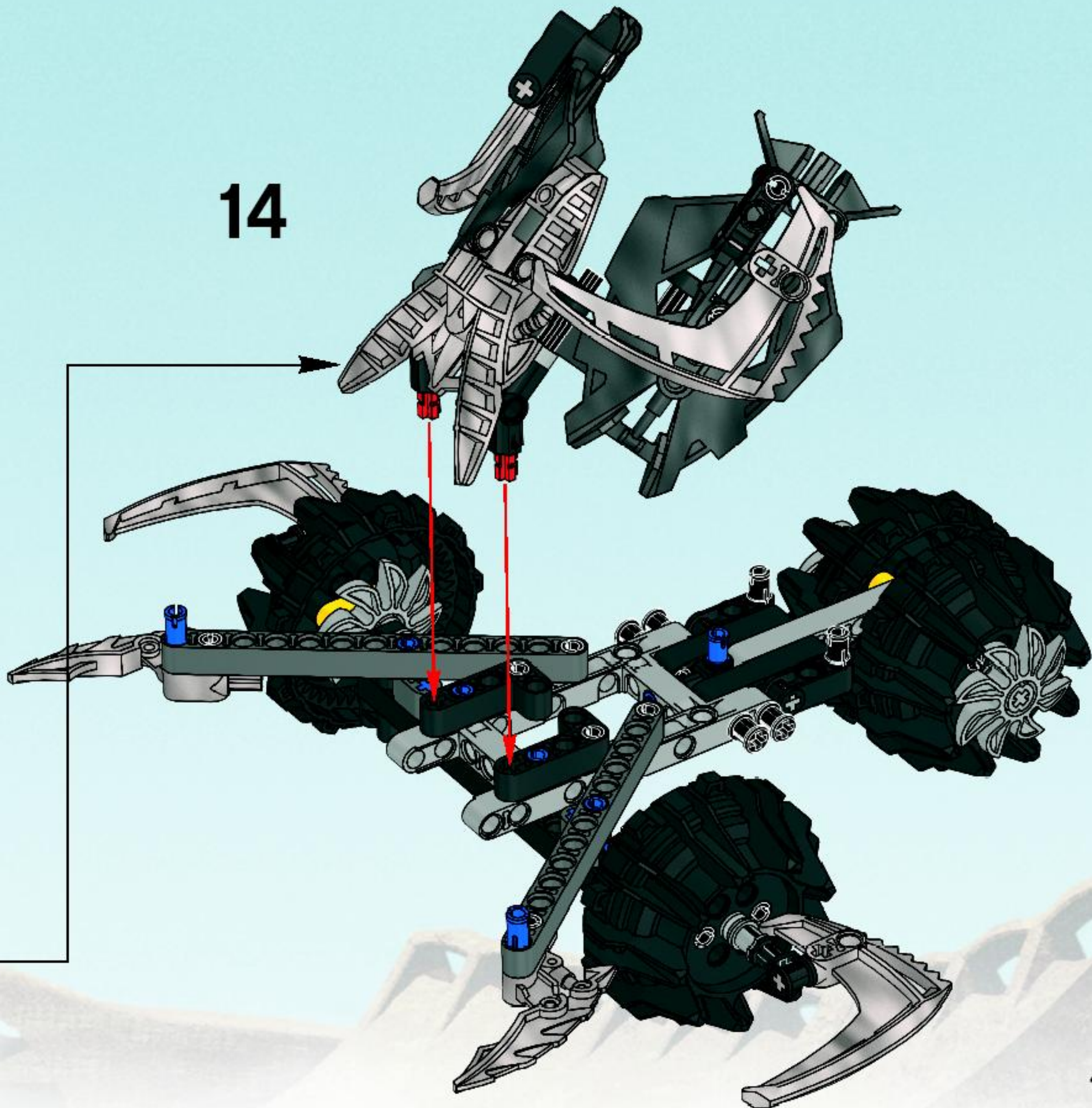


# 13





14





15

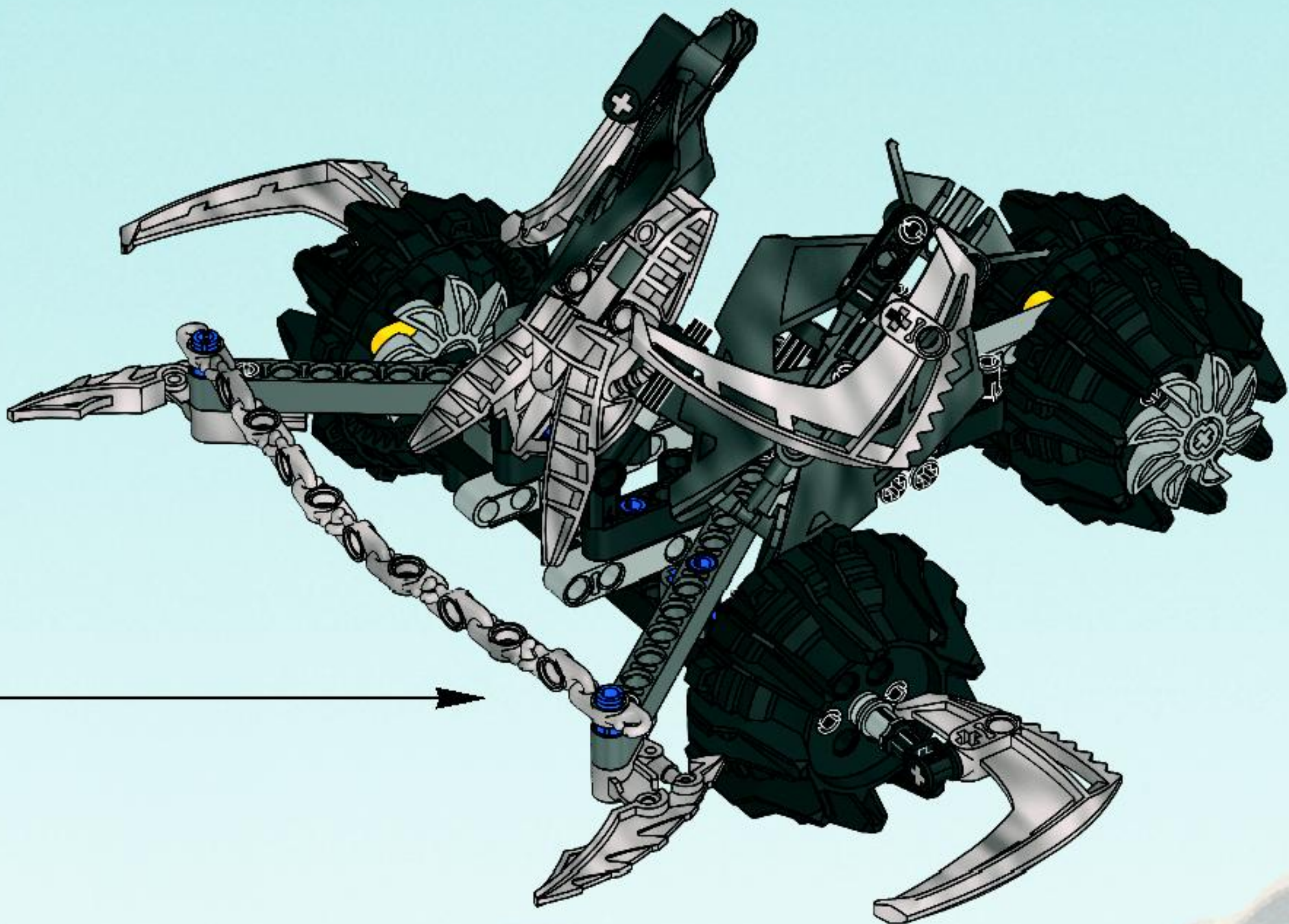
1



2



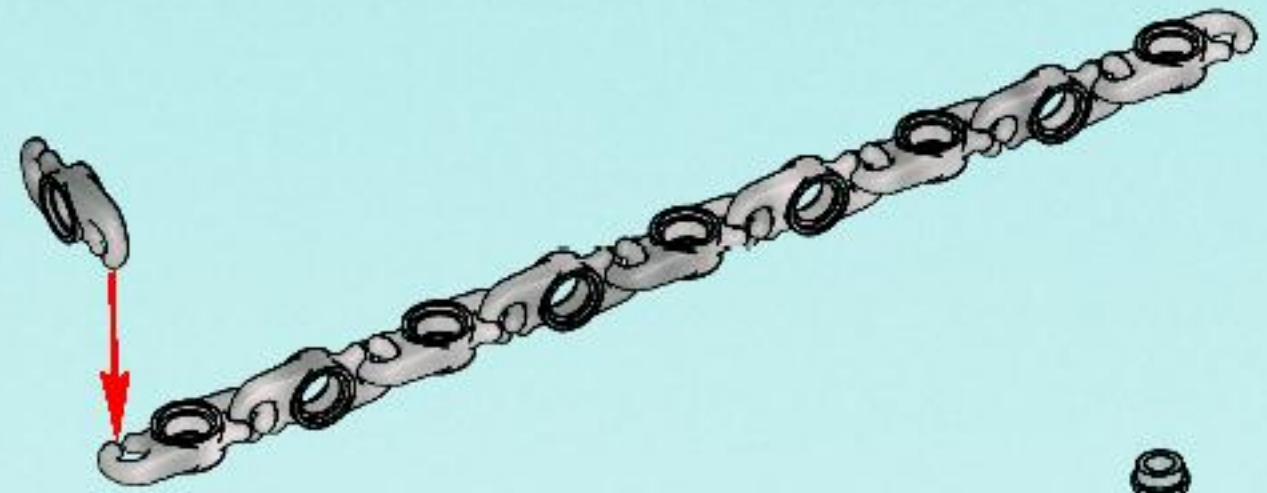
1:1





**16**

**1**



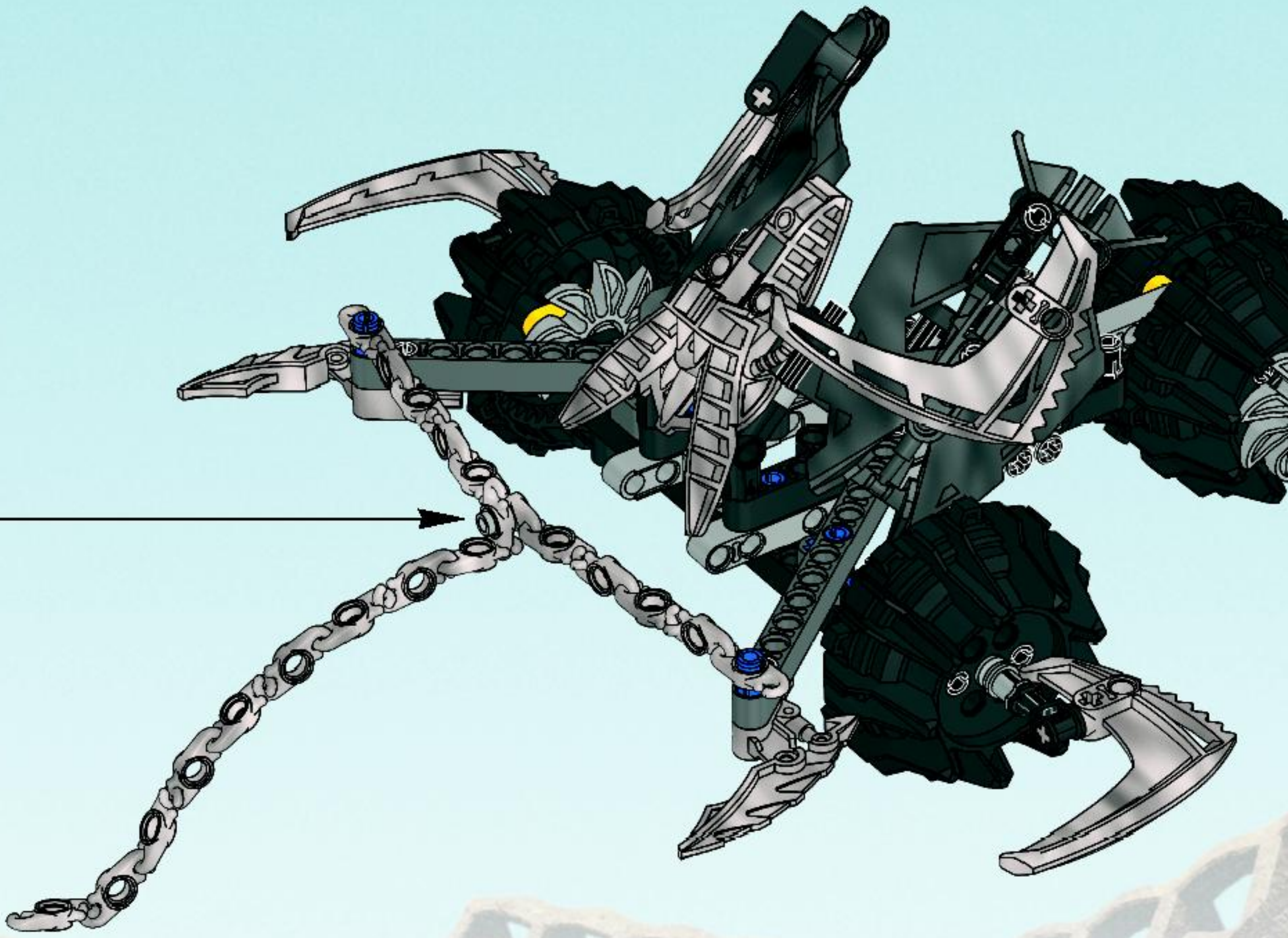
**2**

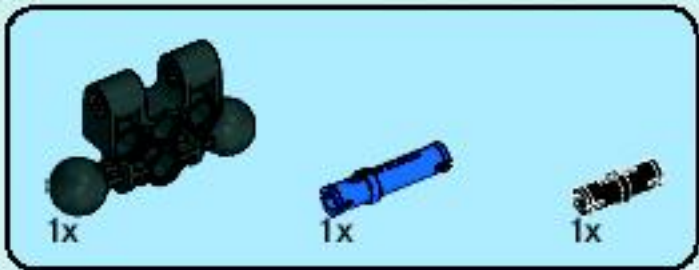
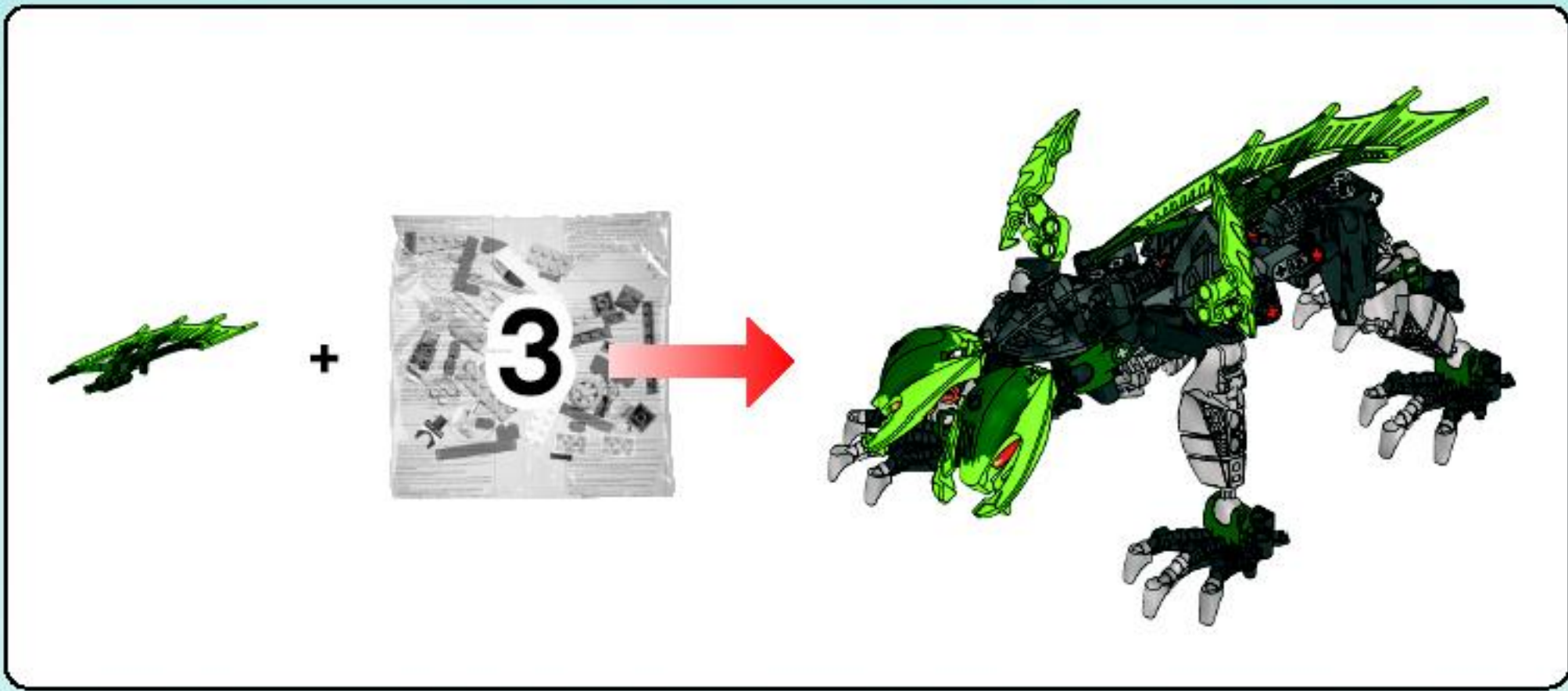


**3**

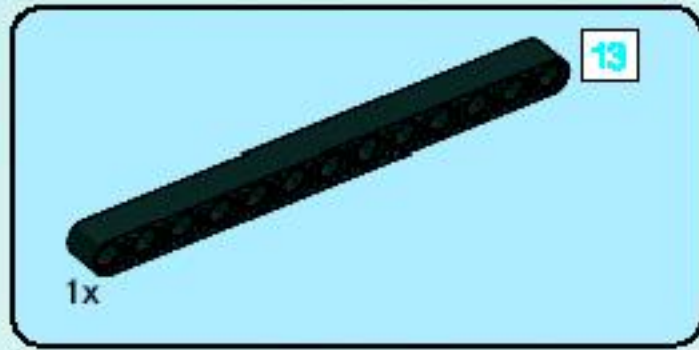


**1:1**

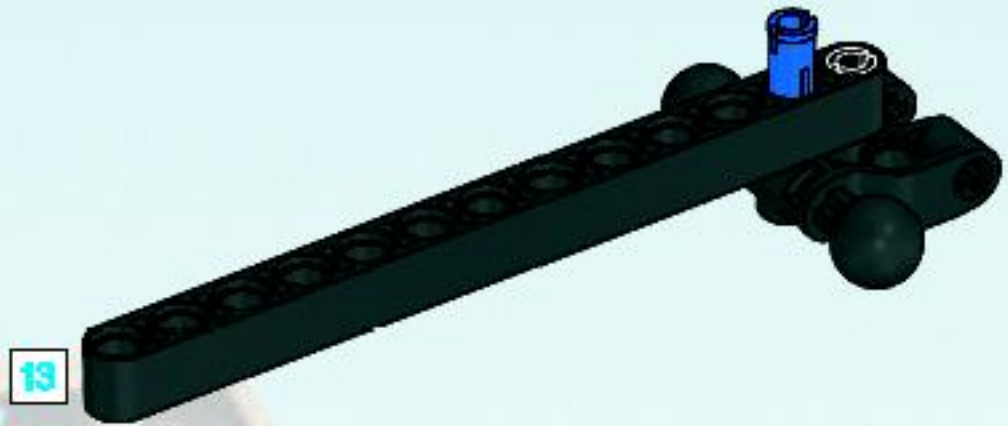




1

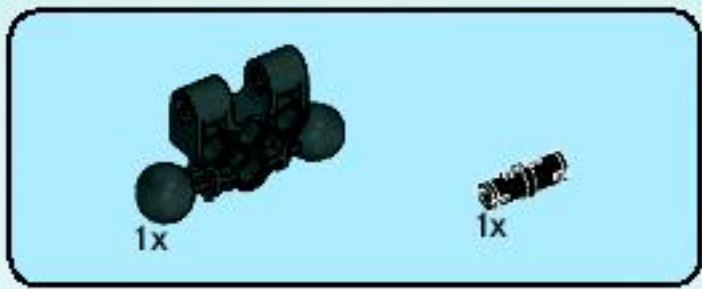


2

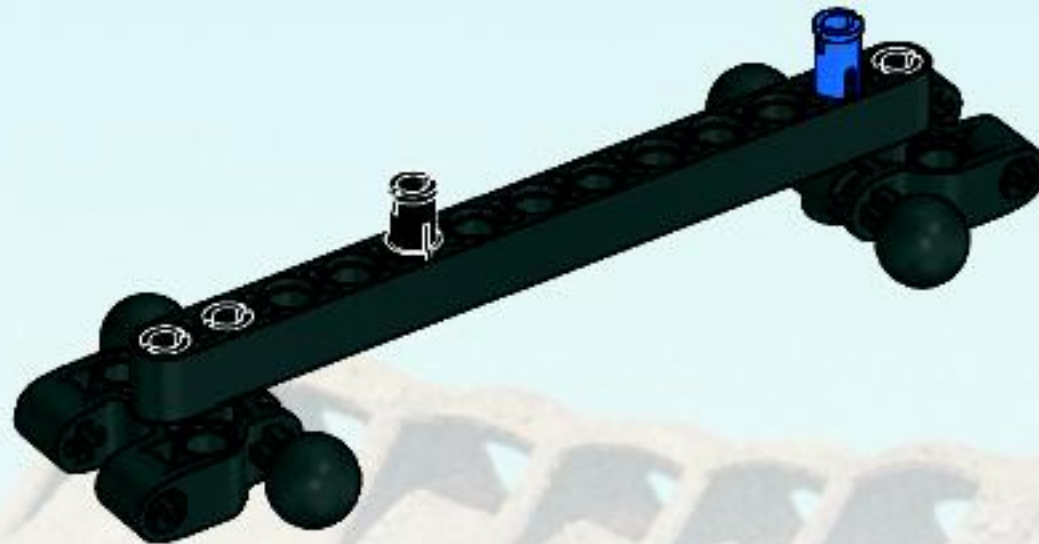


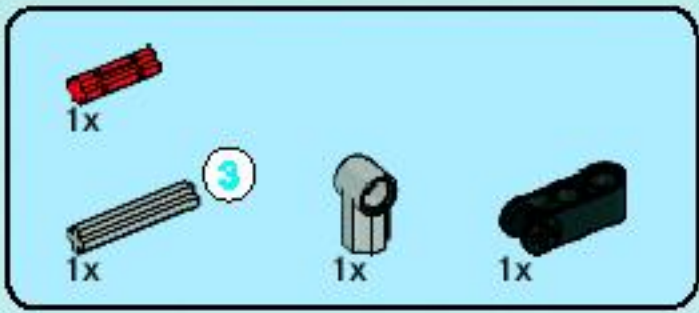


3

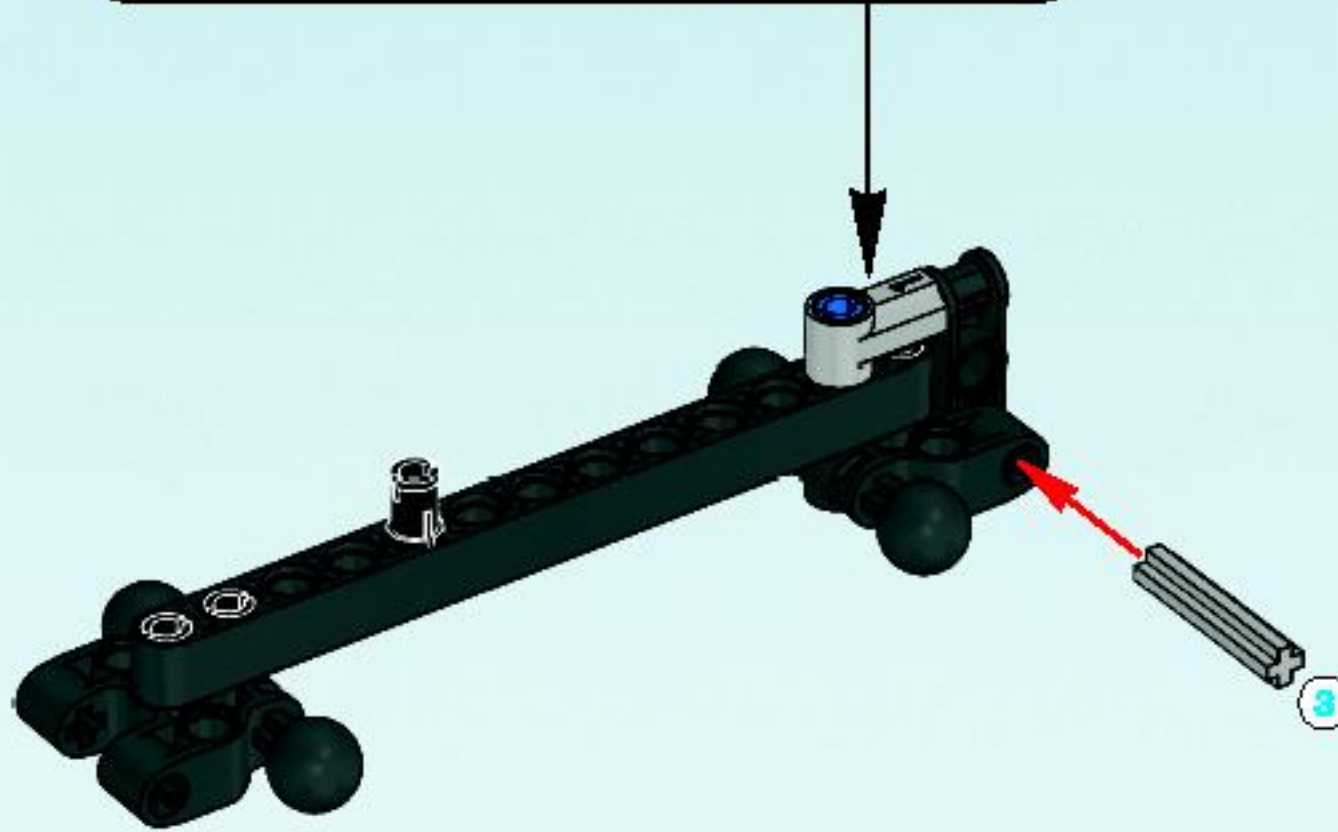
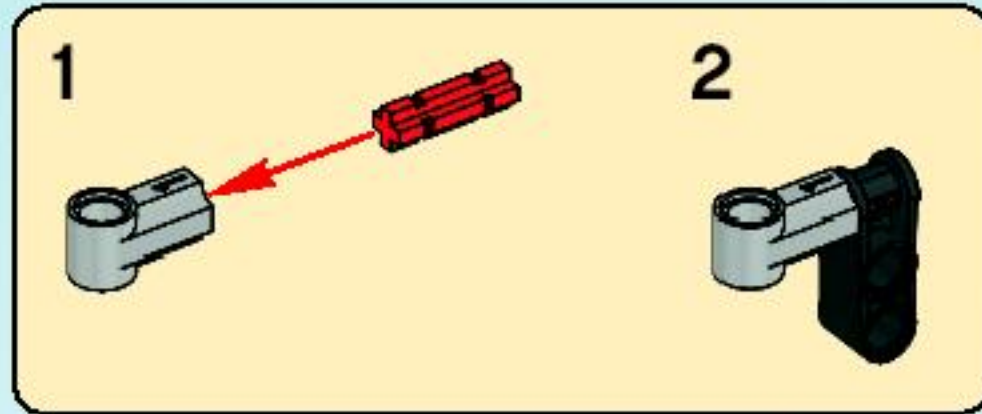


4

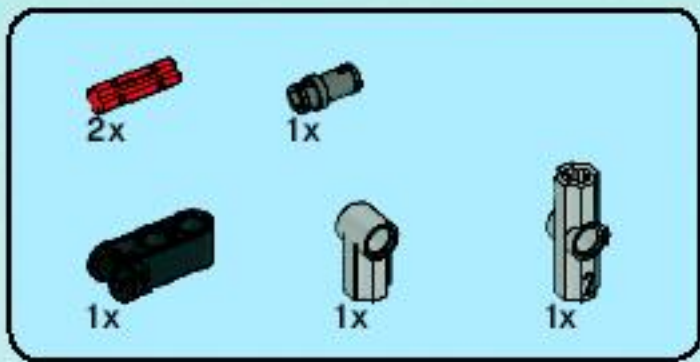




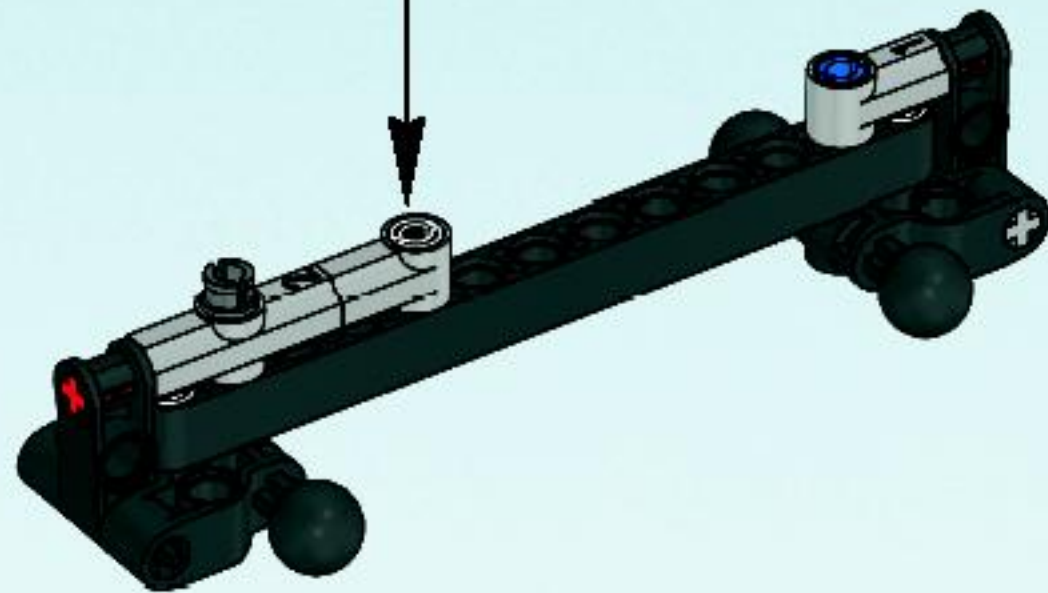
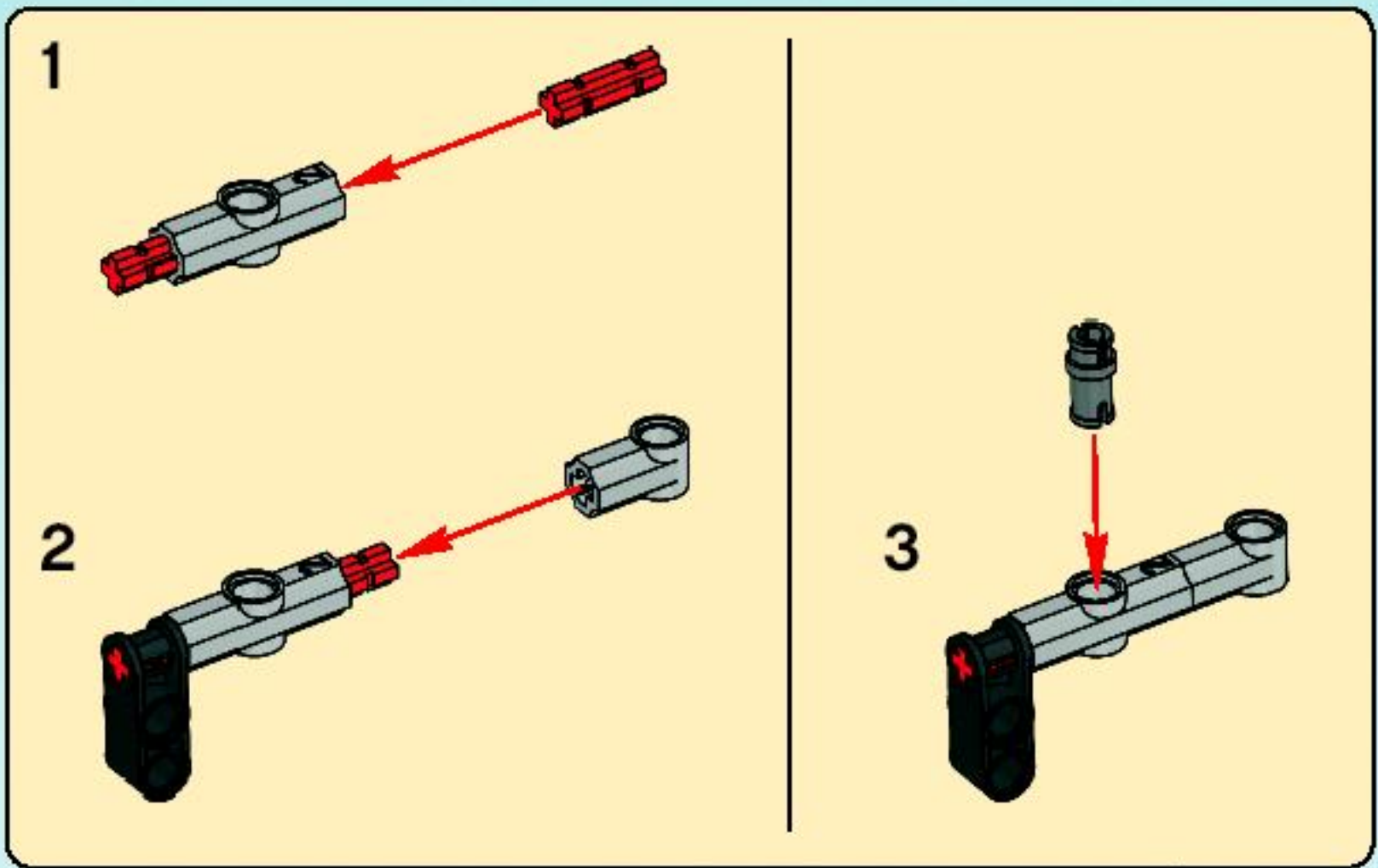
4

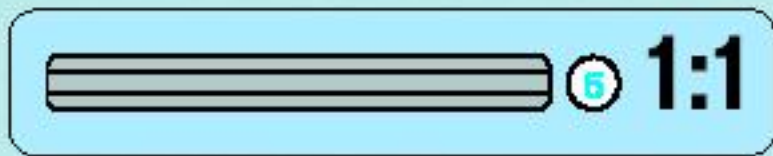
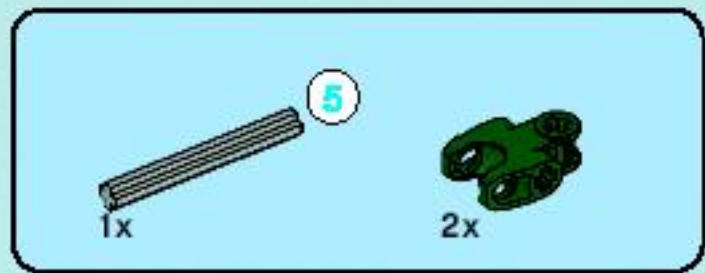




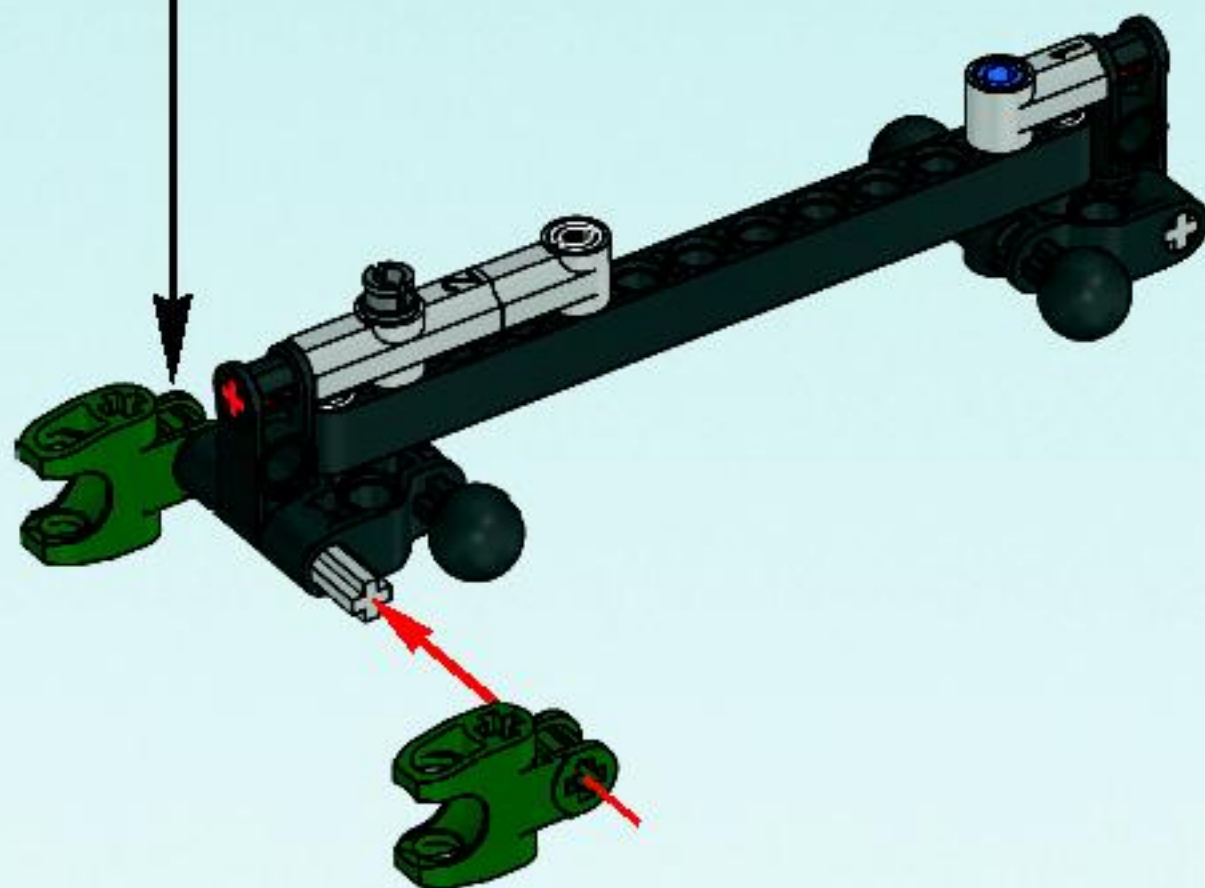


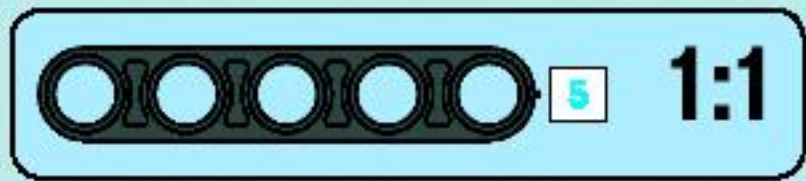
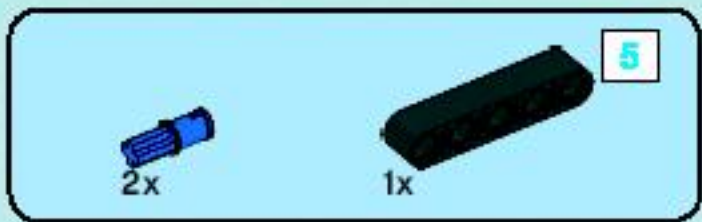
5



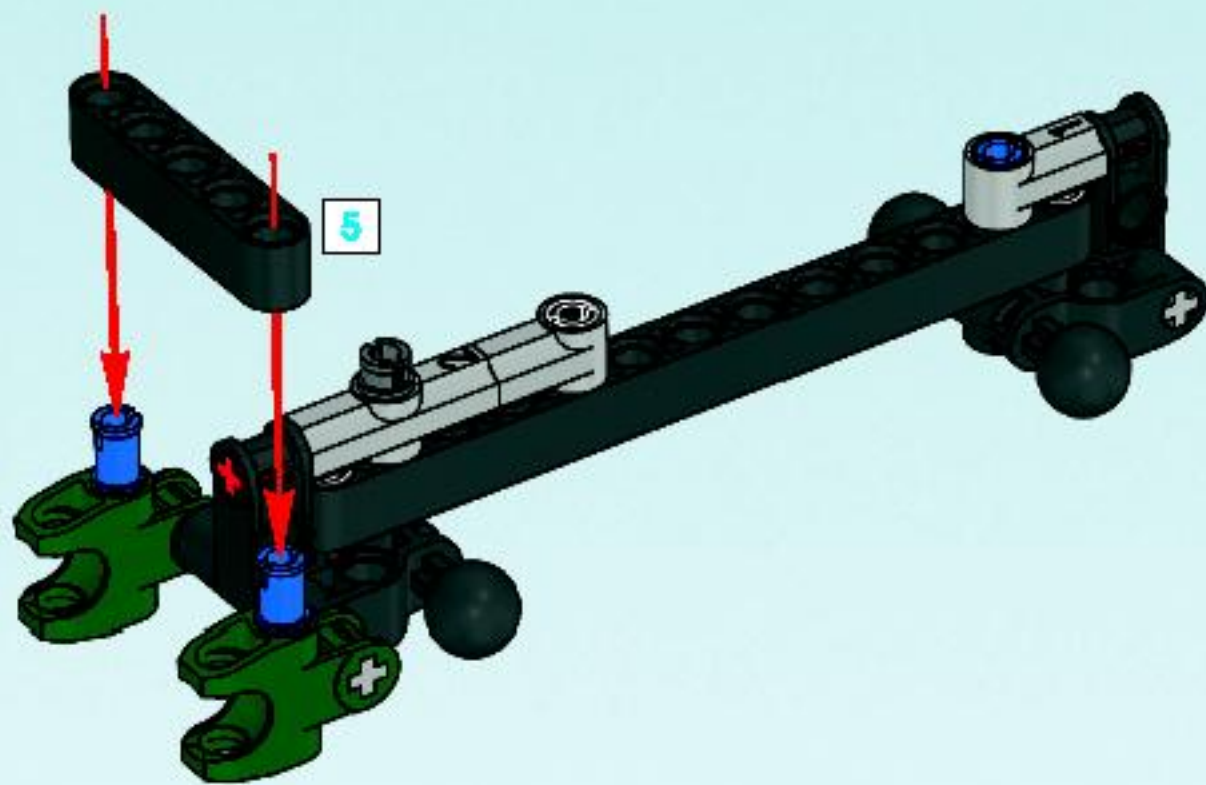


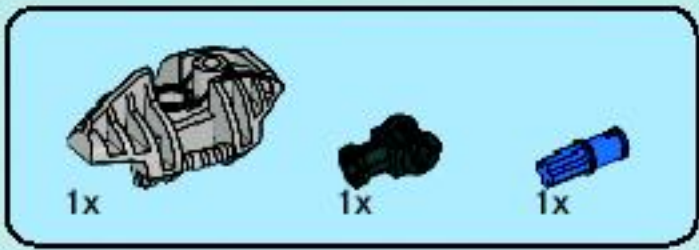
6



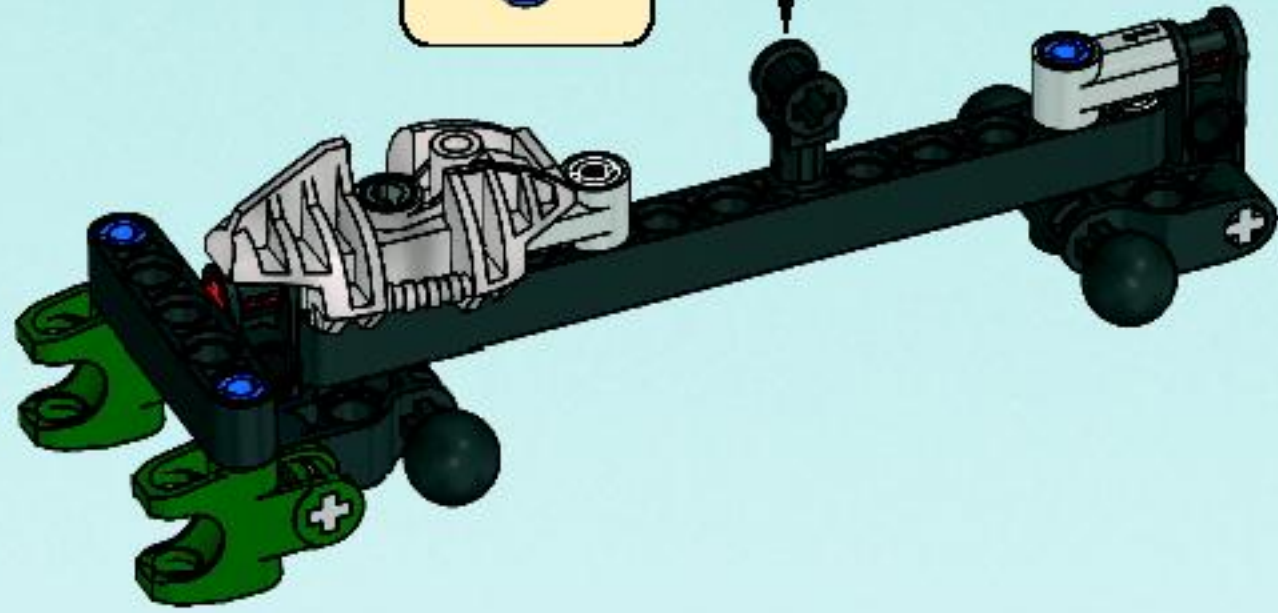
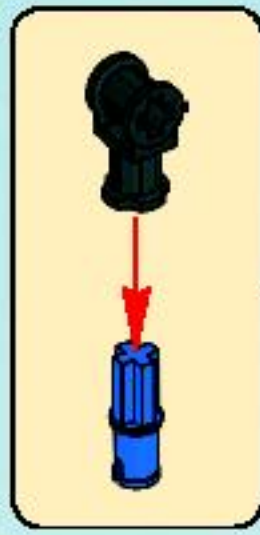


7

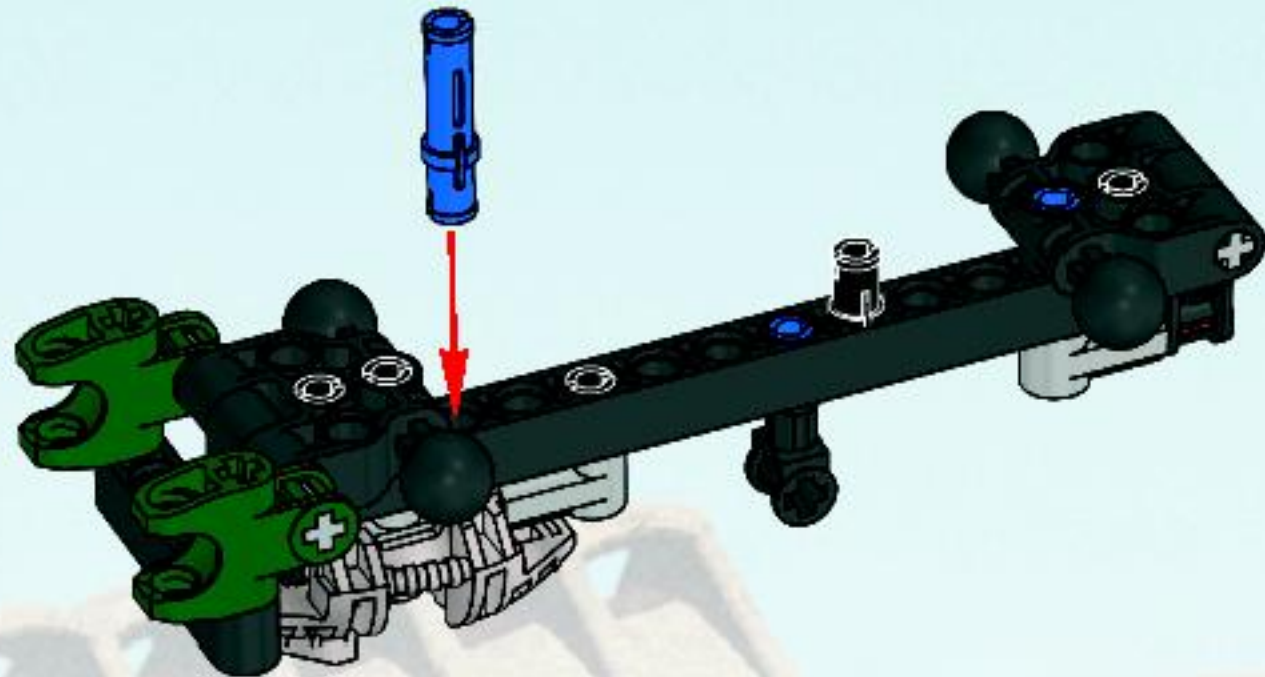




8

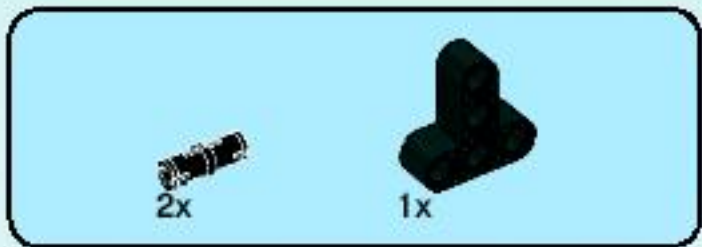
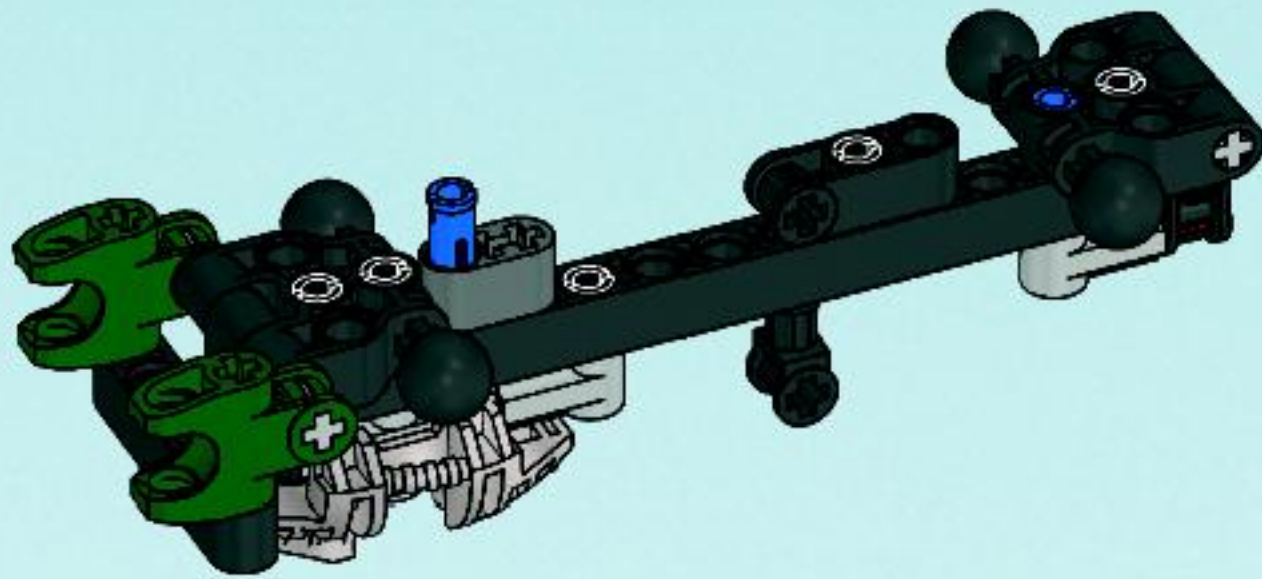


9

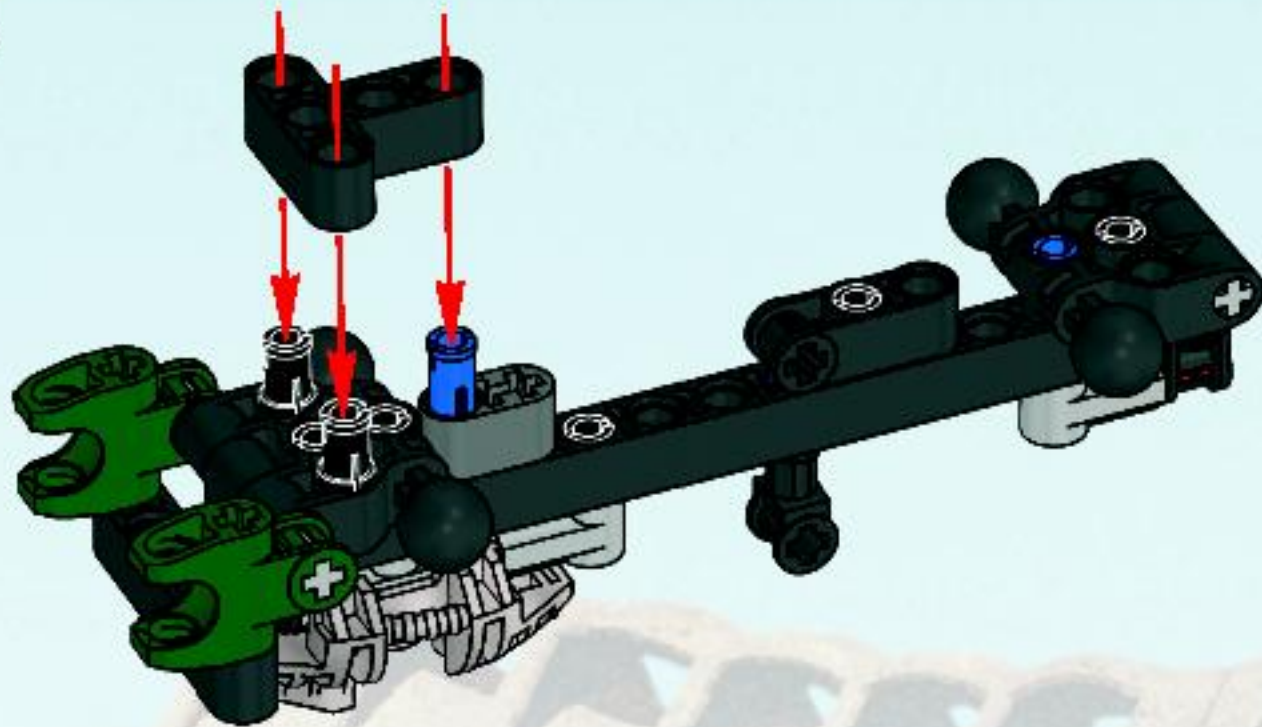


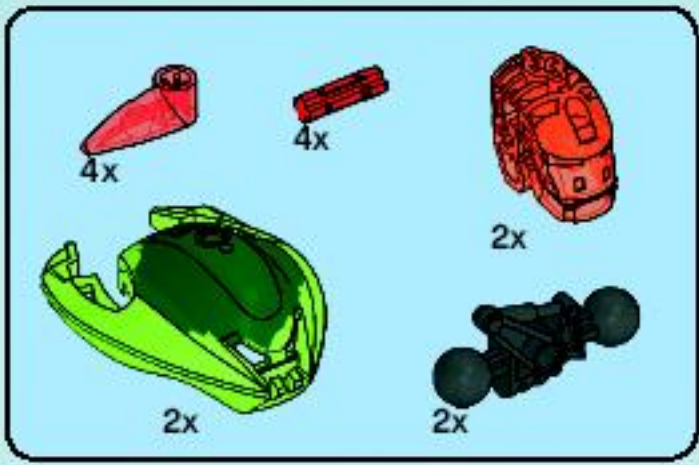


10



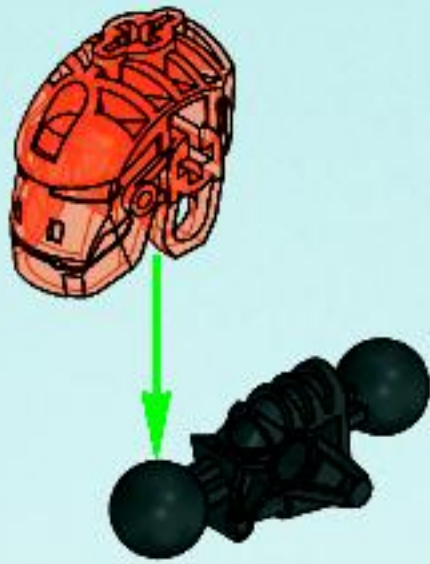
11



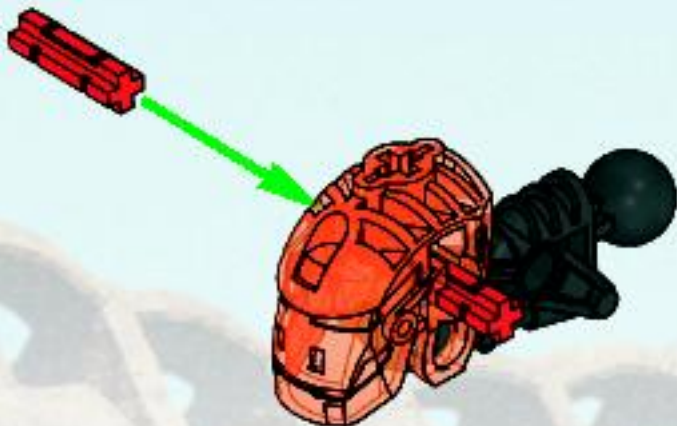


12

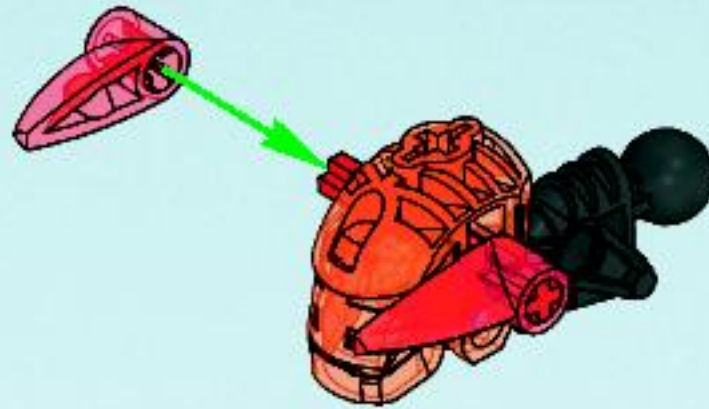
1



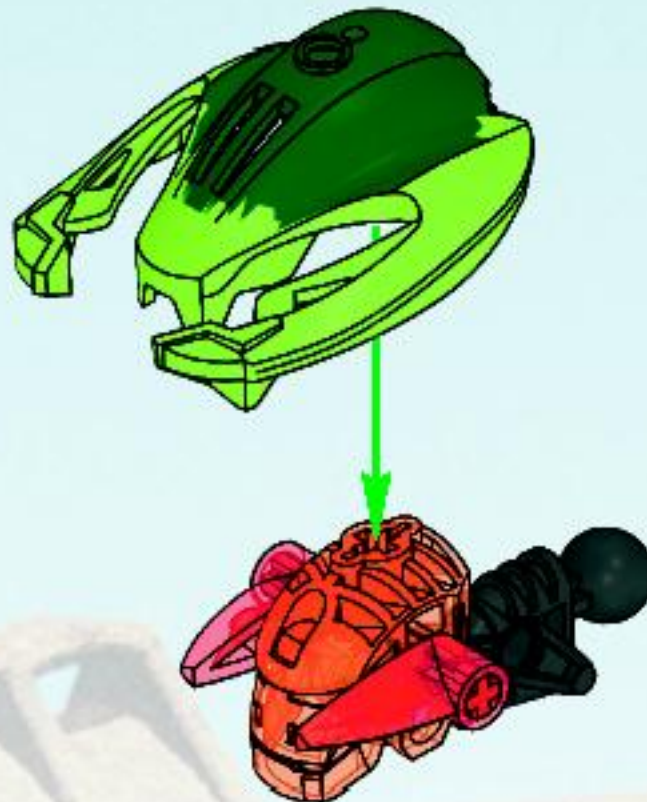
2



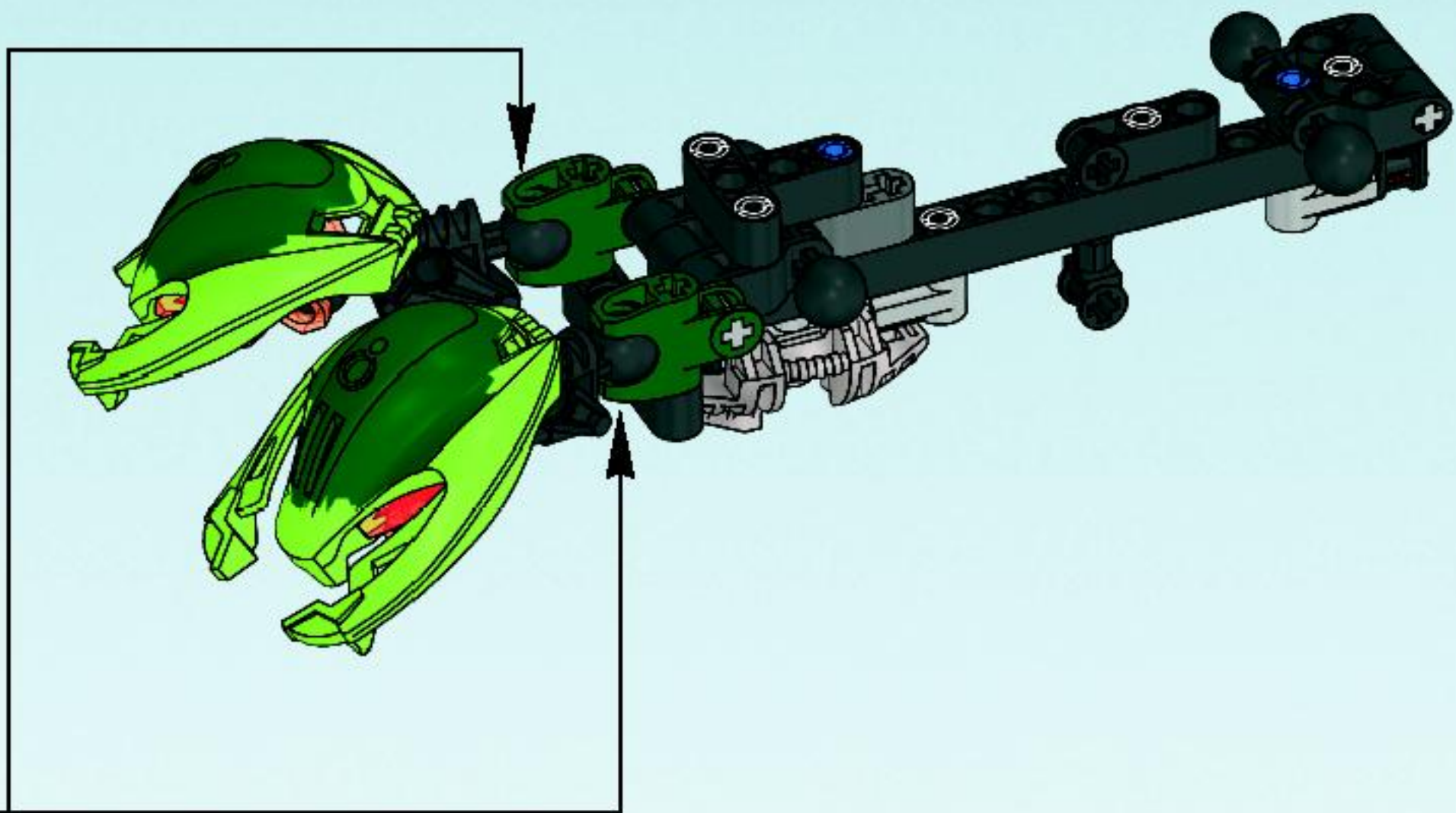
3

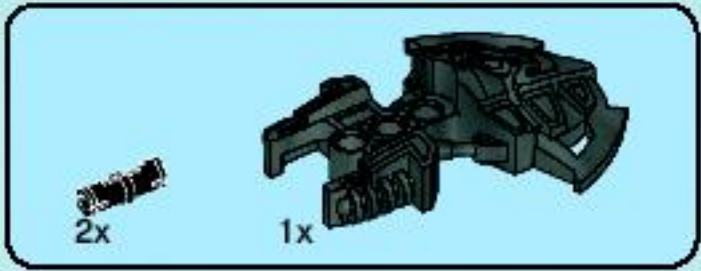


4

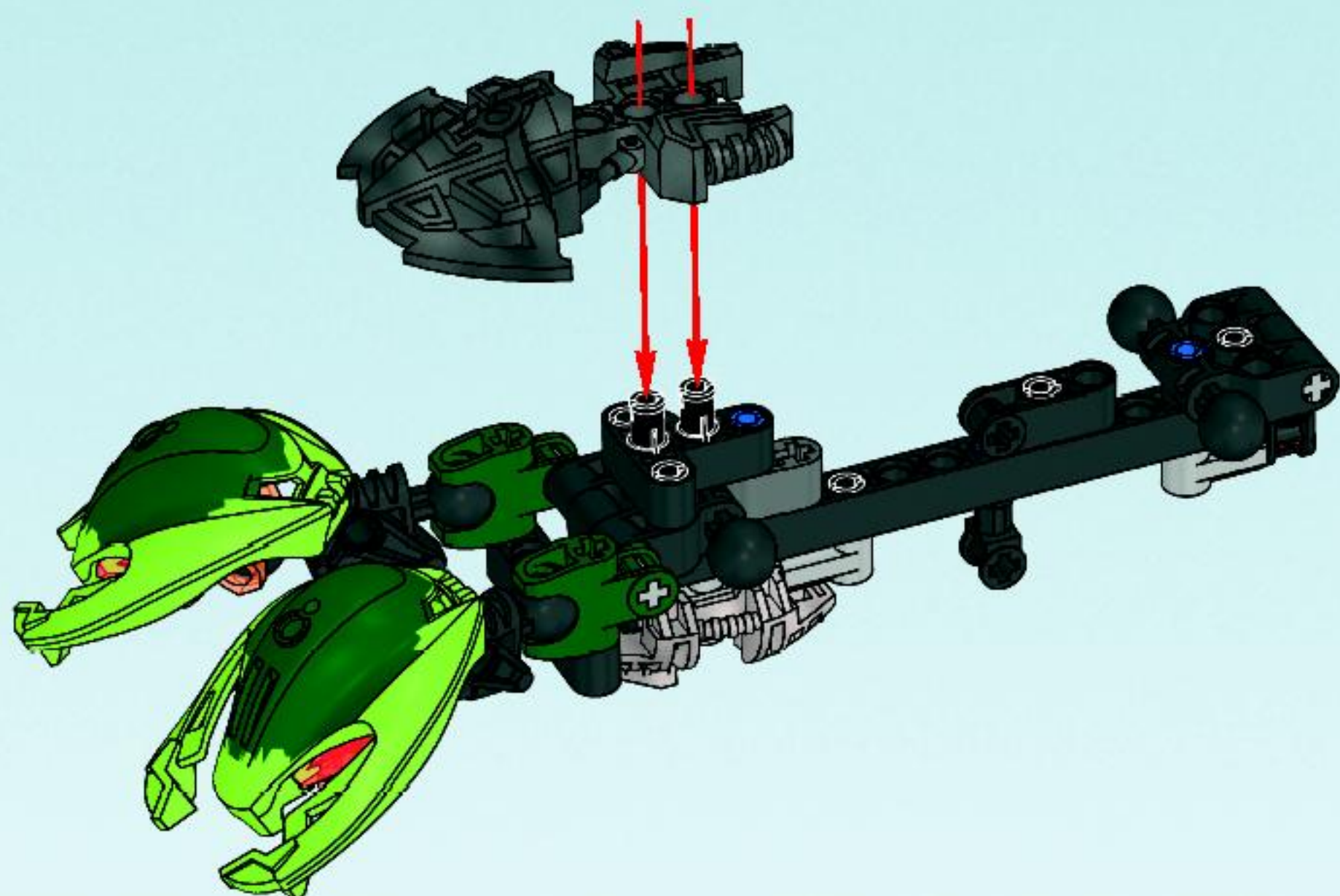


2x

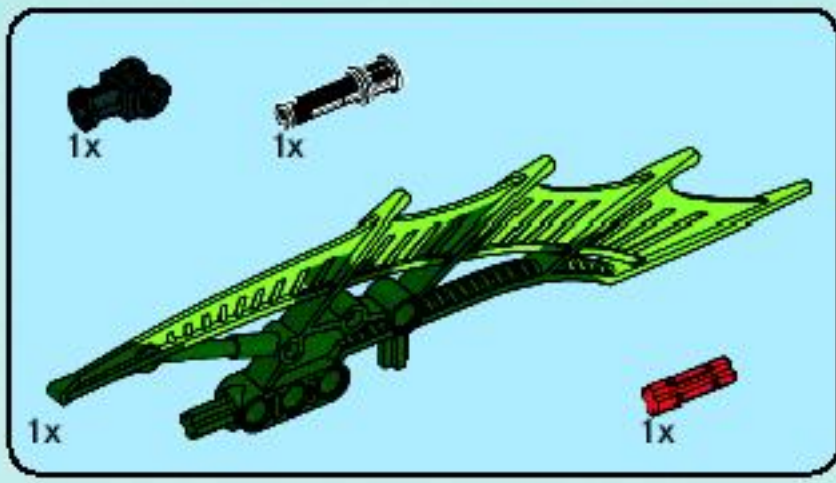




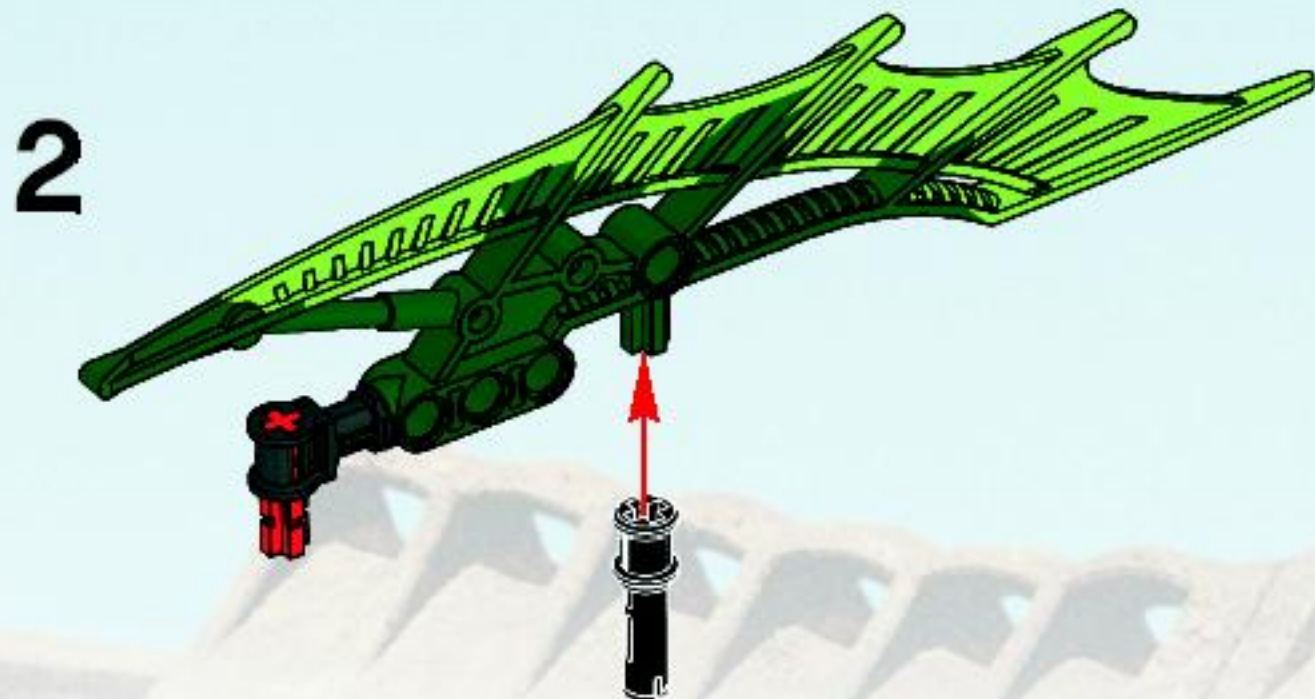
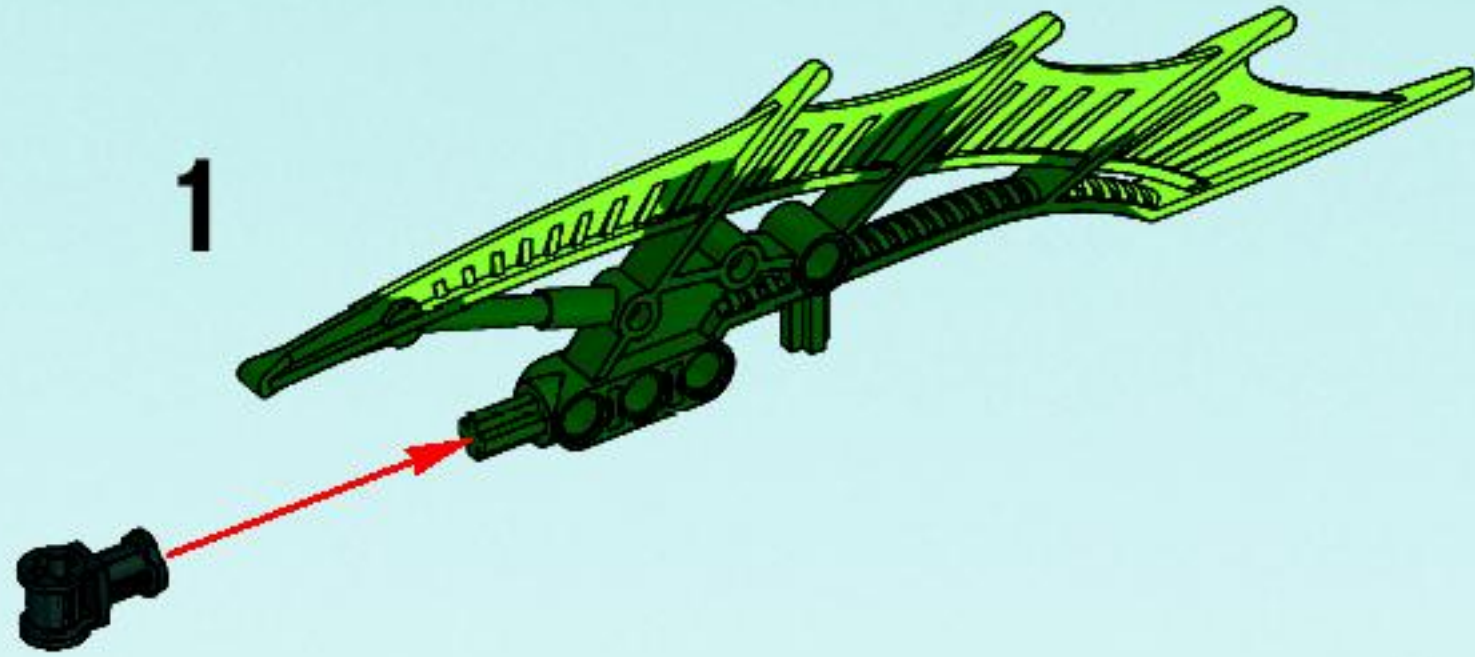
13

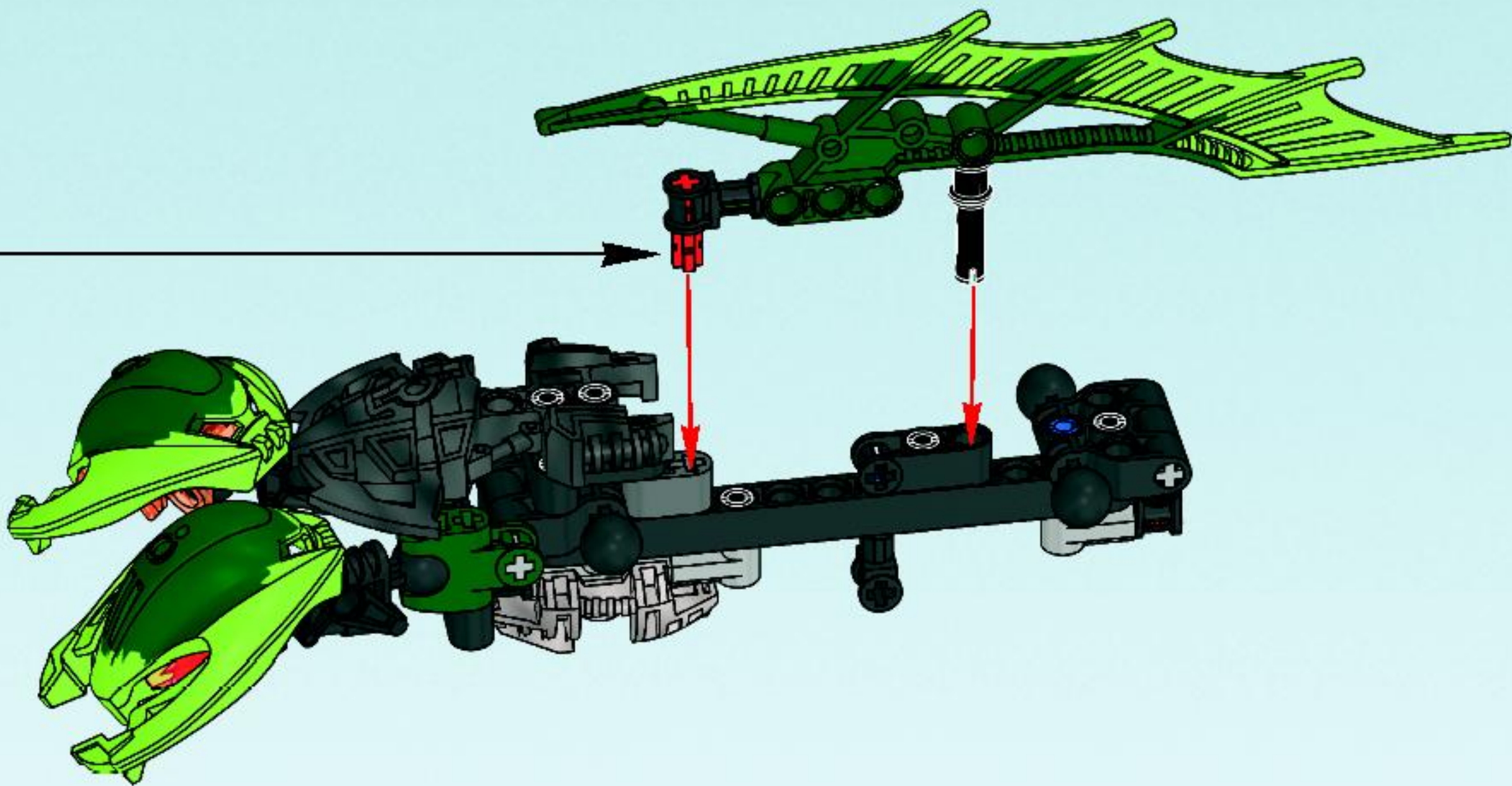


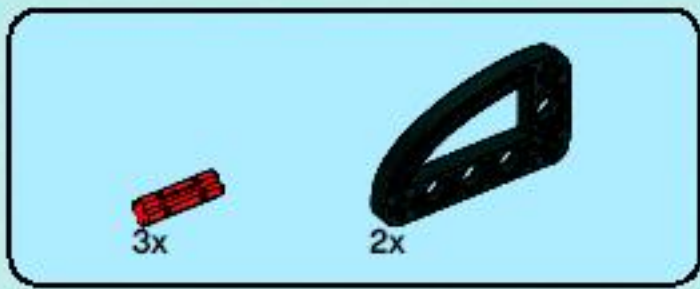




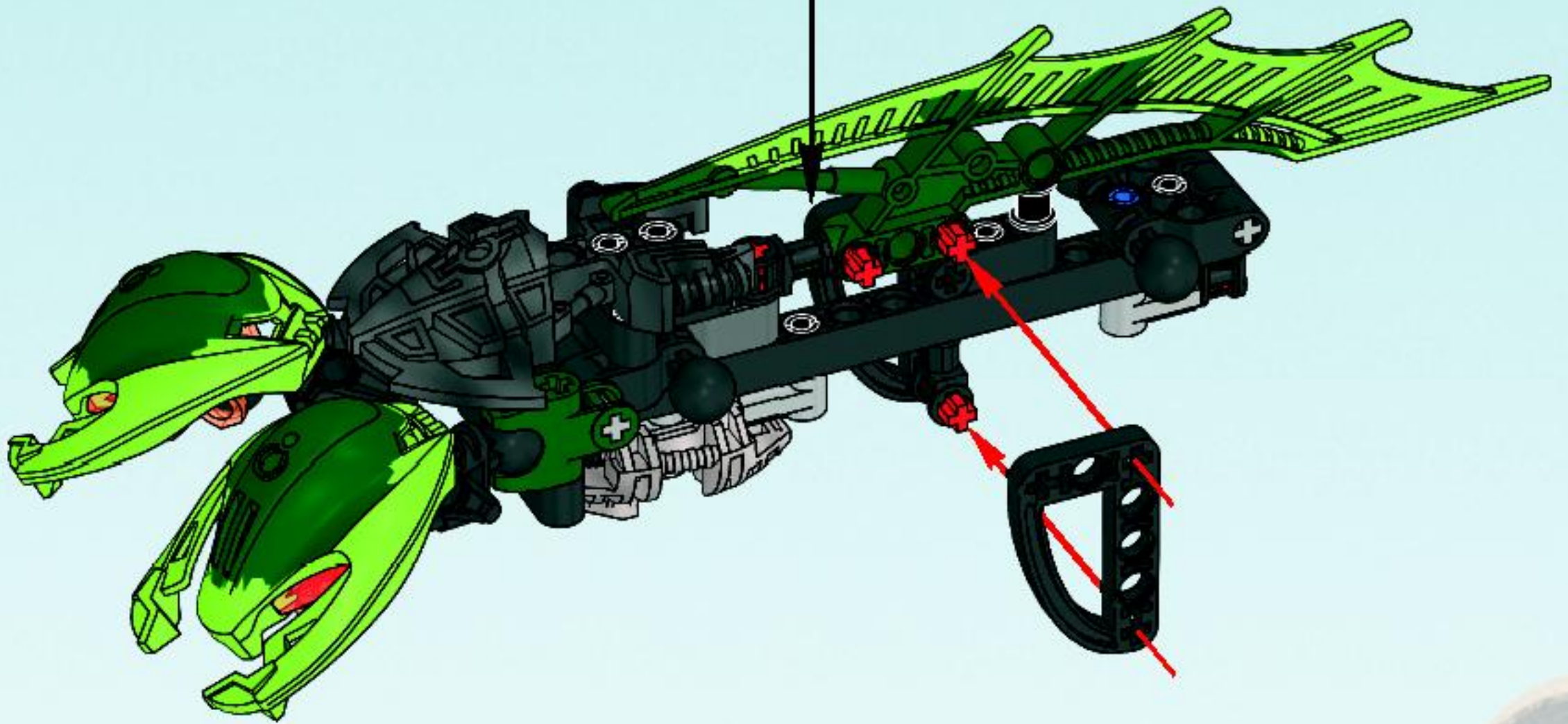
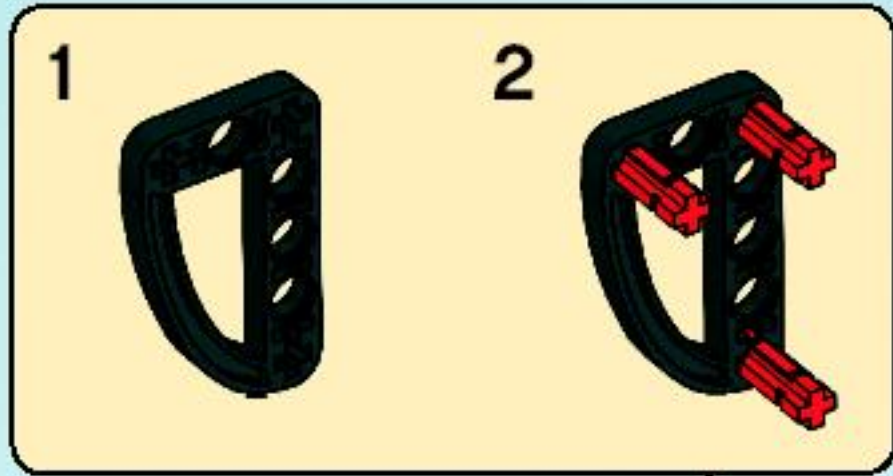
14

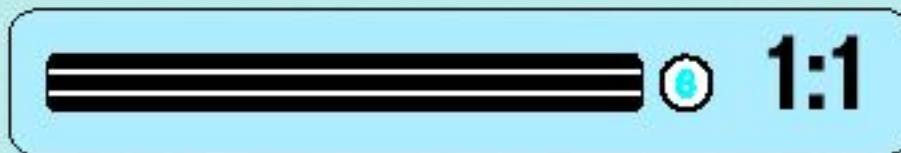
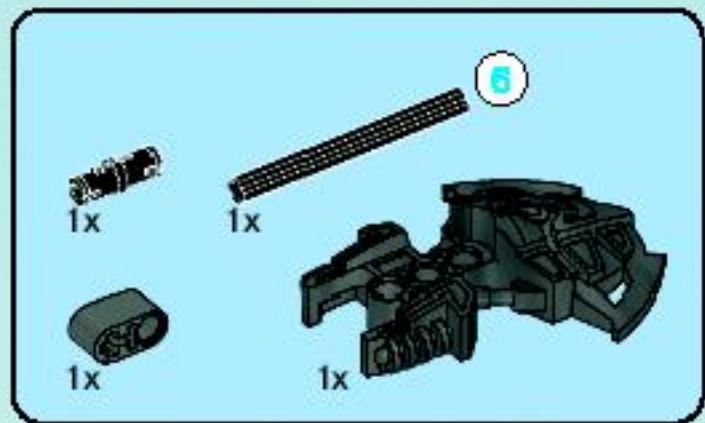






15





16

1

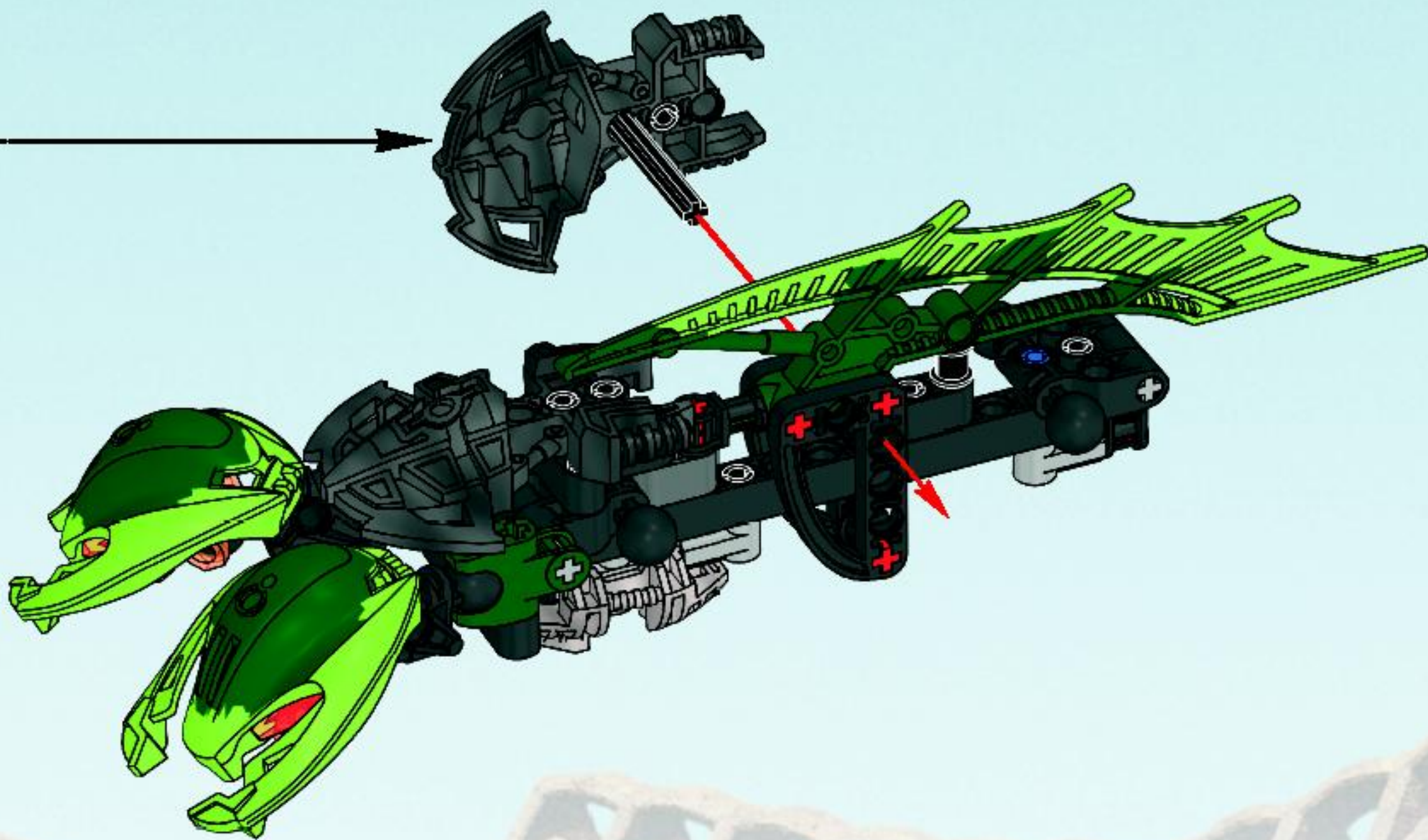


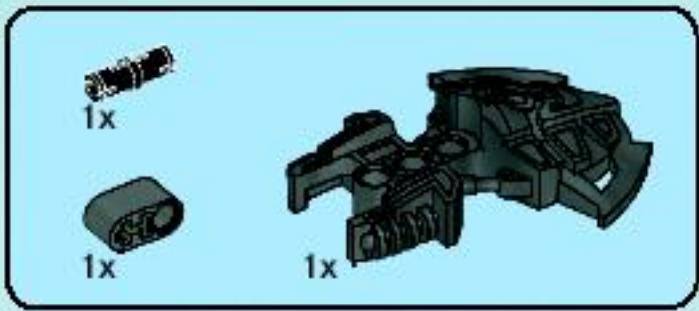
2



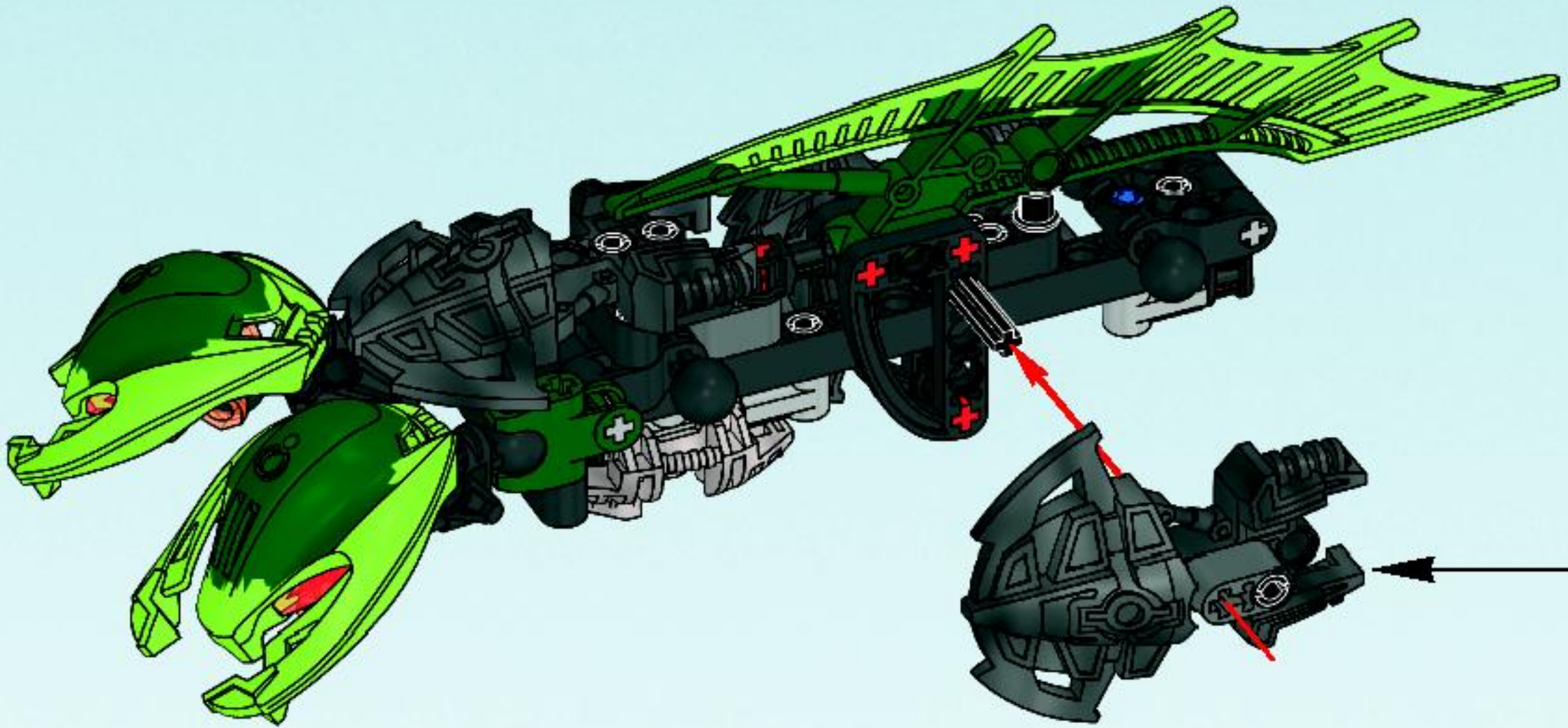
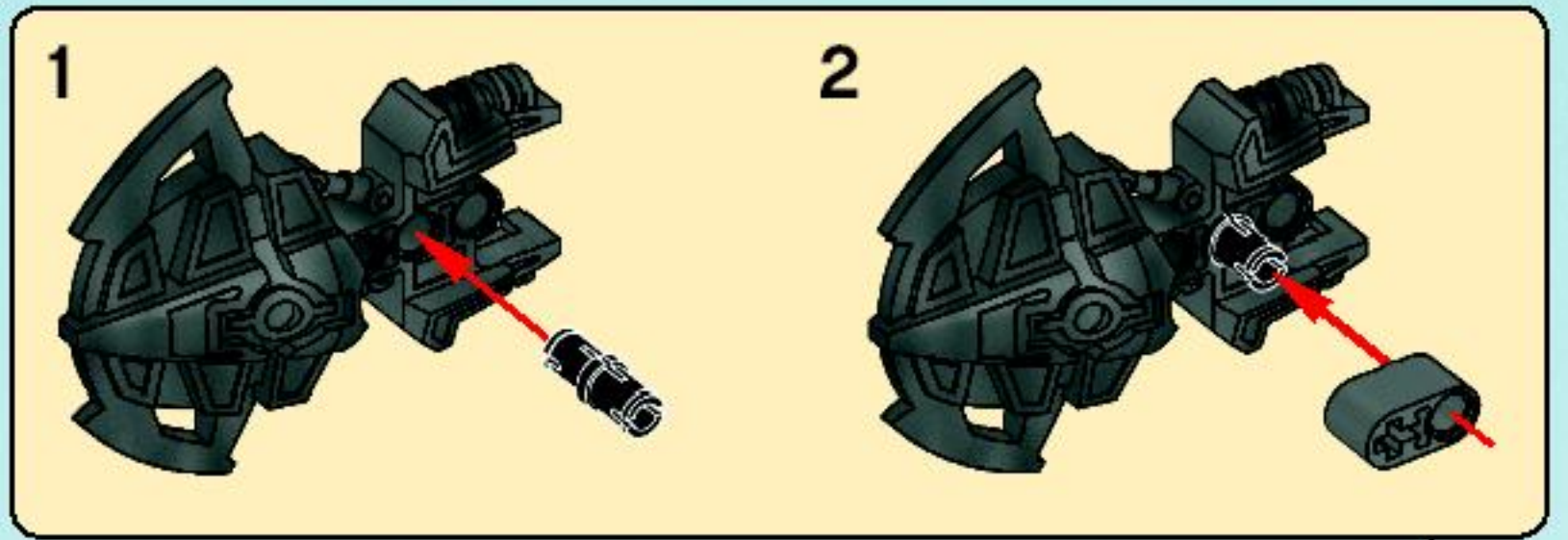
3

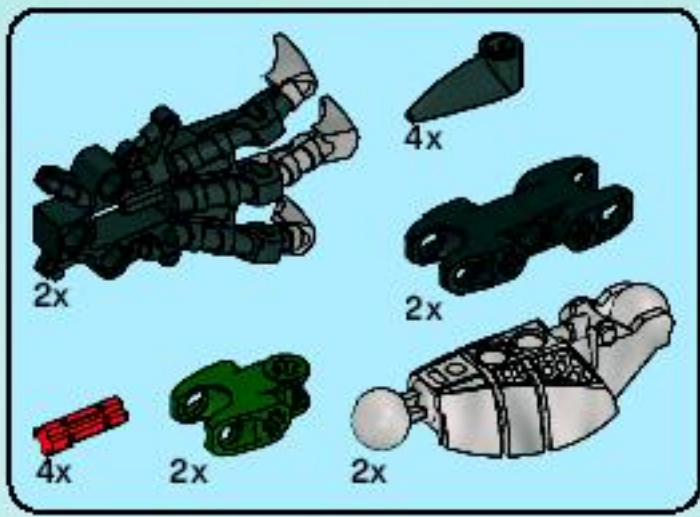






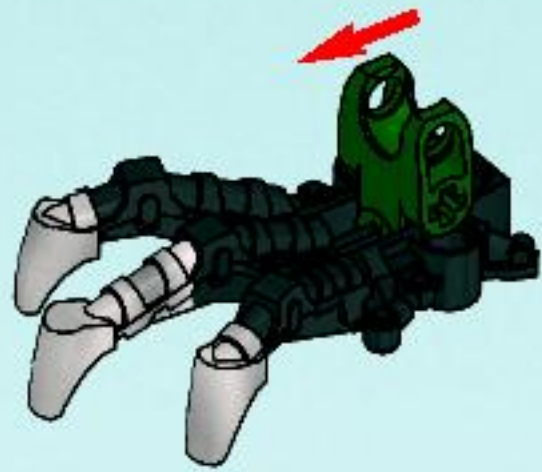
17





**18**

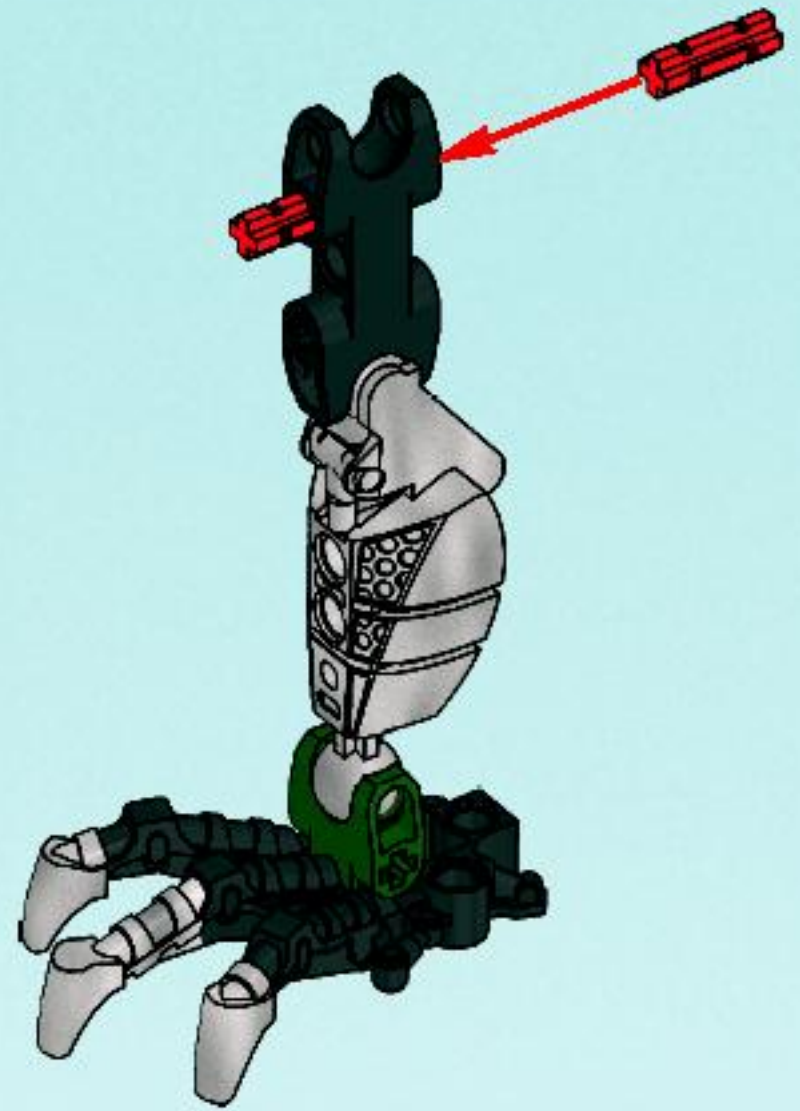
**1**



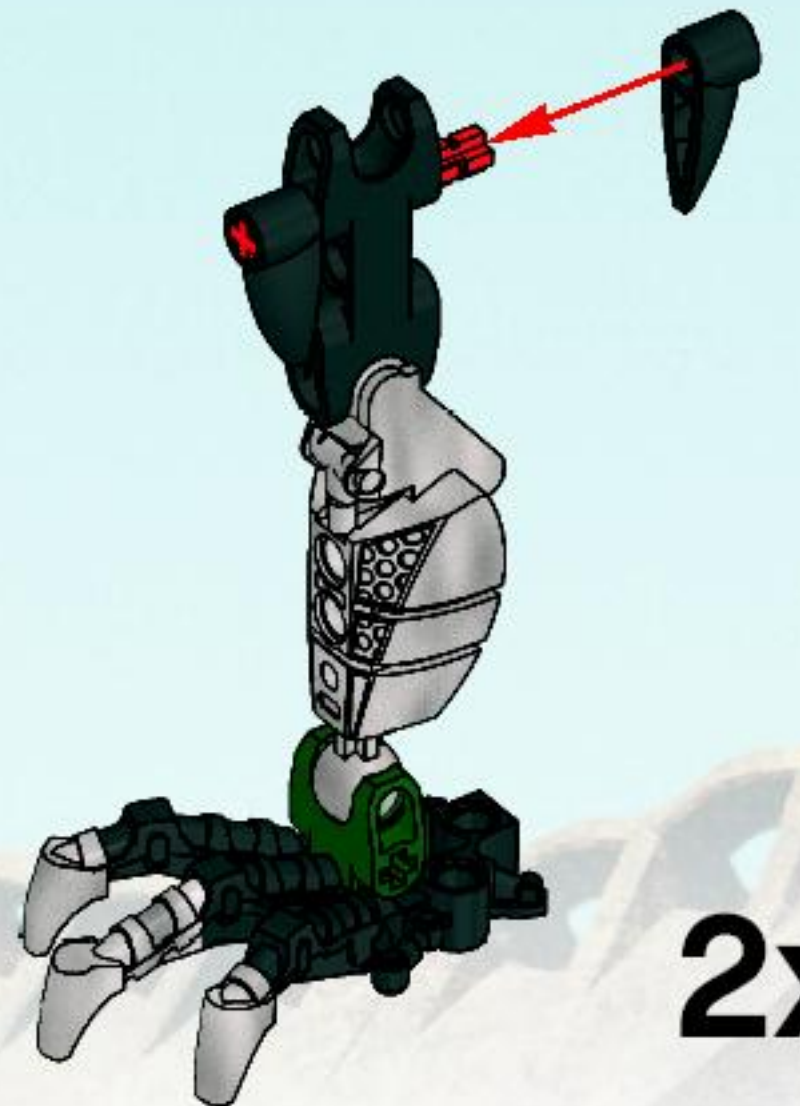
**2**



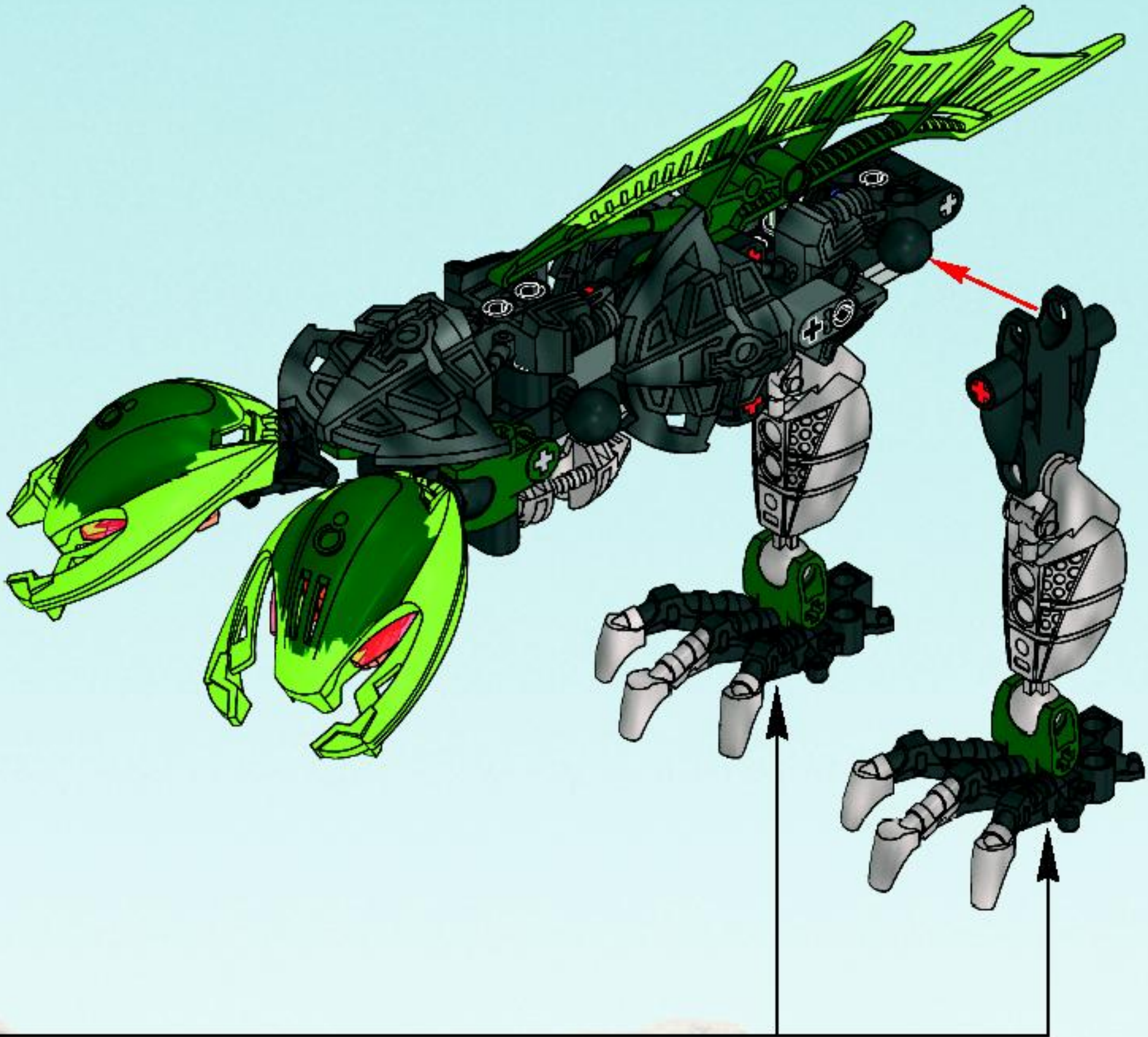
**3**



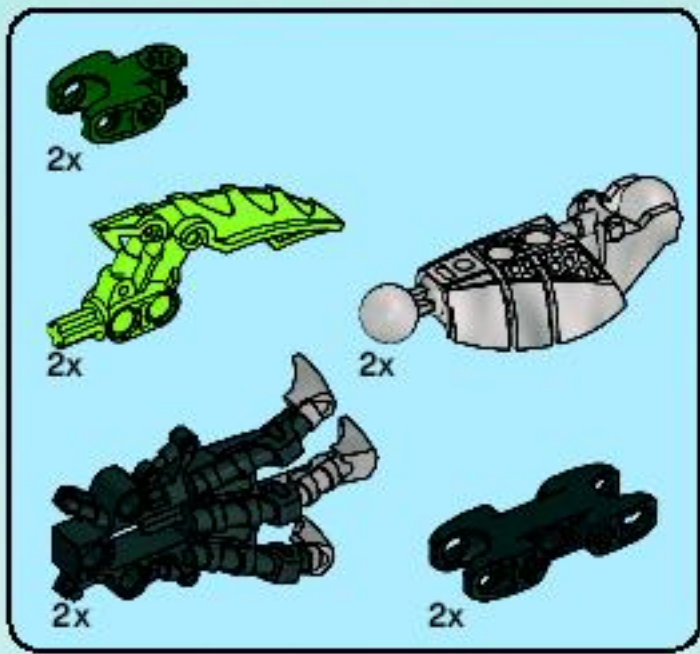
**4**



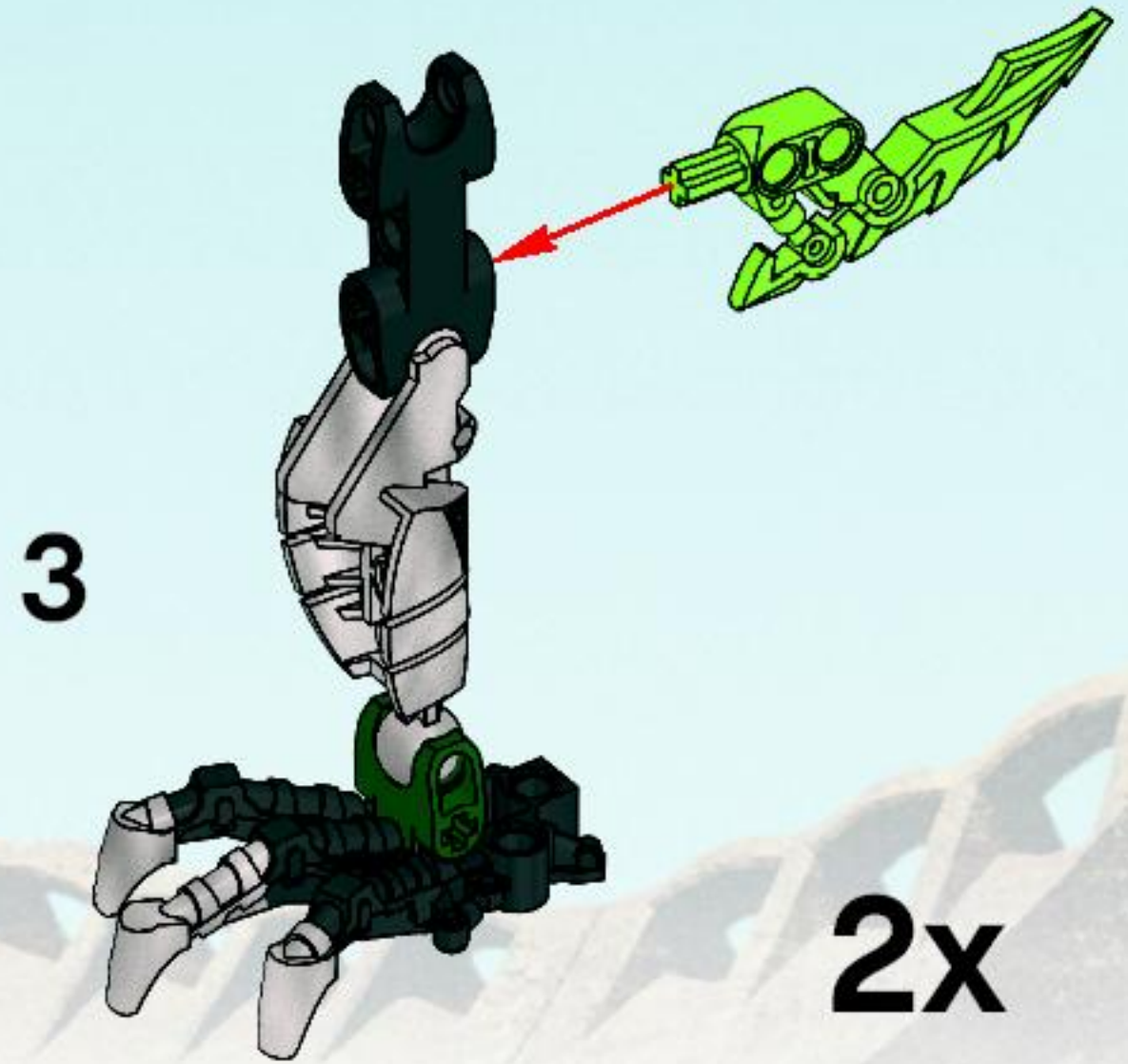
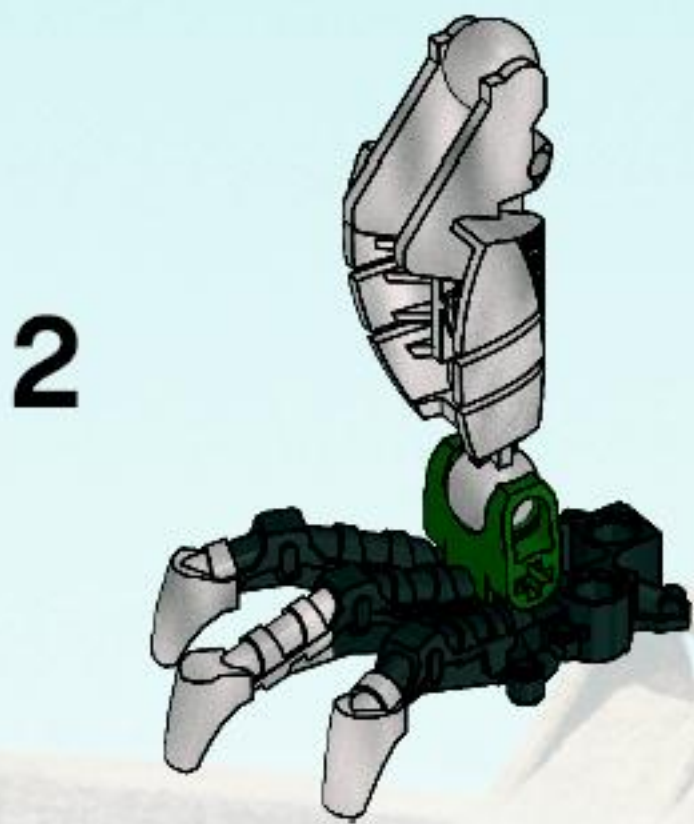
**2x**



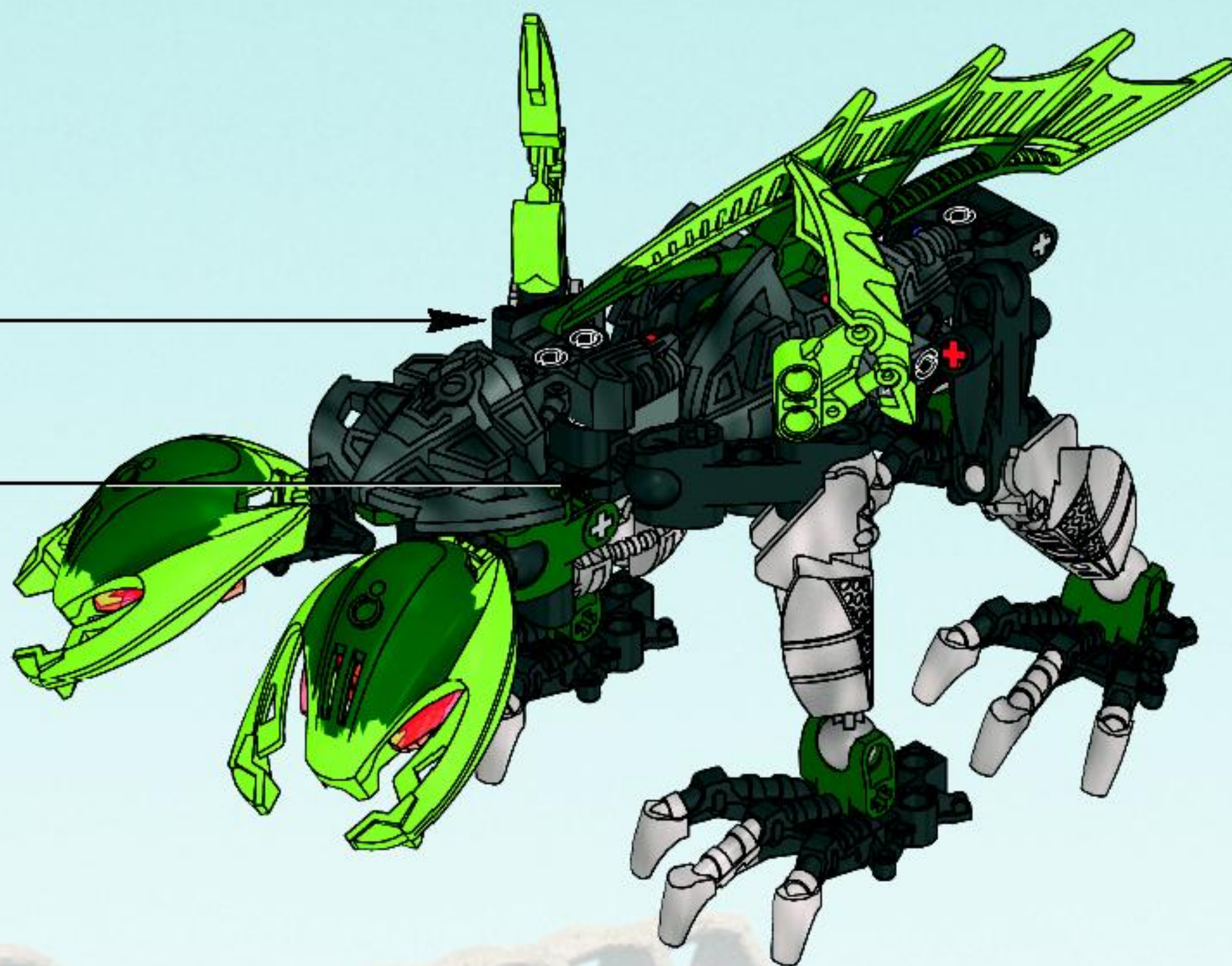




# 19

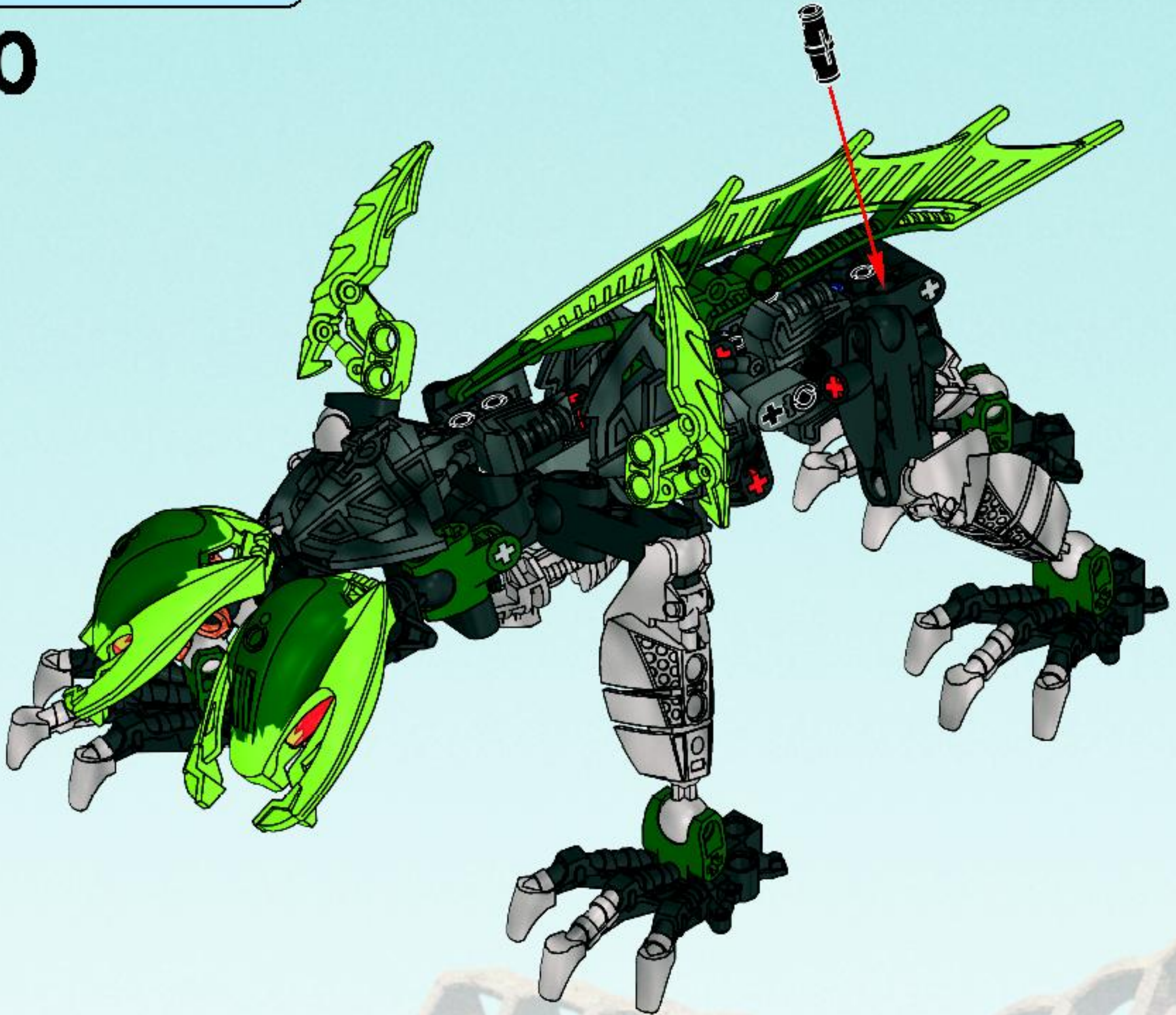


2x



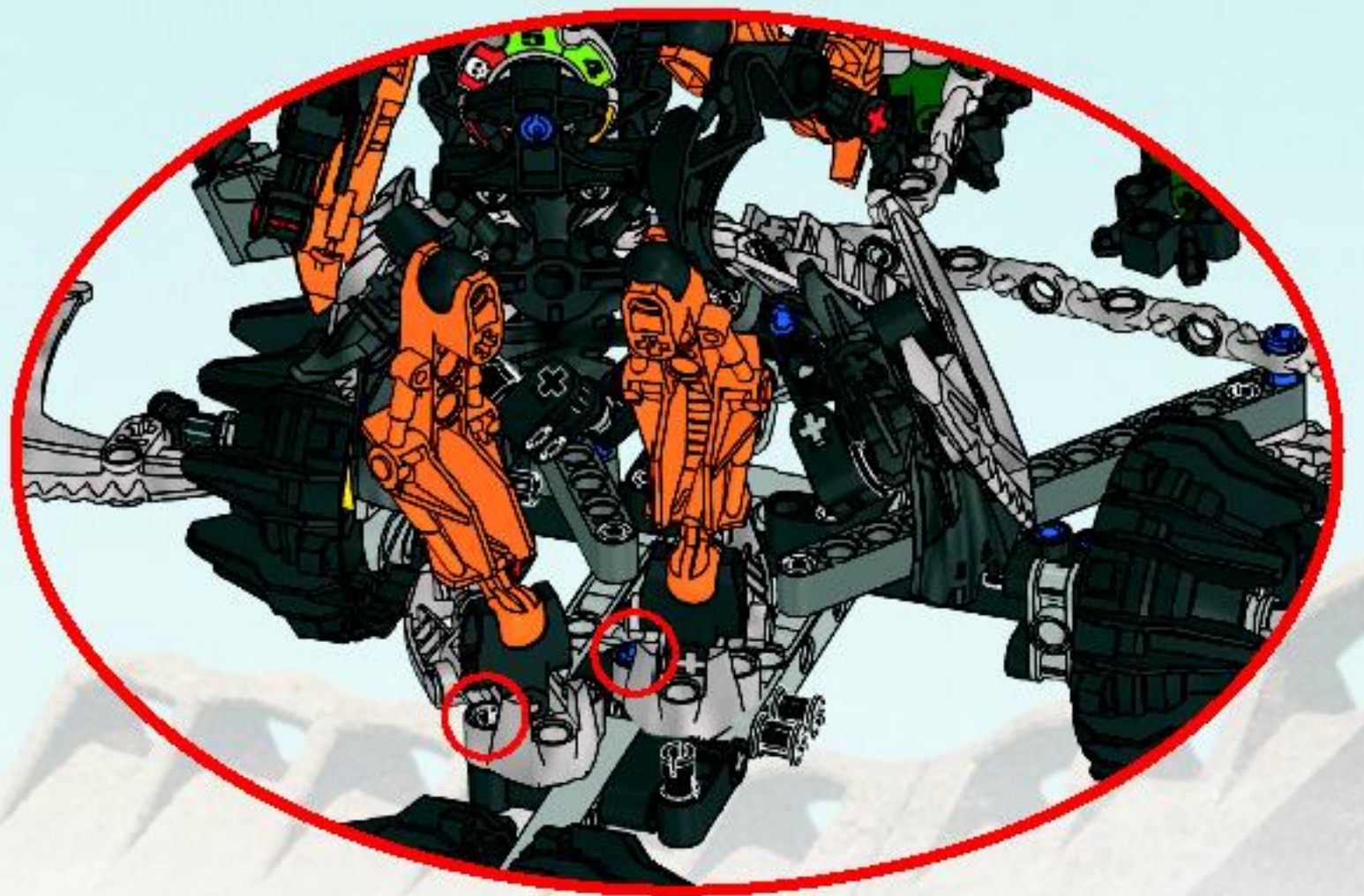
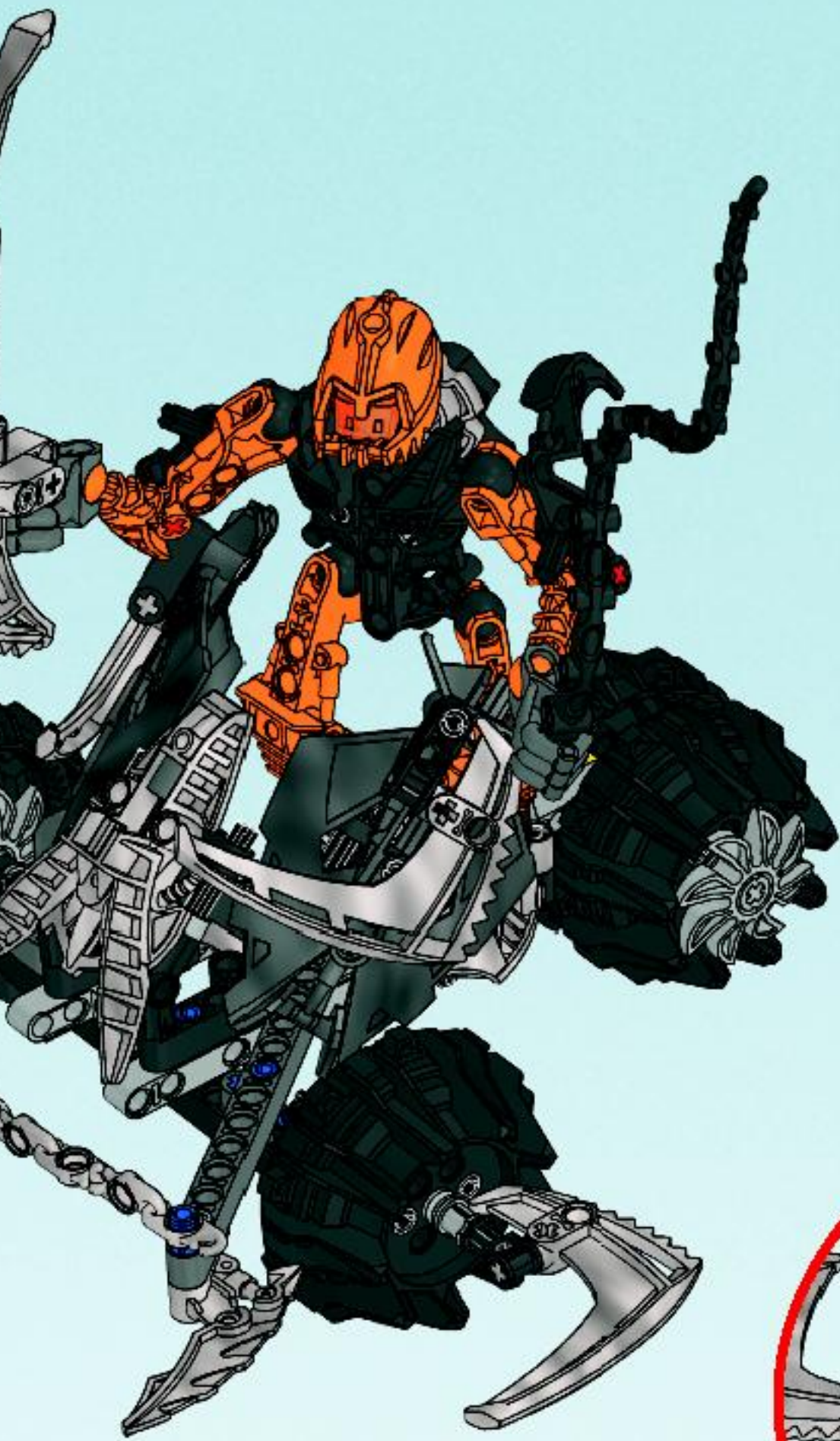


20



21







6x  
4211573



2x  
4211550



1x  
4211567



3x  
4211622



1x  
4211483



2x  
4211815



2x  
4211639



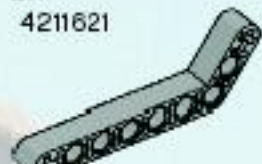
1x  
4535768



1x  
4225033



2x  
4211621



1x  
4211624



1x  
4540797



4x  
4159341



1x  
4211653



1x  
4546585



1x  
4211050



6x  
4515183



2x  
4541458



2x  
4522937



4x  
4294808



4x  
4525989



2x  
4227050



21x  
4494087



1x  
4544529



1x  
4507719



1x  
4276534



2x  
4546416



2x  
4497138



4x  
4504538



1x  
4525710



6x  
4526003



1x  
4537505



2x  
4549172



2x  
4539420



2x  
4531173



3x  
4506736



1x  
4546585



Customer Service  
Kundenservice  
Service Consommateurs  
Servicio Al Consumidor


[www.lego.com/service](http://www.lego.com/service) or dial





: 00800 5346 5555


: 1-800-422-5346





 For more rules on advanced multi-figure game play - check out

 Weitere Informationen und Anleitungen für coole Spiele mit mehreren Figuren findest du unter

 Retrouve toutes les règles du jeu multijoueur sur

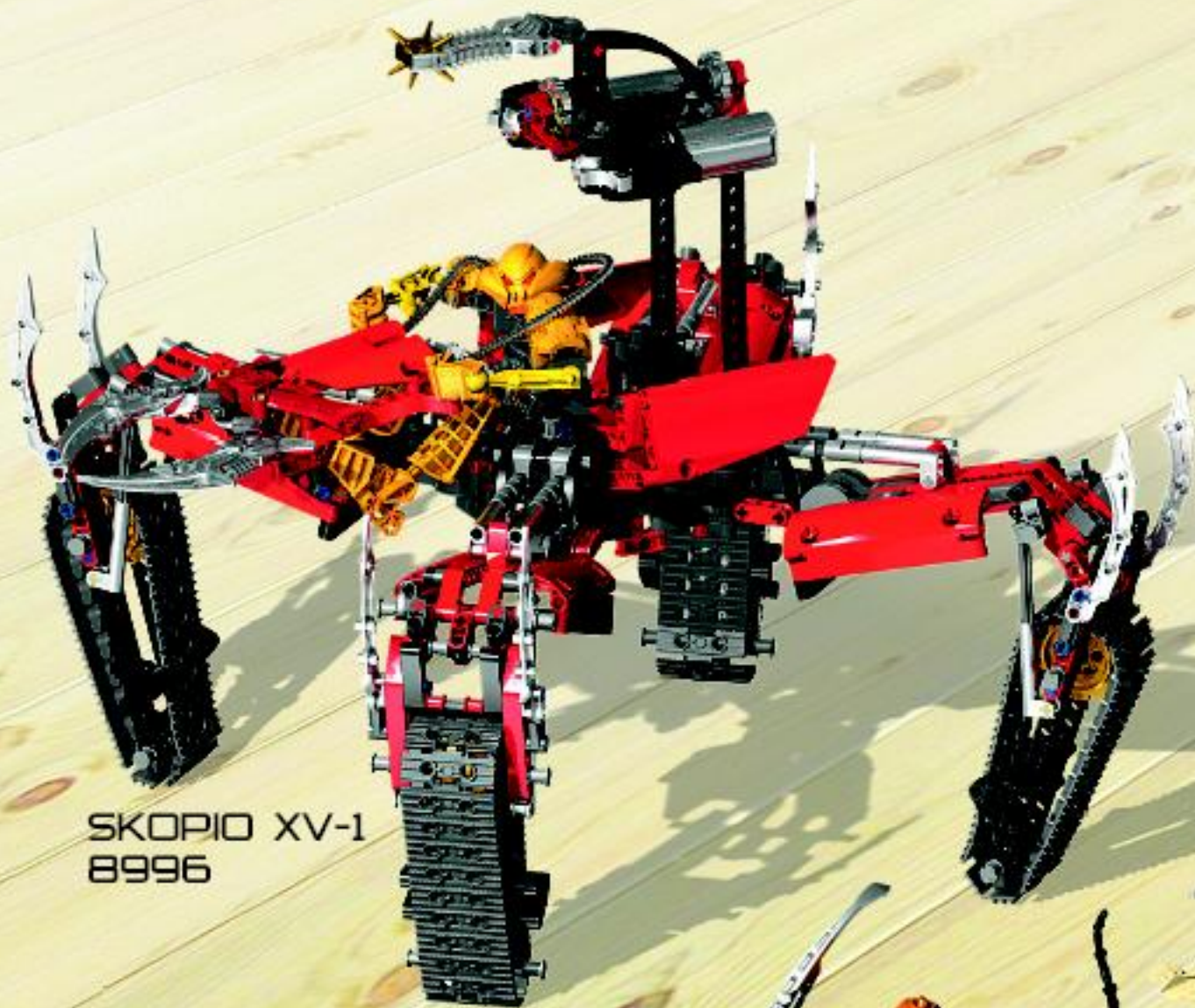
 Pour plus d'information concernant les règles des jeux de niveau avancé avec plusieurs figurines, visitez

 Para más información sobre instrucciones de juego avanzado con varias figuras, consulta

 Para más información sobre instrucciones de juego avanzado con varias figuras, consulta



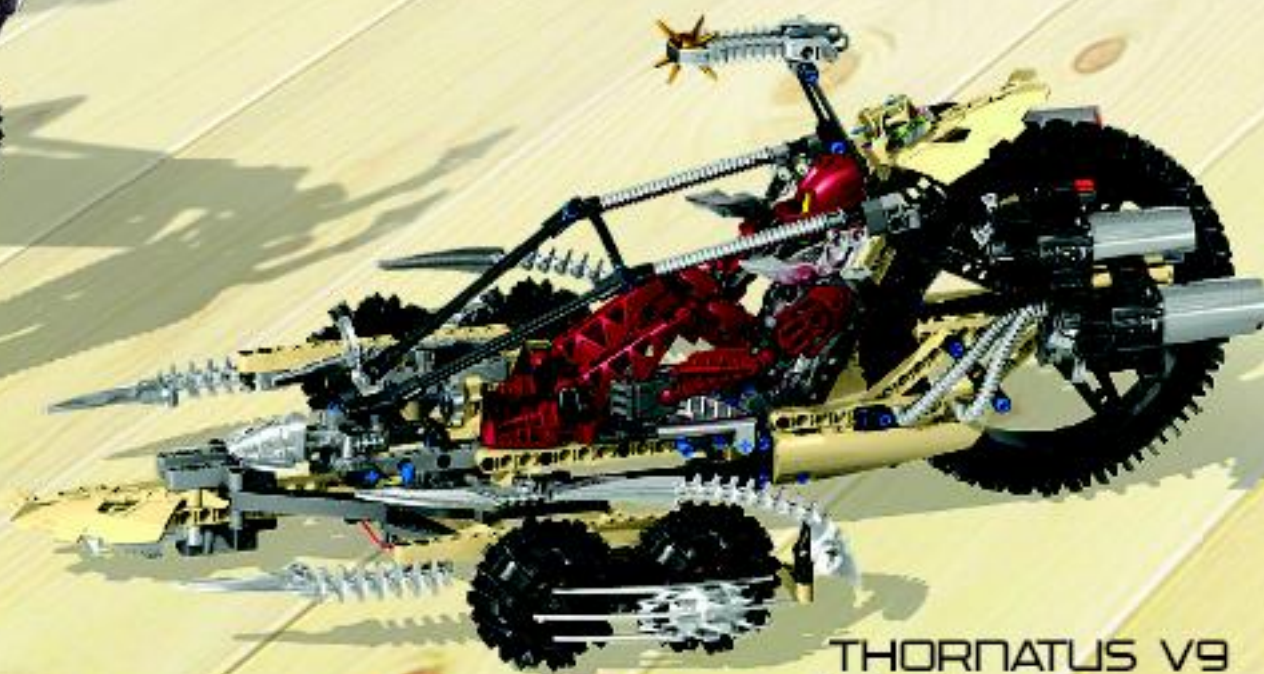




SKOPIO XV-1  
8996



CENDOX V1  
8992



THORNATUS V9  
8995



BARANUS V7  
8994



KAXIUM V3  
8993



# ALL-NEW MOVIE ON DVD

## FALL 2009

BRANDNEUER FILM AUF DVD HERBST 2009  
UN TOUT NOUVEAU FILM EN DVD AUTOMNE 2009  
UNA PELÍCULA TOTALMENTE NUEVA EN DVD OTOÑO 2009  
UM FILM COMPLETAMENTE NOVO EM DVD OUTONO 2009  
EGY VADONATÚJ MOZIFILM DVD SZ 2009

FREE! GRATIS! GRATUIT!



club MAGAZINE™

www.LEGOclub.com

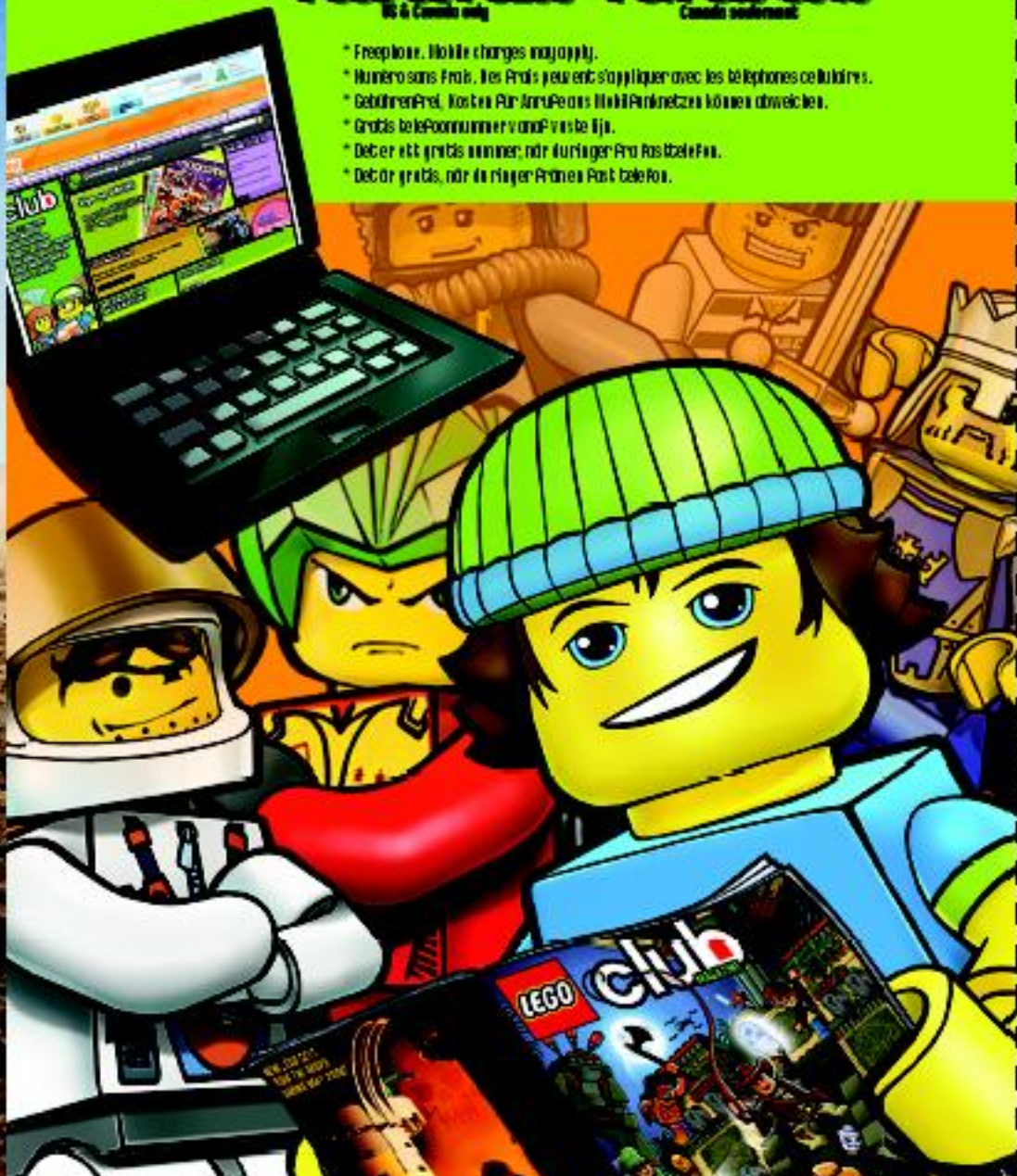


00800 5346 5555



1-866-534-6258 • 1-877-518-5346

- \* Free phone. Mobile charges may apply.
- \* Numéro sans frais. Les frais peuvent s'appliquer avec les téléphones cellulaires.
- \* Gebührenfrei. Kosten für Anrufe aus Mobilfunknetzen können abweichen.
- \* Gratis telefonnummer og gratis tilje.
- \* Det er ett gratis nummer, når du ringer fra mobiltelefon.
- \* Det är gratis, när du ringer från mobiltelefon.



VISIT THE WORLD'S BIGGEST LEGO® SHOP!

www.LEGOshop.com



**YES!** I want to join the LEGO® Club **FREE!** **OUI!** Je veux m'abonner au Club LEGO® **GRATUITEMENT!** **Ja!** Ich möchte Mitglied im kostenlosen LEGO® Club werden. **Ja!** Ik wil graag GRATIS lid worden van de LEGO® Club. **Ja!** Jeg ønsker å melde meg inn i LEGO® Club gratis! **Ja!** Jag vill gå med i LEGO® Club GRATIS!

First name - Prénom  
Vorname - Voornam  
Fornavn - Förnamn

Last name - Nom de famille  
Name - Achternam  
Batemavn - Efternavn

Date of Birth - Date de naissance  
Geburtsdag - Geboortedatum  
Fødselsdato - Fødselsdatoen

Boy - Garçon  
Junge - Jongen  
Gutt - Pojke

Girl - Fille  
Mädchen - Meisje  
Jente - Piken

Street - Adresse  
Straße, Hausnr.  
Straat, haisnr. - Adress

City - Ville  
Stad - Woonplaats  
Poststed - Postort

State  
Prov.  
County

Zip/Postcode - Code Postal  
PLZ - Postcode - Postnummer

Country  
Pays - Land

Please tick below if you would like to receive other communication from the LEGO Group. Si vous aimeriez recevoir d'autres communications de la part de la Compagnie LEGO, veuillez s.v.p. cocher ici. Als u graag andere informatie van de LEGO Group wilt ontvangen, kruis dan o.v.b. dit vakje aan. Ich möchte über Produkte, Angebote, Aktionen und weitere interessante Themen von der LEGO Gruppe informiert werden\* (bitte ankreuzen). Om du vill få annen informasjon fra LEGO Gruppen, sett kryss her. Hvis du ønsker å motta annen informasjon fra LEGO Gruppen, merker du av her.

Post - Poste  
Per Post

Email - Courriel  
Per E-Mail  
E-Mail

Ich möchte über Produkte, Angebote, Aktionen und weitere interessante Themen von sonstigen LEGO Partnerunternehmen informiert werden\* (bitte ankreuzen).  Per Post  Per E-Mail

The English language version of the magazine can only be mailed to addresses in the US, Canada, the UK, and Republic of Ireland. Club membership is valid for two years and includes free copies of the LEGO Club Magazine. In the US and Canada please allow up to 6 weeks for delivery of your first magazine. In the UK and Republic of Ireland please allow six to 14 weeks for delivery of your first magazine. By signing this form you consent the LEGO Club to use your child's data for LEGO mailings. The data will only be used for LEGO mailings and will not be sold, rented or otherwise disclosed to any company outside the LEGO Company except for disclosure to companies acting as our agents to help us provide services requested by the child. This coupon is valid for one free membership per person, group or organisation. Photocopied coupons are accepted.  La version française du magazine peut être postée uniquement au Canada. L'abonnement est valide pour 2 ans et inclut des exemplaires gratuits du Magazine LEGO. Aux É.-U. et au Canada, allouer 6 semaines pour la livraison initiale. En remplissant ce formulaire, vous consentez à ce que LEGO utilise les informations de votre enfant pour des envois postaux de LEGO. L'information sera utilisée uniquement pour des envois postaux par LEGO et ne sera en aucun cas, vendue, louée, échangée ou divulguée à d'autres compagnies autres que la compagnie LEGO, à l'exception des compagnies affiliées qui nous procurent des services auxquels l'enfant a fait la demande.  Das deutschsprachige LEGO Club Magazin kann nur an Adressen in Deutschland, Österreich und der Schweiz verschickt werden. Die kostenlose Mitgliedschaft beinhaltet die Zustellung des LEGO Club Magazines und endet nach zwei Jahren. Mit der Anmeldung gehen Sie keine Verpflichtungen ein. Es kann bis zu drei Monate dauern, bis das erste Magazin zugestellt wird. Mit Ihrer Unterschrift erklären Sie sich damit einverstanden, dass die Daten Ihres Kindes zum Zweck einer LEGO Club Mitgliedschaft von der LEGO Gruppe gespeichert und verarbeitet werden. Die Daten werden vertraulich behandelt, nicht an Dritte weitergegeben und nicht veräußert. Externe Dienstleister erhalten Ihre Daten nur, soweit es für die Abwicklung von LEGO Kommunikation erforderlich ist. Wenn Sie von uns nicht mehr kontaktiert werden möchten, können Sie der Verwendung Ihrer Daten für Werbezwecke widersprechen unter: 00800 5346 5555 (Anruf gebührenfrei, Kosten für Anrufe aus Mobilfunknetzen können abweichen). \* Die Einwilligungen kann ich jederzeit (insgesamt oder zum Teil) ohne Einfluss auf die LEGO Club Mitgliedschaft bei der LEGO Gruppe widerrufen.  Het LEGO Club Magazine kan alleen worden gestuurd naar adressen in Nederland. Het lidmaatschap is 2 jaar geldig en geeft recht op toezending van het gratis LEGO Club Magazine. Het eerste magazine zal na 12 tot 14 weken toegestuurd worden. Het lidmaatschap kan op ieder moment opgezegd worden. Door dit formulier te tekenen geeft u de LEGO Club toestemming om bovenstaande gegevens te gebruiken voor het toesturen van LEGO mailings. Uw gegevens worden uitsluitend gebruikt voor mailings van LEGO en zullen niet worden verkocht, verhuurd of op welke wijze dan ook verstrekt aan derden buiten de LEGO Groep, uitgezonderd de organisaties die namens ons optreden om de services te verlenen waar uw kind om gevraagd heeft.  Den norske utgaven av magasinet sendes kun til adresser i Norge. Medlemskap i klubben gjelder i 2 år og inkluderer gratisutgaver av LEGO Magazine. Påregnet seks uker leveringstid for første magasin. Ved å undertegne dette skjemaet, gir du ditt samtykke til at LEGO Club kan bruke opplysningene om barnet ditt i LEGO forsendelser. Dataene vil utelukkende bli brukt i LEGO forsendelser og vil ikke bli solgt, utleide eller på annen måte gjøres tilgjengelig for selskaper utenfor LEGO gruppen, unntatt selskaper som er våre agenter og som hjelper oss å tilby tjenestene barnet eftersper. Dette skjemaet gjelder for ett gratis medlemskap per person, gruppe eller organisasjon.  Den svenska versionen av tidsningen kan endast skickas till adresser i Sverige. Club-medlemskapet är giltigt i 2 år och innefattar gratis exemplar av LEGO Club Magazine. Vänligen räkna med 6 veckor för leverans av din första tidning. Genom att skicka in det här formuläret godkänner du att LEGO Club använder barnets uppgifter för LEGO utskick. Uppgifterna kommer bara att användas för LEGO utskick och kommer inte att säljas, hyras ut eller vidarebefordras till något företag som inte tillhör LEGO Gruppen, med undantag av företag som agerar som våra ombud för att tillhandahålla tjänster som barnet har begärt. Den här kupongen gäller för ett gratis medlemskap per person, grupp eller organisation.

Parent's signature - Signature d'un parent - Unterschrift: Brødre/skjøretter/forældrene

Handtekening ouders - Foreldres/Foresets underskrift - Forelders/Formyndares underskrift

Mail to: / Poster til:



BG29

LEGO® Club  
P.O. Box 1157  
Enfield, CT USA  
06083-1157

Mail to:



BI09U

LEGO® Club  
33 Bath Road  
Slough SL1 3UF  
United Kingdom

Per Post on:



BI09C

LEGO® Club  
Postfach 14 15  
D-36243 Niederaula

Stuur op naar:



BI09N

LEGO® Club  
Postbus 40250  
3504 AB Utrecht

Send til:



BI09O

LEGO® Club Norge  
Postboks 58  
1314 Vøyenenga

Skicka till:



BI09S

LEGO® Club Sverige  
Ubox 841  
202 29 Malmö

Date  
Datum  
Date

[www.nielsen.com/LEGO](http://www.nielsen.com/LEGO)



## WIN LEGO® PRODUCTS

Fill out a survey and you might WIN a cool LEGO product!  
NO PURCHASE NECESSARY

Open to all residents where not prohibited  
Go to [www.nielsen.com/LEGO](http://www.nielsen.com/LEGO) to fill out a survey for a chance to win a LEGO product.

## WIN LEGO® PRODUCTEN

Vul een enquêteformulier in en maak kans op een cool LEGO® product!  
Kopen niet nodig  
Iedereen uit landen waar geen enquêteverbod geldt mag deelnemen.  
Ga naar [www.nielsen.nl/dk/LEGO](http://www.nielsen.nl/dk/LEGO), vul een enquêteformulier in en maak kans op een LEGO product.

## GEWINNE LEGO® PRODUKTE

Nimm an der Umfrage teil und GEWINNE ein tolles LEGO® Produkt!  
Die Teilnahme am Gewinnspiel führt zu keinerlei Kaufverpflichtungen  
Teilnahme in allen nicht ausgeschlossenen Ländern möglich  
Wir verlosen unter allen Teilnehmern der Umfrage auf [www.nielsen.nl/dk/LEGO](http://www.nielsen.nl/dk/LEGO) LEGO Produkte.

## GAGNE DES PRODUITS LEGO®

Réponds à un questionnaire et tu pourrais GAGNER un produit LEGO® très cool !  
Aucune obligation d'achat.  
Ouvert à tous les résidents des pays autorisés.  
Visite [www.nielsen.nl/dk/LEGO](http://www.nielsen.nl/dk/LEGO) pour répondre à un questionnaire et avoir une chance de gagner un produit LEGO.

## レゴ®製品を「当てよう」

アンケートに記入して、かっこいいレゴ®製品を当てよう！  
お買い上げの必要はありません。  
禁止されていない限り、すべての資格にご利用いただけます。  
[www.nielsen.com/LEGO](http://www.nielsen.com/LEGO)にアクセスして、アンケートにご記入ください。当選者にはレゴ製品を差し上げます。



 [www.LEGO.com](http://www.LEGO.com)

©2009 The LEGO Group. 4559836