

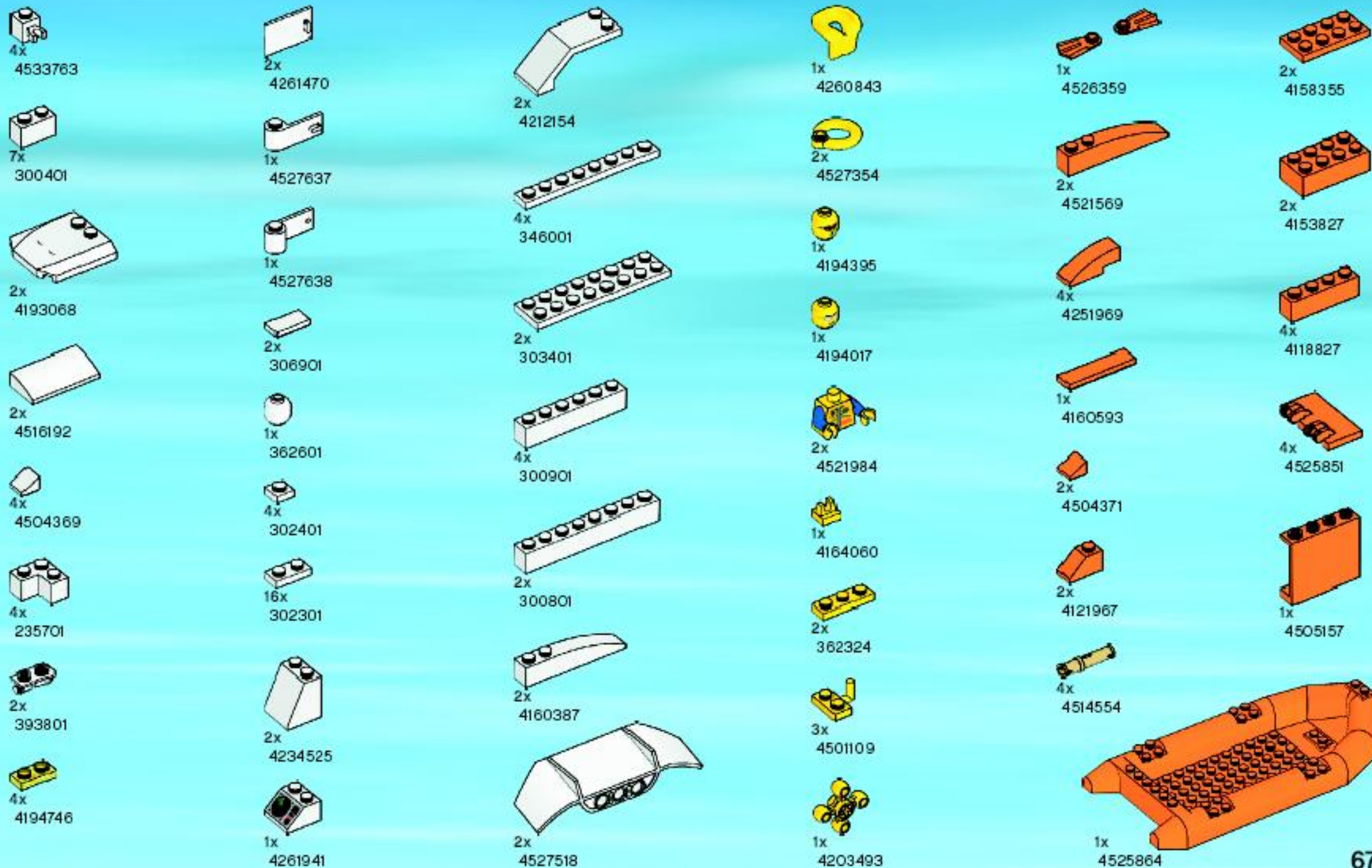


CITY

7726



WARNING: CHOKING HAZARD.
Small parts. Not for children under 3 years.





+



AVERTISSEMENT : RISQUE D'ÉTOUFFEMENT.
Contient des petites pièces. Ne convient pas aux enfants de moins de 3 ans.

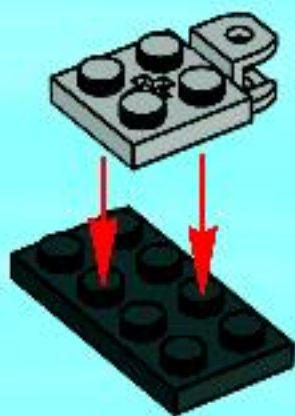


ADVERTENCIA: PELIGRO DE ASFIXIA.
No recomendado para niños menores de 3 años. Contiene piezas pequeñas.

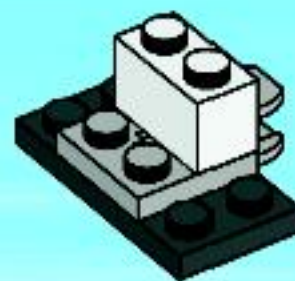
1



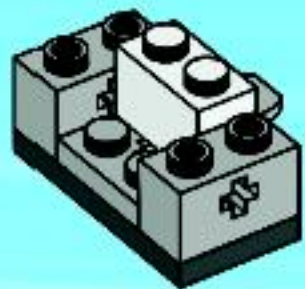
2



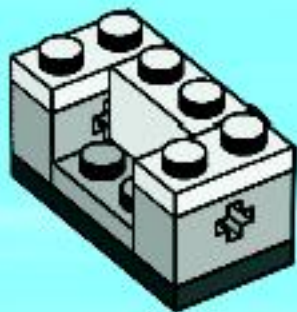
3



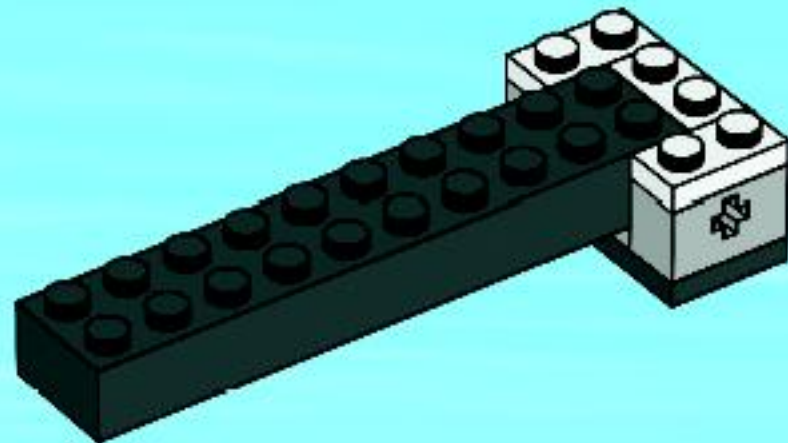
4



5



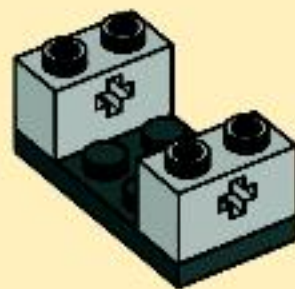
6



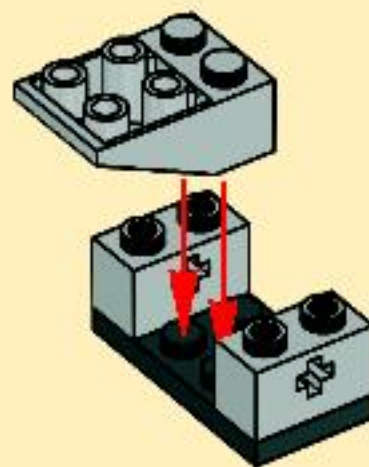
1



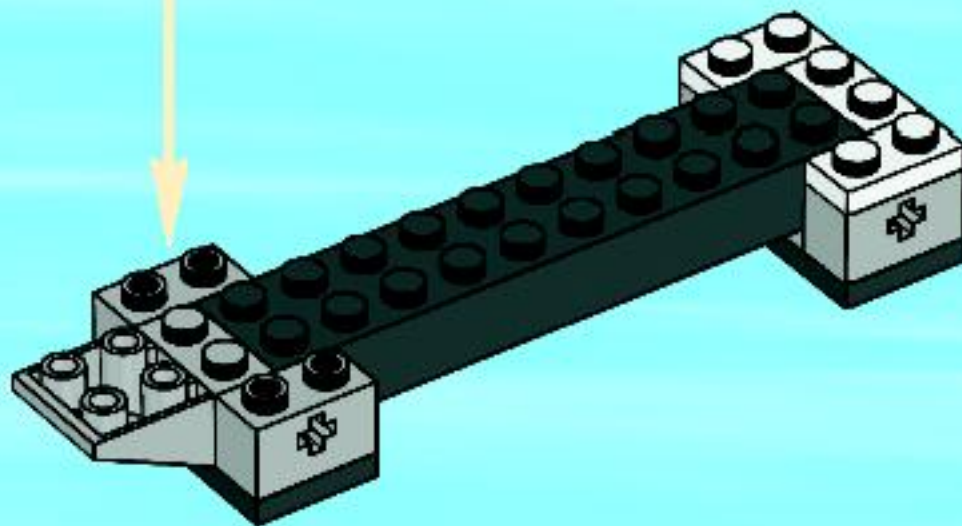
2



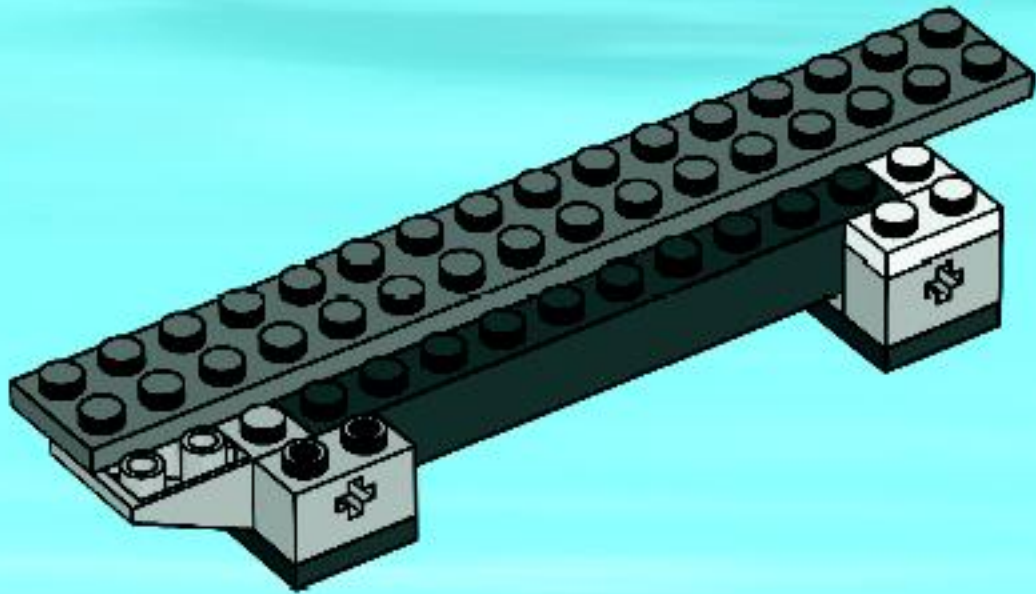
3



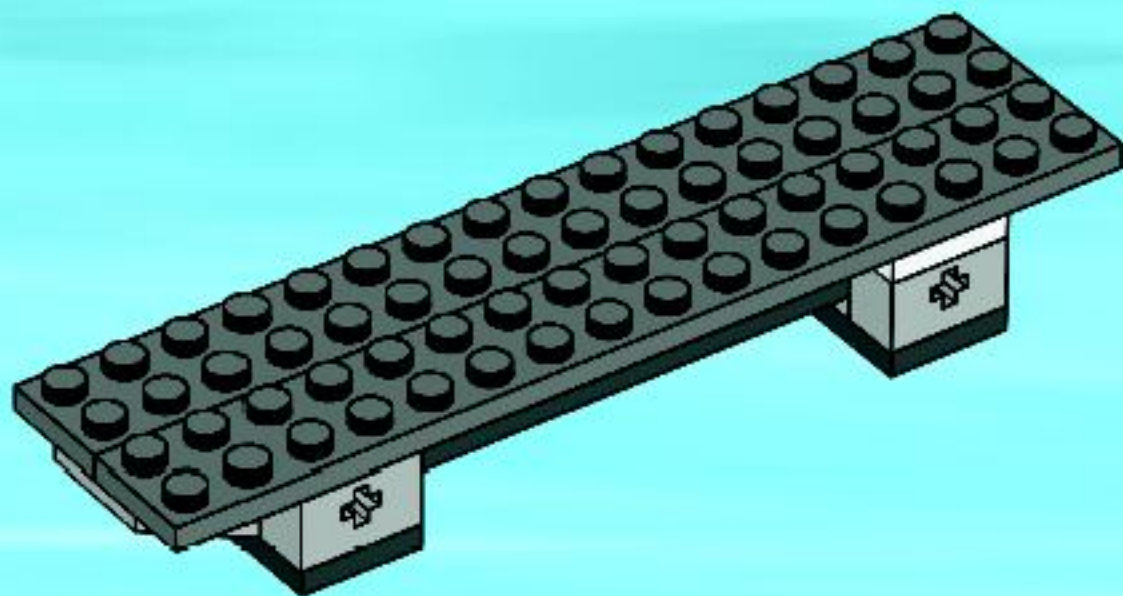
7



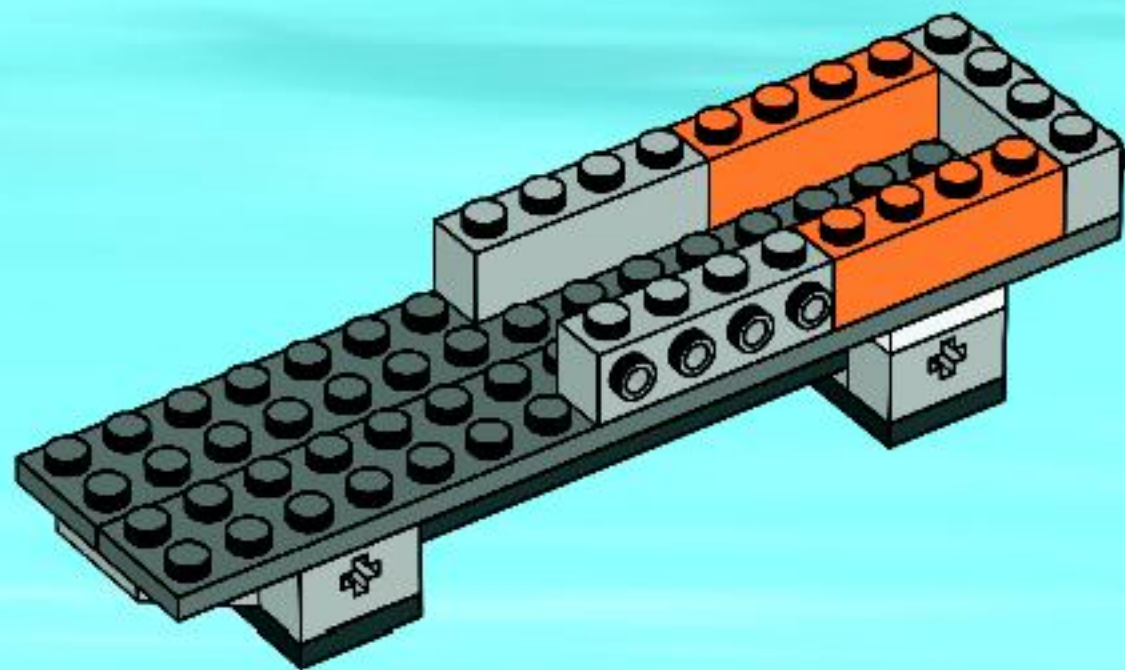
8



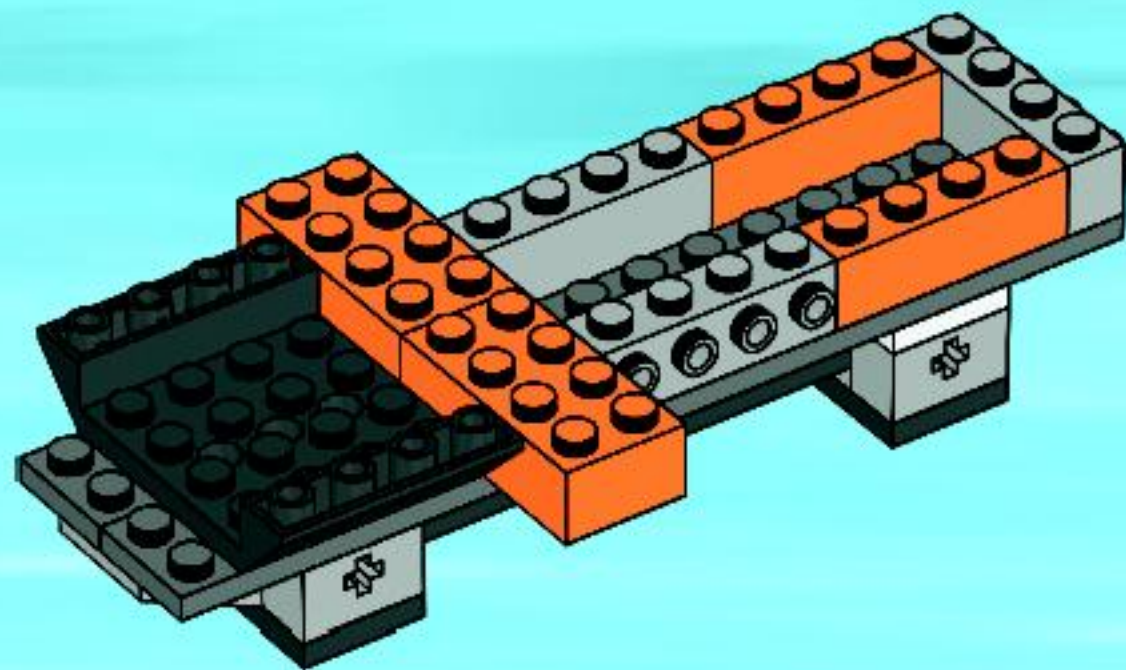
9



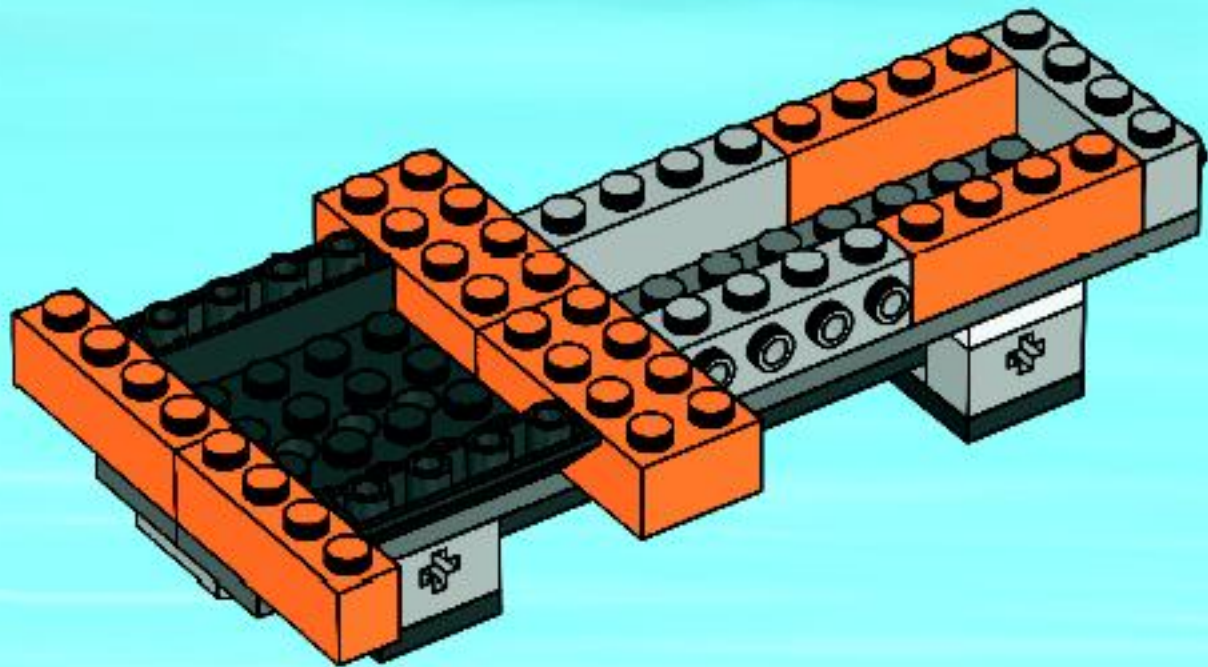
10



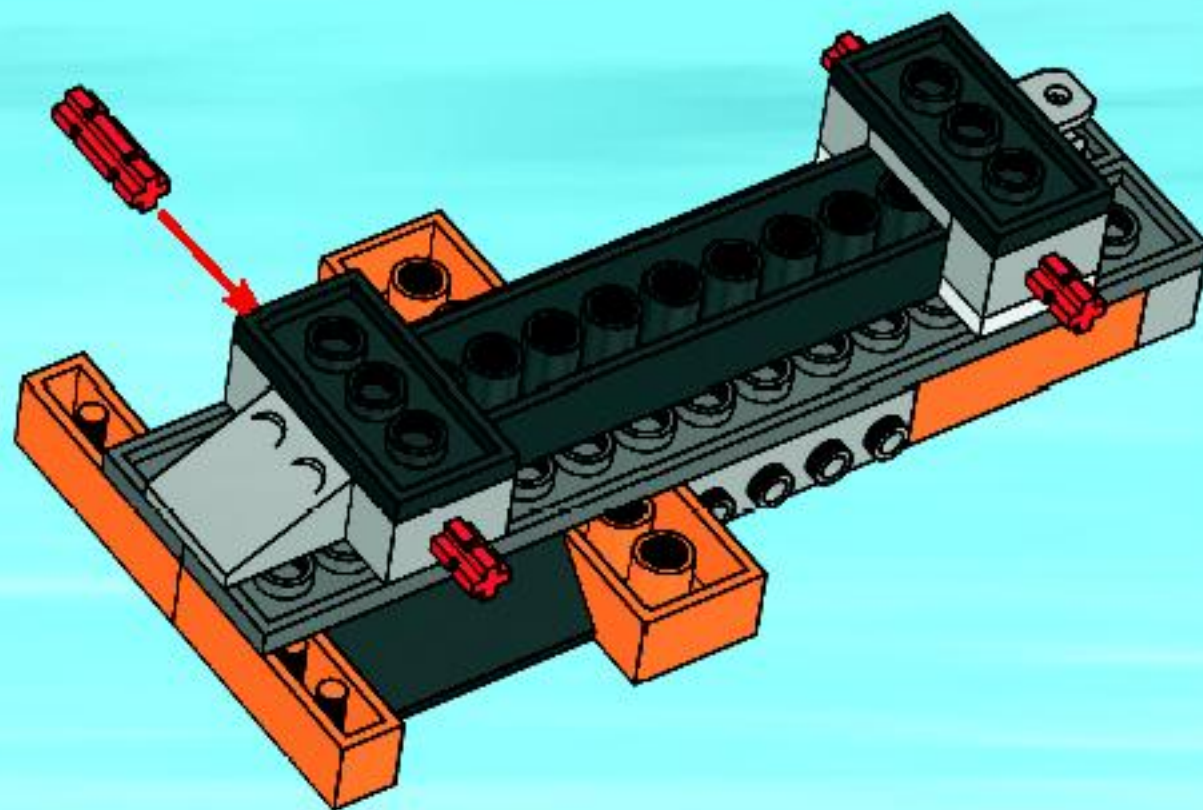
11



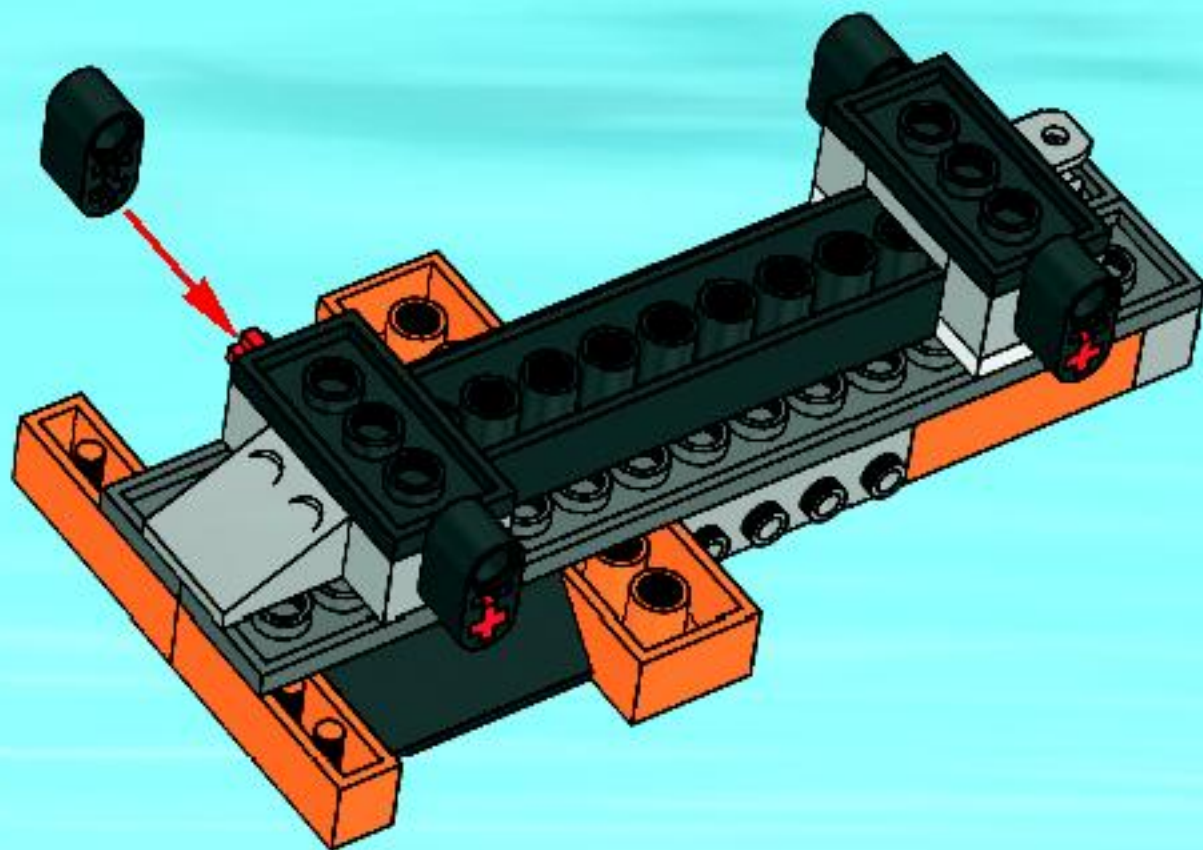
12



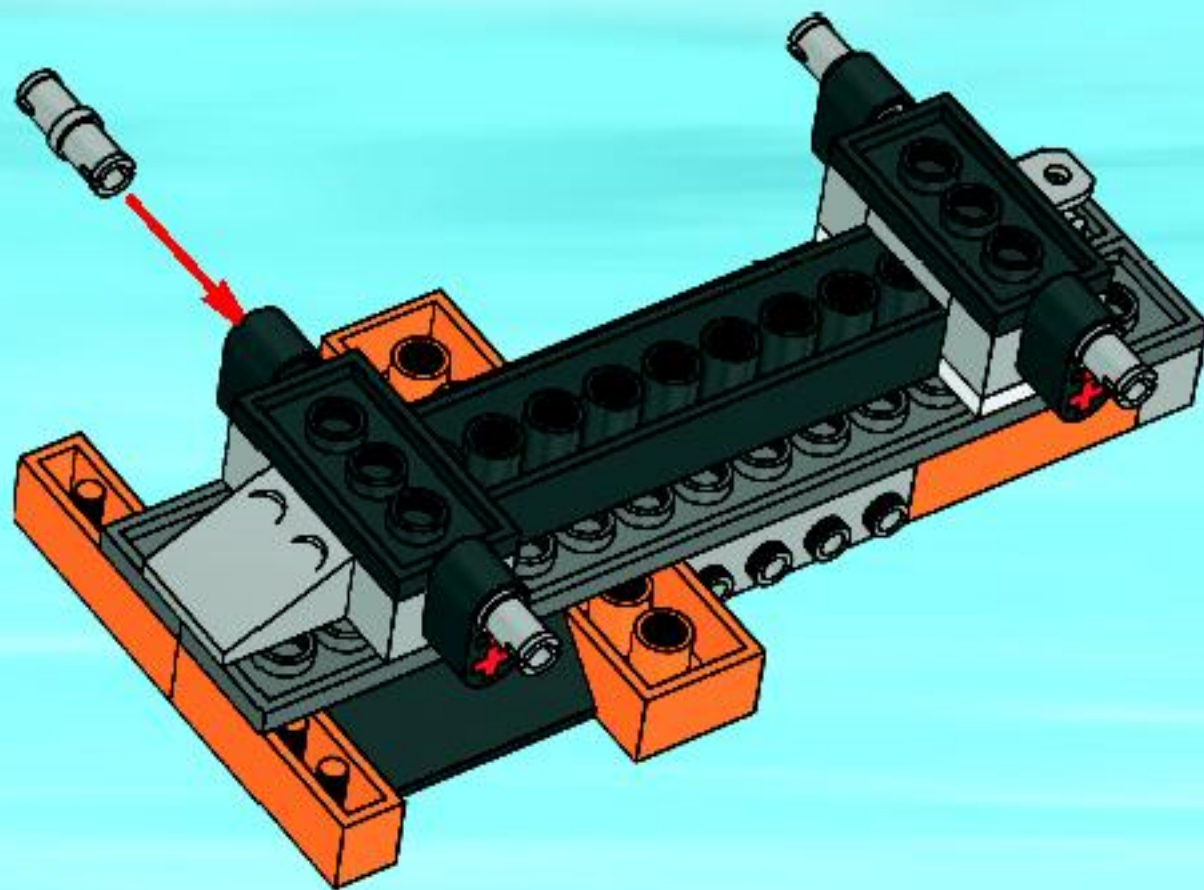
13



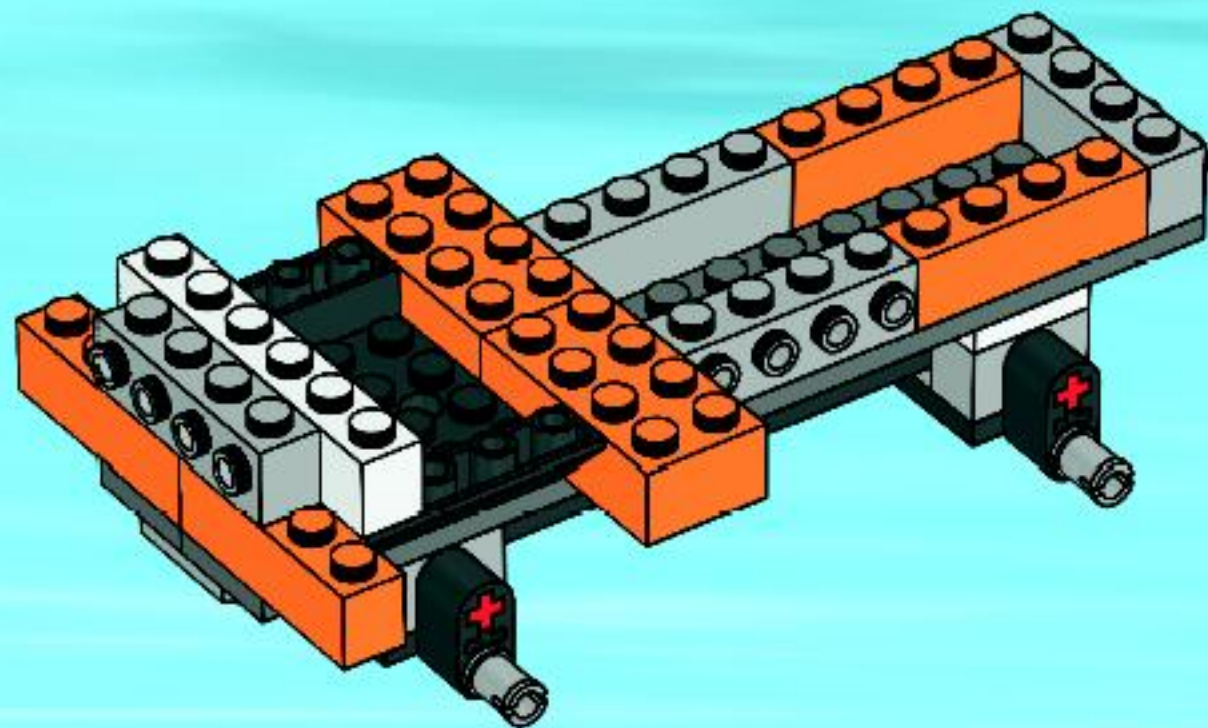
14



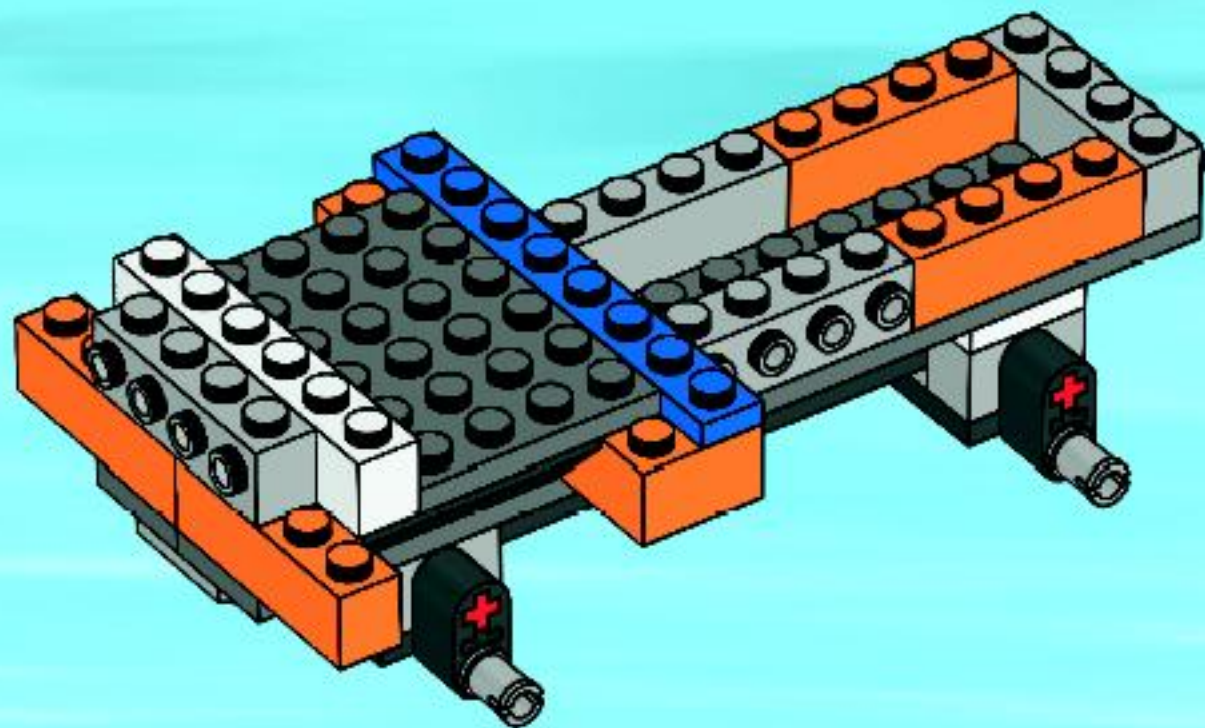
15



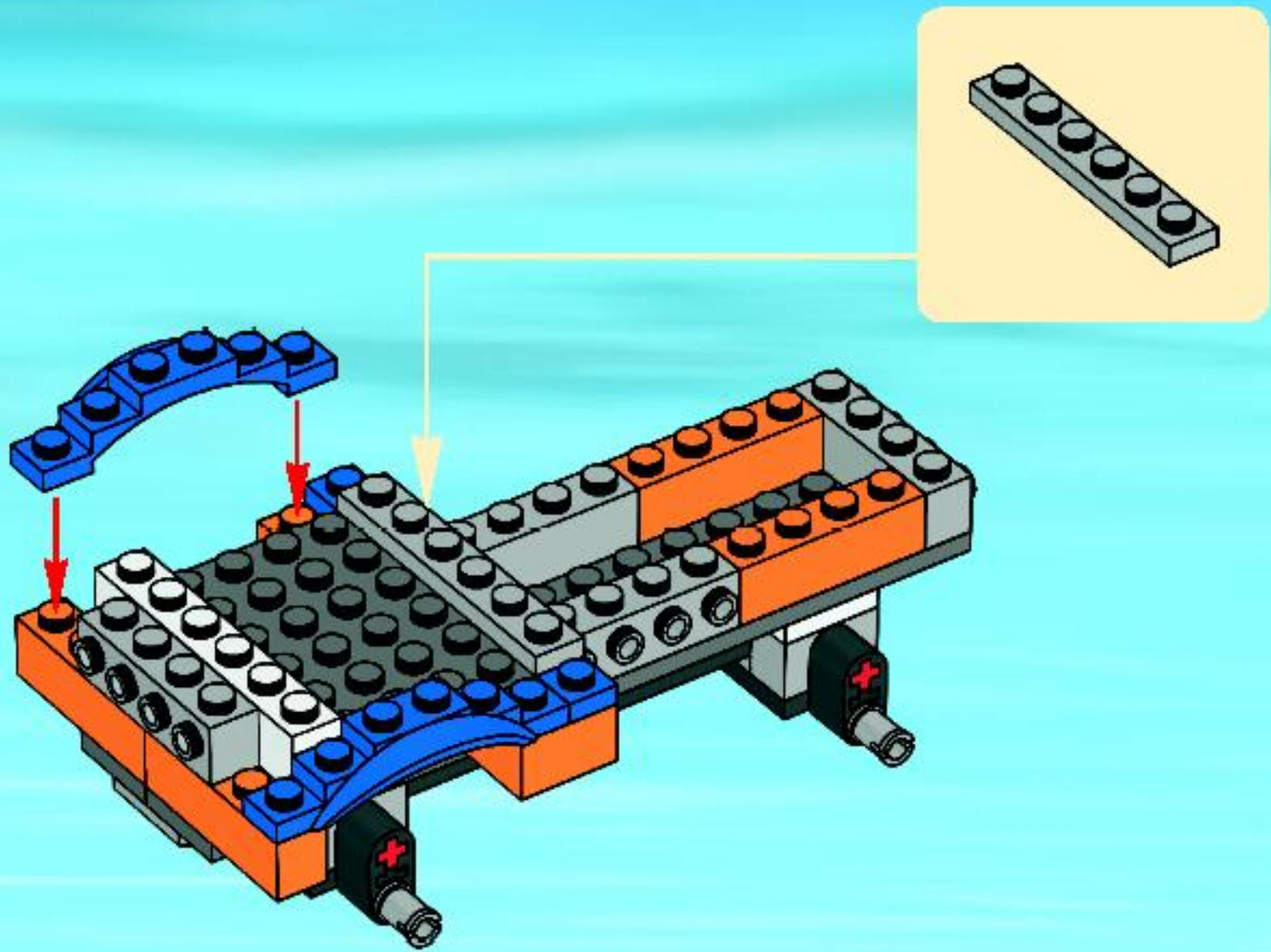
16



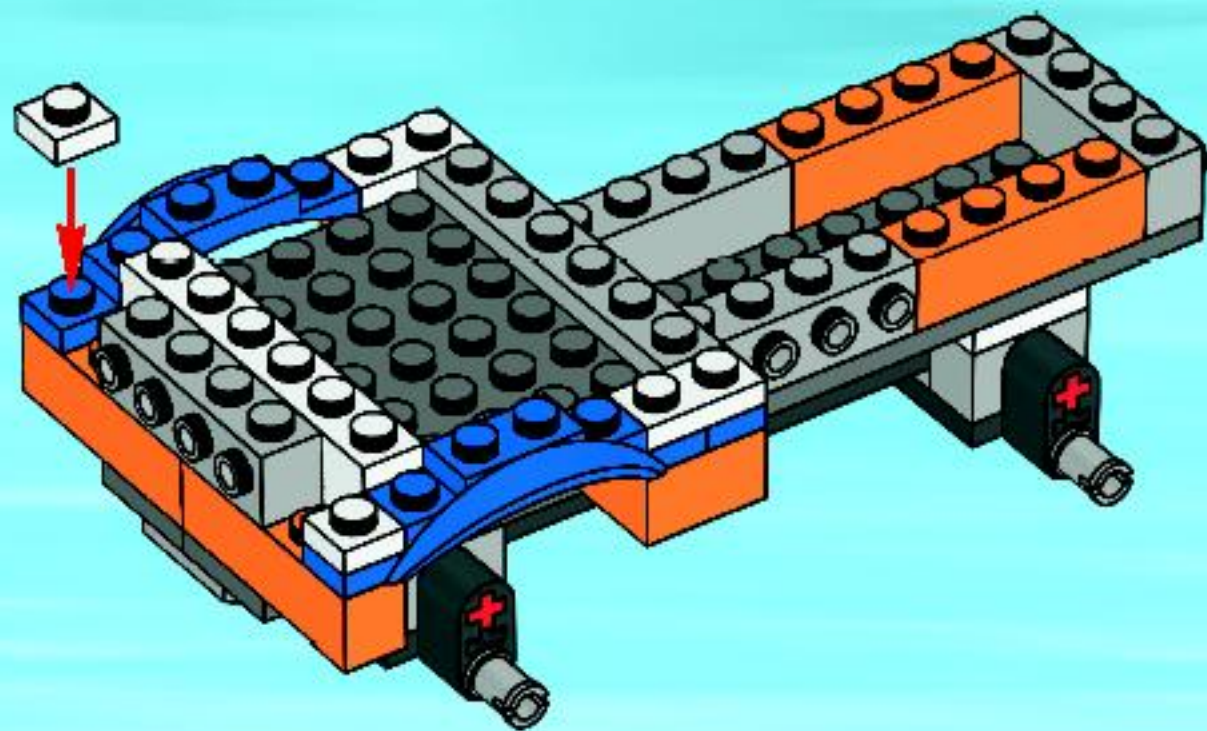
17



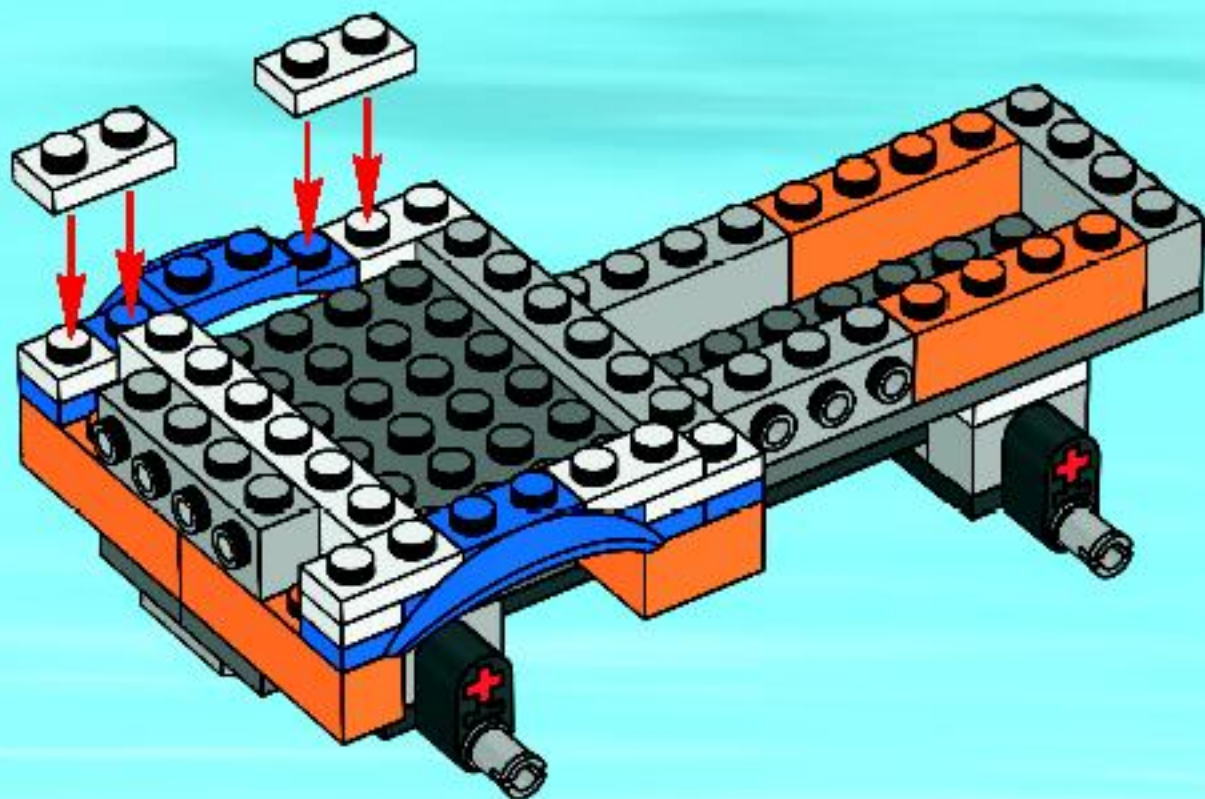
18



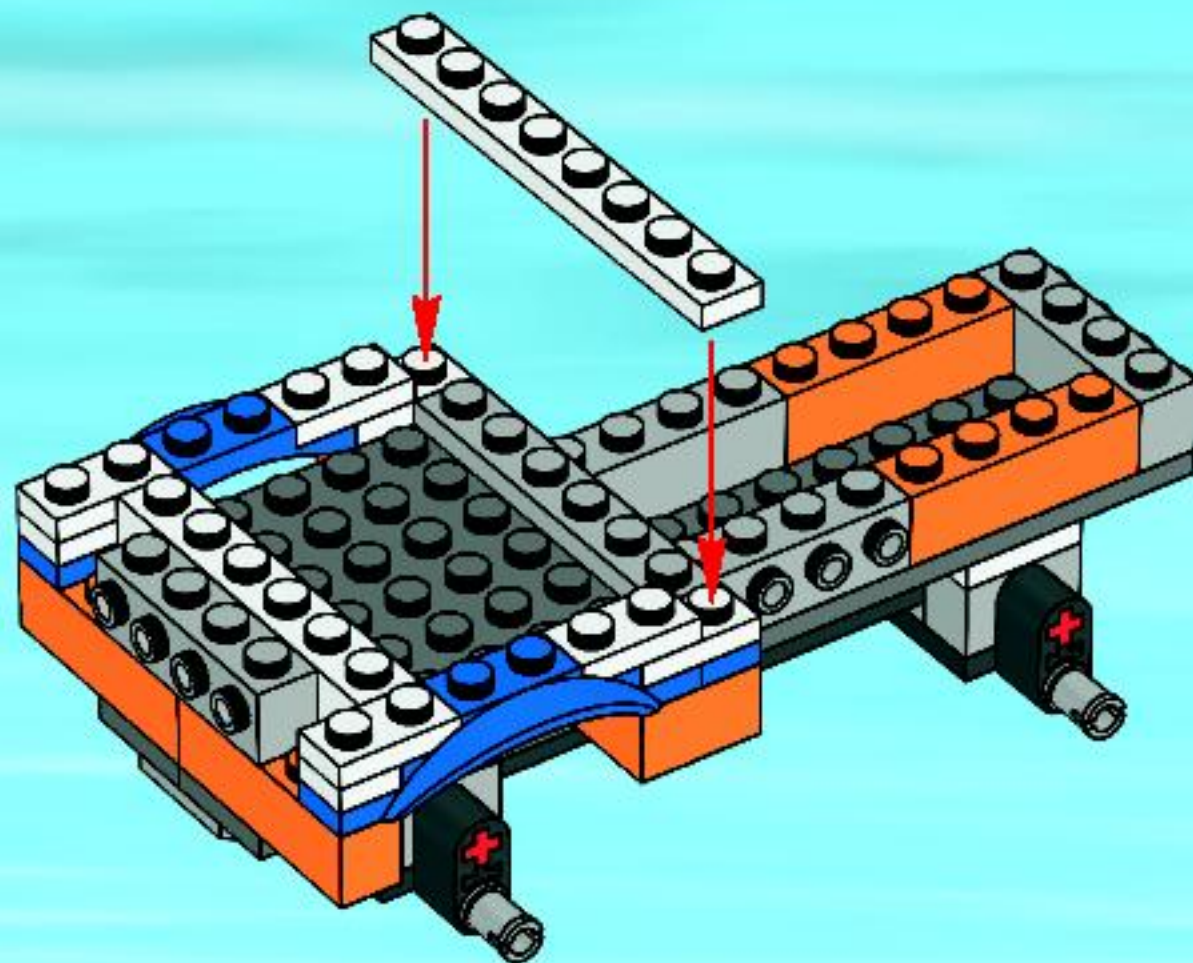
19

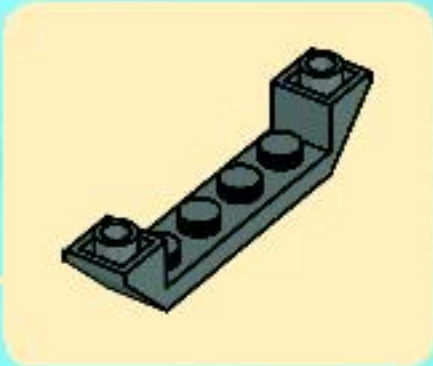


20

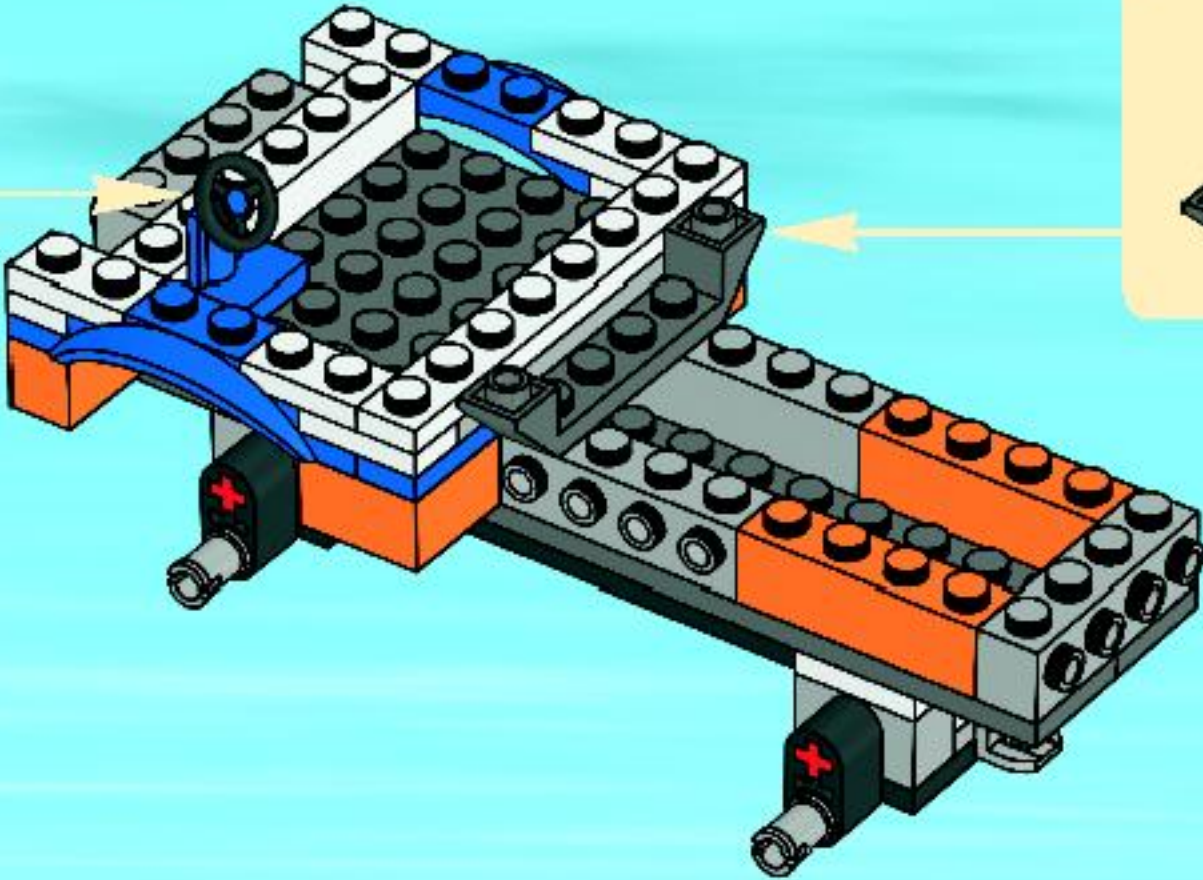


21

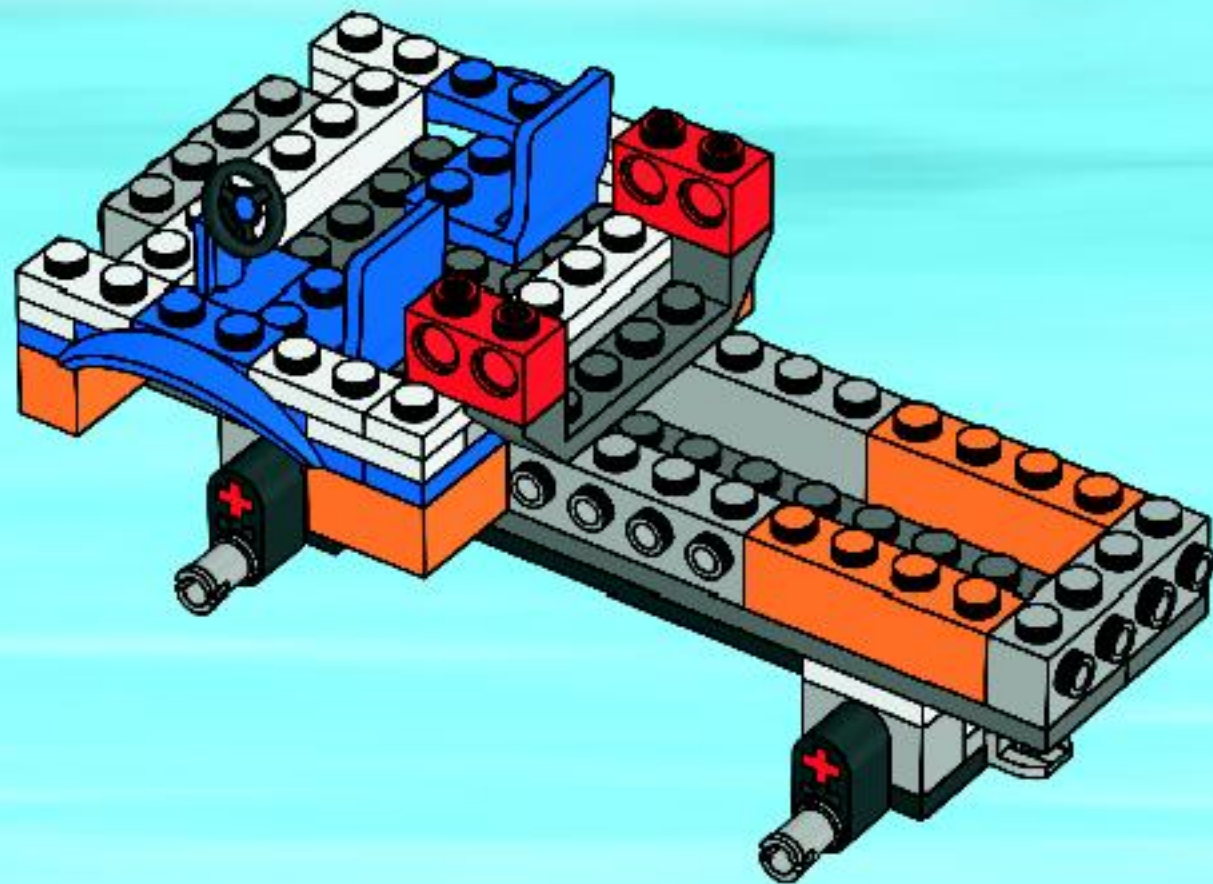




22



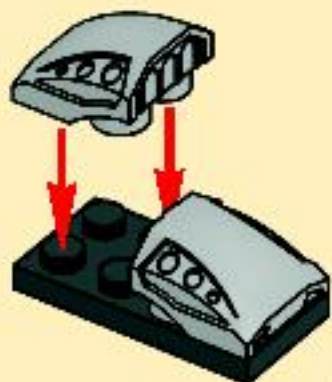
23



1

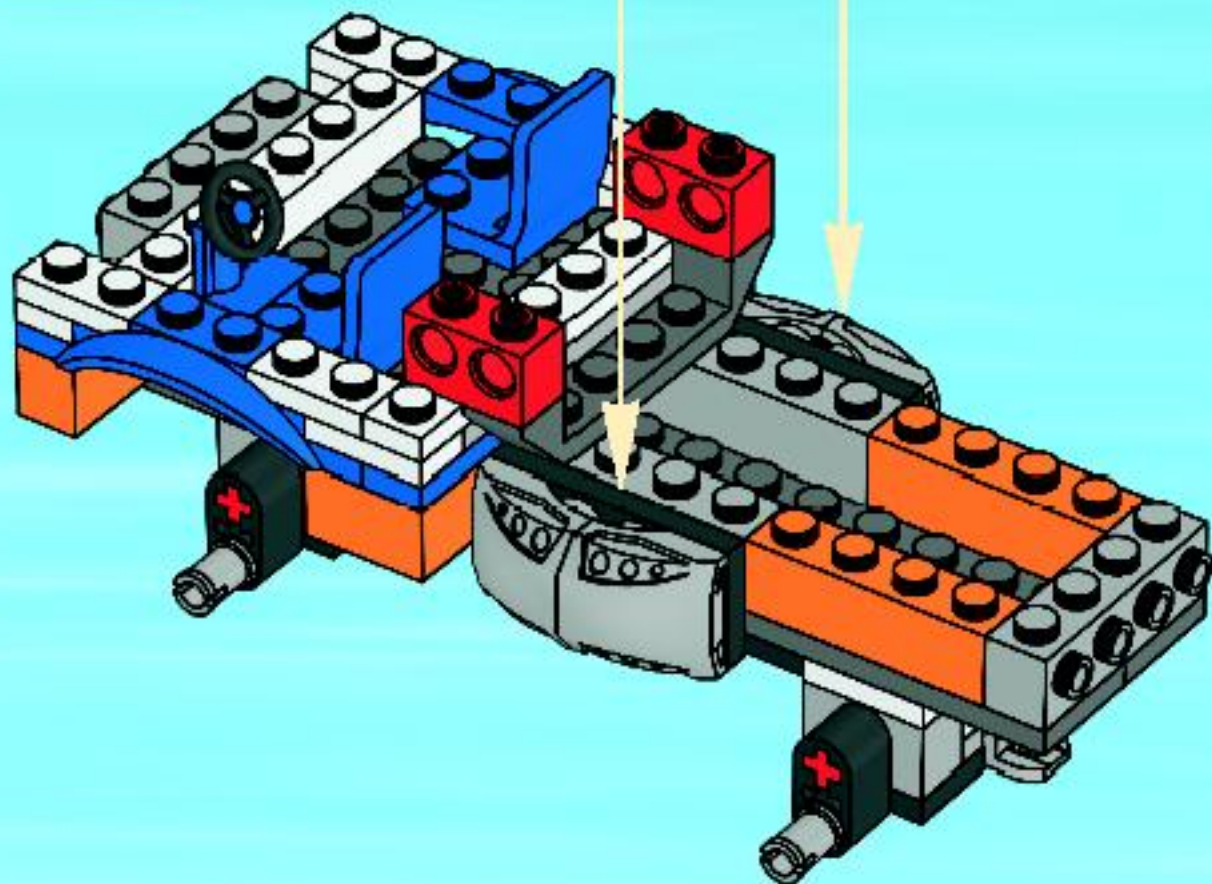


2

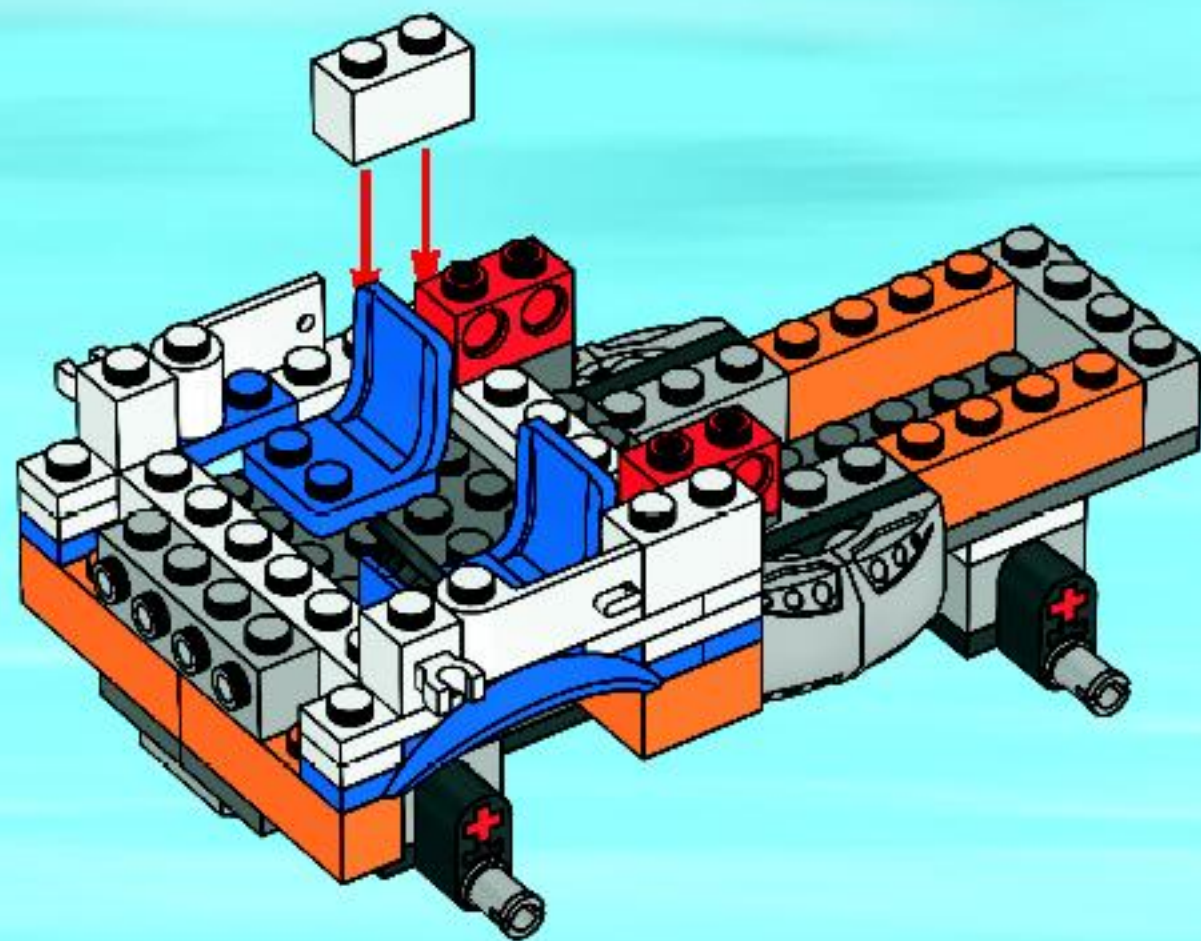


2x

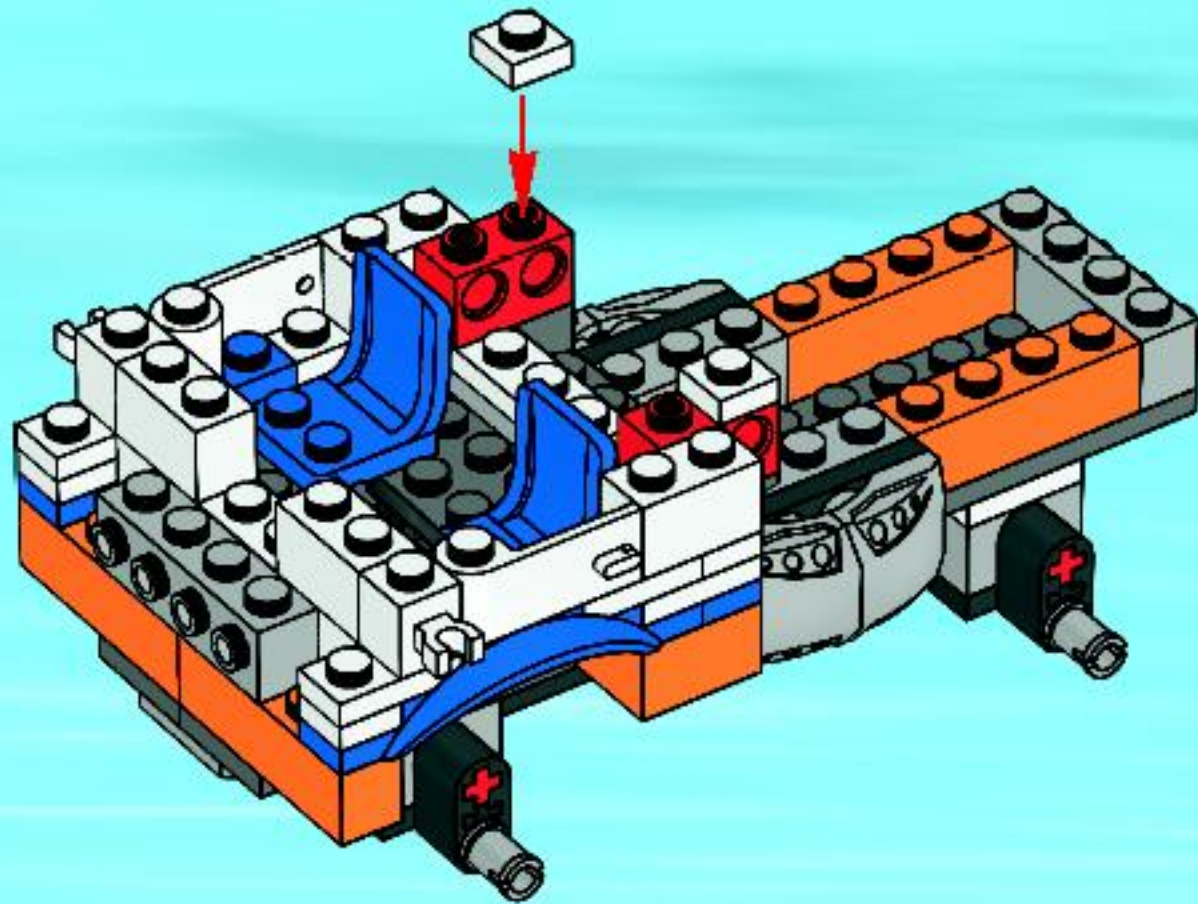
24



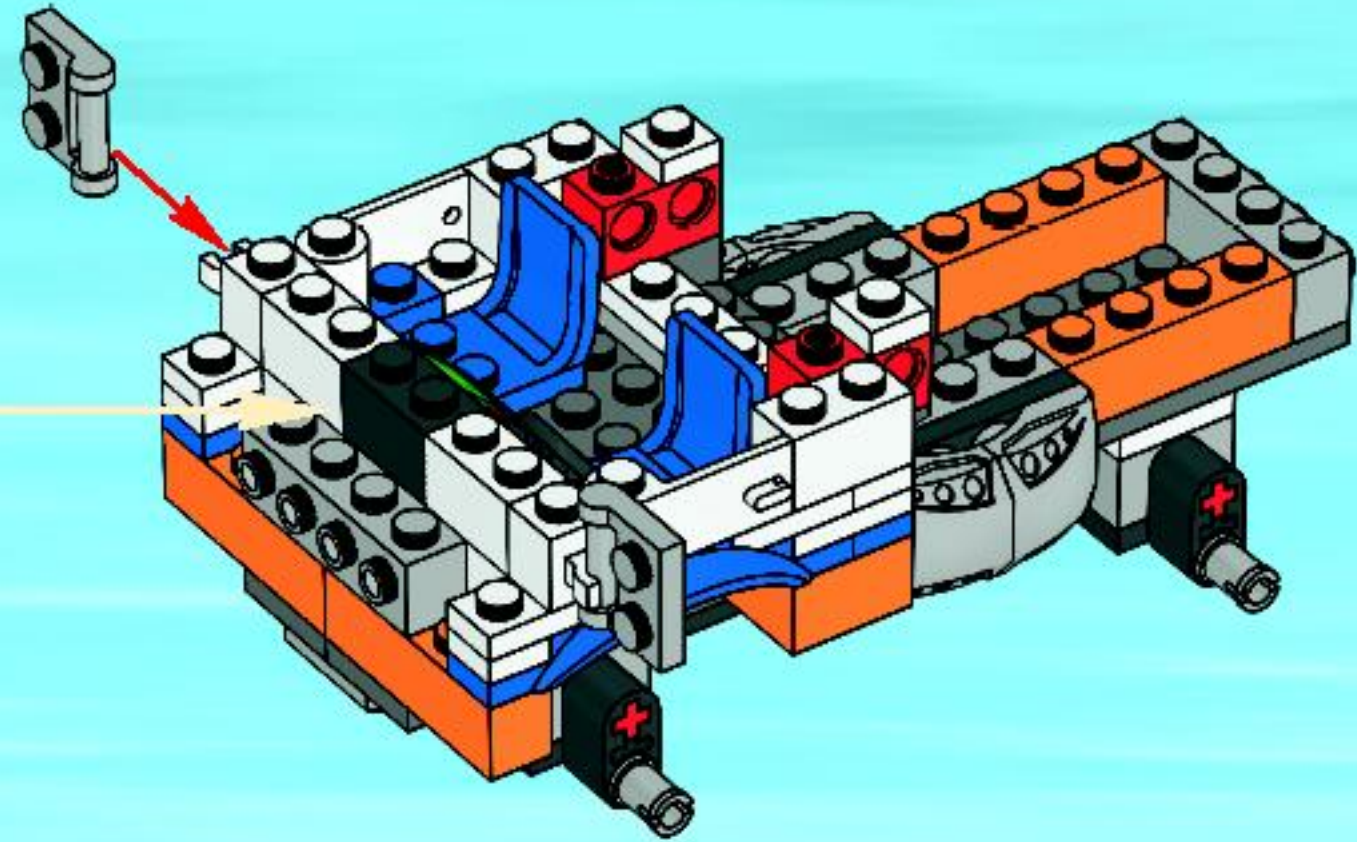
25

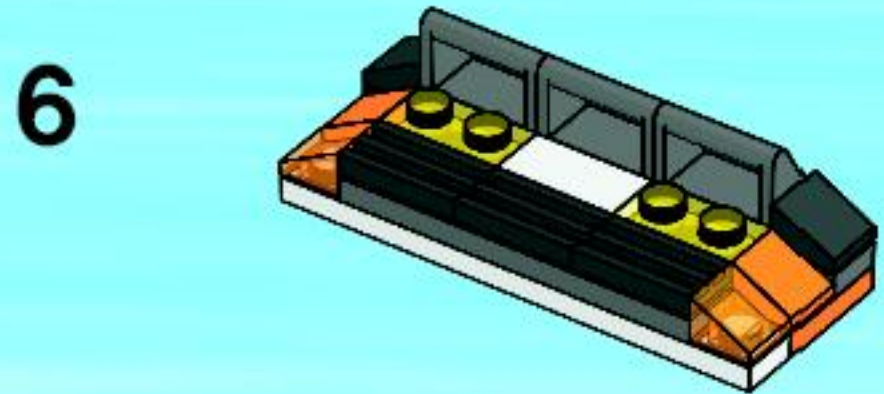
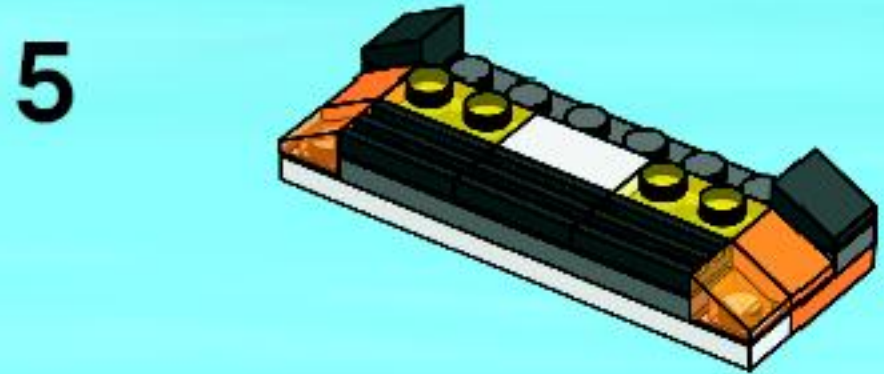
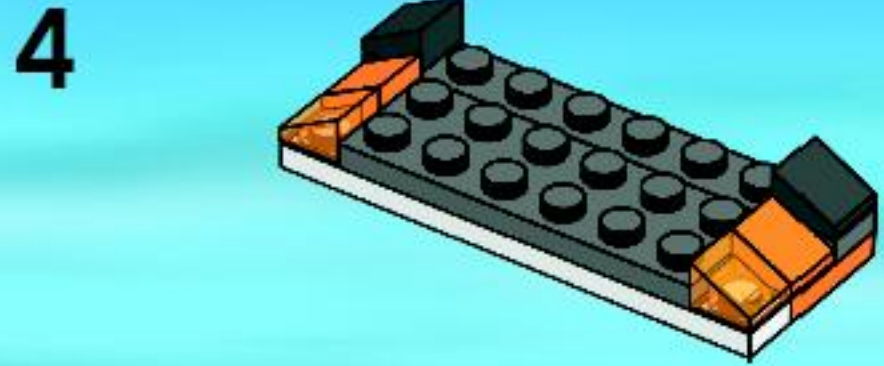
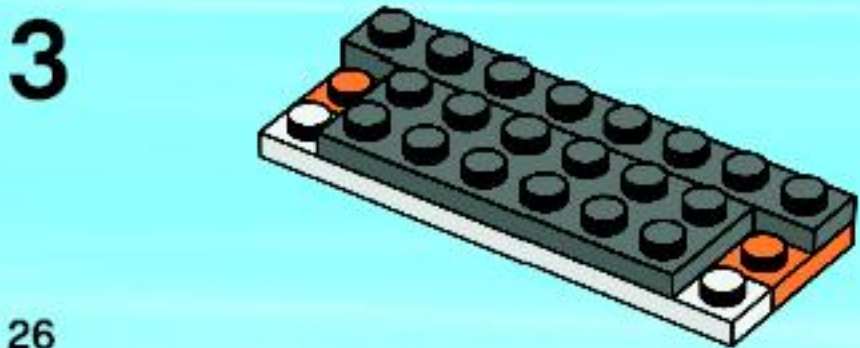
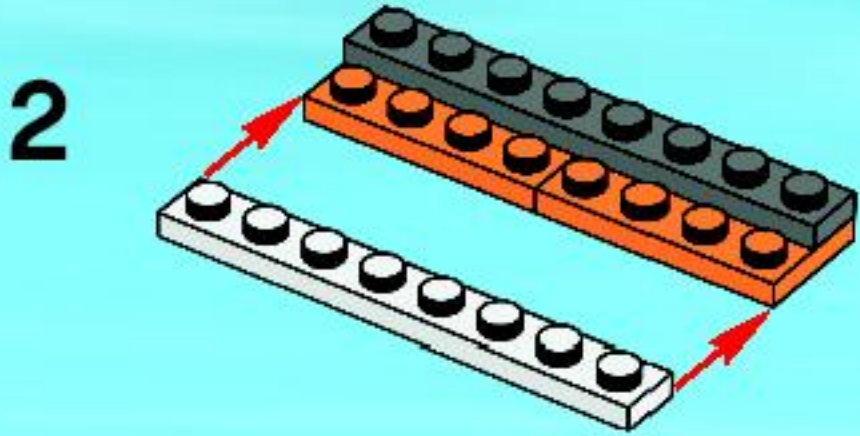
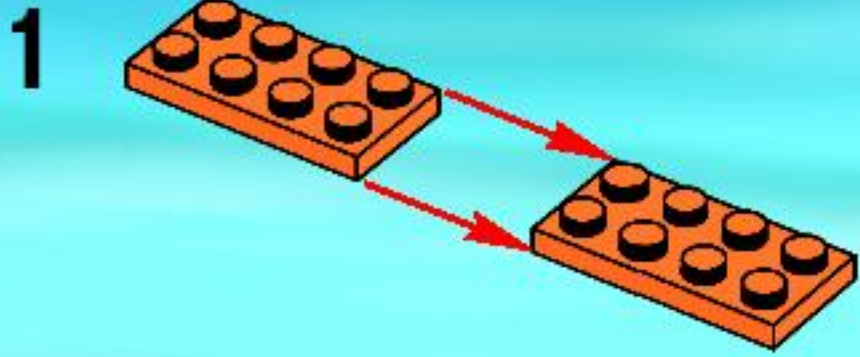


26

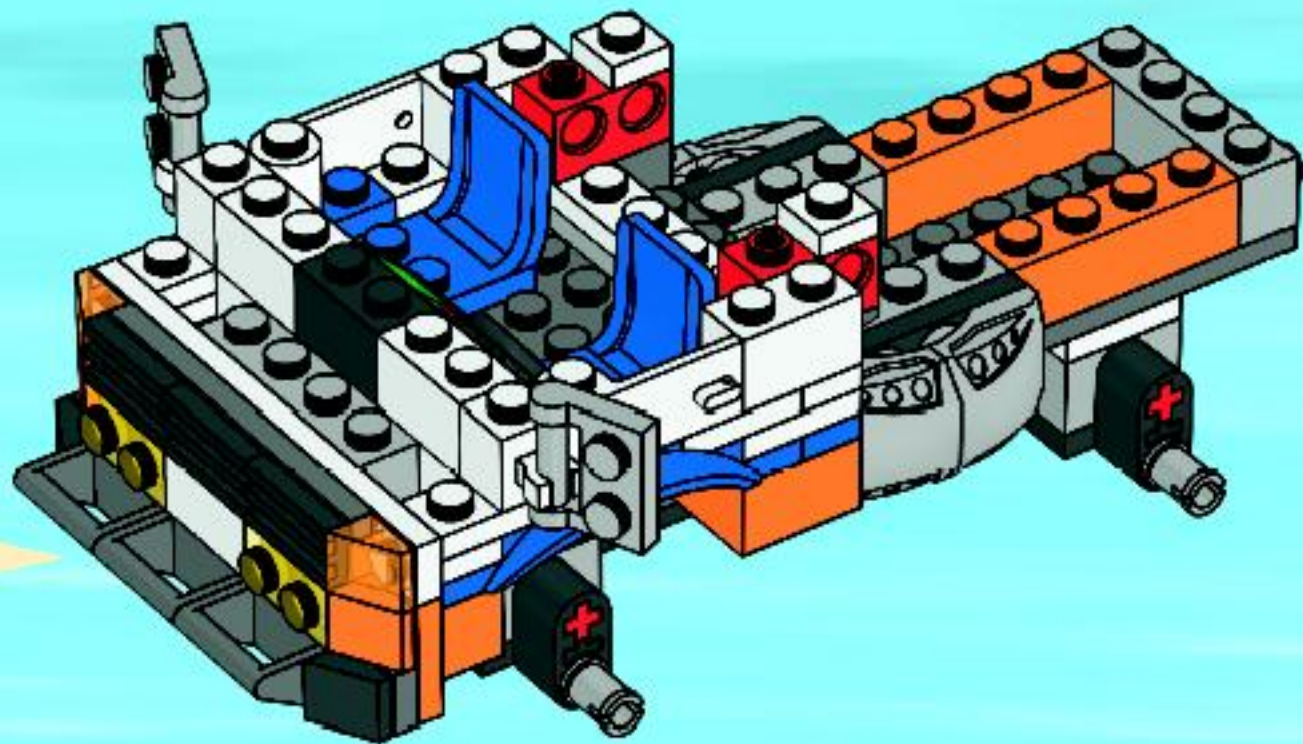


27





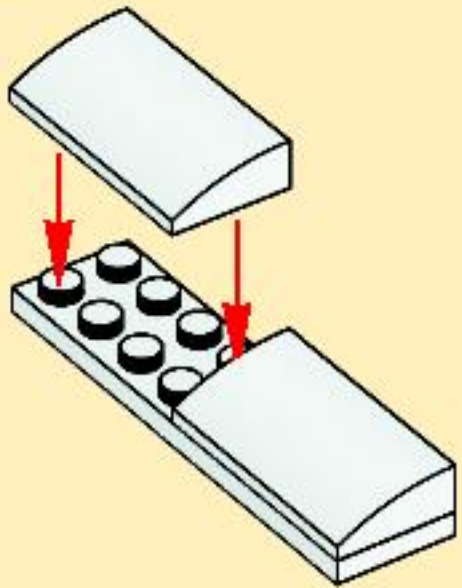
28



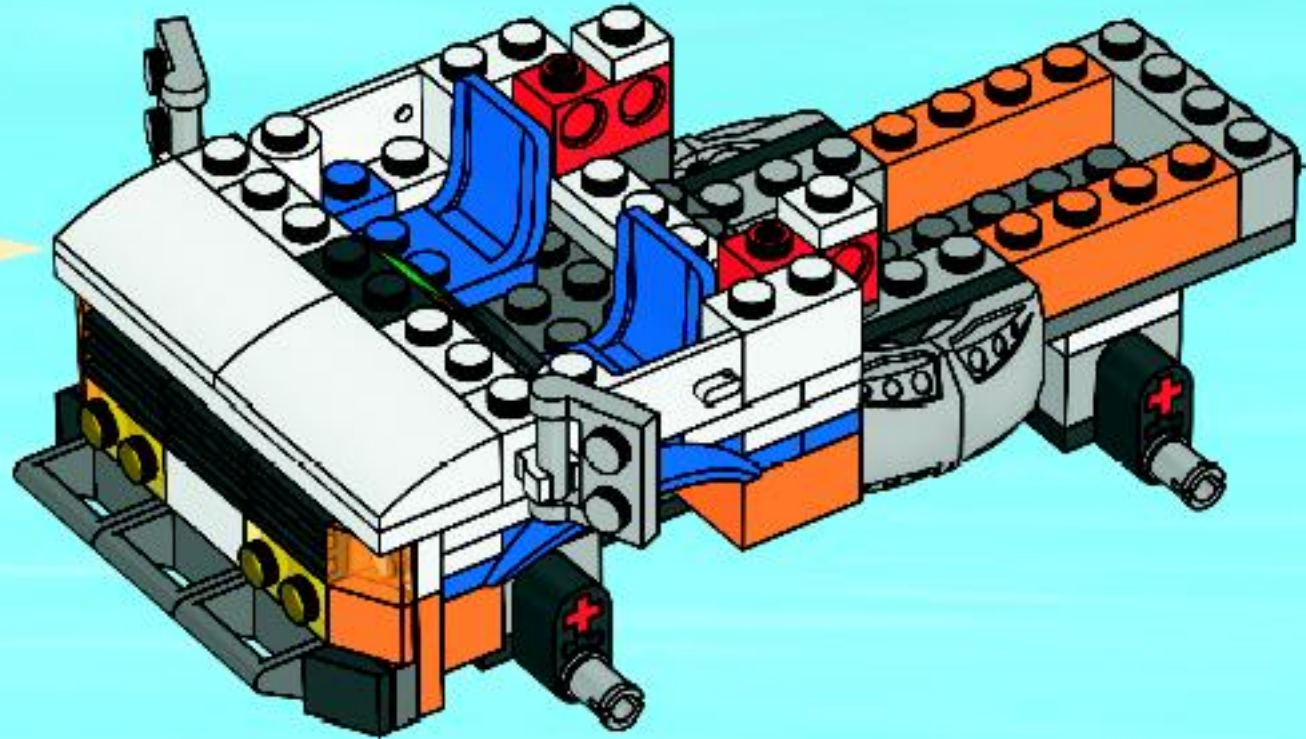
1



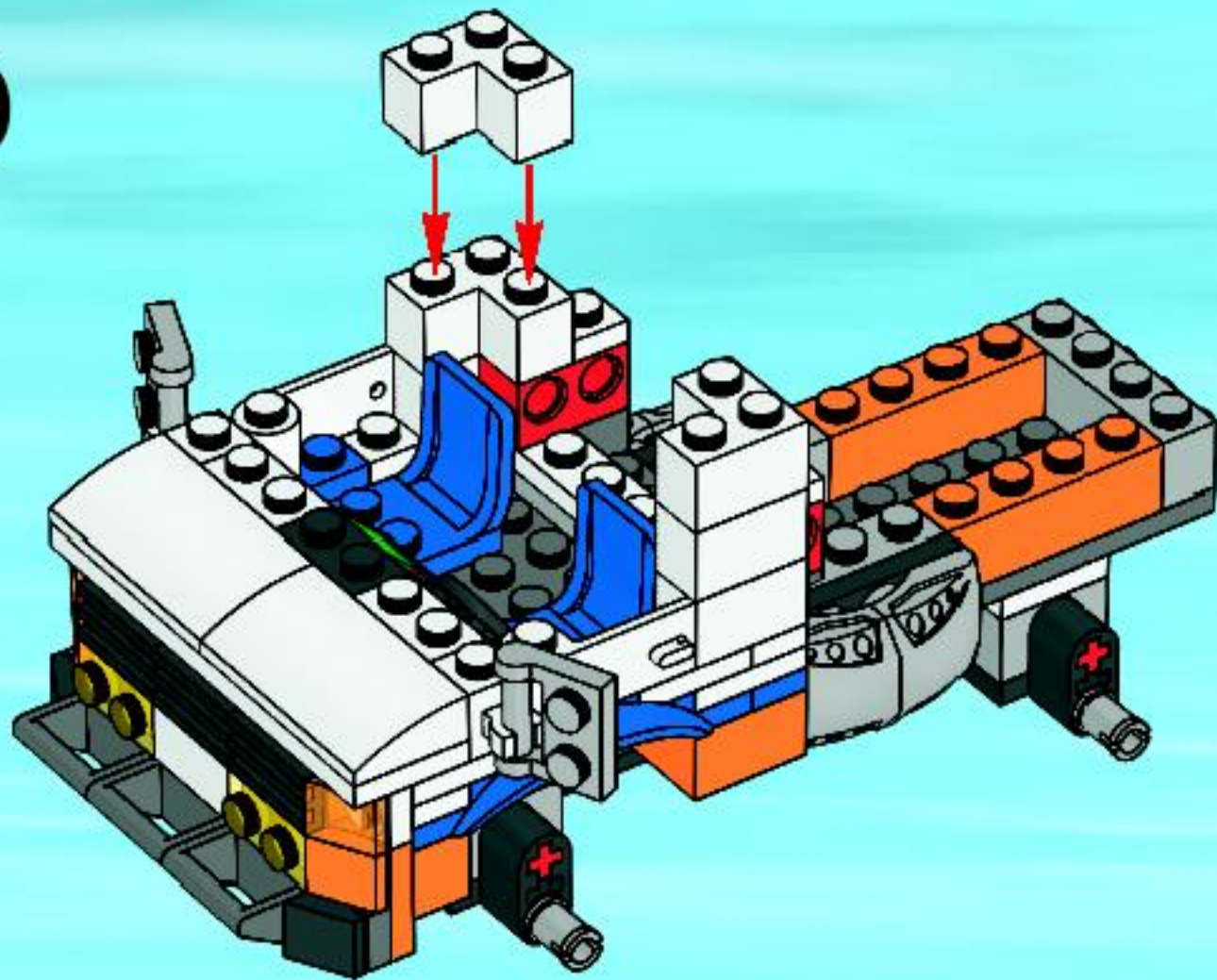
2



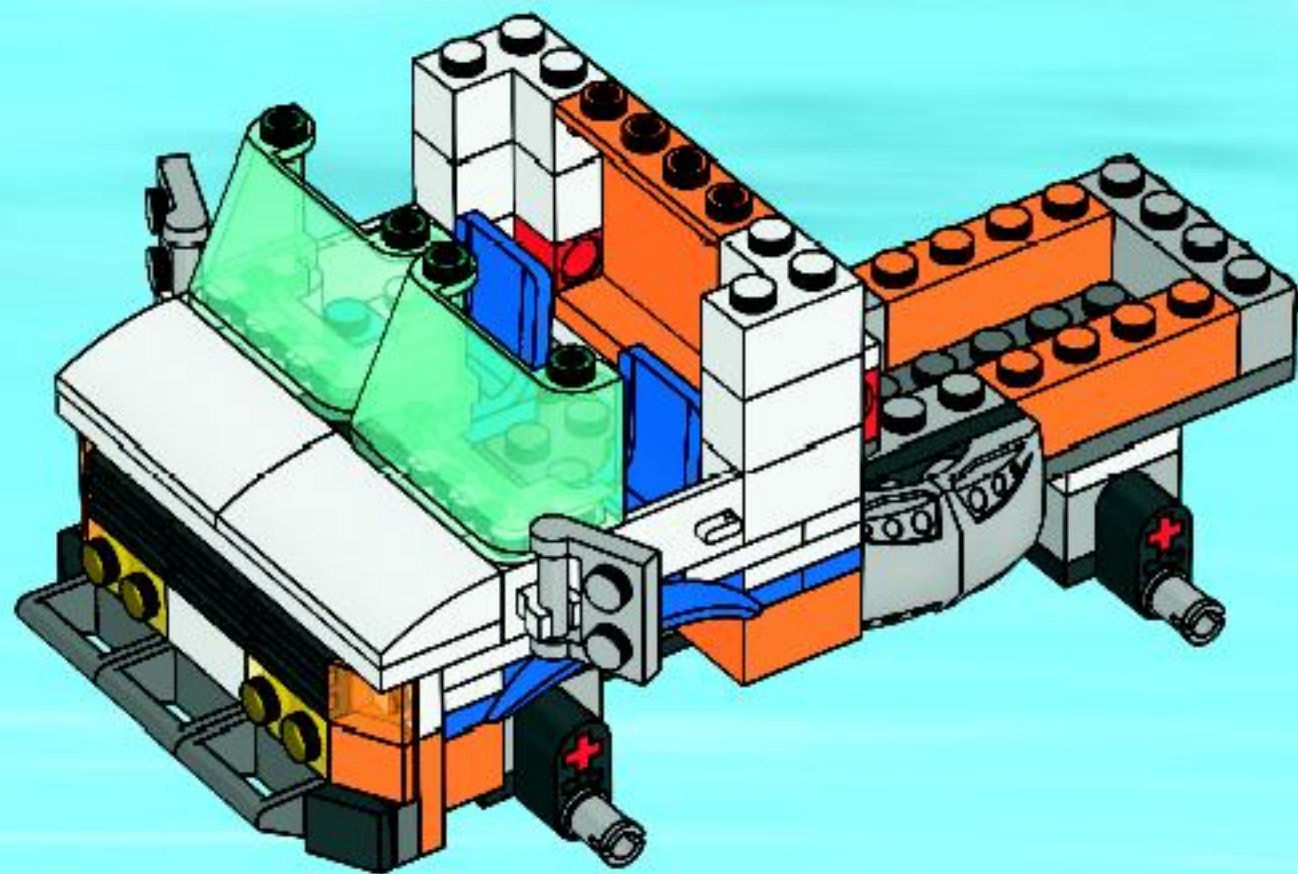
29



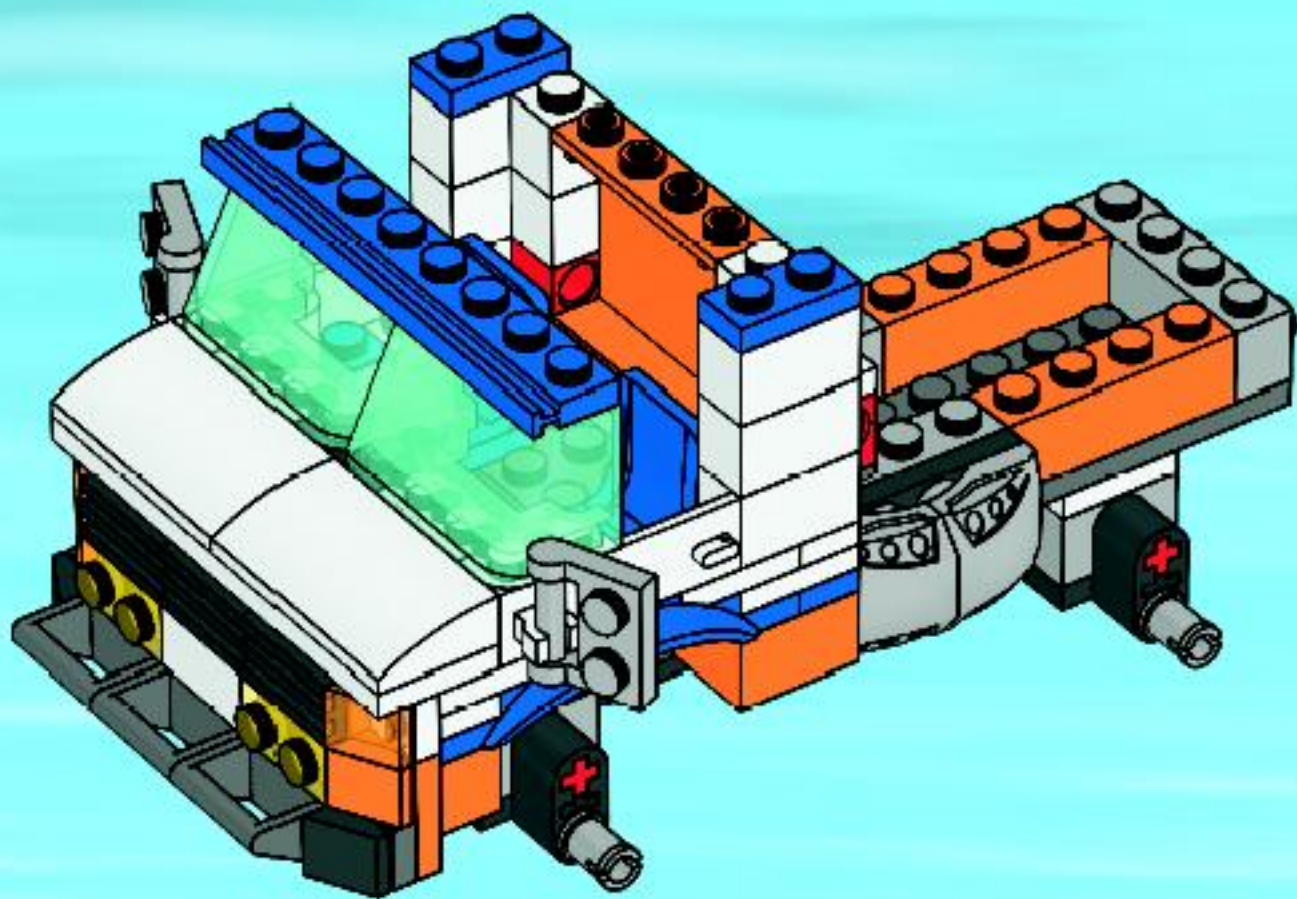
30



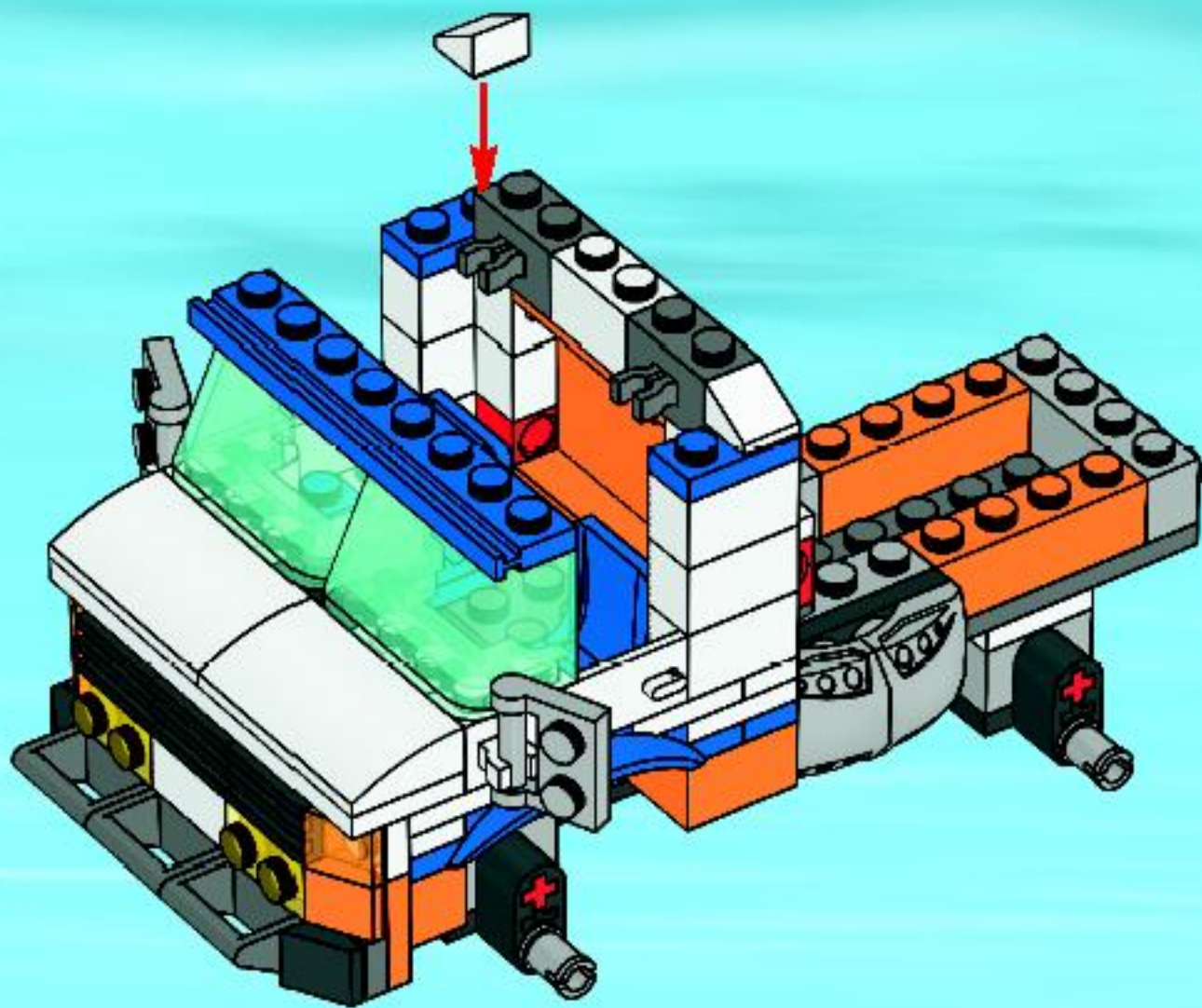
31



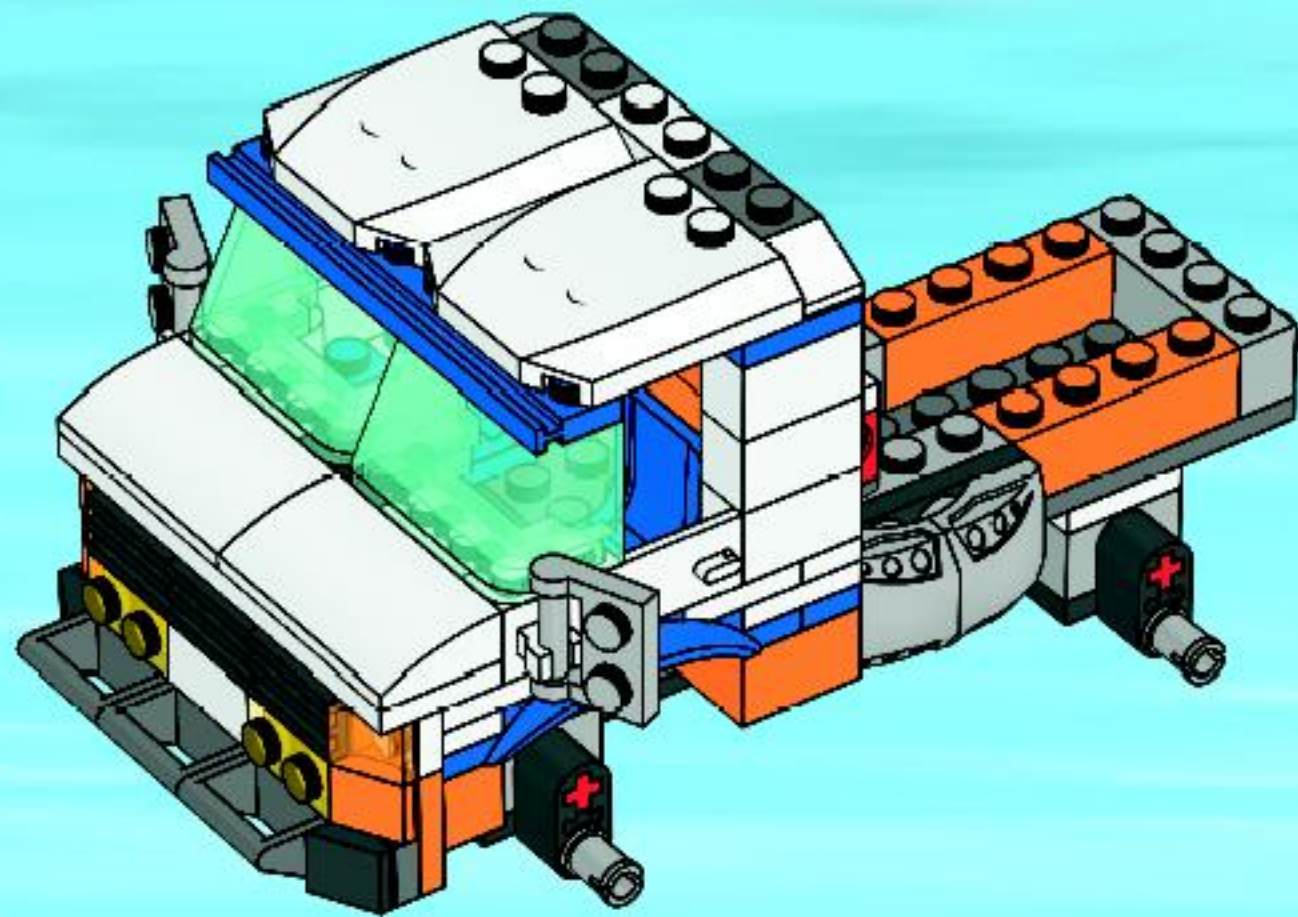
32



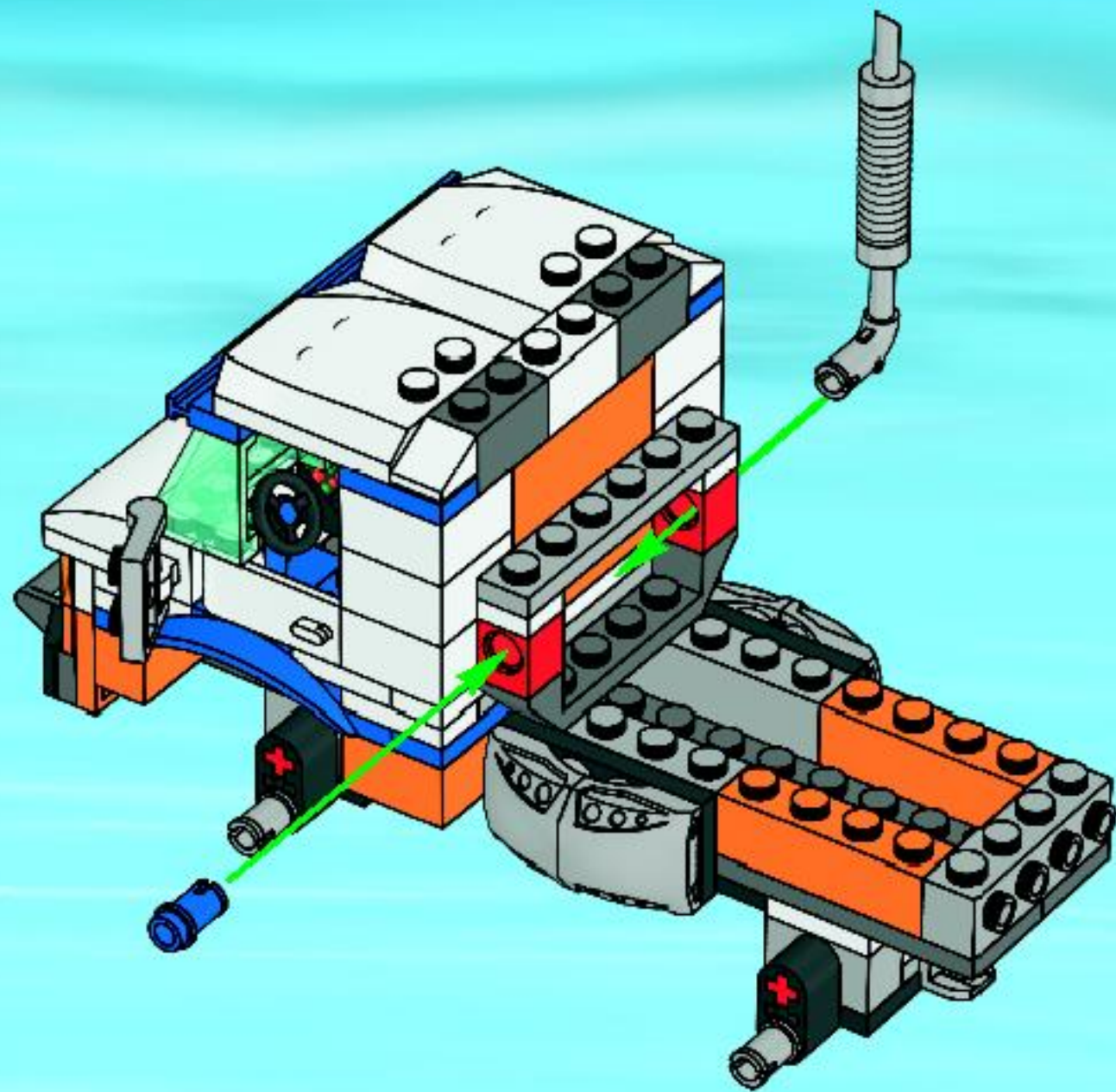
33



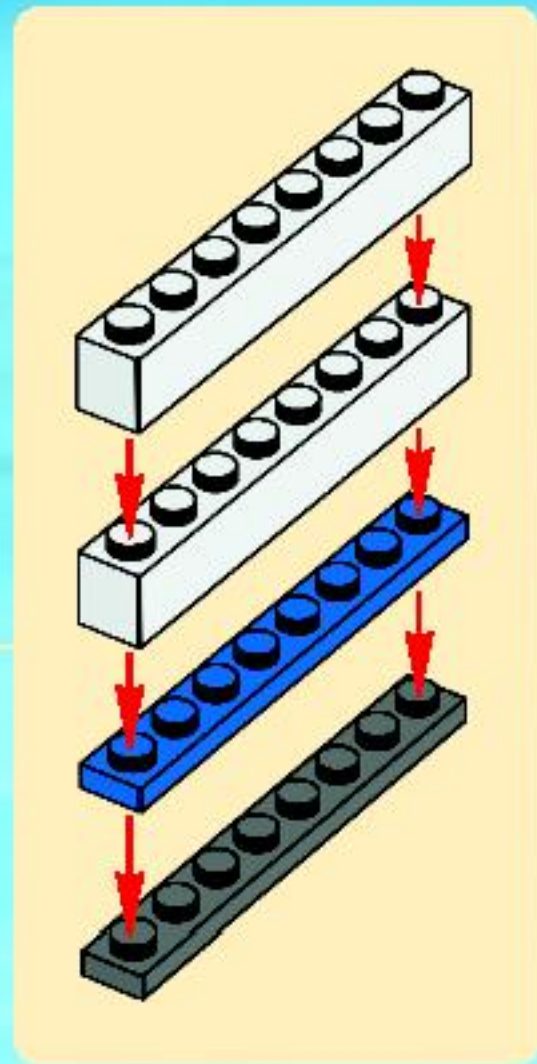
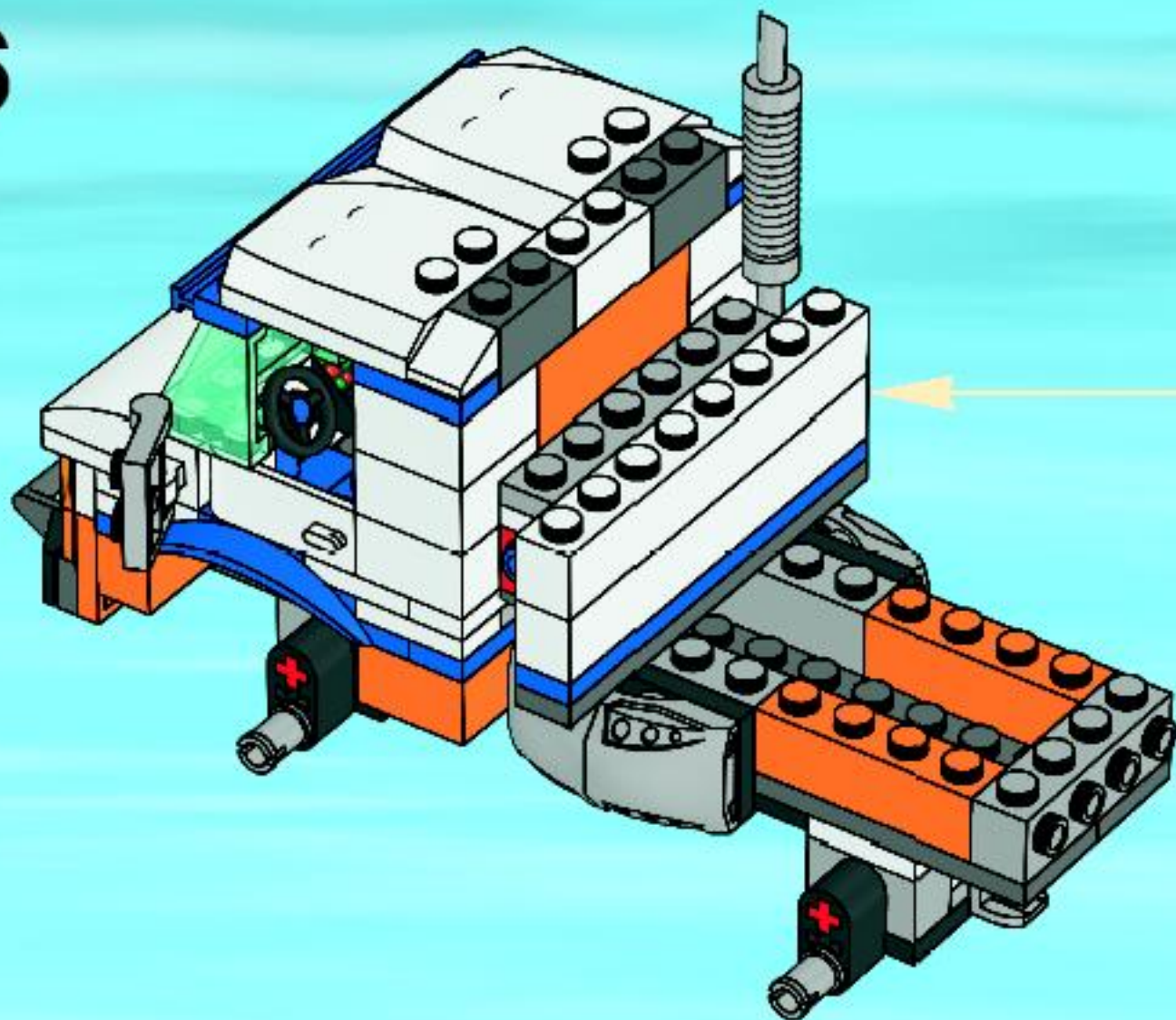
34



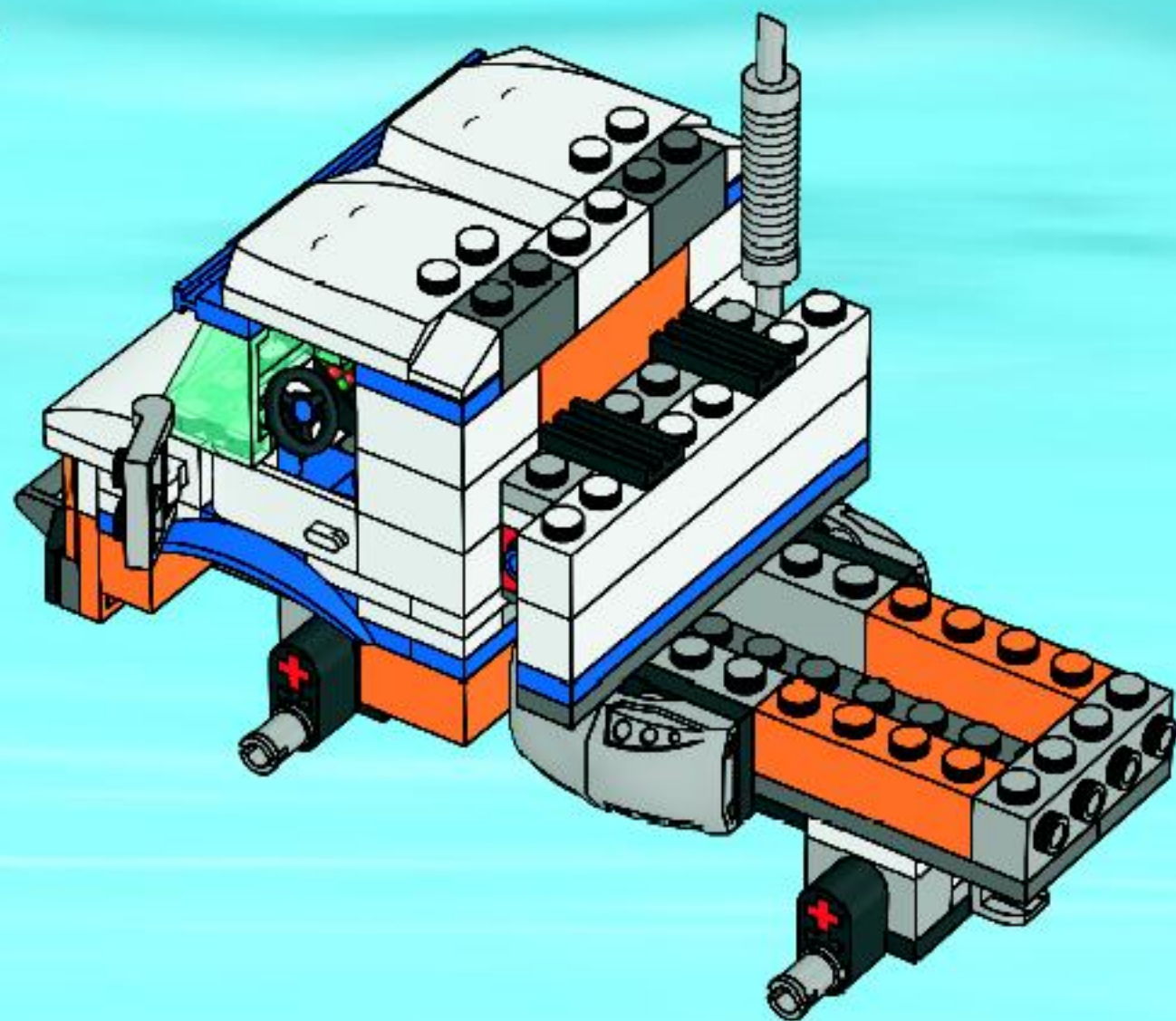
35



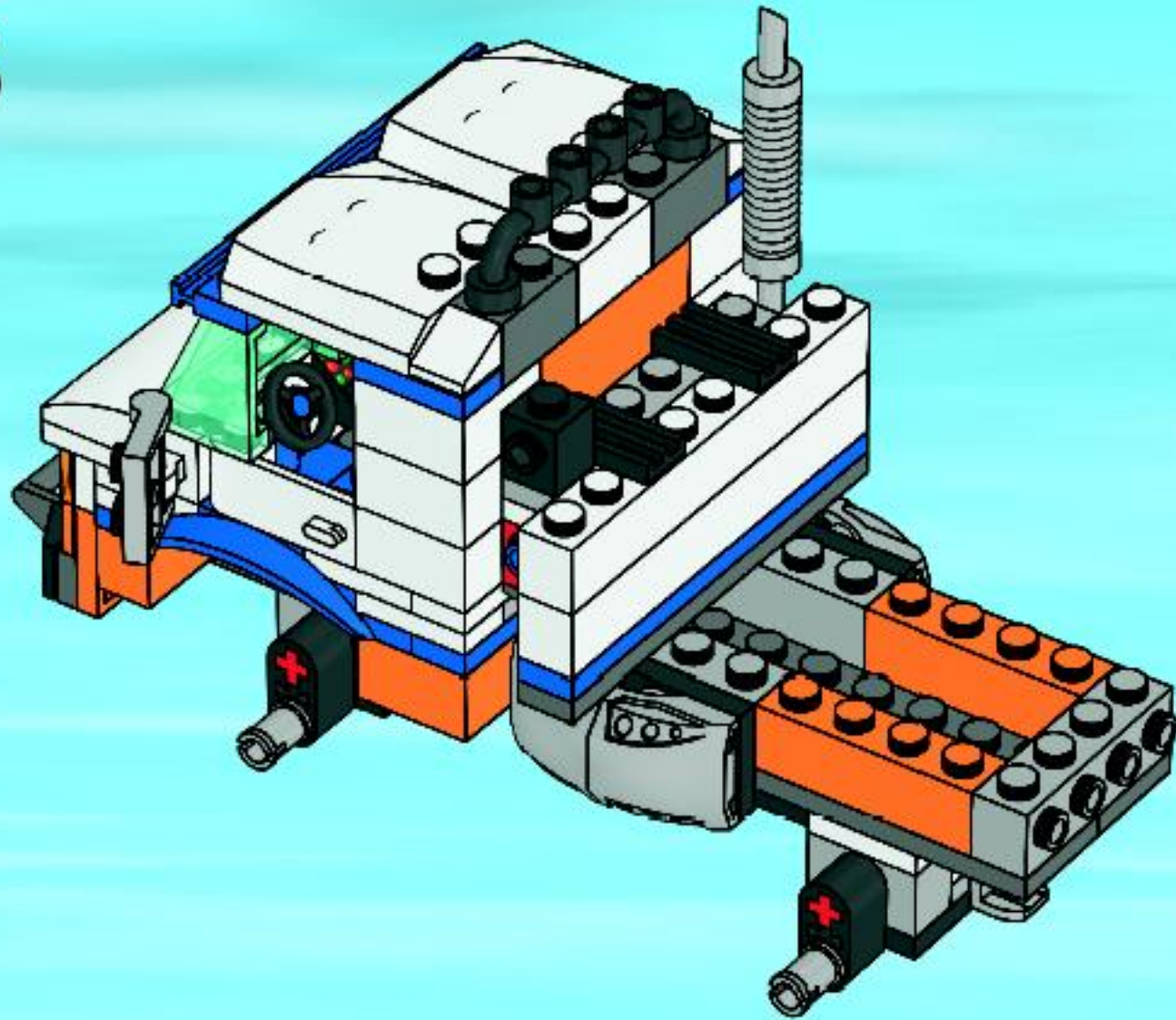
36



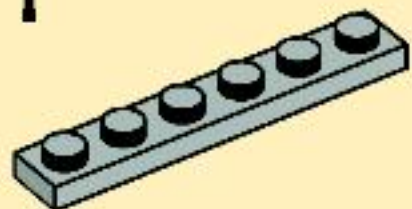
37



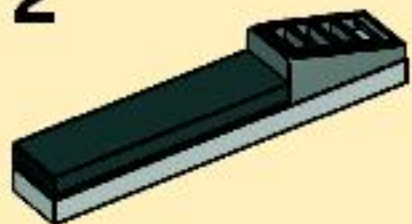
38



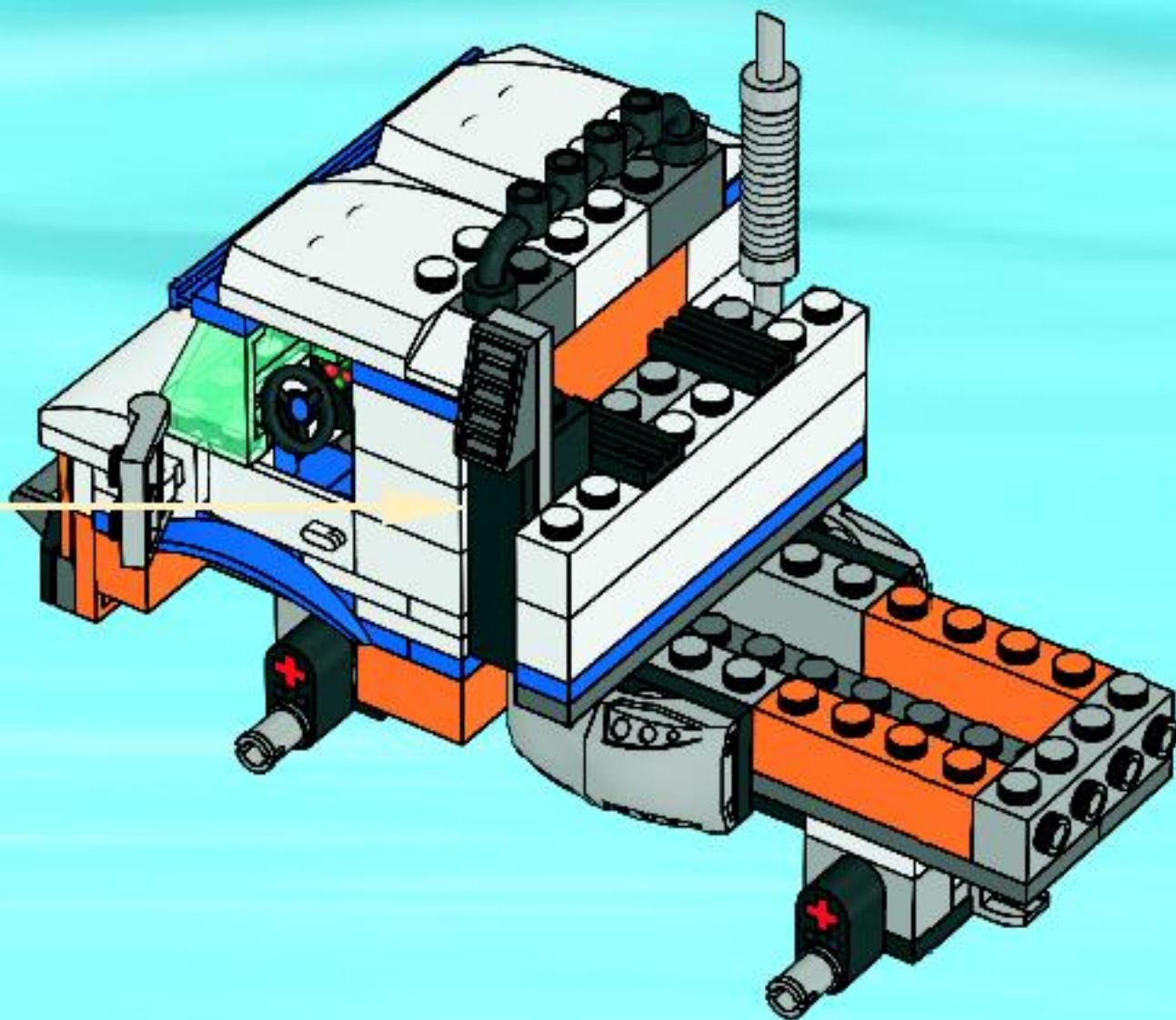
1



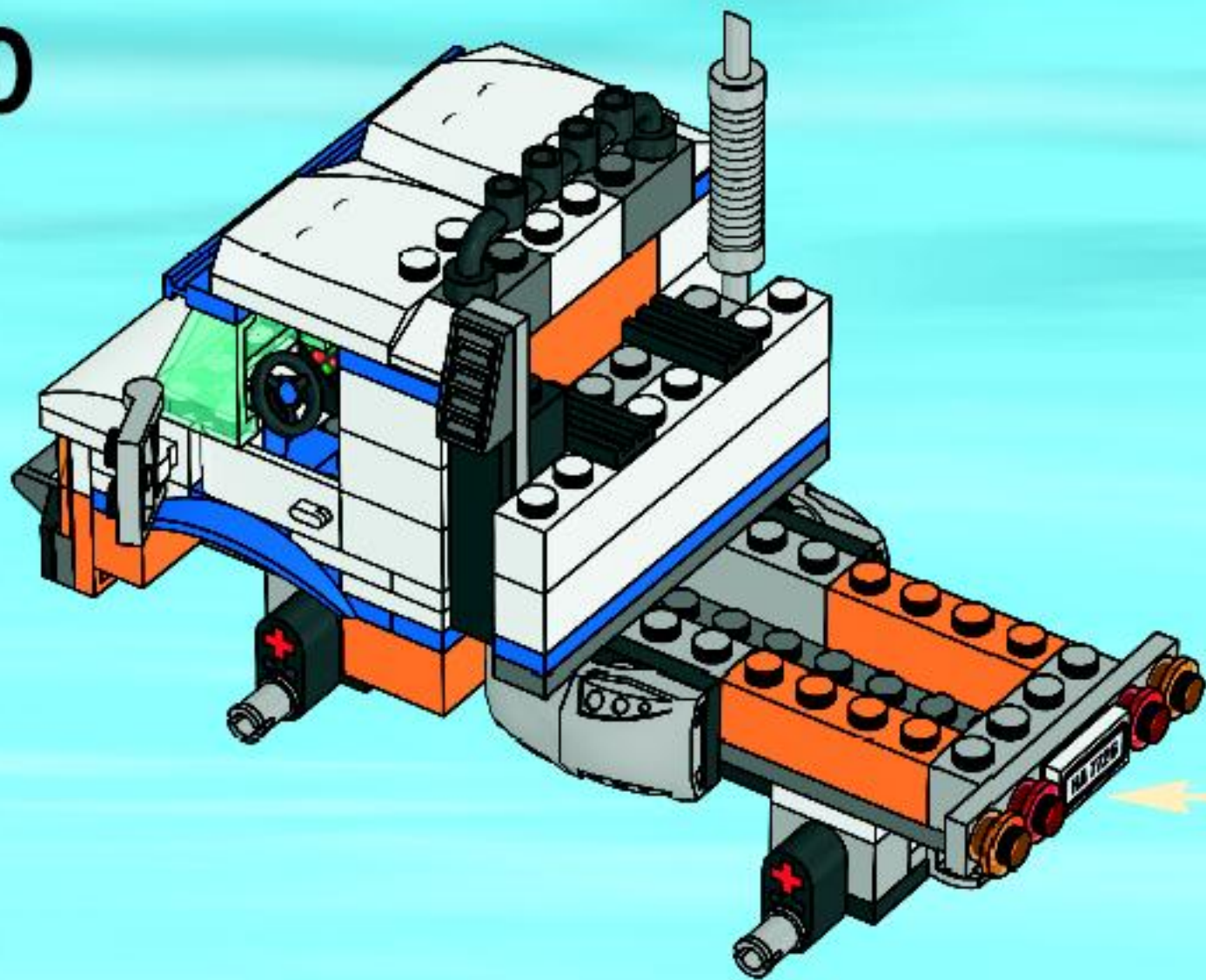
2



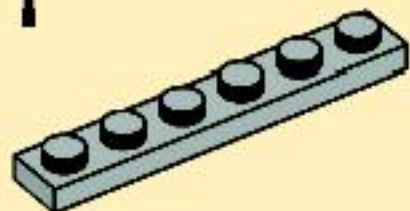
39



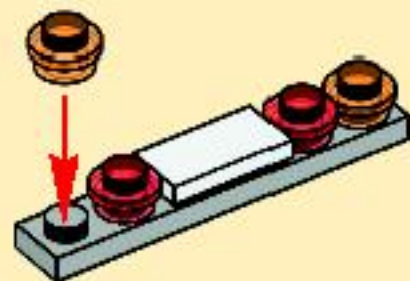
40



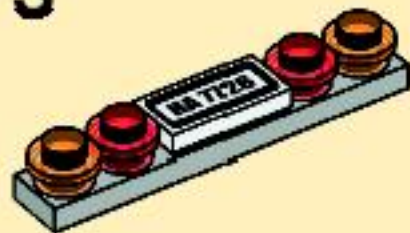
1



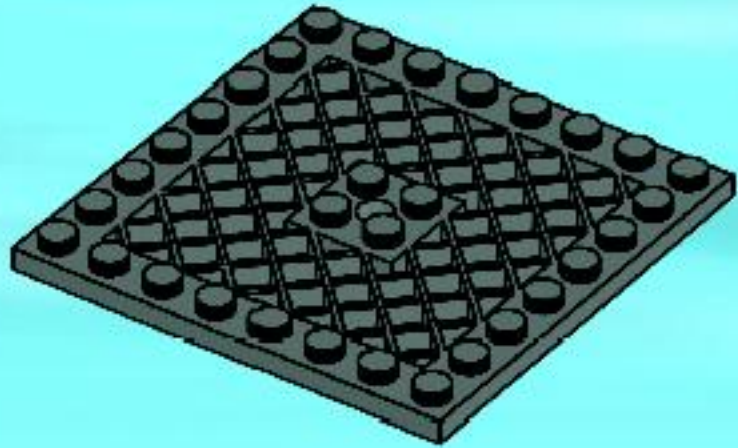
2



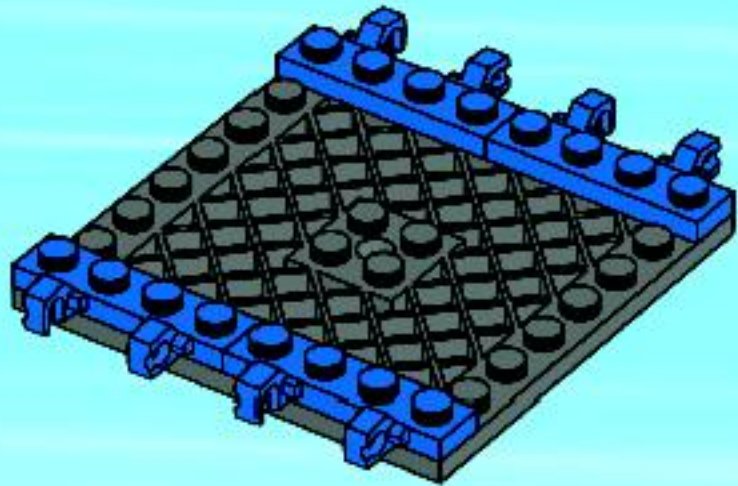
3



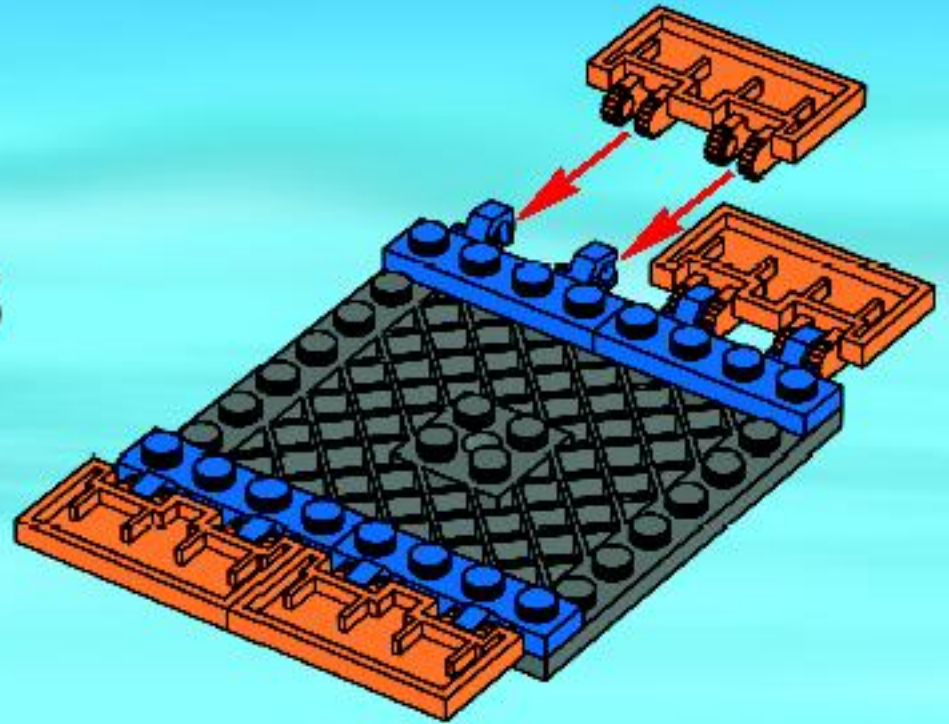
1



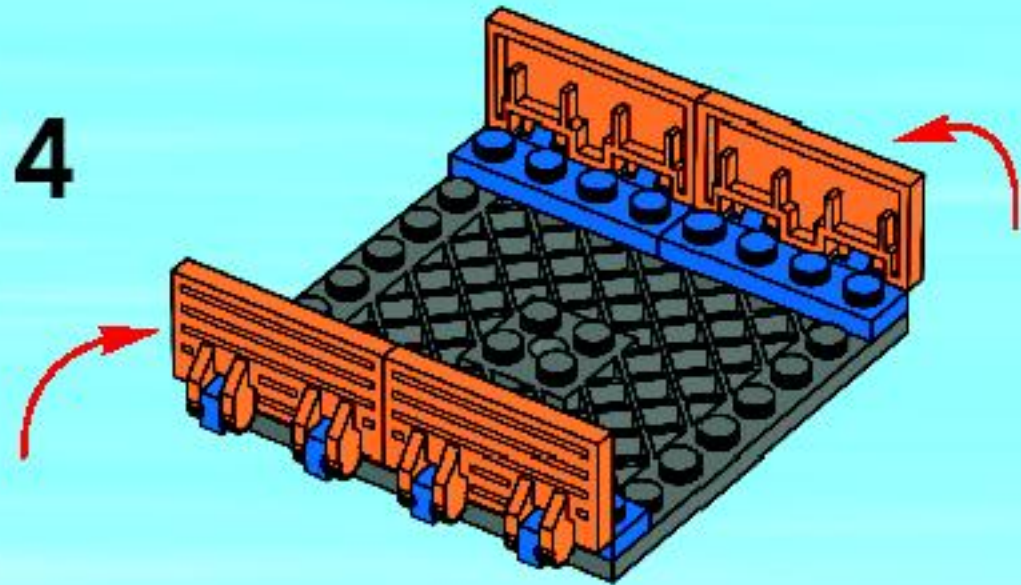
2



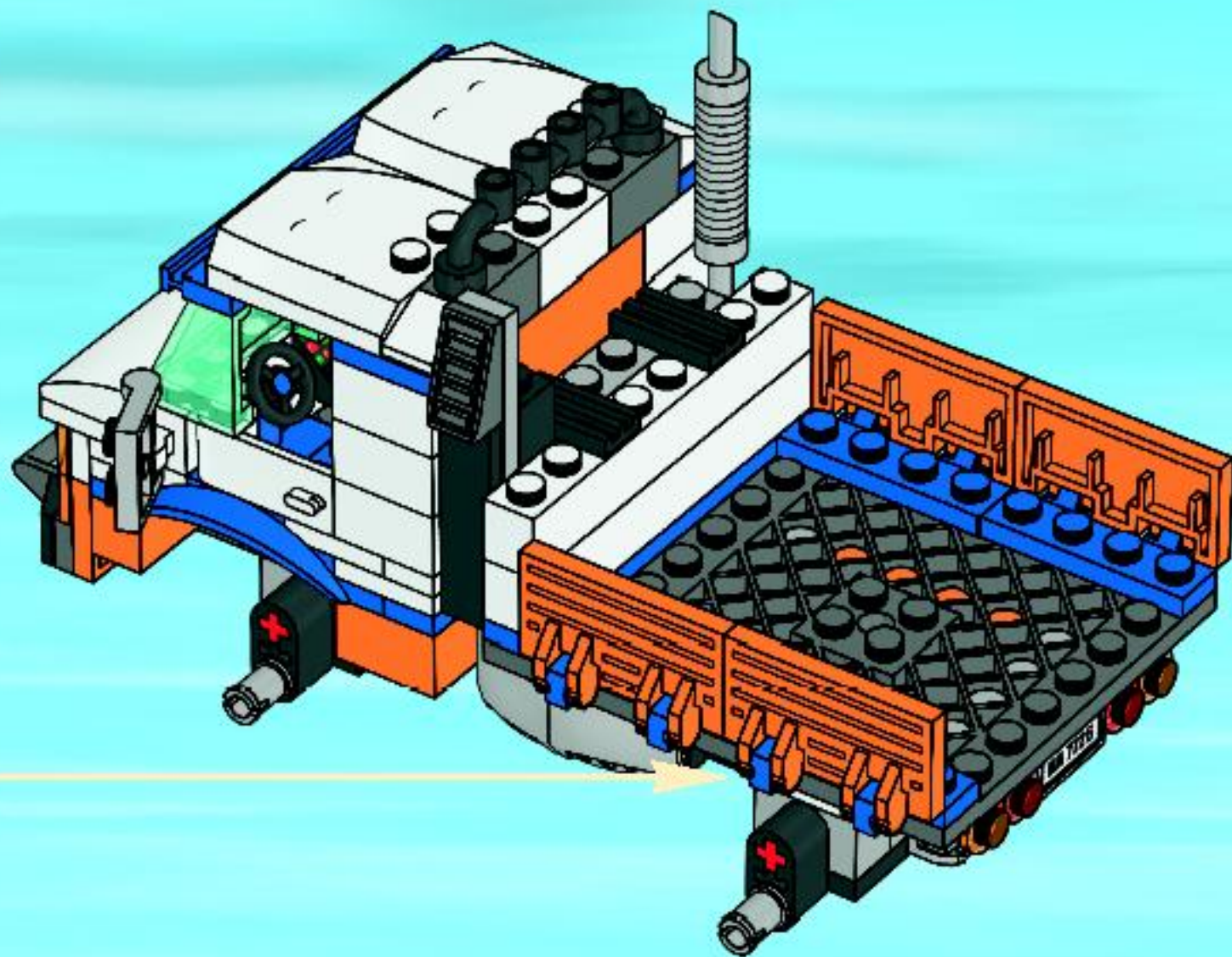
3

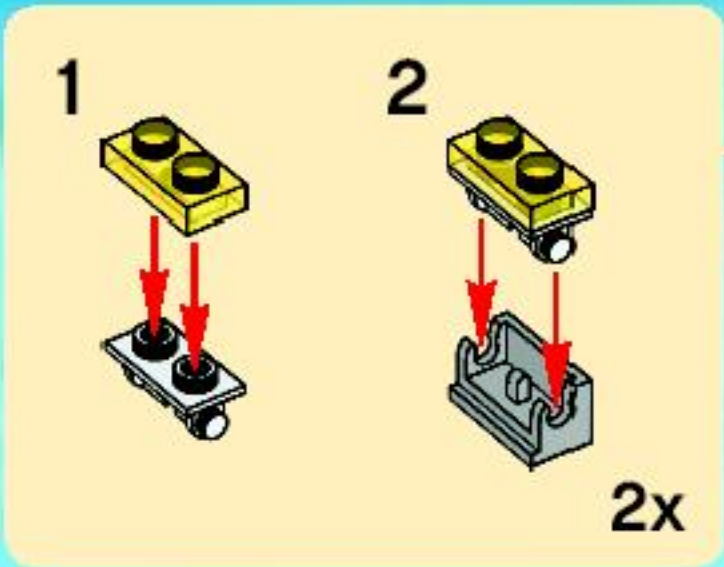


4

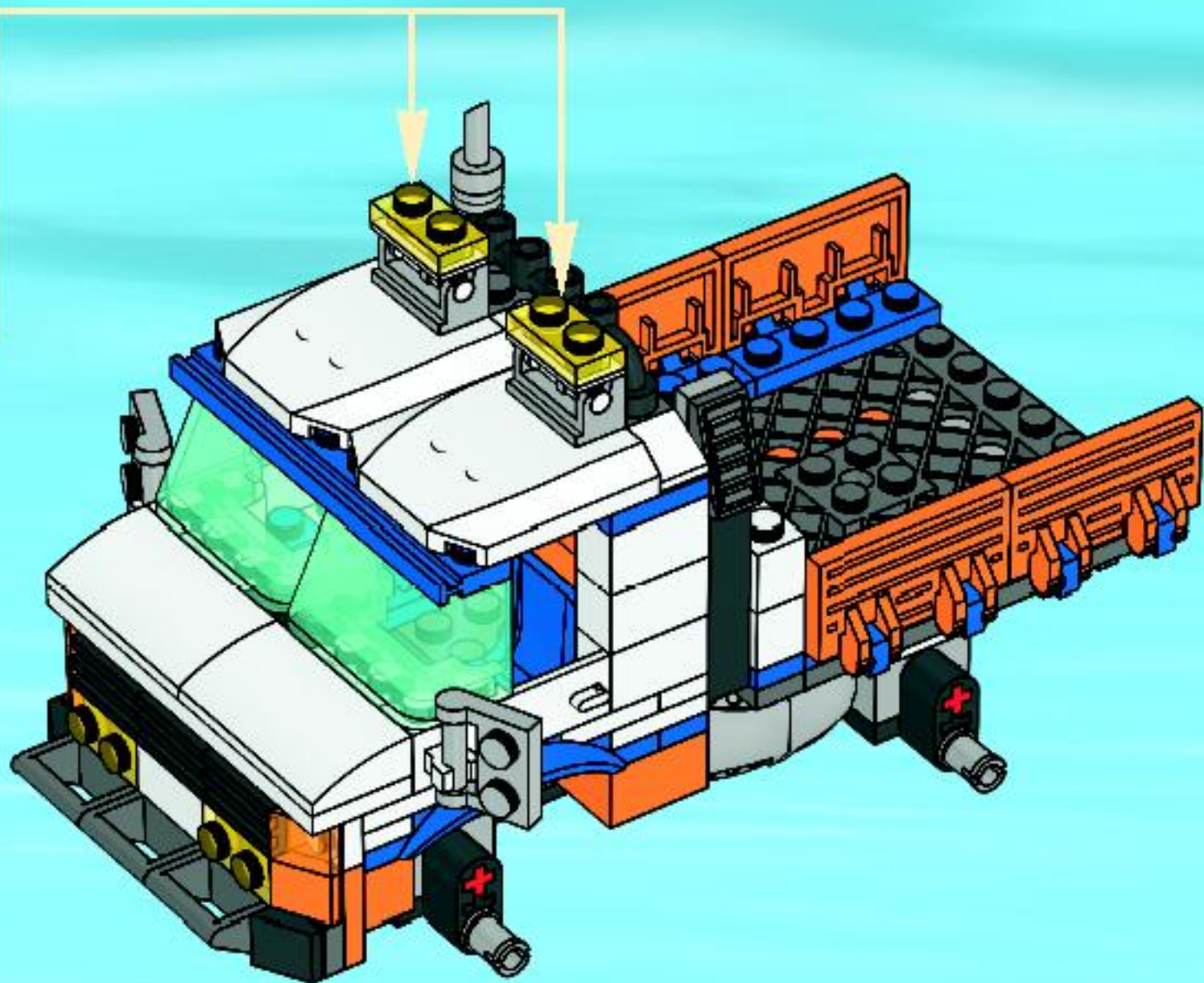


41

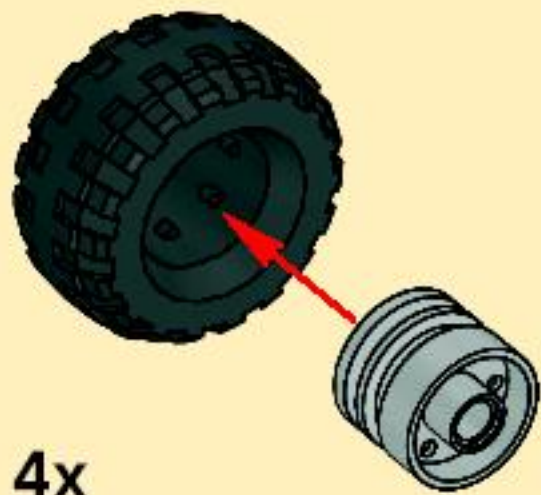
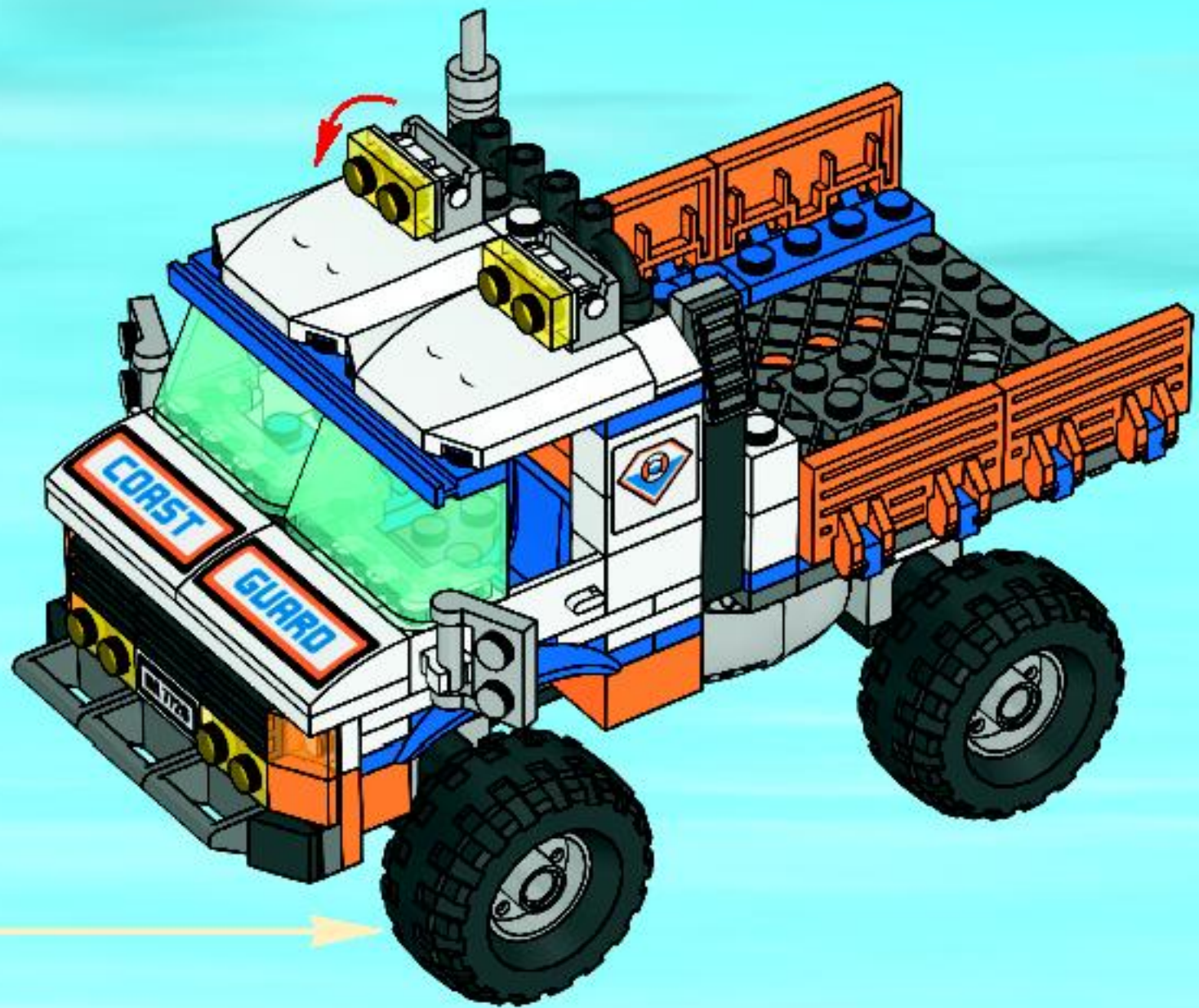




42



43



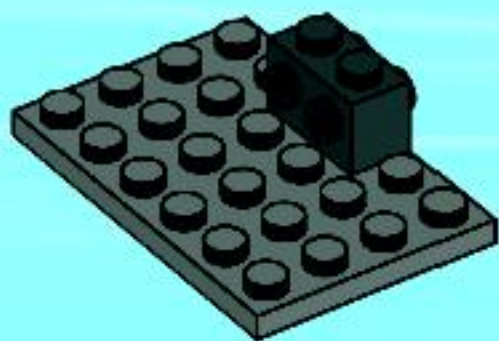
4x



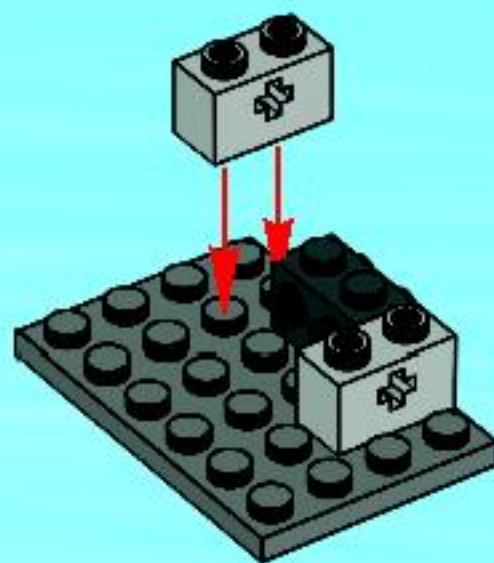
+



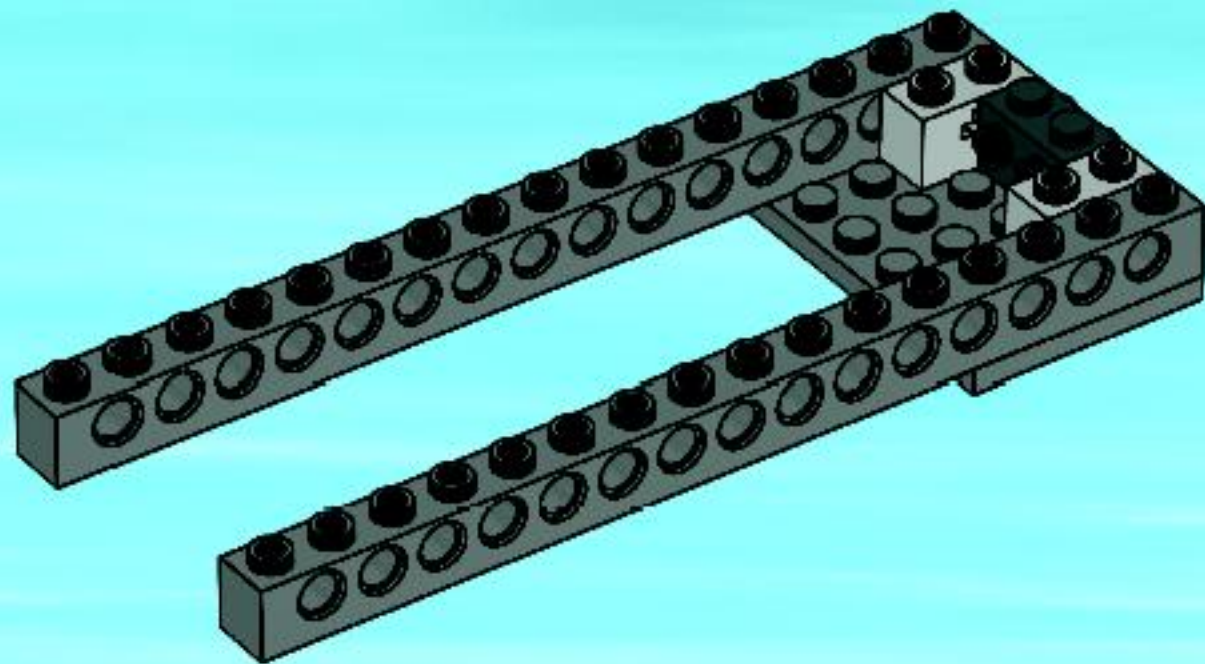
1



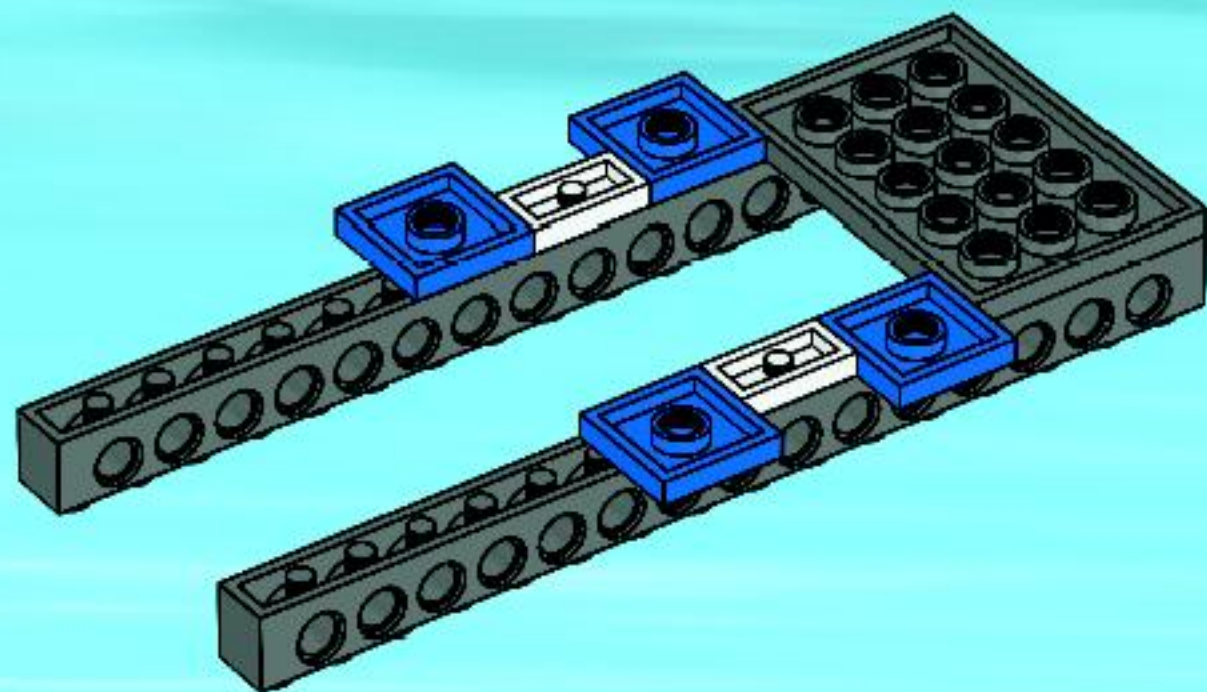
2



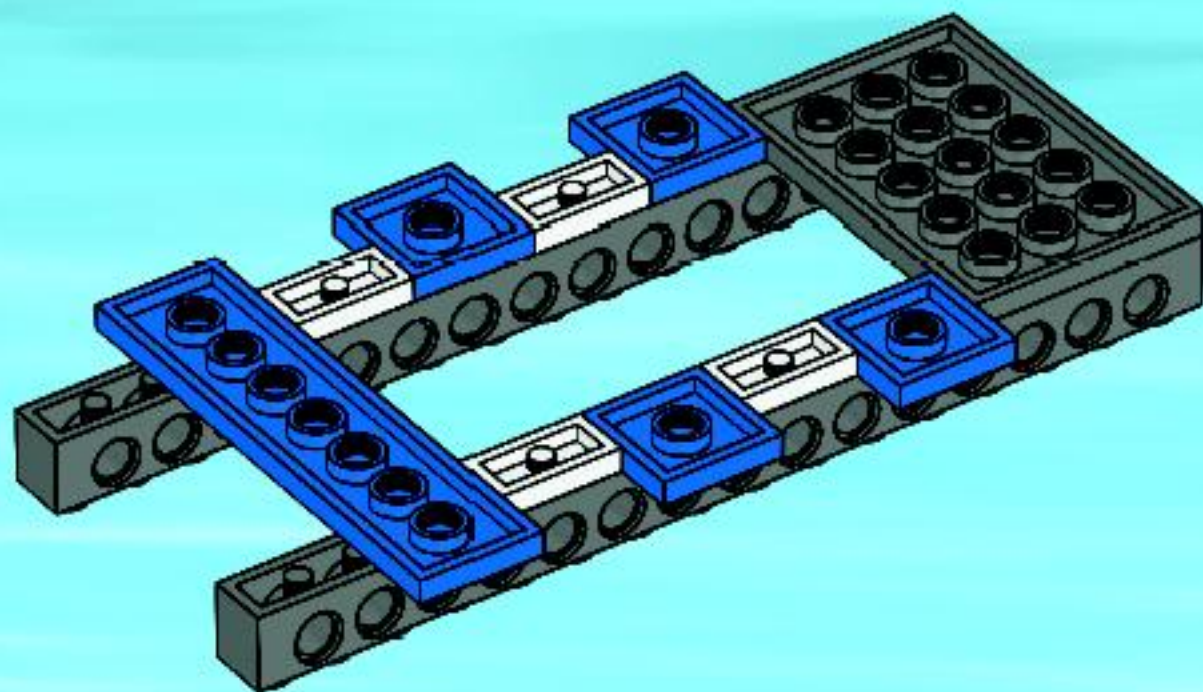
3



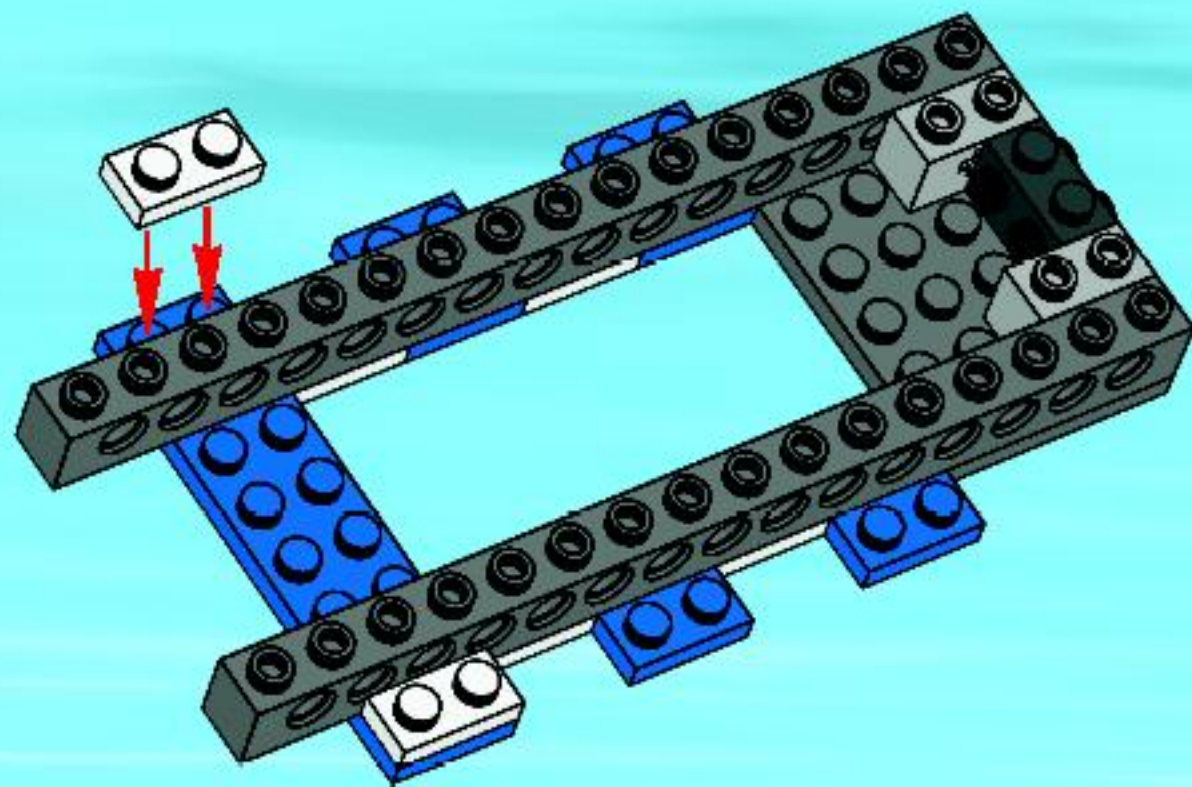
4



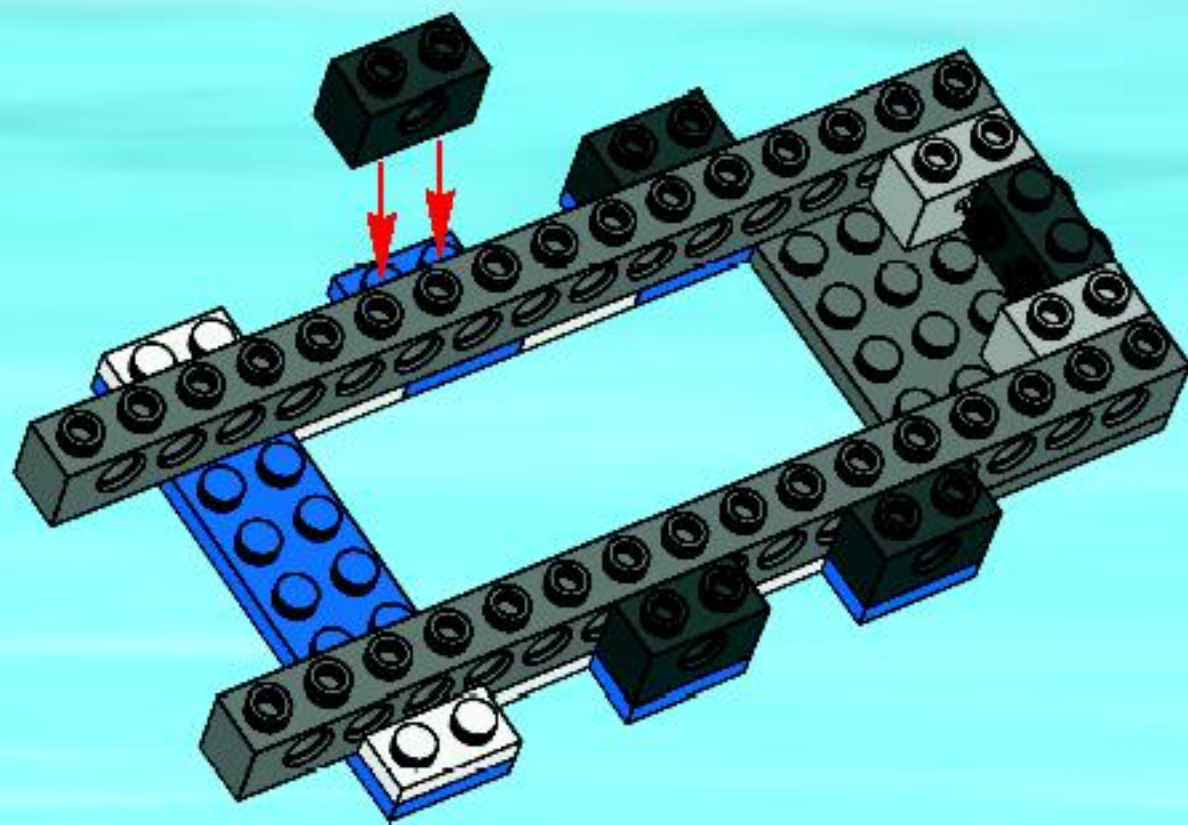
5



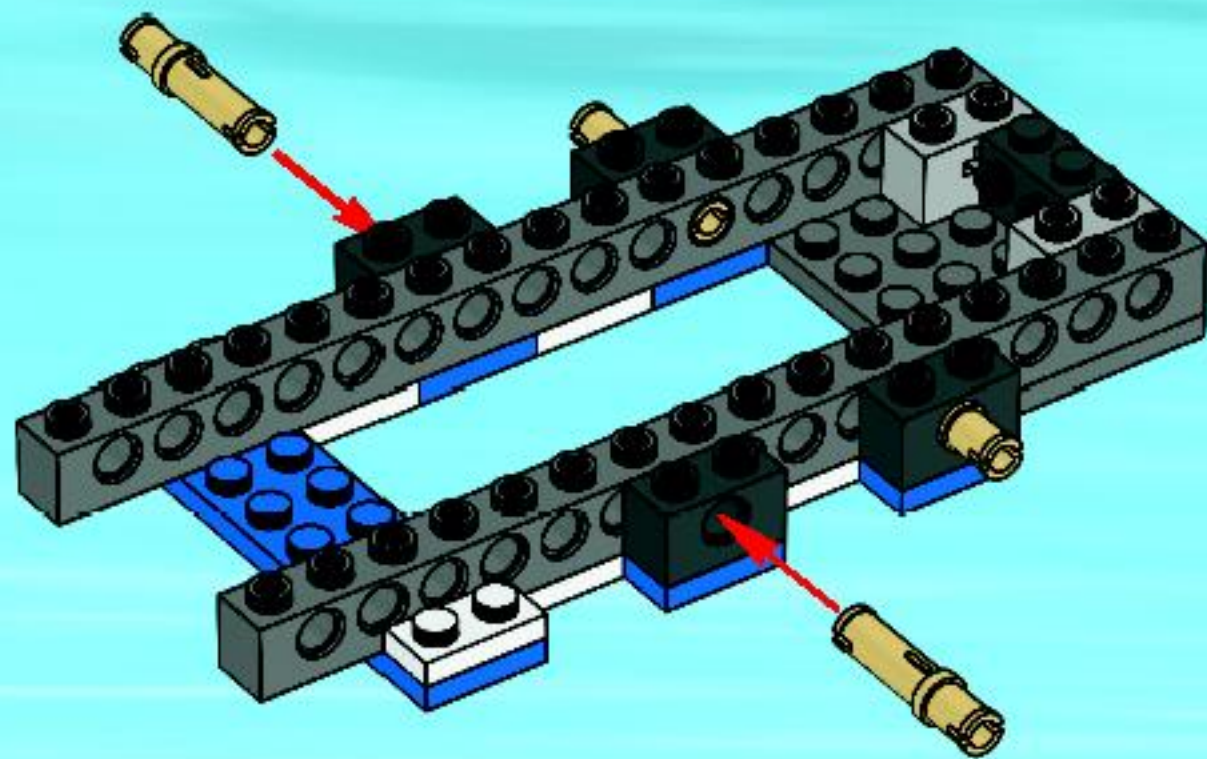
6



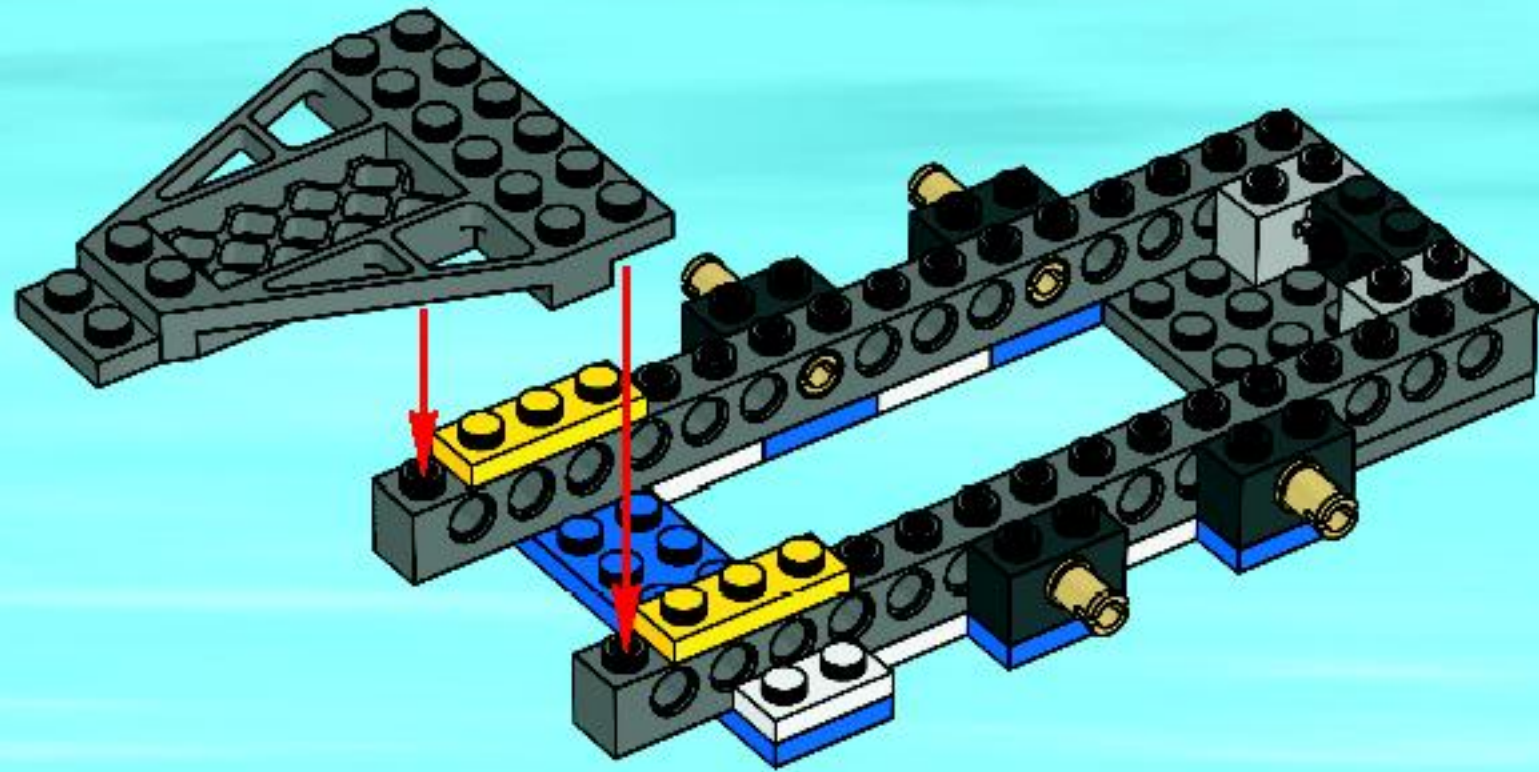
7



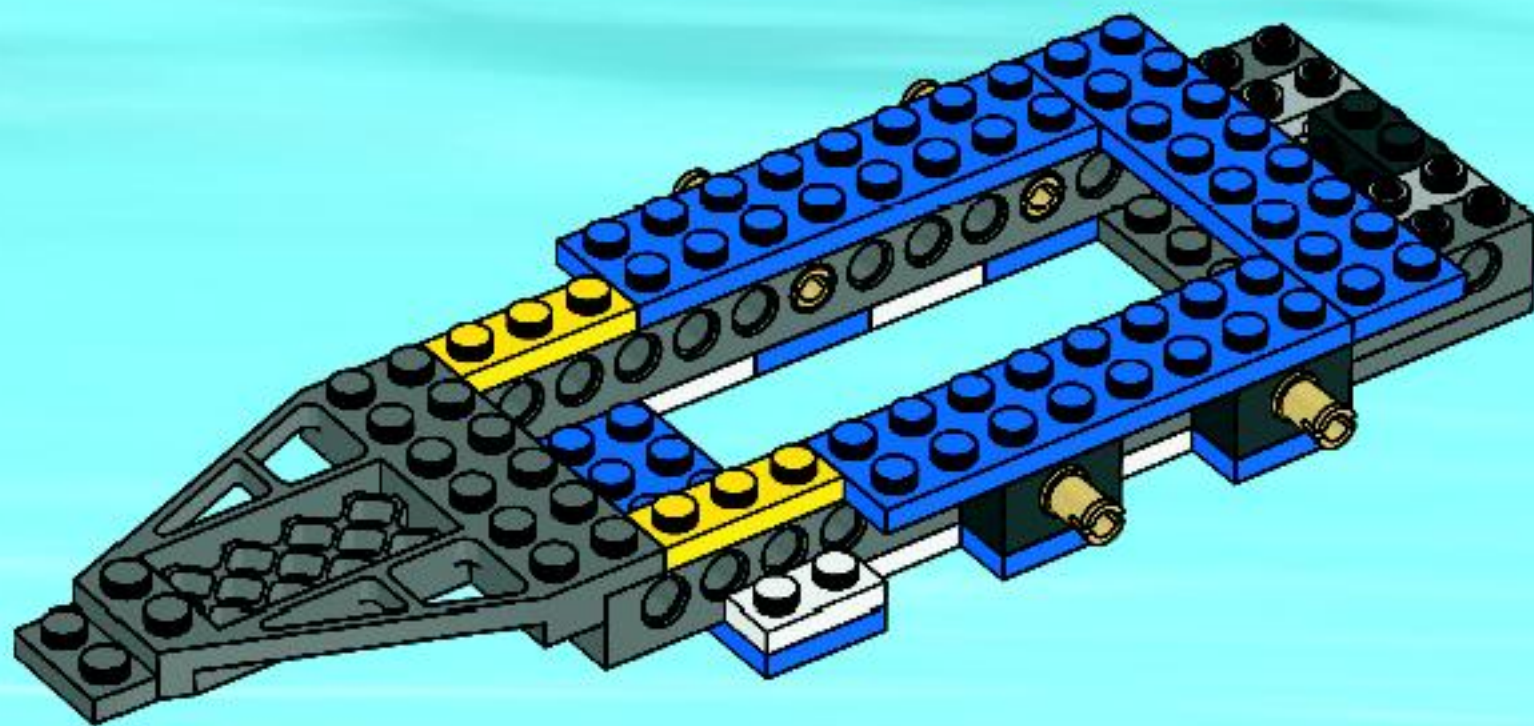
8



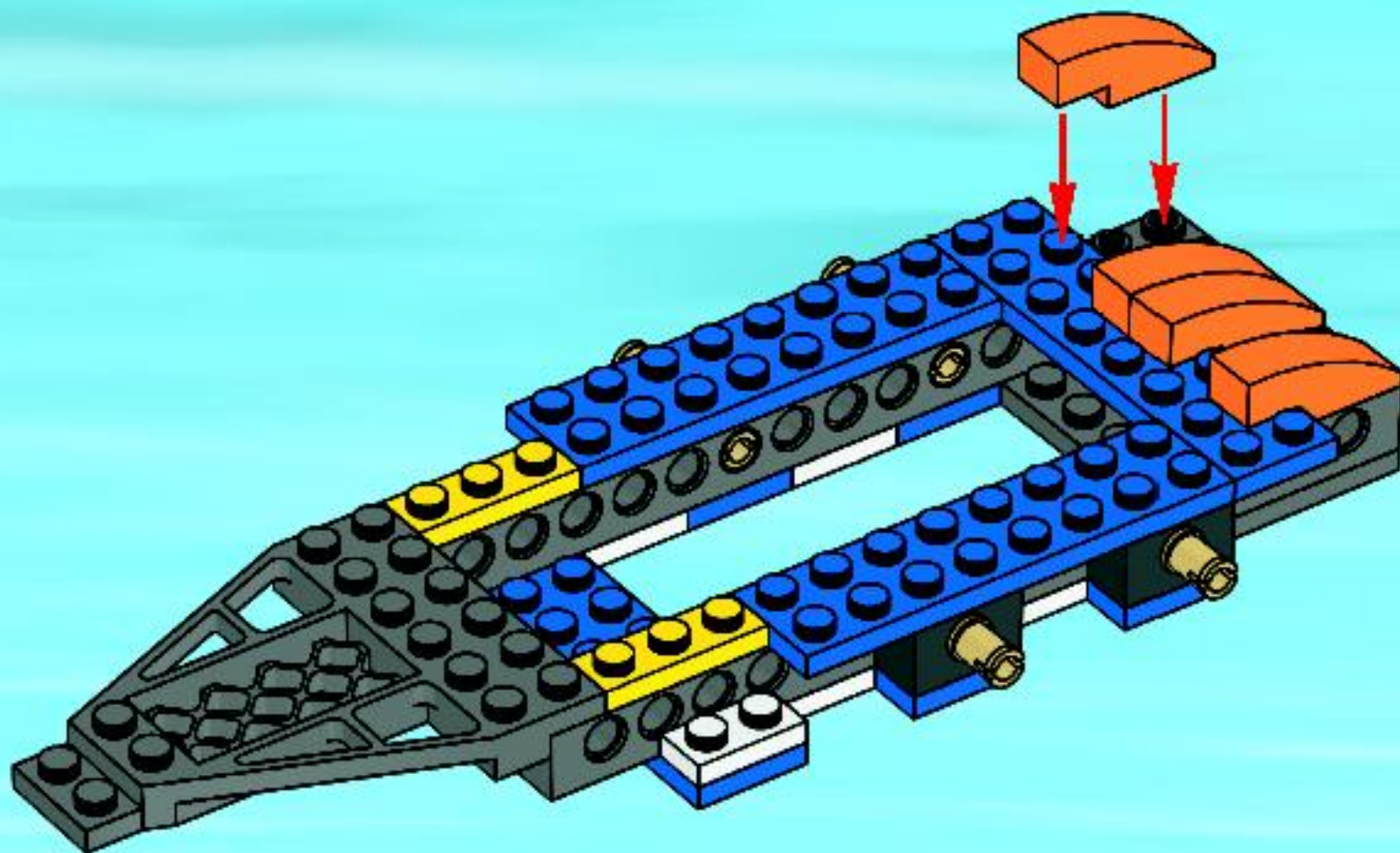
9



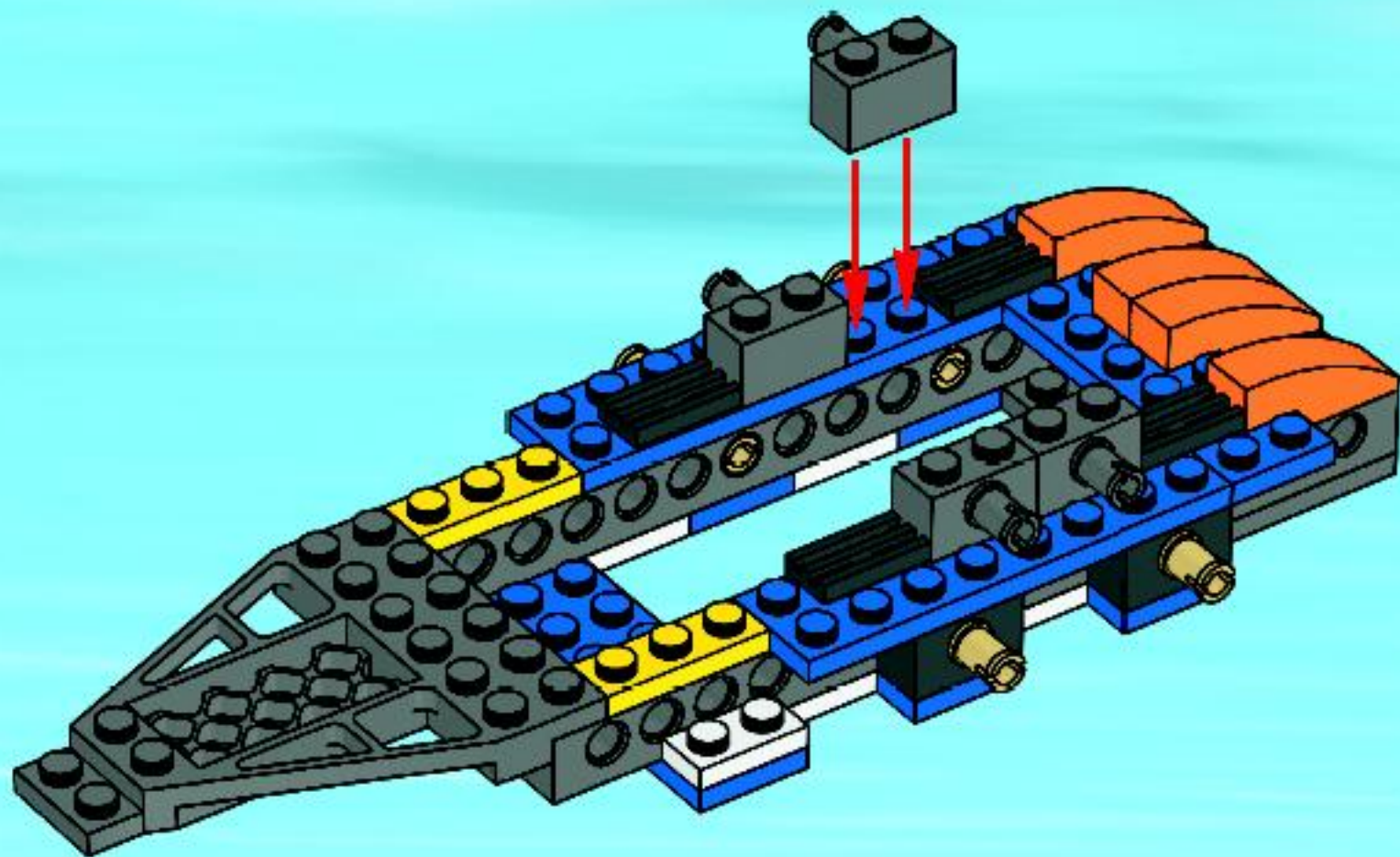
10



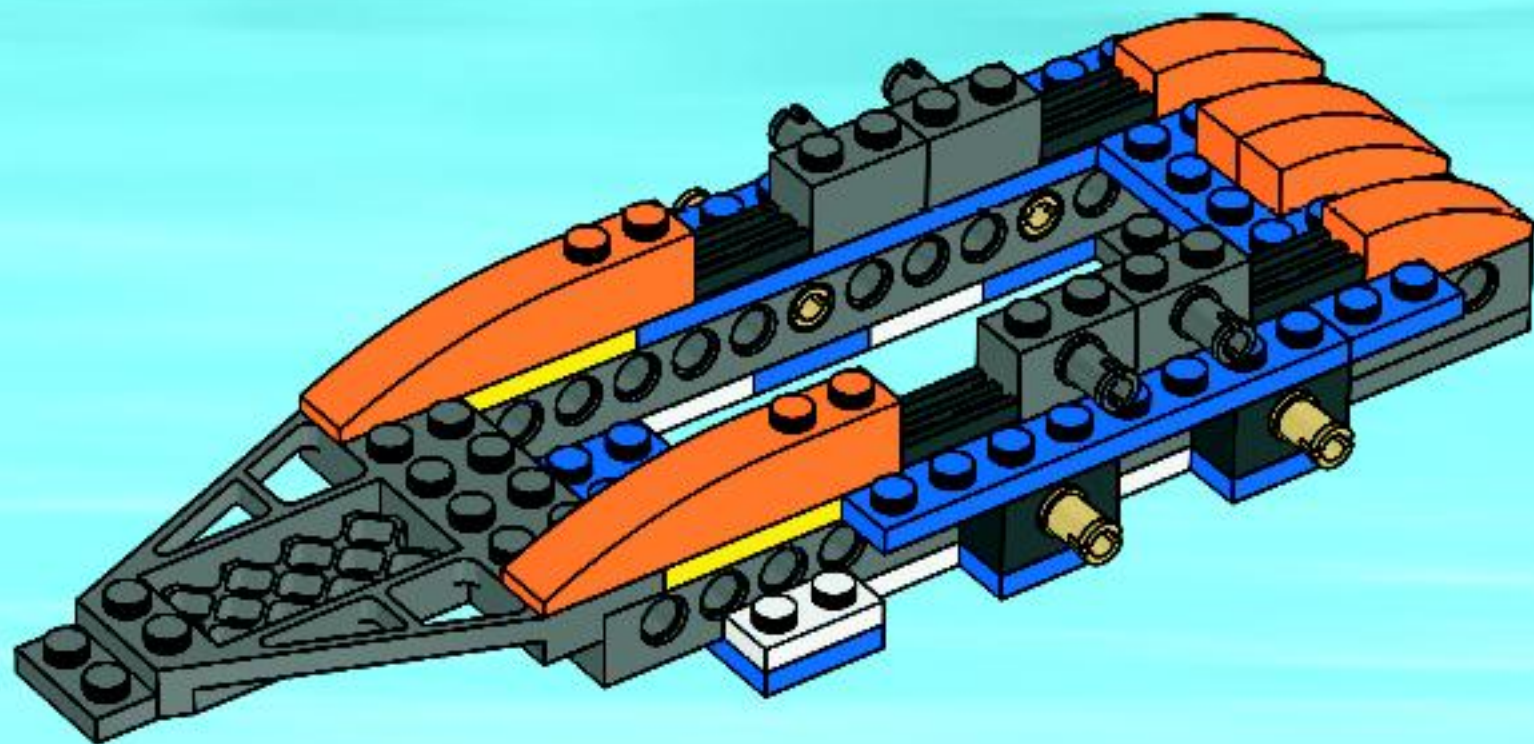
11

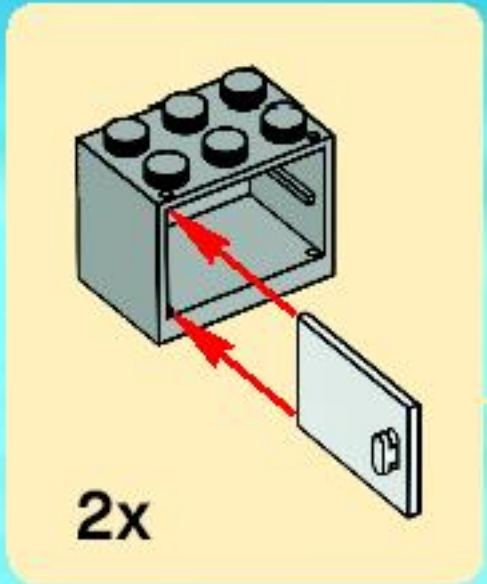


12

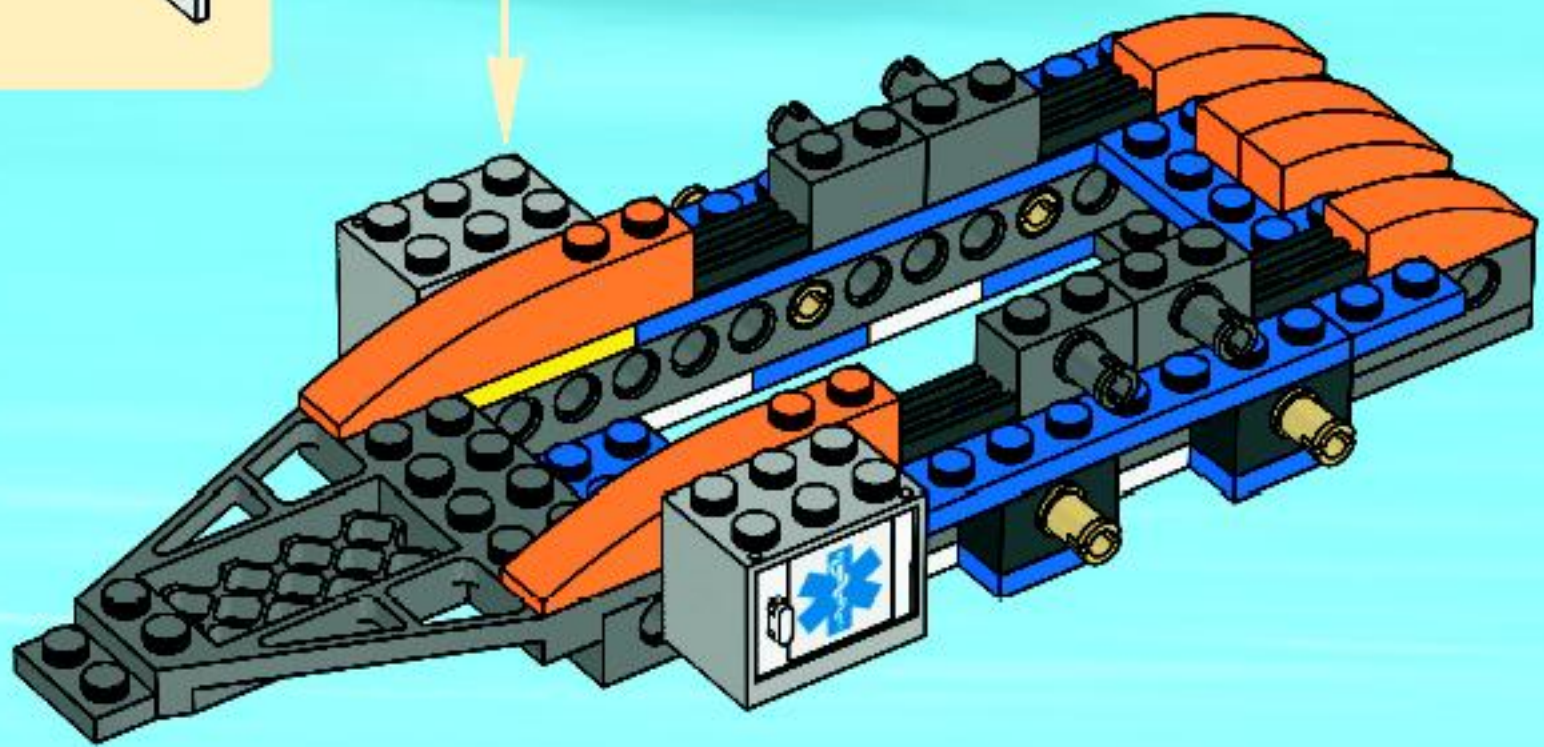


13

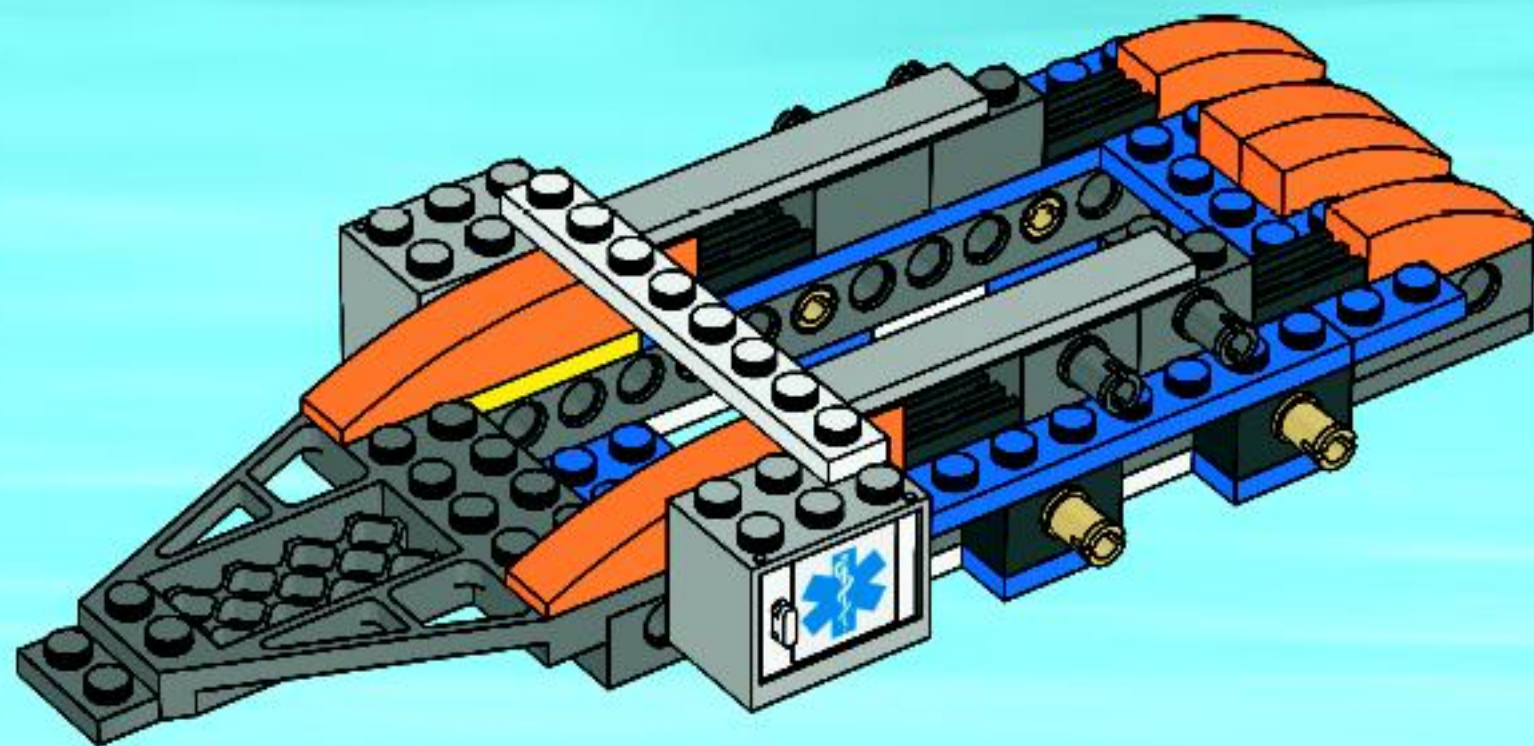




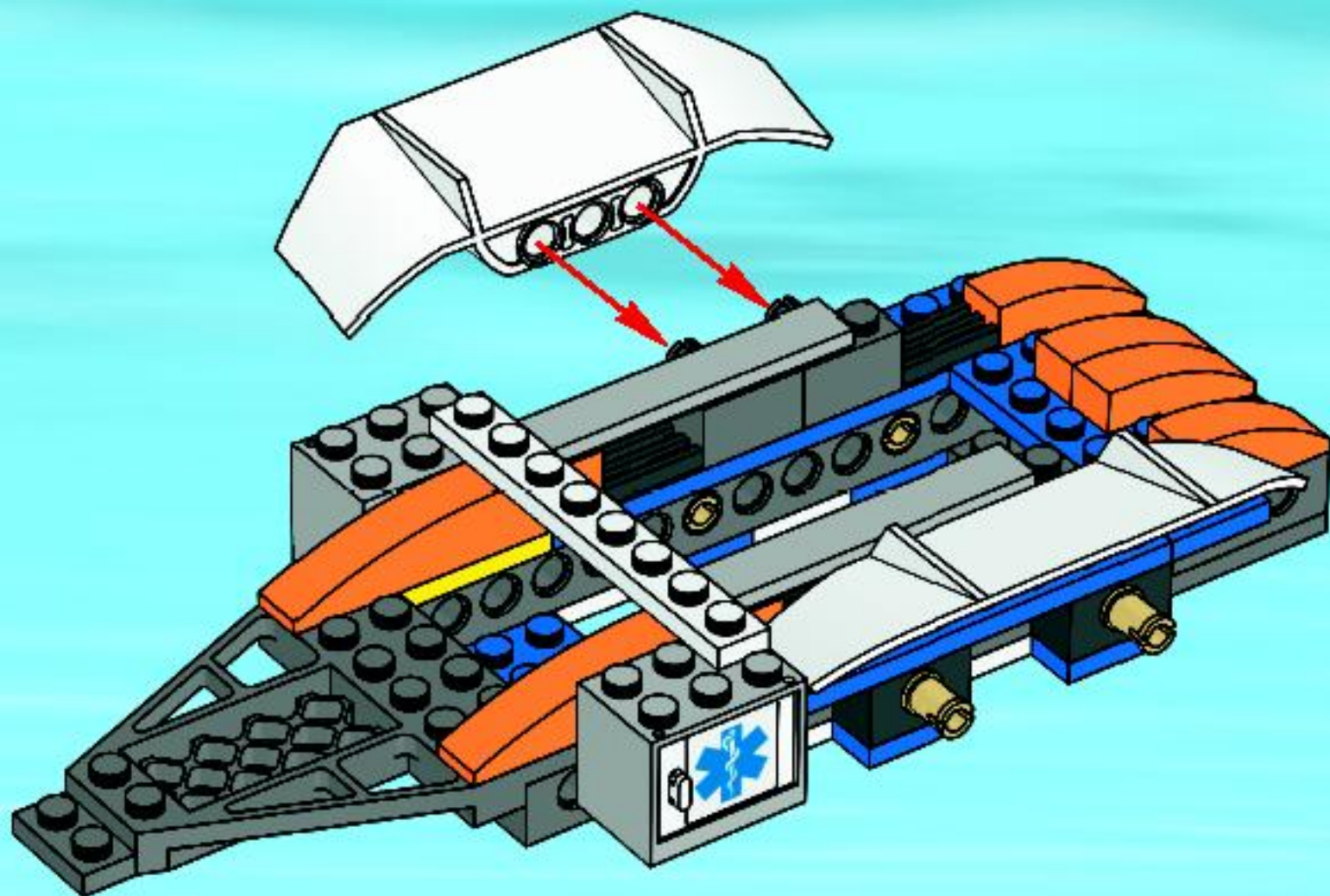
14



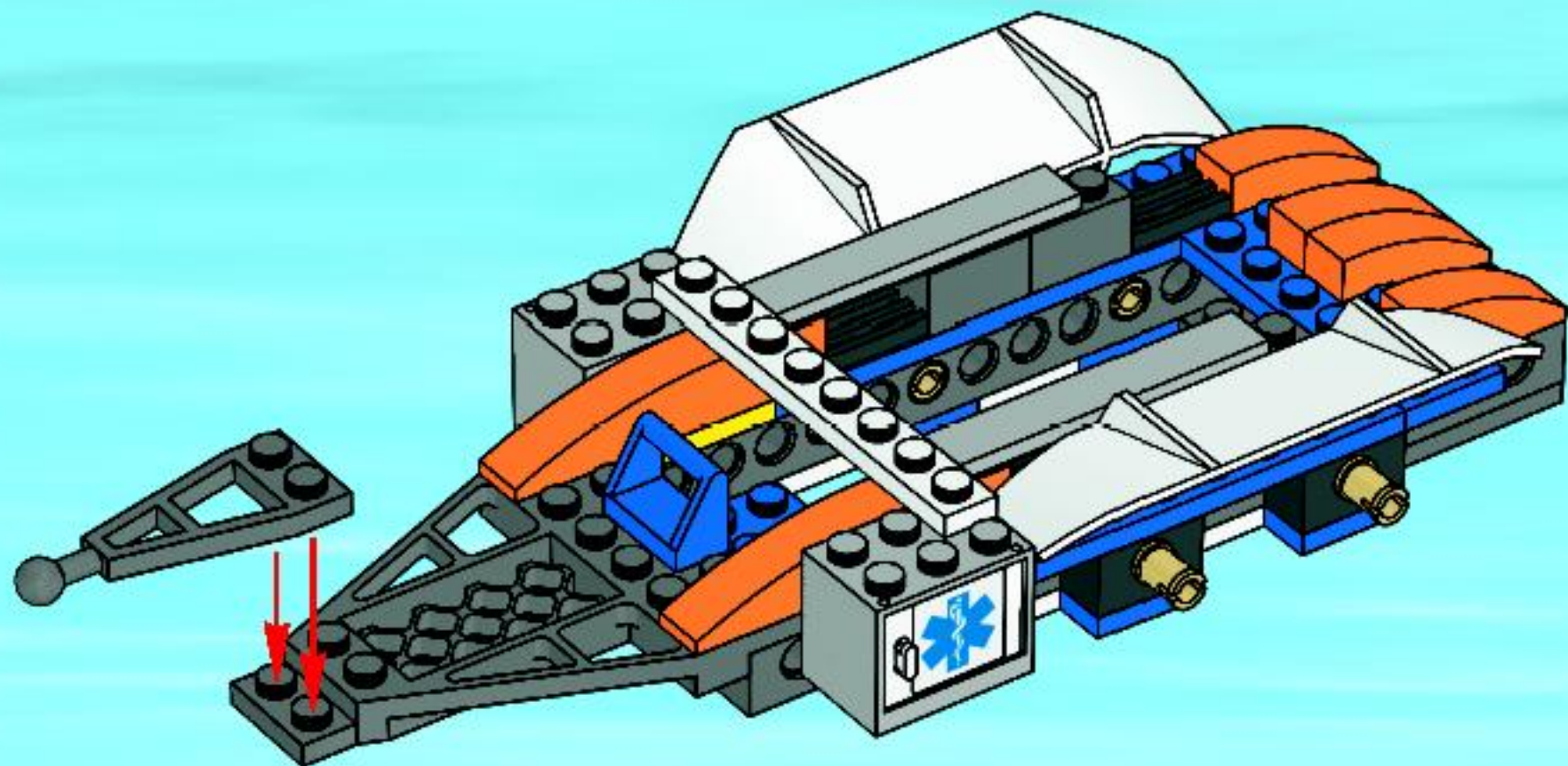
15



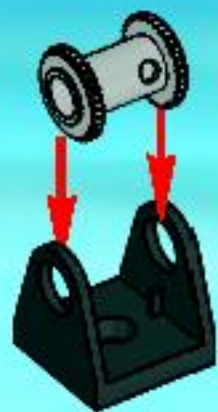
16



17



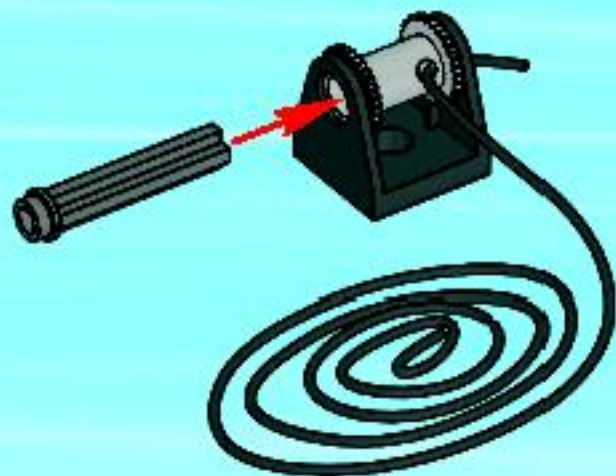
1



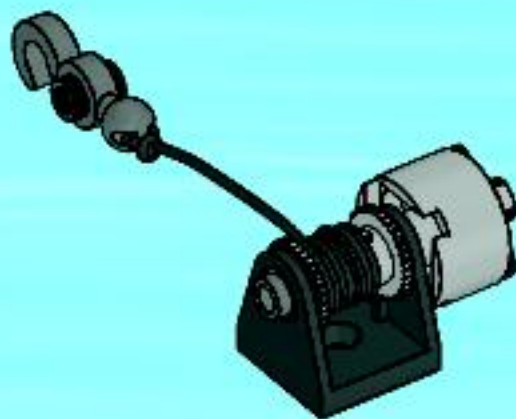
3



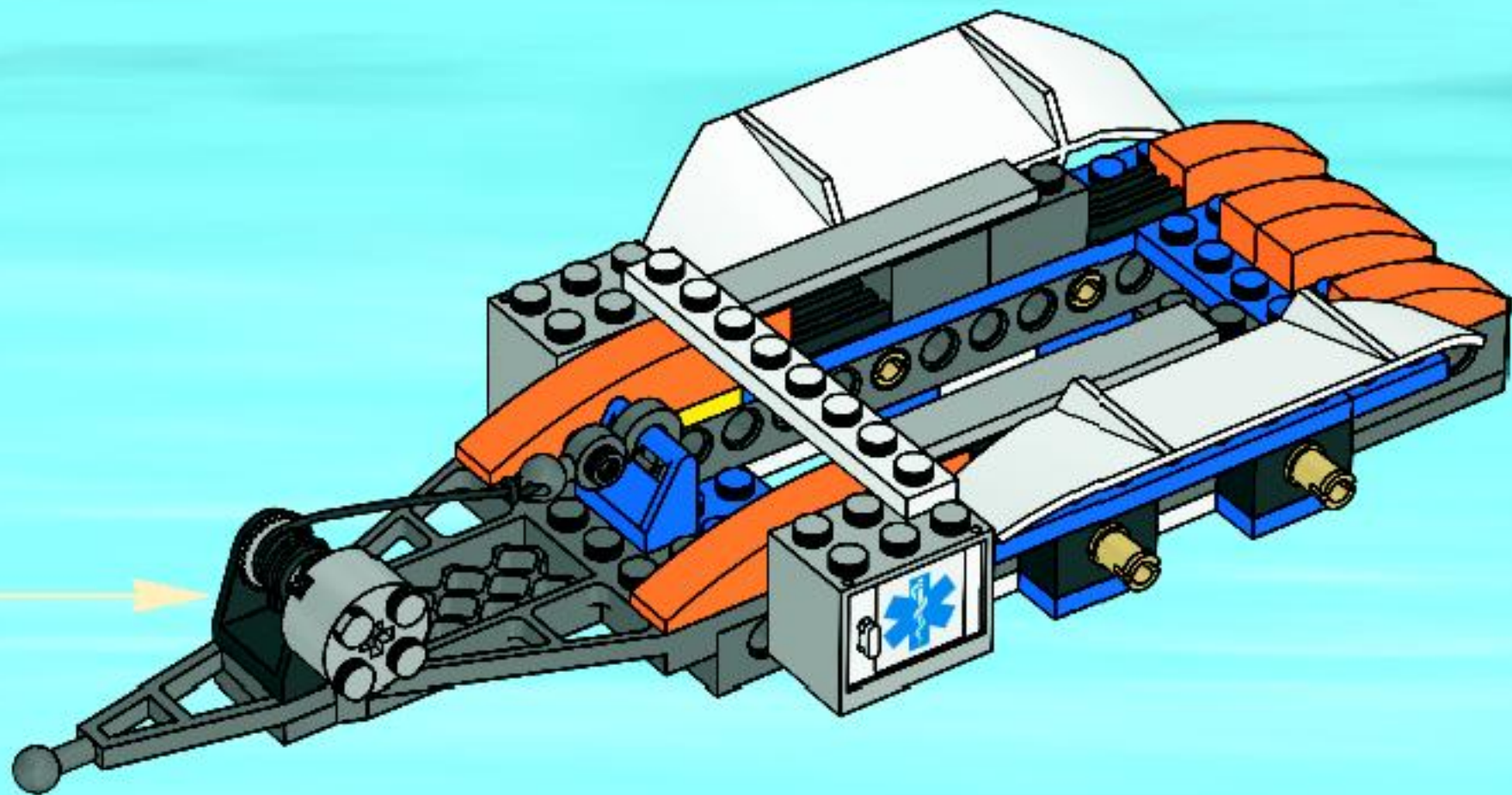
2



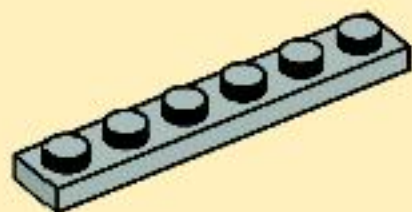
4



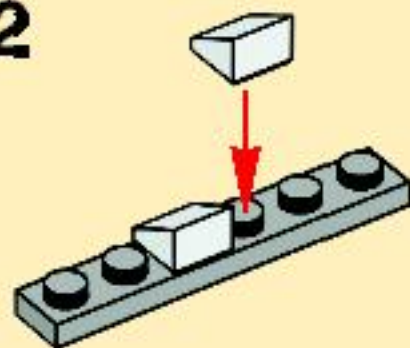
18



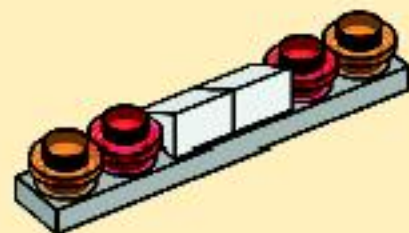
1



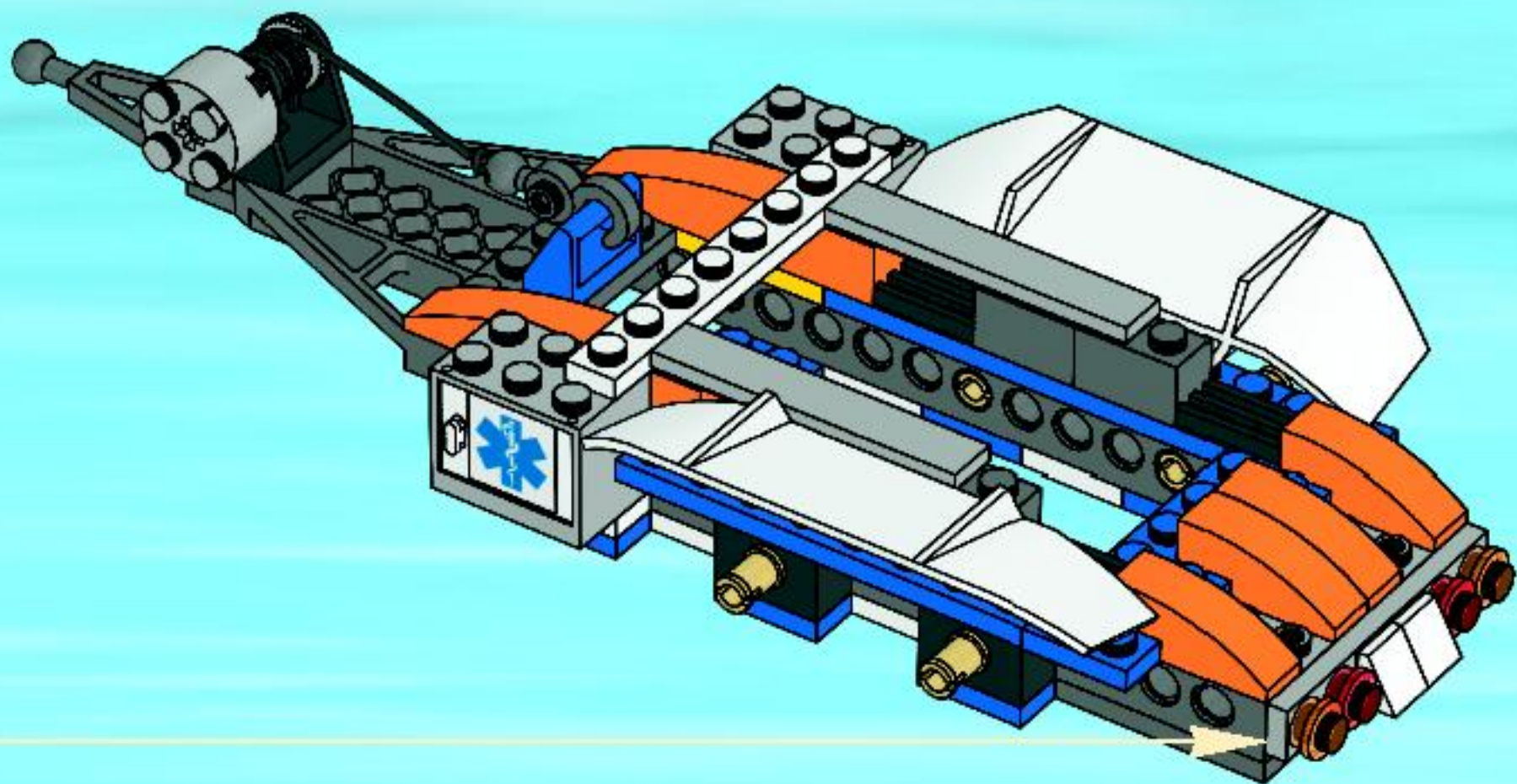
2



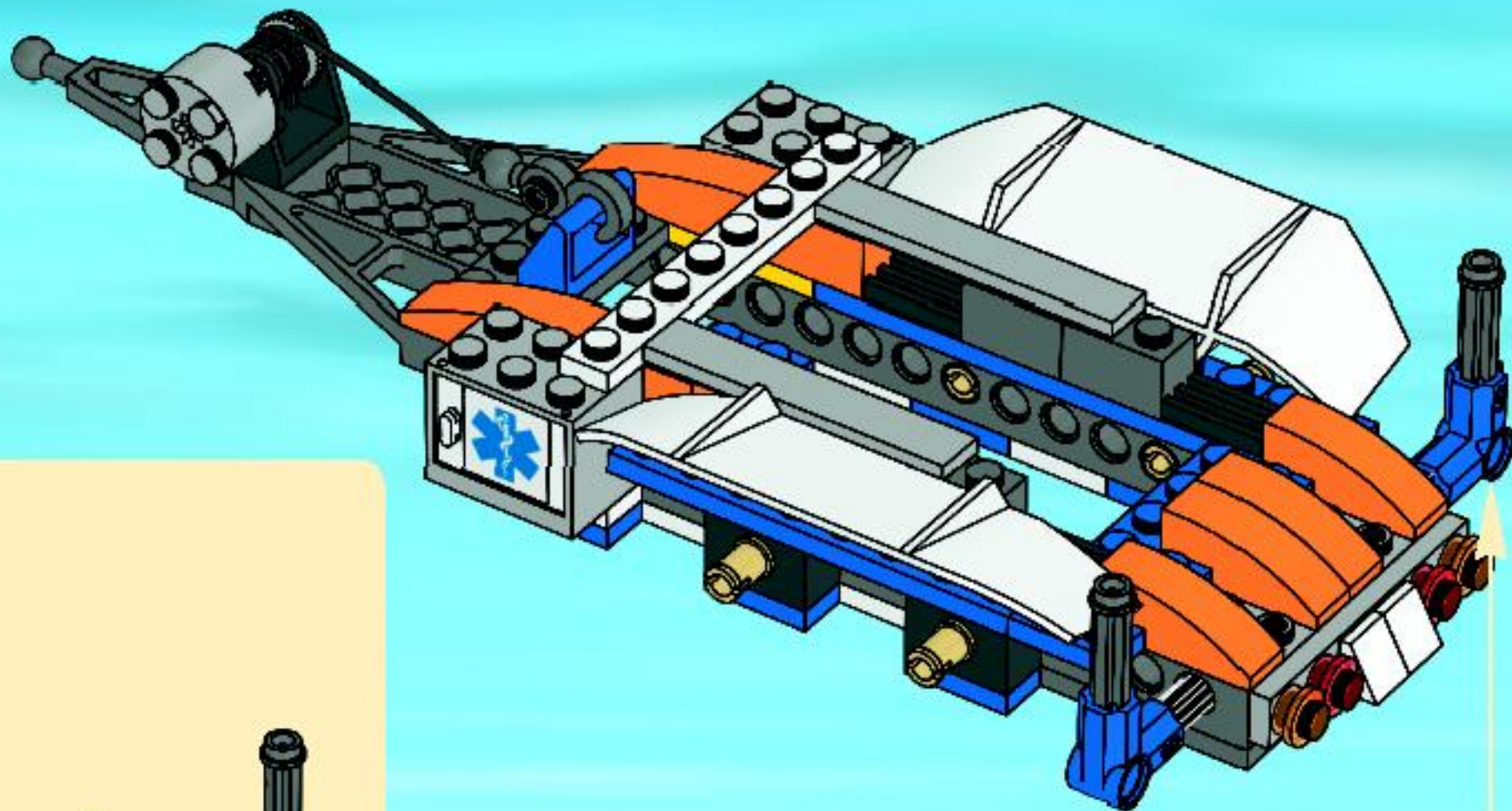
3



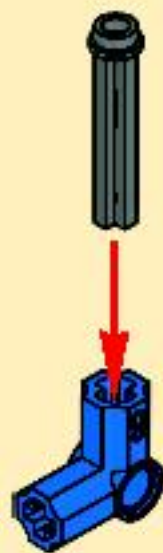
19



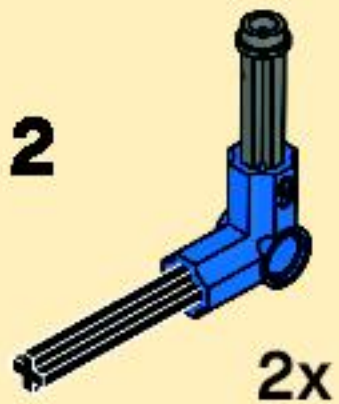
20



1

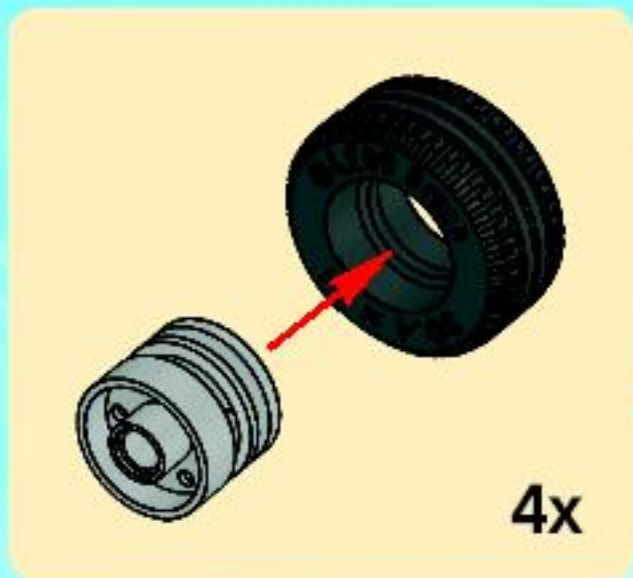


2



2x

21







2x
9566



2x
9341



1x
4298618



1x
448523



2x
302323



1x
371023



4x
4527639



1x
243223



2x
407923



2x
4112205



3x
4143005



5x
241223



4x
302223



2x
346023



1x
4527640



4x
303423



2x
4525848



6x
4142865



2x
4179355



1x
4244363



10x
3005741



2x
4144575



4x
4143372



2x
4185620



1x
4519849



4x
302026



1x
243126



1x
4295400



2x
368026



2x
4504382



9x
241226



1x
4114689



1x
614026



1x
4119370



1x
258426



2x
4107767



4x
4515185



1x
4214559



1x
4253815



4x
370026



1x
300326



2x
4107081



2x
317626



1x
4499885



2x
370526



2x
4140303



3x
409526



1x
300626



4x
4506553



4x
4500518



1x
4297719



3x
382342



Customer Service
 Kundenservice
 Service Consommateurs
 Servicio Al Consumidor

www.lego.com/service or dial



LEGO

CITY



7736



7737



7738



7739



7235



7236



7245



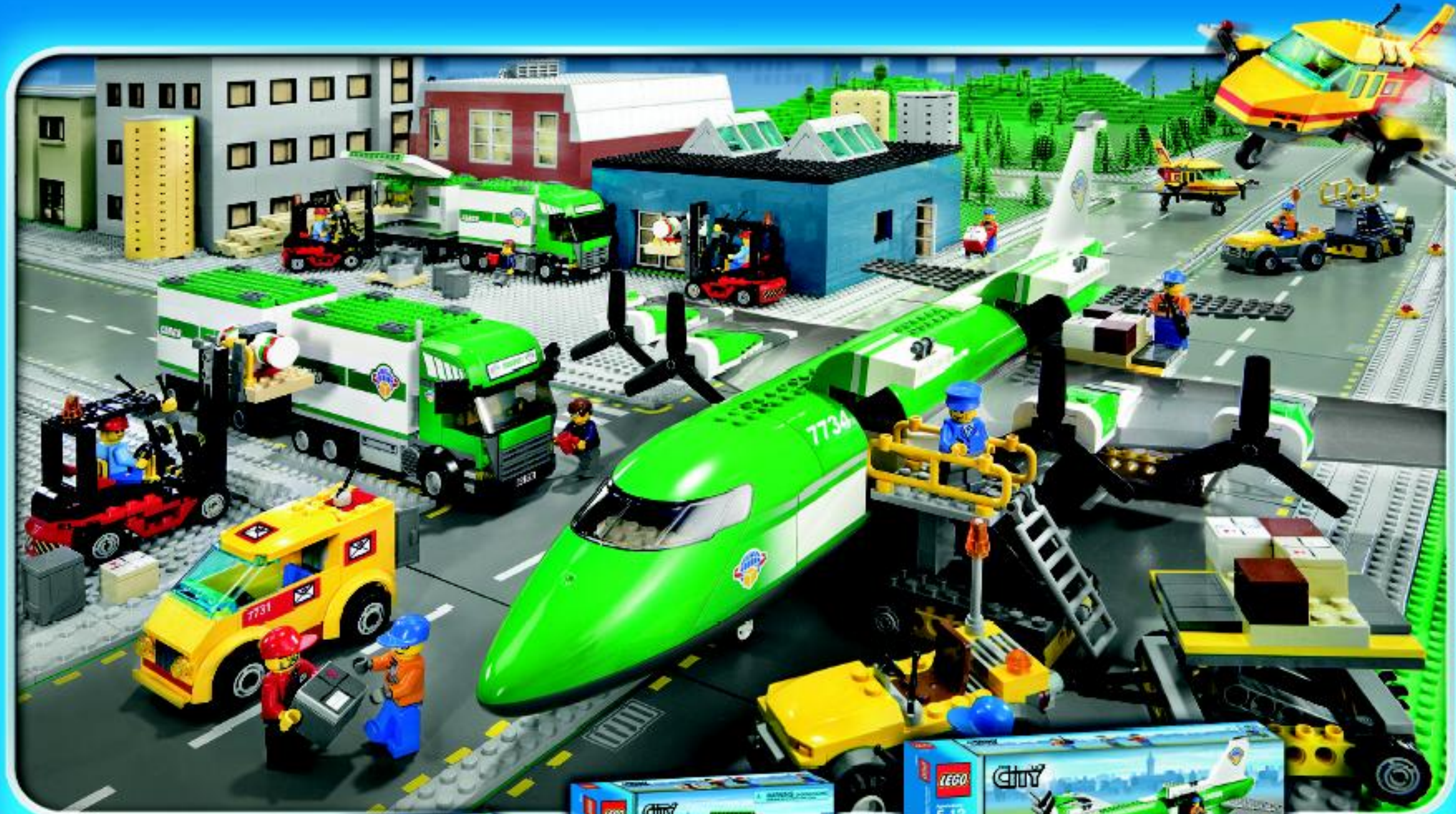
7741



7743



7744



7731



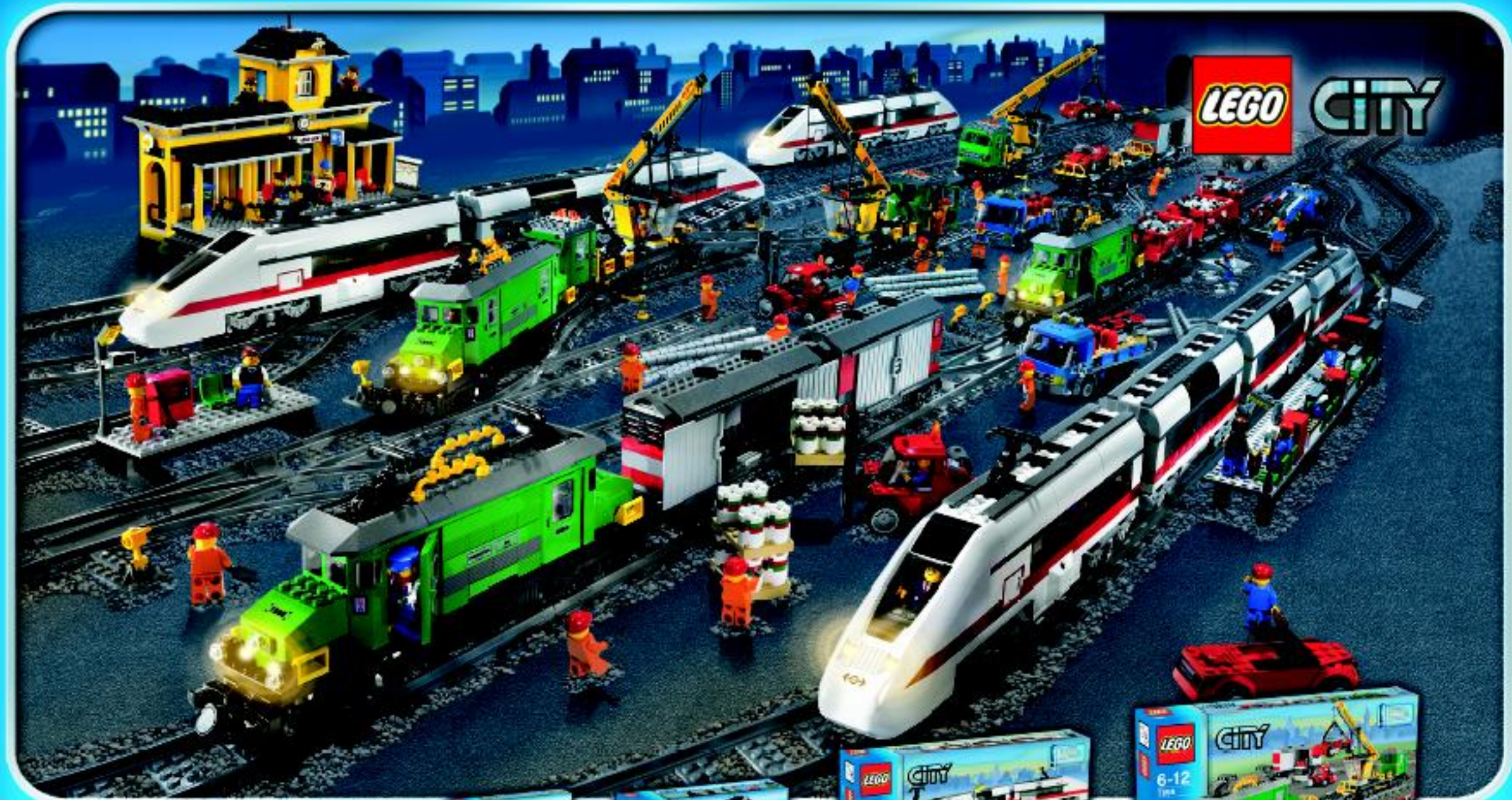
7732



7733



7734



7896



7895



7996



7997



7897



7898



club™

FREE LEGO Magazine • GRATUIT • GRATIS LEGO Magazin



Join Today!

**Abonne-toi
dès aujourd'hui!**

Meld je nu aan!

Jetzt anmelden!

  US & Canada only
1-866-534-6258 / 1-877-518-5346

(in France)



E1188

E118C

00800 5346 5555

www.LEGOclub.com



**VISIT THE WORLD'S
BIGGEST LEGO® SHOP!
www.LEGOshop.com**



WIN LEGO® PRODUCTS

No purchase necessary.

Open to residents of all countries where not prohibited.

Go to www.aim.dk for official rules and details.

WIN LEGO® PRODUCTEN

Kopen niet nodig.

Open voor alle leeftijden, en in alle landen waar geen verbod geldt.

Ga naar www.aim.dk voor officiële regels en details.

GEWINNE LEGO® PRODUKTE

Die Teilnahme am Gewinnspiel führt zu keinerlei Kaufverpflichtungen.

Sie können in allen nicht ausgeschlossenen Ländern teilnehmen.

Die offiziellen Regeln und nähere Informationen finden Sie unter www.aim.dk.

GAGNE DES PRODUITS LEGO®

Aucun achat n'est nécessaire.

Ouvert à tous les âges et aux résidents de tous les pays, sauf en cas d'interdiction.

Rendez-vous sur www.aim.dk pour obtenir plus de détails et le règlement officiel.

レゴ®製品を「当てよう」

購入は不要です

禁止されていない限り、あらゆる年代およびあらゆる国の居住者の方々にご利用いただけます。

公認規則および詳細につきましては、www.aim.dkをご覧ください

