

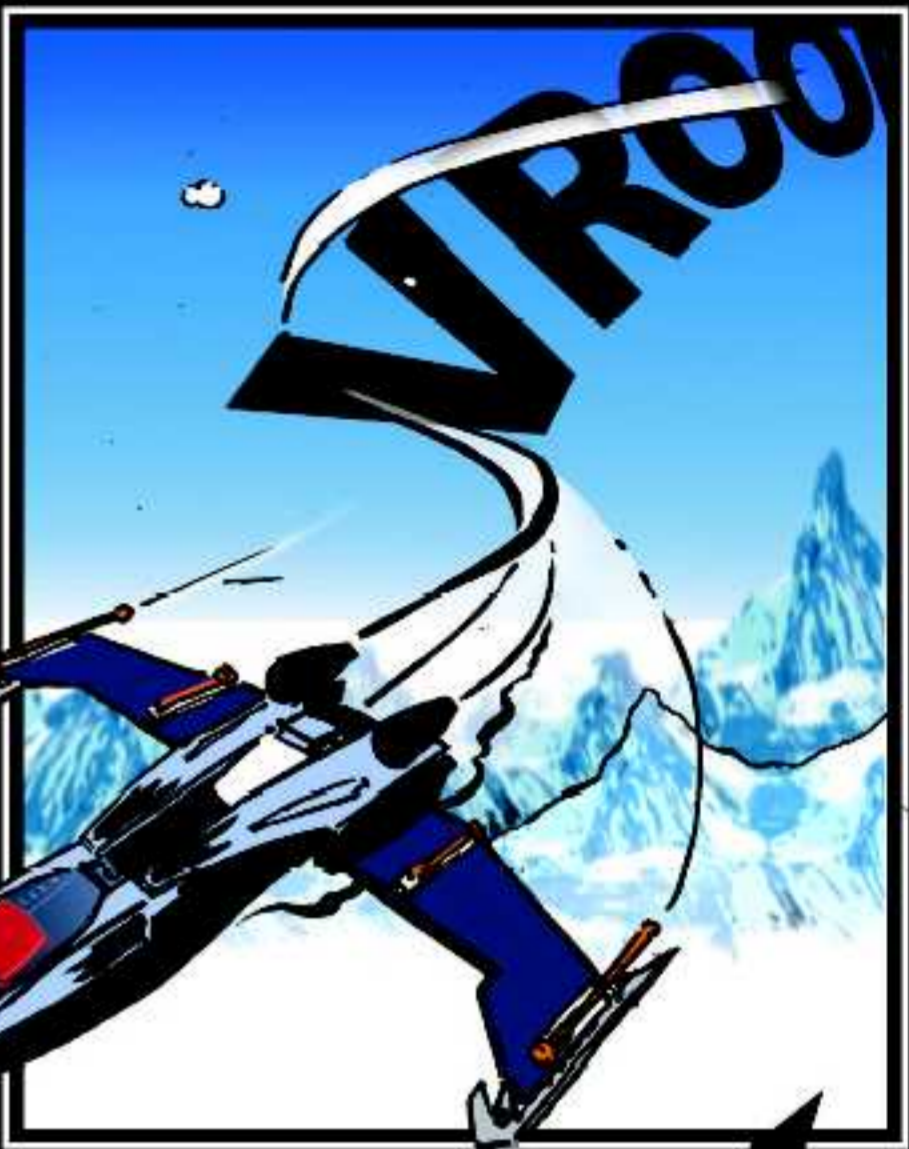


4745

ALPHA  
TEAM







CLUNK



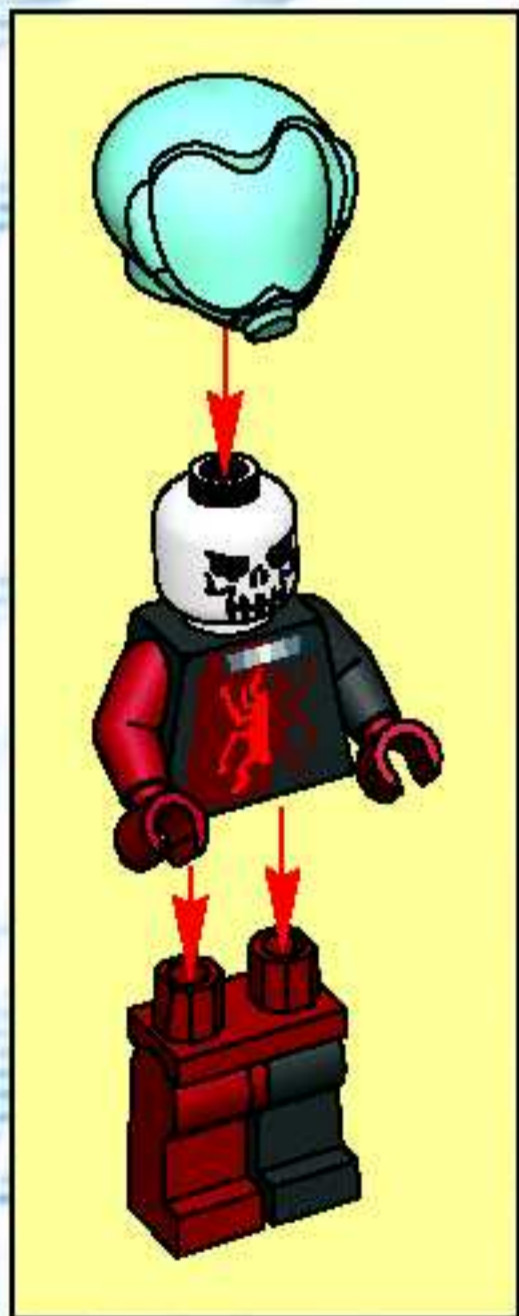




1  
 1

WARNING: To prevent choking hazard, keep this toy away from children under 3 years of age.  
 ATTENTION: Ce jouet peut être dangereux pour les enfants de moins de 3 ans. Gardez-le hors de leur portée.  
 AVVERTENZA: Questo giocattolo può essere pericoloso per i bambini sotto i 3 anni di età.

WARNING: To prevent choking hazard, keep this toy away from children under 3 years of age.  
 ATTENTION: Ce jouet peut être dangereux pour les enfants de moins de 3 ans. Gardez-le hors de leur portée.  
 AVVERTENZA: Questo giocattolo può essere pericoloso per i bambini sotto i 3 anni di età.







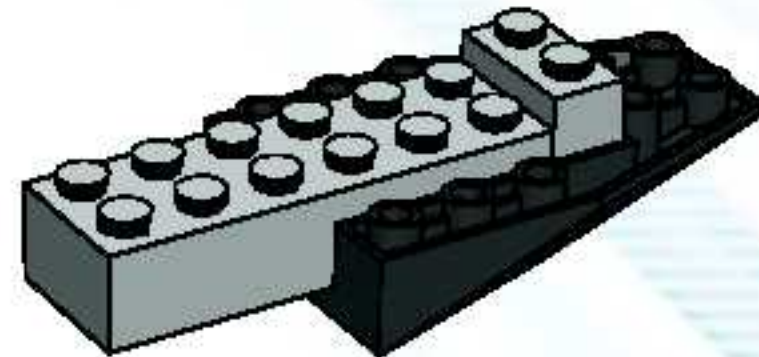
1



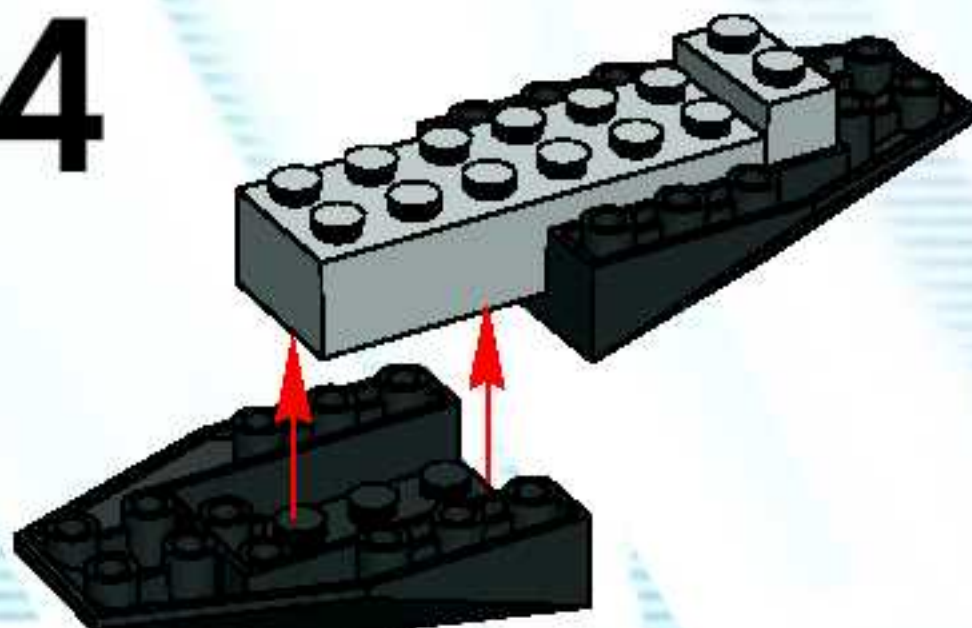
2



3

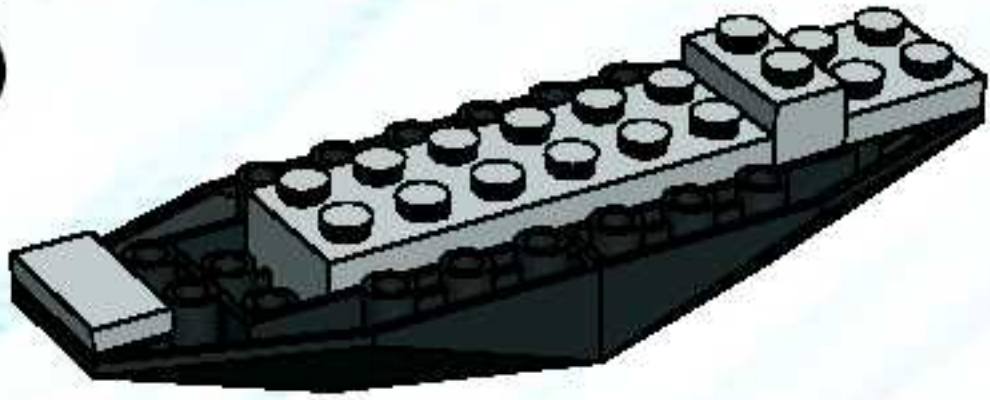


4

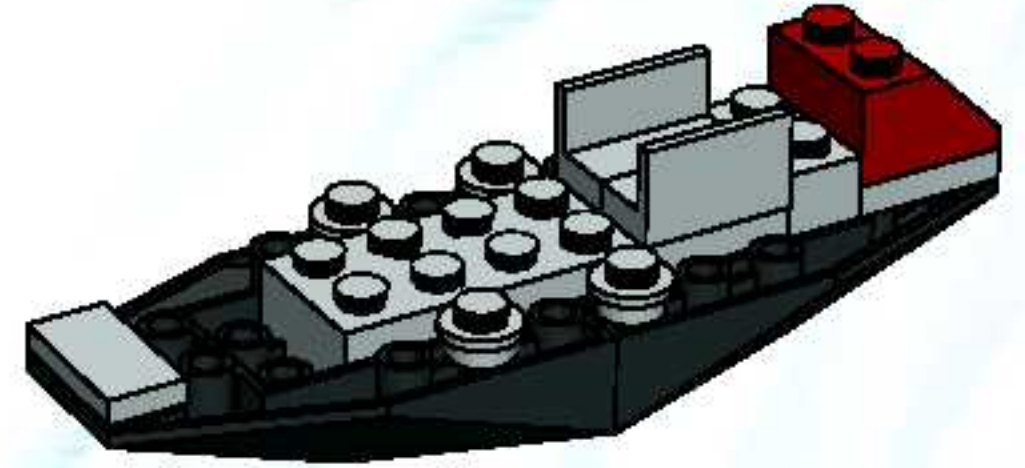




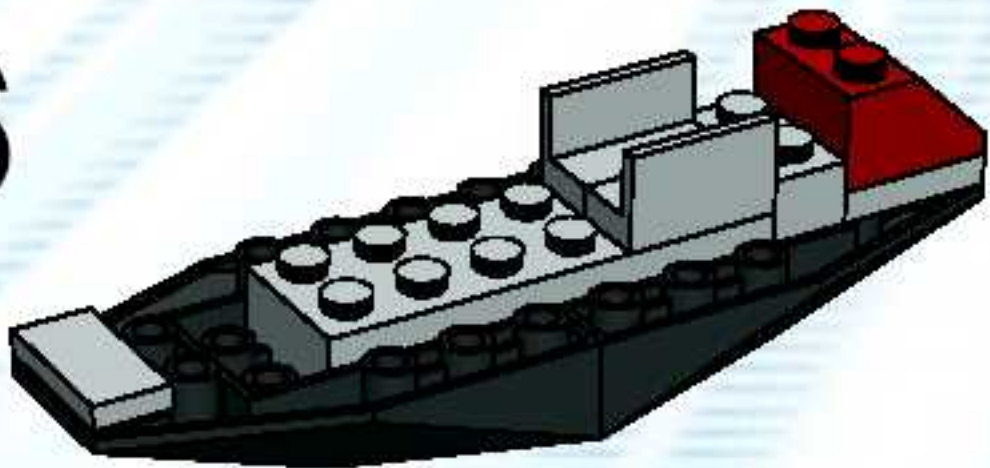
5



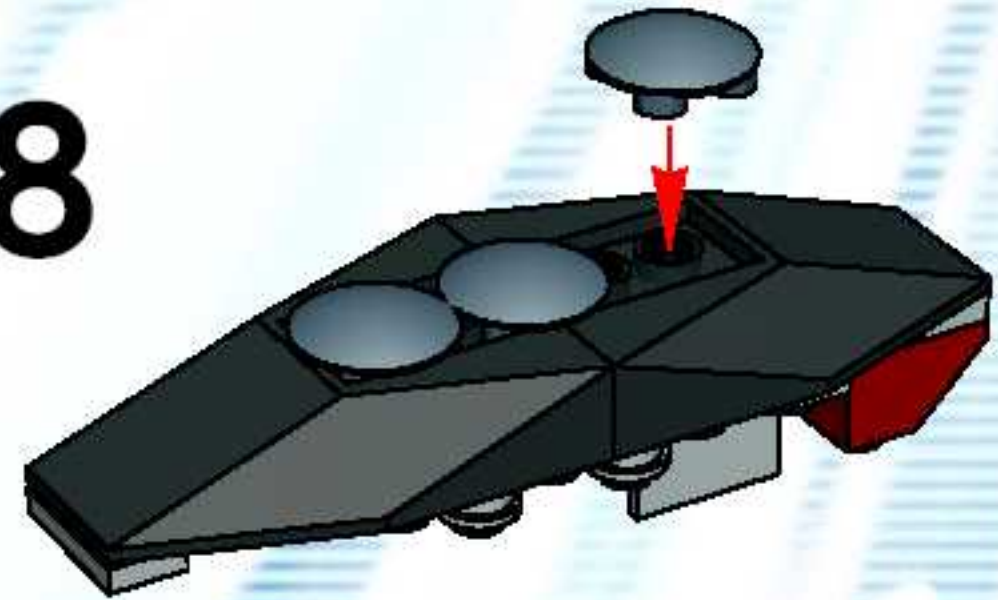
7



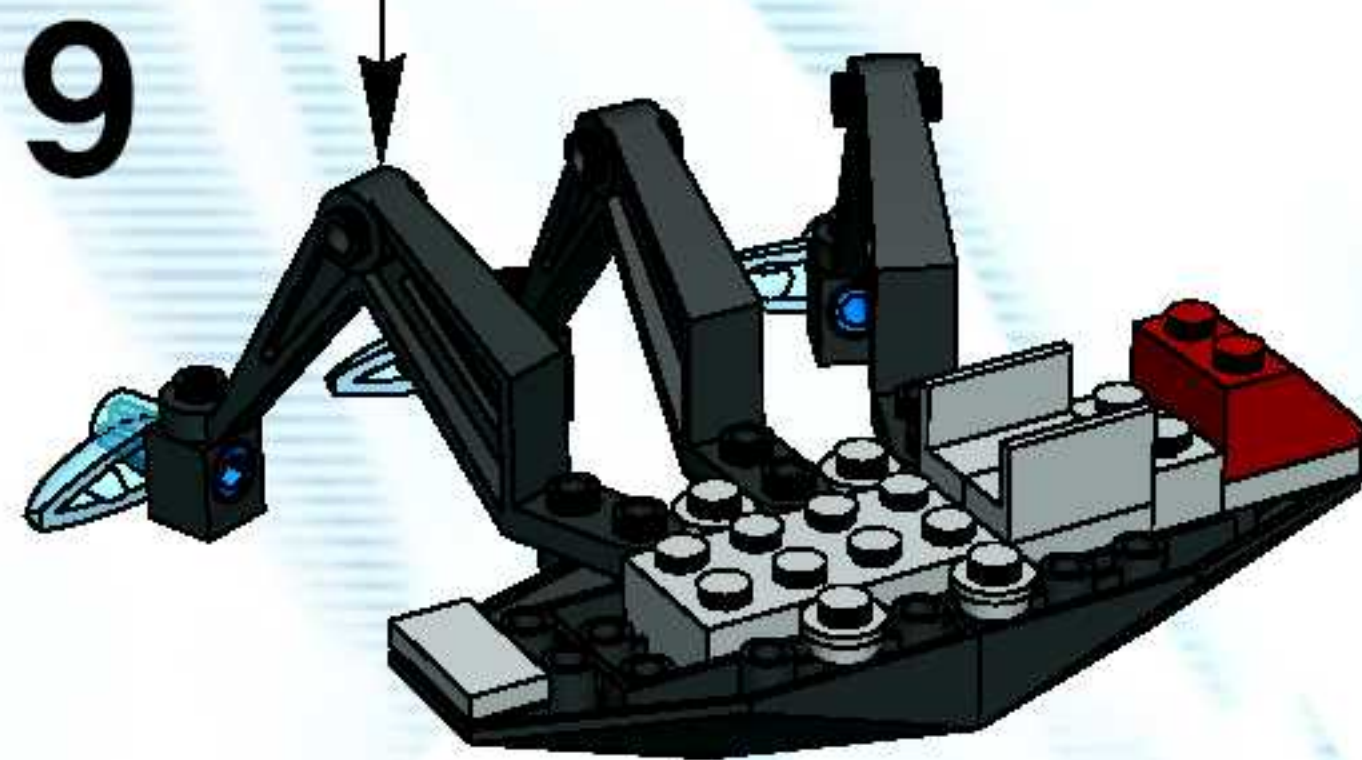
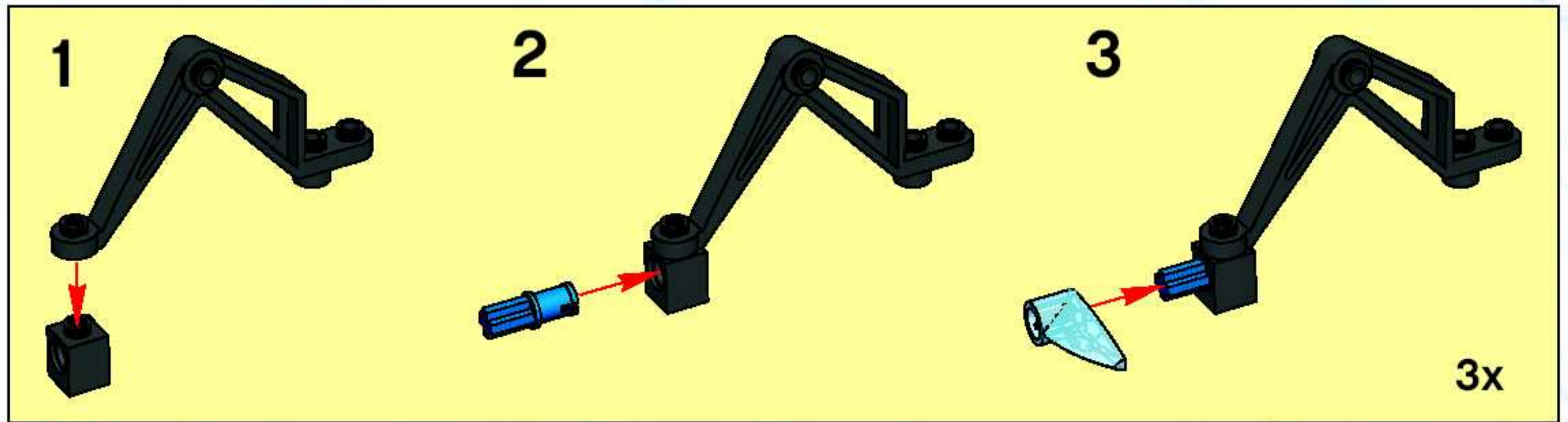
6



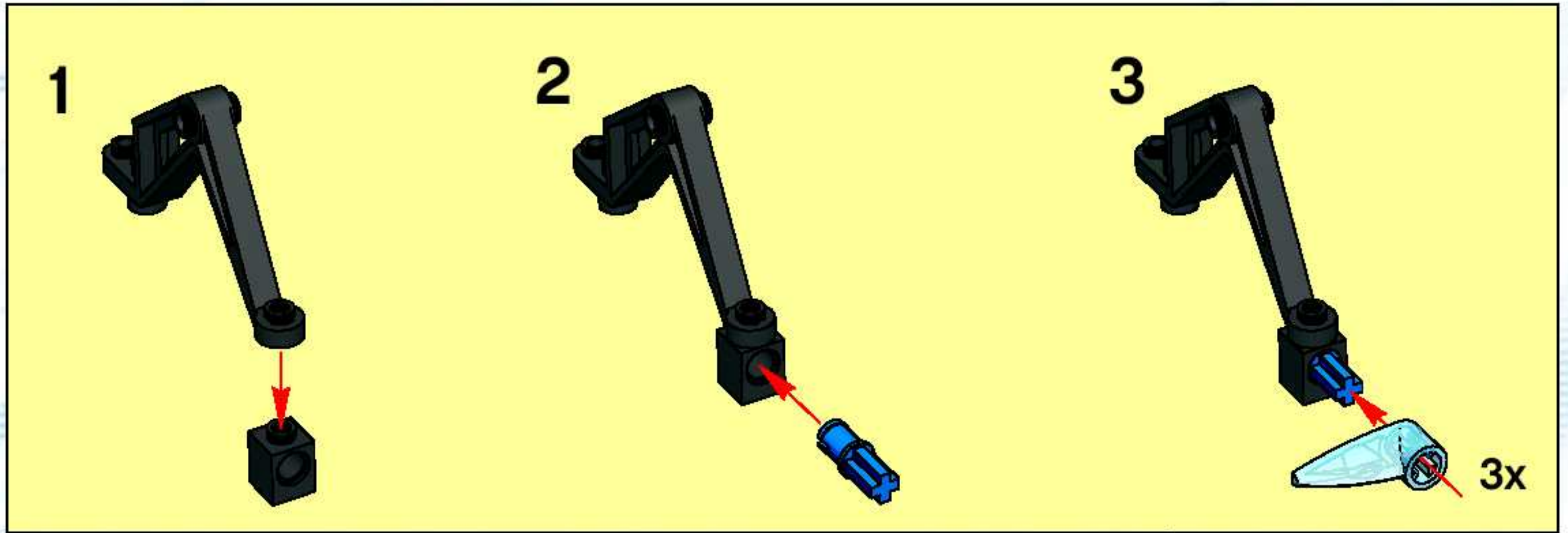
8





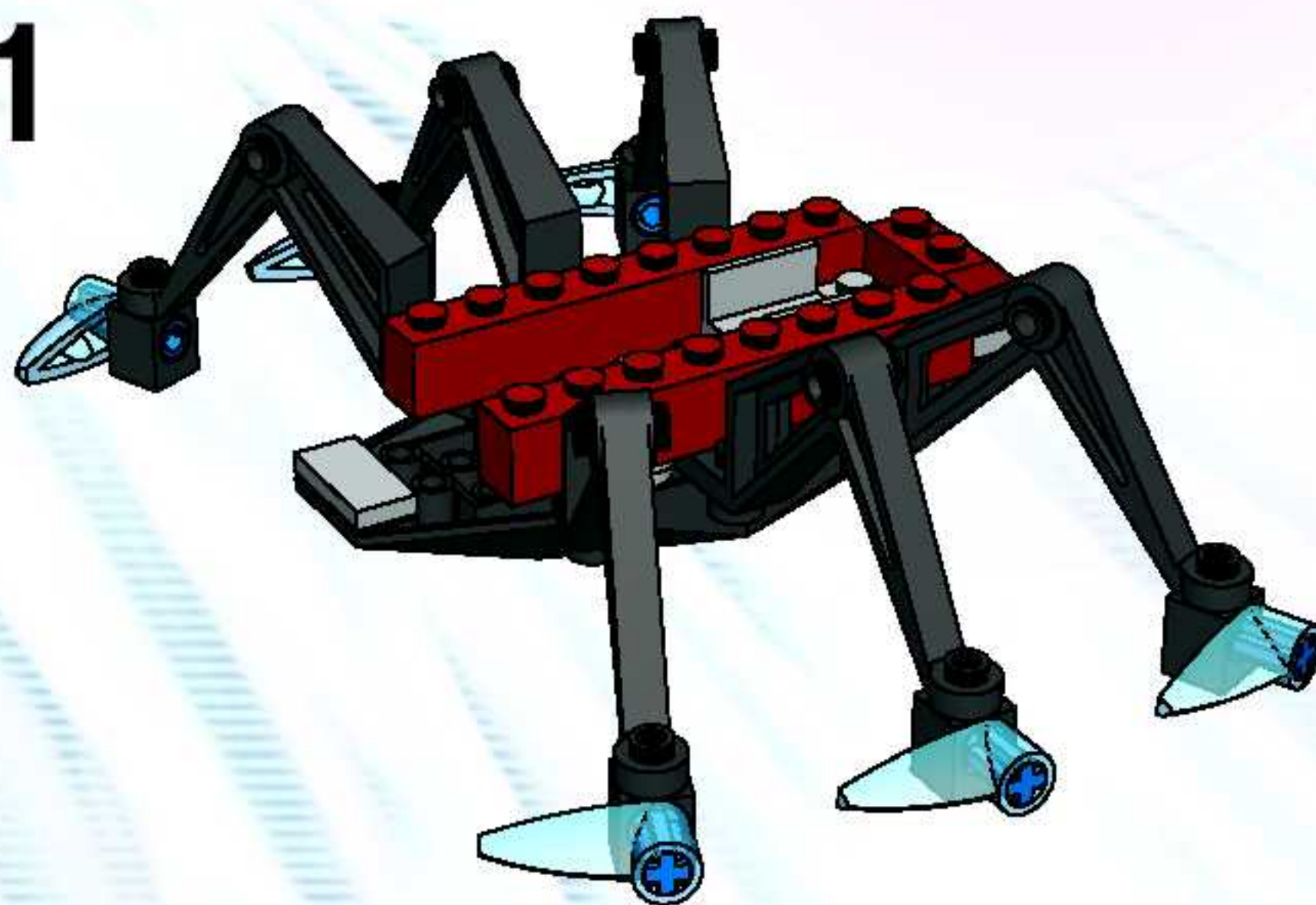








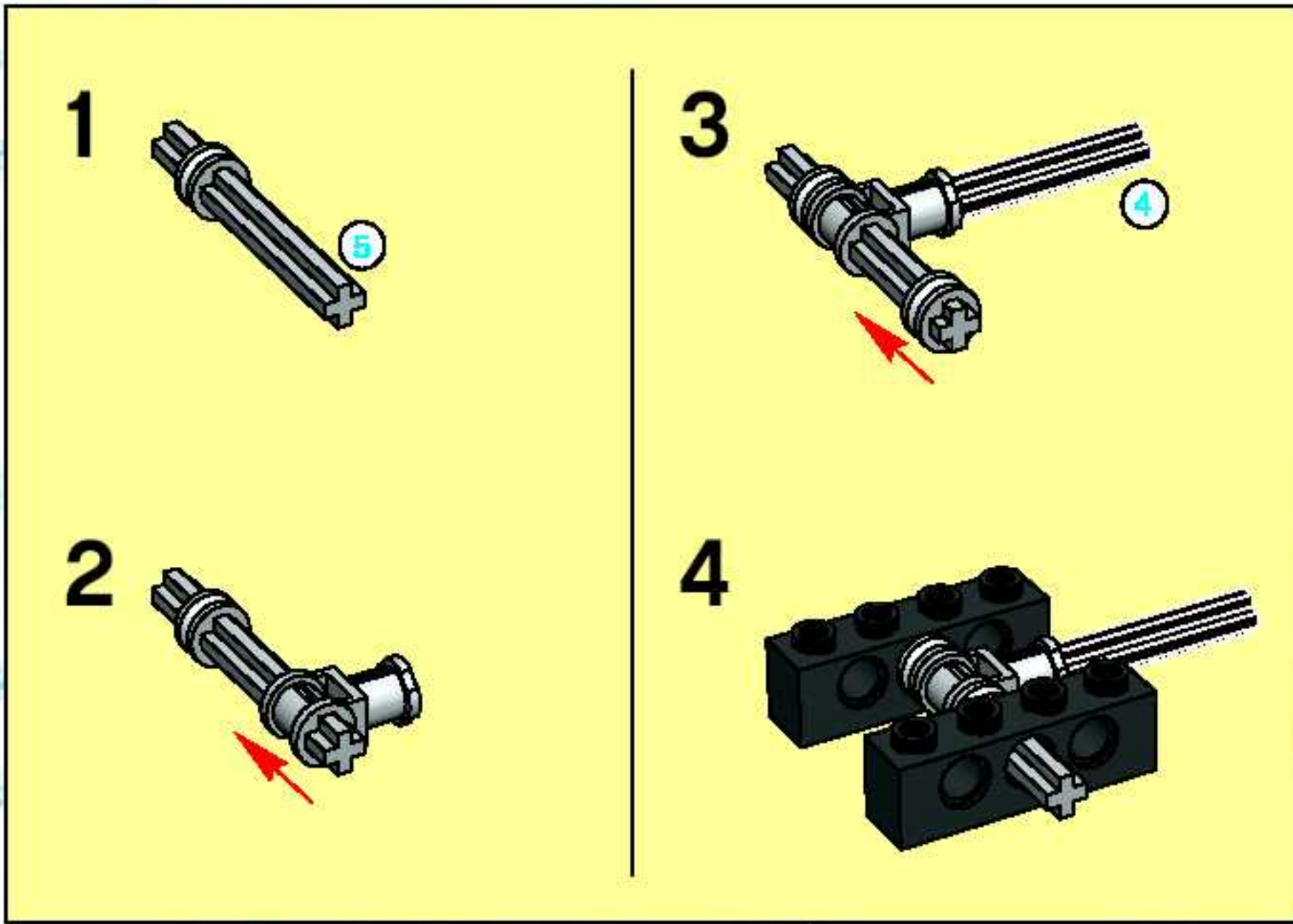
11



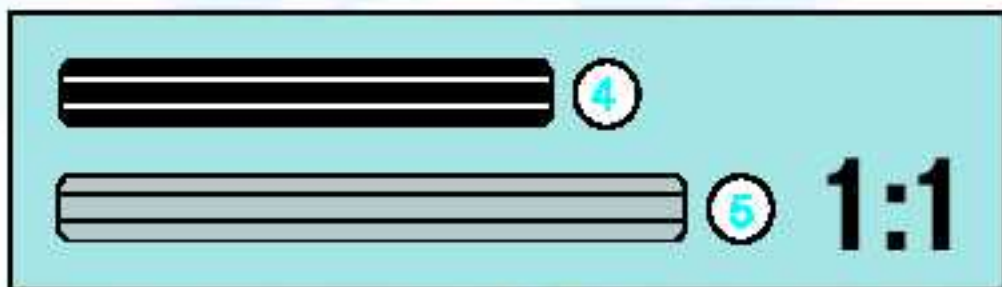
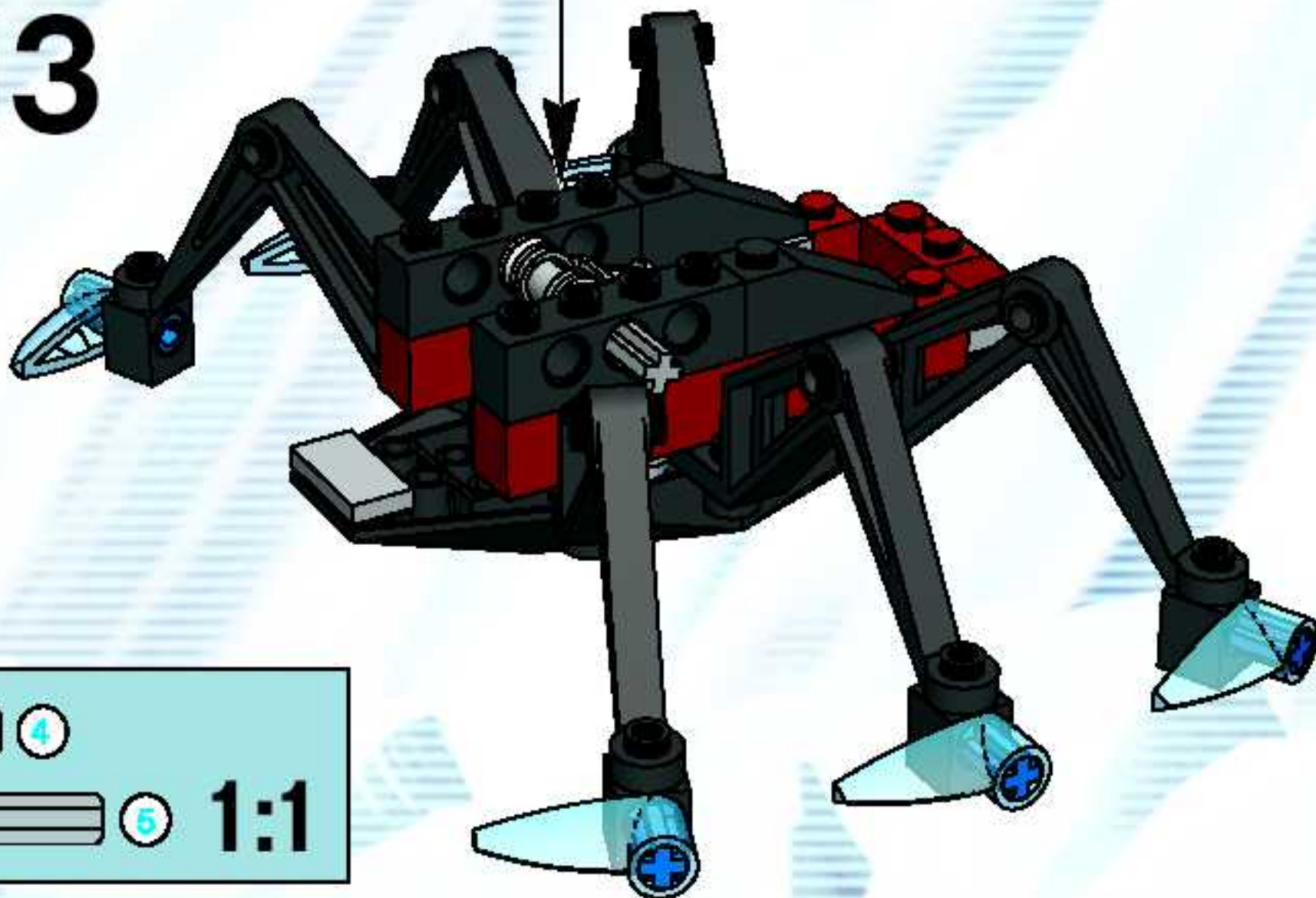
12





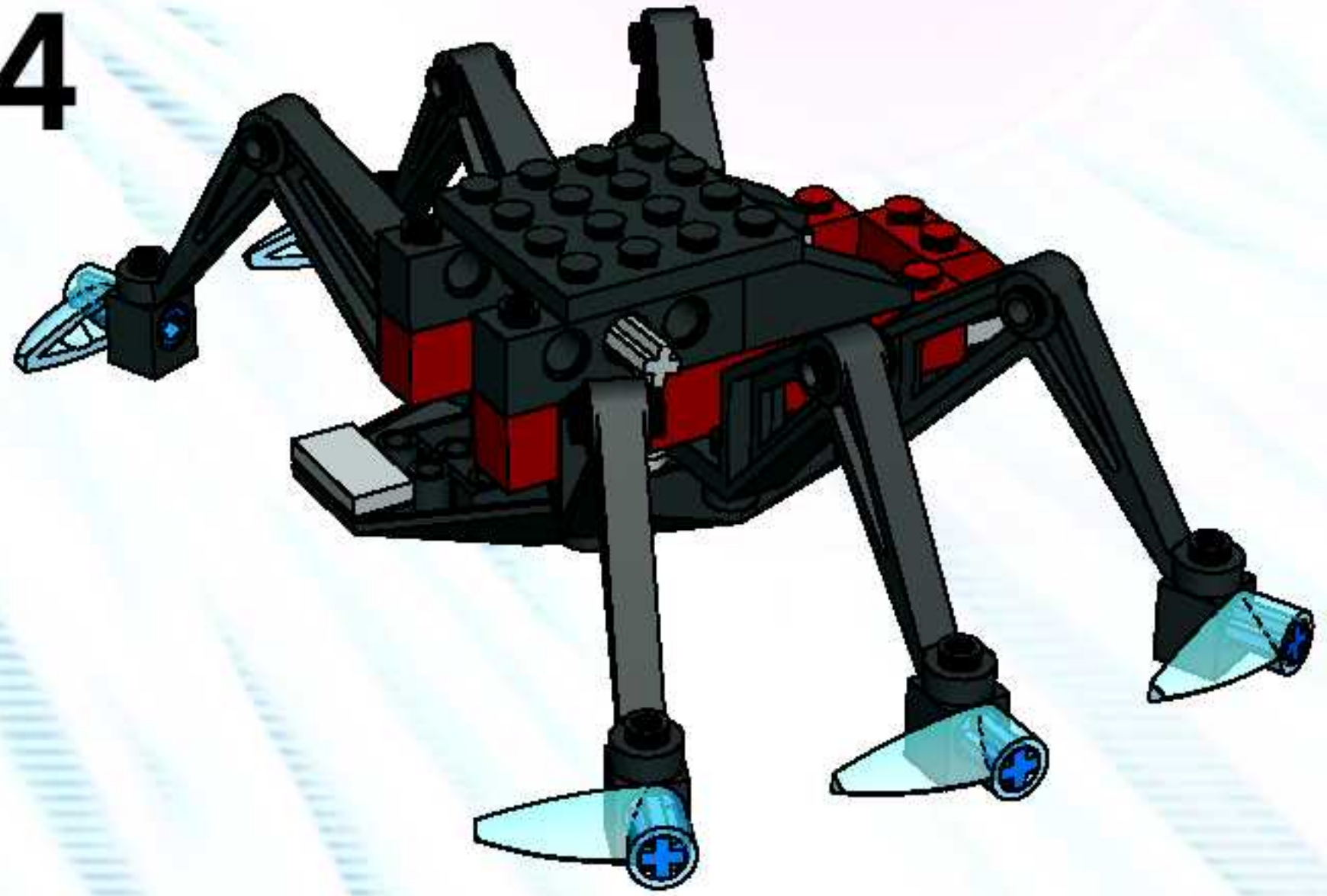


13

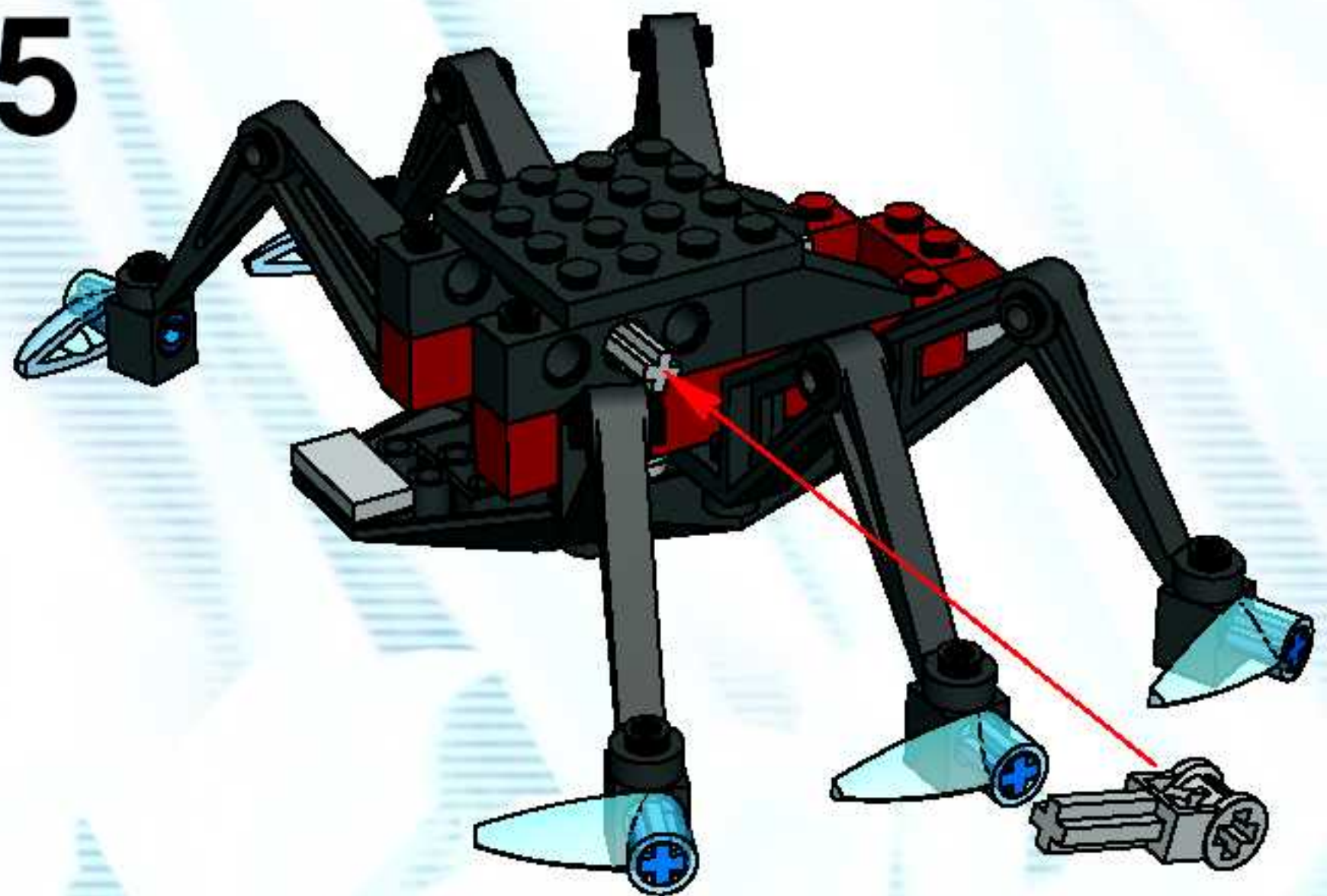




14



15

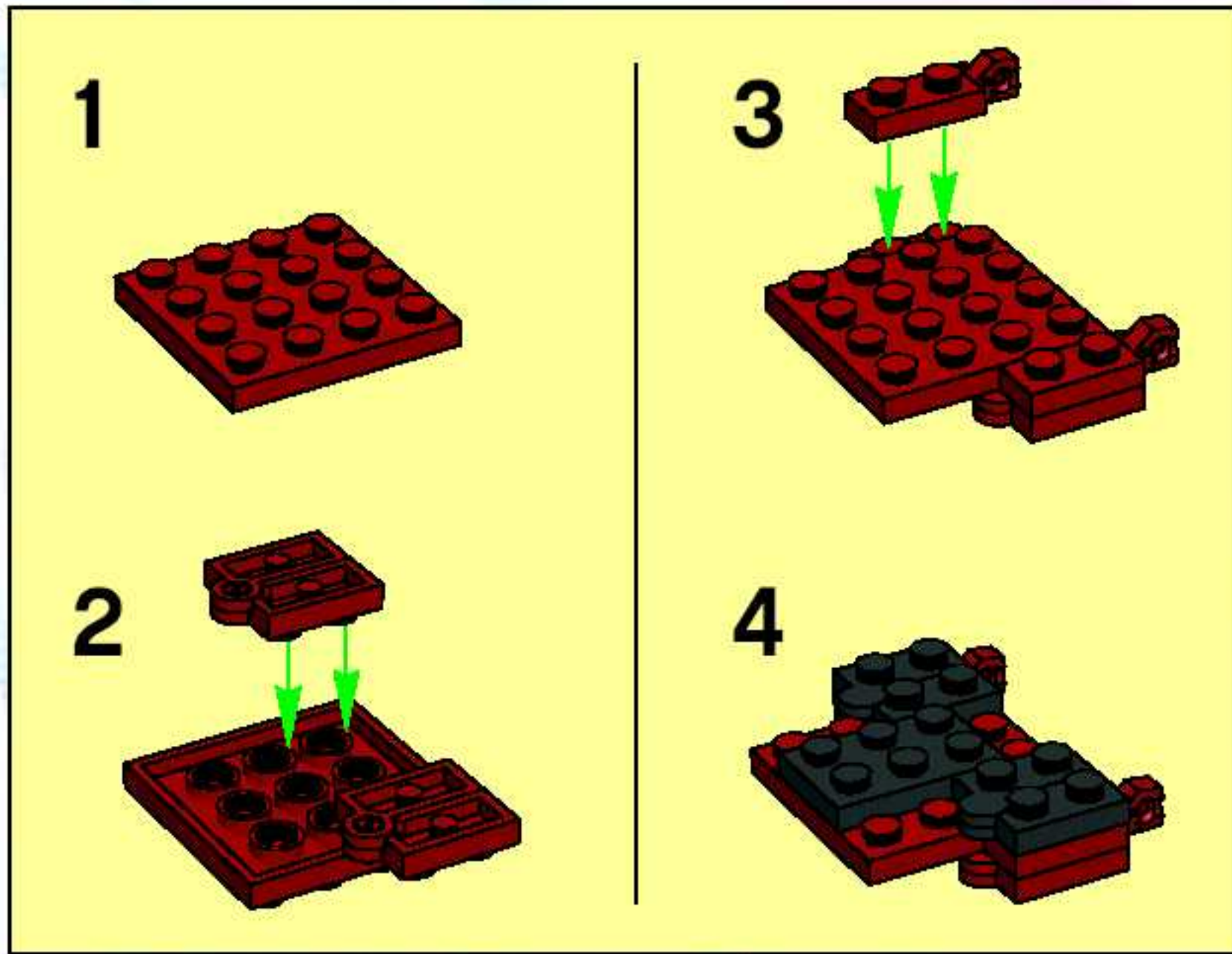




16







17

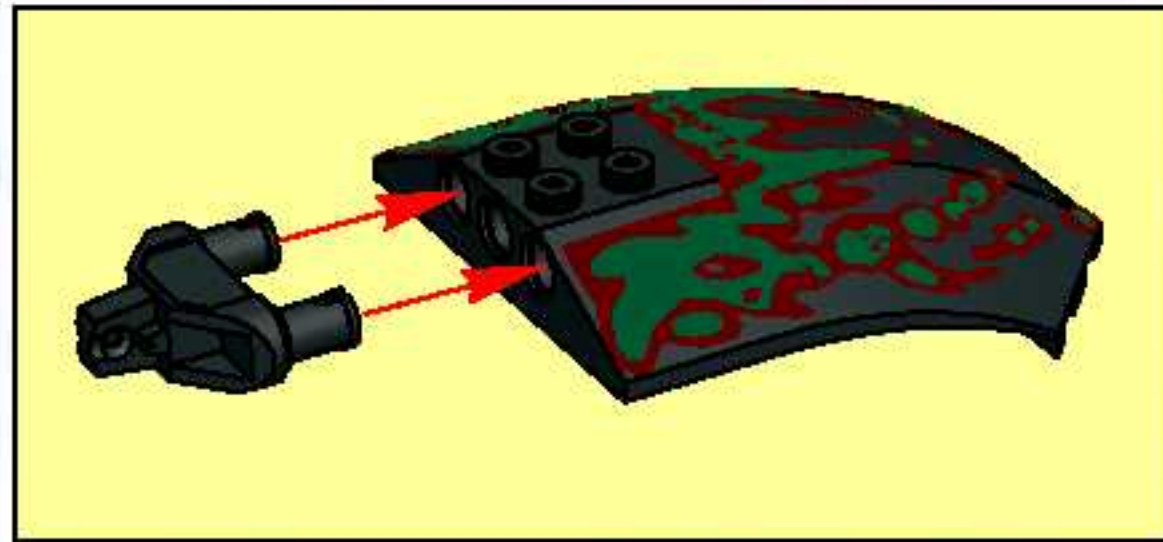




18



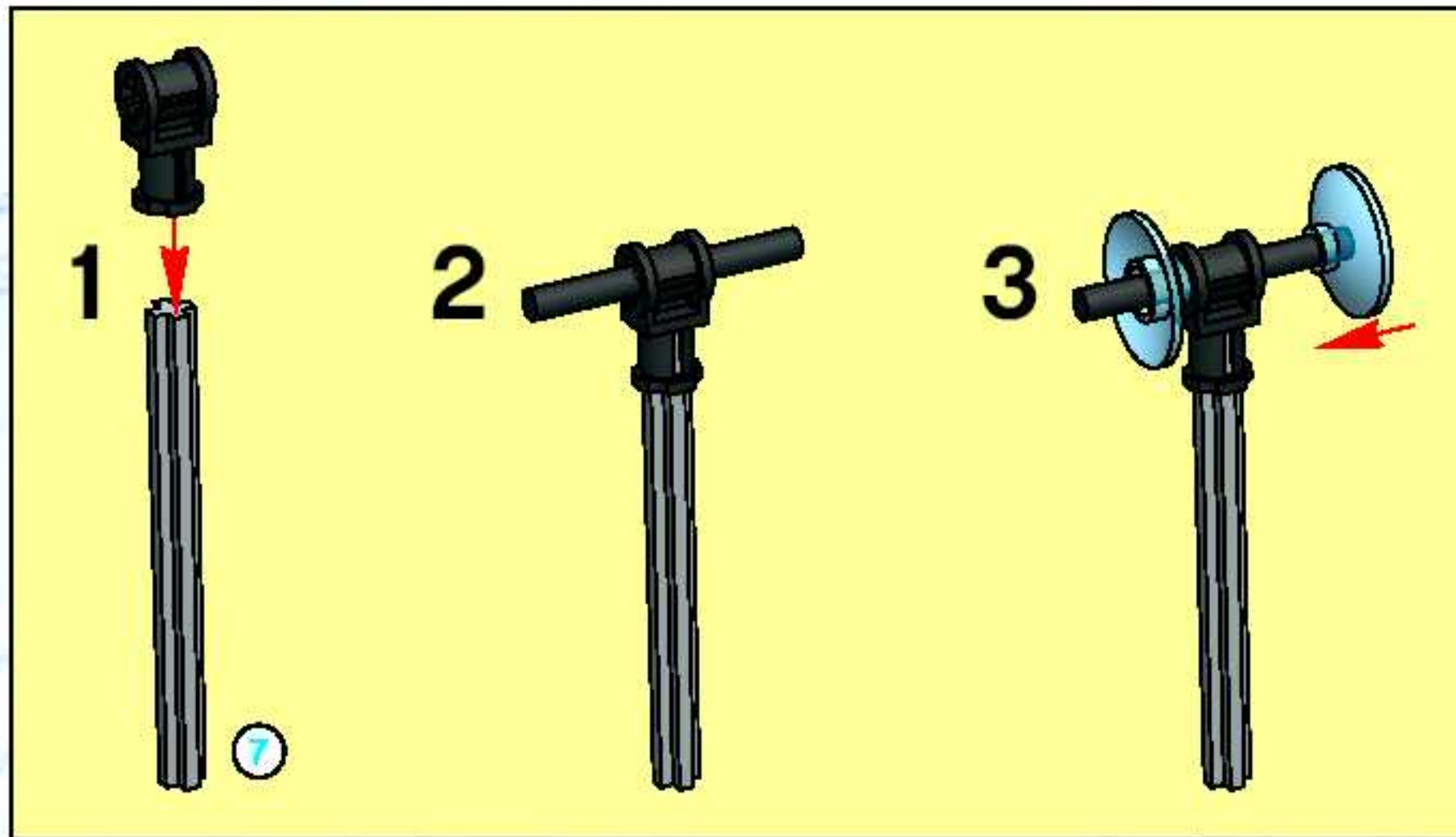




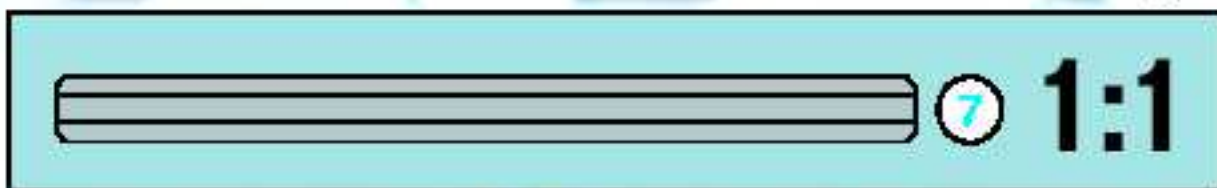
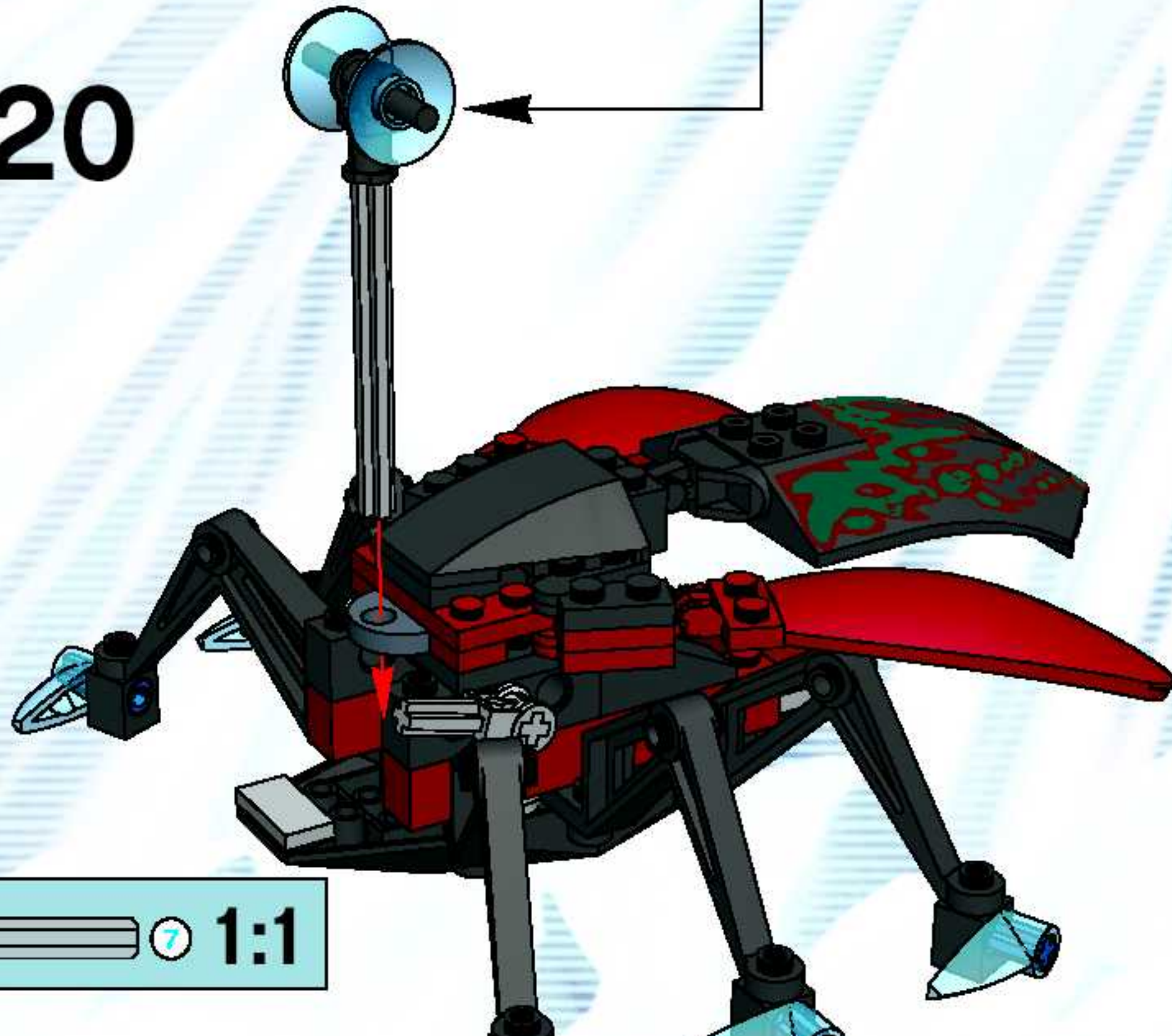
19



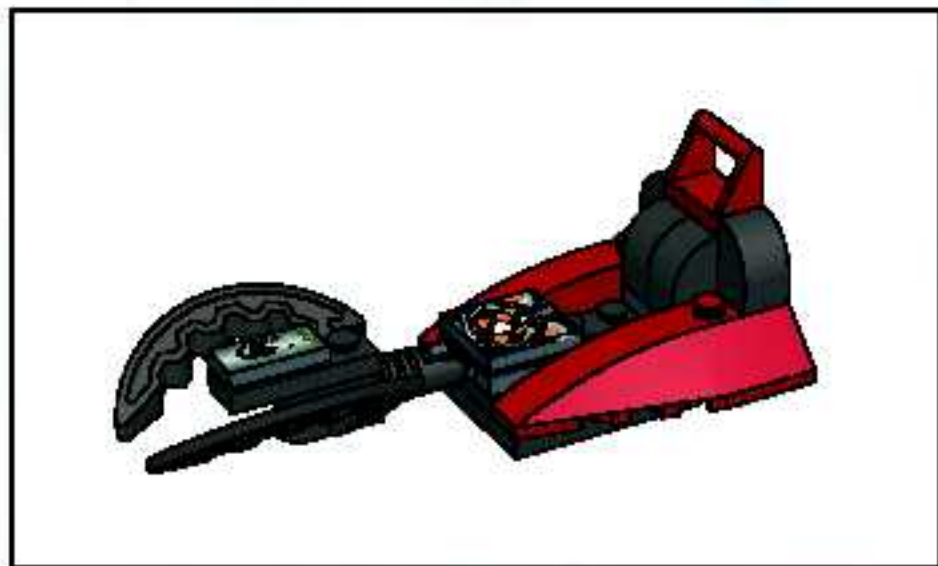




20







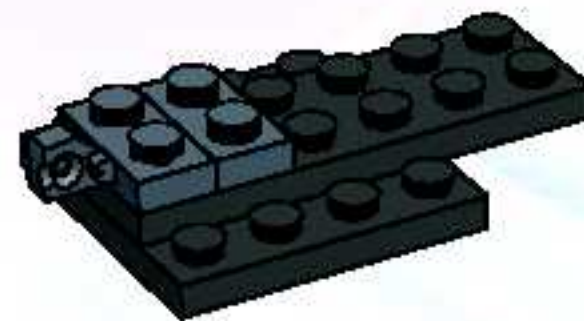
1



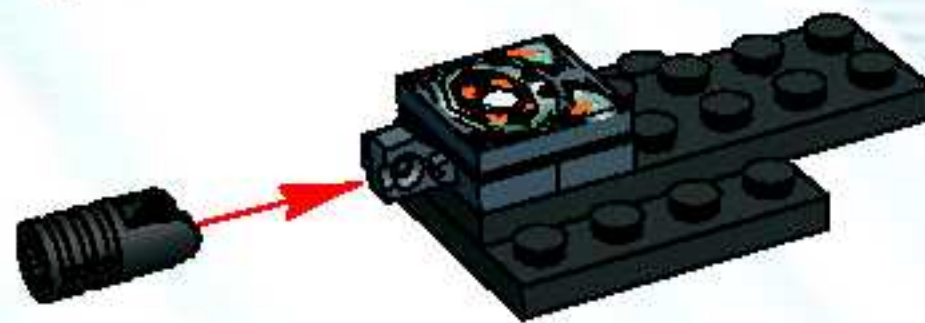
2



3



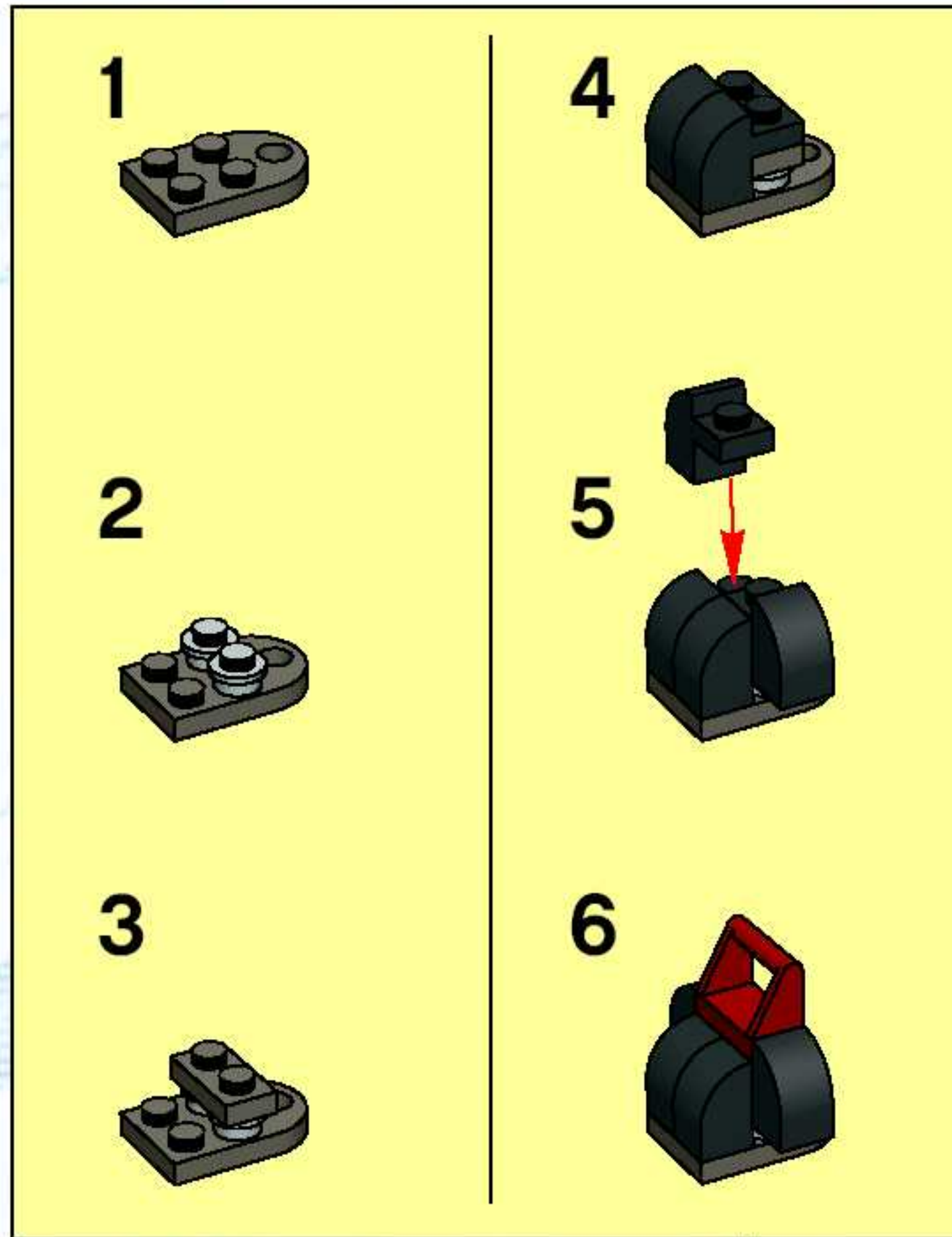
4



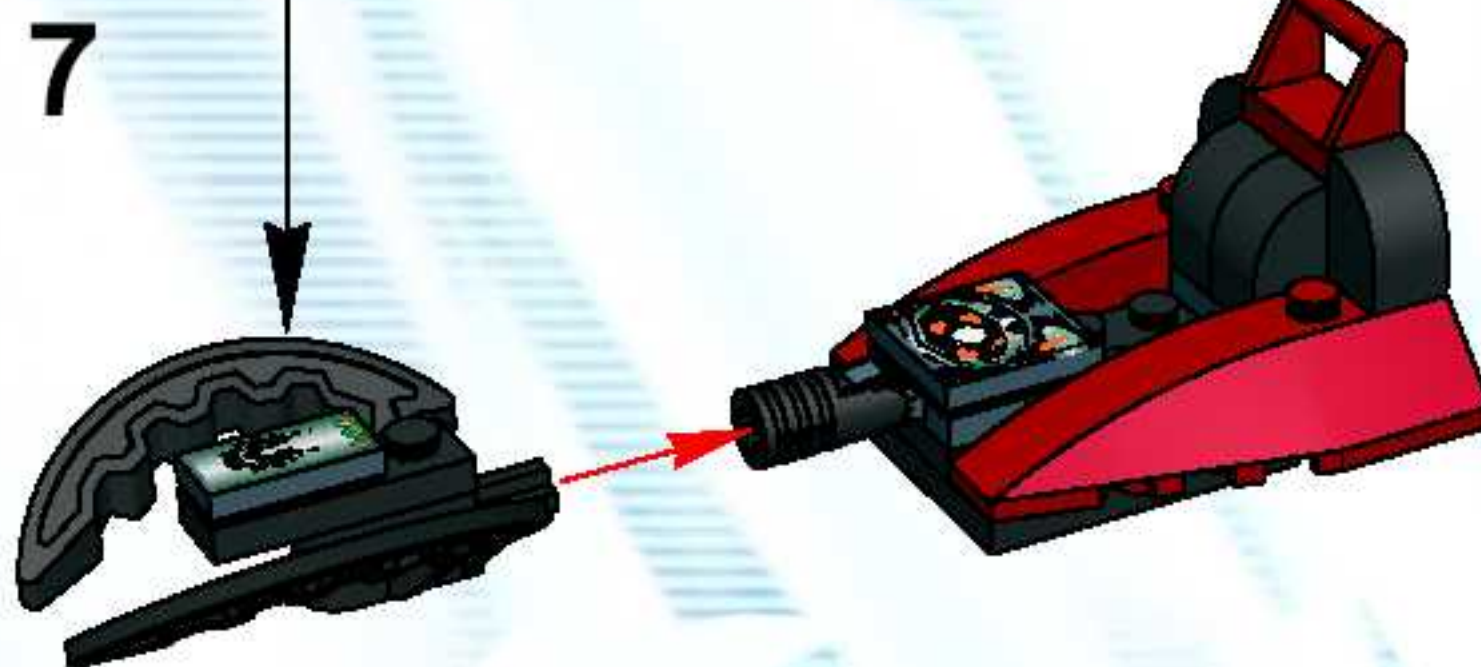
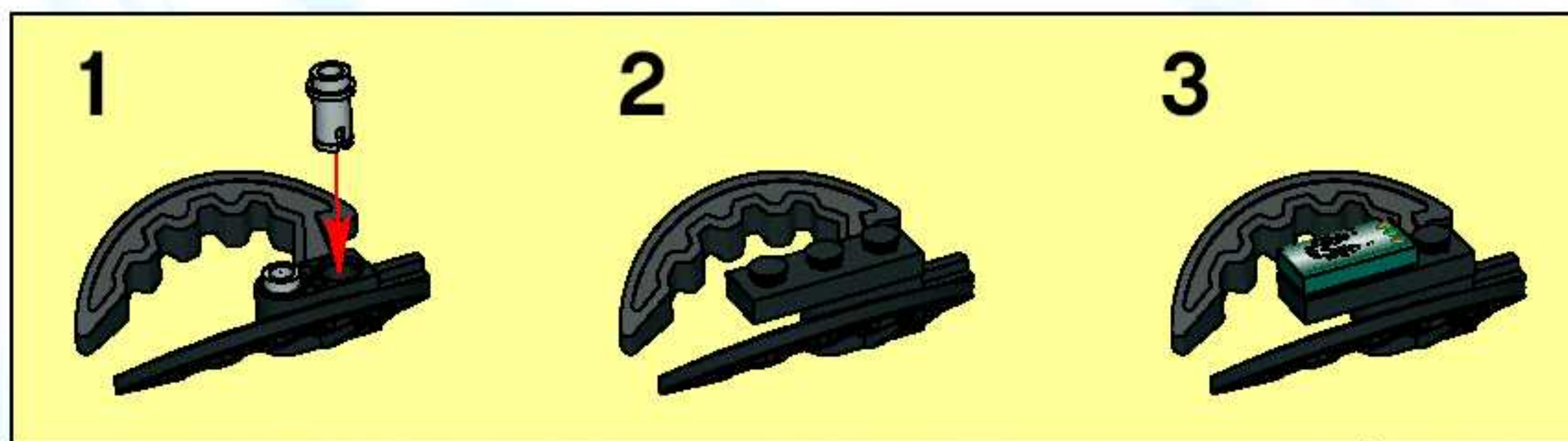
5













21





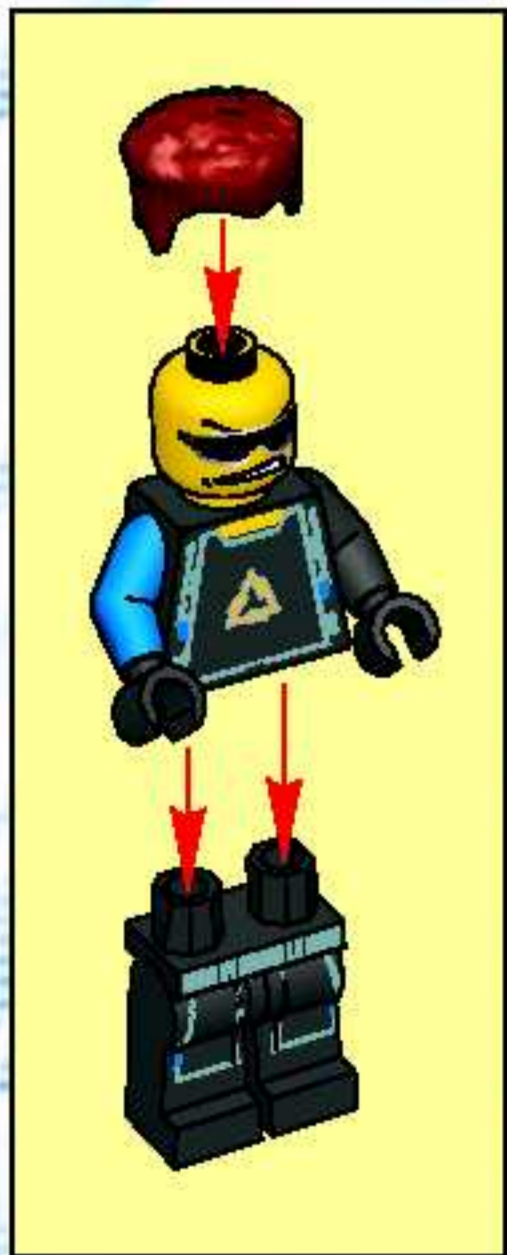
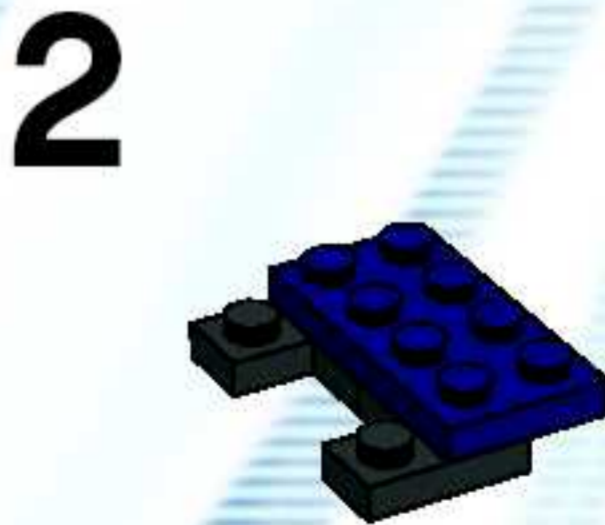
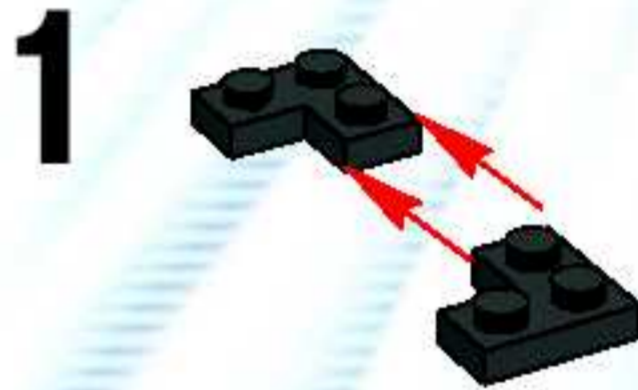
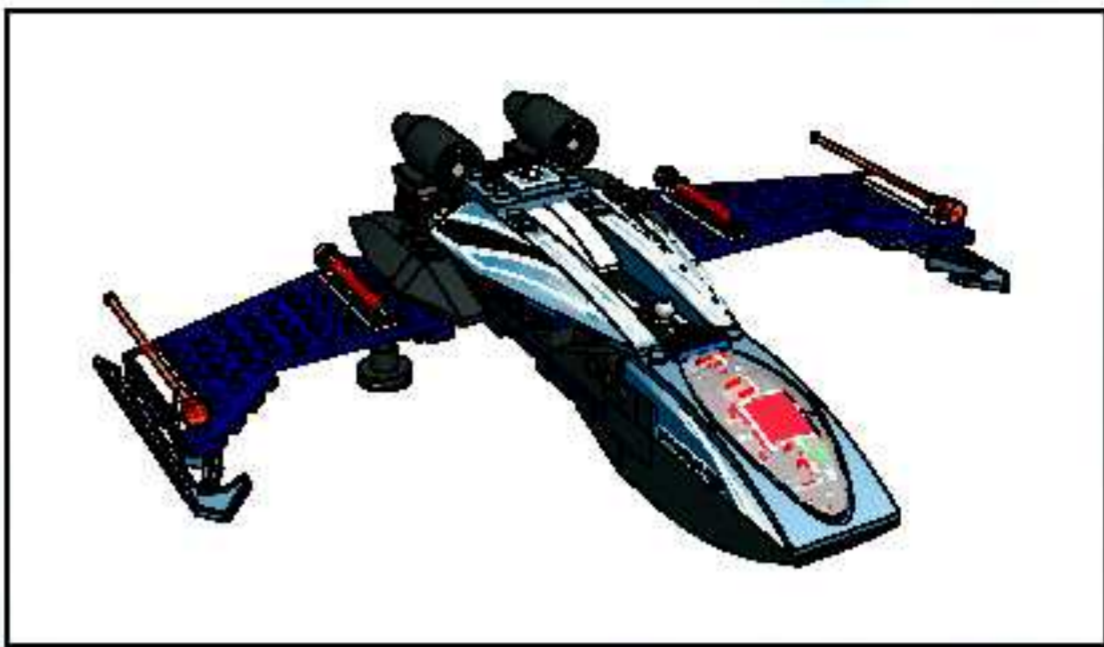
22





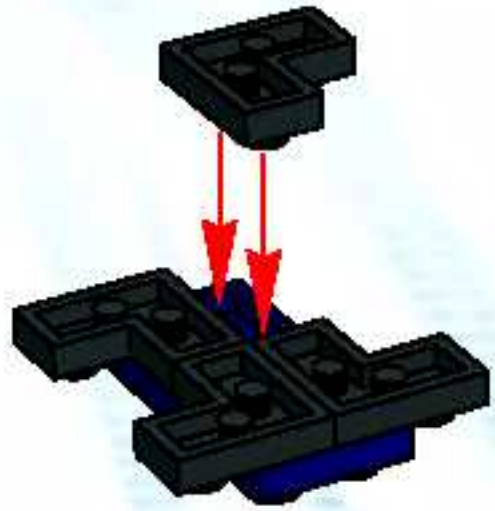
2  
 ATTENTION: In your copy of this manual, there may be some pages that are missing or out of order. Please check the table of contents to see if you have all the pages. If you are missing any pages, please contact your local LEGO store or the LEGO Customer Service Center.

2  
 ATTENTION: In your copy of this manual, there may be some pages that are missing or out of order. Please check the table of contents to see if you have all the pages. If you are missing any pages, please contact your local LEGO store or the LEGO Customer Service Center.

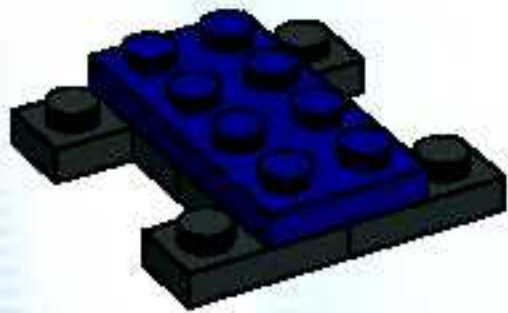




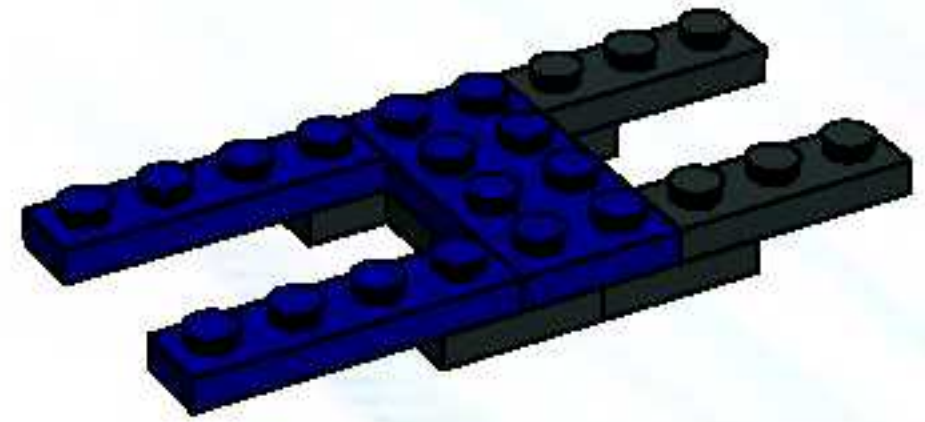
3



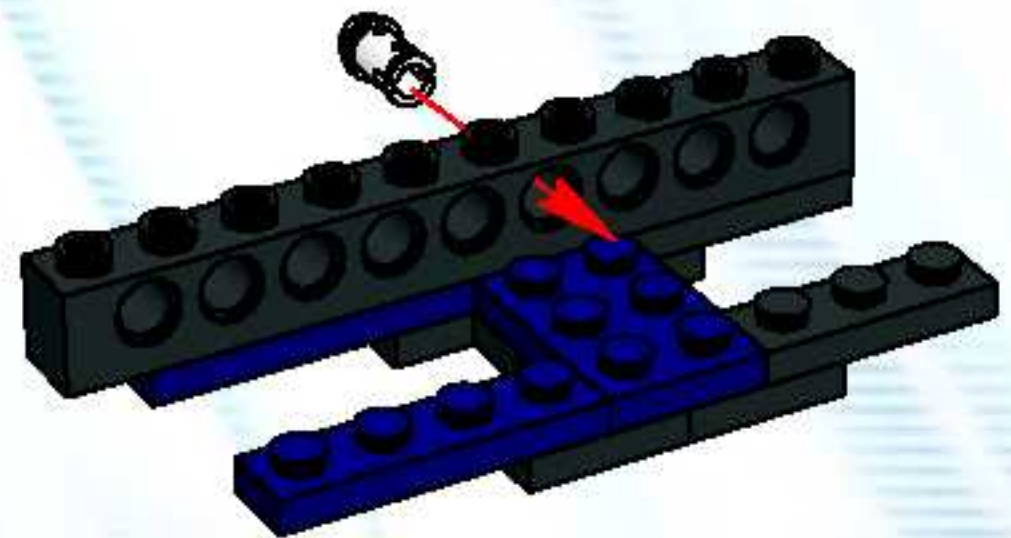
4



5

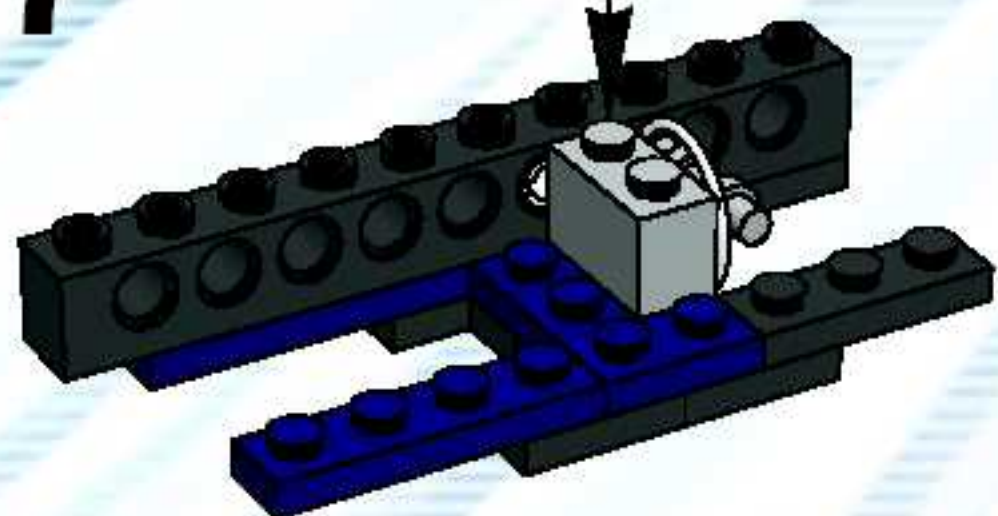
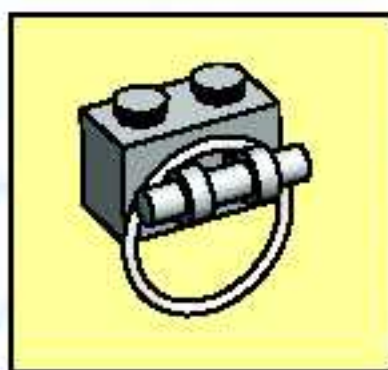


6

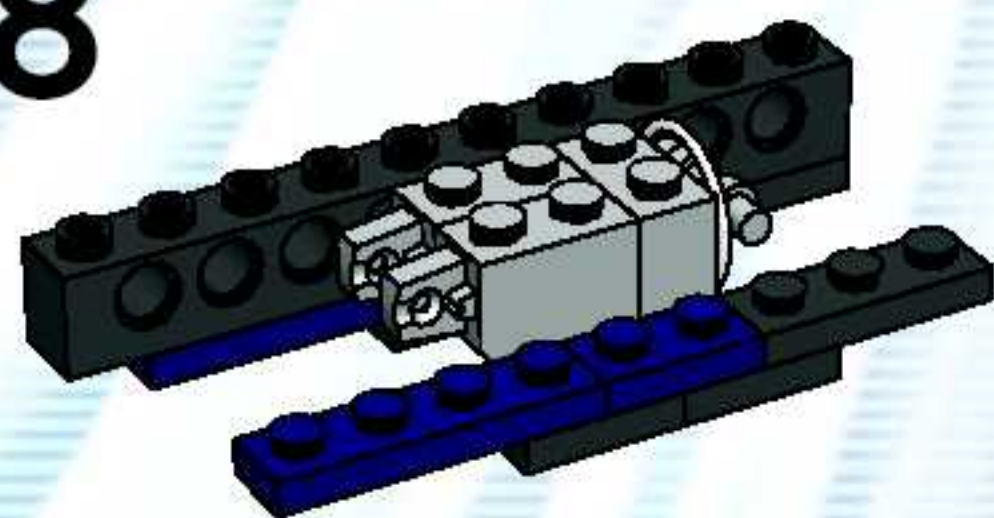




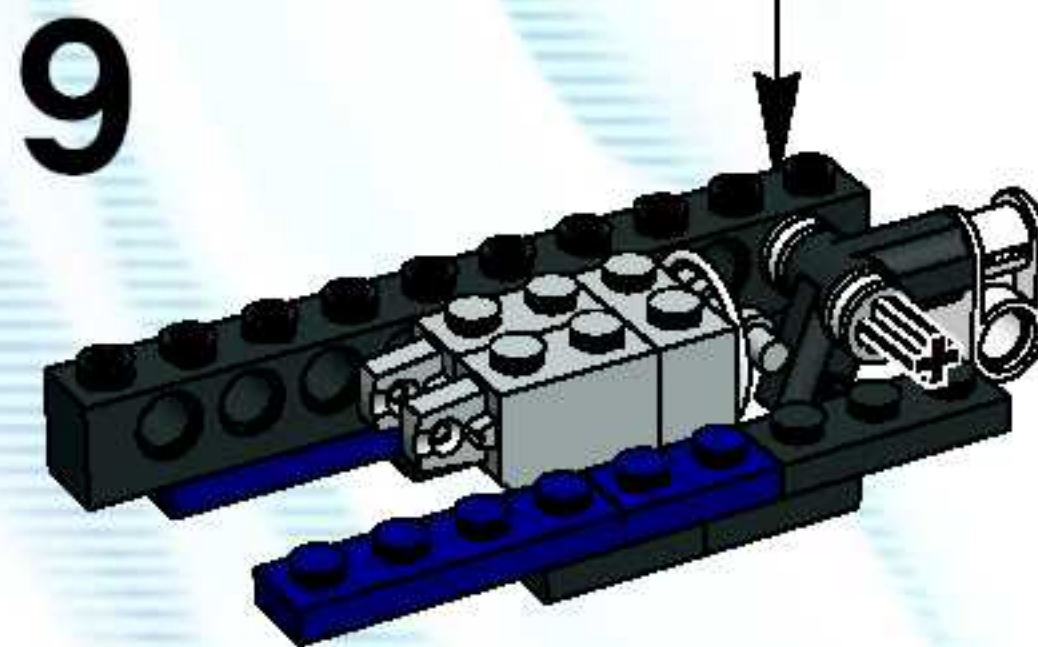
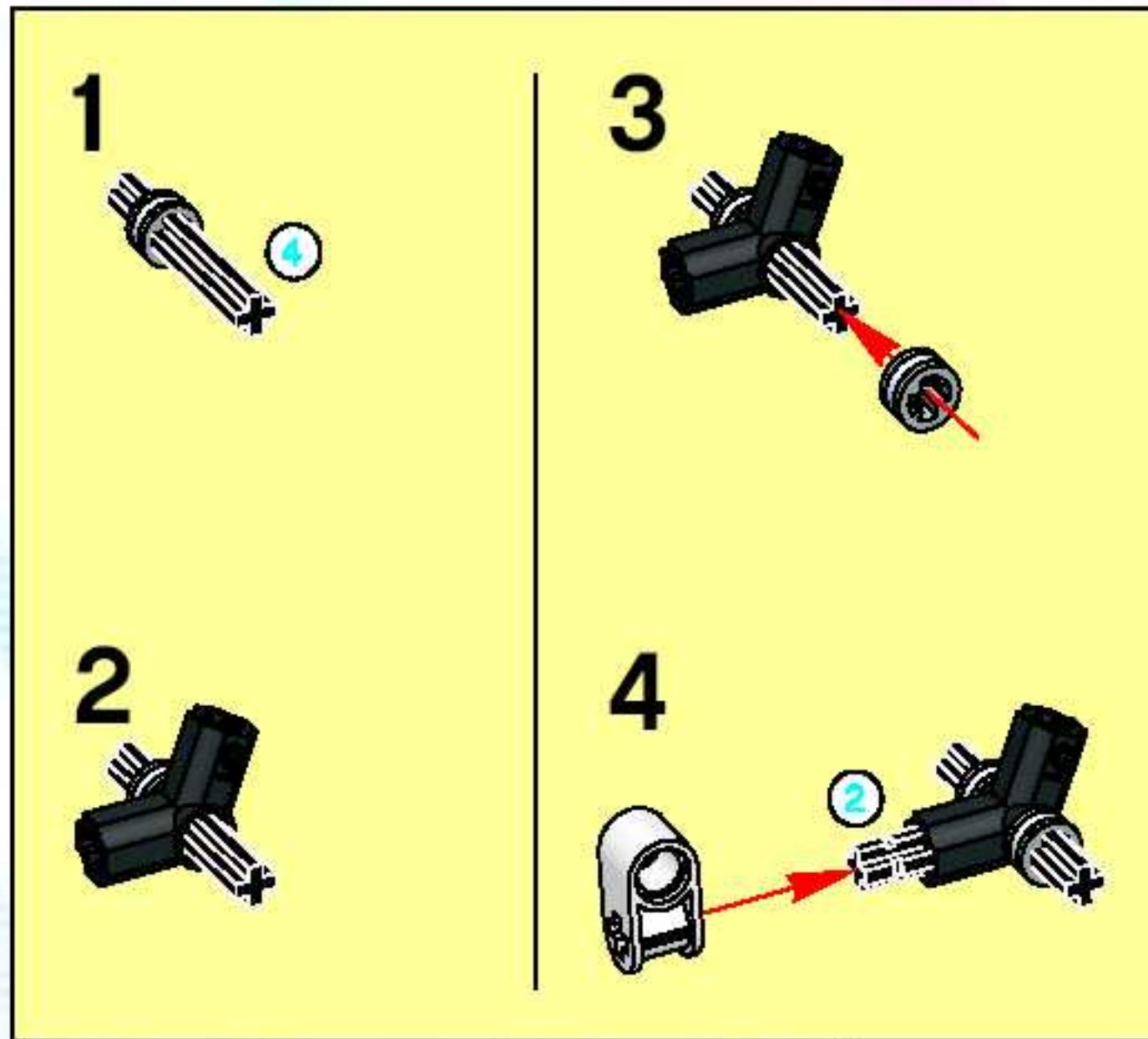
7



8

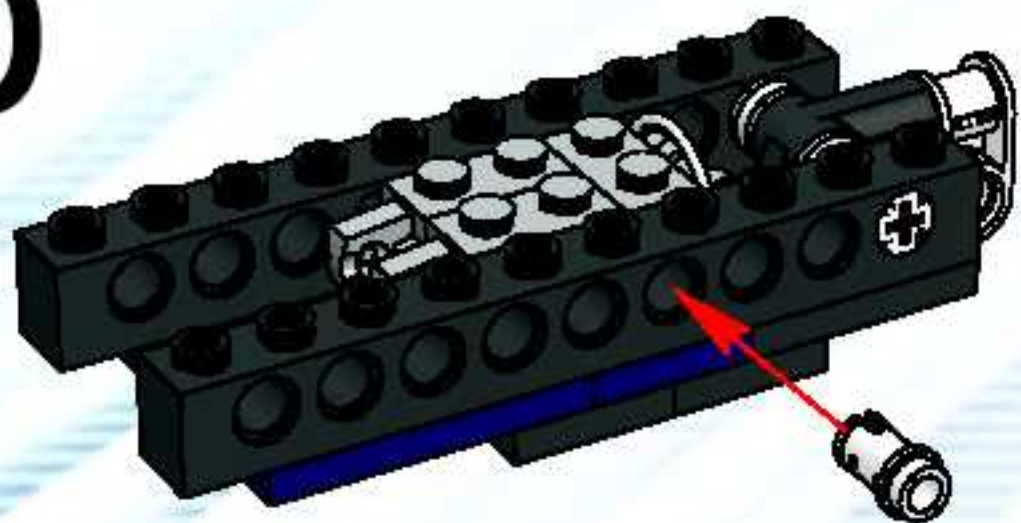








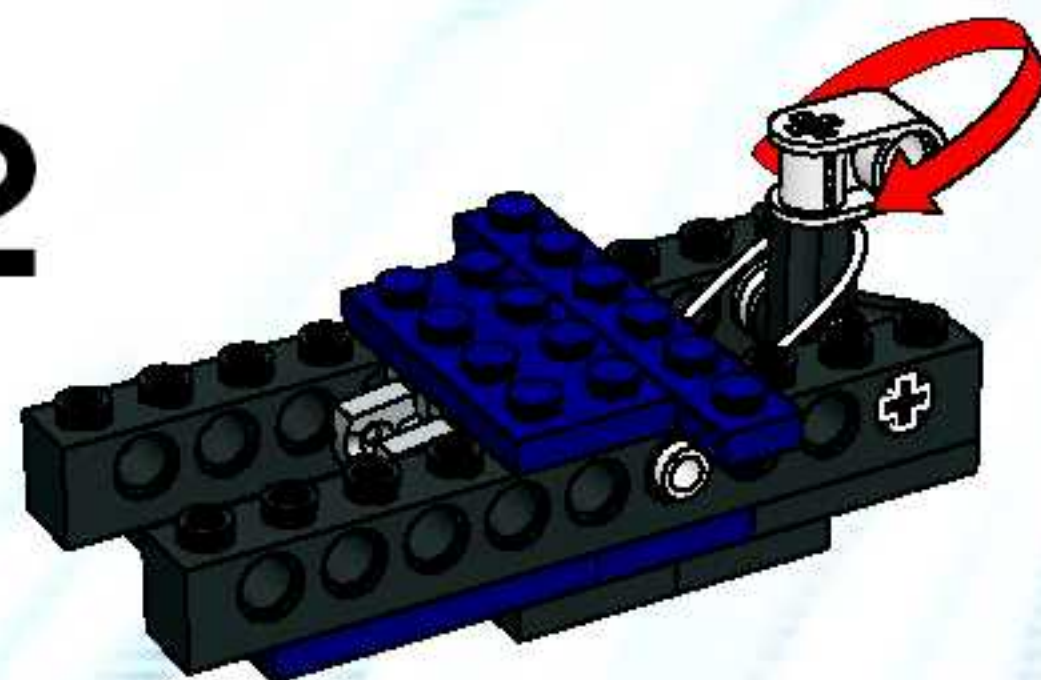
10



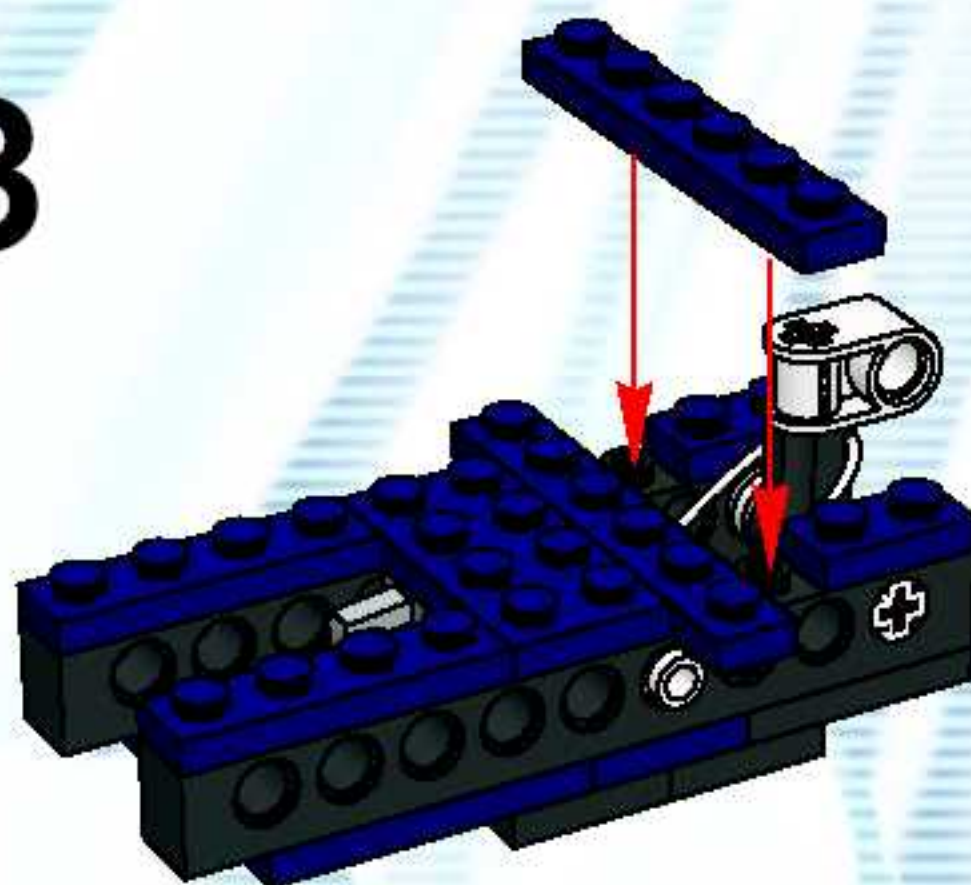
11



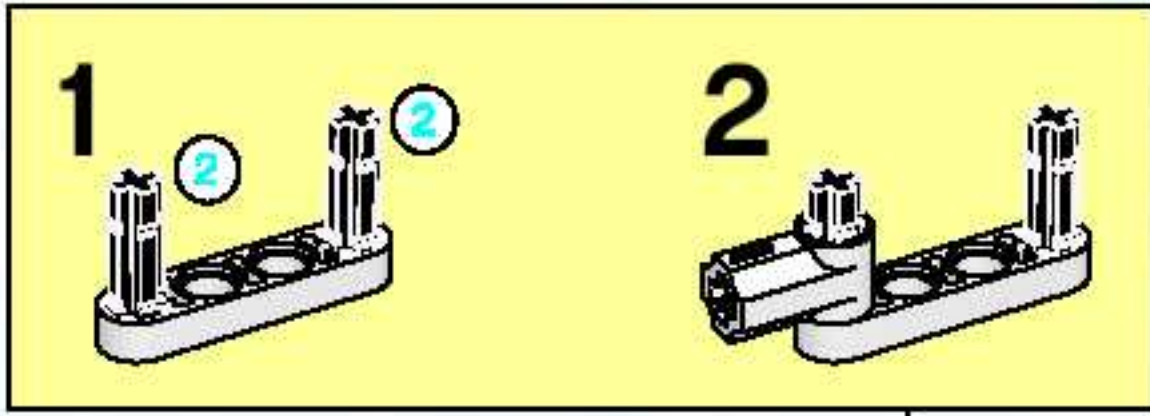
12



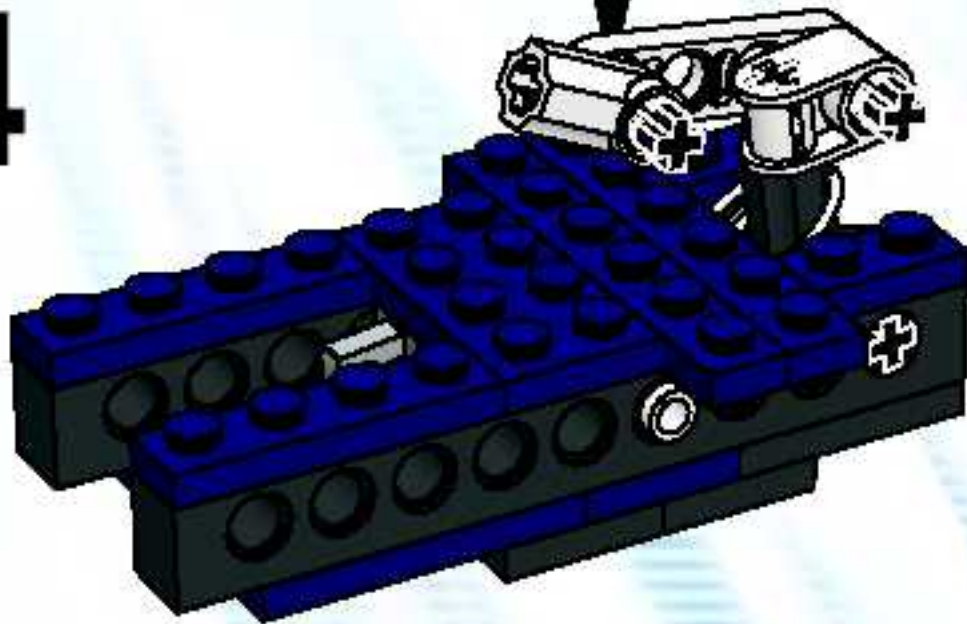
13



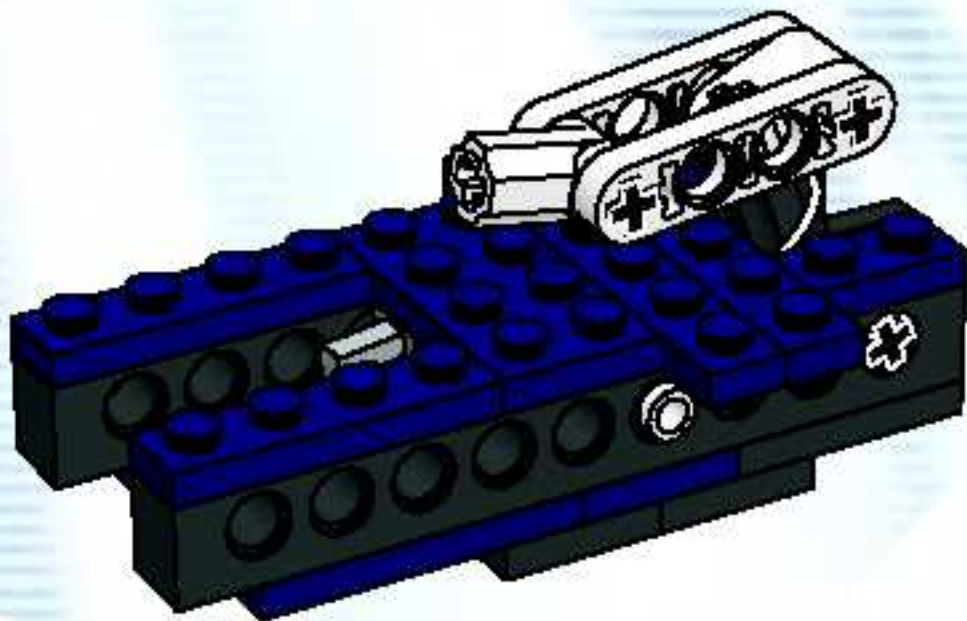




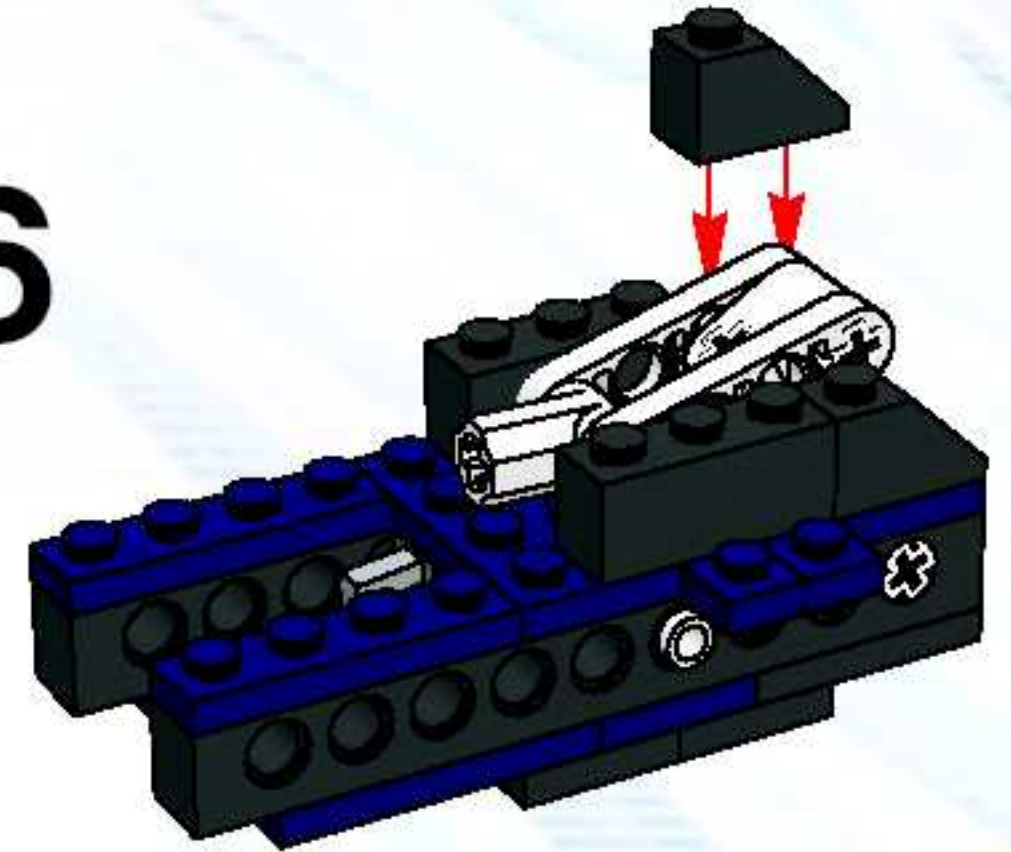
14



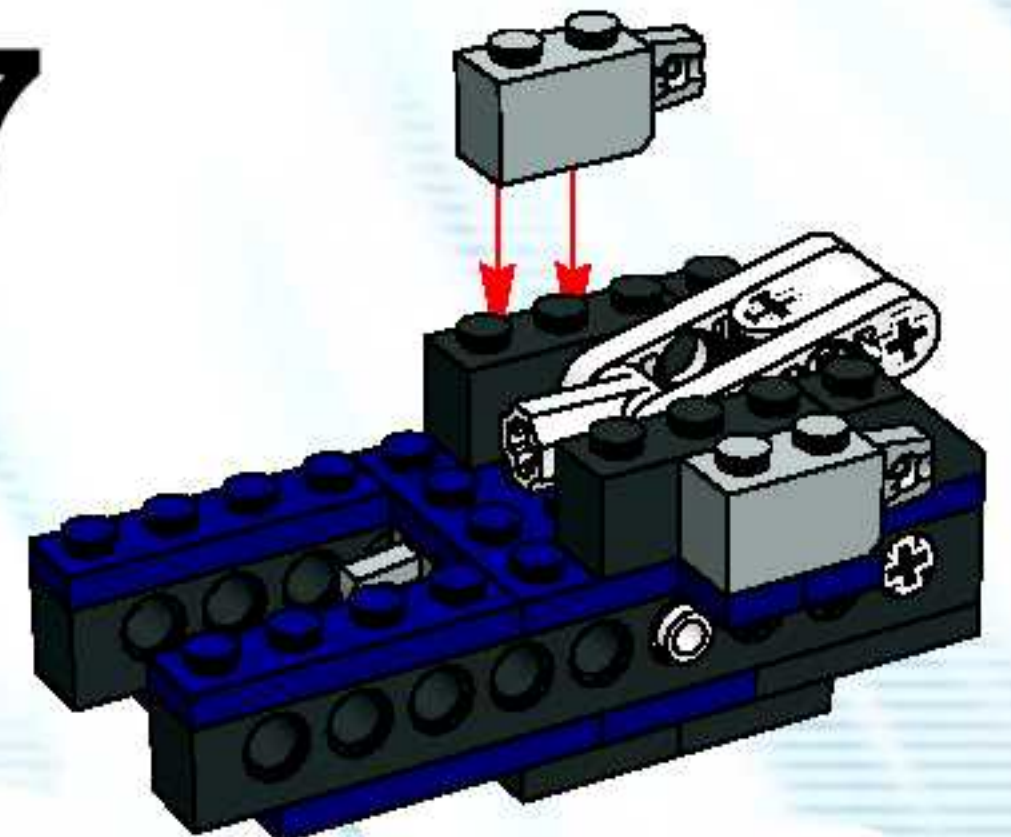
15



16

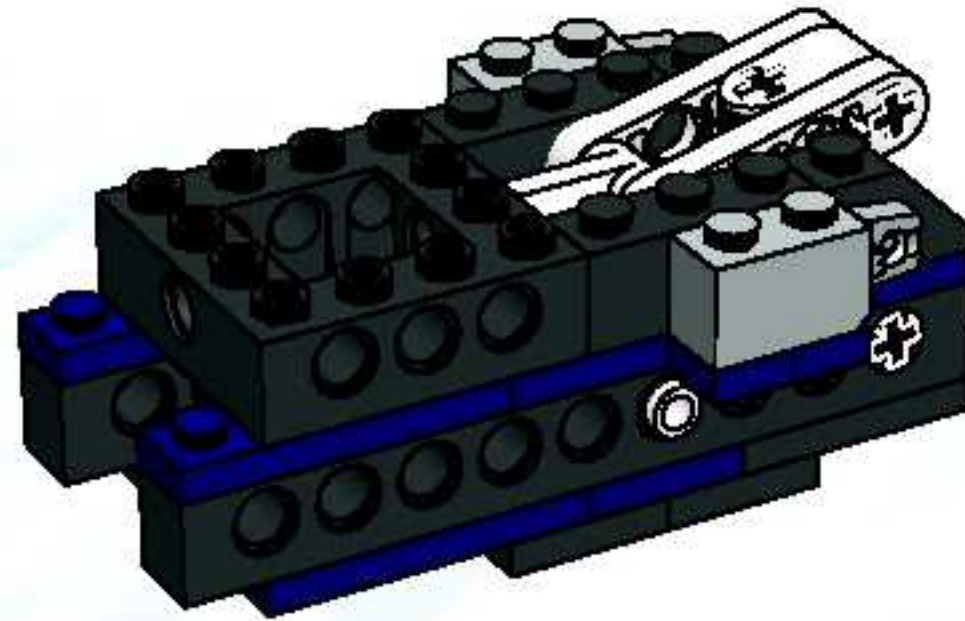


17

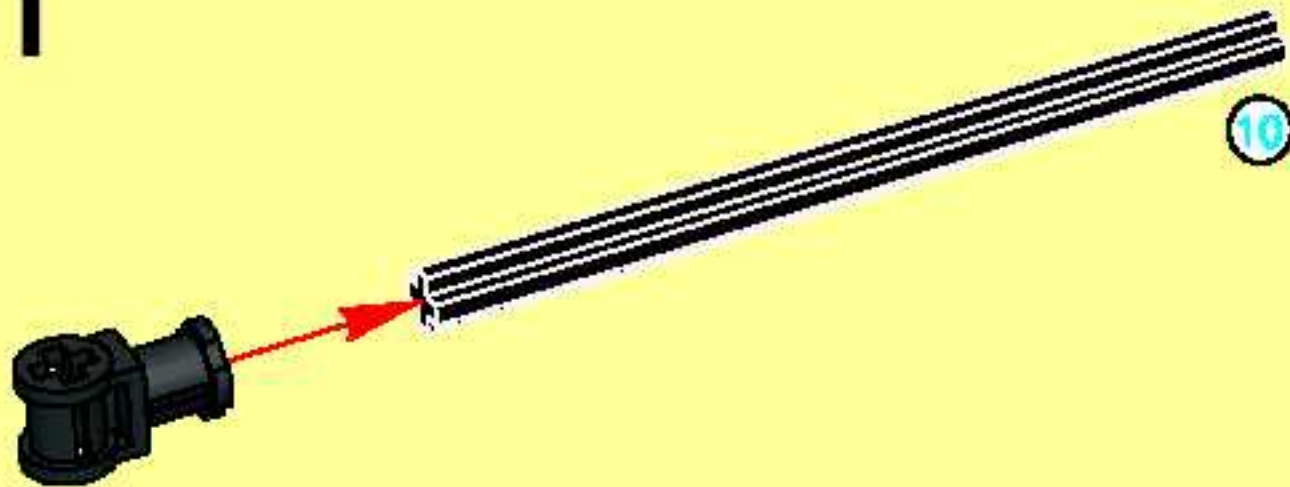




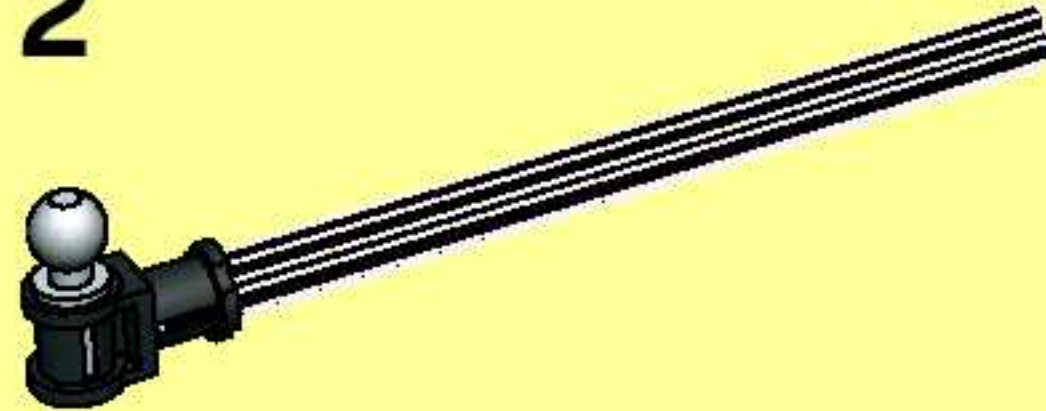
18



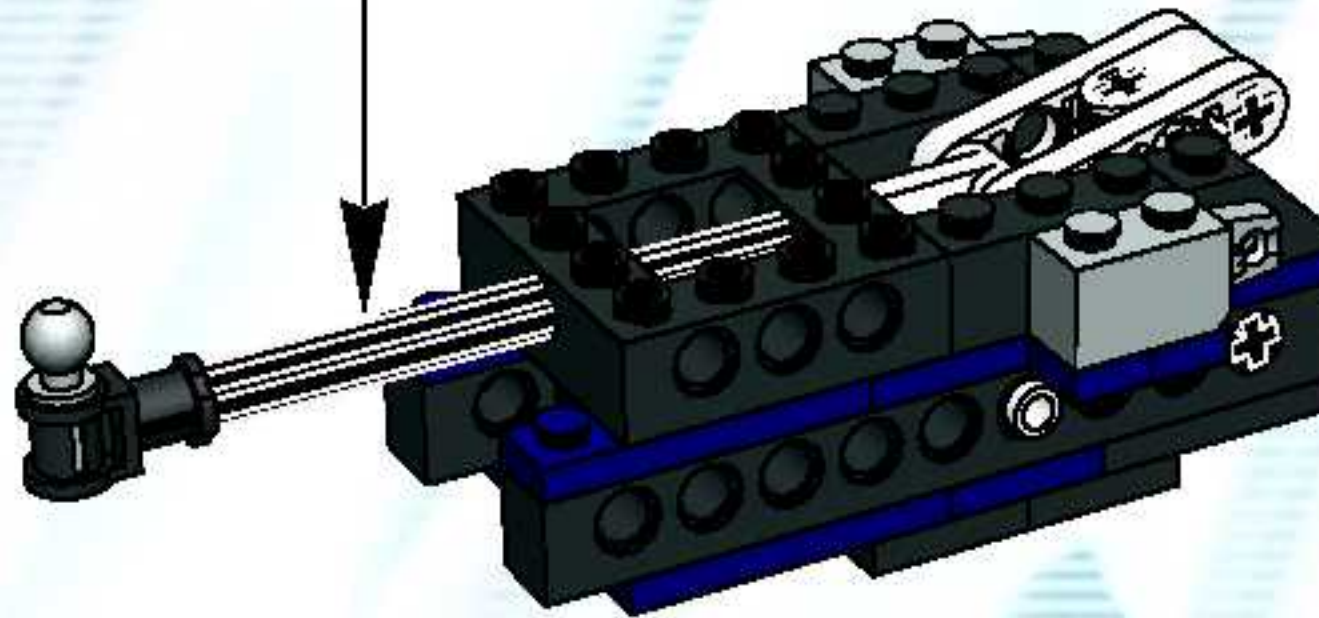
1



2

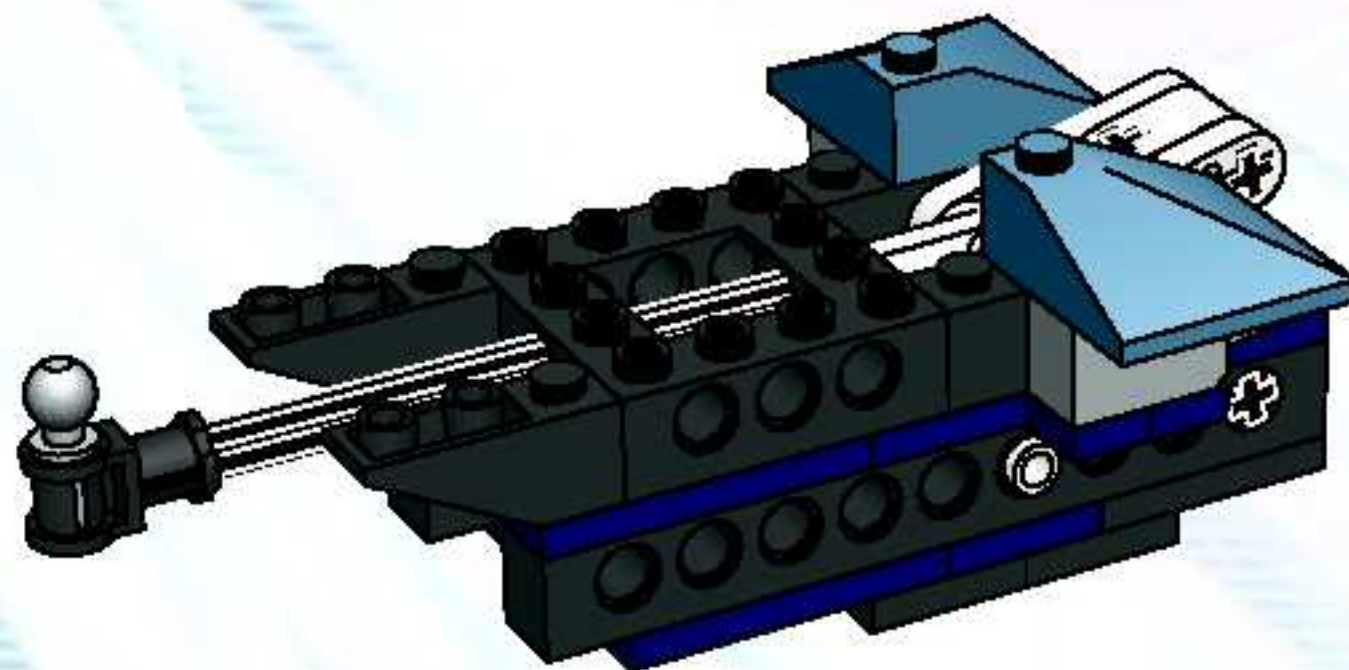


19

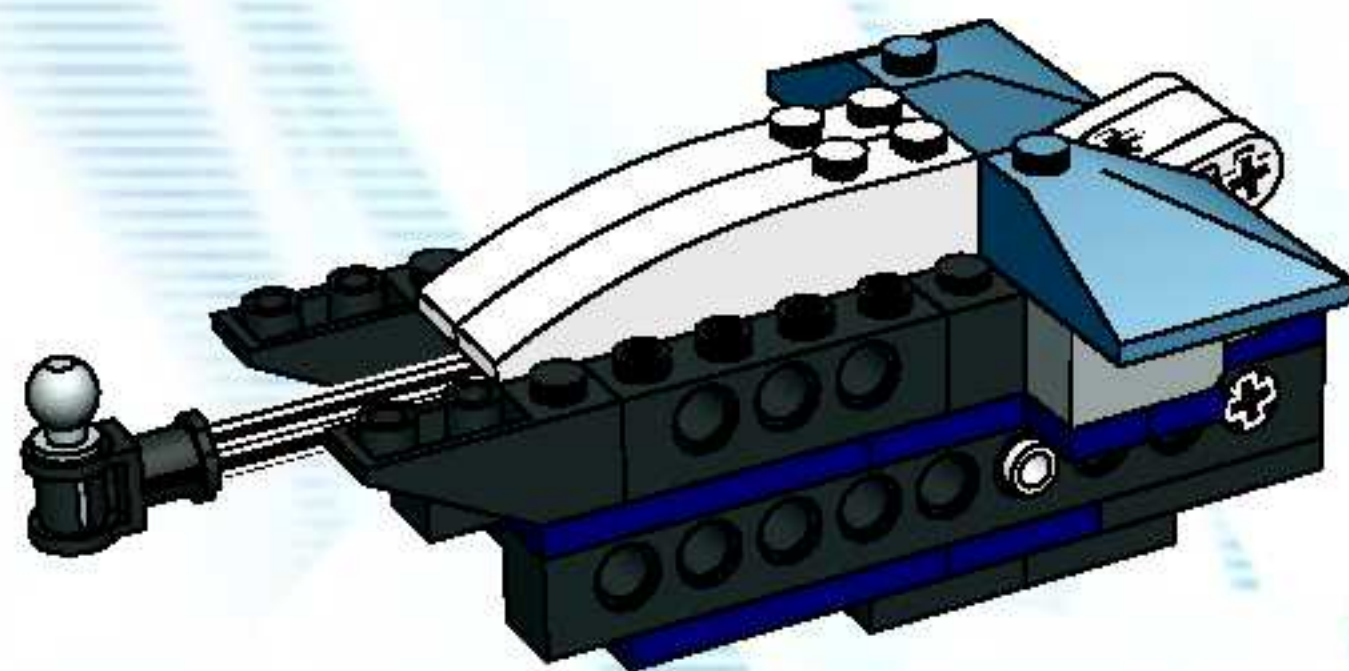




20

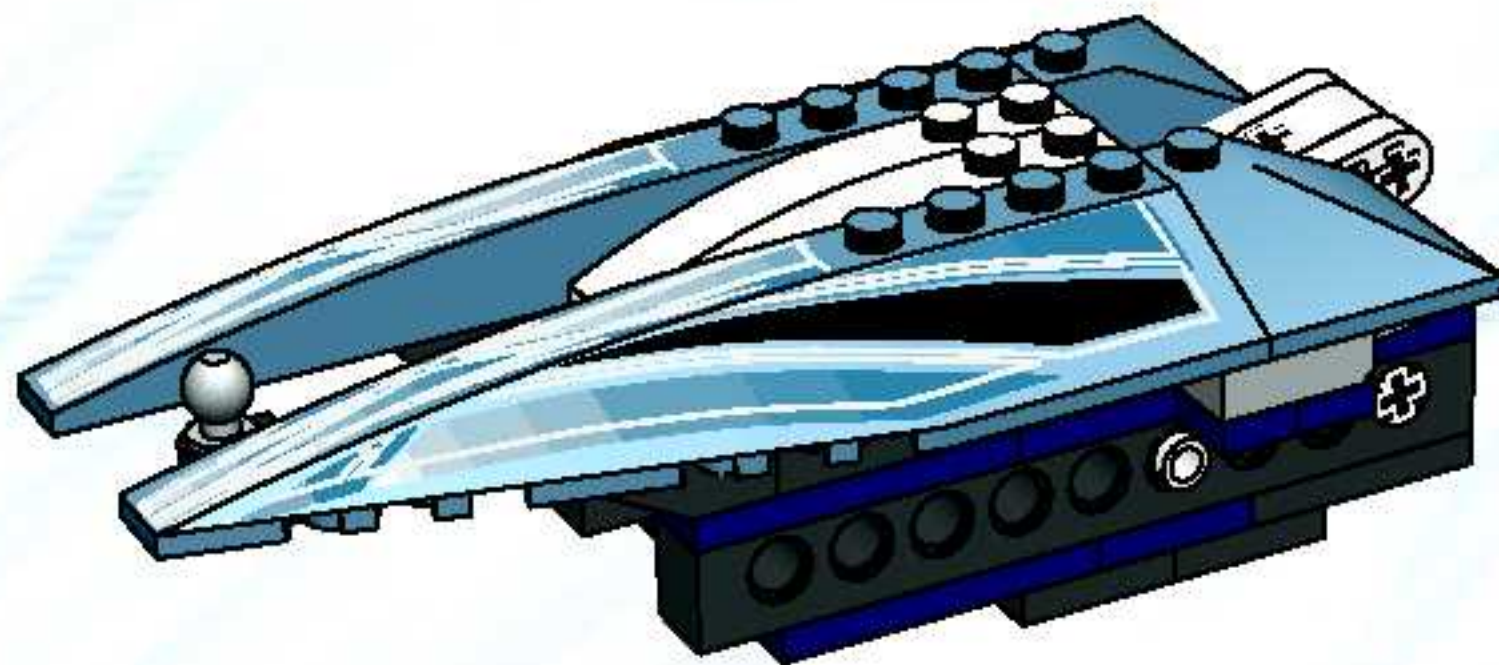


21

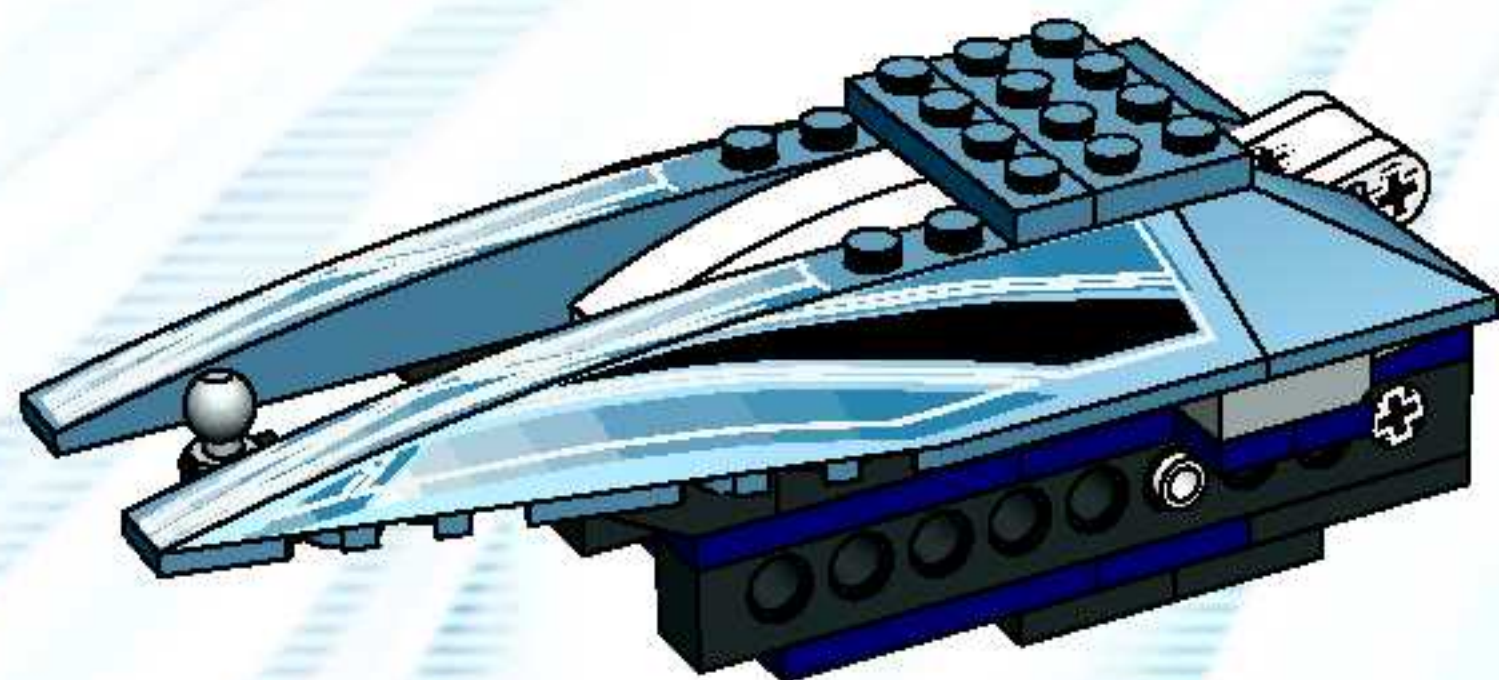




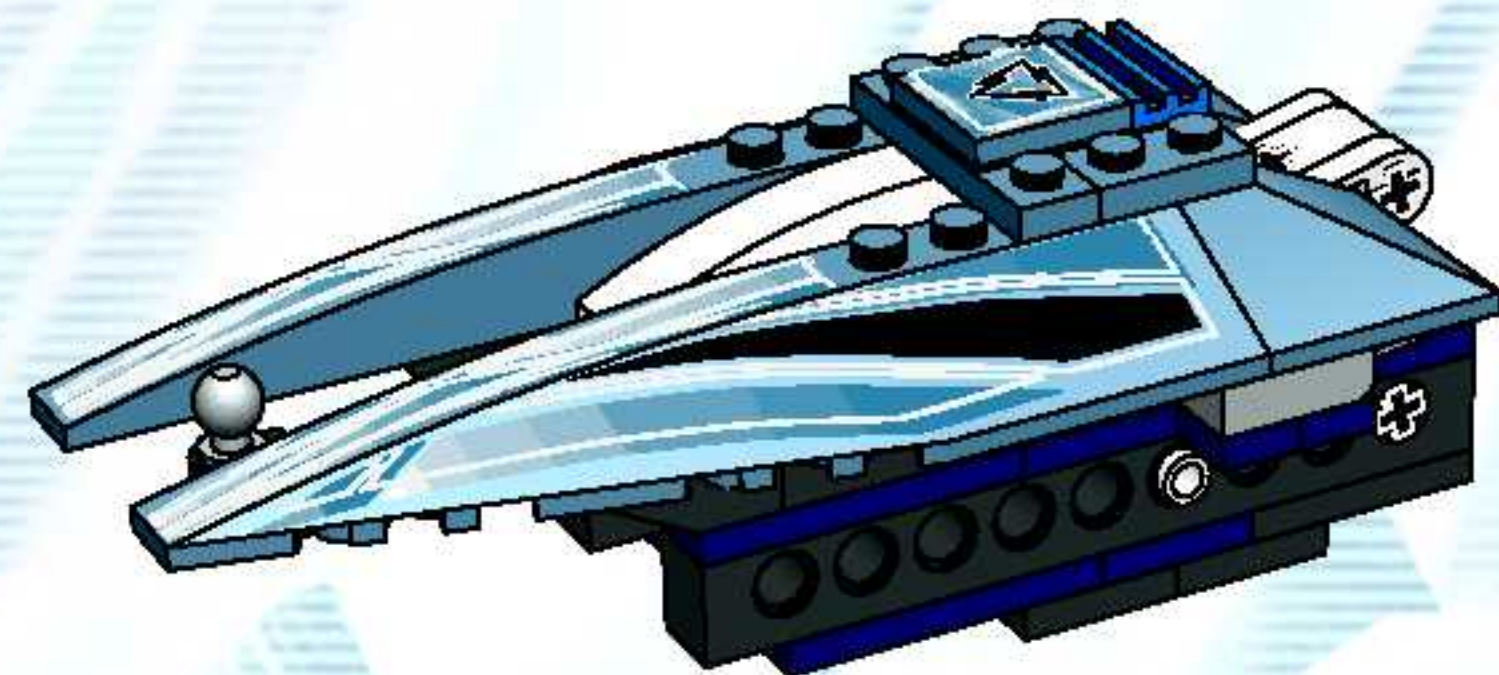
22



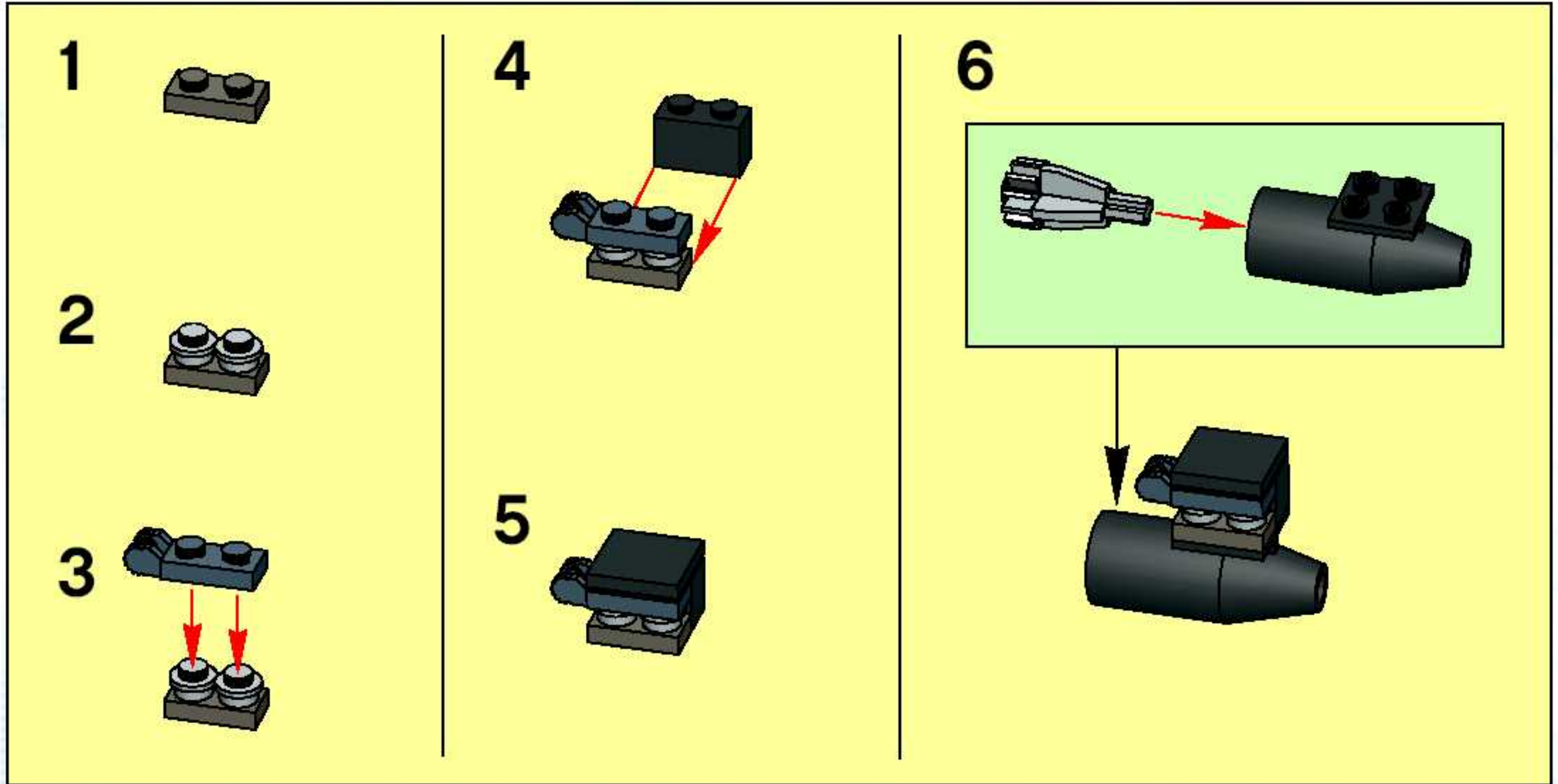
23



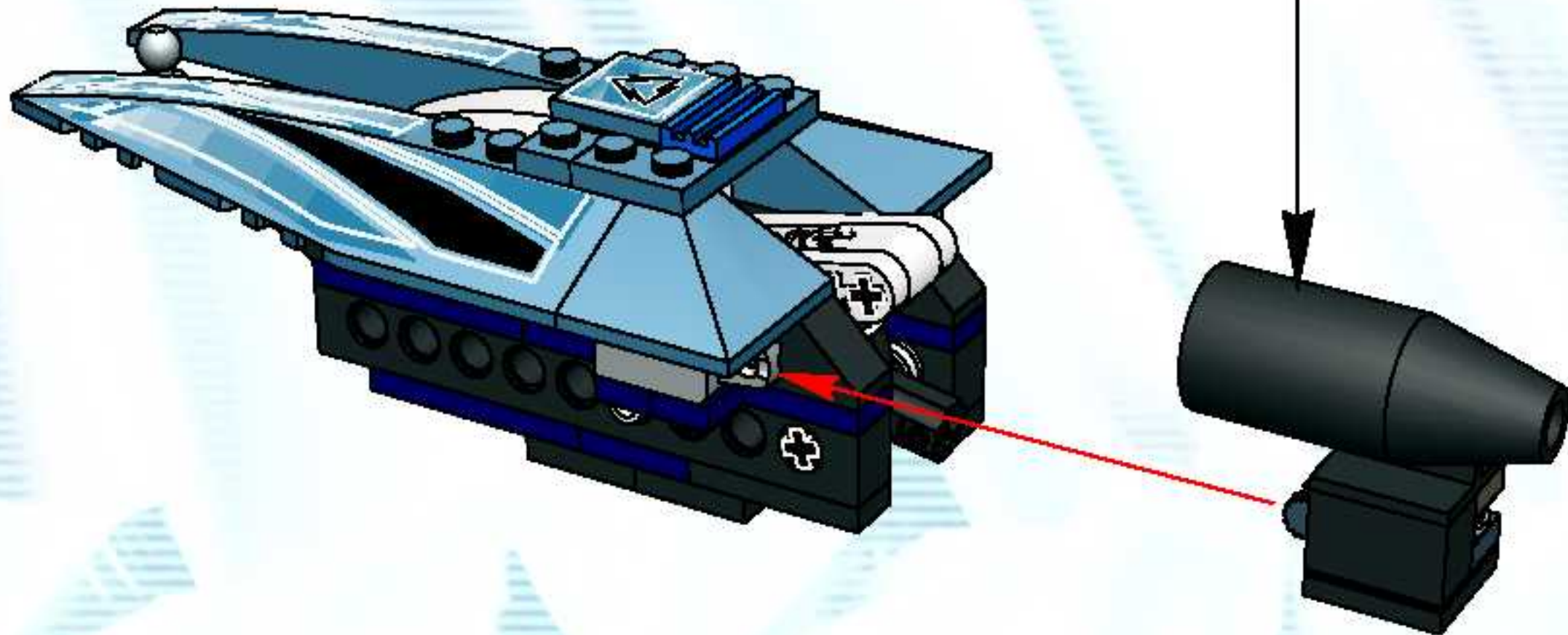
24



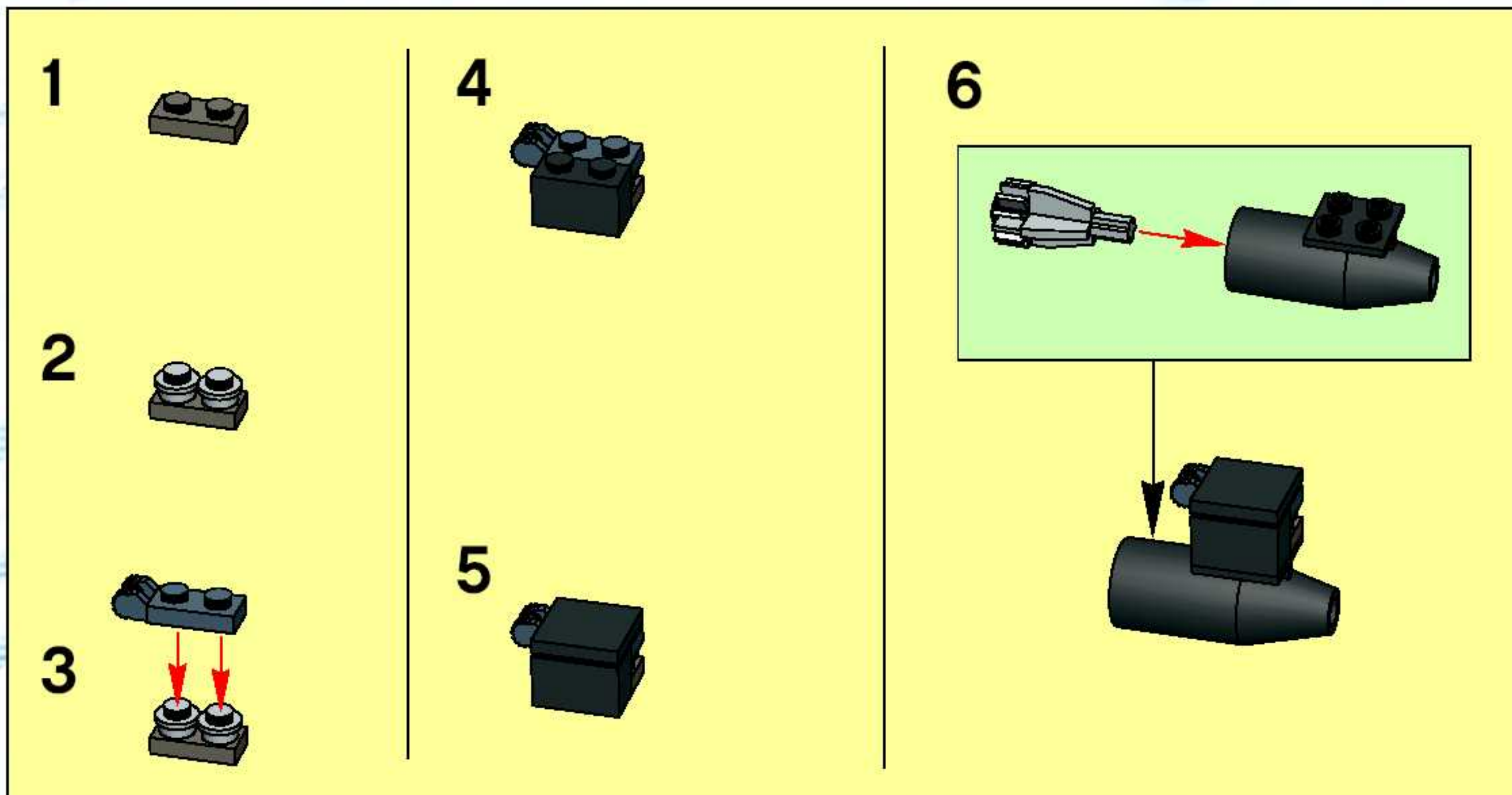




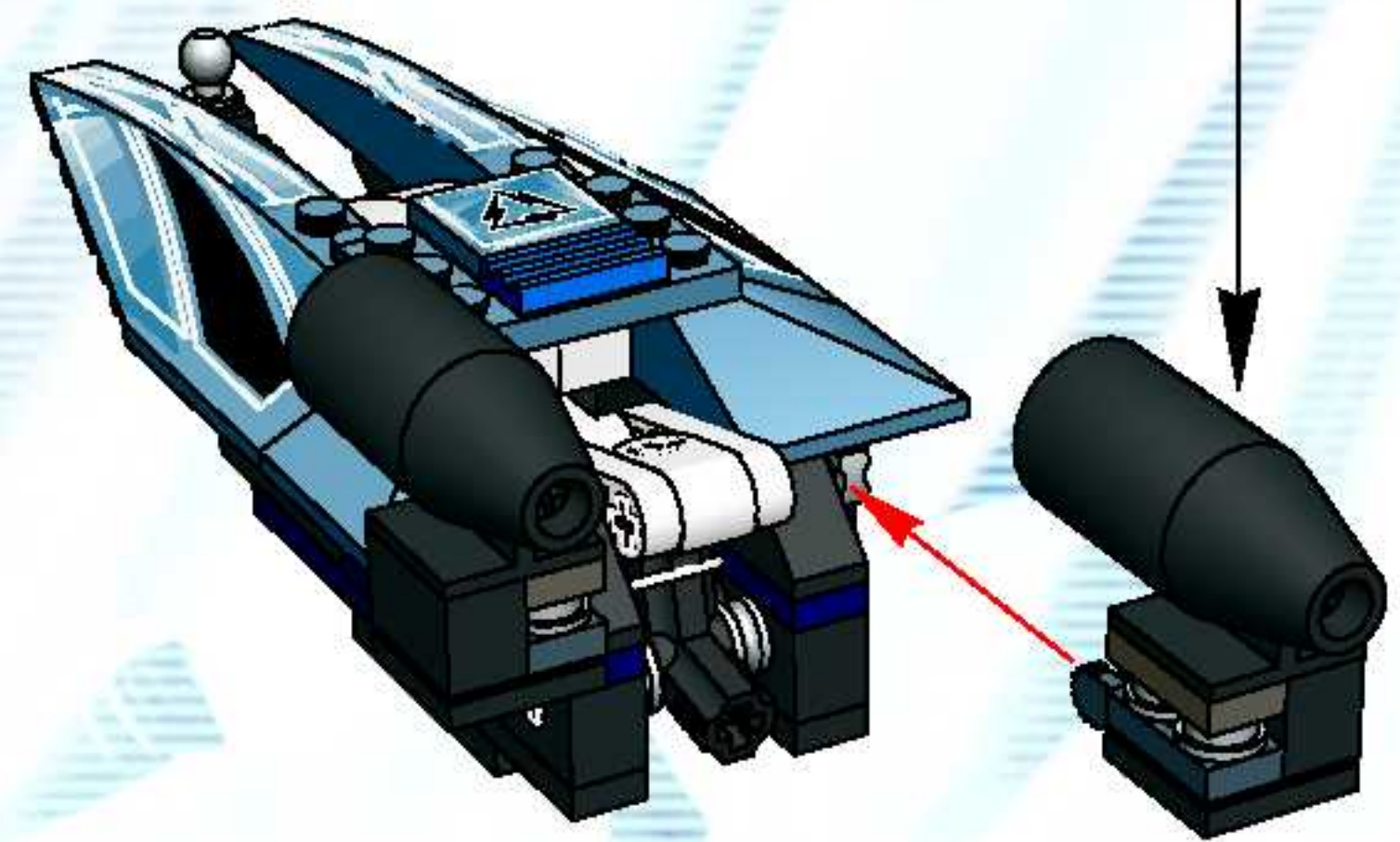
25





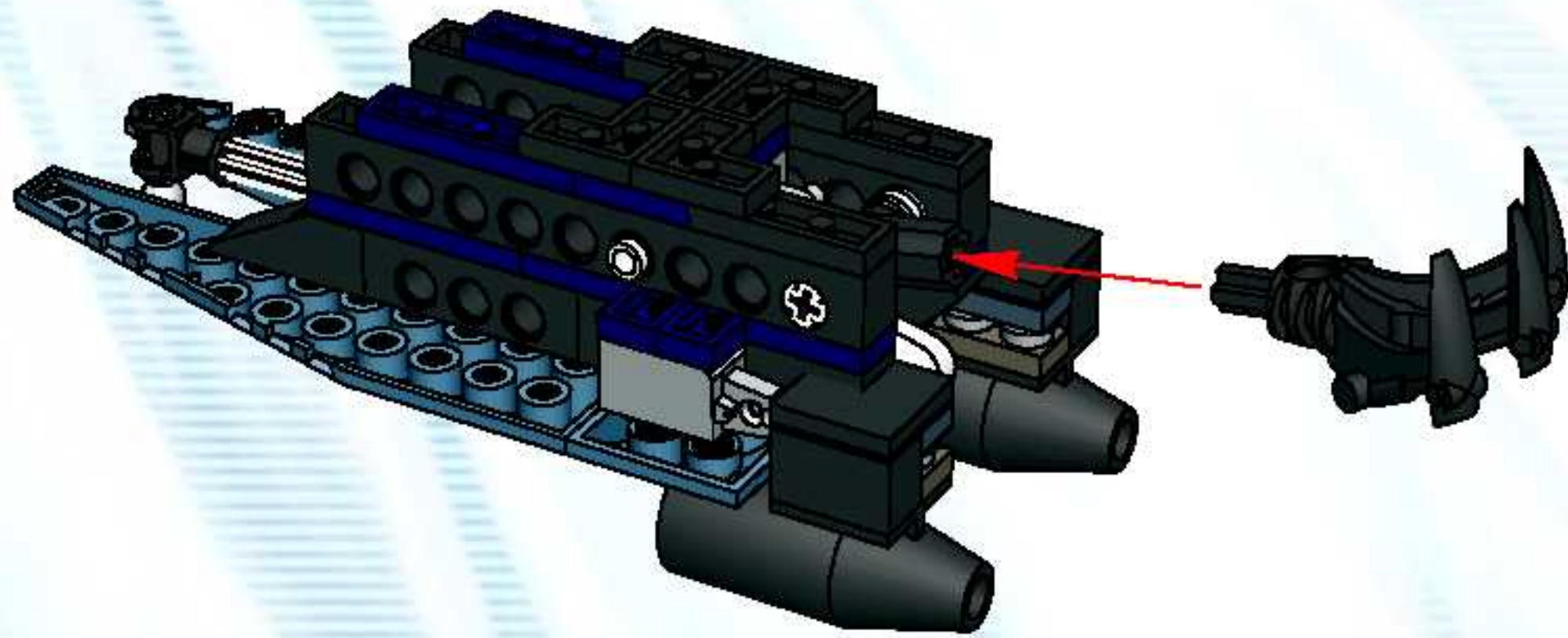


26

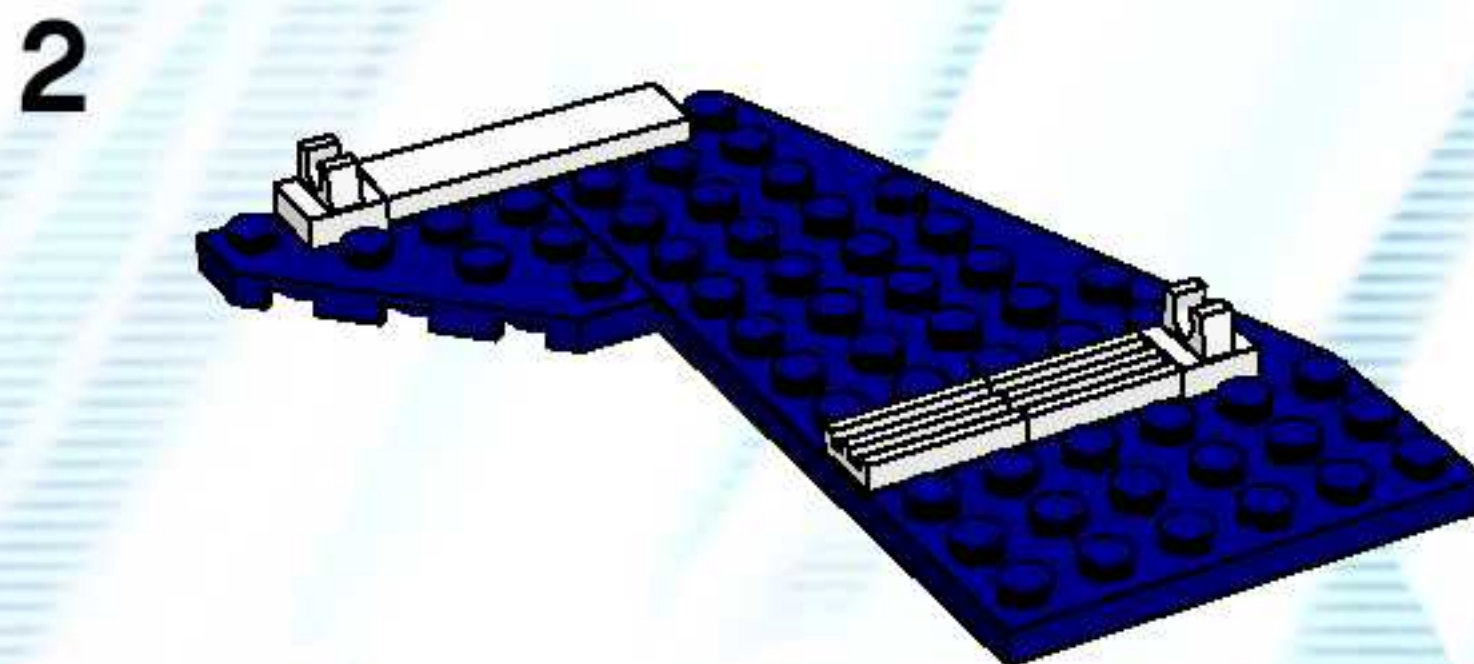
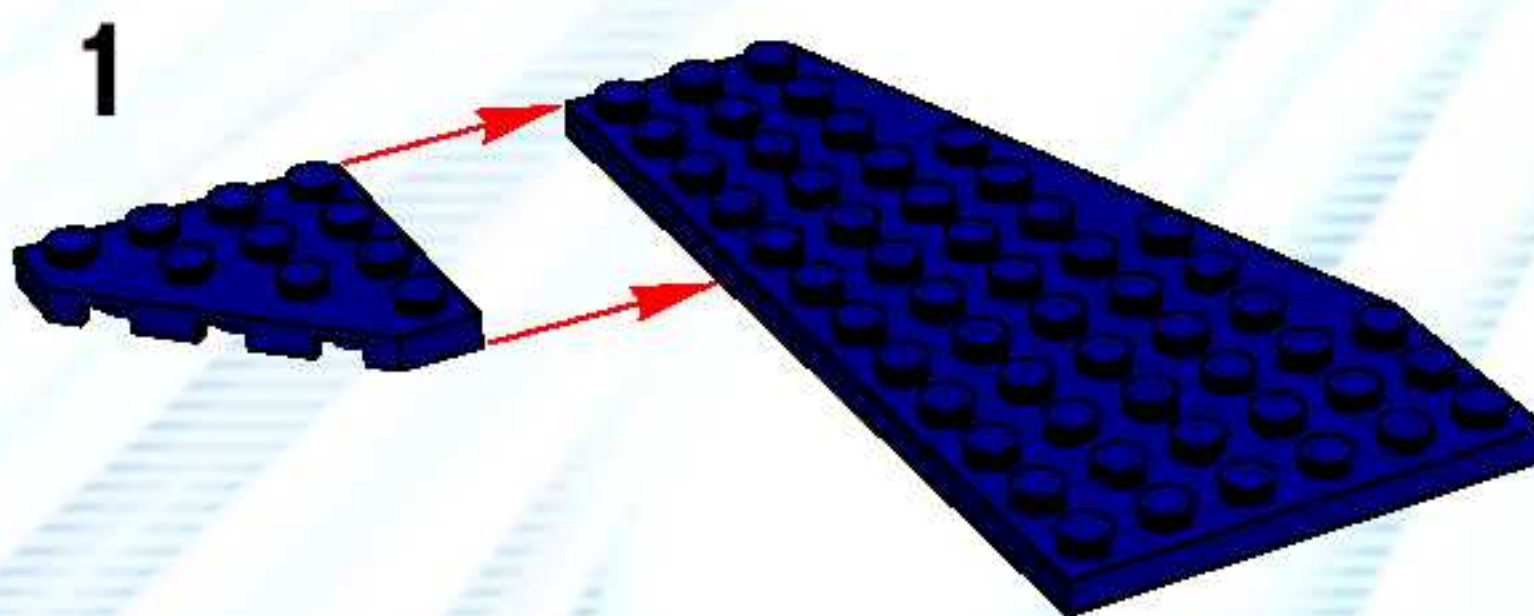
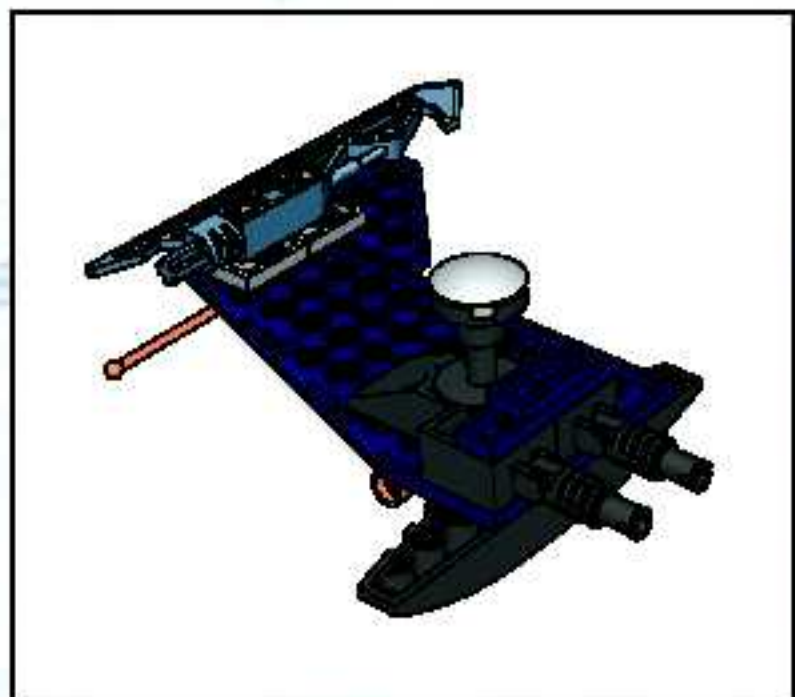




27

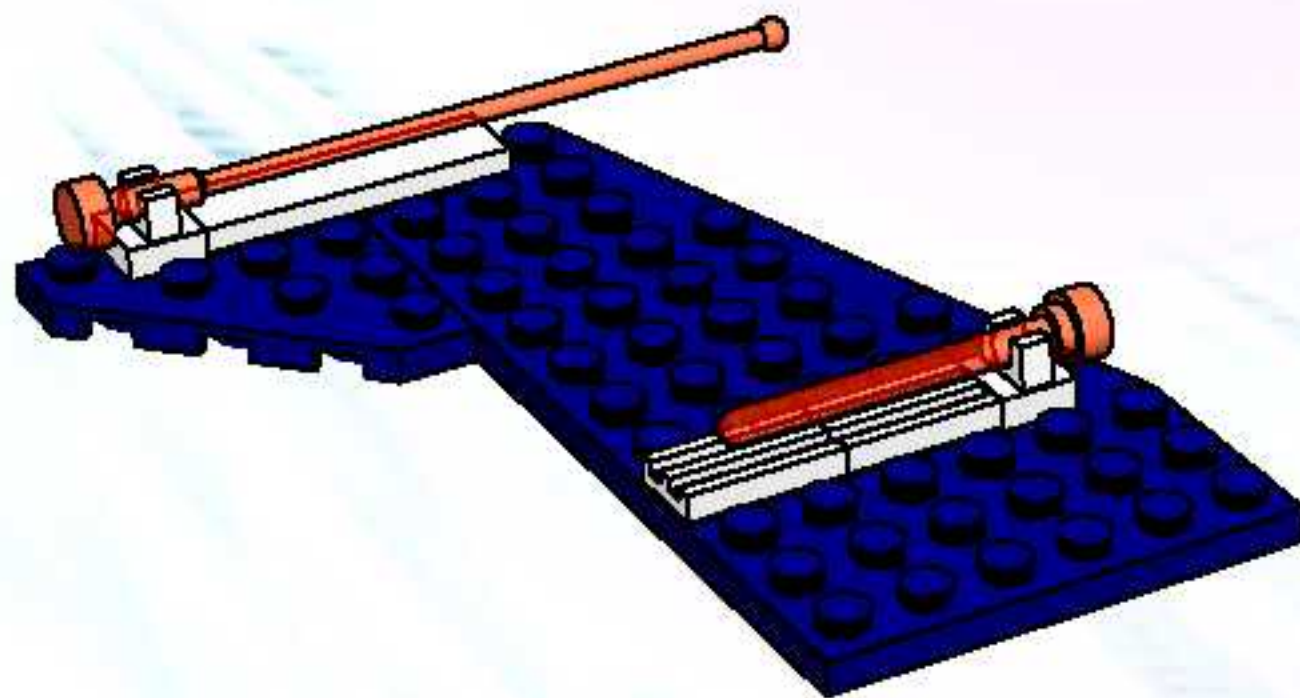




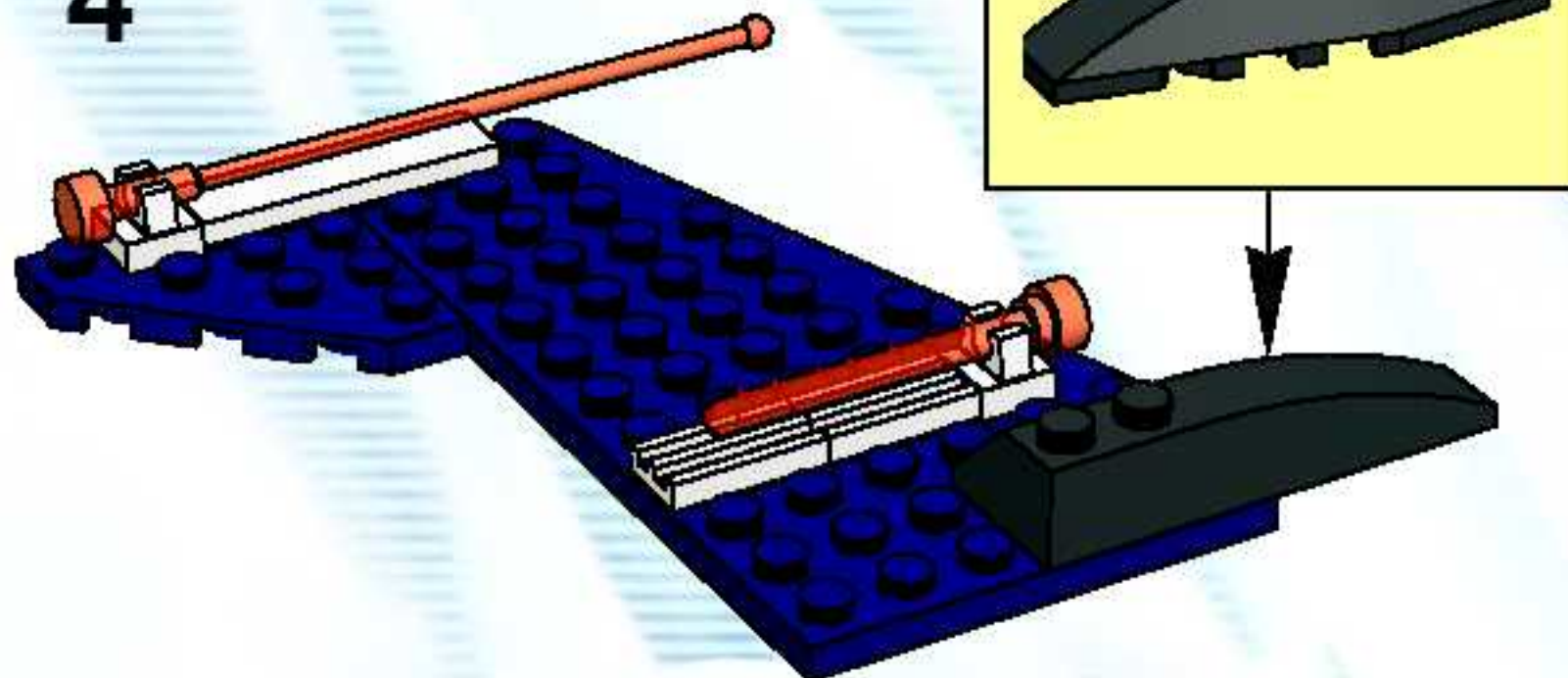




3

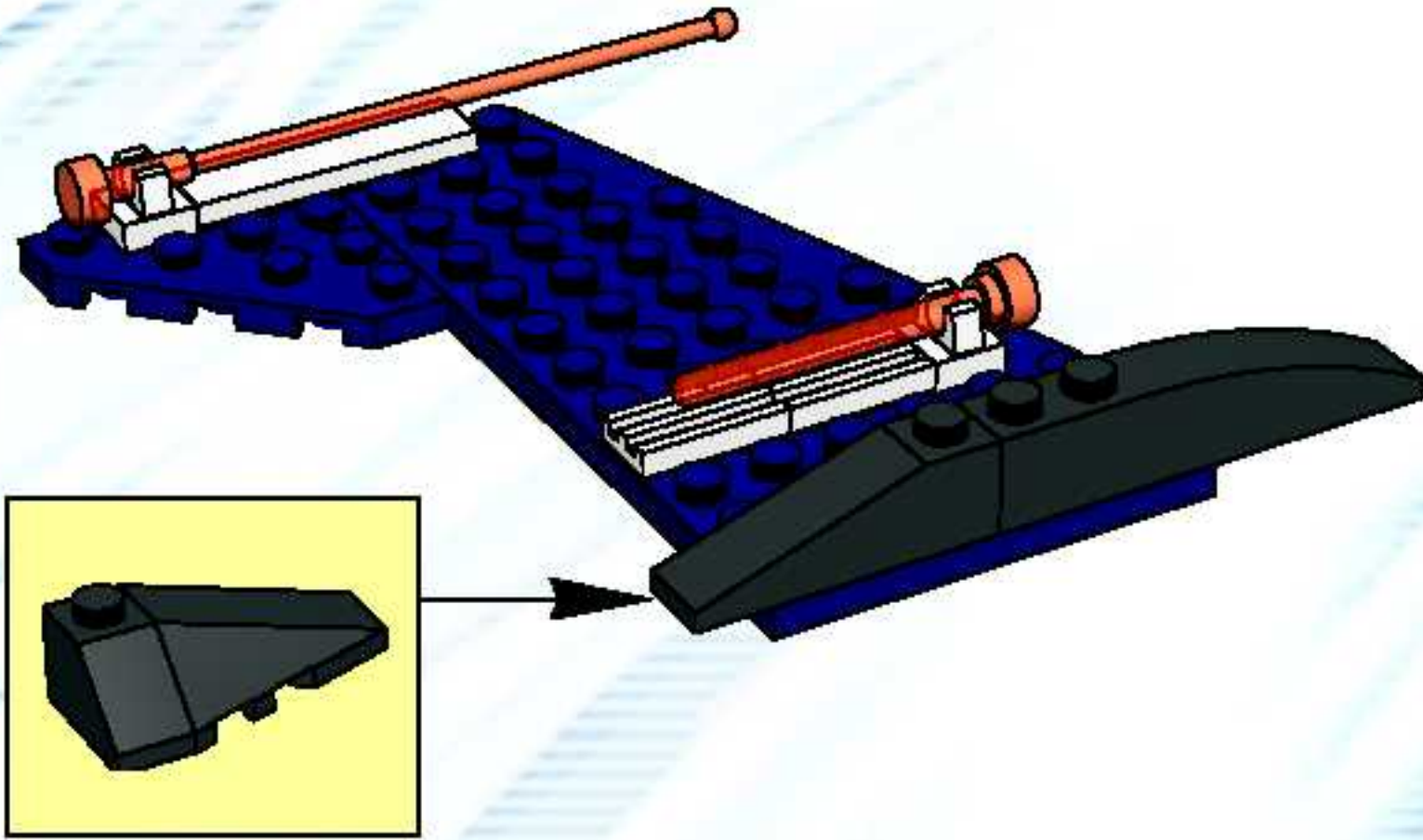


4

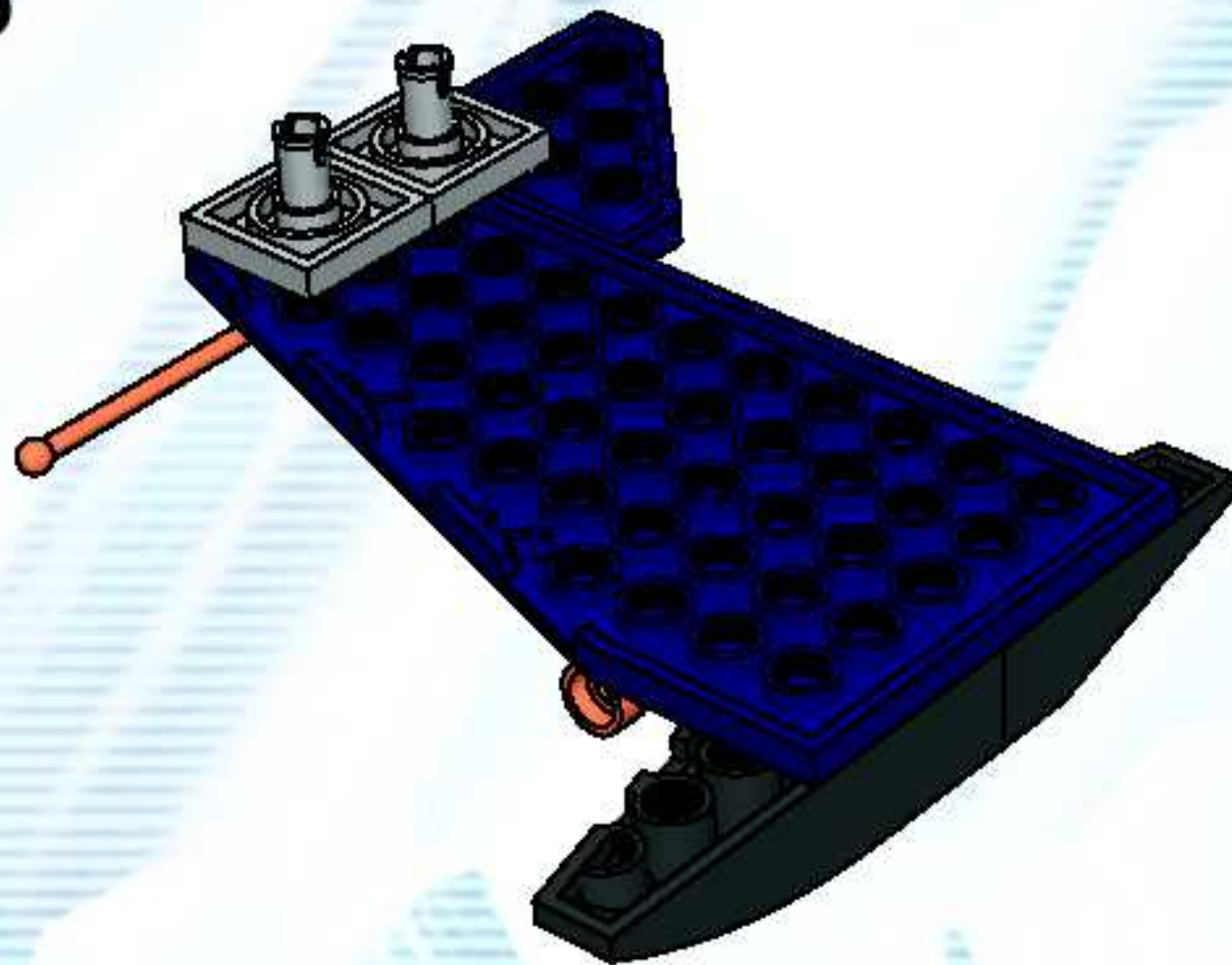




5

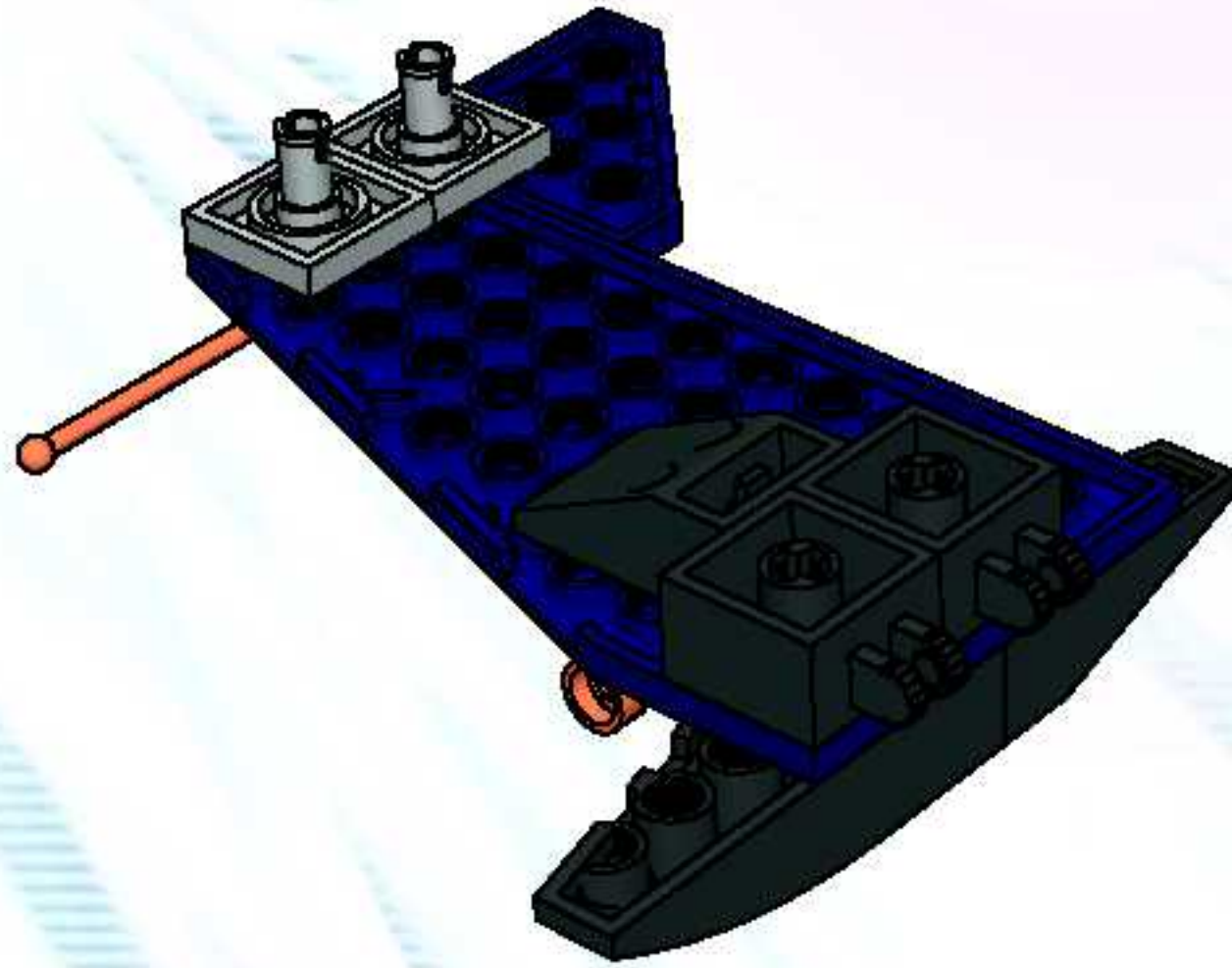


6





7

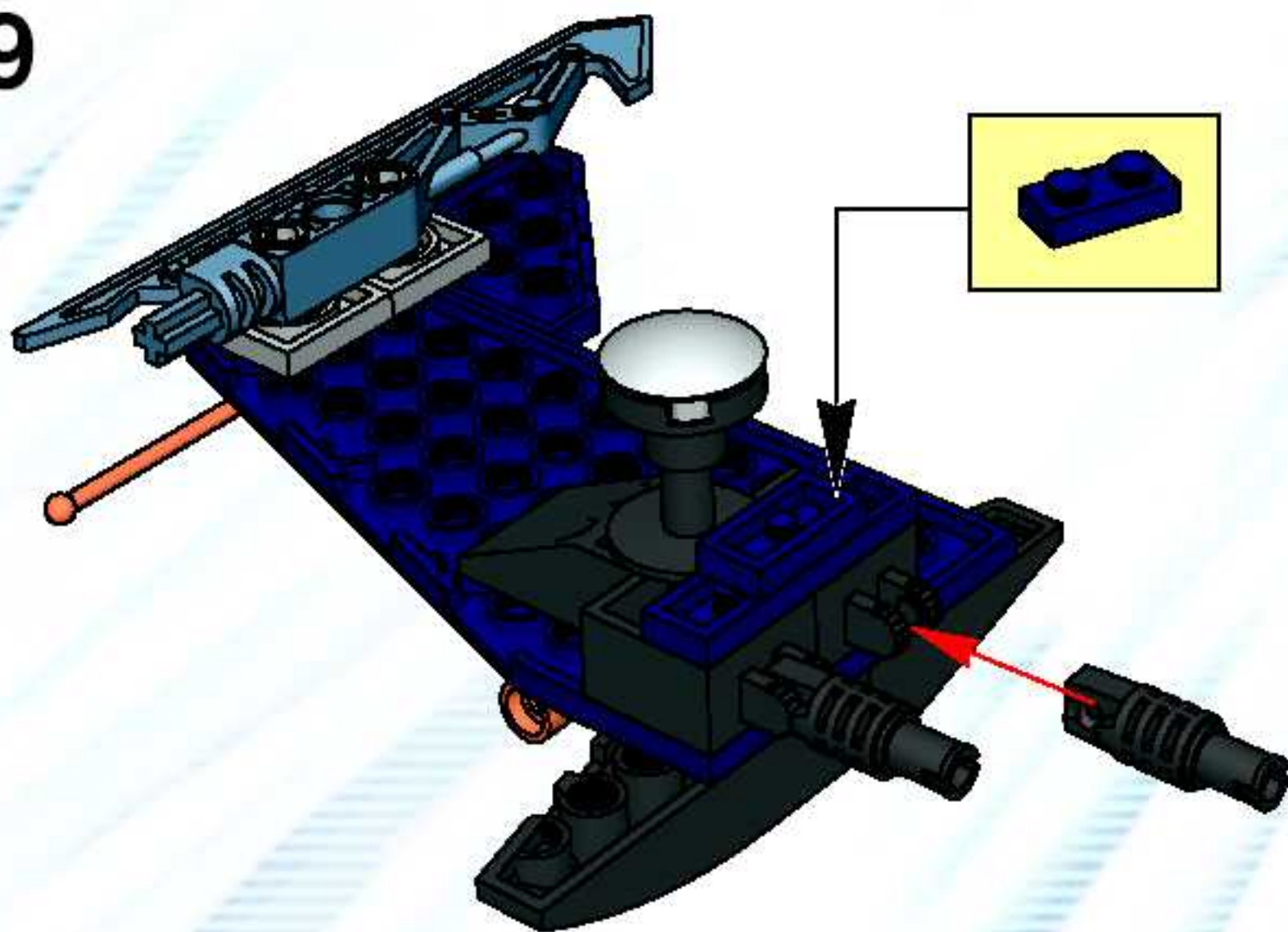


8

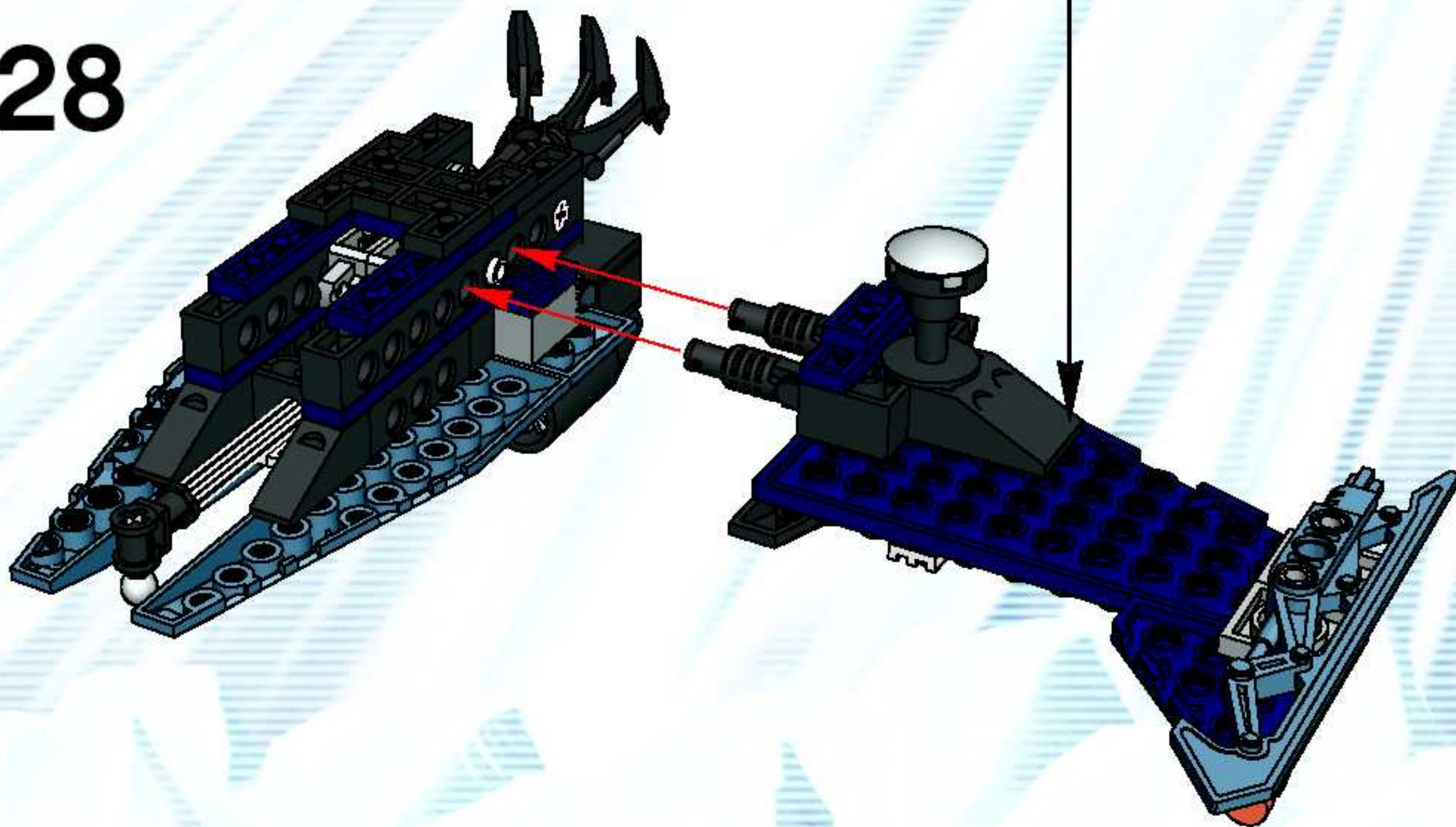




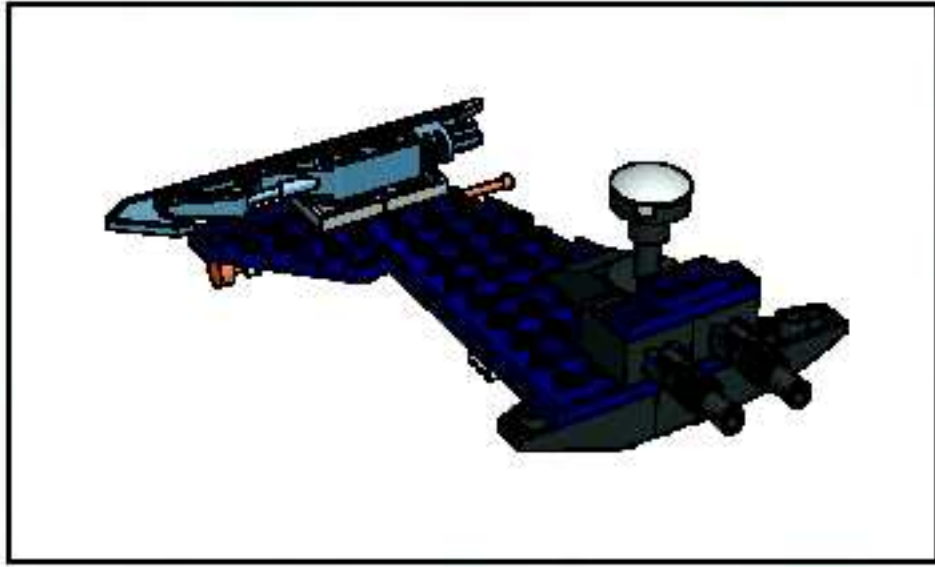
9



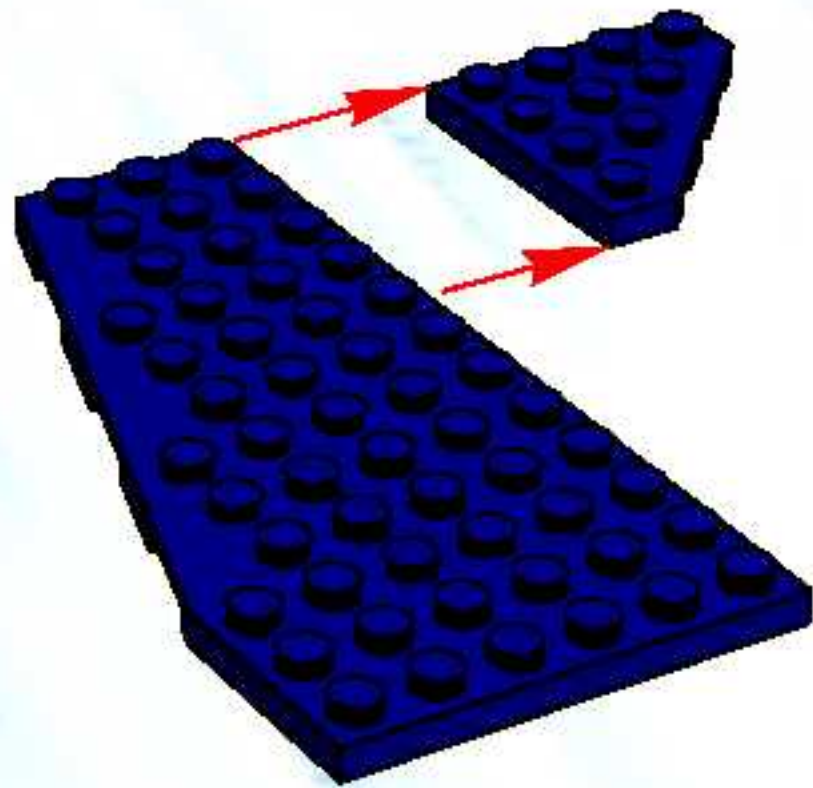
28



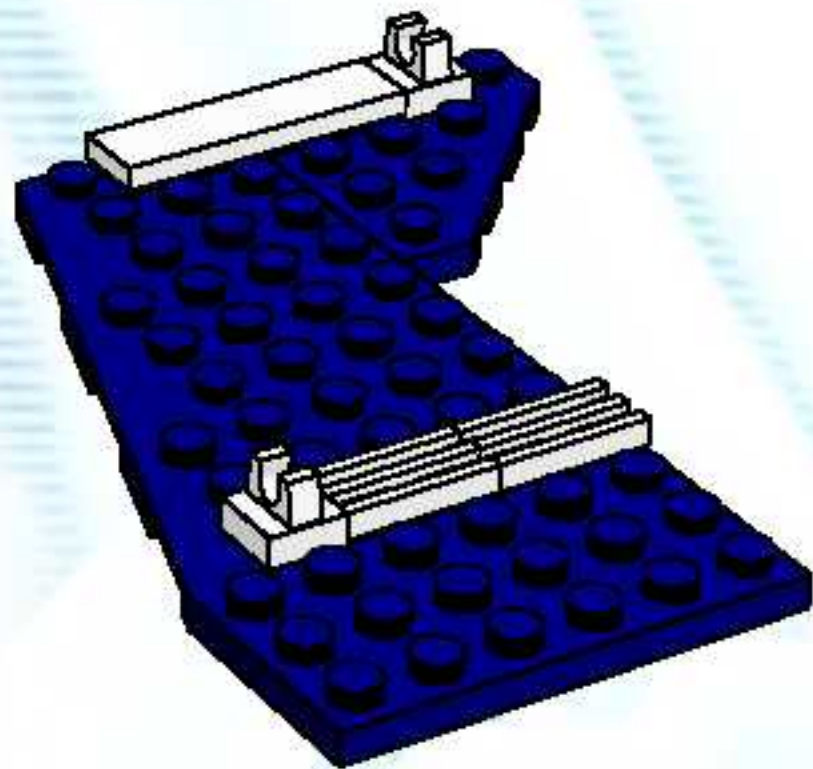




1

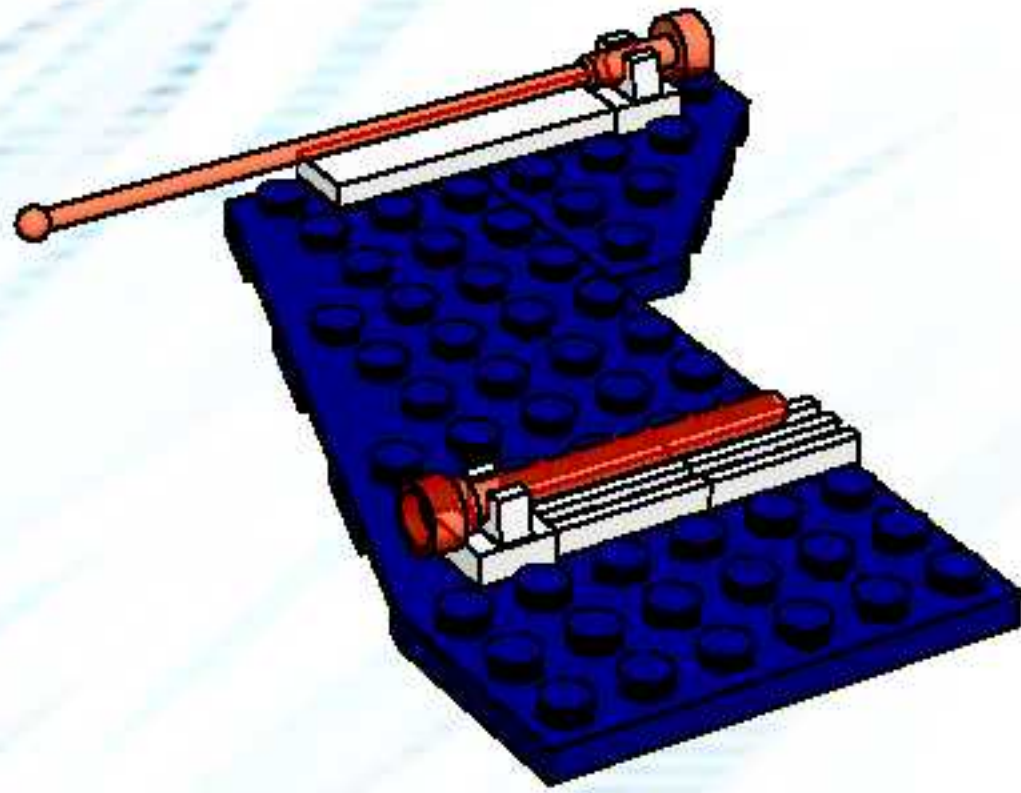


2

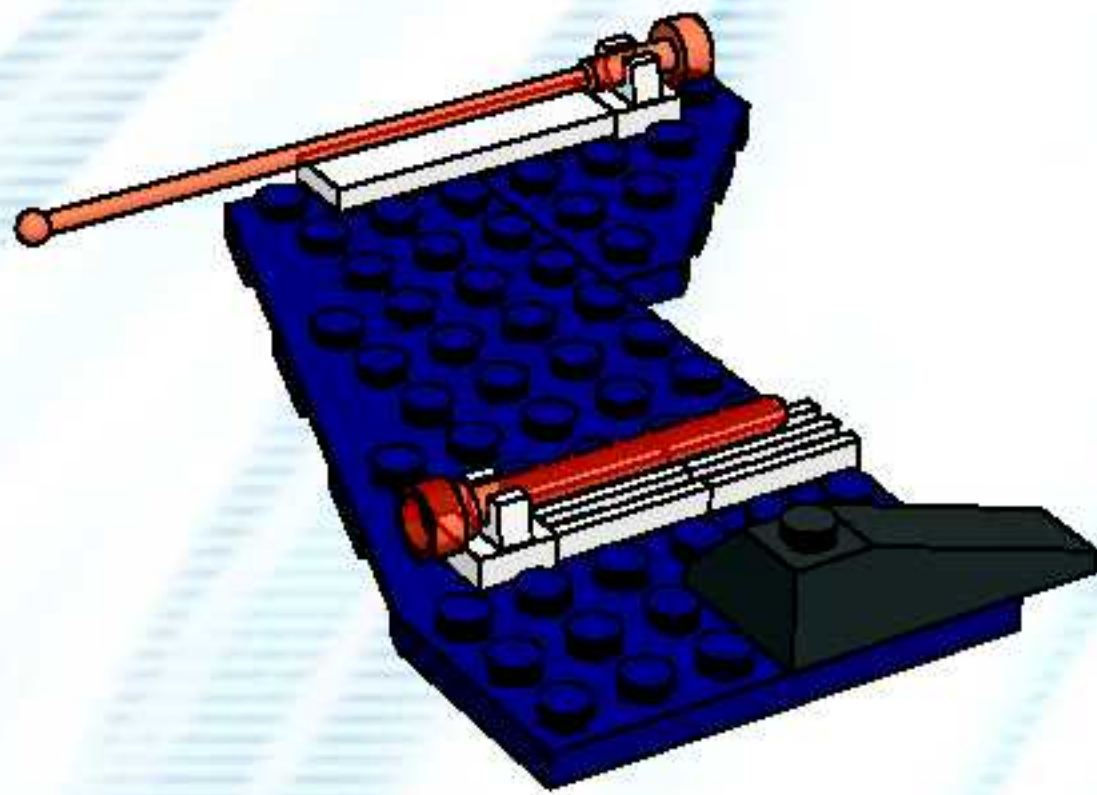




3

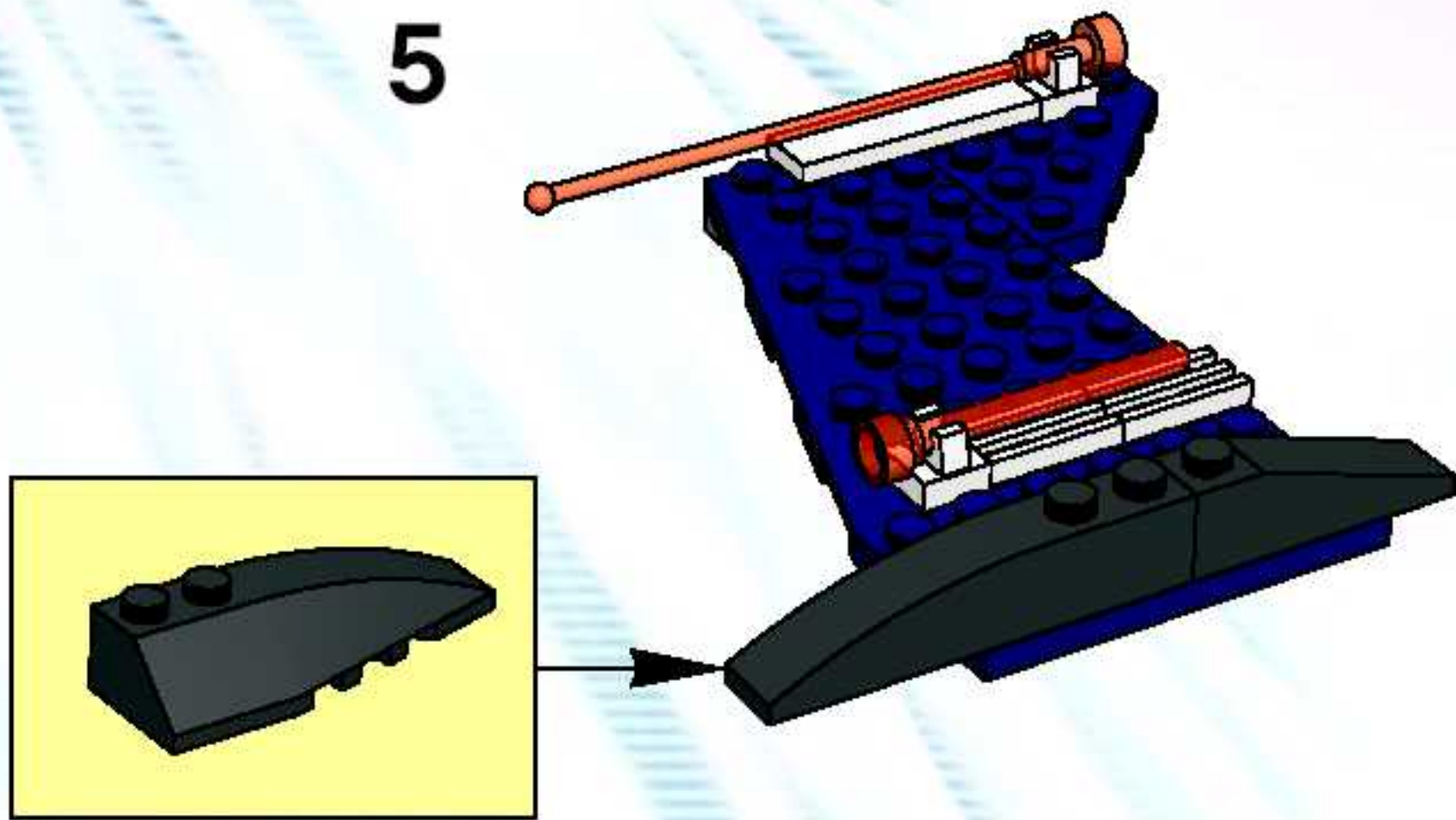


4

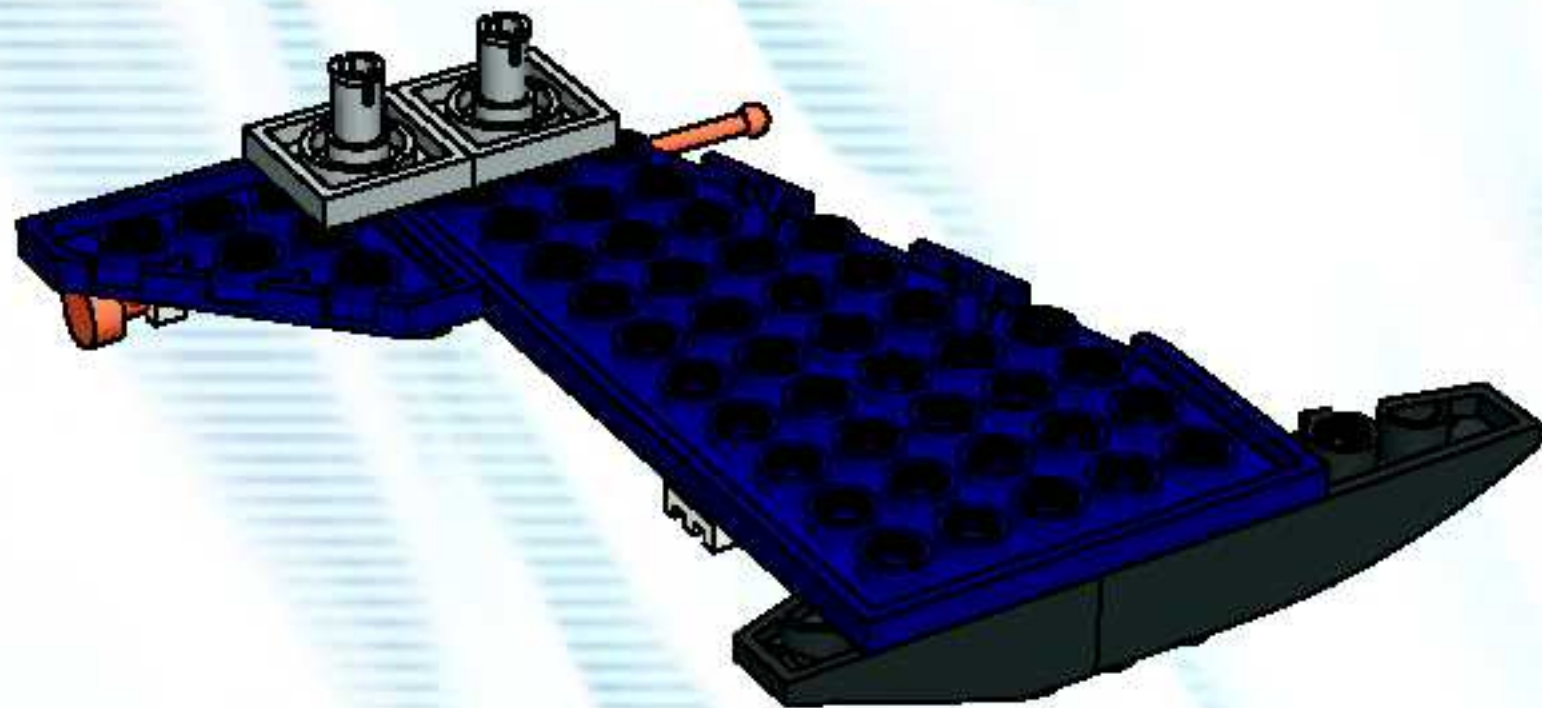




5

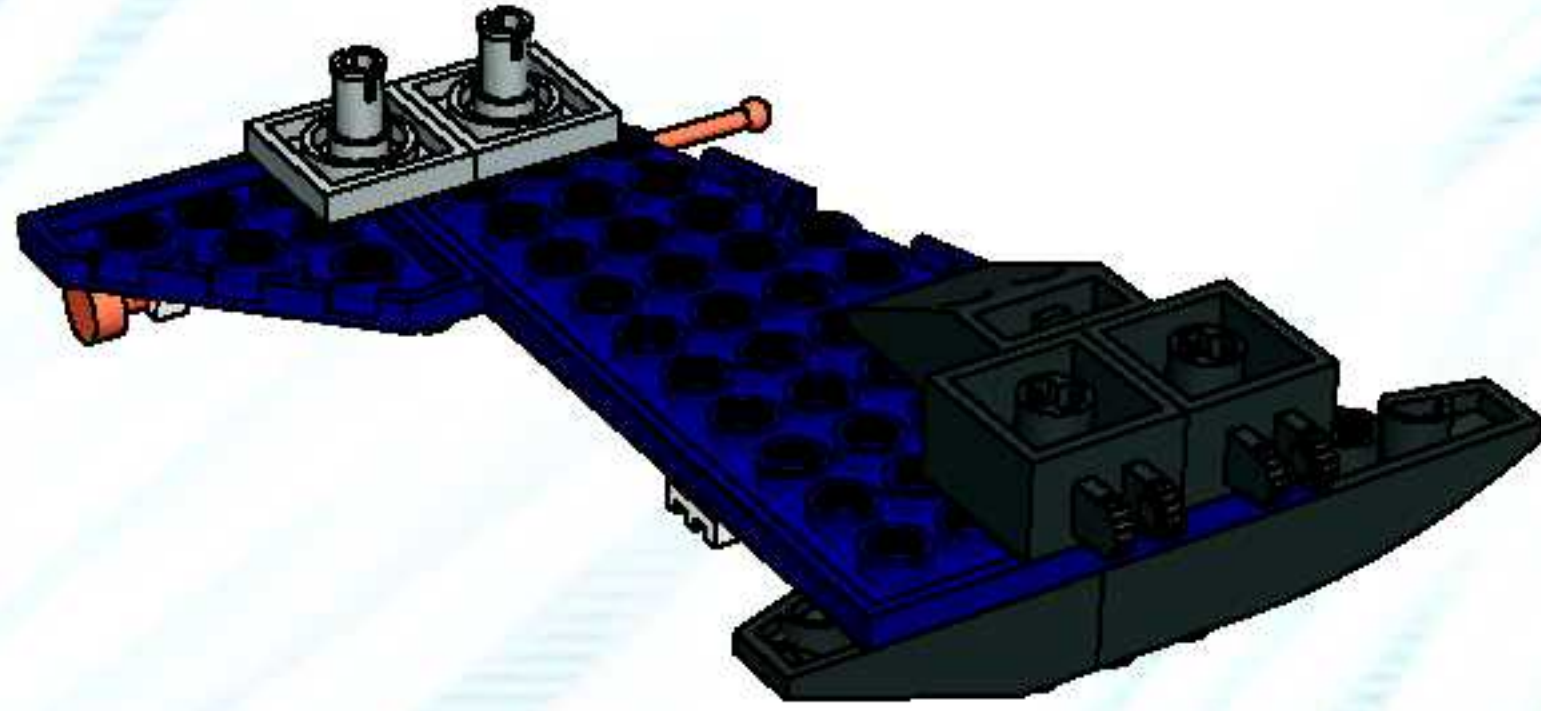


6

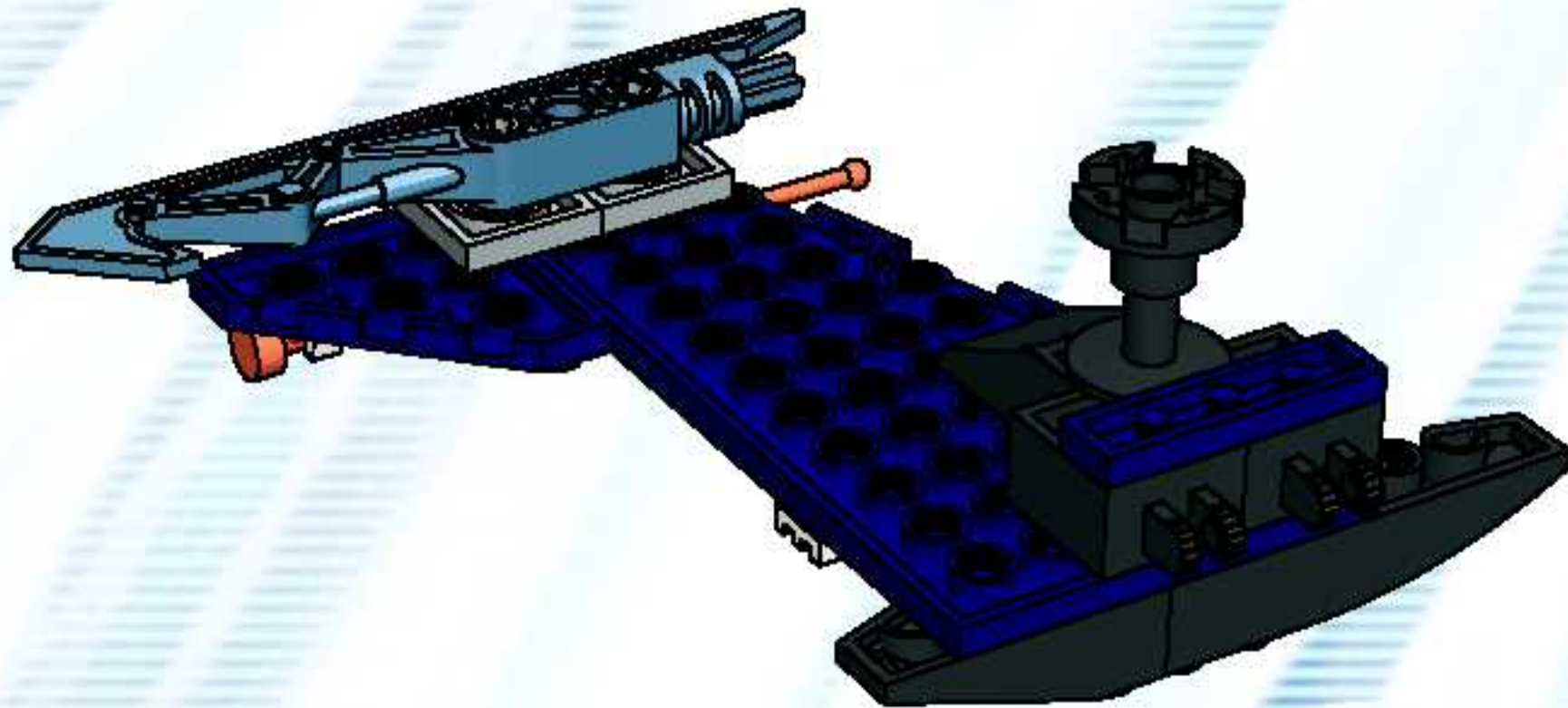




7

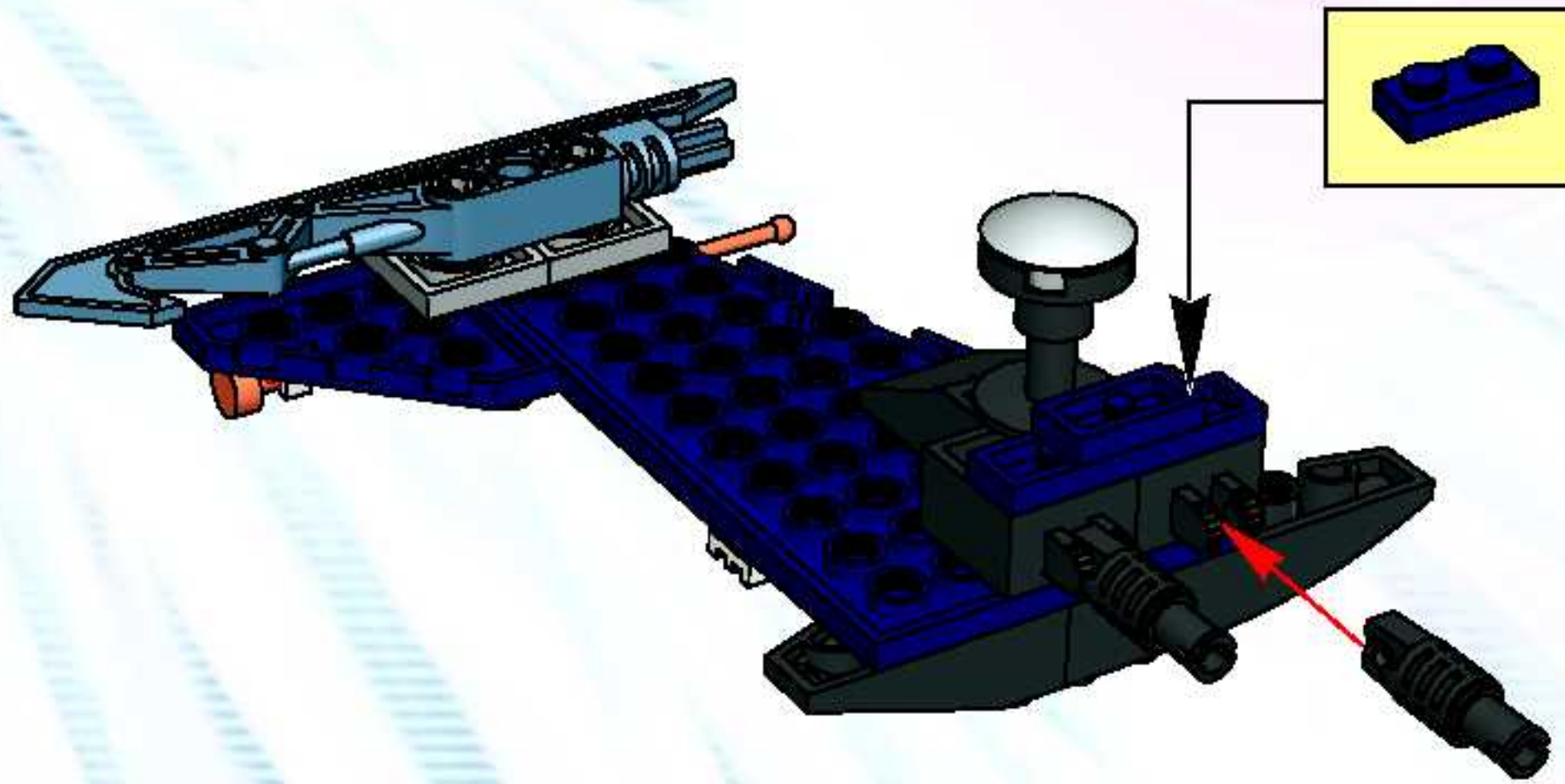


8

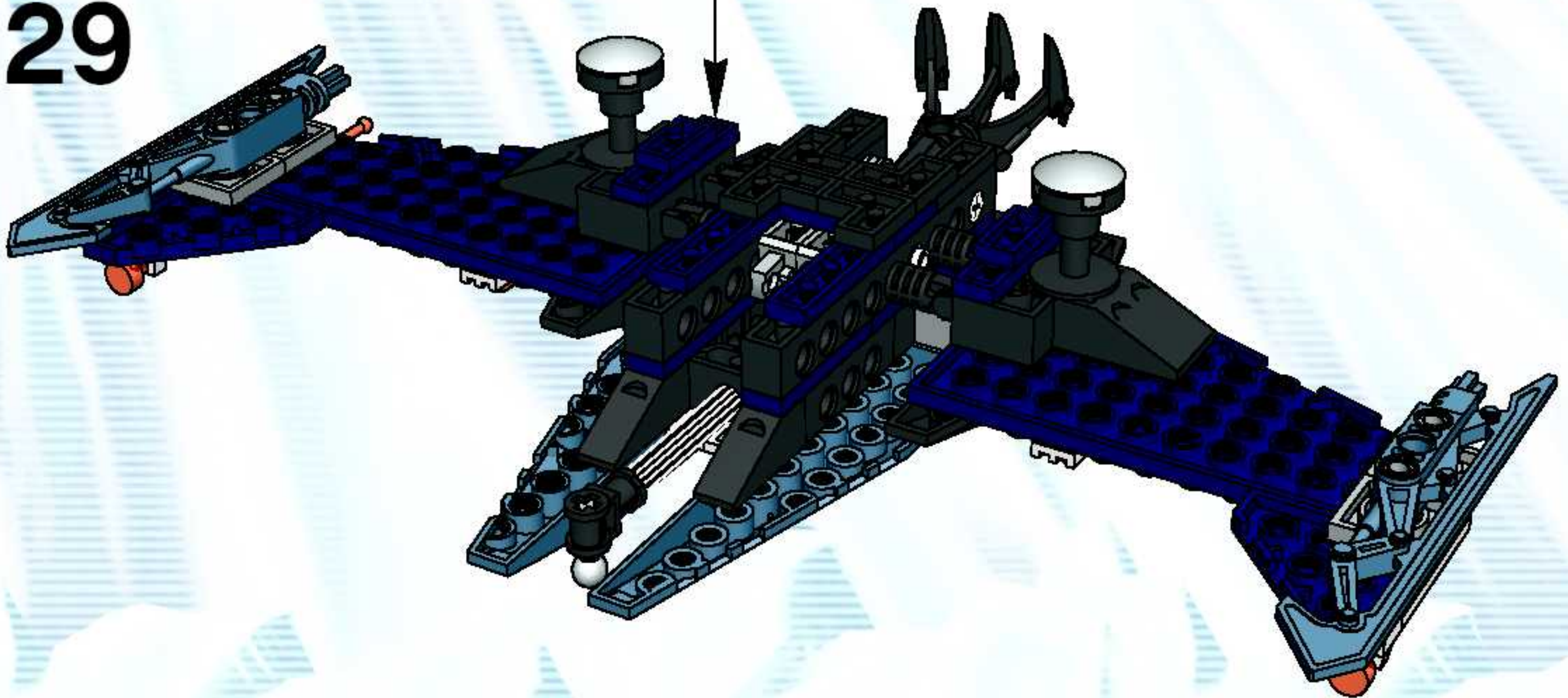




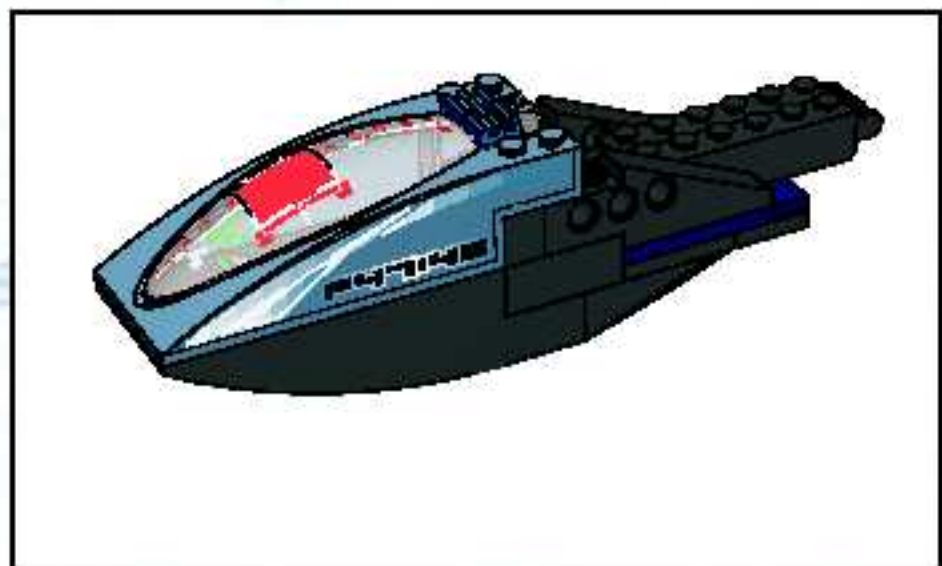
9



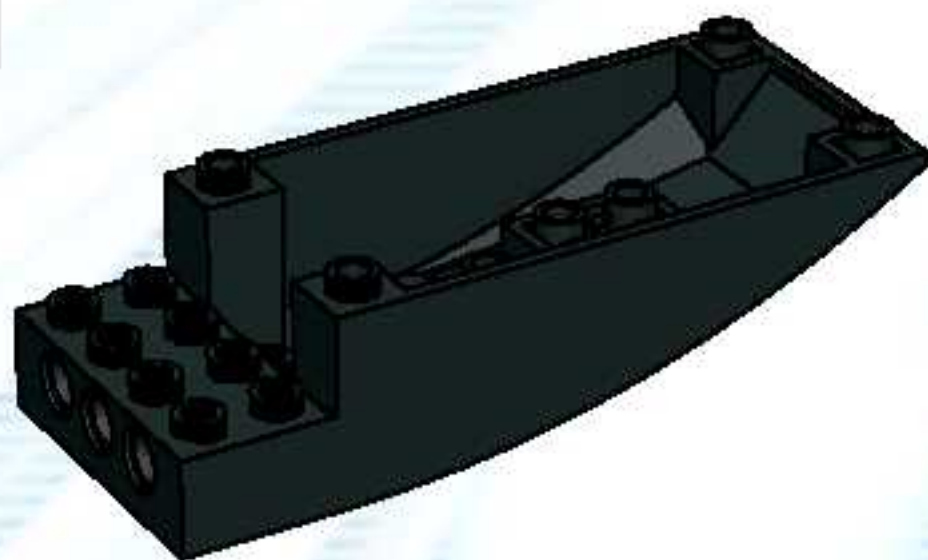
29



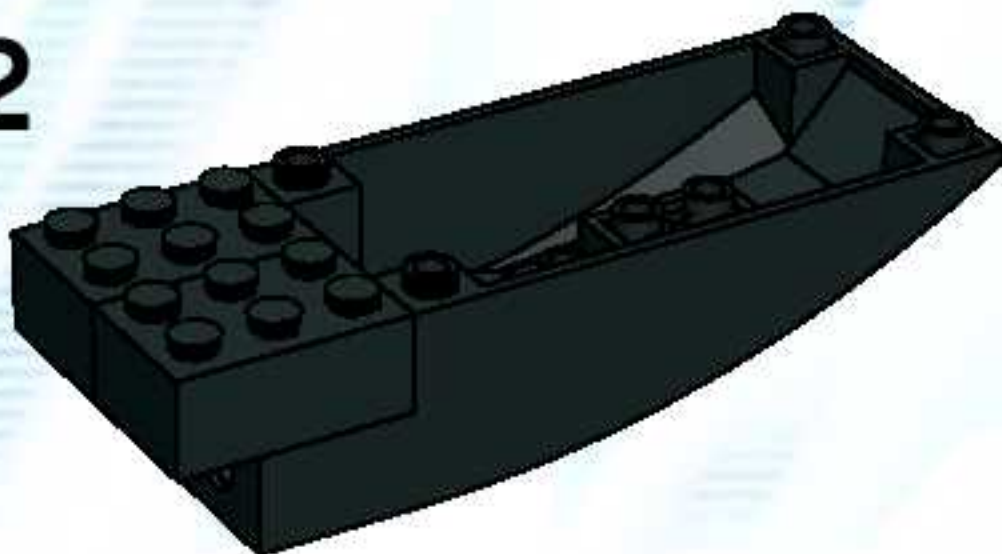




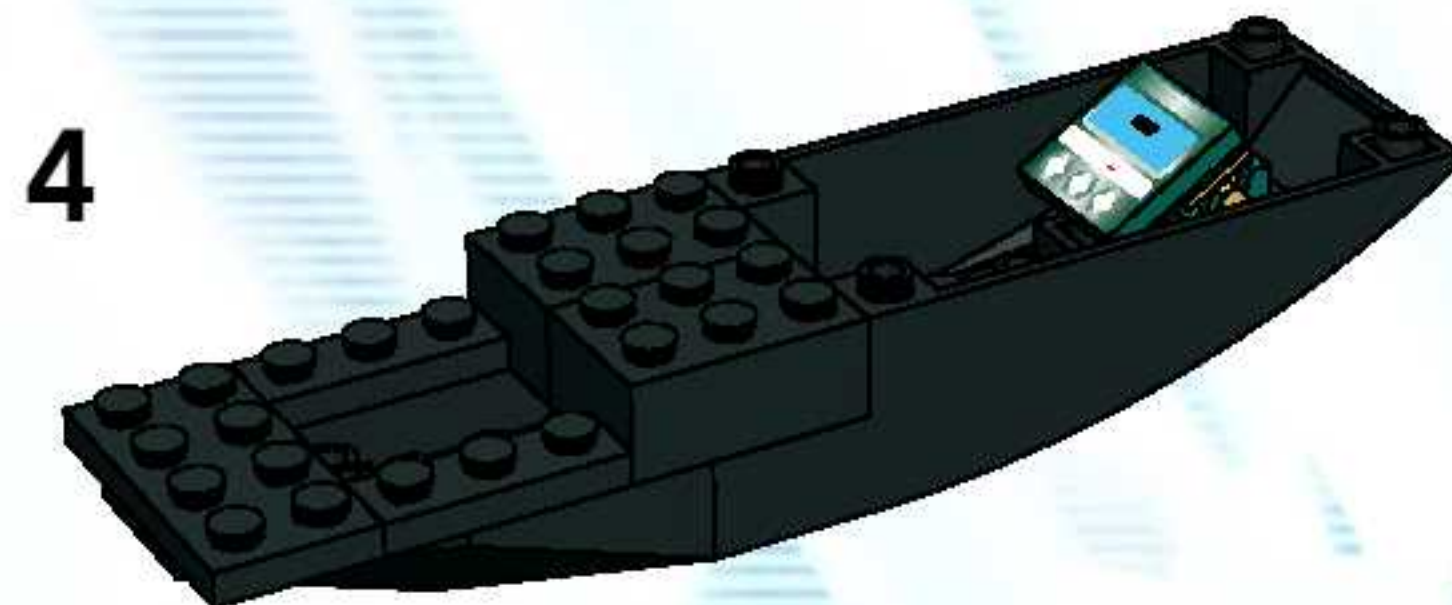
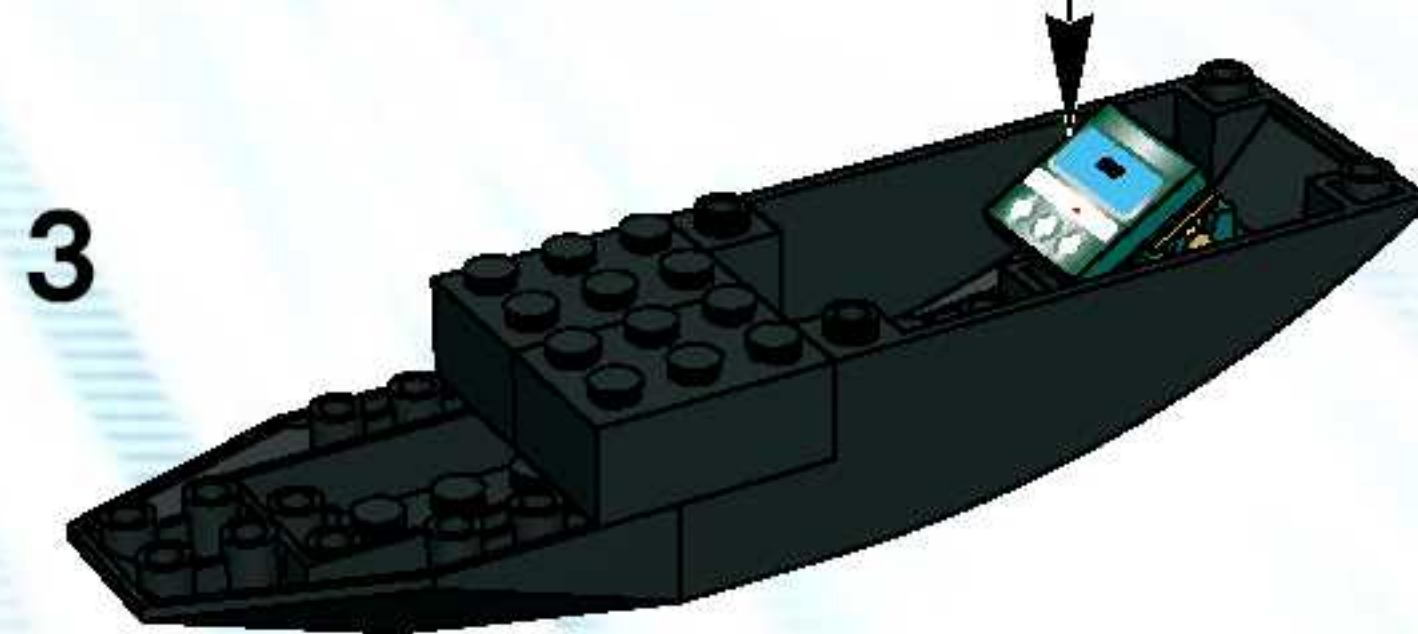
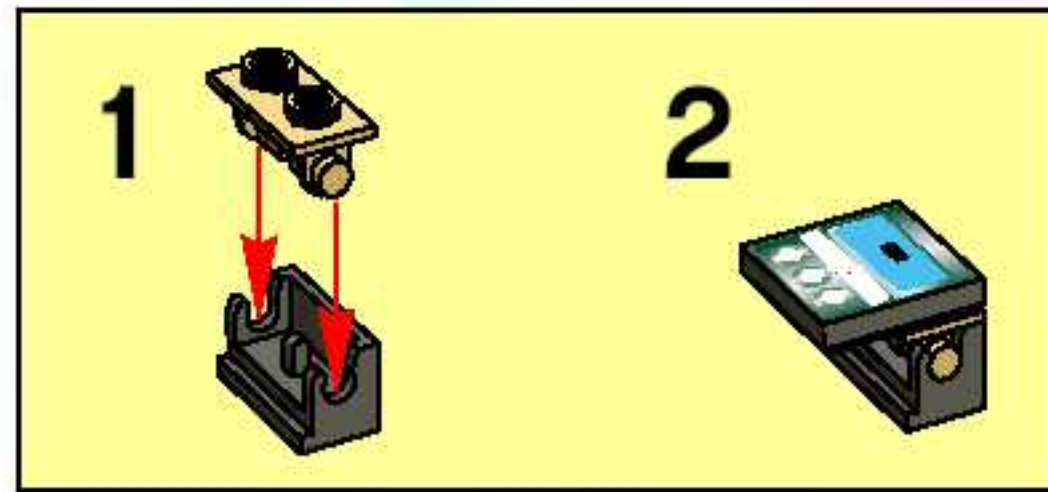
1



2

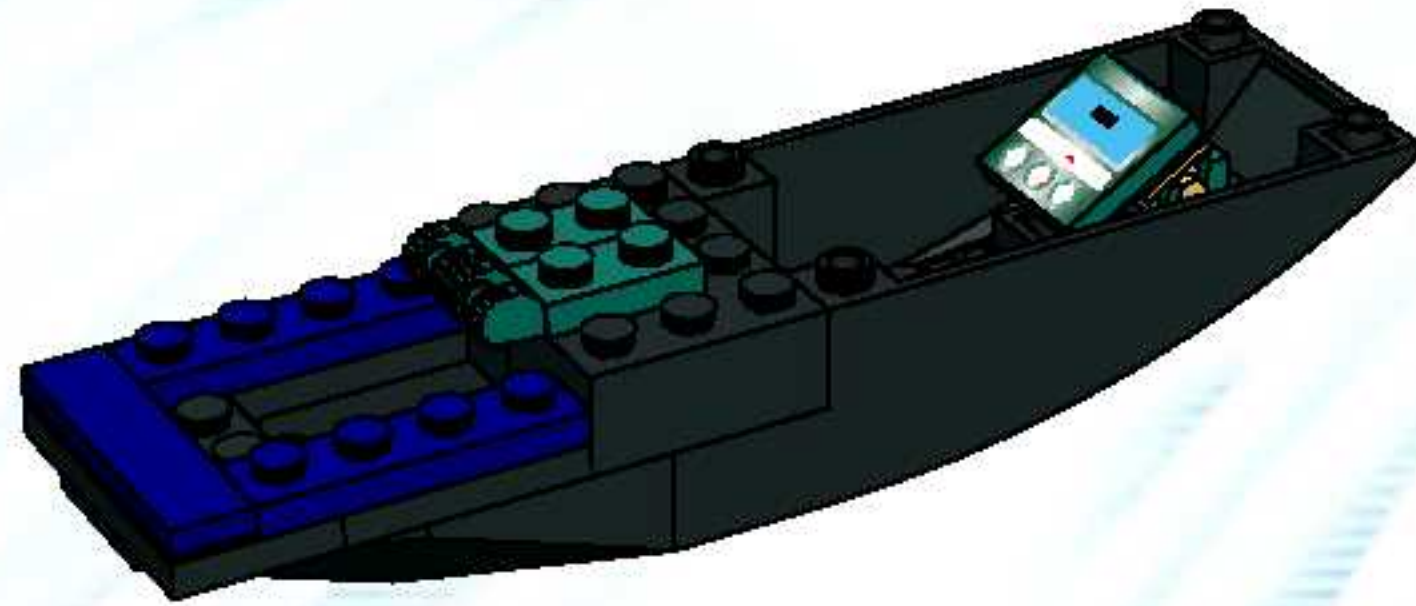




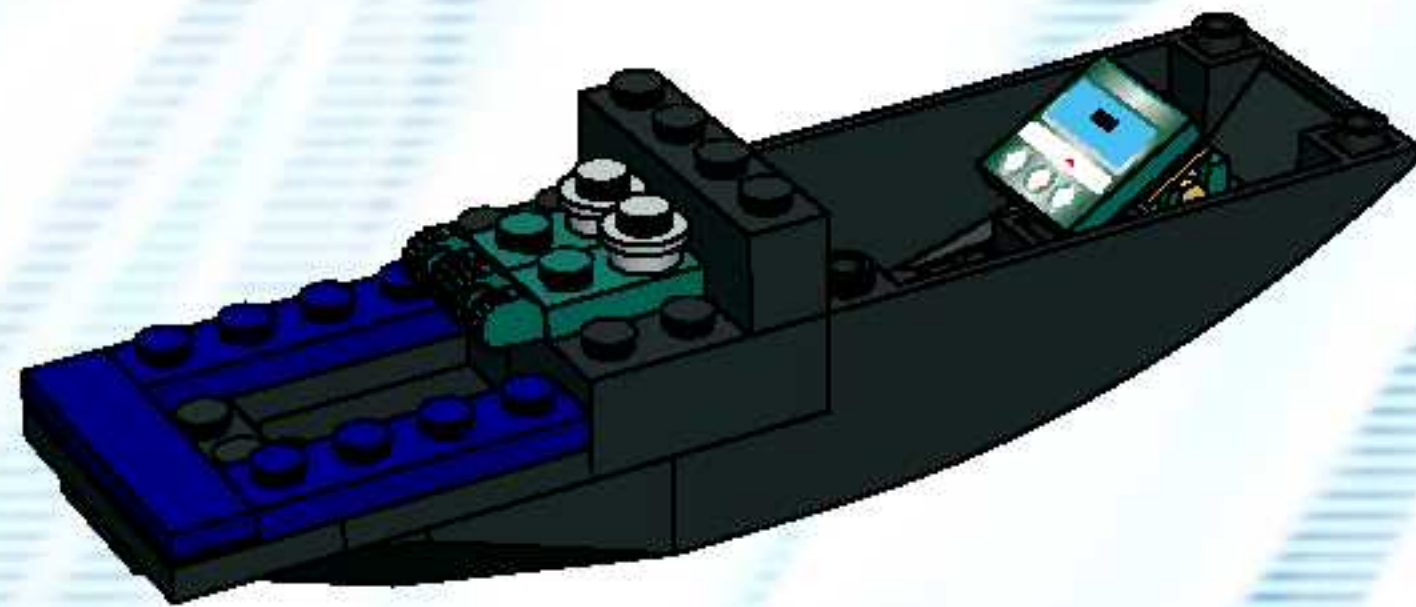




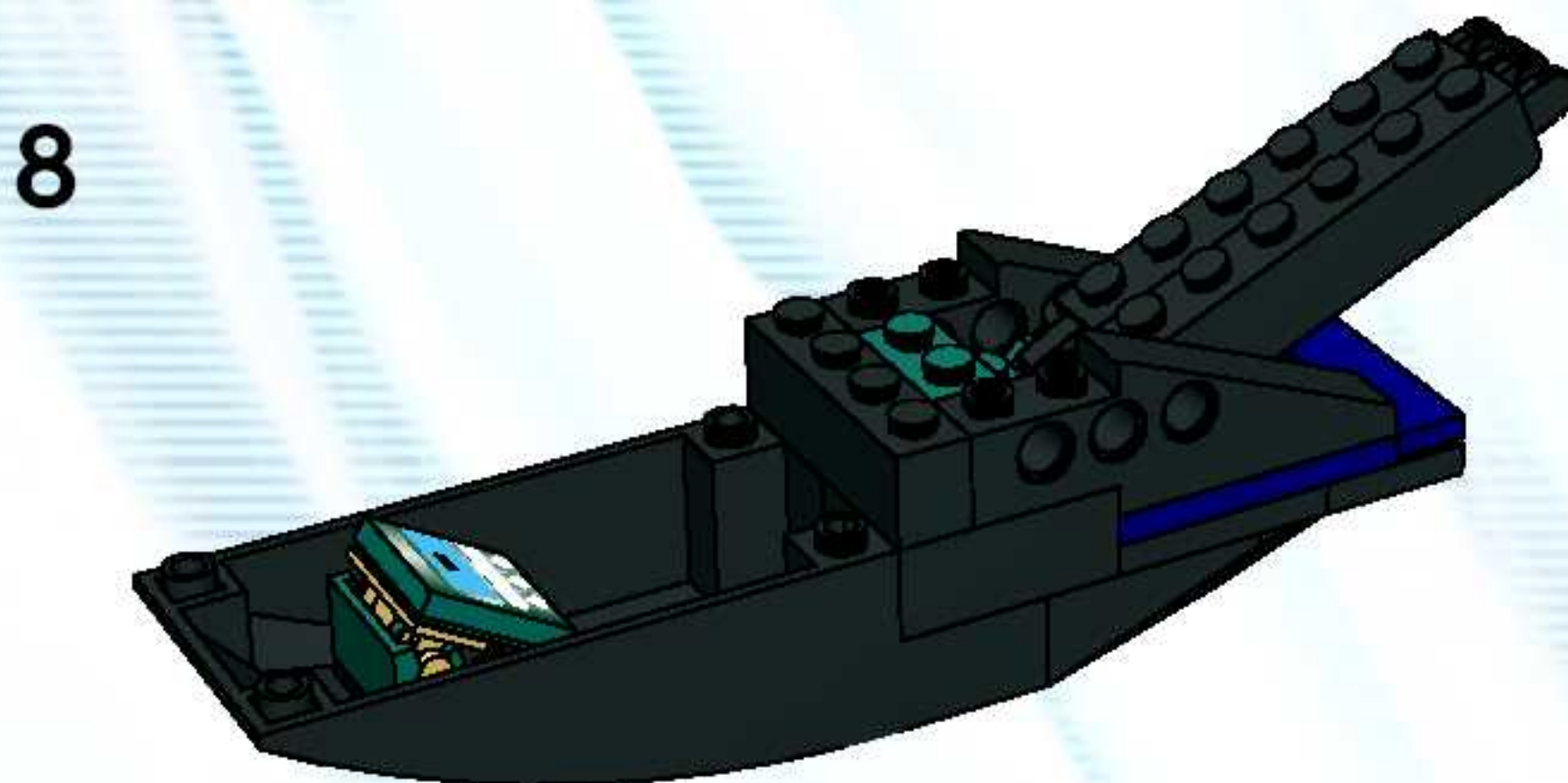
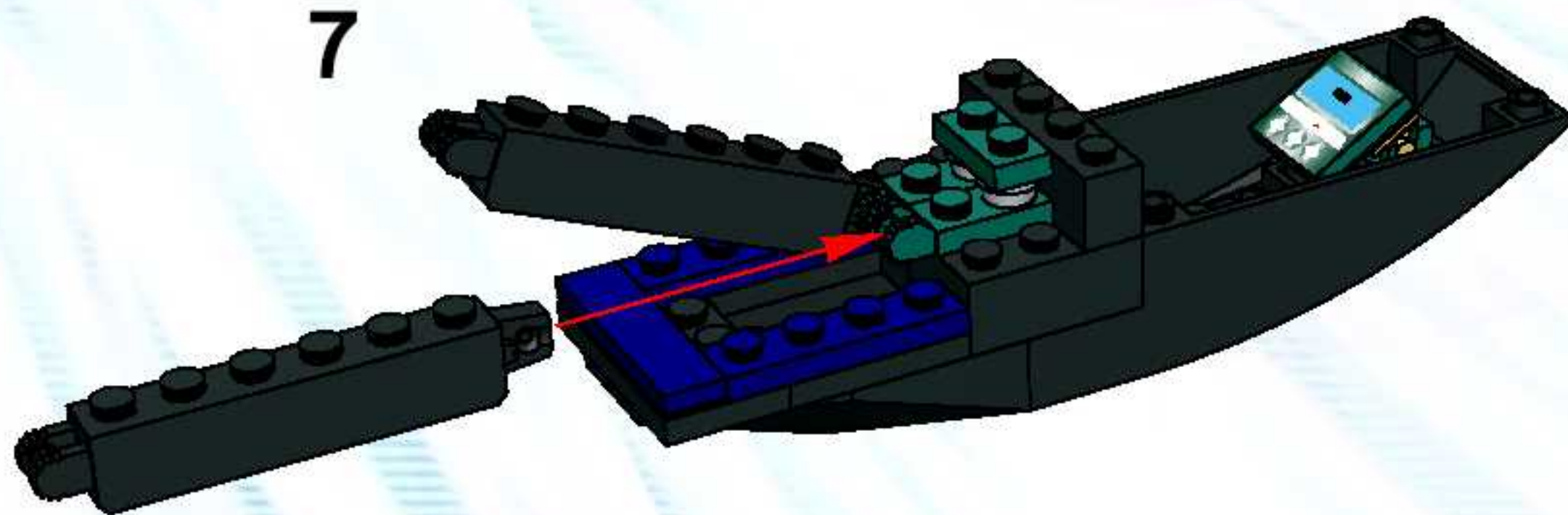
5



6

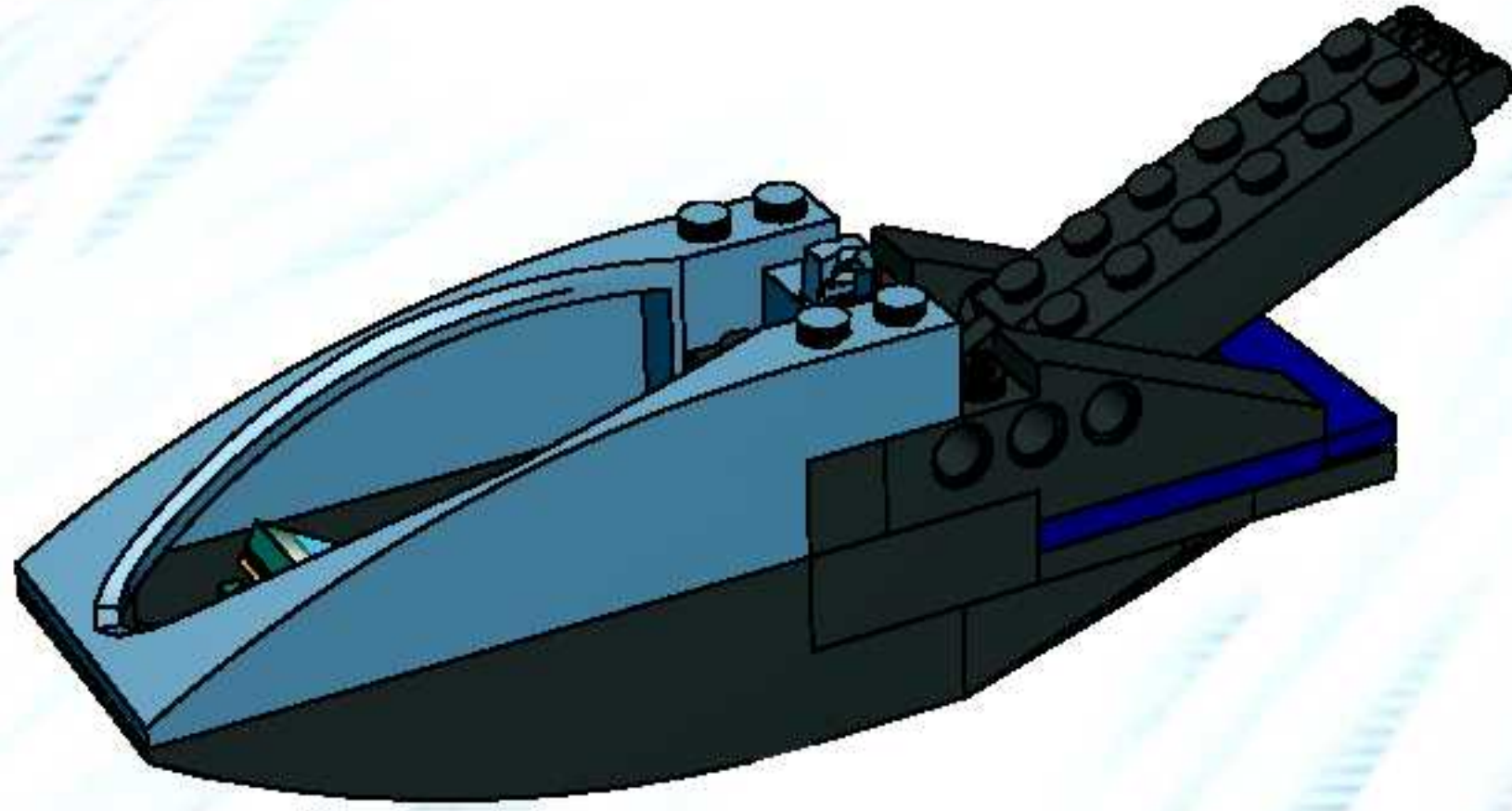




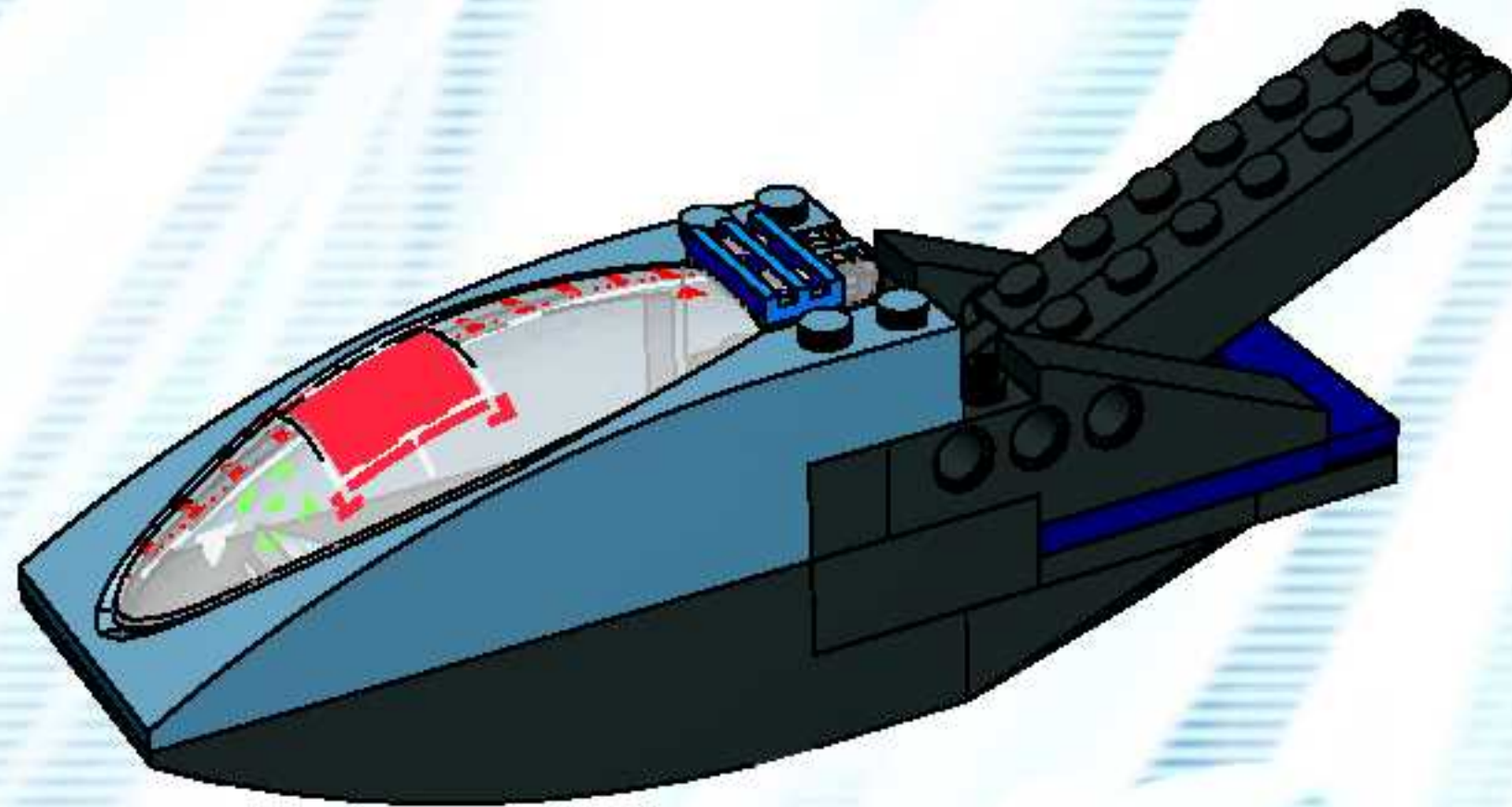




9

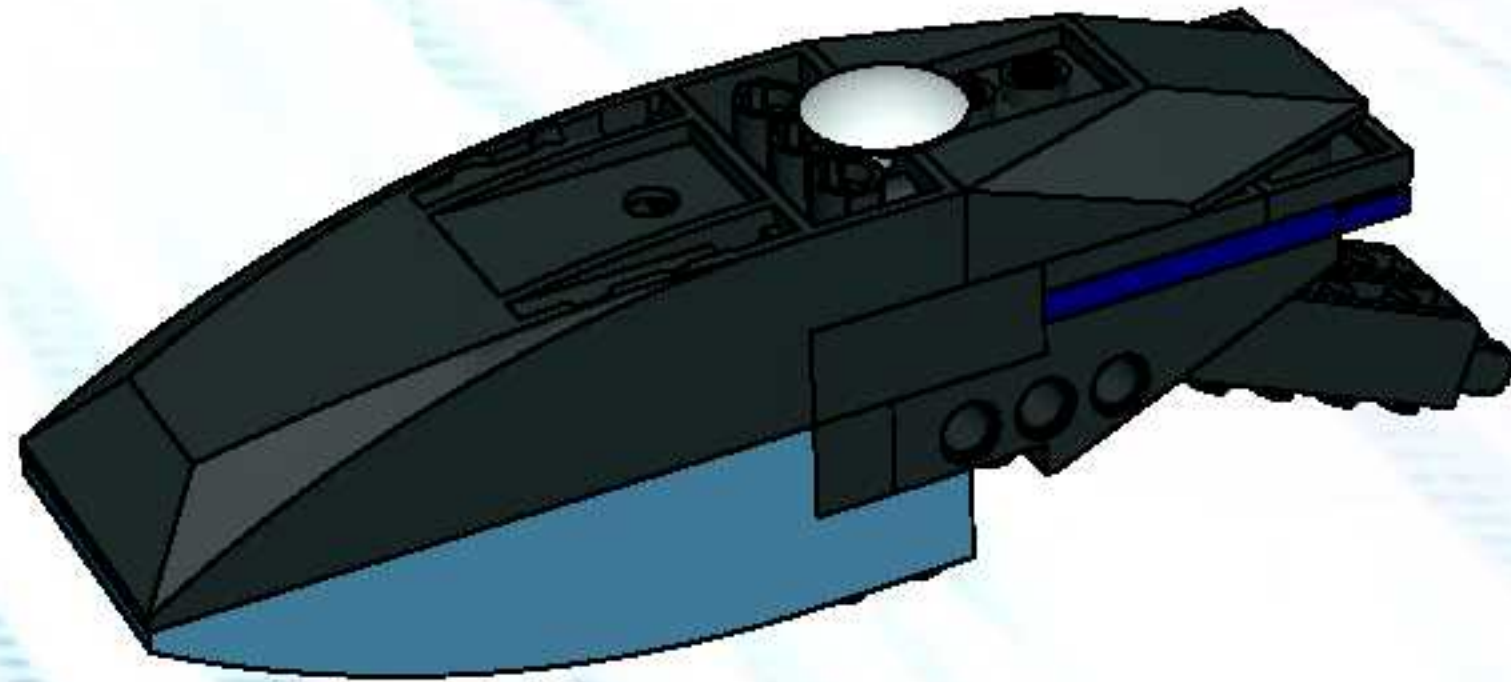


10

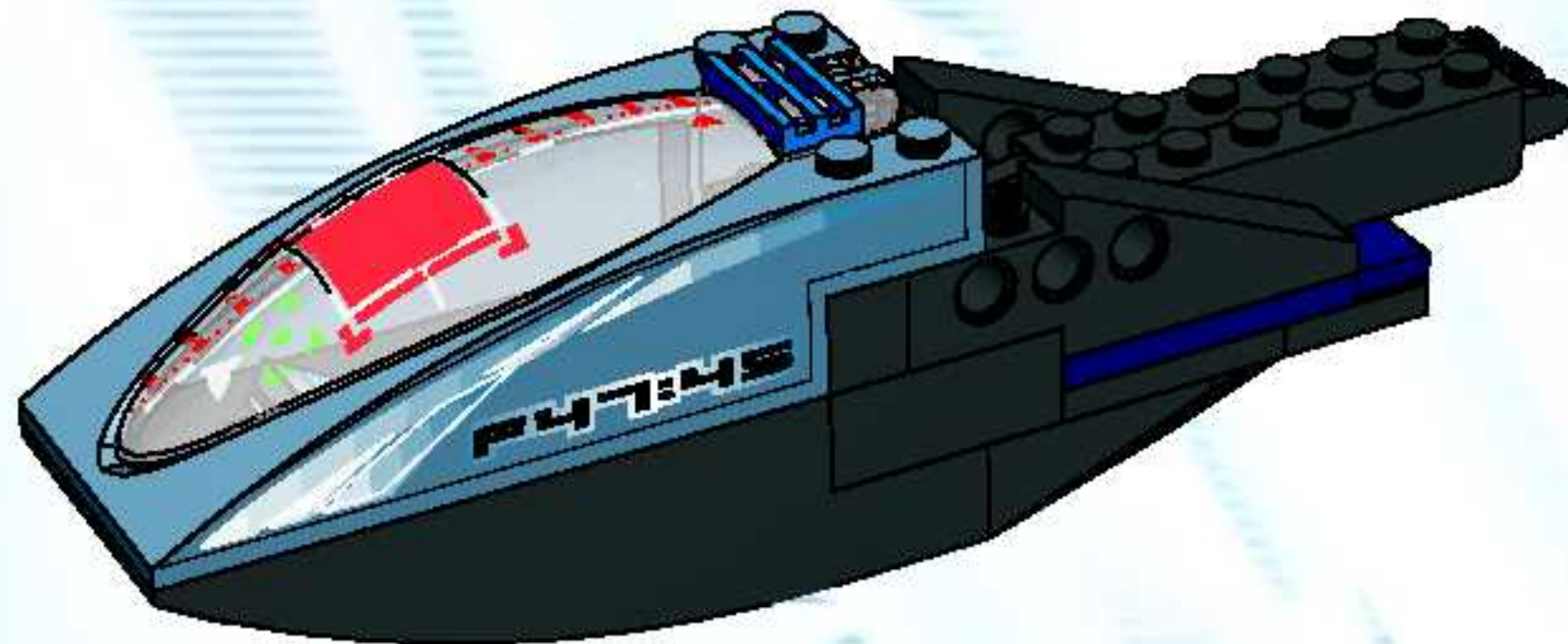




11

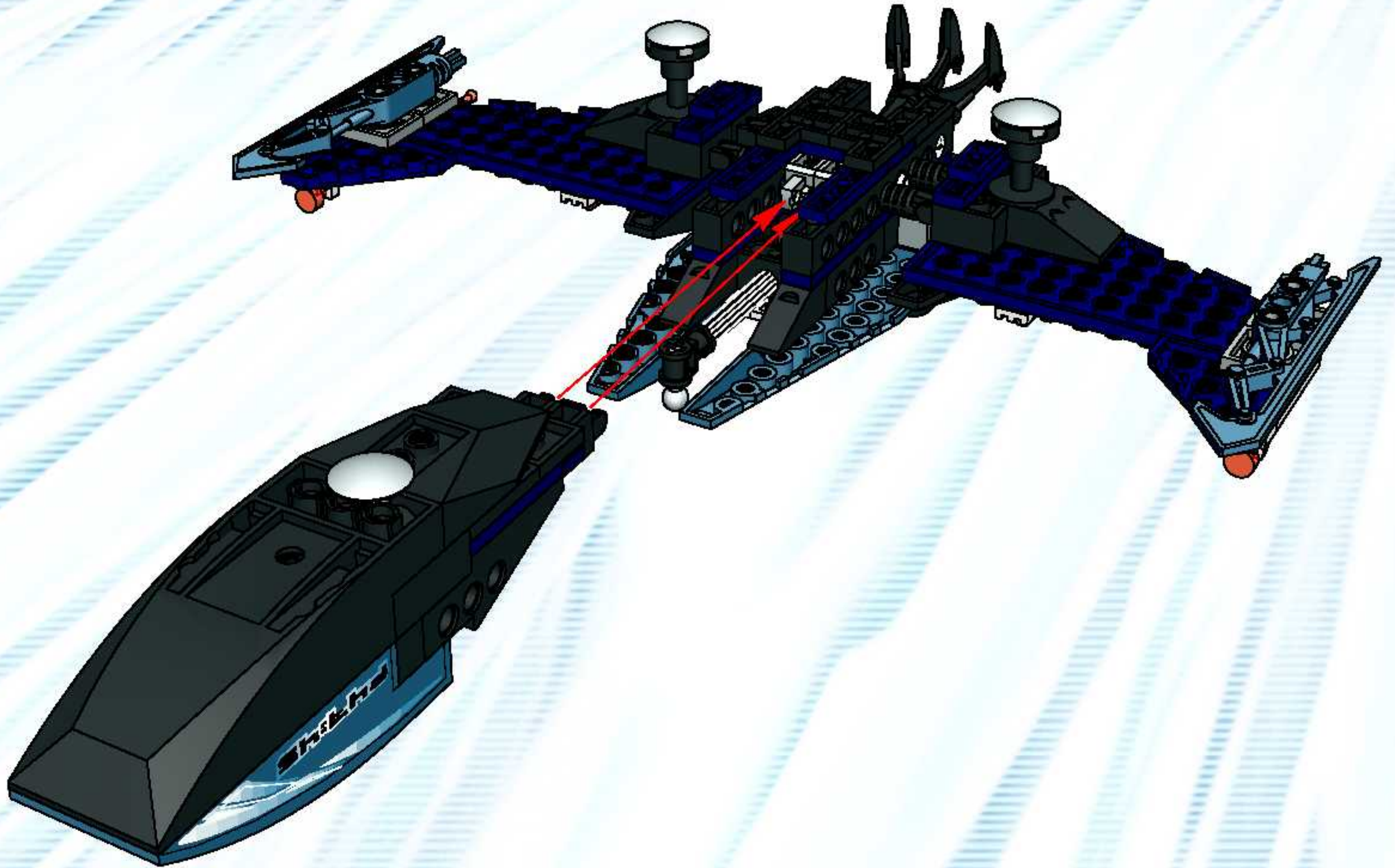


12



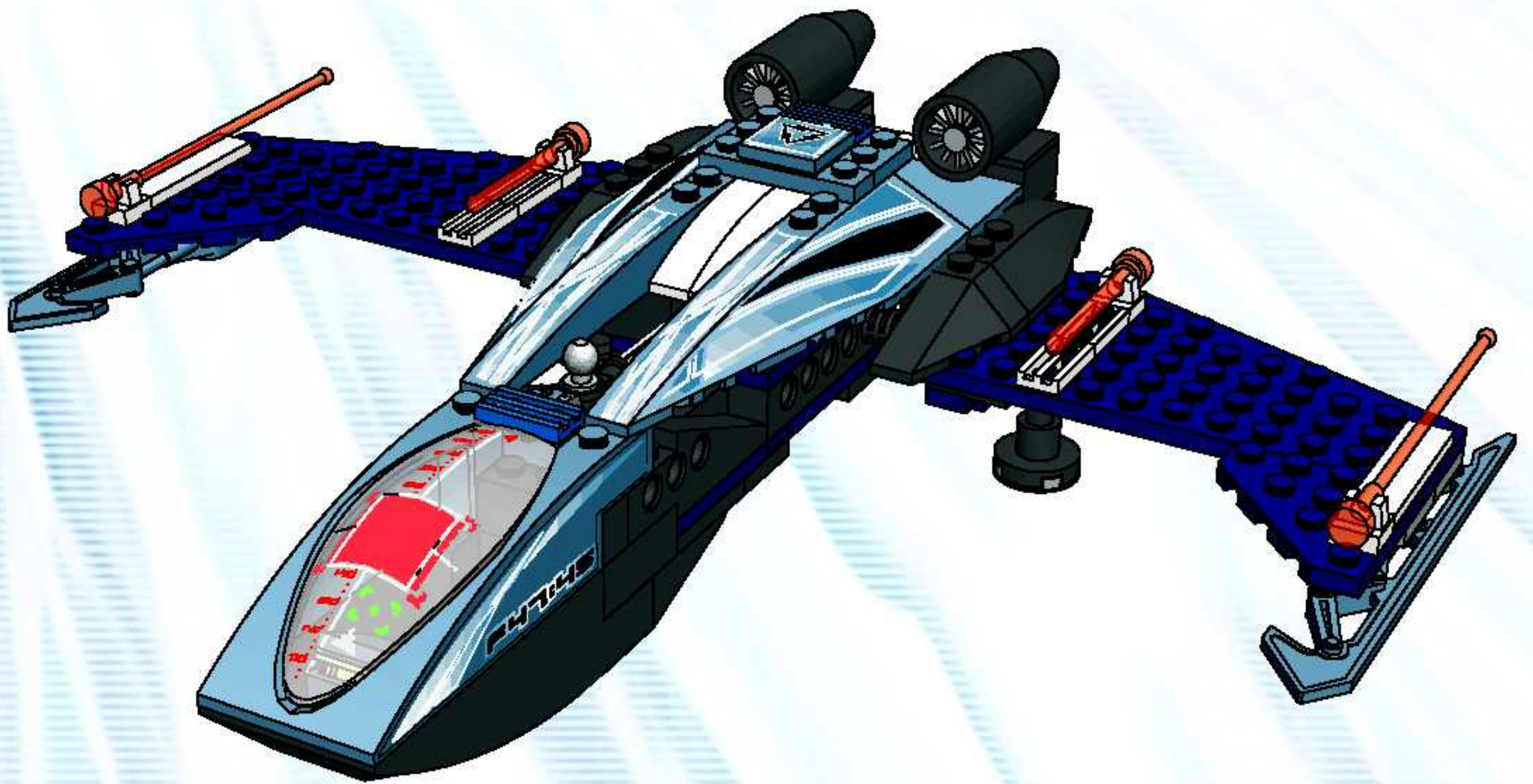


30





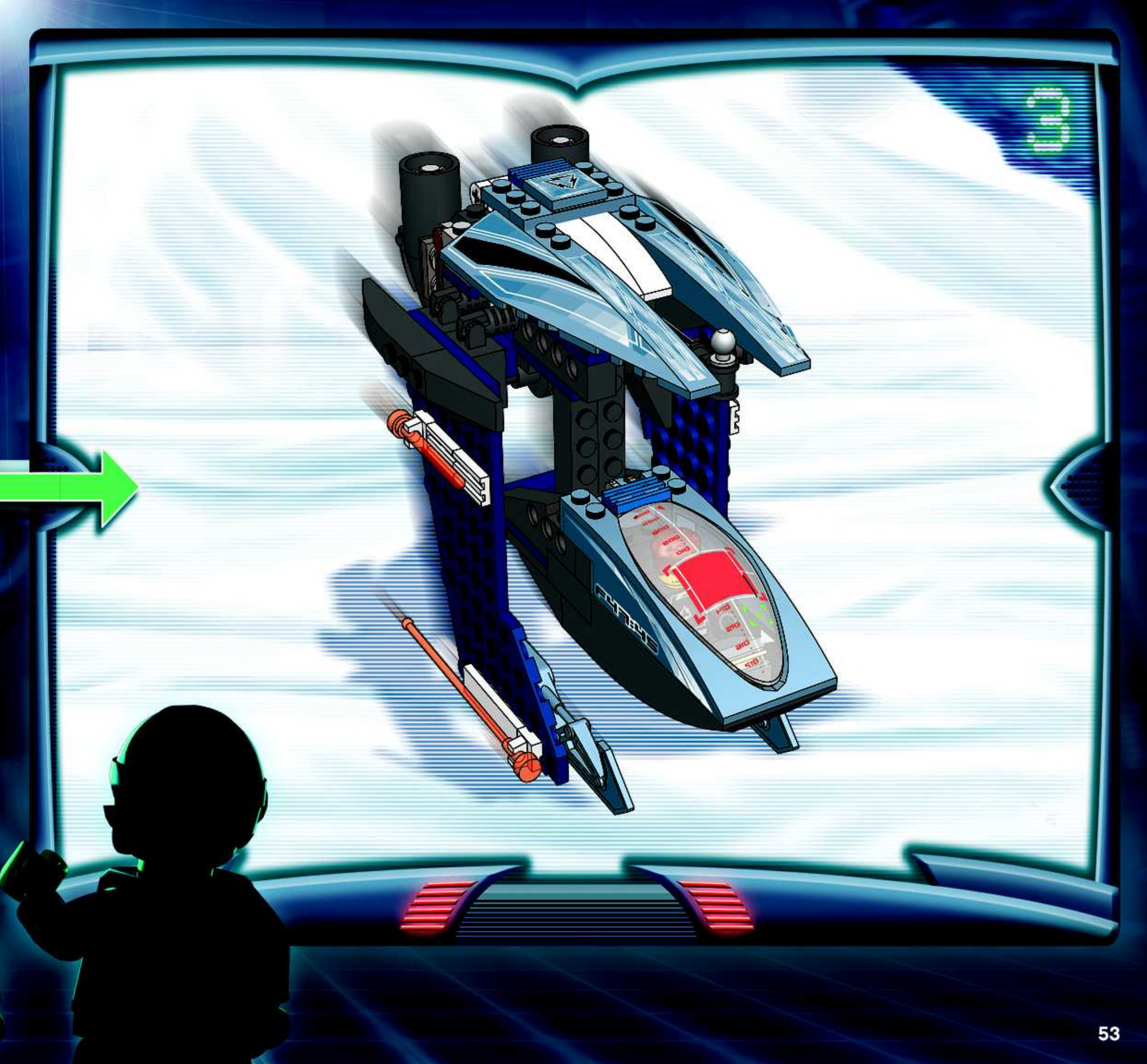
31











3

















10011 ... 1101001101  
... 00111011011  
... 1001 01101  
... 11110101  
1011001  
0010  
...

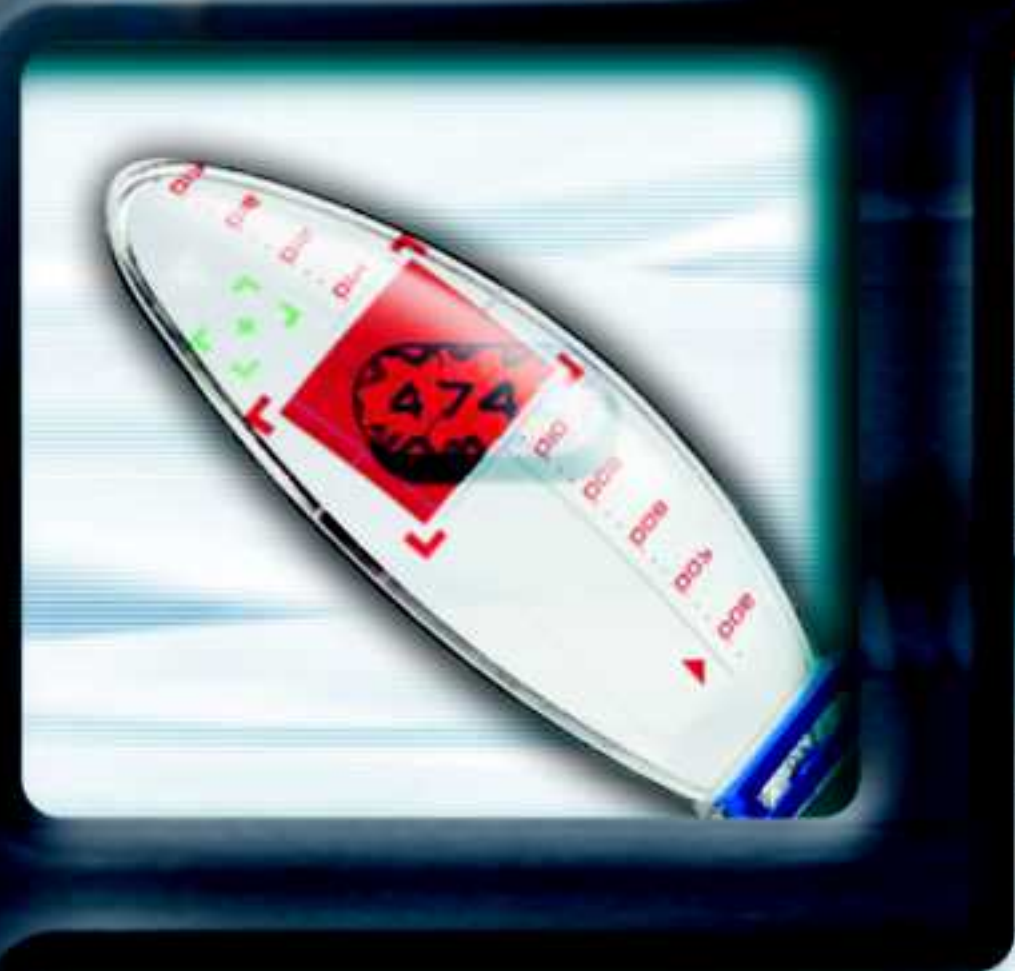
4748 000

4748 000

4748 000

4748 000









# ALPHA TEAM



+



=





# Win! Gagne! Gewinne! 当たります



## WIN LEGO® PRODUCTS

We would like to know what you think about our new LEGO® product. If you could help us by answering a few questions you are in with a chance of winning an exciting LEGO prize. It will only take you about 3 minutes! Log on to the web address below for further instructions.

We would really like to hear what you think about your new LEGO product. If you'd like to help us, go to the web address below for further instructions.



## Estimado usuario LEGO®

Al contestar algunas preguntas en inglés, francés, alemán o japonés, en el sitio [www.acnielsen.aim.dk/lego](http://www.acnielsen.aim.dk/lego), podrás participar en el sorteo de algunos valiosos premios LEGO®.



## 抽選でLEGO®製品が当たります

私たちは、皆さんがお買い求めのLEGO®製品についてどんな感想をお持ちか、知りたいと思っています。質問に答えて、楽しいLEGO®製品の抽選に応募ませんか。アンケートの回答には、ほんの3分ほどしかかかりません！詳しくは、以下のウェブアドレスまでアクセスしてください。



## GAGNE DES PRODUITS LEGO®

Nous aimerions savoir ce que tu penses de ton nouveau produit LEGO®. Si tu veux bien nous aider en répondant à quelques questions, tu recevras peut-être bientôt un fantastique prix LEGO. Et cela ne te prendra que 3 minutes environ ! Tu obtiendras davantage d'informations en visitant le site Internet indiqué ci-dessous.

Nous aimerions savoir ce que tu penses de ton nouveau produit LEGO. Si tu souhaites nous aider, rends-toi à l'adresse Internet ci-dessous où tu trouveras des instructions supplémentaires.



## Caro Consumidor da LEGO®

Ao responder a algumas perguntas em Inglês, Francês, Alemão ou Japonês no endereço [www.acnielsen.aim.dk/lego](http://www.acnielsen.aim.dk/lego) irá participar num concurso para ganhar valiosos prémios da LEGO®.



## GEWINNE LEGO® PRODUKTE

Wir sind sehr an deiner Meinung über dein neues LEGO® Produkt interessiert. Wenn du uns den Gefallen tust und ein paar Fragen beantwortest, kannst du einen tollen LEGO Preis gewinnen. Das Ganze dauert nur etwa 3 Minuten! Gehe einfach zu der unten angegebenen Webadresse - dort findest du weitere Informationen.

Wir möchten gerne wissen, was Sie von Ihrem neuen LEGO Produkt halten. Wenn Sie uns helfen möchten, besuchen Sie bitte die u.a. Website, auf der Sie alles Weitere erfahren.



## Kedves Hű LEGO® Vásárló

Ha ellátogatsz a [www.acnielsen.aim.dk/lego](http://www.acnielsen.aim.dk/lego) honlapra és ott angol, francia, német vagy japán nyelven megválaszolod néhány kérdést, akkor részt veszel egy versenyben, amelyben értékes LEGO® díjakat nyerhetsz.

[www.acnielsen.aim.dk/LEGO](http://www.acnielsen.aim.dk/LEGO)



LEGO, the LEGO logo, the Clickits logo and BIONICLE are trademarks of the LEGO Group. ©2005 The LEGO Group. Ferrari, all associated logos and the distinctive designs are trademarks of Ferrari S.p.A. The body of the Ferrari car is protected as Ferrari property under trade dress and/or design regulations.