



75442

**STAR
WARS**



Disney



LEGO.com/sustainable-packaging



FR
**DONNEZ
OU
RECYCLEZ**



OU



OU



ASSOCIATION MAGASIN DÉCHÈTERIE

Adresses sur quefairedemesdechets.fr

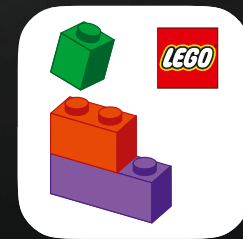


BUILDER



Apple and the Apple logo are trademarks of Apple Inc., registered in the U.S. and other countries and regions. App Store is a service mark of Apple Inc. Google Play and the Google Play logo are trademarks of Google LLC. Tencent and the Tencent logo are trademarks of Tencent Inc.

LEGO.com/devicecheck



LEGO® Builder



SICURAMENTE NON UN ROTTAME!

Siamo abbastanza sicuri di non essere stati gli unici fan di *Star Wars* a emettere un grido di eccitazione quando Peli Motto rivelò il Naboo N-1 Starfighter al Mandaloriano in *The Book of Boba Fett*. Dopo tutto, la nostra passione è costruire (e ricostruire) astronavi. E non vedevamo l'ora di scoprire quali trucchi avesse in serbo il rinomato genio meccanico/trafficante di pezzi di ricambio di Mos Eisley per sostituire il famigerato *Razor Crest*. Naturalmente, abbiamo dovuto creare una versione LEGO® *Star Wars*™ ed è ora pronto per lasciare (il garage) la scatola. Un modello in scala da esposizione, va ad aggiungersi alla nostra vasta Ultimate Collector Series – garantito senza problemi e passerà praticamente inosservato.

Buona costruzione!
Il LEGO® *Star Wars*™ Team





UN CLASSICO PRE-IMPERO

Quando costruisci una nave spaziale che funziona bene, non deve essere a scapito di un bellissimo aspetto esterno. Il Naboo N-1 è uno dei design più sorprendenti dei Corpi di Ingegneria Astronautica del Palazzo di Theed. Il suo naso lucido in cromo, le linee e le curve scolpite e i doppi motori ionici custom sono esempi classici di una tradizione nubiana che fonde eleganza e alte prestazioni. Il caccia N-1, originariamente commissionato dalle Forze di Sicurezza Reali di Naboo, è un monoposto snello e aggressivo: i suoi cannoni laser gemelli e i siluri protonici sono supportati da un'accelerazione bruciante e da alta precisione. Le caratteristiche "code di ratto" servono come dissipatori di calore per il raffreddamento ottimale dei motori, e contribuiscono inoltre a ridurre l'inquinamento.

LA NAVE PIÙ VELOCE DELL'ANELLO ESTERNO

Decenni dopo il suo periodo di grande splendore con Anakin Skywalker ai comandi, l'iconica astronave è ora guidata da un altro pilota. Dopo aver perso il *Razor Crest*, il Din Djarin mandaloriano è alla ricerca del suo degno successore. In primo luogo, mette i suoi occhi sui resti malconci dell'N-1 nel garage di Peli Motto, anche se le prime impressioni non sono esattamente favorevoli. Ma i diligenti appaltatori Jawa di Motto riescono a rastrellare i migliori rottami che il mondo desertico possa offrire e la visione di Motto inizia a prendere forma. Dotato di un assimilatore di potenza turbonico venturi, un booster di densità criogenica e un sistema di aspirazione custom, la nave vanta una spinta bruciante, la capacità di viaggiare nell'iperspazio senza bisogno di un anello di attracco e comandi e manovre agili, ideali per i combattimenti aerei.

"Dank farrik, che spettacolo".

- il Mandaloriano.

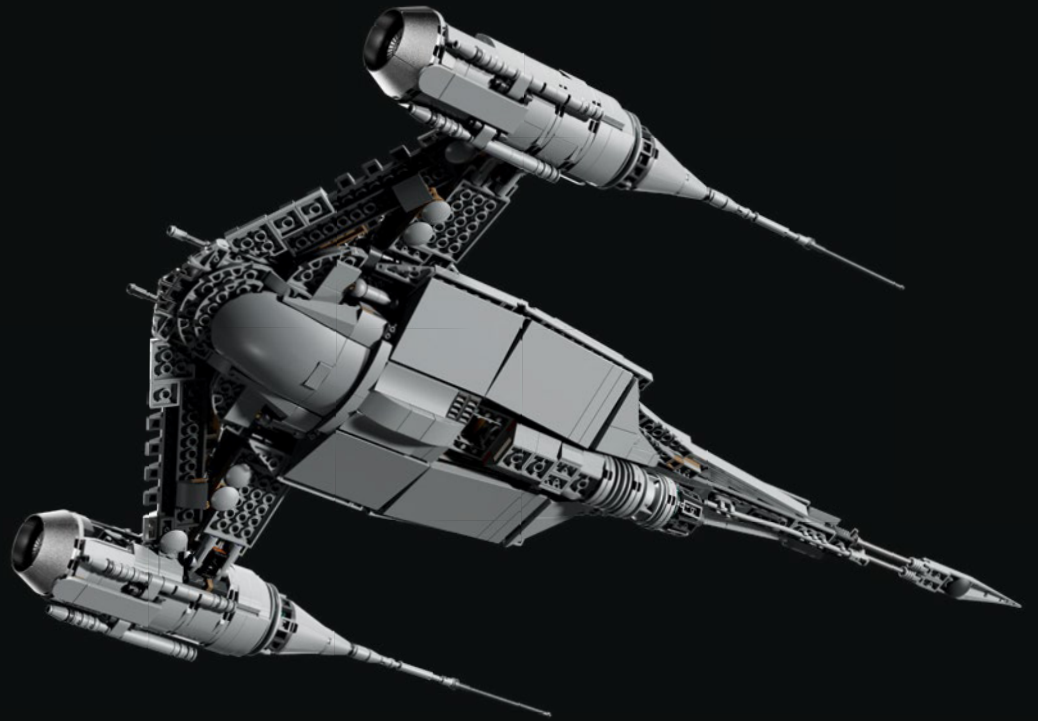




A detailed close-up of a LEGO Star Wars N-1 starfighter, showing the intricate mechanical details of the engine, wings, and cockpit area. The model is constructed from grey and black Technic bricks, with yellow accents on the wings. The background is a solid, vibrant yellow.

IL LEGO® STAR WARS™ DESIGN TEAM

I nostri partner di Lucasfilm Ltd. hanno condiviso molte immagini di riferimento dell'N-1 dai loro archivi e abbiamo anche usato centinaia di immagini di una versione a grandezza naturale. La forma organica della astronave ha un forte appeal di design, ma riprodurre la forma bulbosa del fondo della N-1 ci ha colti di sorpresa: è stata una vera sfida. Stessa cosa per il leggero angolo delle ali. Non avevamo alcun elemento esistente che ci consentisse di creare l'angolo corretto, quindi ci sono voluti alcuni esperimenti creativi. I motori sono pieni di piccole parti, tubi e pezzi – è di gran lunga la parte più intricata del modello – e abbiamo dovuto catturarla mantenendo la stabilità e il flusso di costruzione. Una cosa di cui siamo davvero entusiasti è il numero di elementi laccati che siamo riusciti ad aggiungere all'esterno. L'aspetto lucido del cromo aggiunge un ulteriore strato di autenticità al modello, proprio come nella serie. Le decorazioni gialle suggeriscono la sua storia, bilanciando il look robusto con il design slanciato. Nel complesso, è un veicolo molto interessante e speriamo che sarete orgogliosi di esporlo.

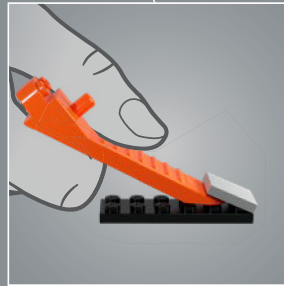
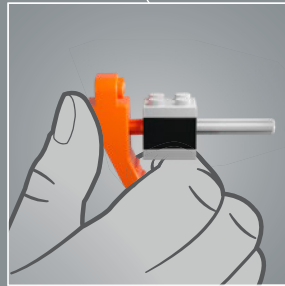
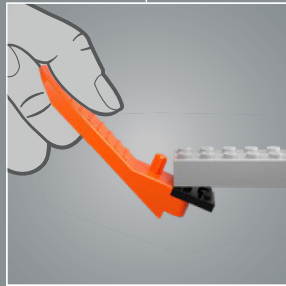
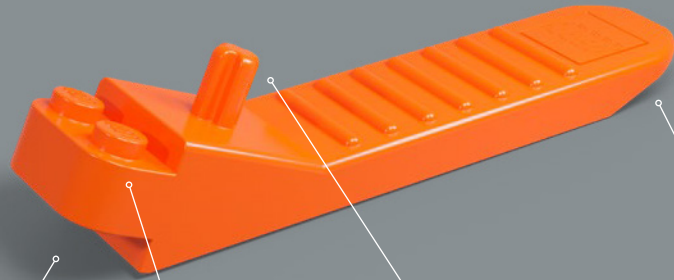


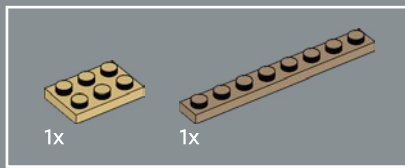




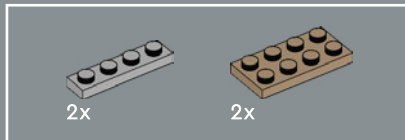
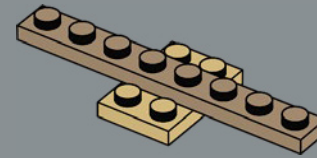




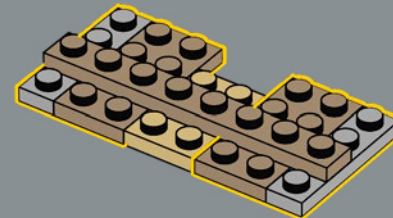


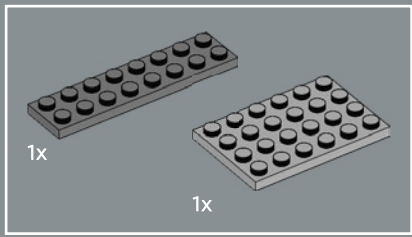


1

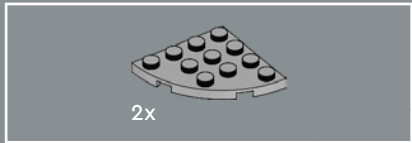
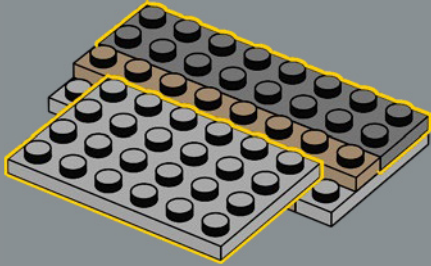


2

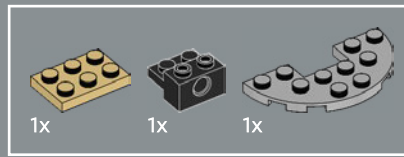
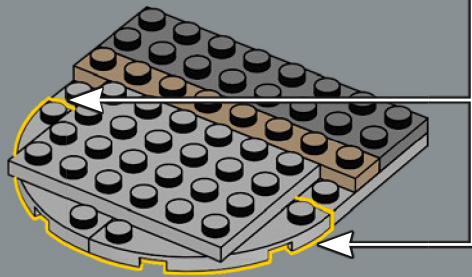
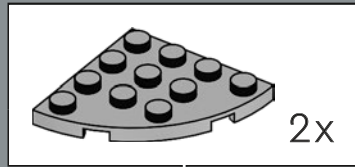




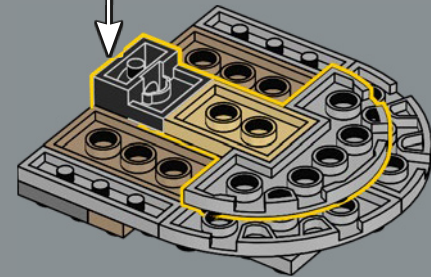
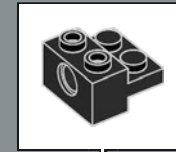
3

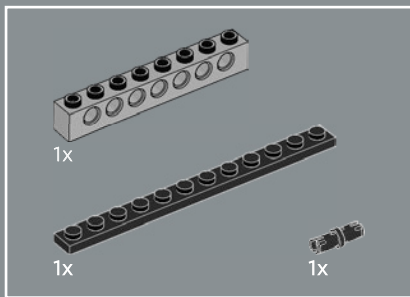


4

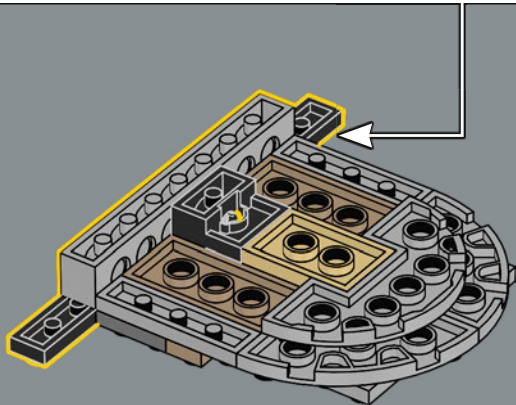
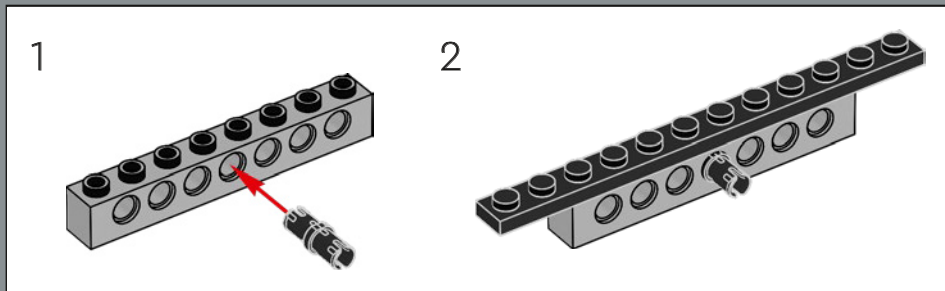


5

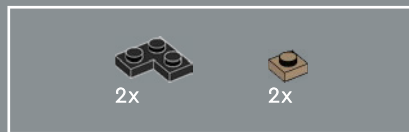
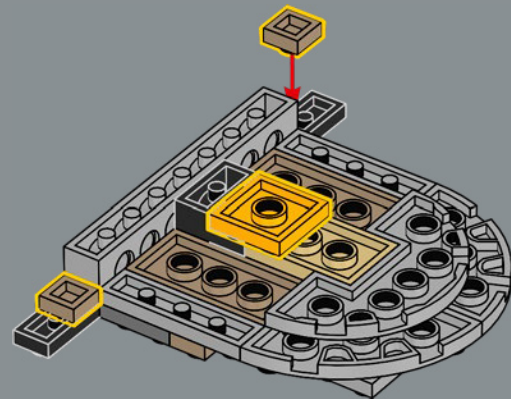




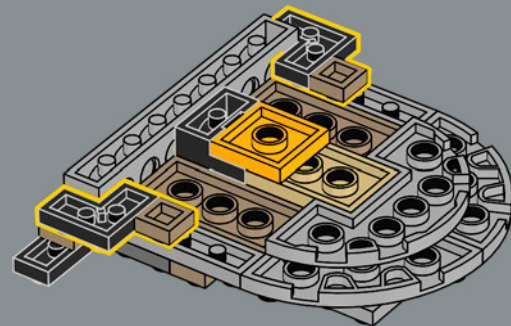
6

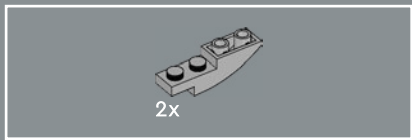


7

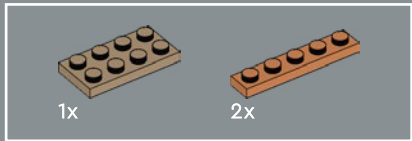
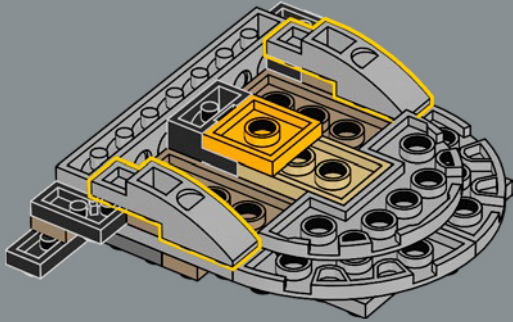


8

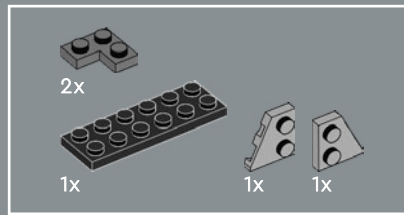
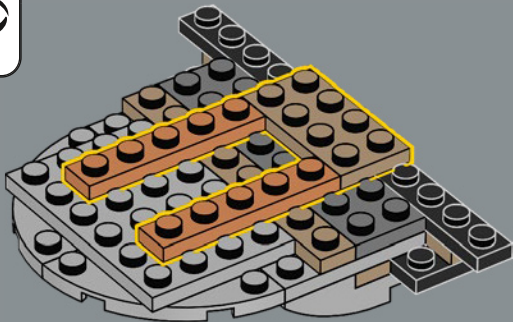




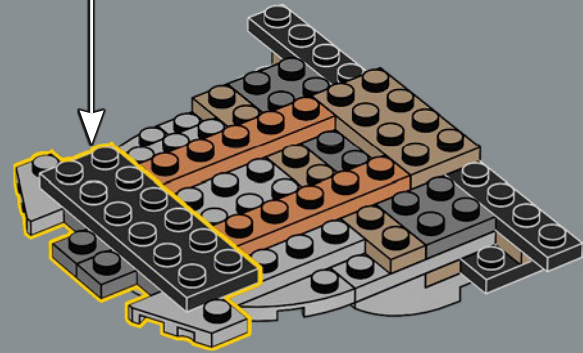
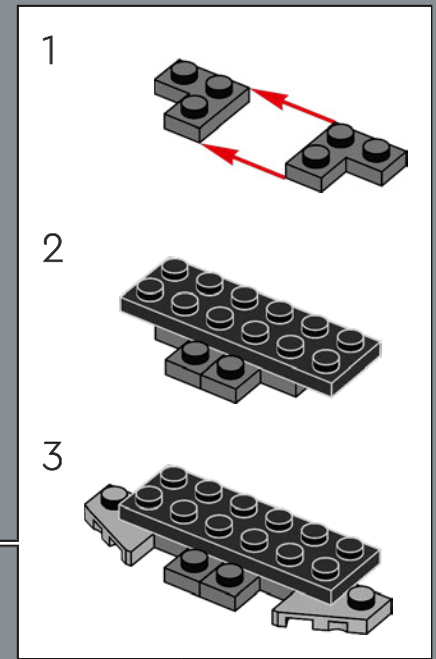
9

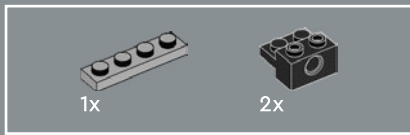


10

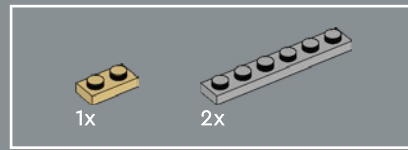
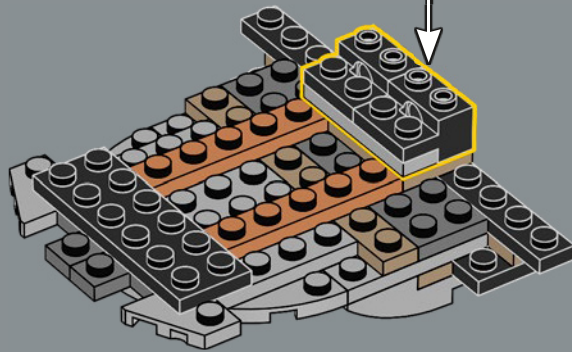
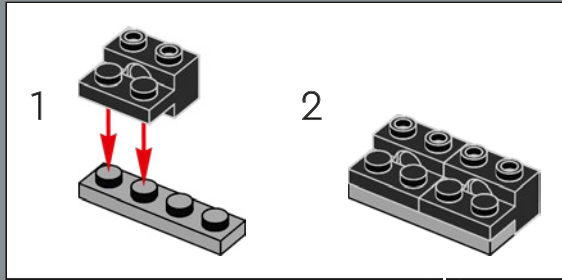


11

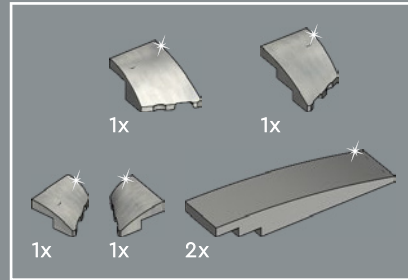
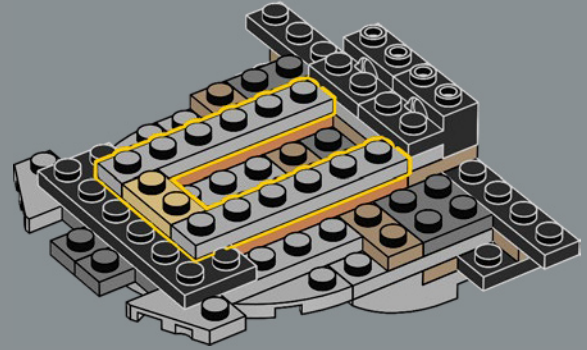




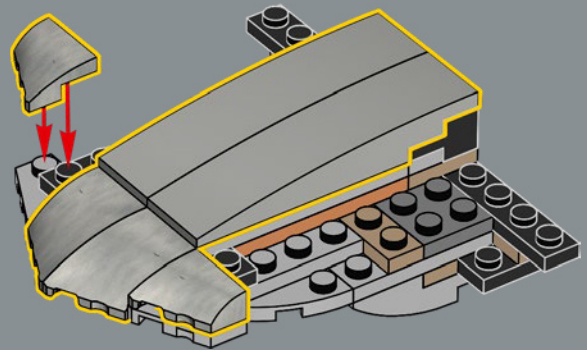
12

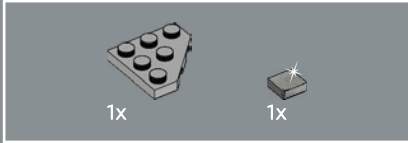
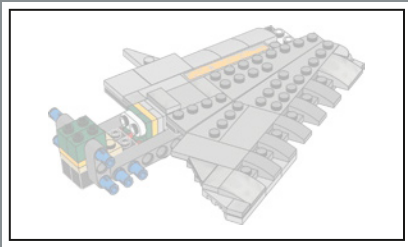


13

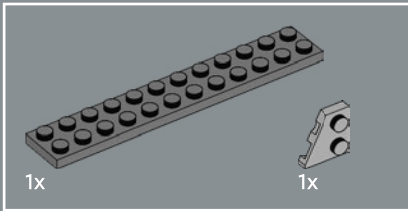
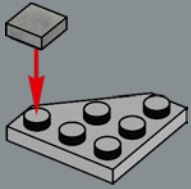


14

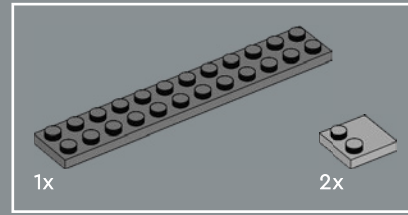
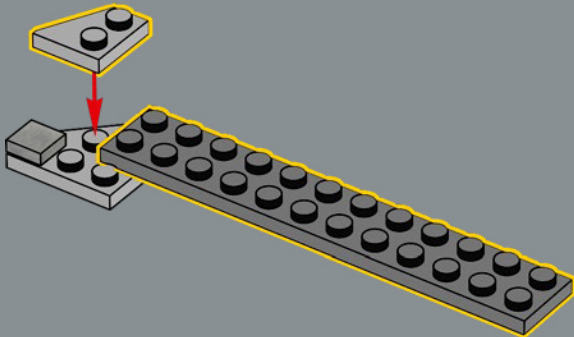




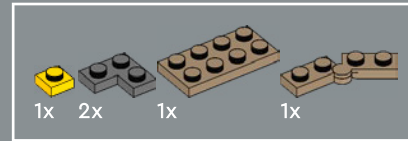
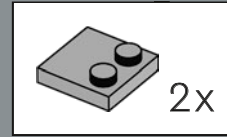
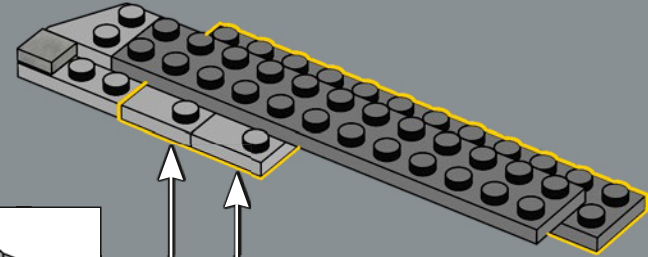
15



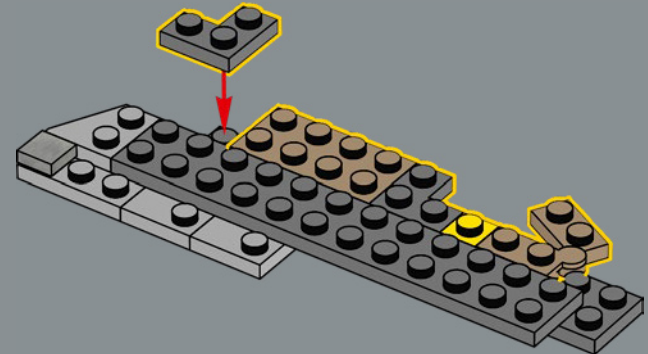
16

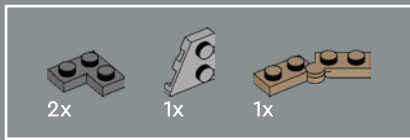


17

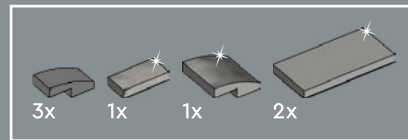
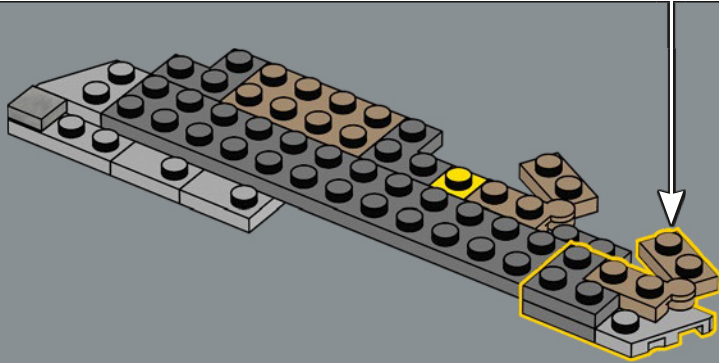
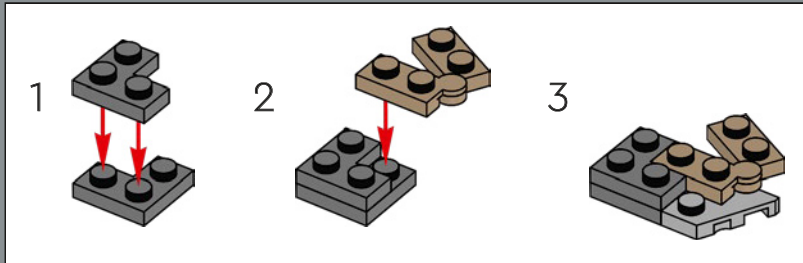


18

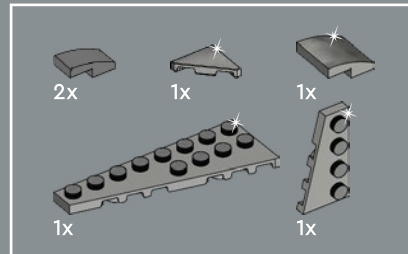
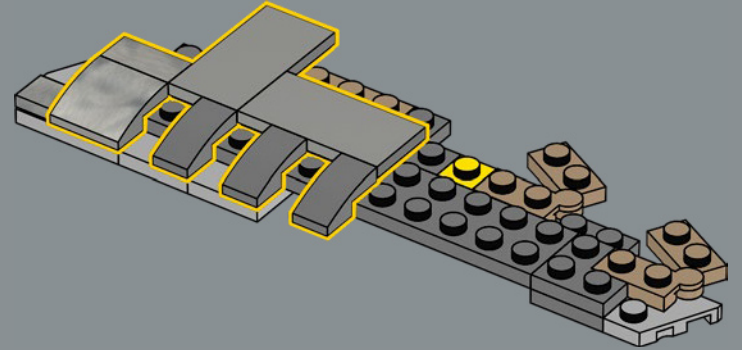




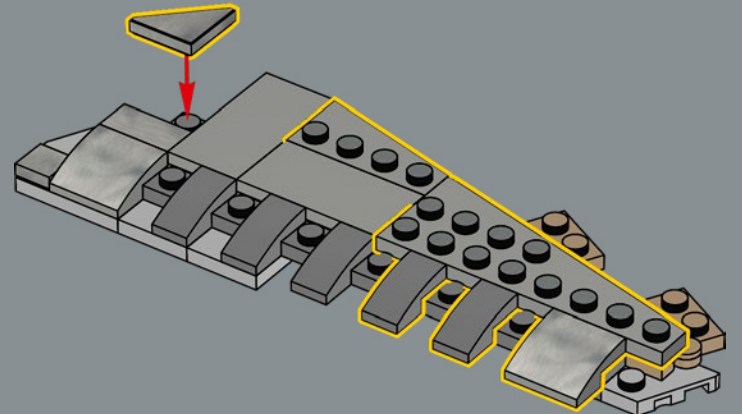
19

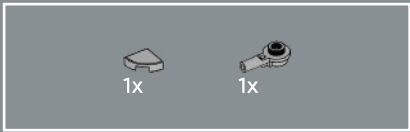


20

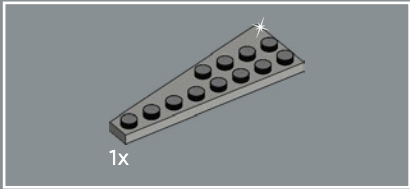
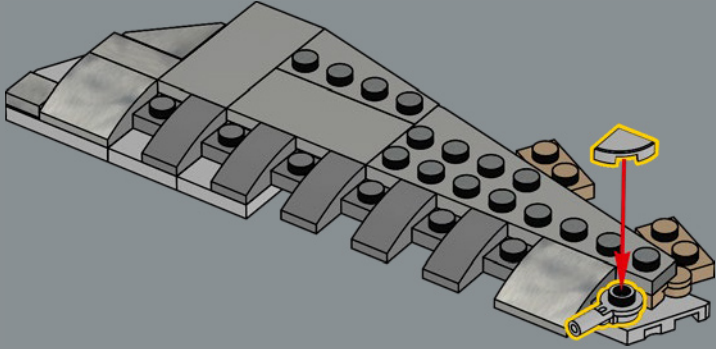


21

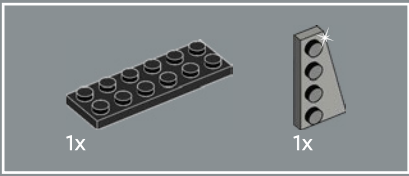
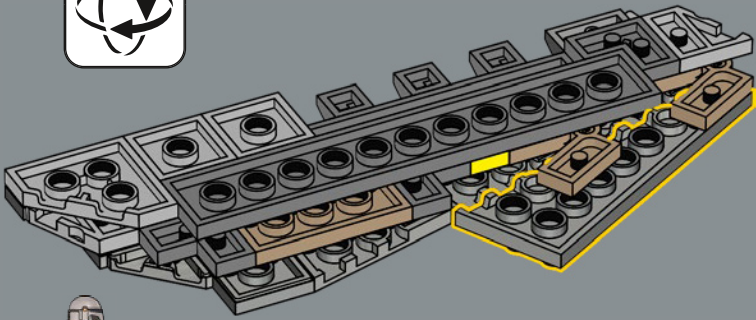




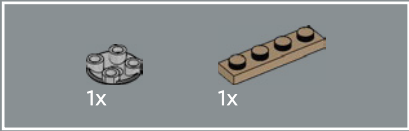
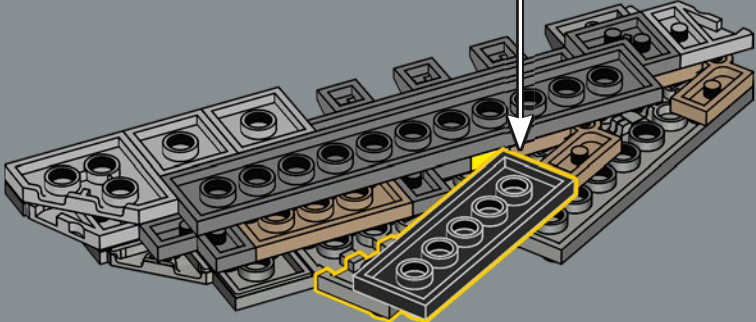
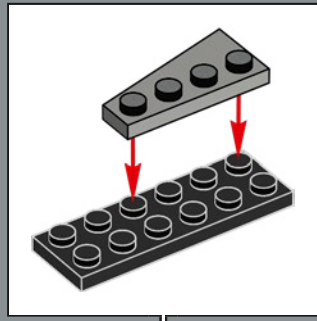
22



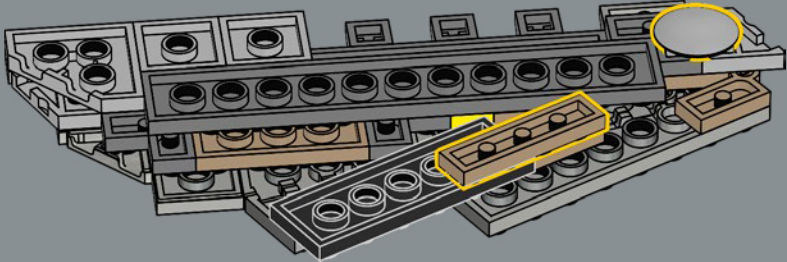
23

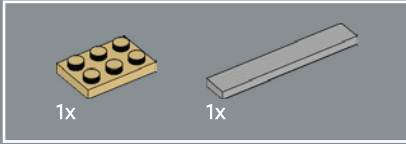
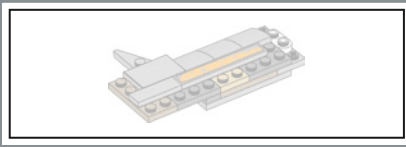


24

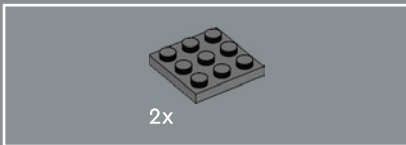
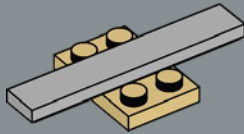


25

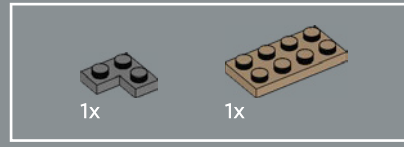
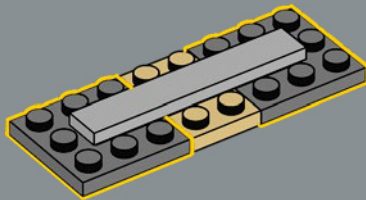




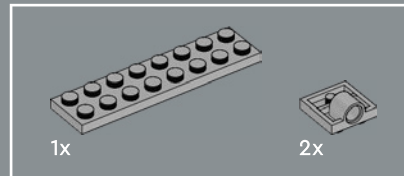
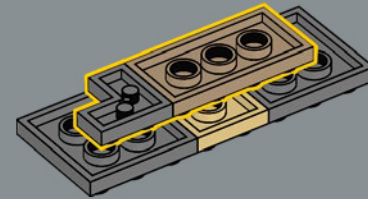
26



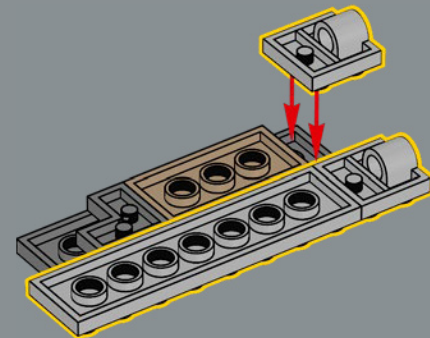
27

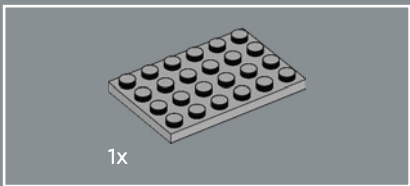


28



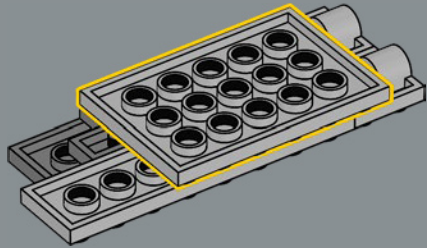
29





1x

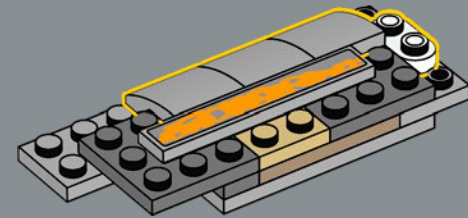
30



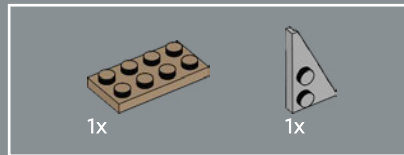
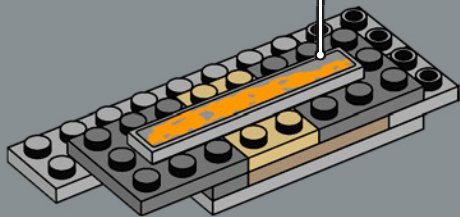
3x

1x

32



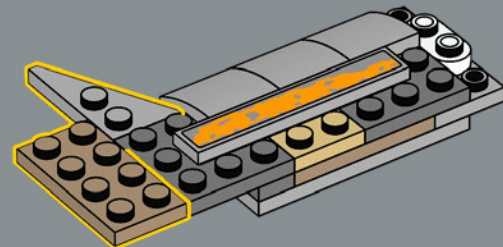
31

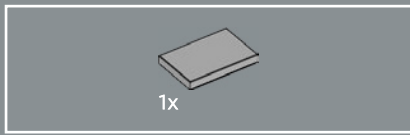


1x

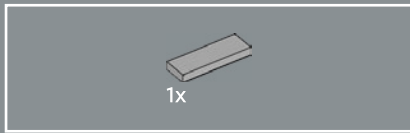
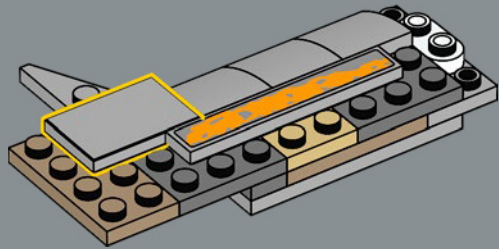
1x

33

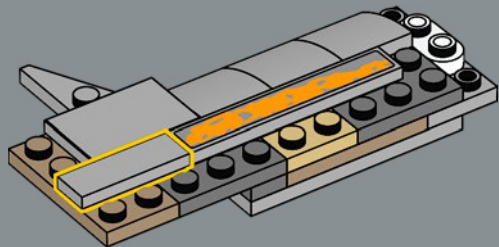




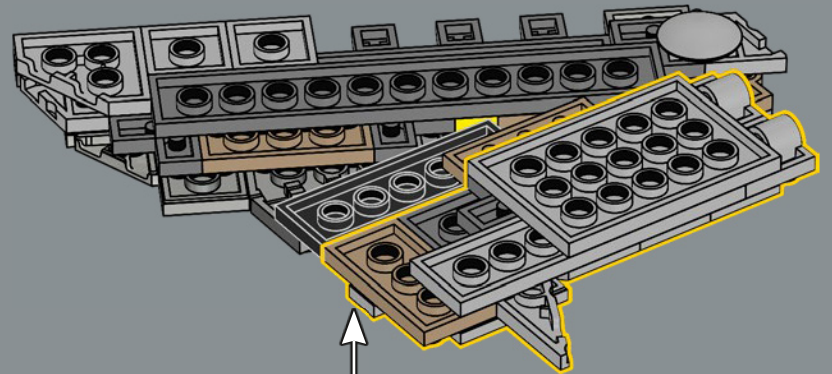
34

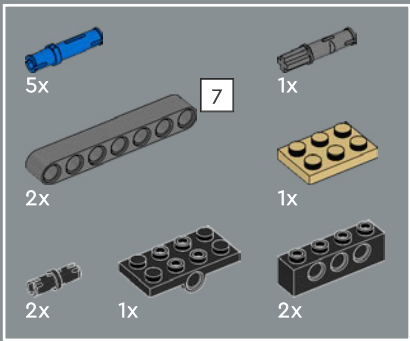
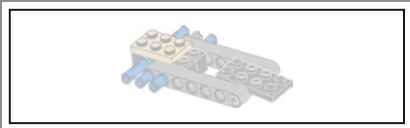


35

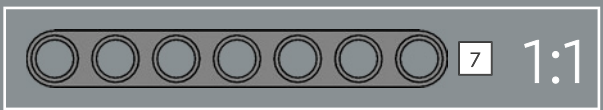
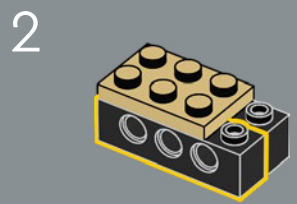
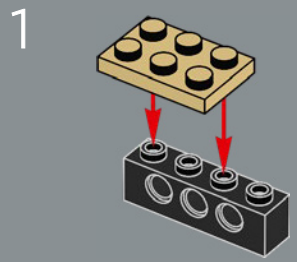


36

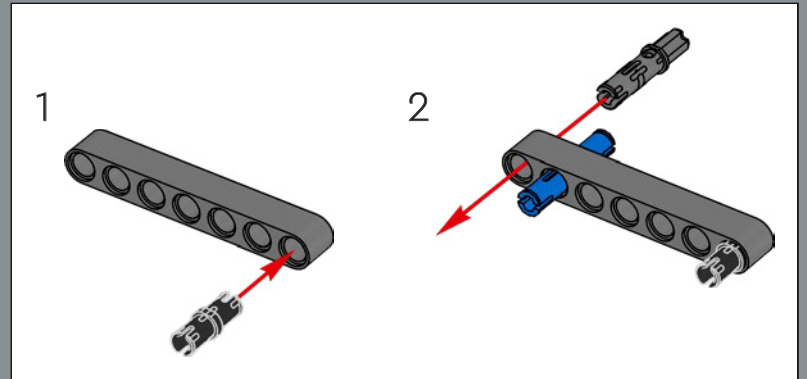
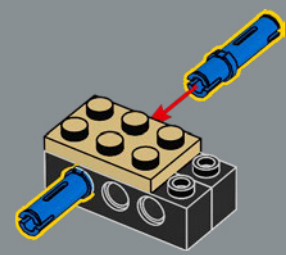




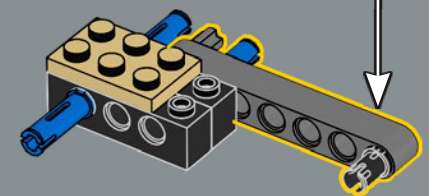
37



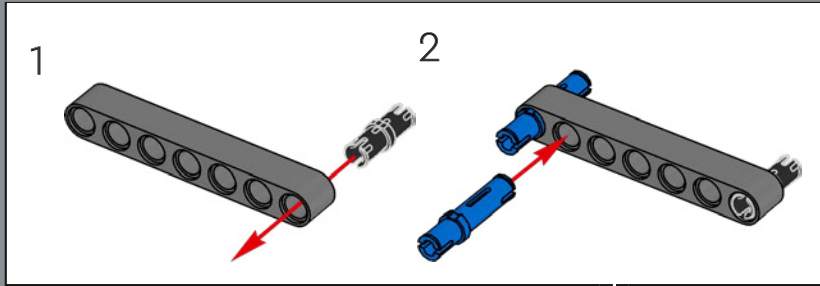
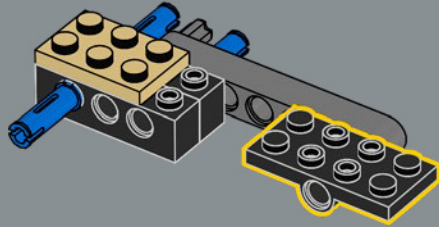
3



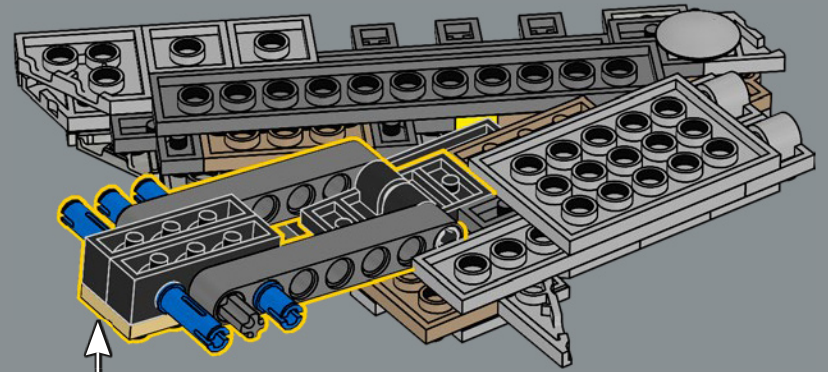
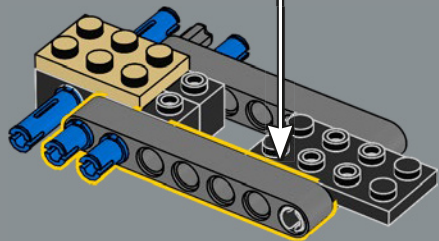
4

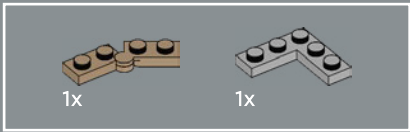


5

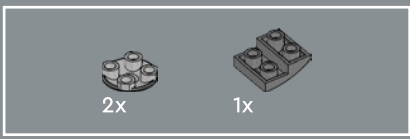
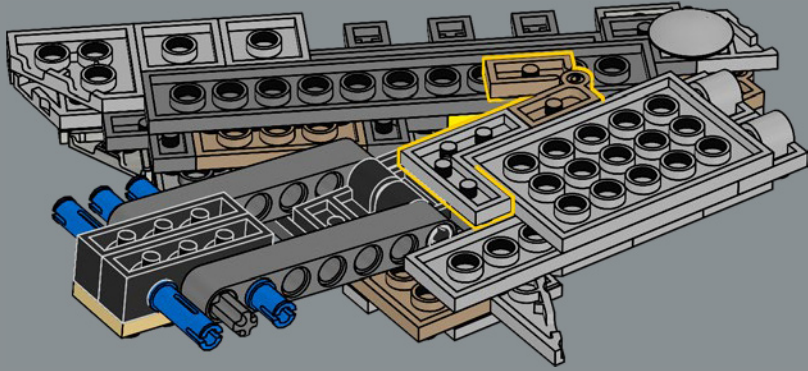


6

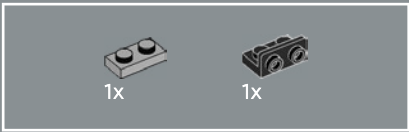
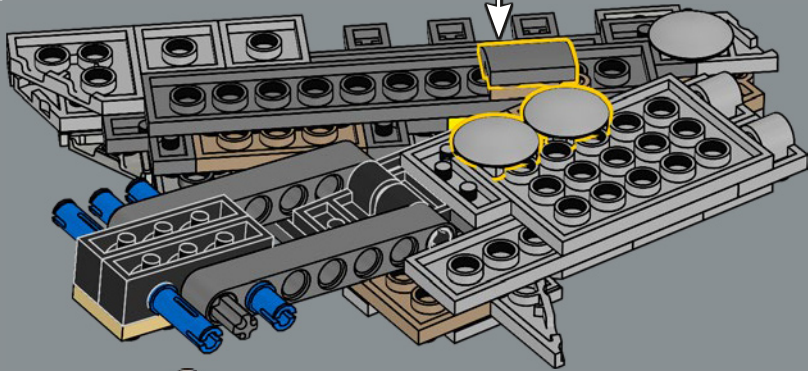
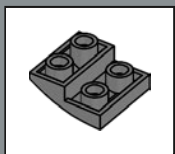




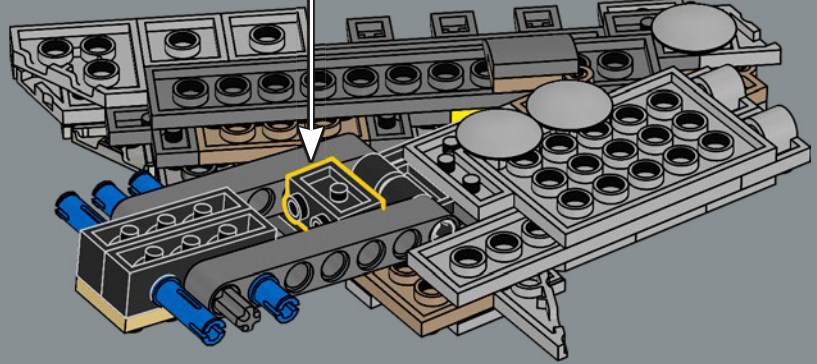
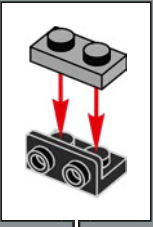
38



39

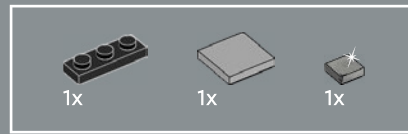
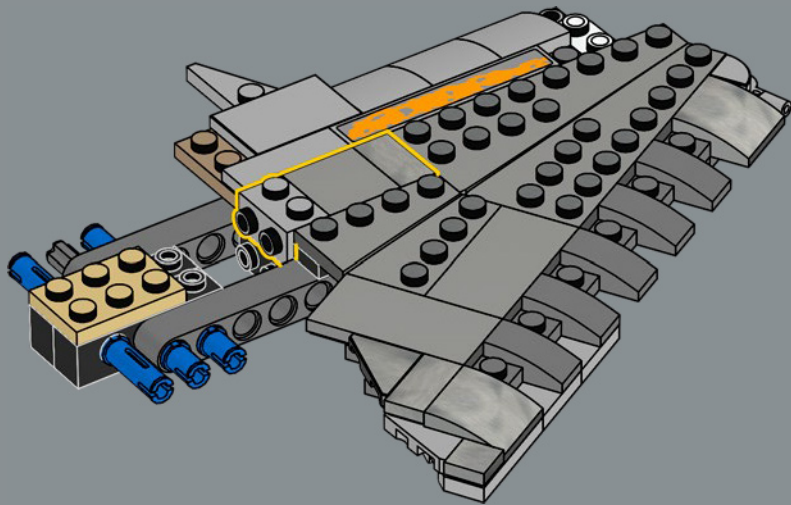


40

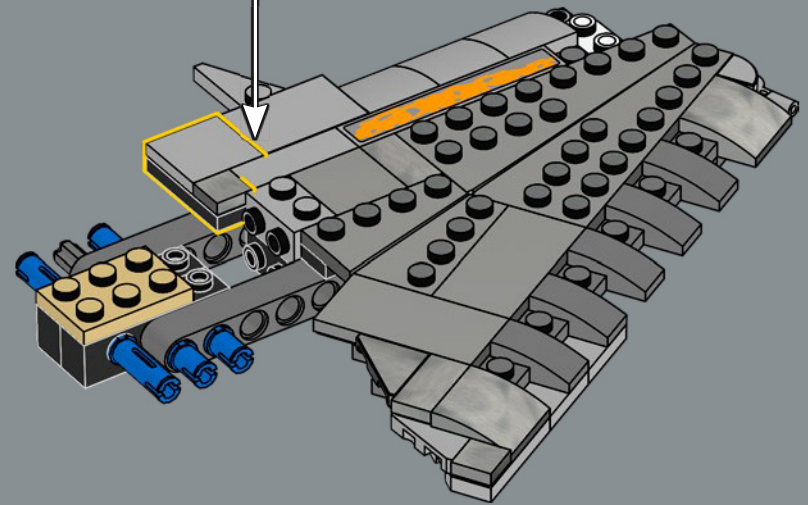
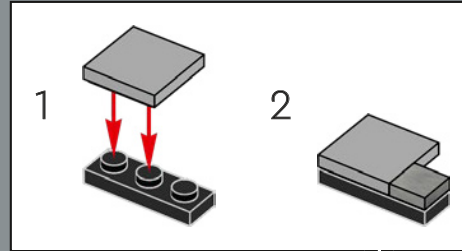


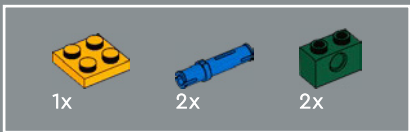


41

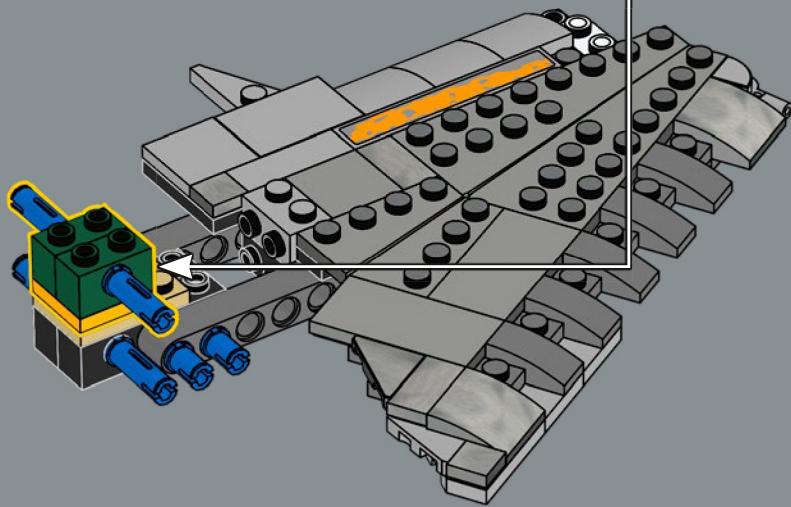
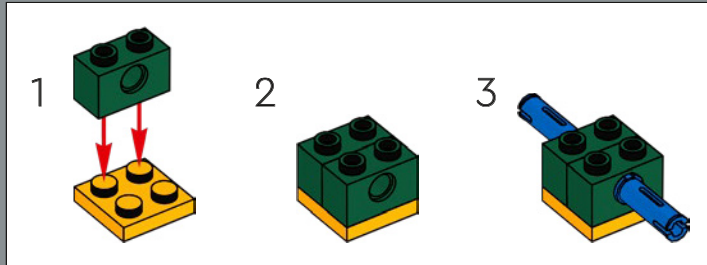


42

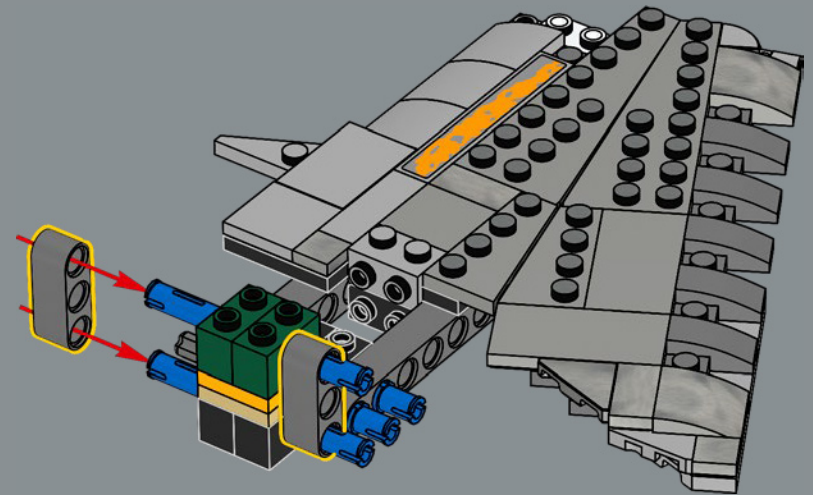




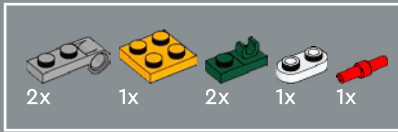
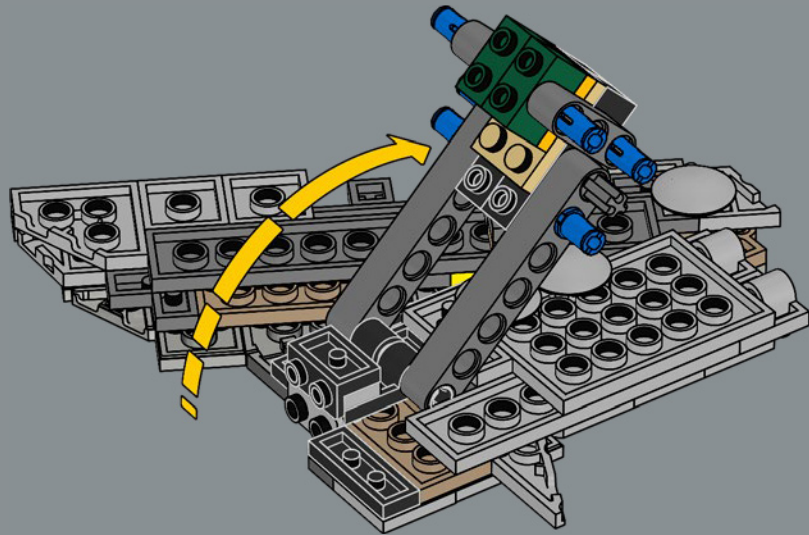
43



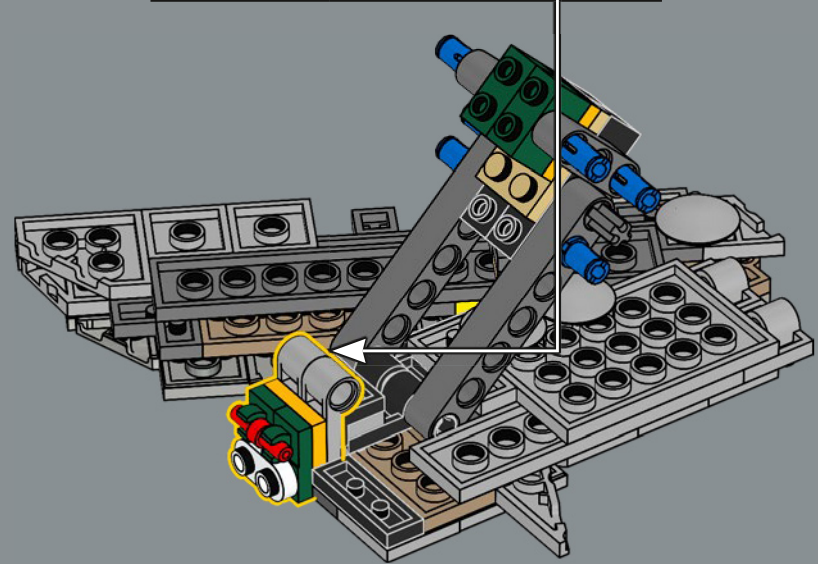
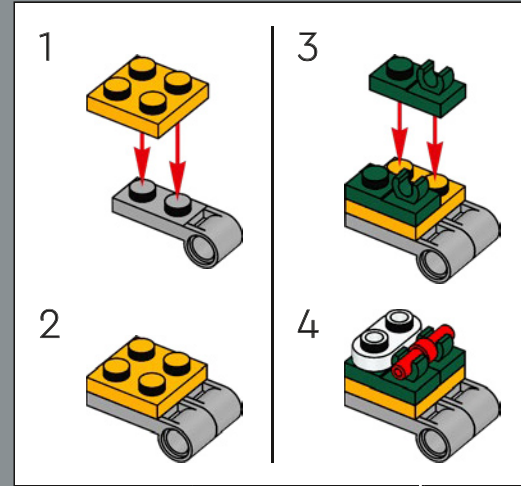
44



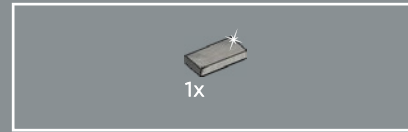
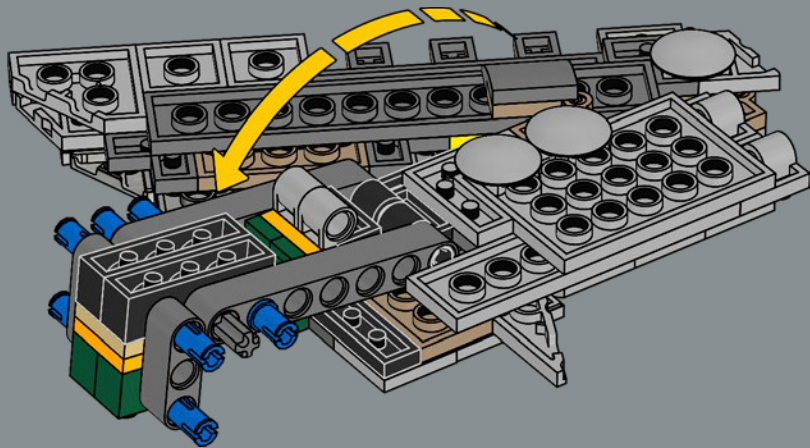
45



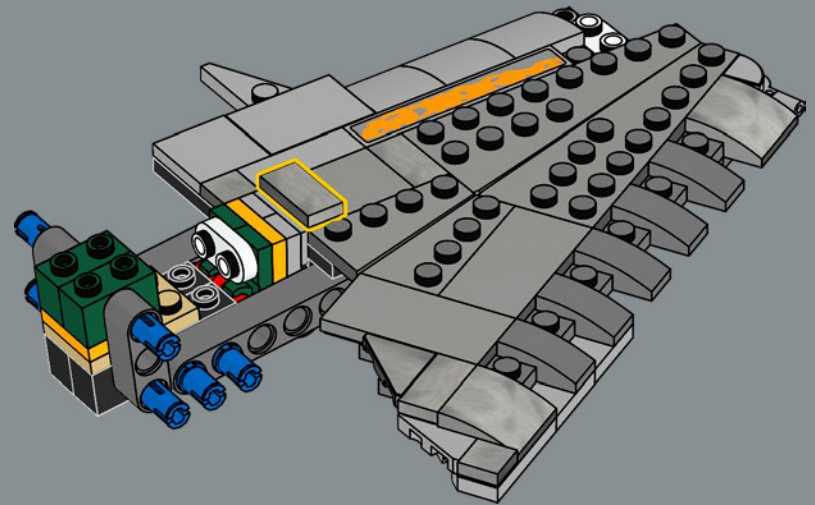
46



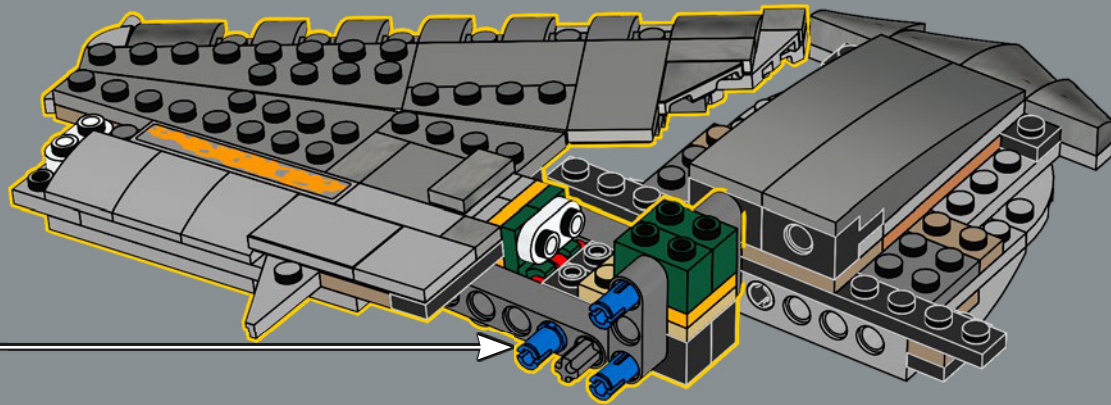
47

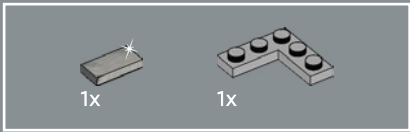


48

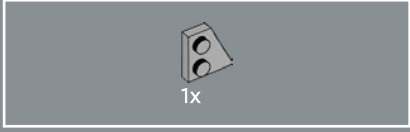
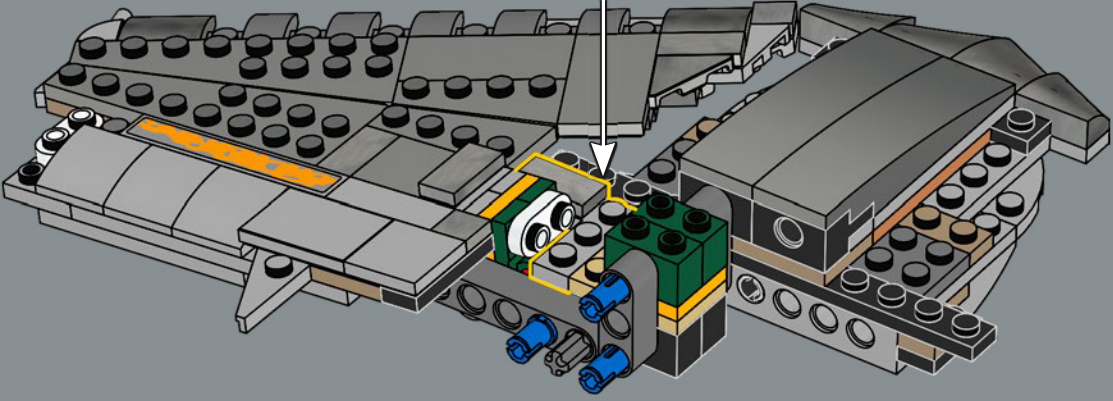
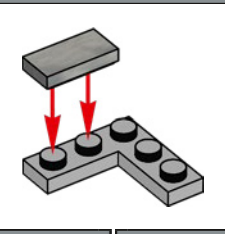


49

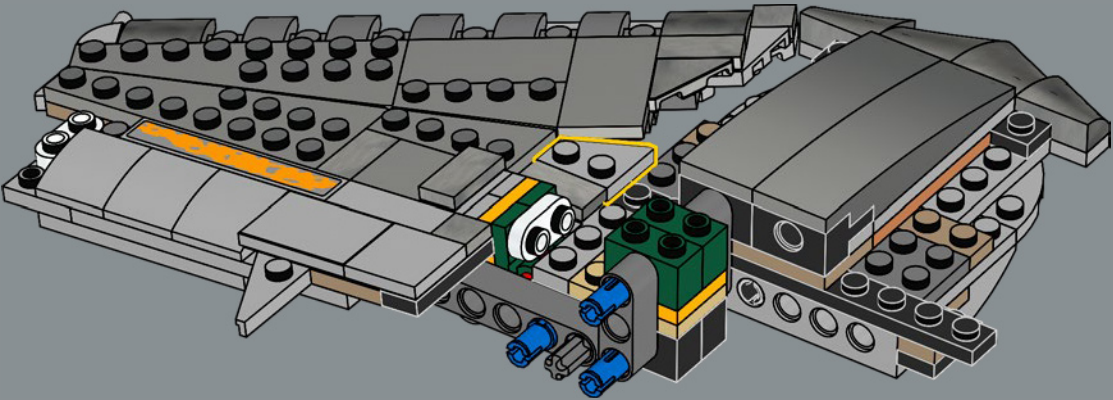




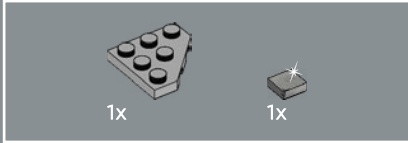
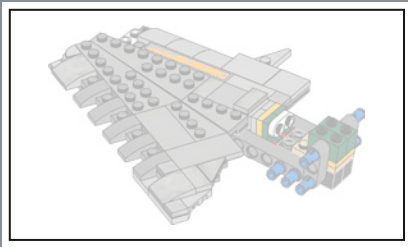
50



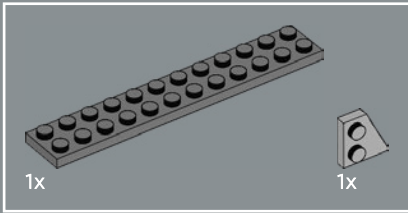
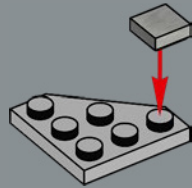
51



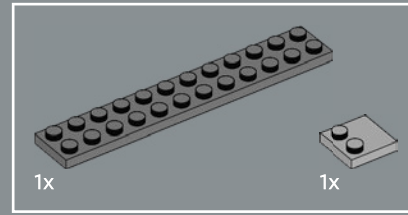
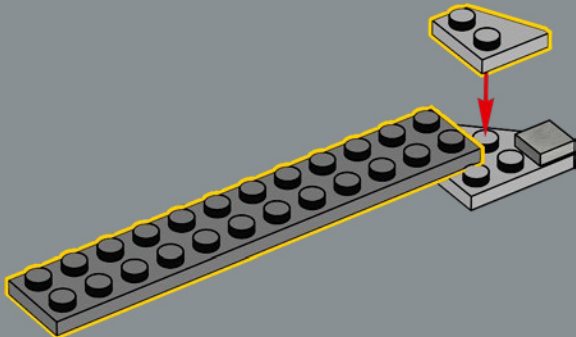




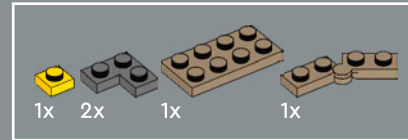
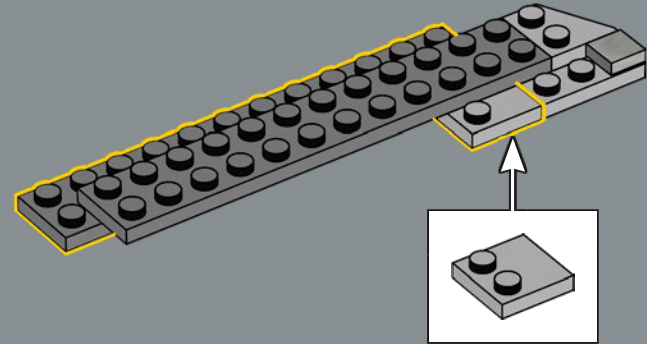
52



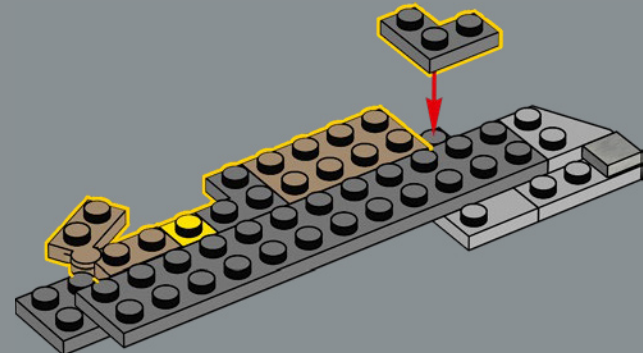
53

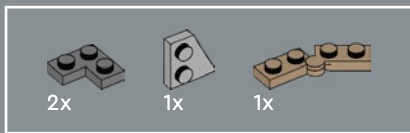


54

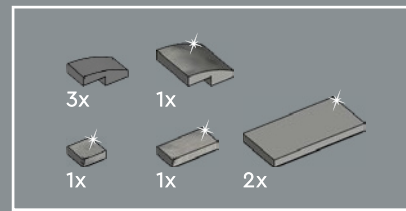
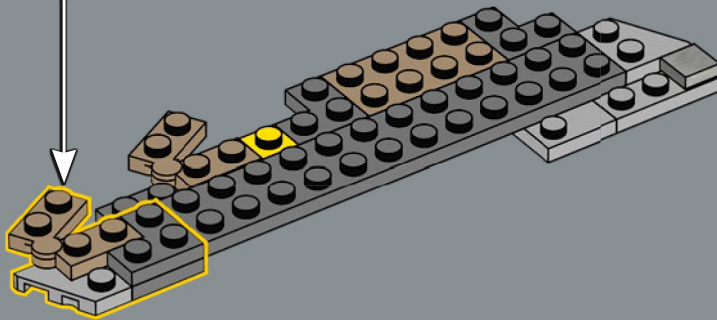
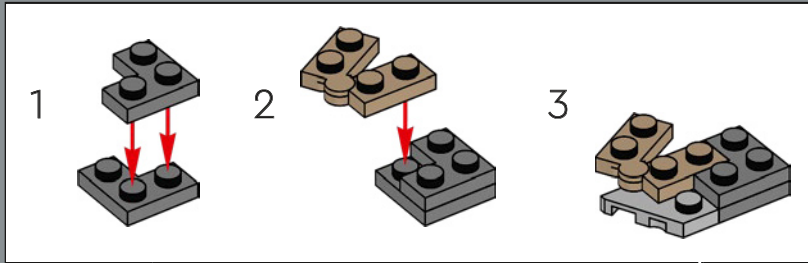


55

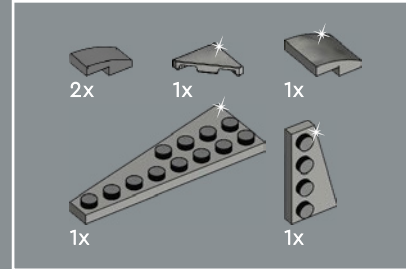
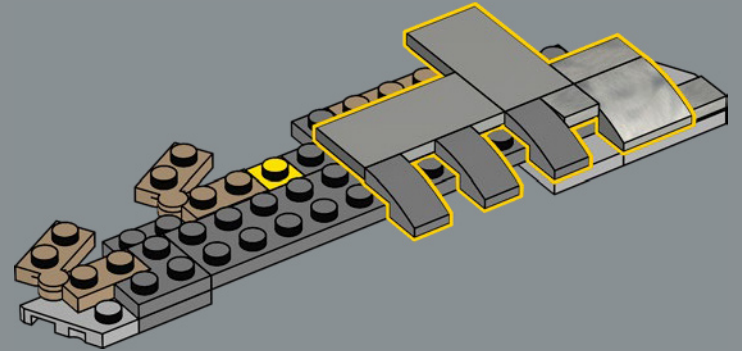




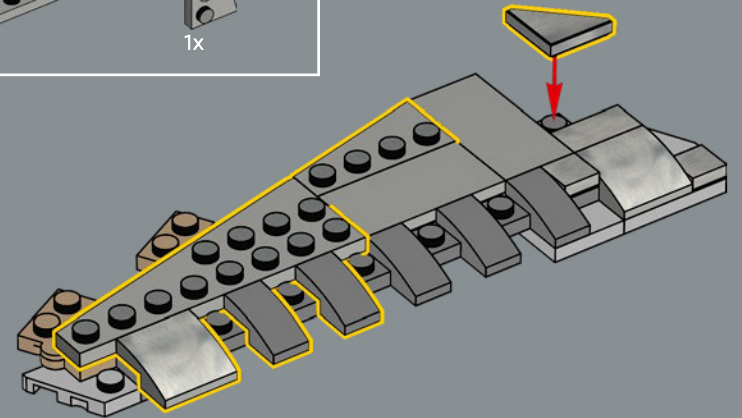
56

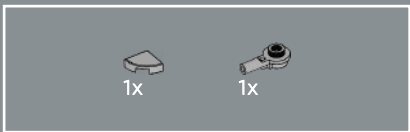


57

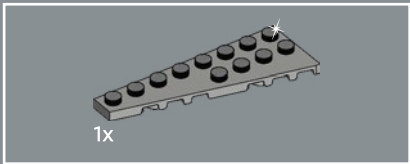
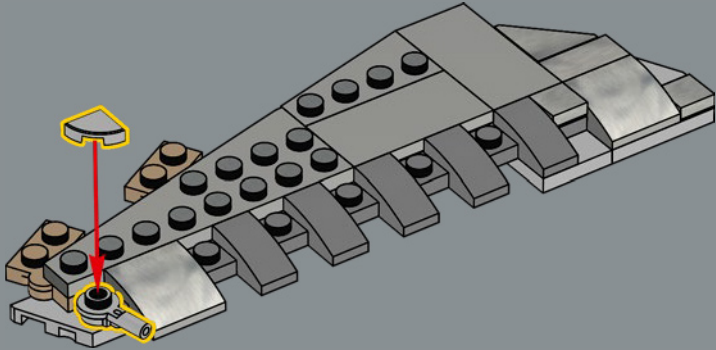


58

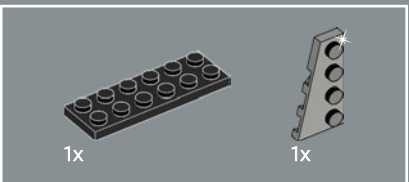
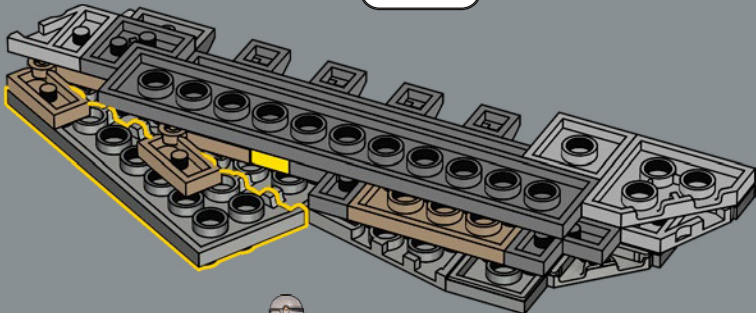




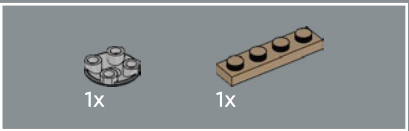
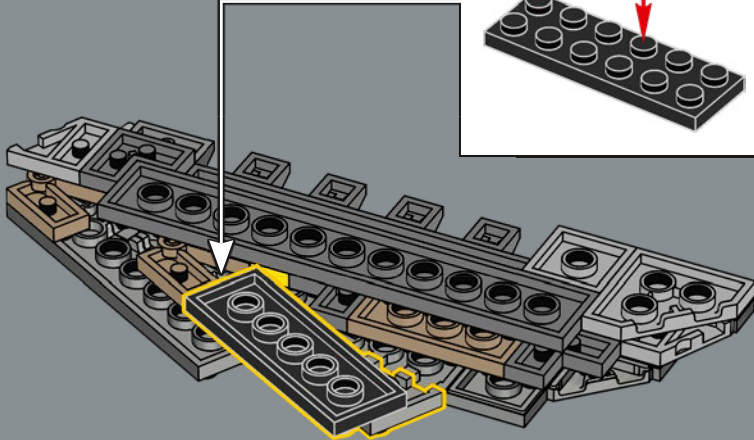
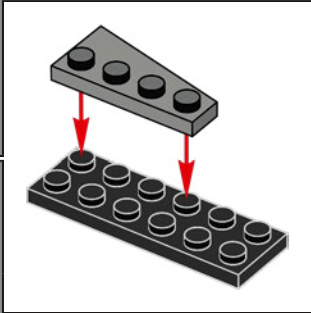
59



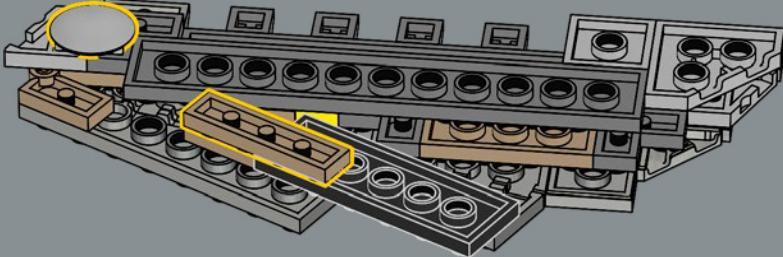
60

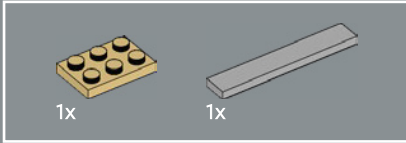
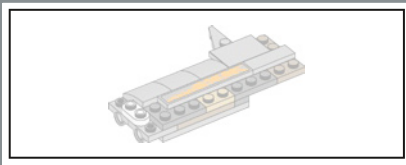


61

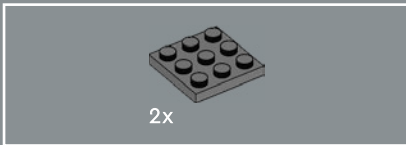
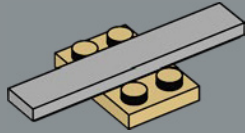


62

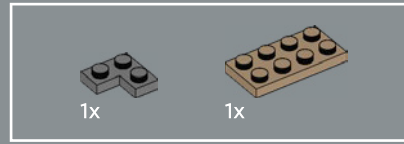
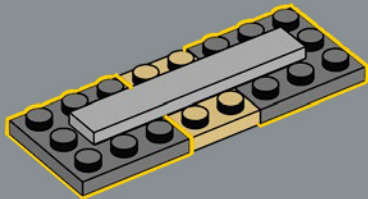




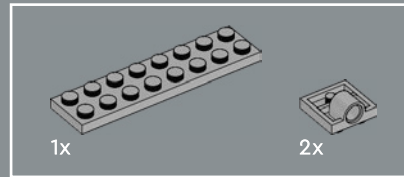
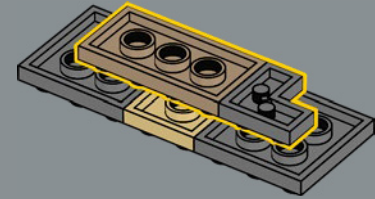
63



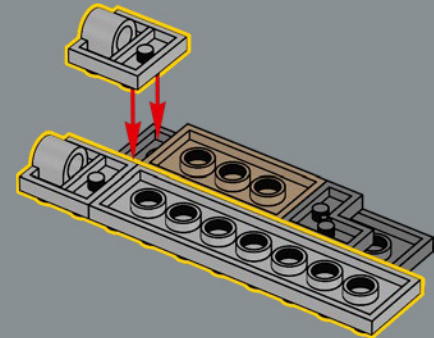
64

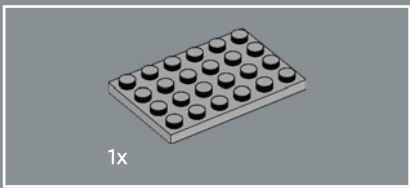


65

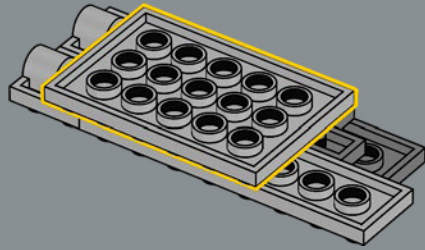


66

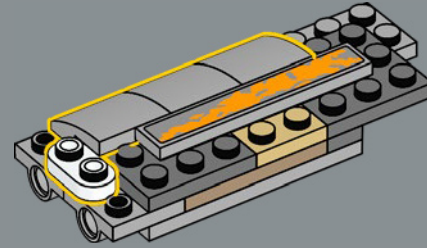




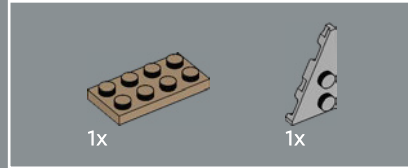
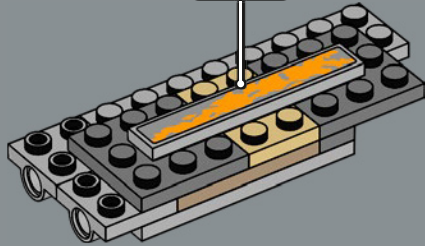
67



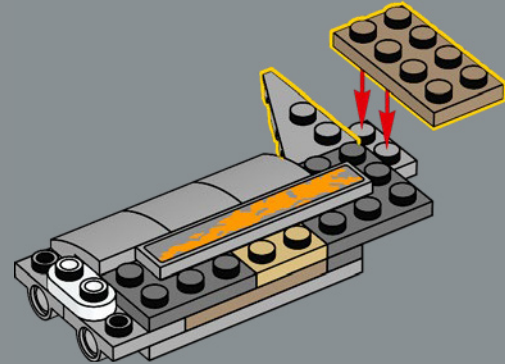
69

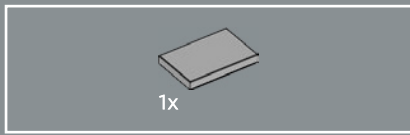


68

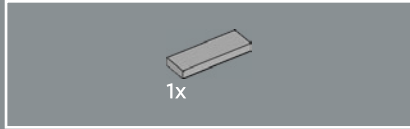
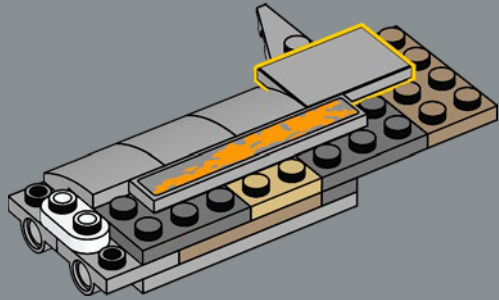


70

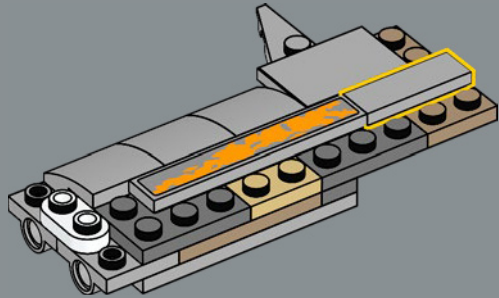




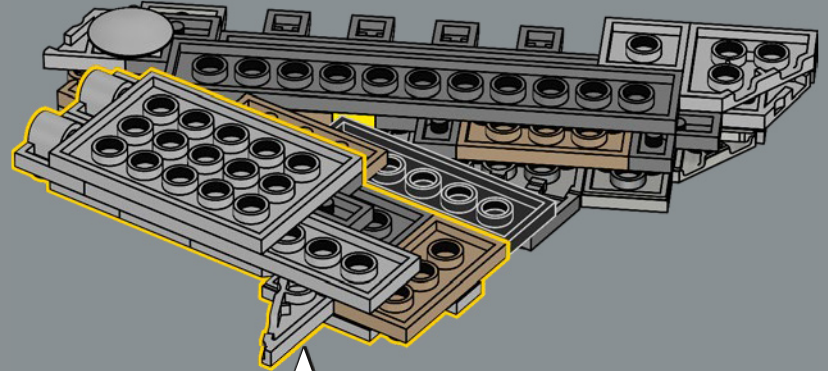
71

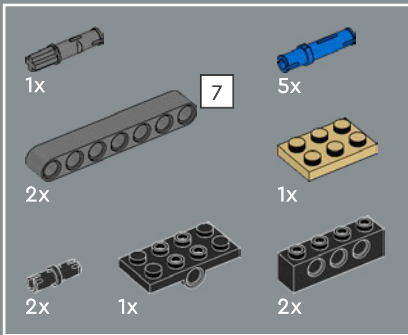
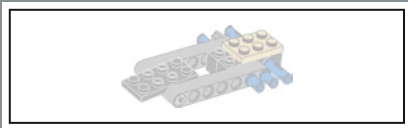


72

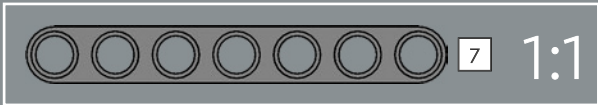
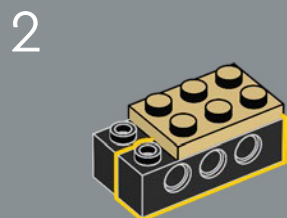
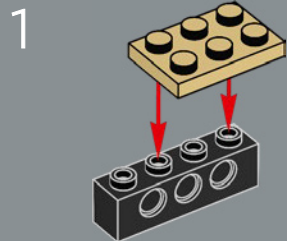


73

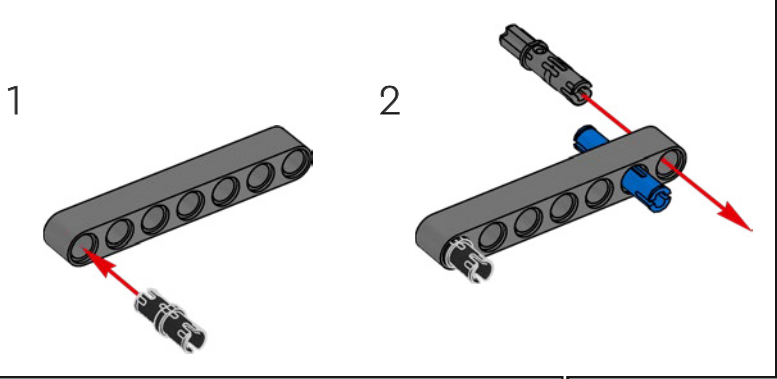
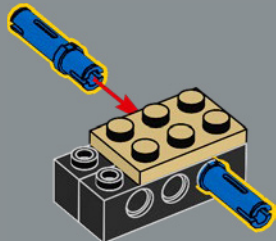




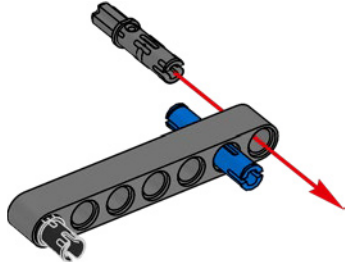
74



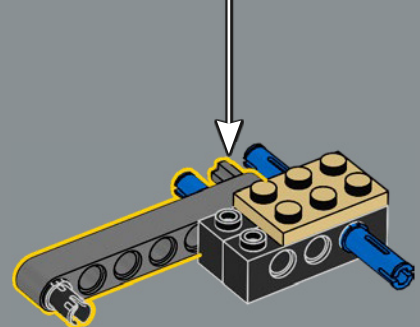
3



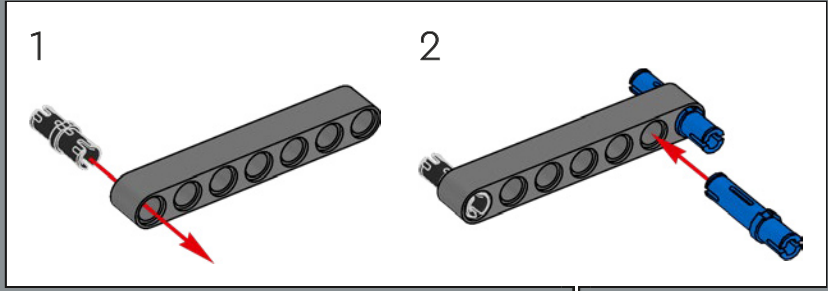
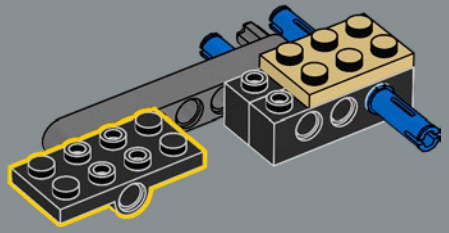
2



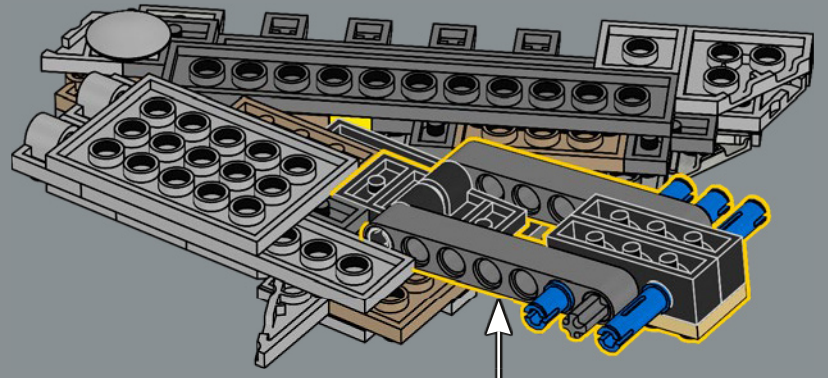
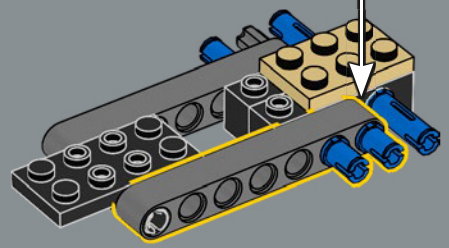
4

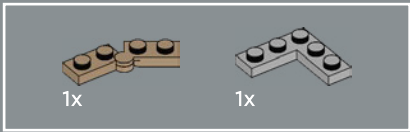


5

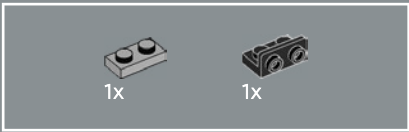
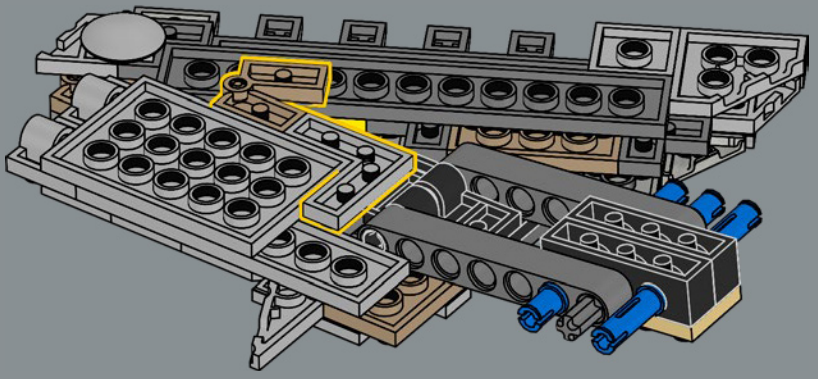


6

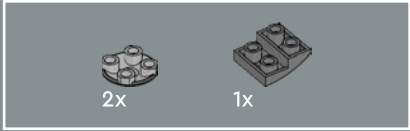
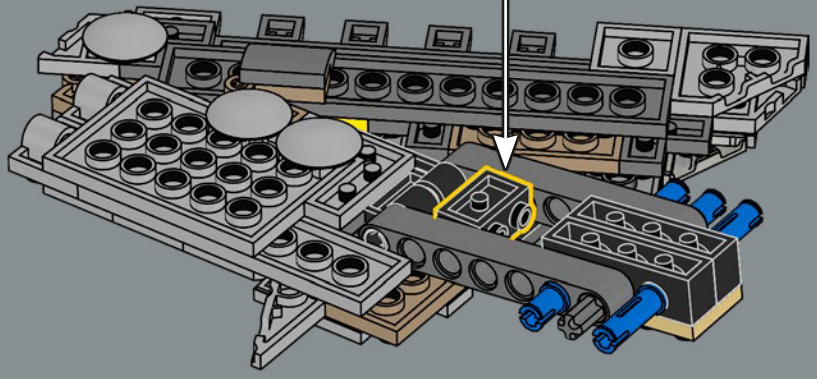
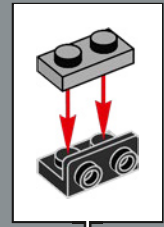




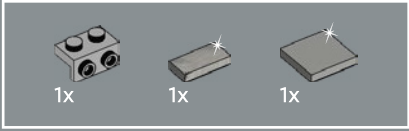
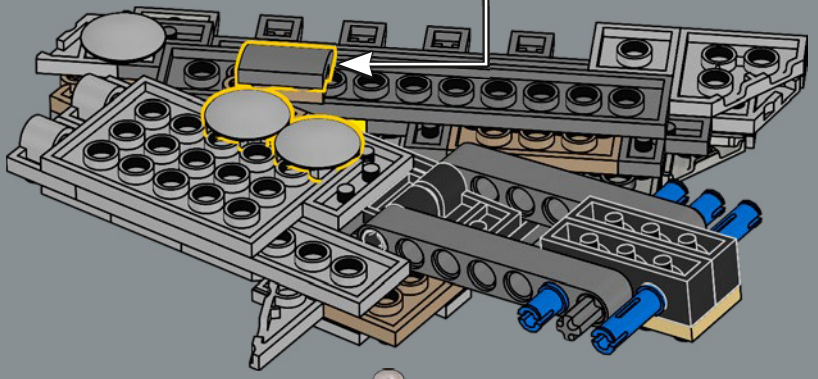
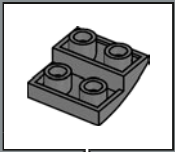
75



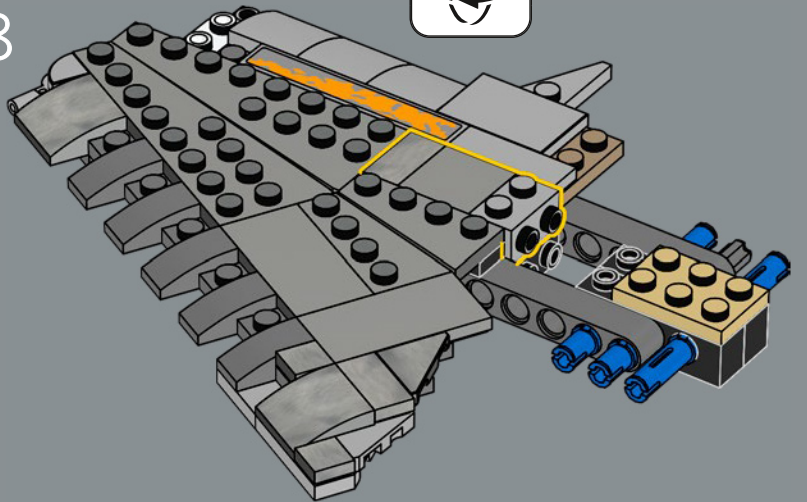
77

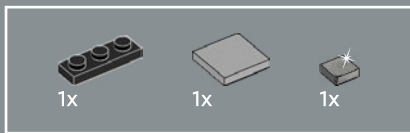


76

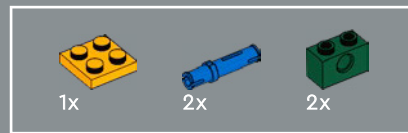
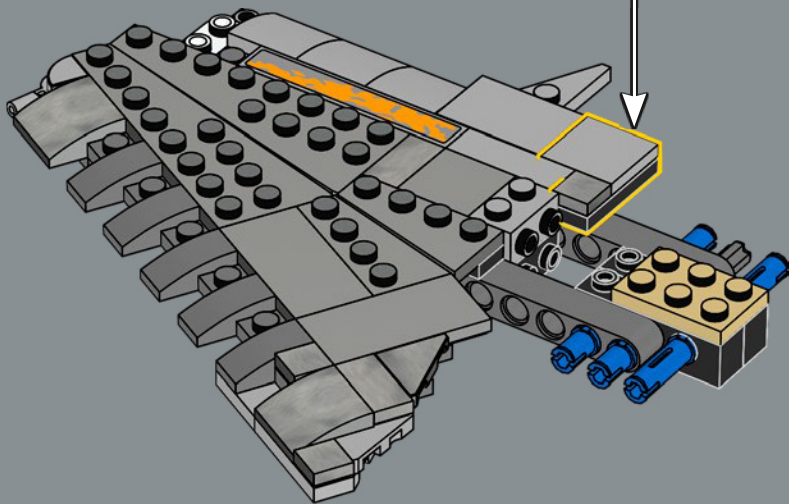
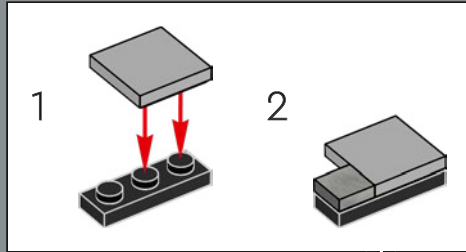


78

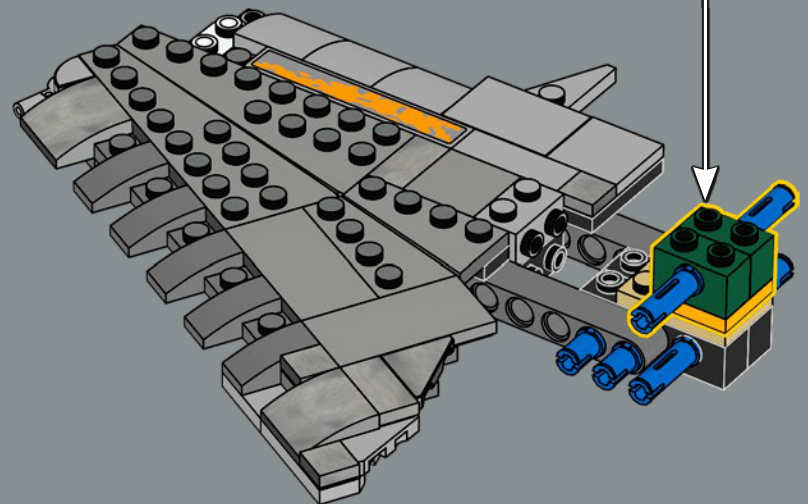
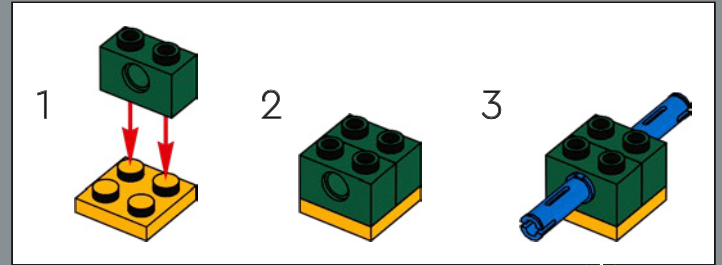


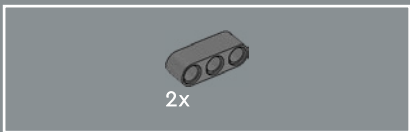


79

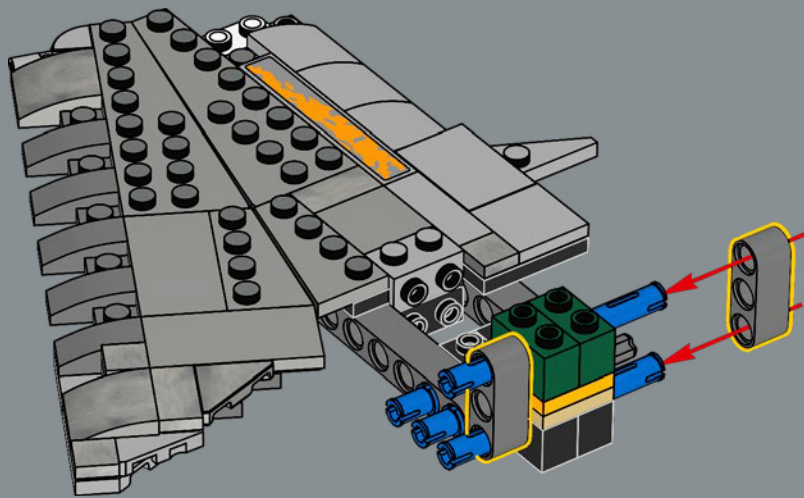


80

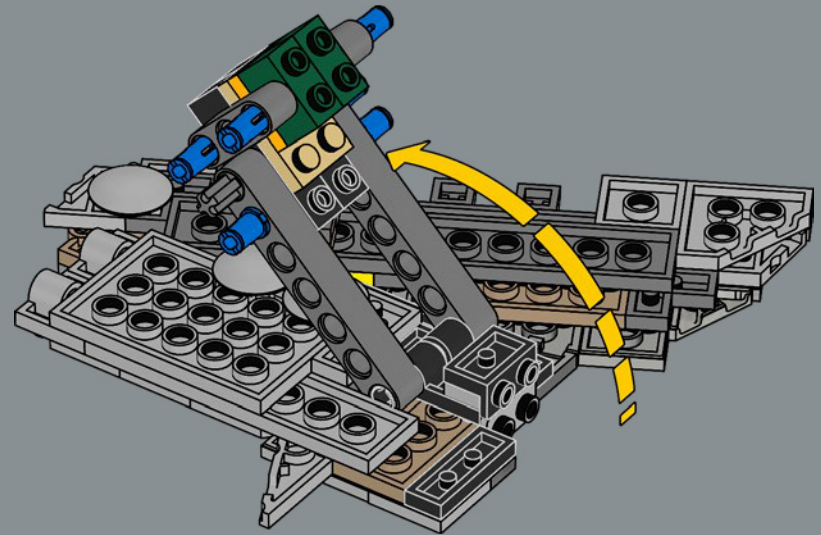


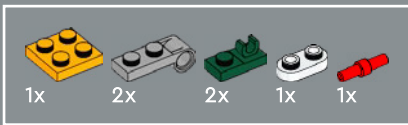


81

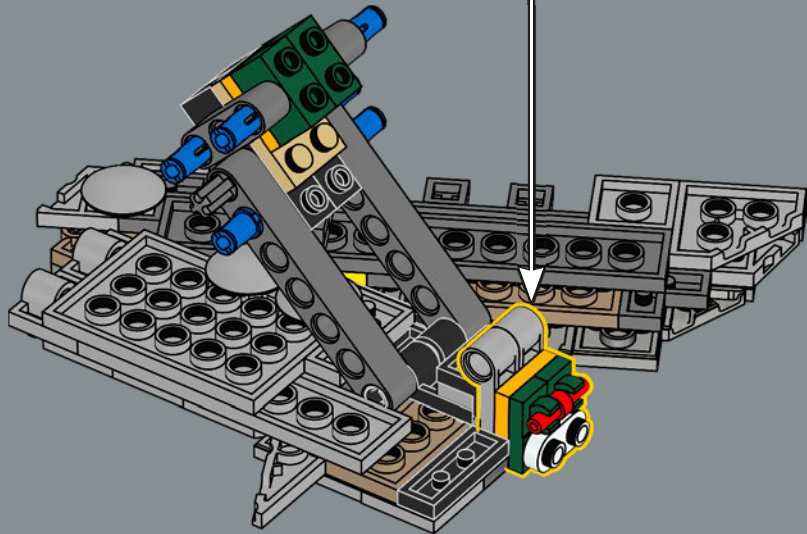
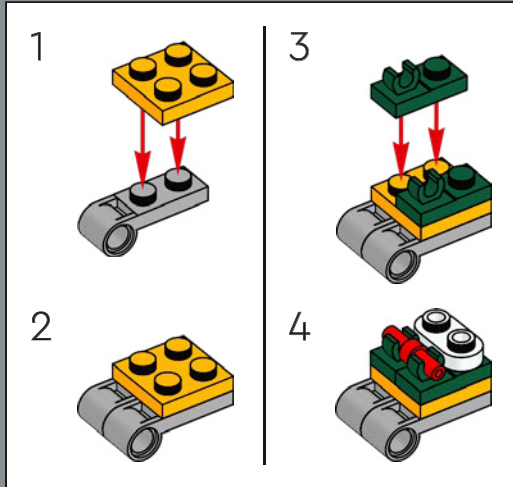


82

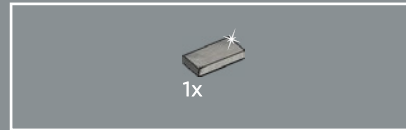
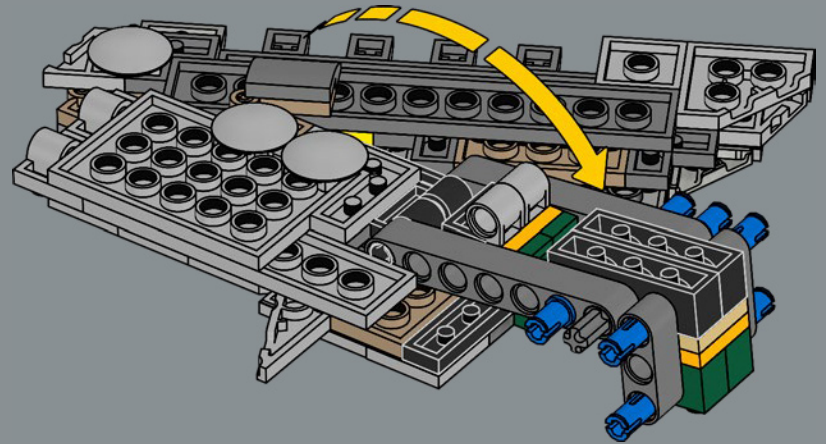




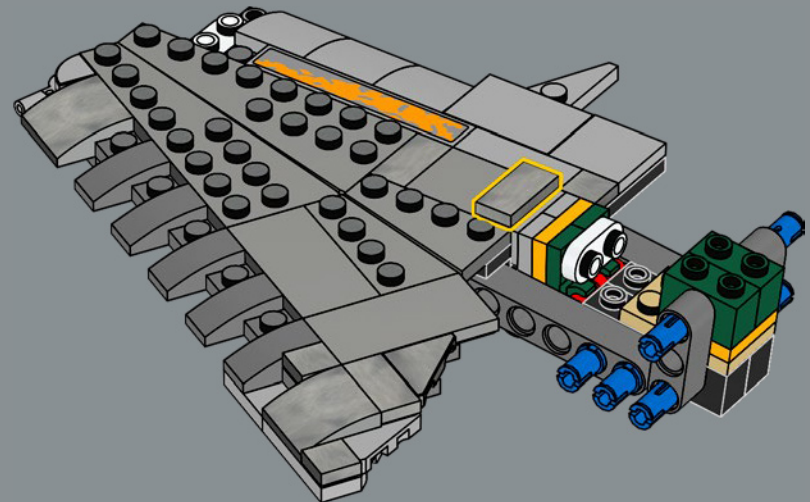
83

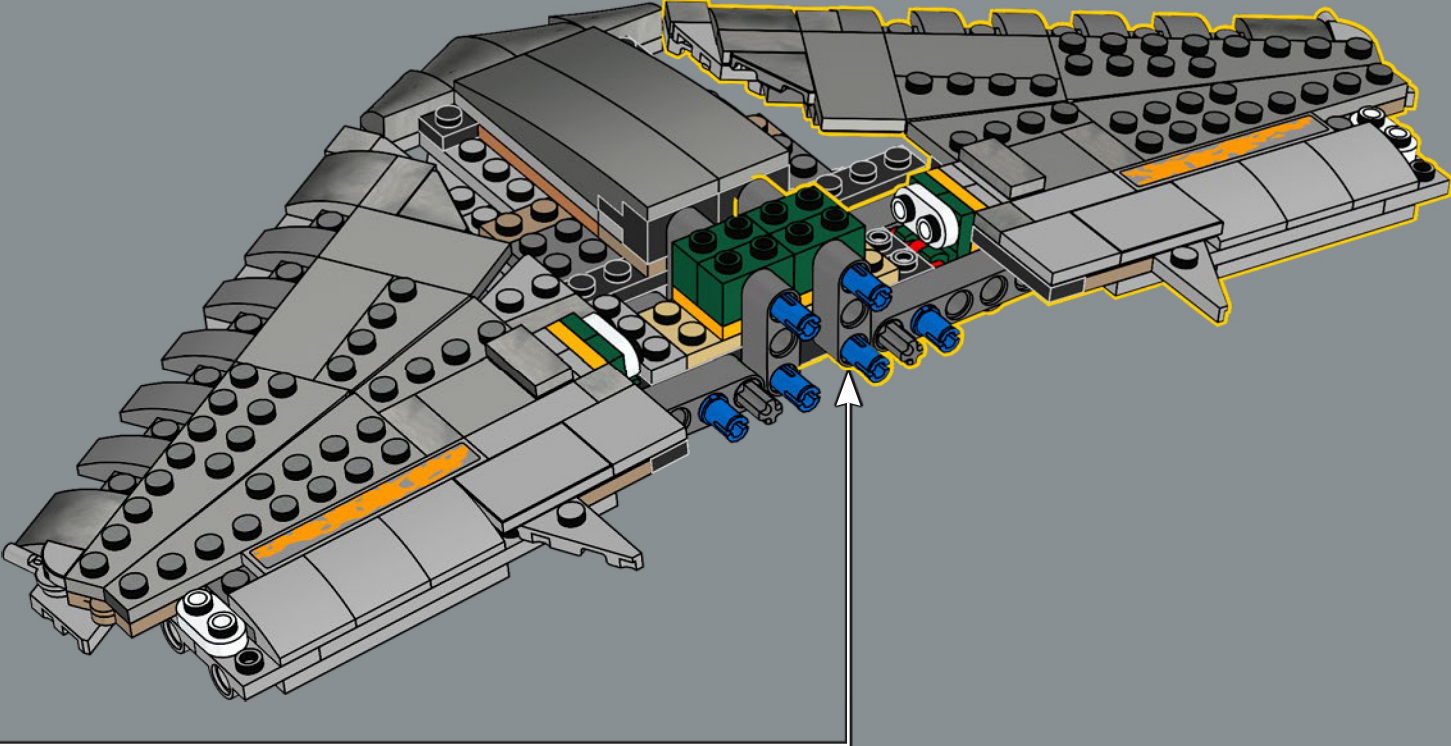


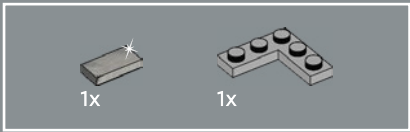
84



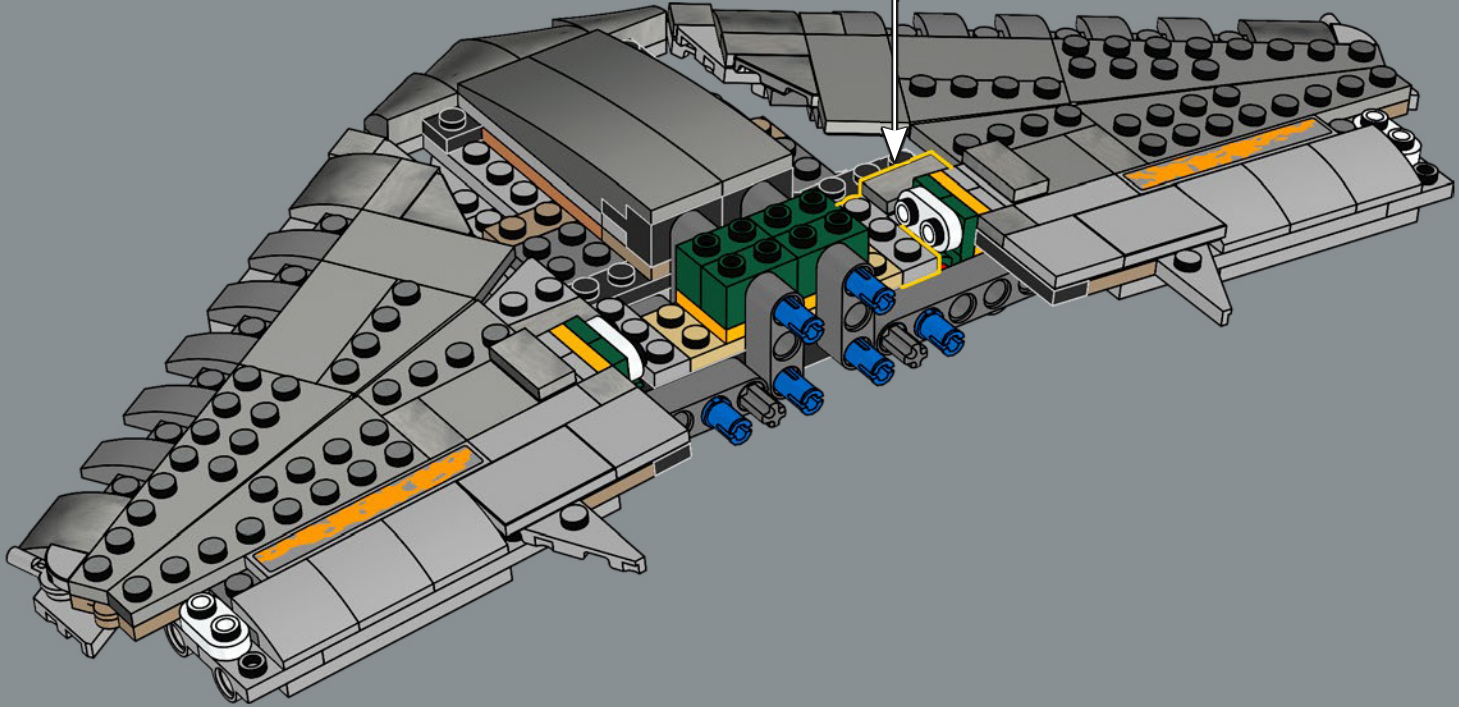
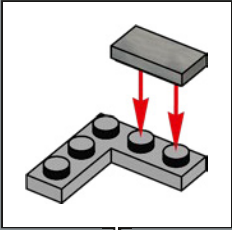
85







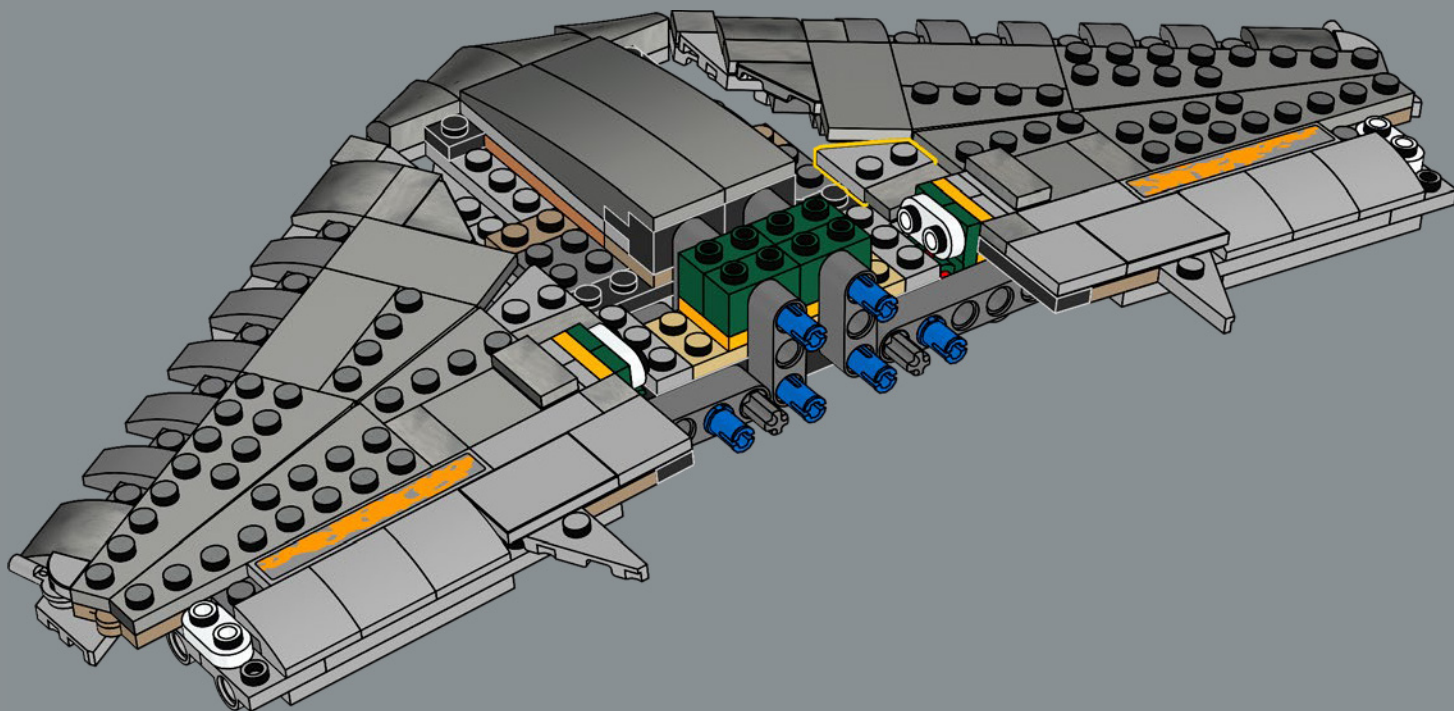
87

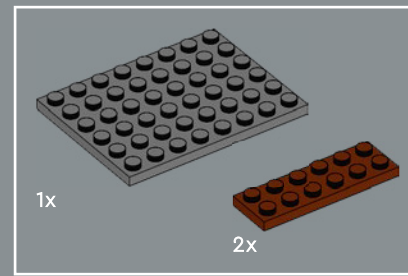
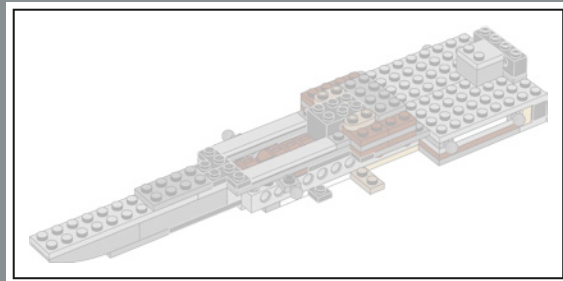




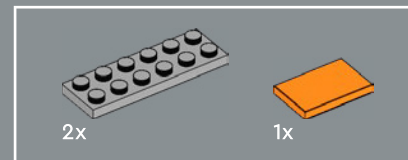
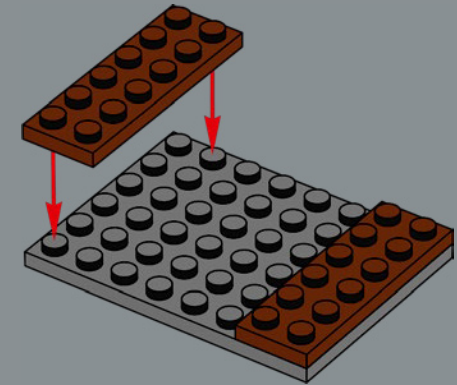
1x

88

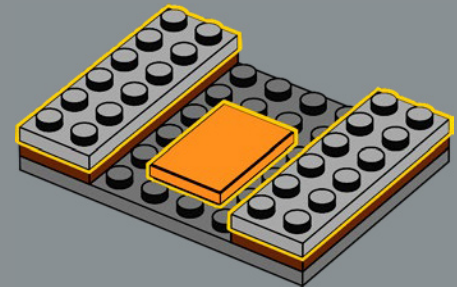


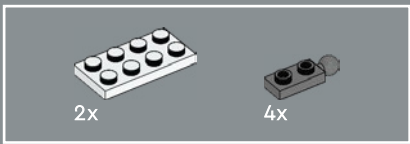


89

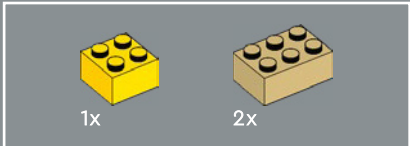
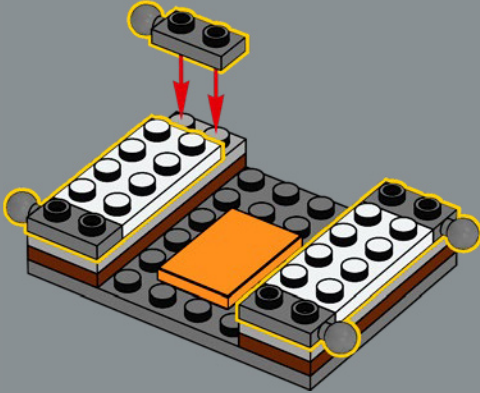


90

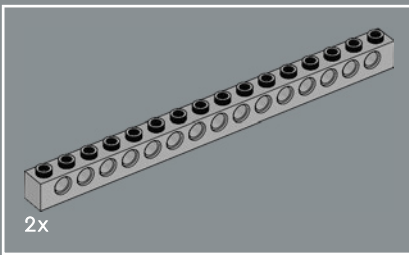
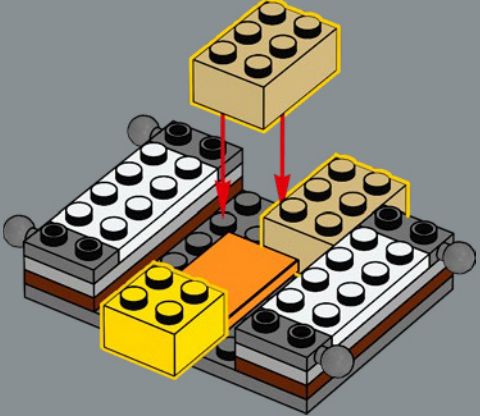




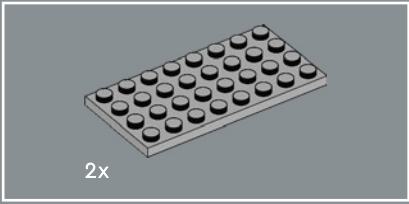
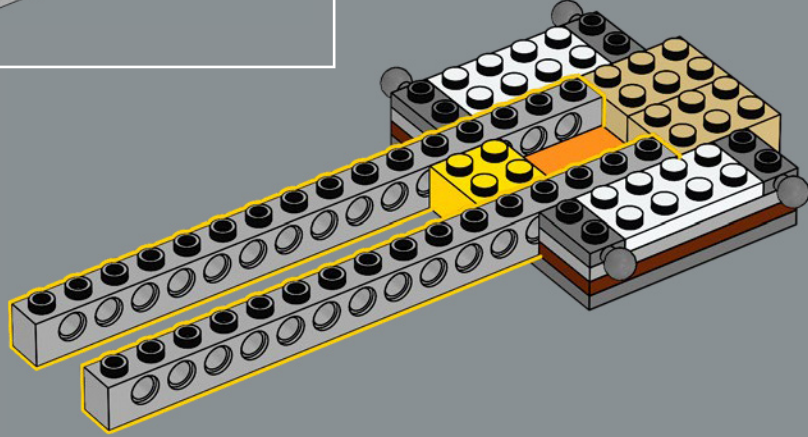
91



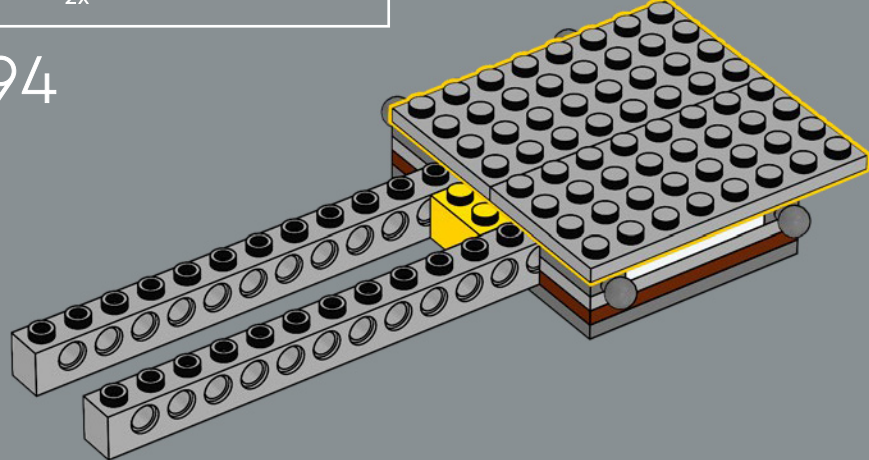
92



93

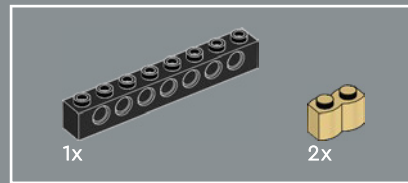
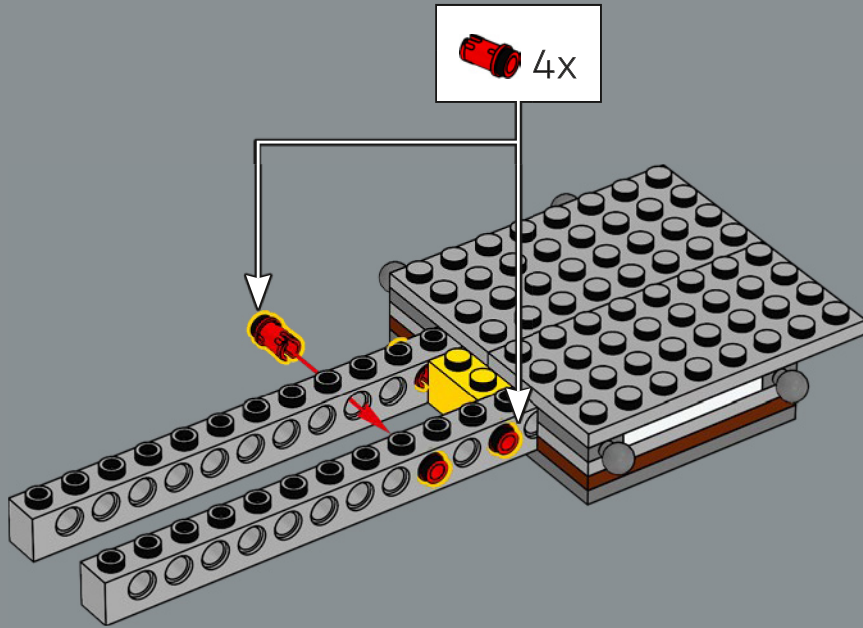


94

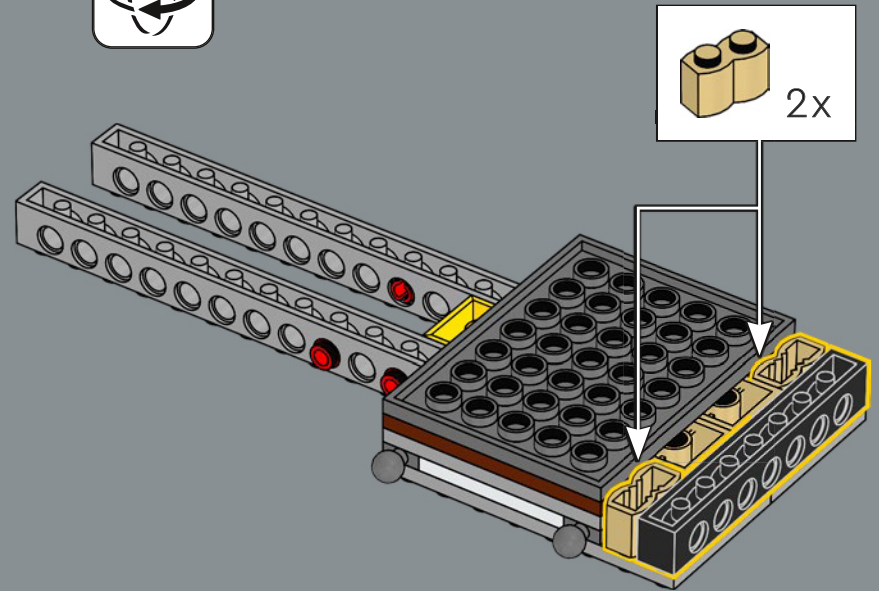


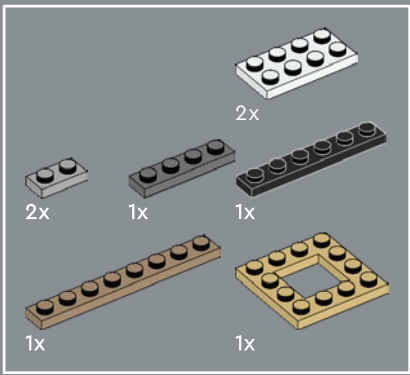


95

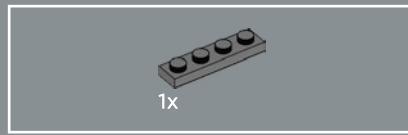
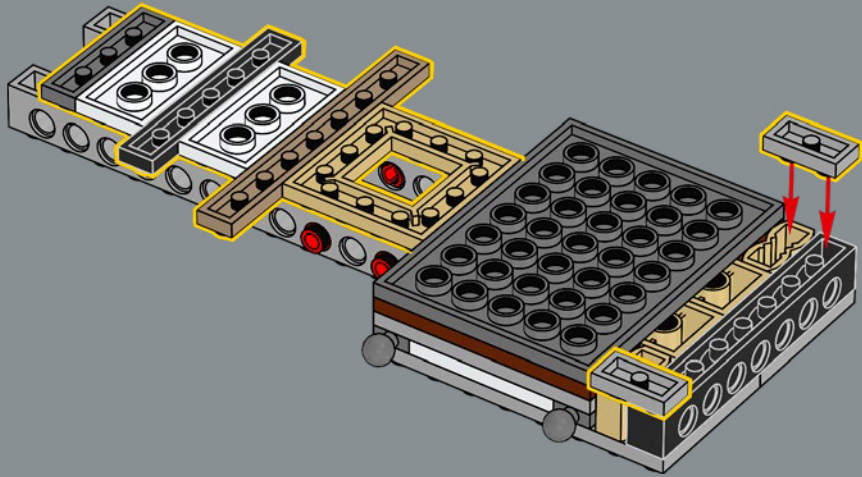


96

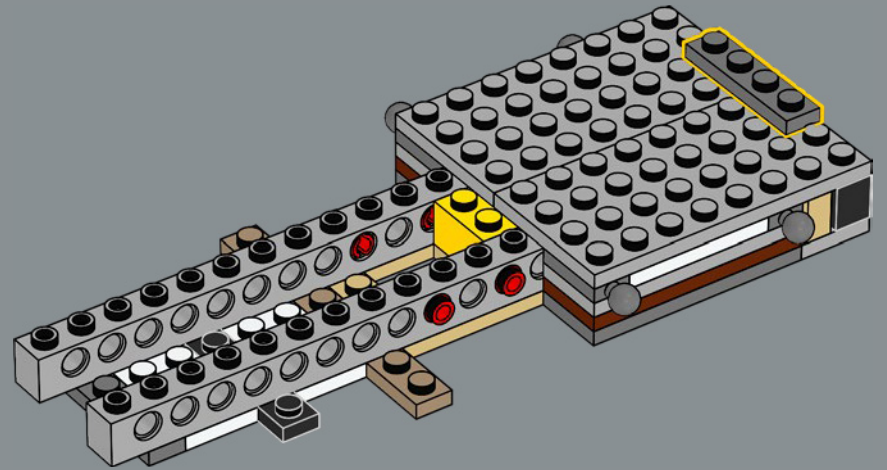


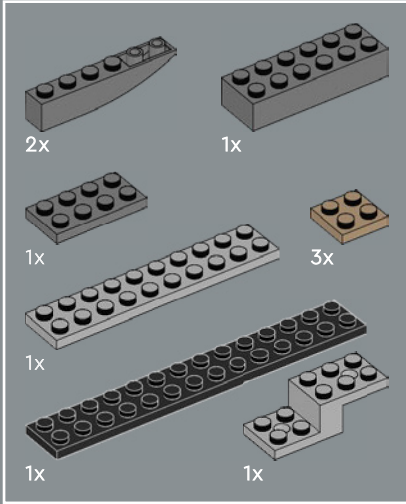
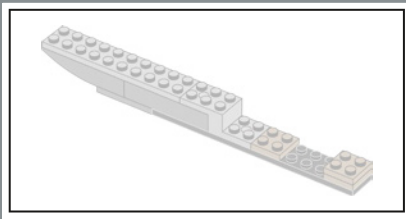


97



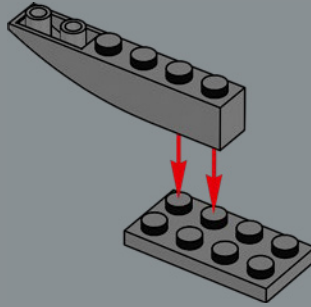
98



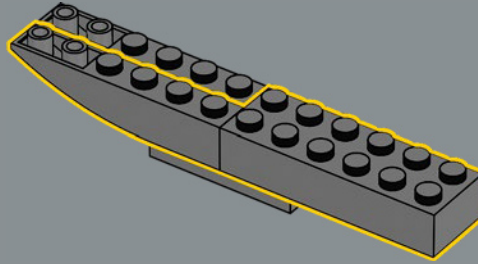


99

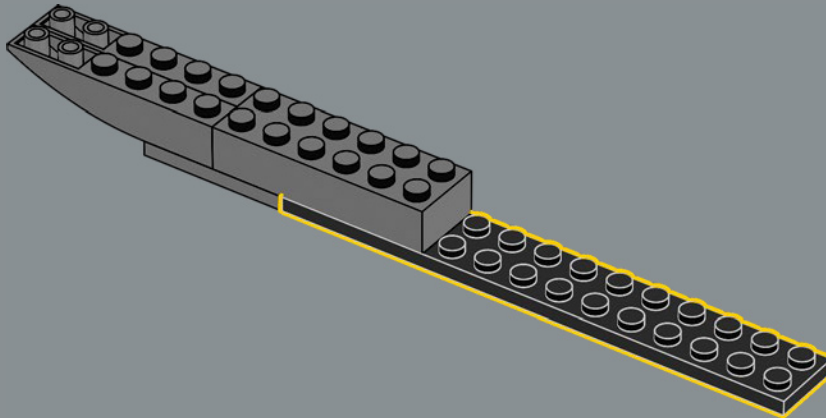
1



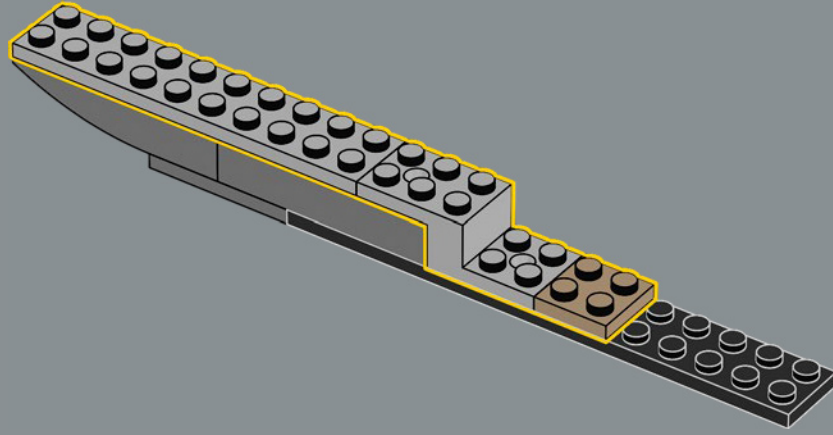
2



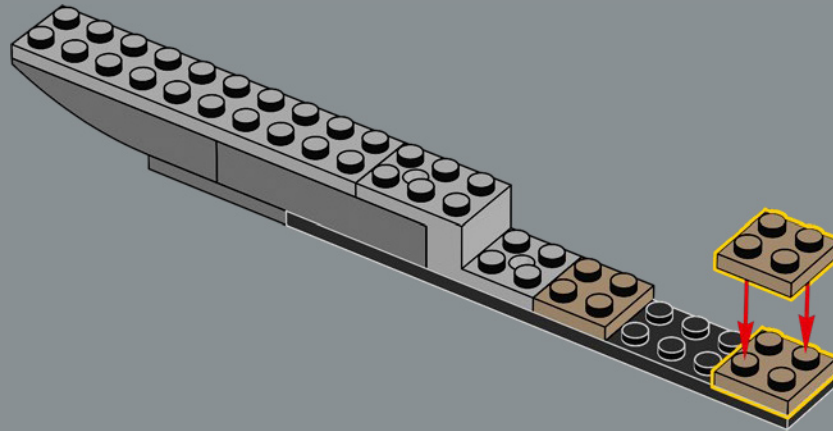
3

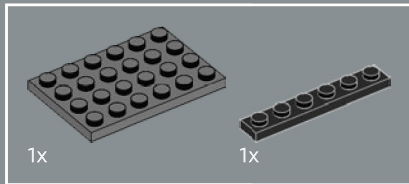
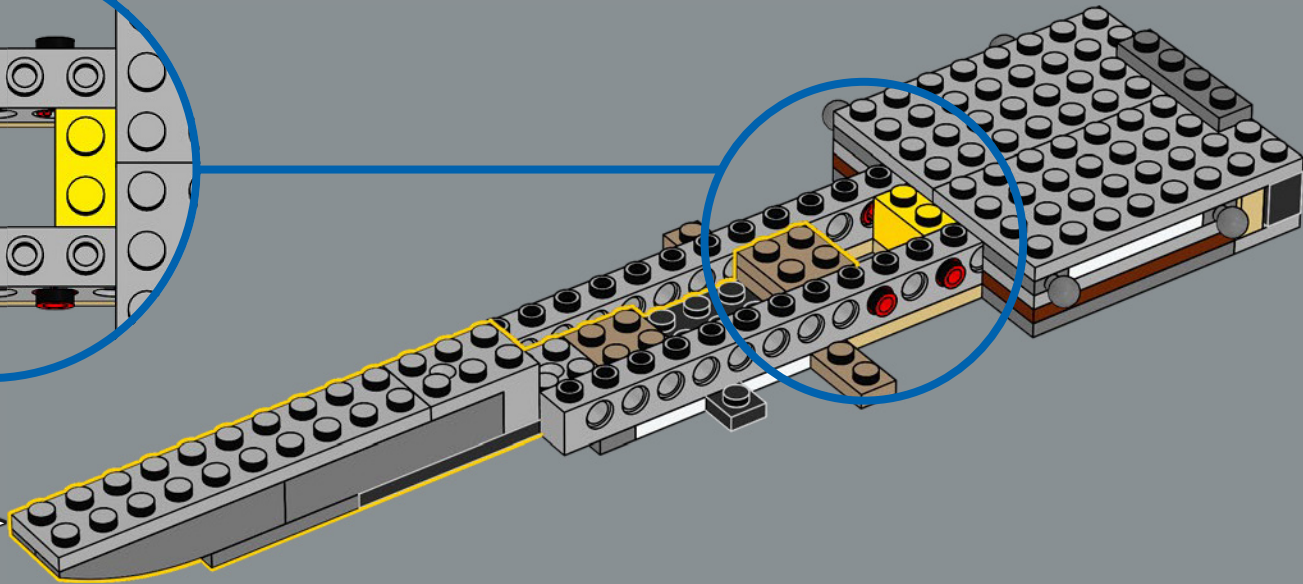
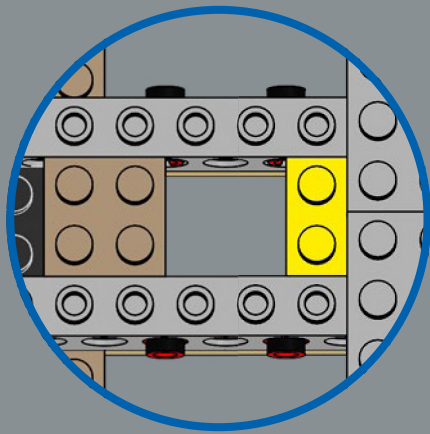


4

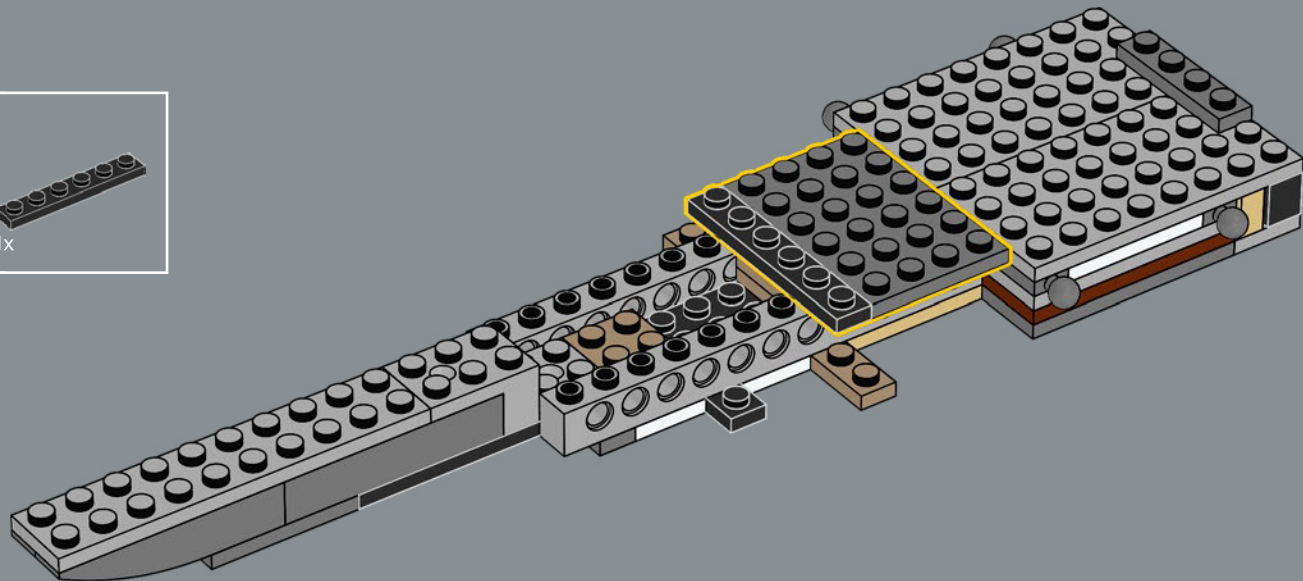


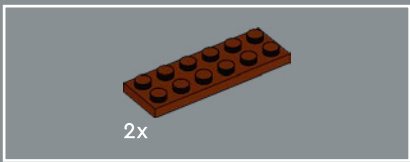
5



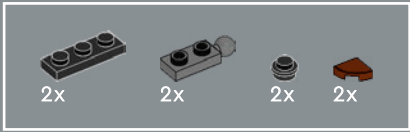
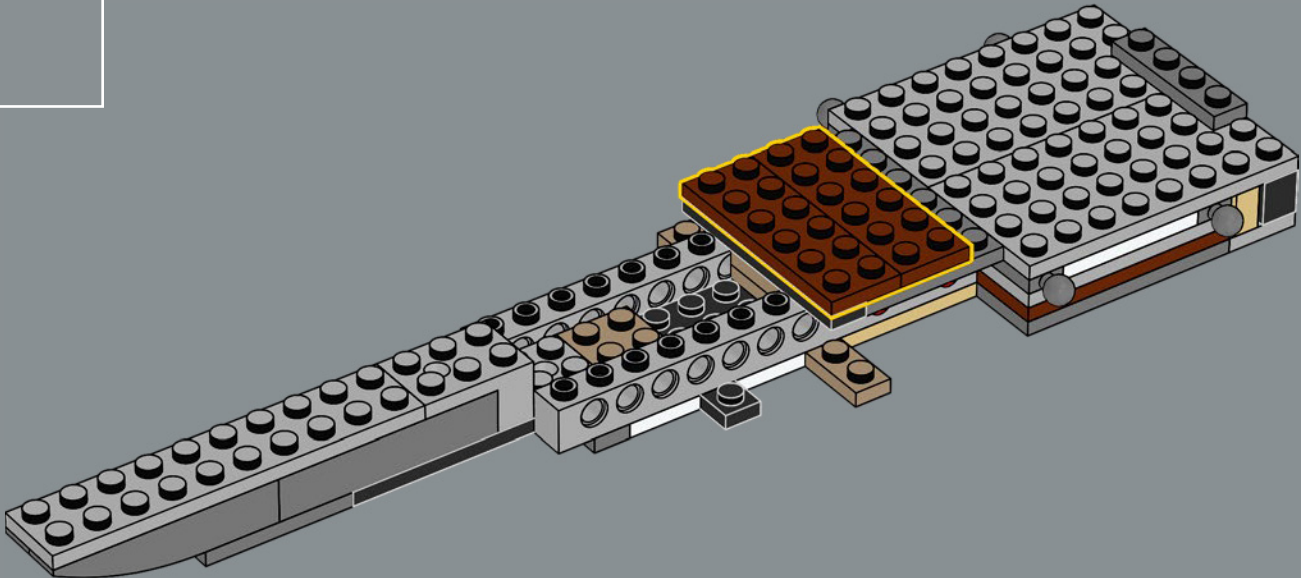


100

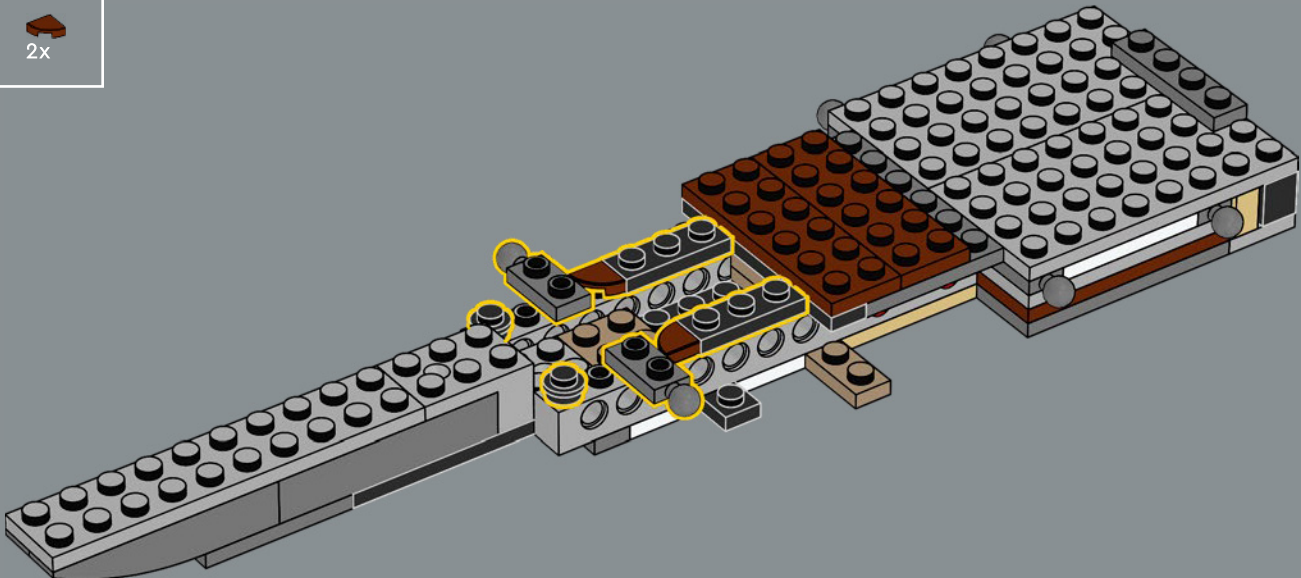


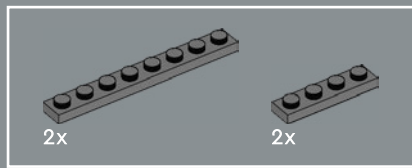


101

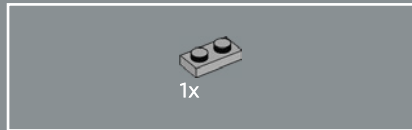
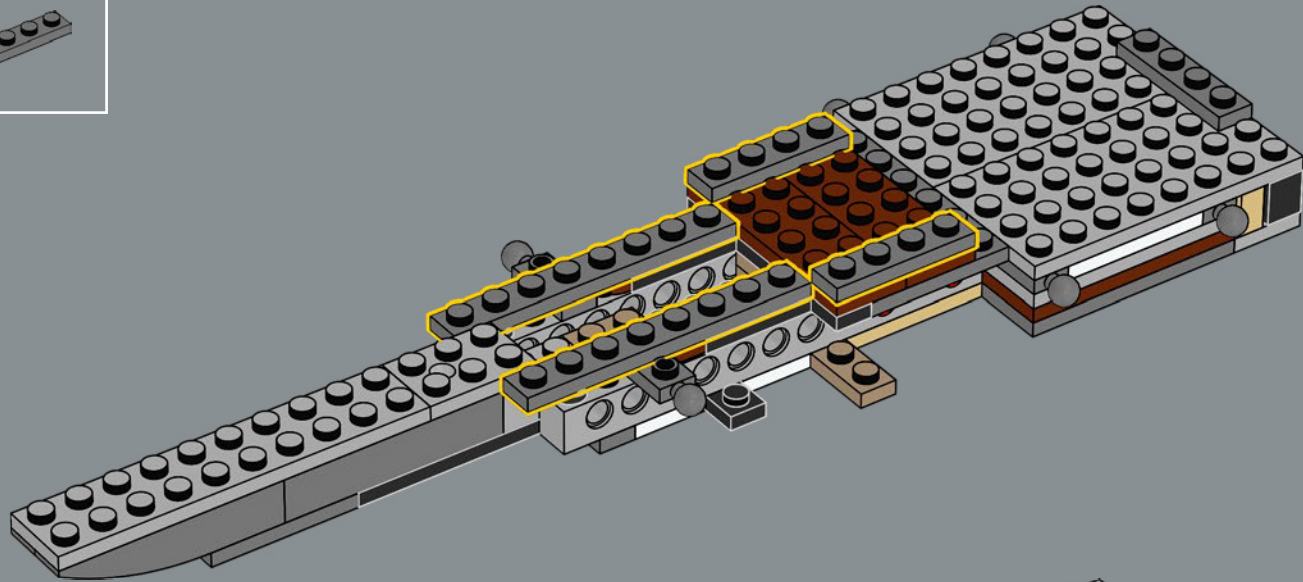


102

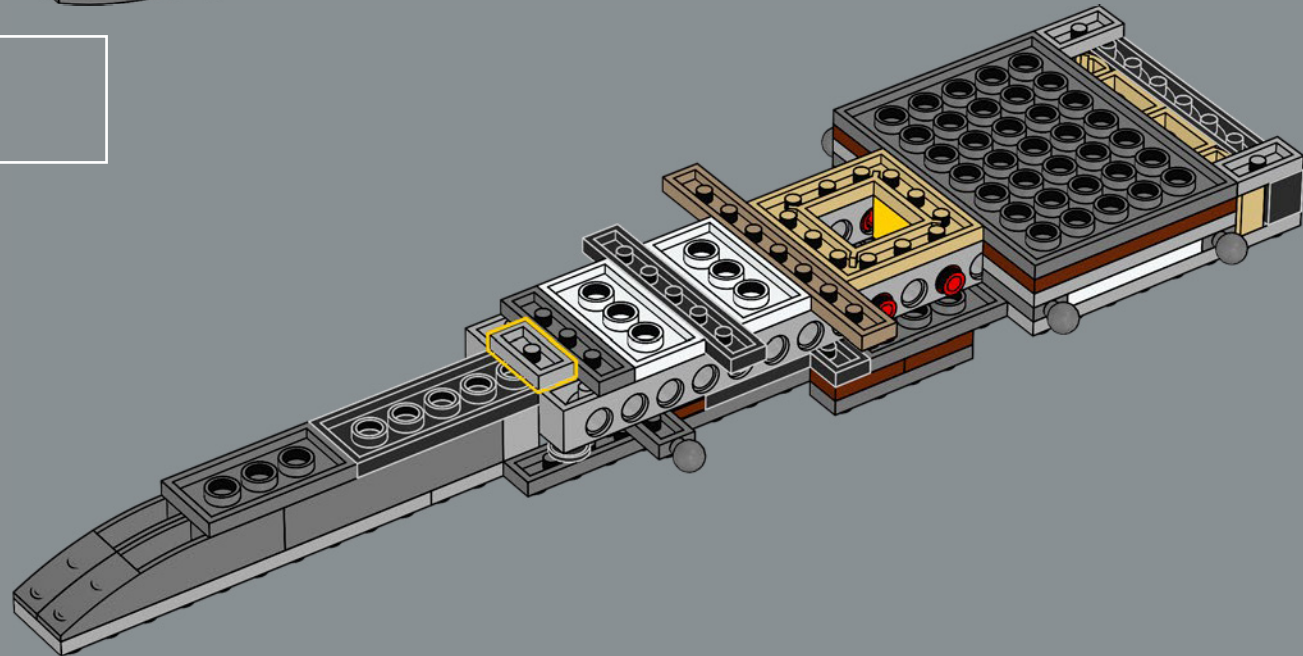


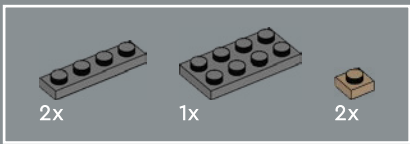


103

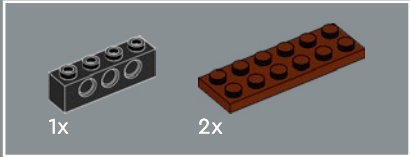
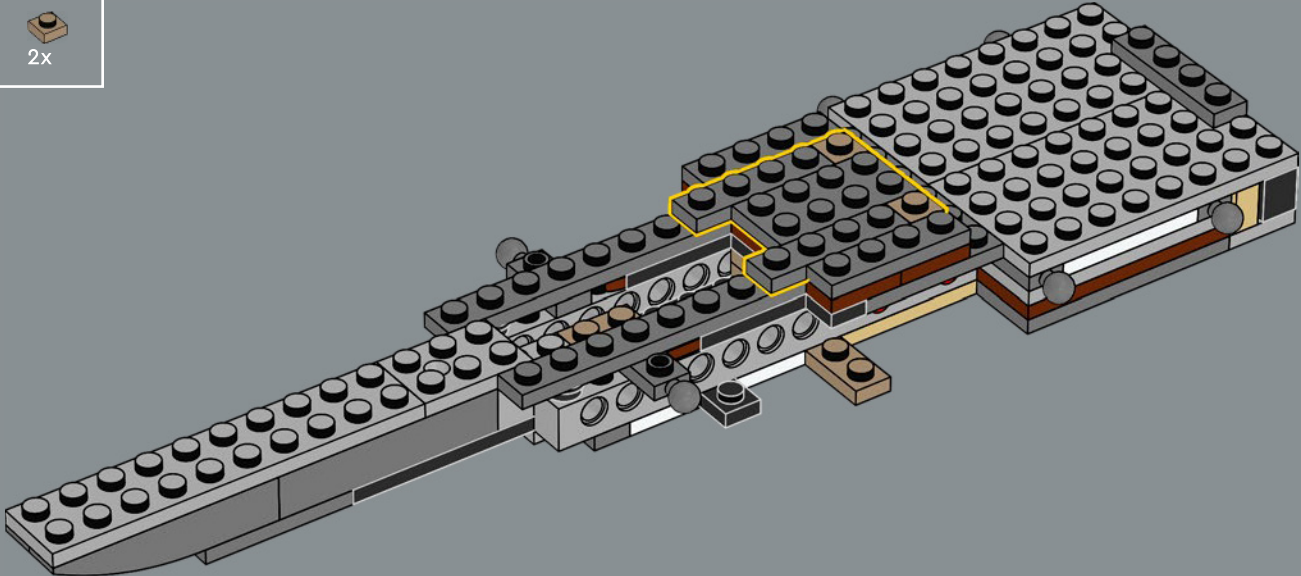


104

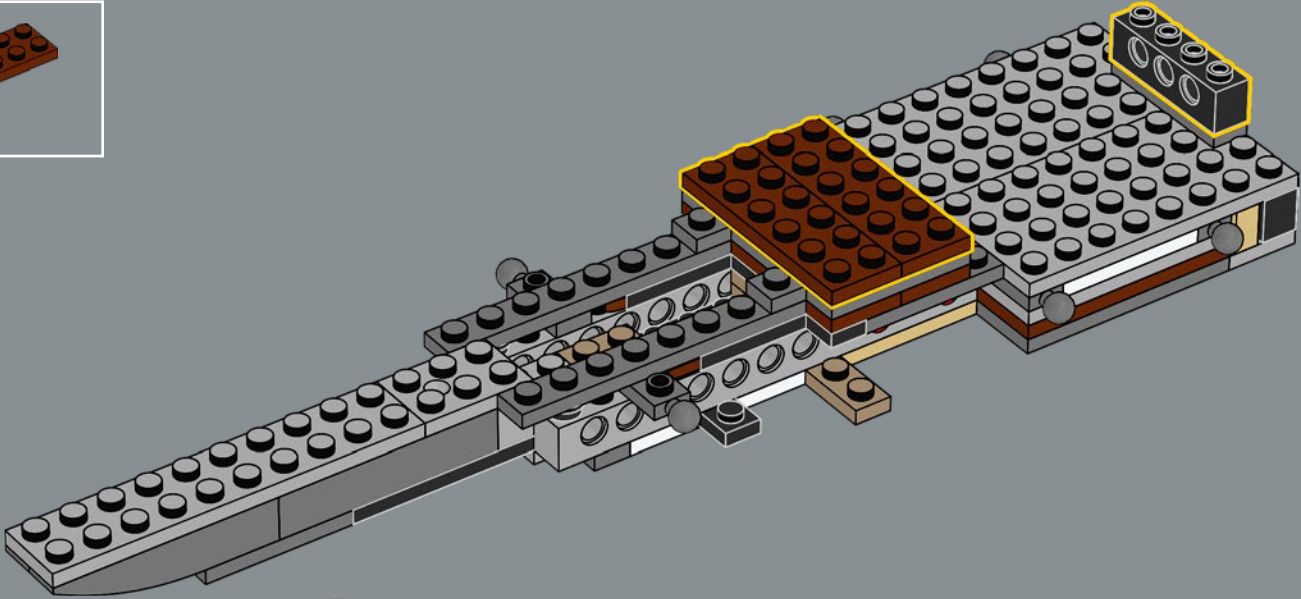


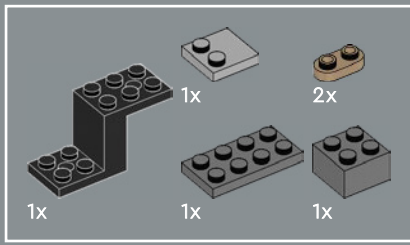


105

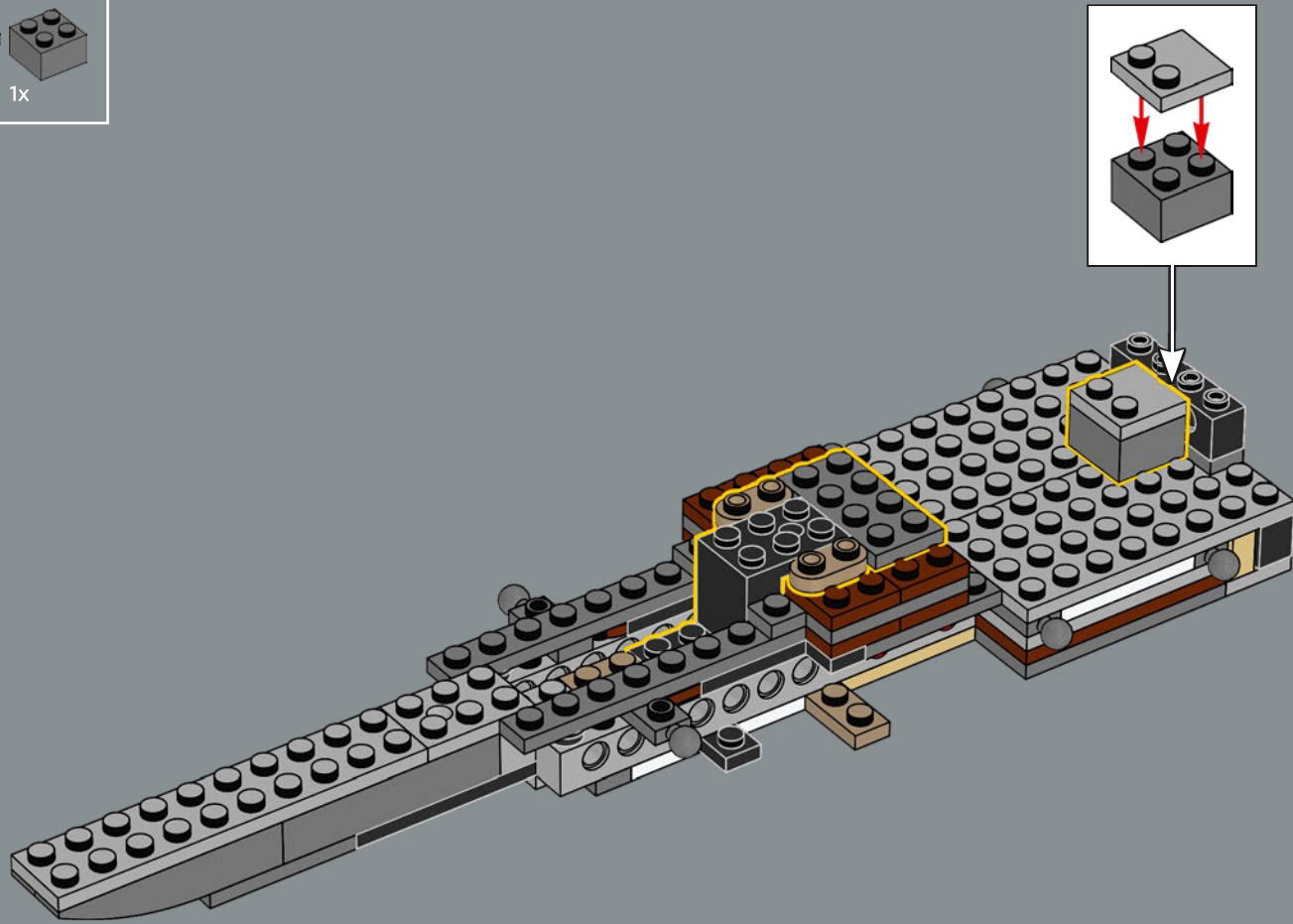


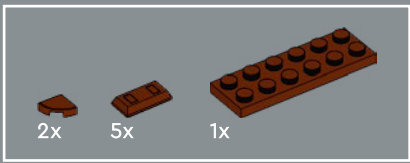
106



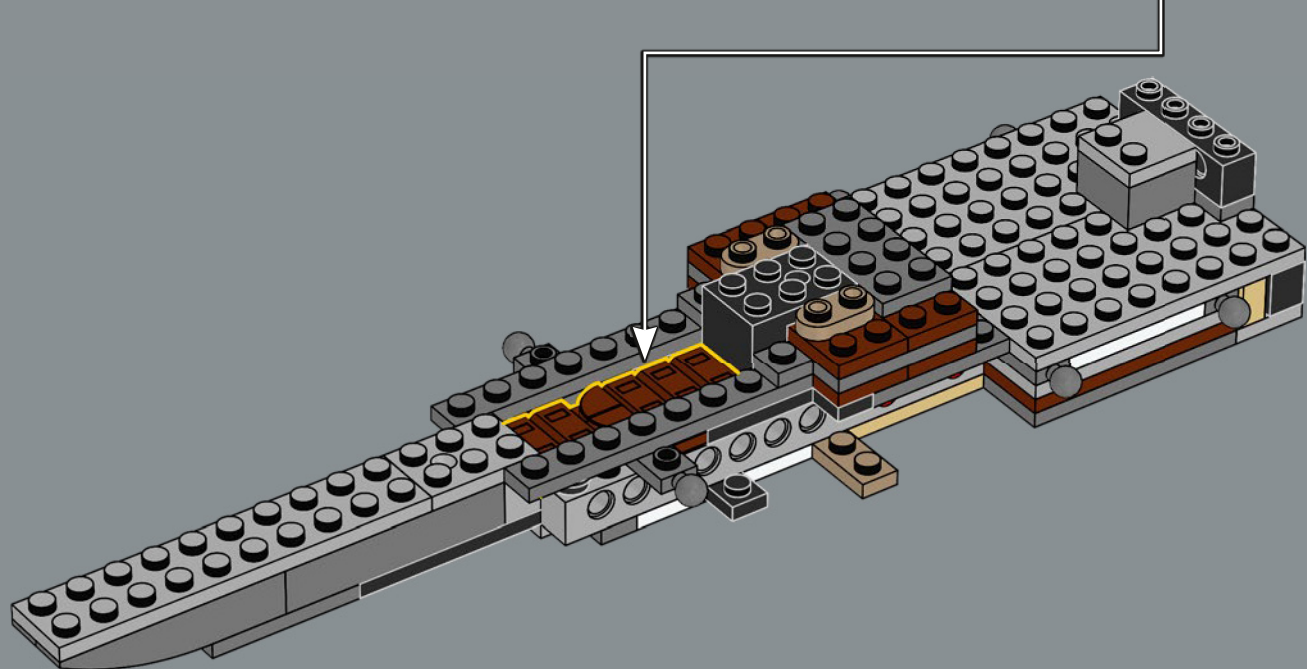
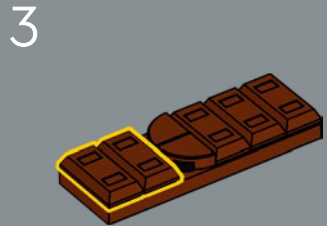
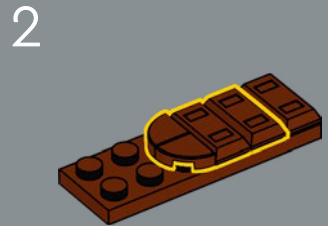
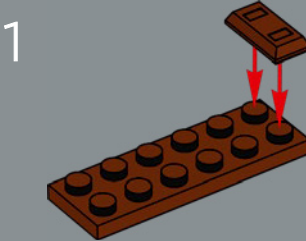


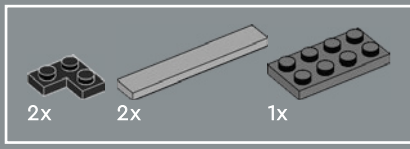
107



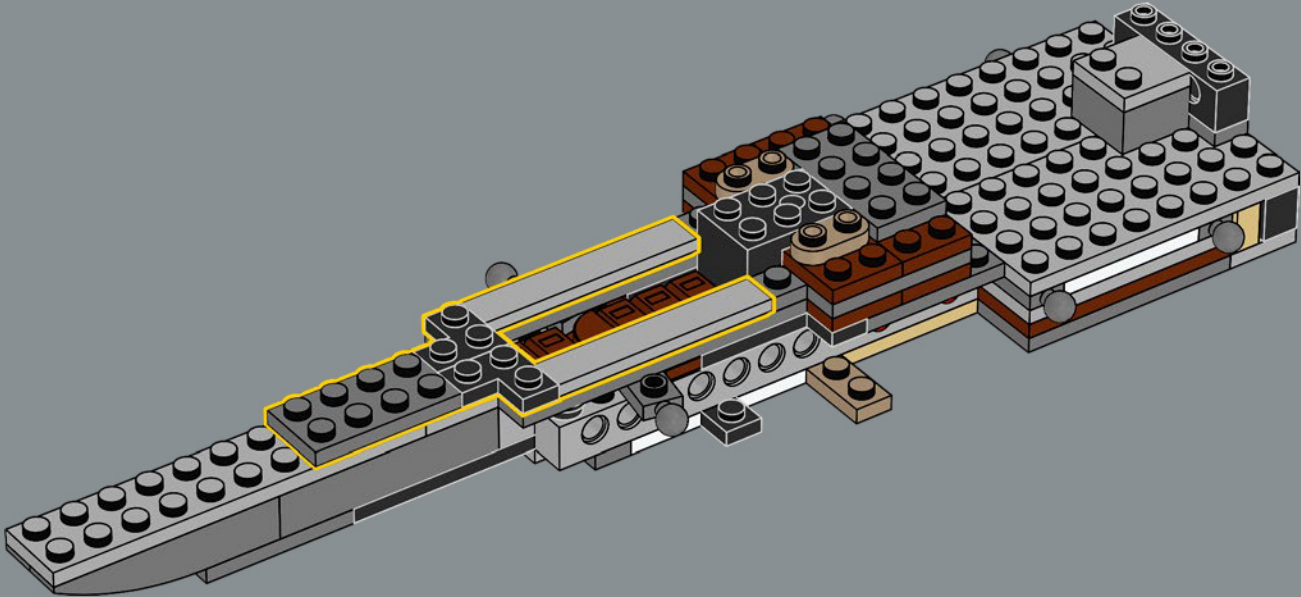


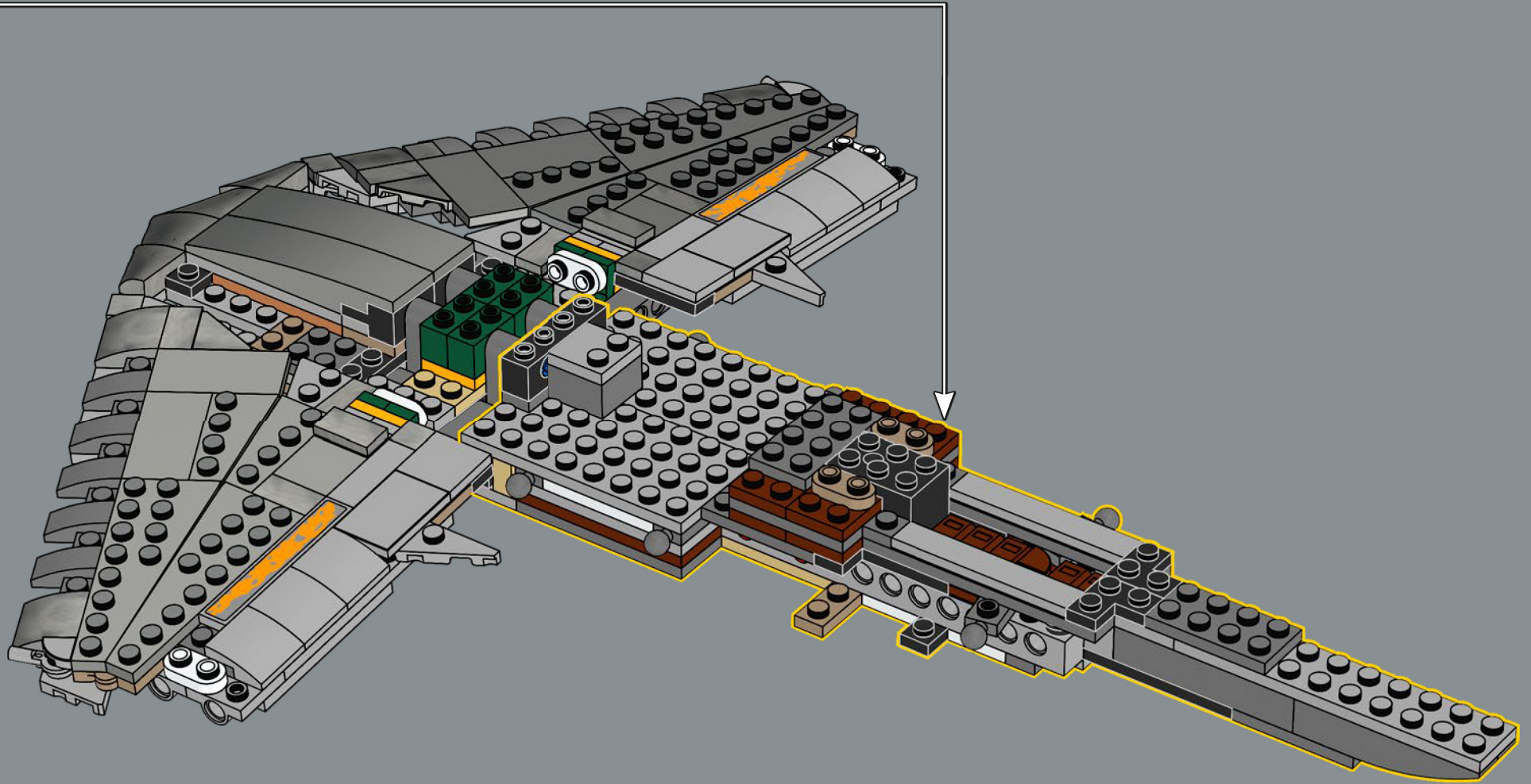
108



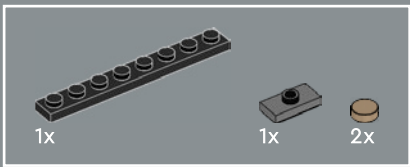


109

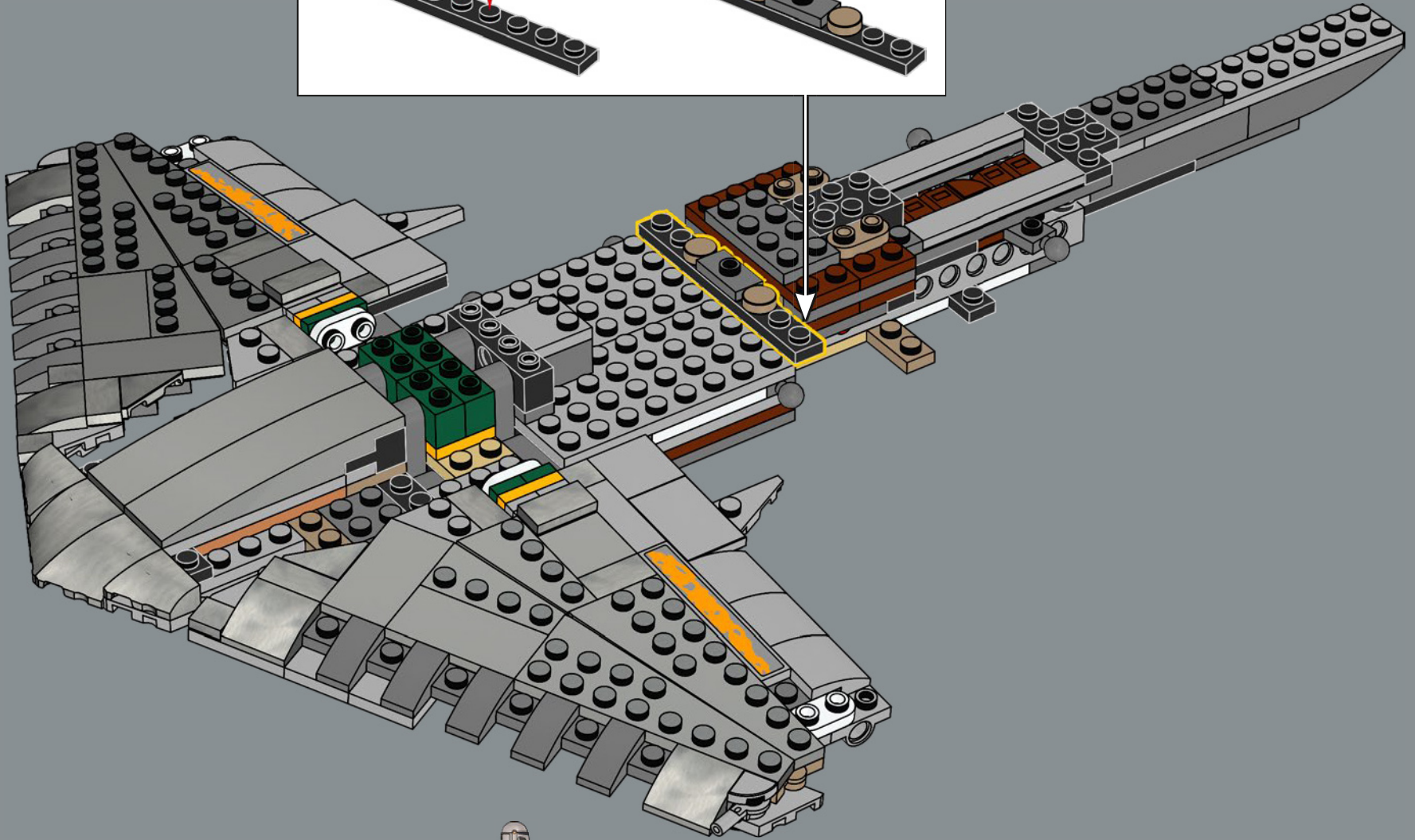
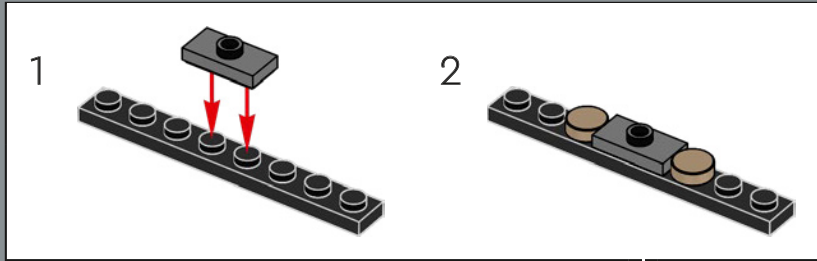


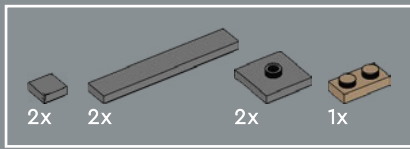




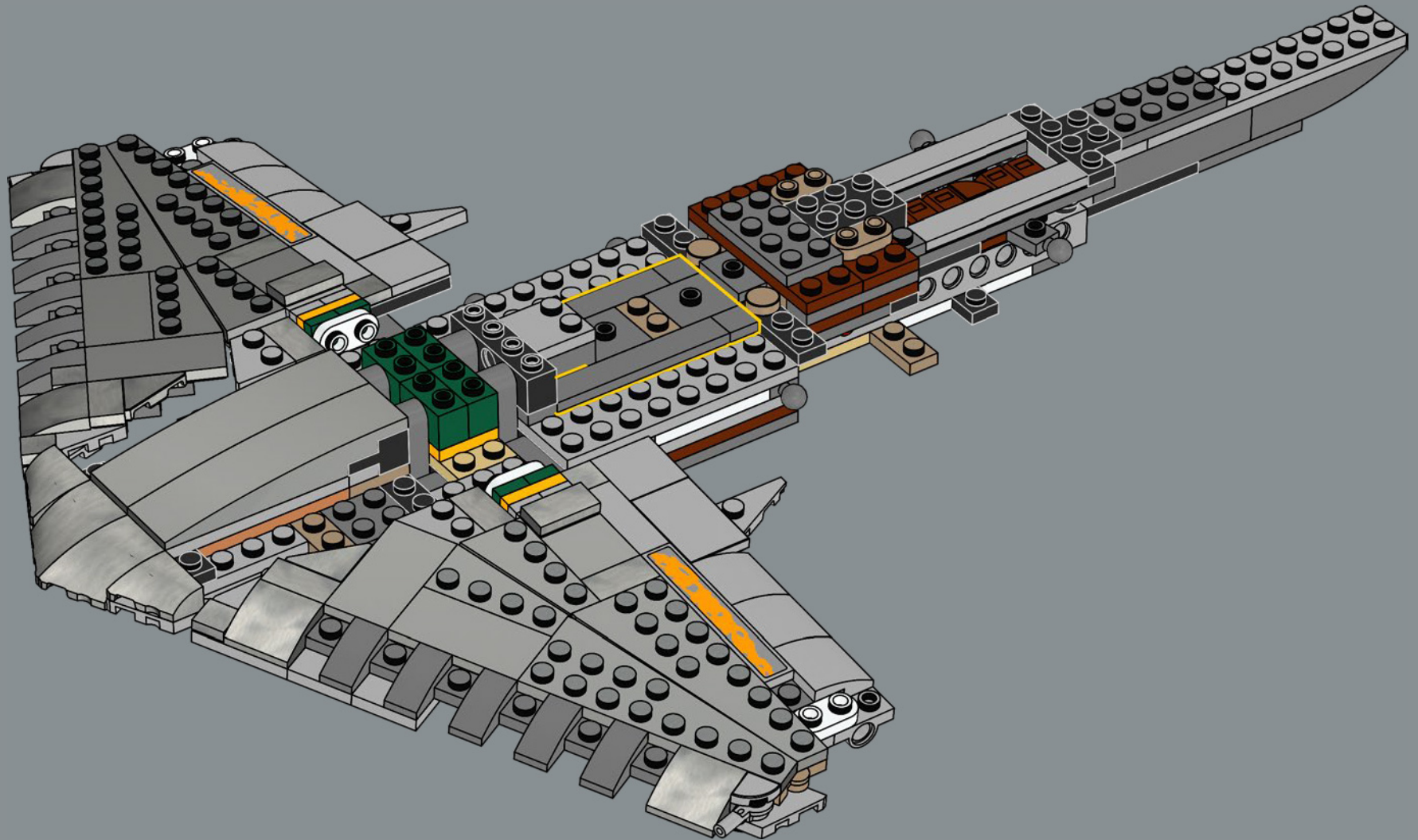


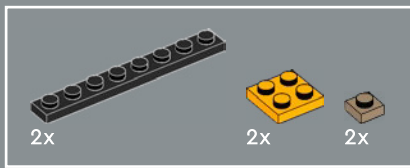
111



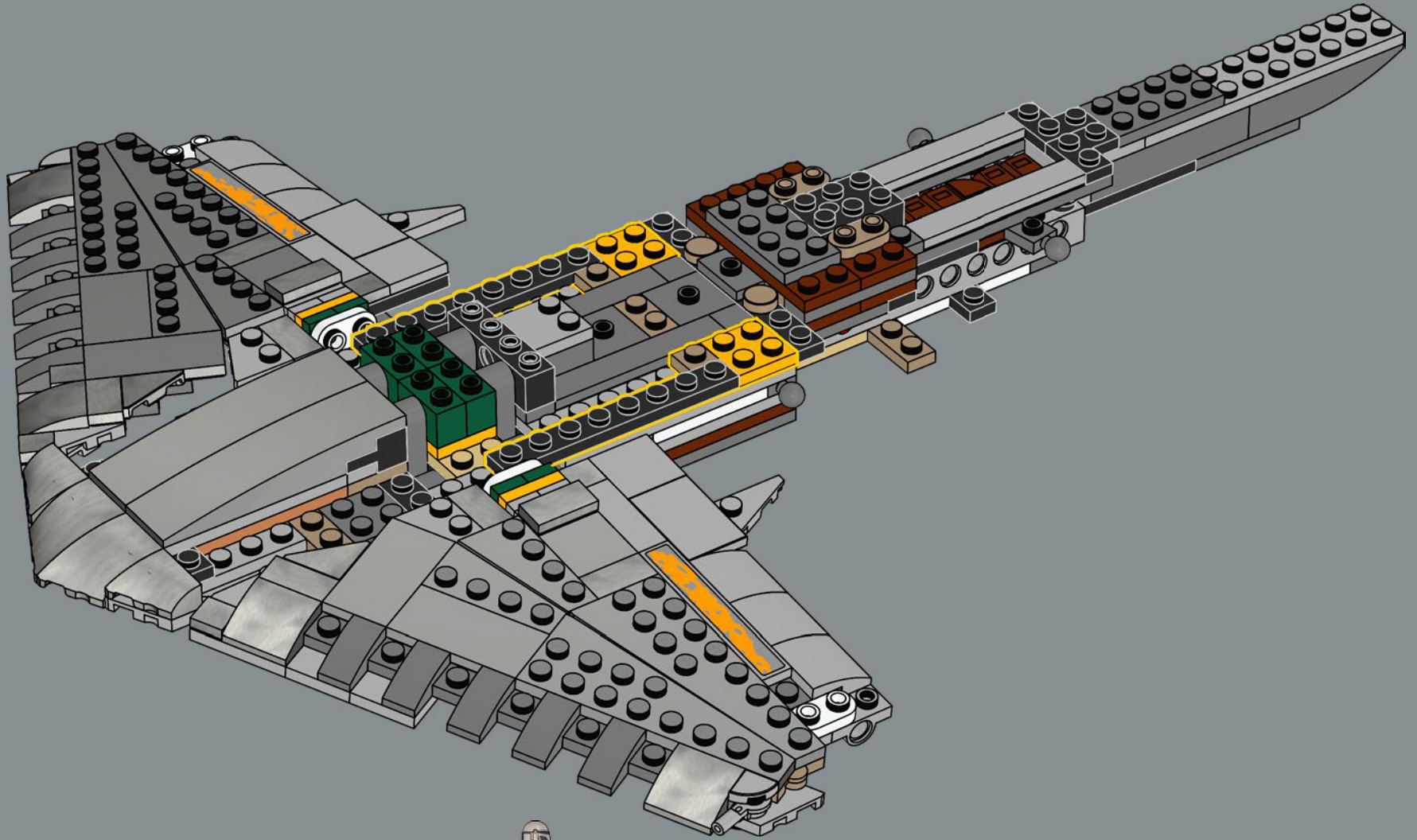


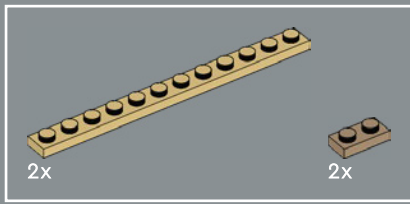
112



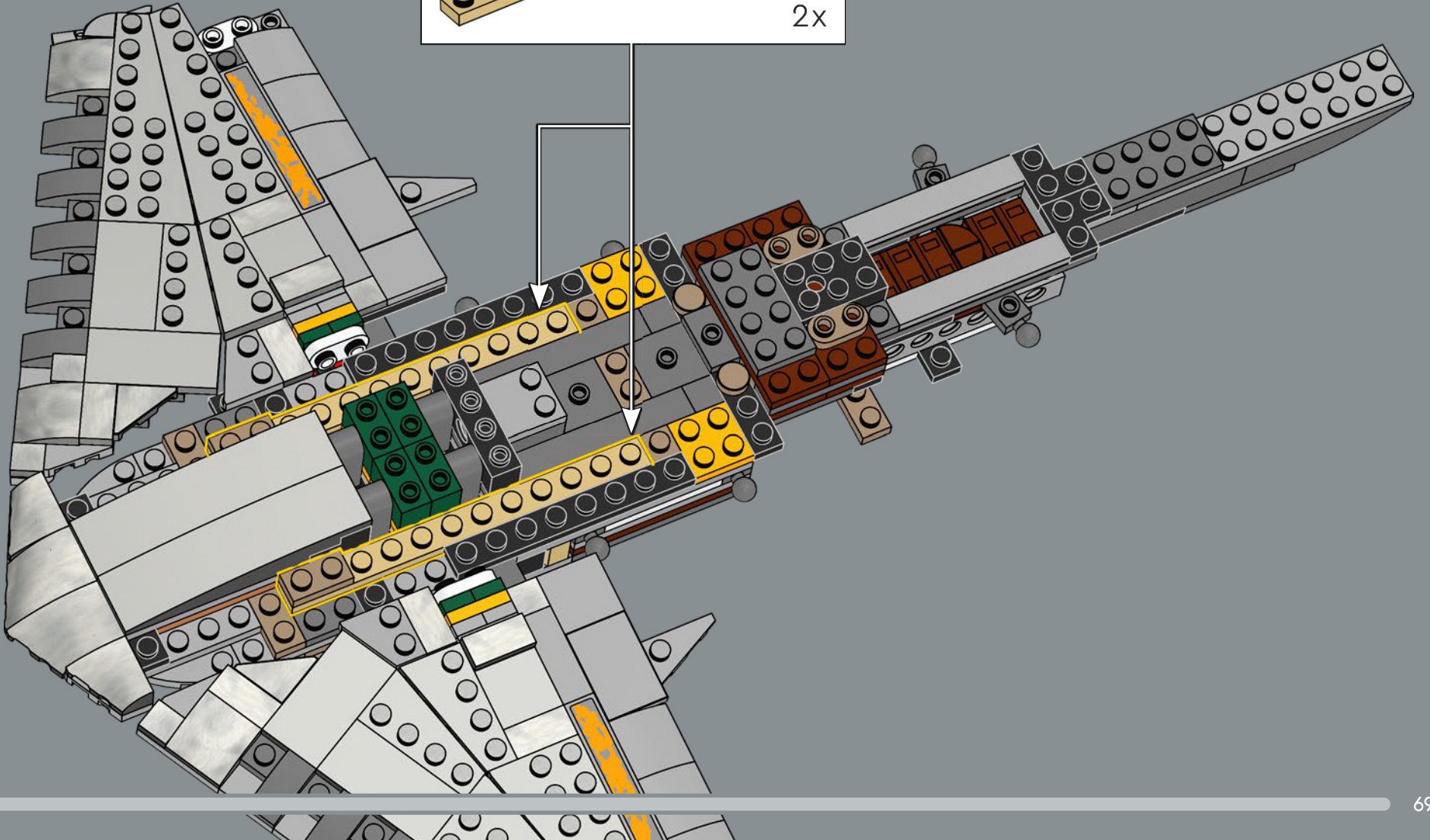
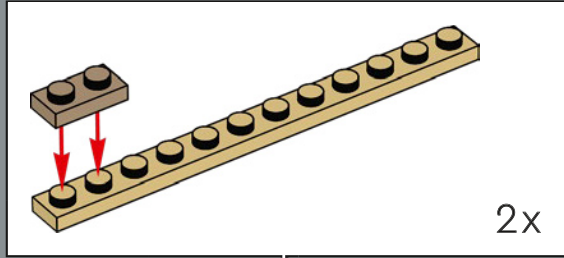


113



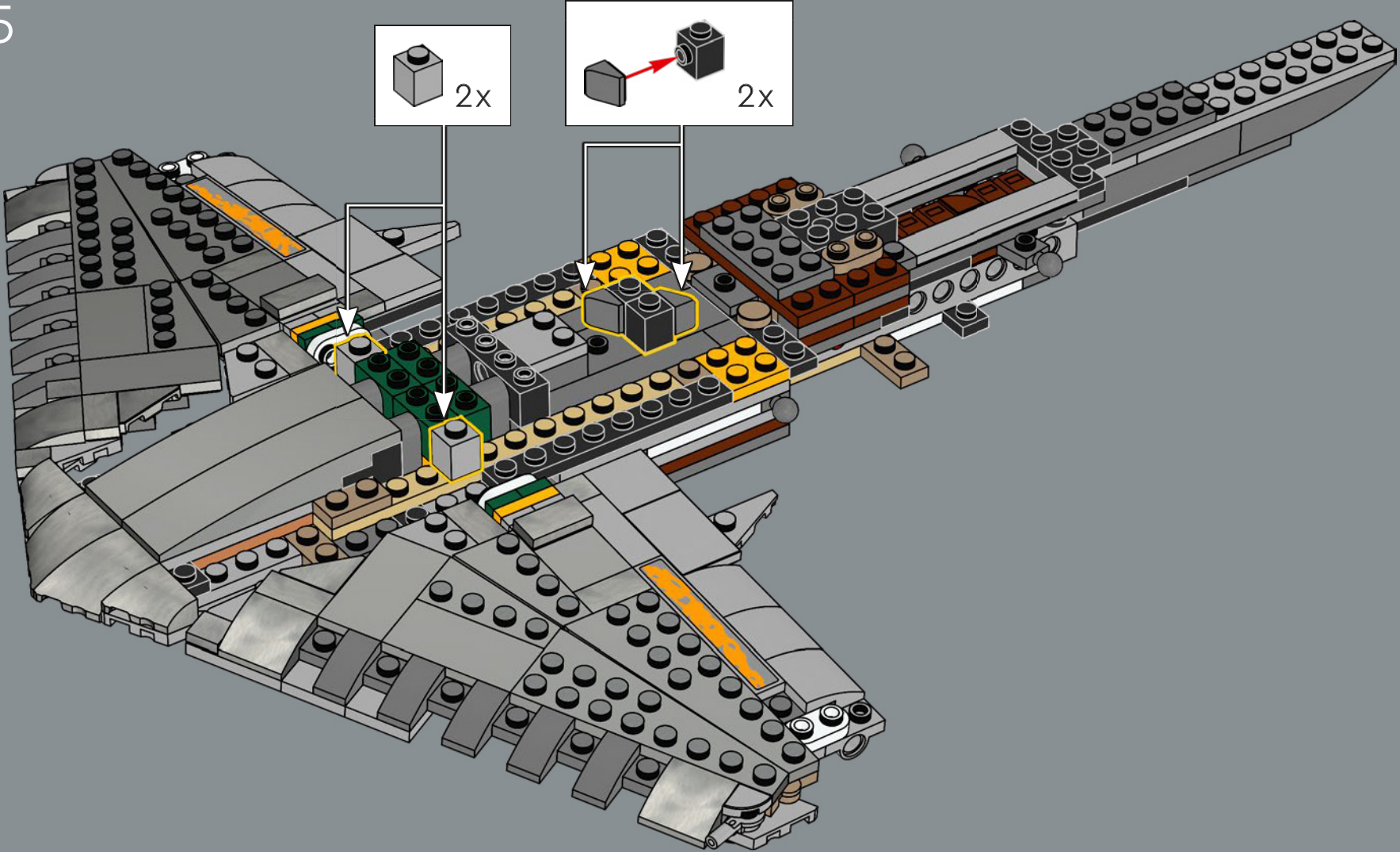


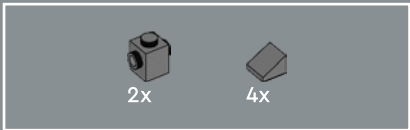
114



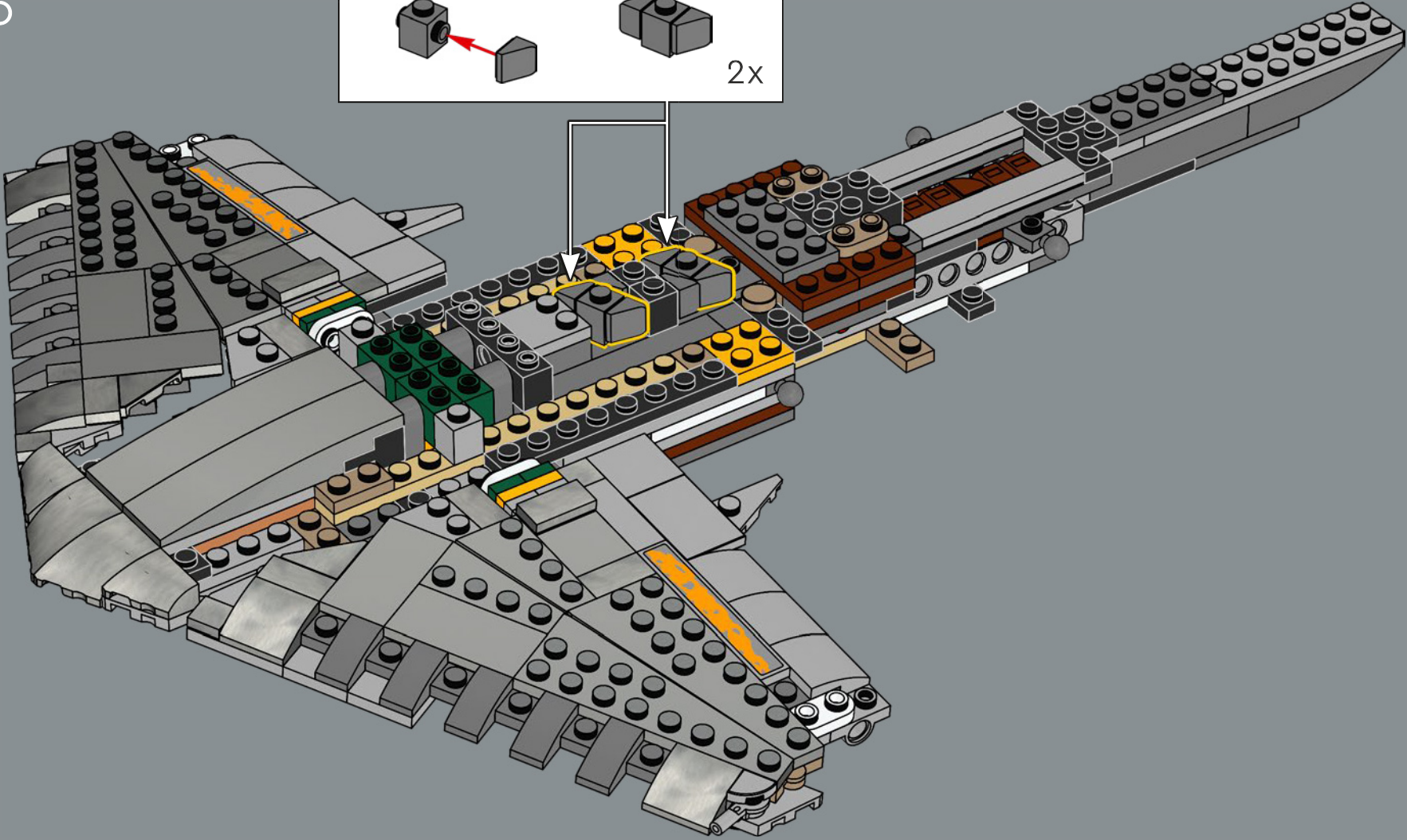
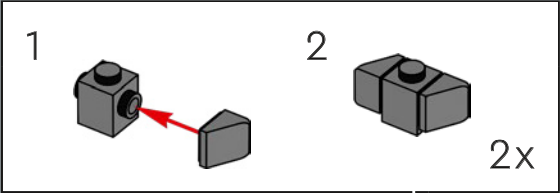


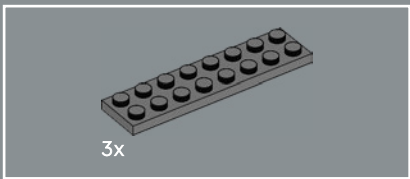
115



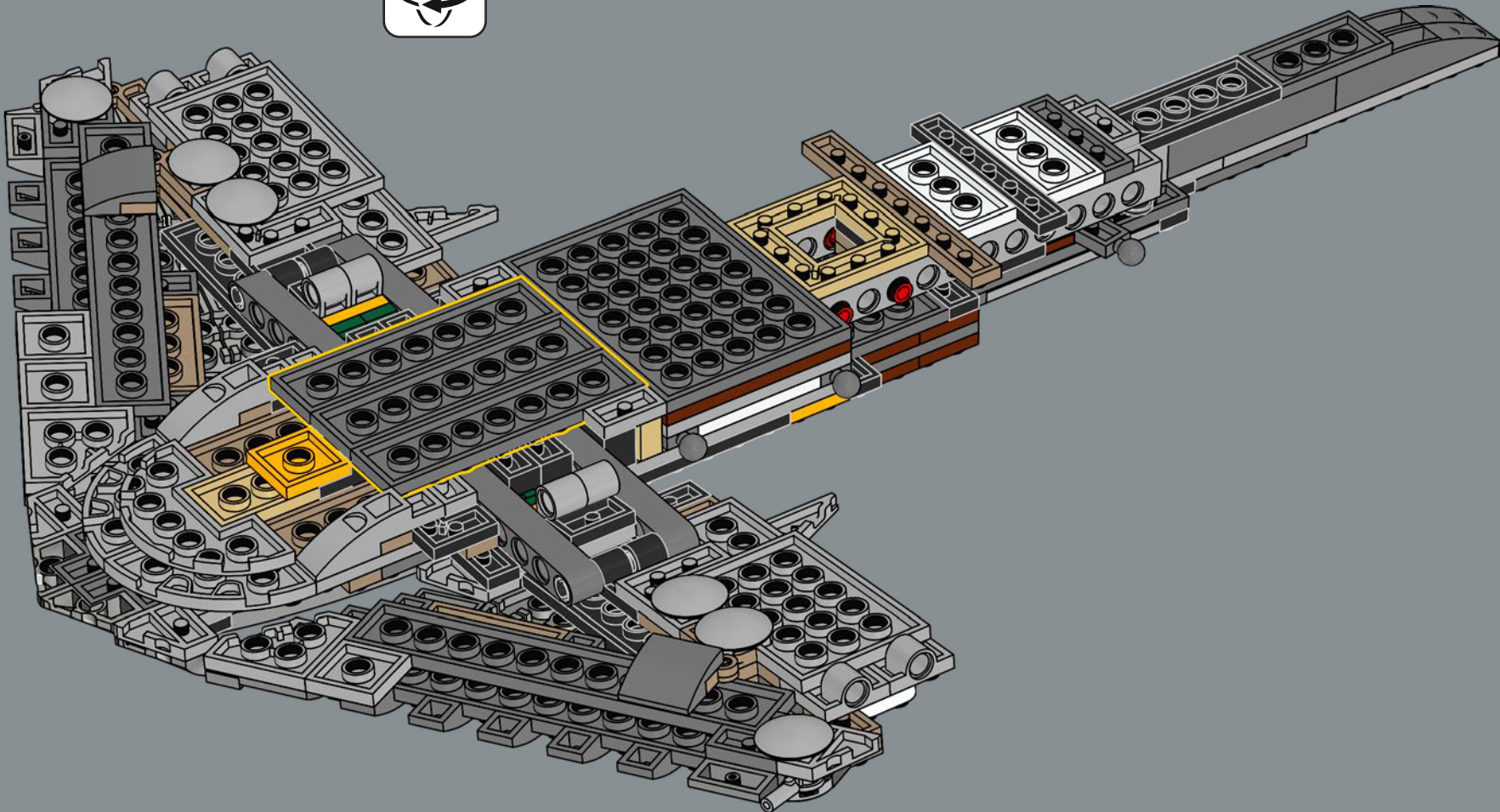


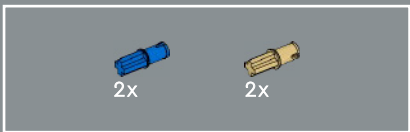
116



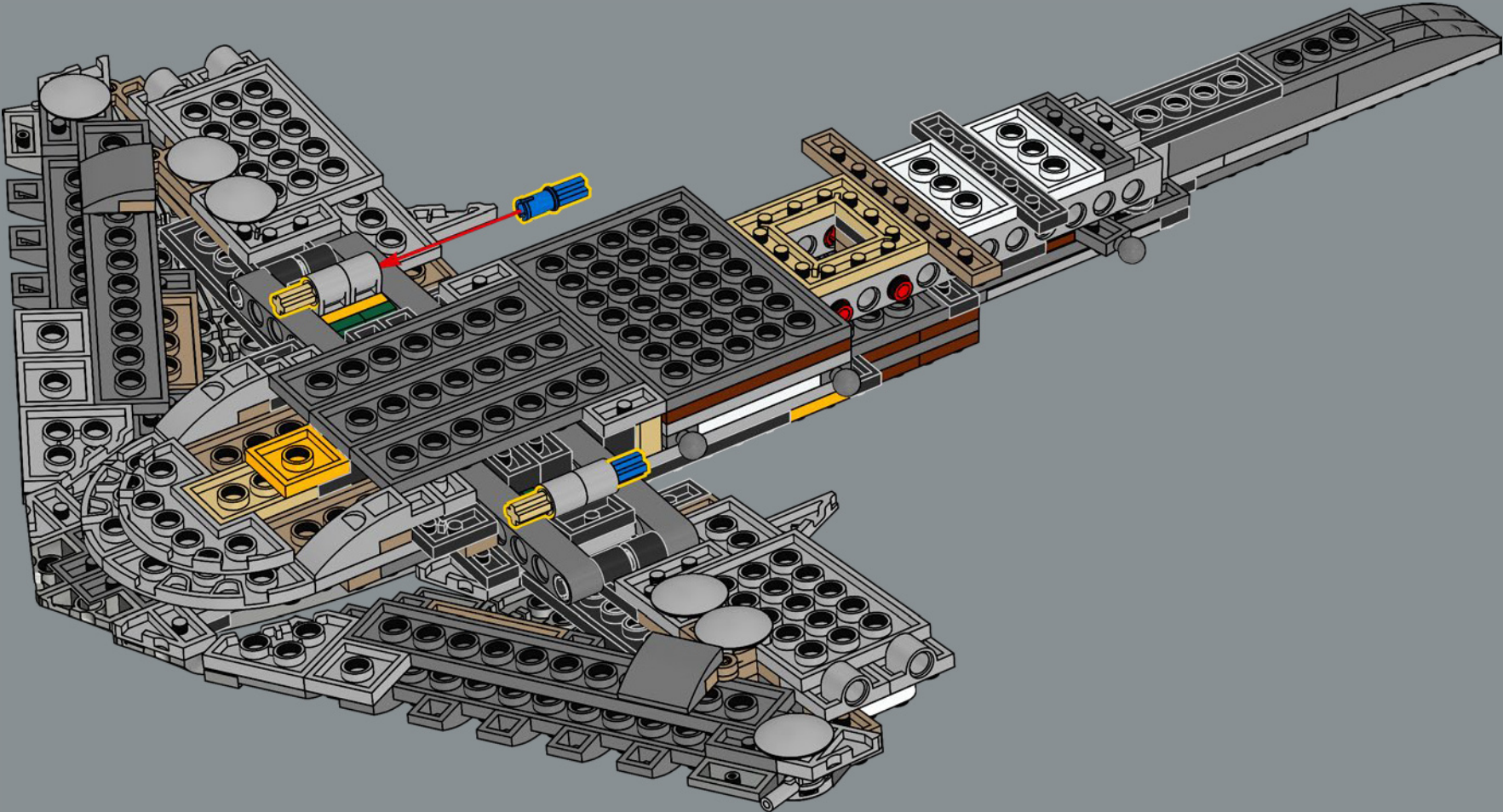


117





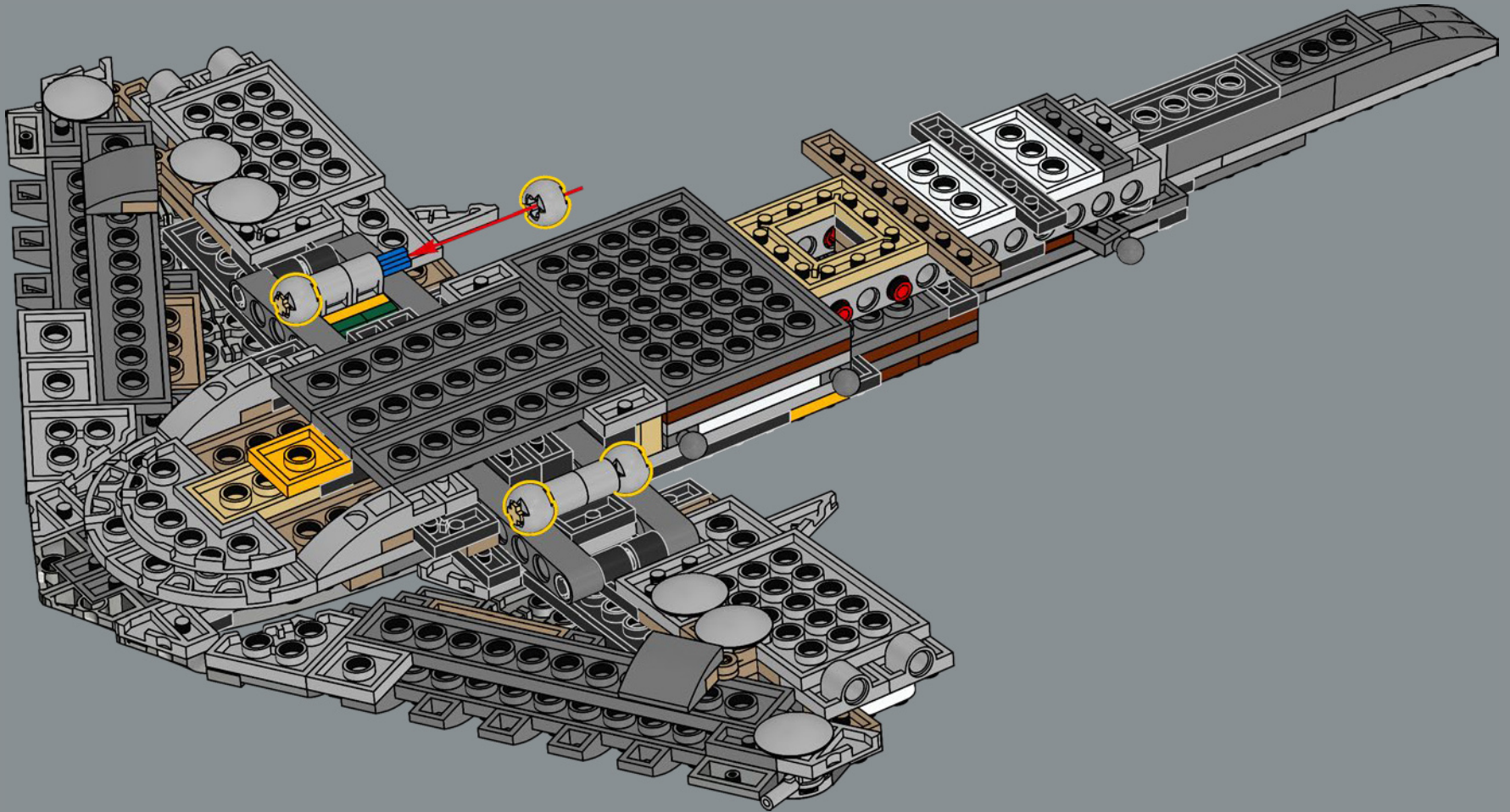
118

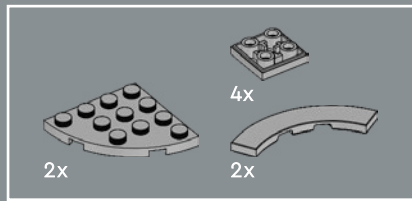




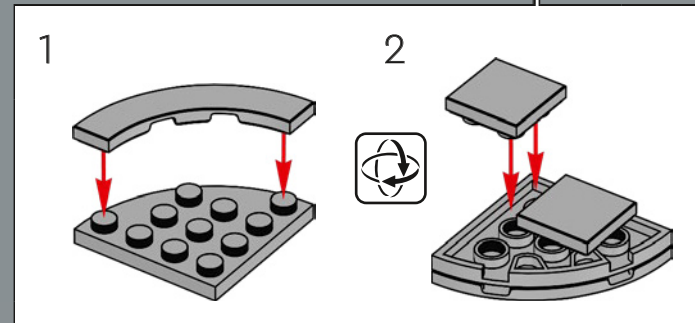
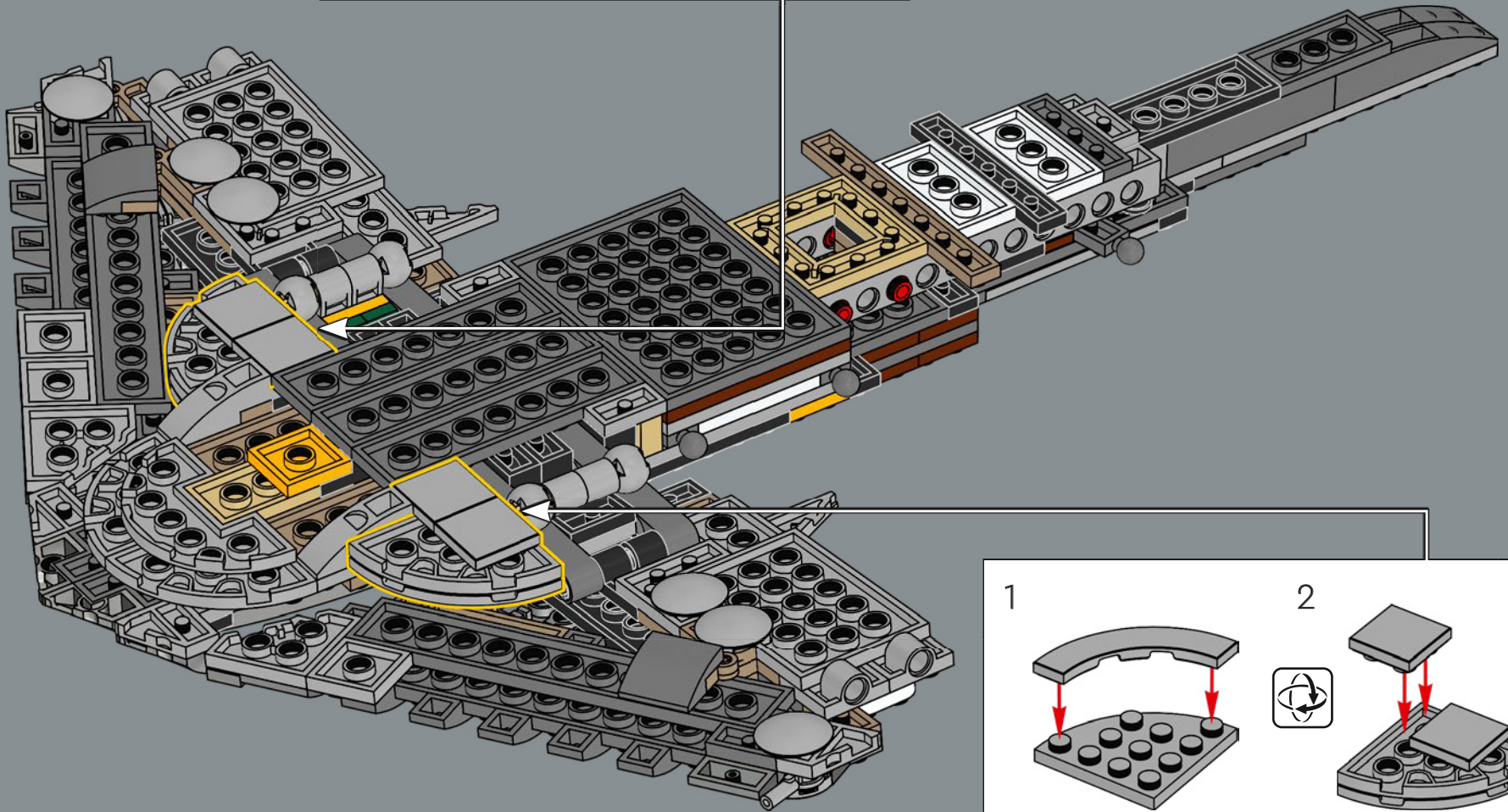
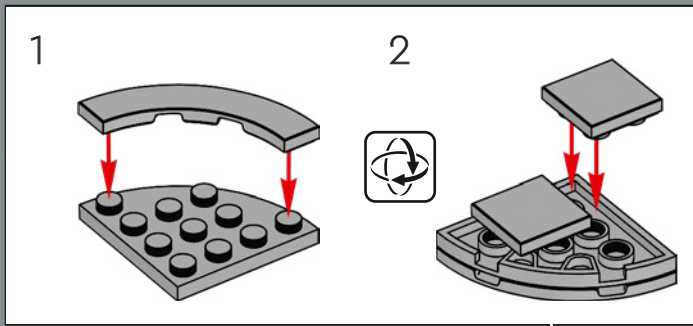
4x

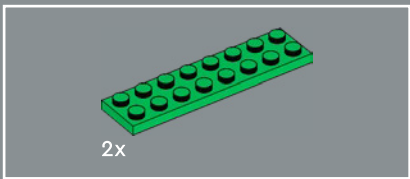
119



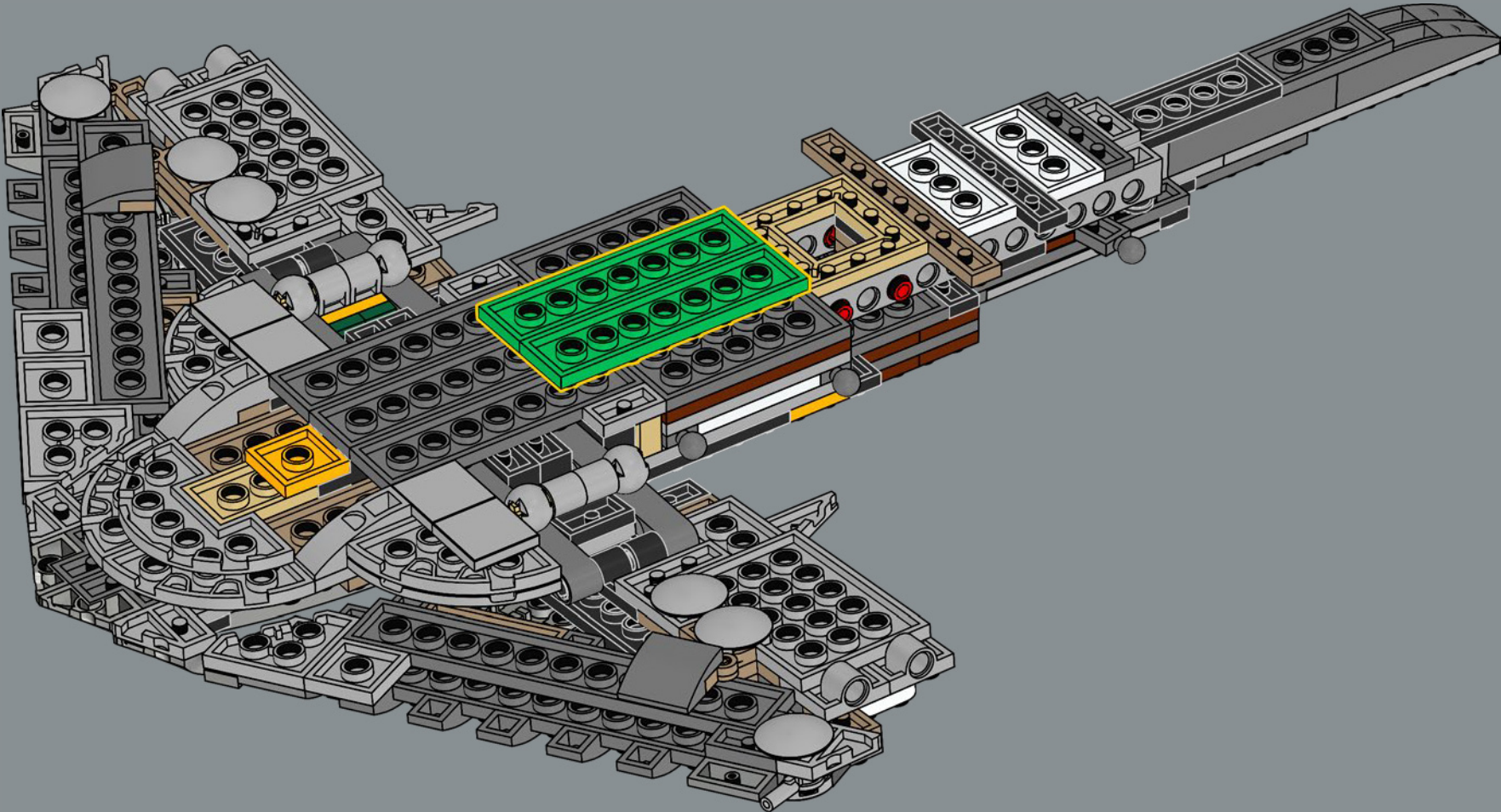


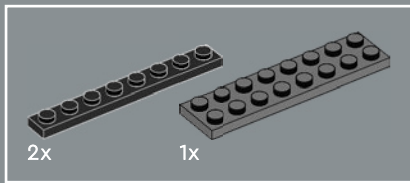
120



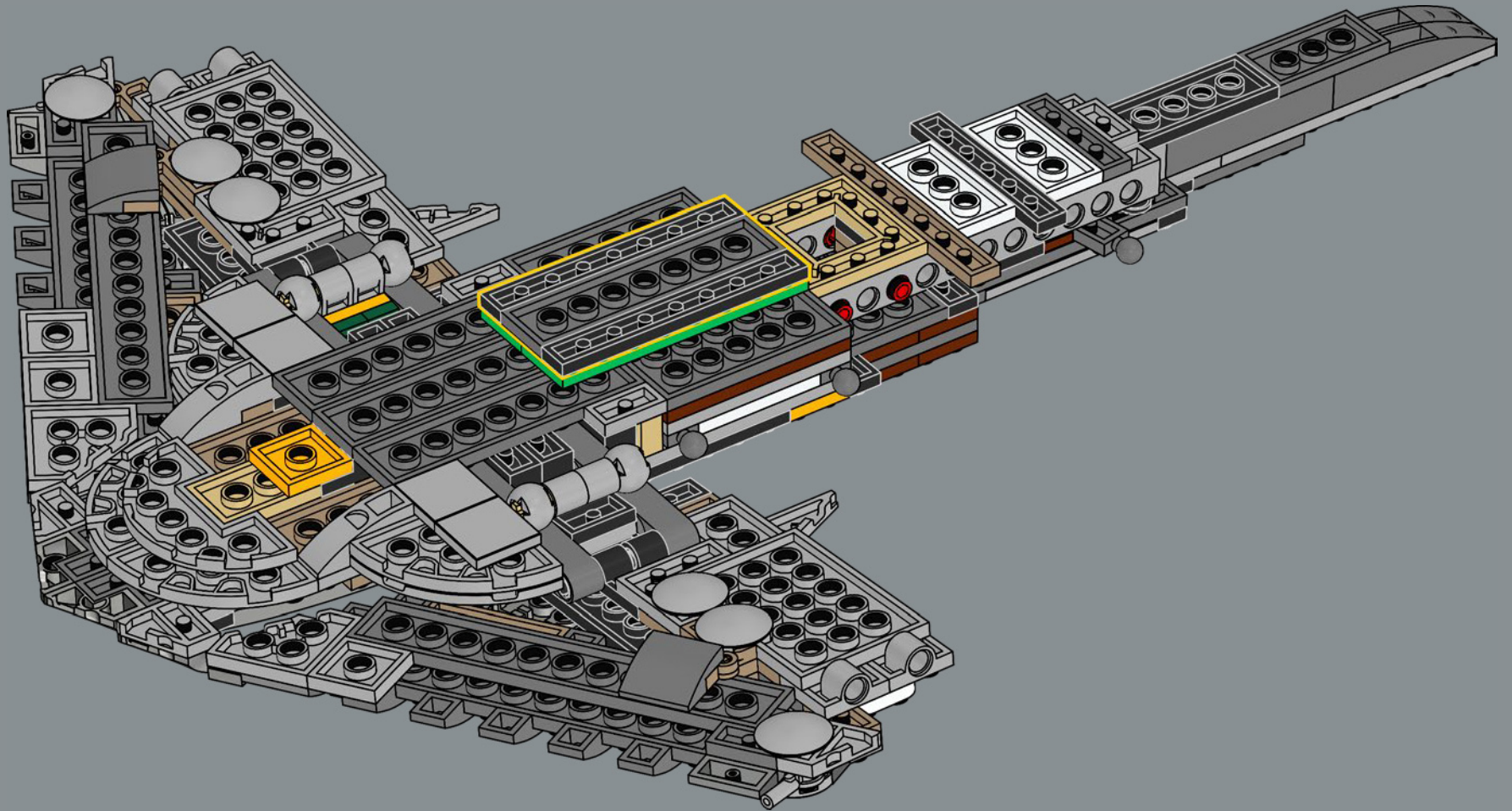


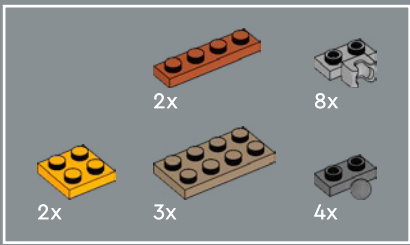
121



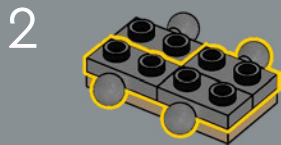
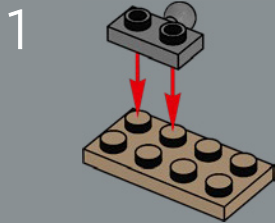


122

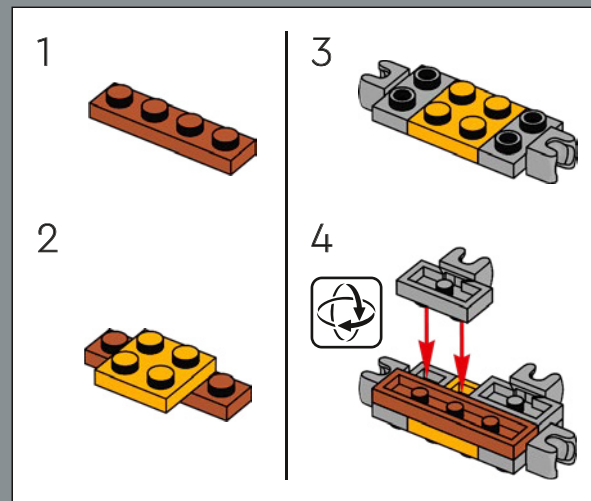
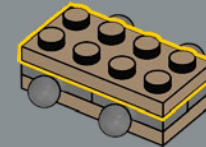




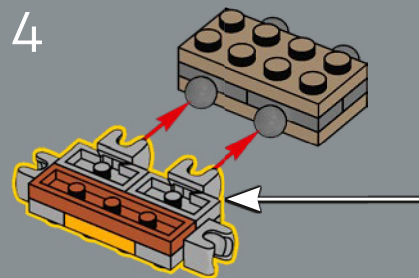
123

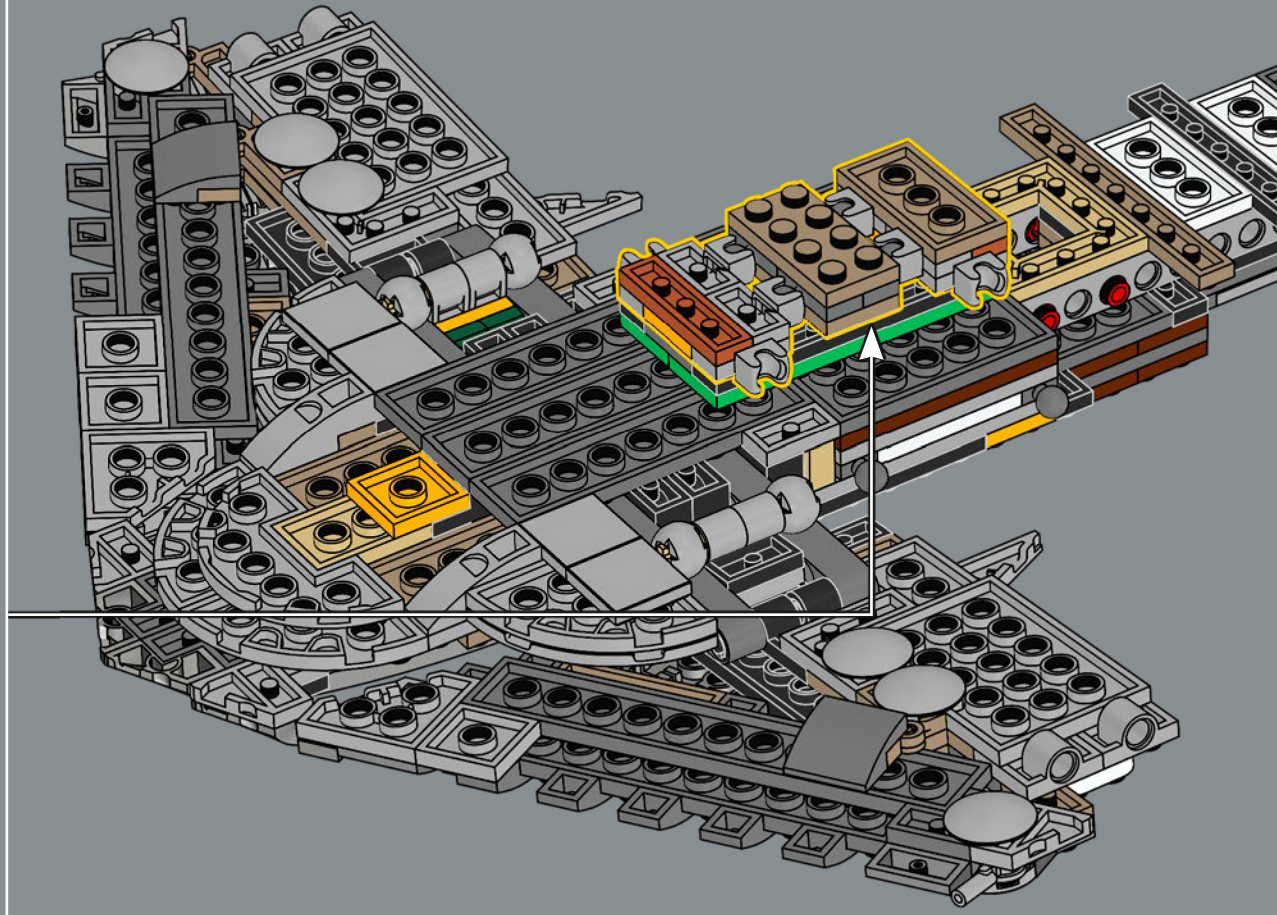
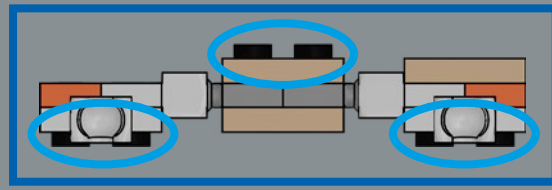
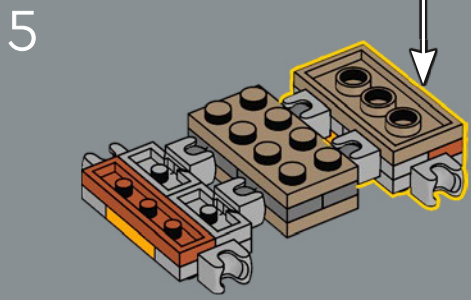
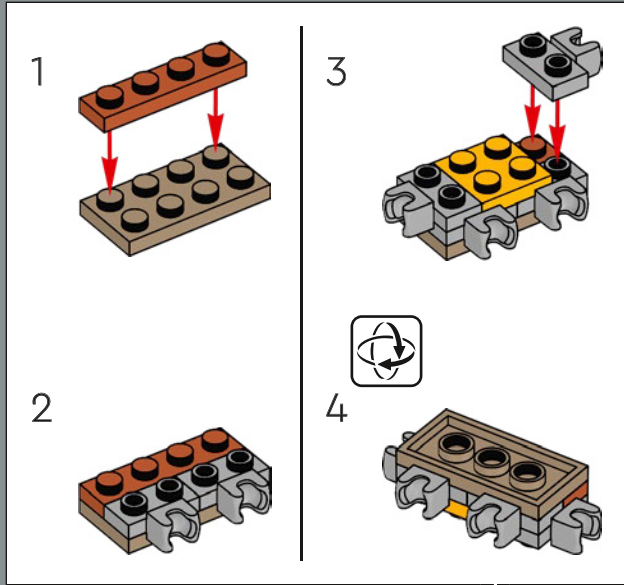


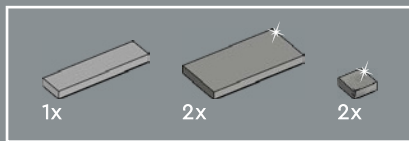
3



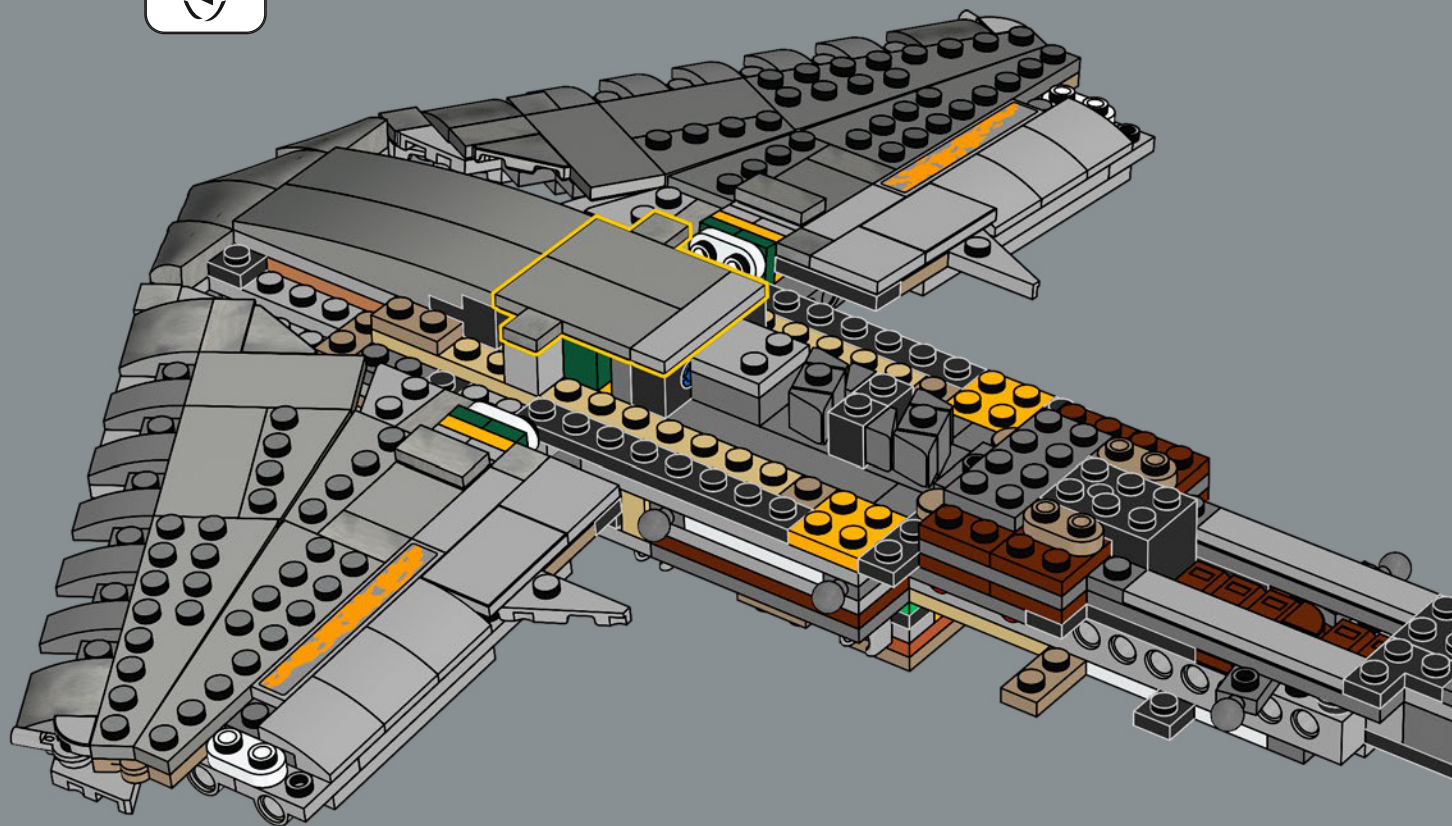
4





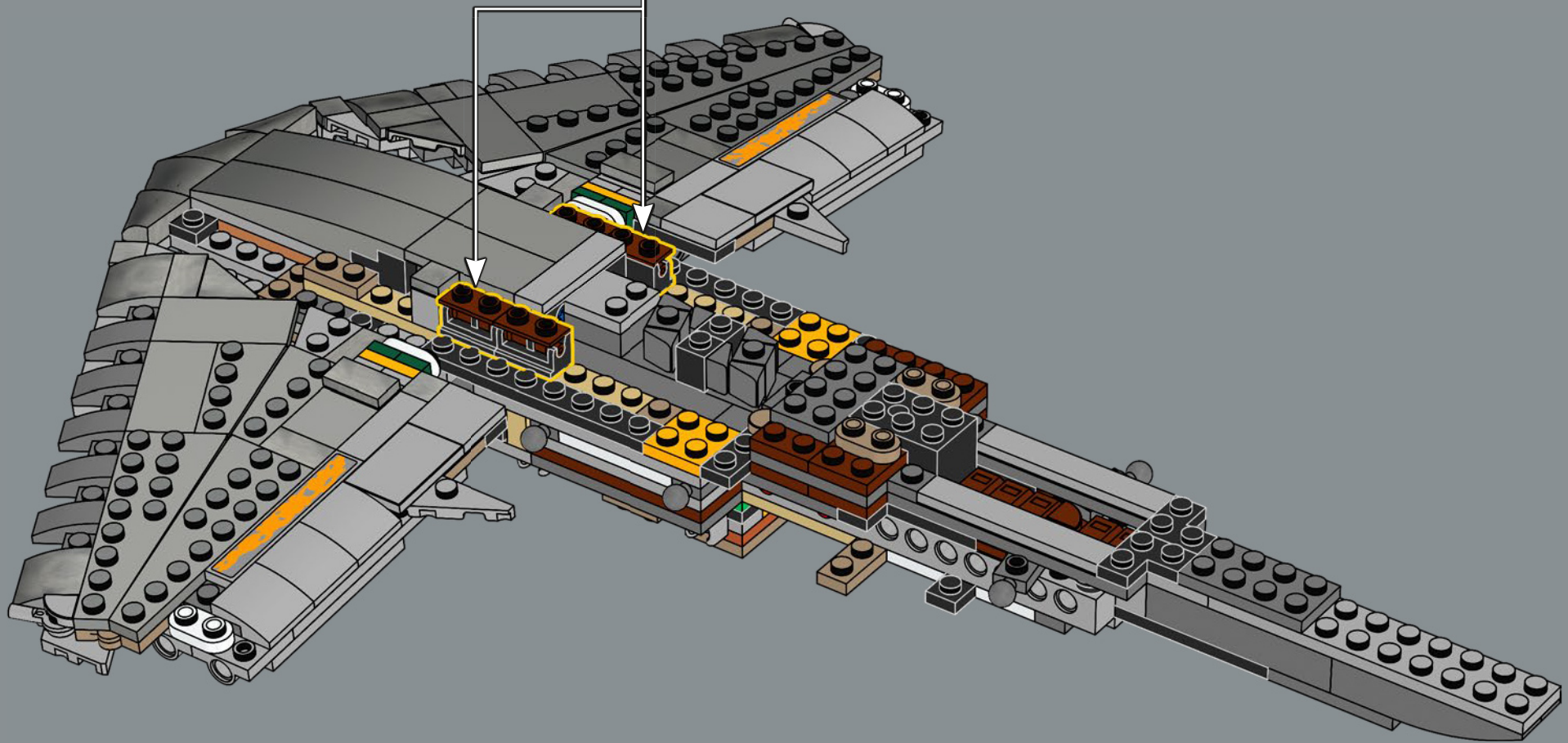
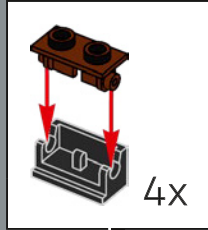


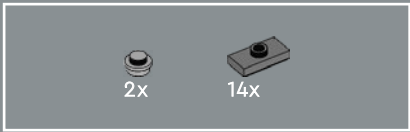
124



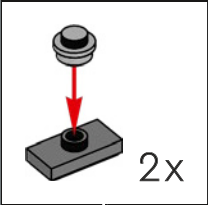
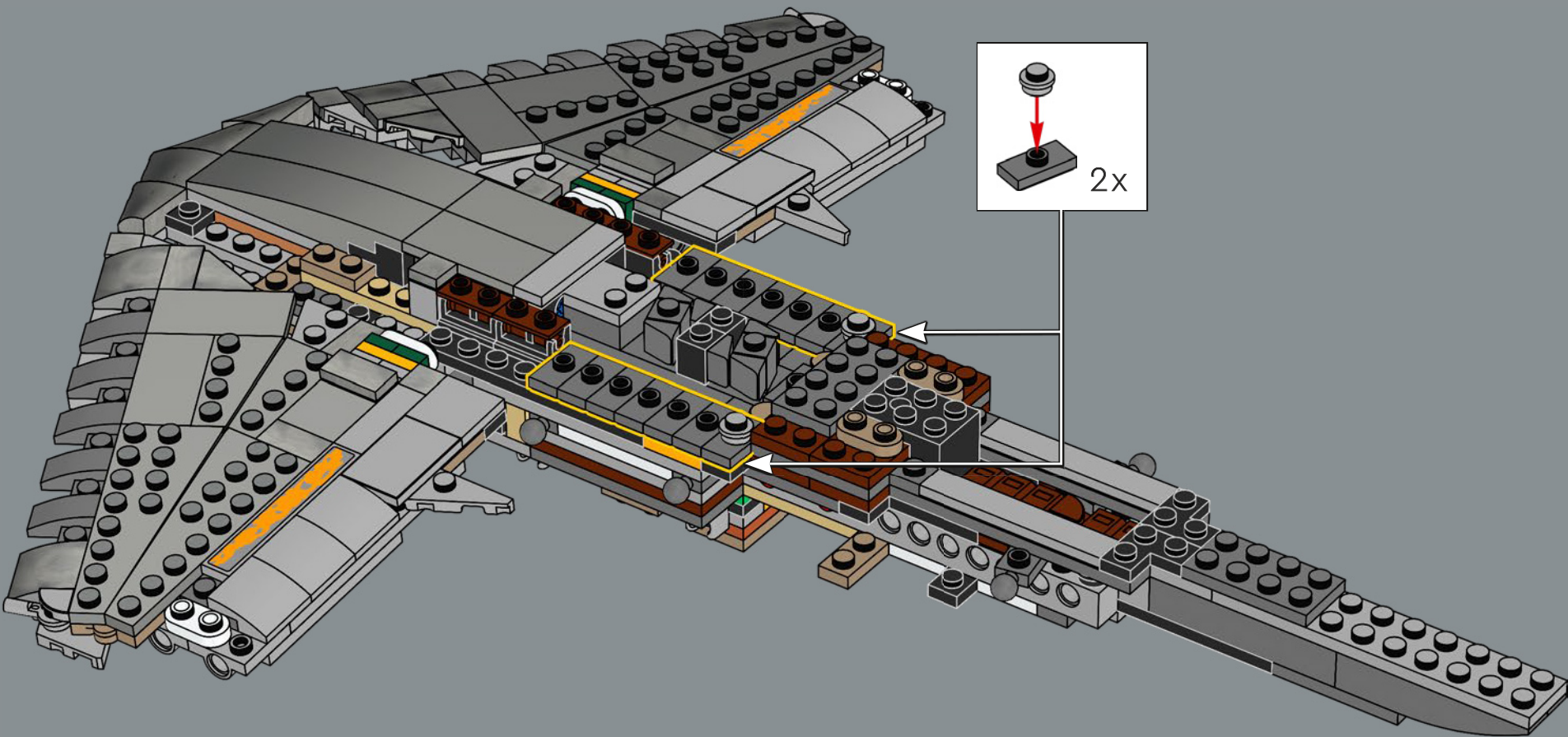


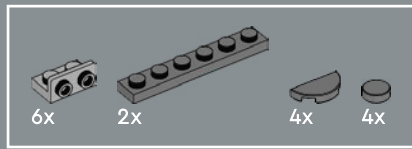
125



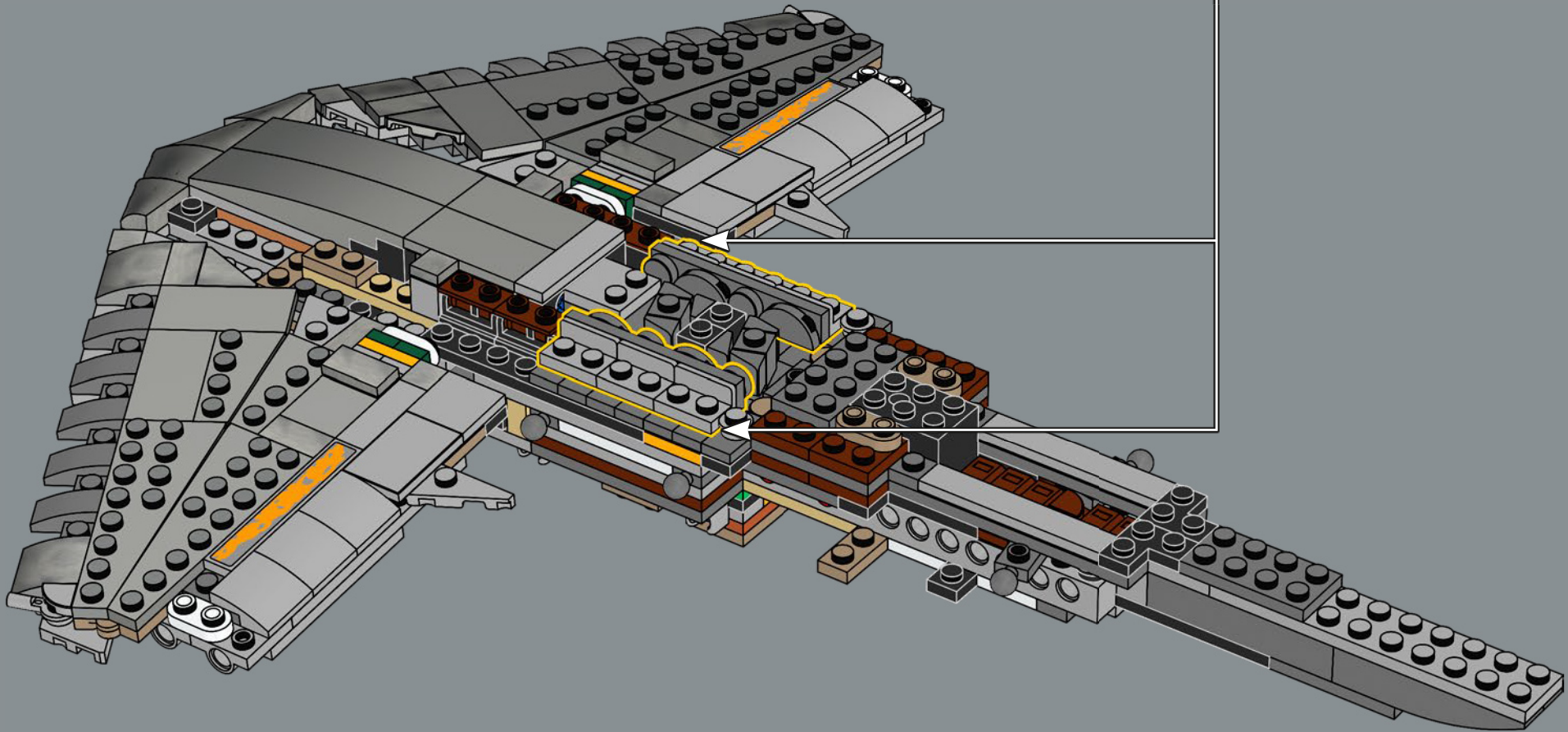
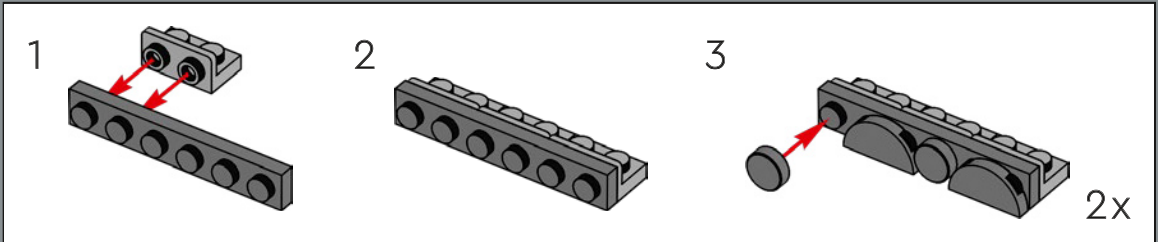


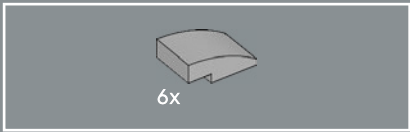
126



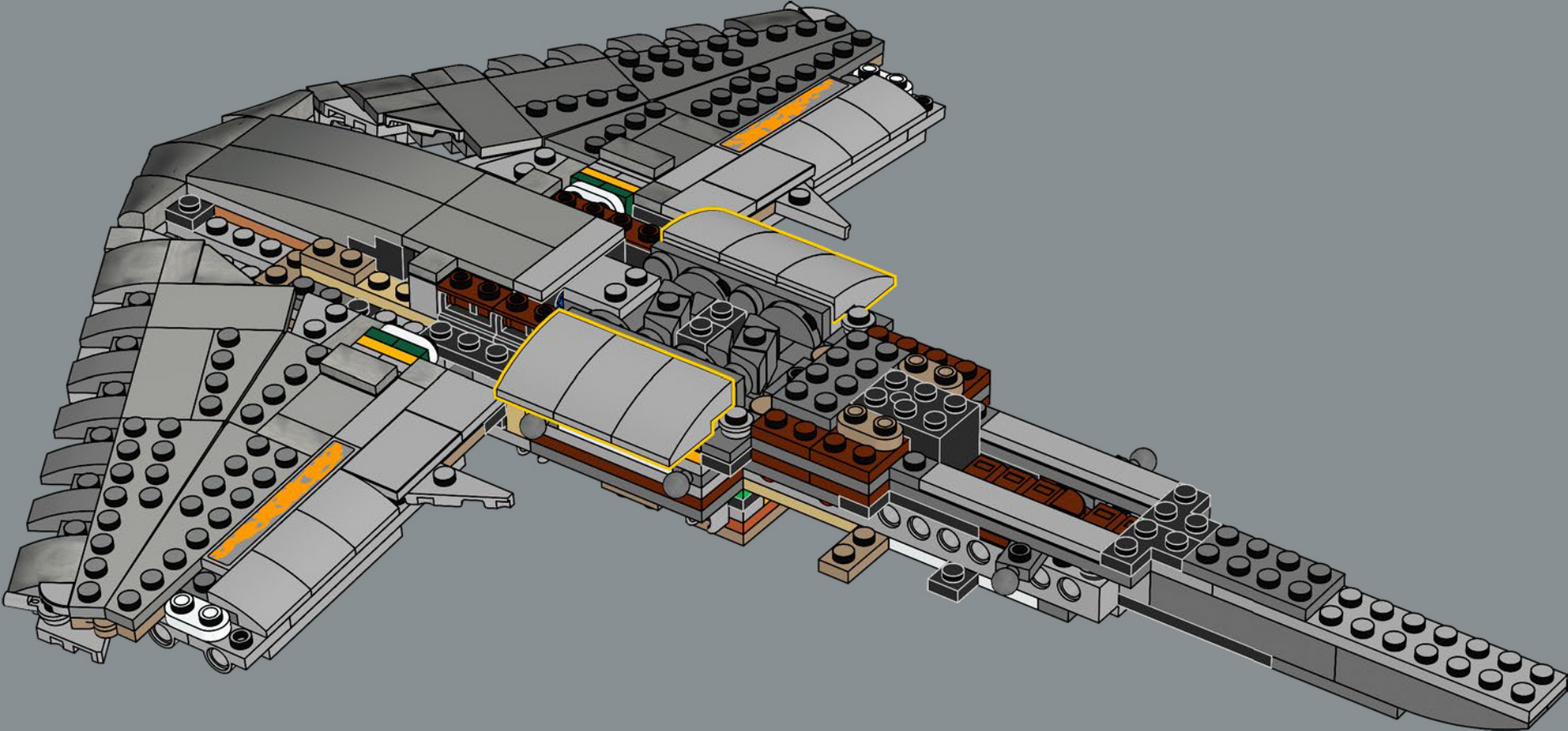


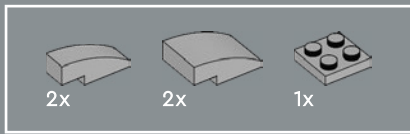
127



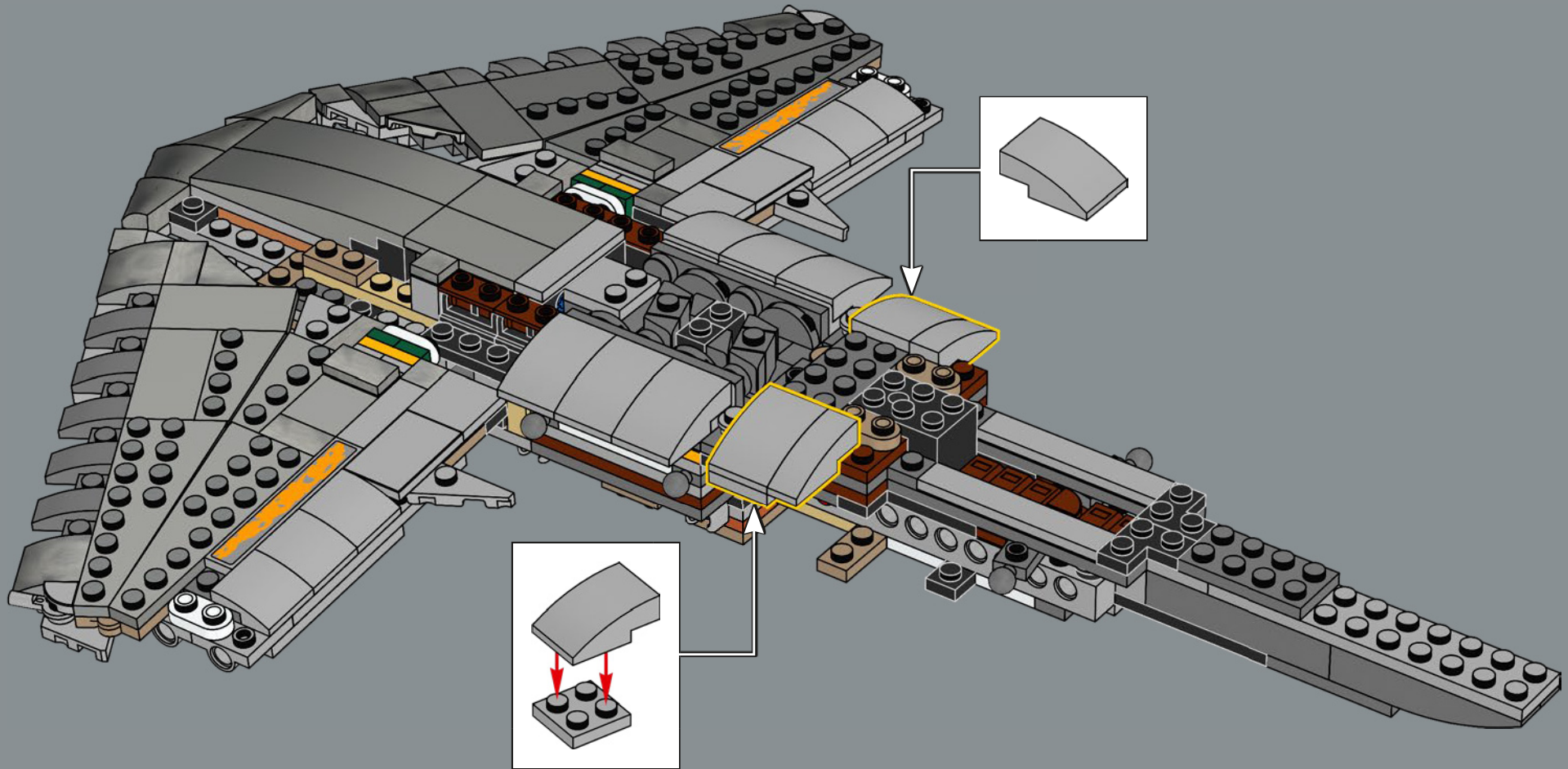


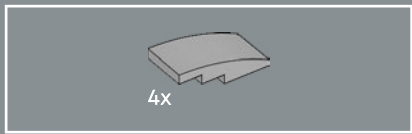
128



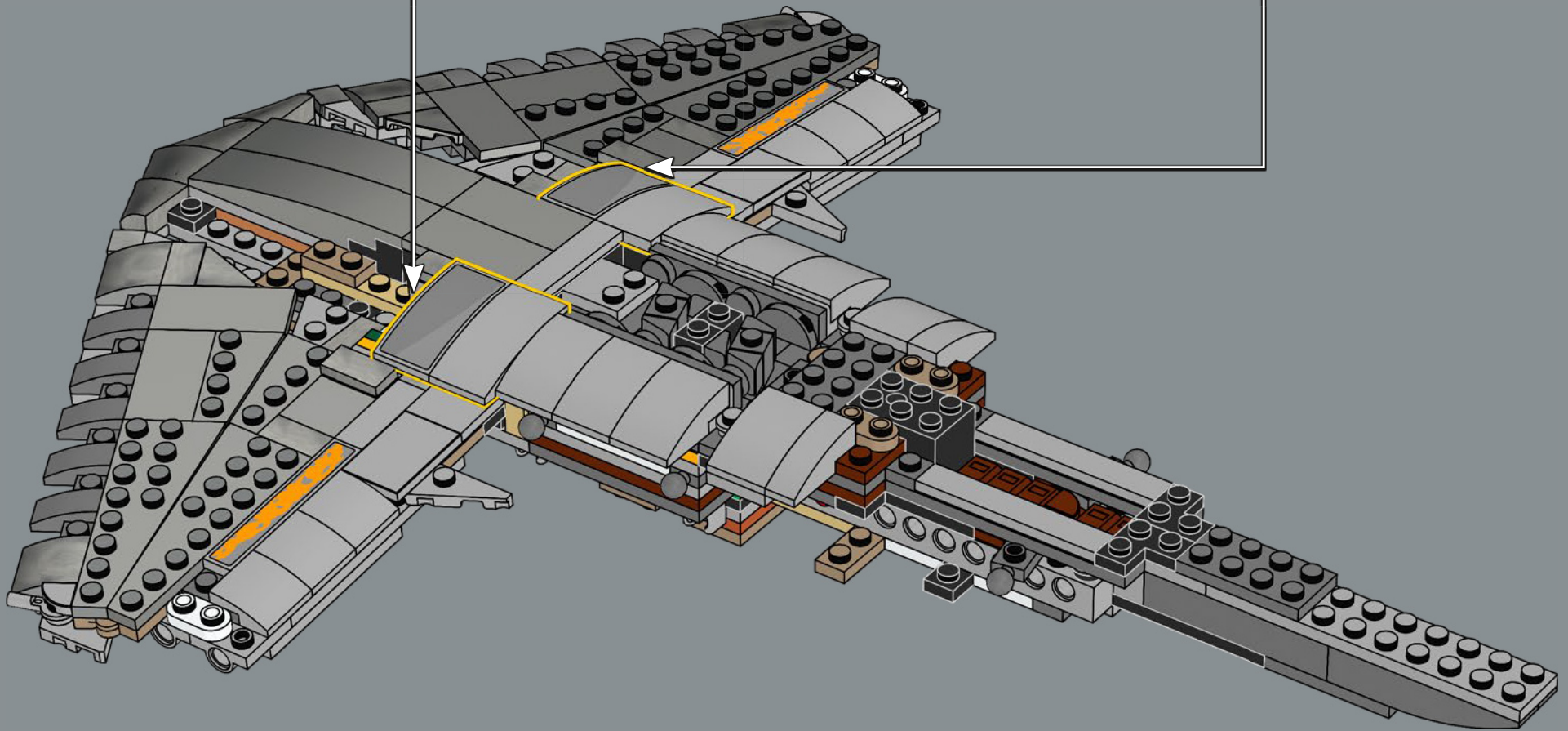
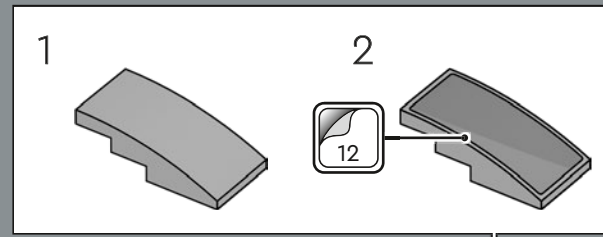
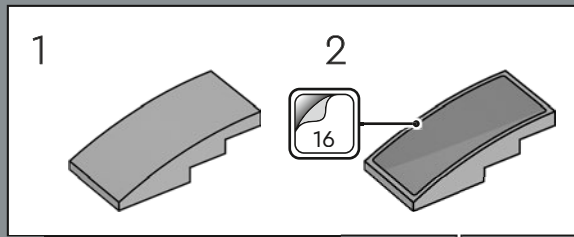


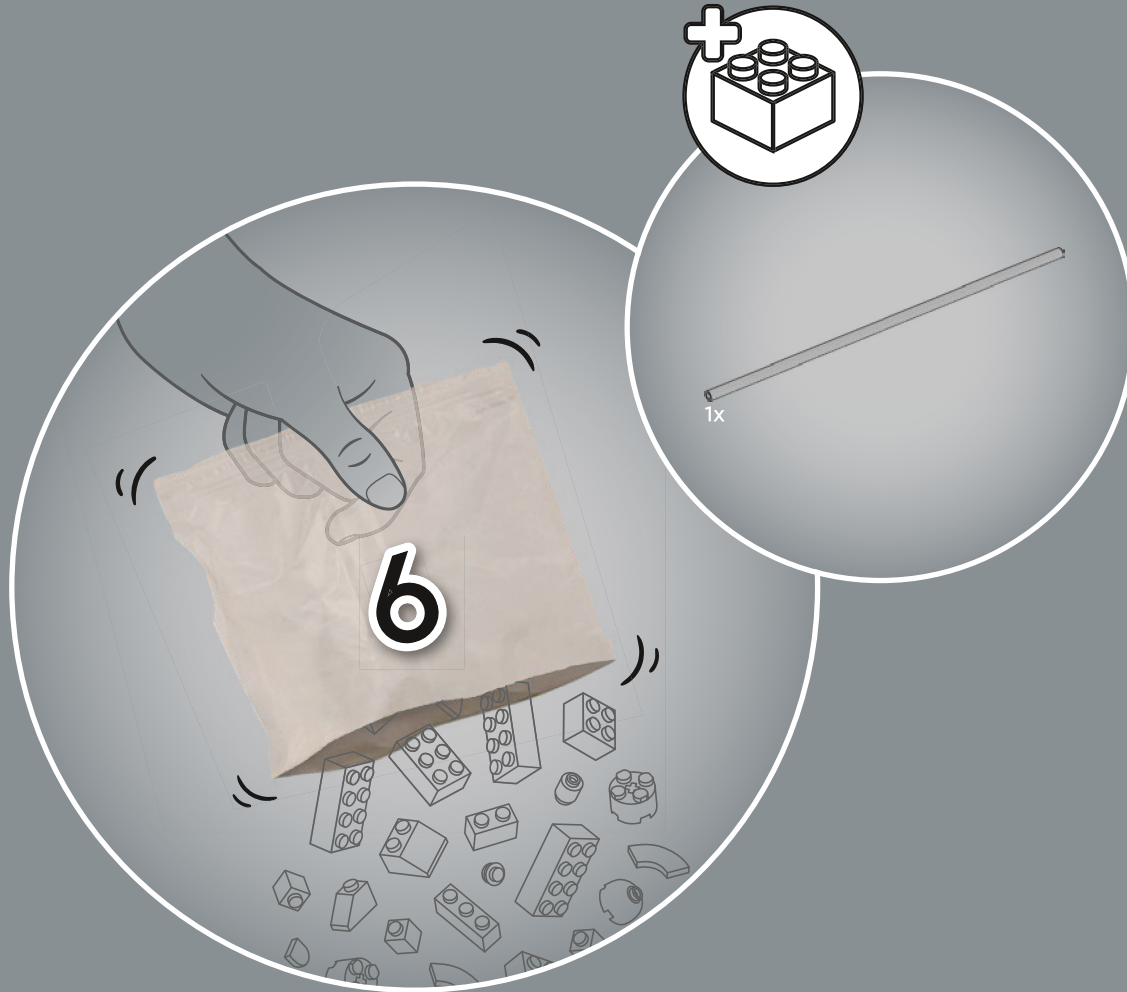
129

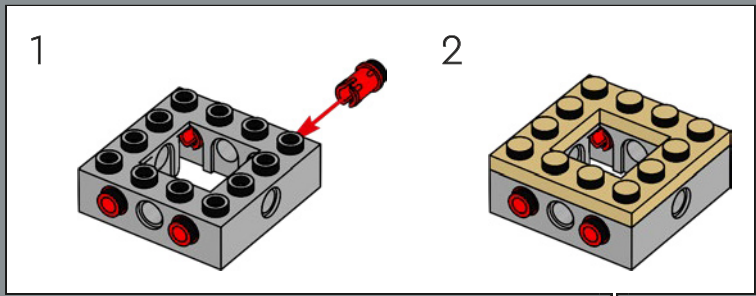
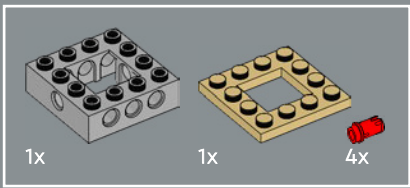




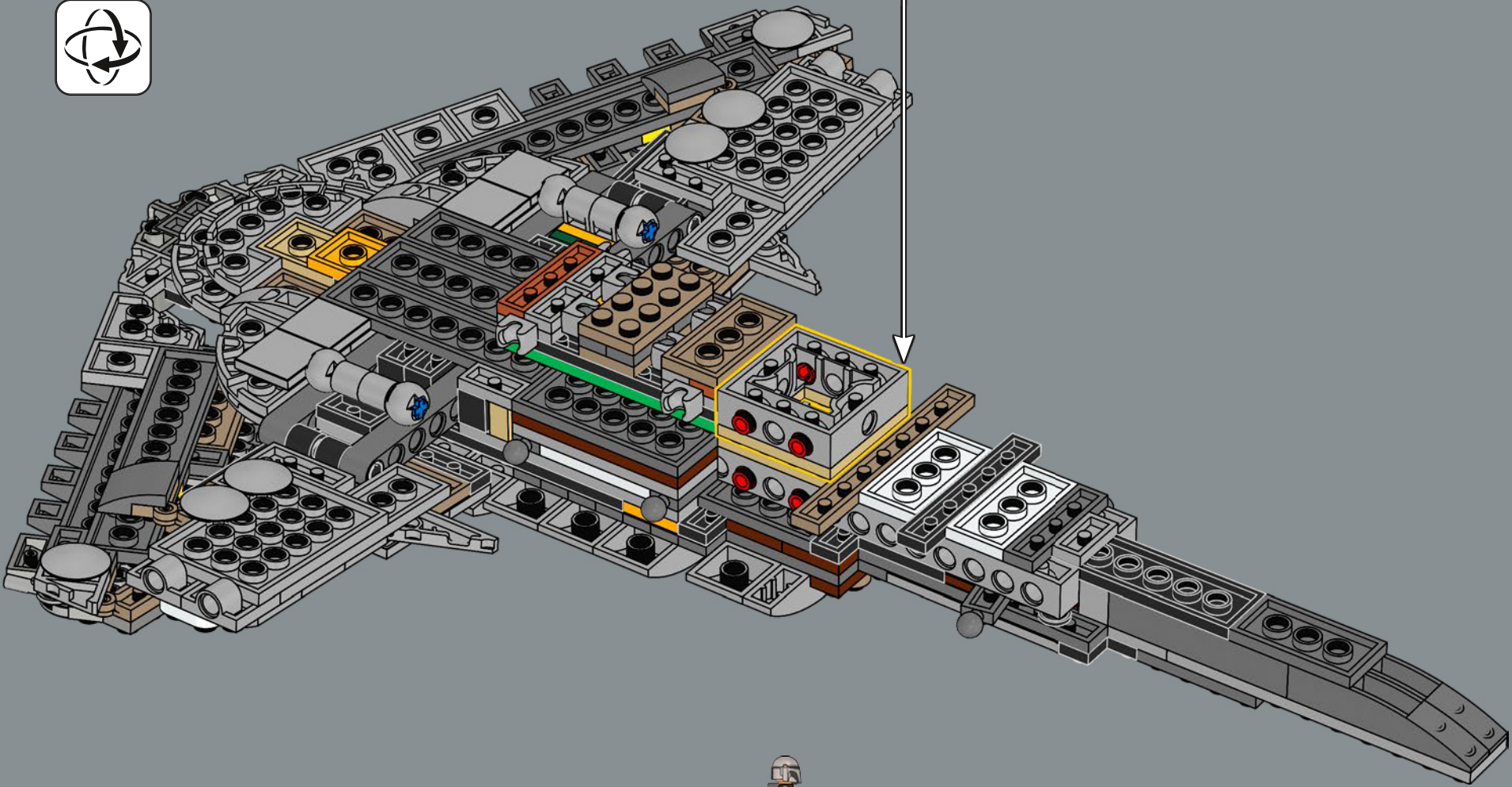
130

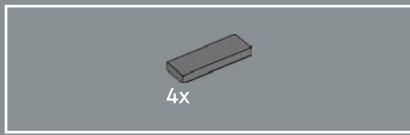




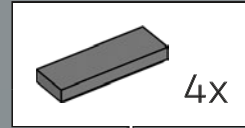
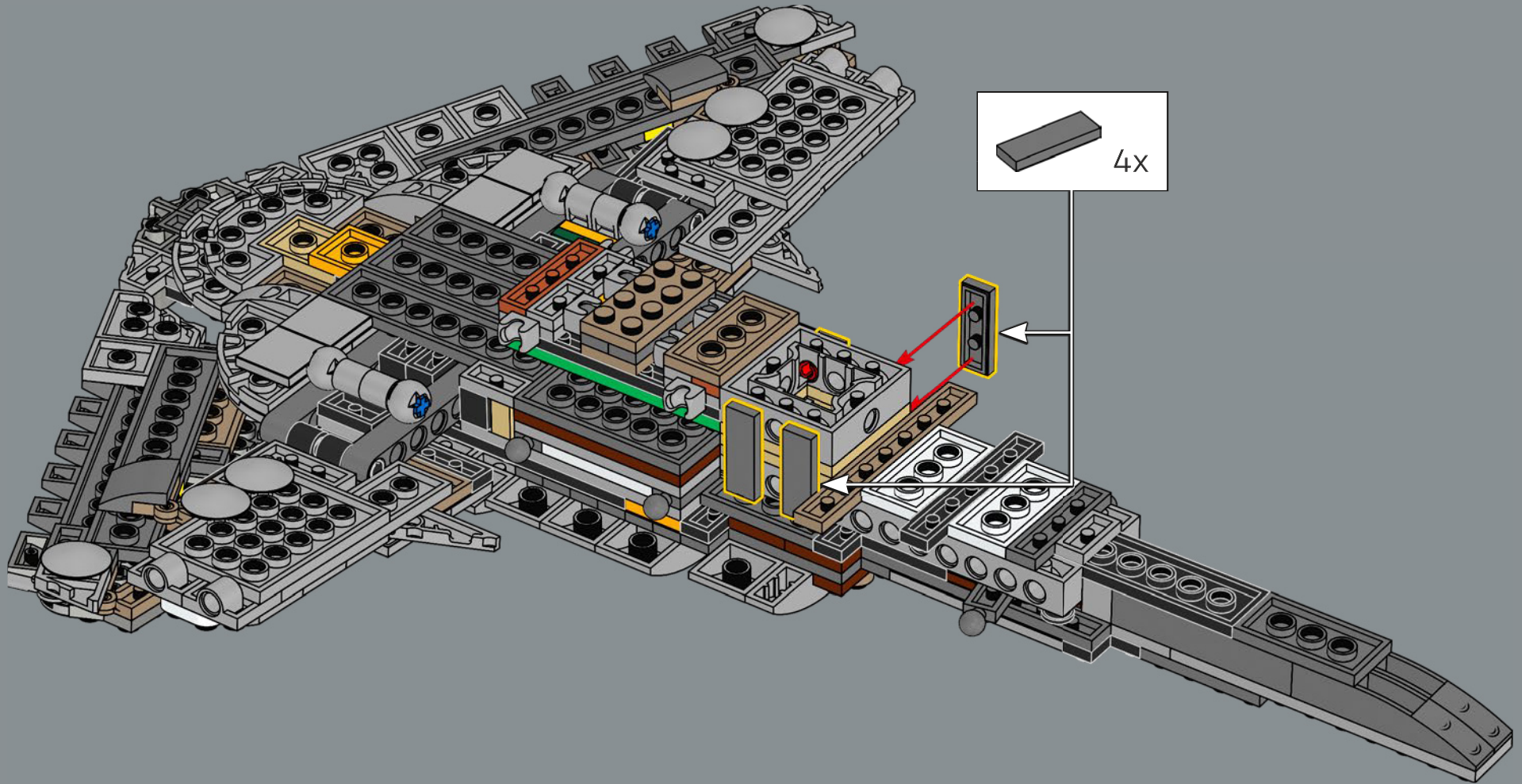


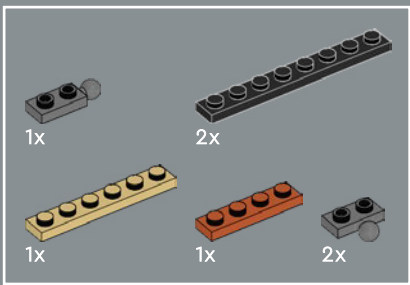
131



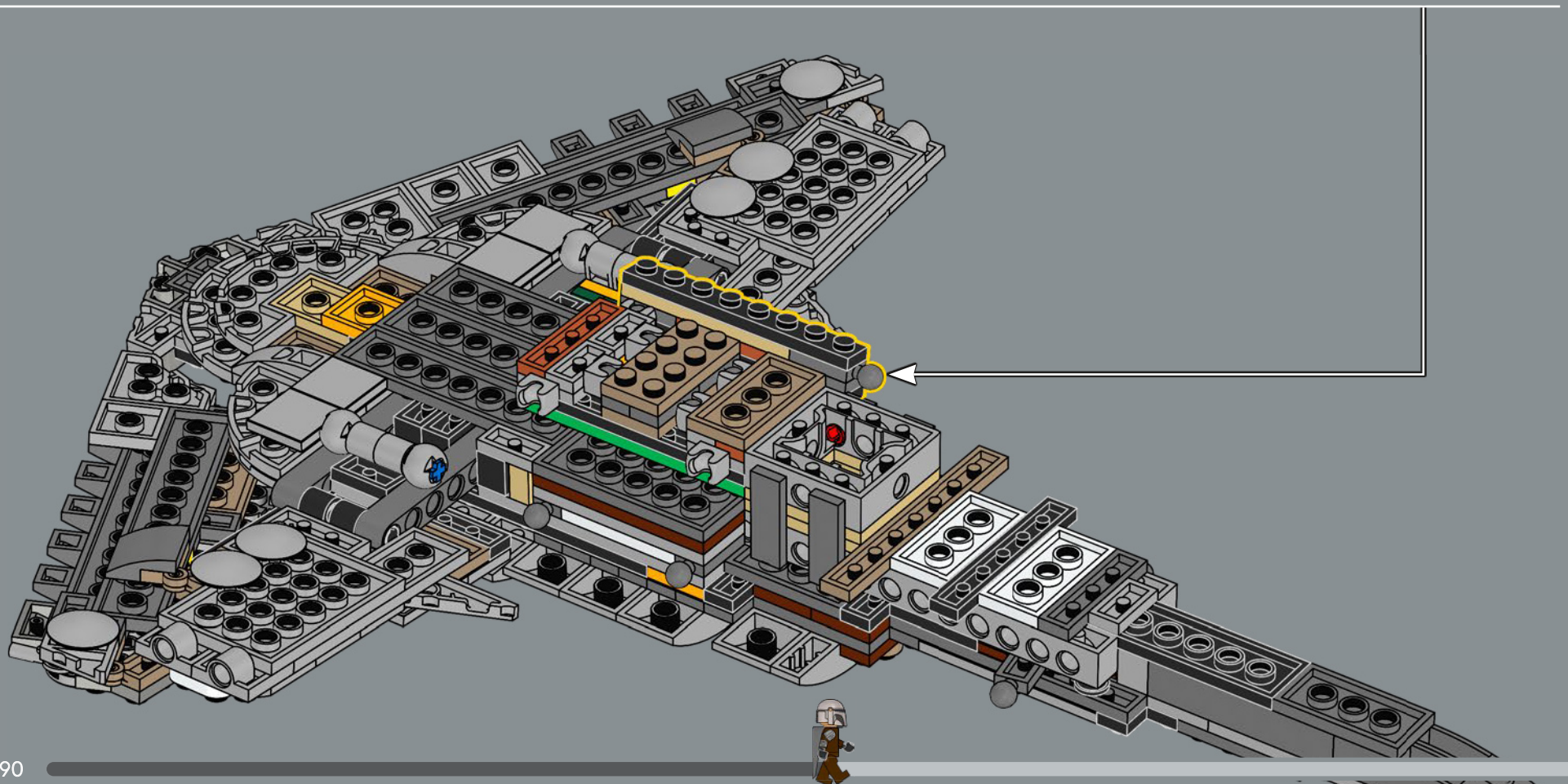
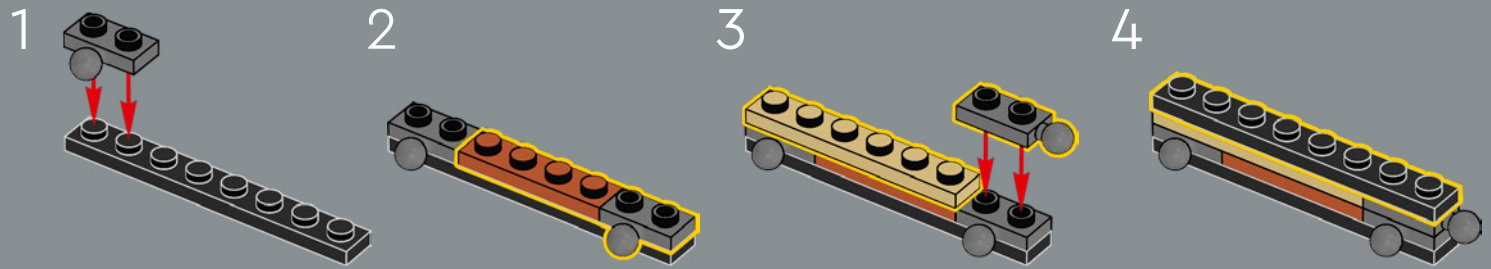


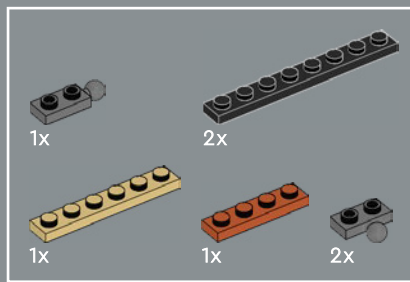
132



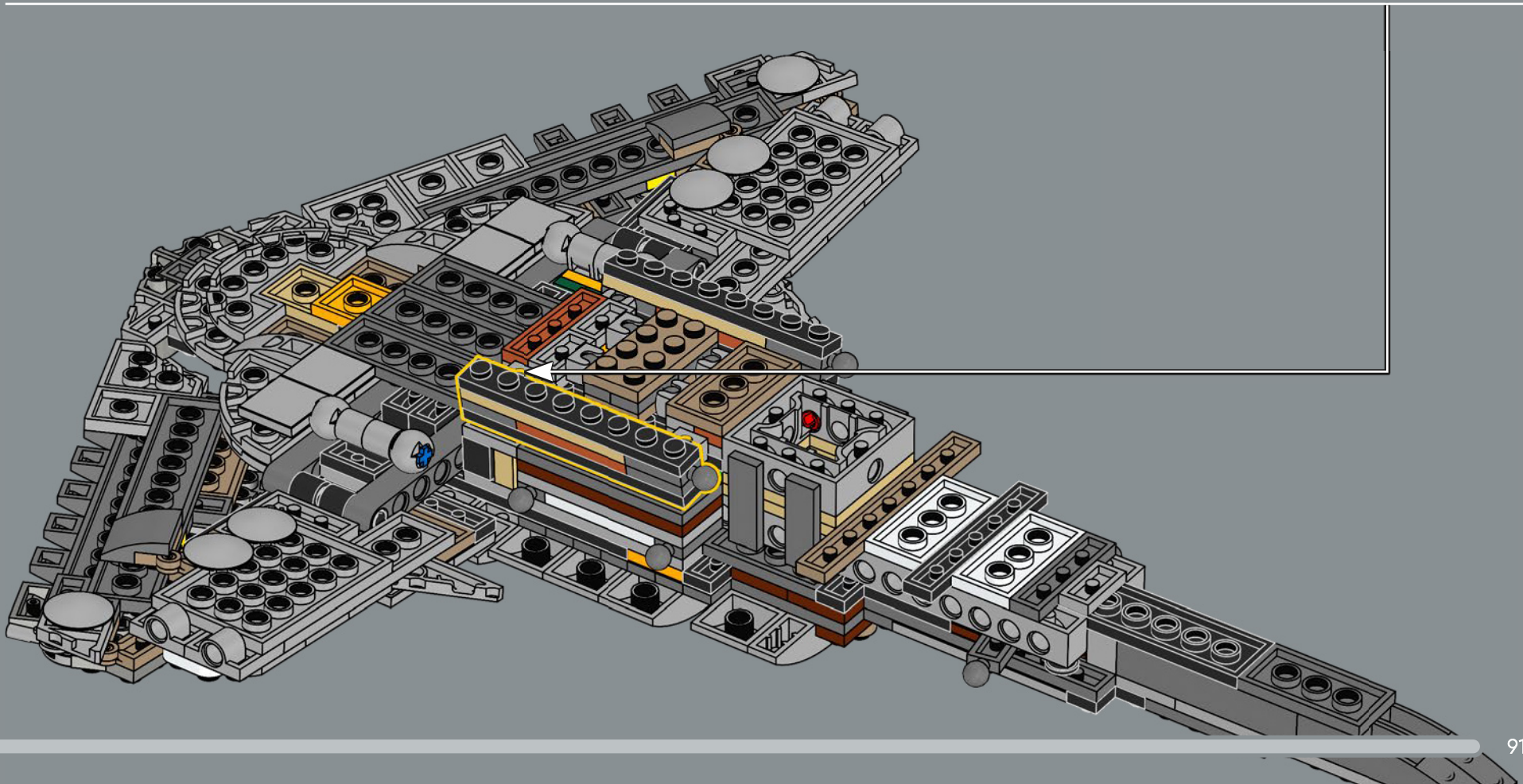
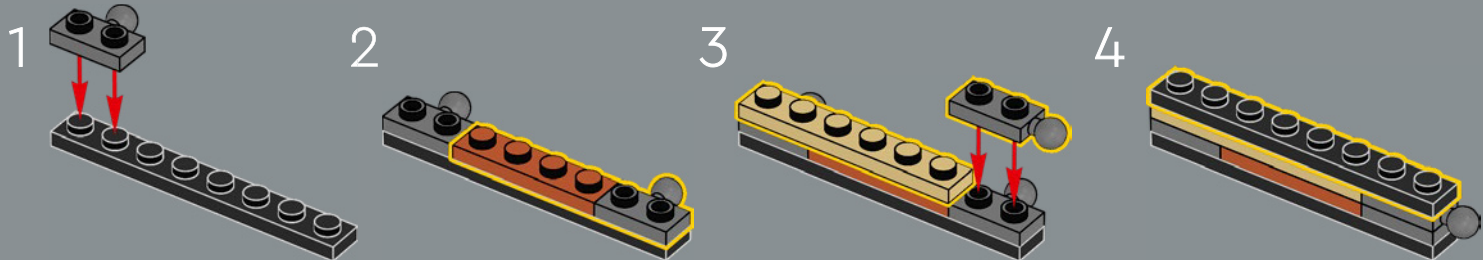


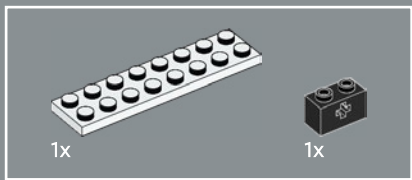
133



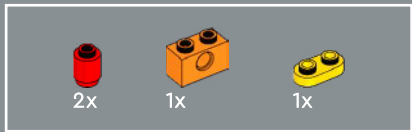
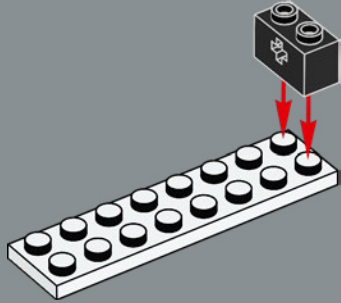


134

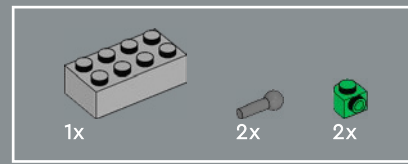
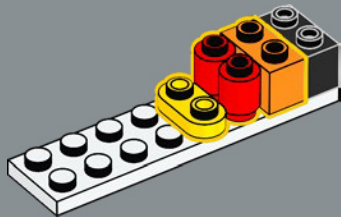




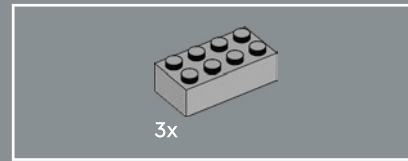
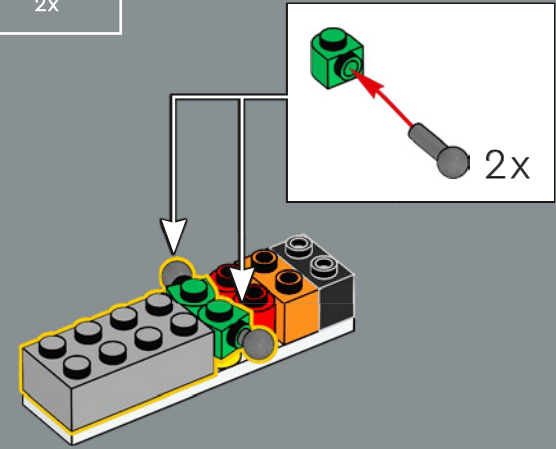
135



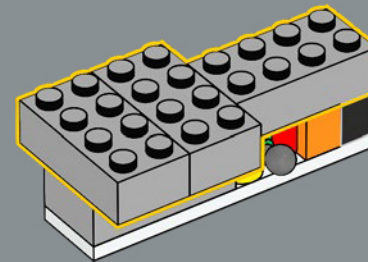
136



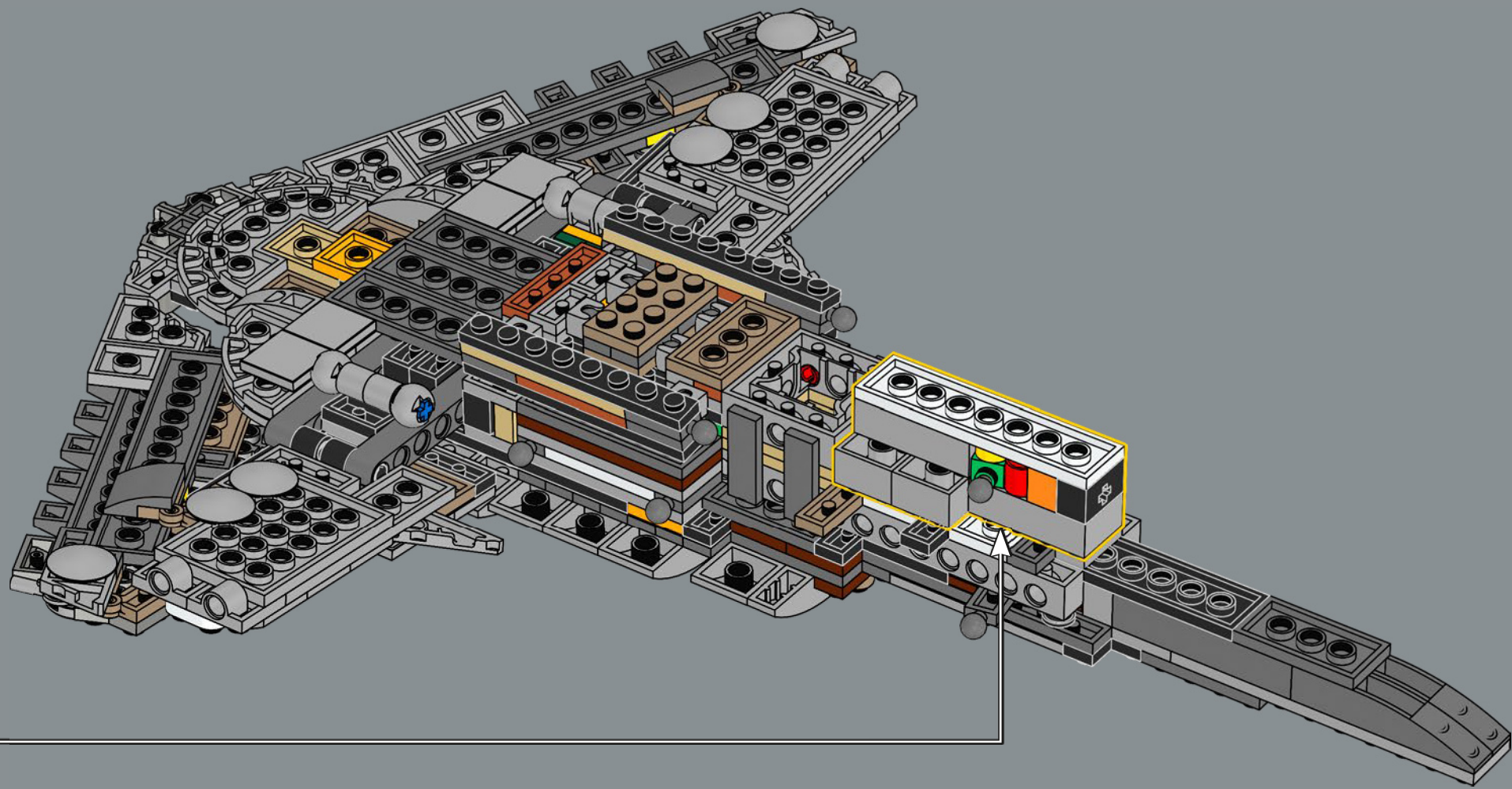
137



138

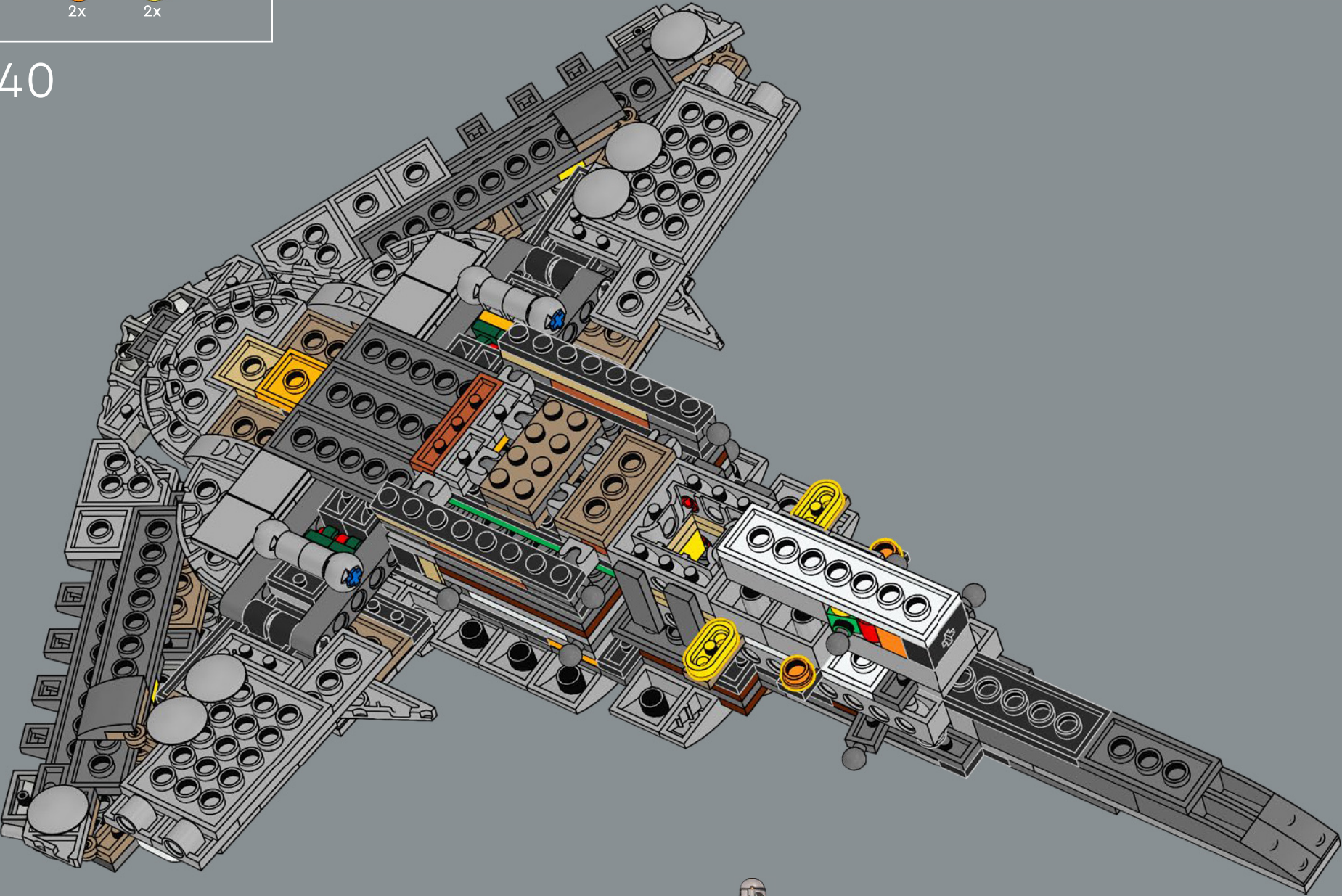


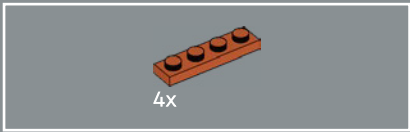
139



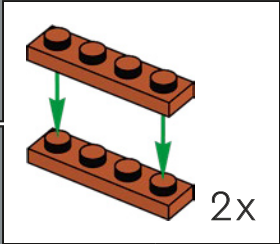
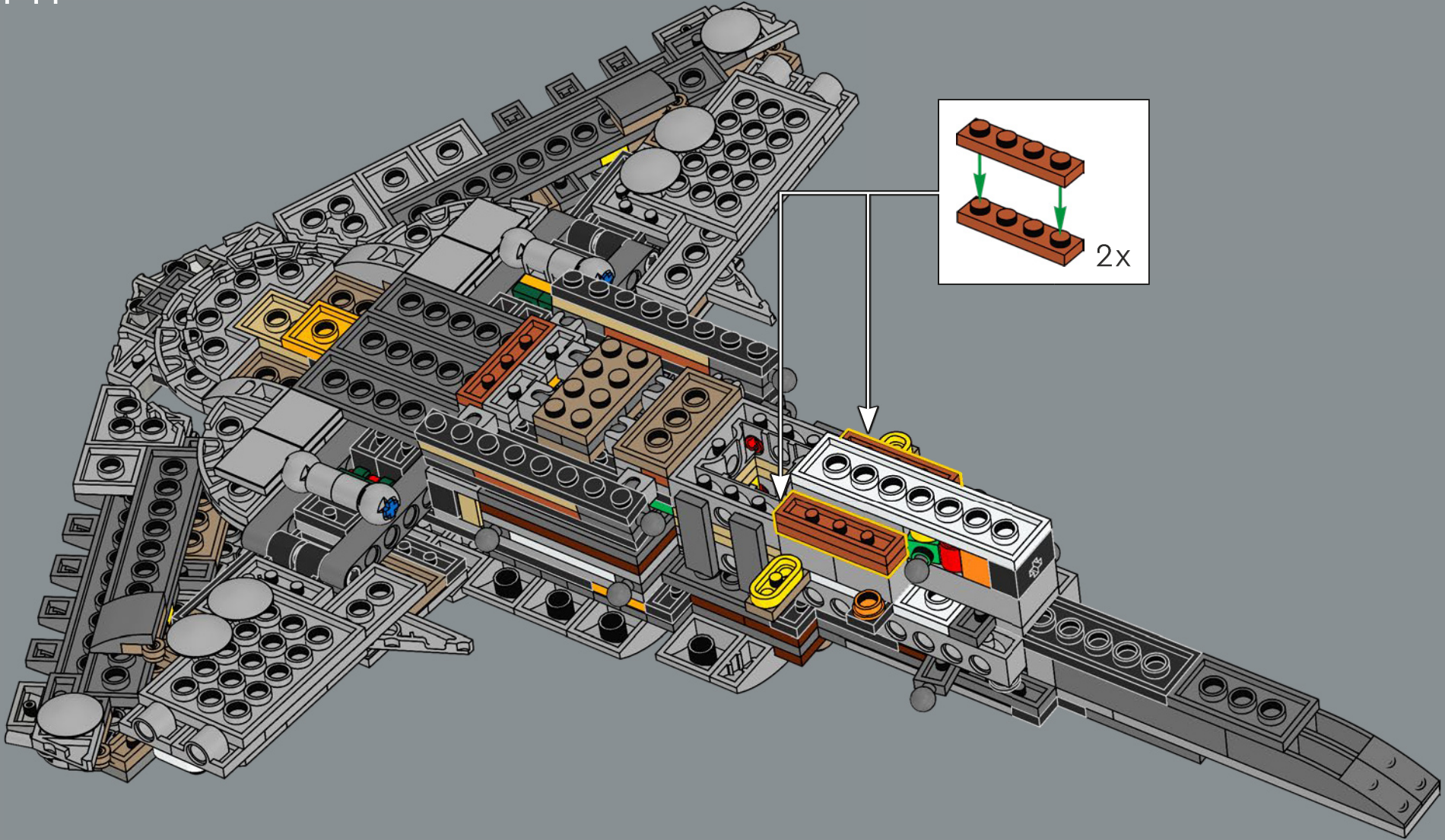
2x  2x 

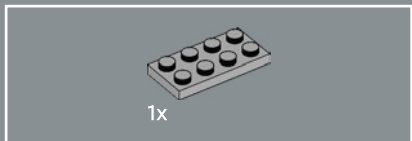
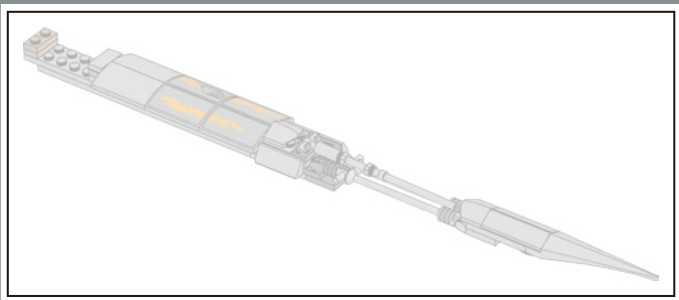
140





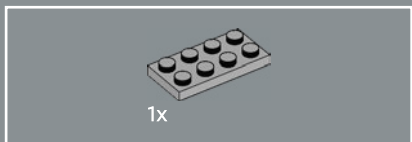
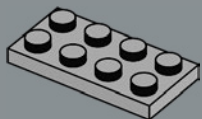
141





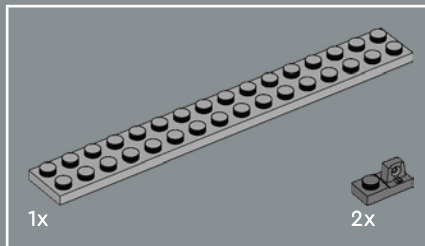
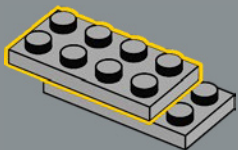
1x

142



1x

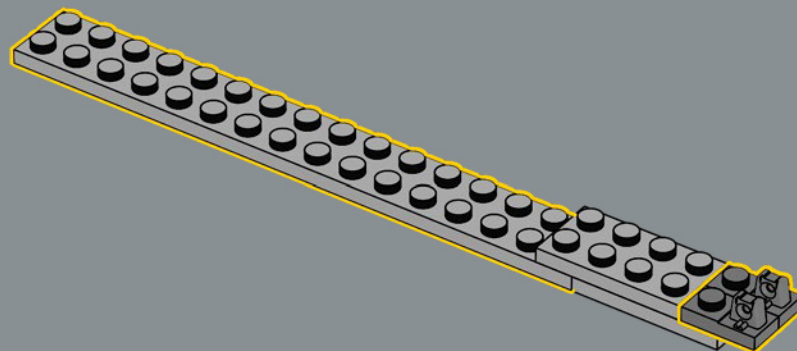
143

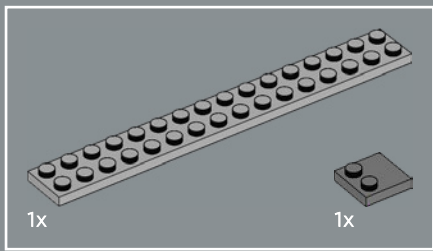


1x

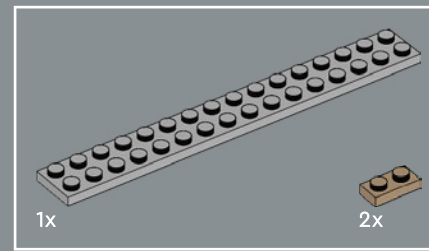
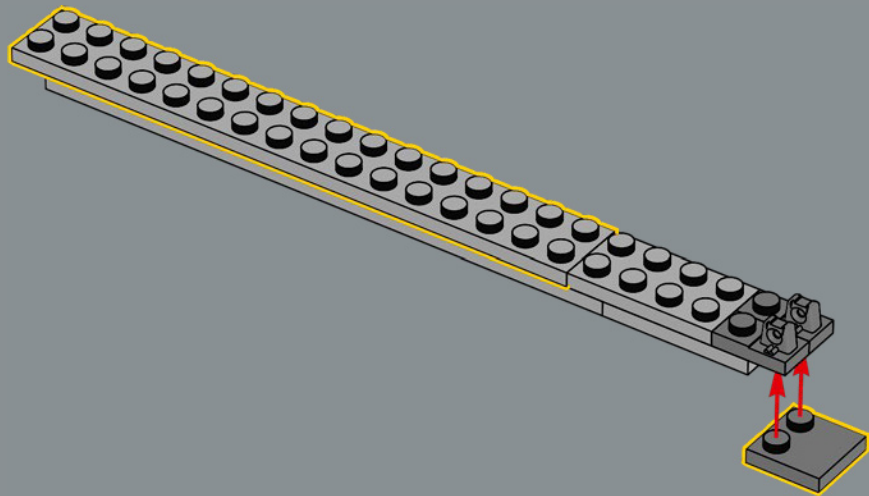
2x

144

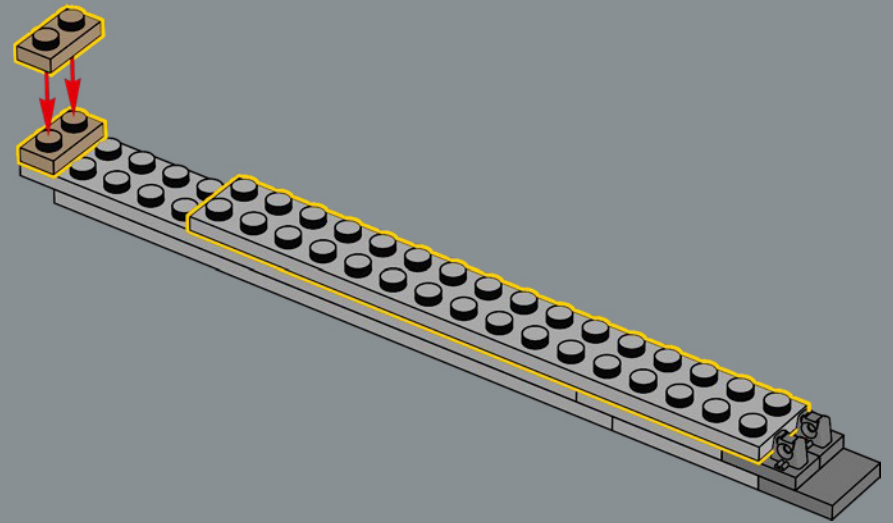


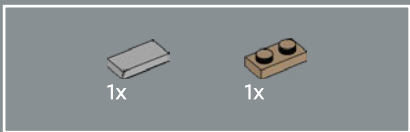


145

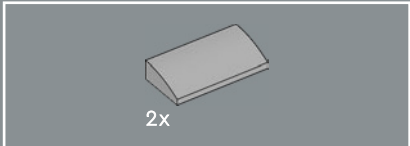
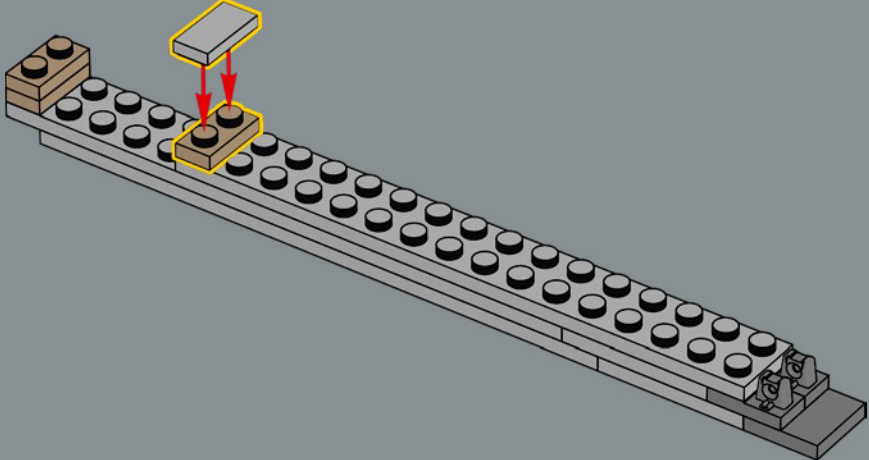


146

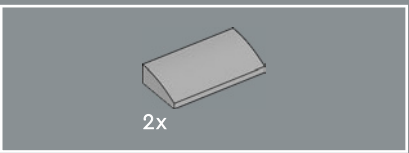
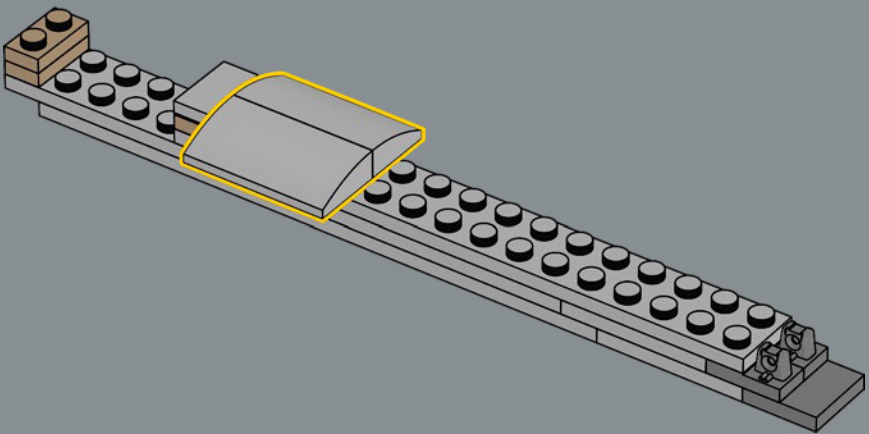




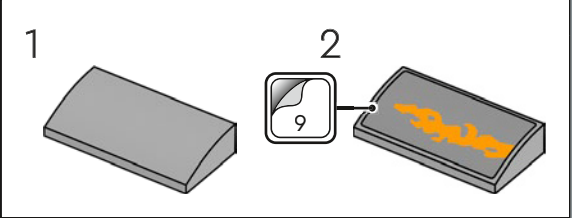
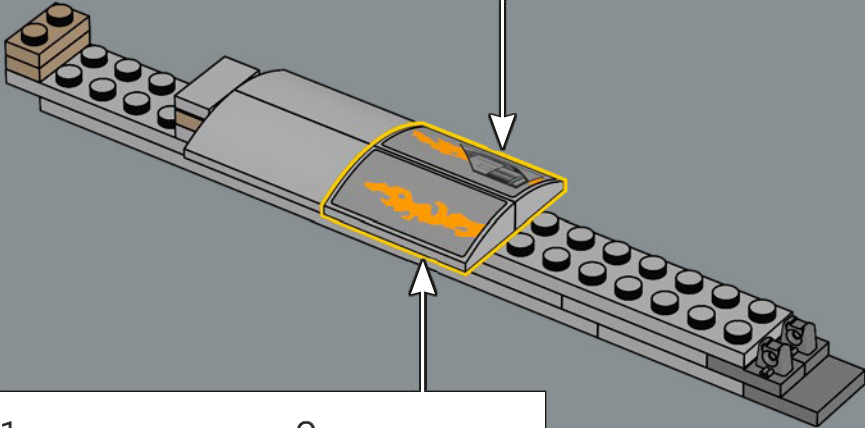
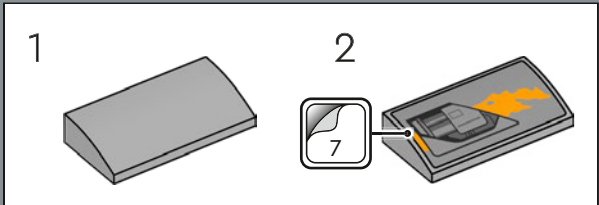
147

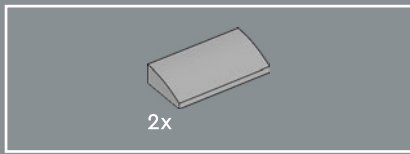


148

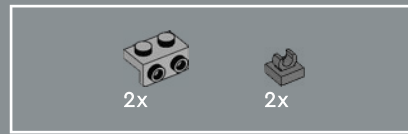
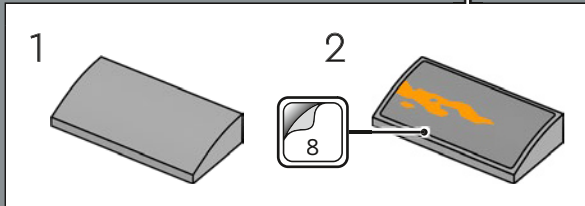
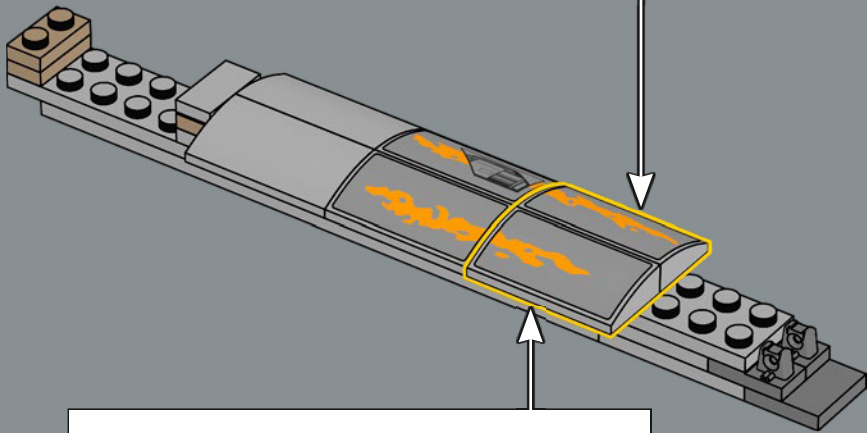
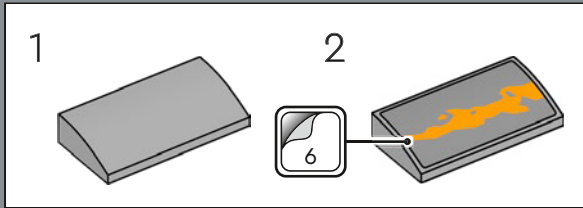


149

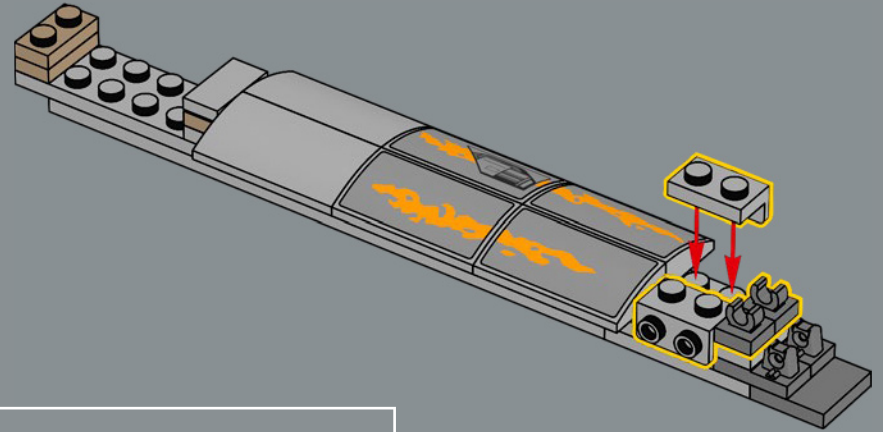




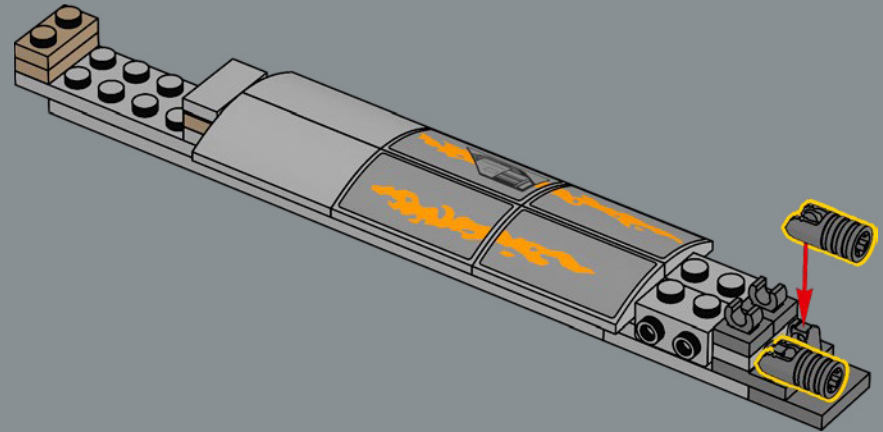
150

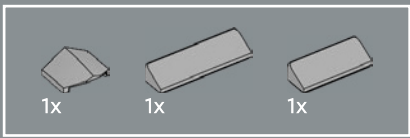


151

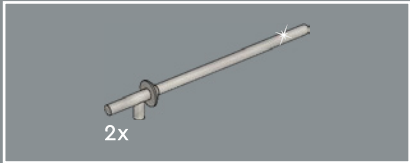
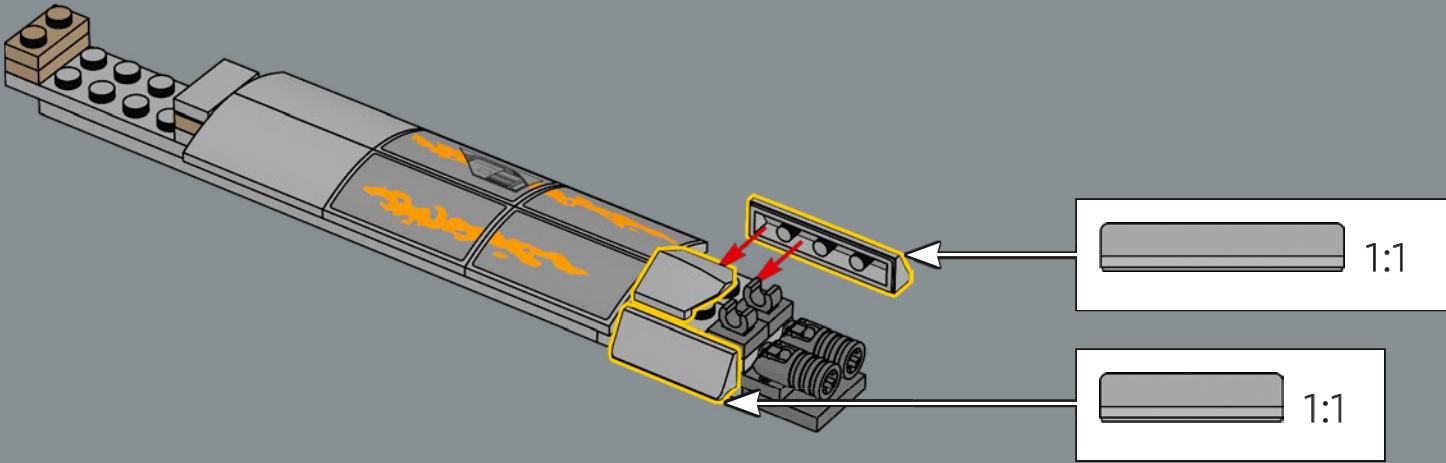


152

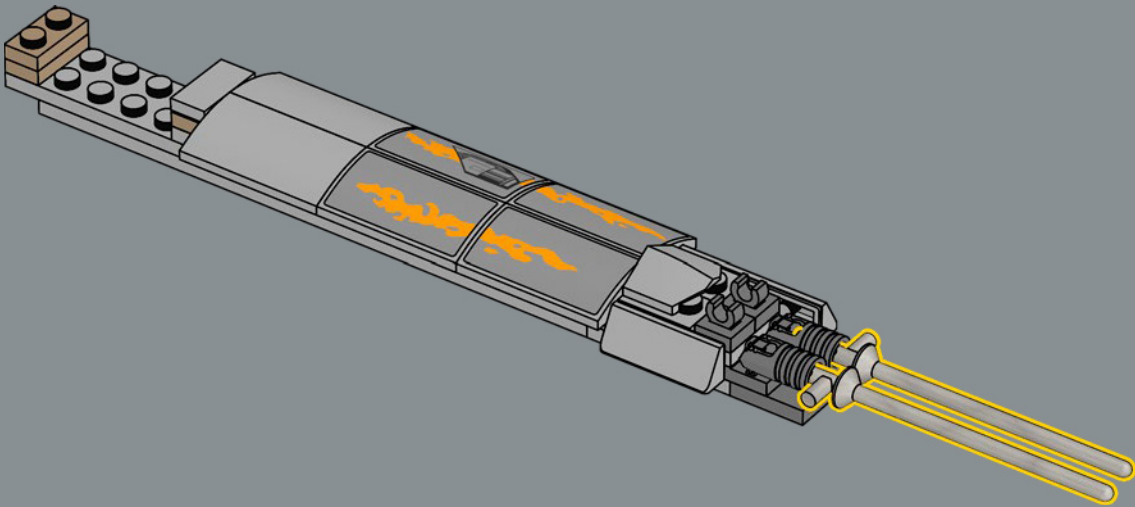


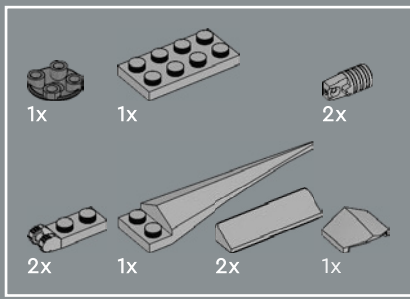


153



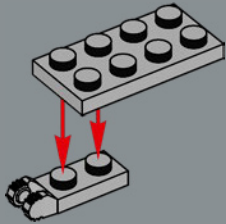
154



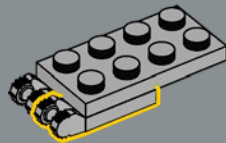


155

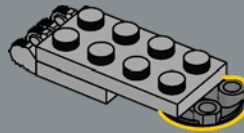
1



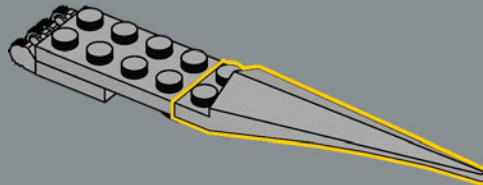
2



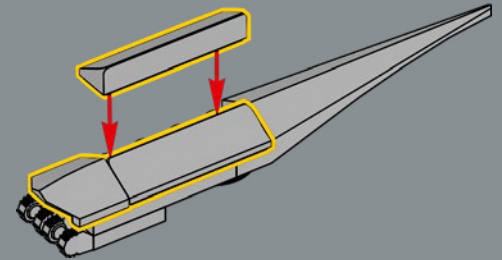
3



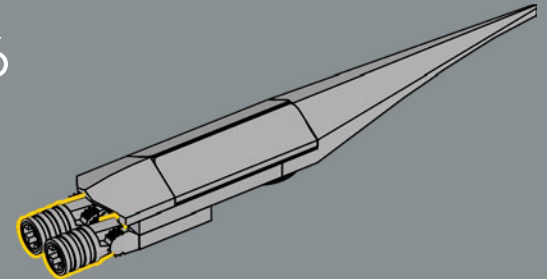
4

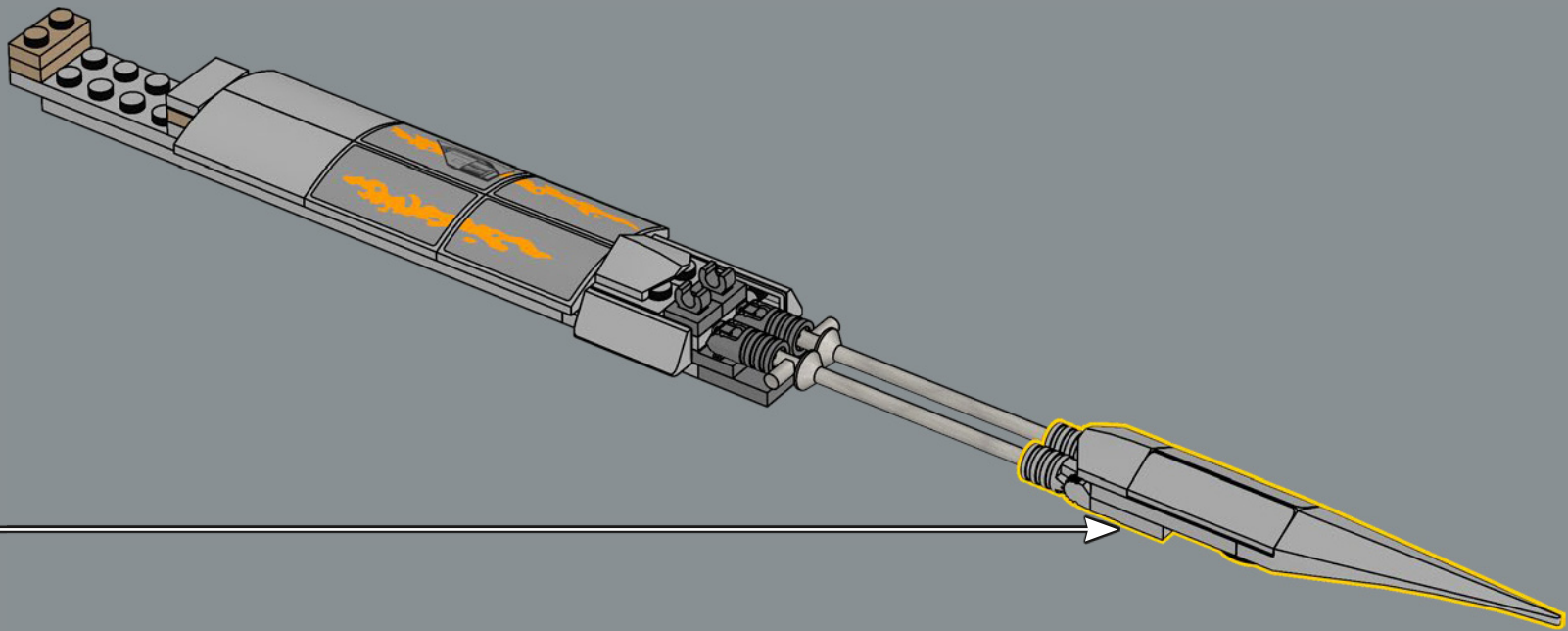


5



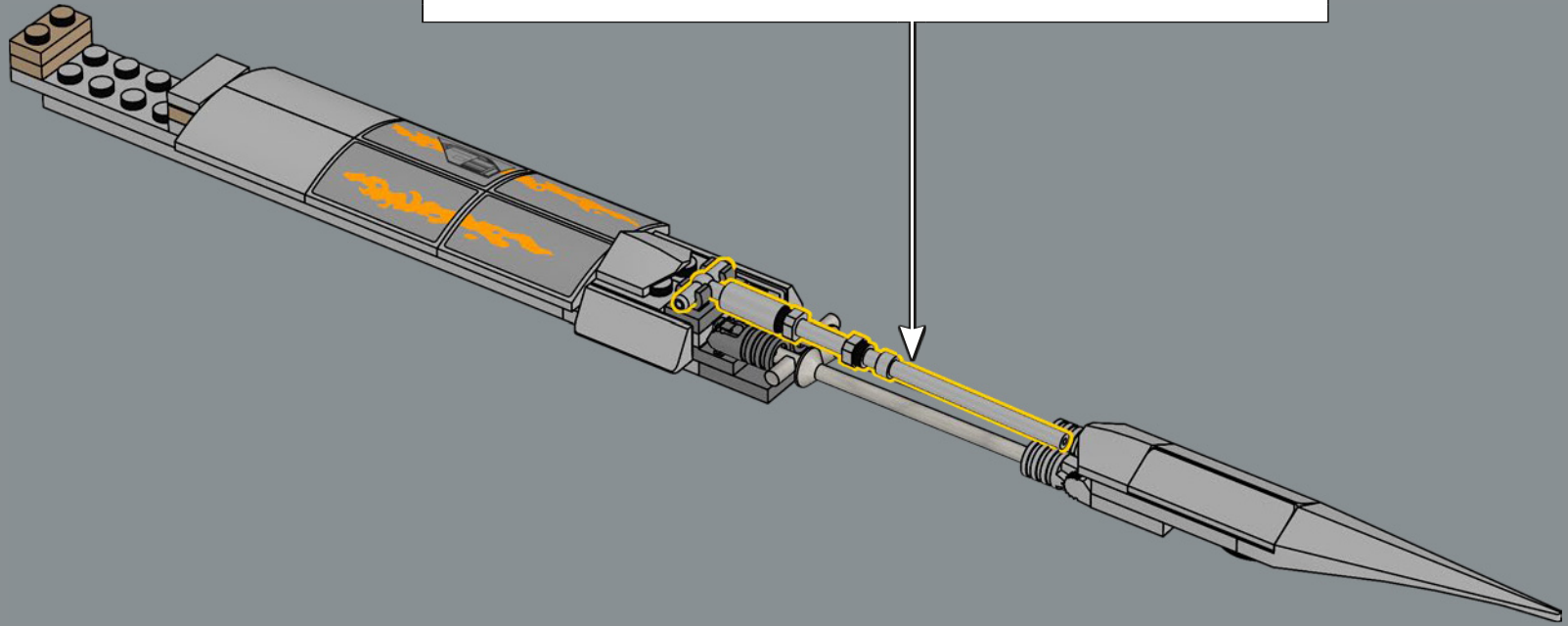
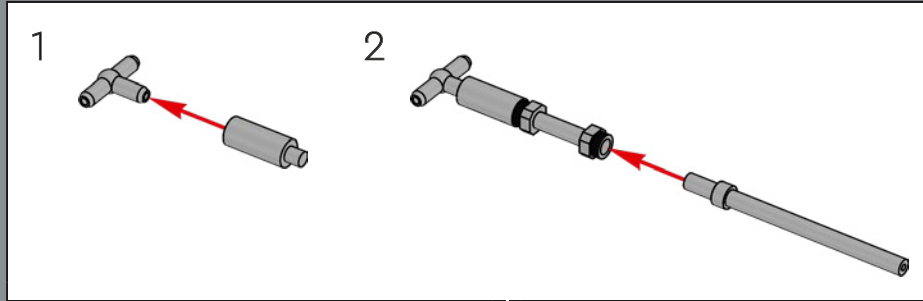
6



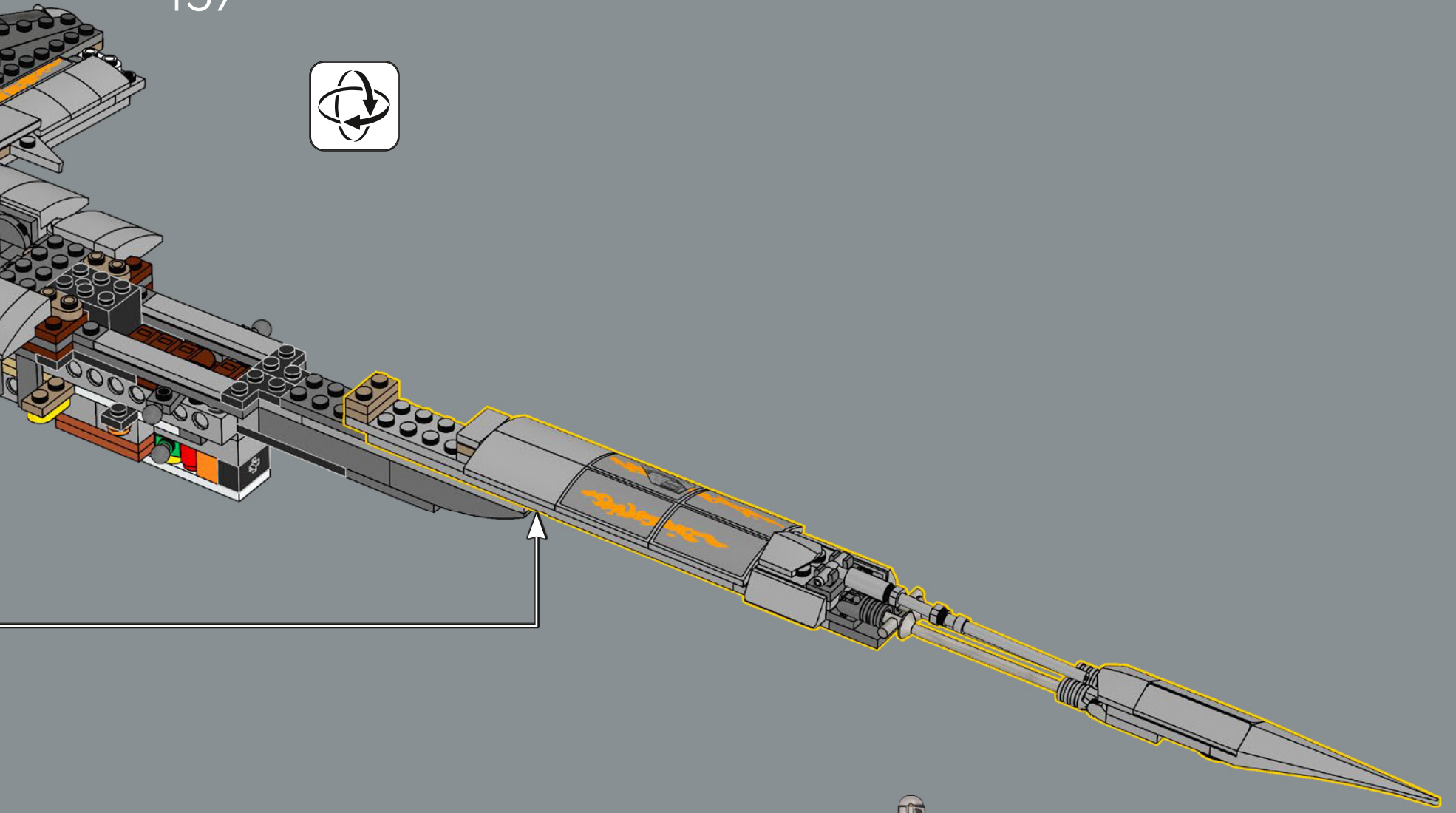


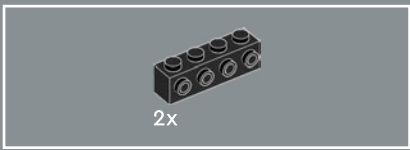


156

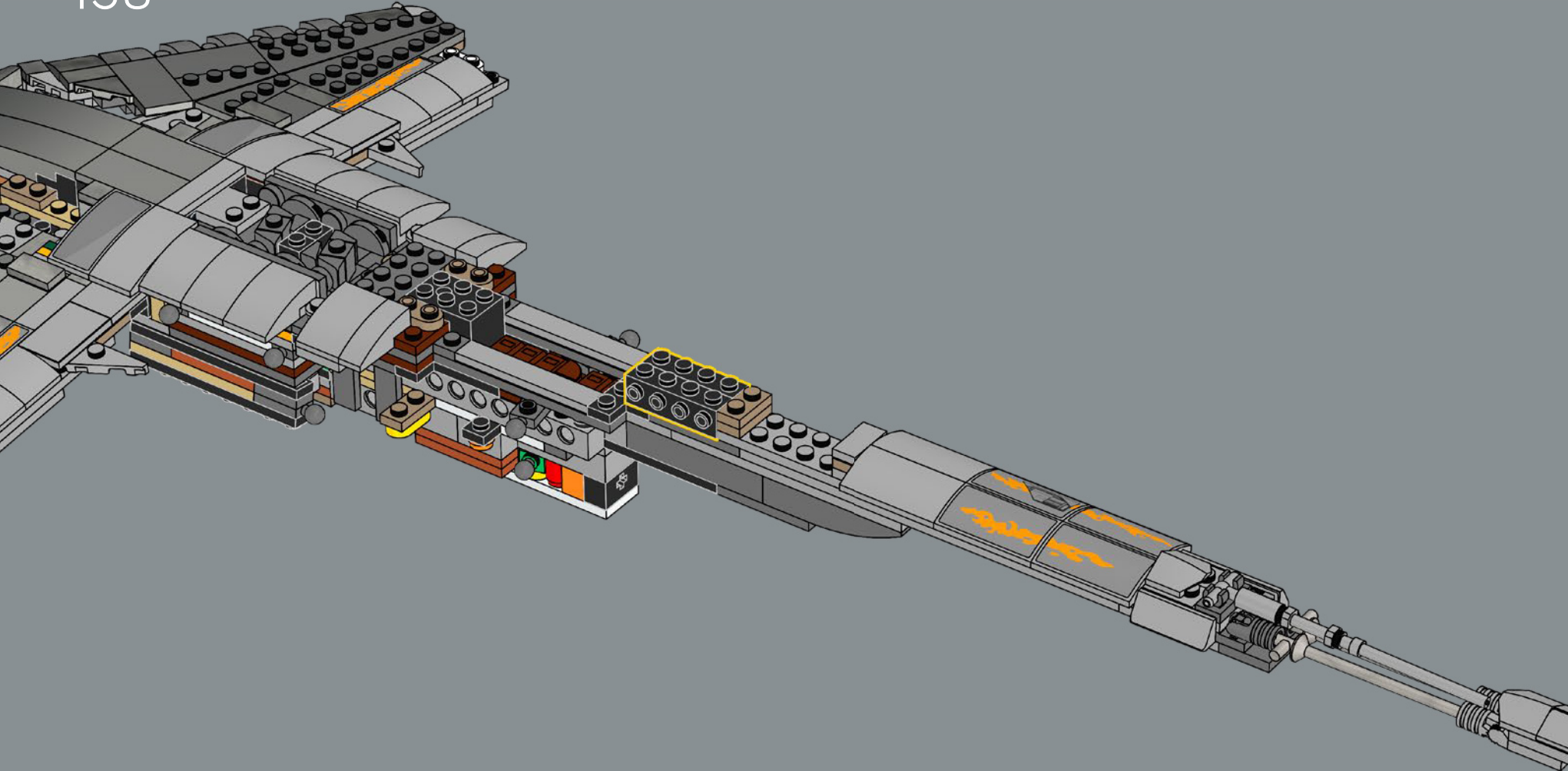


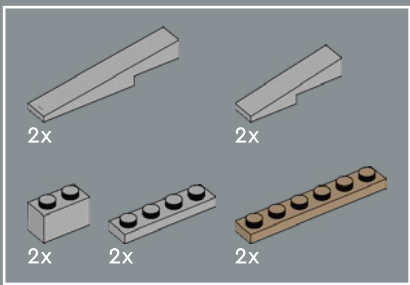
157



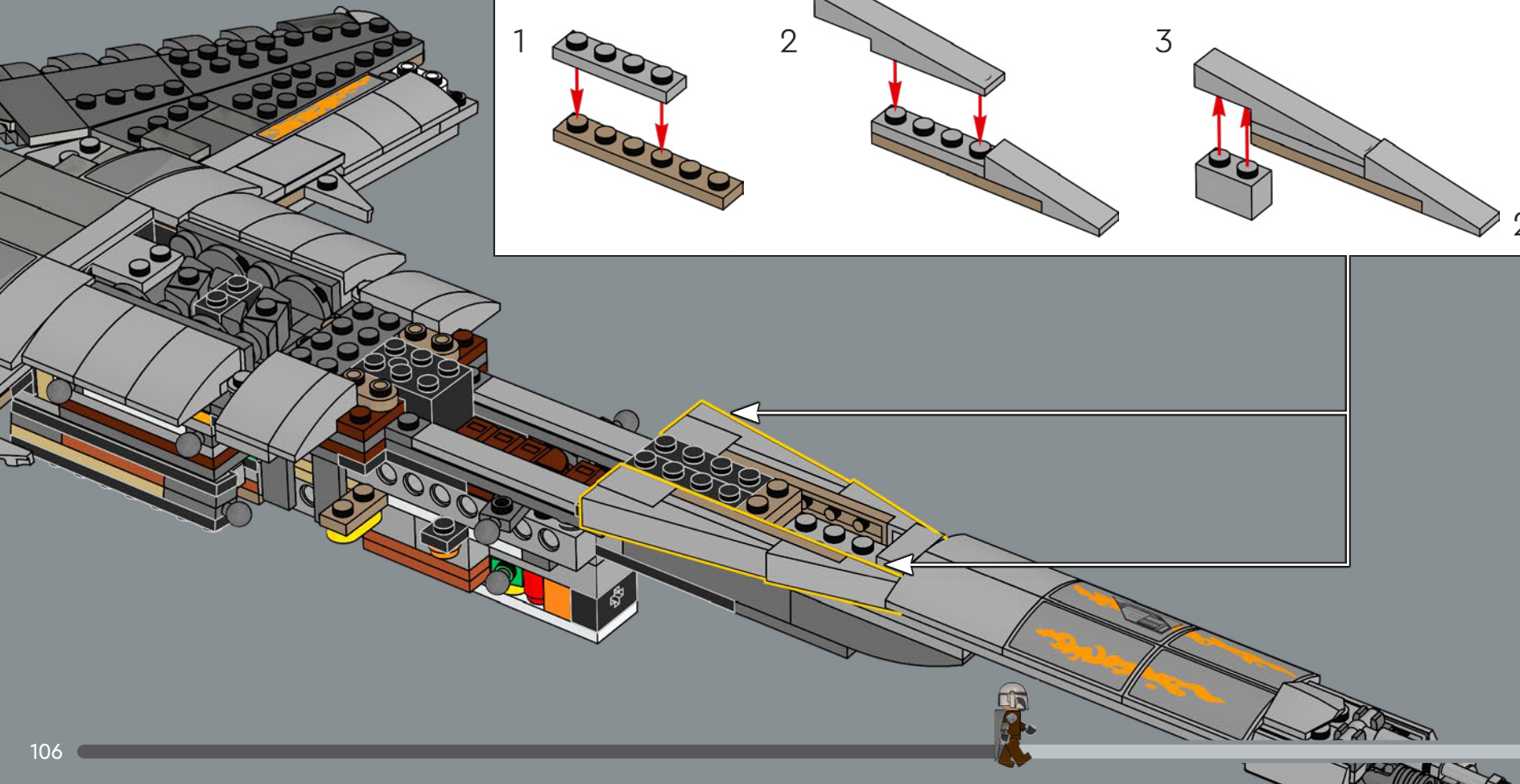


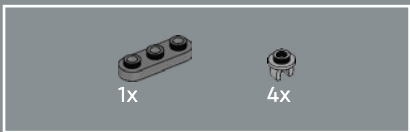
158



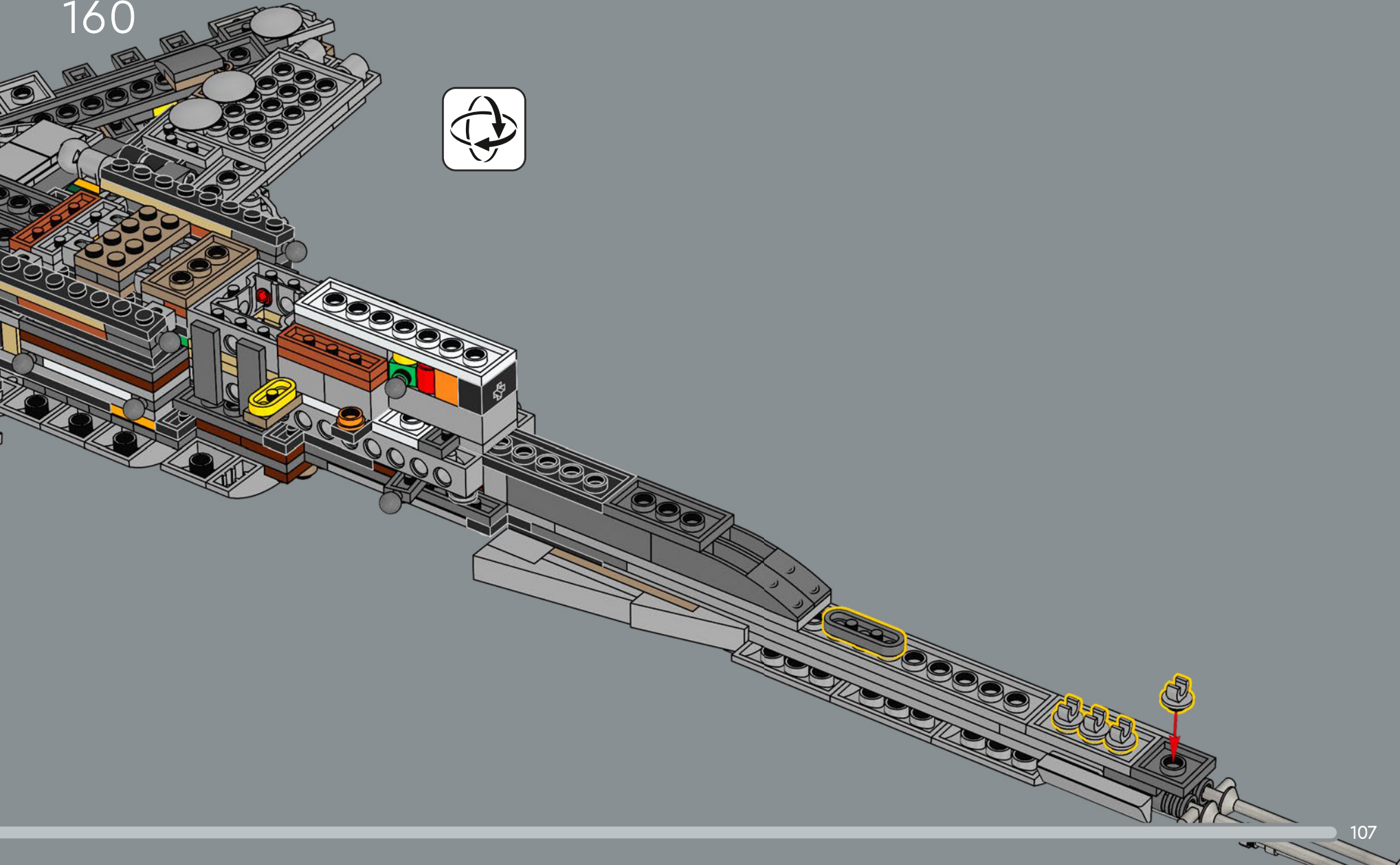


159



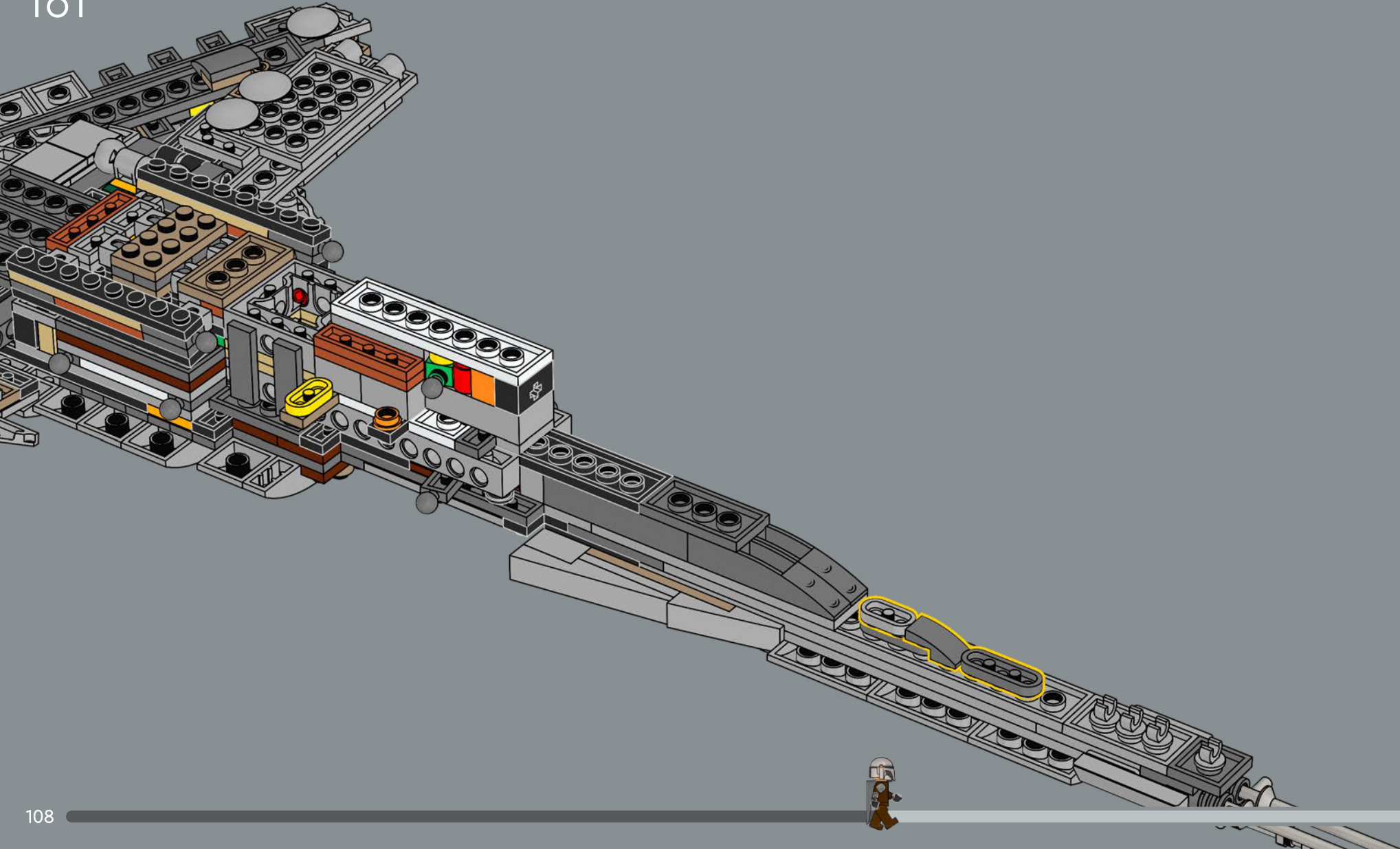


160





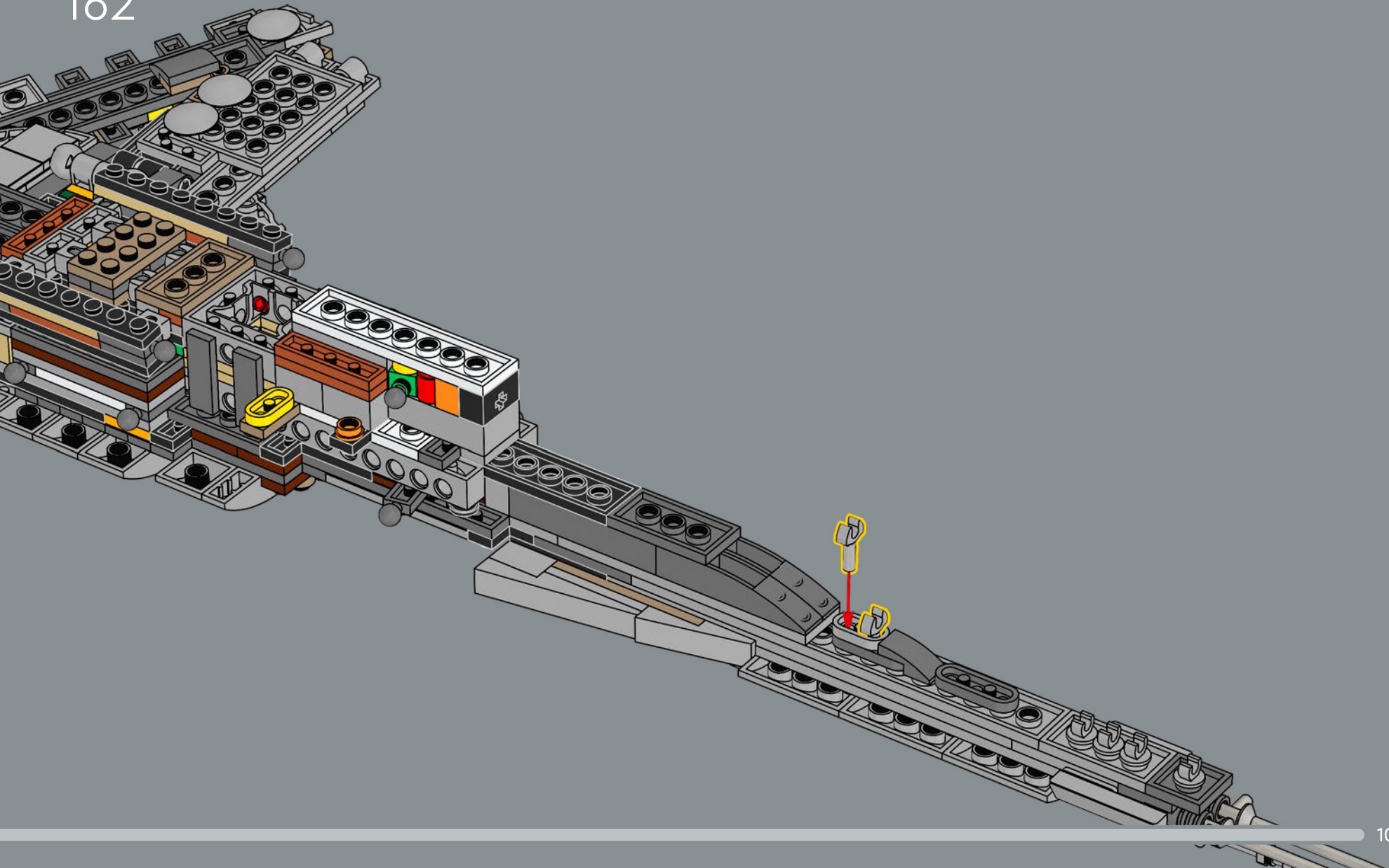
161

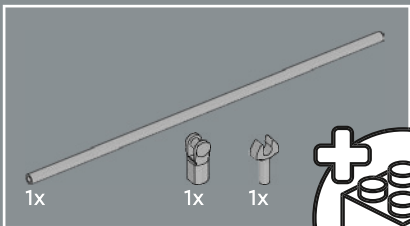




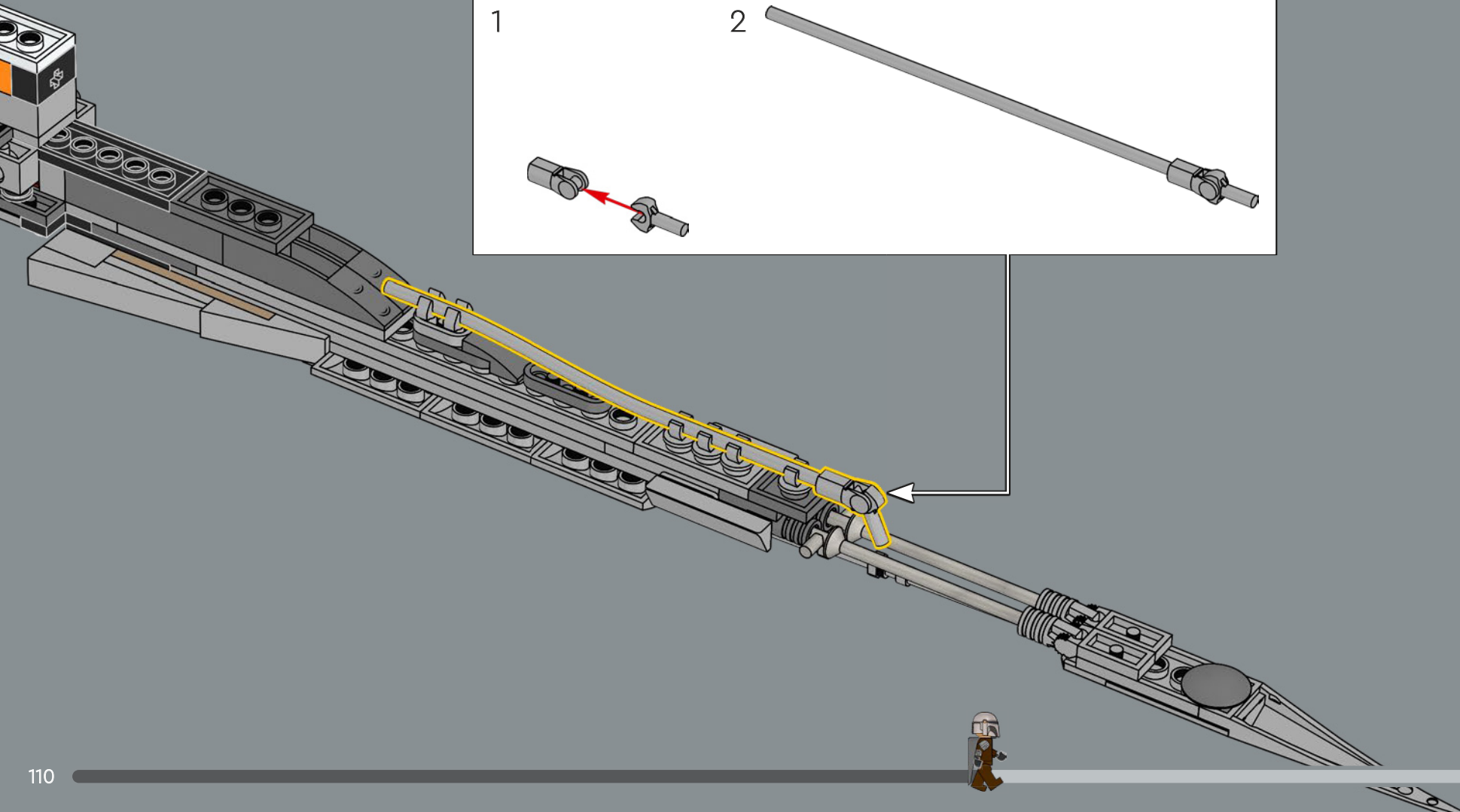
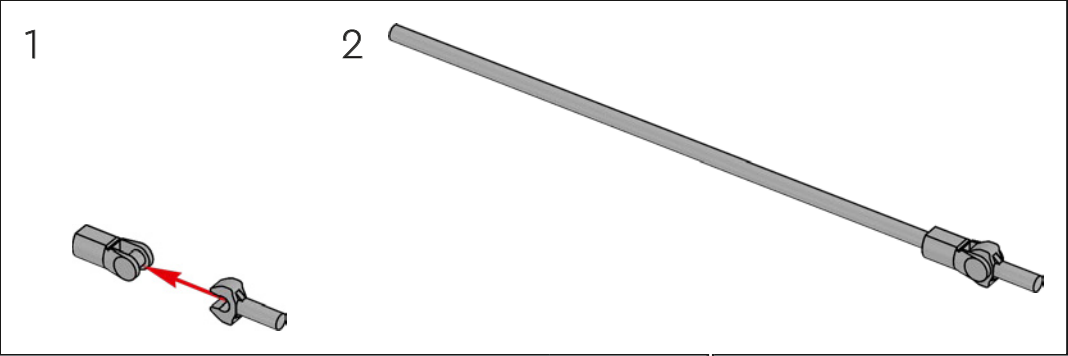
2x

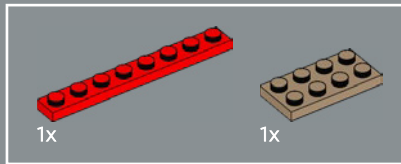
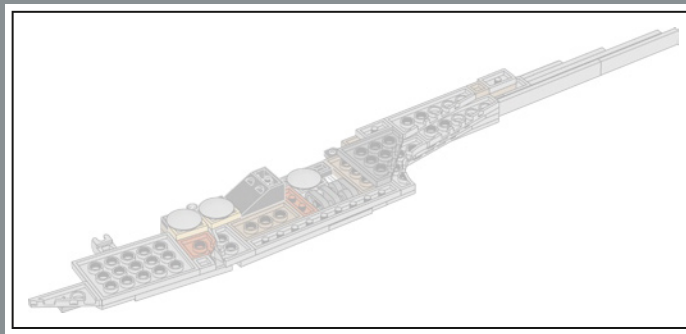
162



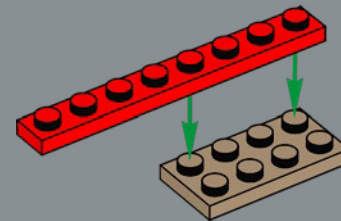


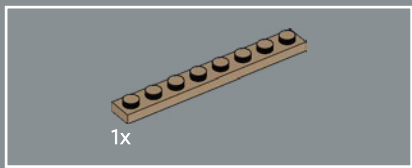
163



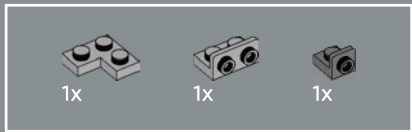
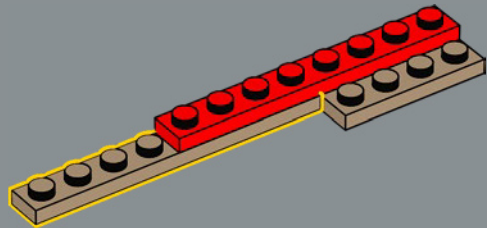


164

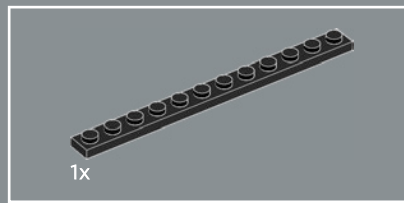
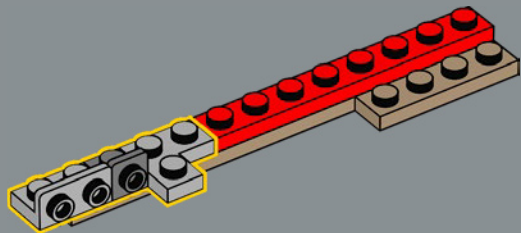




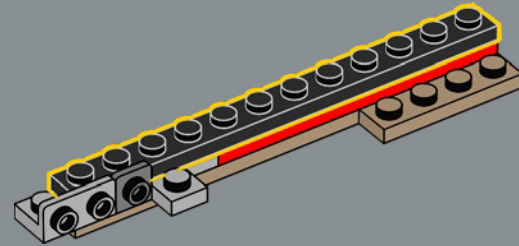
165



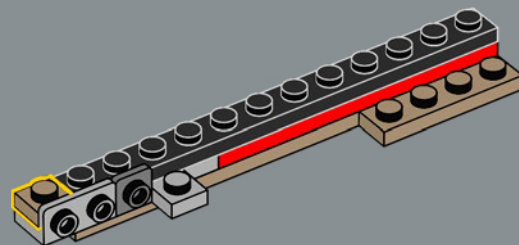
166

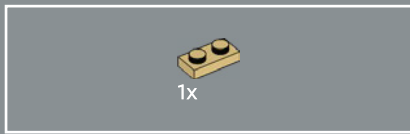


167

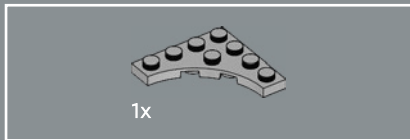
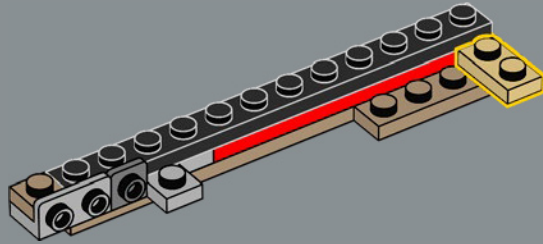


168

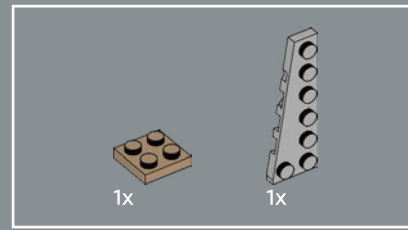
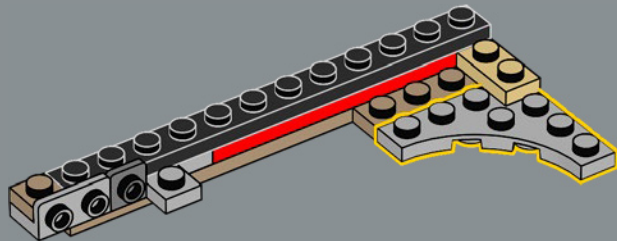




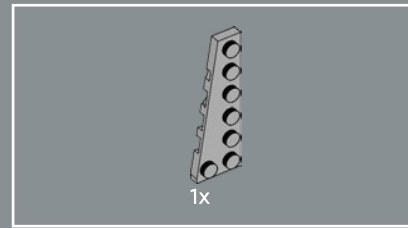
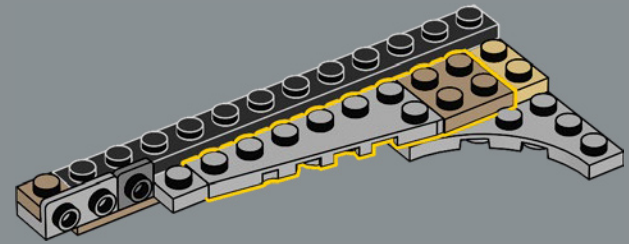
169



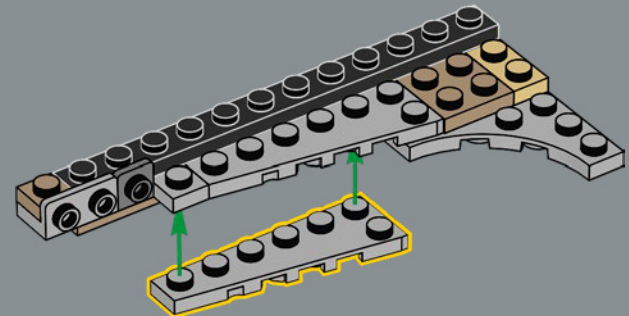
170

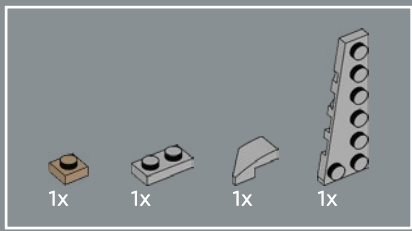


171

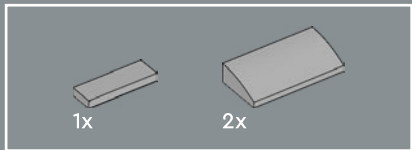
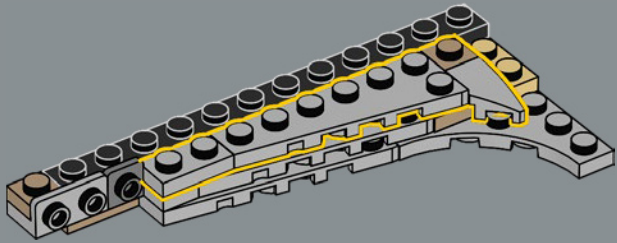


172

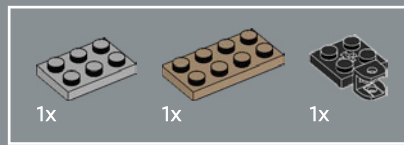
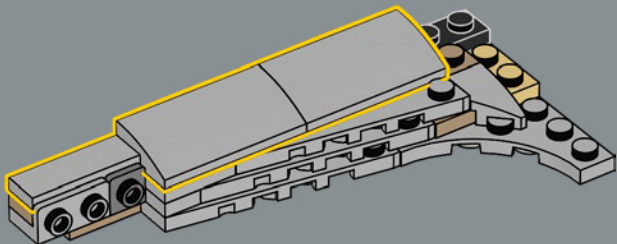




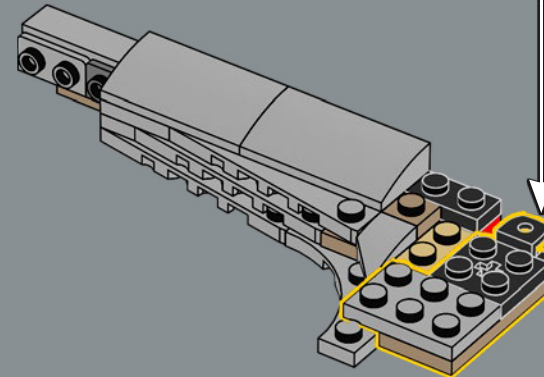
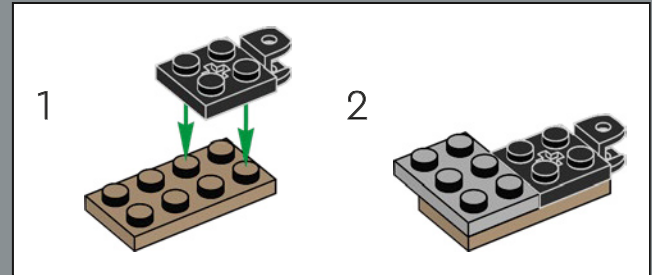
173

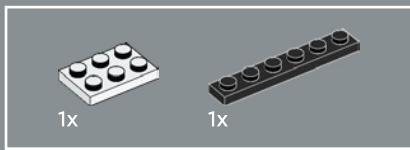


174

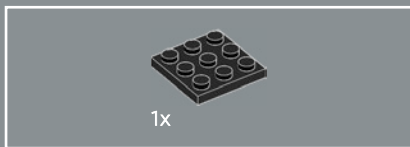
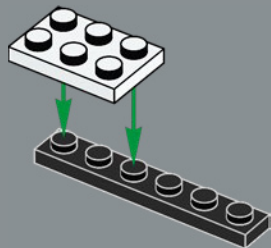


175

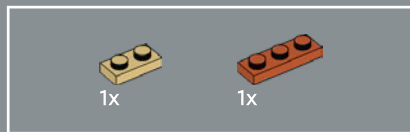
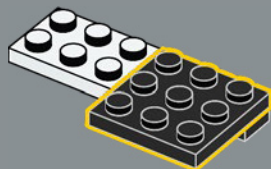




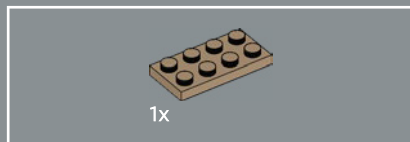
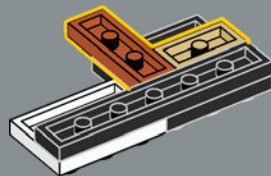
176



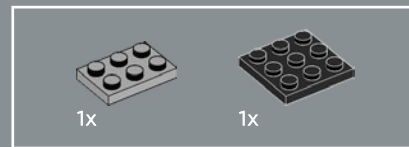
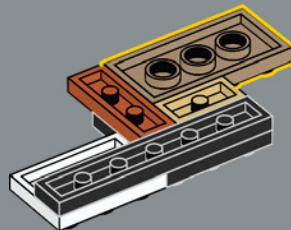
177



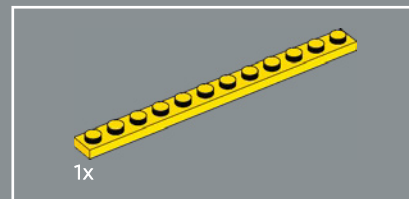
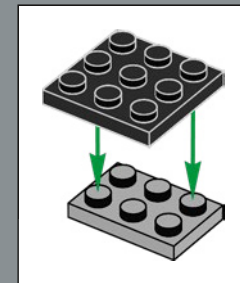
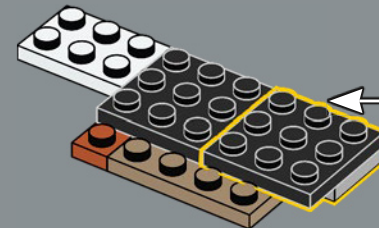
178



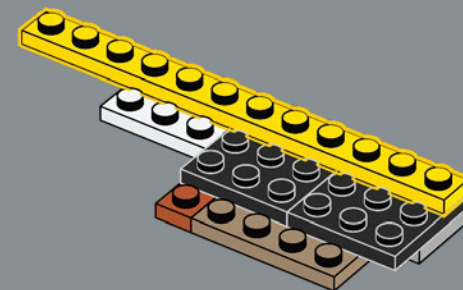
179



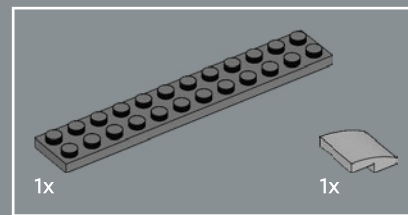
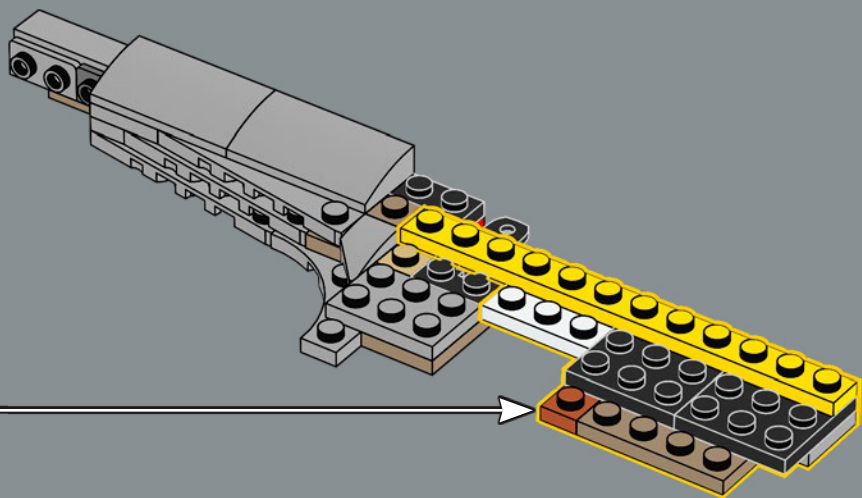
180



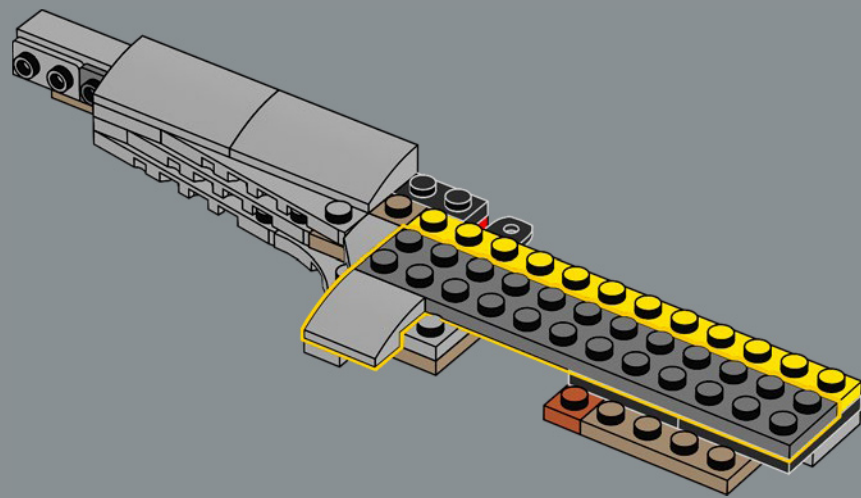
181

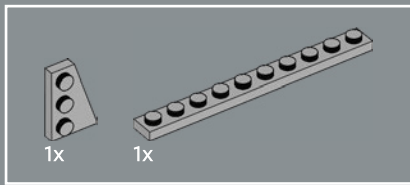


182

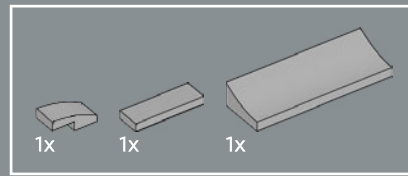
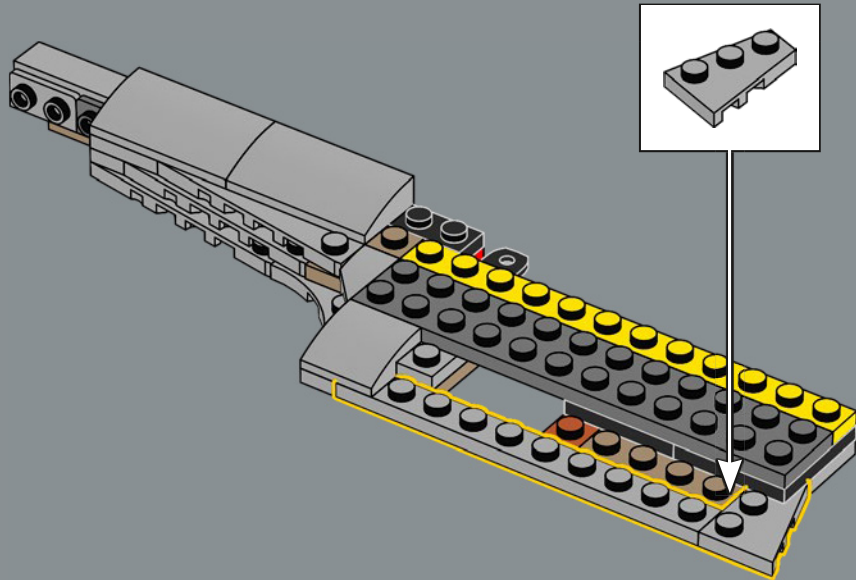


183

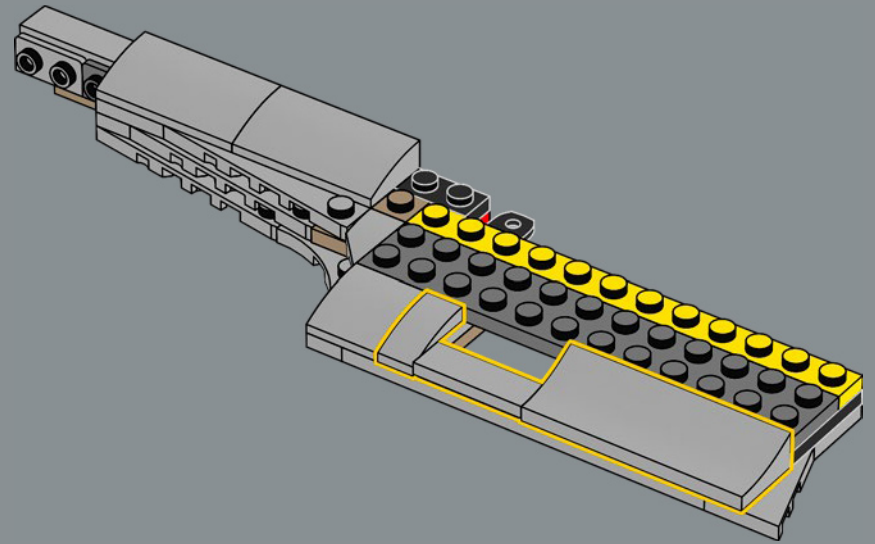


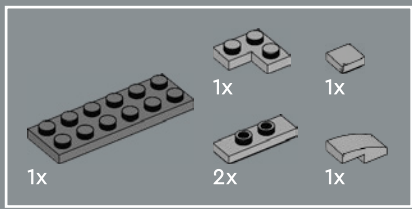


184

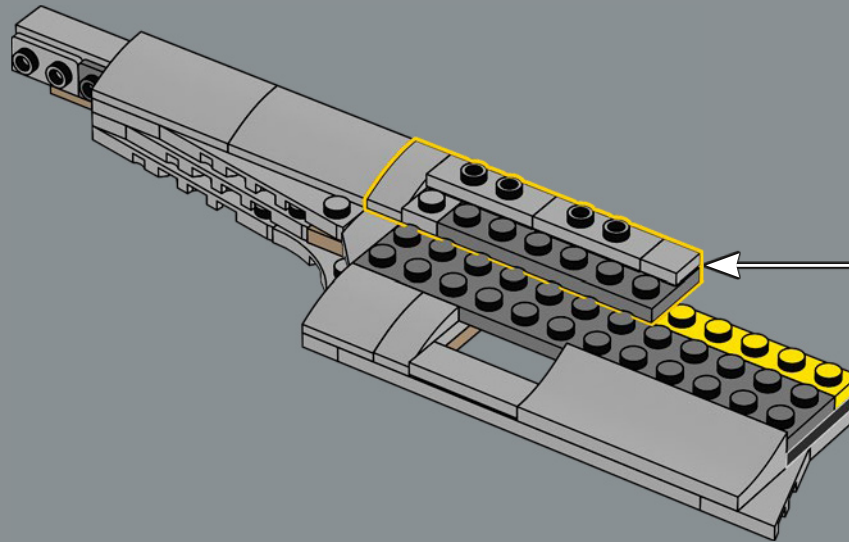
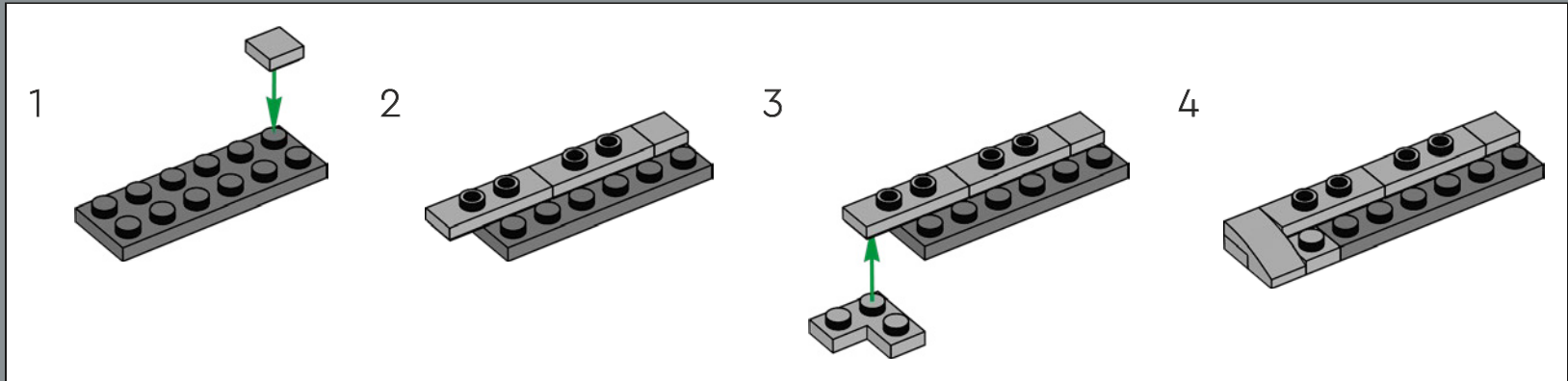


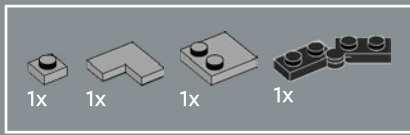
185



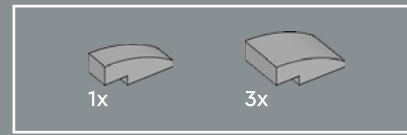
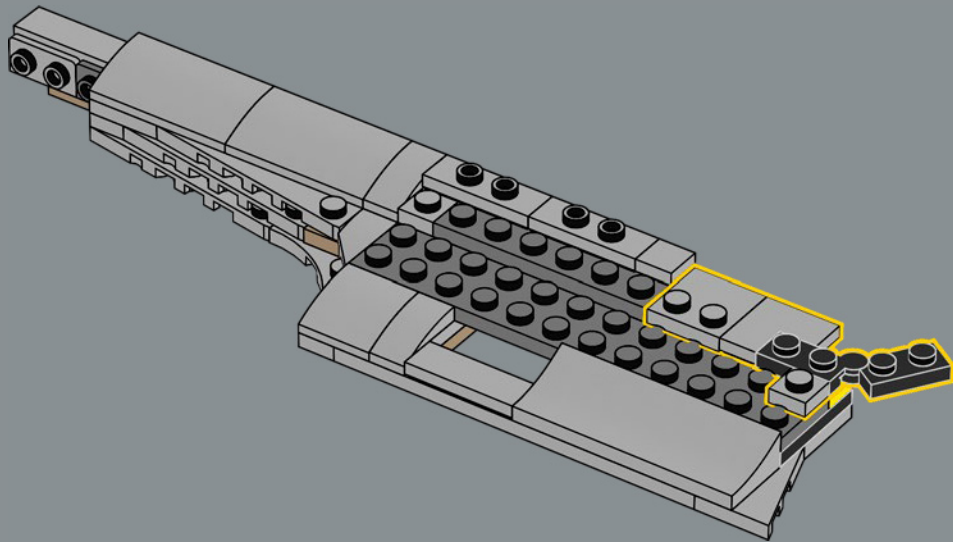


186

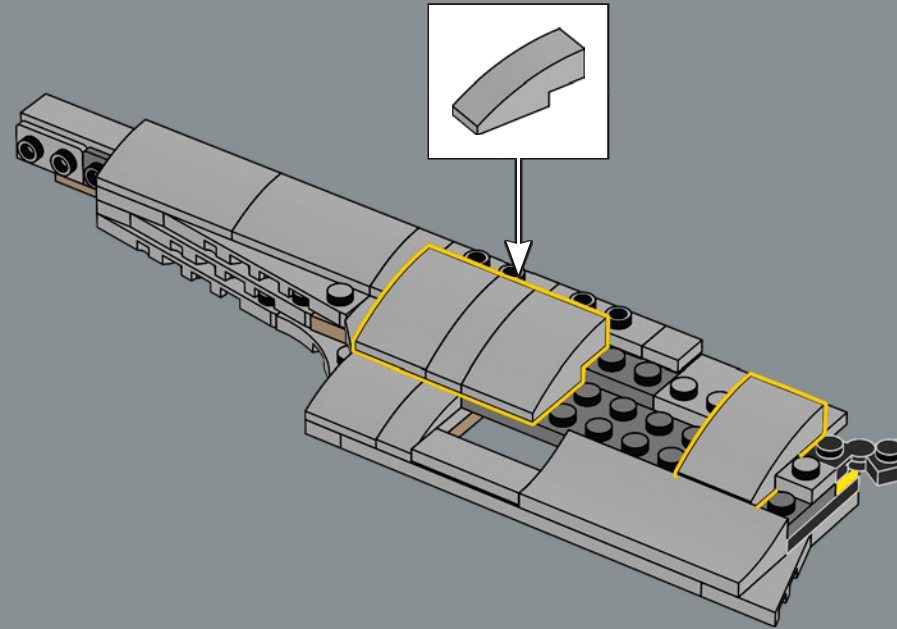


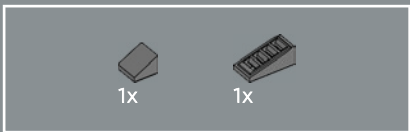


187

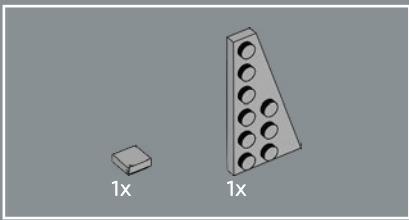
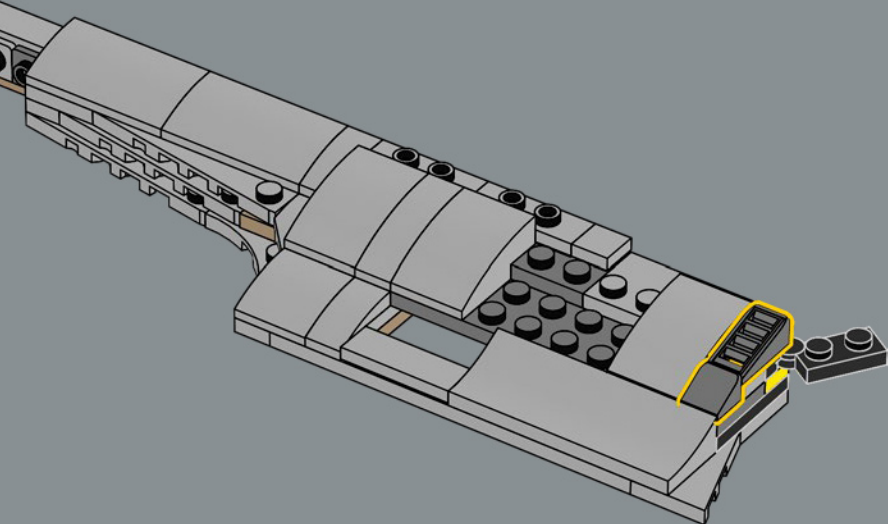


188

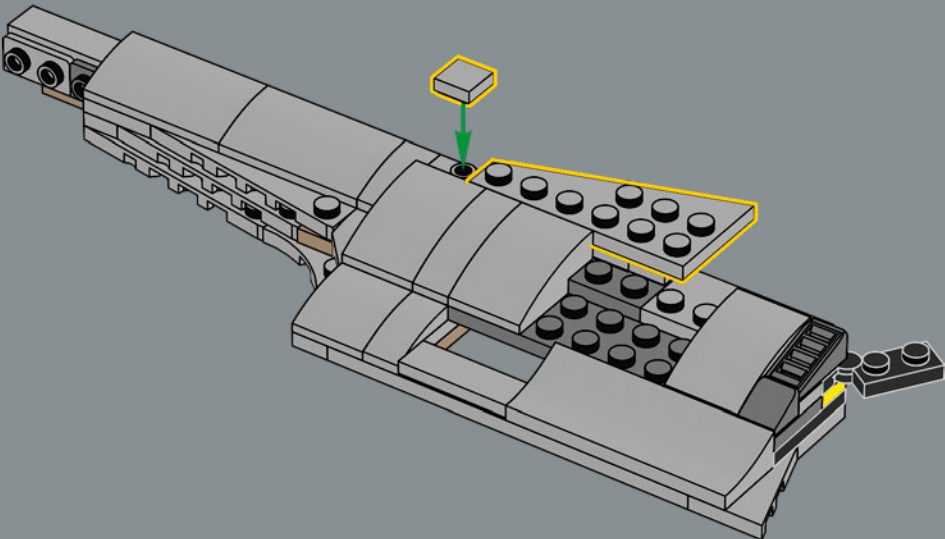


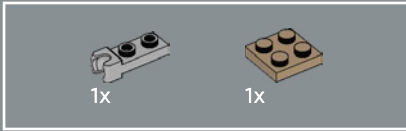
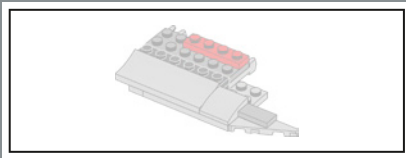


189

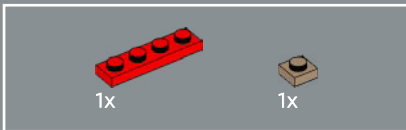
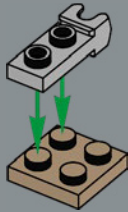


190

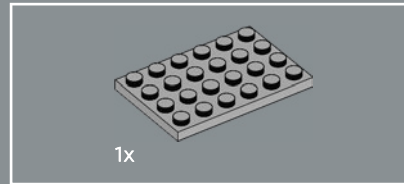
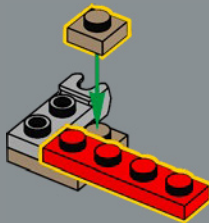




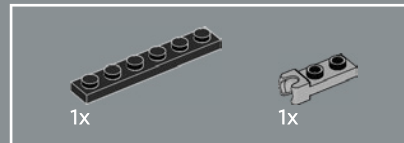
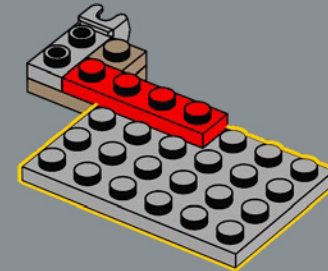
191



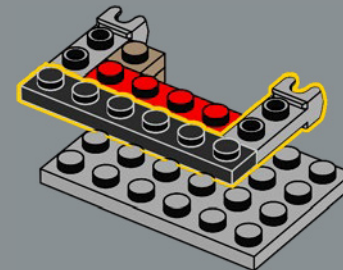
192



193



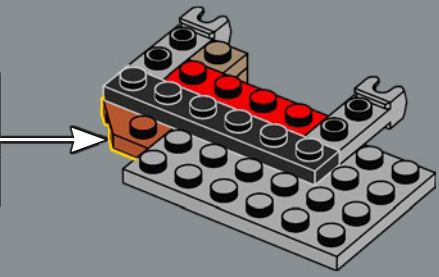
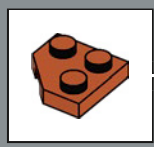
194





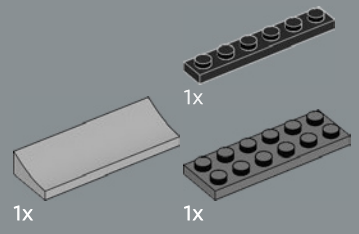
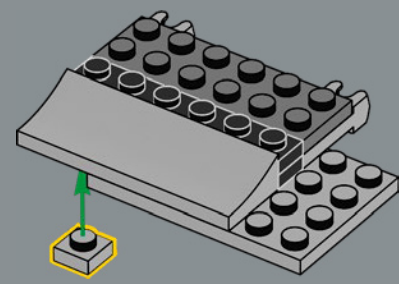
1x

195



1x

197

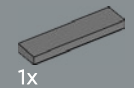
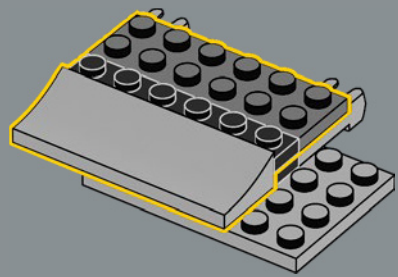


1x

1x

1x

196

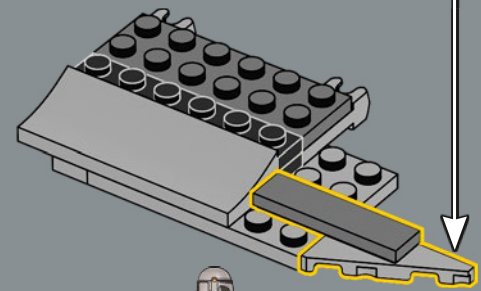
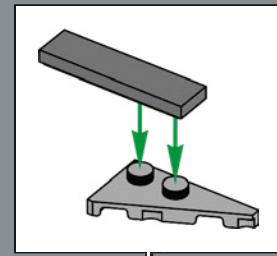


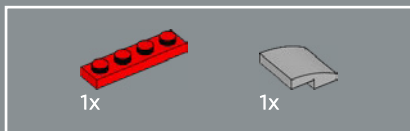
1x



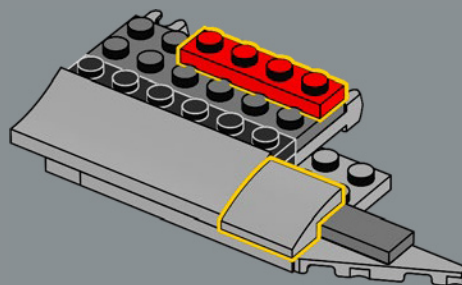
1x

198

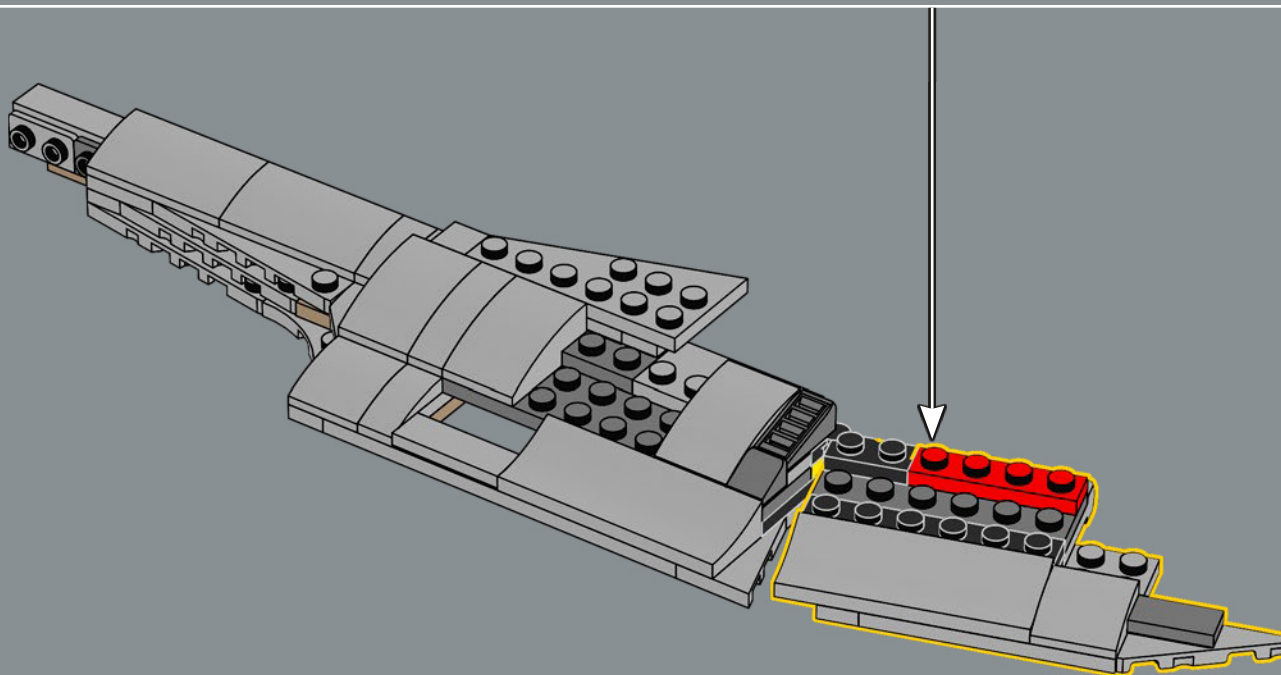


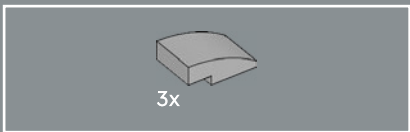


199

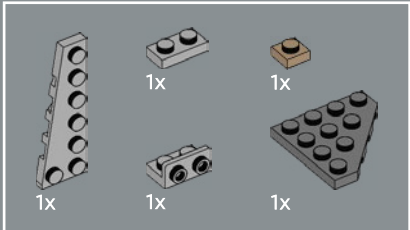
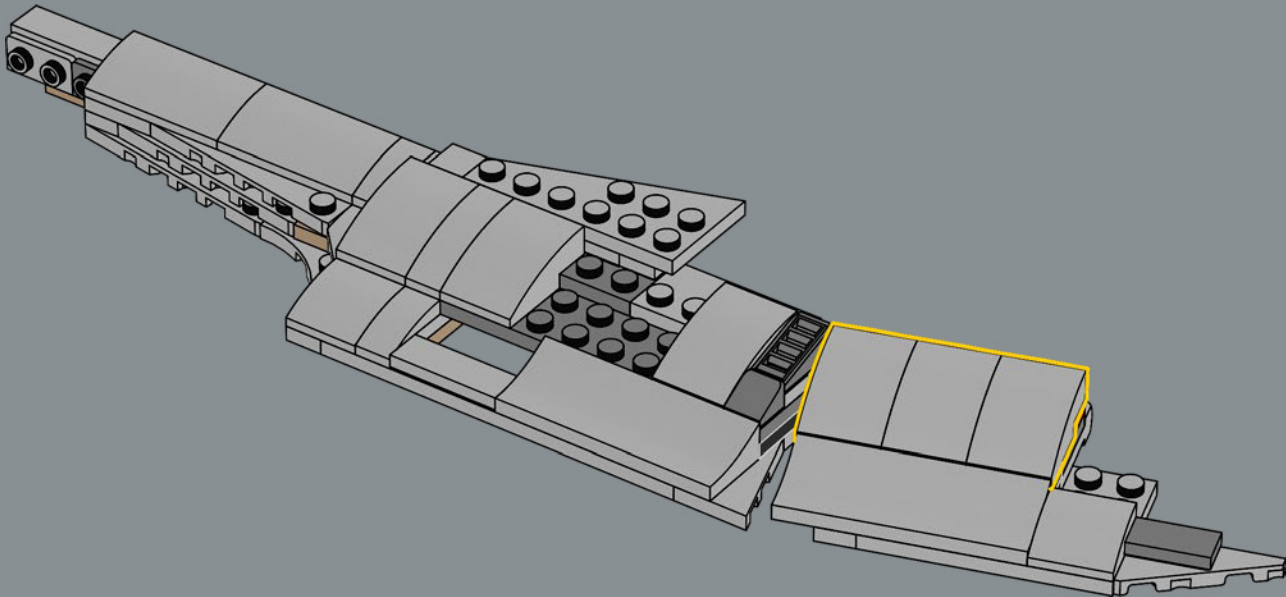


200

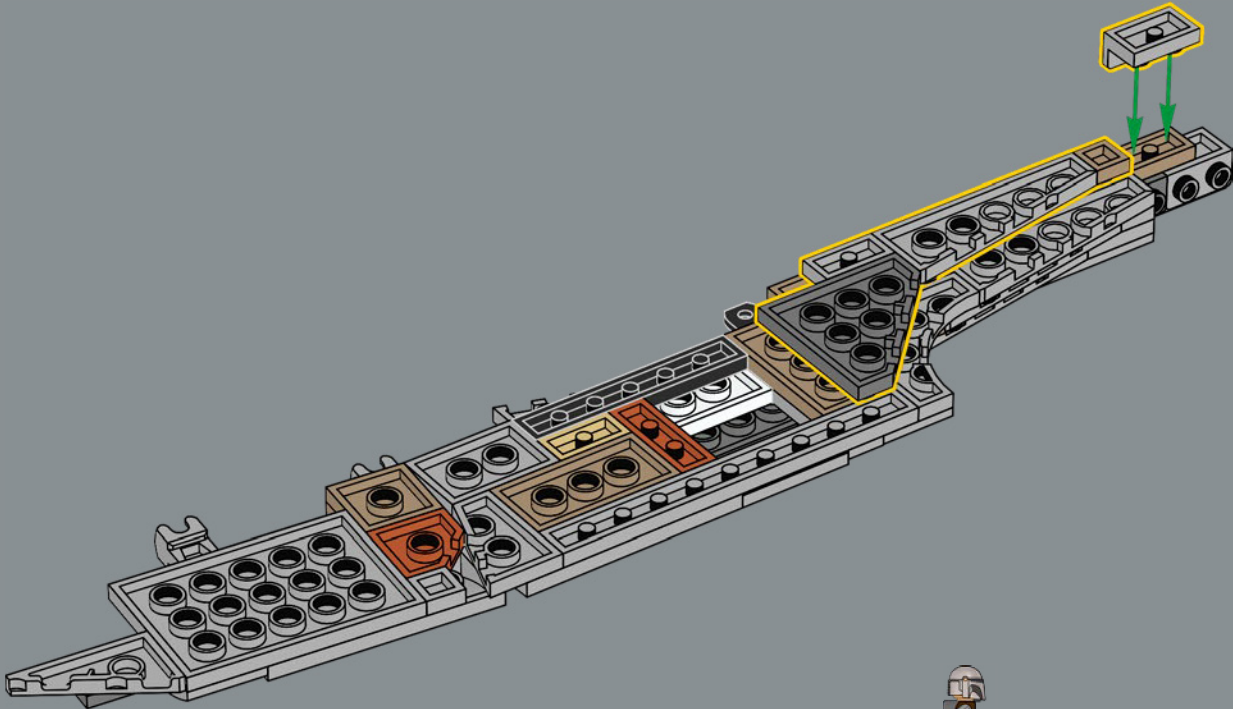


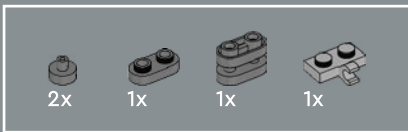


201

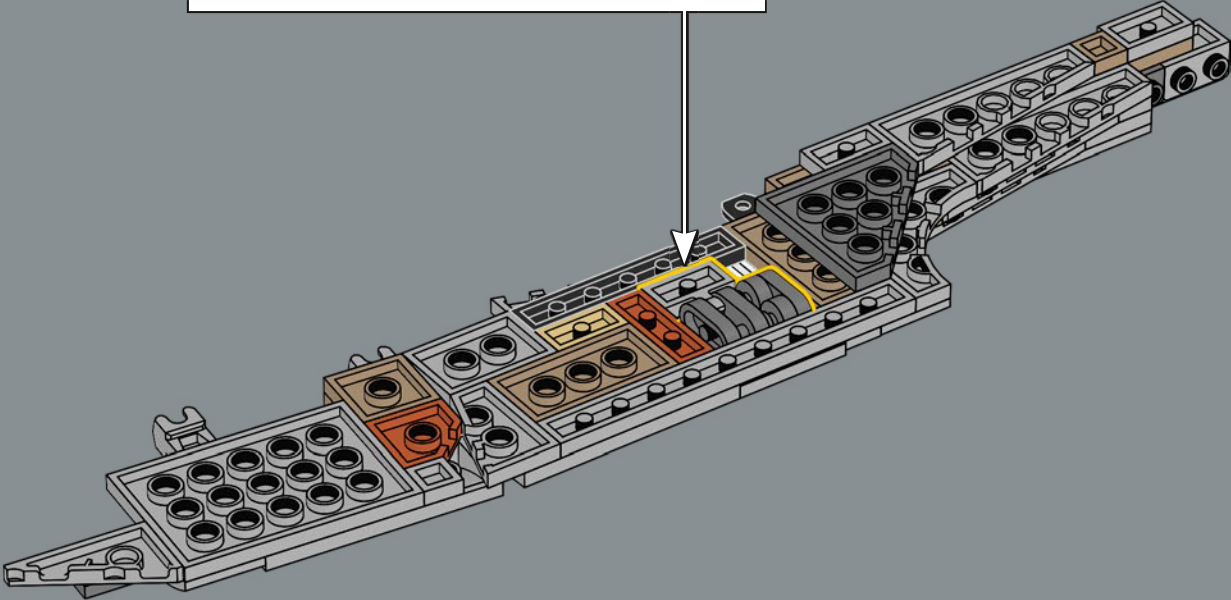
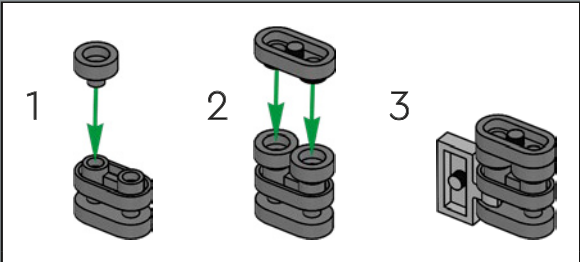


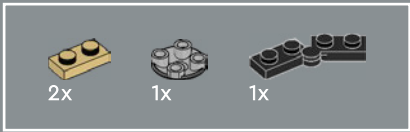
202



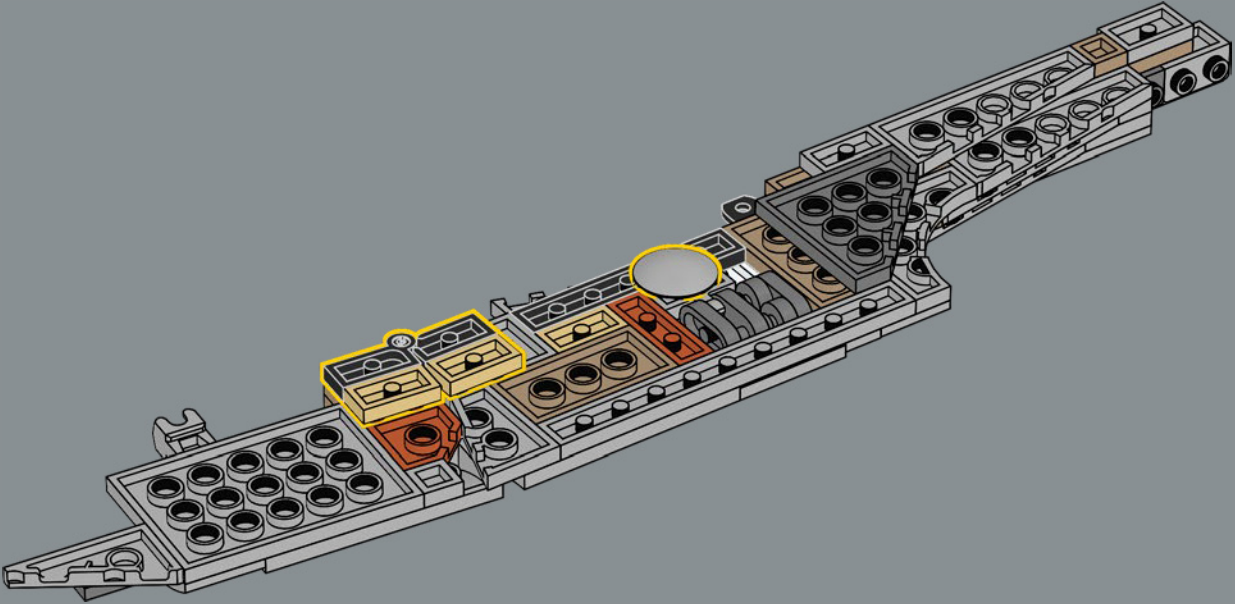


203

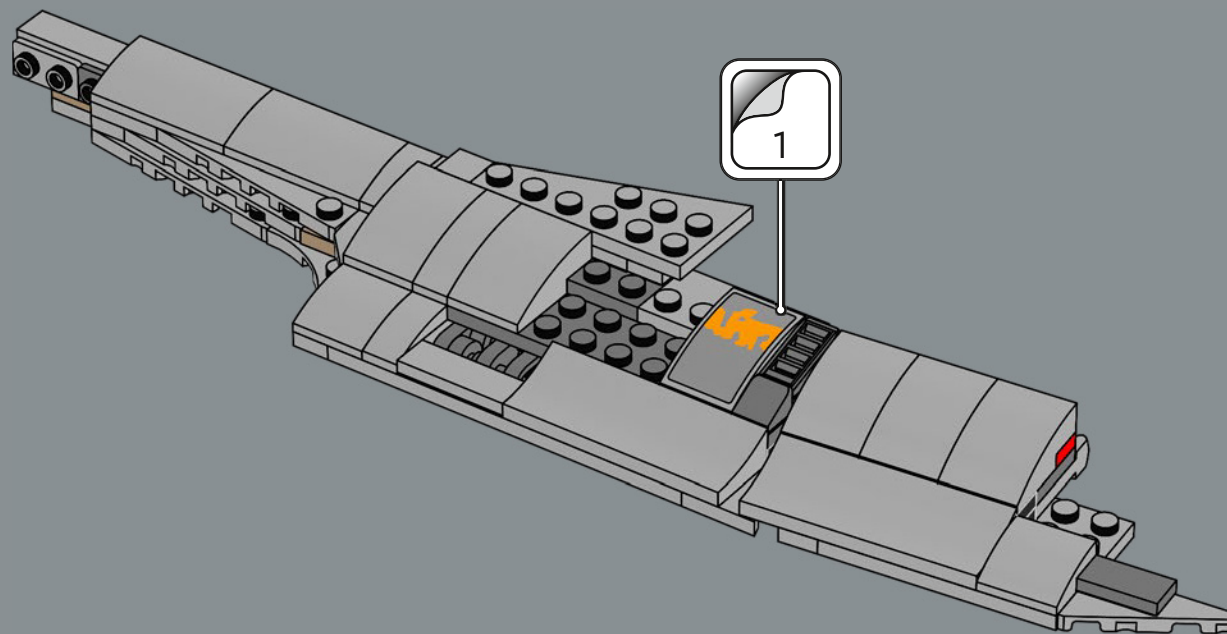


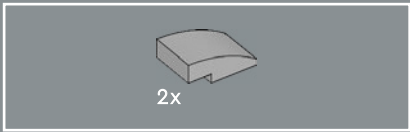


204

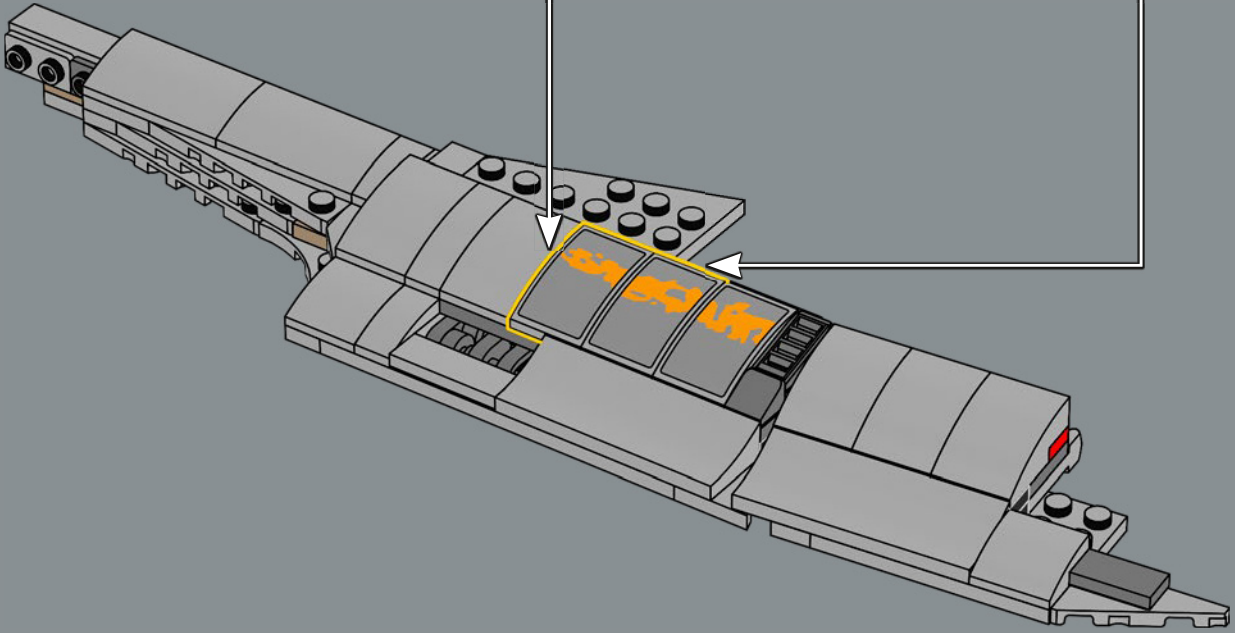
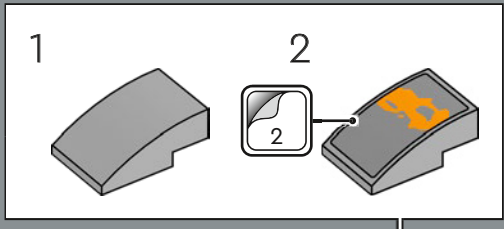
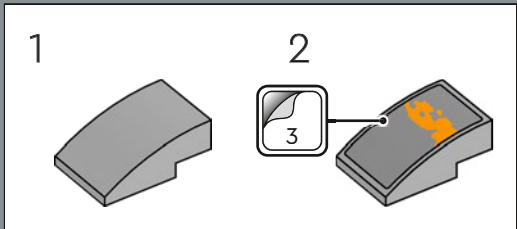


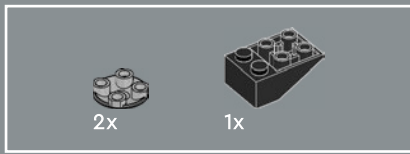
205



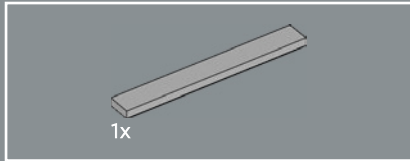
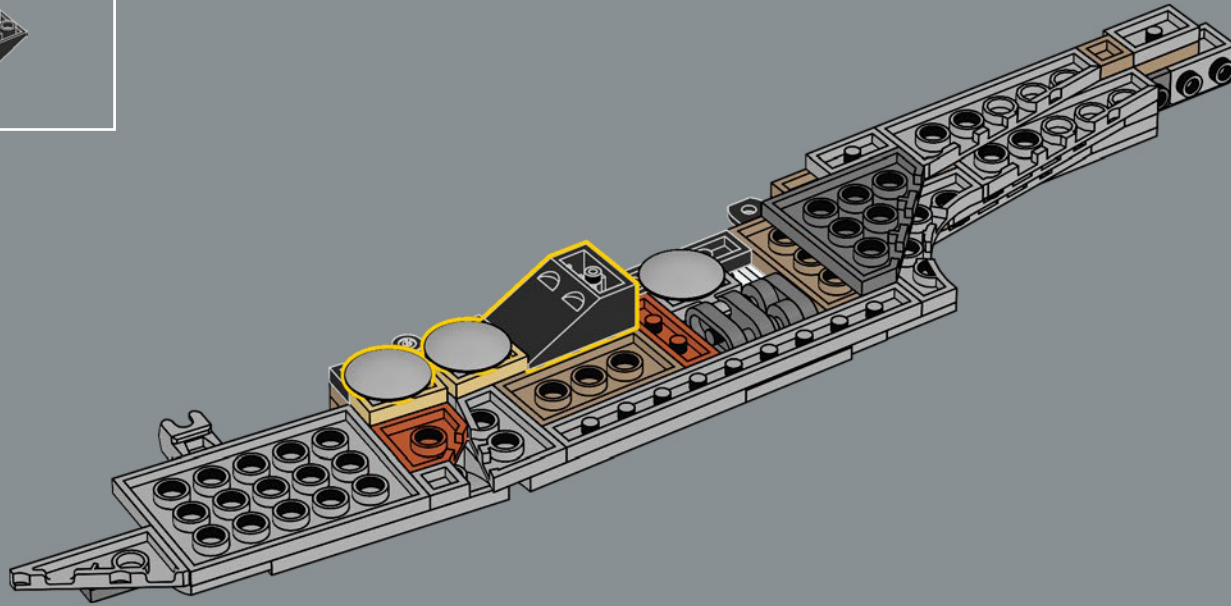


206

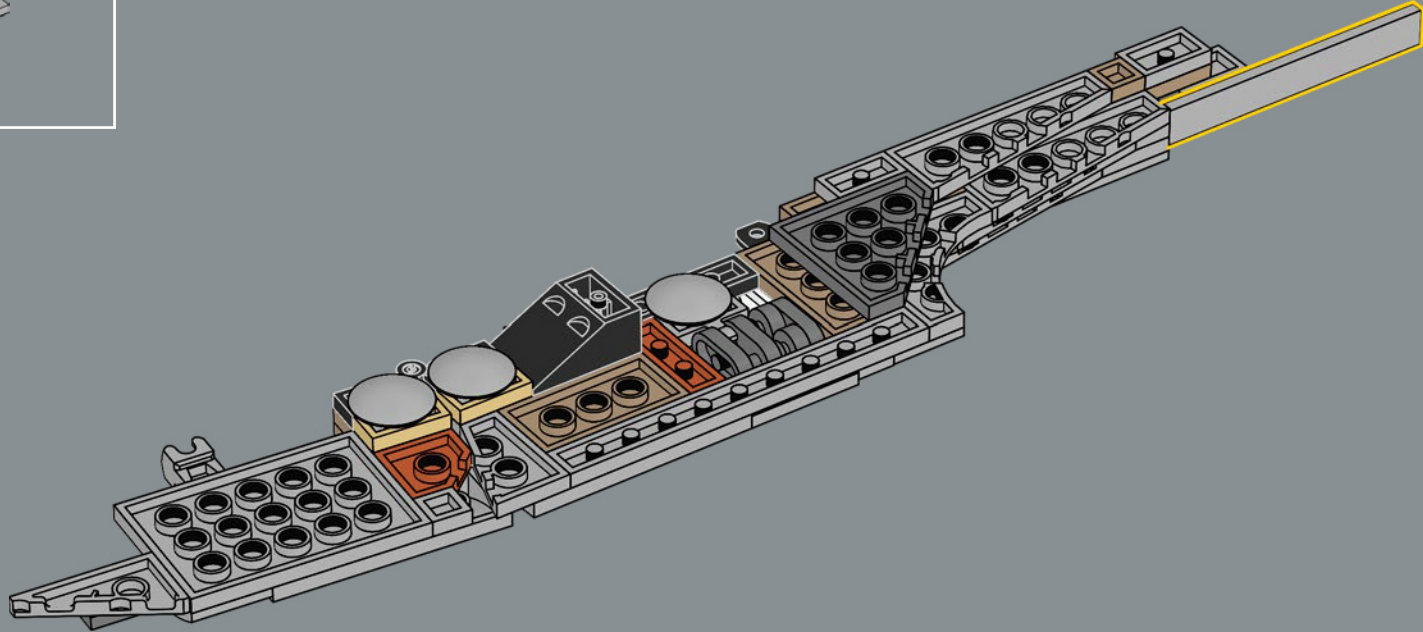


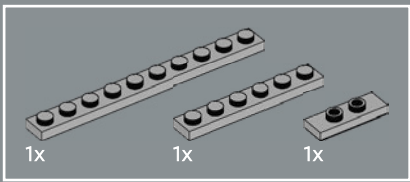


207

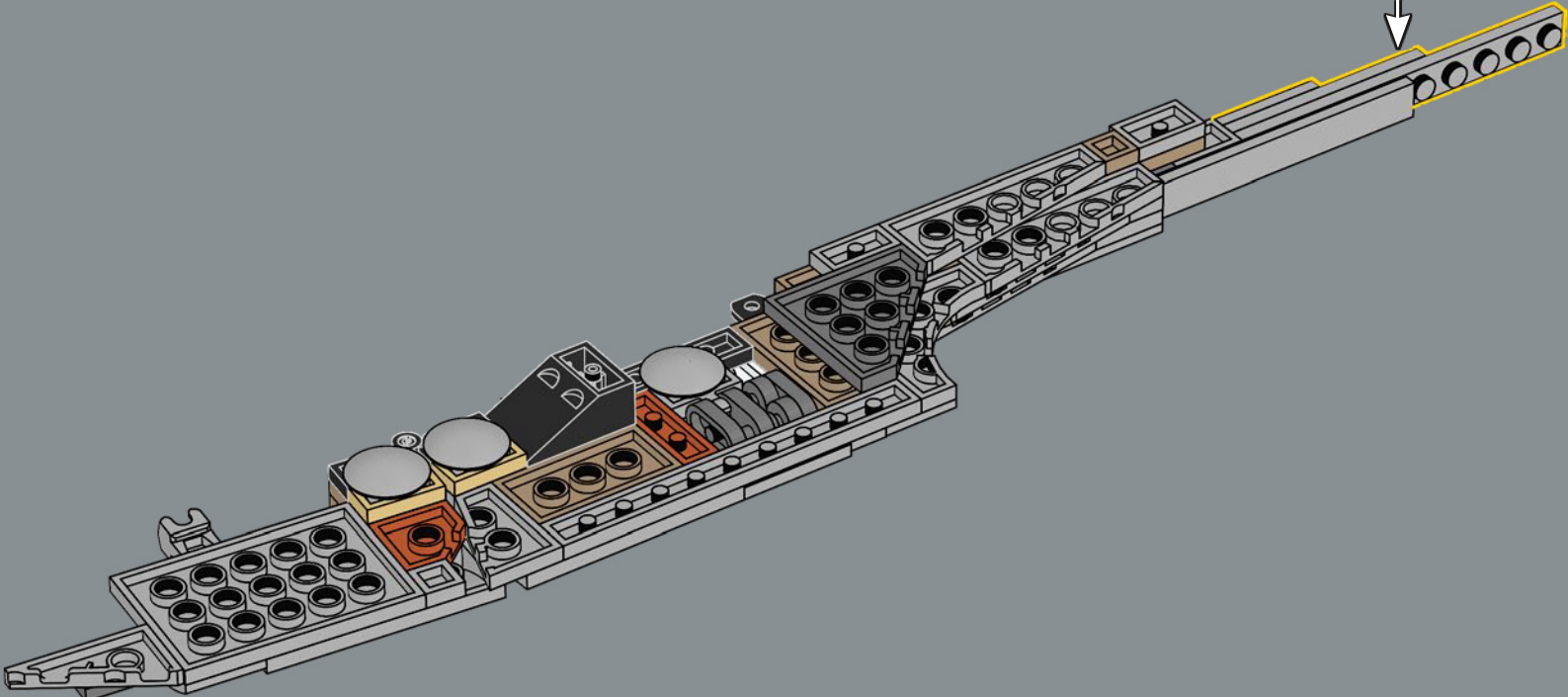
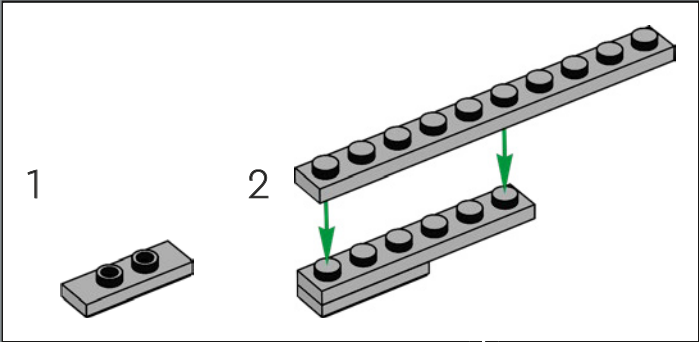


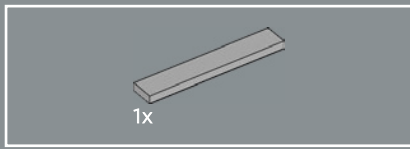
208



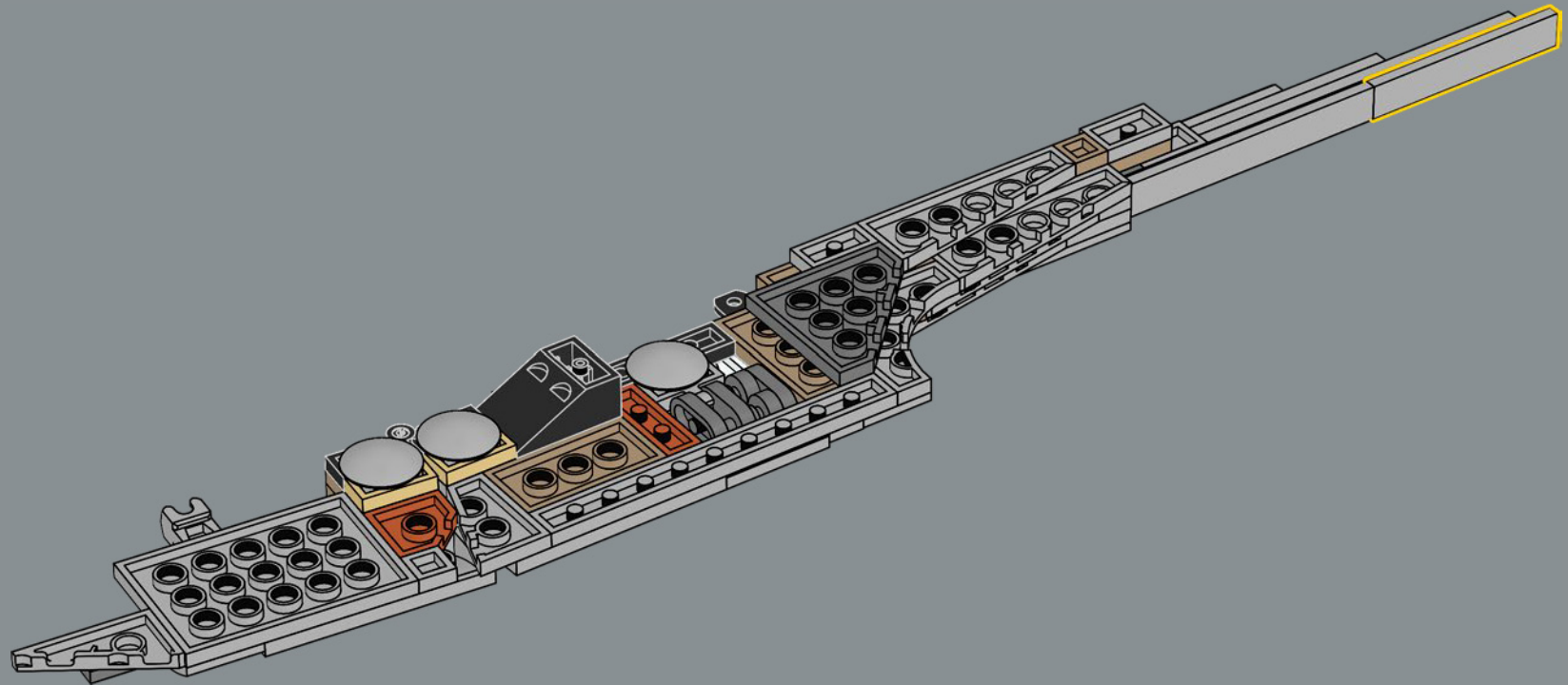


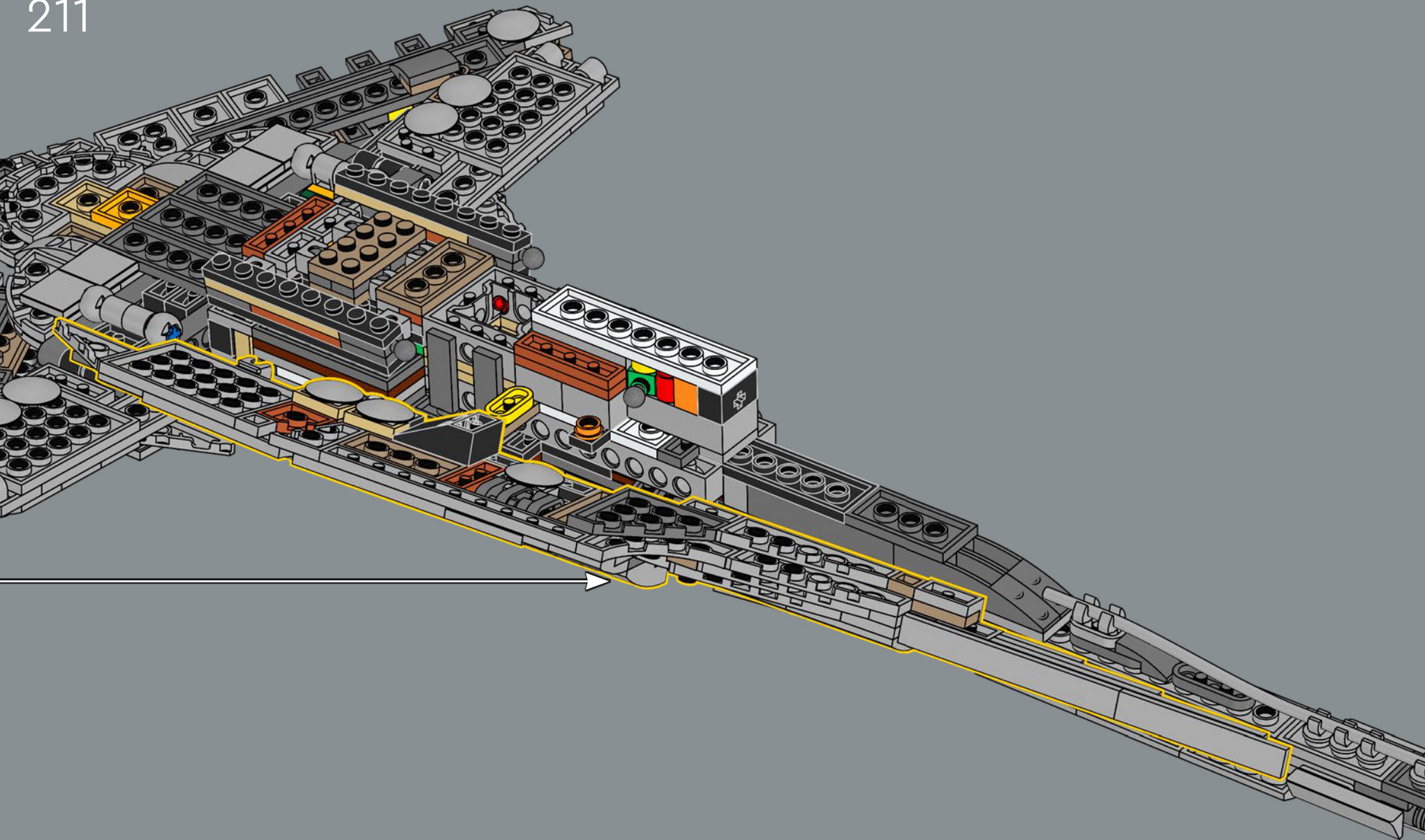
209

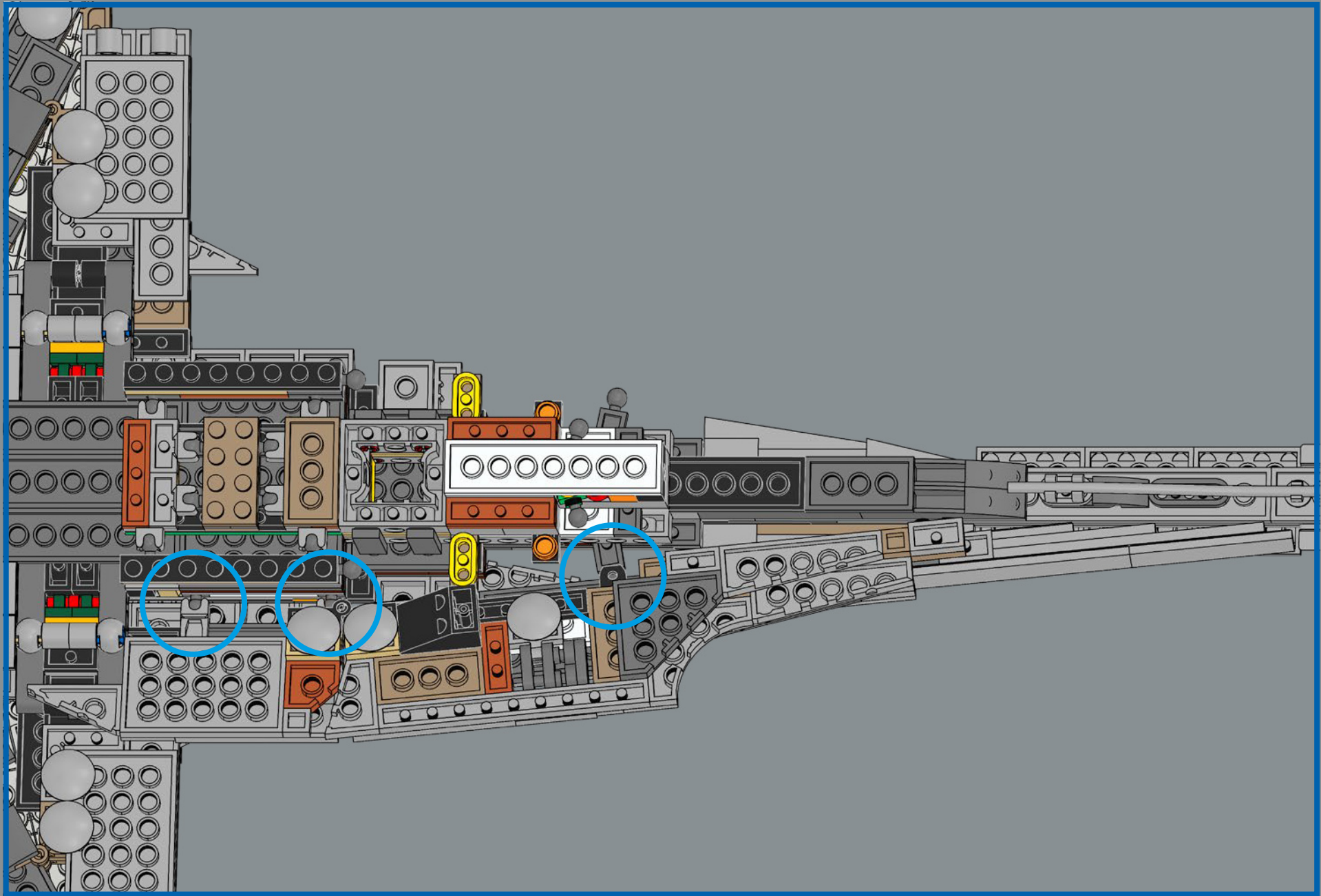


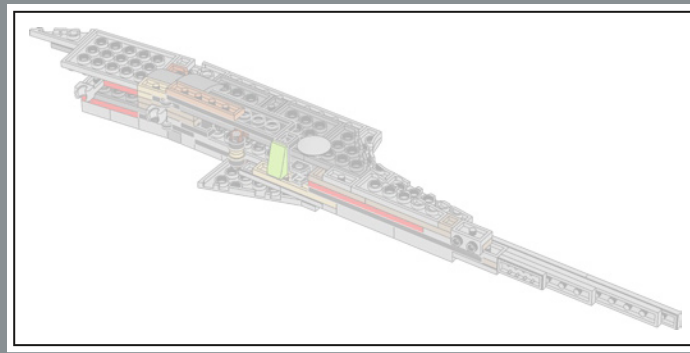


210

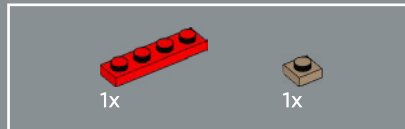
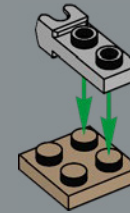




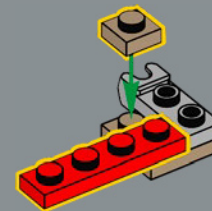


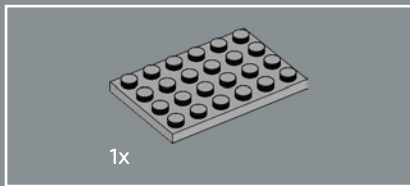


212

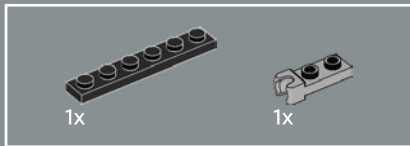
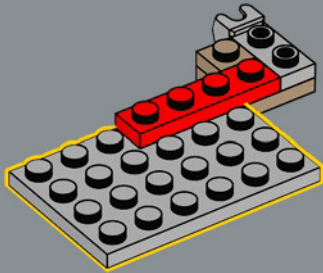


213

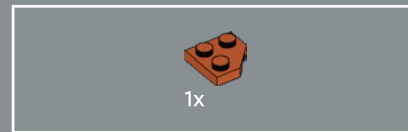
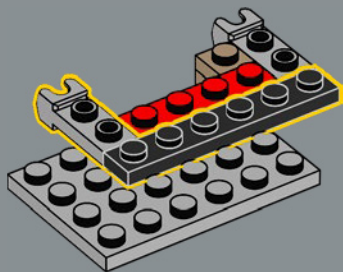




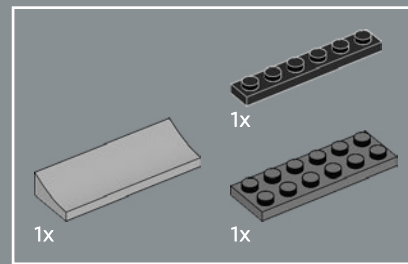
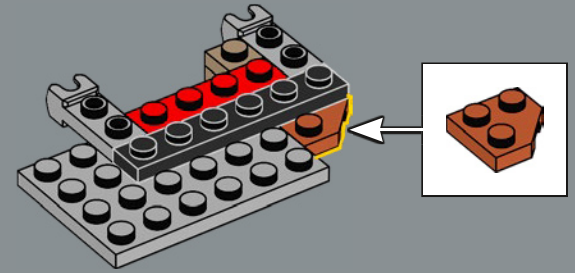
214



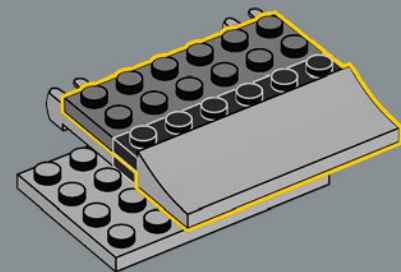
215



216



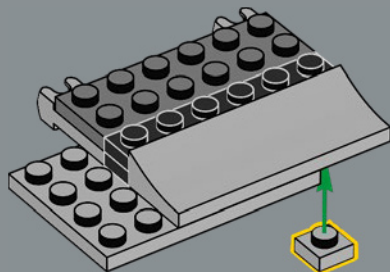
217



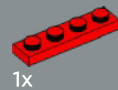


1x

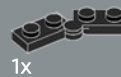
218



1x

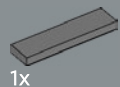
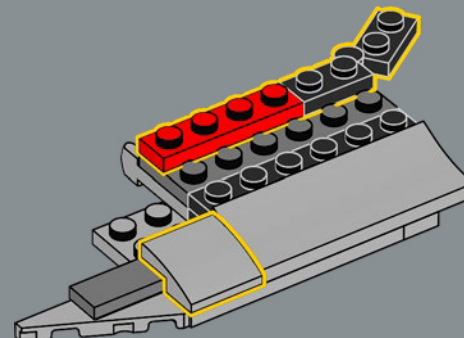


1x



1x

220

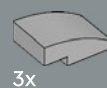
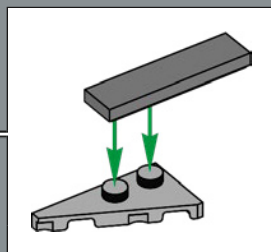
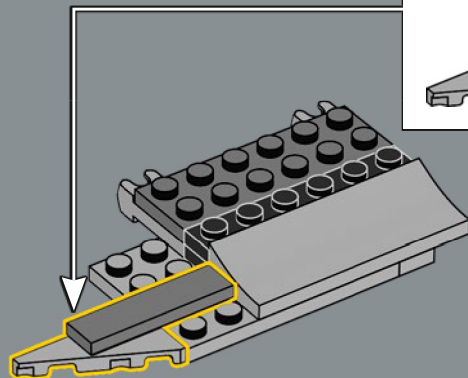


1x



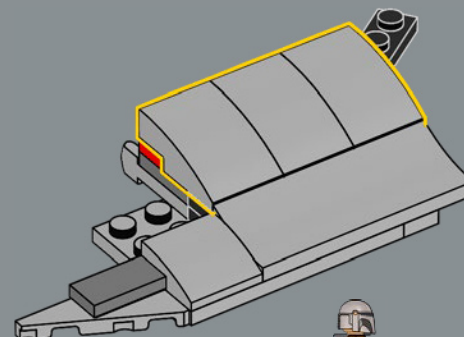
1x

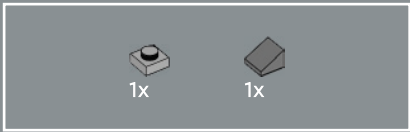
219



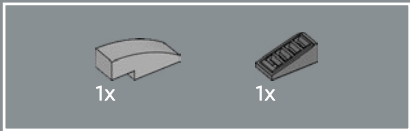
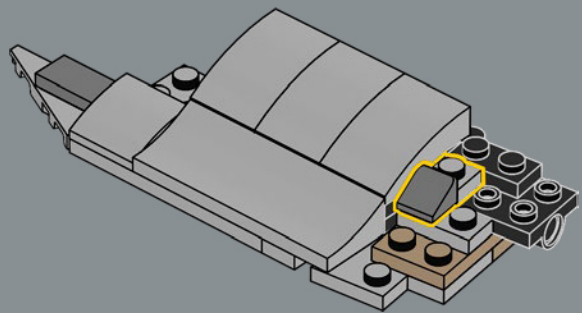
3x

221

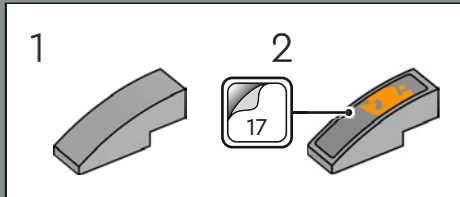
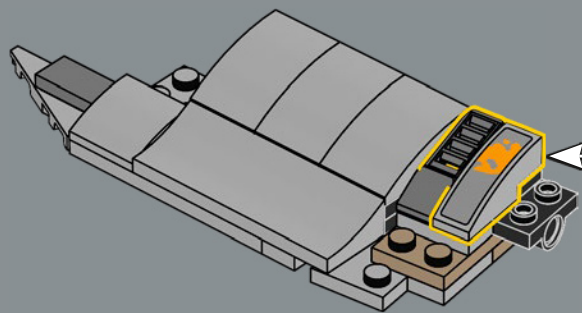




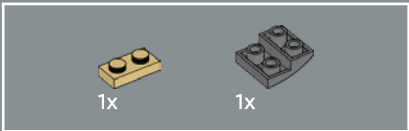
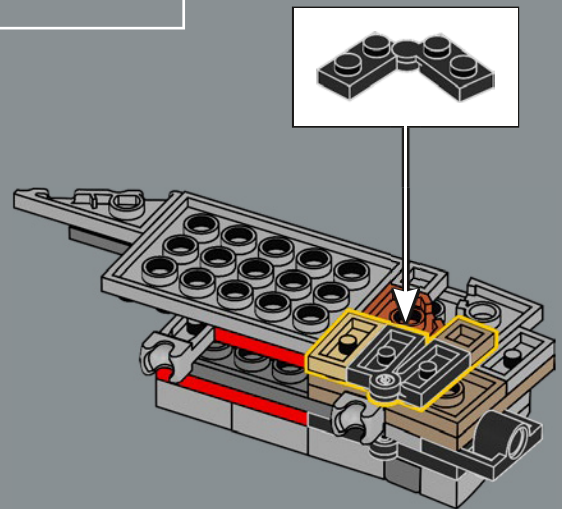
223



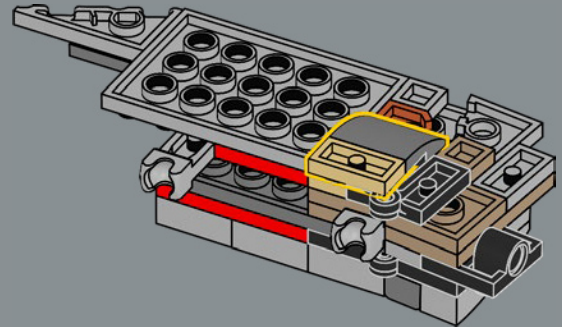
224

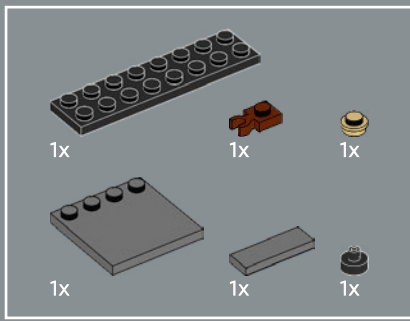


225



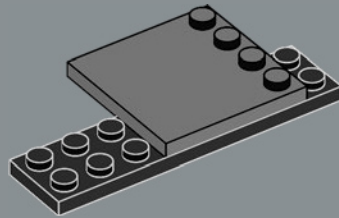
226



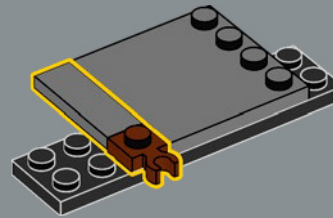


227

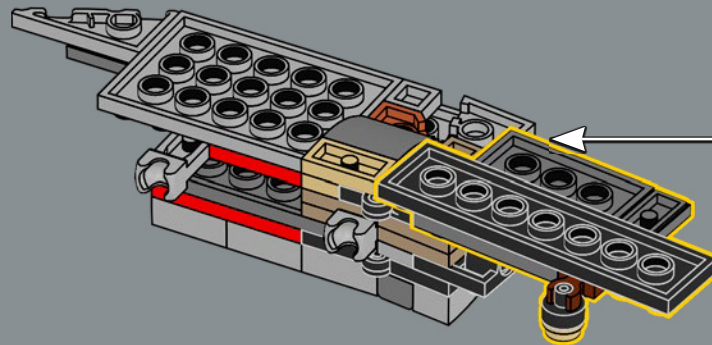
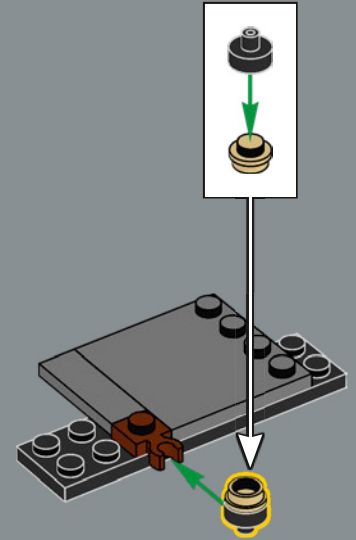
1

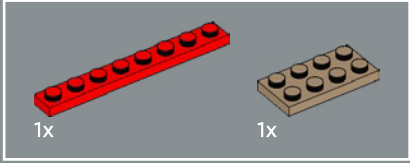
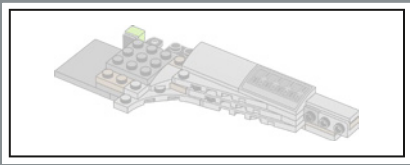


2

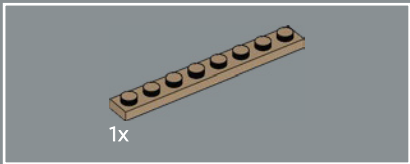
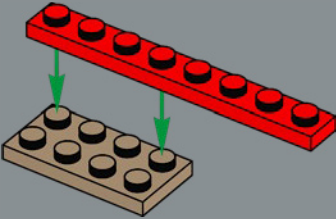


3

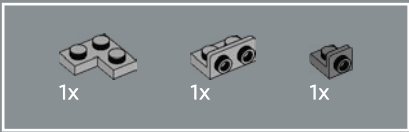
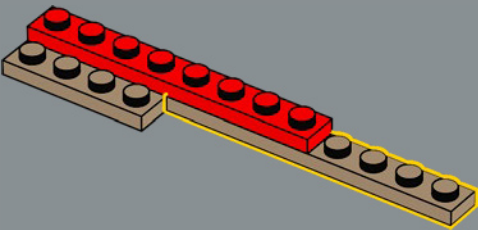




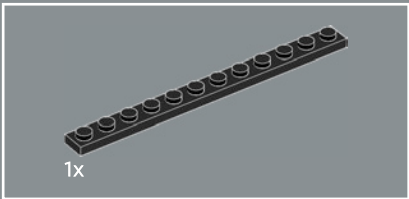
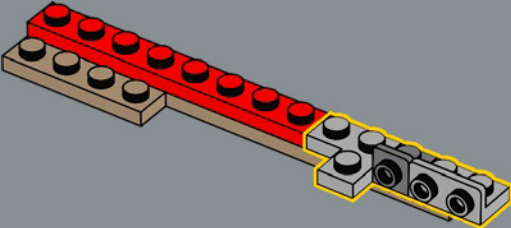
228



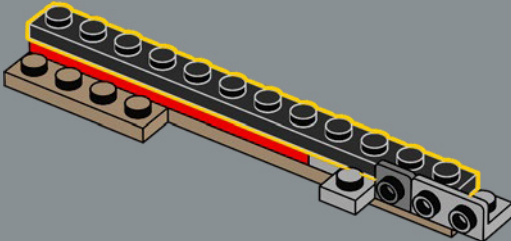
229



230

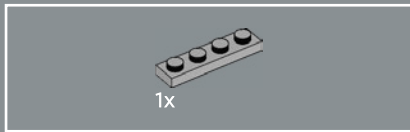
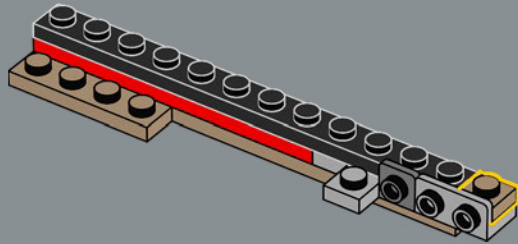


231

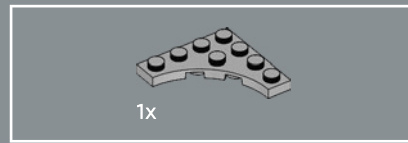
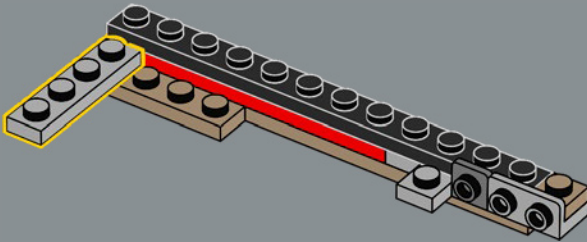




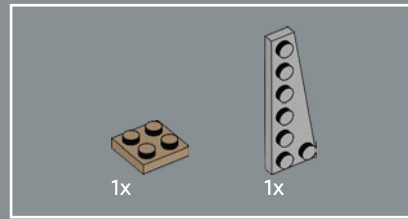
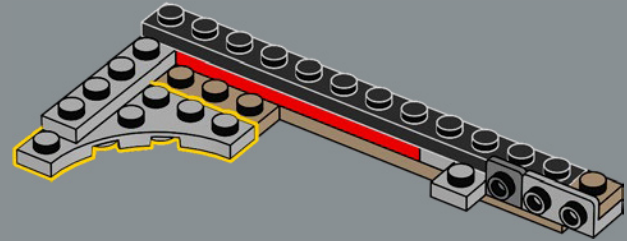
232



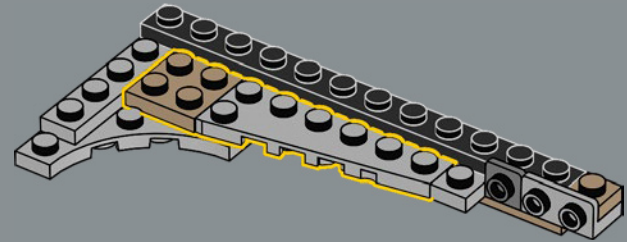
233



234



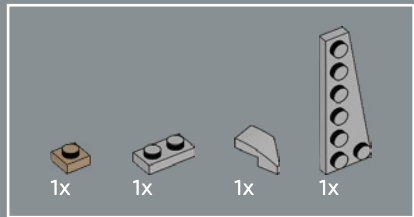
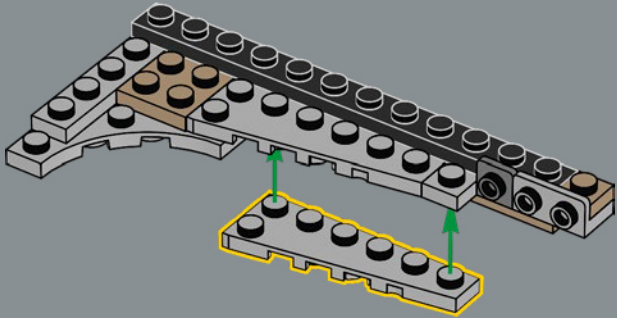
235



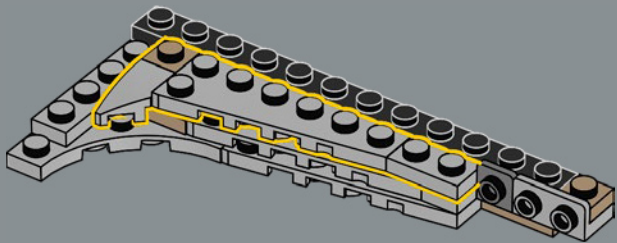


1x

236

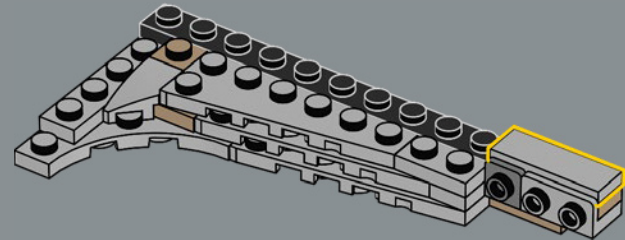


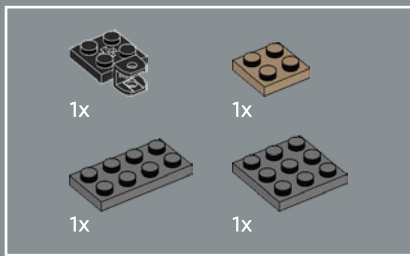
237



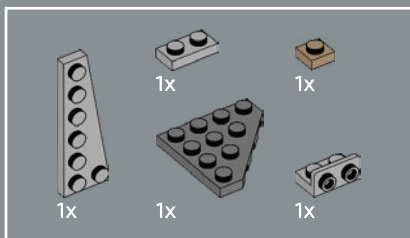
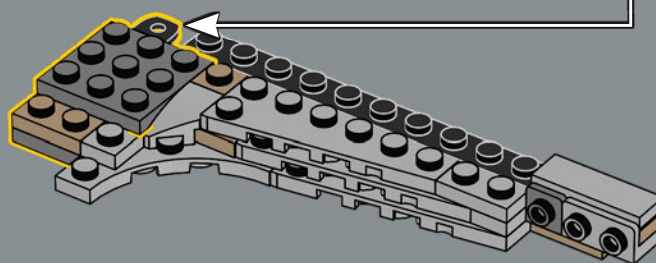
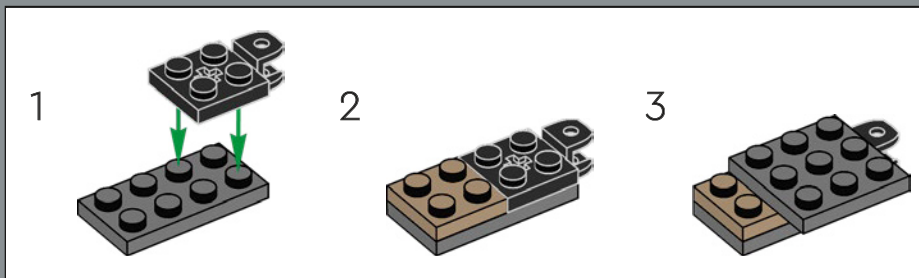
1x

238

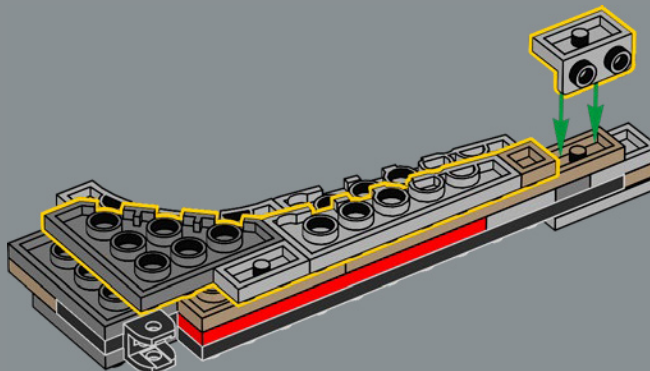


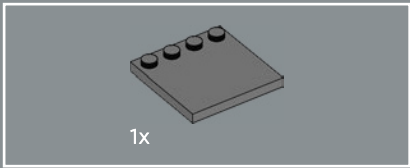


239

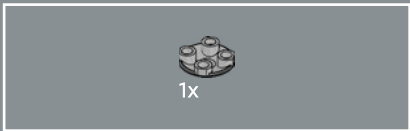
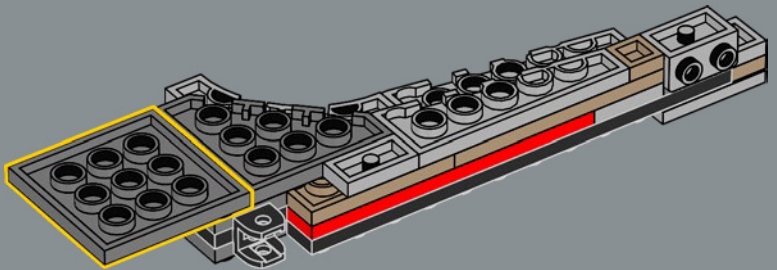


240

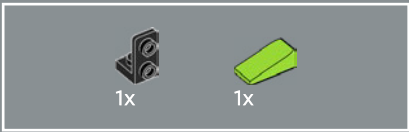
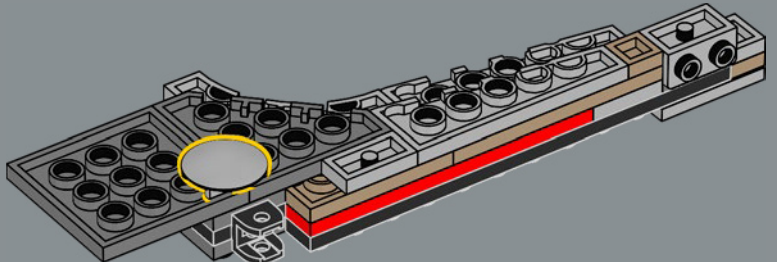




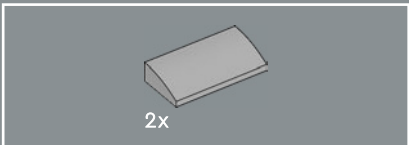
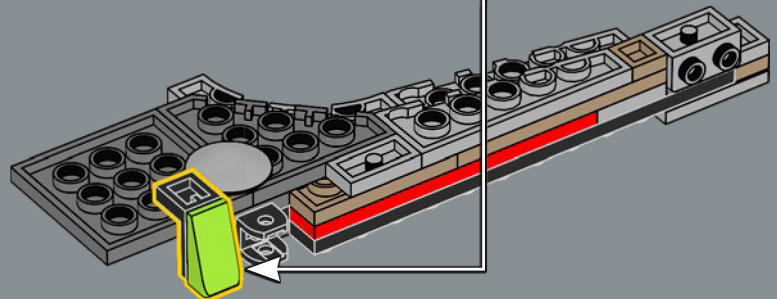
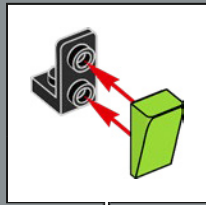
241



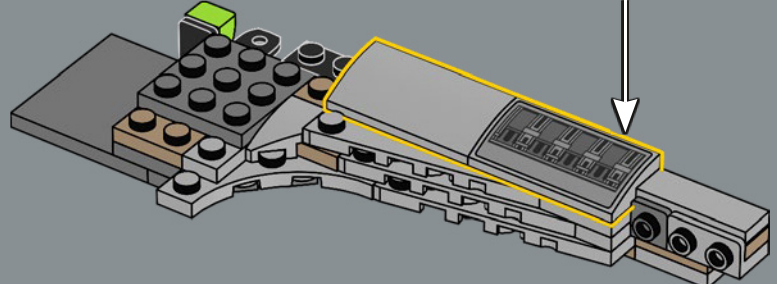
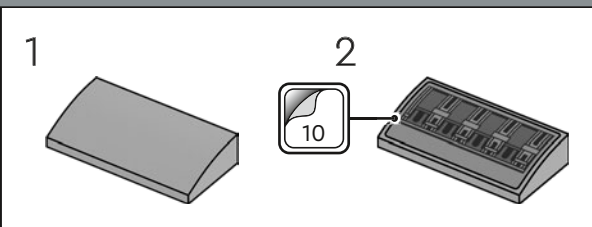
242



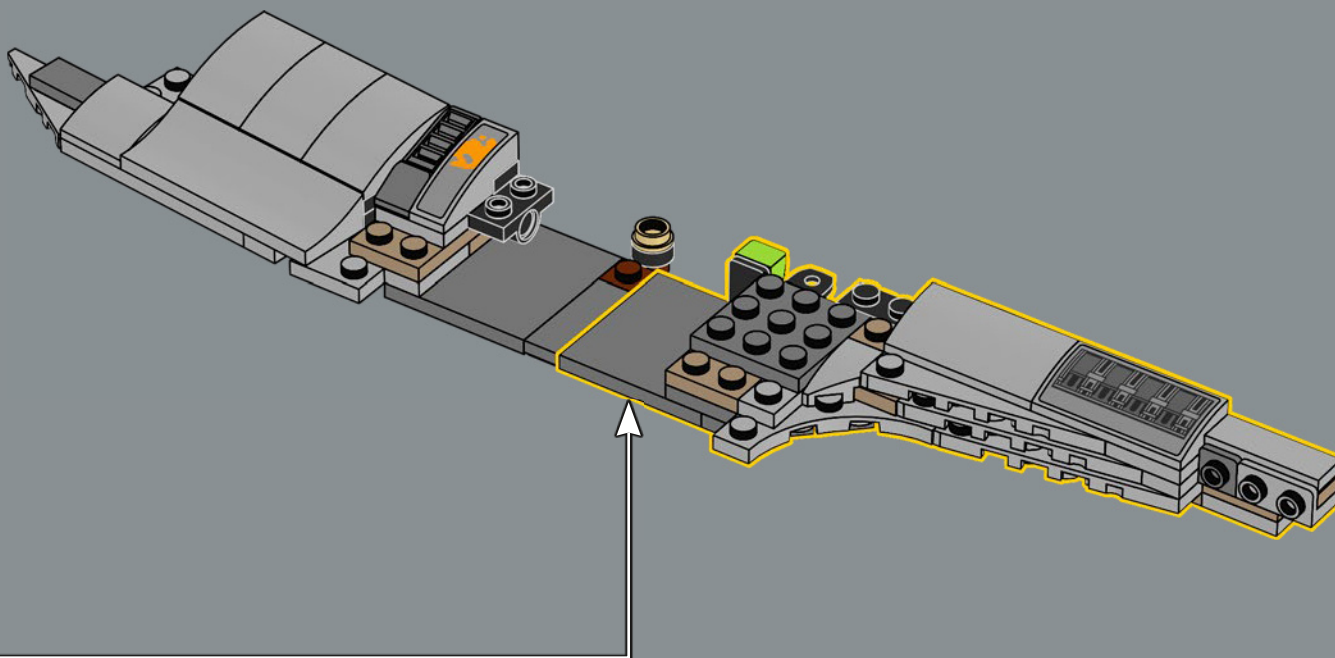
243

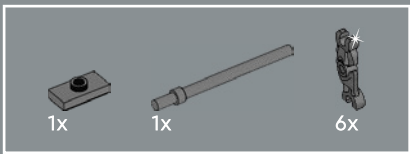


244

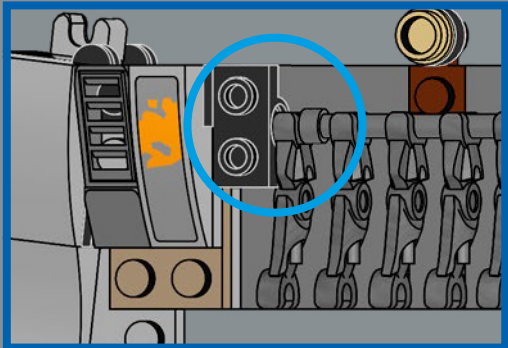
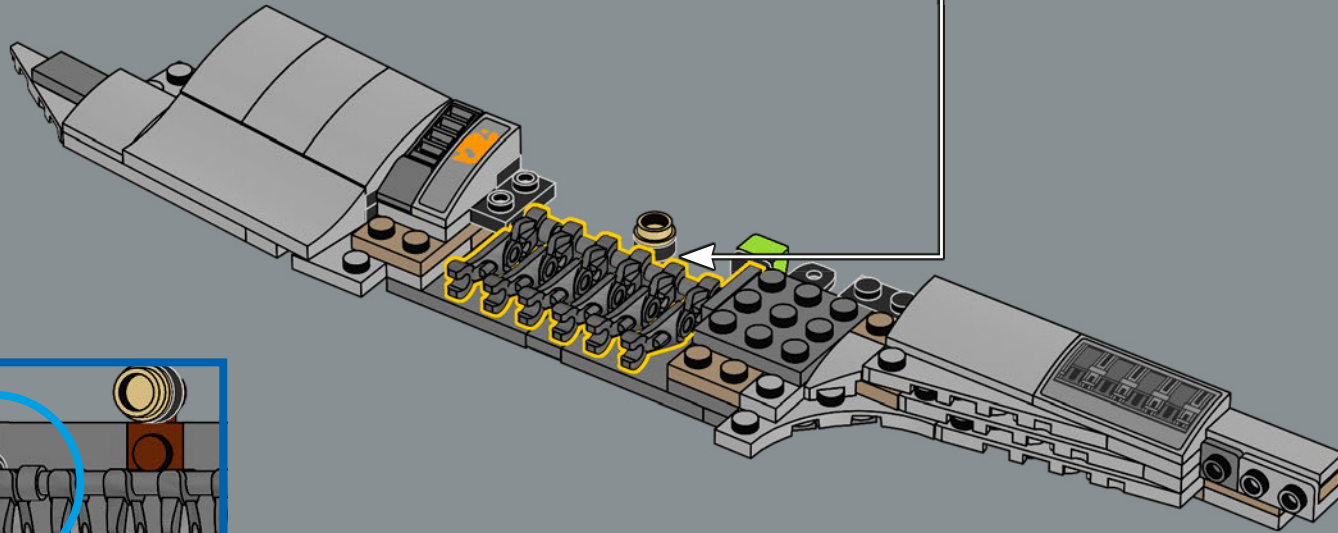
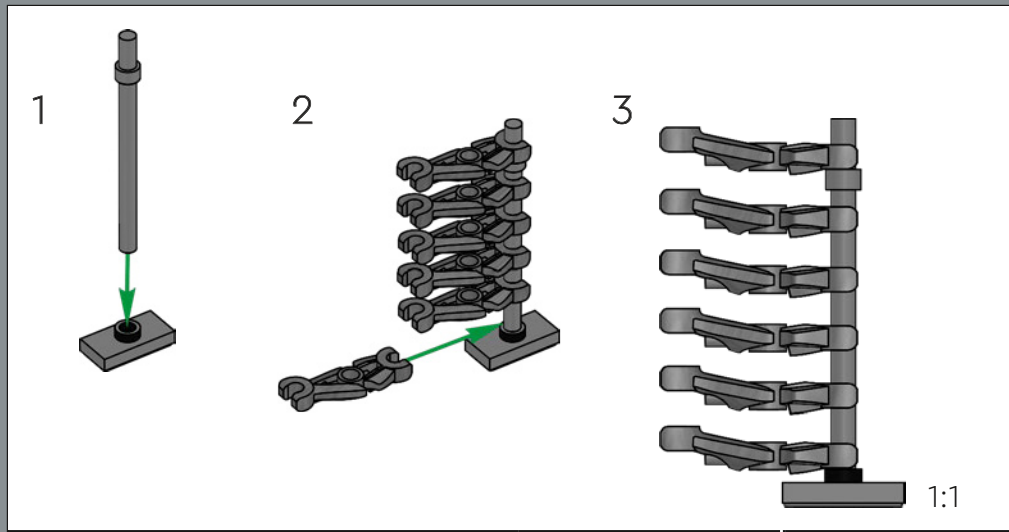


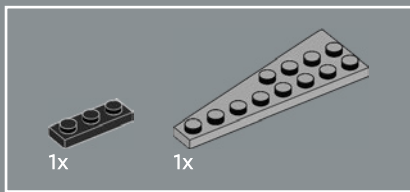
245



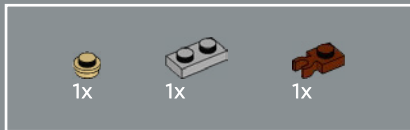
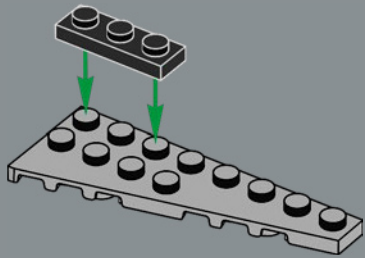


246

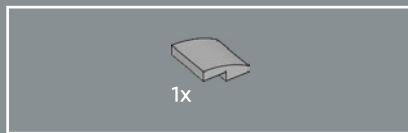
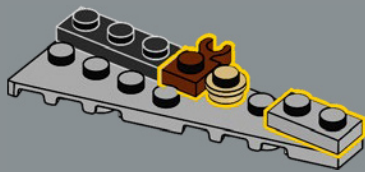




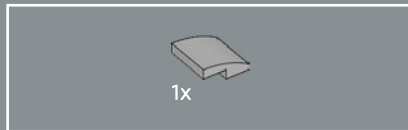
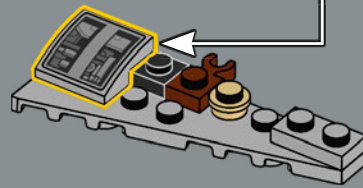
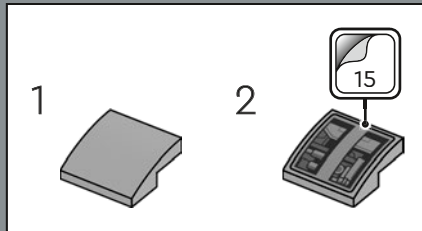
247



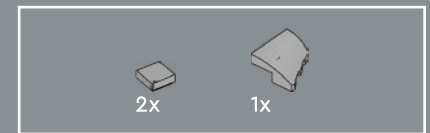
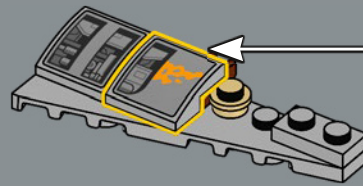
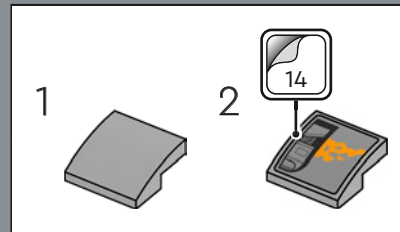
248



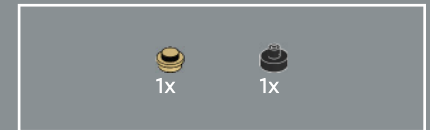
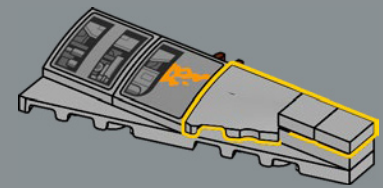
249



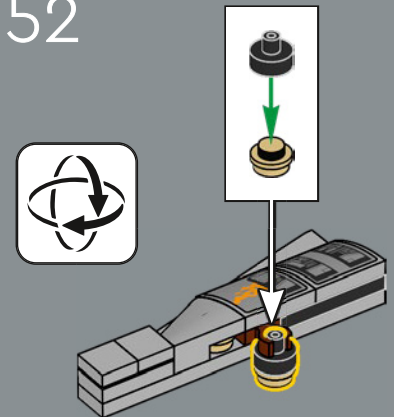
250



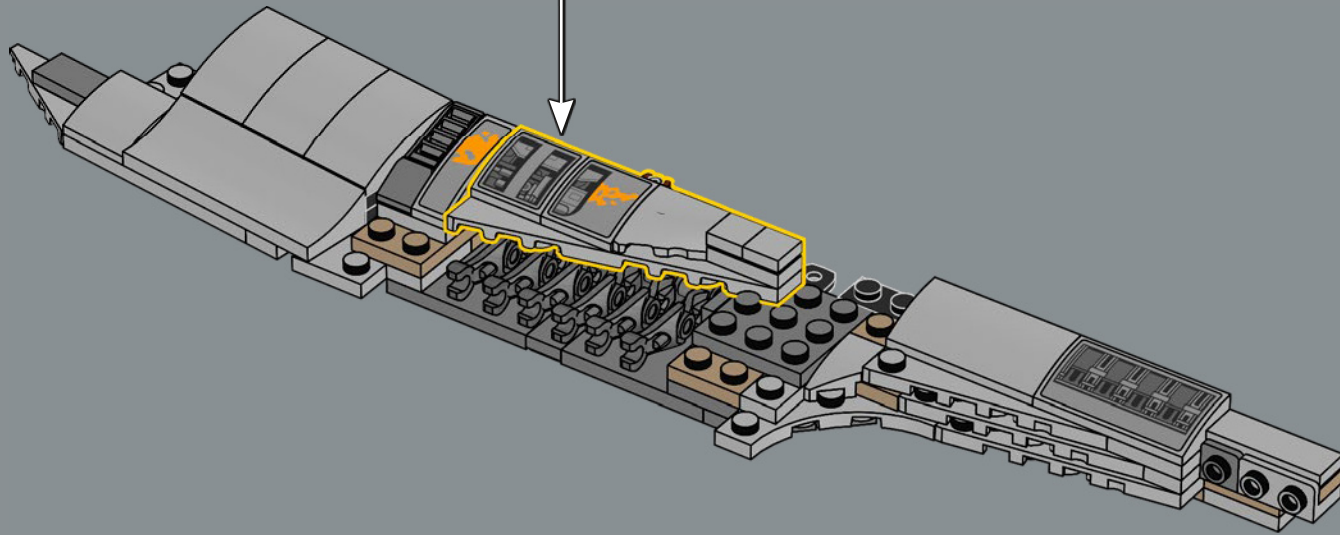
251

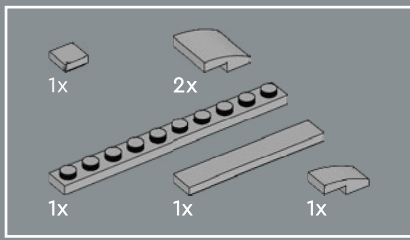


252



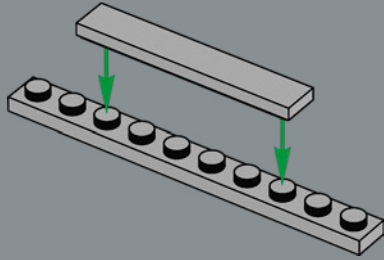
253



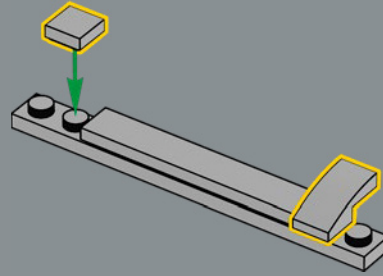


254

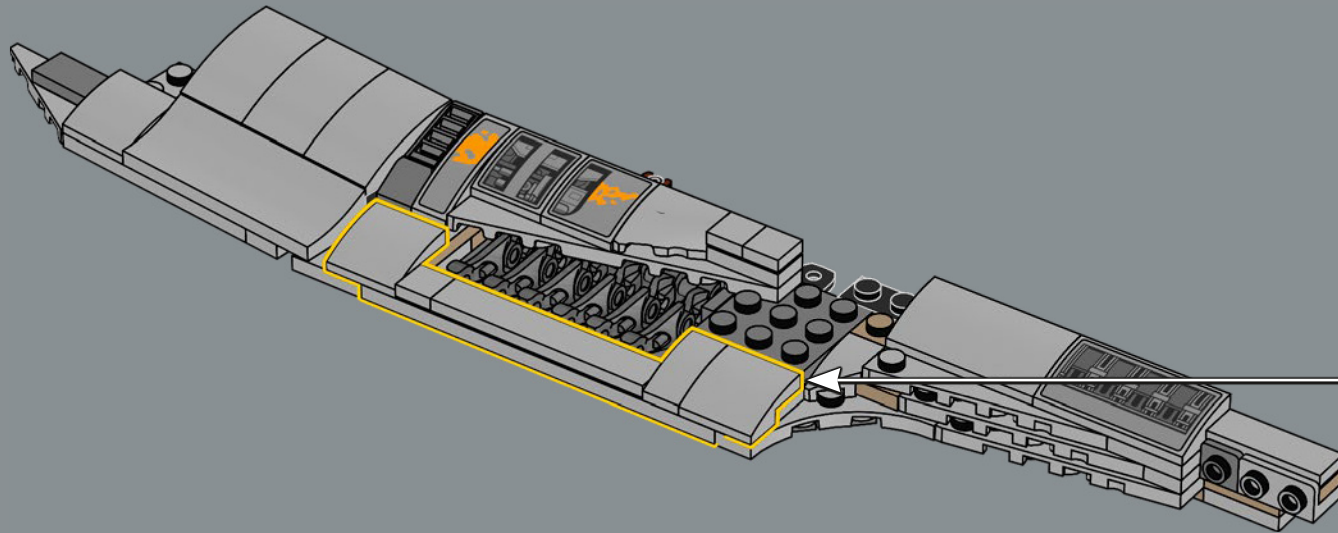
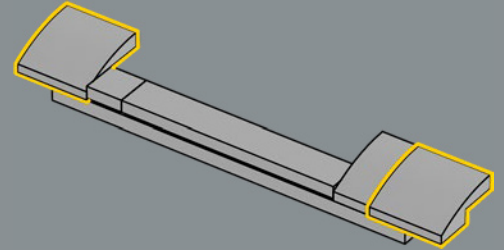
1

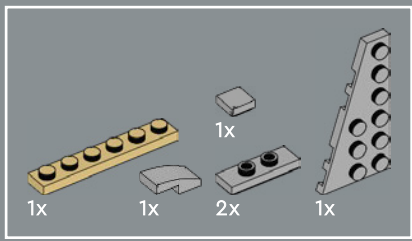


2

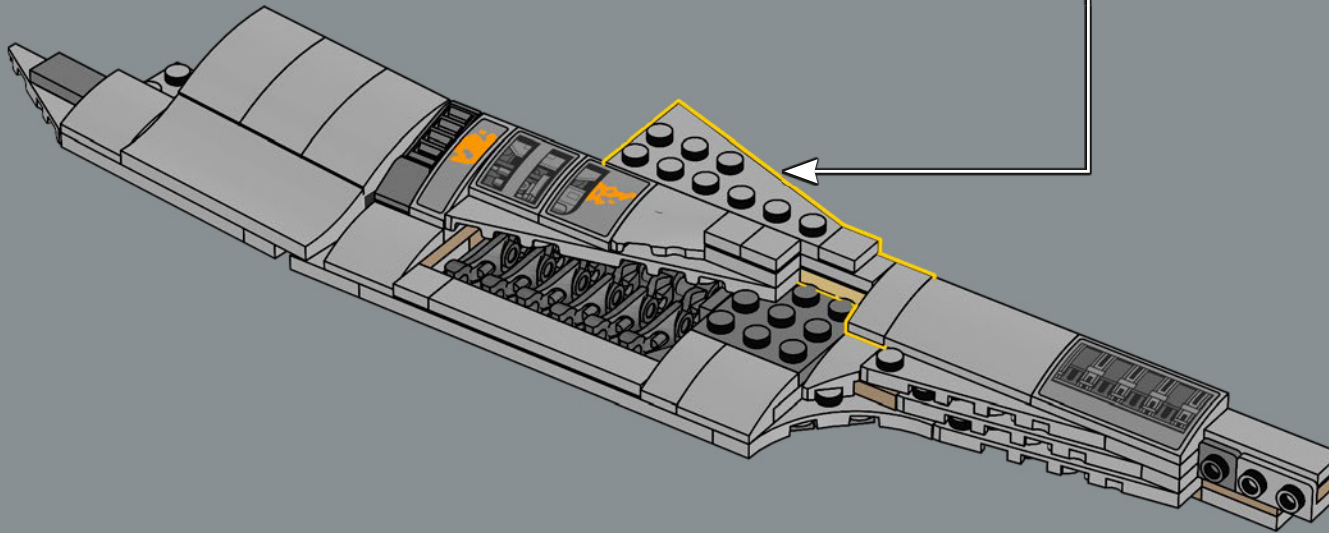
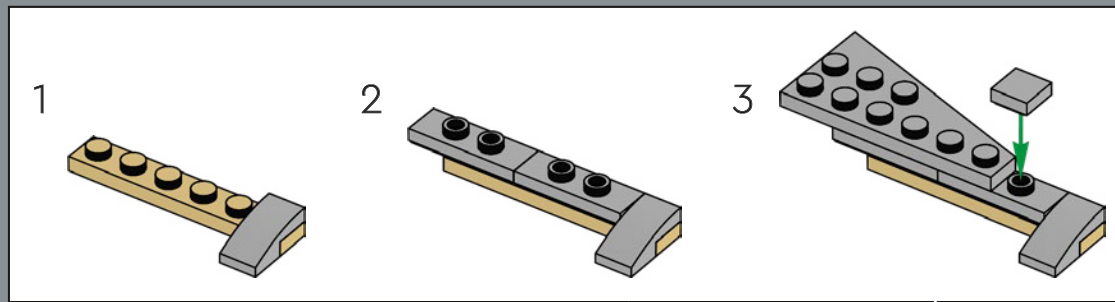


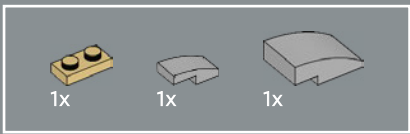
3



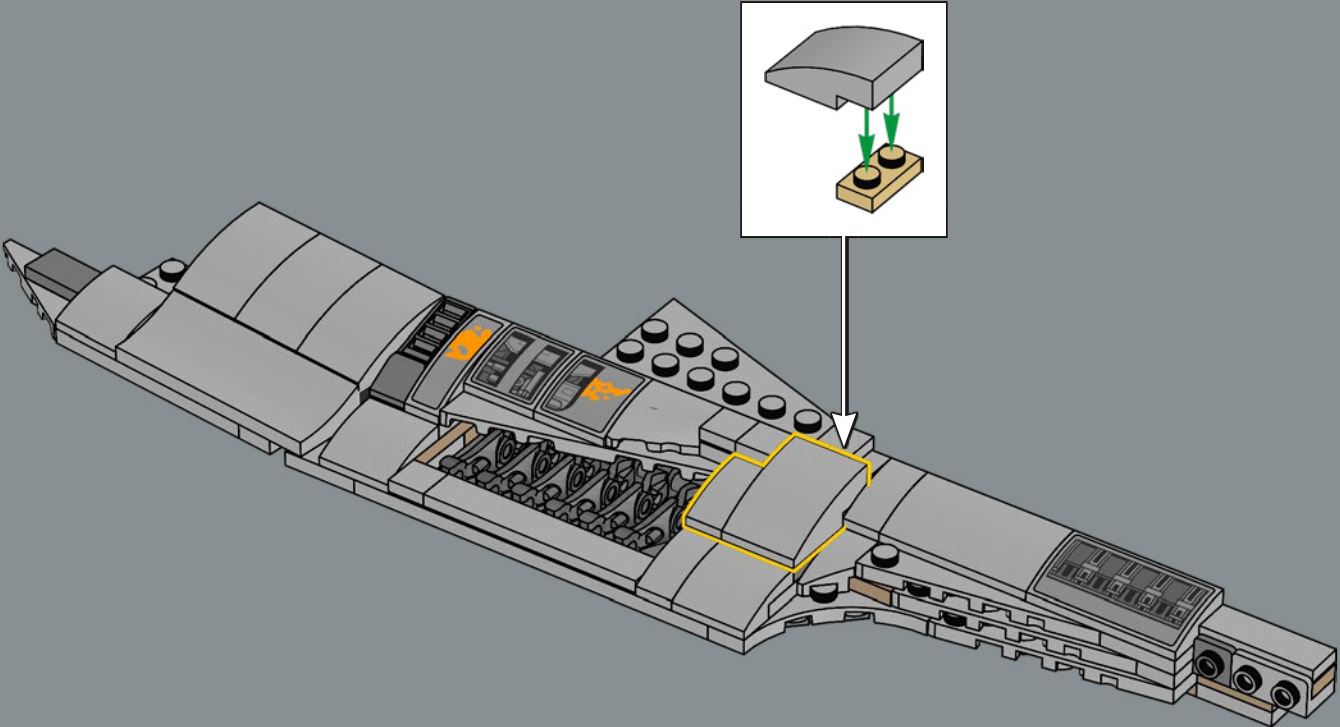


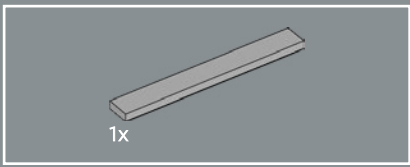
255



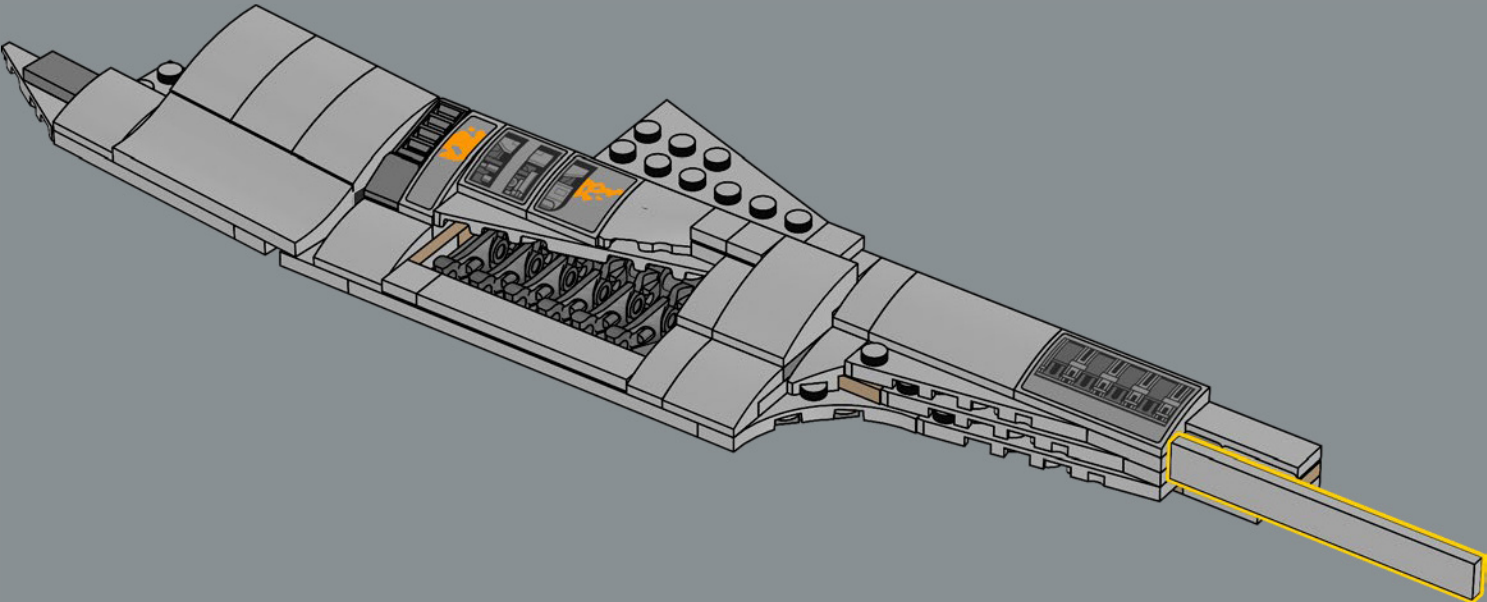


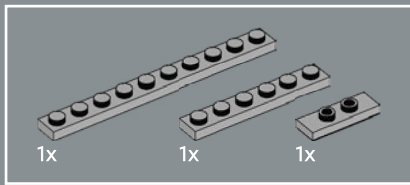
256



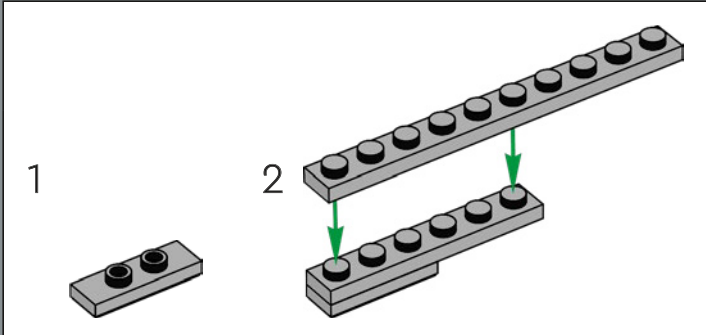
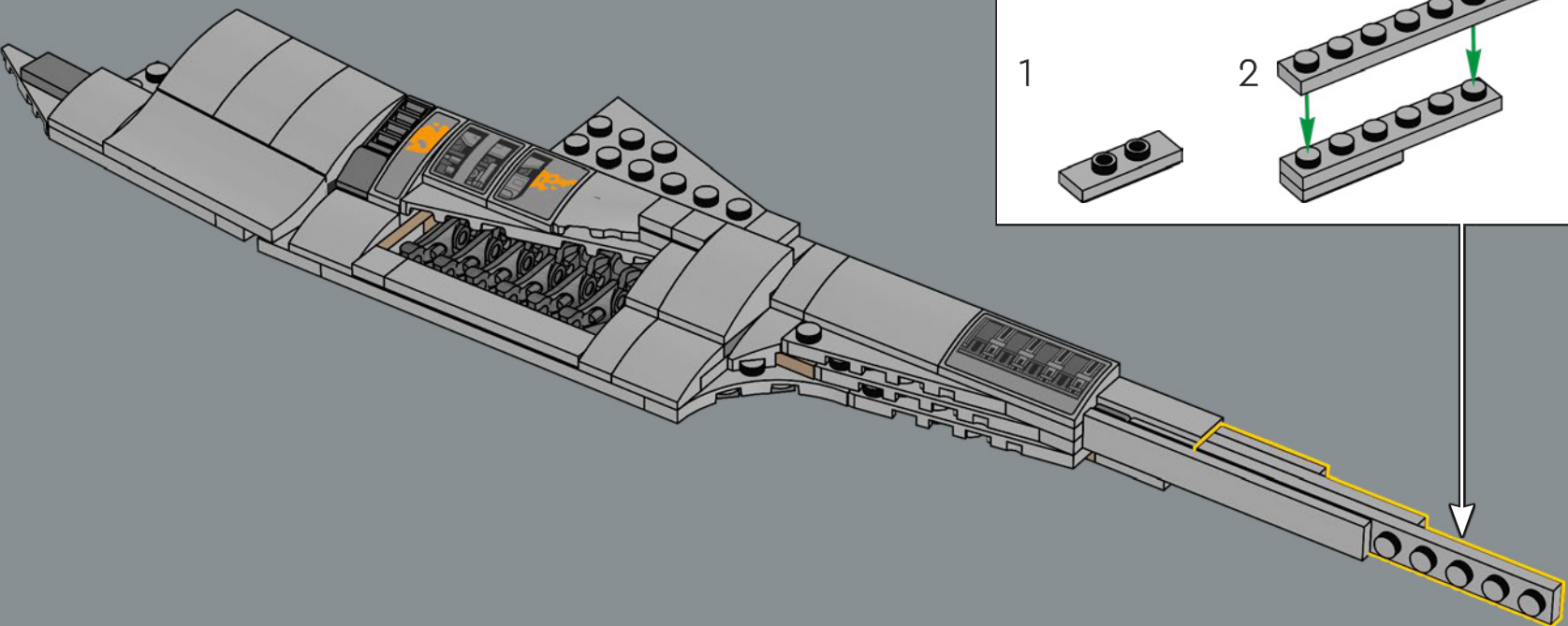


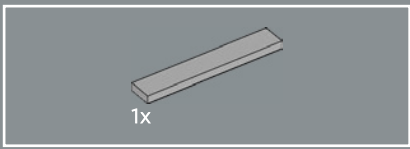
257



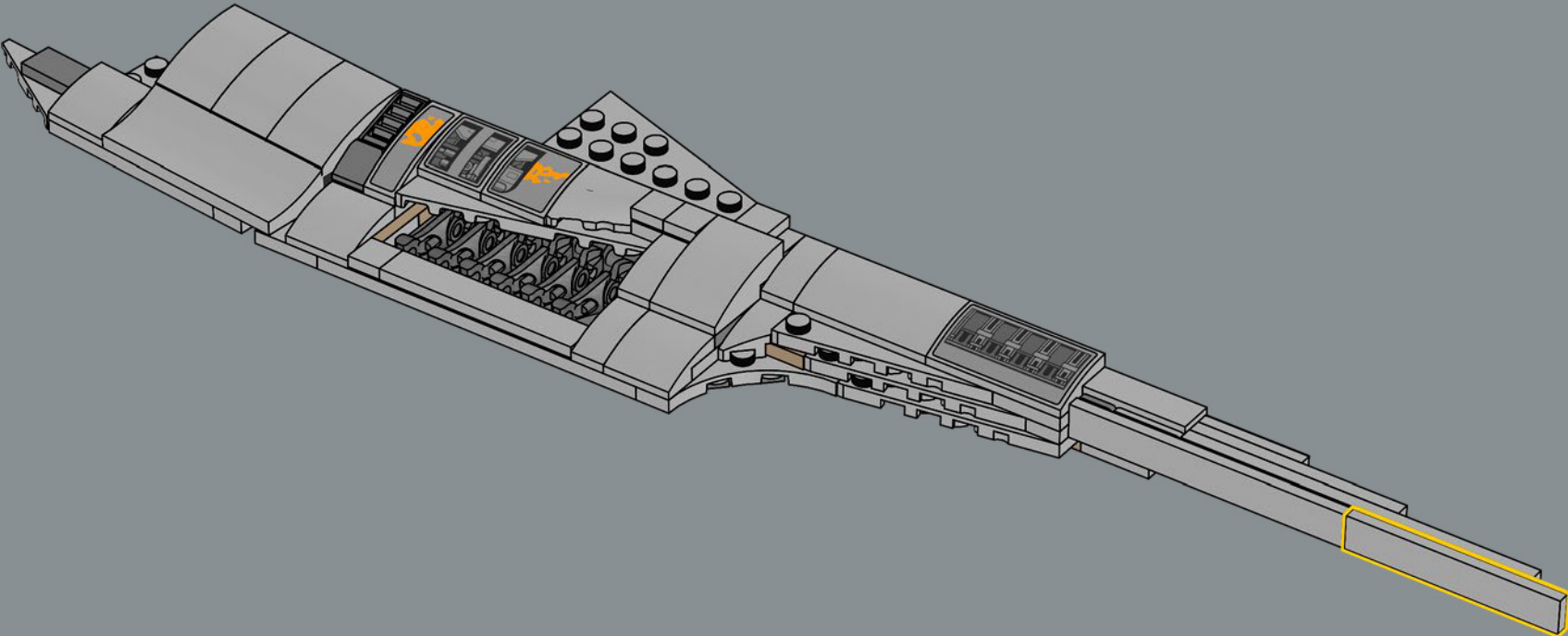


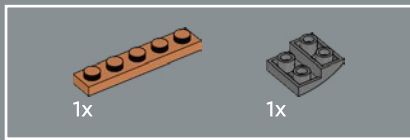
258



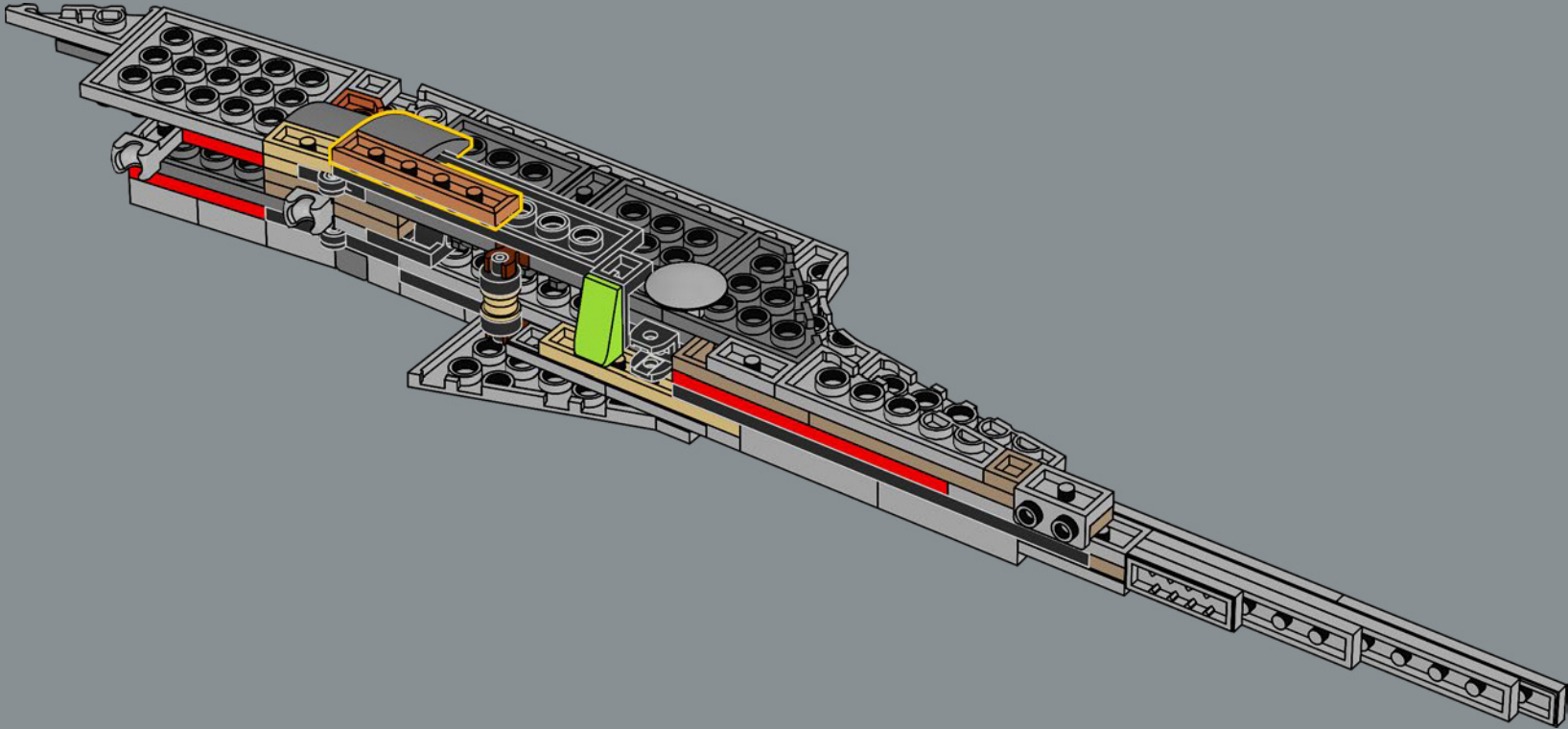


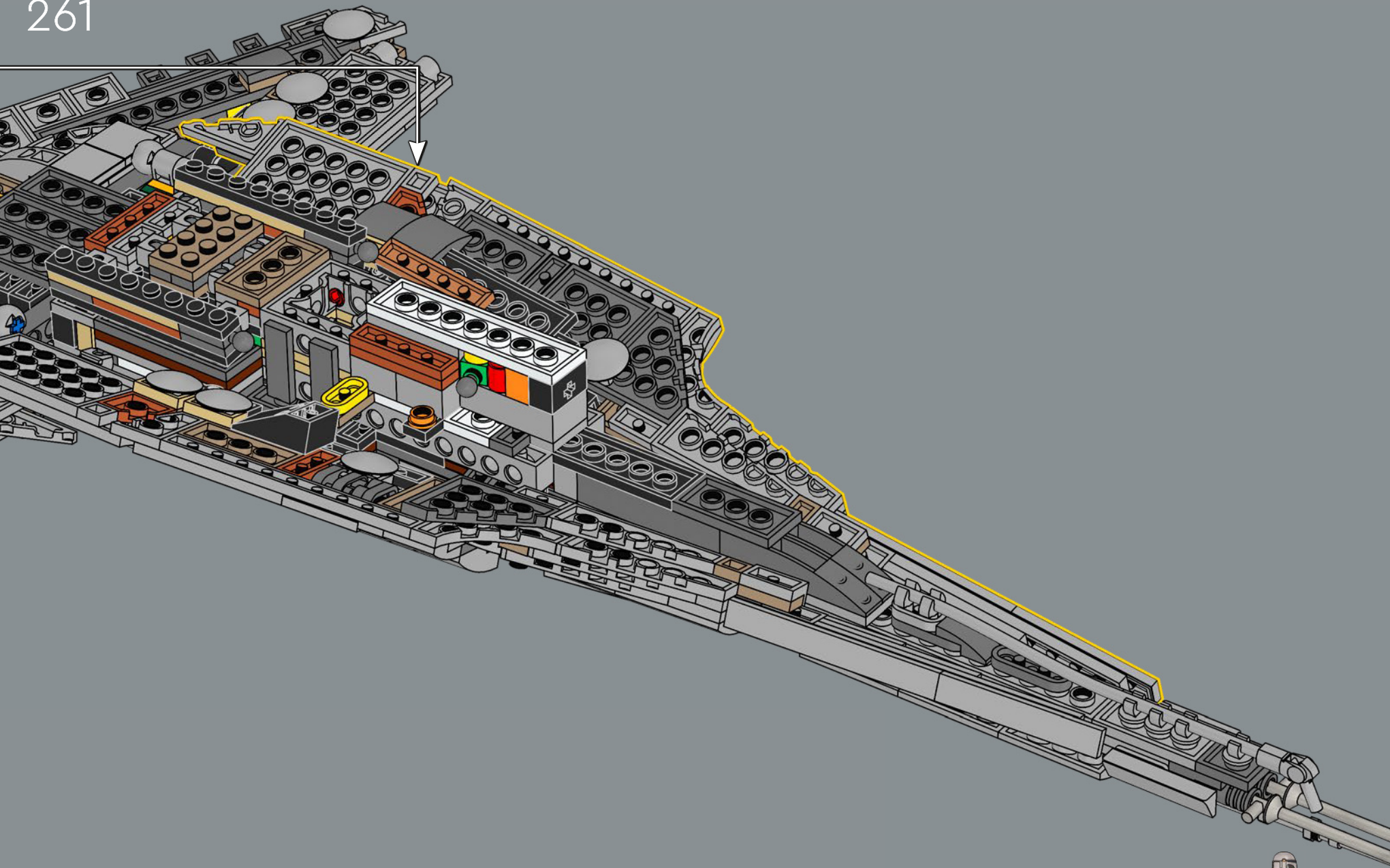
259

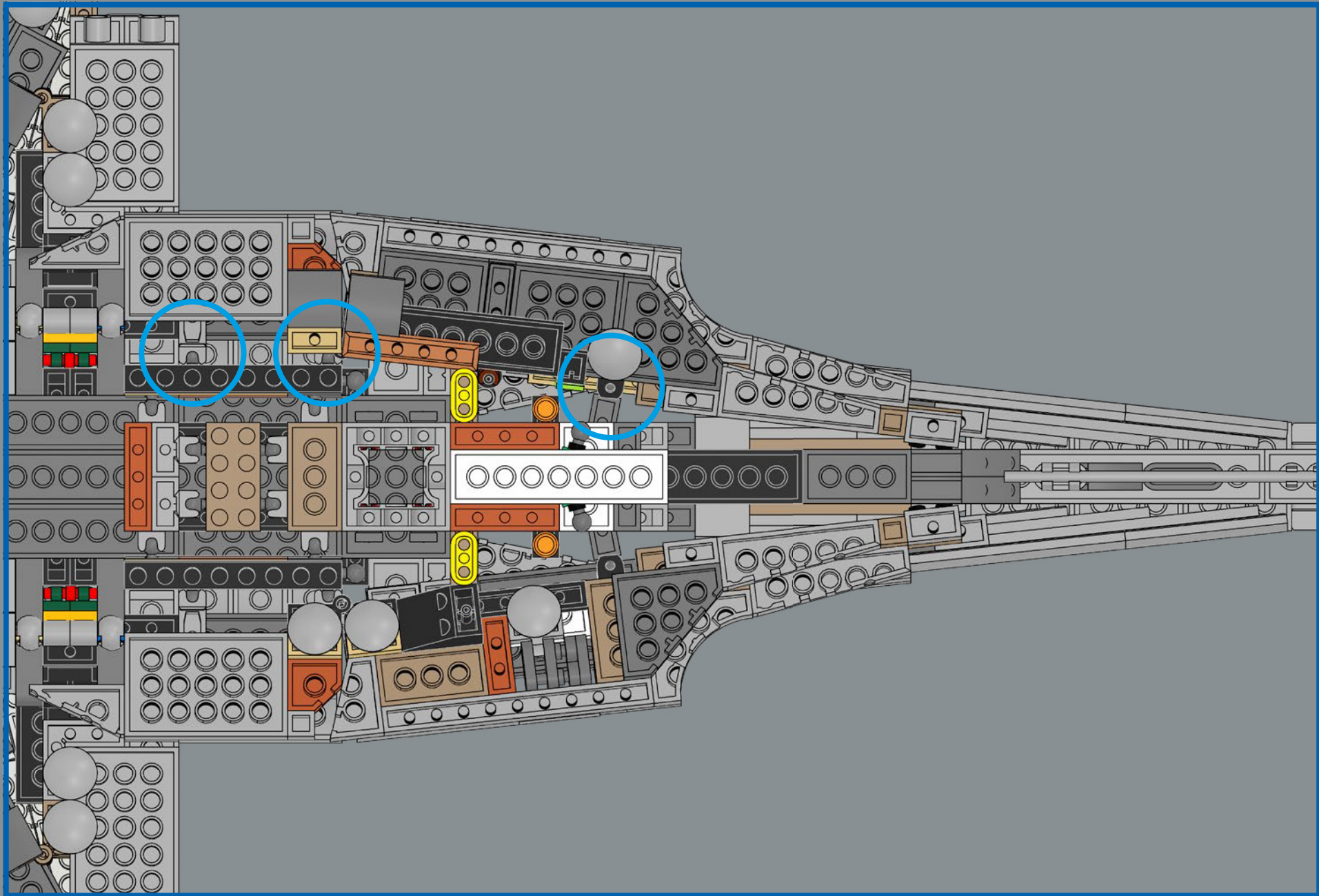




260

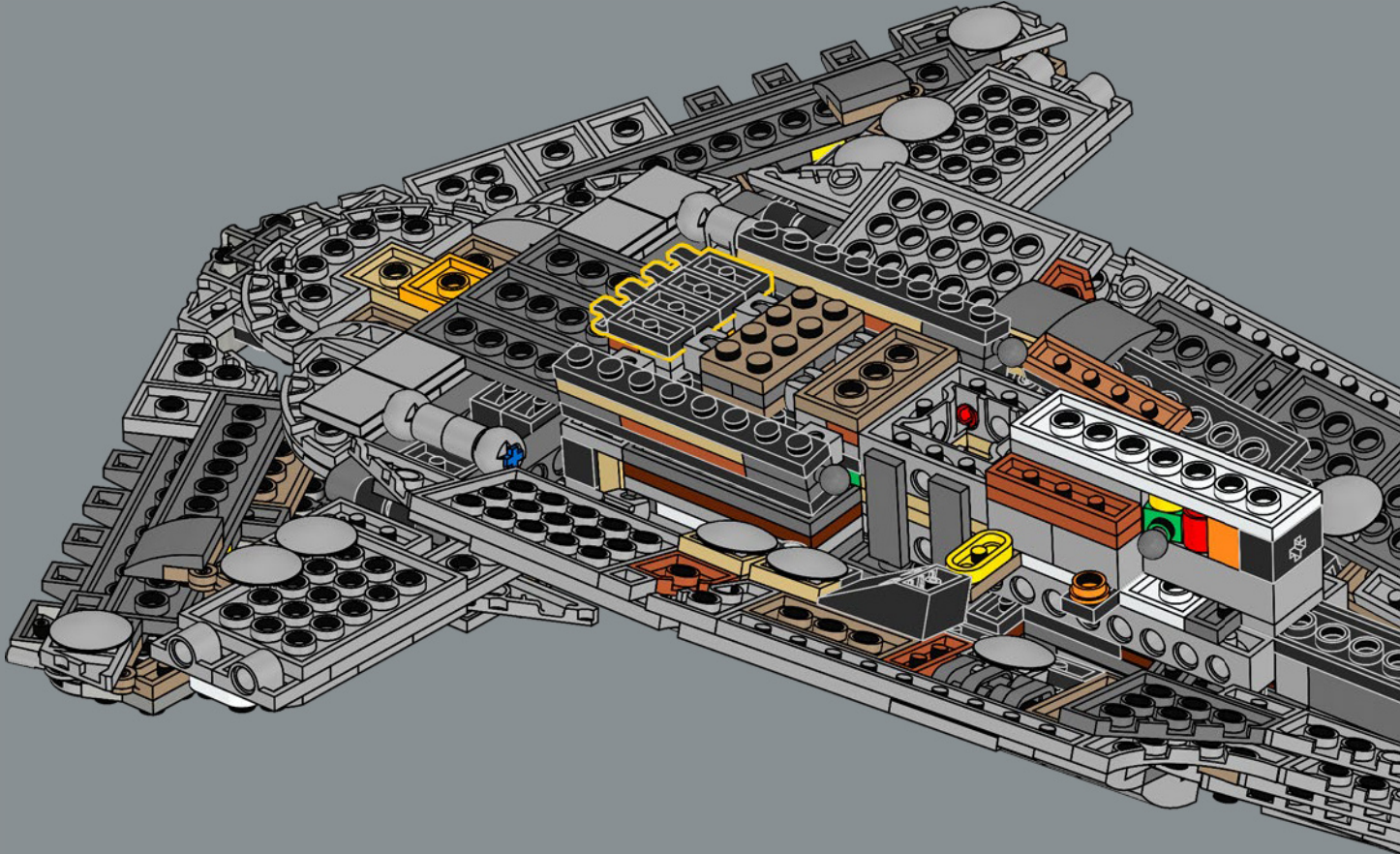




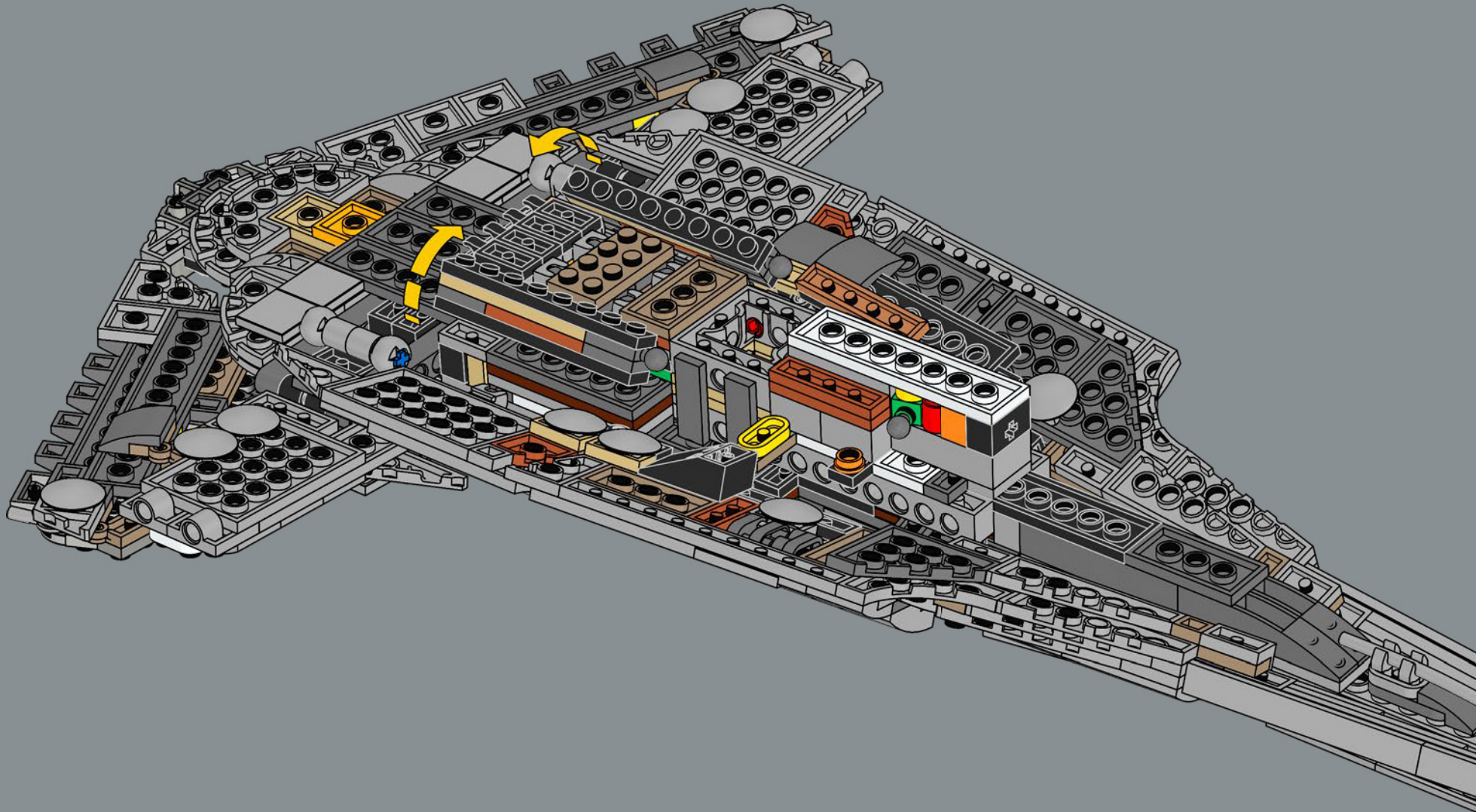


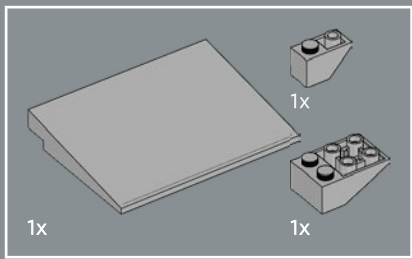


262



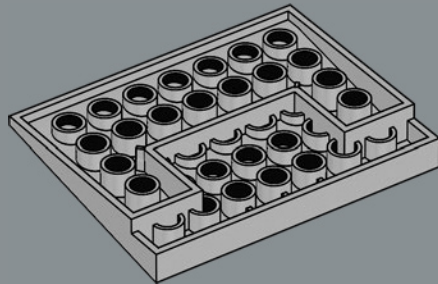
263



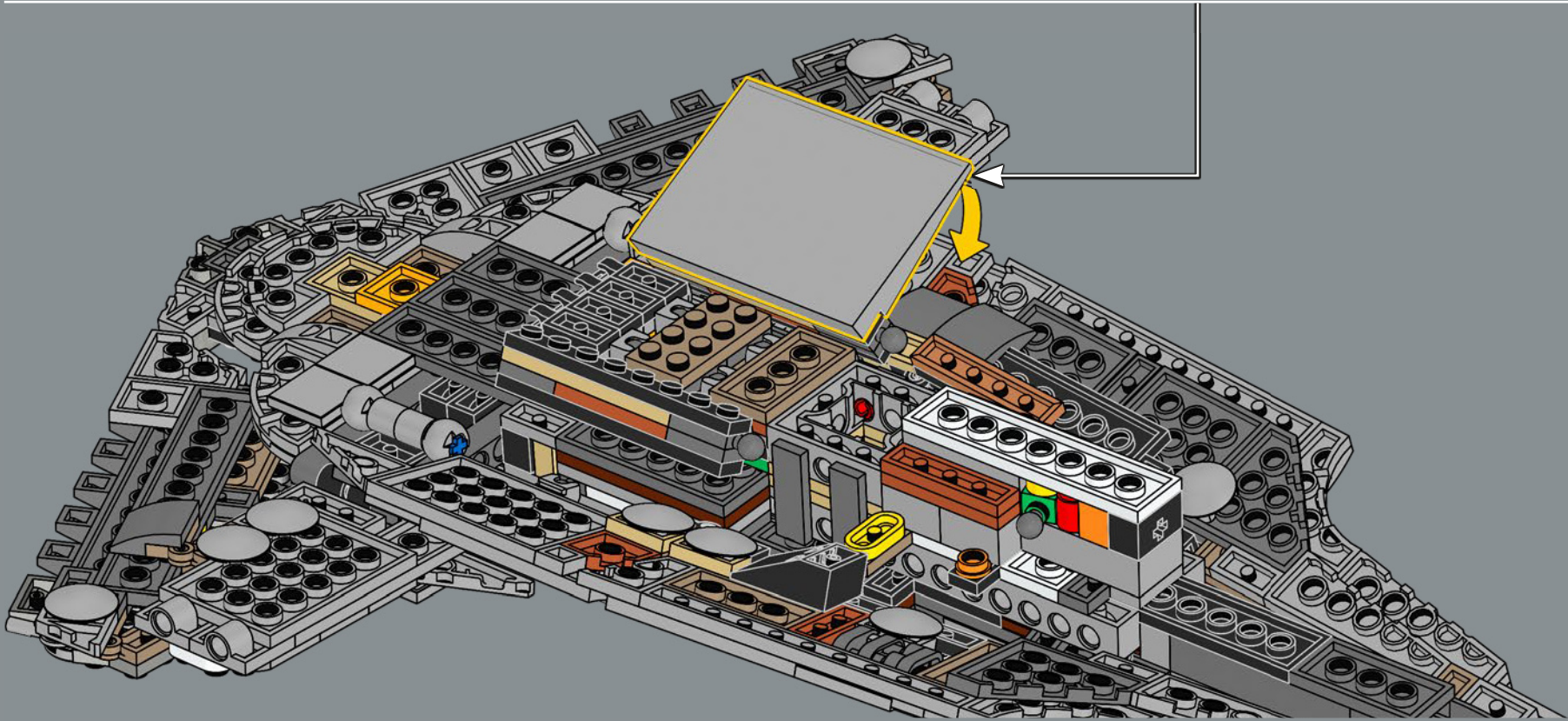
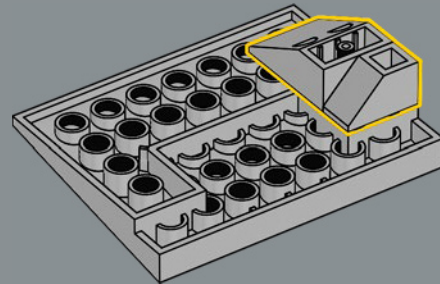


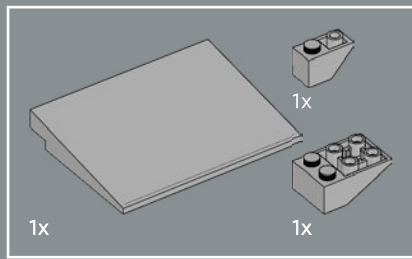
264

1



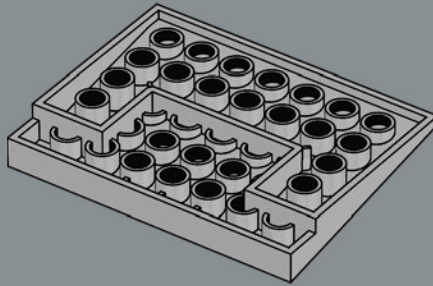
2



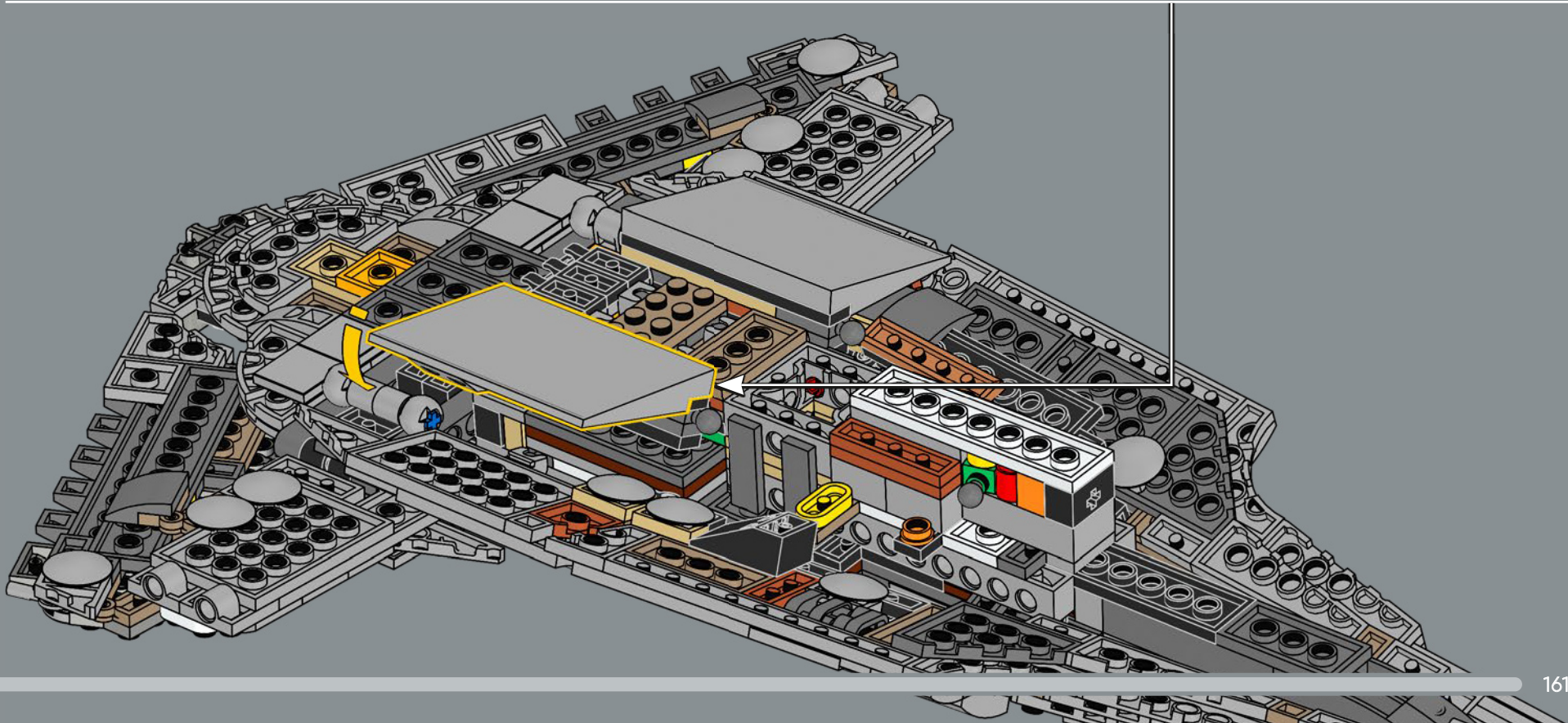
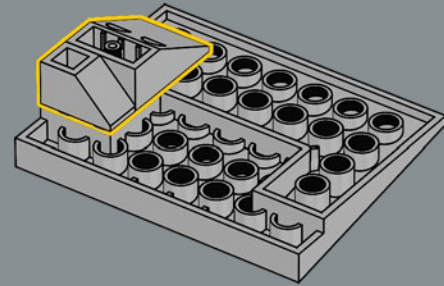


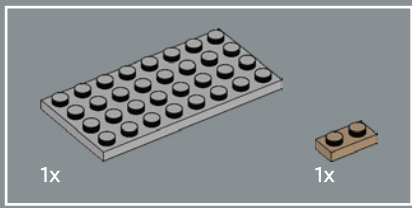
265

1

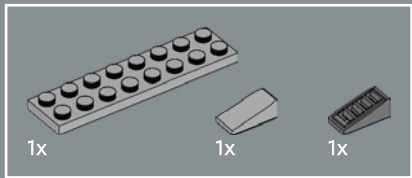
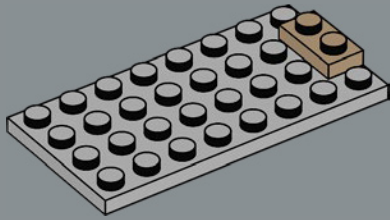


2

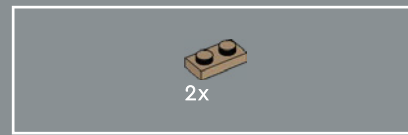
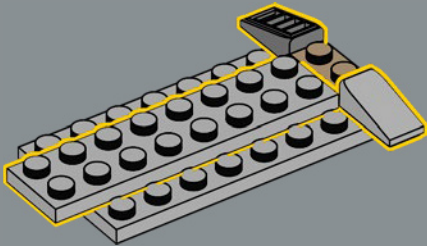




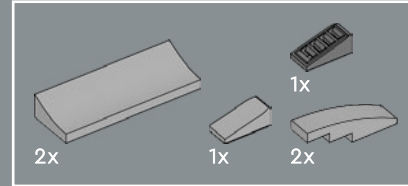
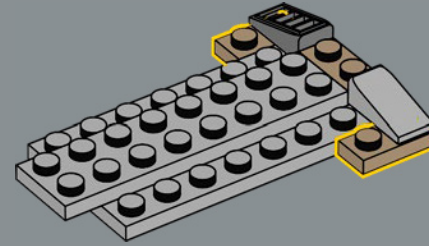
266



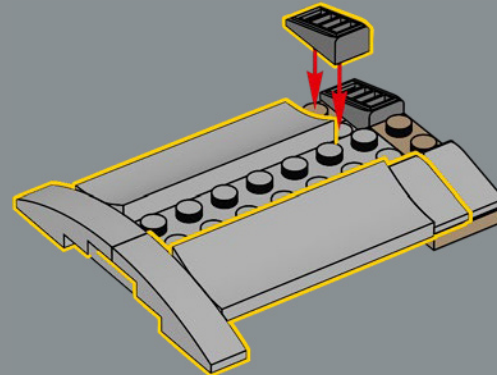
267



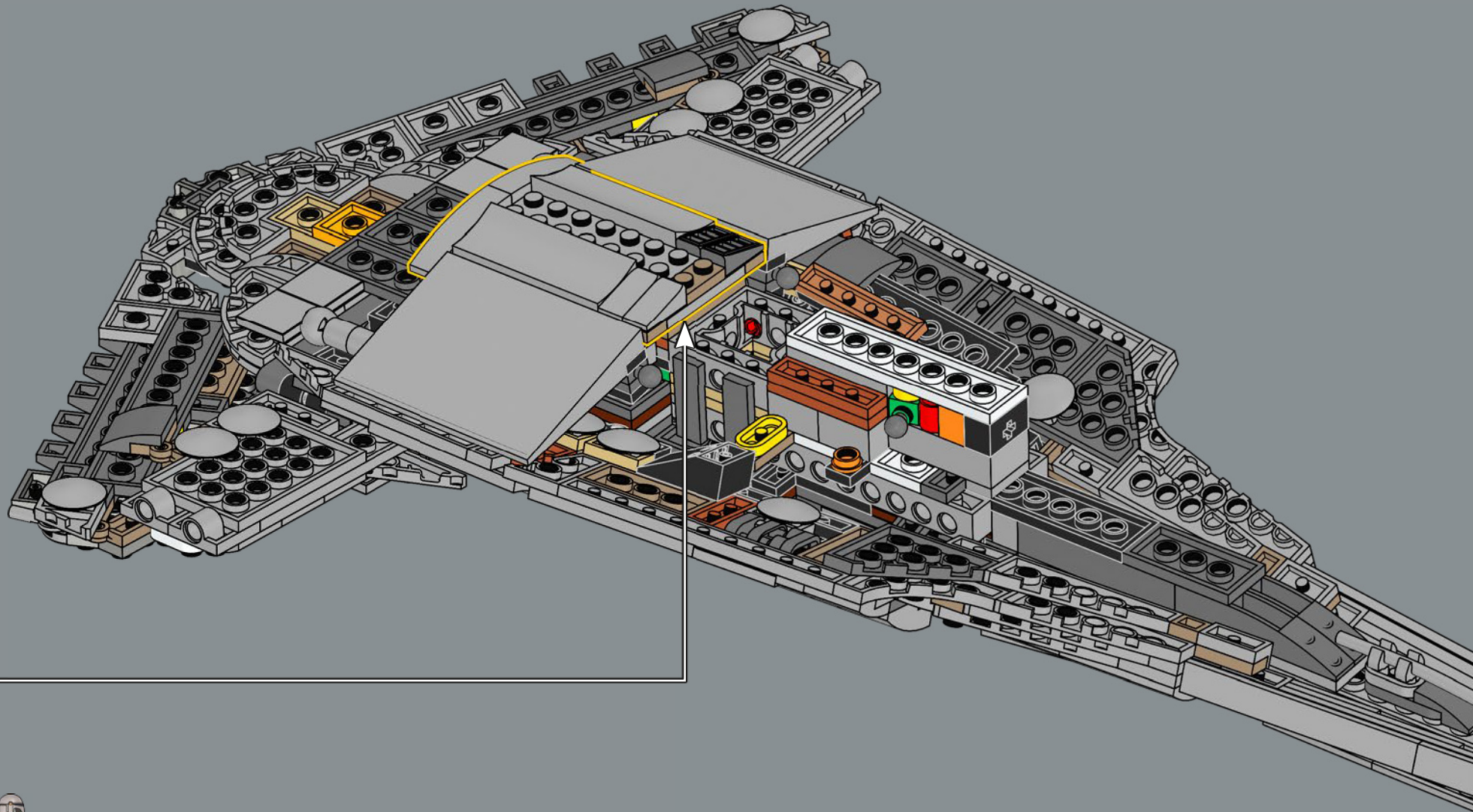
268

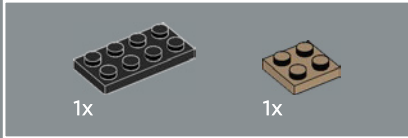
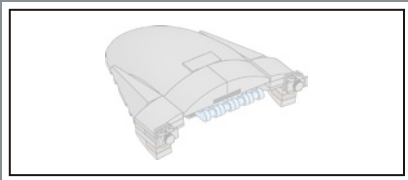


269

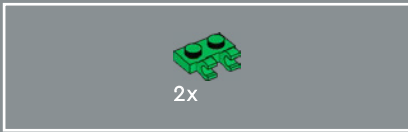
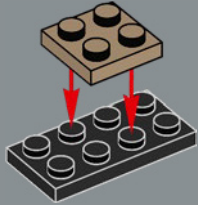


270

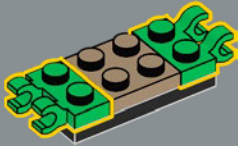




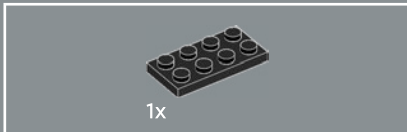
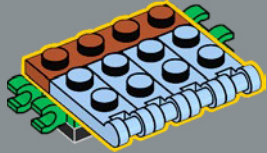
271



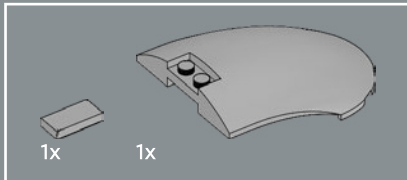
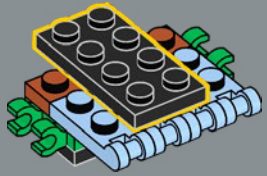
272



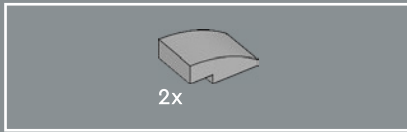
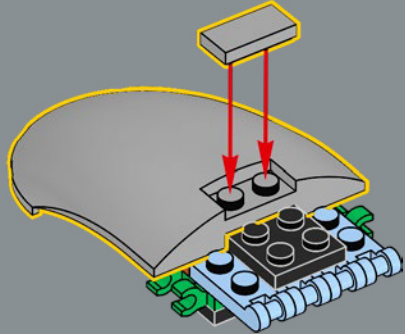
273



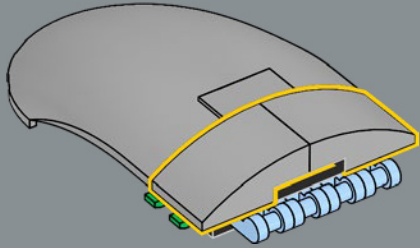
274



275

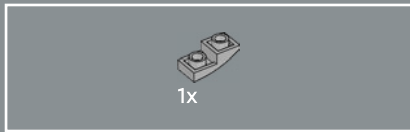
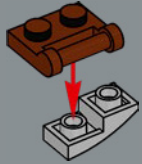


276

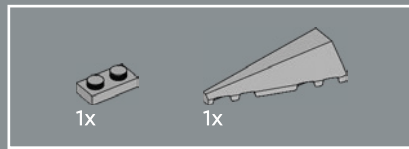
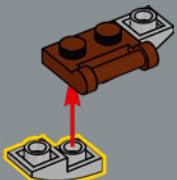




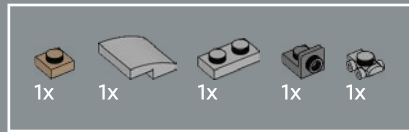
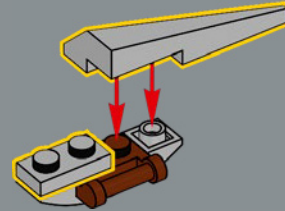
277



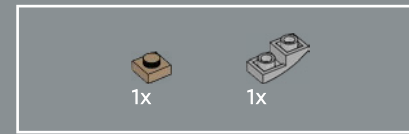
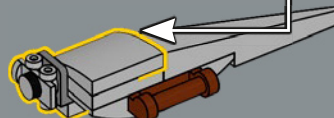
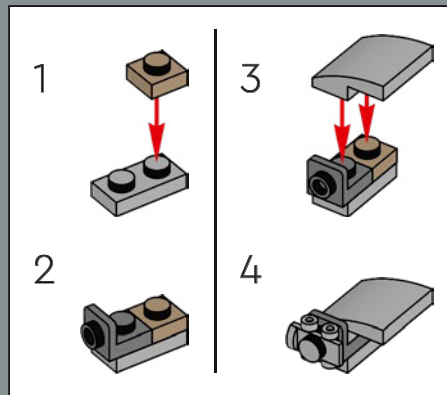
278



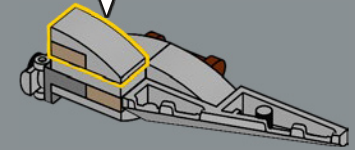
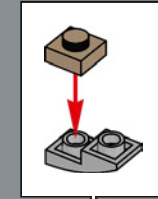
279



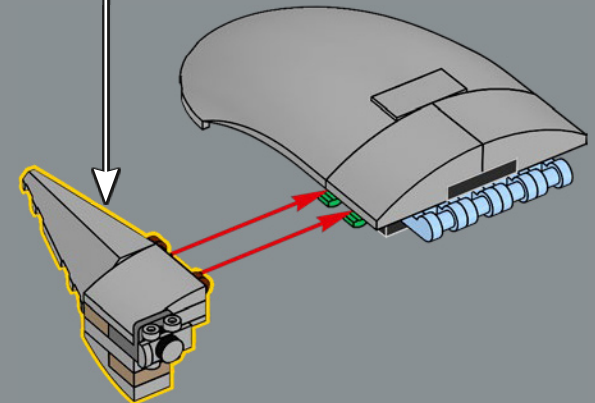
280



281

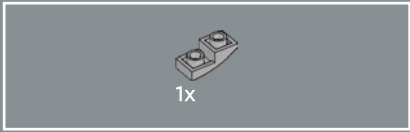
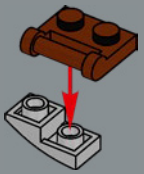


282

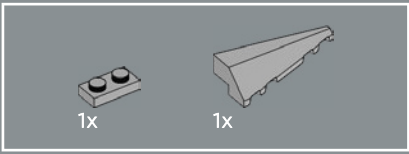
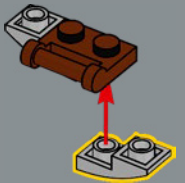




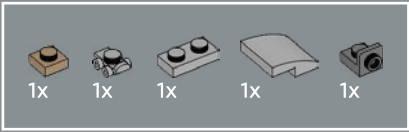
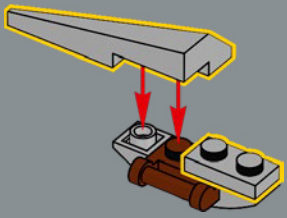
283



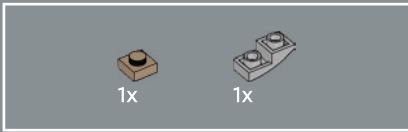
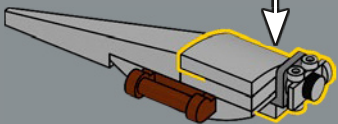
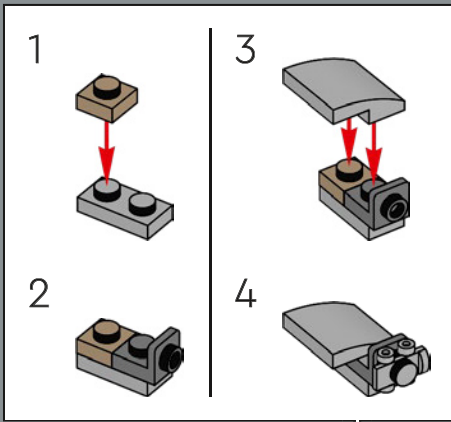
284



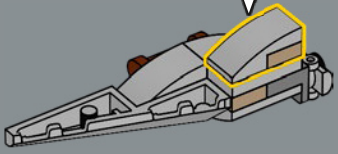
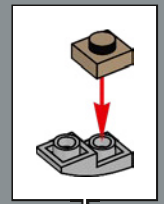
285



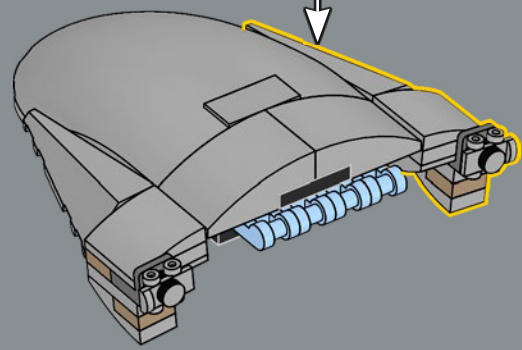
286



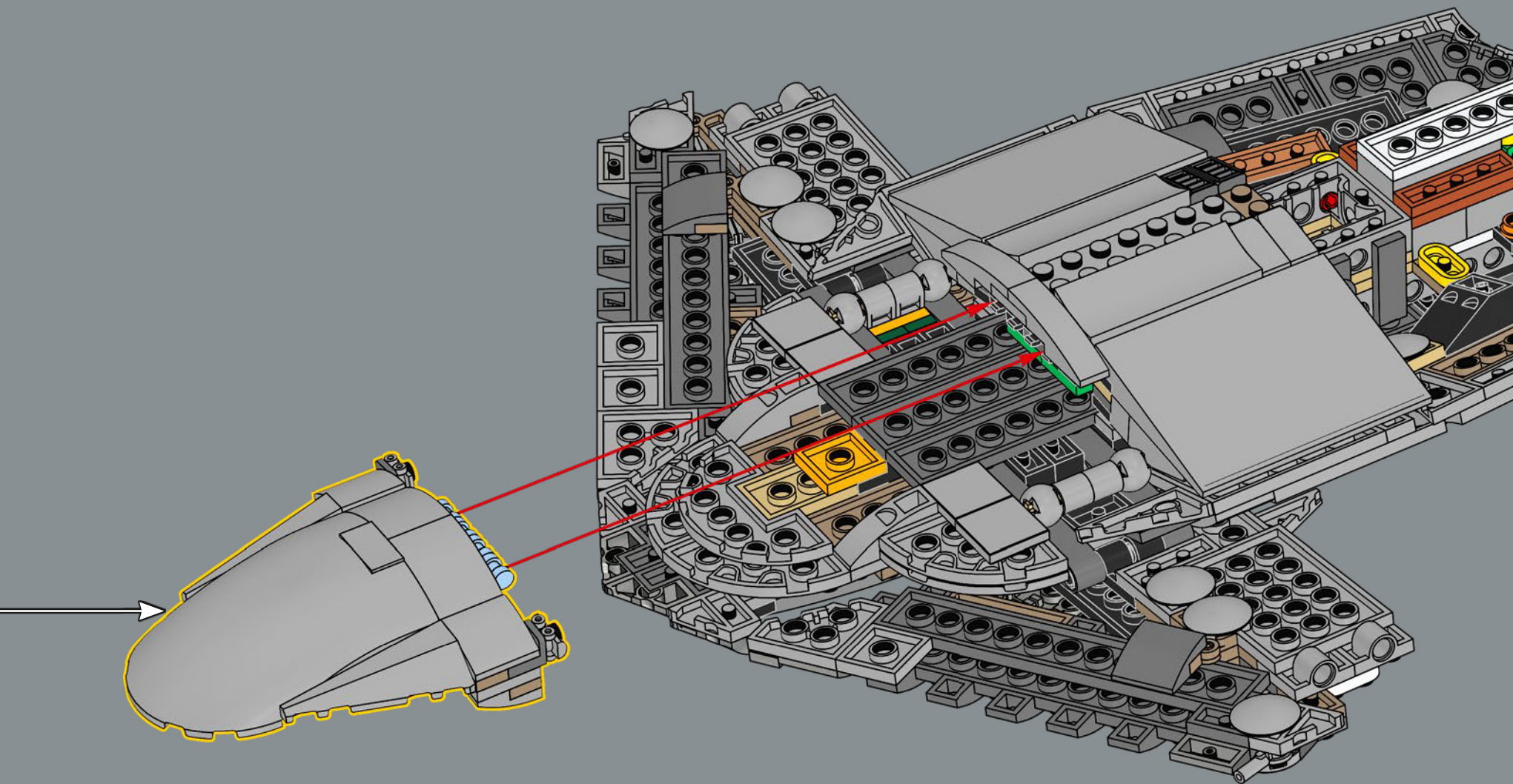
287

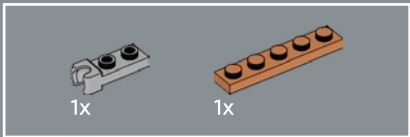
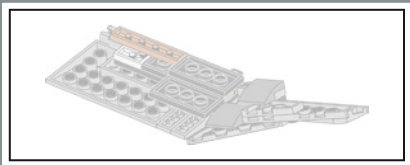


288

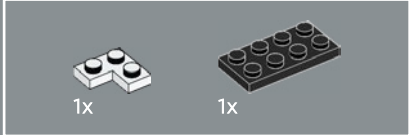
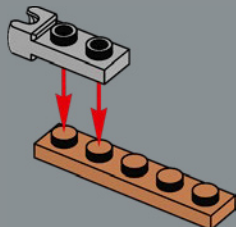


289

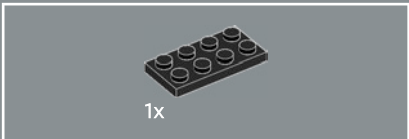
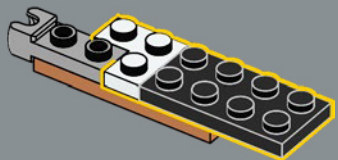




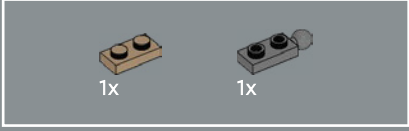
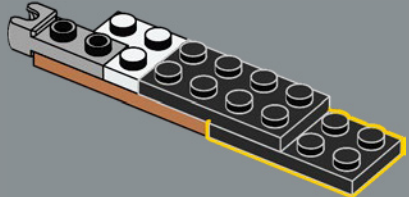
290



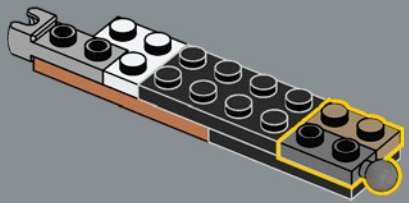
291

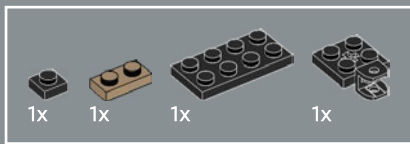


292

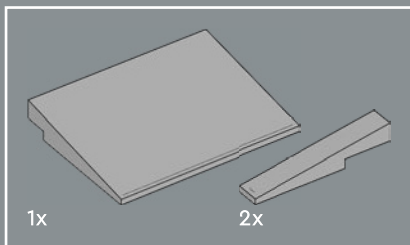
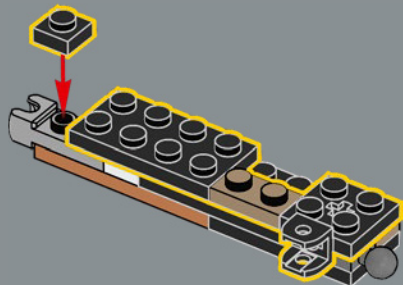


293

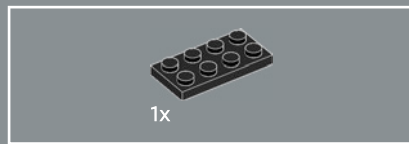
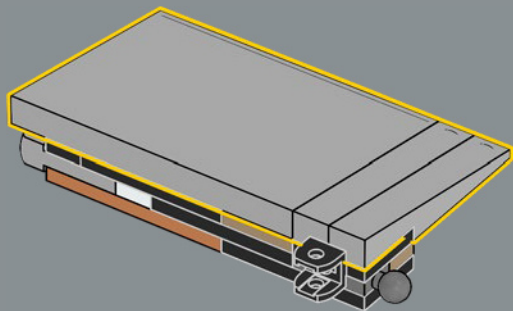




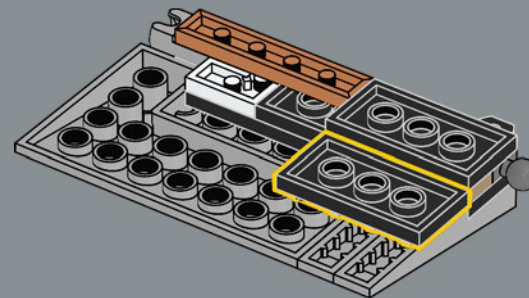
294

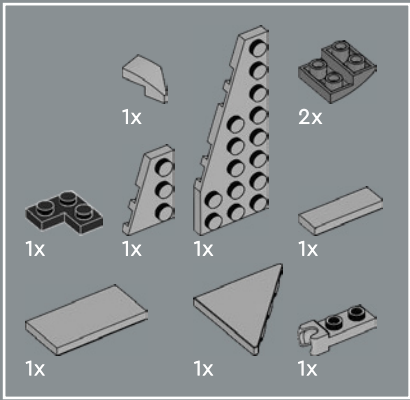


295

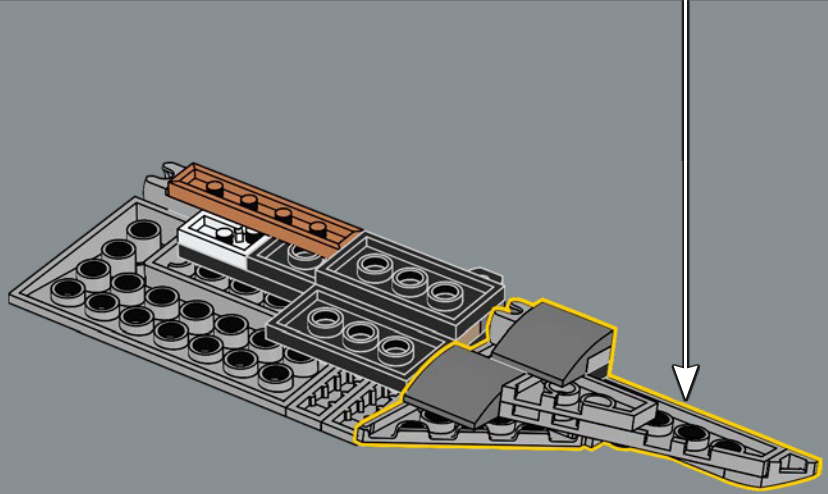
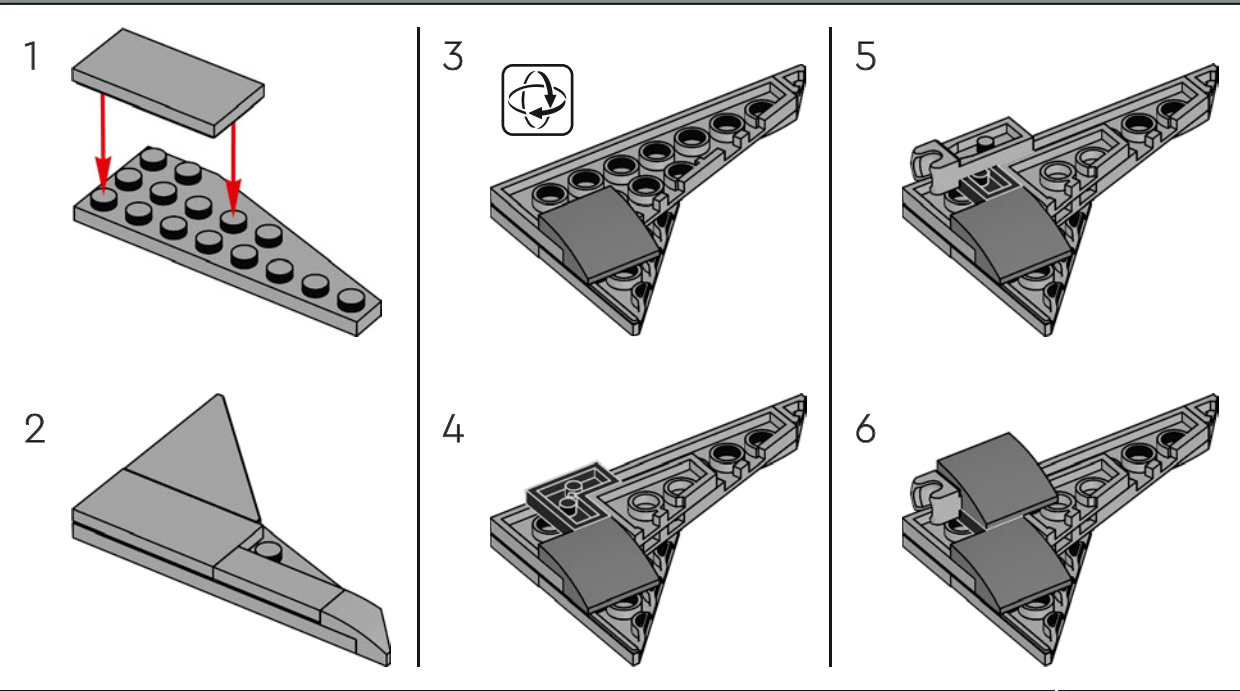


296

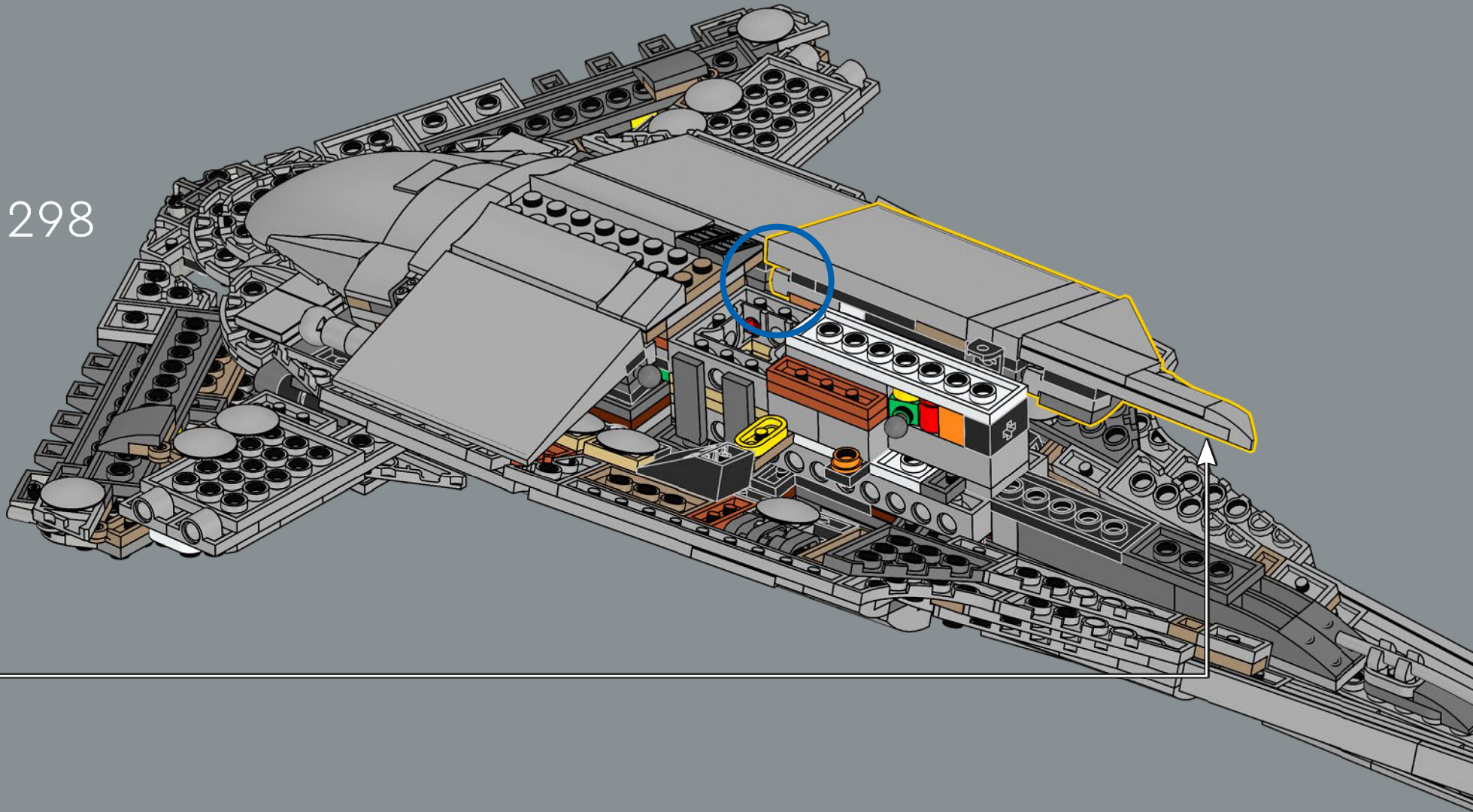


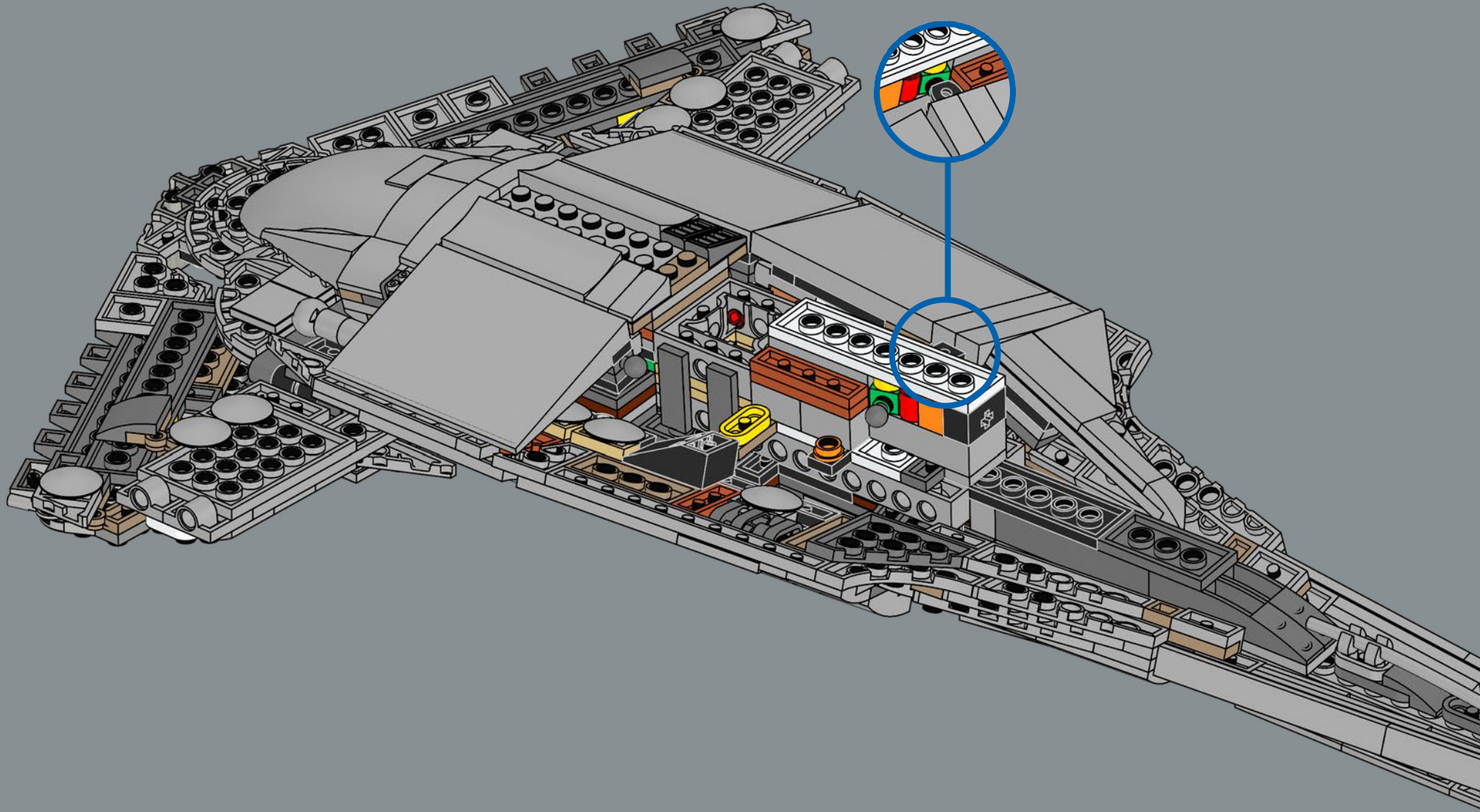


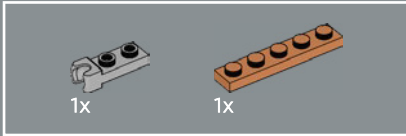
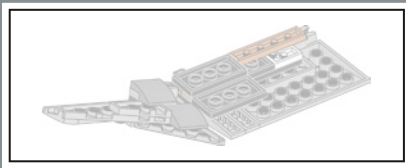
297



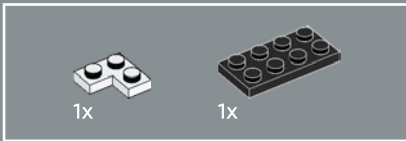
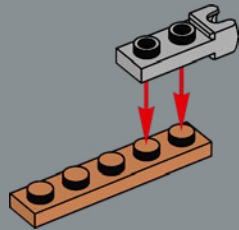
298



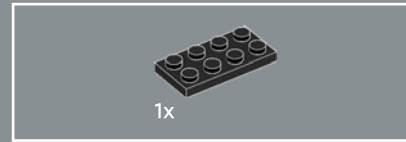
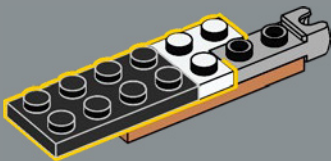




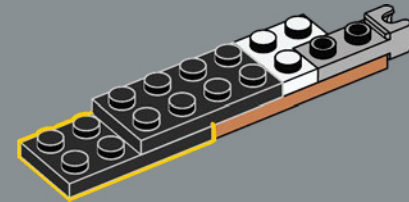
300



301

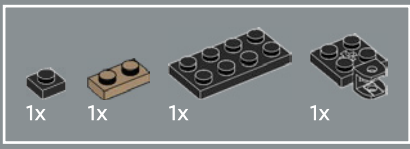


302

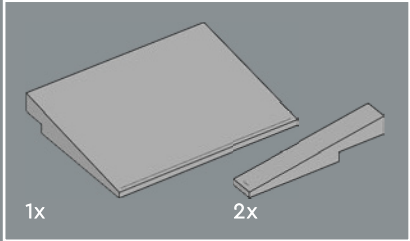
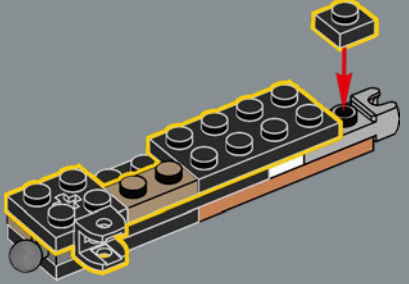


303

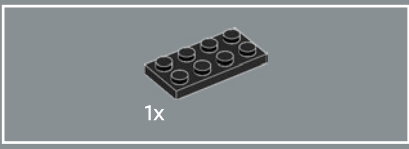
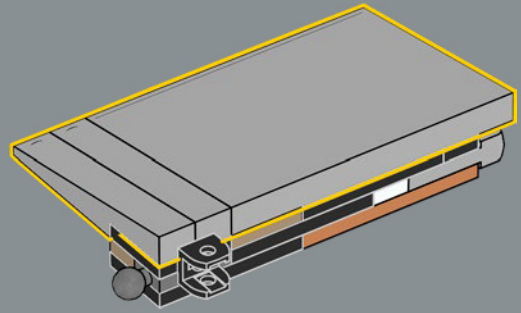




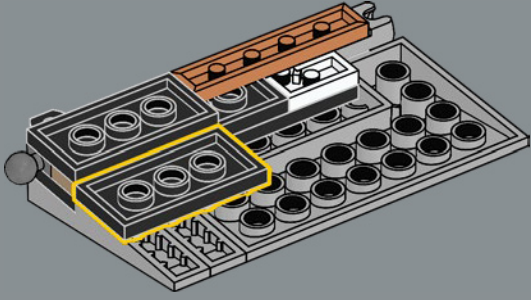
304

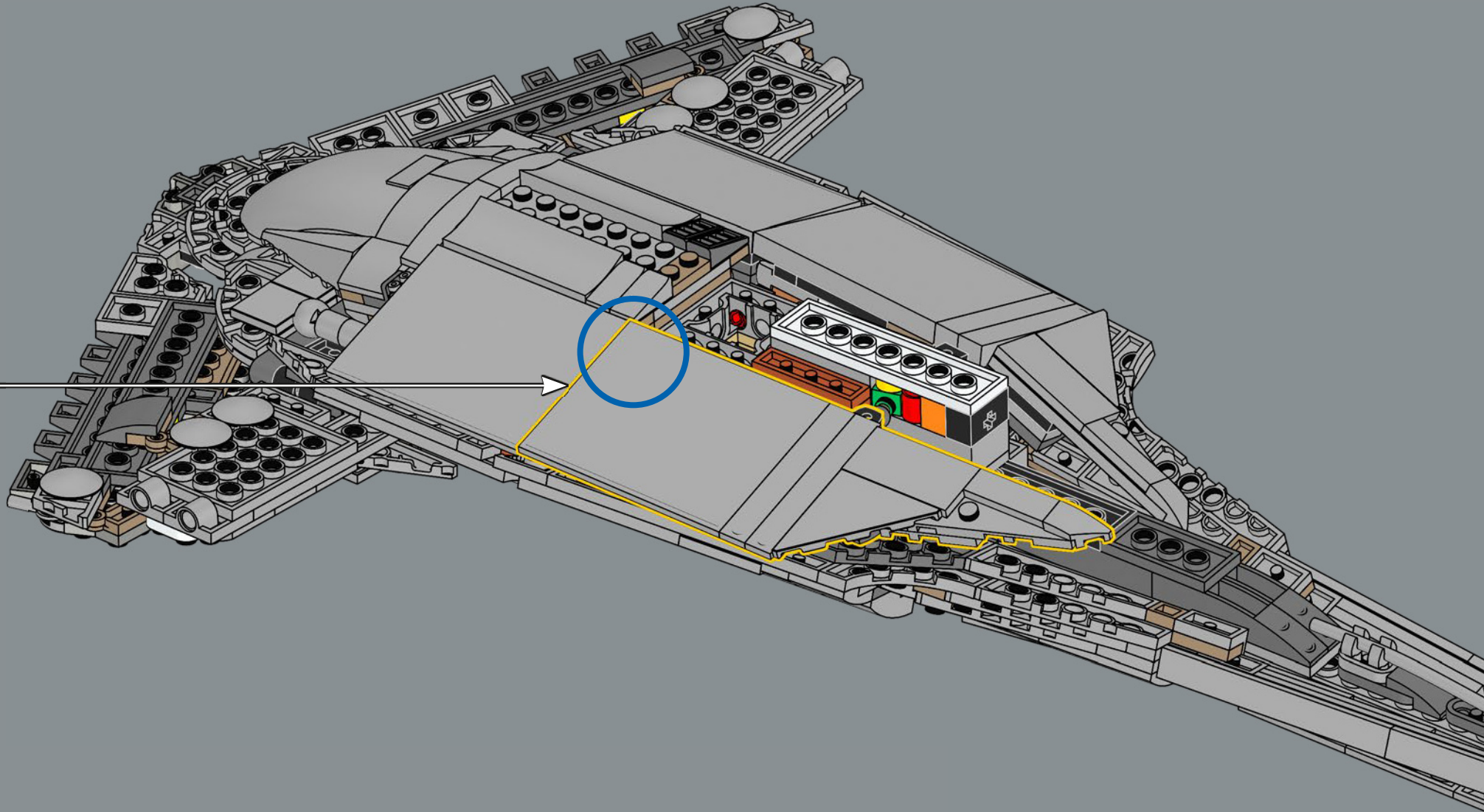


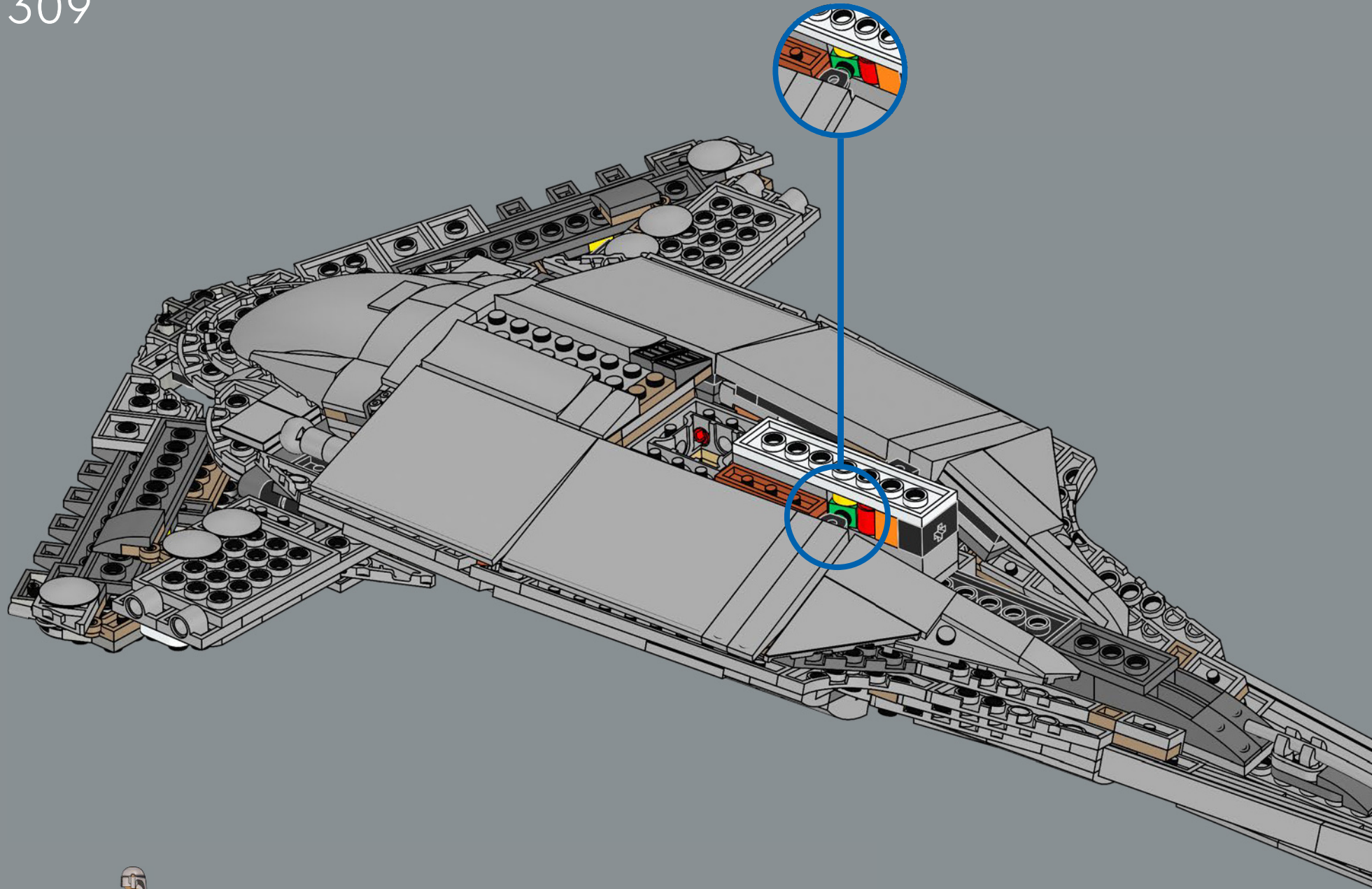
305

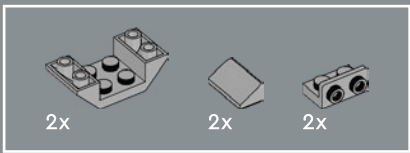


306

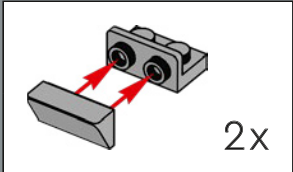
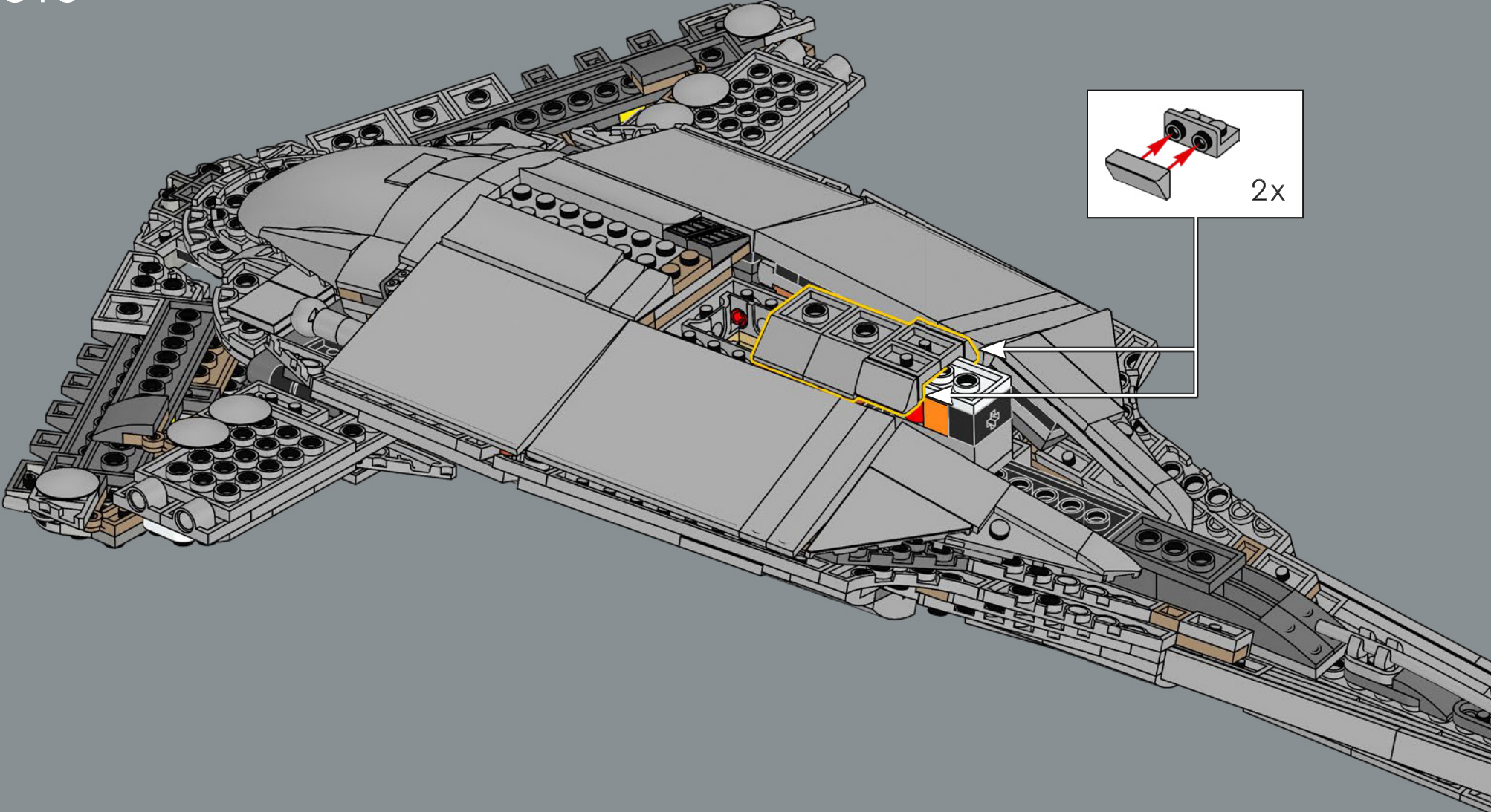


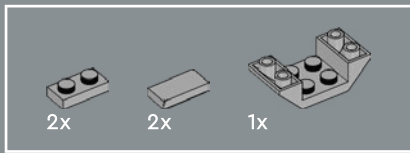




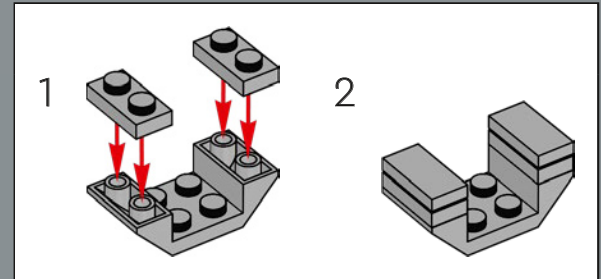
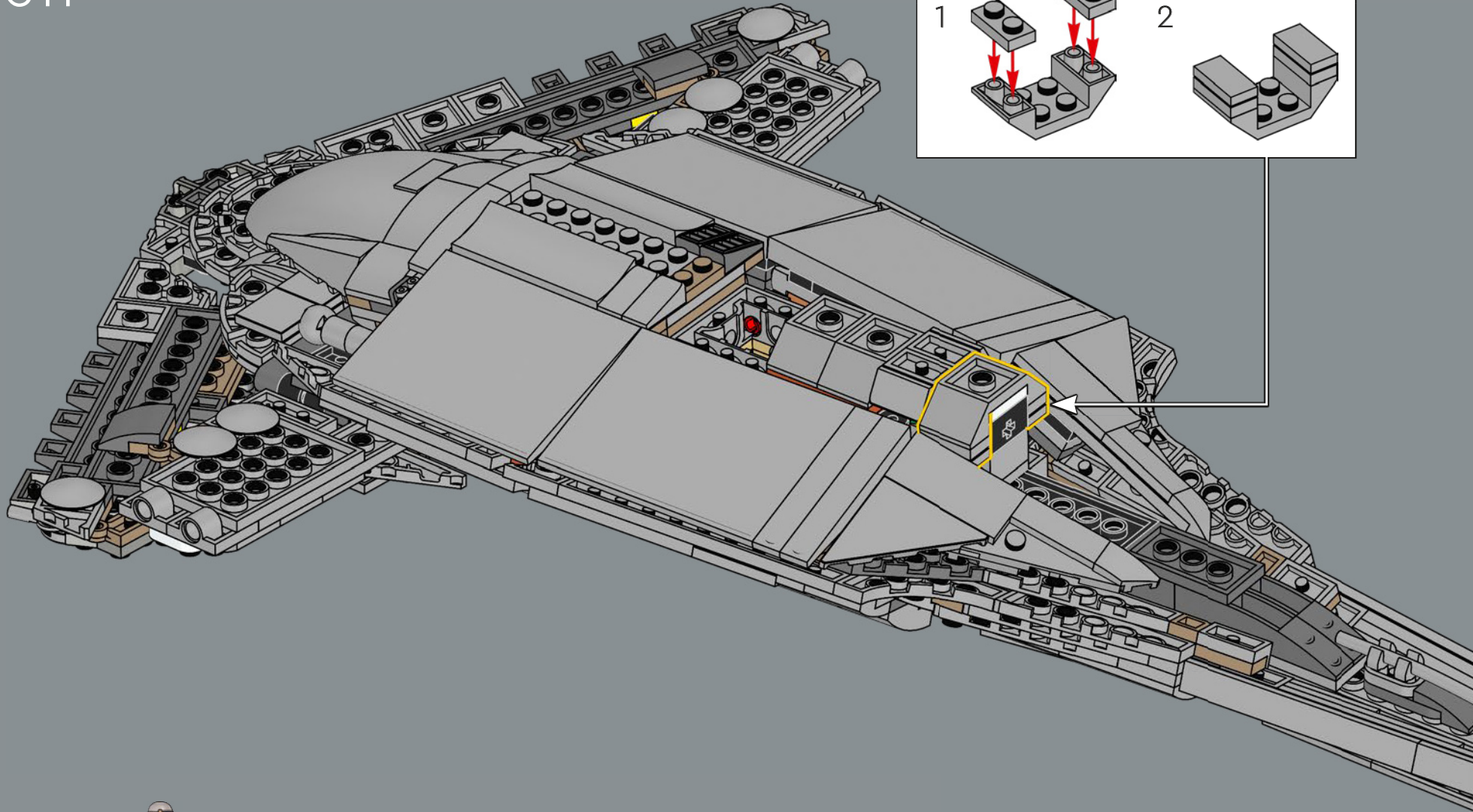


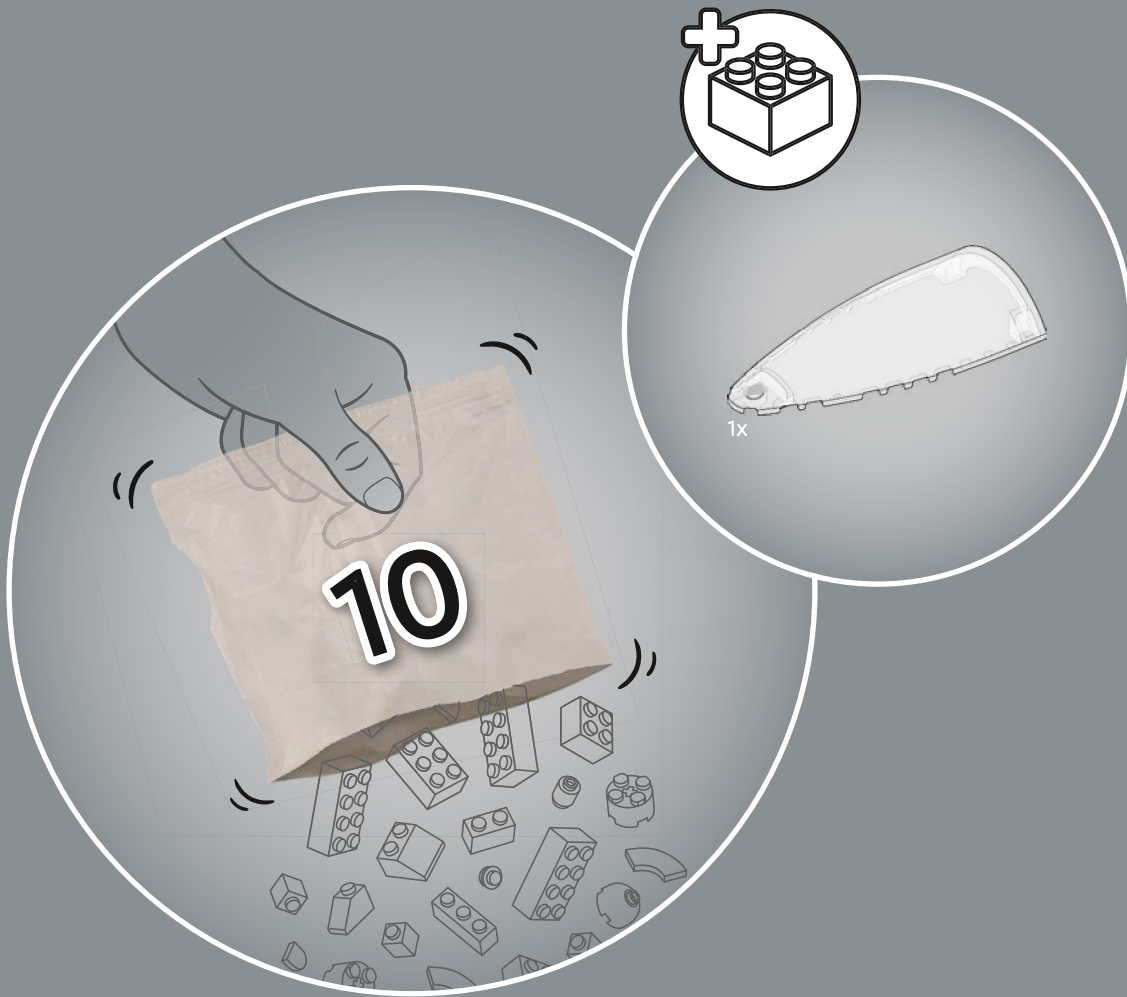
310

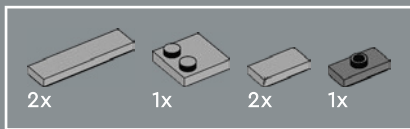




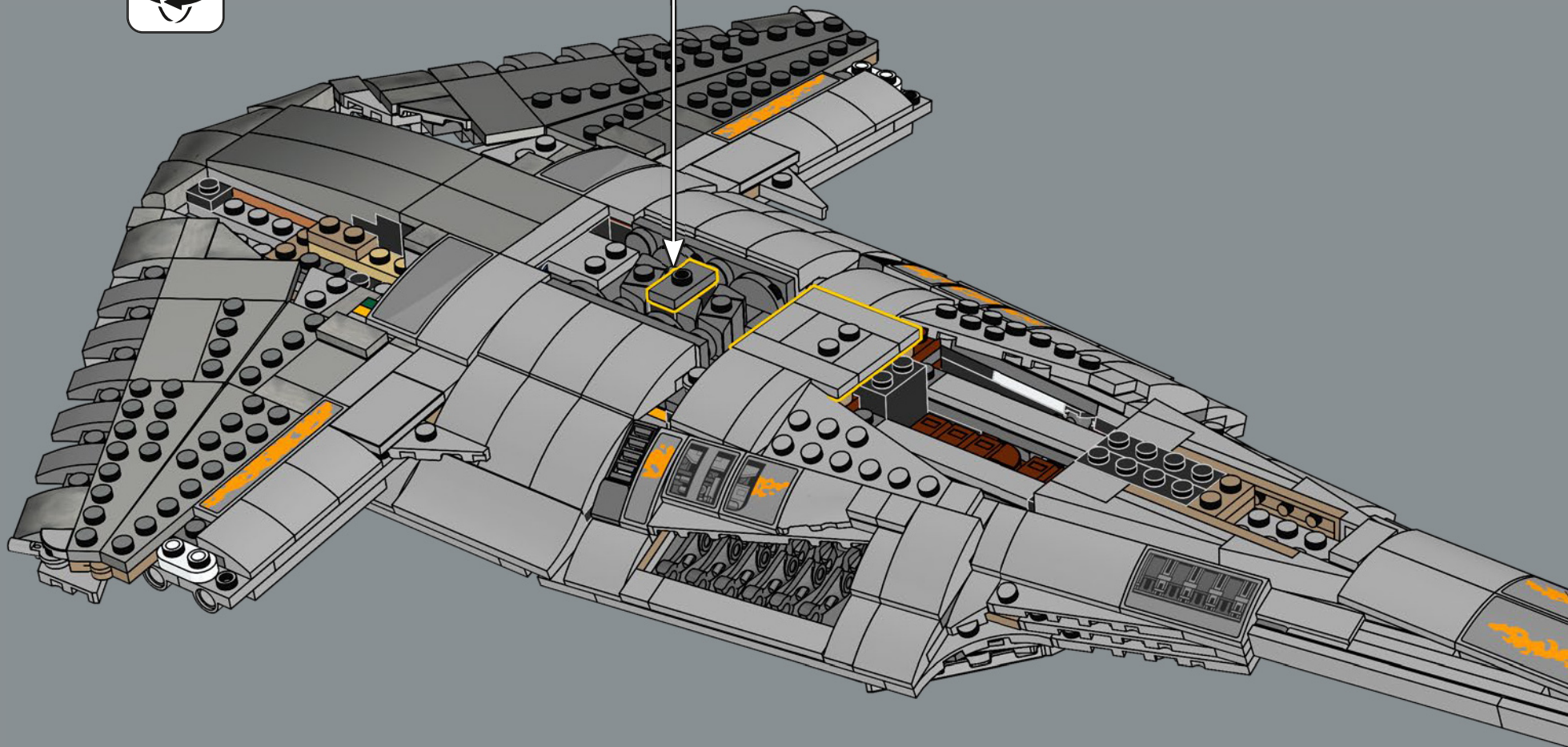
311

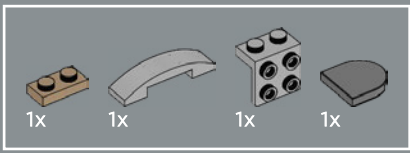




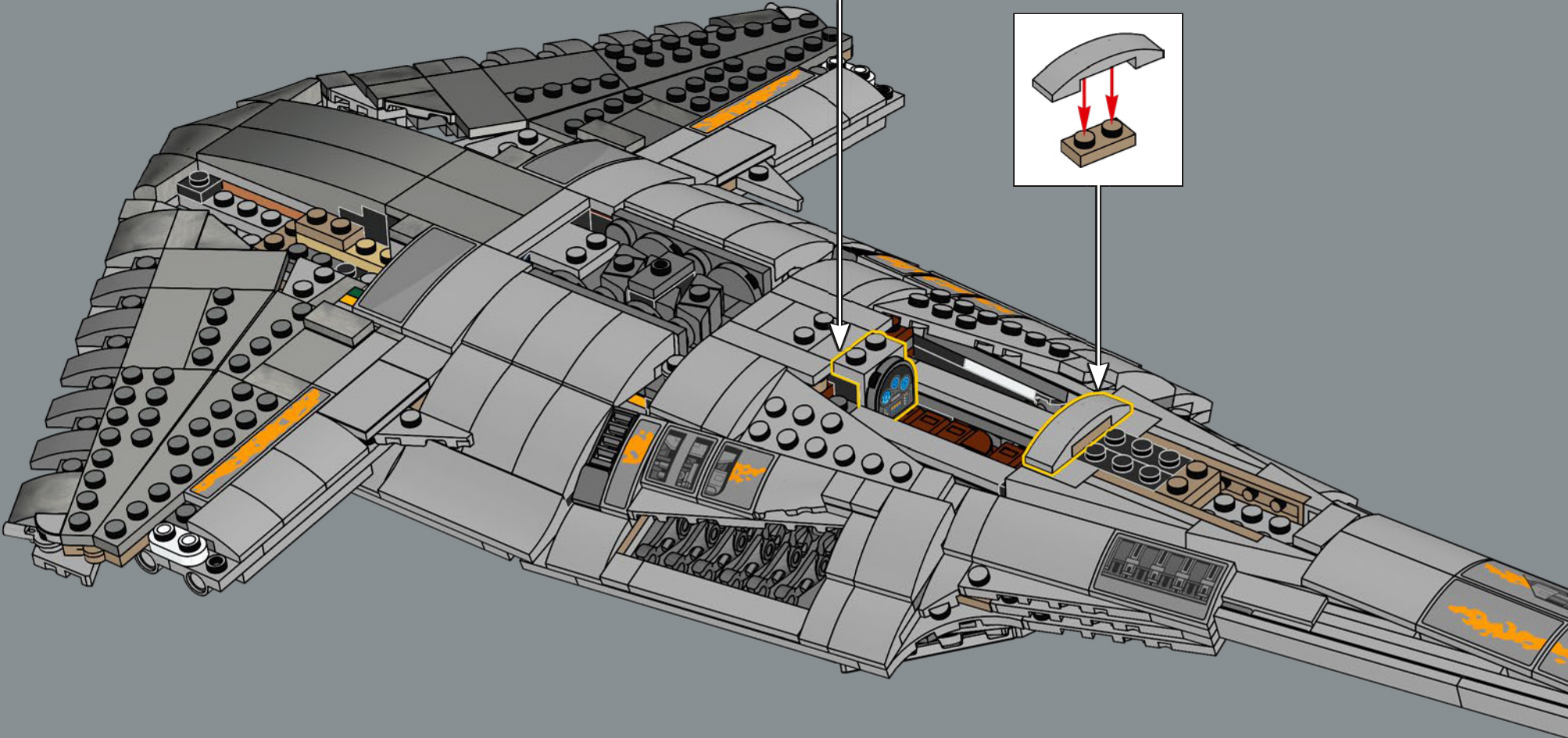
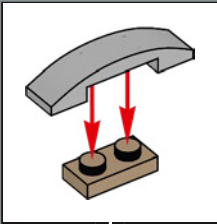
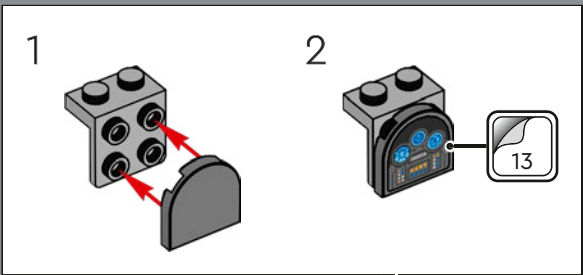


312





313



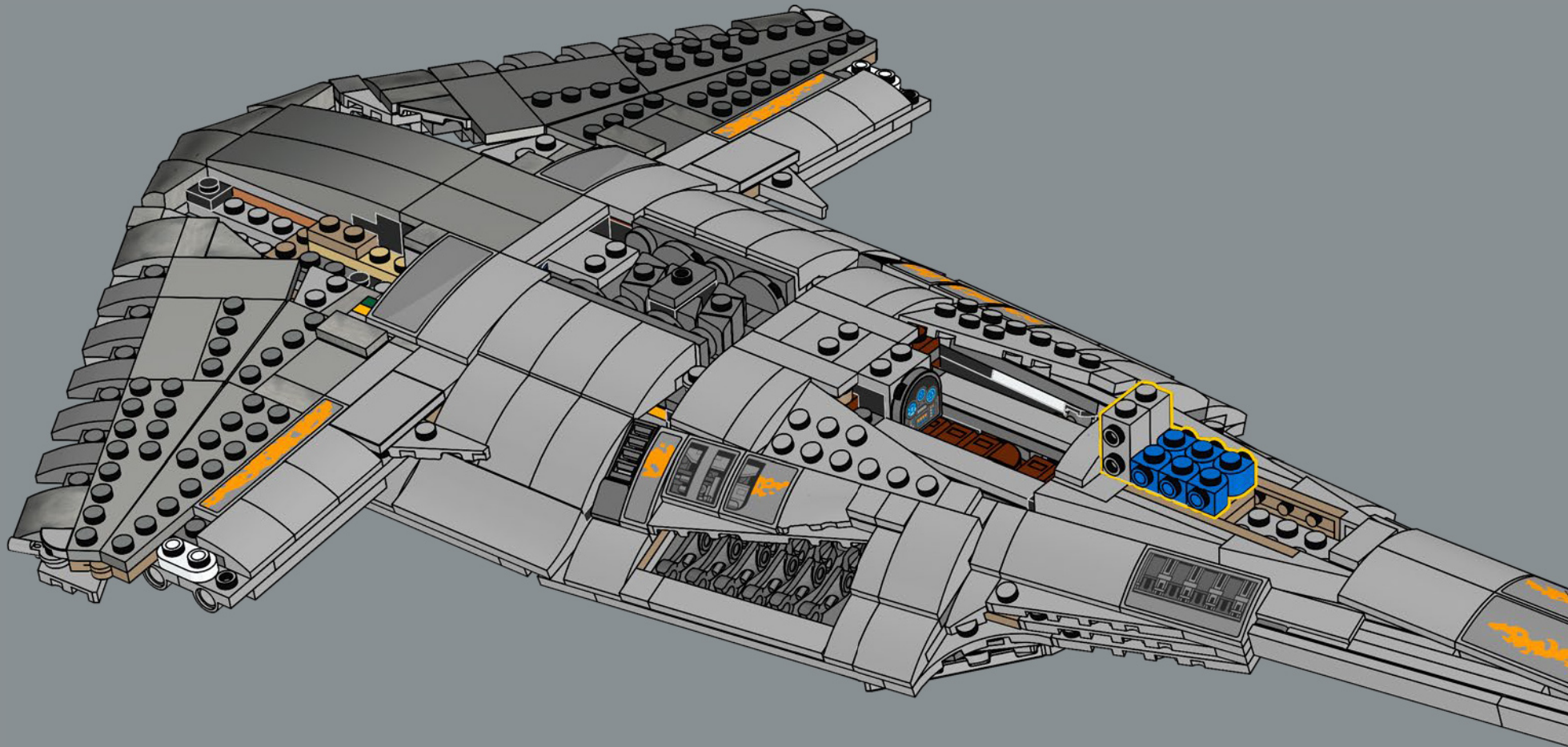


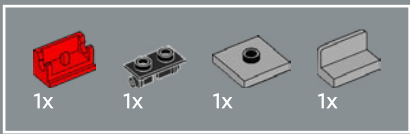
2x



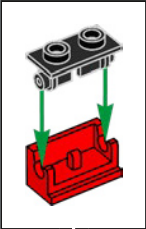
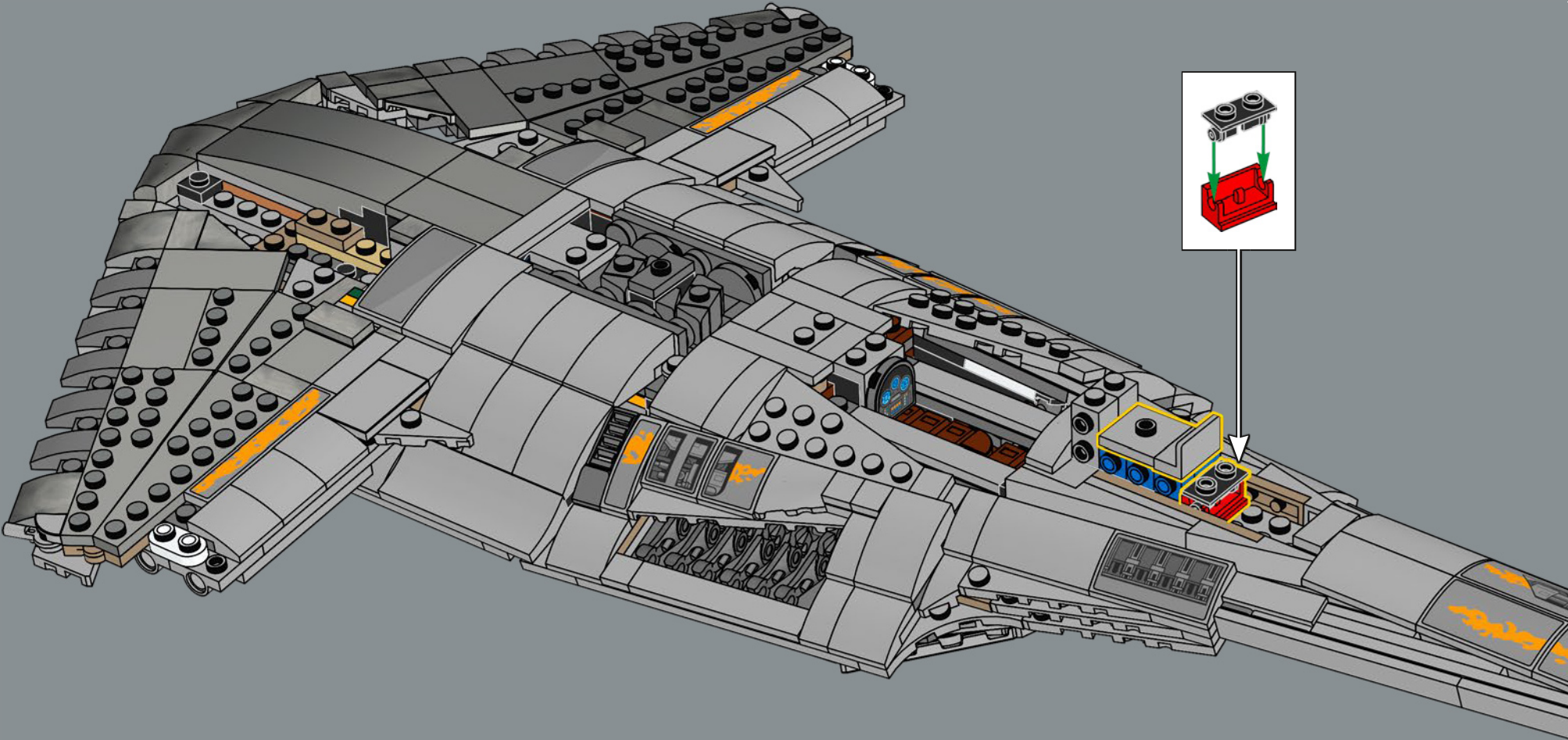
6x

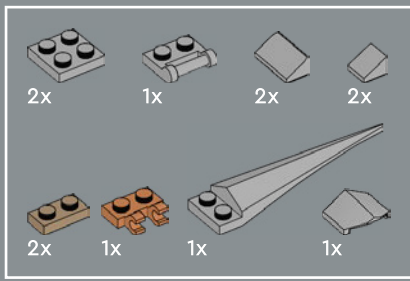
314





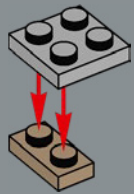
315



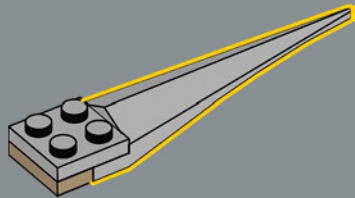


316

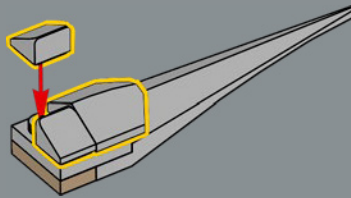
1



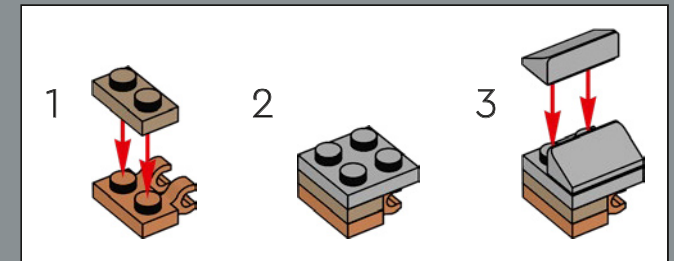
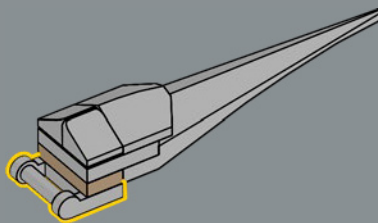
2



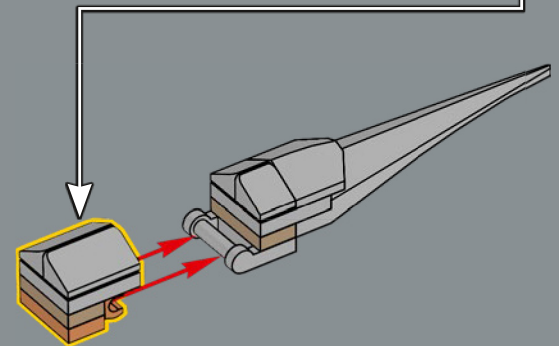
3

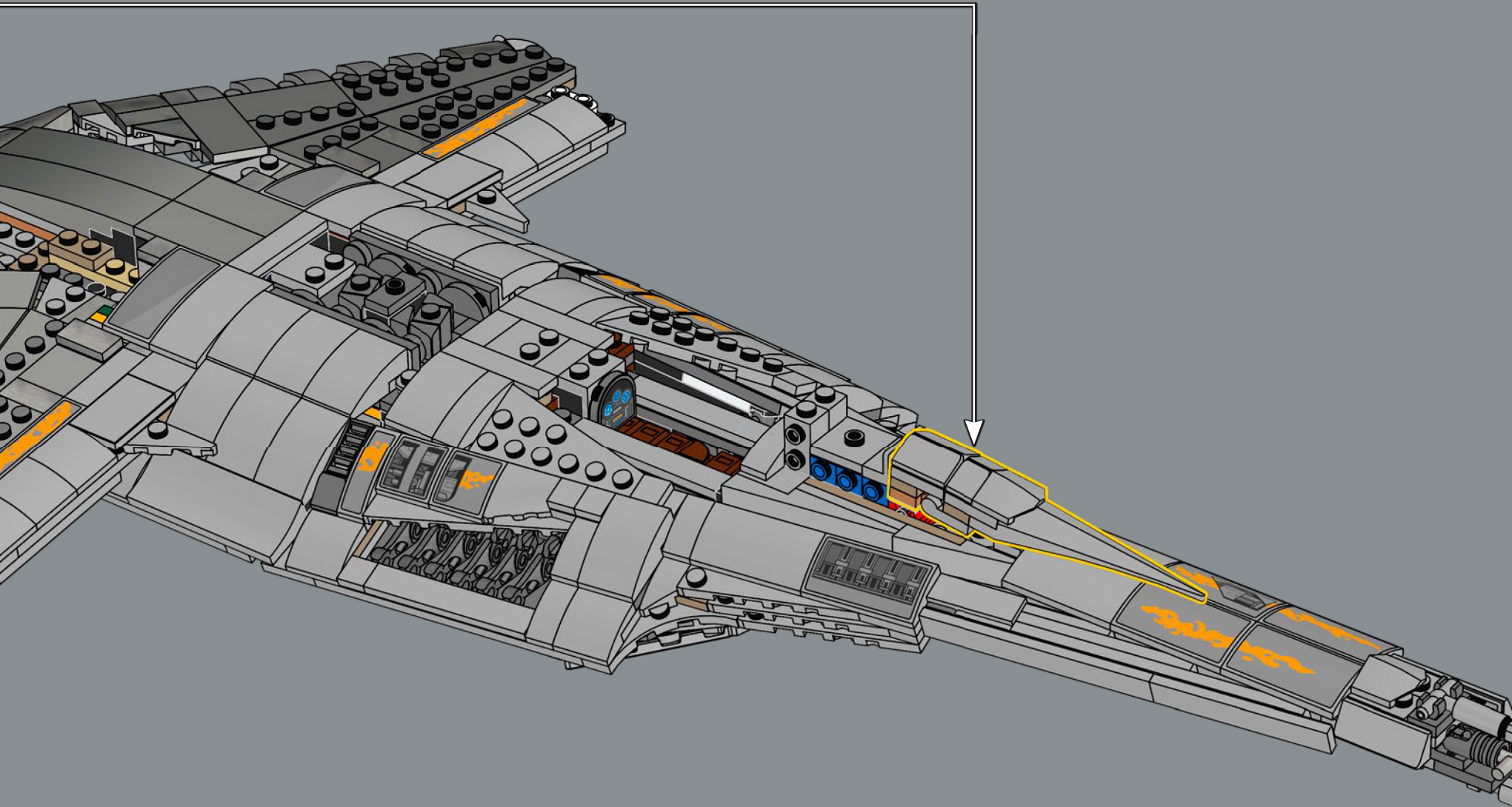


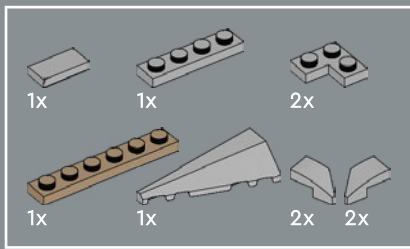
4



5

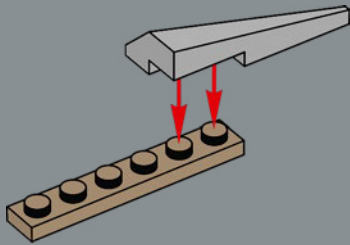




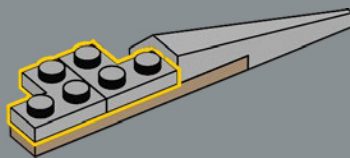


317

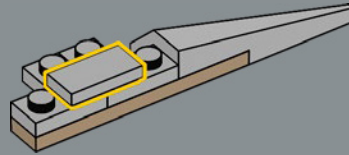
1



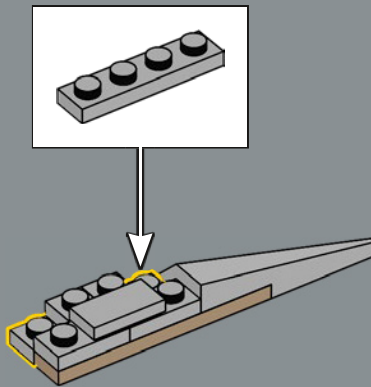
2



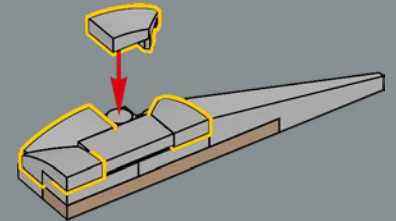
3

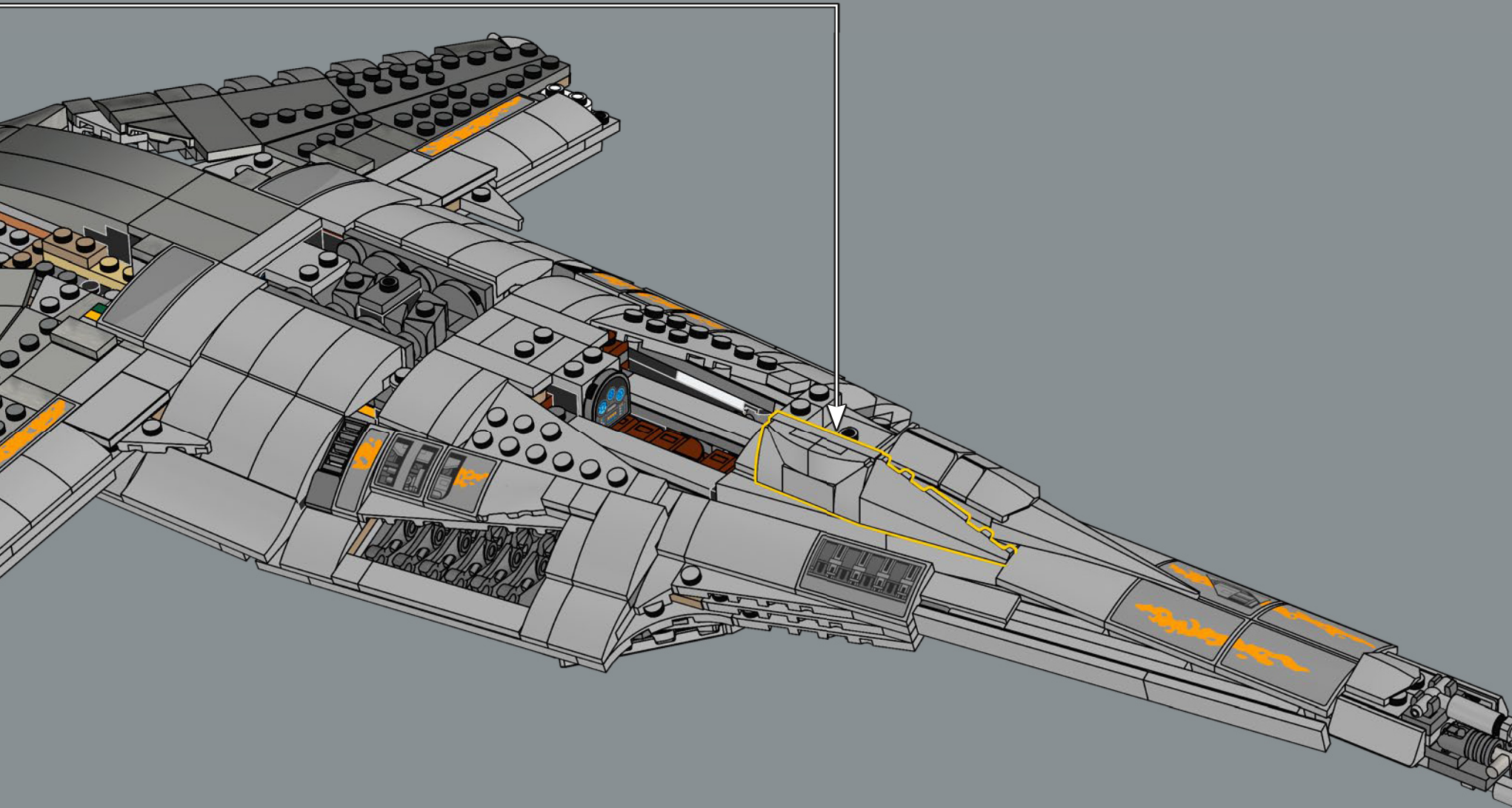


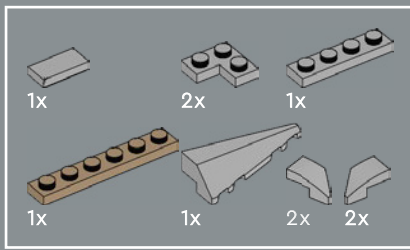
4



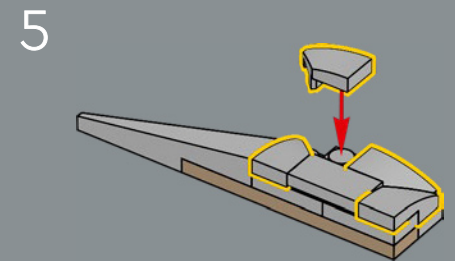
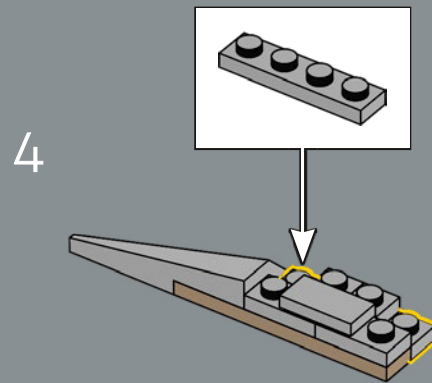
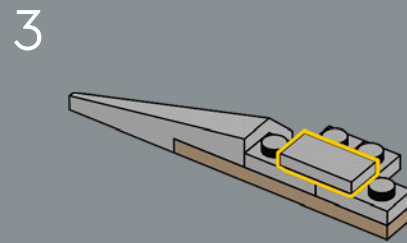
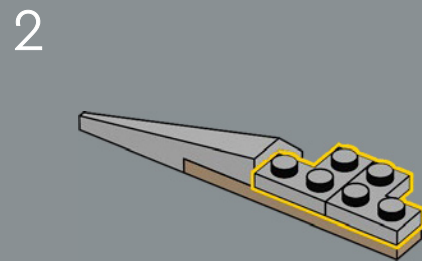
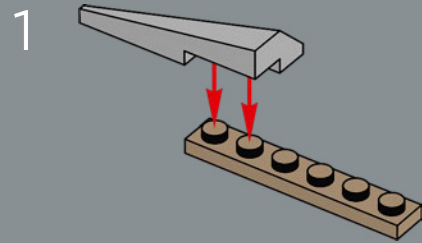
5

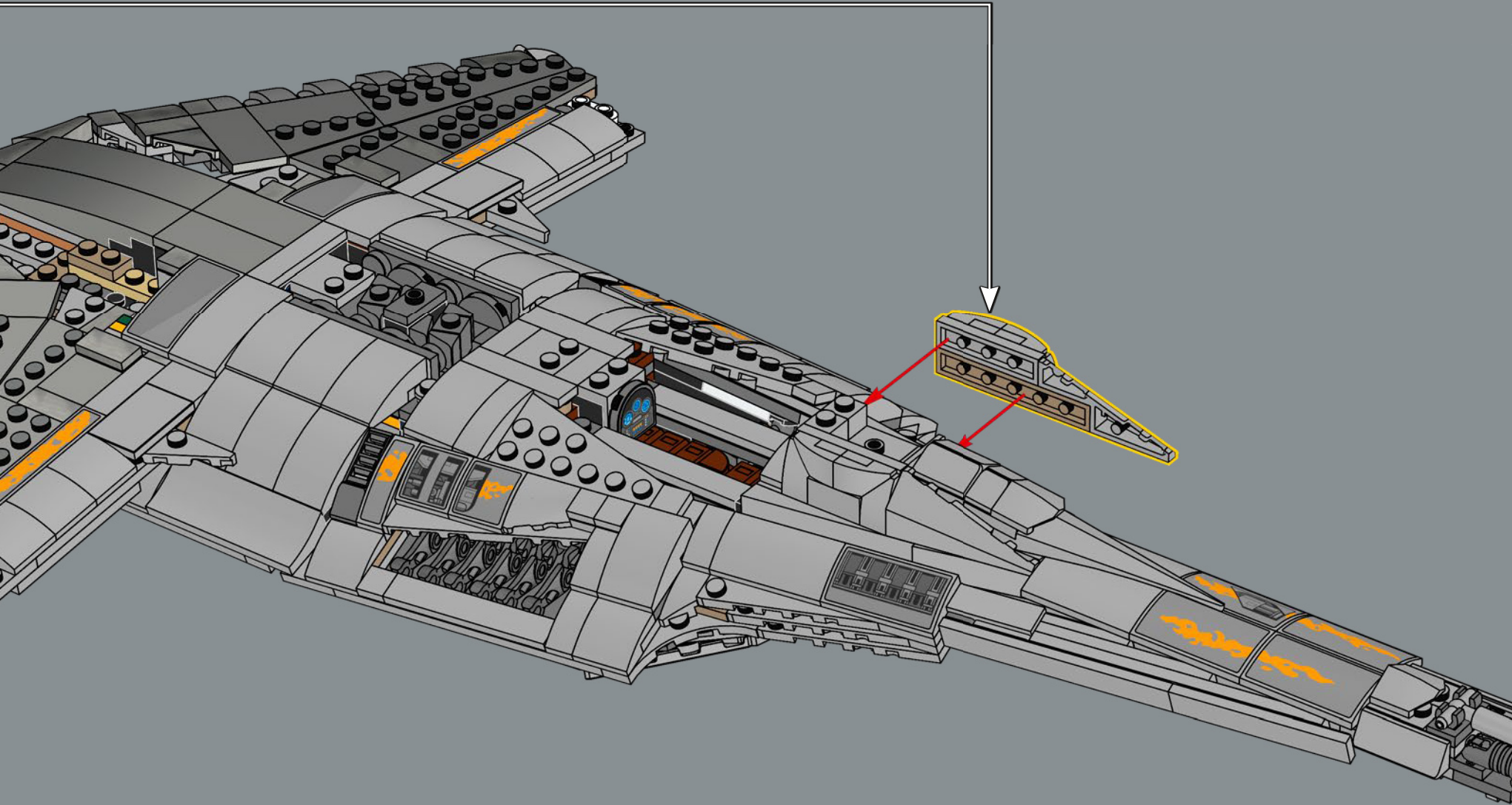


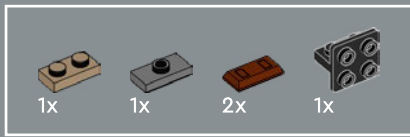




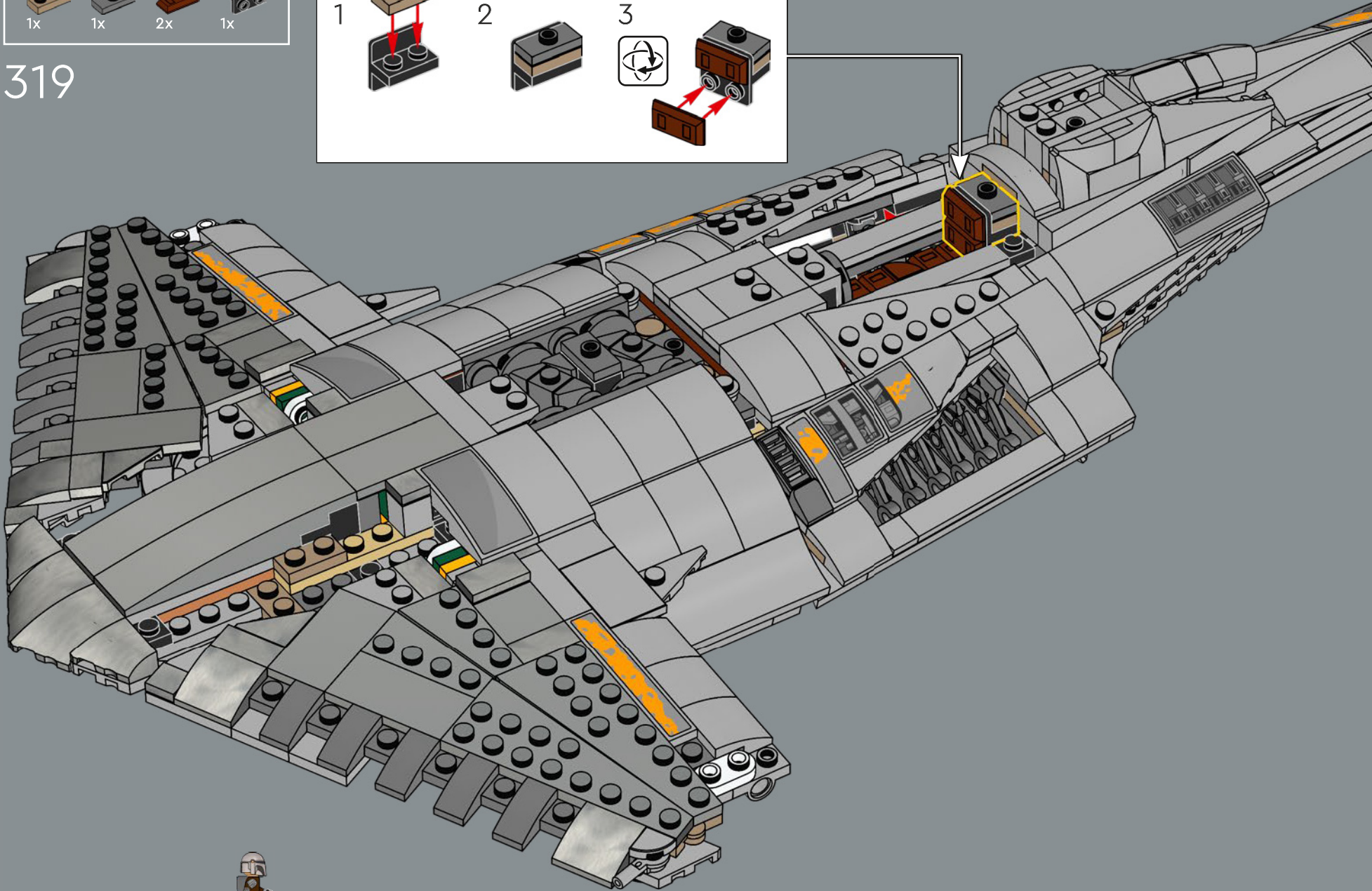
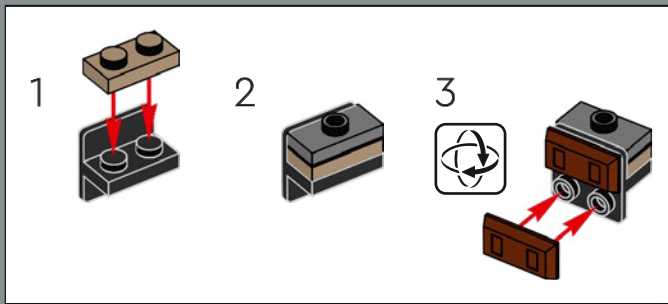
318

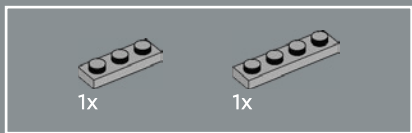




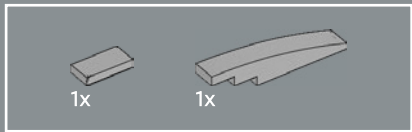
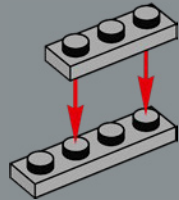


319

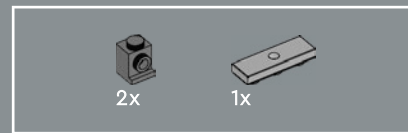
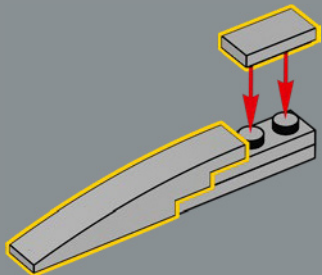




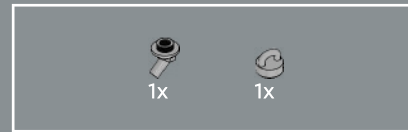
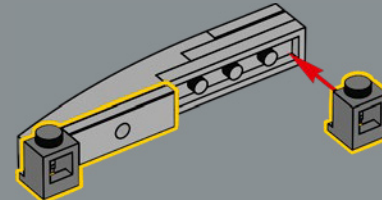
320



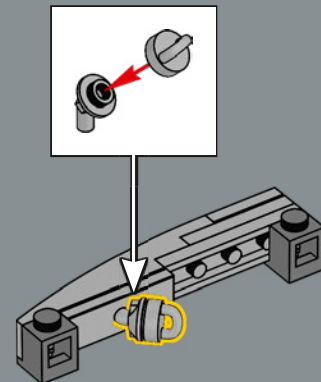
321



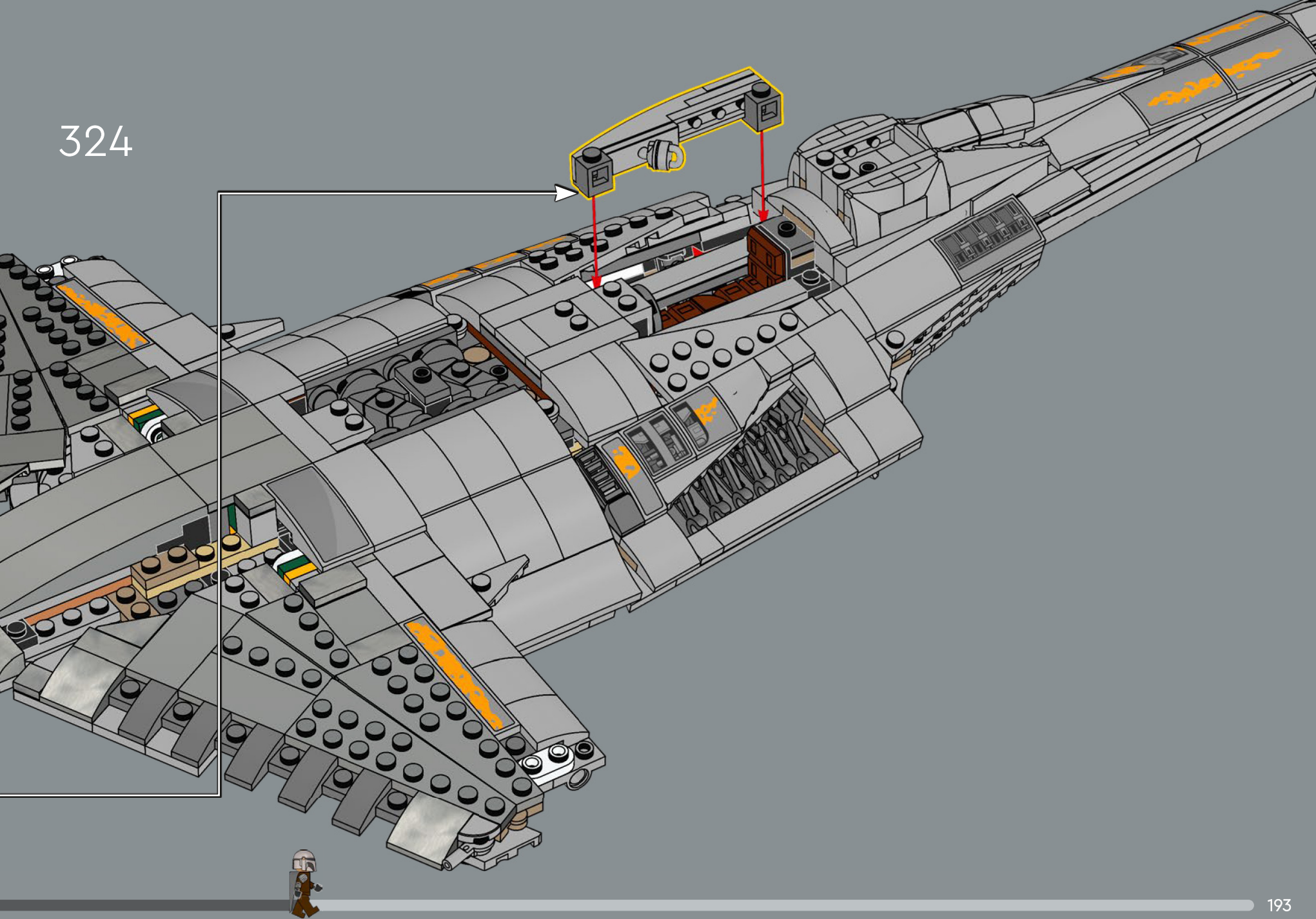
322

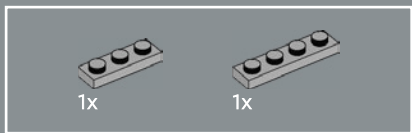


323

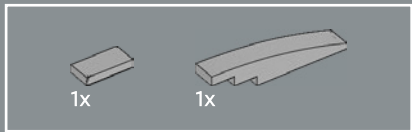
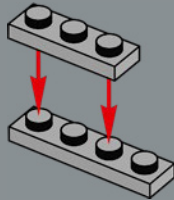


324

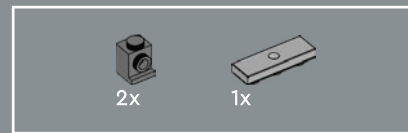
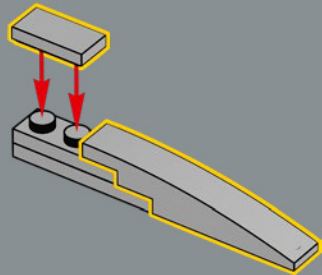




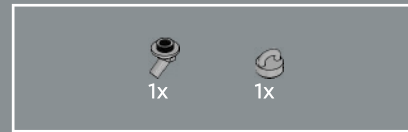
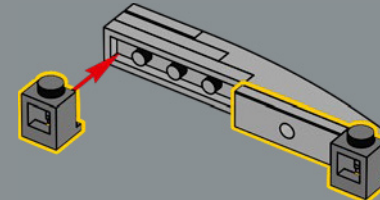
325



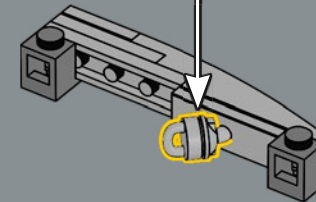
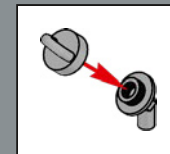
326



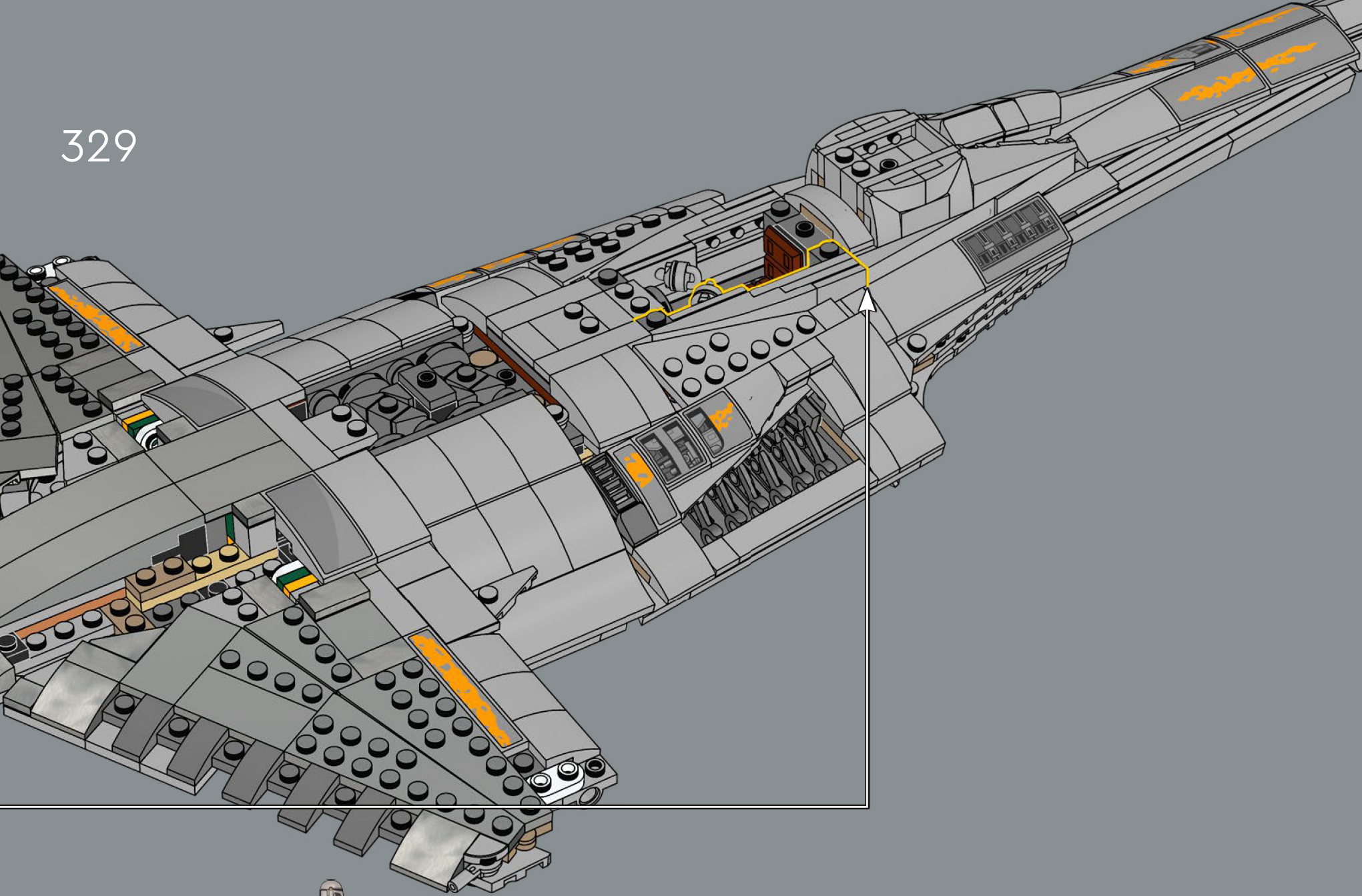
327



328

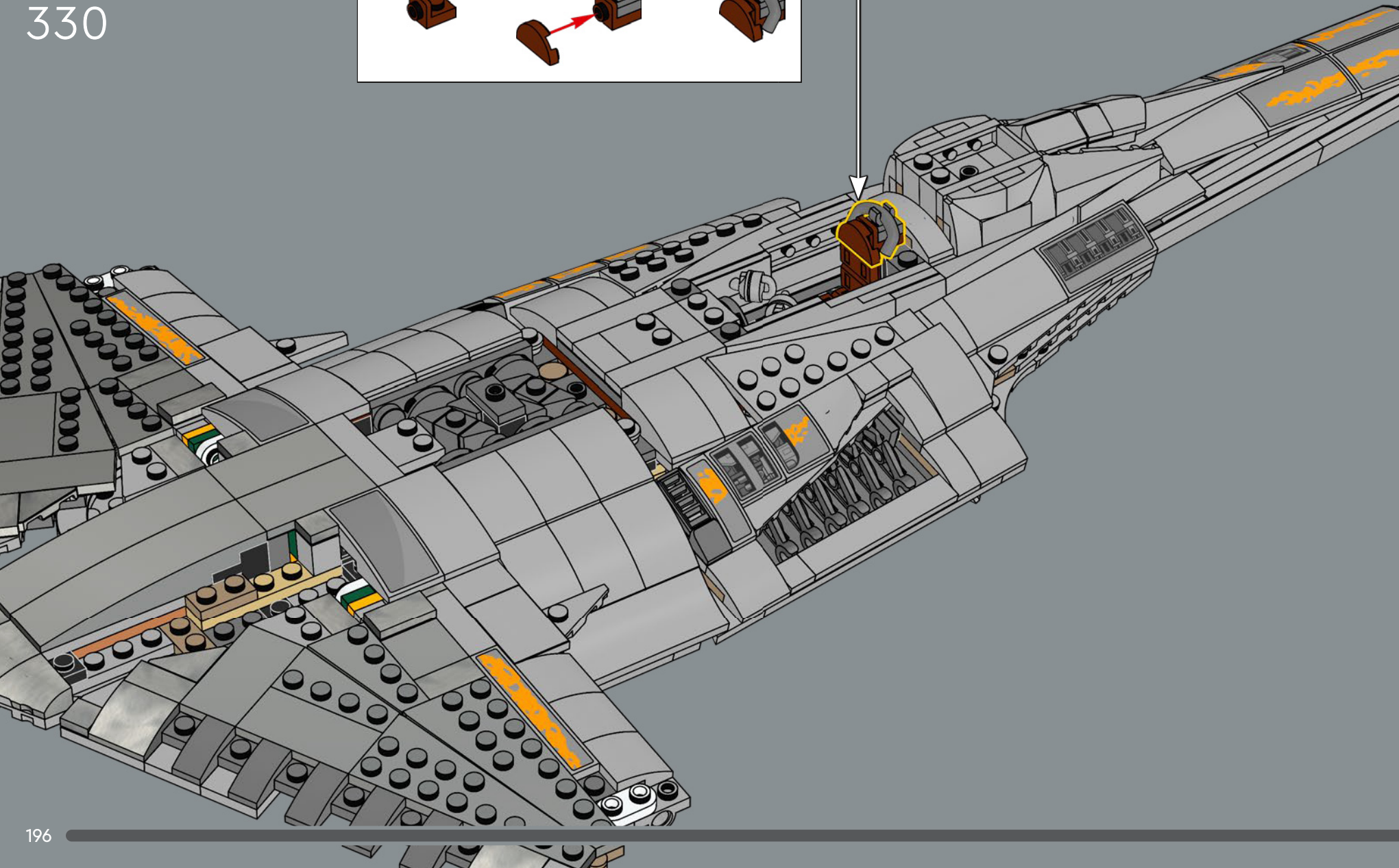
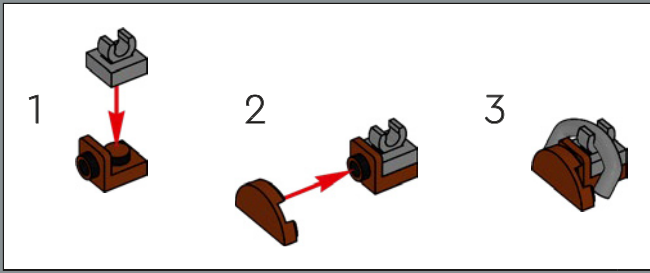


329



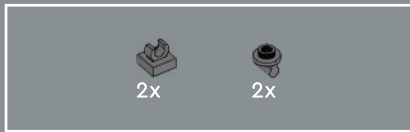
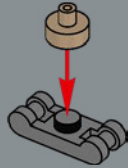


330

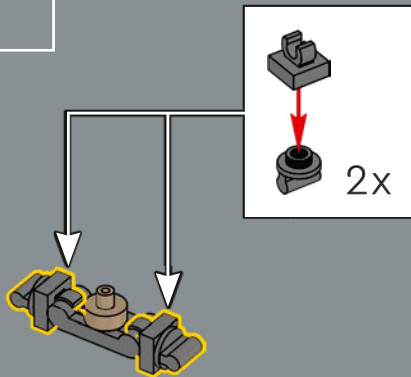




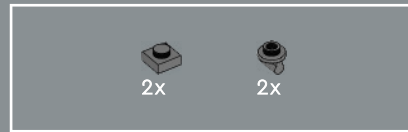
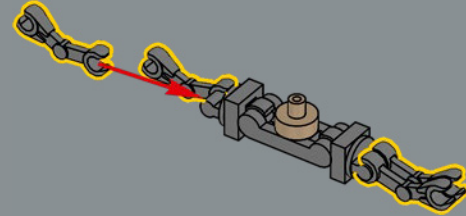
331



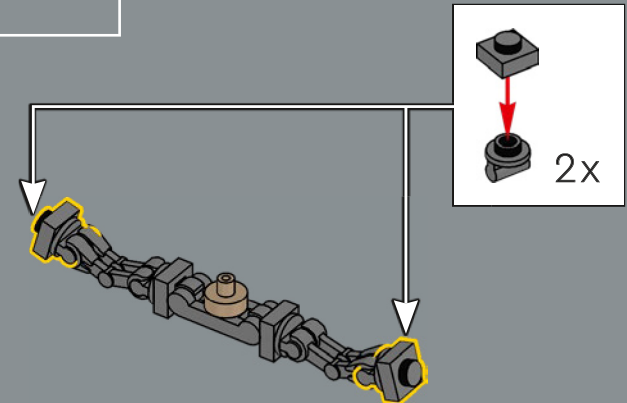
332



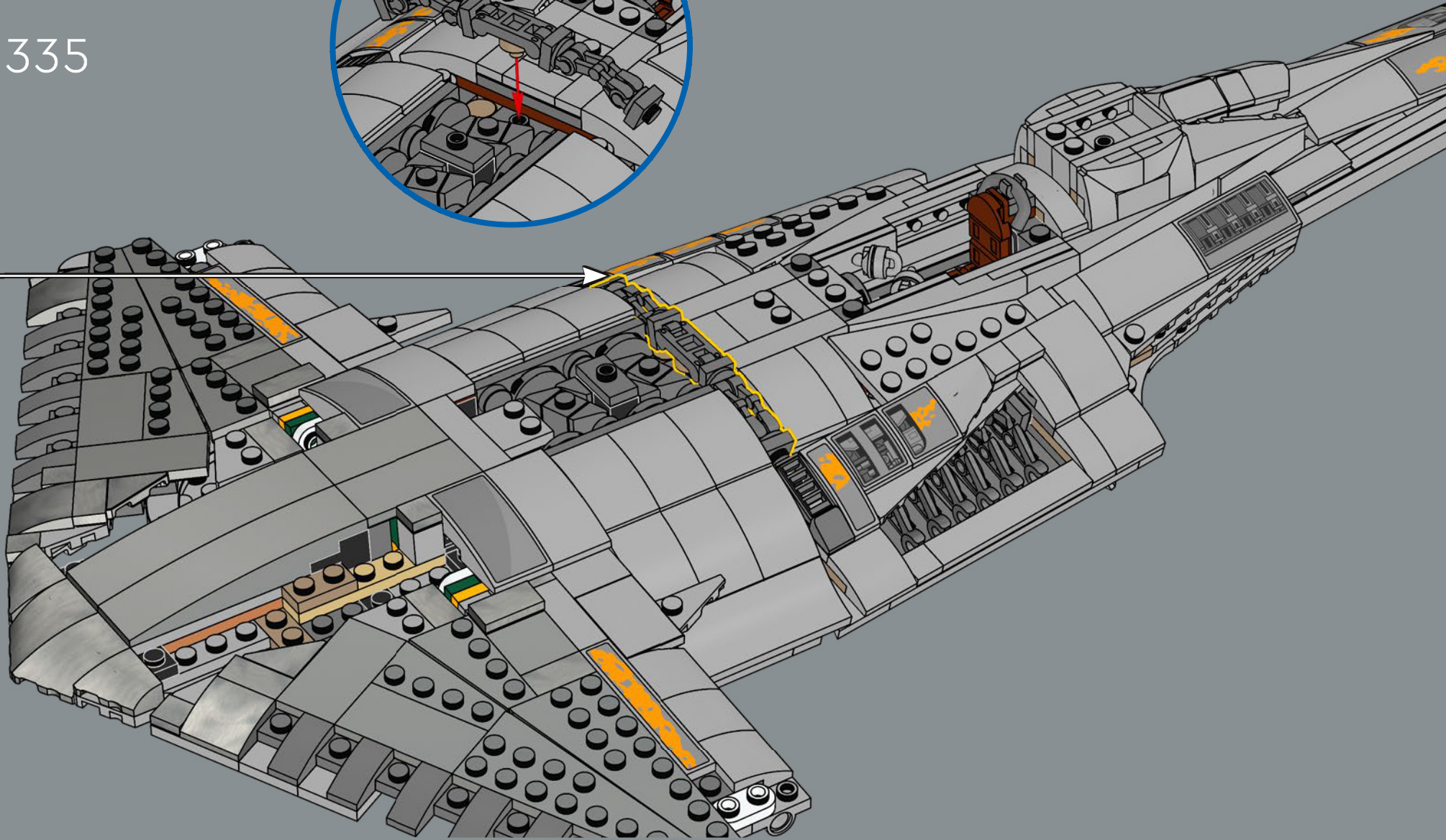
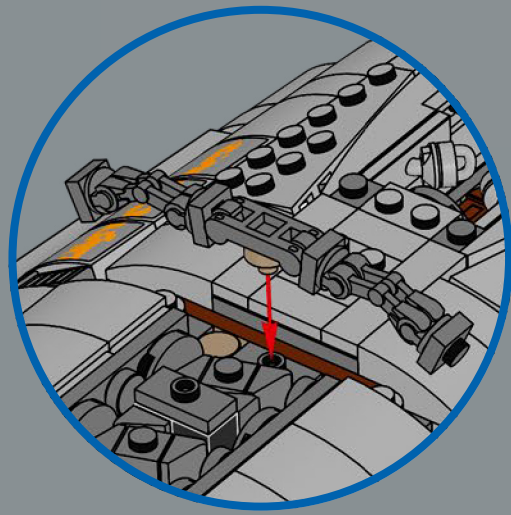
333

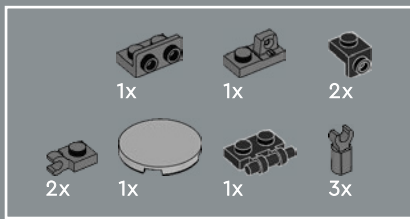


334



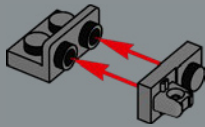
335



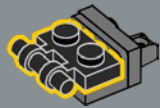


336

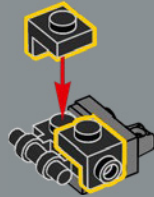
1



2



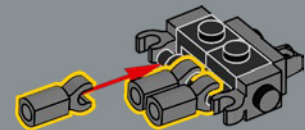
3



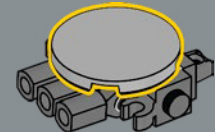
4

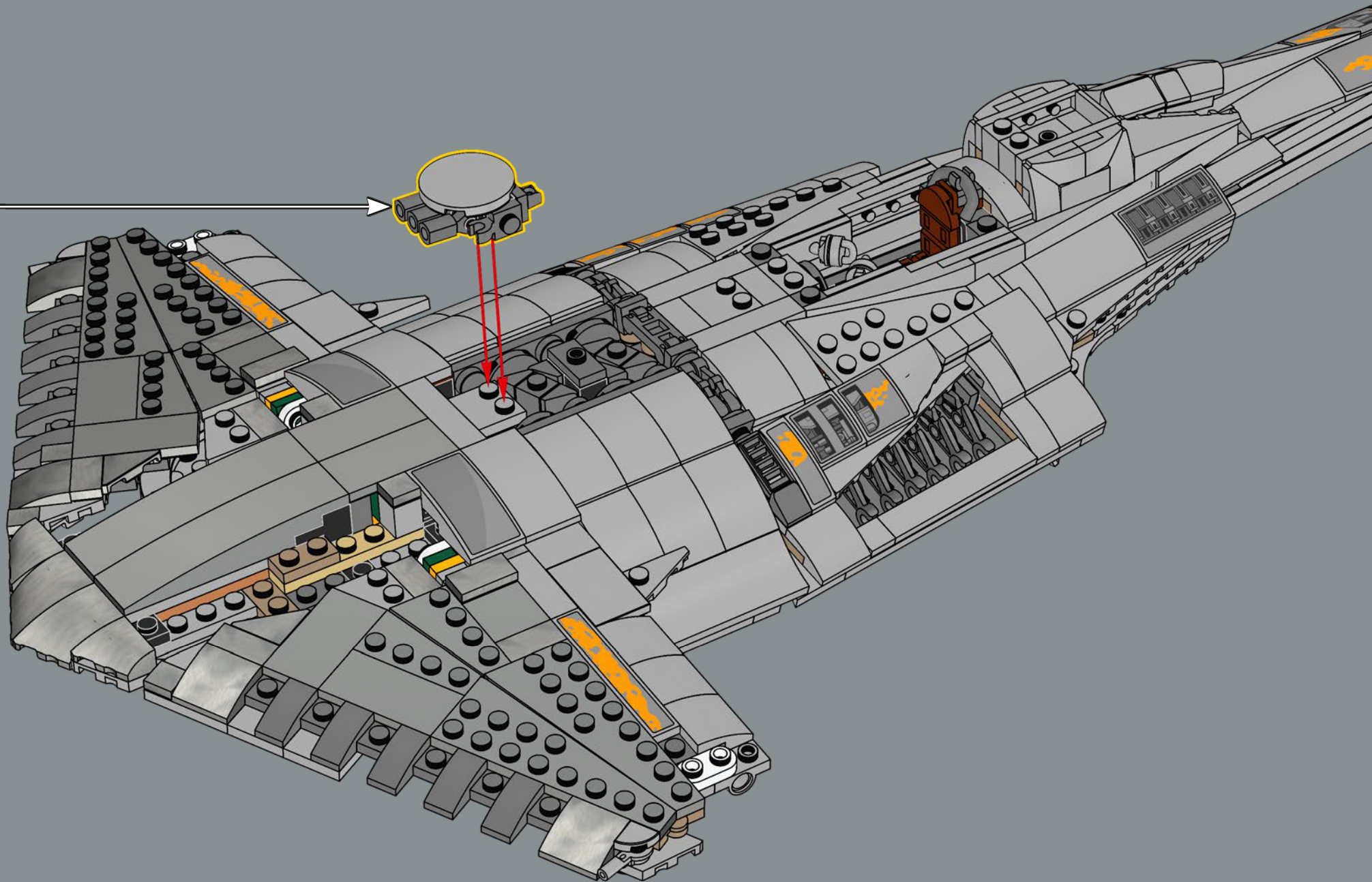


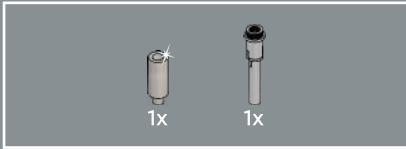
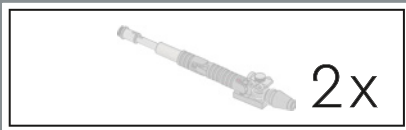
5



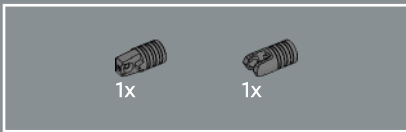
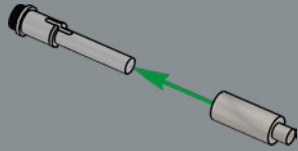
6



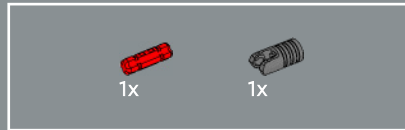
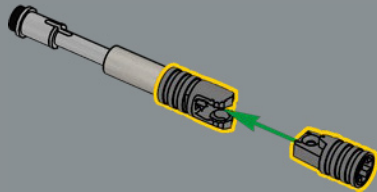




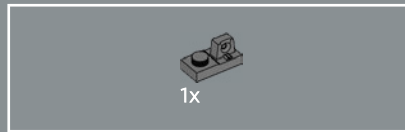
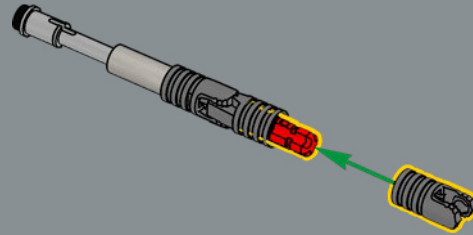
337



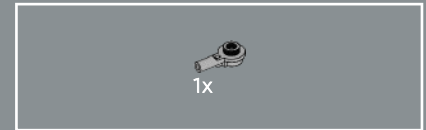
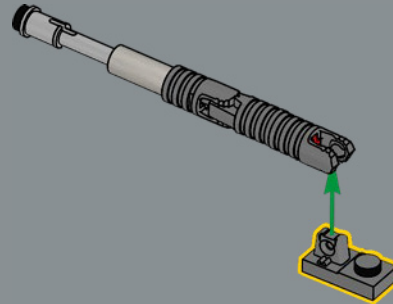
338



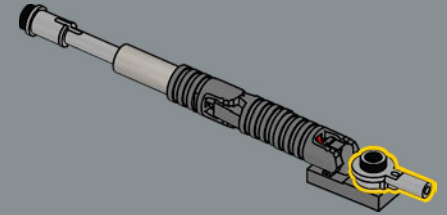
339



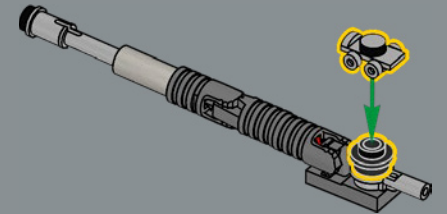
340

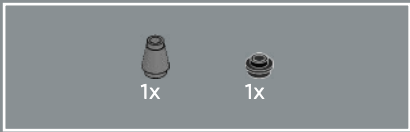


341

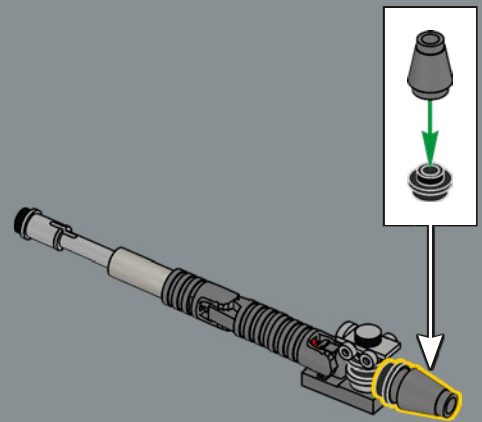


342

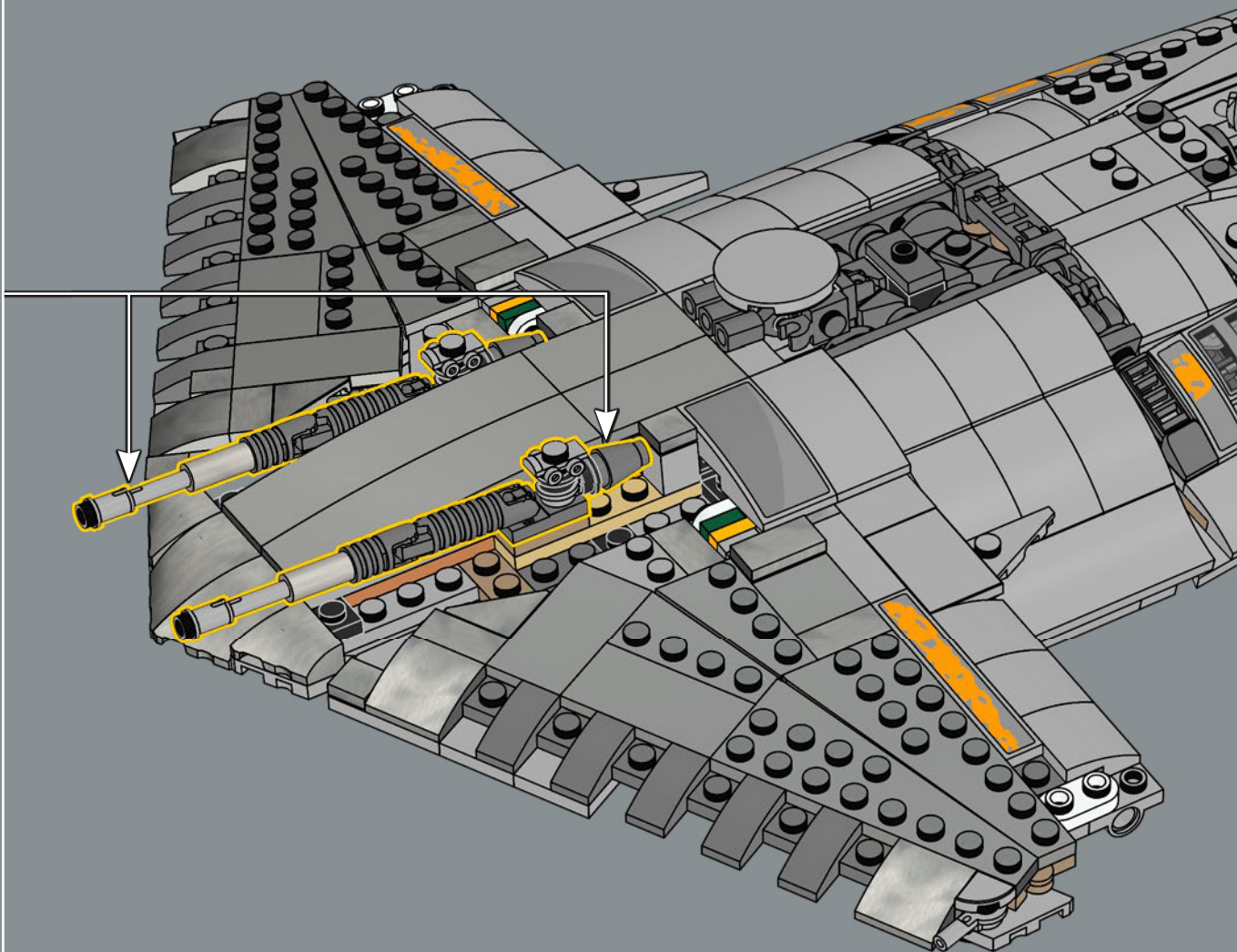


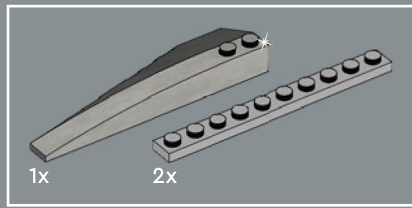


343

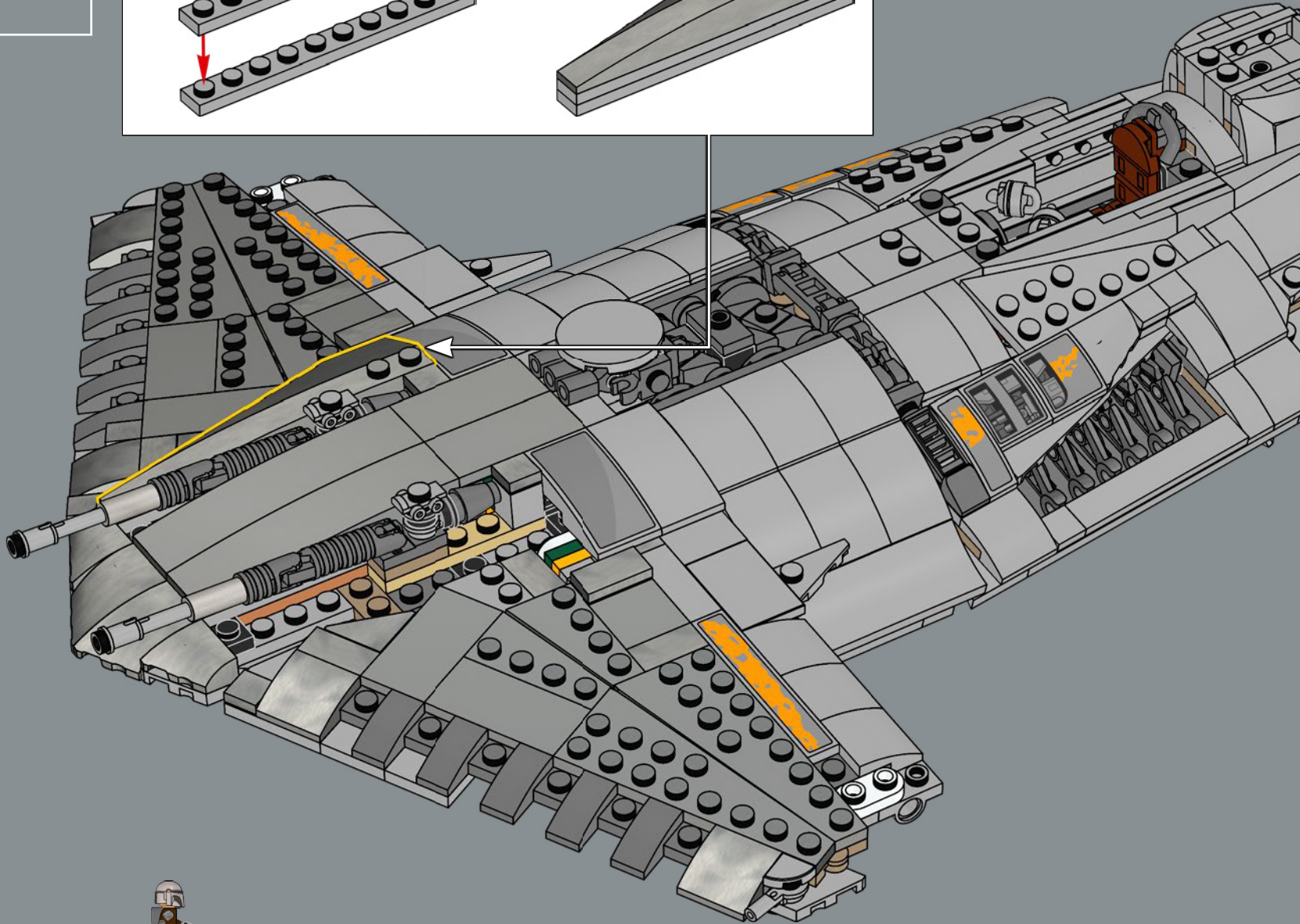
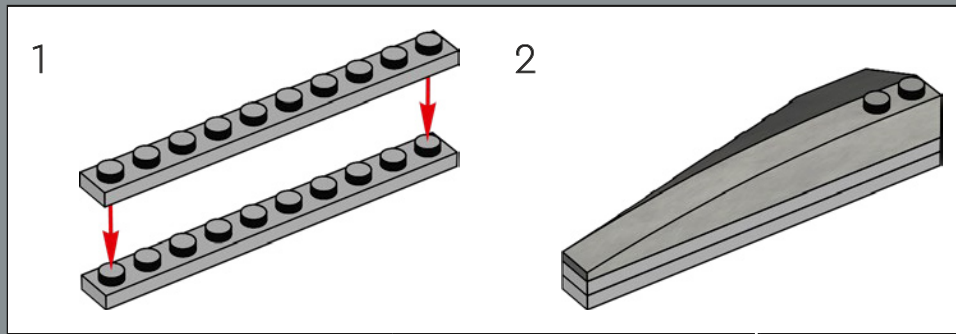


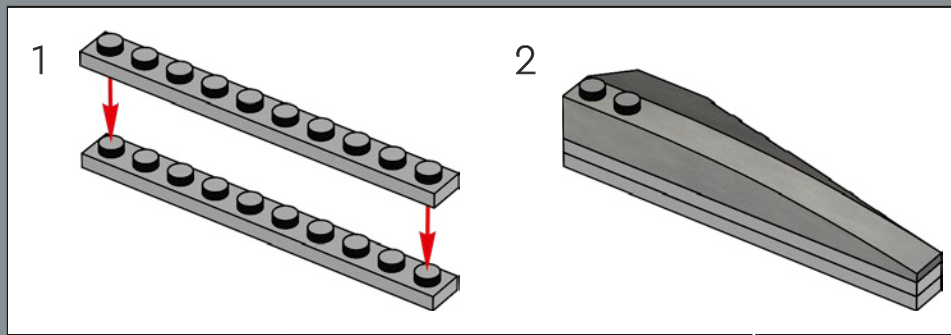
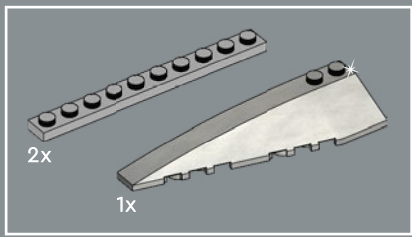
344



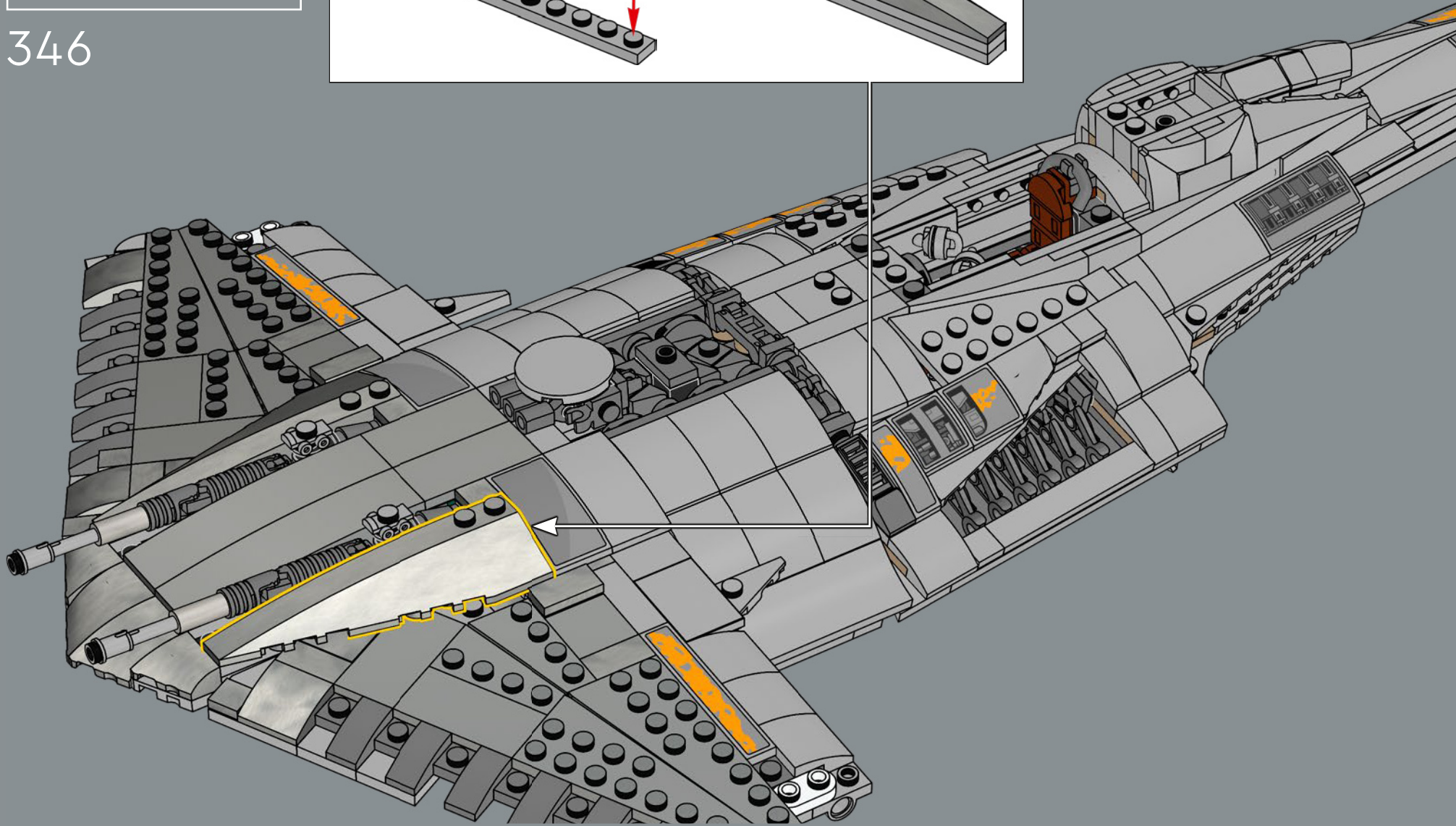


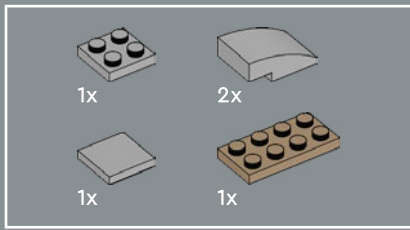
345



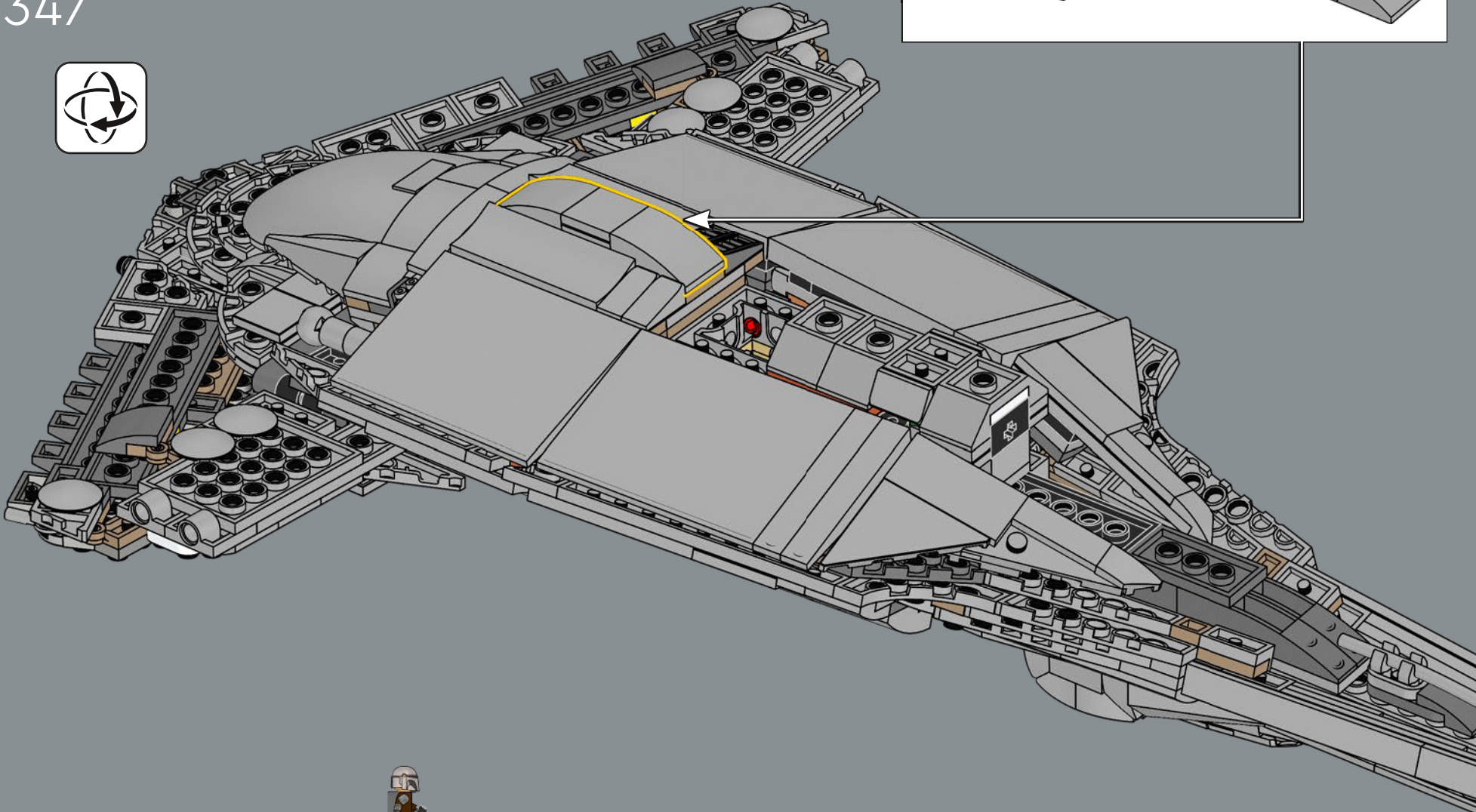
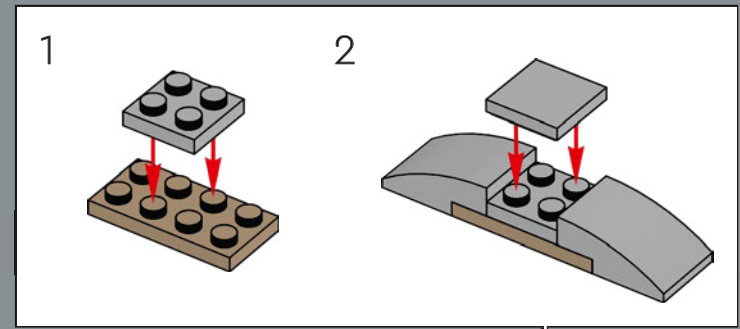


346

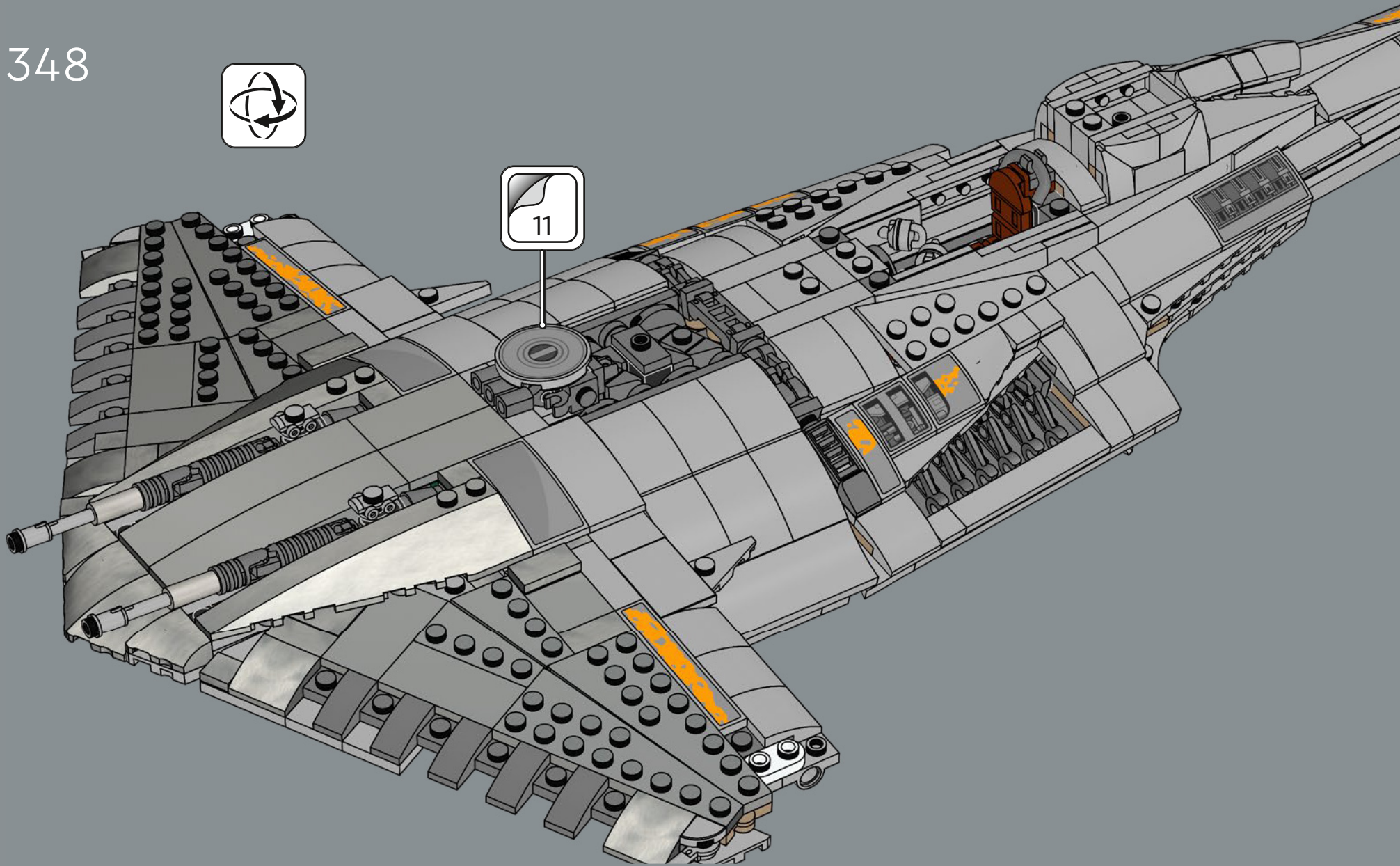


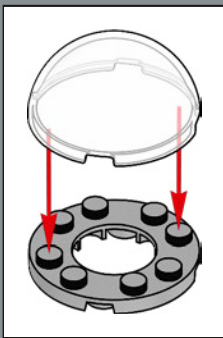
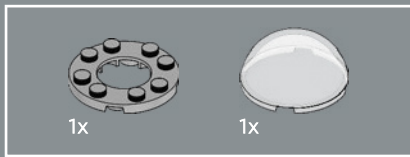


347

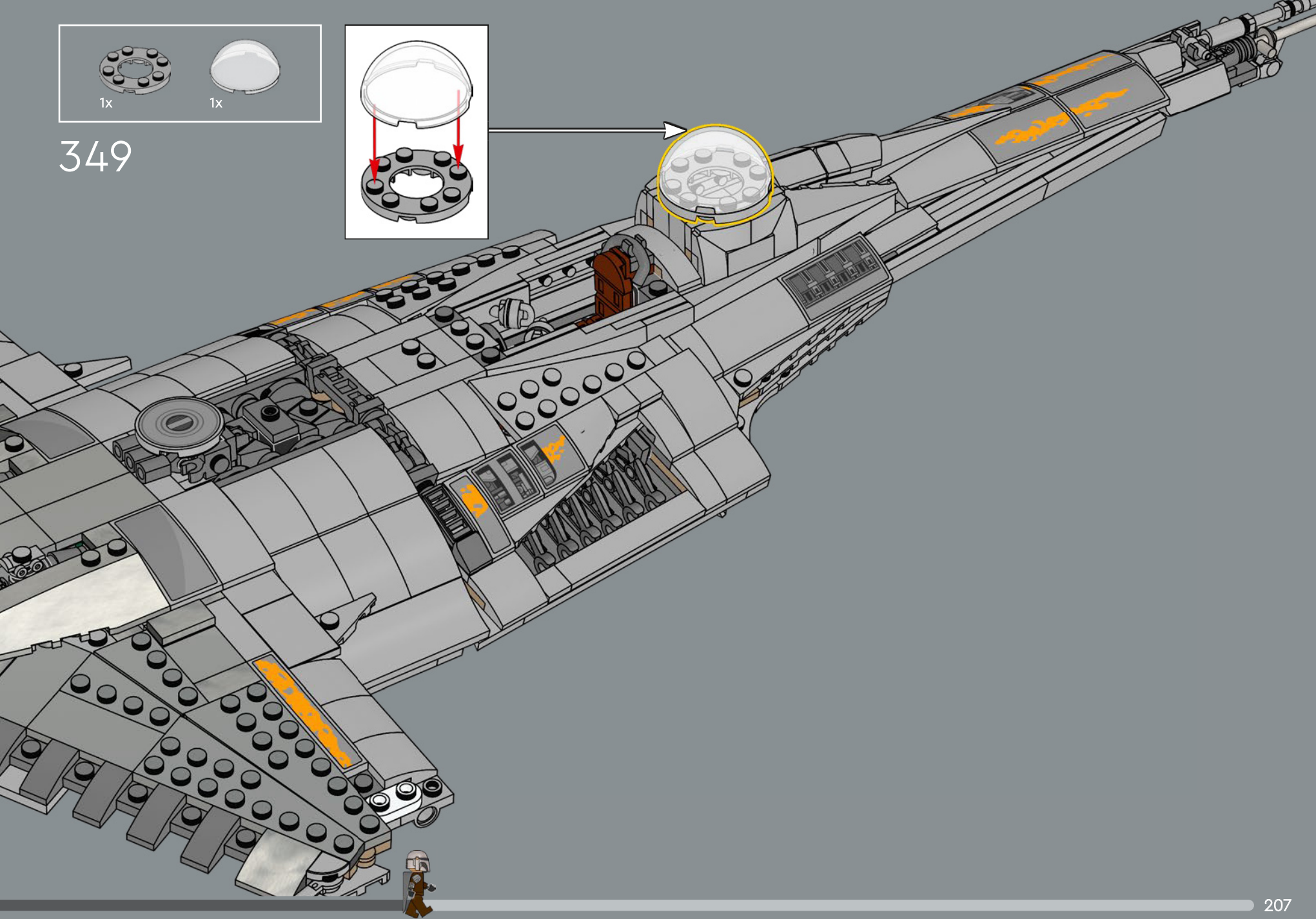


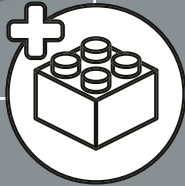
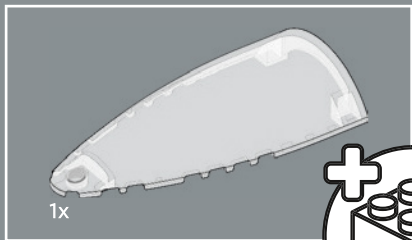
348



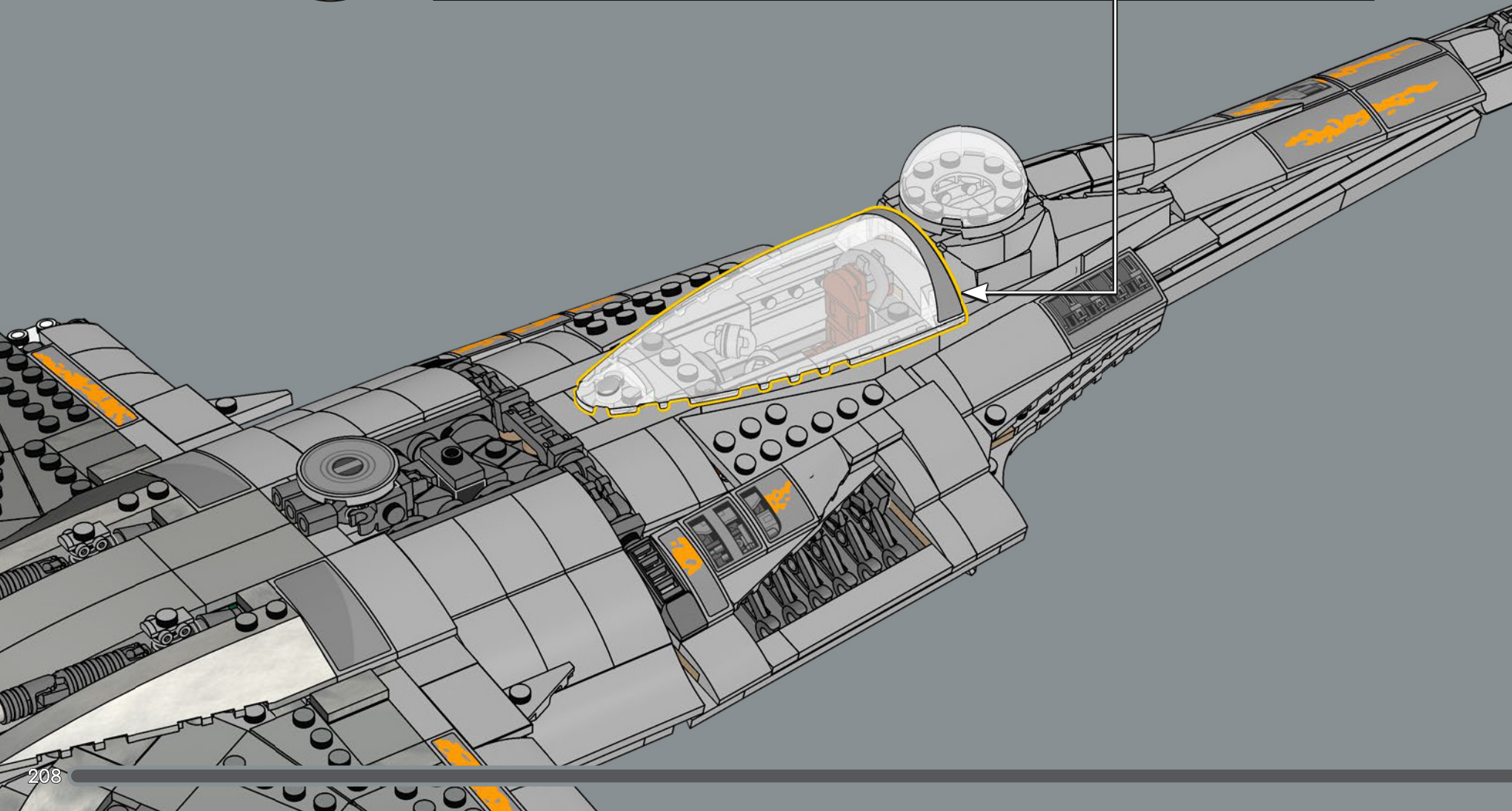
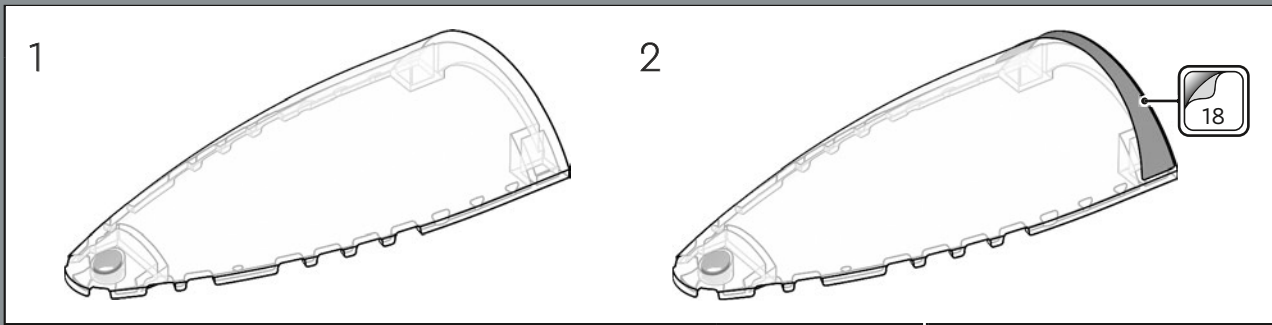


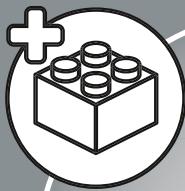
349



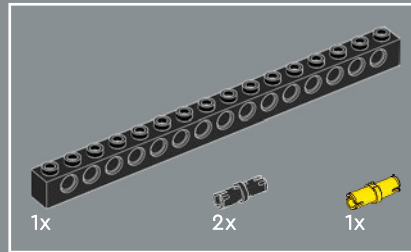
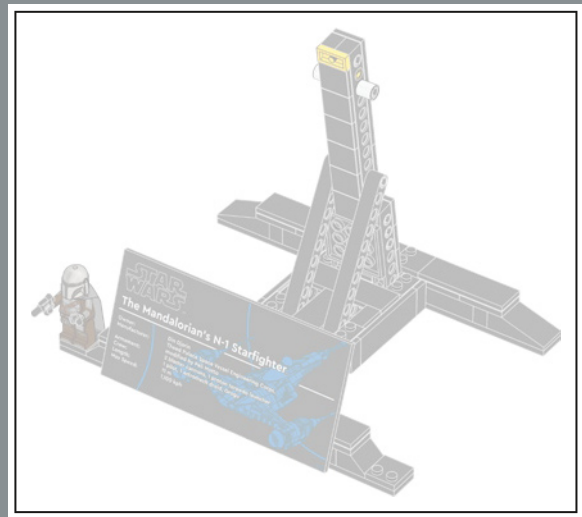


350

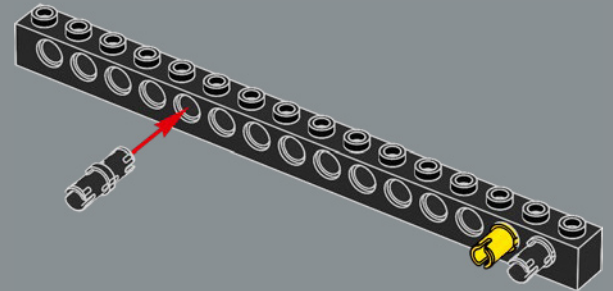




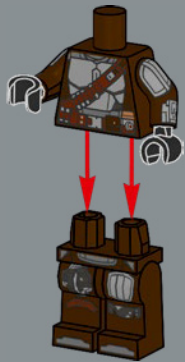
1x



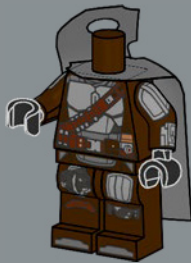
351



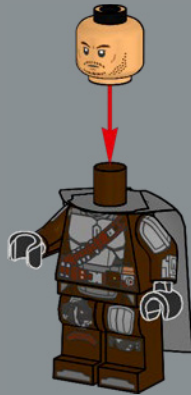
1



2

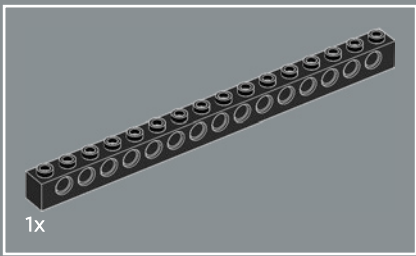


3

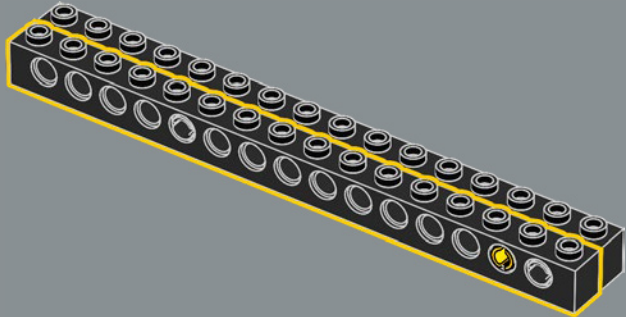


4

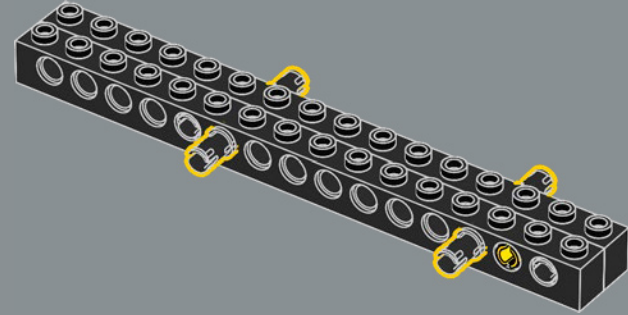




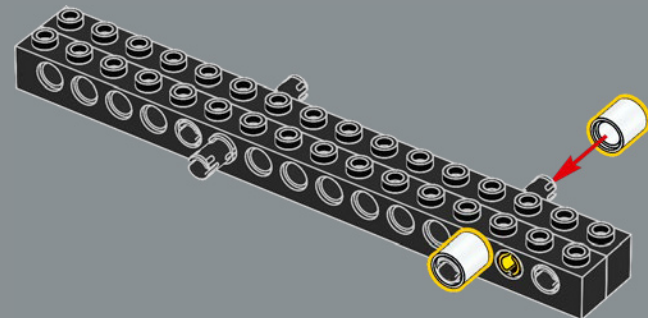
352

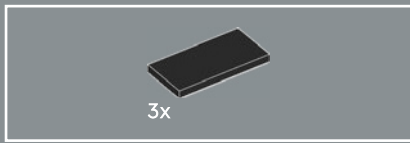


353

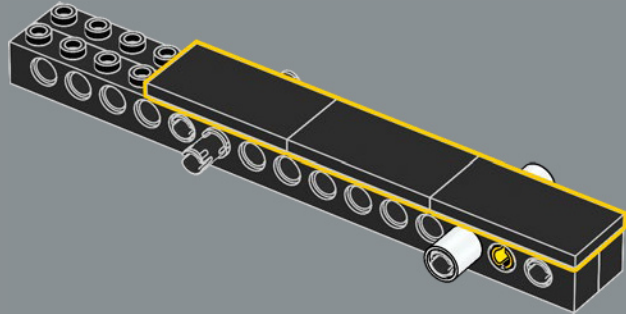


354

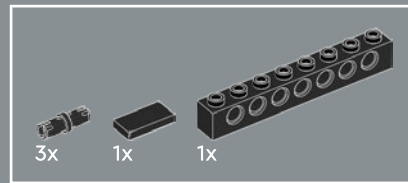
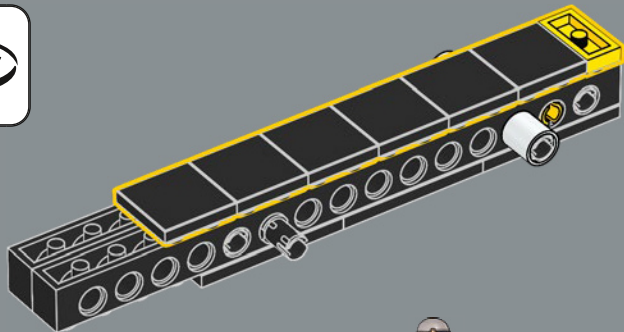




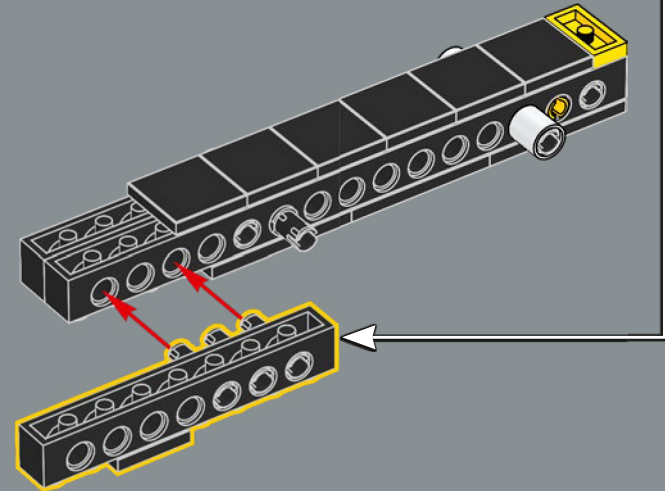
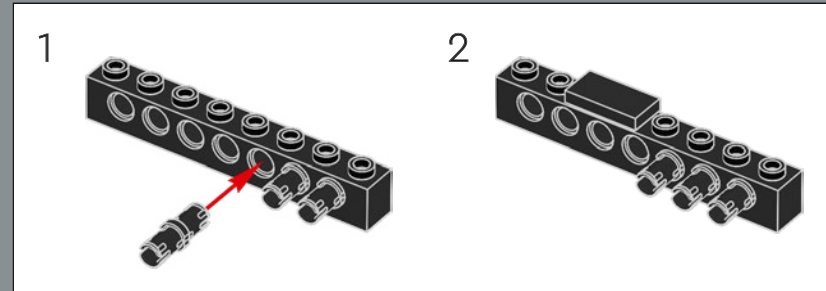
355

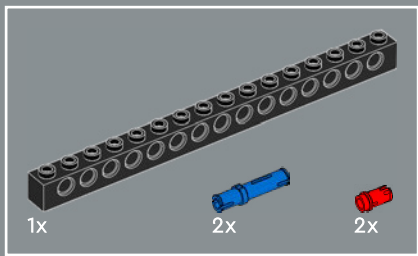


356

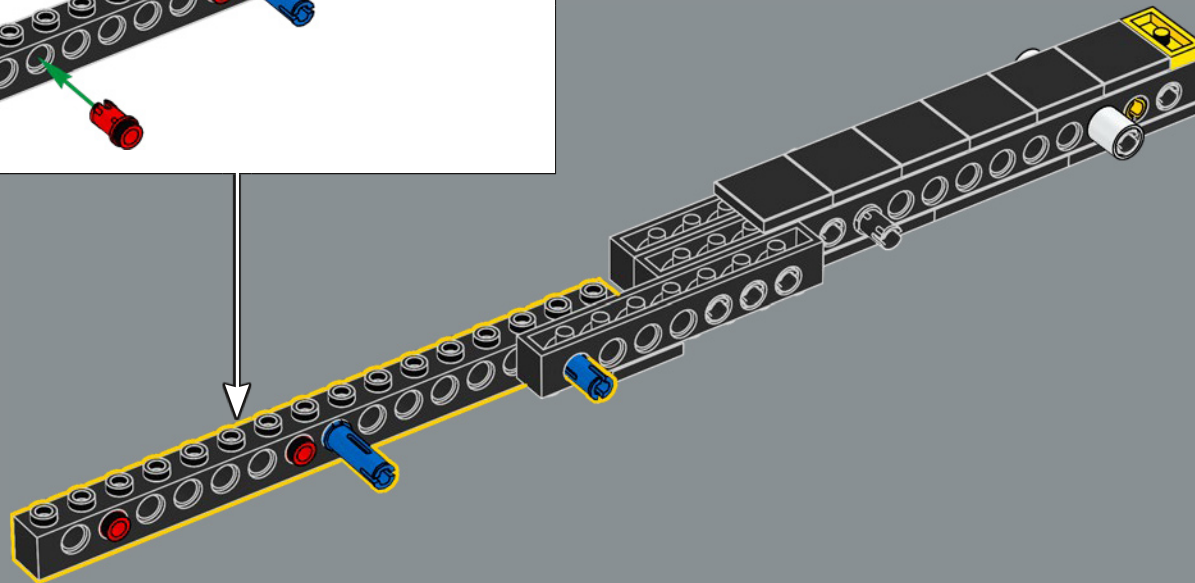
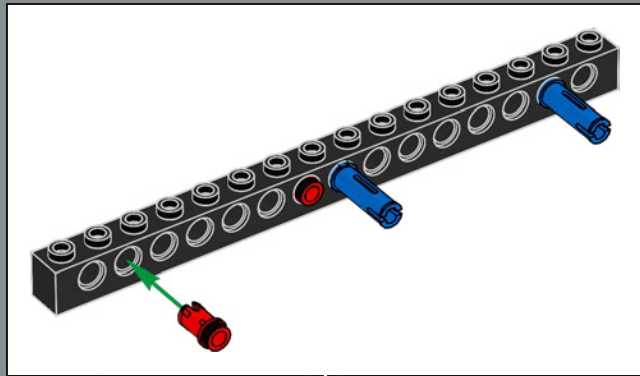


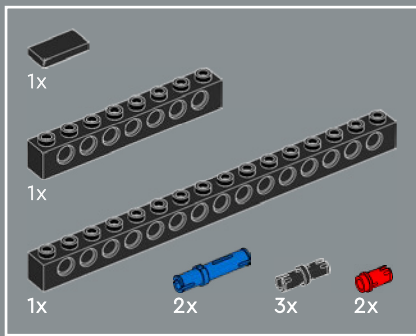
357



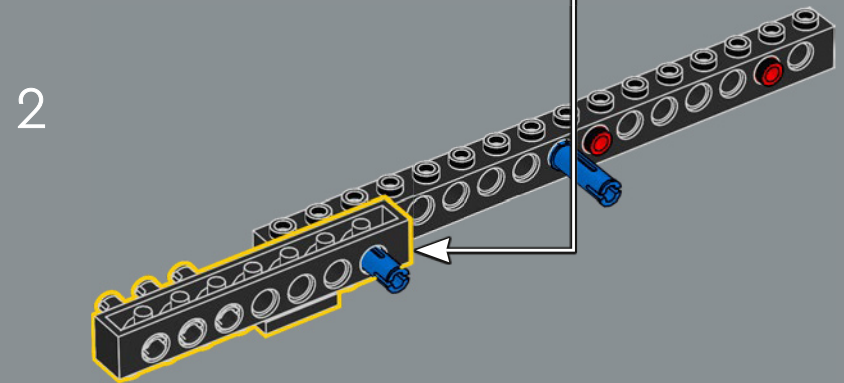
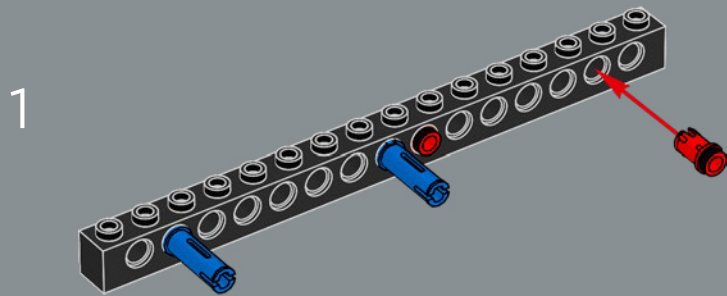
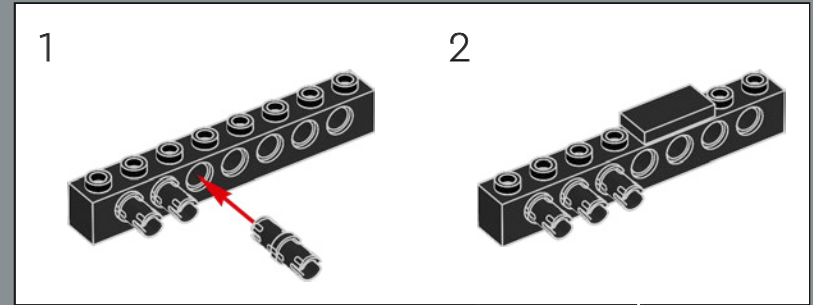


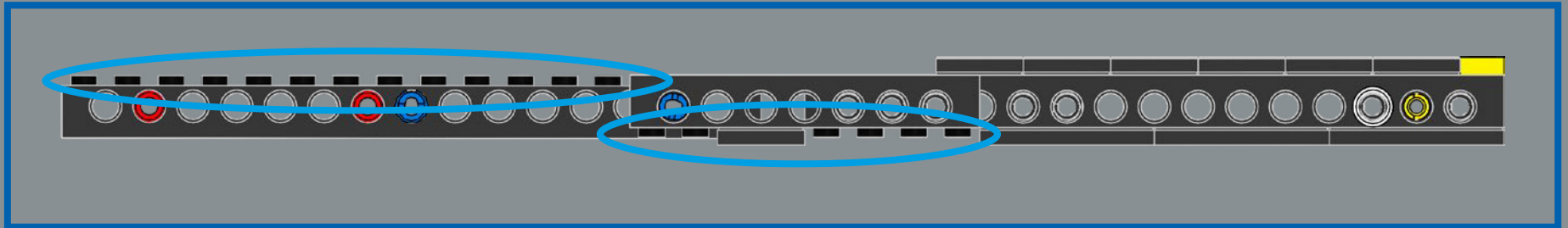
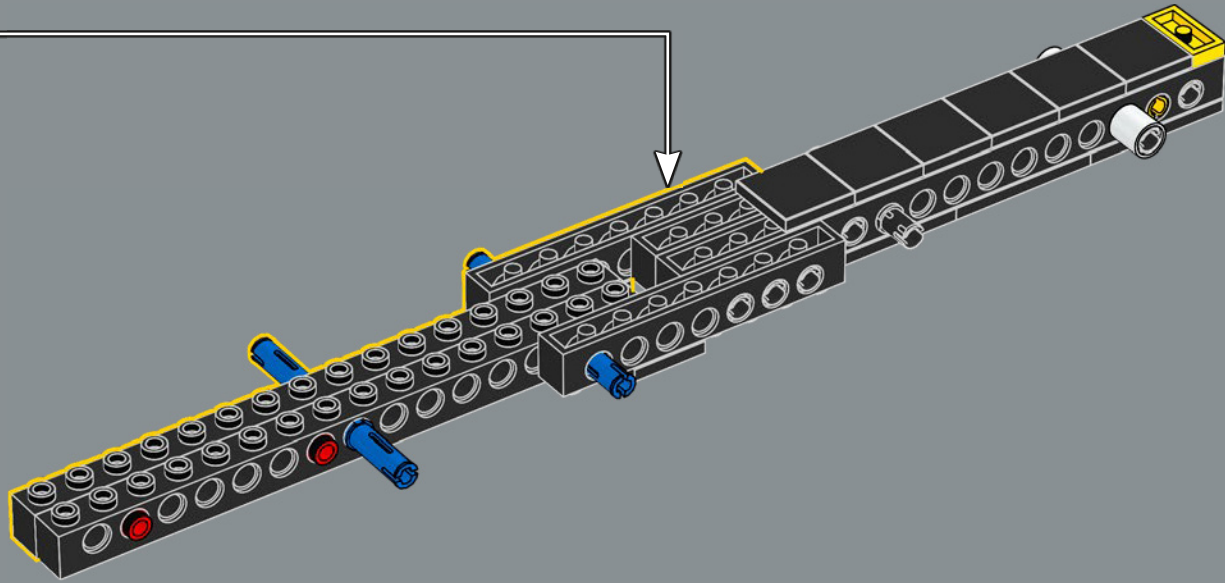
358

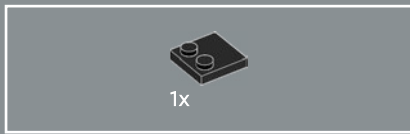




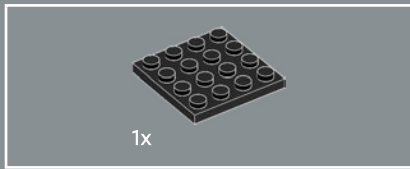
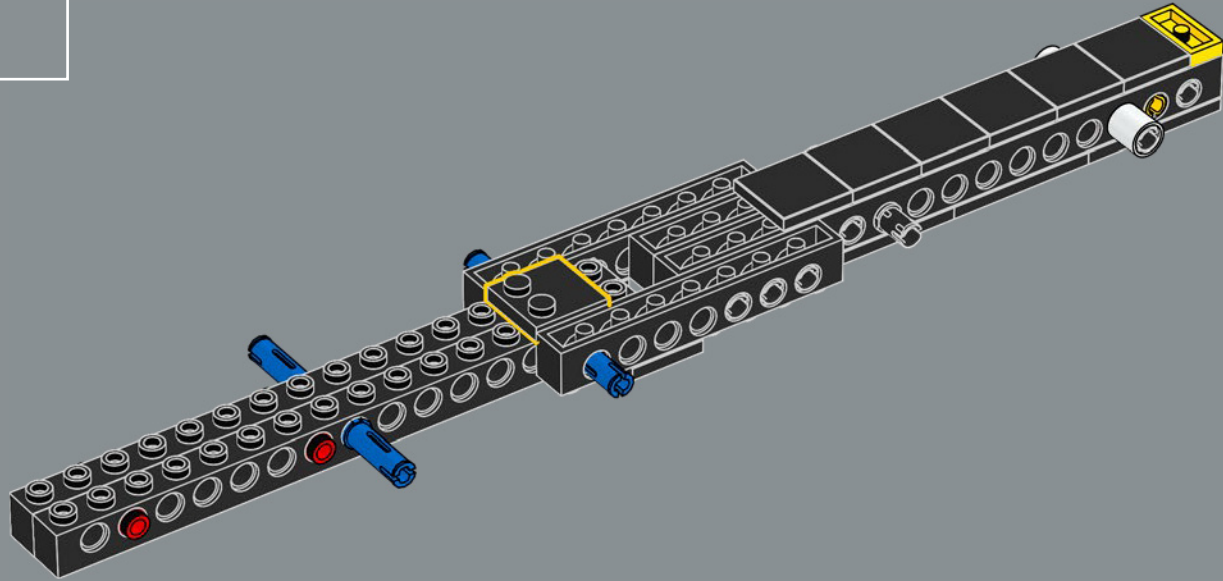
359



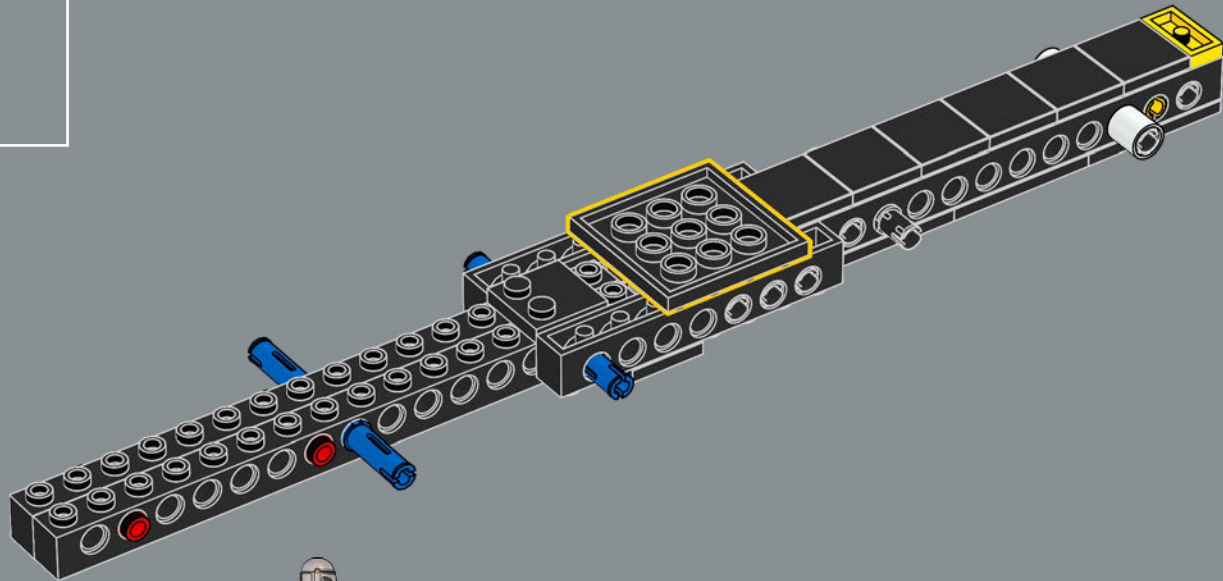




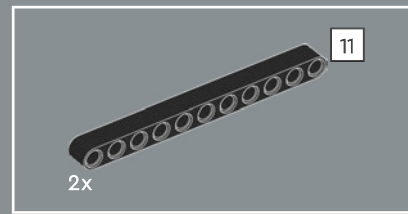
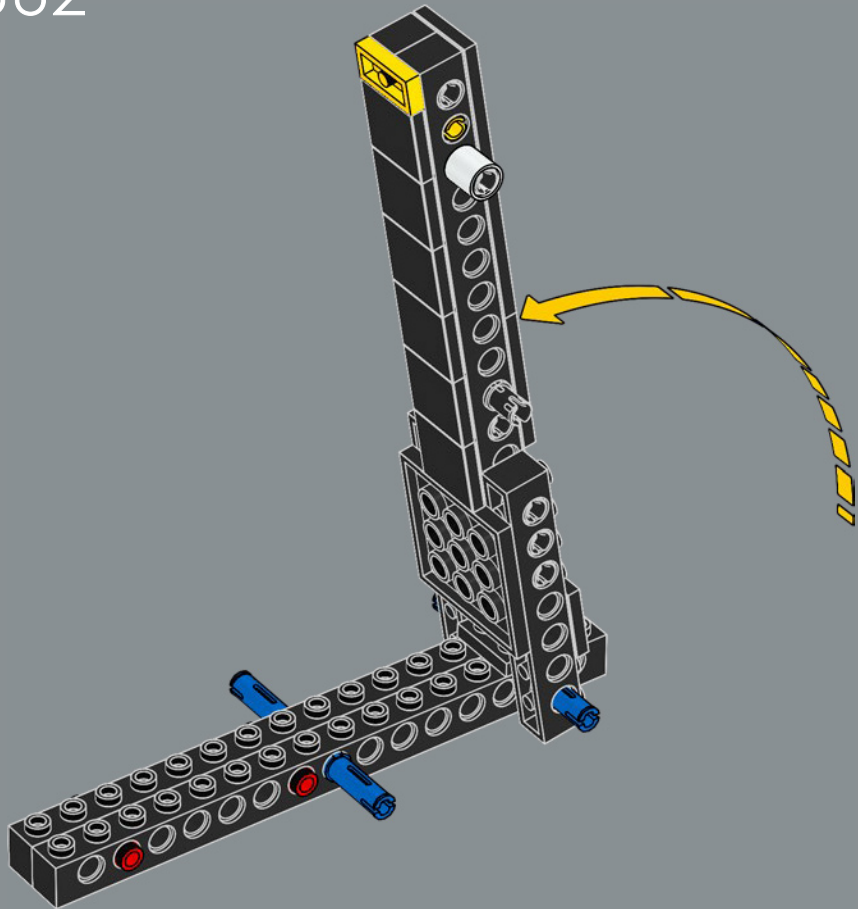
360



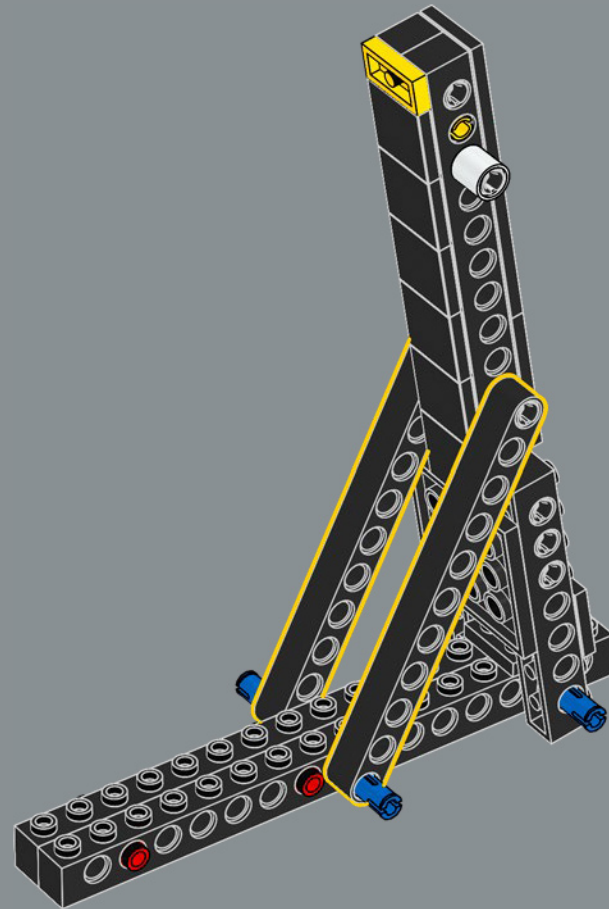
361

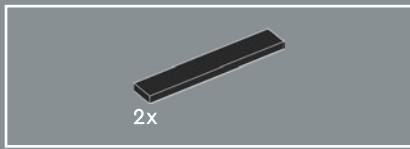


362

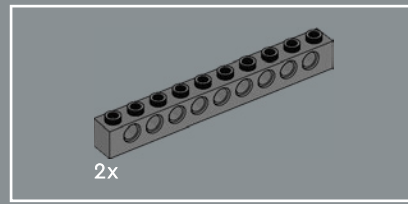
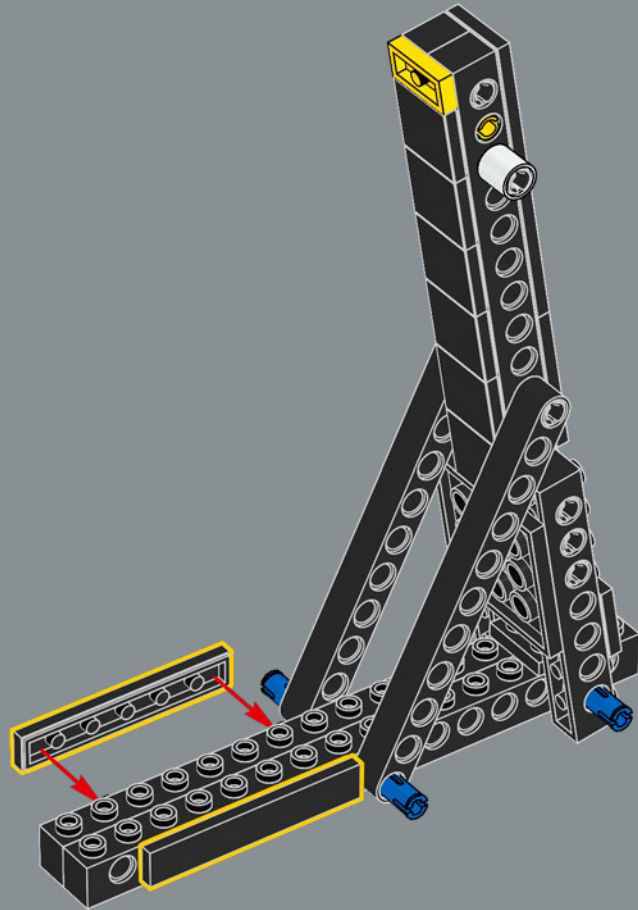


363

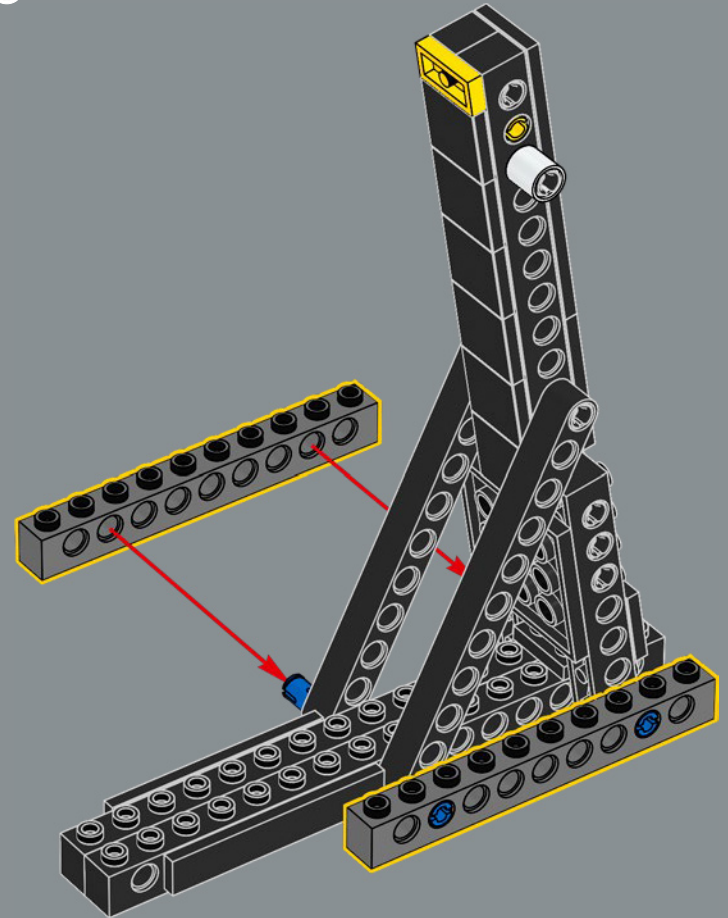


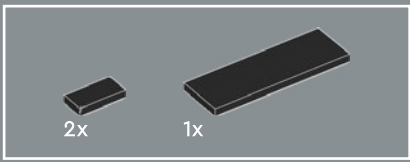


364

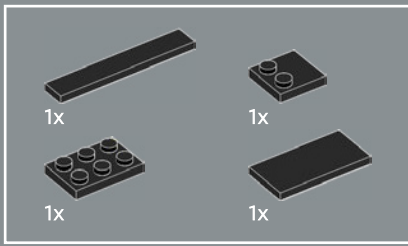
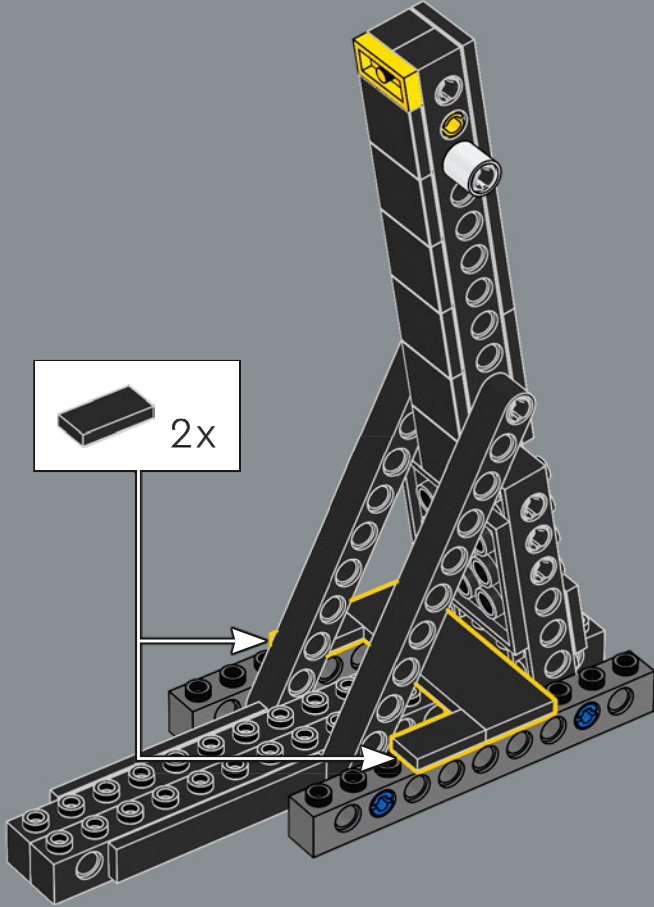


365

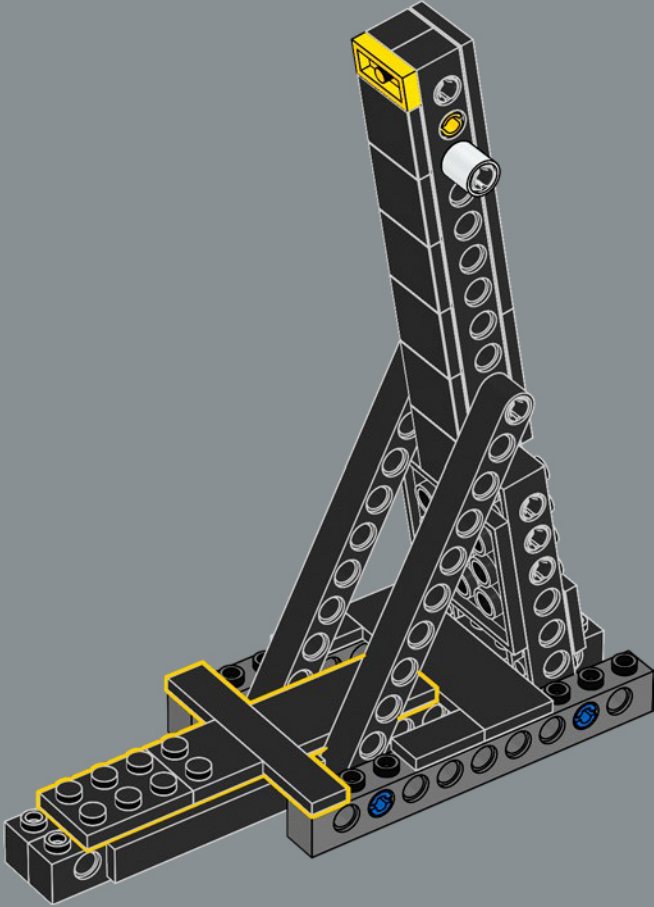


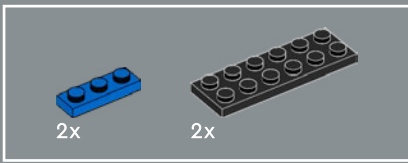


366

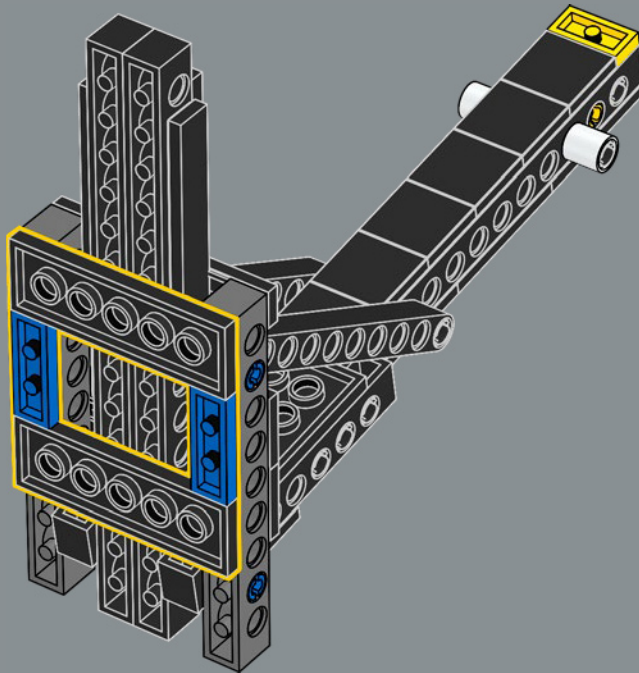


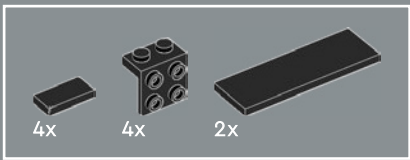
367



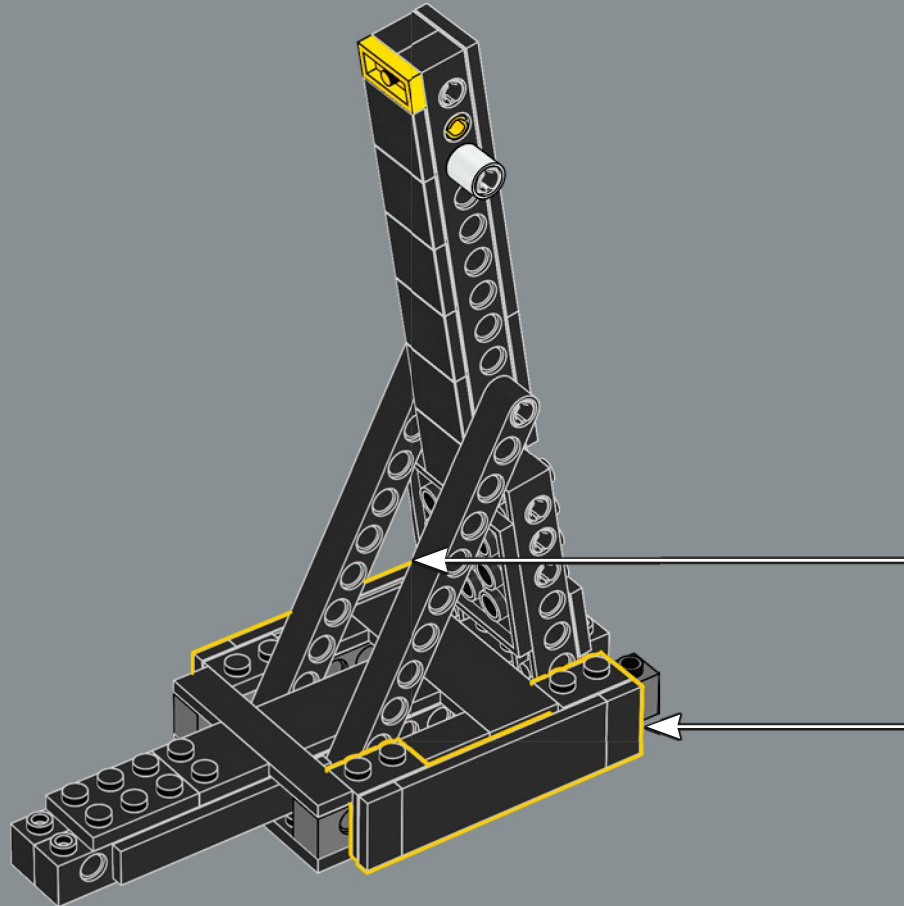
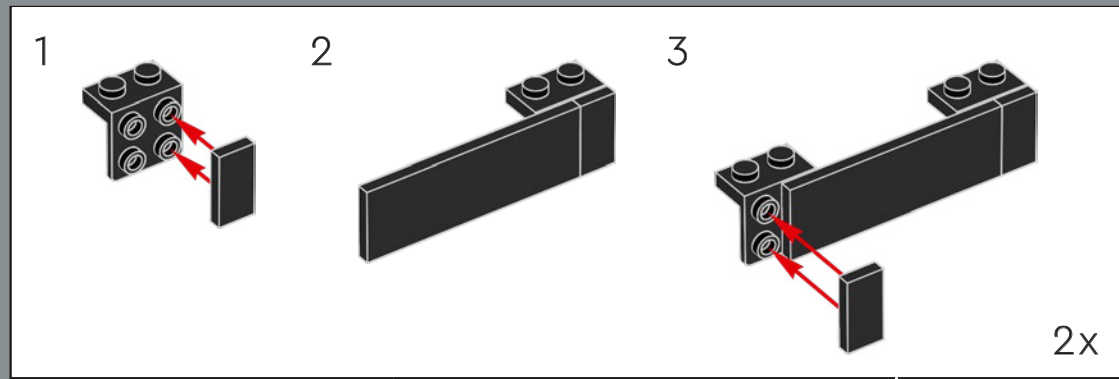


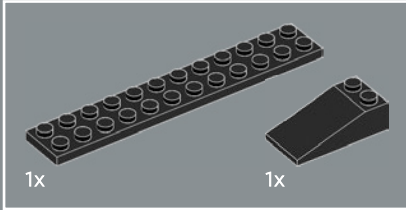
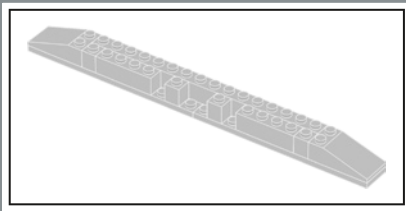
368



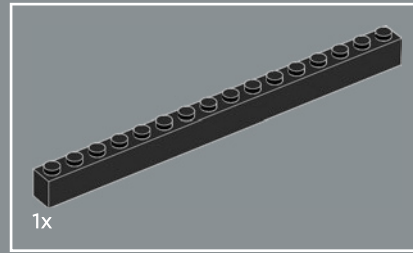
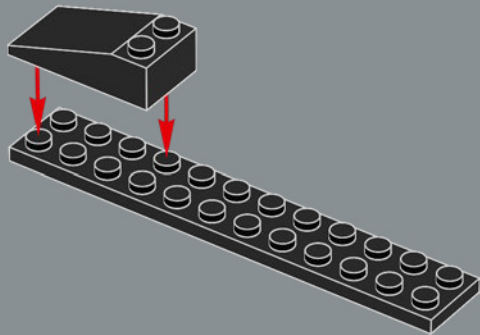


369

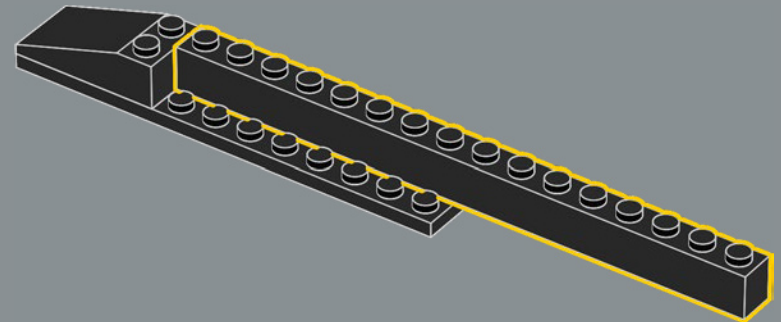


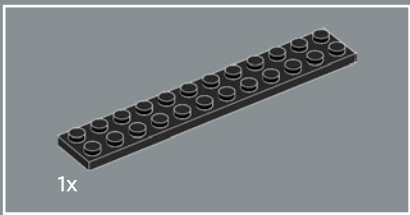


370

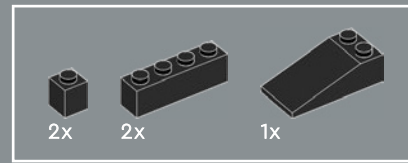
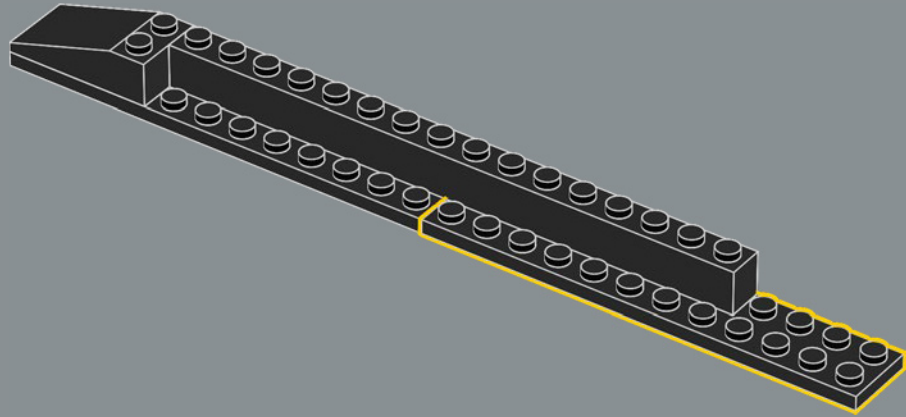


371

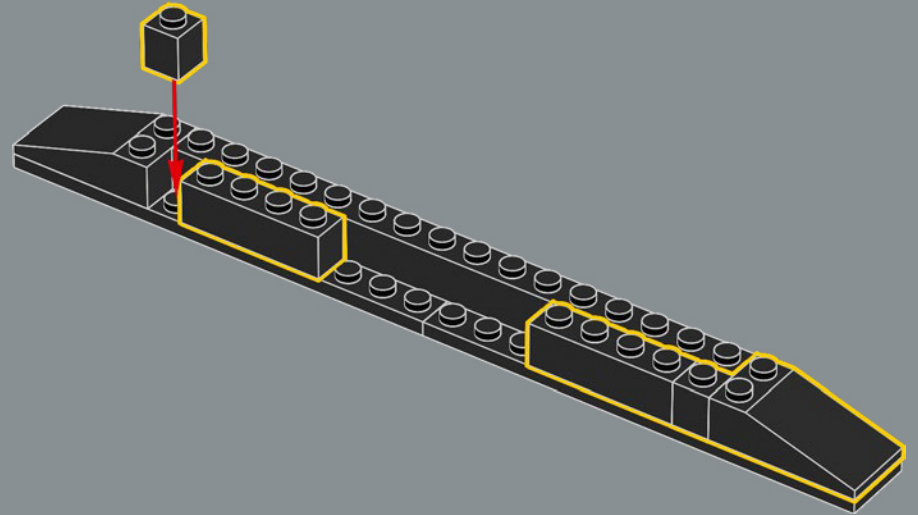




372



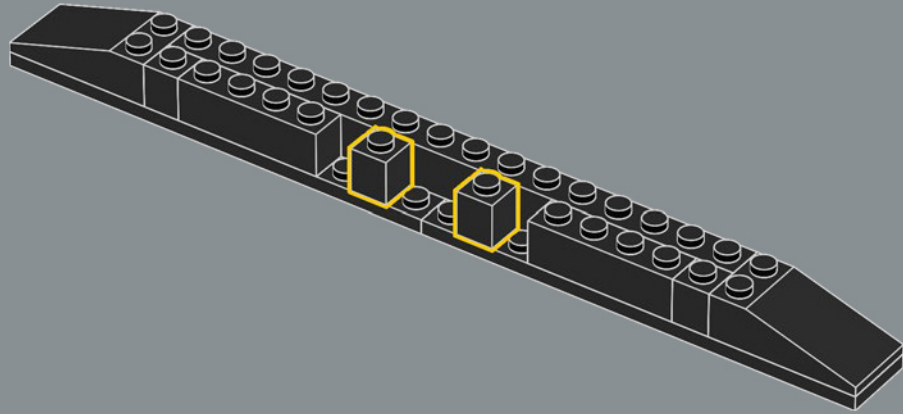
373



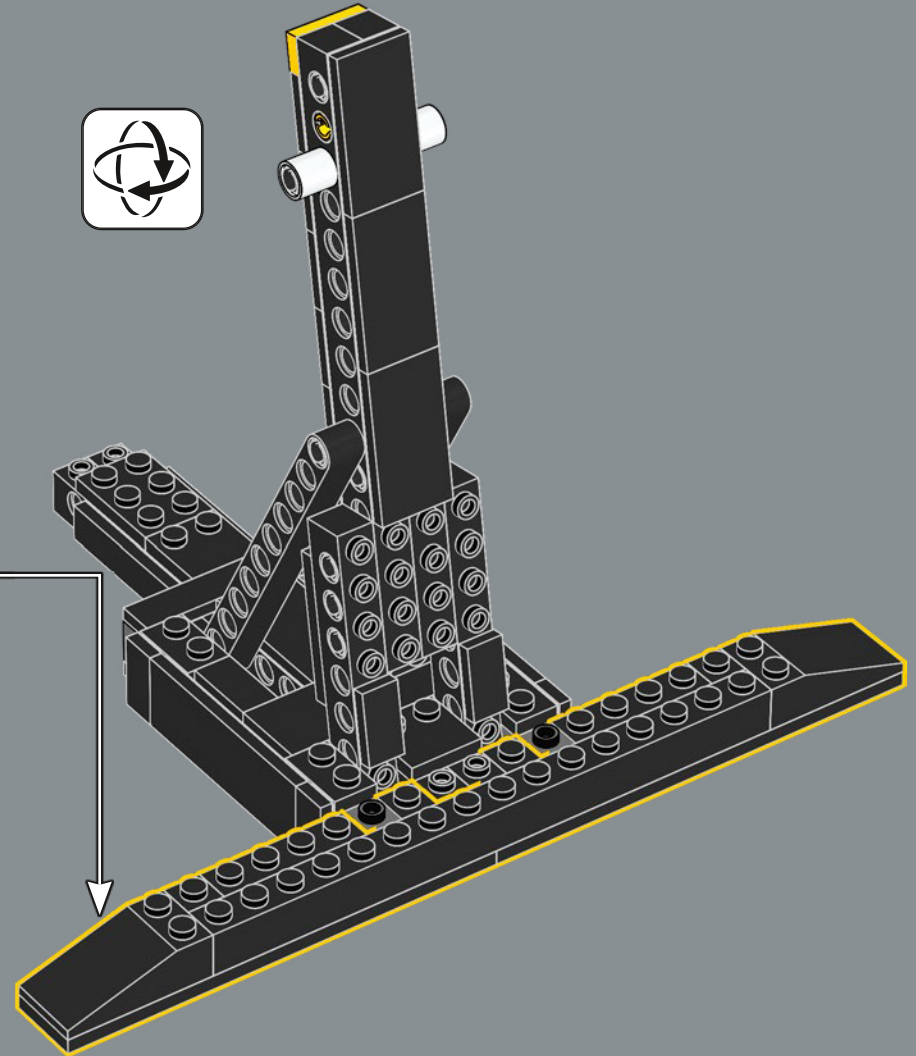


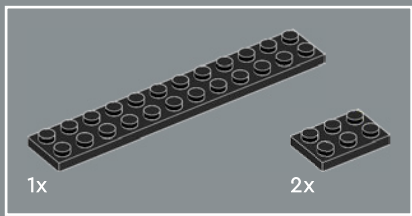
2x

374

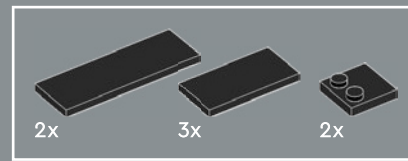
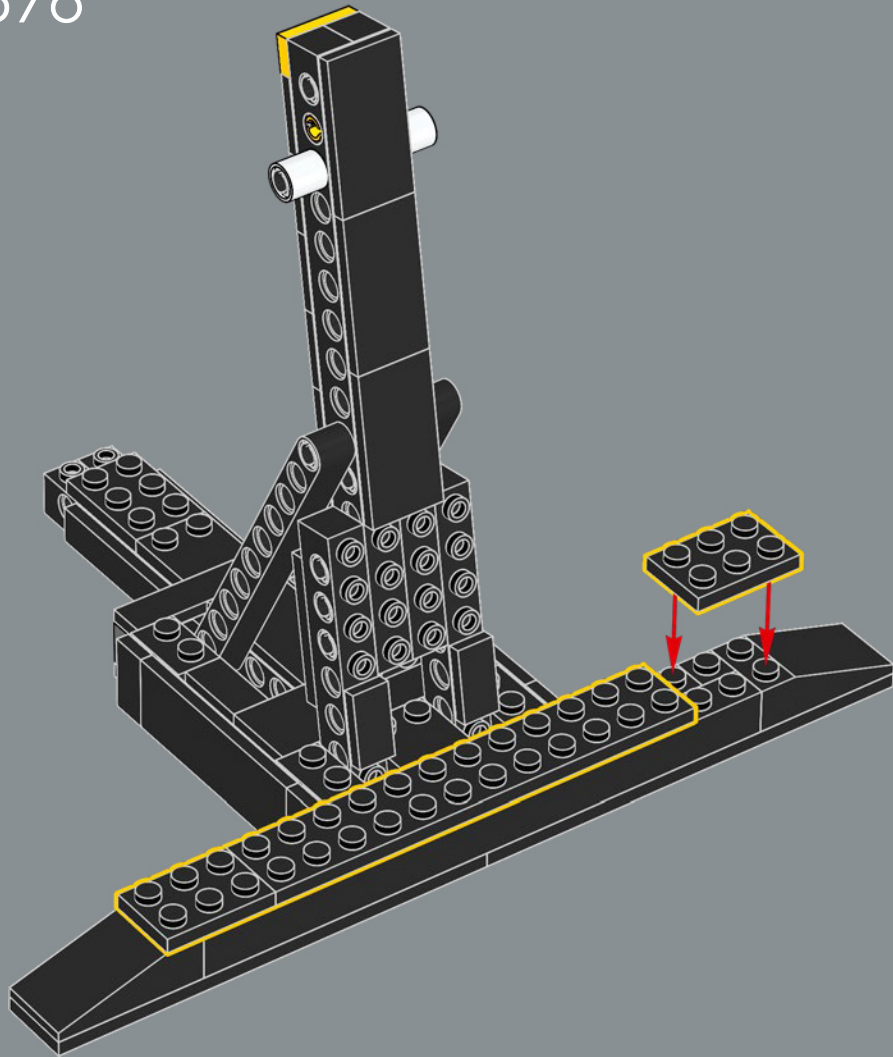


375

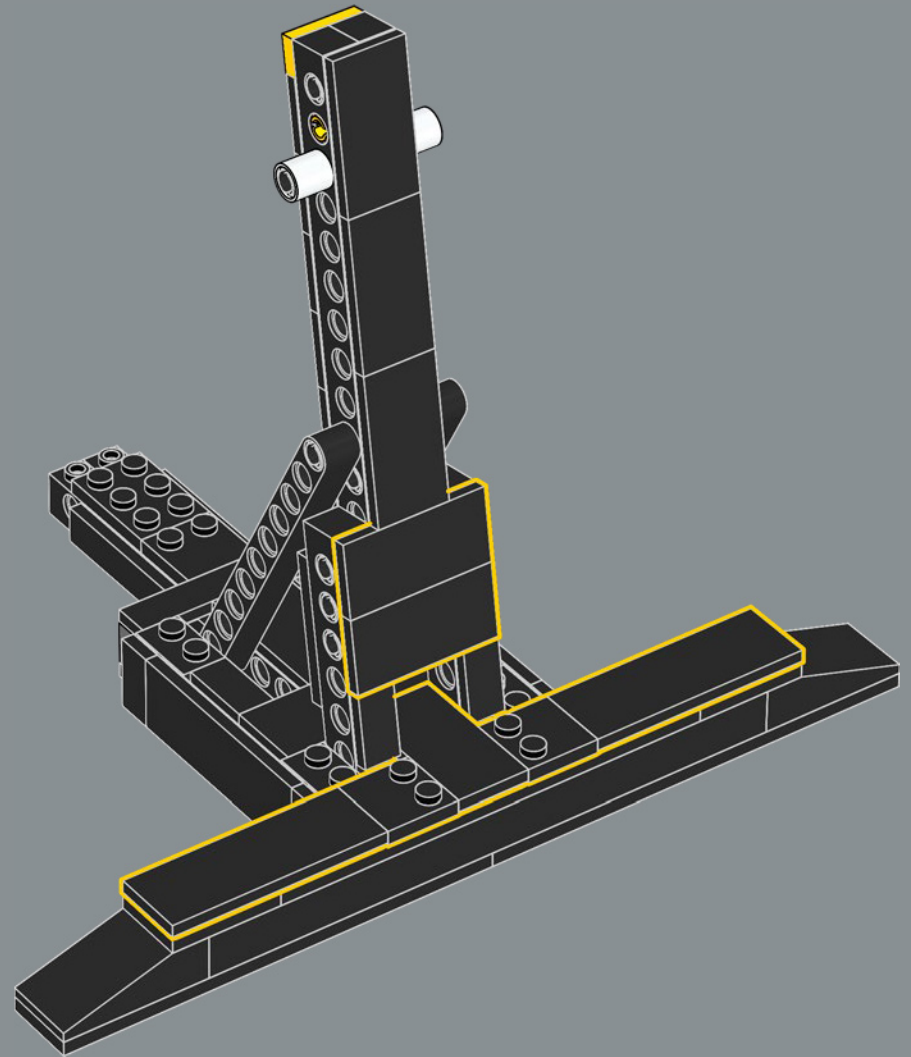


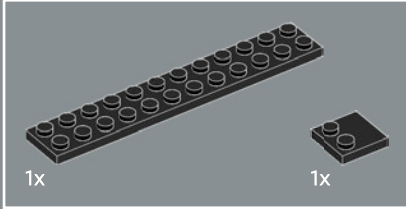
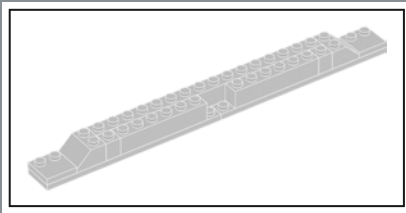


376

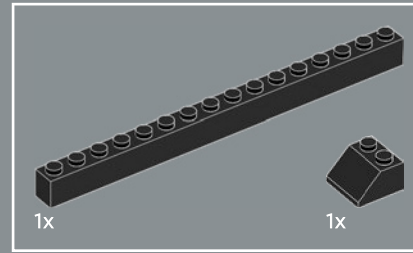
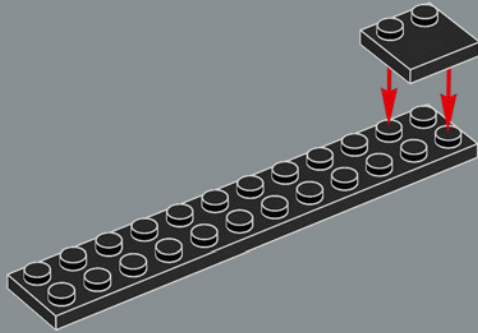


377

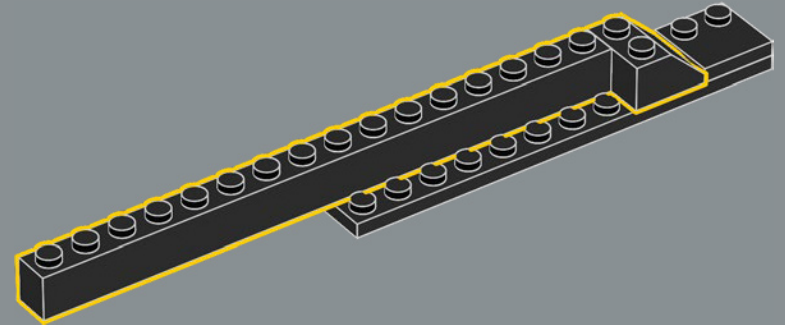


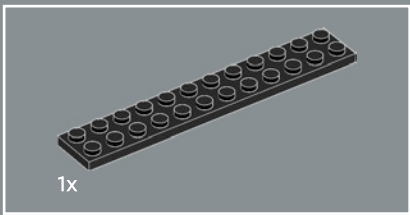


378

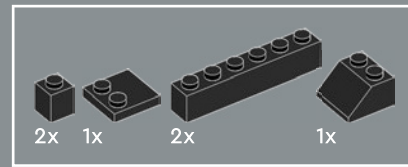
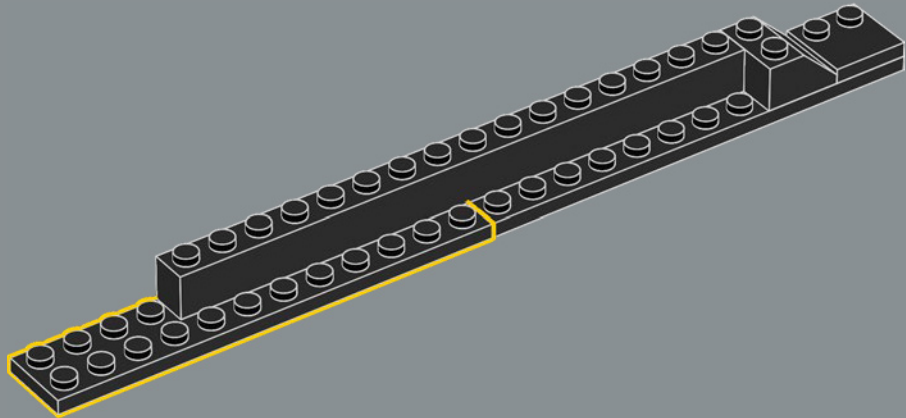


379

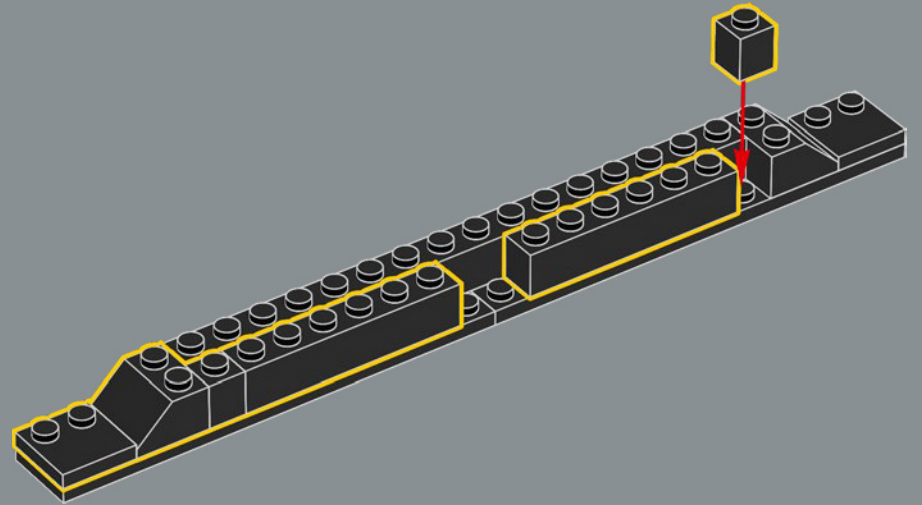




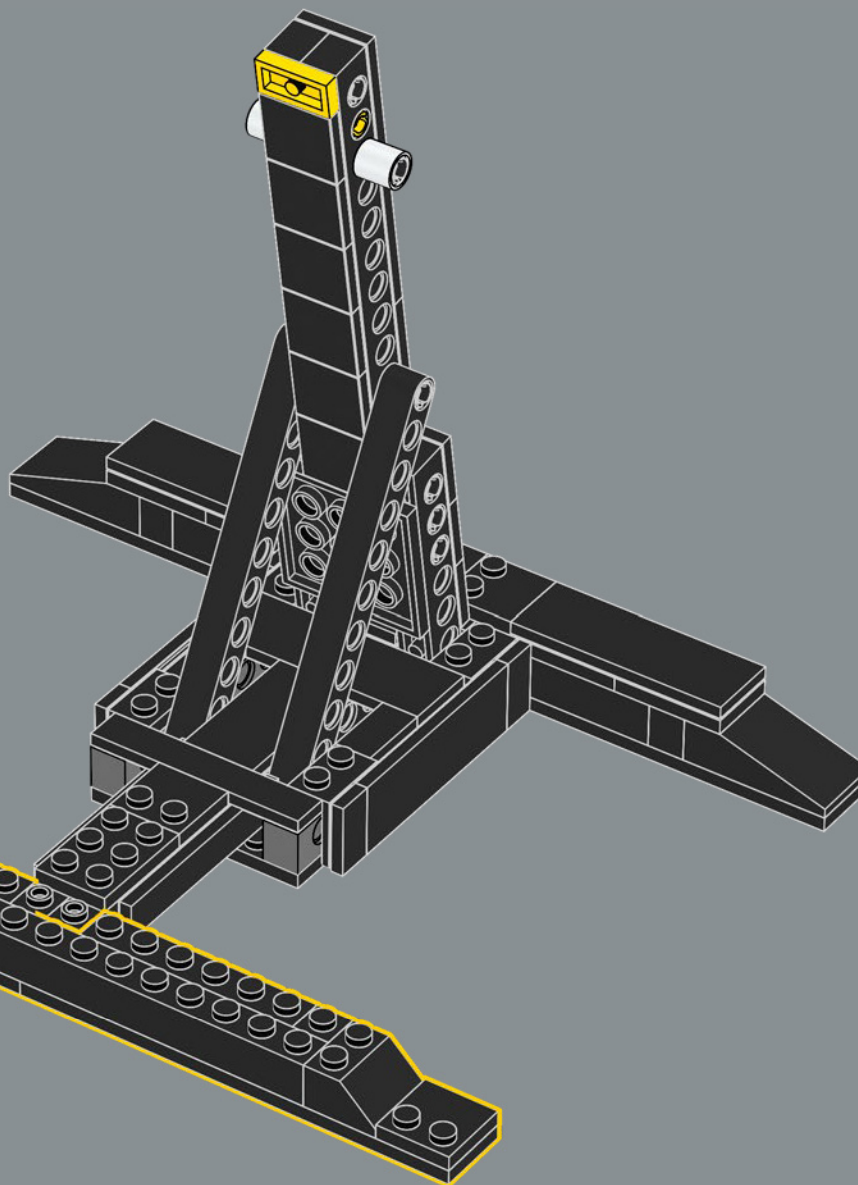
380

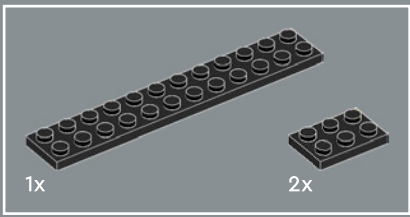


381

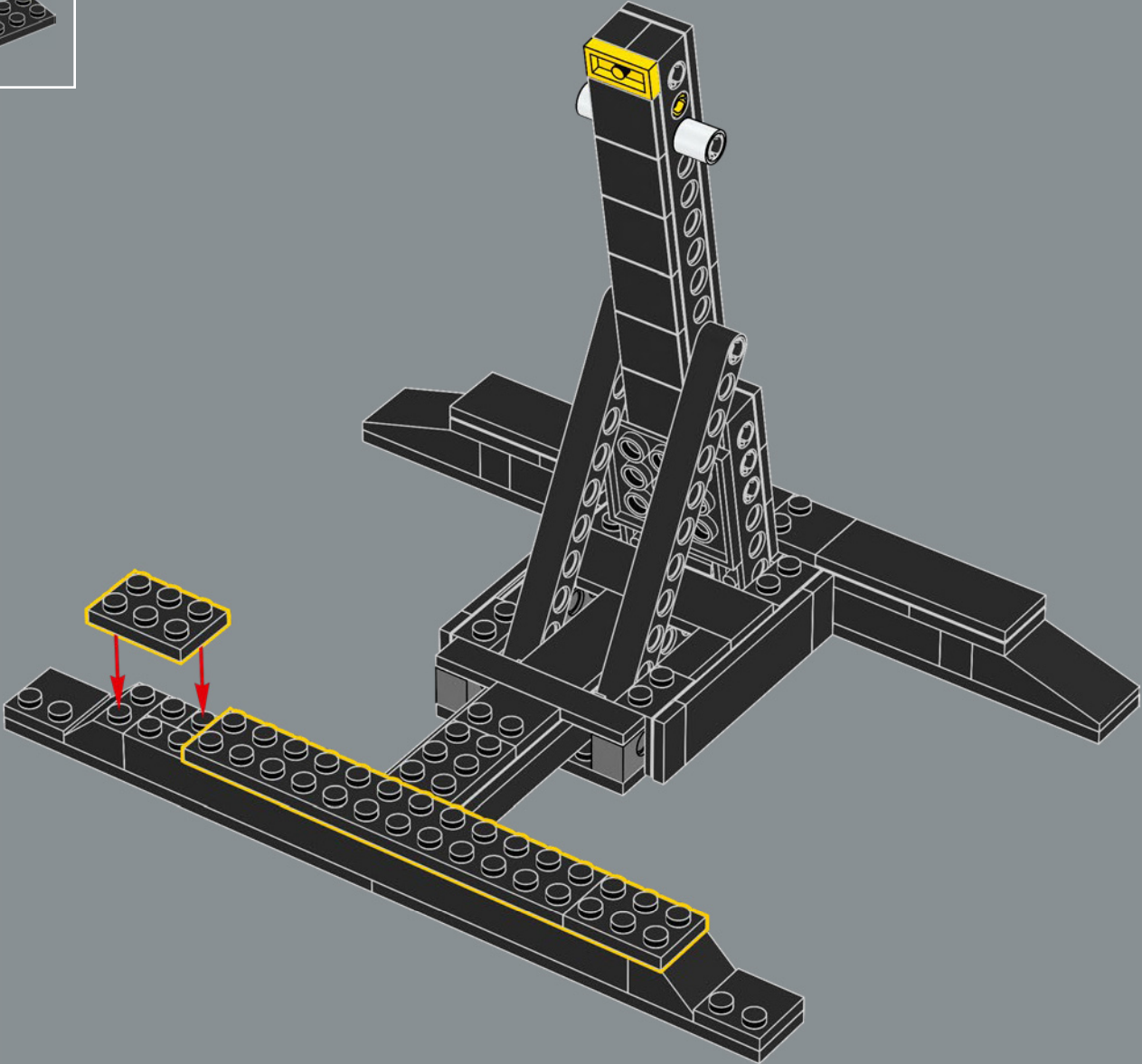


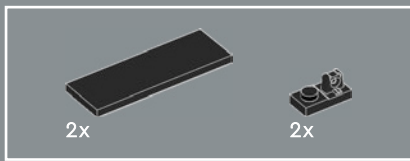
382



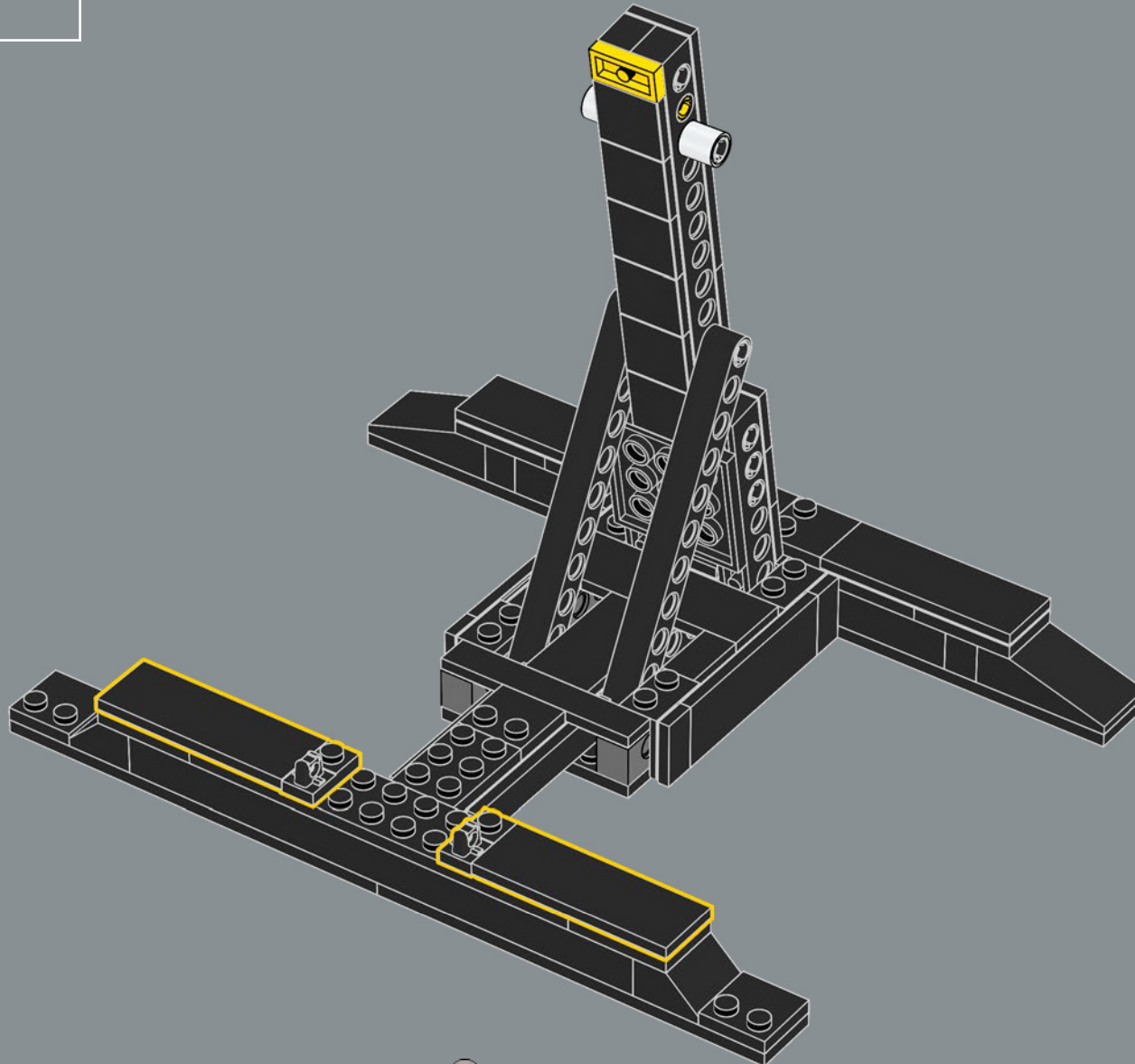


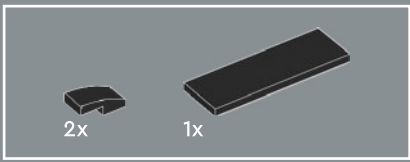
383



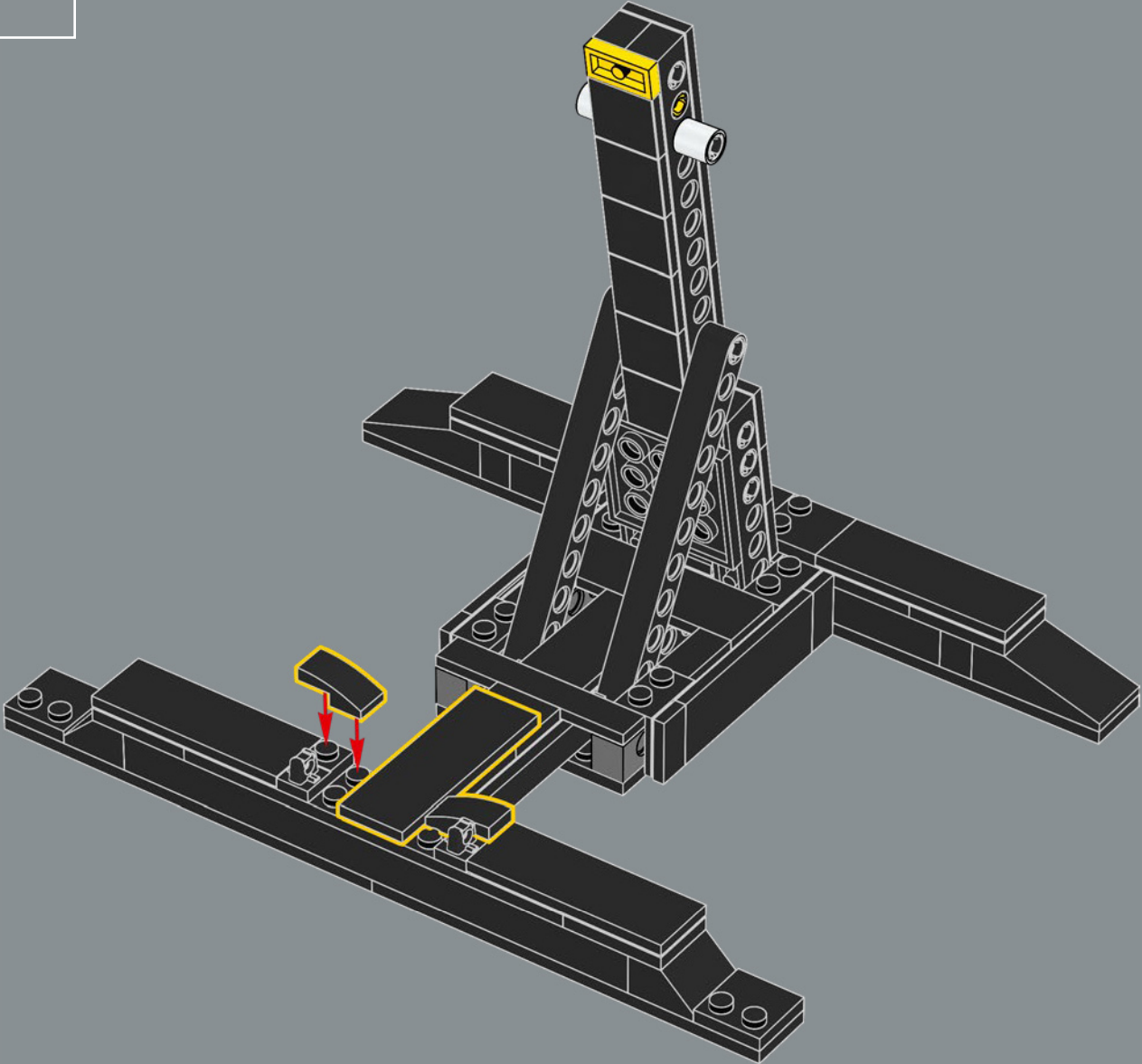


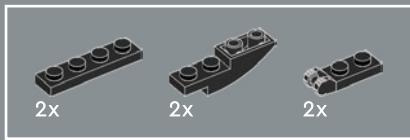
384



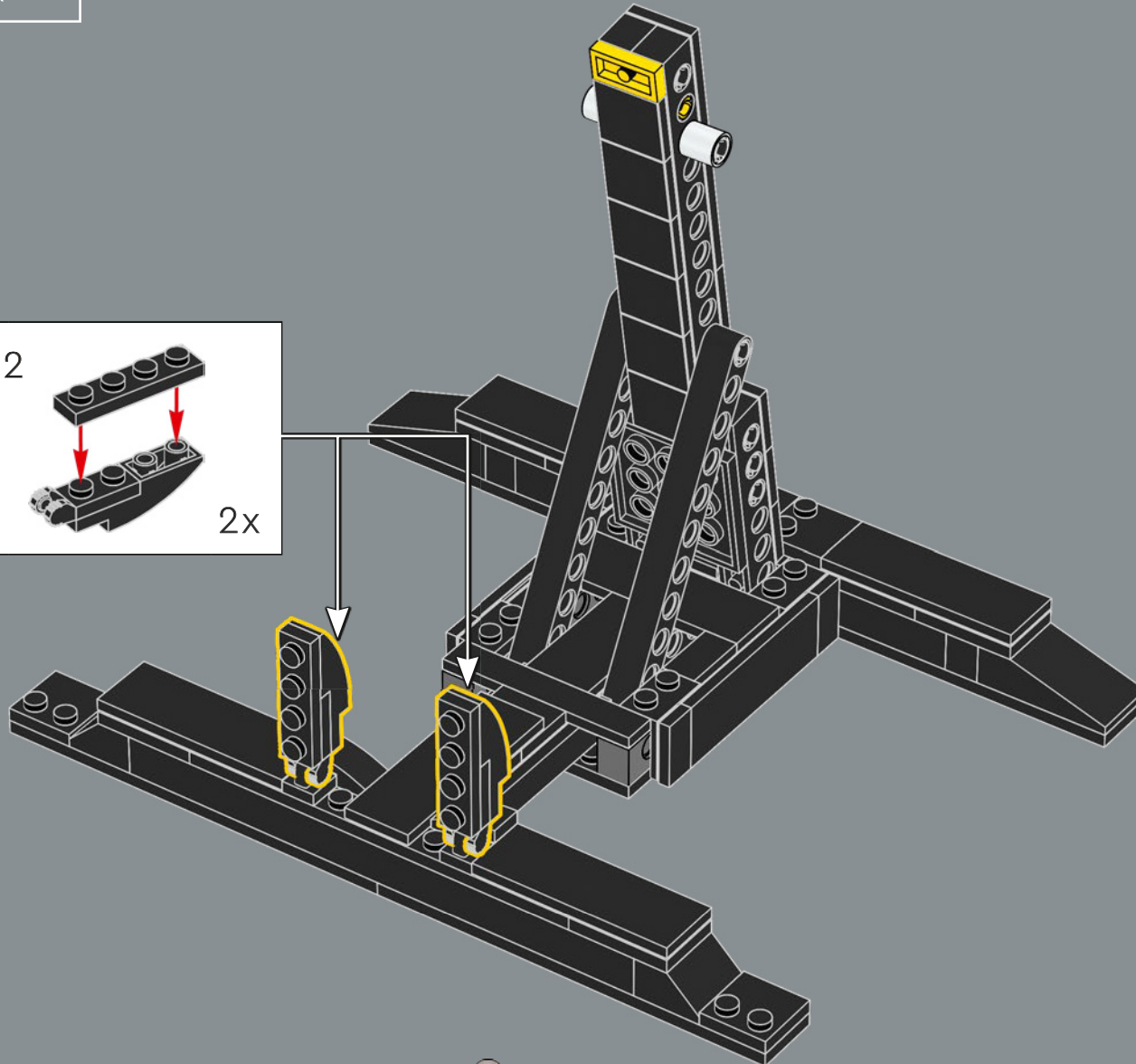
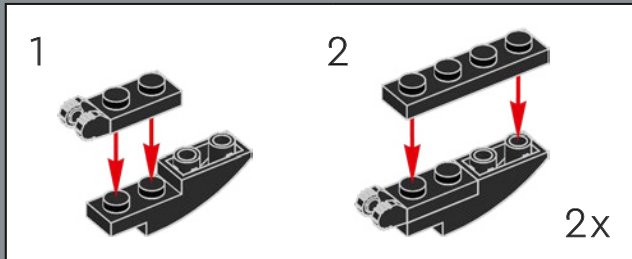


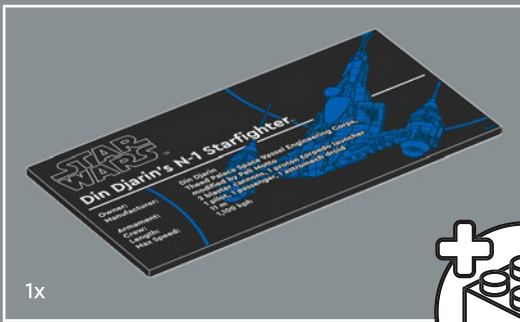
385





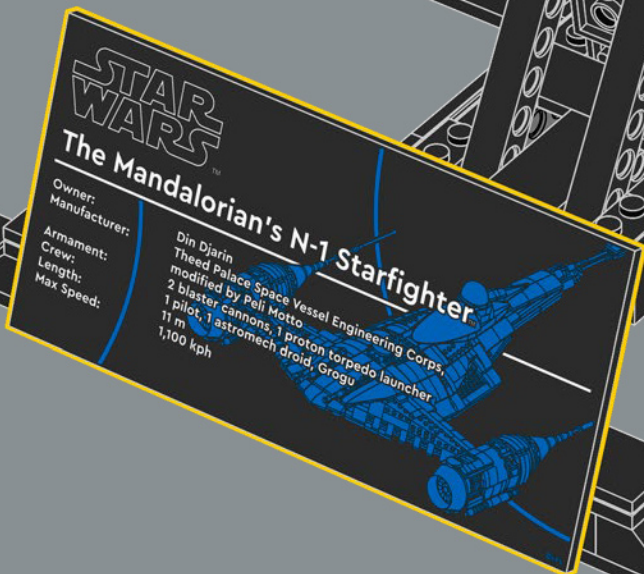
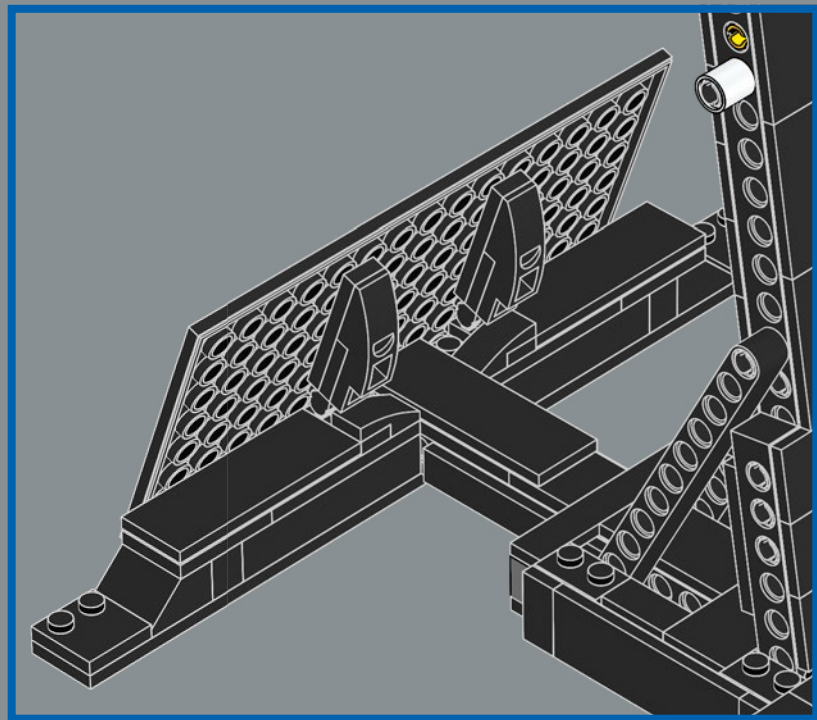
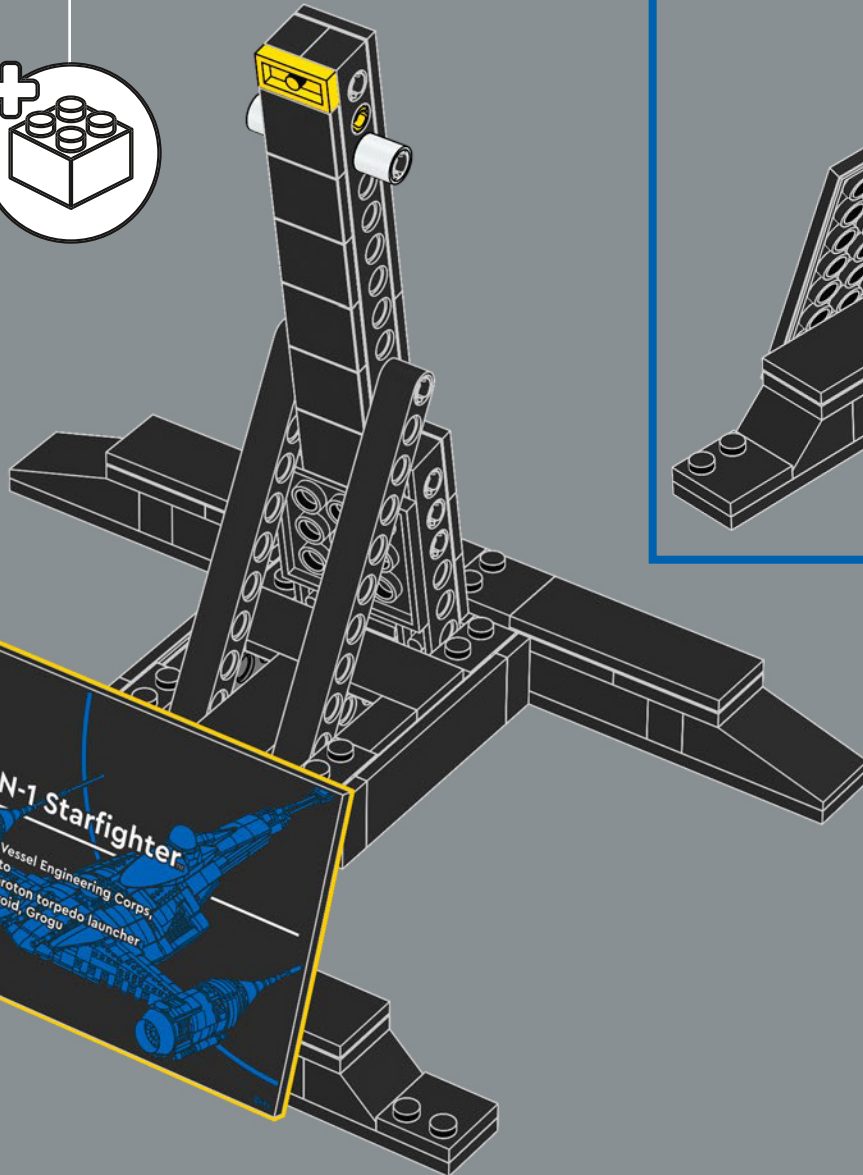
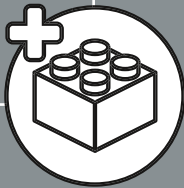
386



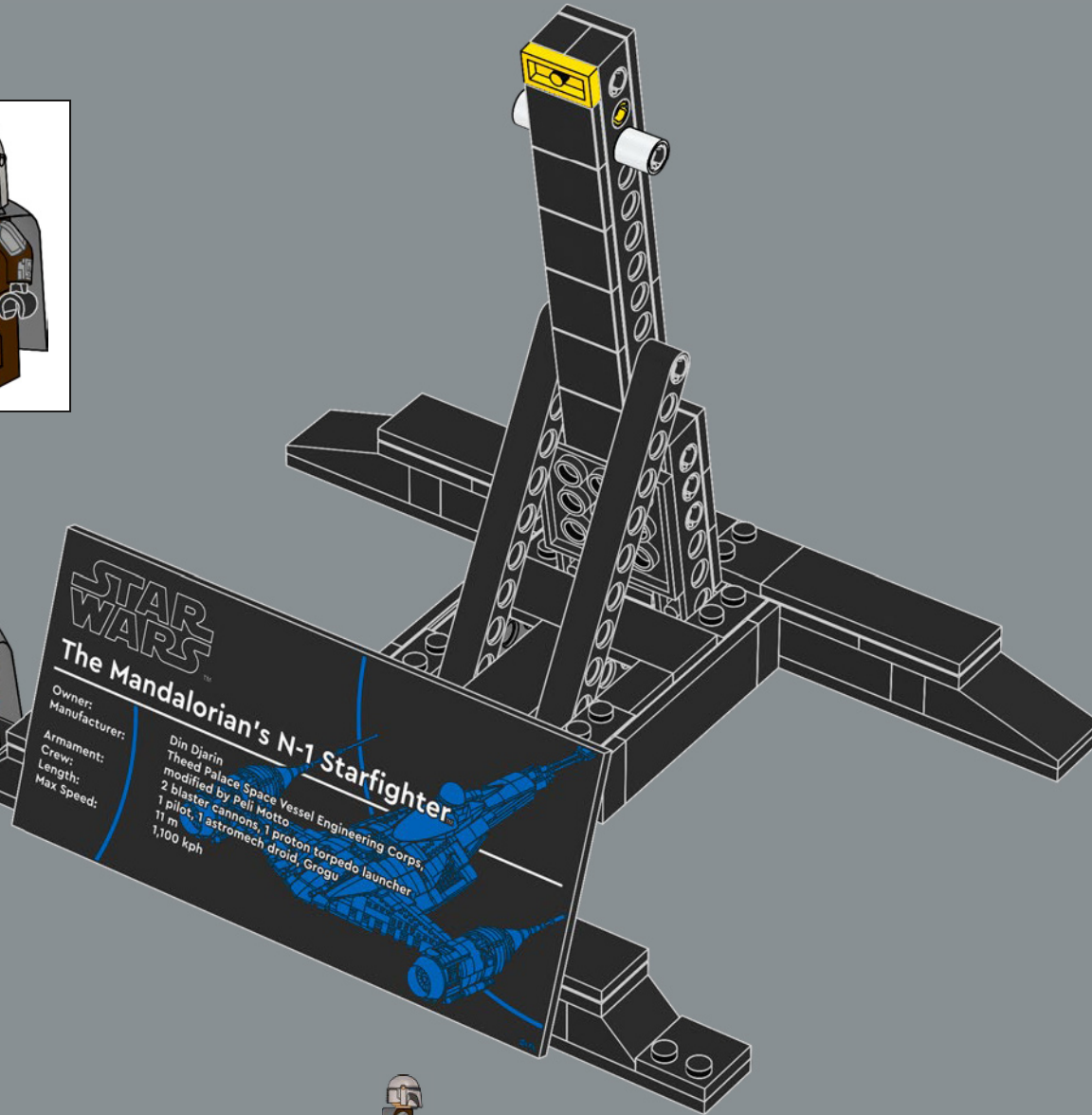


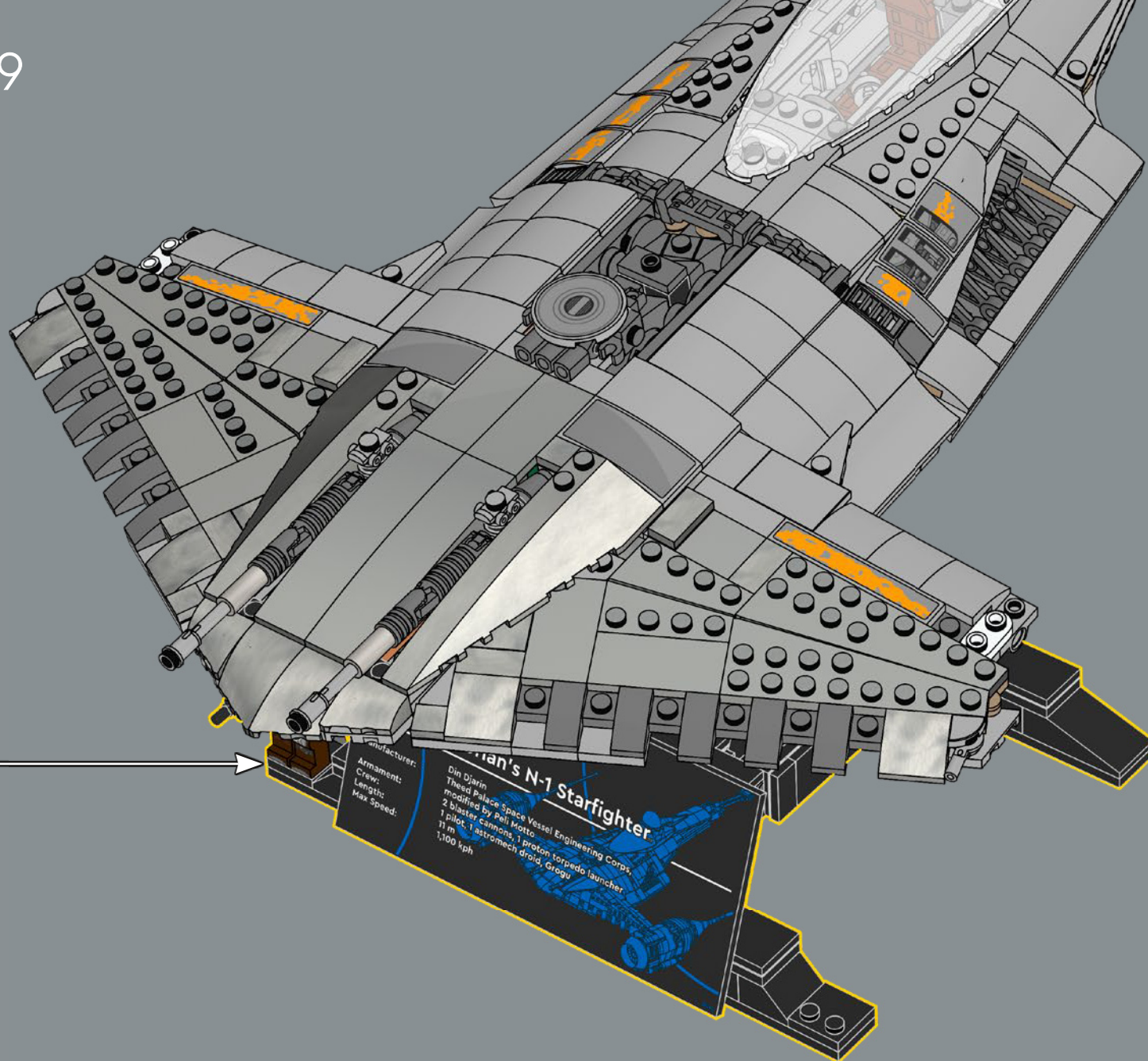
1x

387

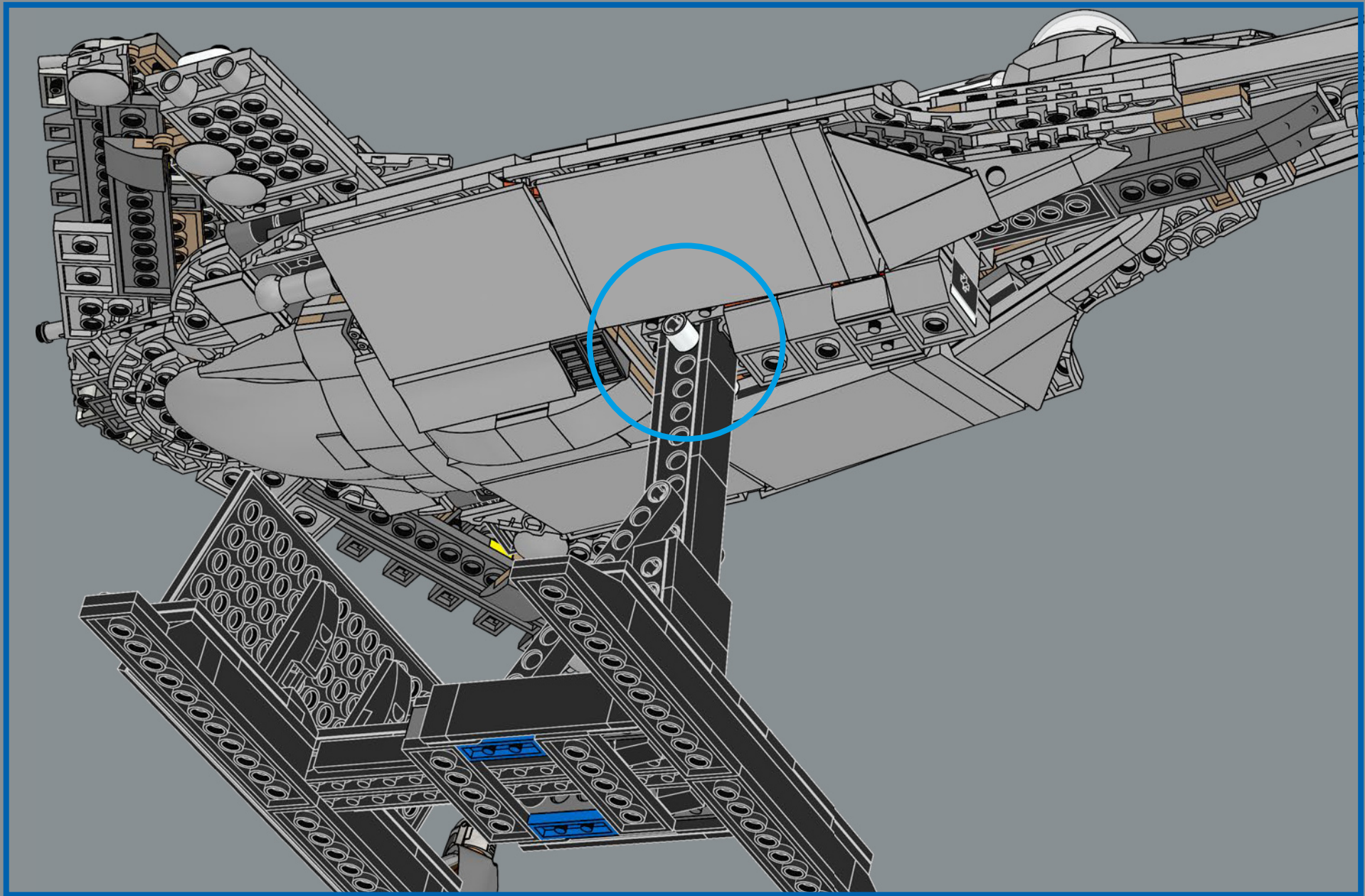


388



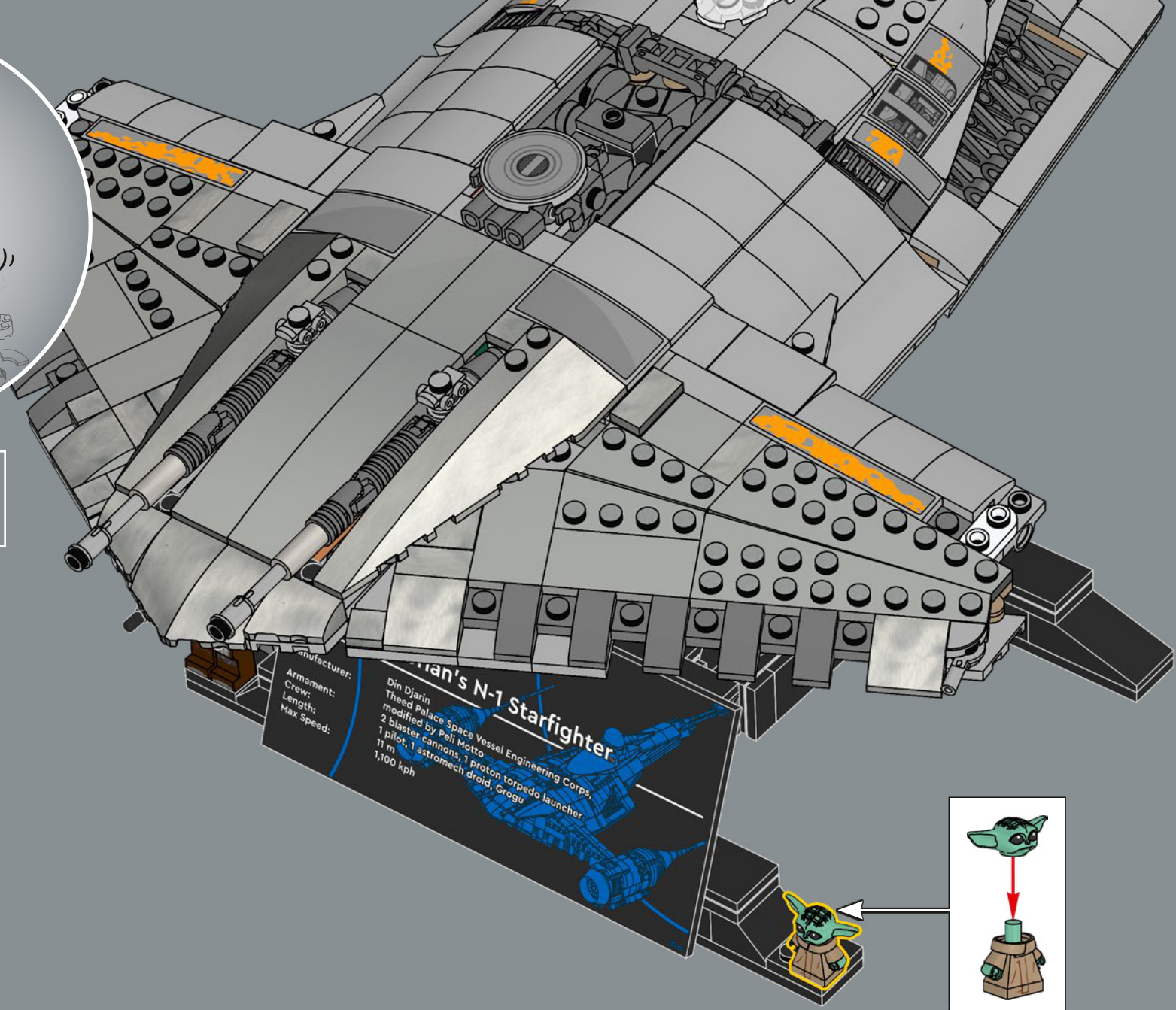


Manufacturer:
Armament:
Crew:
Length:
Max Speed:
Djarin's N-1 Starfighter
Theed Palace Space Vessel Engineering Corps.
modified by Peli Motto
2 blaster cannons, 1 proton torpedo launcher
1 pilot, 1 astromech droid, Groggu
11 m
1,100 kph



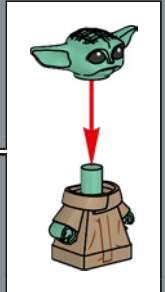


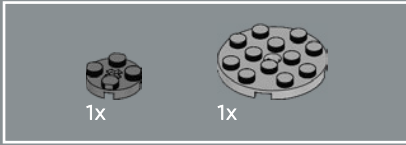
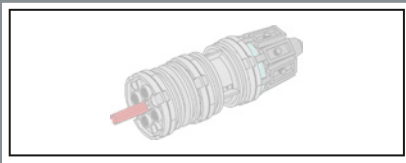
390



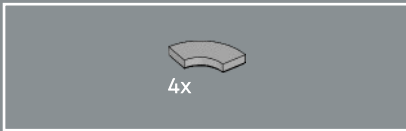
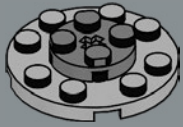
Manufacturer:
Armadant: Theed Palace space Vessel Engineering Corps,
Crew: modified by Paji Motto
Length: 2 blaster cannons, 1 proton torpedo launcher
Max Speed: 11 m
1 pilot, 1 astromech droid, Gregu
1,100 kph

Djarin's N-1 Starfighter

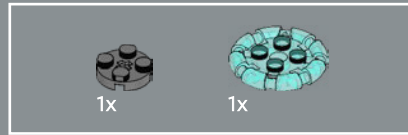
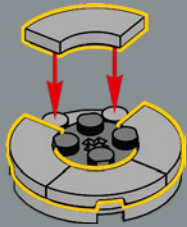




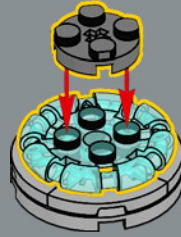
391



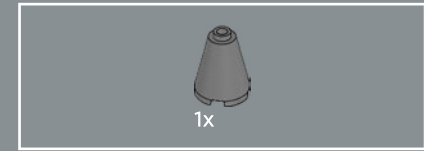
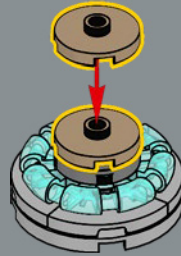
392



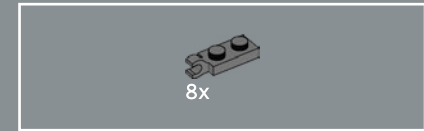
393



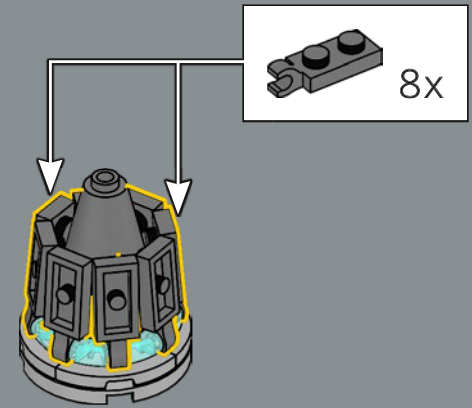
394

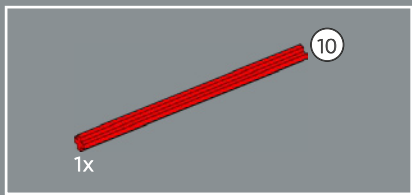


395

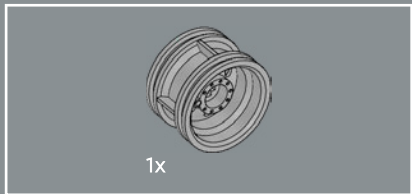
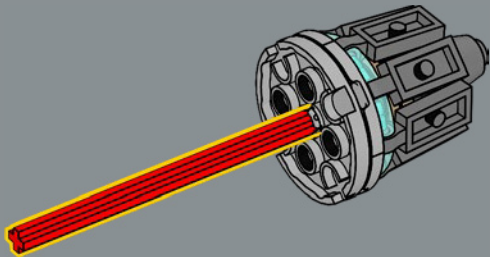


396

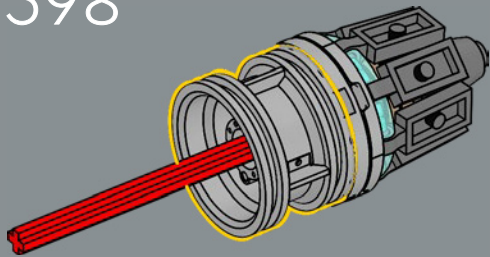




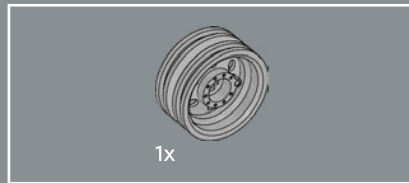
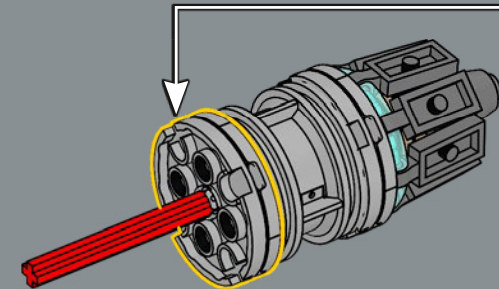
397



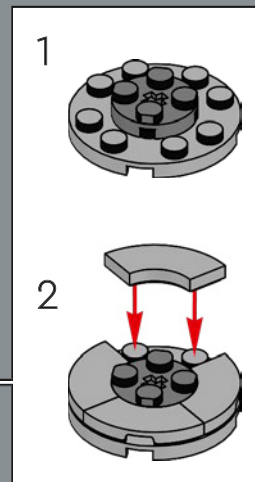
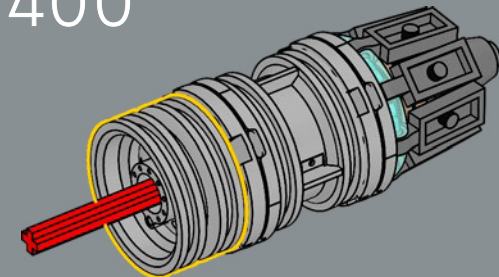
398



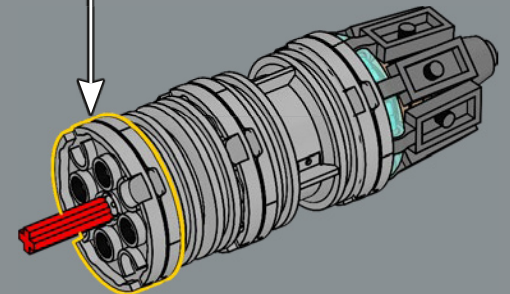
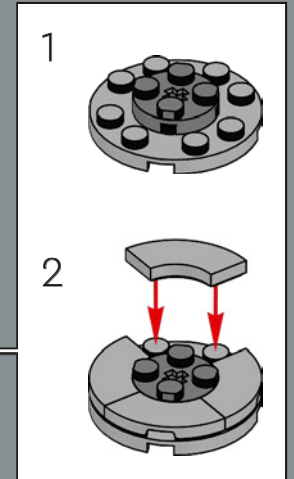
399



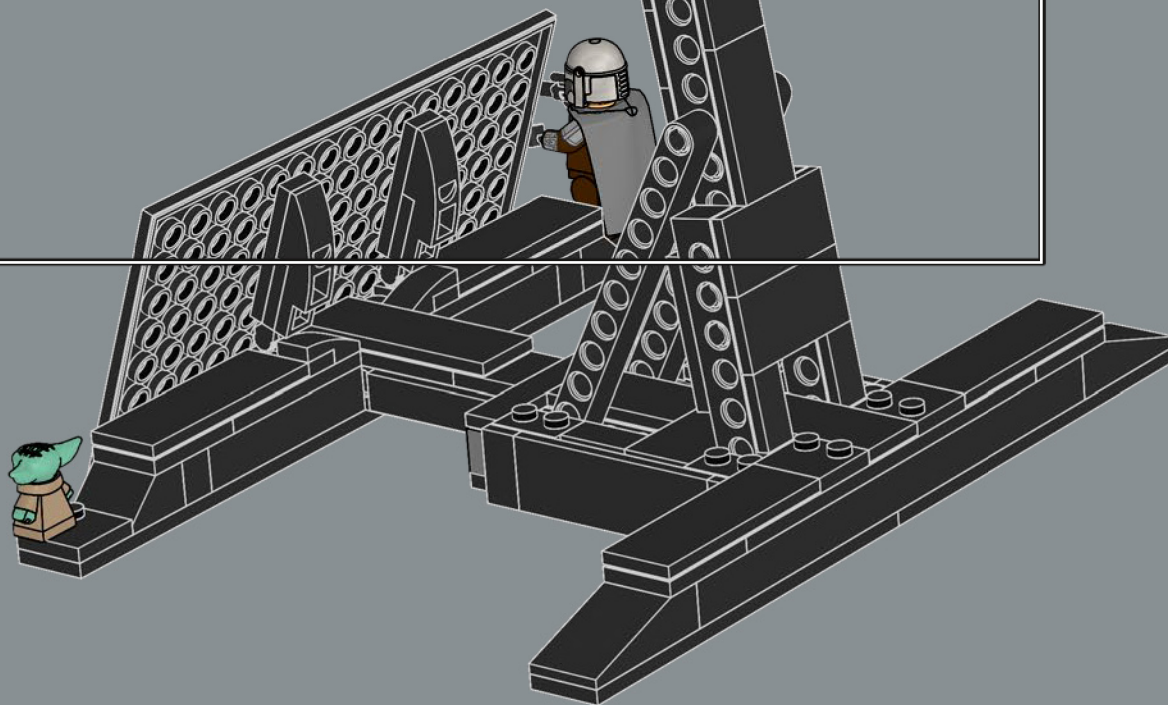
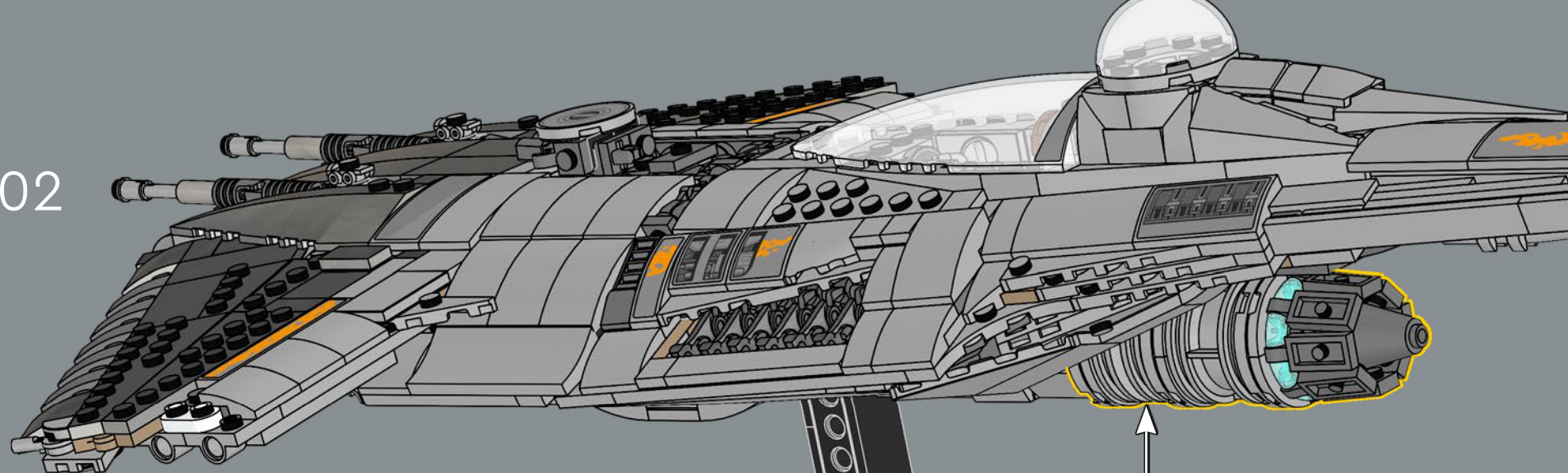
400

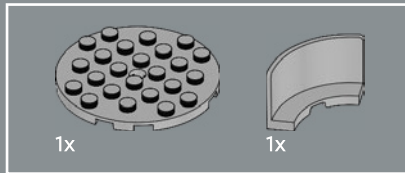
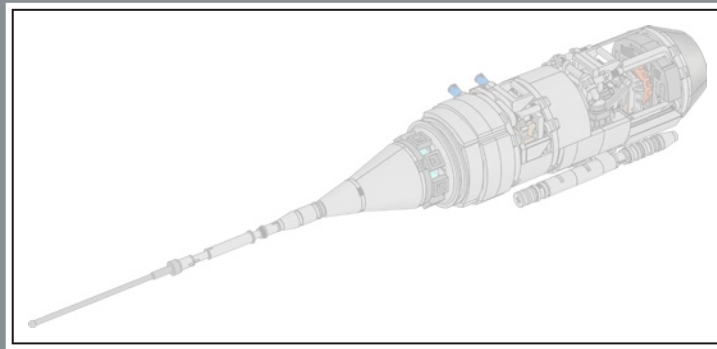


401

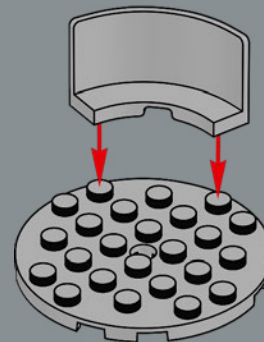


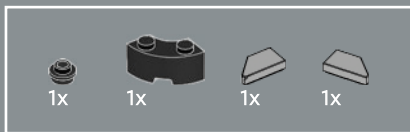
402



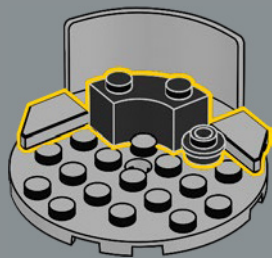


403

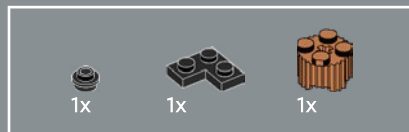
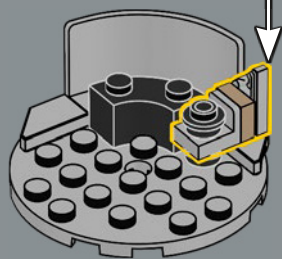
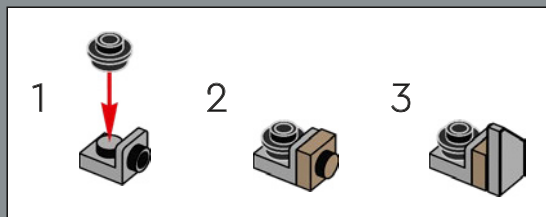




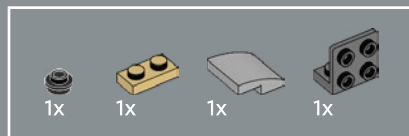
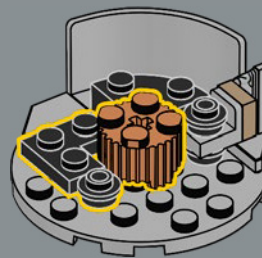
404



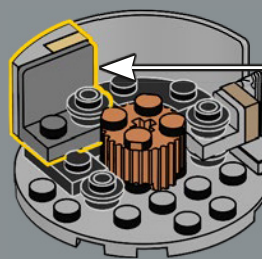
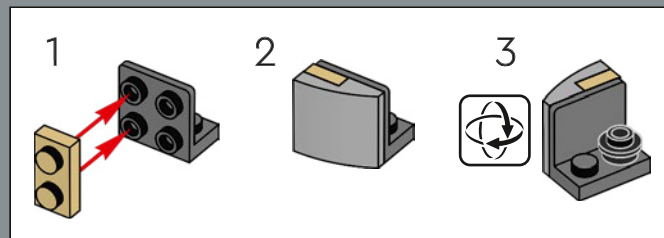
405

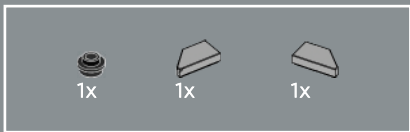


406

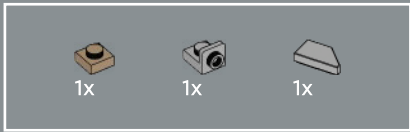
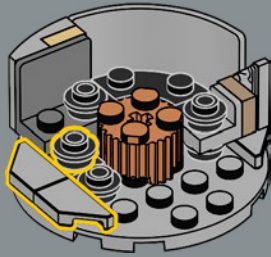


407

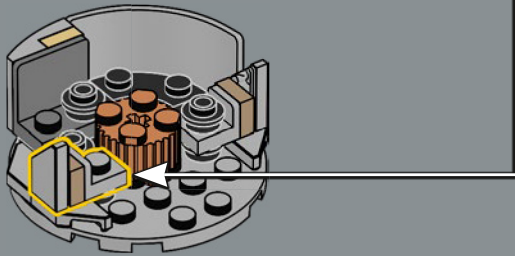
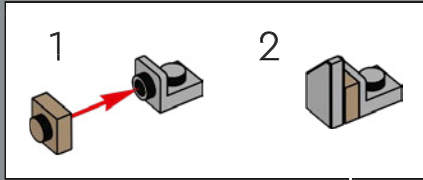




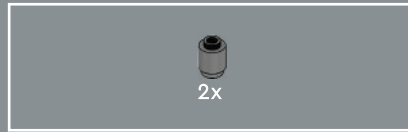
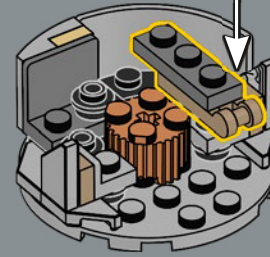
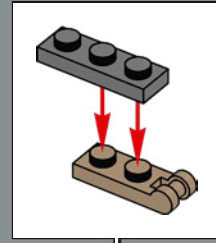
408



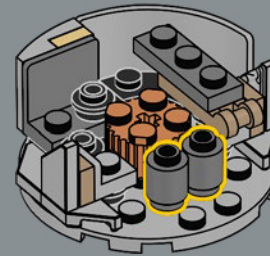
409

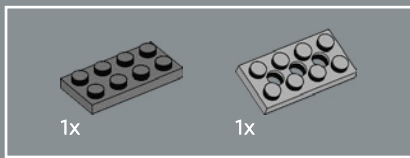


410

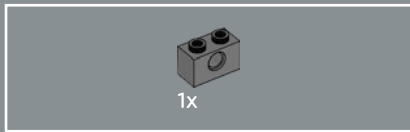
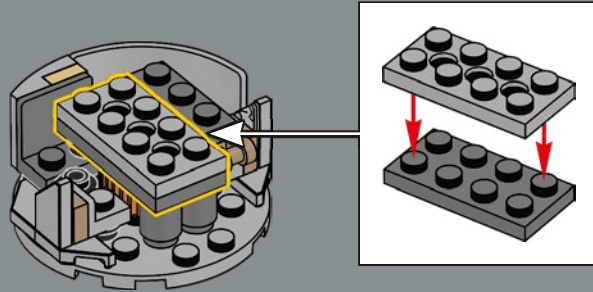


411

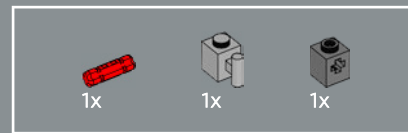
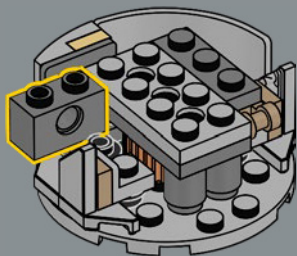




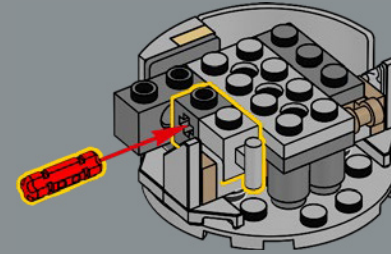
412



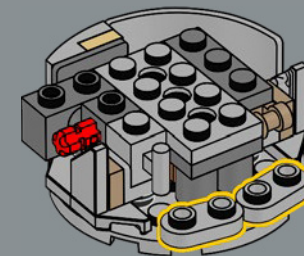
413

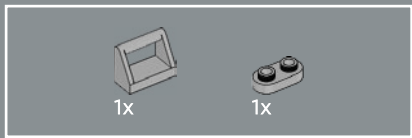


414

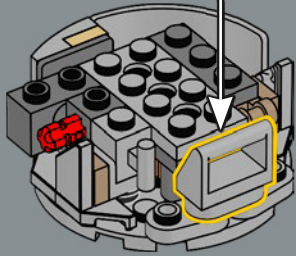
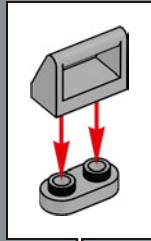


415

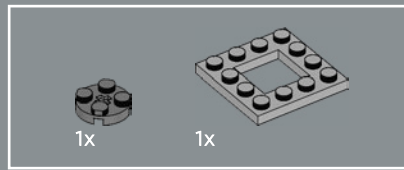
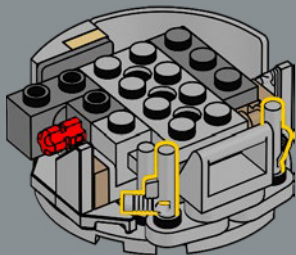




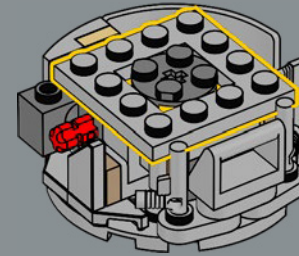
416



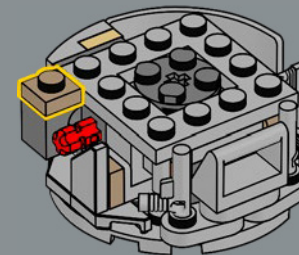
417

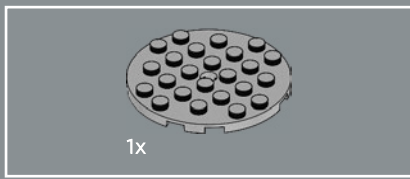


418

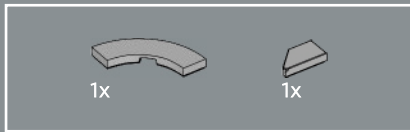
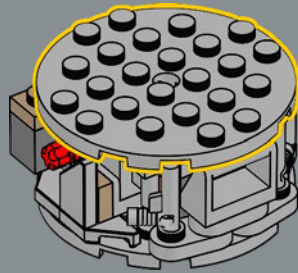


419

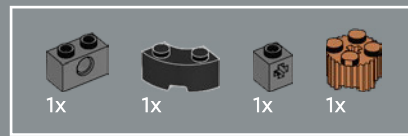
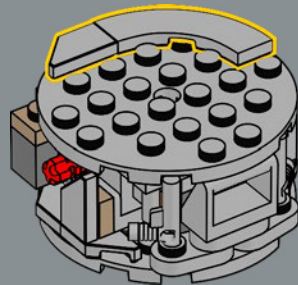




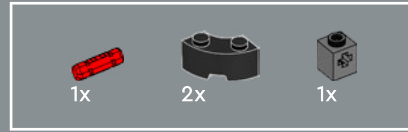
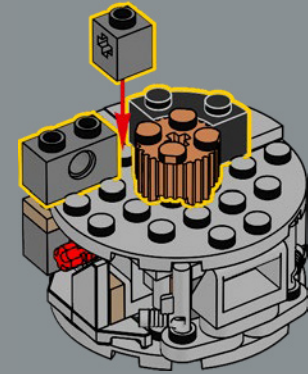
420



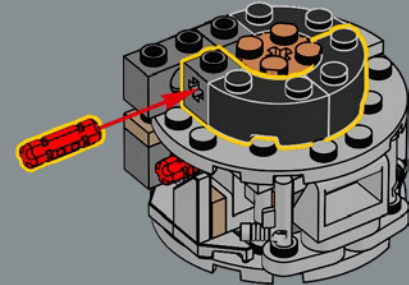
421

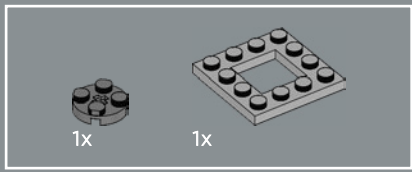


422

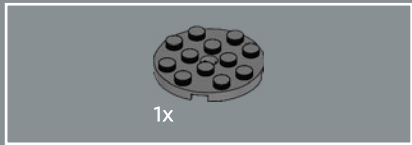
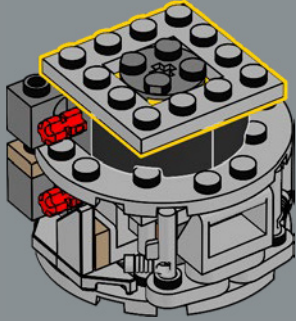


423

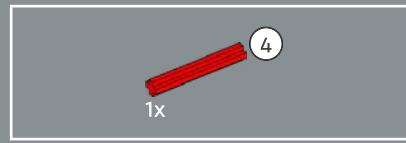
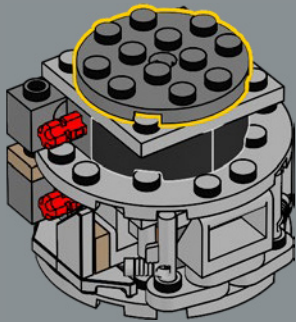




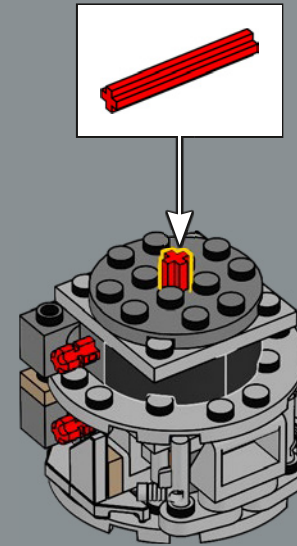
424

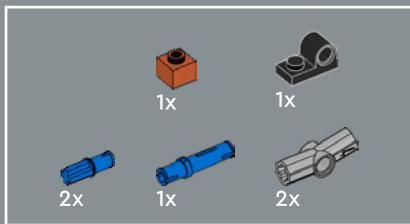


425

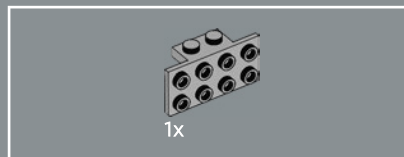
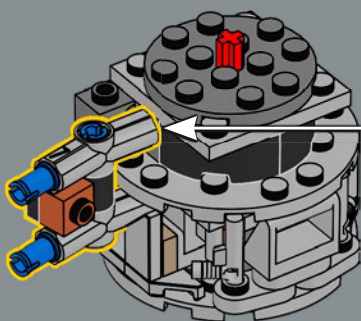
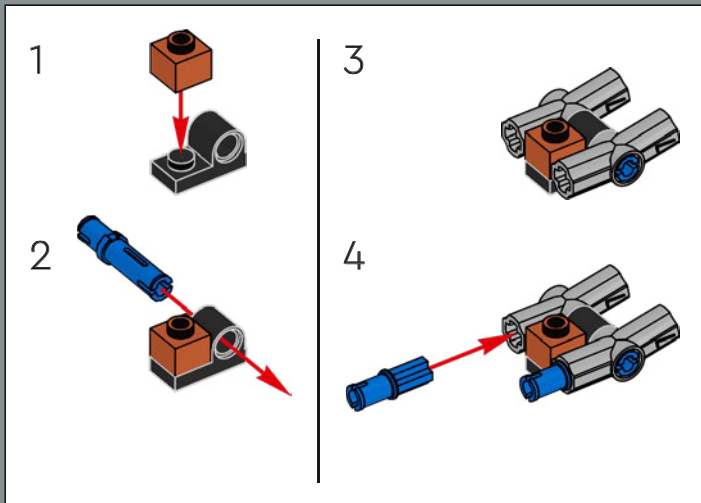


426

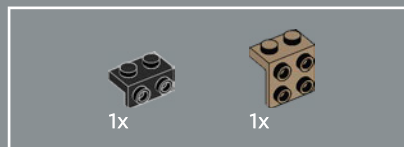
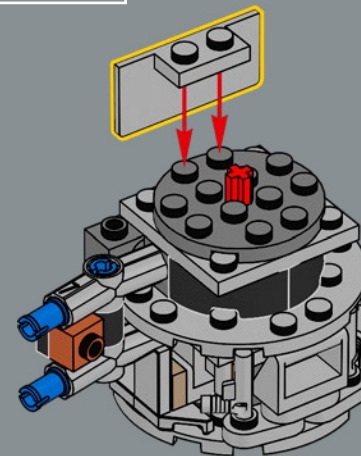




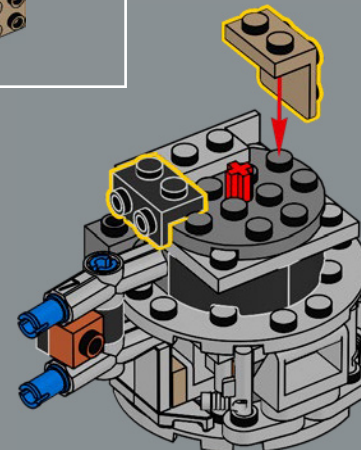
427

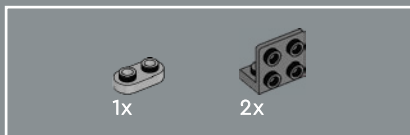


428

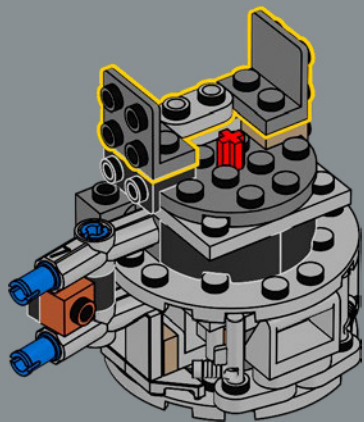


429

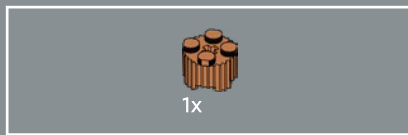
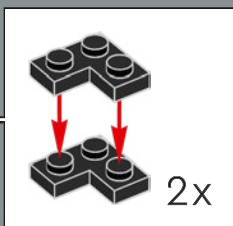
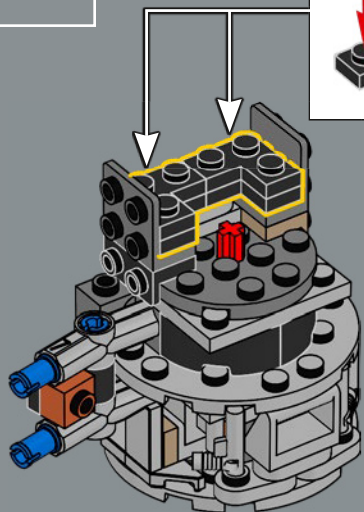




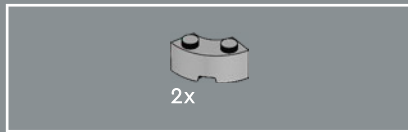
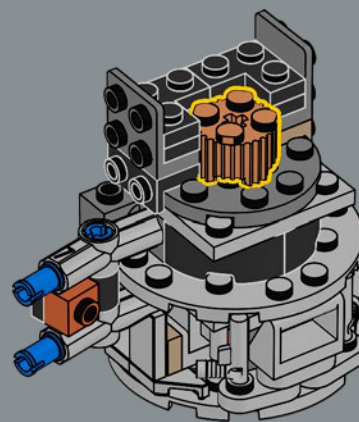
430



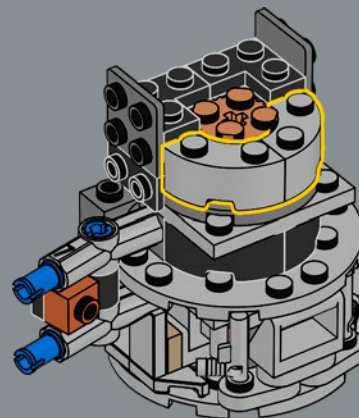
431

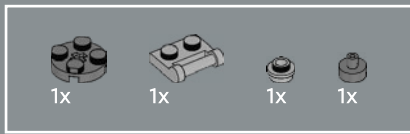


432

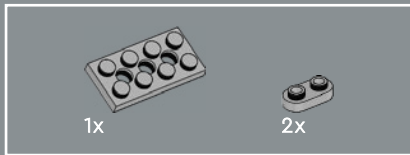
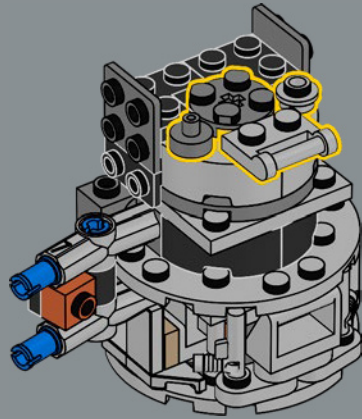


433

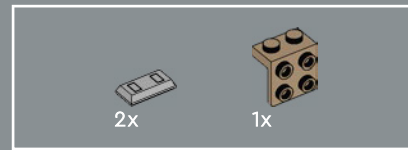
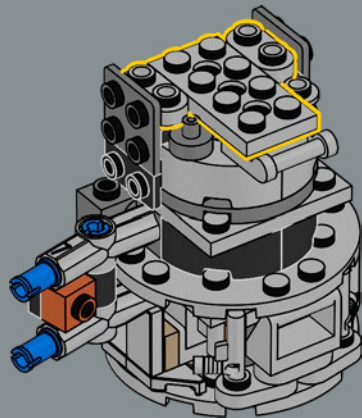




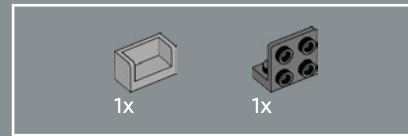
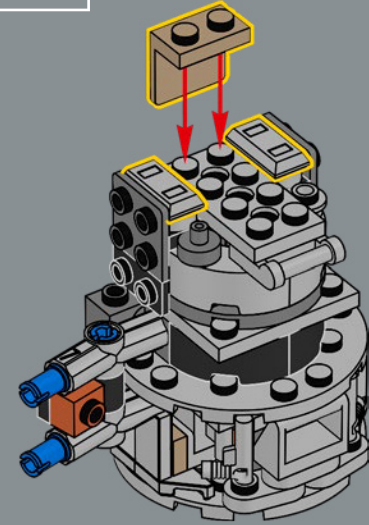
434



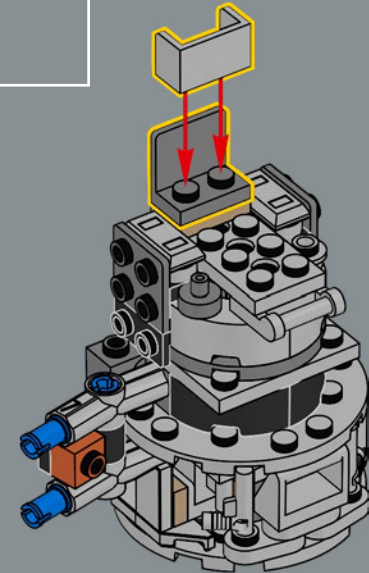
435

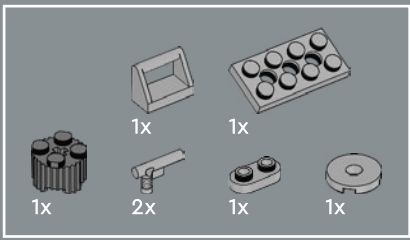


436

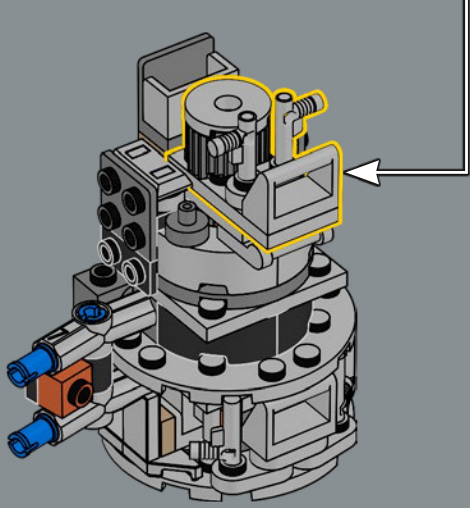
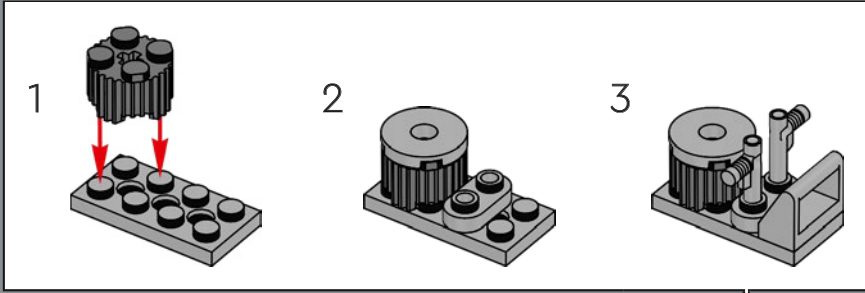


437

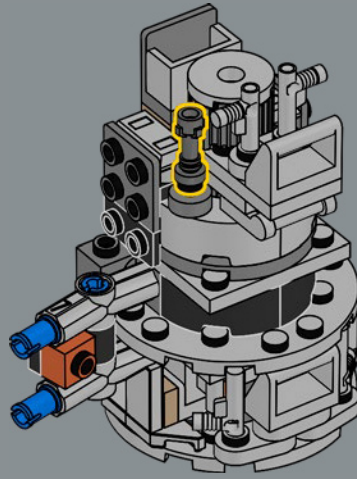


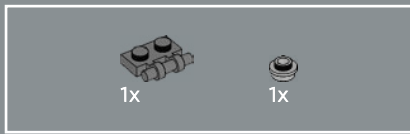


438

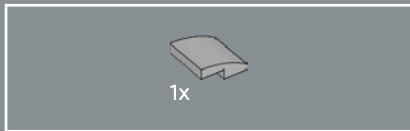
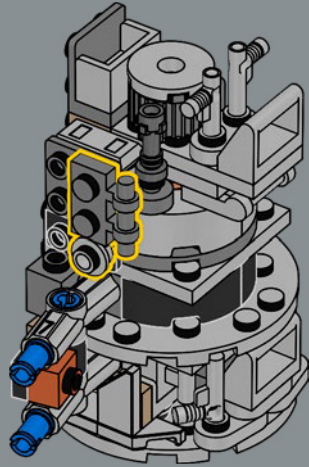


439

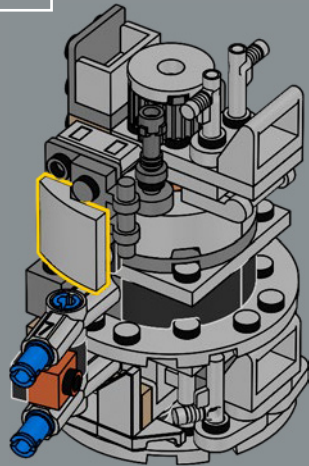




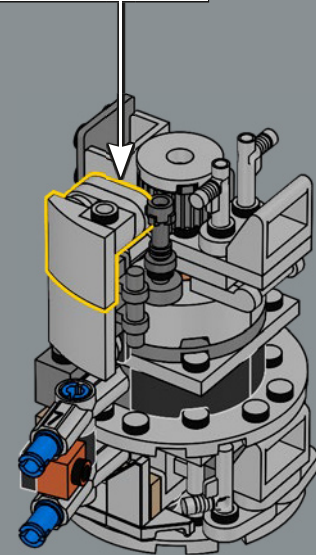
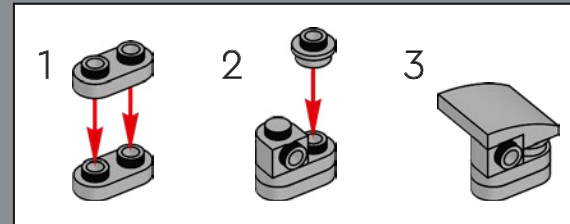
440



441

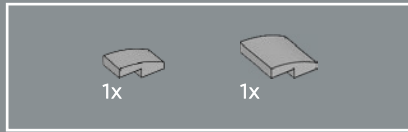
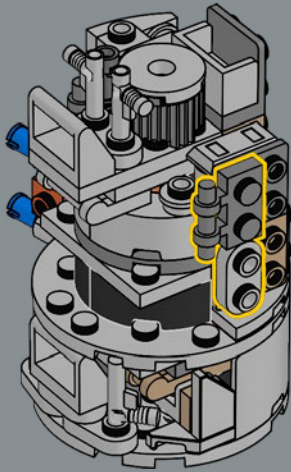


442

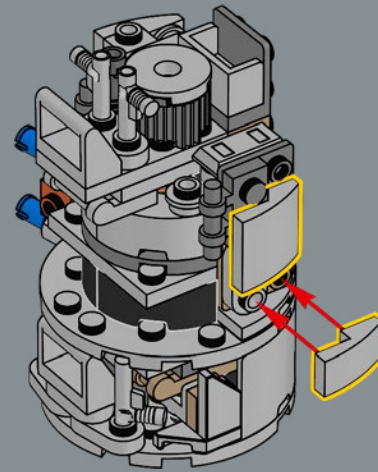


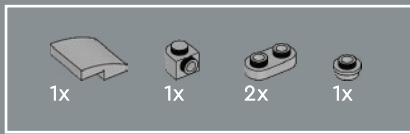


443

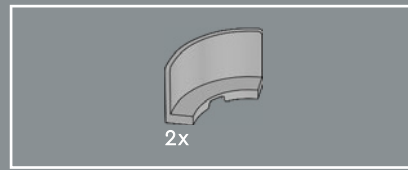
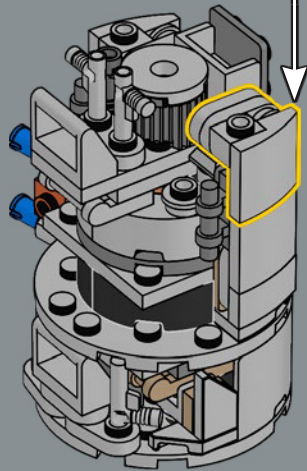
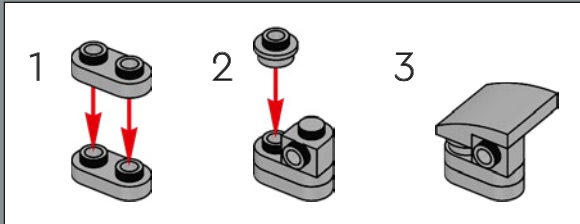


444

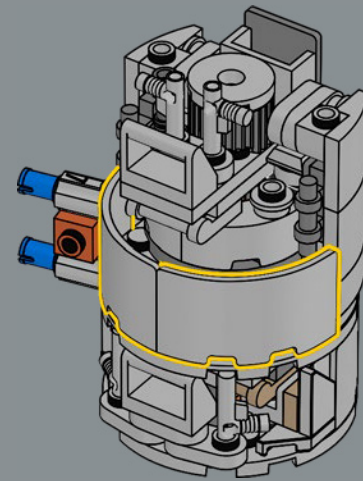


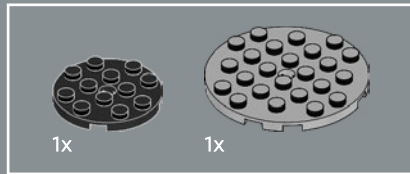
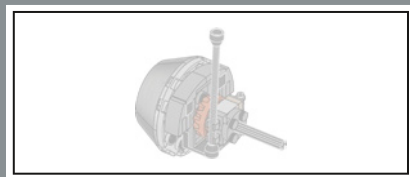


445

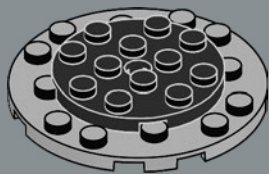


446

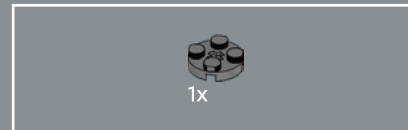
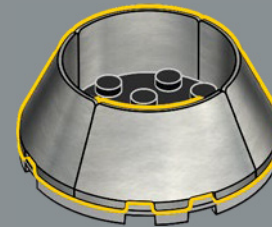




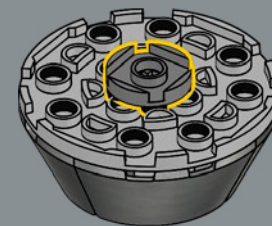
447

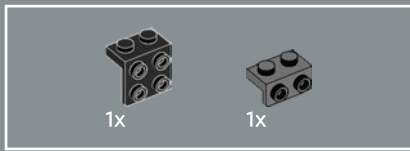


448

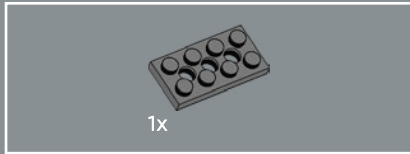
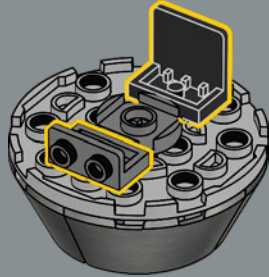


449

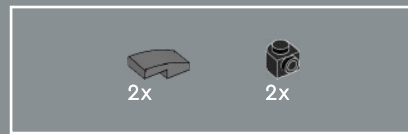
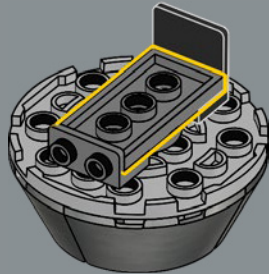




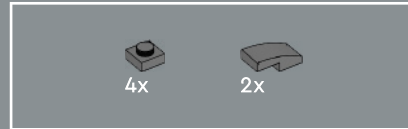
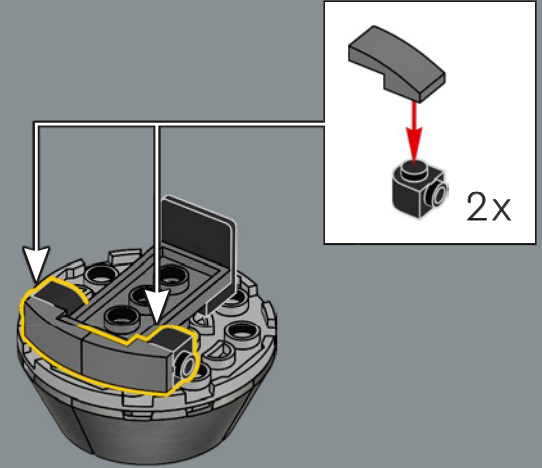
450



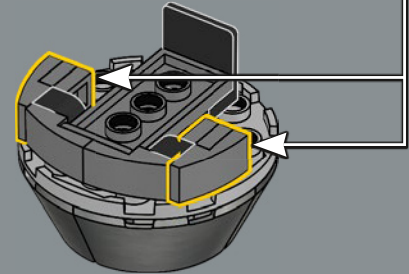
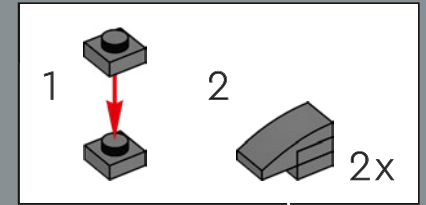
451

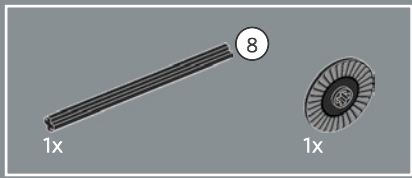


452

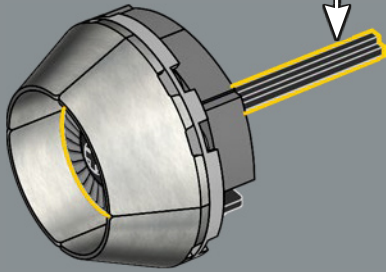
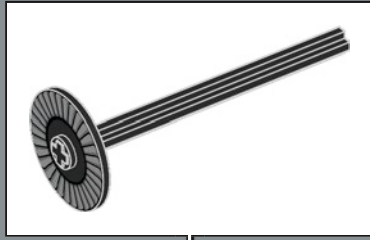


453

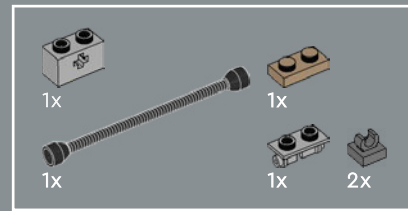
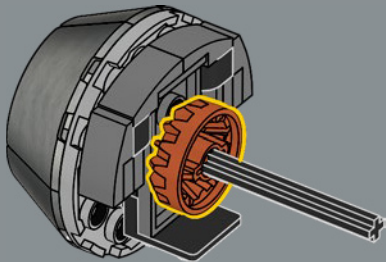




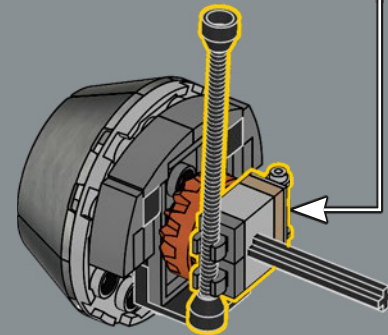
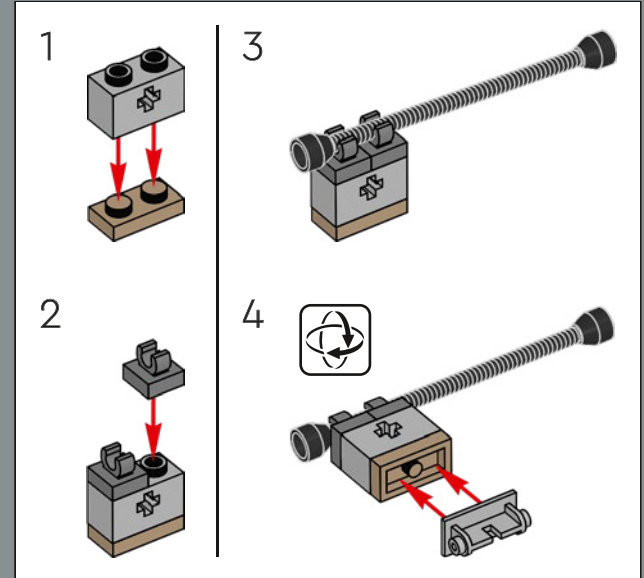
454



455



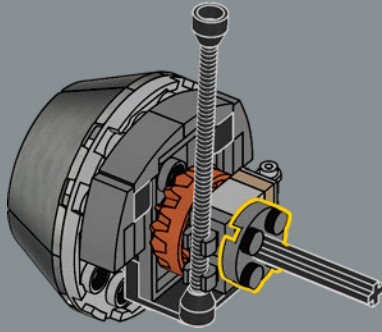
456



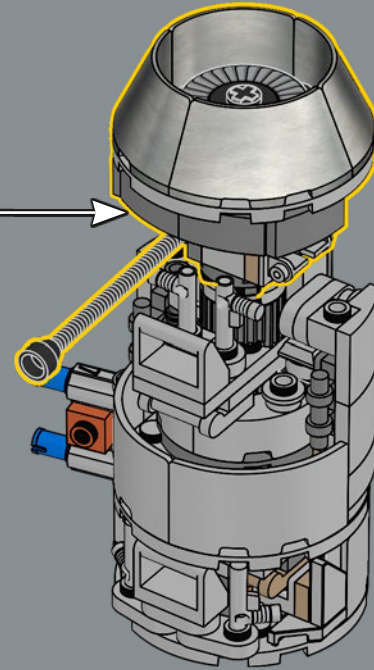


1x

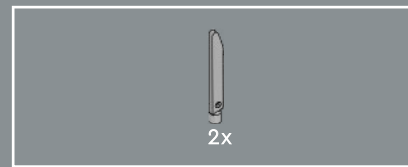
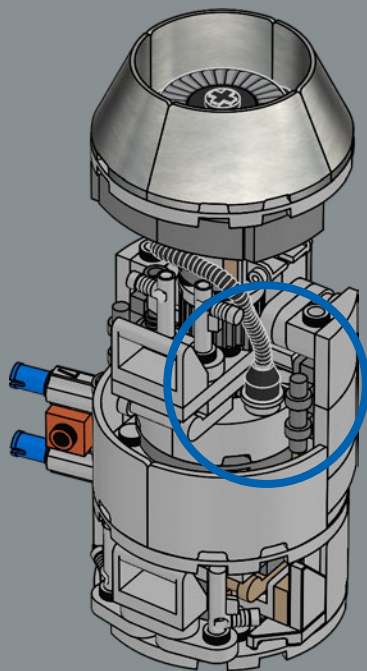
457



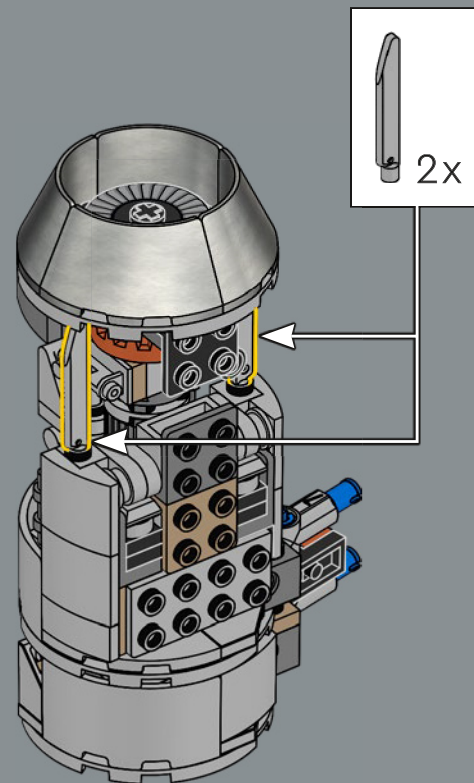
458

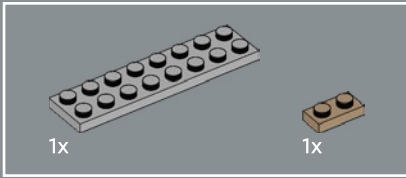
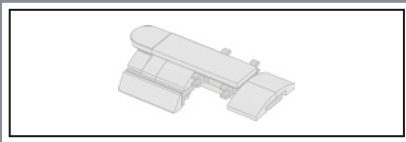


459

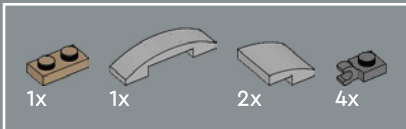
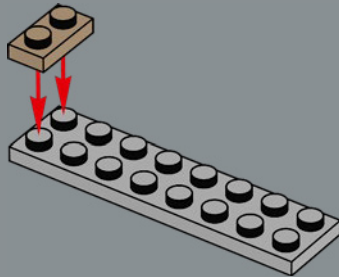


460

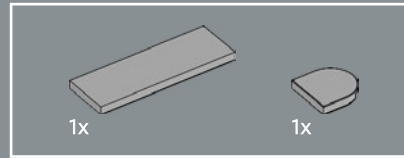
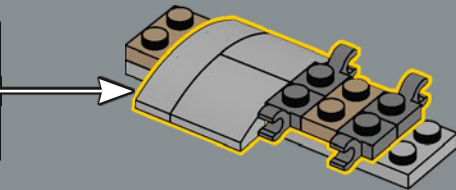
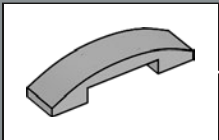




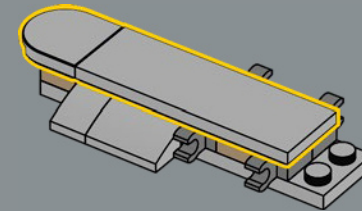
461



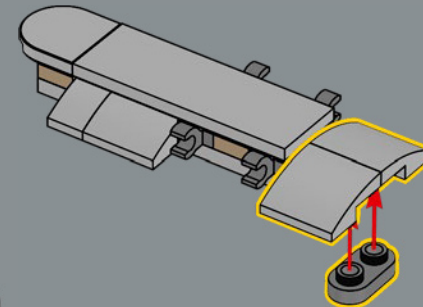
462

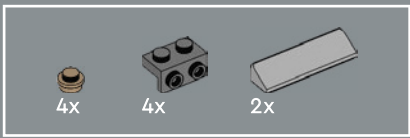


463

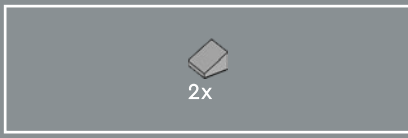
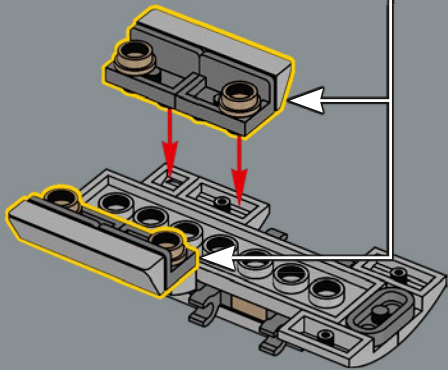
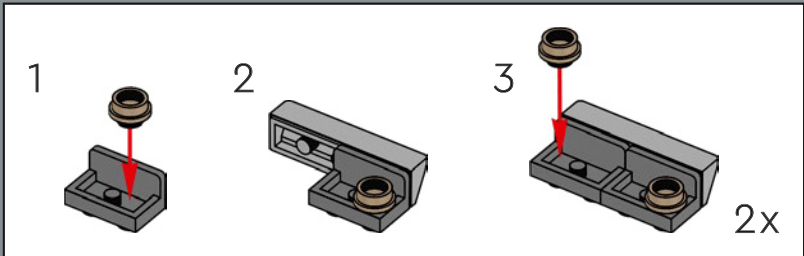


464

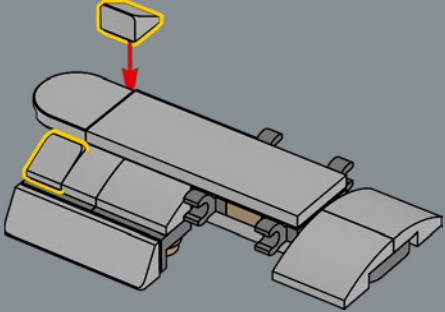




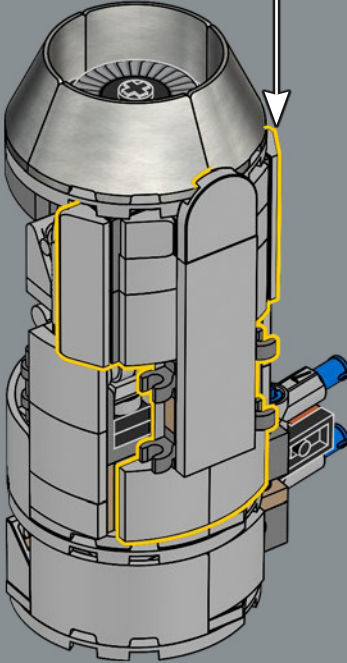
465

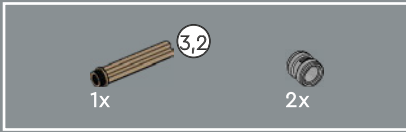
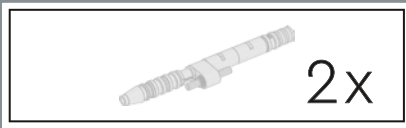


466

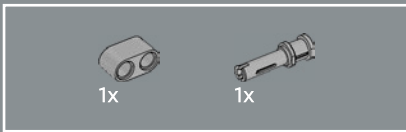
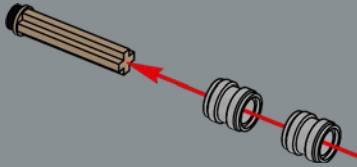


467

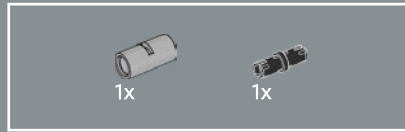
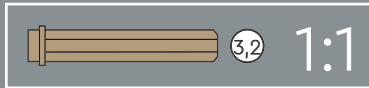
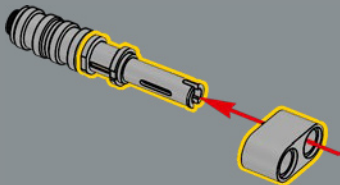




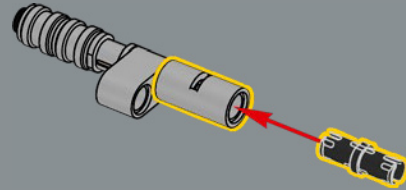
468



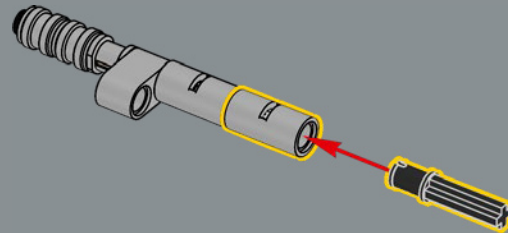
469



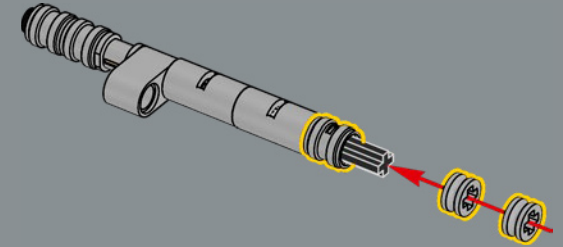
470



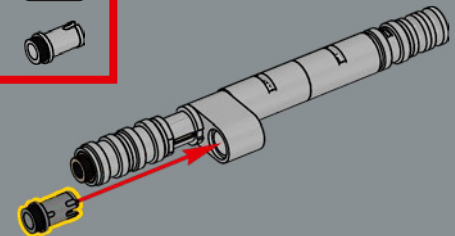
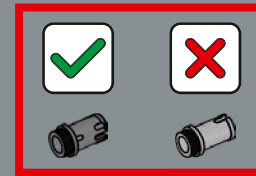
471

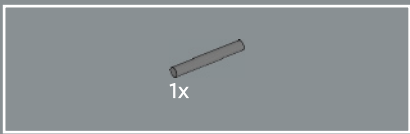


472

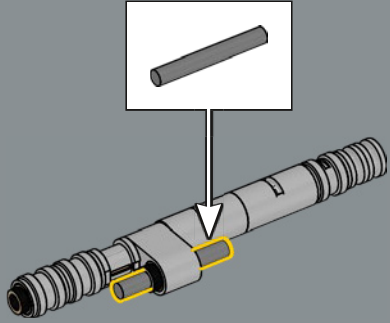


473

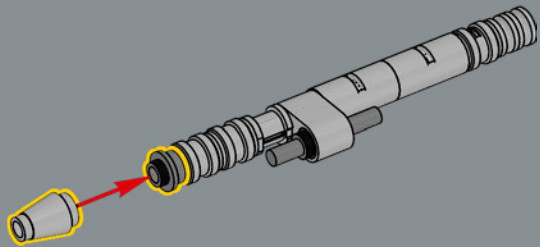




474

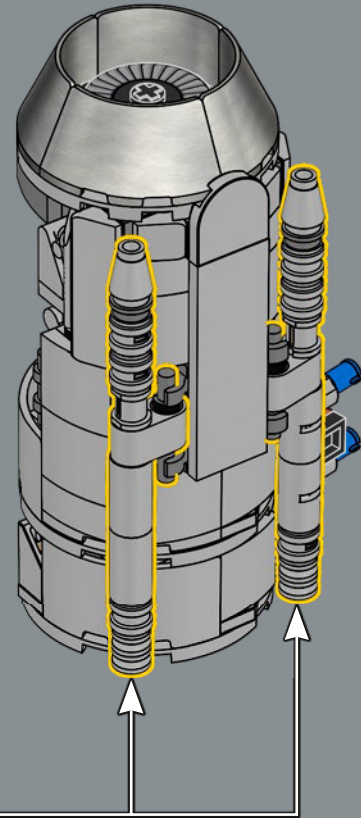


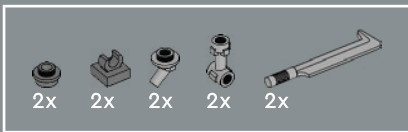
475



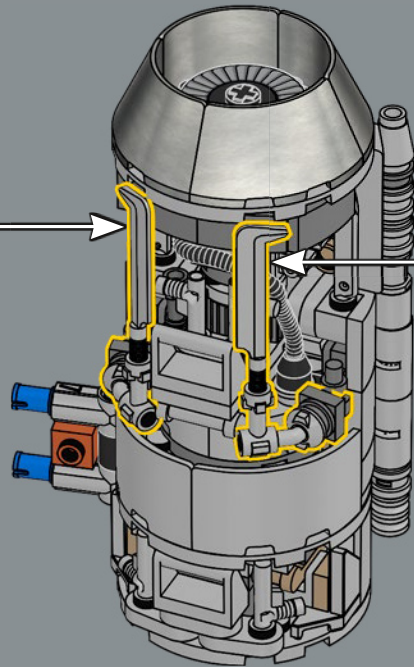
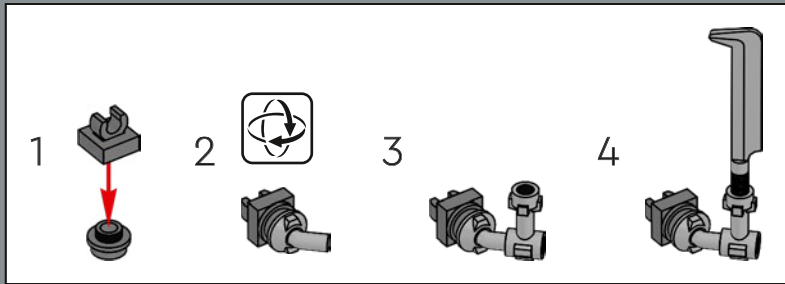
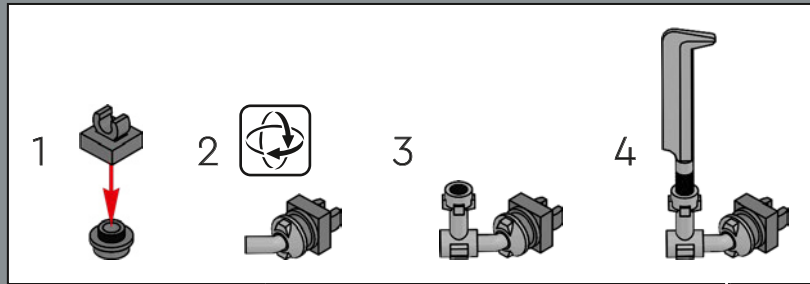
2x

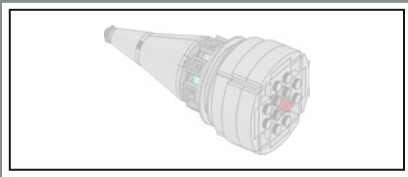
476



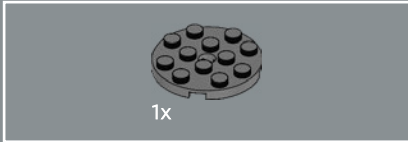


477

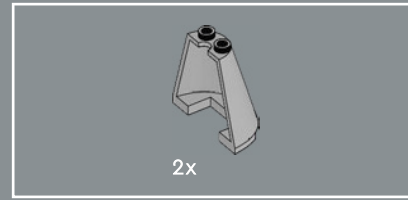




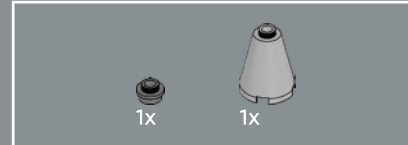
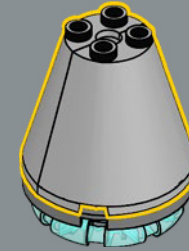
478



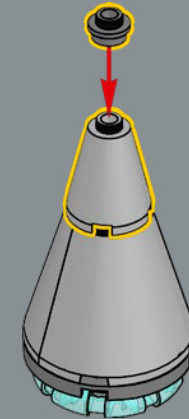
479

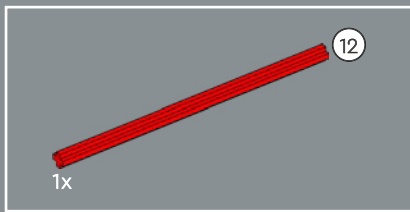


480

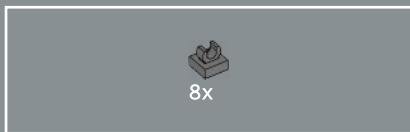
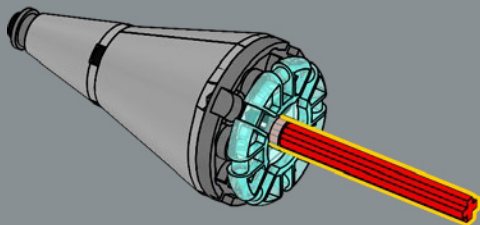


481

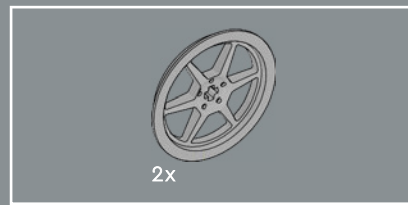
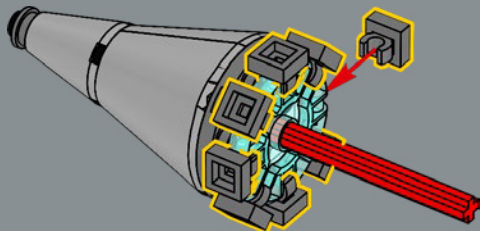




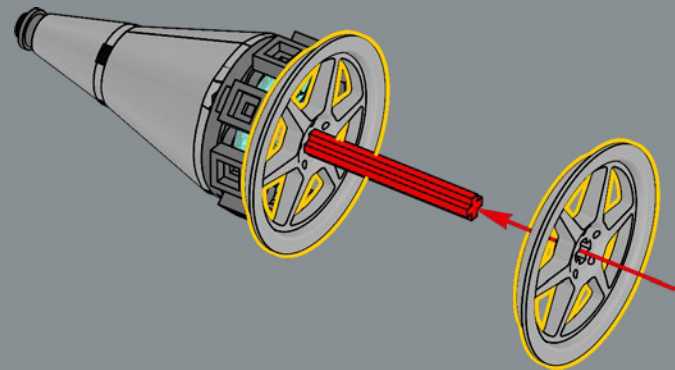
482

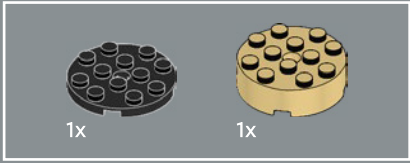
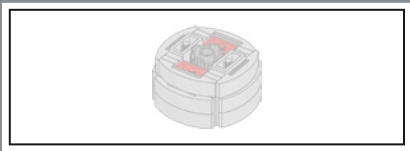


483

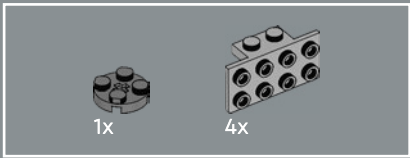
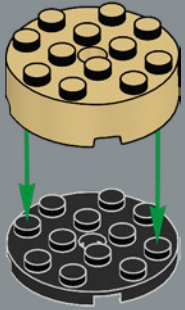


484

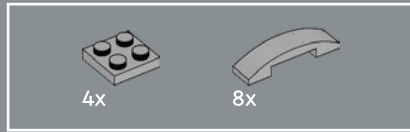
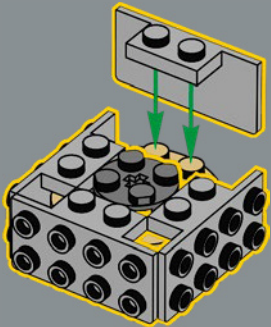




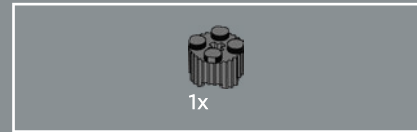
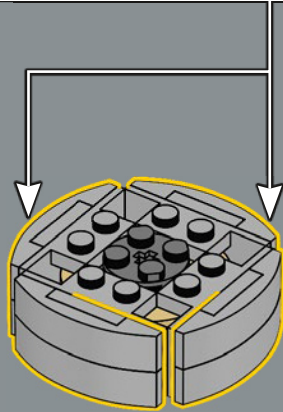
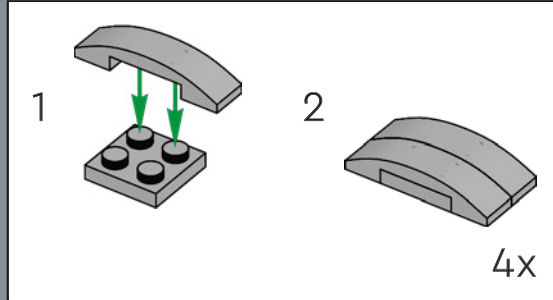
485



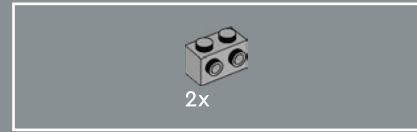
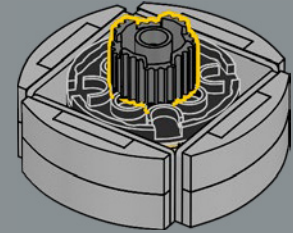
486



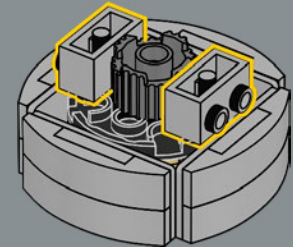
487

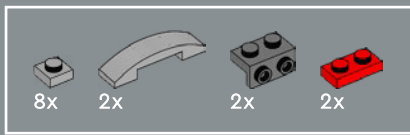


488

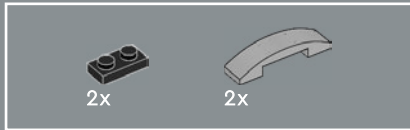
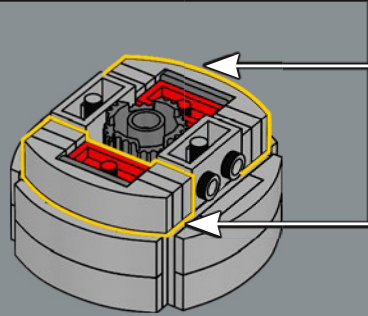
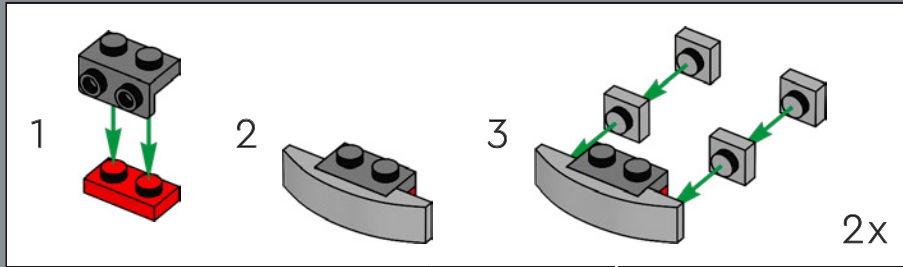


489

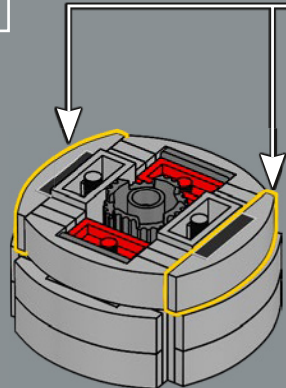
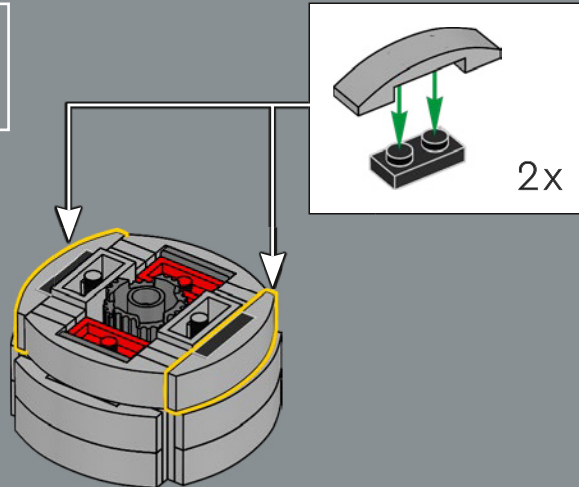




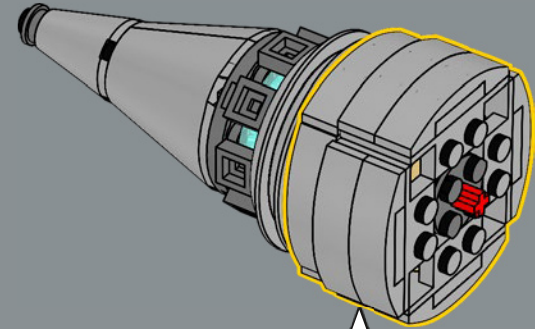
490



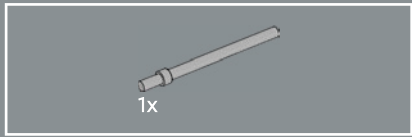
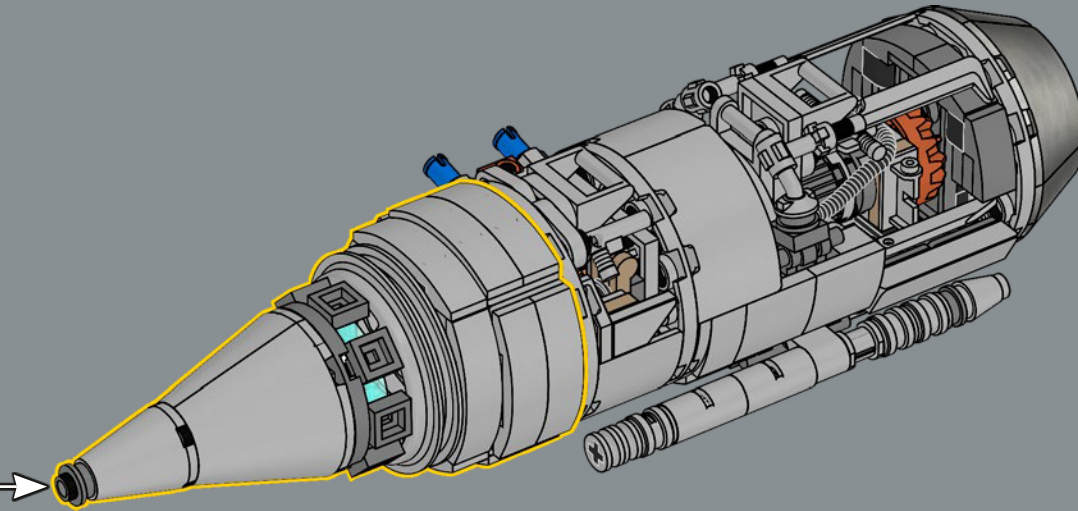
491



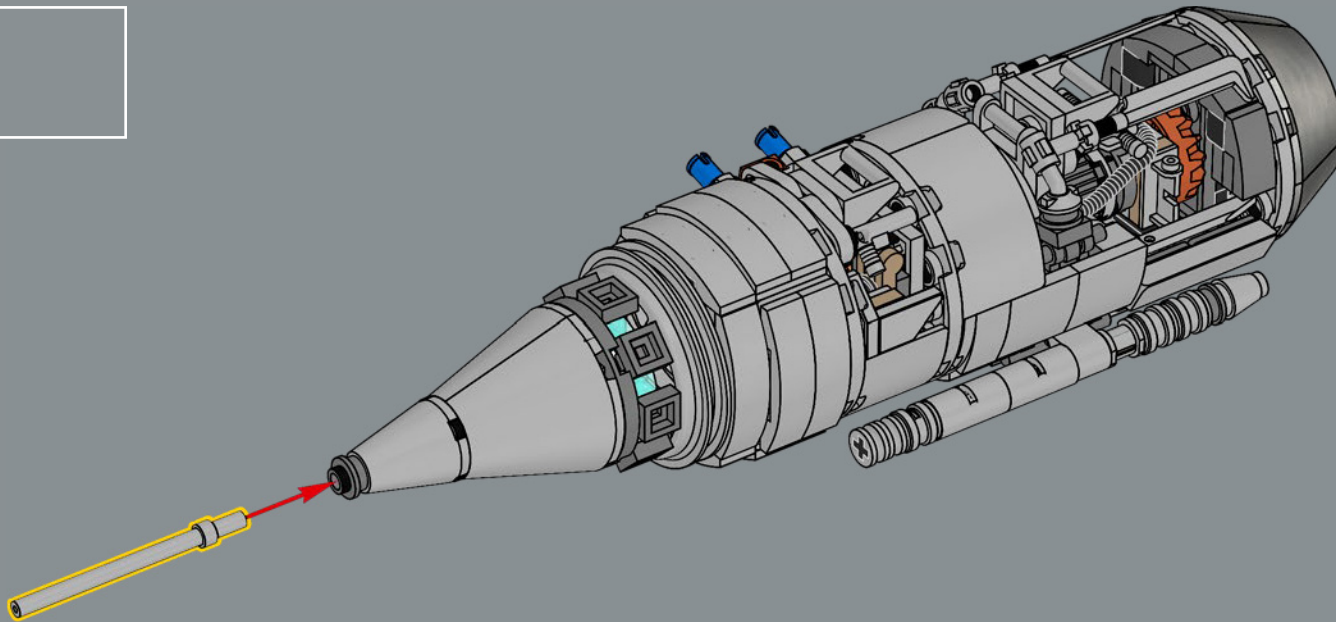
492

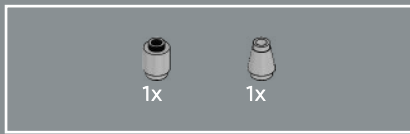


493

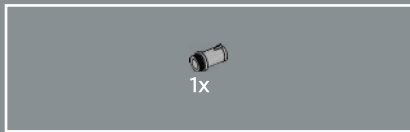
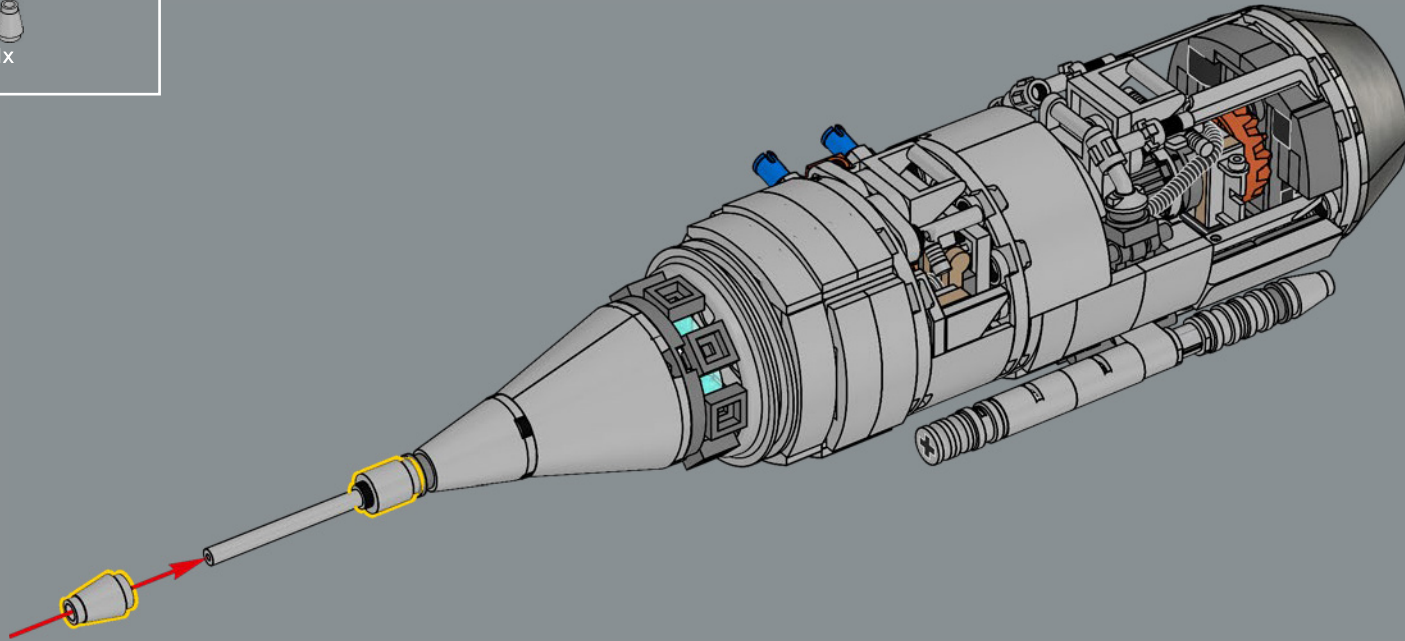


494

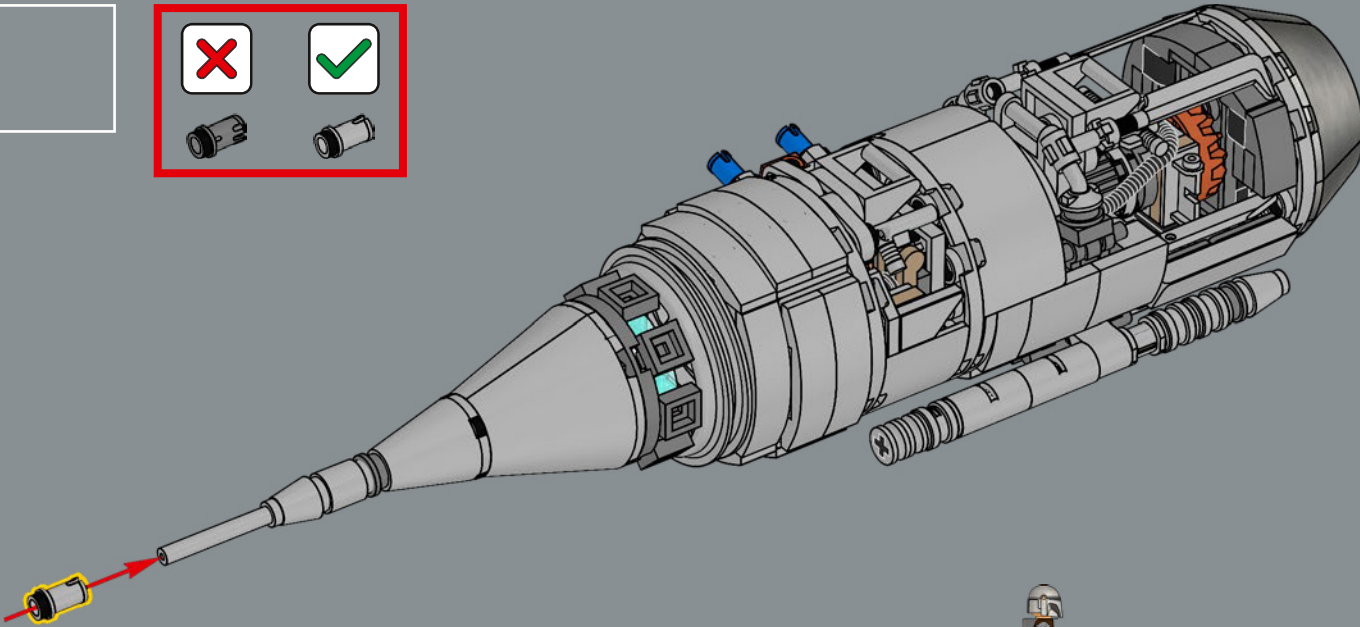
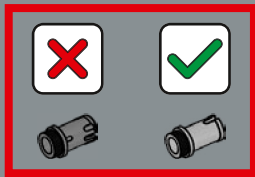


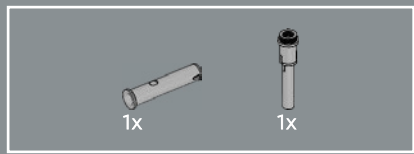


495

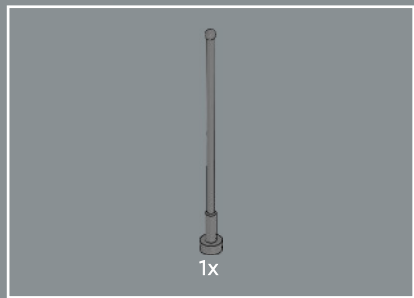
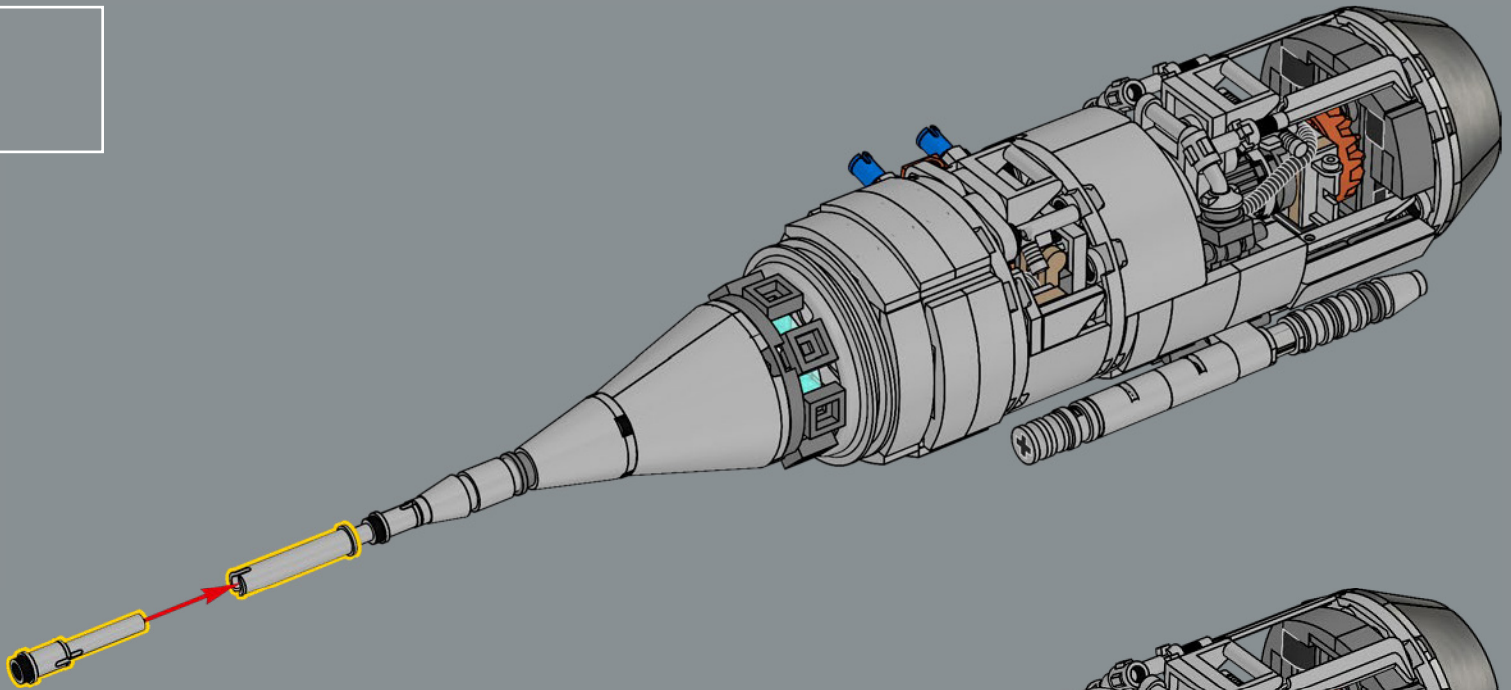


496

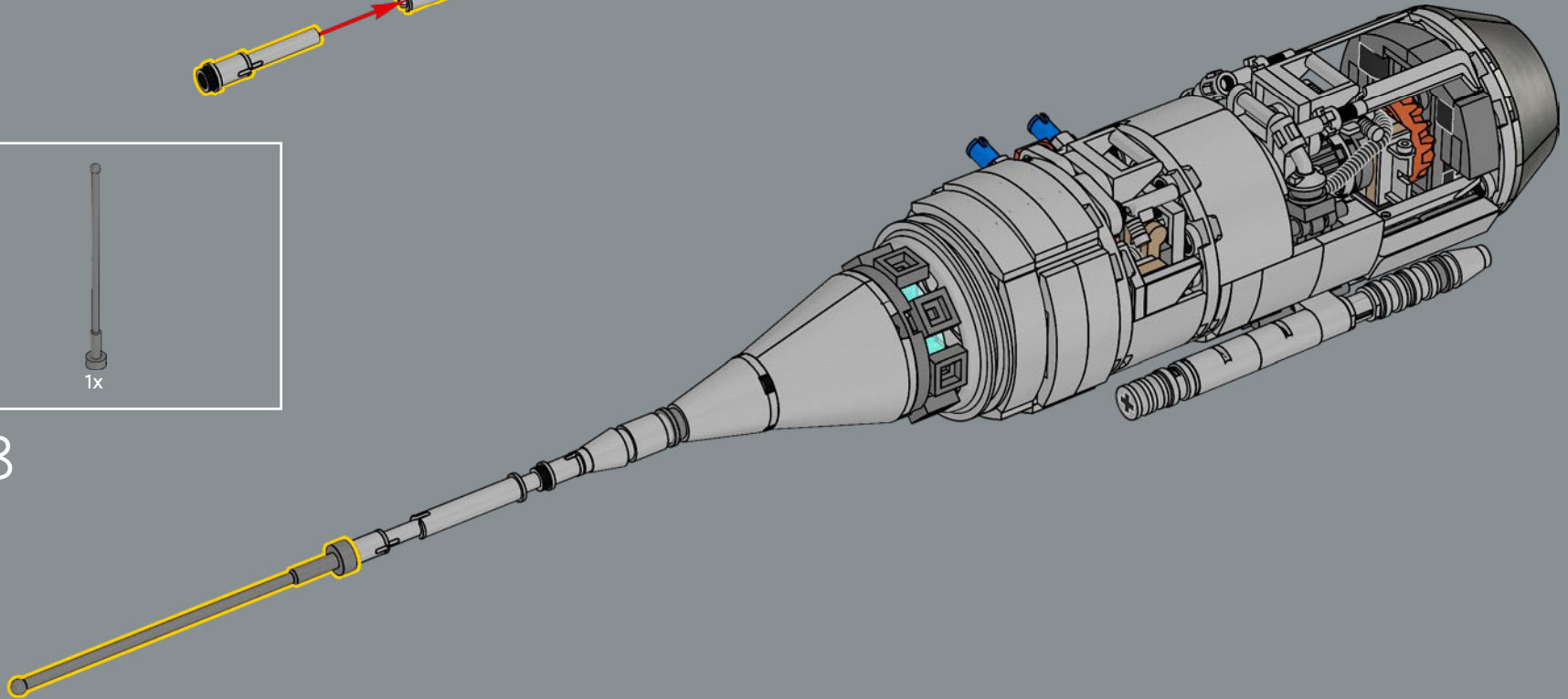




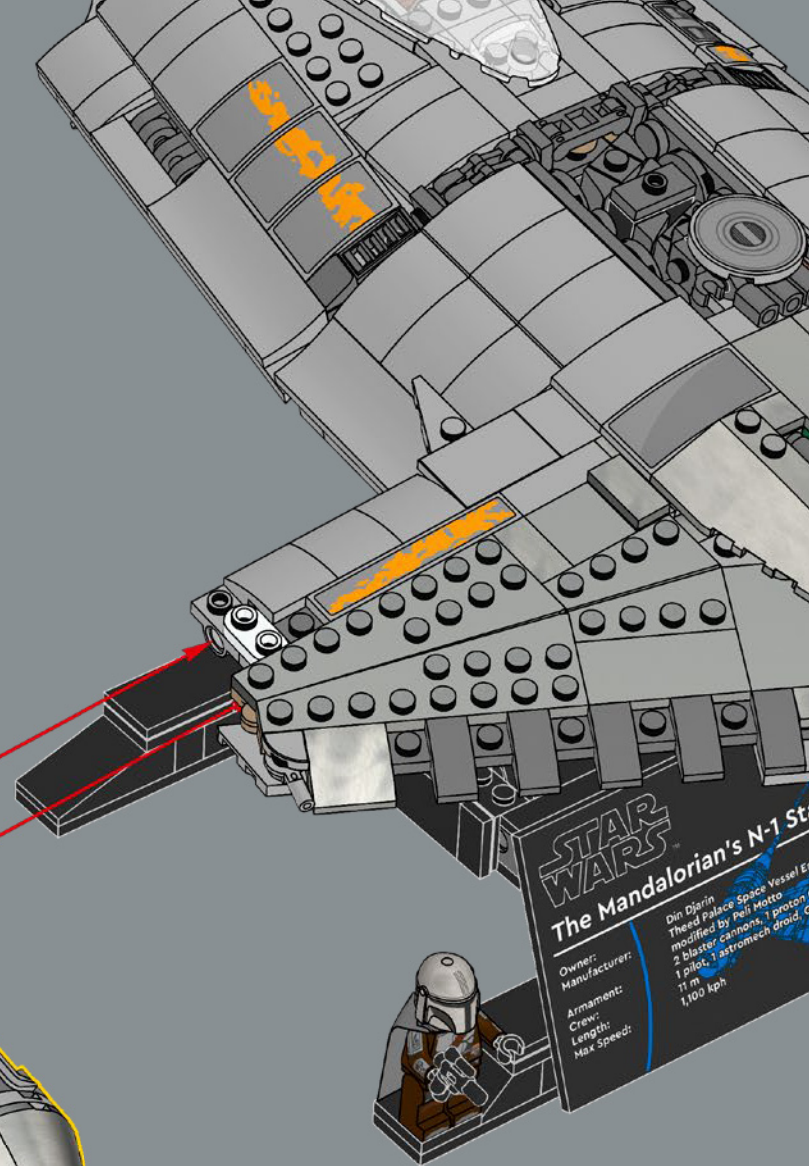
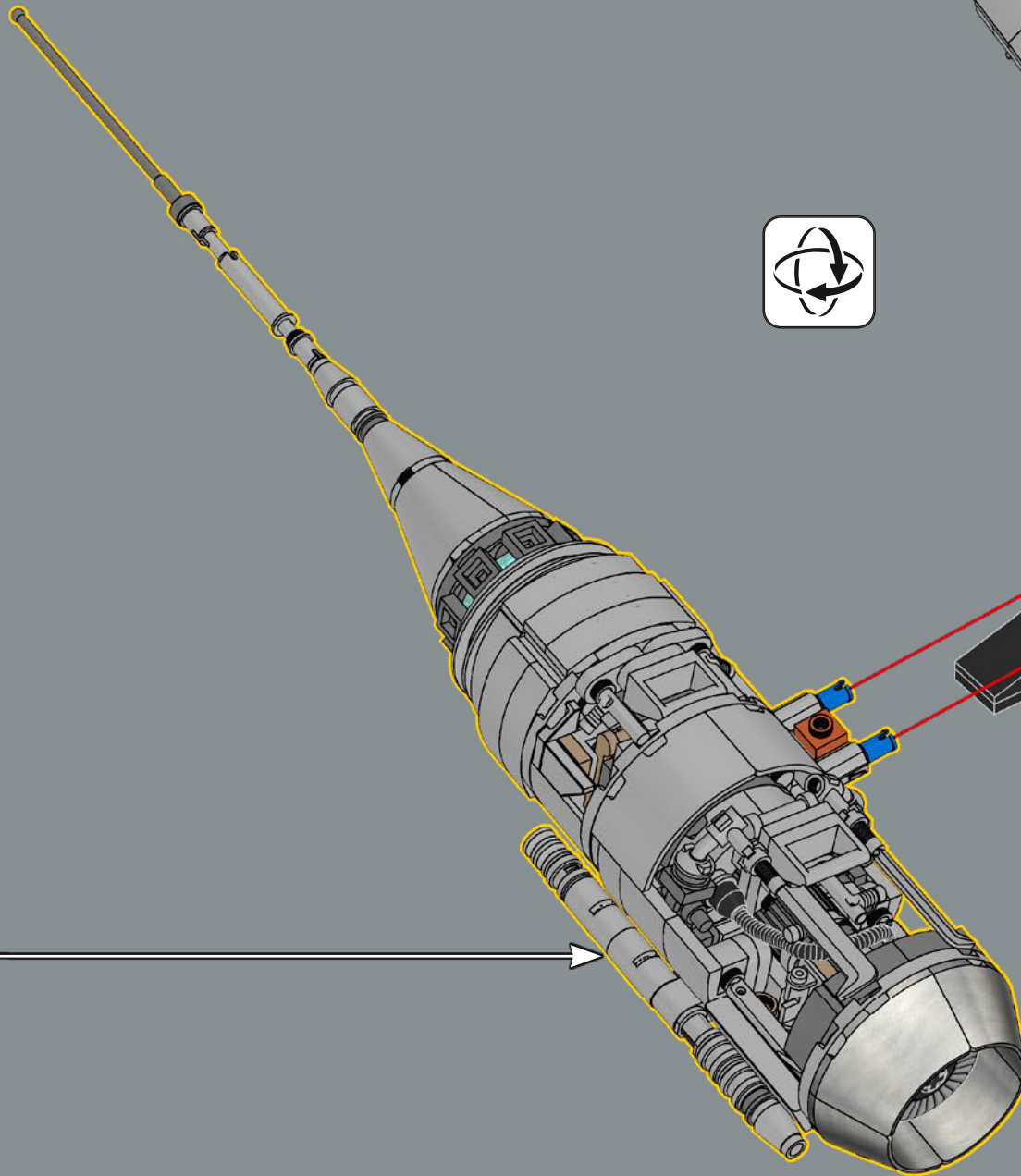
497



498

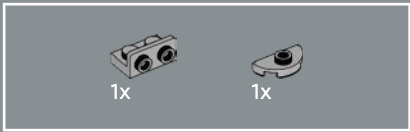


499

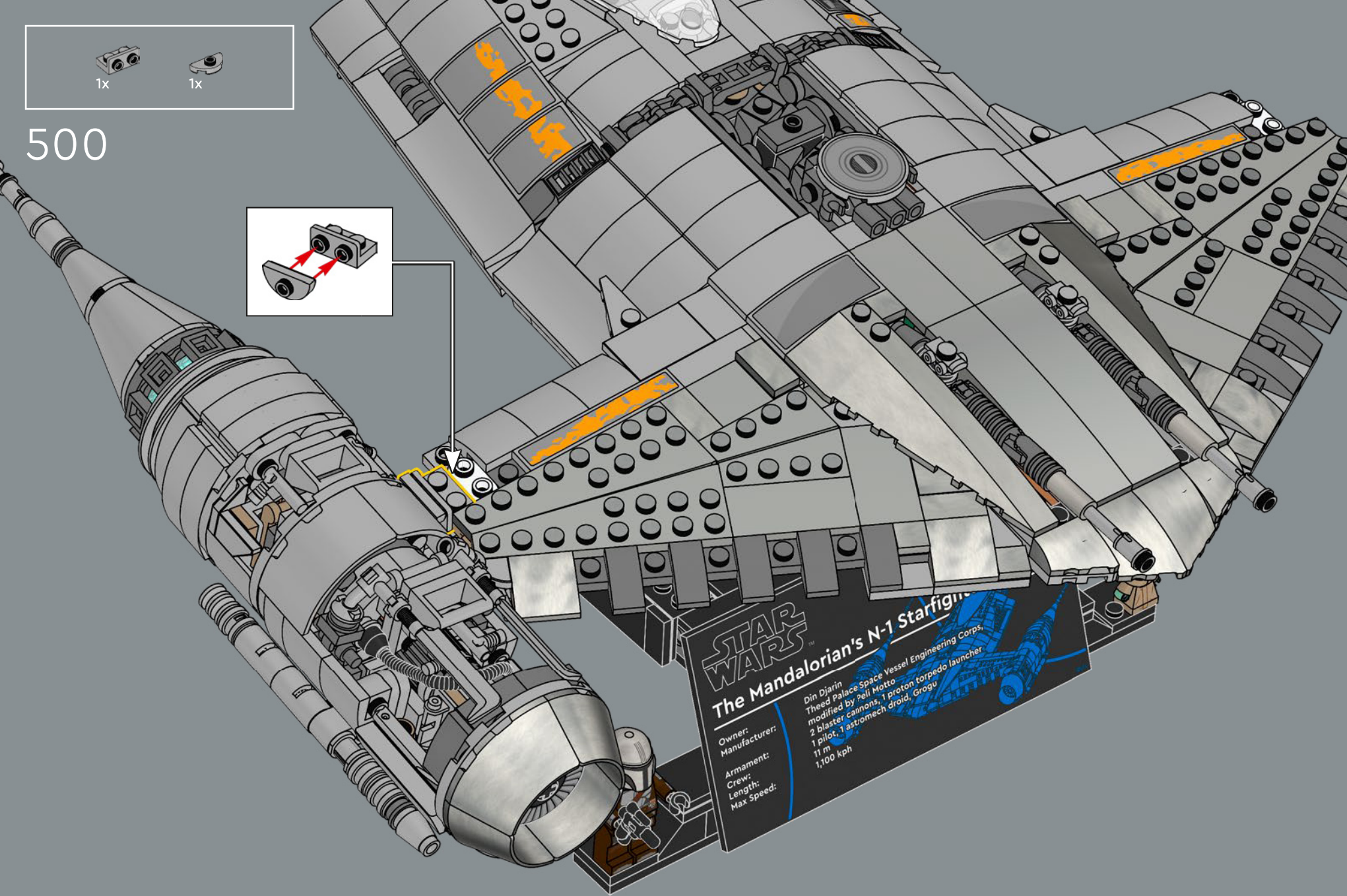
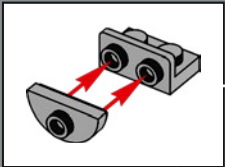


STAR WARS
The Mandalorian's N-1 Starship
Din Djarin
Theed Palace Space Vessel
modified by Peli Motto
2 blaster cannons, 1 proton
1 pilot, 1 astromech droid
11 m
1,100 kph



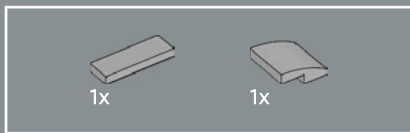


500

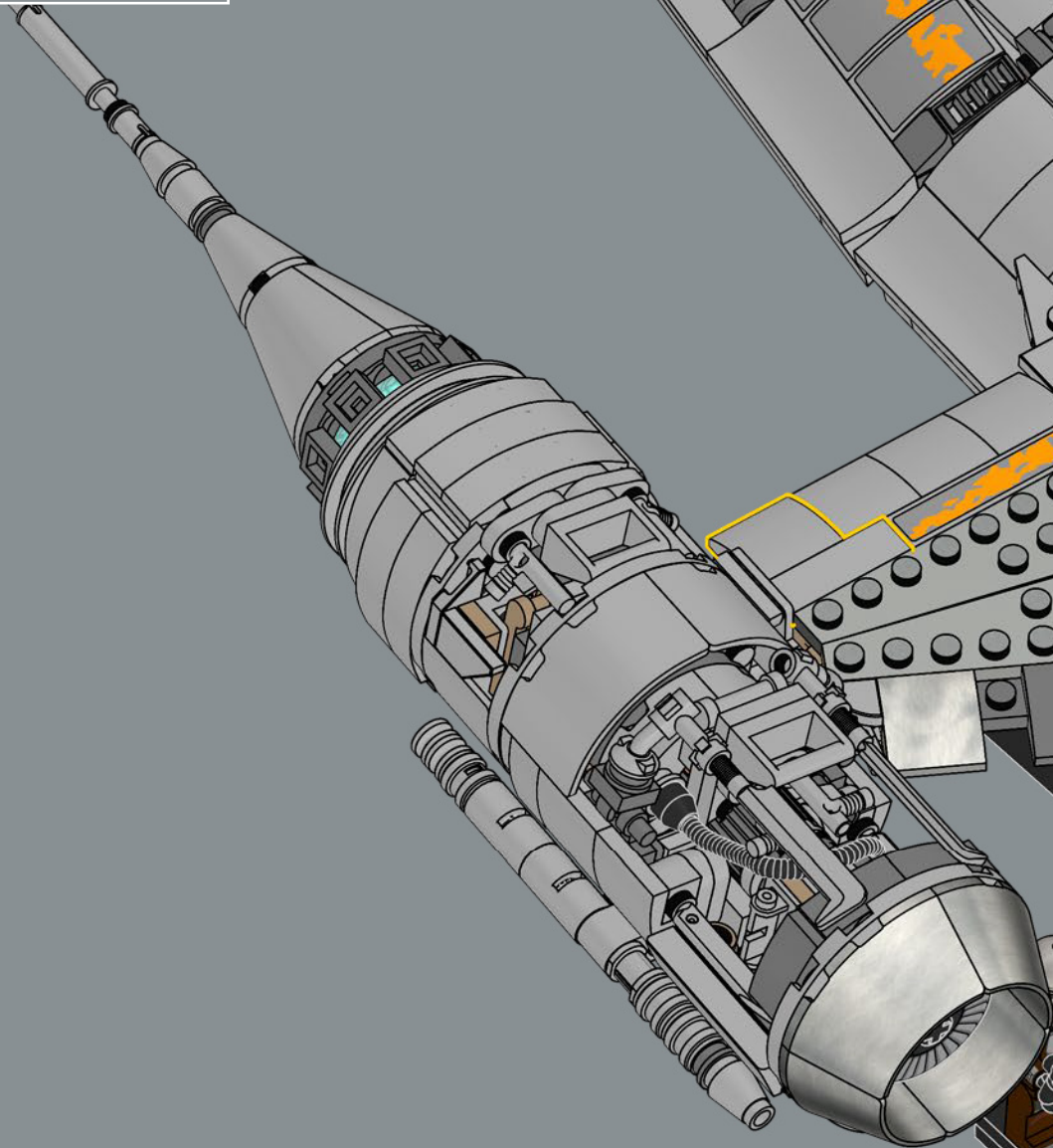


STAR WARS
The Mandalorian's N-1 Starfighter

Owner: Din Djarin
 Manufacturer: Theed Palace Space Vessel Engineering Corps, modified by Pelli Motto
 Armament: 2 blaster cannons, 1 proton torpedo launcher
 Crew: 1 pilot, 1 astromech droid, Grogu
 Length: 11 m
 Max Speed: 1,100 kph



501



STAR WARS™
The Mandalorian's N-1 Starfighter

Din Djarin
Theed Palace Space Vessel Engineering Corps,
modified by Peli Motto

Armament:
2 blaster cannons, 1 proton torpedo launcher

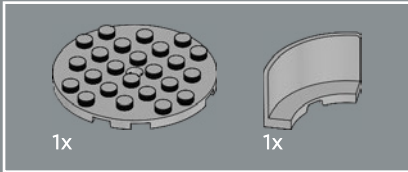
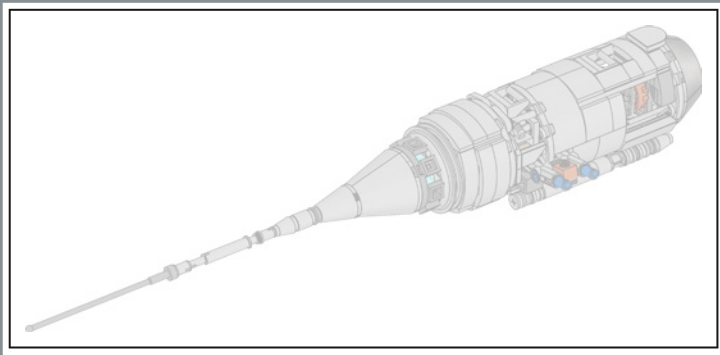
Crew:
1 pilot, 1 astromech droid, Grogu

Length:
11 m

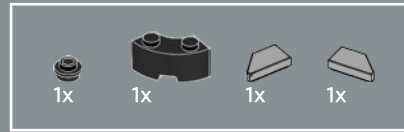
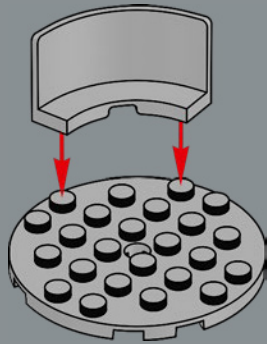
Max Speed:
1,100 kph



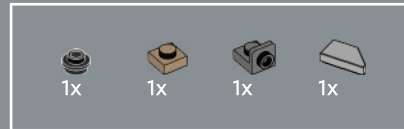
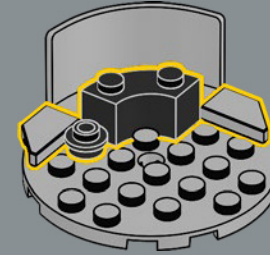




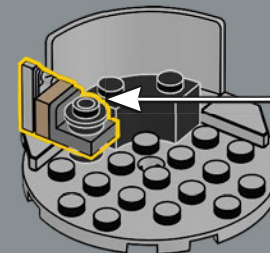
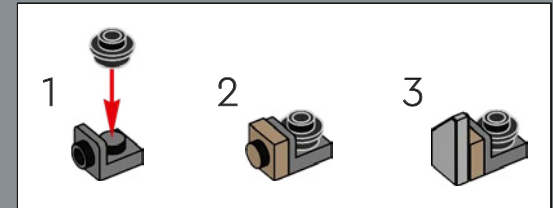
502



503

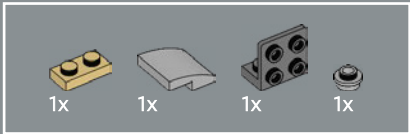
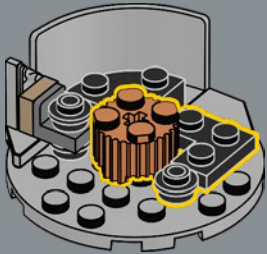


504

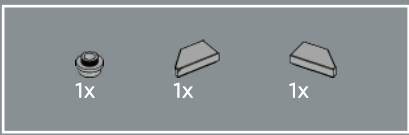
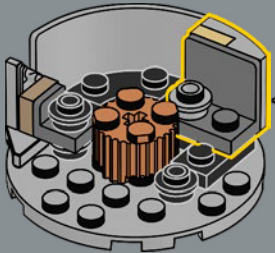
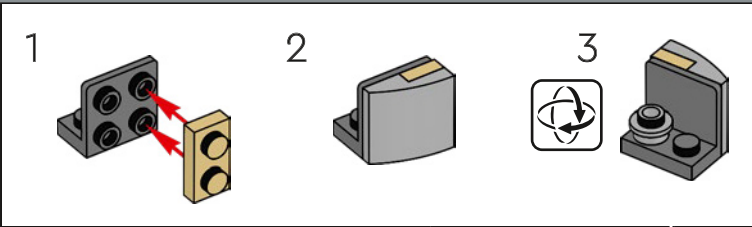




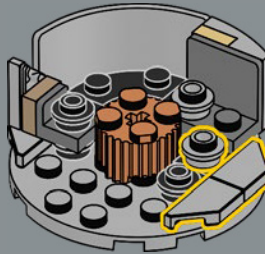
505



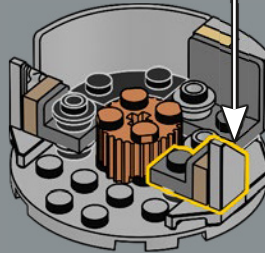
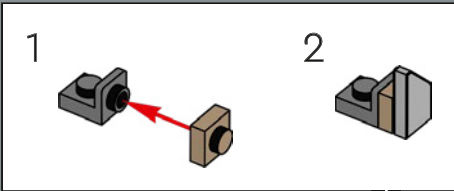
506

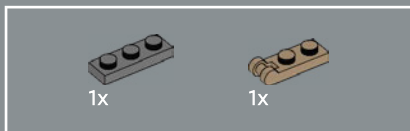


507

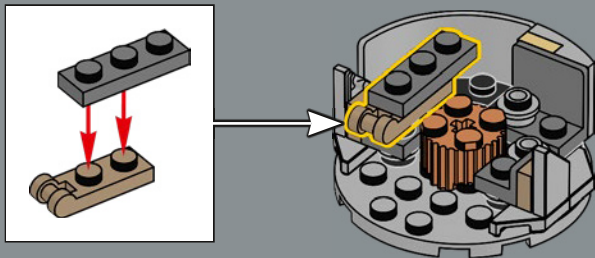


508

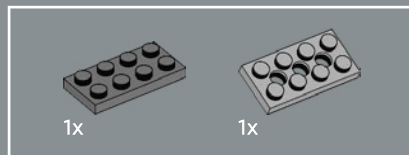
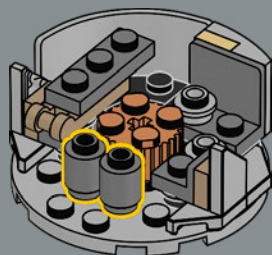




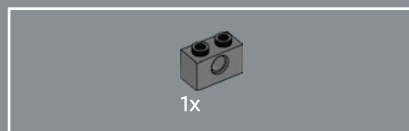
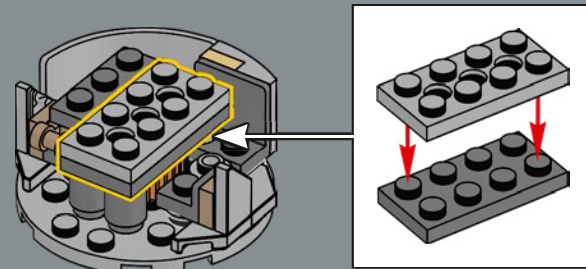
509



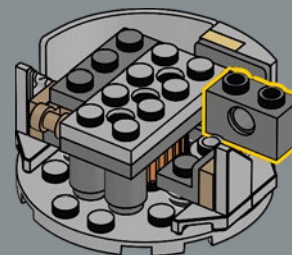
510



511

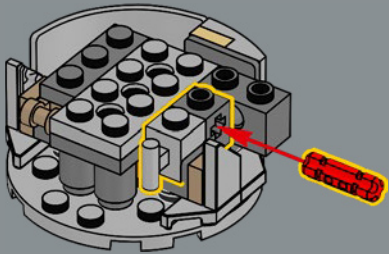


512

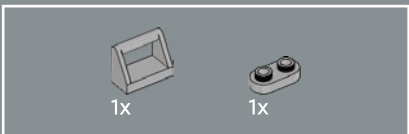
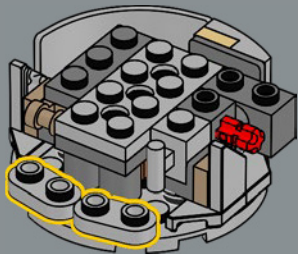




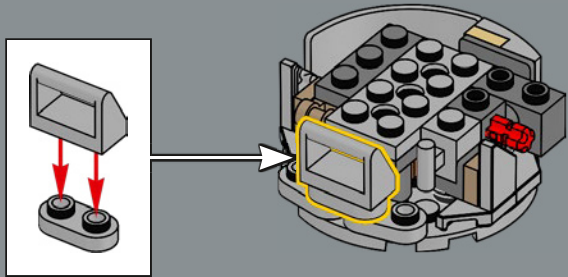
513



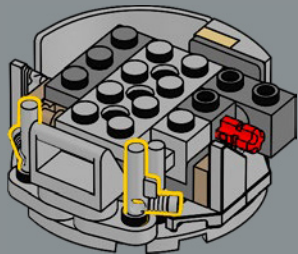
514

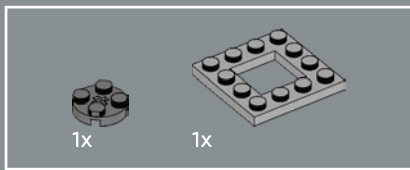


515

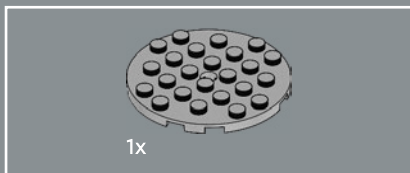
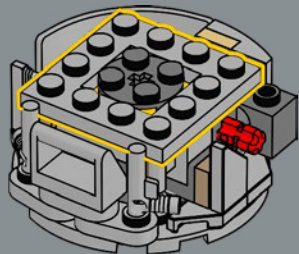


516

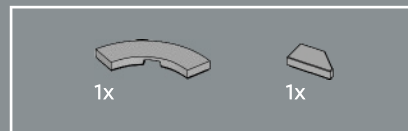
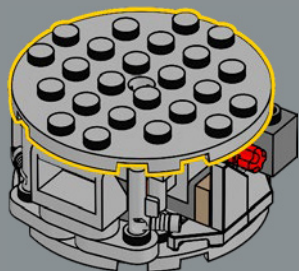




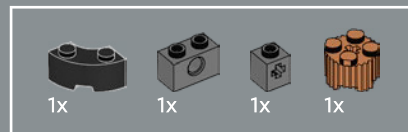
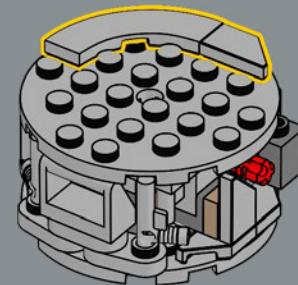
517



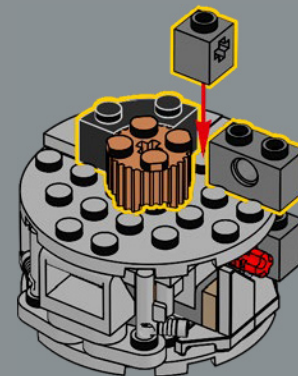
518

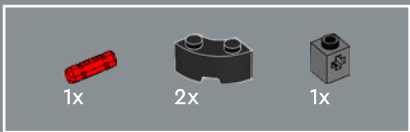


519

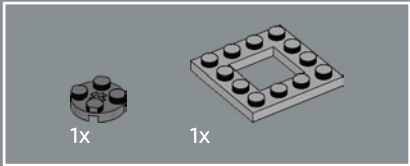
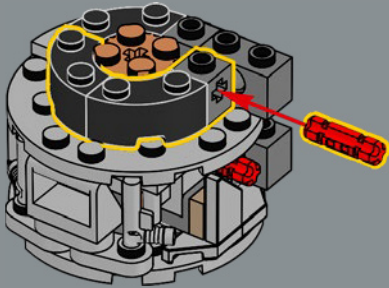


520

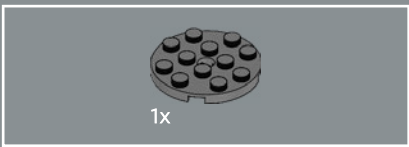
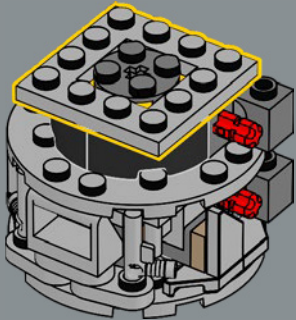




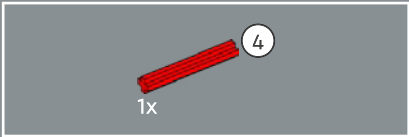
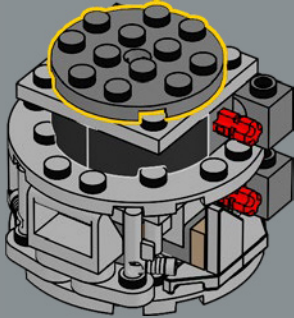
521



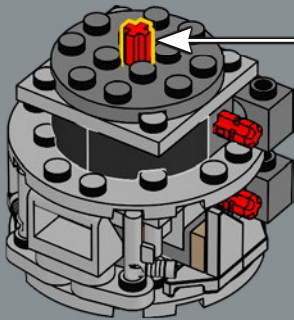
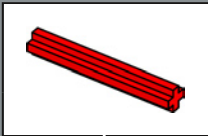
522

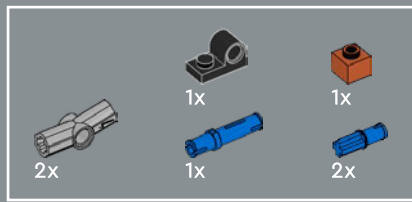


523

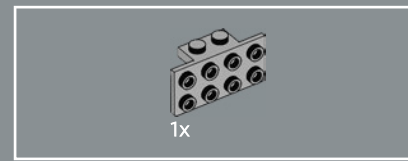
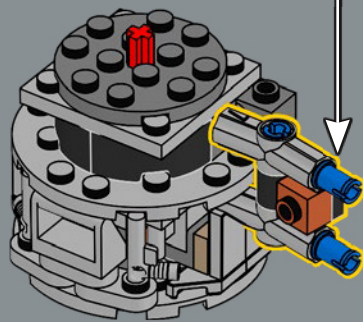
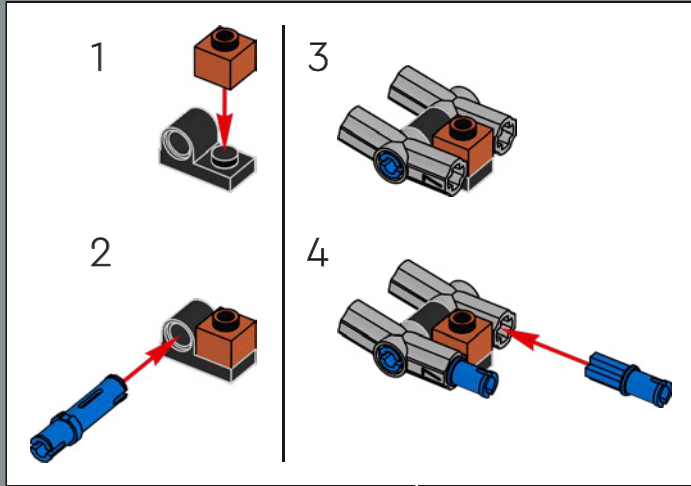


524

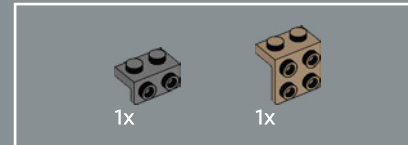
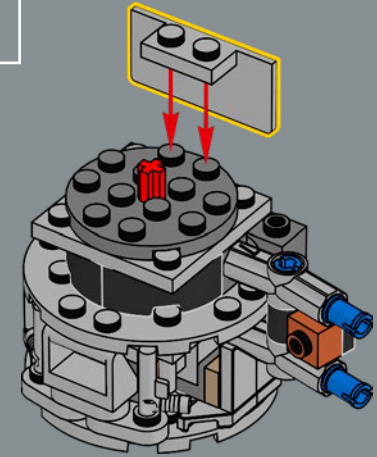




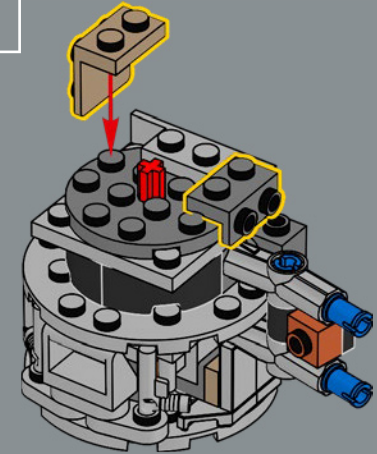
525

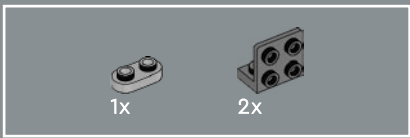


526

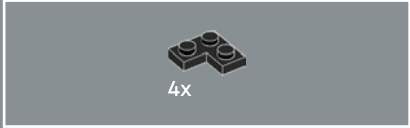
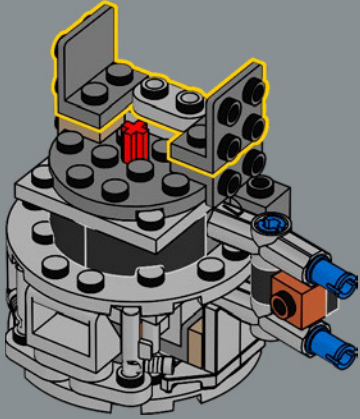


527

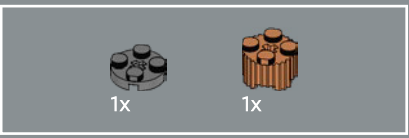
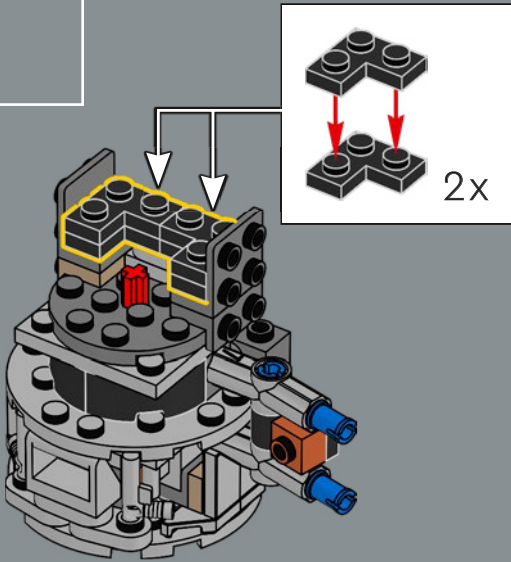




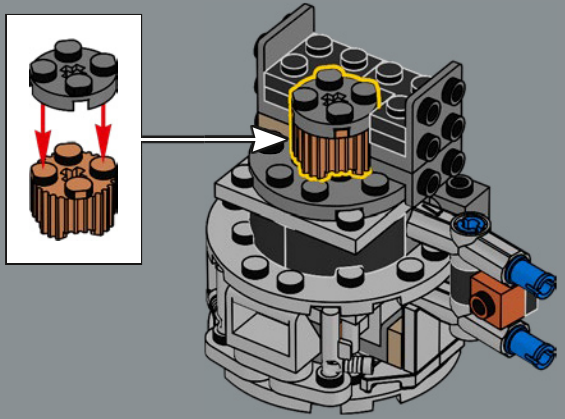
528



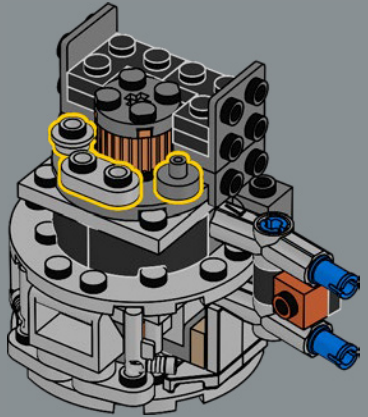
529

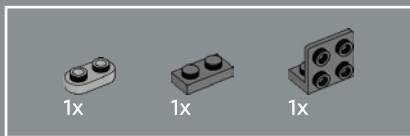


530

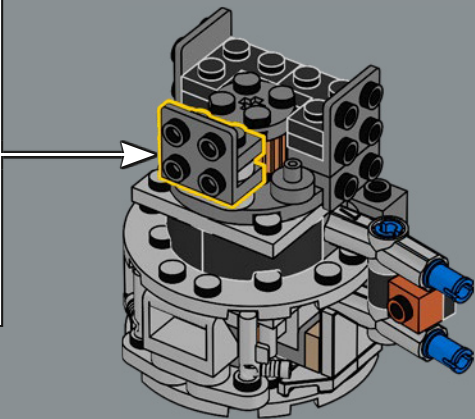
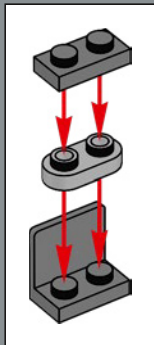


531

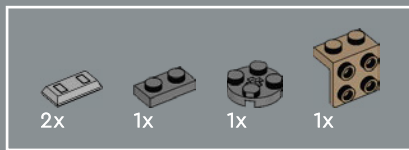
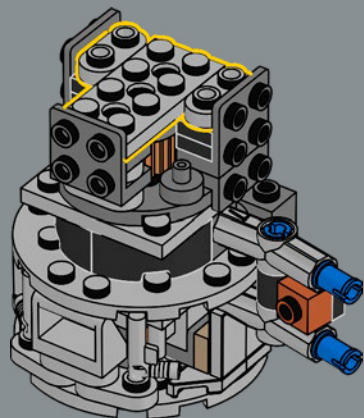




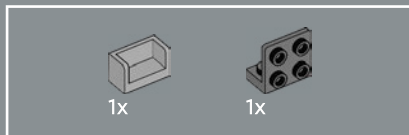
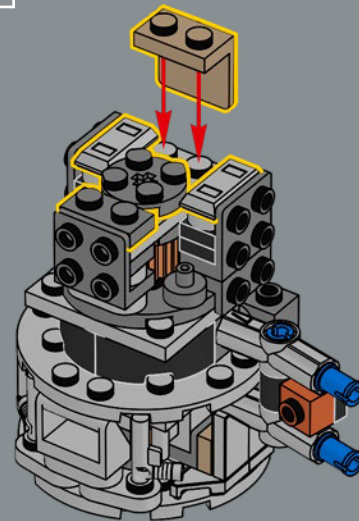
532



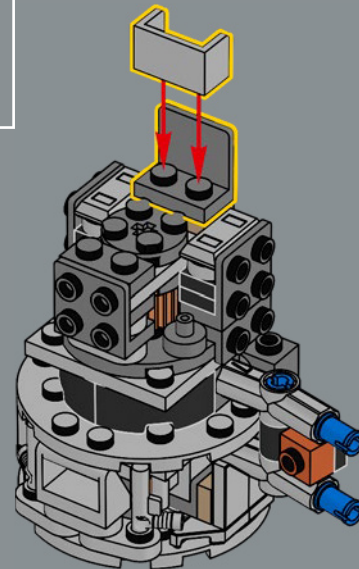
533

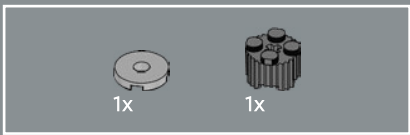


534

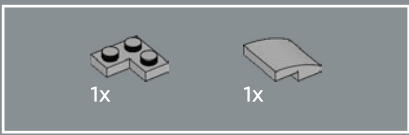
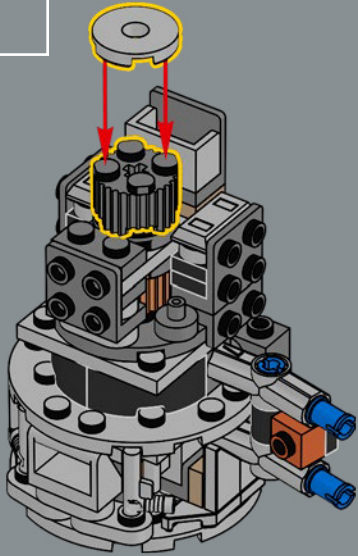


535

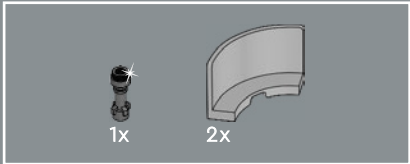
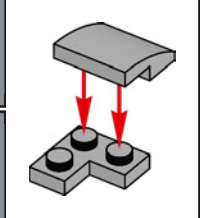
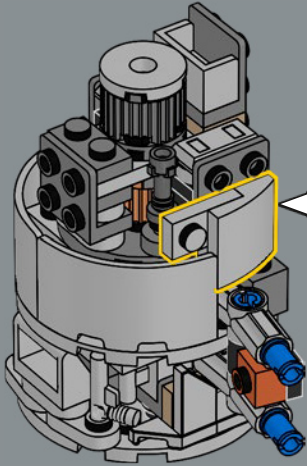




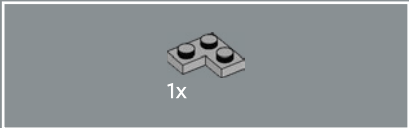
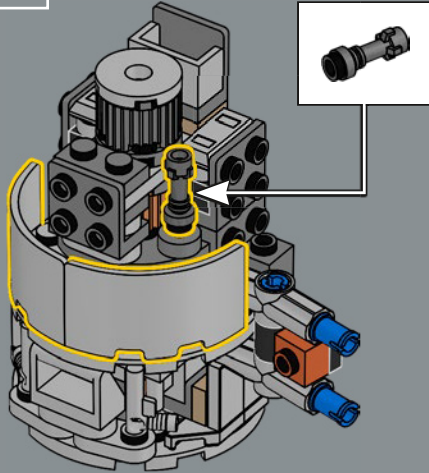
536



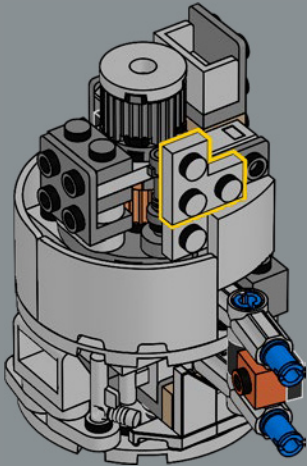
538

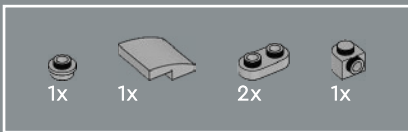


537

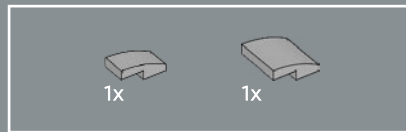
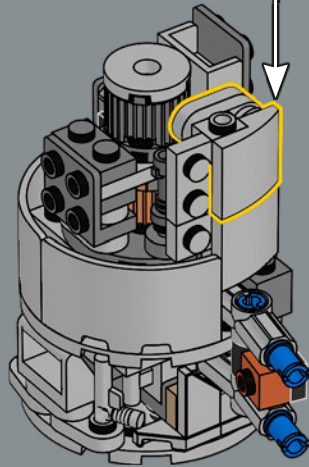
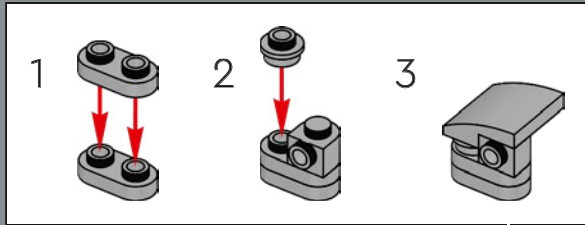


539

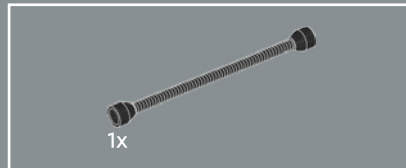
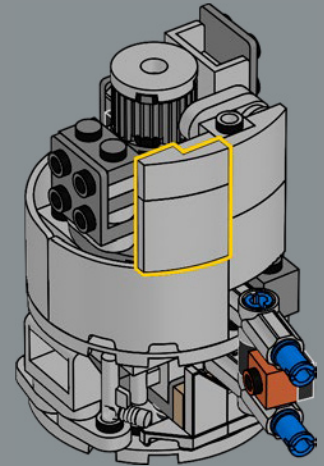




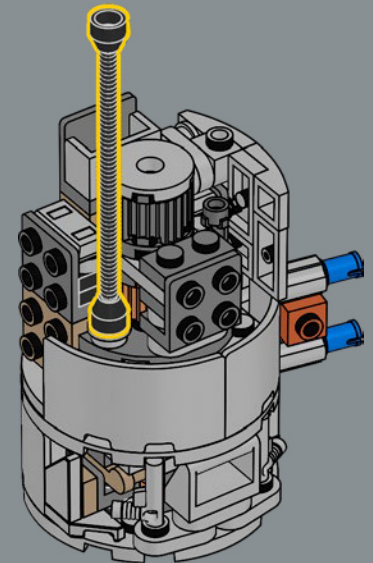
540

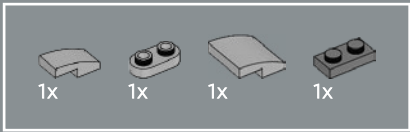


541

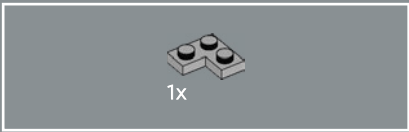
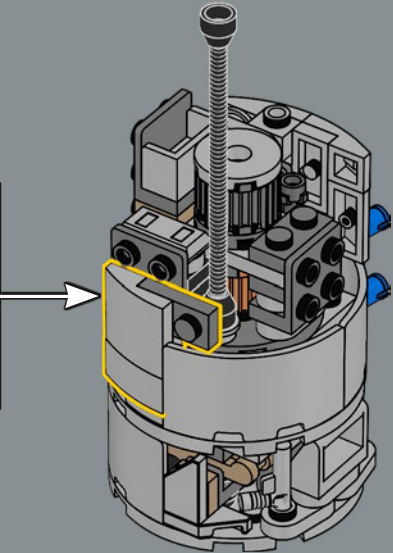
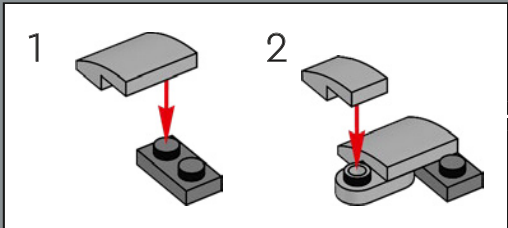


542

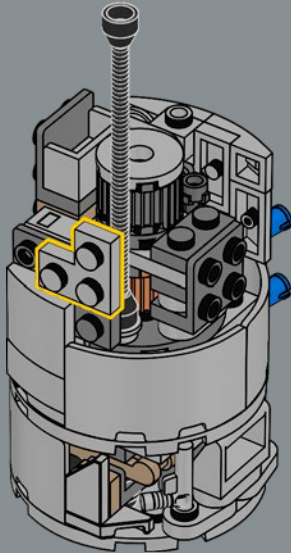


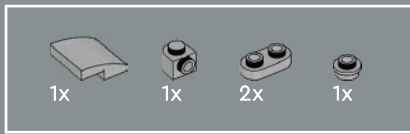


543

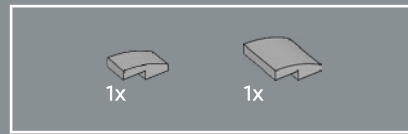
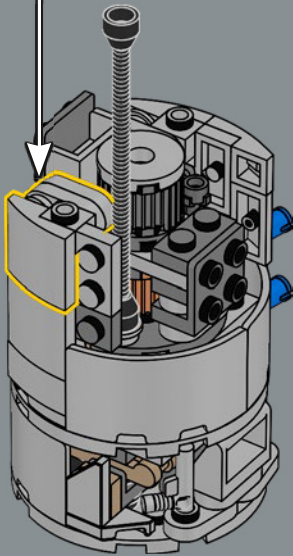
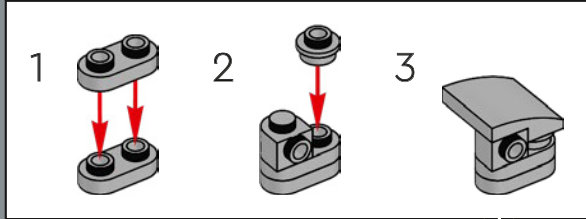


544

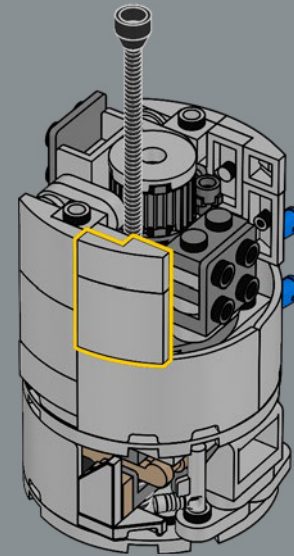


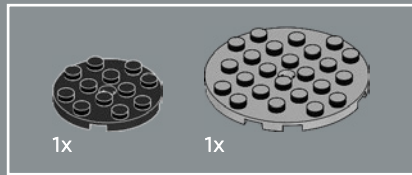
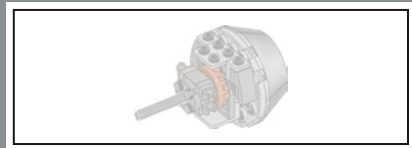


545

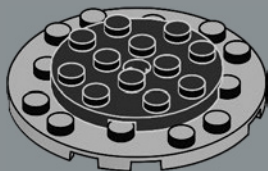


546

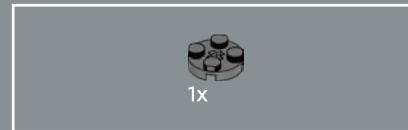
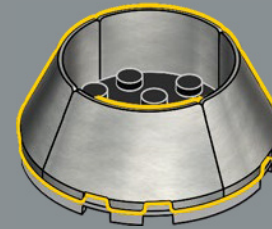




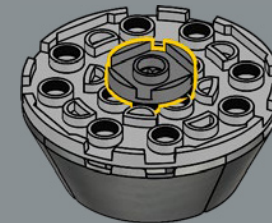
547

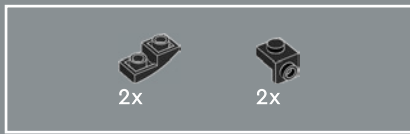


548

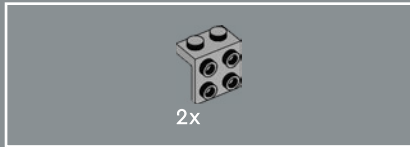
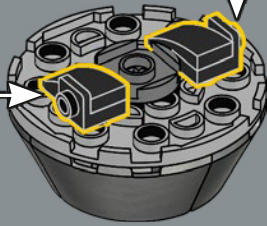
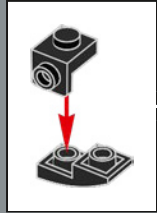
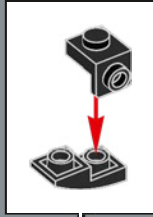


549

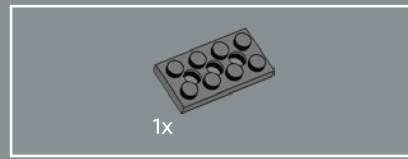
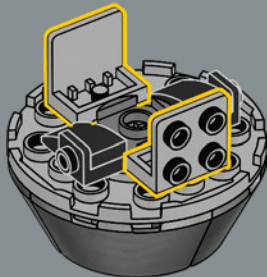




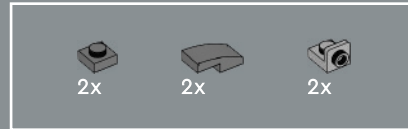
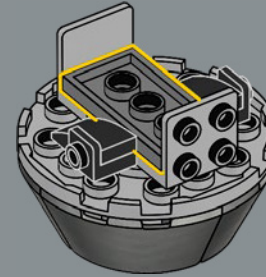
550



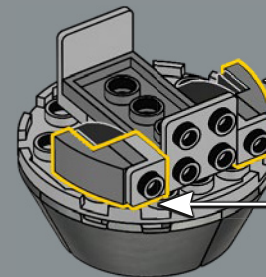
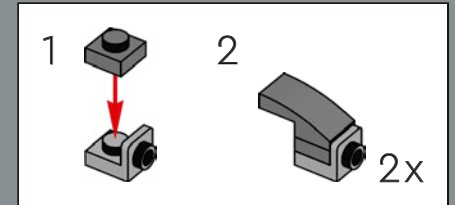
551

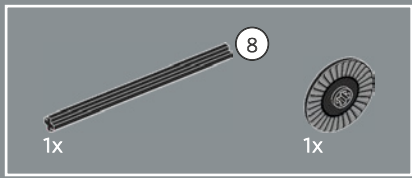


552

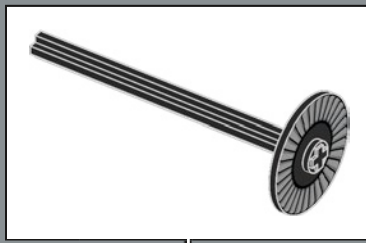
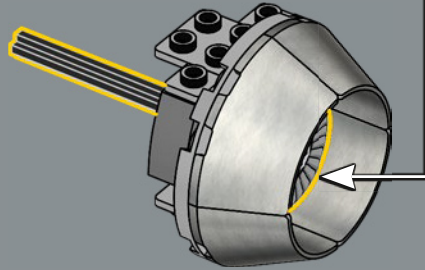


553

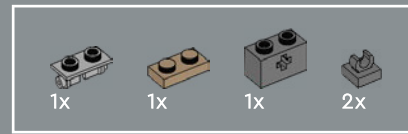
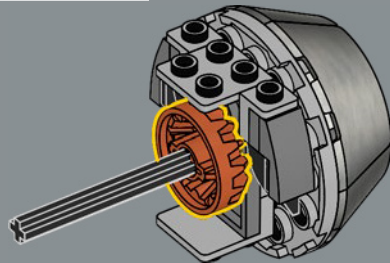




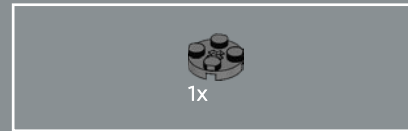
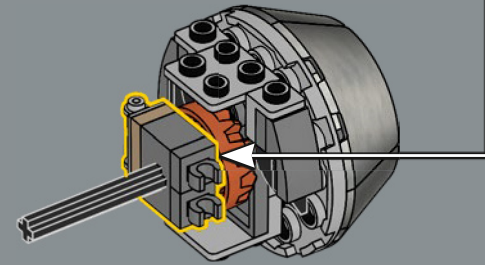
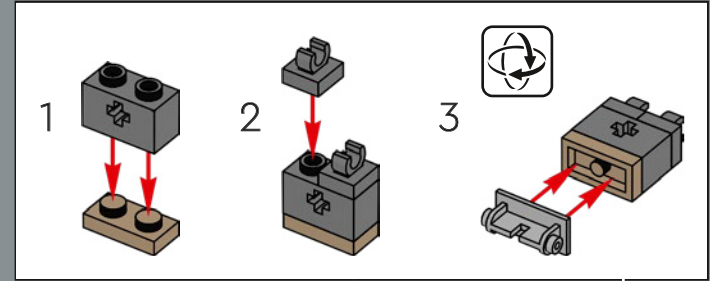
554



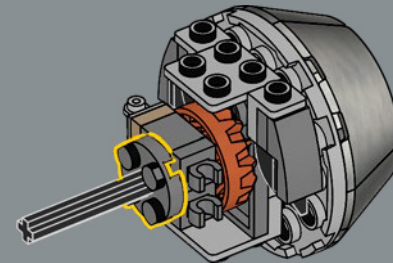
555



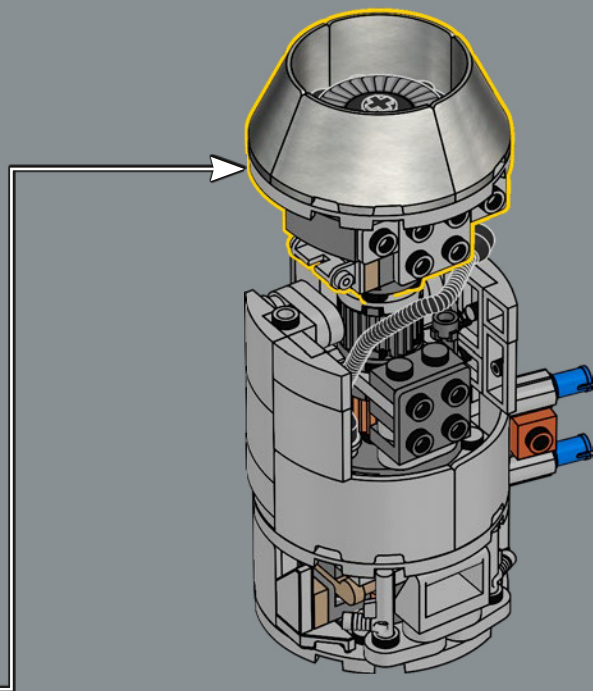
556



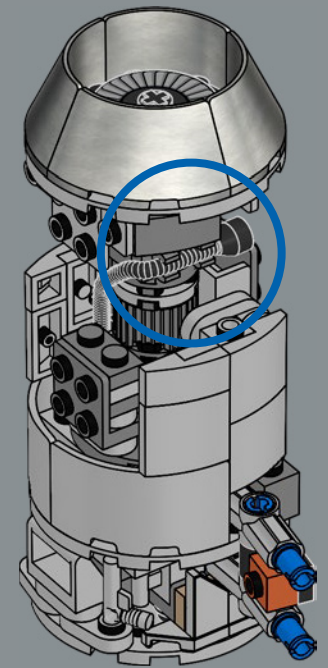
557

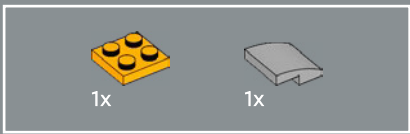


558

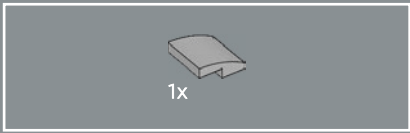
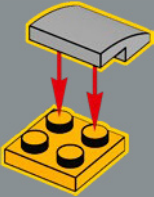


559

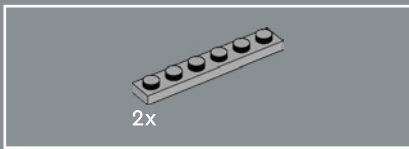
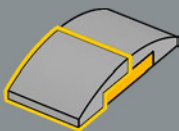




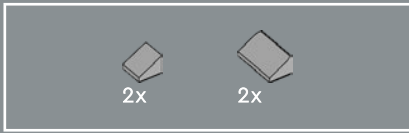
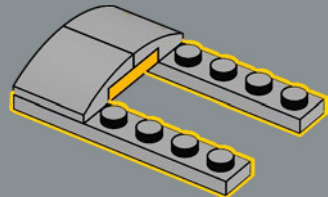
560



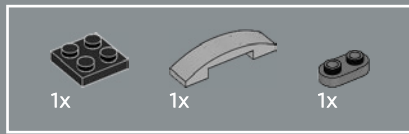
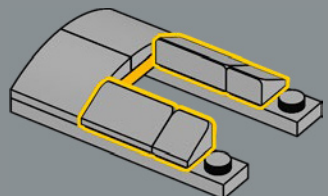
561



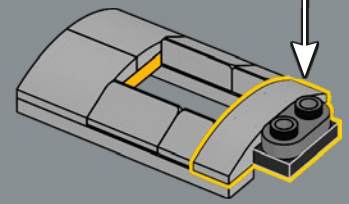
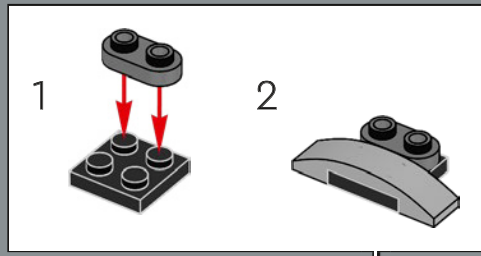
562



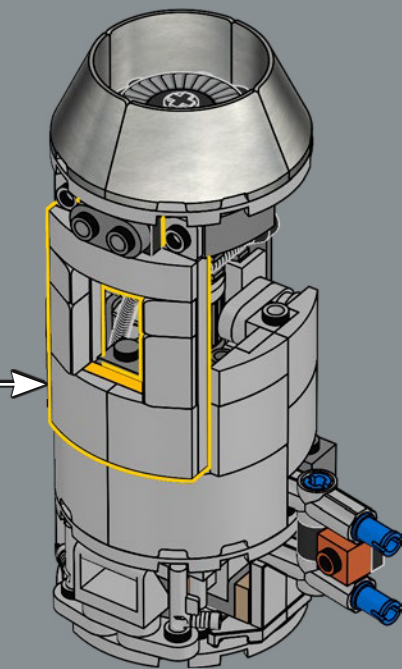
563



564



565

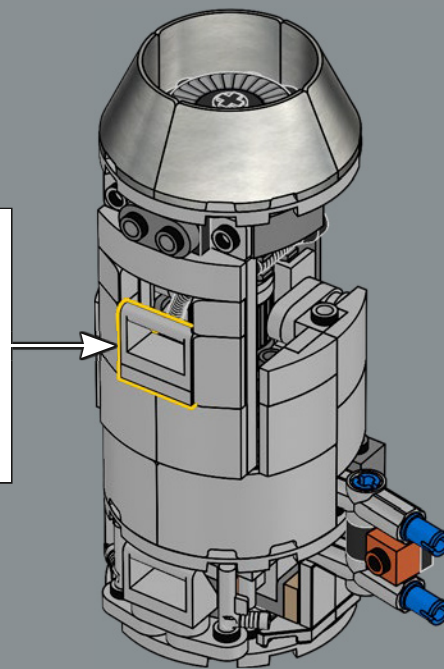
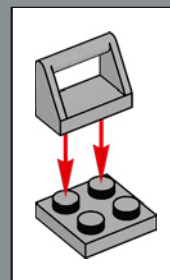


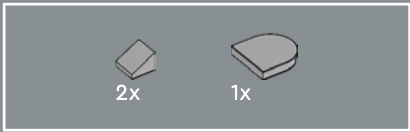
1x



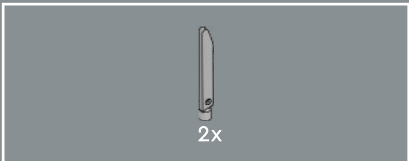
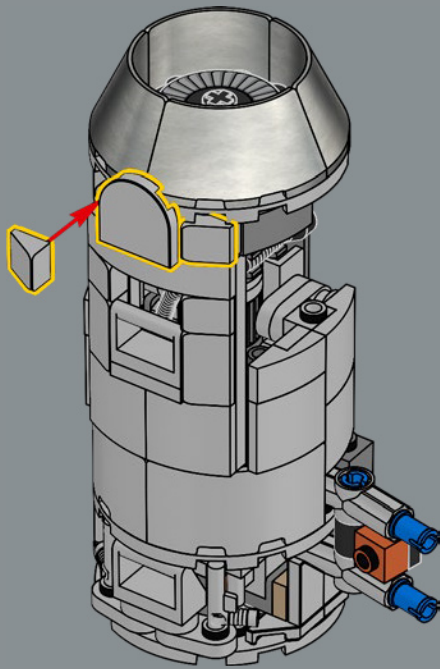
1x

566

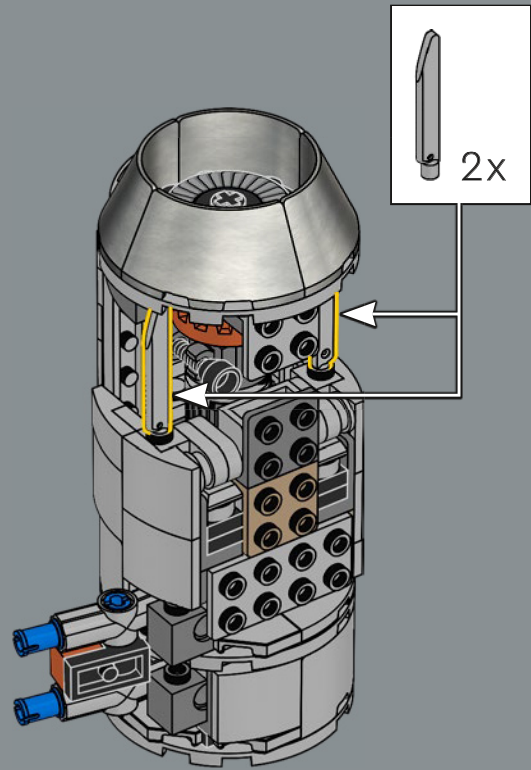


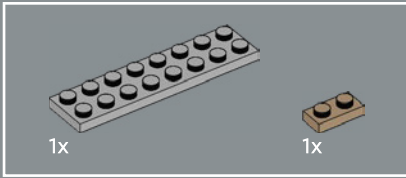
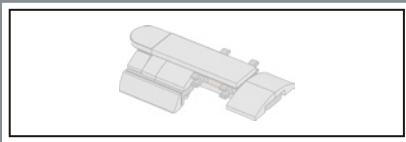


567

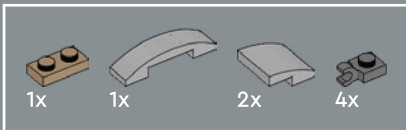
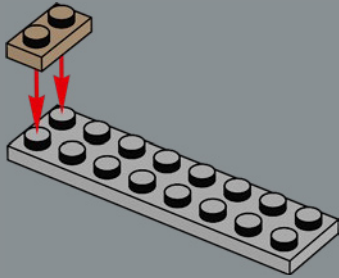


568

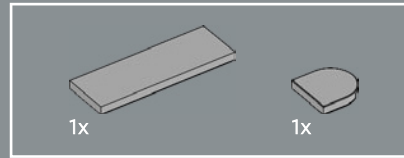
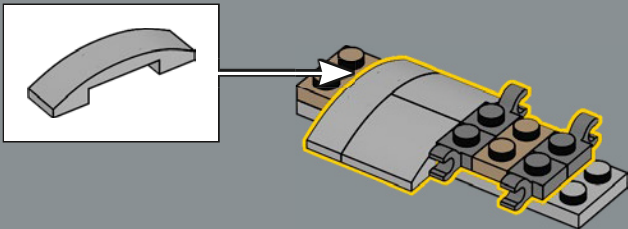




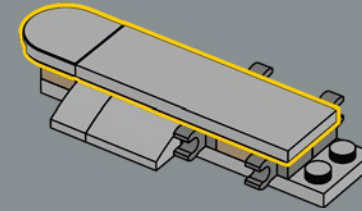
569



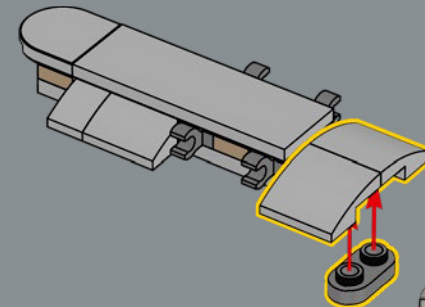
570

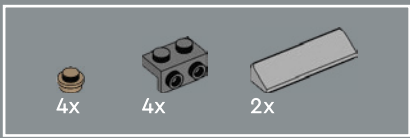


571

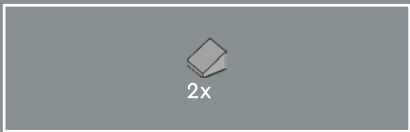
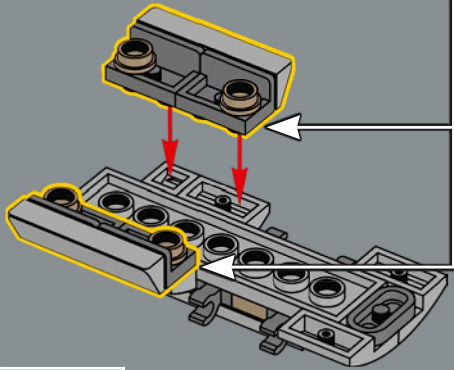
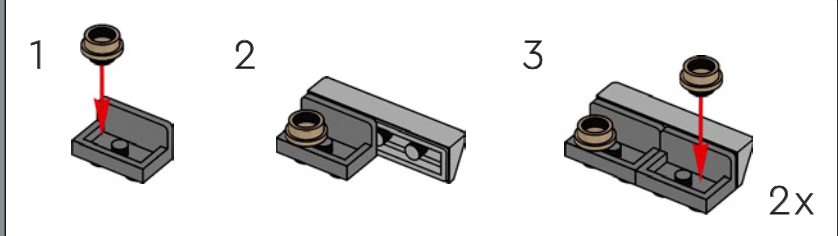


572

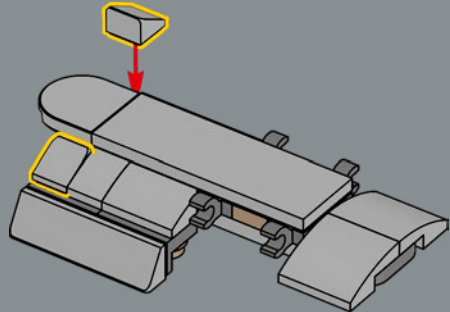




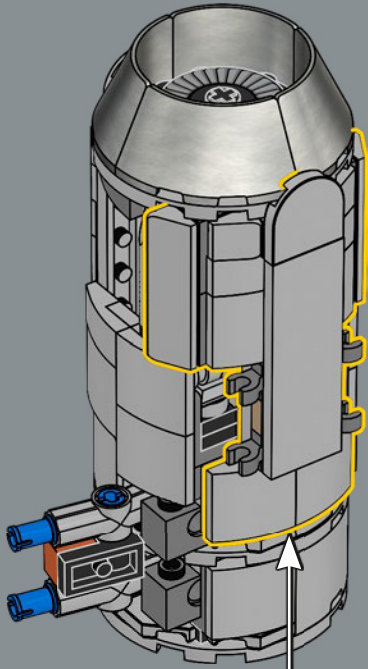
573

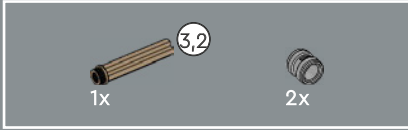
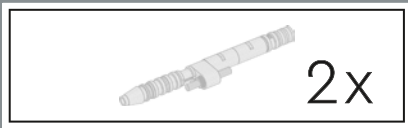


574

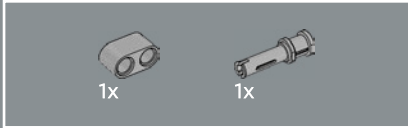
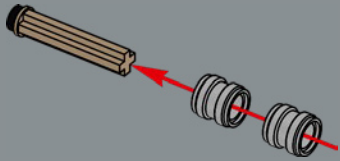


575

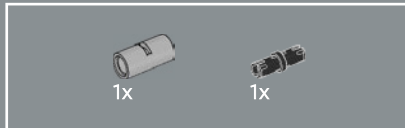
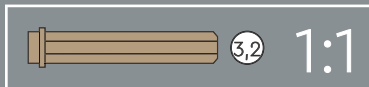
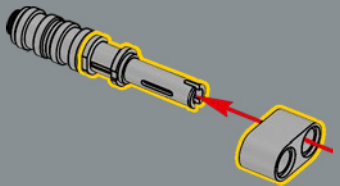




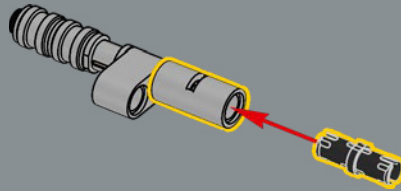
576



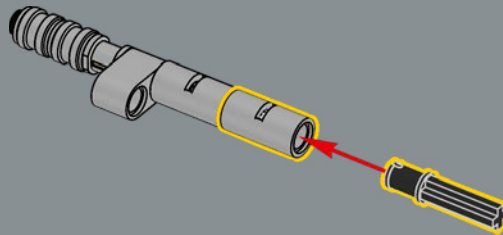
577



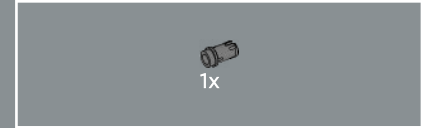
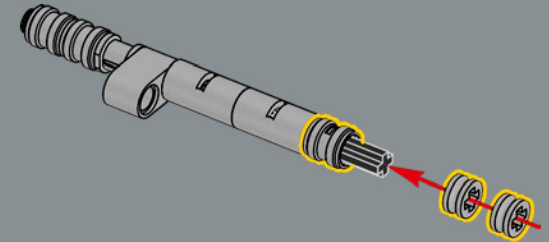
578



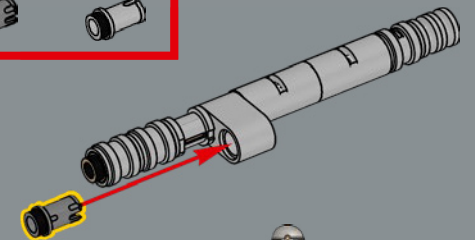
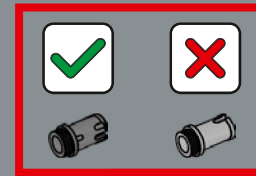
579

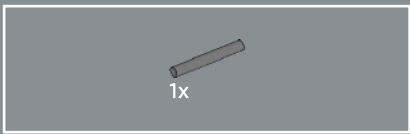


580

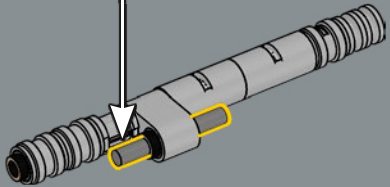
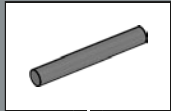


581

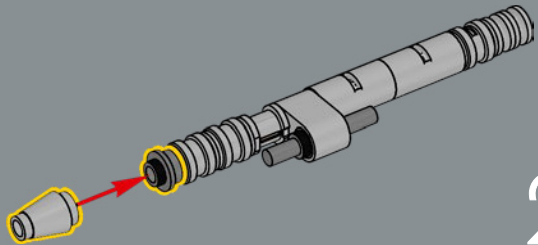




582

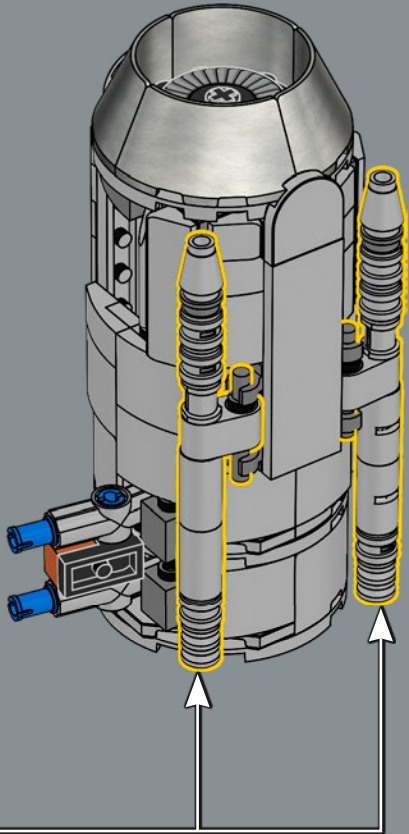


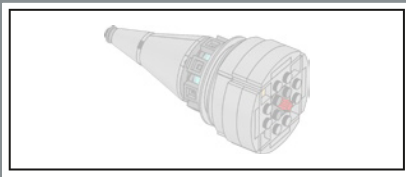
583



2x

584

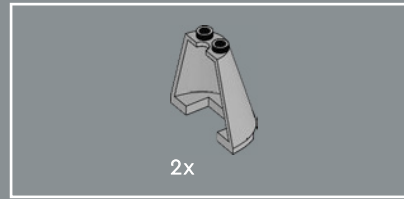




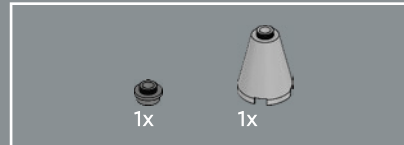
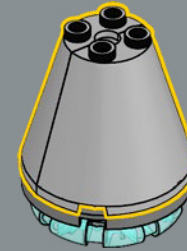
585



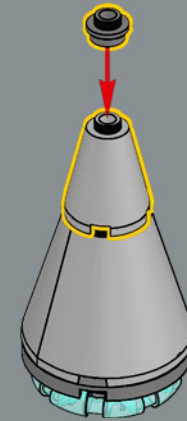
586

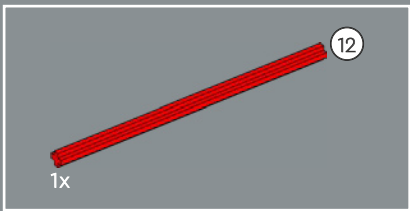


587

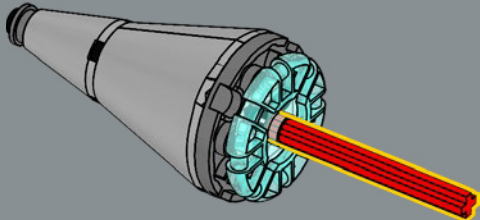


588

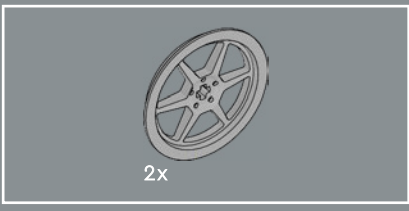
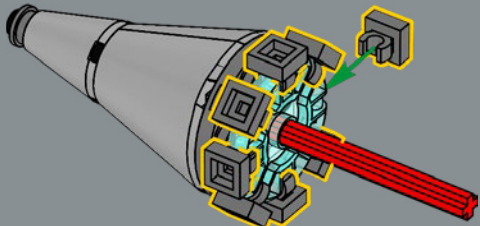




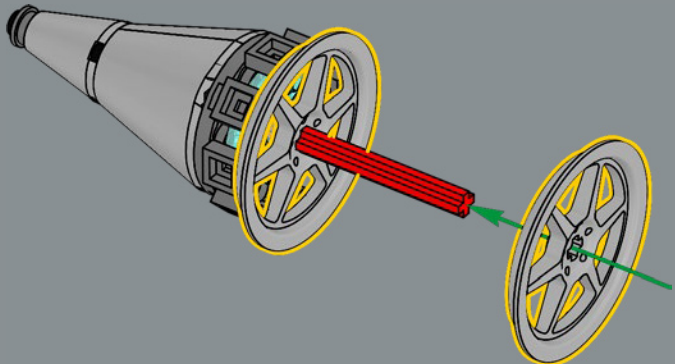
589

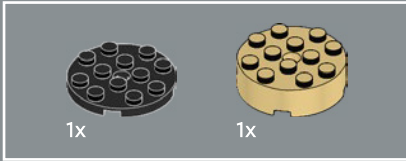
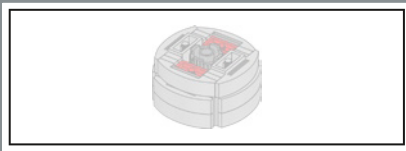


590

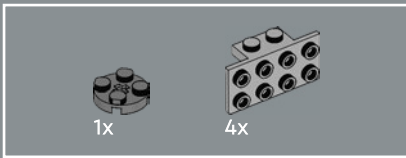
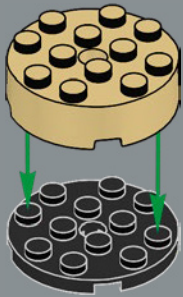


591

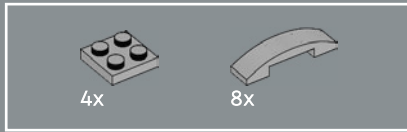
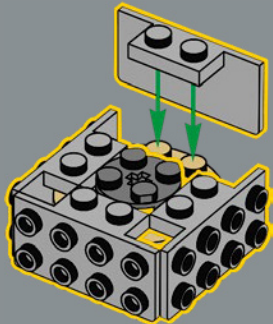




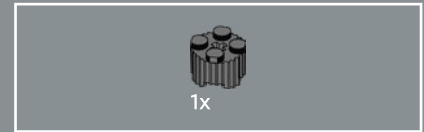
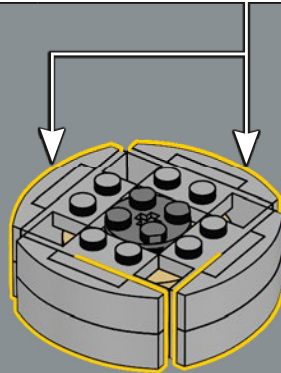
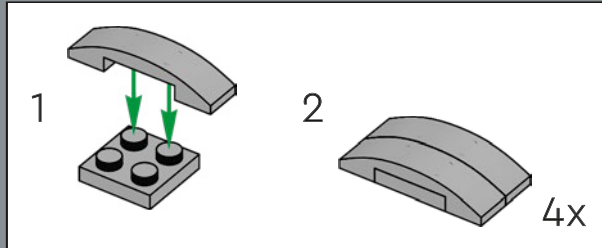
592



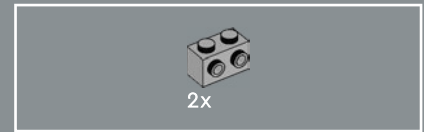
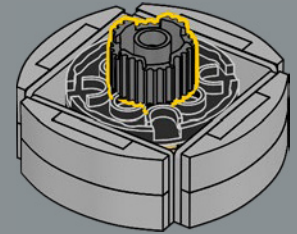
593



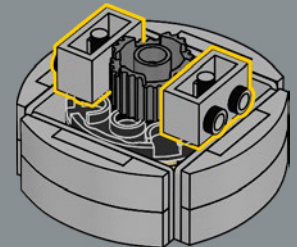
594

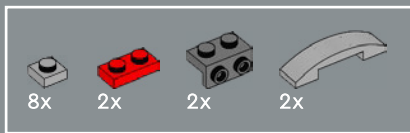


595

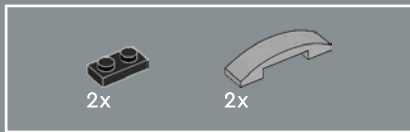
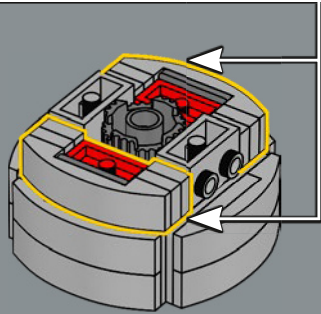
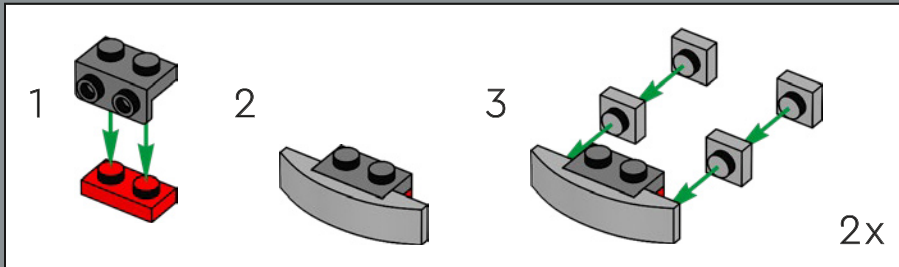


596

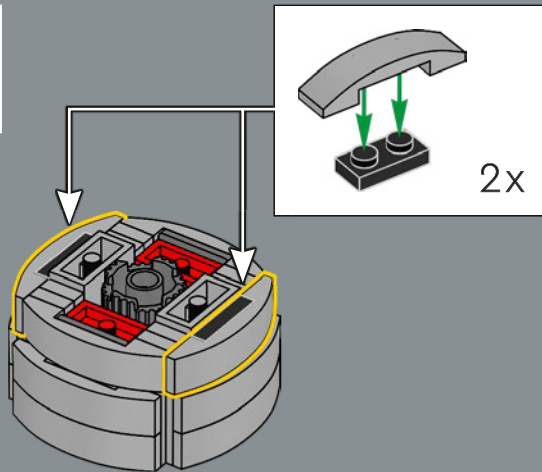




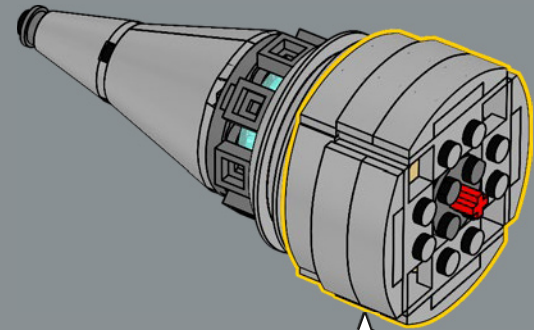
597



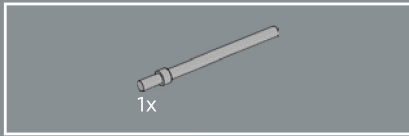
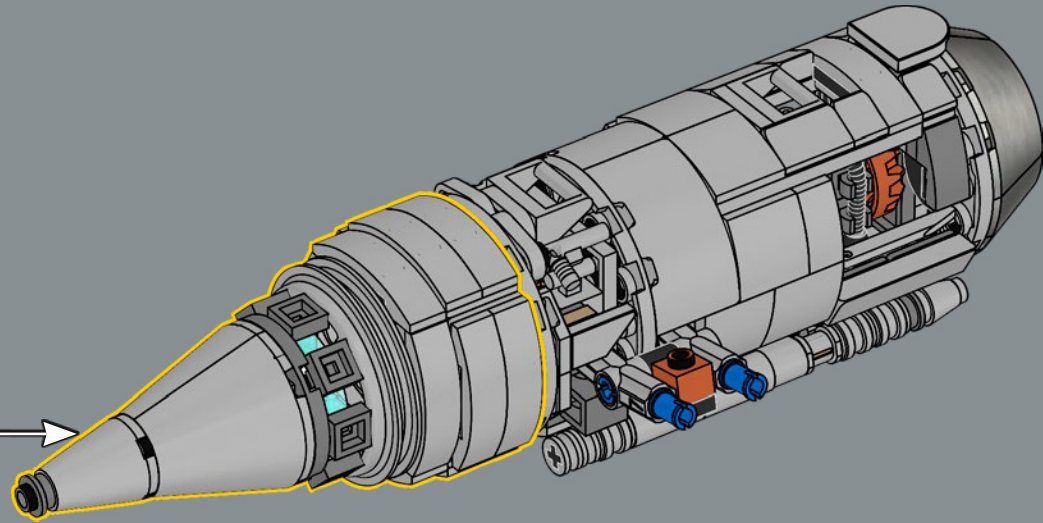
598



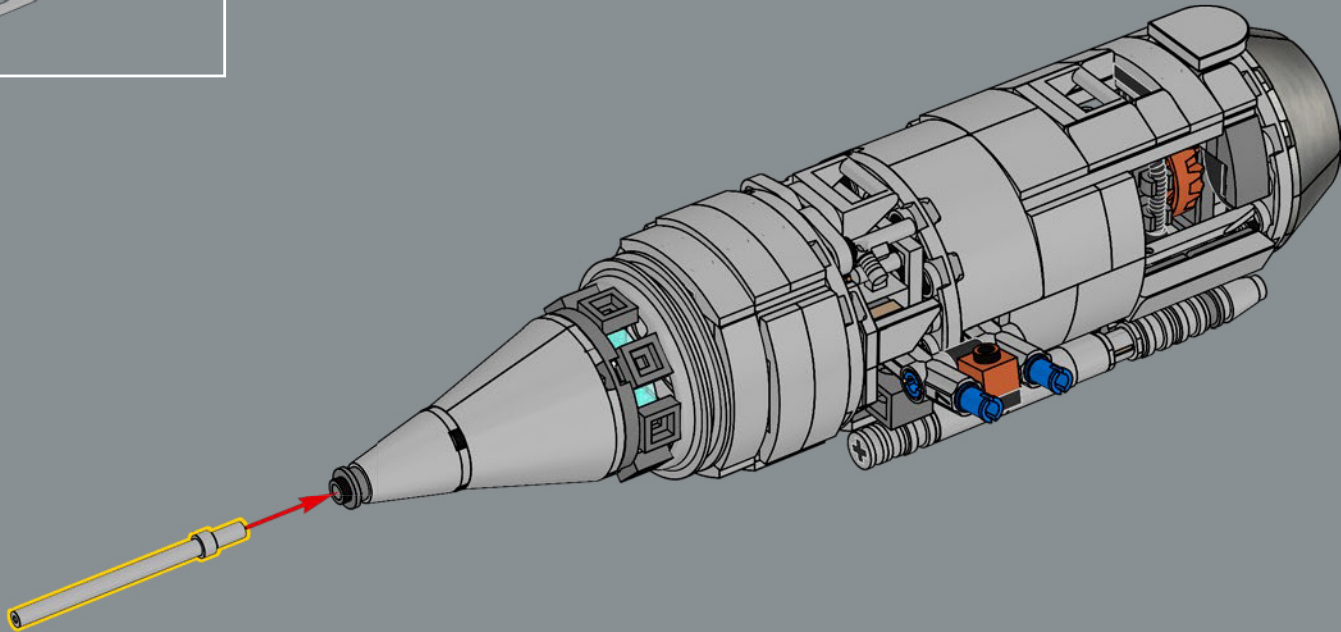
599

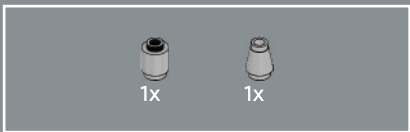


600

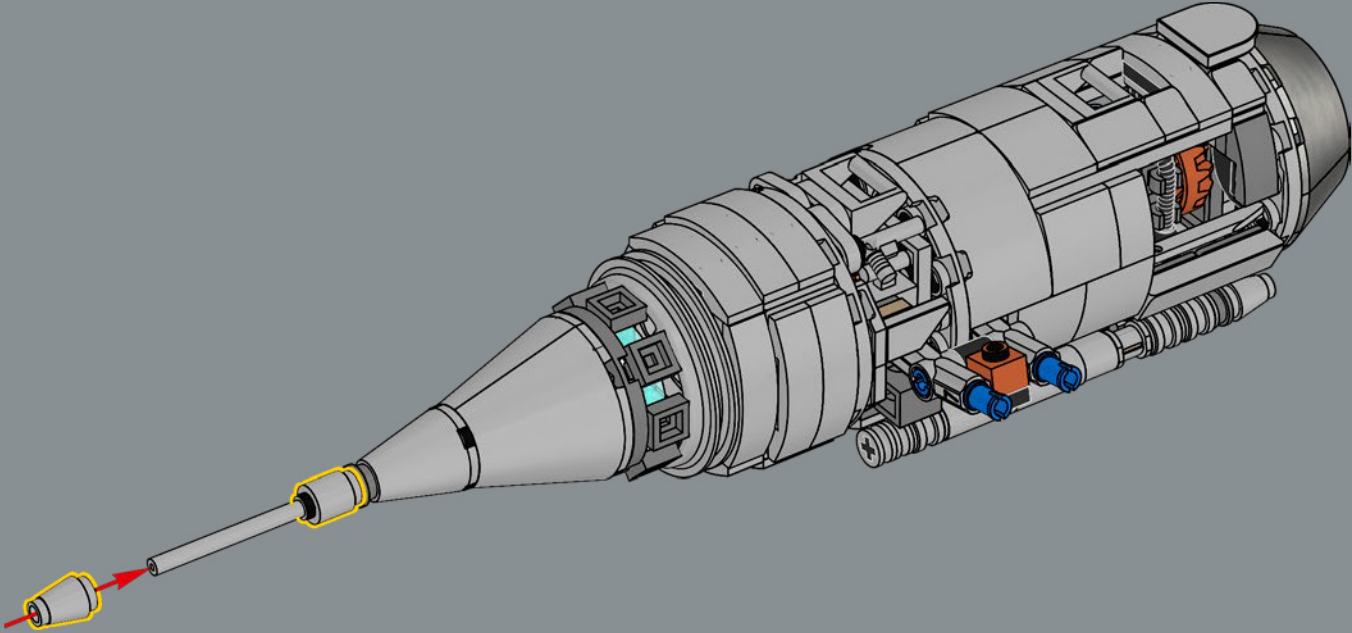


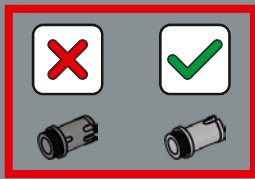
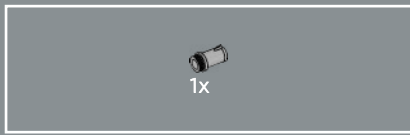
601



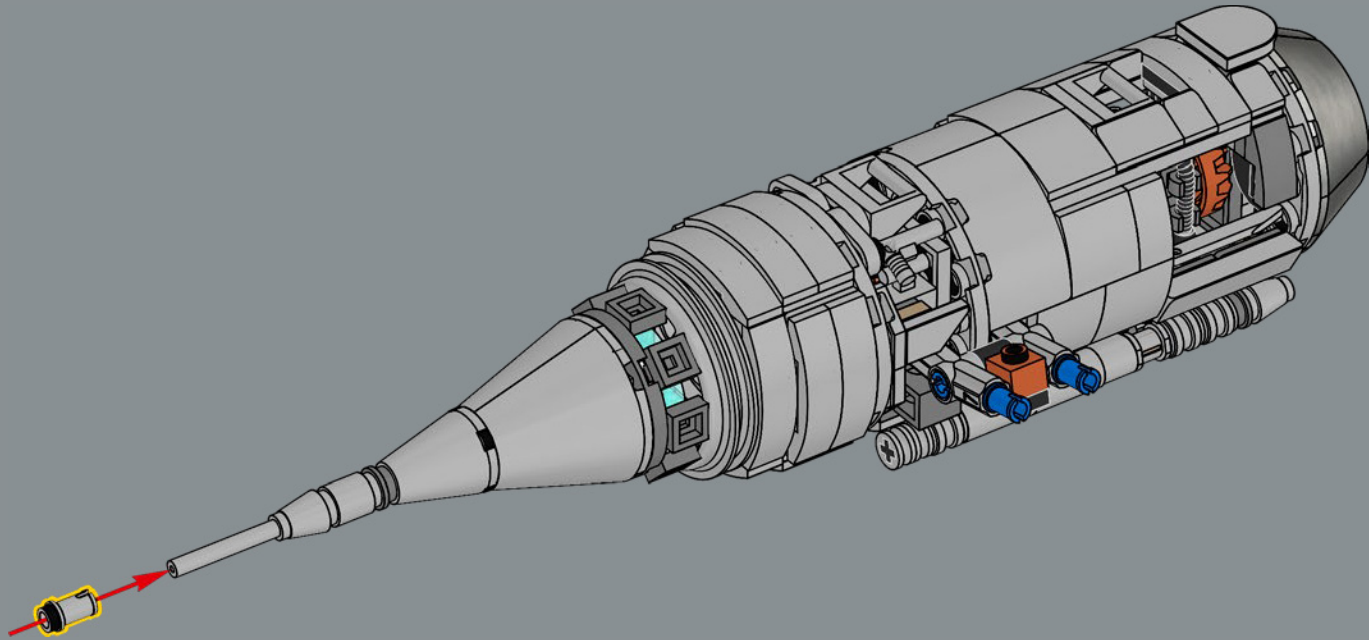


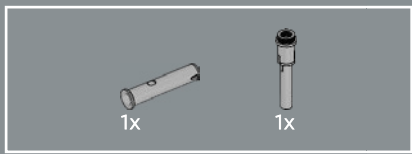
602



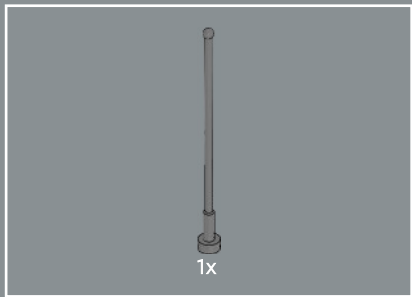
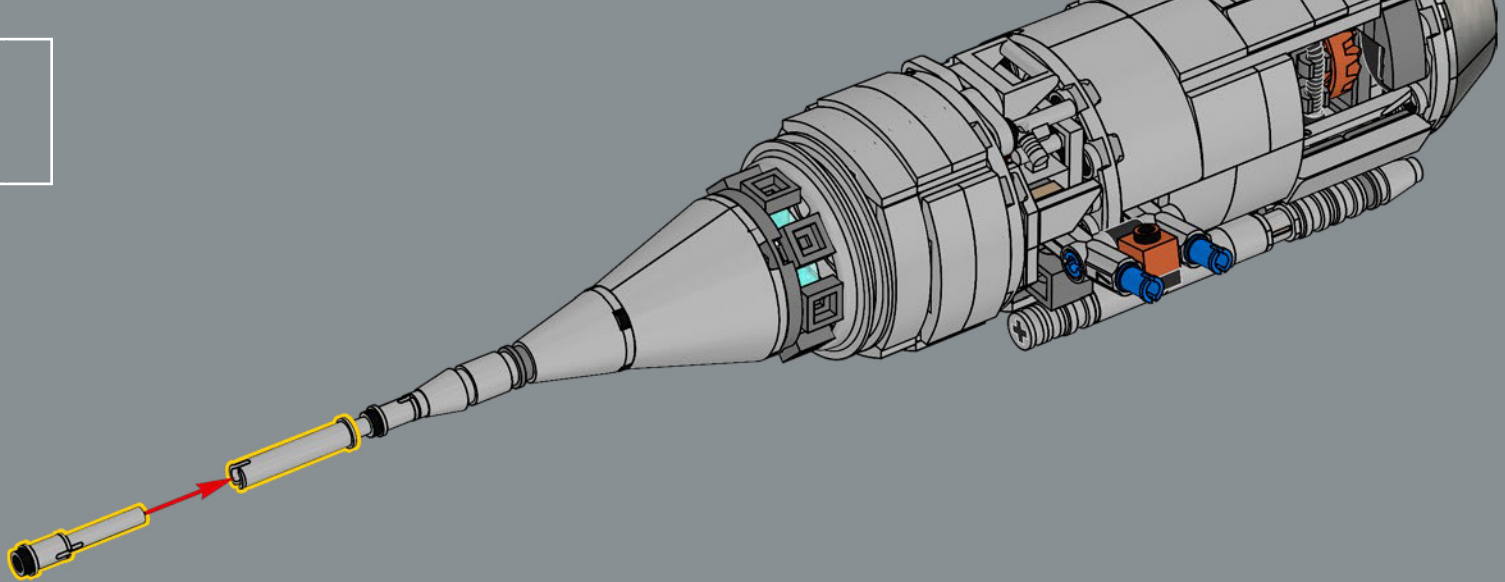


603

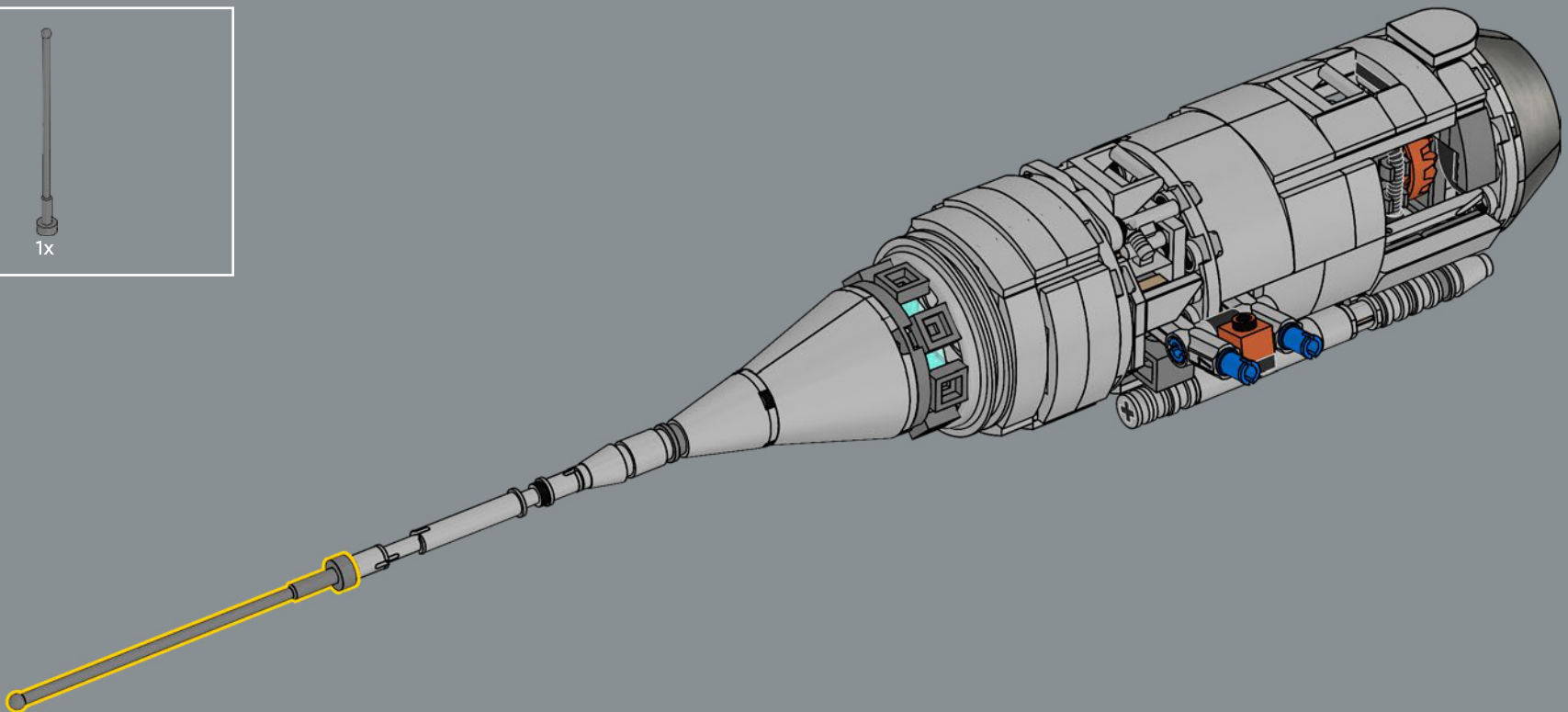




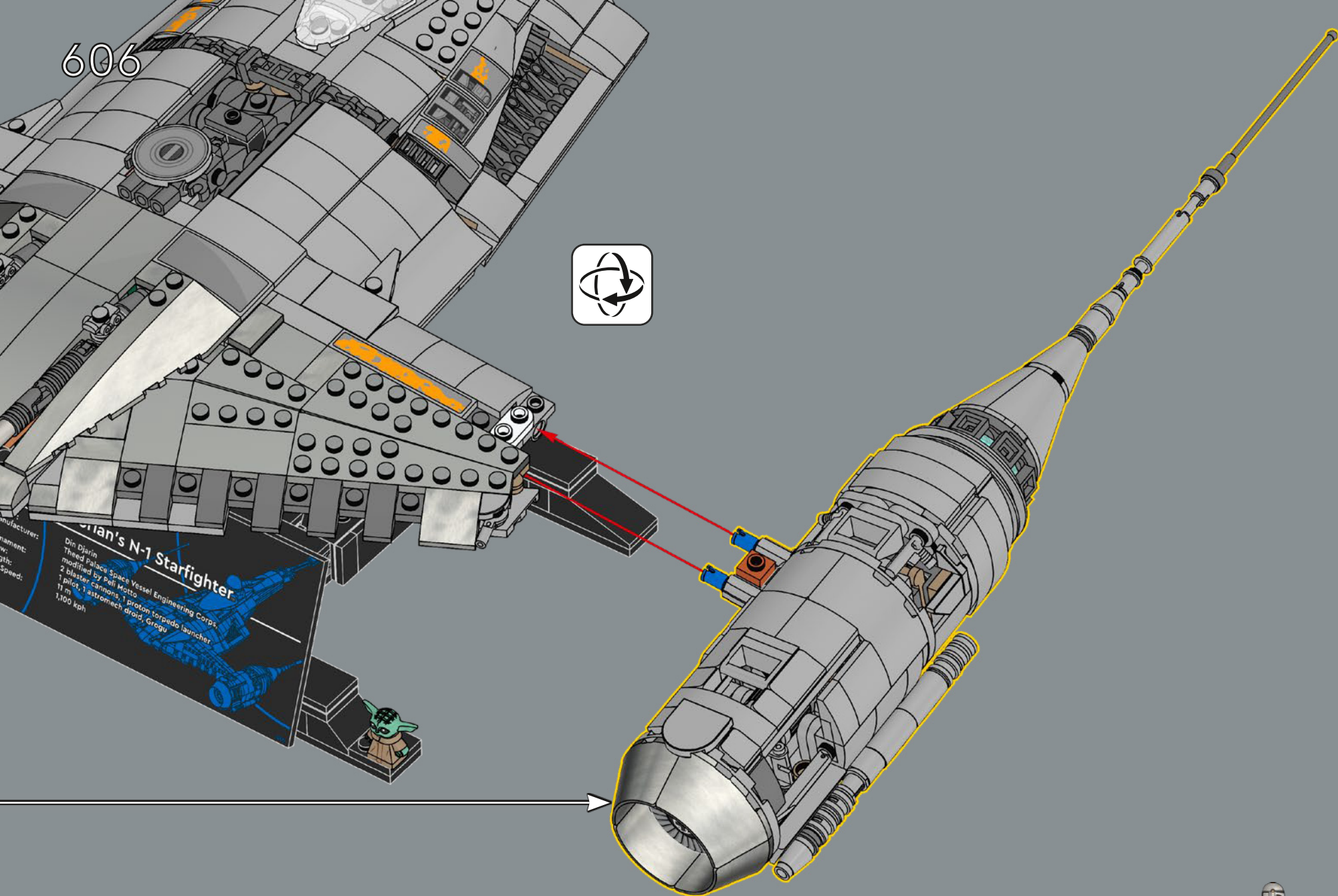
604



605

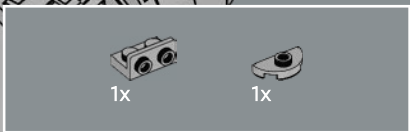


606

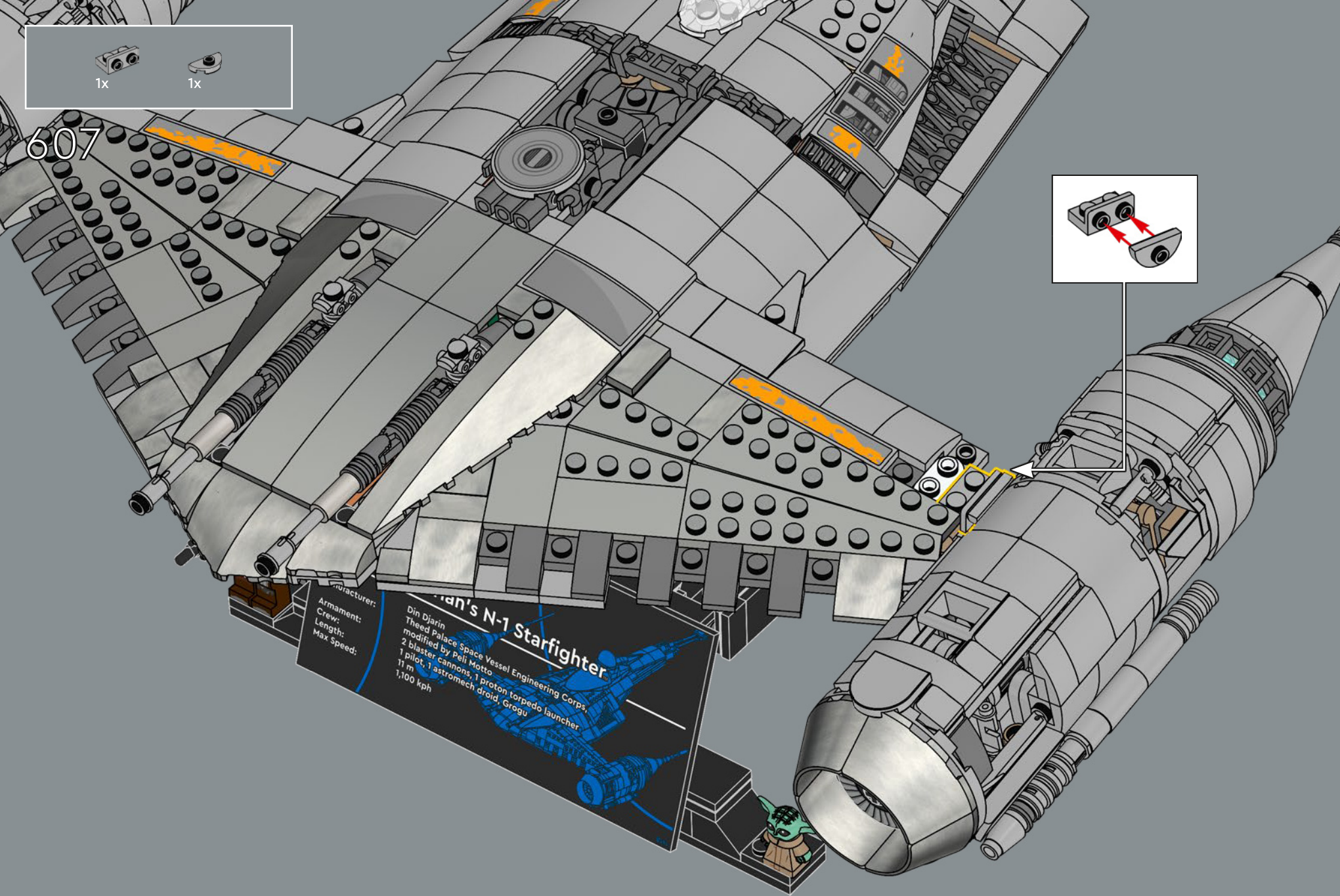
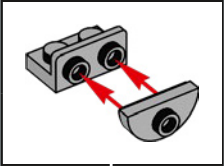


Manufacturer:
Name:
Length:
Speed:
Darth Vader's N-1 Starfighter
Manufacturer: Theed Palace Space Vessel Engineering Corp.
Modified by: Pelli Motto
Crew: 2 blaster cannons, 1 proton torpedo launcher
Length: 11 m
Features: astromech droid, Groggu
Speed: 1,100 kph





607

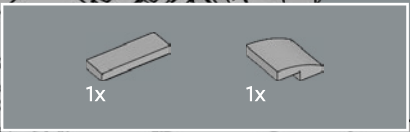


Manufacturer:
Armament:
Crew:
Length:
Max Speed:

Din Djarin
Theed Palace Space Vessel Engineering Corps
modified by Peli Motto
2 blaster cannons, 1 proton torpedo launcher
1 pilot, 1 astromech droid, Grogu

Djarin's N-1 Starfighter





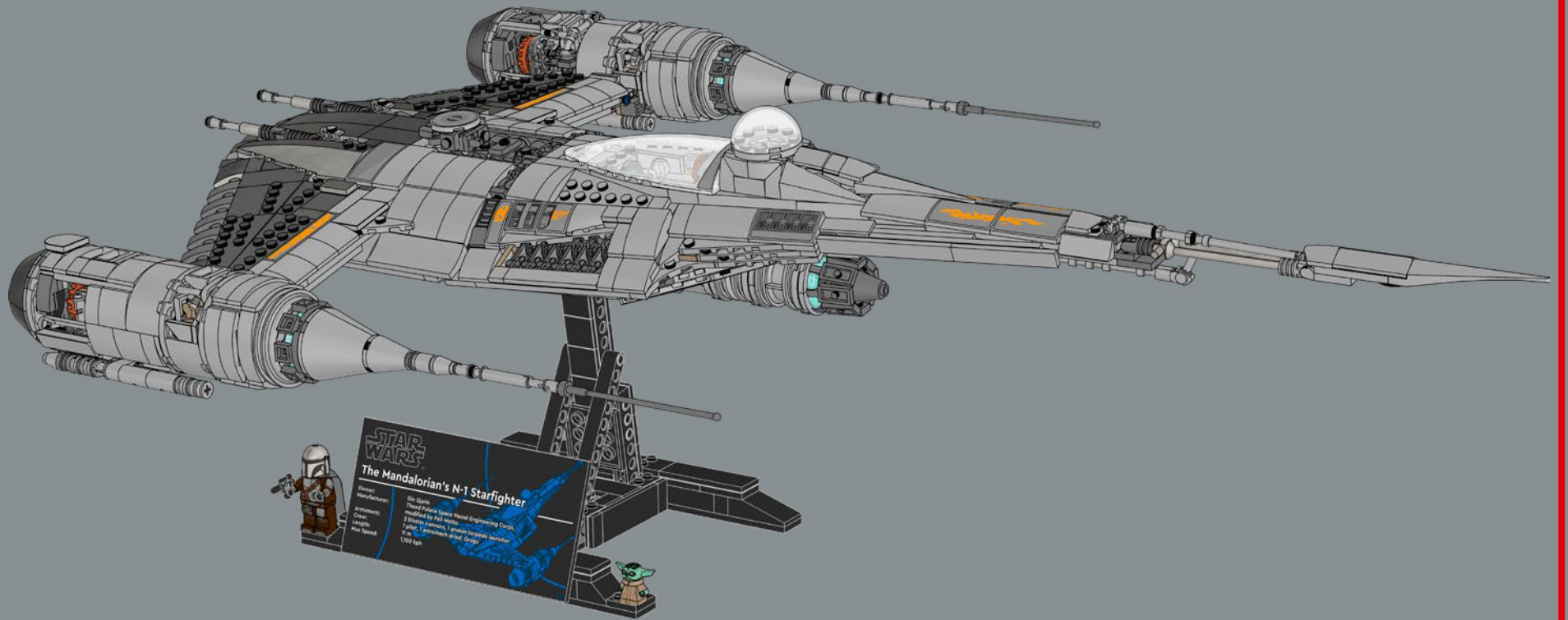
608

Manufacturer:
Arms: 2
Crew: 1
Length: 11 m
Max Speed: 1,100 kph

Din Djarin's N-1 Starfighter

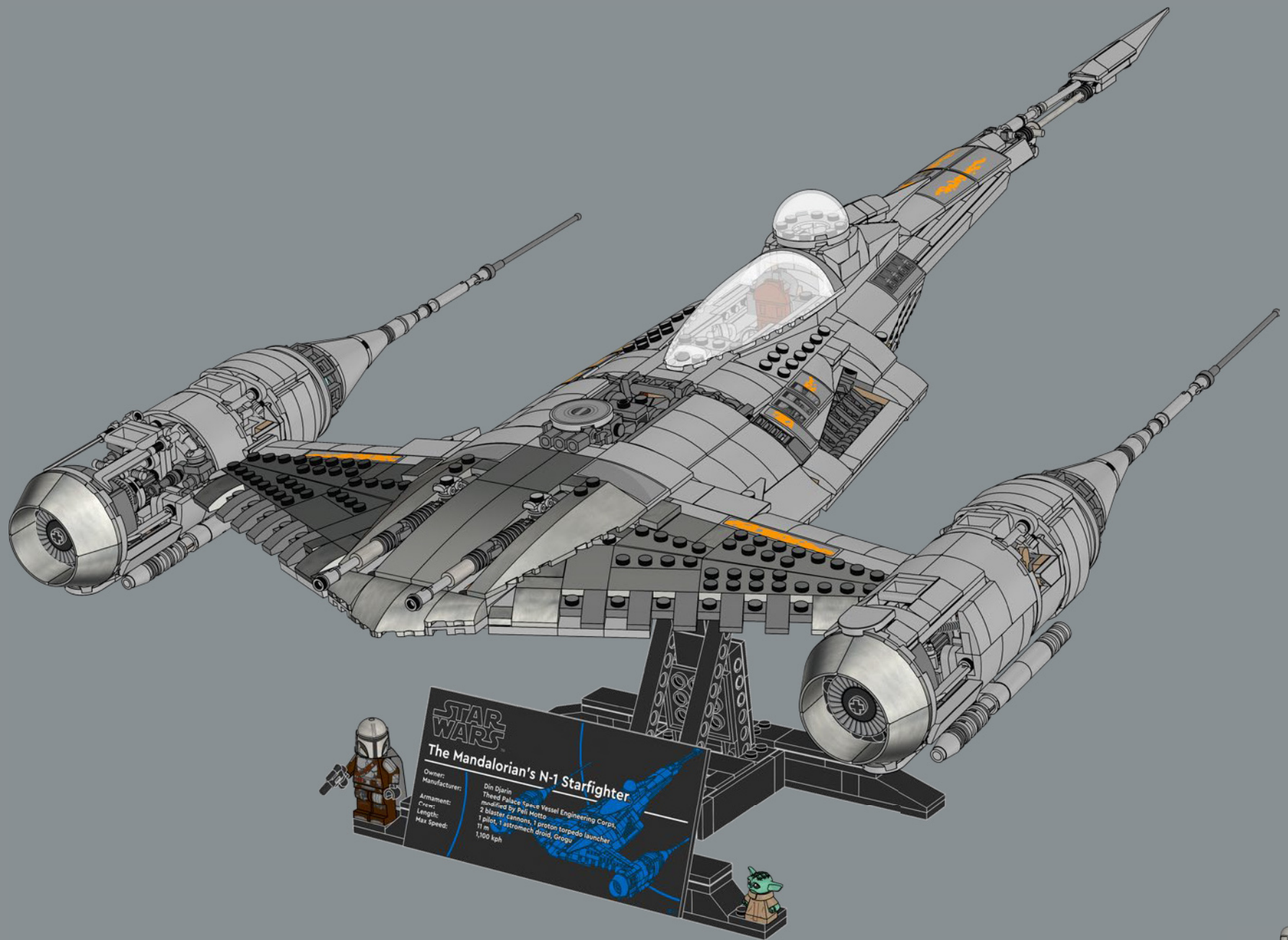
Theed Palace Space Vessel Engineering Corps
modified by Peli Motto
2 blaster cannons, 1 proton torpedo launcher
1 pilot, 1 astromech droid, Grogu





STAR WARS
The Mandalorian's N-1 Starfighter

Character: Din Djarin
Manufacturer: Mandalorian Space Vehicle Engineering Corps
Equipment: 2 Laser cannons, 1 proton torpedo launcher
Height: 1 pilot, 1 attachment point, 1 display
Max Speed: 1,000 kph



STAR WARS
The Mandalorian's N-1 Starfighter

Owner: Din Djarin
Manufacturer: Theed Palace Space Vessel Engineering Corps
Arms: 2 blaster cannons, 1 proton torpedo launcher
Crew: 1 pilot, 1 astromech droid, Droopy
Length: 11 m
Max Speed: 1,100 kph

- 2x 6177114
- 4x 6210272
- 2x 403201
- 2x 242001
- 1x 302101
- 4x 302001
- 1x 303401
- 3x 4161734
- 2x 4666579
- 2x 4218749
- 10x 4113917
- 6x 4118790
- 2x 4159739
- 2x 6294592
- 2x 6223291
- 3x 4124067
- 2x 6156462
- 2x 306221
- 12x 6378120
- 2x 6399645
- 6x 4142865
- 1x 393721
- 4x 302321
- 2x 6129995
- 4x 371021
- 2x 346021
- 1x 6130005
- 2x 6147702
- 6x 6482573
- 6x 4206482
- 20x 6299413
- 2x 362323
- 2x 302424
- 3x 6248971
- 1x 6331822
- 1x 302324
- 1x 300324
- 1x 4514844
- 12x 6168646
- 2x 6186675
- 2x 614126
- 2x 6424674
- 6x 300526
- 2x 4558954
- 2x 302426
- 4x 6299338
- 1x 6335317
- 1x 6360207
- 21x 6279875
- 2x 6338799
- 8x 306926
- 2x 6047276
- 4x 393726
- 1x 6178922
- 4x 302326
- 2x 6114987
- 1x 393826
- 2x 6147050
- 5x 6117973
- 1x 6563402
- 1x 6016172
- 2x 6306819
- 1x 4140588
- 4x 6336989
- 6x 6192346
- 2x 303926
- 6x 6013867
- 4x 6273226
- 16x 242026
- 3x 6506032
- 1x 6061032
- 1x 302226
- 8x 4567436
- 4x 6089119
- 2x 6267045
- 5x 362326
- 5x 302126
- 1x 6435928
- 2x 301026
- 2x 6039869
- 5x 370126
- 2x 4162443
- 4x 4515350
- 2x 6174917
- 4x 6416444
- 7x 4560182
- 2x 6194233
- 10x 302026
- 2x 4185583
- 1x 6171066
- 2x 6020193
- 2x 371026
- 2x 300926
- 3x 663626
- 7x 366626
- 1x 4243819
- 8x 6318582
- 5x 379526
- 2x 370726
- 9x 346026
- 3x 370226
- 1x 303426
- 2x 6327402
- 2x 6029578
- 3x 4514845
- 6x 244526
- 1x 6001494
- 4x 370326
- 2x 246526
- 1x 6614514
- 2x 6493351
- 2x 6347288
- 2x 303428
- 2x 6382577
- 2x 6228840
- 2x 6628591
- 1x 6186007
- 9x 6074892
- 3x 6585259
- 2x 4157103
- 1x 6136553
- 1x 6293710
- 1x 6240515
- 1x 6561723
- 2x 6322841
- 8x 6315781
- 1x 6300320
- 26x 4549436
- 2x 6231386

11

8

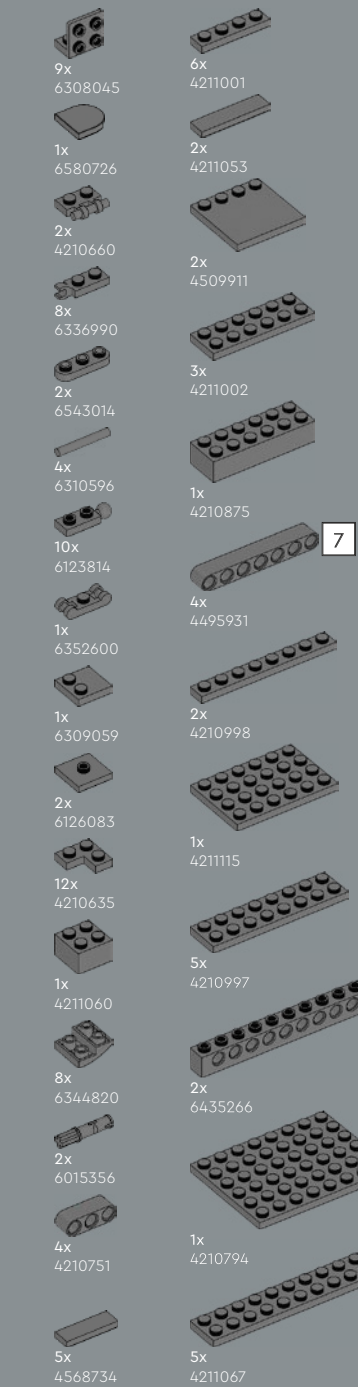
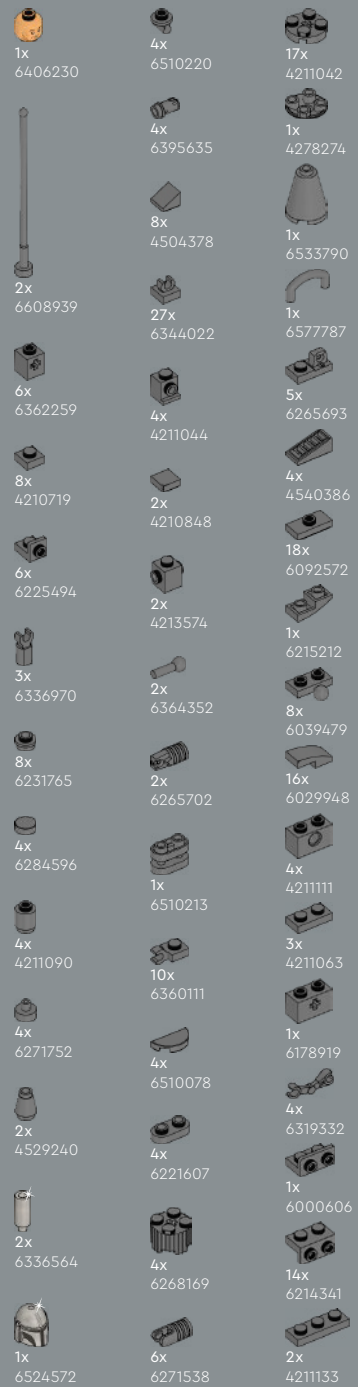
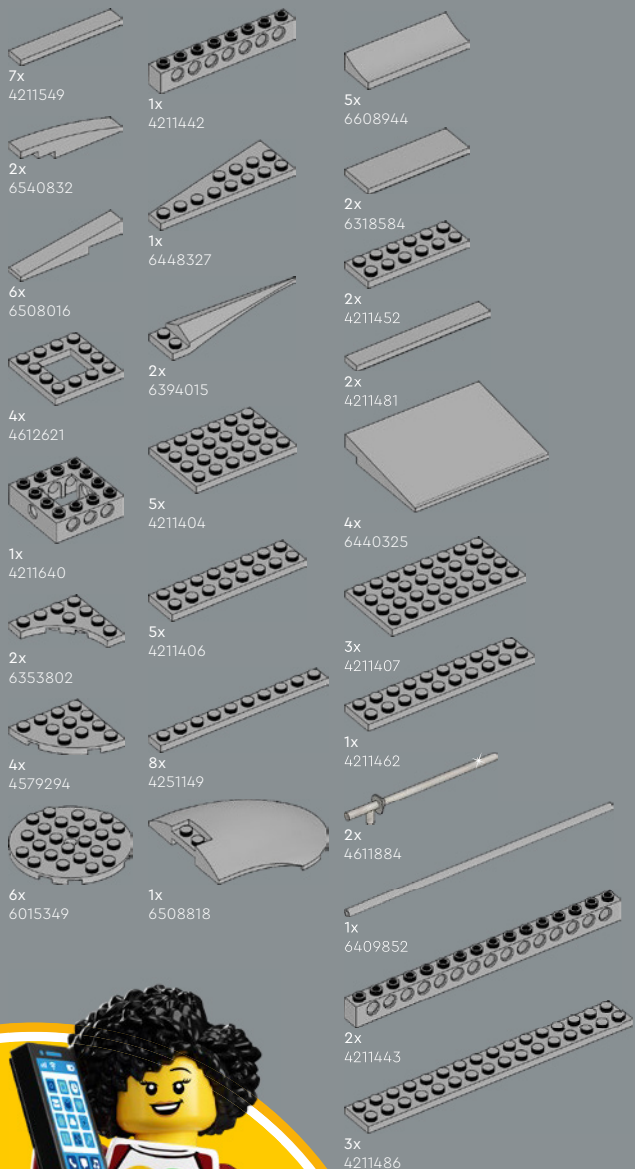
4

10

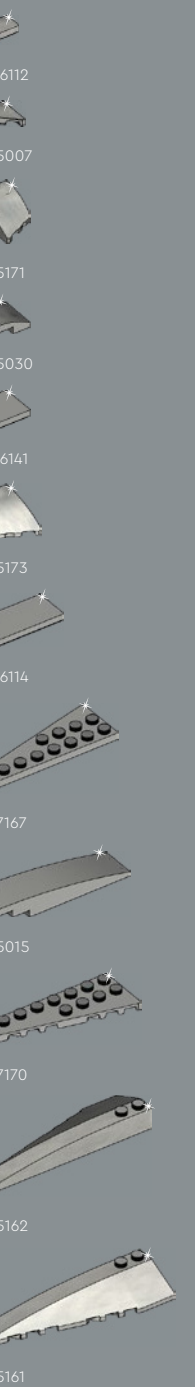
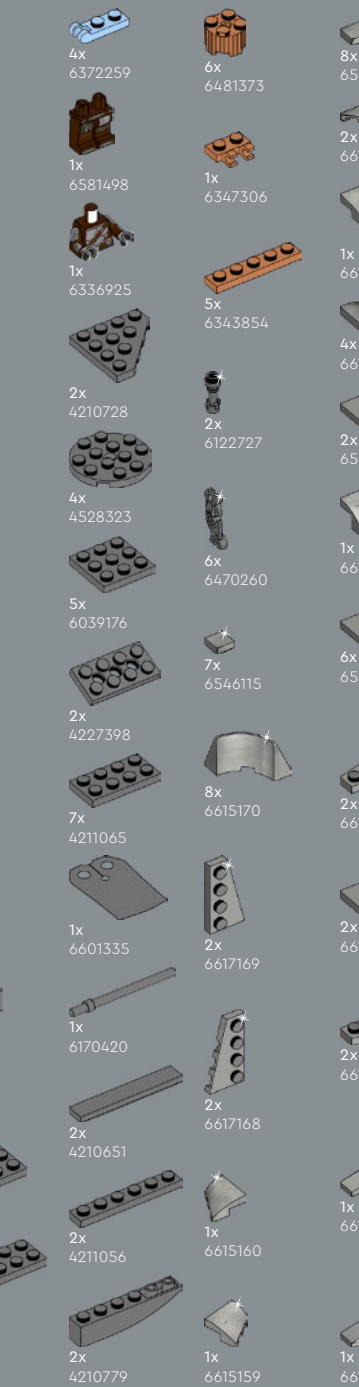
12



| | | | | | | | | | |
|----------------|----------------|----------------|----------------|----------------|----------------|----------------|---------------|----------------|----------------|
| 1x 6551130 | 1x 6581504 | 8x 6271165 | 2x 6265704 | 2x 6179186 | 2x 6493586 | 39x 6102357 | 4x 6045988 | 28x 4622803 | 2x 4211389 |
| 1x 6610322 | 1x 6510467 | 4x 6605616 | 2x 6306728 | 1x 6507843 | 2x 4211437 | 6x 6212077 | 2x 4567448 | 2x 6578746 | 4x 4211357 |
| 2x 6132767 | 10x 6003033 | 2x 4640844 | 4x 6344702 | 4x 4211862 | 6x 6144138 | 10x 4211353 | 8x 6043639 | 3x 4515351 | 3x 4211395 |
| 23x 4528604 | 4x 6149677 | 2x 4211412 | 4x 6163477 | 8x 6173127 | 14x 6004990 | 1x 6065824 | 2x 6338962 | 1x 6167798 | 2x 4560183 |
| 4x 6275485 | 1x 6238874 | 9x 6168647 | 2x 6163477 | 19x 4211398 | 3x 6117967 | 13x 4211397 | 2x 6267048 | 1x 6167798 | 3x 4211517 |
| 4x 6337003 | 1x 6603350 | 2x 4211525 | 2x 6510058 | 1x 6313114 | 4x 4654582 | 12x 6163990 | 4x 6321747 | 6x 6508087 | 3x 4211517 |
| 10x 6047415 | 2x 6337003 | 6x 4529241 | 1x 4211508 | 9x 6028813 | 3x 6565027 | 4x 6132886 | 4x 6533802 | 1x 4541318 | 4x 6508515 |
| 2x 6135607 | 7x 6261744 | 2x 6539381 | 4x 6227897 | 10x 4211414 | 3x 6507810 | 3x 4211413 | 1x 6306721 | 24x 6132207 | 4x 6547152 |
| 4x 6031821 | 4x 6560255 | 3x 6439041 | 26x 6248890 | 2x 4211388 | 2x 4244627 | 1x 6126082 | 4x 6438836 | 2x 4211396 | 2x 6385740 |
| 2x 4626904 | 2x 6236915 | 4x 6510189 | 4x 6344703 | 8x 6043656 | 1x 4282786 | 10x 4521921 | 6x 6211969 | 2x 6171894 | 1x 4297210 |
| 6x 6458397 | 7x 4211247 | 4x 6448793 | 2x 6344703 | 1x 6146223 | 1x 4282789 | 2x 6176433 | 9x 4558169 | 2x 6435930 | 3x 6170418 |
| 18x 4267874 | 4x 6608941 | 4x 6551714 | 2x 4211791 | 1x 6206249 | 6x 6225142 | 2x 6170569 | 4x 4251163 | 3x 4211356 | 2x 6493587 |
| 4x 6015424 | 1x 6436421 | 2x 4211483 | 6x 4514195 | 2x 4211470 | 7x 6558799 | 4x 6335328 | 2x 6251044 | 10x 4211356 | 5x 4211444 |
| 4x 6156492 | 4x 6347715 | 12x 6572265 | 4x 6217791 | 2x 4211794 | 1x 4258273 | 6x 6225142 | 2x 4211429 | 10x 4211356 | 1x 6028811 |
| 4x 6530046 | 1x 6436420 | 4x 6217791 | 20x 4211399 | 6x 4568637 | 4x 6015344 | 7x 6558799 | 2x 4211429 | 7x 6573768 | 4x 4622742 |
| 4x 6375006 | 1x 6343976 | 20x 4211399 | 6x 4211415 | 10x 4278273 | 4x 6163478 | 6x 6225139 | 1x 6594315 | 2x 6558989 | 10x 4597901 |
| | | 7x 6558800 | 2x 6225242 | 2x 6404367 | 2x 6306729 | 4x 6163478 | 2x 4211361 | 2x 6132872 | 4x 4211385 |



7



 [LEGO.com/service](https://www.LEGO.com/service)



YOU COULD
WIN



**YOU COULD
WIN**

Your feedback will help shape the future development of this product series.

Visit:

**DU KÖNNTEST
GEWINNEN**

Dein Feedback trägt zur Weiterentwicklung dieser Produktreihe bei.

Geh auf:

**VOUS POURRIEZ
GAGNER**

Vos commentaires nous aideront à concevoir les futurs produits de cette gamme.

Visitez :

**POTRESTI
VINCERE TU**

La tua opinione ci aiuterà a migliorare la creazione futura di questa linea di prodotti.

Visita:

**PUEDES
GANAR**

Tu opinión contribuirá al futuro de esta serie de productos.

Visita:

轻松获奖

您的反馈将有助于我们在今后改进本产品系列。

请访问:

LEGO.com/productfeedback

You also have the chance to win a LEGO® set.

Terms and conditions apply.*

Außerdem hast du die Chance, ein LEGO® Set zu gewinnen.

Es gelten die Teilnahmebedingungen.*

Vous pourriez également gagner un ensemble LEGO®.

Des conditions s'appliquent.*

Hai anche la possibilità di vincere un set LEGO®.

Termini e condizioni sono applicabili.*

También tienes la oportunidad de ganar un set LEGO®.

Aplican términos y condiciones.*

您还有机会赢取乐高®套装。

条款和条件适用。*

*LEGO.com/productfeedback-terms

