



75442

**STAR
WARS**



Disney



LEGO.com/sustainable-packaging



FR
**DONNEZ
OU
RECYCLEZ**



ASSOCIATION

OU



MAGASIN

OU



DÉCHÈTERIE

Adresses sur quefairedemesdechets.fr

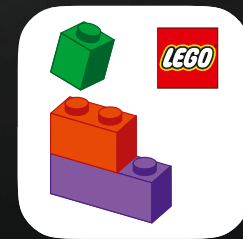


BUILDER



Apple and the Apple logo are trademarks of Apple Inc., registered in the U.S. and other countries and regions. App Store is a service mark of Apple Inc. Google Play and the Google Play logo are trademarks of Google LLC. Tencent and the Tencent logo are trademarks of Tencent Inc.

LEGO.com/devicecheck



LEGO® Builder



¡TODO MENOS UNA CHATARRA!

Estamos convencidos de que no fuimos los únicos fans de *Star Wars* que soltamos un grito de emoción cuando Peli Motto le mostró el caza estelar Naboo N-1 al Mandaloriano en *El Libro de Boba Fett*. Después de todo, nuestra pasión es construir (y reconstruir) naves estelares. Y estábamos impacientes por ver qué trucos escondía en la manga la renombrada genio mecánica y vendedora de piezas para naves de Mos Eisley como reemplazo para el famoso *Razor Crest*. Naturalmente, teníamos que hacer una versión LEGO® *Star Wars*™ que ahora está lista para abandonar el taller de la caja. Se trata de un modelo de exposición a gran escala que se une a nuestra extensa colección Ultimate Collector Series, con garantía de estar libre de Scurriers y capaz de pasar desapercibido para casi cualquier radar.

¡Que disfrutes construyendo!
El equipo de LEGO® *Star Wars*™





UN CLÁSICO PREIMPERIAL

Cuando construyes una nave estelar, no tienes que sacrificar un exterior vistoso para que funcione bien. El caza estelar Naboo N-1 es uno de los diseños más llamativos del Cuerpo de Ingenieros de Naves Espaciales del Palacio de Theed. Su morro cromado con acabado pulido, sus líneas y curvas esculpidas, y sus motores iónicos dobles adaptados son ejemplos clásicos de la tradición de Naboo, que fusiona la elegancia con el alto rendimiento. Encargado originalmente por las Fuerzas de Seguridad Reales de Naboo, el N-1 es un estilizado monoplaza con mucho peligro, sumando una velocidad vertiginosa y precisión quirúrgica a la potencia de sus cañones láser gemelos y torpedos de protones. Los característicos remates traseros en forma de cola de rata sirven como disipadores de calor para enfriar los motores con eficiencia, lo que, a su vez, reduce la contaminación.

LA NAVE MÁS RÁPIDA DEL BORDE EXTERIOR

Décadas después de su apogeo original con Anakin Skywalker al mando, la emblemática nave estelar encuentra un nuevo piloto. Tras perder el *Razor Crest*, el Mandaloriano Din Djarin se lanza a la búsqueda de un sucesor digno. Al ver los restos destrozados del N-1 en el taller de Peli Motto, su primera impresión no es precisamente favorable. Pero, luego, los resolutivos Jawas que suministran piezas a Motto le consiguen los mejores desechos que el mundo desértico puede ofrecer (sin hacer preguntas, claro está) y la visión de Motto empieza a tomar forma. Equipada con un asimilador turbónico Venturi, un acelerador de combustión de criodensidad y un cargador por inducción, la nave cuenta con un formidable empuje, capacidad de saltar al hiperespacio sin anillo de ataque, controles concisos y maniobrabilidad ajustada para el combate contra otras naves.

“Dank farrik, sí que es rápida”.

El Mandaloriano

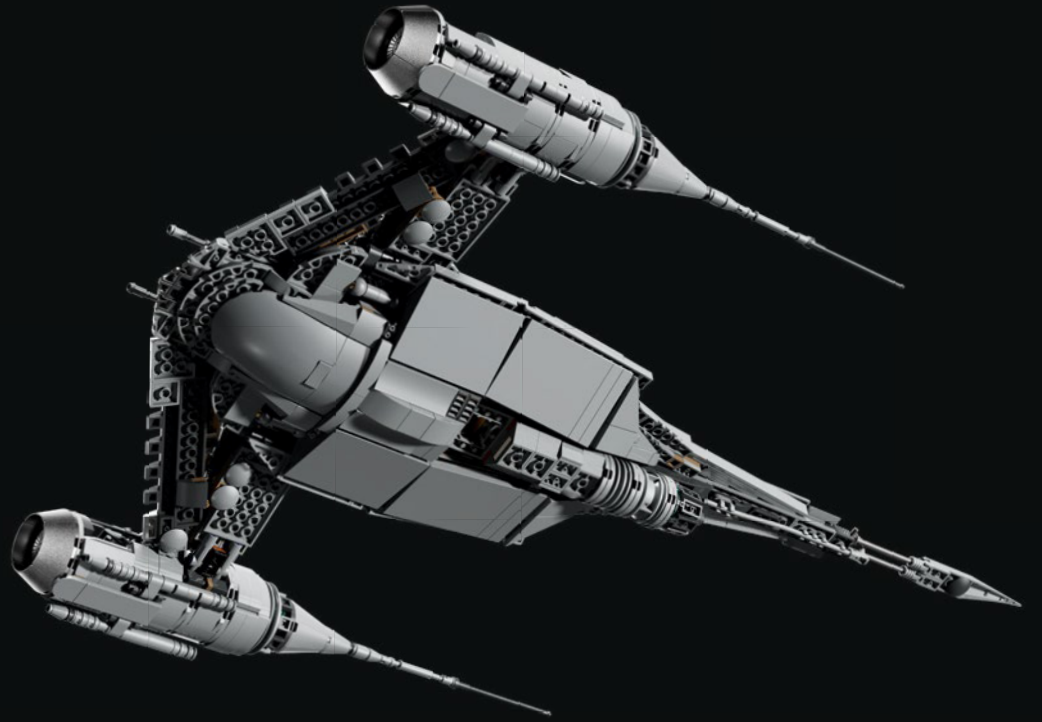




A detailed LEGO Star Wars N-1 starship model, shown from a high-angle perspective. The ship is primarily grey with yellow accents on the wings and engine nacelles. It features a complex design with many small parts, including a cockpit, landing gear, and various sensors. The background is a solid yellow color.

IMPRESIONES DEL EQUIPO DE DISEÑO DE LEGO® STAR WARS™

Nuestros colaboradores de Lucasfilm Ltd. compartieron con nosotros muchas imágenes de referencia del N-1 procedentes de sus archivos, así que teníamos cientos de fotos de una versión a tamaño real. La forma orgánica de esta nave estelar es muy atractiva desde el punto de vista del diseño, pero recrear su redondeada parte inferior fue un gran desafío que nos cogió por sorpresa. Lo mismo sucedió con el sutil ángulo de las alas. Ninguno de los elementos existentes nos permitía conseguir el ángulo correcto, por lo que tuvimos que hacer algunos experimentos creativos para que quedara perfecto. Los motores están repletos de piezas, tubos y componentes pequeños; son, con mucho, la parte más compleja del modelo. También tuvimos que considerar la estabilidad y el flujo del proceso de construcción a la hora de capturar todo ese detalle. Algo que nos entusiasma es la cantidad de elementos lacados en tinte que logramos agregar al exterior. El brillante acabado cromado aporta un toque extra de autenticidad al modelo, haciendo que se vea tal y como aparece en las series. Además de revelar su origen e historia, las marcas amarillas crean un equilibrio entre la robustez y la elegancia de su aspecto. En general, es un vehículo muy interesante y esperamos que te sientas orgulloso de exponerlo.

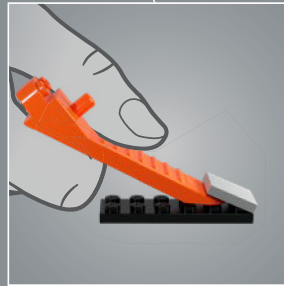
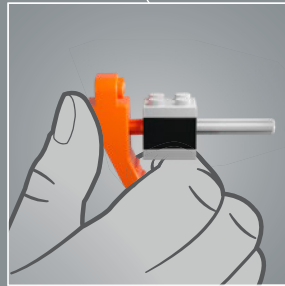
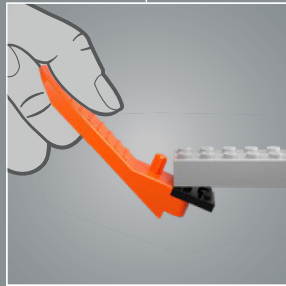
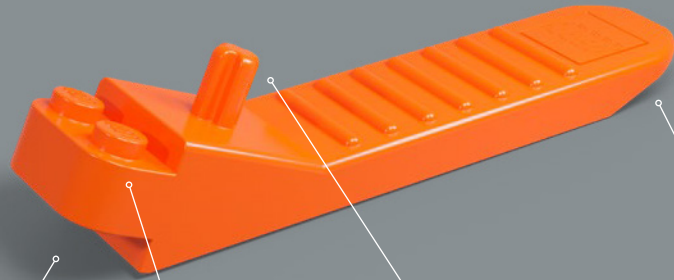


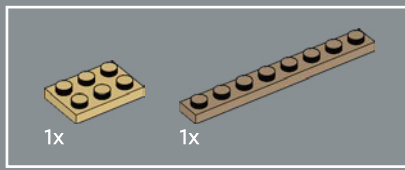




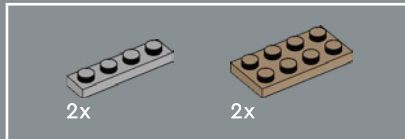
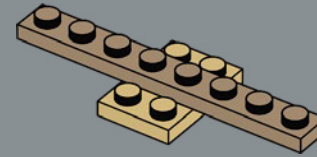




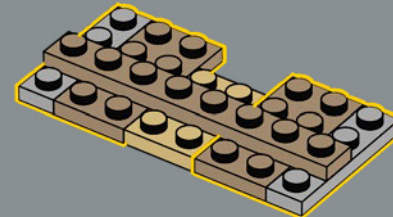


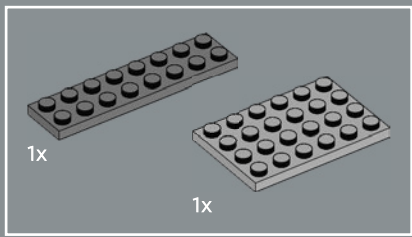


1

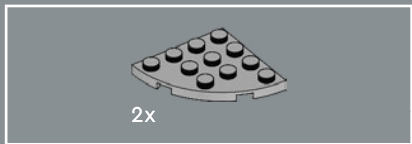
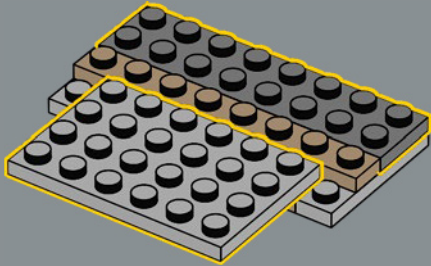


2

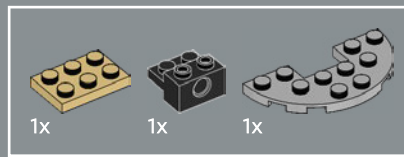
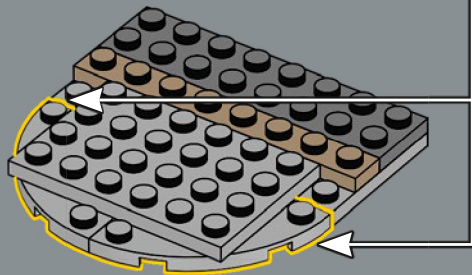
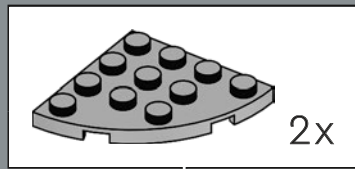




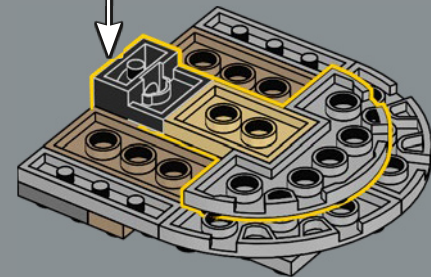
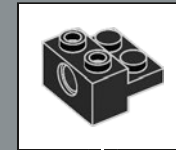
3

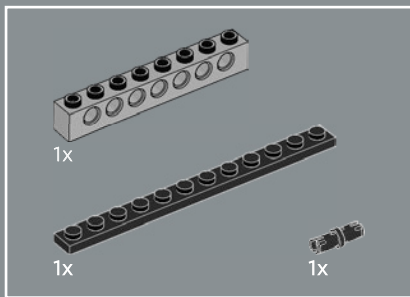


4

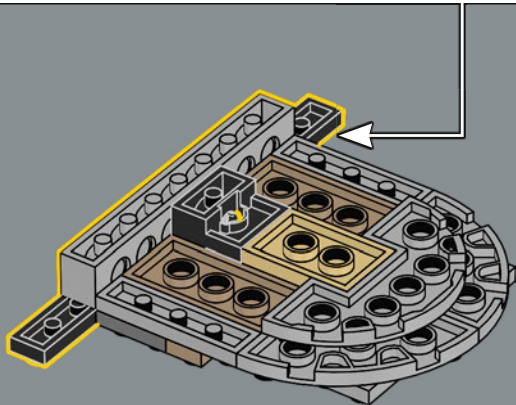
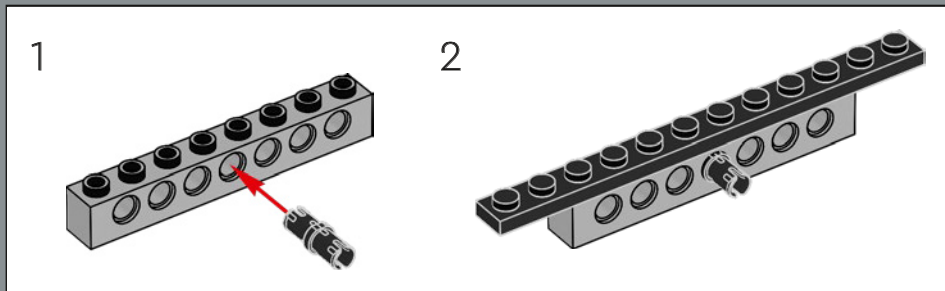


5

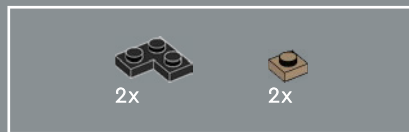
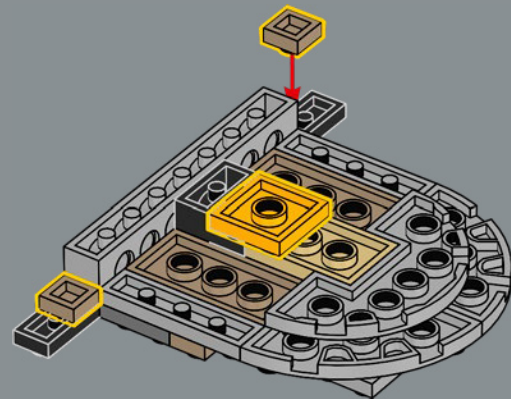




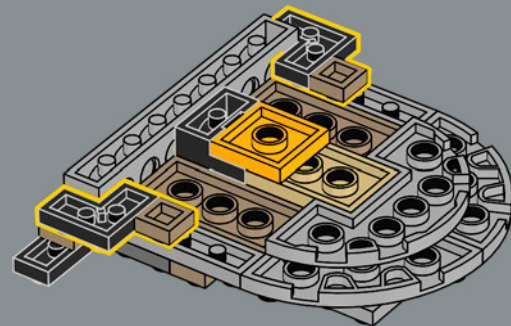
6

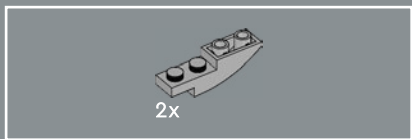


7

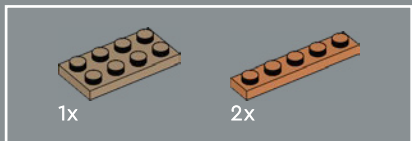
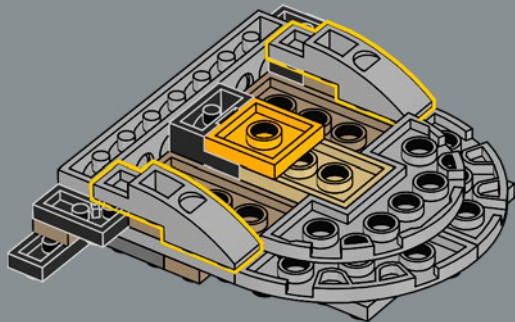


8

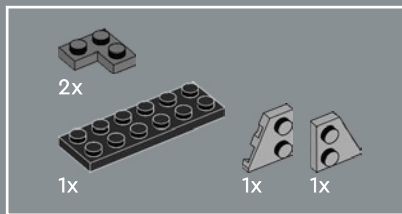
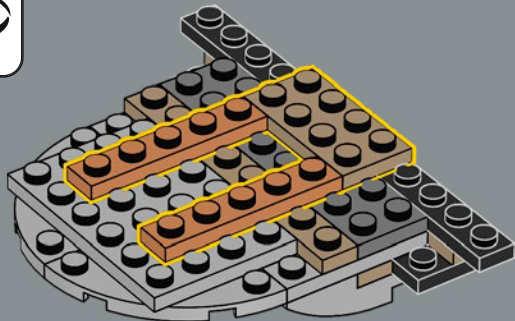




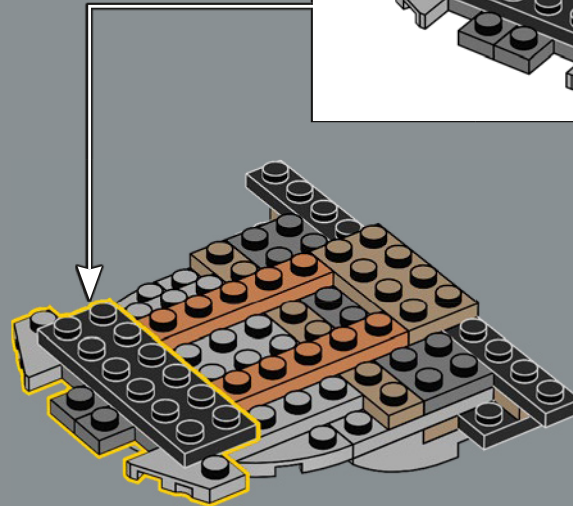
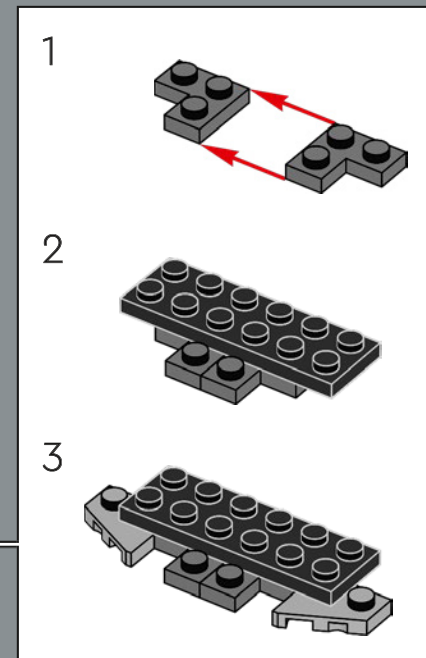
9

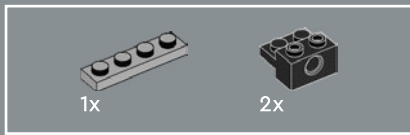


10

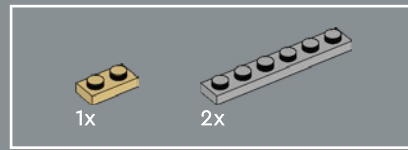
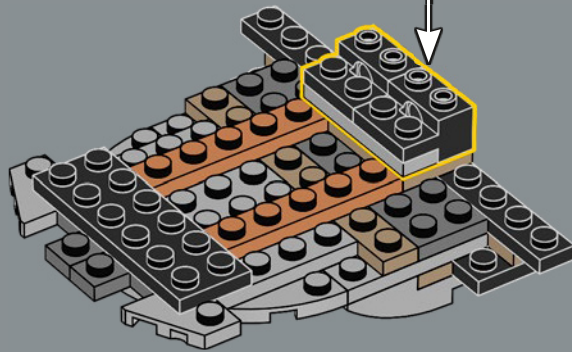
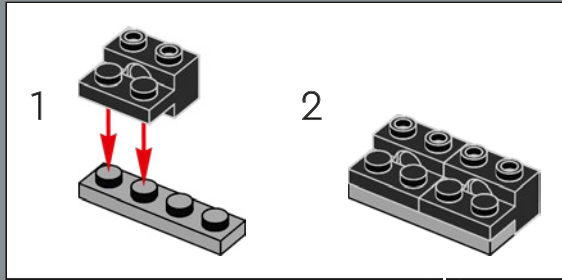


11

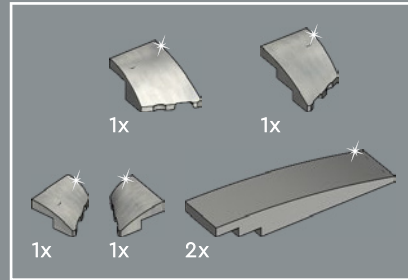
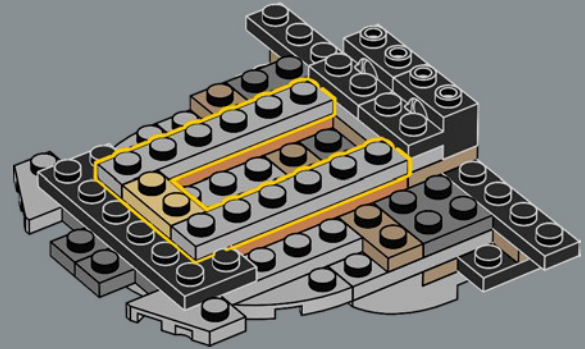




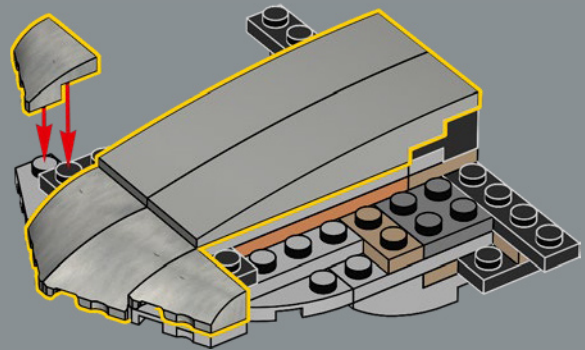
12

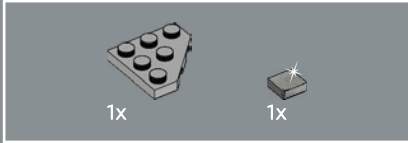
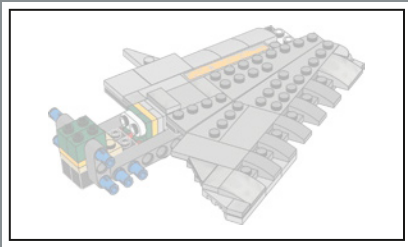


13

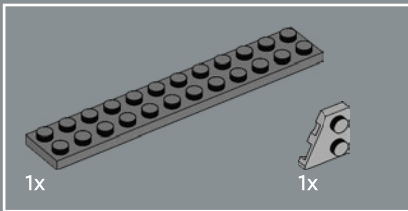
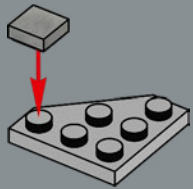


14

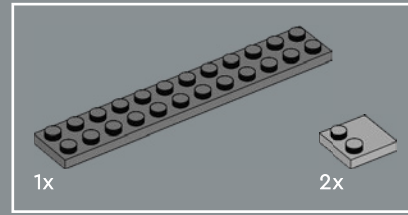
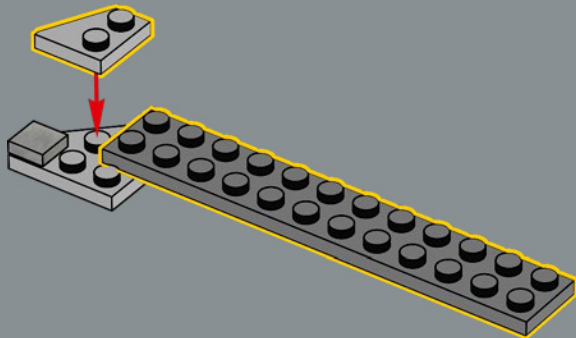




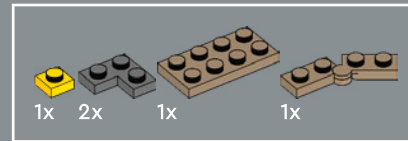
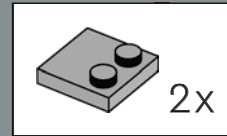
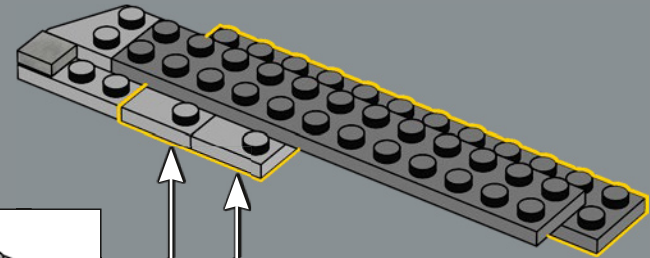
15



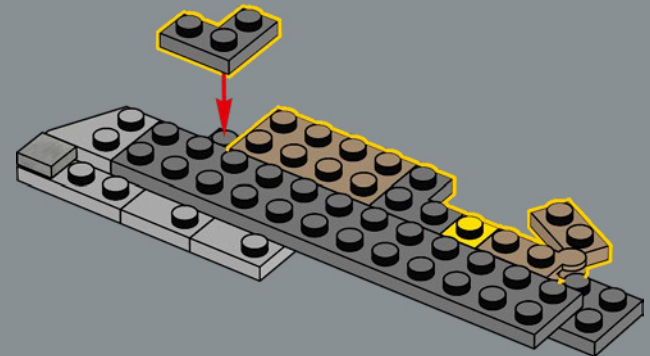
16

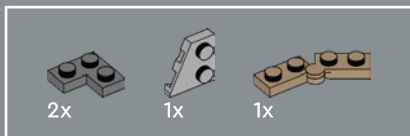


17

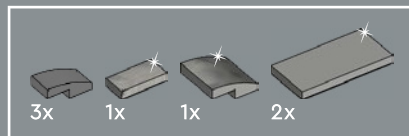
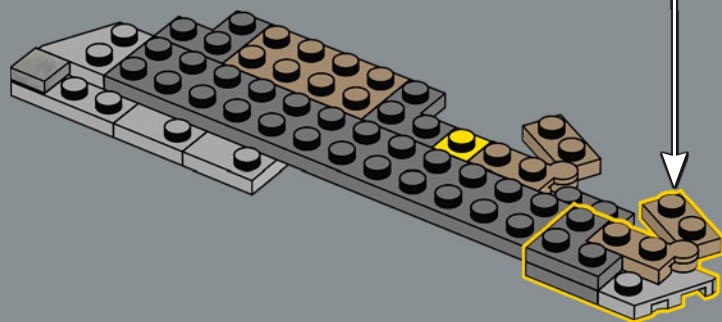
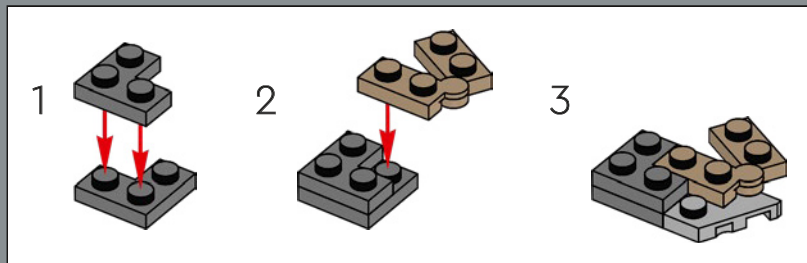


18

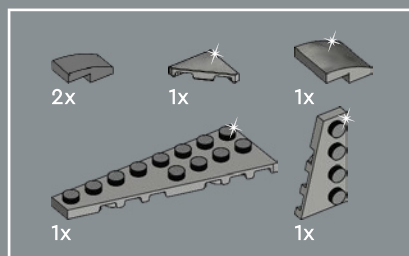
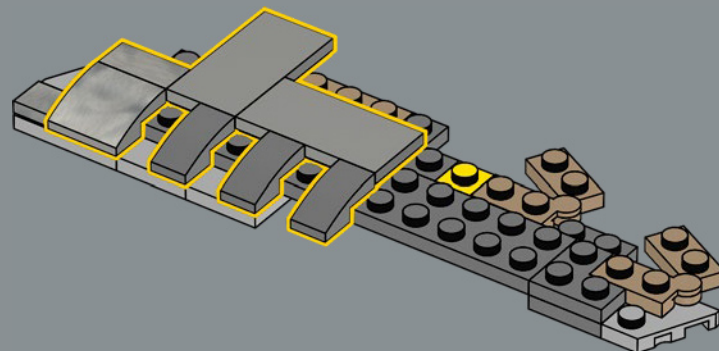




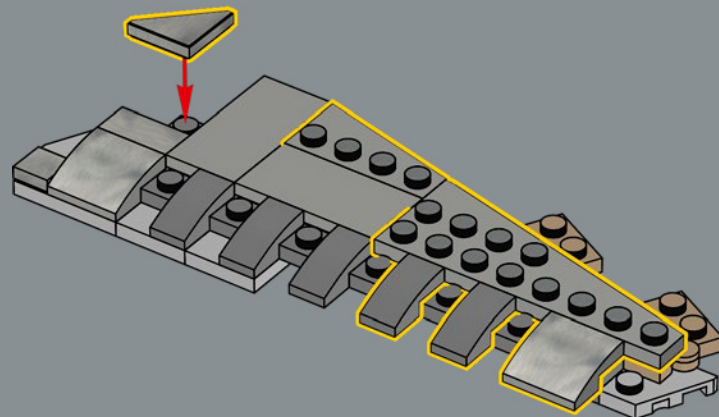
19

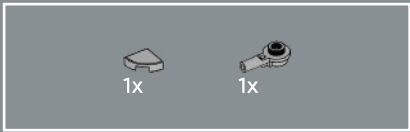


20

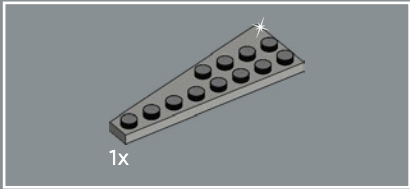
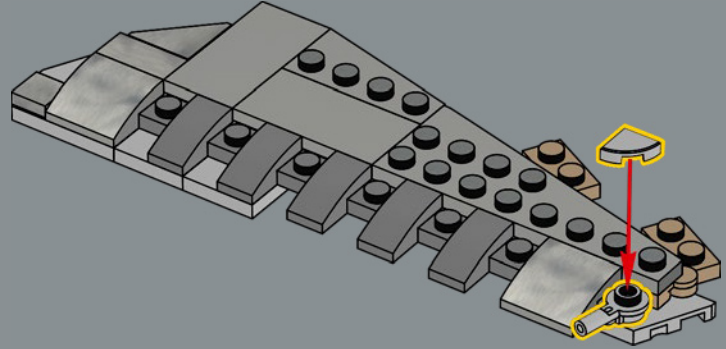


21

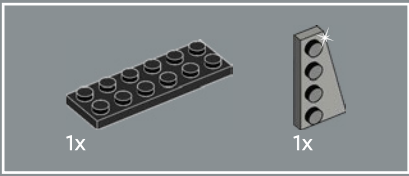
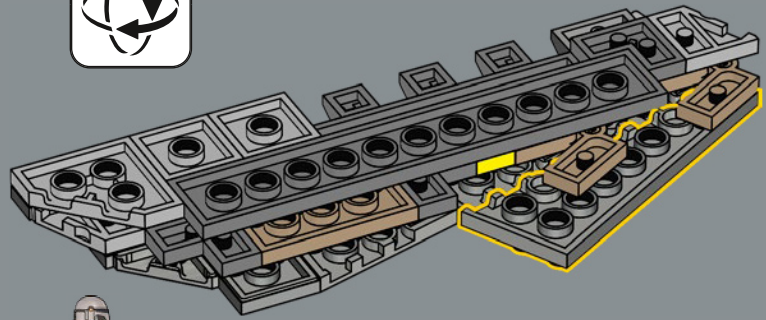




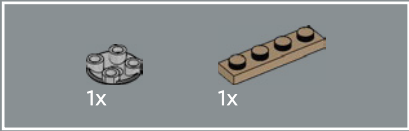
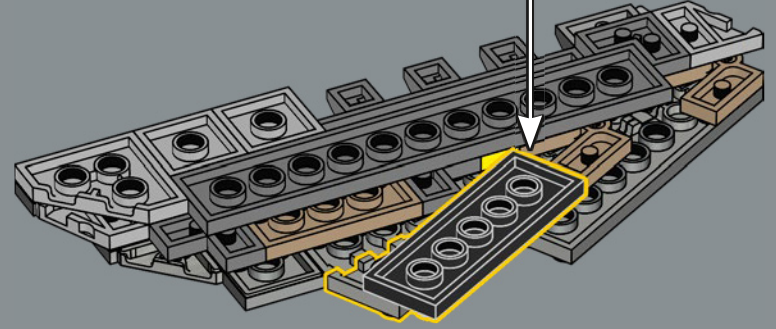
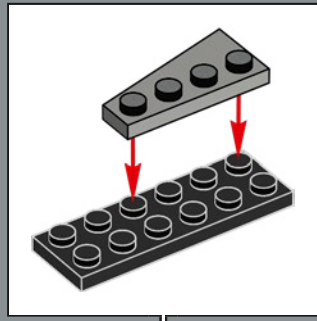
22



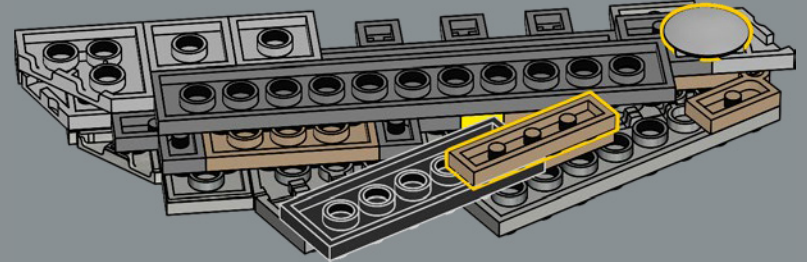
23

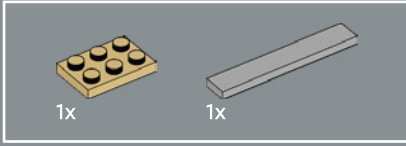
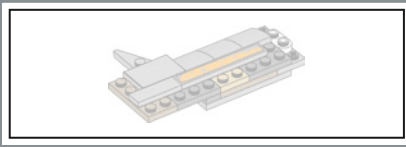


24

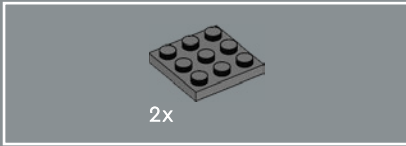
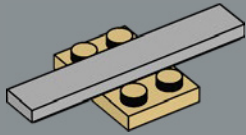


25

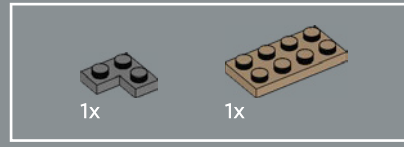
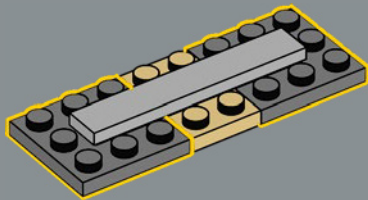




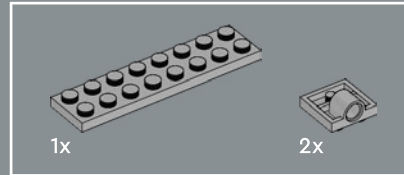
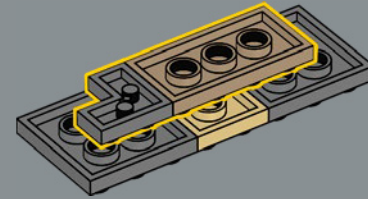
26



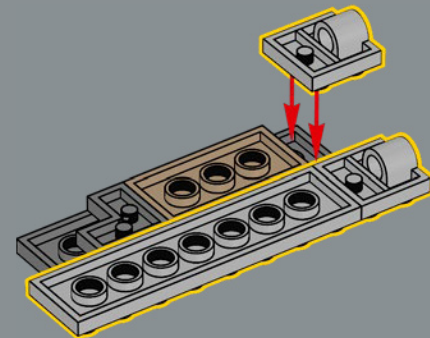
27

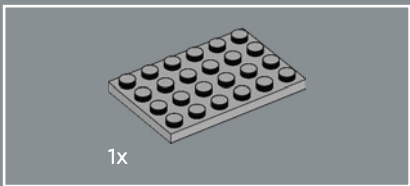


28



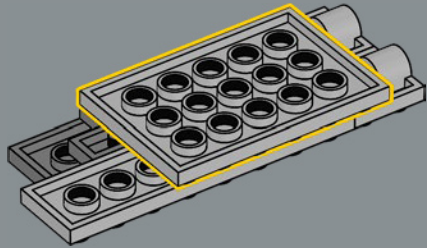
29





1x

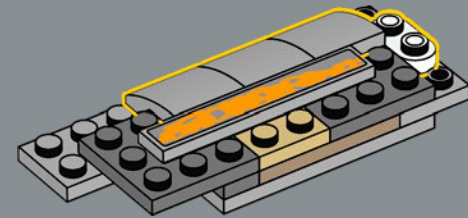
30



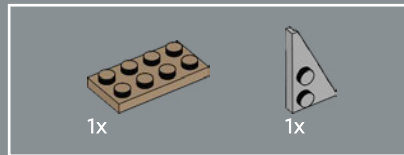
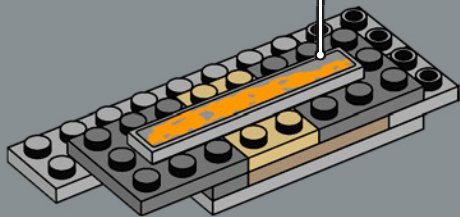
3x

1x

32



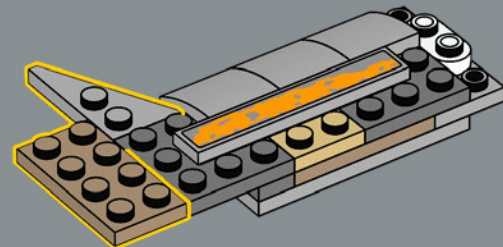
31

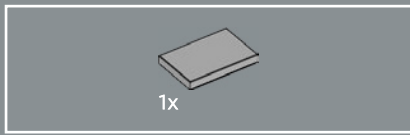


1x

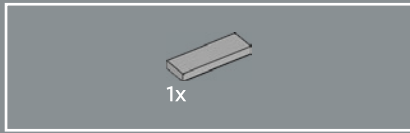
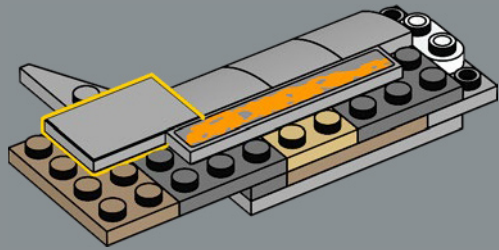
1x

33

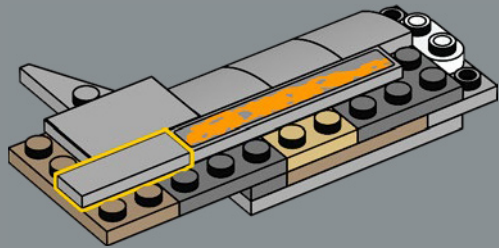




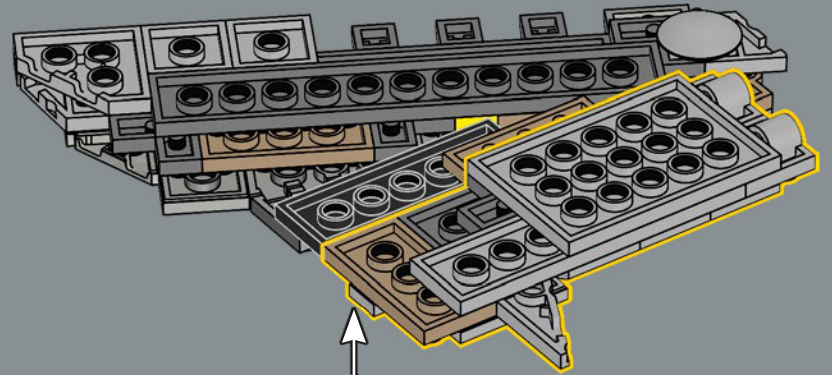
34

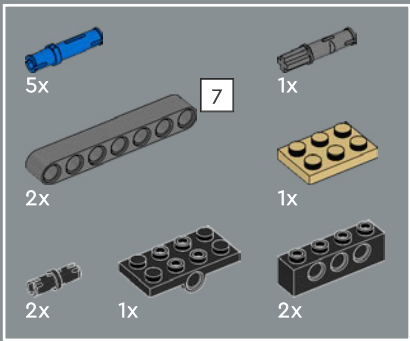
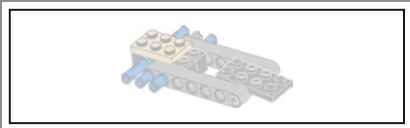


35

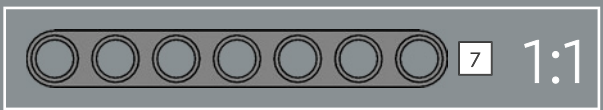
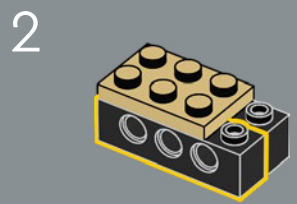
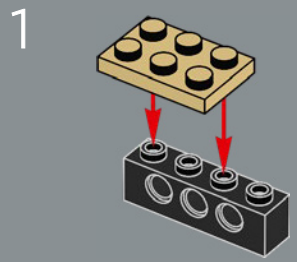


36

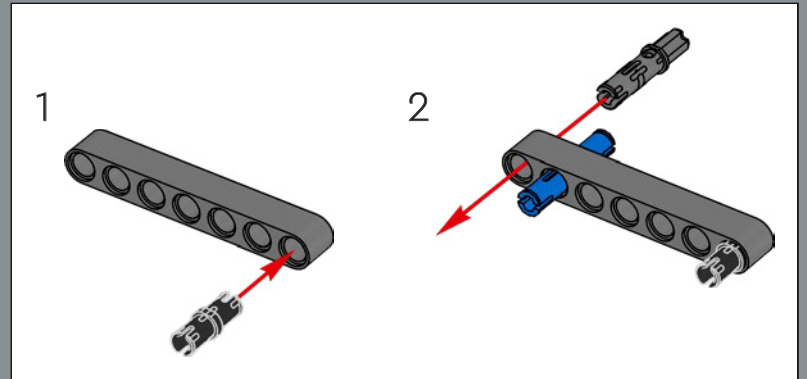
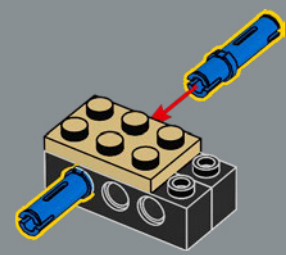




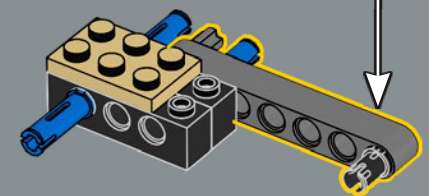
37



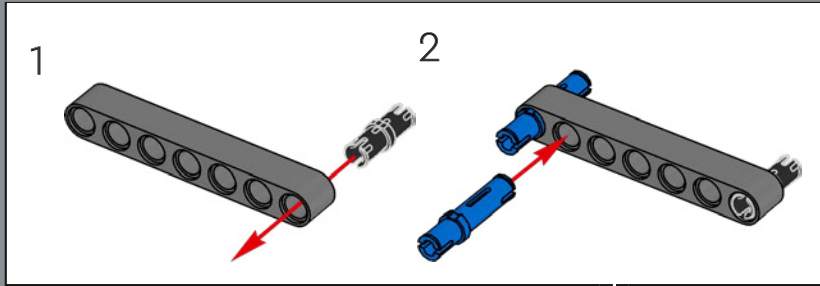
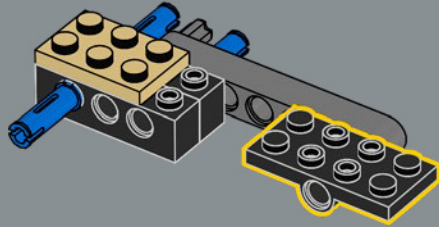
3



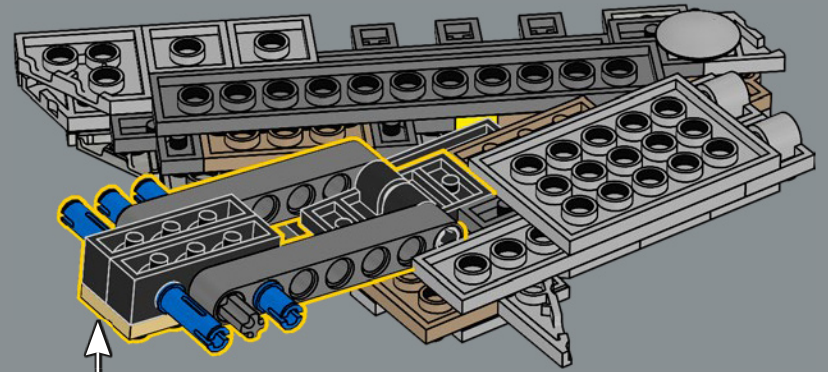
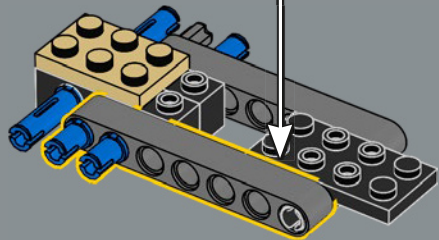
4

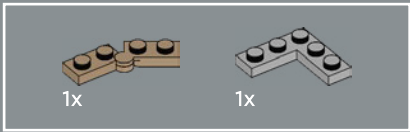


5

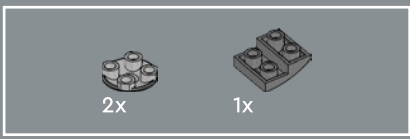
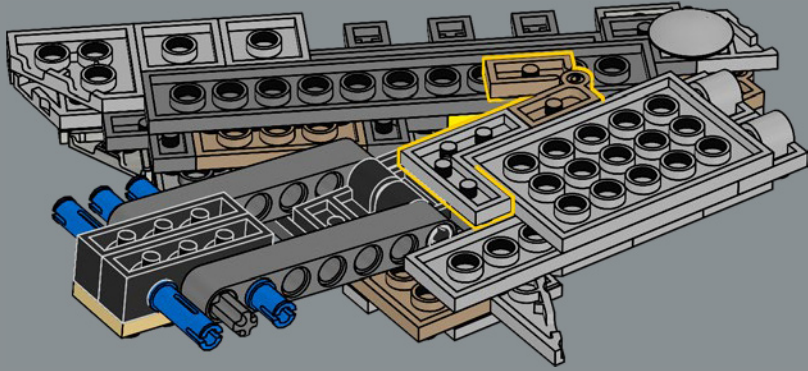


6

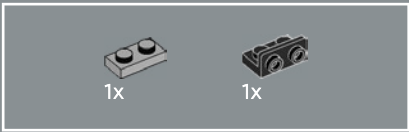
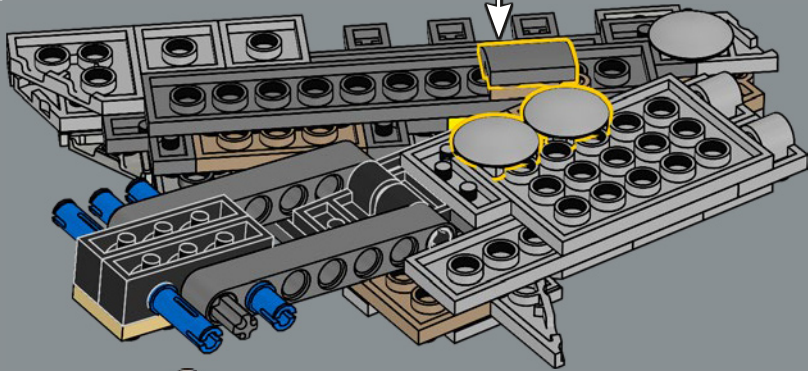
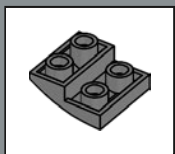




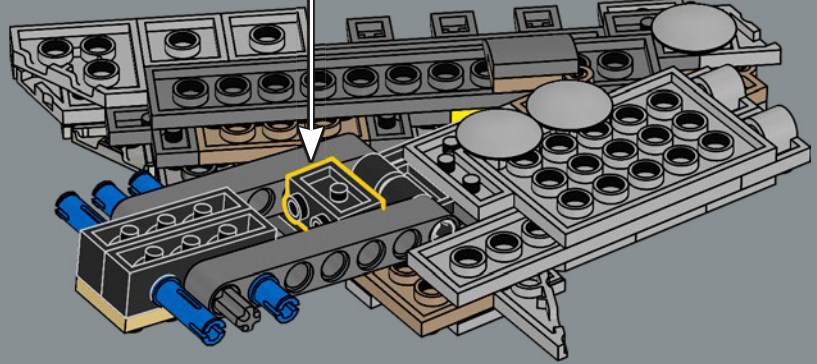
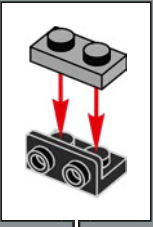
38



39

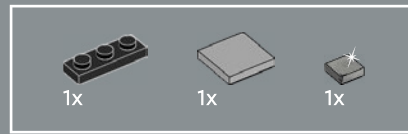
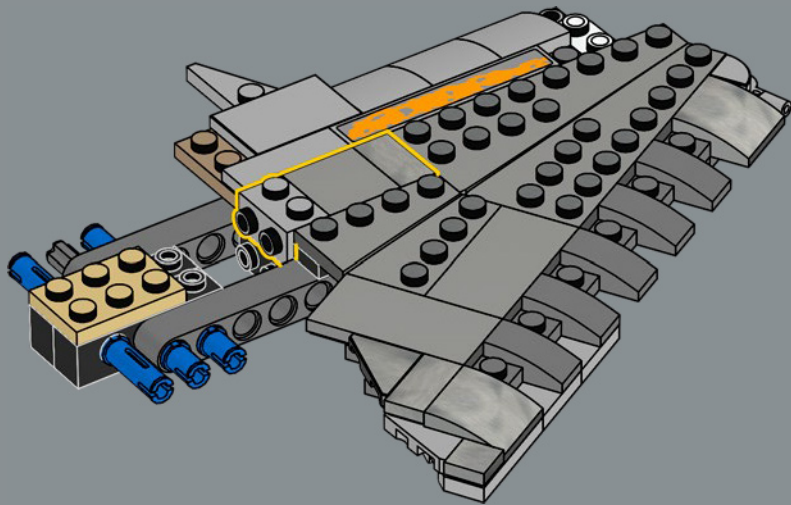


40

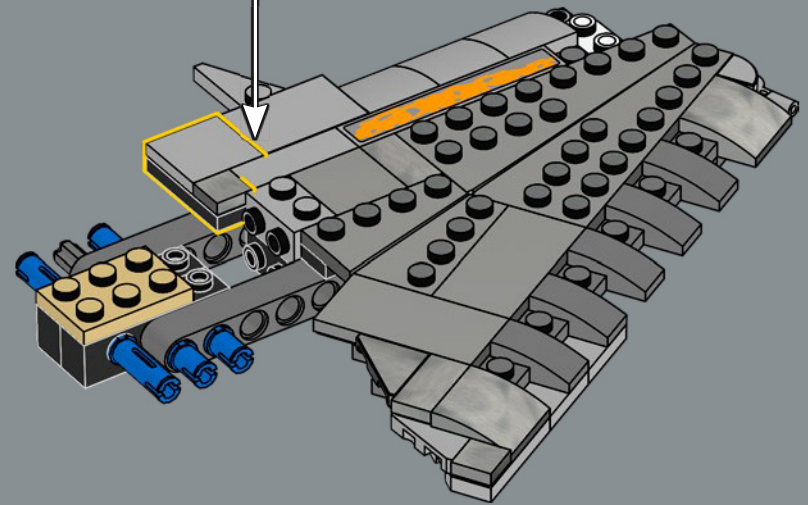
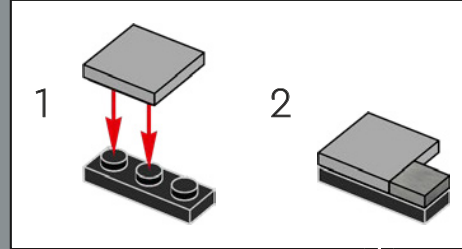


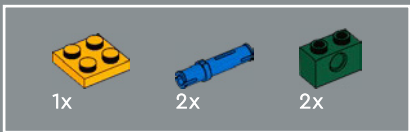


41

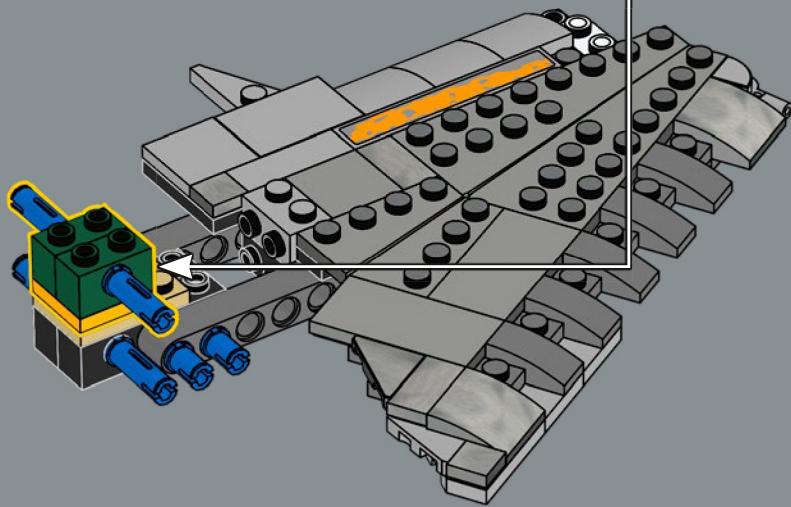
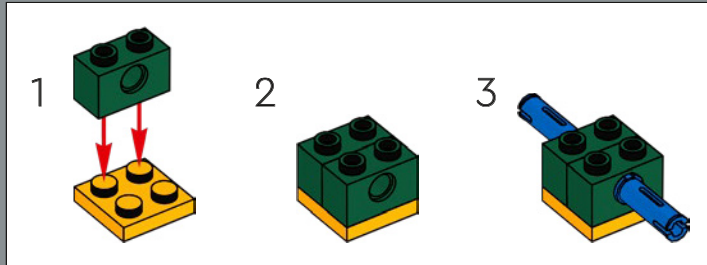


42

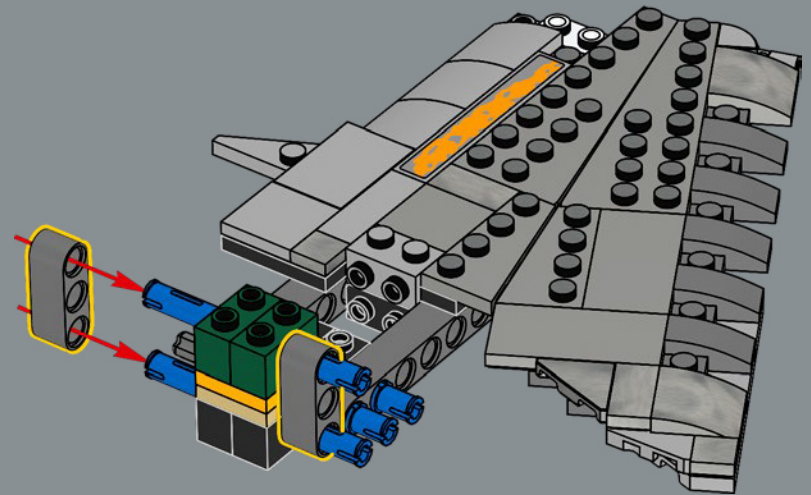




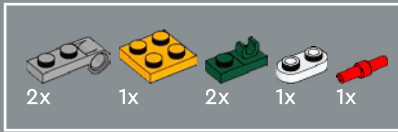
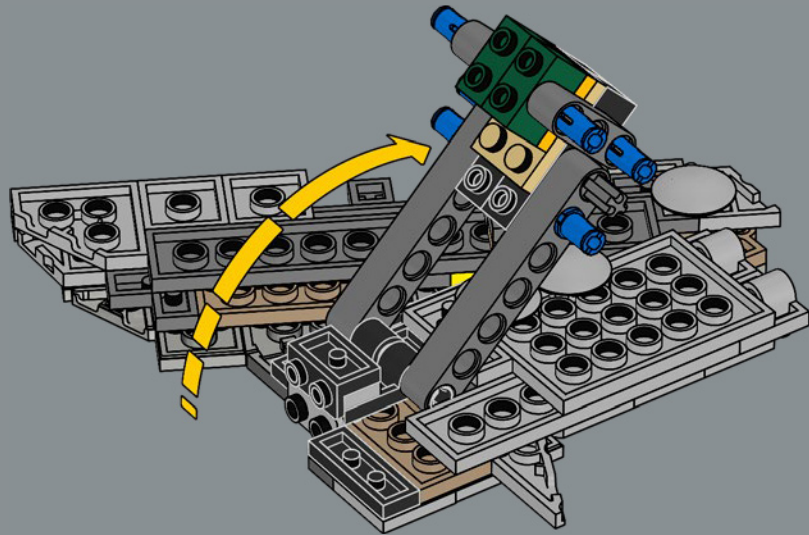
43



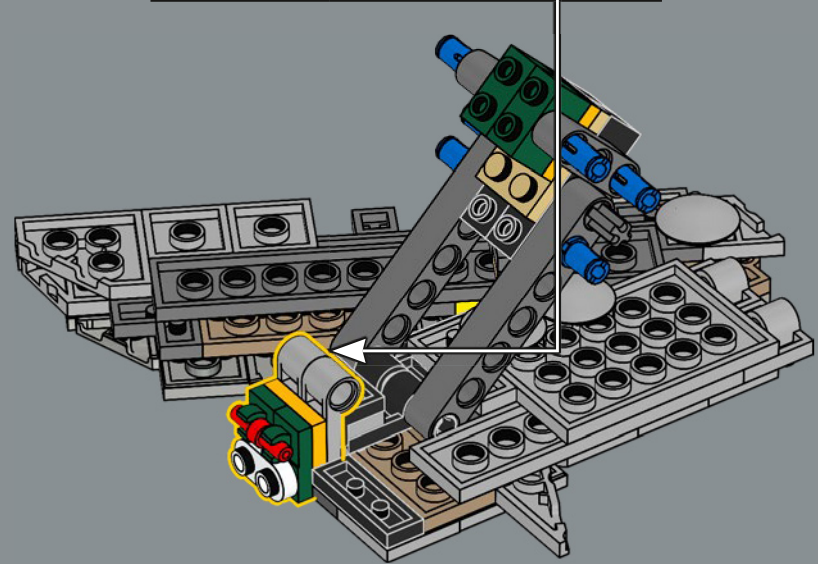
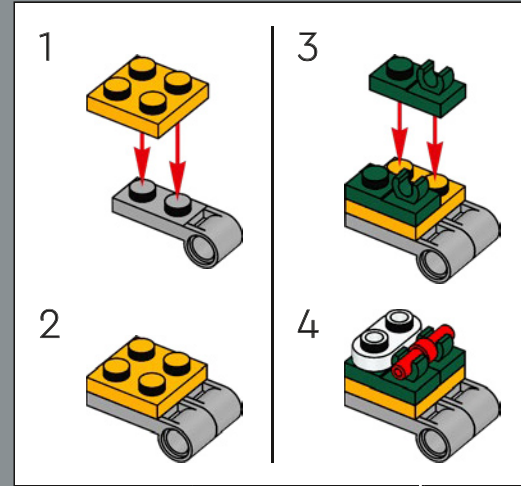
44



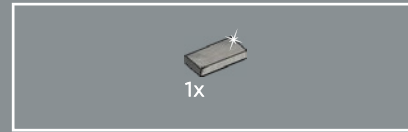
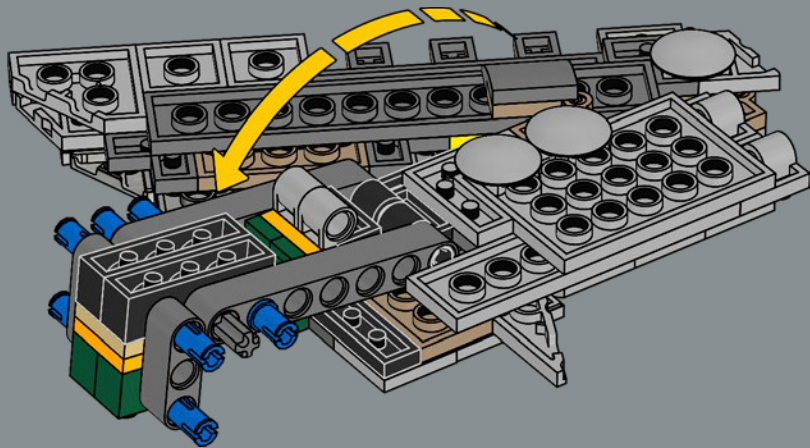
45



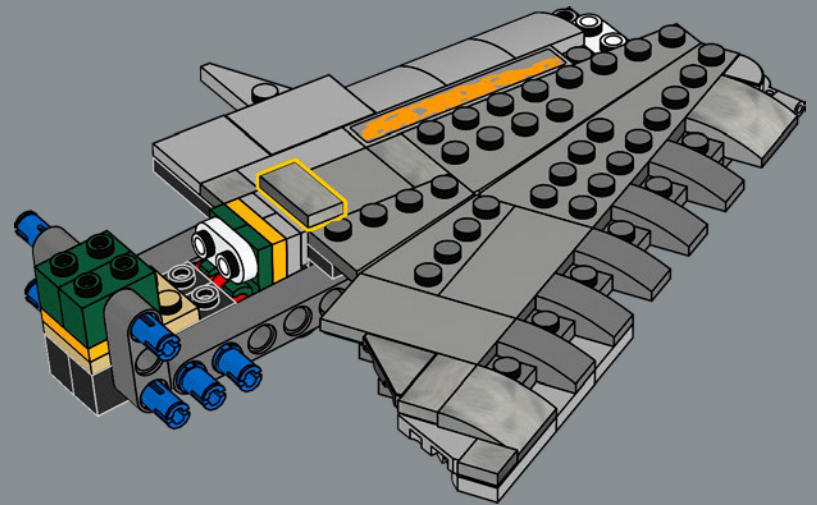
46



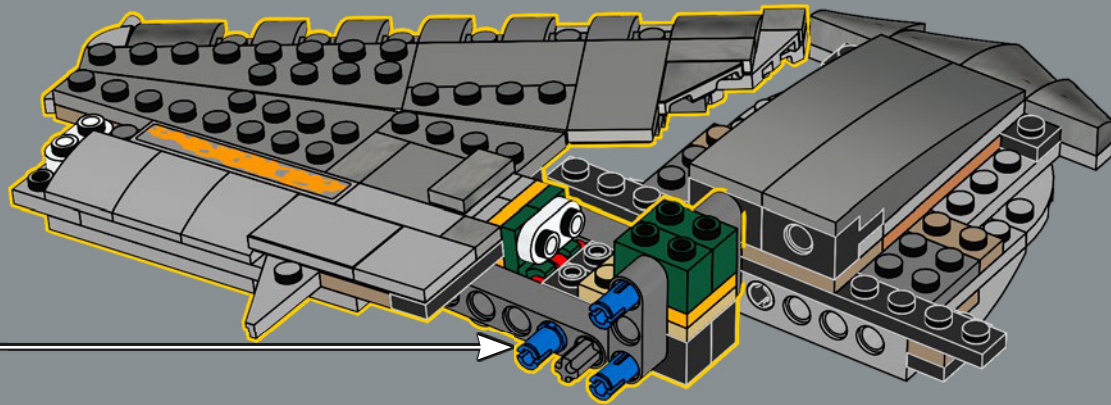
47

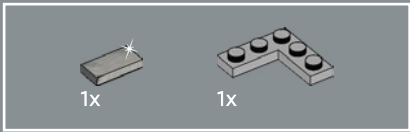


48

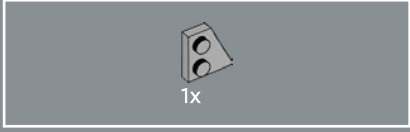
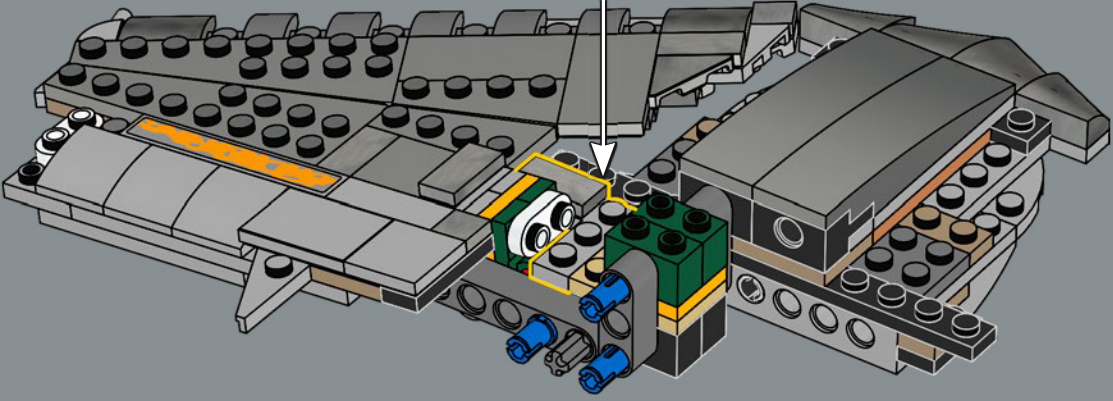
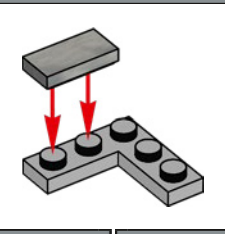


49

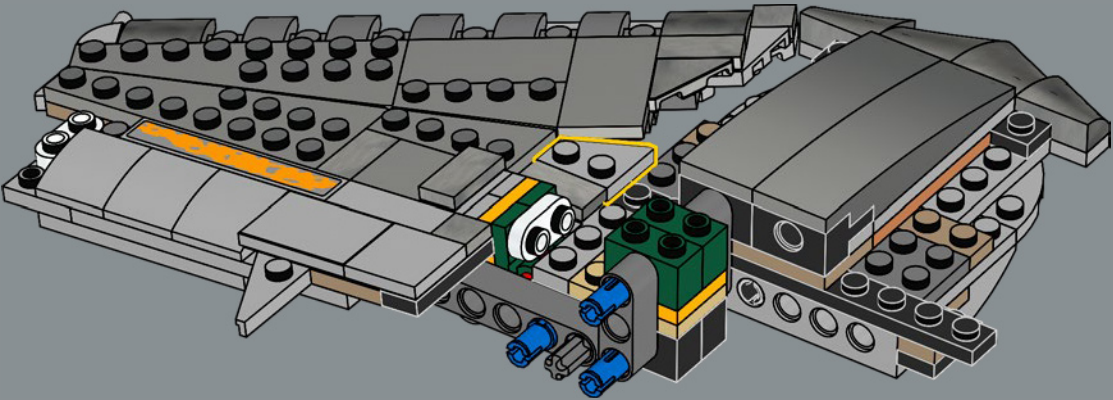




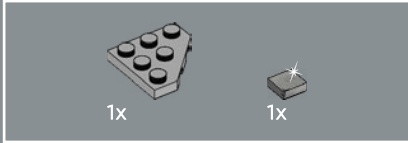
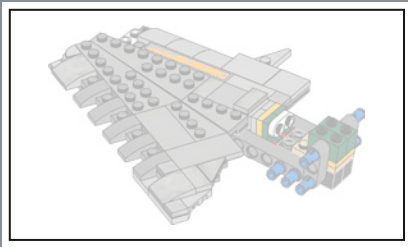
50



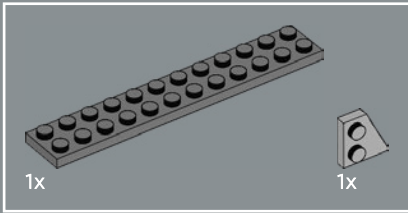
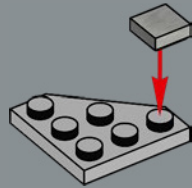
51



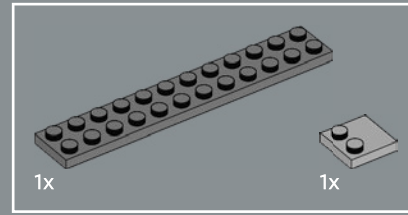
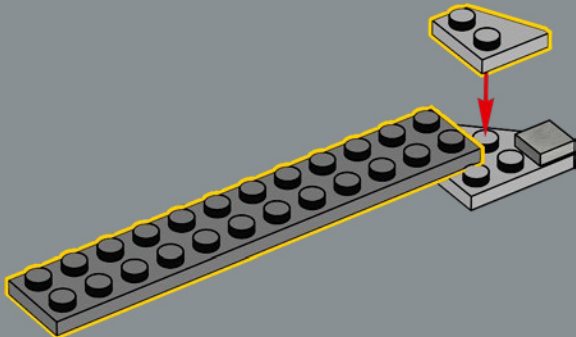




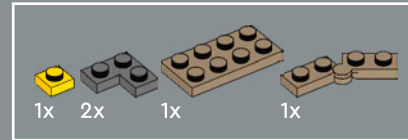
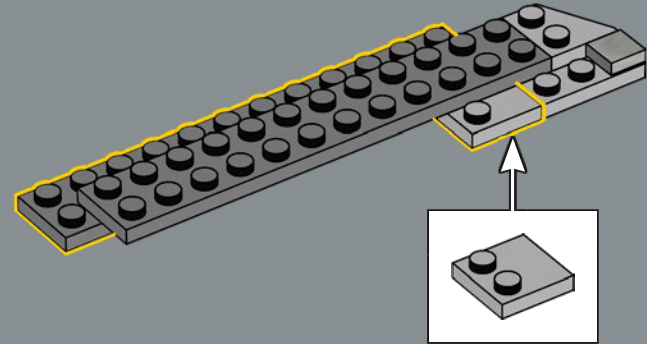
52



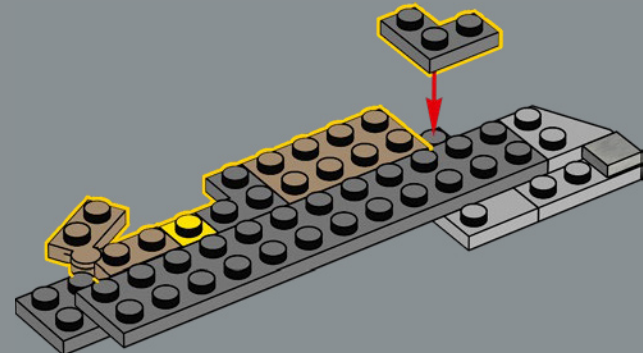
53

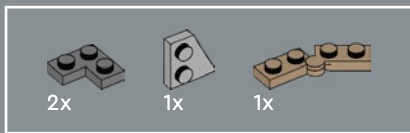


54

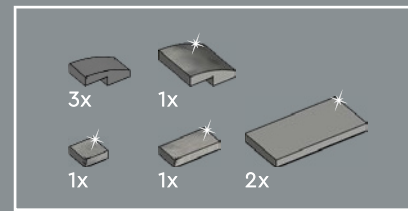
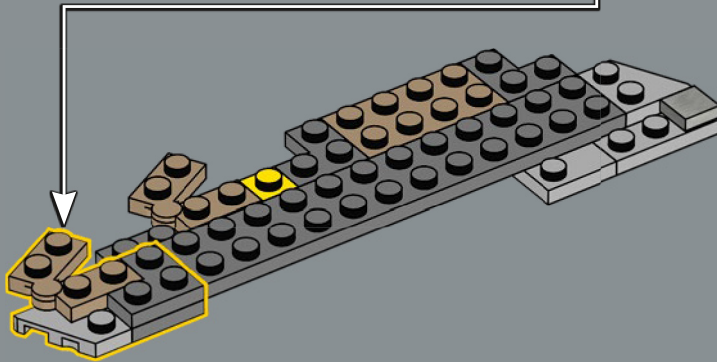
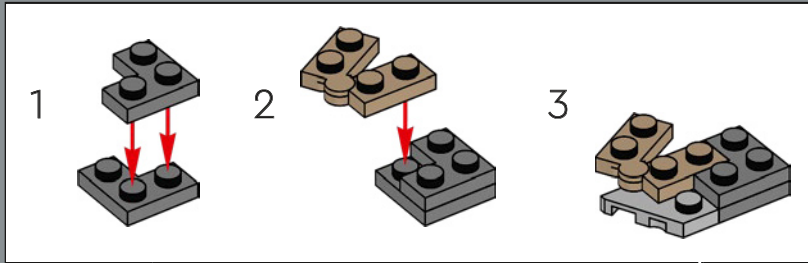


55

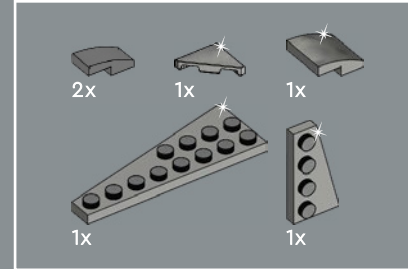
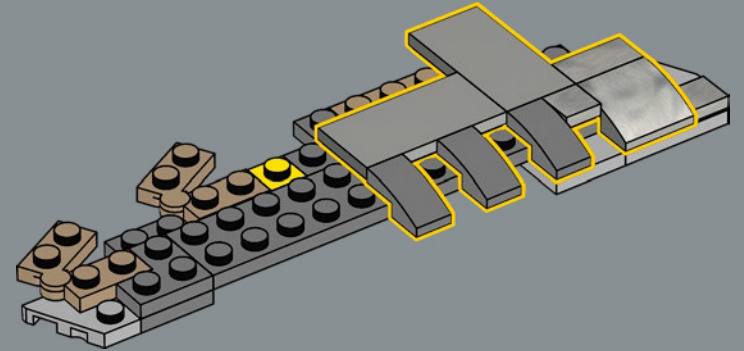




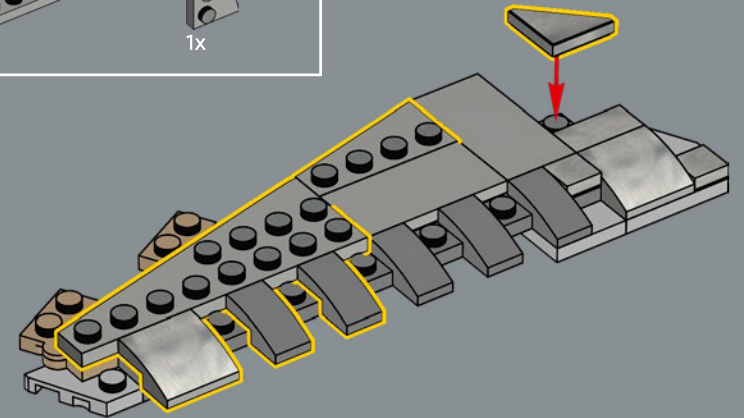
56

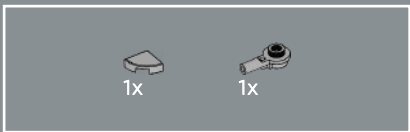


57

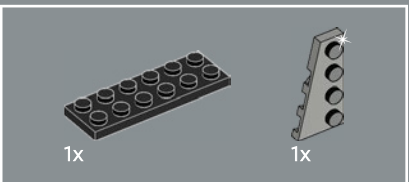
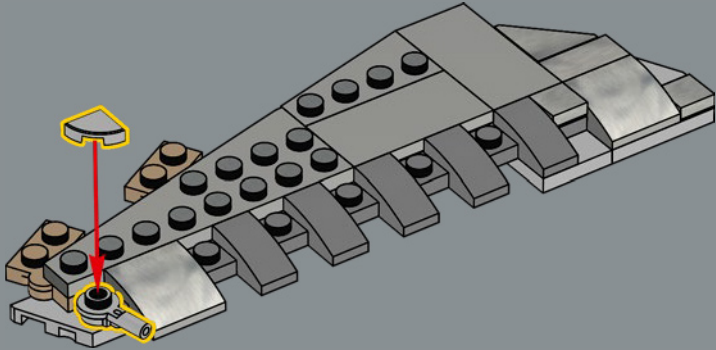


58

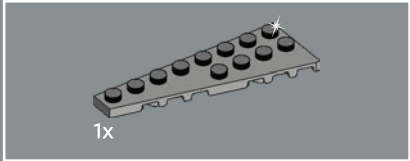
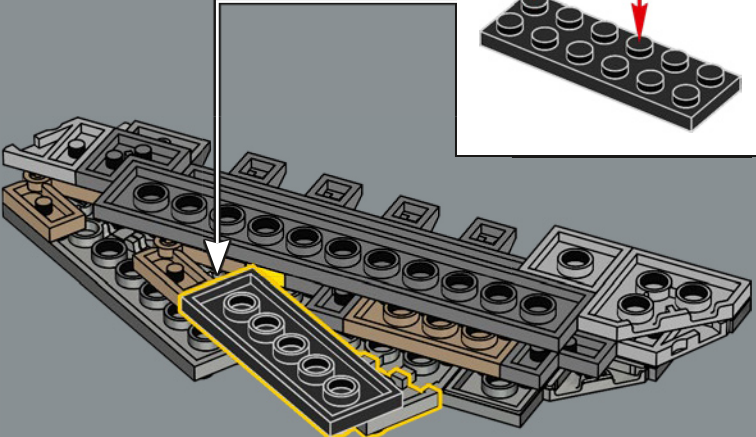




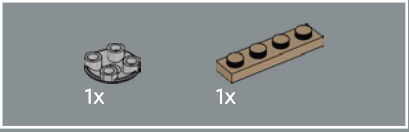
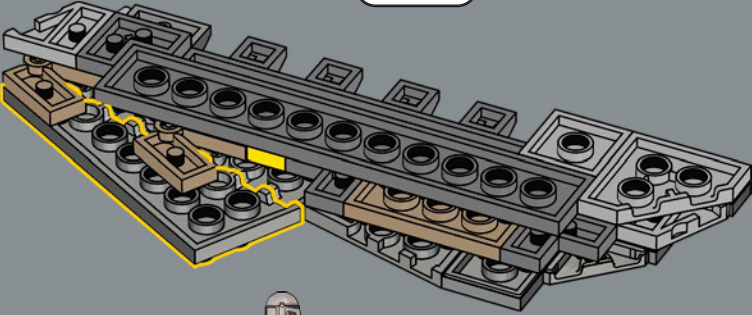
59



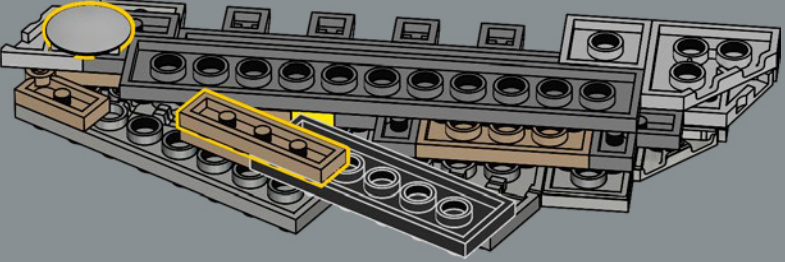
61

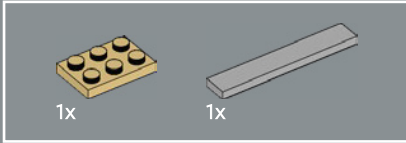
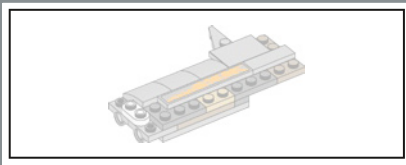


60

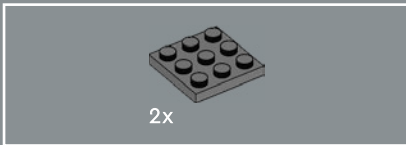
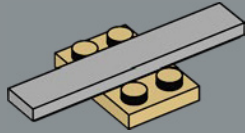


62

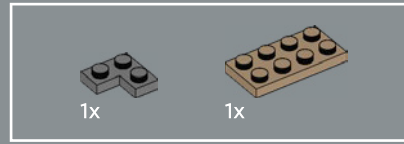
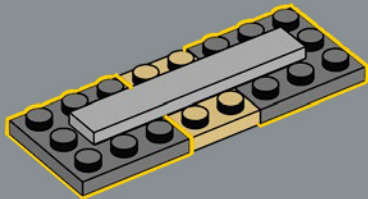




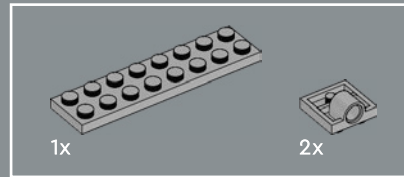
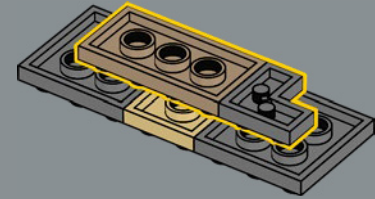
63



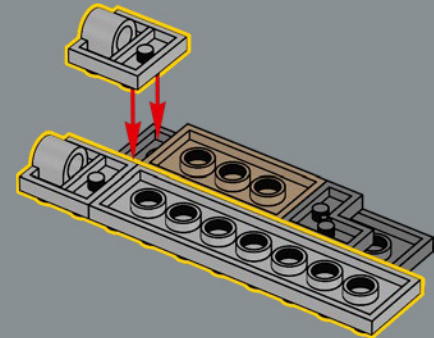
64

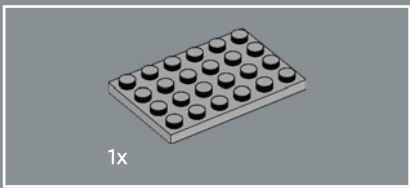


65

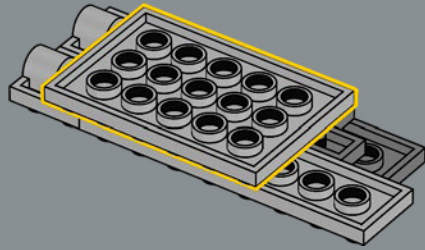


66

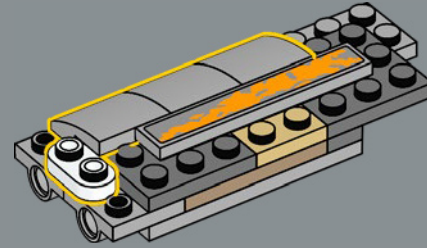




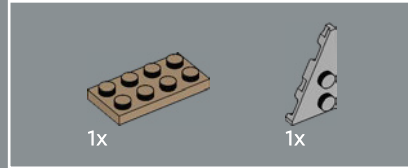
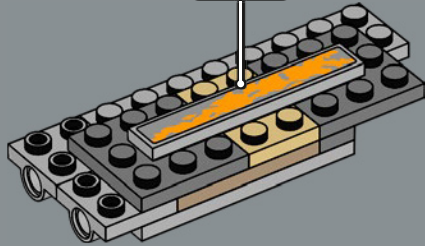
67



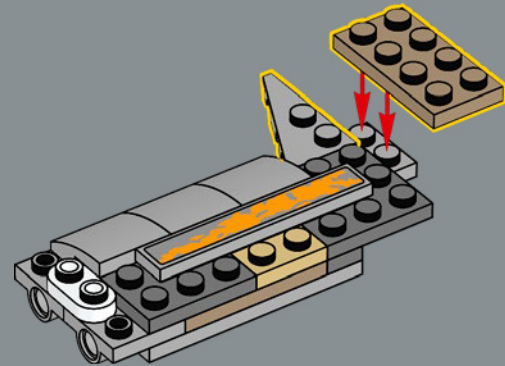
69

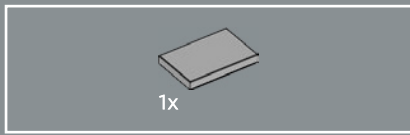


68

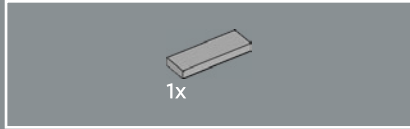
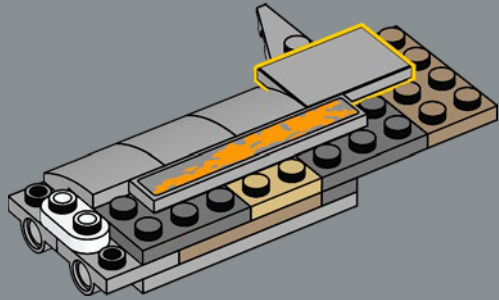


70

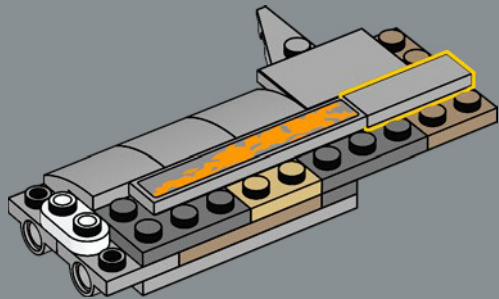




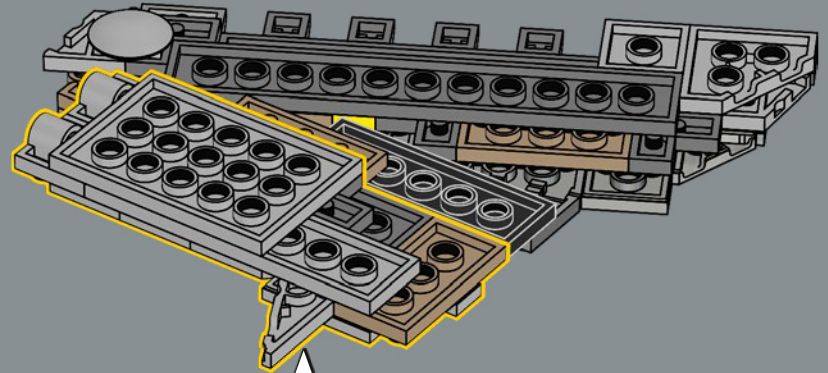
71

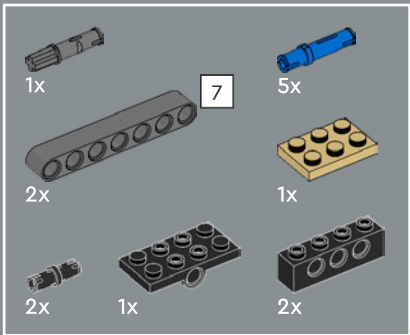
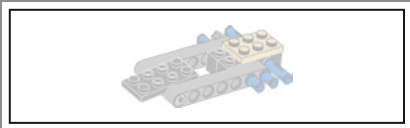


72

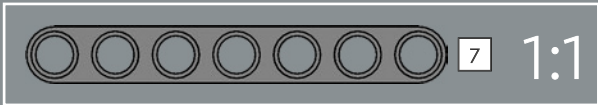
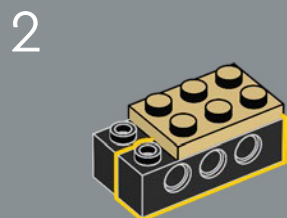
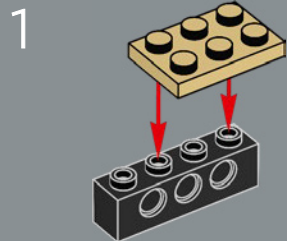


73

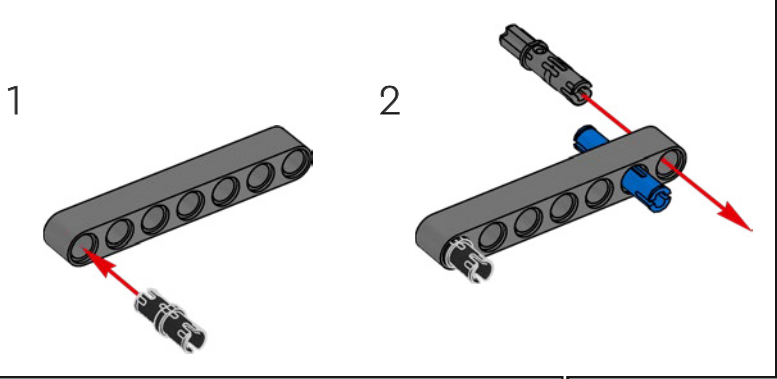
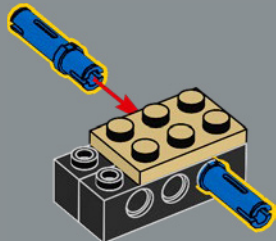




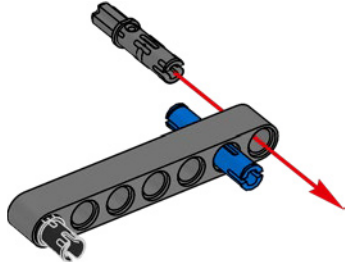
74



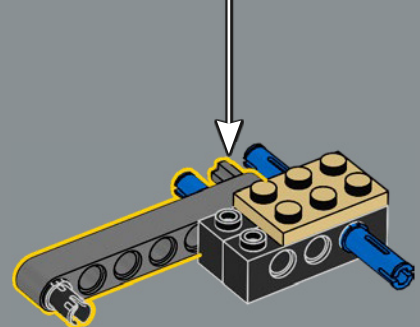
3



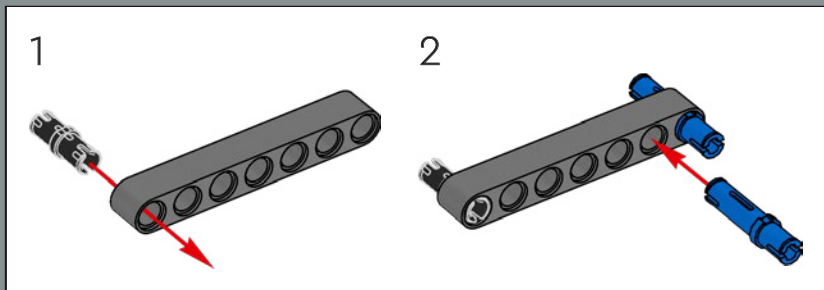
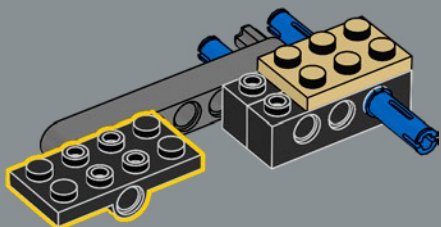
2



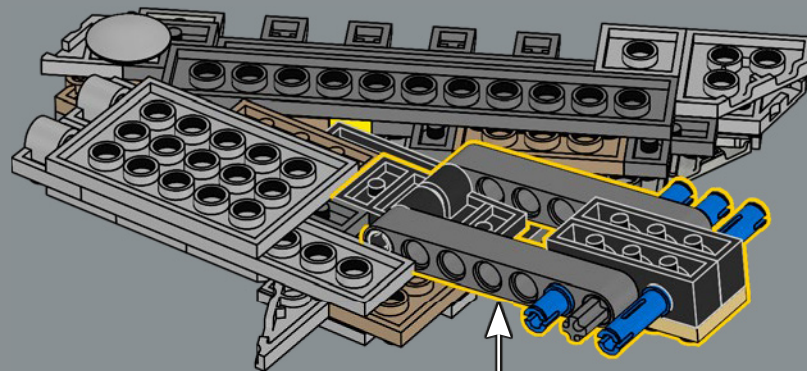
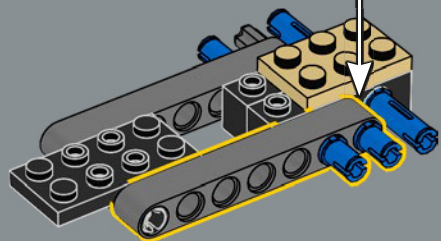
4

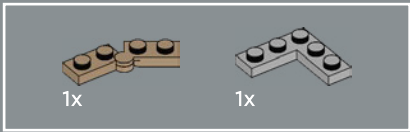


5

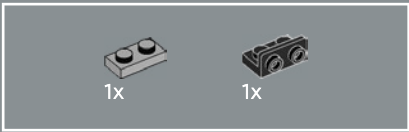
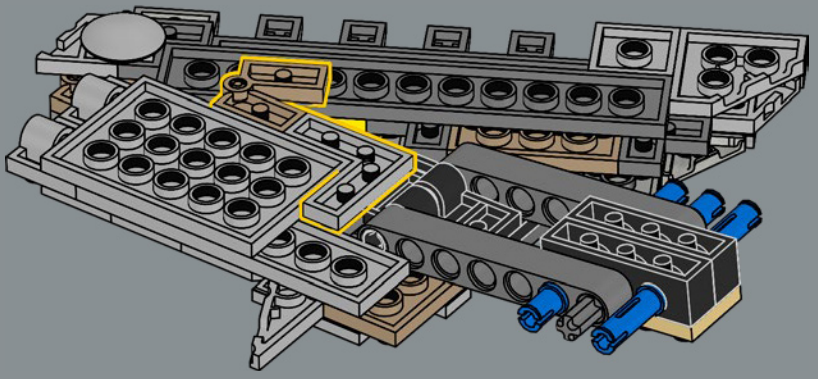


6

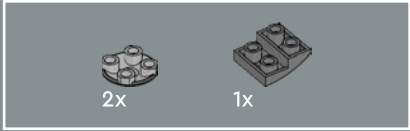
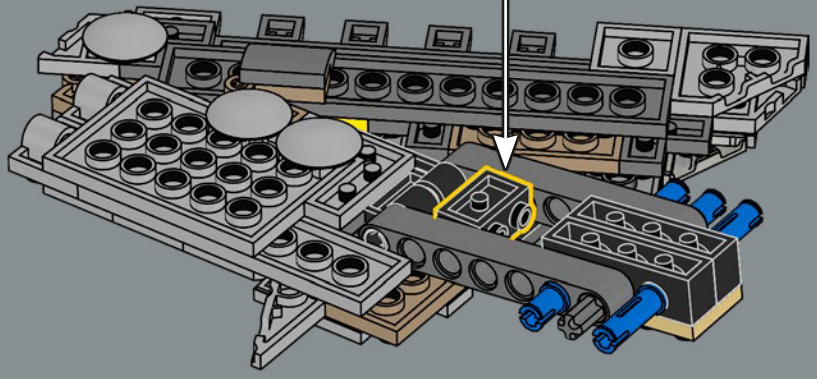
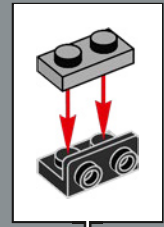




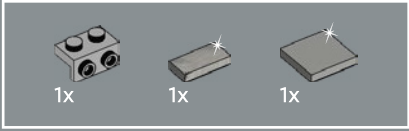
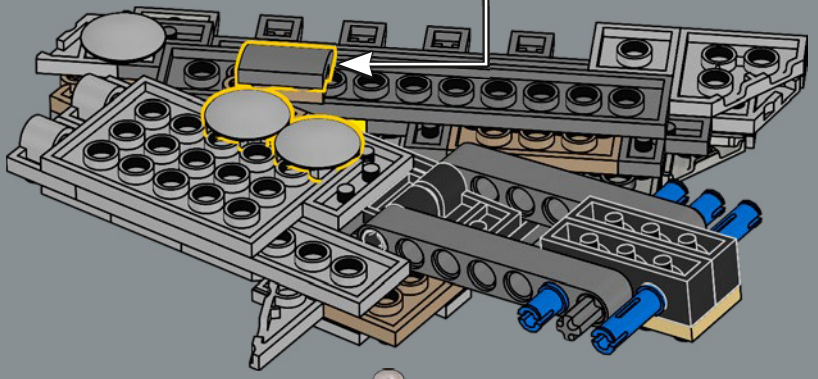
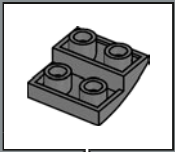
75



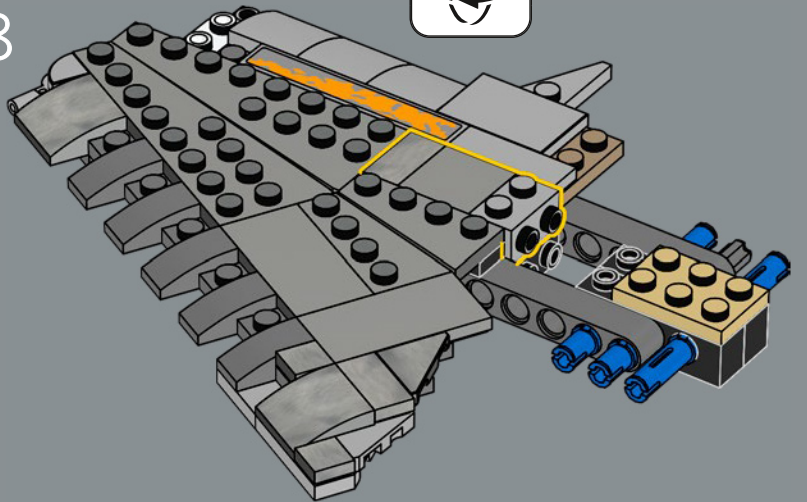
77

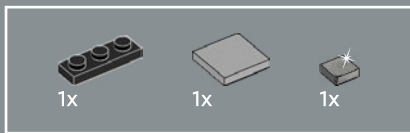


76

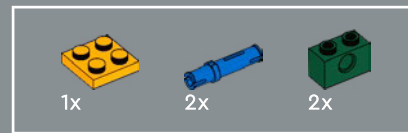
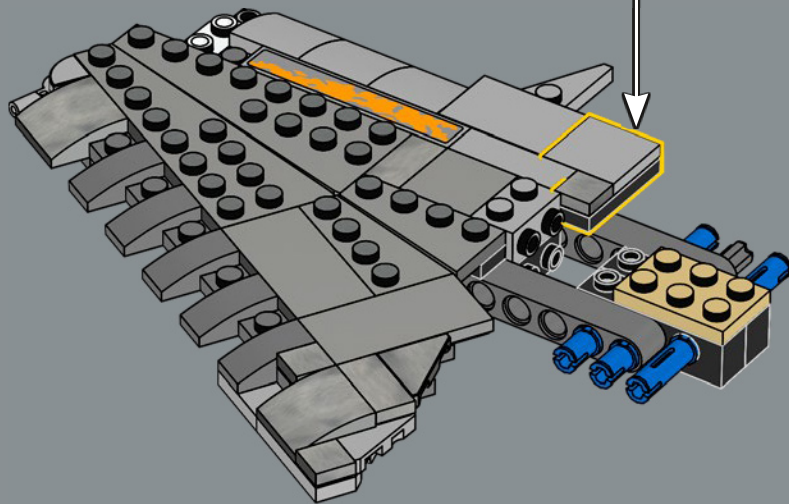
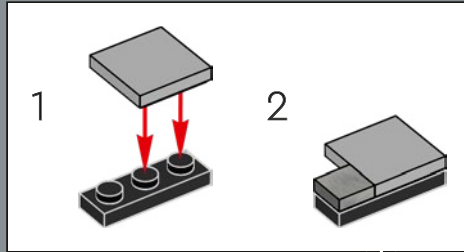


78

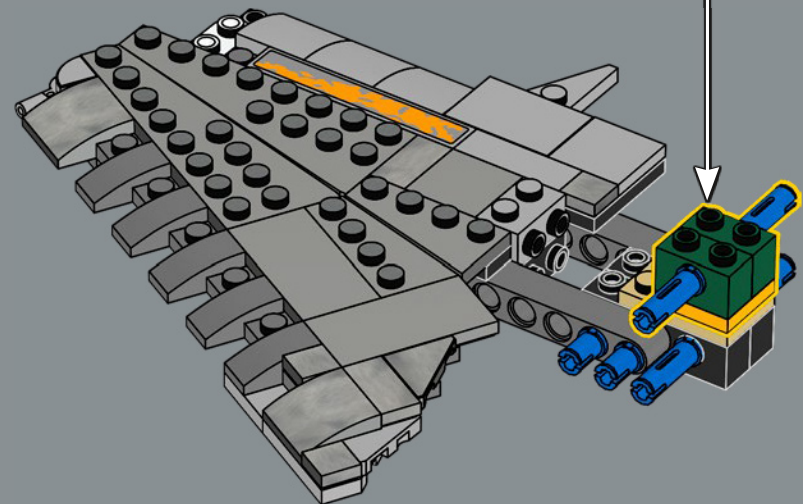
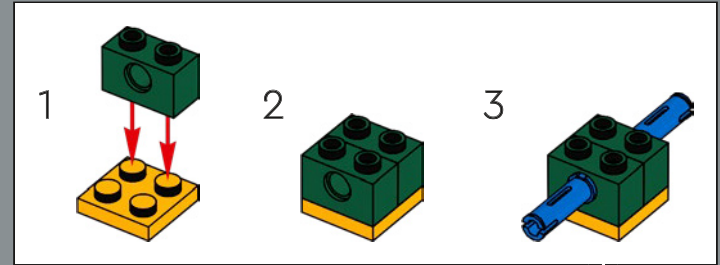


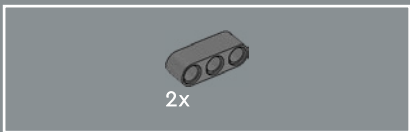


79

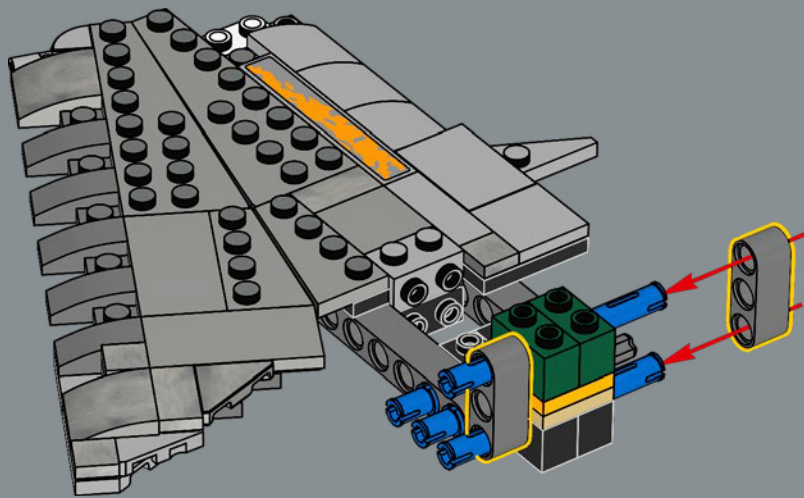


80

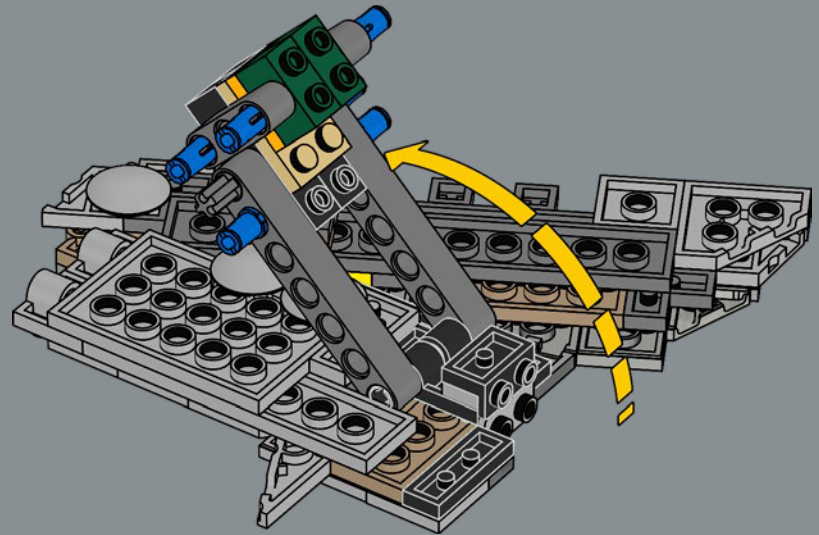


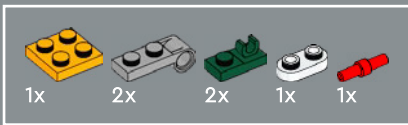


81

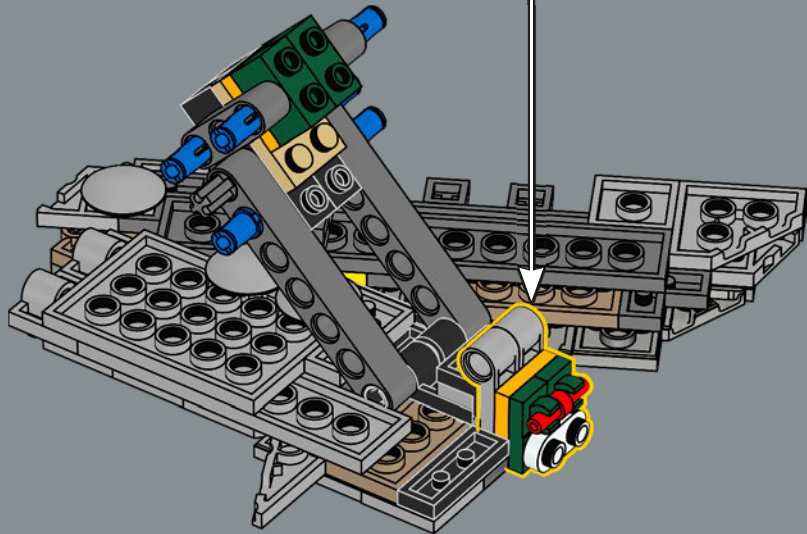
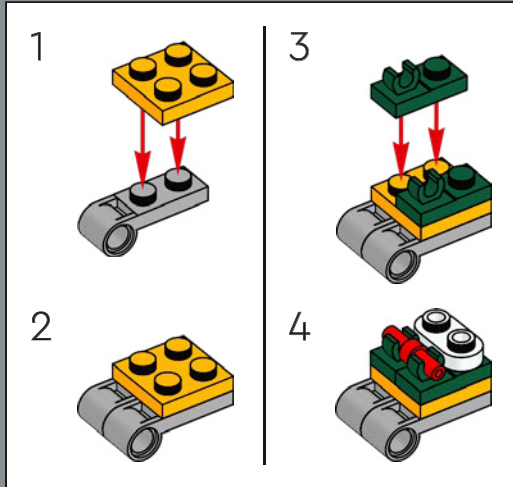


82

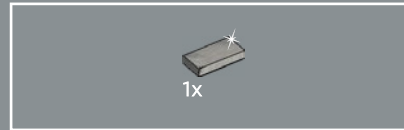
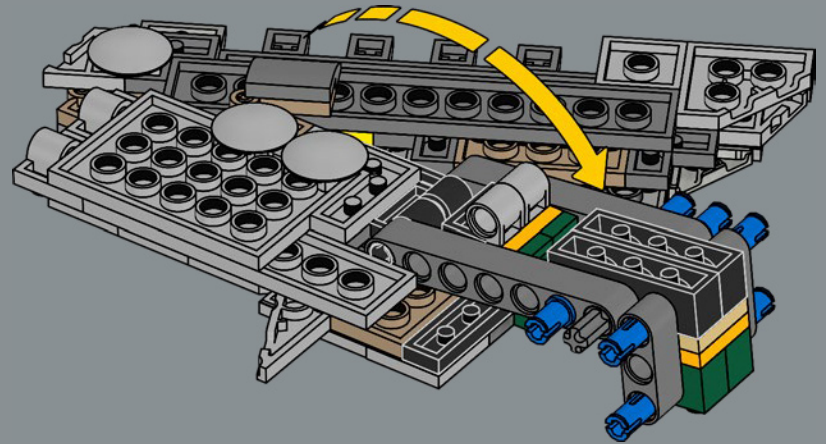




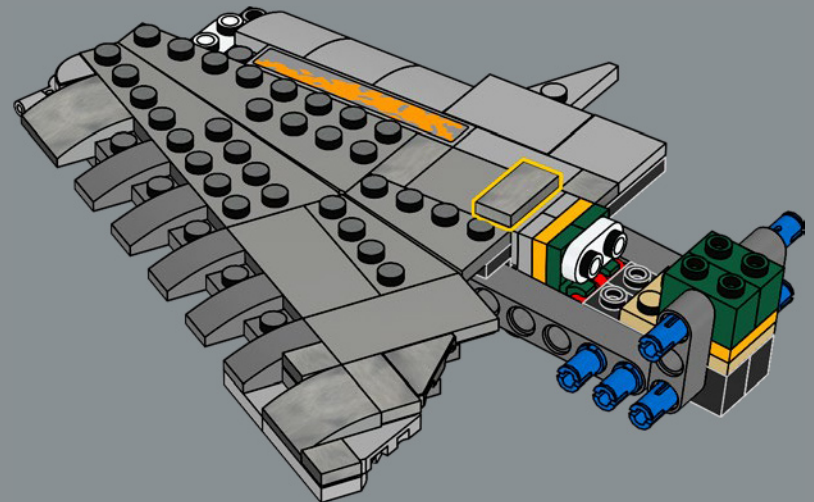
83

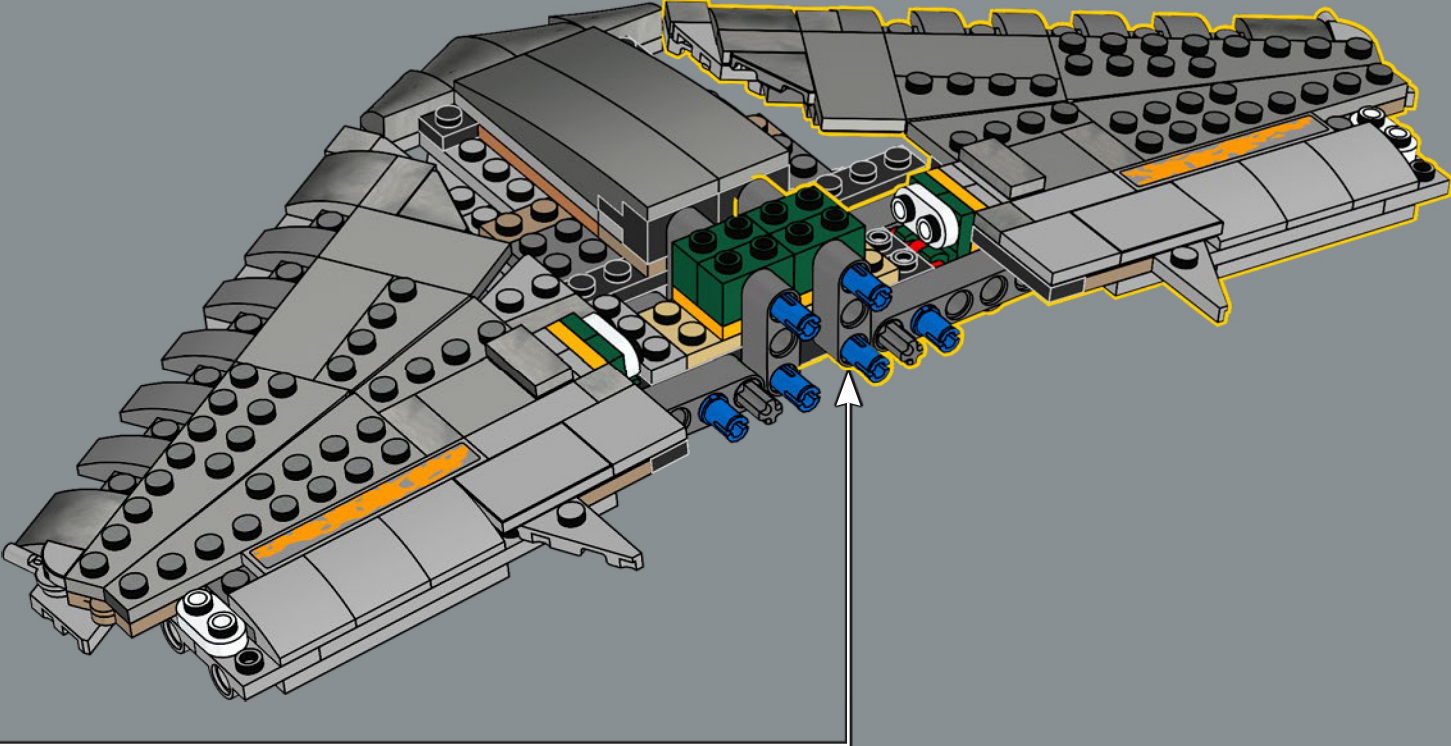


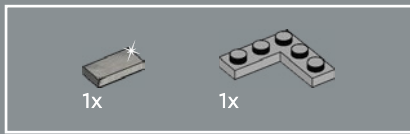
84



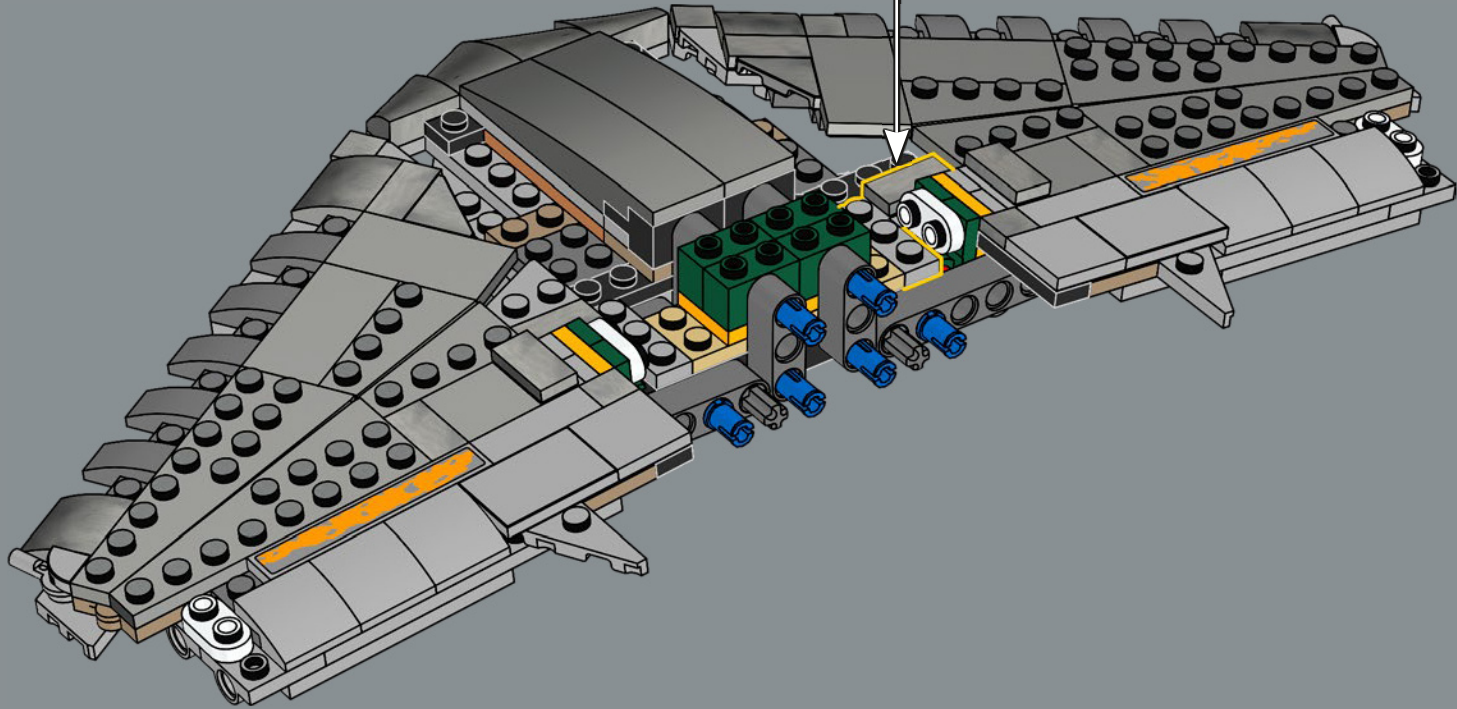
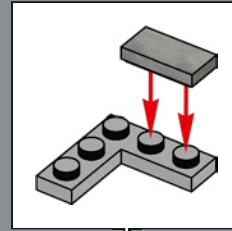
85







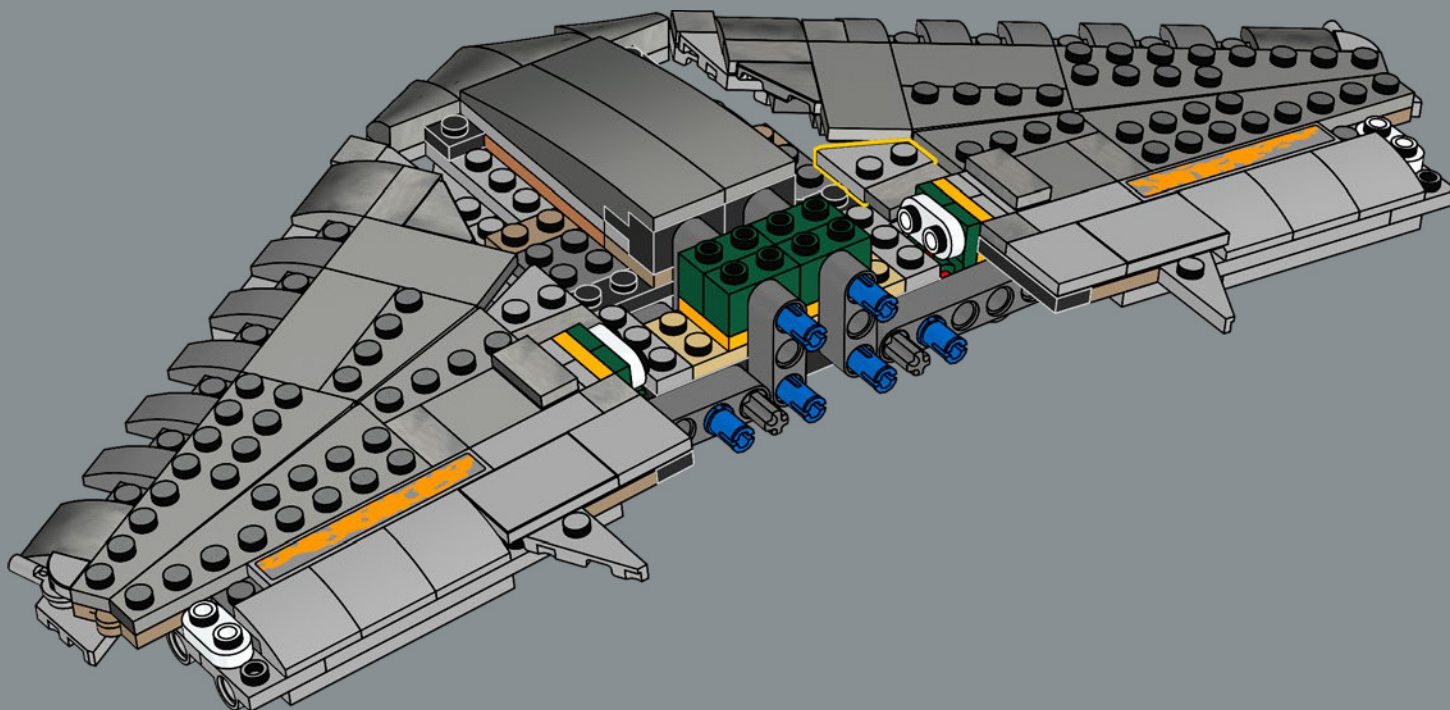
87

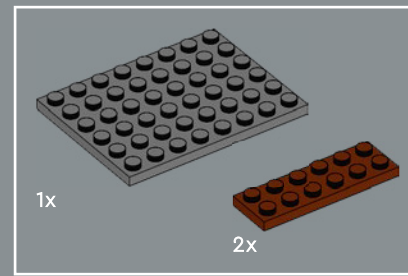
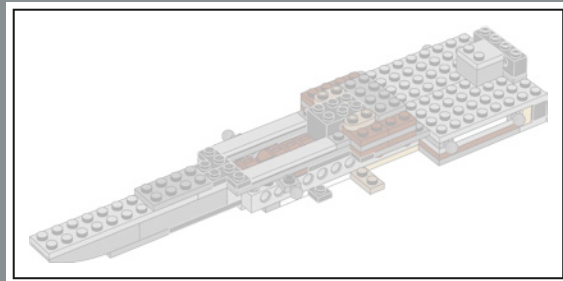




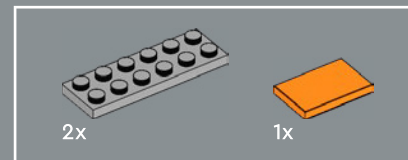
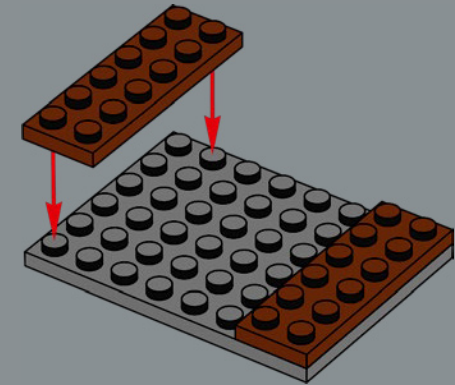
1x

88

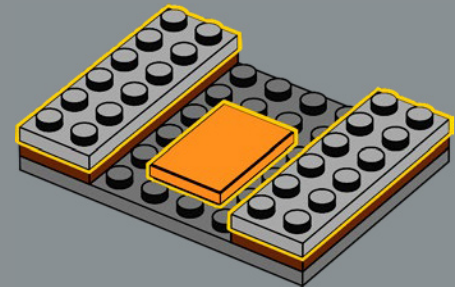


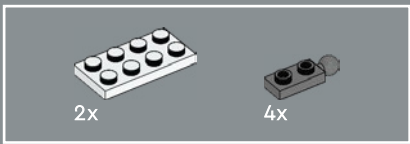


89

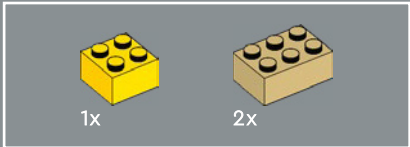
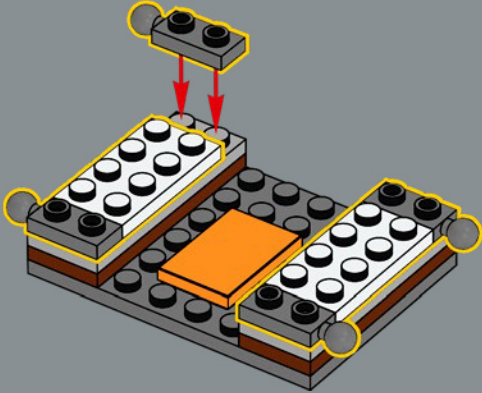


90

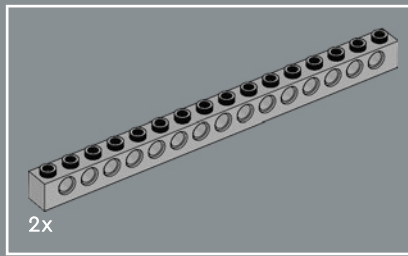
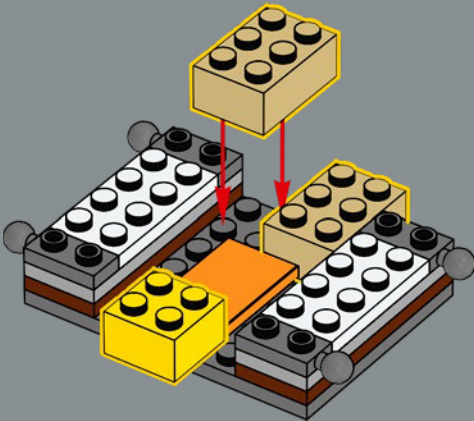




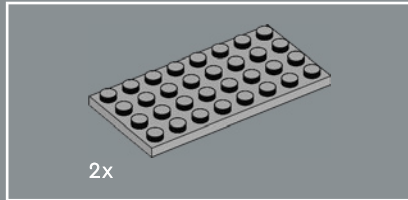
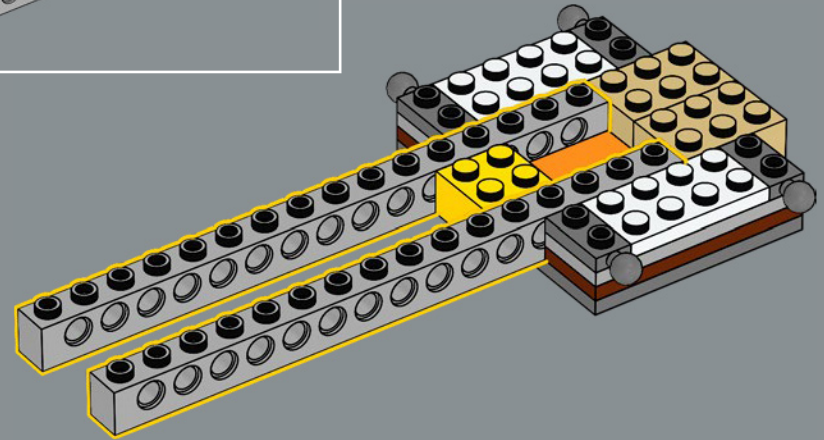
91



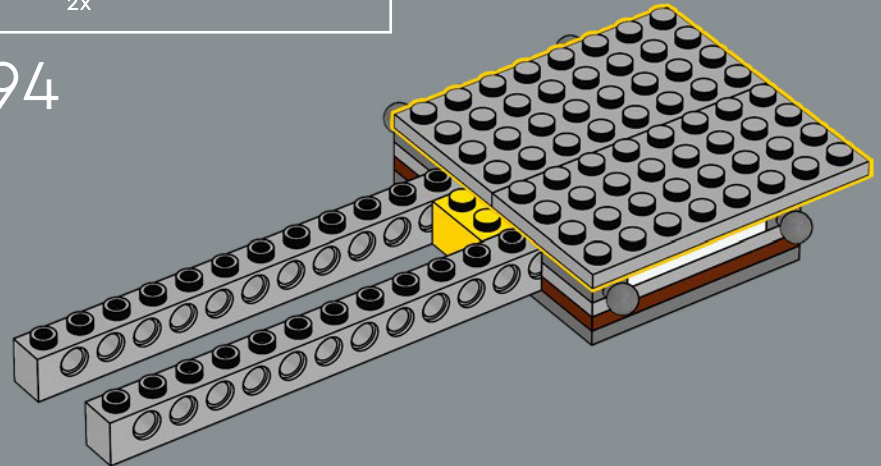
92



93

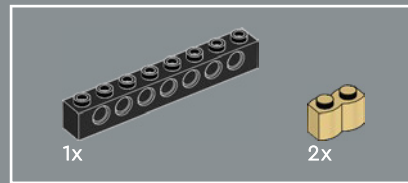
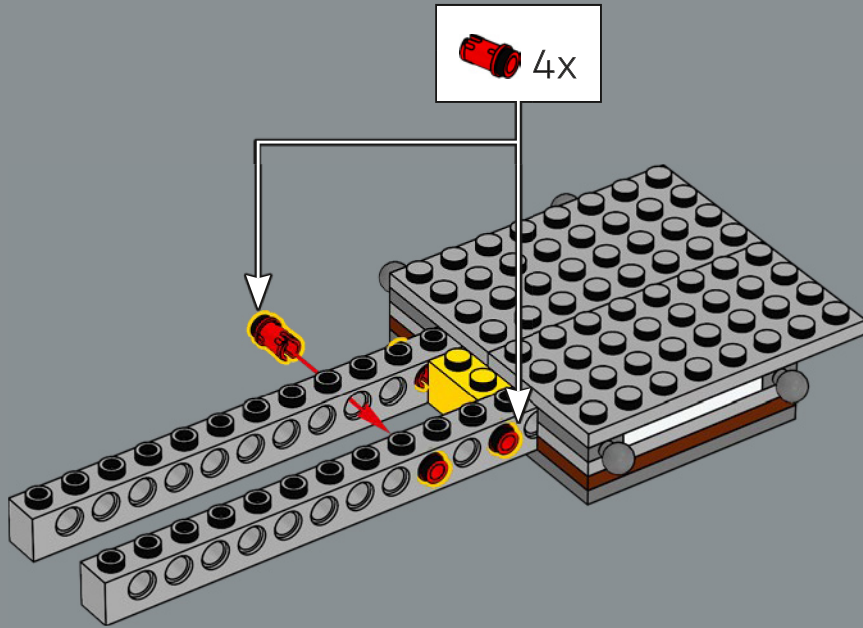


94

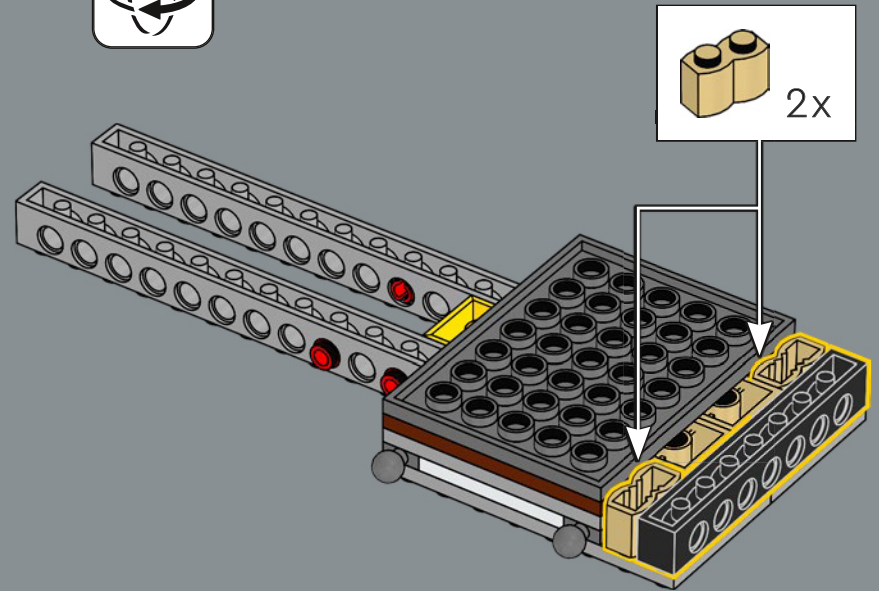


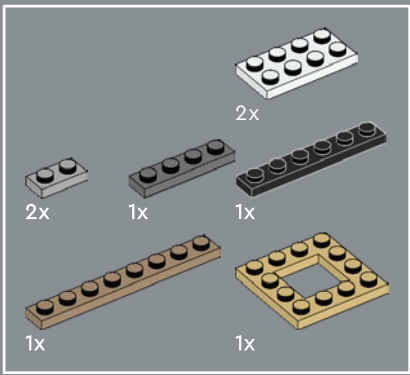


95

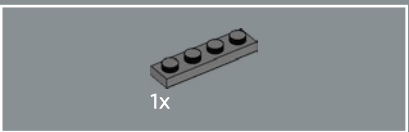
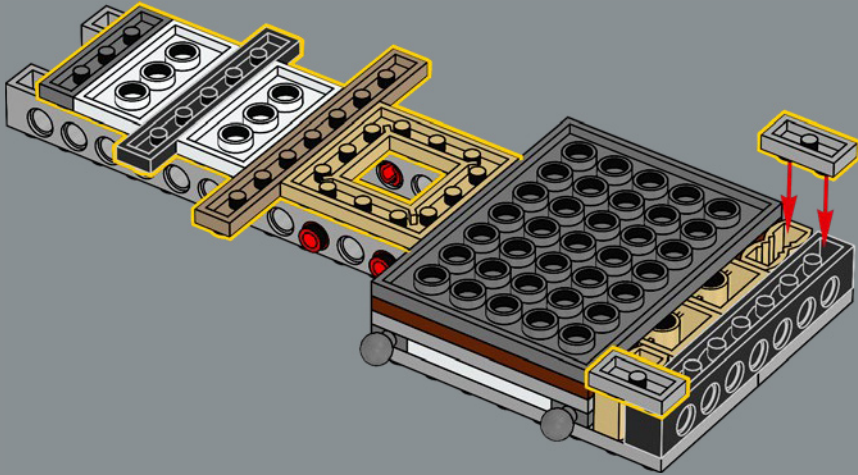


96

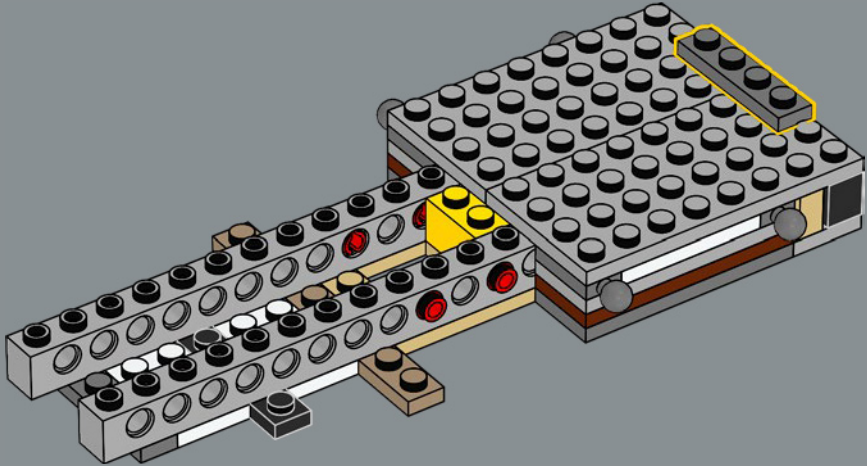


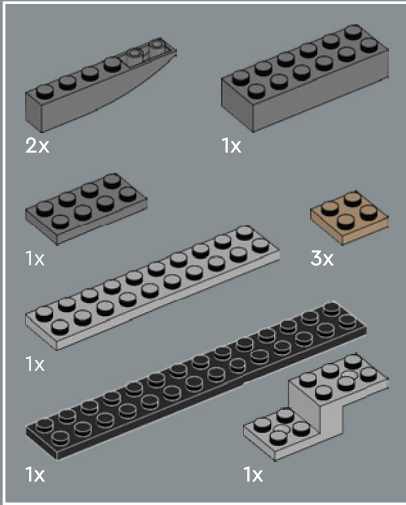
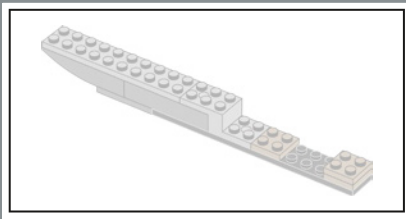


97



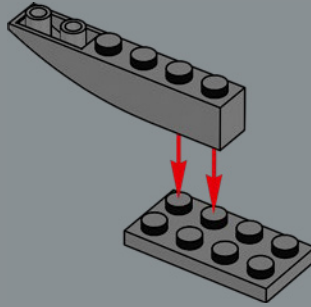
98



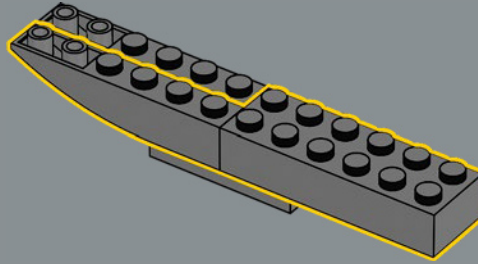


99

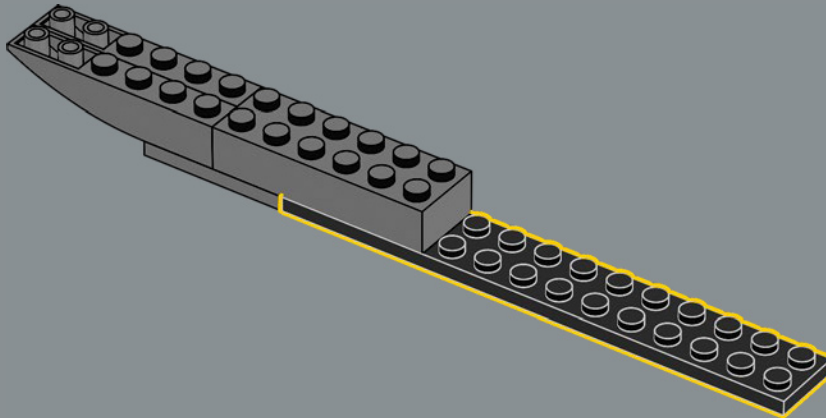
1



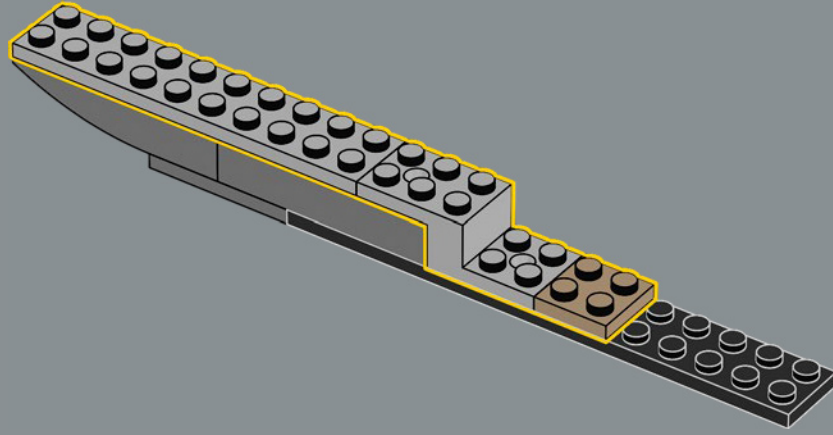
2



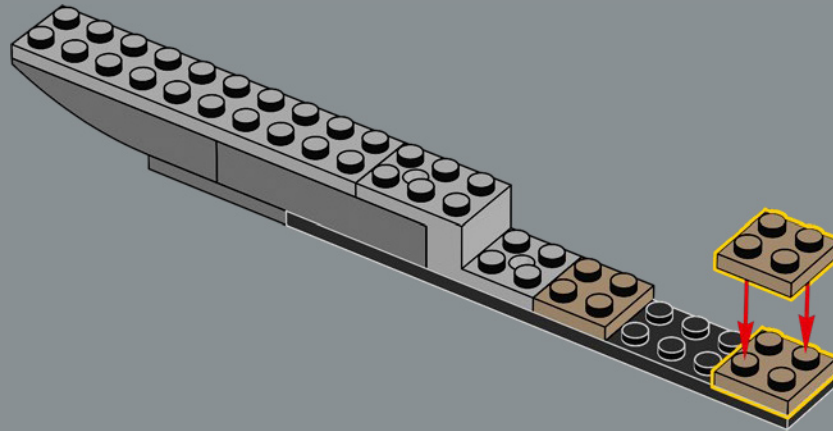
3

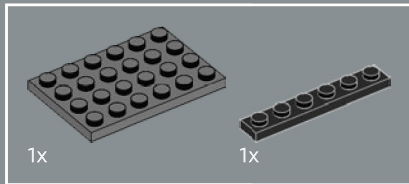
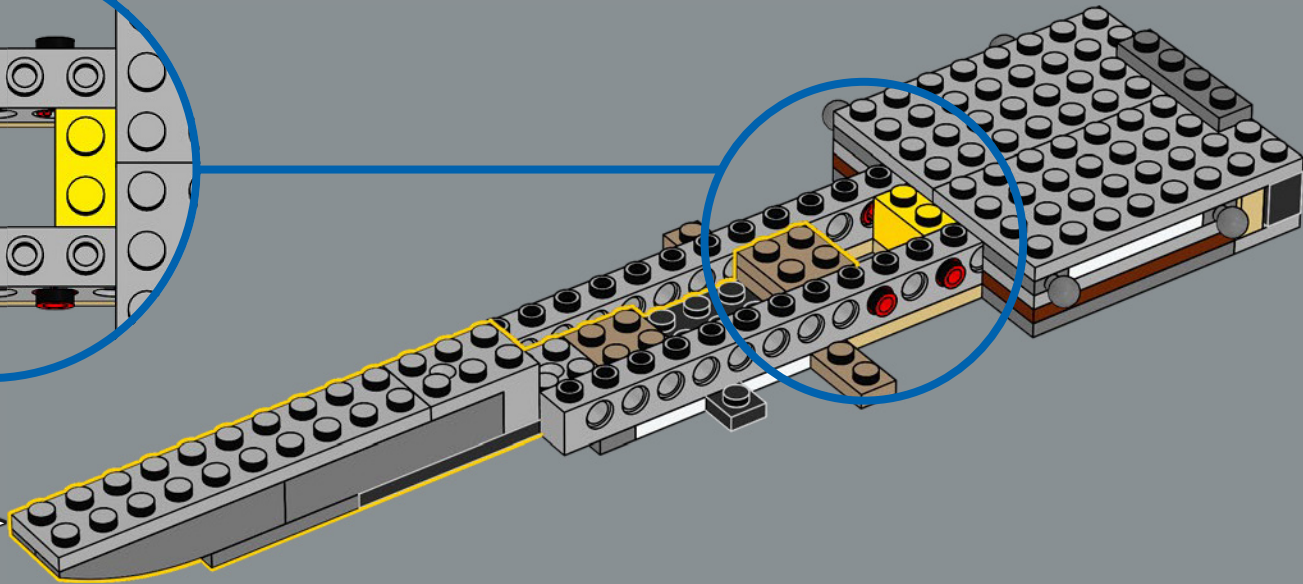
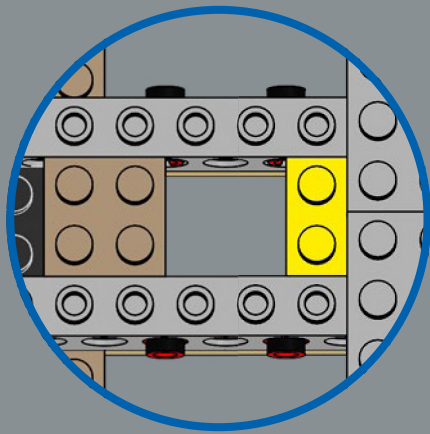


4

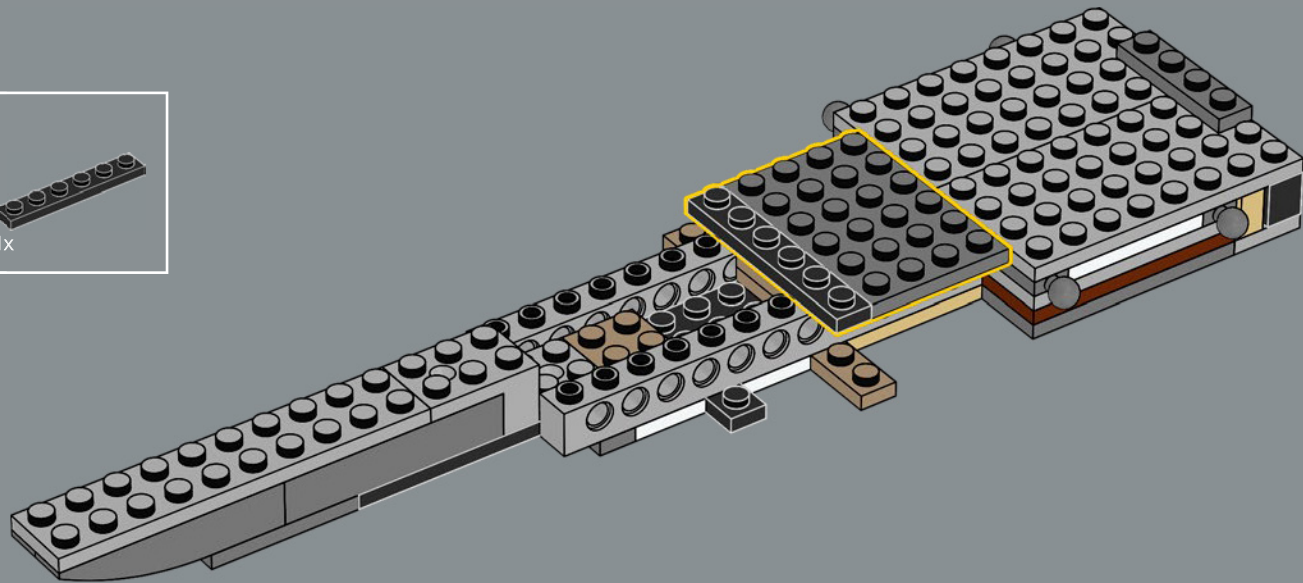


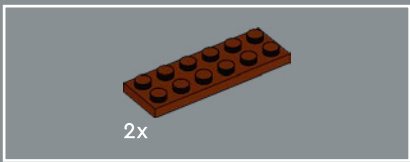
5



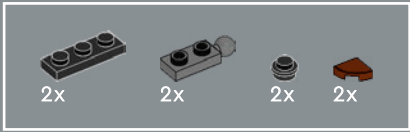
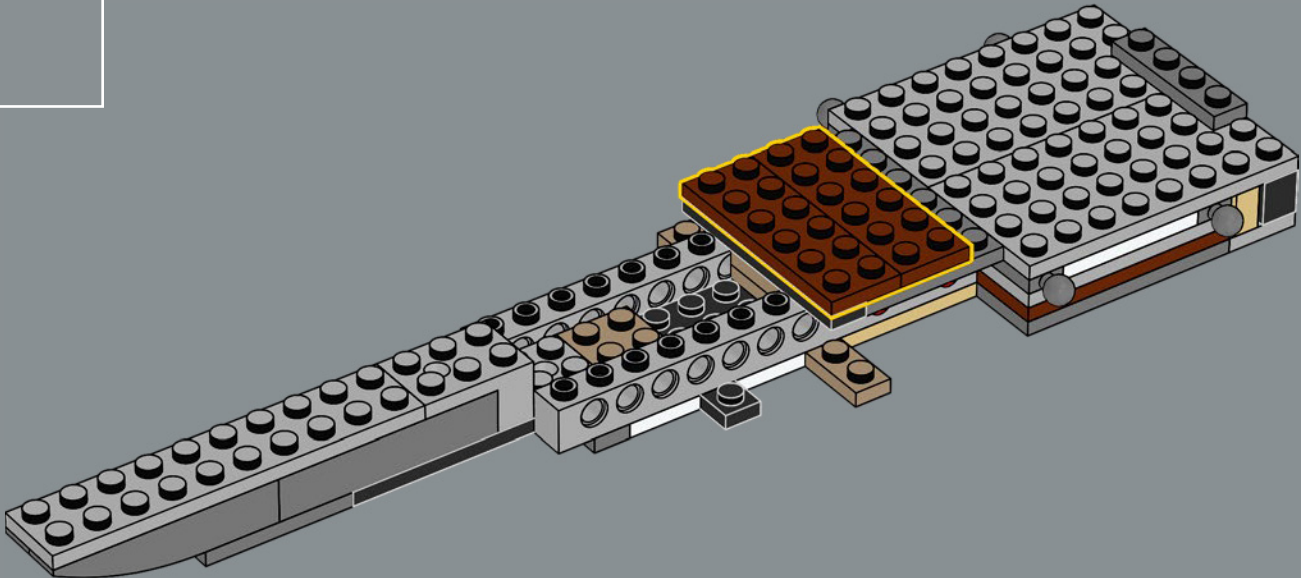


100

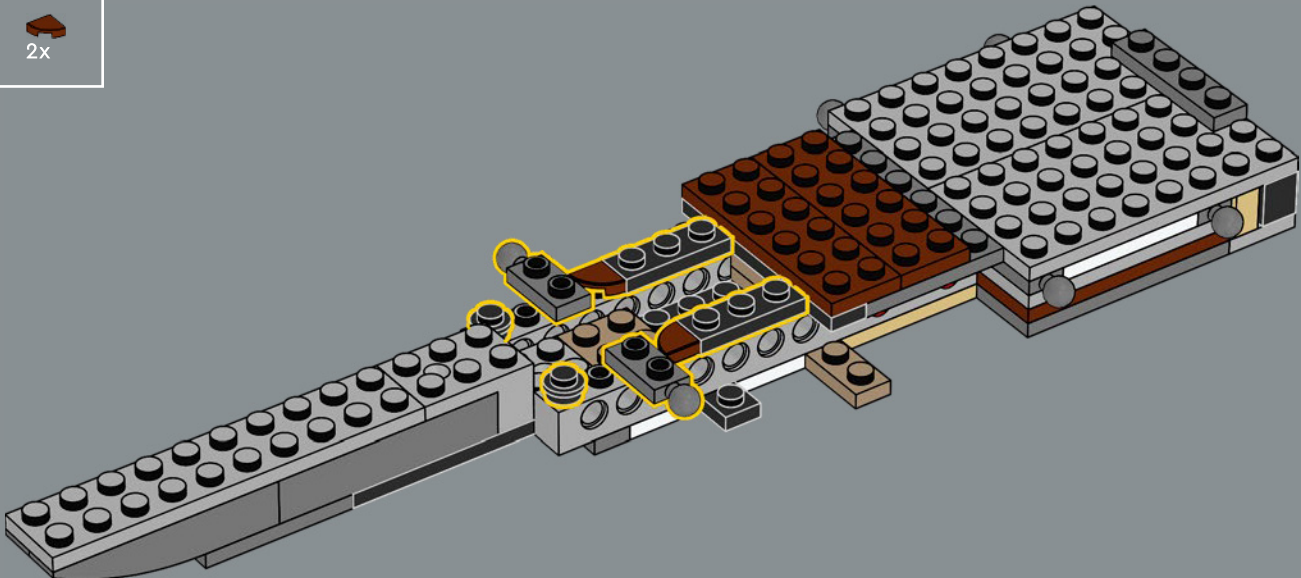


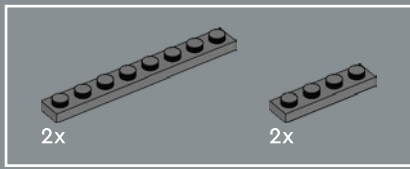


101

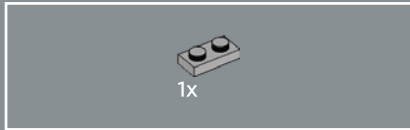
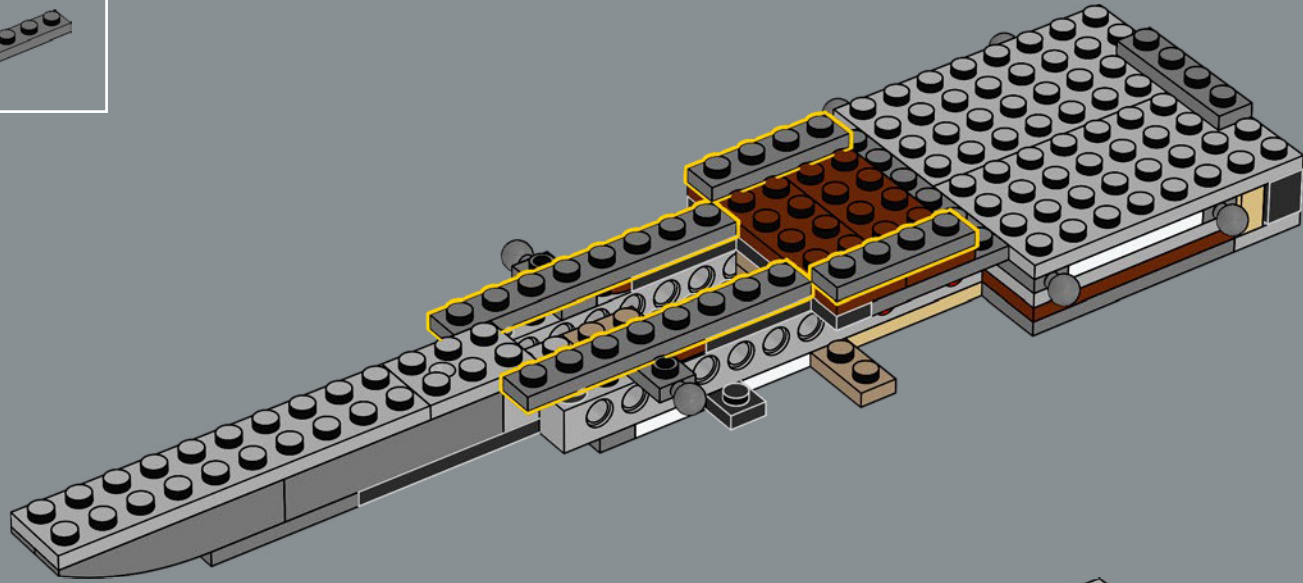


102

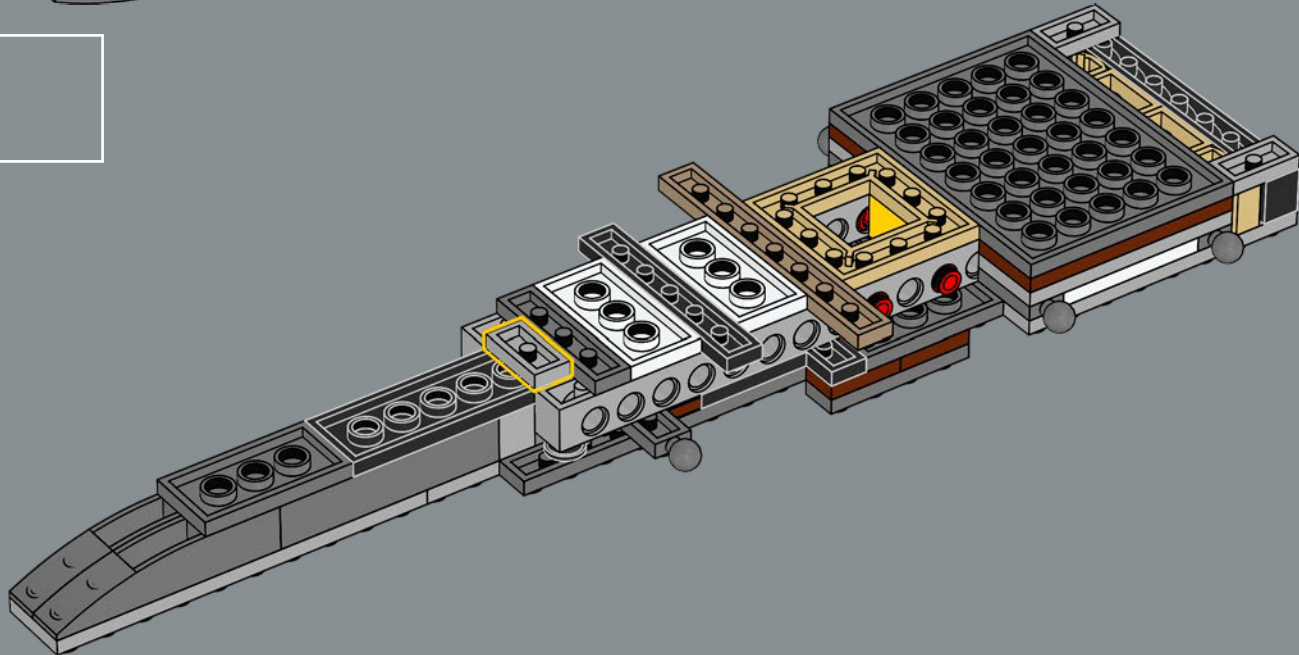


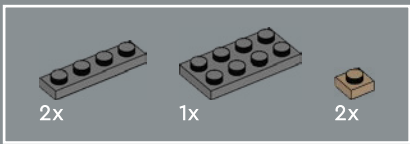


103

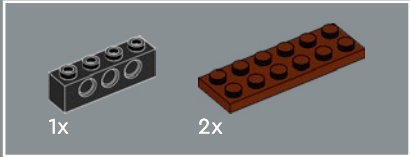
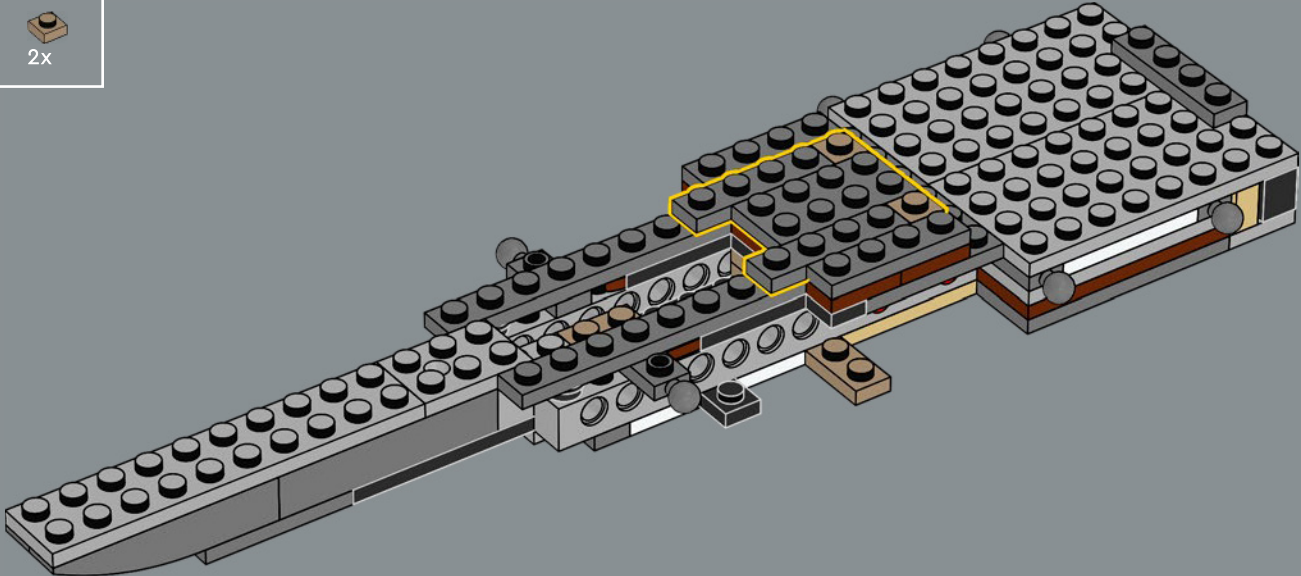


104

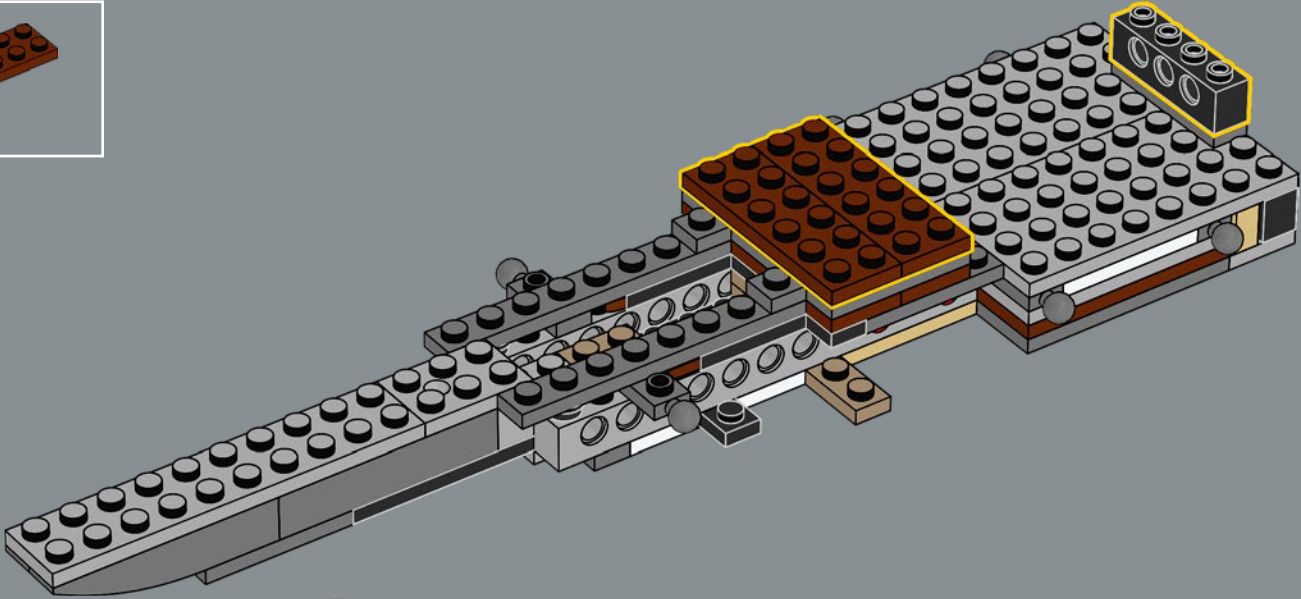


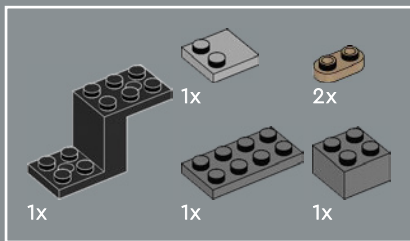


105

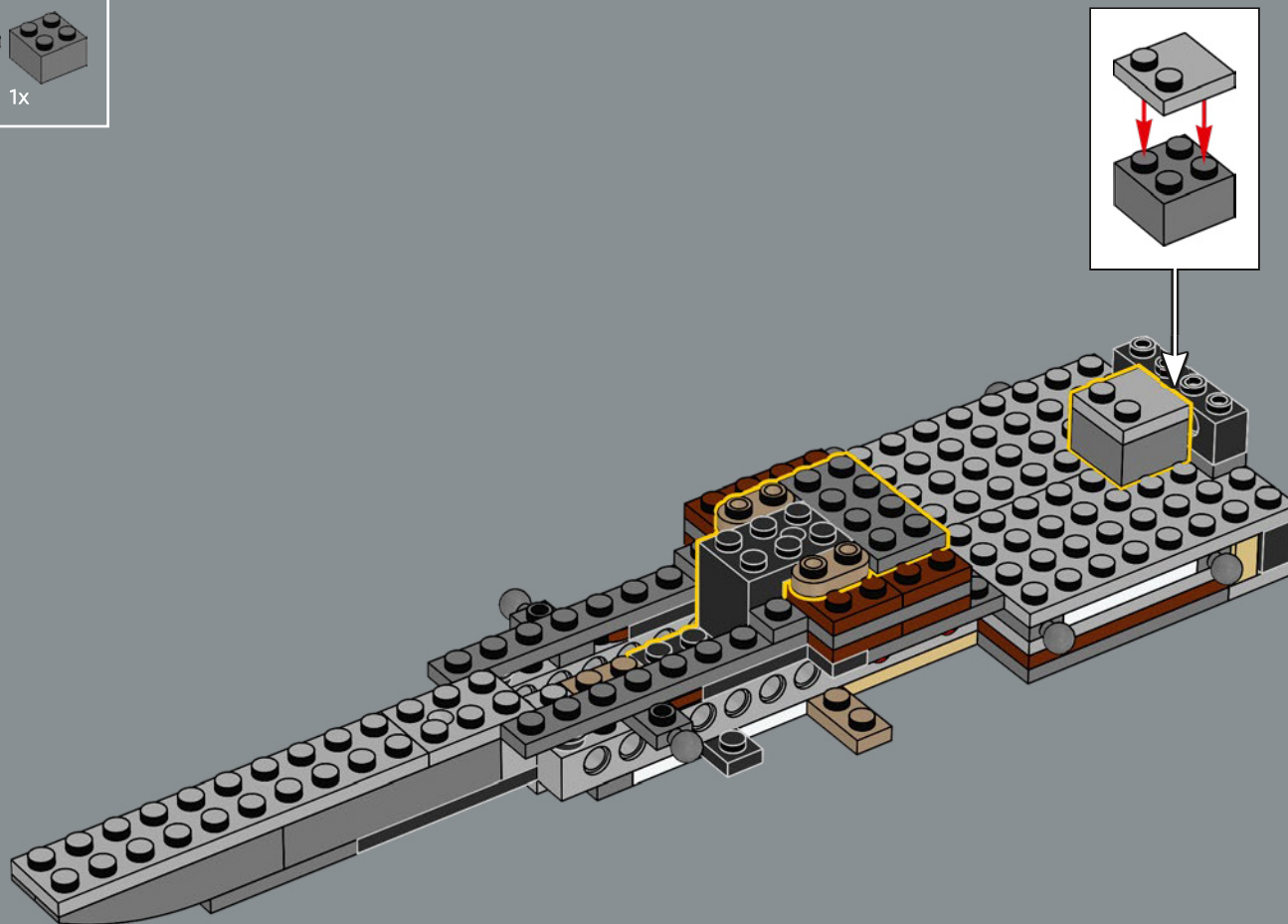


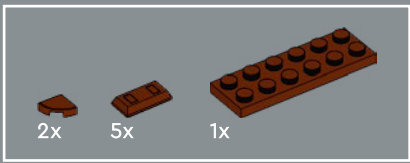
106



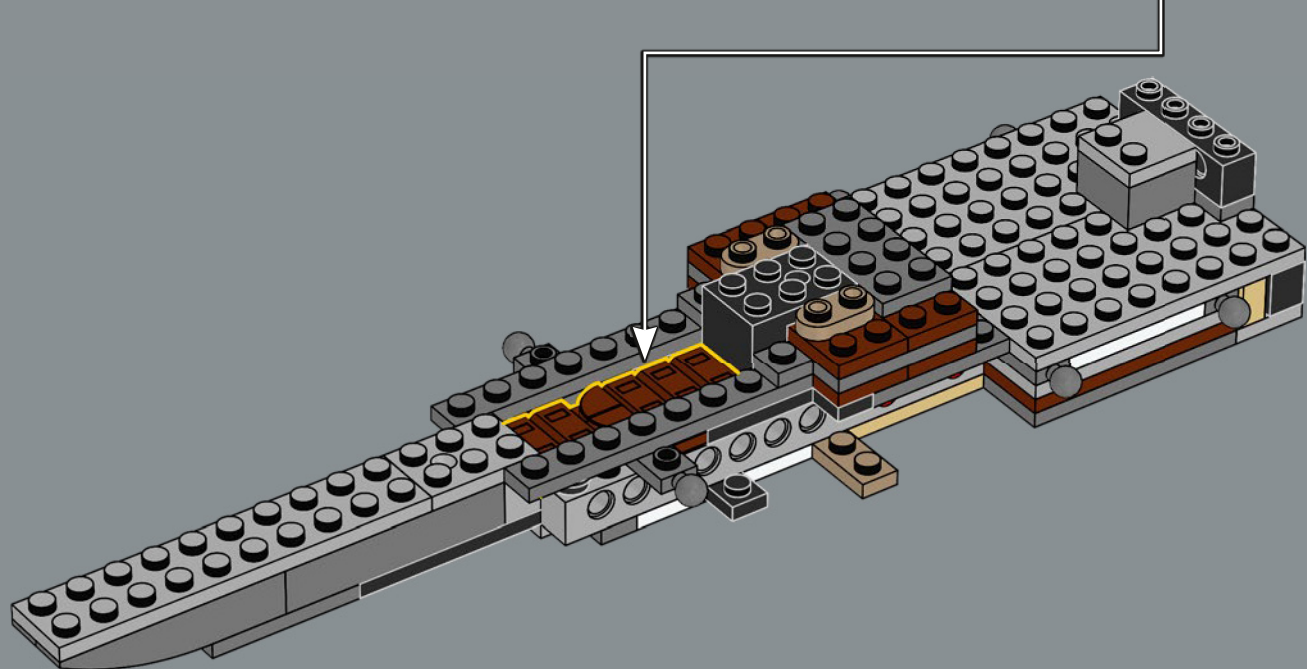
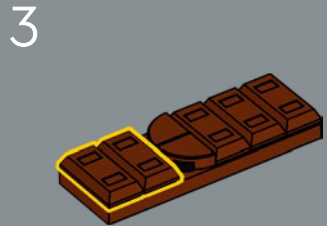
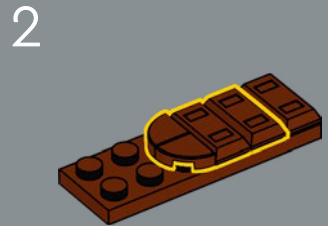
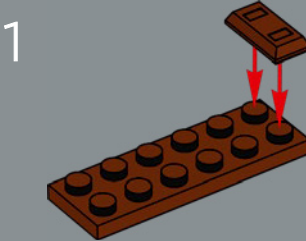


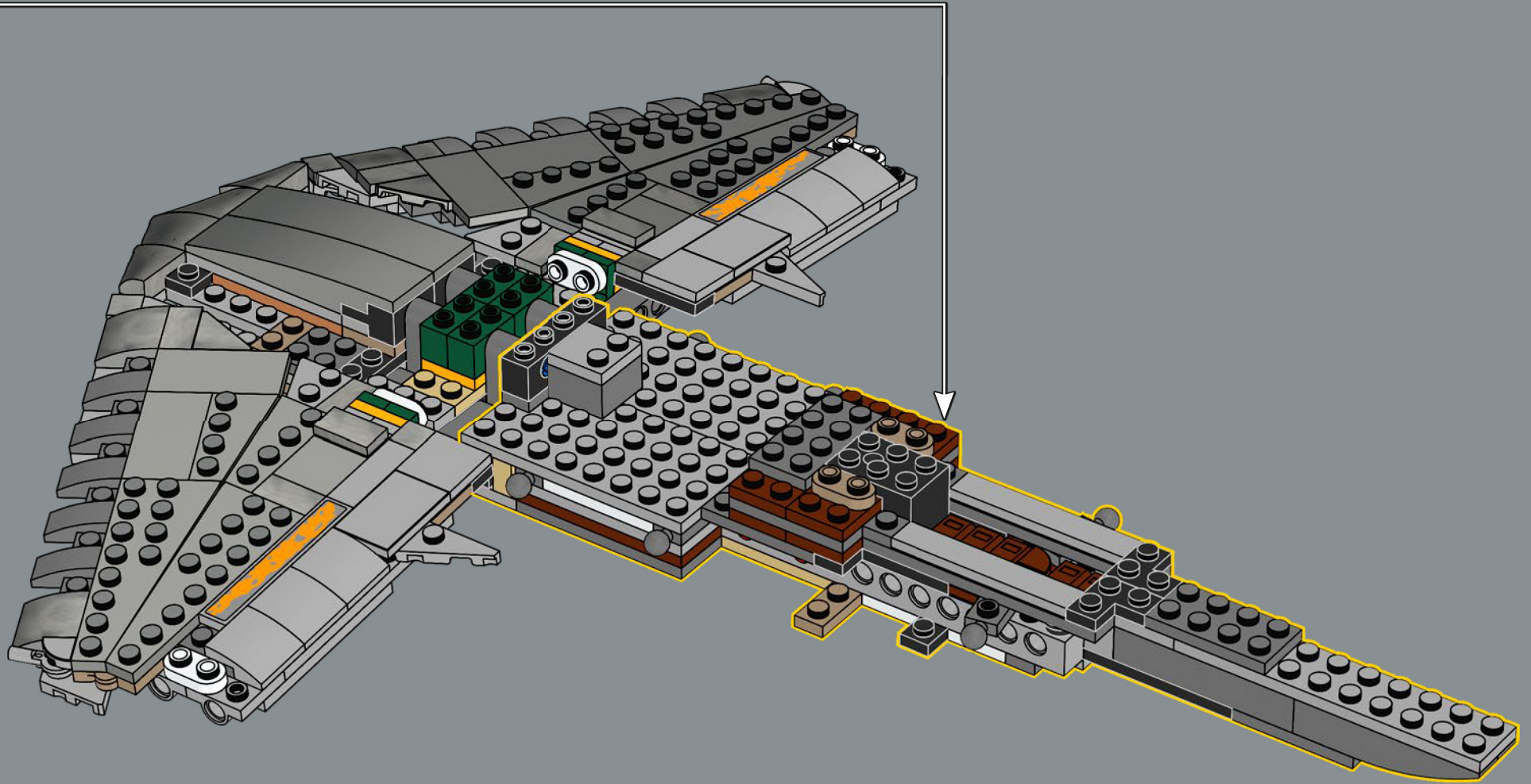
107



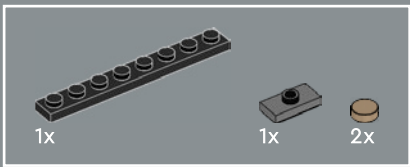


108

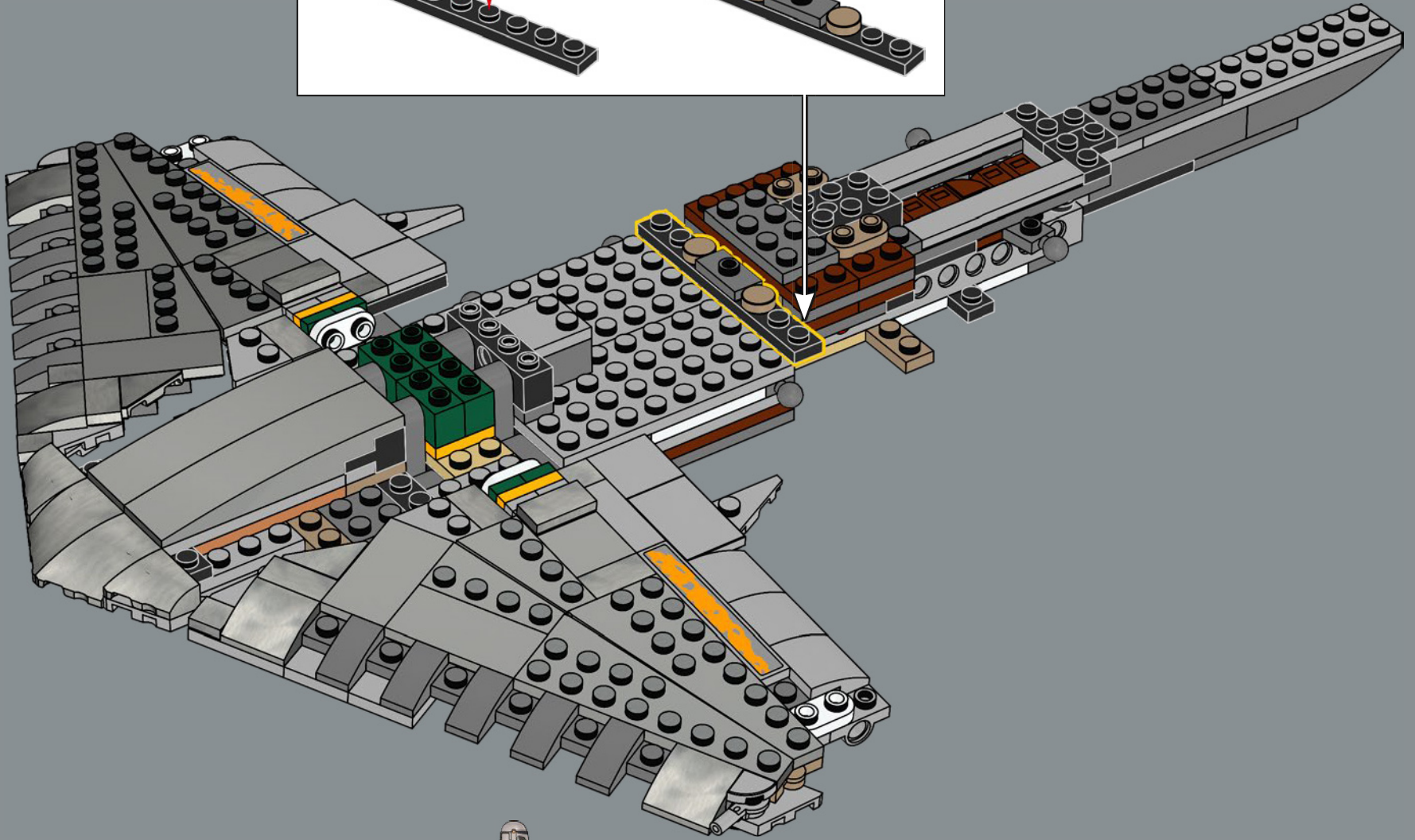
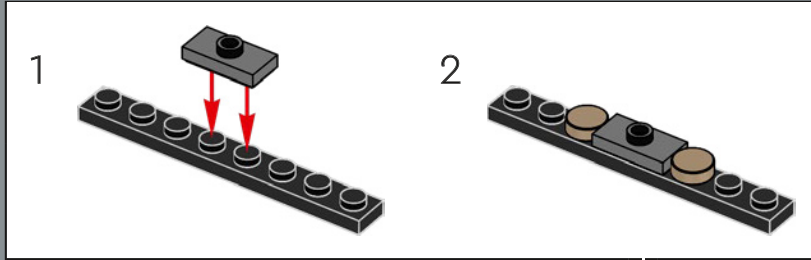


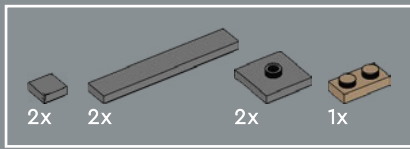




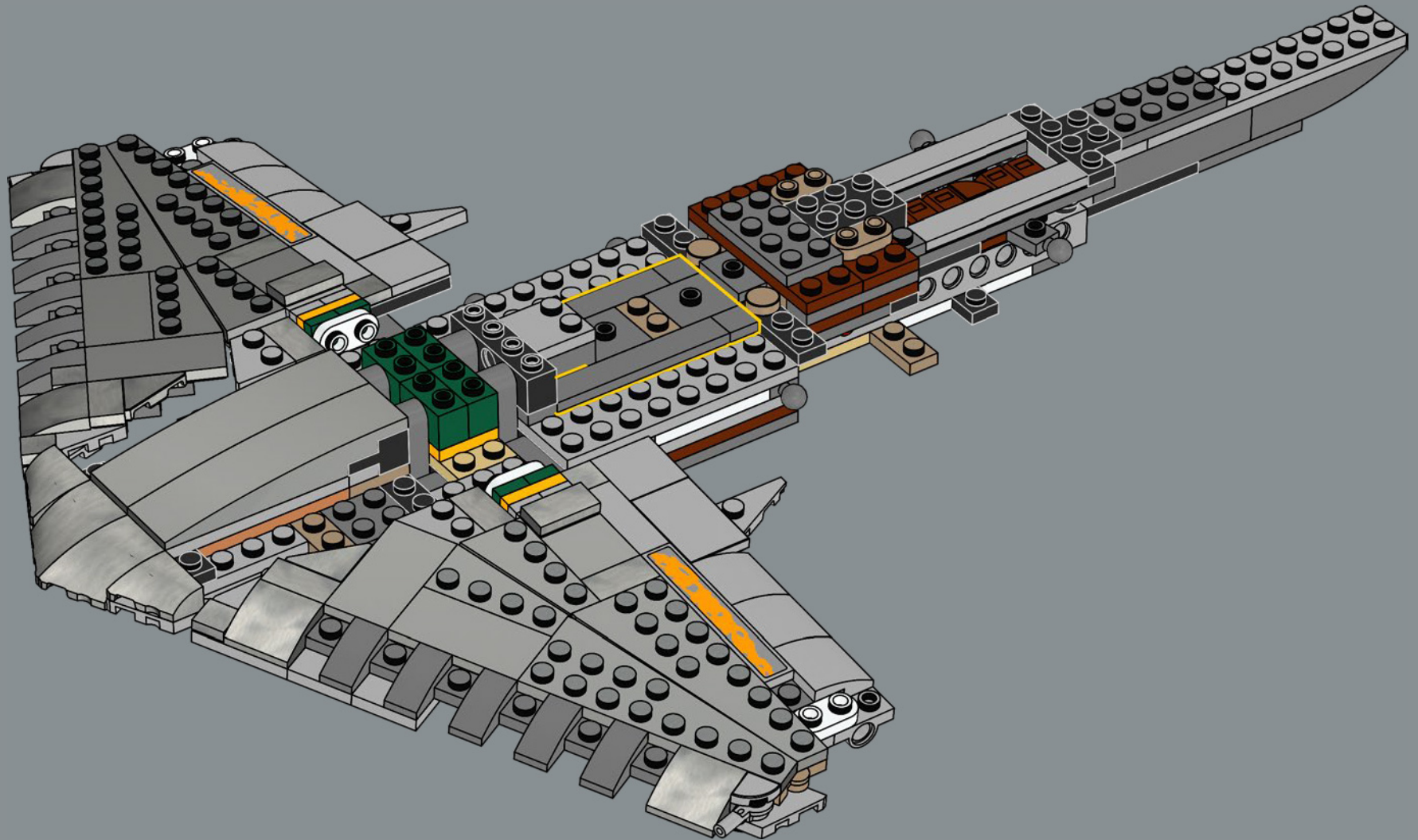


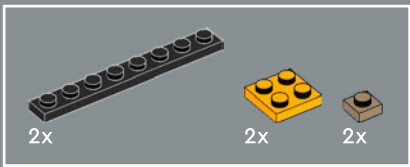
111



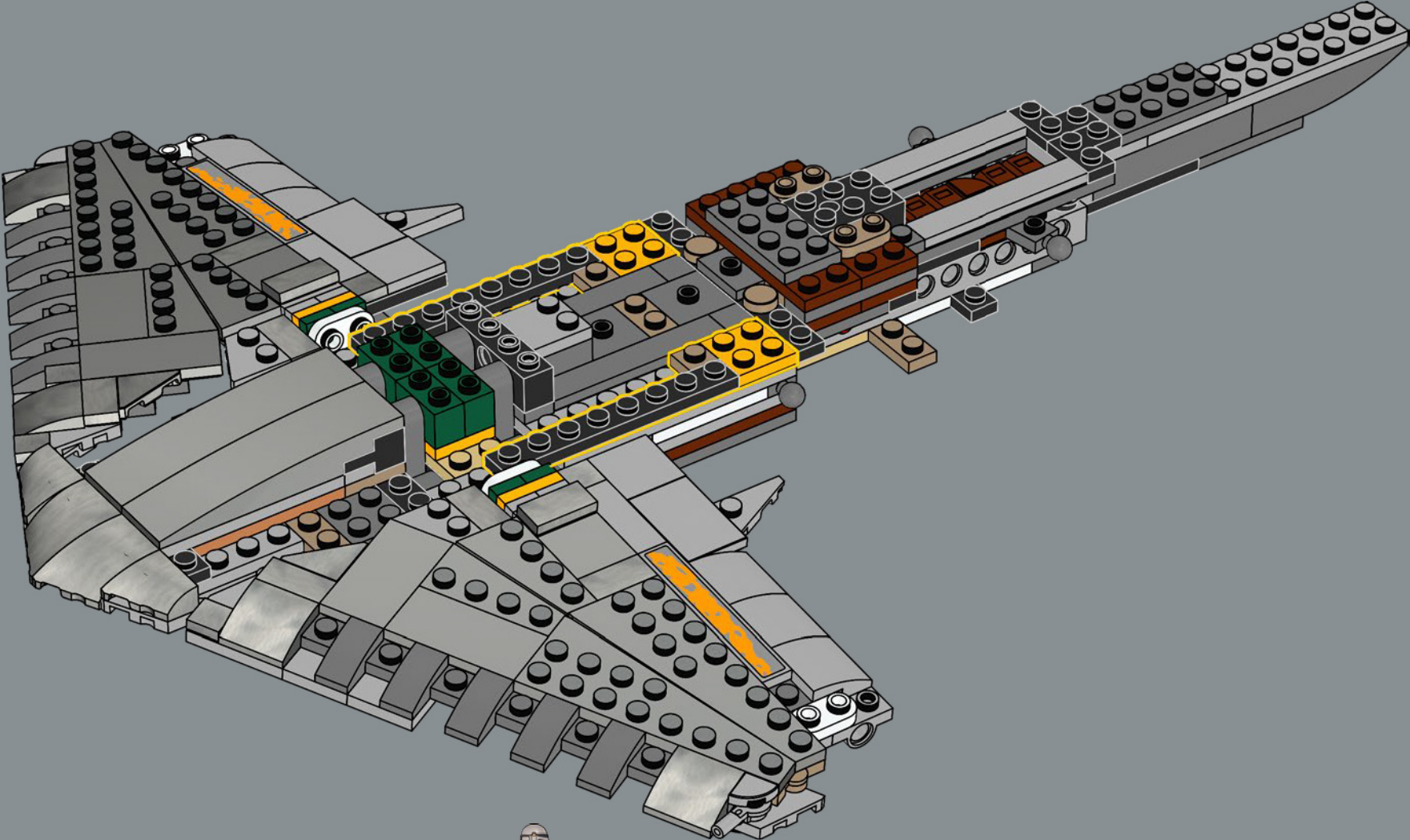


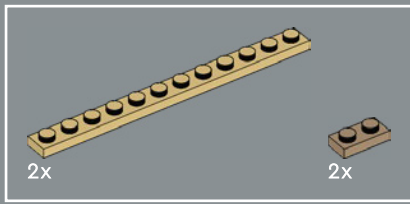
112



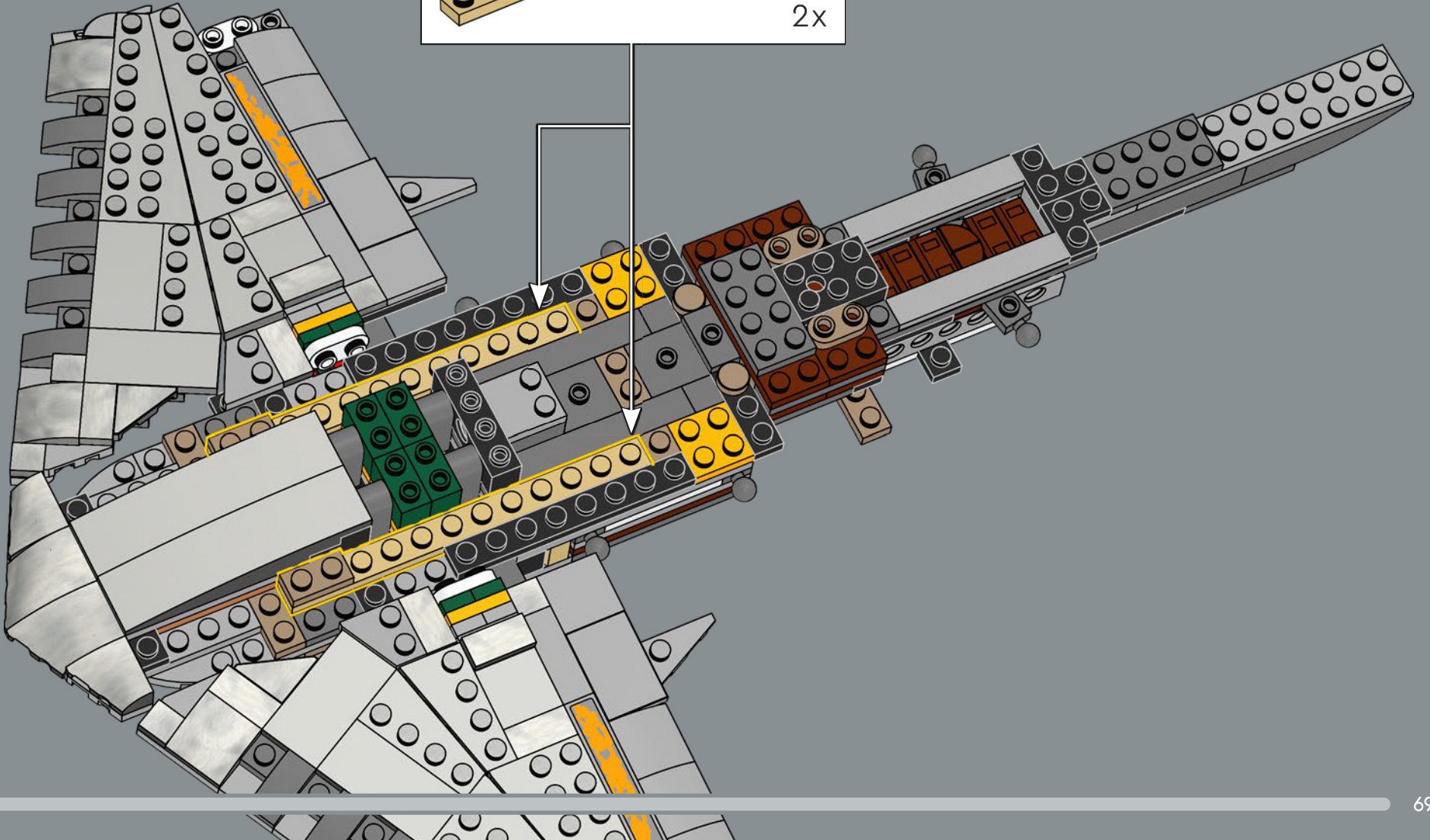
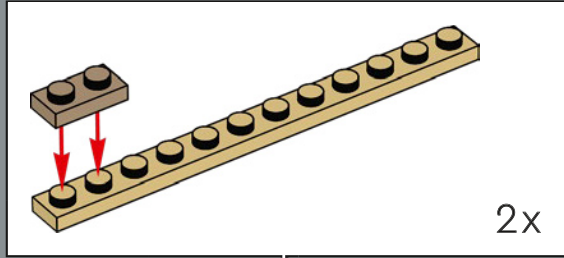


113



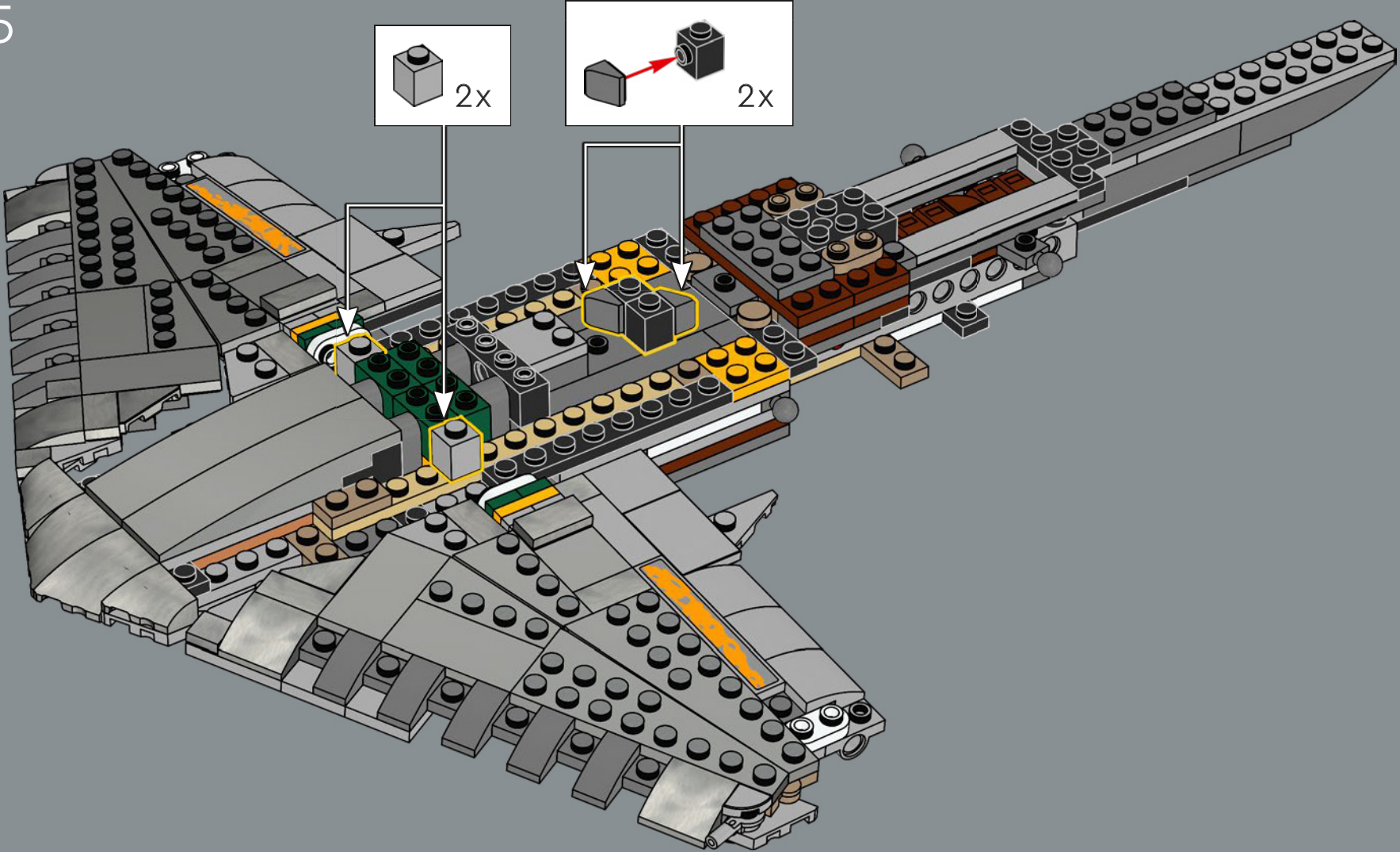


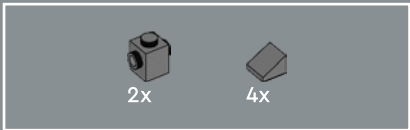
114



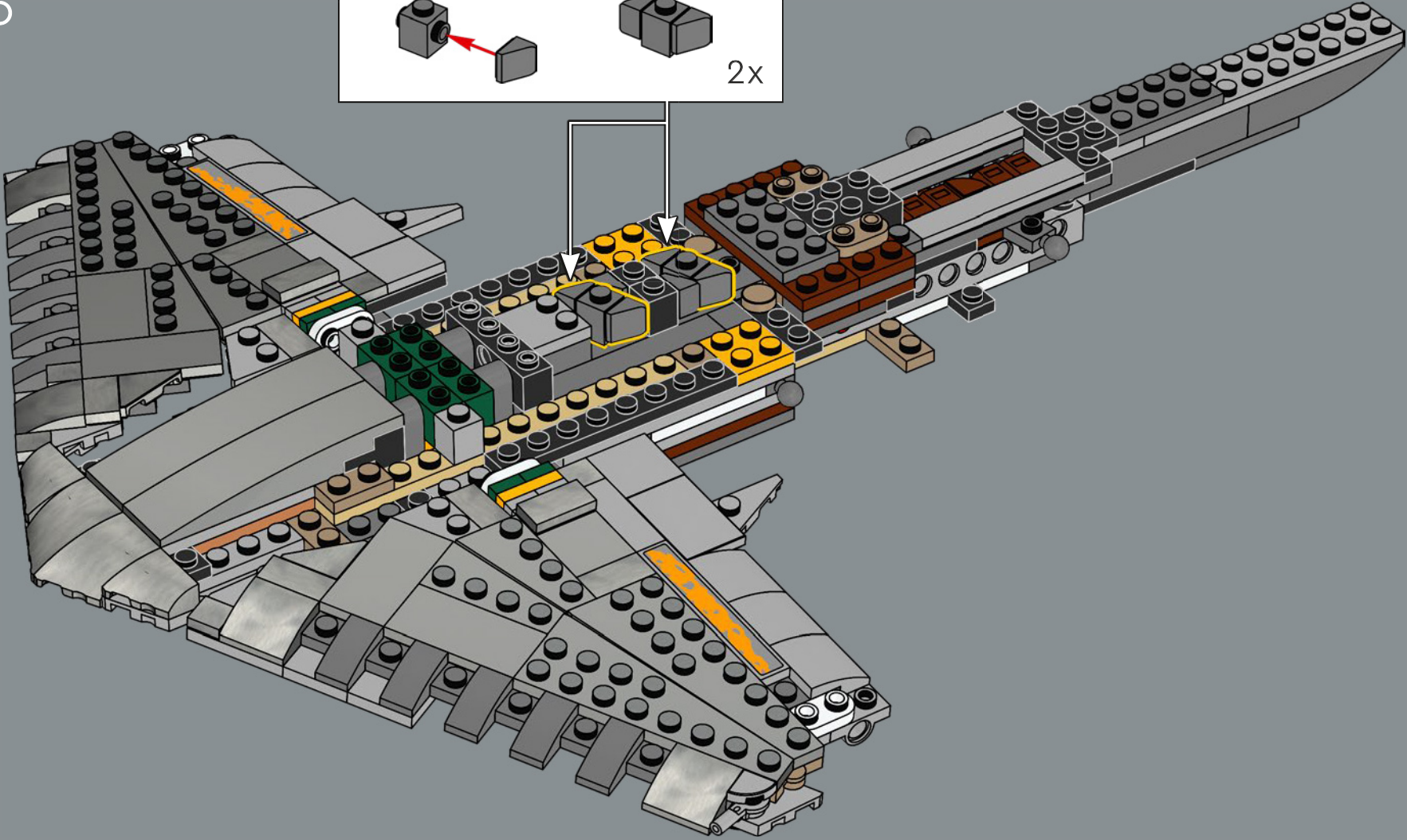
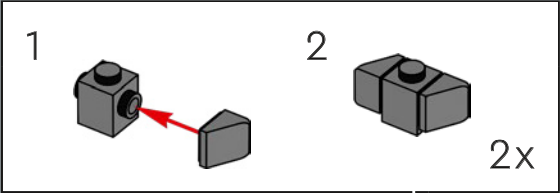


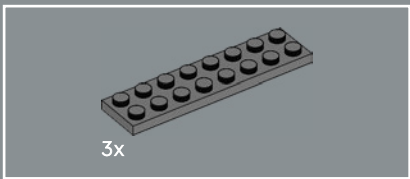
115



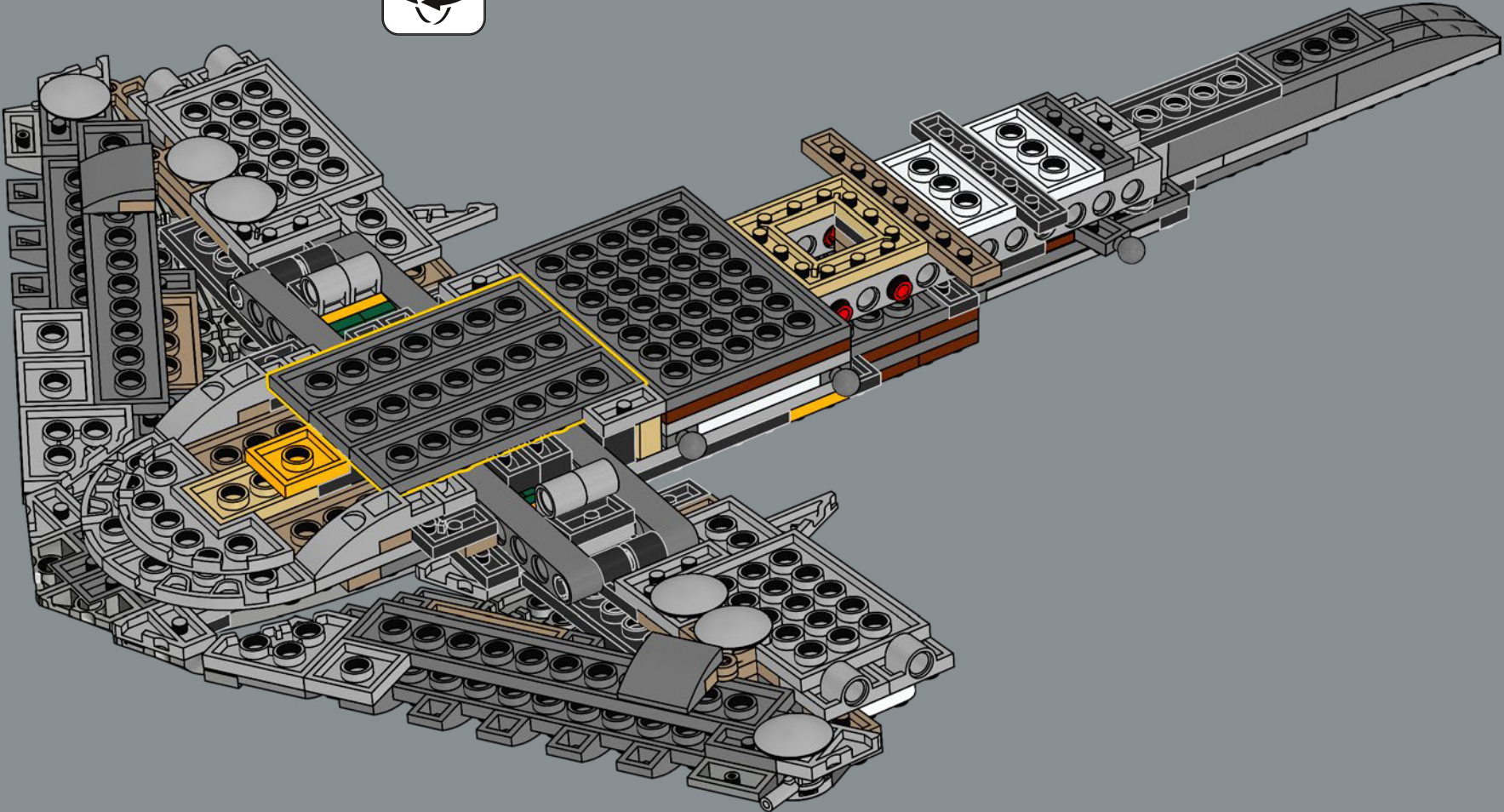


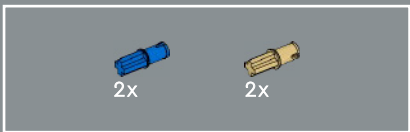
116



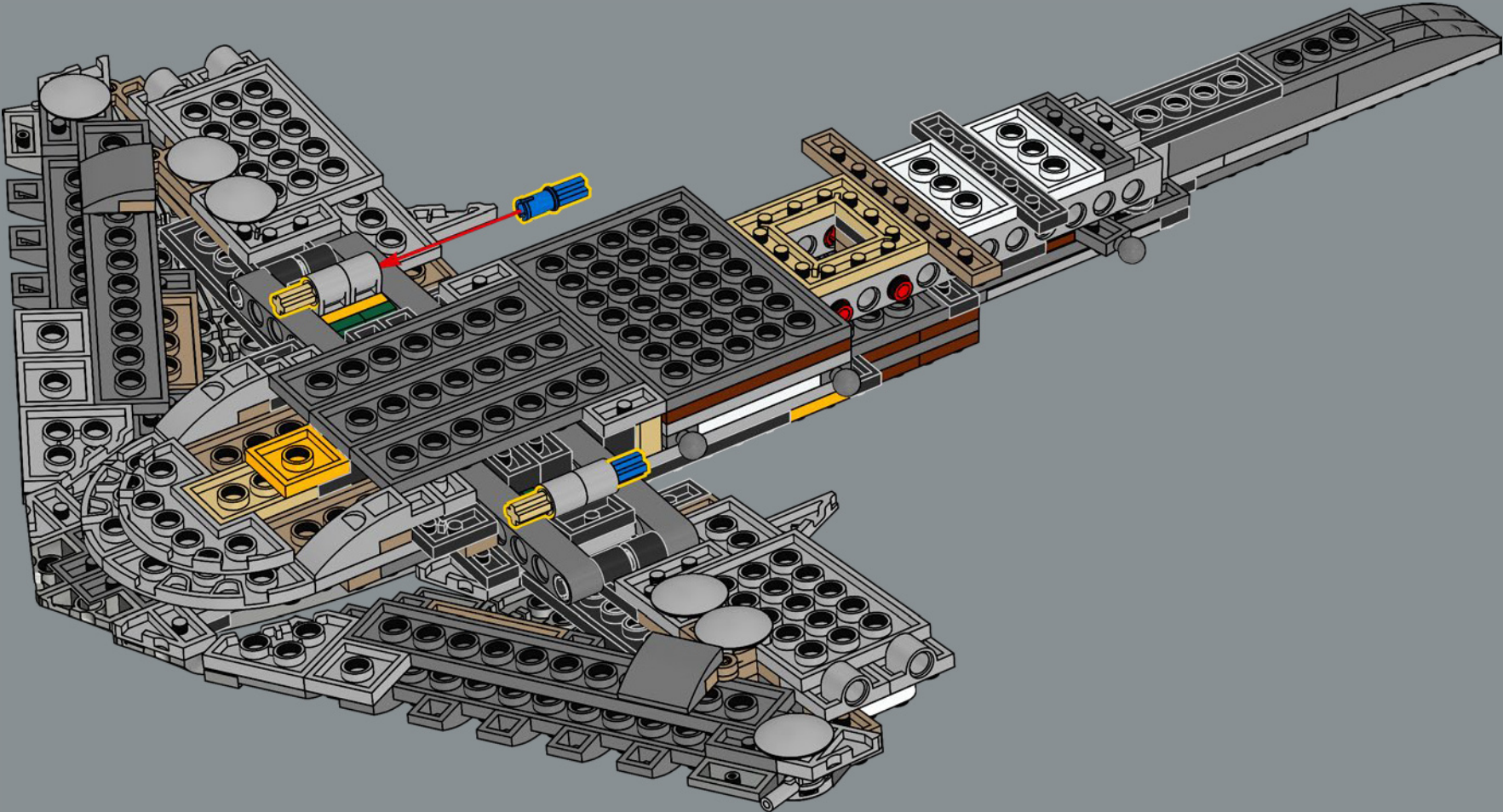


117





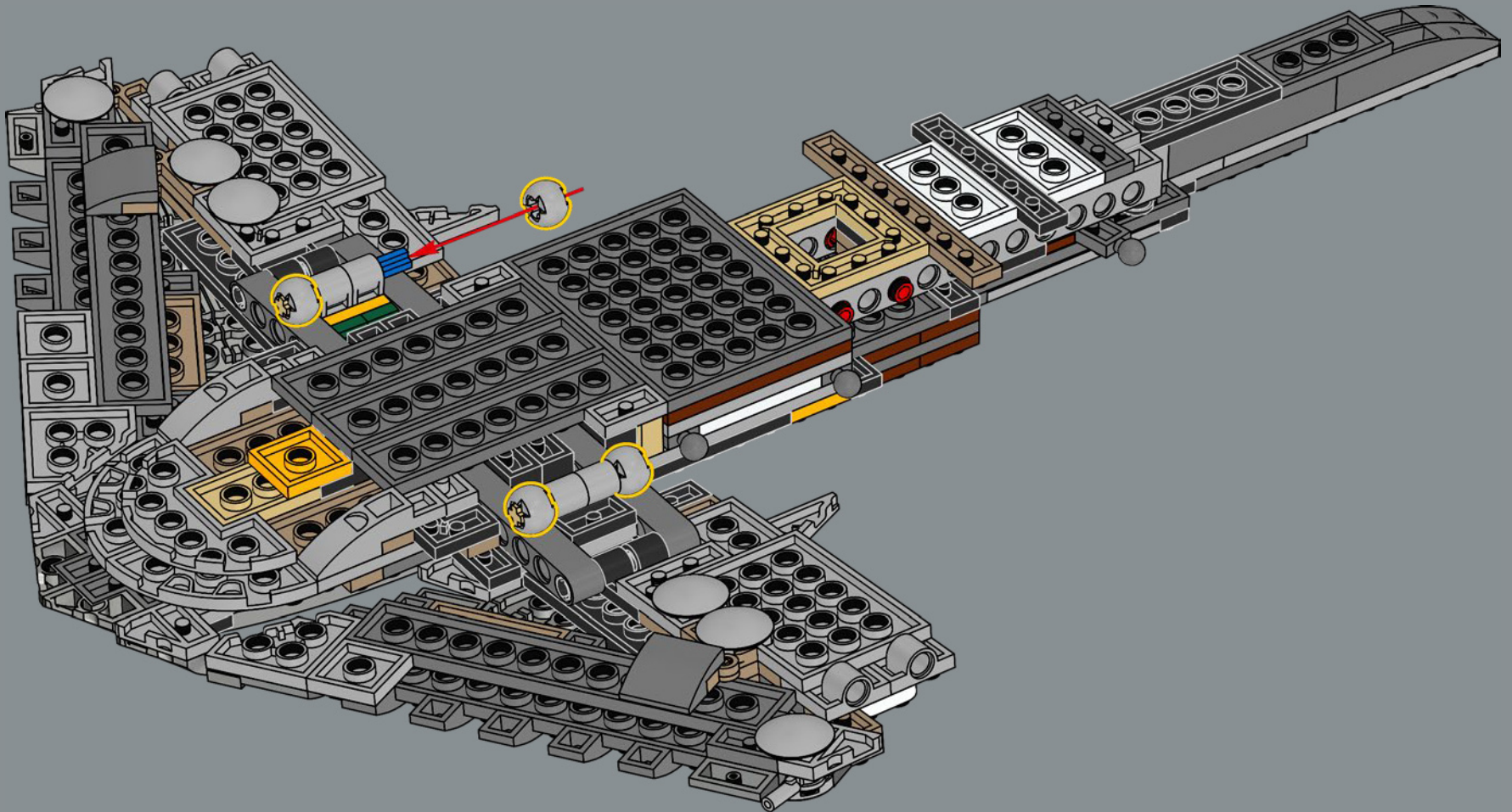
118

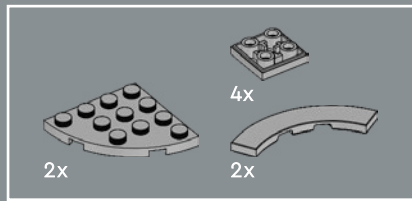




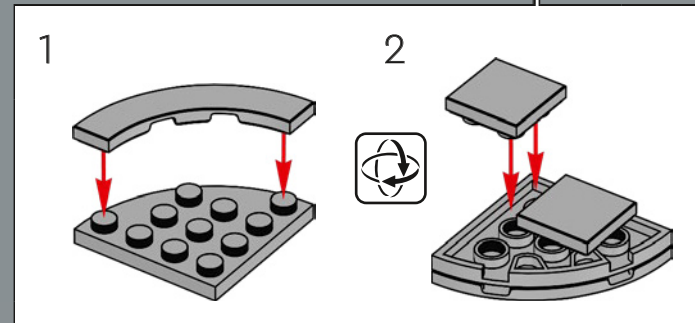
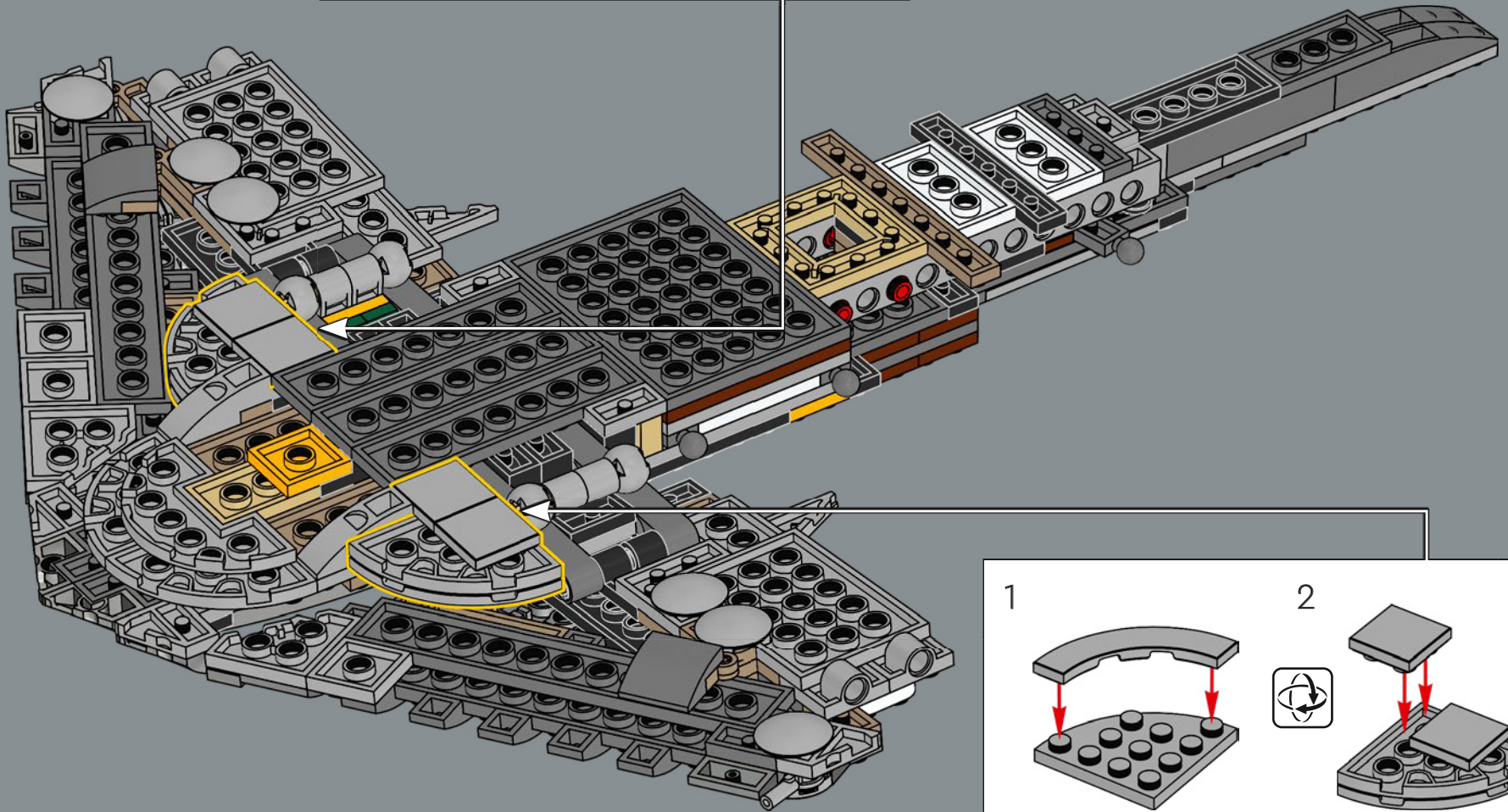
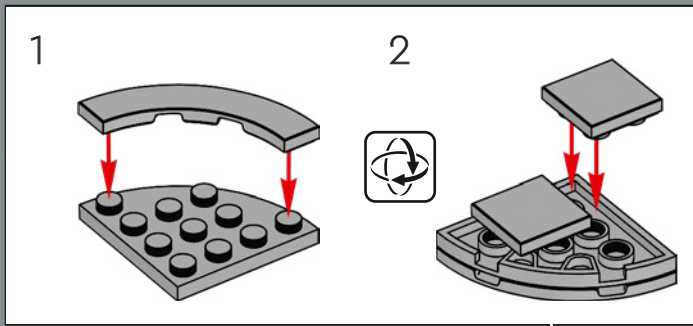
4x

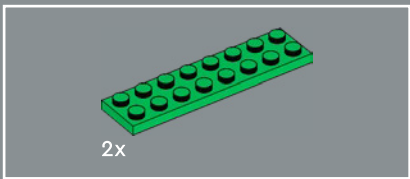
119



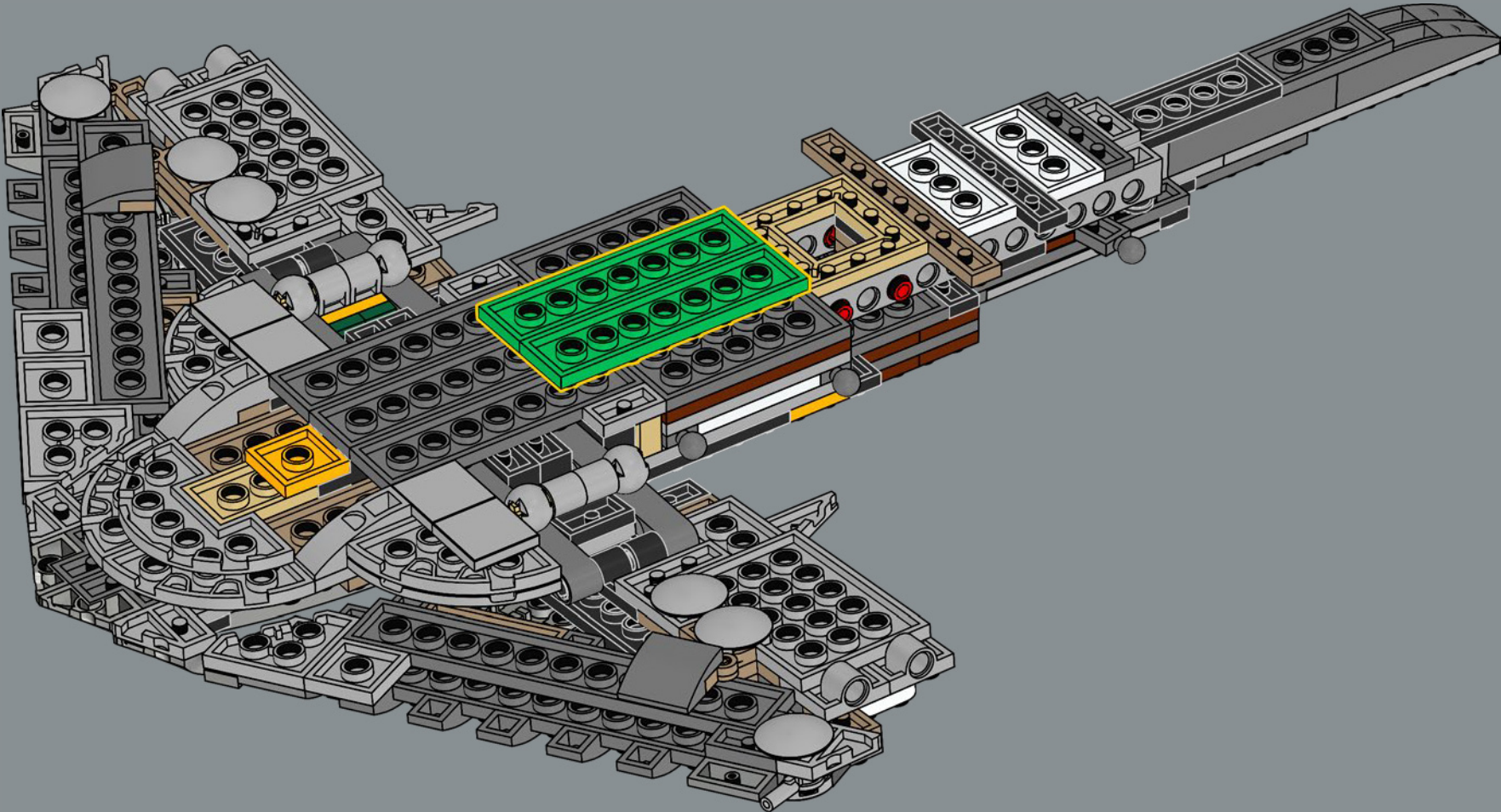


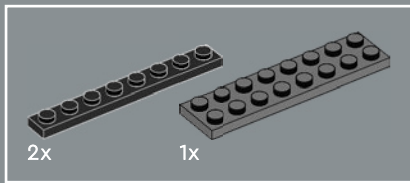
120



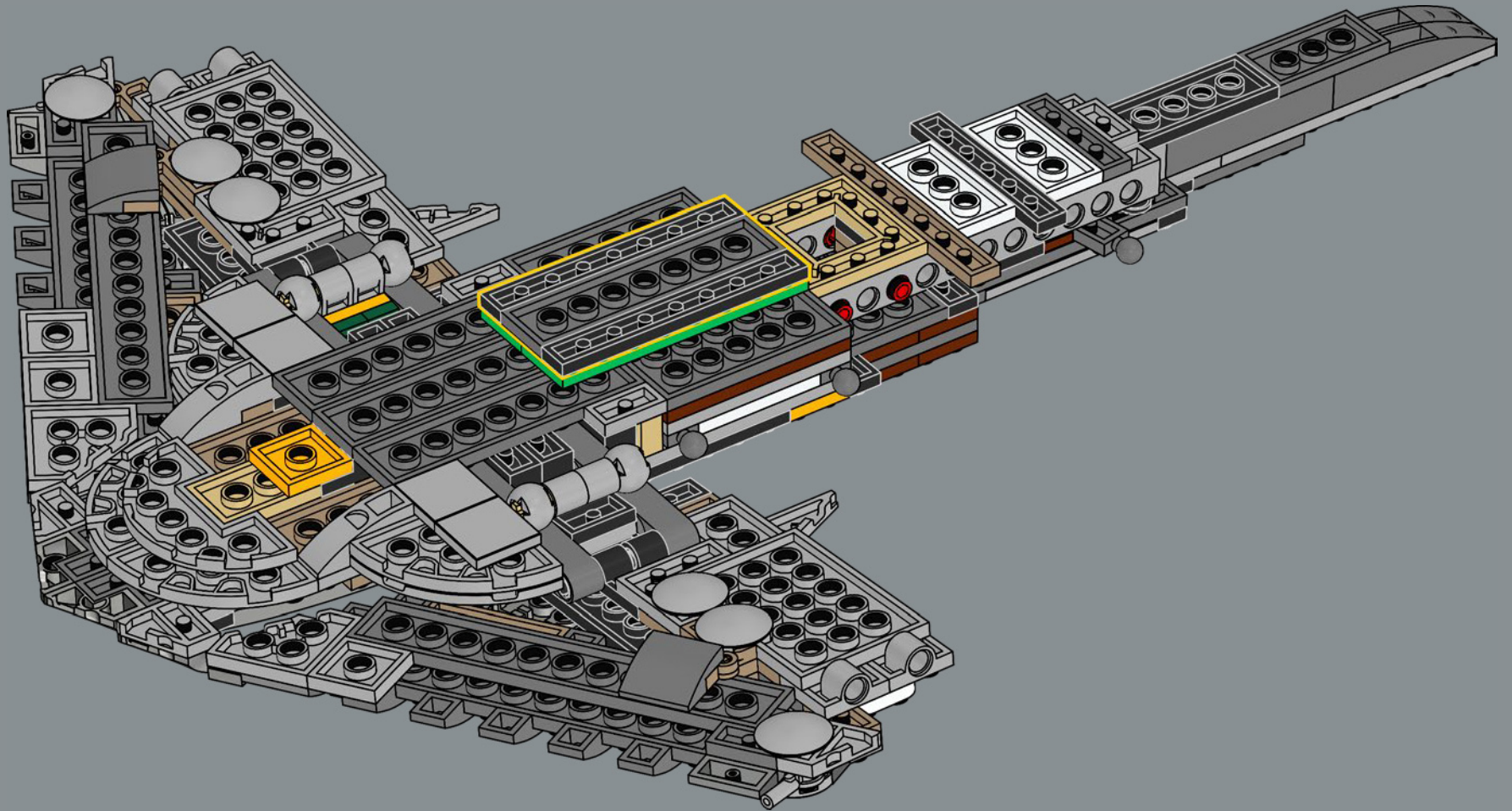


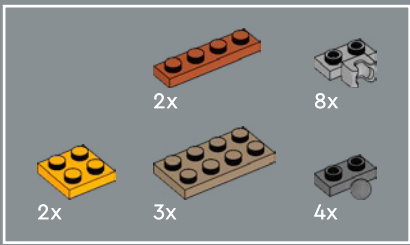
121



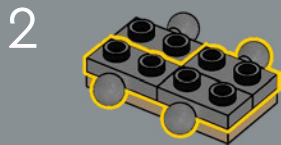
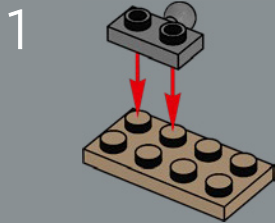


122

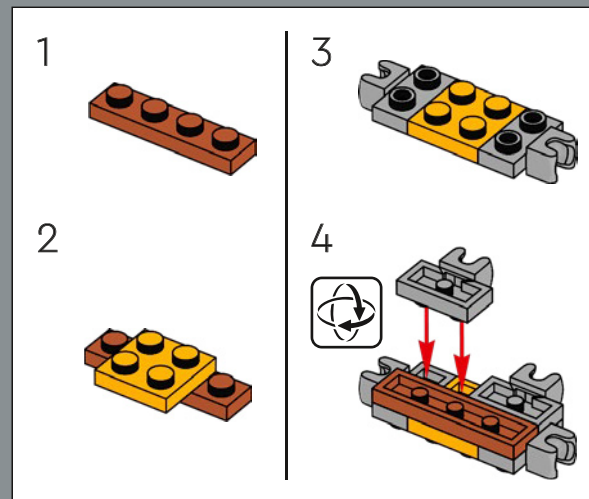
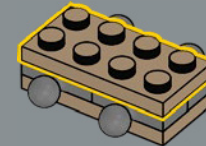




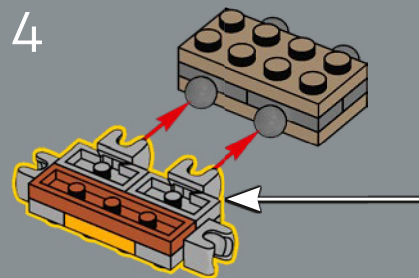
123

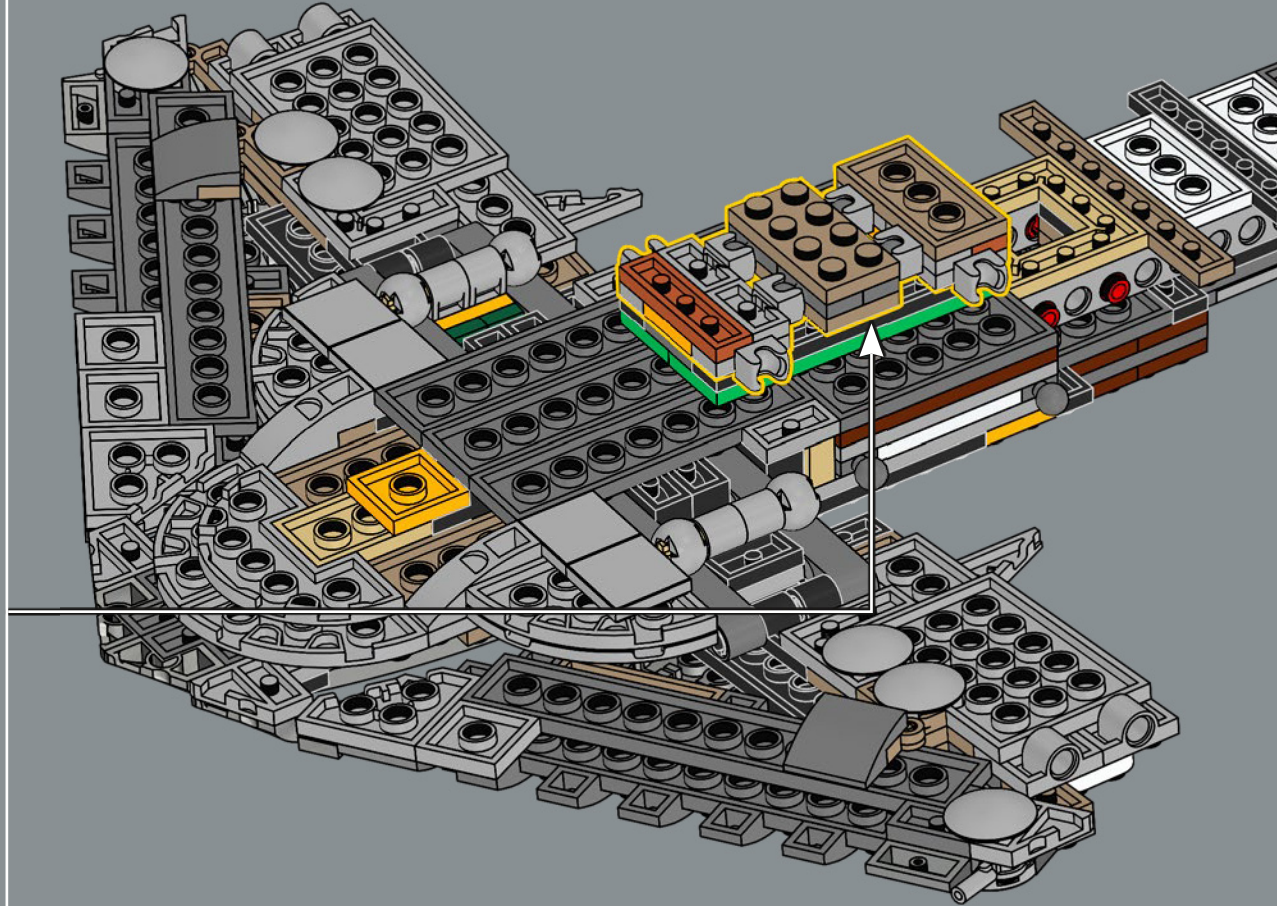
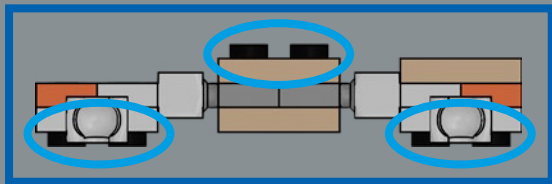
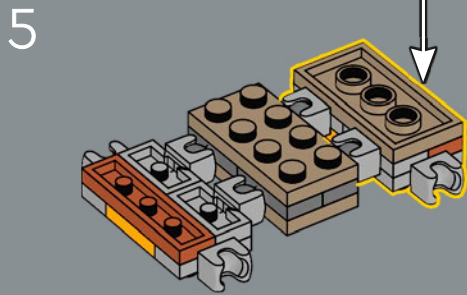
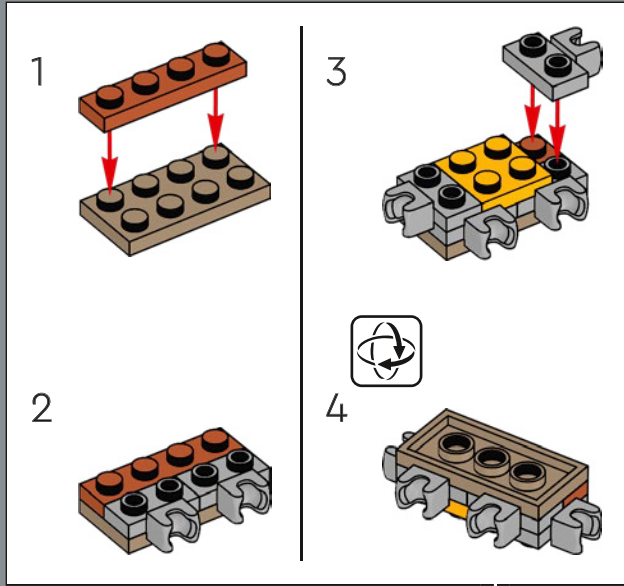


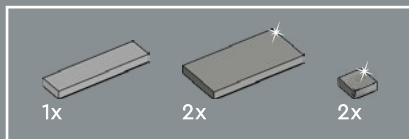
3



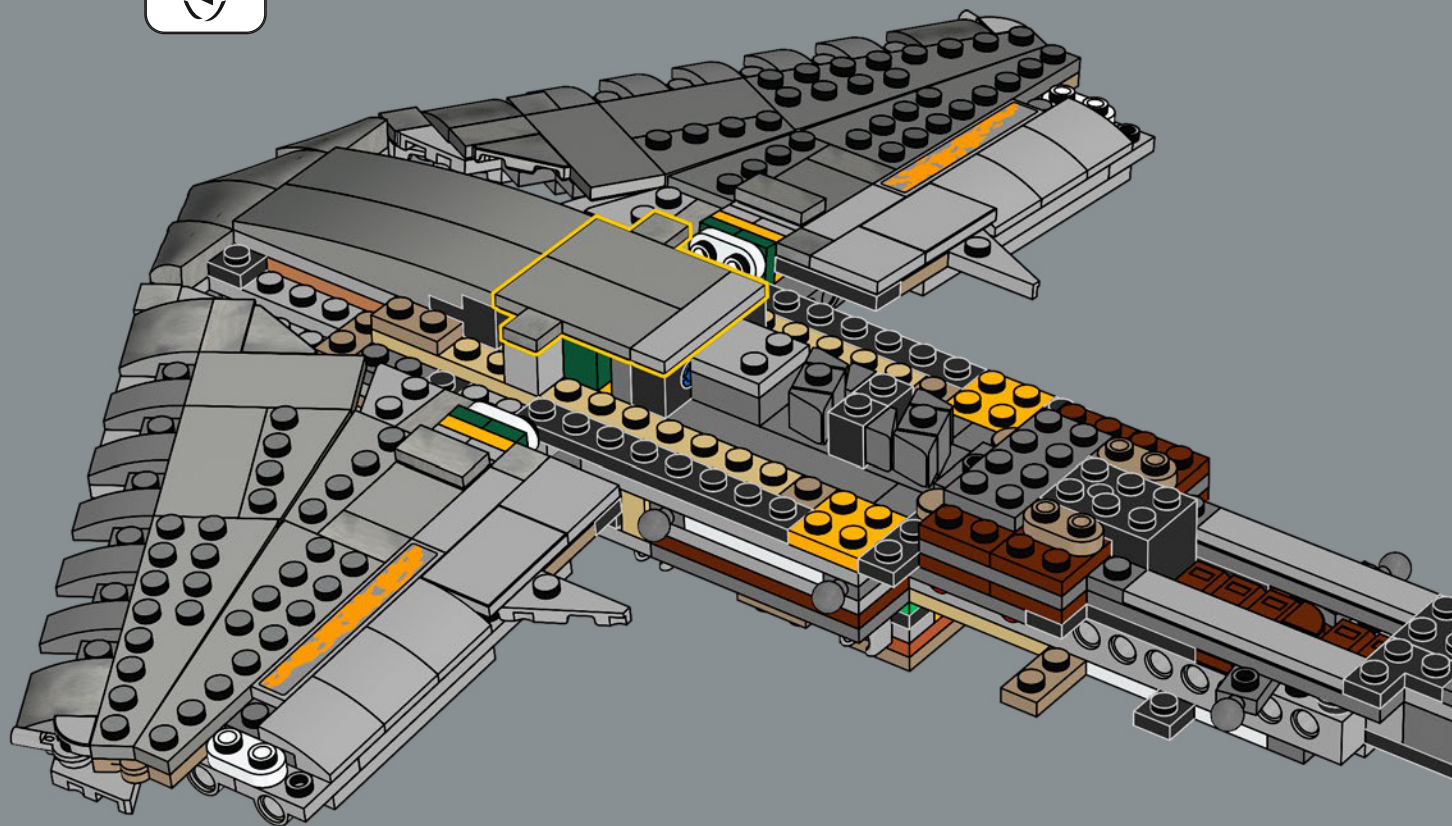
4





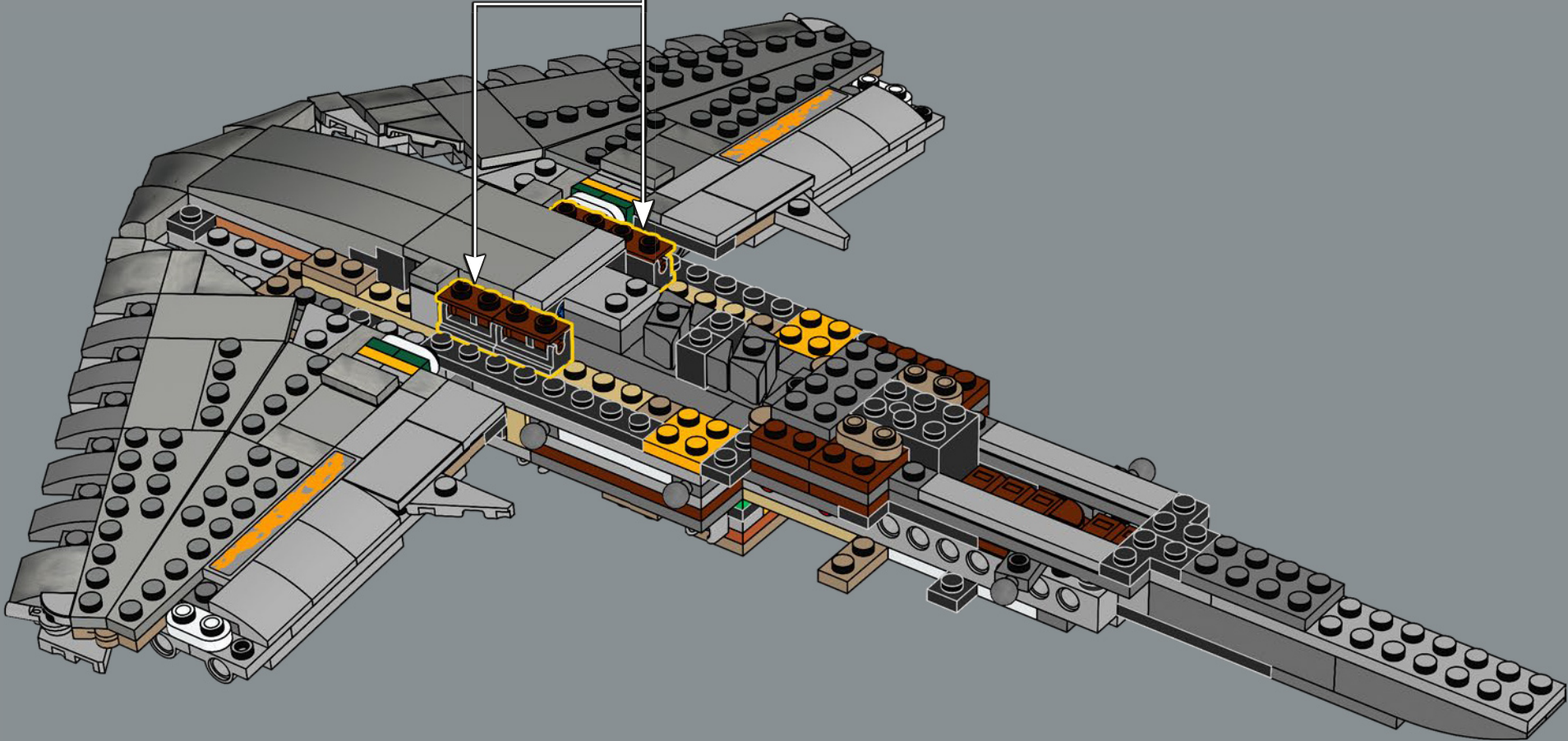
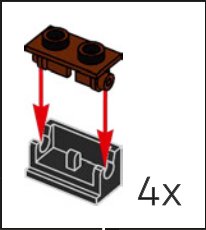


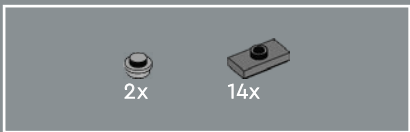
124



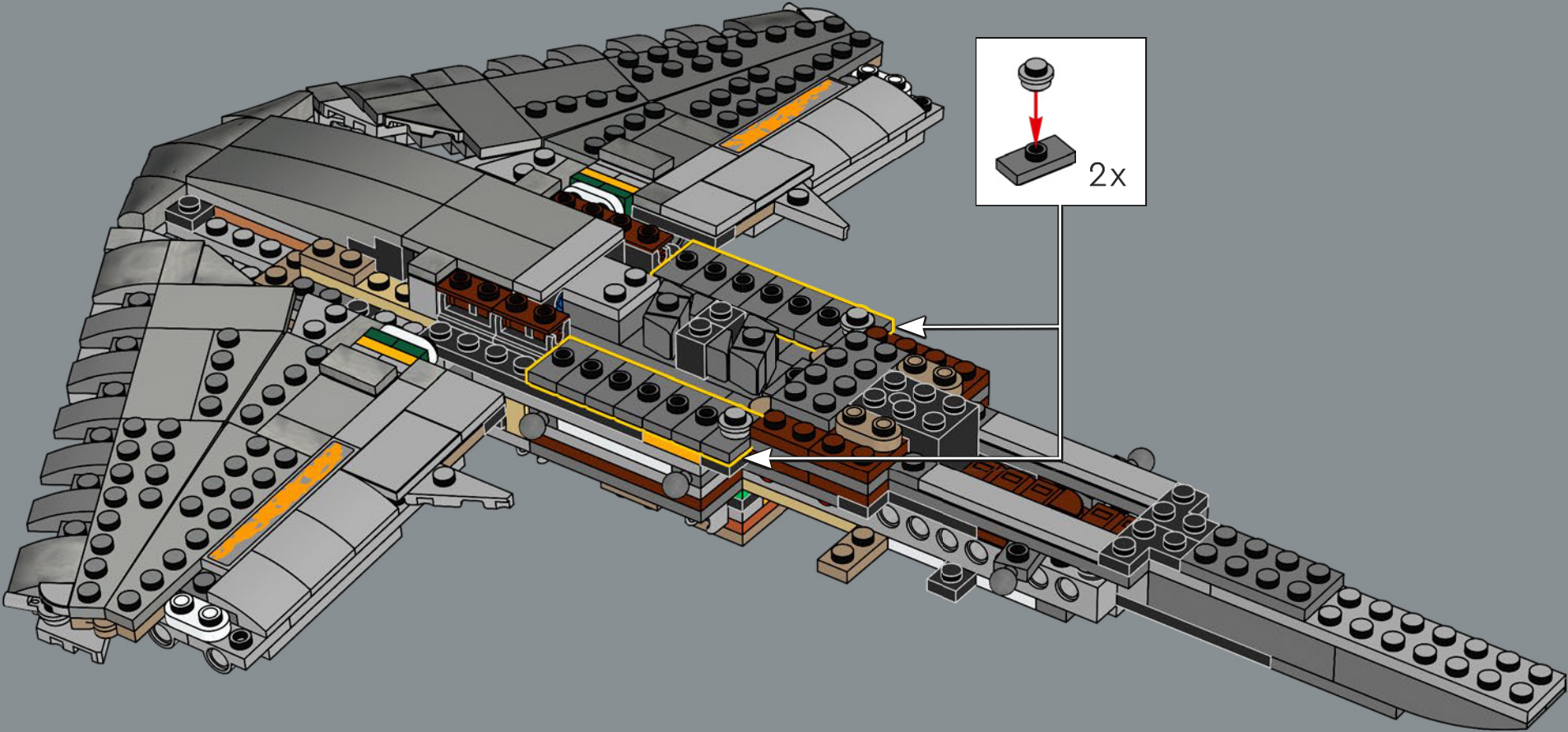


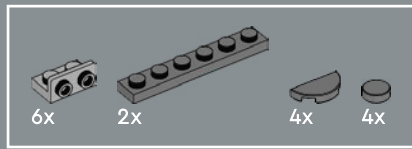
125



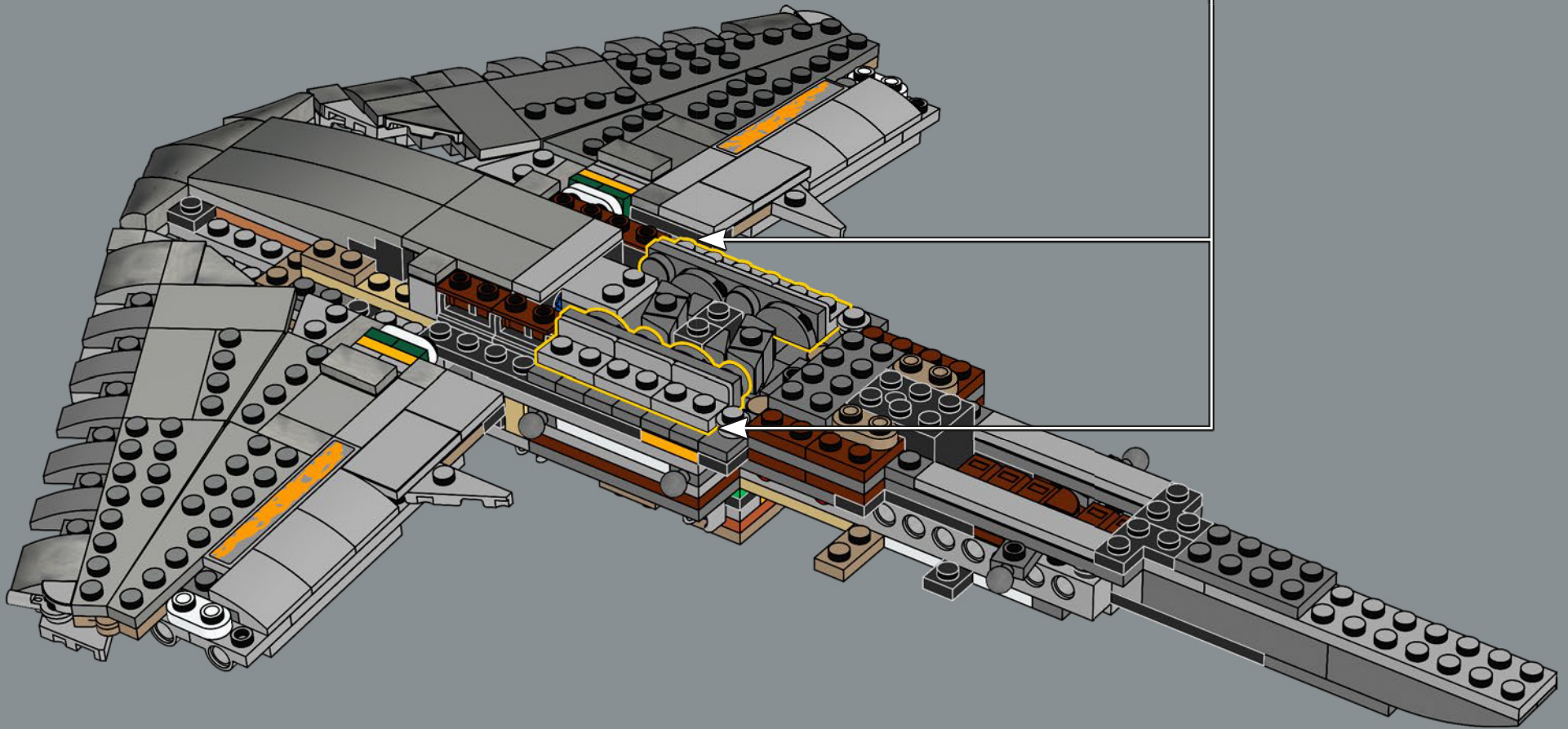
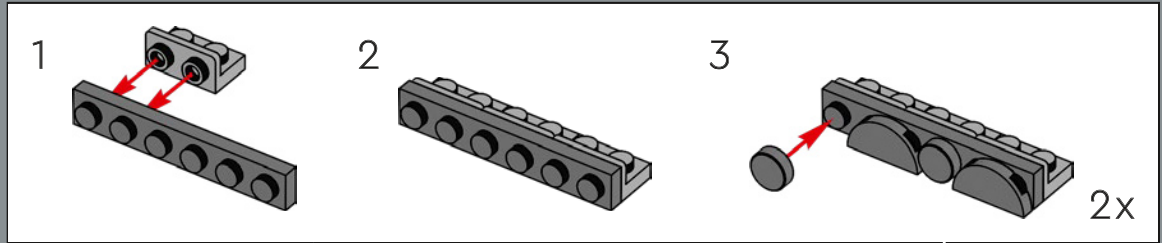


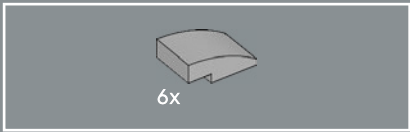
126



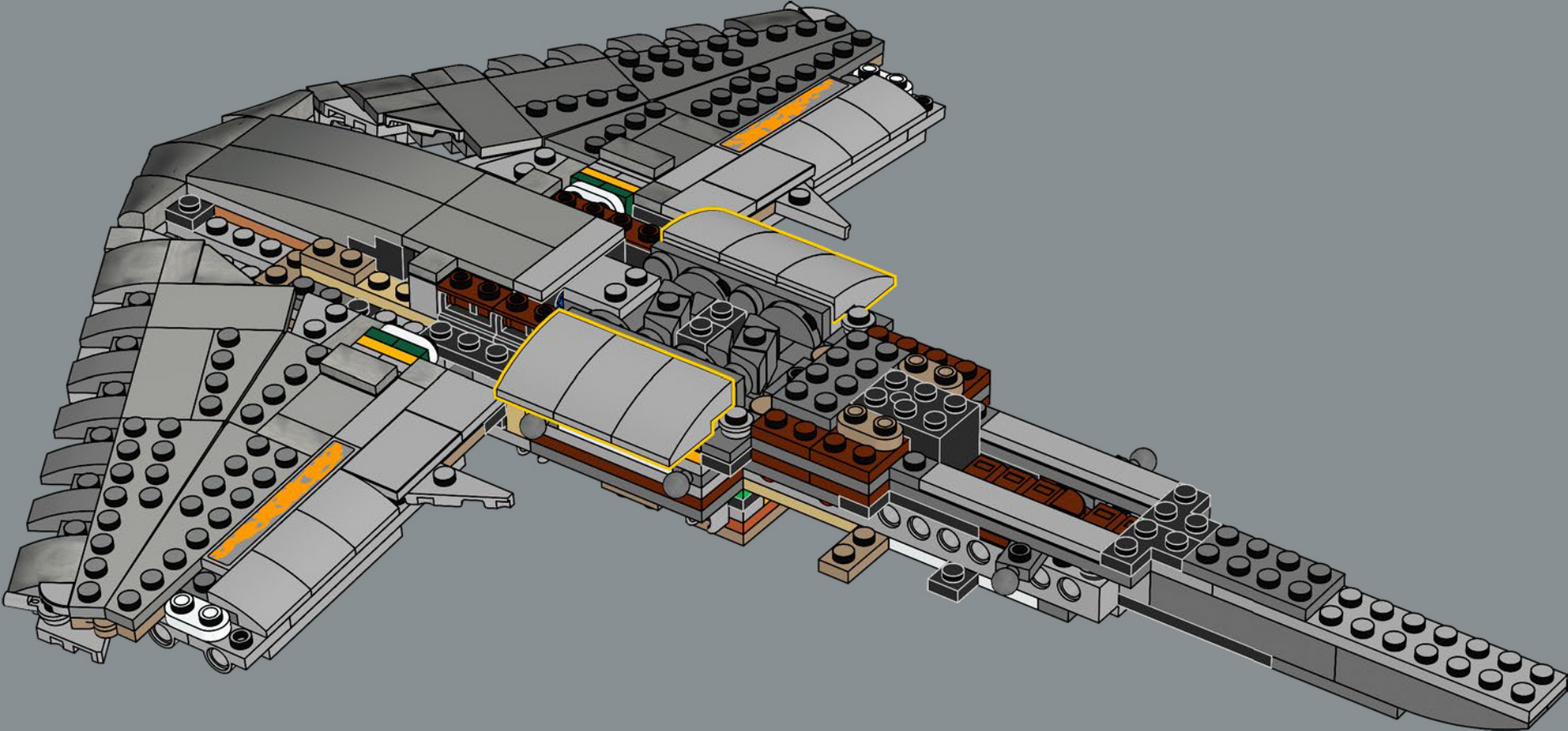


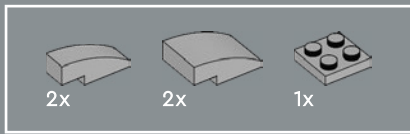
127



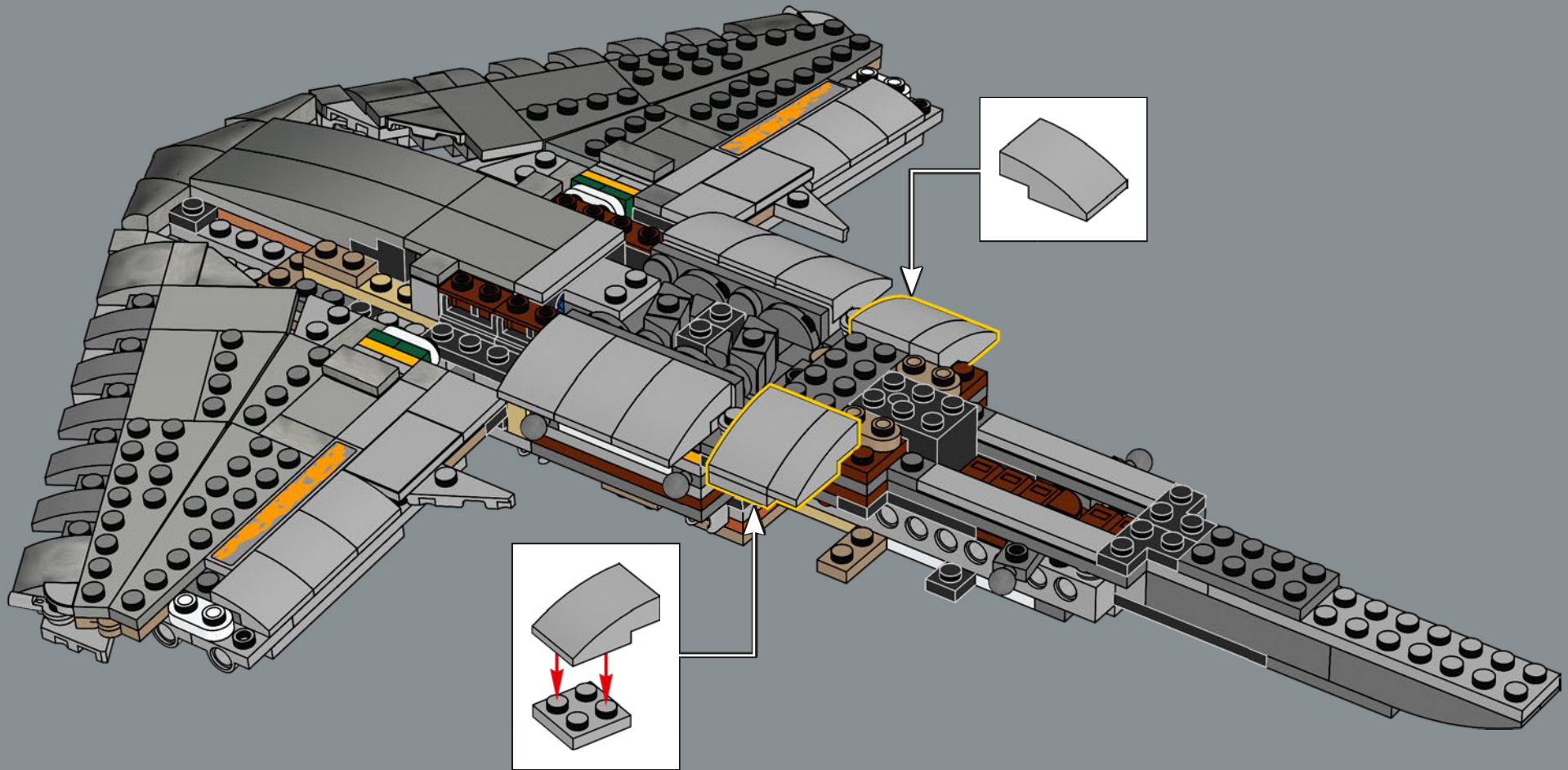


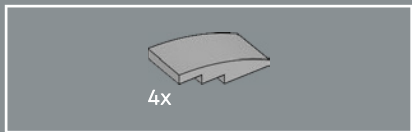
128



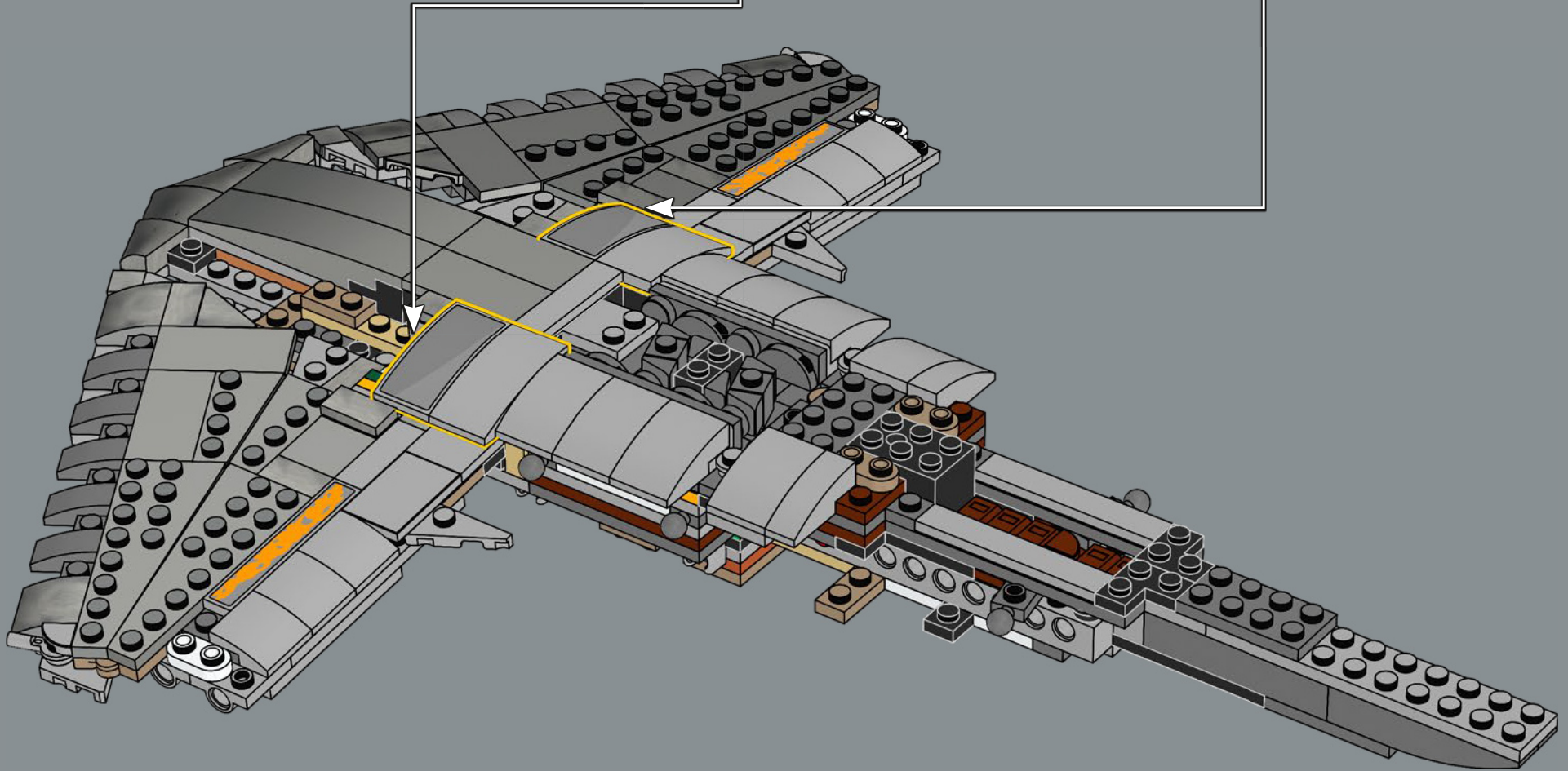
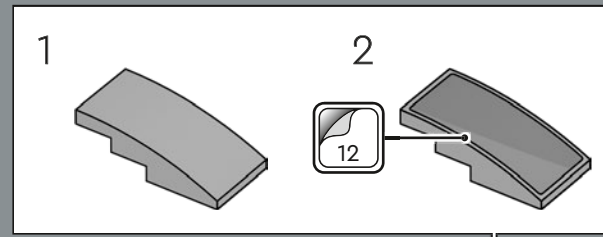
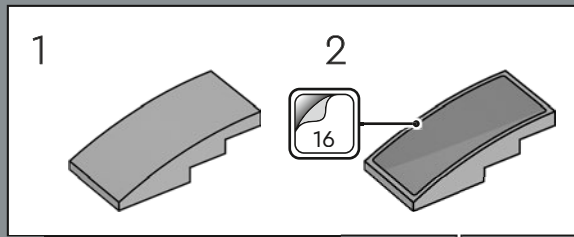


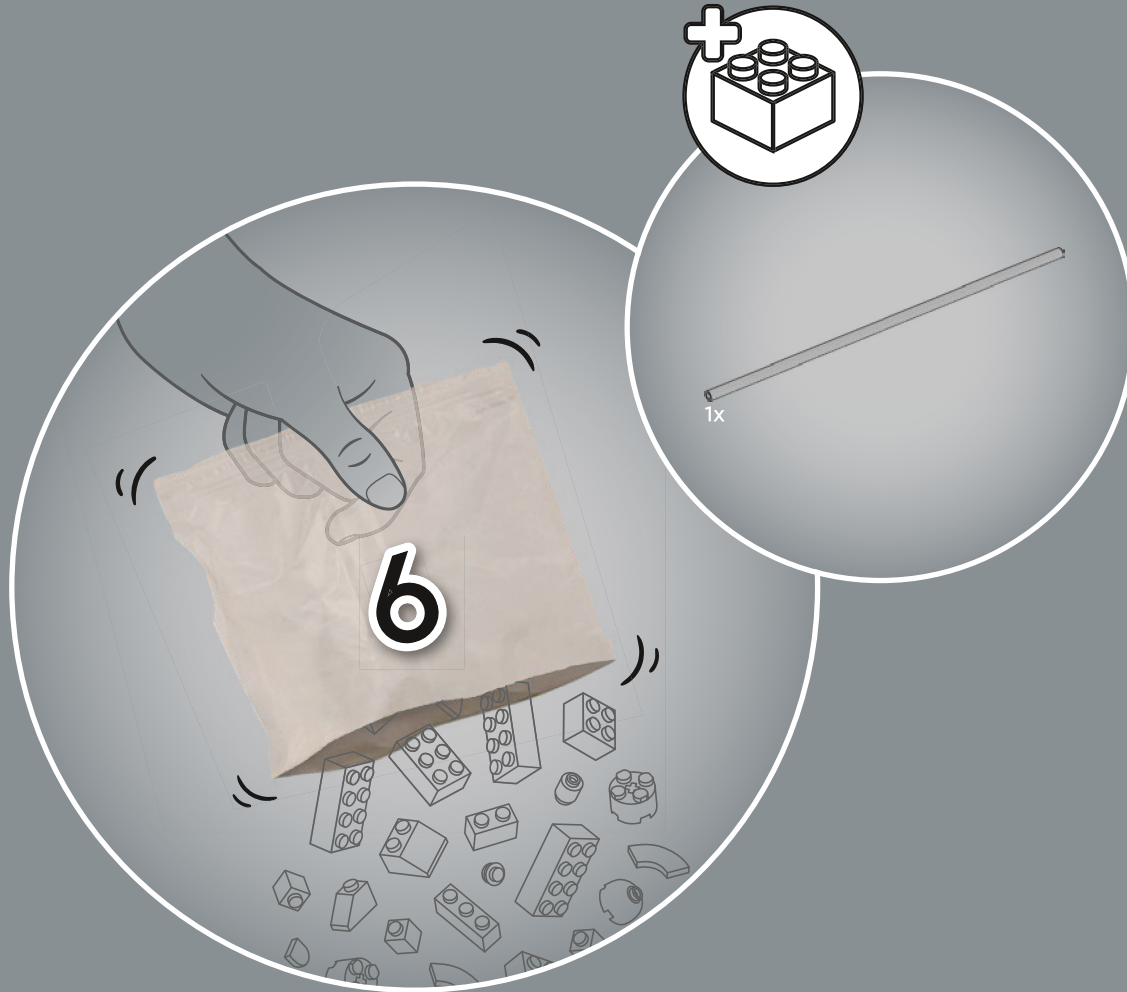
129

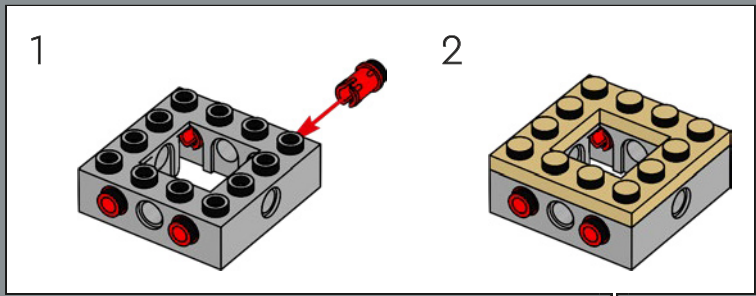
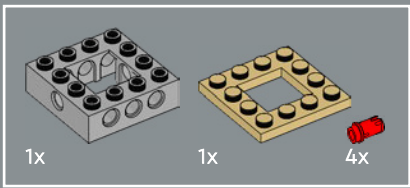




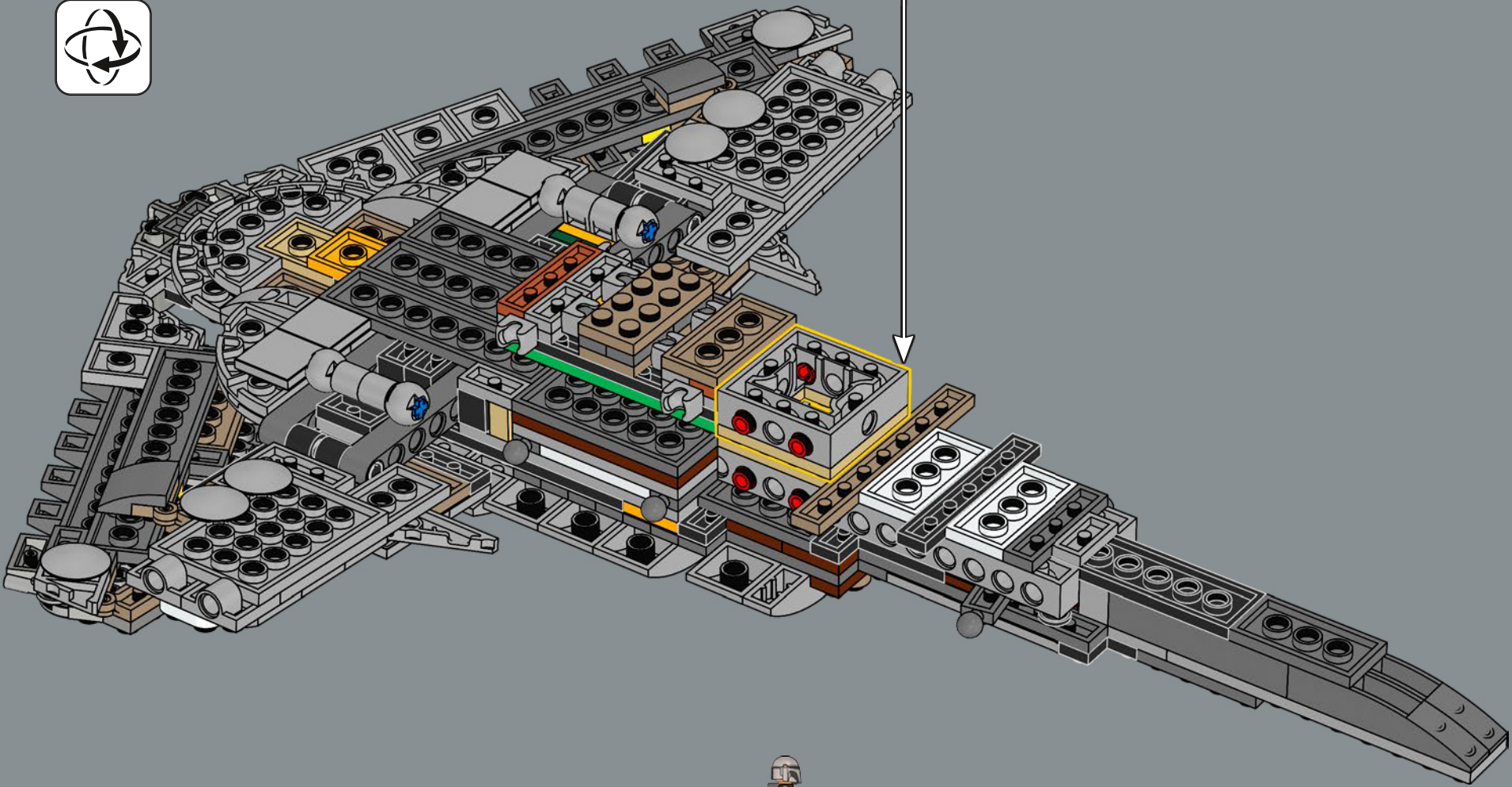
130

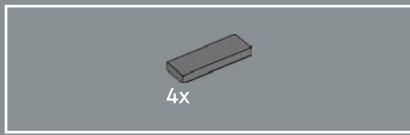




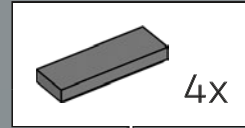
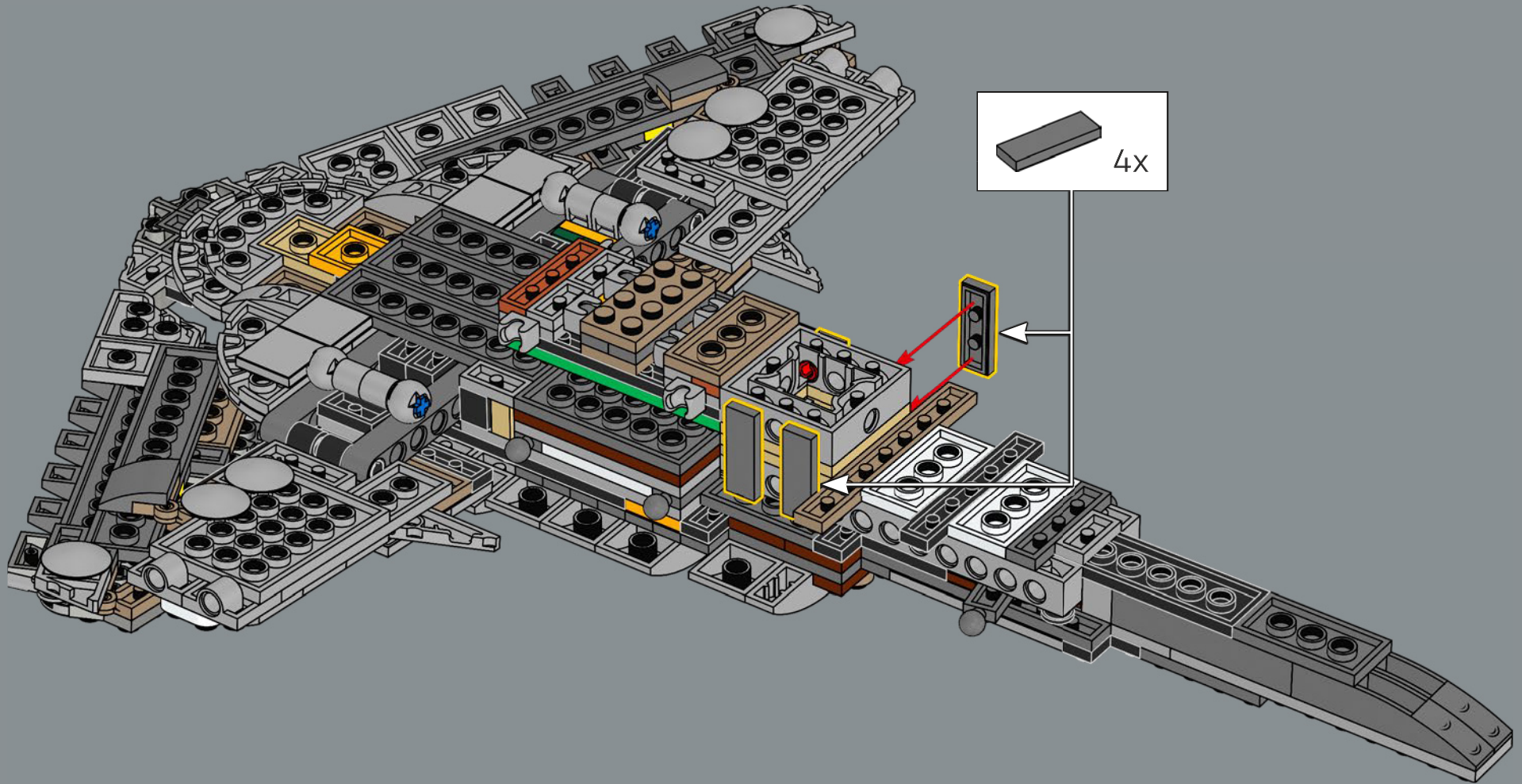


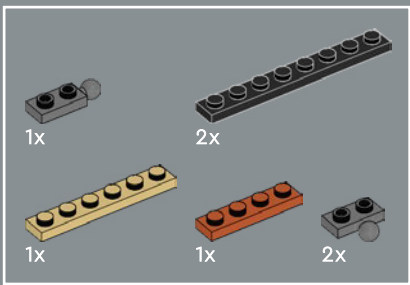
131



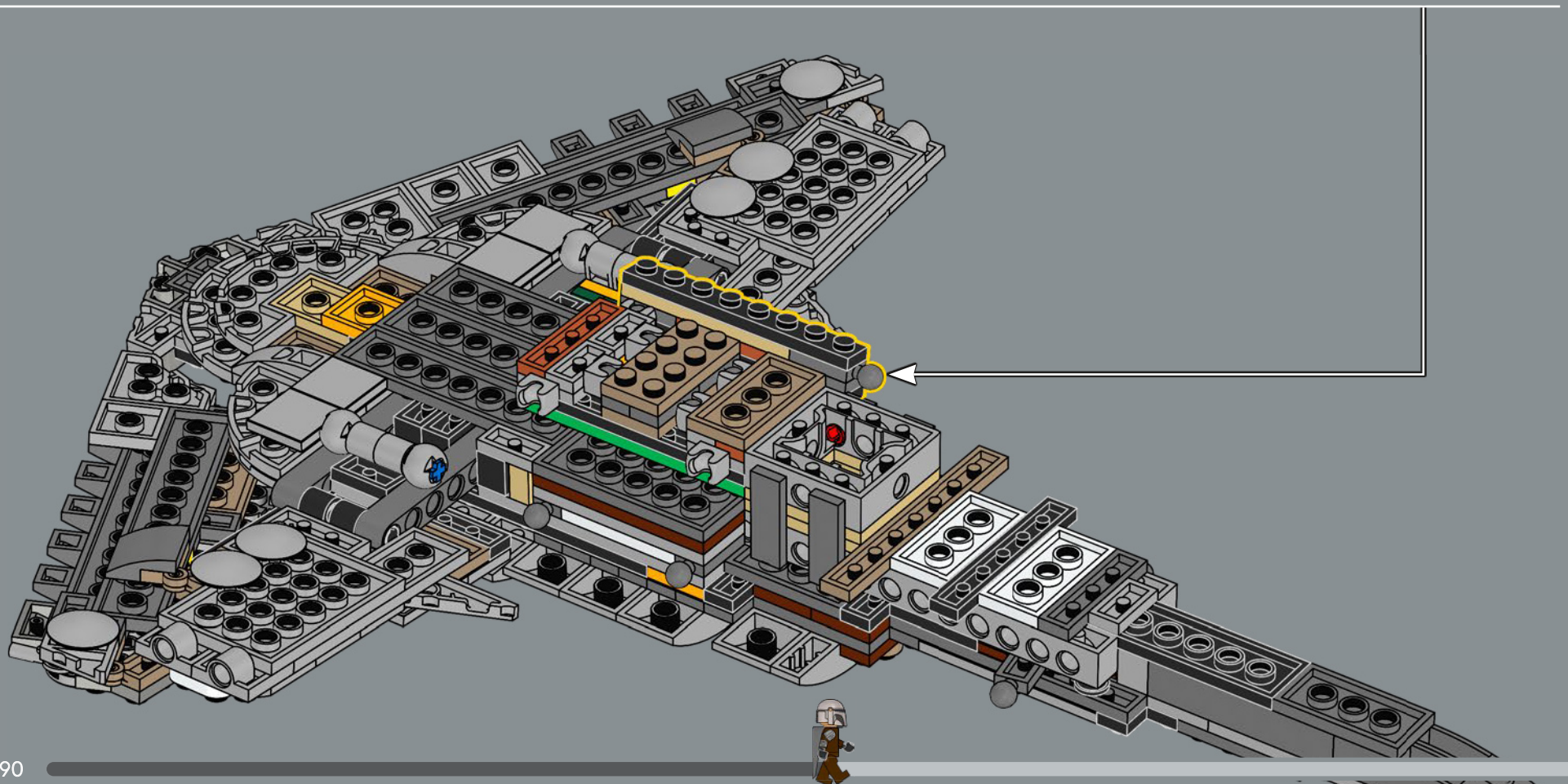
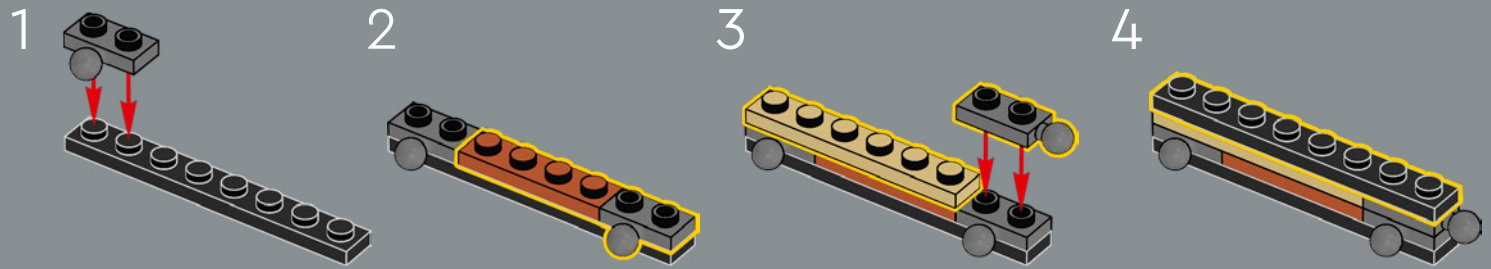


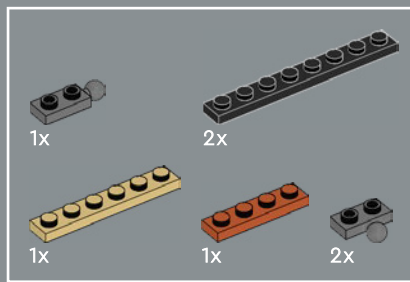
132



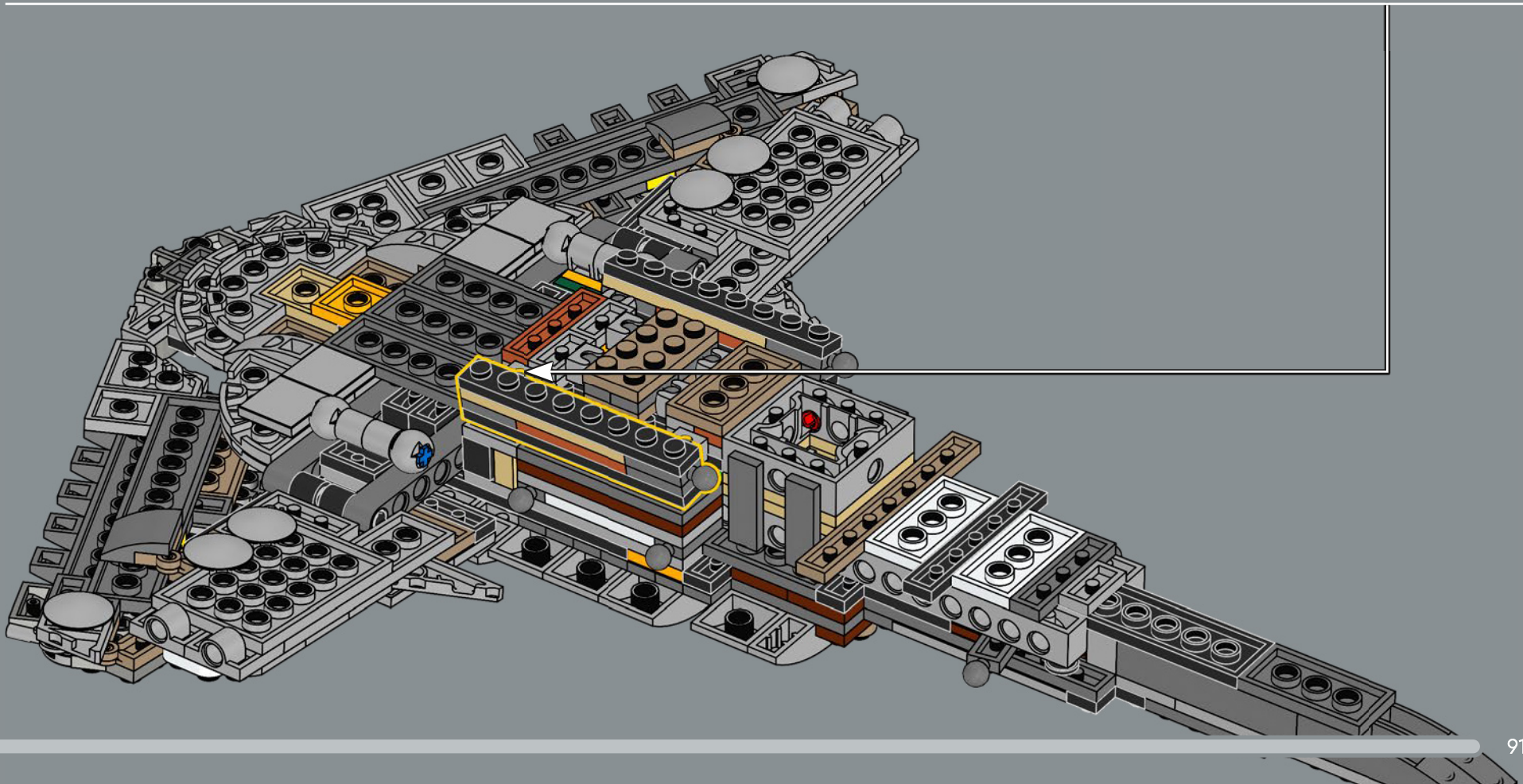
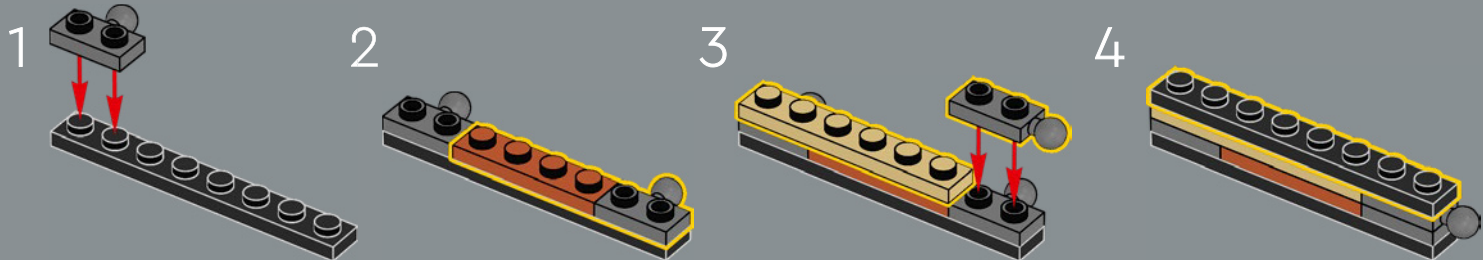


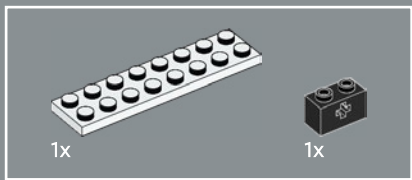
133



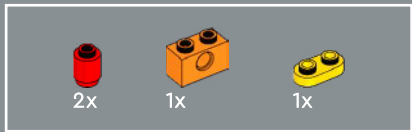
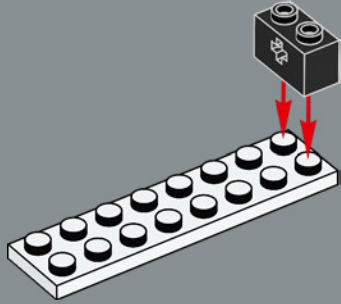


134

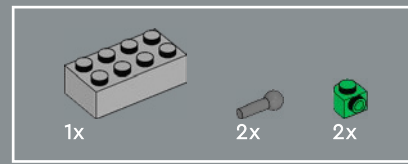
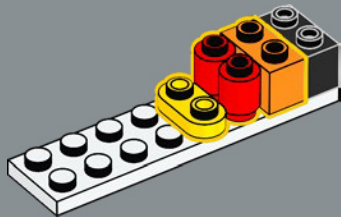




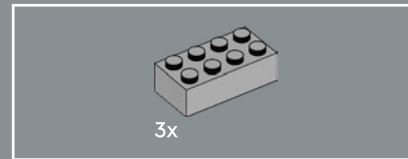
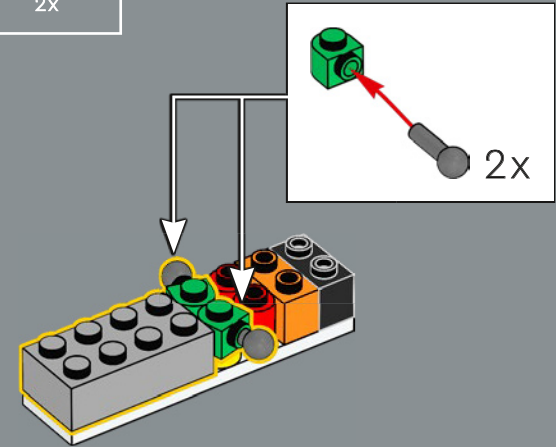
135



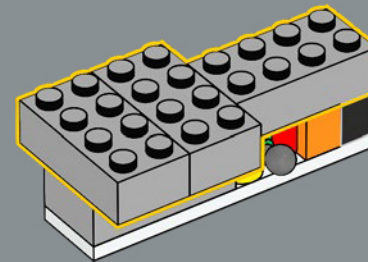
136



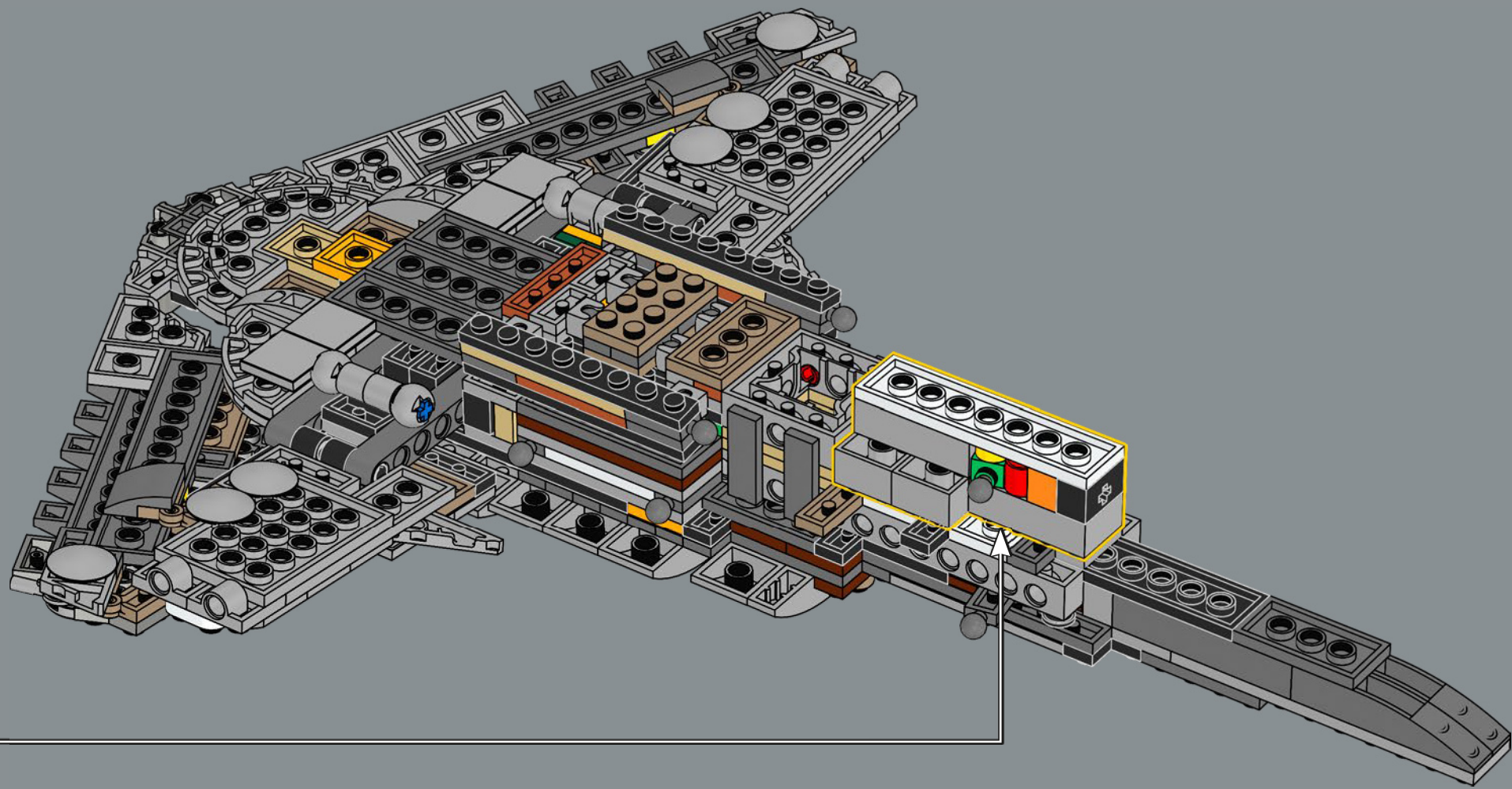
137



138

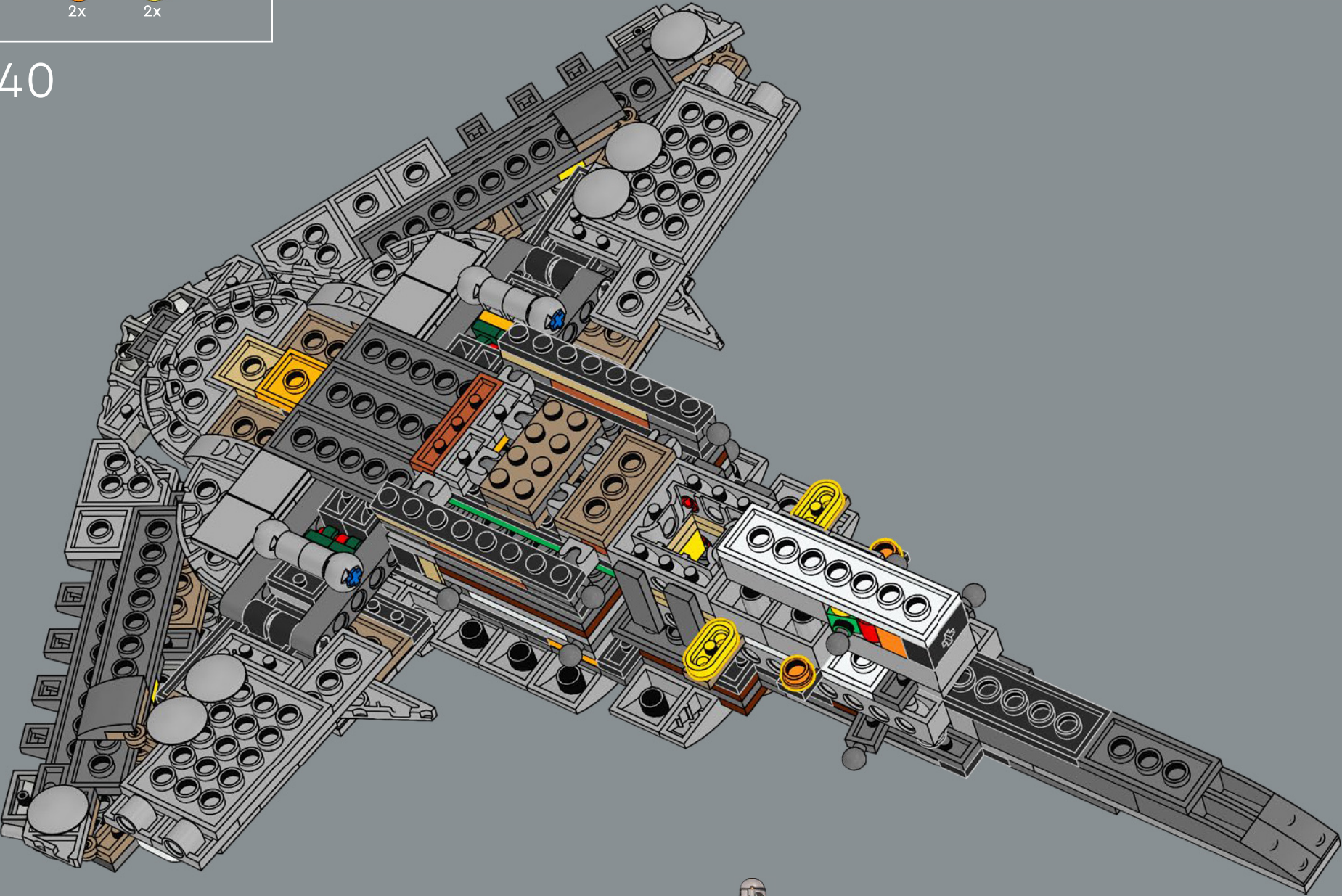


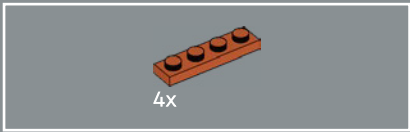
139



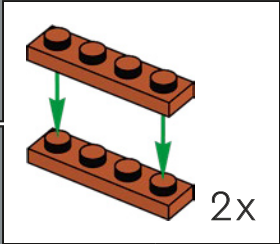
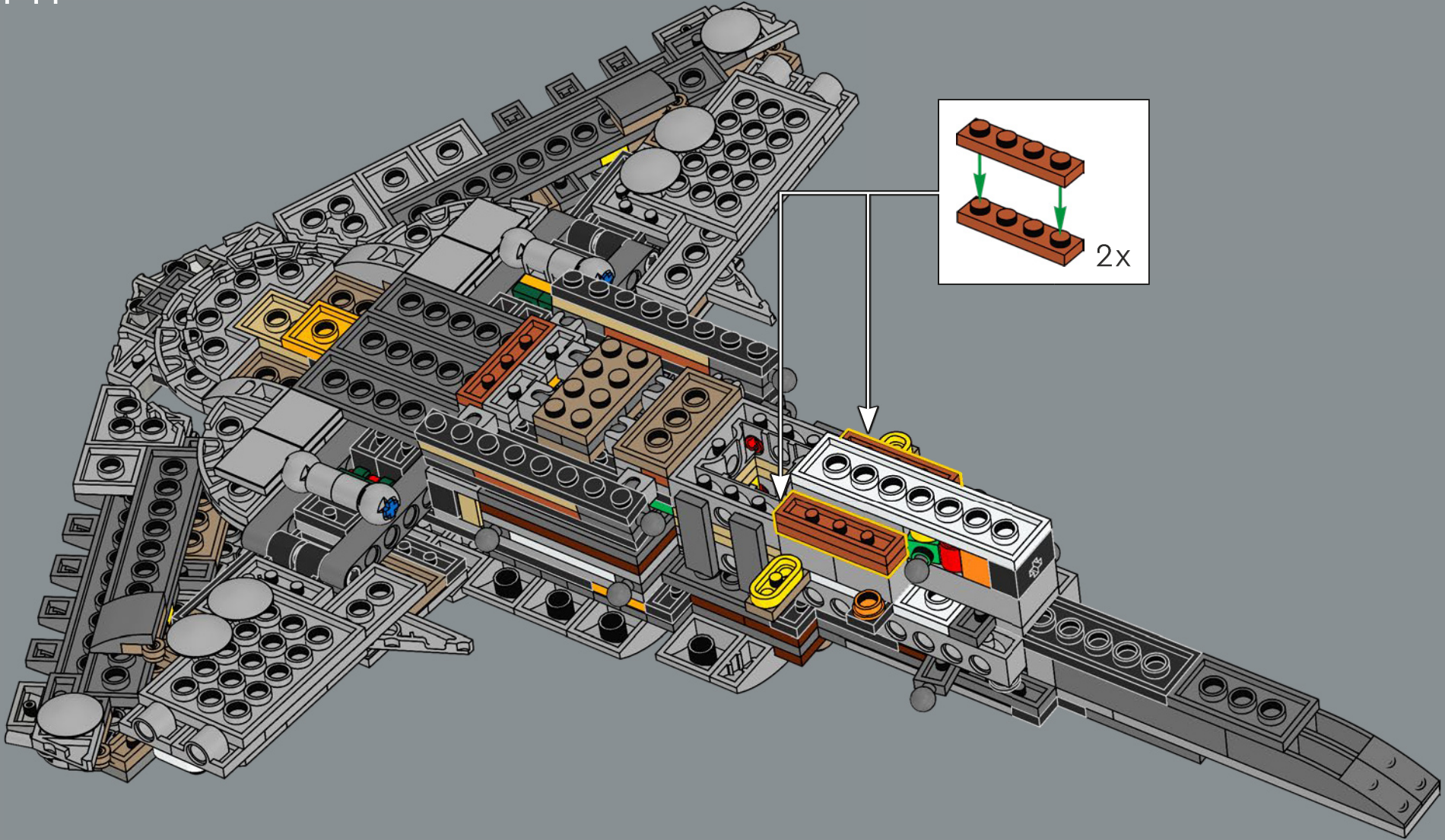
2x  2x 

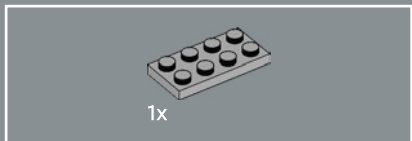
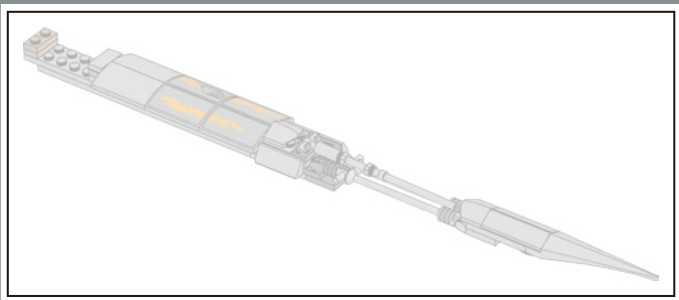
140





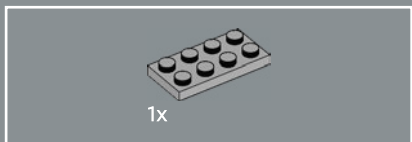
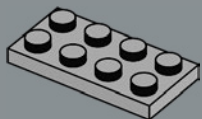
141





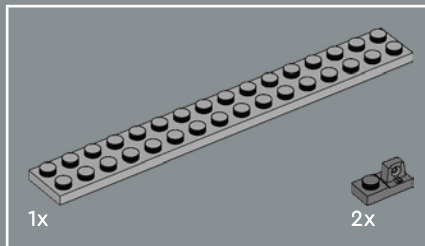
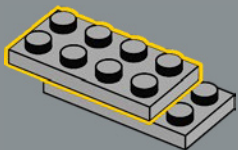
1x

142



1x

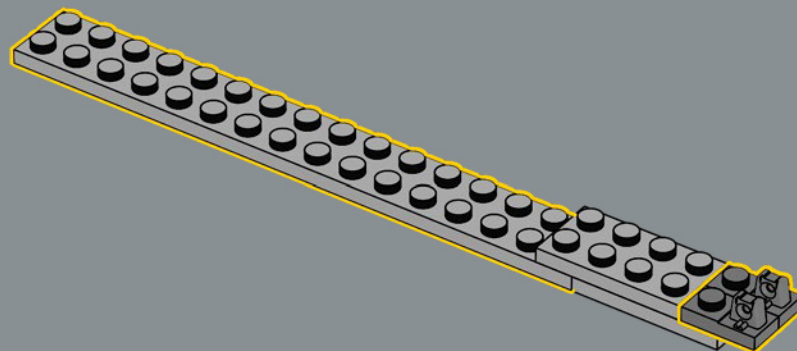
143

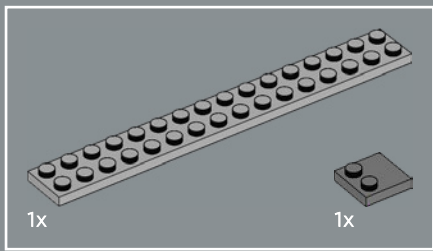


1x

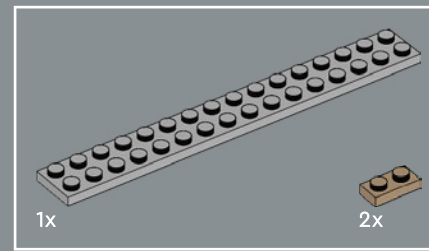
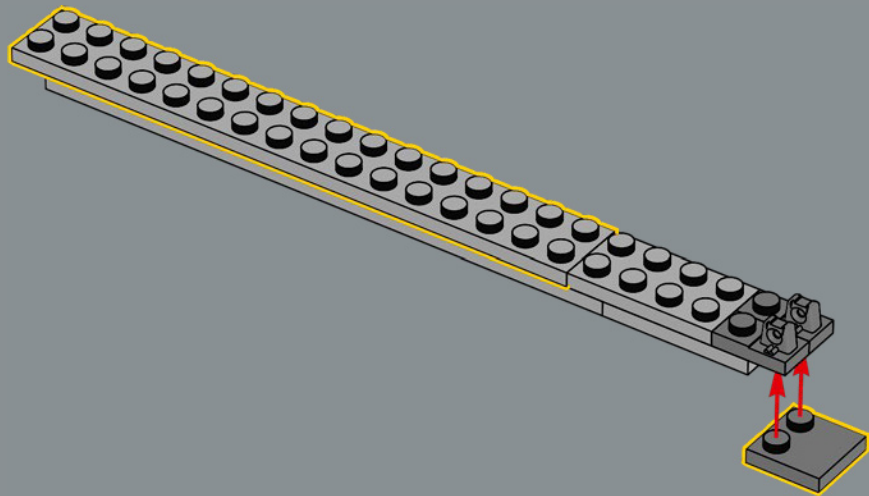
2x

144

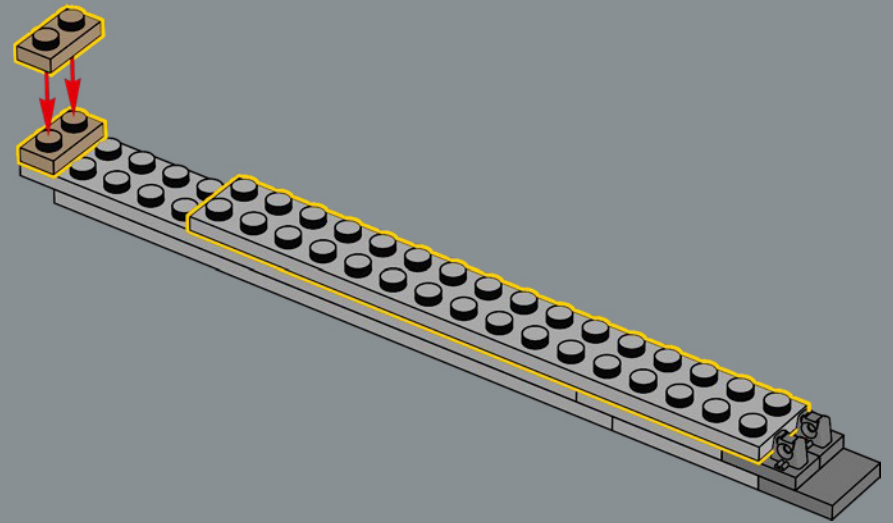


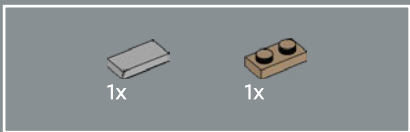


145

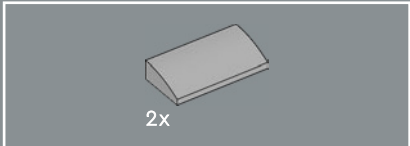
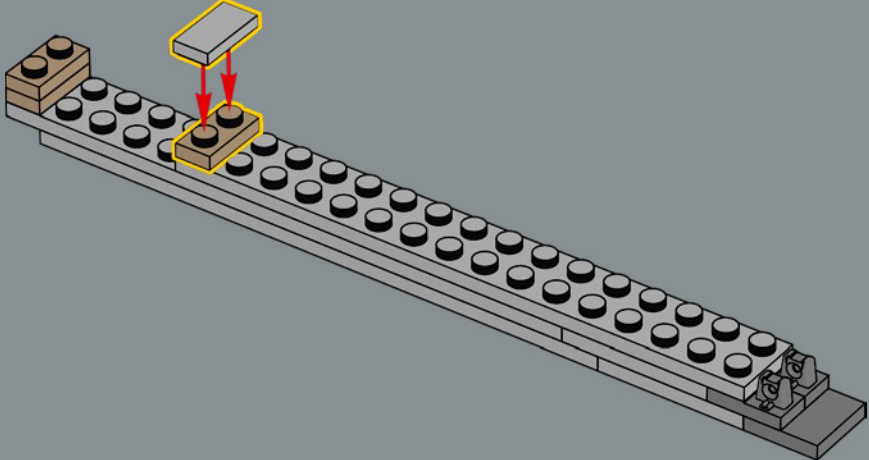


146

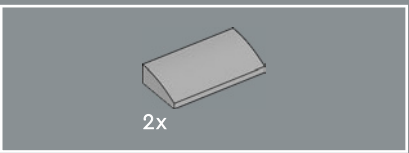
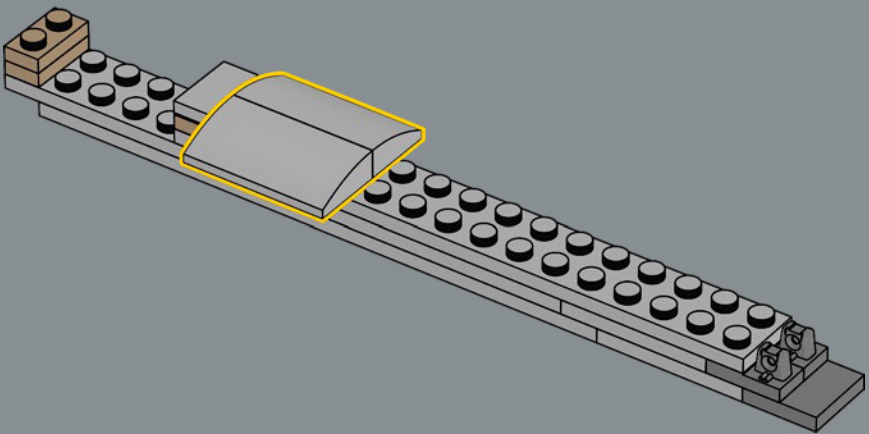




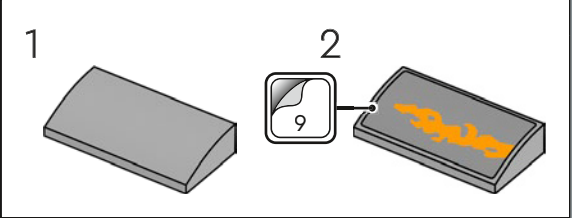
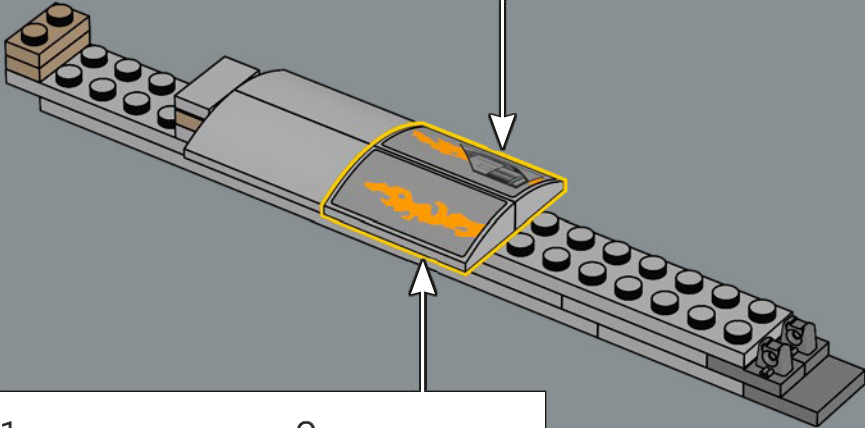
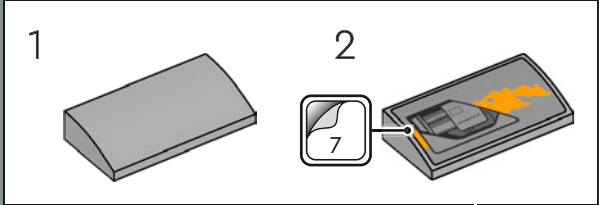
147

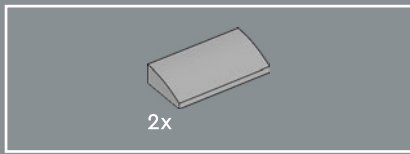


148

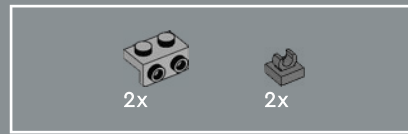
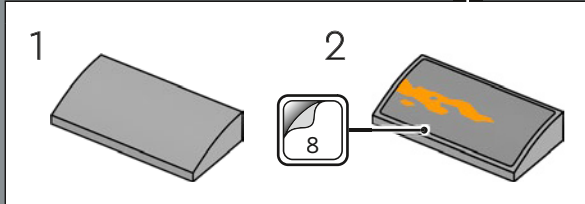
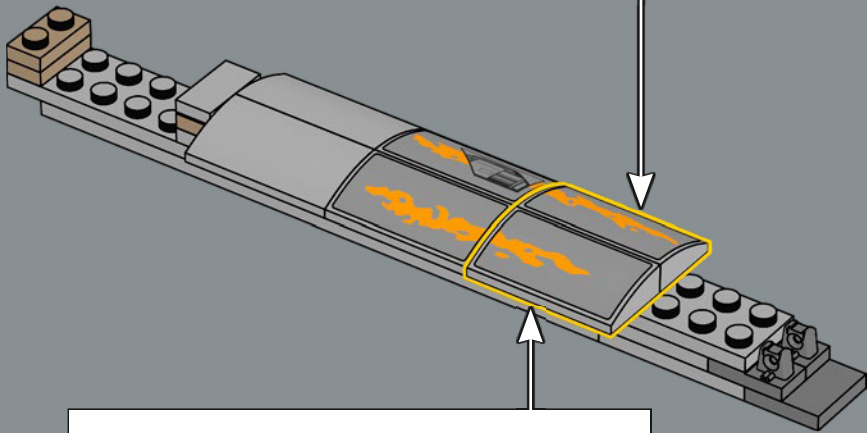
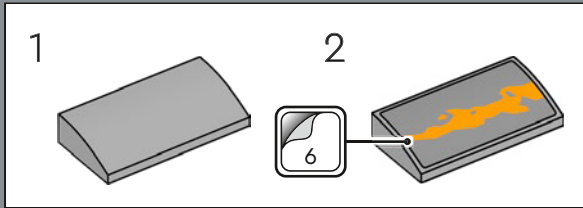


149

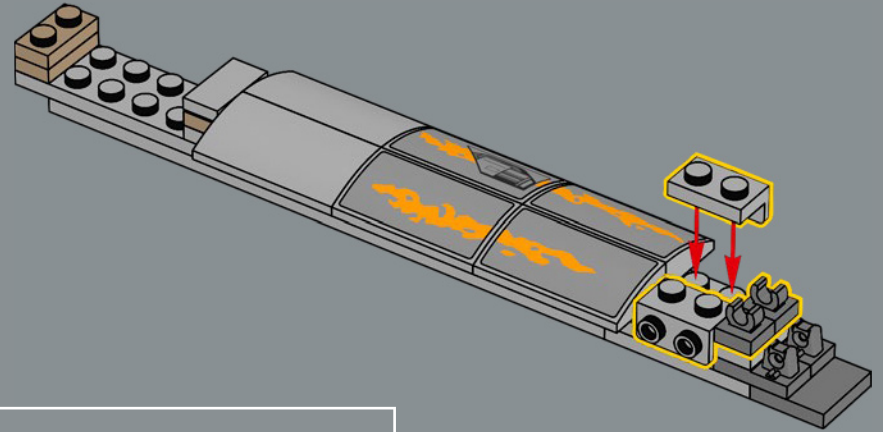




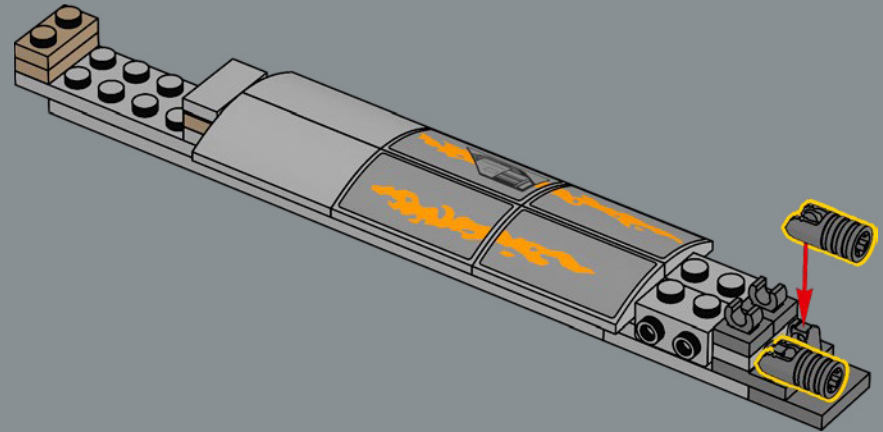
150

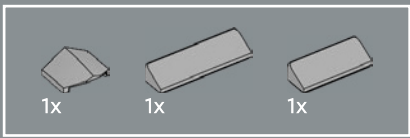


151

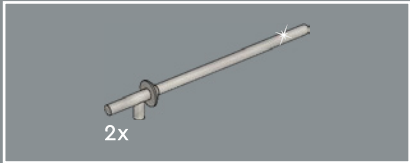
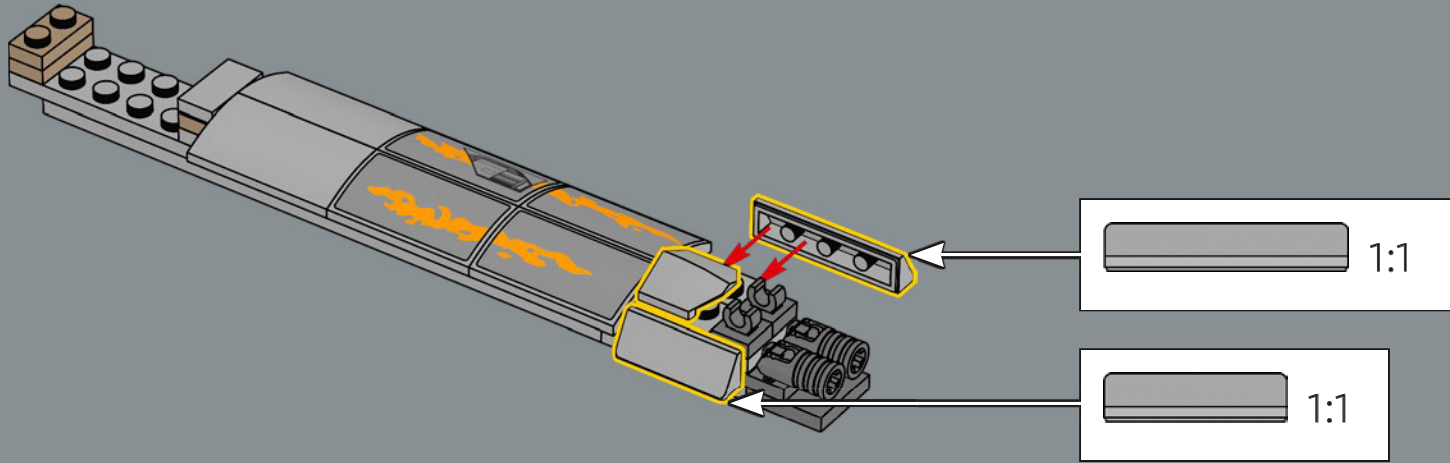


152

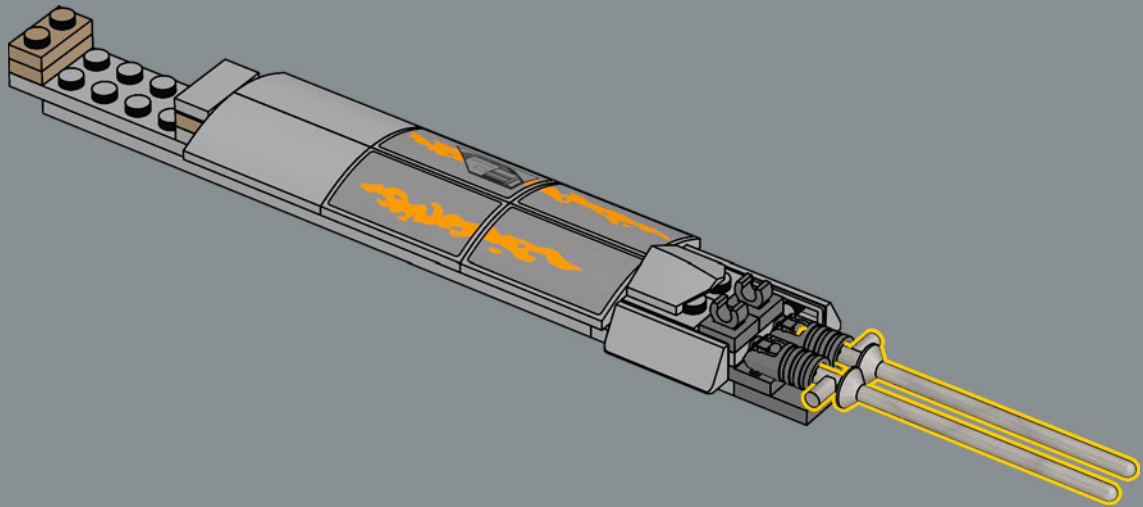


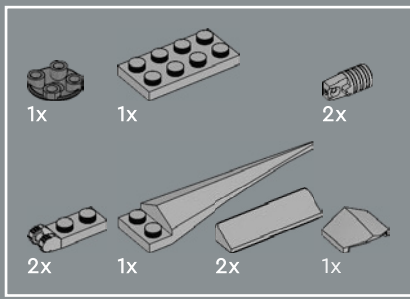


153



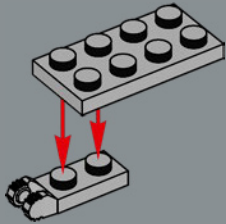
154



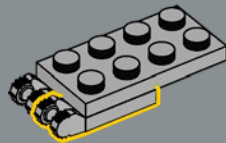


155

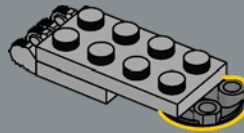
1



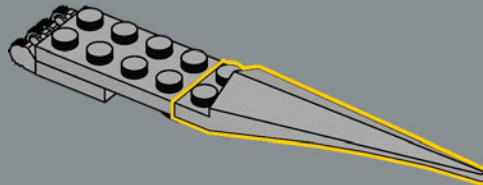
2



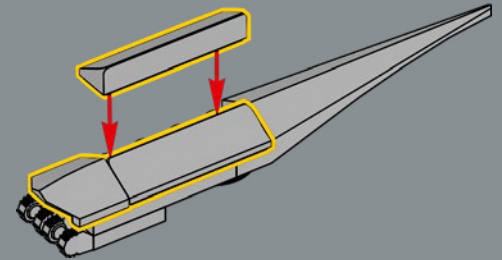
3



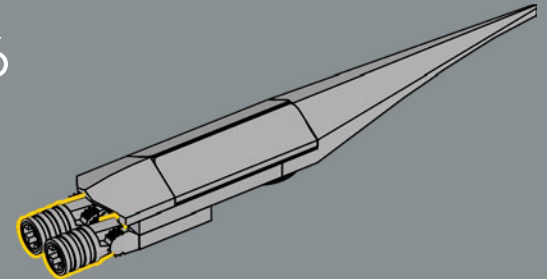
4

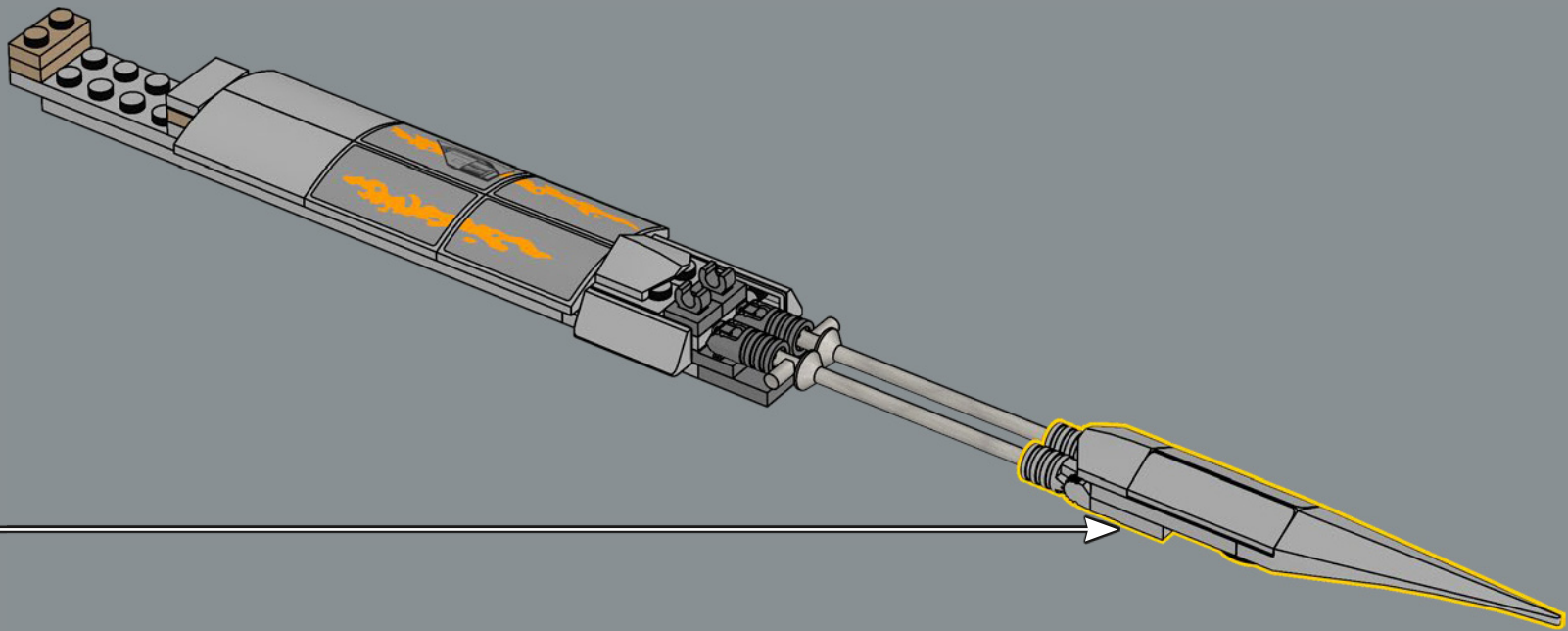


5



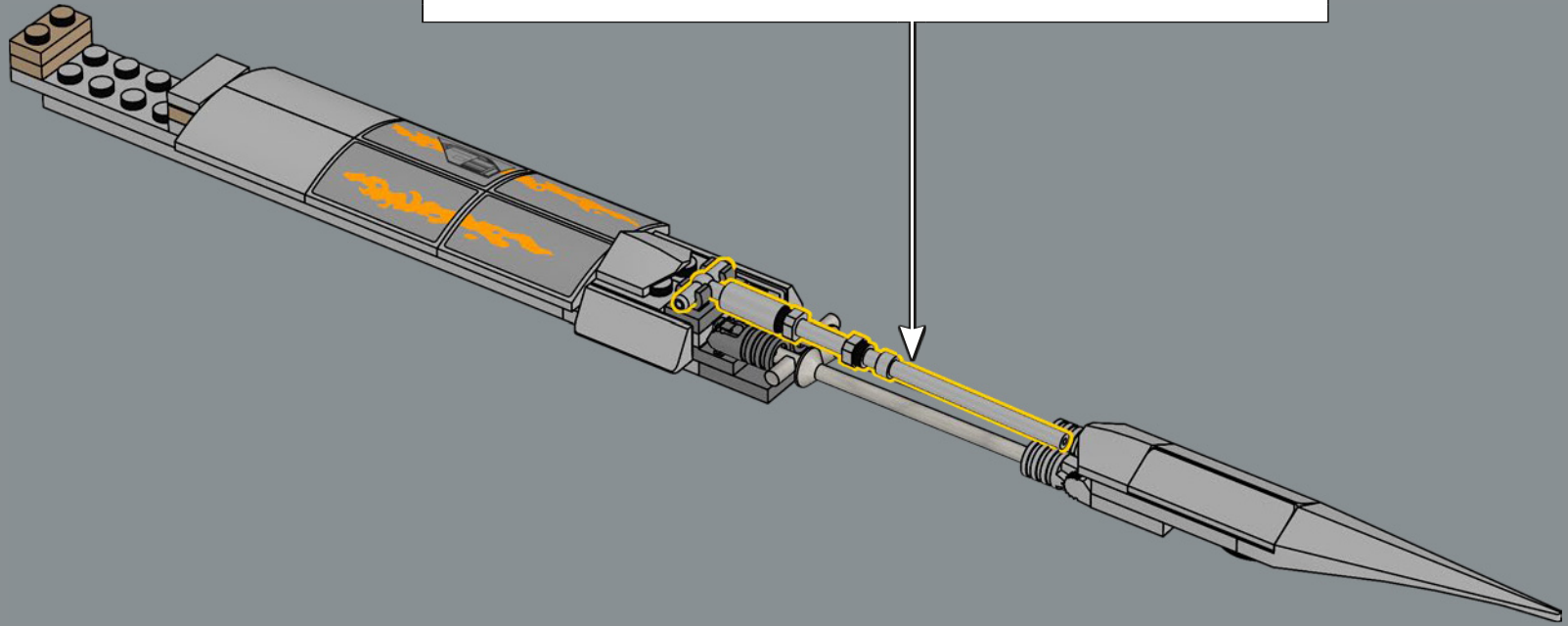
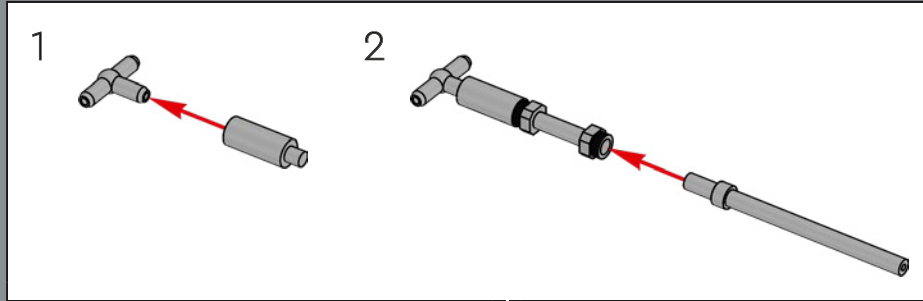
6



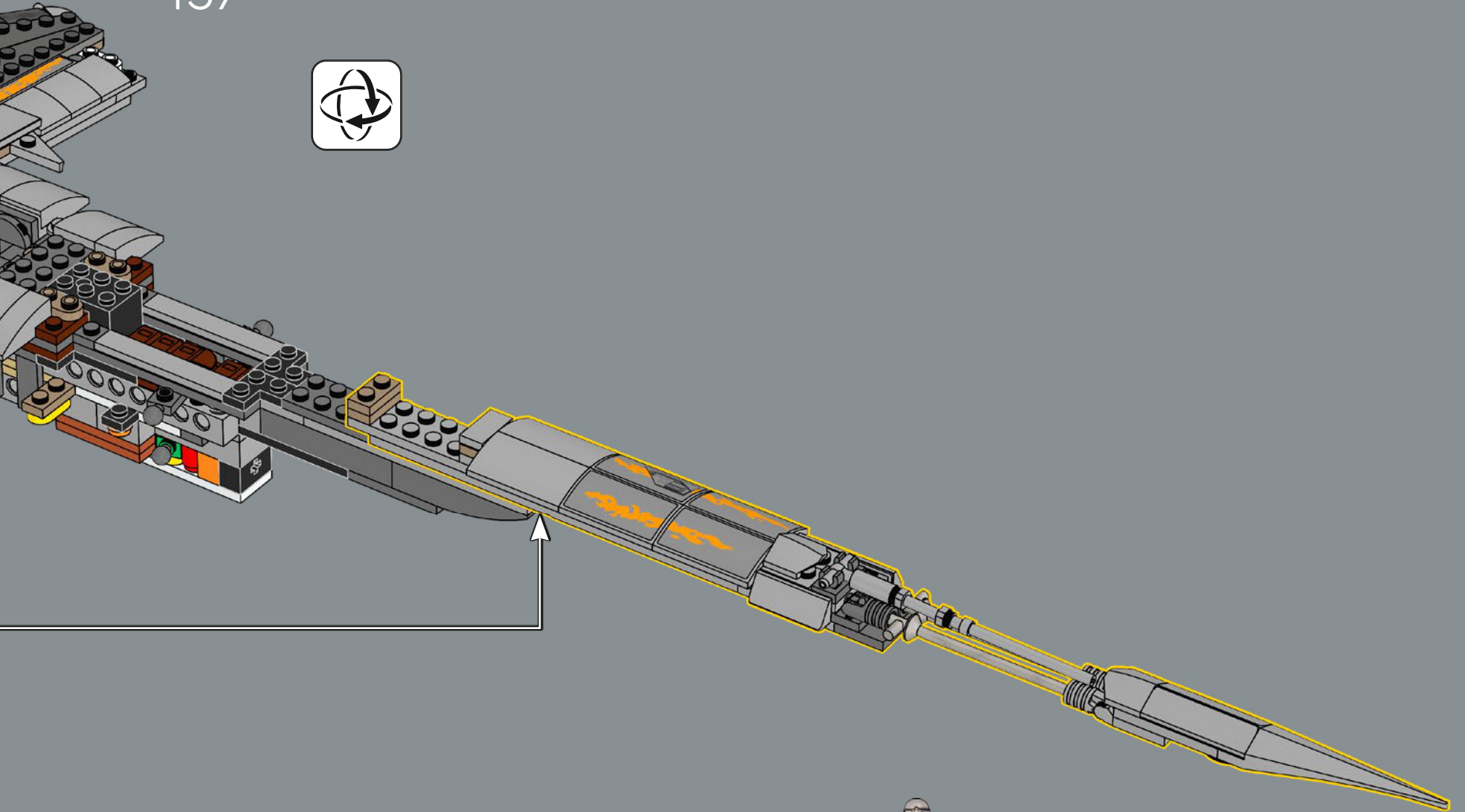


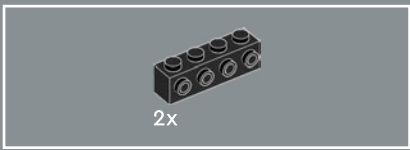


156

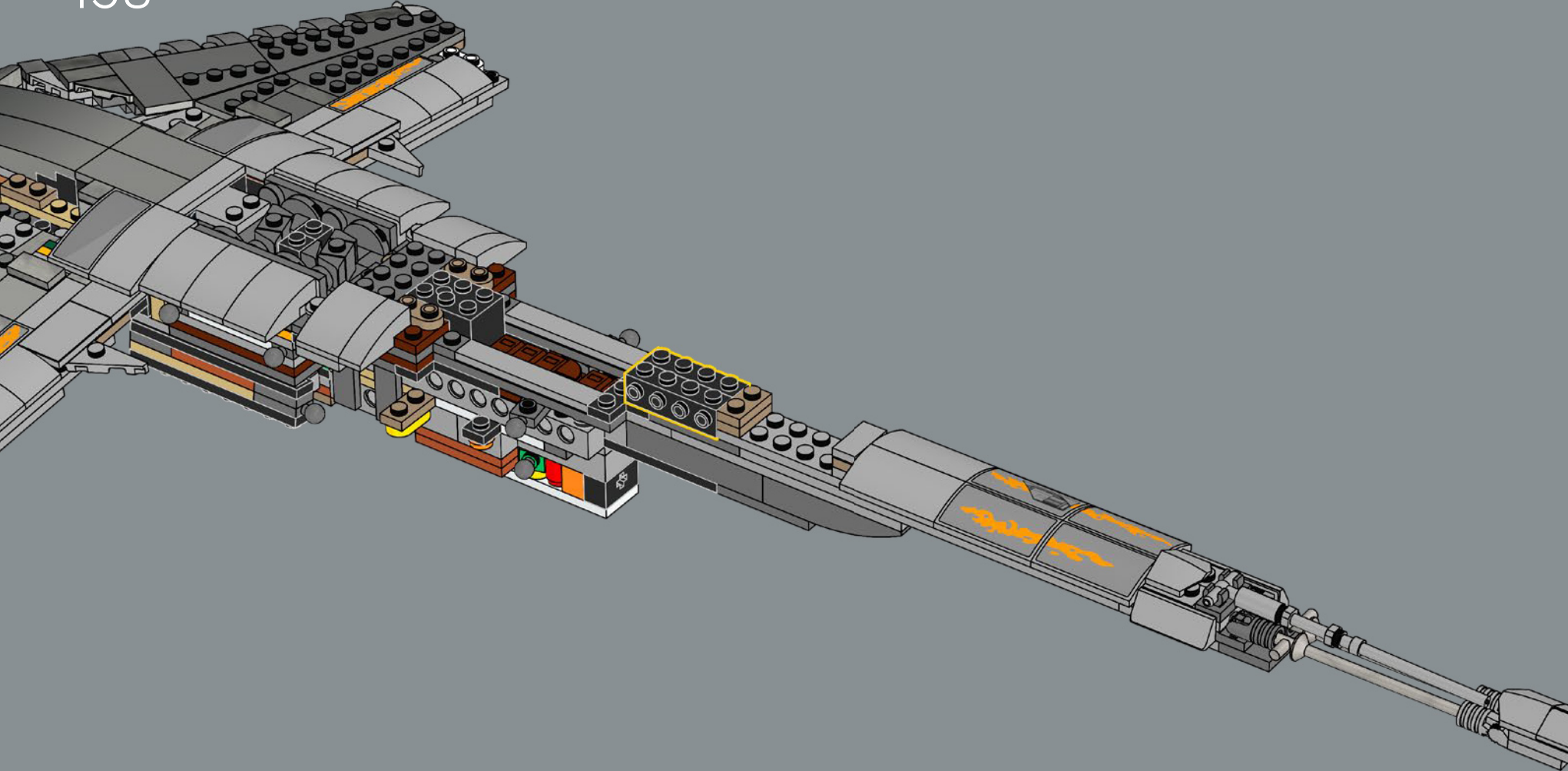


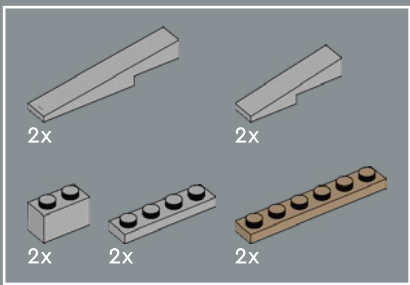
157



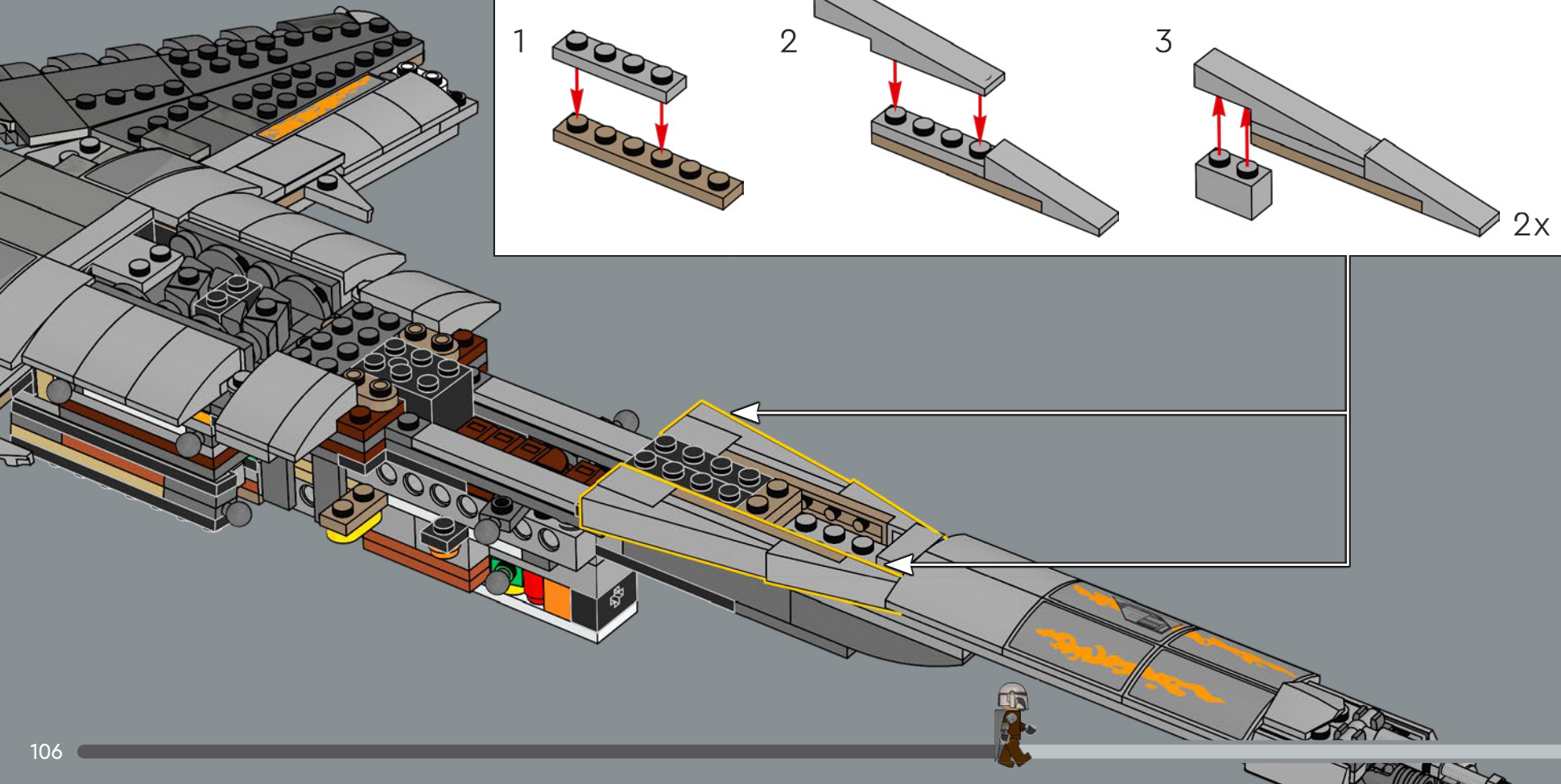


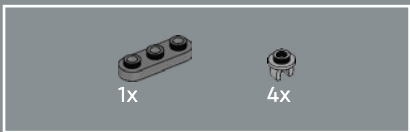
158



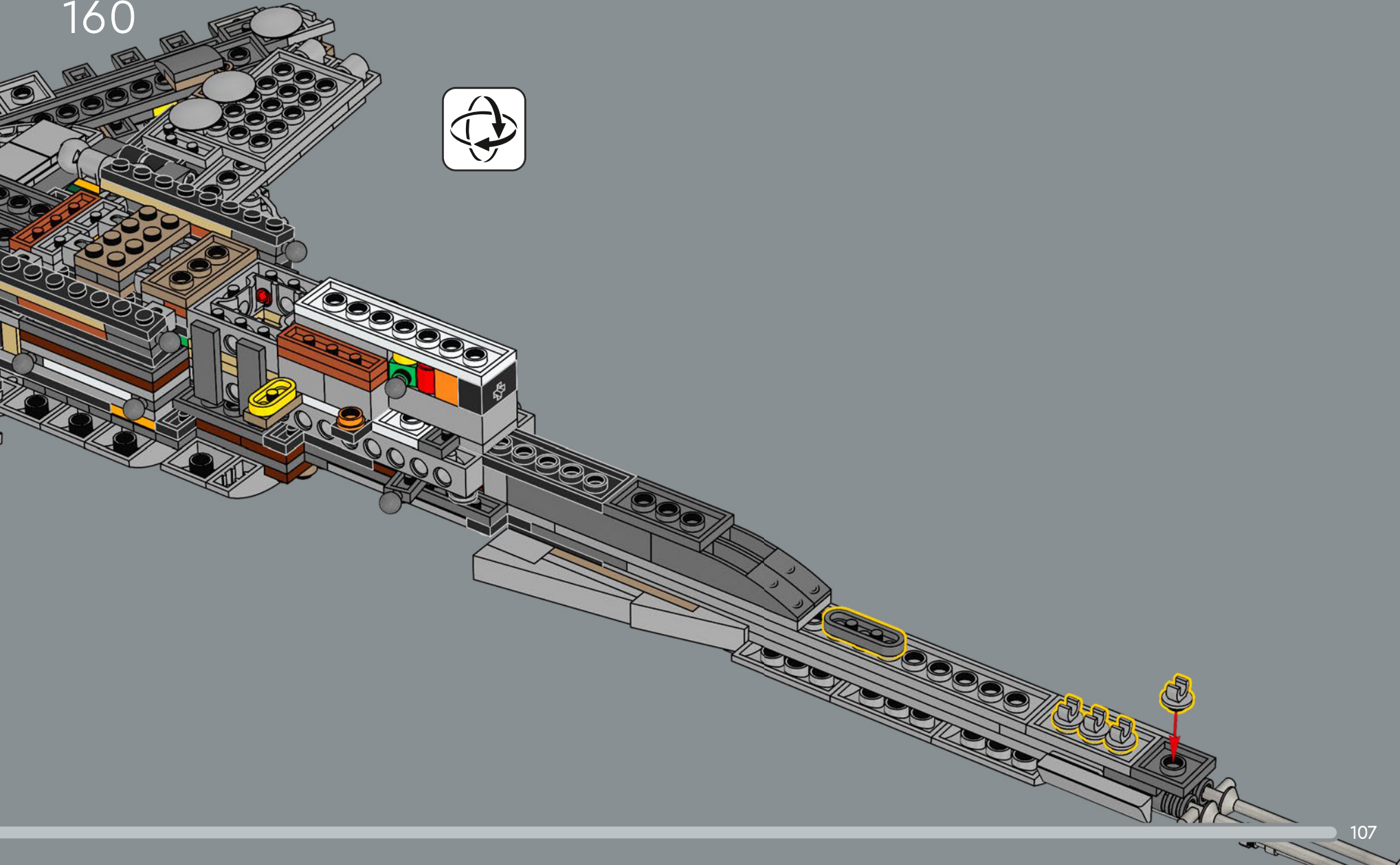


159



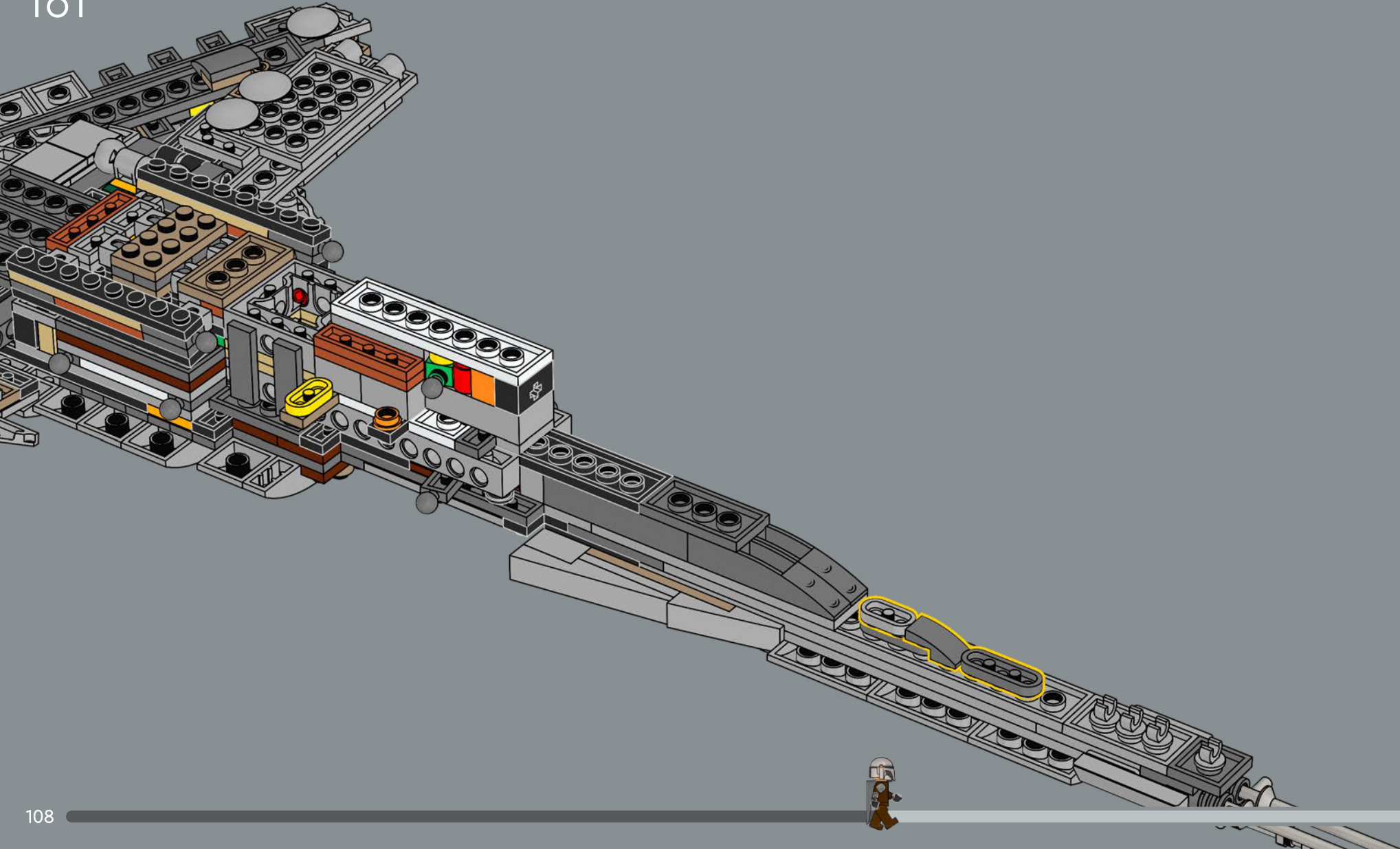


160





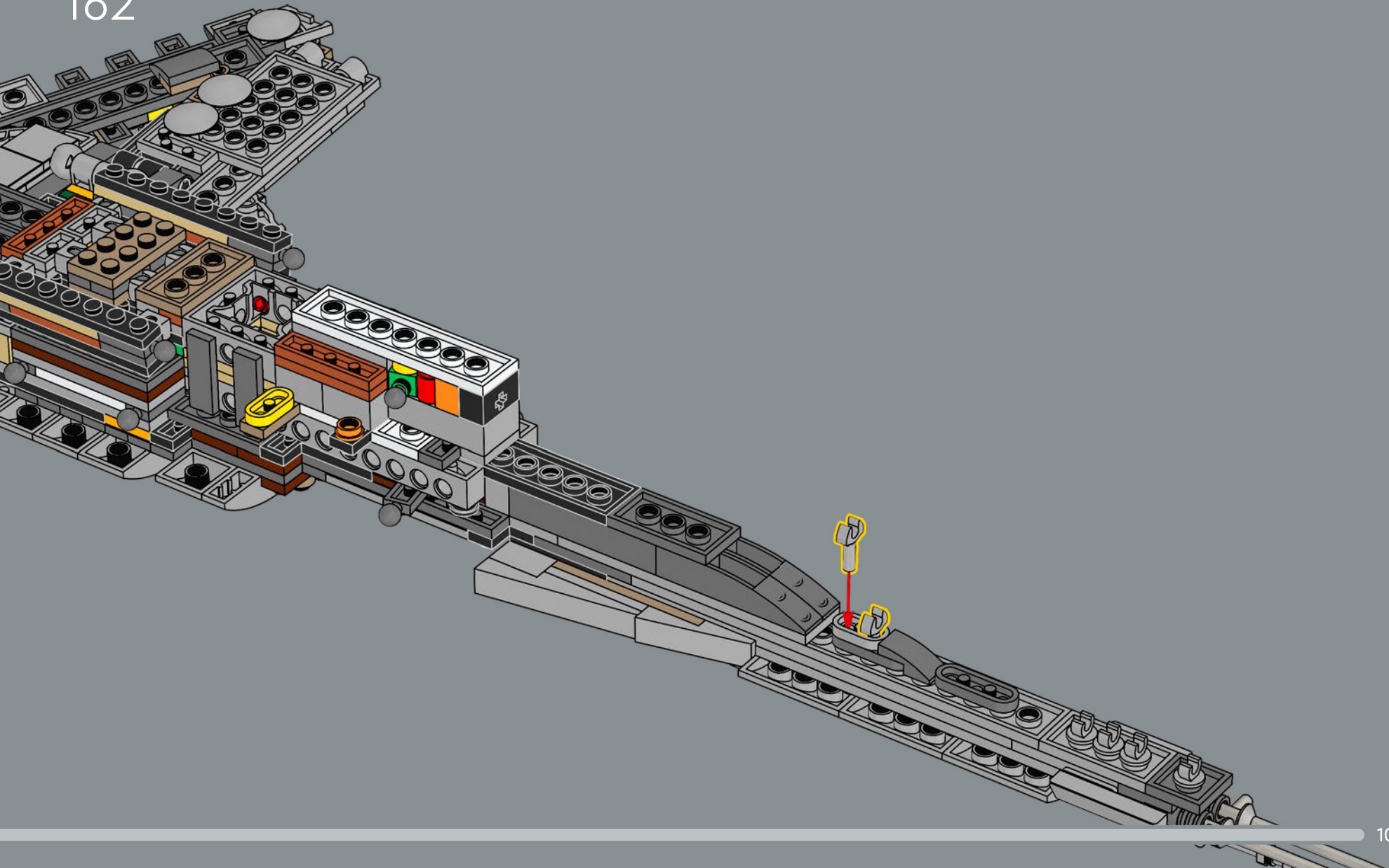
161

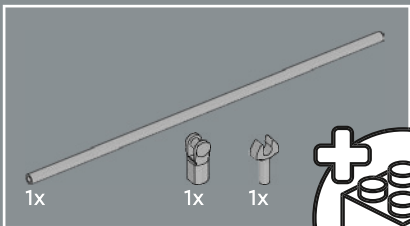




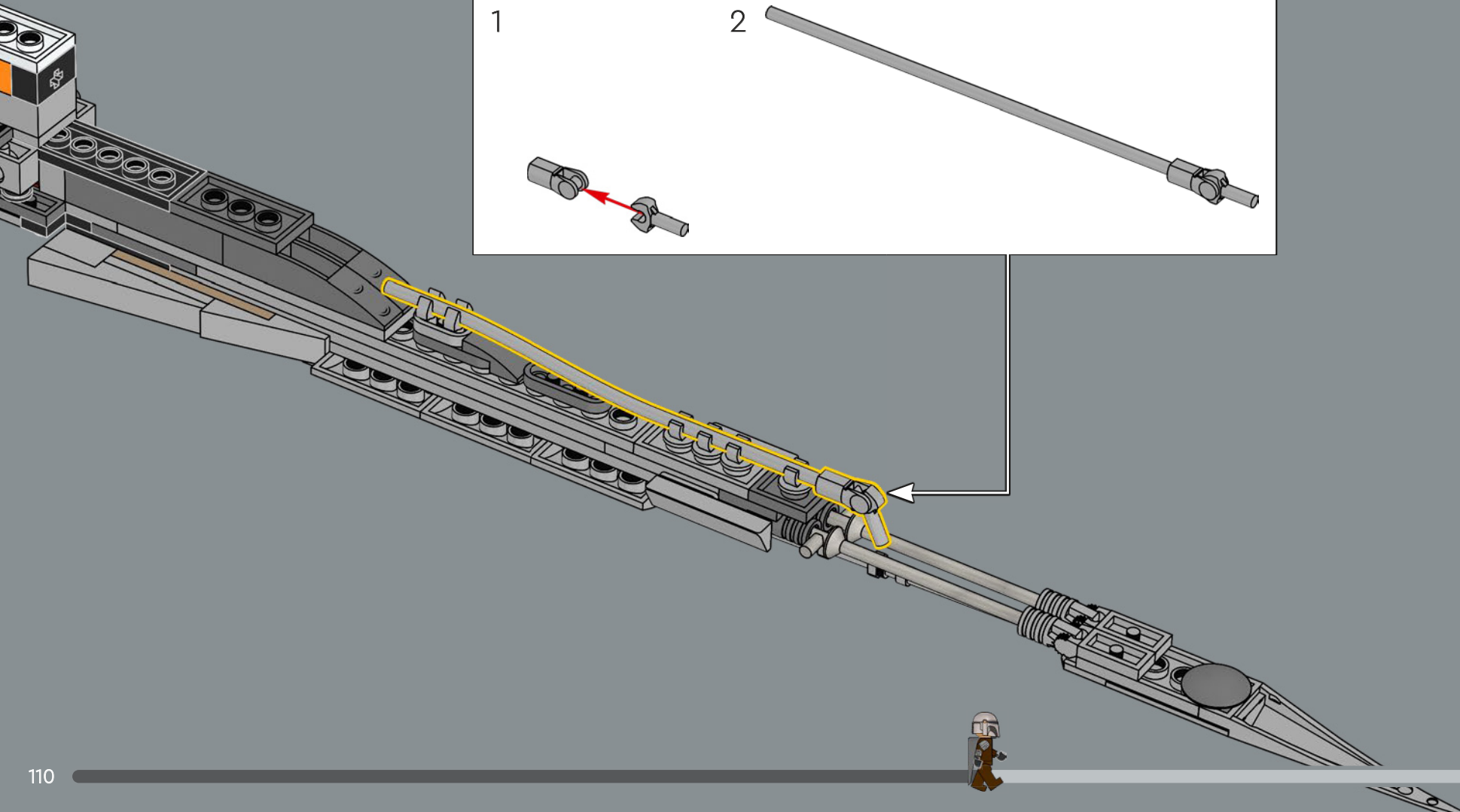
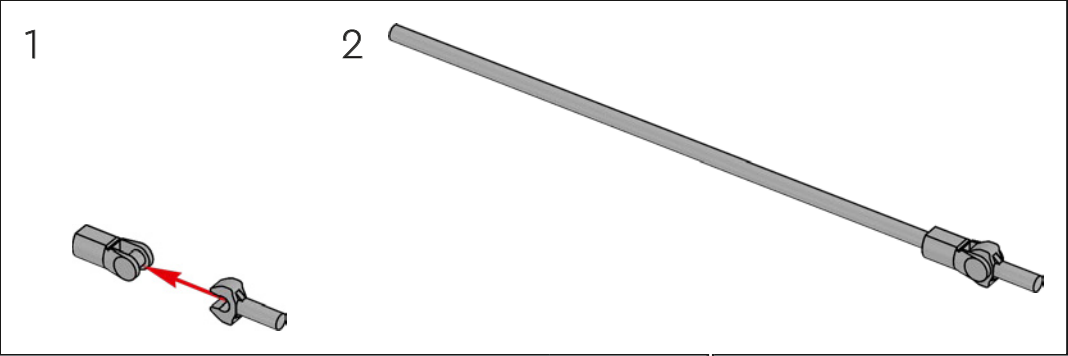
2x

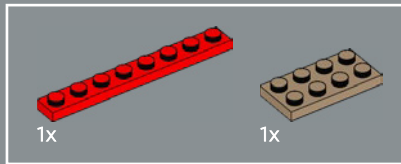
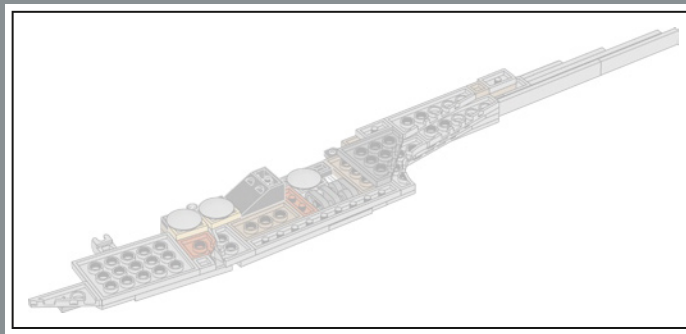
162



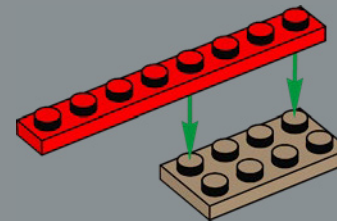


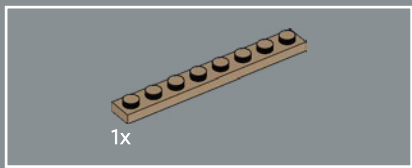
163



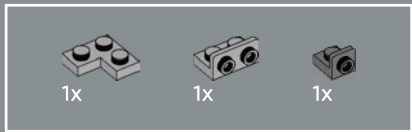
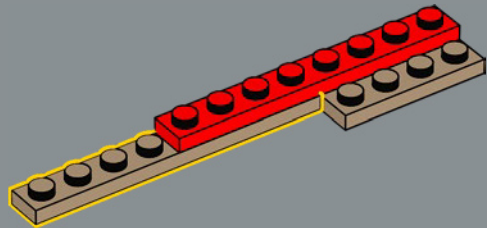


164

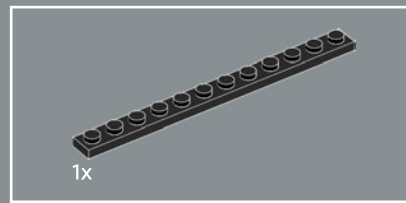
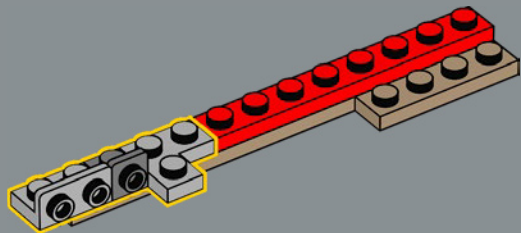




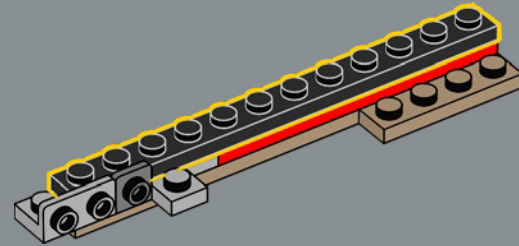
165



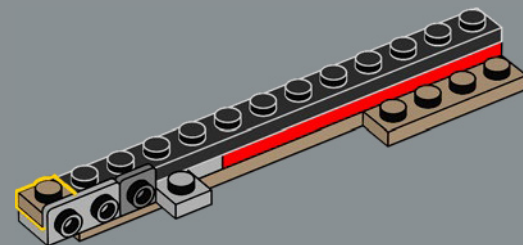
166

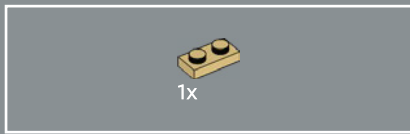


167

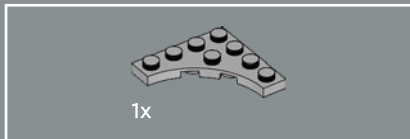
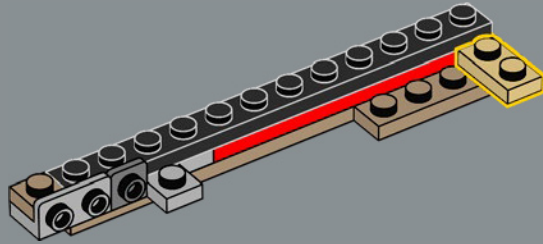


168

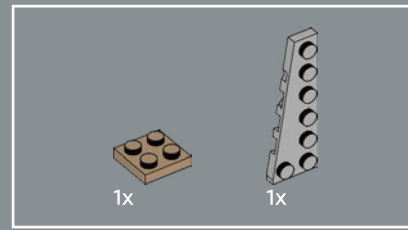
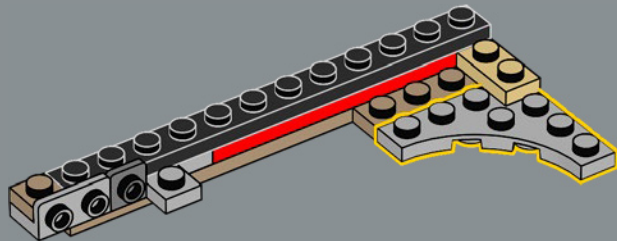




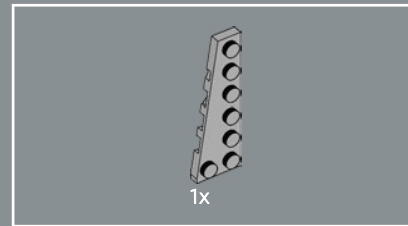
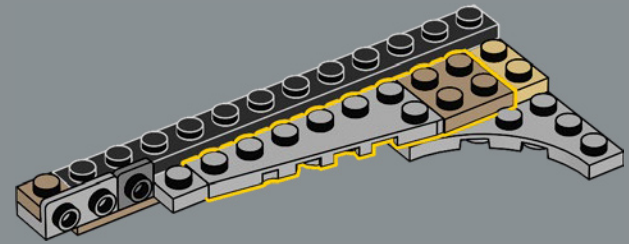
169



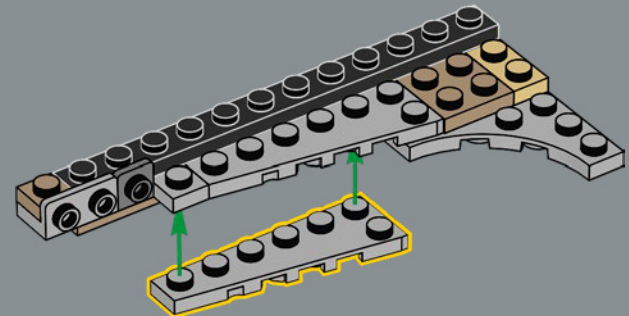
170

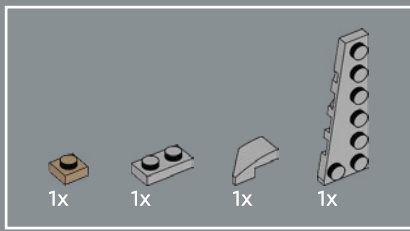


171

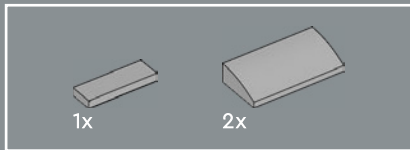
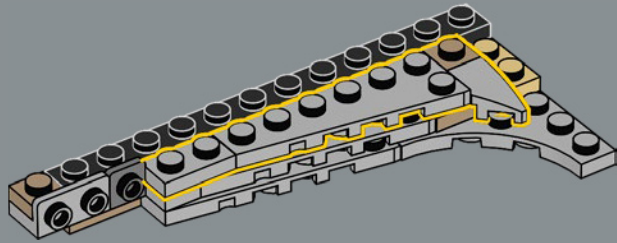


172

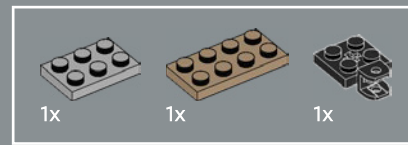
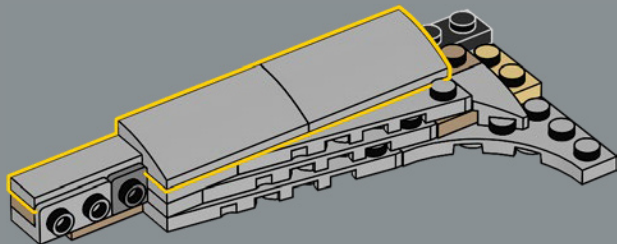




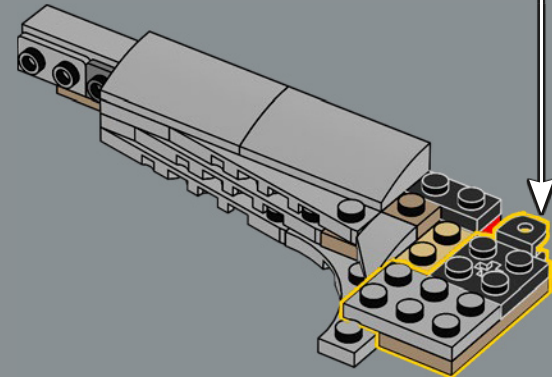
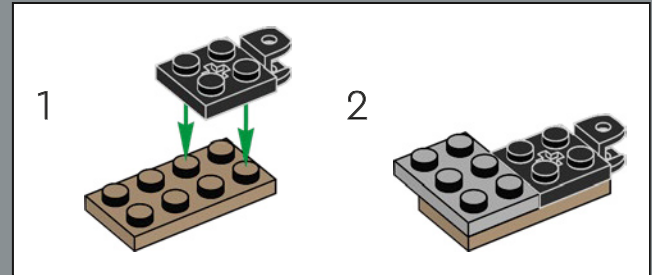
173

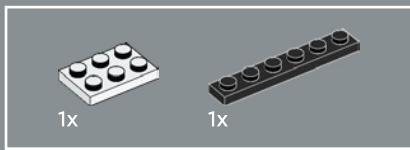


174

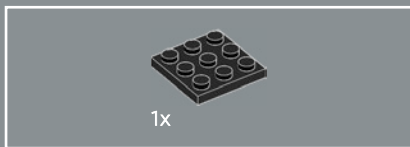
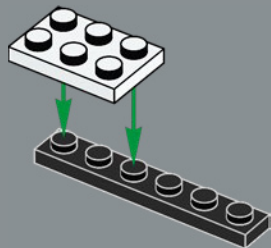


175

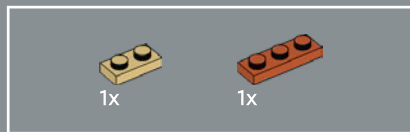
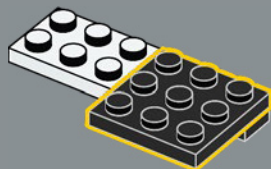




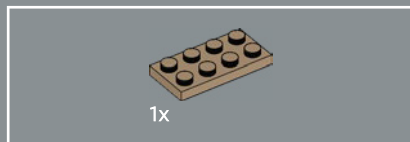
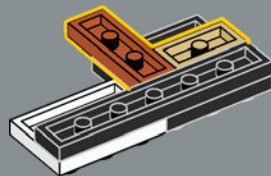
176



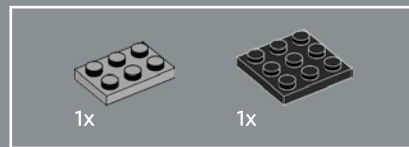
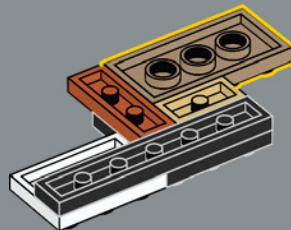
177



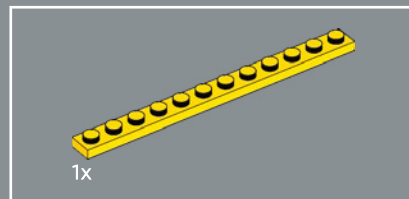
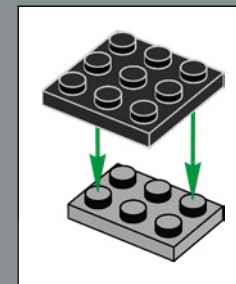
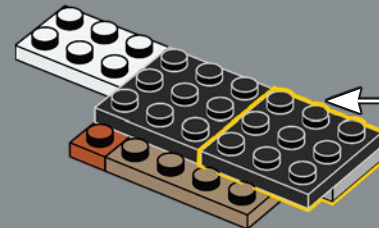
178



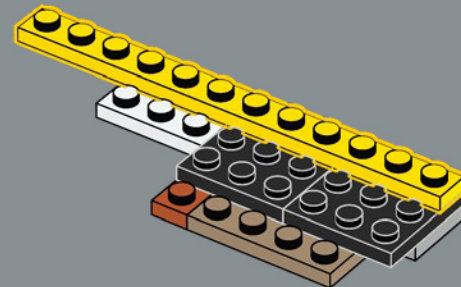
179



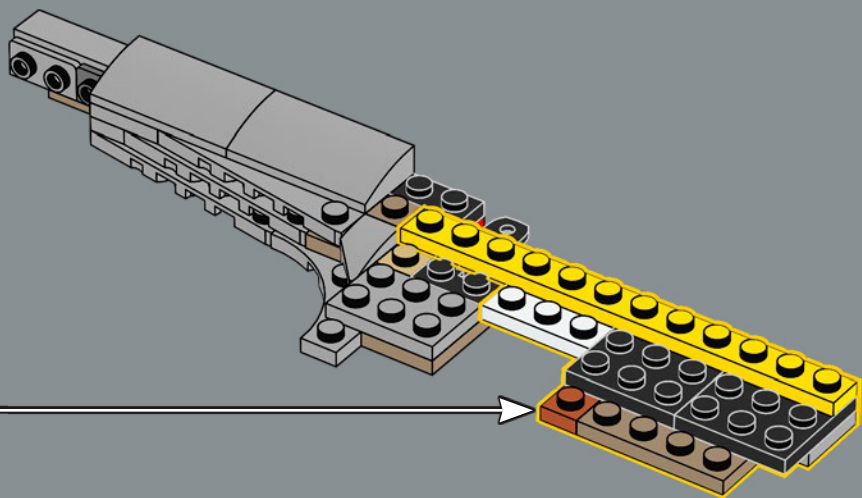
180



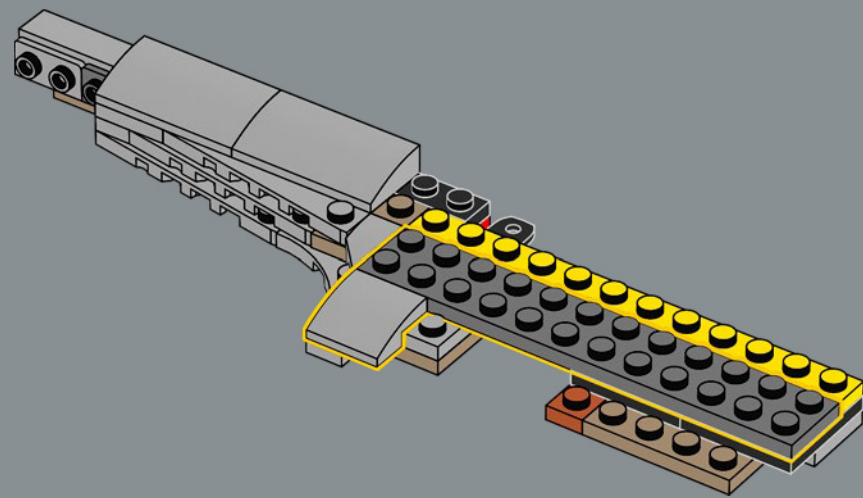
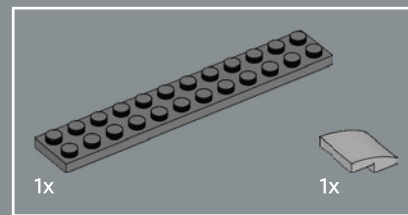
181

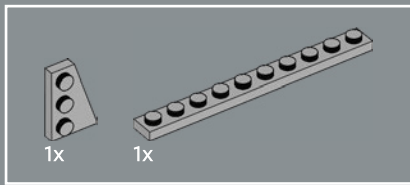


182

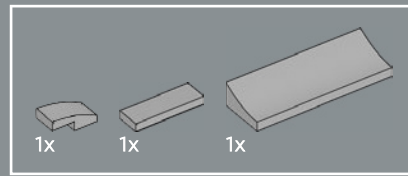


183

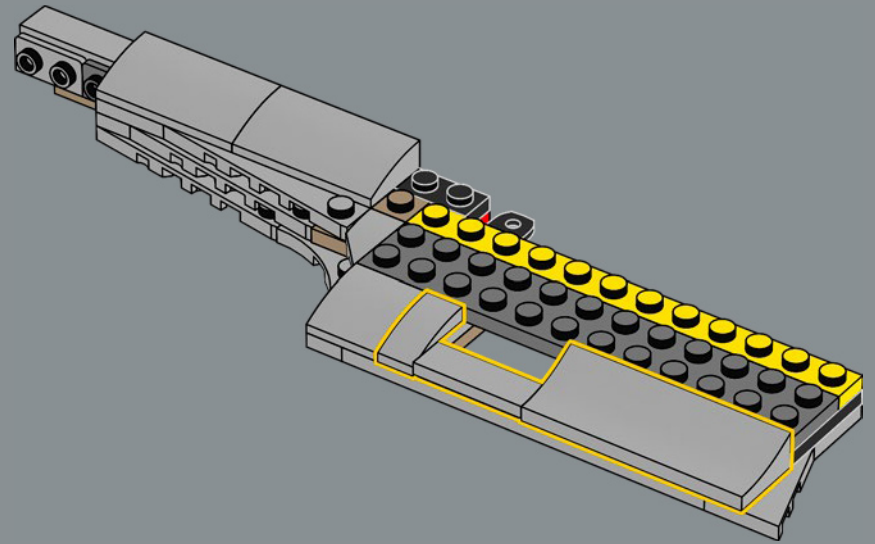
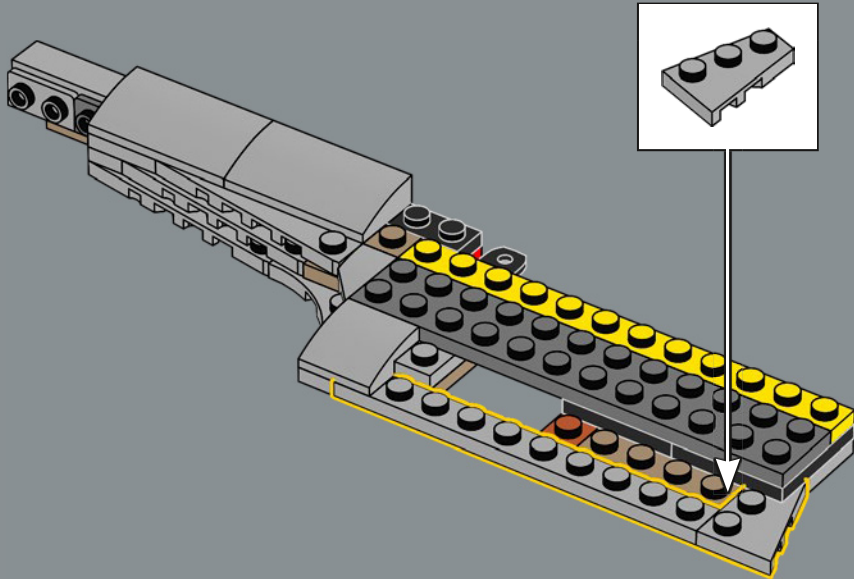


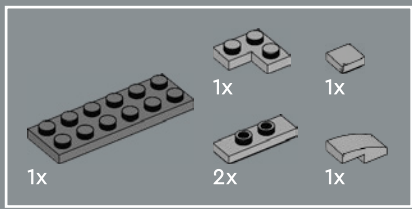


184

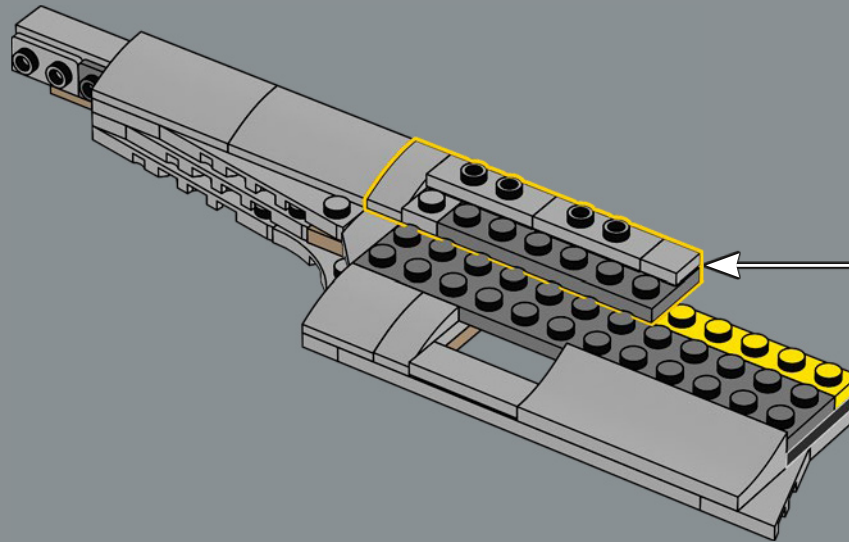
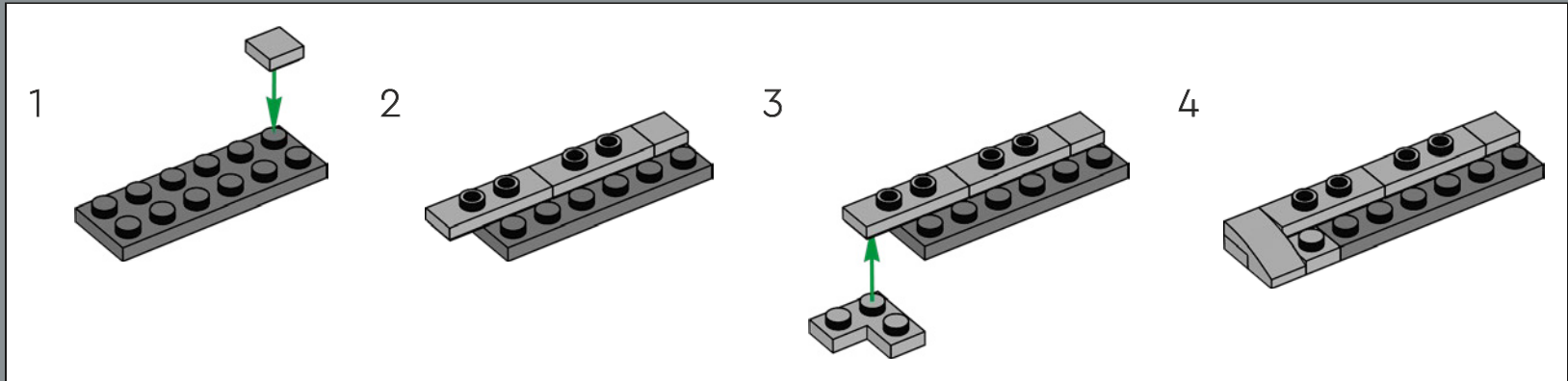


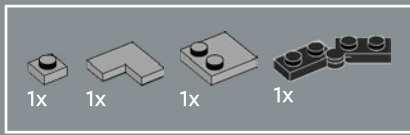
185



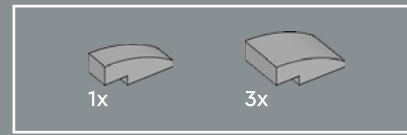
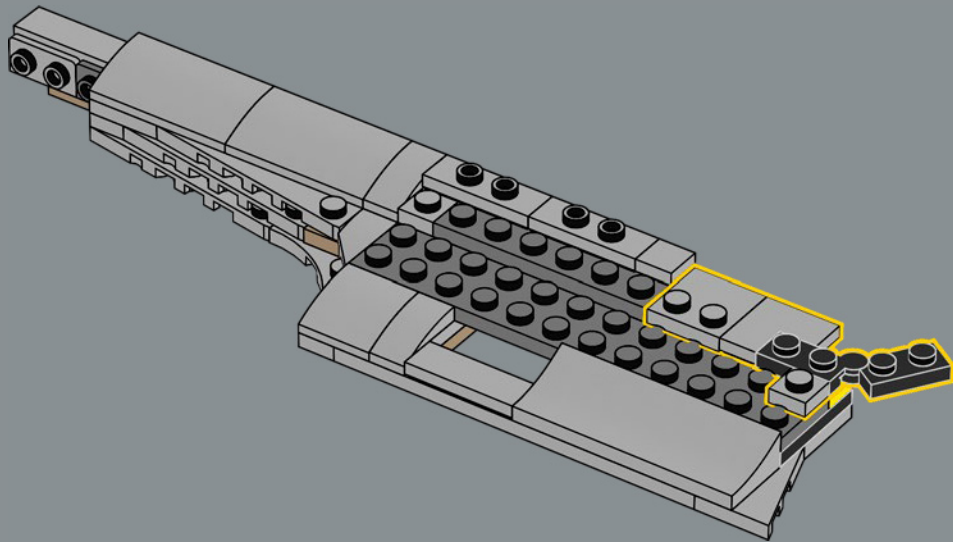


186

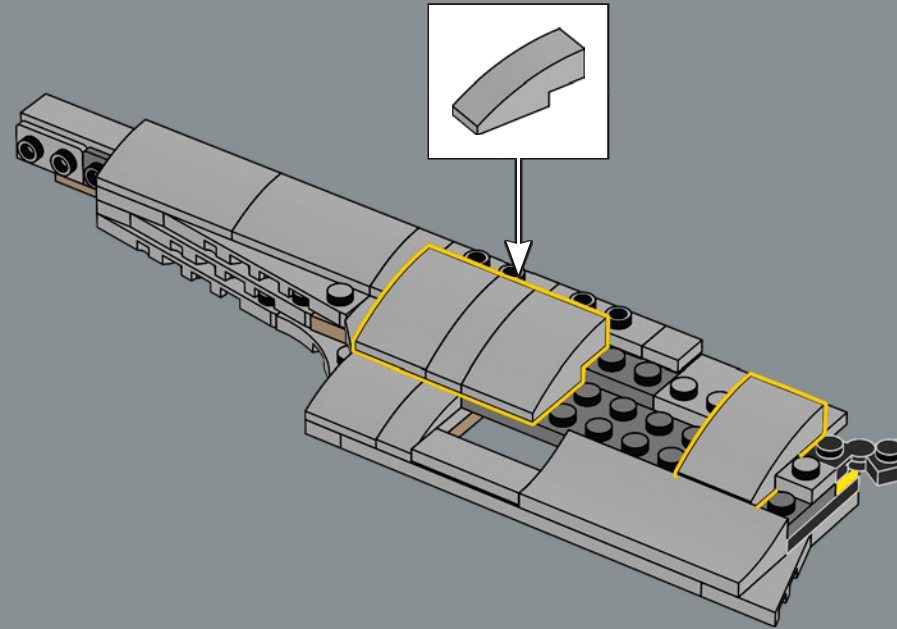


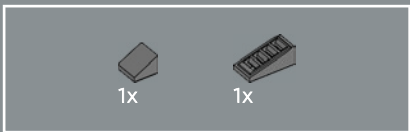


187

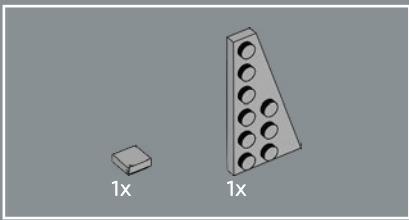
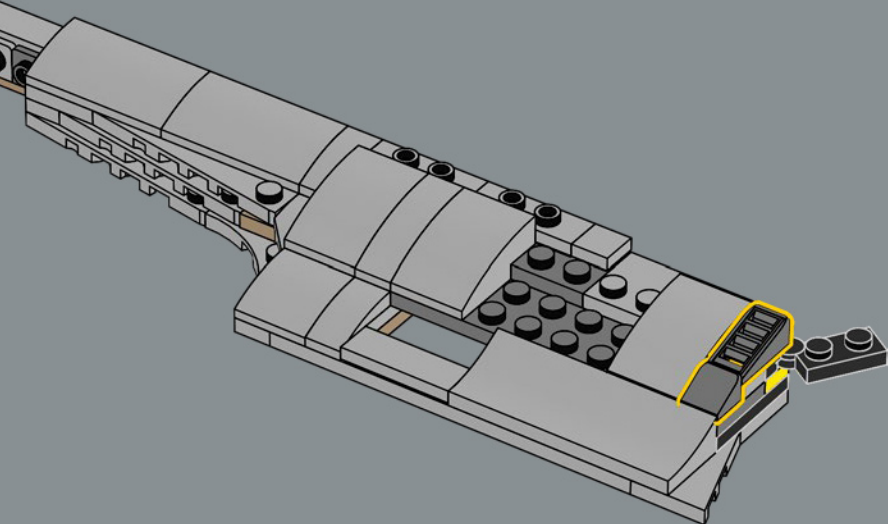


188

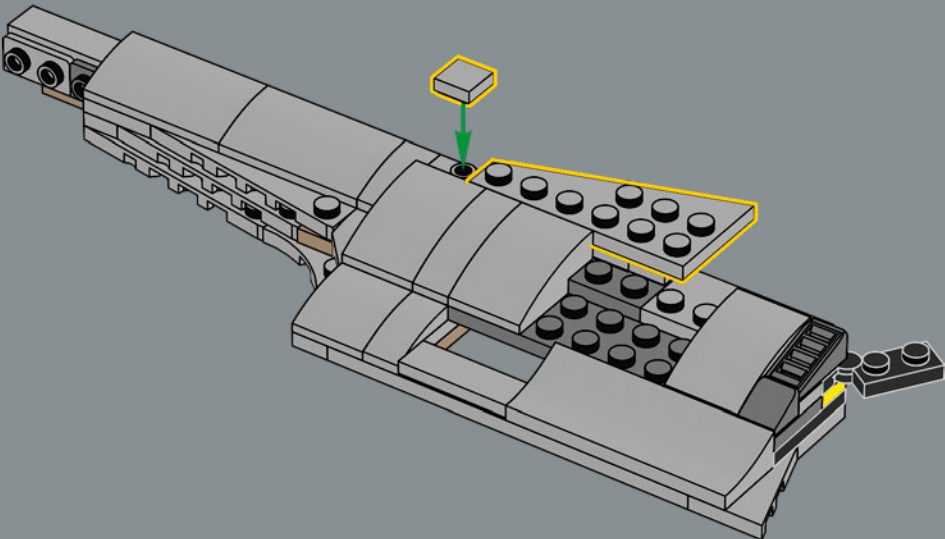


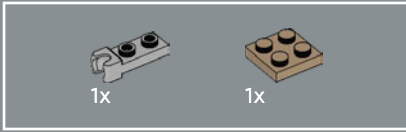
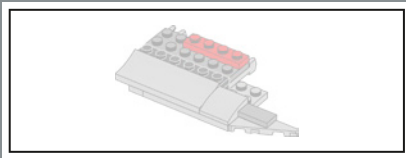


189

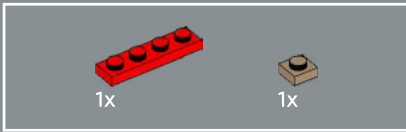
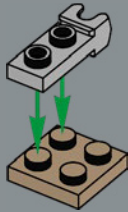


190

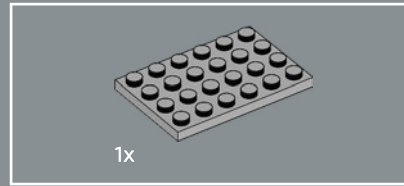
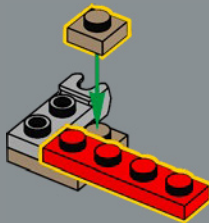




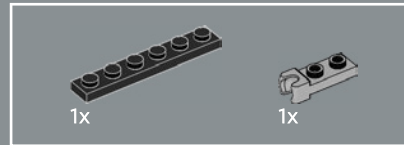
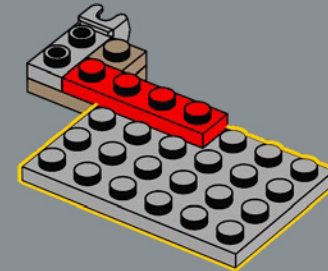
191



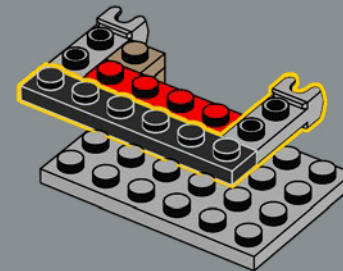
192



193



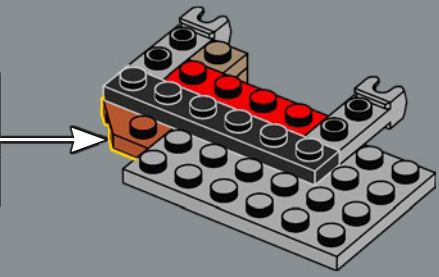
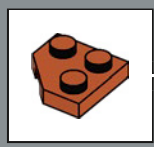
194





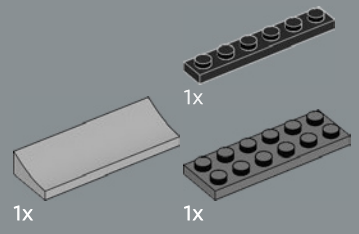
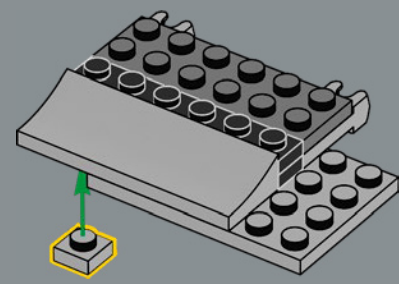
1x

195



1x

197

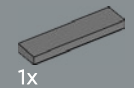
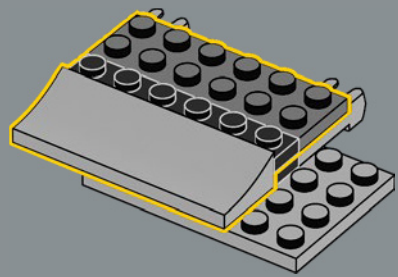


1x

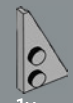
1x

1x

196

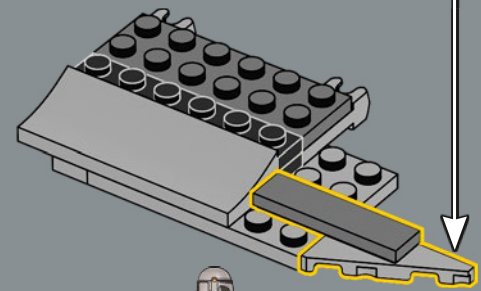
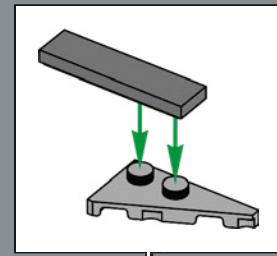


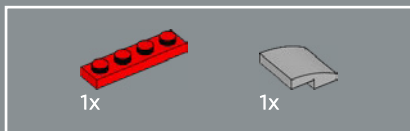
1x



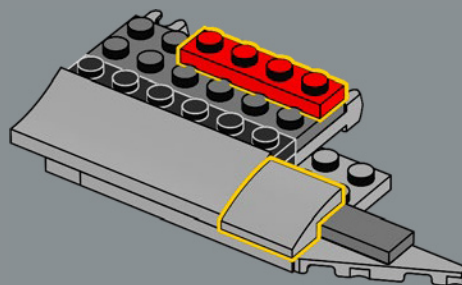
1x

198

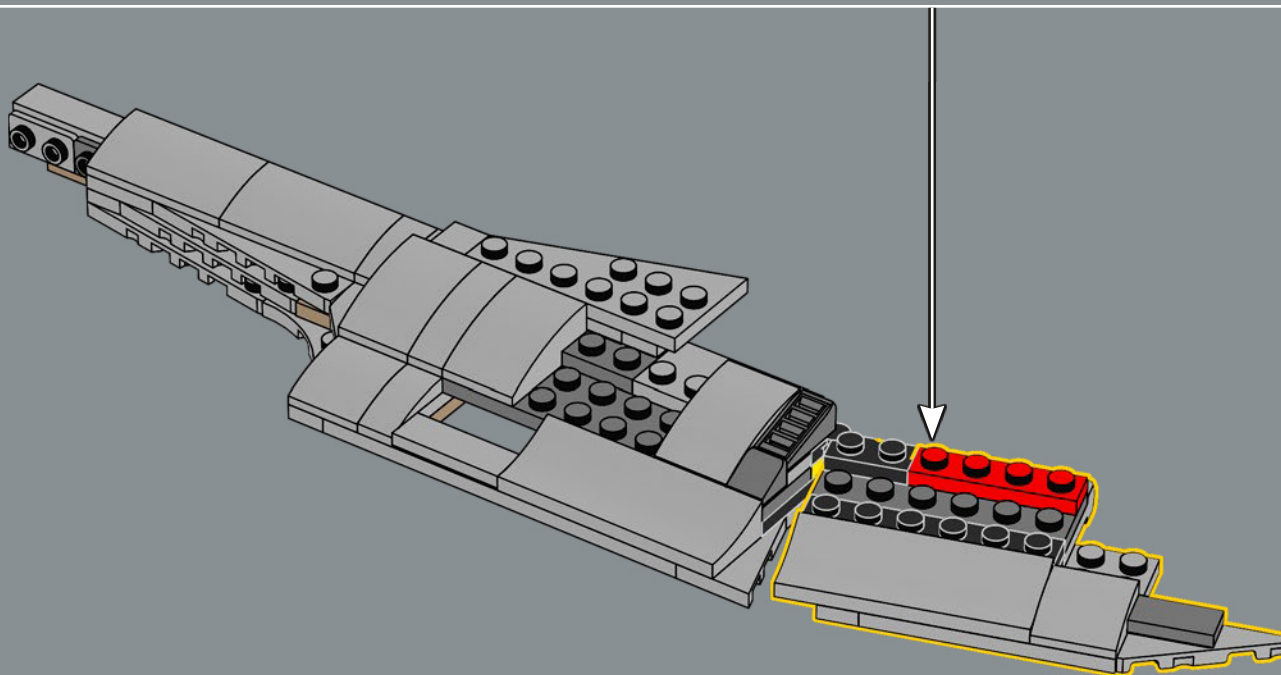


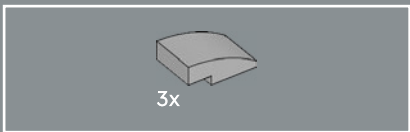


199

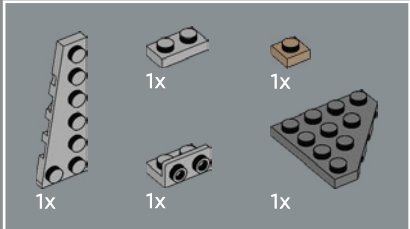
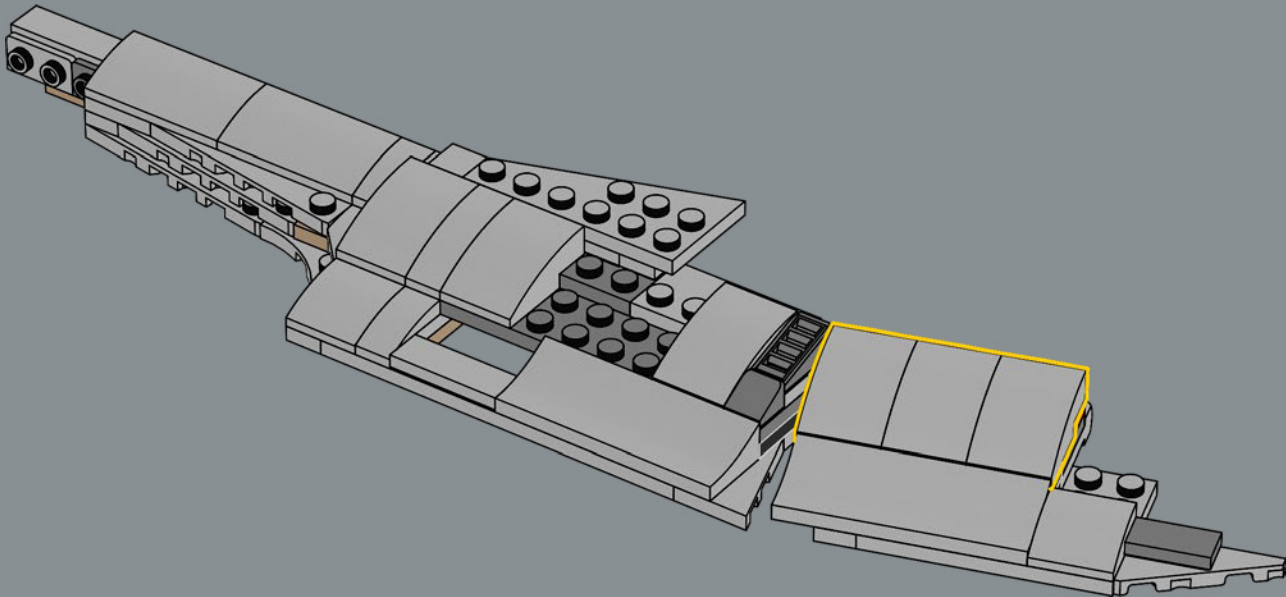


200

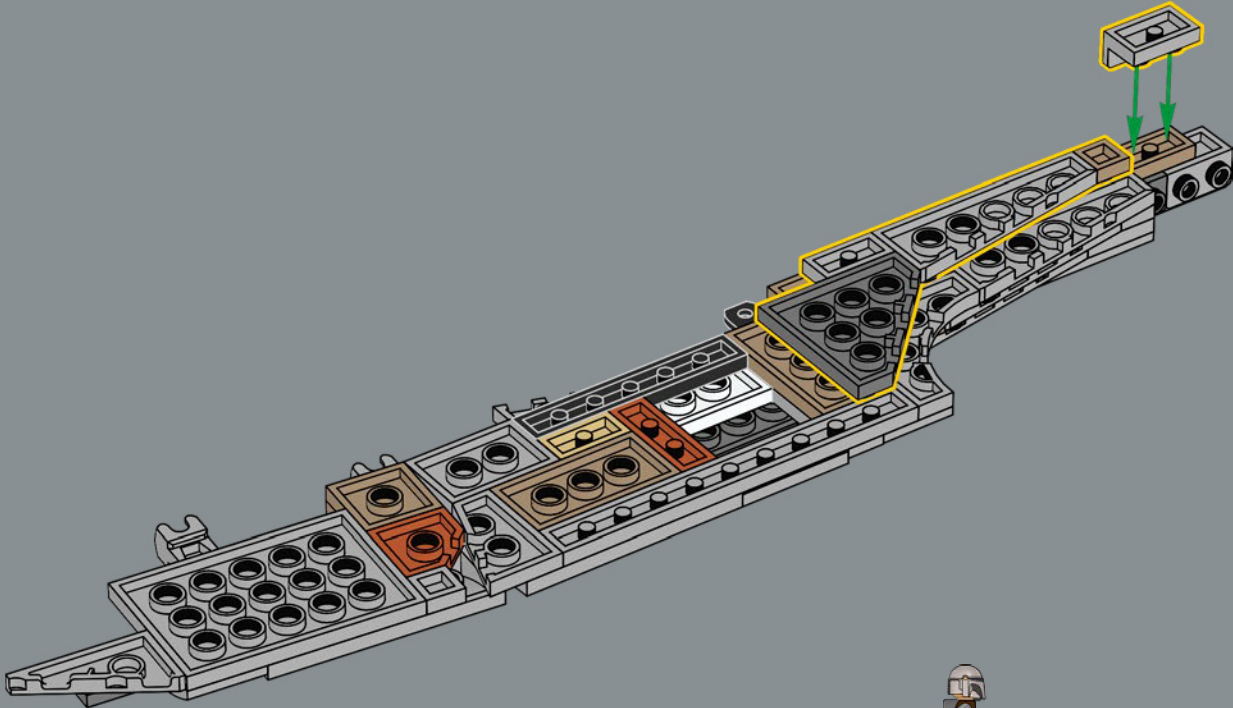


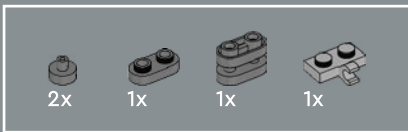


201

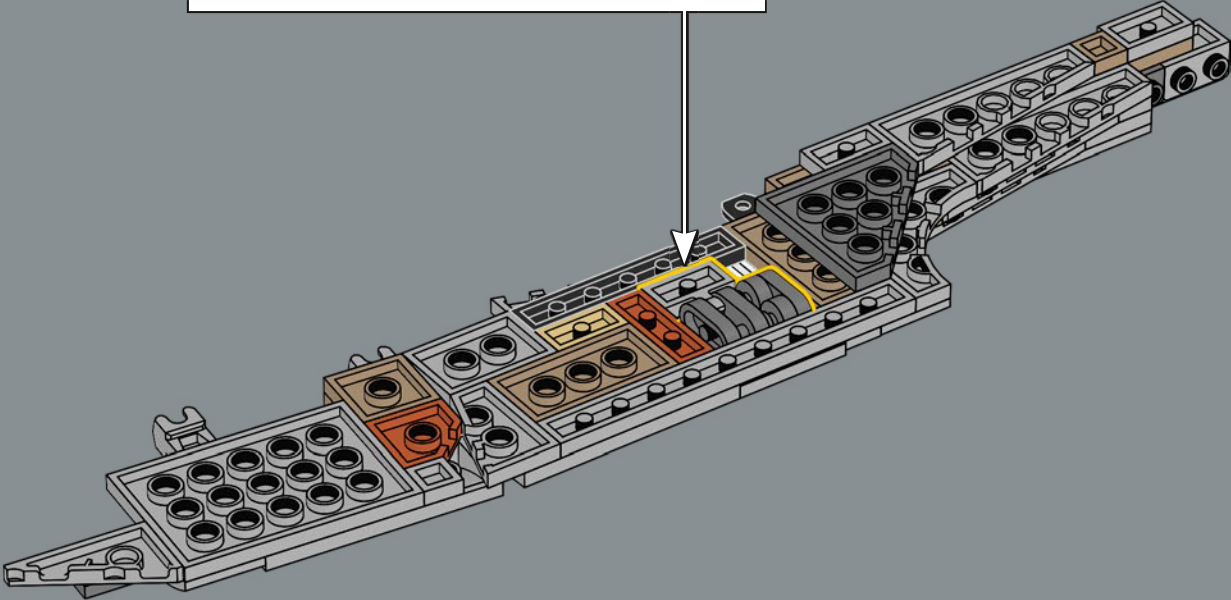
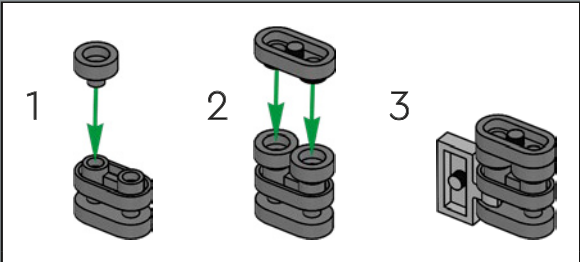


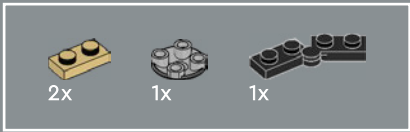
202



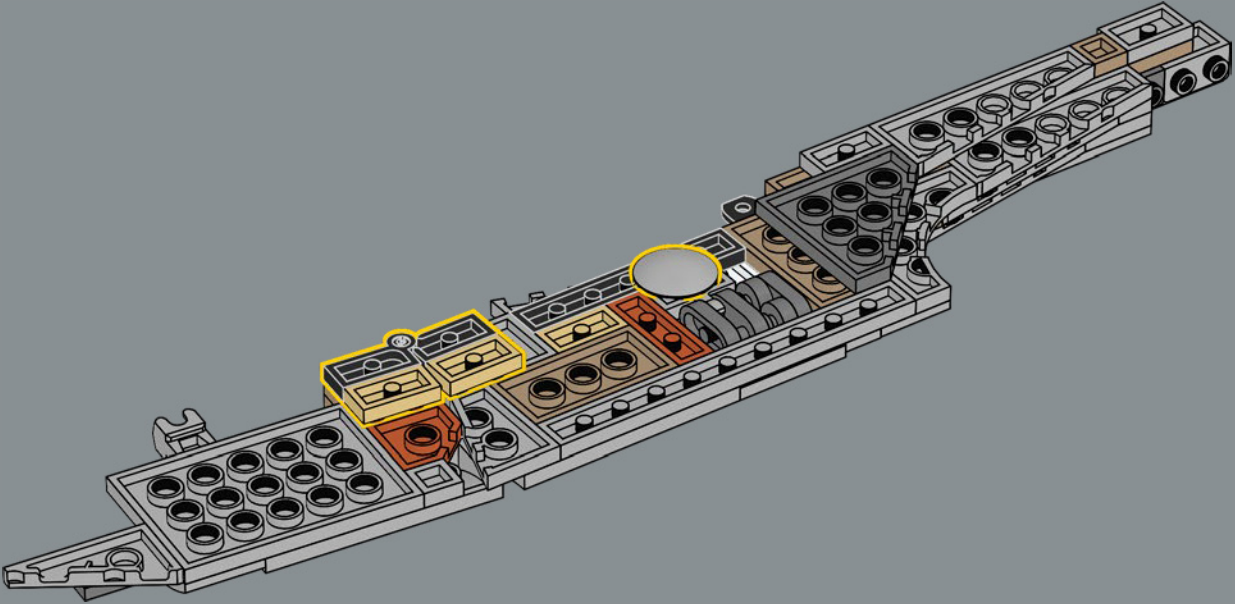


203

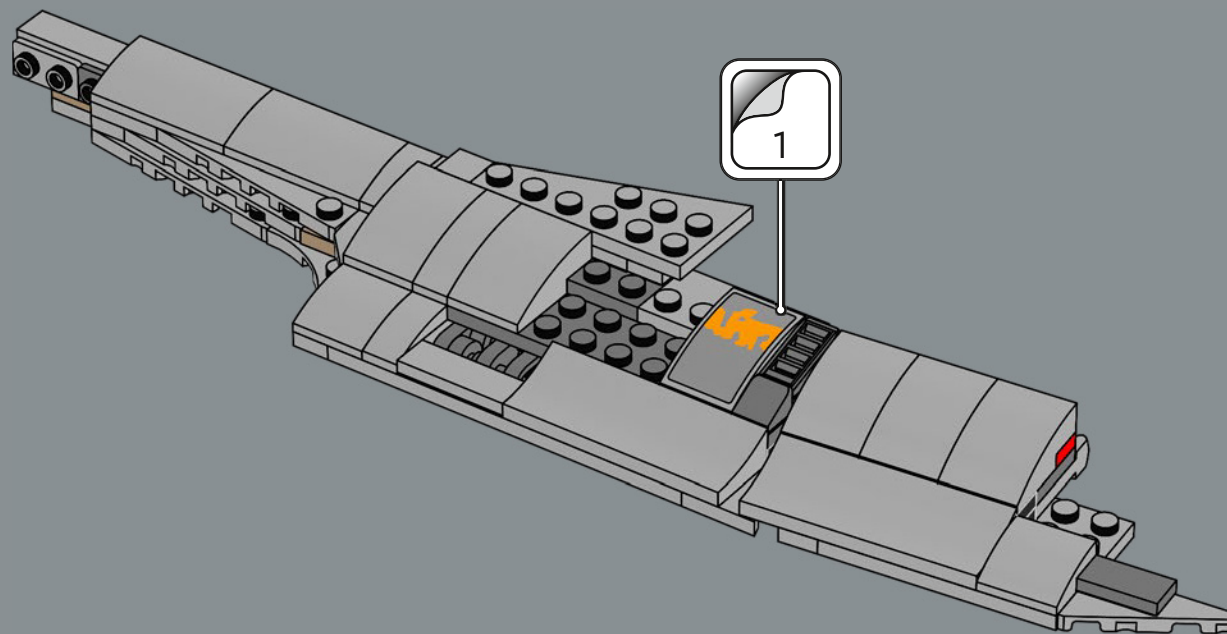


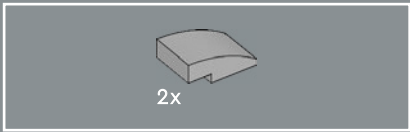


204

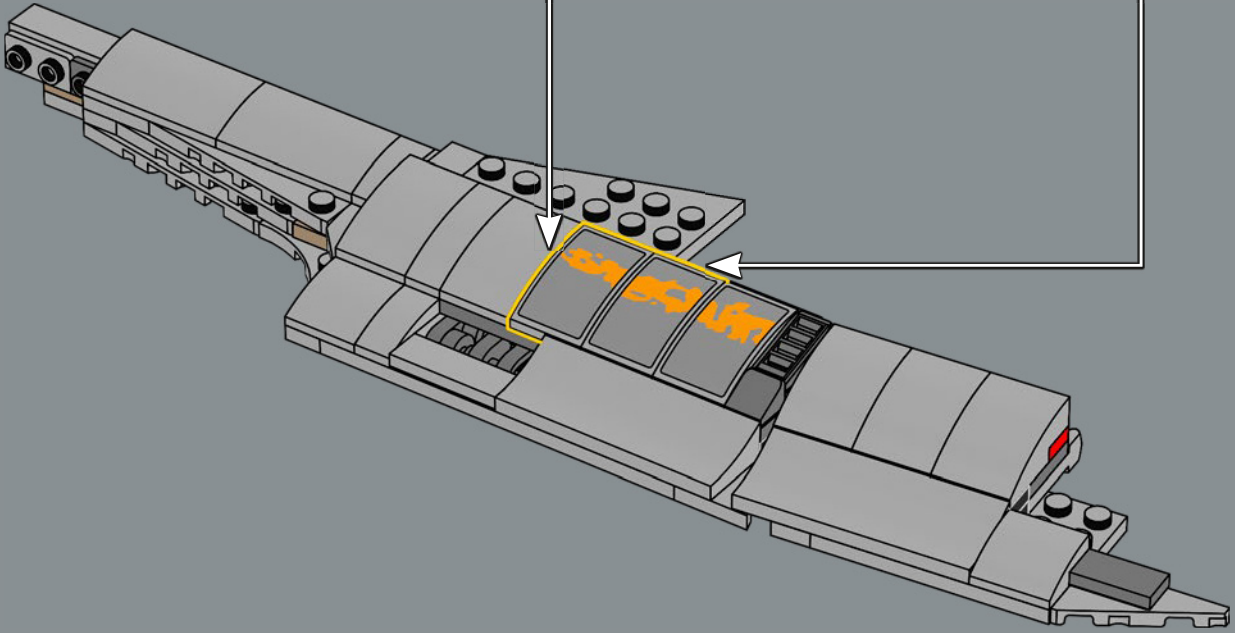
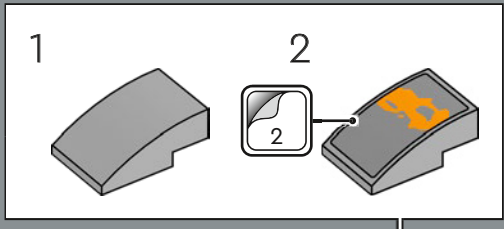
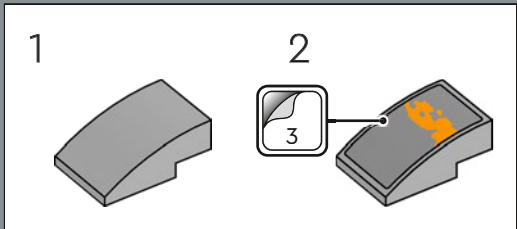


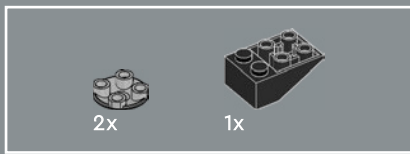
205



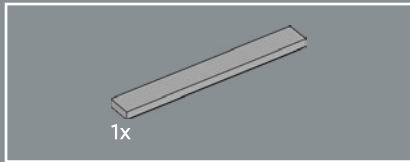
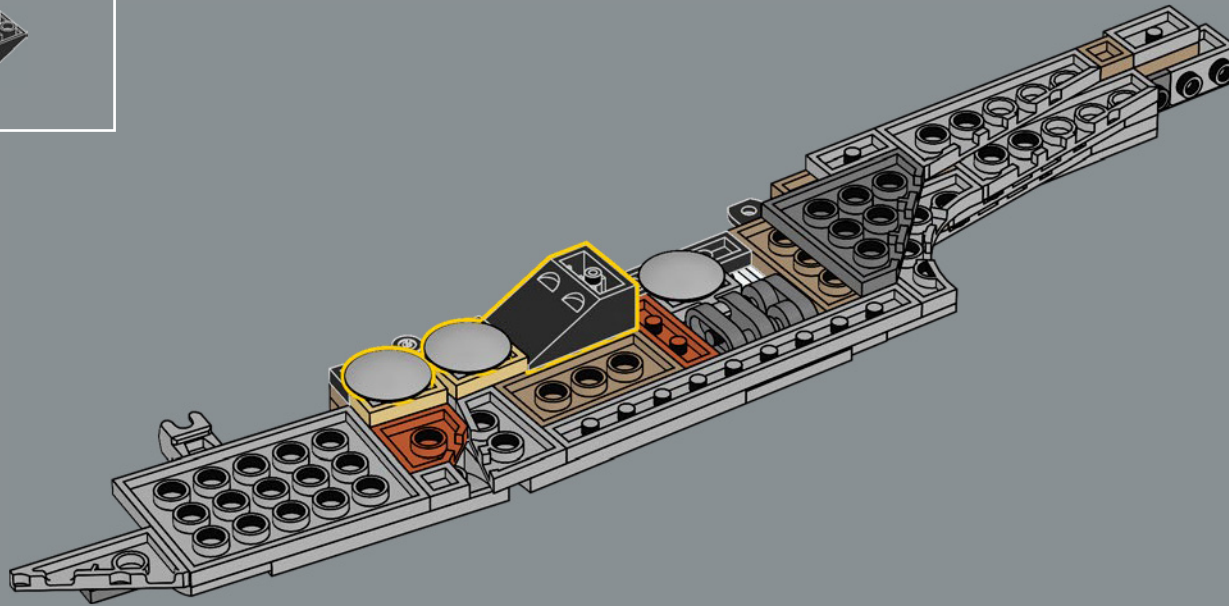


206

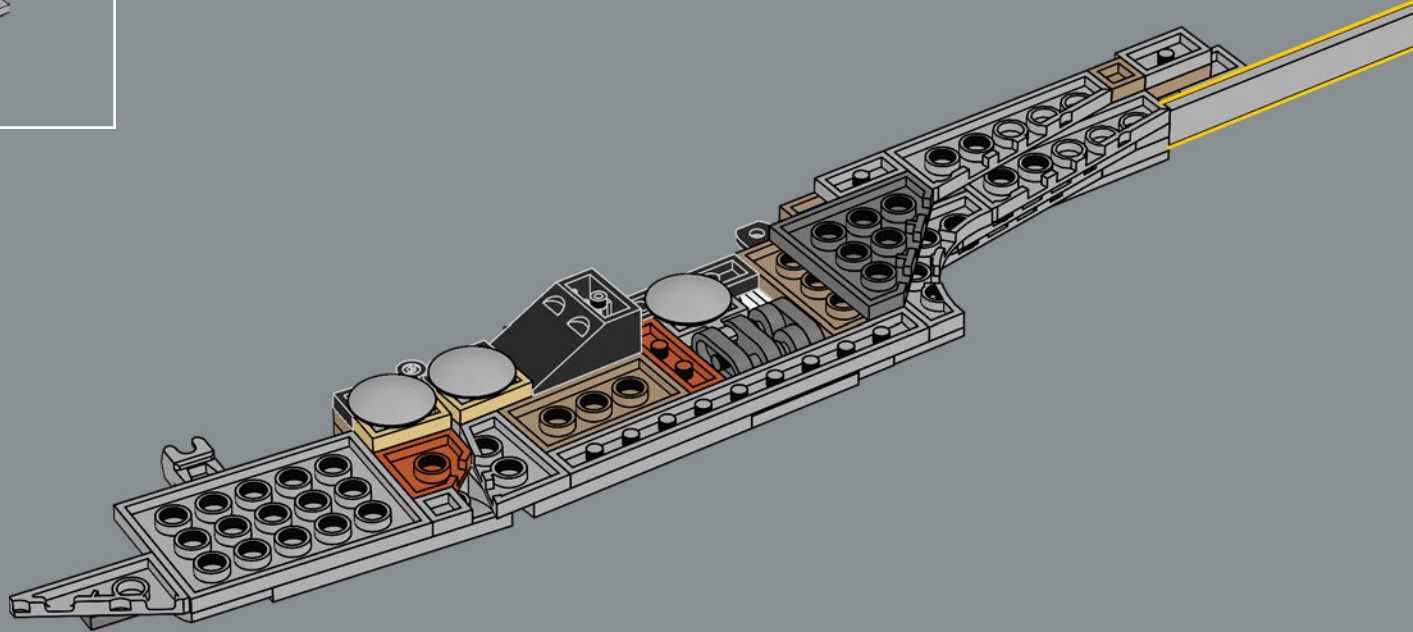


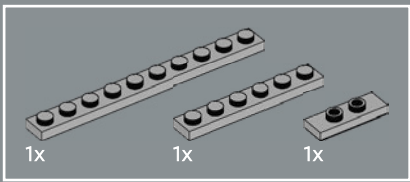


207

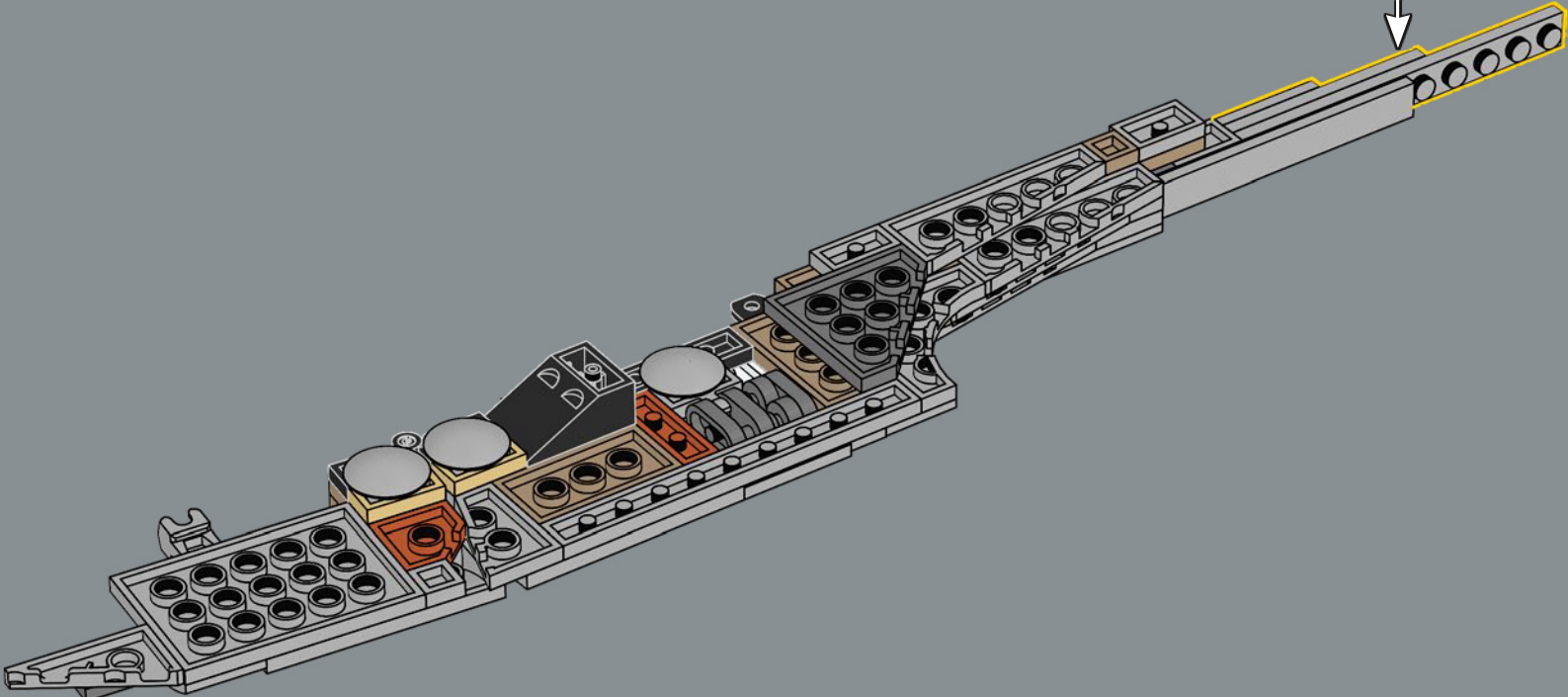
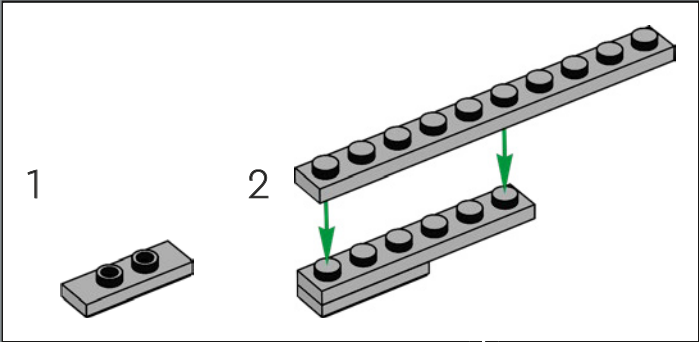


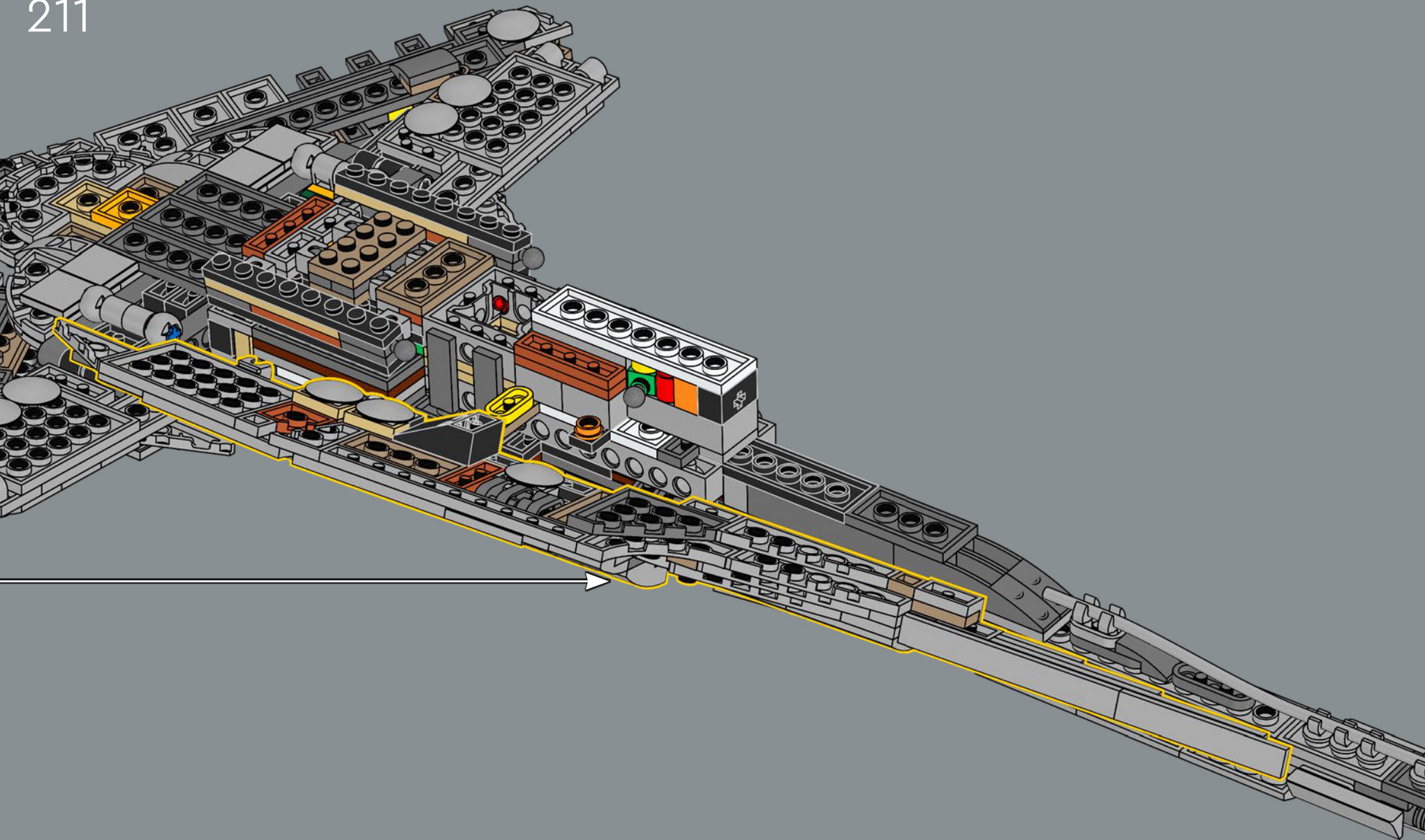
208

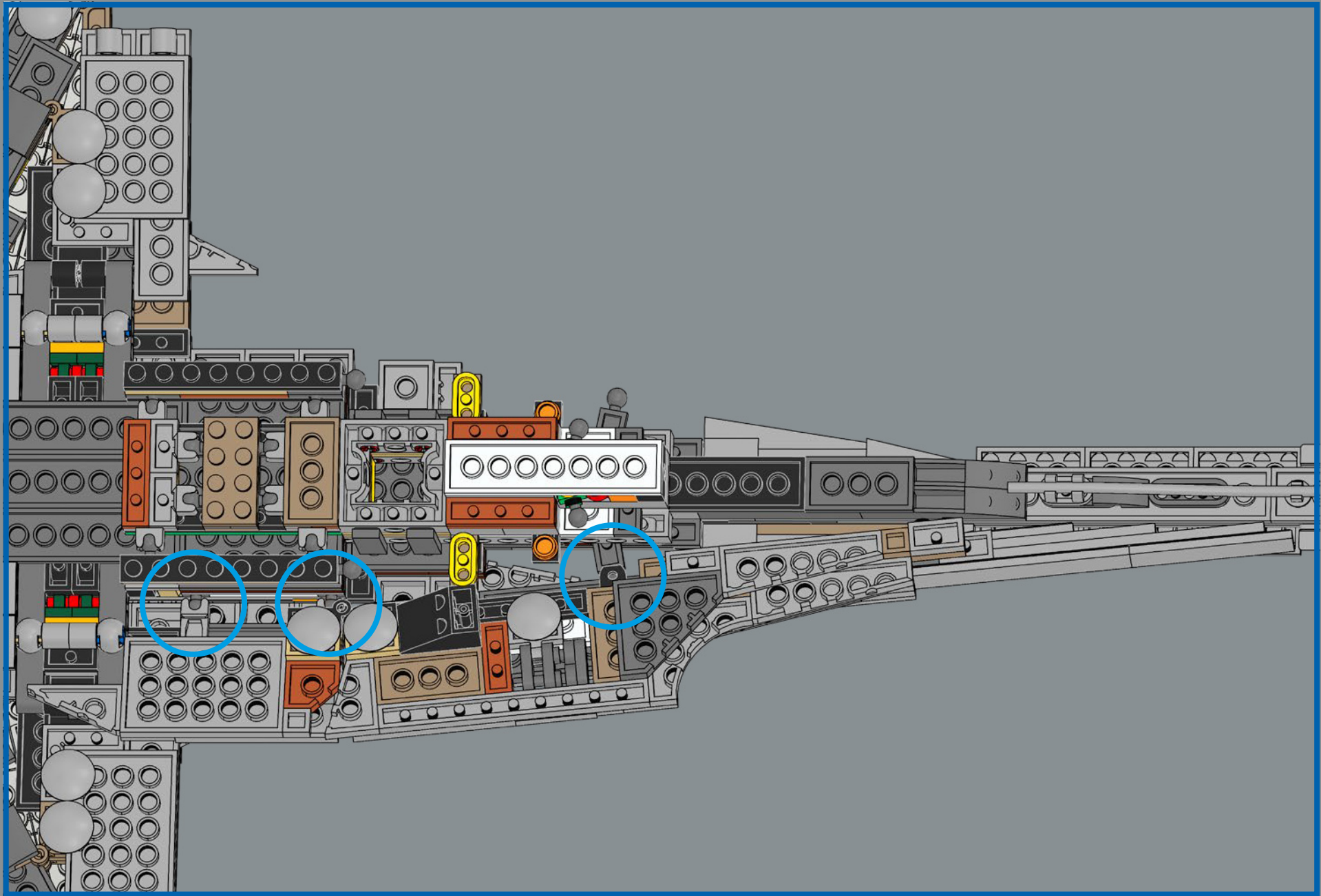


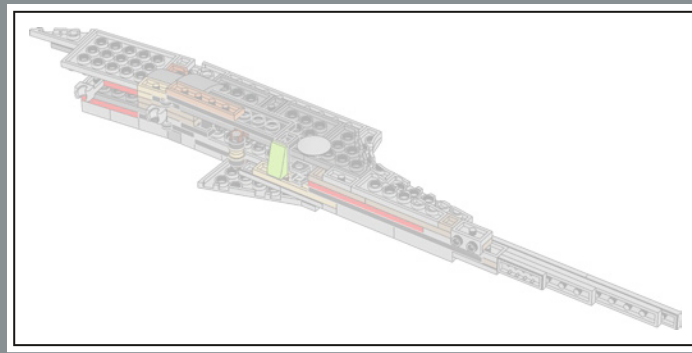


209

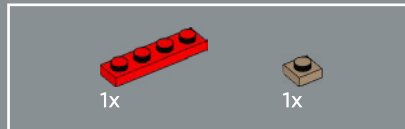
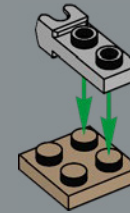




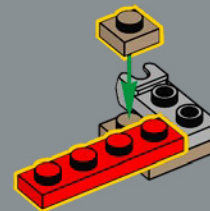


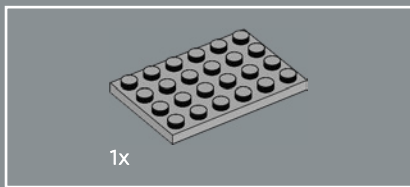


212

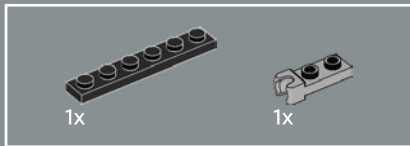
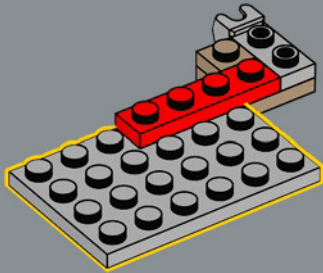


213

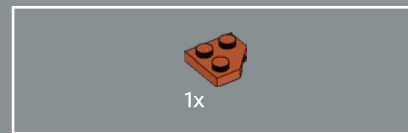
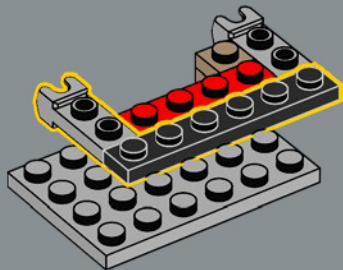




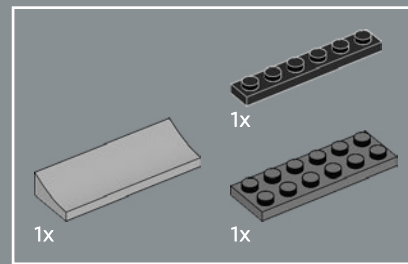
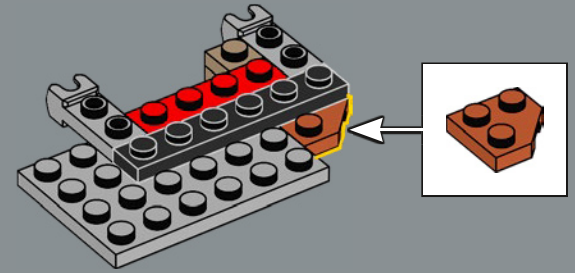
214



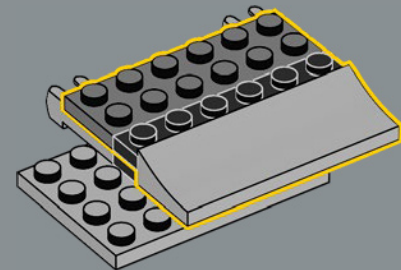
215



216



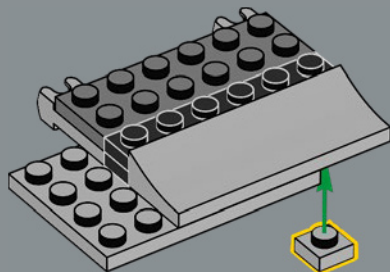
217



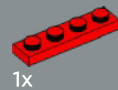


1x

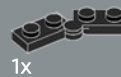
218



1x

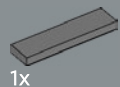
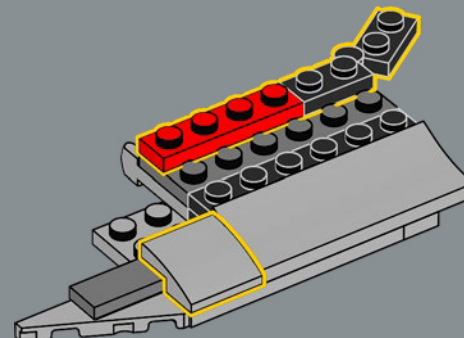


1x



1x

220

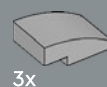
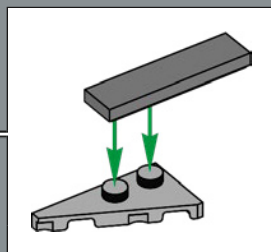
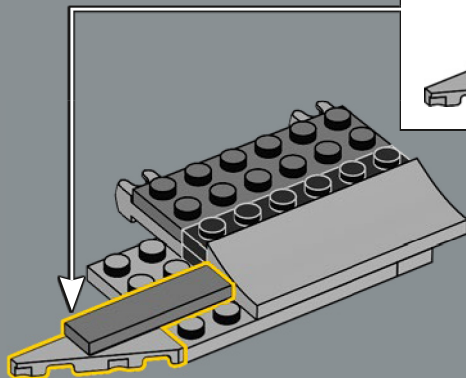


1x



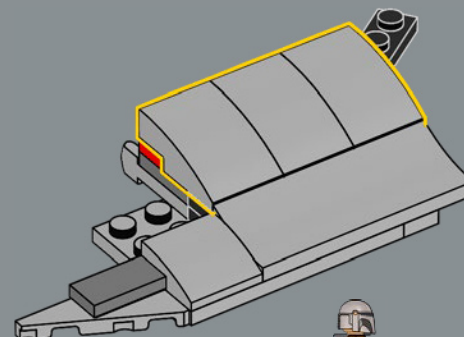
1x

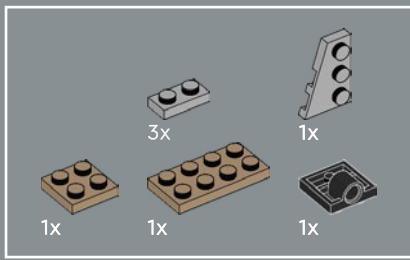
219



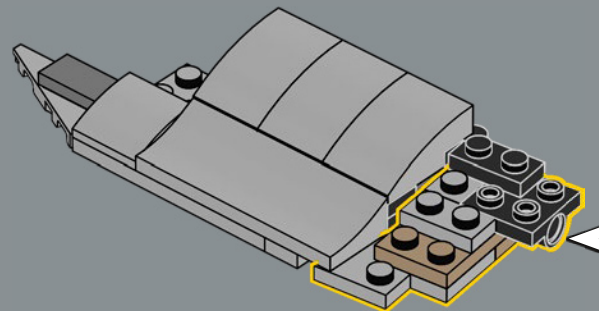
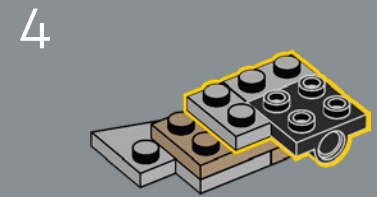
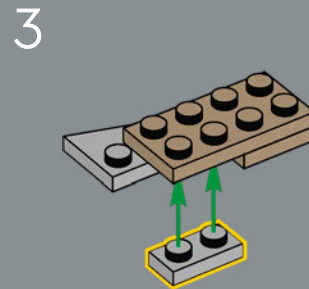
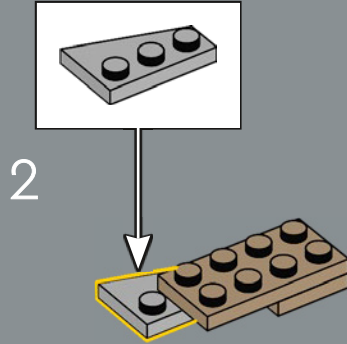
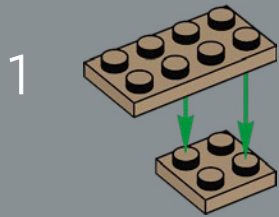
3x

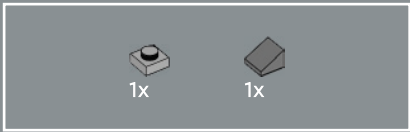
221



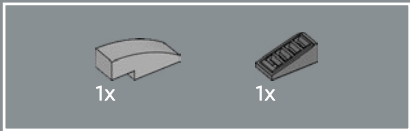
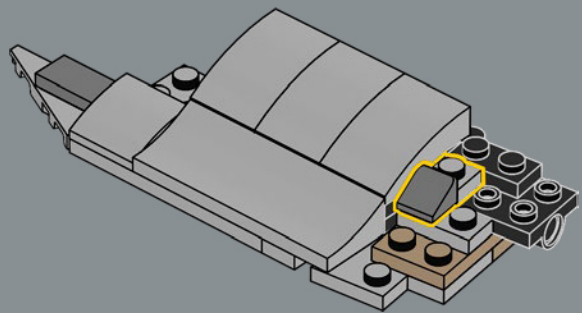


222

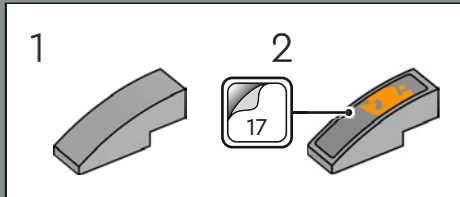
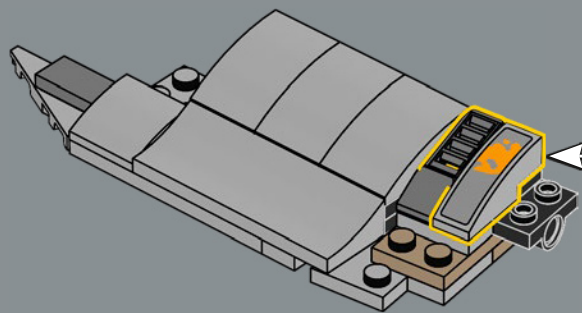




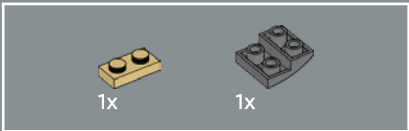
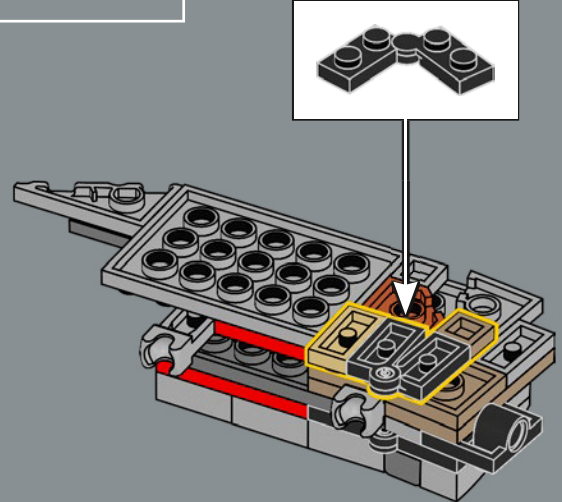
223



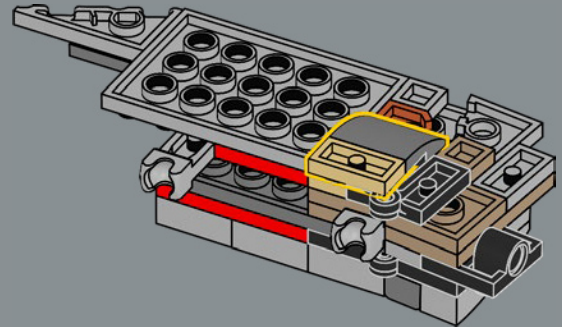
224

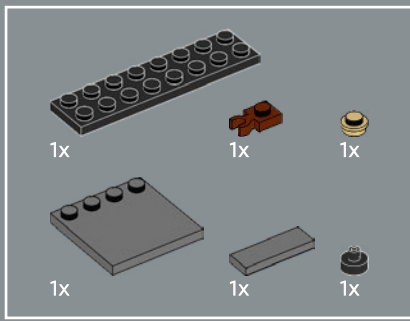


225



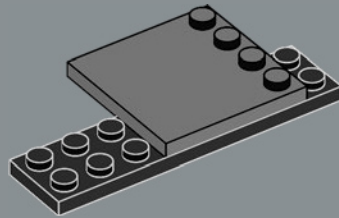
226



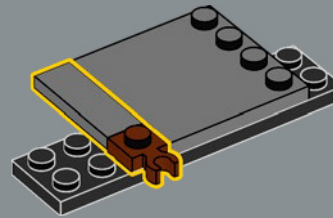


227

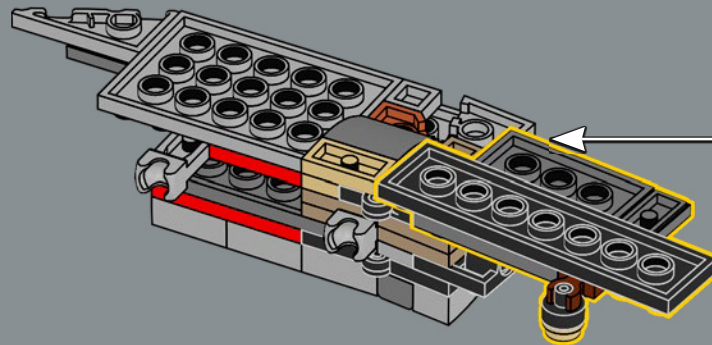
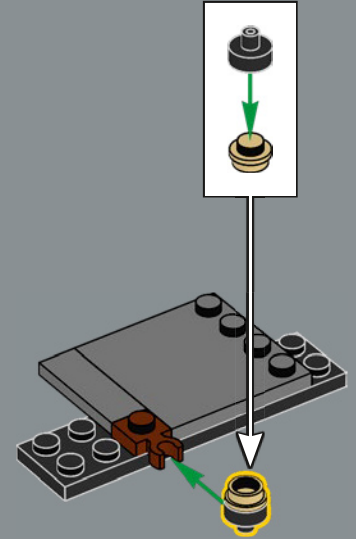
1

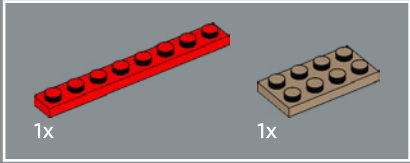
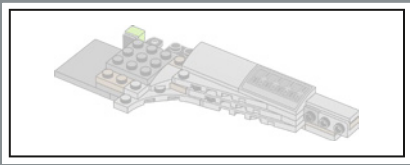


2

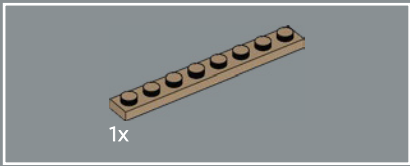
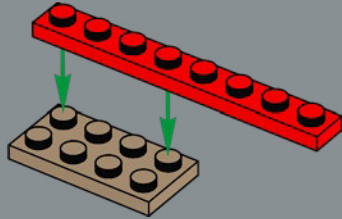


3

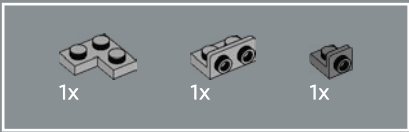
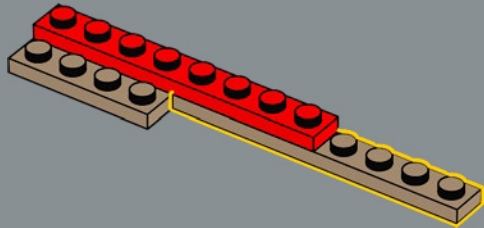




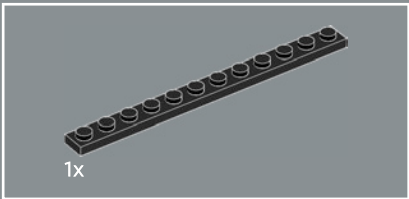
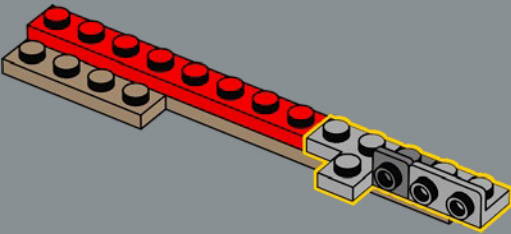
228



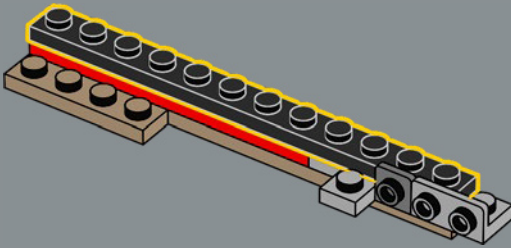
229



230

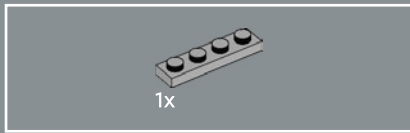
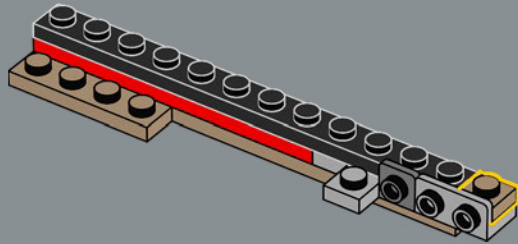


231

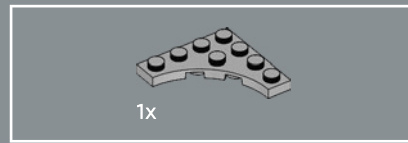
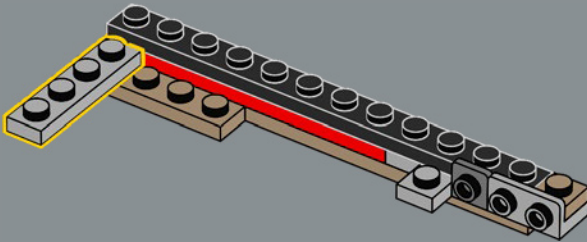




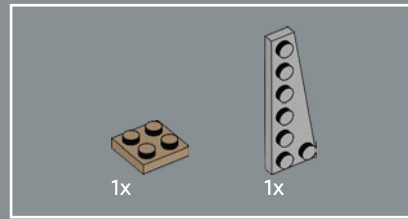
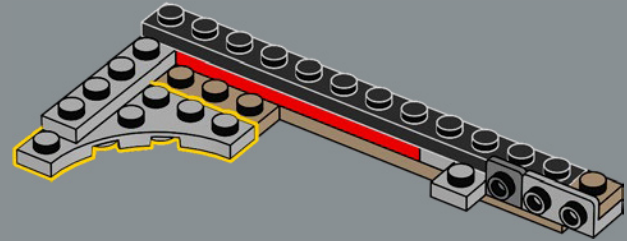
232



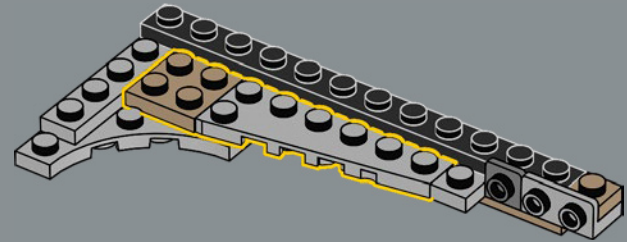
233



234



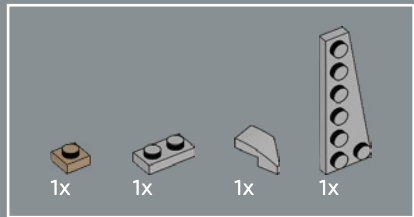
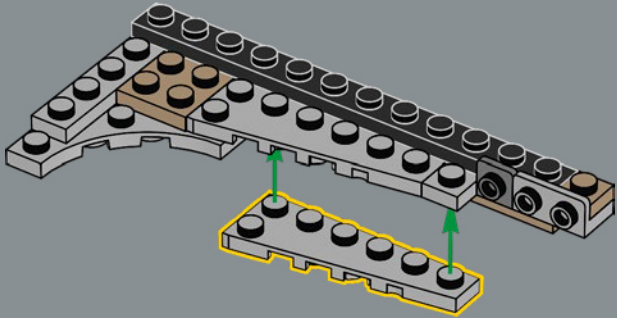
235





1x

236



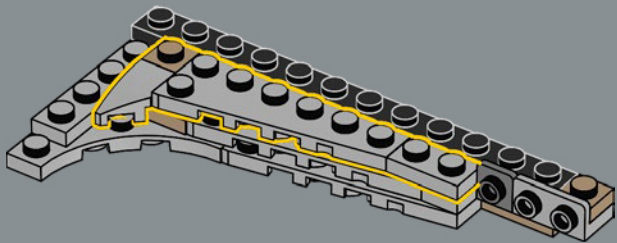
1x

1x

1x

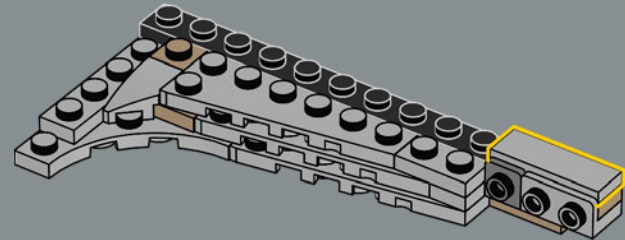
1x

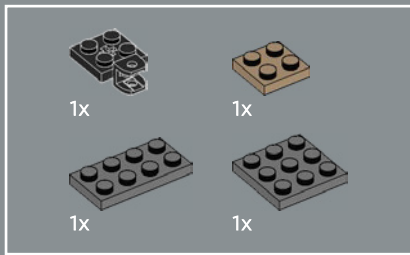
237



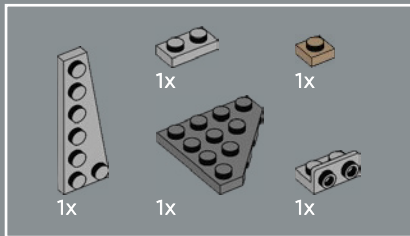
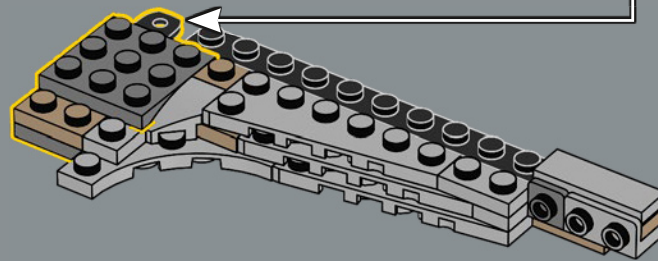
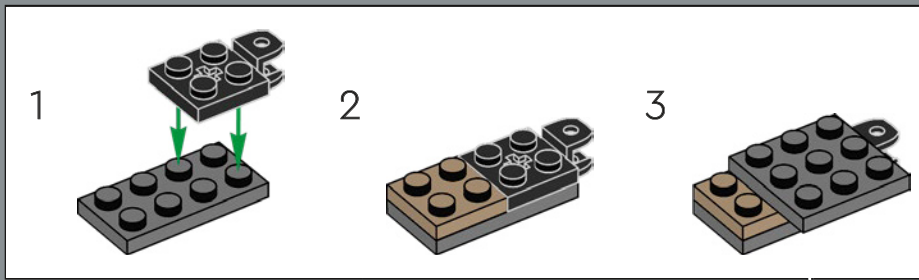
1x

238

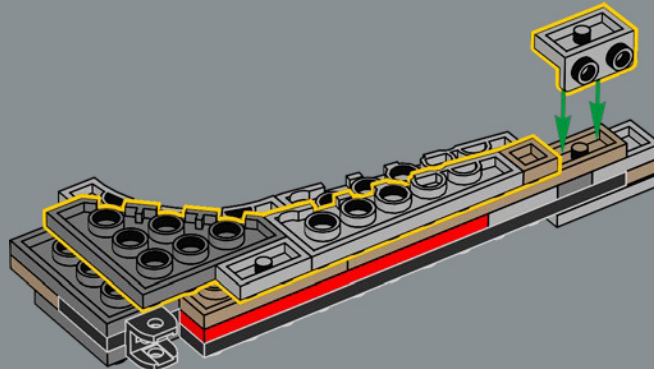


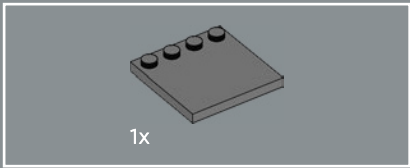


239

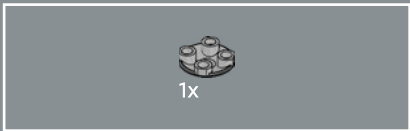
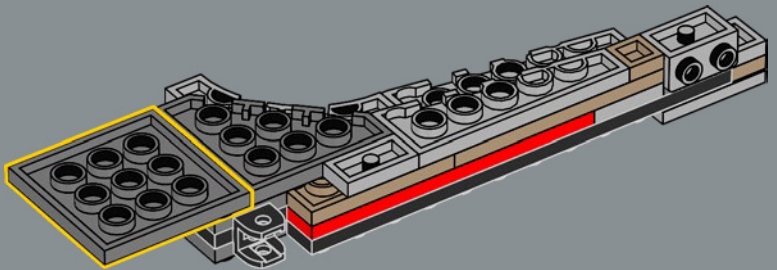


240

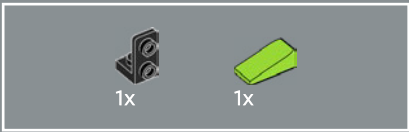
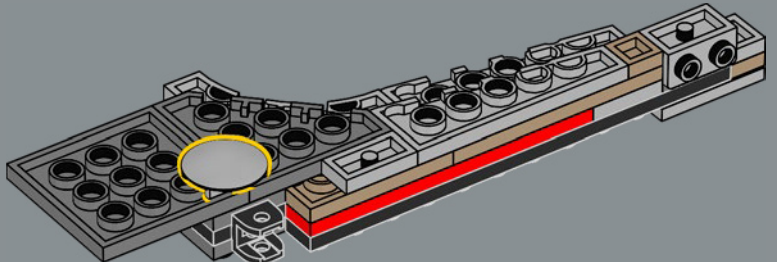




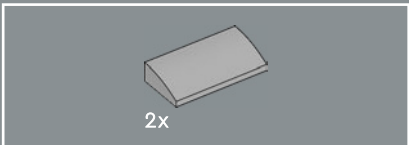
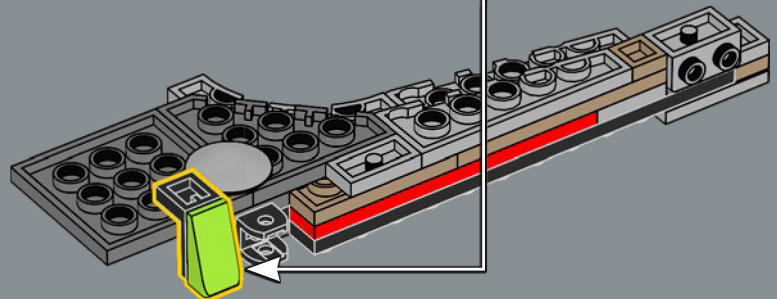
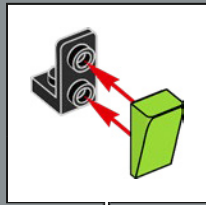
241



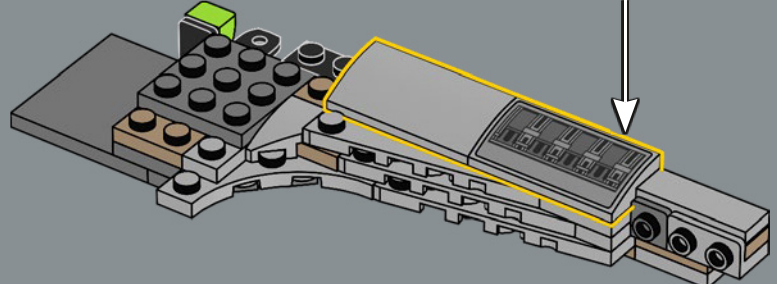
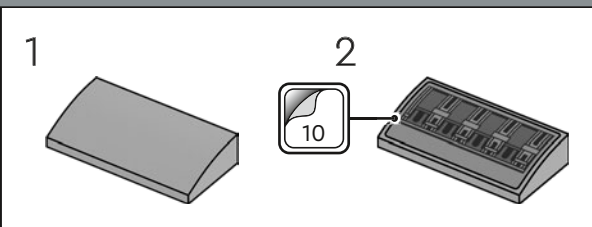
242



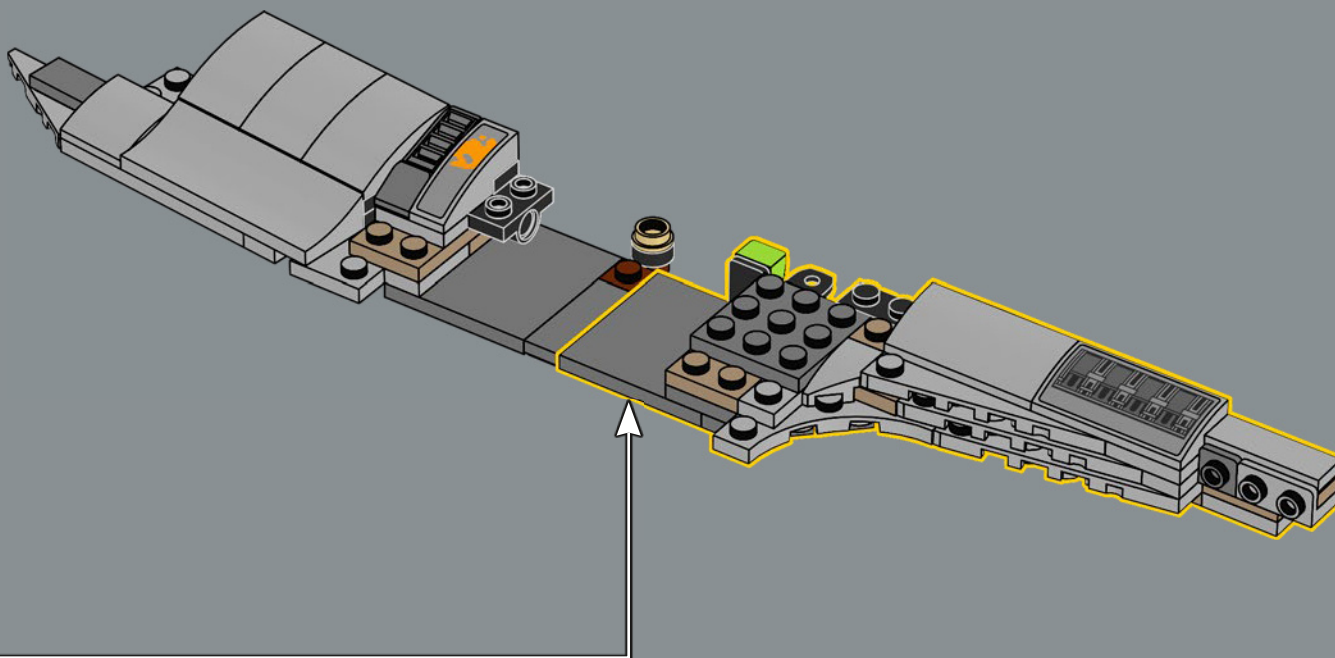
243

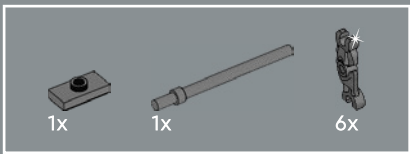


244

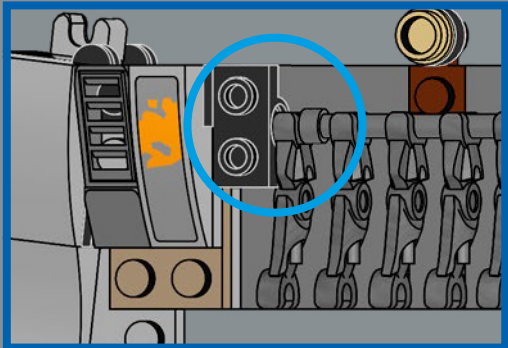
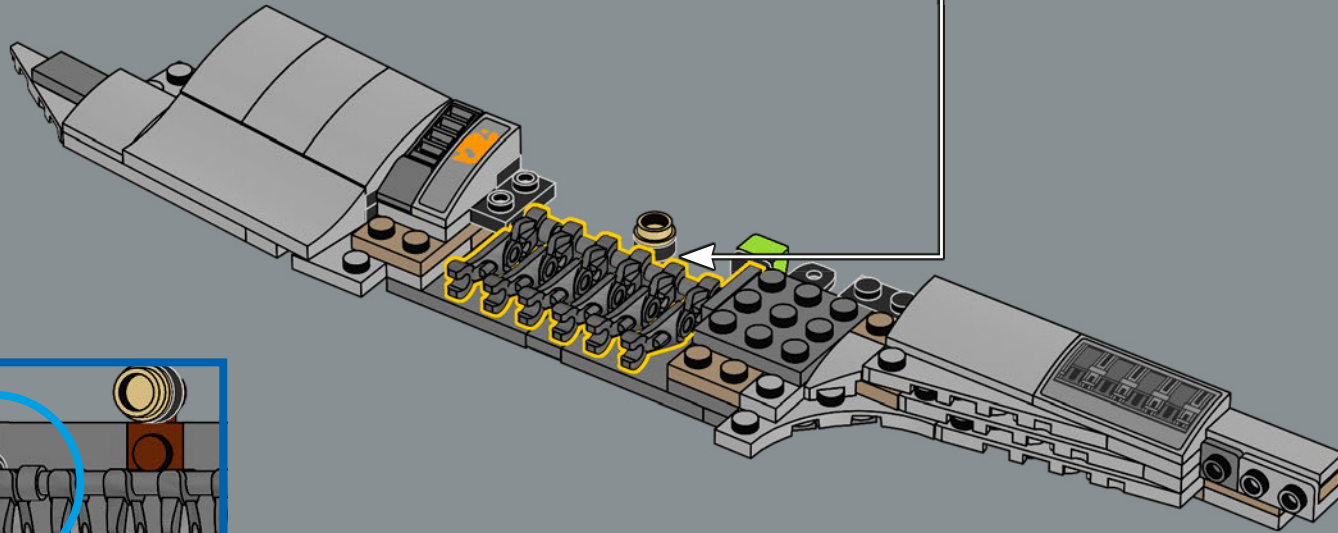
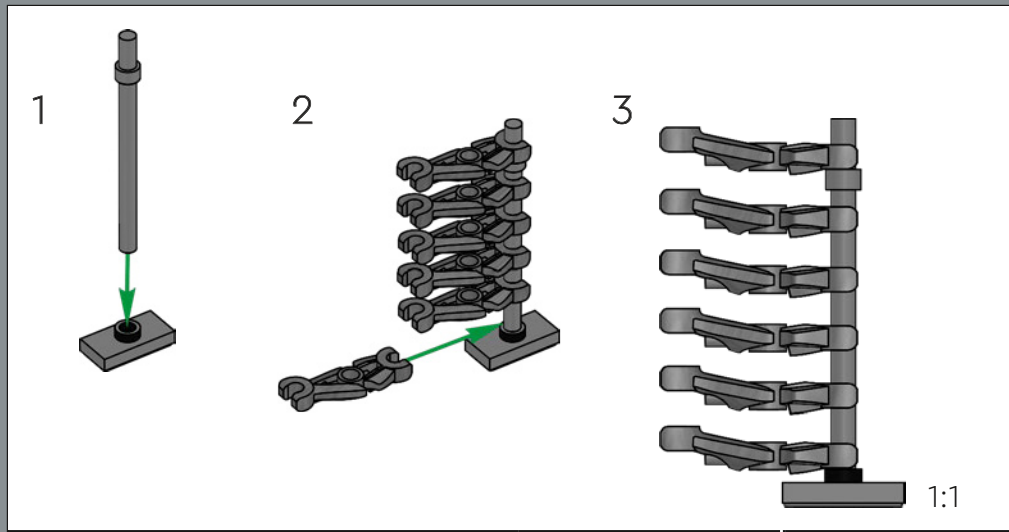


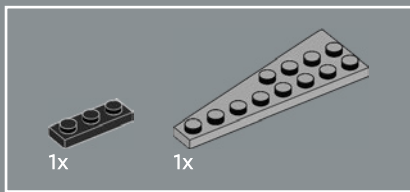
245



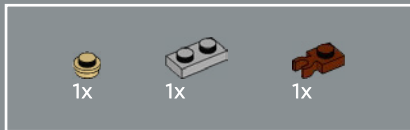
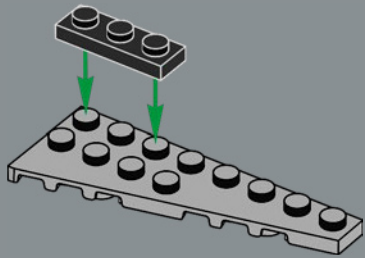


246

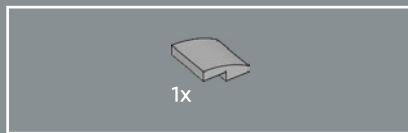
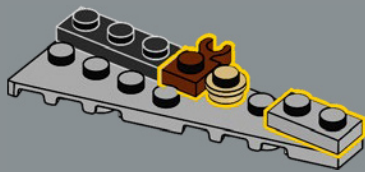




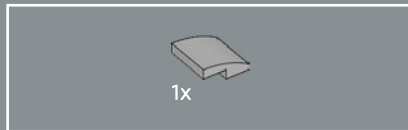
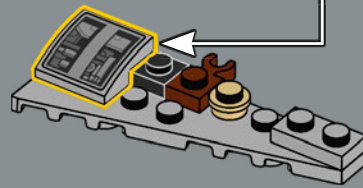
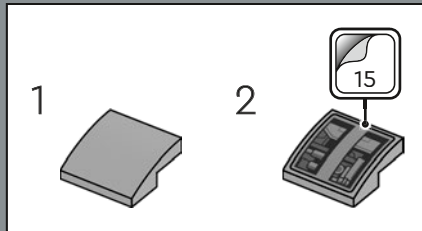
247



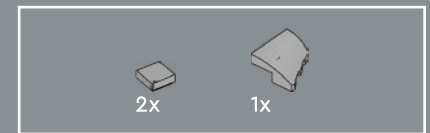
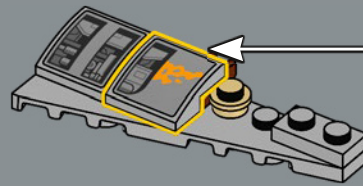
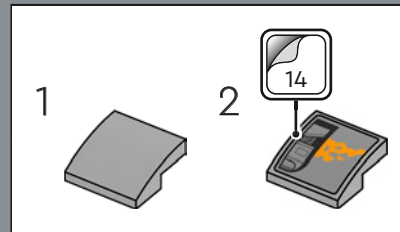
248



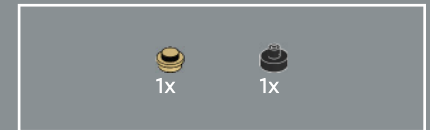
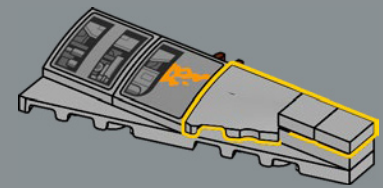
249



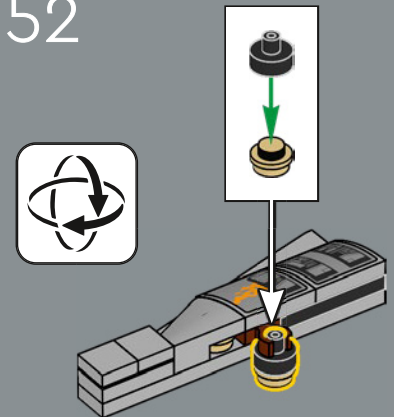
250



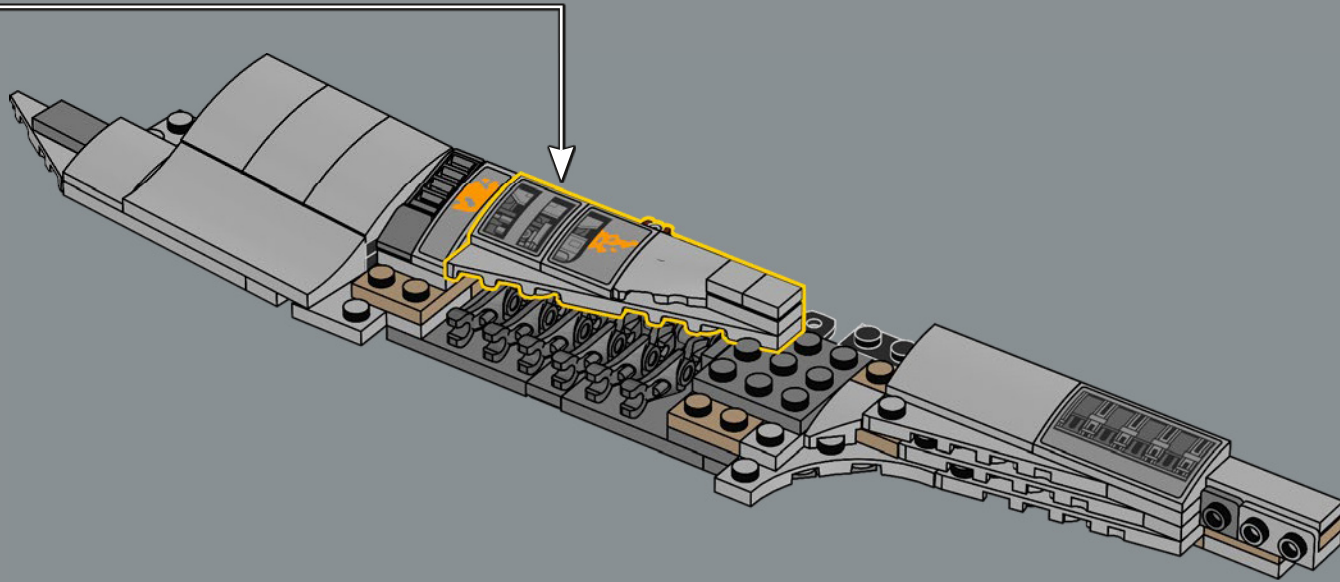
251

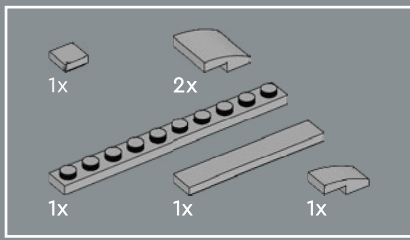


252



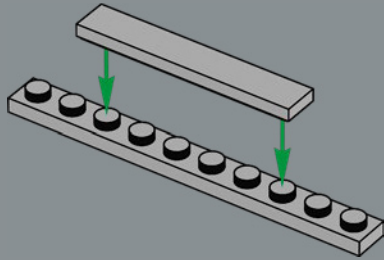
253



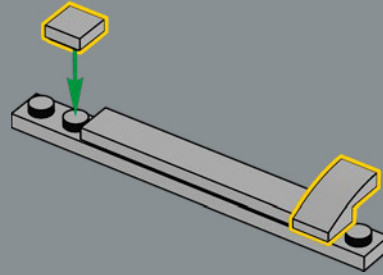


254

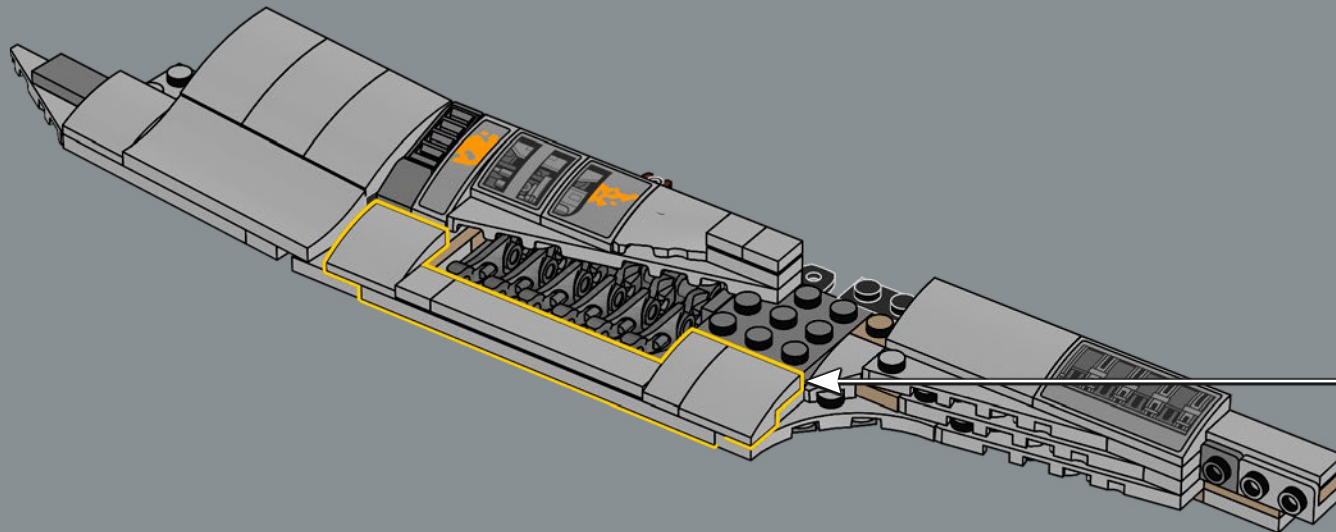
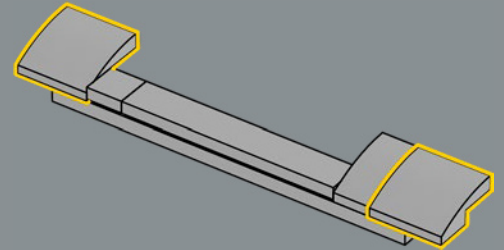
1

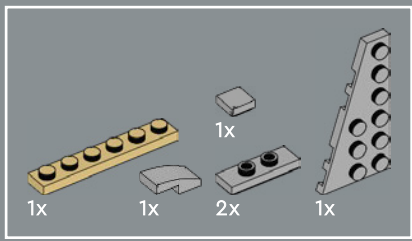


2

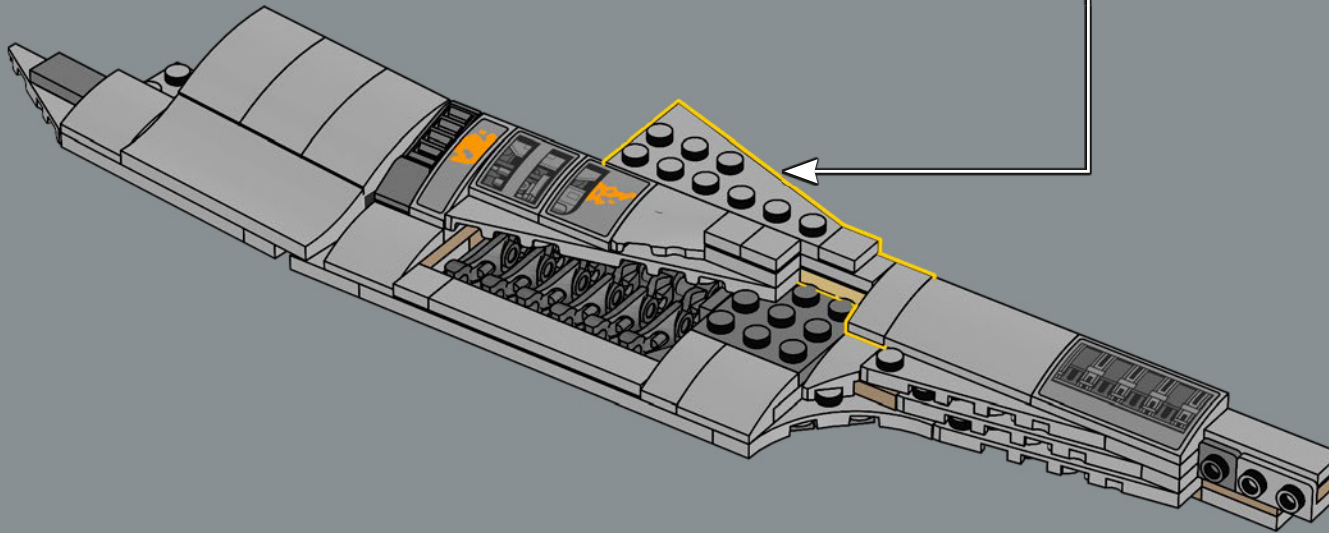
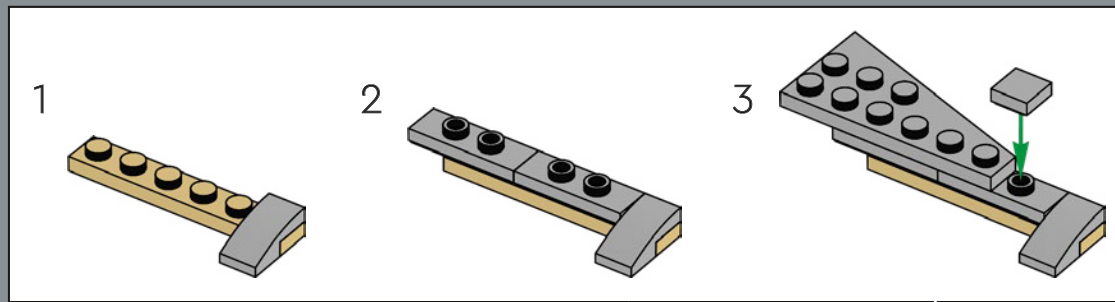


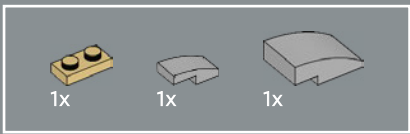
3



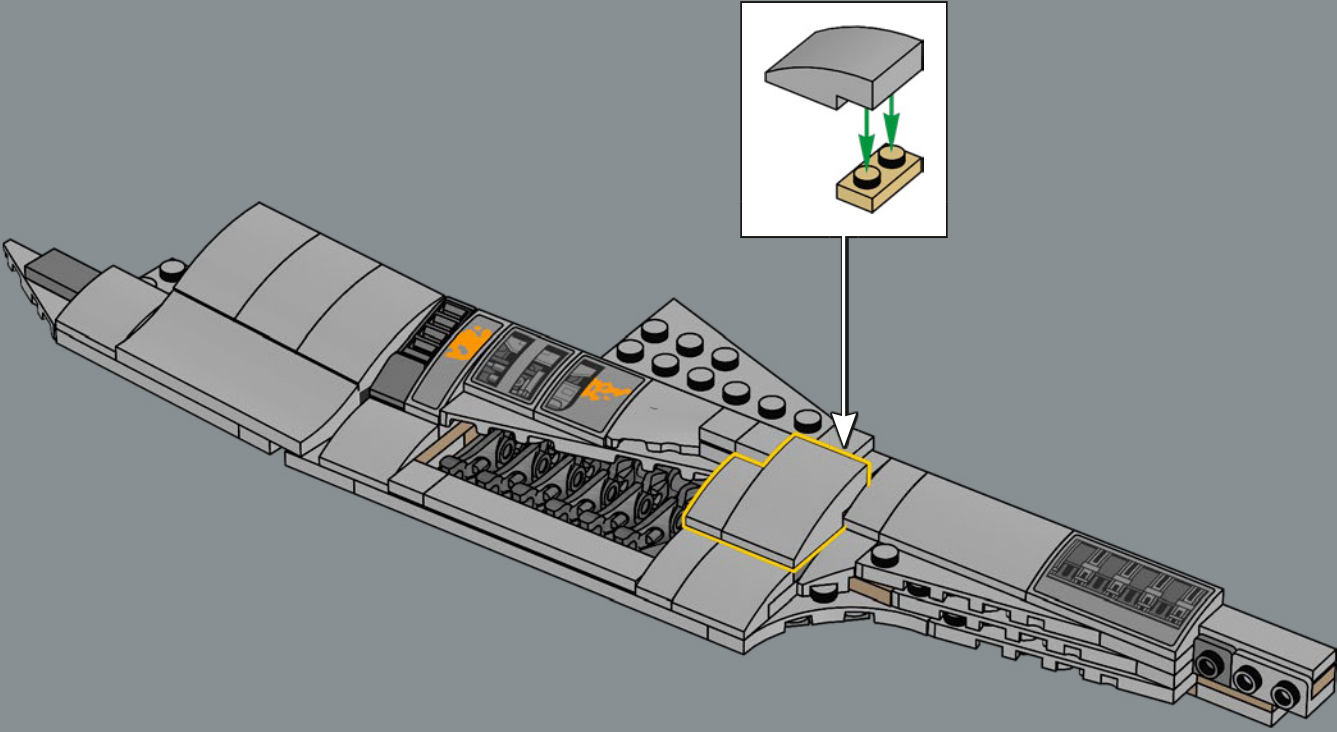


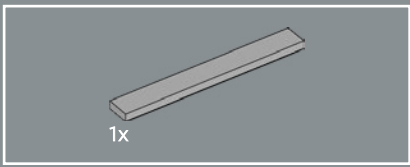
255



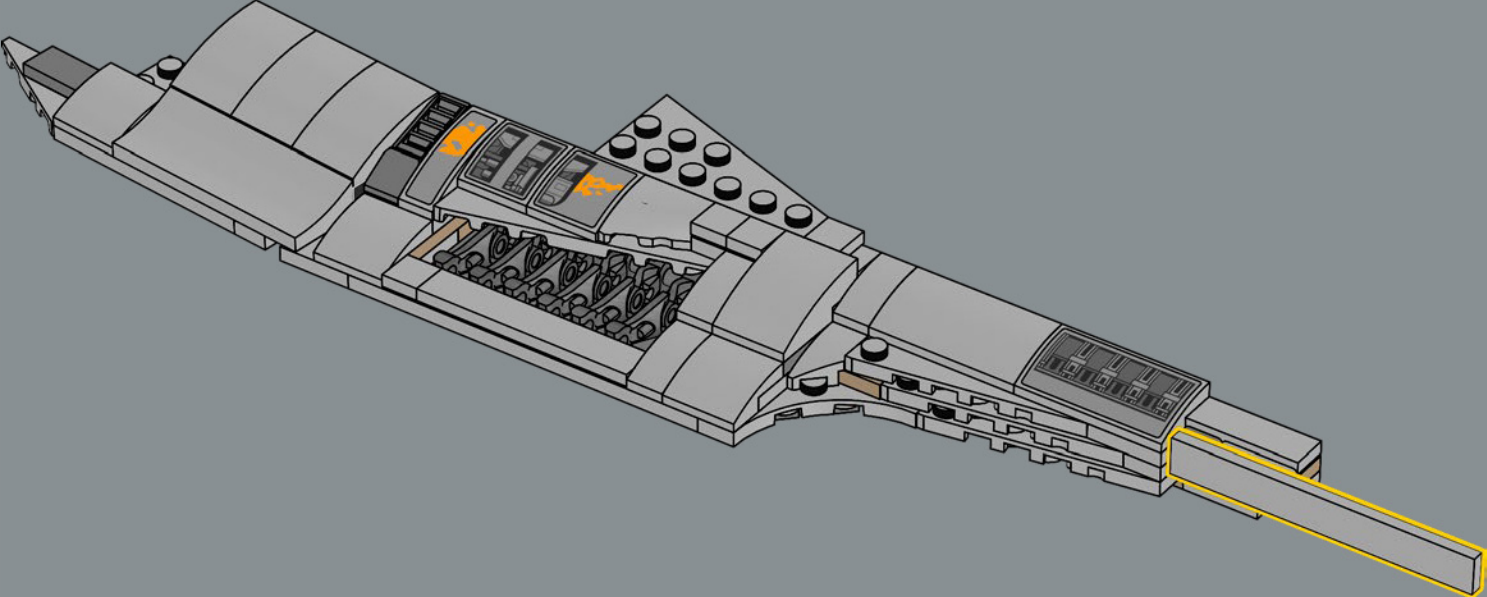


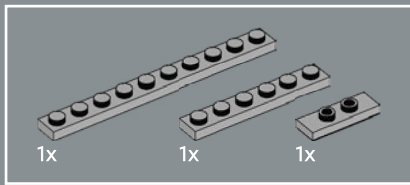
256



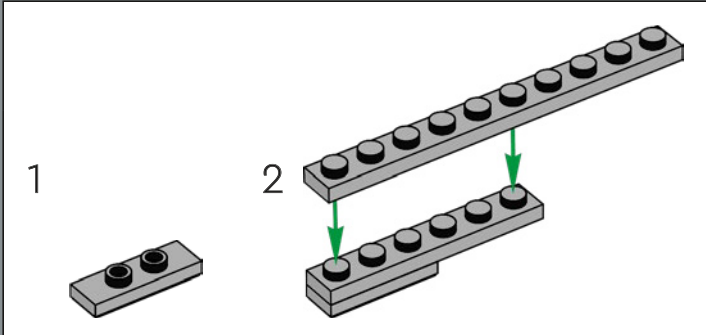
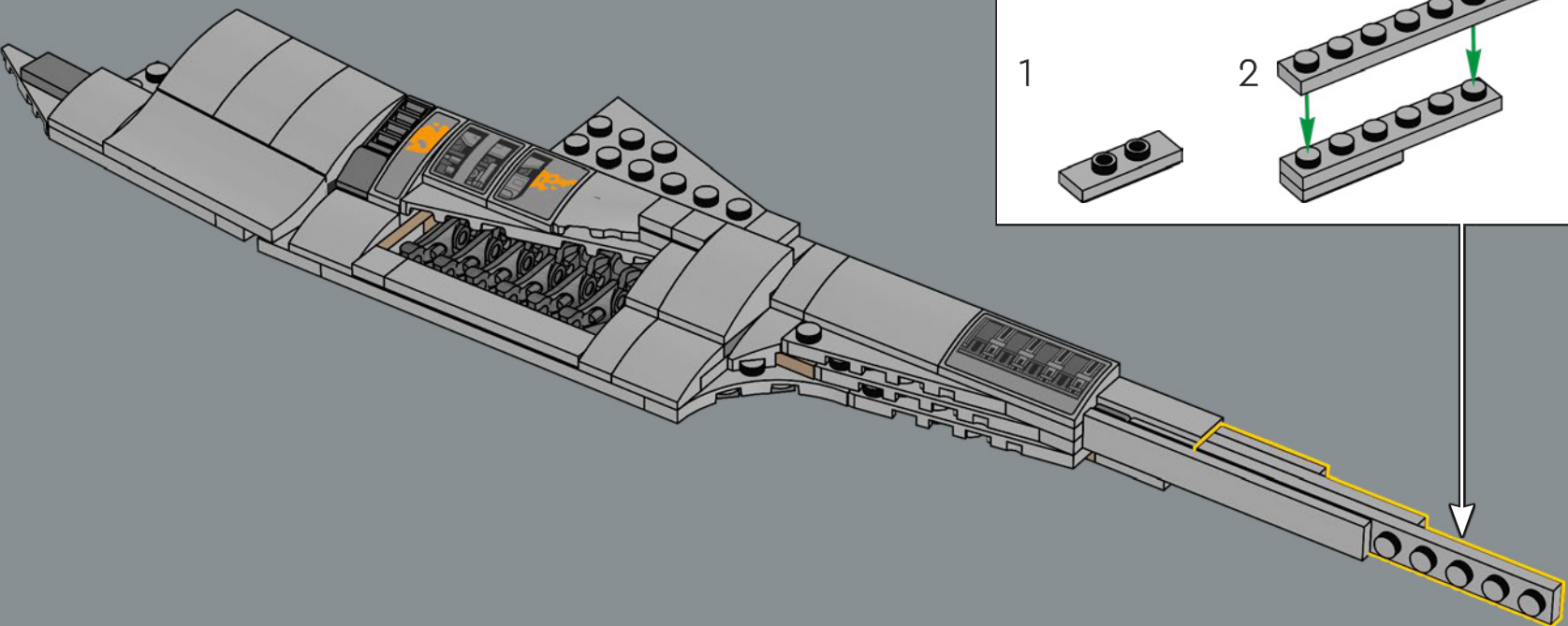


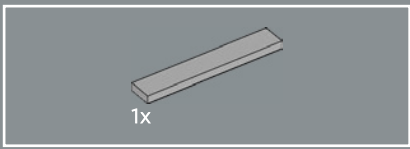
257



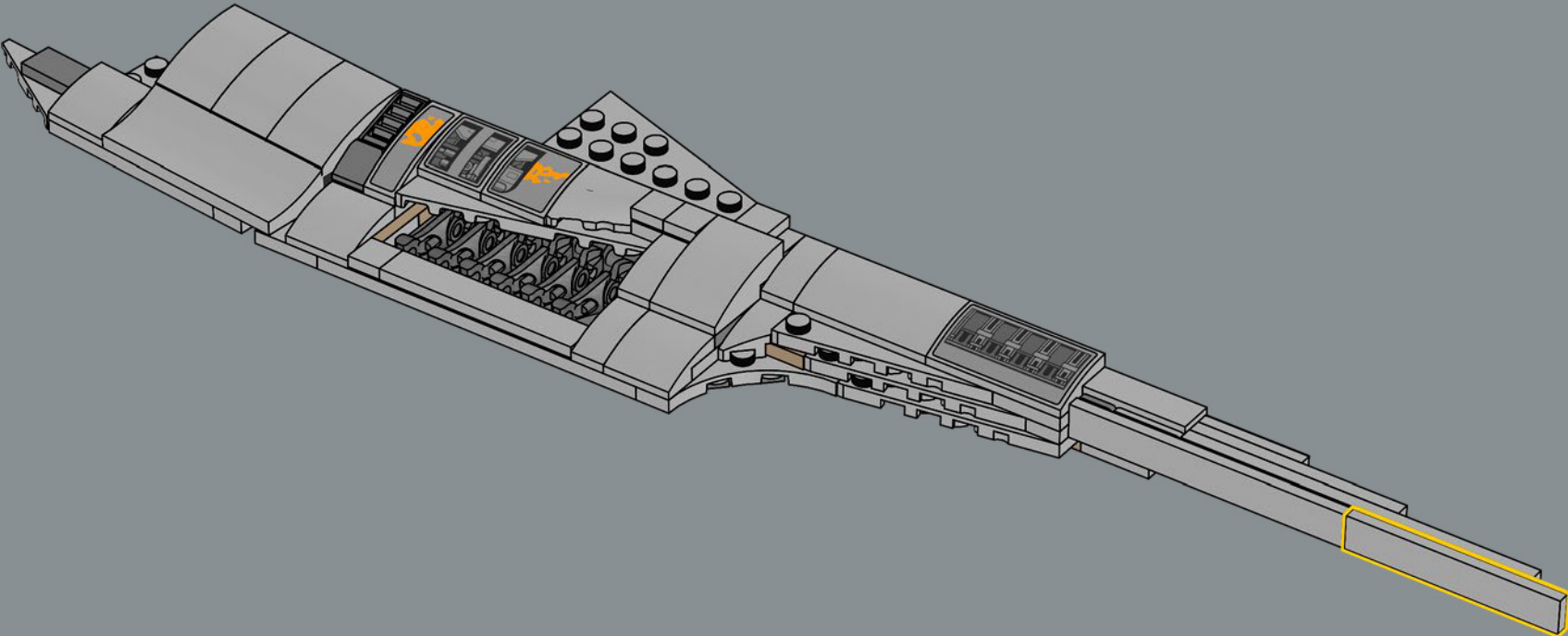


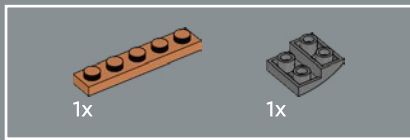
258



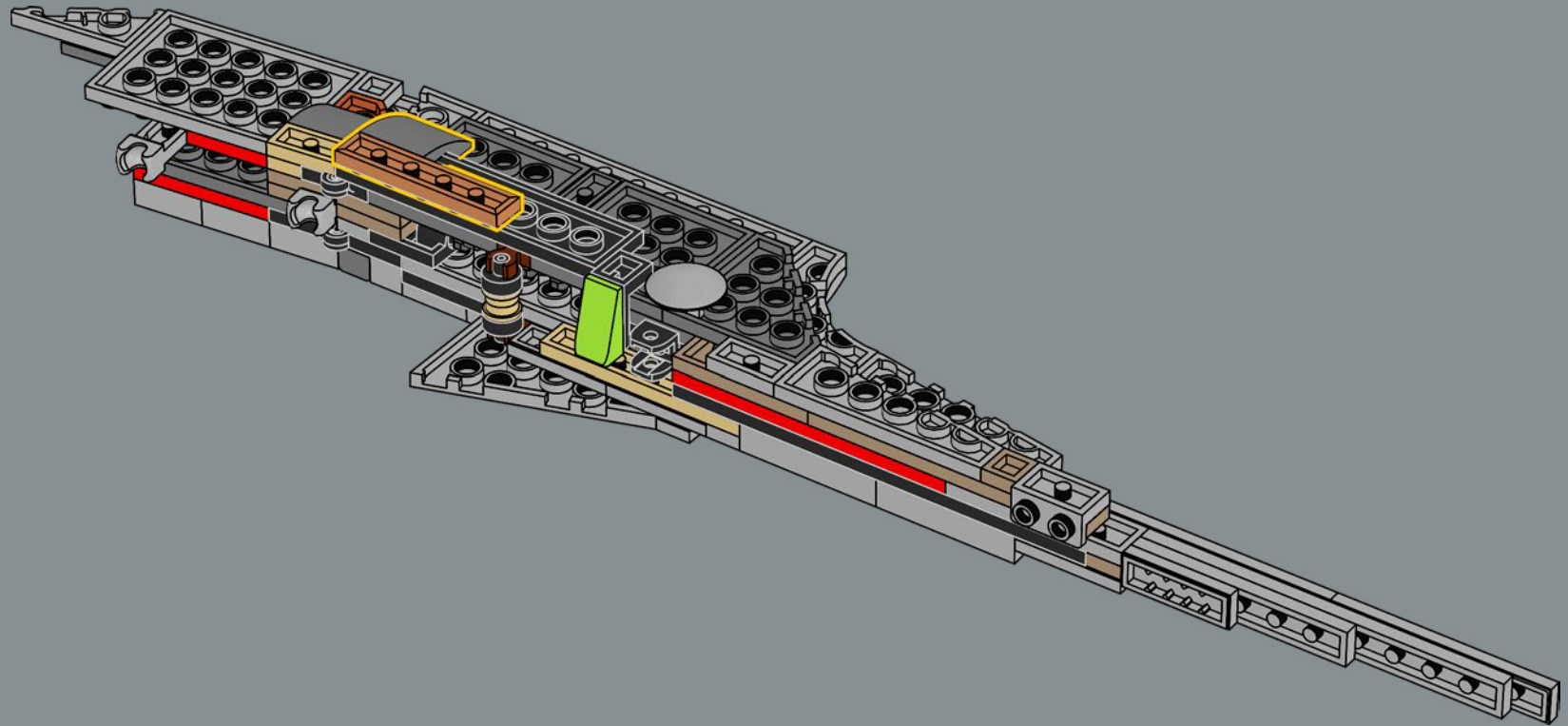


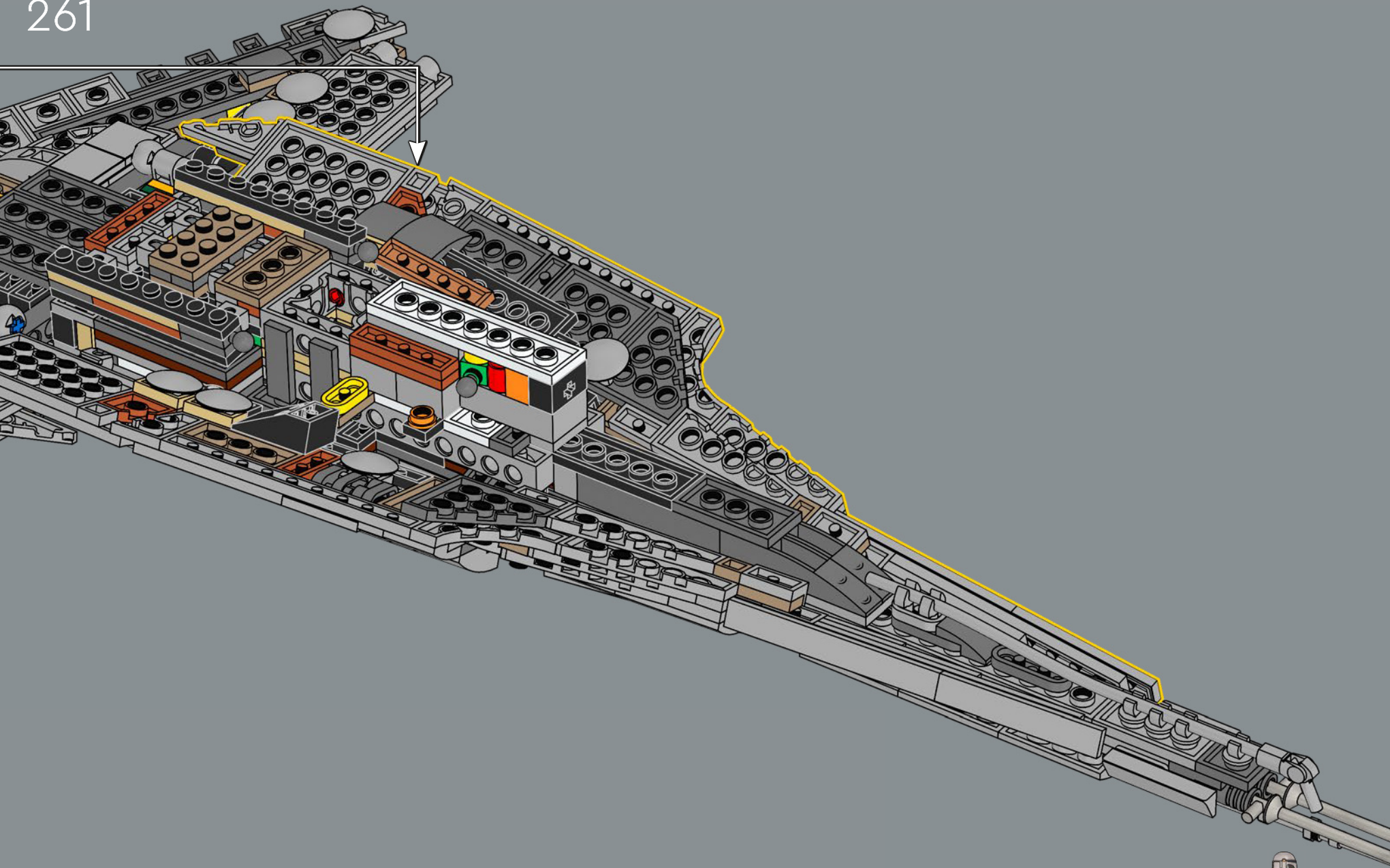
259

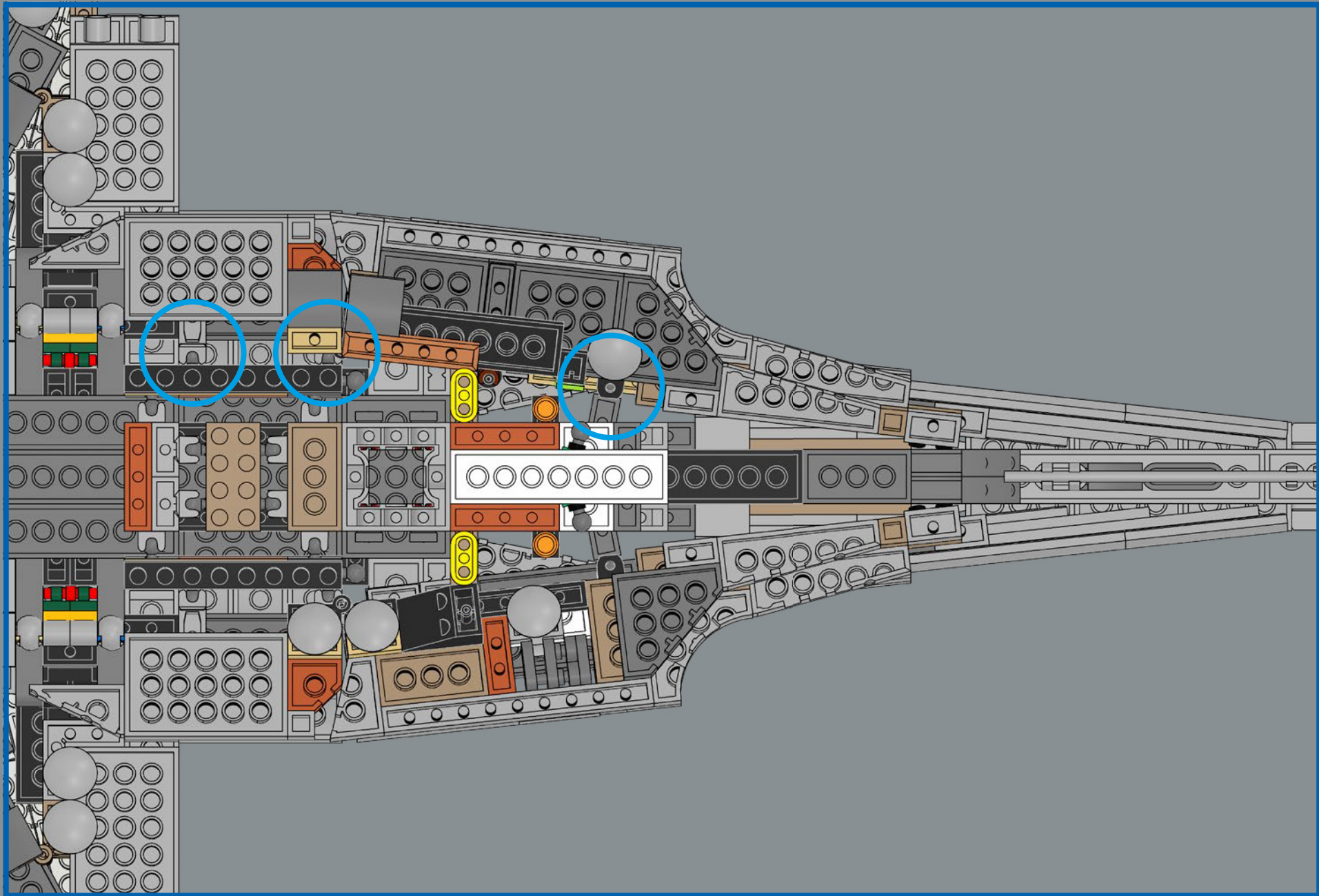




260

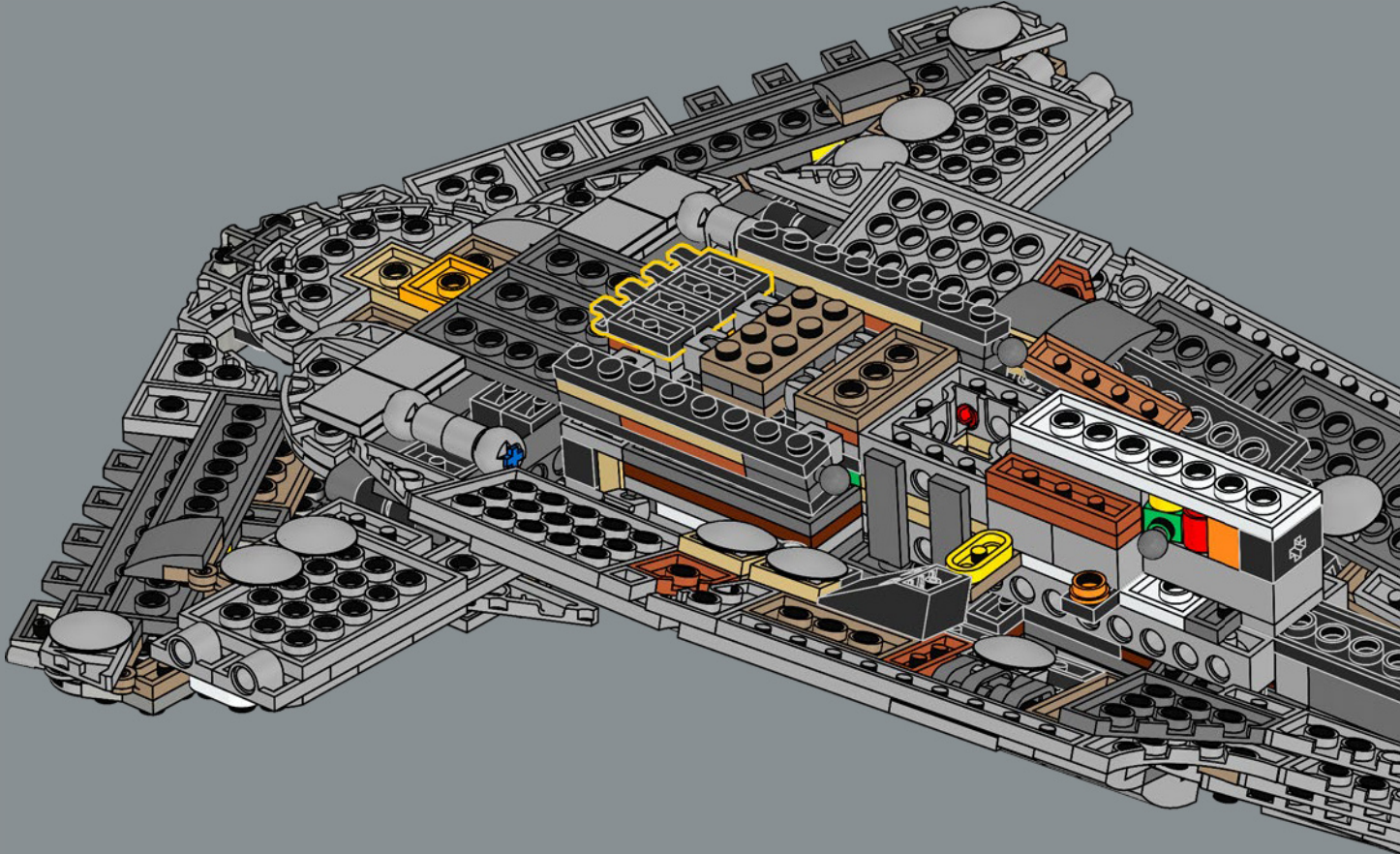


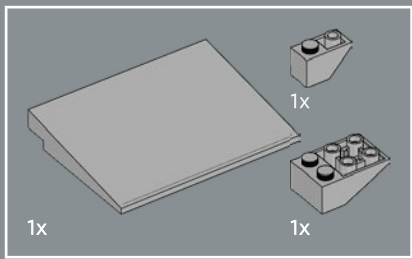






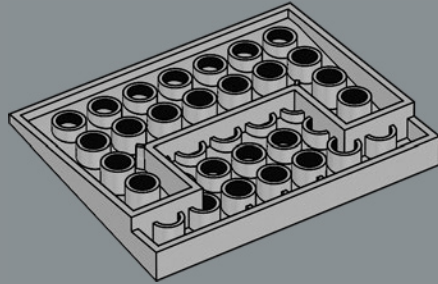
262



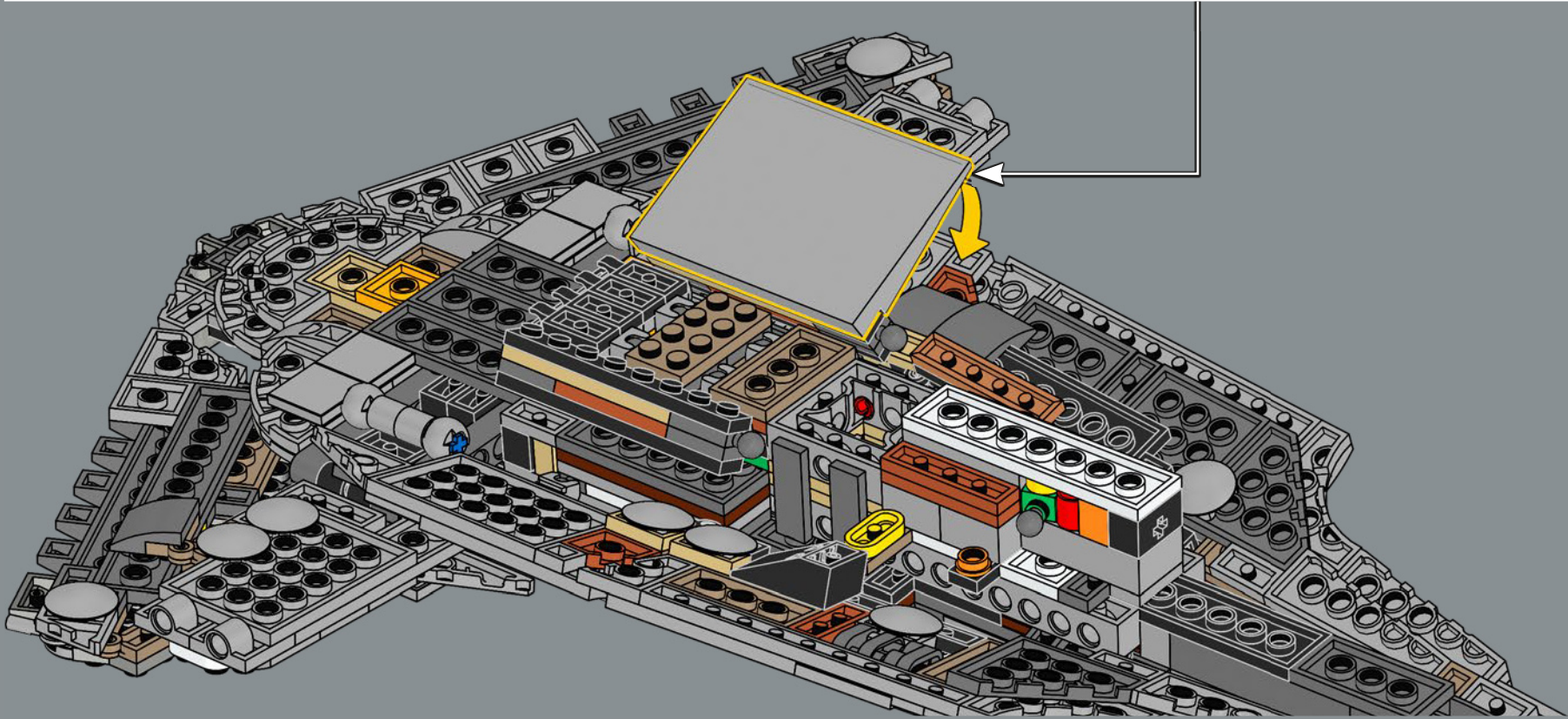
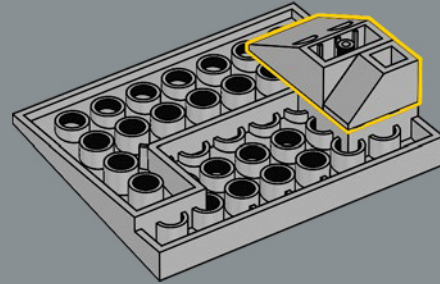


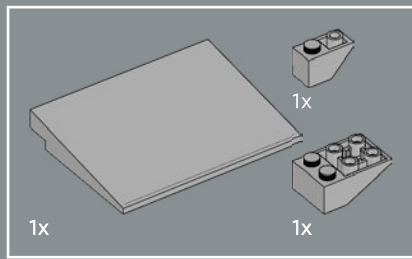
264

1



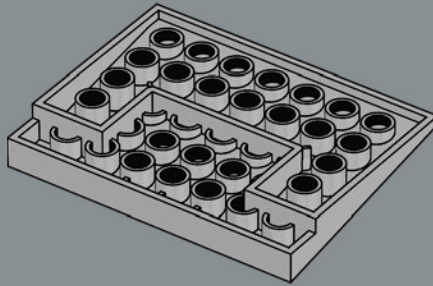
2



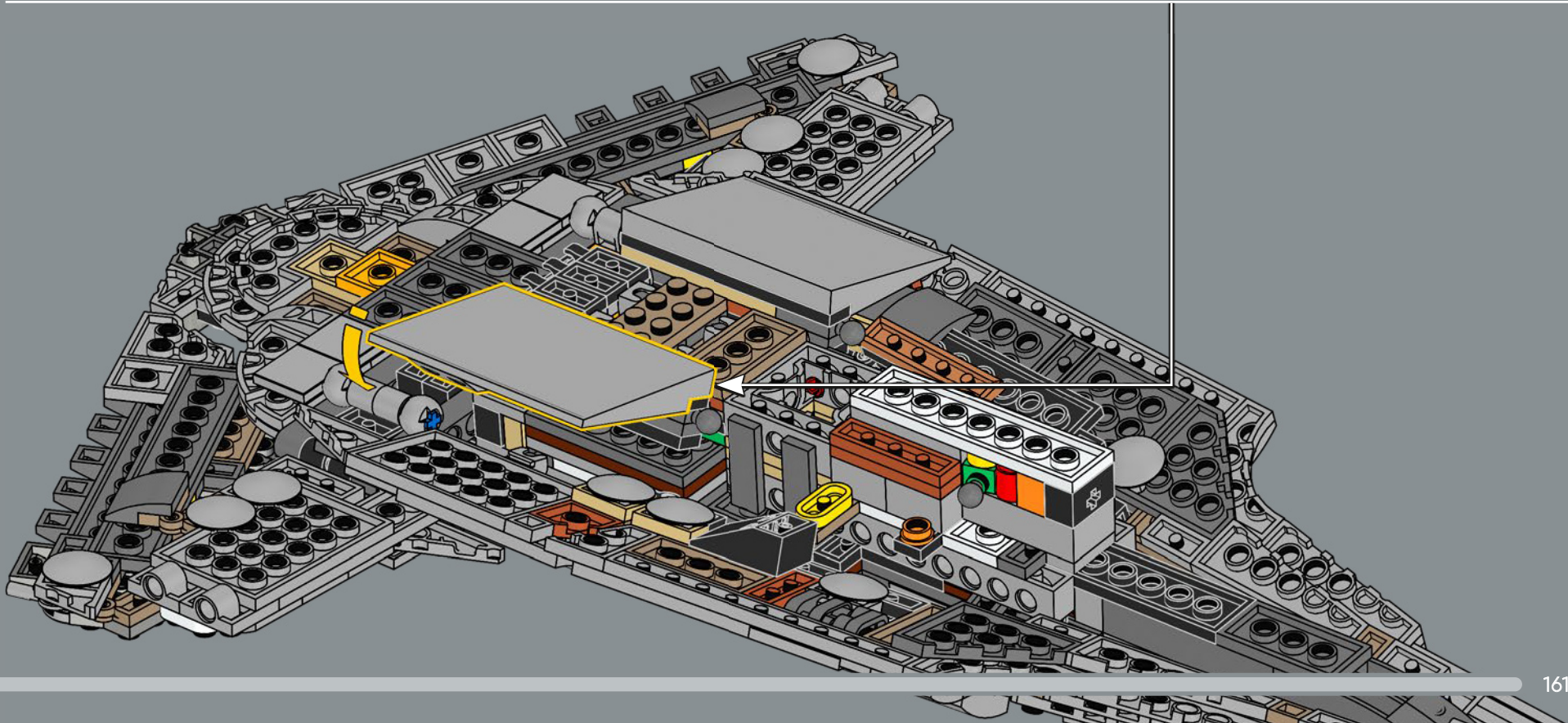
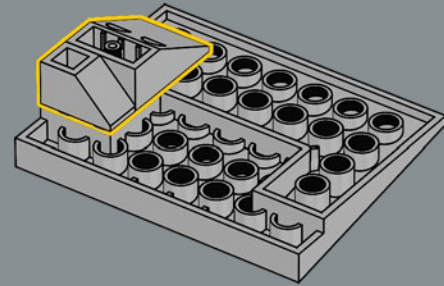


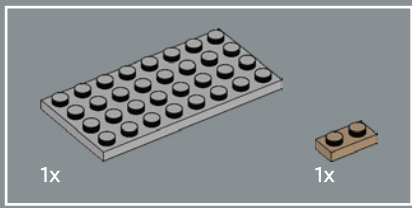
265

1

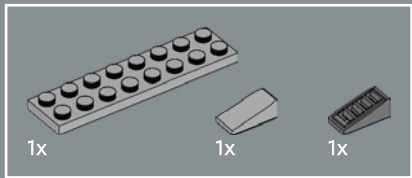
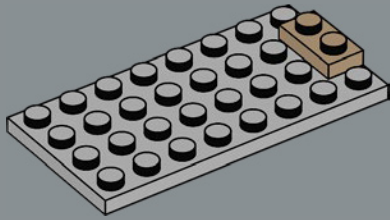


2

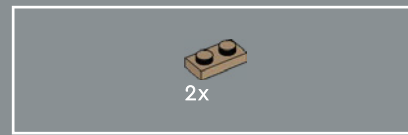
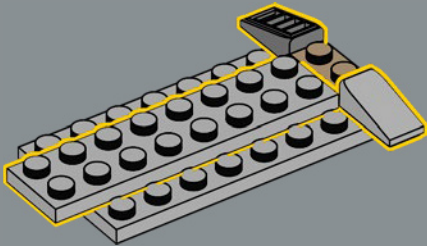




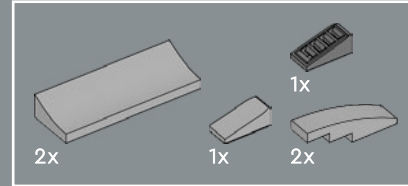
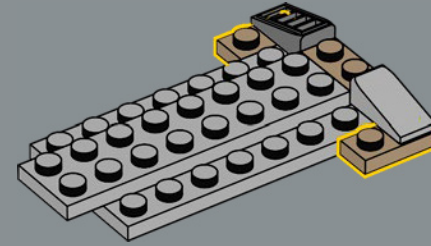
266



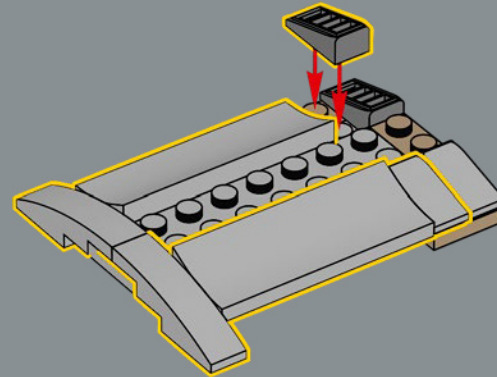
267



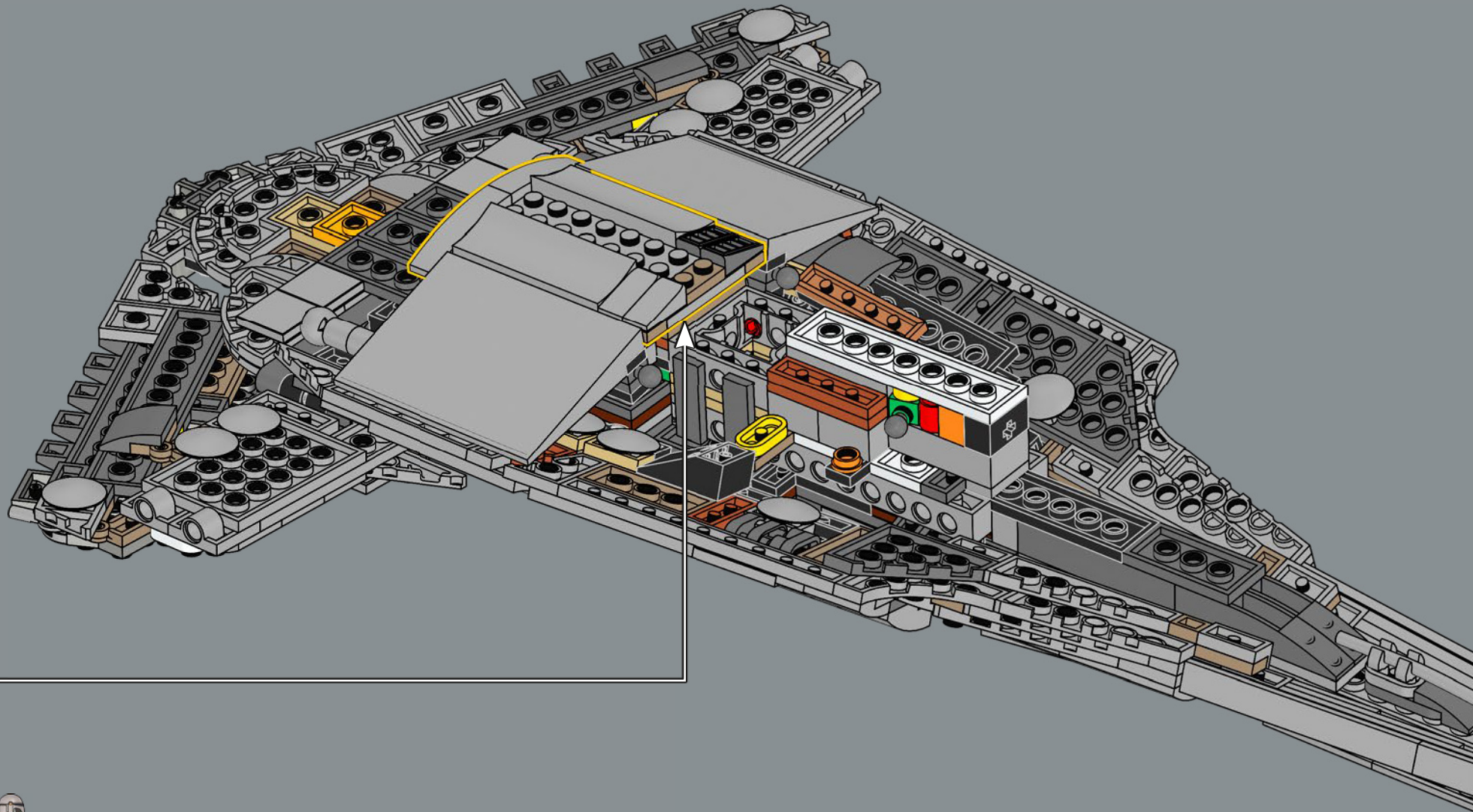
268

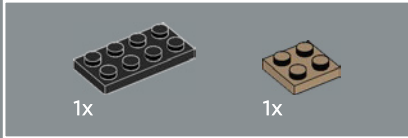
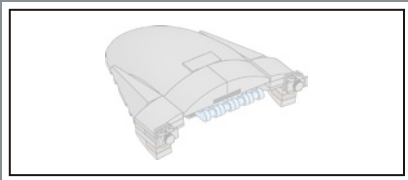


269

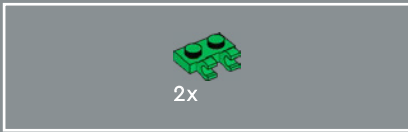
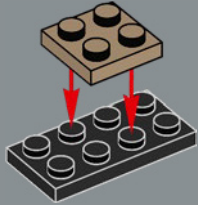


270

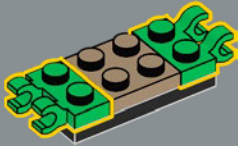




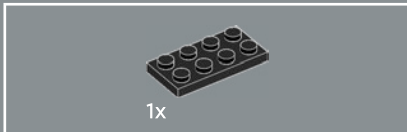
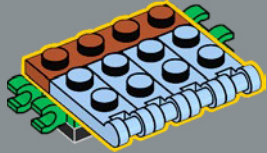
271



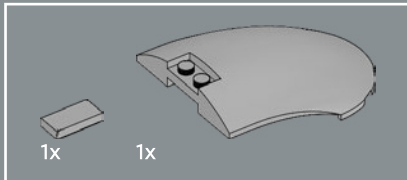
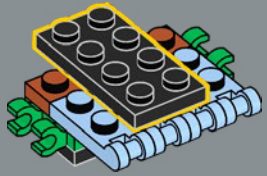
272



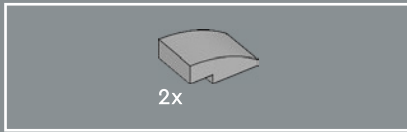
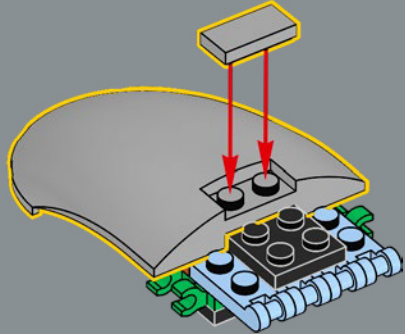
273



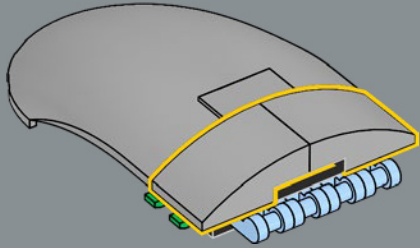
274



275

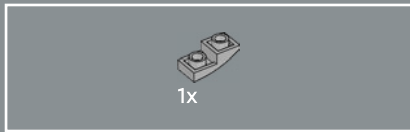
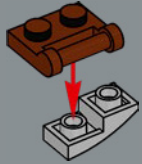


276

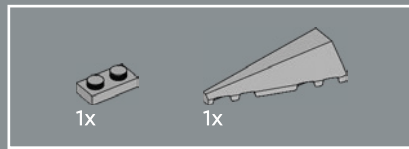
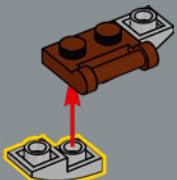




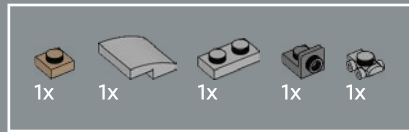
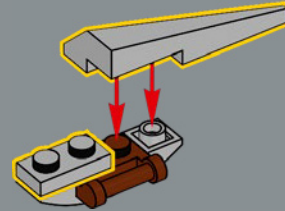
277



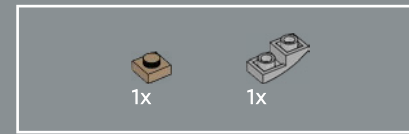
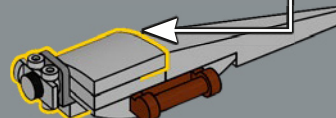
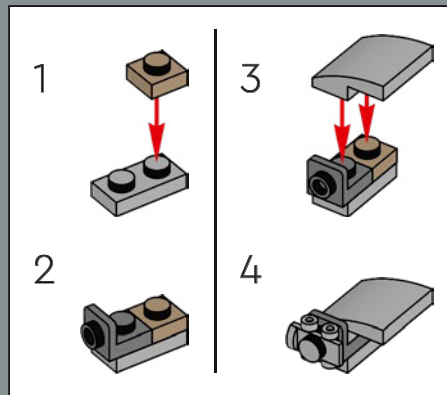
278



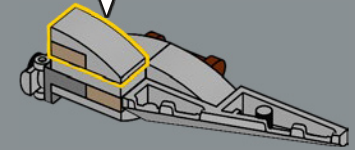
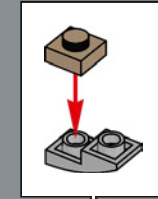
279



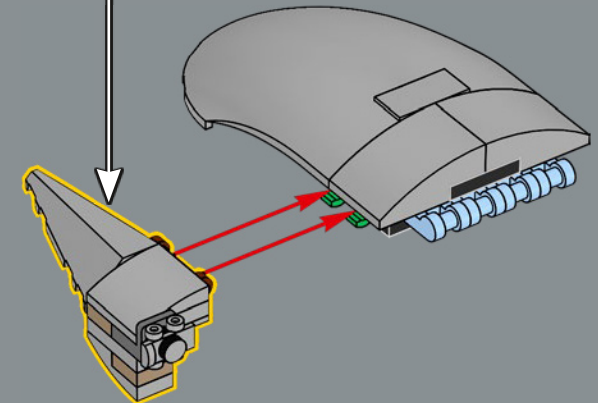
280



281

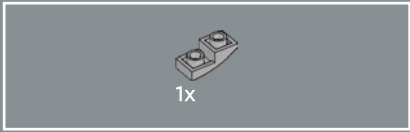
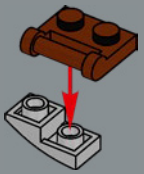


282

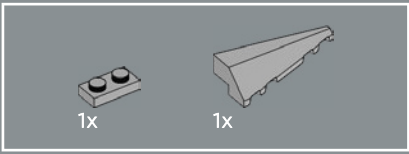
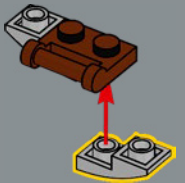




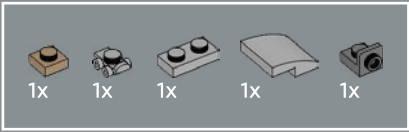
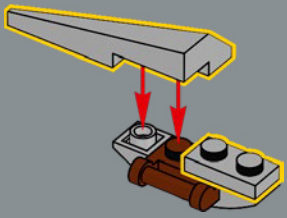
283



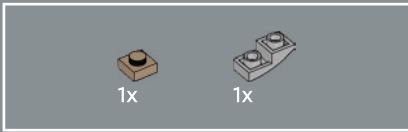
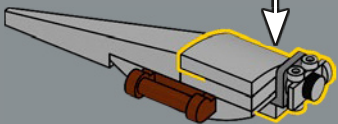
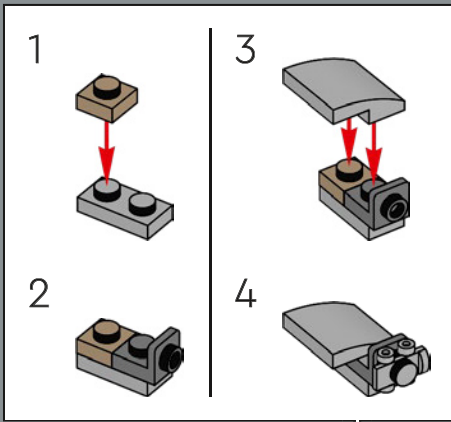
284



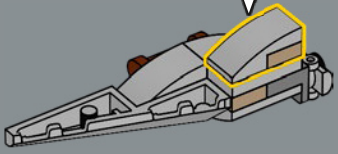
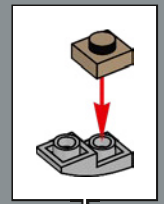
285



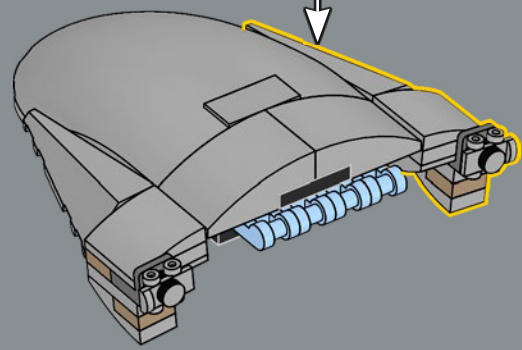
286



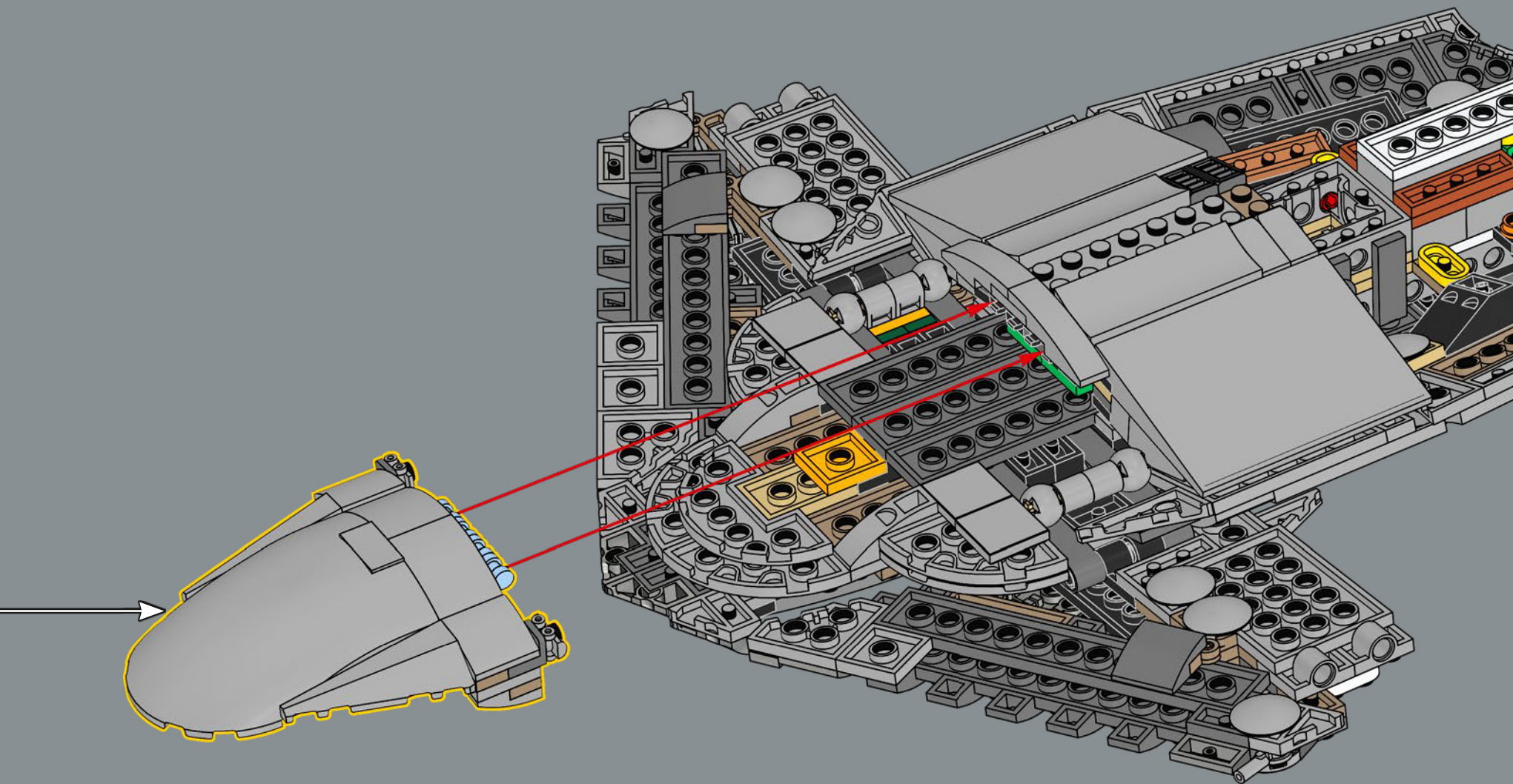
287

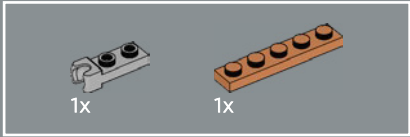
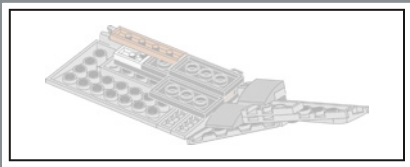


288

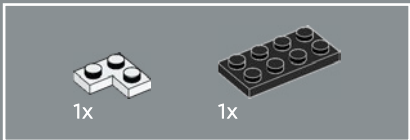
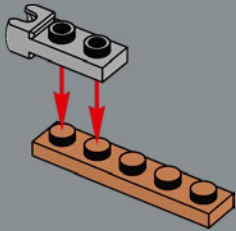


289

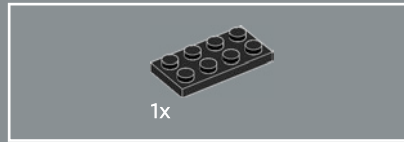
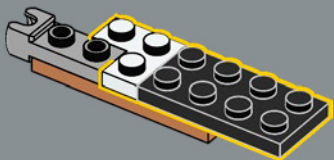




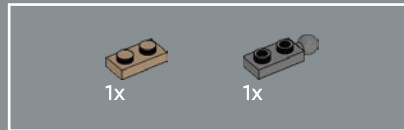
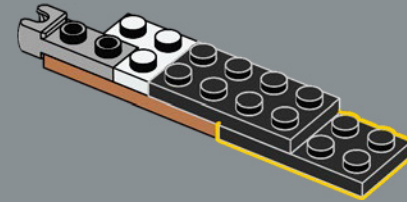
290



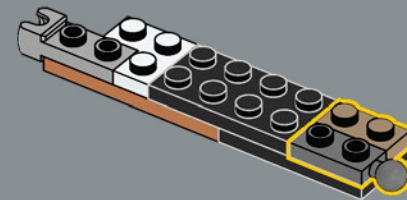
291

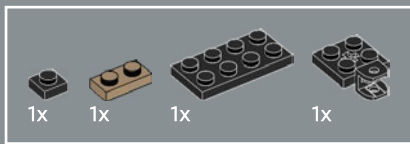


292

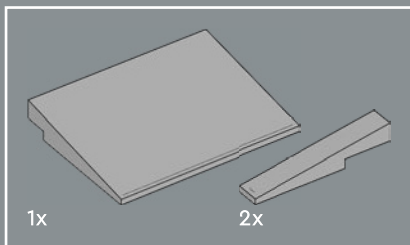
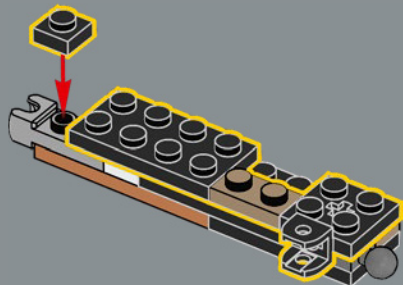


293

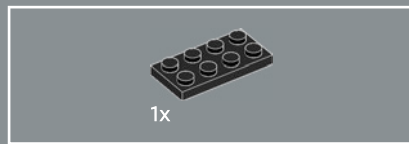
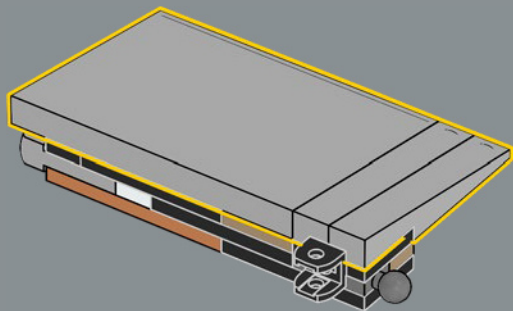




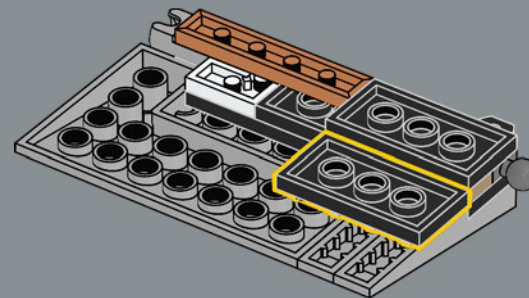
294

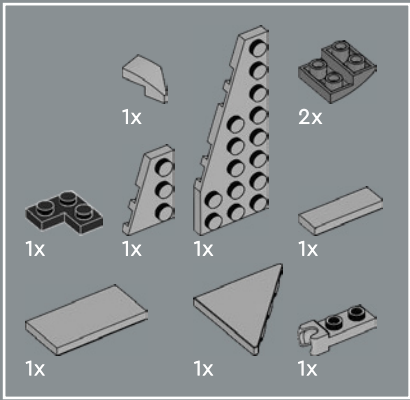


295

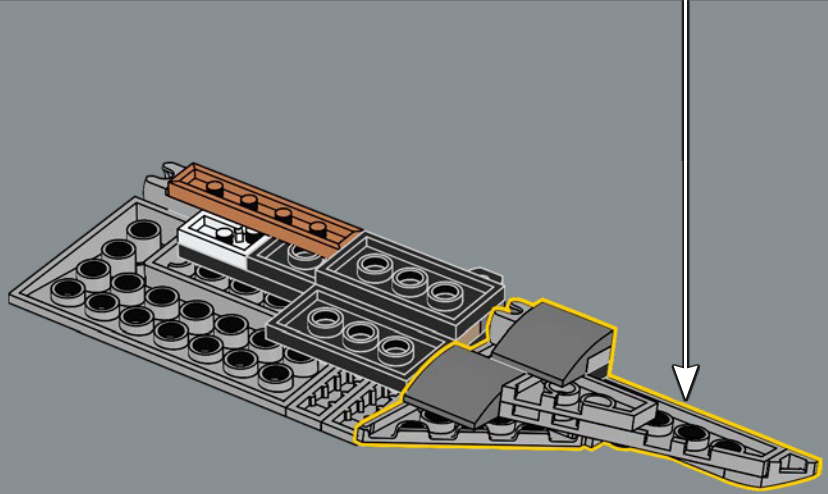
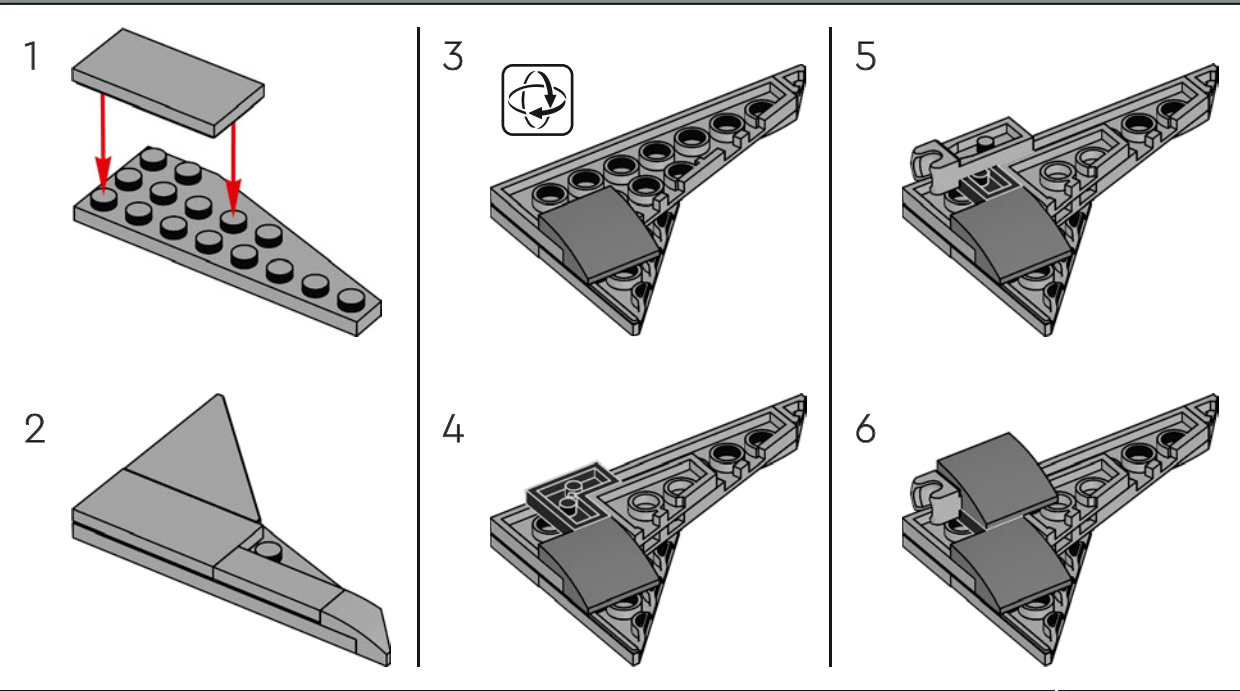


296

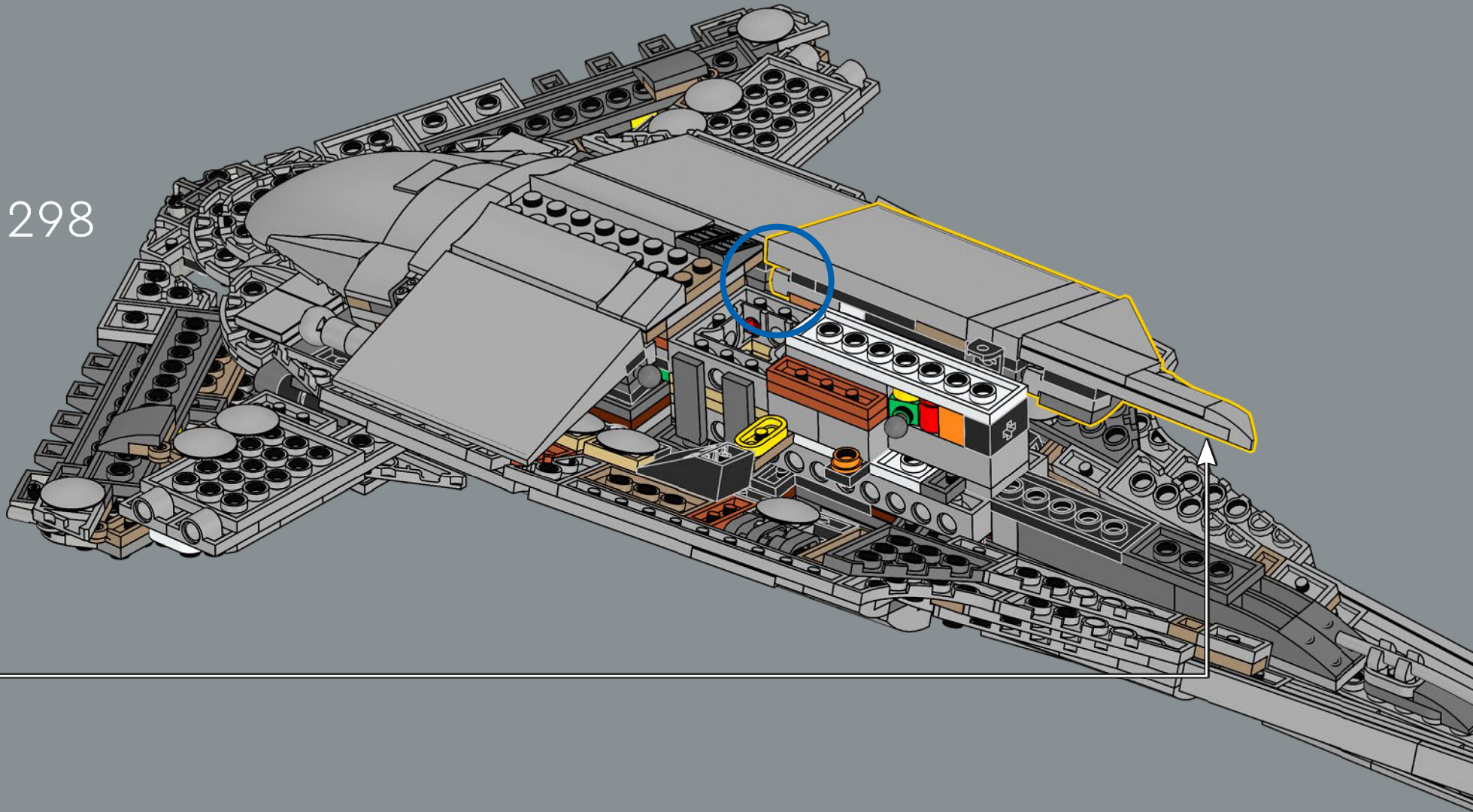


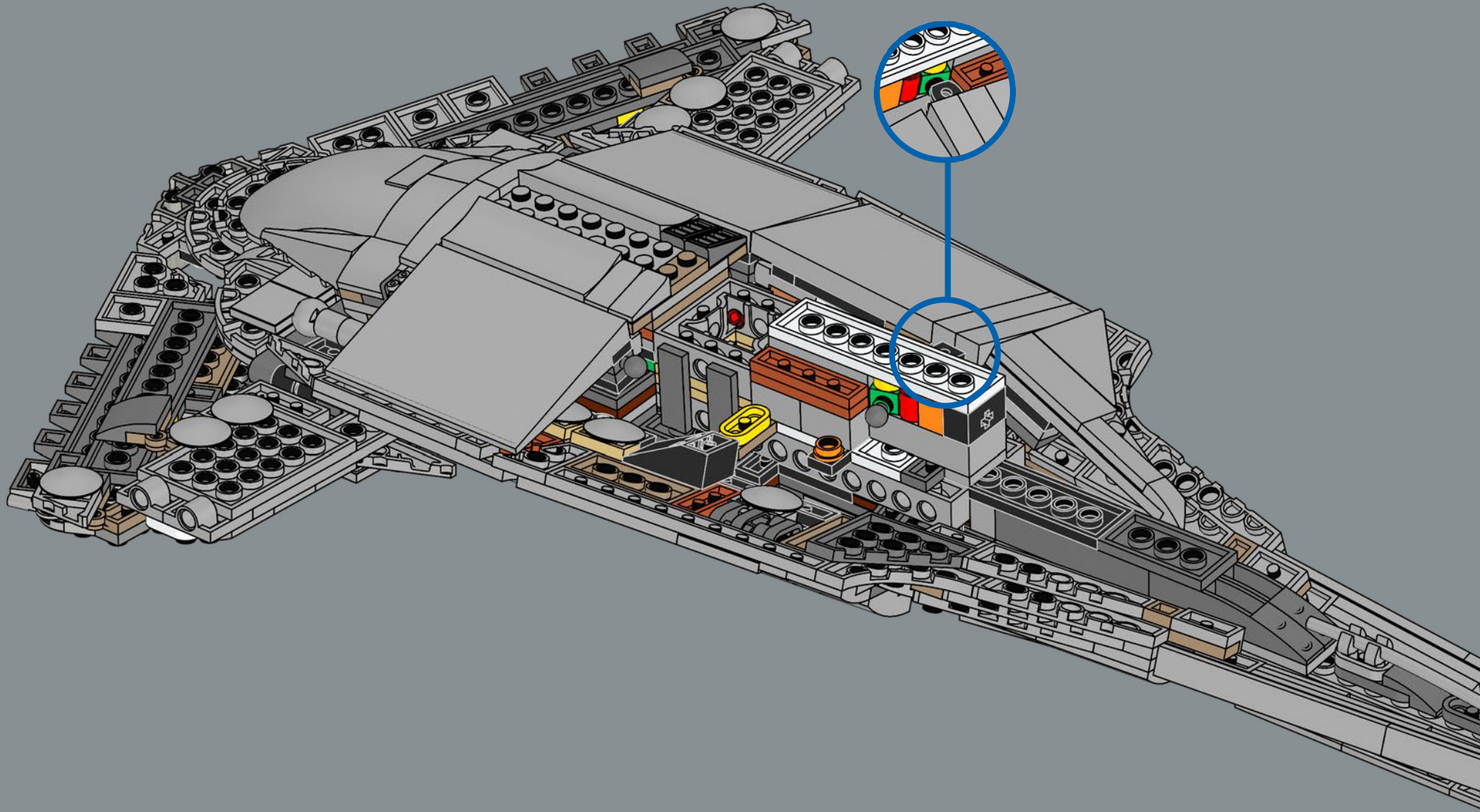


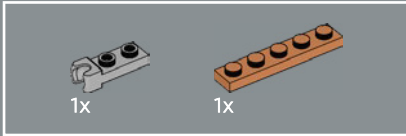
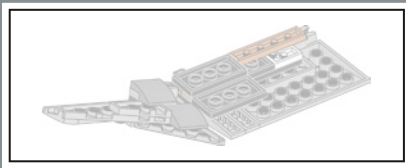
297



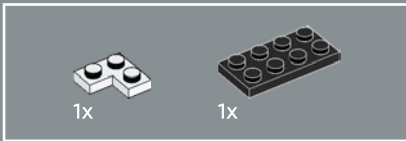
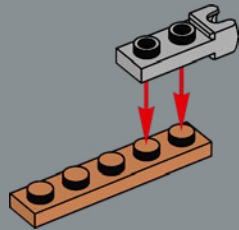
298



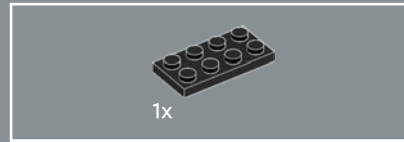
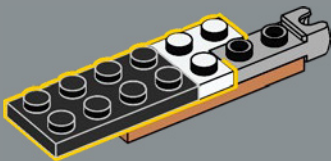




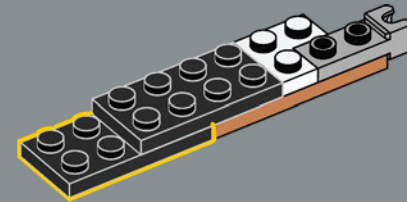
300



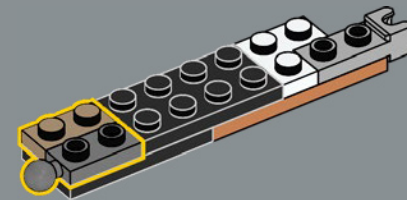
301

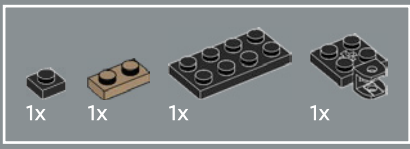


302

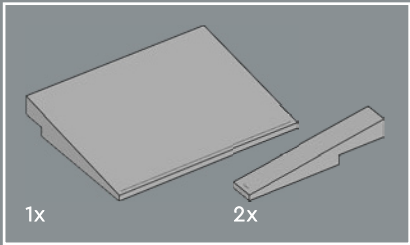
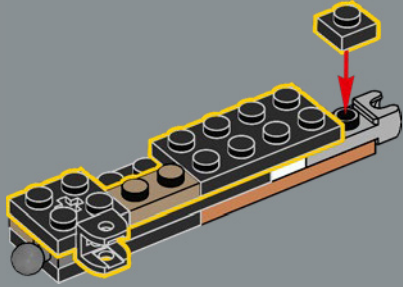


303

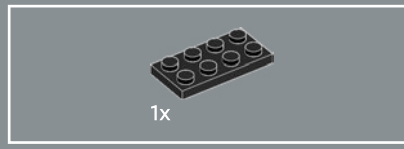
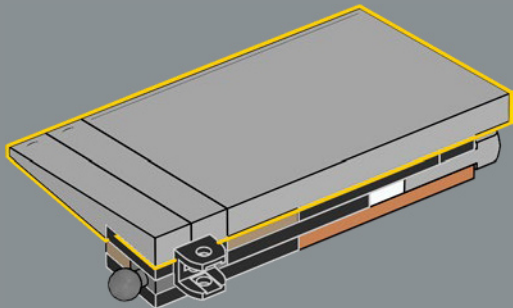




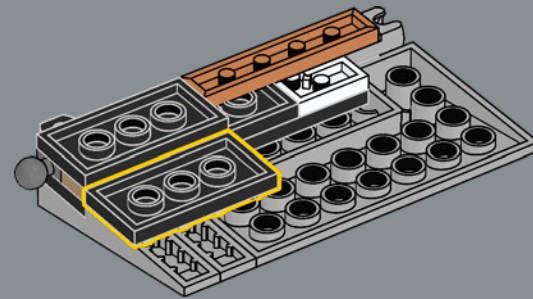
304

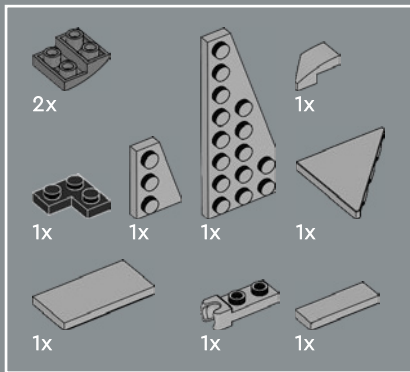


305

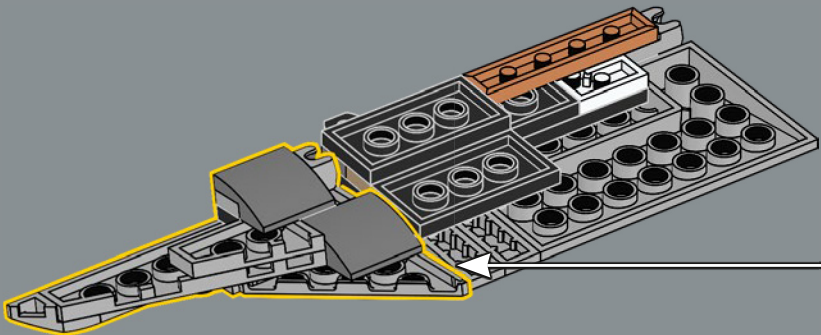
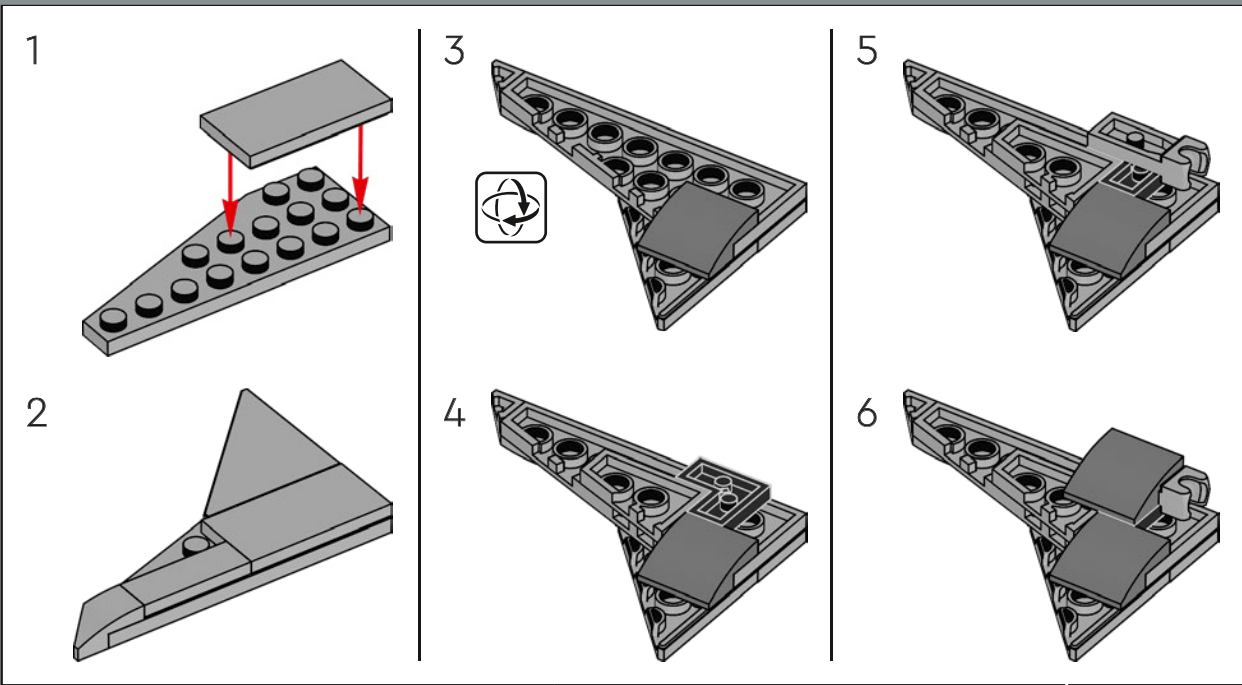


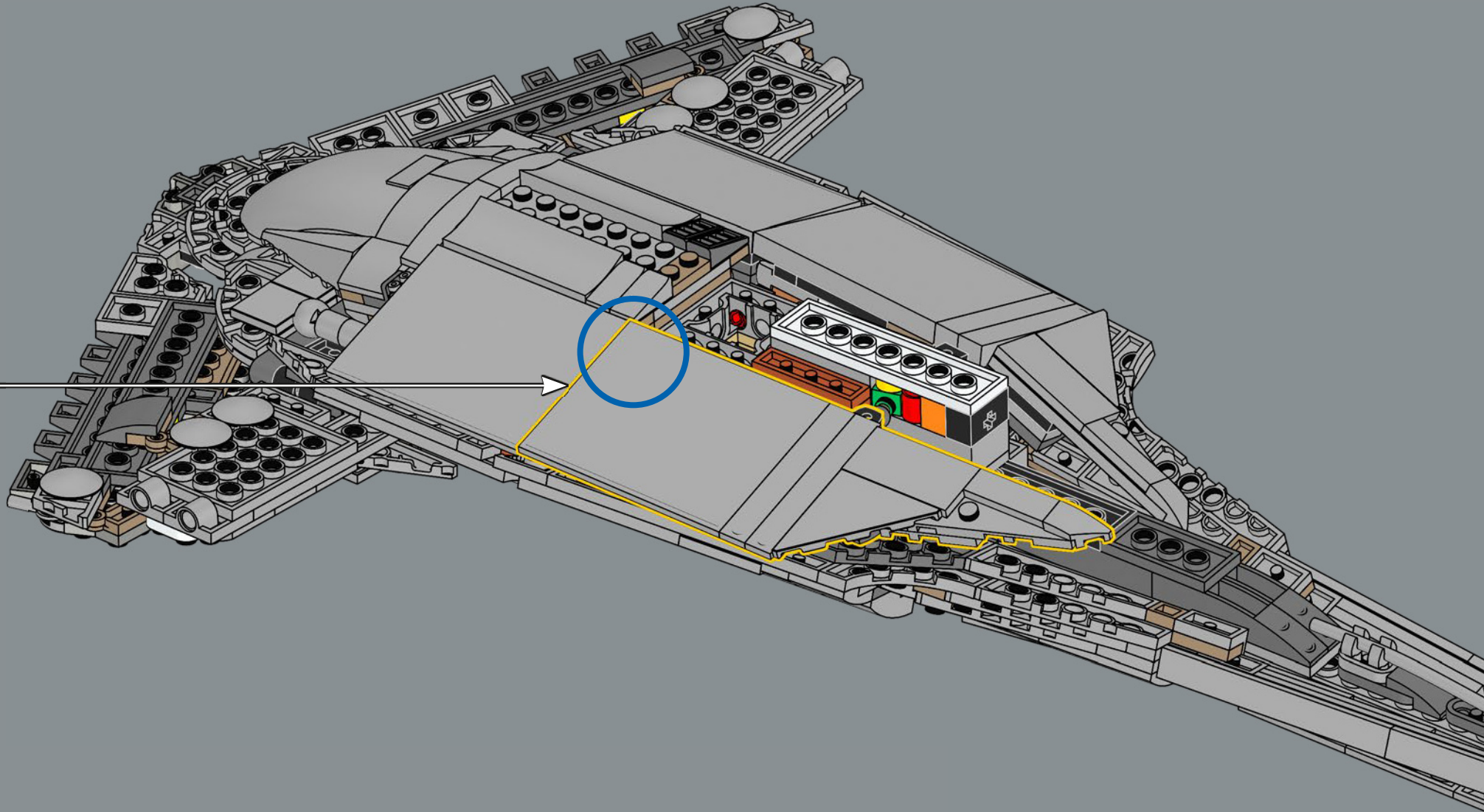
306

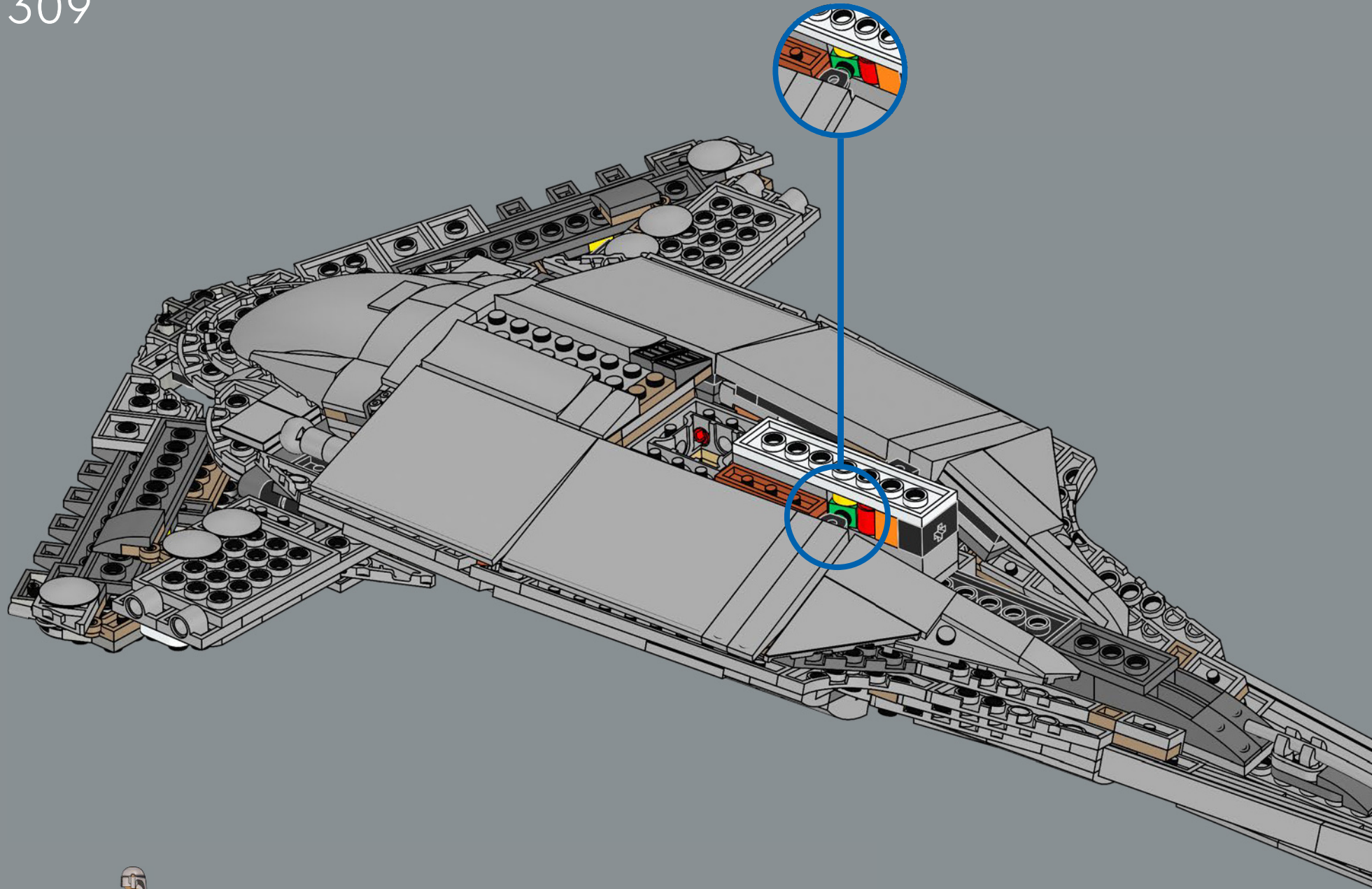


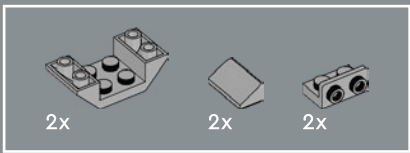


307

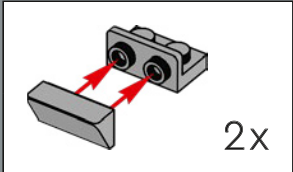
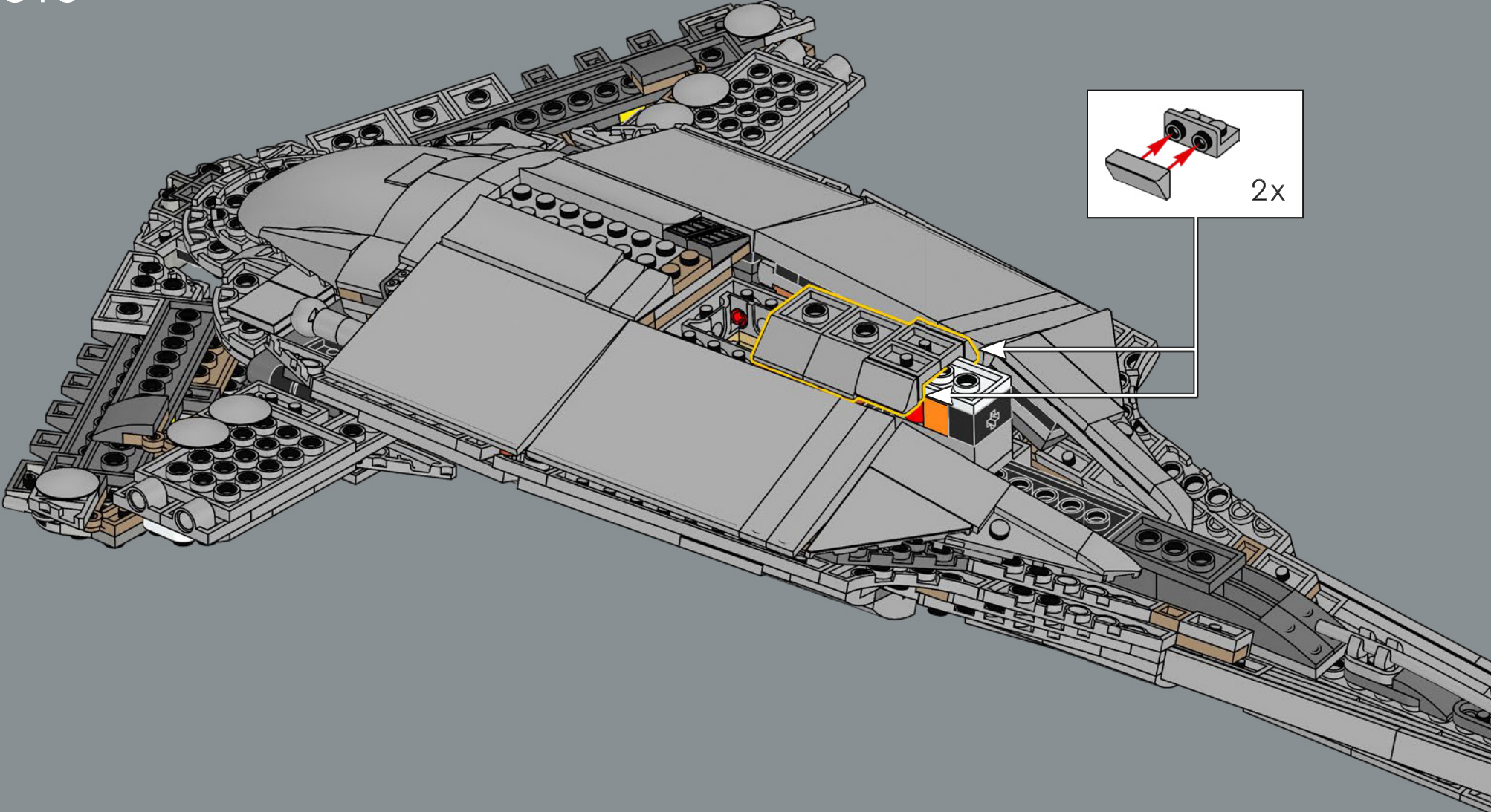


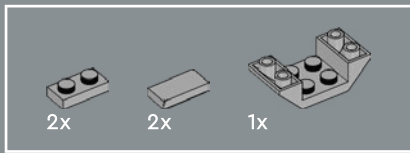




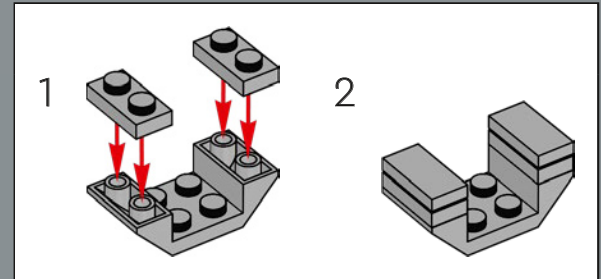
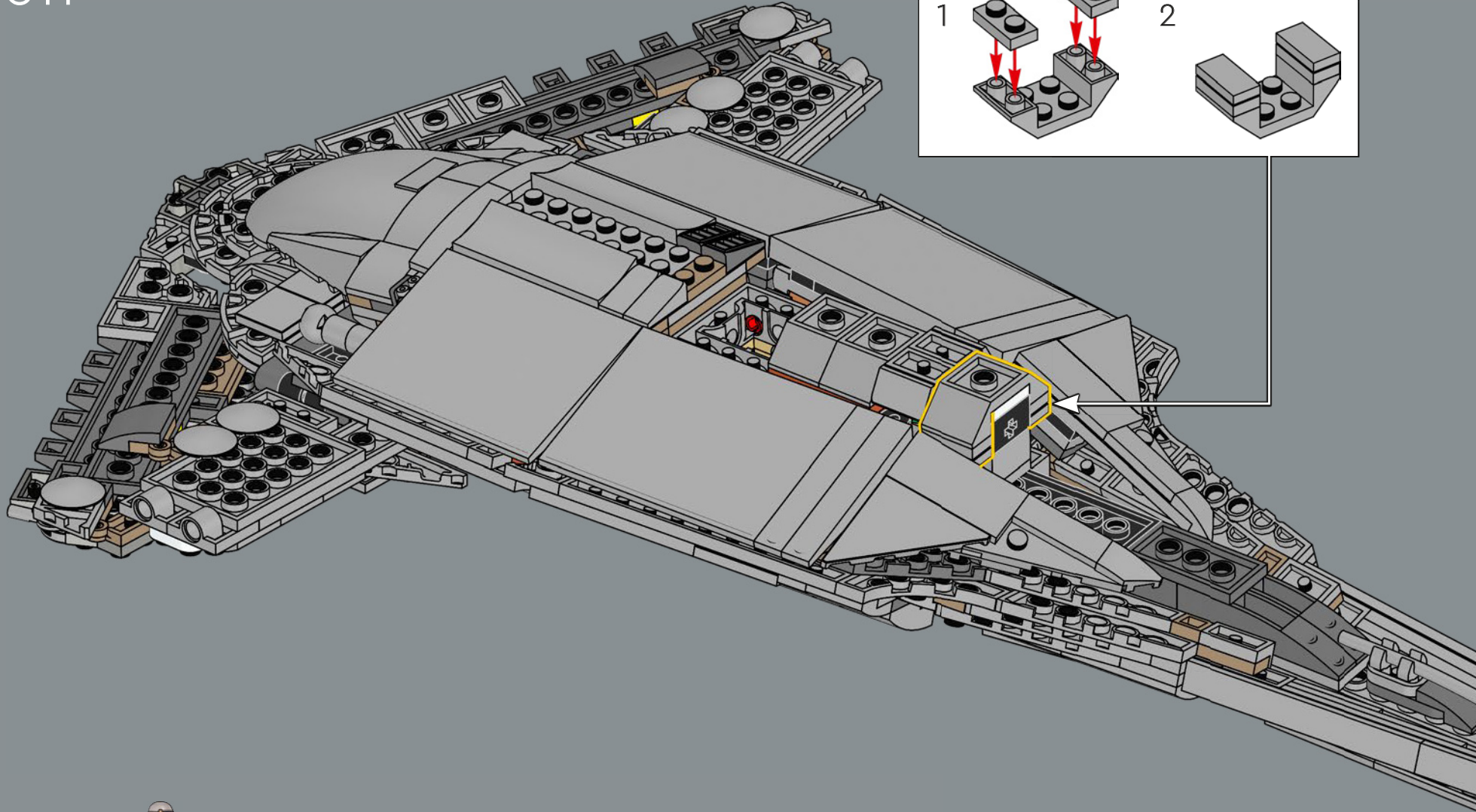


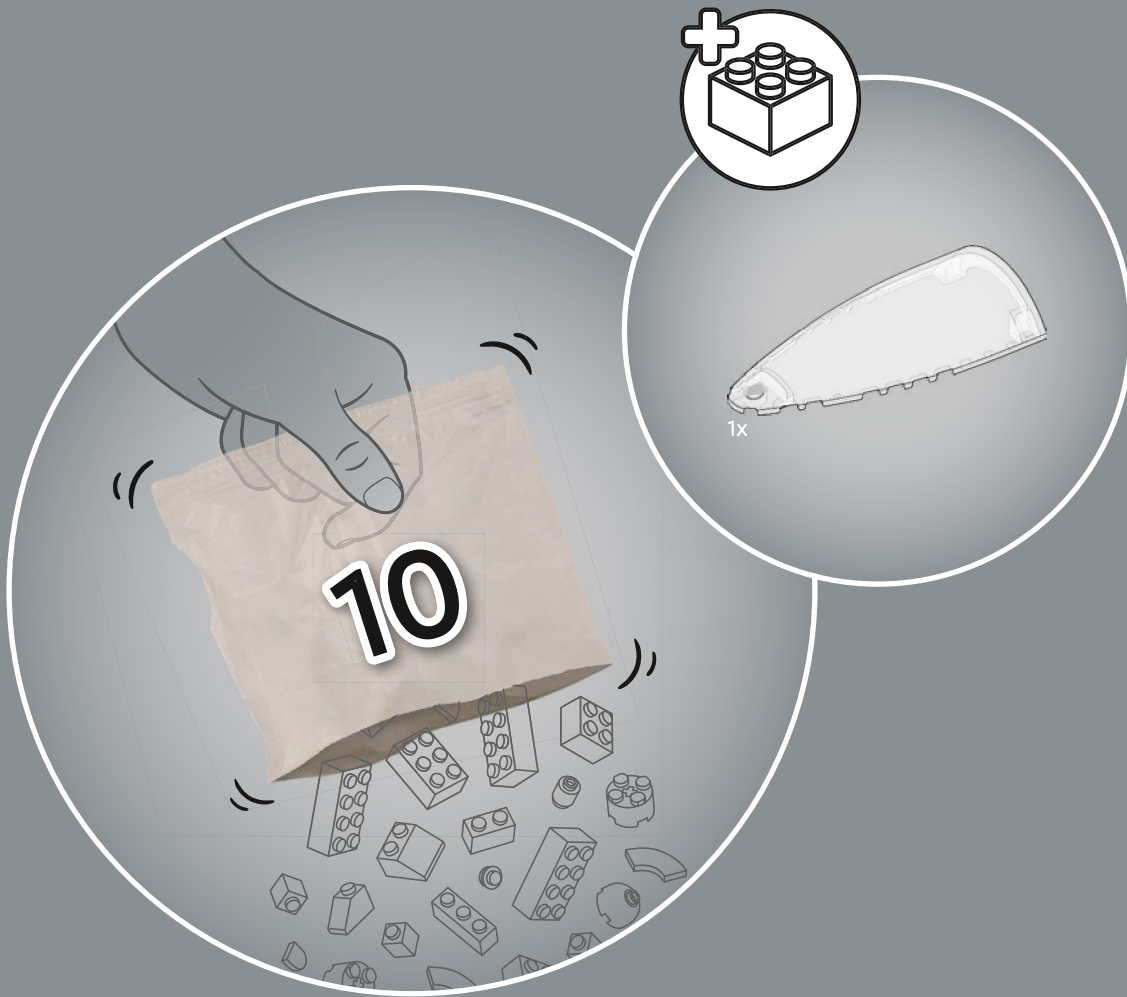
310

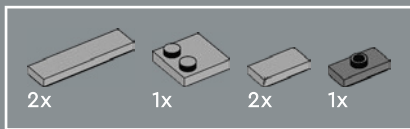




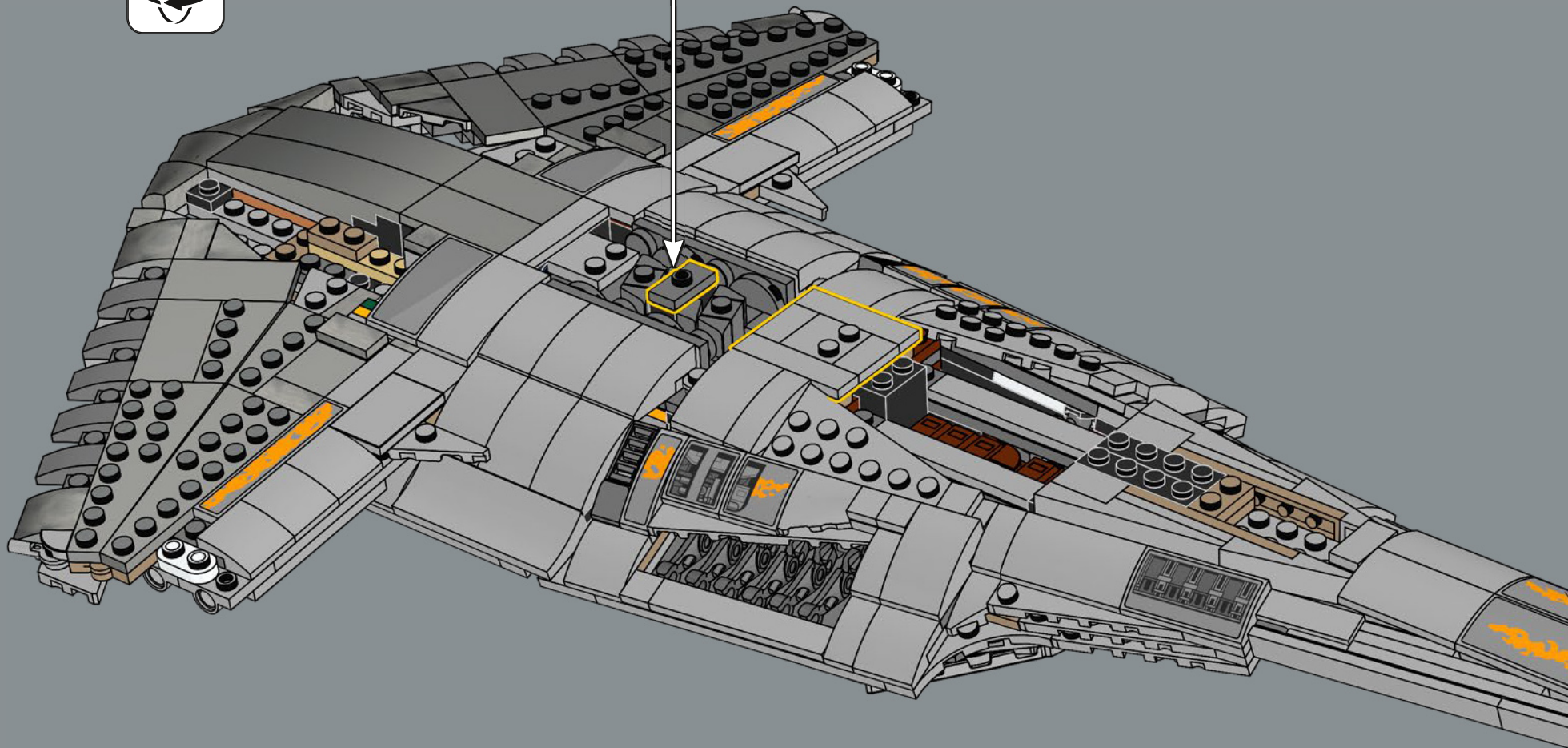
311

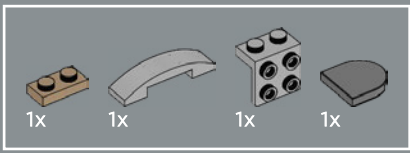




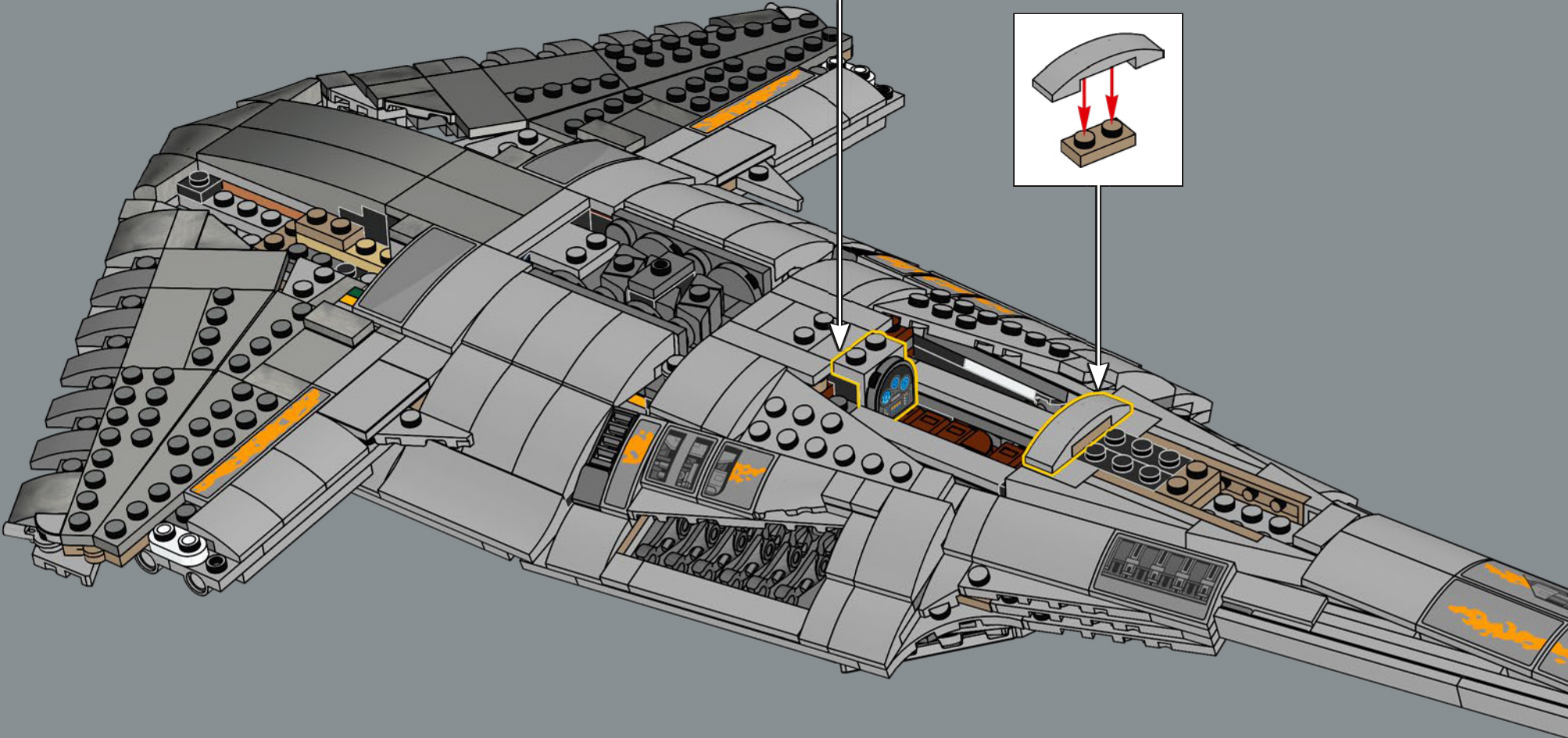
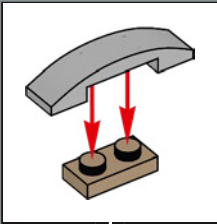
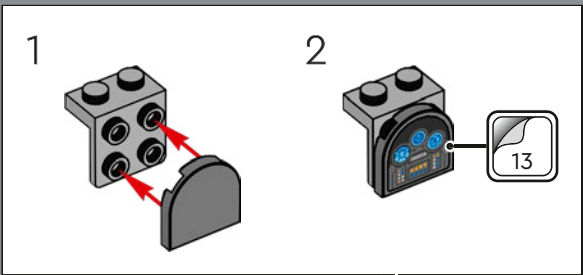


312





313



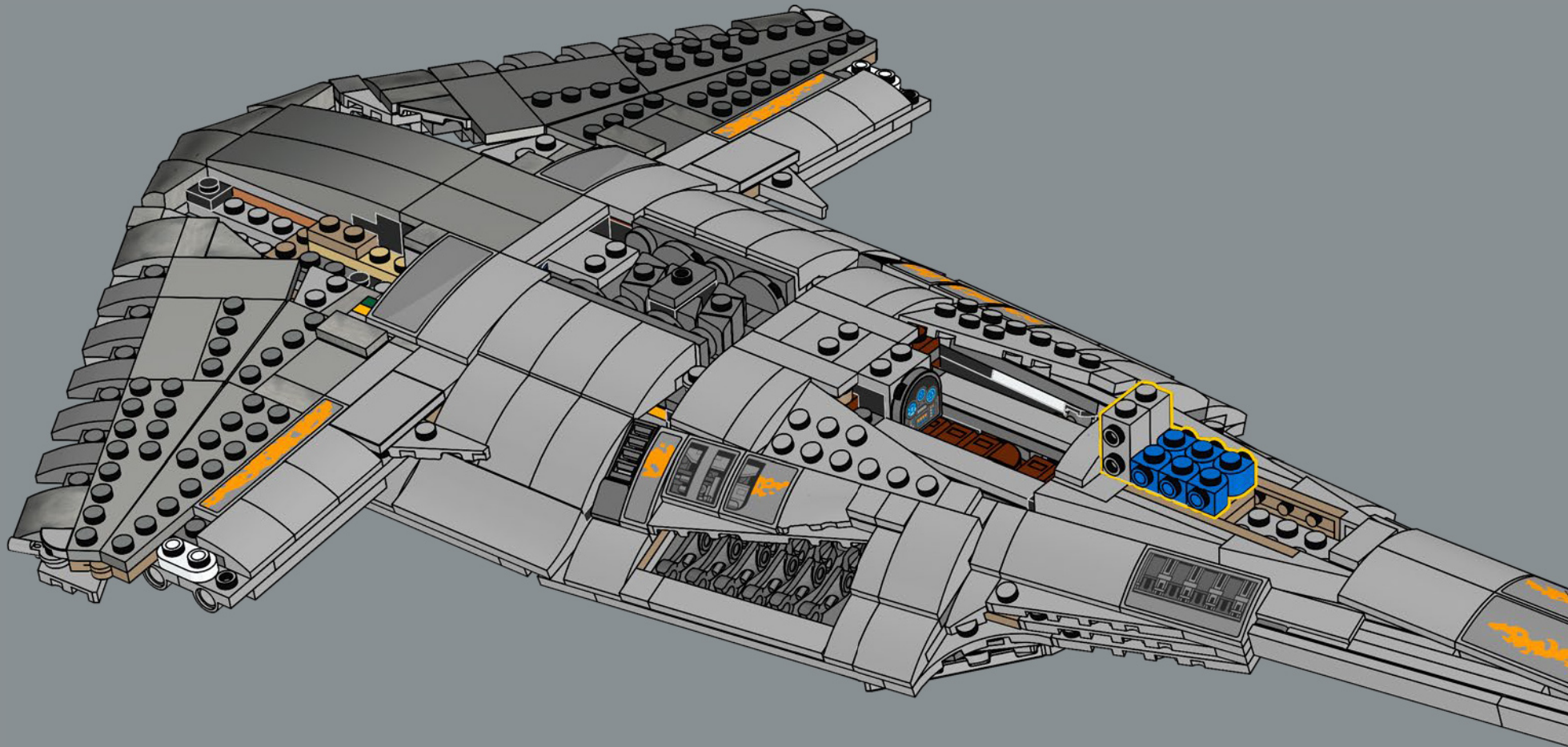


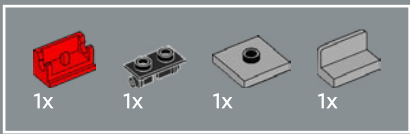
2x



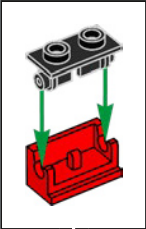
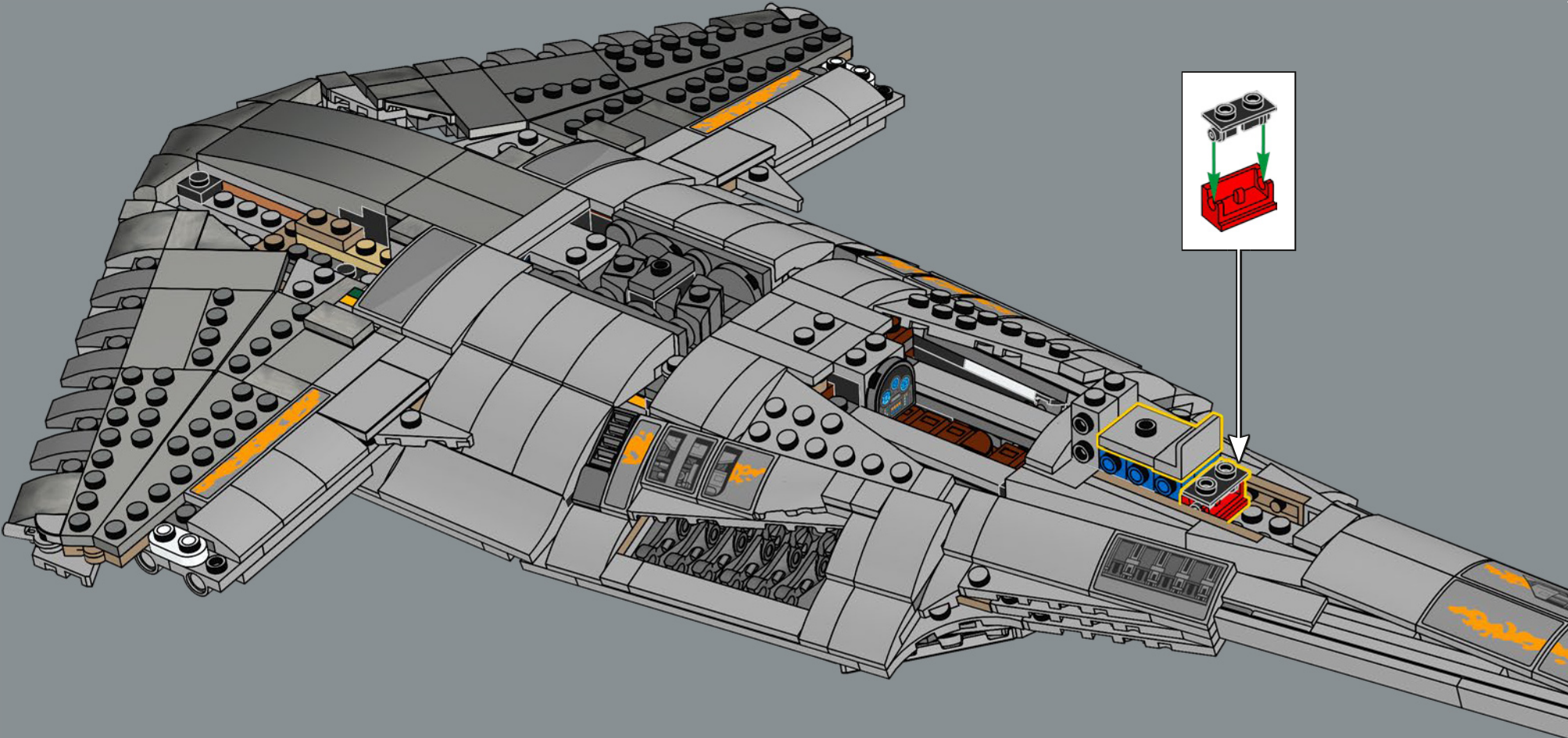
6x

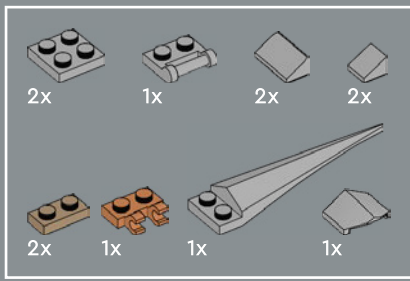
314





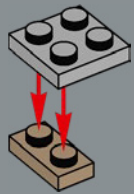
315



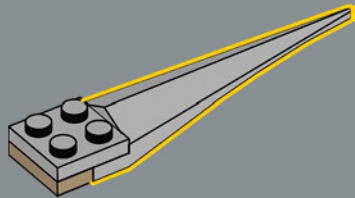


316

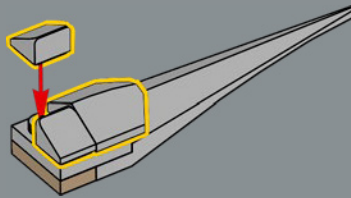
1



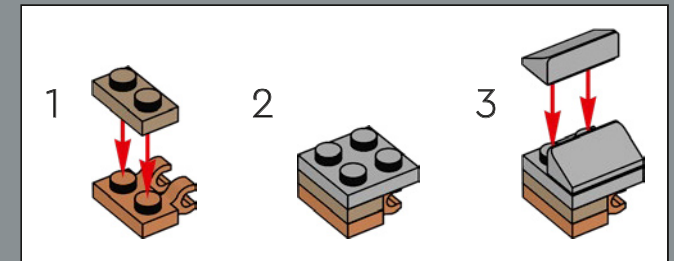
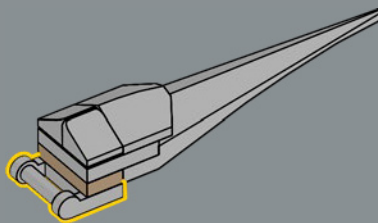
2



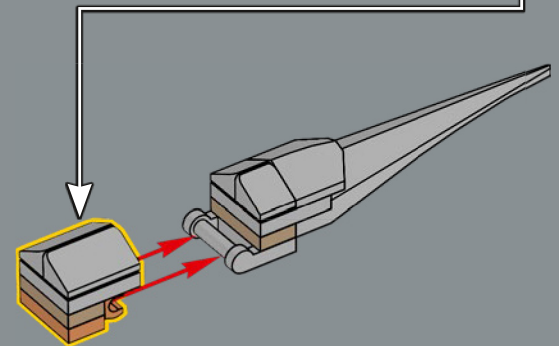
3

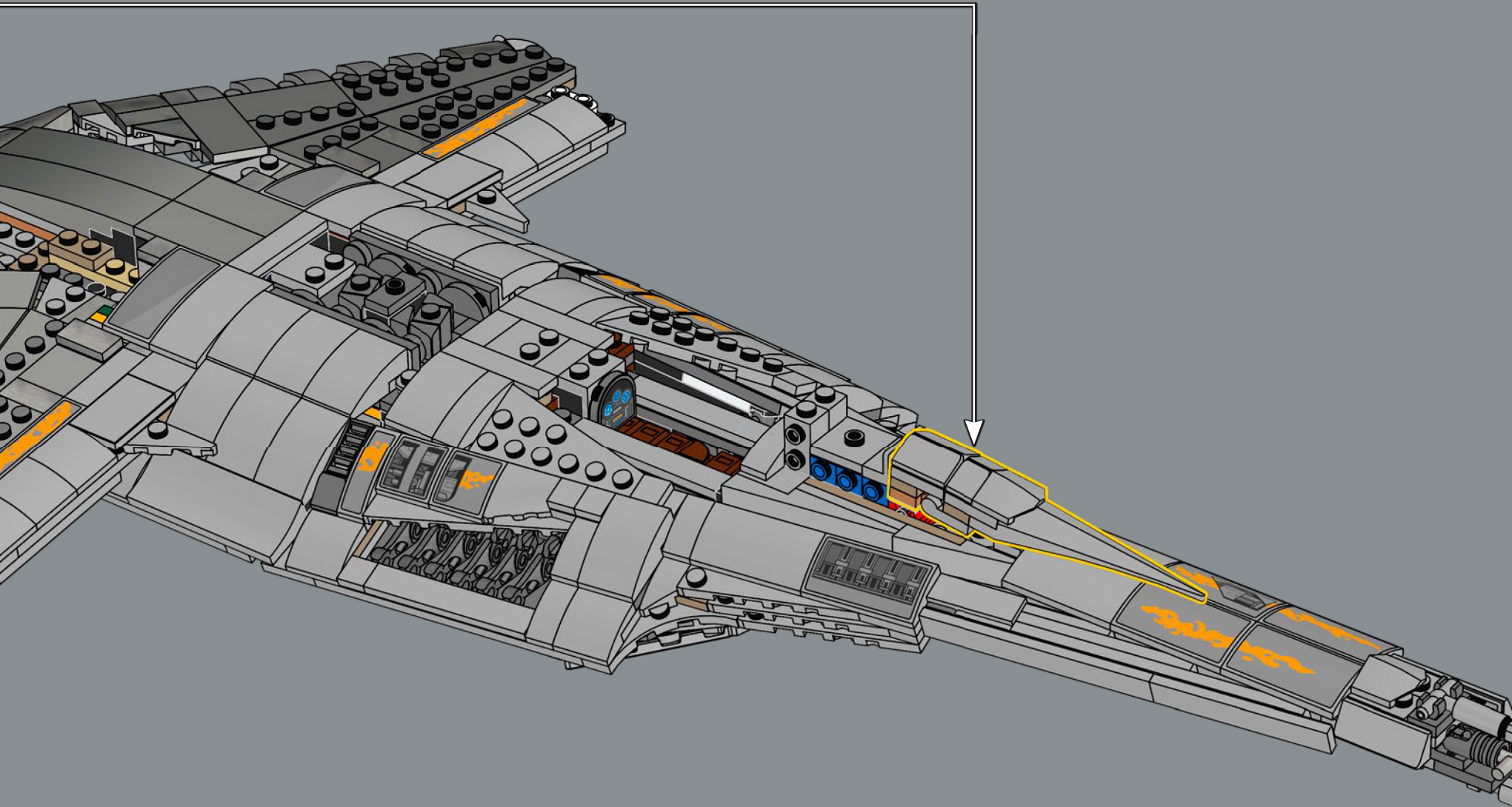


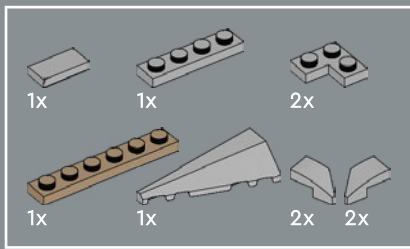
4



5

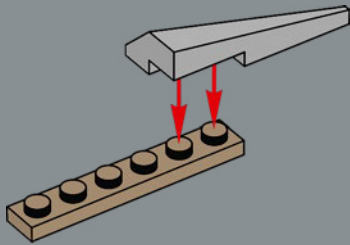




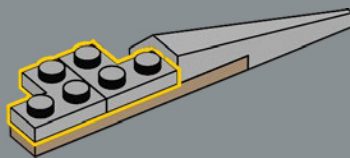


317

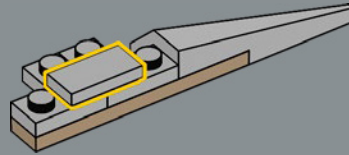
1



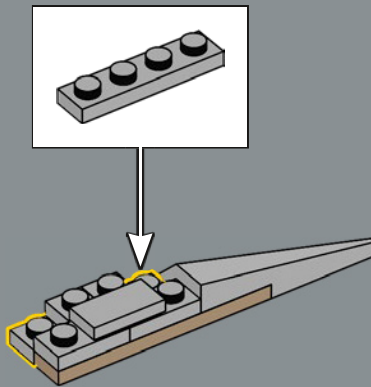
2



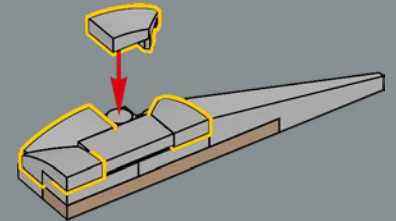
3

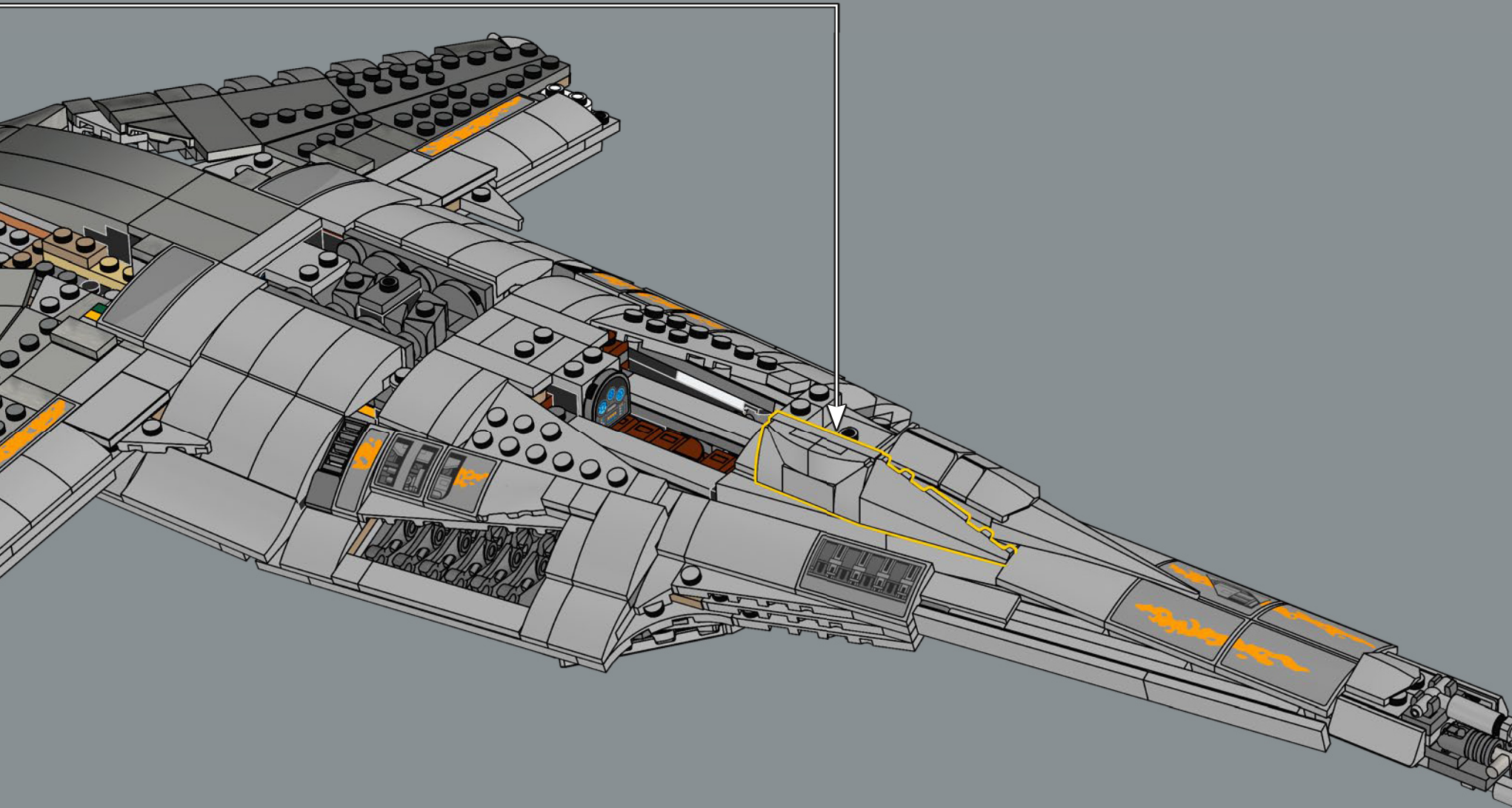


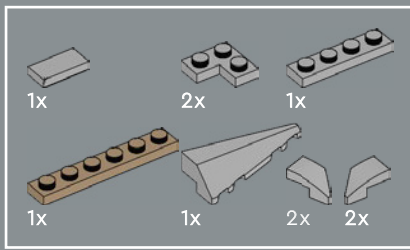
4



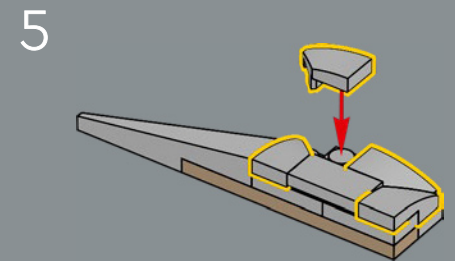
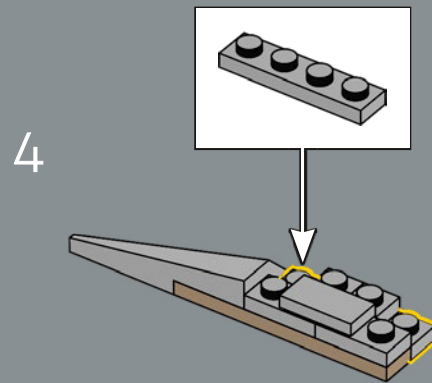
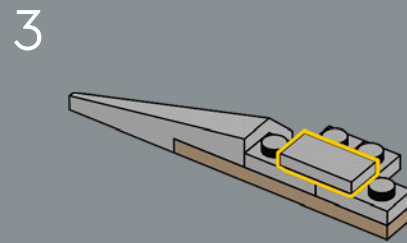
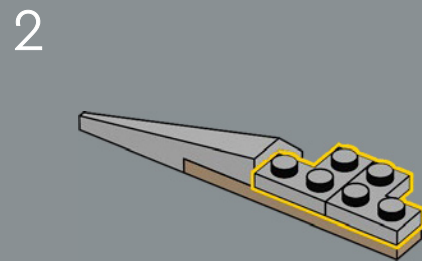
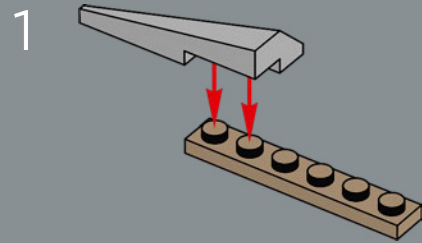
5

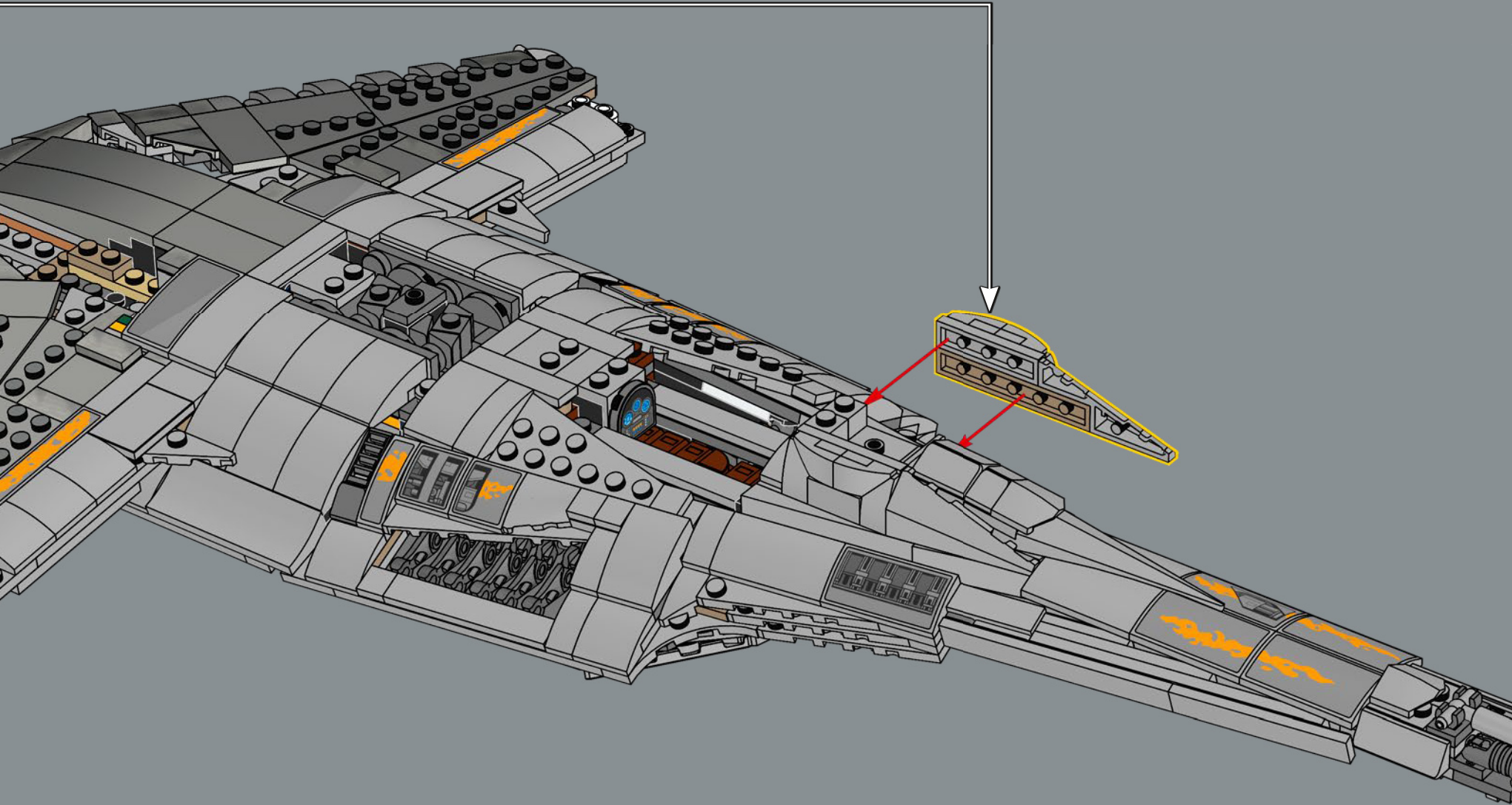


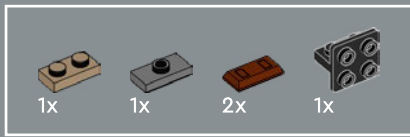




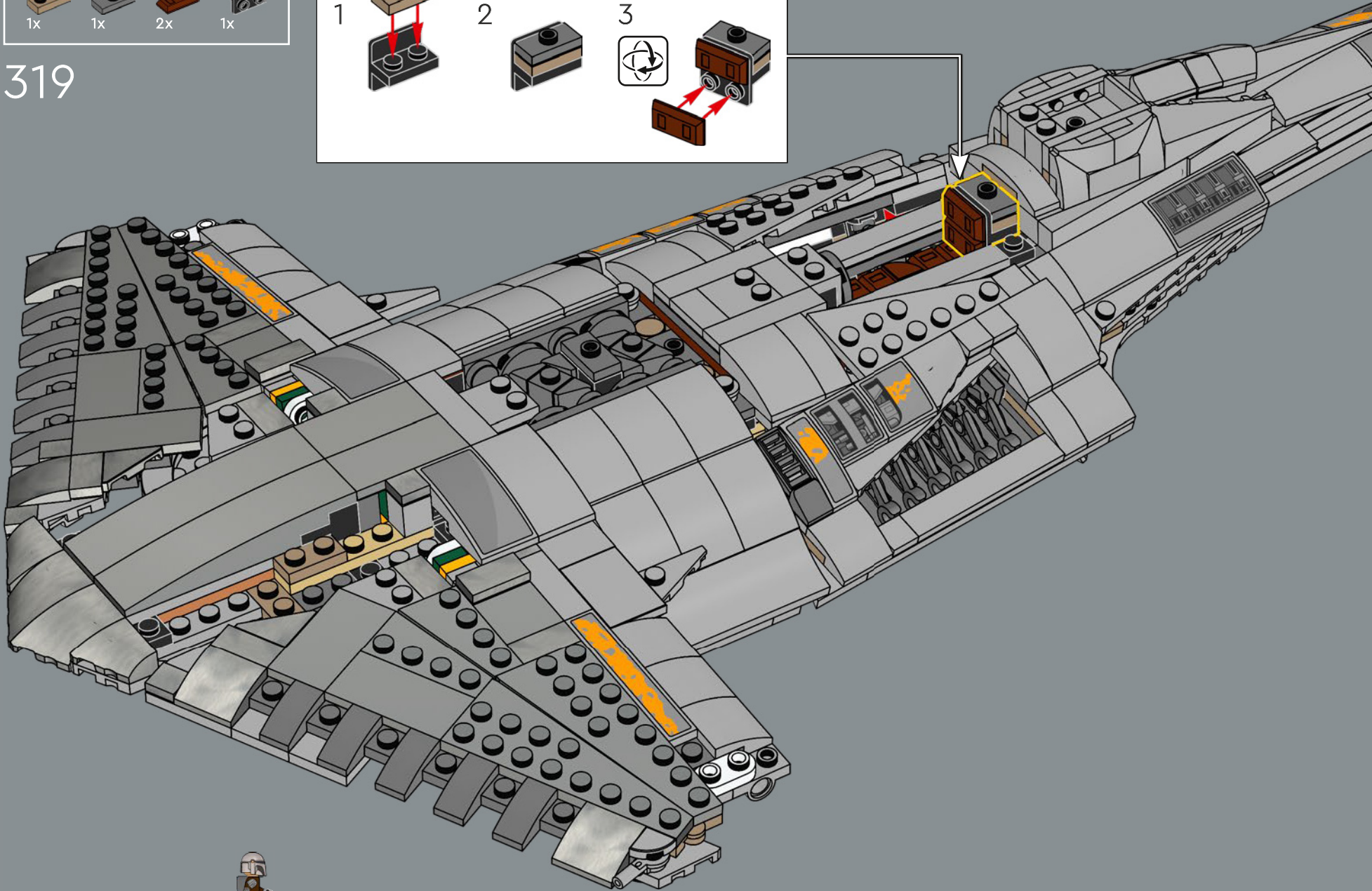
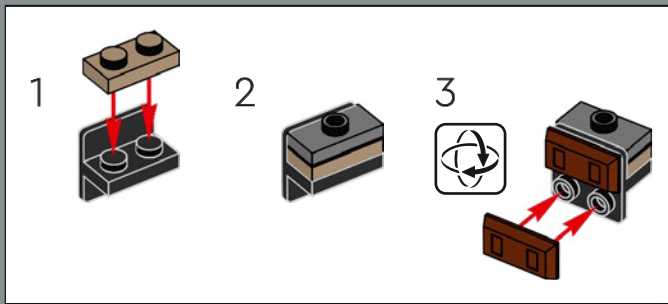
318

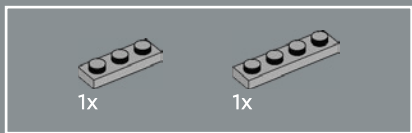




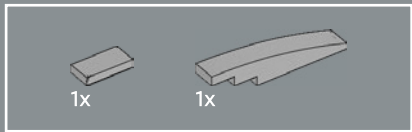
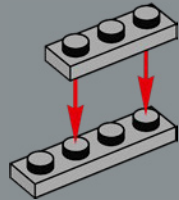


319

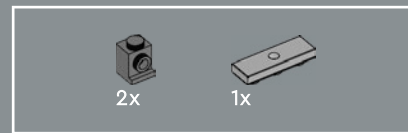
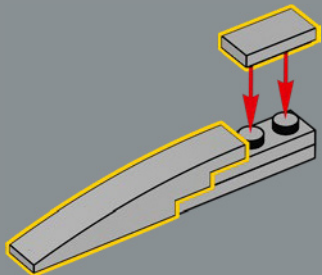




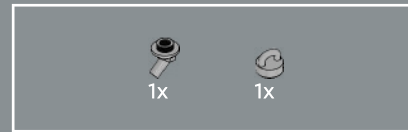
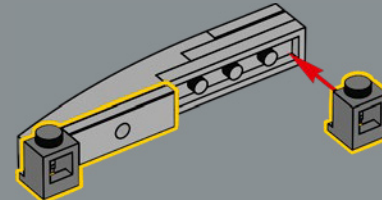
320



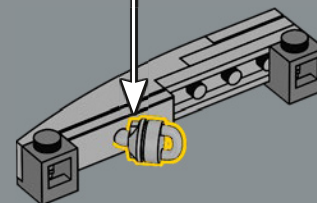
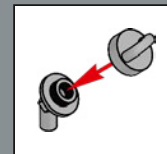
321



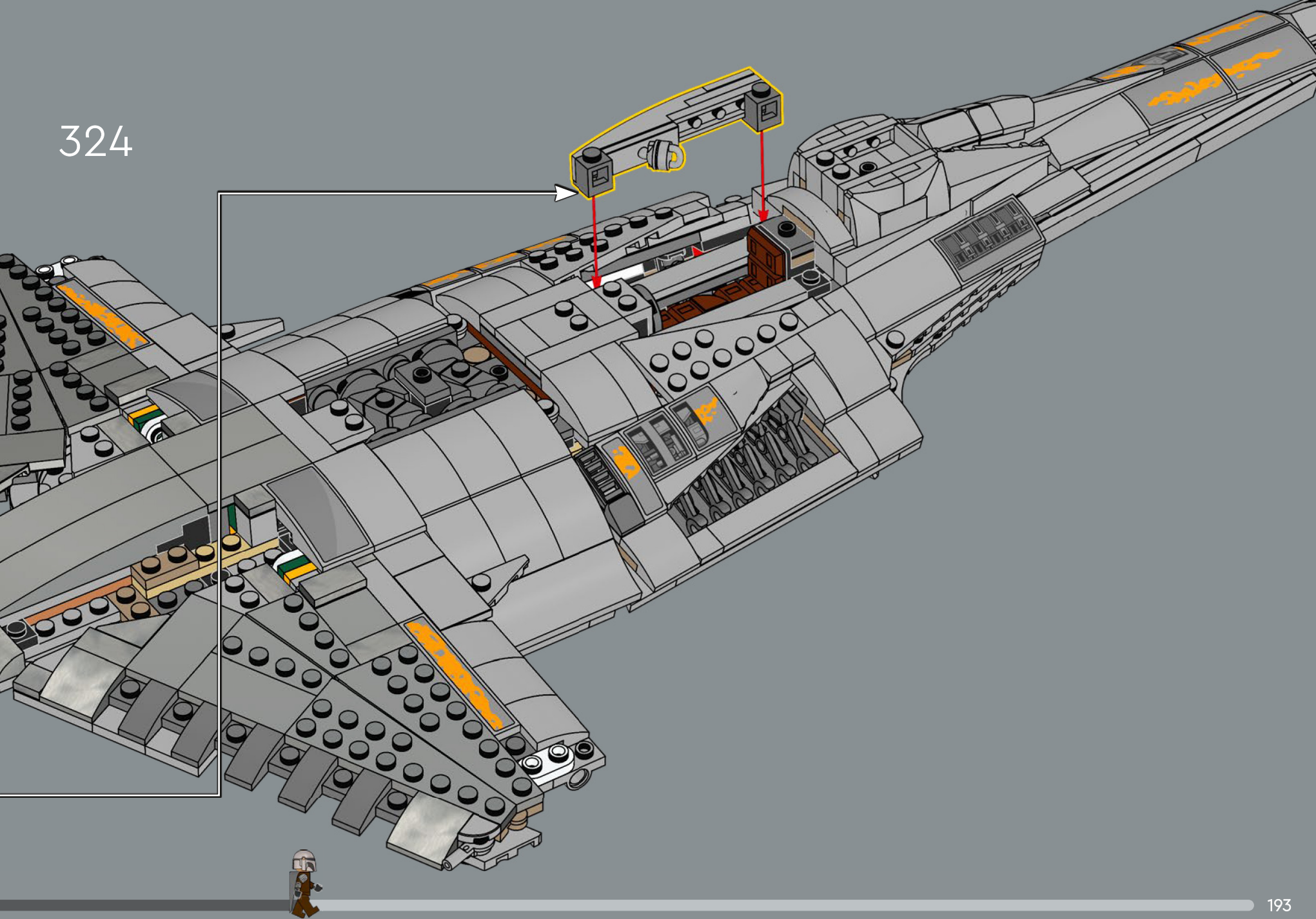
322

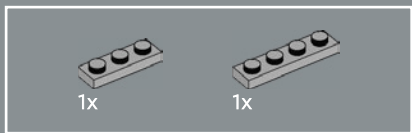


323

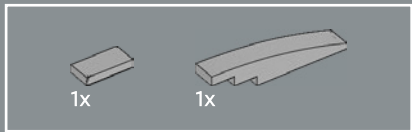
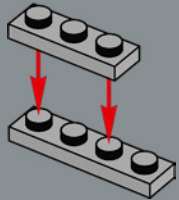


324

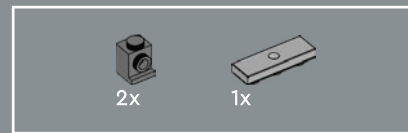
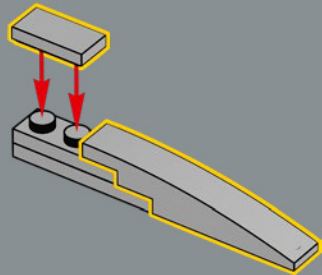




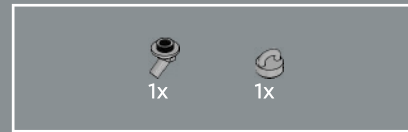
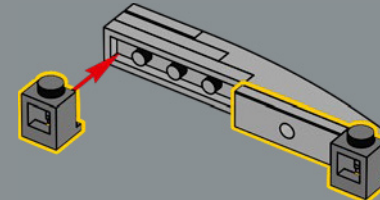
325



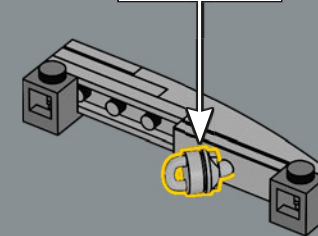
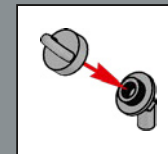
326



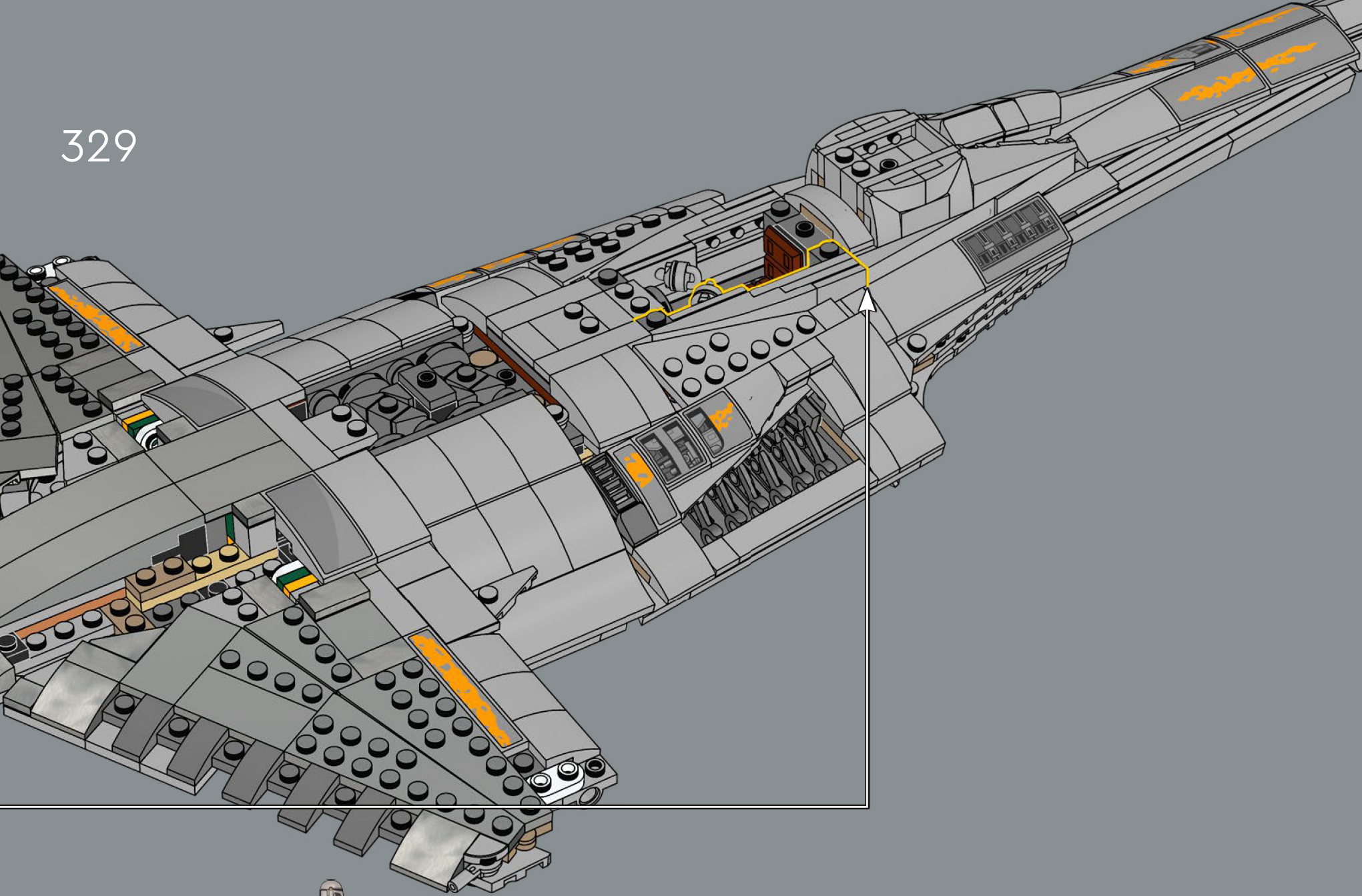
327



328

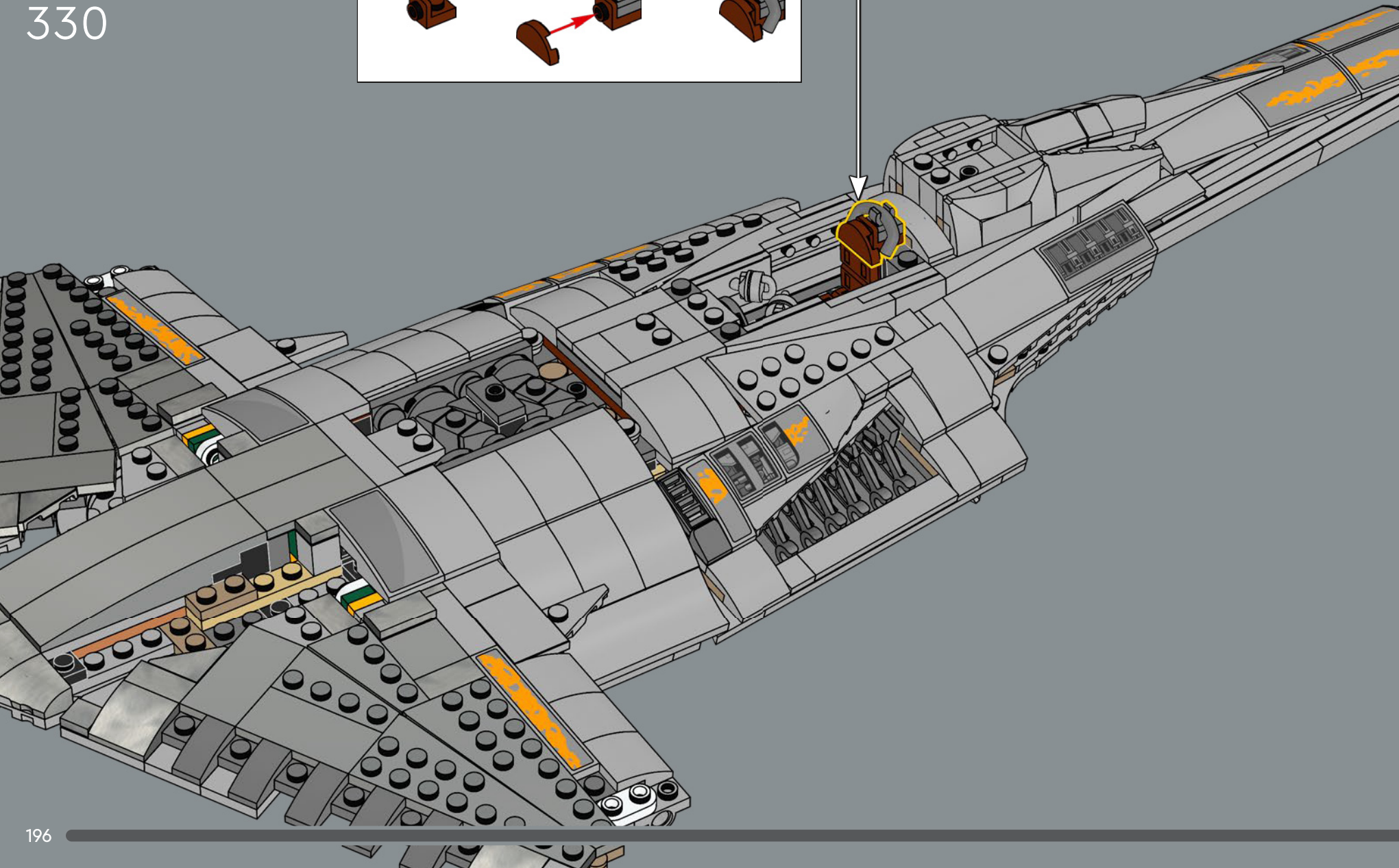
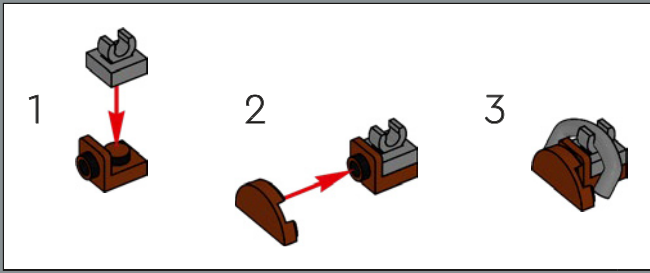


329



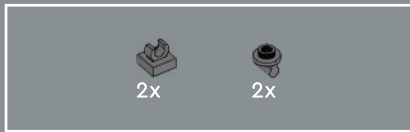
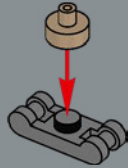


330

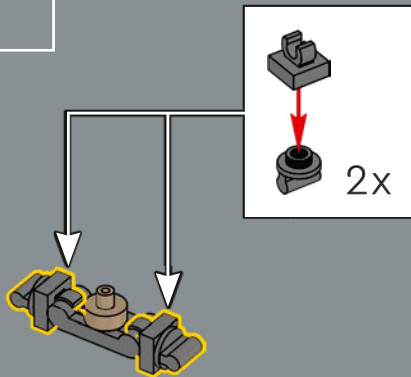




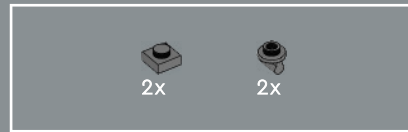
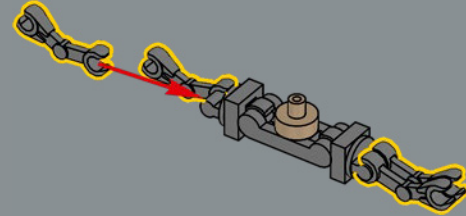
331



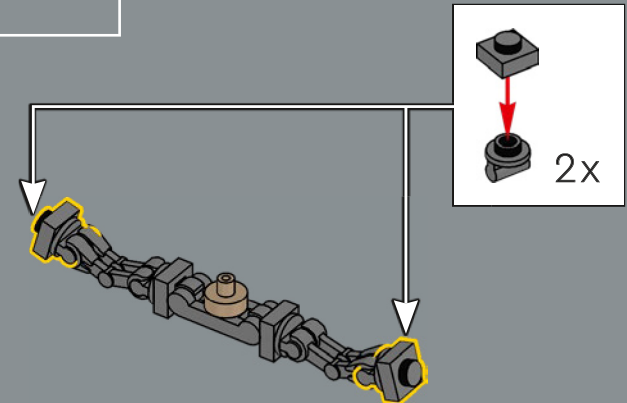
332



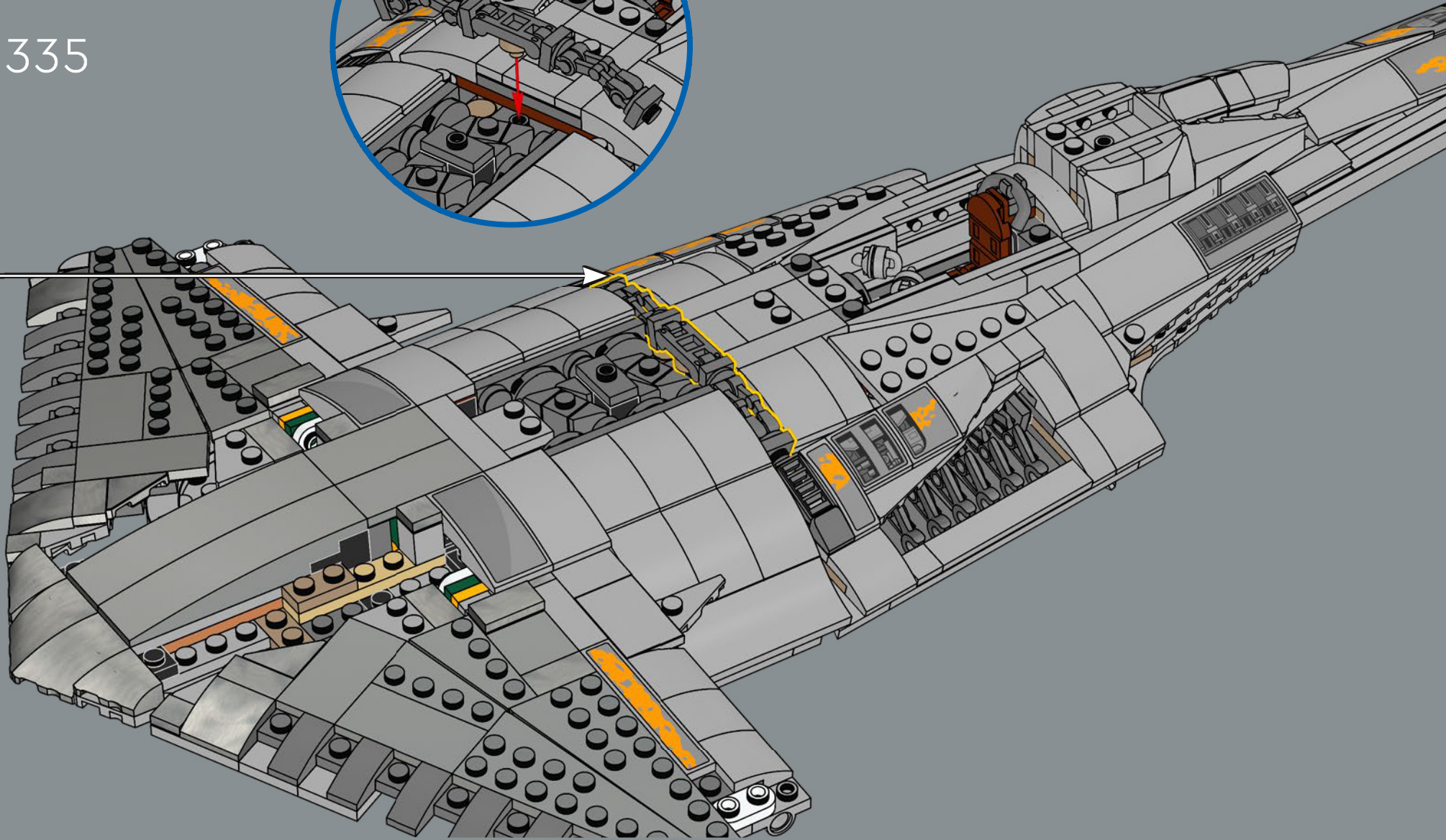
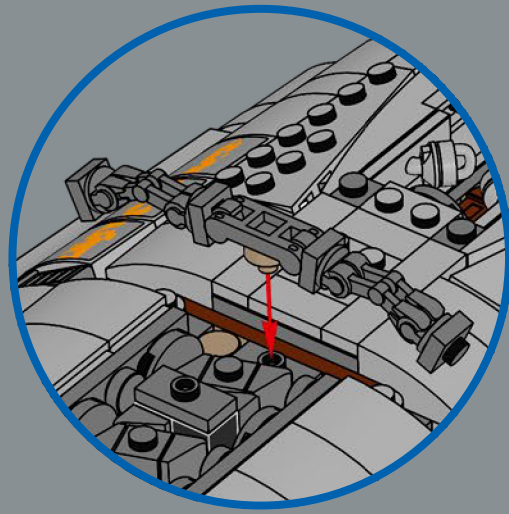
333

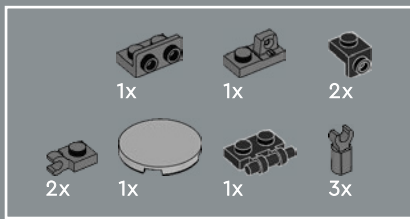


334



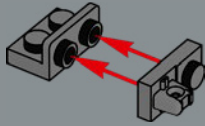
335



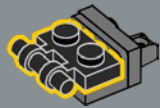


336

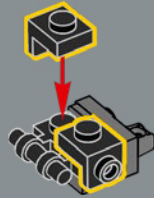
1



2



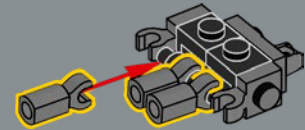
3



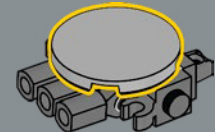
4

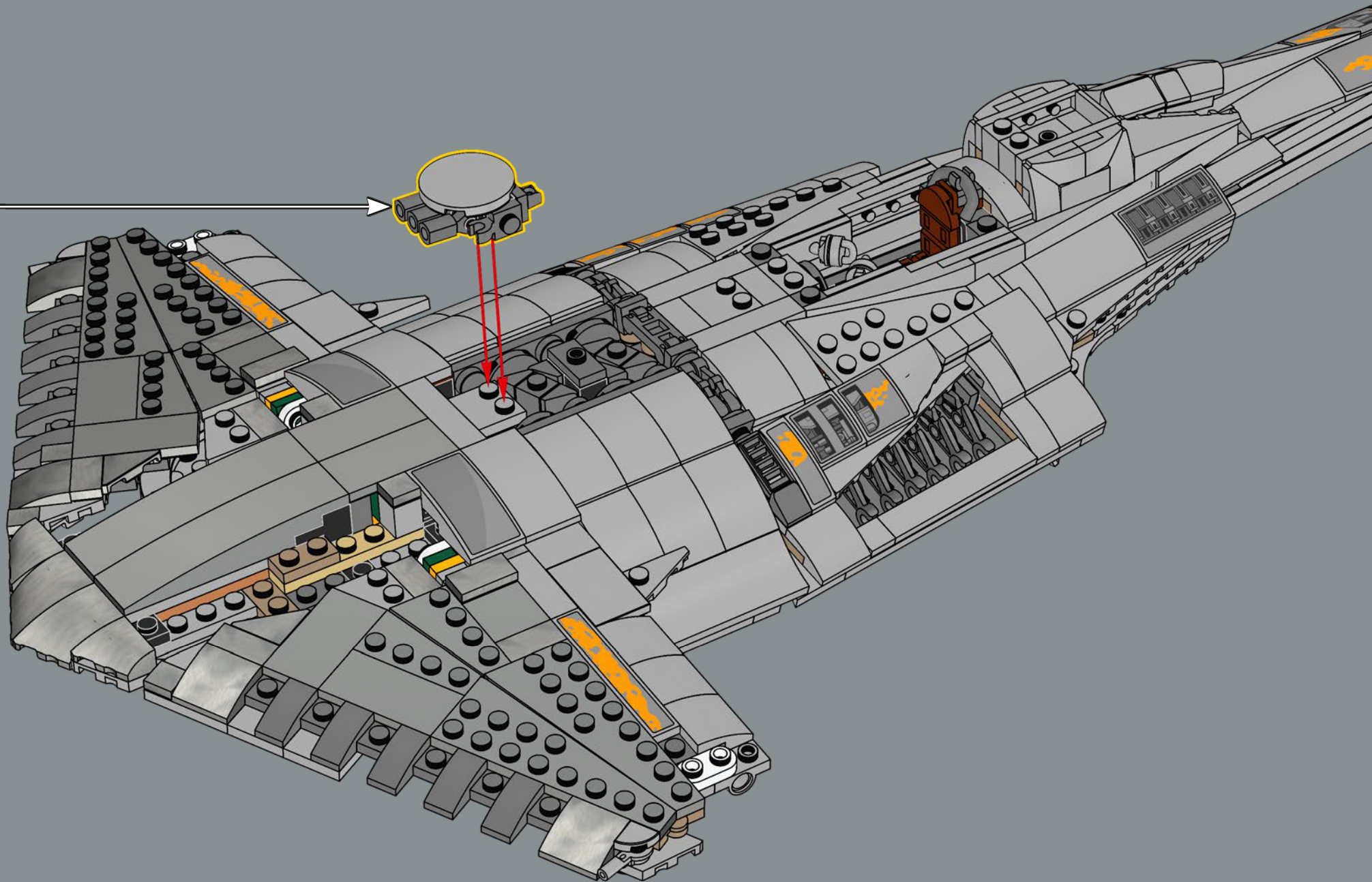


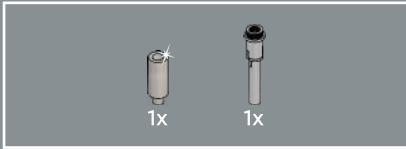
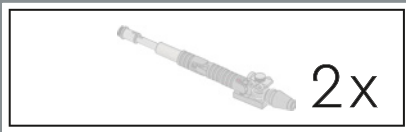
5



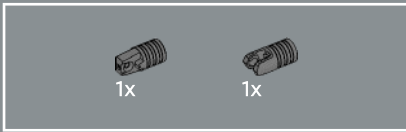
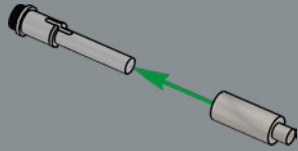
6



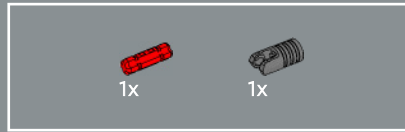
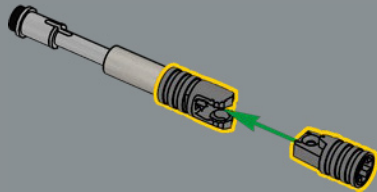




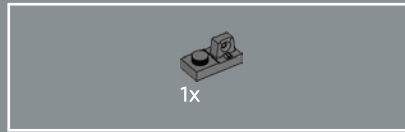
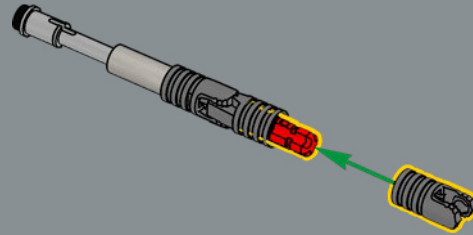
337



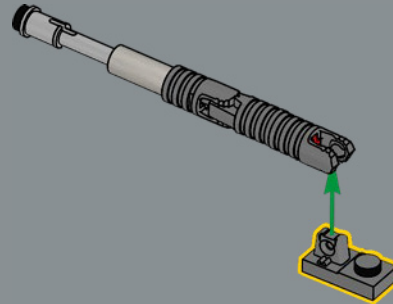
338



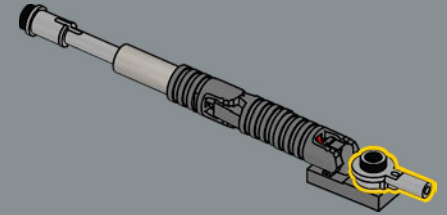
339



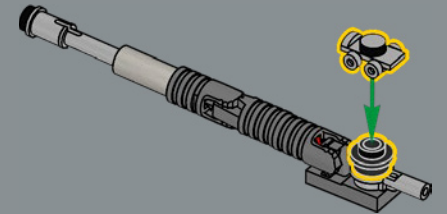
340



341

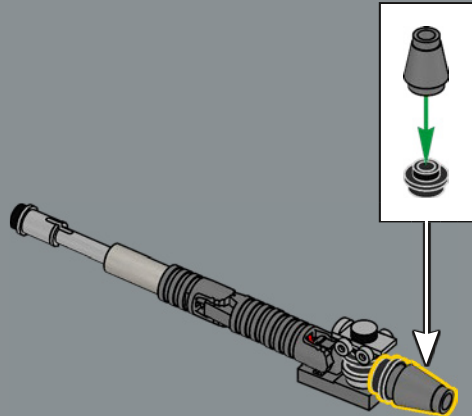


342



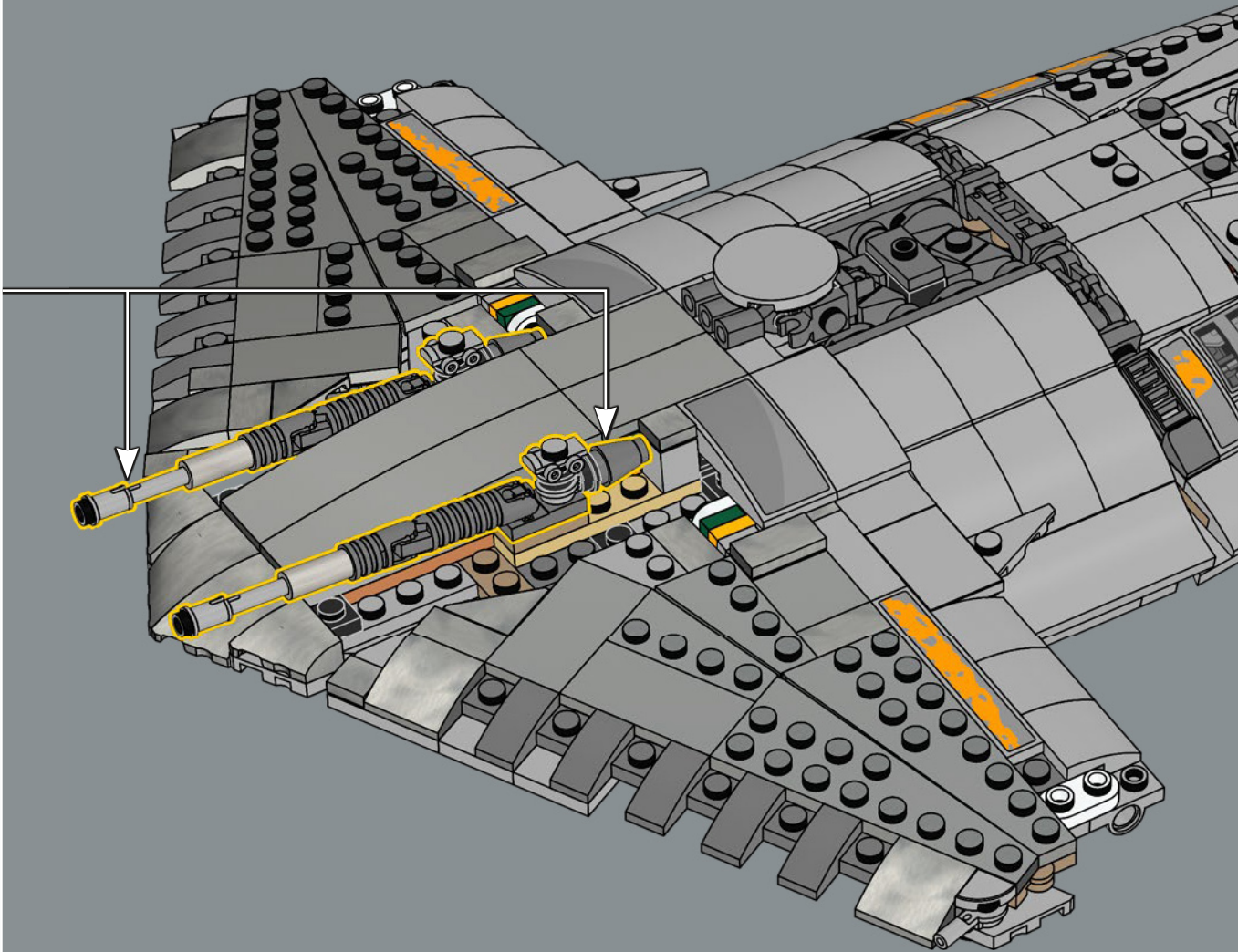


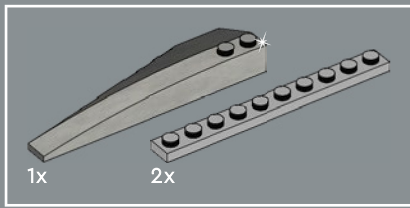
343



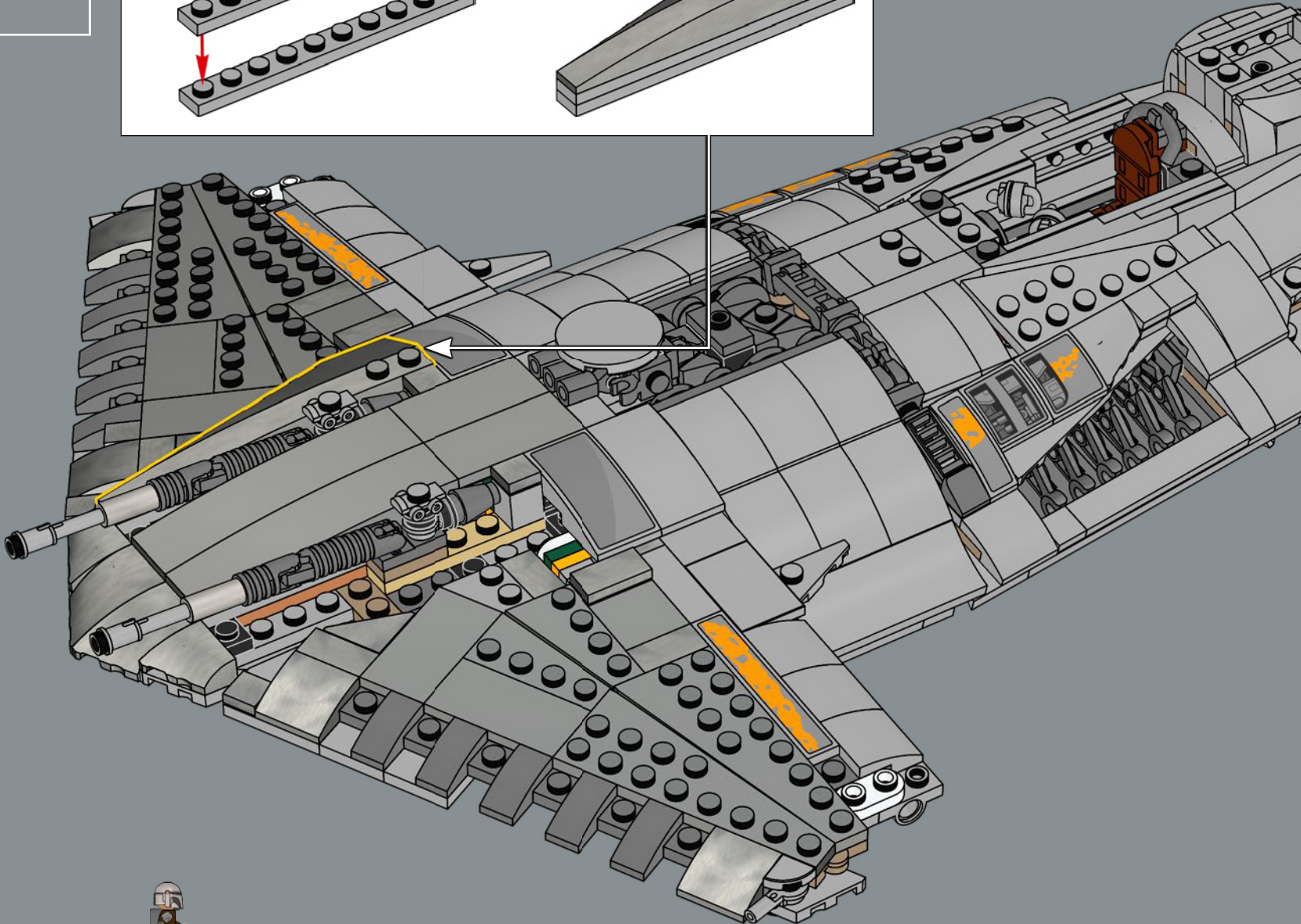
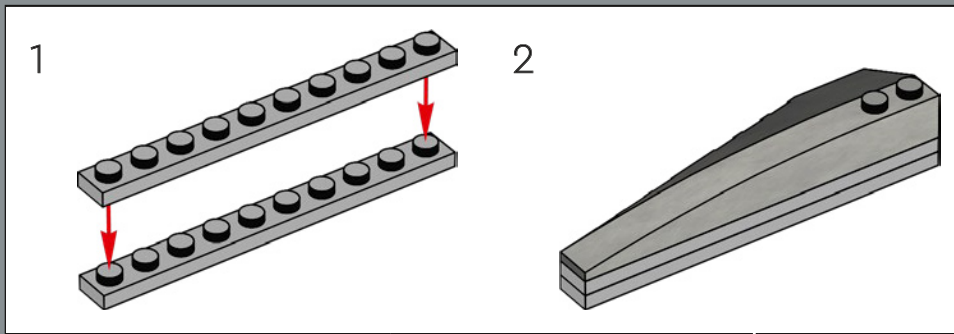
2x

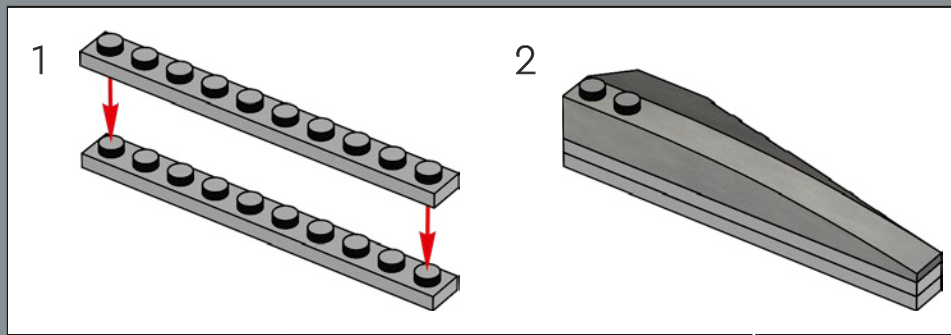
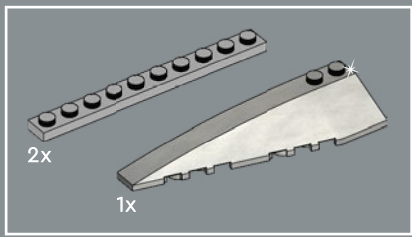
344



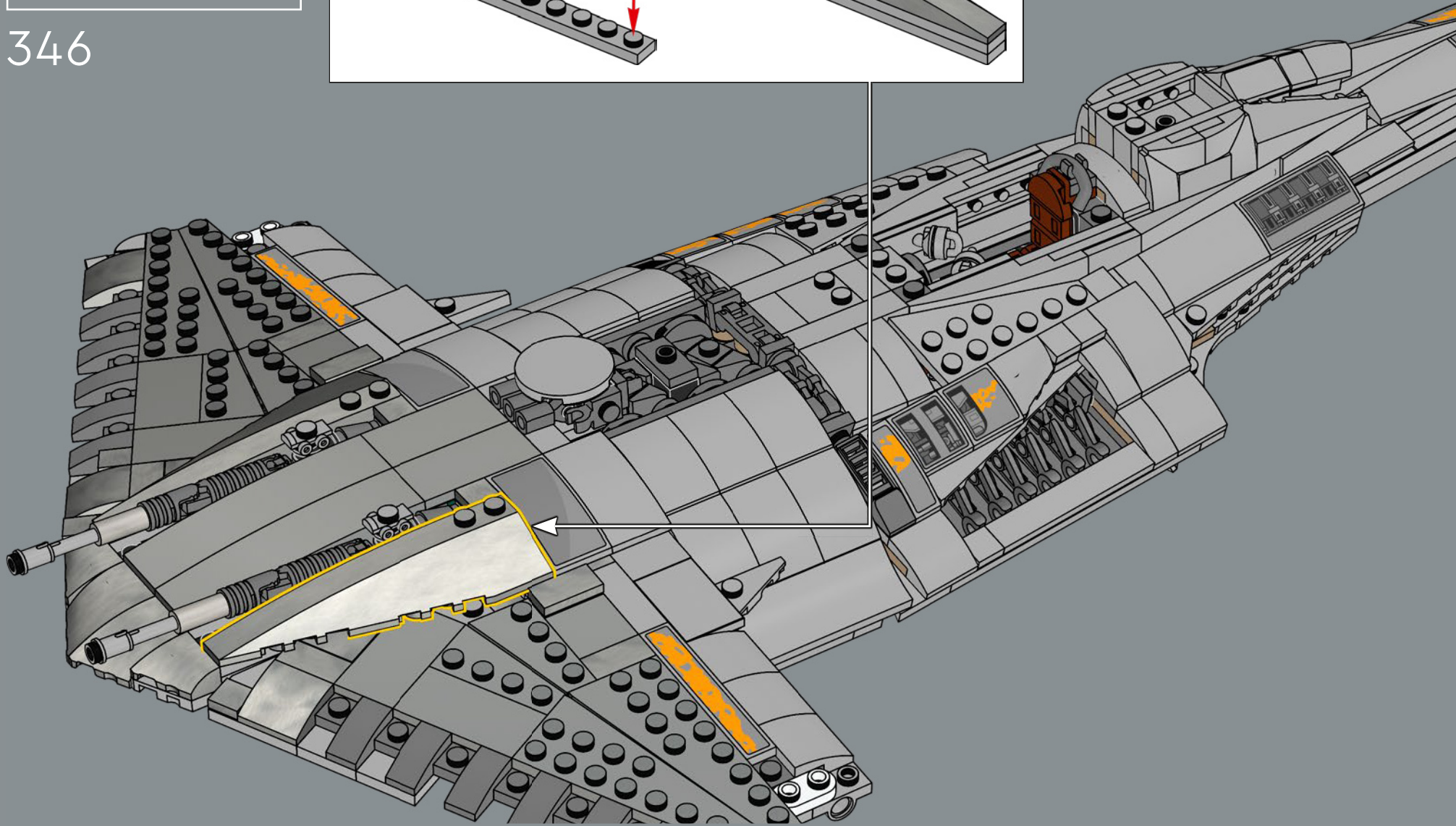


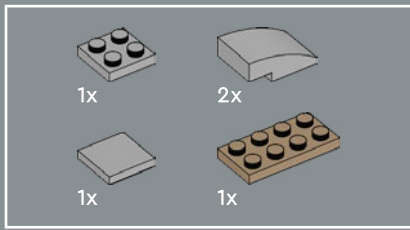
345



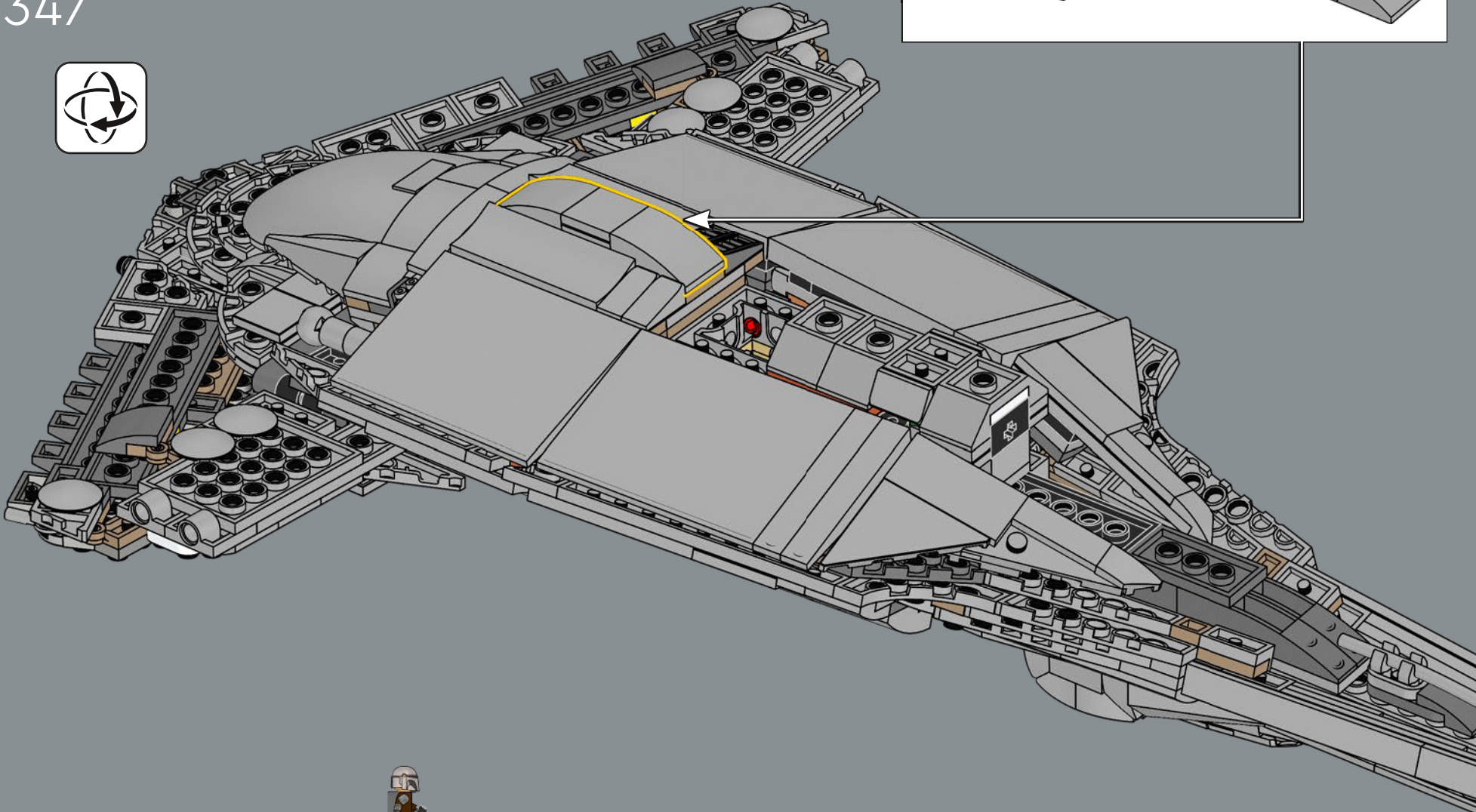
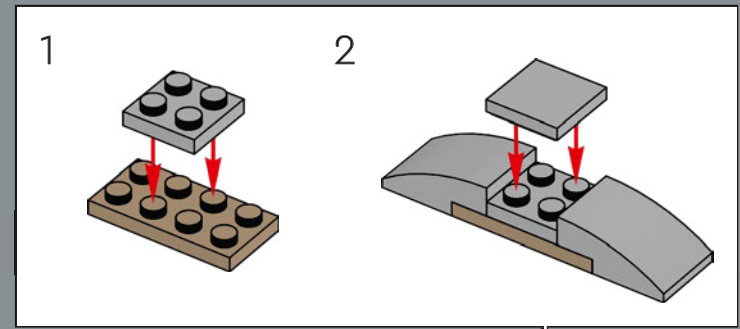


346

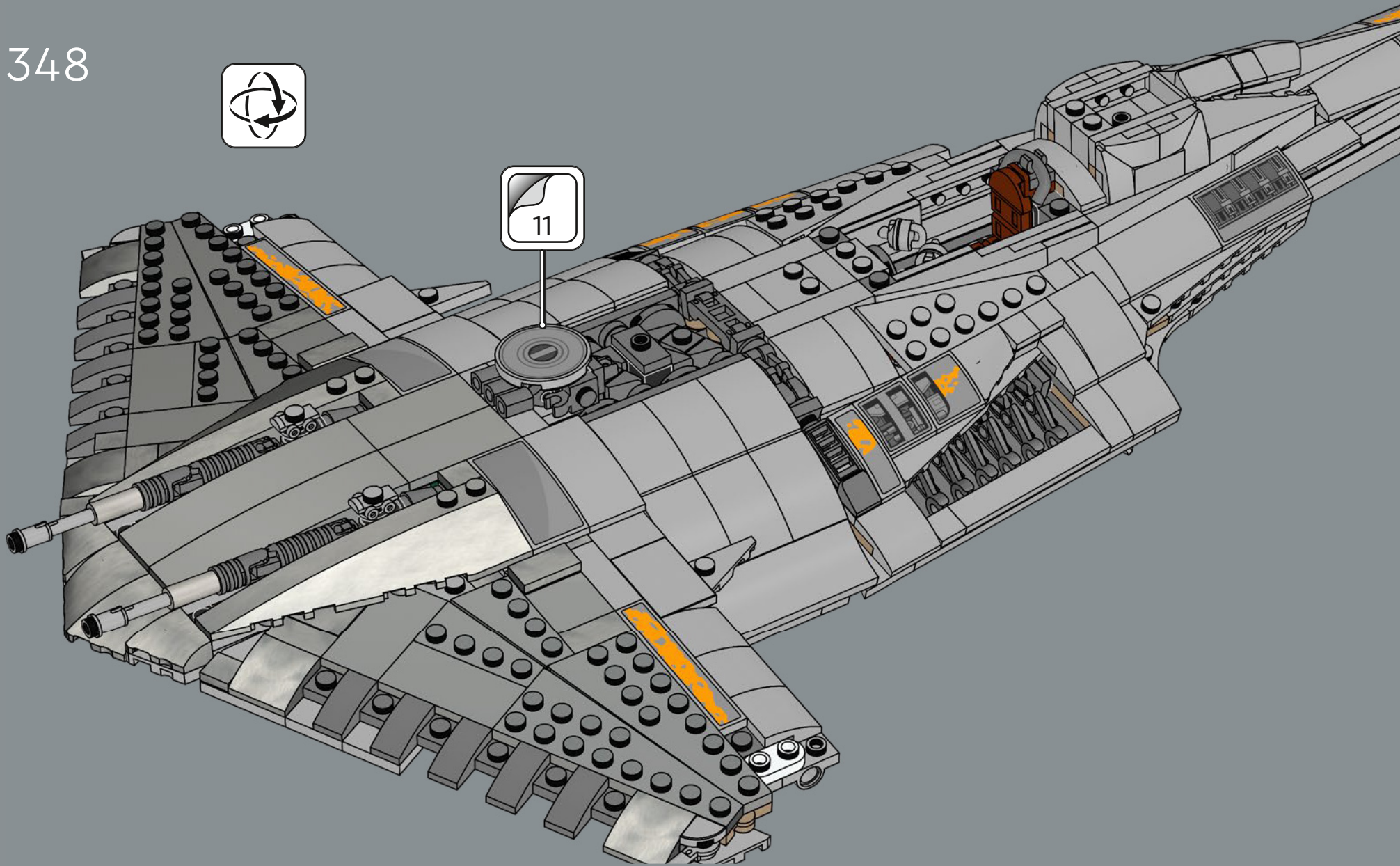


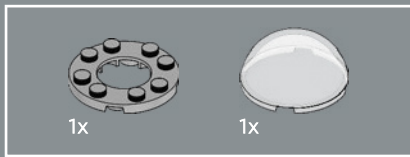


347

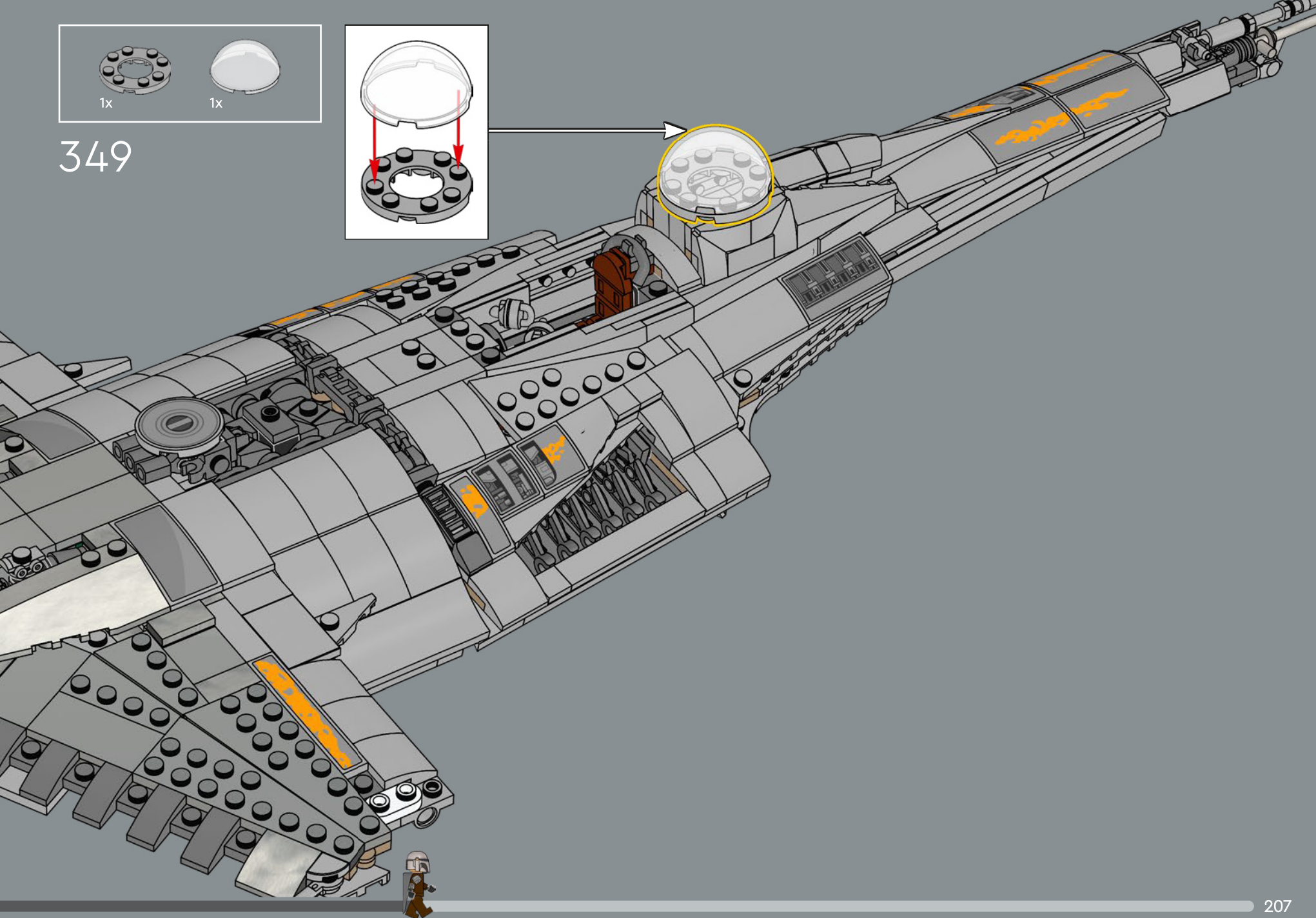
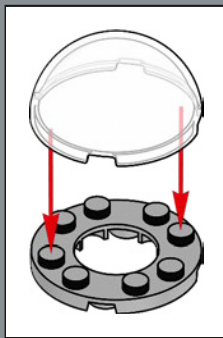


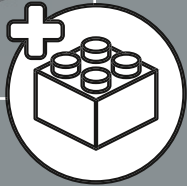
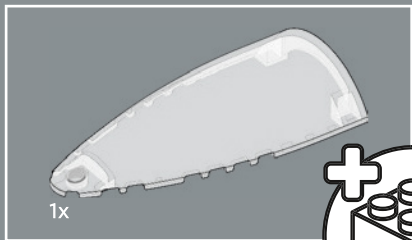
348



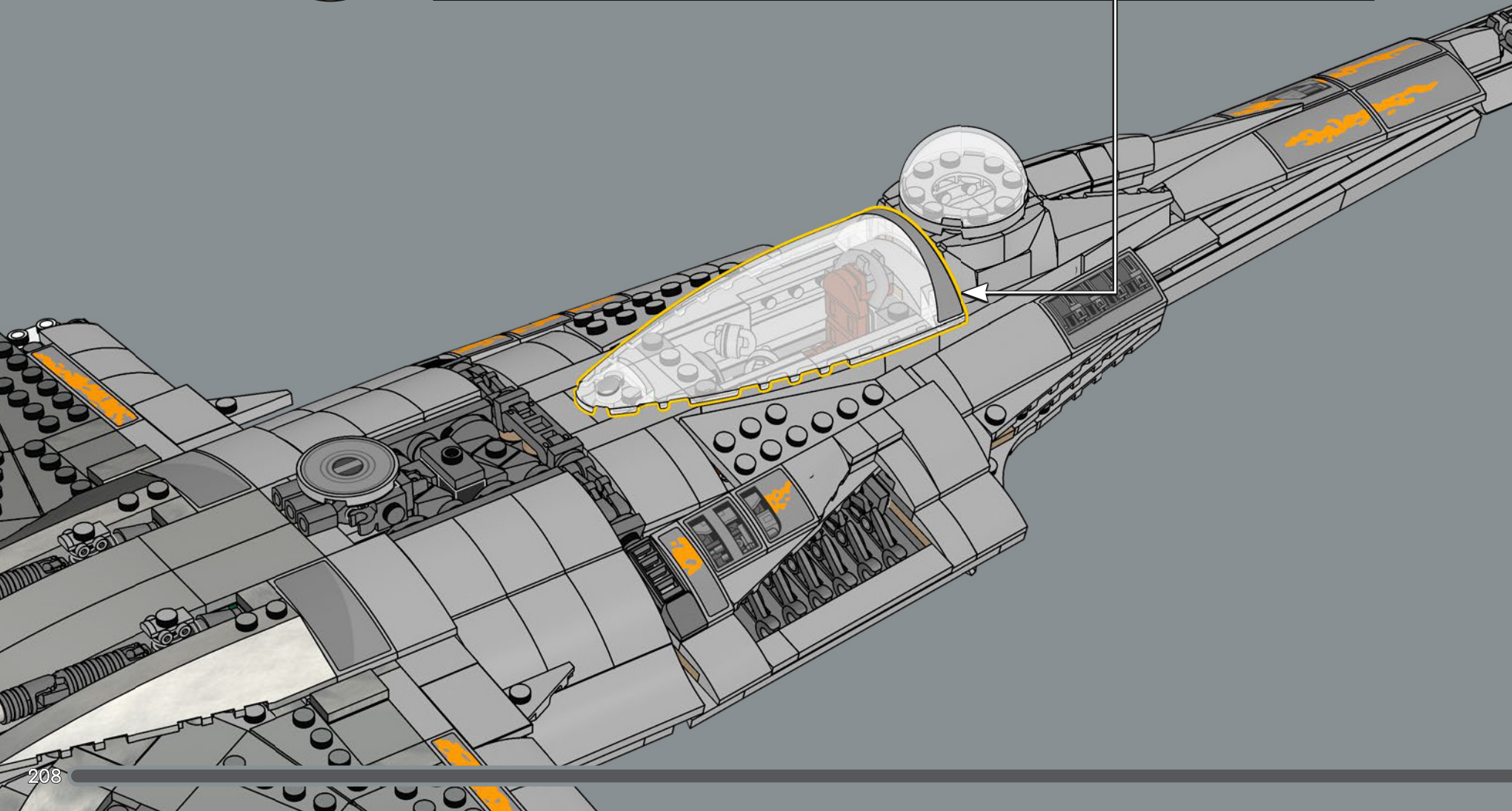
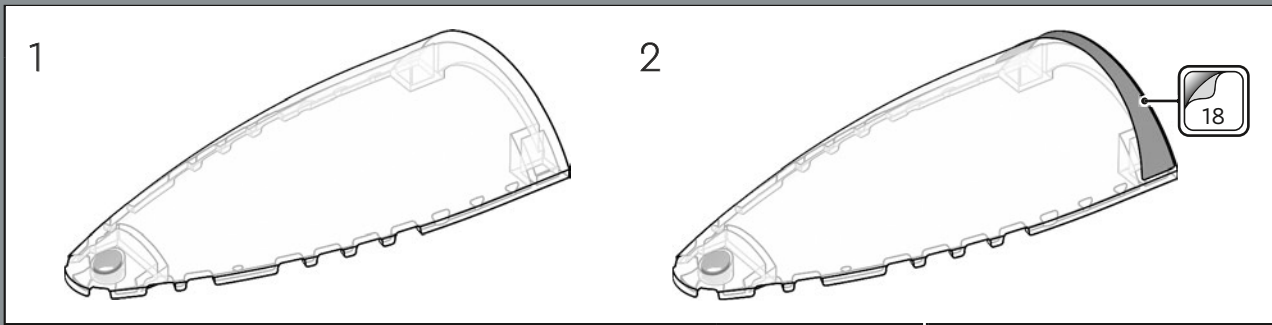


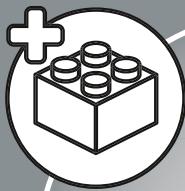
349



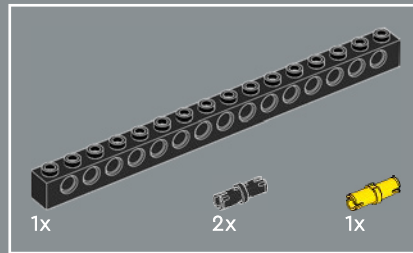
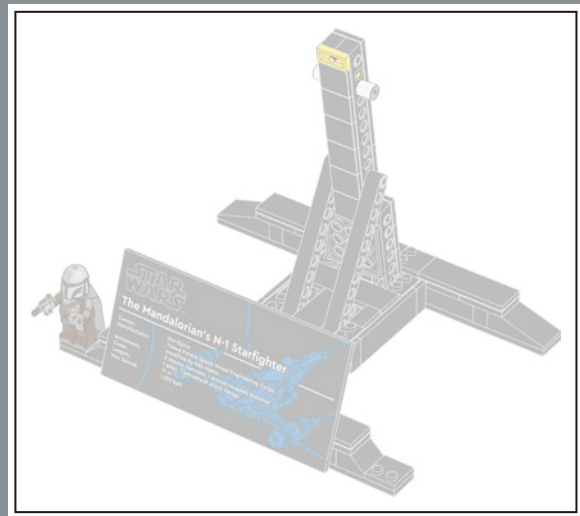


350

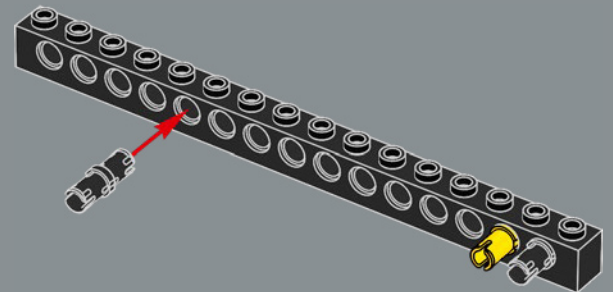
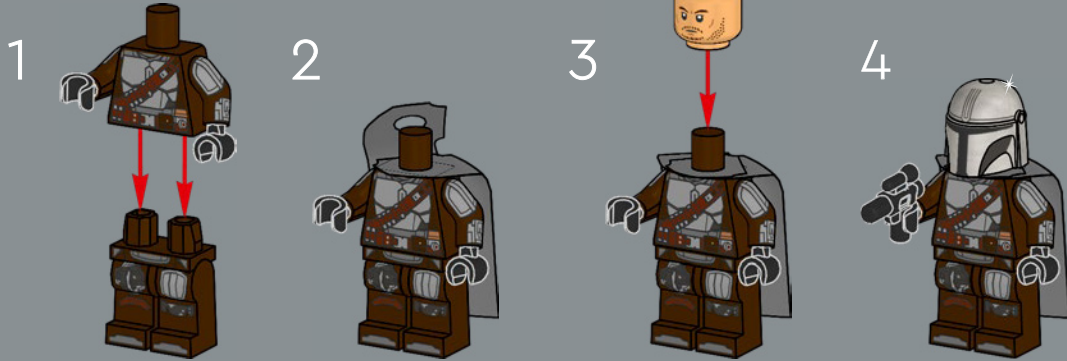


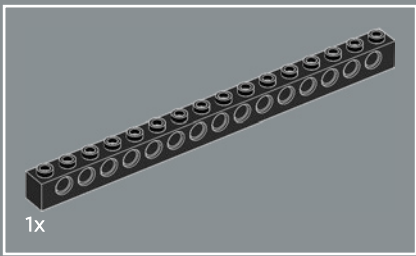


1x

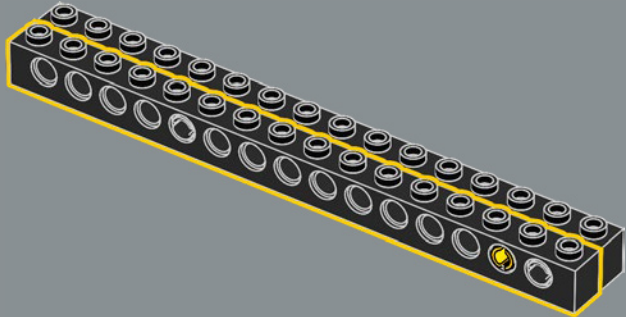


351

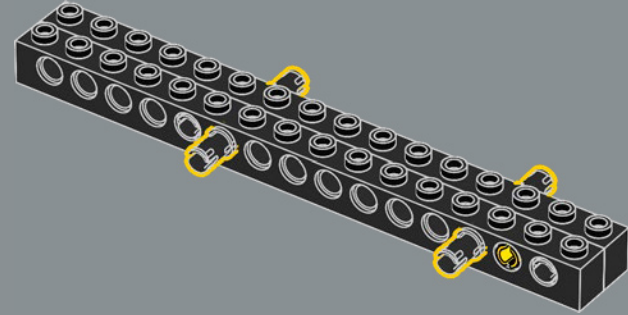




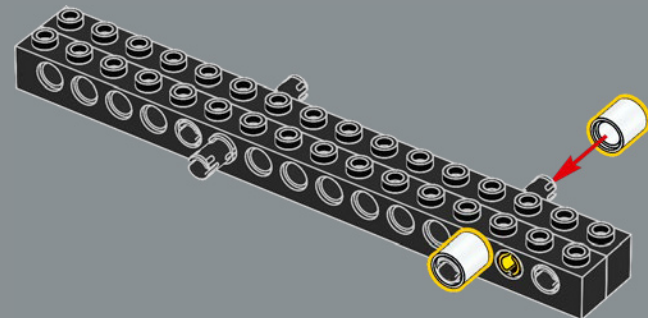
352

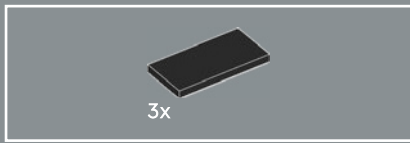


353

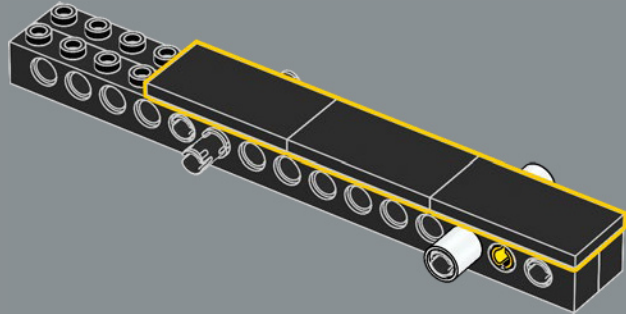


354

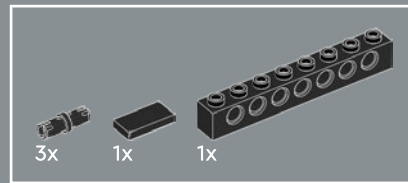
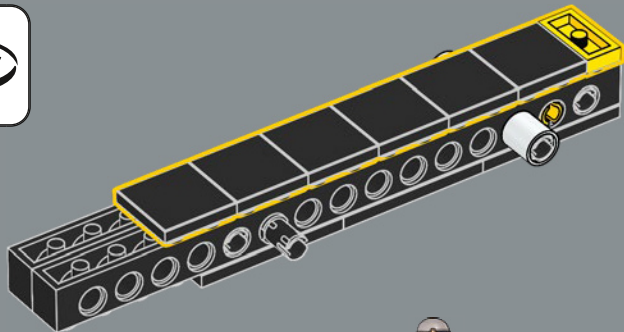




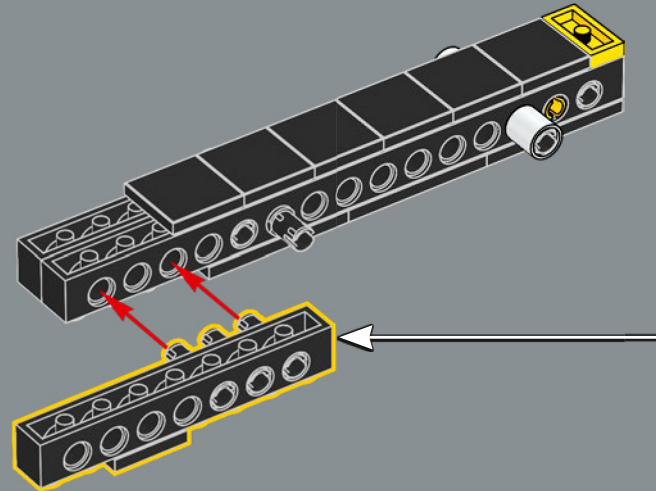
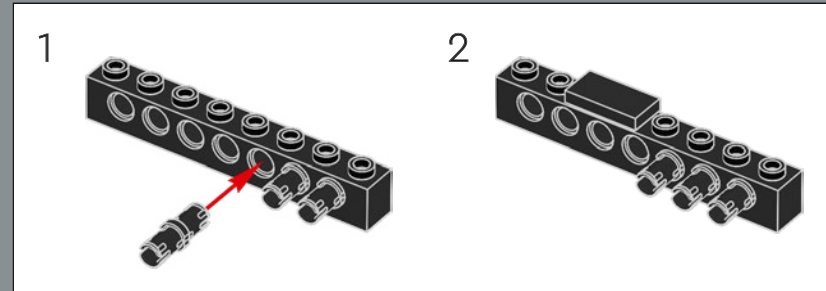
355

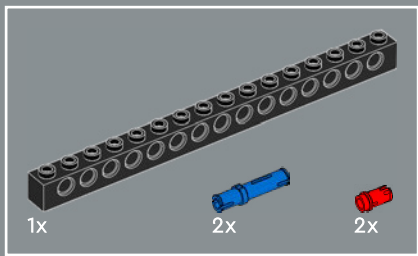


356

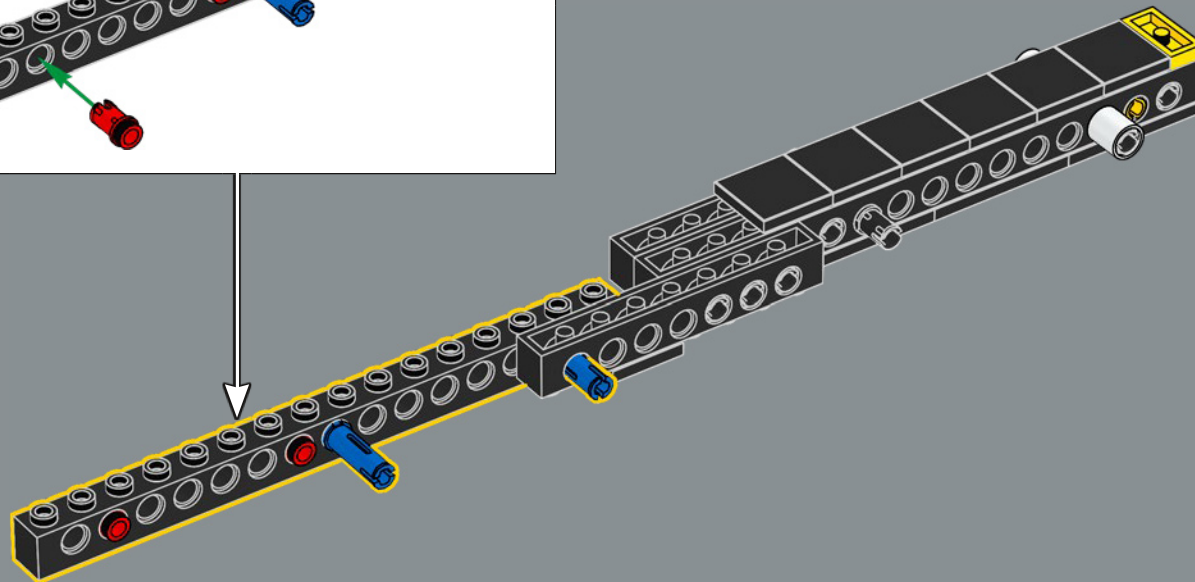
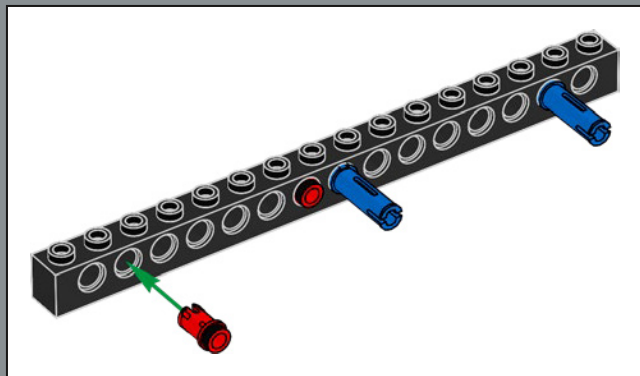


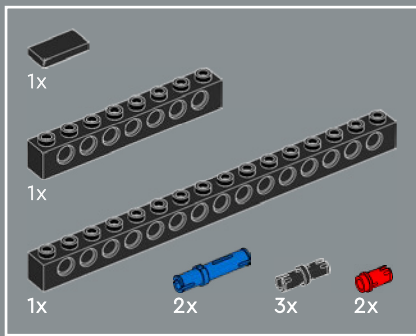
357



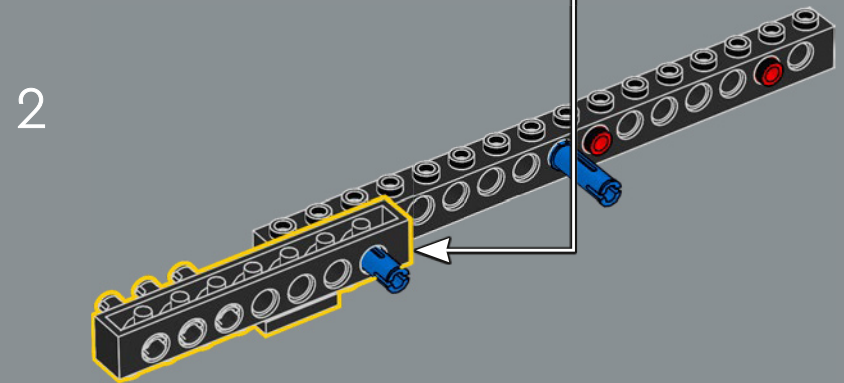
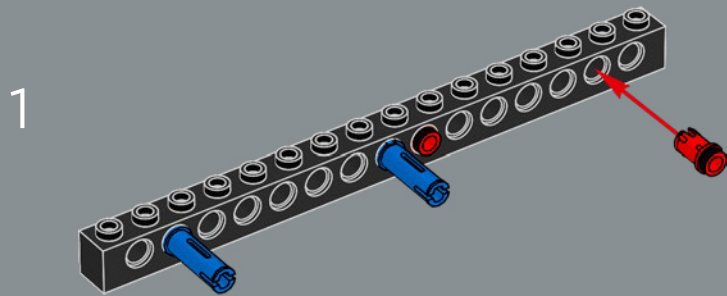
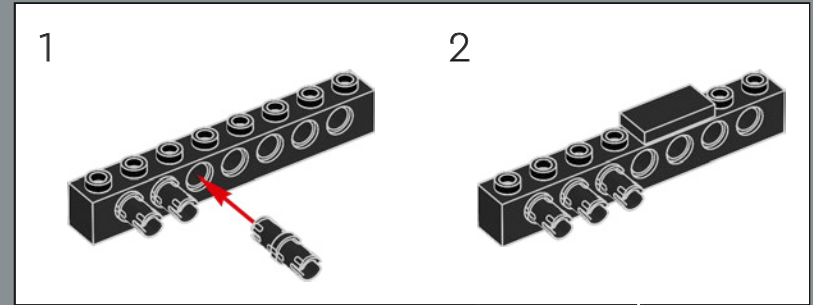


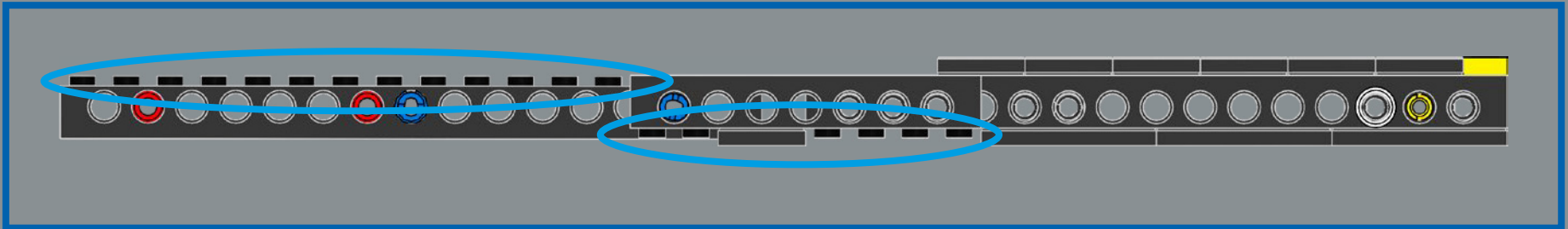
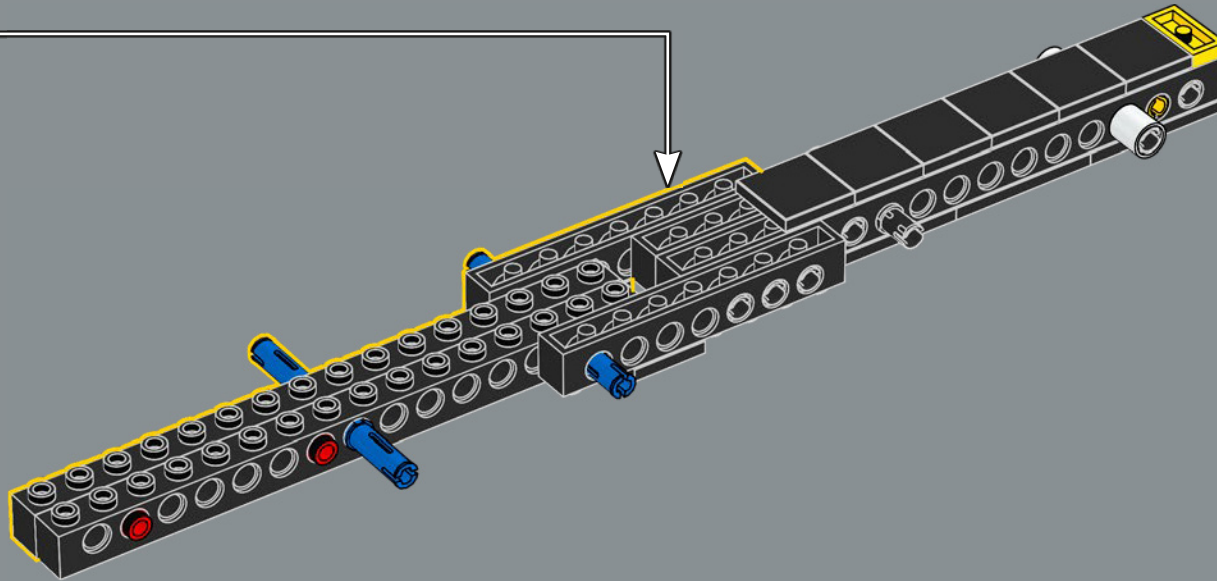
358

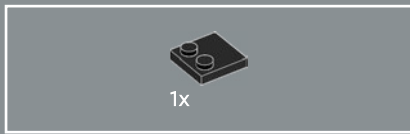




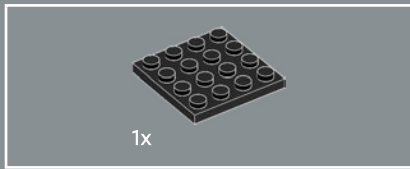
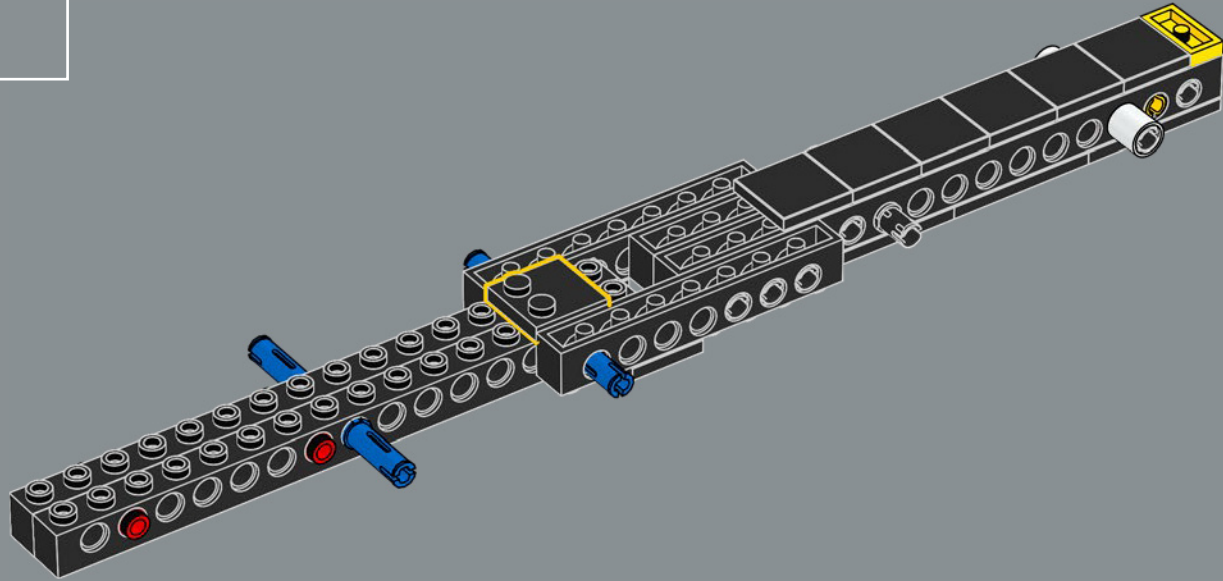
359



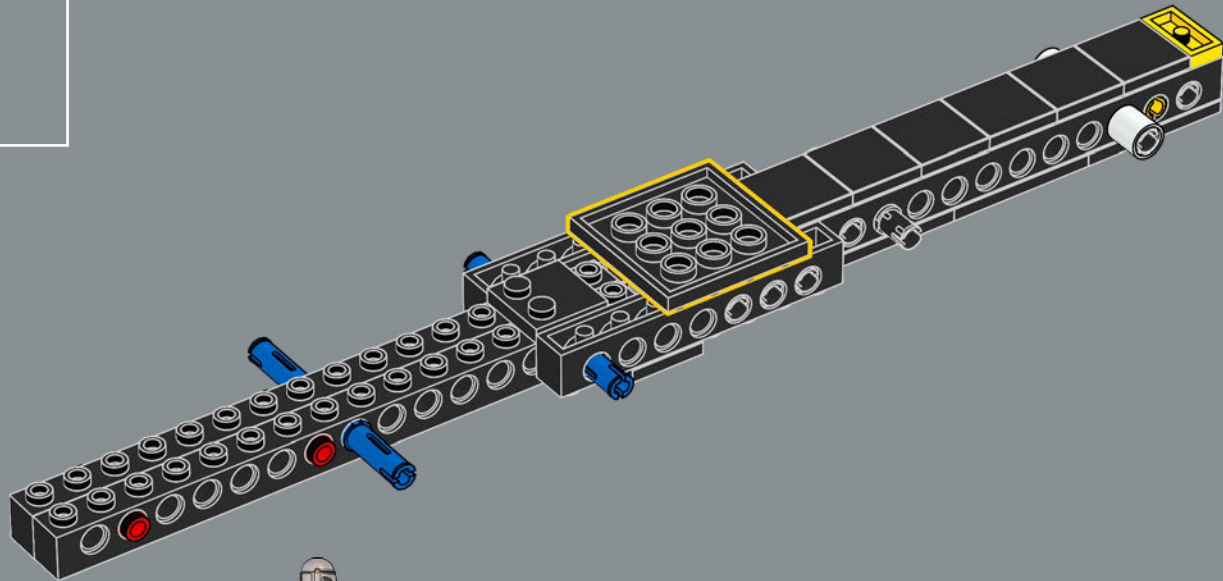




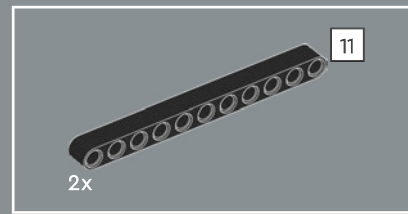
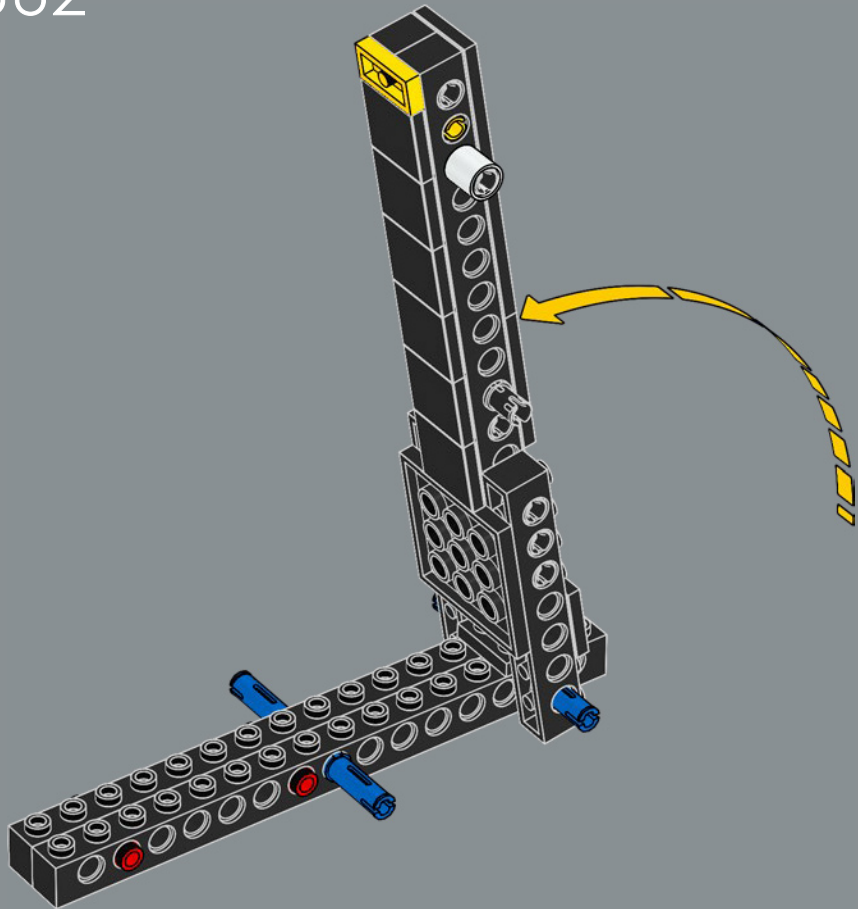
360



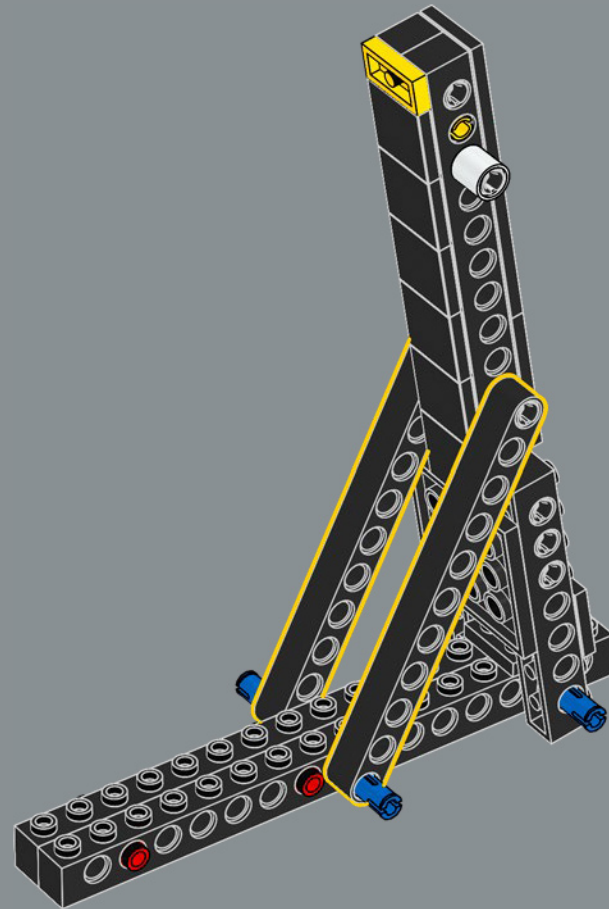
361

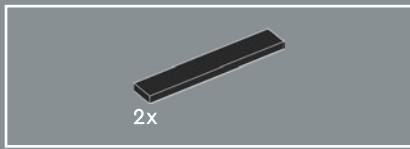


362

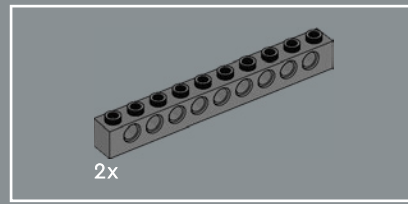
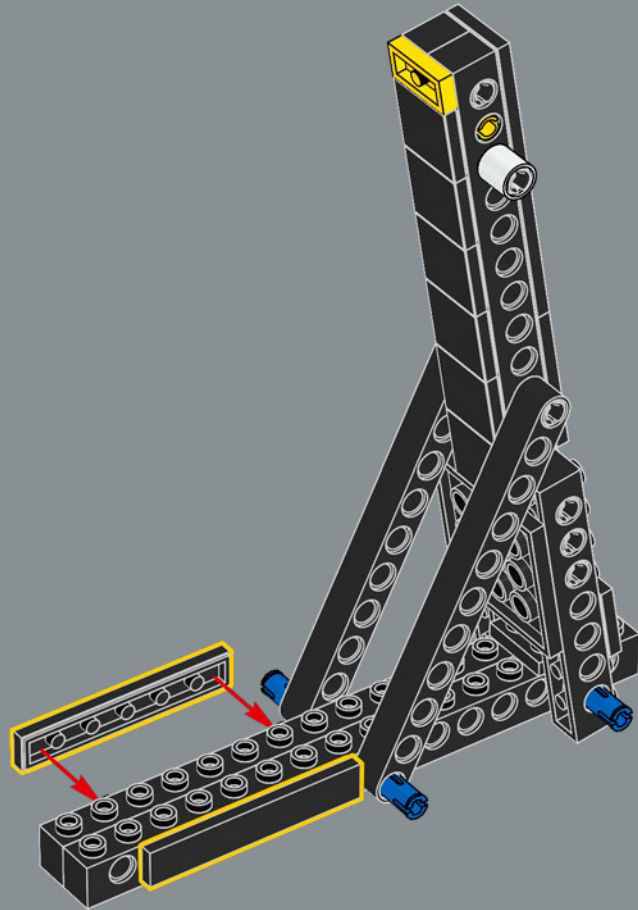


363

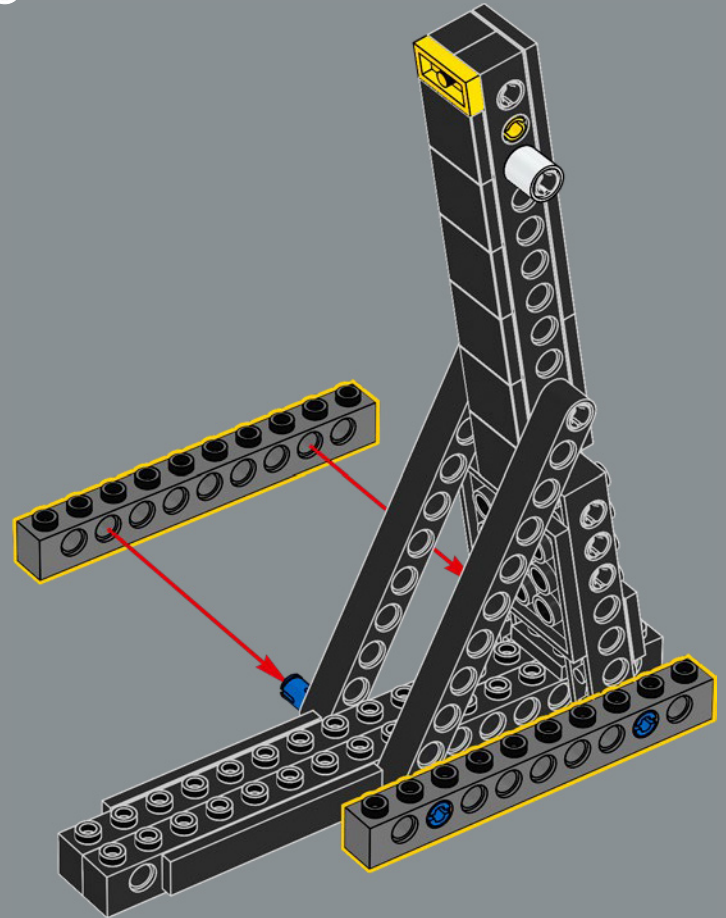


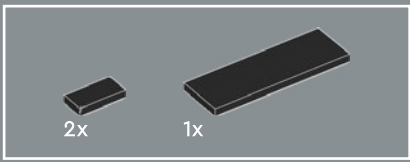


364

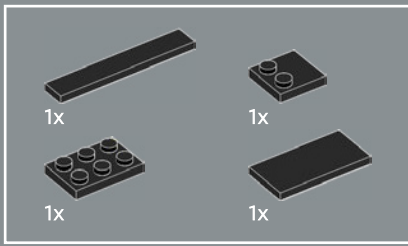
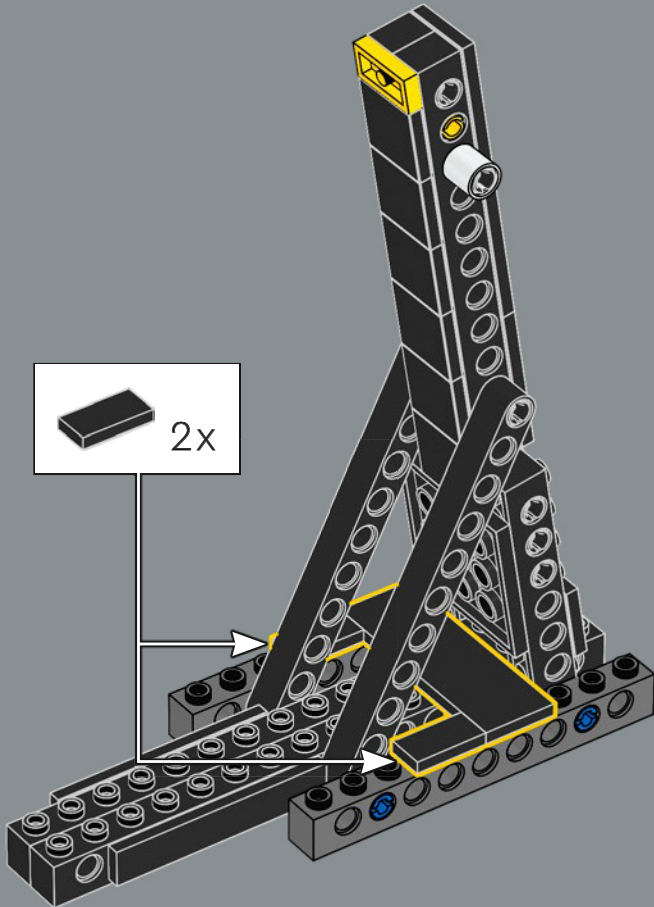


365

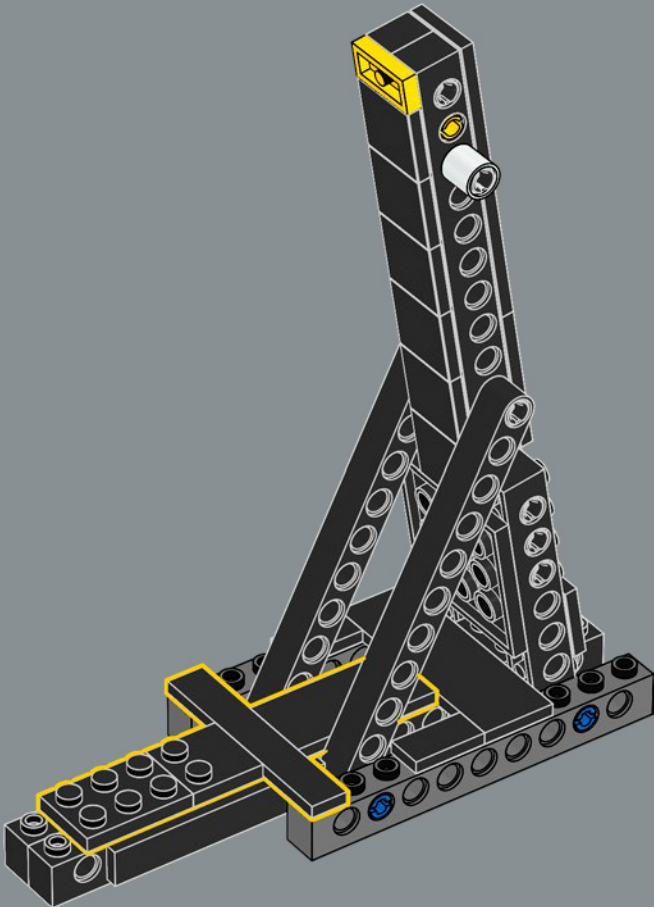


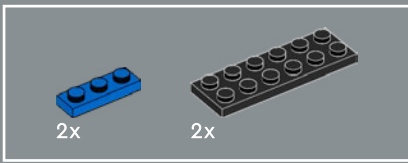


366

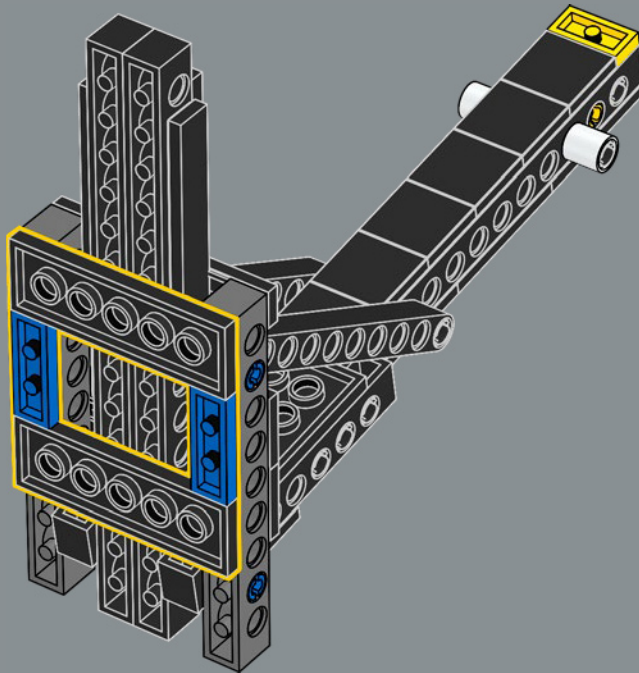


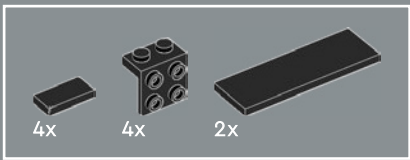
367



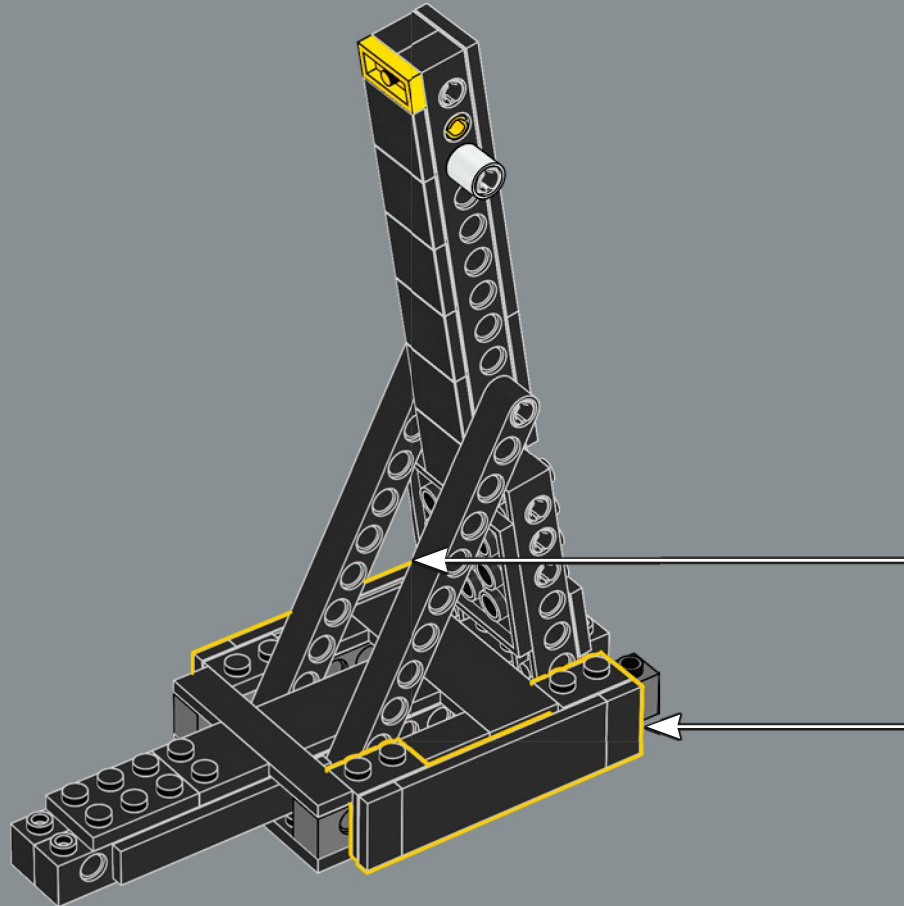
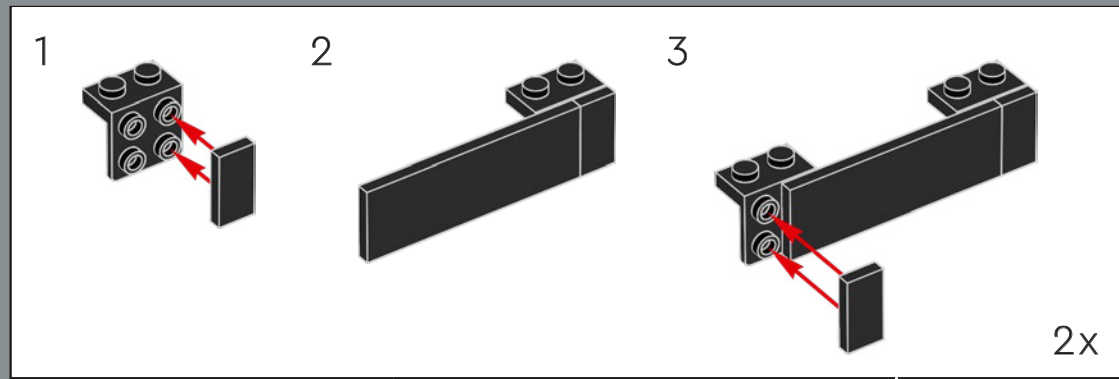


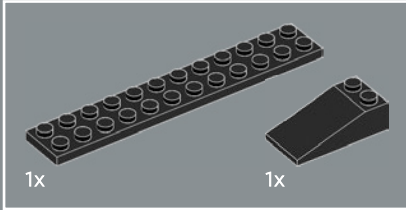
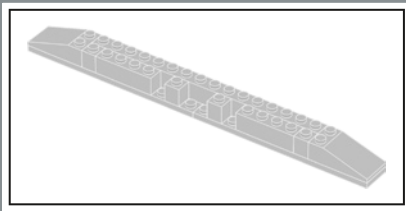
368



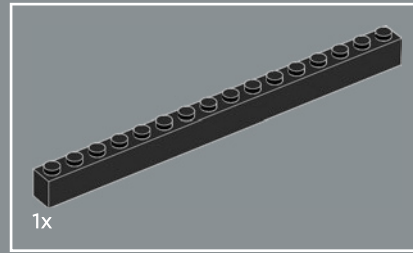
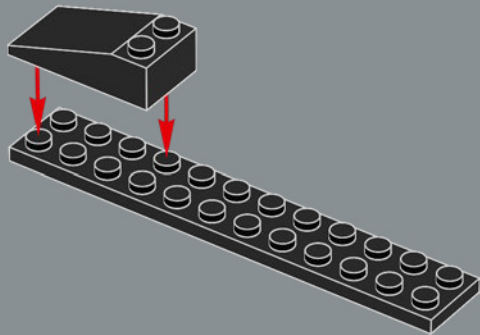


369

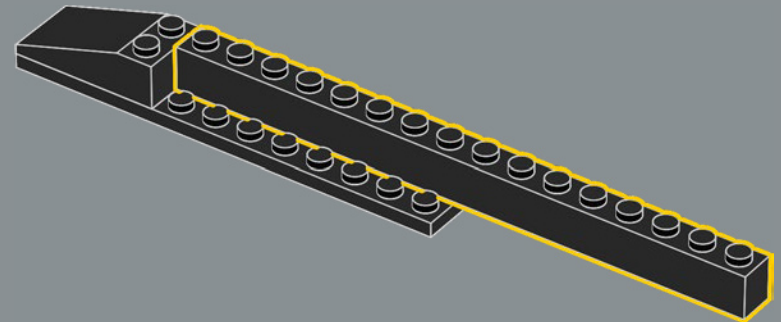


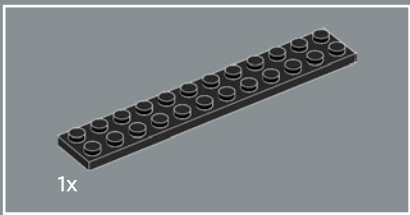


370

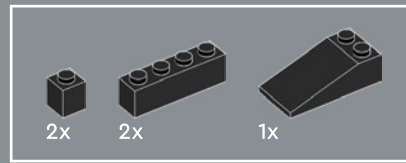
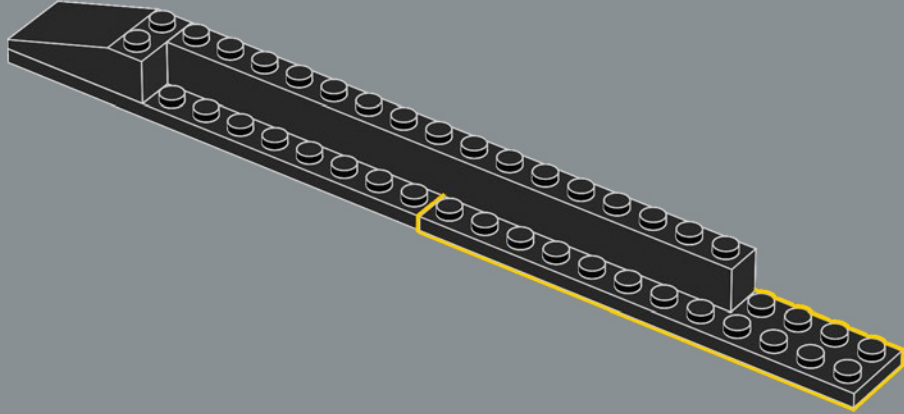


371

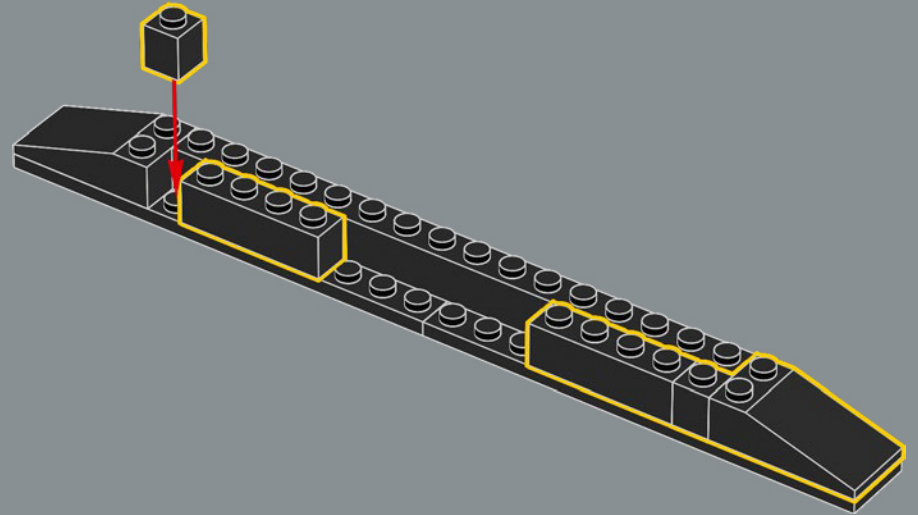




372



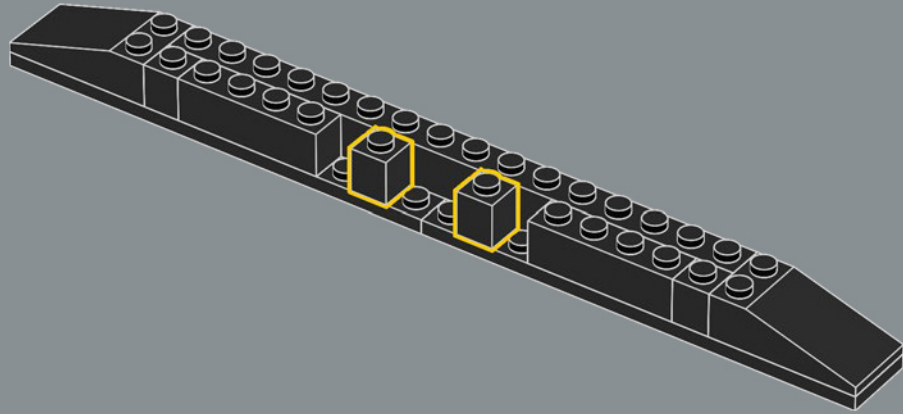
373



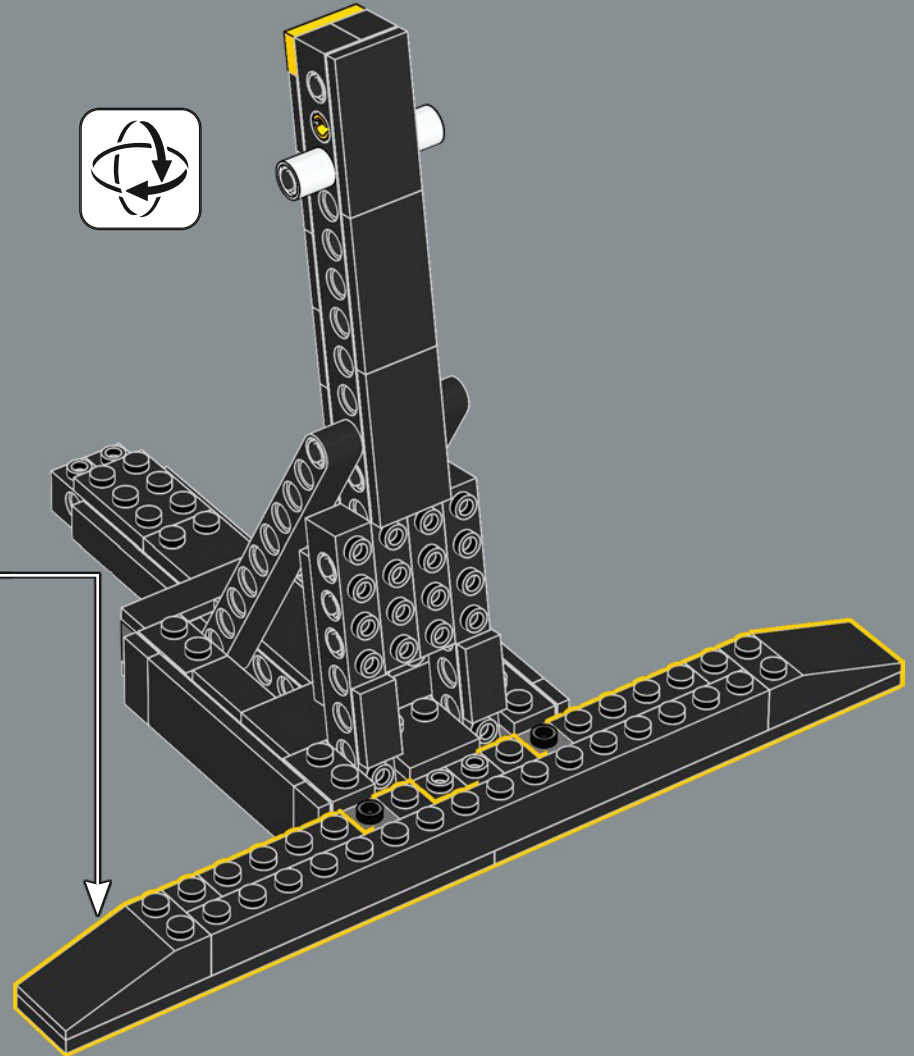


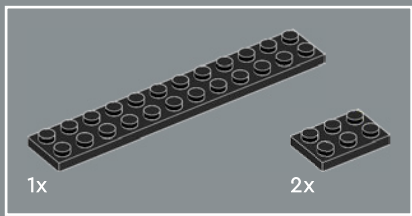
2x

374

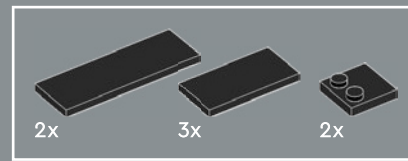
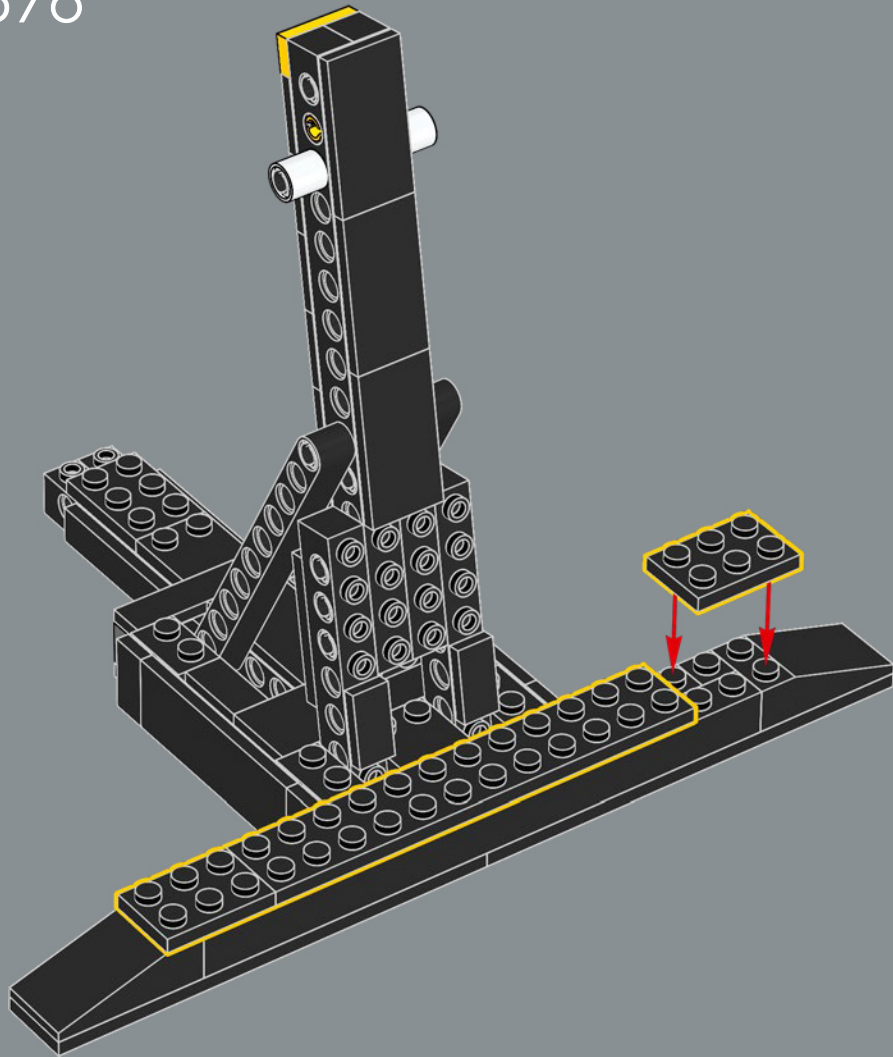


375

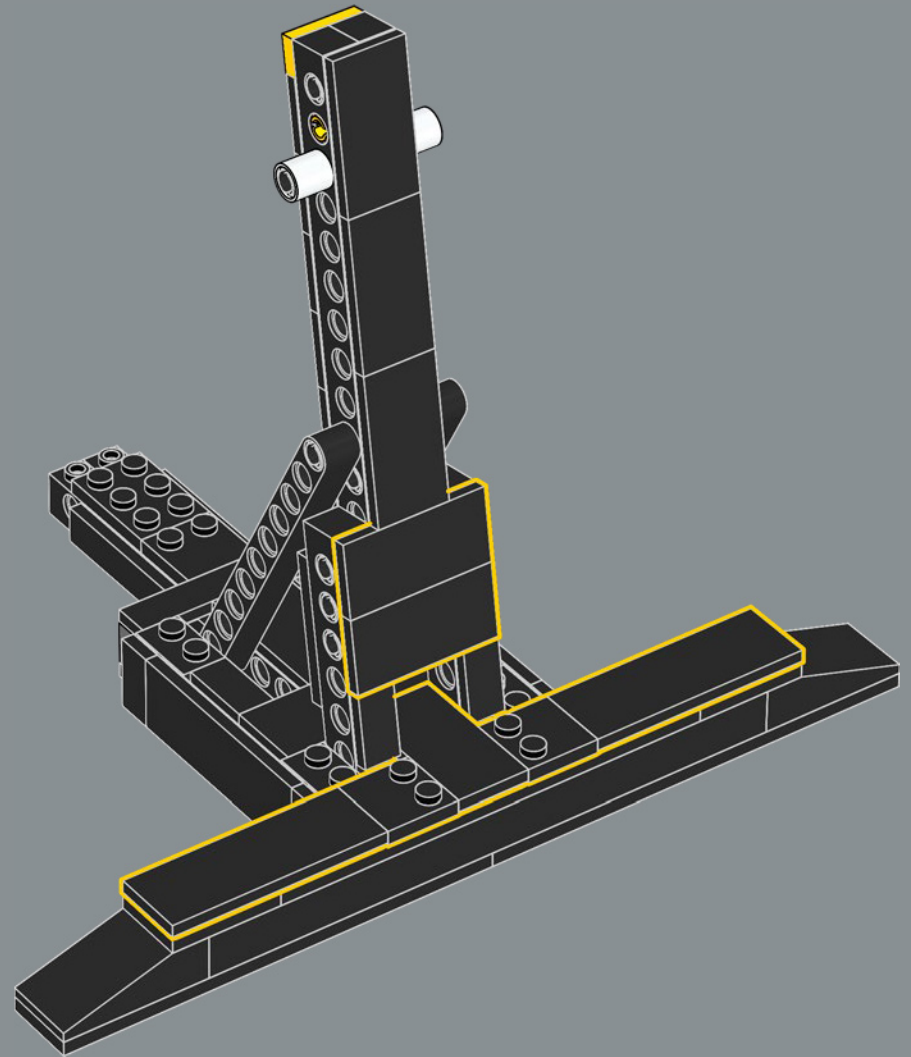


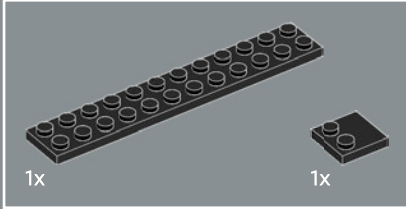
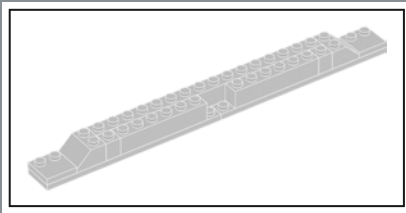


376

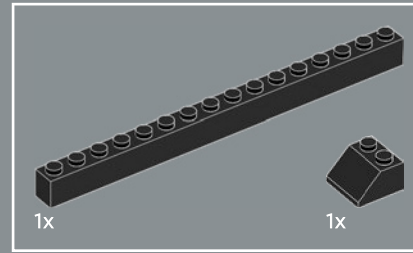
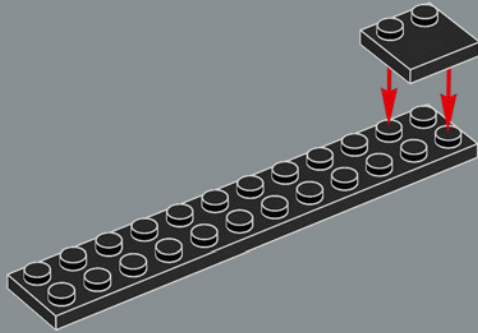


377

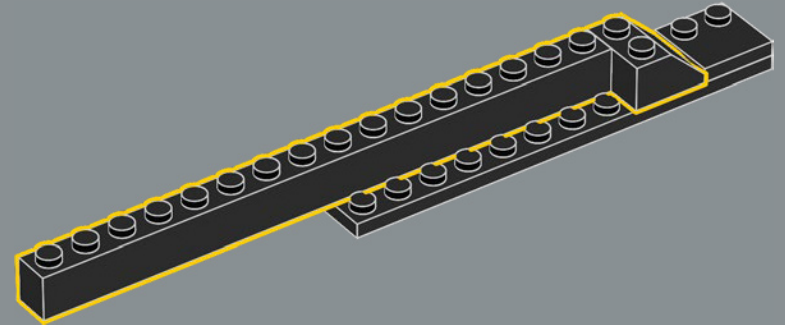


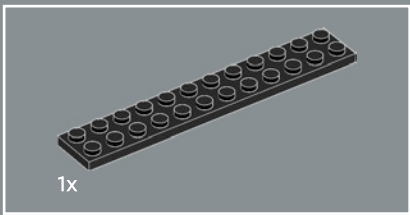


378

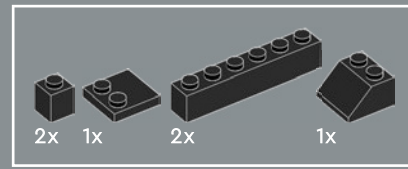
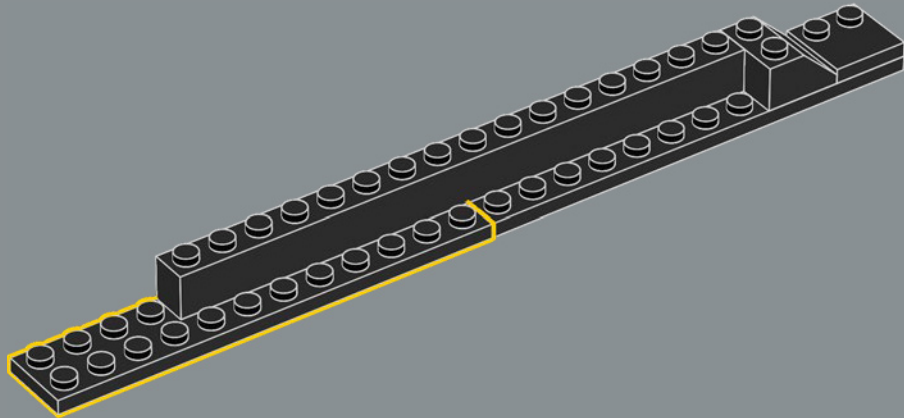


379

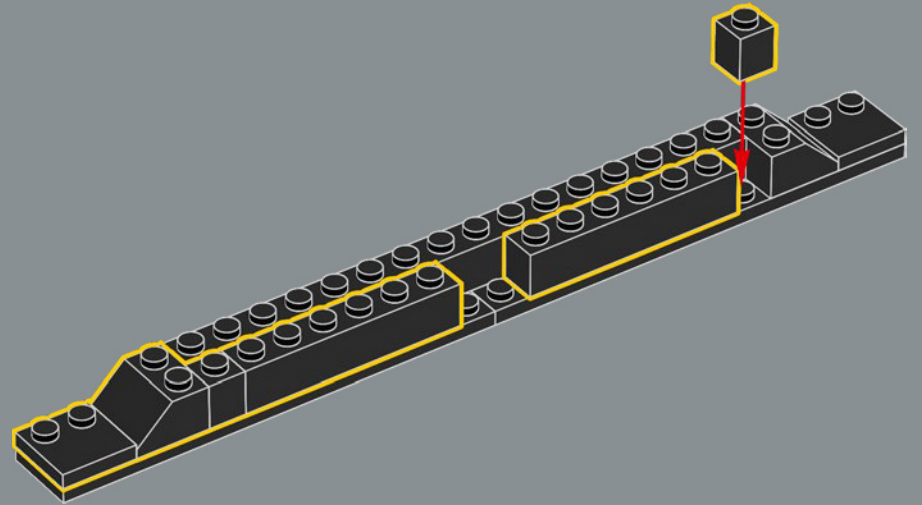




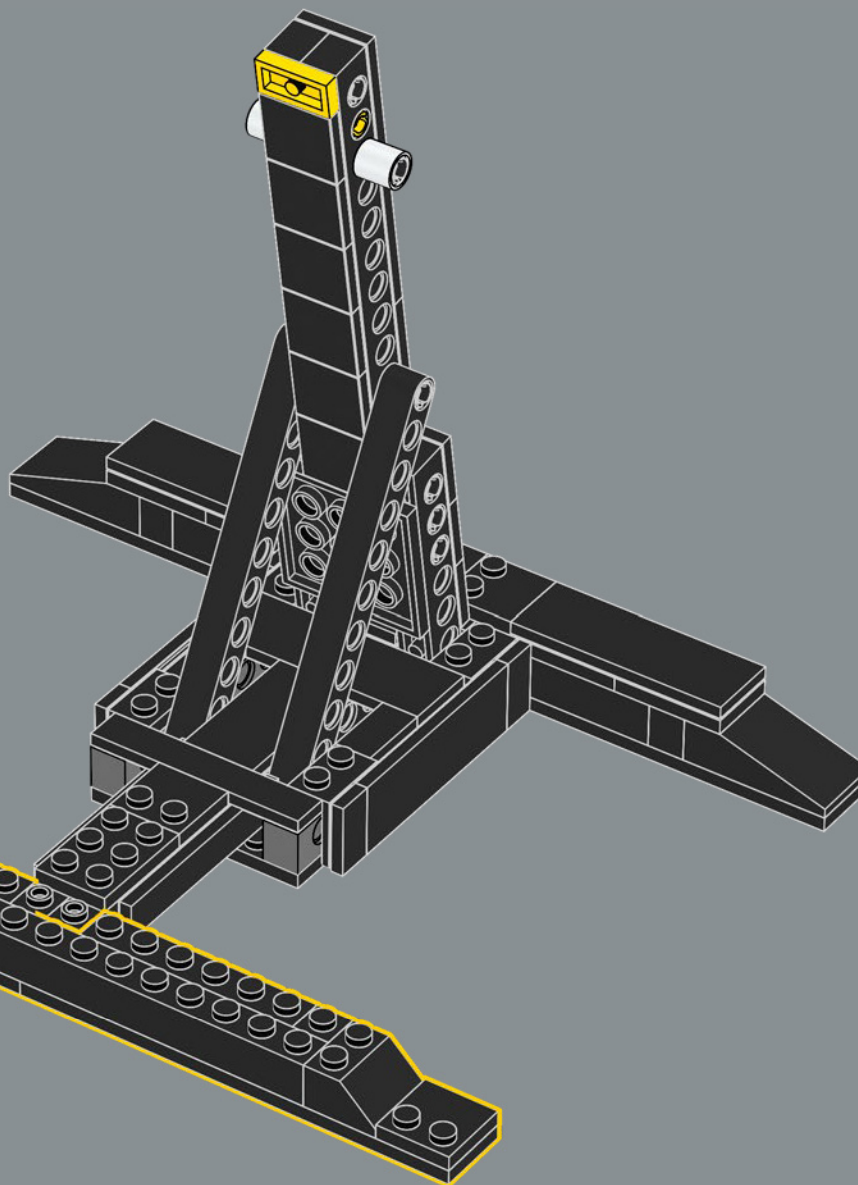
380

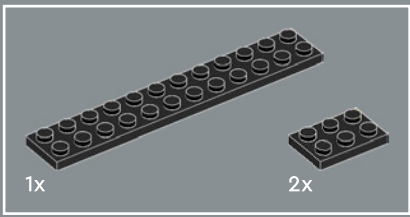


381

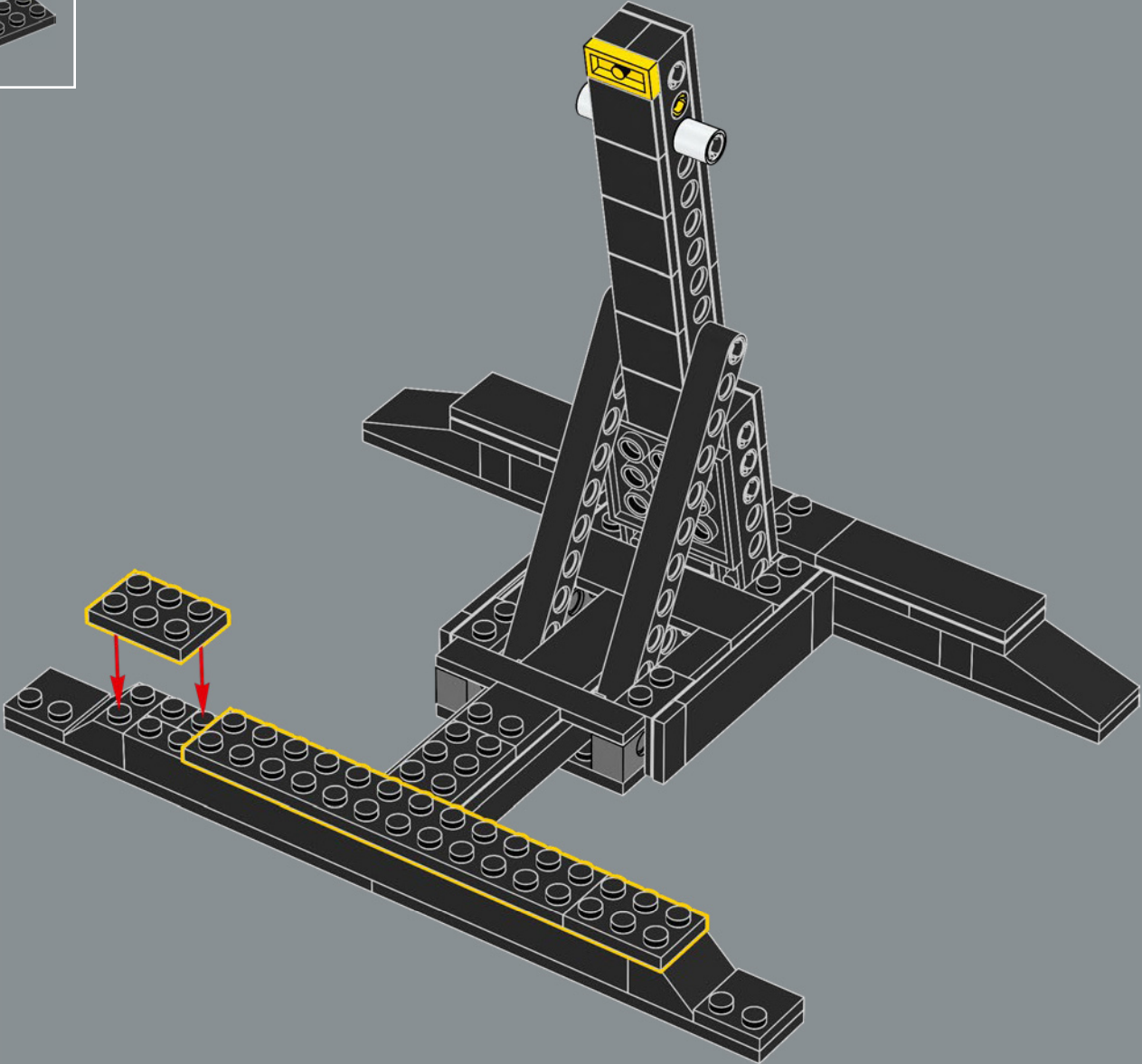


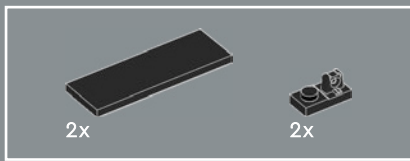
382



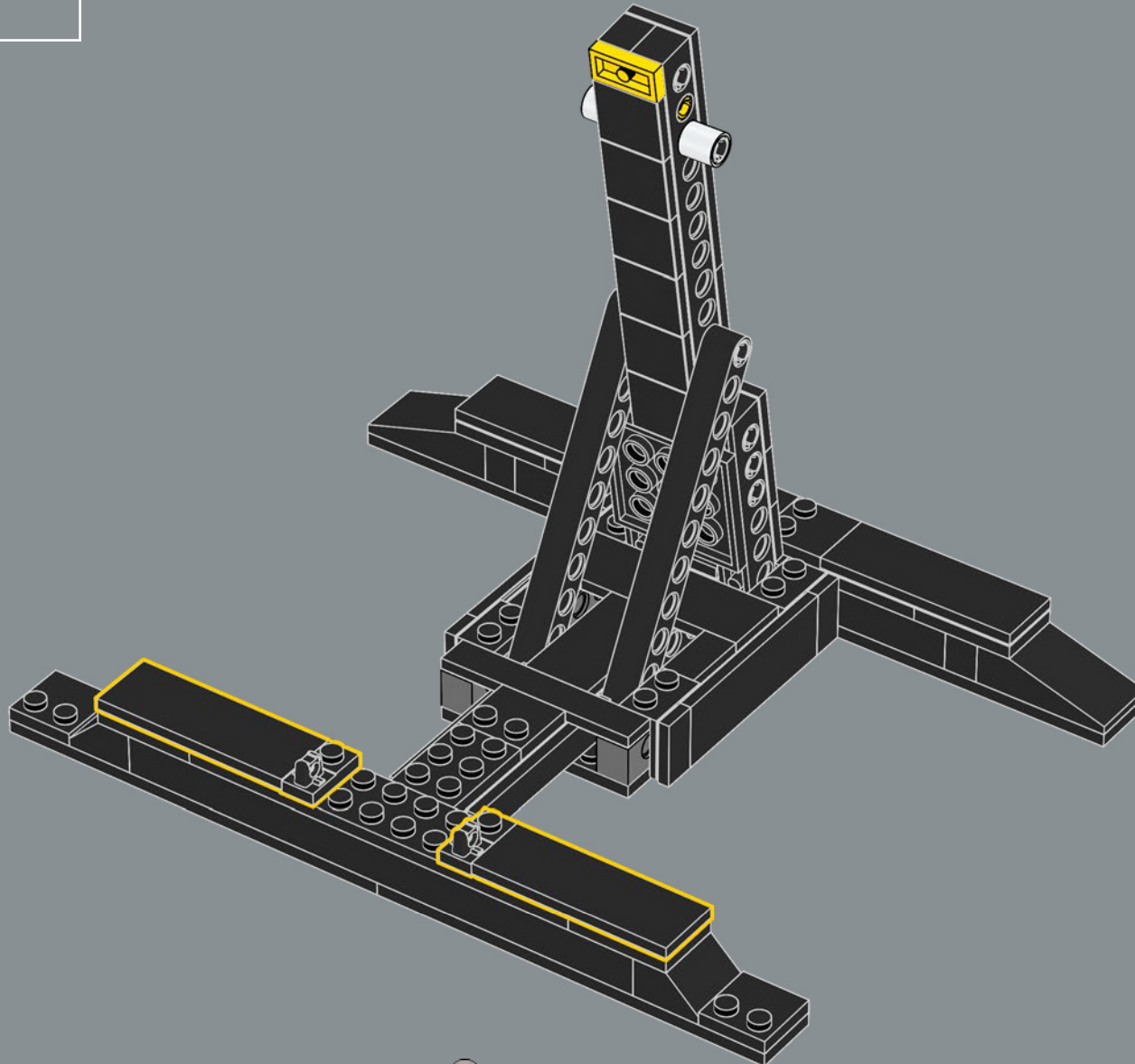


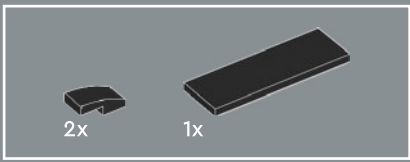
383



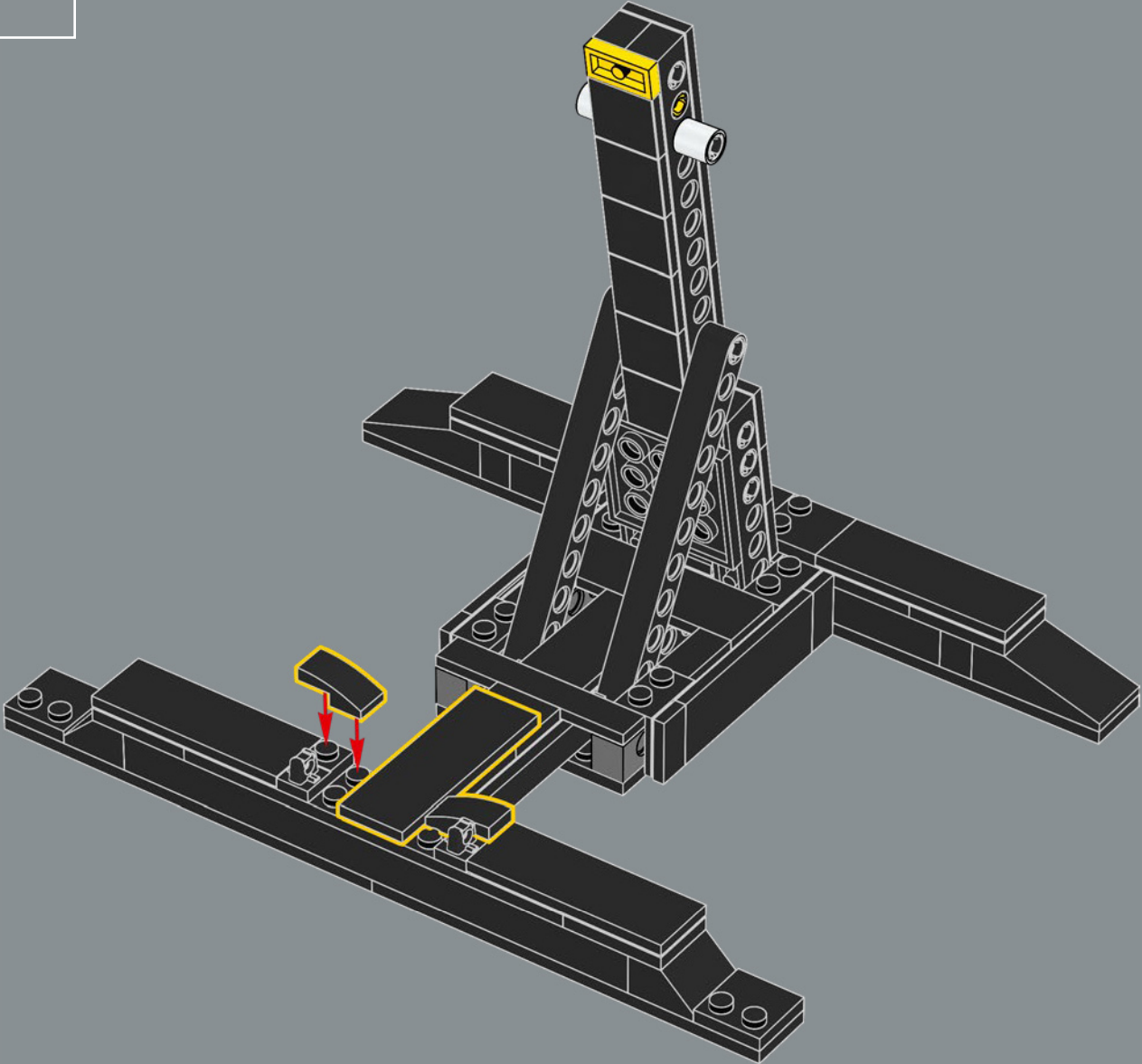


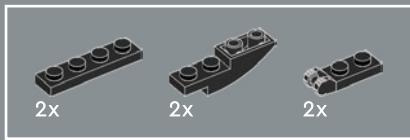
384



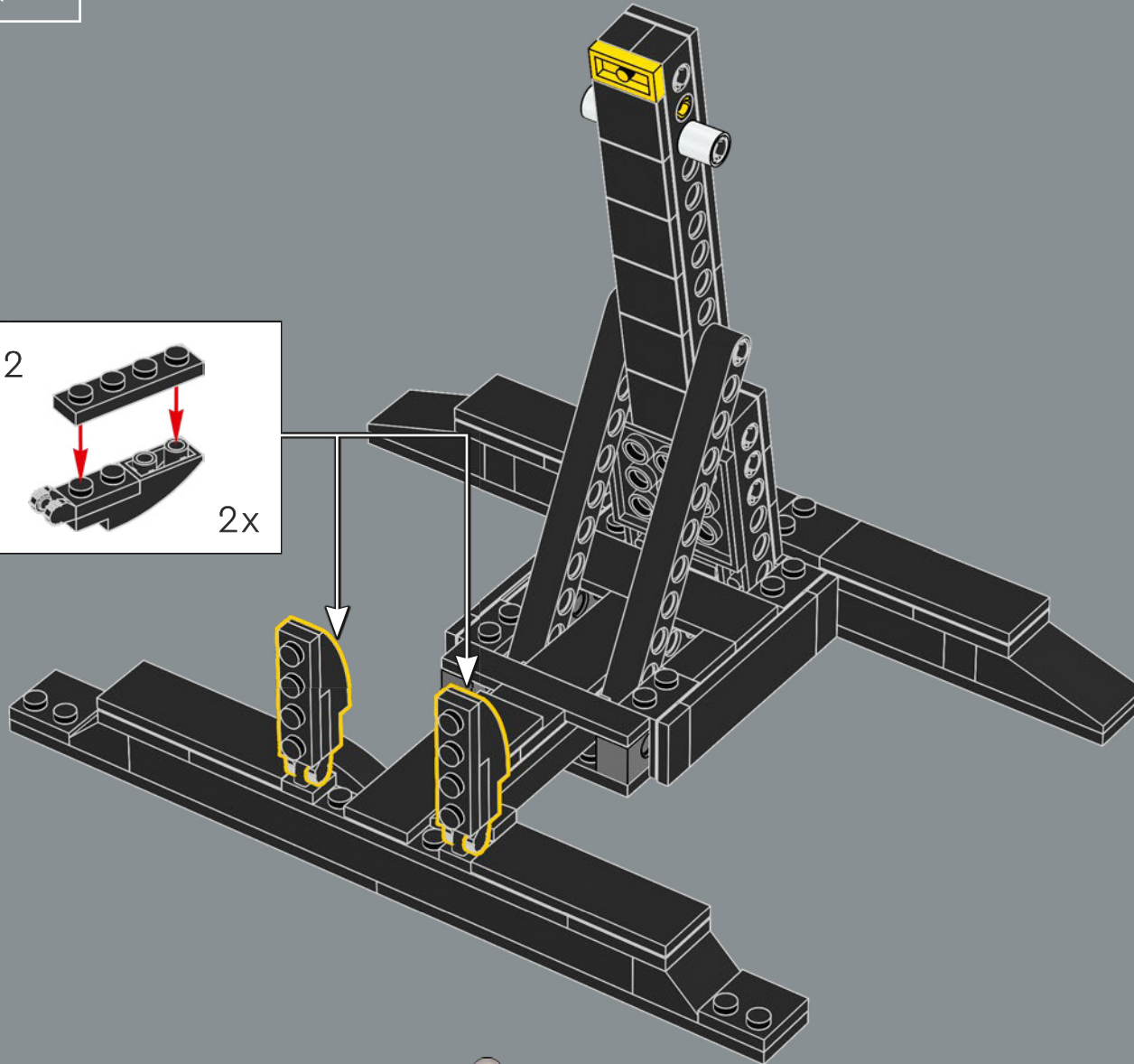
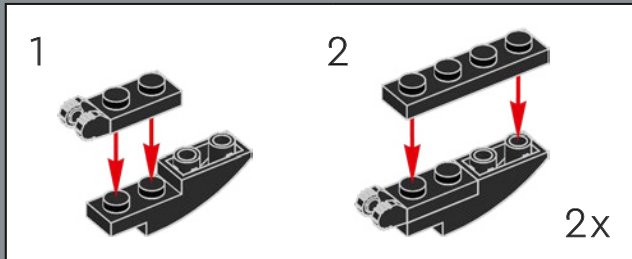


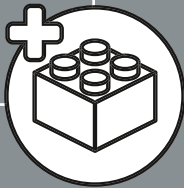
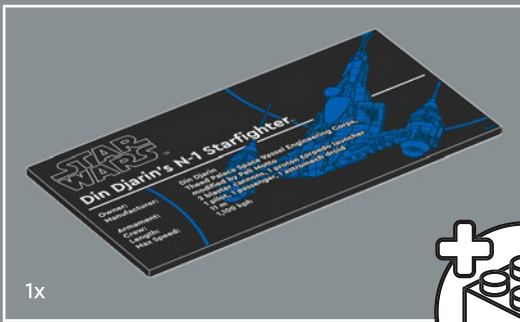
385



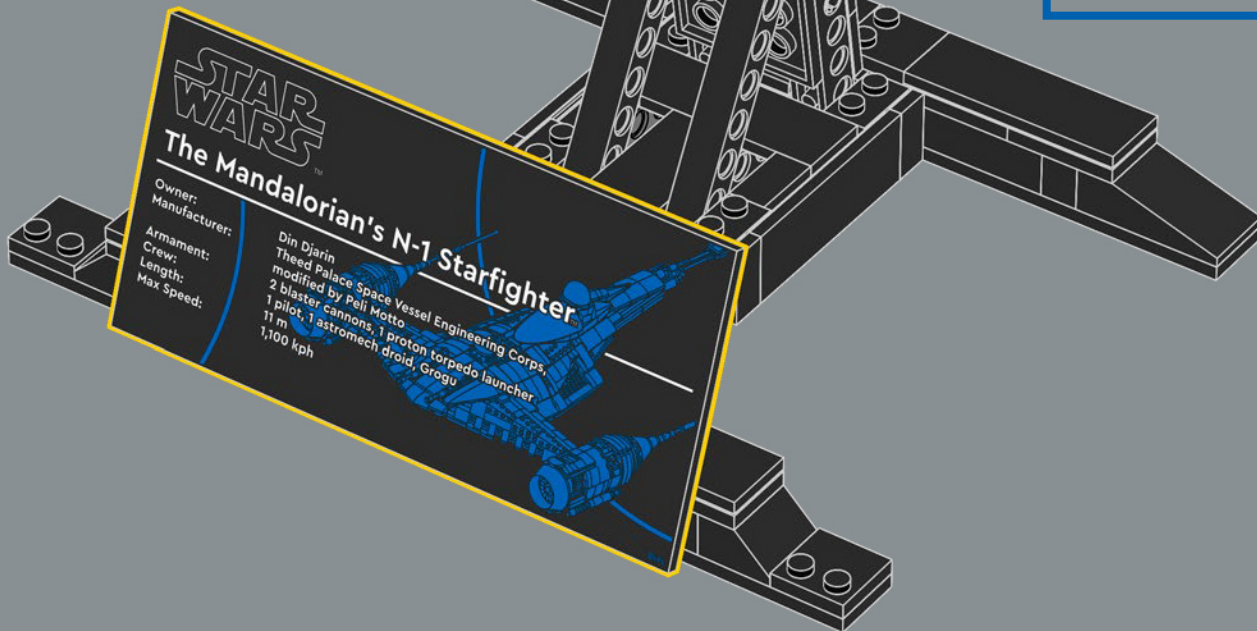
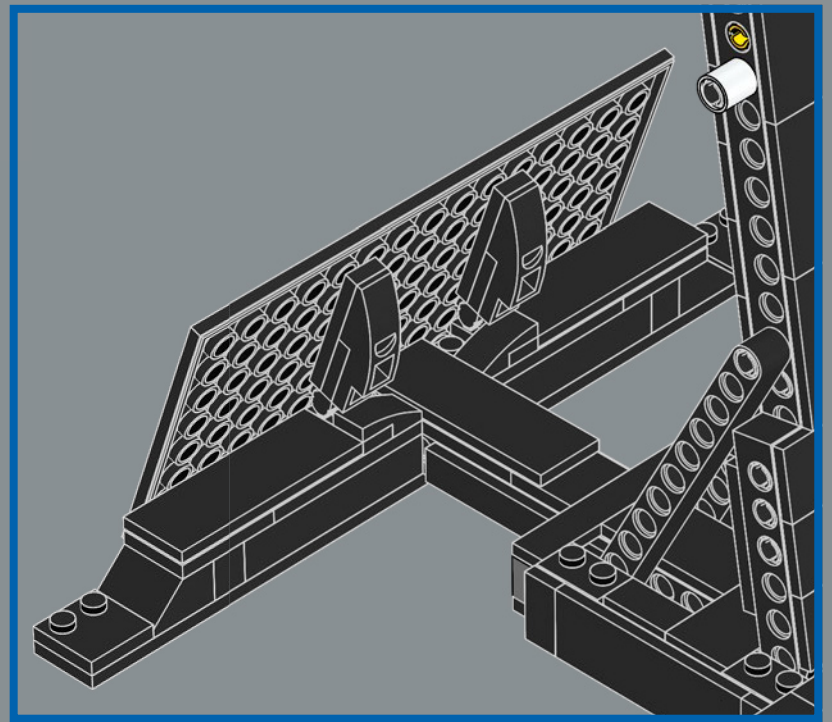


386





387



388



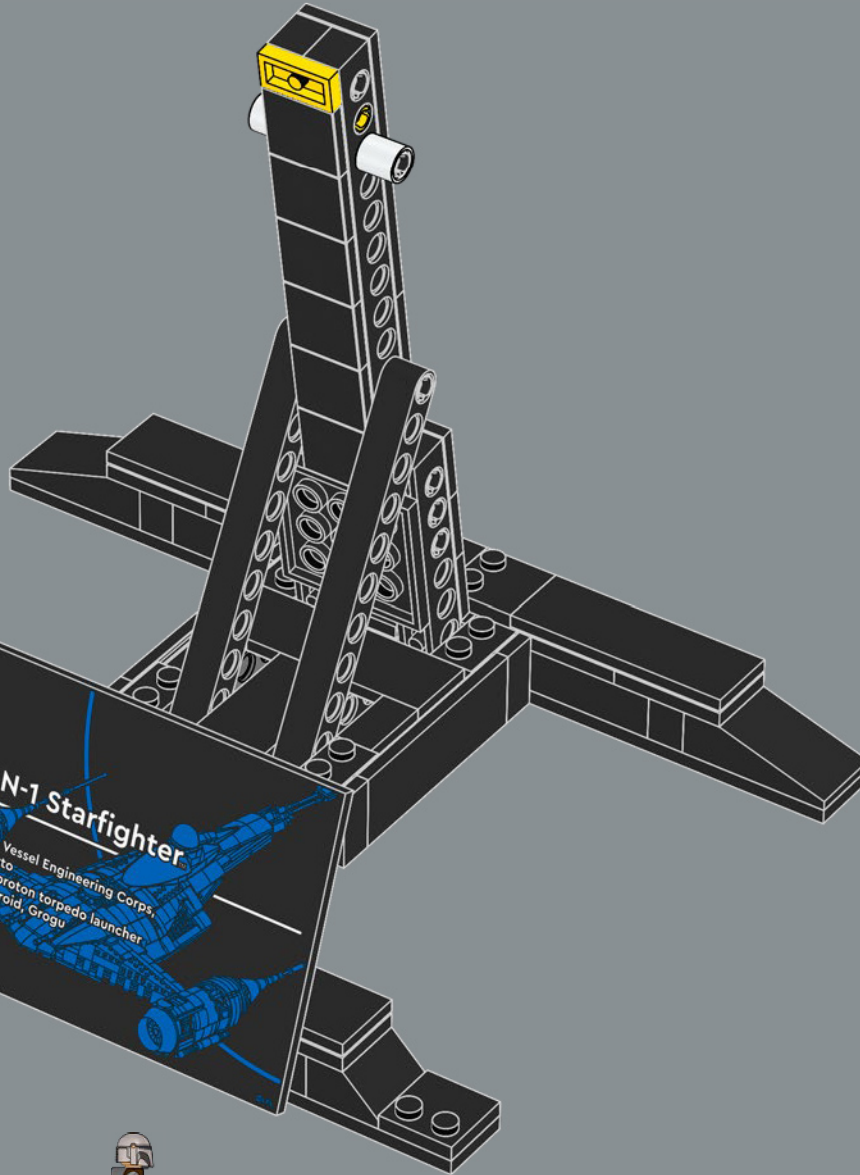
STAR WARS

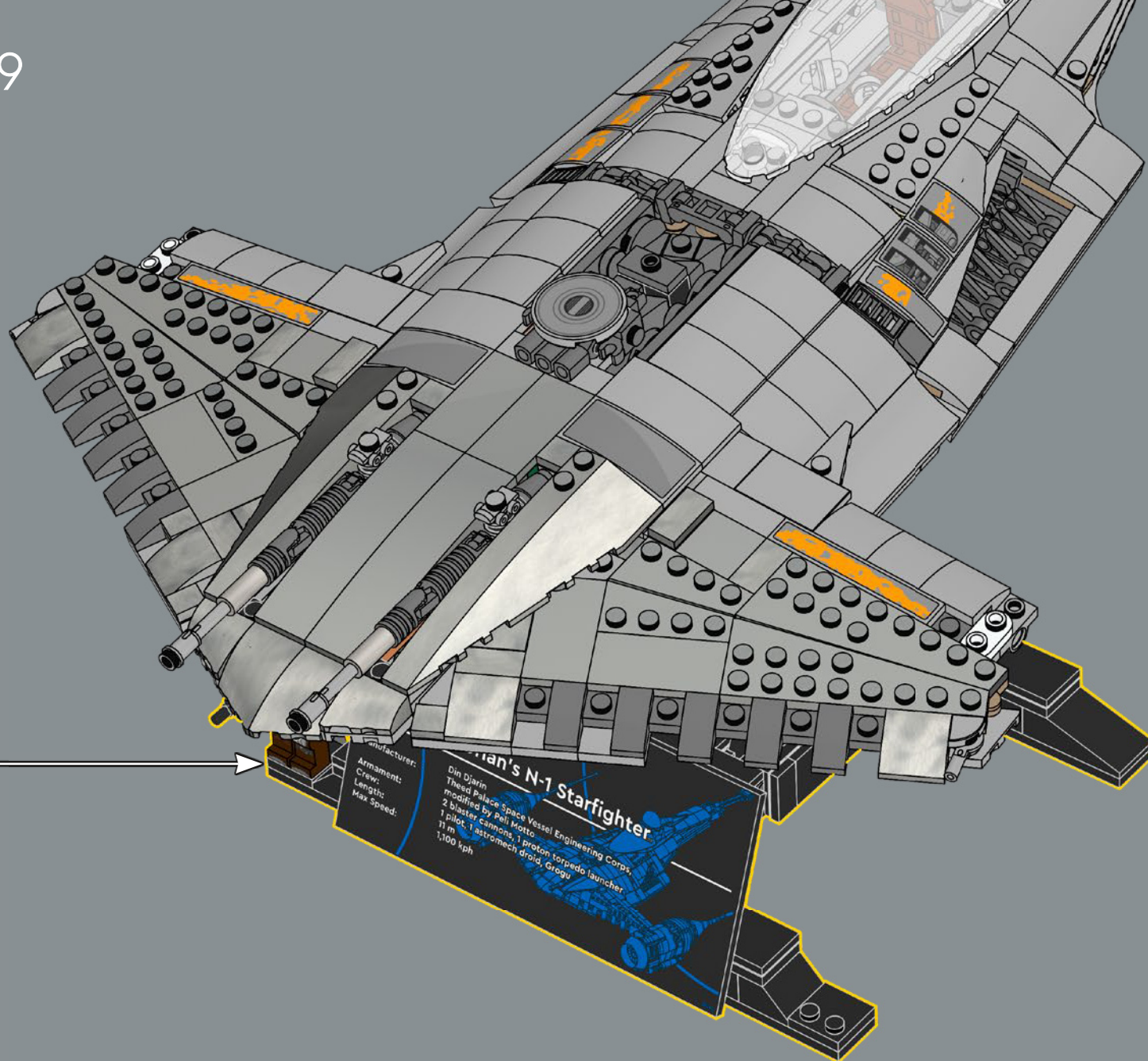
The Mandalorian's N-1 Starfighter

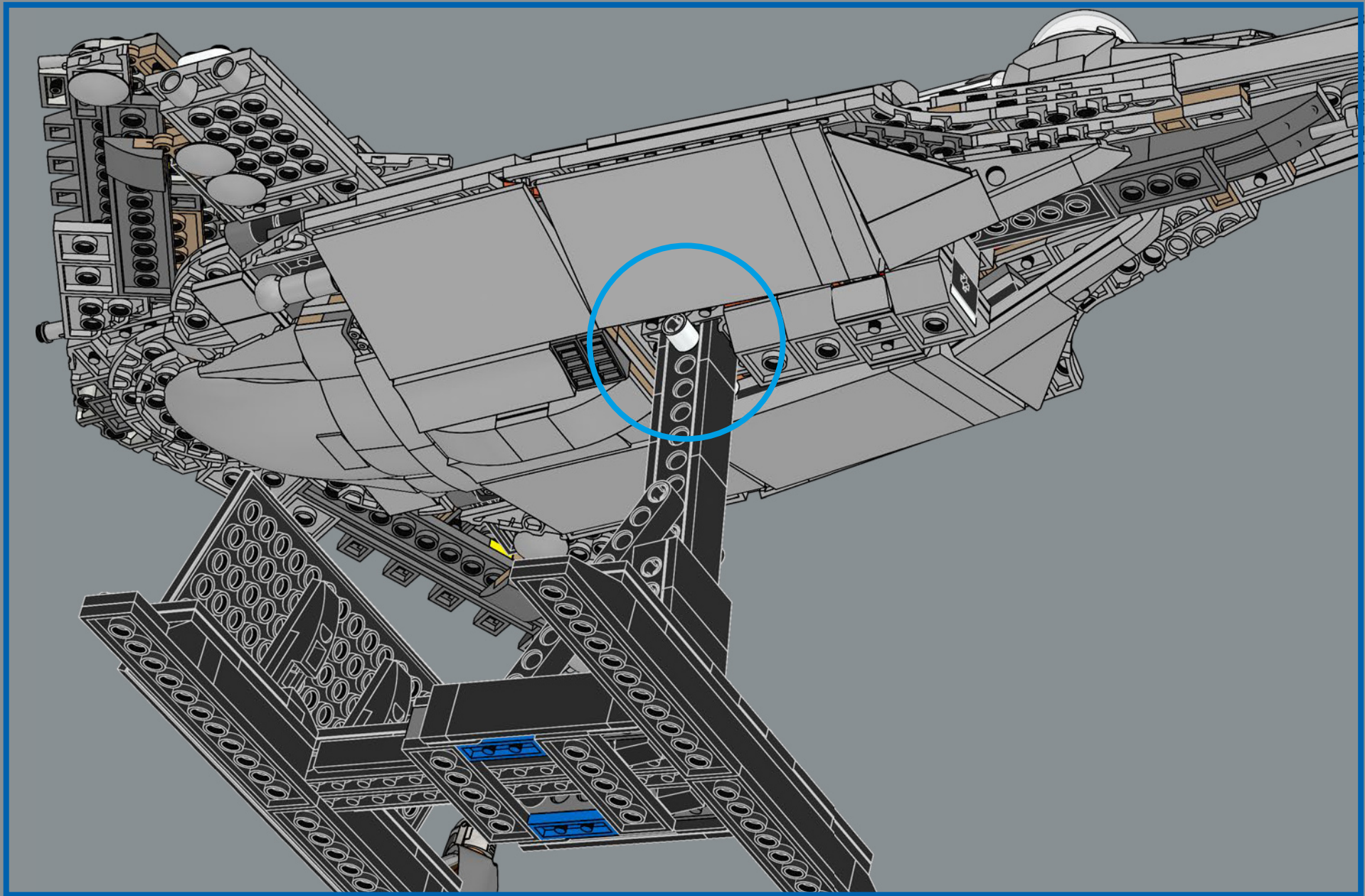
Owner:
Manufacturer:

Armament:
Crew:
Length:
Max Speed:

Din Djarin
Theed Palace Space Vessel Engineering Corps,
modified by Peli Motto
2 blaster cannons, 1 proton torpedo launcher
1 pilot, 1 astromech droid, Grogu
11 m
1,100 kph

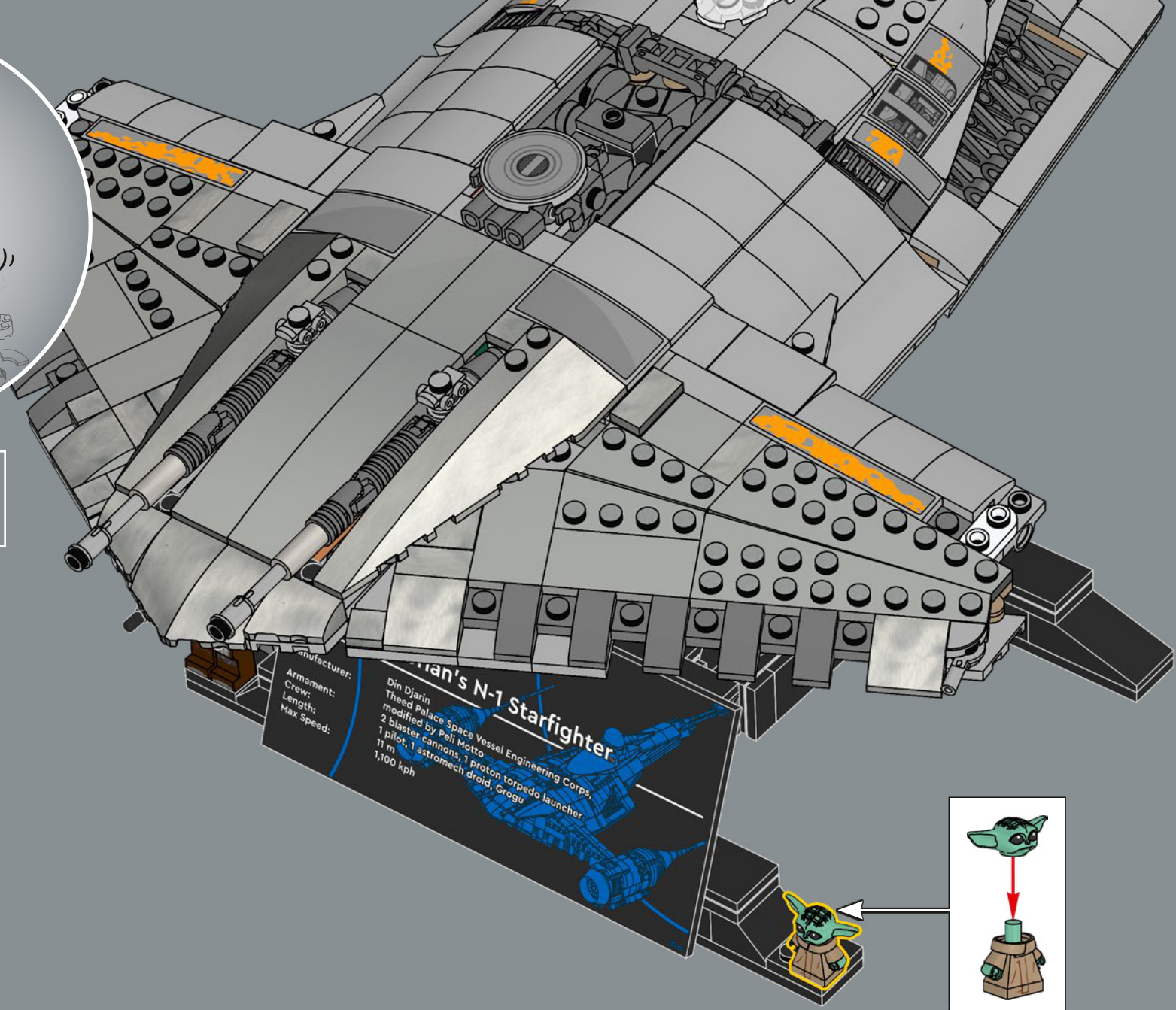
A blue line-art illustration of the N-1 Starfighter, showing its distinctive T-shaped wings and central fuselage.





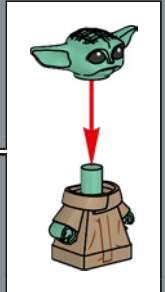


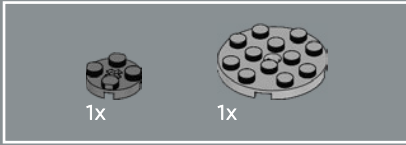
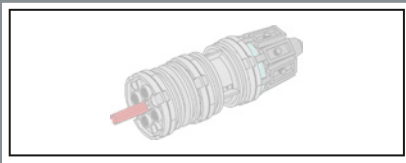
390



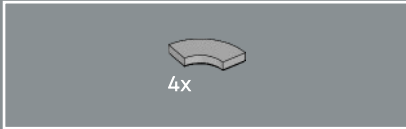
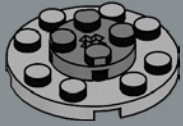
Manufacturer:
Armadant: Theed Palace space Vessel Engineering Corps,
Crew: modified by Paji Motto
Length: 2 blaster cannons, 1 proton torpedo launcher
Max Speed: 11 m
1 pilot, 1 astromech droid, Gregu
1,100 kph

Djarin's N-1 Starfighter

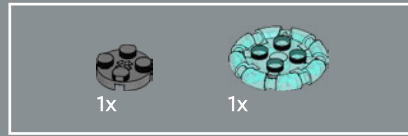
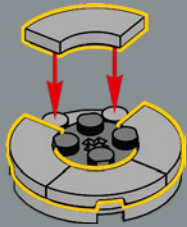




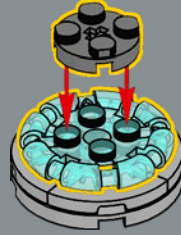
391



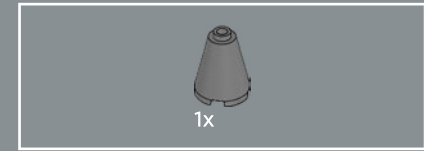
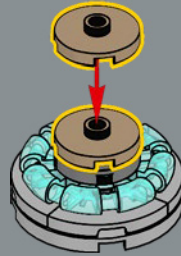
392



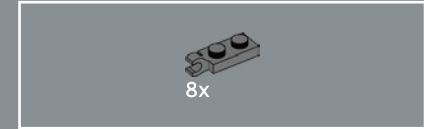
393



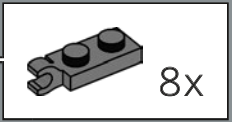
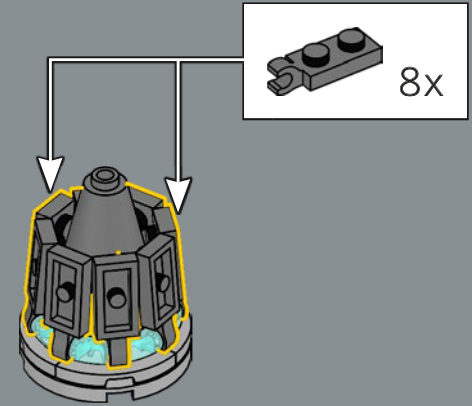
394

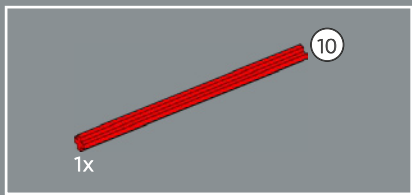


395

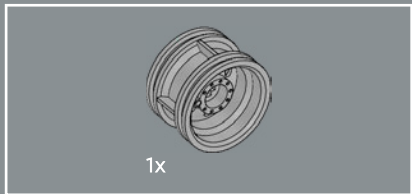
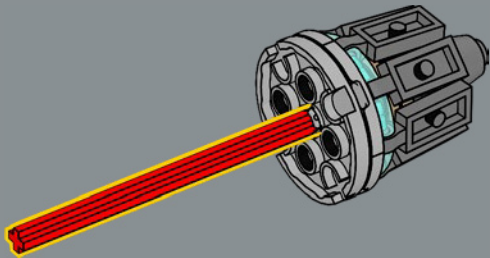


396

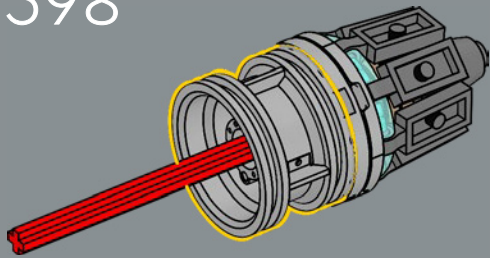




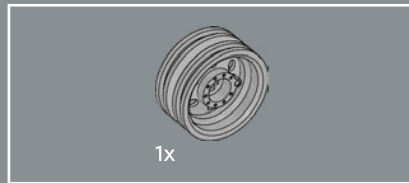
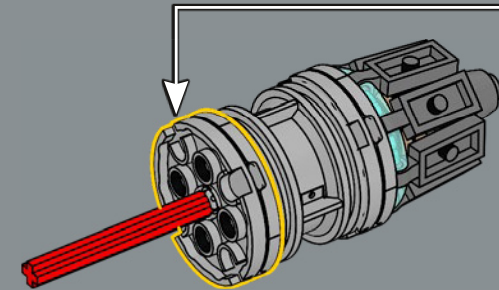
397



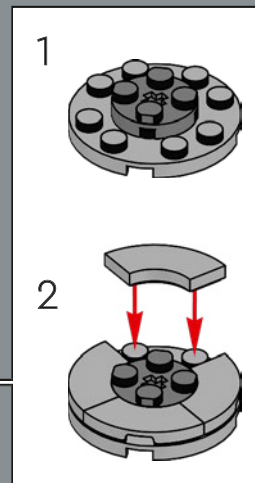
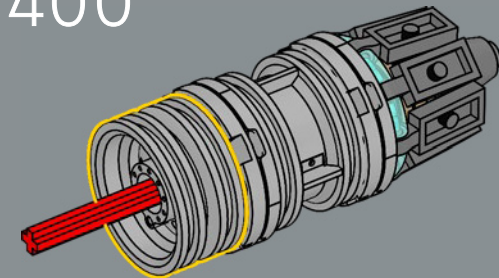
398



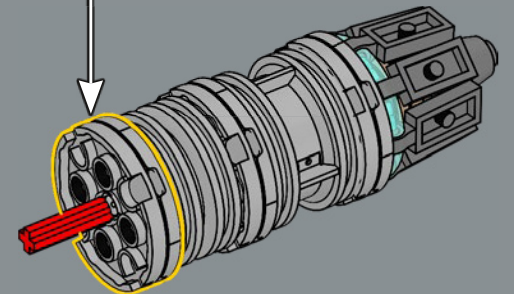
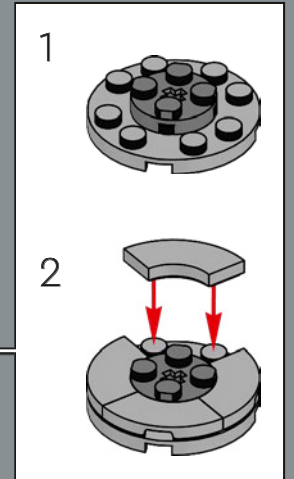
399



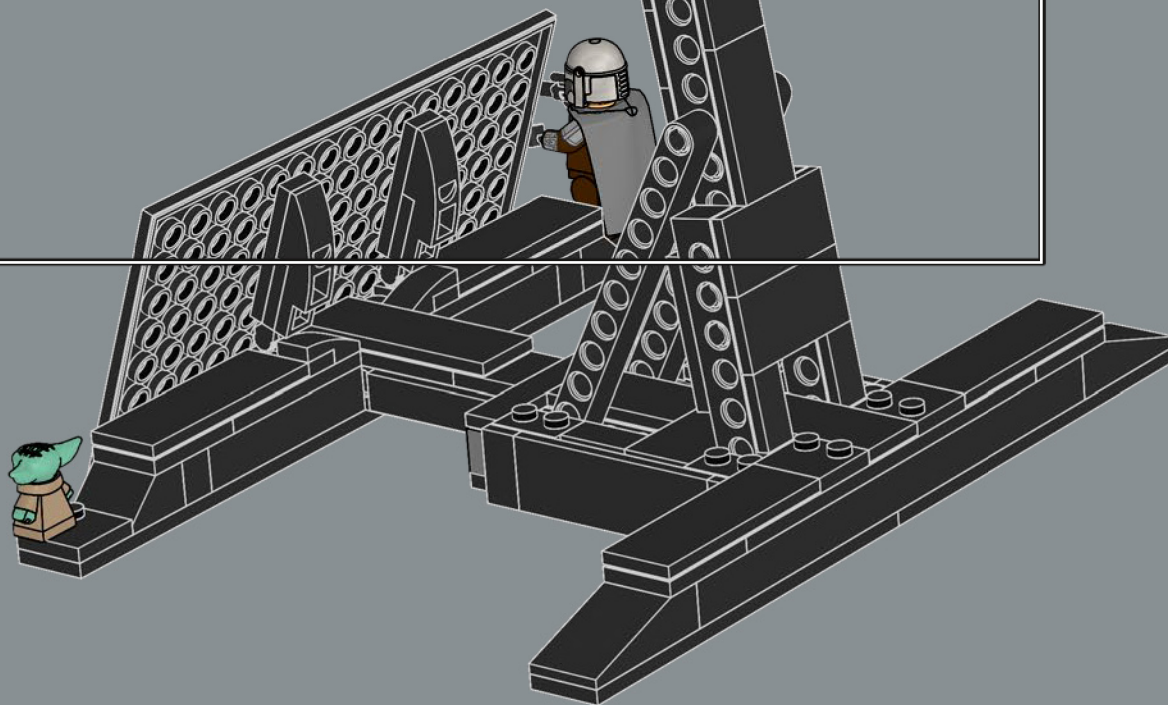
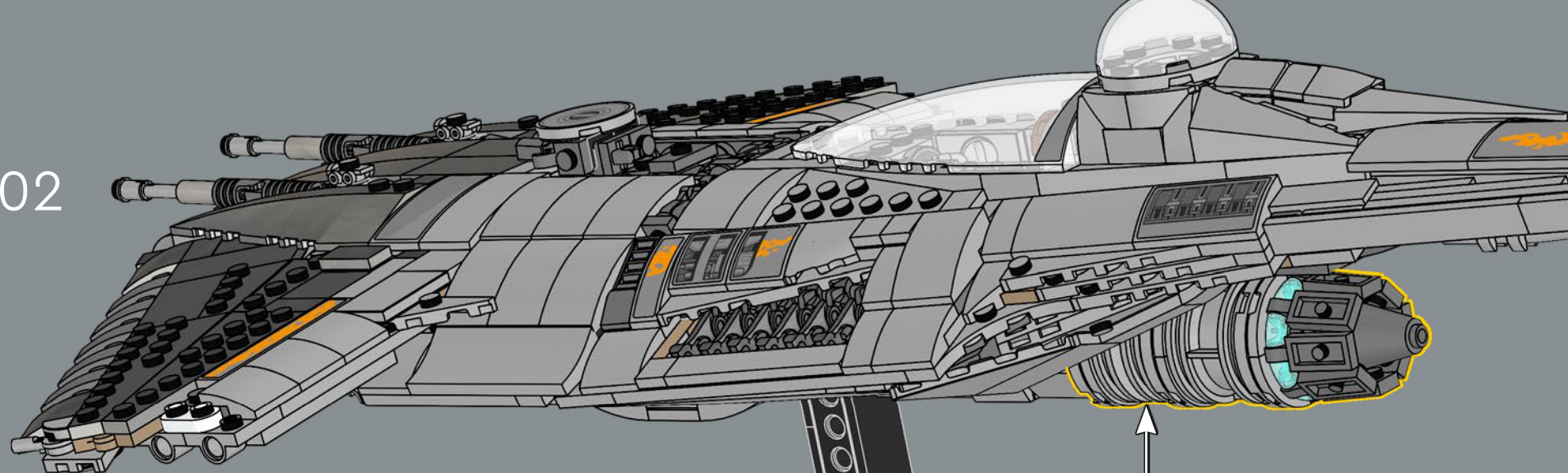
400

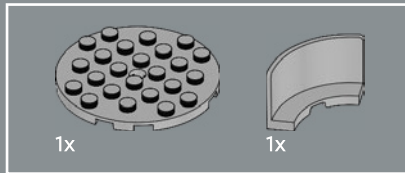
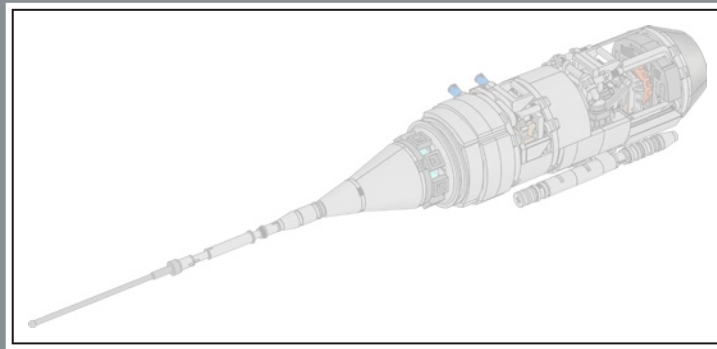


401

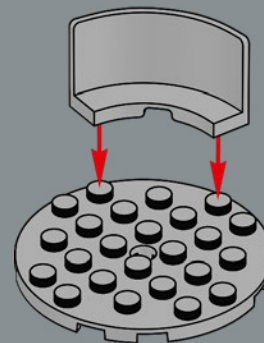


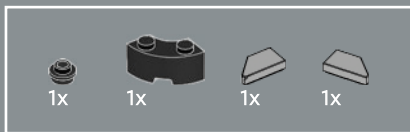
402



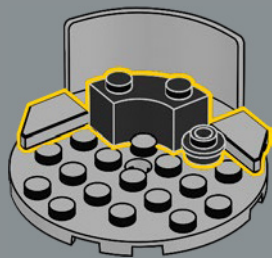


403

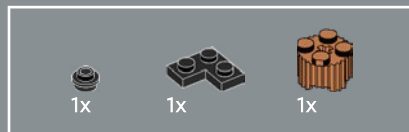
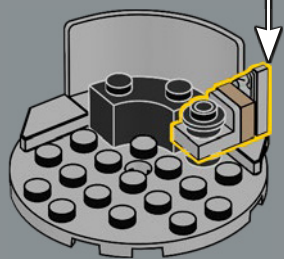
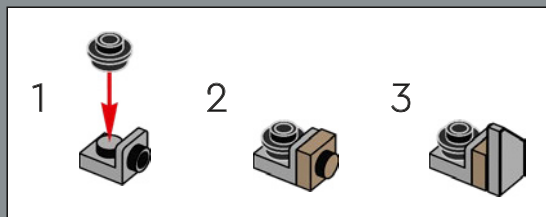




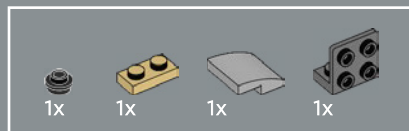
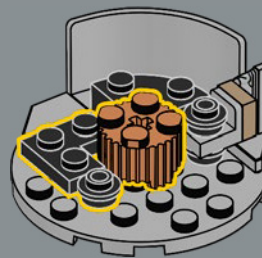
404



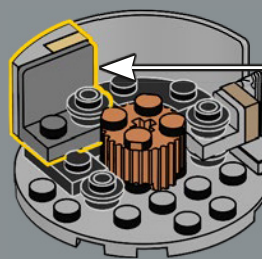
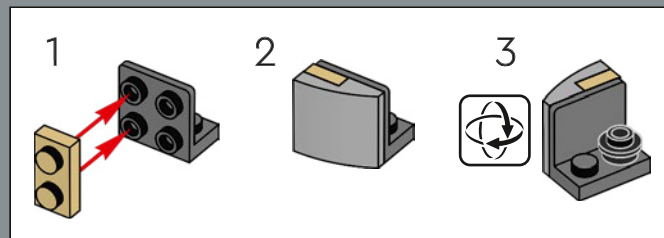
405

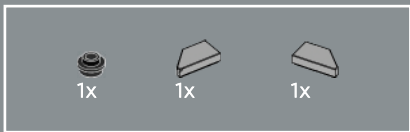


406

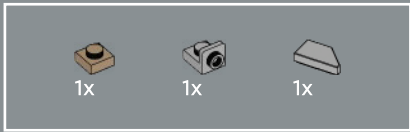
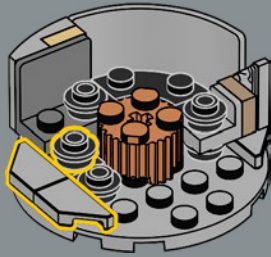


407

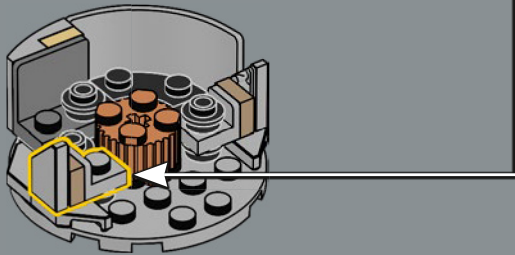
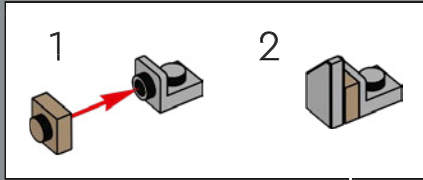




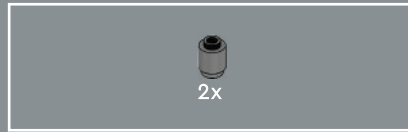
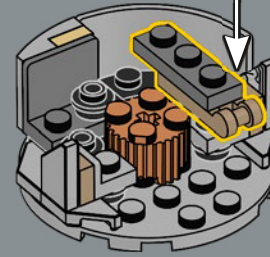
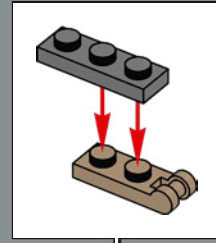
408



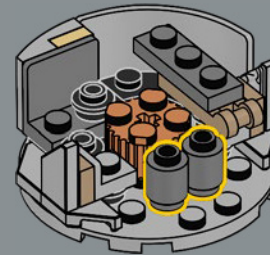
409

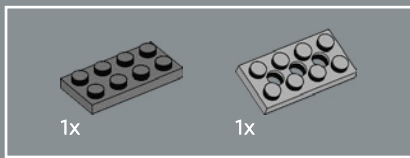


410

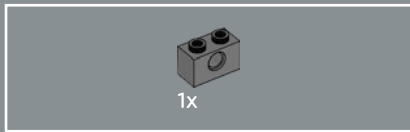
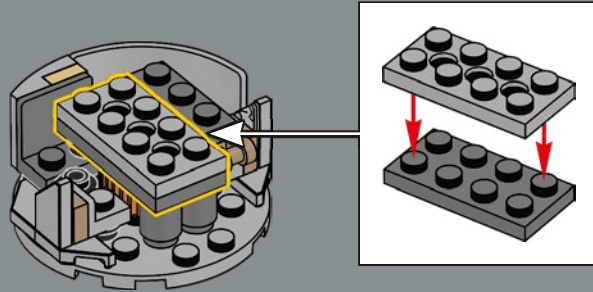


411

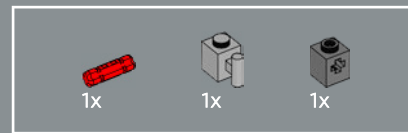
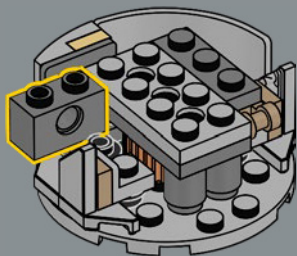




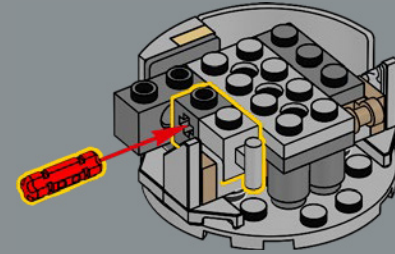
412



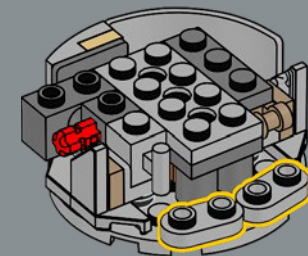
413

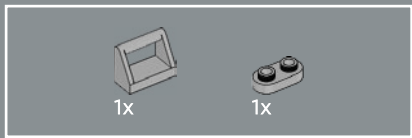


414

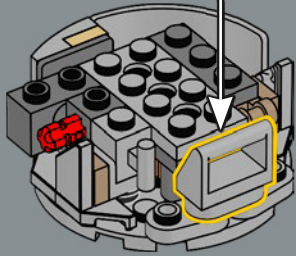
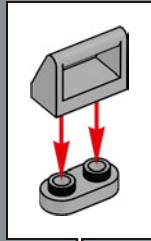


415

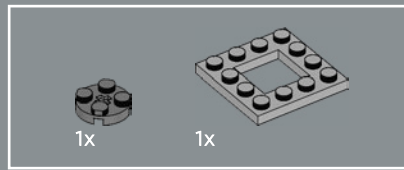
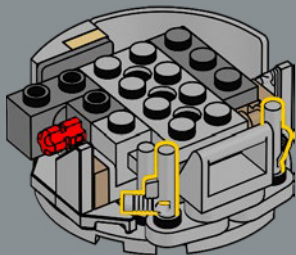




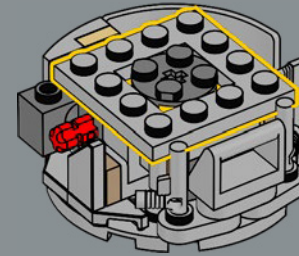
416



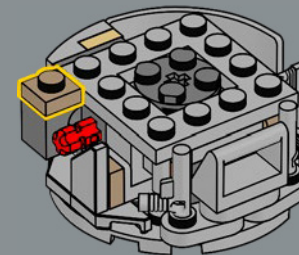
417

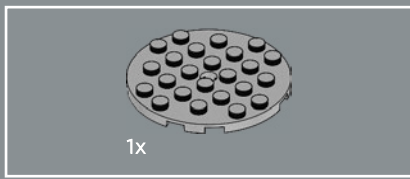


418

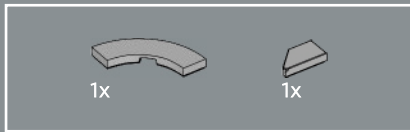
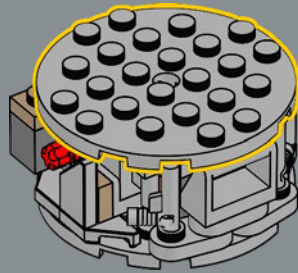


419

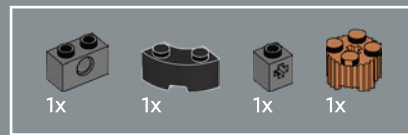
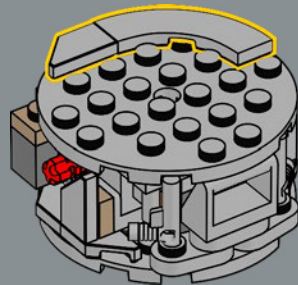




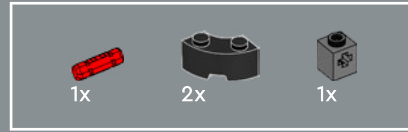
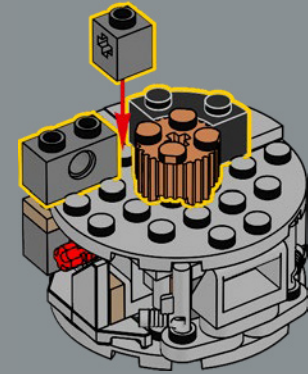
420



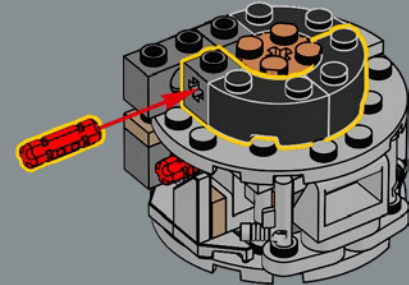
421

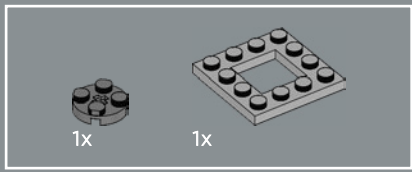


422

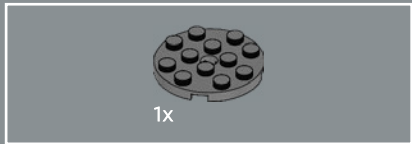
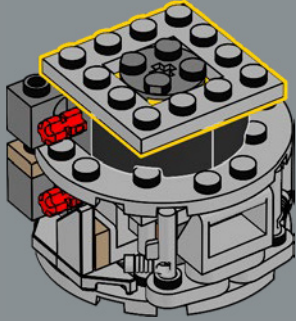


423

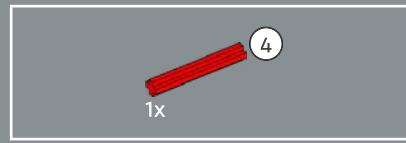
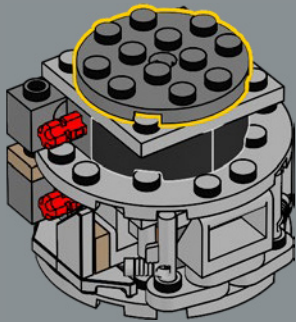




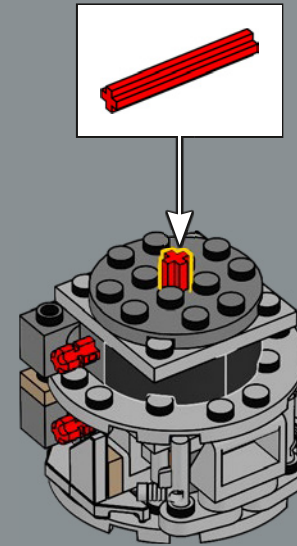
424

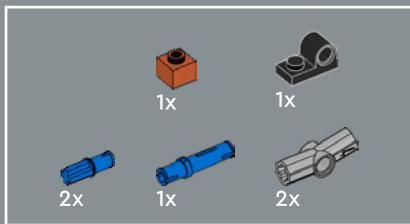


425

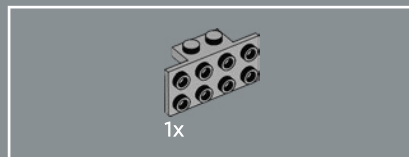
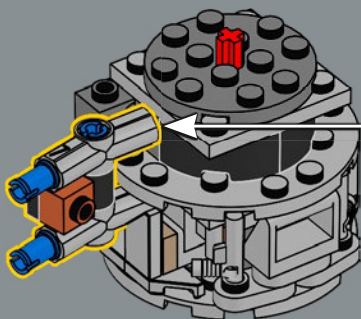
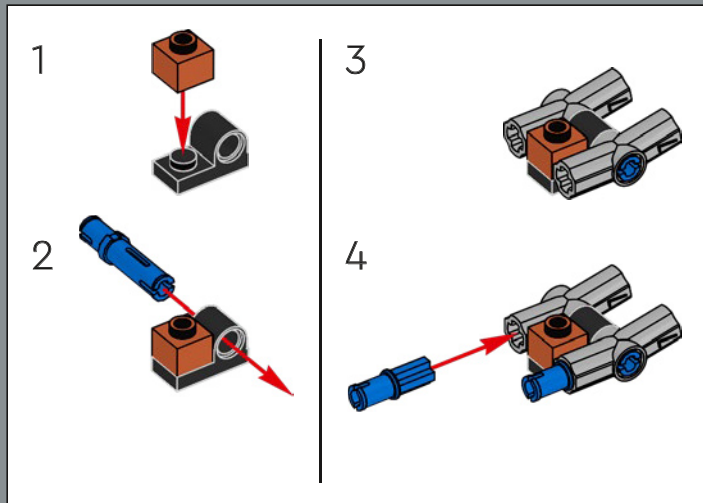


426

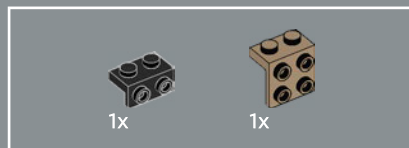
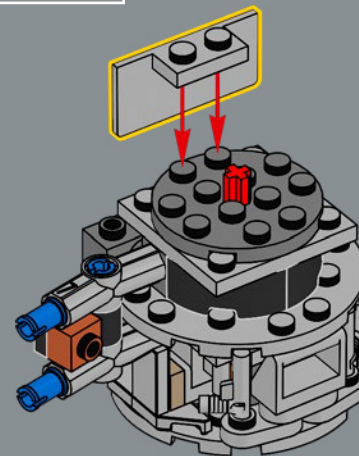




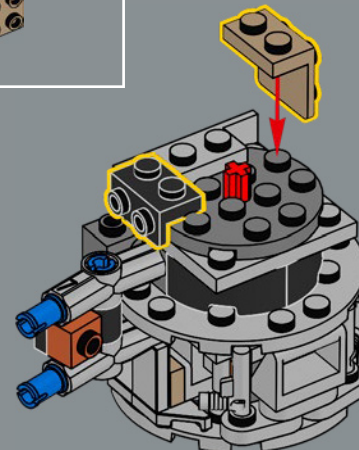
427

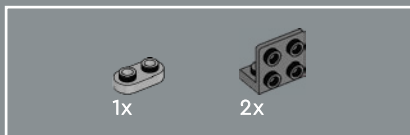


428

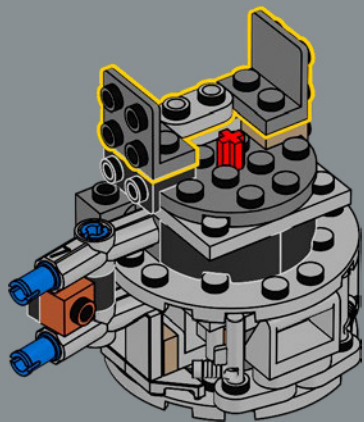


429

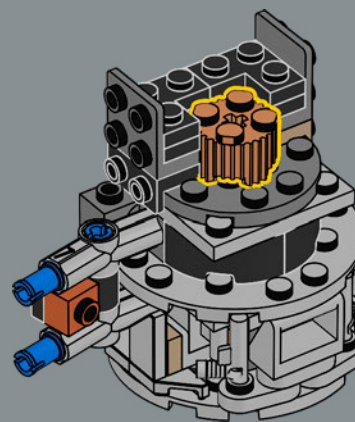




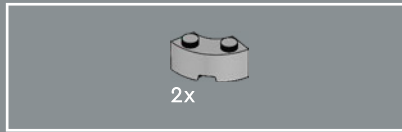
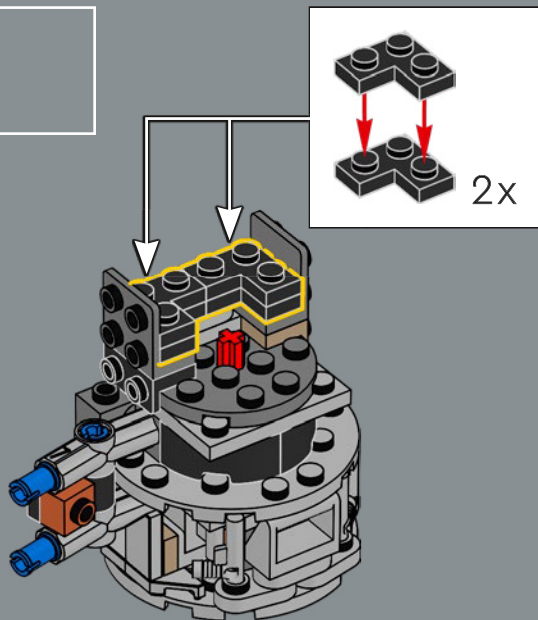
430



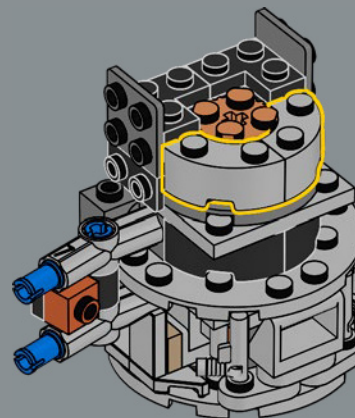
432

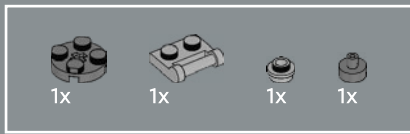


431

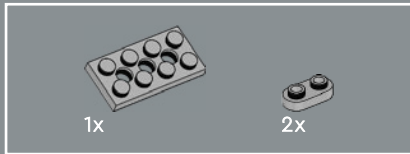
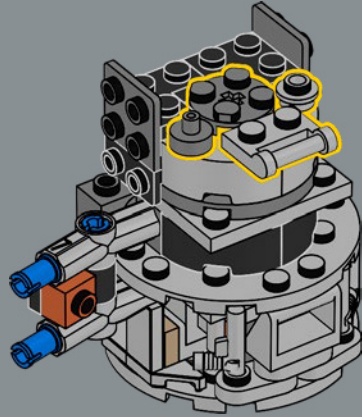


433

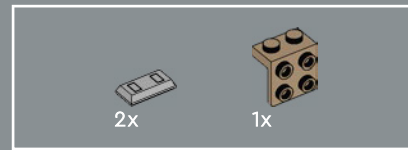
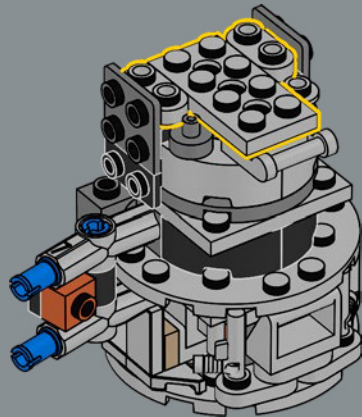




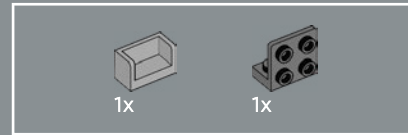
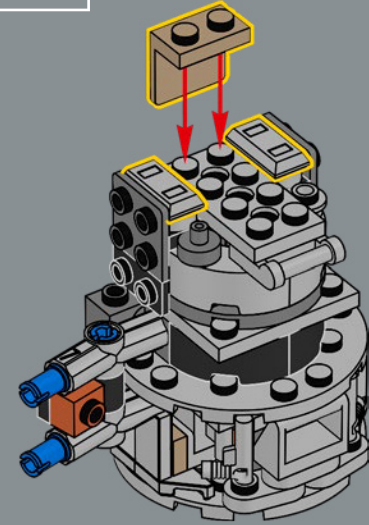
434



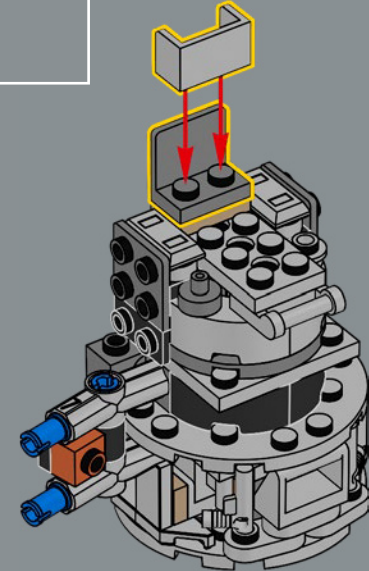
435

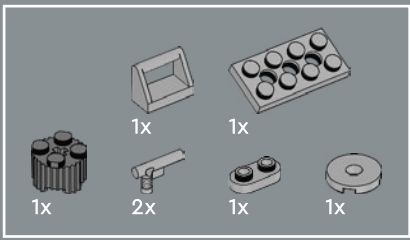


436

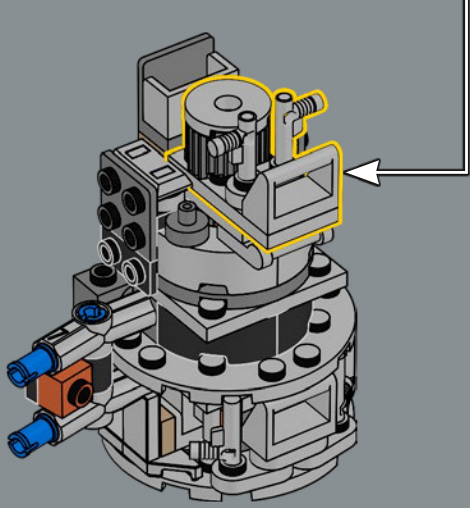
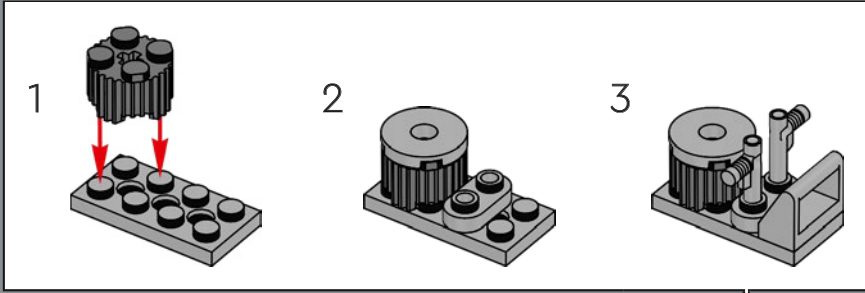


437

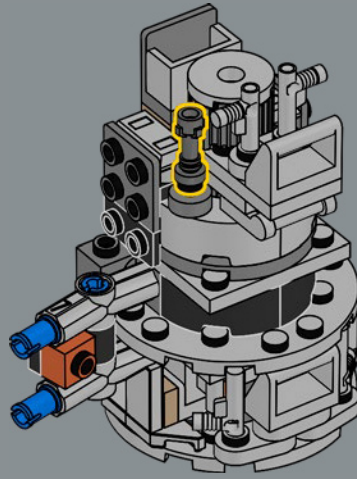


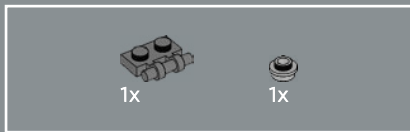


438

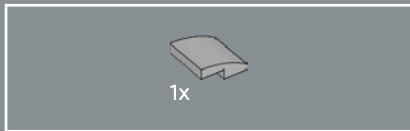
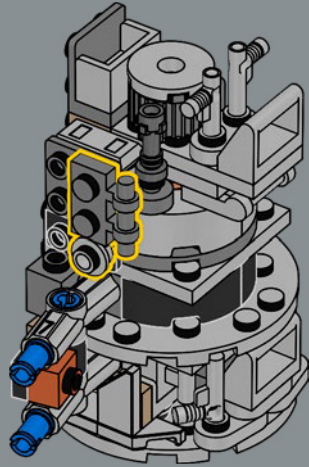


439

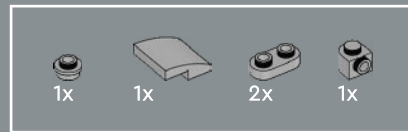
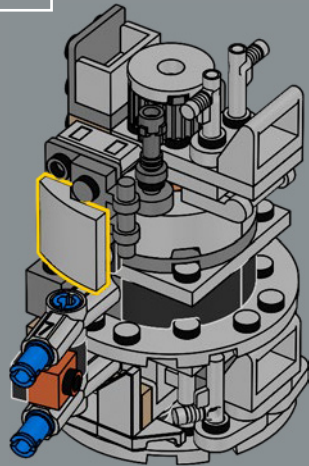




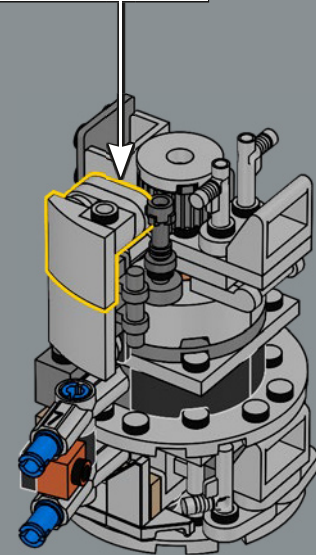
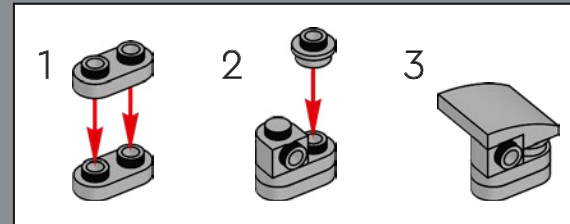
440



441

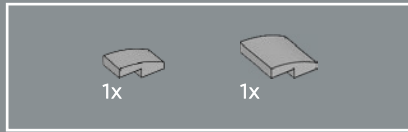
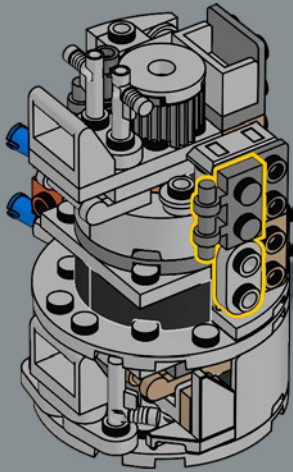


442

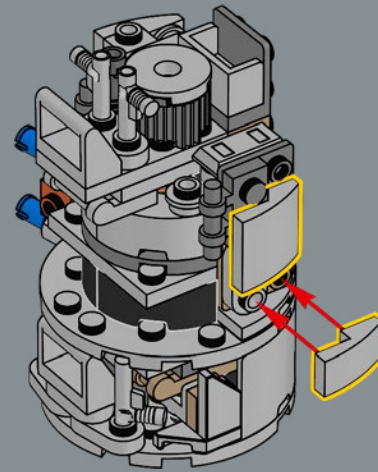


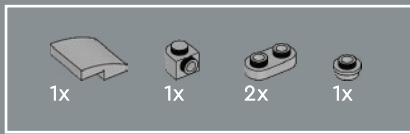


443

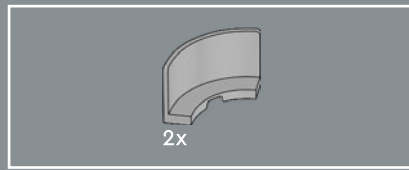
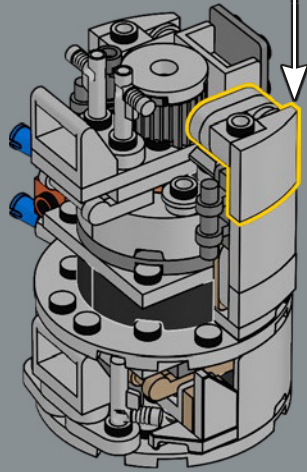
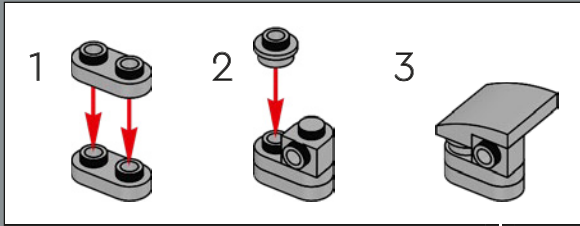


444

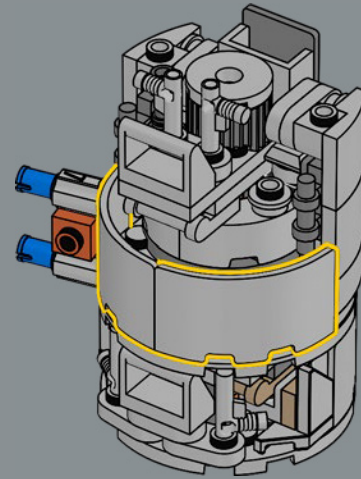


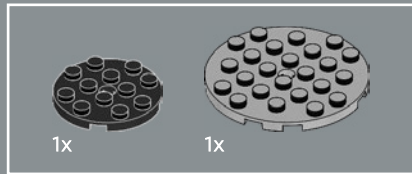
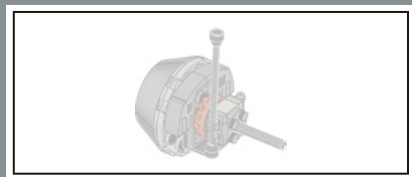


445

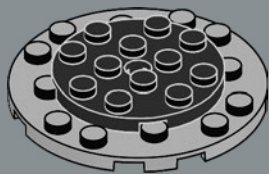


446

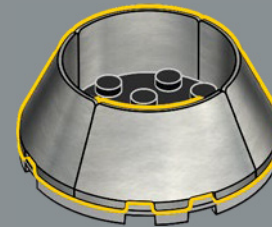




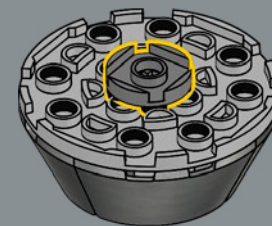
447

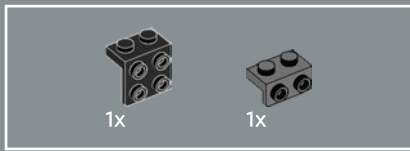


448

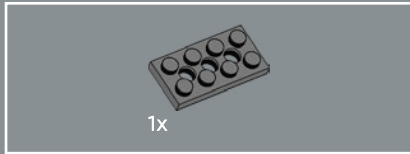
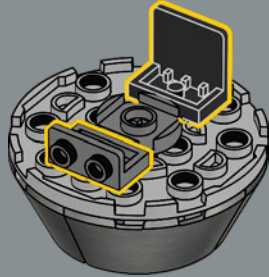


449

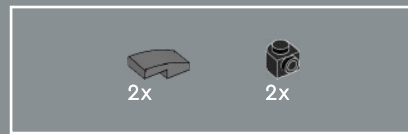
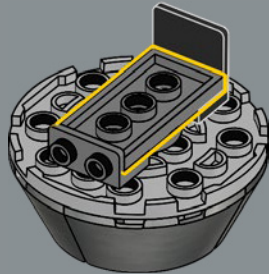




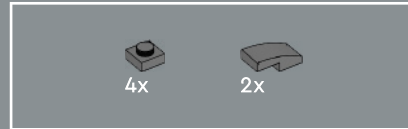
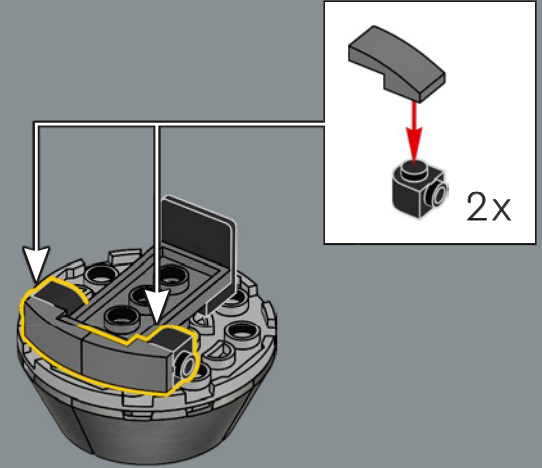
450



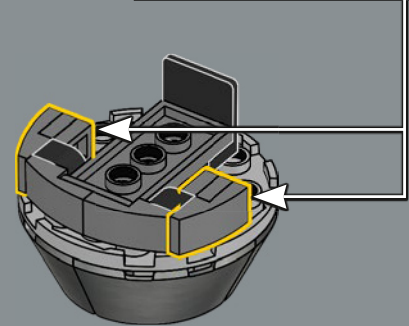
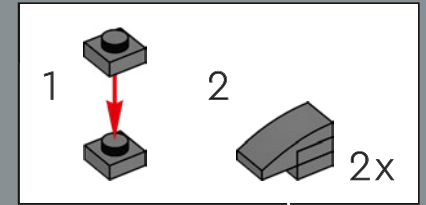
451

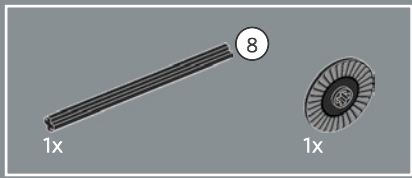


452

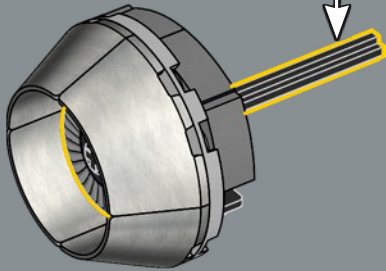
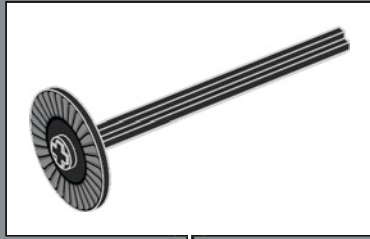


453

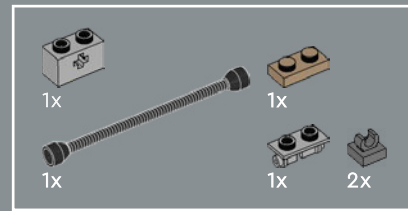
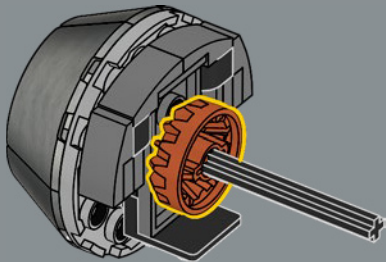




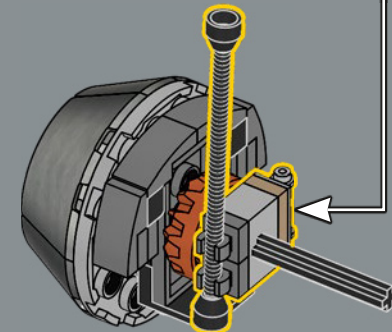
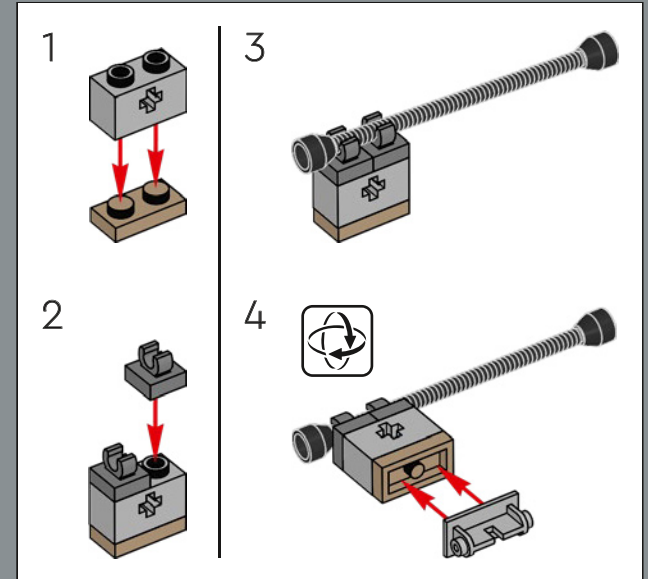
454



455



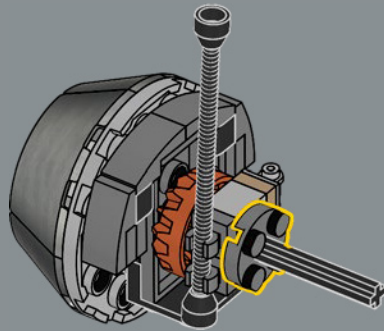
456



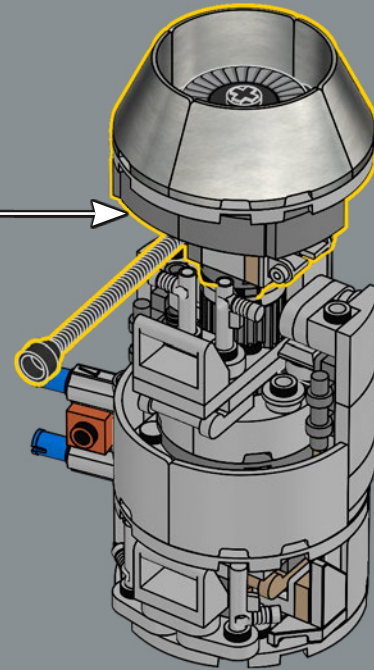


1x

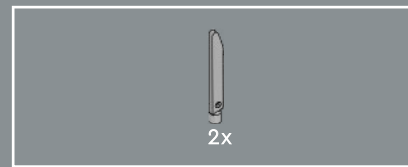
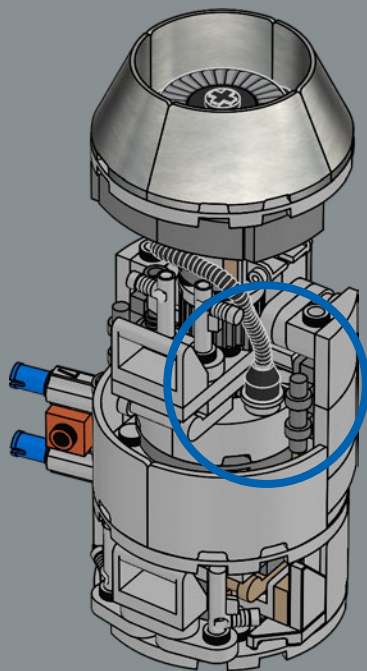
457



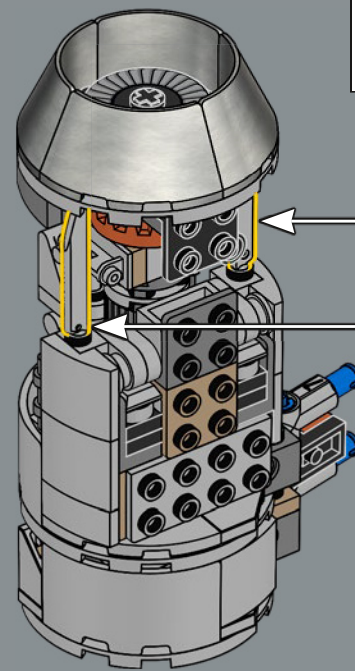
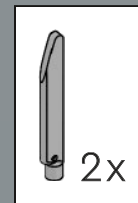
458

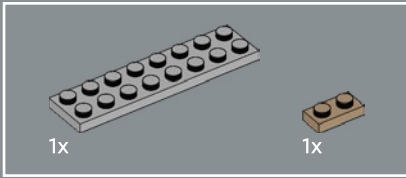
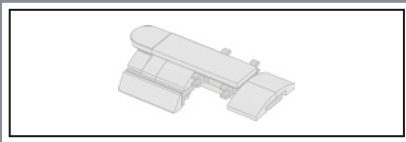


459

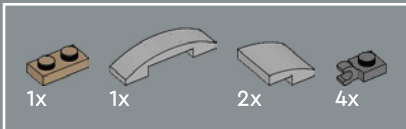
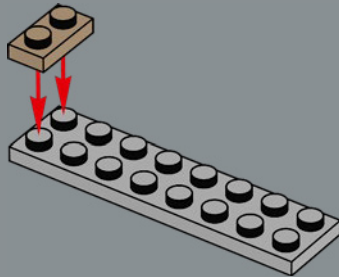


460

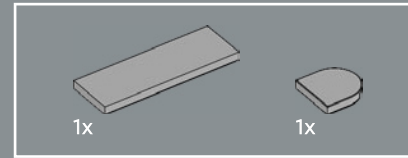
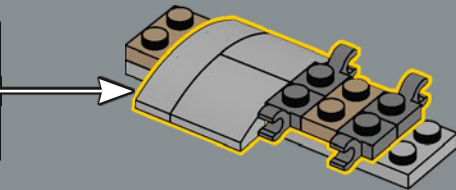
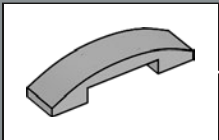




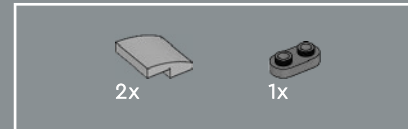
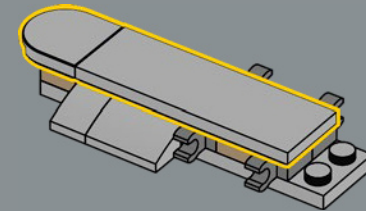
461



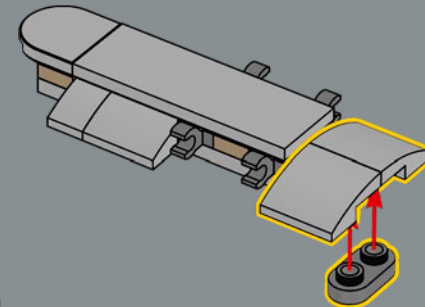
462

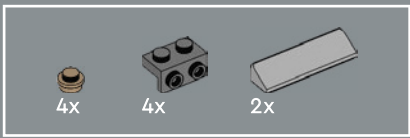


463

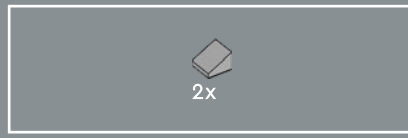
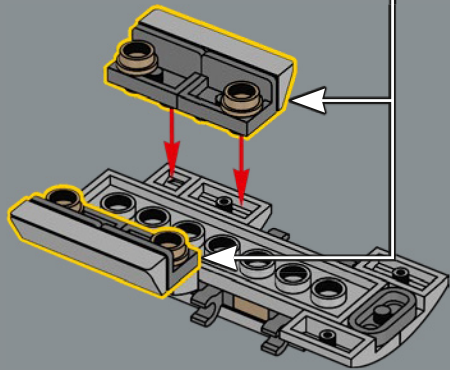
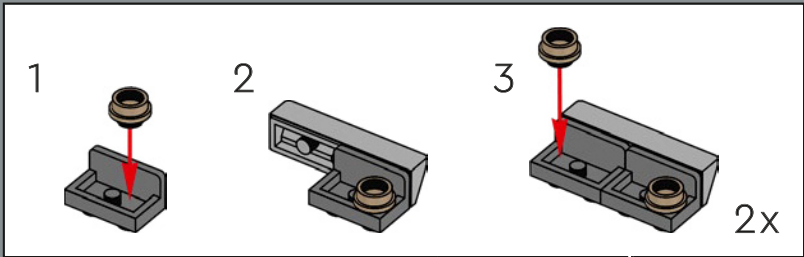


464

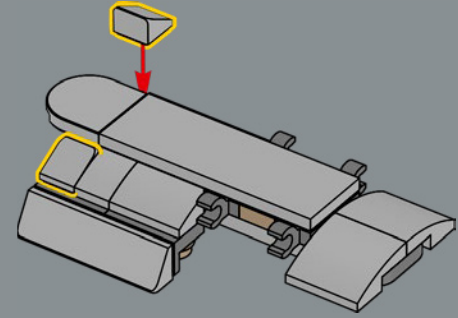




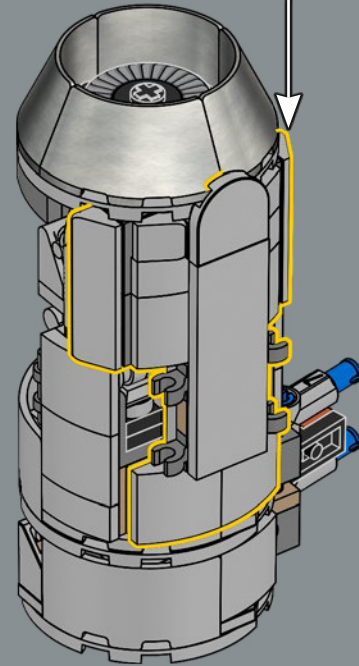
465

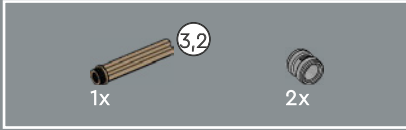
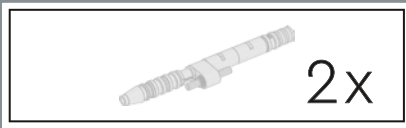


466

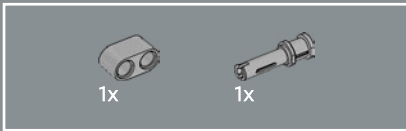
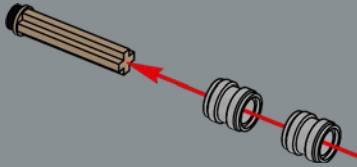


467

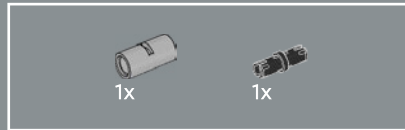
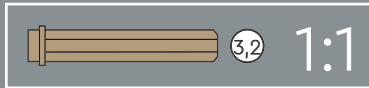
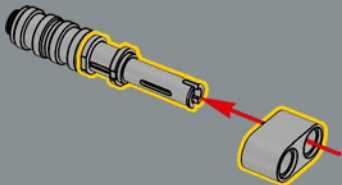




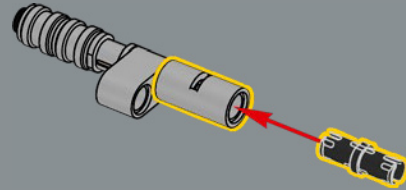
468



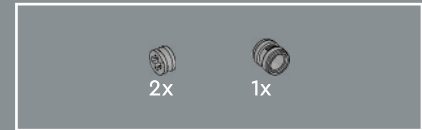
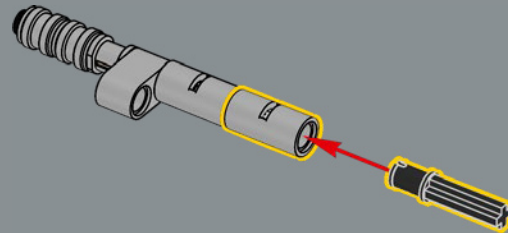
469



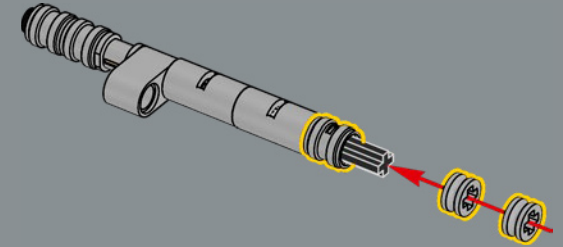
470



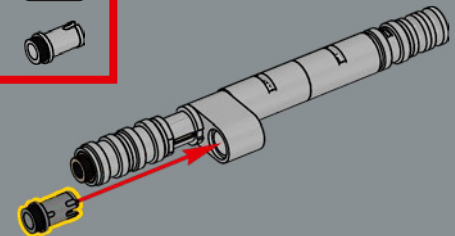
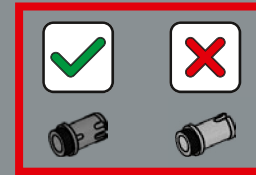
471

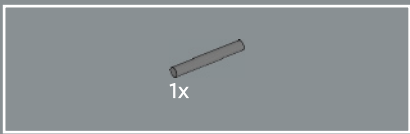


472

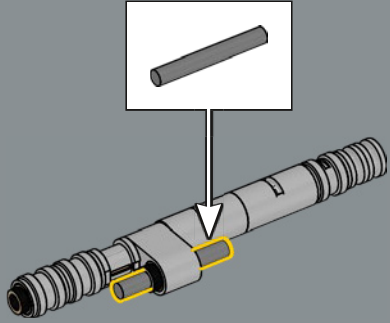


473

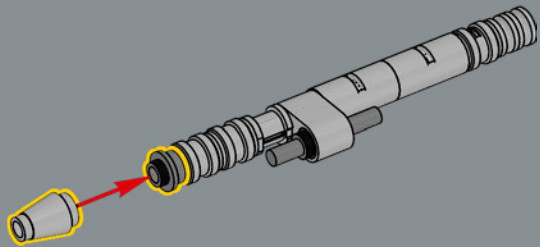




474

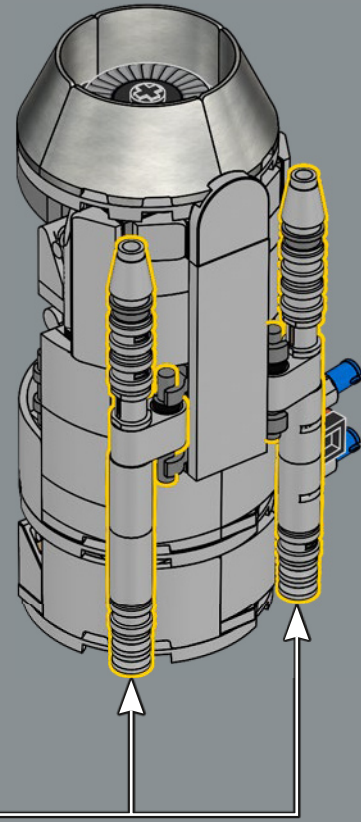


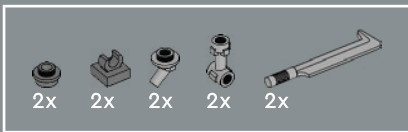
475



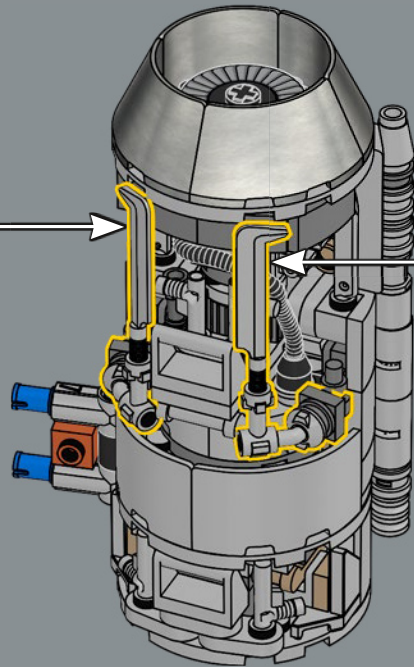
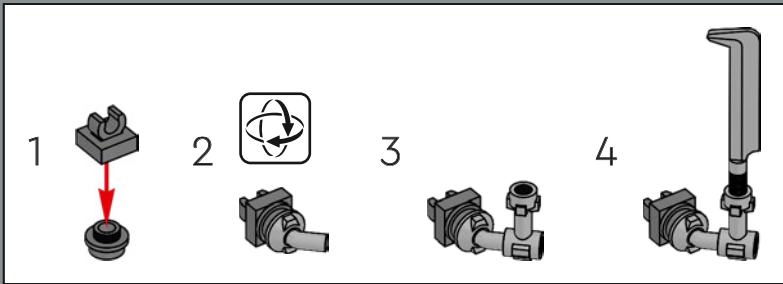
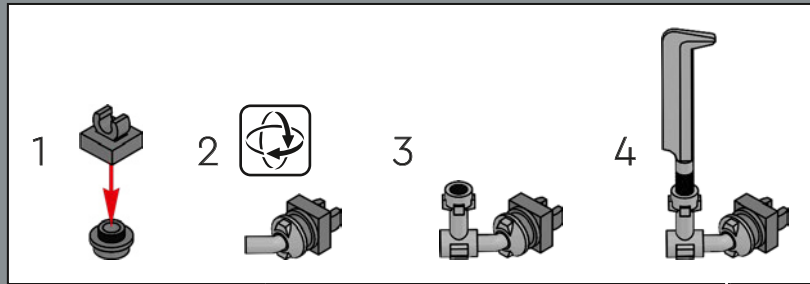
2x

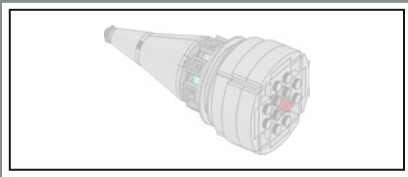
476



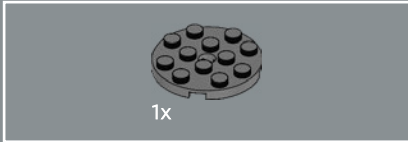


477

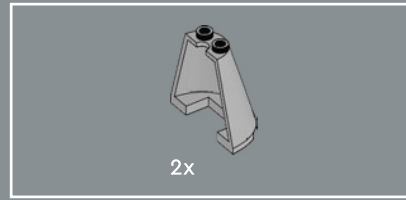




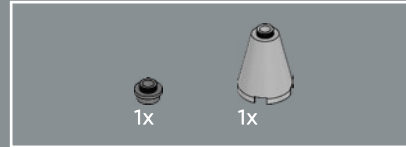
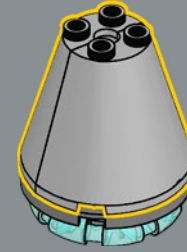
478



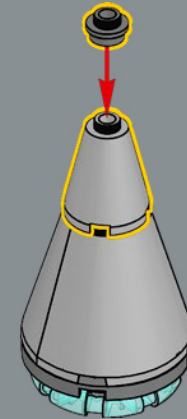
479

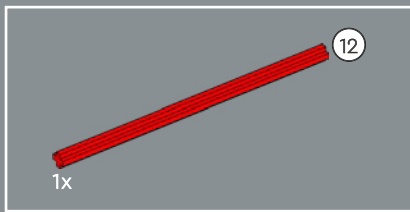


480

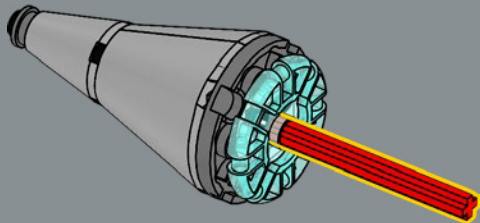


481

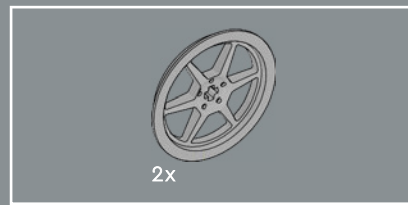
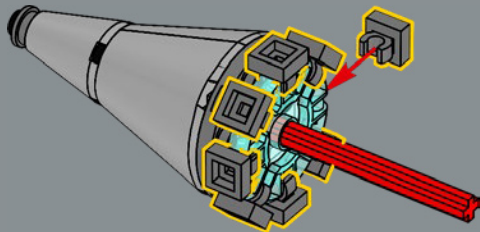




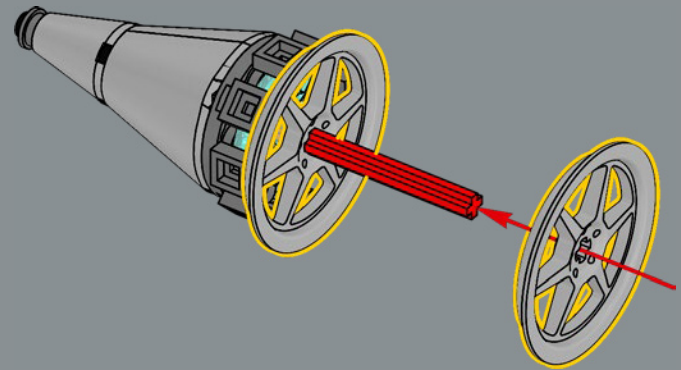
482

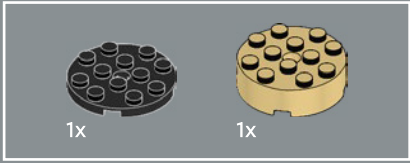
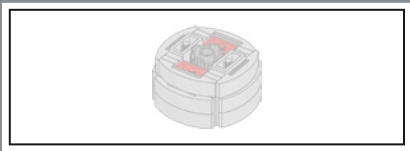


483

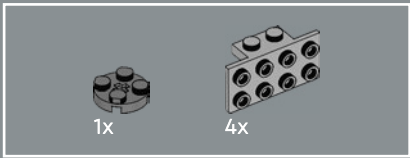
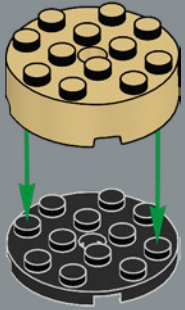


484

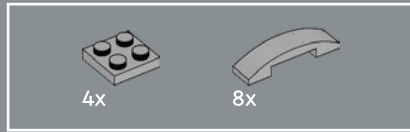
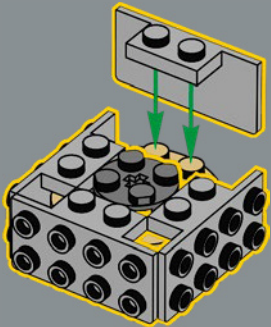




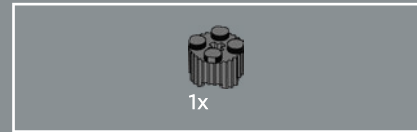
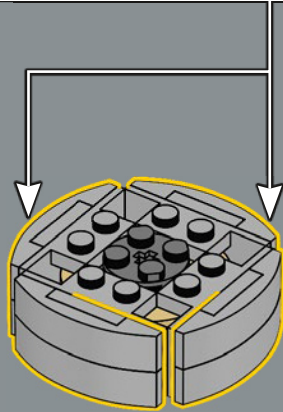
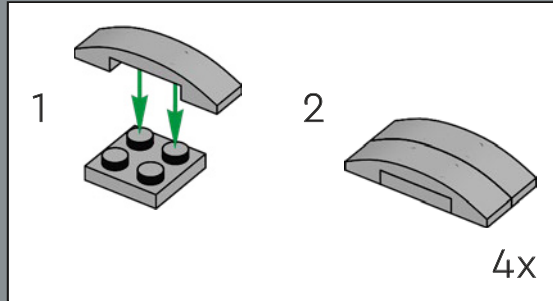
485



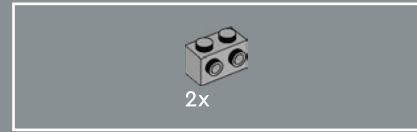
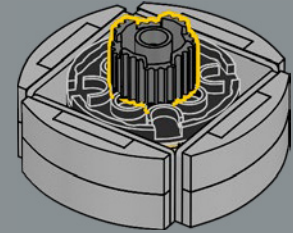
486



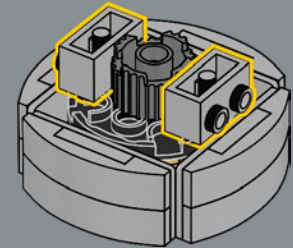
487

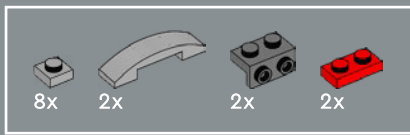


488

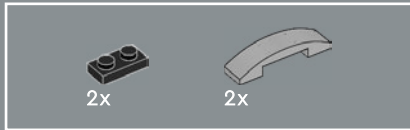
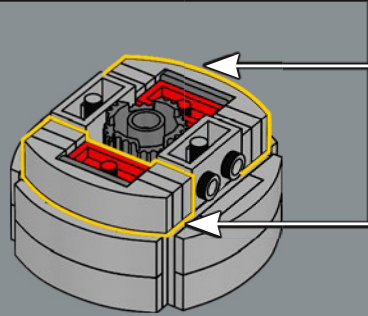
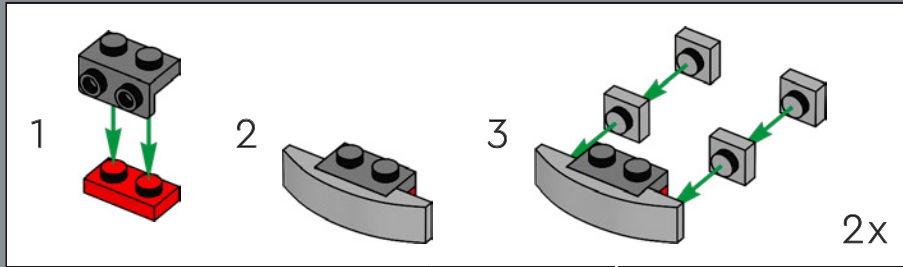


489

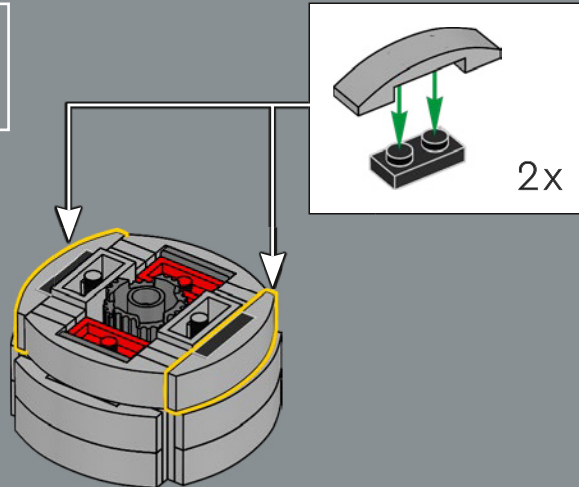




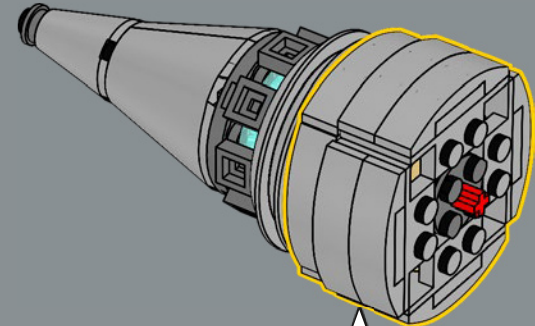
490



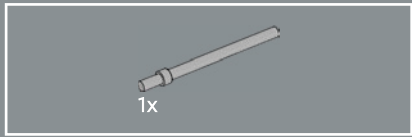
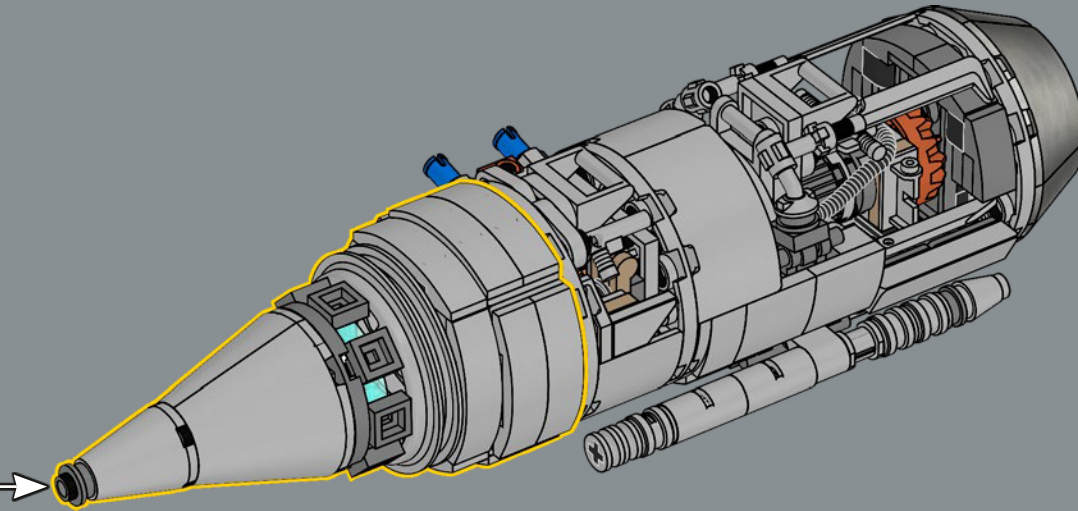
491



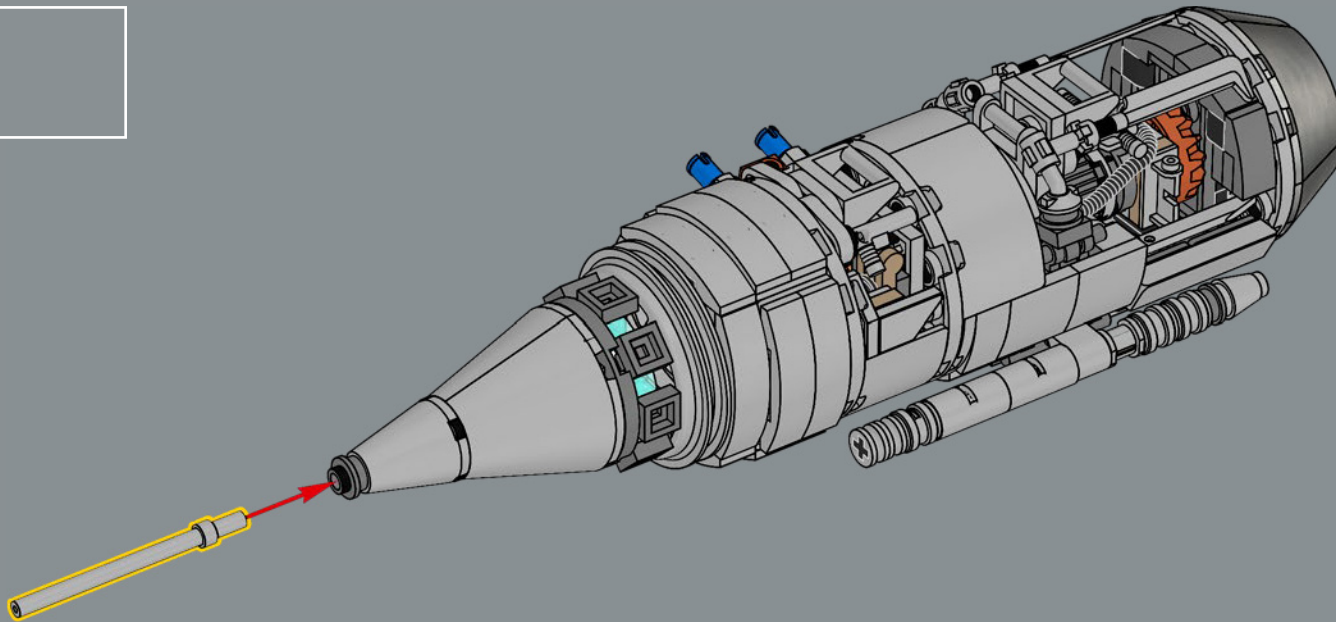
492

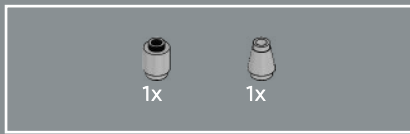


493

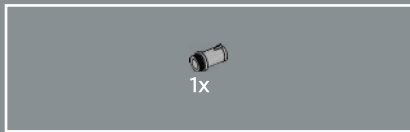
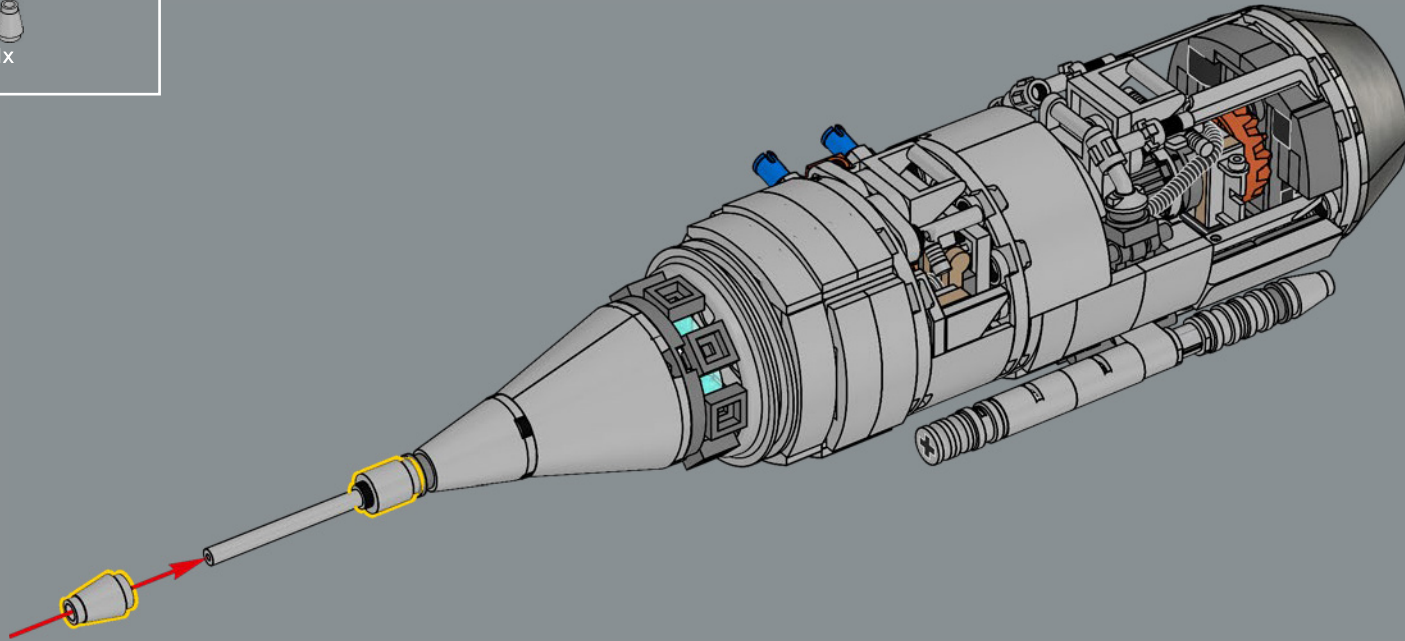


494

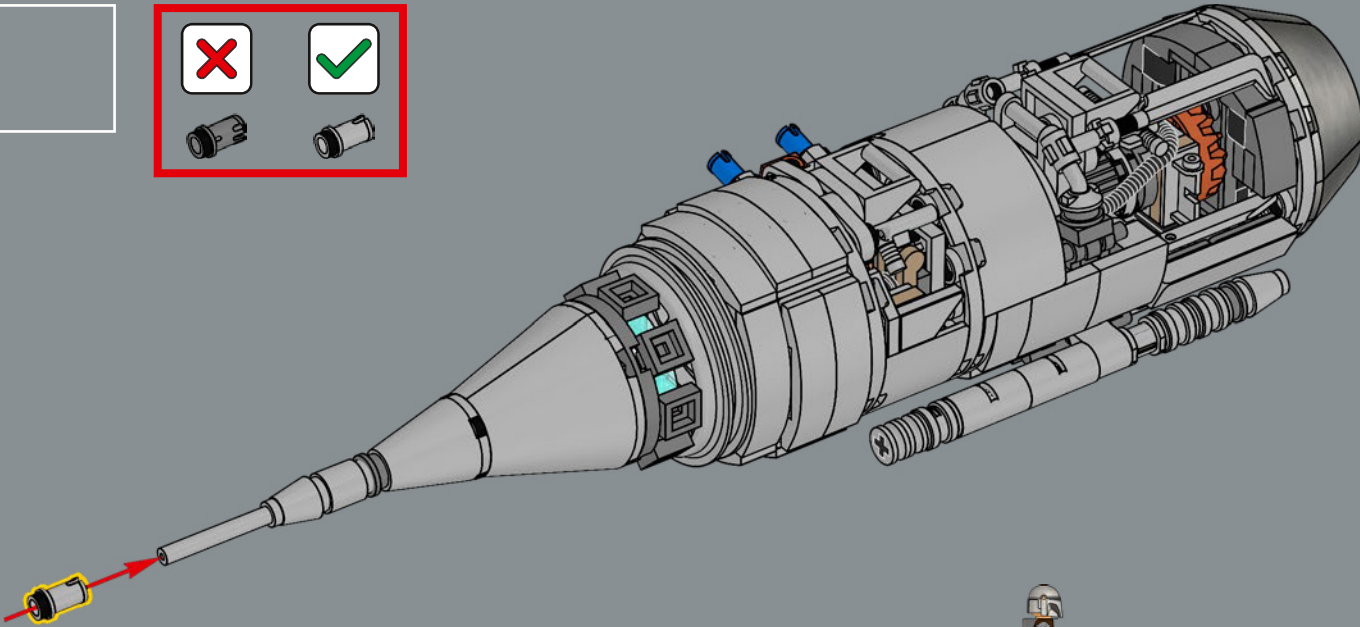
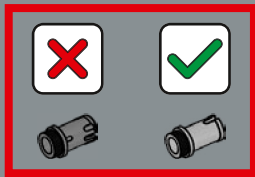


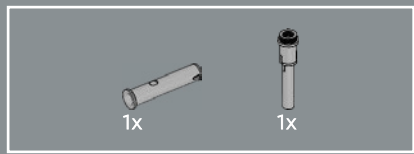


495

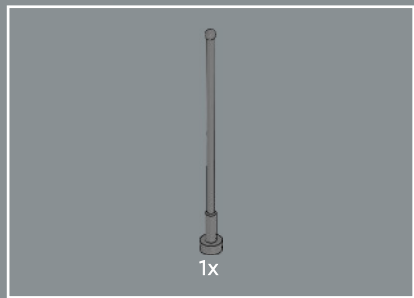
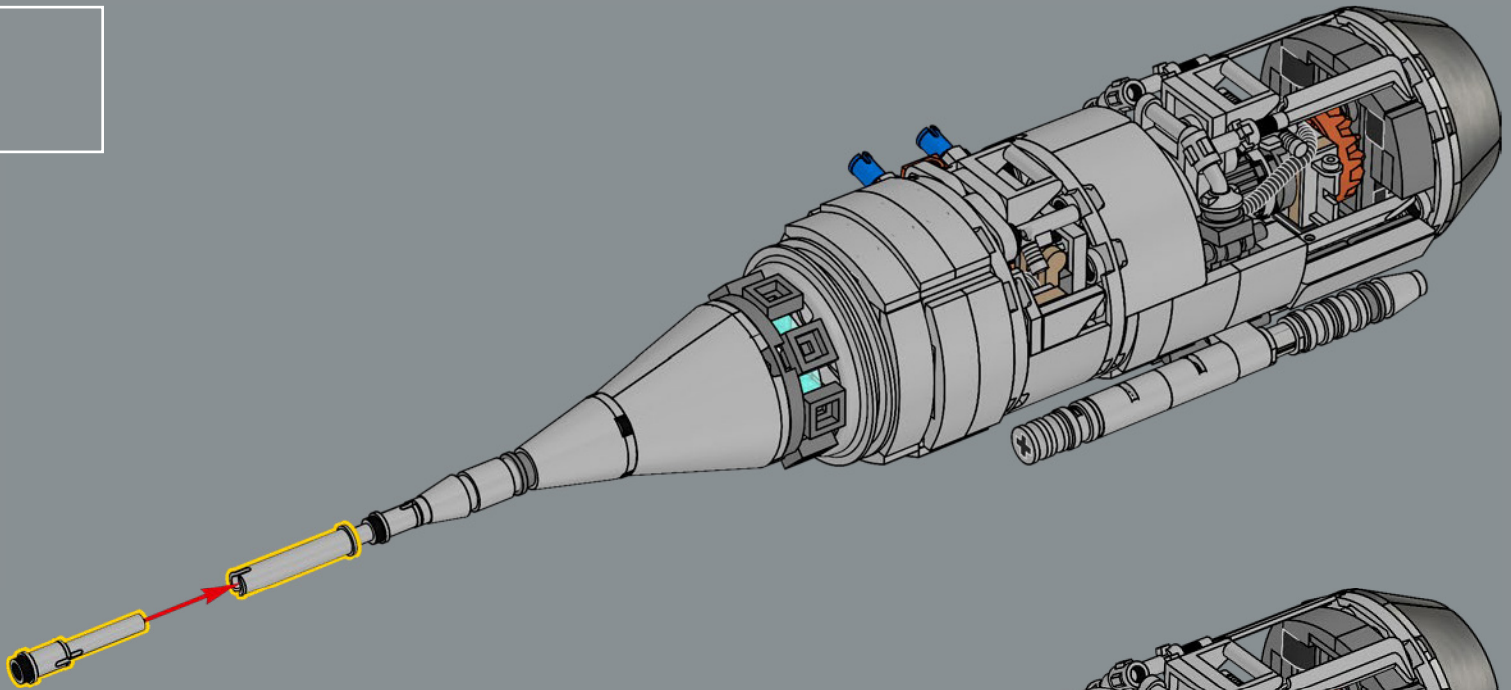


496

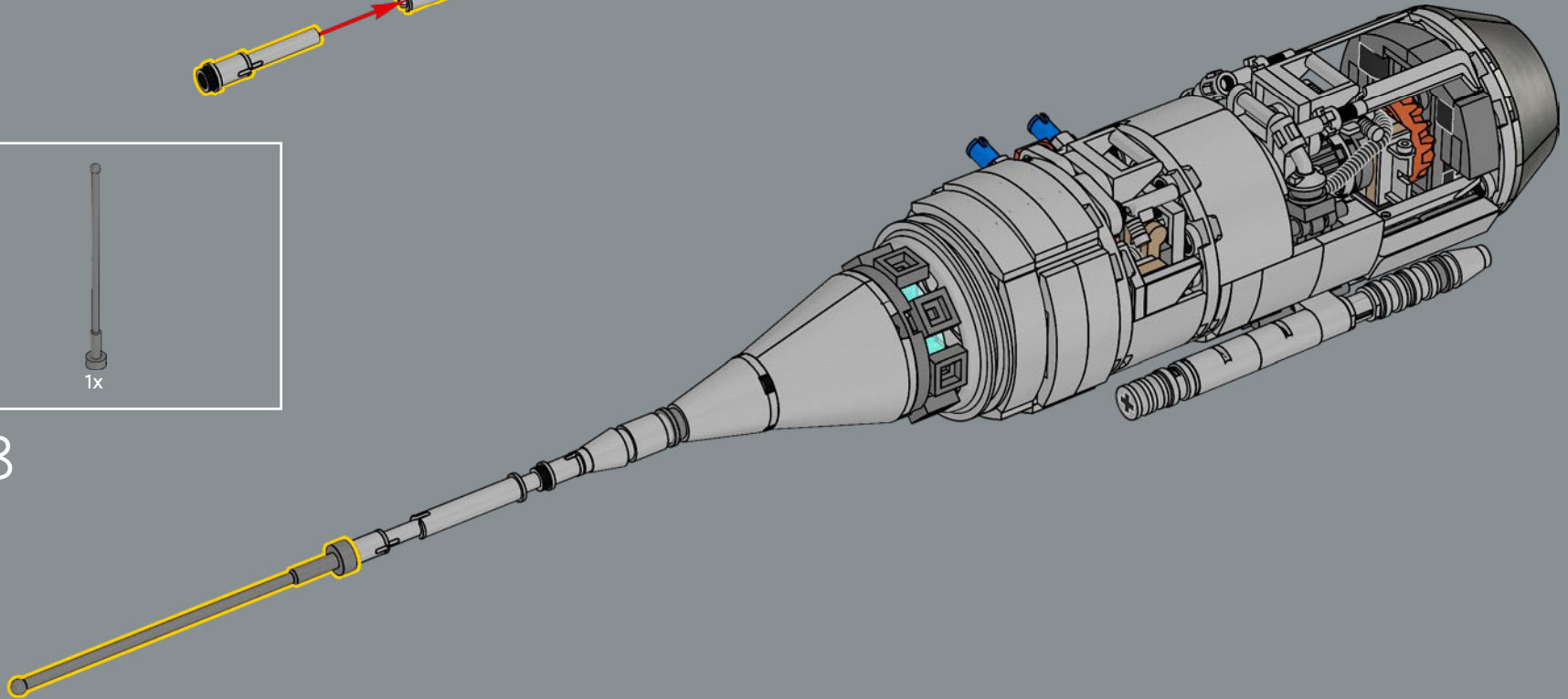




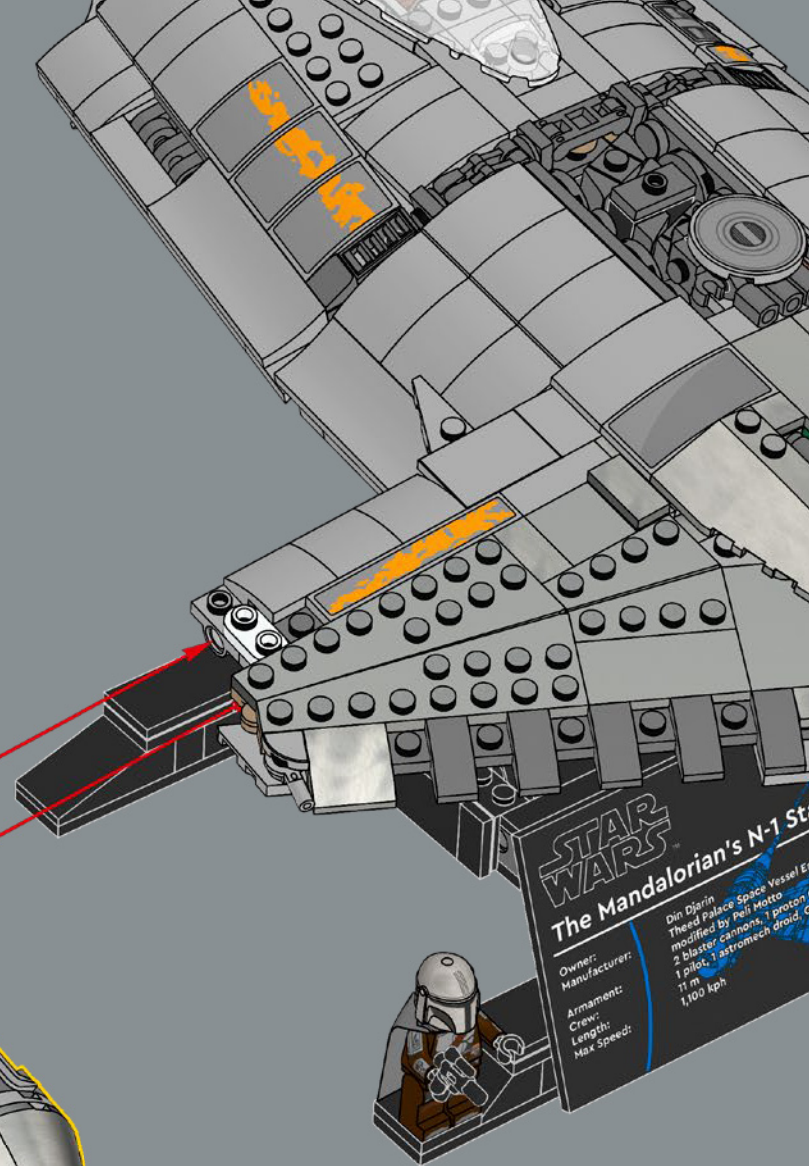
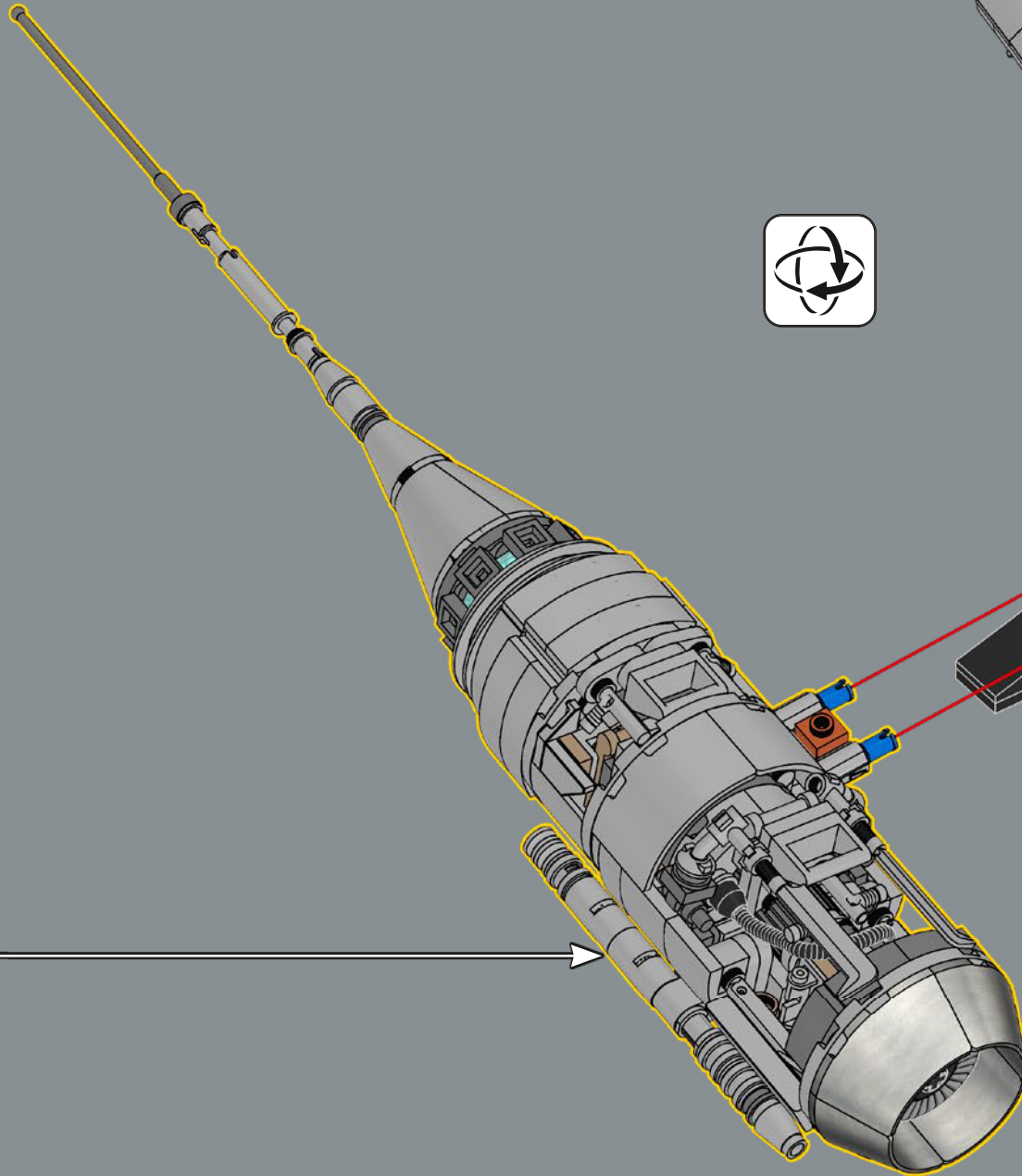
497



498



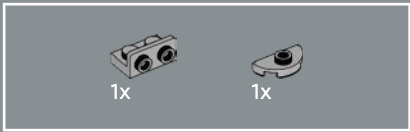
499



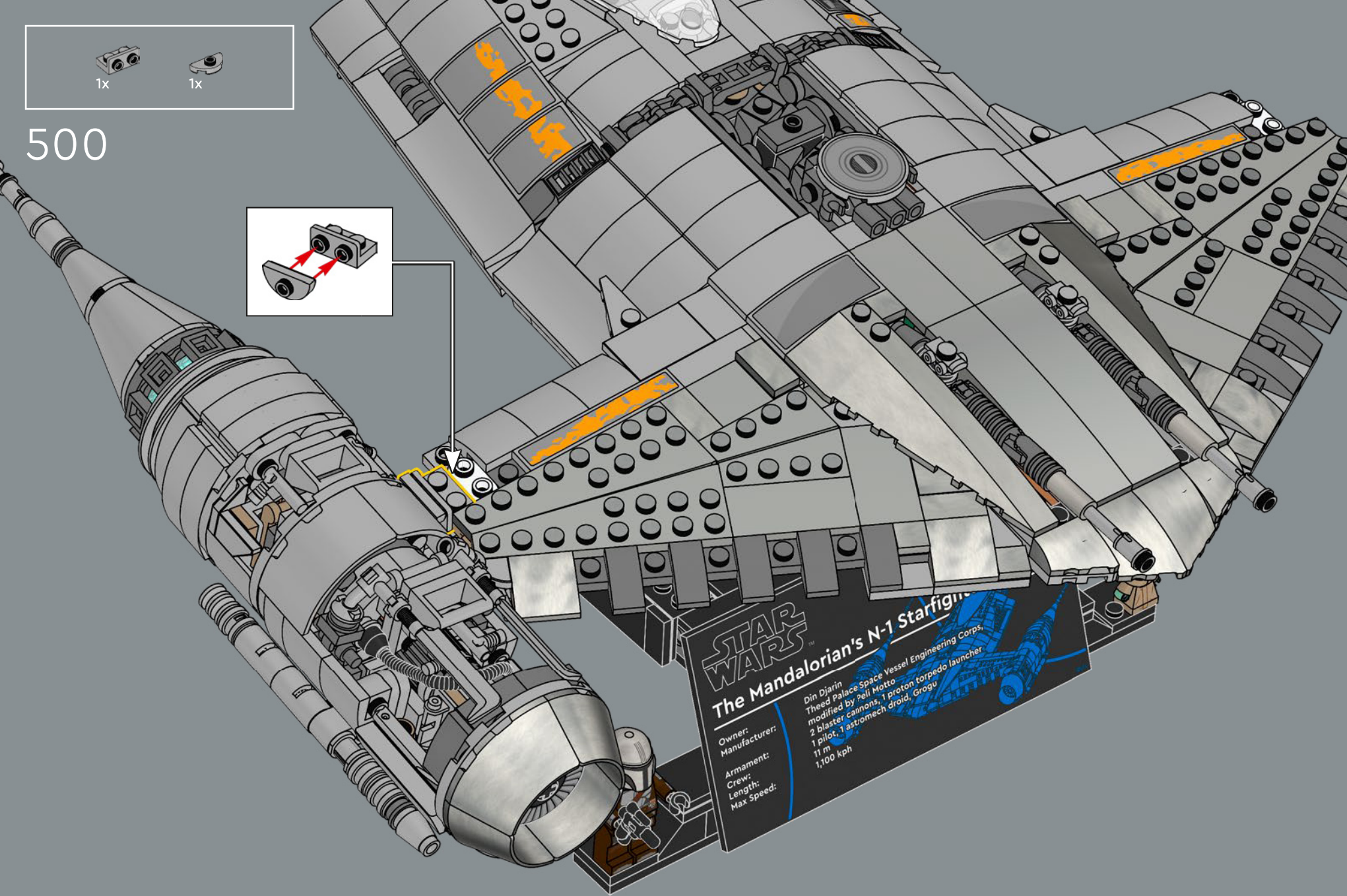
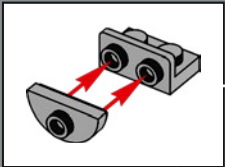
STAR WARS
The Mandalorian's N-1 Starfighter
Din Djarin
Theed Palace Space Vessel E
modified by Peli Motto
2 blaster cannons, 1 proton
1 pilot, 1 astromech droid,
11 m
1,100 kph

Owner:
Manufacturer:
Armament:
Crew:
Length:
Max Speed:





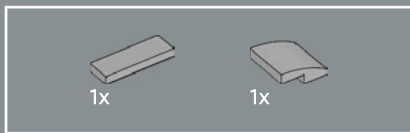
500



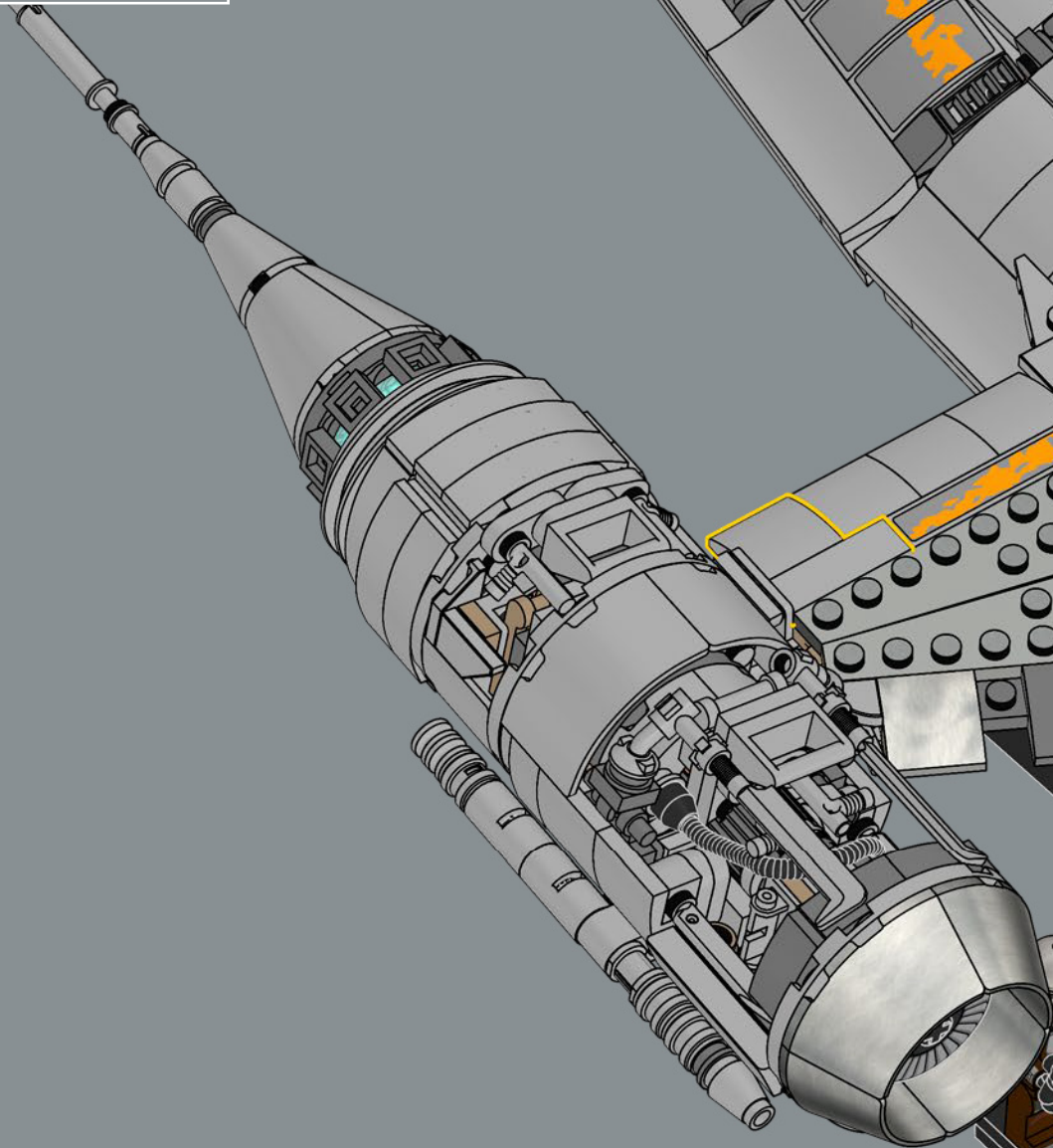
STAR WARS
The Mandalorian's N-1 Starfighter

Din Djarin
Theed Palace Space Vessel Engineering Corps,
modified by Peli Motto
2 blaster cannons, 1 proton torpedo launcher
1 pilot, 1 astromech droid, Grogu

Owner:
Manufacturer:
Armament:
Crew:
Length:
Max Speed:



501



STAR WARS™
The Mandalorian's N-1 Starfighter

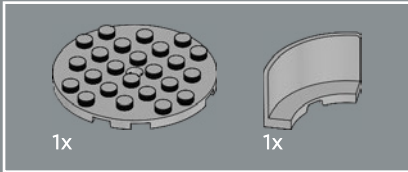
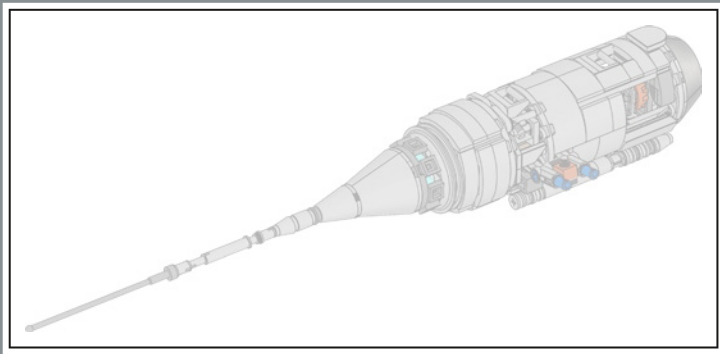
Din Djarin
Theed Palace Space Vessel Engineering Corps,
modified by Peli Motto

2 blaster cannons, 1 proton torpedo launcher
1 pilot, 1 astromech droid, Grogu

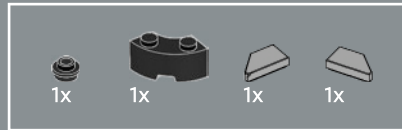
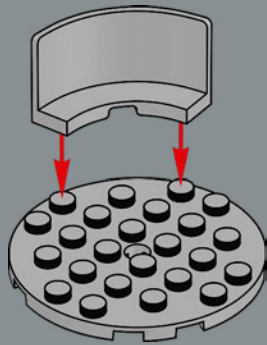
Owner:
Manufacturer:
Armament:
Crew:
Length:
Max Speed:



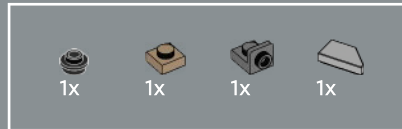
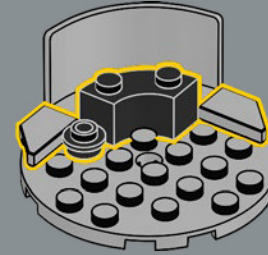




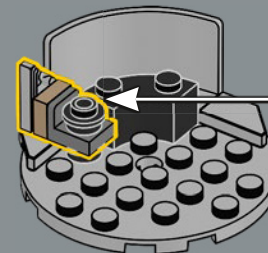
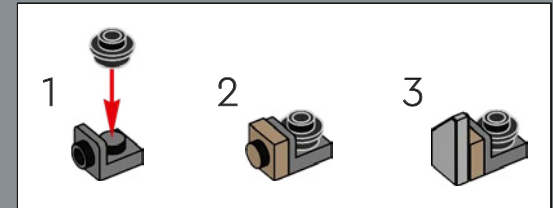
502



503

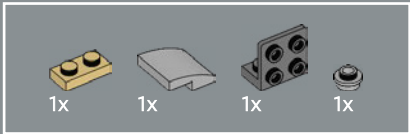
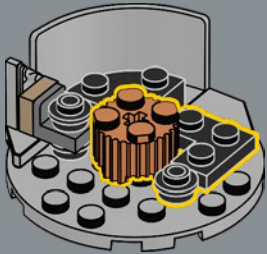


504

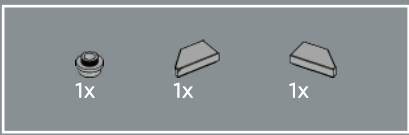
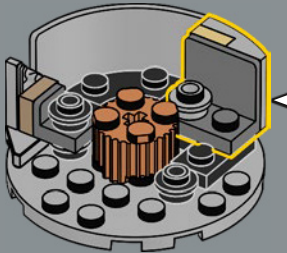
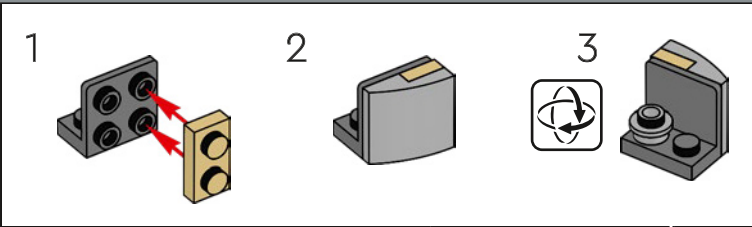




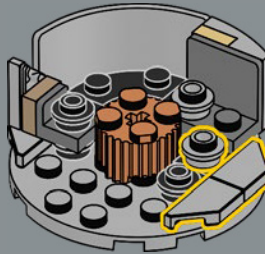
505



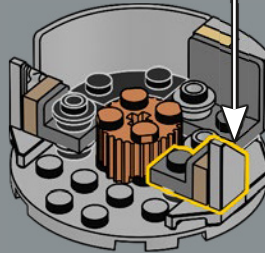
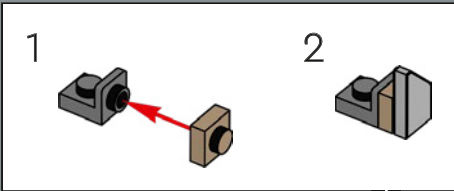
506



507

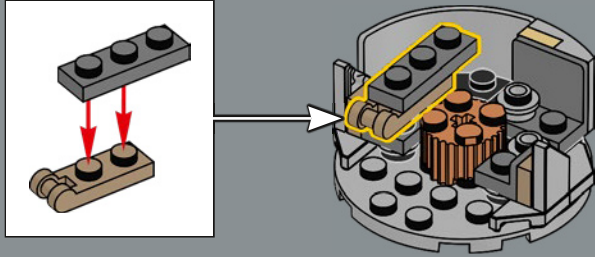


508

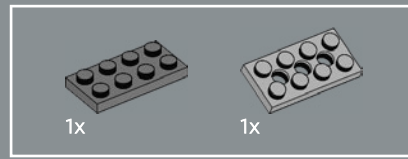
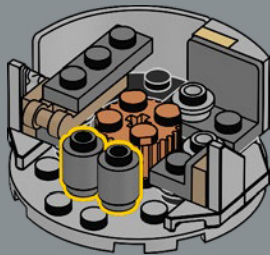




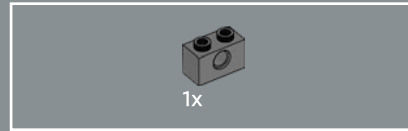
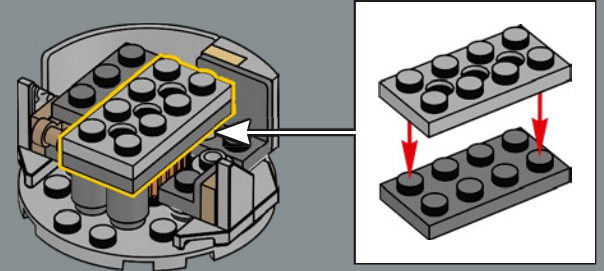
509



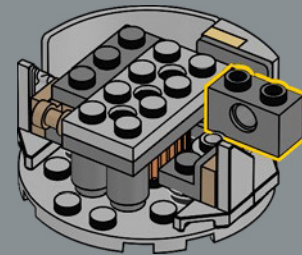
510



511

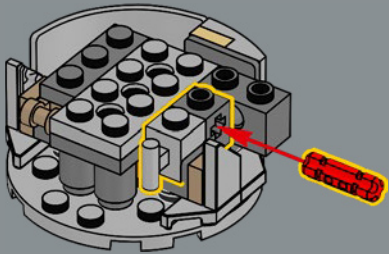


512

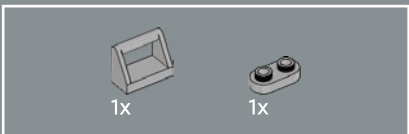
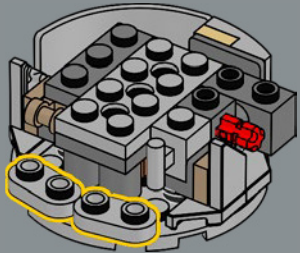




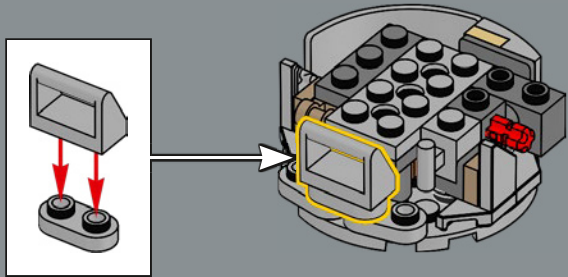
513



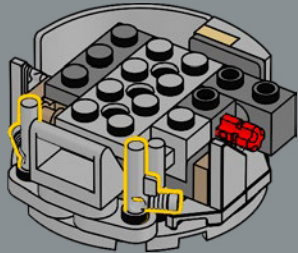
514

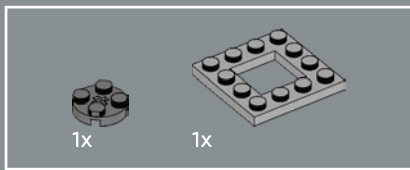


515

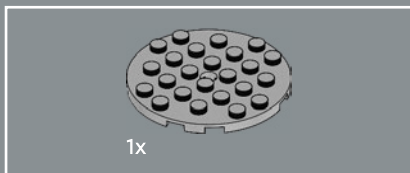
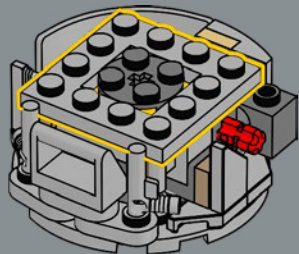


516

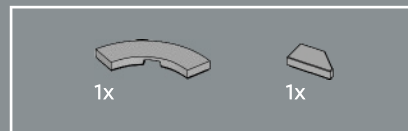
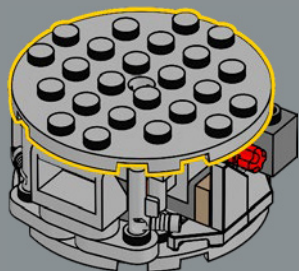




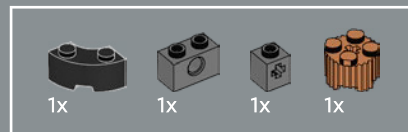
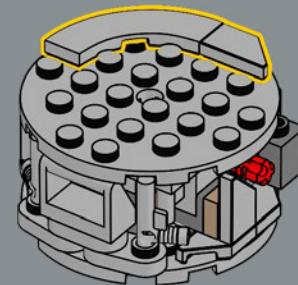
517



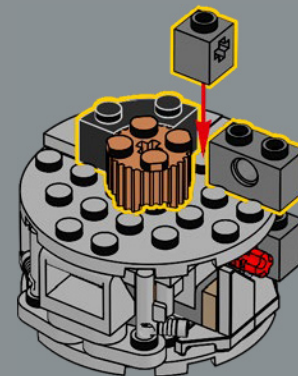
518

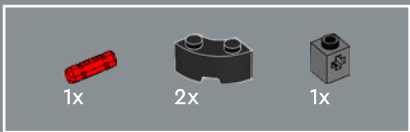


519

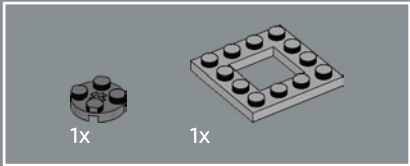
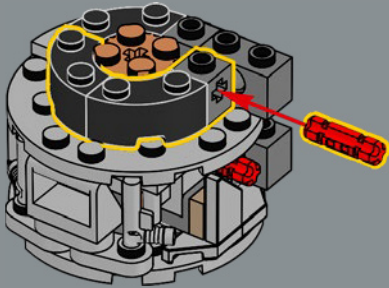


520

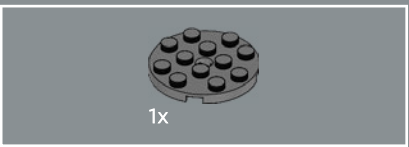
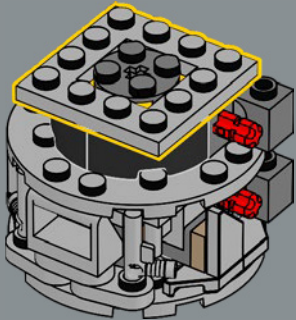




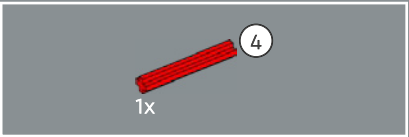
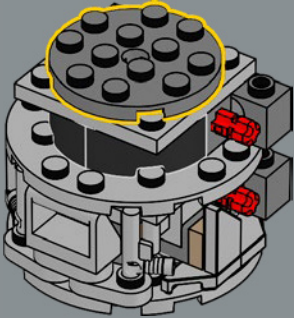
521



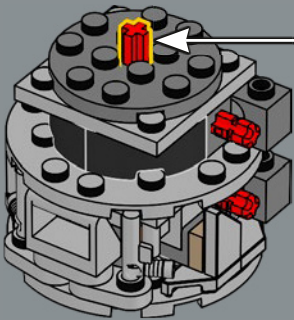
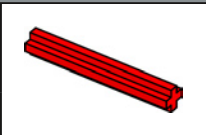
522

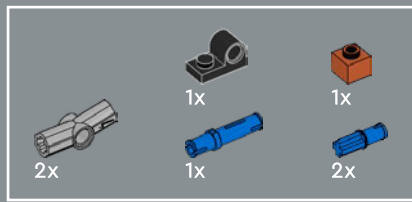


523

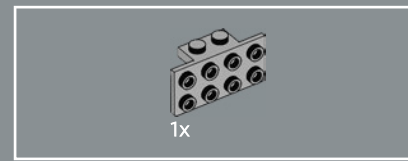
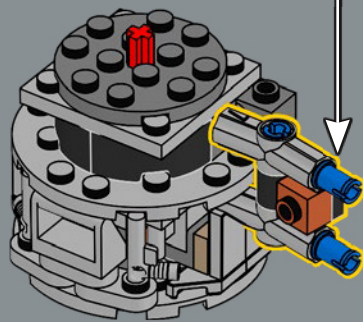
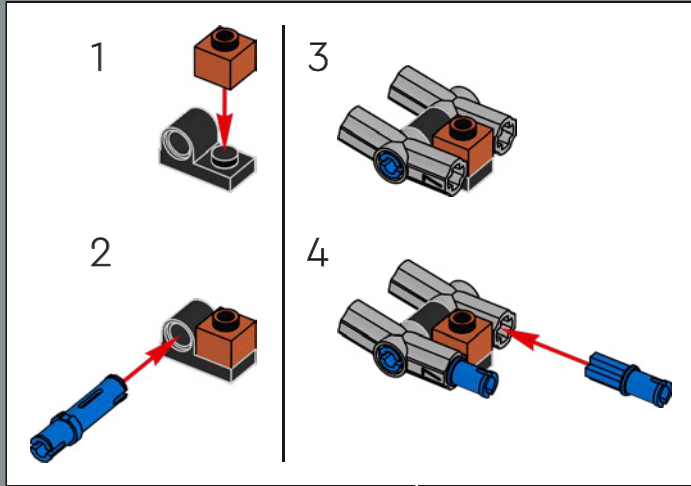


524

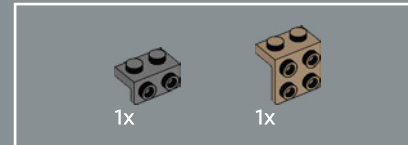
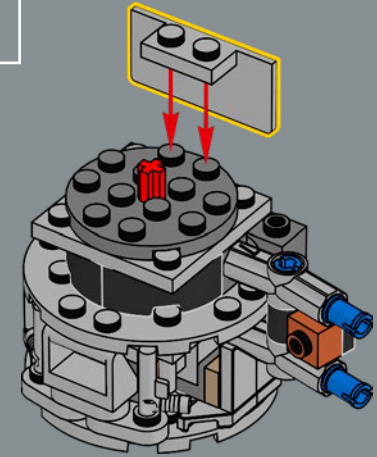




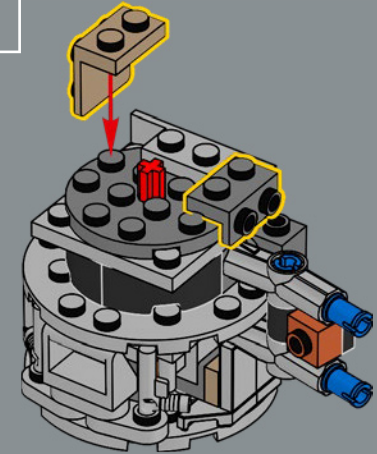
525

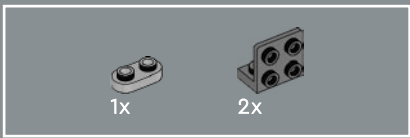


526

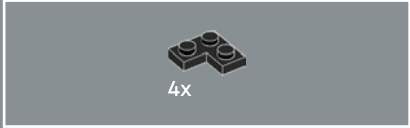
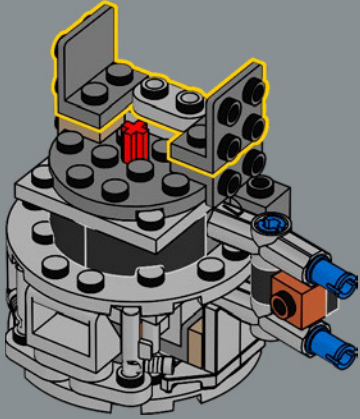


527

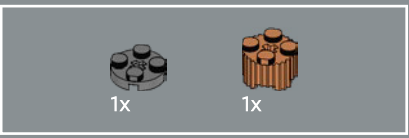
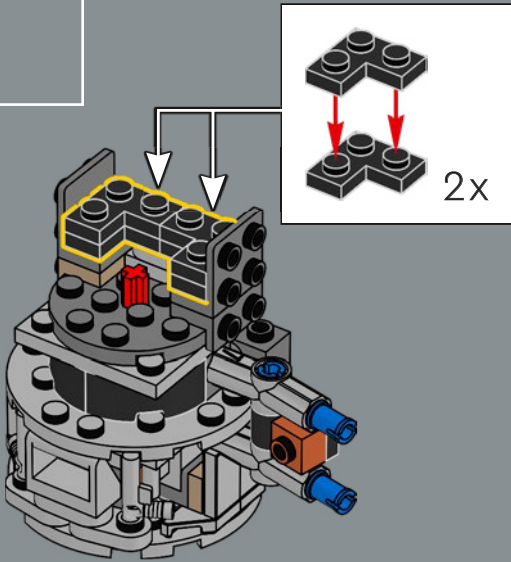




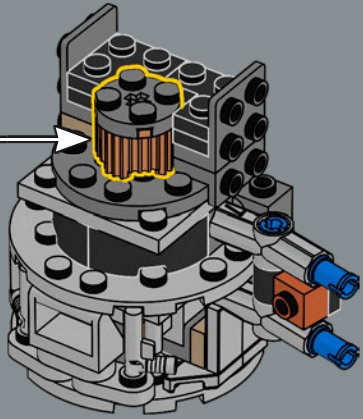
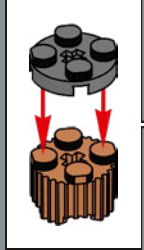
528



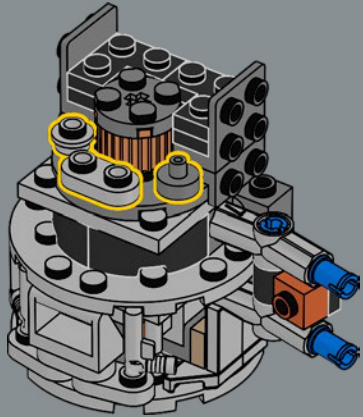
529

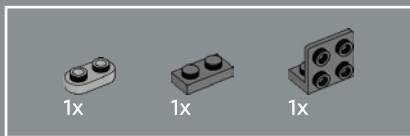


530

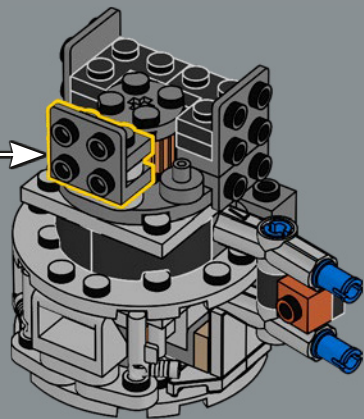
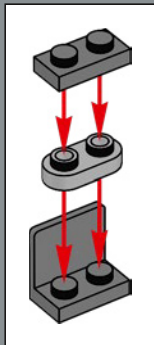


531

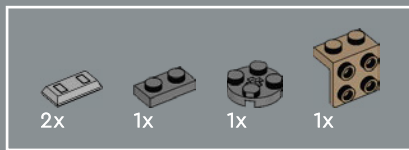
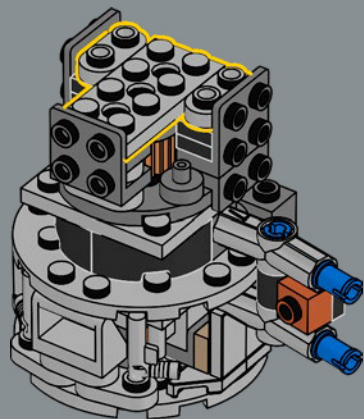




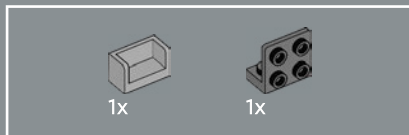
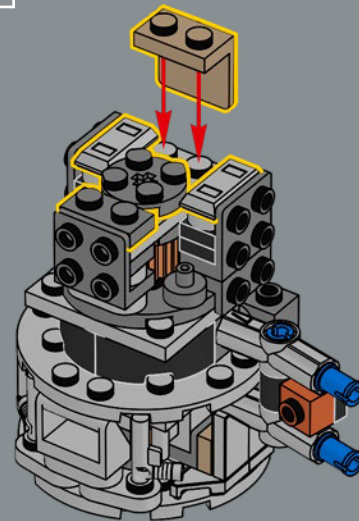
532



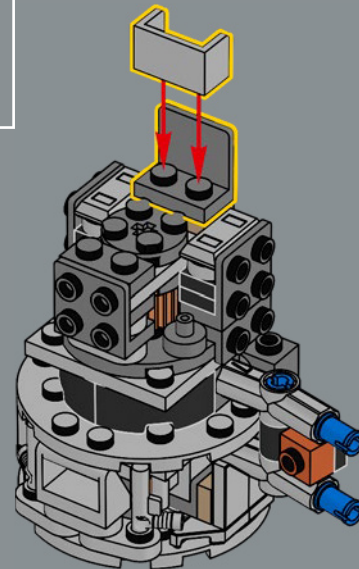
533

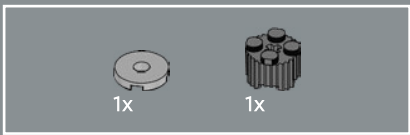


534

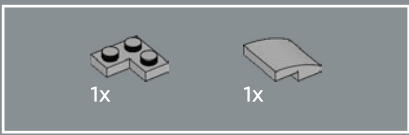
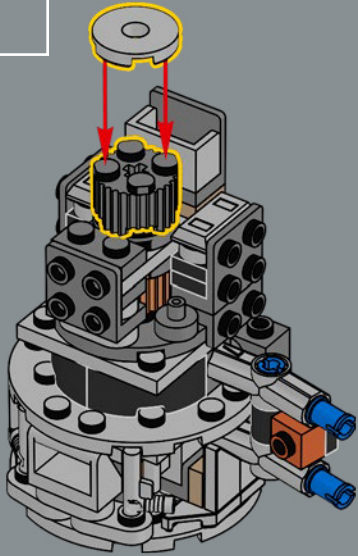


535

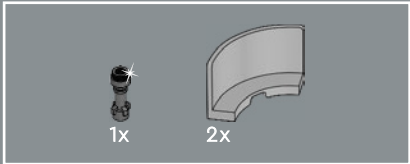
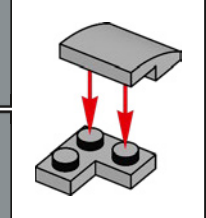
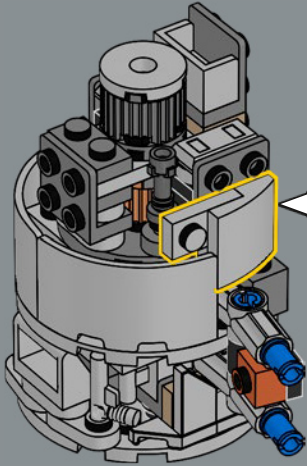




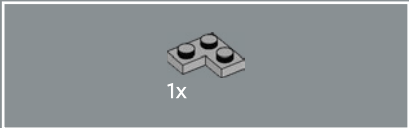
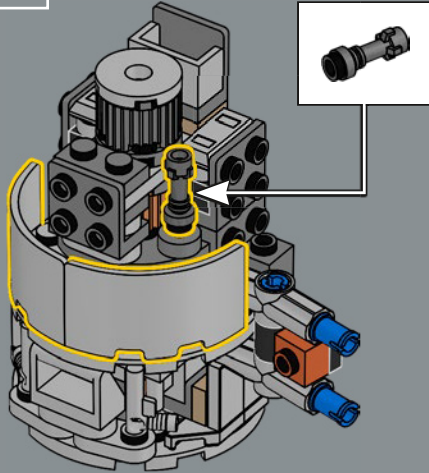
536



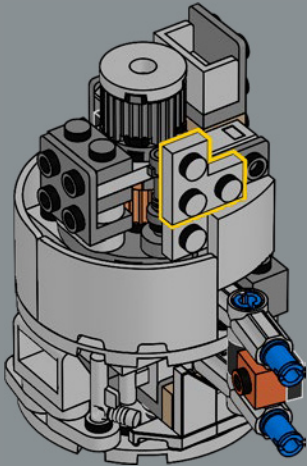
538

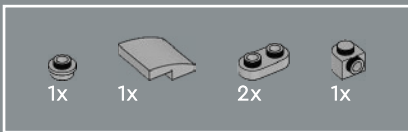


537

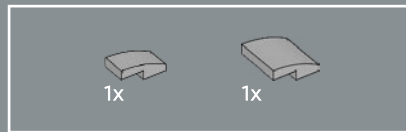
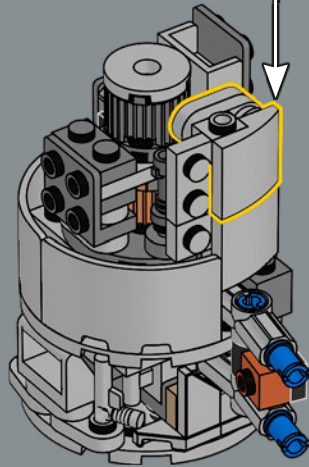
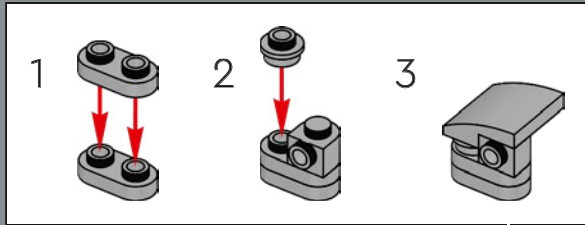


539

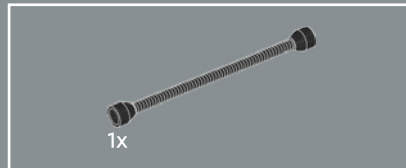
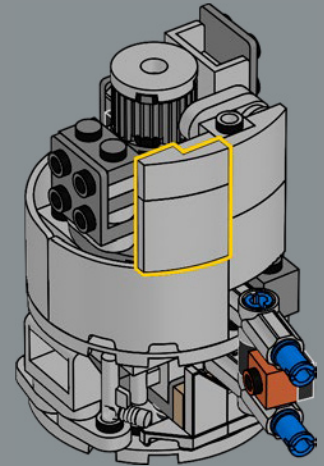




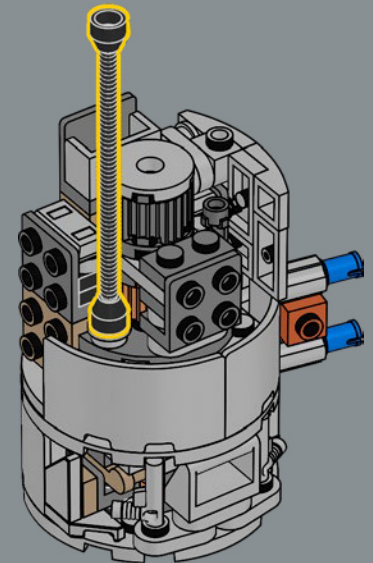
540

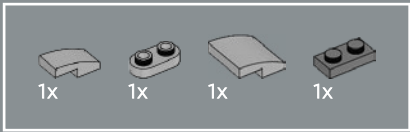


541

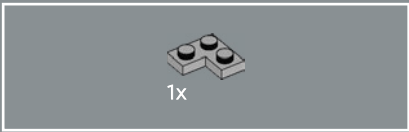
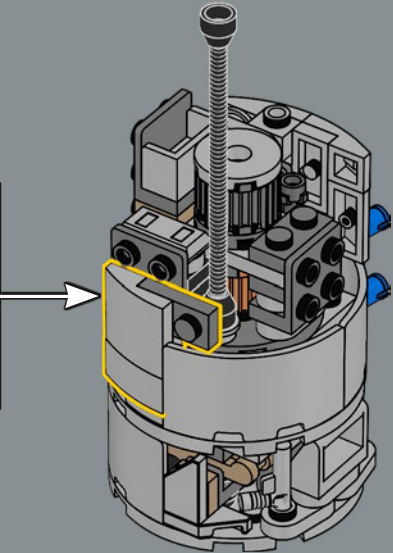
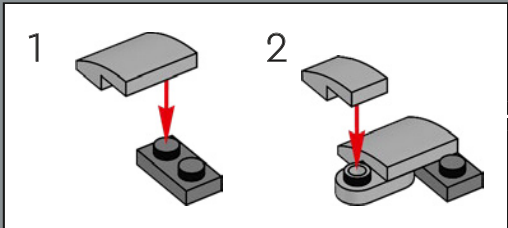


542

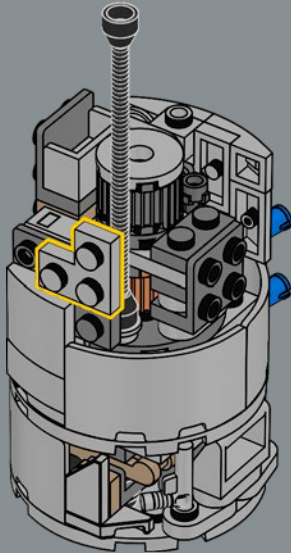


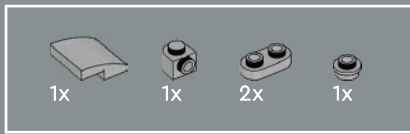


543

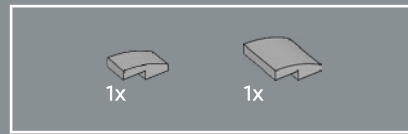
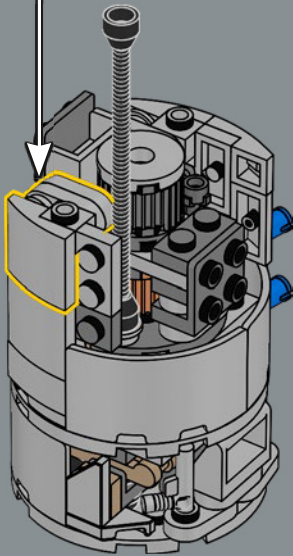
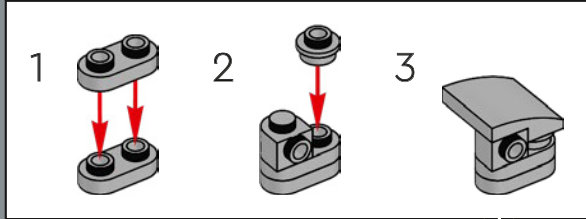


544

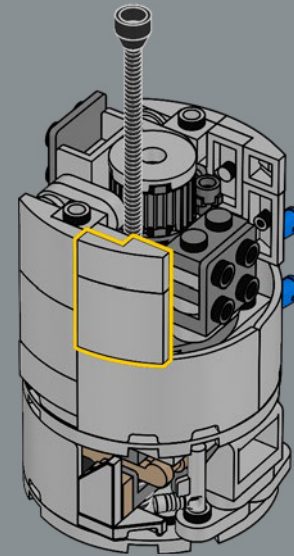


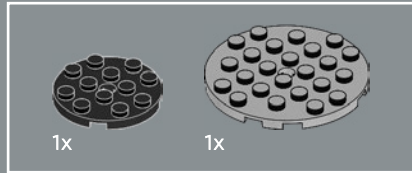
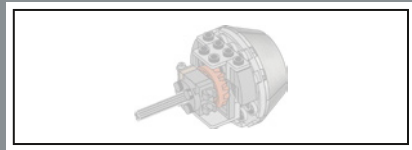


545

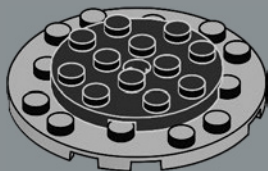


546

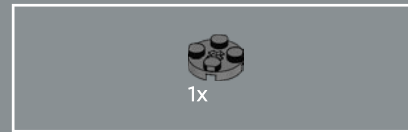
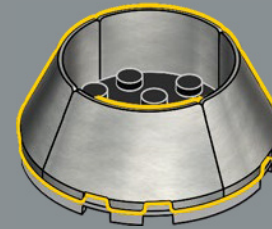




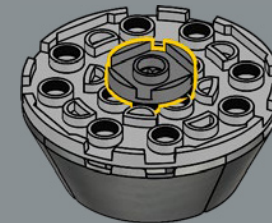
547

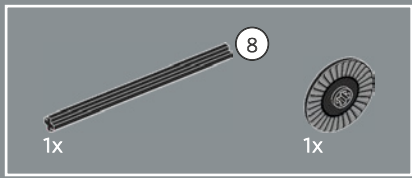


548

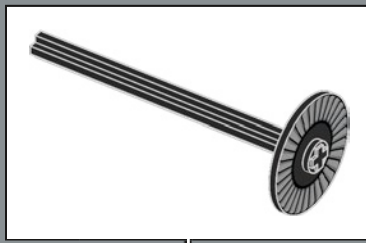
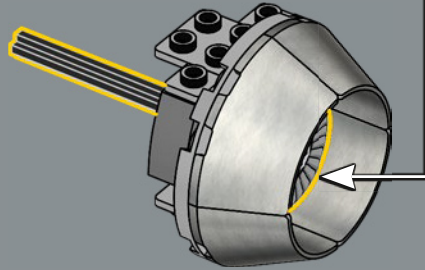


549

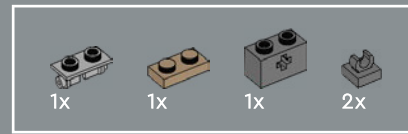
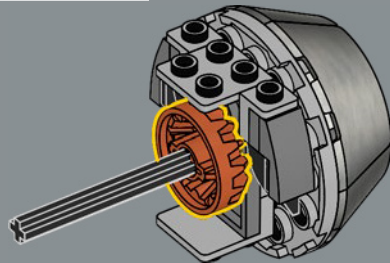




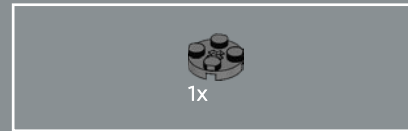
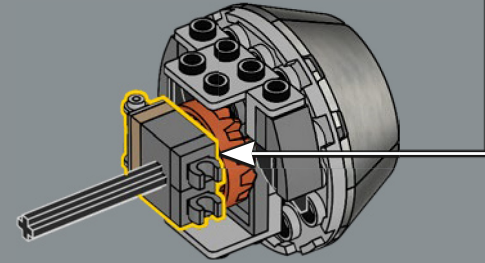
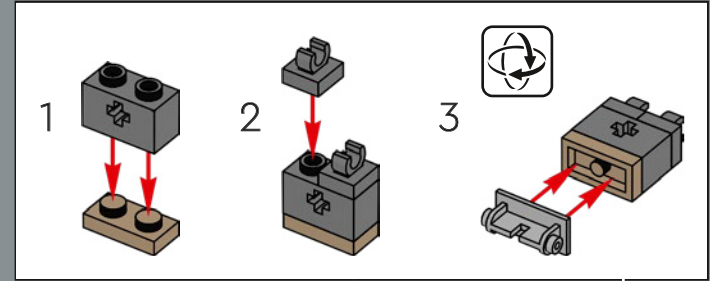
554



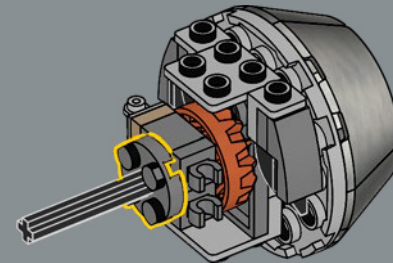
555



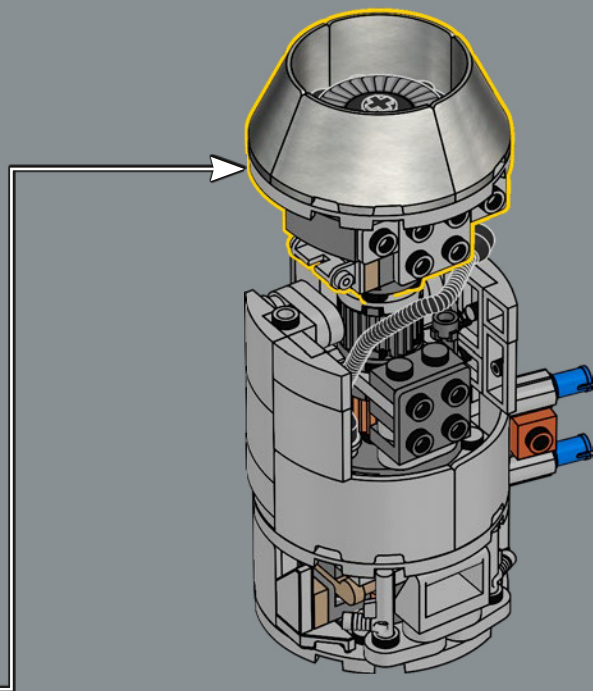
556



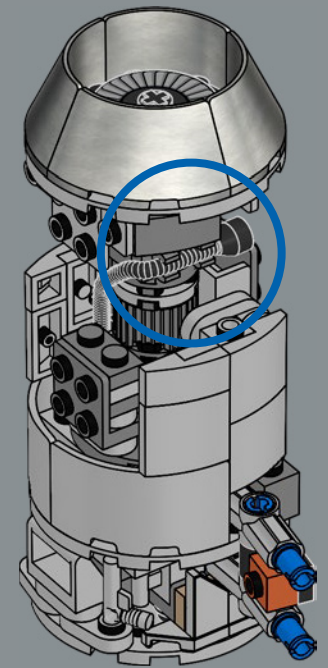
557

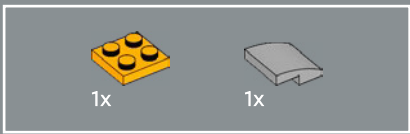


558

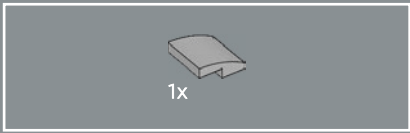
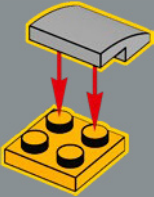


559

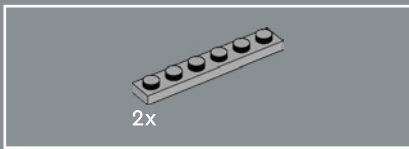
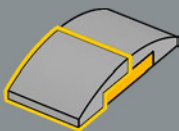




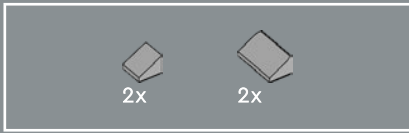
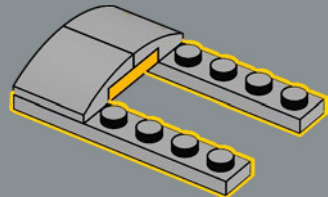
560



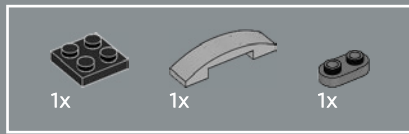
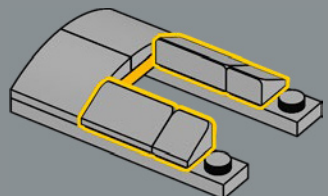
561



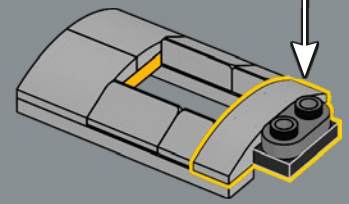
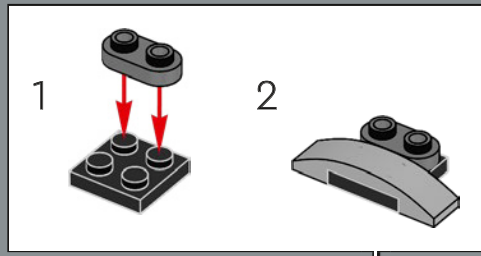
562



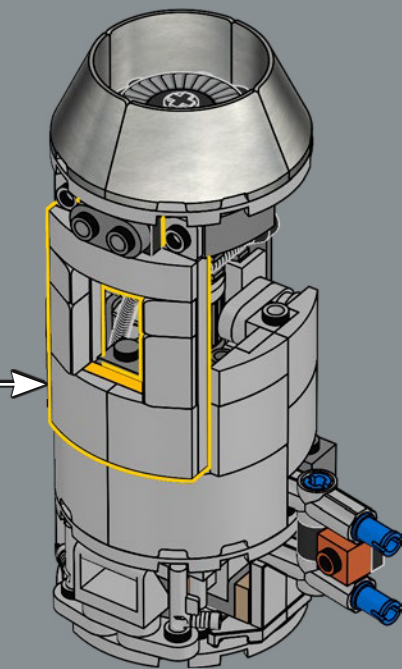
563



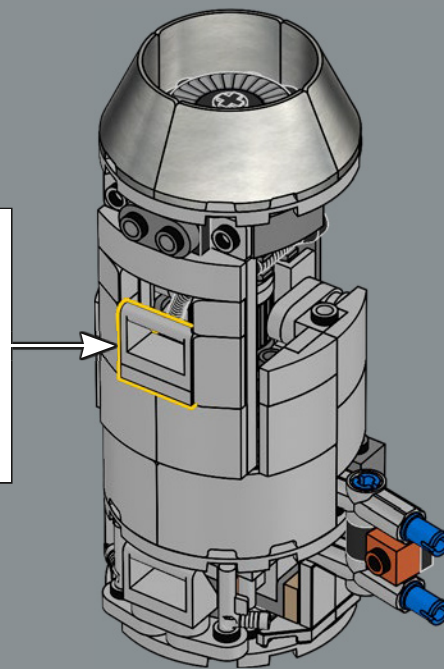
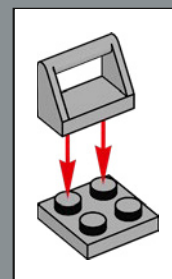
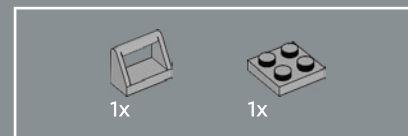
564

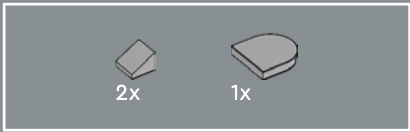


565

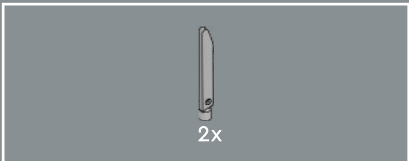
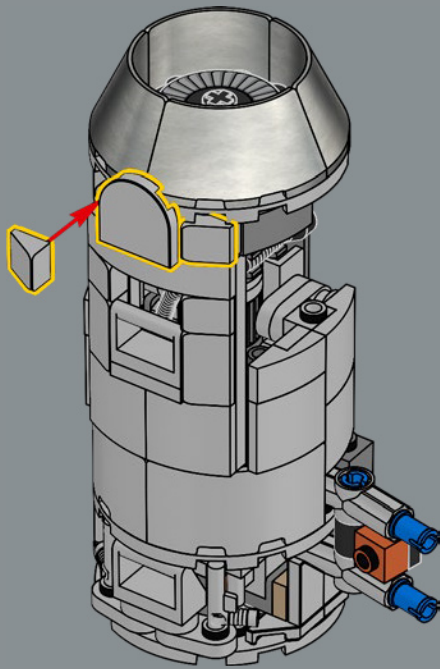


566

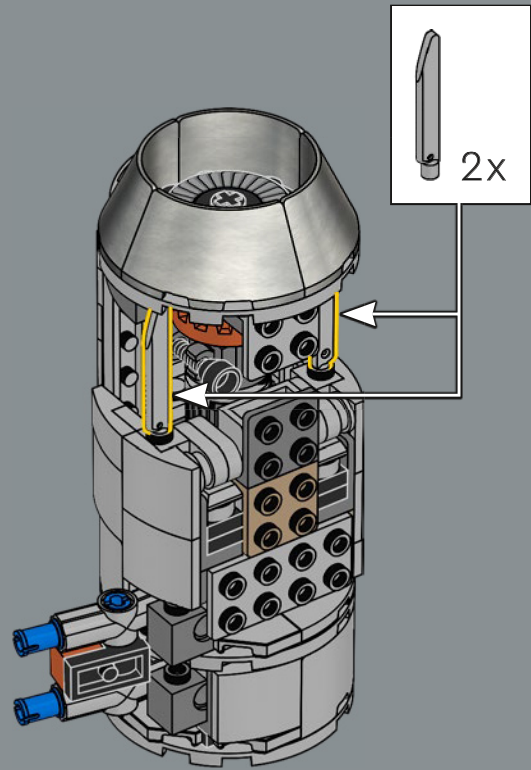


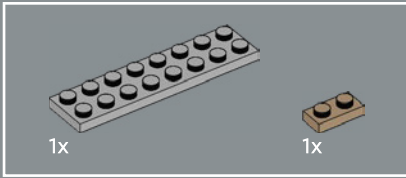
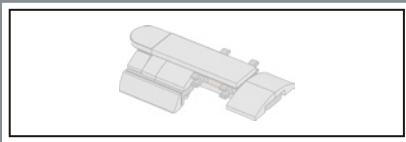


567

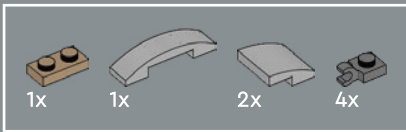
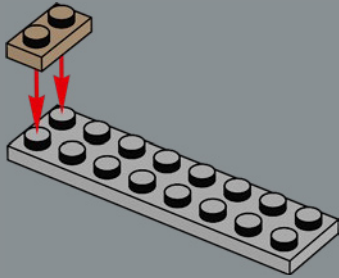


568

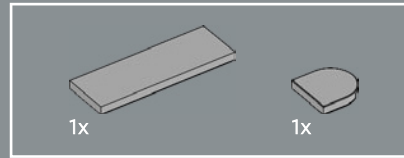
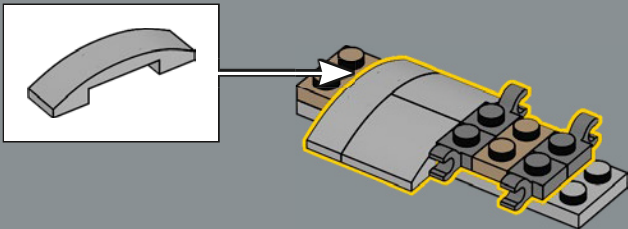




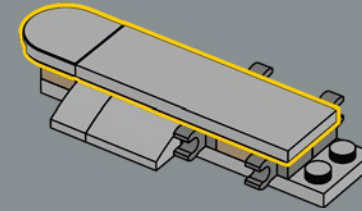
569



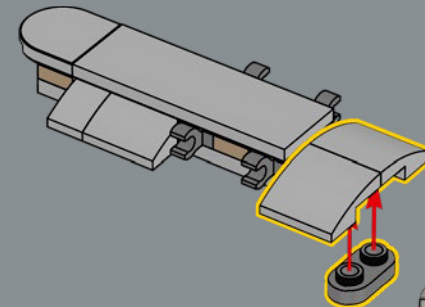
570

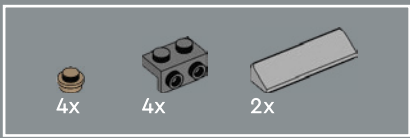


571

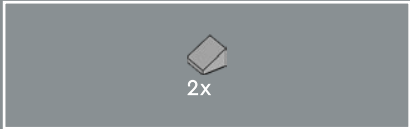
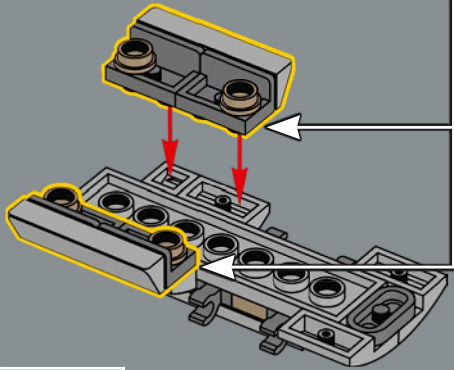
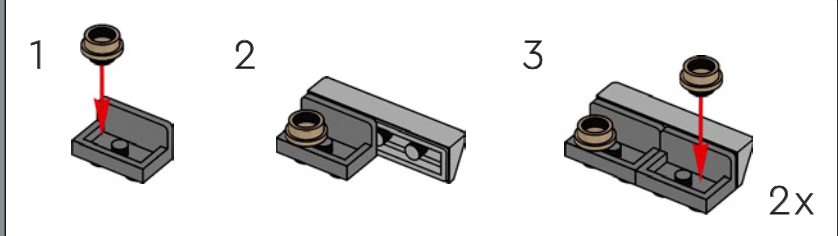


572

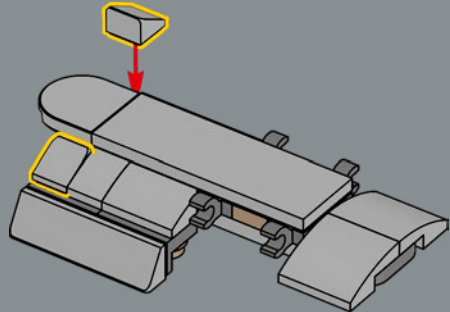




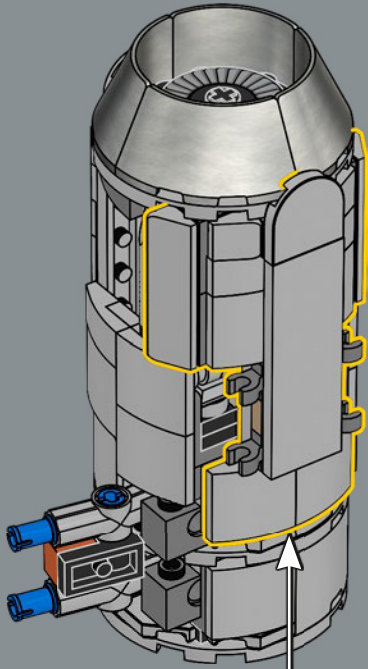
573

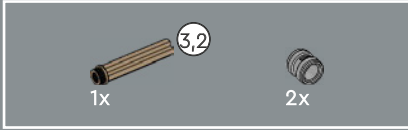
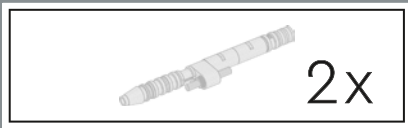


574

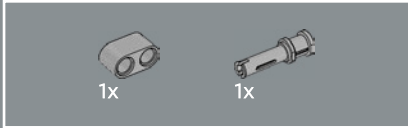
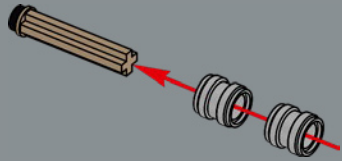


575

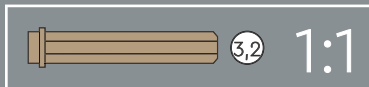
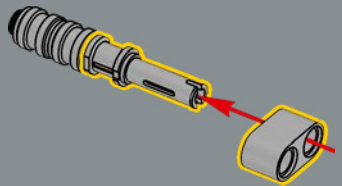




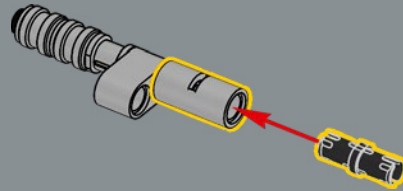
576



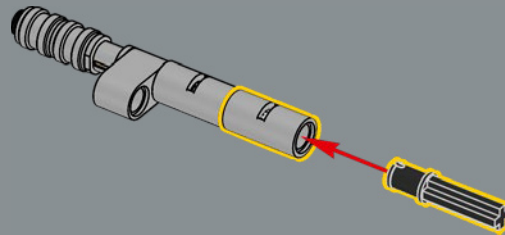
577



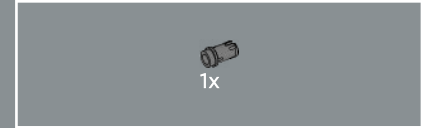
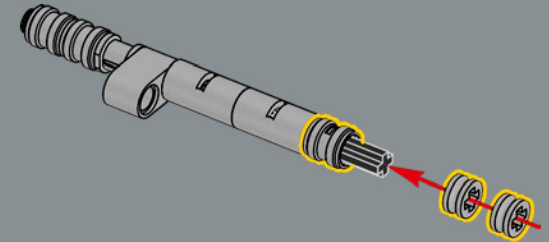
578



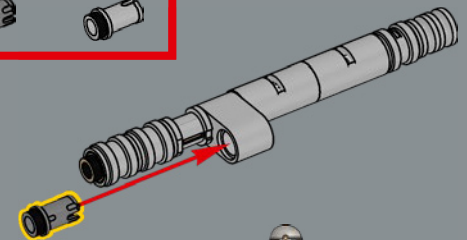
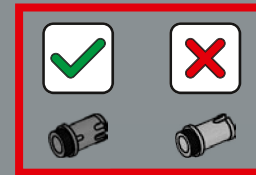
579

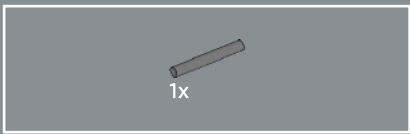


580

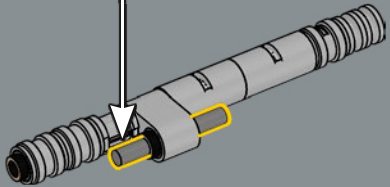
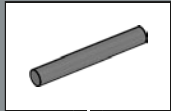


581

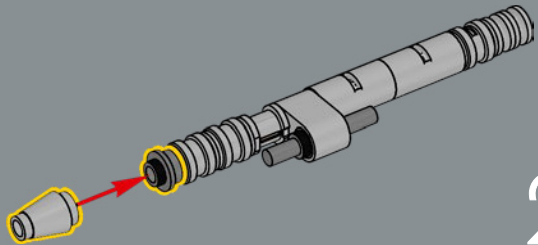




582

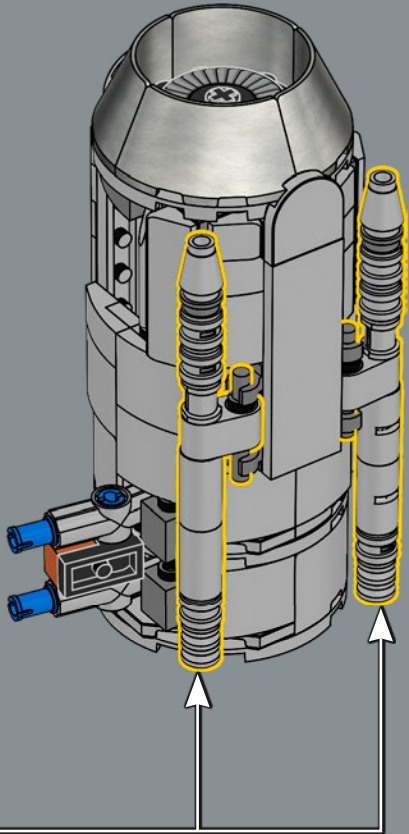


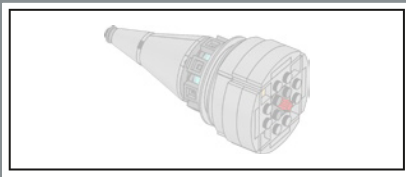
583



2x

584

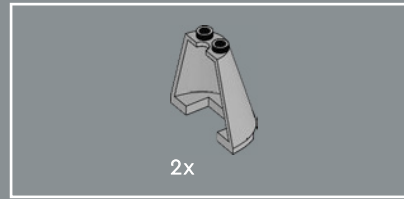




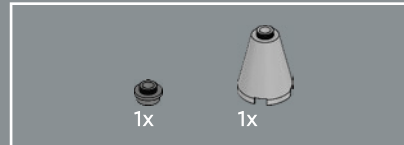
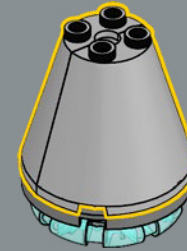
585



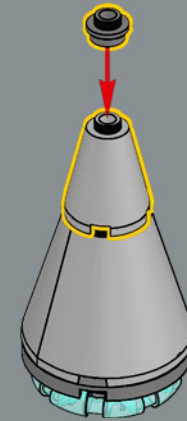
586

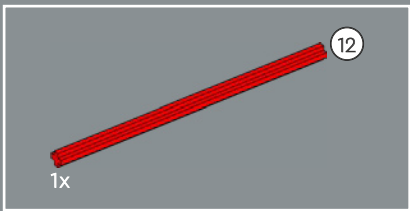


587

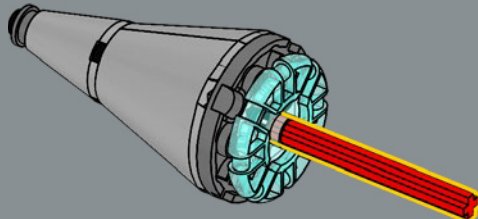


588

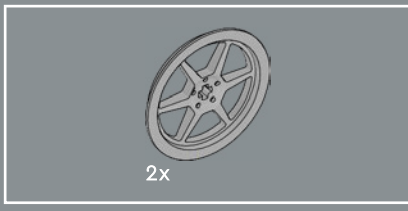
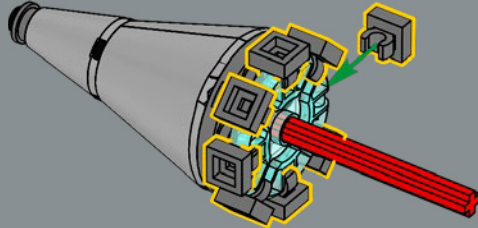




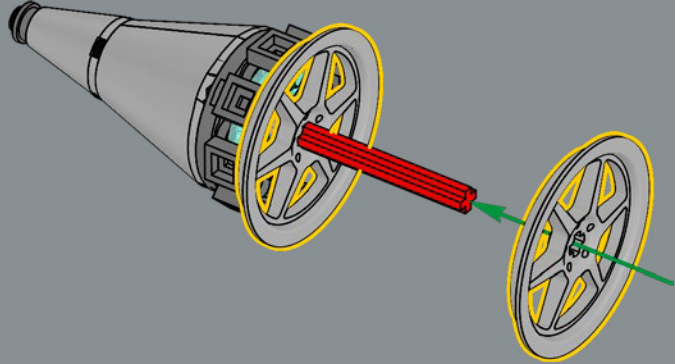
589

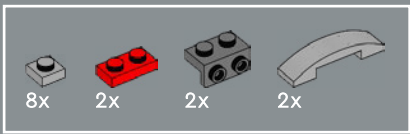


590

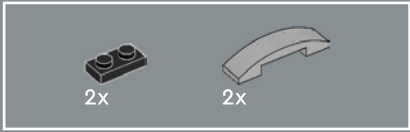
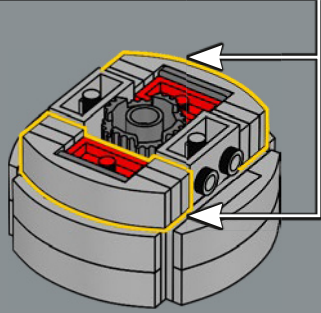
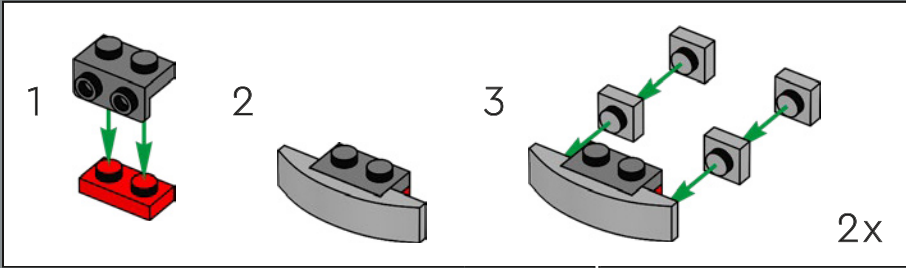


591

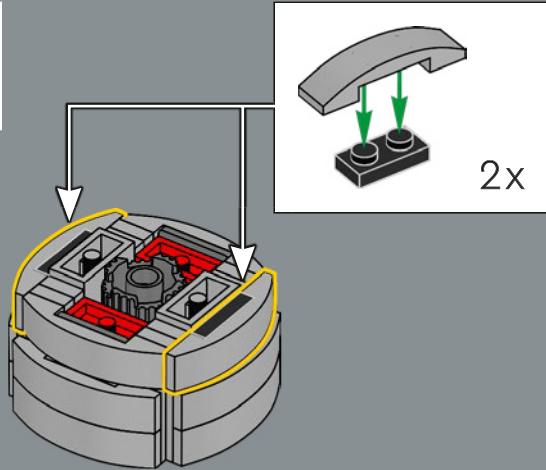




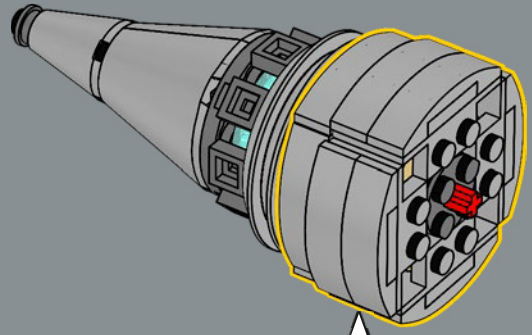
597



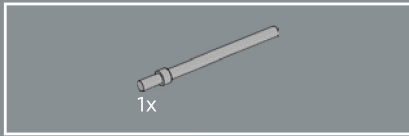
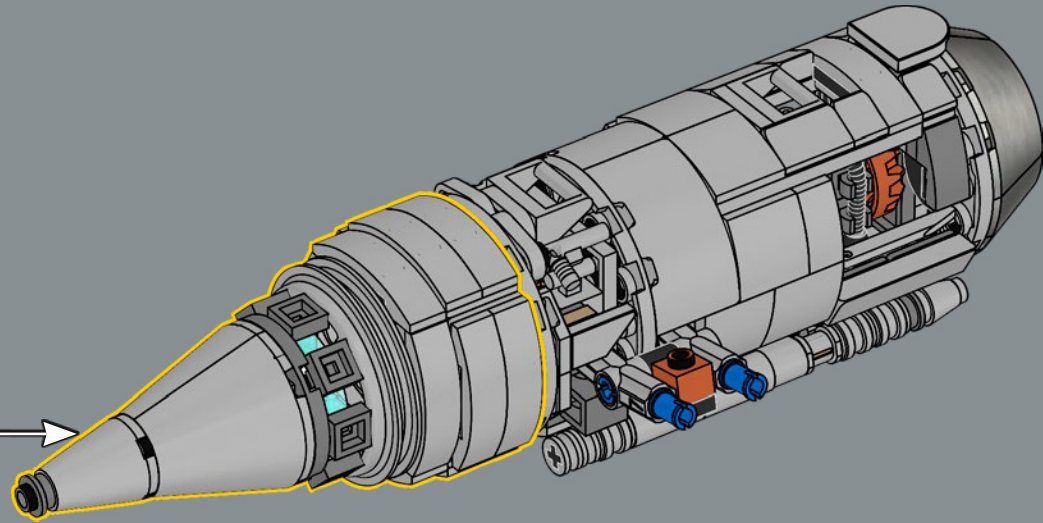
598



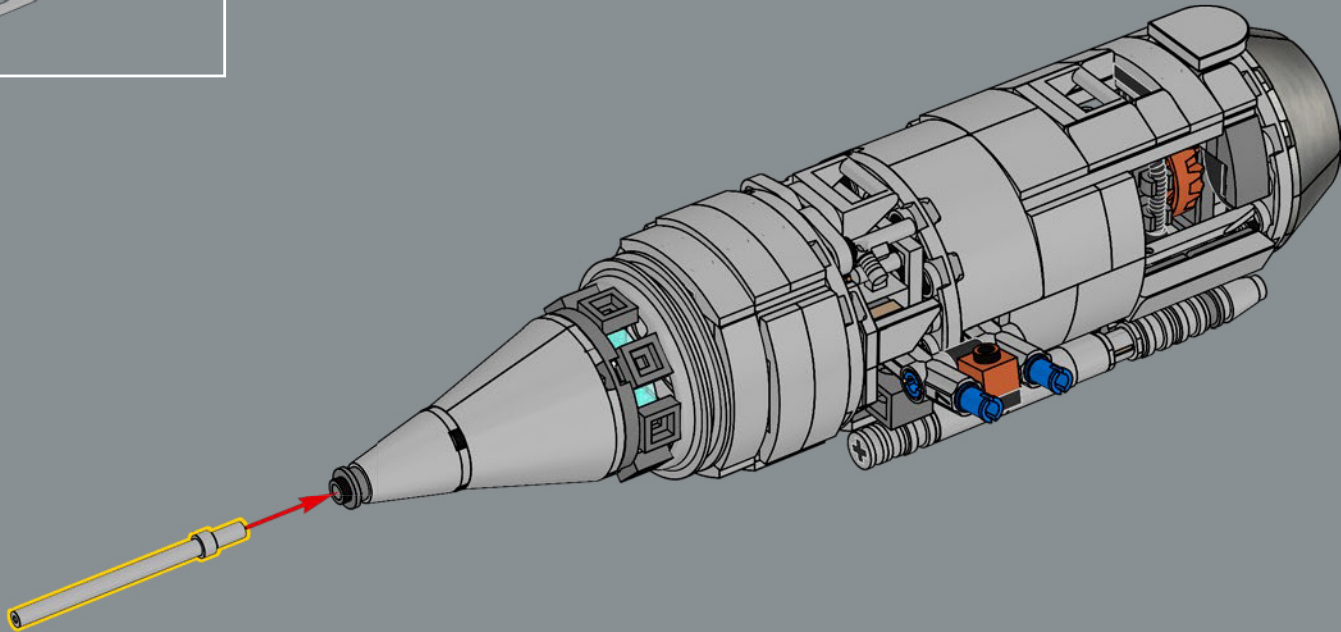
599

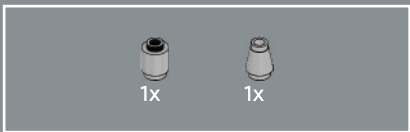


600

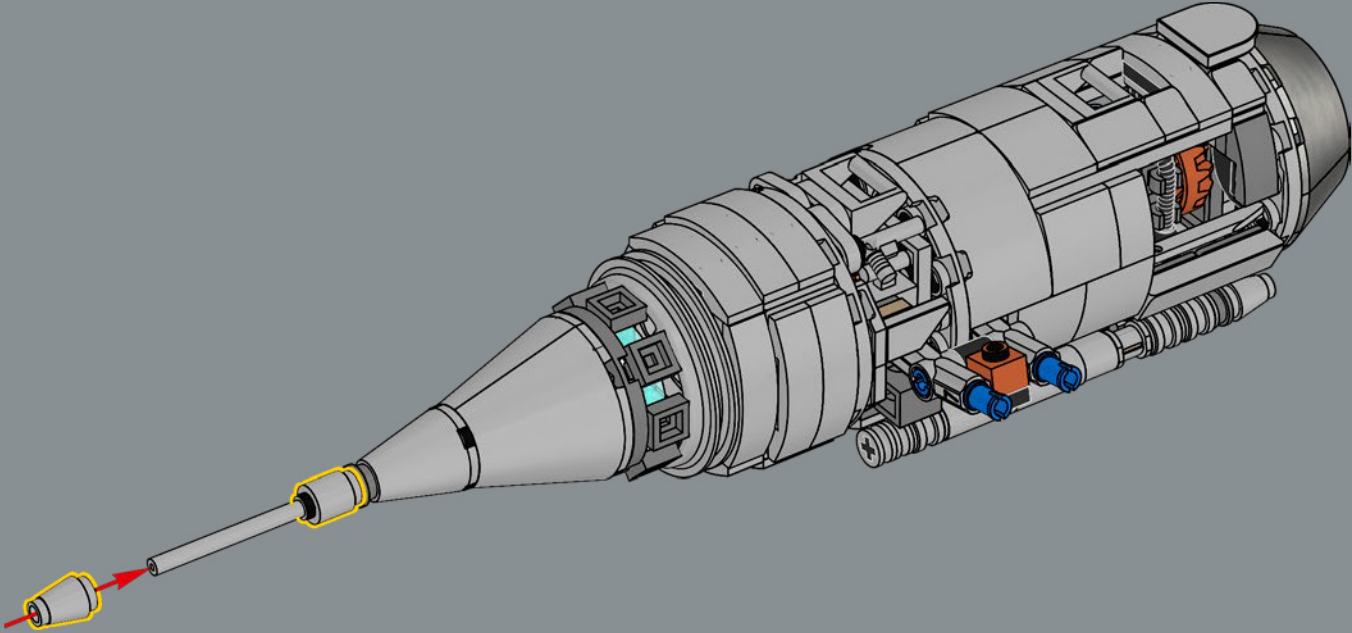


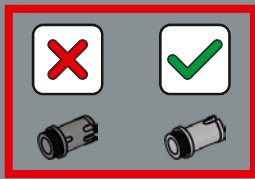
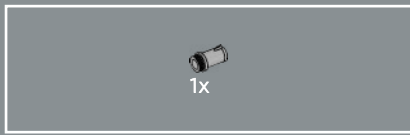
601



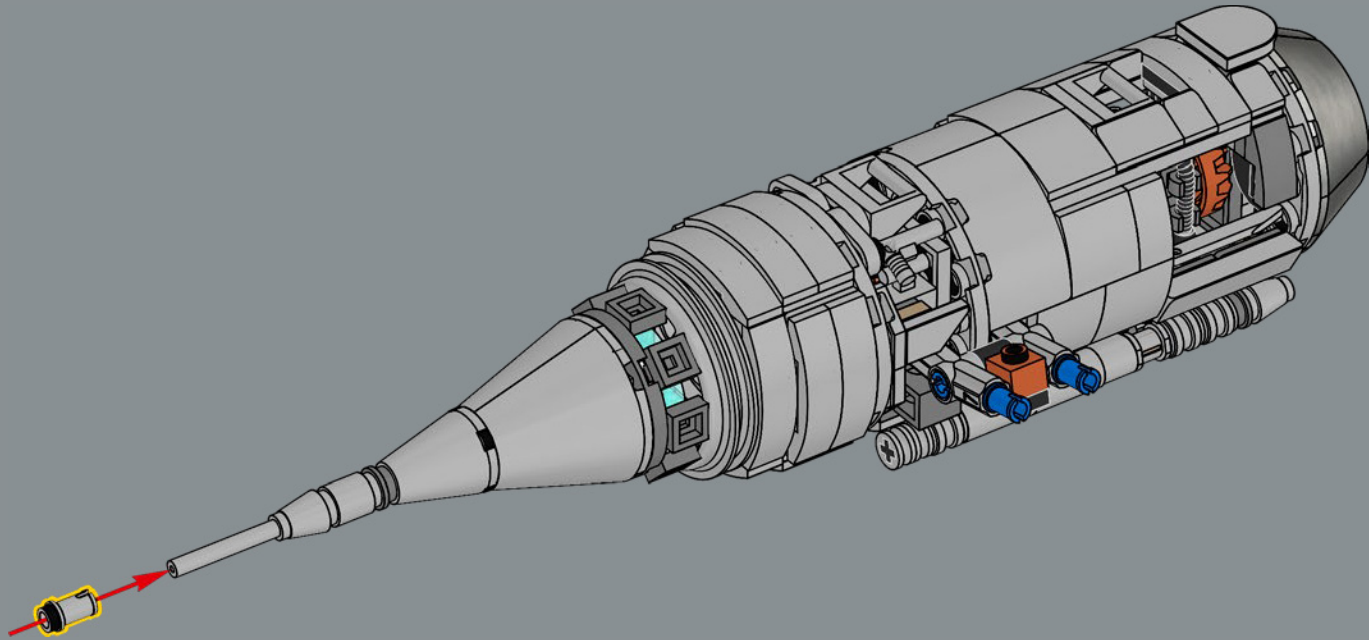


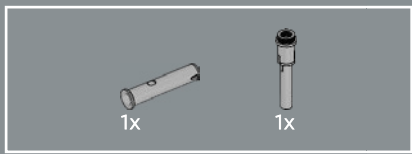
602



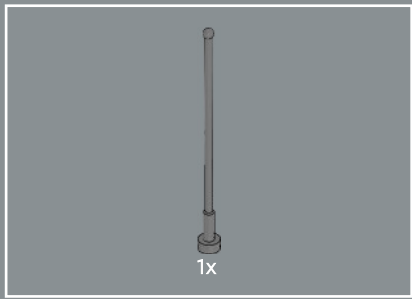
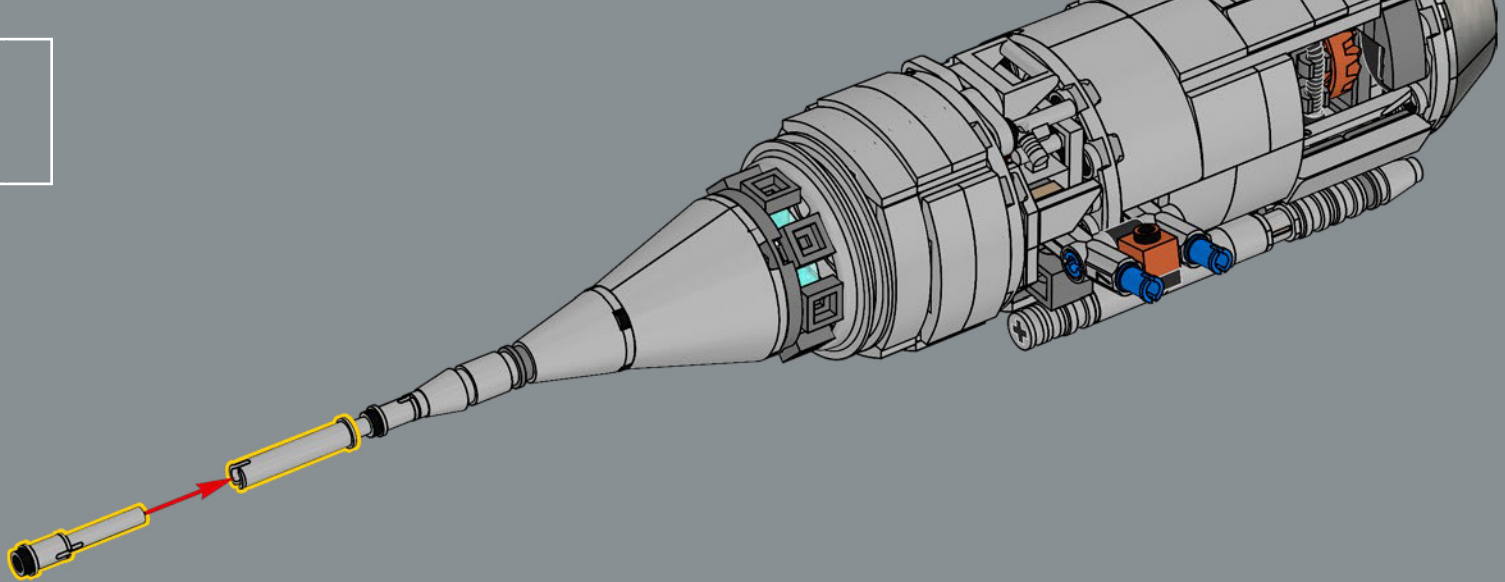


603

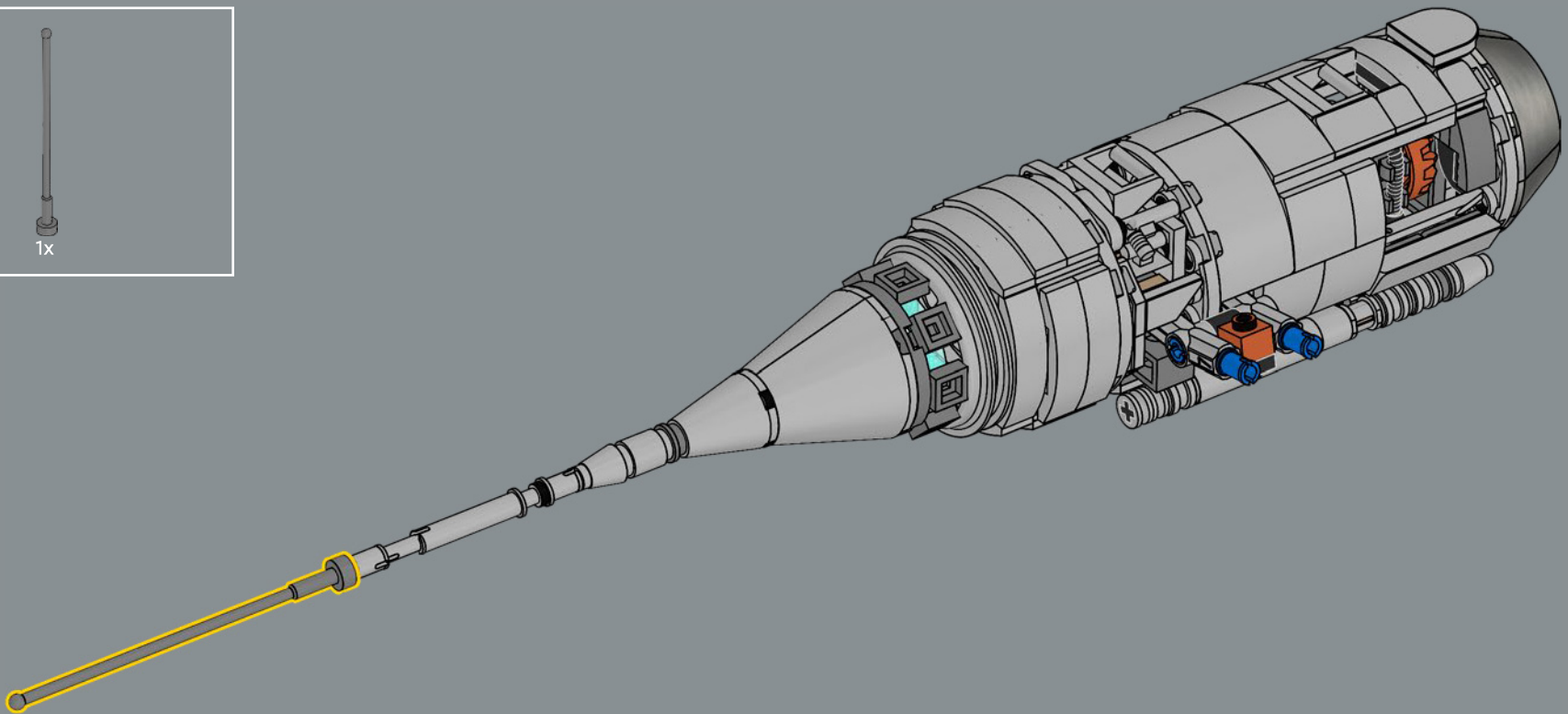




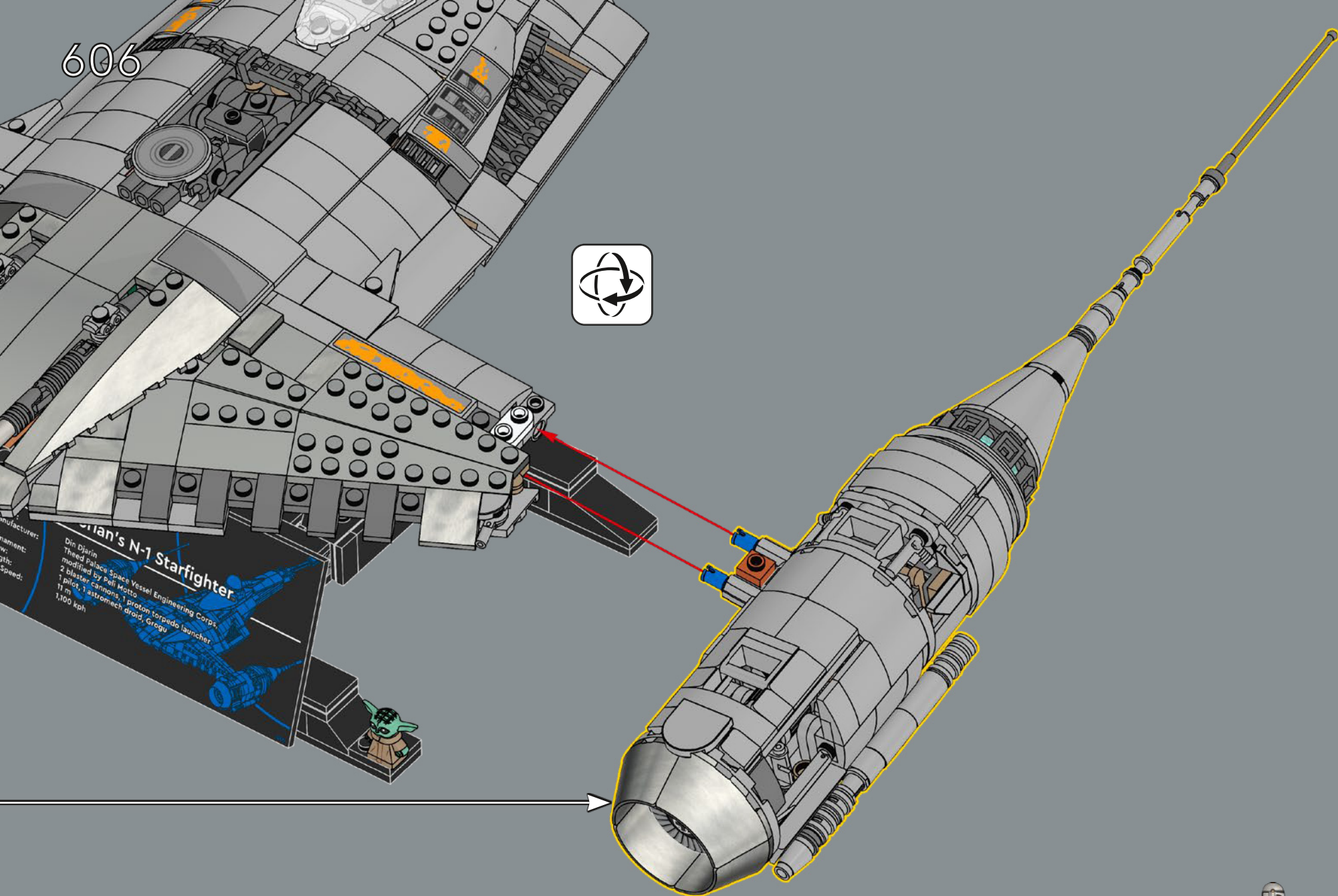
604



605

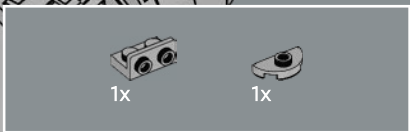


606

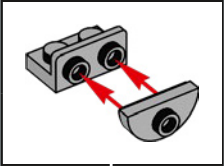


Manufacturer:
Name:
Length:
Speed:
Djarin's N-1 Starfighter
Manufacturer: Theed Palace Space Vessel Engineering Corp.
Modified by: Pelli Motto
Crew: 2 blaster cannons, 1 proton torpedo launcher
Length: 11 m
Features: astromech droid, Groggu
Speed: 1,100 kph





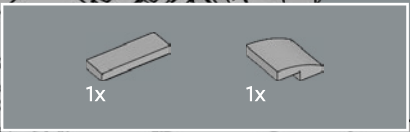
607



Manufacturer:
Armament:
Crew:
Length:
Max Speed:

Din Djarin
Theed Palace Space Vessel Engineering Corps
modified by Peli Motto
2 blaster cannons, 1 proton torpedo launcher
1 pilot, 1 astromech droid, Grogu

Din Djarin's N-1 Starfighter

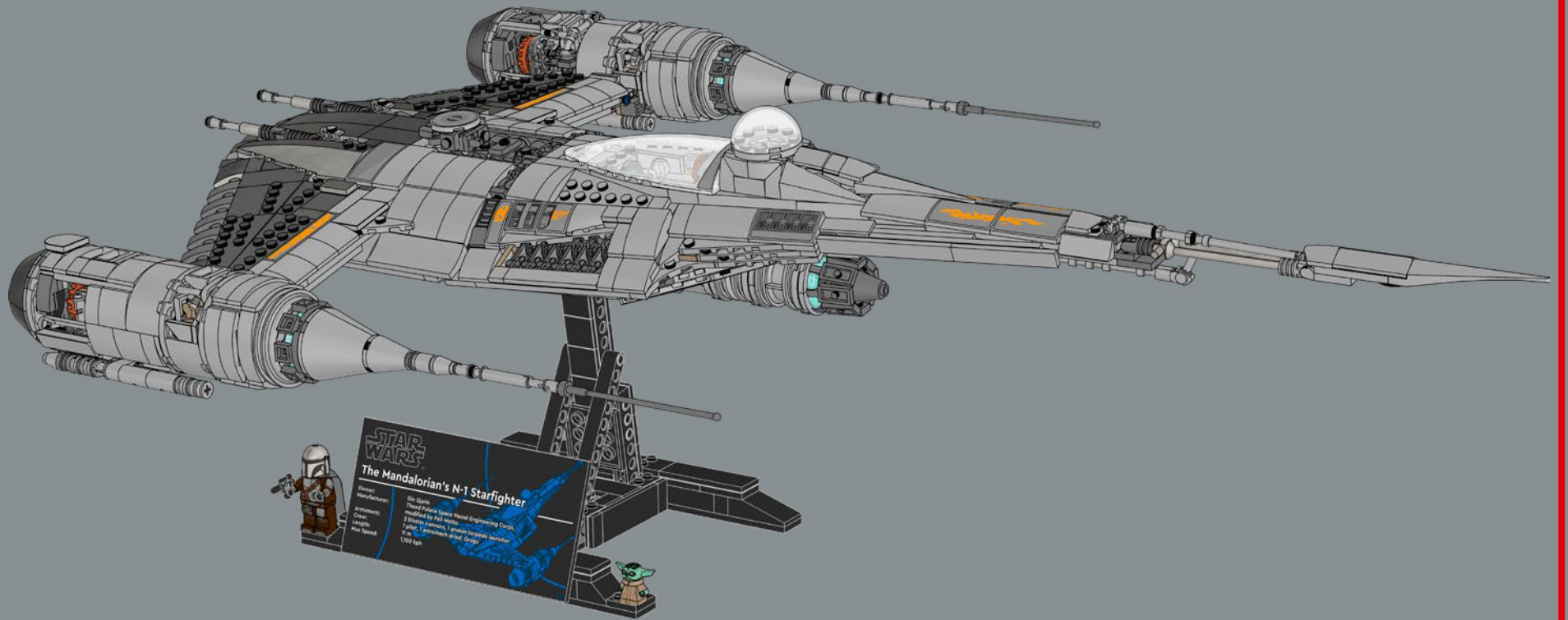


608

Manufacturer:
Arms and Armaments:
Crew:
Length:
Max Speed:

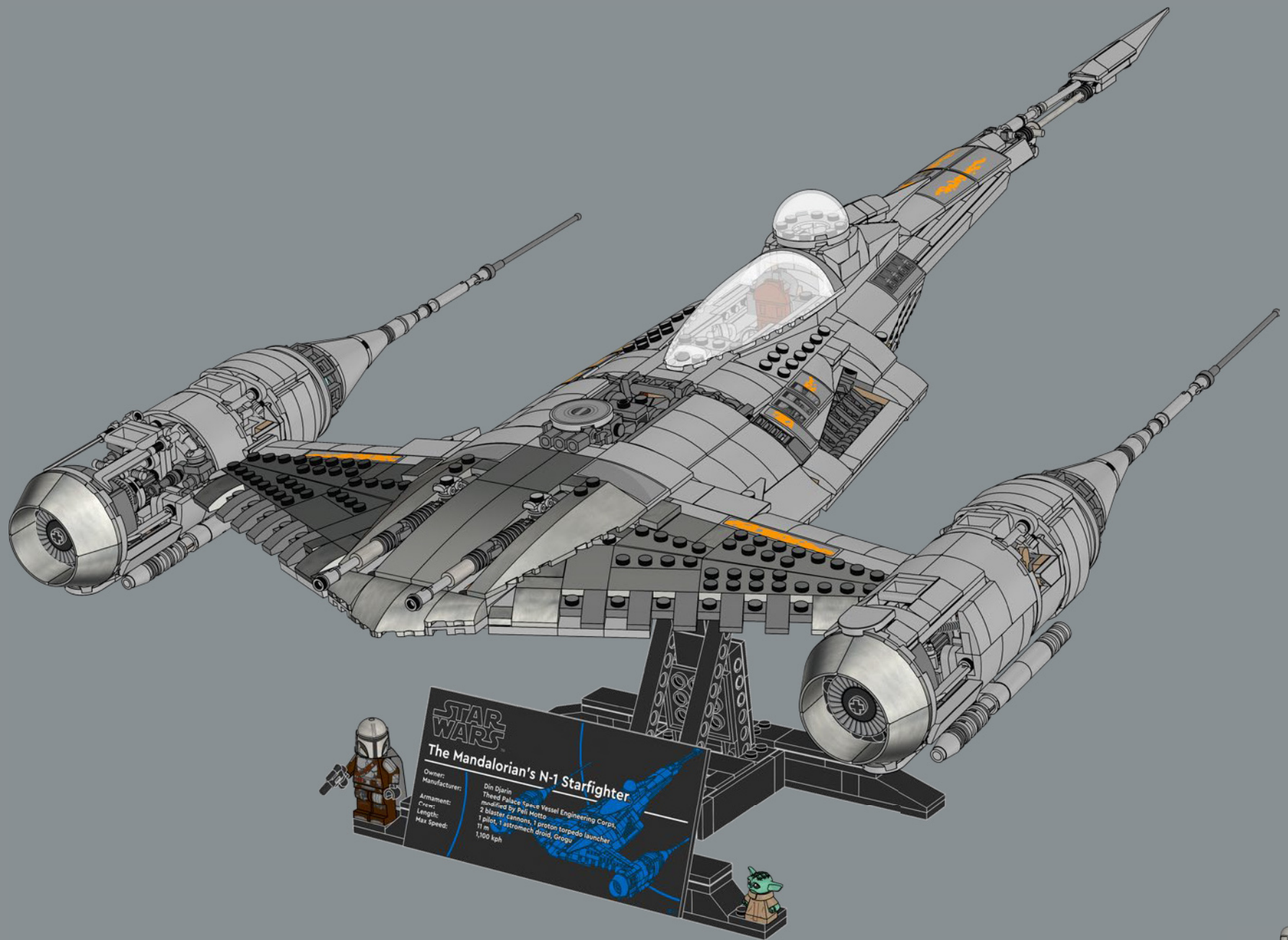
Din Djarin
Theed Palace Space Vessel Engineering Corps
modified by Peli Motto
2 blaster cannons, 1 proton torpedo launcher
1 pilot, 1 astromech droid, Grogu
11 m
1,100 kph

Din Djarin's N-1 Starfighter



STAR WARS
The Mandalorian's N-1 Starfighter

Character: Din Djarin
Manufacturer: Mandalorian Space Vehicle Engineering Corps
Equipment: 2 Laser cannons, 1 proton torpedo launcher
Height: 1 pilot, 1 attachment point, 1 display
Max Speed: 1,000 kph



STAR
WARS

The Mandalorian's N-1 Starfighter

Owner: Din Djarin
Manufacturer: Theed Palace Space Vessel Engineering Corps
Arms: 2 blaster cannons, 1 proton torpedo launcher
Crew: 1 pilot, 1 astromech droid, Drogu
Length: 11 m
Max Speed: 1,100 kph

- 2x 6177114
- 4x 6210272
- 2x 403201
- 2x 242001
- 1x 302101
- 4x 302001
- 1x 303401
- 3x 4161734
- 2x 4666579
- 2x 4218749
- 10x 4113917
- 6x 4118790
- 2x 4159739
- 2x 6294592
- 2x 6223291
- 3x 4124067
- 2x 6156462
- 2x 306221
- 12x 6378120
- 2x 6399645
- 6x 4142865
- 1x 393721
- 4x 302321
- 2x 6129995
- 4x 371021
- 2x 346021
- 1x 6130005
- 2x 6147702
- 6x 6482573
- 6x 4206482
- 20x 6299413
- 2x 362323
- 2x 302424
- 3x 6248971
- 1x 6331822
- 1x 302324
- 1x 300324
- 1x 4514844
- 12x 6168646
- 2x 6186675
- 2x 614126
- 2x 6424674
- 6x 300526
- 2x 4558954
- 2x 302426
- 4x 6299338
- 1x 6335317
- 1x 6360207
- 21x 6279875
- 2x 6338799
- 8x 306926
- 2x 6047276
- 4x 393726
- 1x 6178922
- 4x 302326
- 2x 6114987
- 1x 393826
- 2x 6147050
- 5x 6117973
- 1x 6563402
- 1x 6016172
- 2x 6306819
- 1x 4140588
- 4x 6336989
- 6x 6192346
- 2x 303926
- 6x 6013867
- 4x 6273226
- 16x 242026
- 3x 6506032
- 1x 6061032
- 1x 302226
- 8x 4567436
- 4x 6089119
- 2x 6267045
- 5x 362326
- 5x 302126
- 1x 6435928
- 2x 301026
- 2x 6039869
- 5x 370126
- 2x 4162443
- 4x 4515350
- 2x 6174917
- 4x 6416444
- 7x 4560182
- 2x 6194233
- 10x 302026
- 2x 4185583
- 1x 6171066
- 2x 6020193
- 2x 371026
- 2x 300926
- 3x 663626
- 7x 366626
- 1x 4243819
- 8x 6318582
- 5x 379526
- 2x 370726
- 9x 346026
- 3x 370226
- 1x 303426
- 2x 6327402
- 2x 6029578
- 3x 4514845
- 6x 244526
- 1x 6001494
- 4x 370326
- 2x 246526
- 1x 6614514
- 2x 6493351
- 2x 6347288
- 2x 303428
- 2x 6382577
- 2x 6228840
- 2x 6628591
- 1x 6186007
- 9x 6074892
- 3x 6585259
- 2x 4157103
- 1x 6136553
- 1x 6293710
- 1x 6240515
- 1x 6561723
- 2x 6322841
- 8x 6315781
- 1x 6300320
- 26x 4549436
- 2x 6231386

11

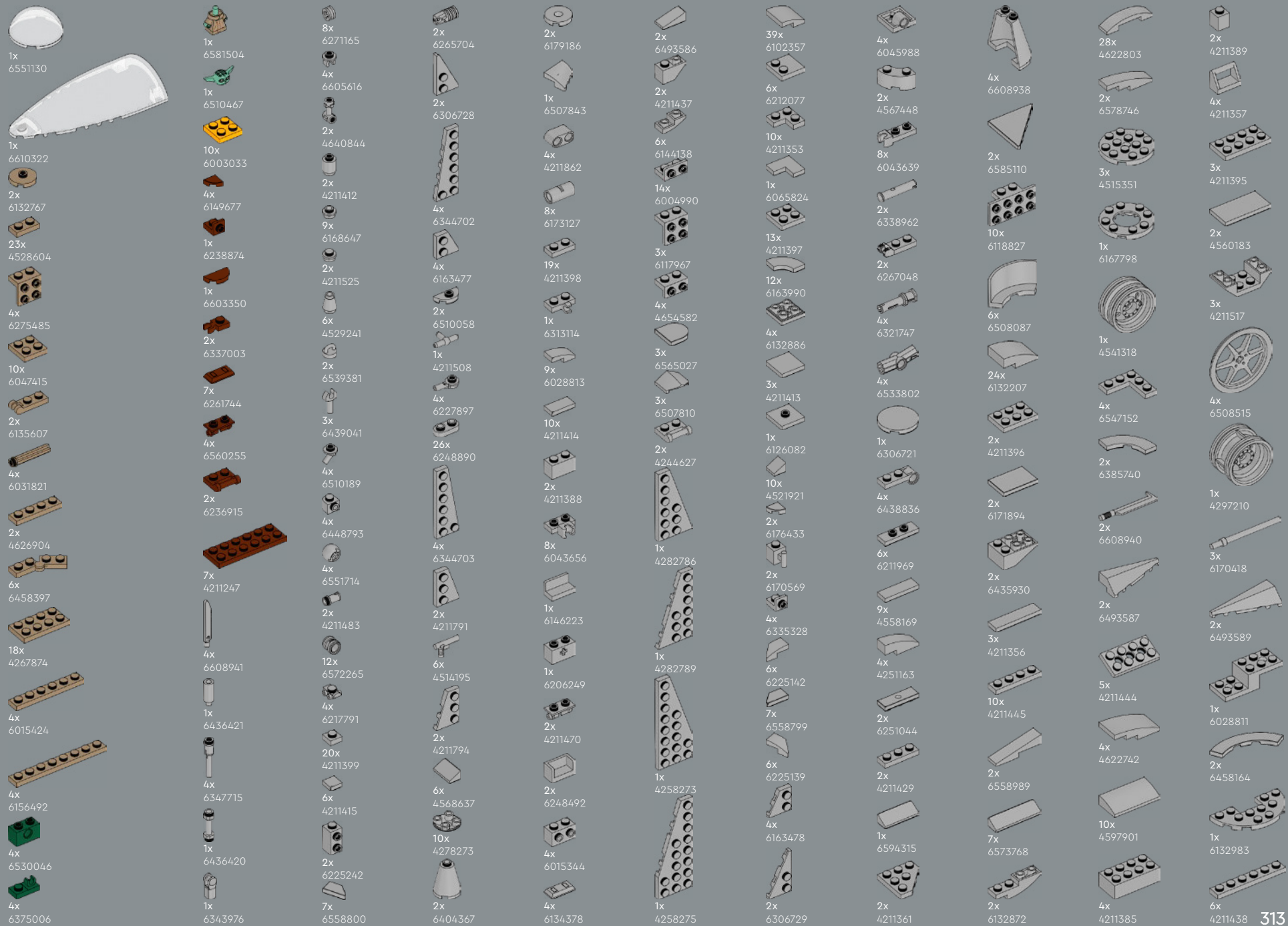
8

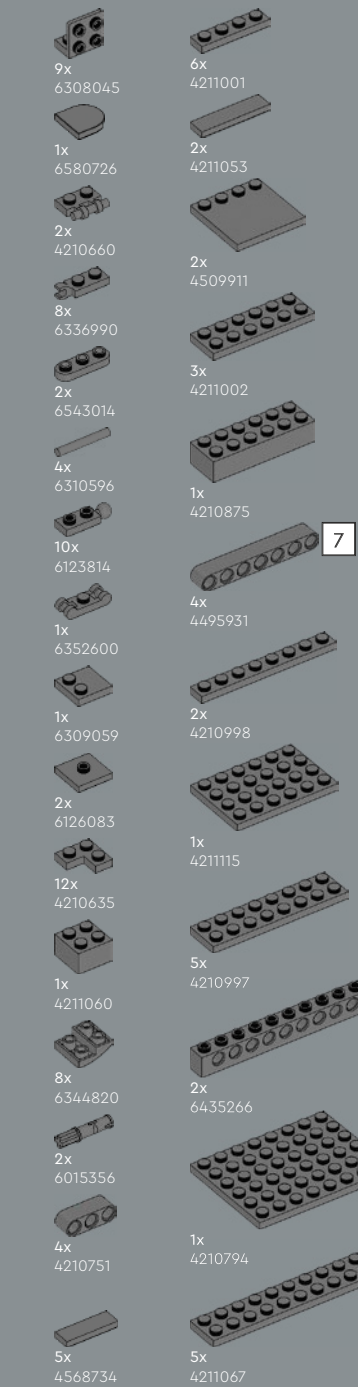
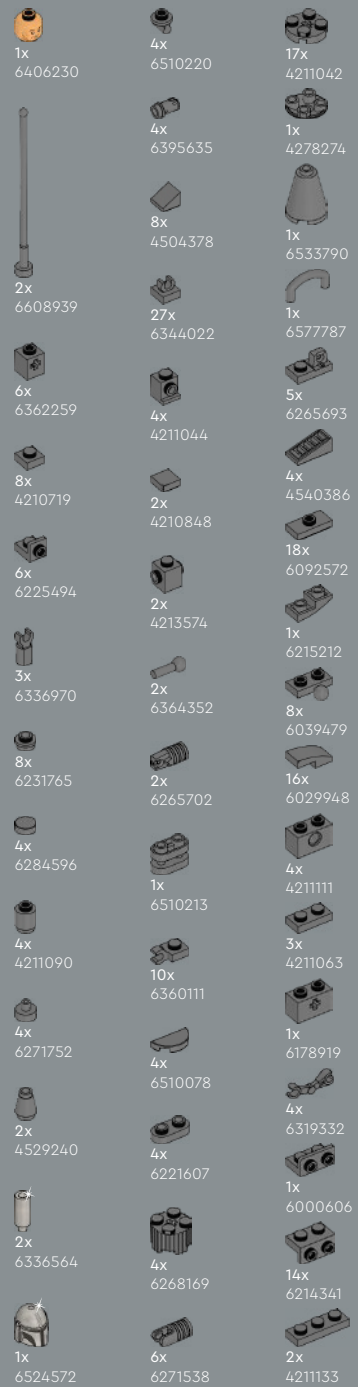
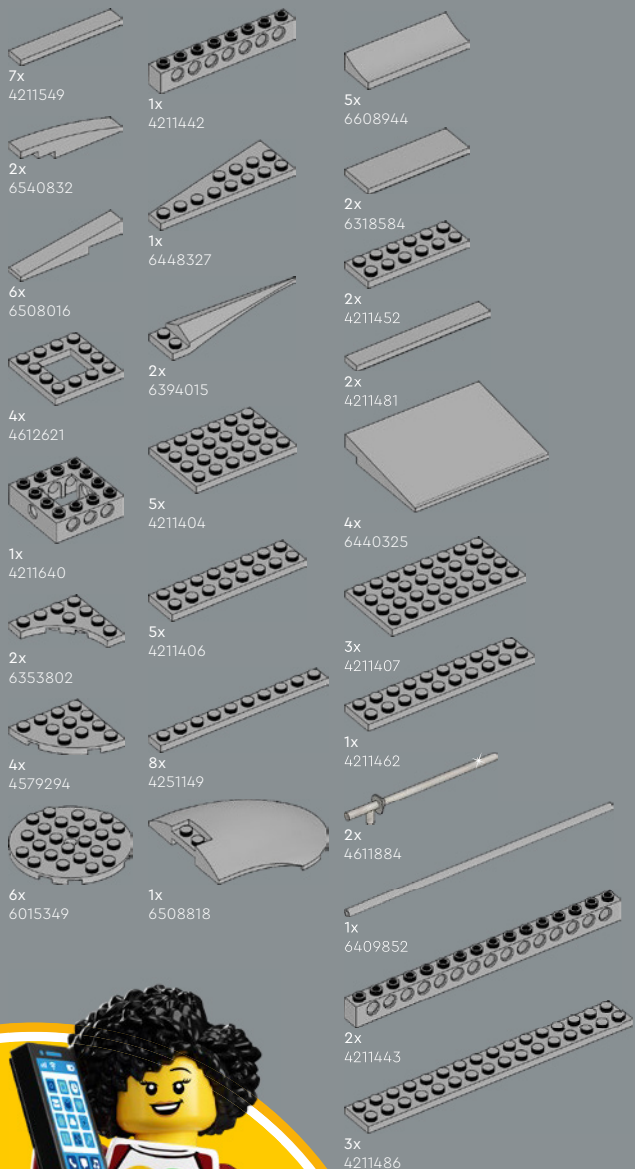
4

10

12







7



 [LEGO.com/service](https://www.LEGO.com/service)



YOU COULD
WIN



**YOU COULD
WIN**

Your feedback will help shape the future development of this product series.

Visit:

**DU KÖNNTEST
GEWINNEN**

Dein Feedback trägt zur Weiterentwicklung dieser Produktreihe bei.

Geh auf:

**VOUS POURRIEZ
GAGNER**

Vos commentaires nous aideront à concevoir les futurs produits de cette gamme.

Visitez :

**POTRESTI
VINCERE TU**

La tua opinione ci aiuterà a migliorare la creazione futura di questa linea di prodotti.

Visita:

**PUEDES
GANAR**

Tu opinión contribuirá al futuro de esta serie de productos.

Visita:

轻松获奖

您的反馈将有助于我们在今后改进本产品系列。

请访问:

LEGO.com/productfeedback

You also have the chance to win a LEGO® set.

Terms and conditions apply.*

Außerdem hast du die Chance, ein LEGO® Set zu gewinnen.

Es gelten die Teilnahmebedingungen.*

Vous pourriez également gagner un ensemble LEGO®.

Des conditions s'appliquent.*

Hai anche la possibilità di vincere un set LEGO®.

Termini e condizioni sono applicabili.*

También tienes la oportunidad de ganar un set LEGO®.

Aplican términos y condiciones.*

您还有机会赢取乐高®套装。

条款和条件适用。*

*LEGO.com/productfeedback-terms

