



75442

**STAR
WARS**



Disney



LEGO.com/sustainable-packaging



FR
DONNEZ
OU
RECYCLEZ



ASSOCIATION

OU



MAGASIN

OU



DÉCHÈTERIE

Adresses sur quefairedemesdechets.fr

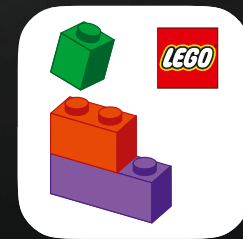


BUILDER



Apple and the Apple logo are trademarks of Apple Inc., registered in the U.S. and other countries and regions. App Store is a service mark of Apple Inc. Google Play and the Google Play logo are trademarks of Google LLC. Tencent and the Tencent logo are trademarks of Tencent Inc.

LEGO.com/devicecheck



LEGO® Builder



ALLES, NUR KEIN HAUFEN SCHROTT!

Wir sind uns ziemlich sicher, dass wir nicht die einzigen *Star Wars* Fans waren, die vor Aufregung nach Luft schnappten, als Peli Motto dem Mandalorianer in *Das Buch von Boba Fett* den Naboo N-1 Starfighter vorstellte. Schließlich ist es unsere Leidenschaft, Raumschiffe zu bauen (und umzubauen). Und wir konnten es kaum erwarten zu sehen, welche Tricks die berühmte Mechanikerin und Teilehändlerin aus Mos Eisley auf Lager hatte, um die berühmte *Razor Crest* zu ersetzen. Natürlich mussten wir eine LEGO® *Star Wars*™ Version bauen – und jetzt ist sie bereit, die ~~Garage~~ Box zu verlassen. Dieses großformatige Modell zum Ausstellen ergänzt unsere umfangreiche Ultimate Collector Series – garantiert wuselfrei und fliegt unter fast jedem Radar.

Viel Spaß beim Bauen!
Das LEGO® *Star Wars*™ Team





EIN KLASSIKER VOR DEM IMPERIUM

Wenn man ein Raumschiff baut, das gute Leistung bringt, muss das nicht auf Kosten eines schönen Äußeren gehen. Der Naboo N-1 Starfighter ist eines der auffälligsten Designs des Theed Palace Space Vessel Engineering Corps. Seine polierte Chromnase, die skulpturalen Linien und Kurven sowie die speziell abgestimmten Doppelionenmotoren sind klassische Beispiele für eine Tradition von Naboo, Eleganz mit hoher Leistung zu verbinden. Der N-1 wurde ursprünglich von den Königlichen Sicherheitskräften von Naboo in Auftrag gegeben und ist ein schnittiger Einsitzer mit Biss: Seine beiden Doppel-Laserkanonen und Protonentorpedos zeichnen sich durch rasante Geschwindigkeit und Präzision aus. Die charakteristischen „Rattenschwanz“-Endstücke dienen als Kühlkörper für eine optimale Motorkühlung, was wiederum zur Verringerung der Umweltverschmutzung beiträgt.

DAS SCHNELLSTE SCHIFF IM ÄUSSEREN RAND

Jahrzehnte nach seiner ursprünglichen Blütezeit mit Anakin Skywalker am Steuer findet das berühmte Raumschiff einen neuen Piloten. Nachdem er die *Razor Crest* verloren hat, ist der Mandalorianer Din Djarin auf der Suche nach einem würdigen Nachfolger. Zuerst fällt sein Blick auf die ramponierten Überreste der N-1 in Peli Mottos Garage, wobei der erste Eindruck nicht gerade positiv ist. Von dort aus suchen Mottos findige Jawa-Drittunternehmer die besten Schrottteile zusammen, die die Wüstenwelt zu bieten hat (ohne Fragen zu stellen), und Mottos Vision nimmt Gestalt an. Ausgestattet mit einem Turbonic-Venturi-Leistungsassimilator, einem kryogenen Dichteverstärker und einem maßgeschneiderten Induktionsansaugsystem verfügt das Schiff über eine enorme Schubkraft, Hyperraumfähigkeit ohne Andockring sowie schnelle Steuerung und Manövrierfähigkeit, die speziell für Luftkämpfe optimiert sind.

„Verdammt, ist das Ding schnell!“

– Der Mandalorianer

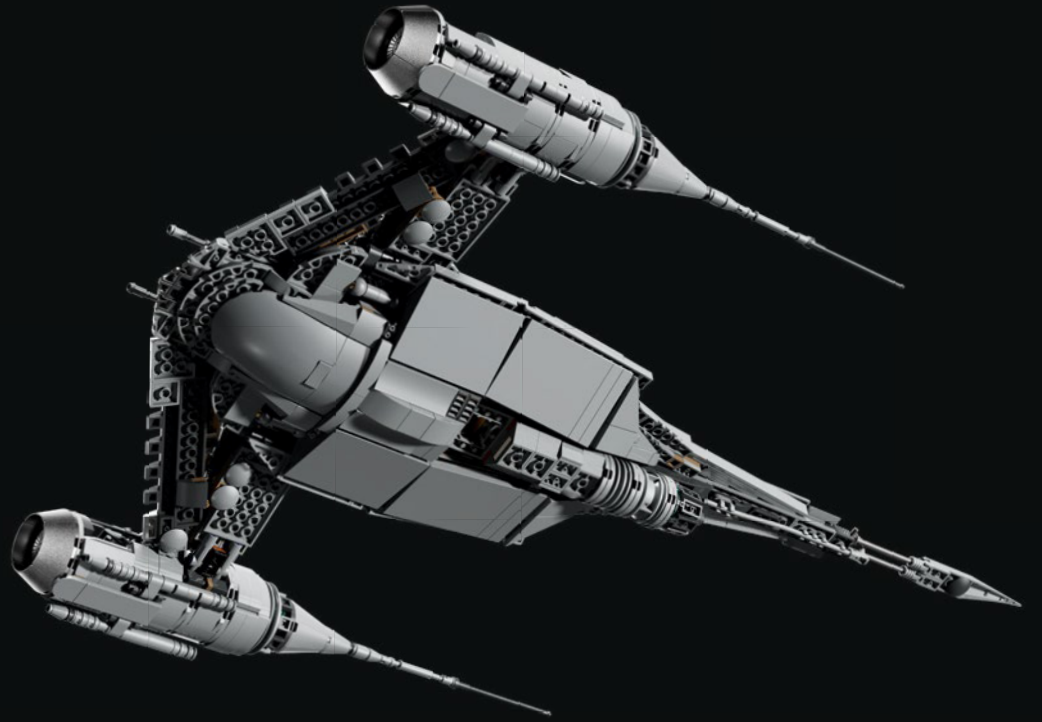




A detailed LEGO Star Wars N-1 starship model, shown from a high-angle perspective. The ship is primarily grey with yellow accents and is set against a bright yellow background. The image highlights the intricate mechanical details of the engines, wings, and fuselage, showcasing the complexity of the build.

VOM LEGO® STAR WARS™ DESIGNTEAM

Unsere Partner bei Lucasfilm Ltd. haben uns zahlreiche Referenzbilder des N-1 aus ihren Archiven zur Verfügung gestellt, und wir hatten Hunderte von Bildern einer lebensgroßen Version. Die organische Form des Raumschiffs ist ein wichtiger Designaspekt, aber die Nachbildung des bauchigen Unterbodens des N-1 hat uns überrascht – das war eine echte Herausforderung. Das Gleiche gilt für den subtilen Winkel der Flügel. Wir hatten keine vorhandenen Elemente, mit denen wir den richtigen Winkel erstellen konnten, also mussten wir ein paar kreative Experimente machen, um es richtig hinzubekommen. Die Triebwerke sind voller kleiner Teile, Rohre und Einzelteile. Sie sind mit Abstand der komplizierteste Teil des Modells. Wir mussten das abbilden und dabei die Stabilität und den Bauablauf beibehalten. Besonders begeistert sind wir von der Anzahl der trommellackierten Elemente, die wir dem Äußeren hinzufügen konnten. Der glänzende Chrom-Look verleiht dem Modell zusätzliche Authentizität, wie man es aus der Serie kennt. Gelbe Markierungen deuten auf seine Entstehungsgeschichte hin und bilden einen Ausgleich zum robusten Look und dem schlanken Design. Insgesamt ist es ein sehr interessantes Fahrzeug, und wir hoffen, dass ihr es voller Stolz ausstellen werdet.

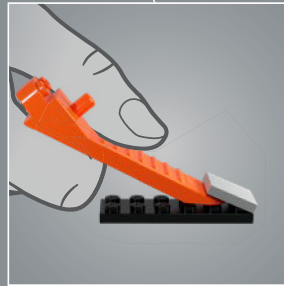
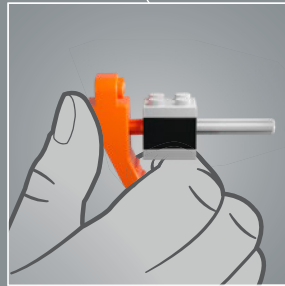
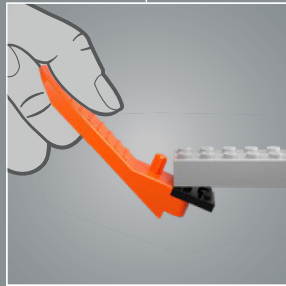
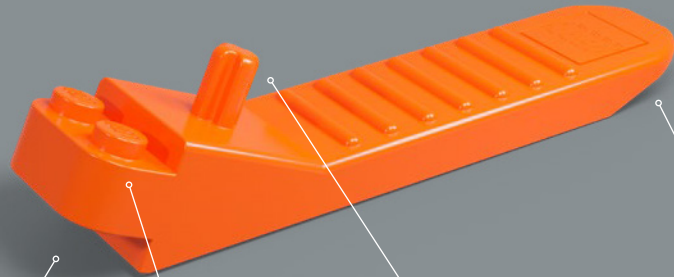


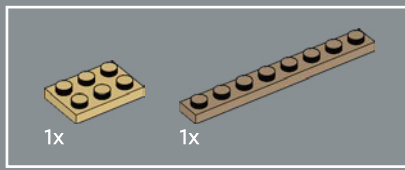




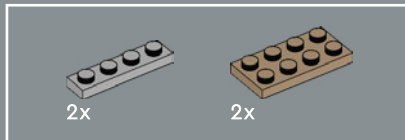
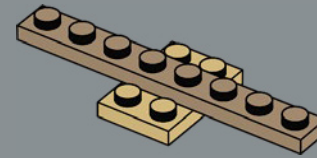




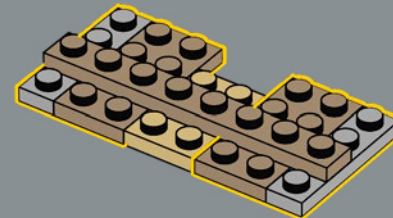


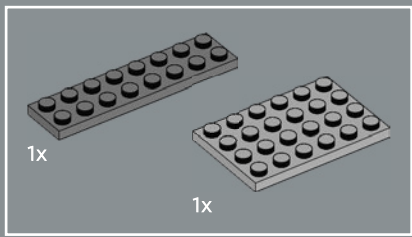


1

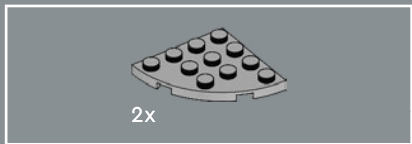
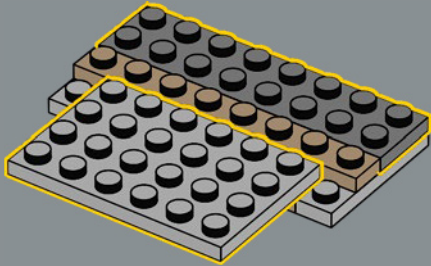


2

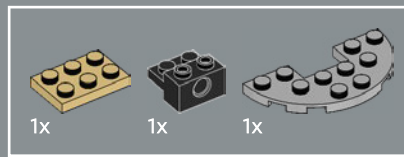
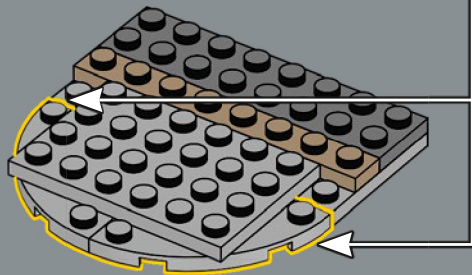
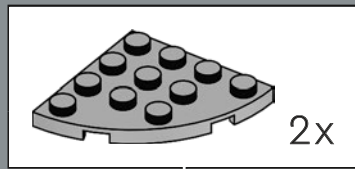




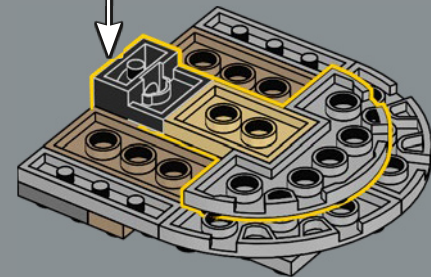
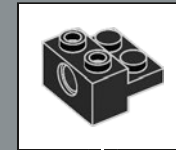
3

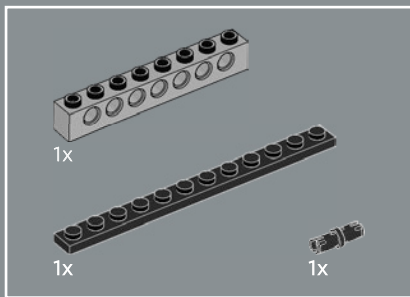


4

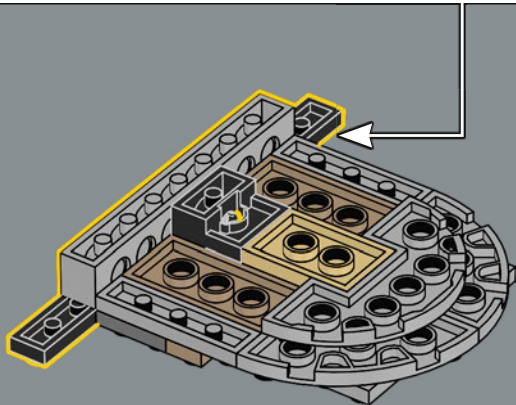
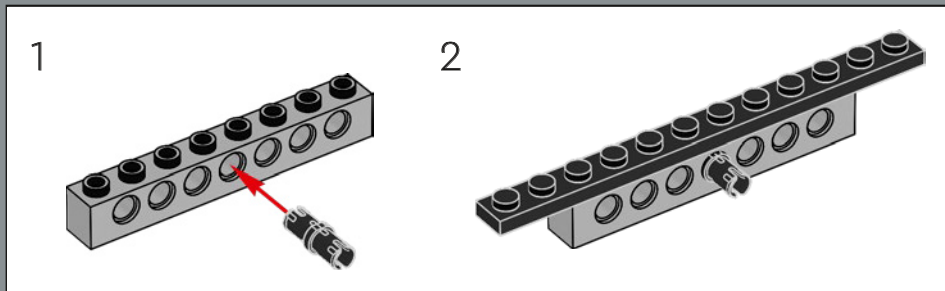


5

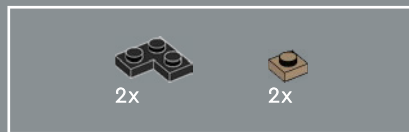
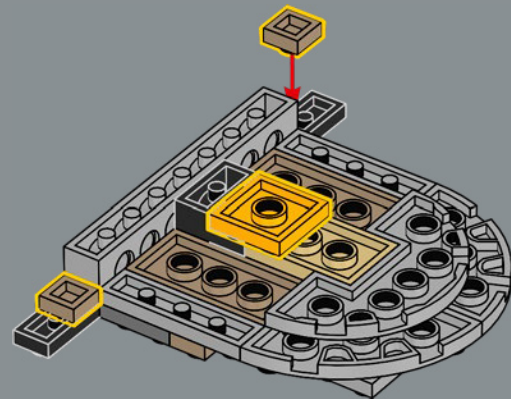




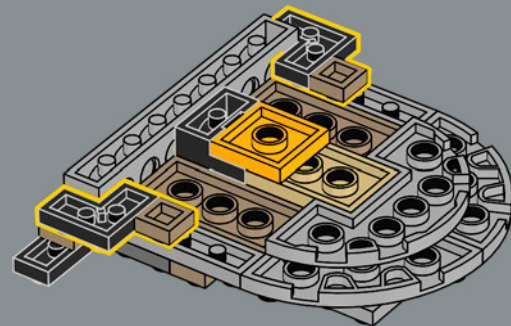
6

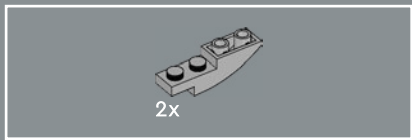


7

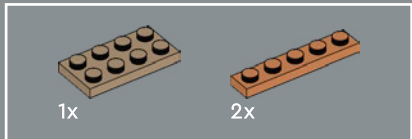
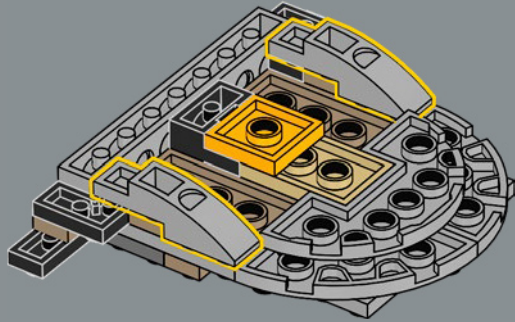


8

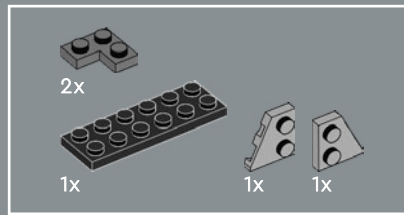
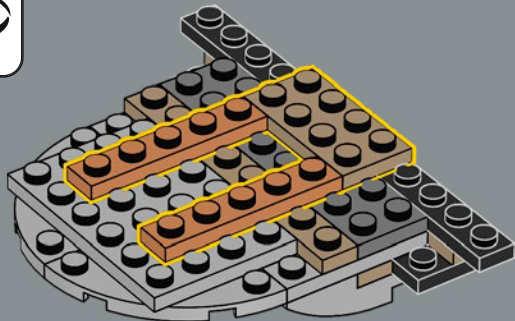




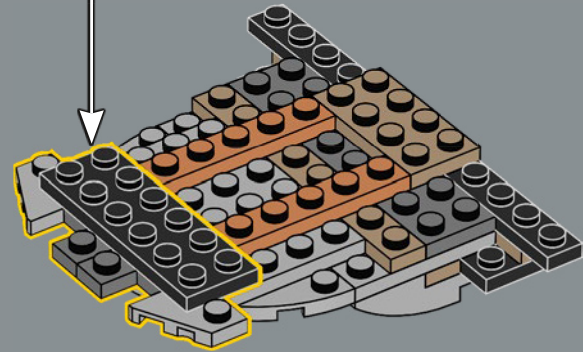
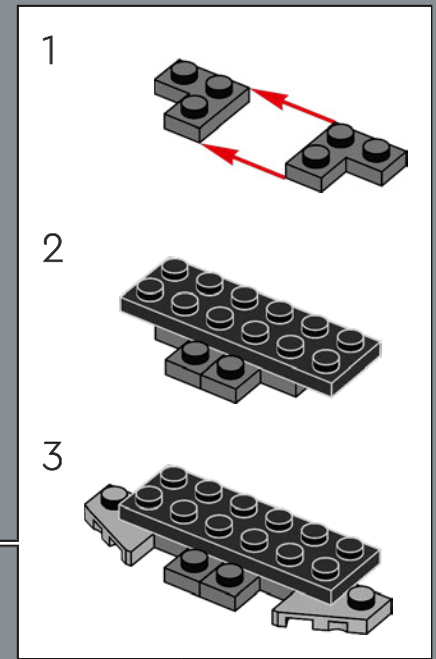
9

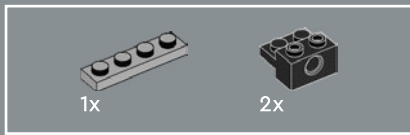


10

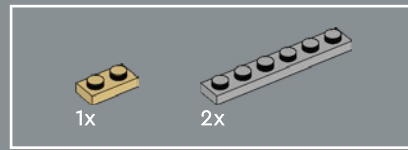
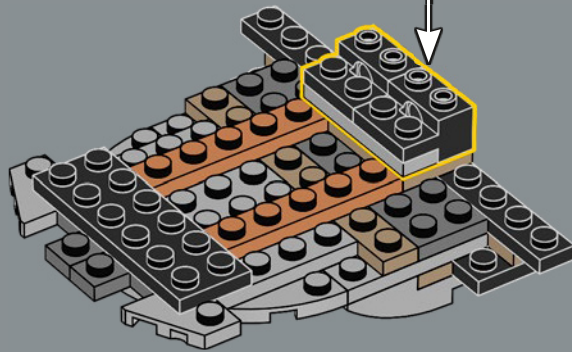
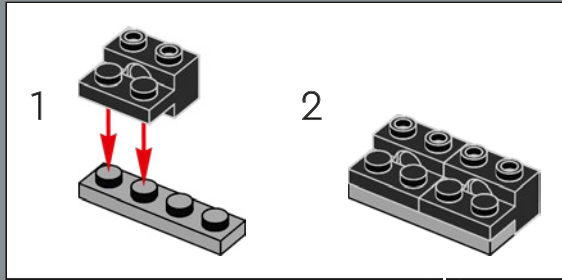


11

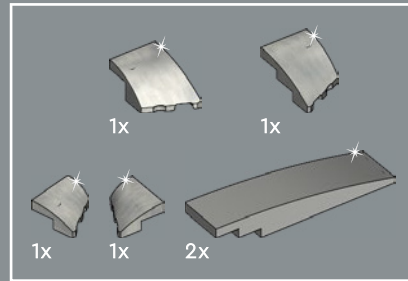
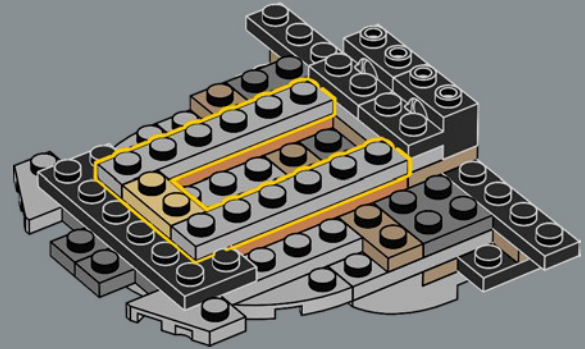




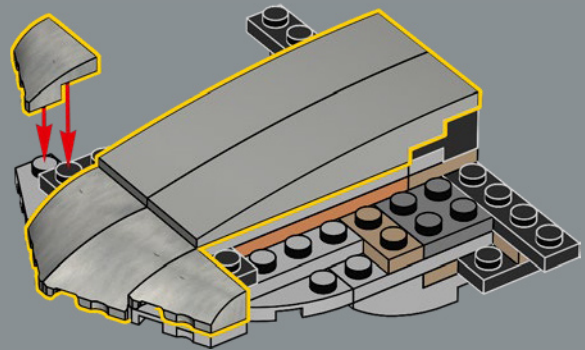
12

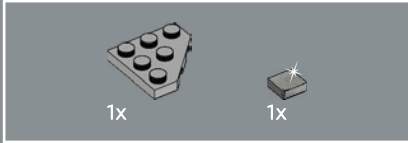
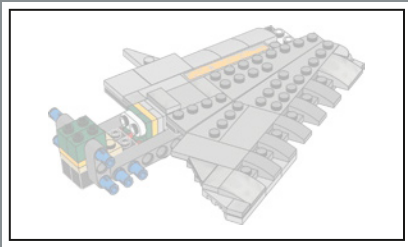


13

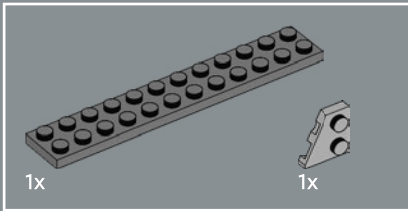
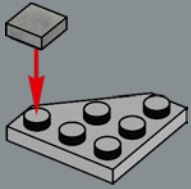


14

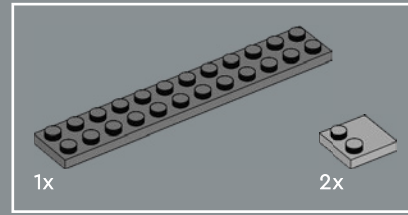
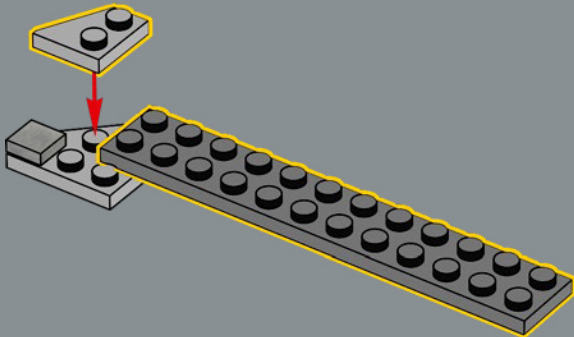




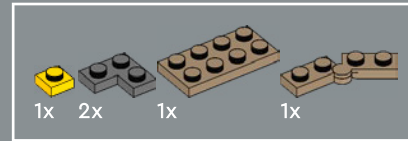
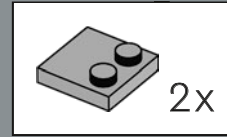
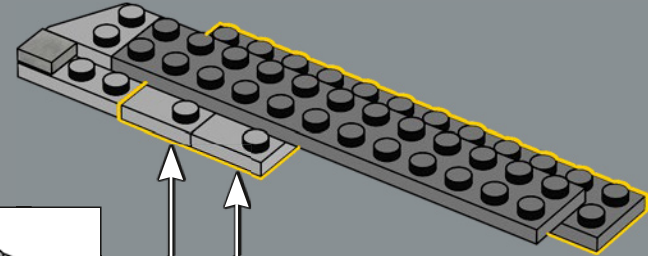
15



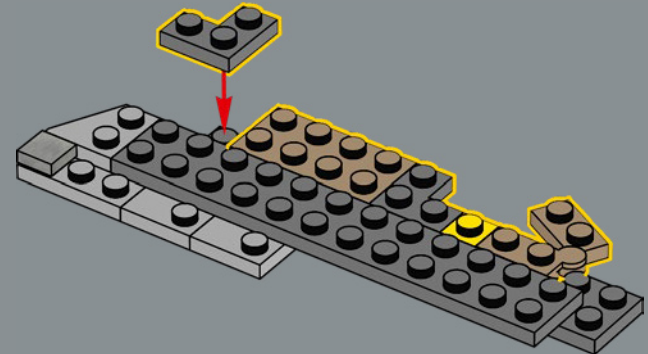
16

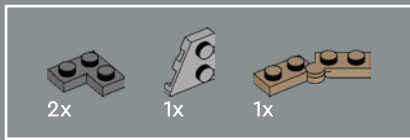


17

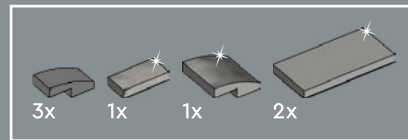
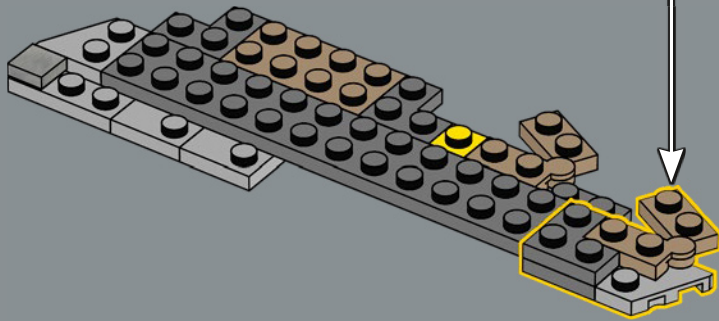
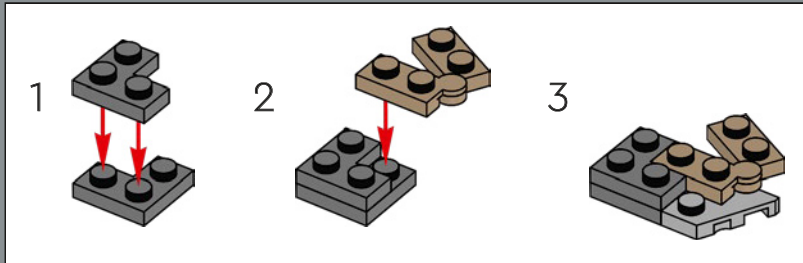


18

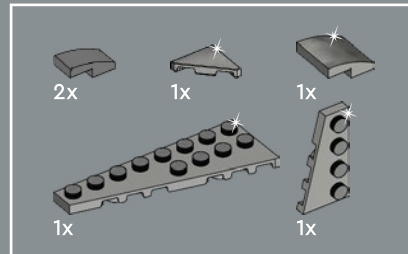
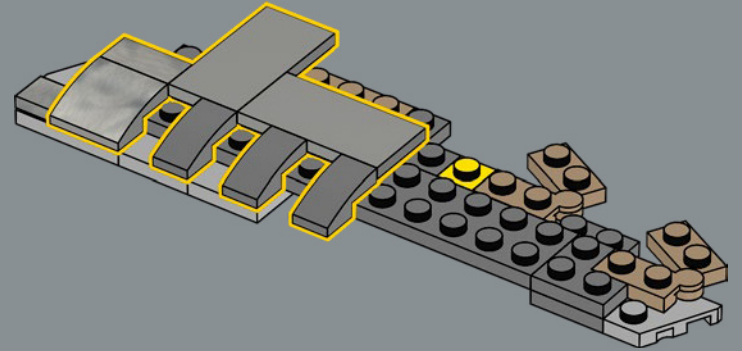




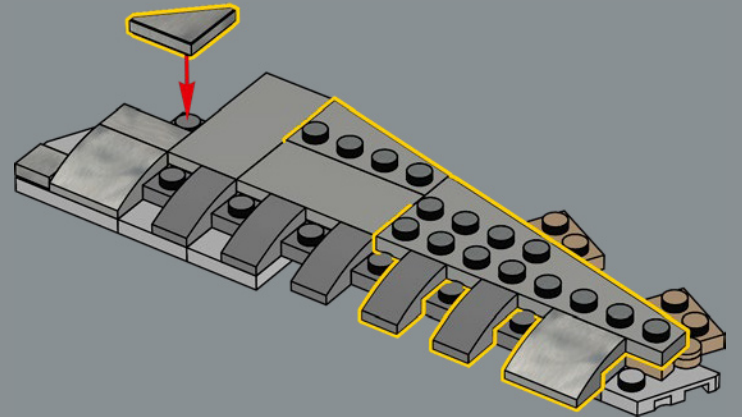
19

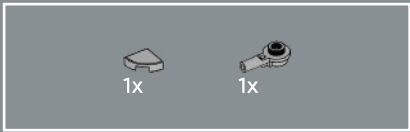


20

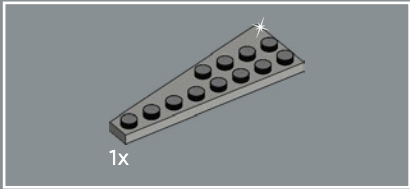
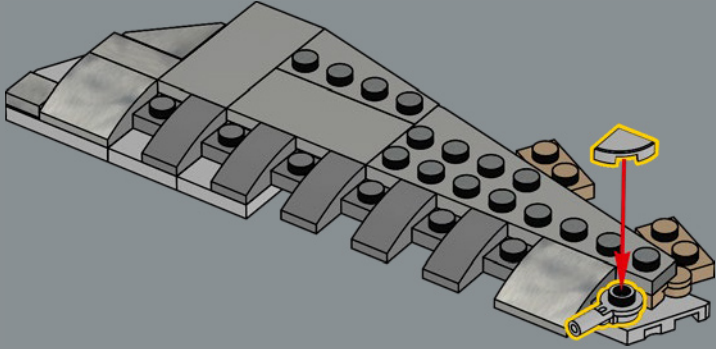


21

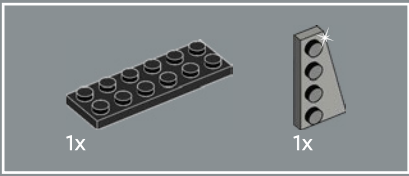
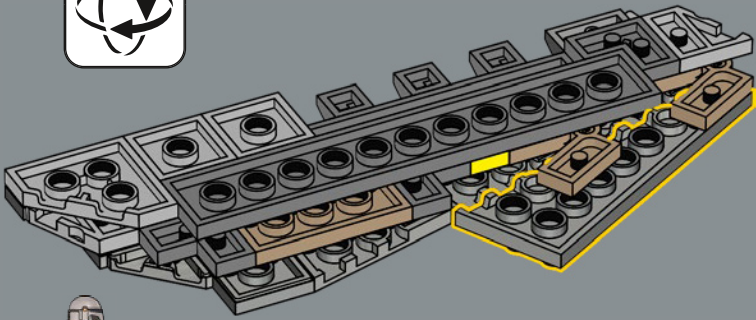




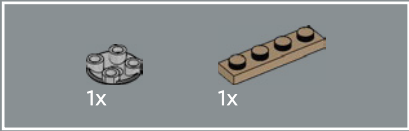
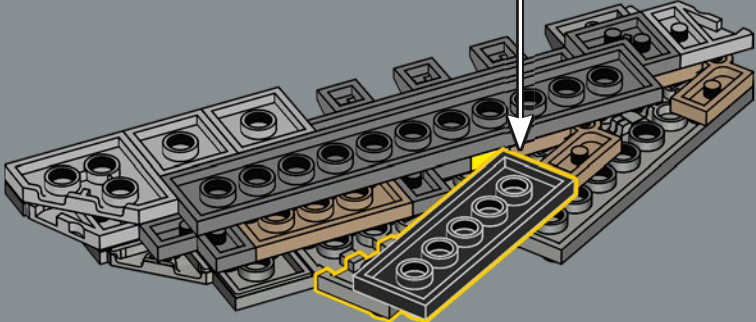
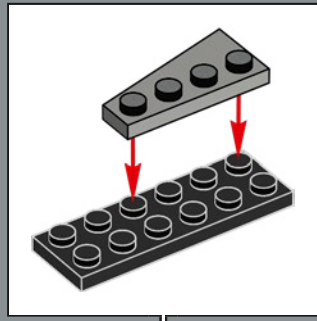
22



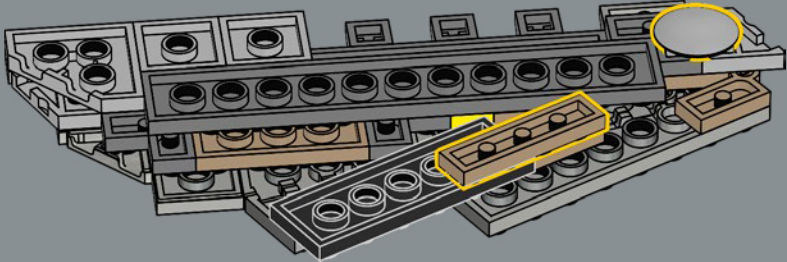
23

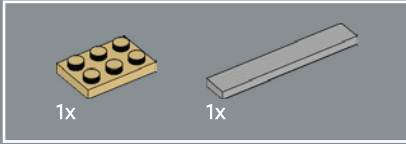
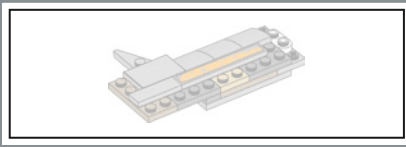


24

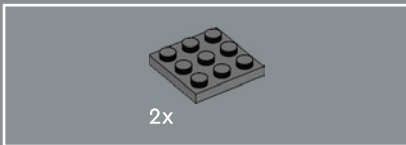
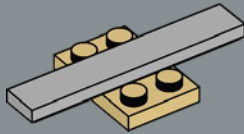


25

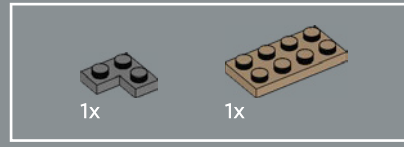
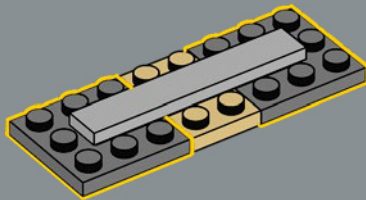




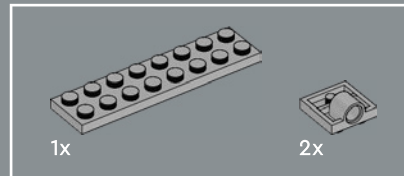
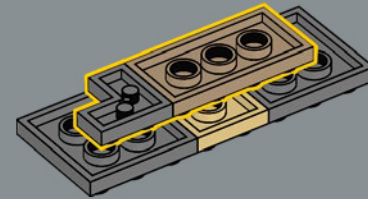
26



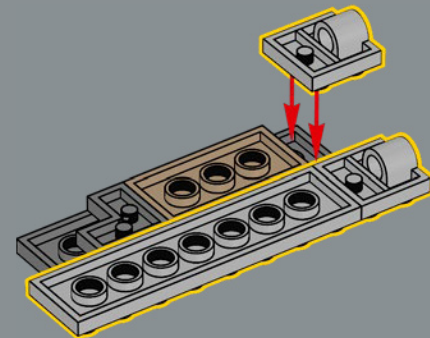
27

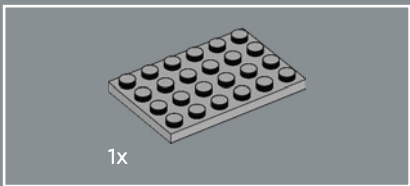


28

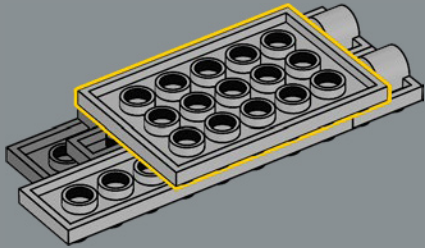


29

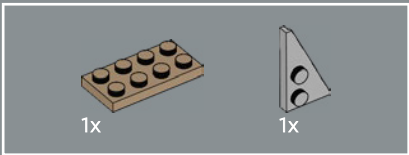
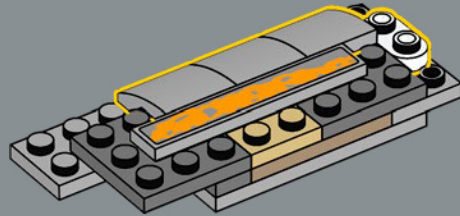




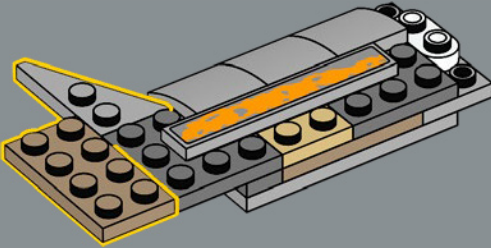
30



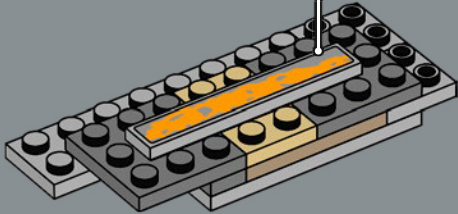
32

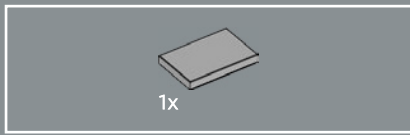


33

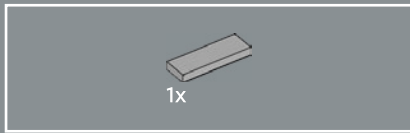
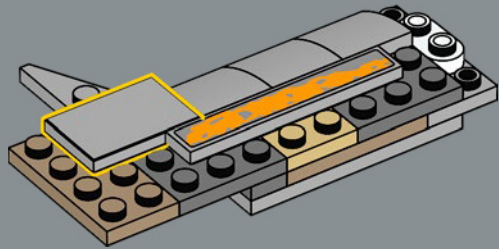


31

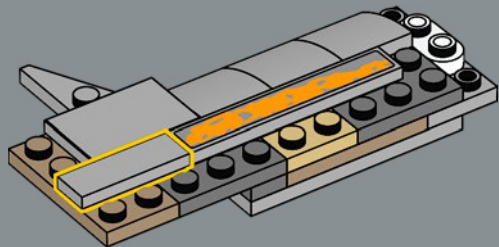




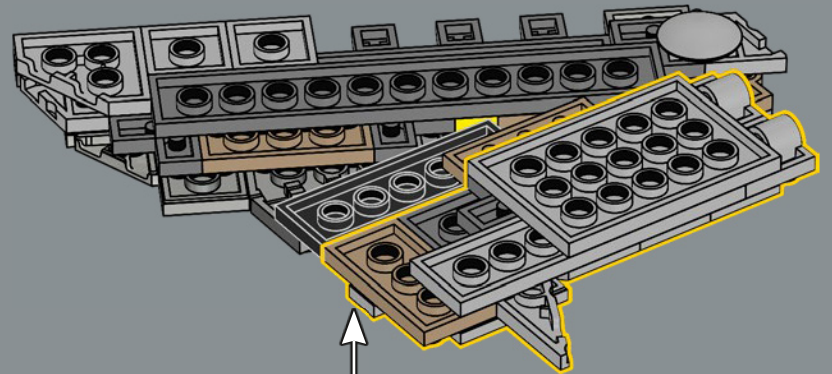
34

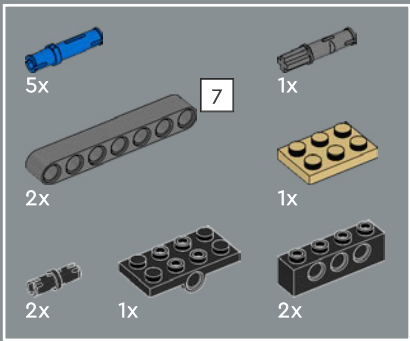
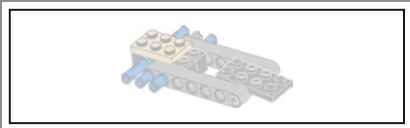


35

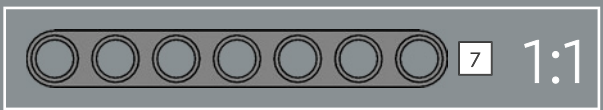
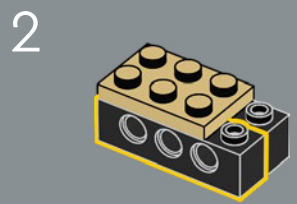
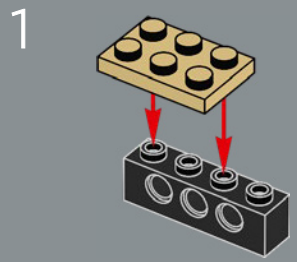


36

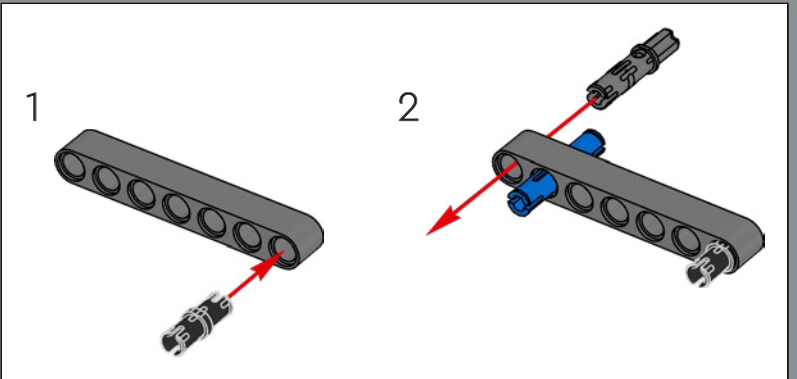
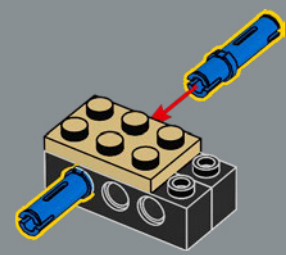




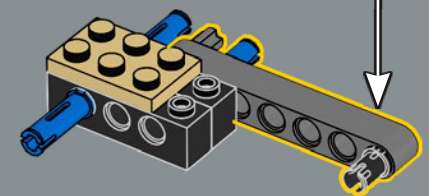
37



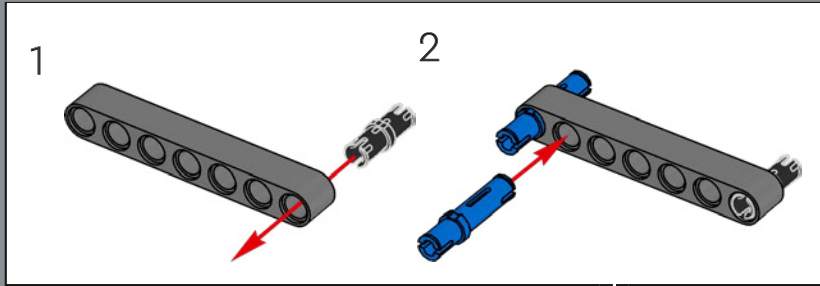
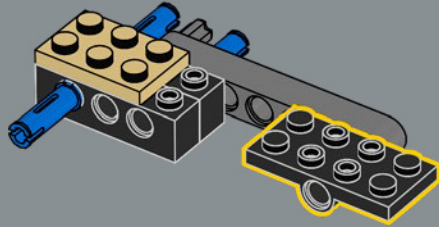
3



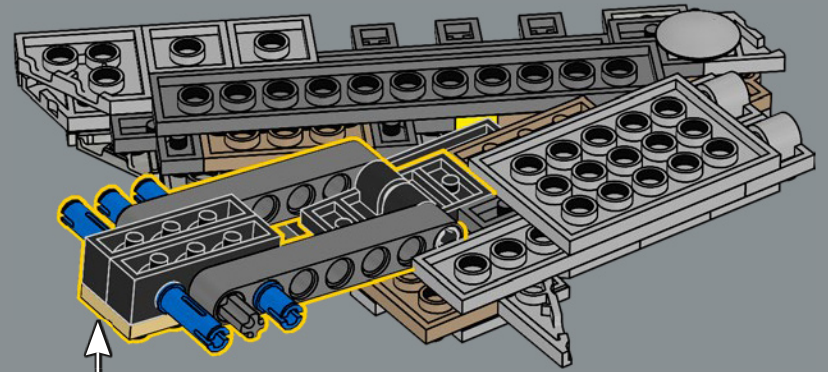
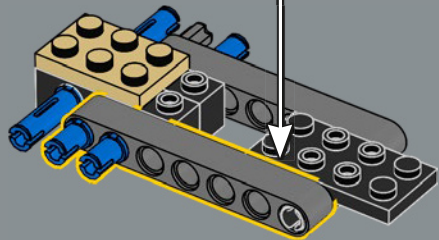
4

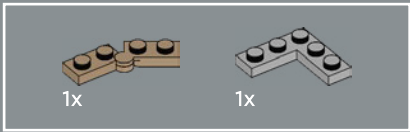


5

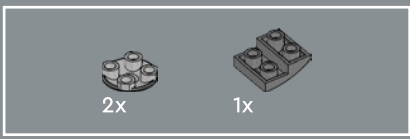
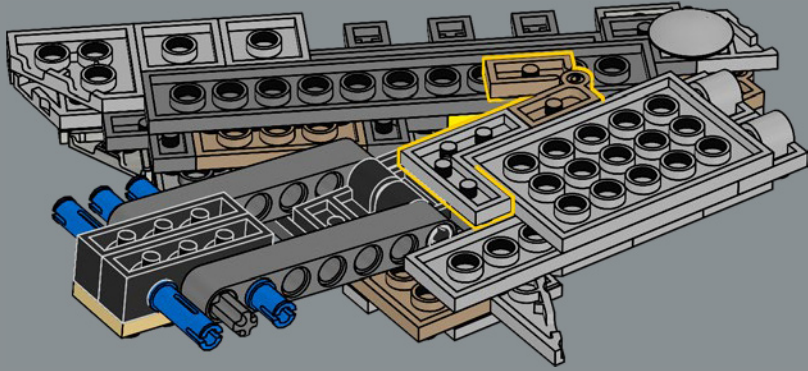


6

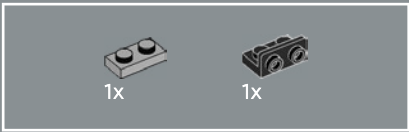
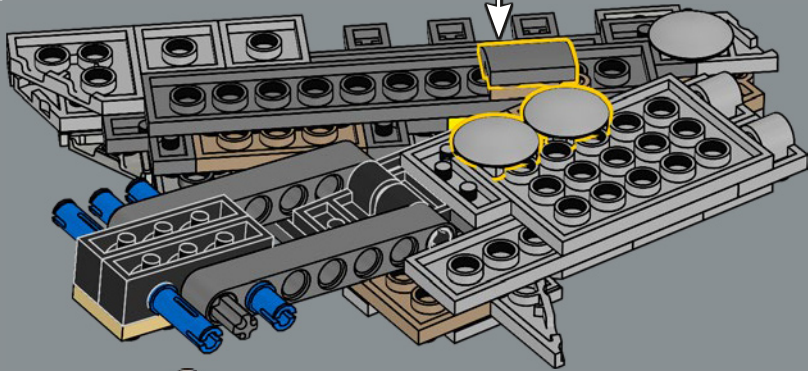
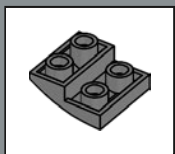




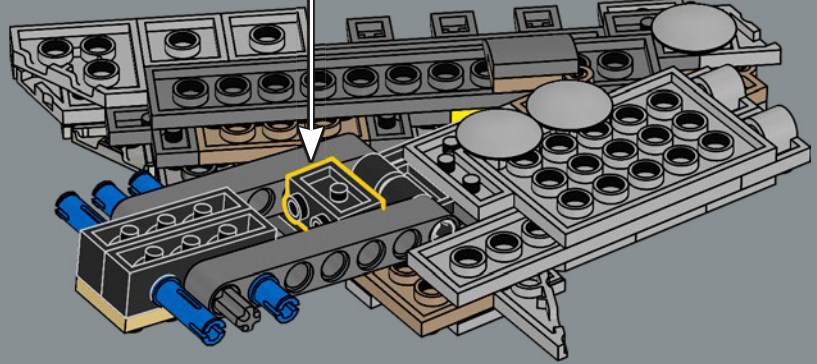
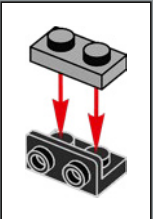
38



39

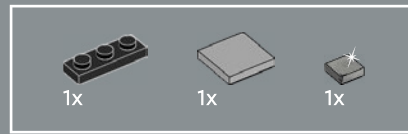
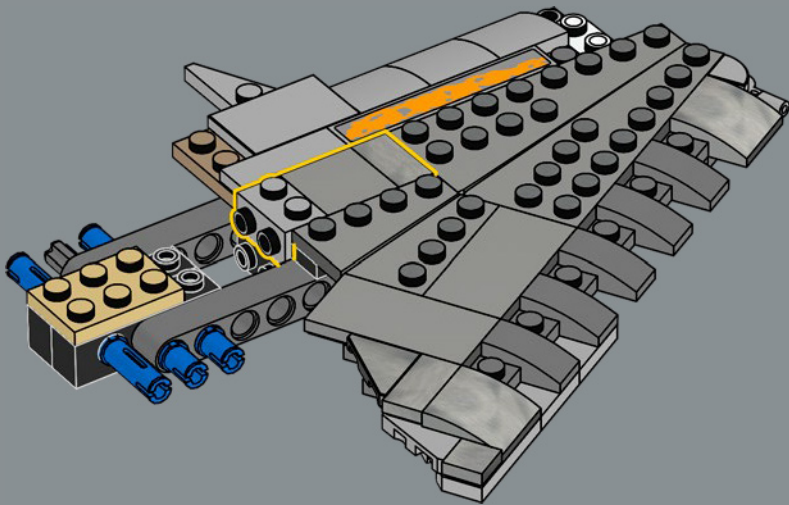


40

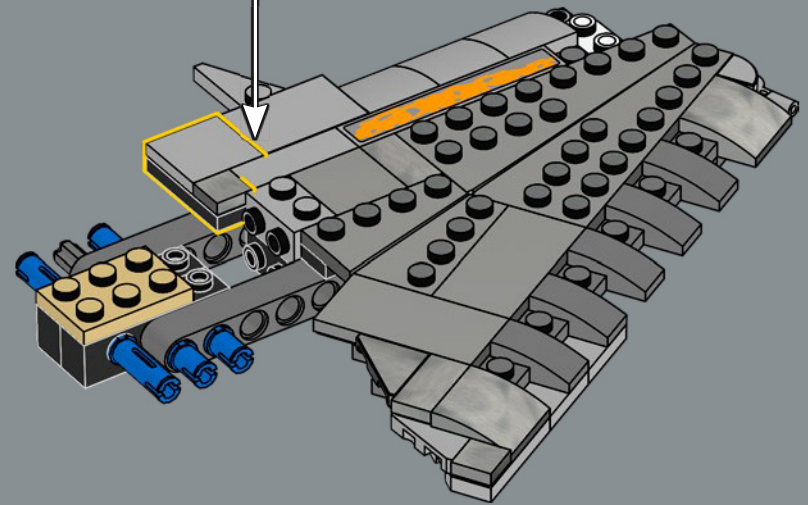
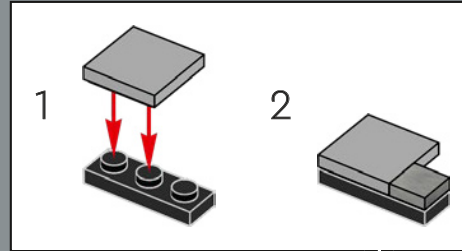


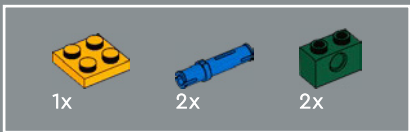


41

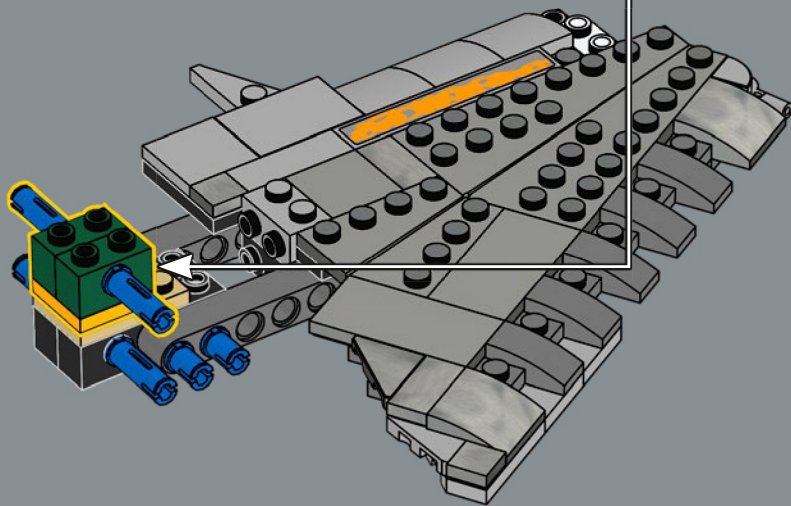
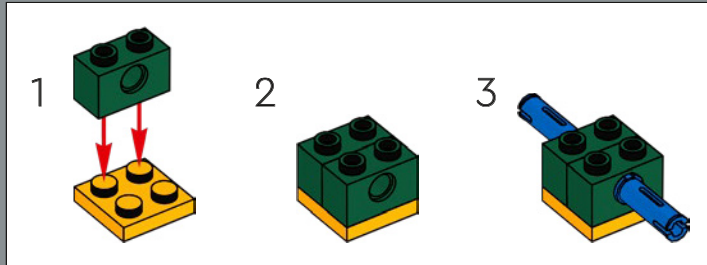


42

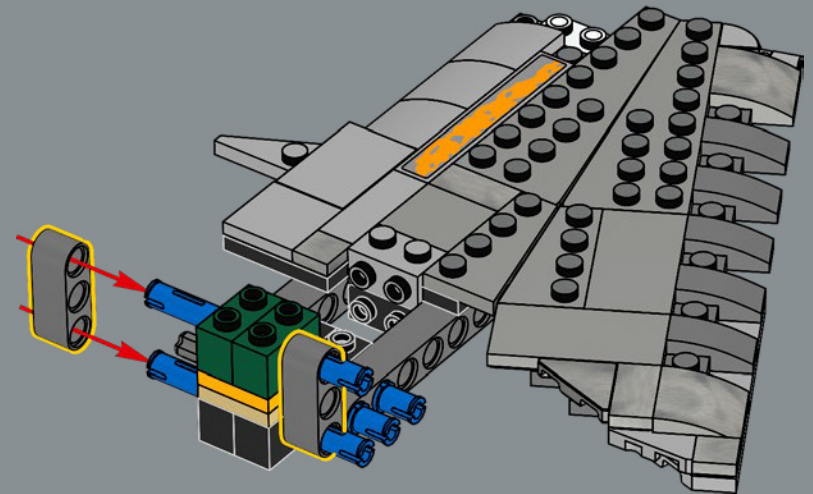




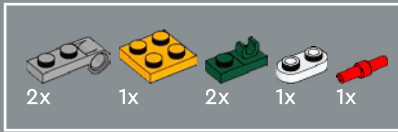
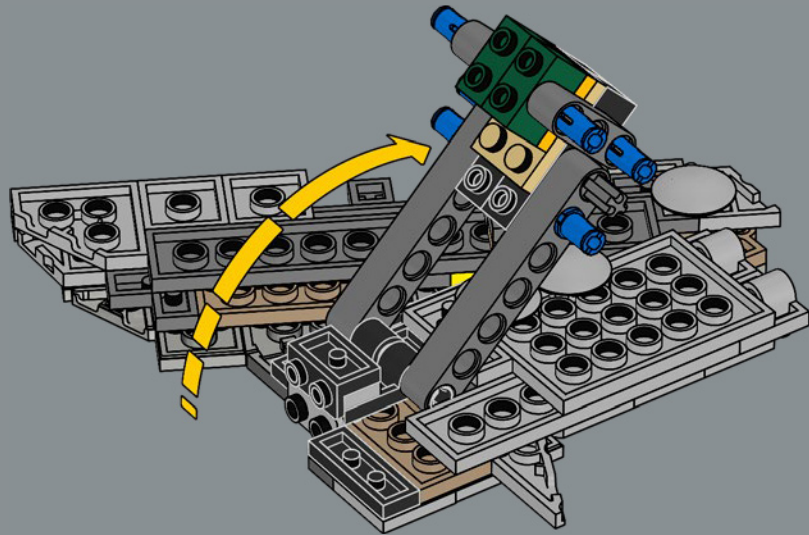
43



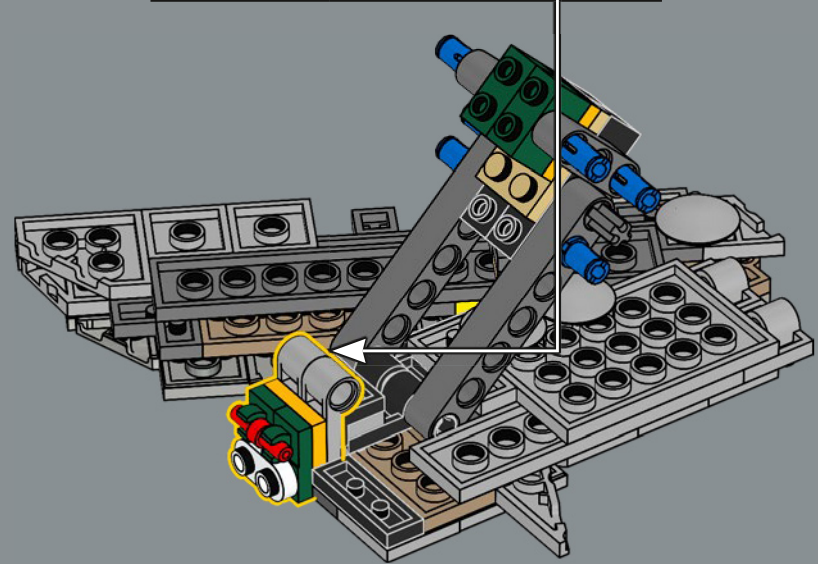
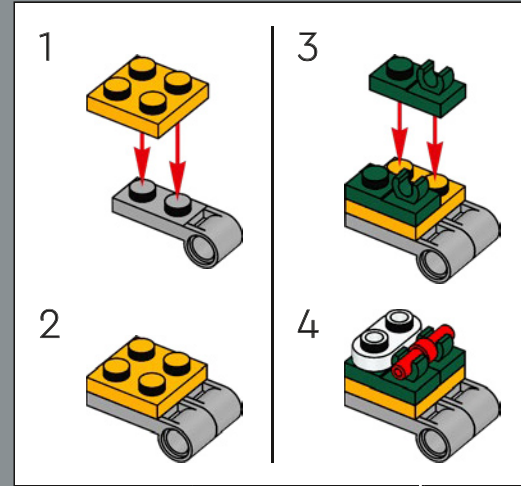
44



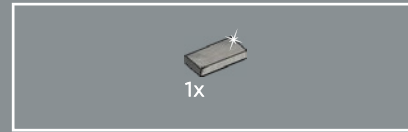
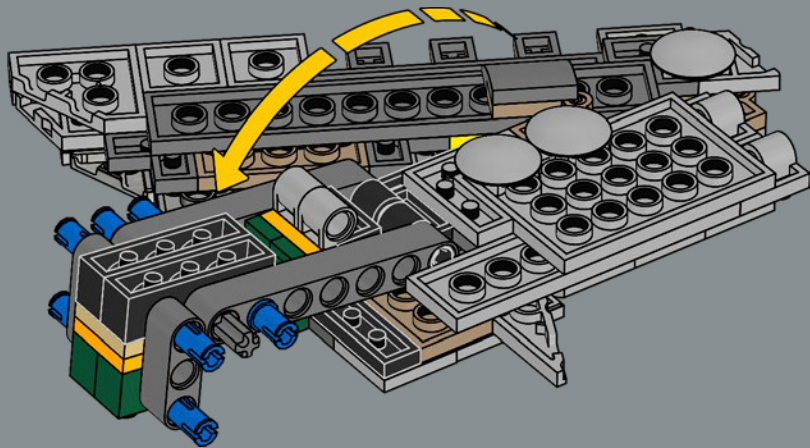
45



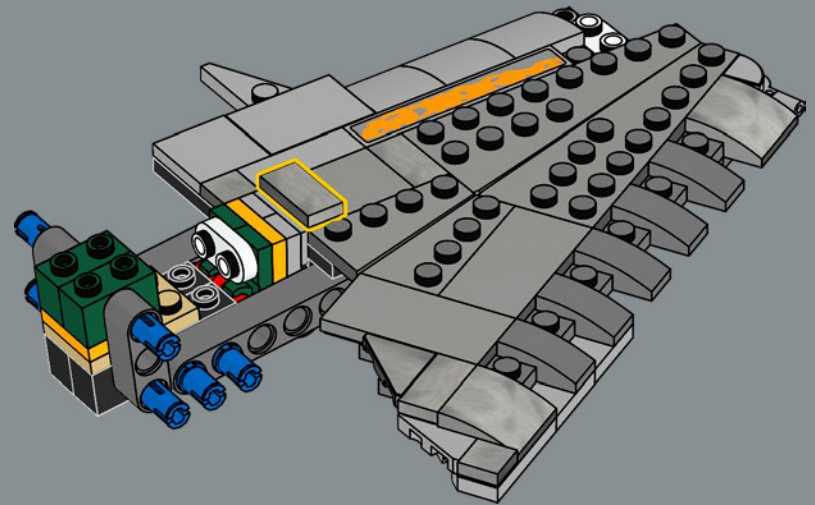
46



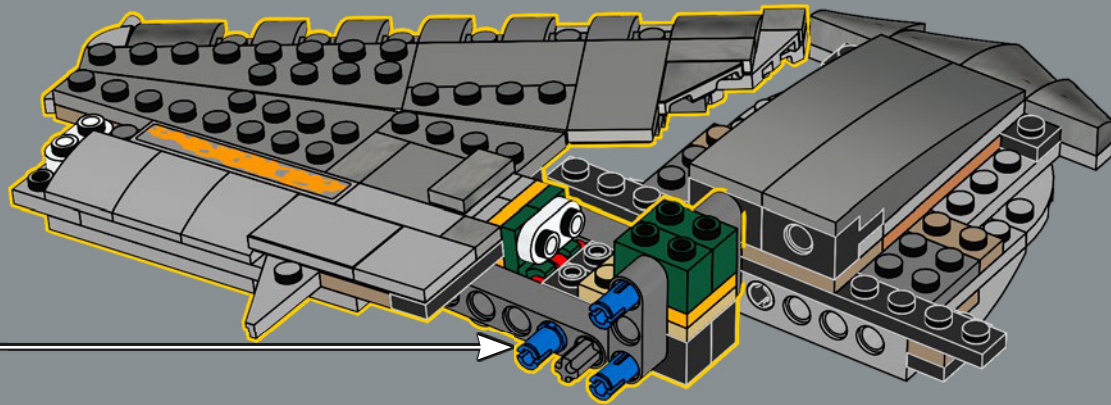
47

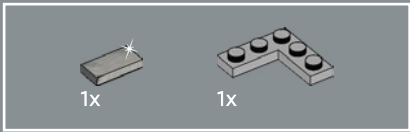


48

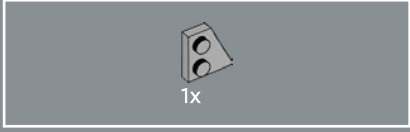
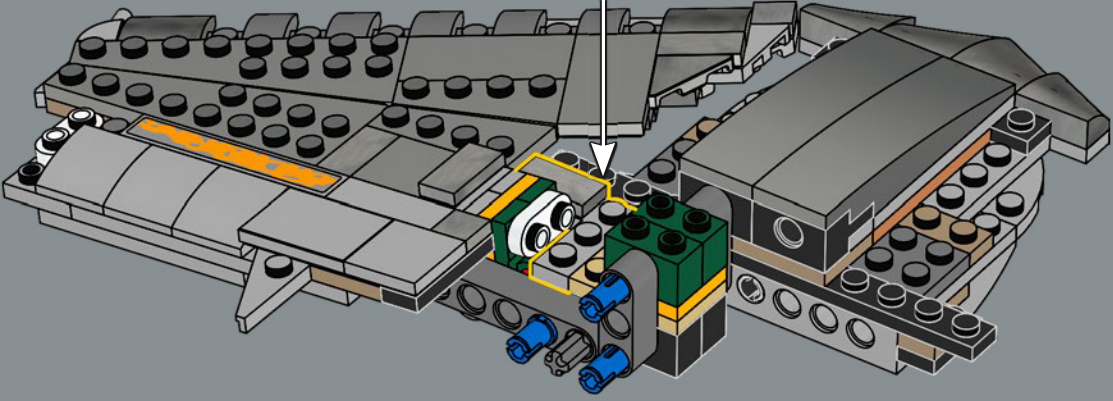
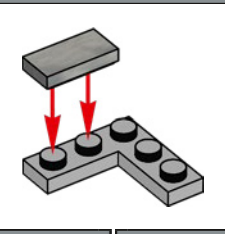


49

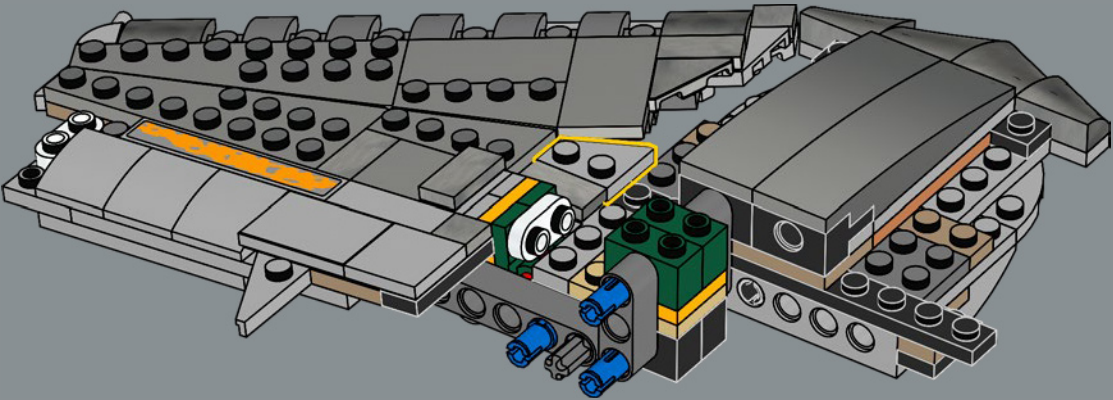




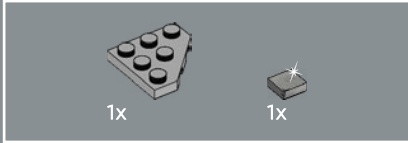
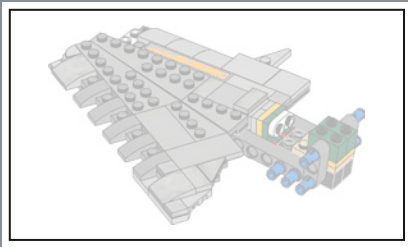
50



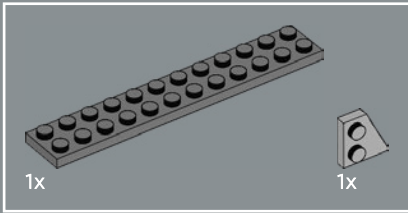
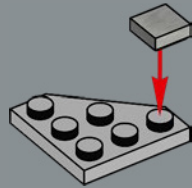
51



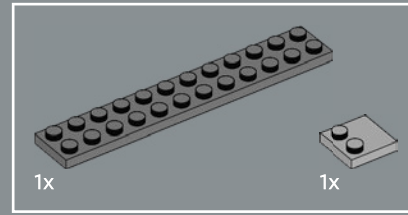
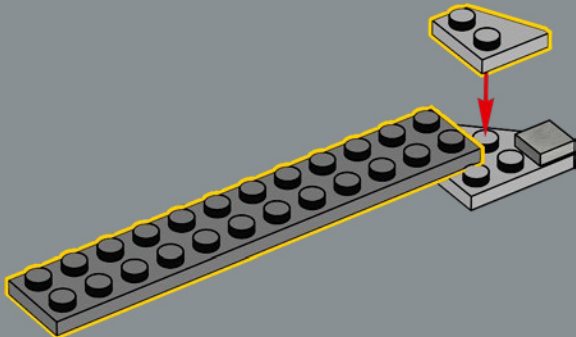




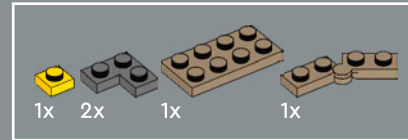
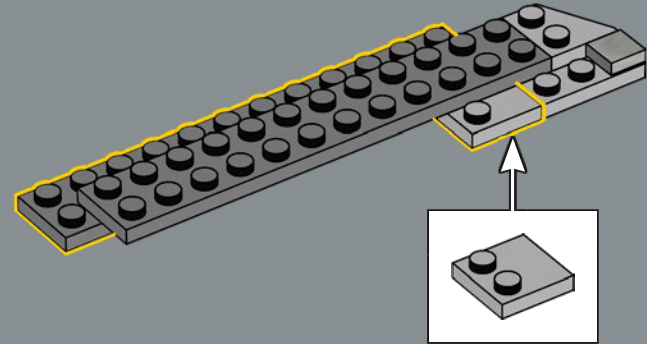
52



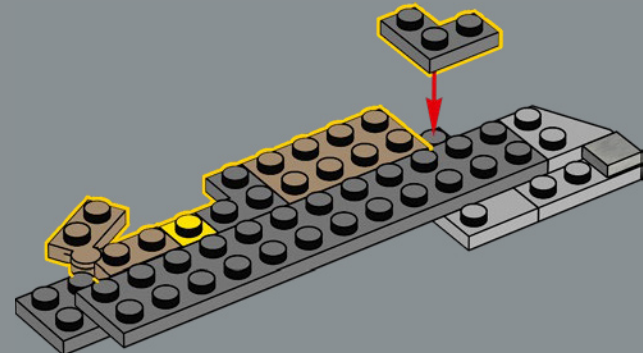
53

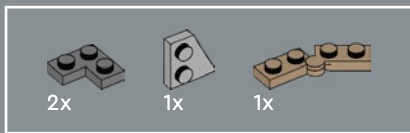


54

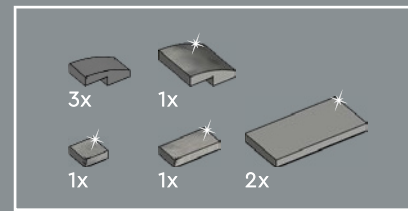
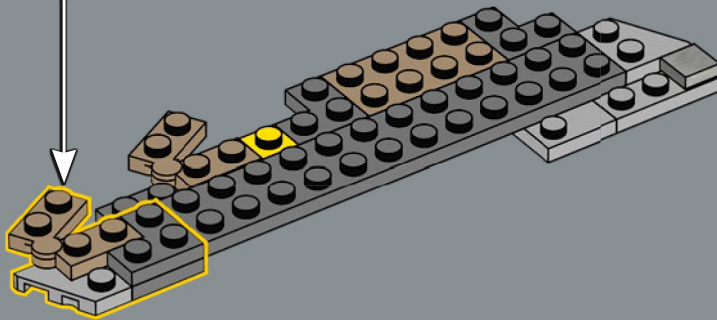
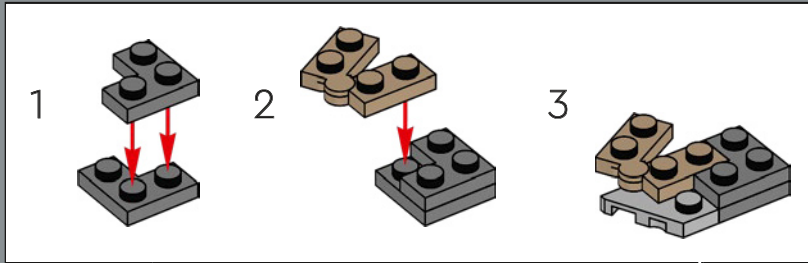


55

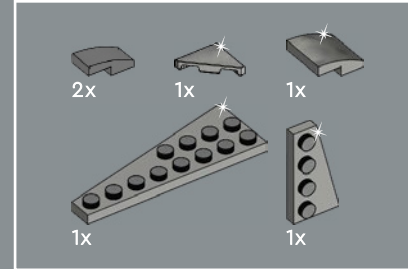
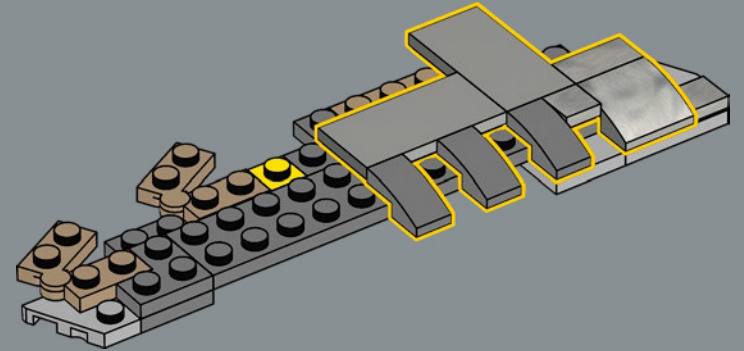




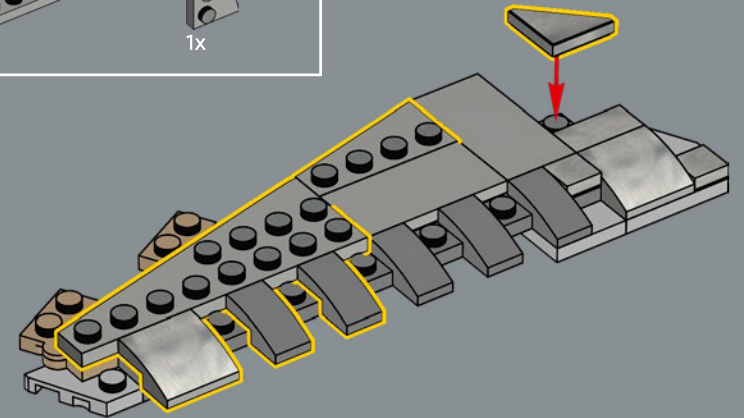
56

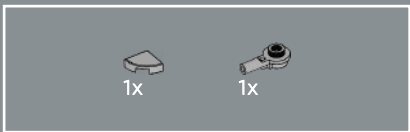


57

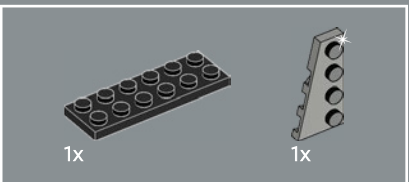
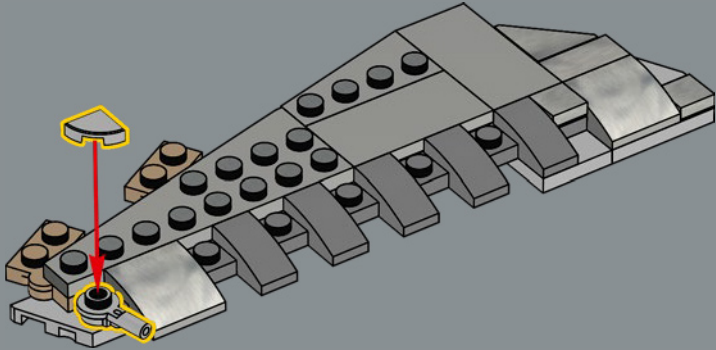


58

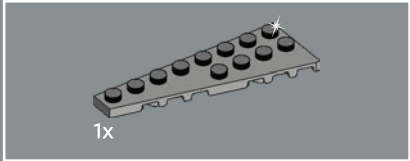
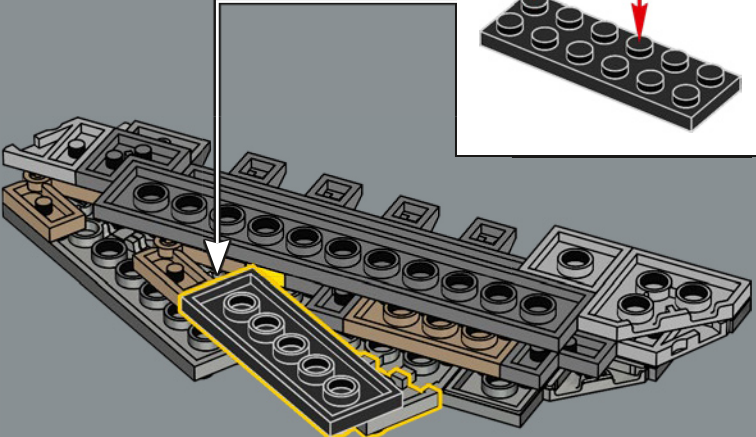




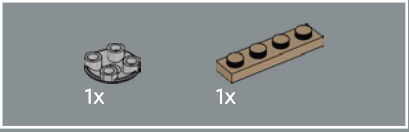
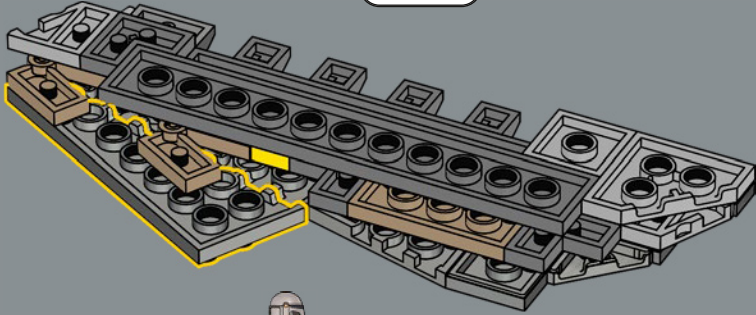
59



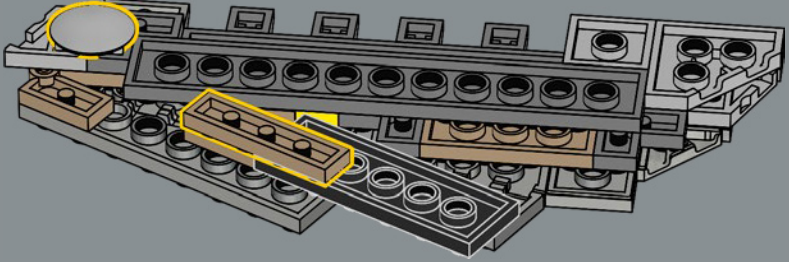
61

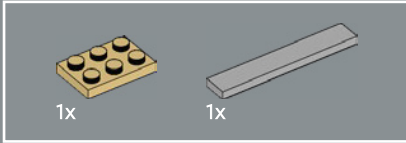
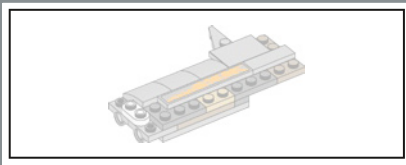


60

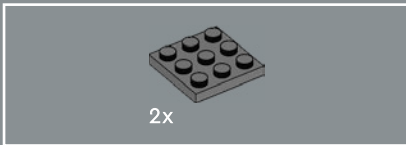
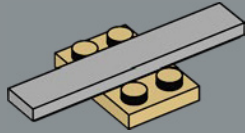


62

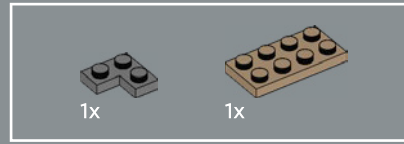
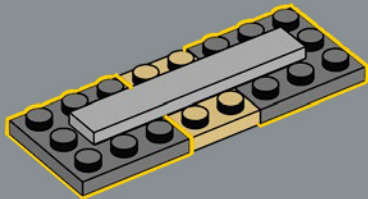




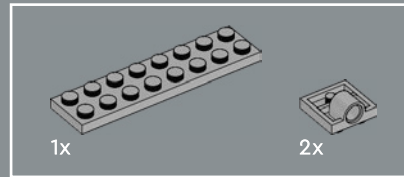
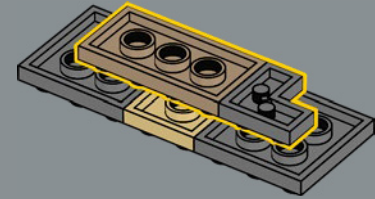
63



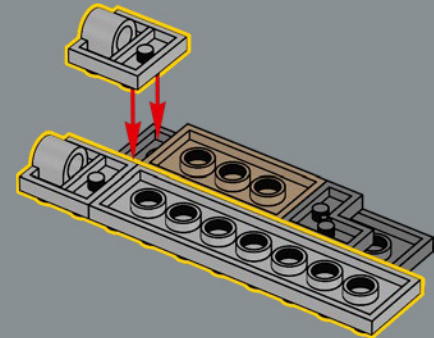
64

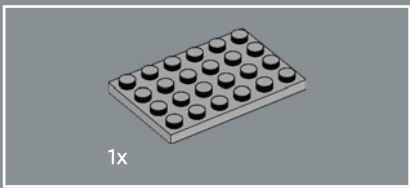


65

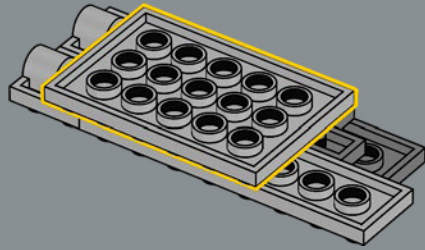


66

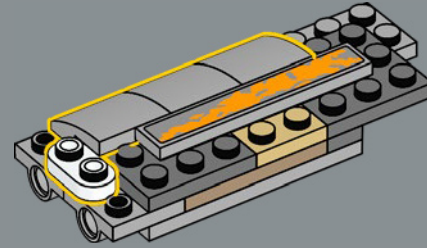




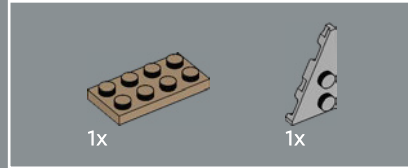
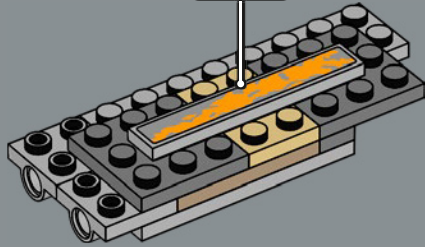
67



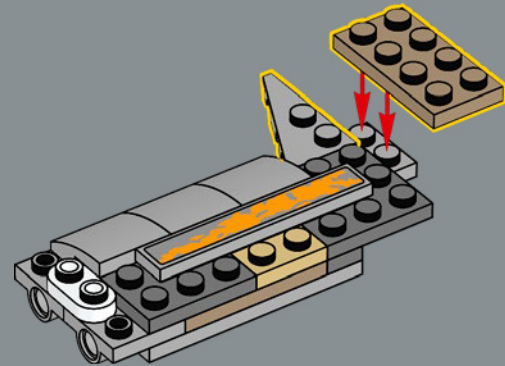
69

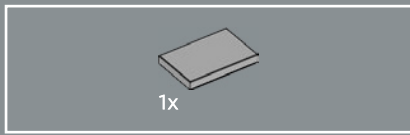


68

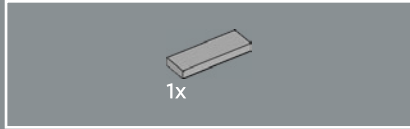
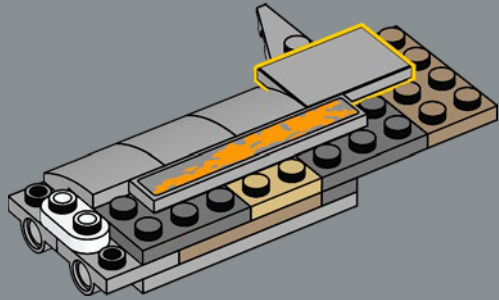


70

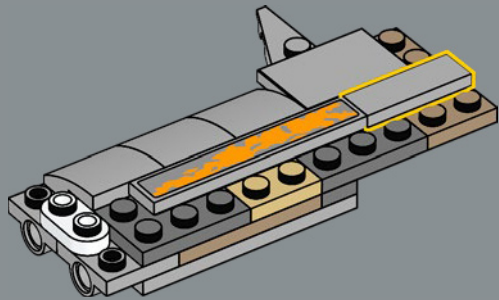




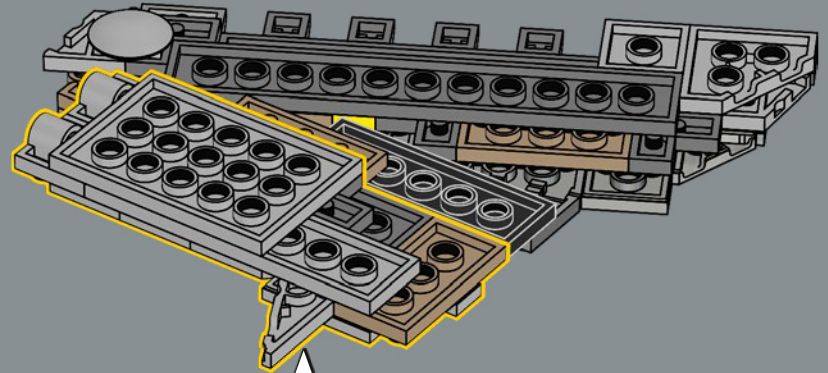
71

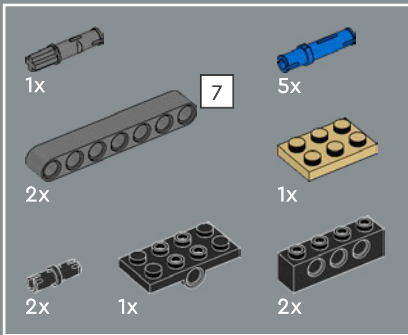
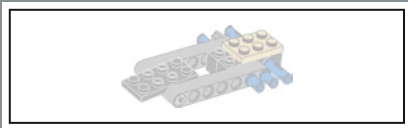


72

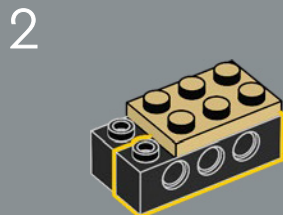
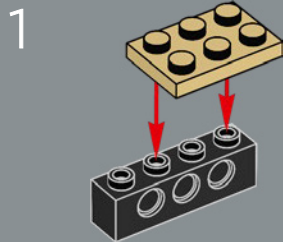


73

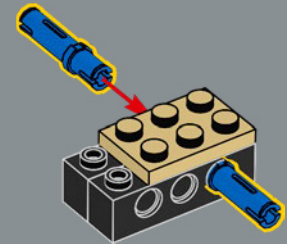




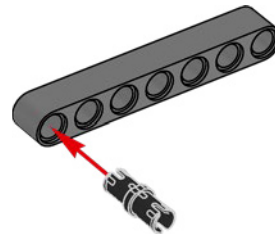
74



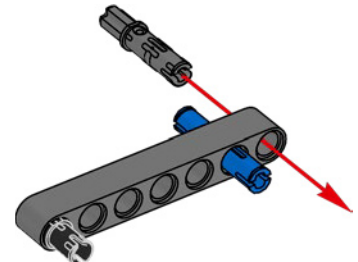
3



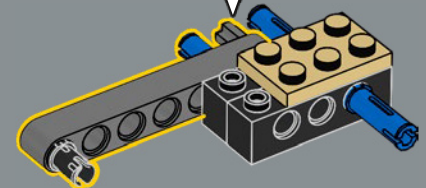
1



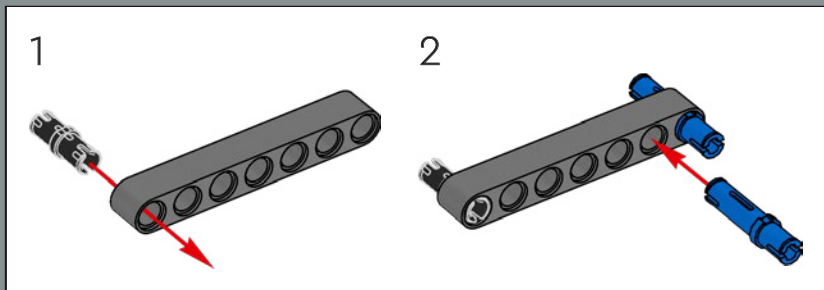
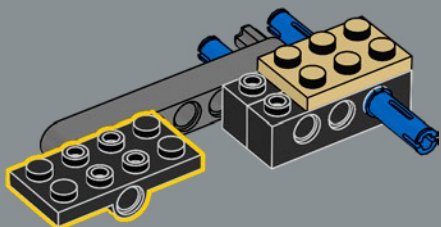
2



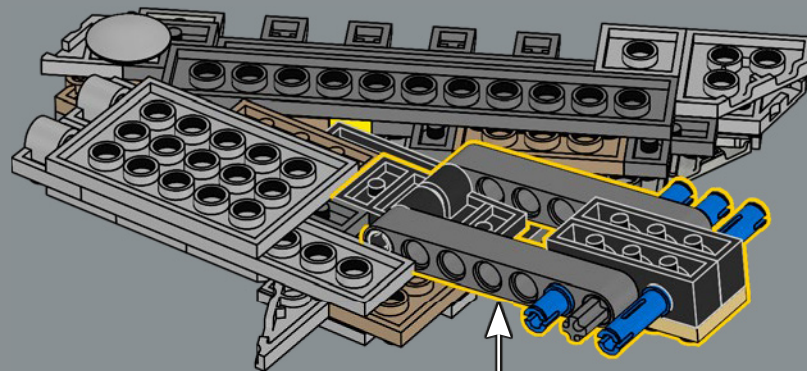
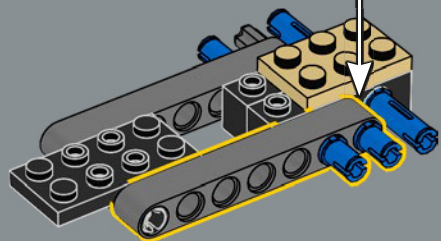
4

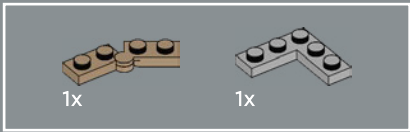


5

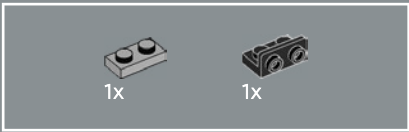
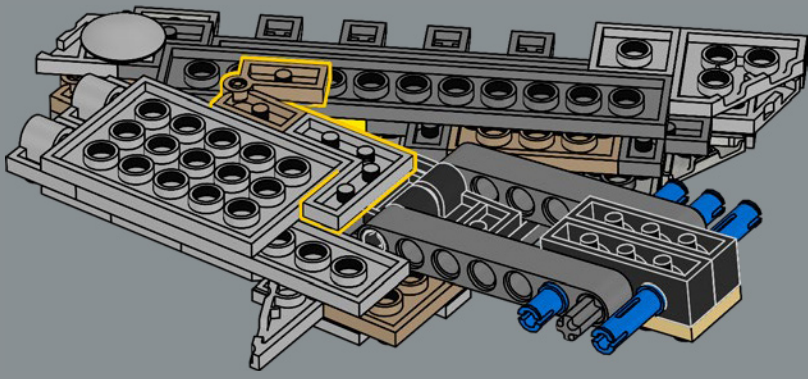


6

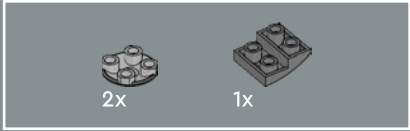
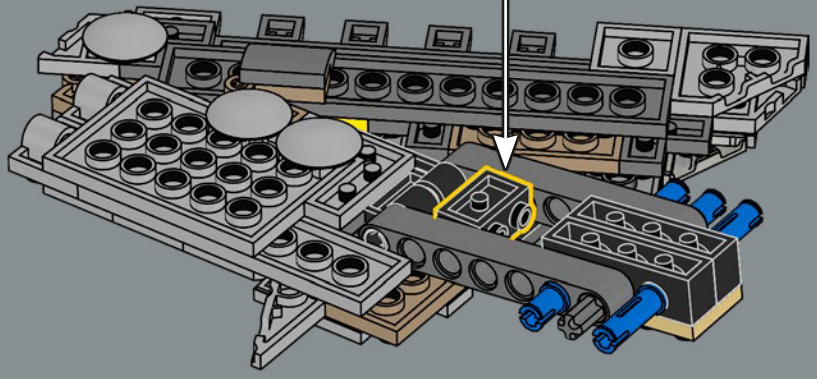
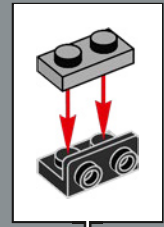




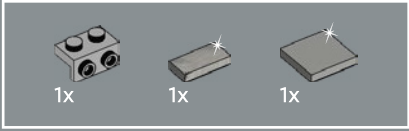
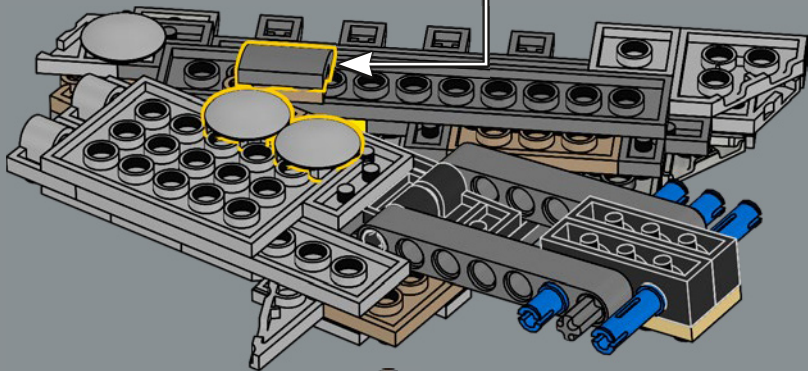
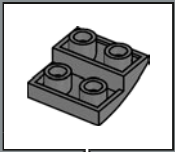
75



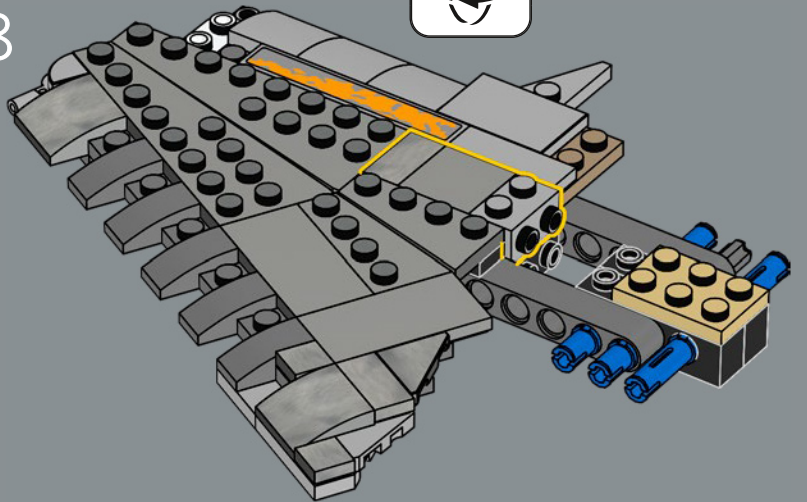
77

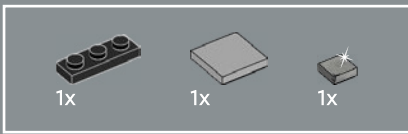


76

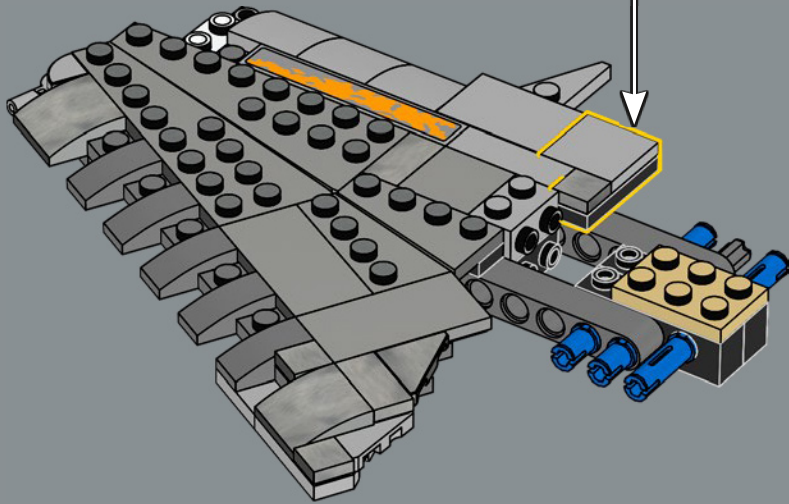
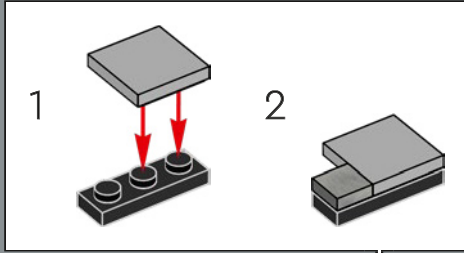


78

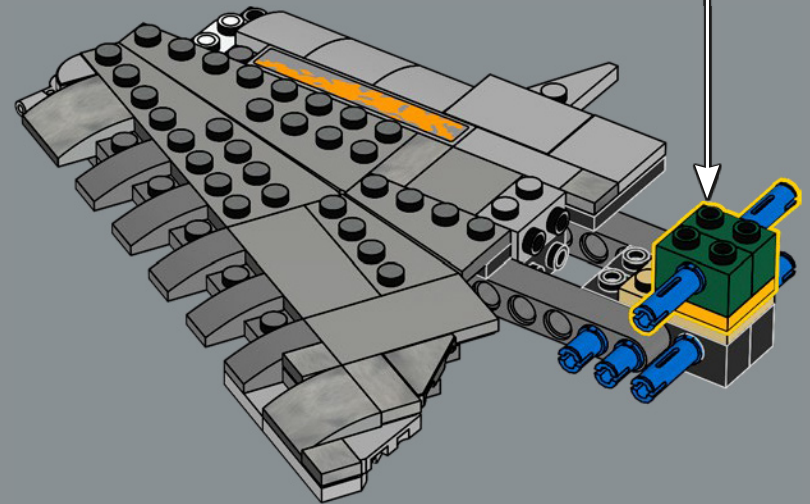
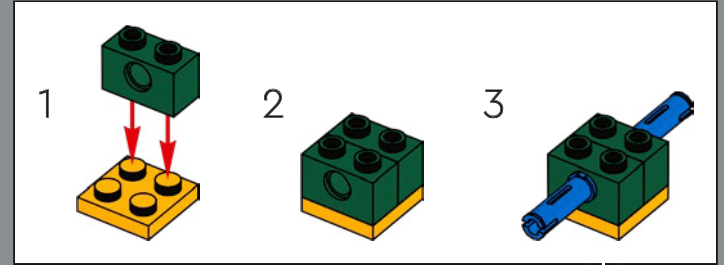


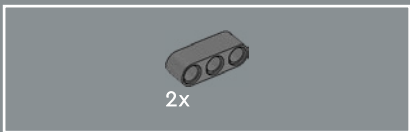


79

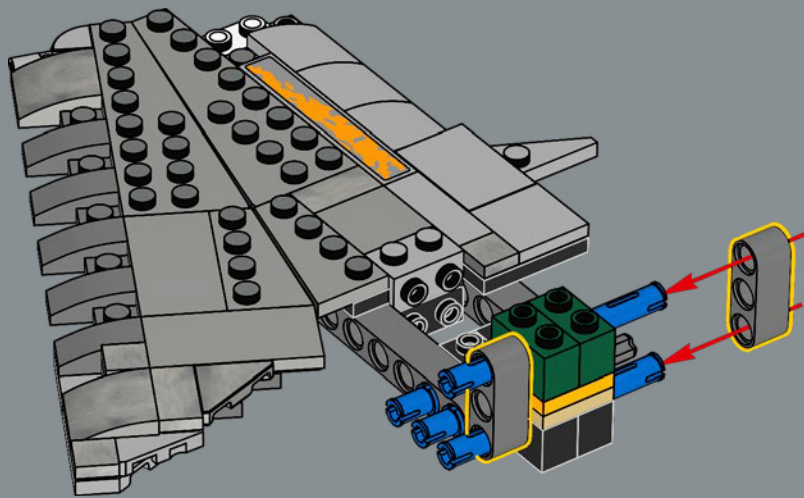


80

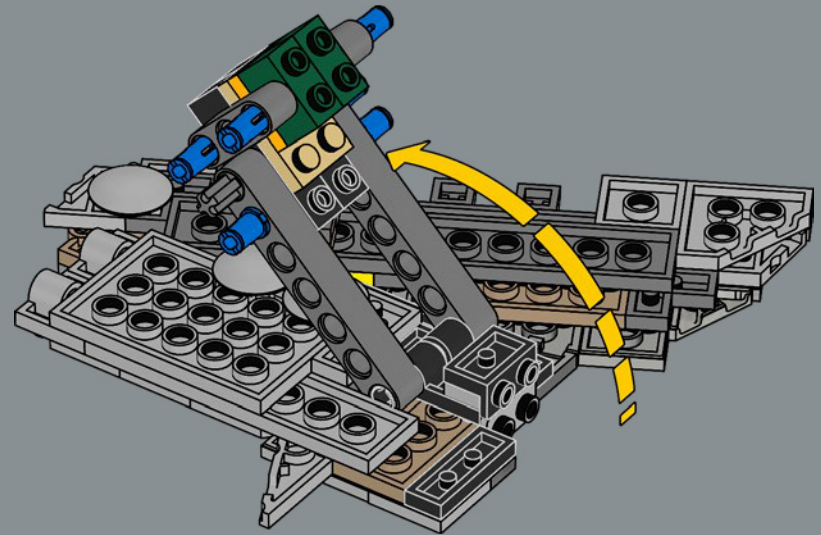


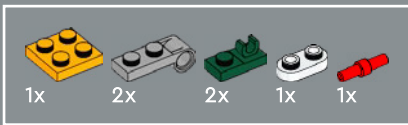


81

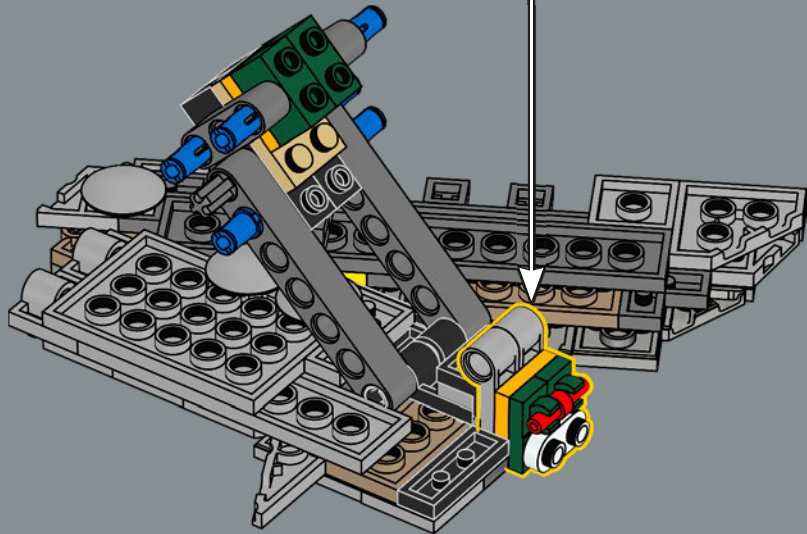
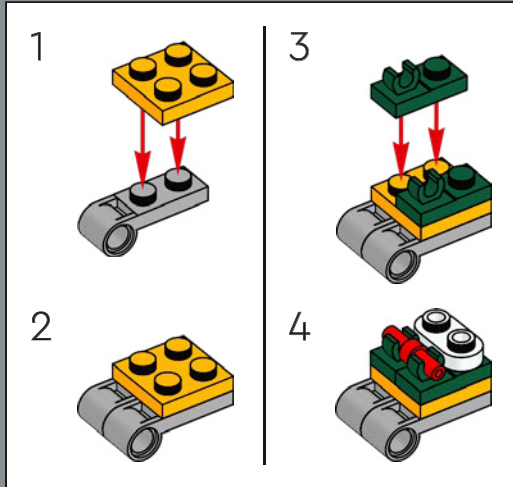


82

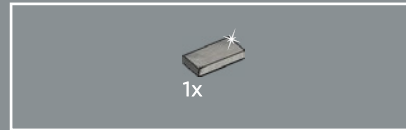
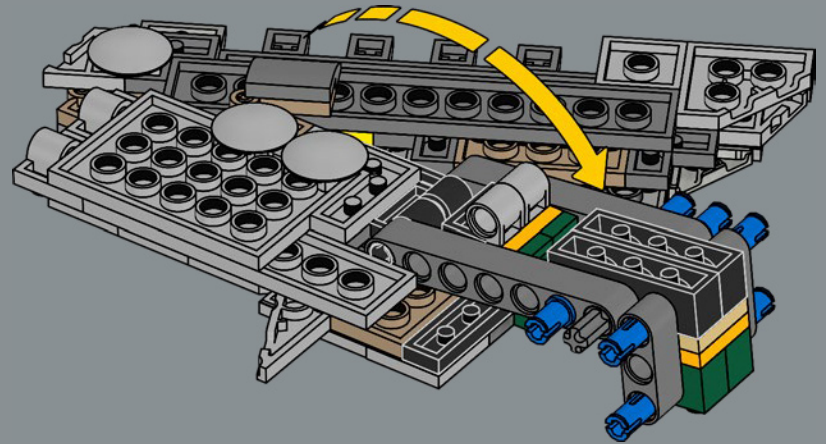




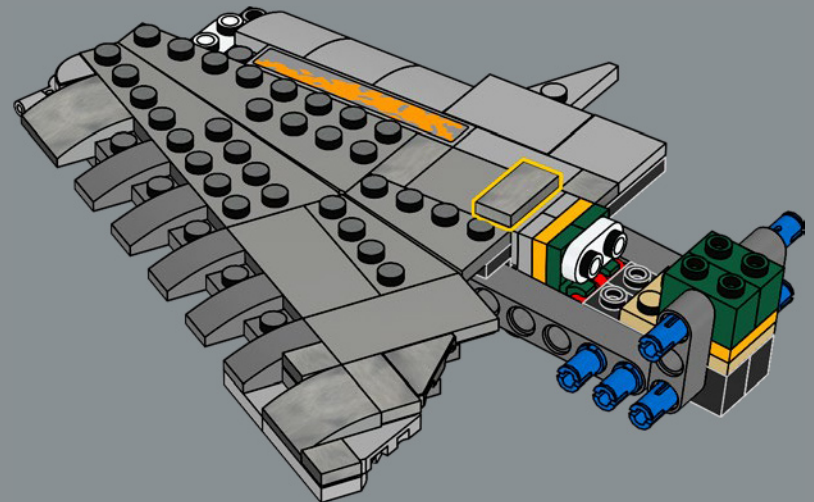
83

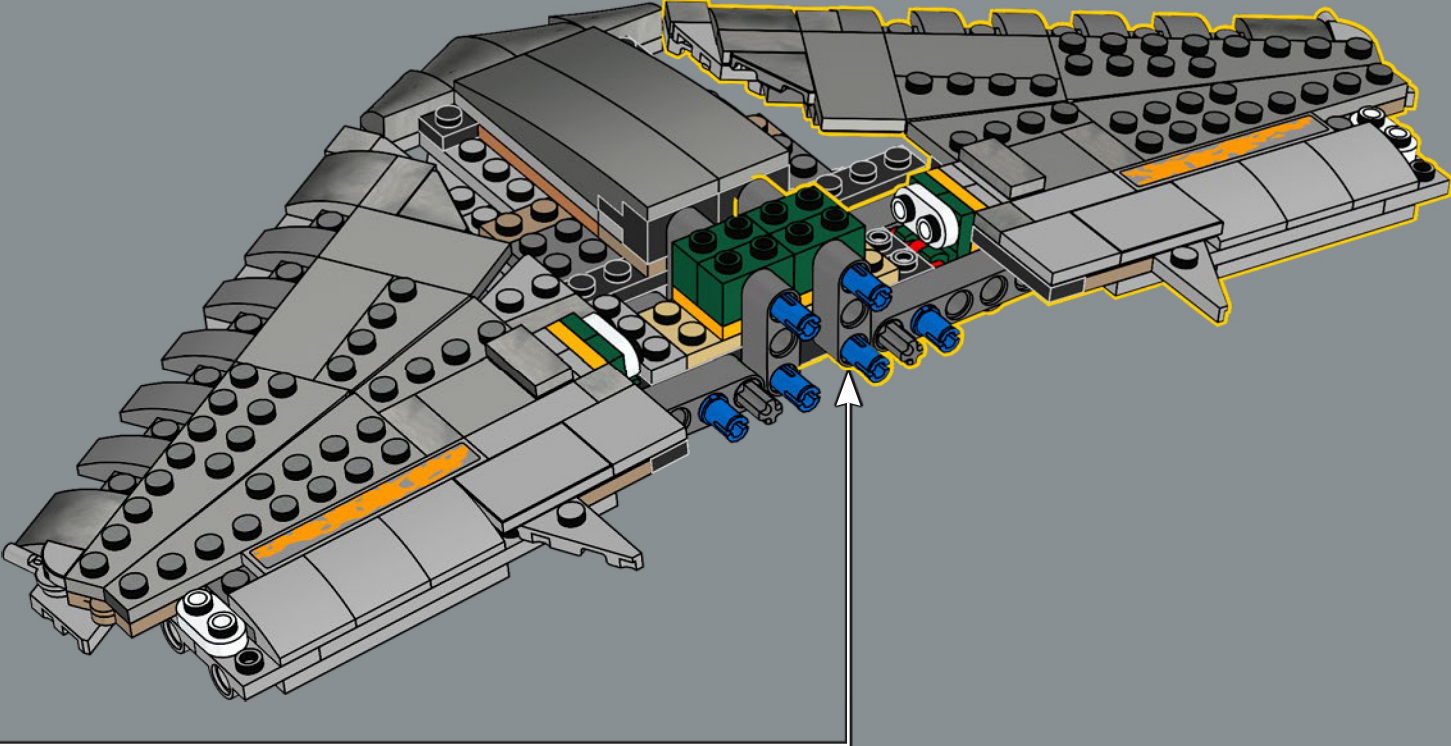


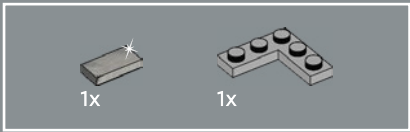
84



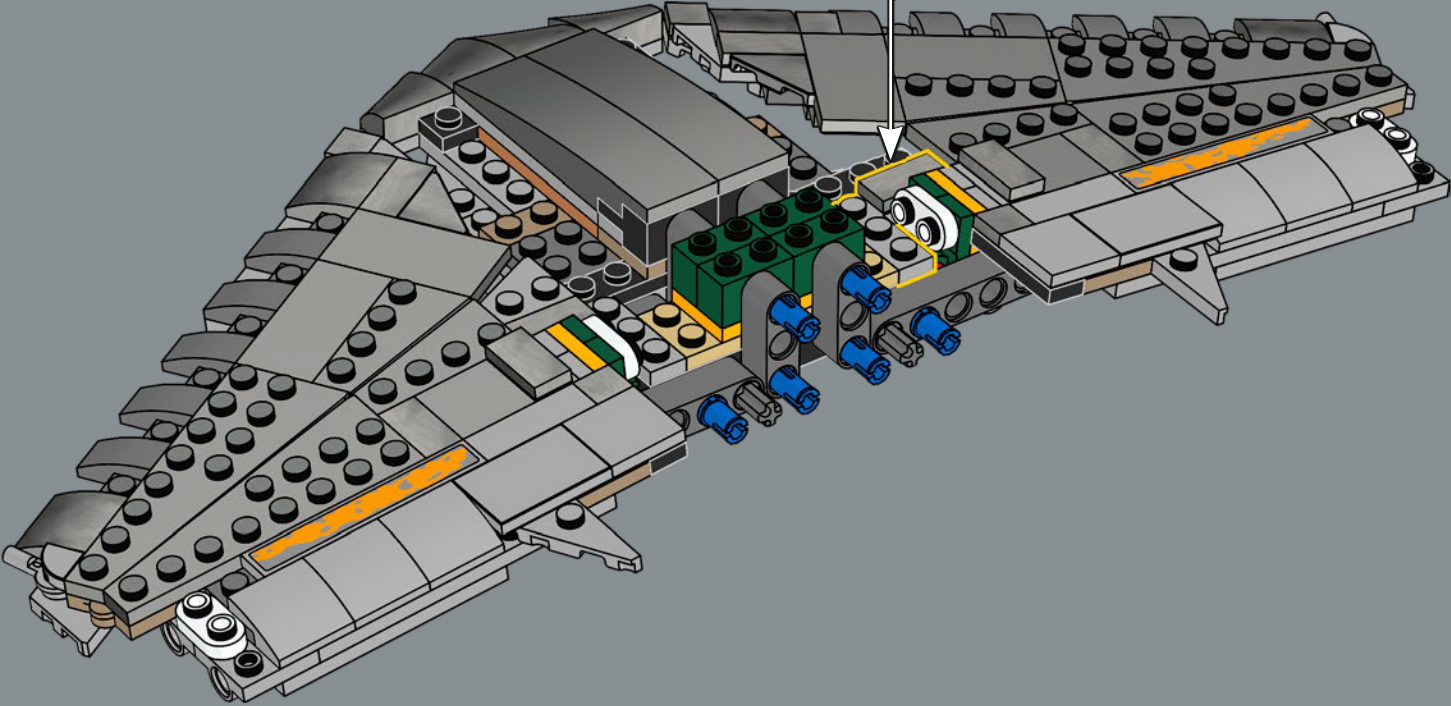
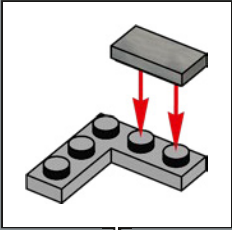
85







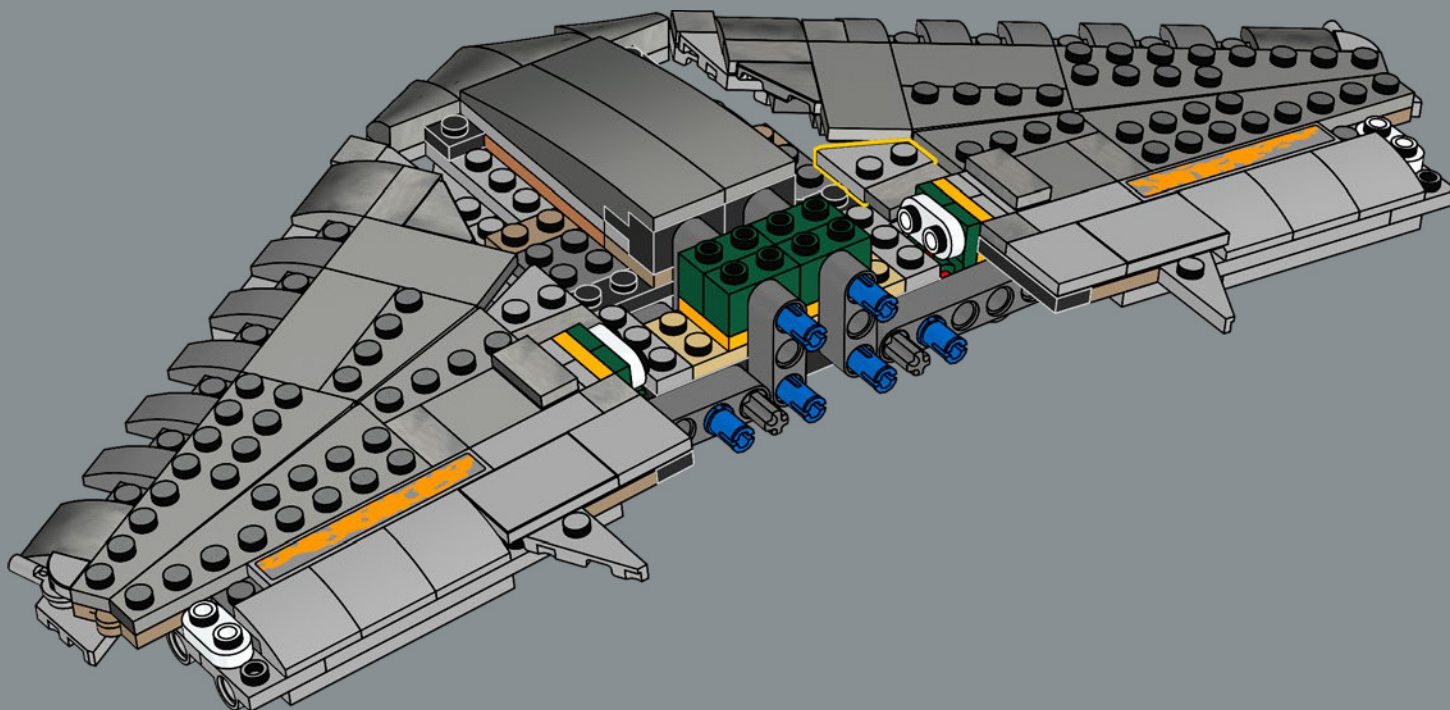
87

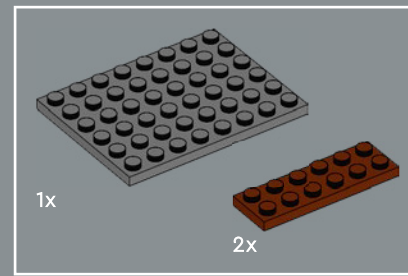
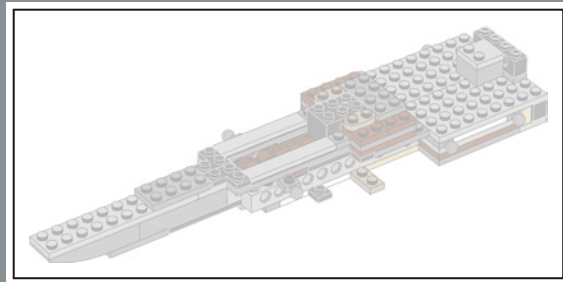




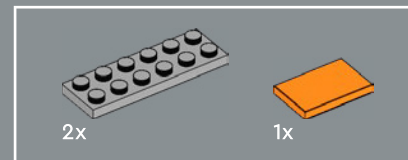
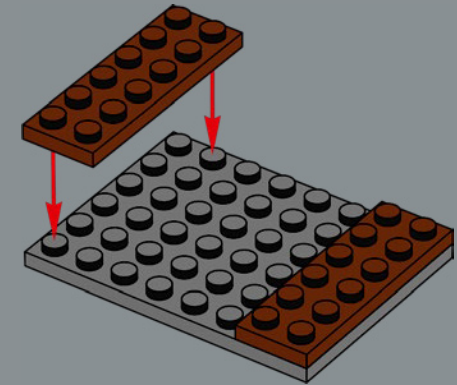
1x

88

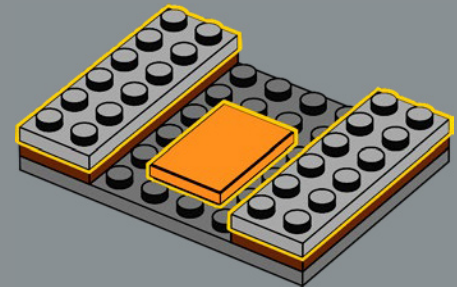


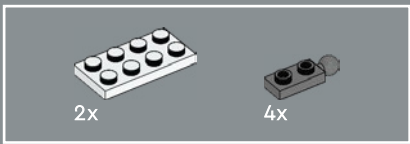


89

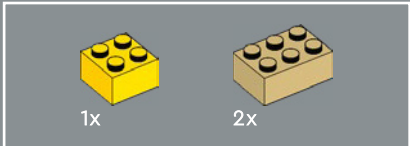
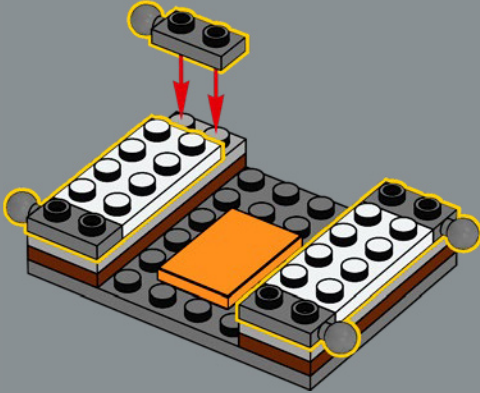


90

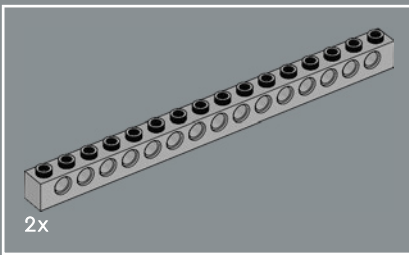
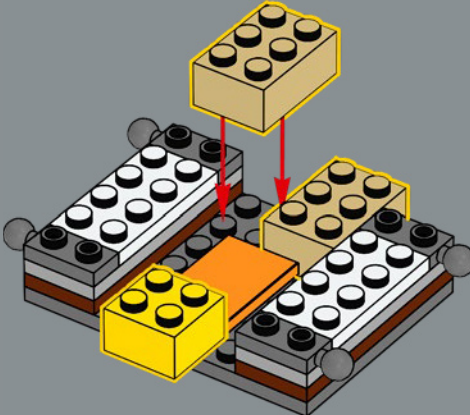




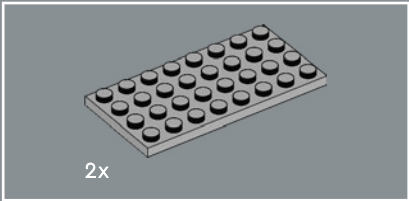
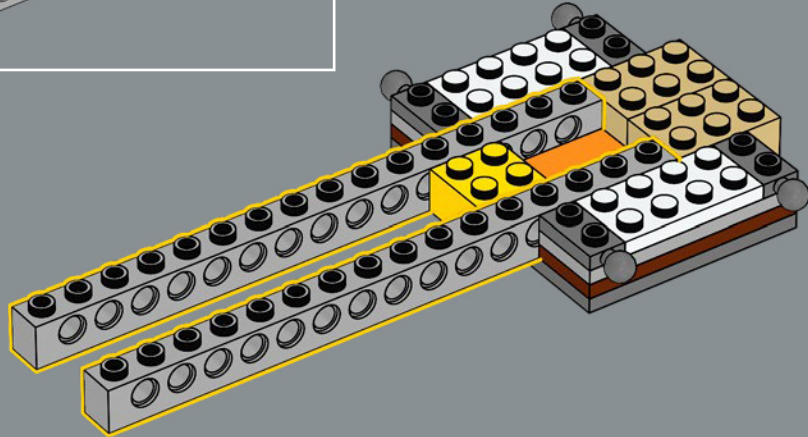
91



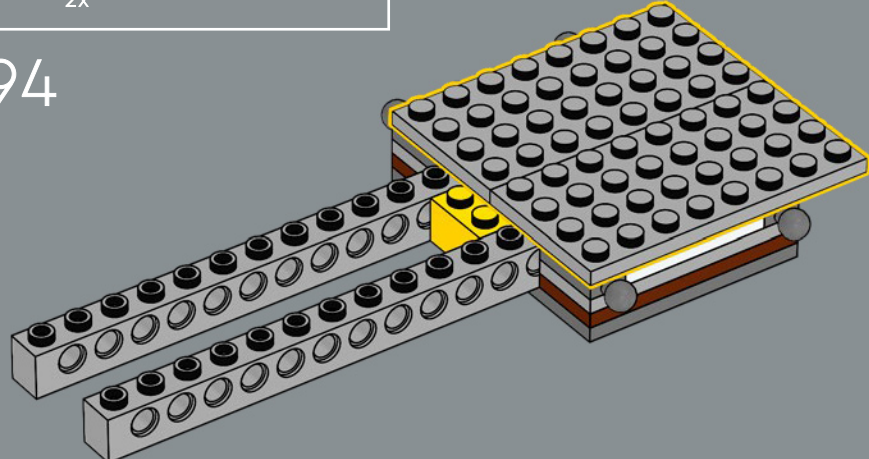
92



93

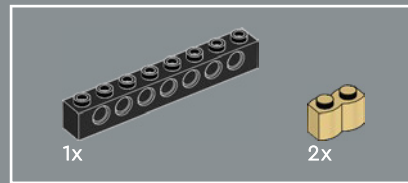
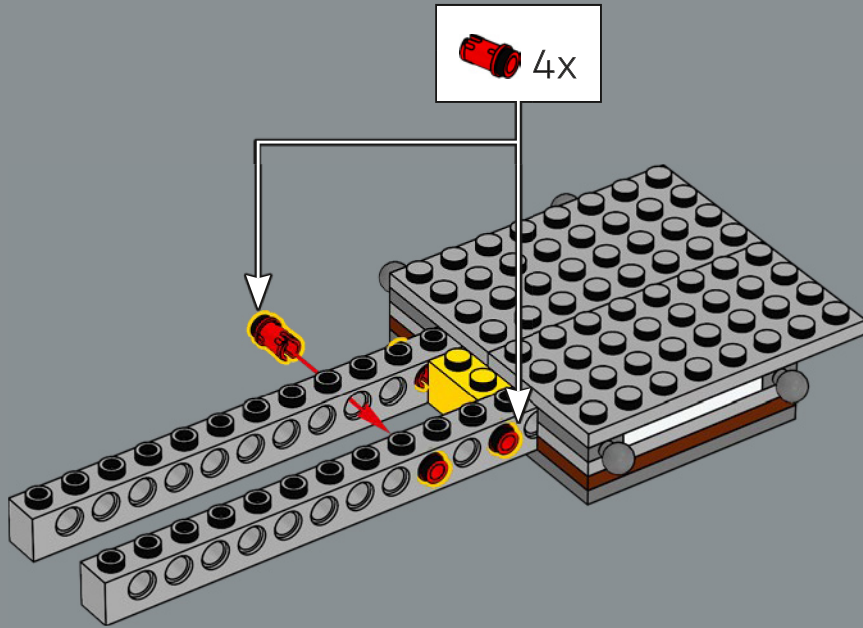


94

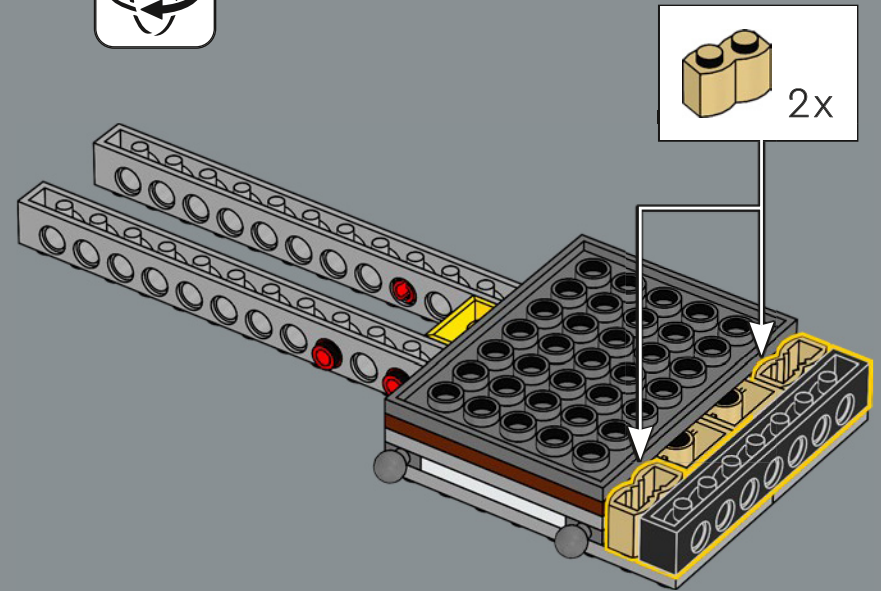


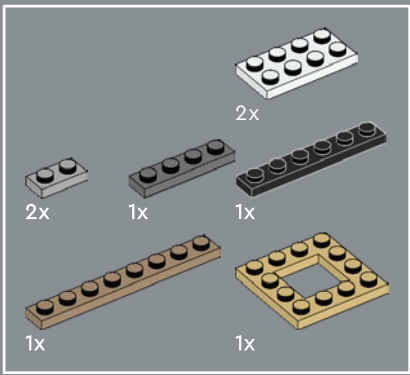


95

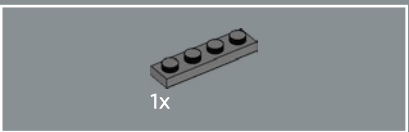
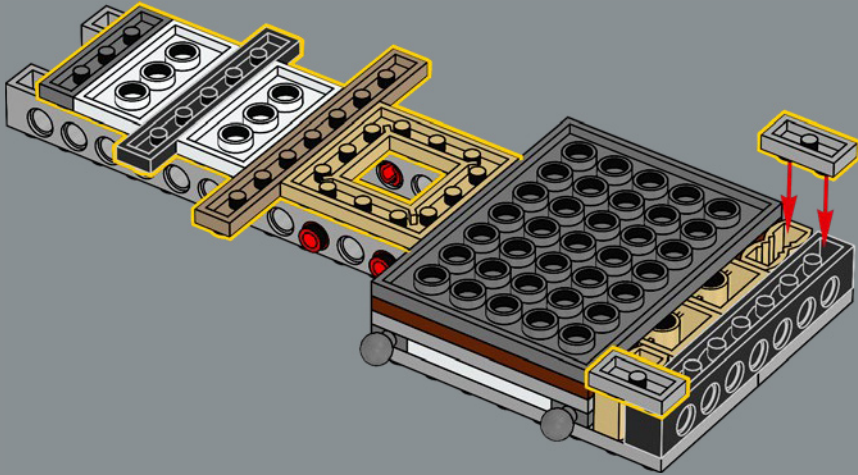


96

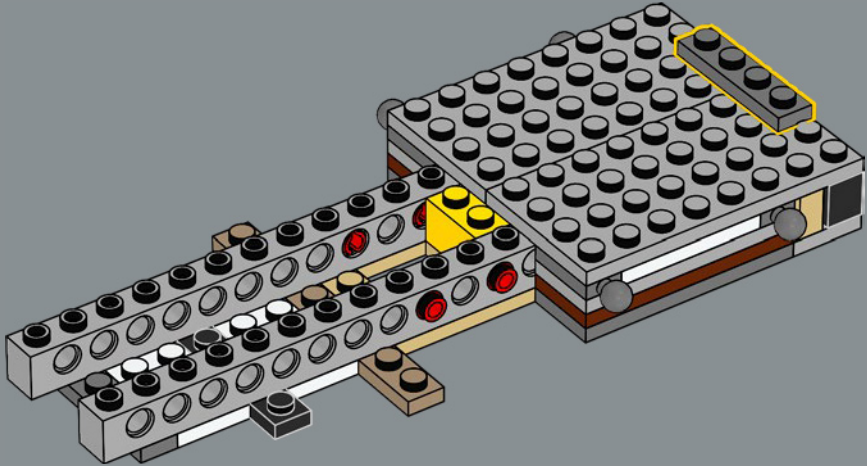


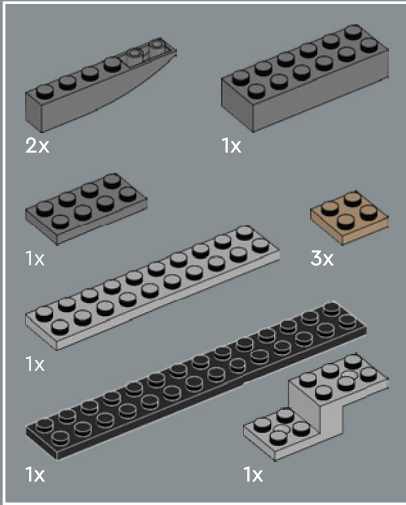
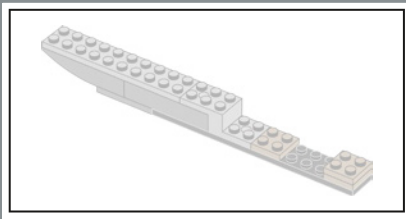


97



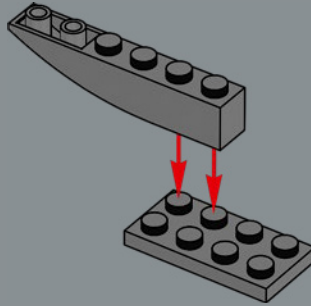
98



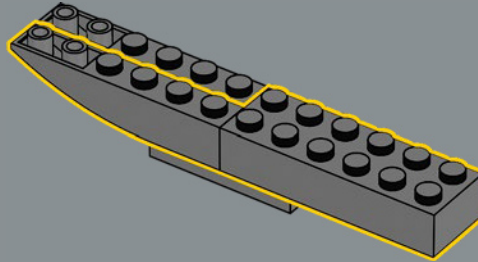


99

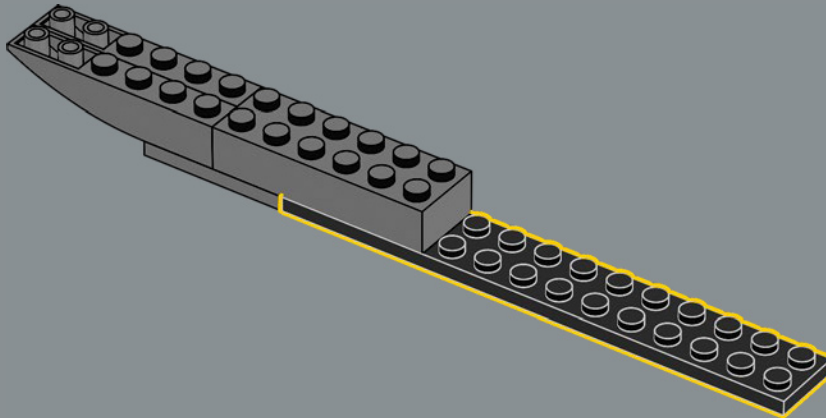
1



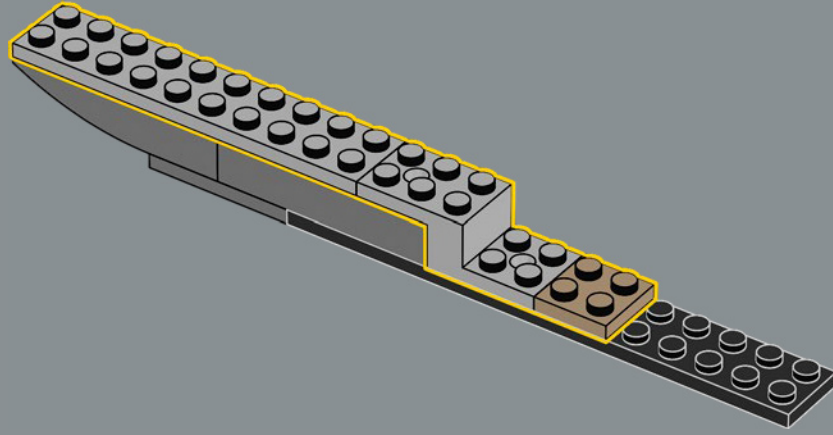
2



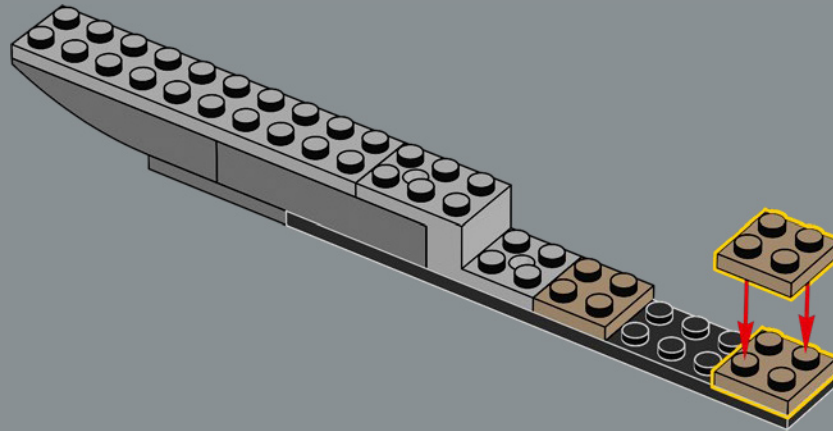
3

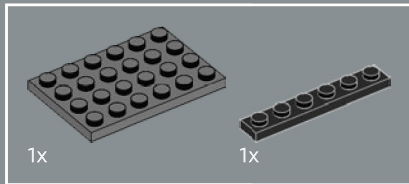
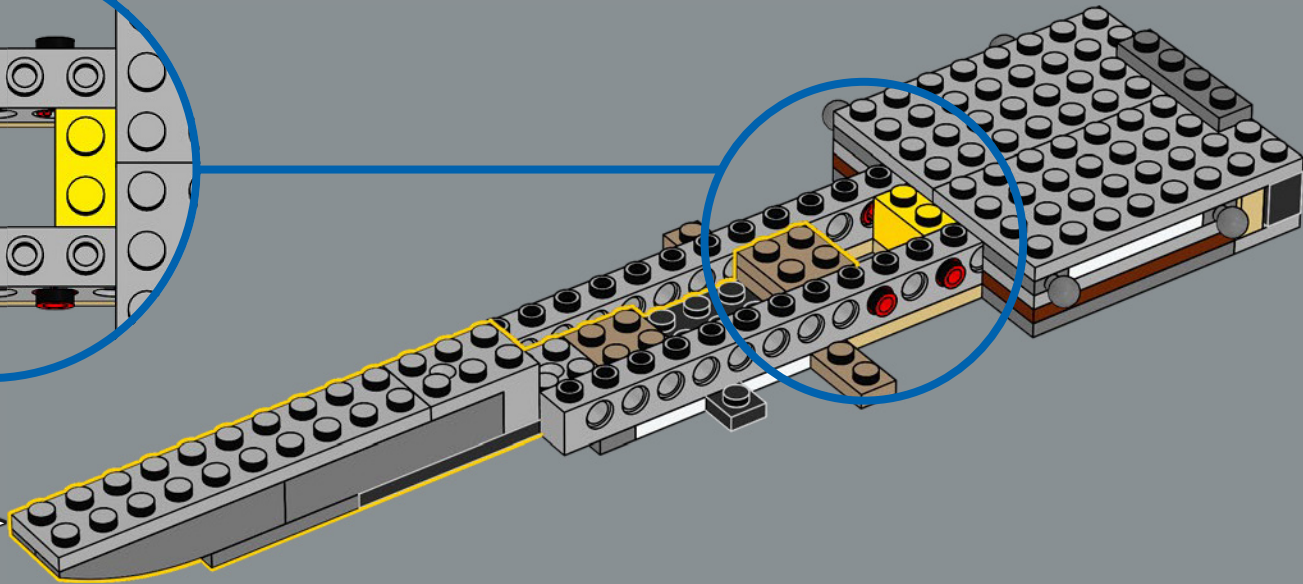
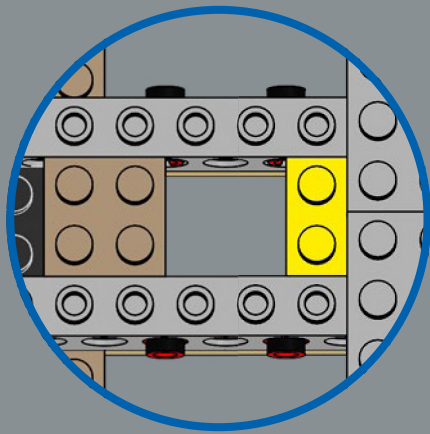


4

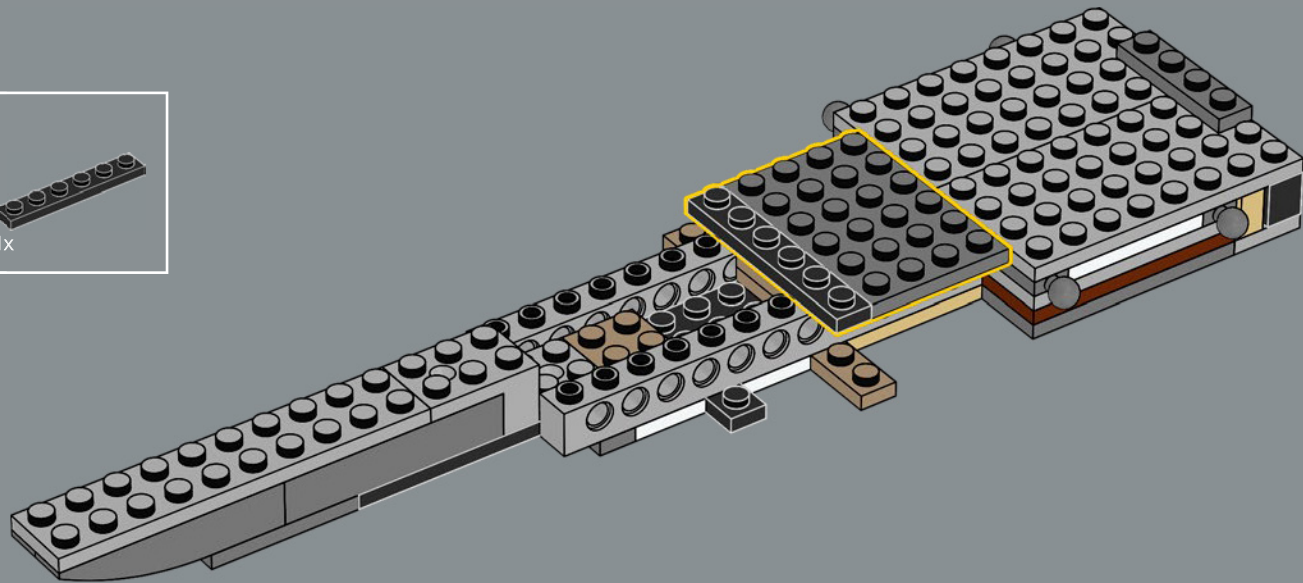


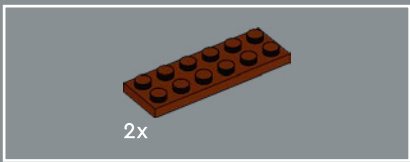
5



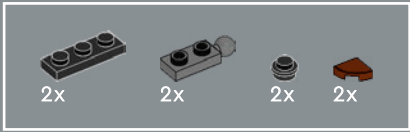
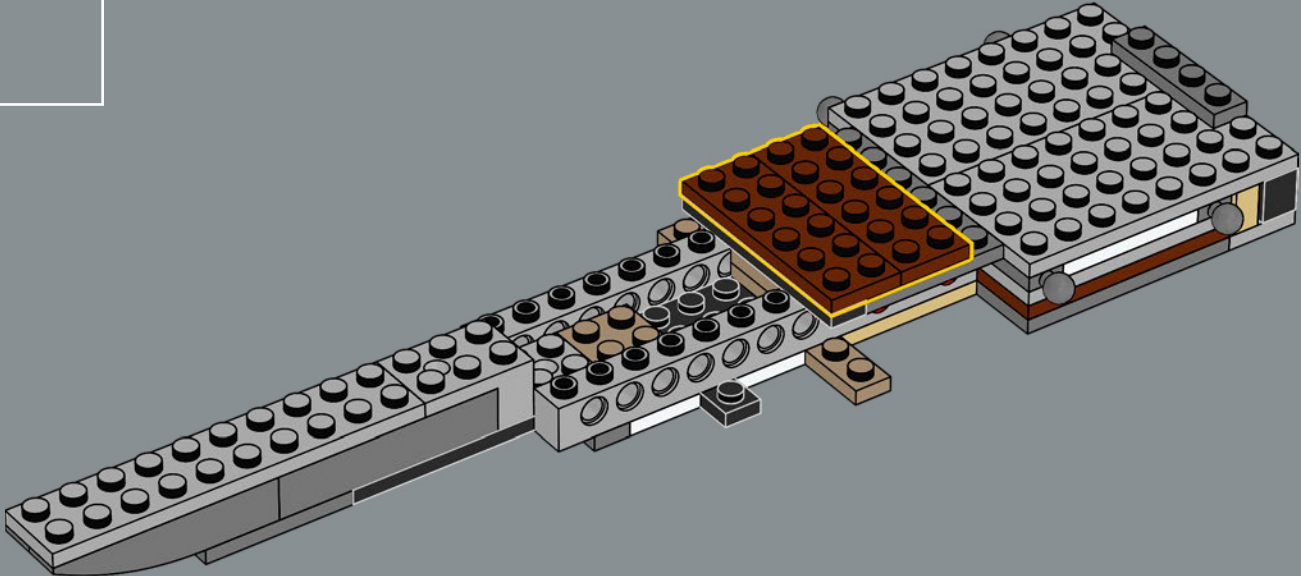


100

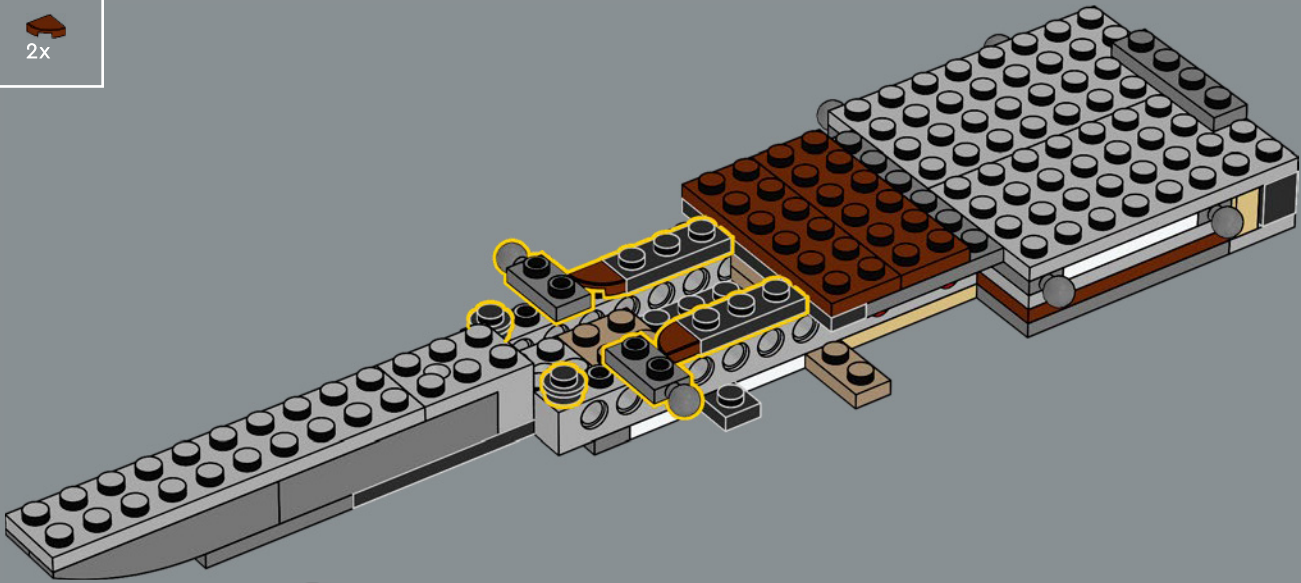


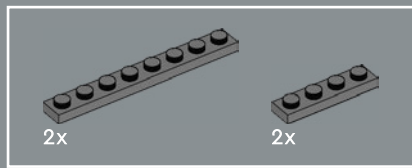


101

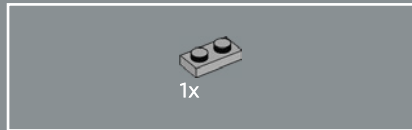
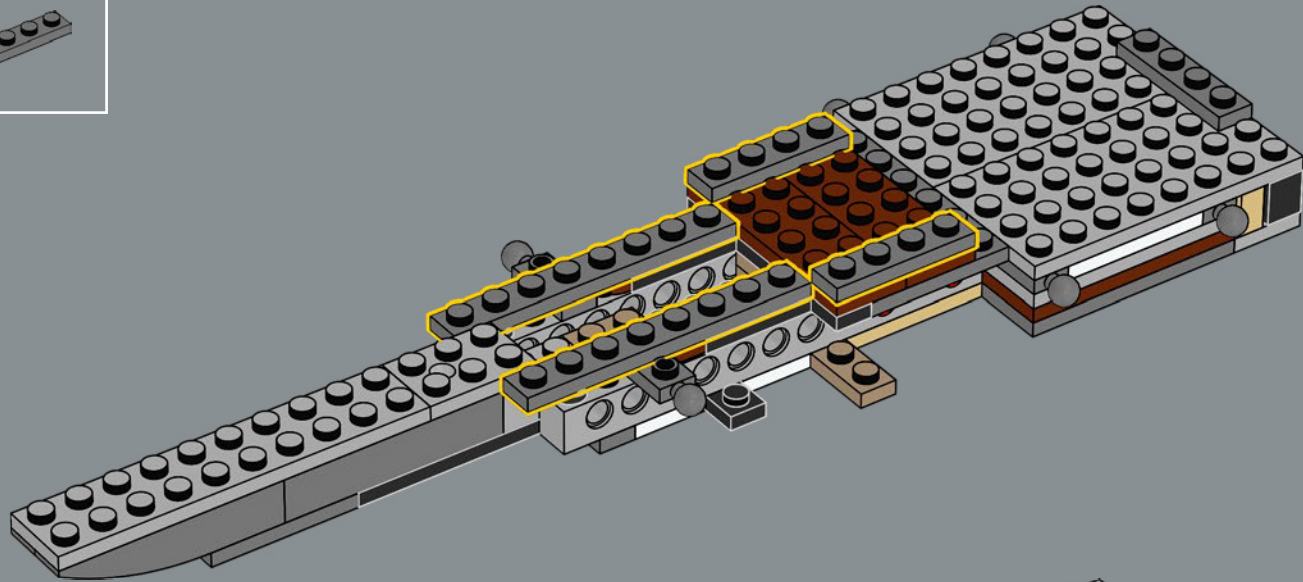


102

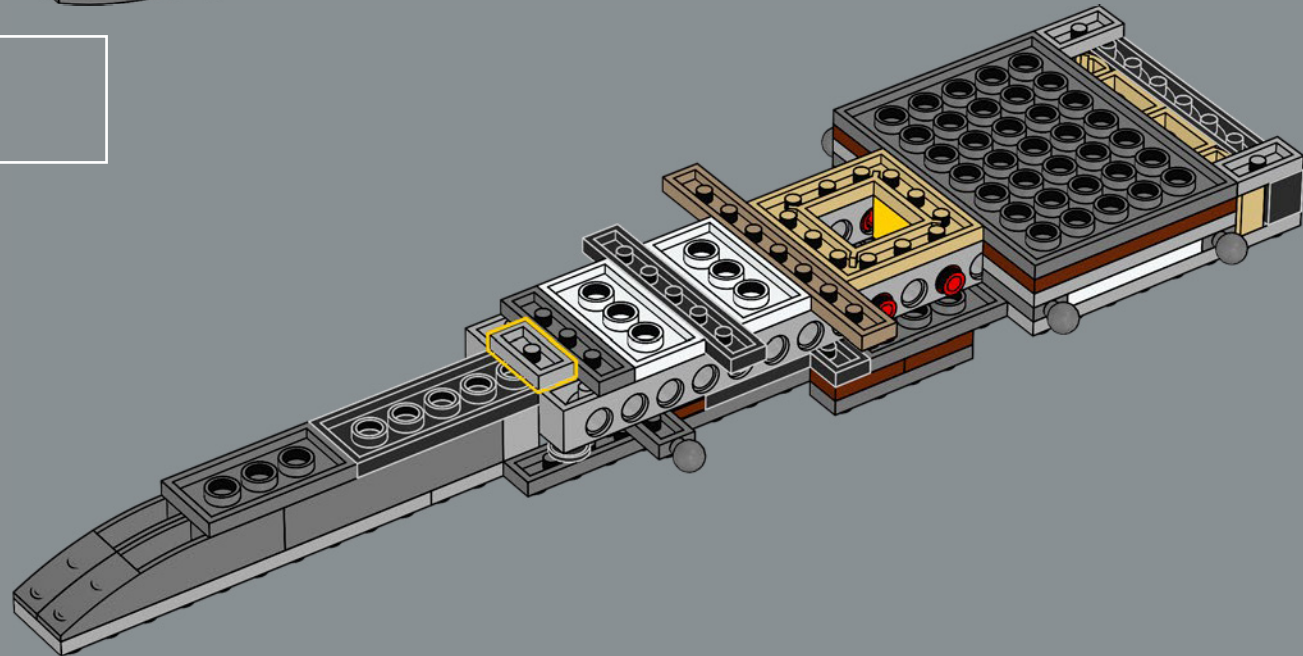


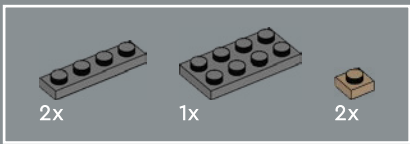


103

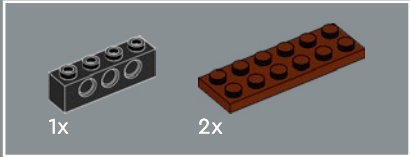
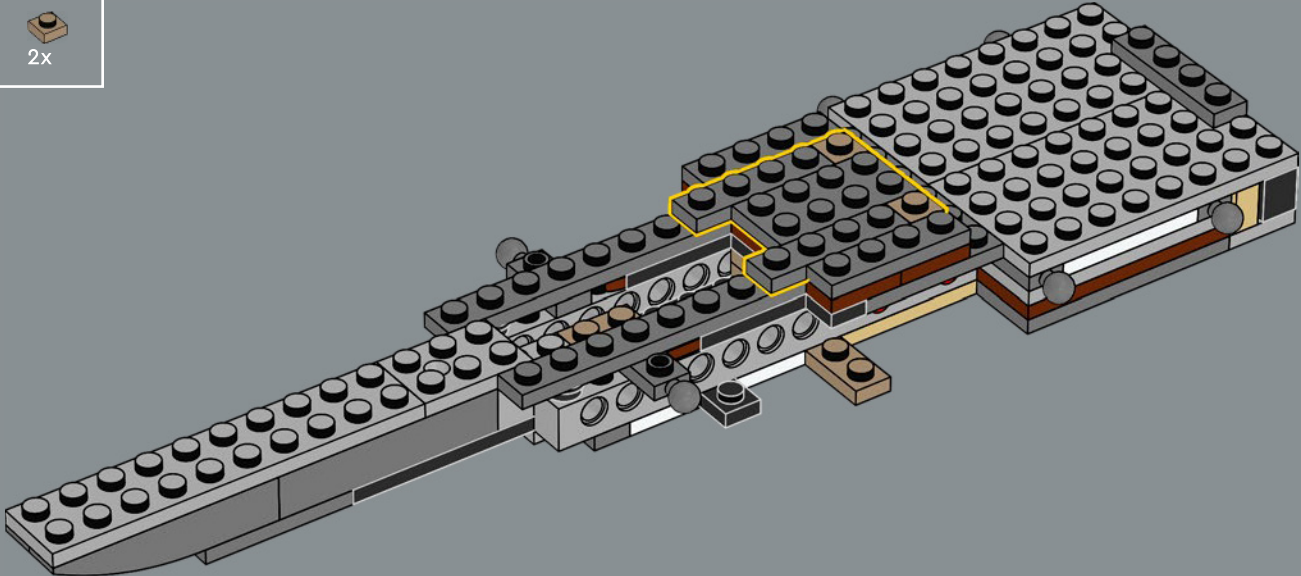


104

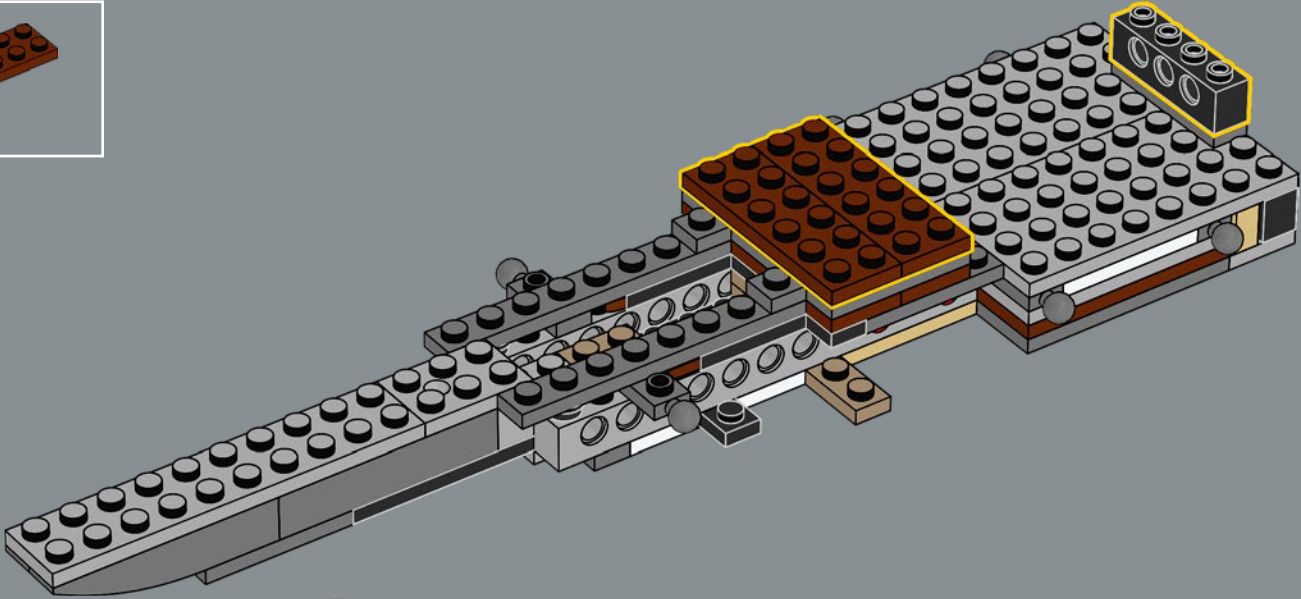


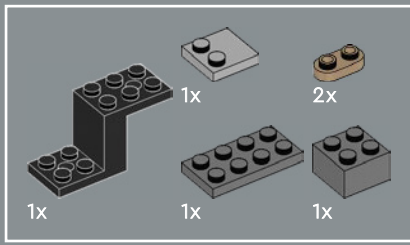


105

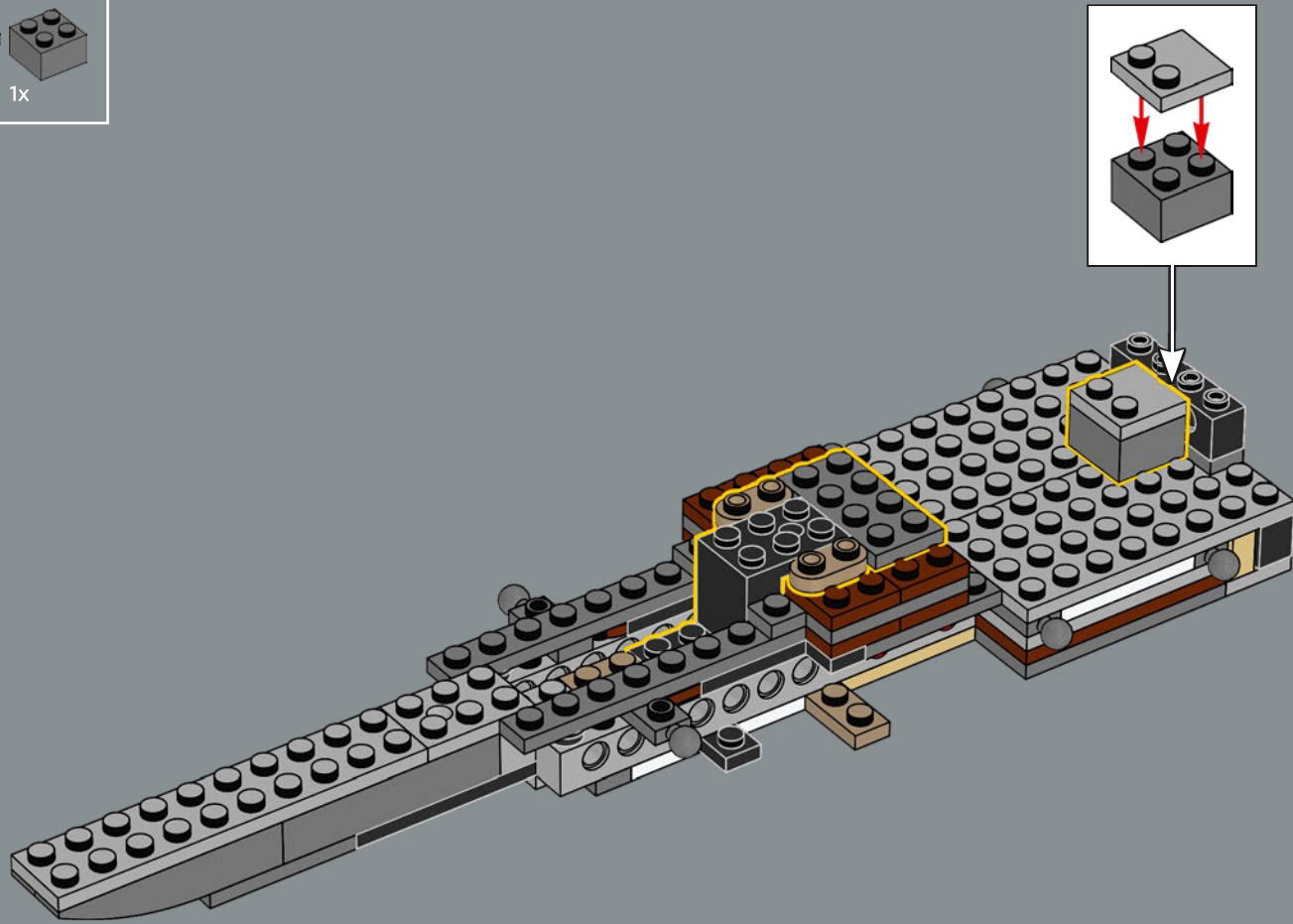


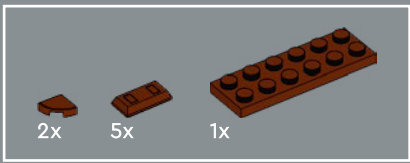
106



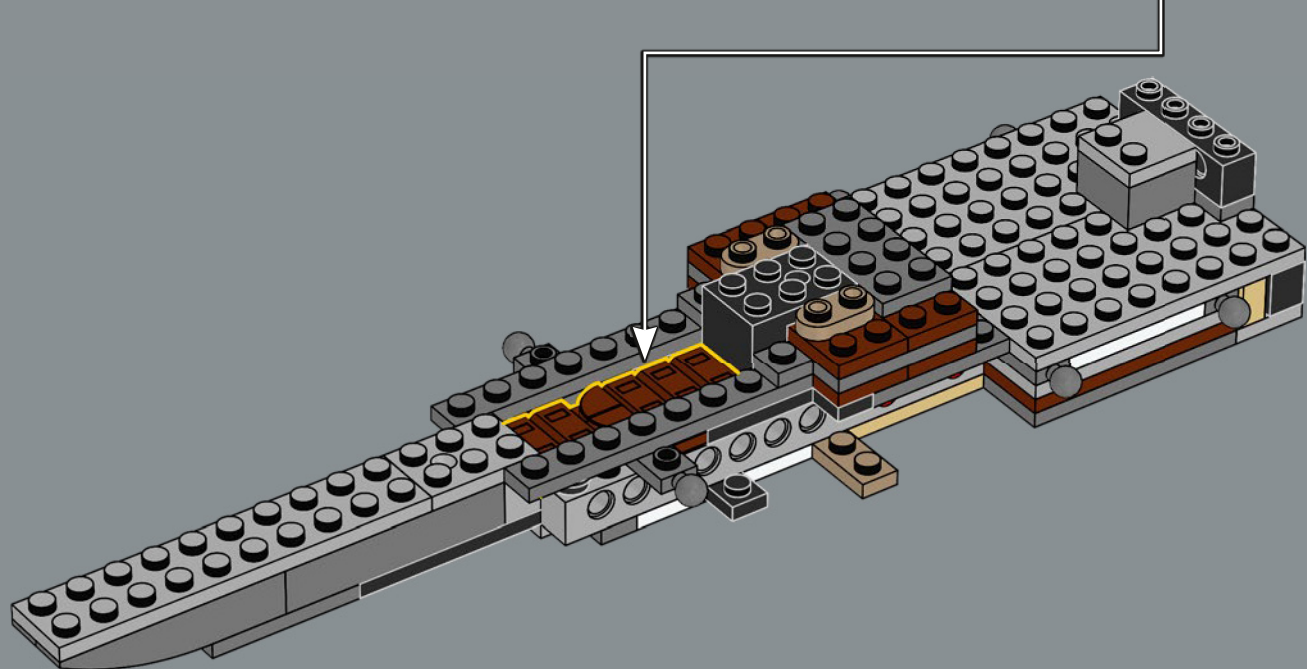
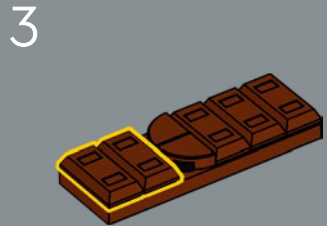
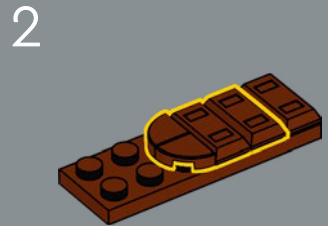
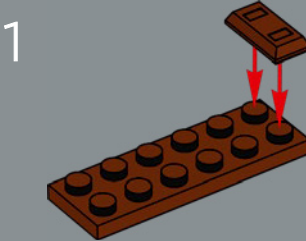


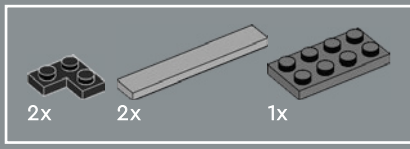
107



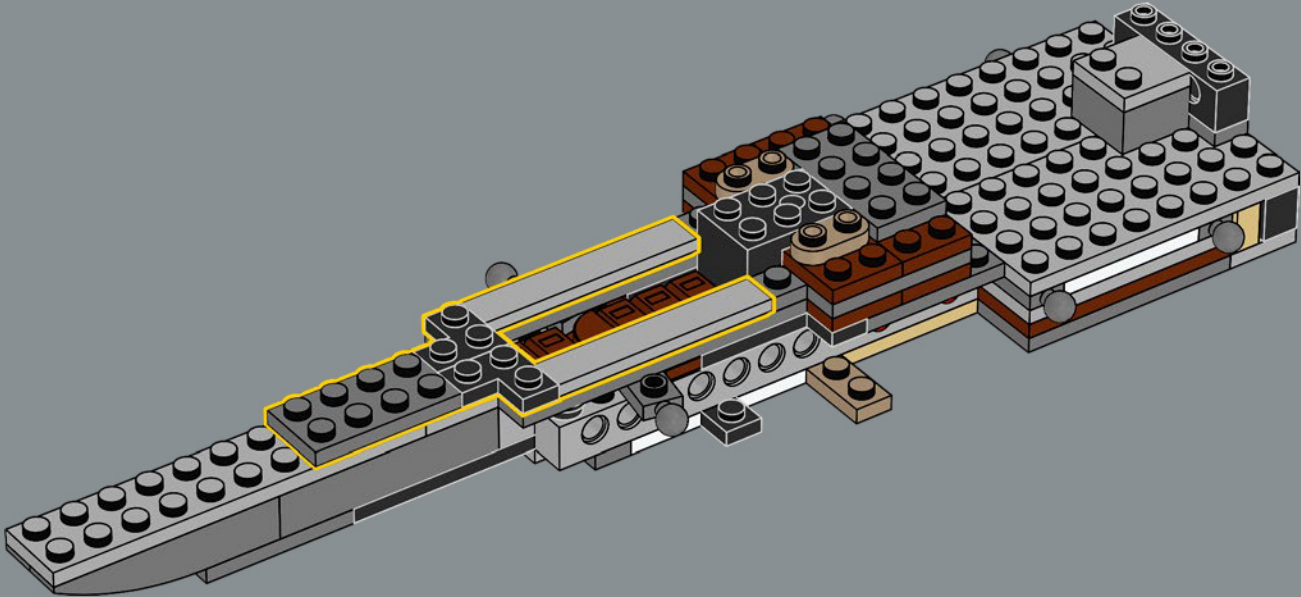


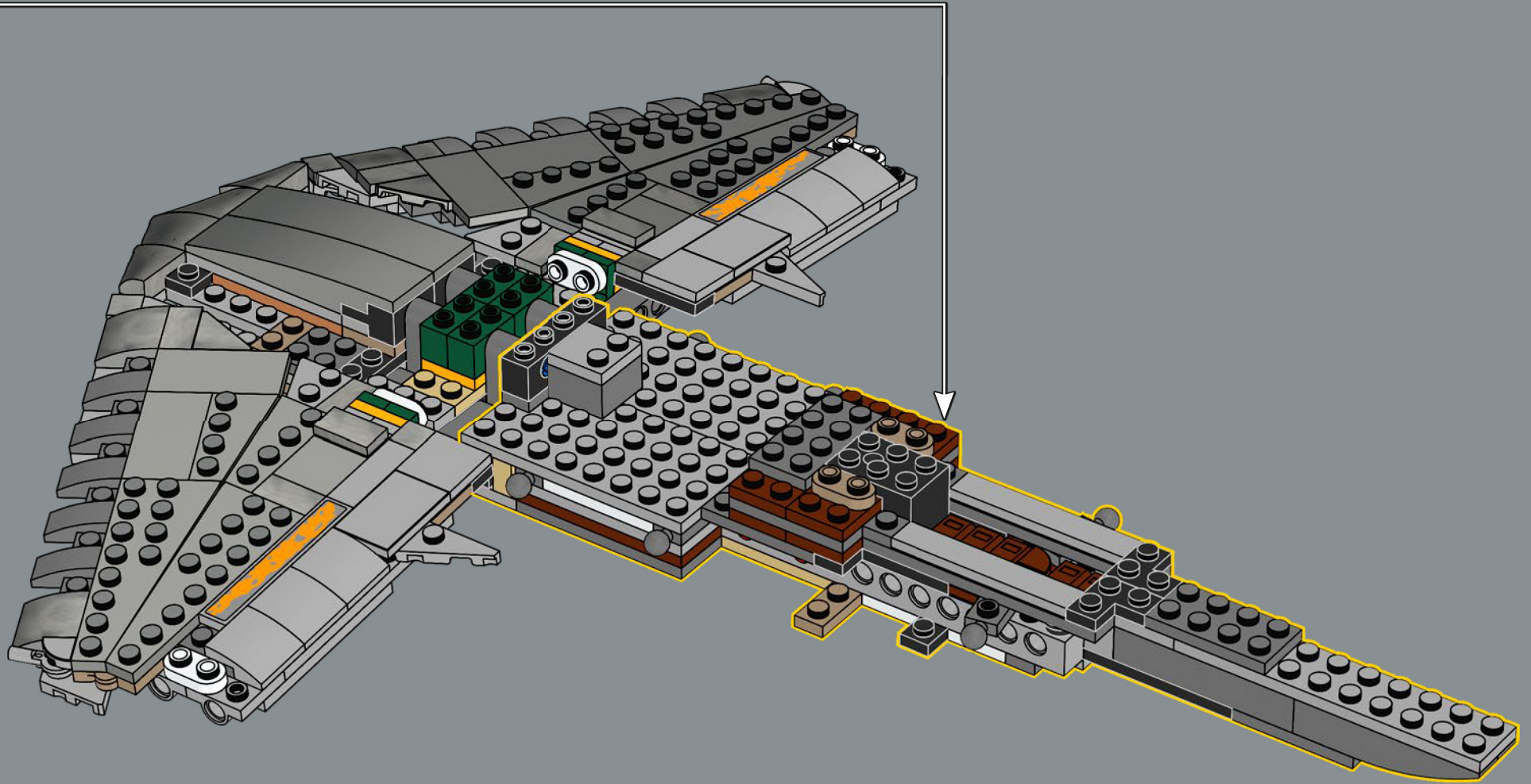
108



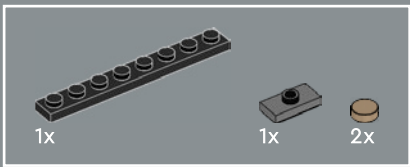


109

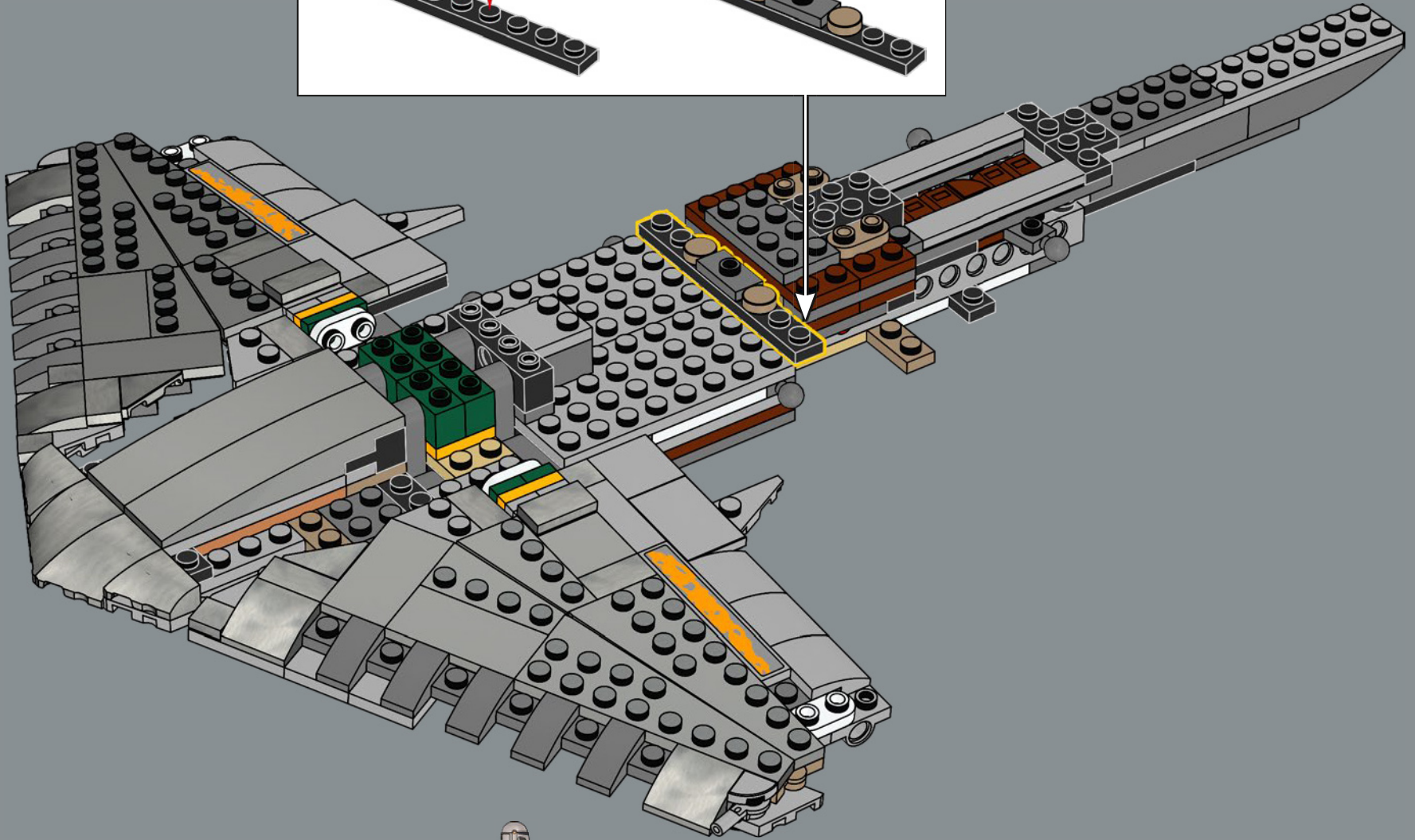
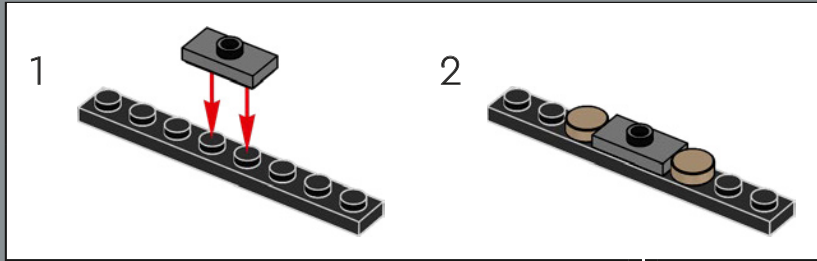


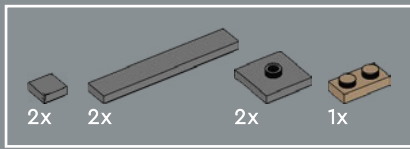




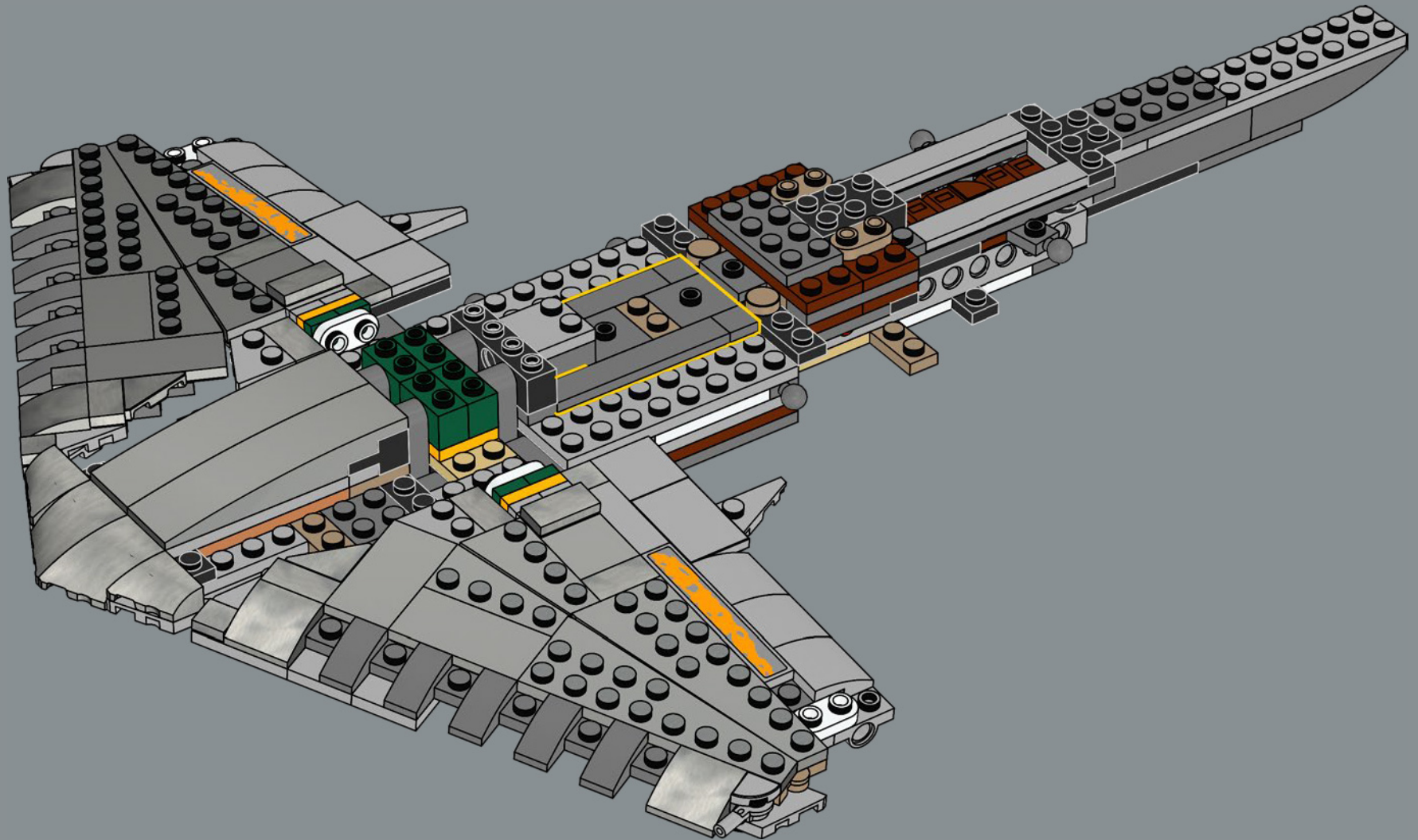


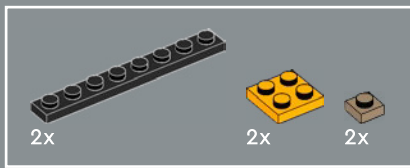
111



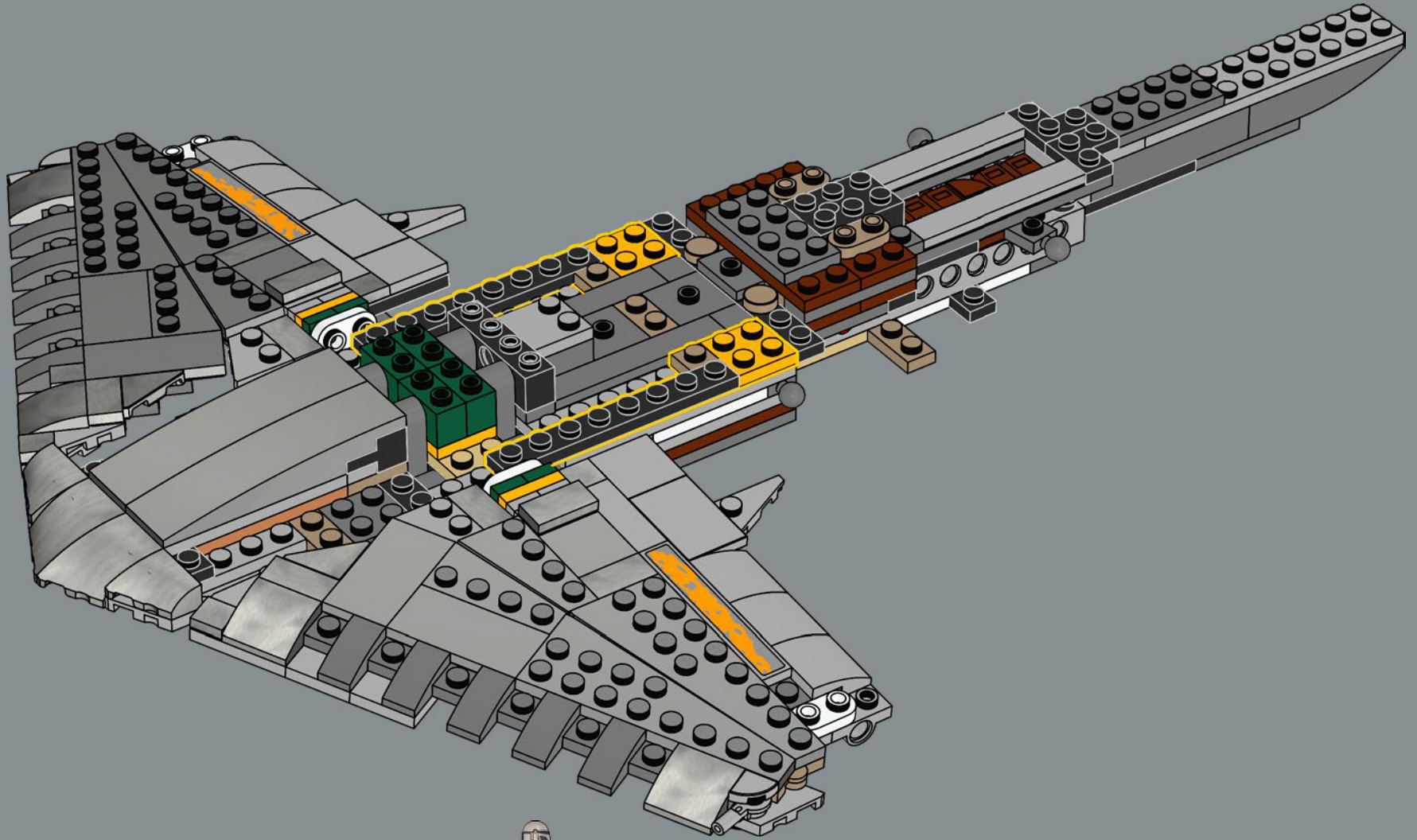


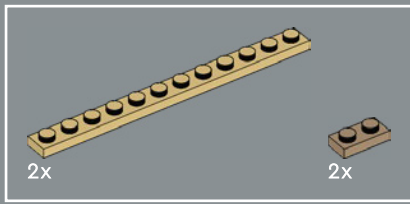
112



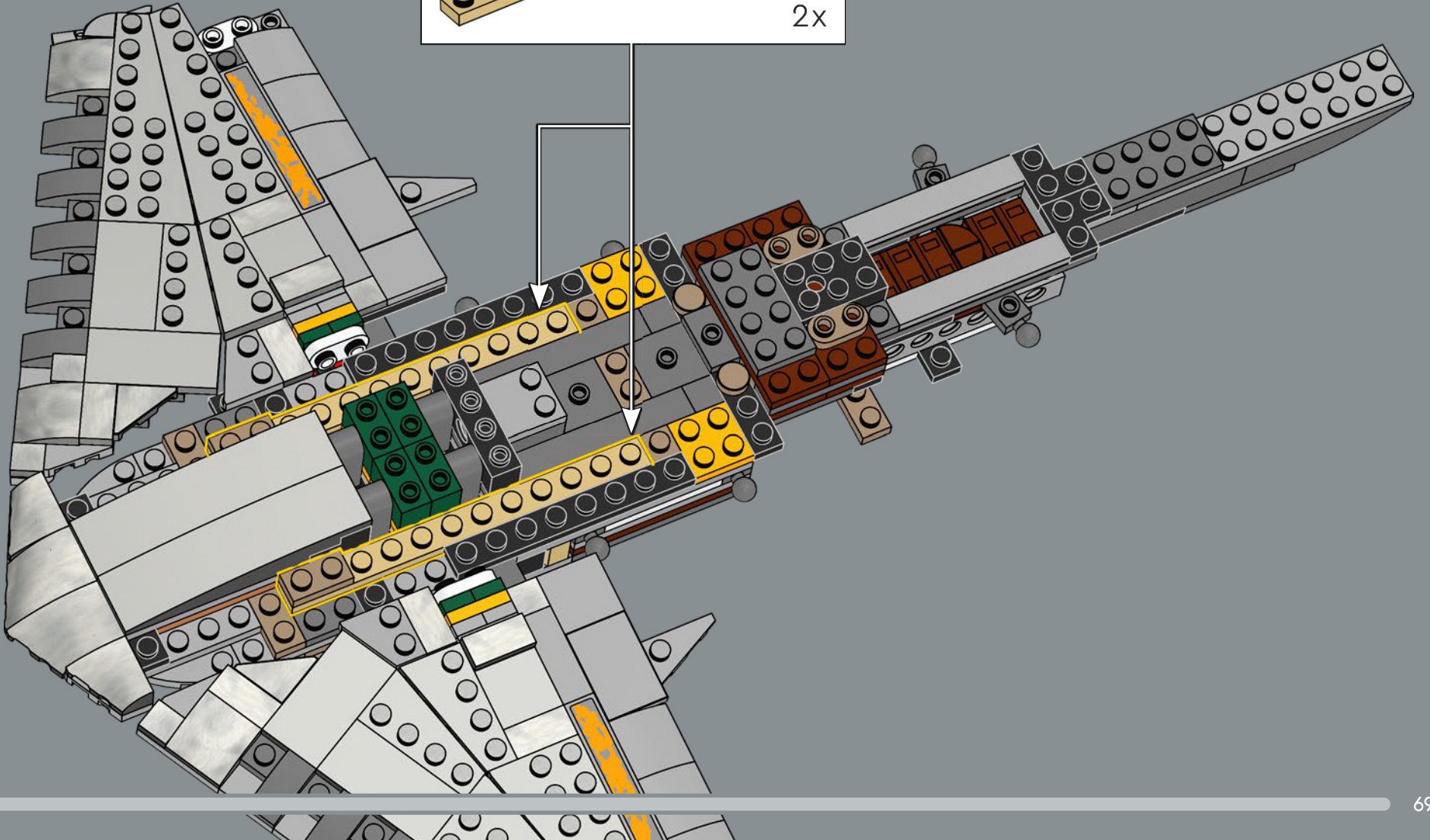
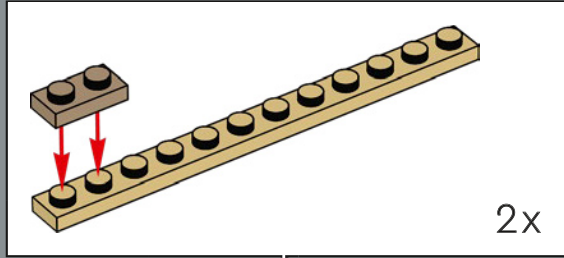


113



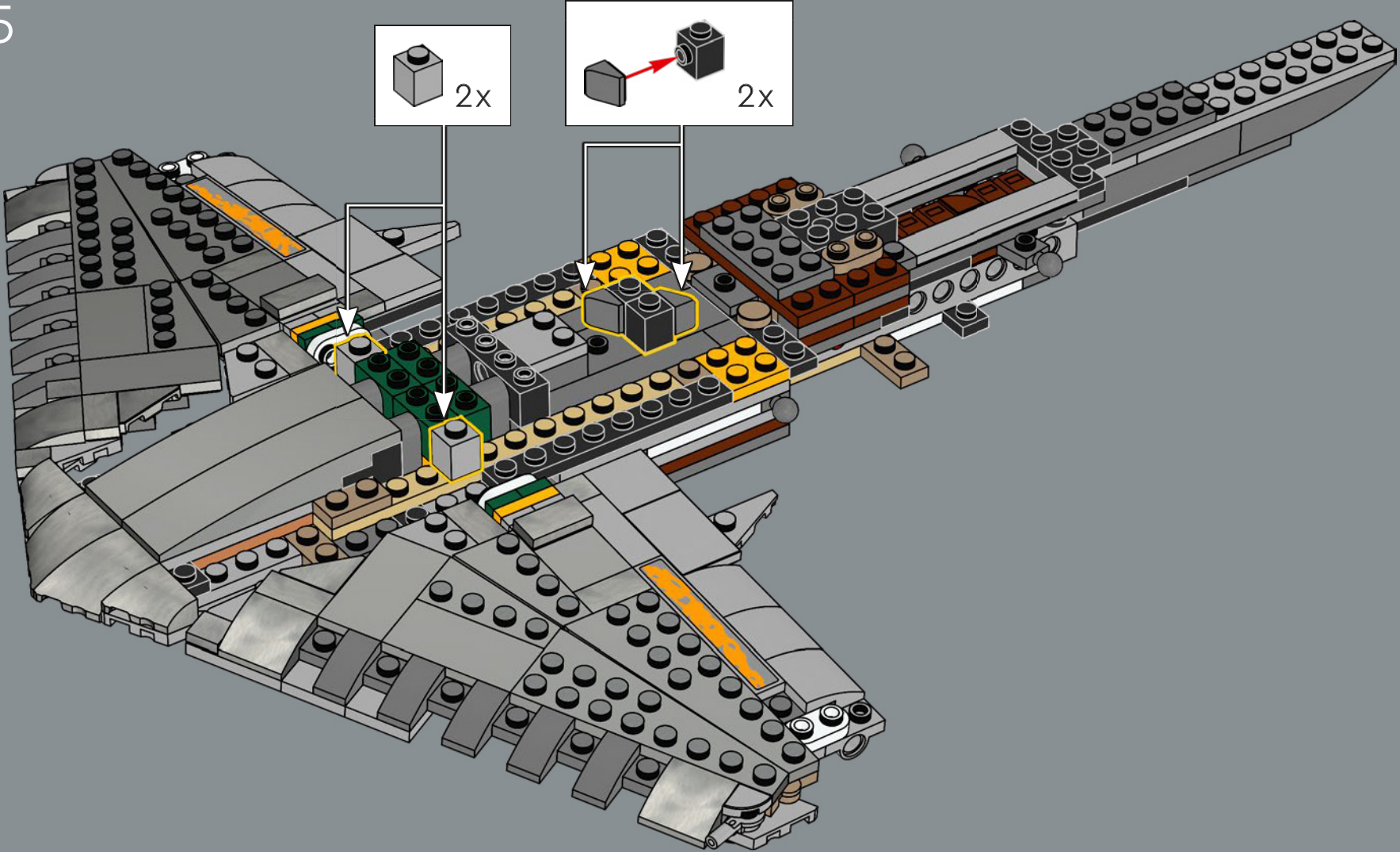


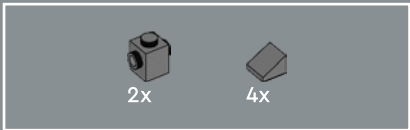
114



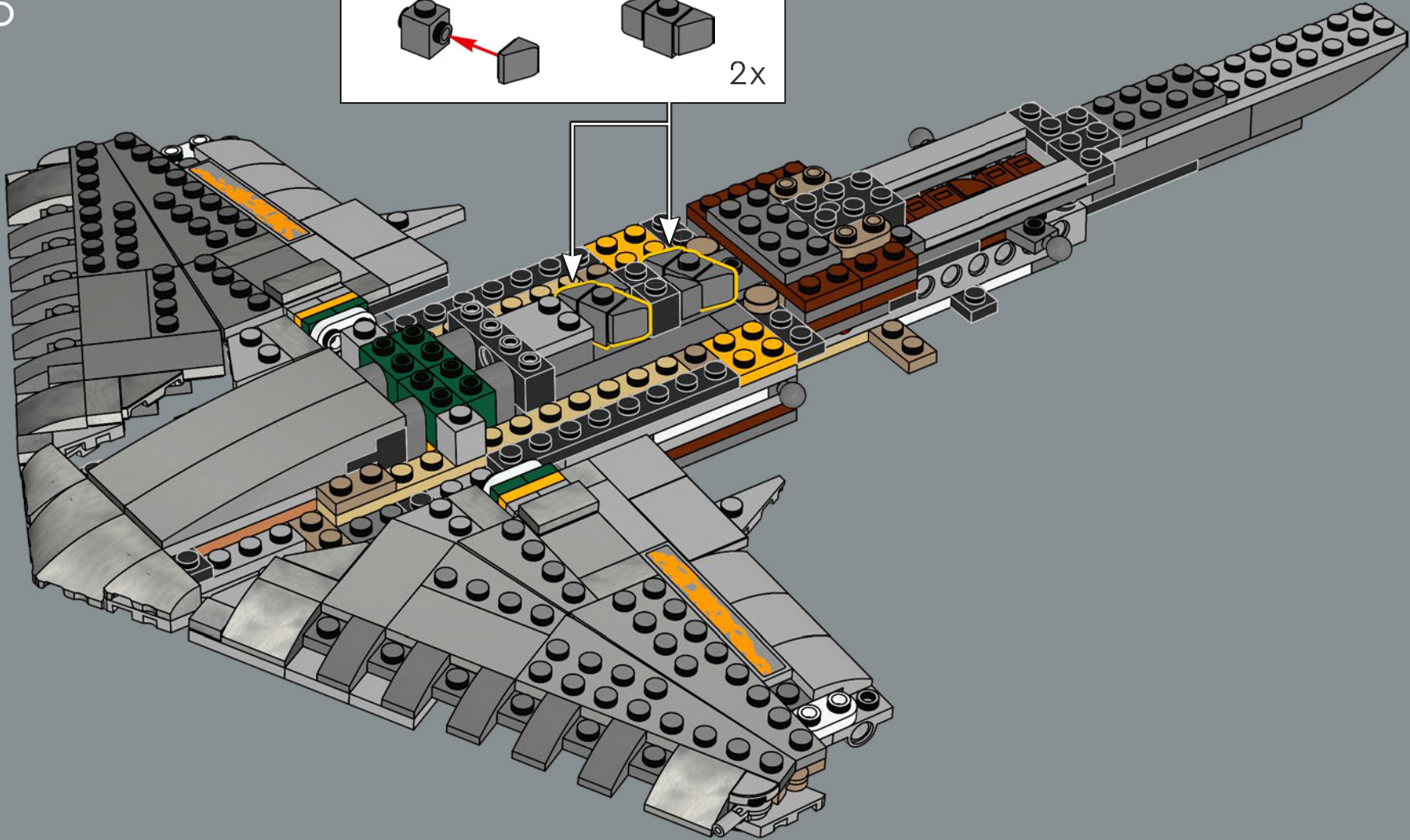
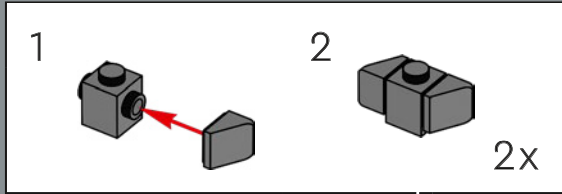


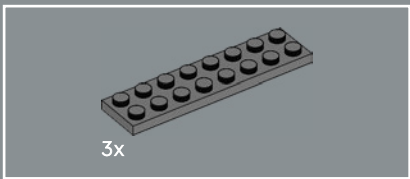
115



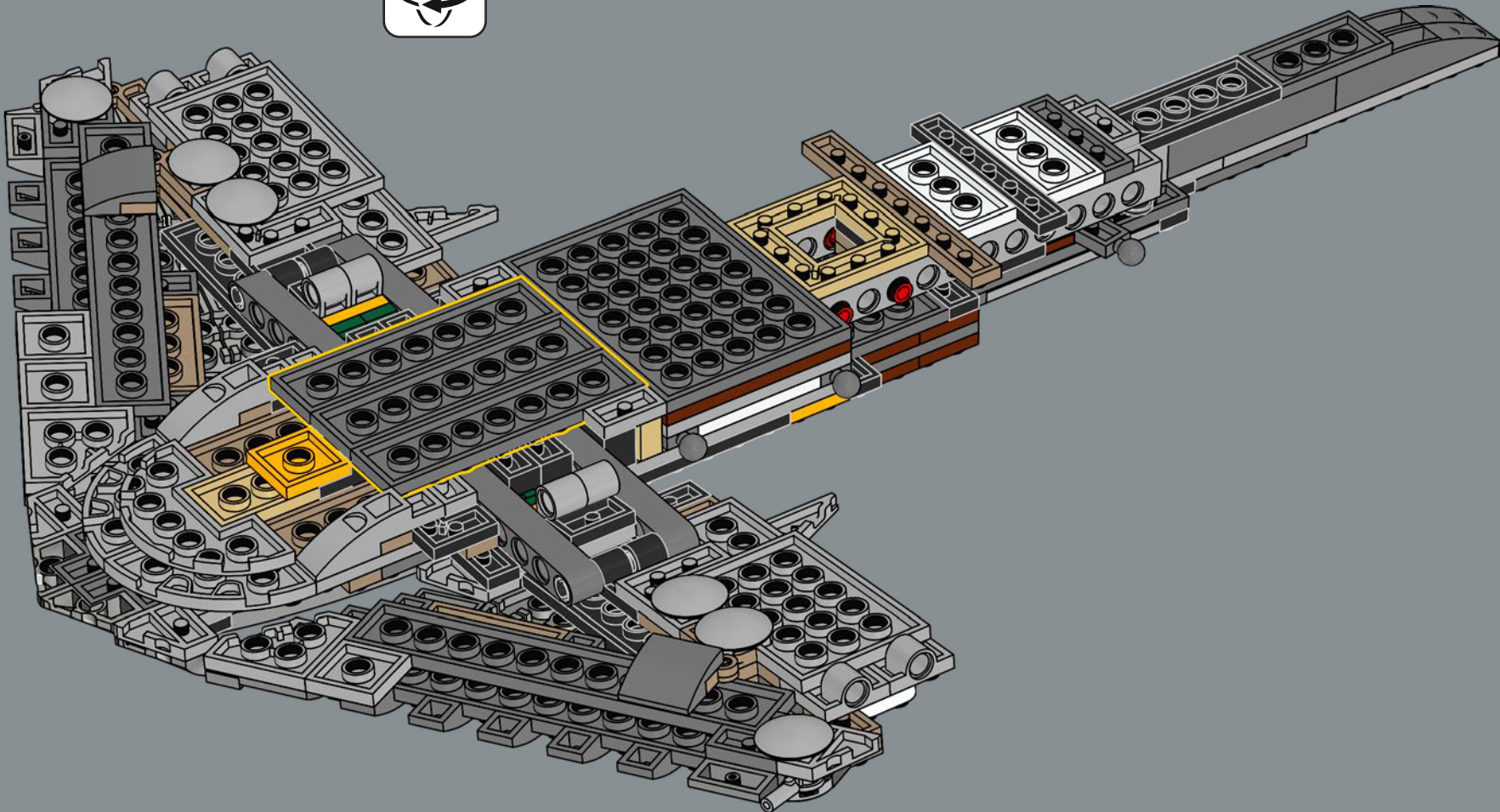


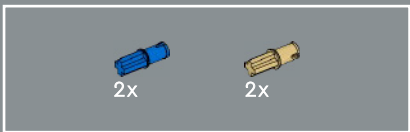
116



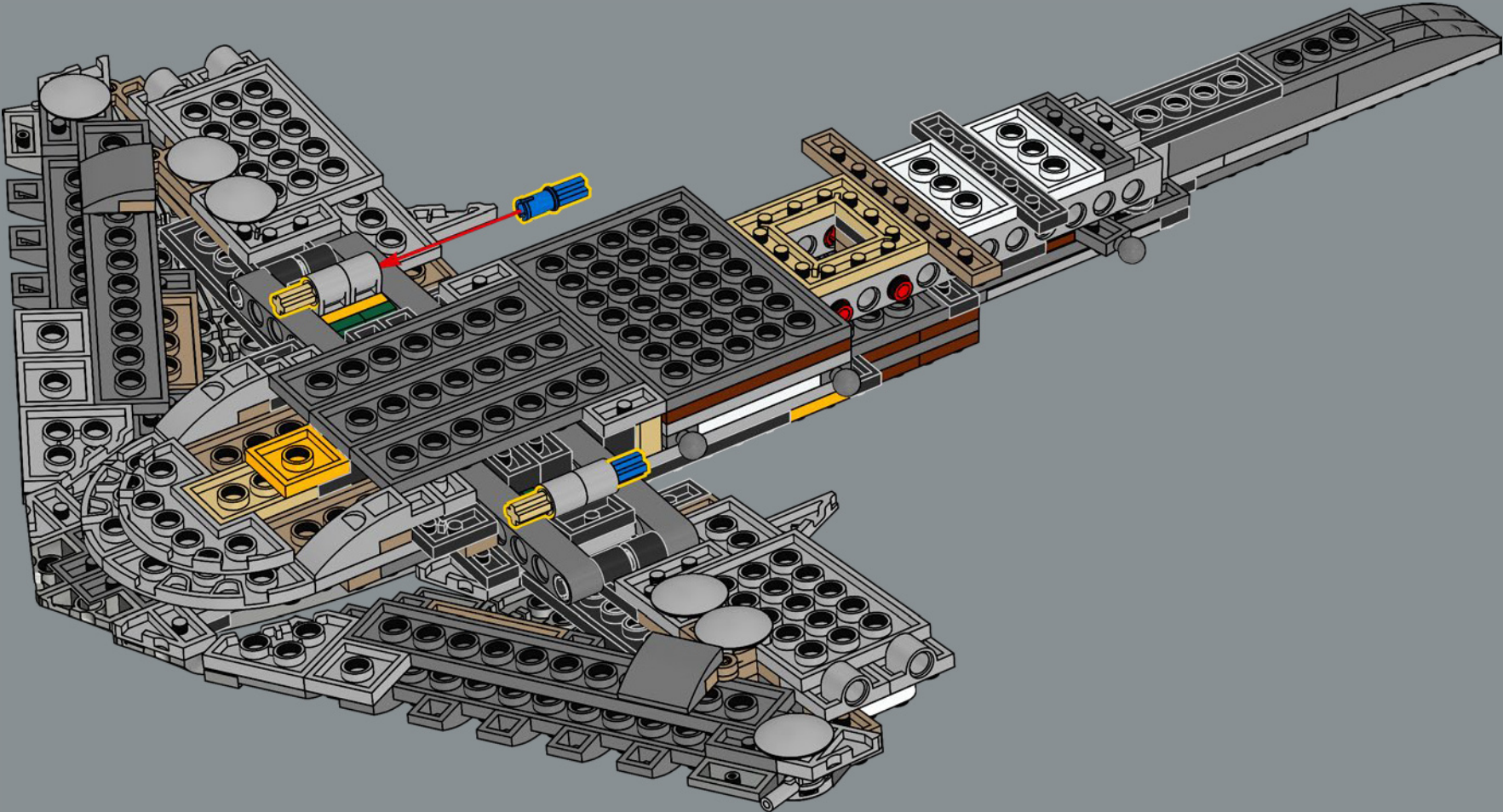


117





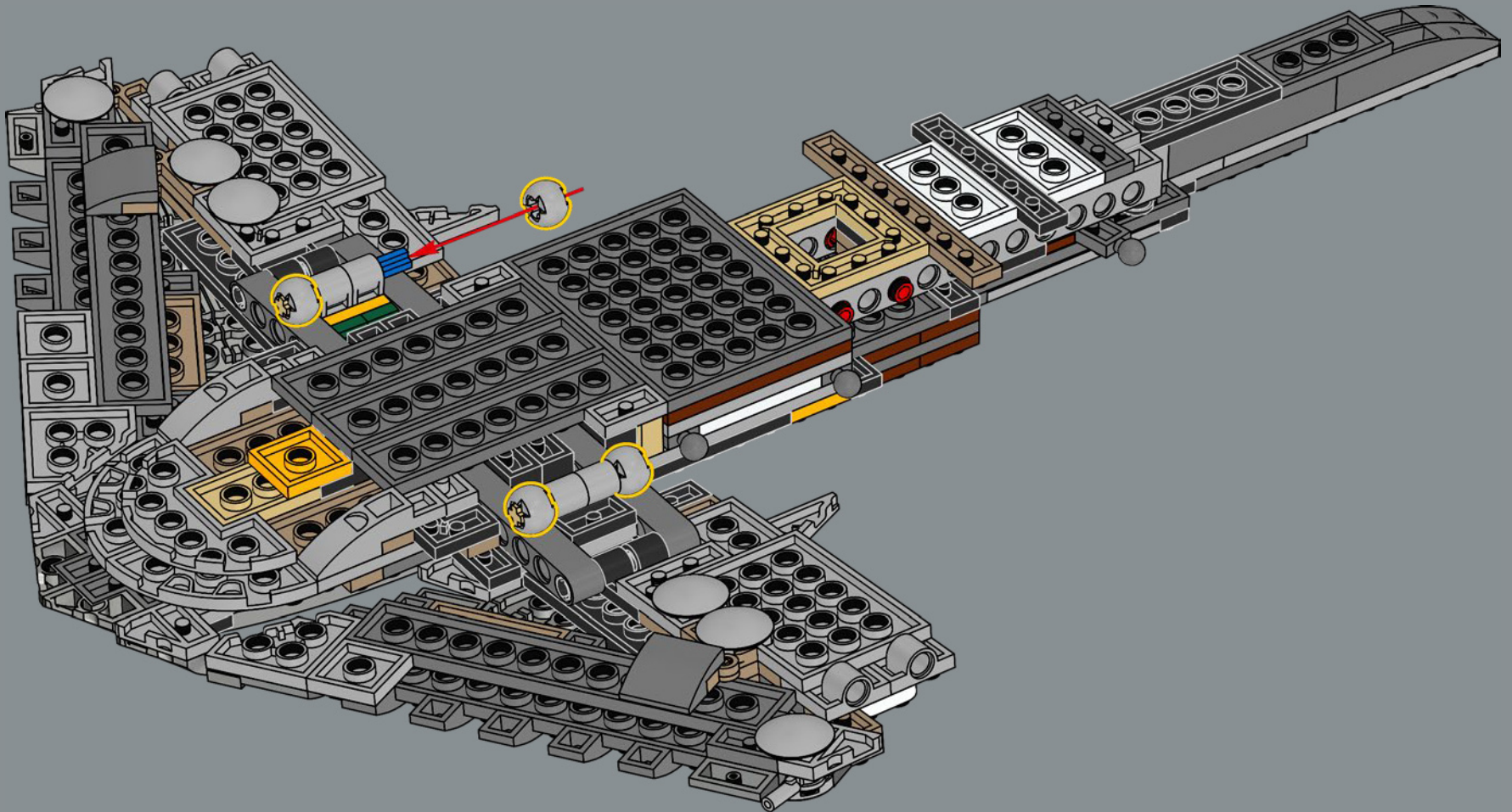
118

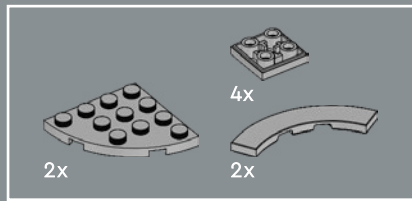




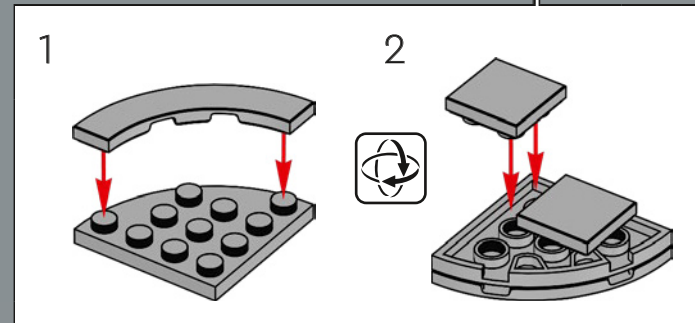
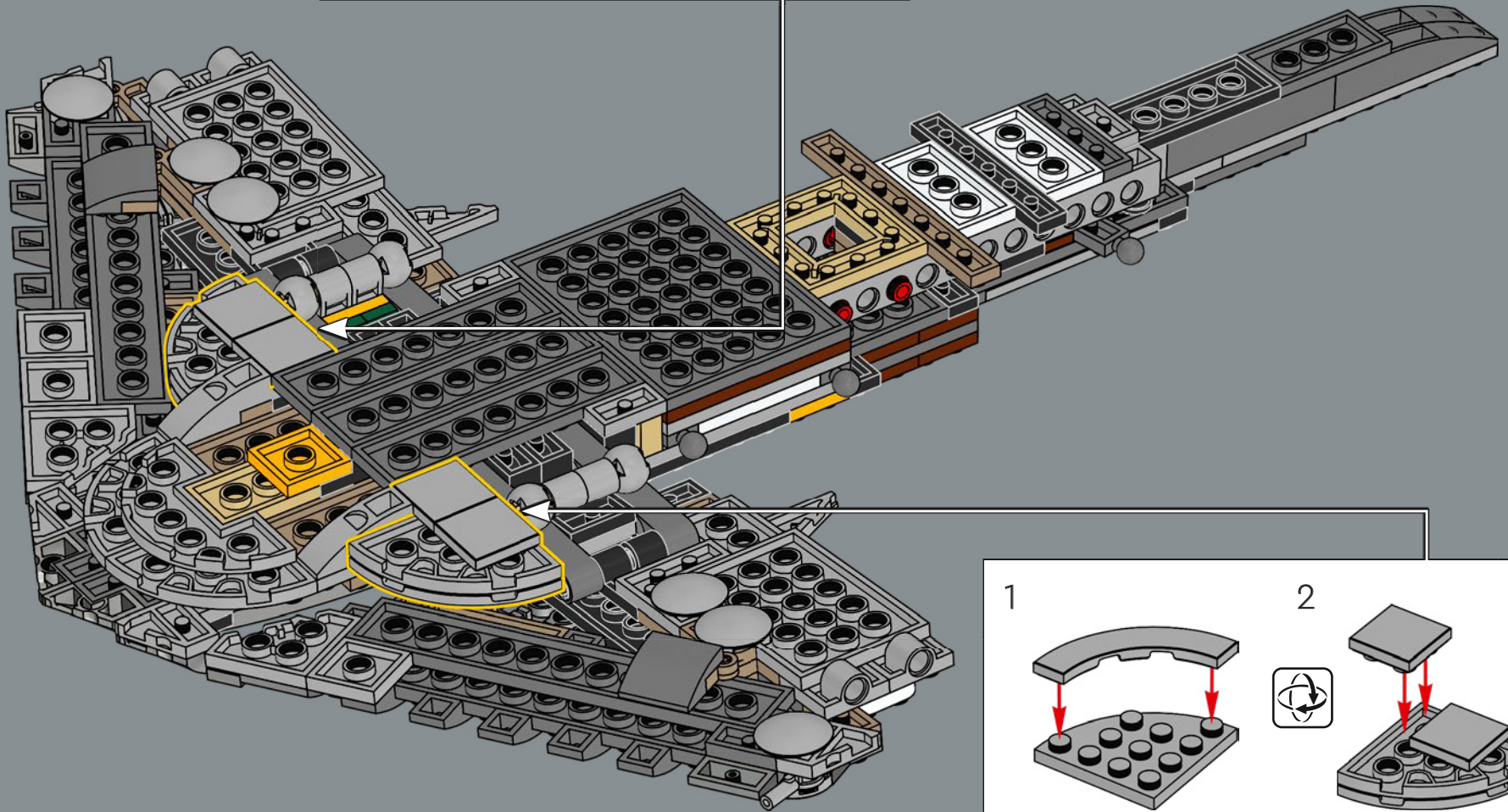
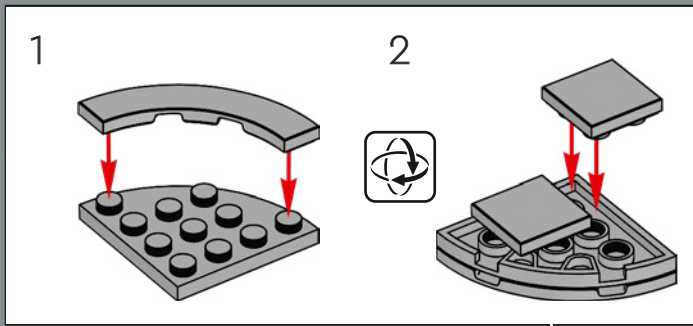
4x

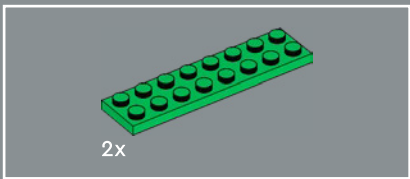
119



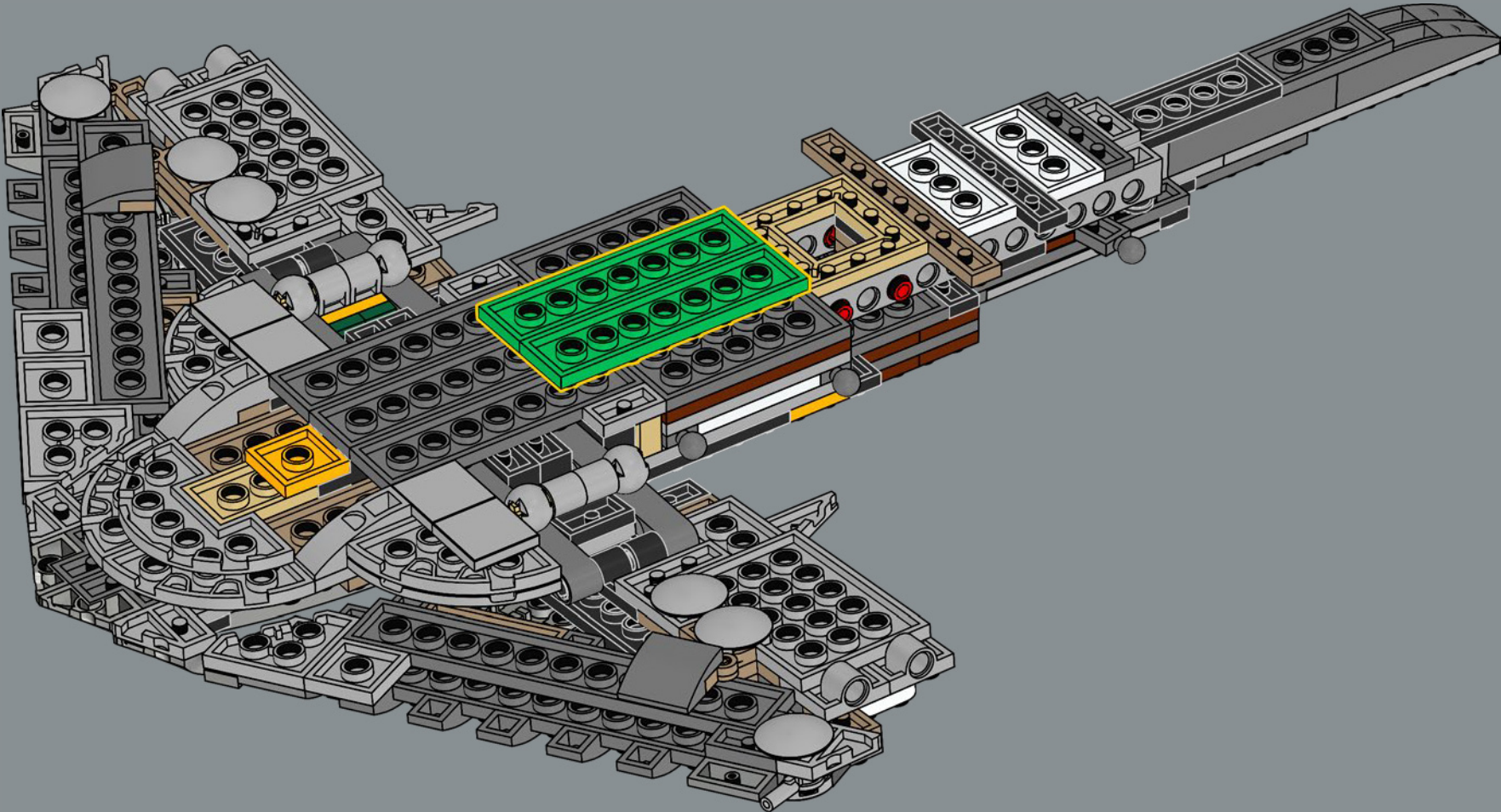


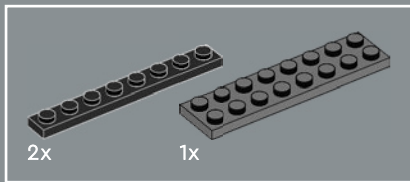
120



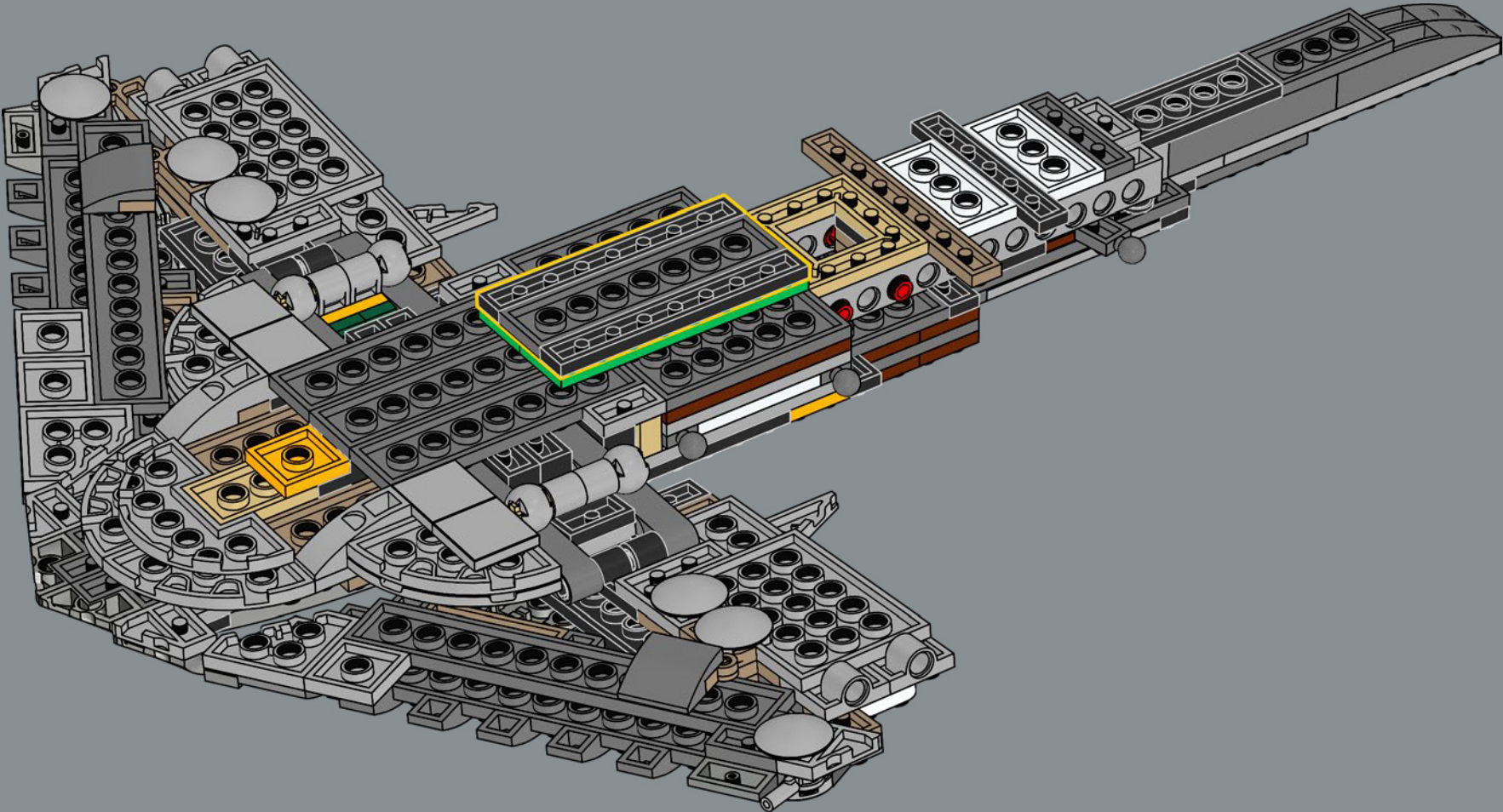


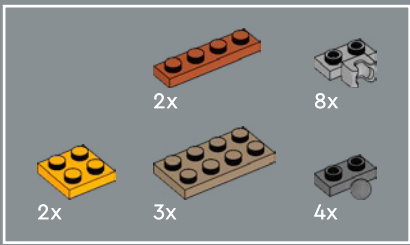
121



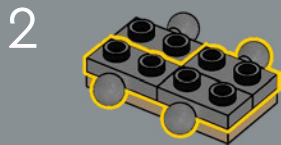
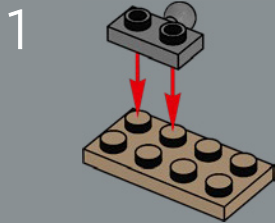


122

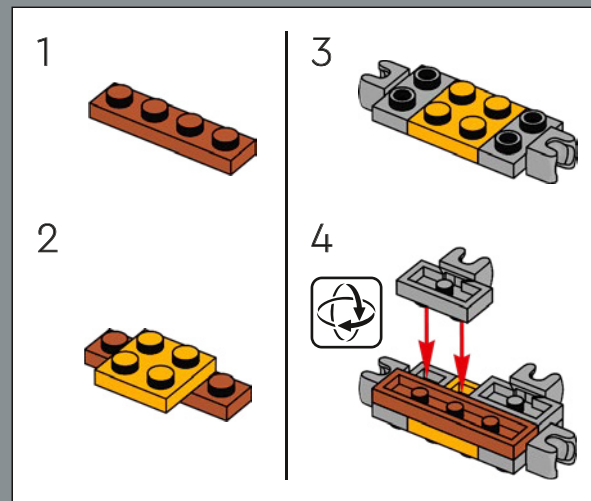
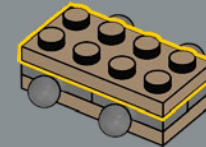




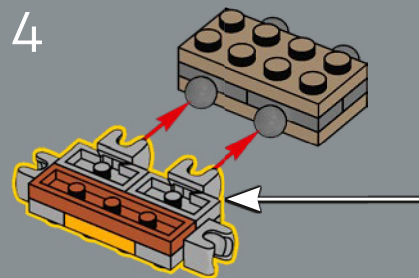
123

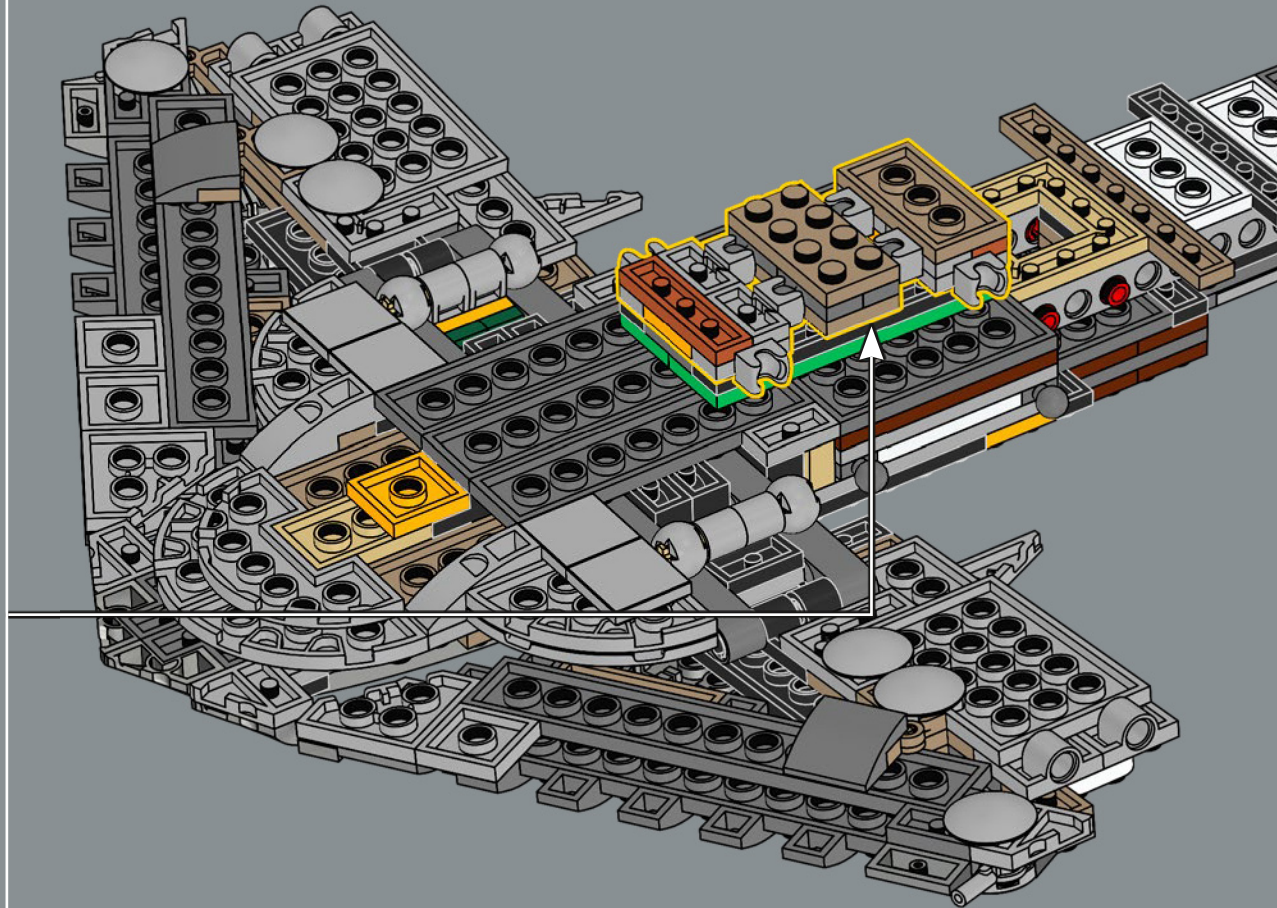
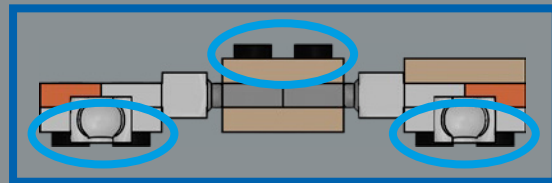
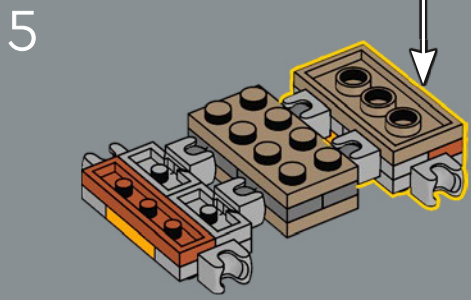
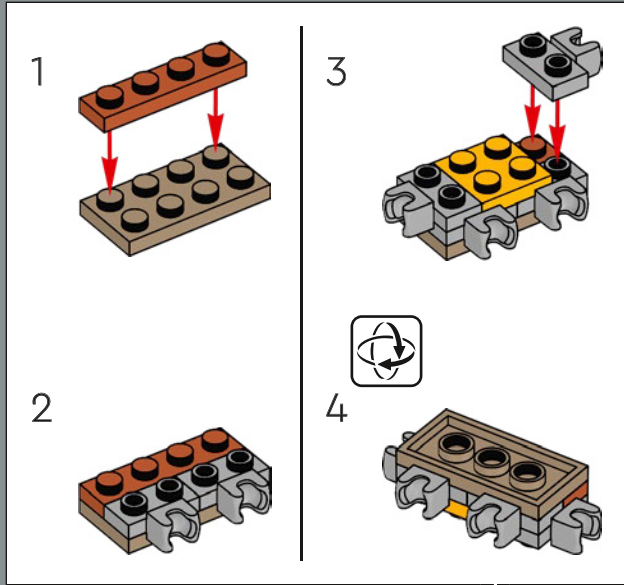


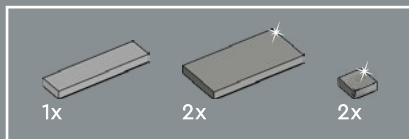
3



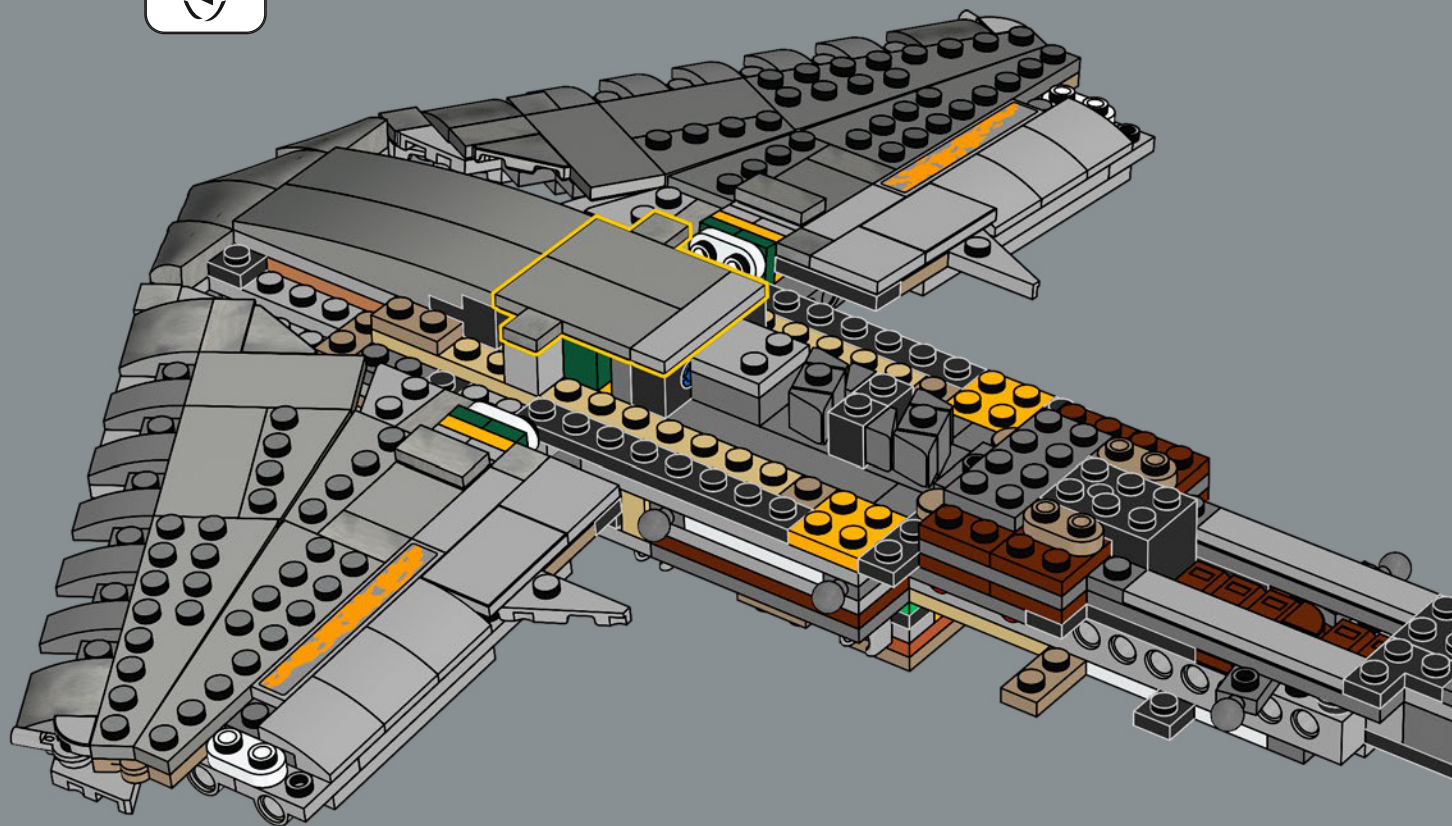
4





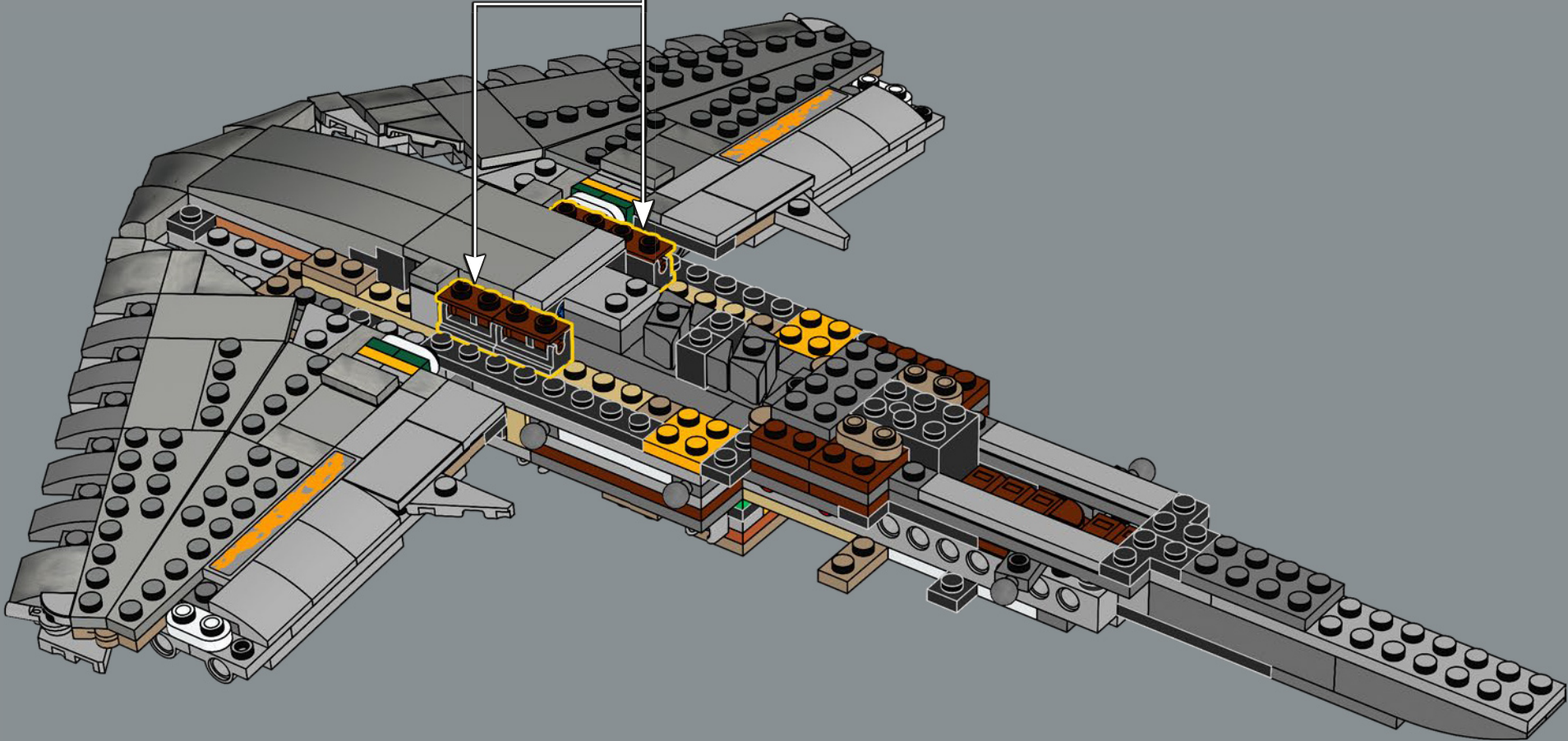
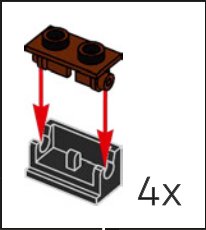


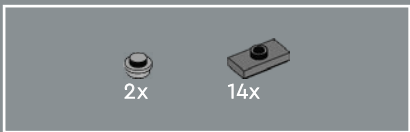
124



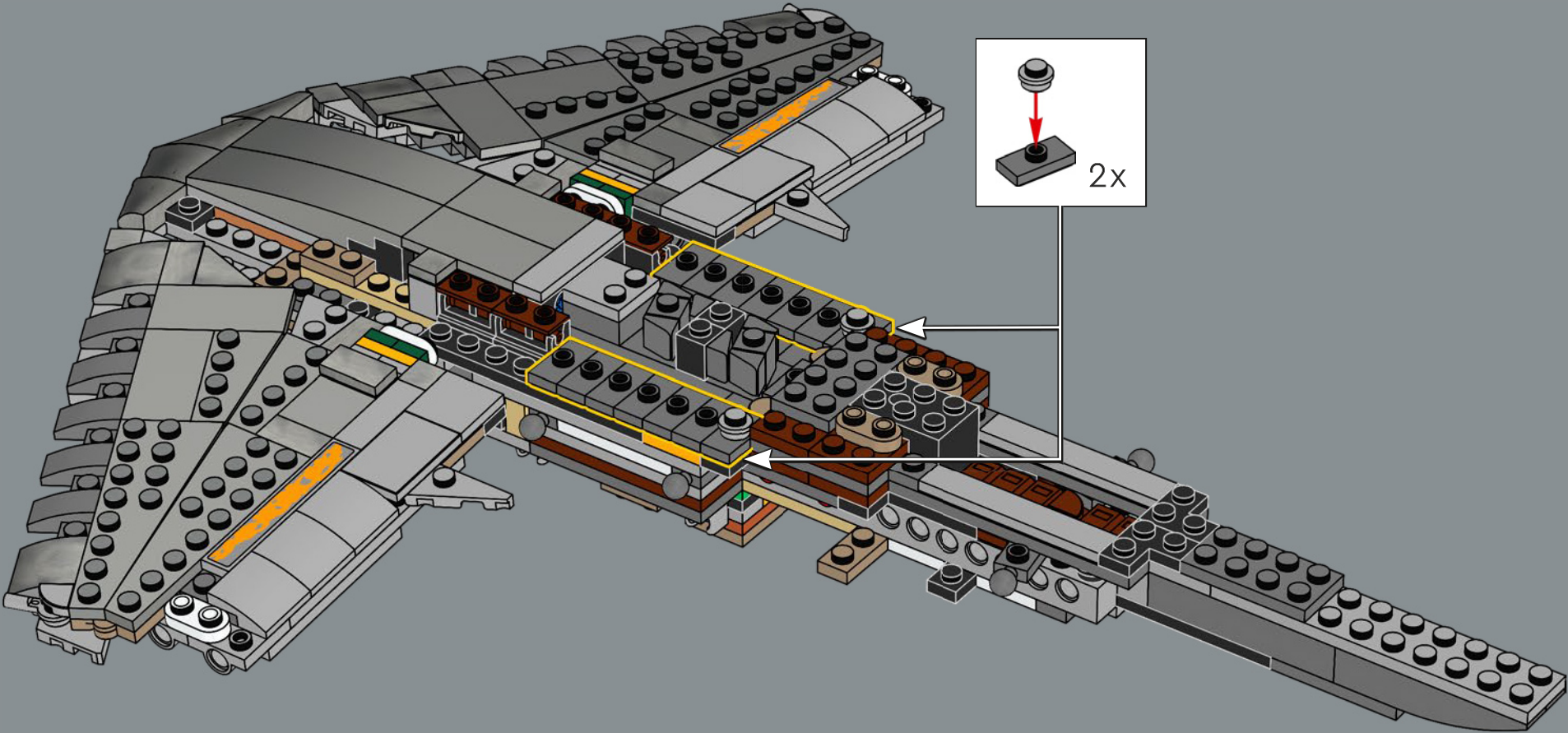


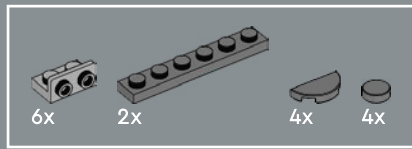
125



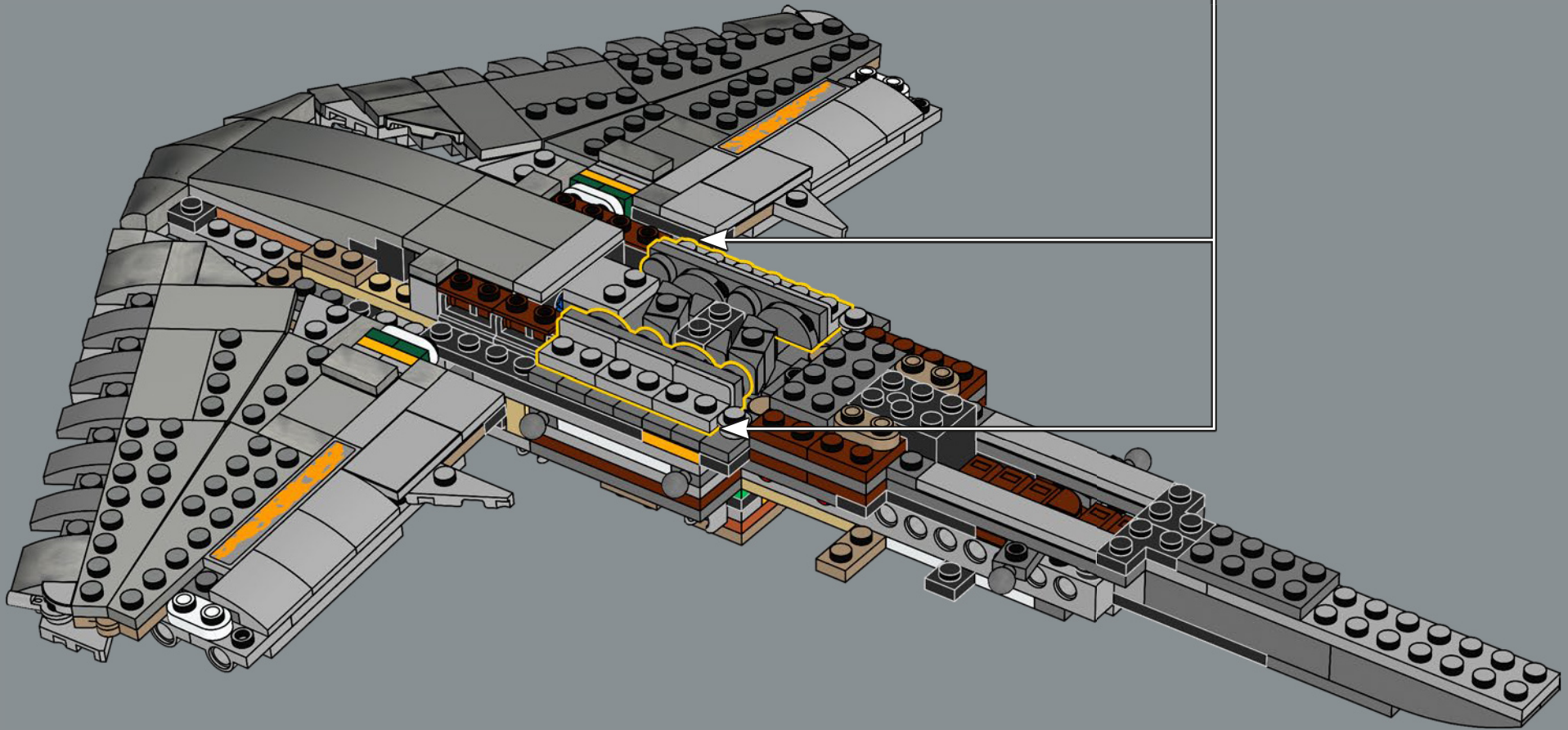
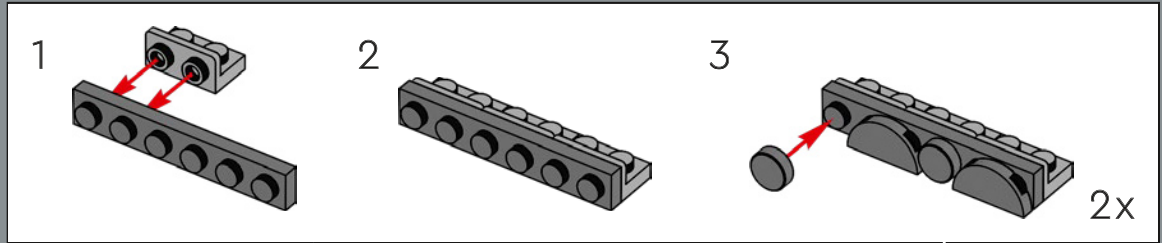


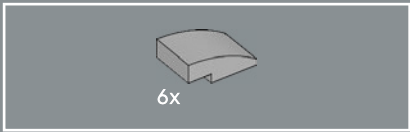
126



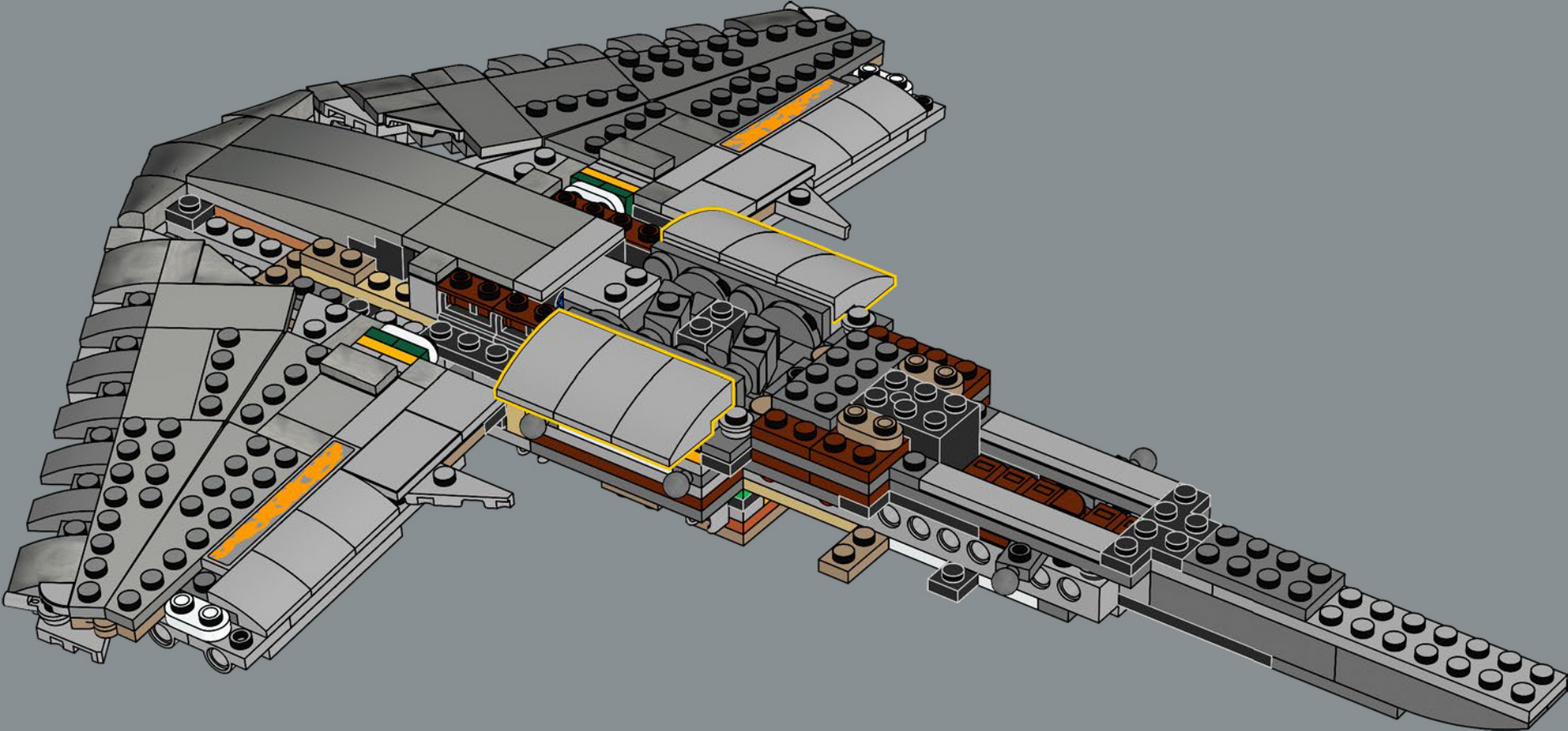


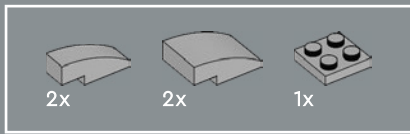
127



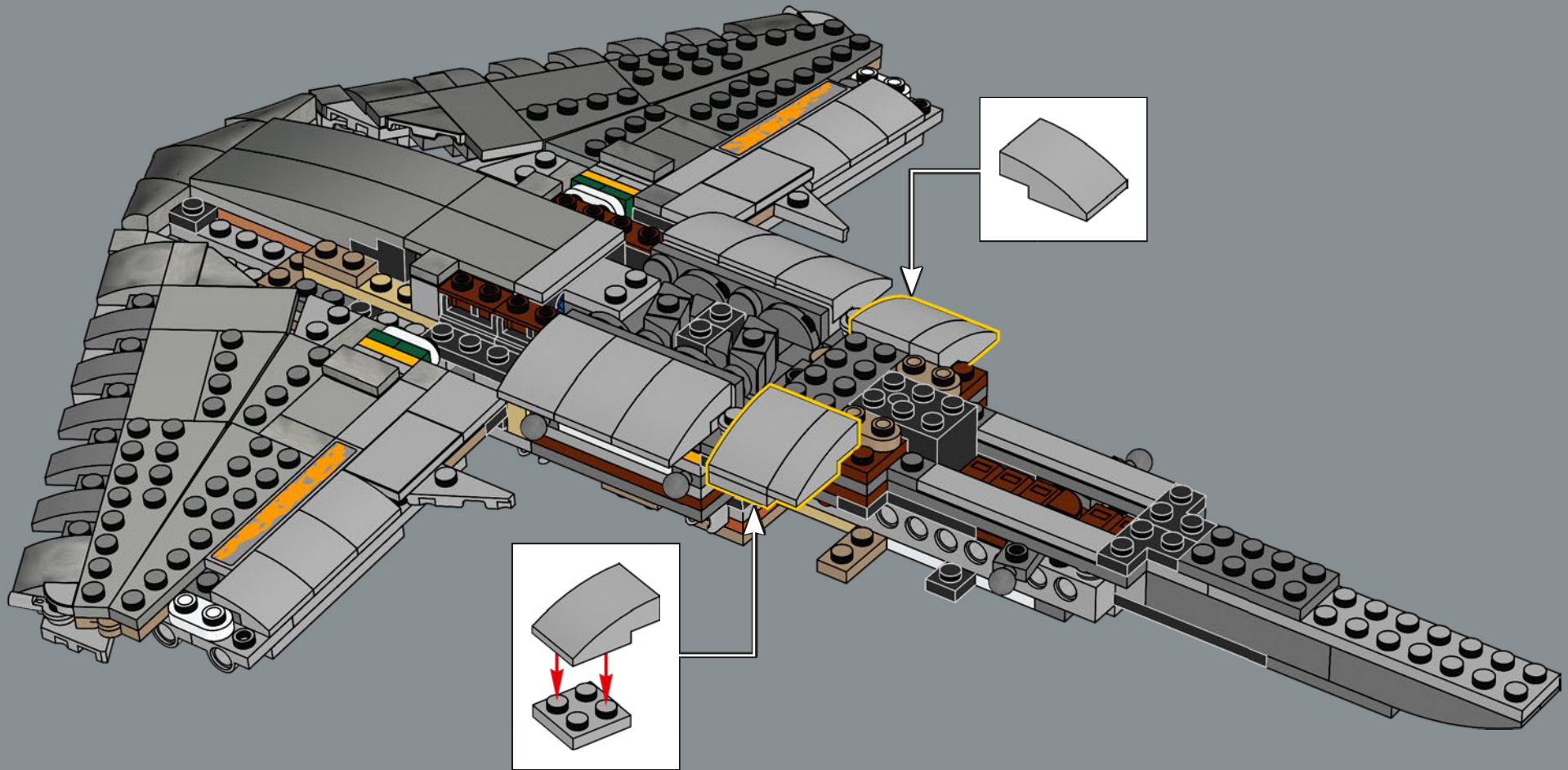


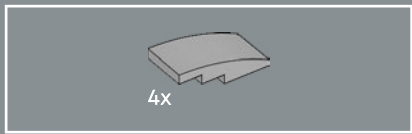
128



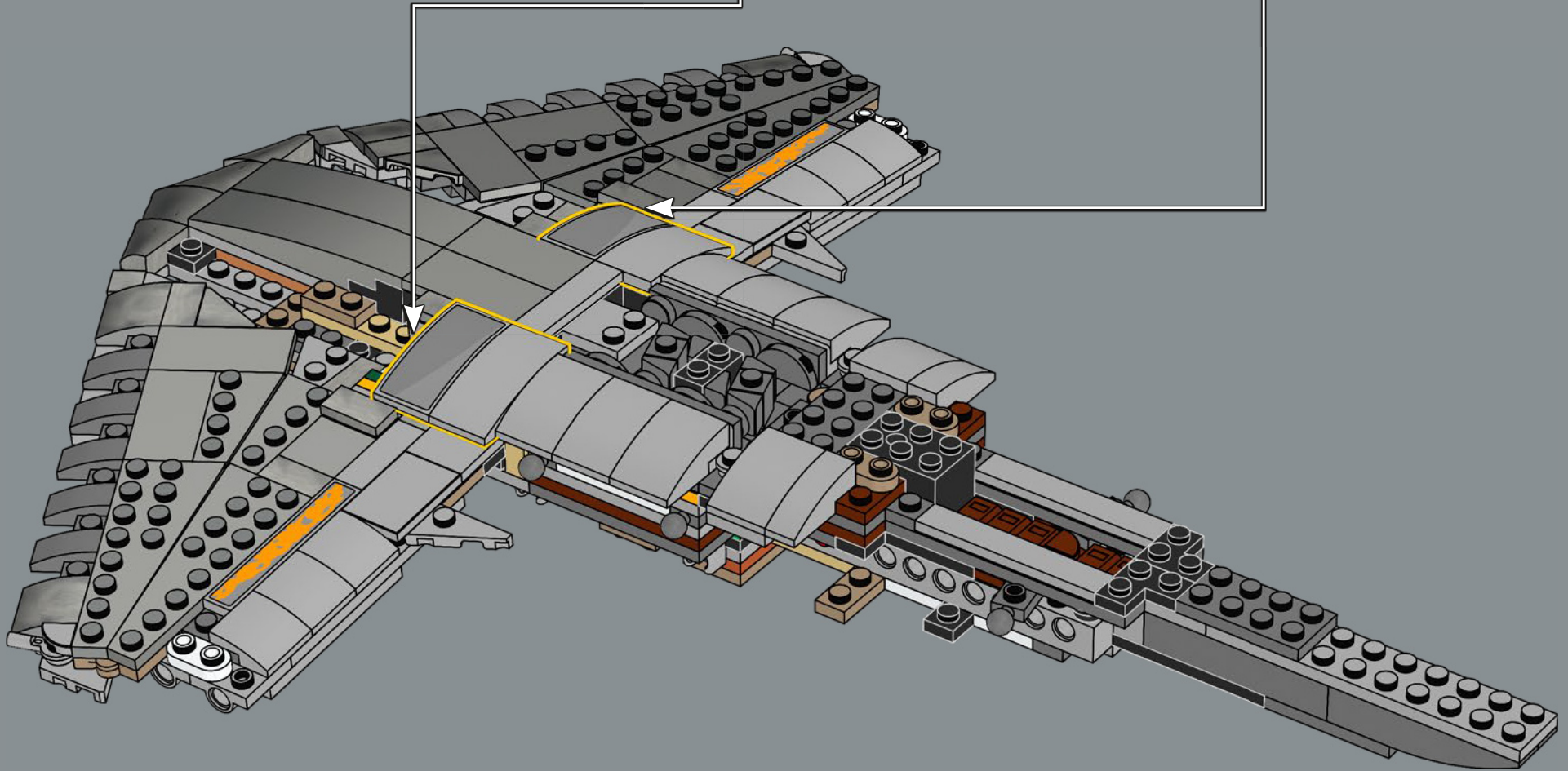
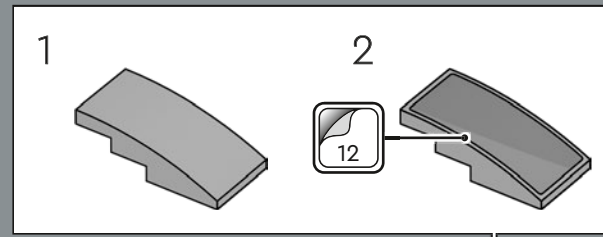
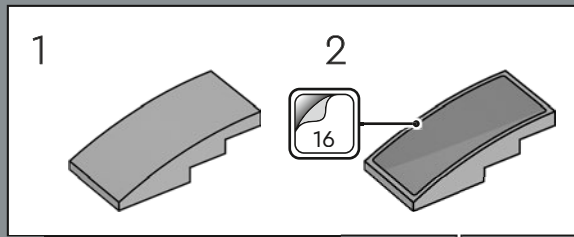


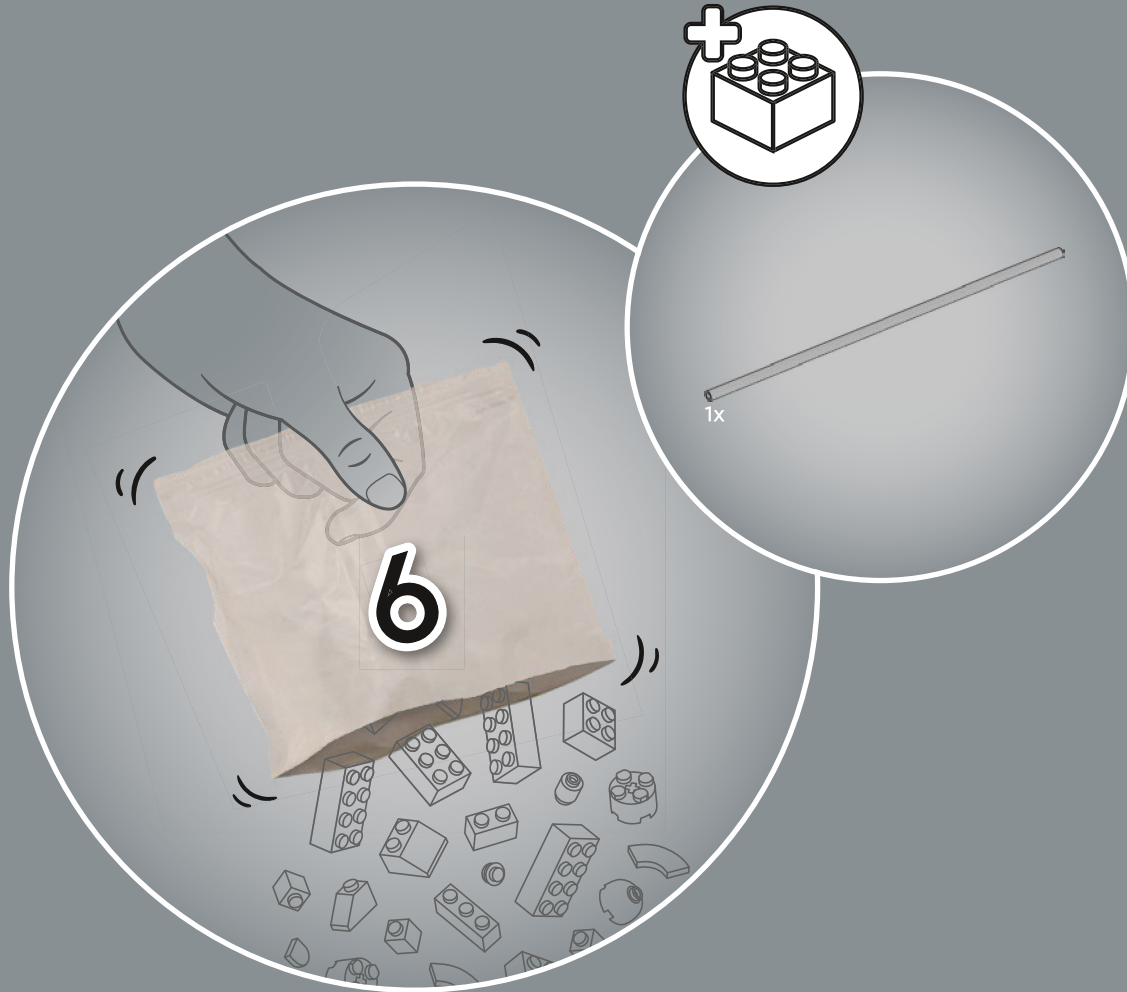
129

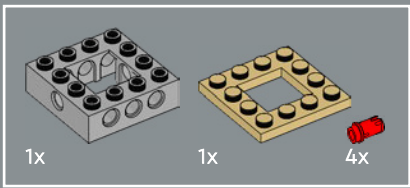




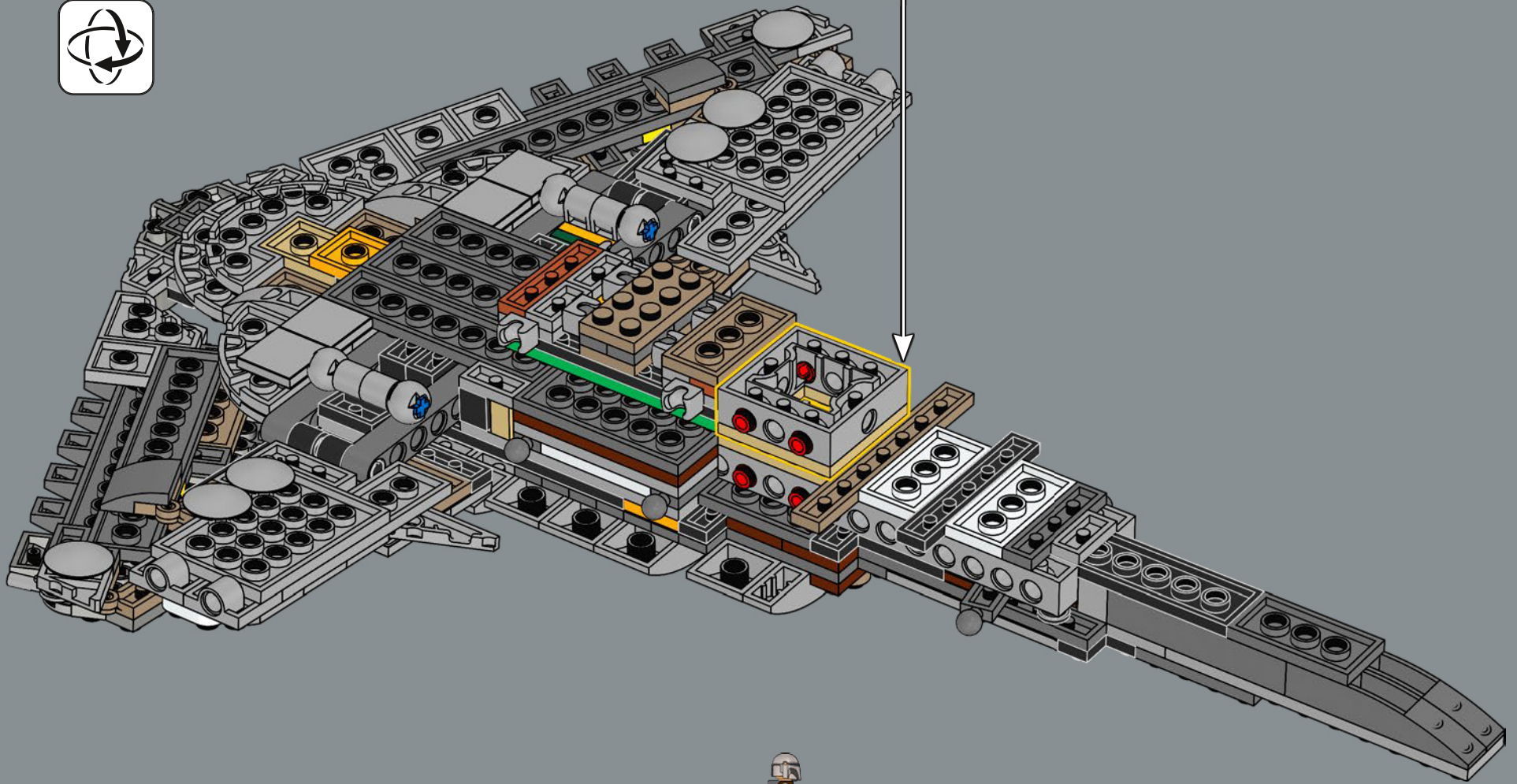
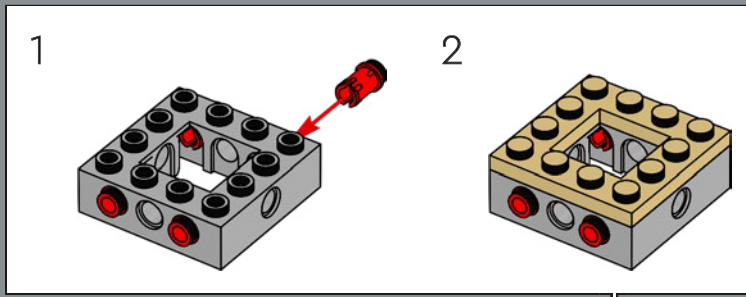
130

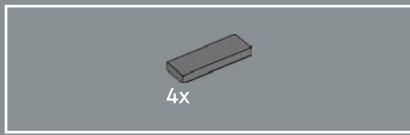




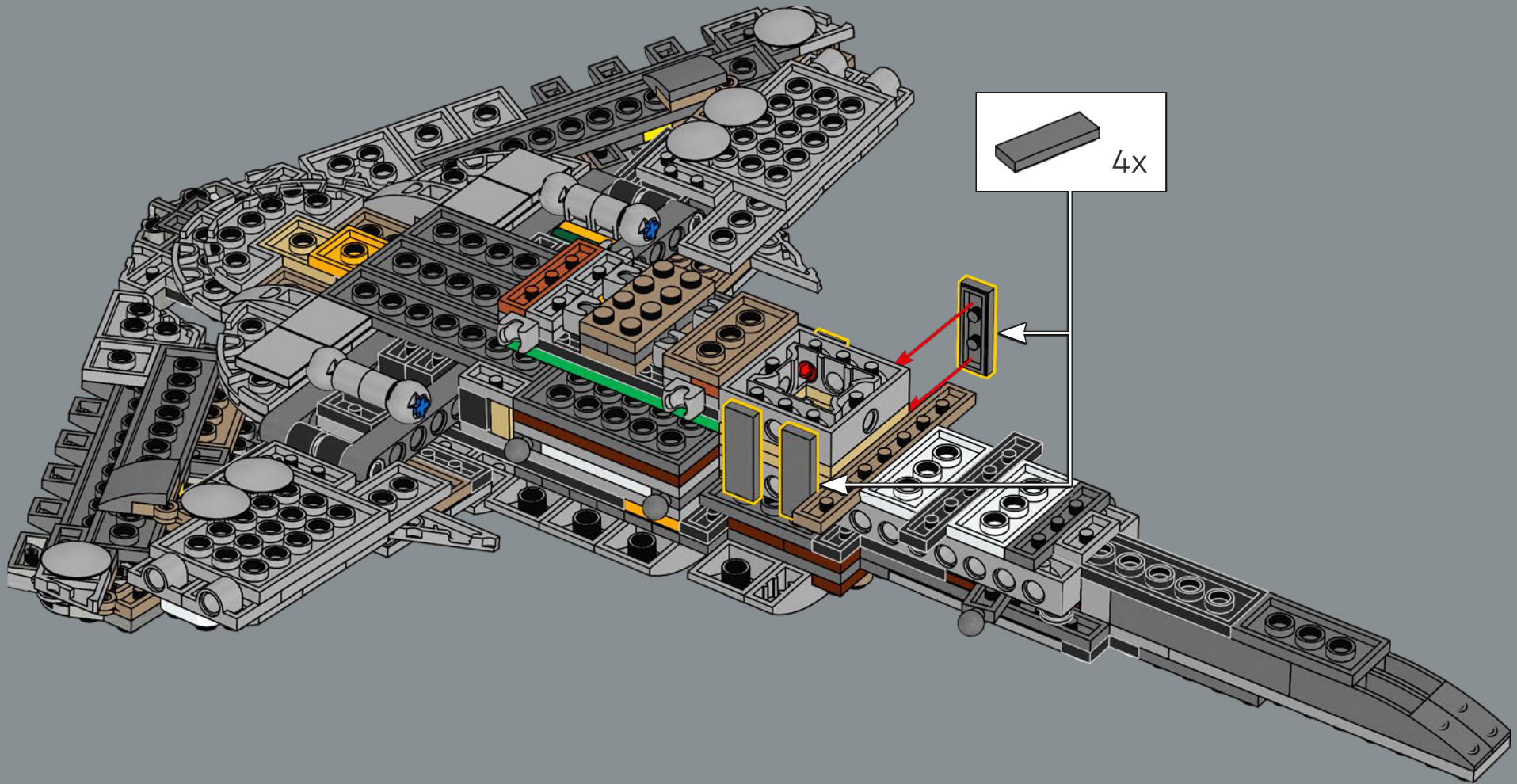


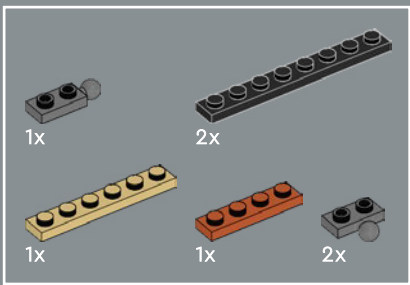
131



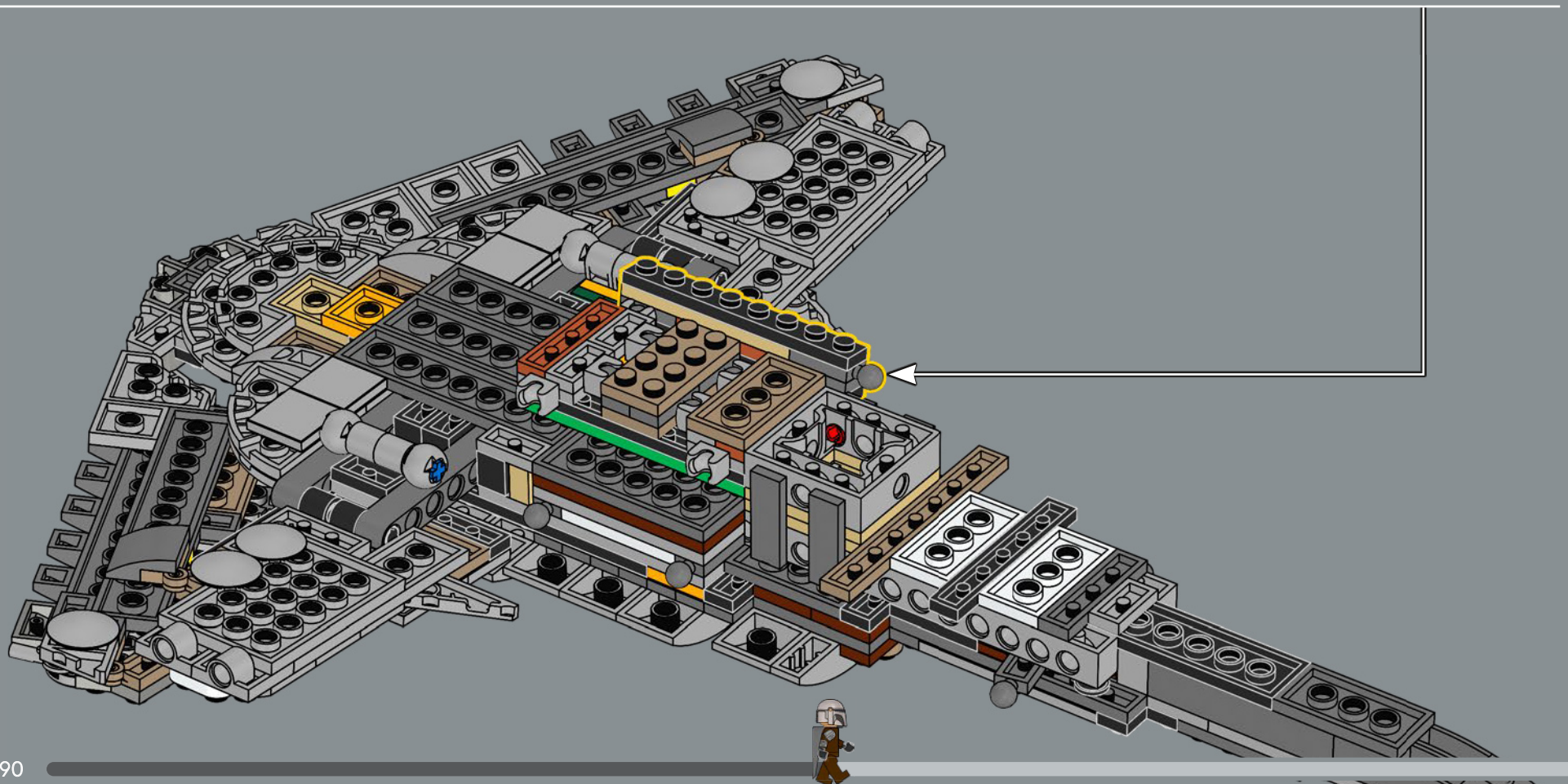
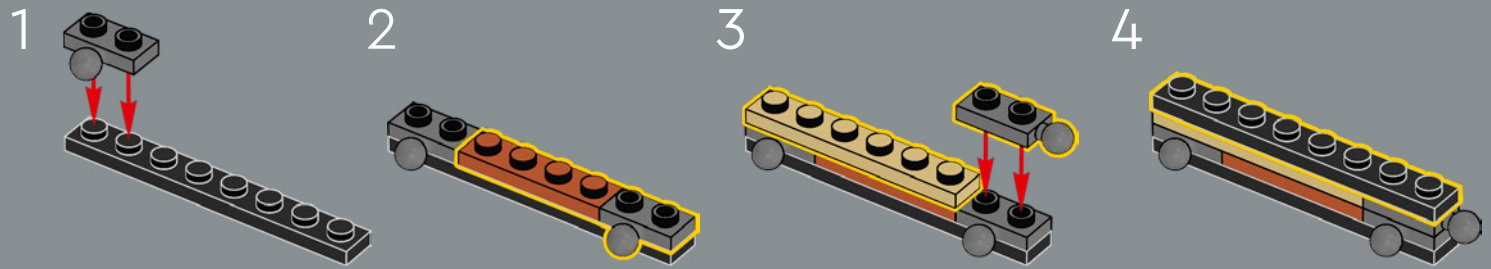


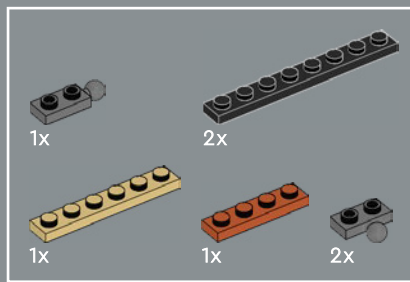
132



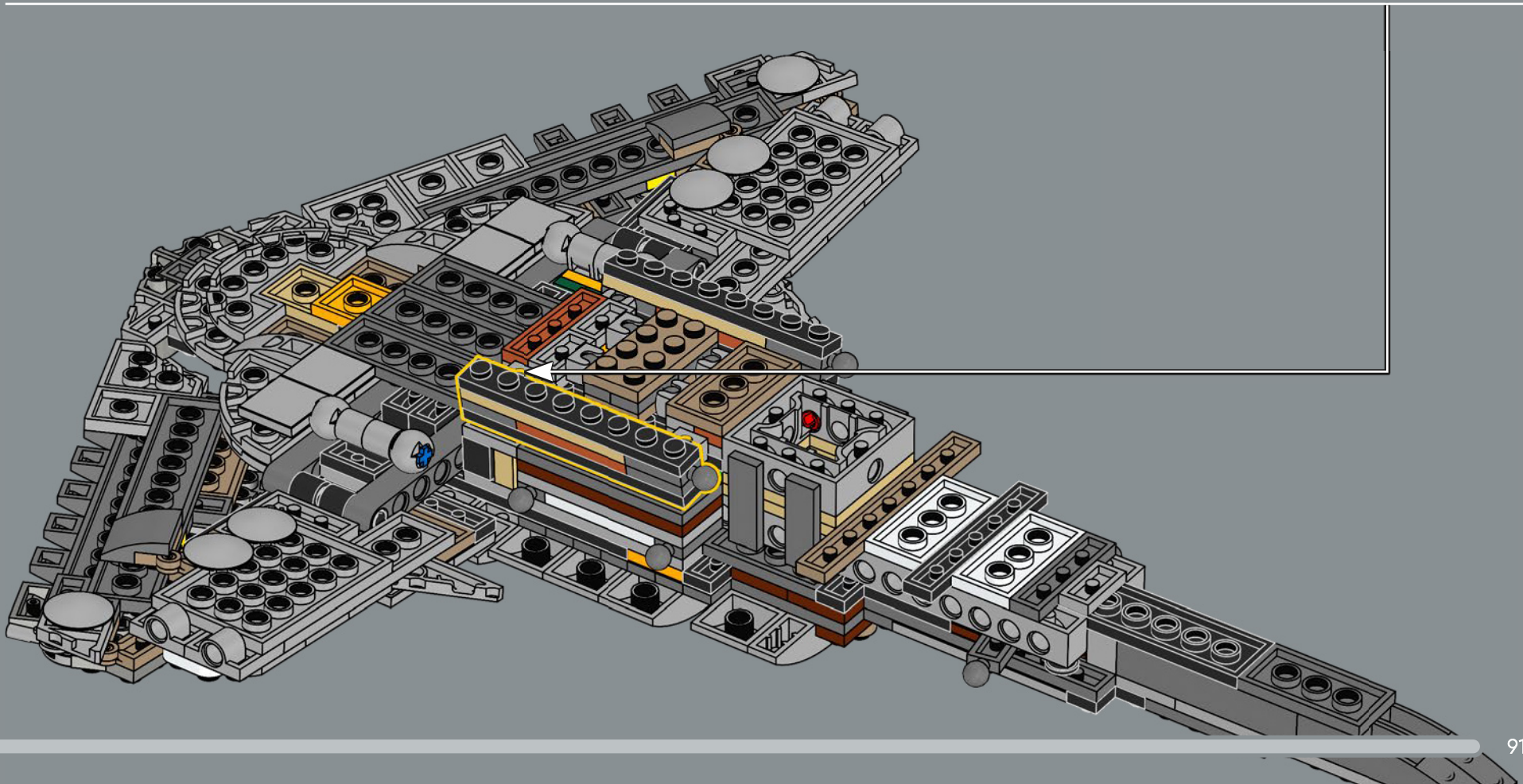
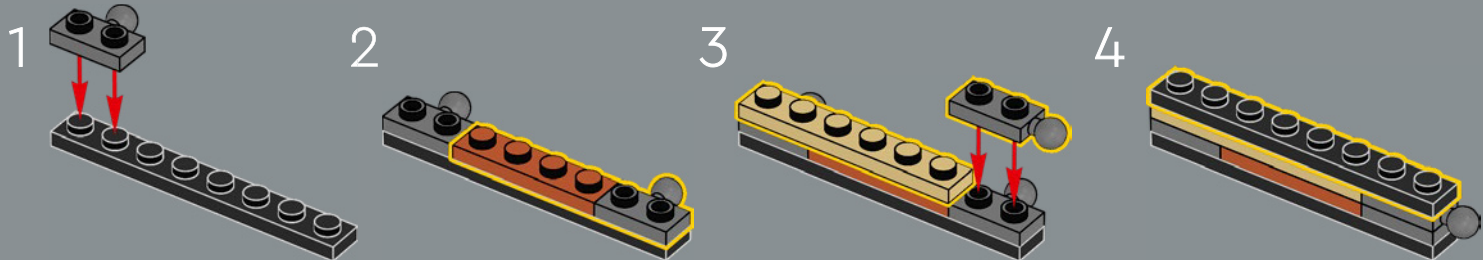


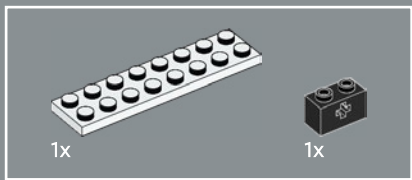
133



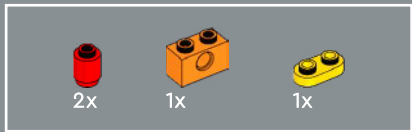
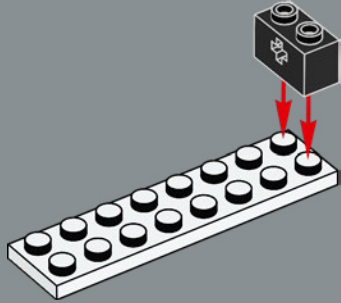


134

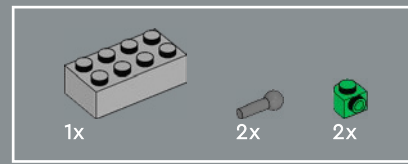
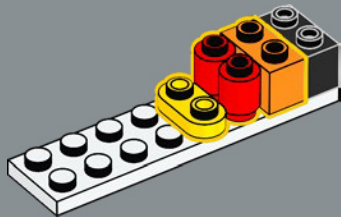




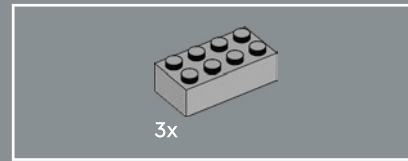
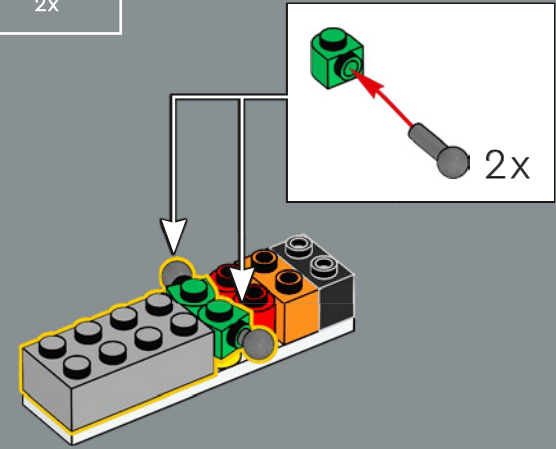
135



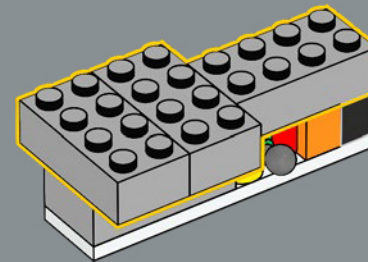
136



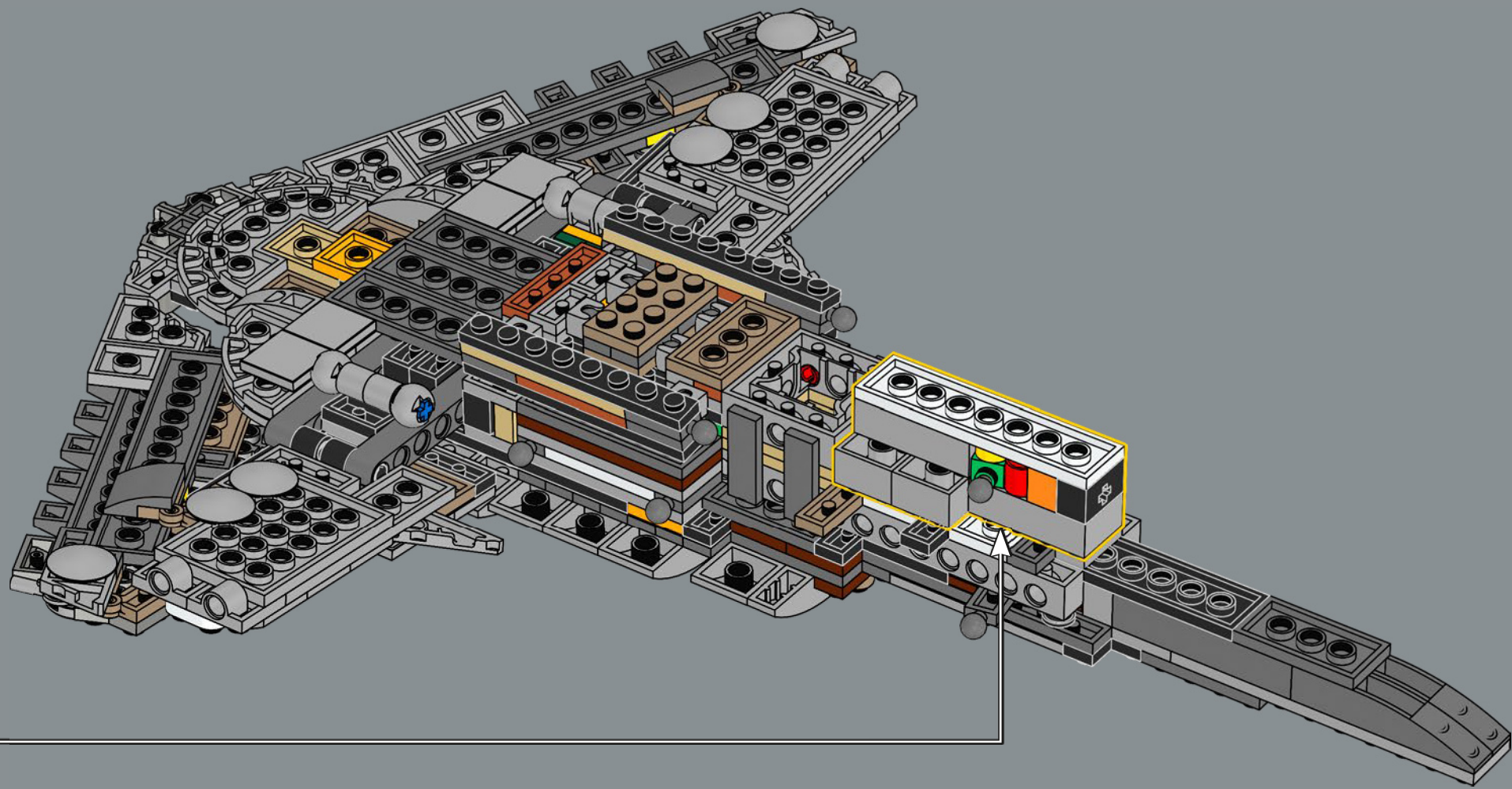
137



138

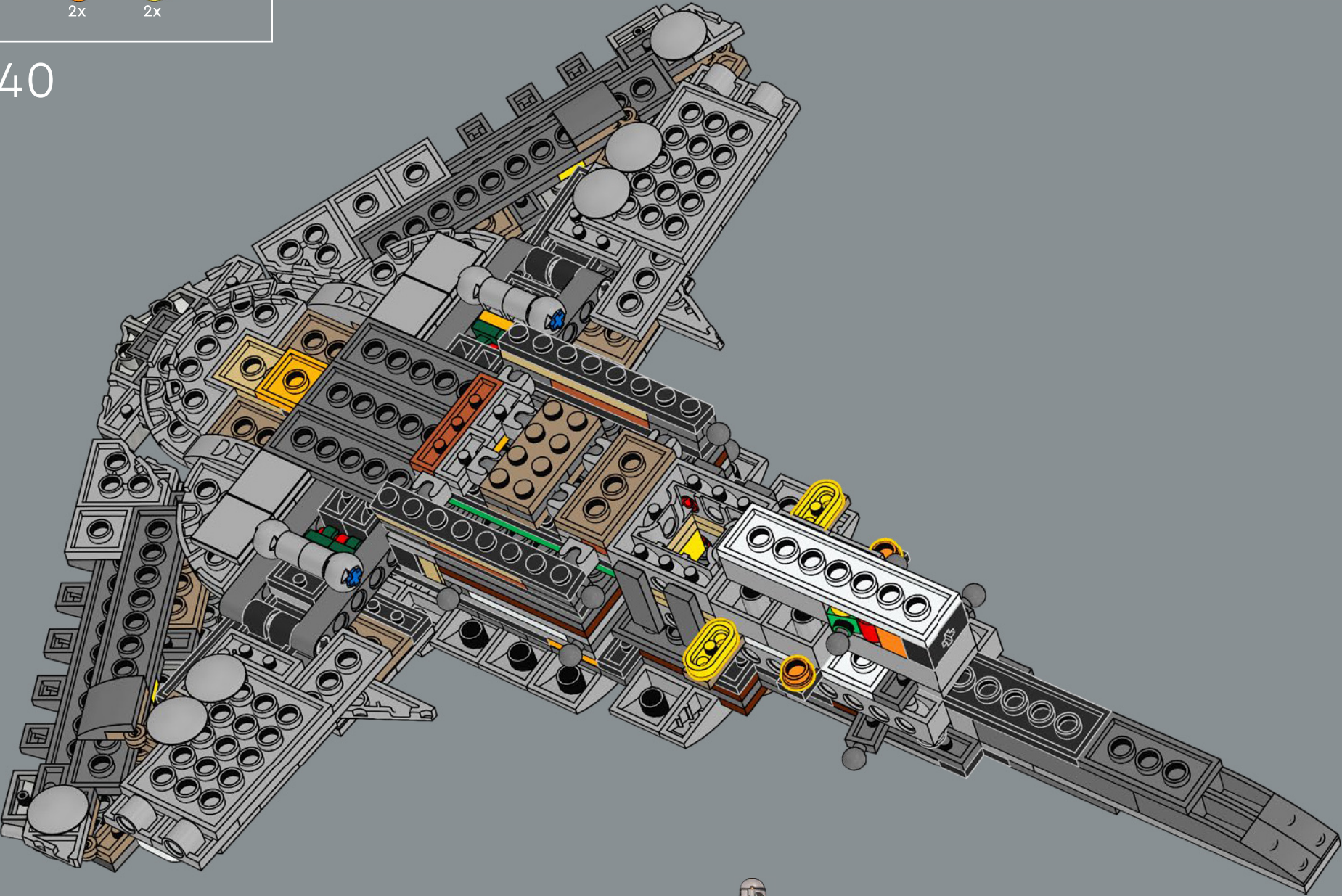


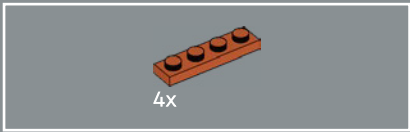
139



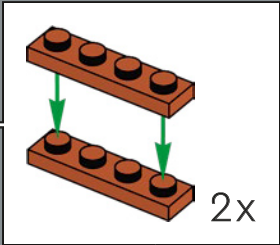
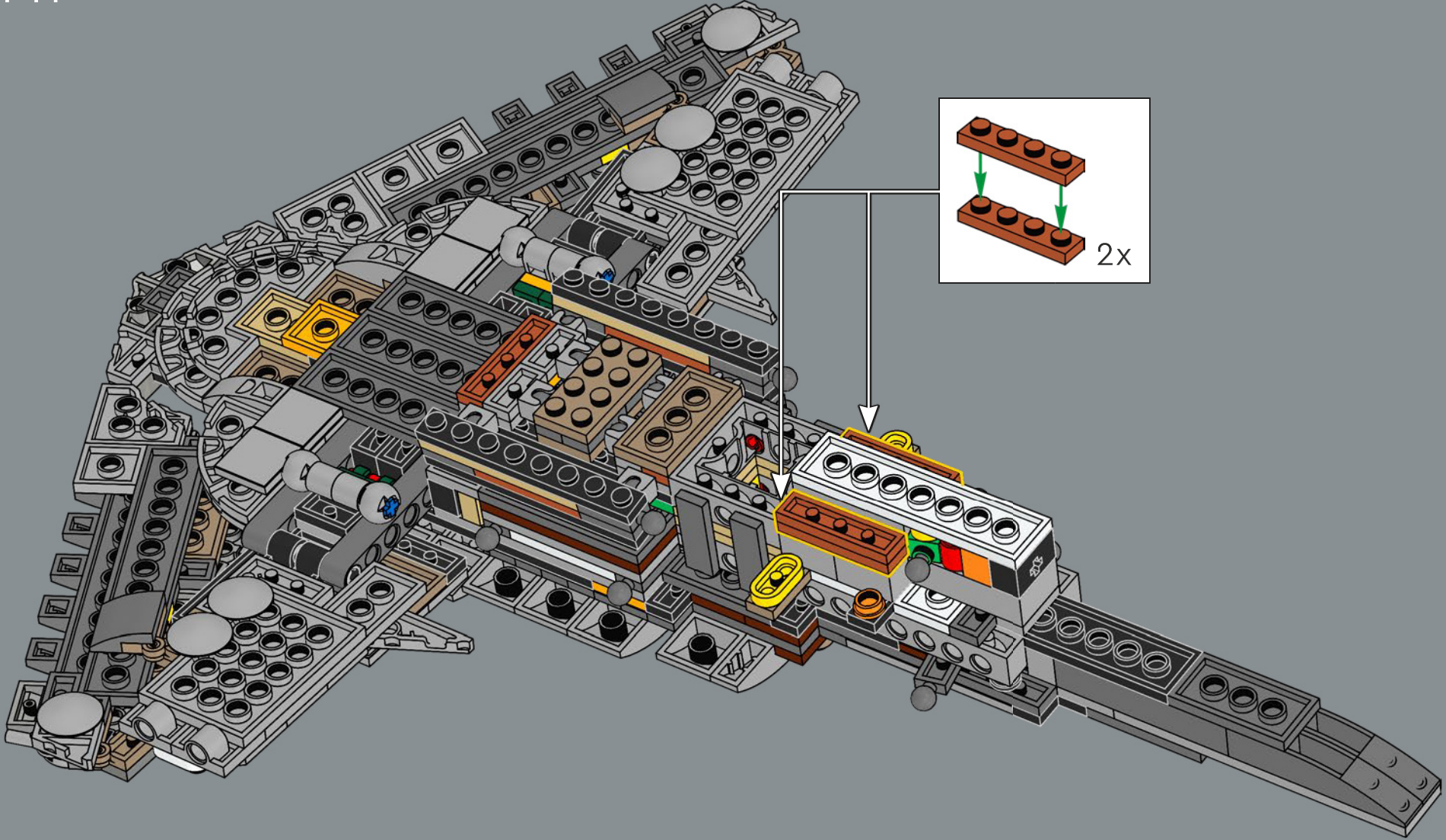
2x  2x 

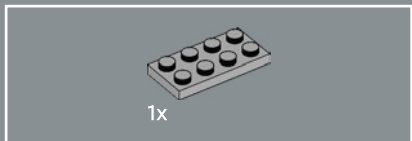
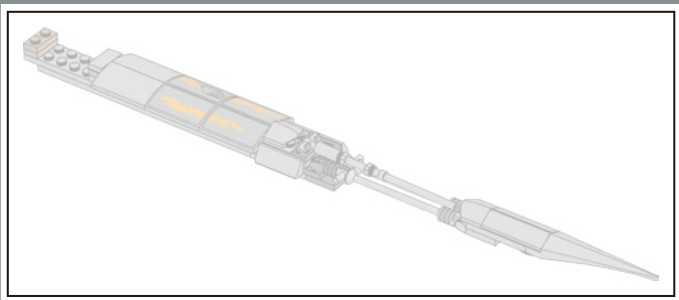
140





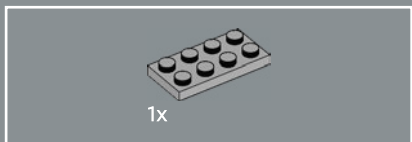
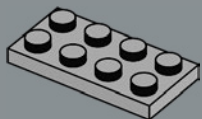
141





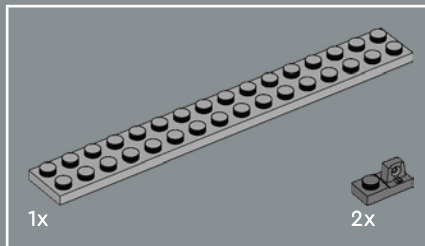
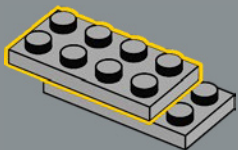
1x

142



1x

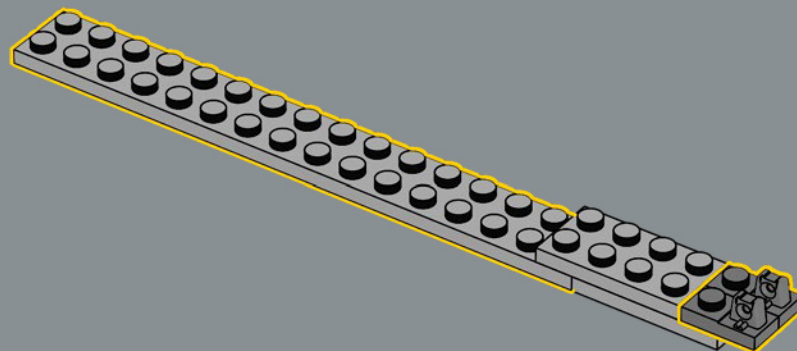
143

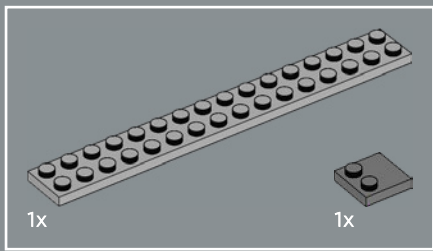


1x

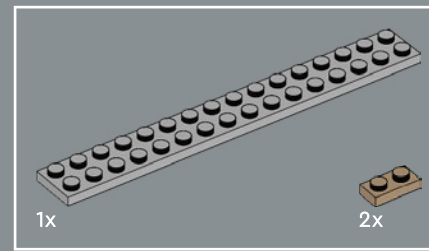
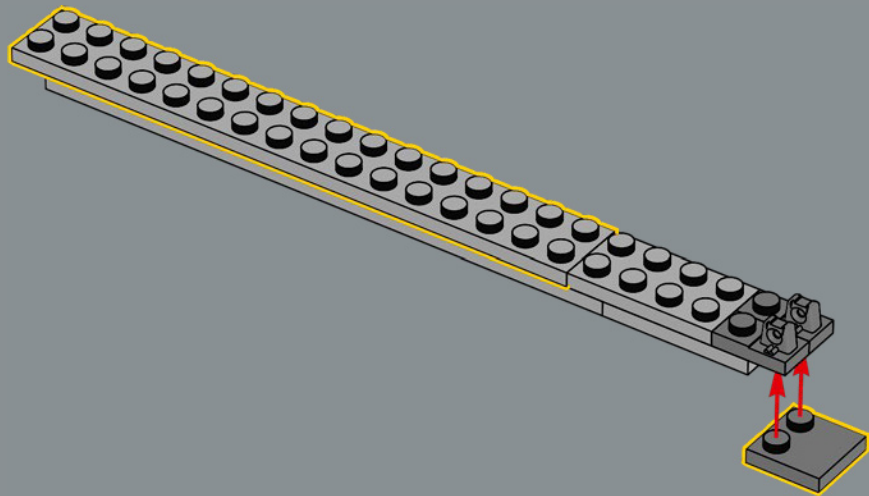
2x

144

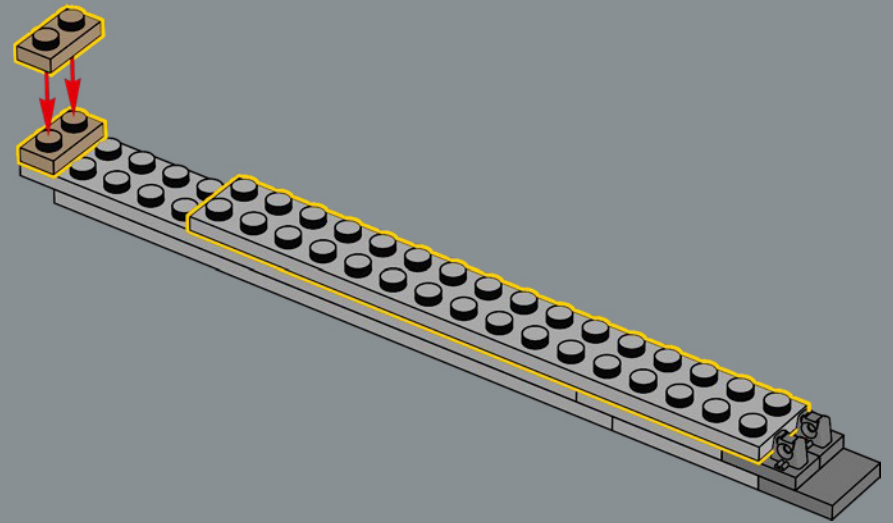


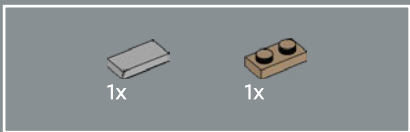


145

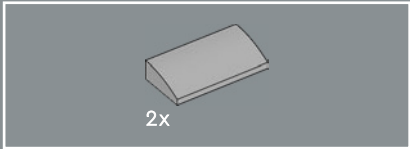
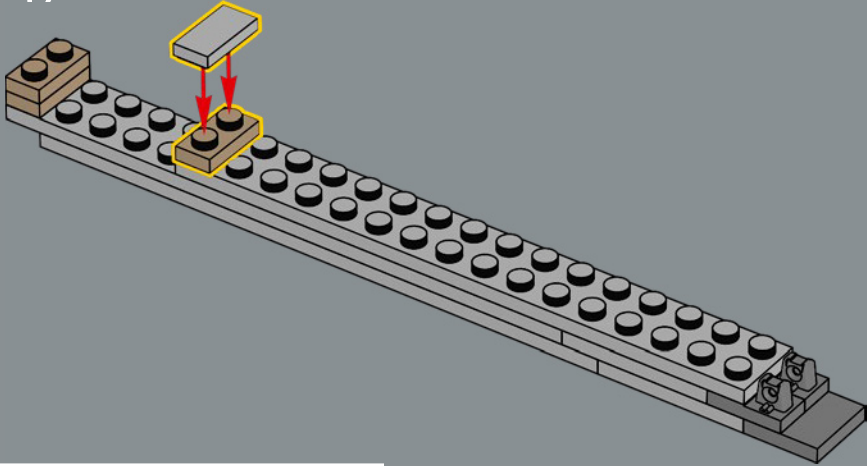


146

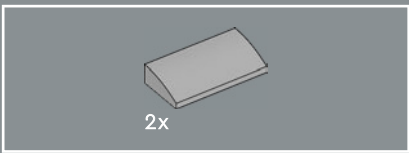
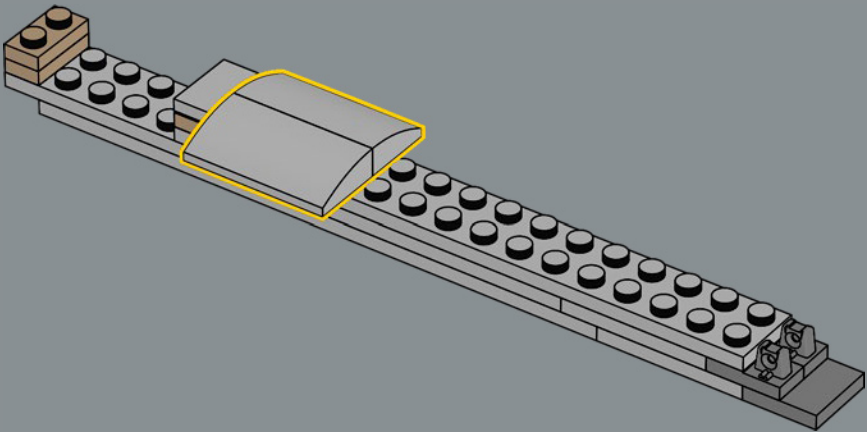




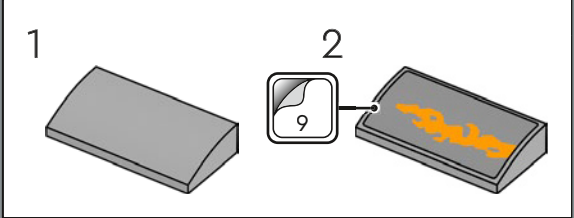
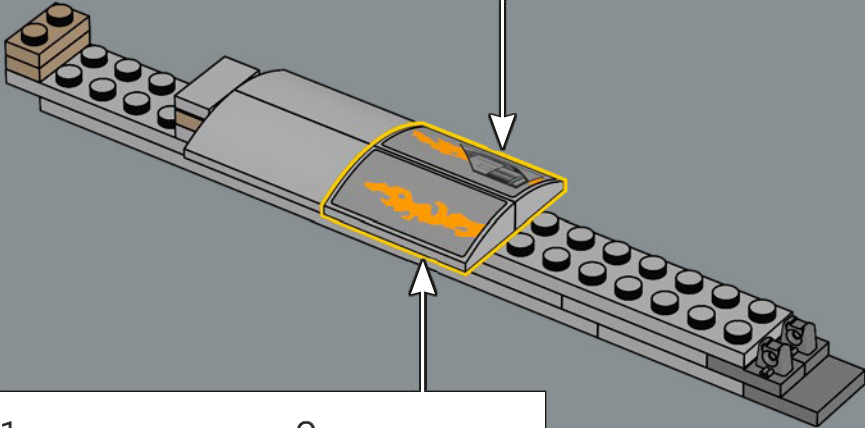
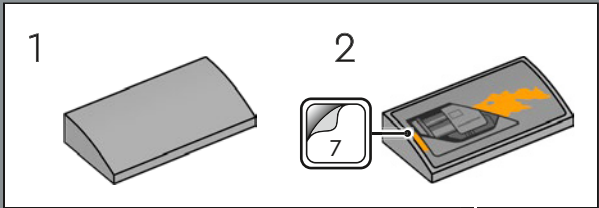
147

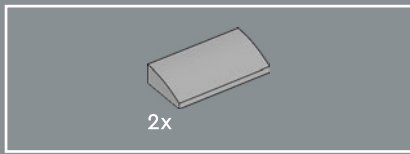


148

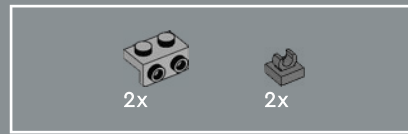
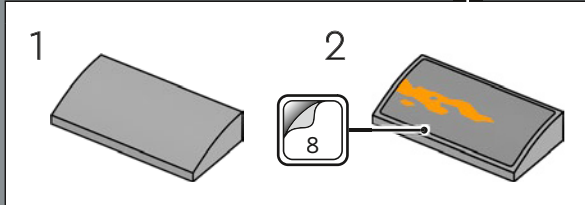
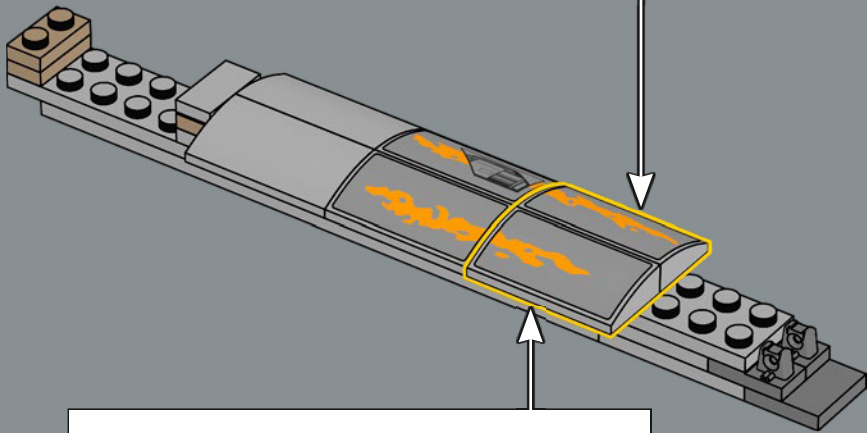
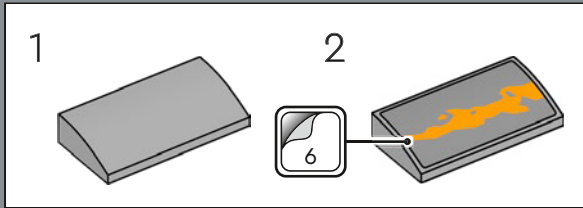


149

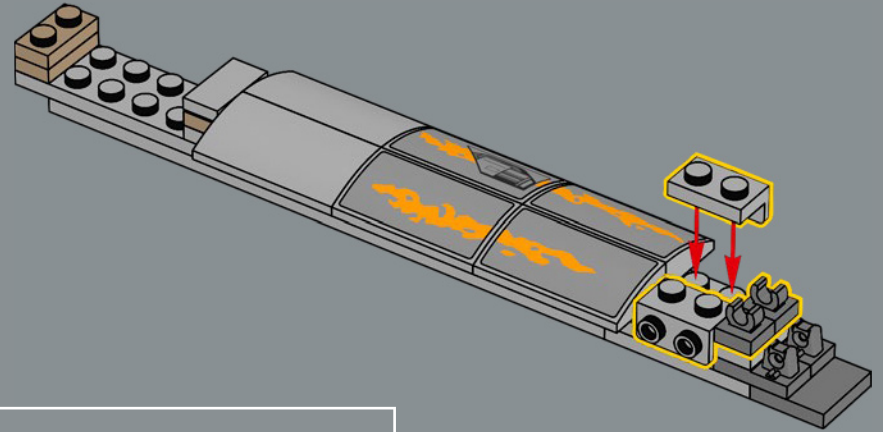




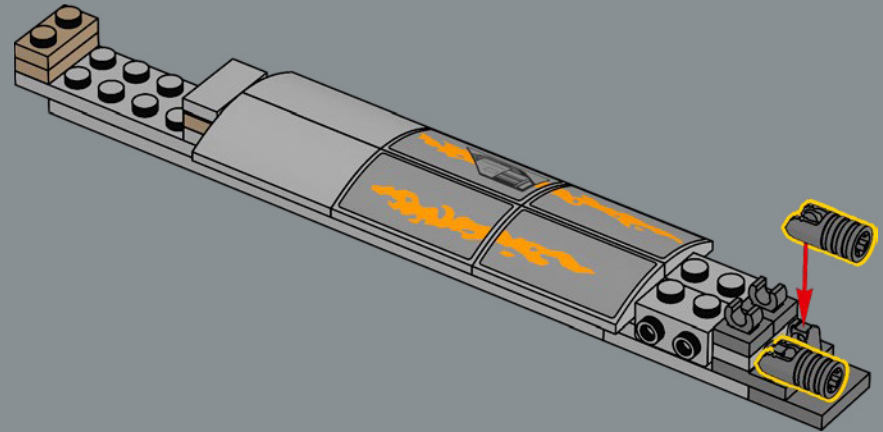
150

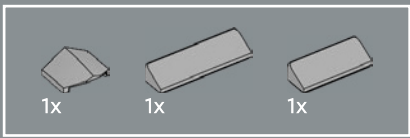


151

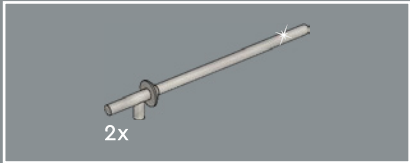
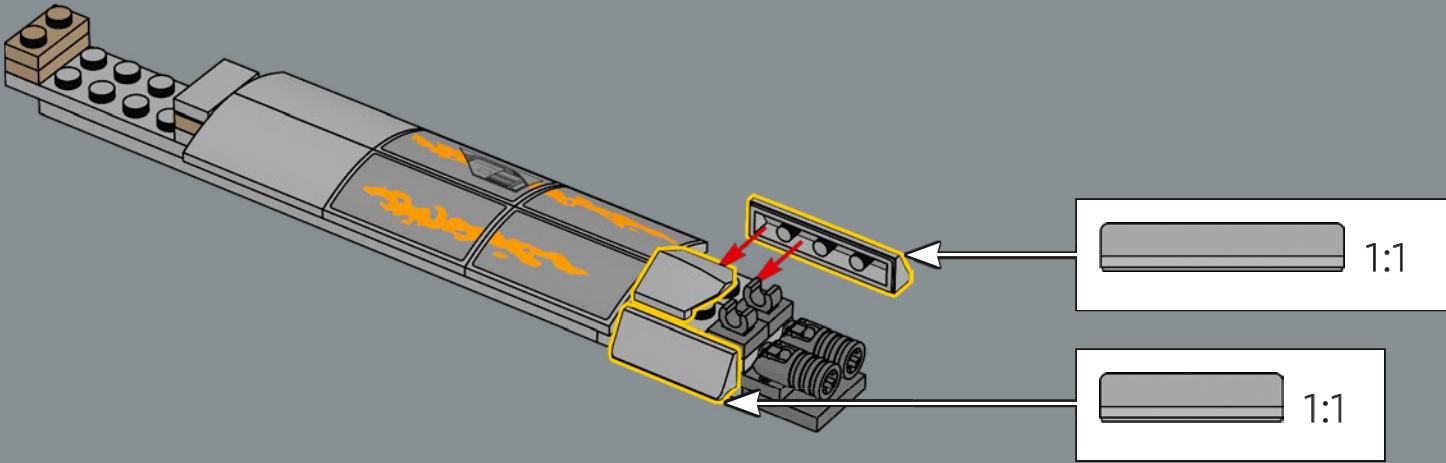


152

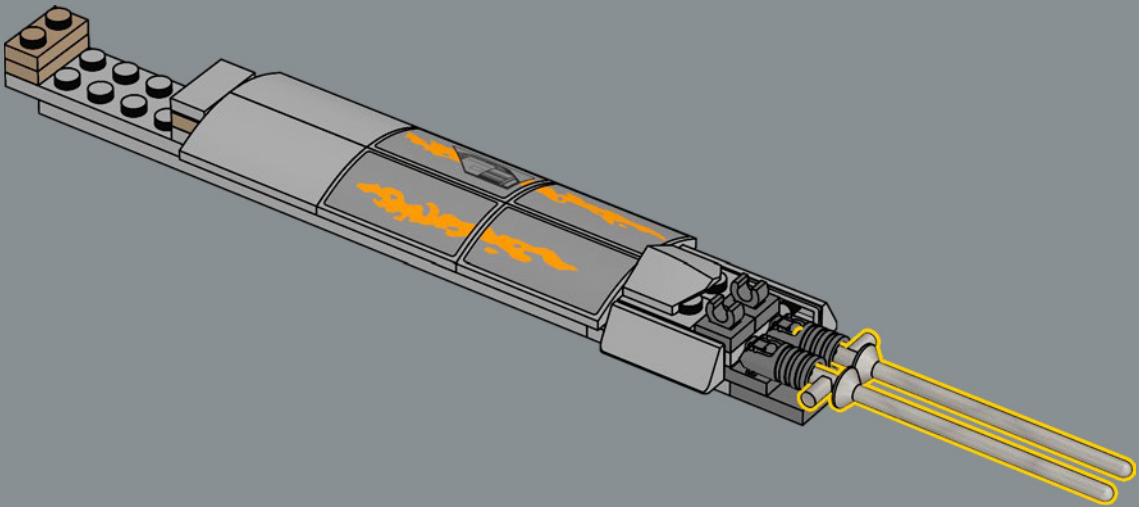


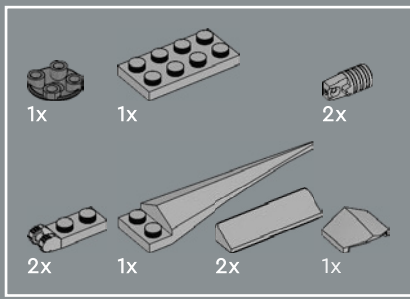


153



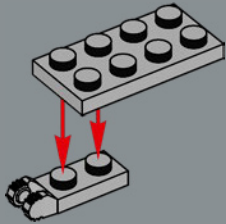
154



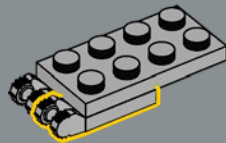


155

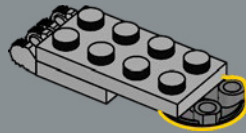
1



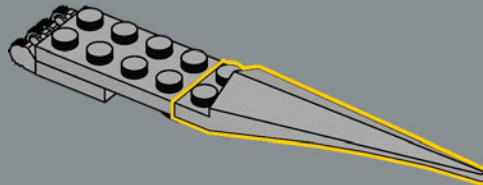
2



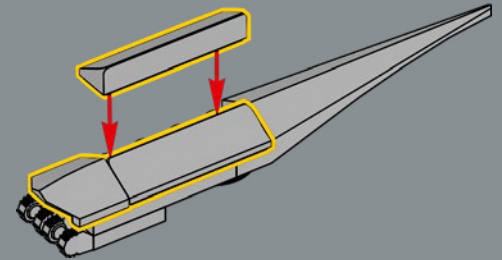
3



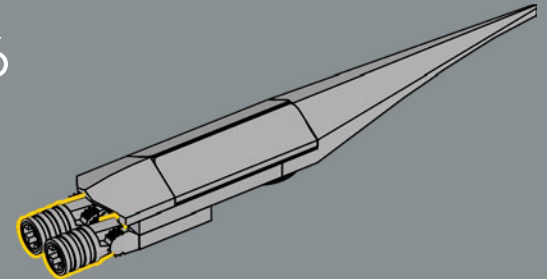
4

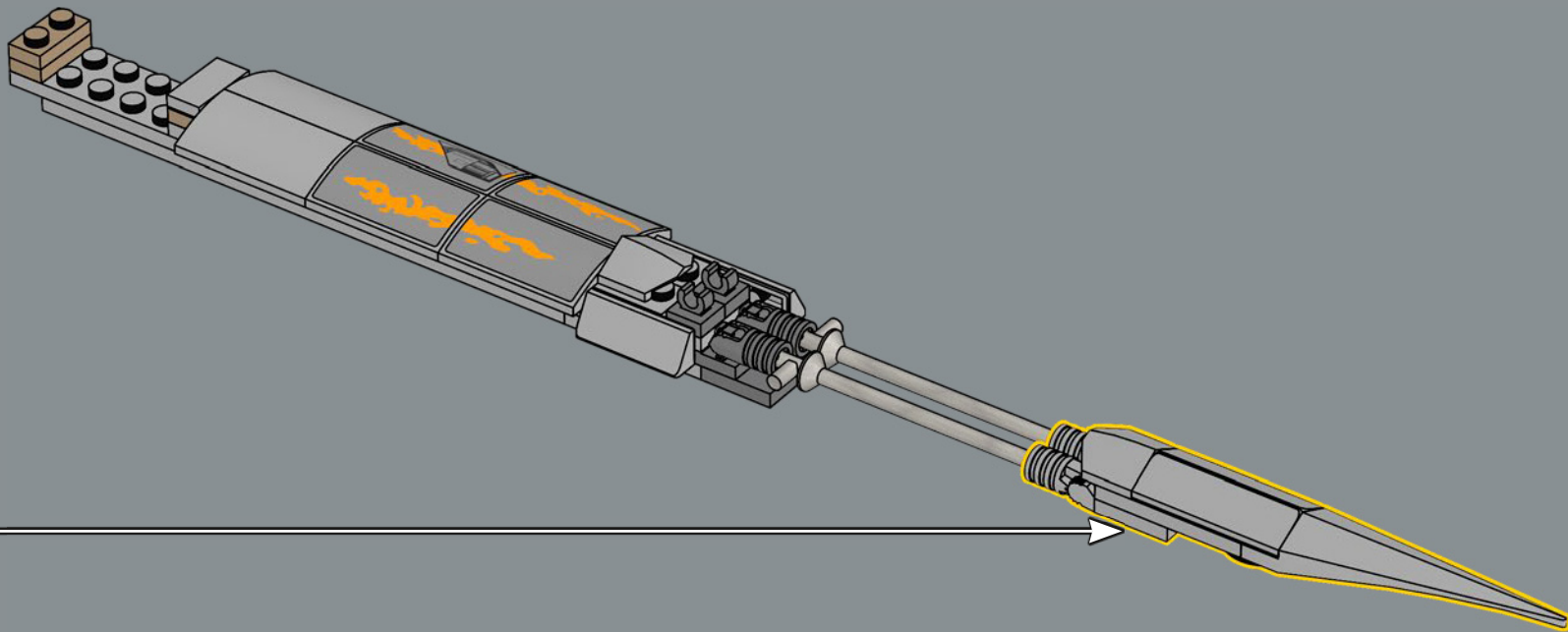


5



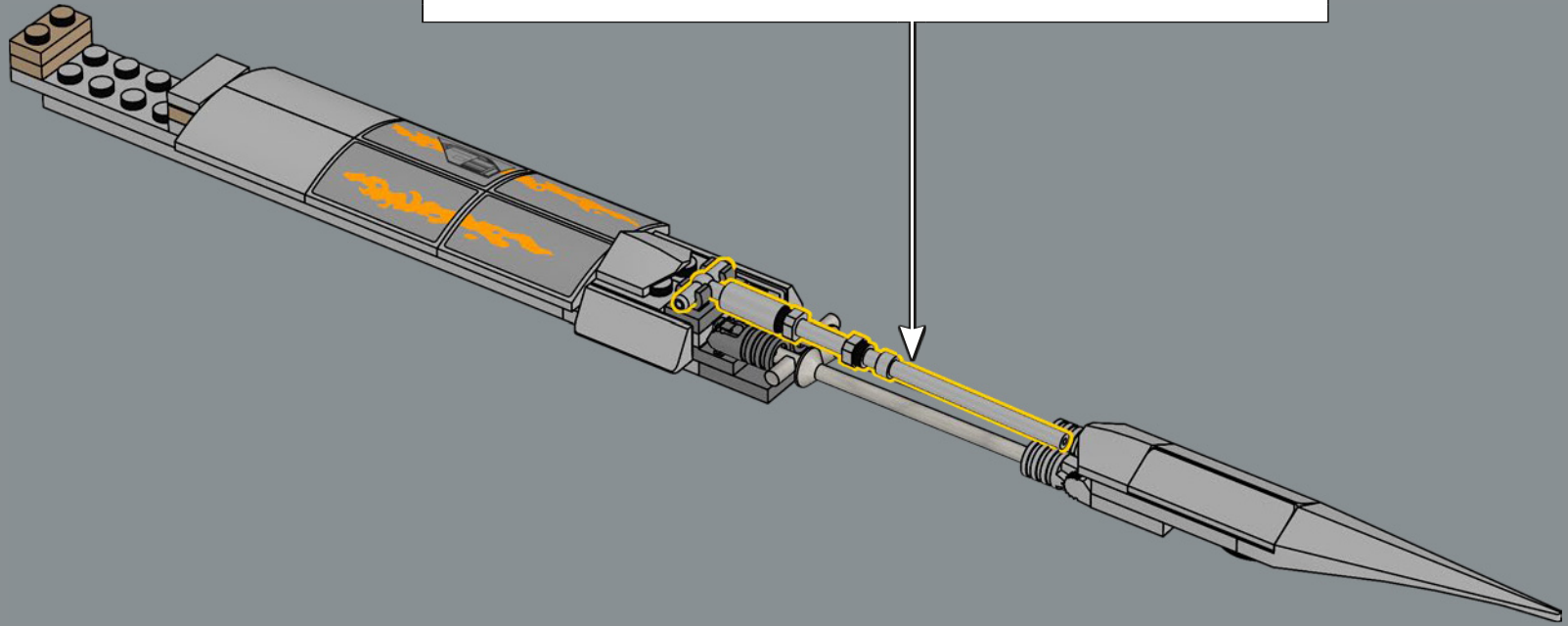
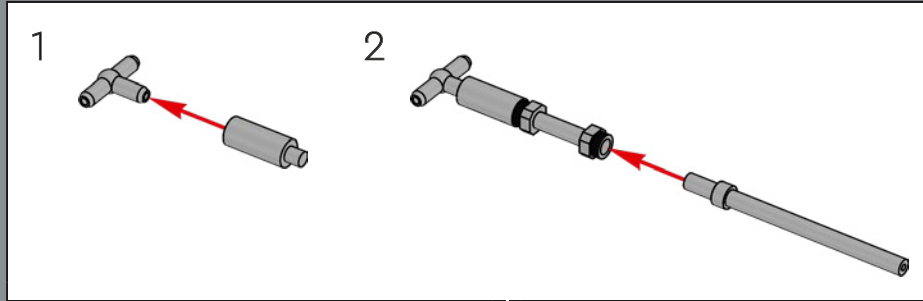
6



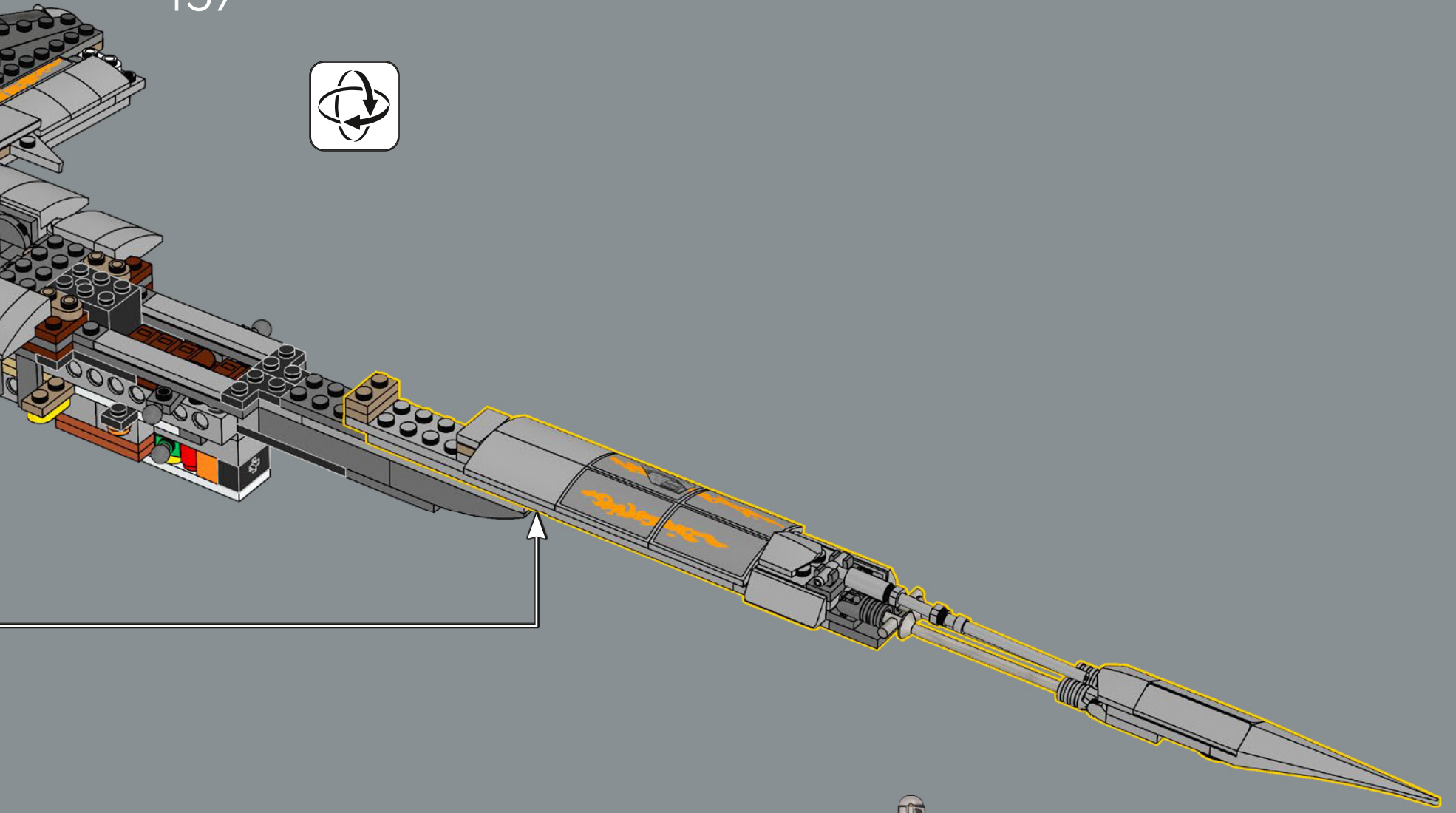


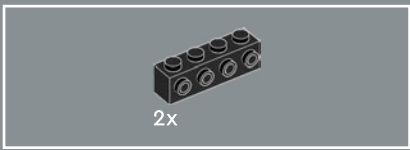


156

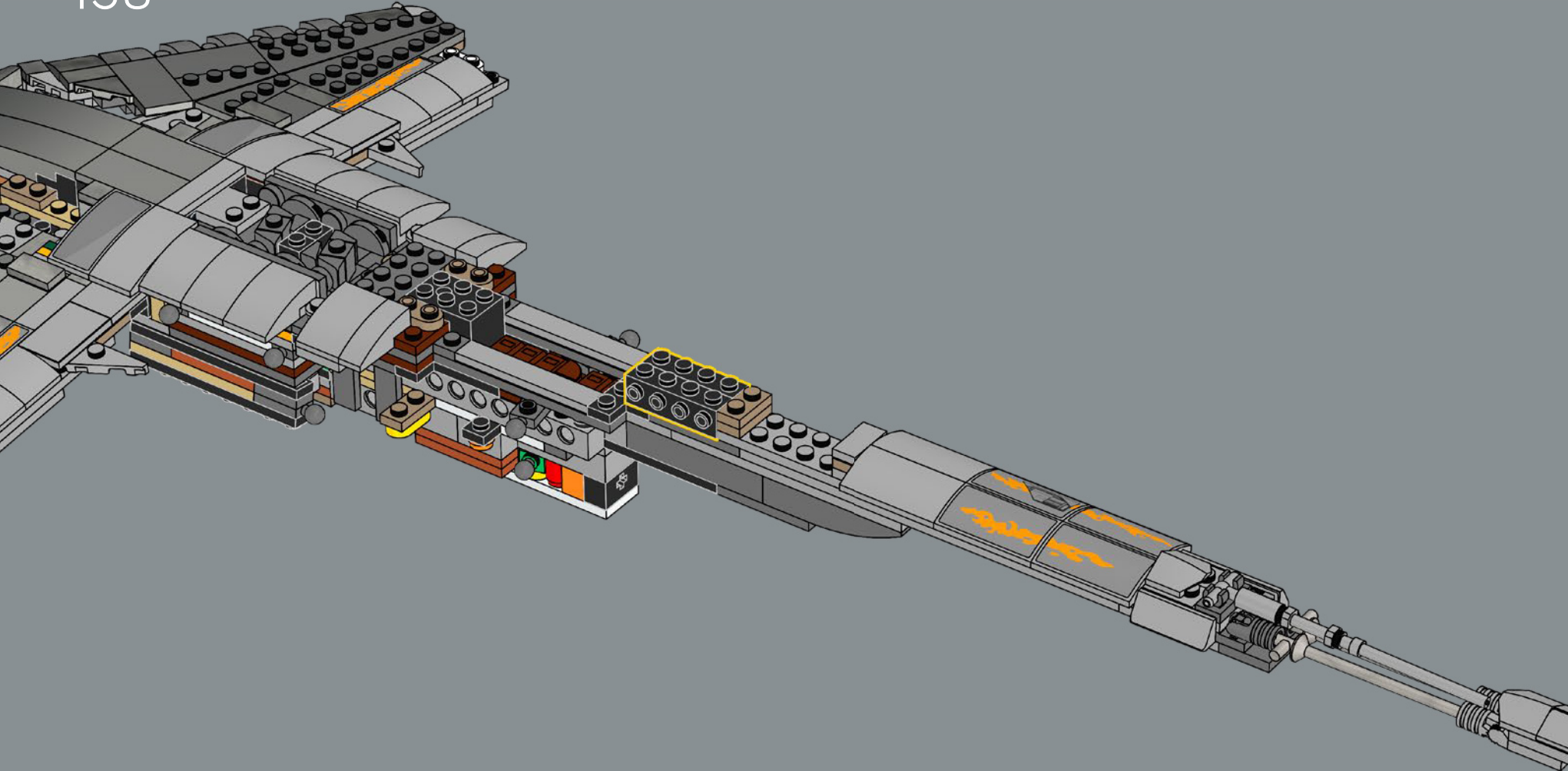


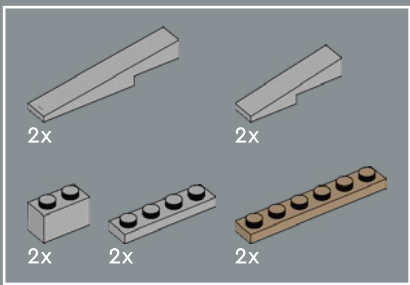
157



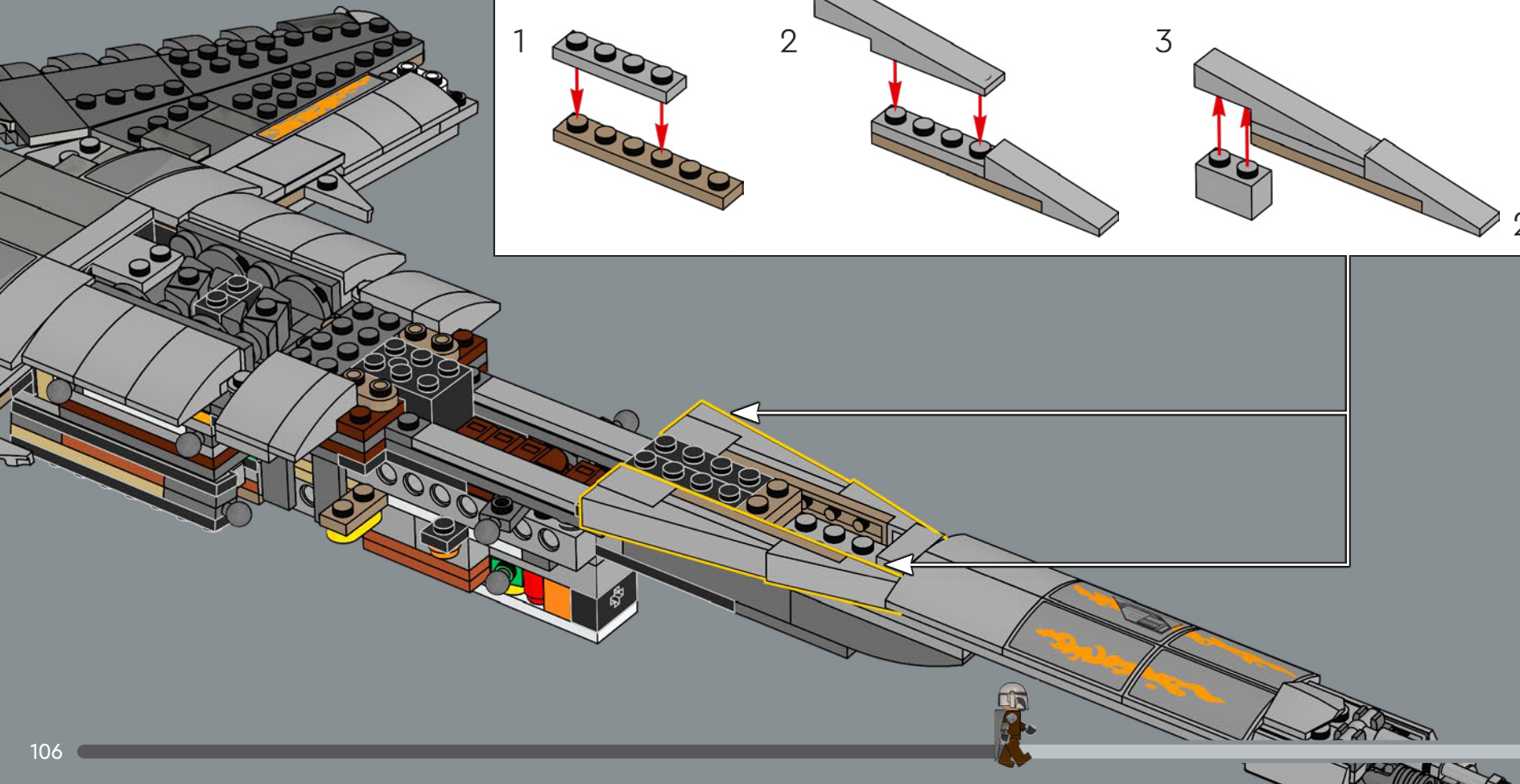


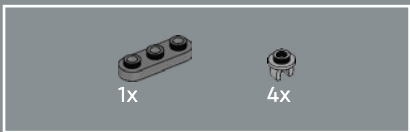
158



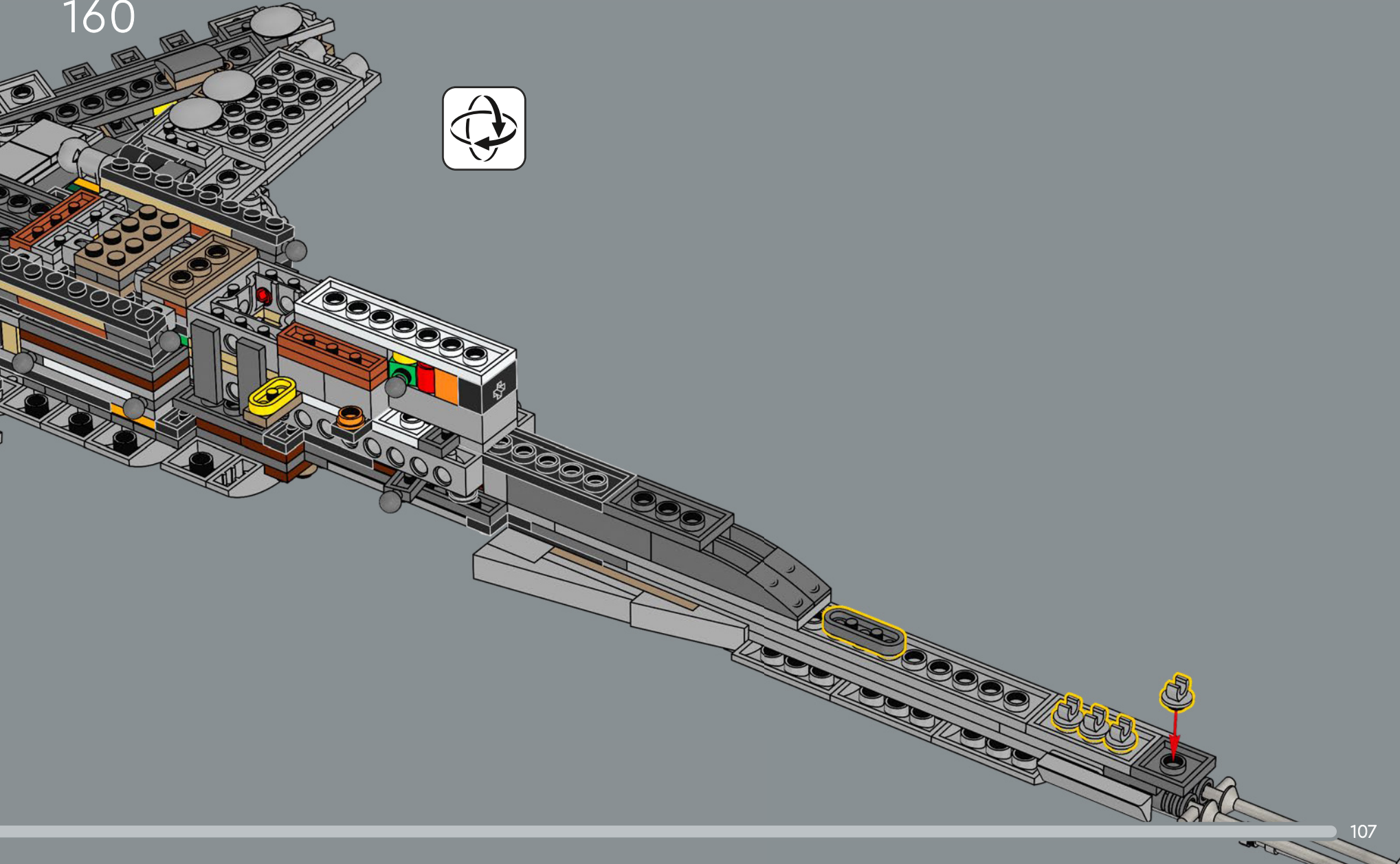


159



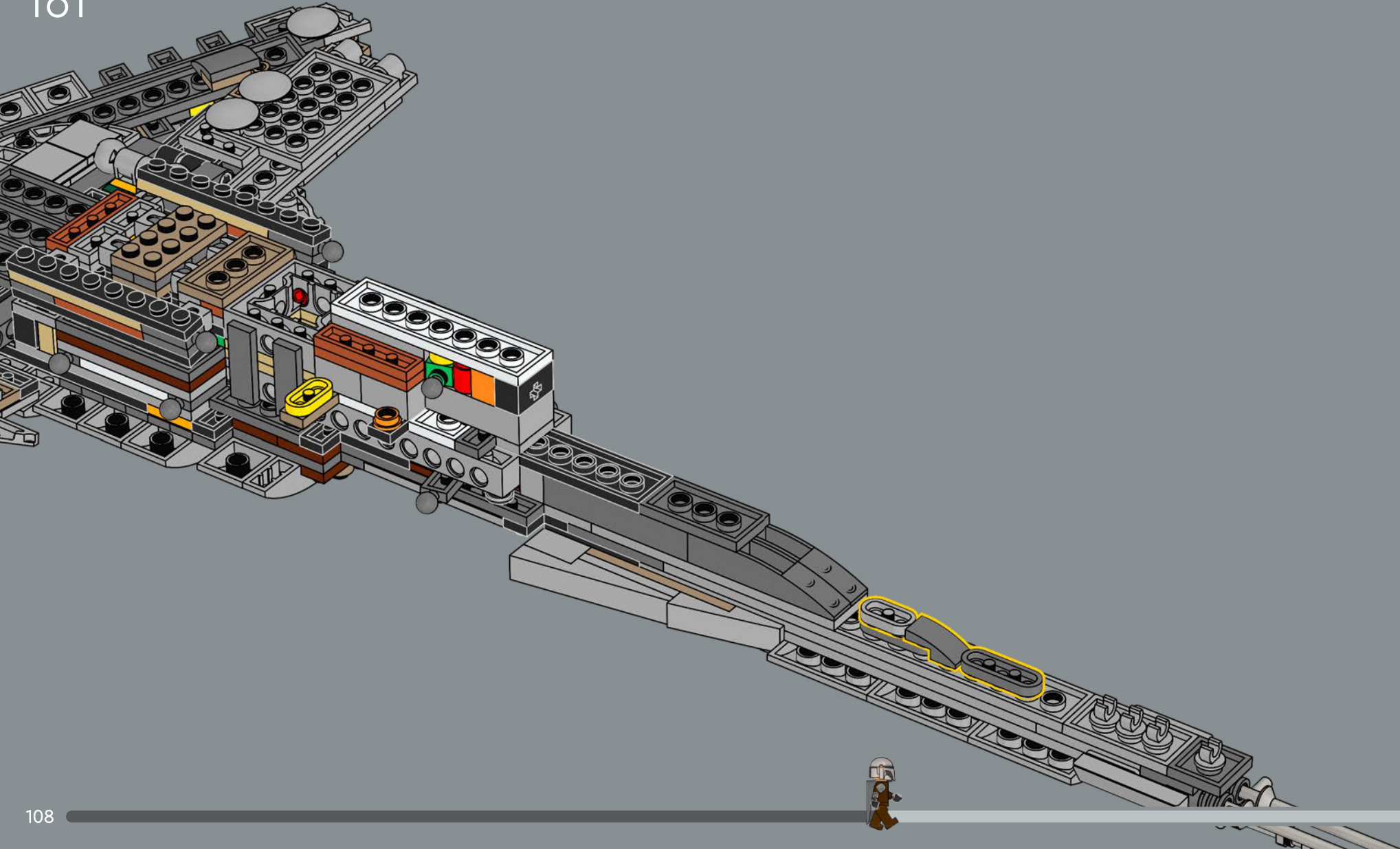


160





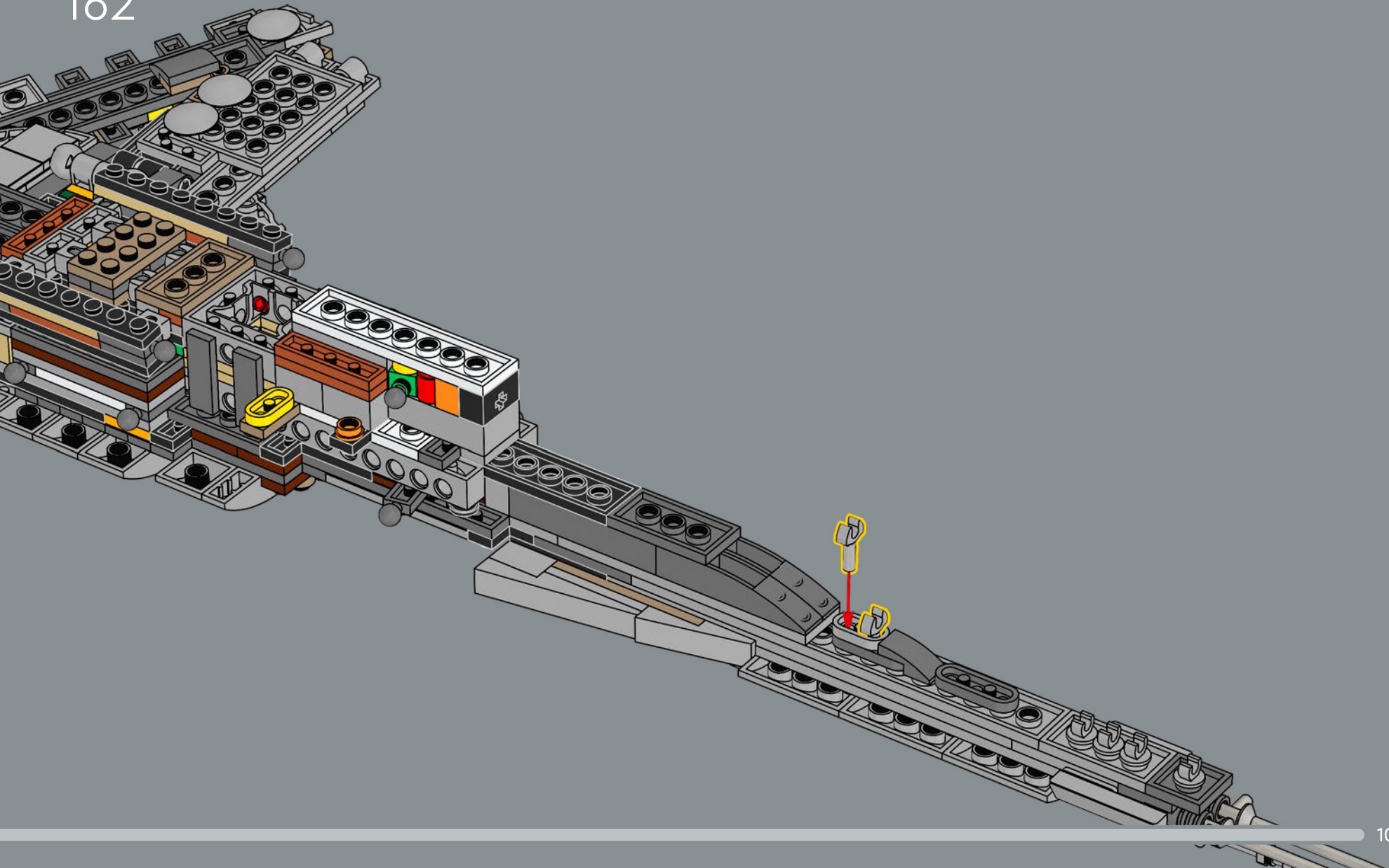
161

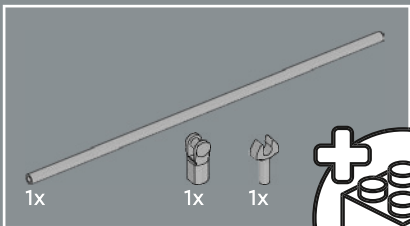




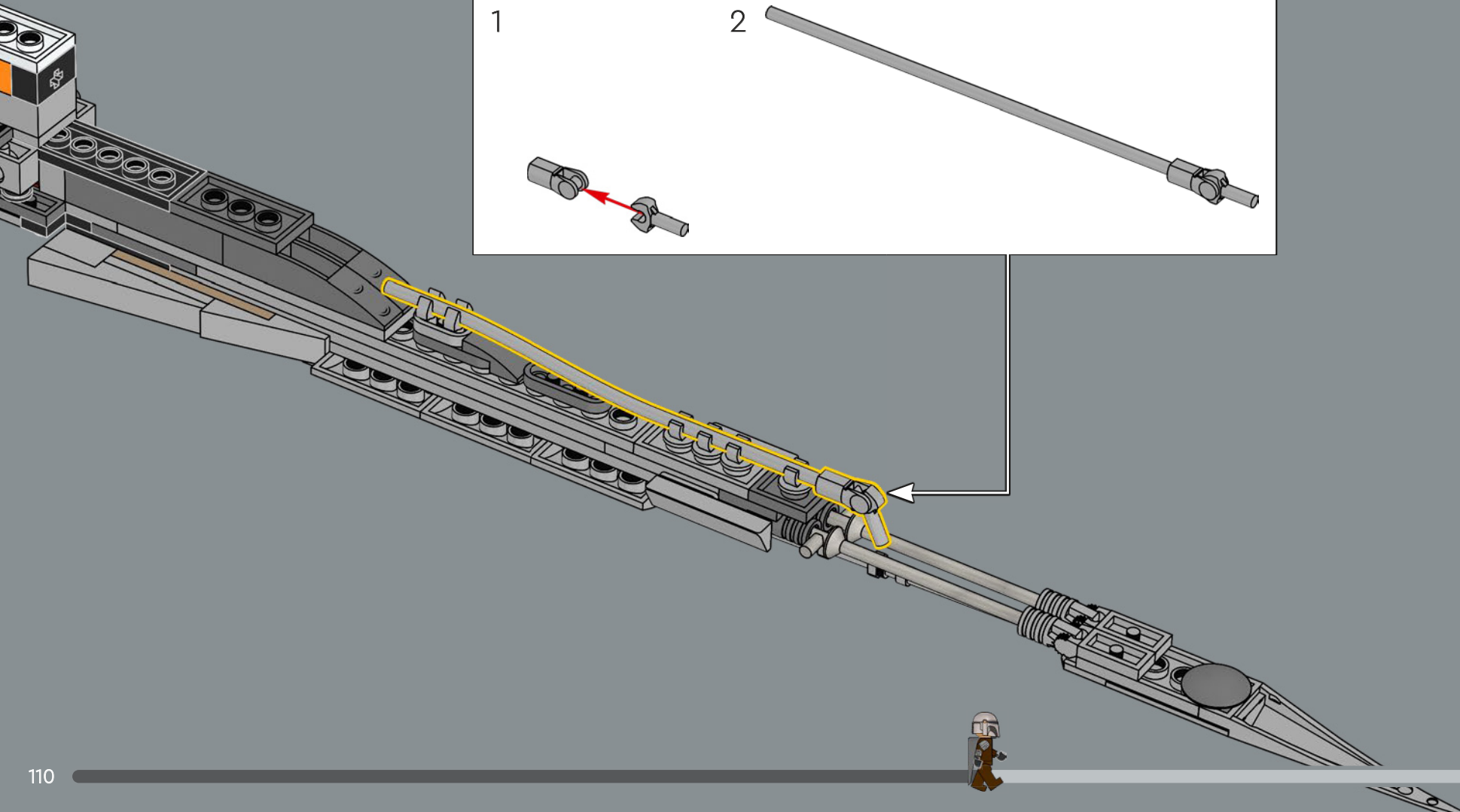
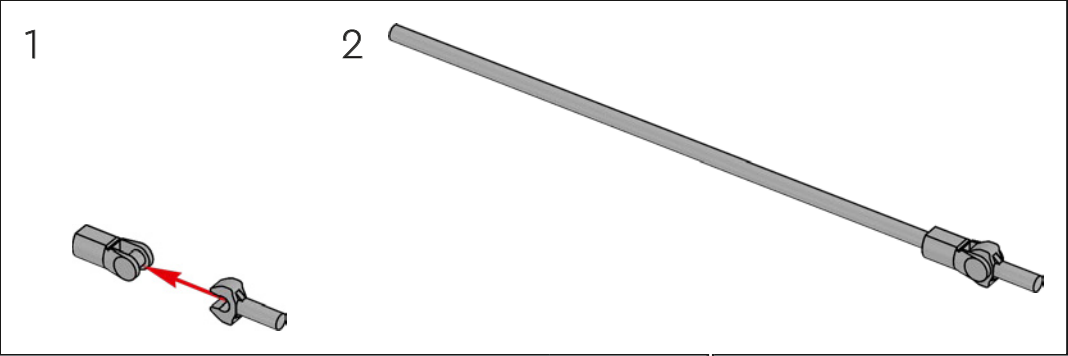
2x

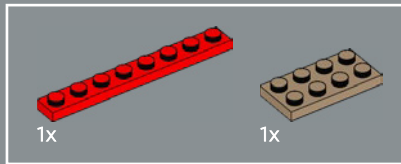
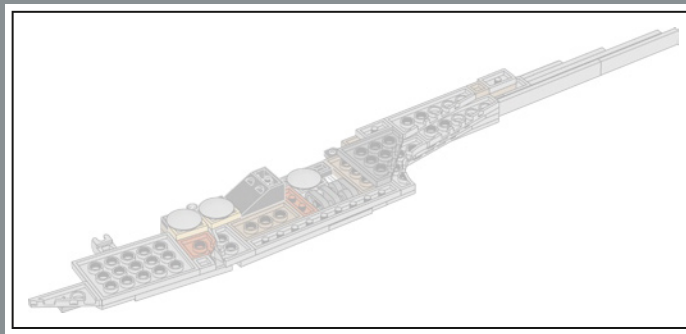
162



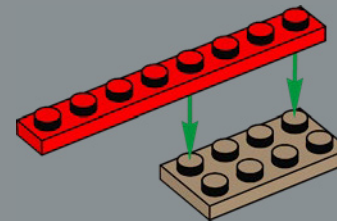


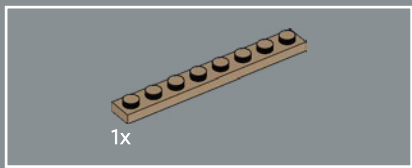
163



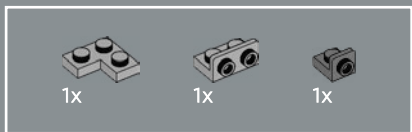
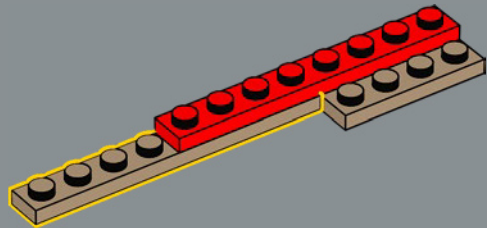


164

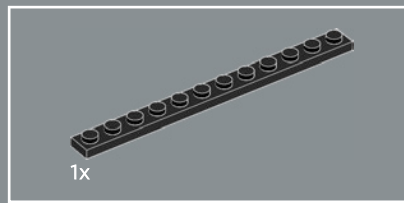
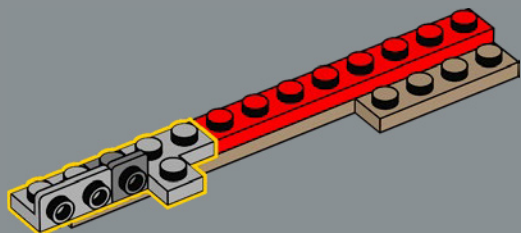




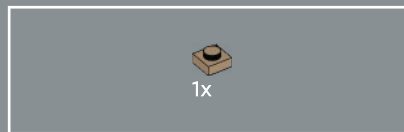
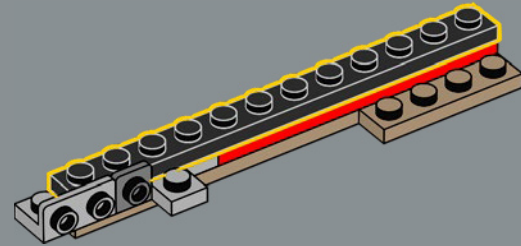
165



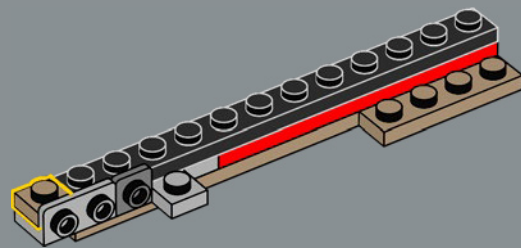
166

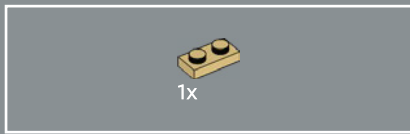


167

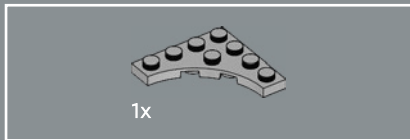
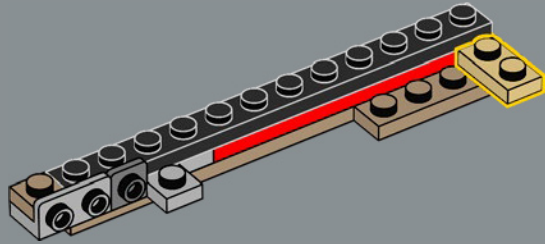


168

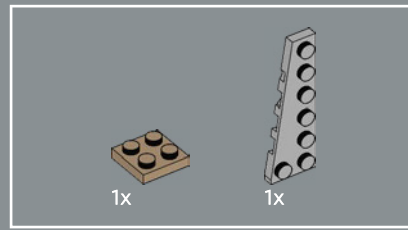
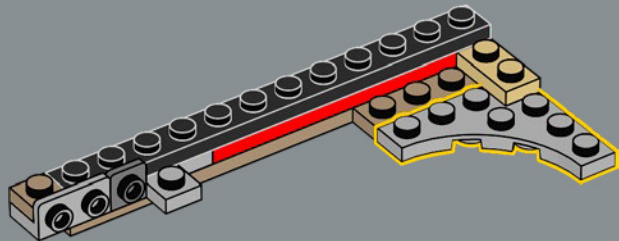




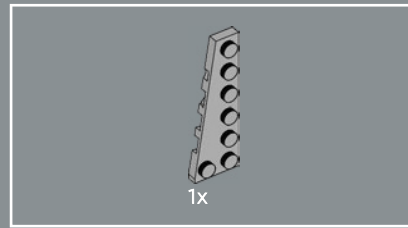
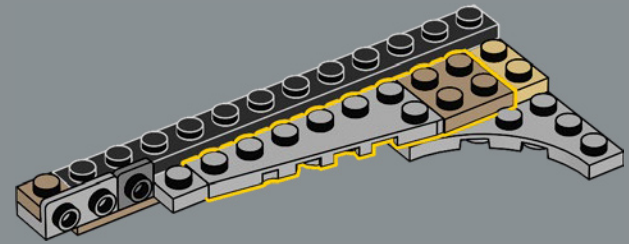
169



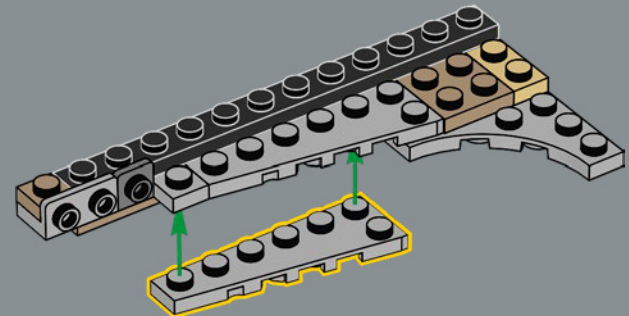
170

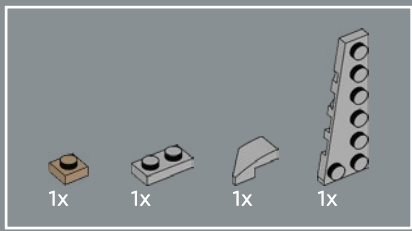


171

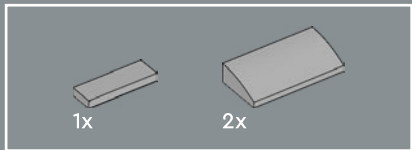
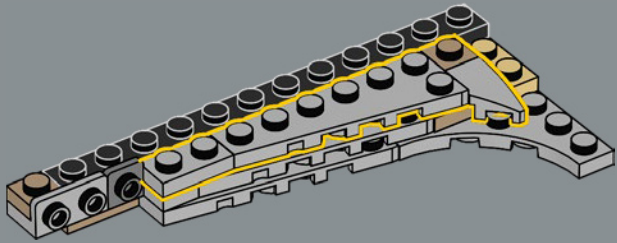


172

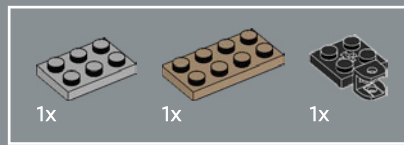
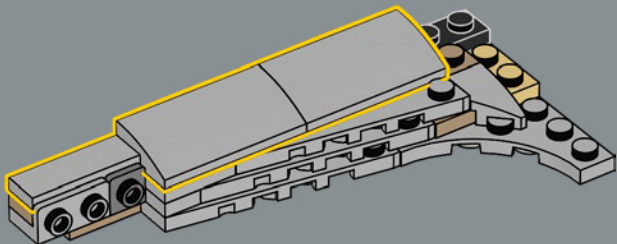




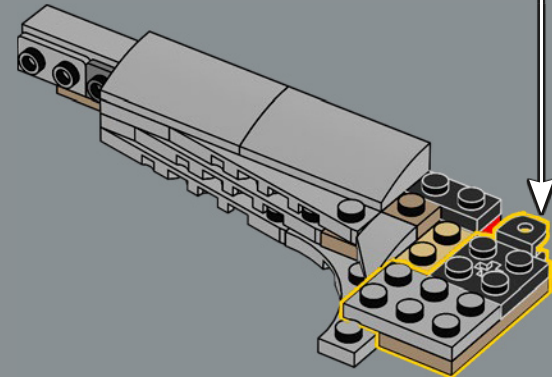
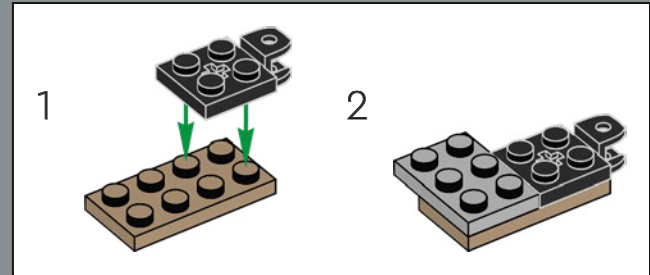
173

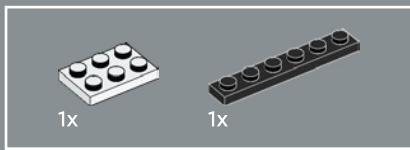


174

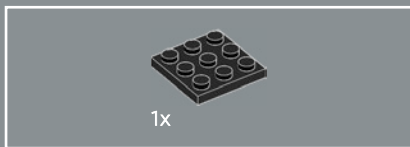
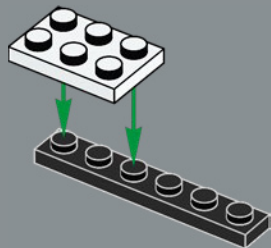


175

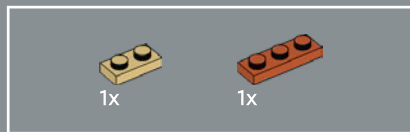
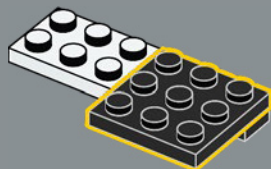




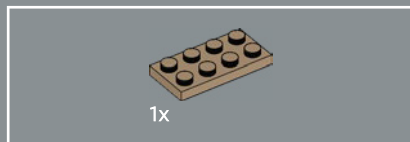
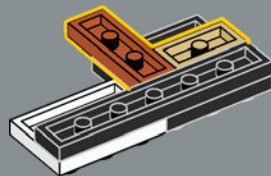
176



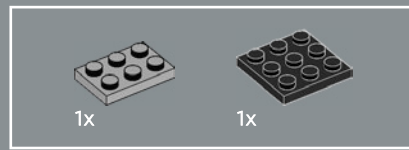
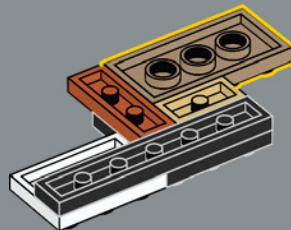
177



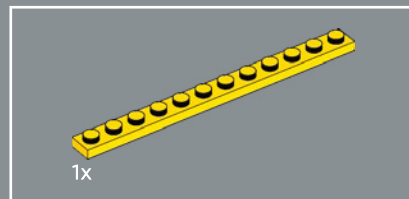
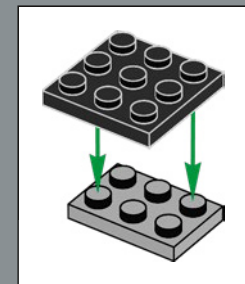
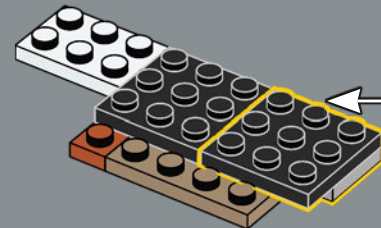
178



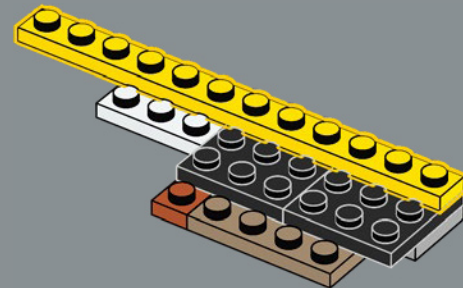
179



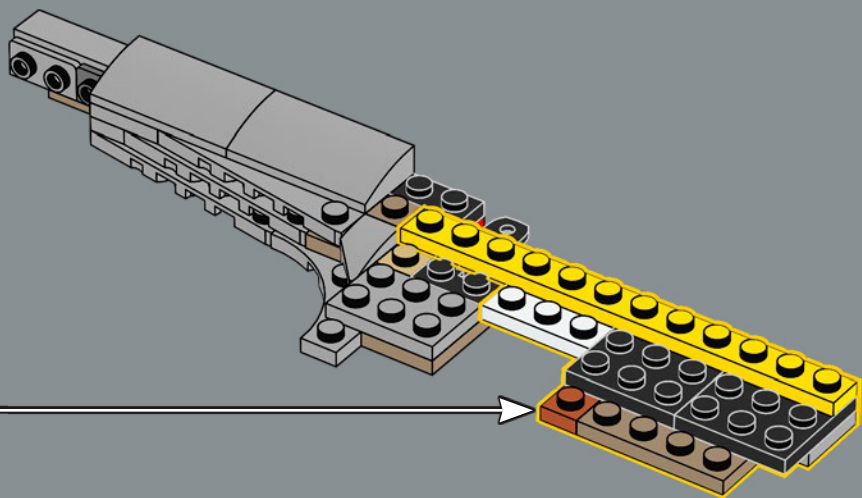
180



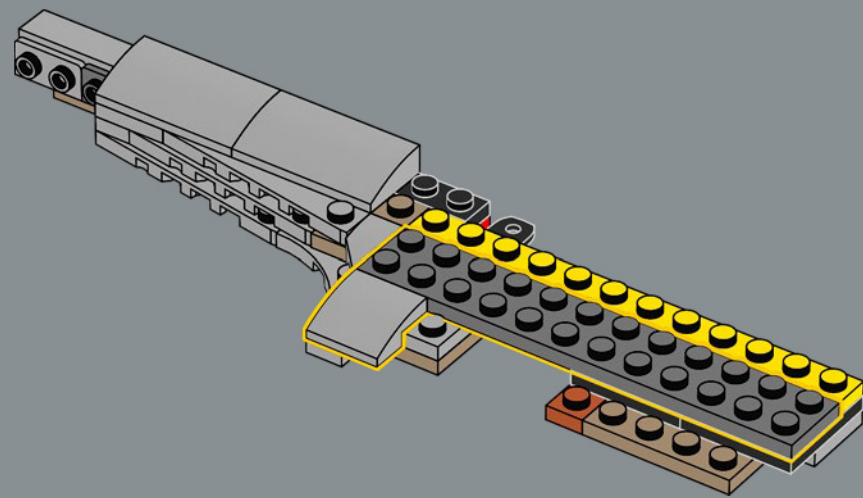
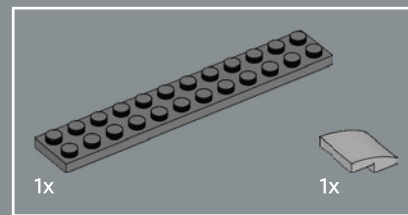
181

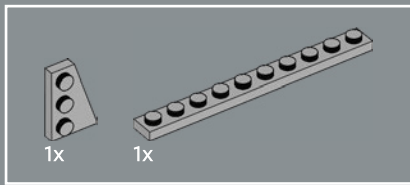


182

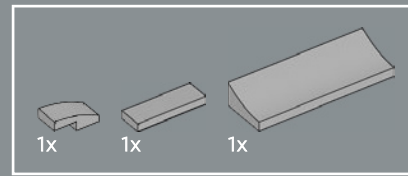
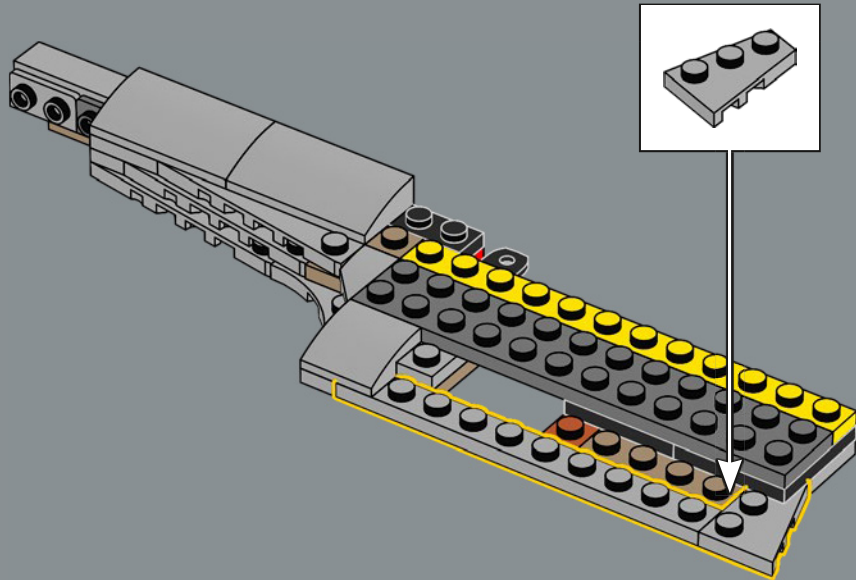


183

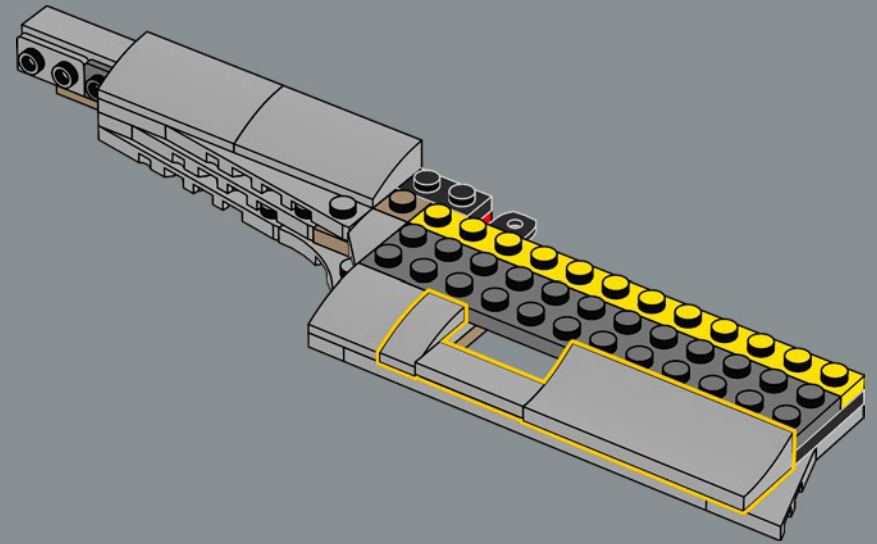


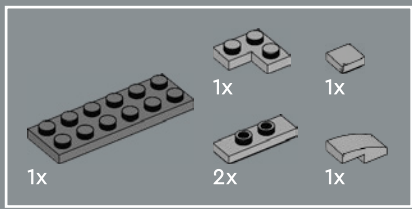


184

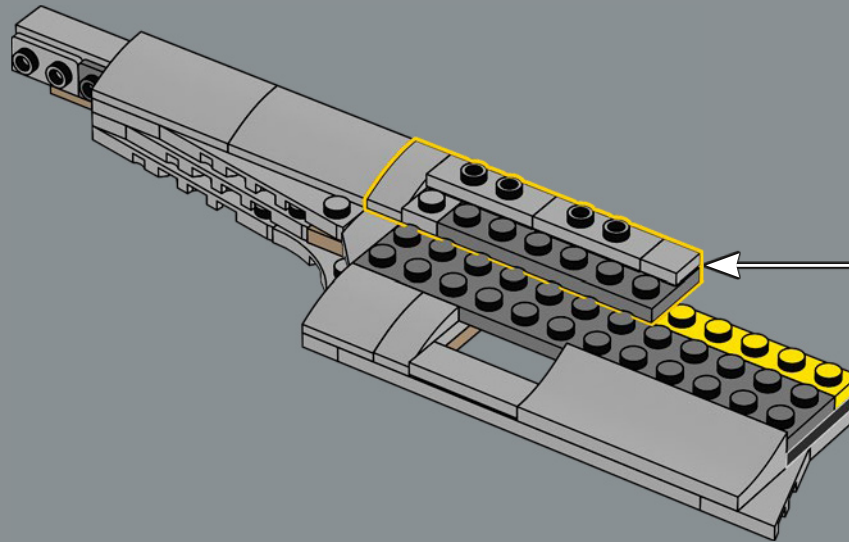
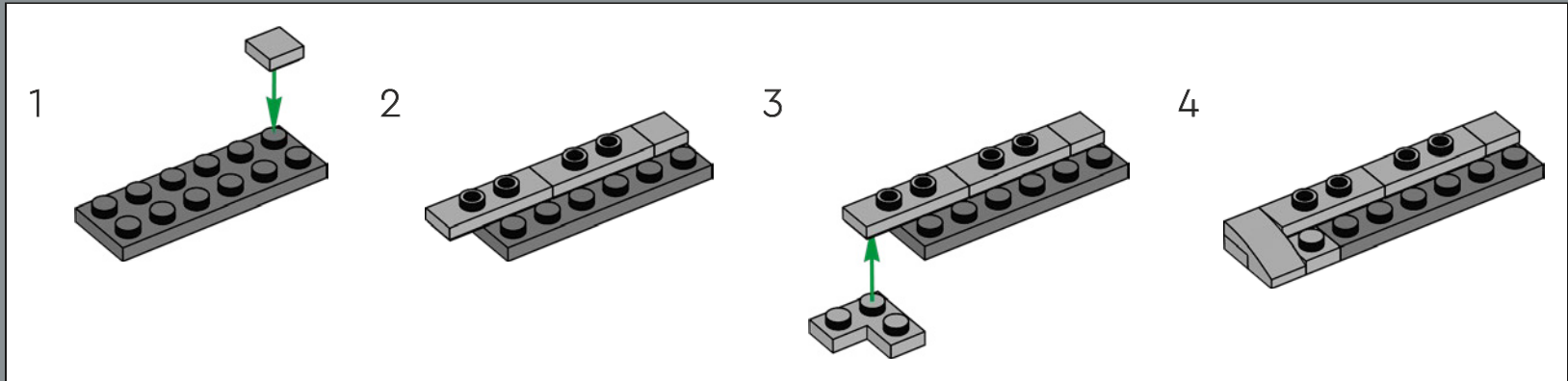


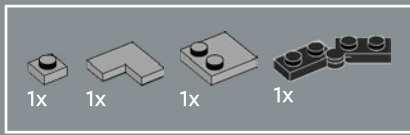
185



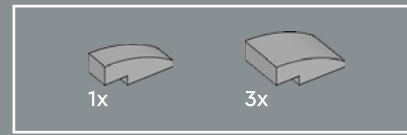
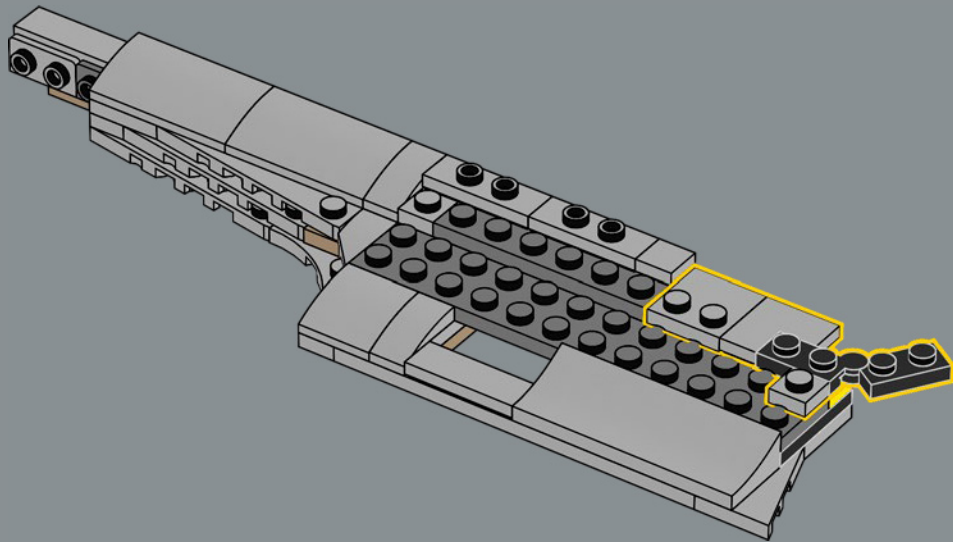


186

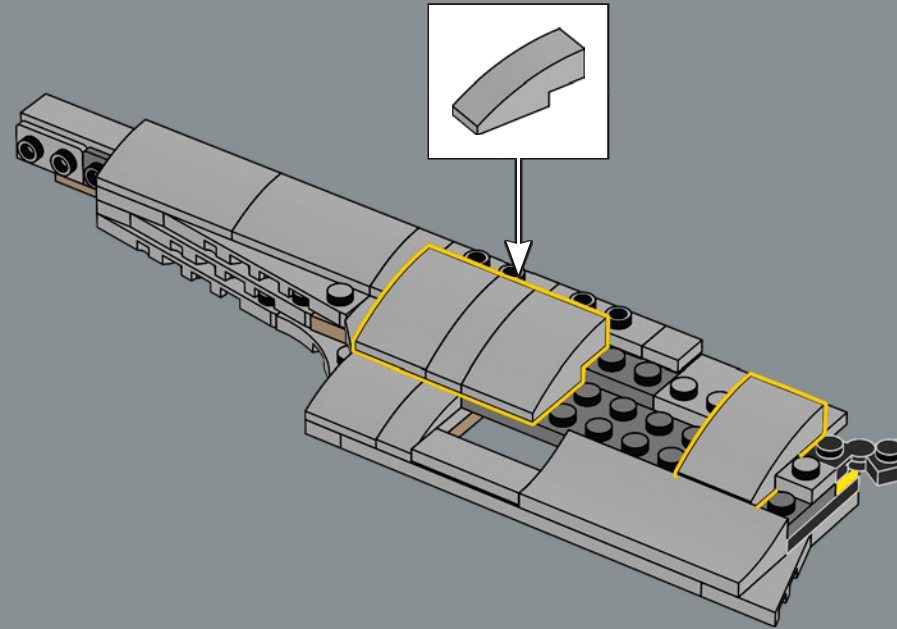


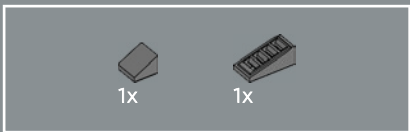


187

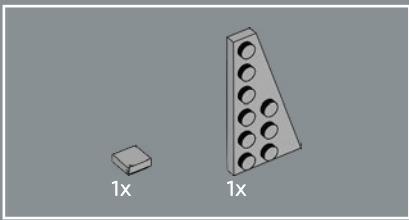
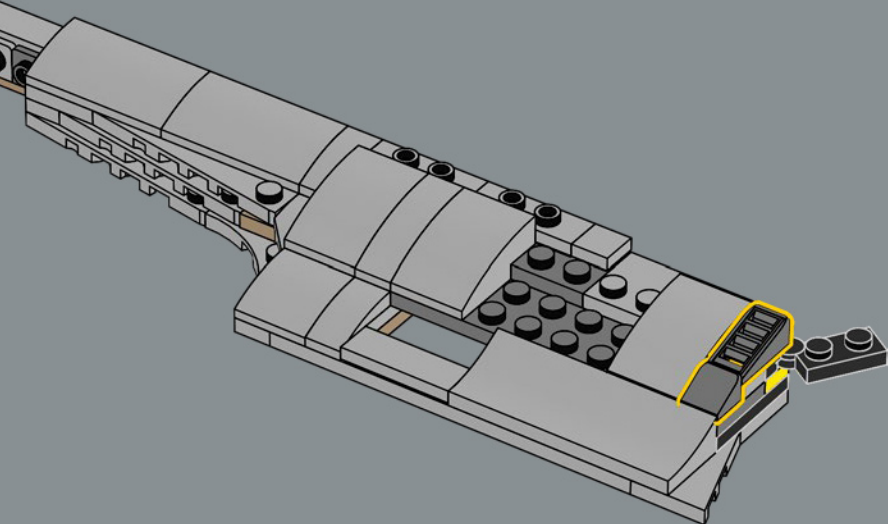


188

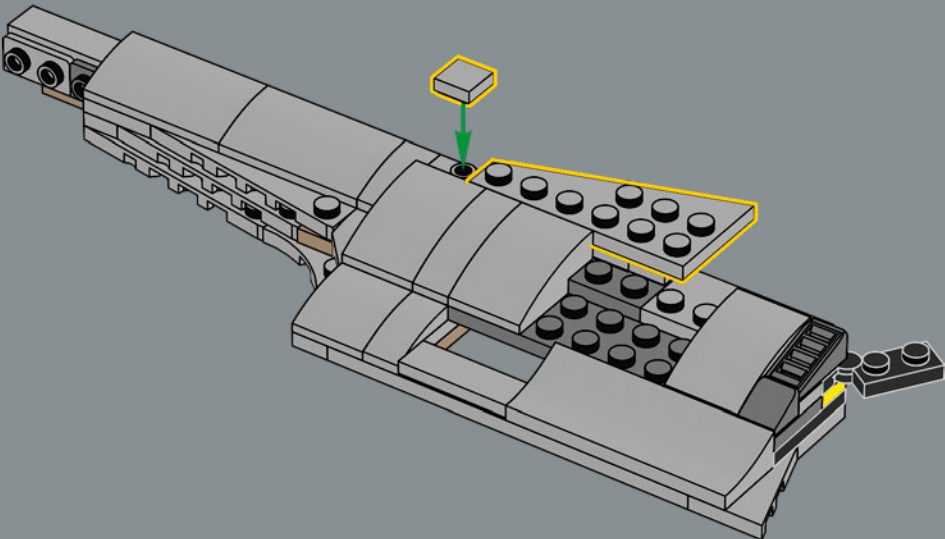


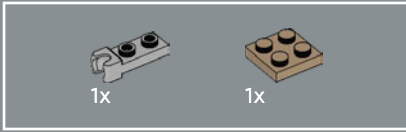
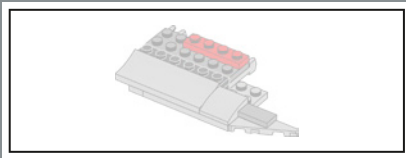


189

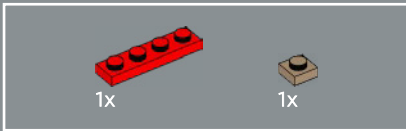
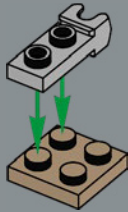


190

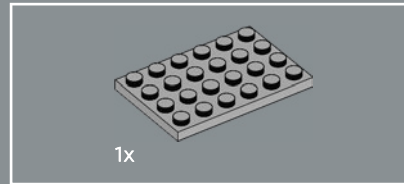
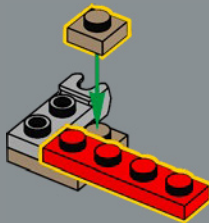




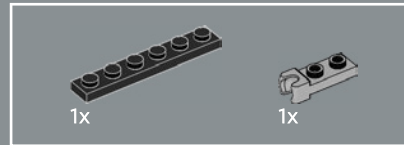
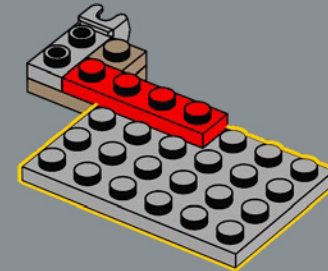
191



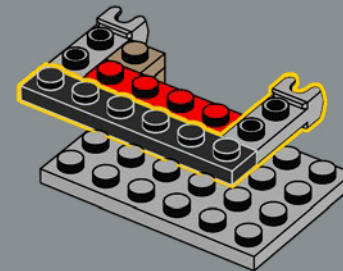
192



193



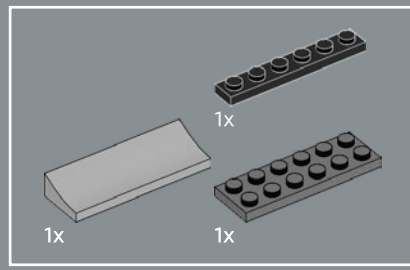
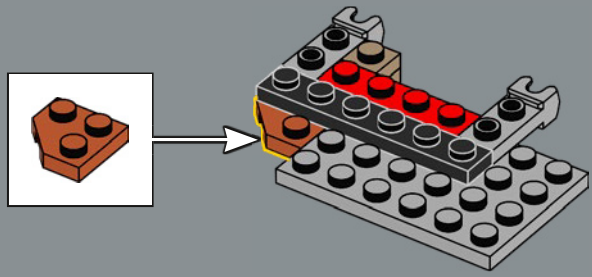
194



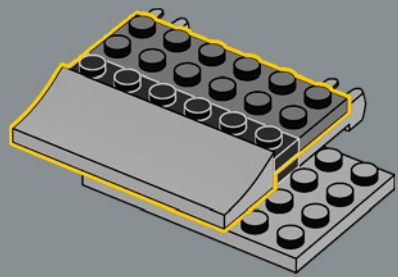


1x

195

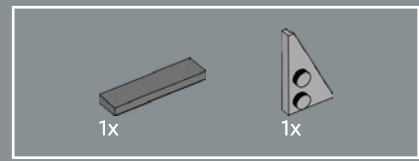
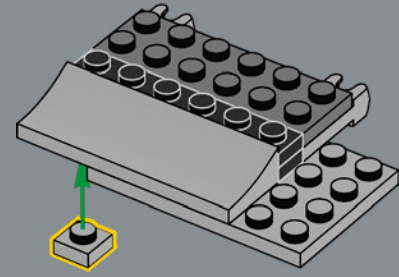


196

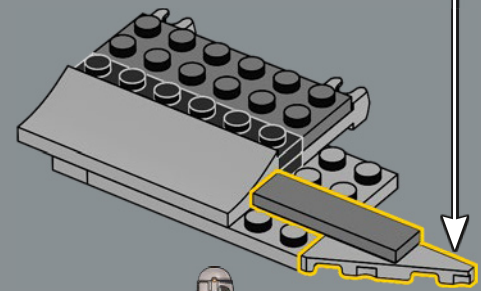
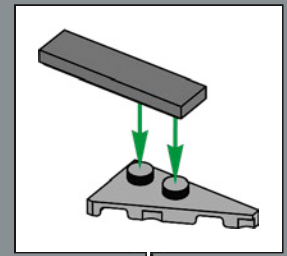


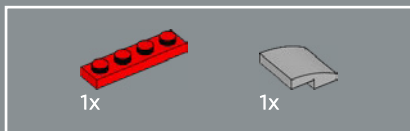
1x

197

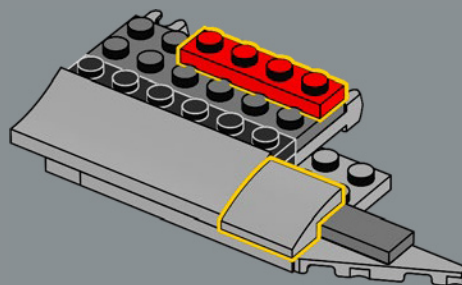


198

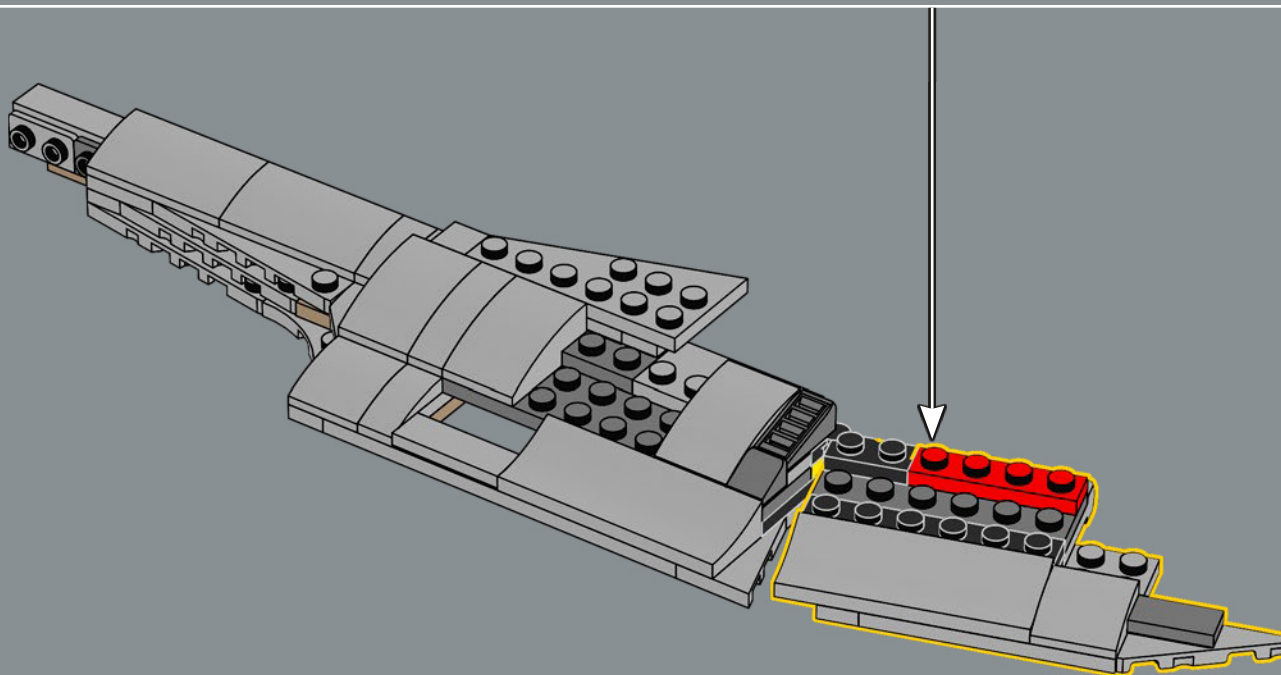


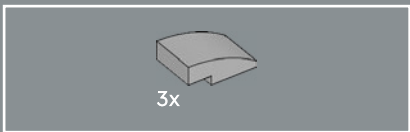


199

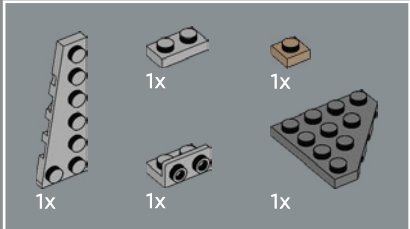
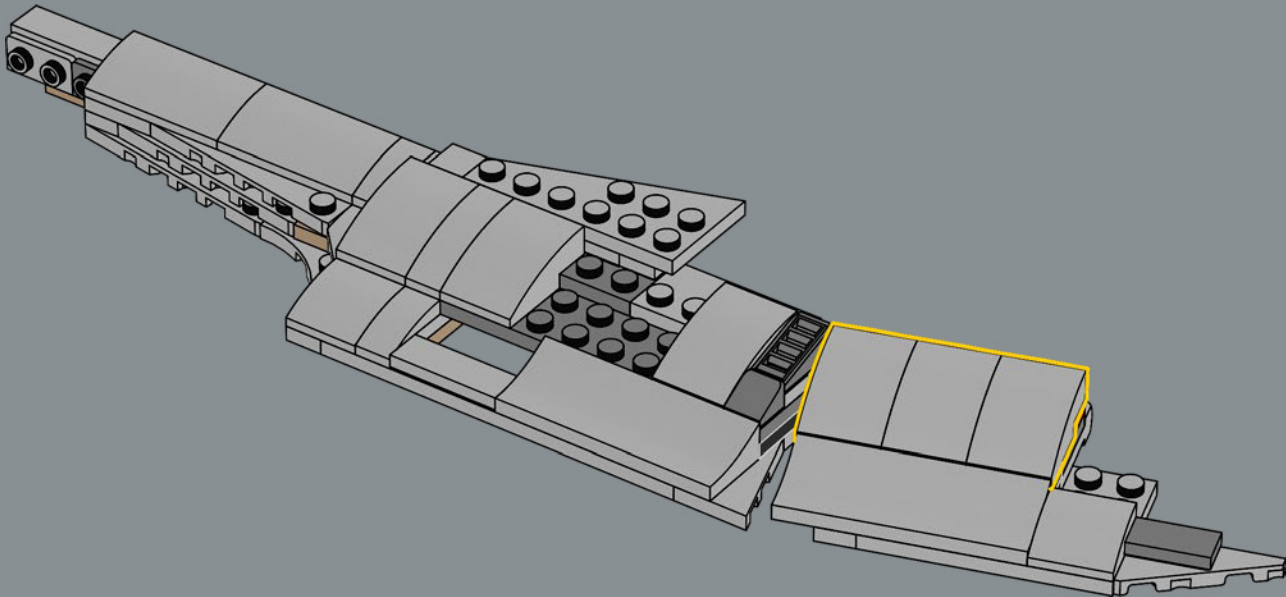


200

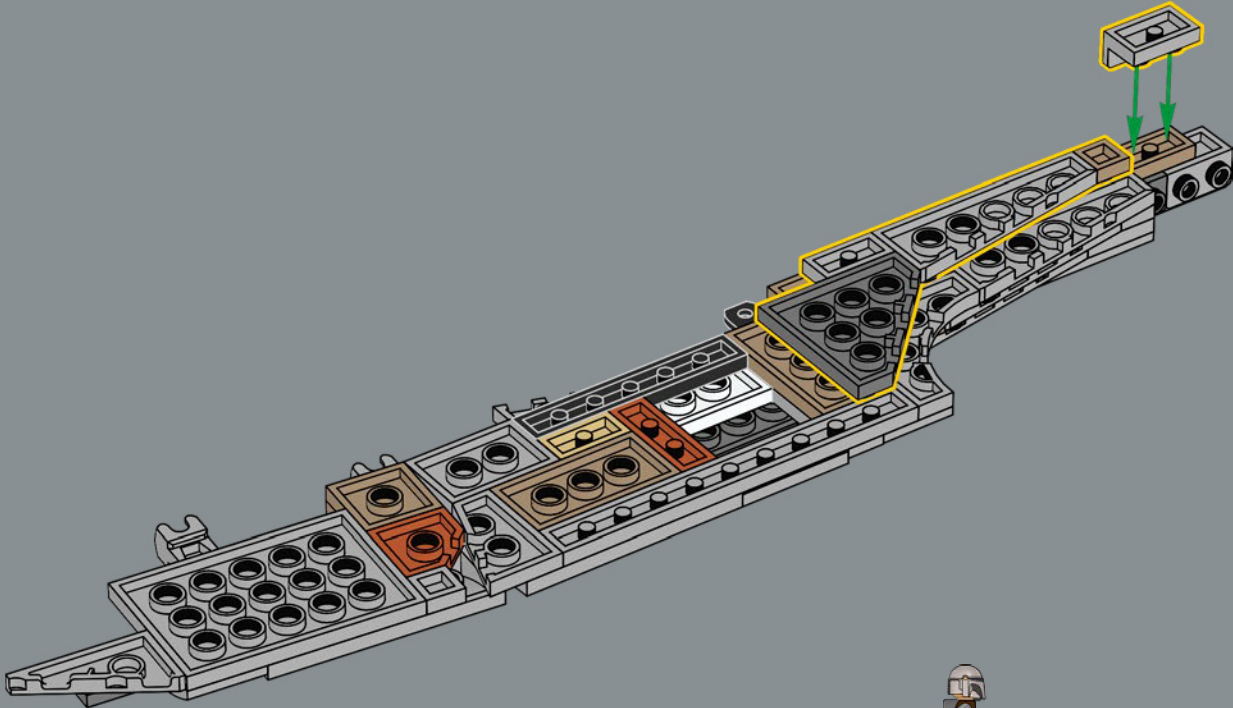


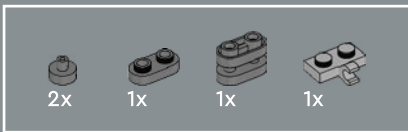


201

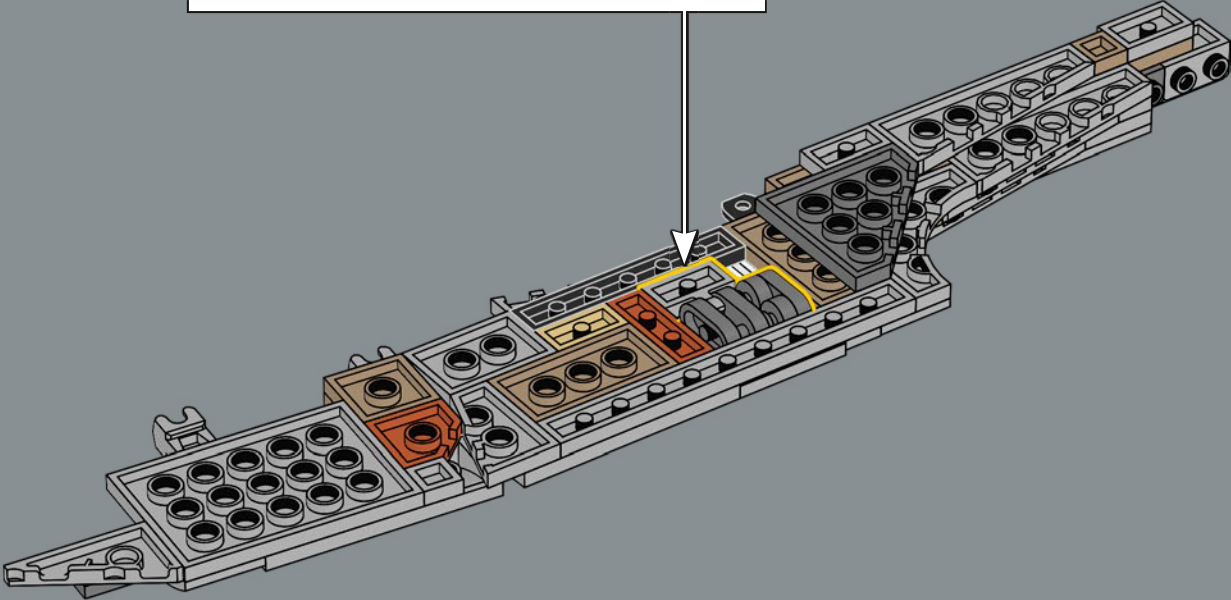
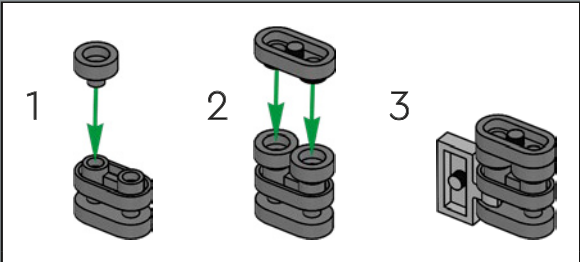


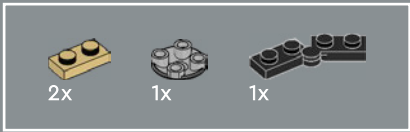
202



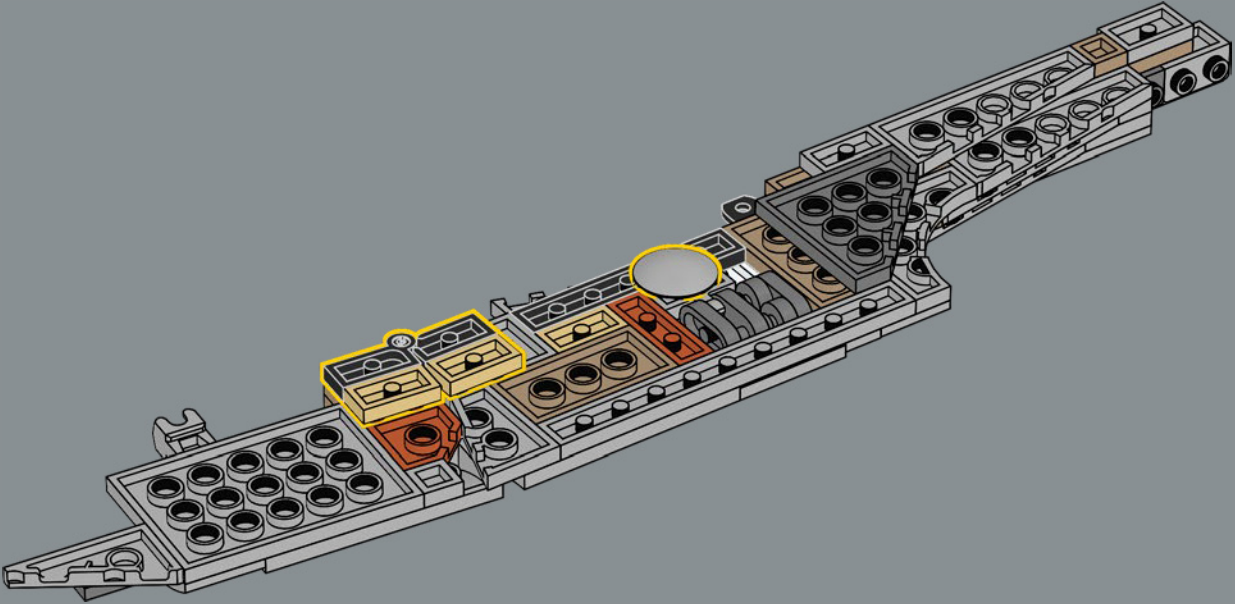


203

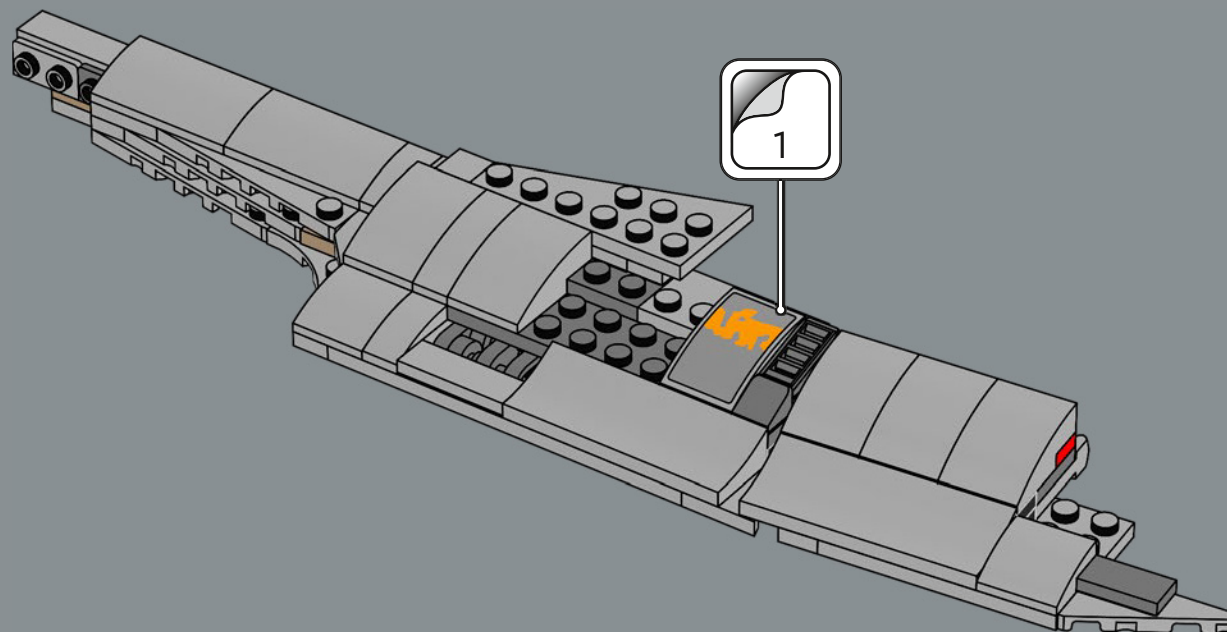


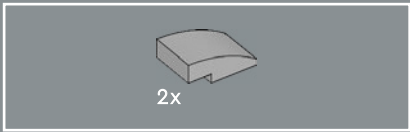


204

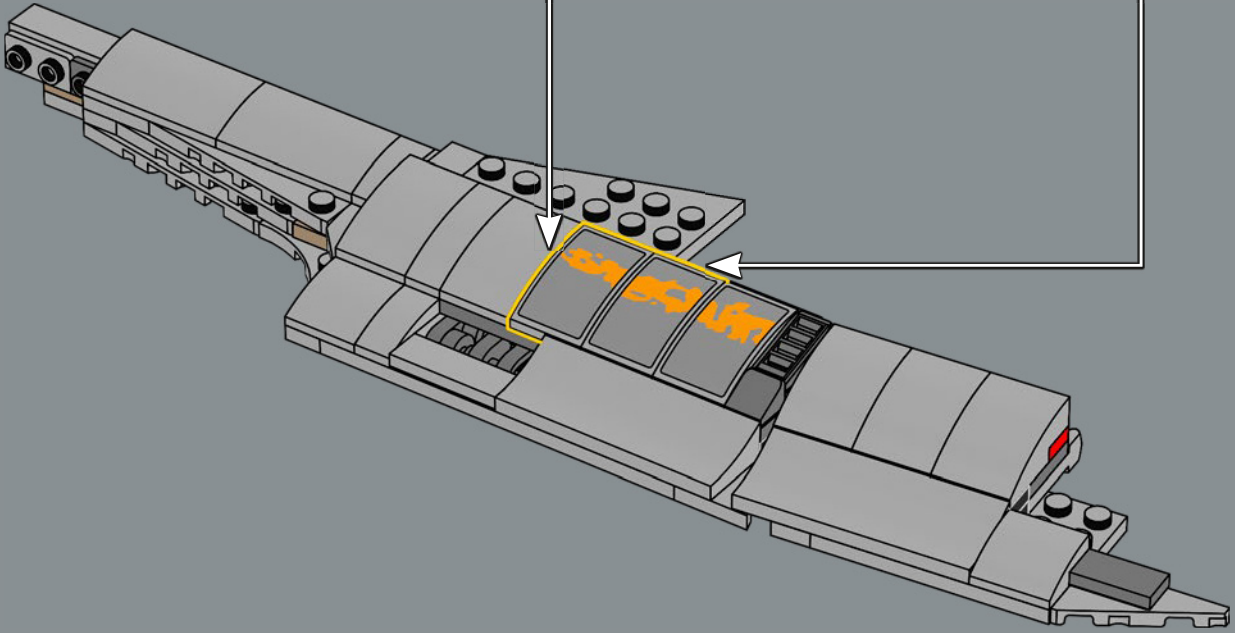
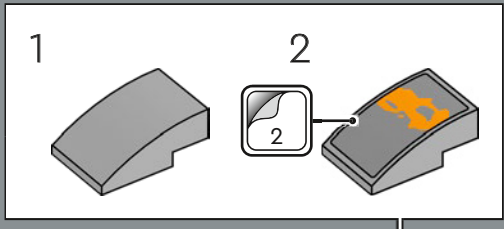
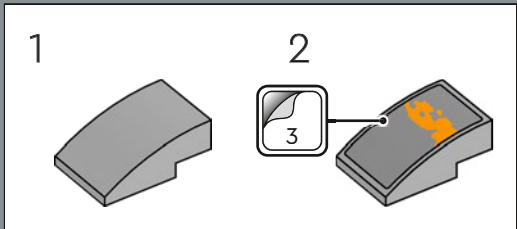


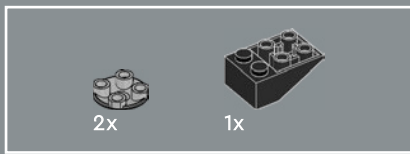
205



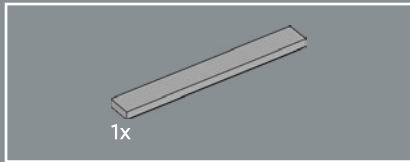
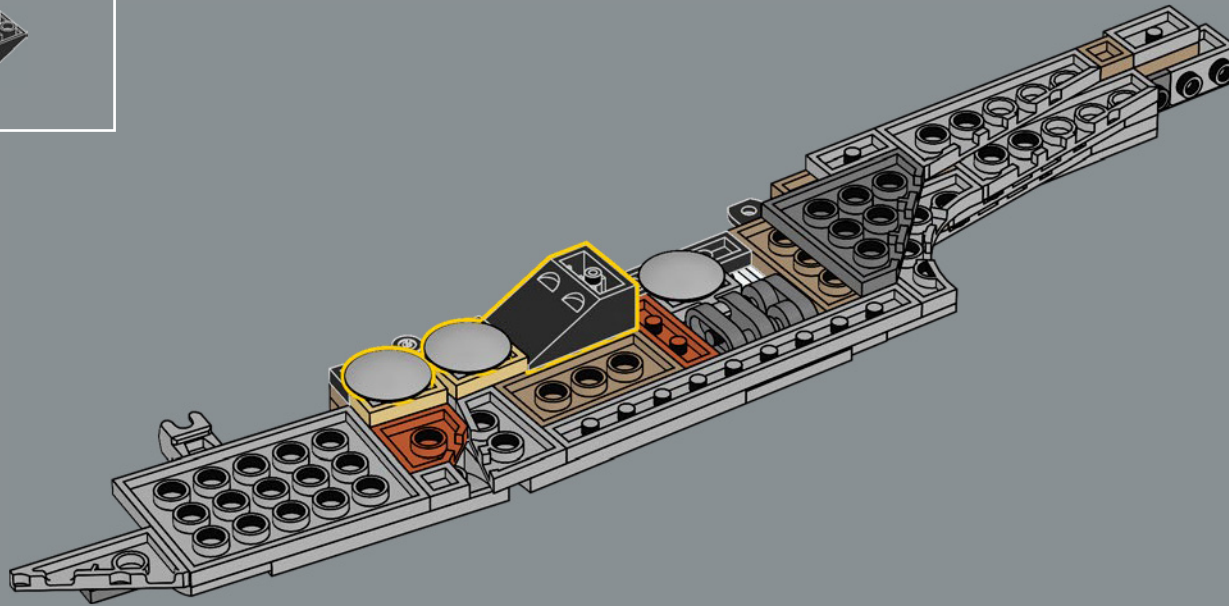


206

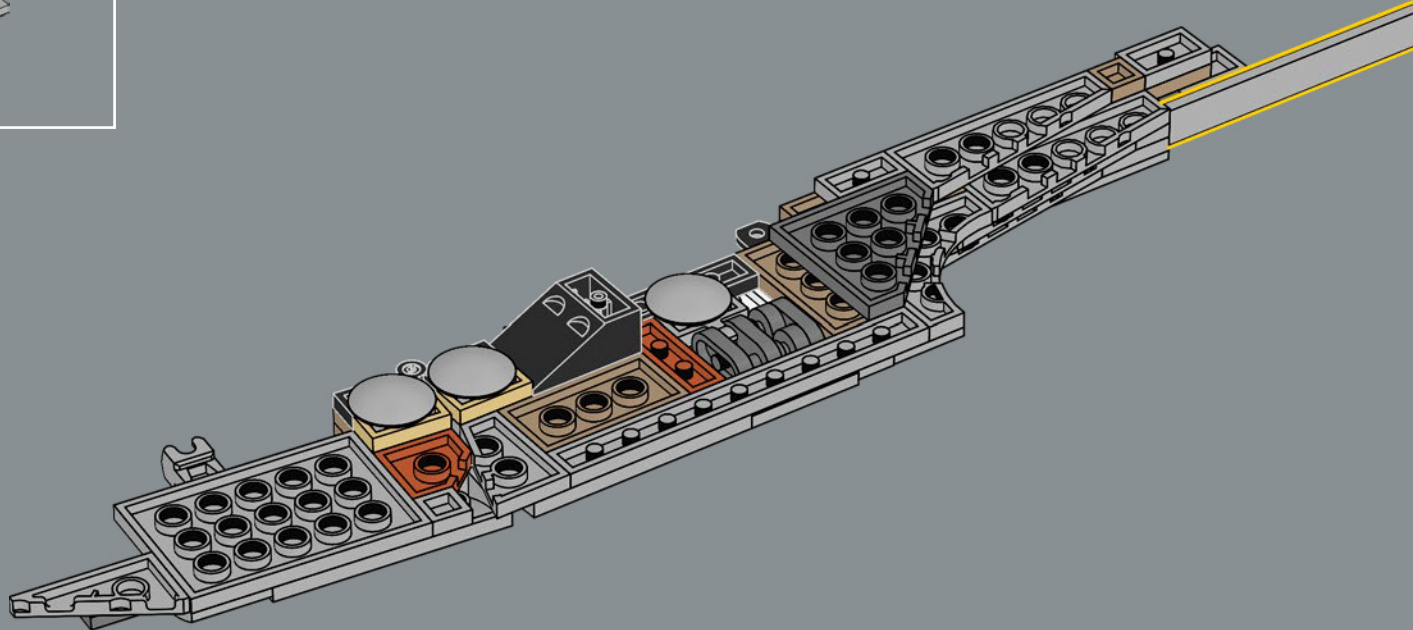


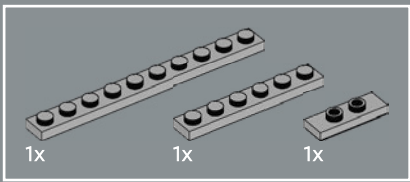


207

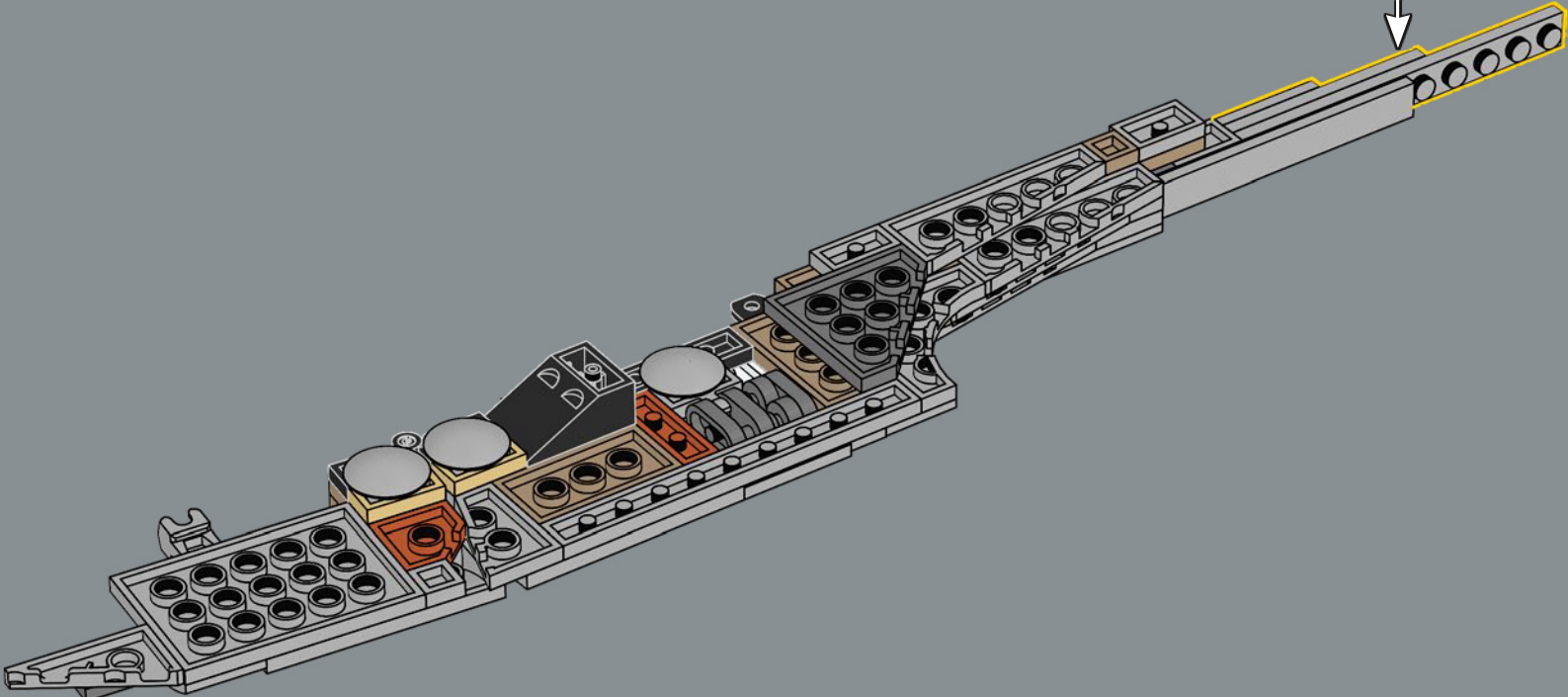
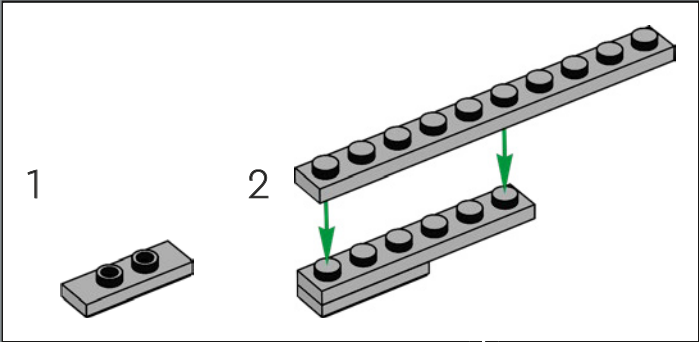


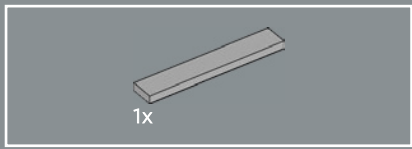
208



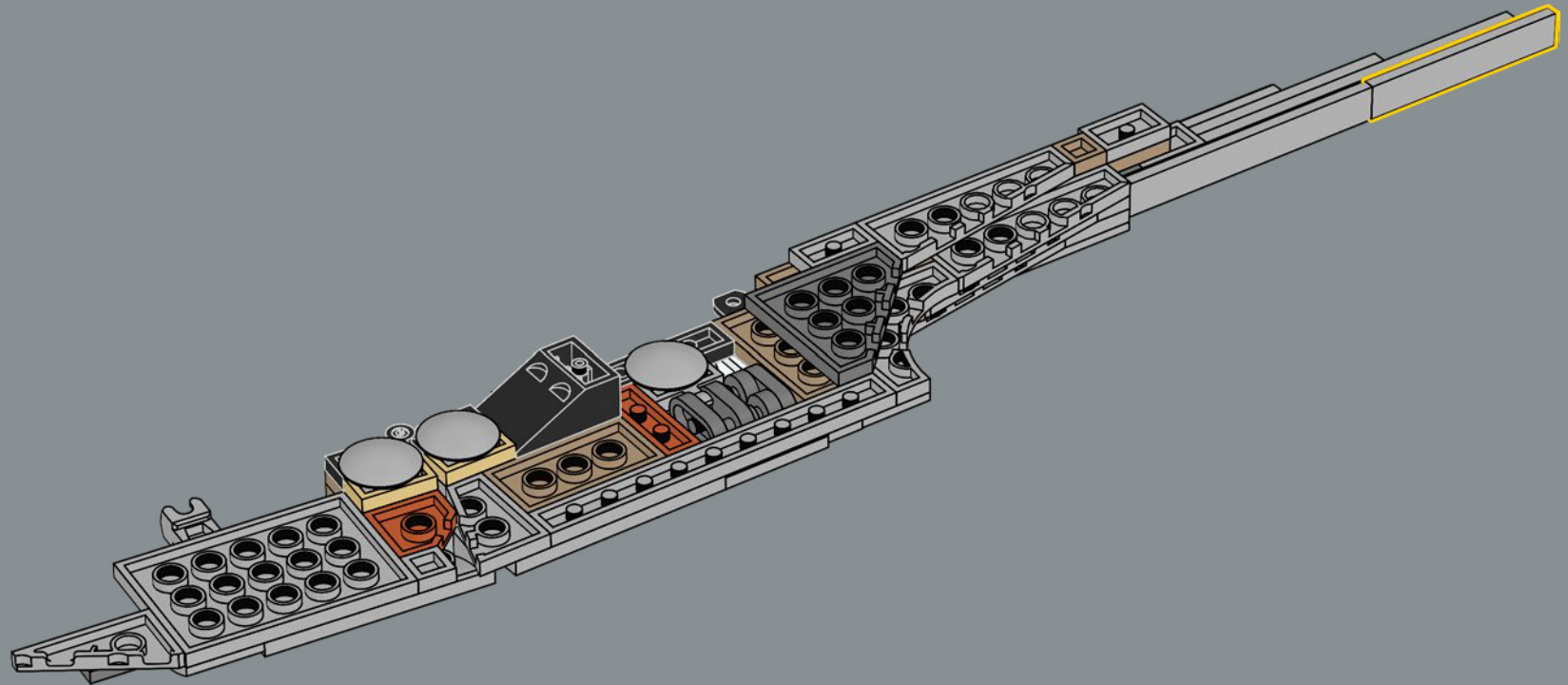


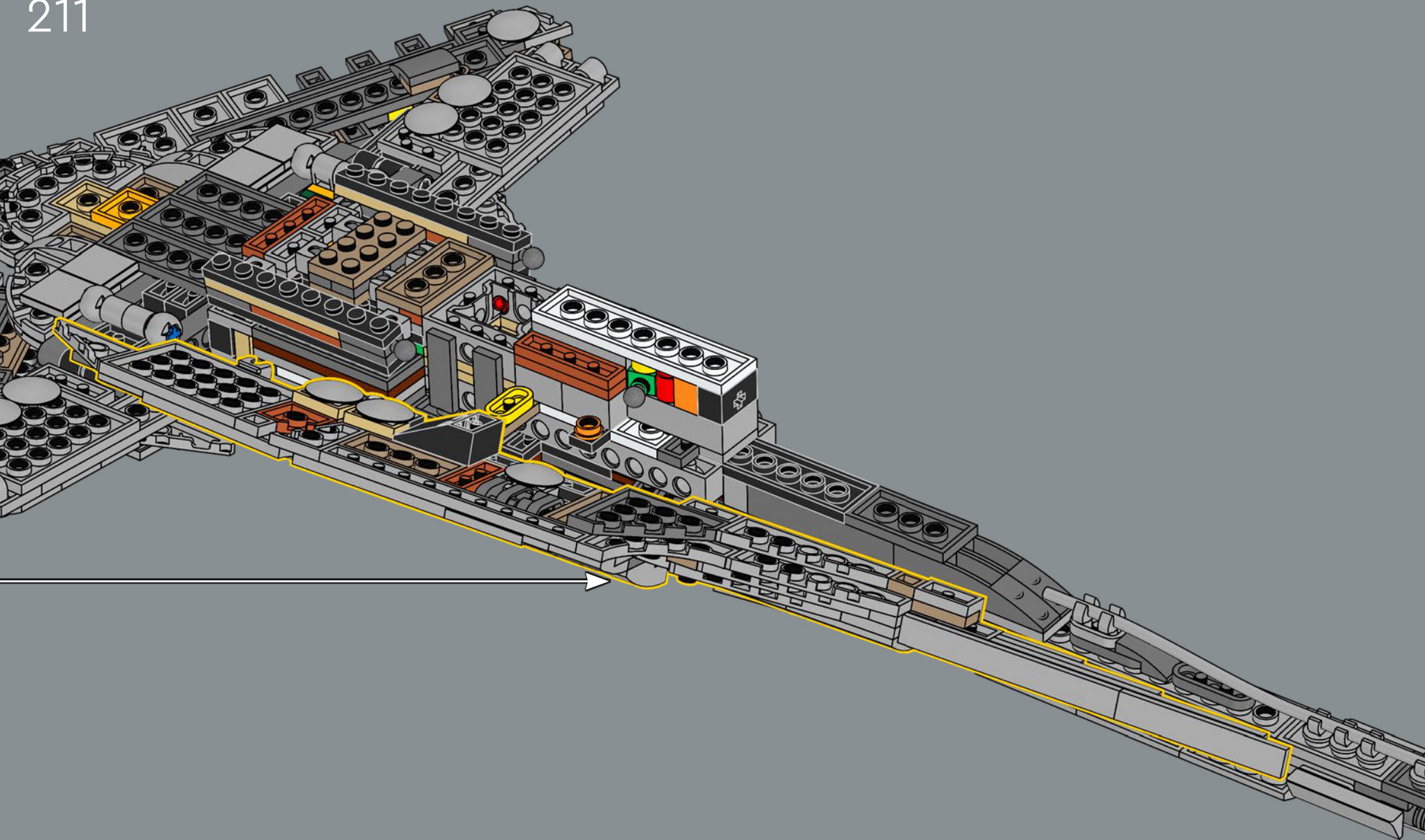
209

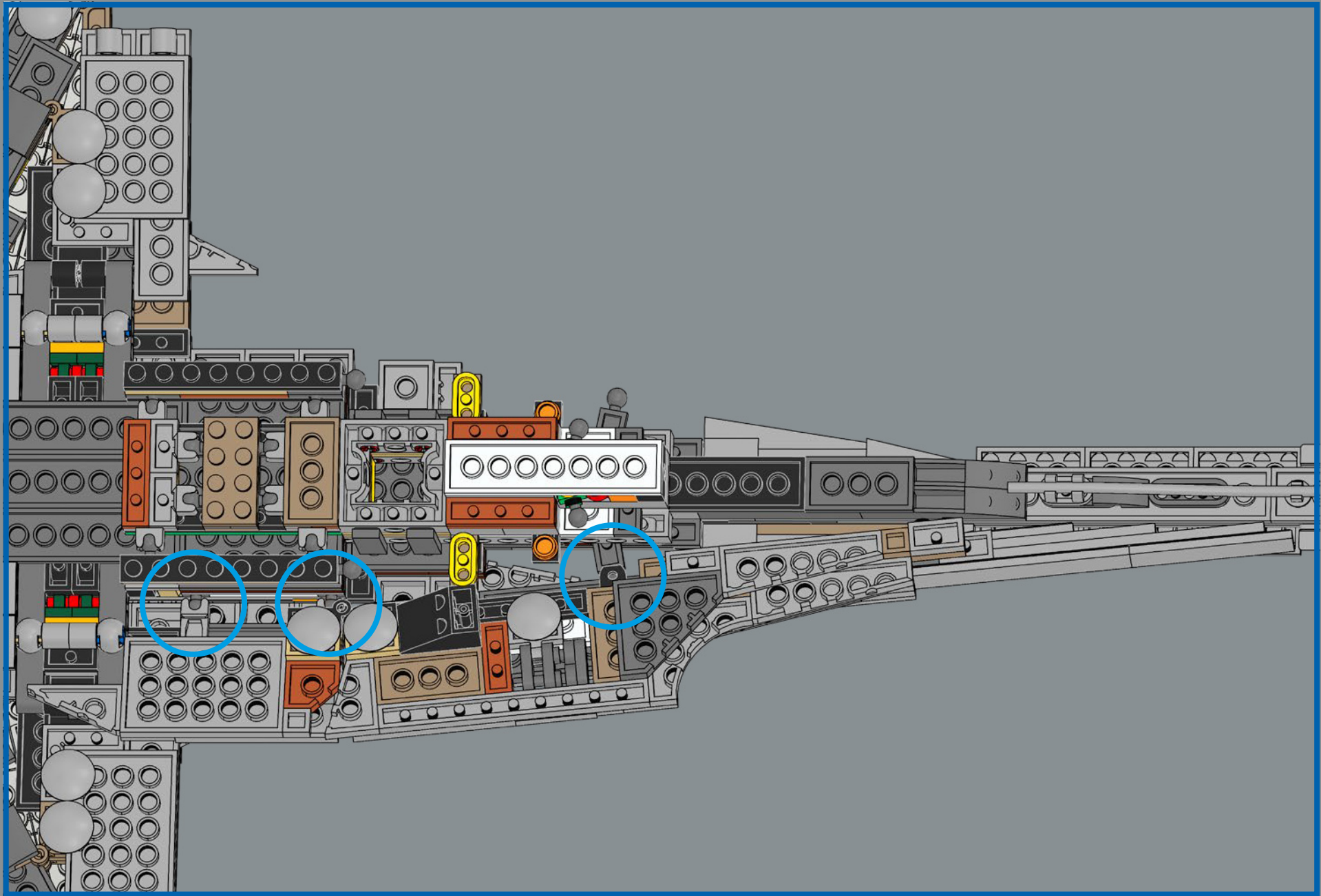


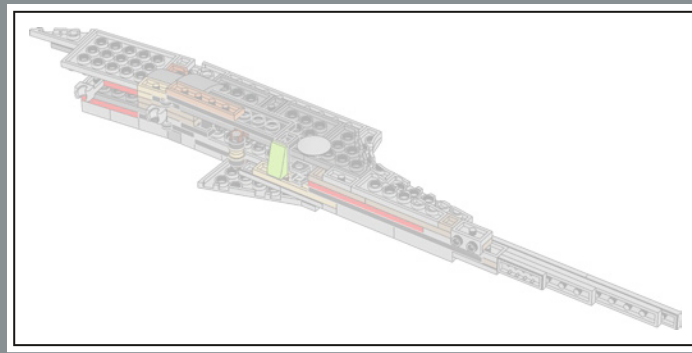


210

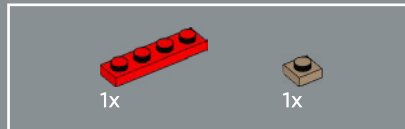
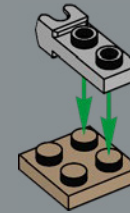




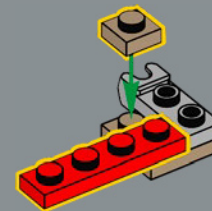


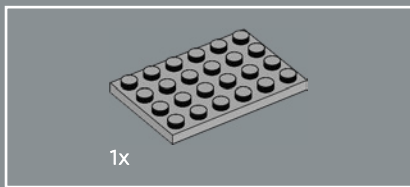


212

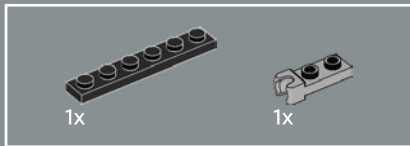
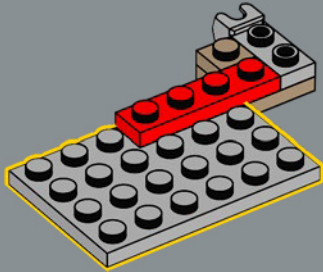


213

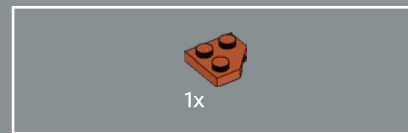
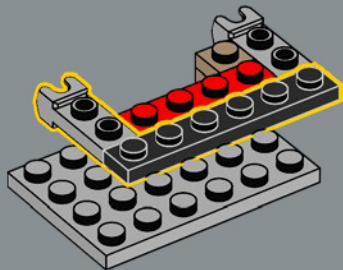




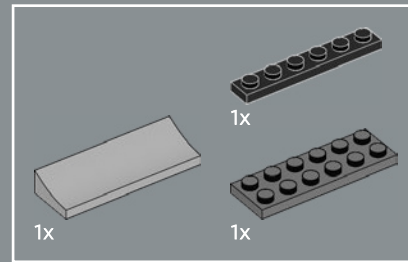
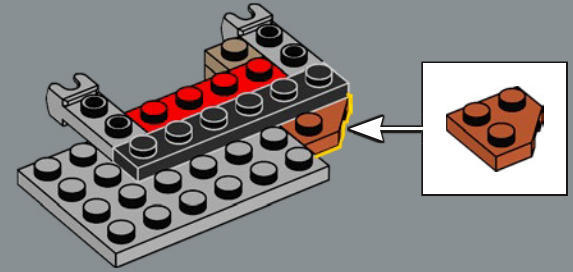
214



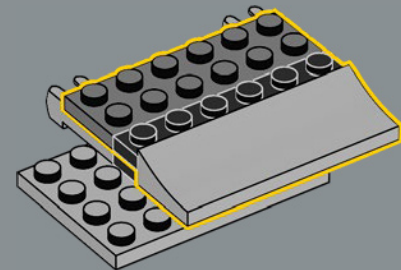
215



216



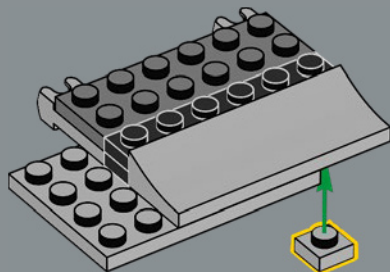
217



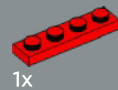


1x

218



1x

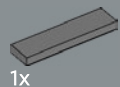
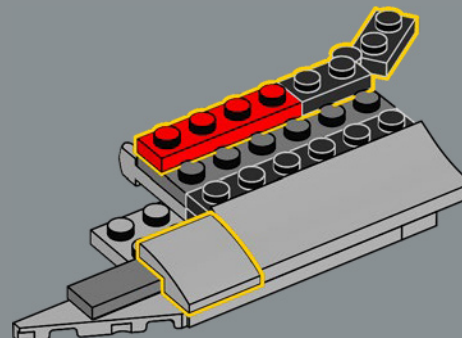


1x



1x

220

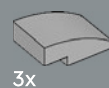
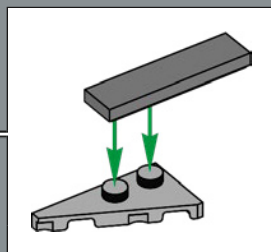
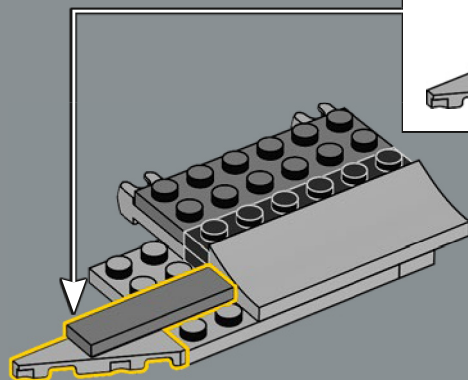


1x



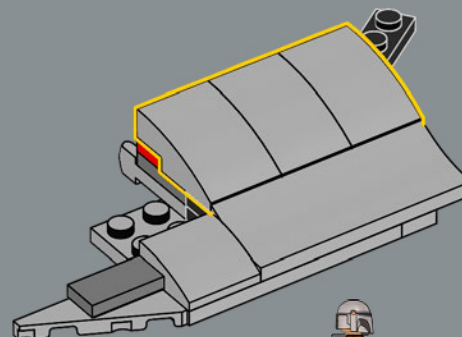
1x

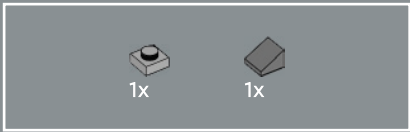
219



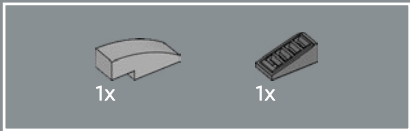
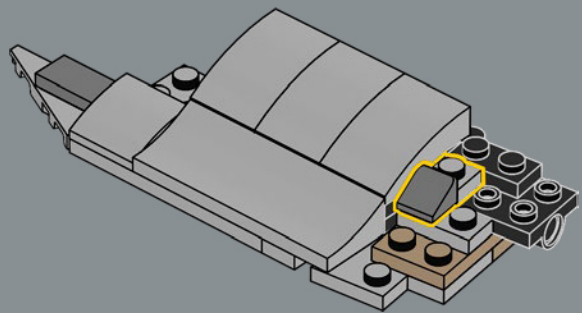
3x

221

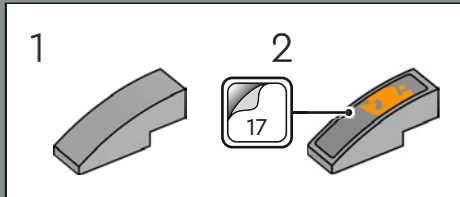
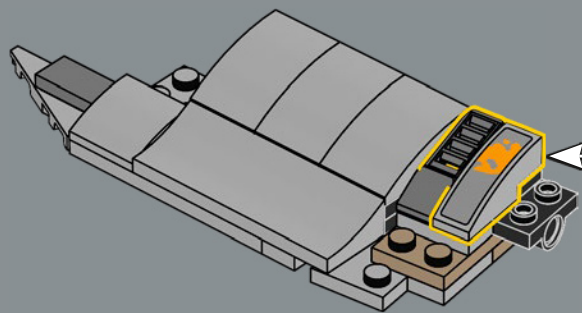




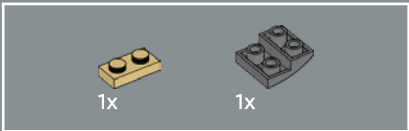
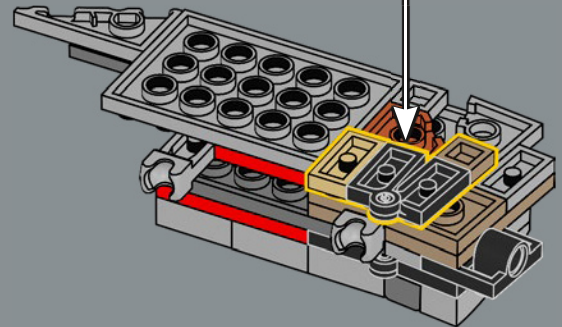
223



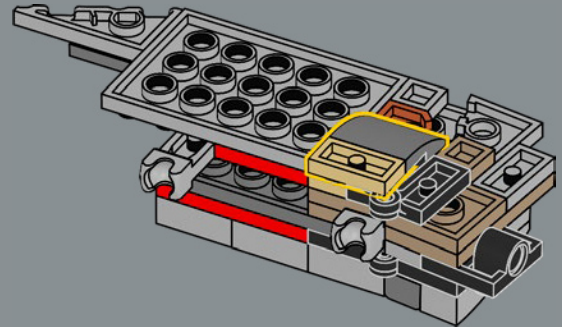
224

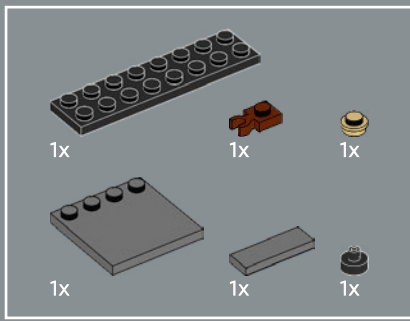


225



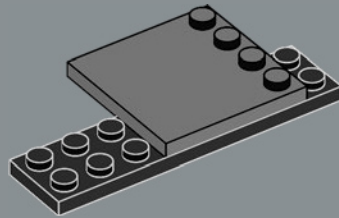
226



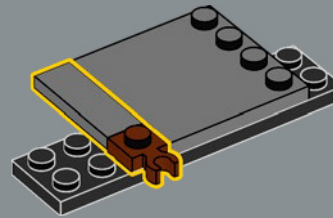


227

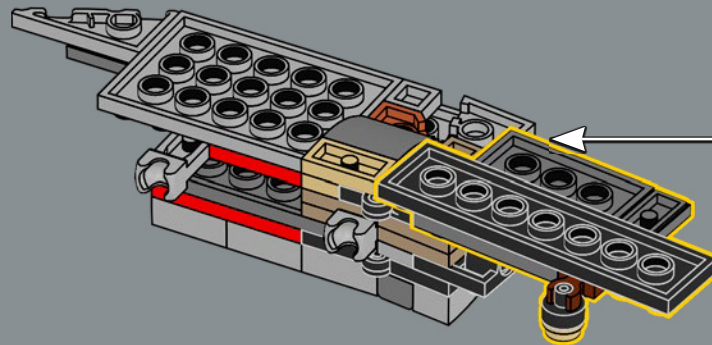
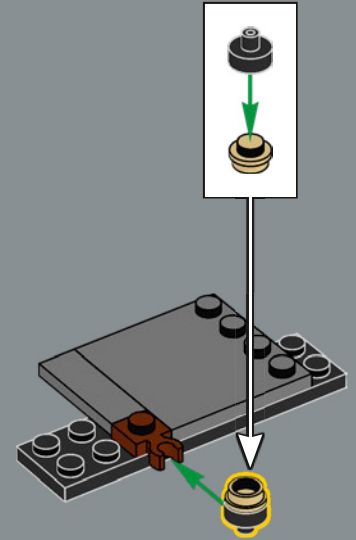
1

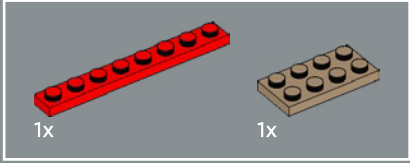
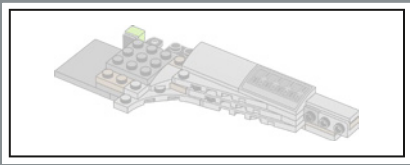


2

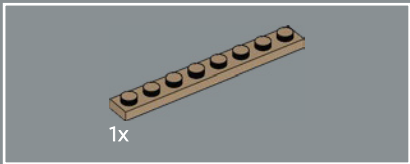
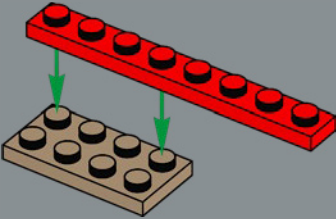


3

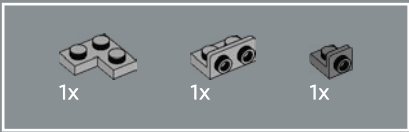
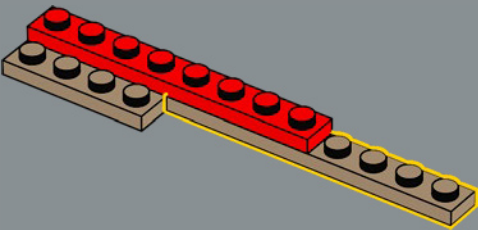




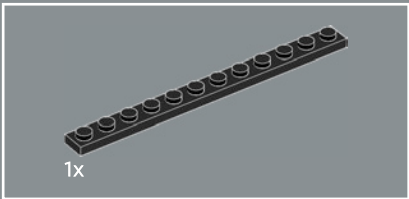
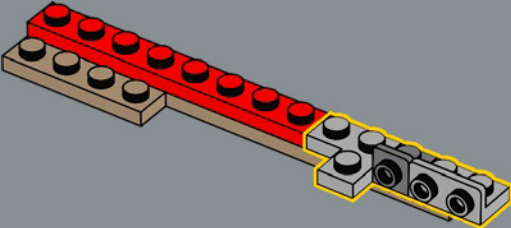
228



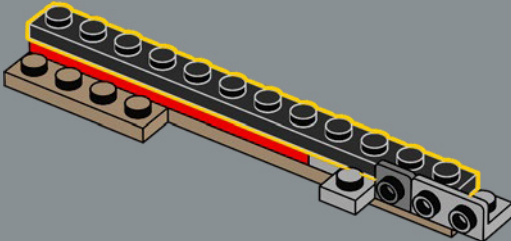
229



230

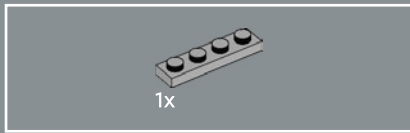
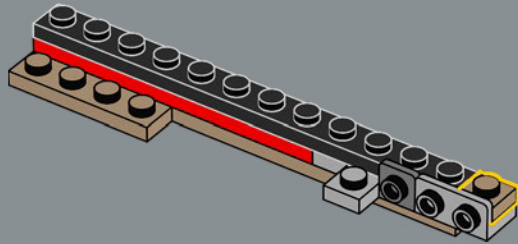


231

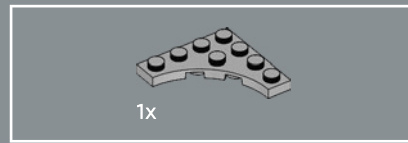
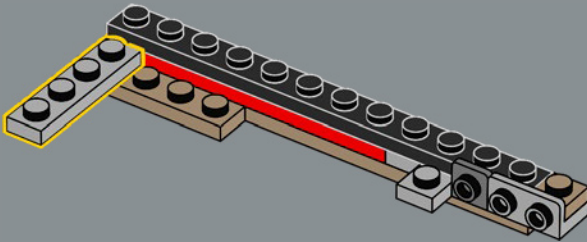




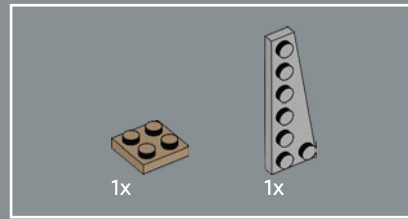
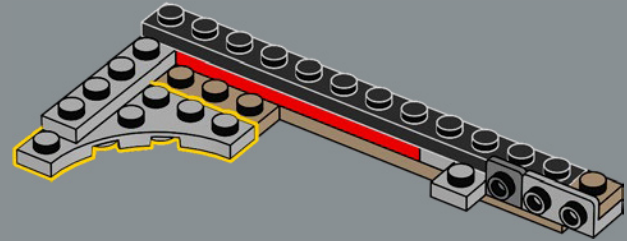
232



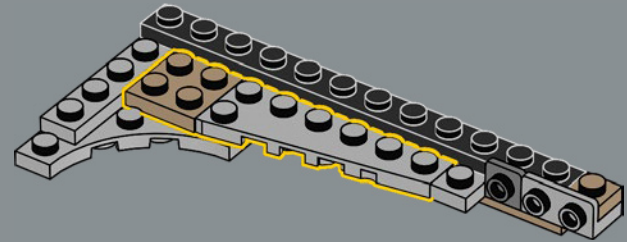
233



234



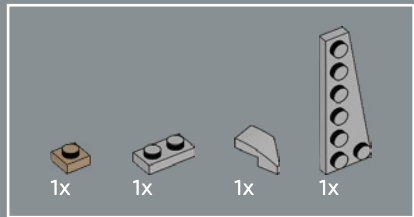
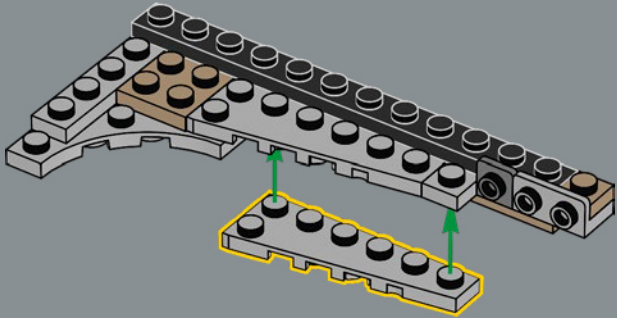
235





1x

236



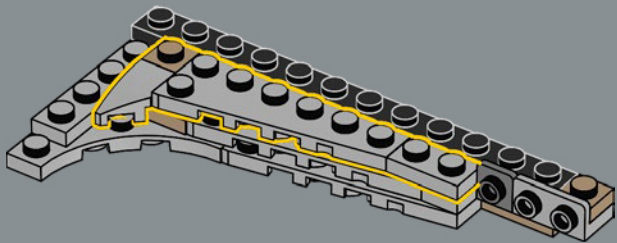
1x

1x

1x

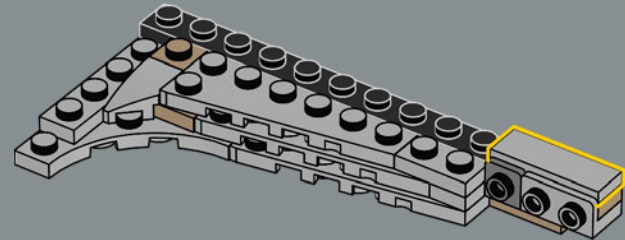
1x

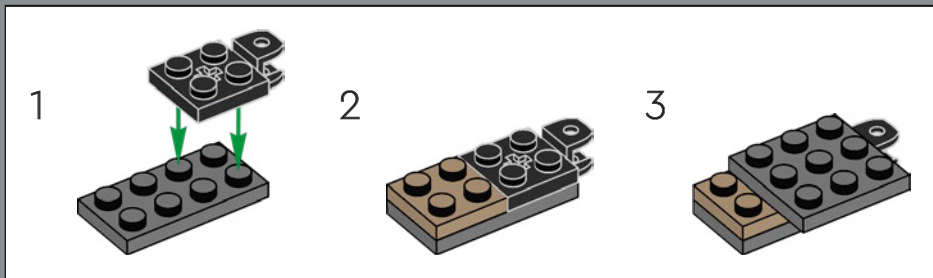
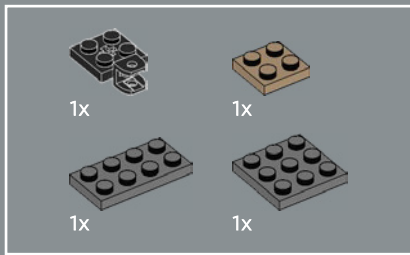
237



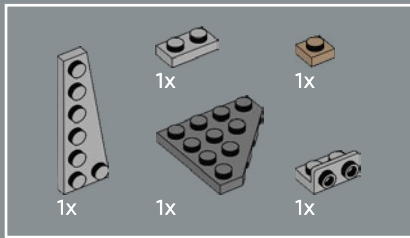
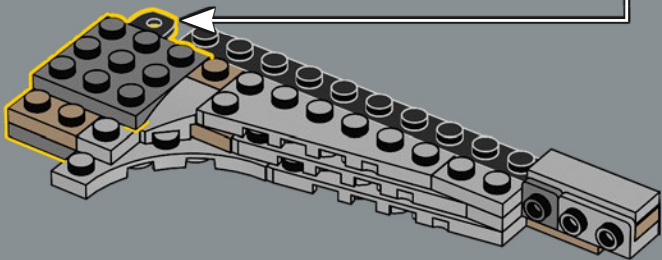
1x

238

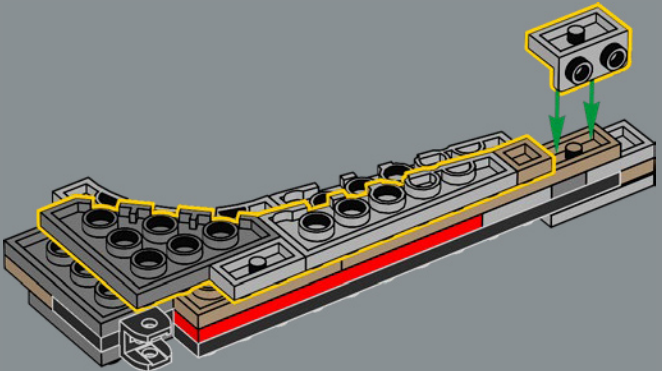


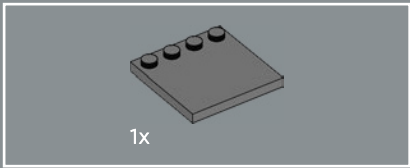


239

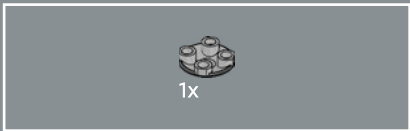
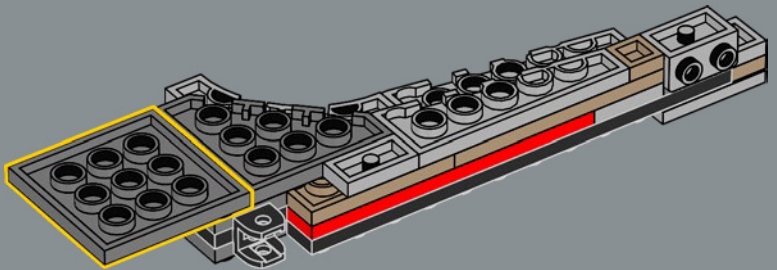


240

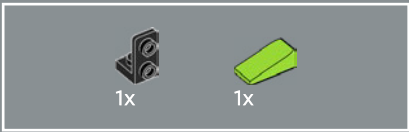
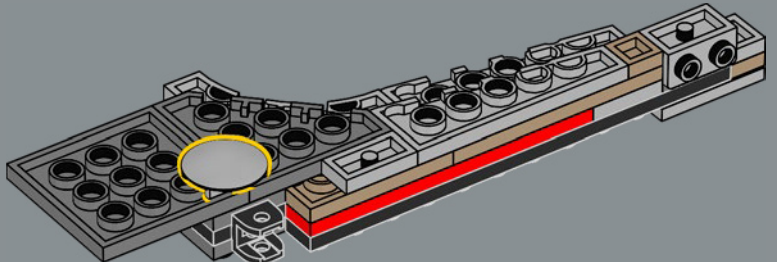




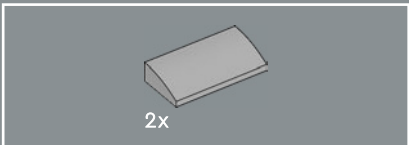
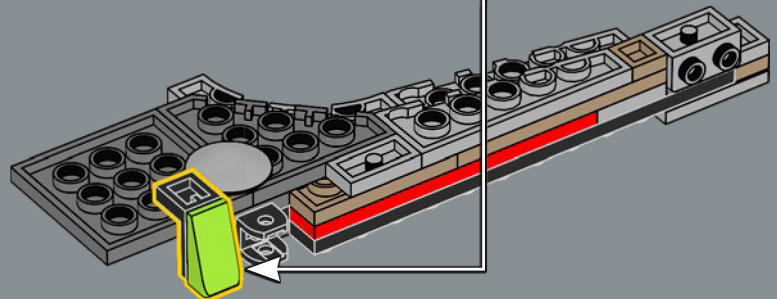
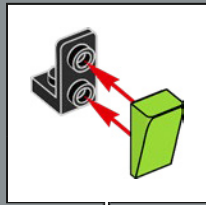
241



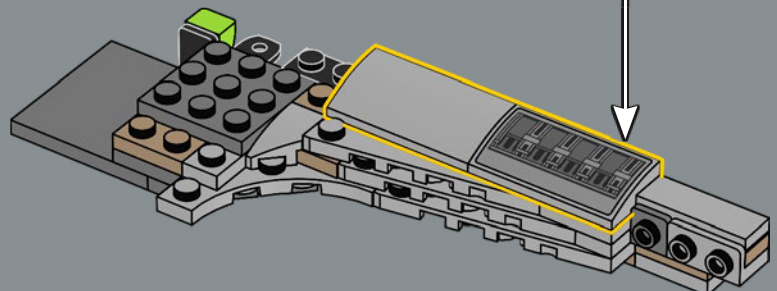
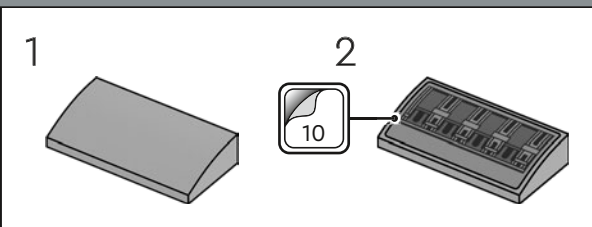
242



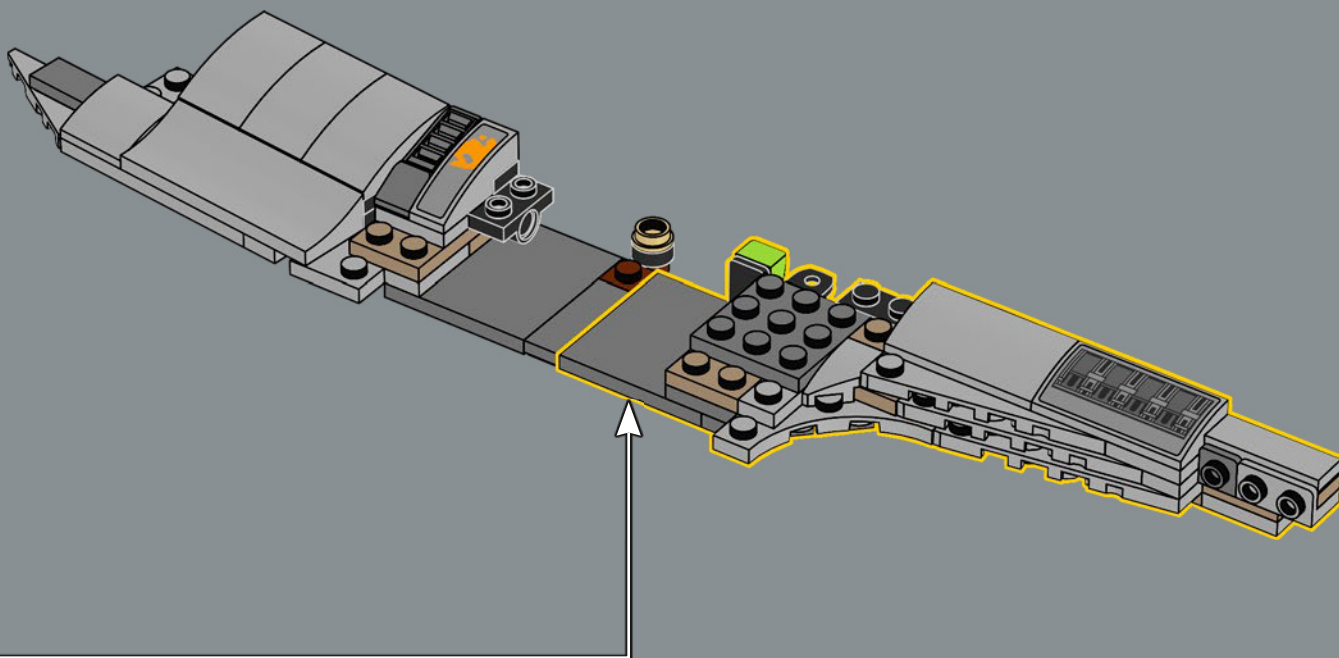
243

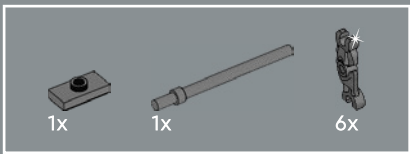


244

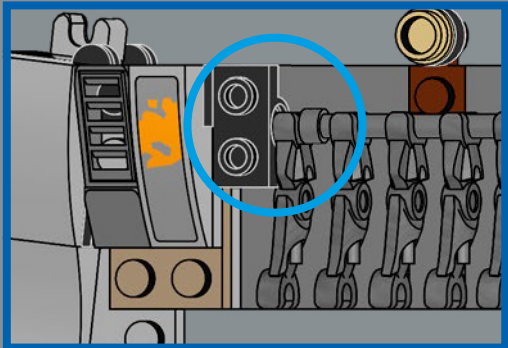
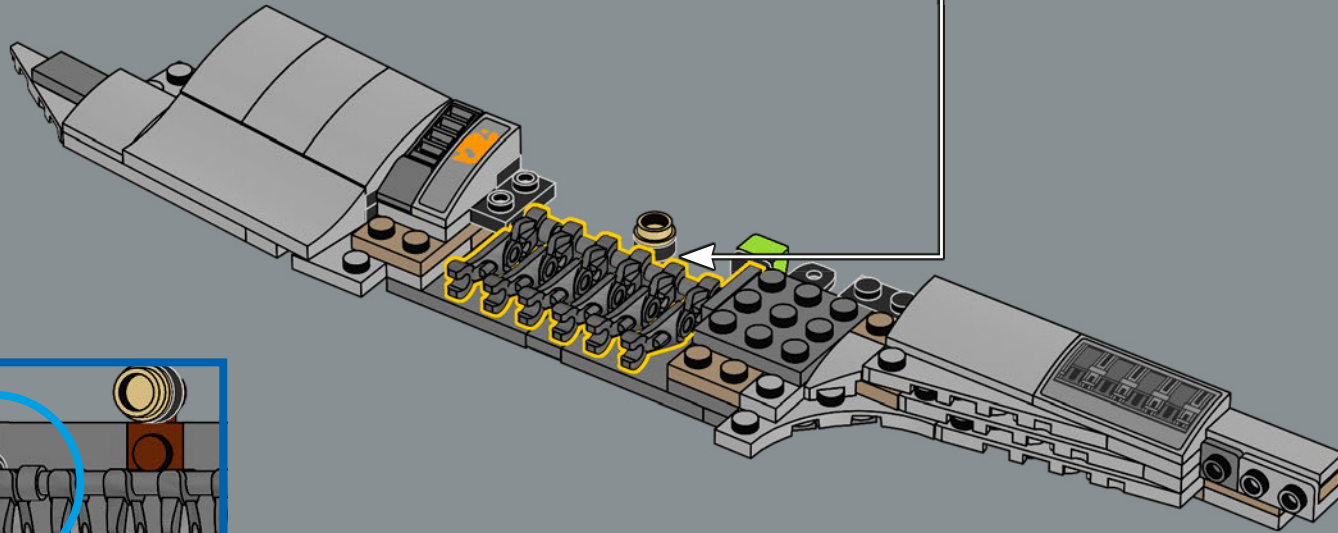
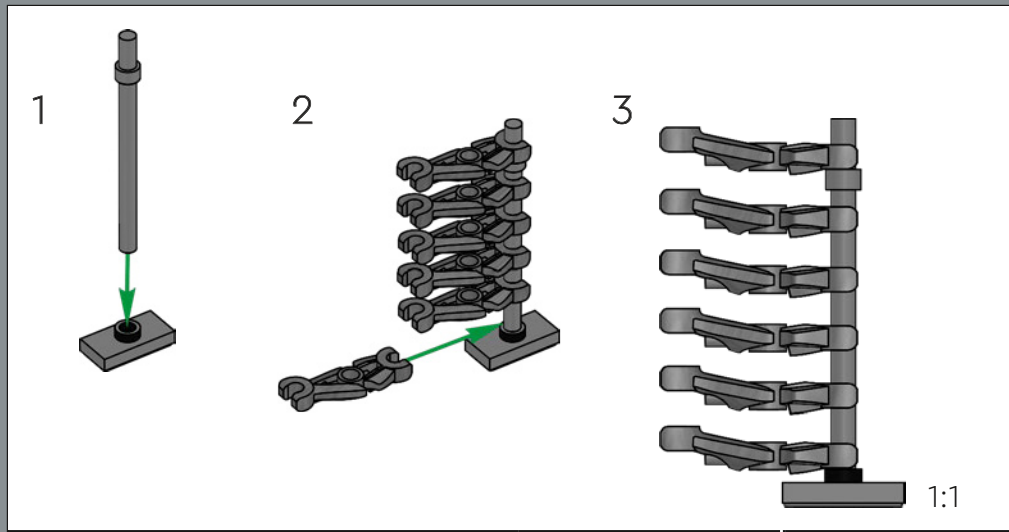


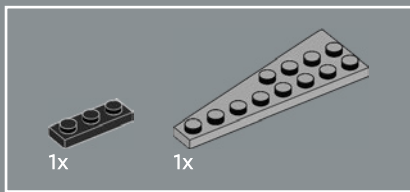
245



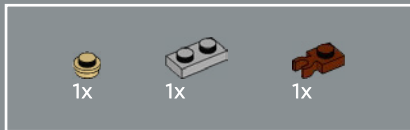
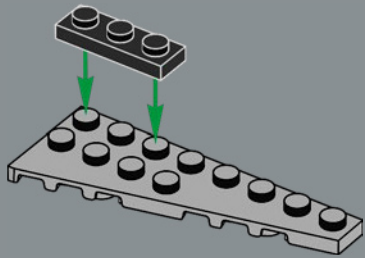


246

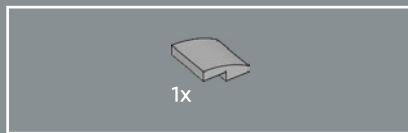
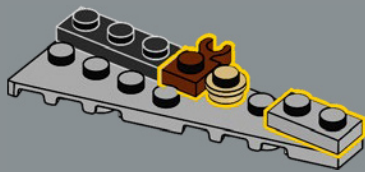




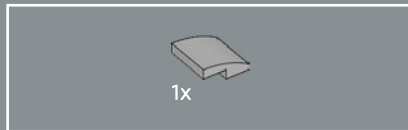
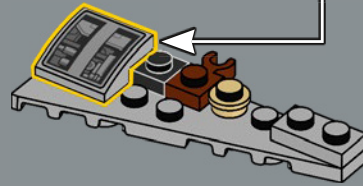
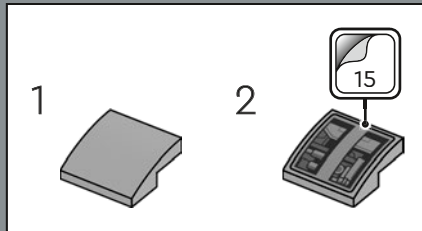
247



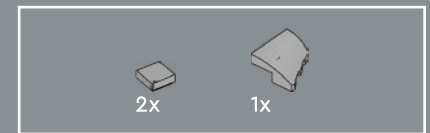
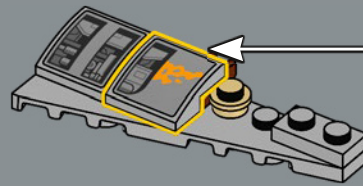
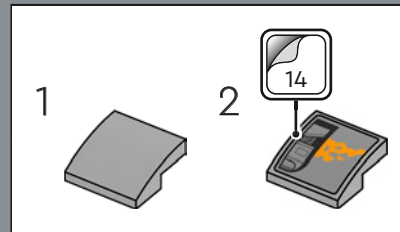
248



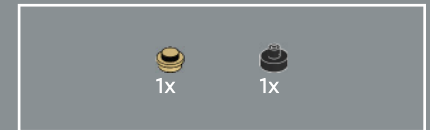
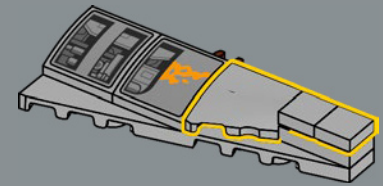
249



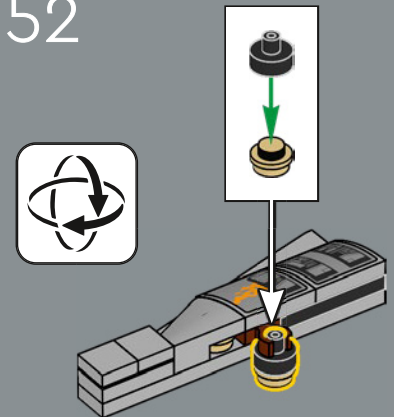
250



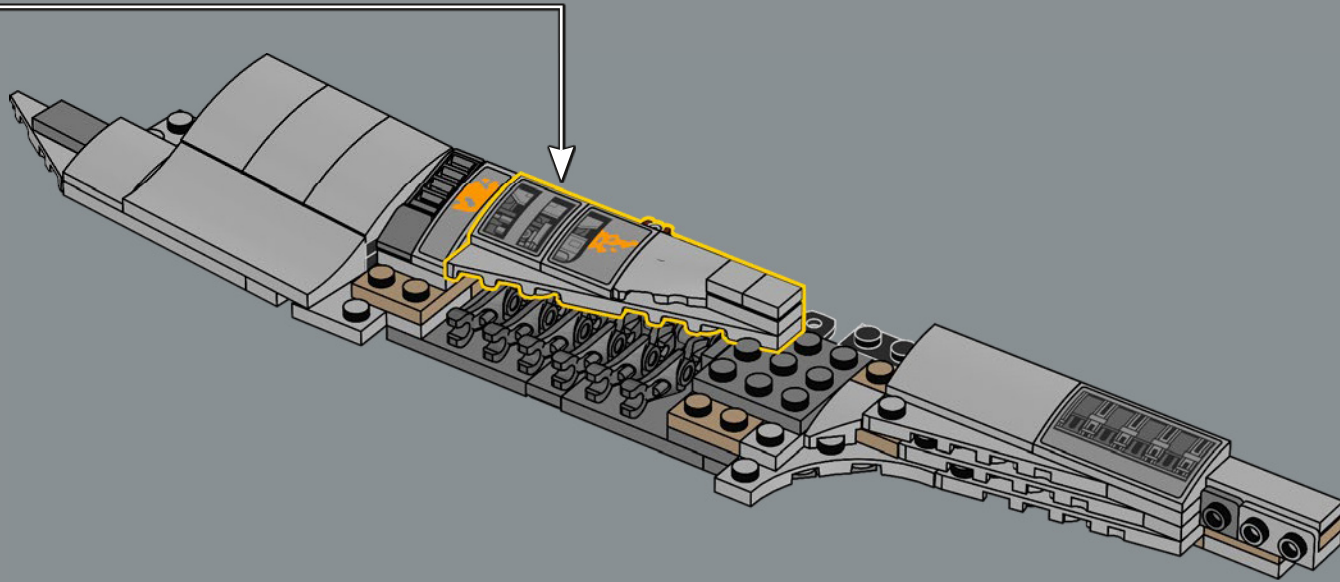
251

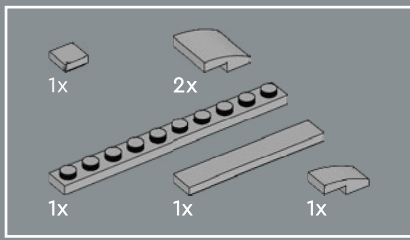


252



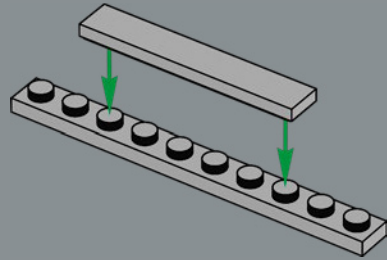
253



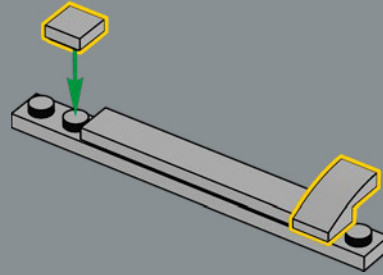


254

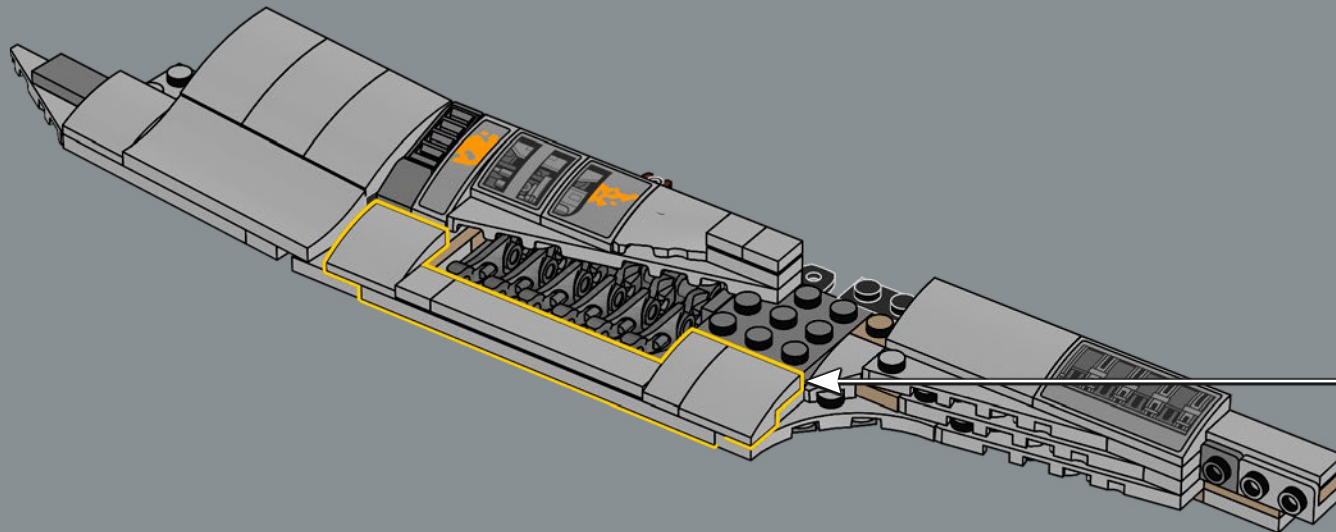
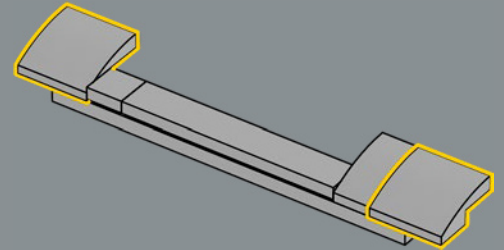
1

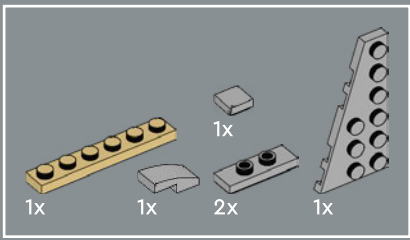


2

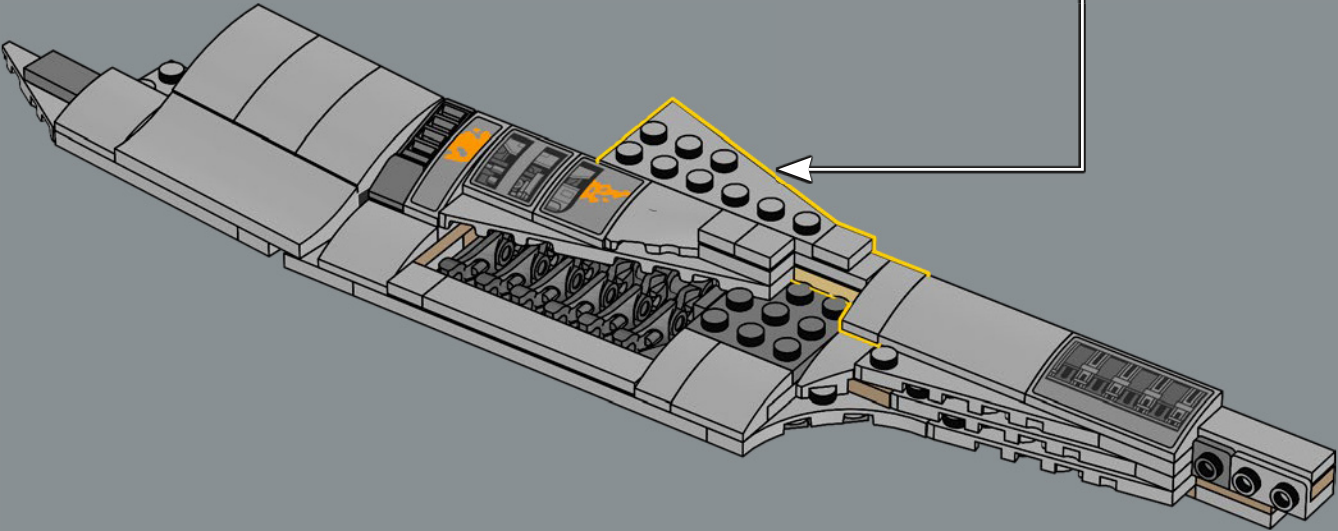
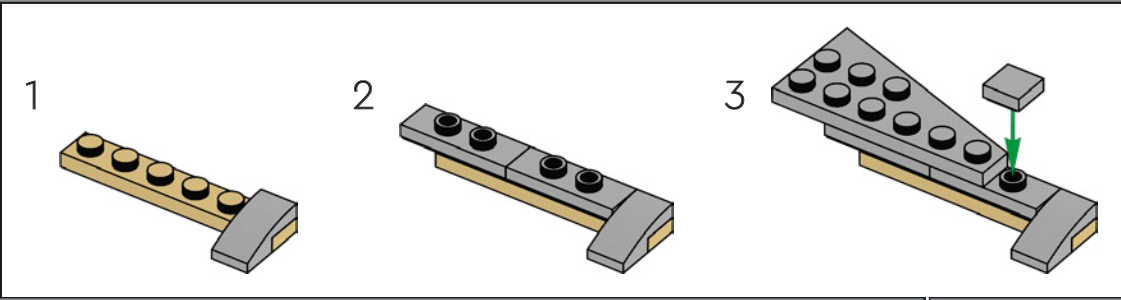


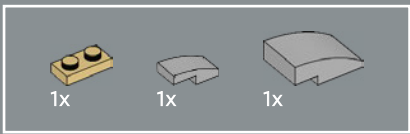
3



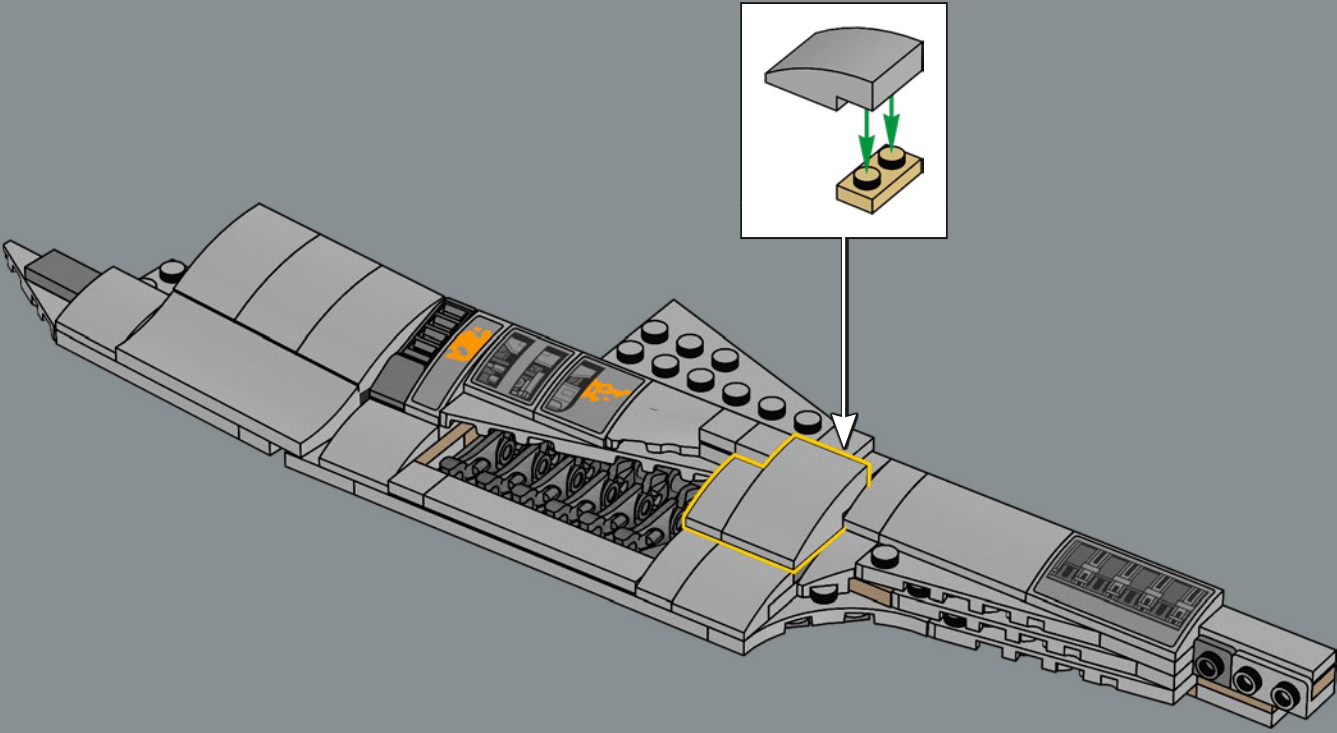


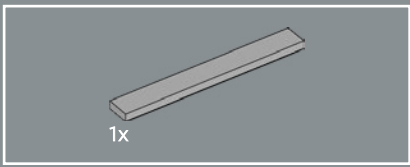
255



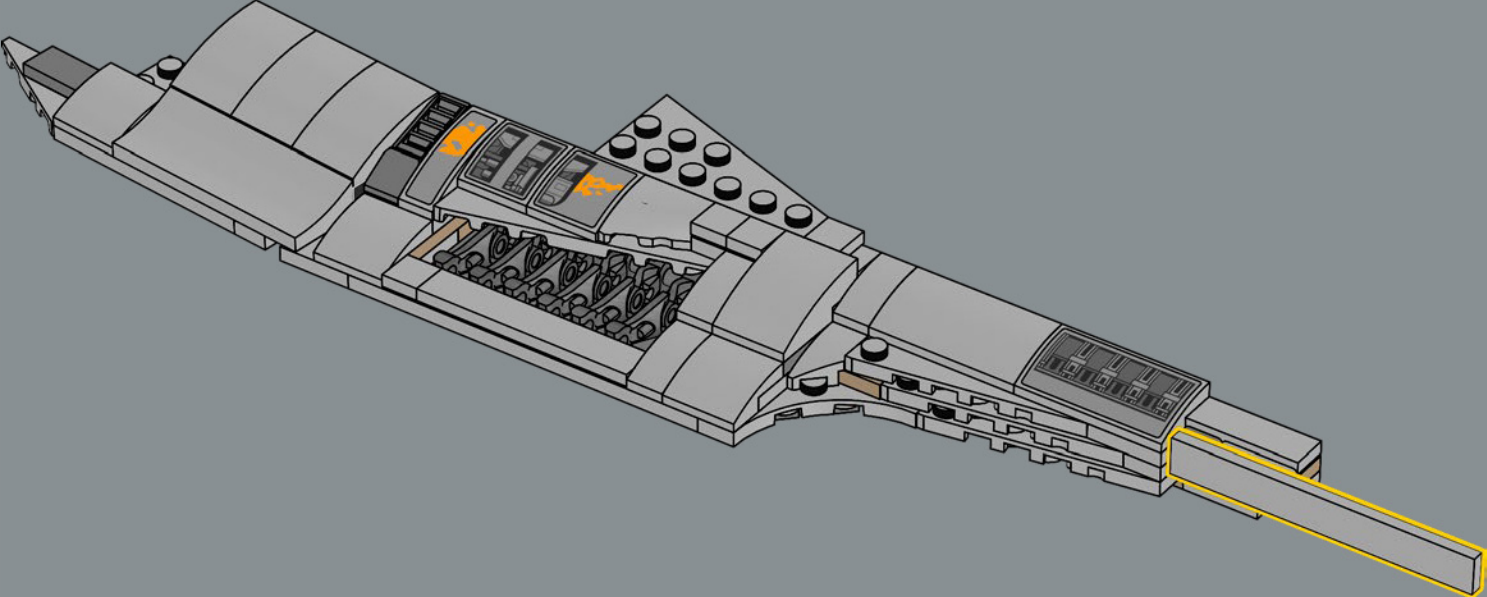


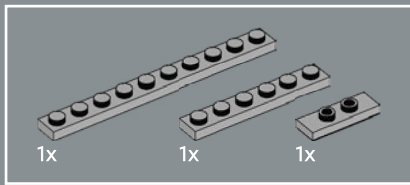
256



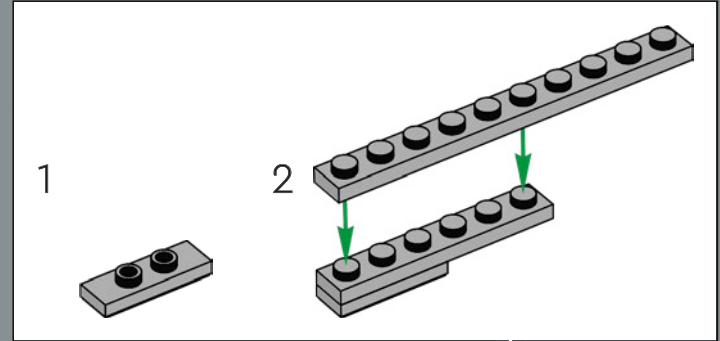
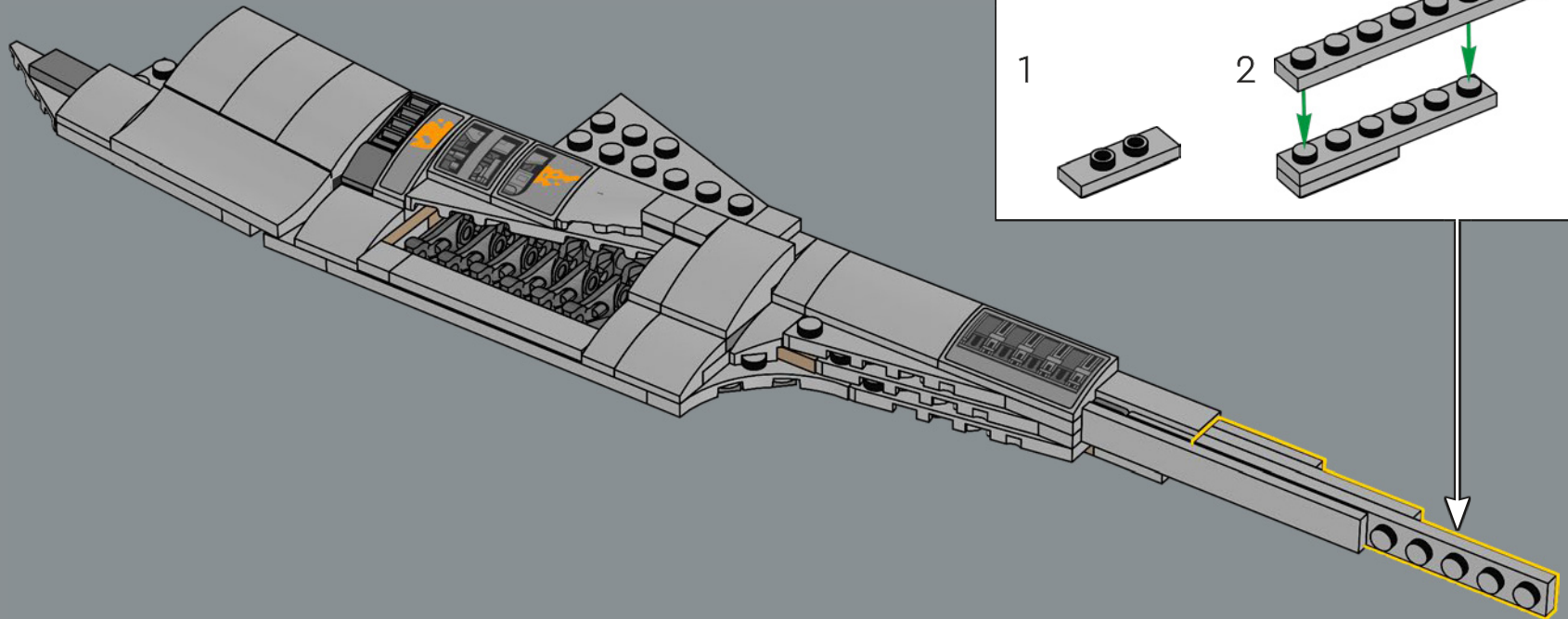


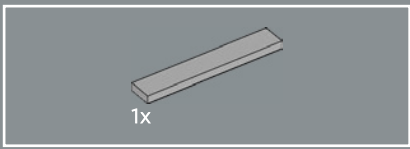
257



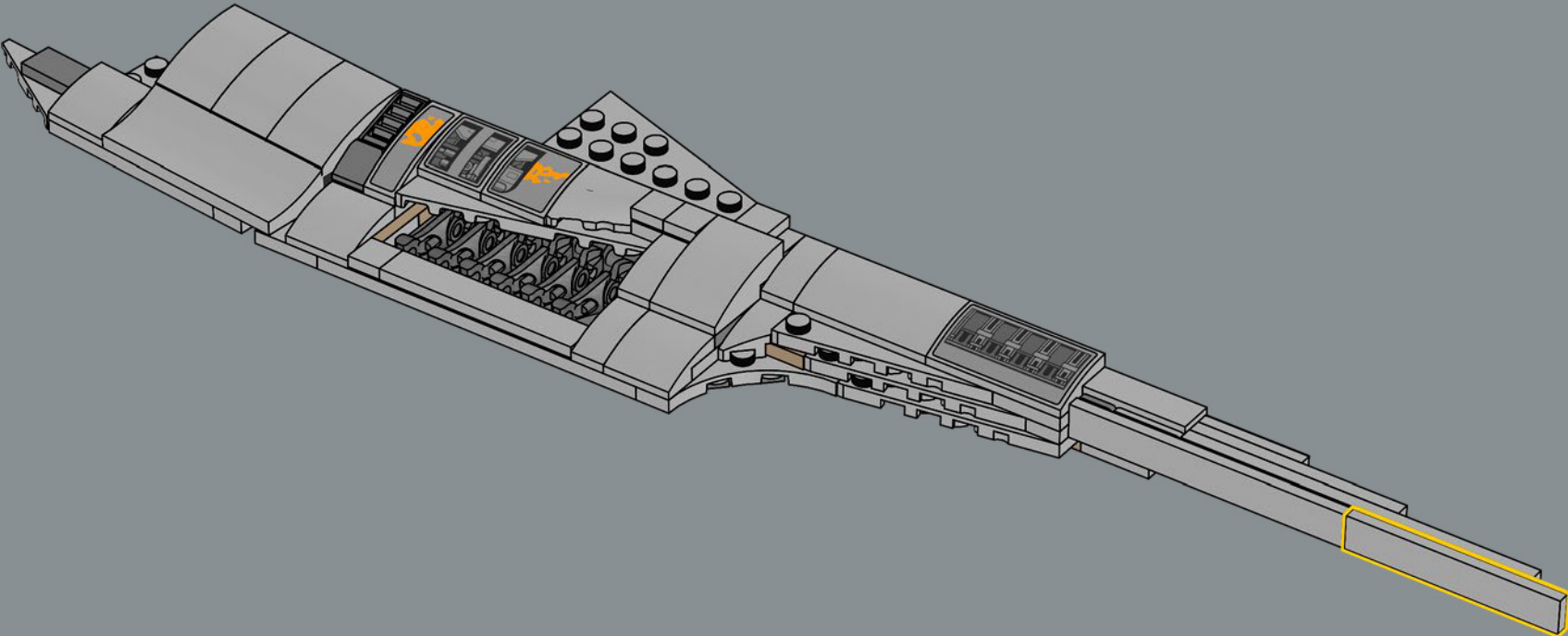


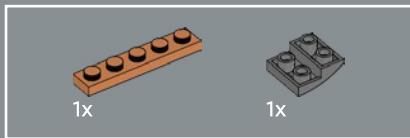
258



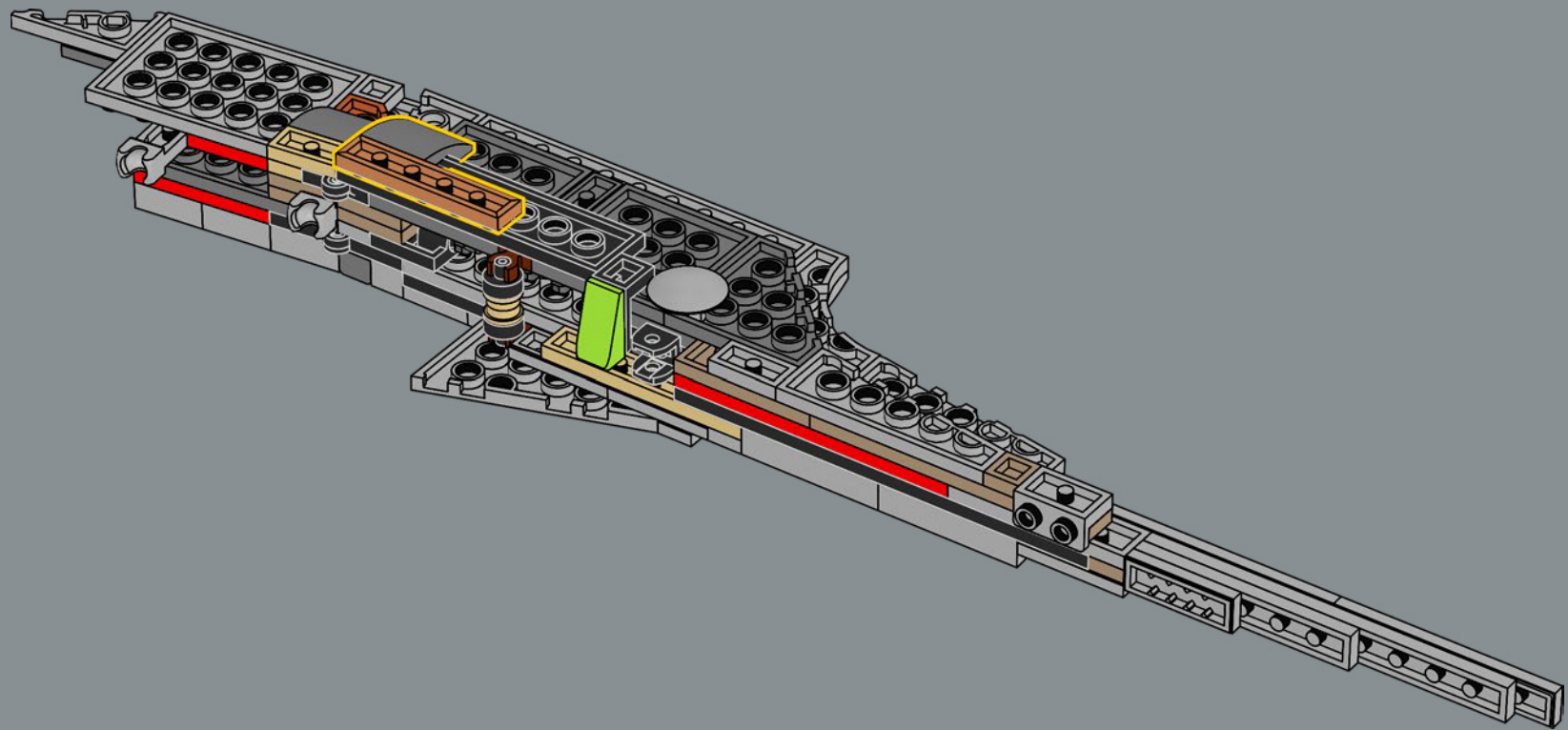


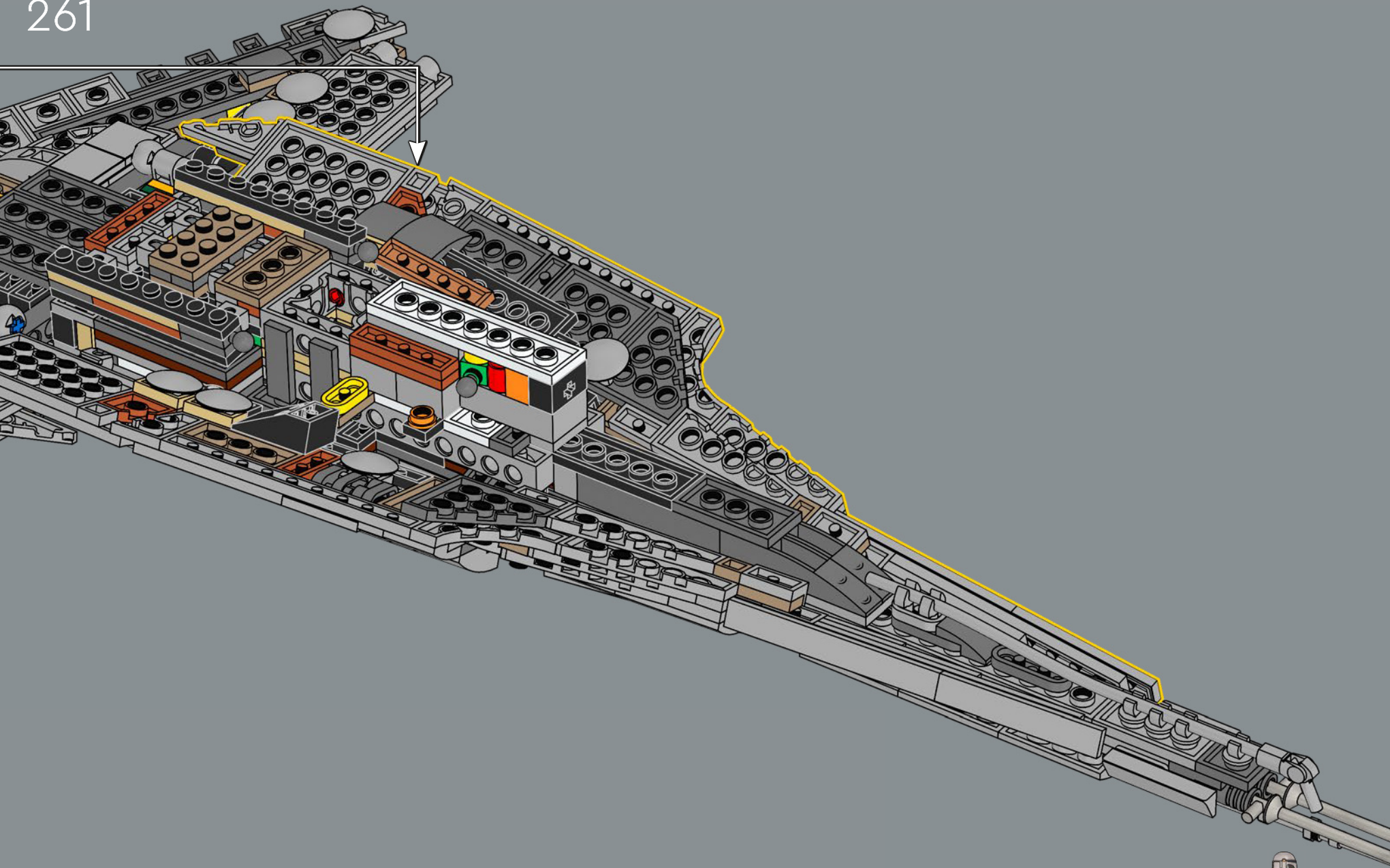
259

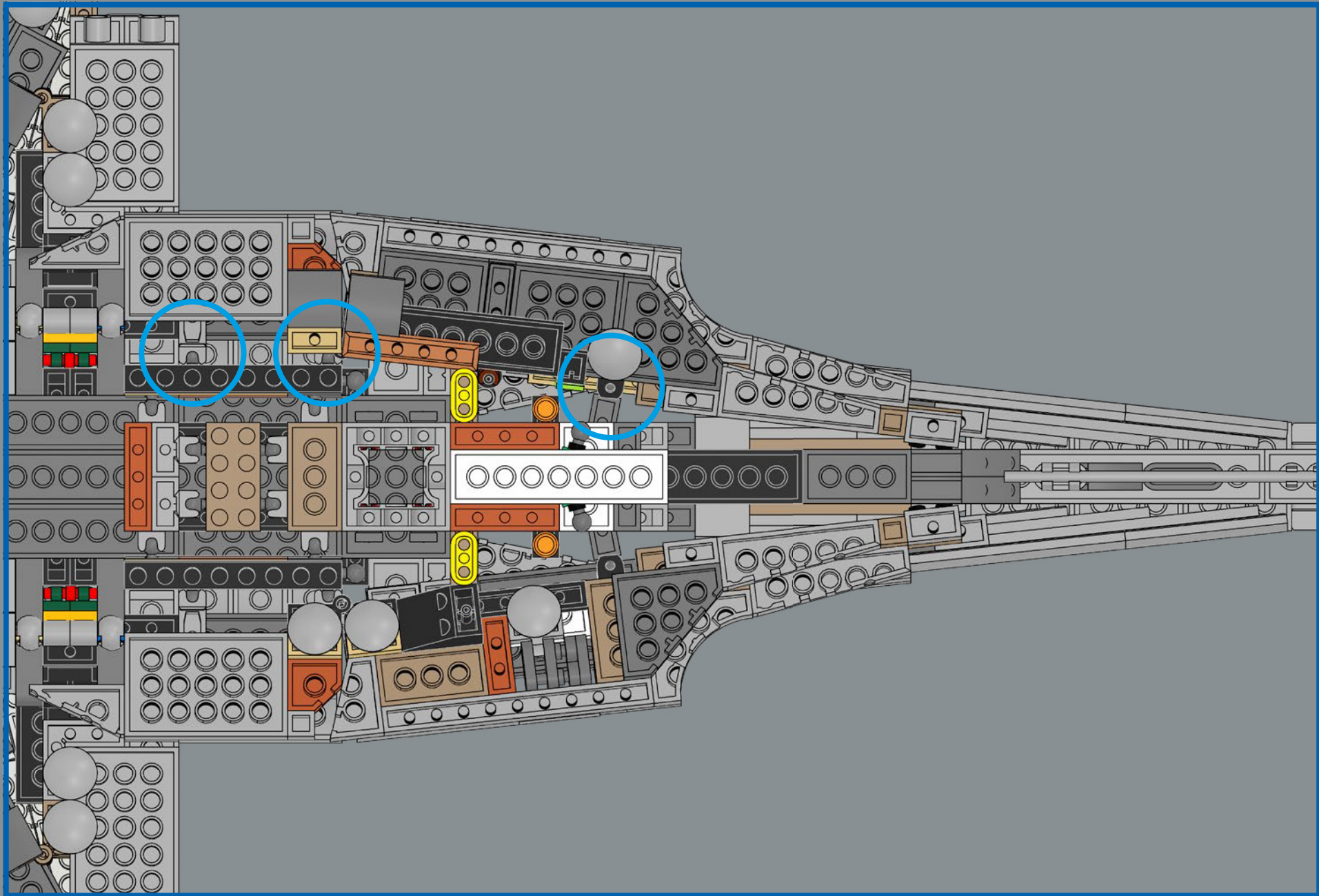




260

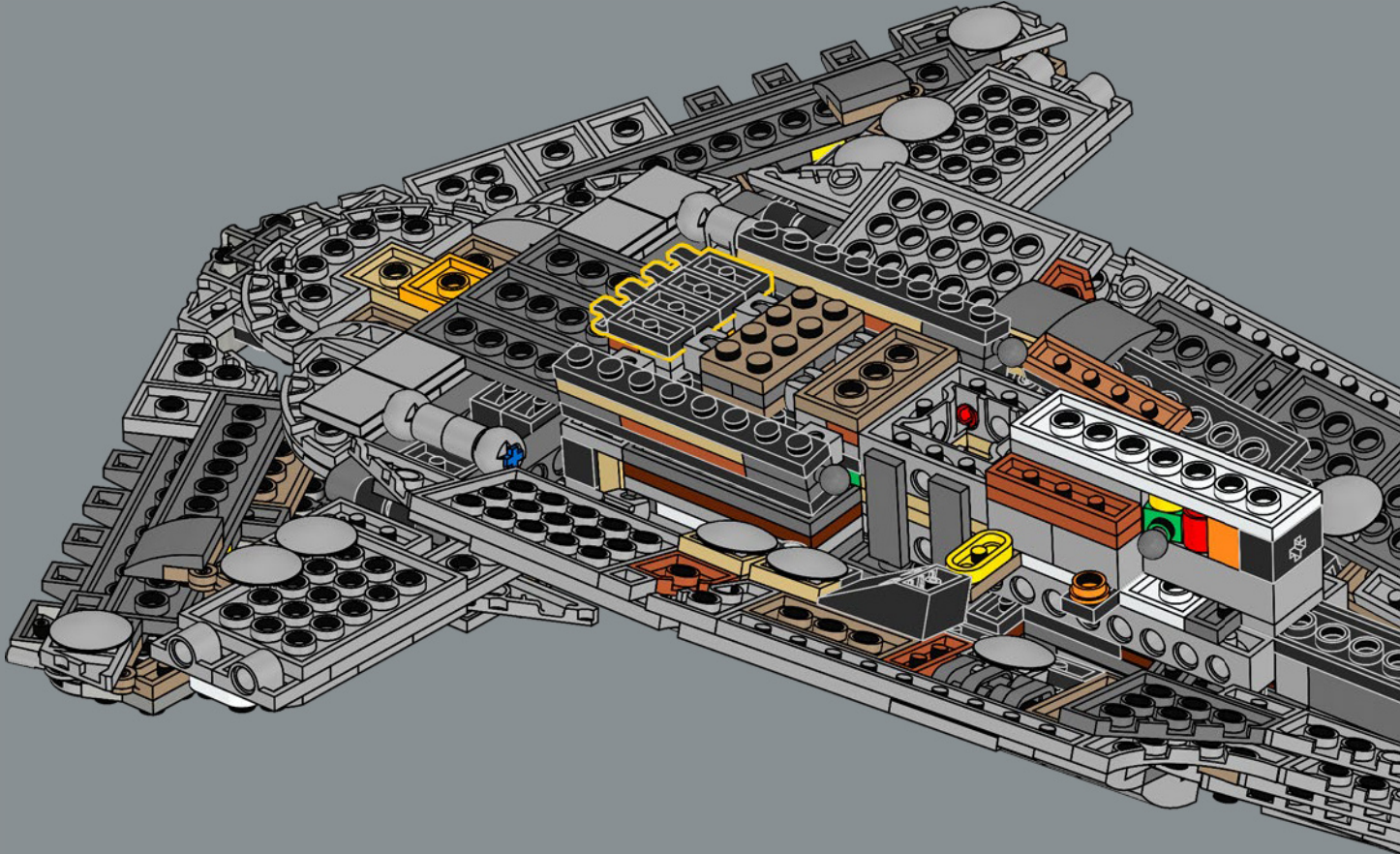




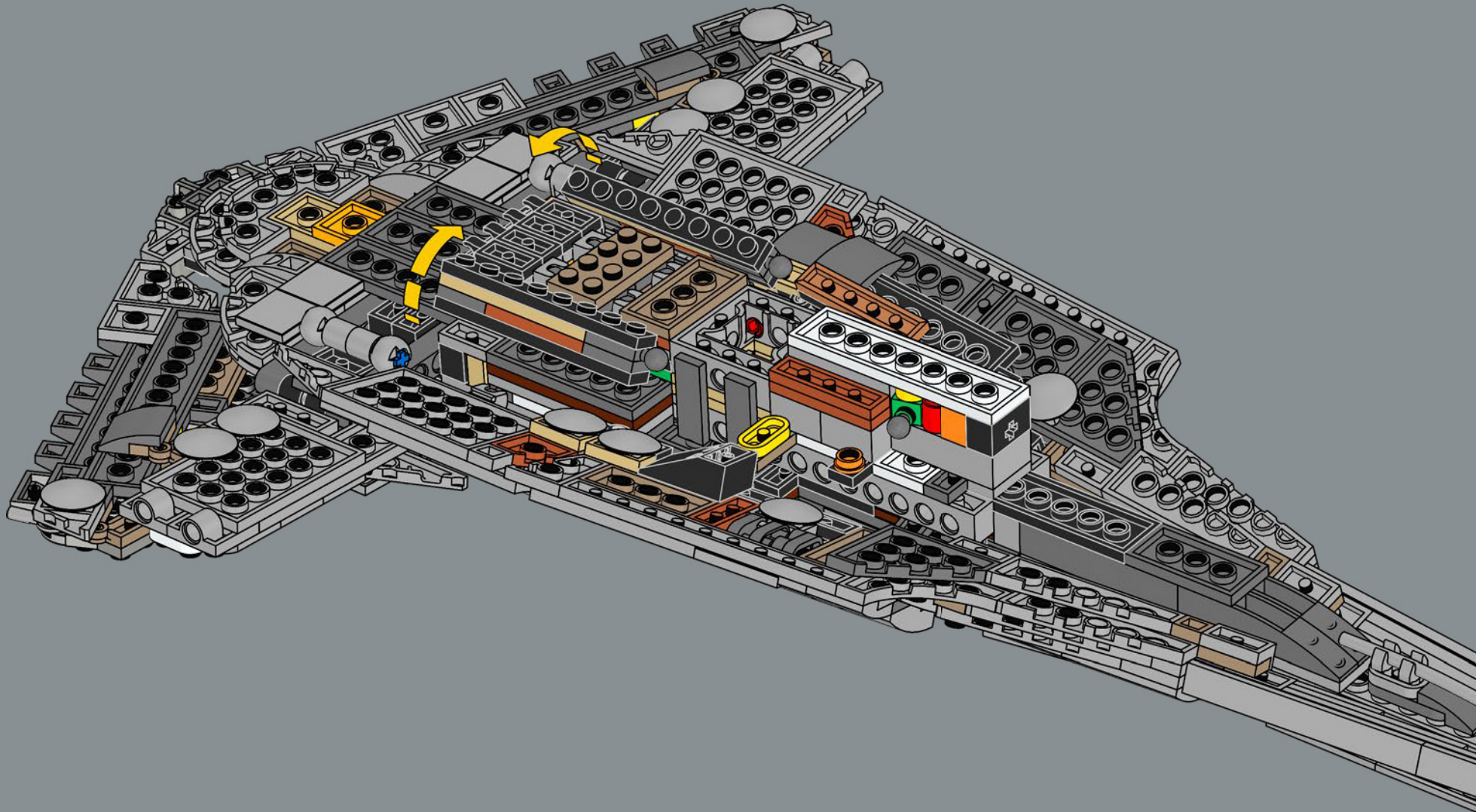


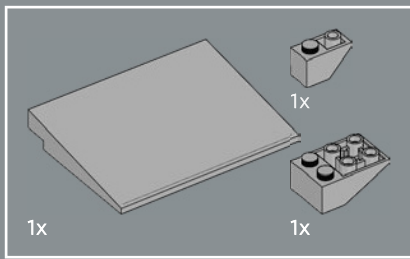


262



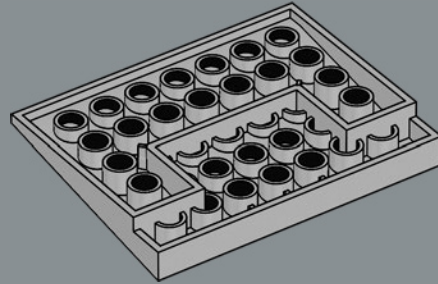
263



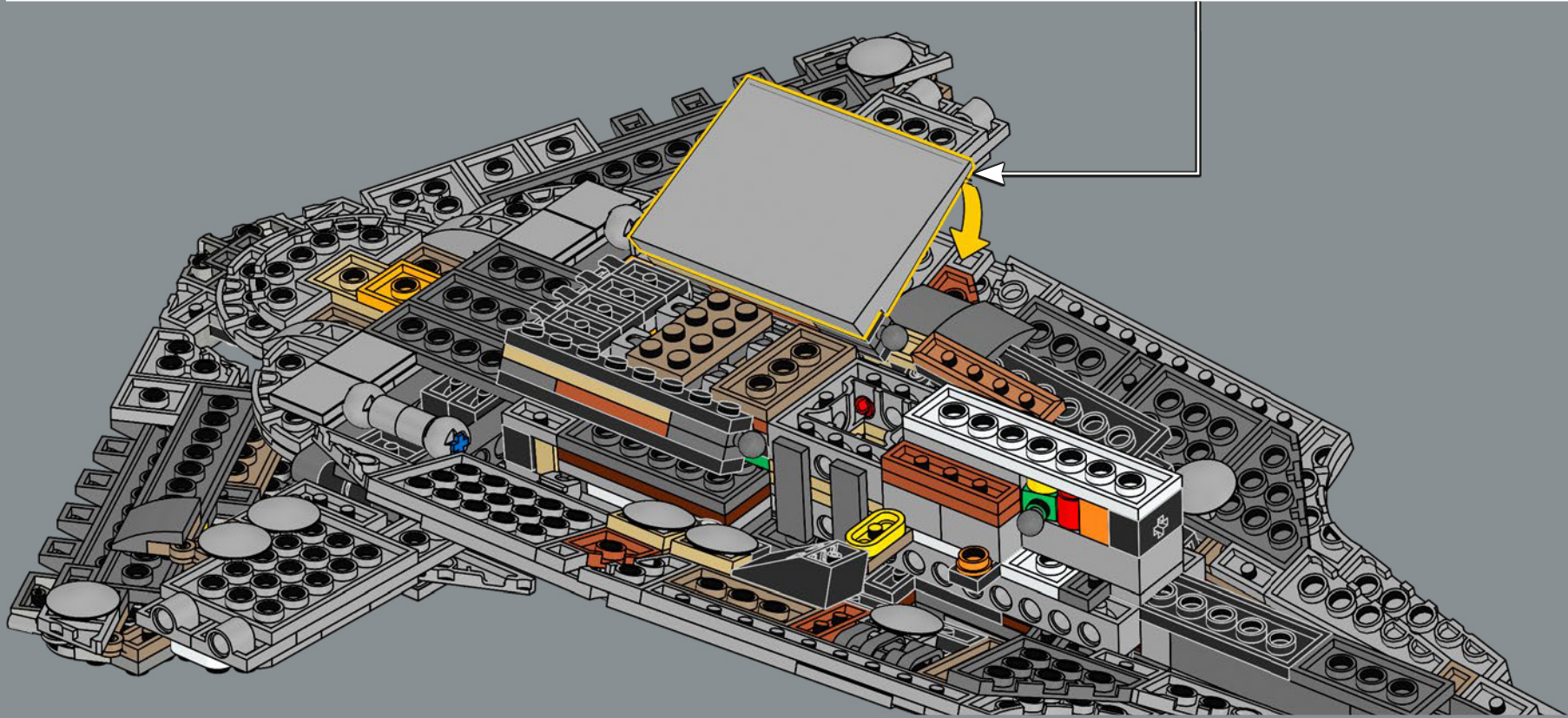
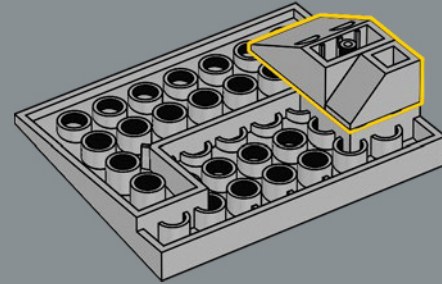


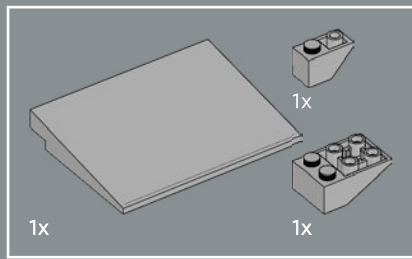
264

1



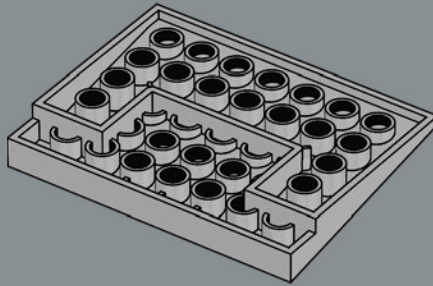
2



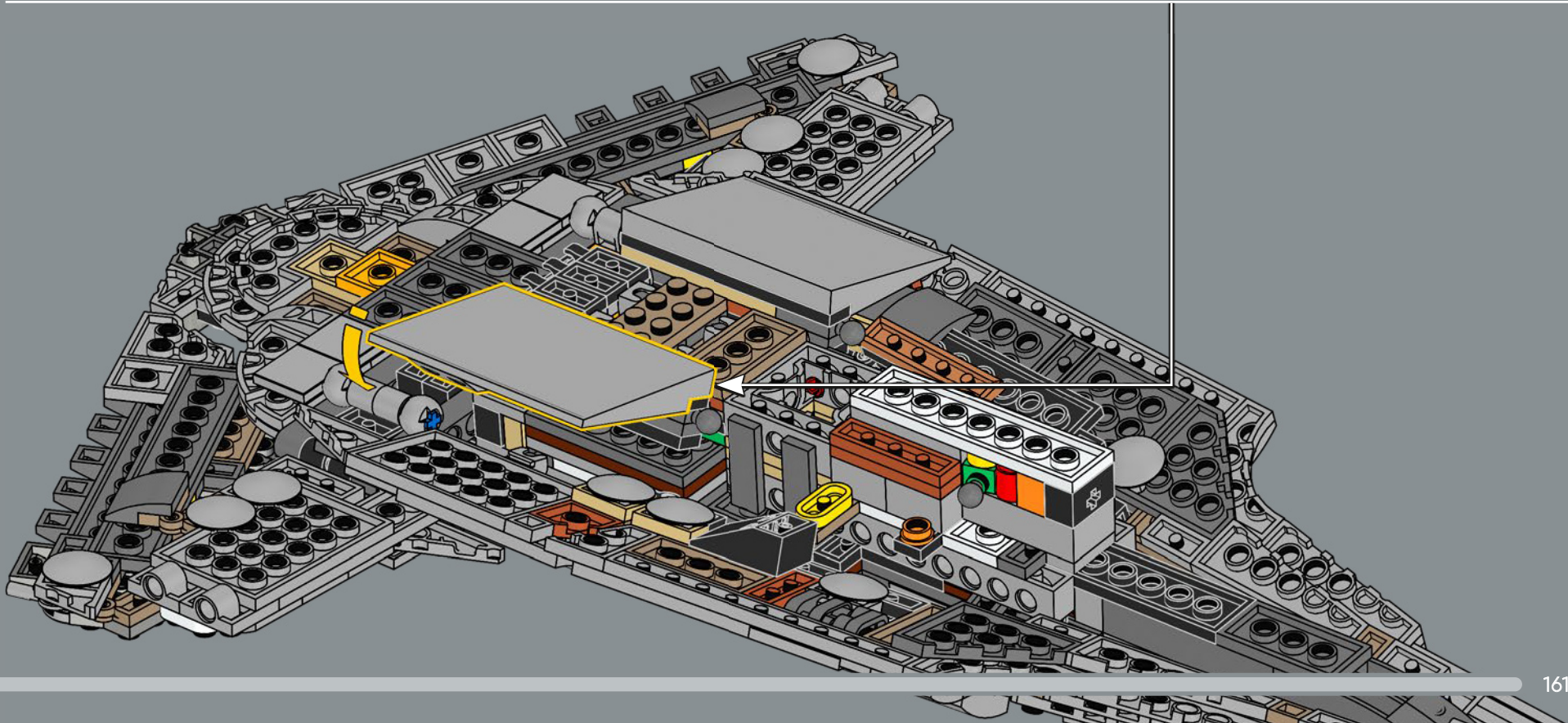
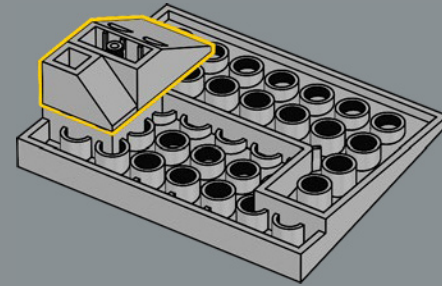


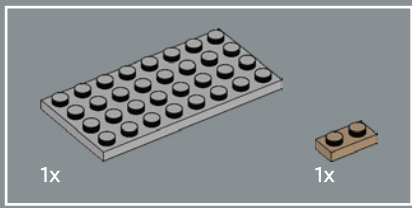
265

1

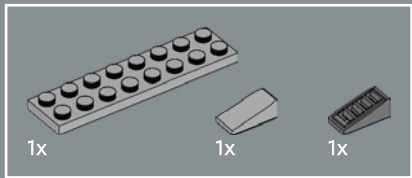
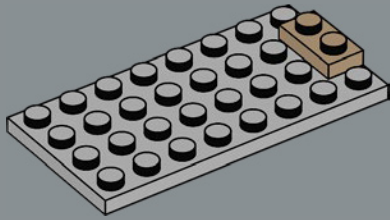


2

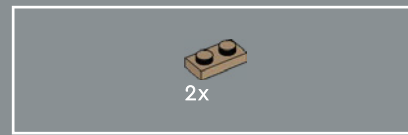
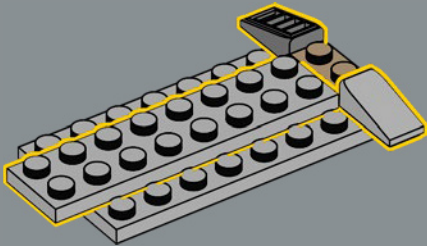




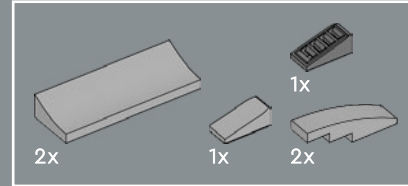
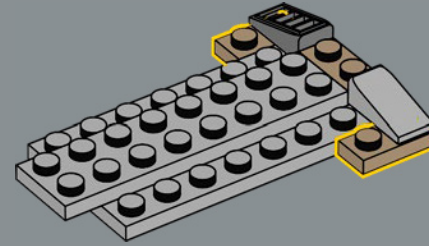
266



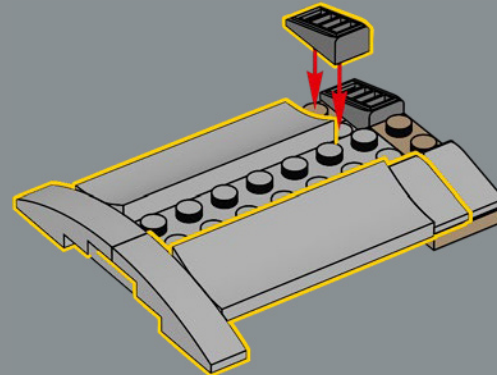
267



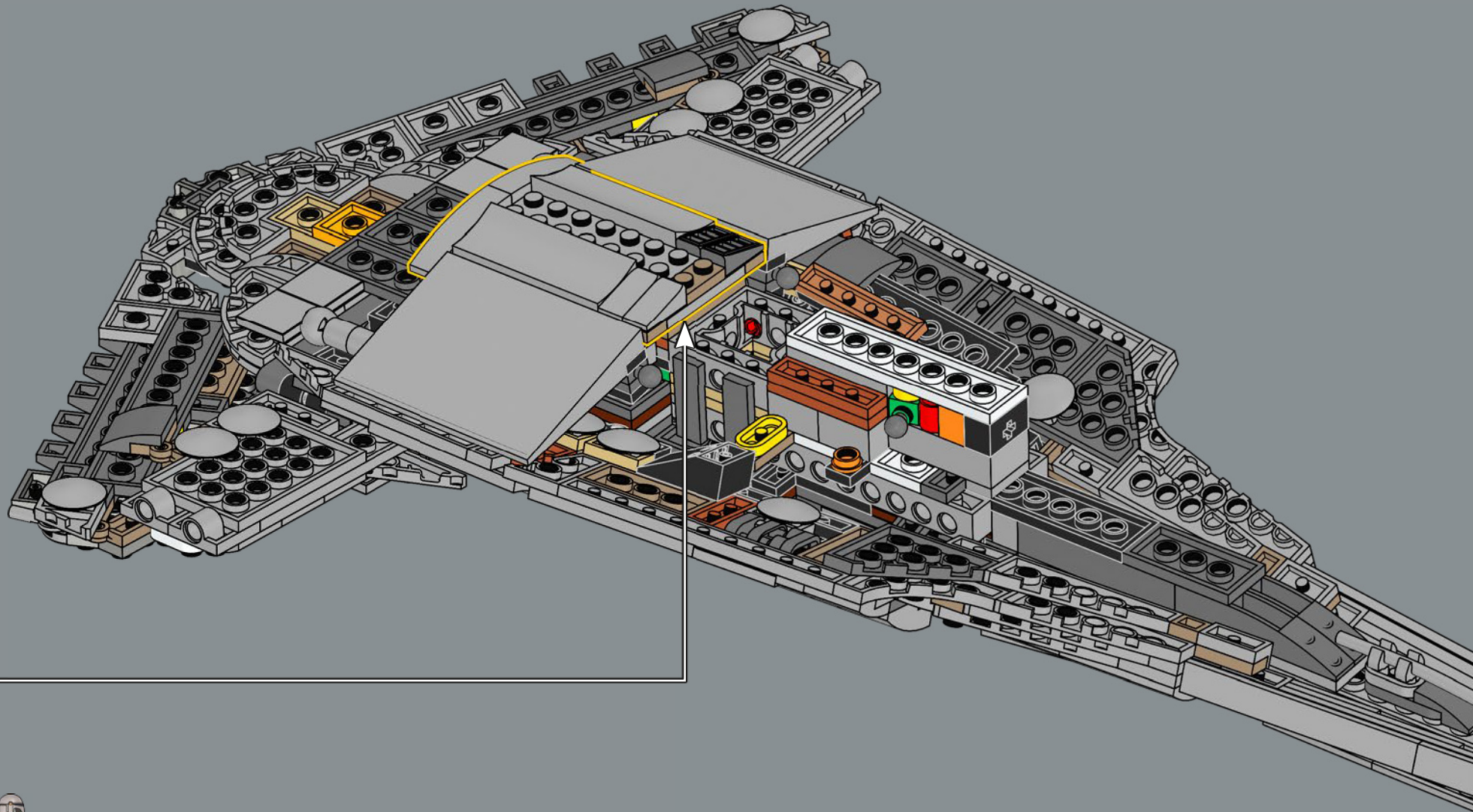
268

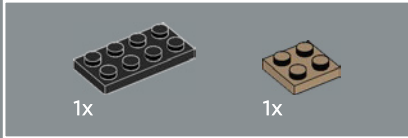
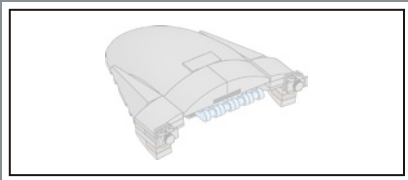


269

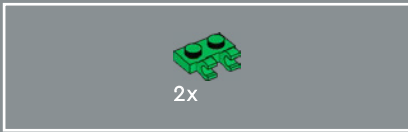
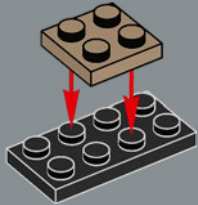


270

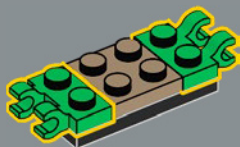




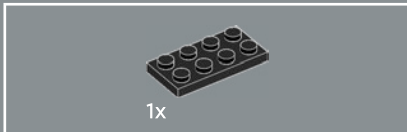
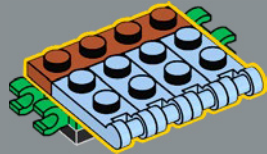
271



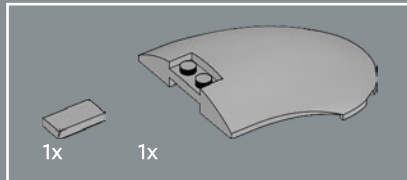
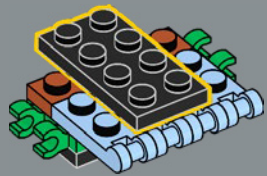
272



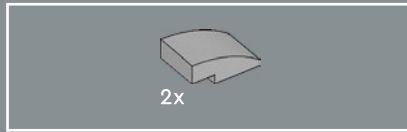
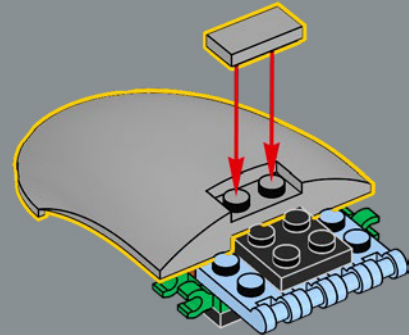
273



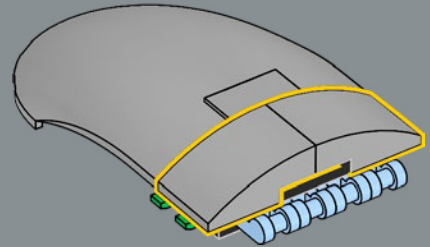
274



275

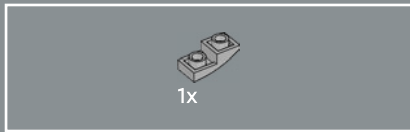
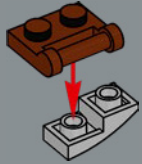


276

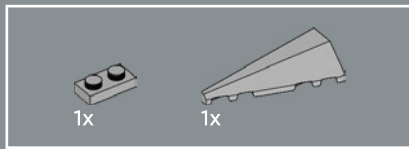
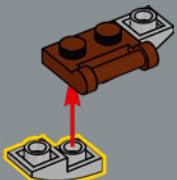




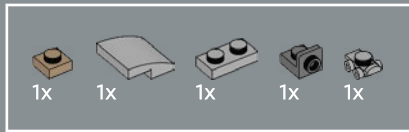
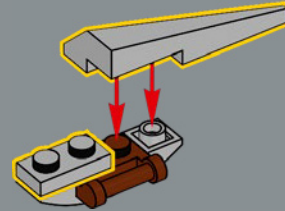
277



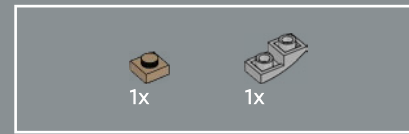
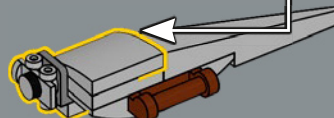
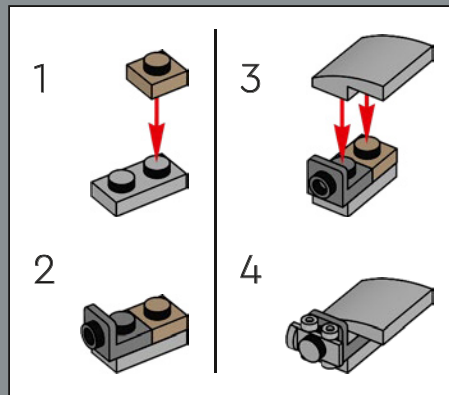
278



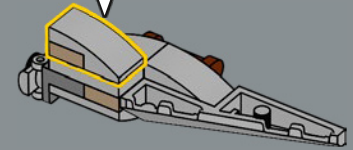
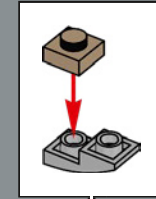
279



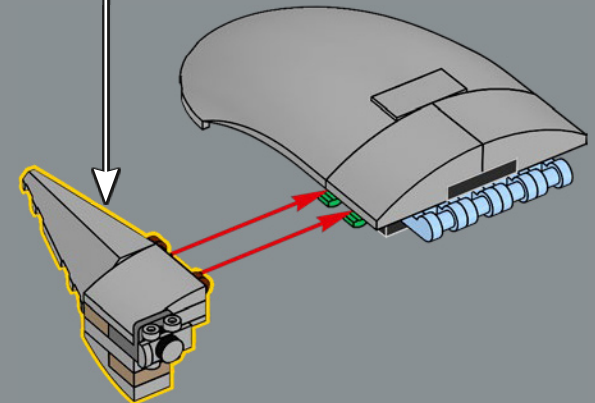
280



281

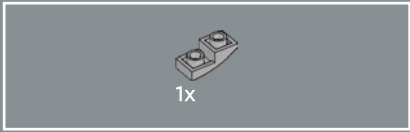
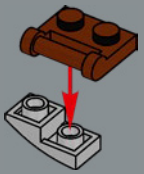


282

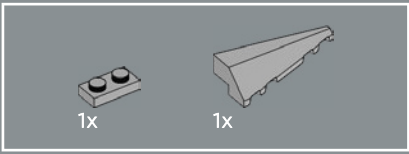
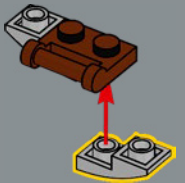




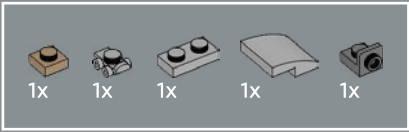
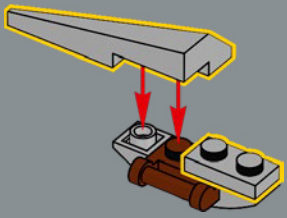
283



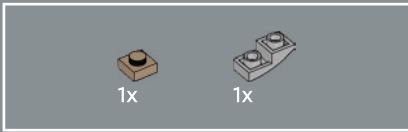
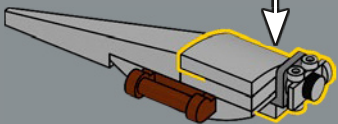
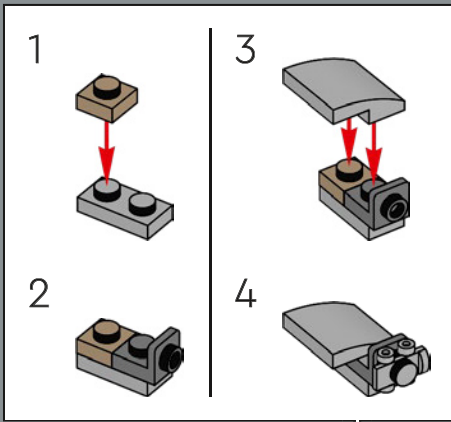
284



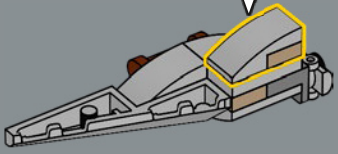
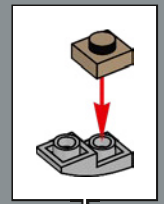
285



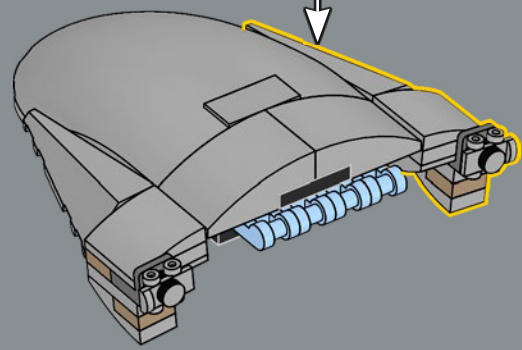
286



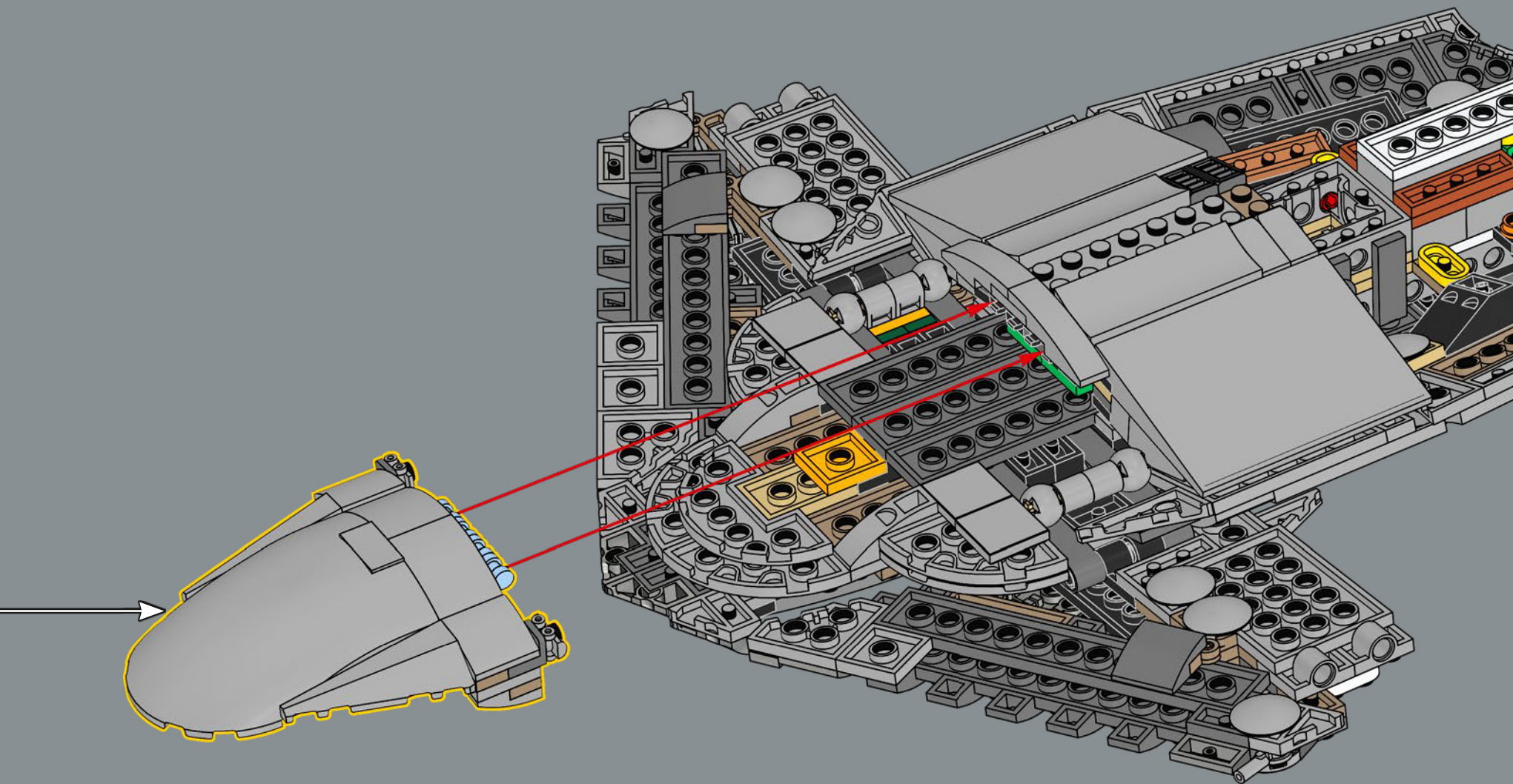
287

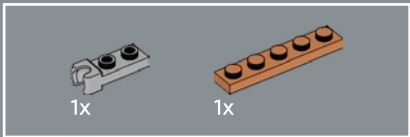
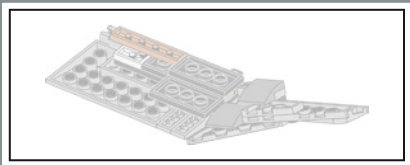


288

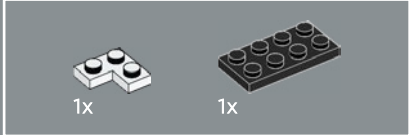
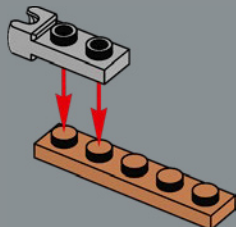


289

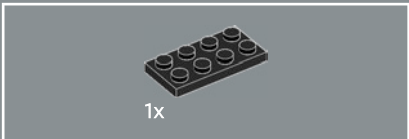
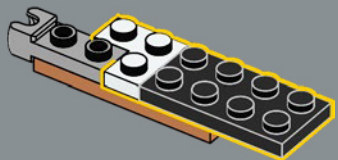




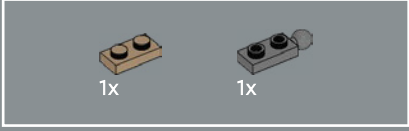
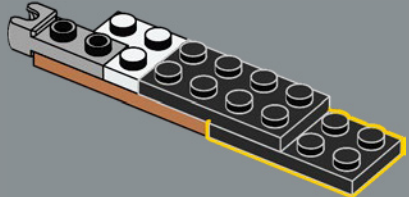
290



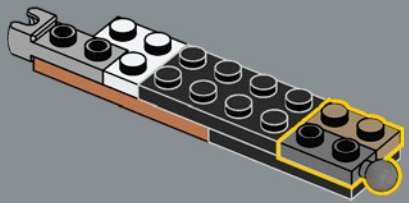
291

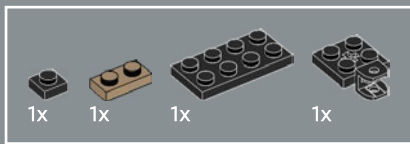


292

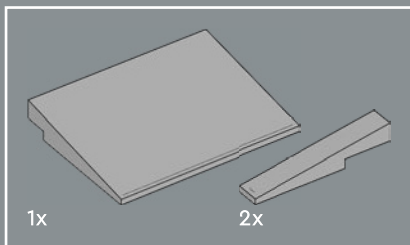
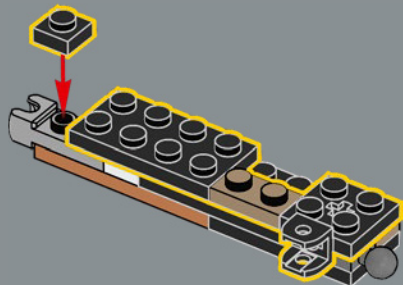


293

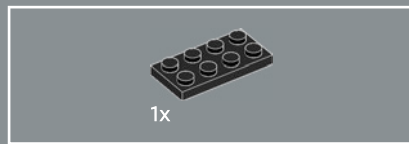
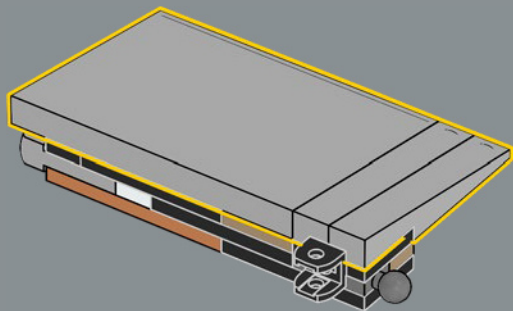




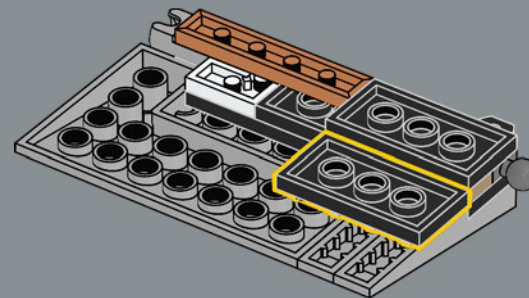
294

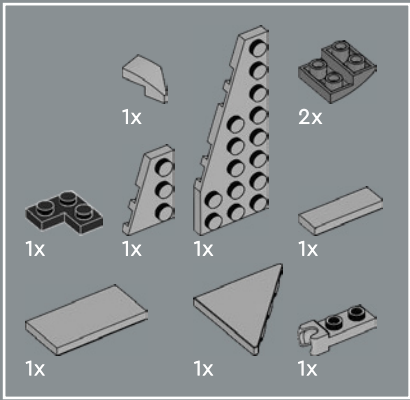


295

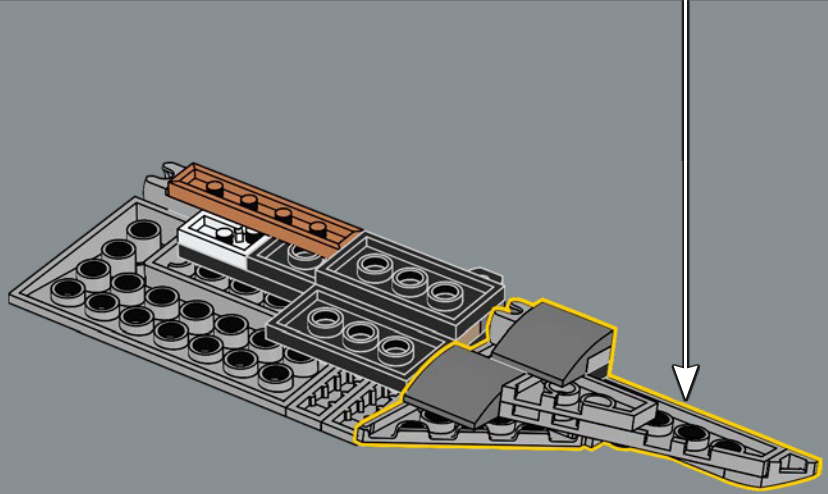
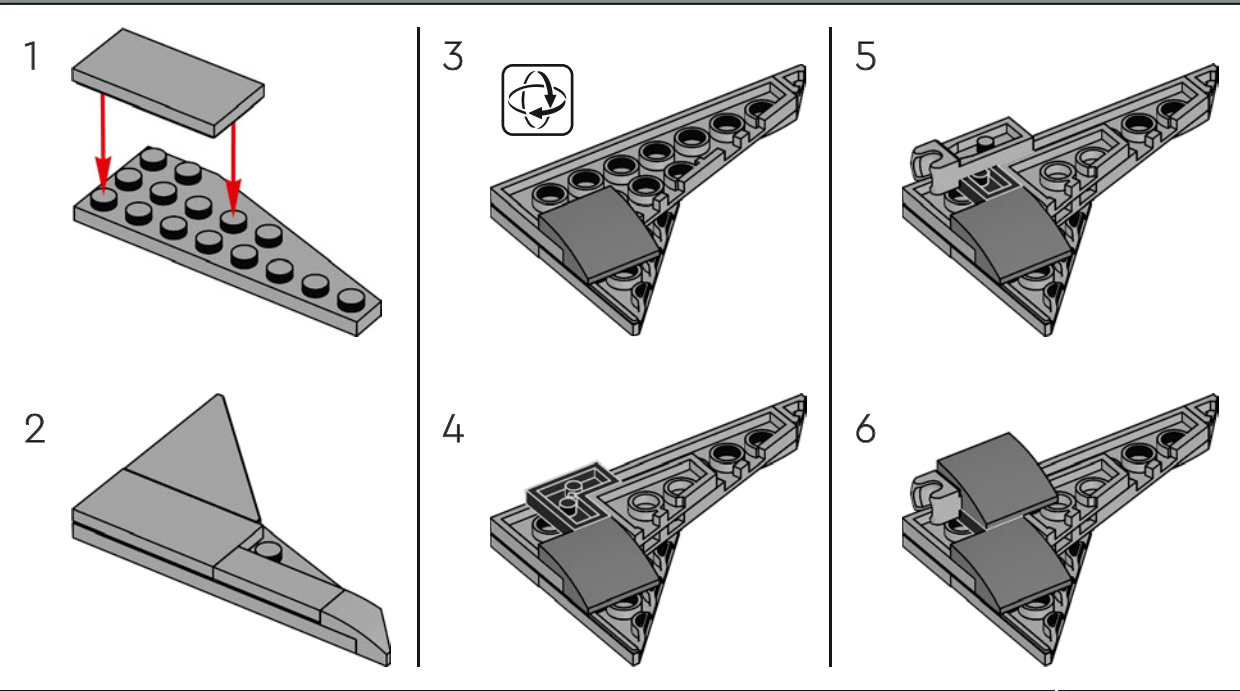


296

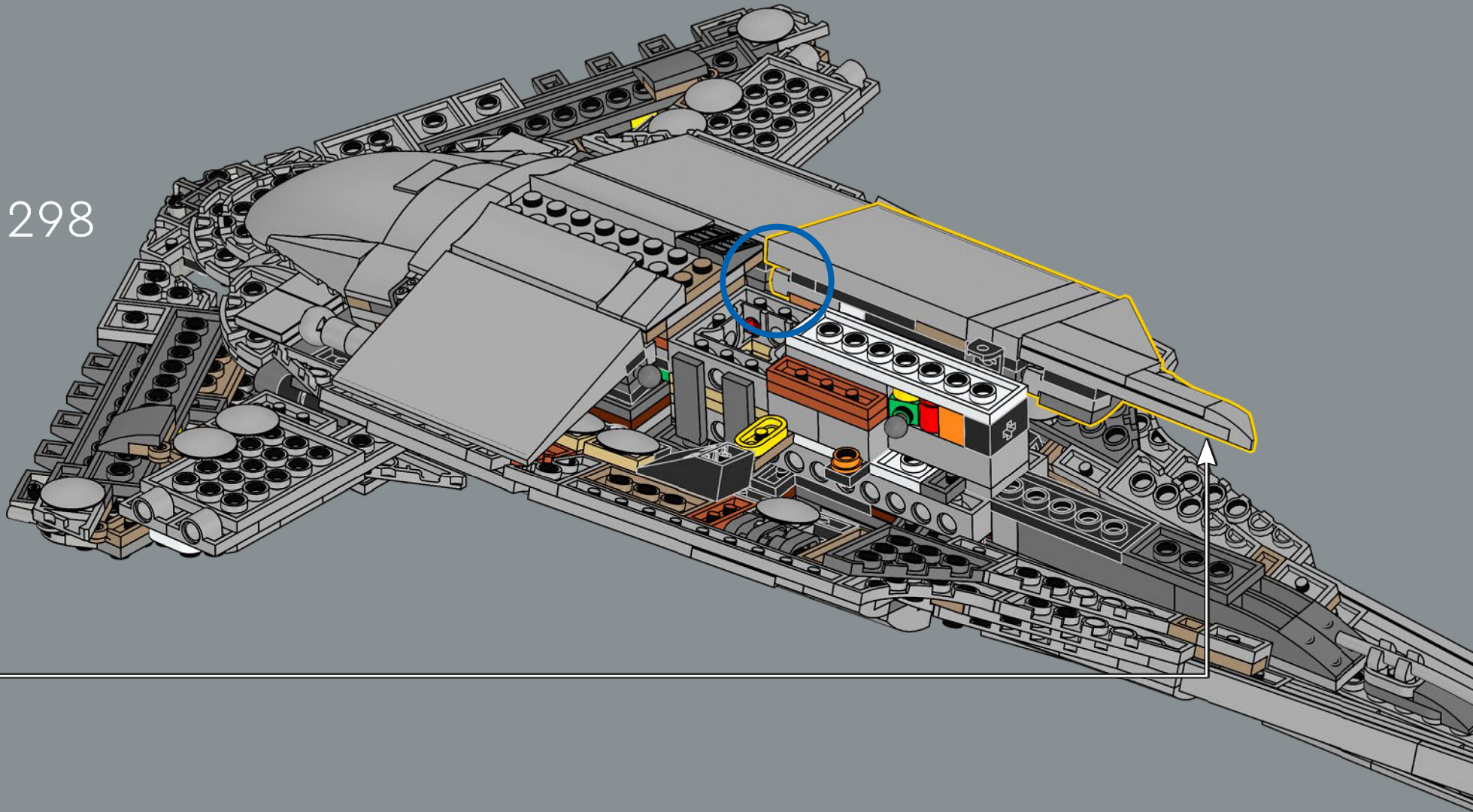


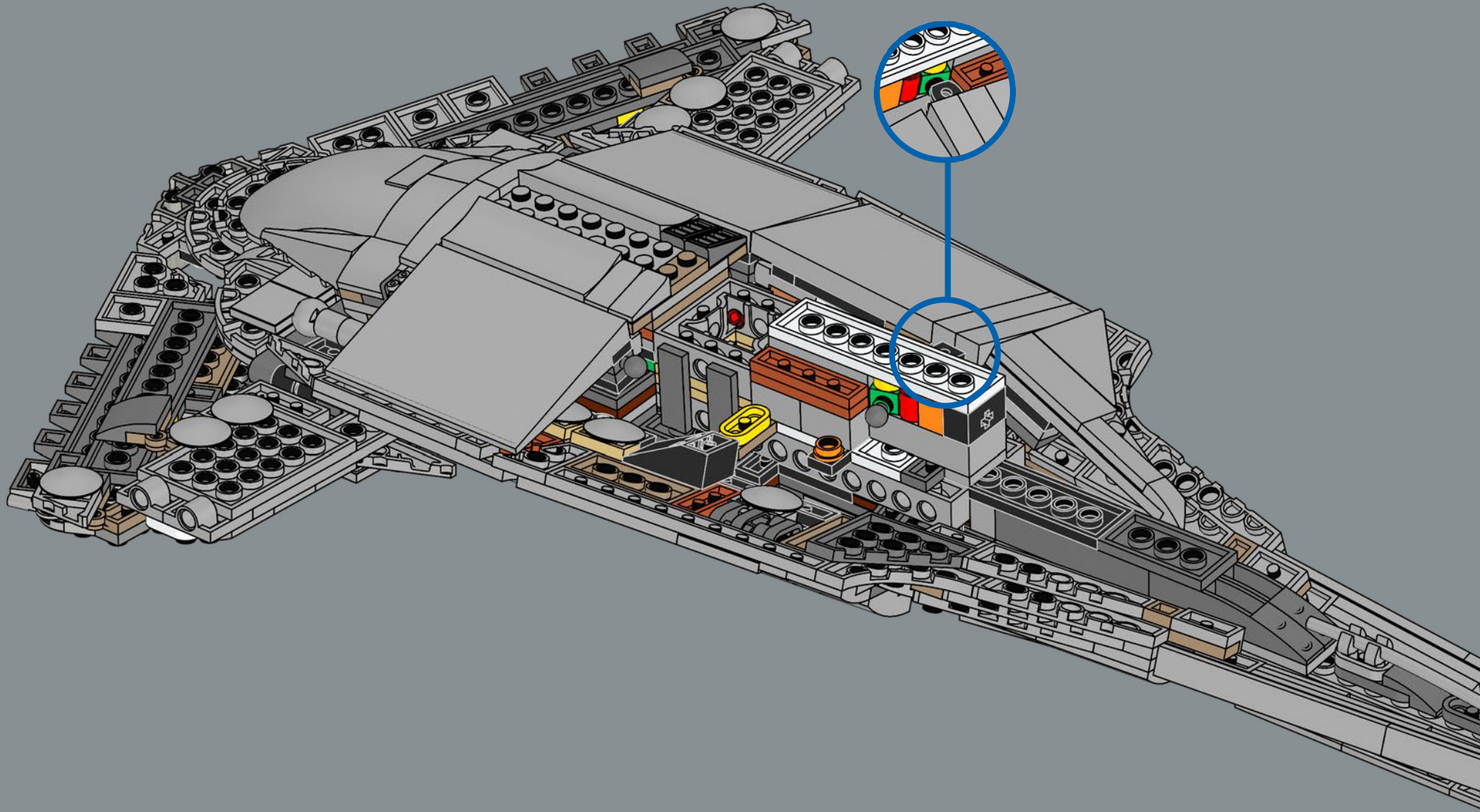


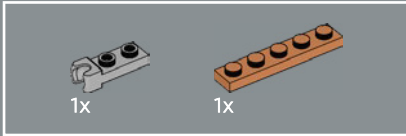
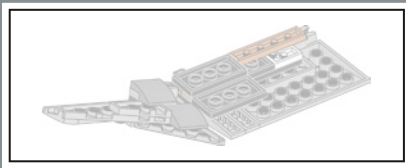
297



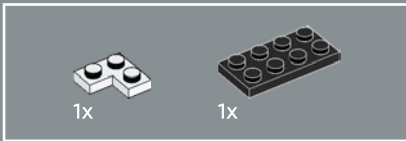
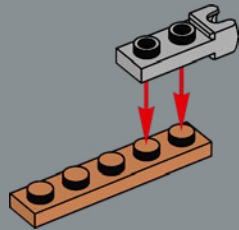
298



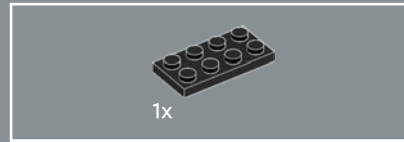
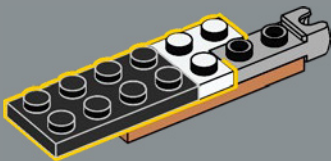




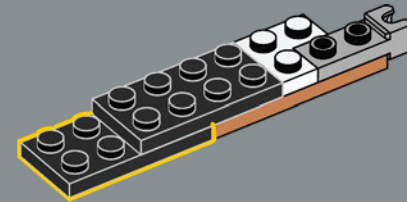
300



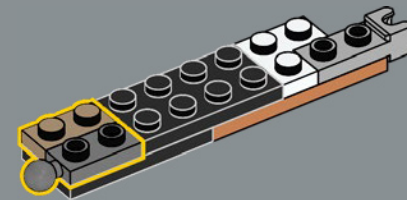
301

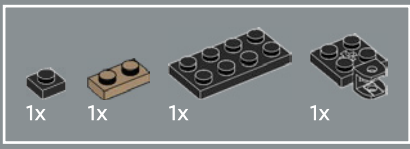


302

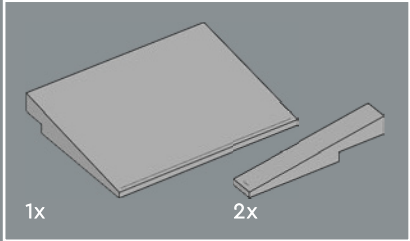
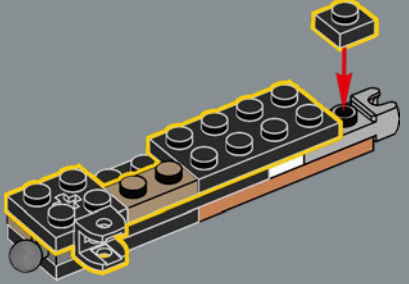


303

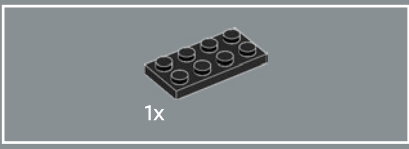
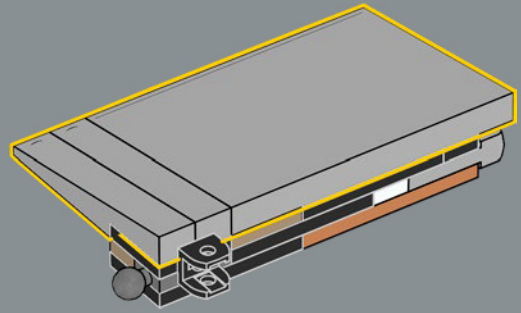




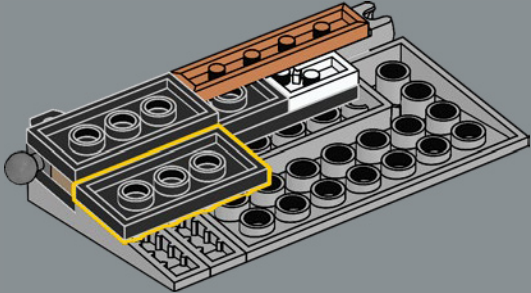
304

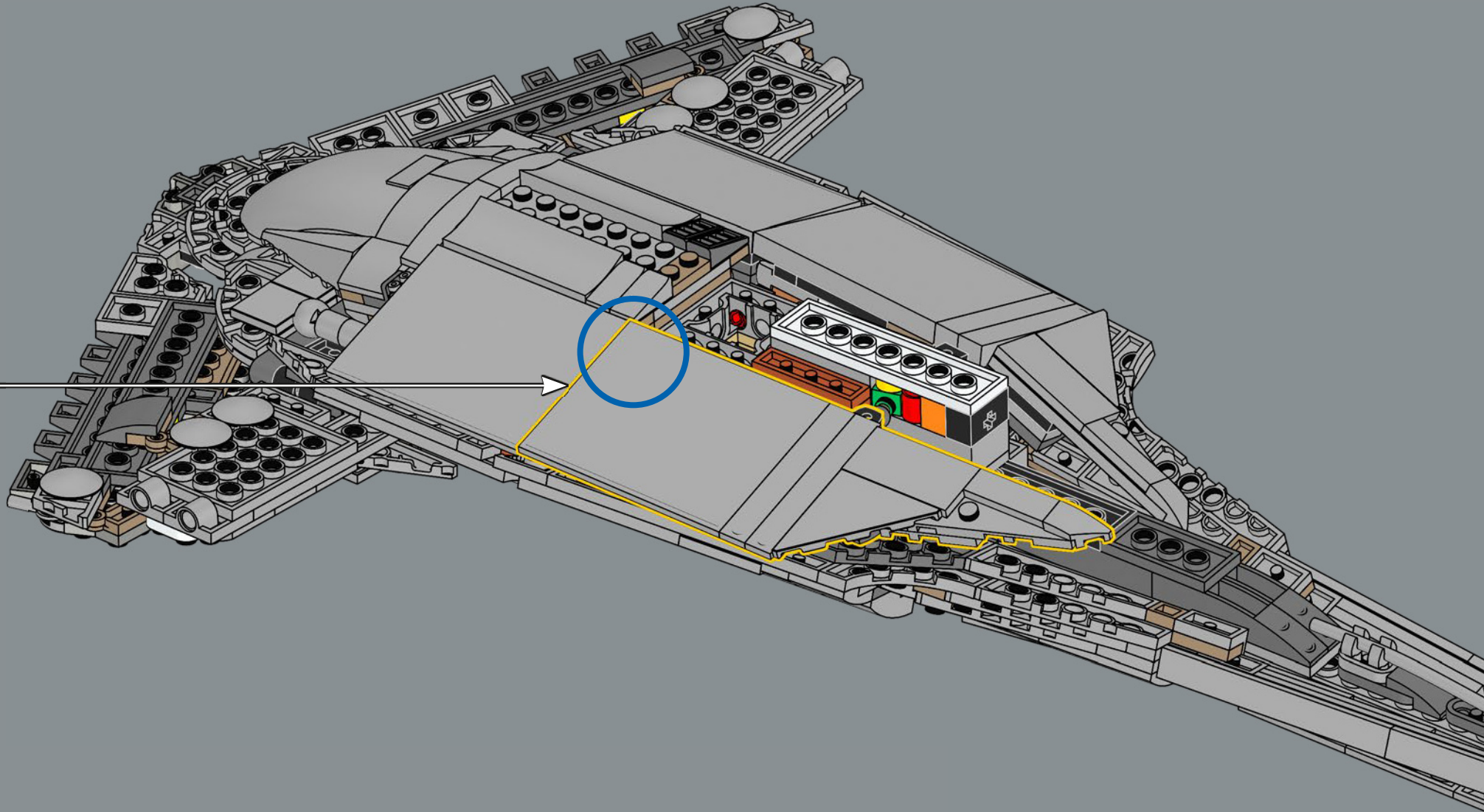


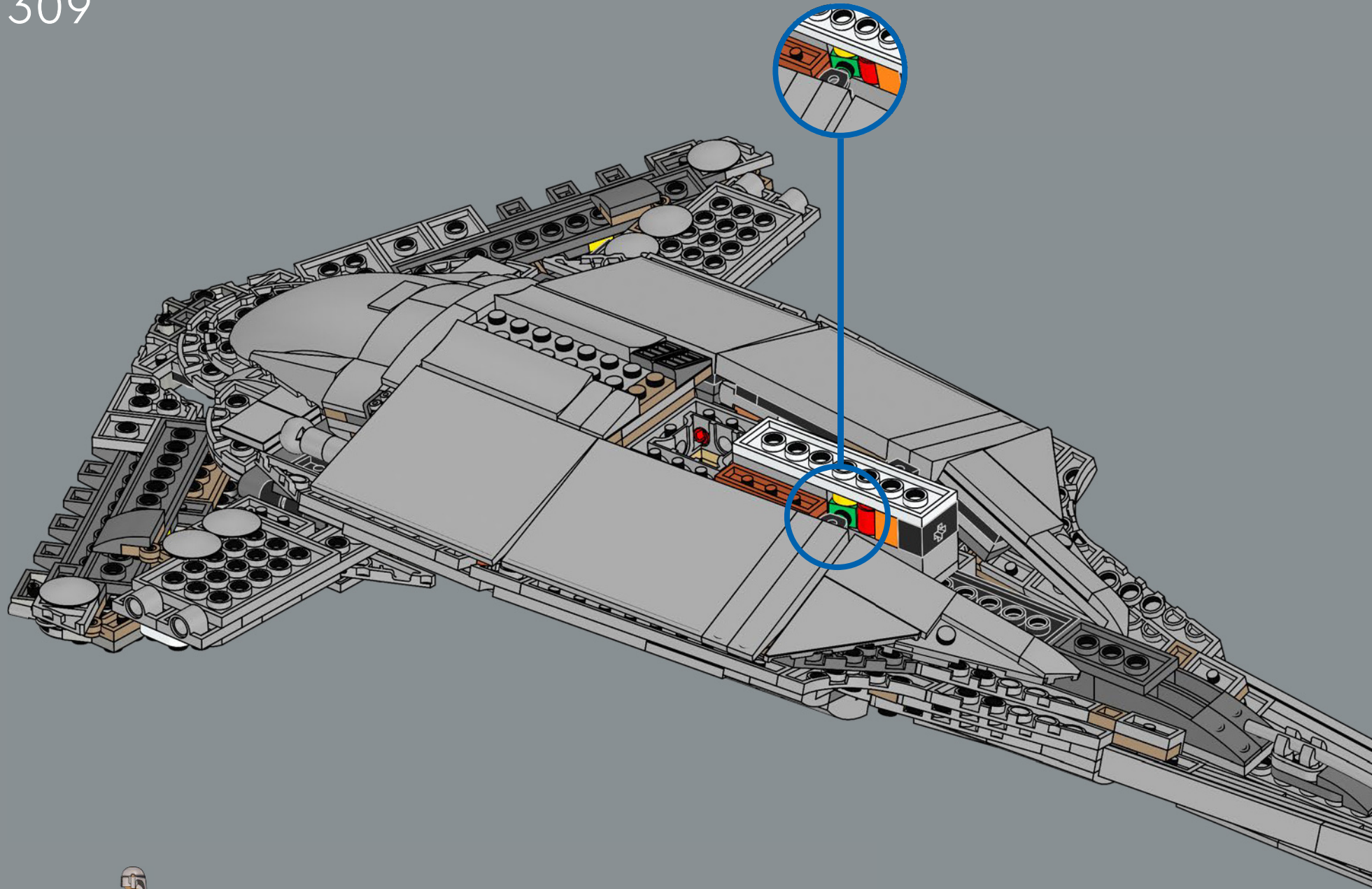
305

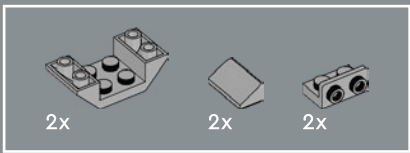


306

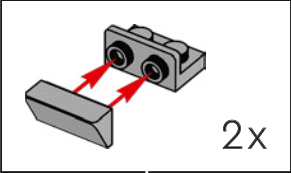
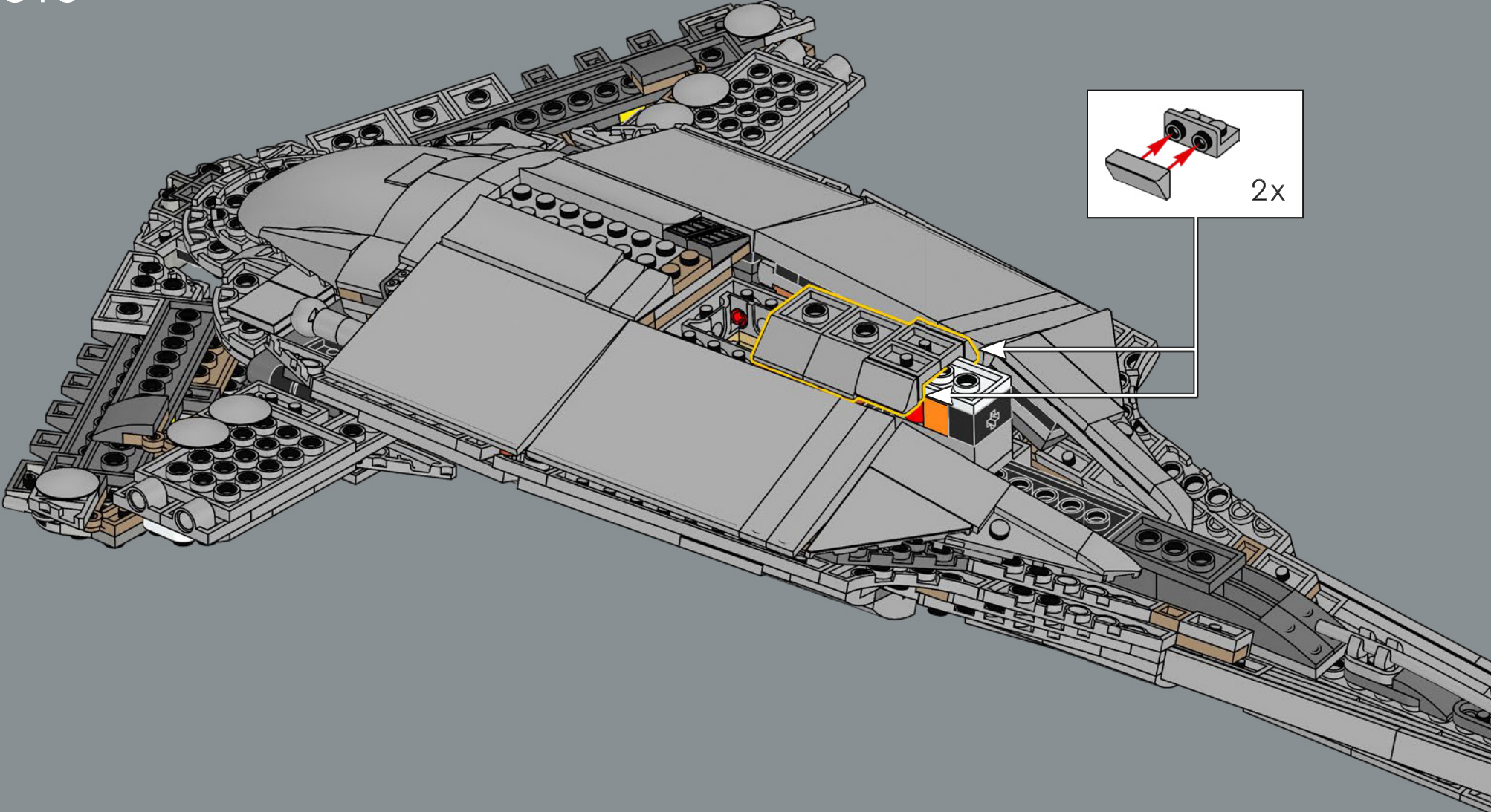


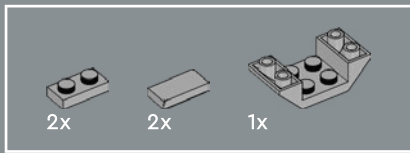




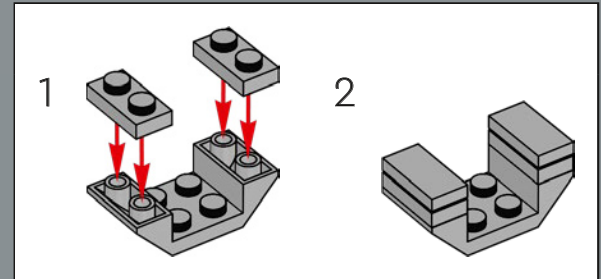
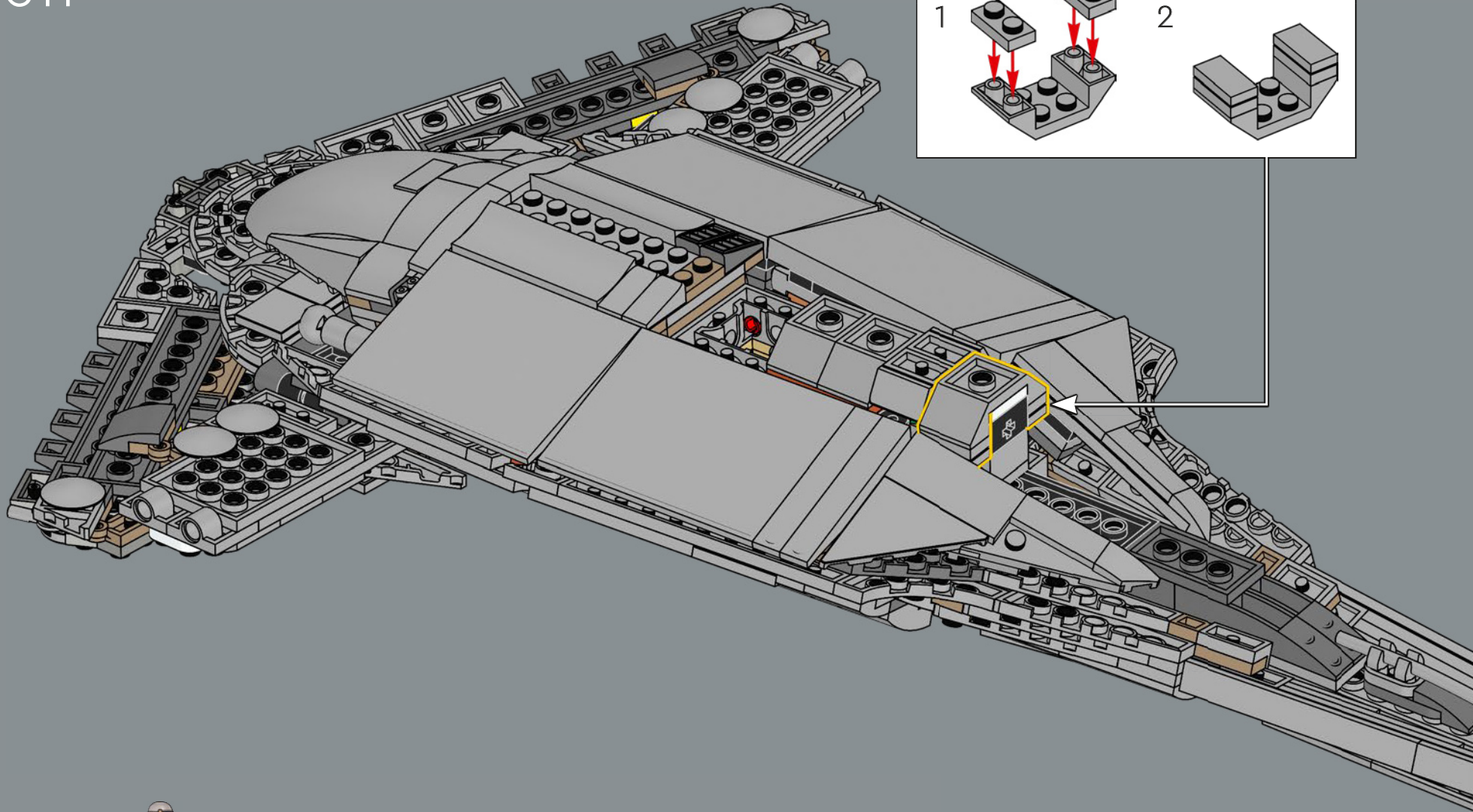


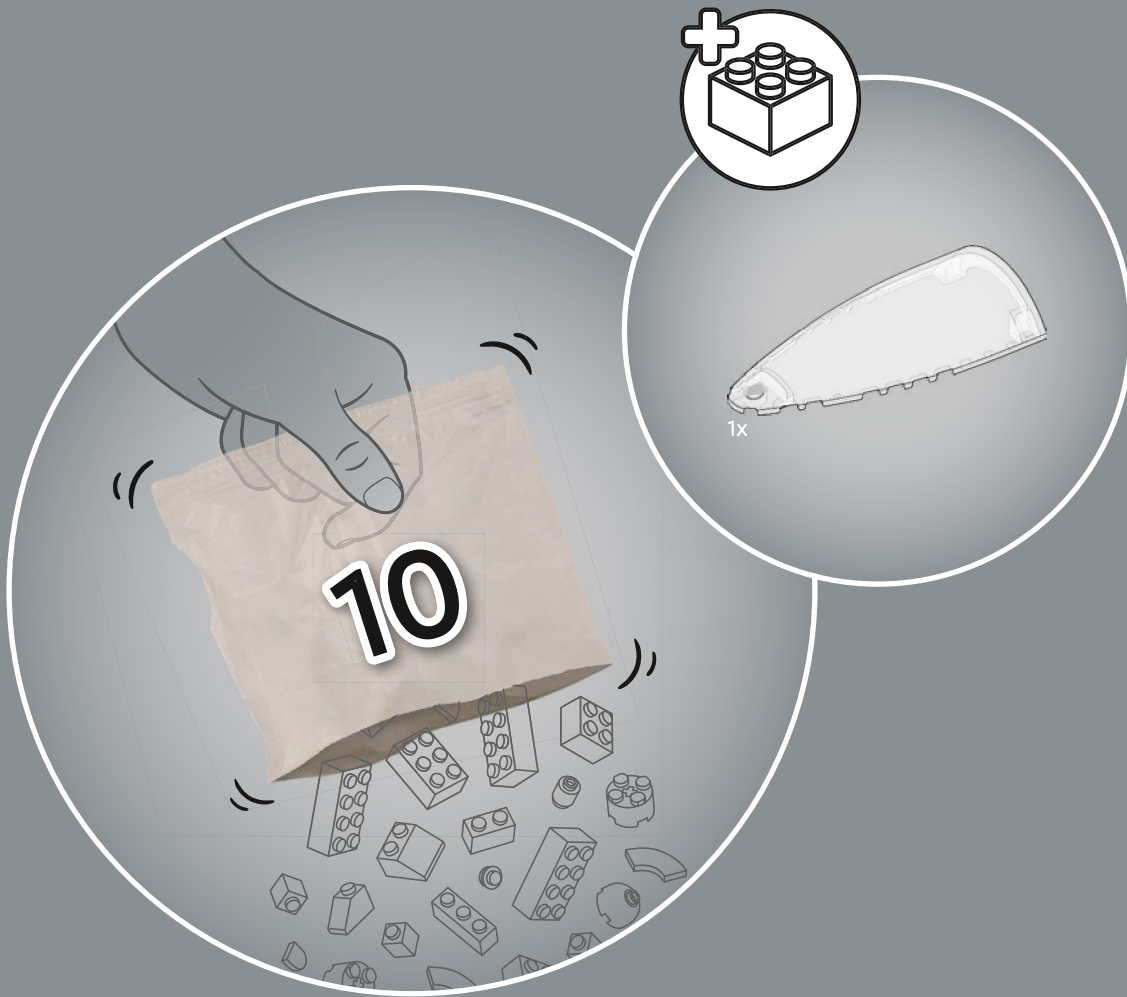
310

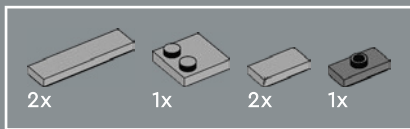




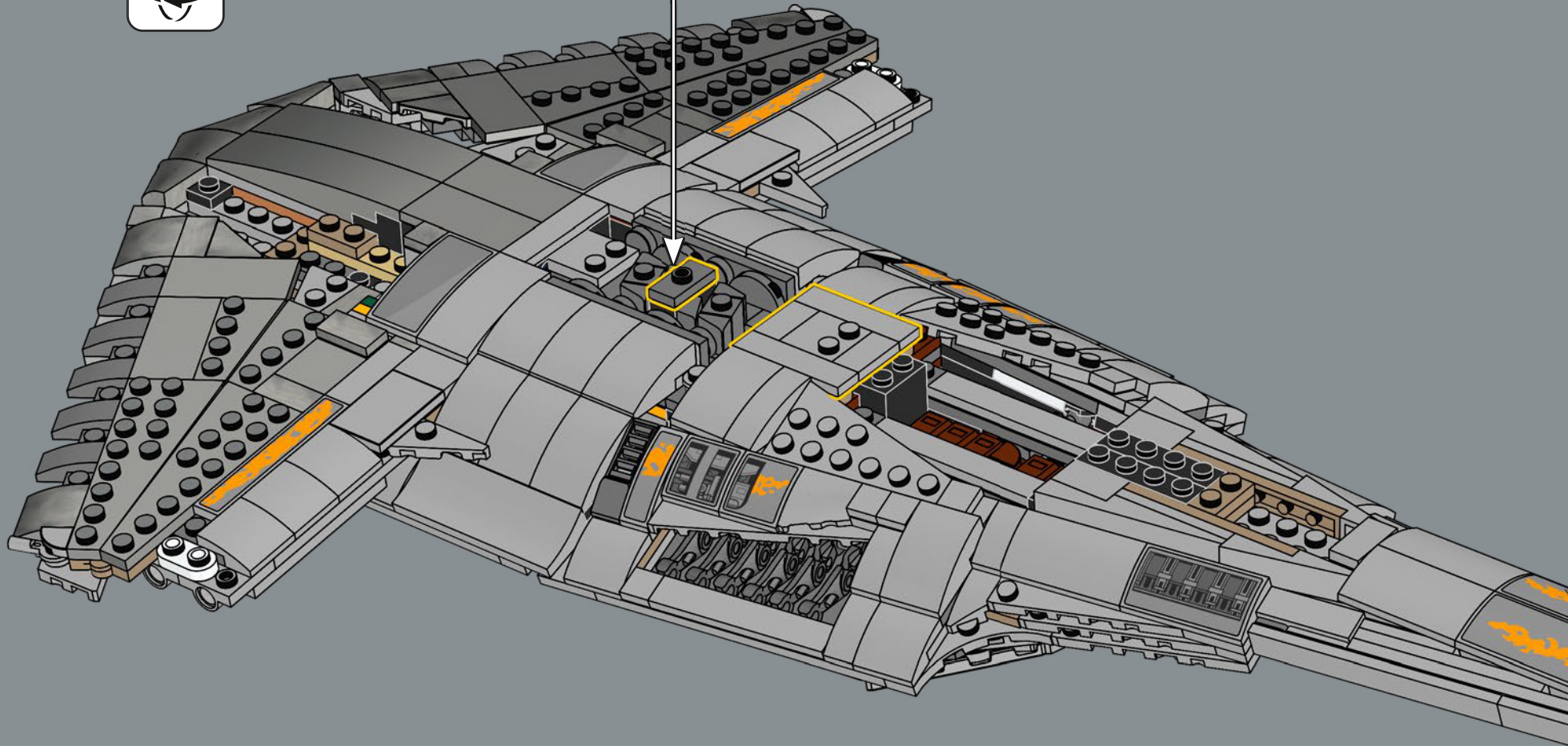
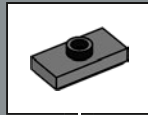
311

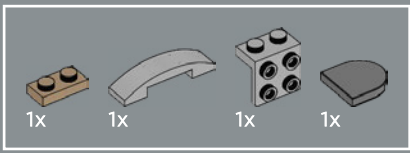




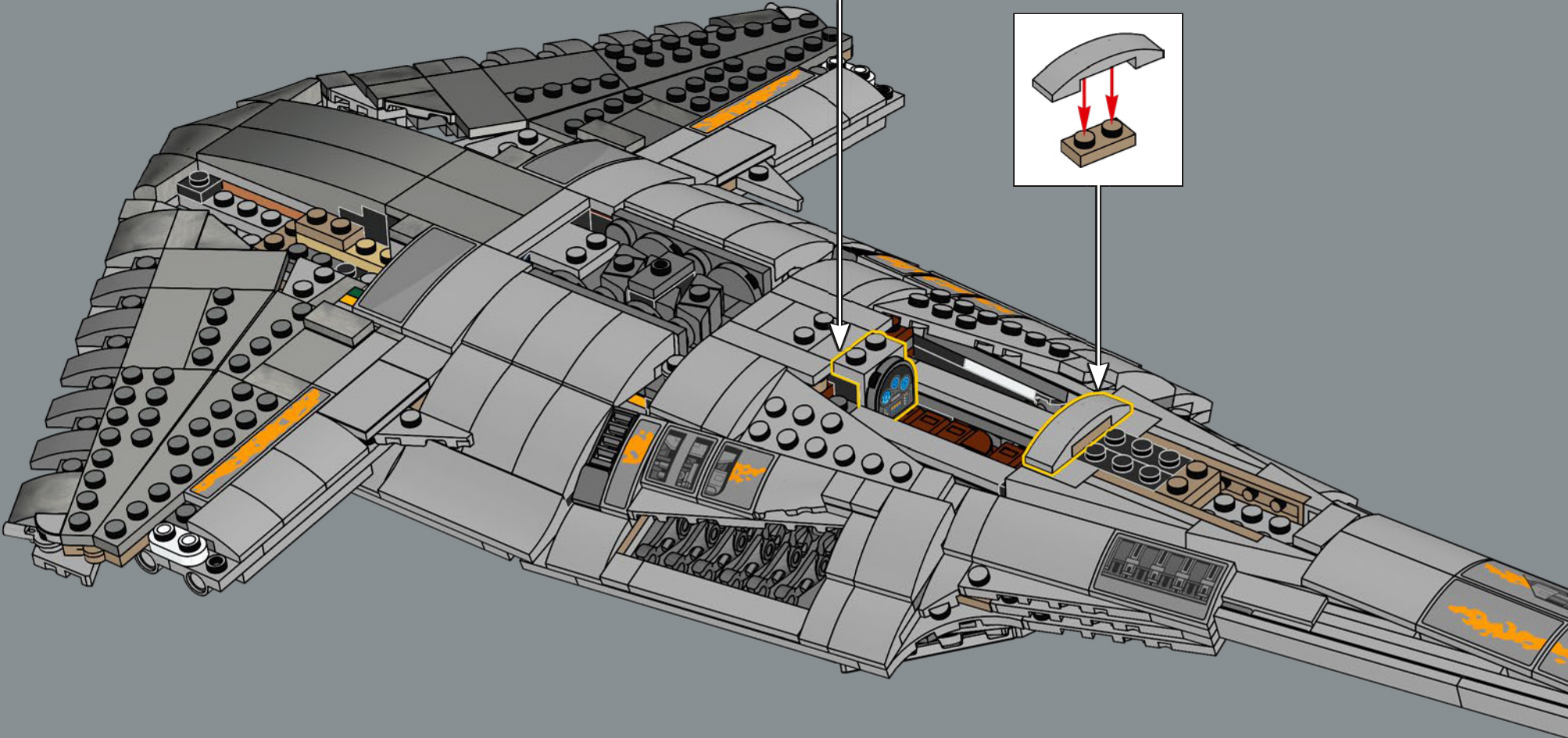
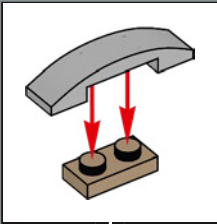
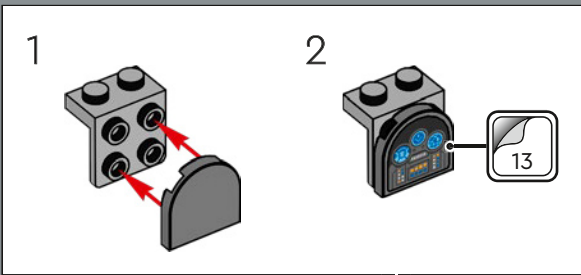


312





313



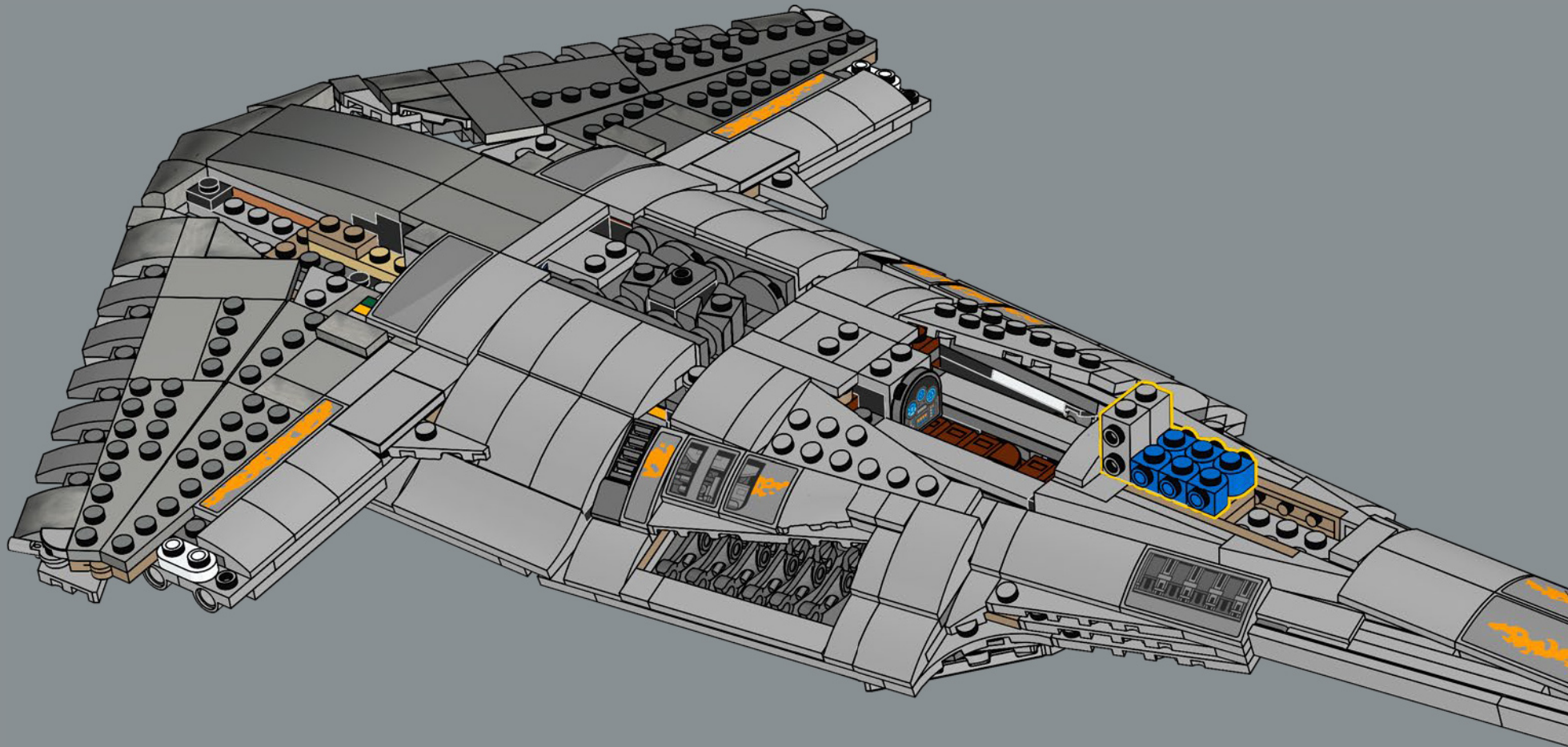


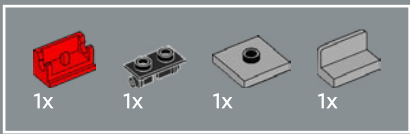
2x



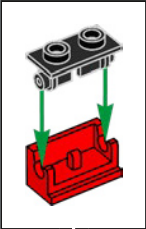
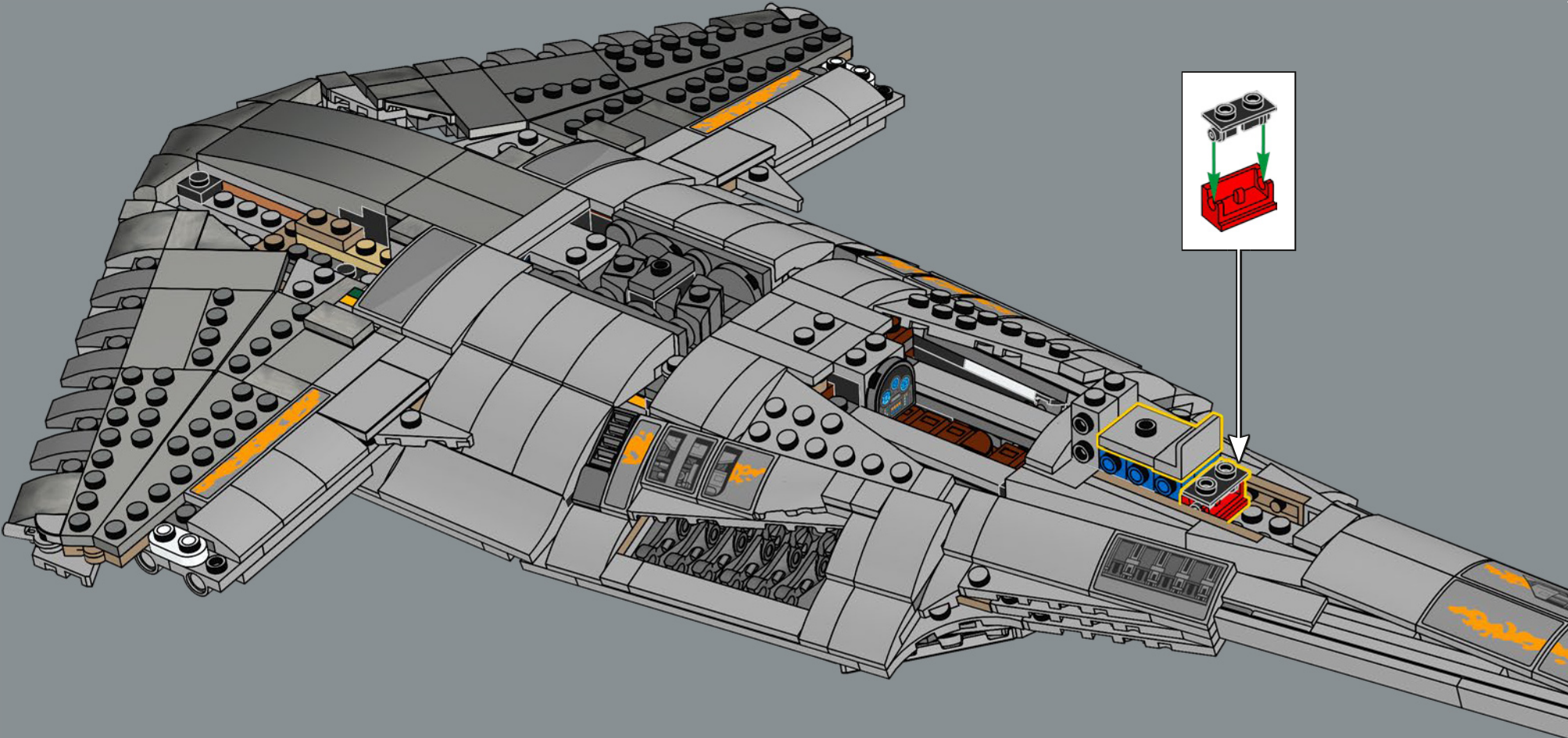
6x

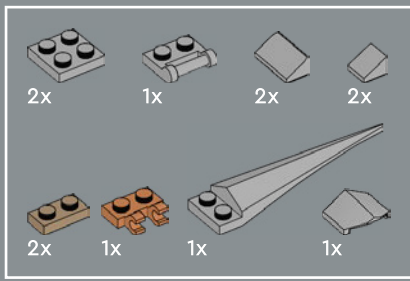
314





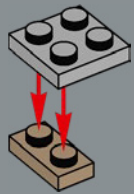
315



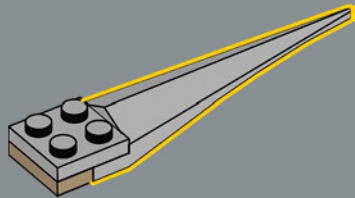


316

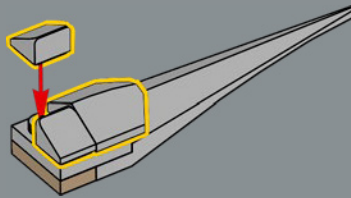
1



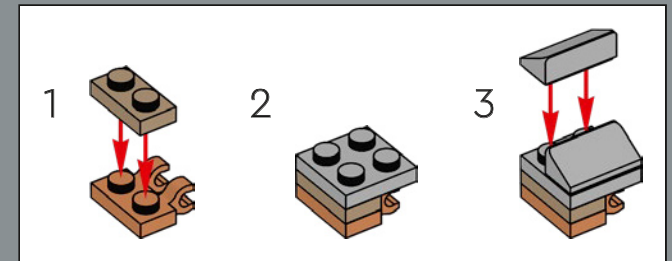
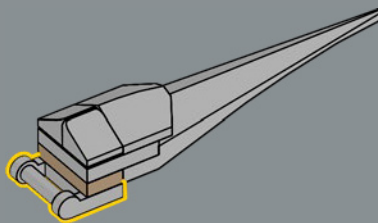
2



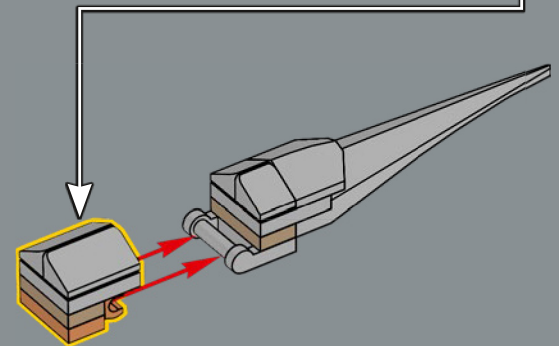
3

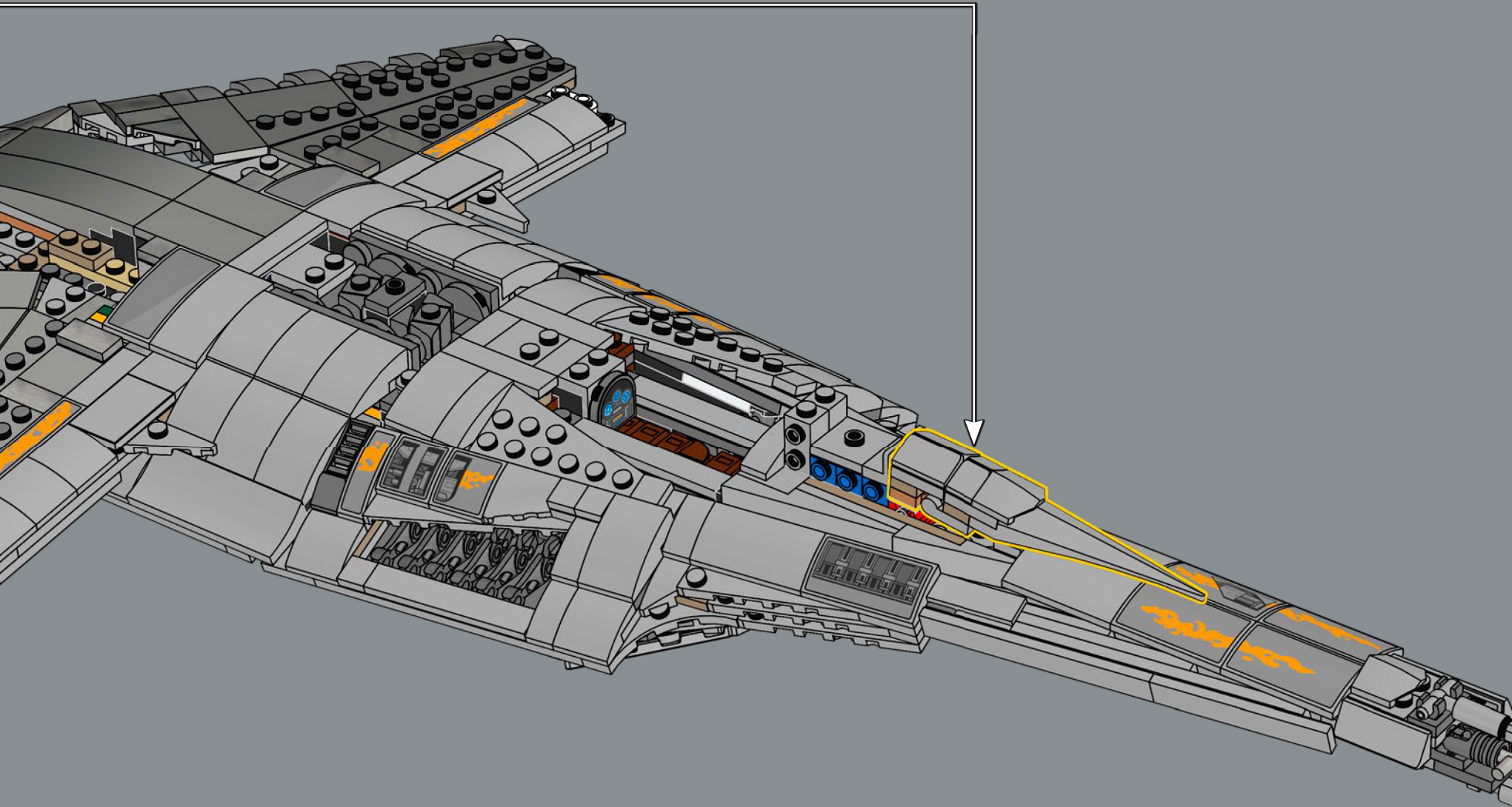


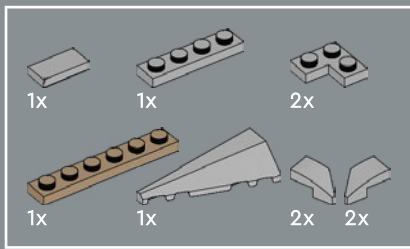
4



5

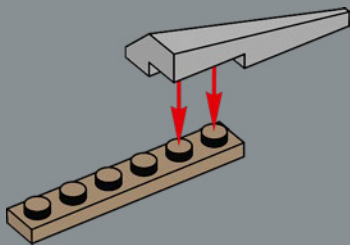




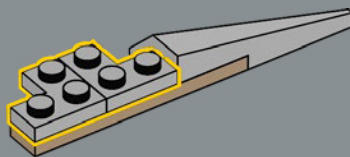


317

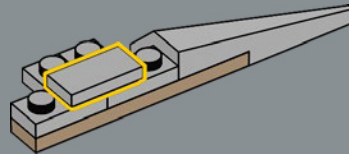
1



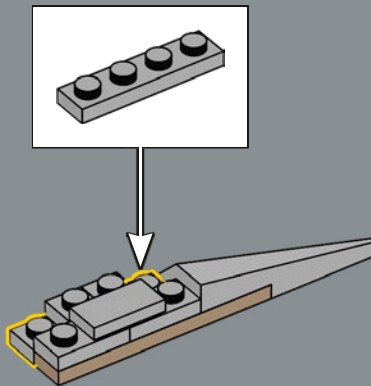
2



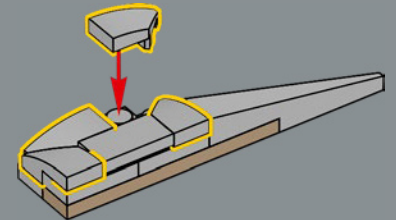
3

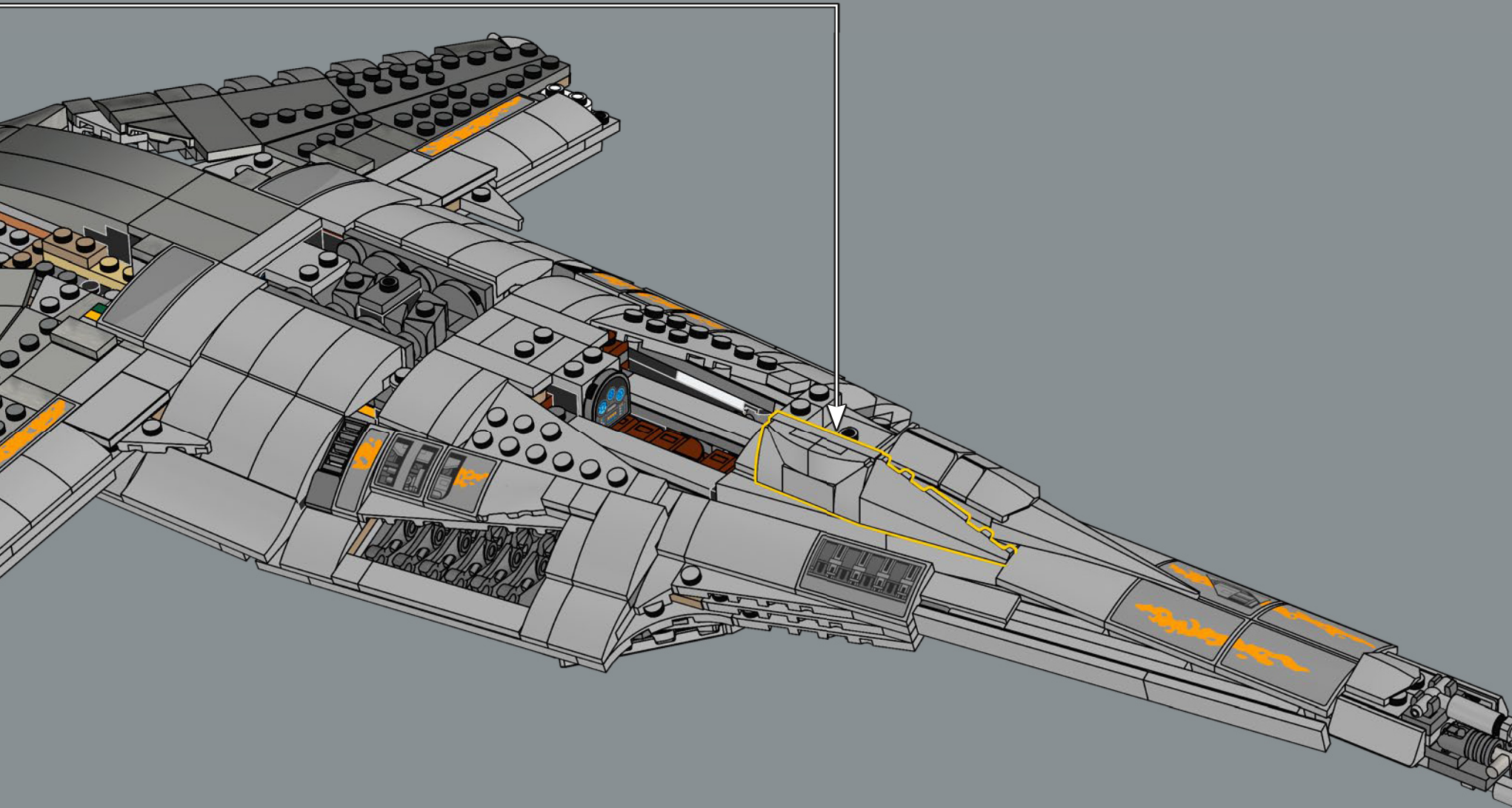


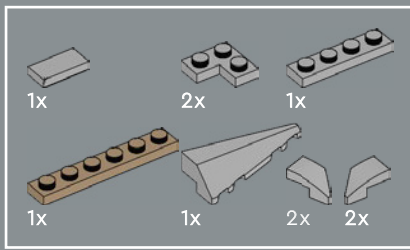
4



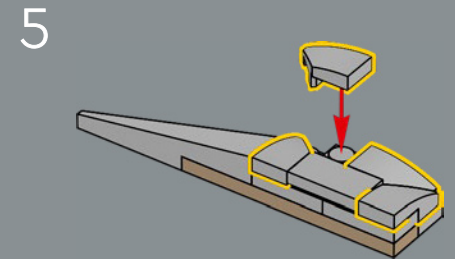
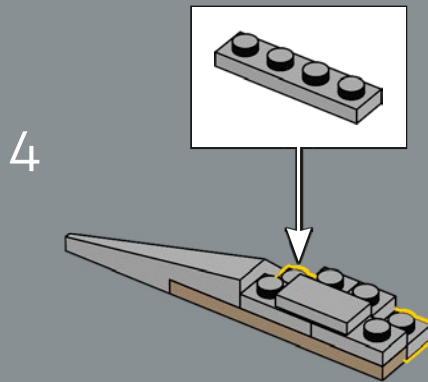
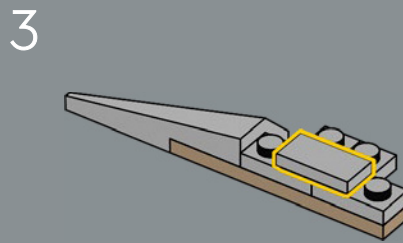
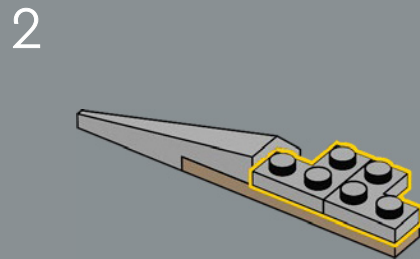
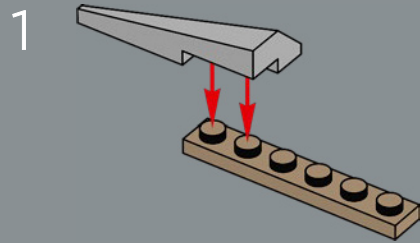
5

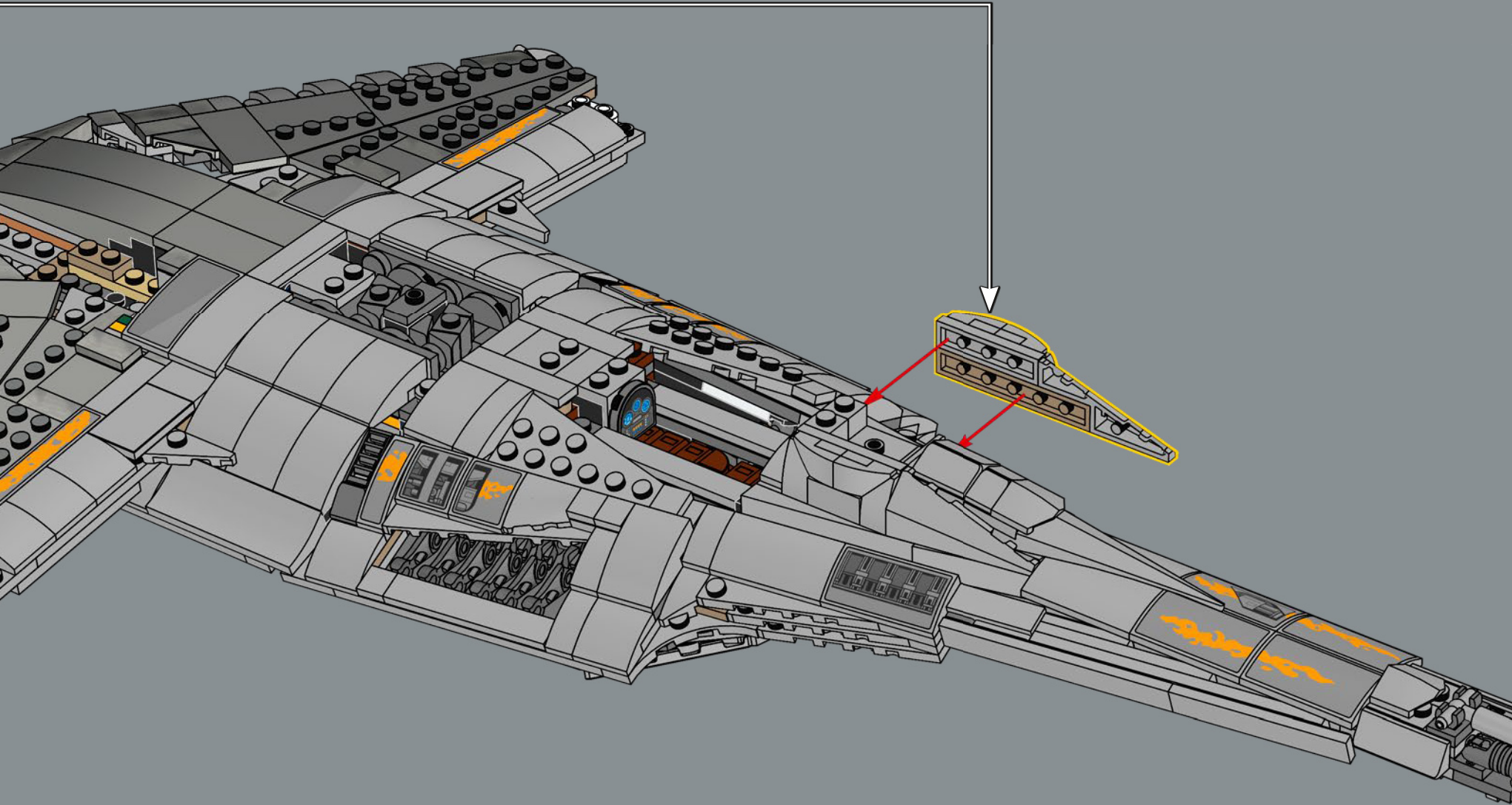


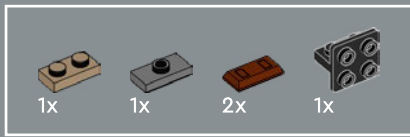




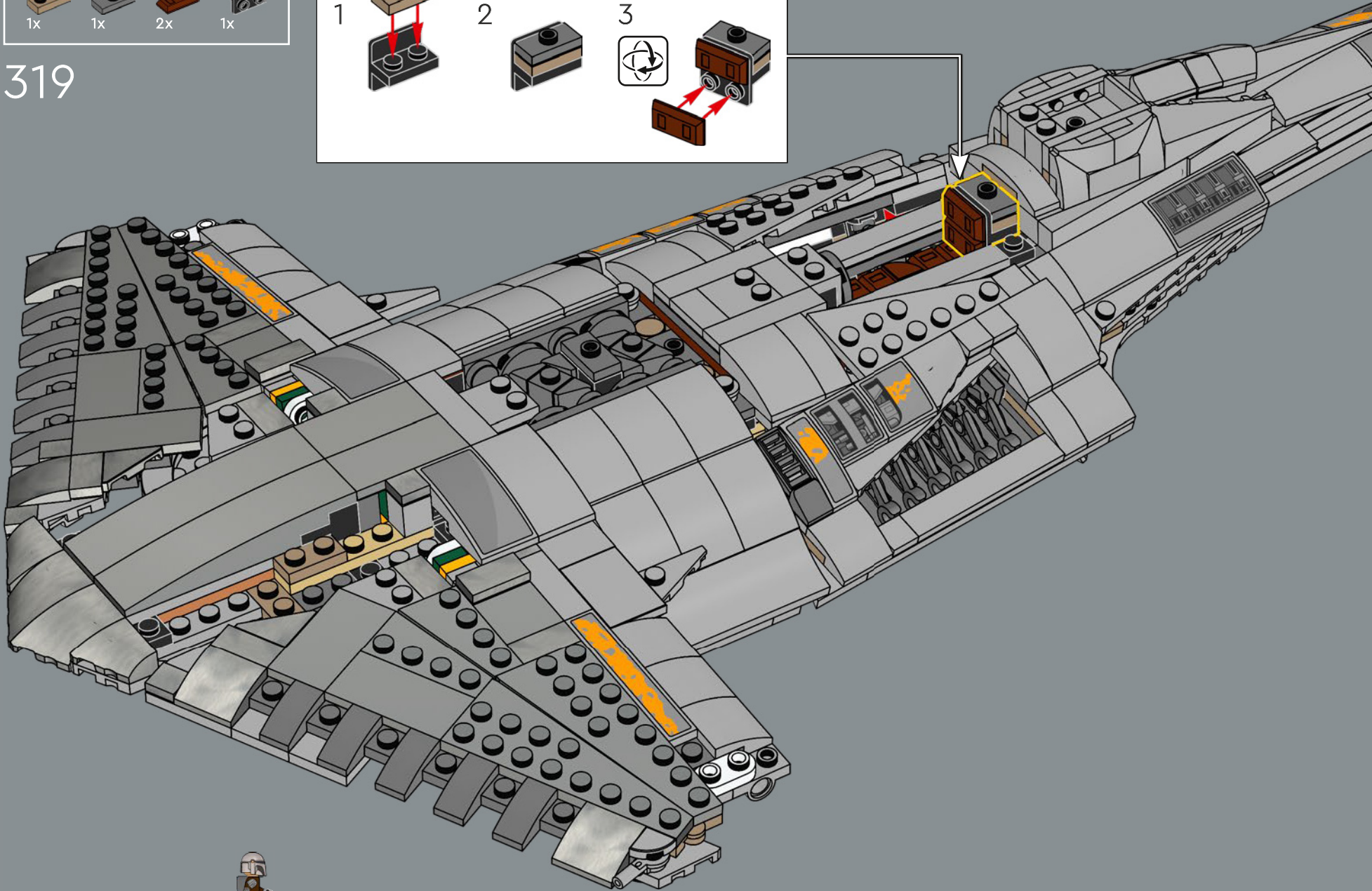
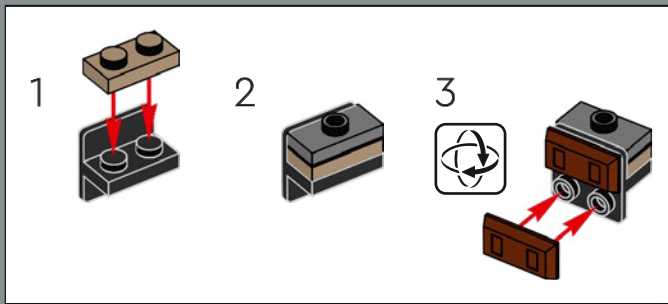
318

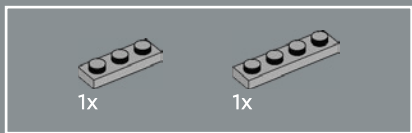




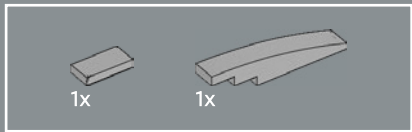
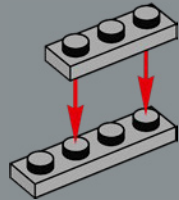


319

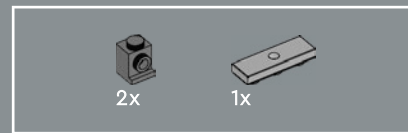
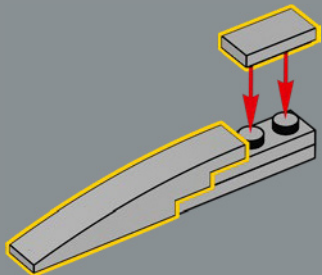




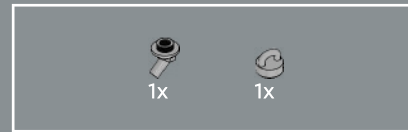
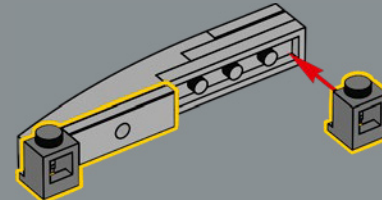
320



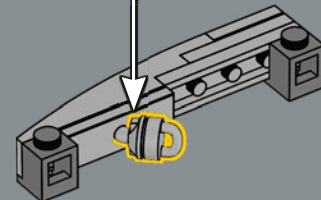
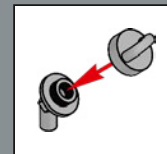
321



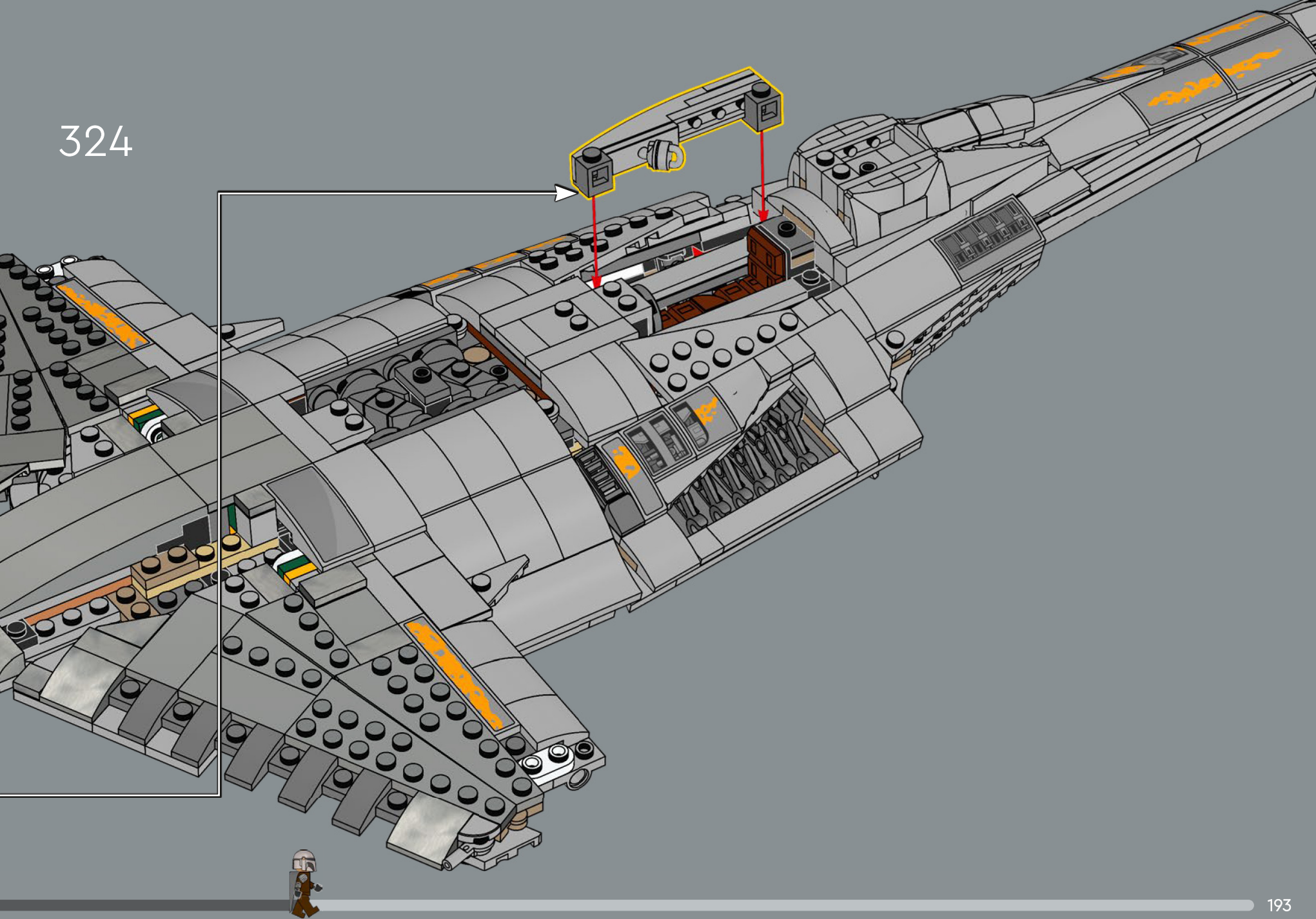
322

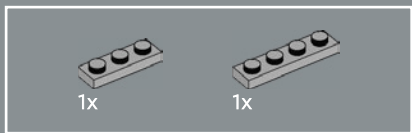


323

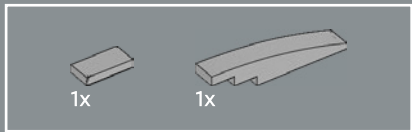
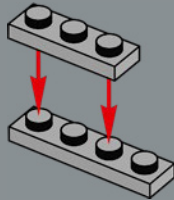


324

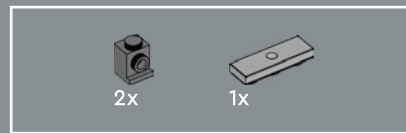
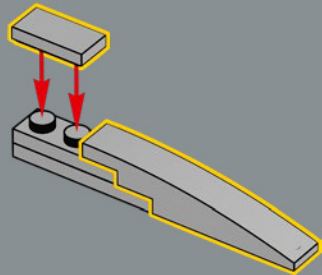




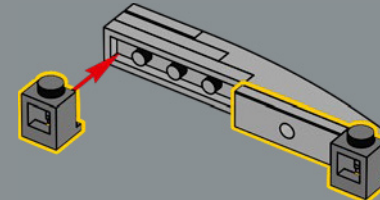
325



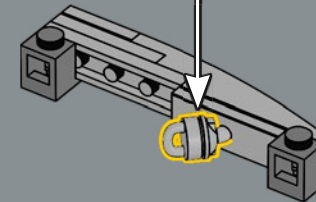
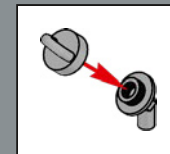
326



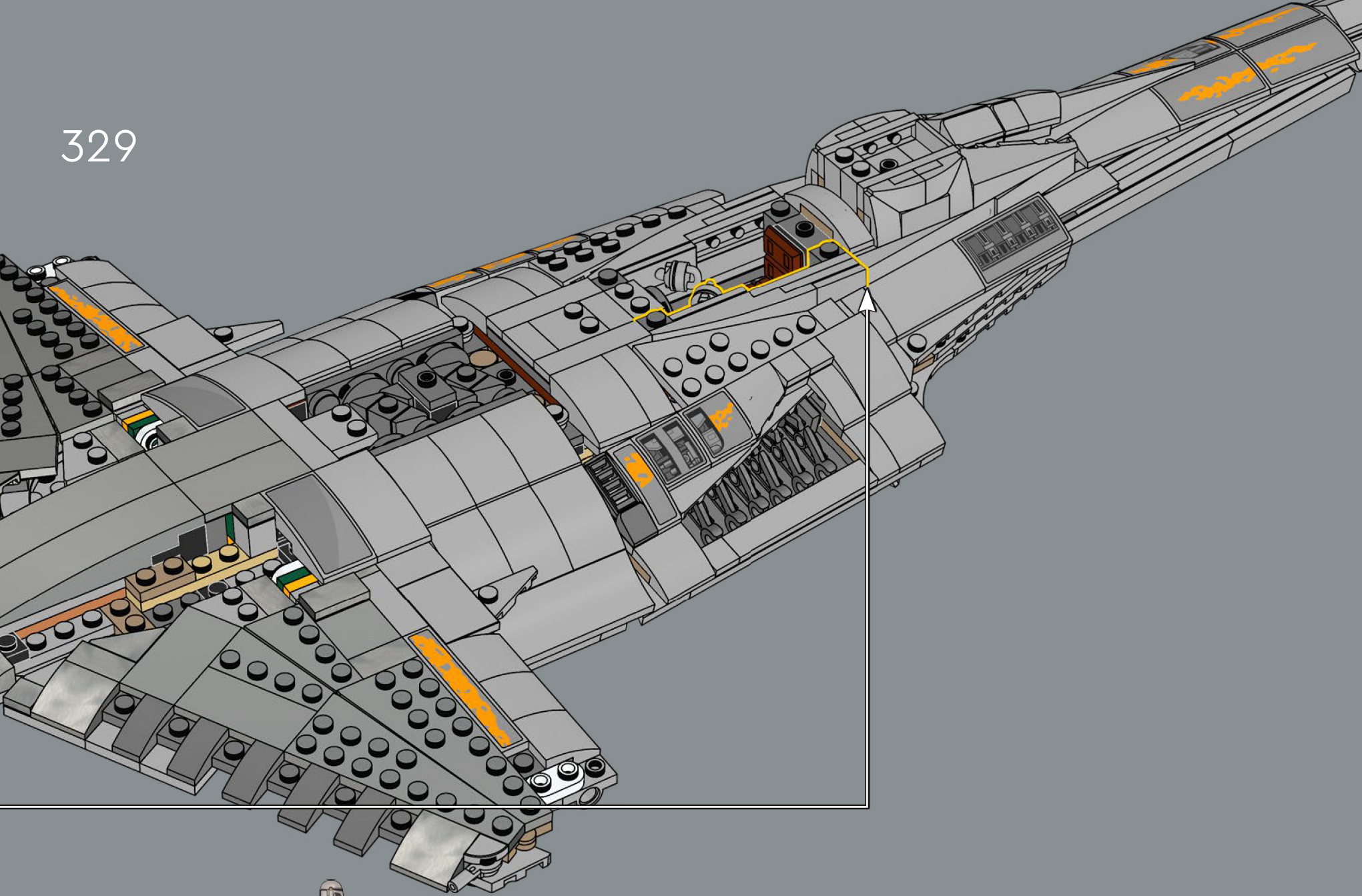
327



328

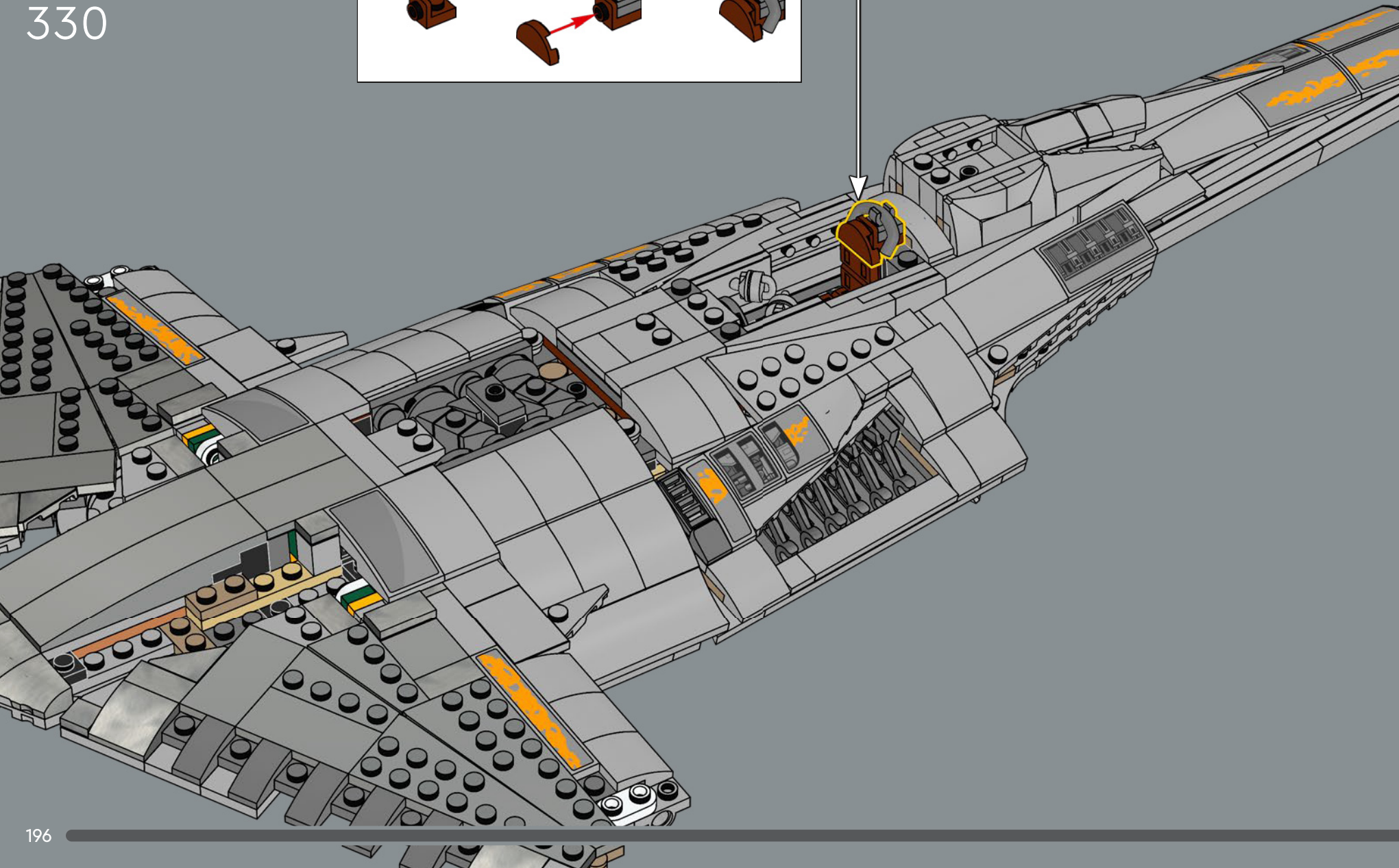
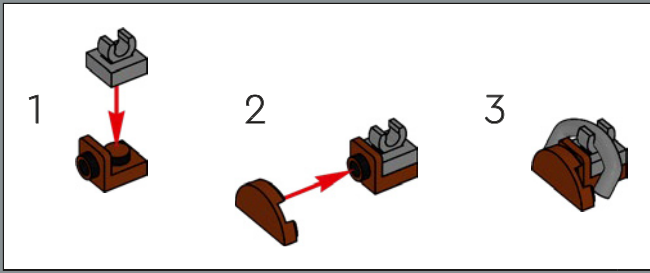


329



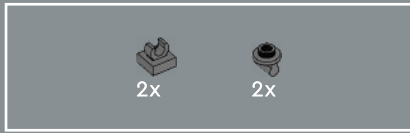
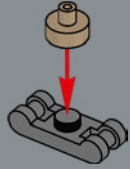


330

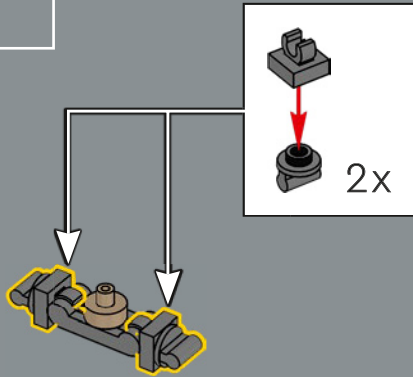




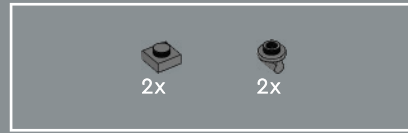
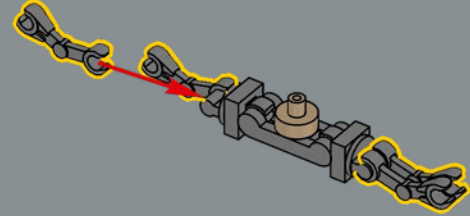
331



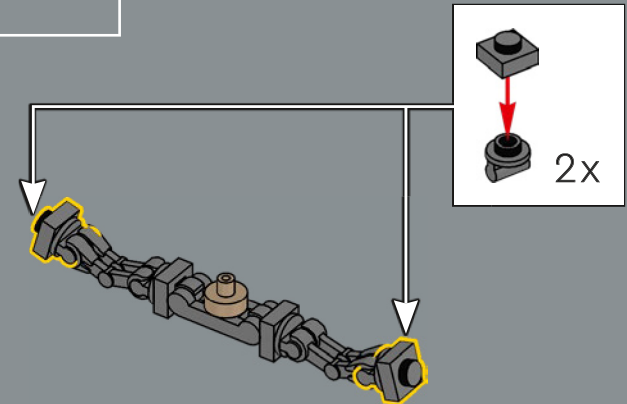
332



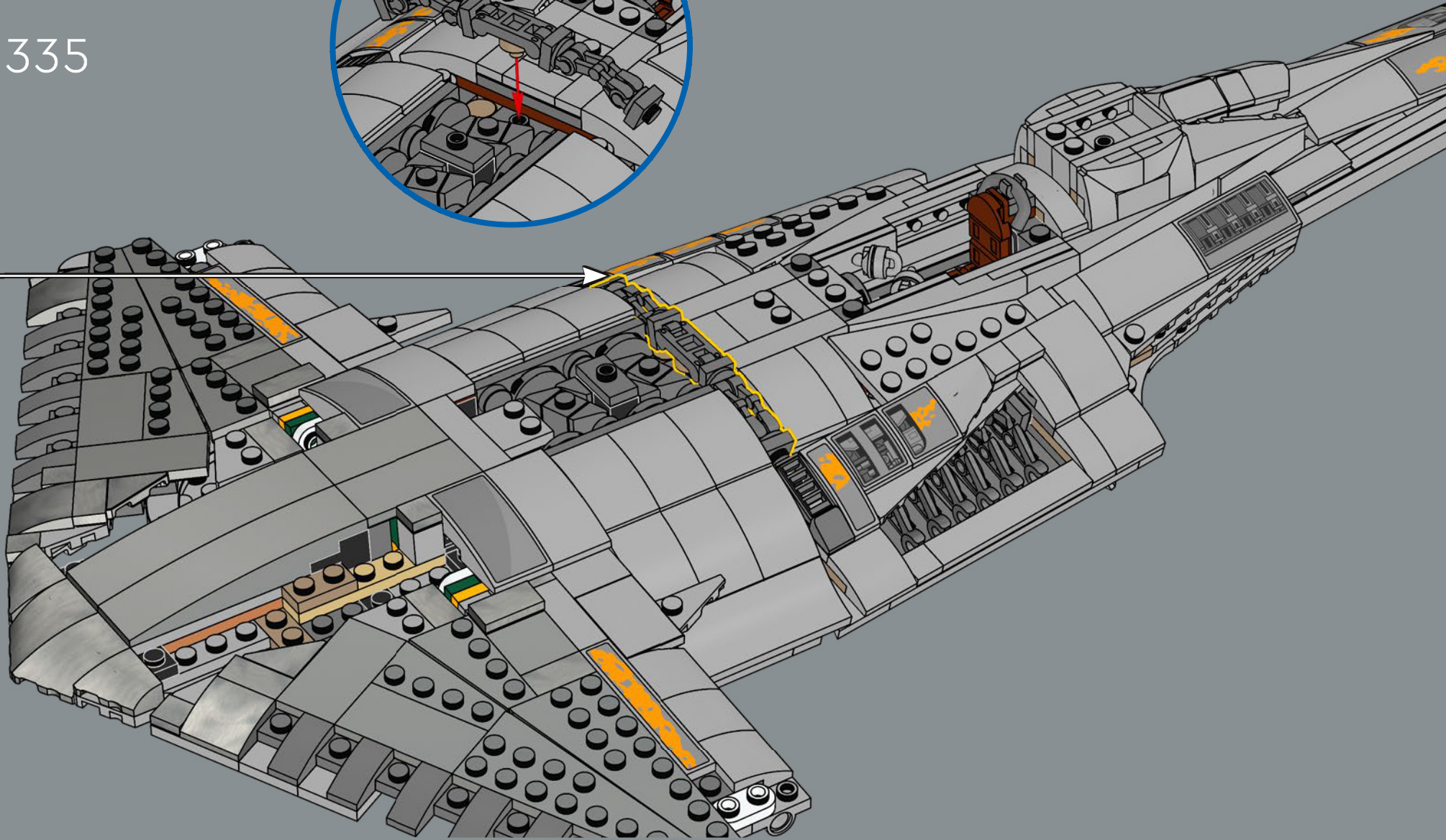
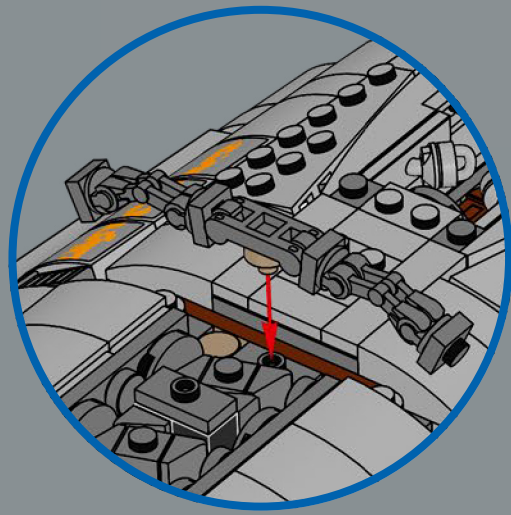
333

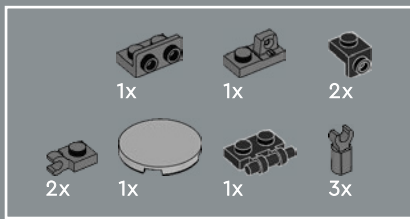


334



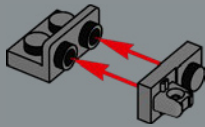
335



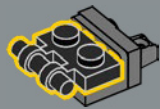


336

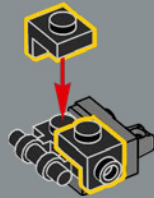
1



2



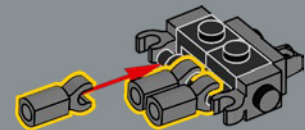
3



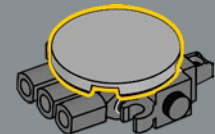
4

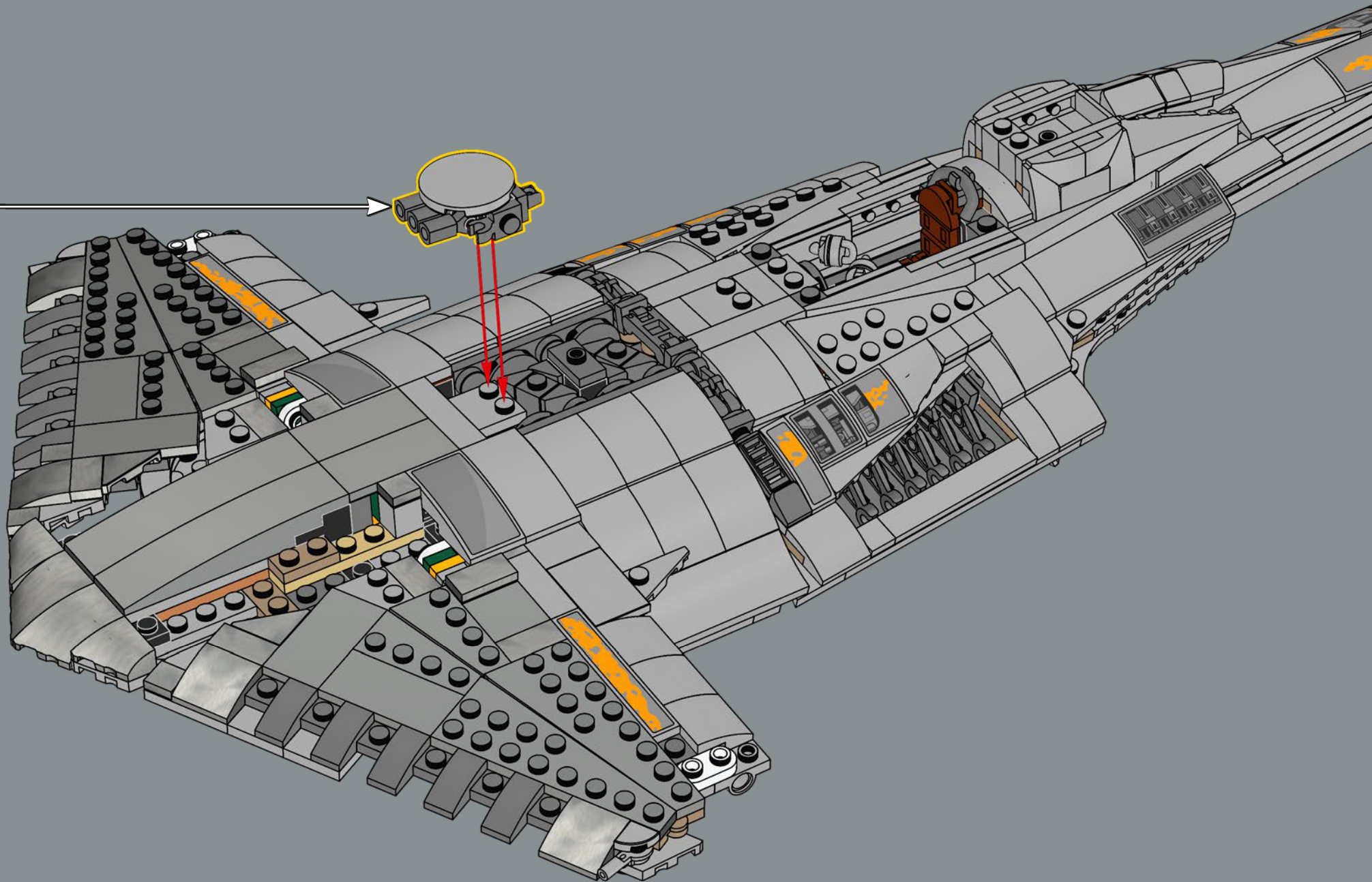


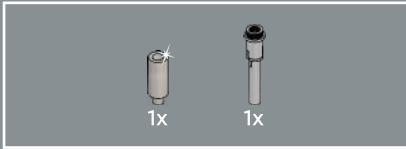
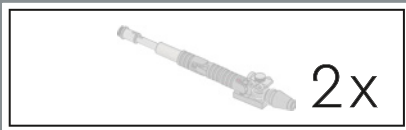
5



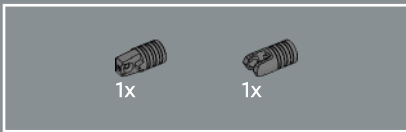
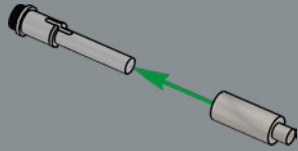
6



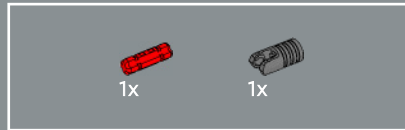
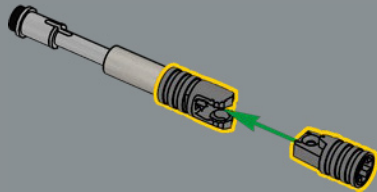




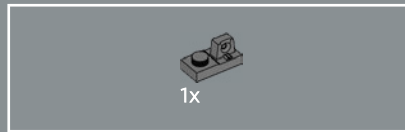
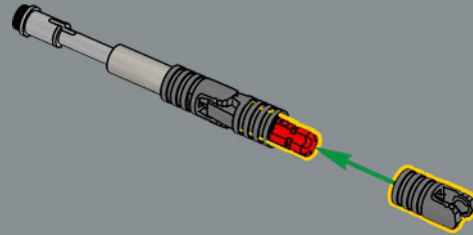
337



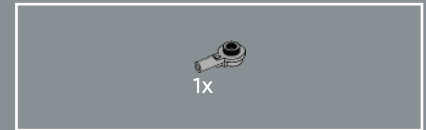
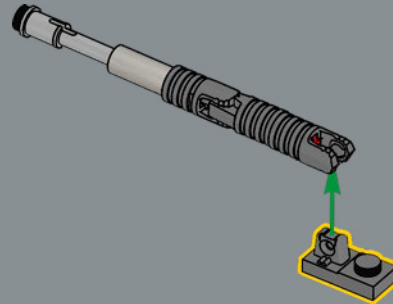
338



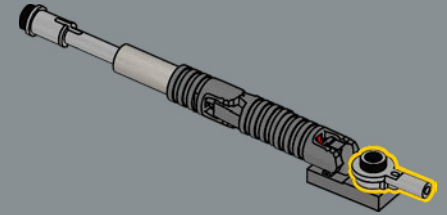
339



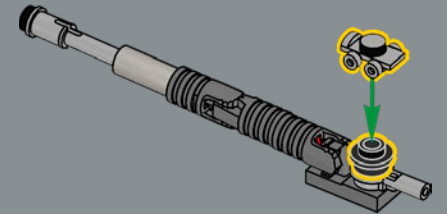
340



341

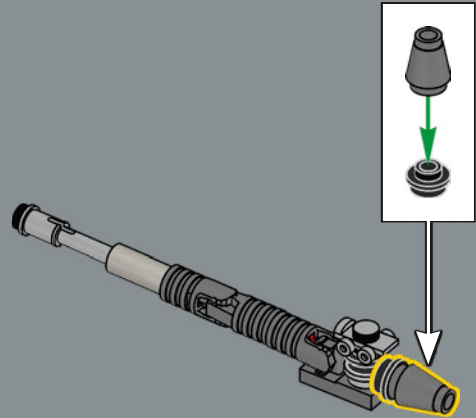


342



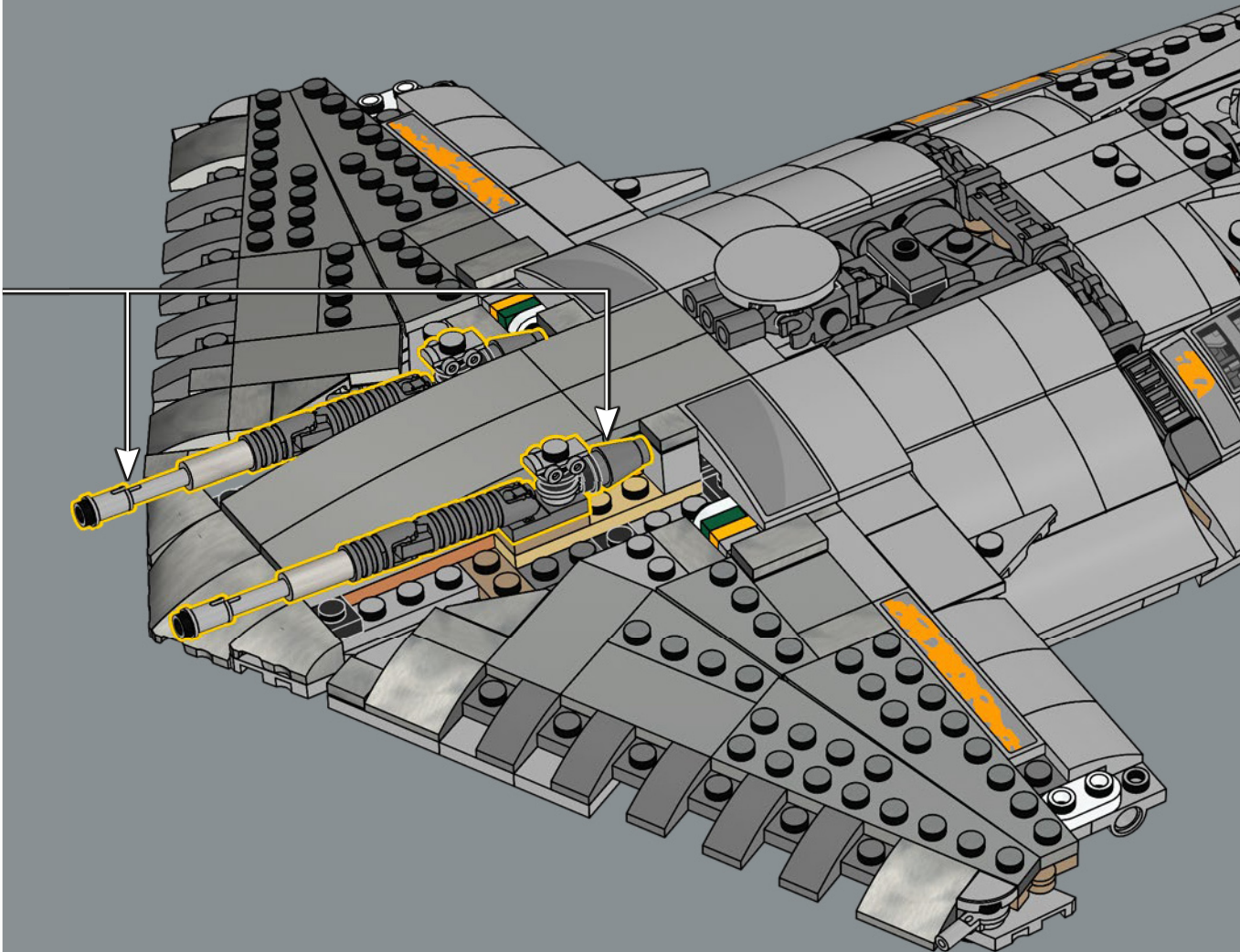


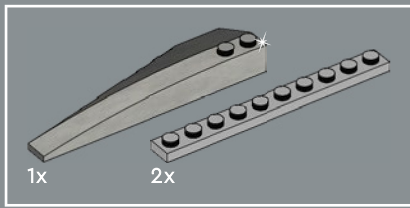
343



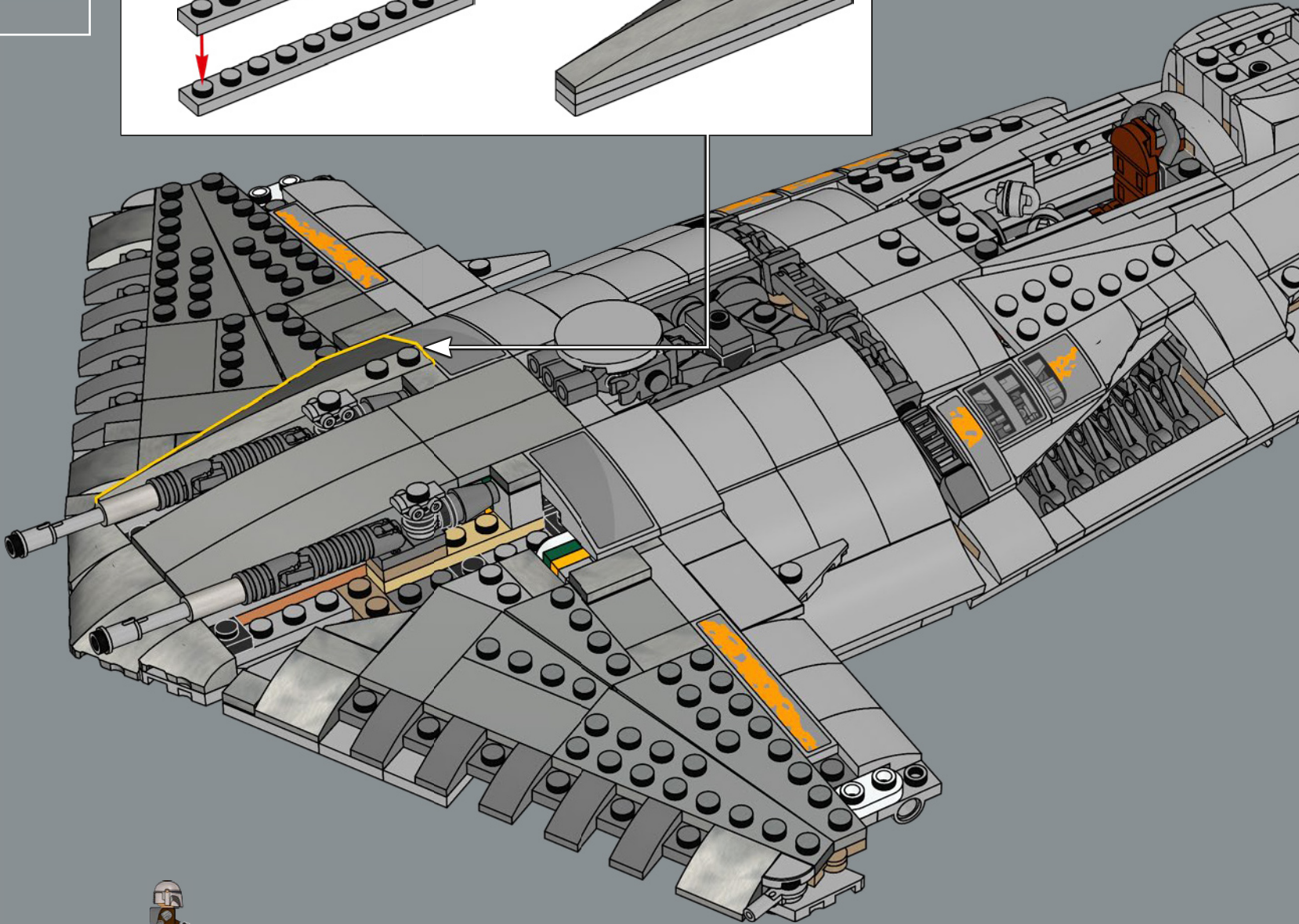
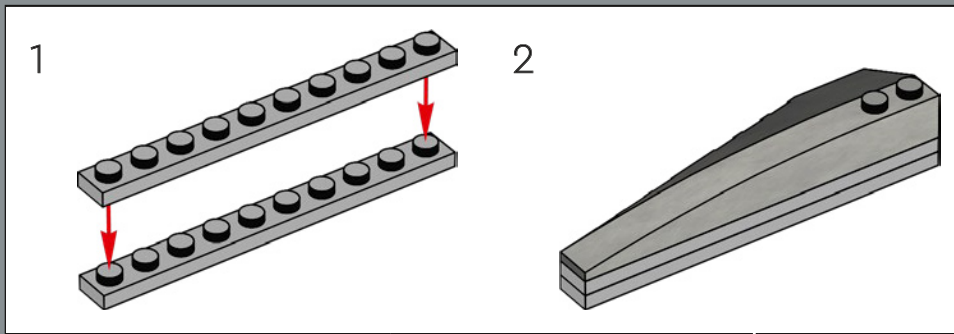
2x

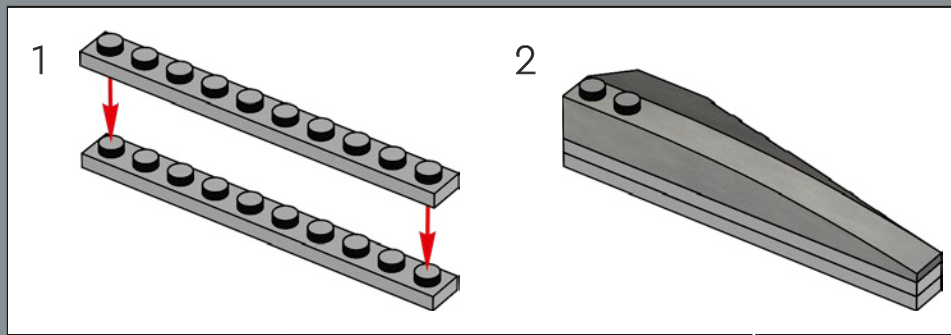
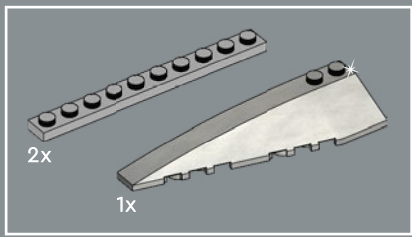
344



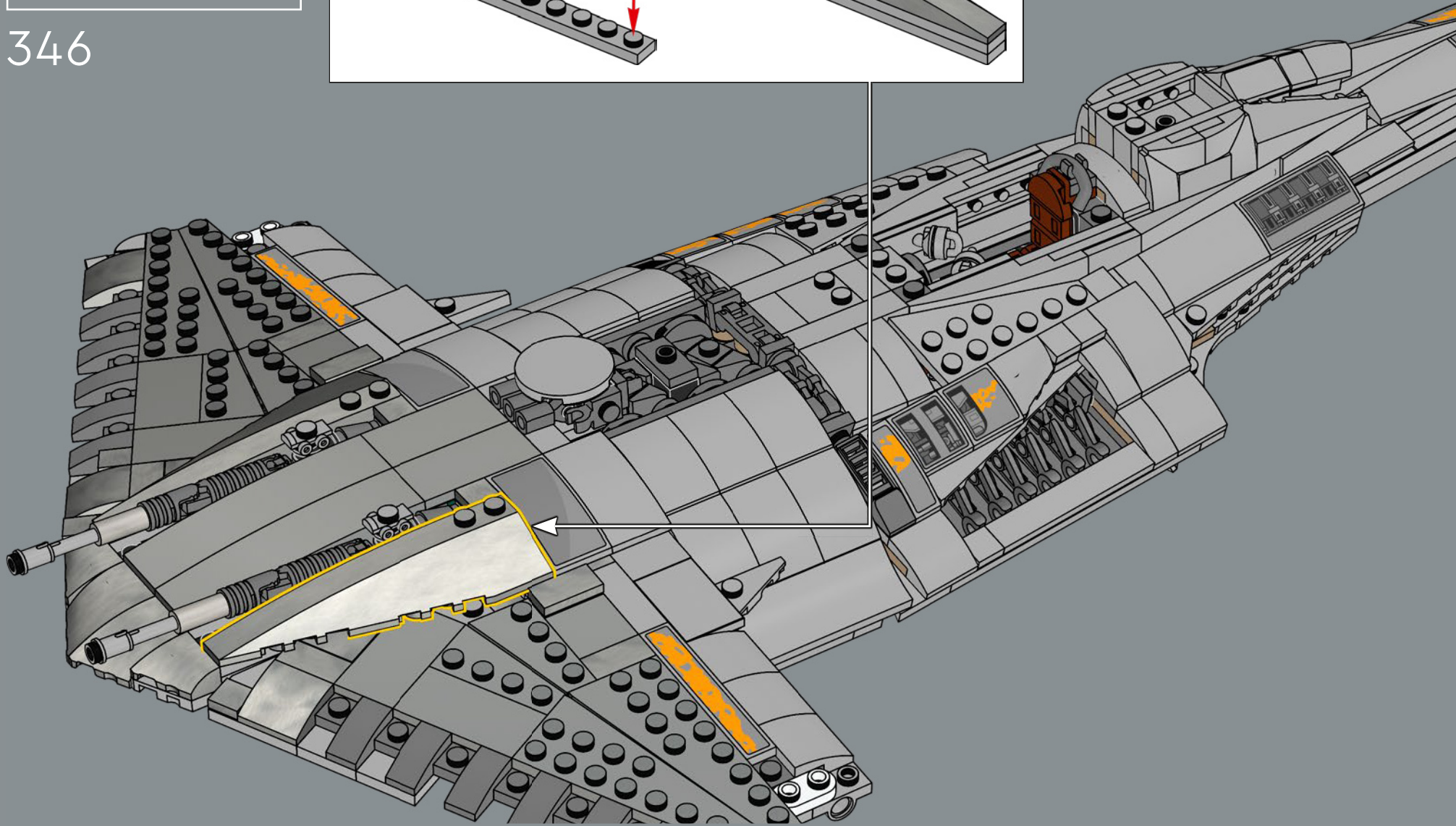


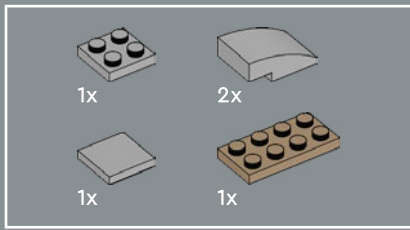
345



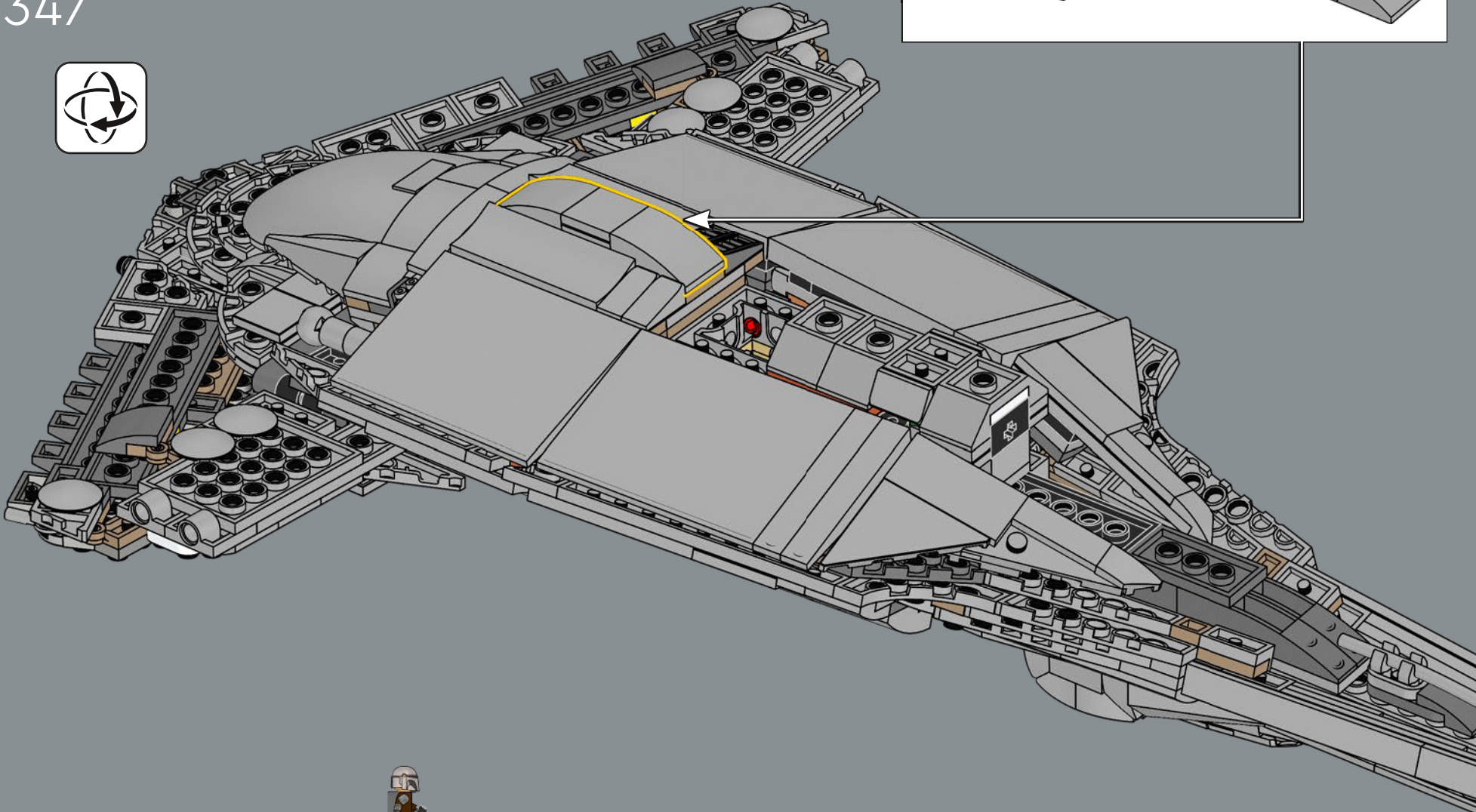
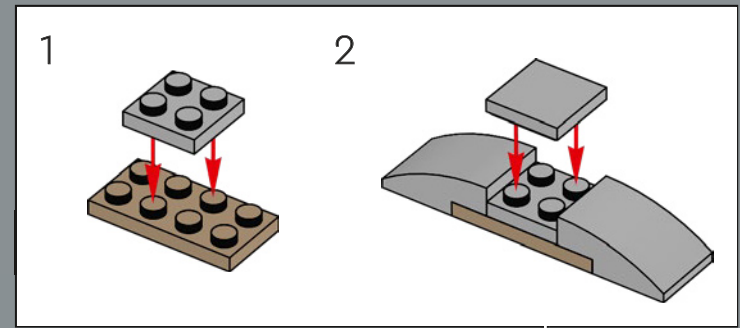


346

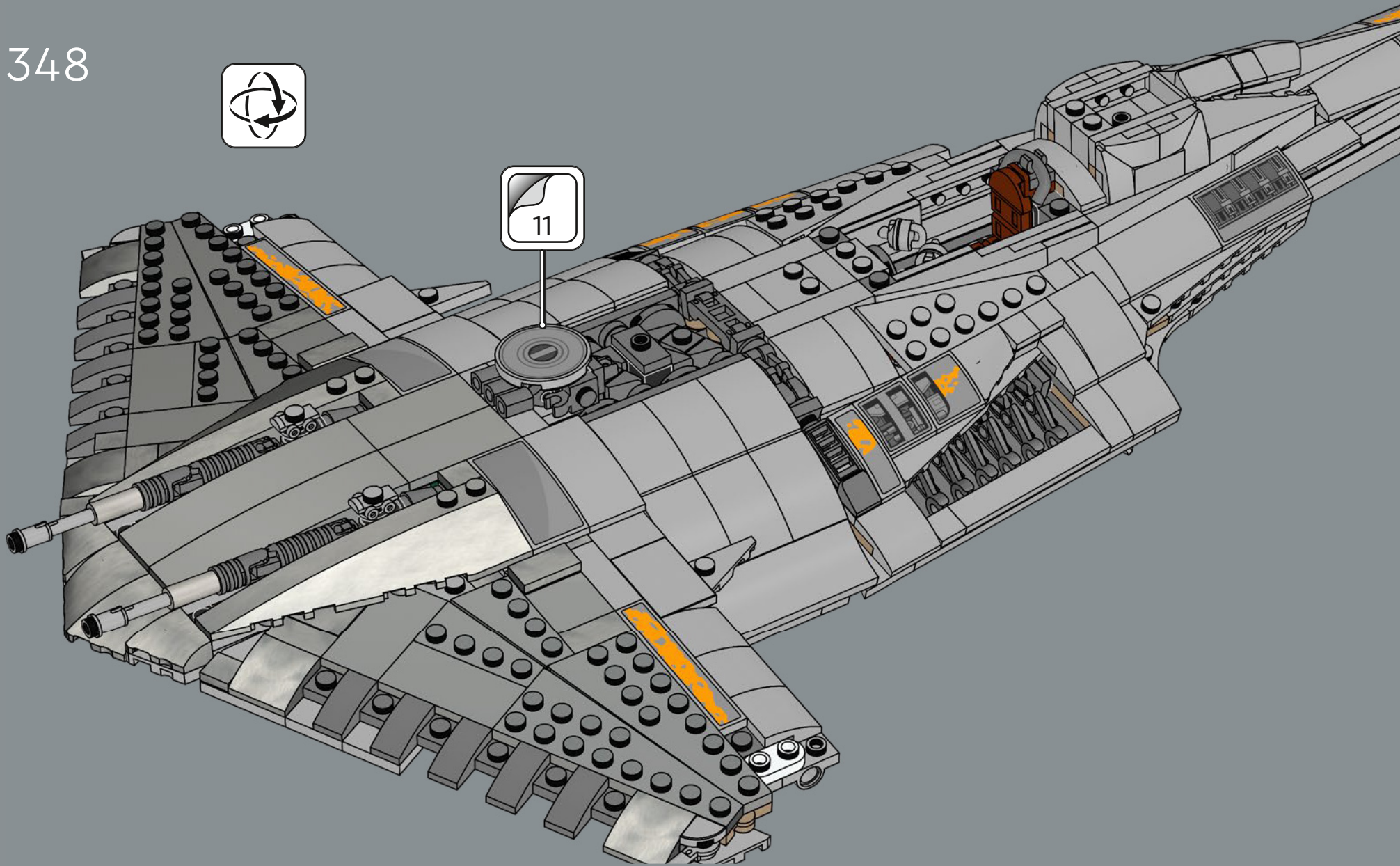


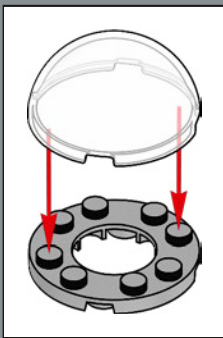
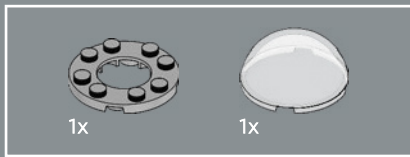


347

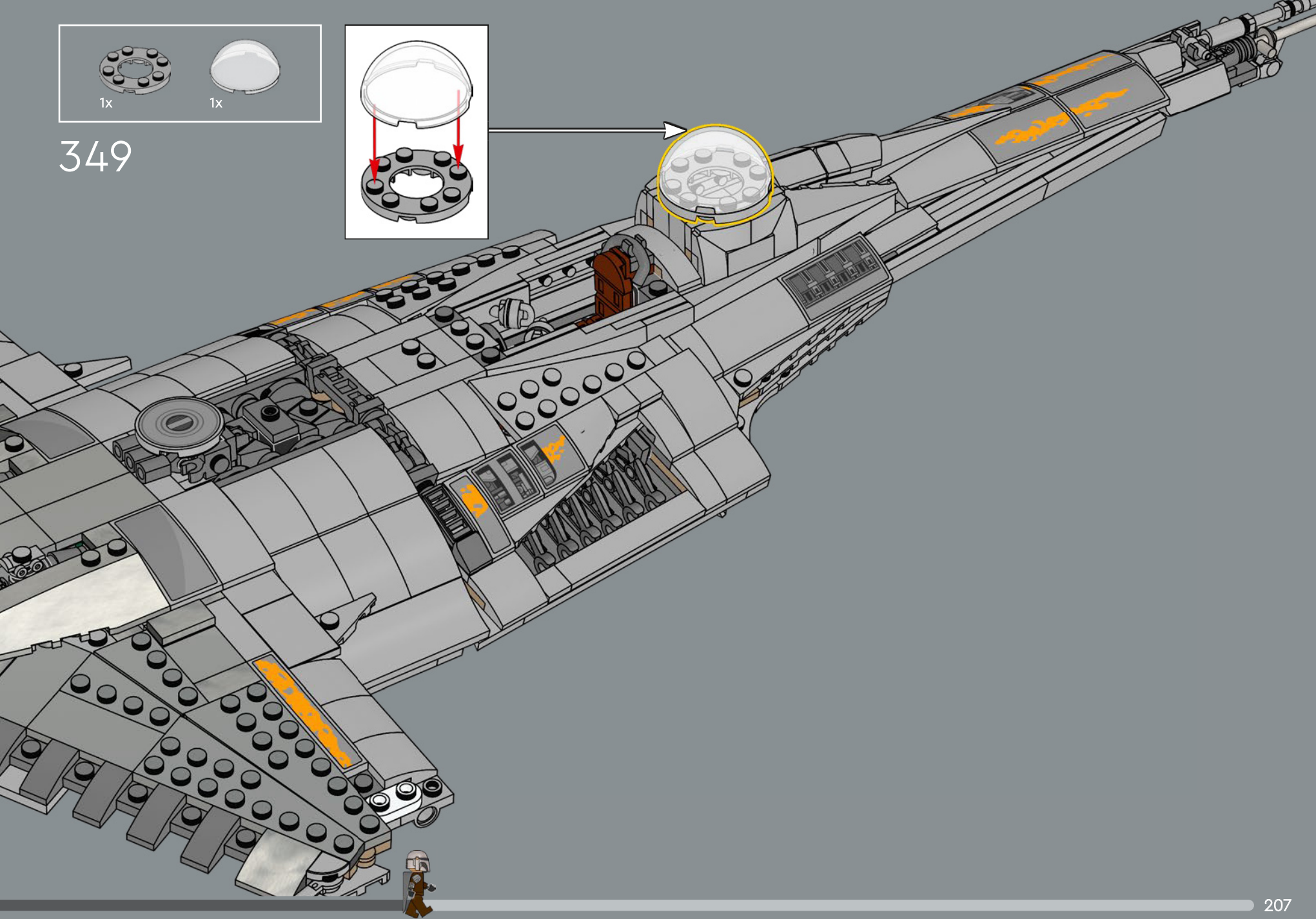


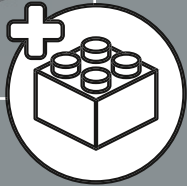
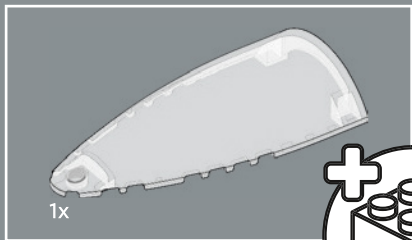
348



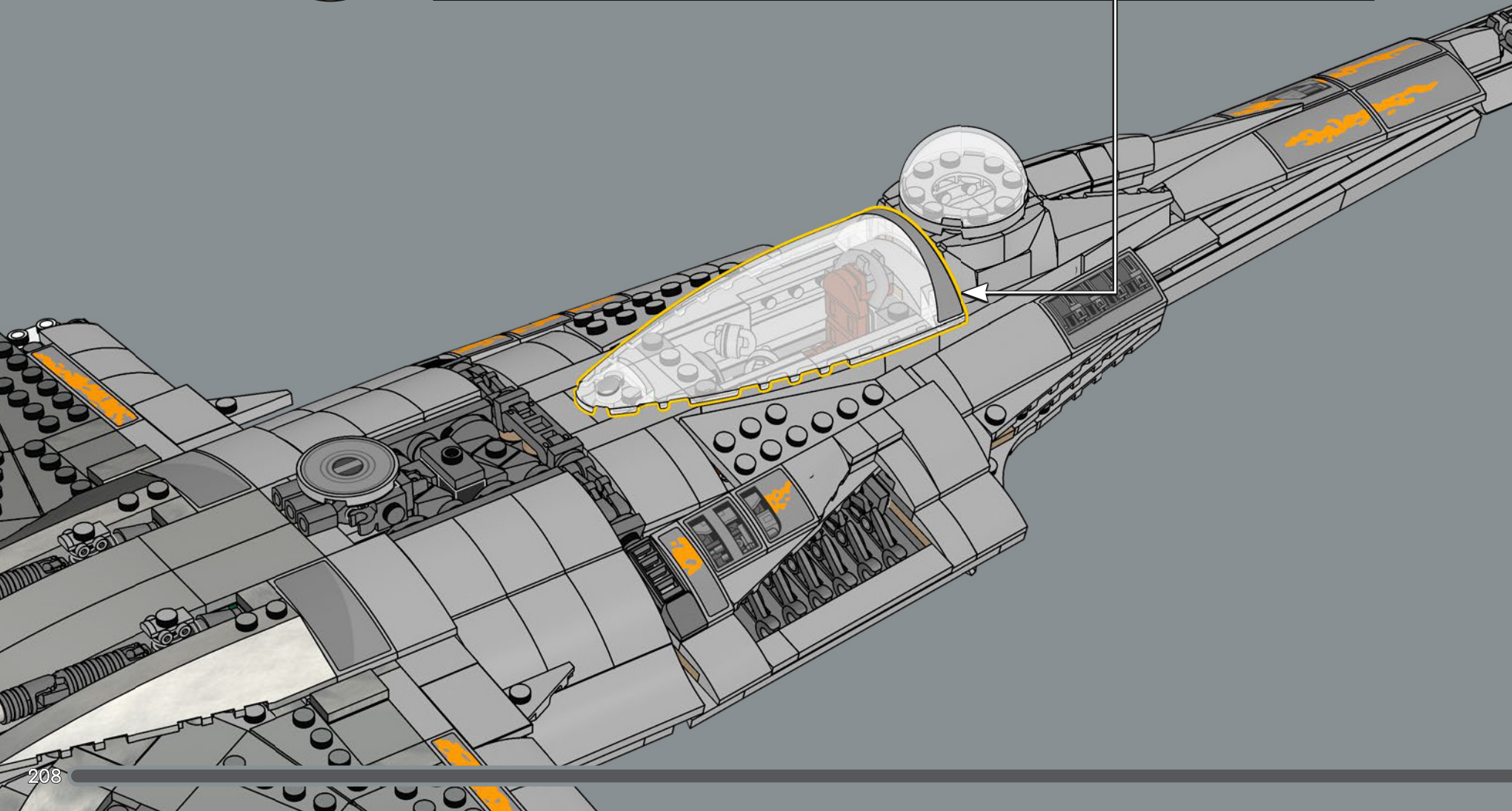
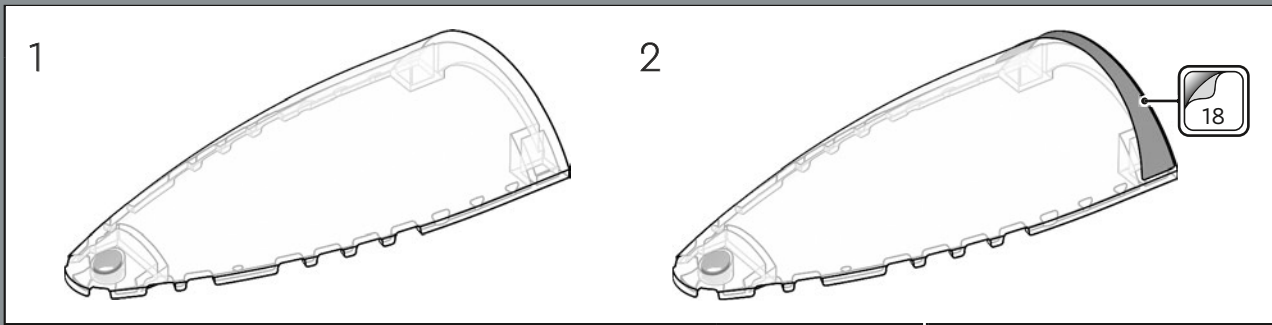


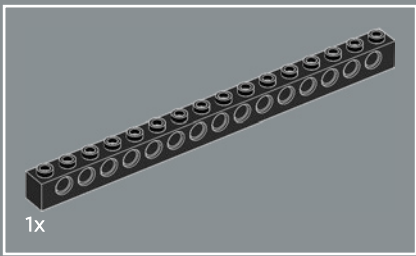
349



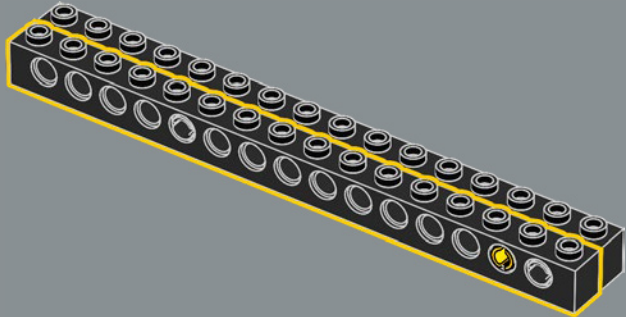


350

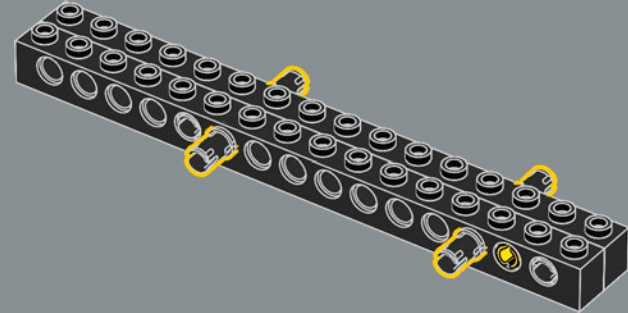




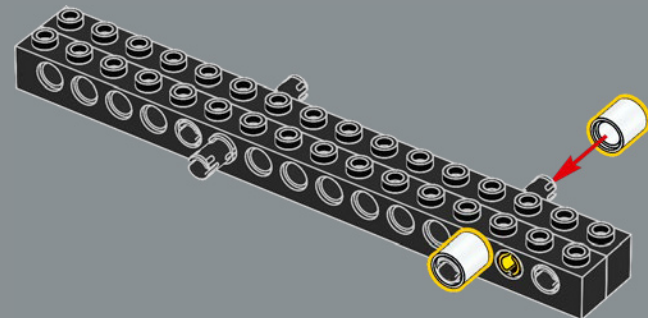
352

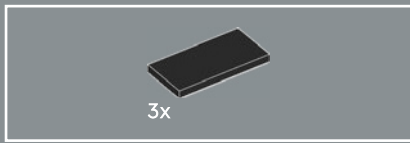


353

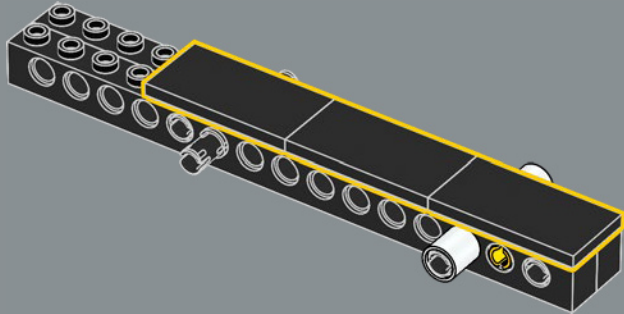


354

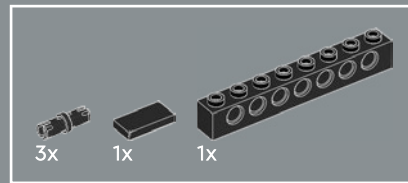
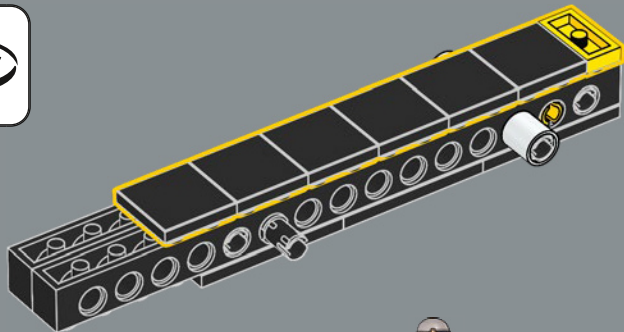




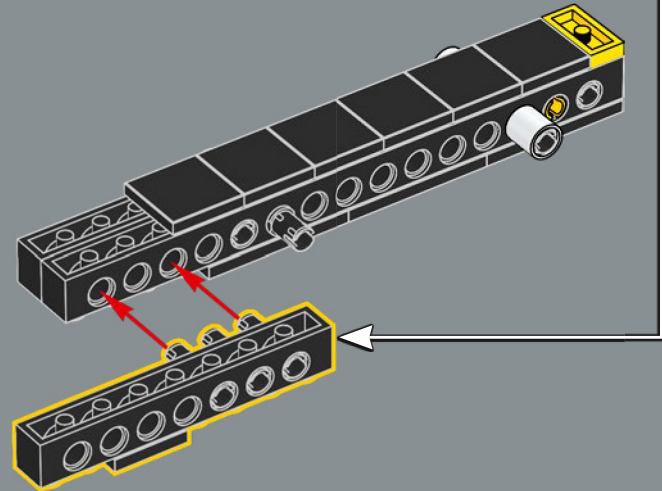
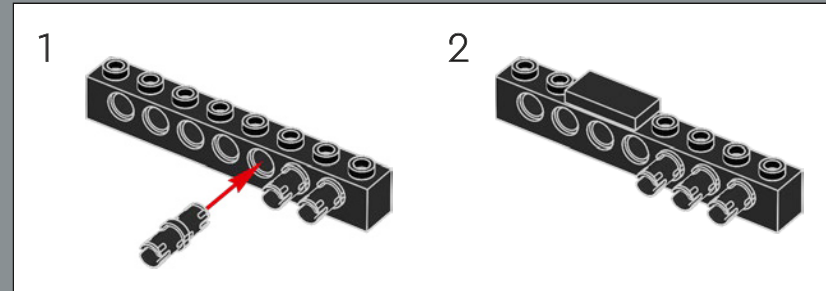
355

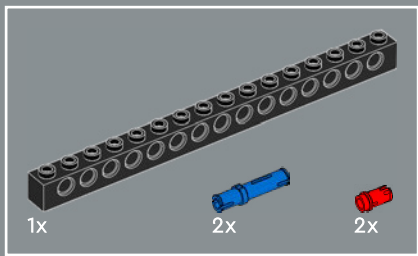


356

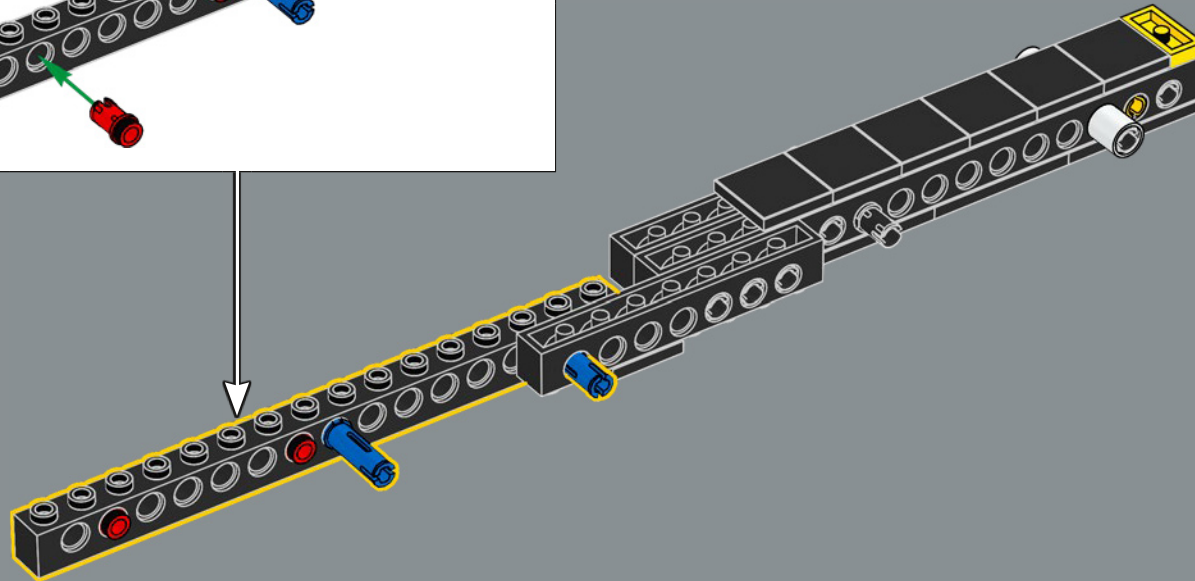
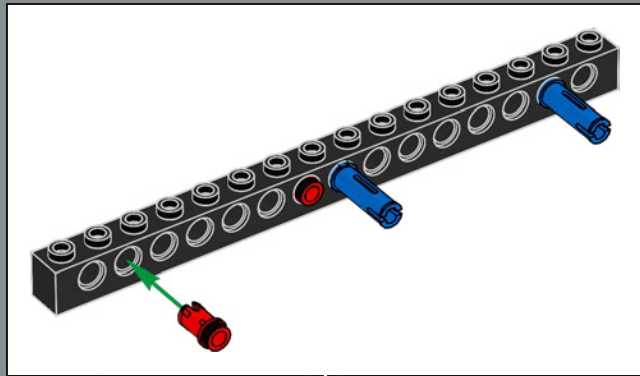


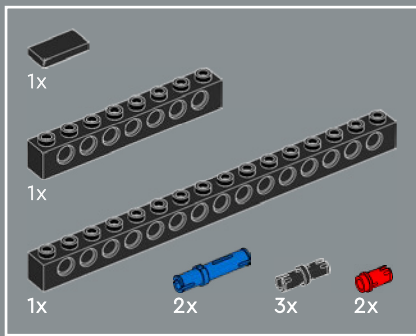
357



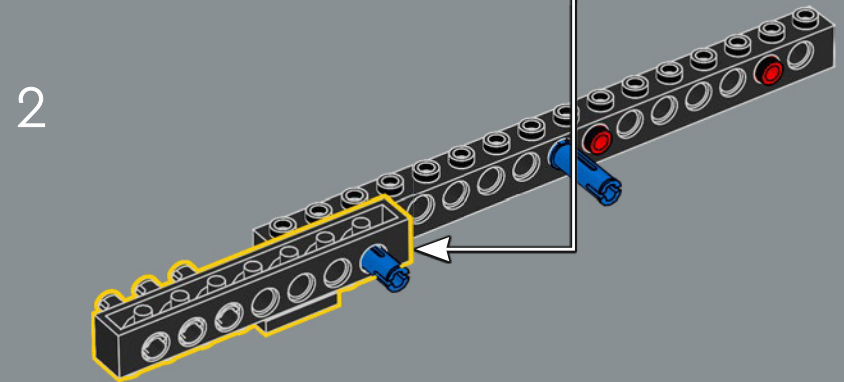
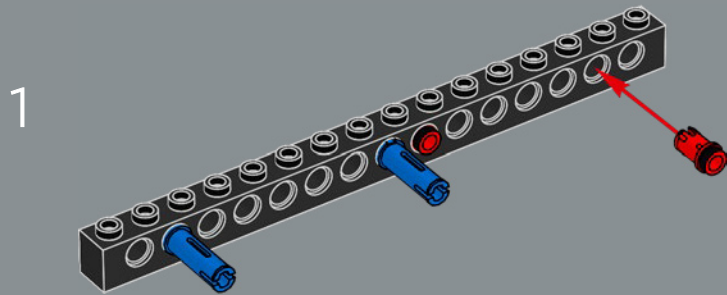
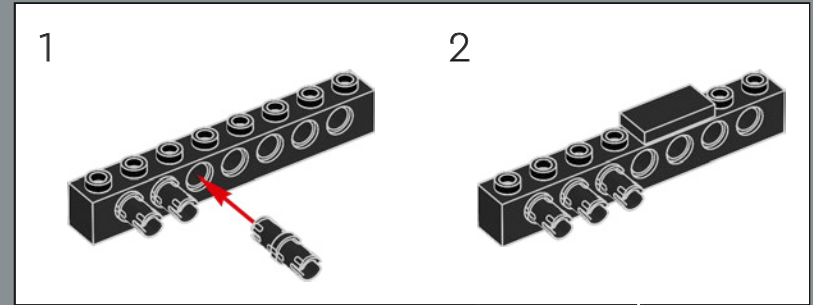


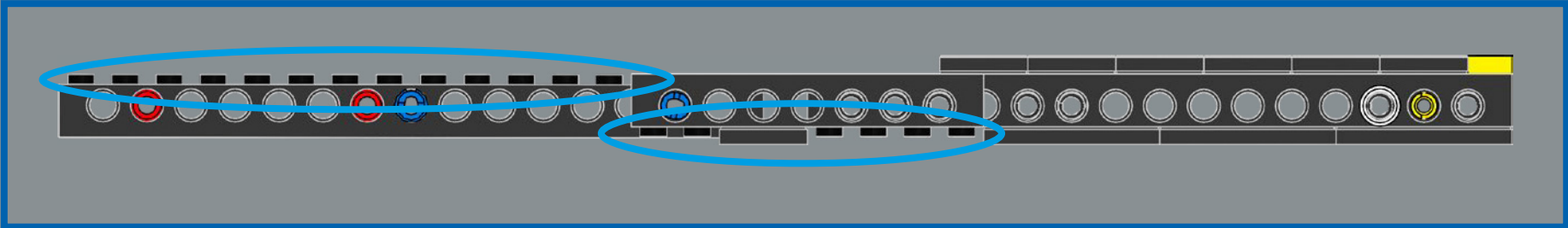
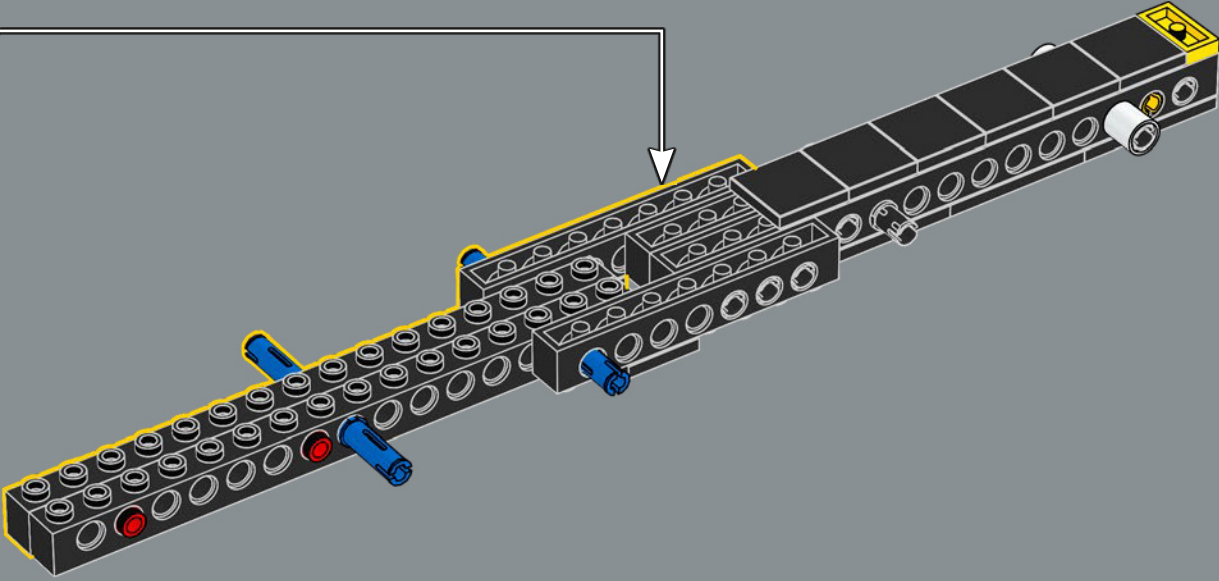
358

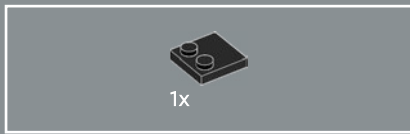




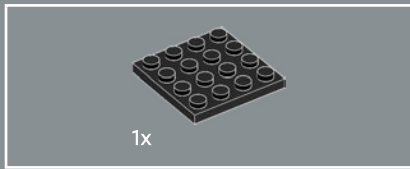
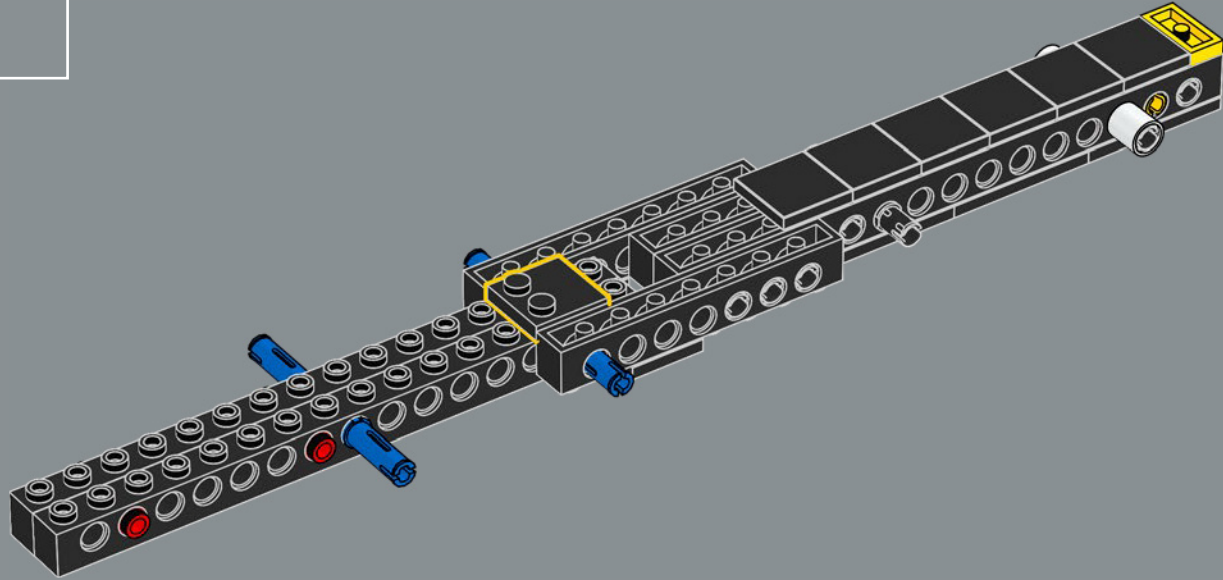
359



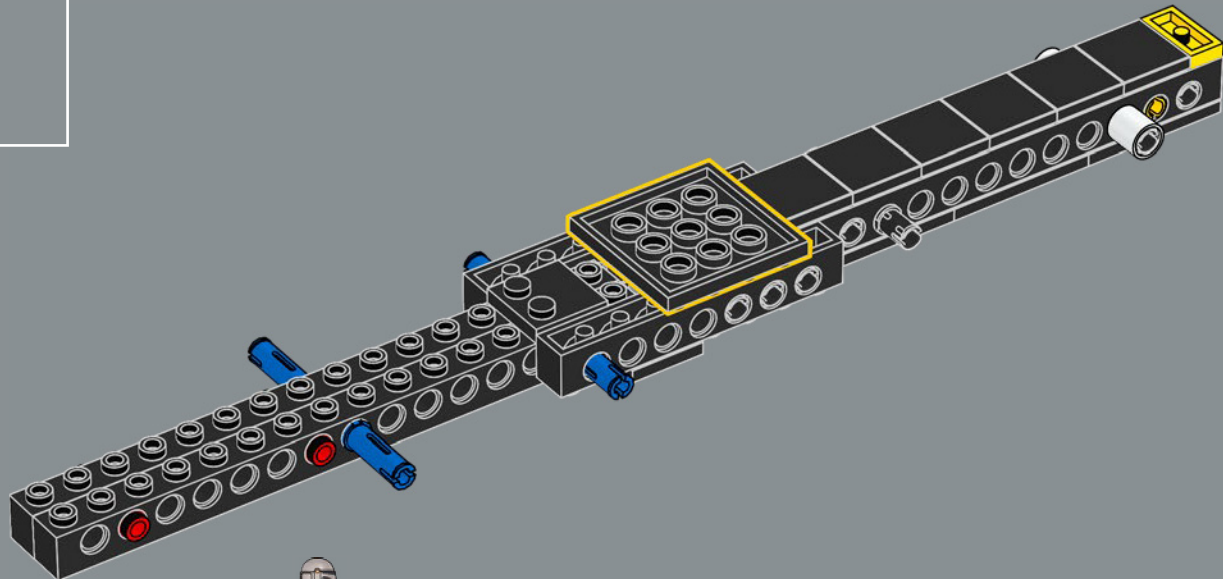




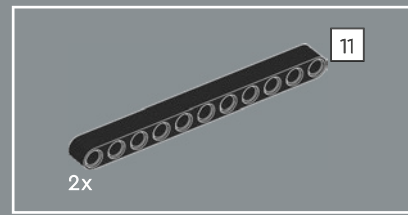
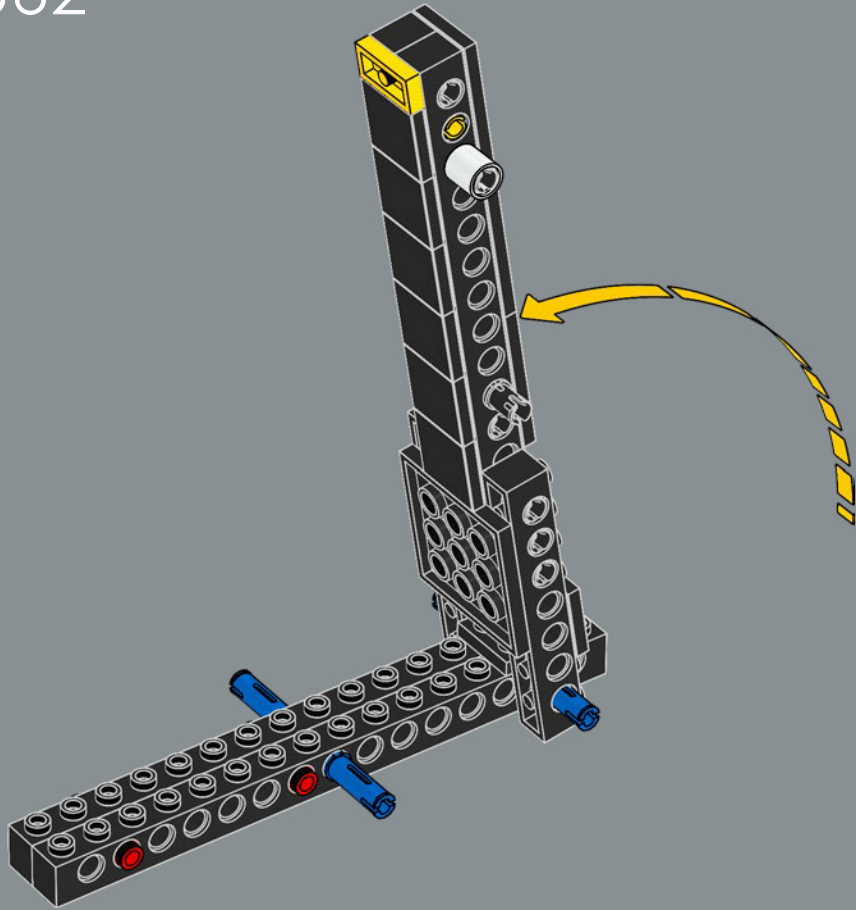
360



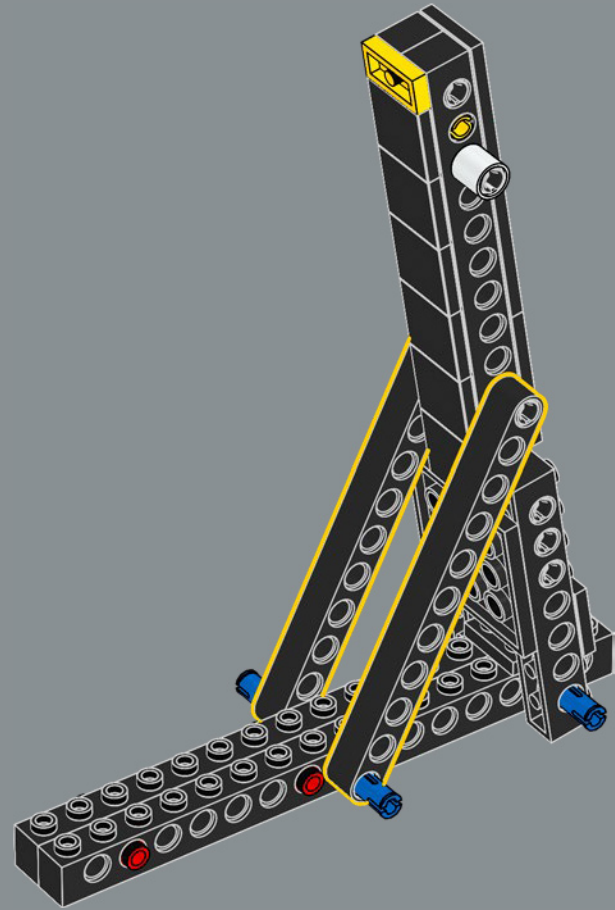
361

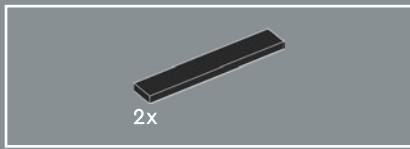


362

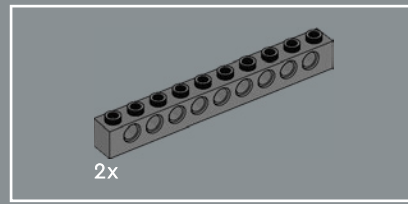
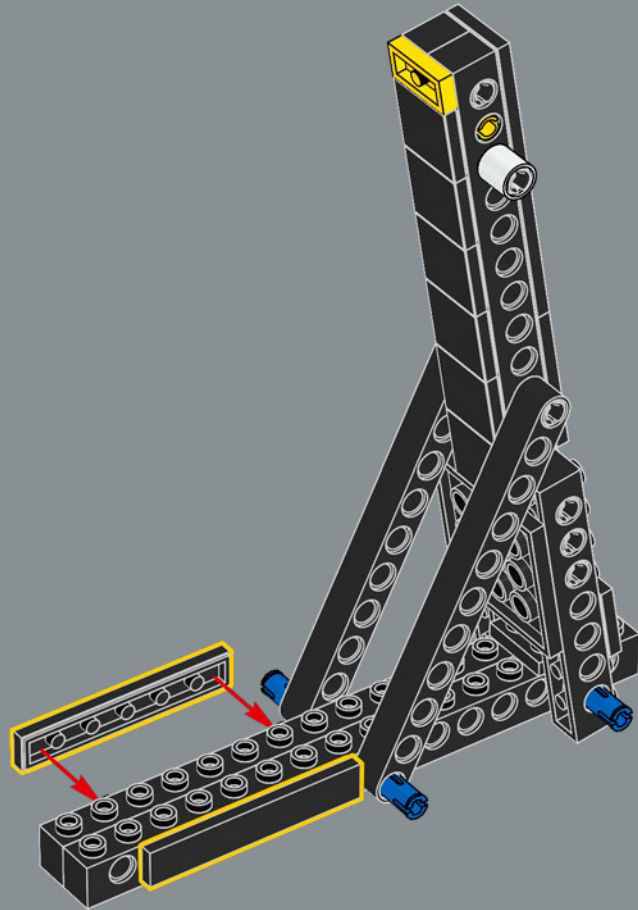


363

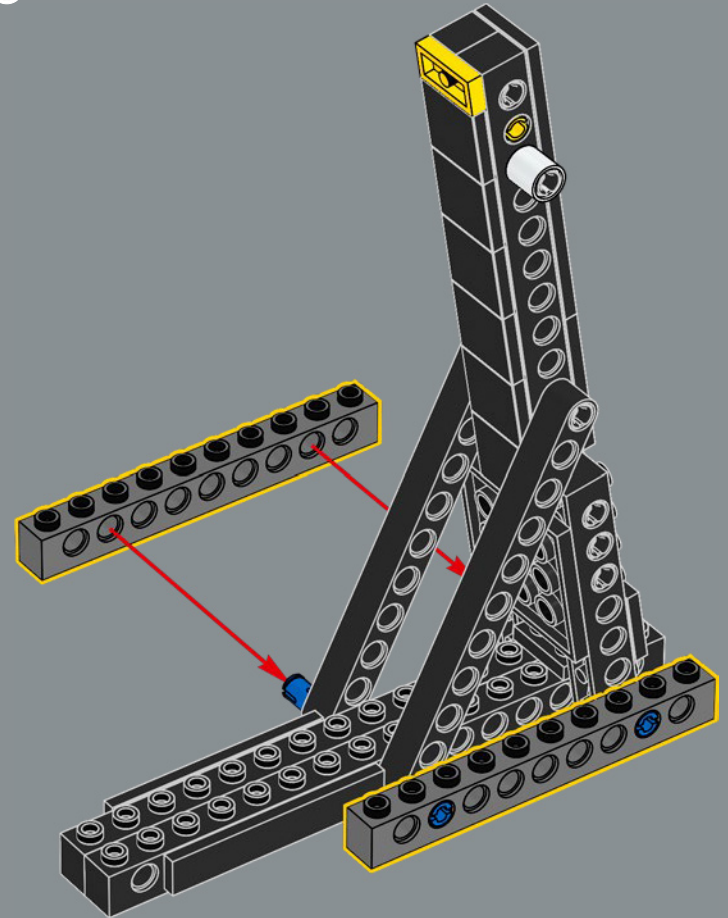


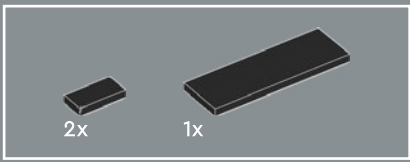


364

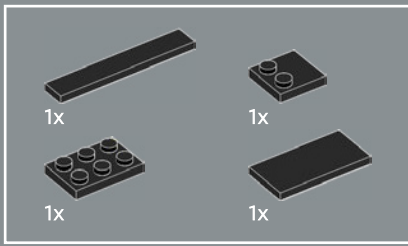
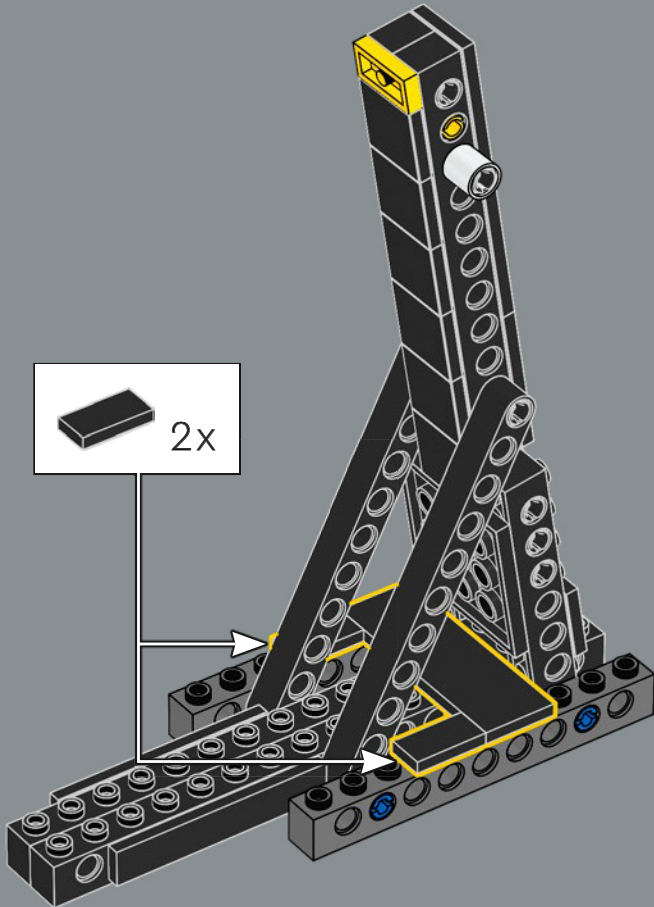


365

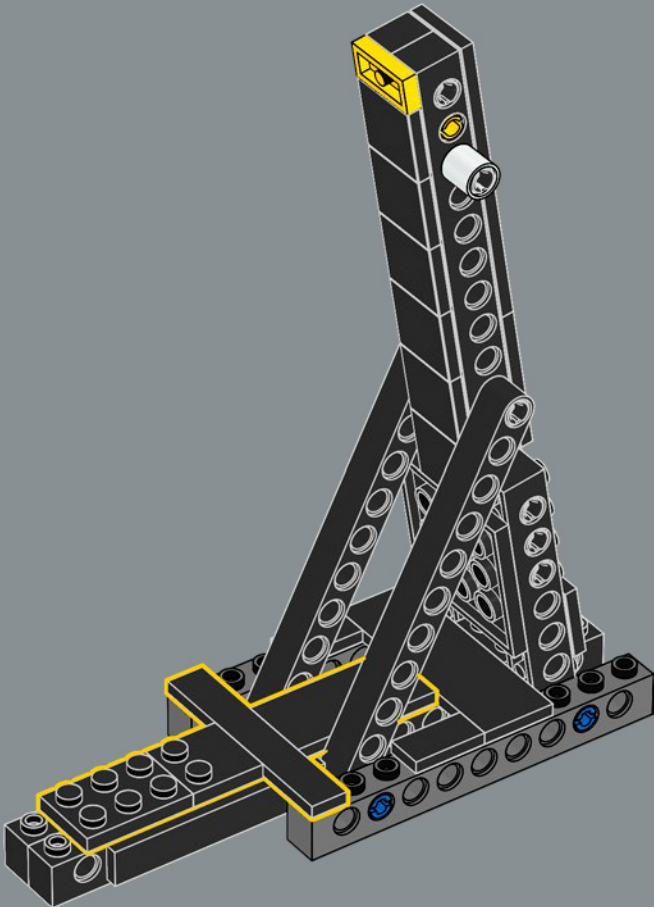


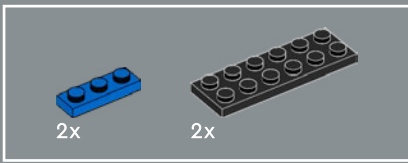


366

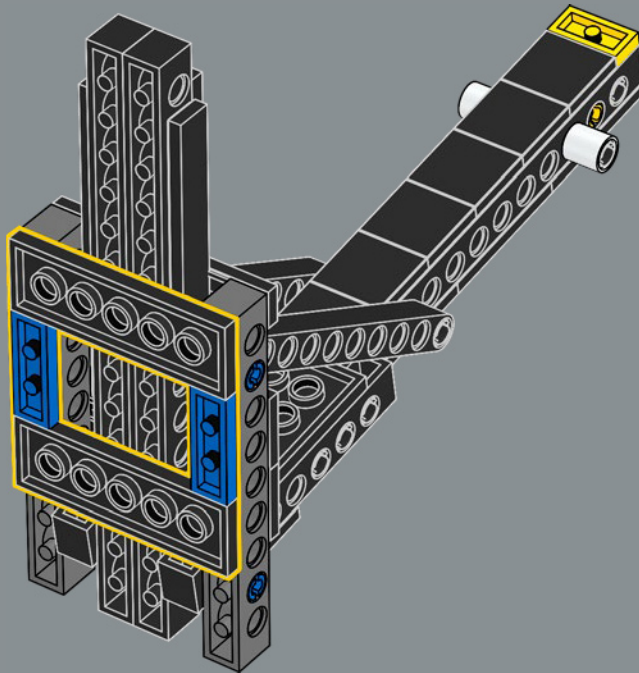


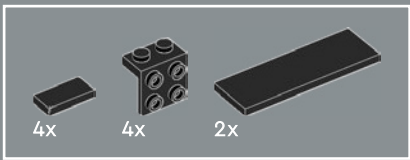
367



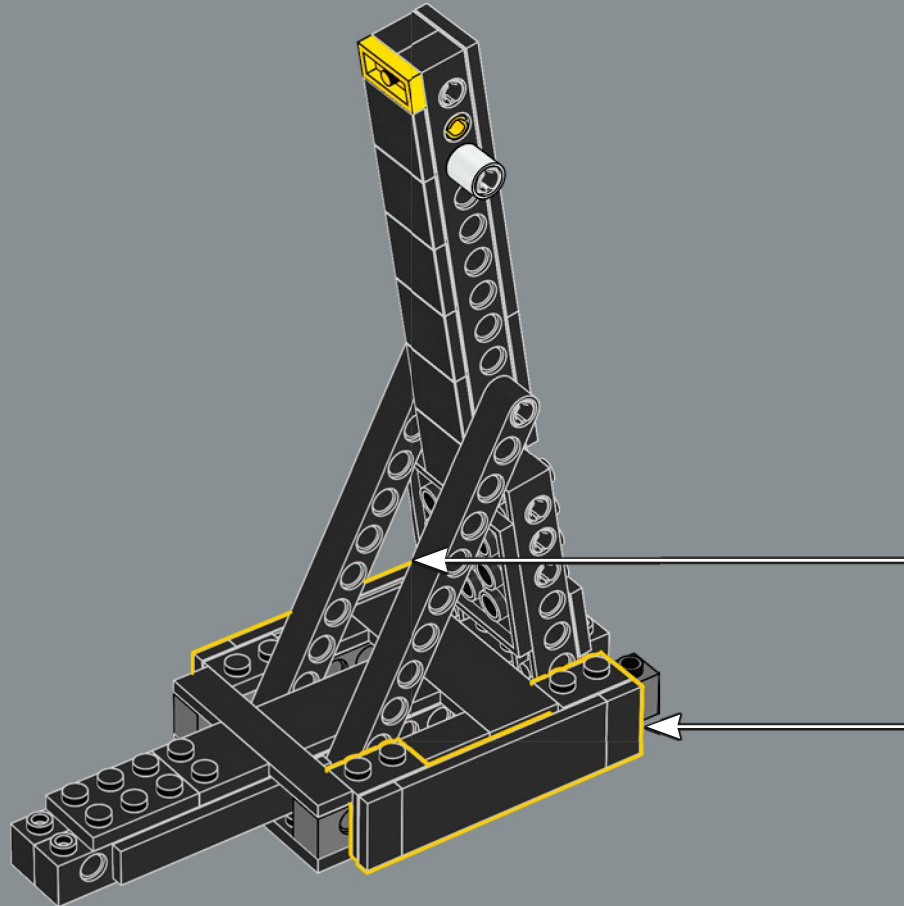
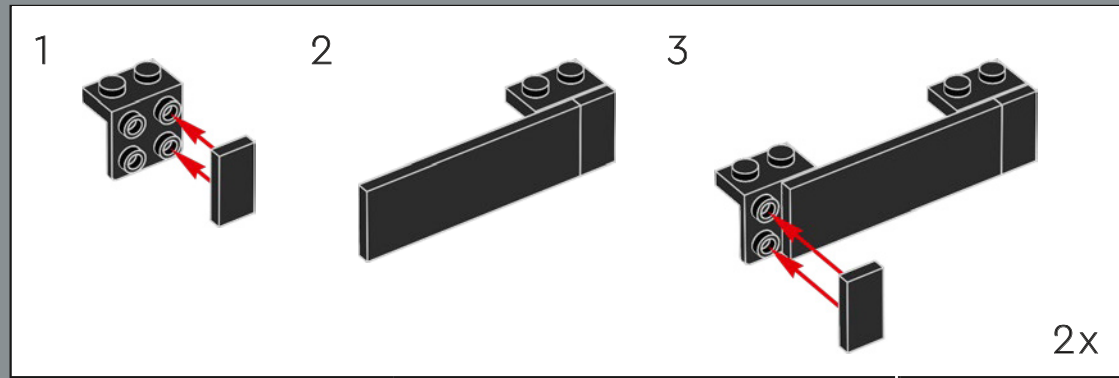


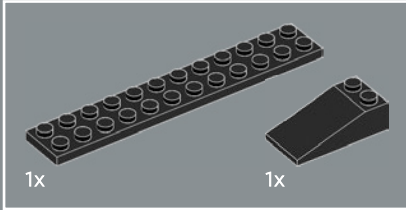
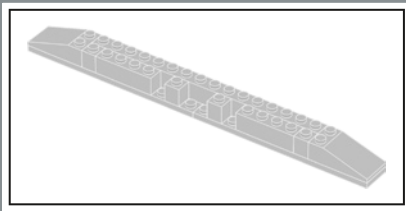
368



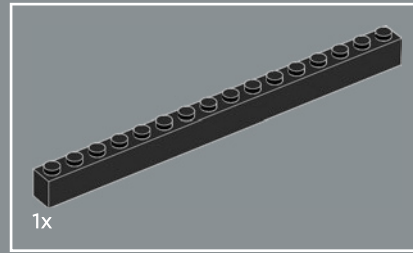
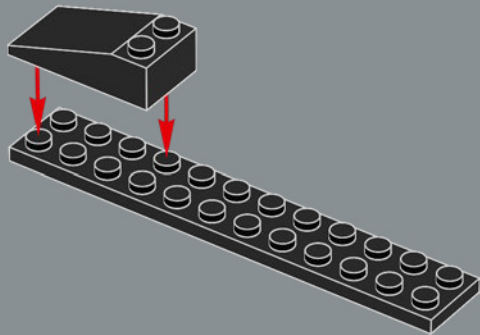


369

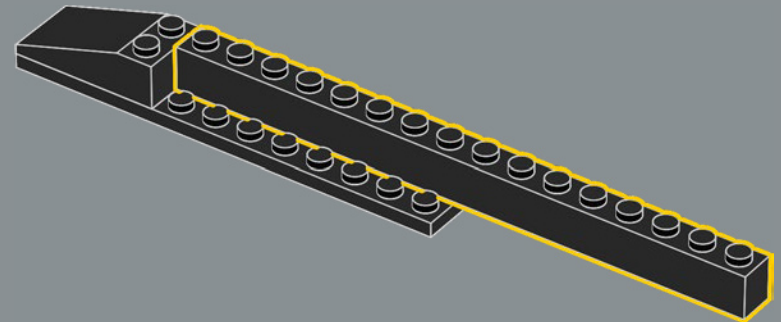




370

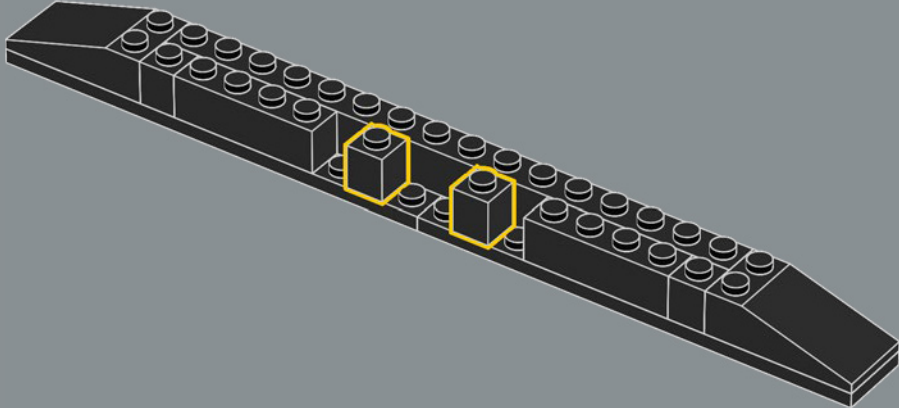


371

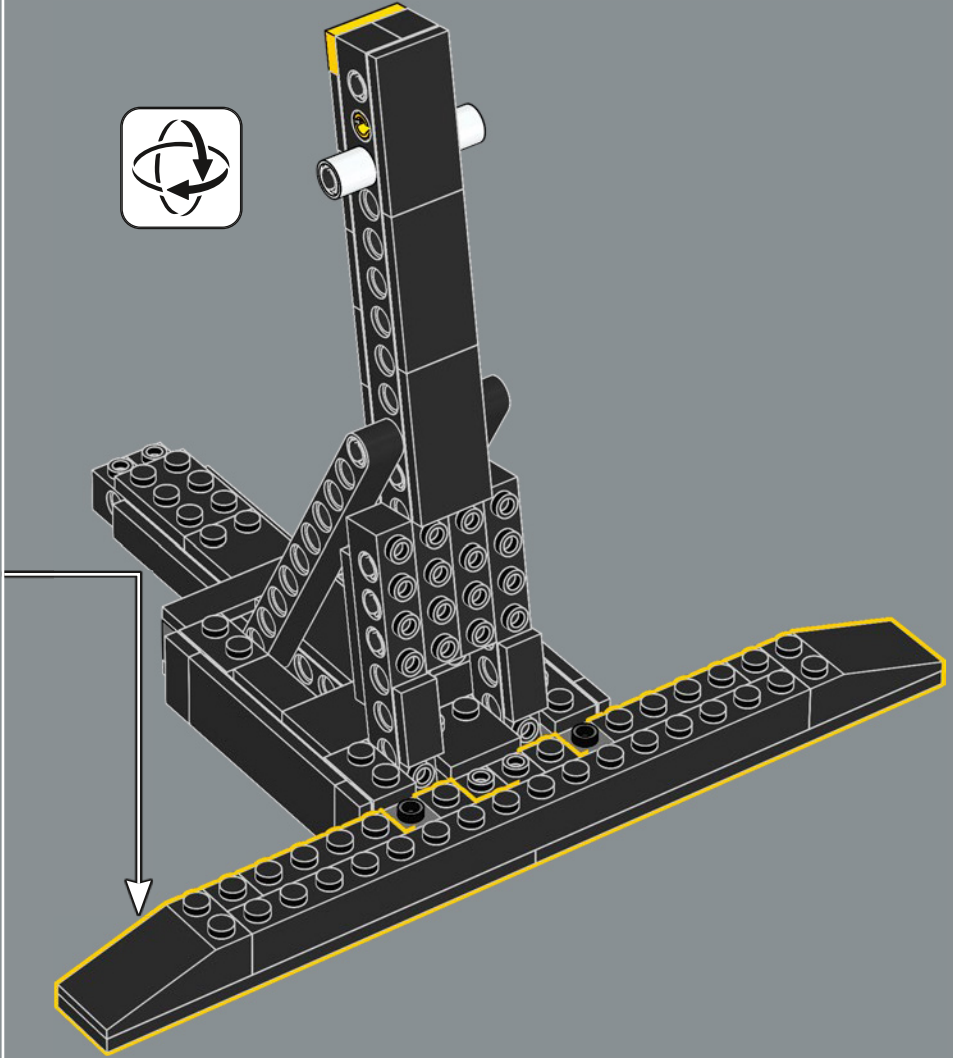


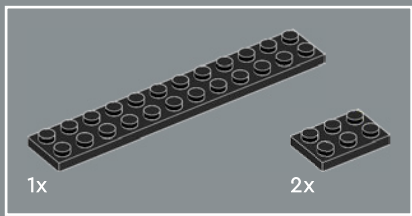


374

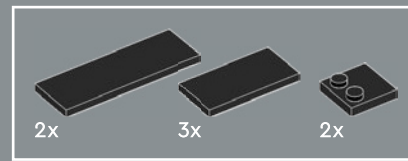
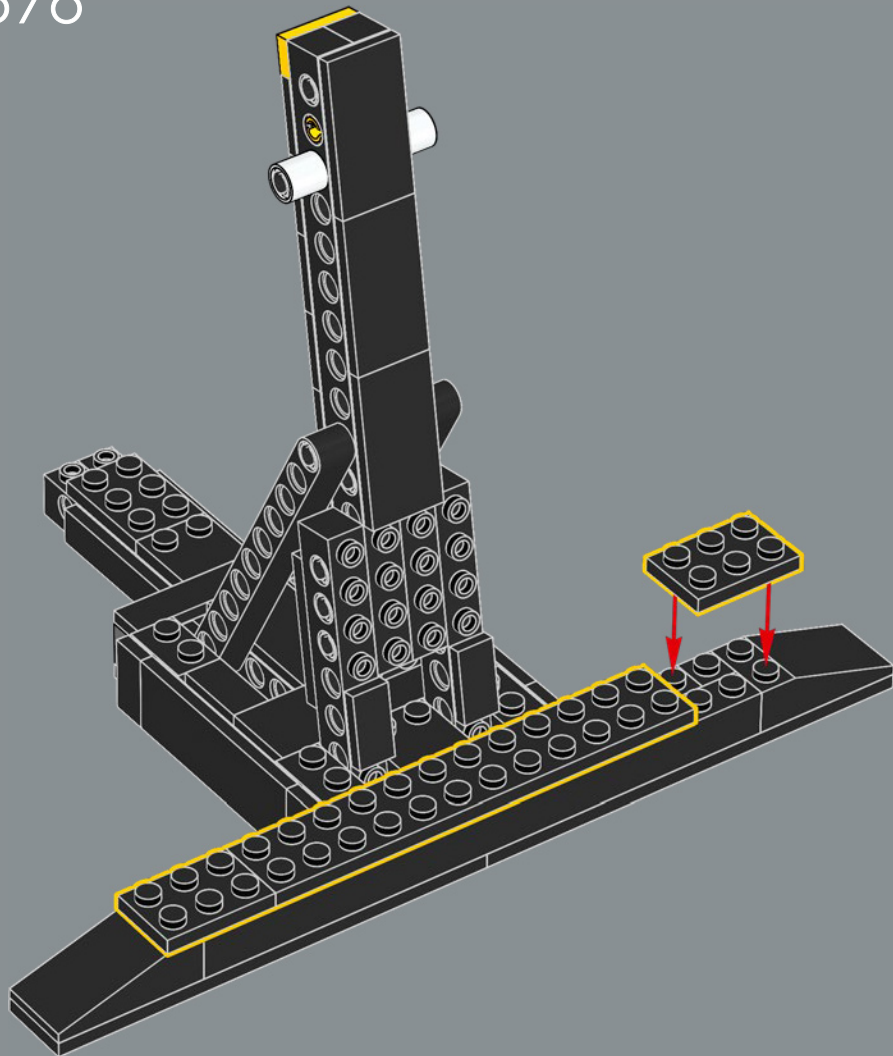


375

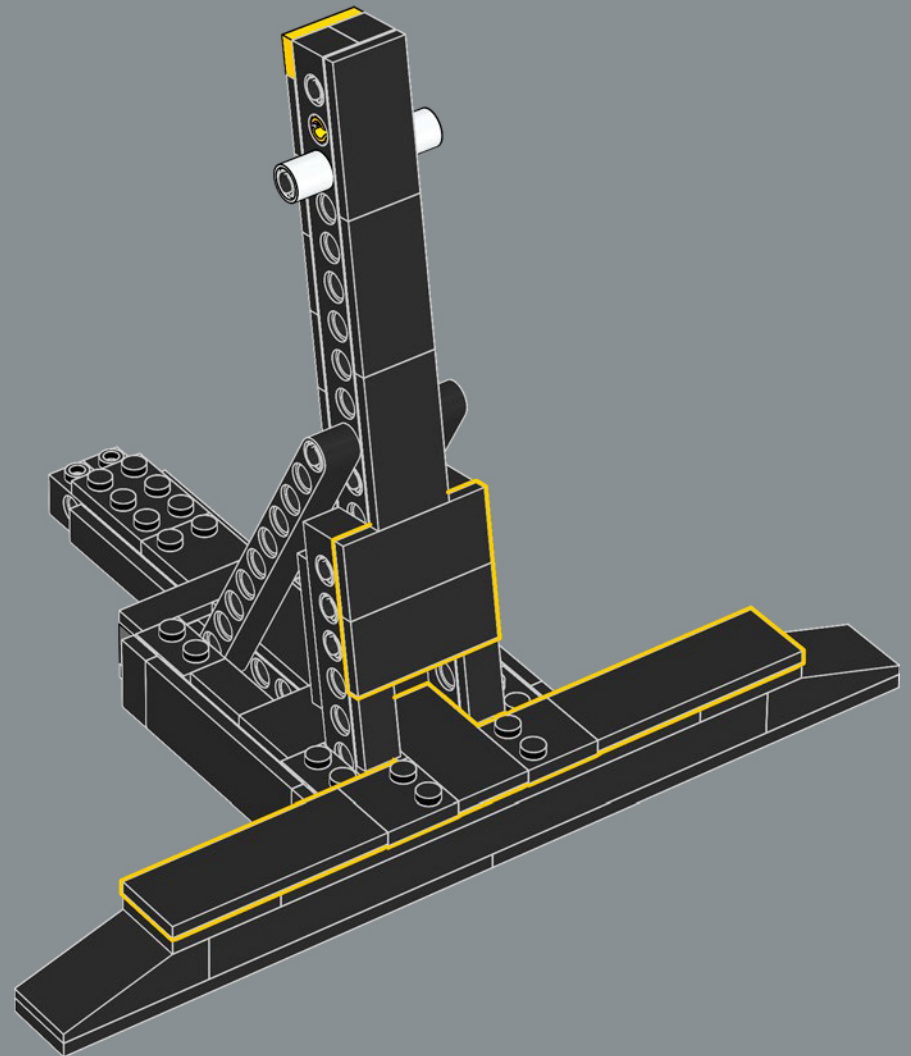


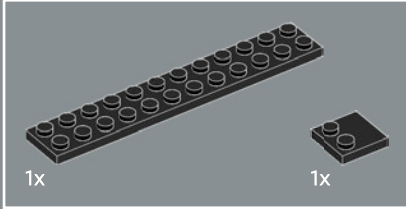
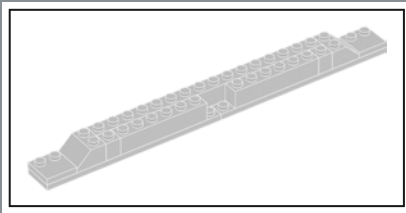


376

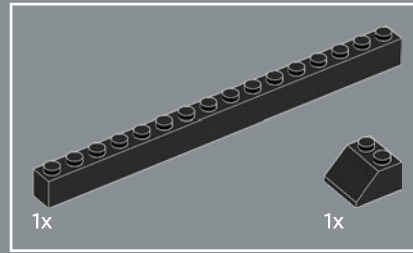
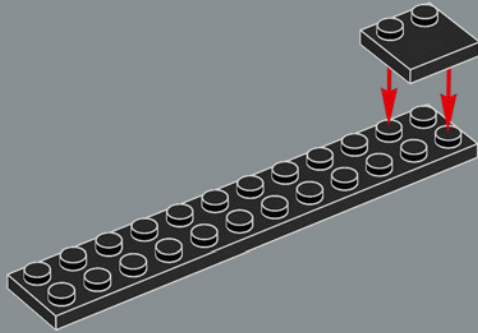


377

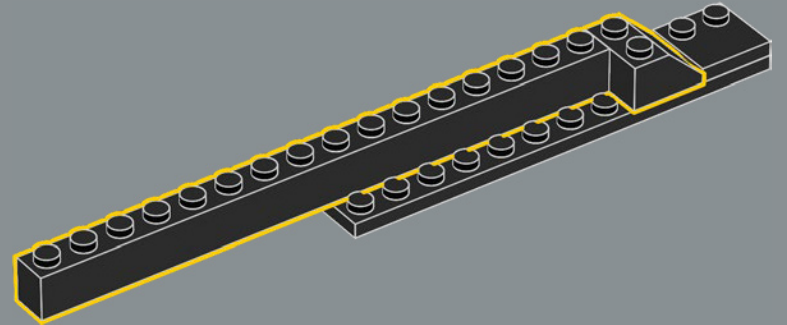


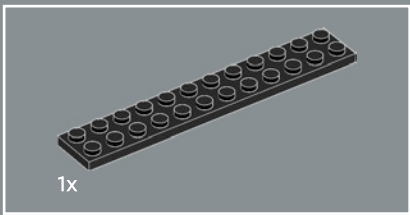


378

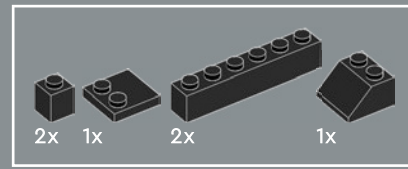
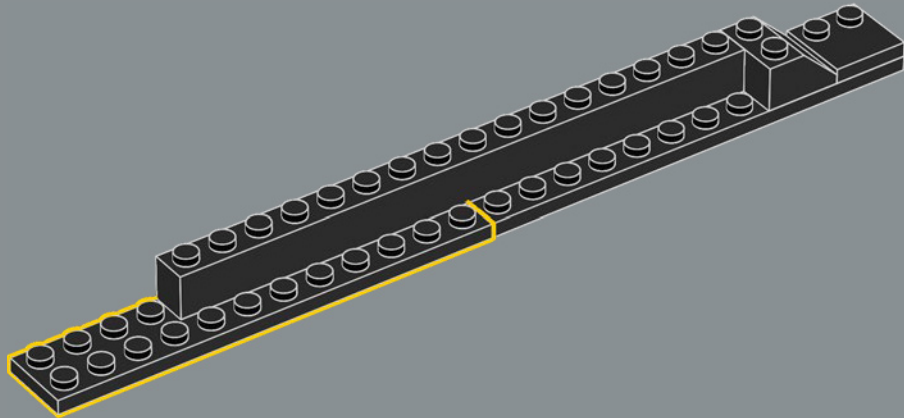


379

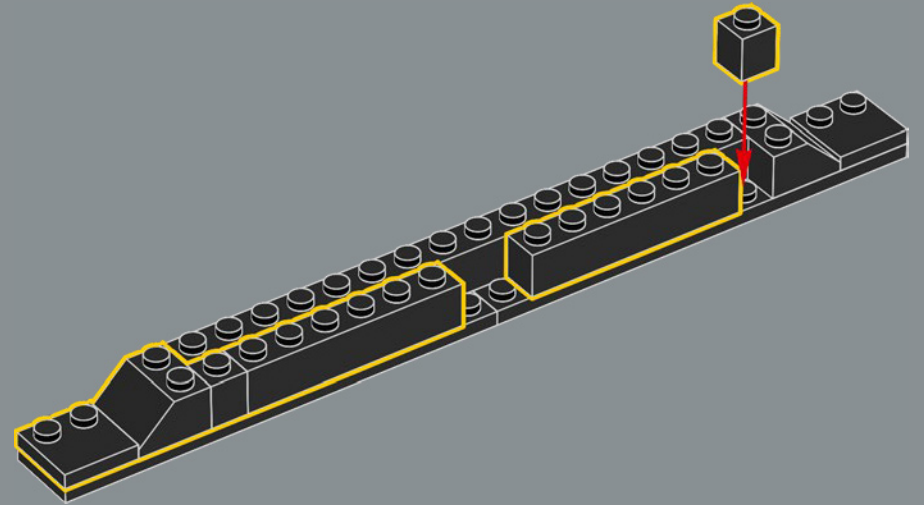




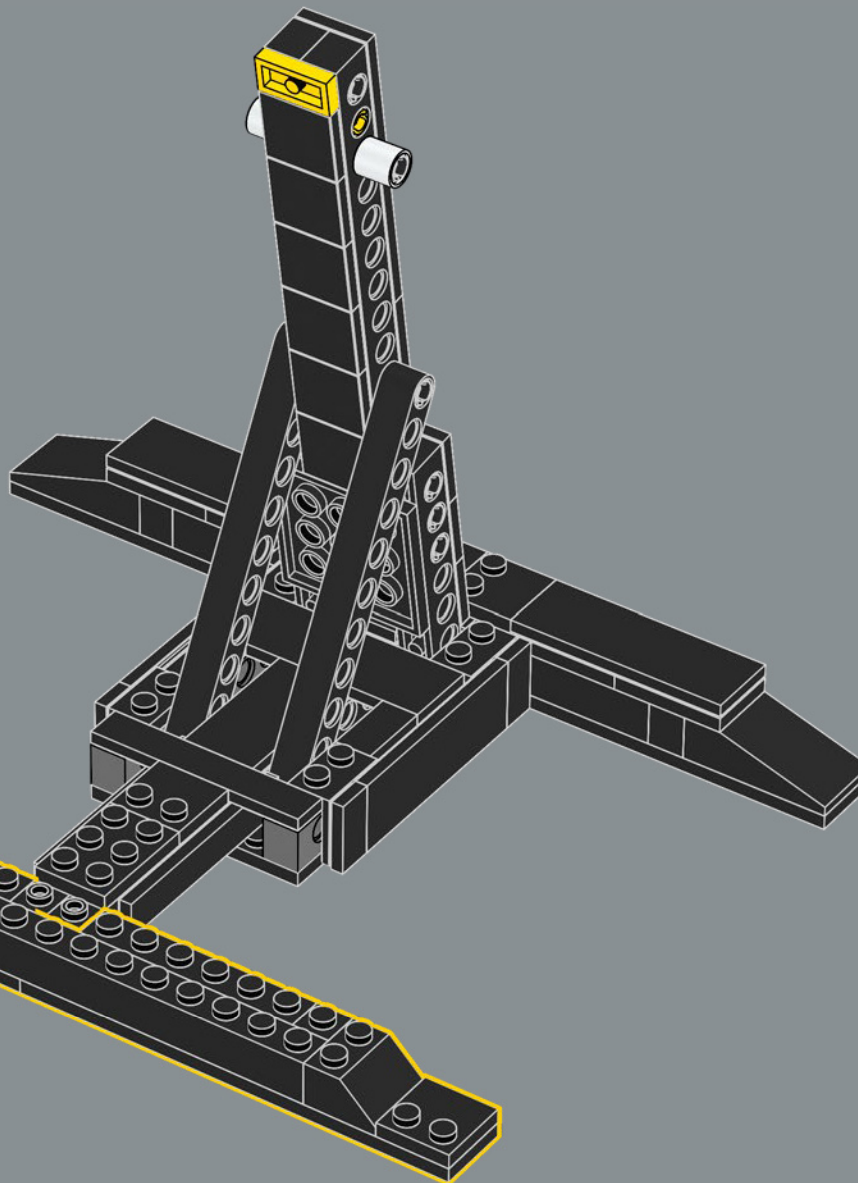
380

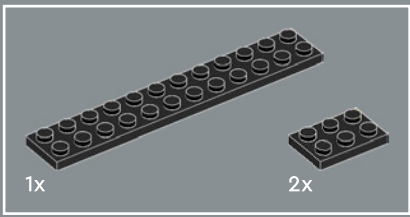


381

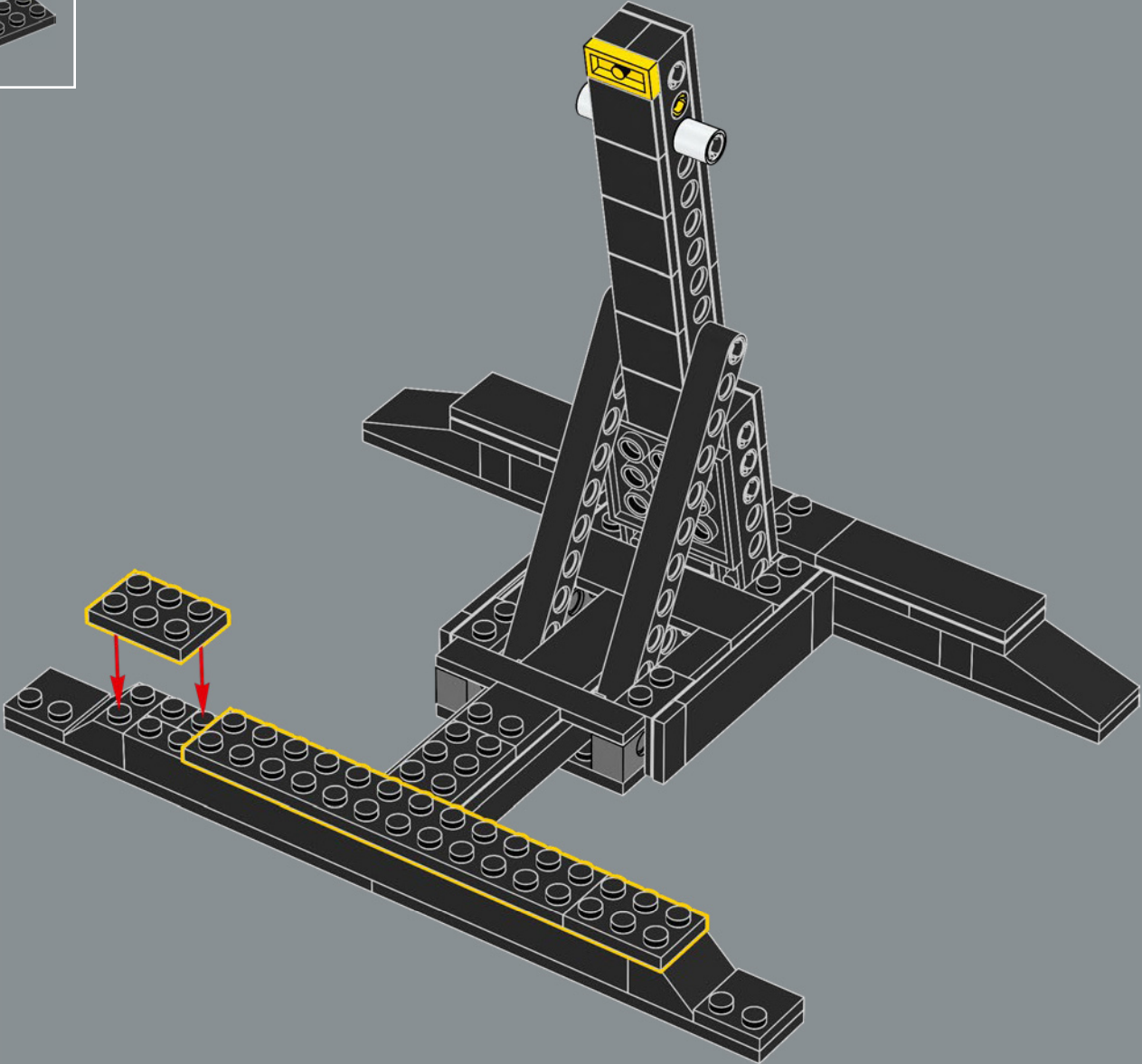


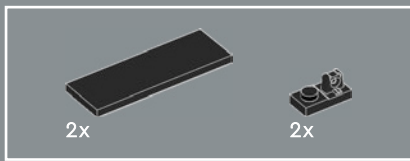
382



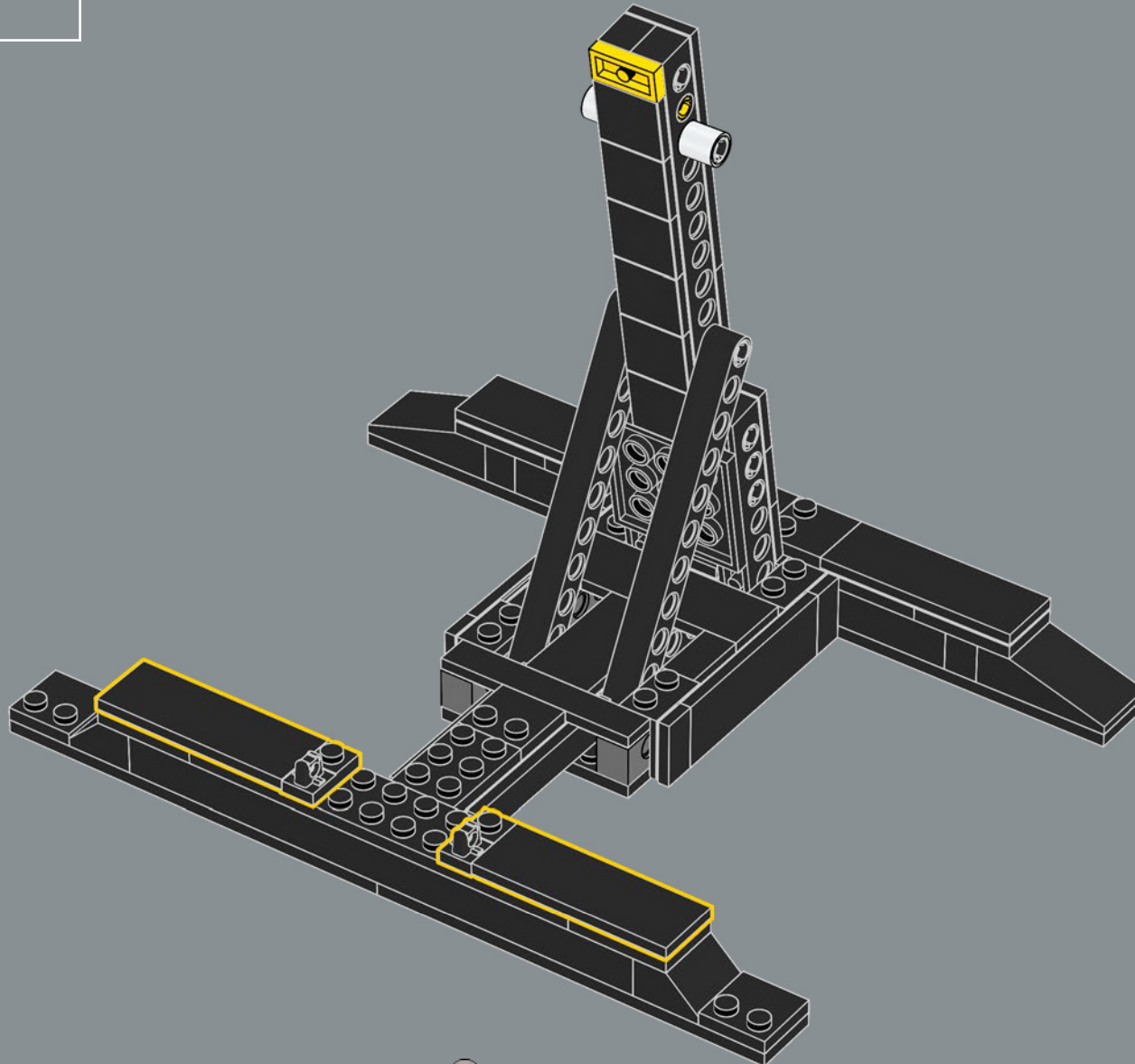


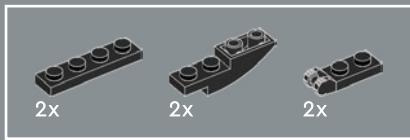
383



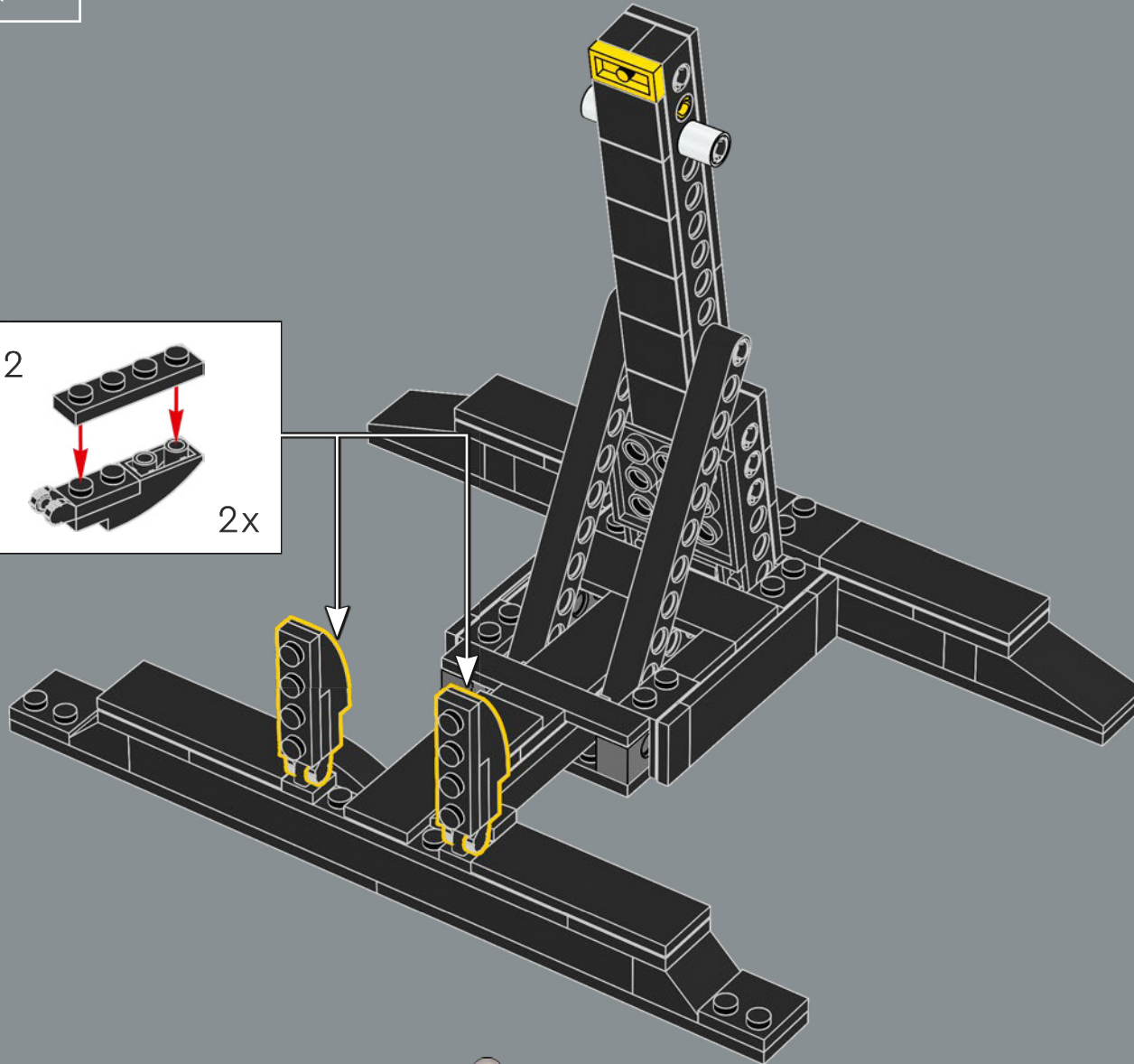
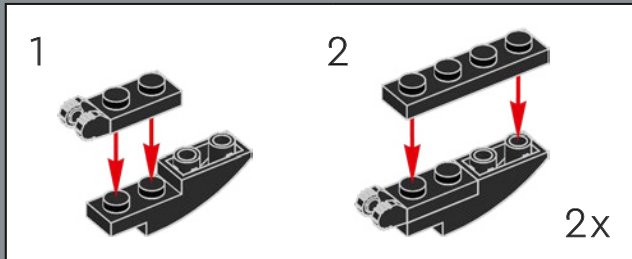


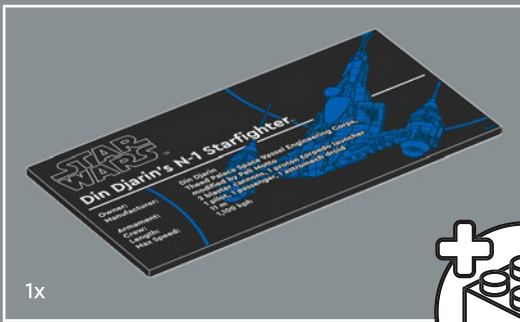
384





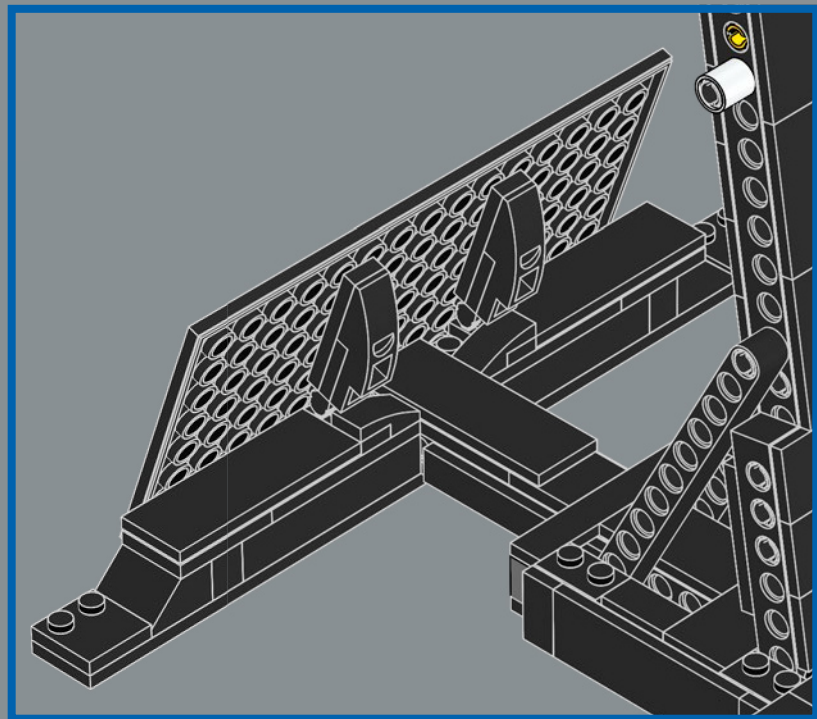
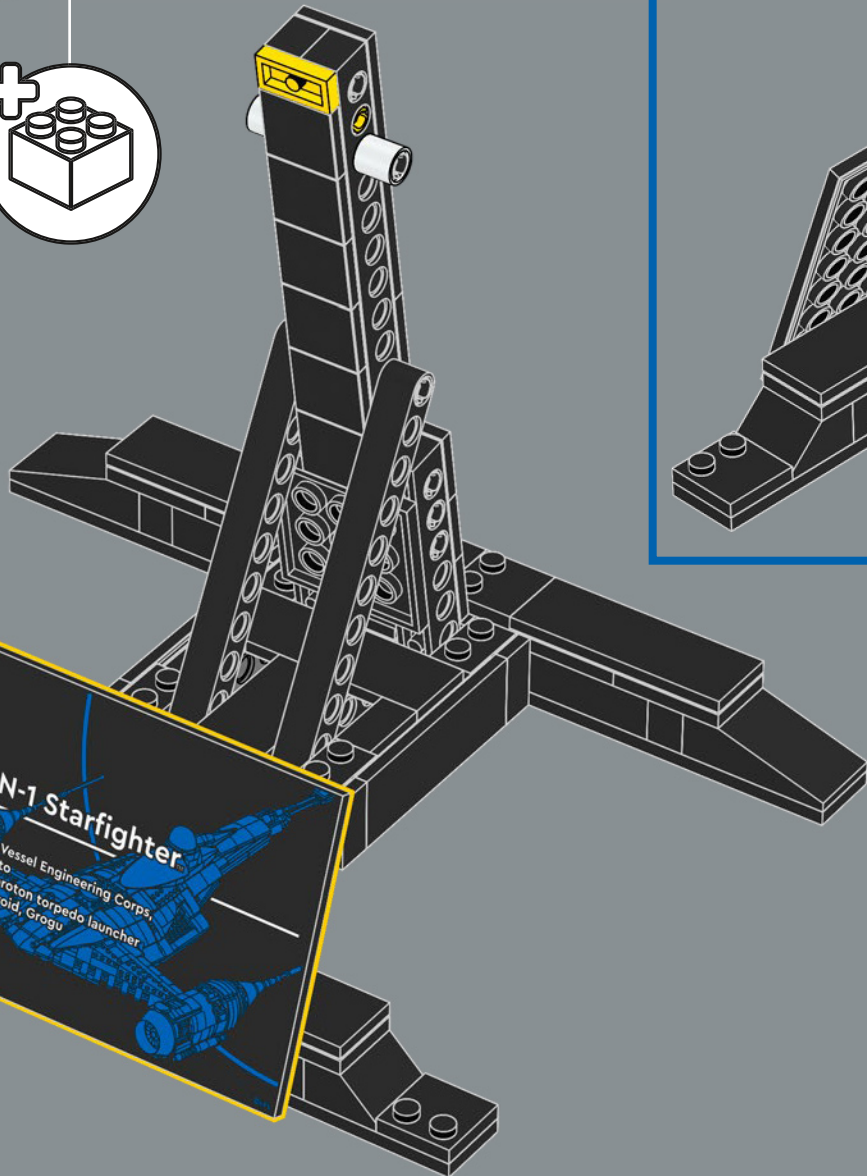
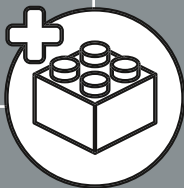
386





1x

387



388



STAR WARS

The Mandalorian's N-1 Starfighter

Owner:
Theed Palace

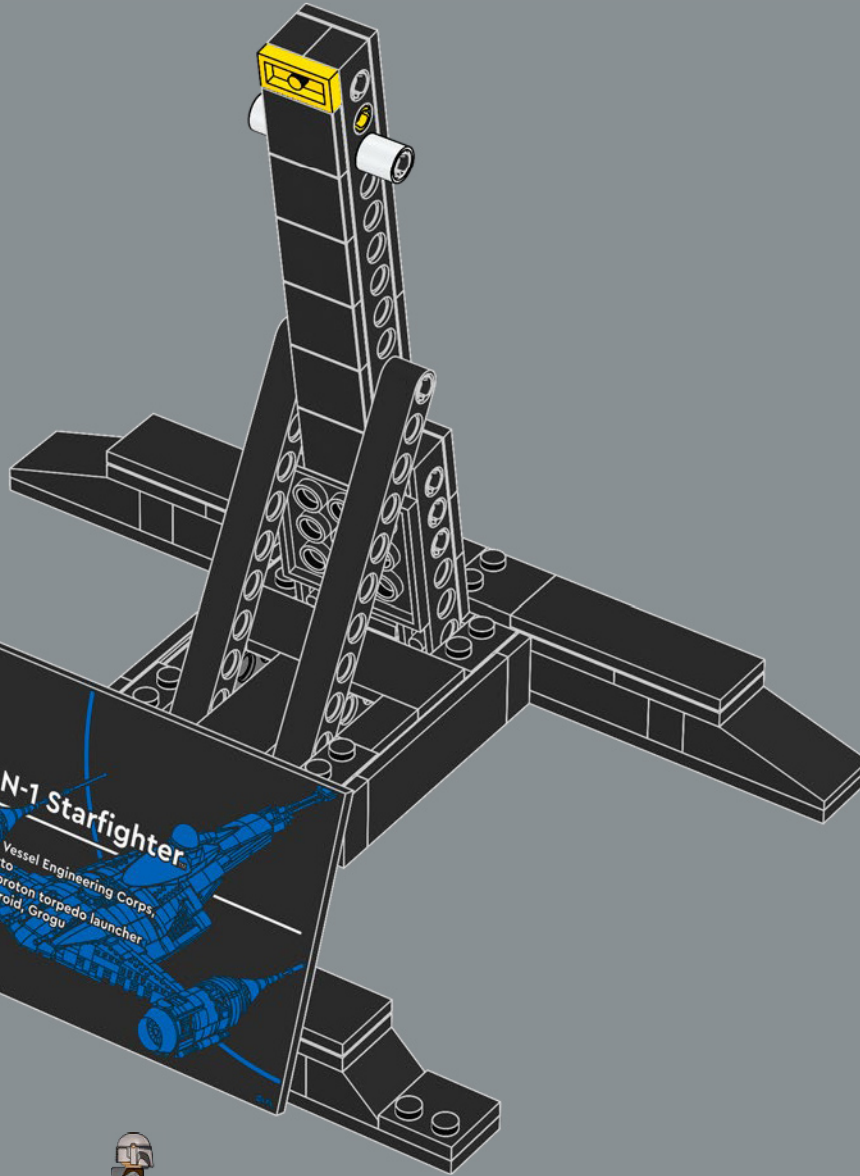
Manufacturer:
Theed Palace Space Vessel Engineering Corps,
modified by Peli Motto

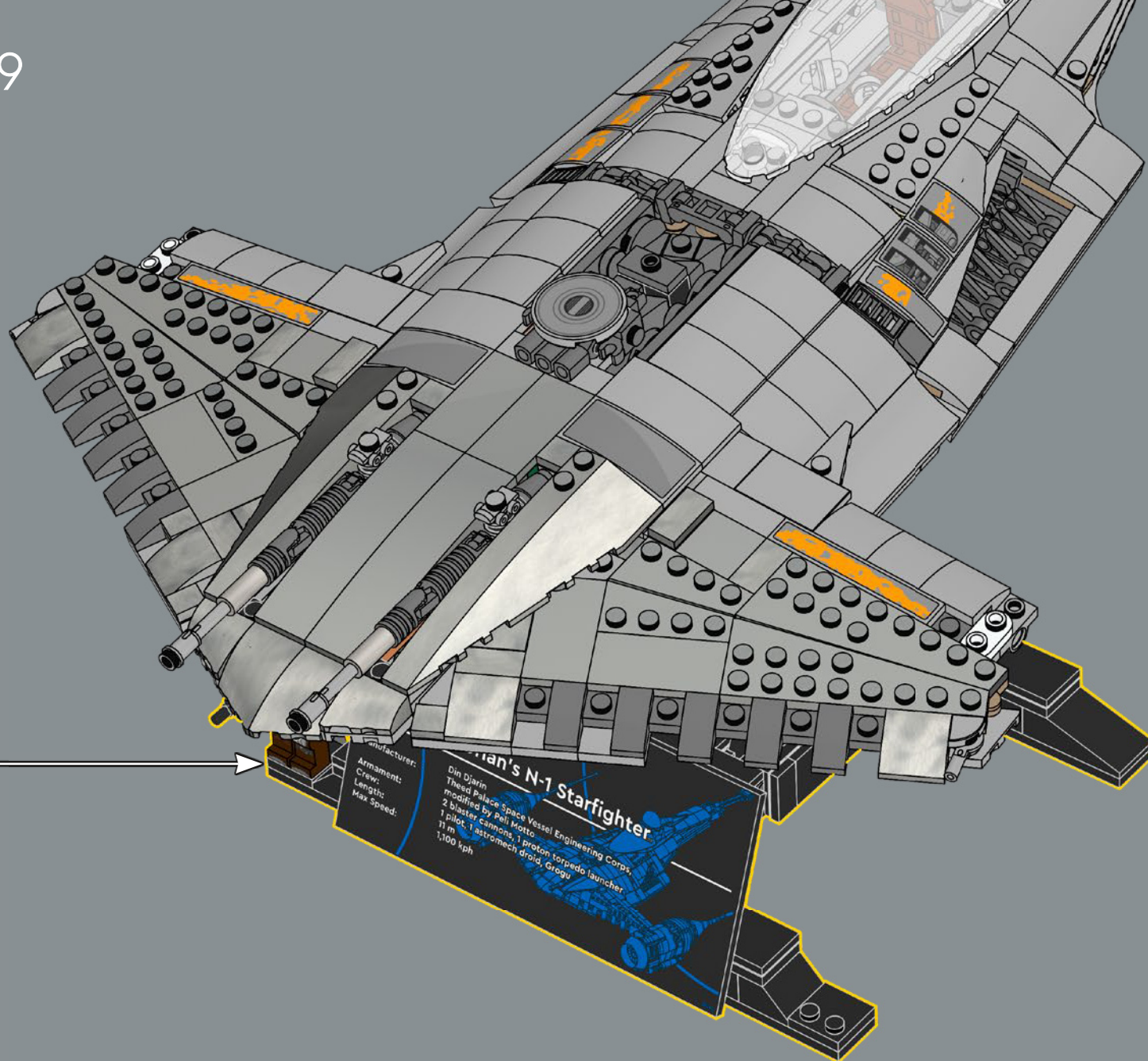
Armament:
2 blaster cannons, 1 proton torpedo launcher

Crew:
1 pilot, 1 astromech droid, Grogu

Length:
11 m

Max Speed:
1,100 kph

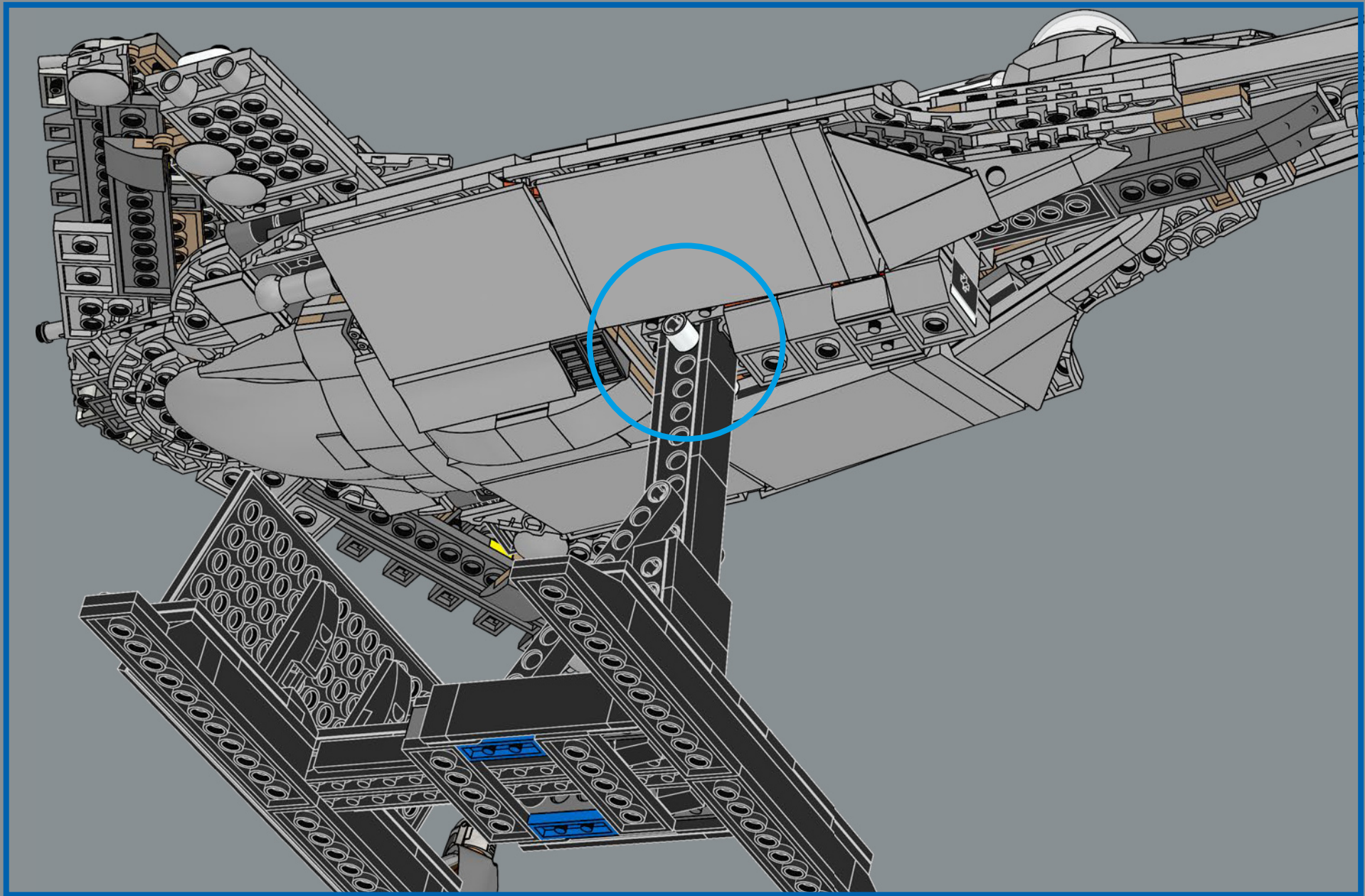
A blue line-art illustration of the N-1 Starfighter is shown on the right side of the information panel.



Manufacturer:
Armament:
Crew:
Length:
Max Speed:

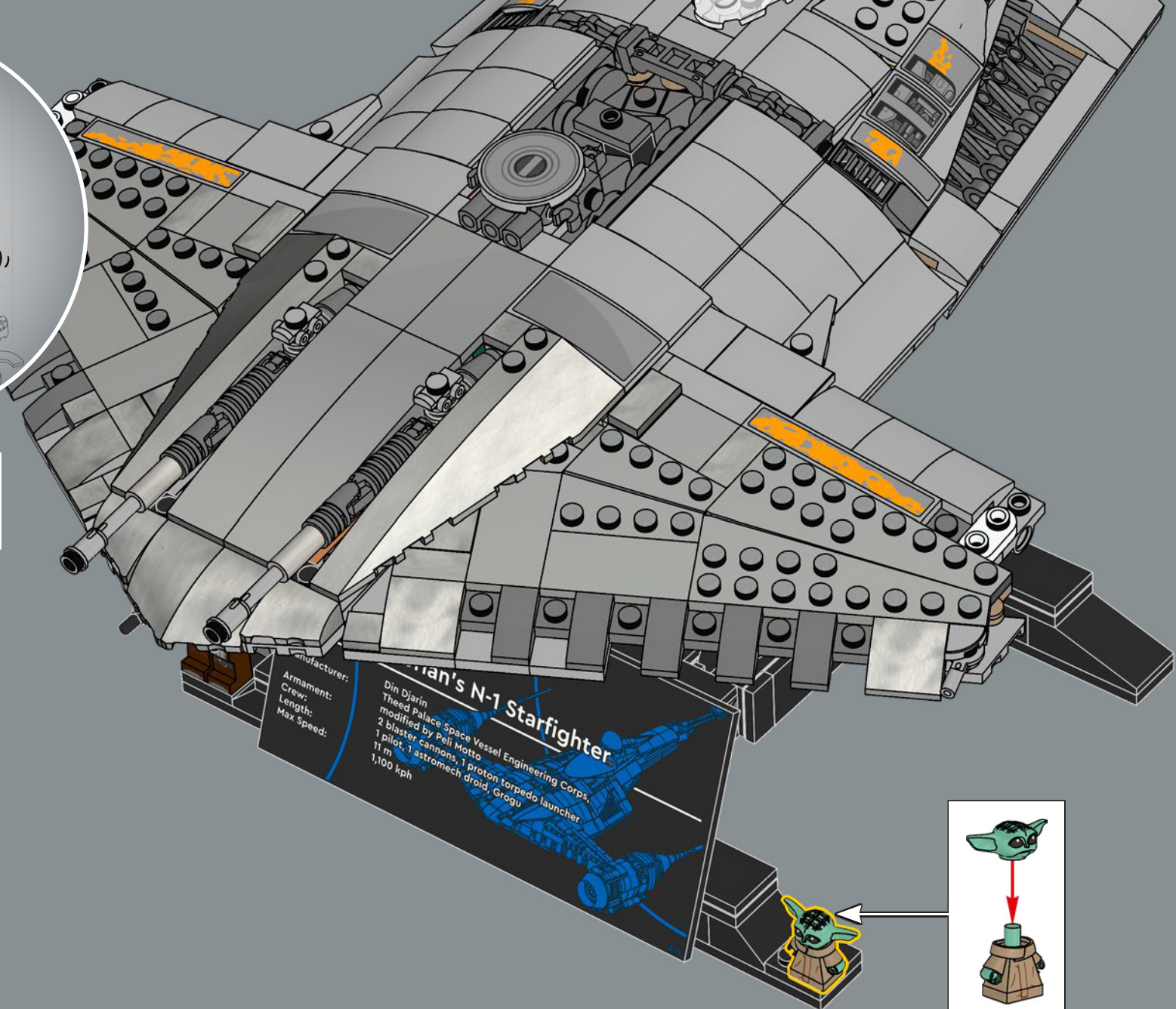
Djarin's N-1 Starfighter

Theed Palace Space Vessel Engineering Corps.
modified by Peli Motto
2 blaster cannons, 1 proton torpedo launcher
1 pilot, 1 astromech droid, Groggu

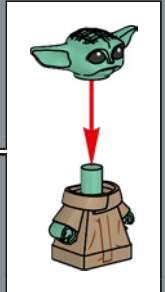


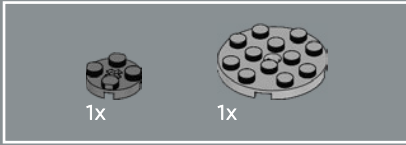
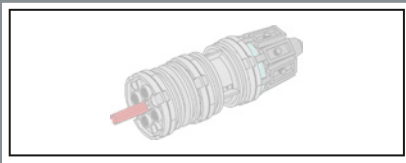


390

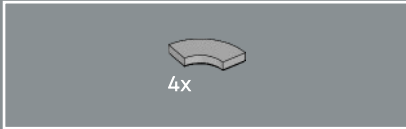
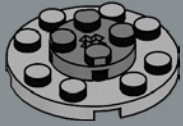


Manufacturer:
Arms and Droids
Crew:
Length:
Max Speed:
Din Djarin's N-1 Starfighter
Theed Palace space vessel Engineering Corps,
modified by Paji Motto
2 blaster cannons, 1 proton torpedo launcher
1 pilot, 1 astromech droid, Grego
11 m
1,100 kph

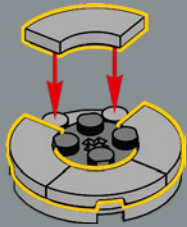




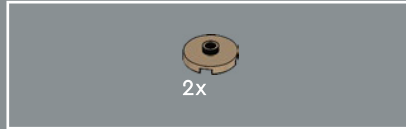
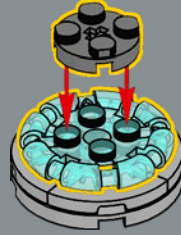
391



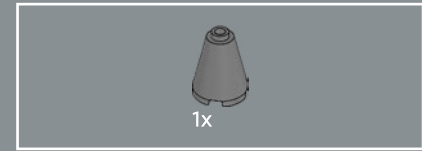
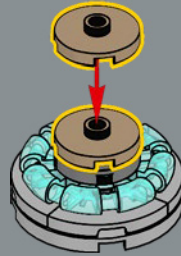
392



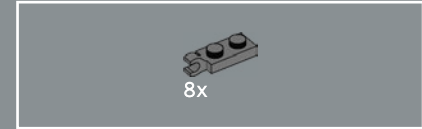
393



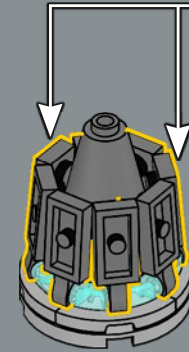
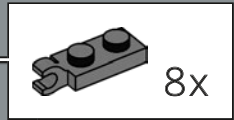
394

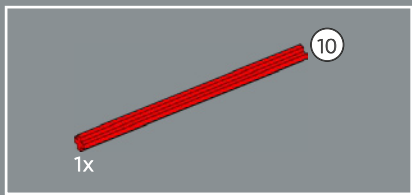


395

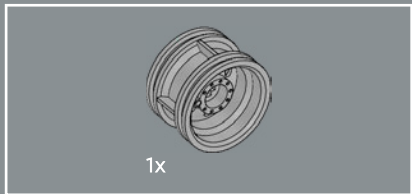
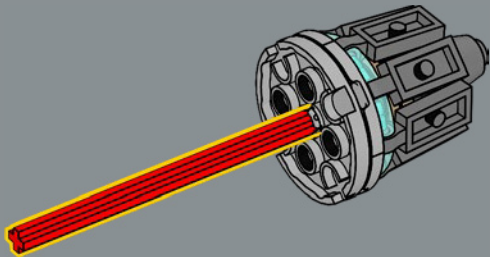


396

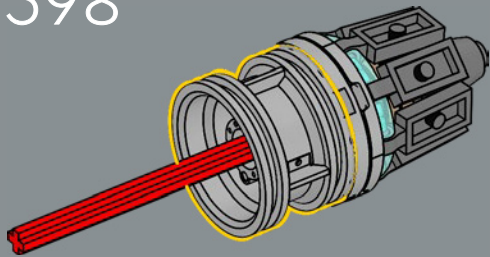




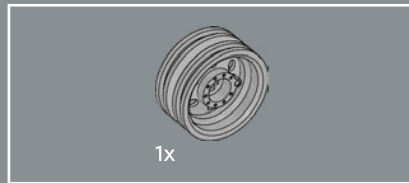
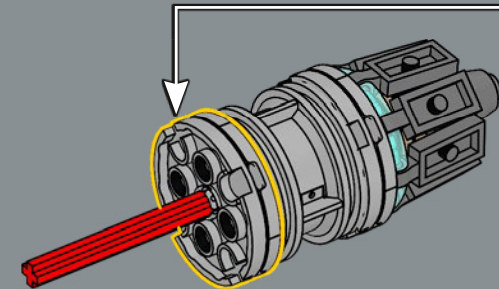
397



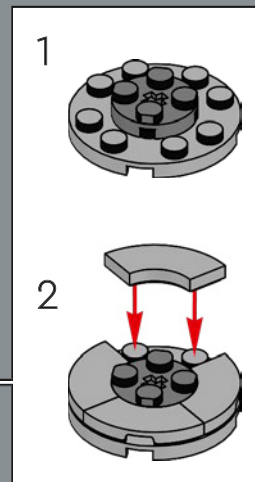
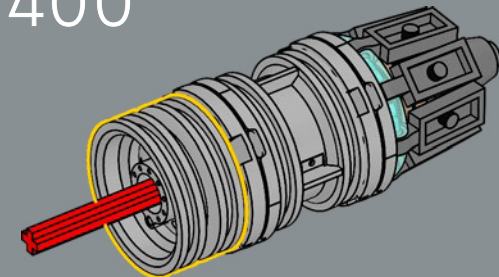
398



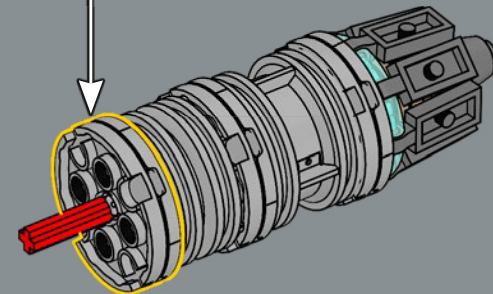
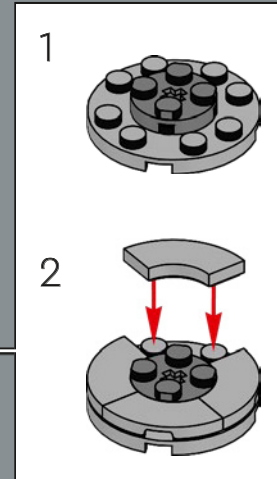
399



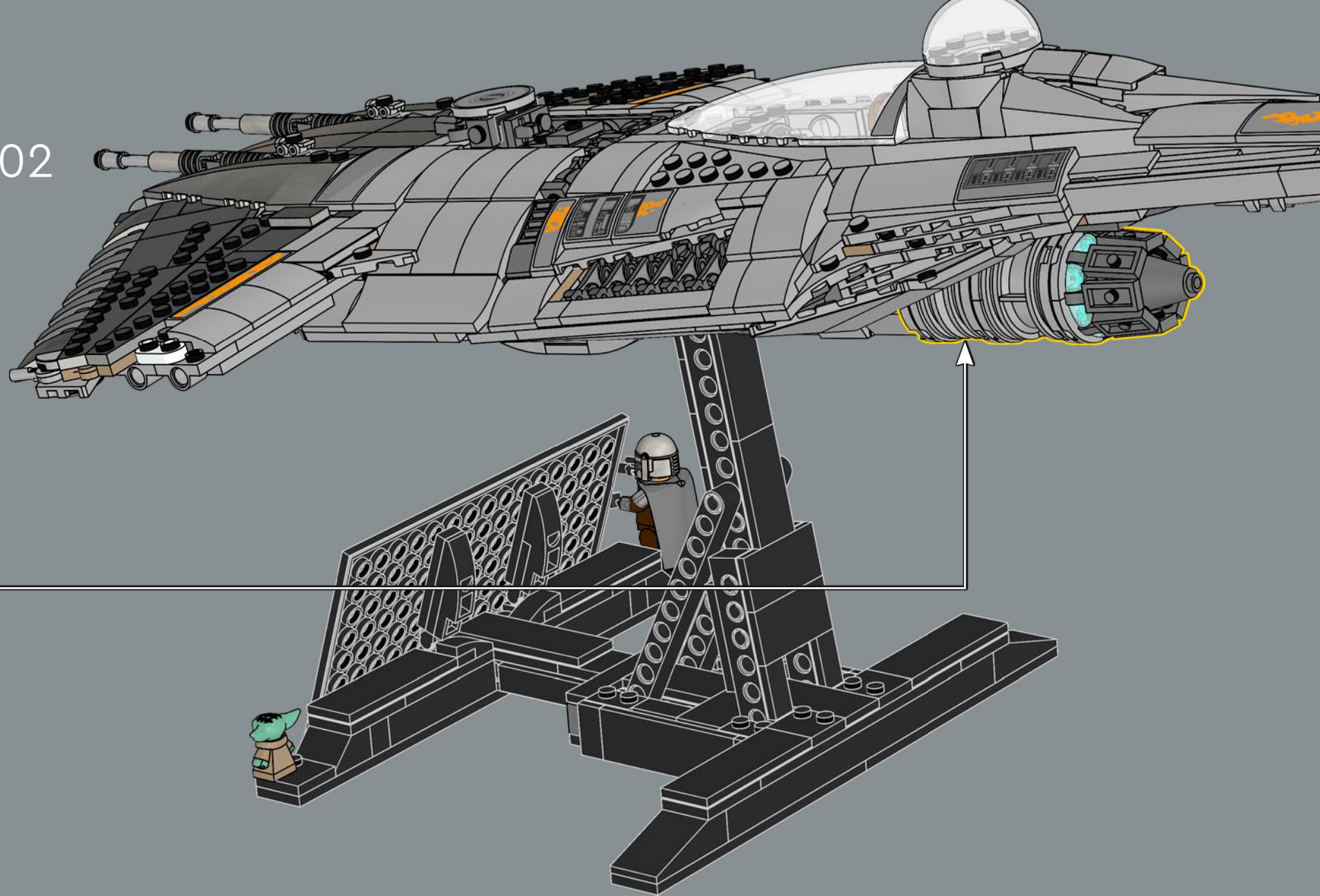
400

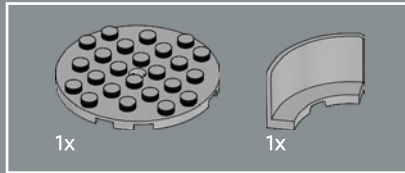
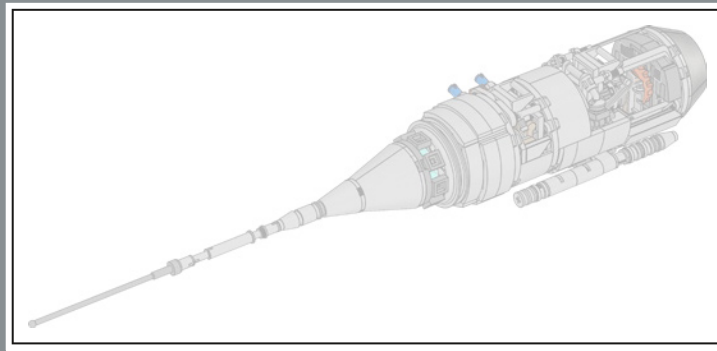


401

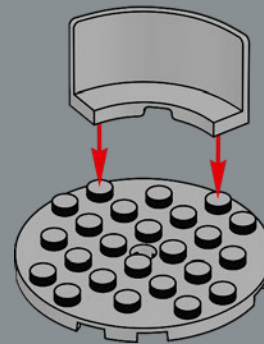


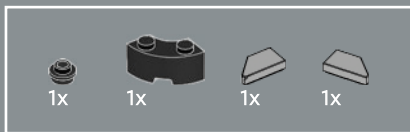
402



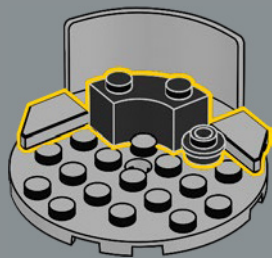


403

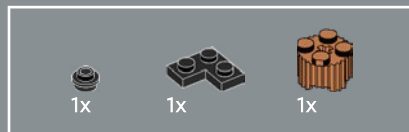
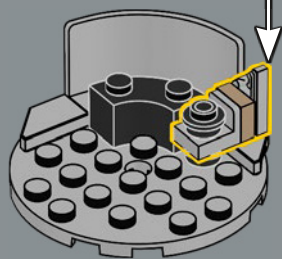
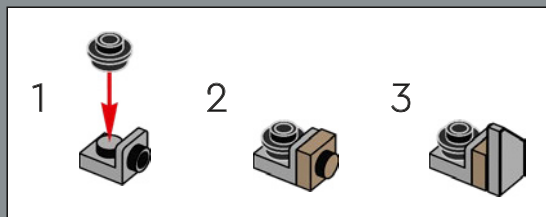




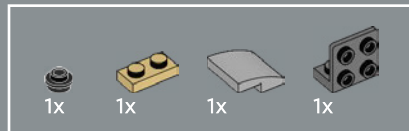
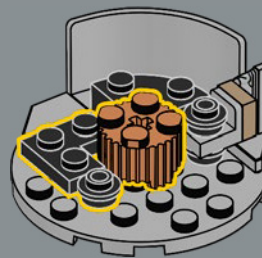
404



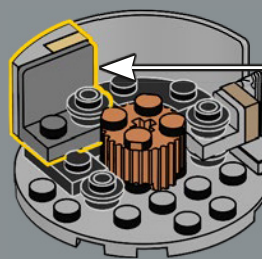
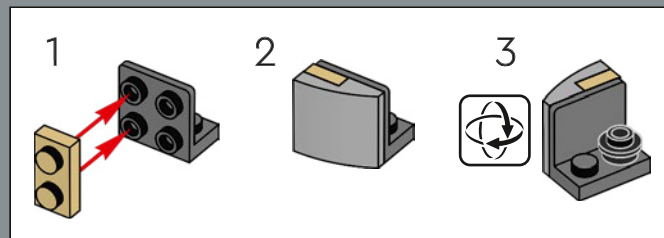
405

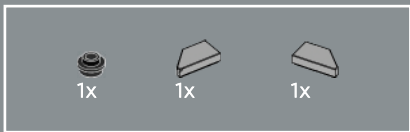


406

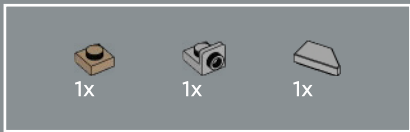
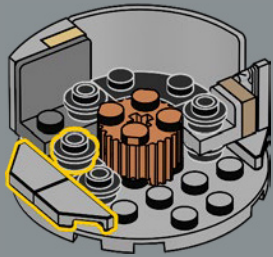


407

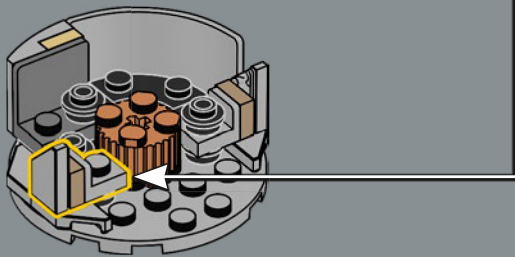
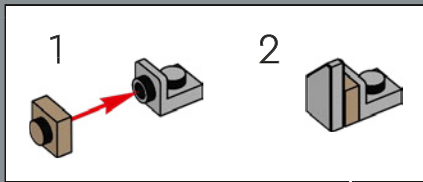




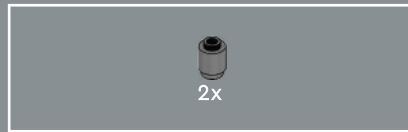
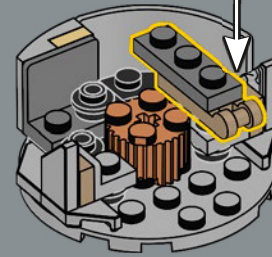
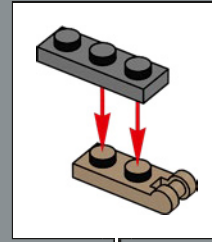
408



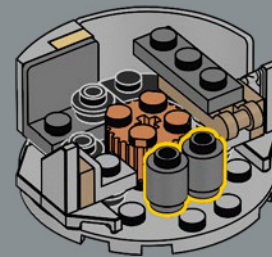
409

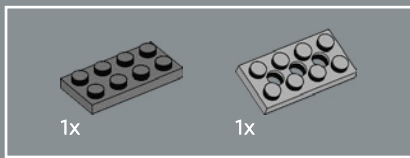


410

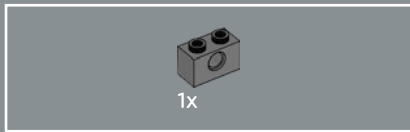
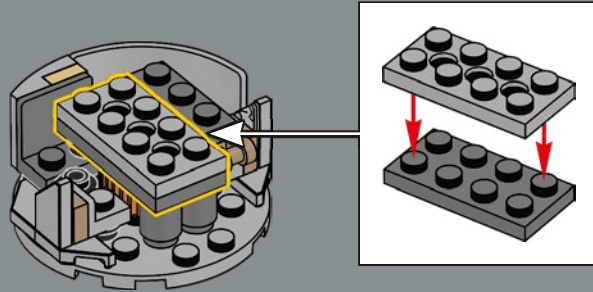


411

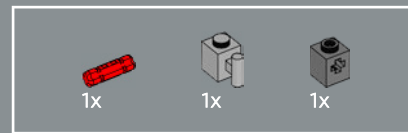
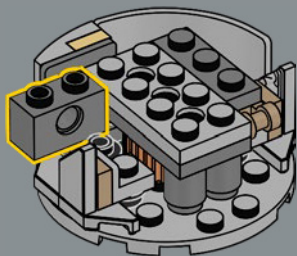




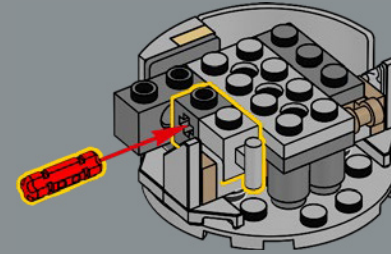
412



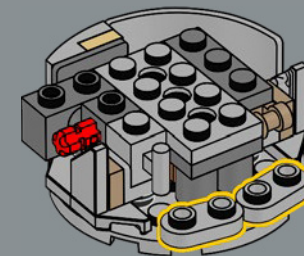
413

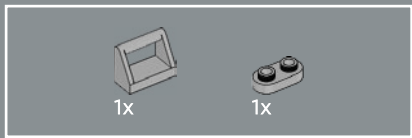


414

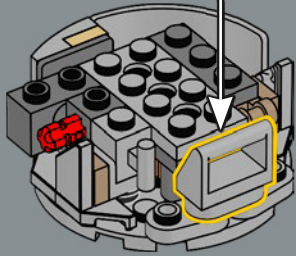
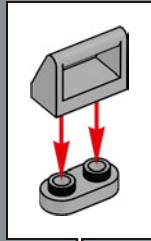


415

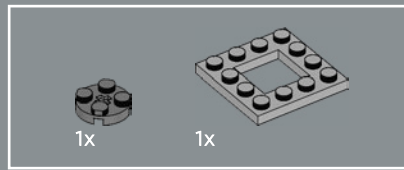
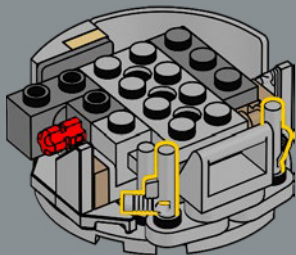




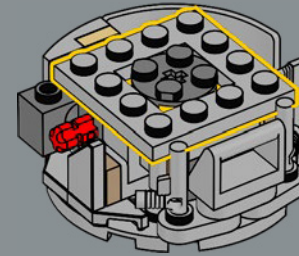
416



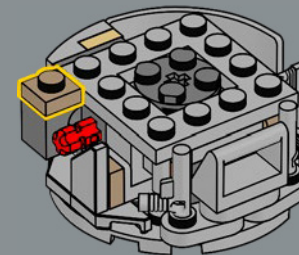
417

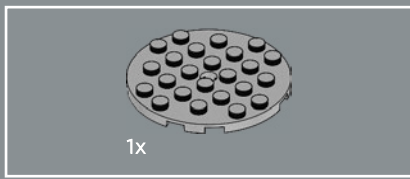


418

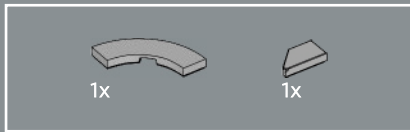
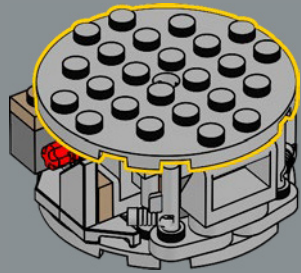


419

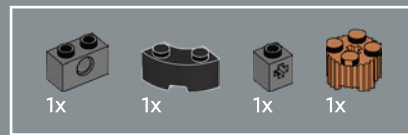
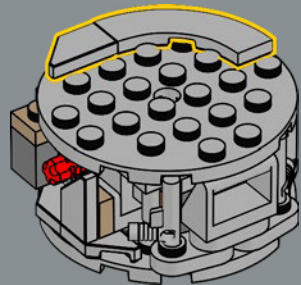




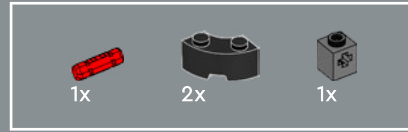
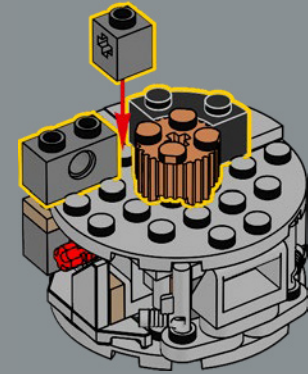
420



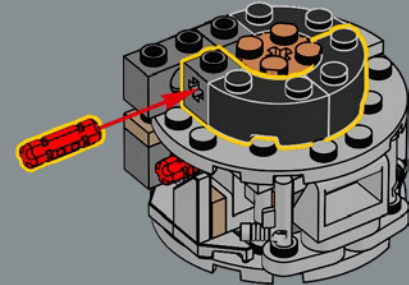
421

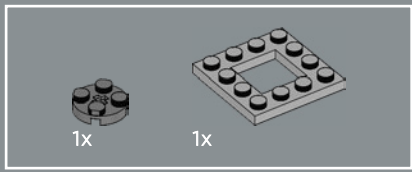


422

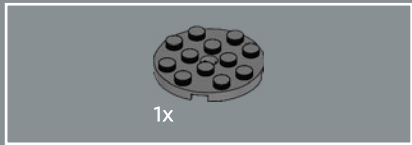
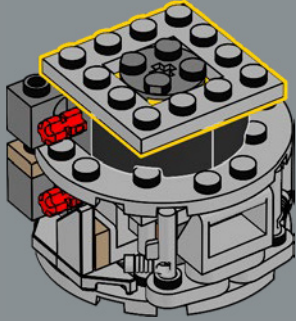


423

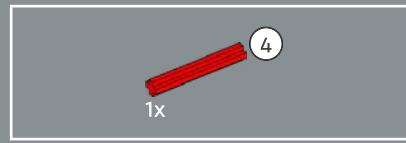
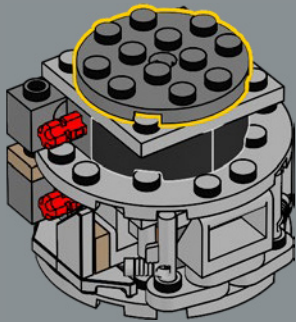




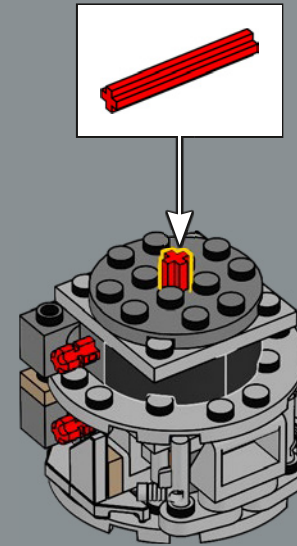
424

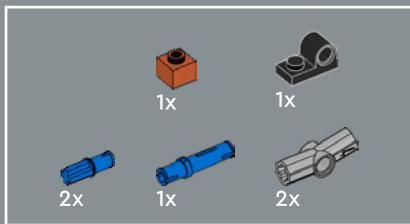


425

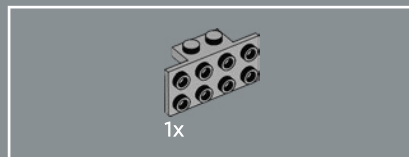
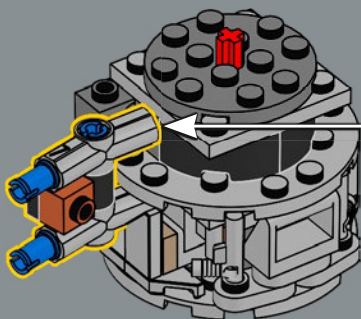
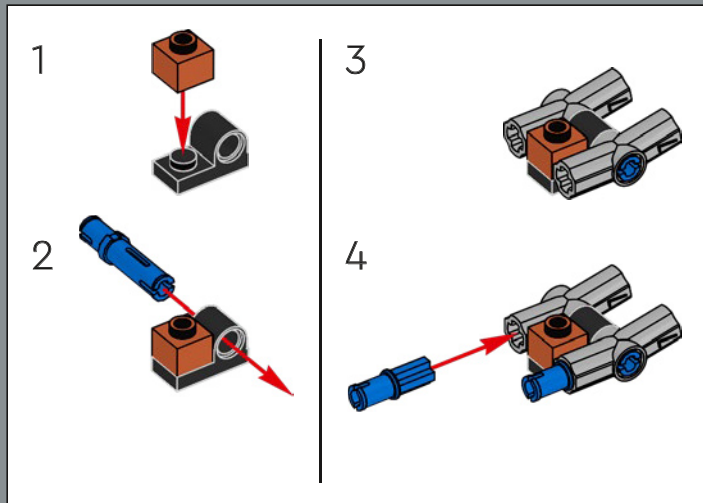


426

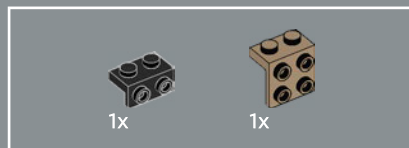
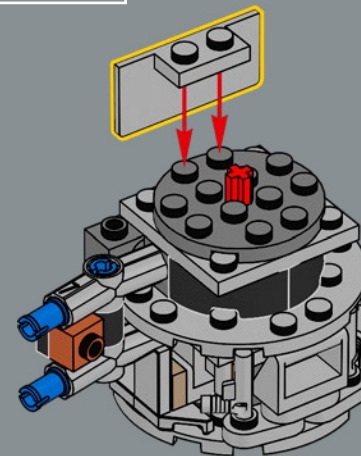




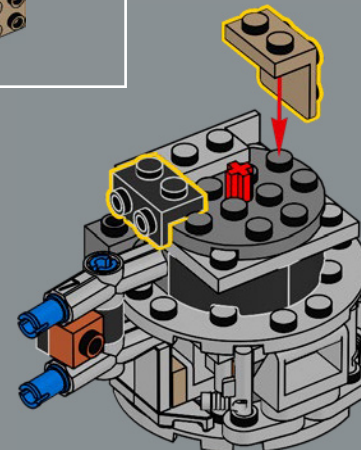
427

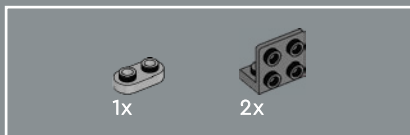


428

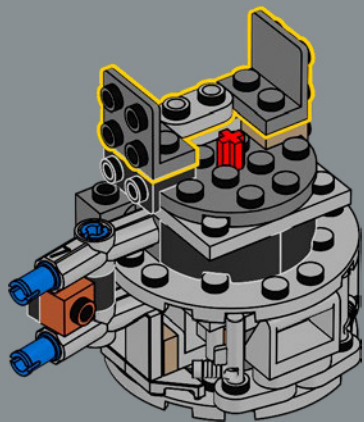


429

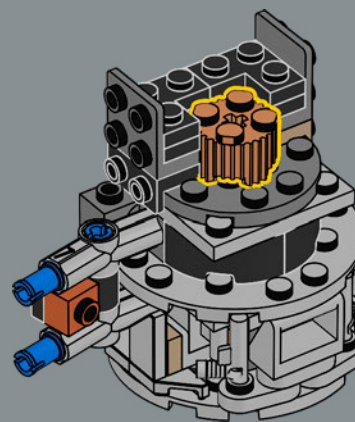




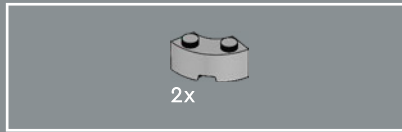
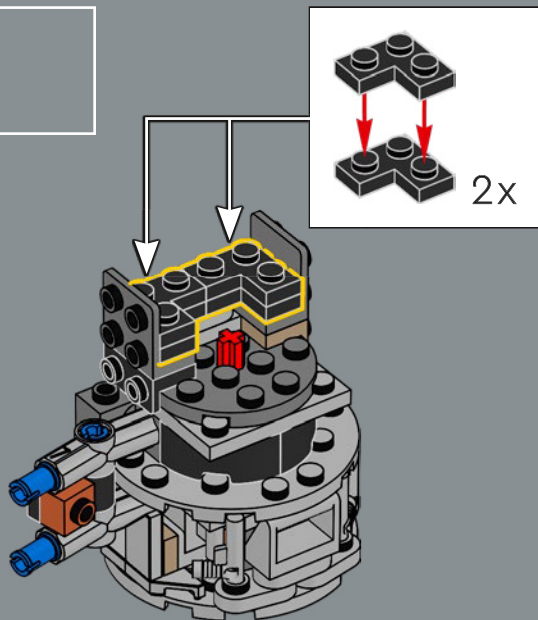
430



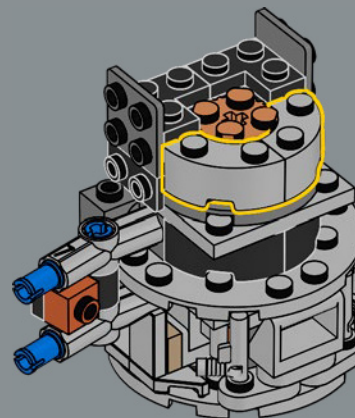
432

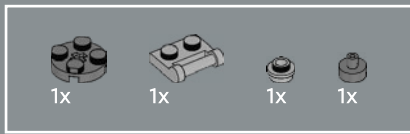


431

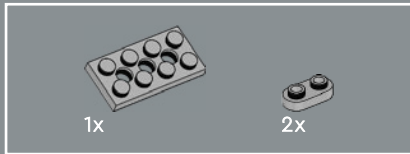
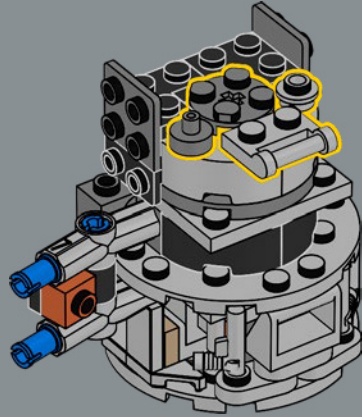


433

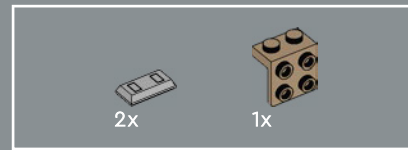
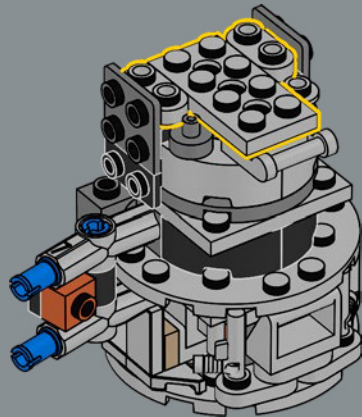




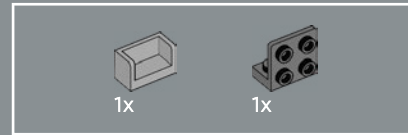
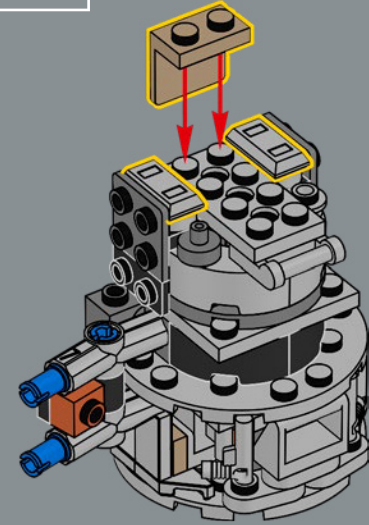
434



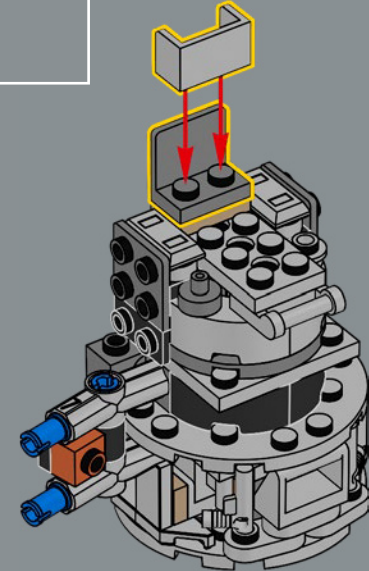
435

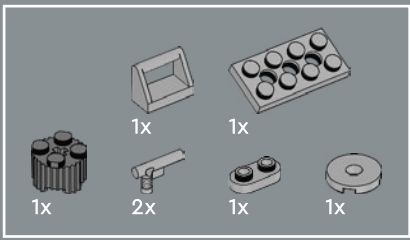


436

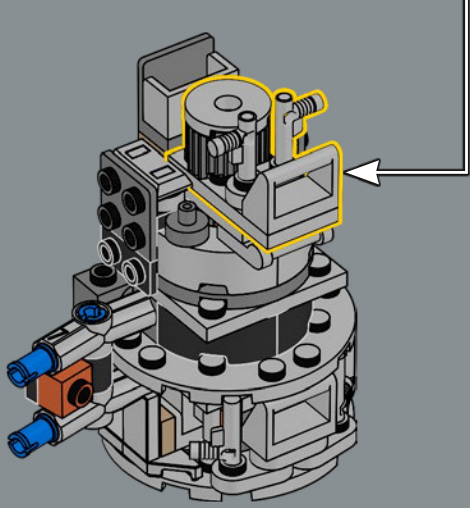
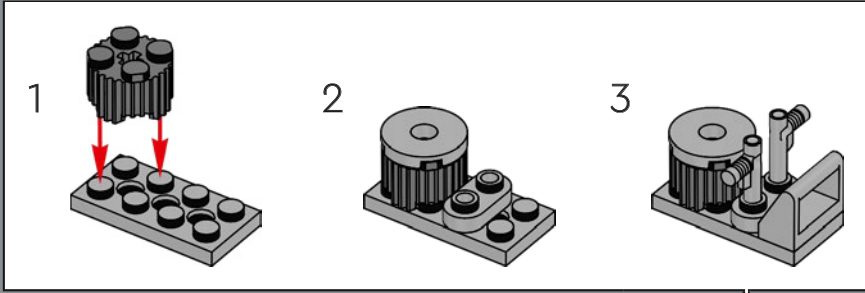


437

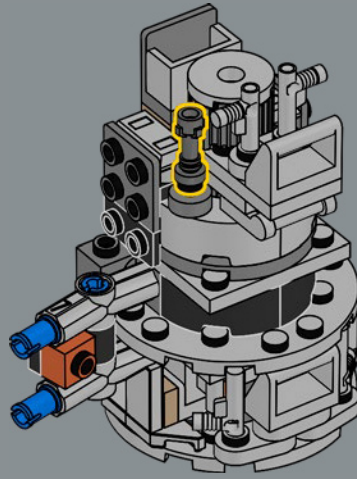


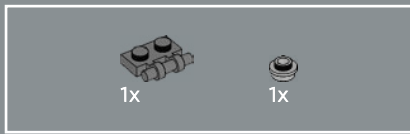


438

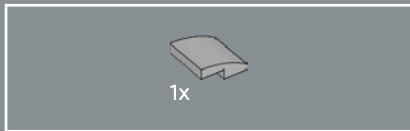
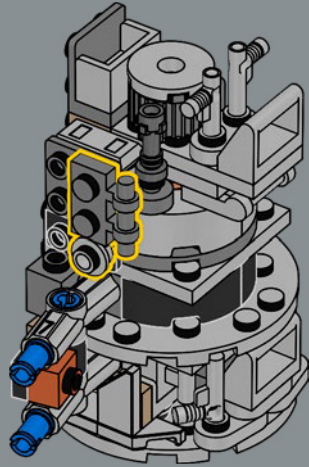


439

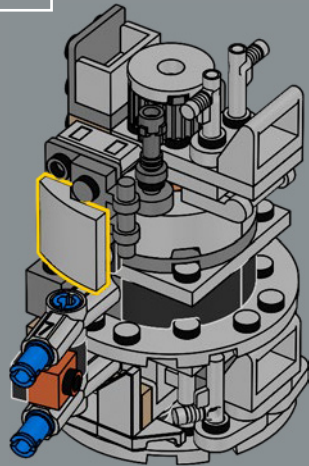




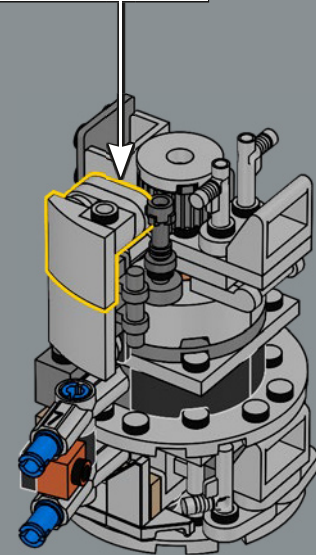
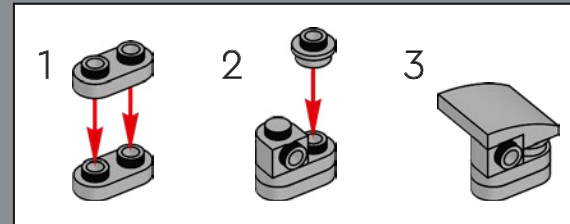
440



441

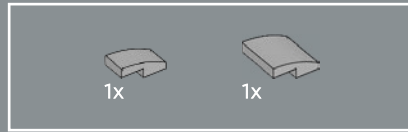
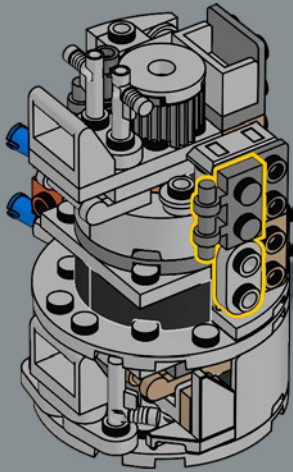


442

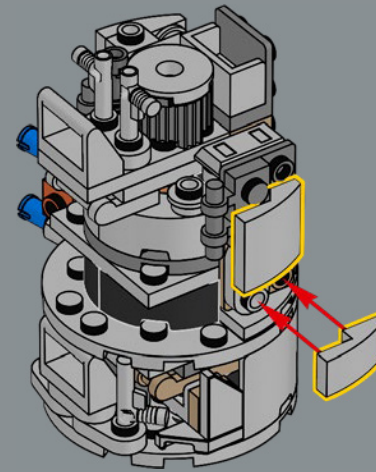


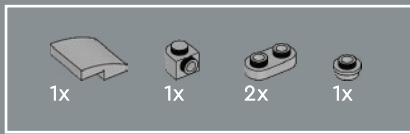


443

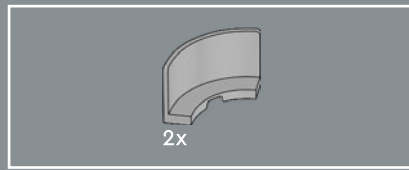
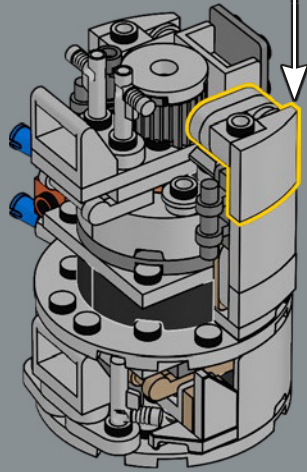
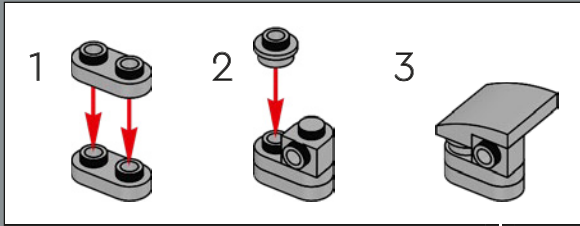


444

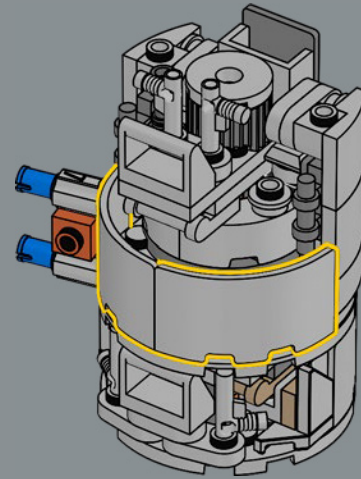


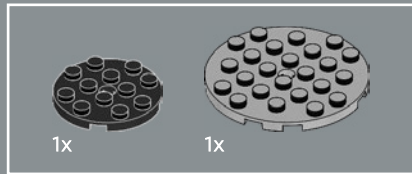
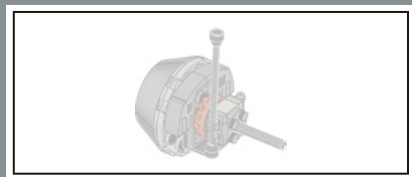


445

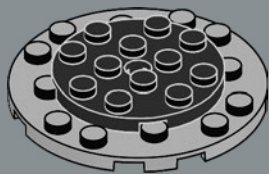


446

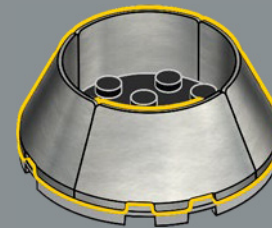




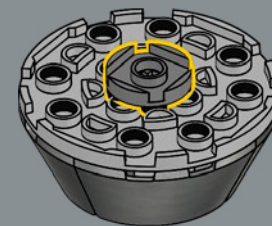
447

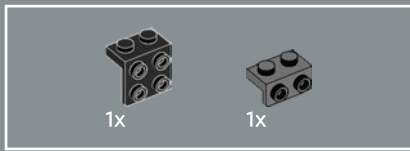


448

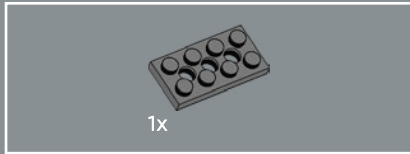
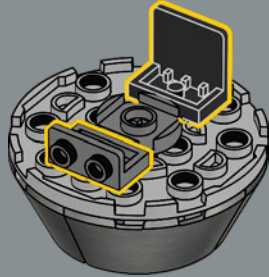


449

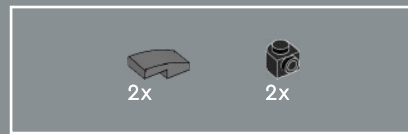
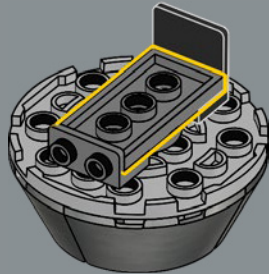




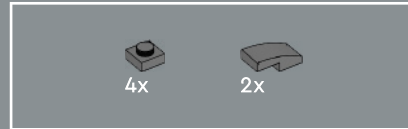
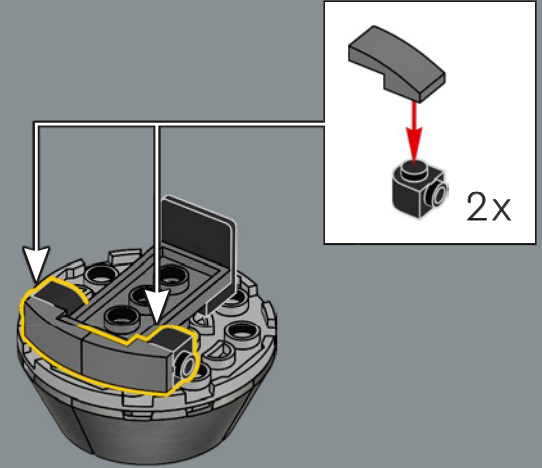
450



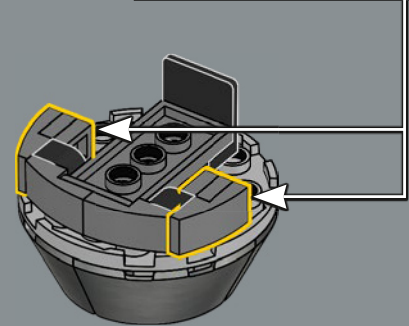
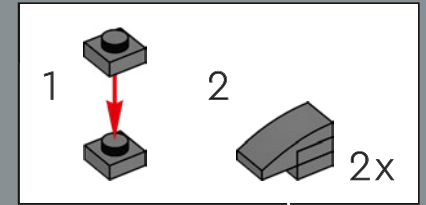
451

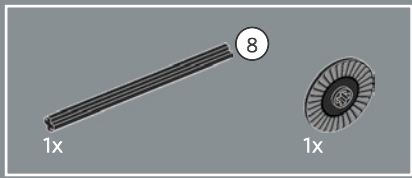


452

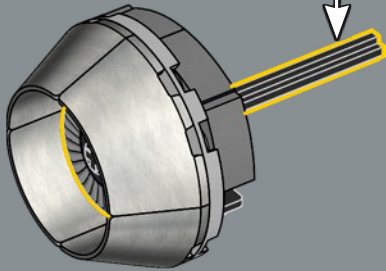
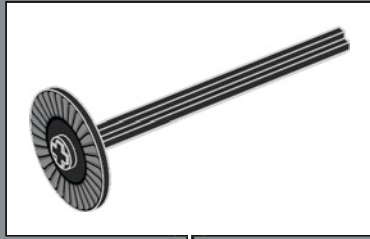


453

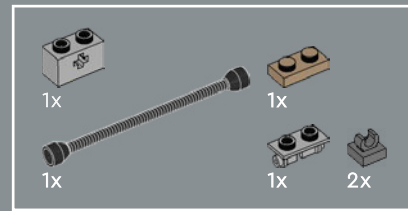
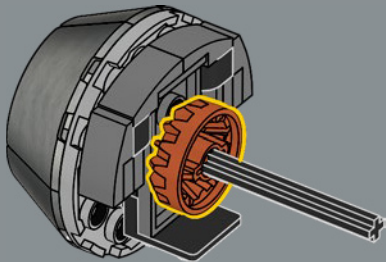




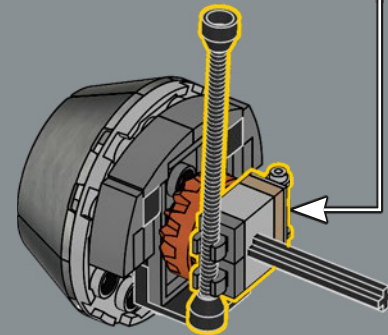
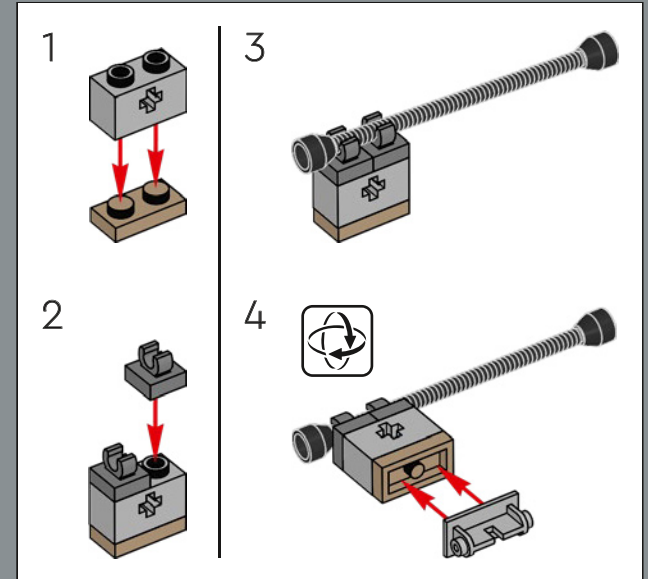
454



455



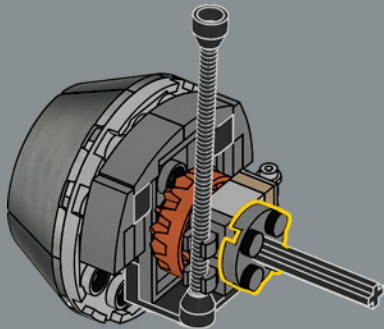
456



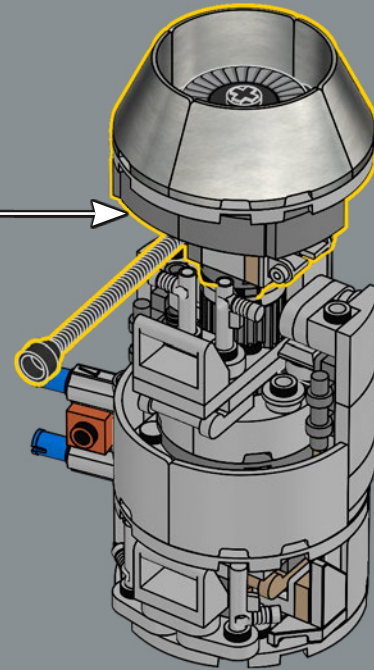


1x

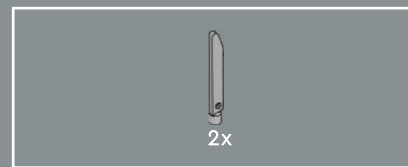
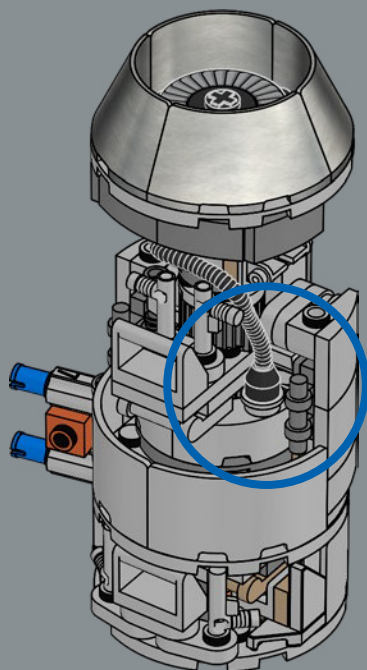
457



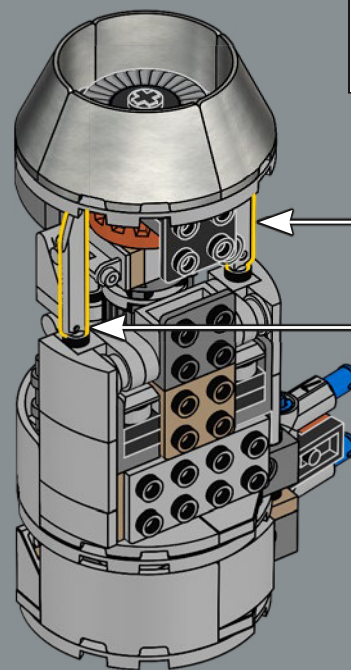
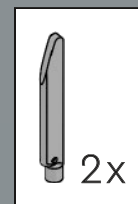
458

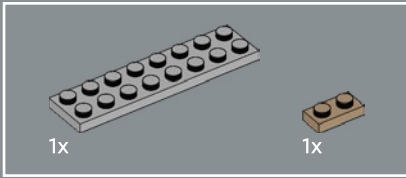
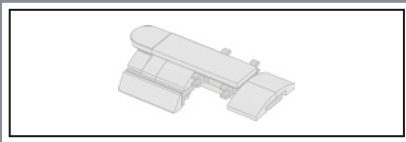


459

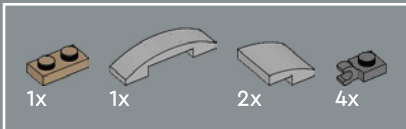
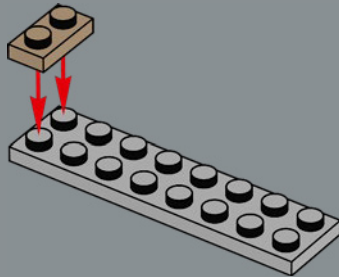


460

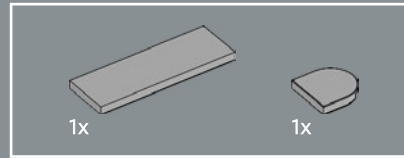
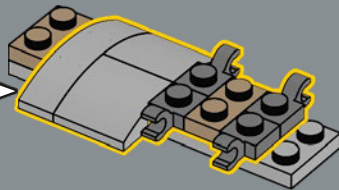
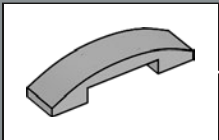




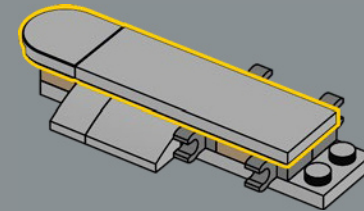
461



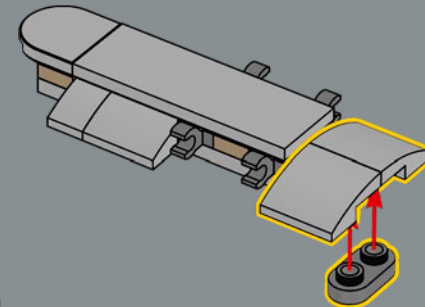
462

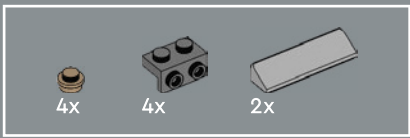


463

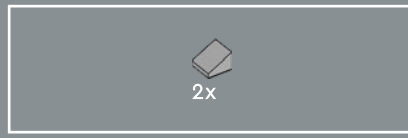
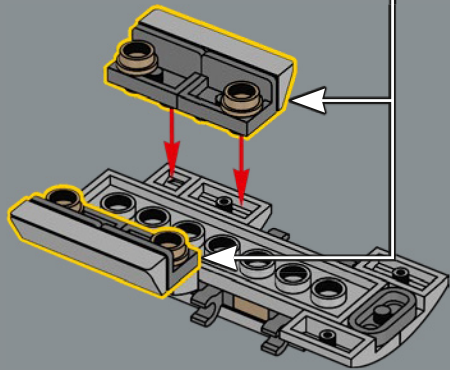
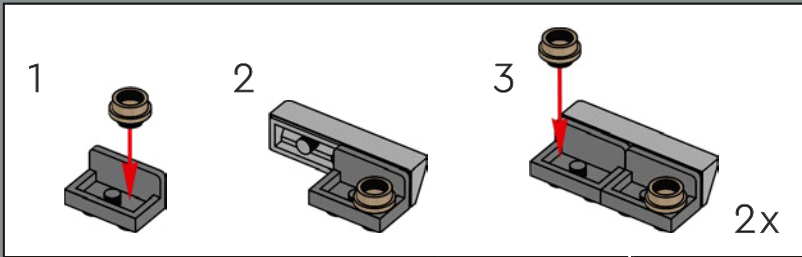


464

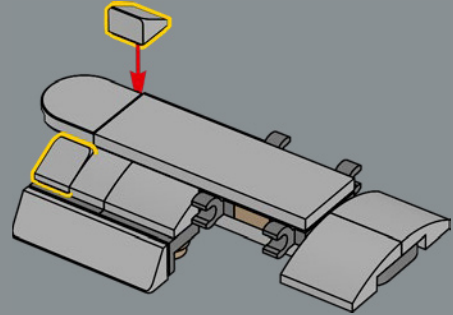




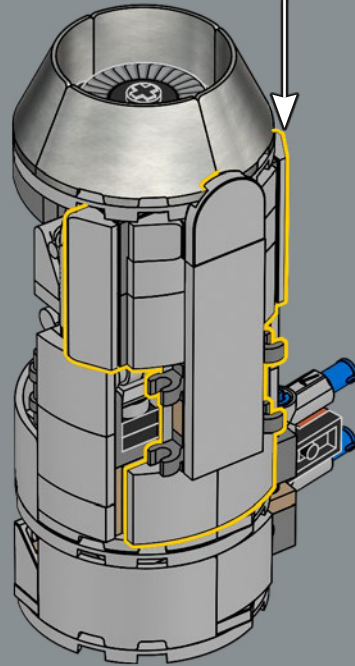
465

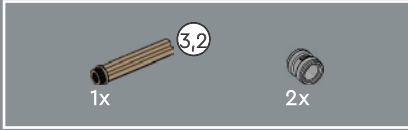
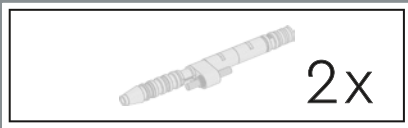


466

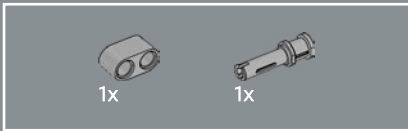
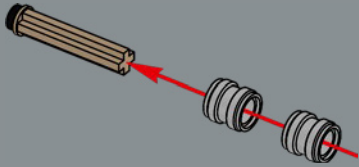


467

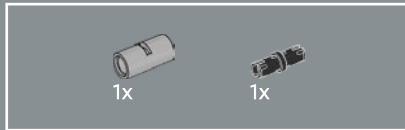
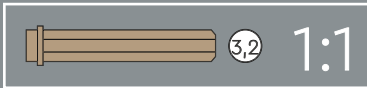
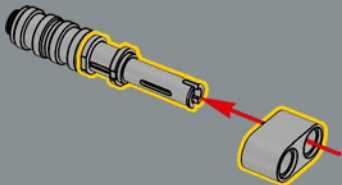




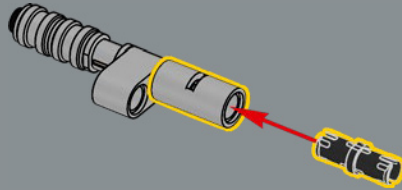
468



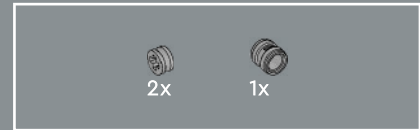
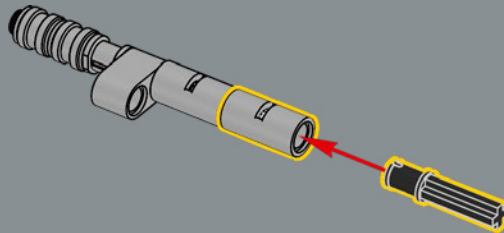
469



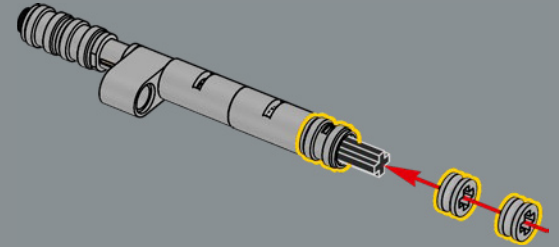
470



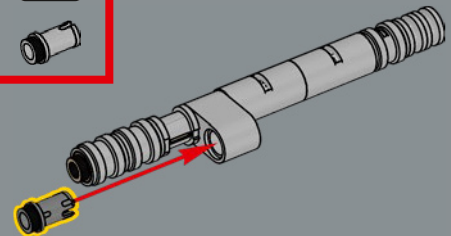
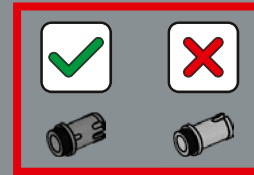
471

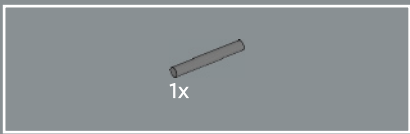


472

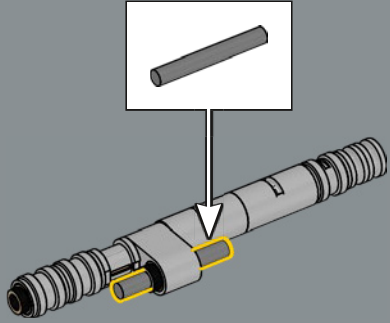


473

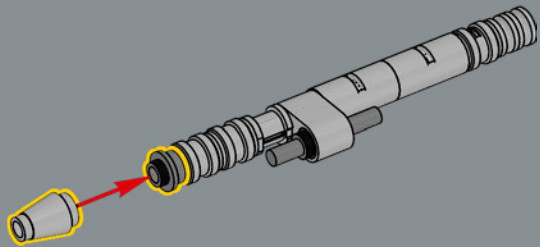




474

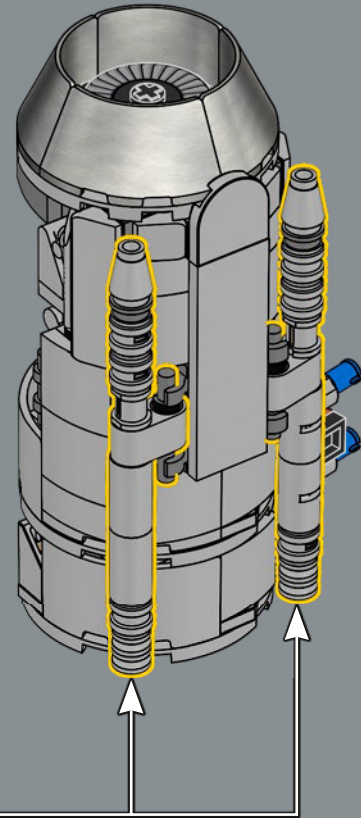


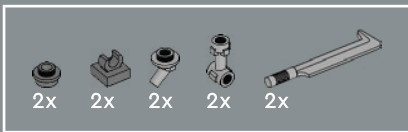
475



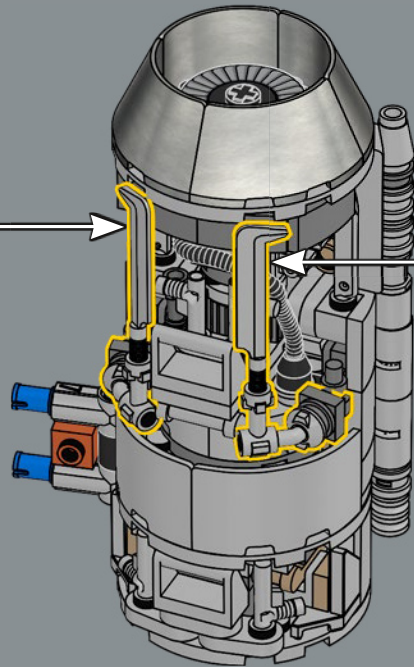
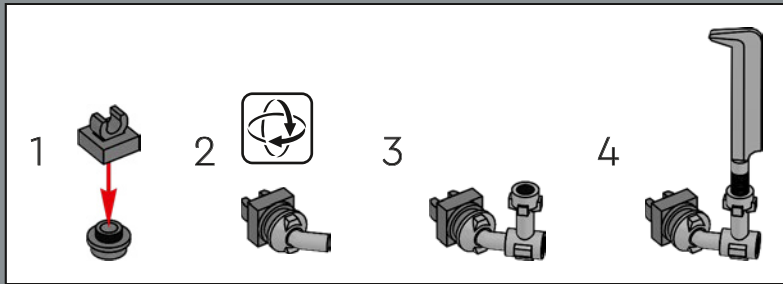
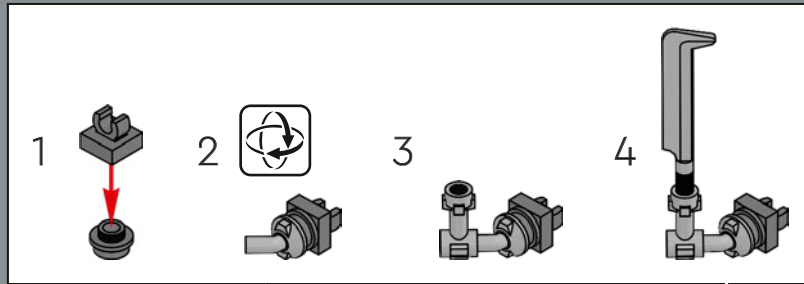
2x

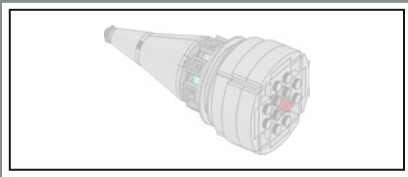
476



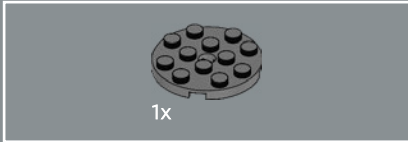


477

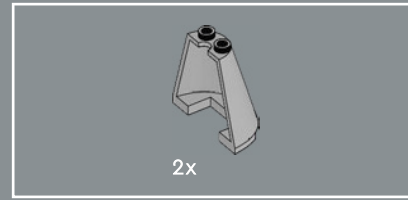




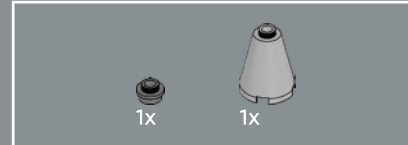
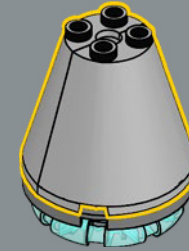
478



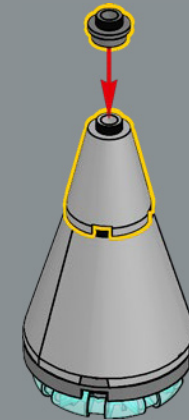
479

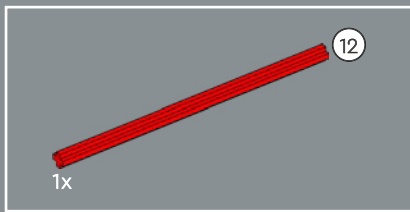


480

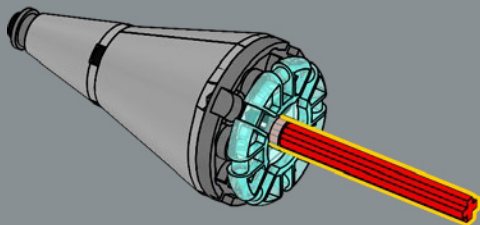


481

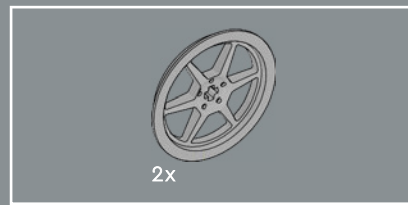
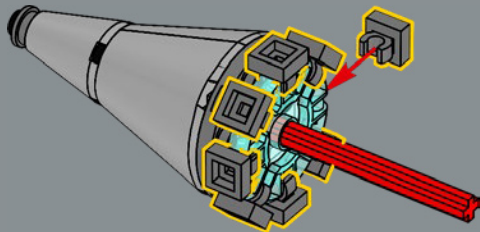




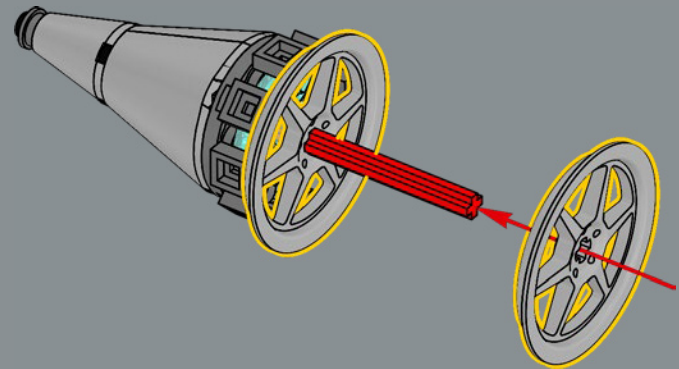
482

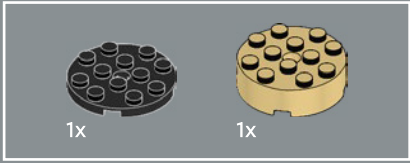
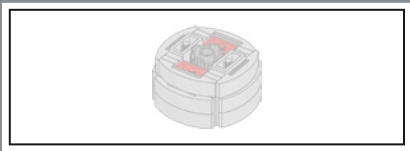


483

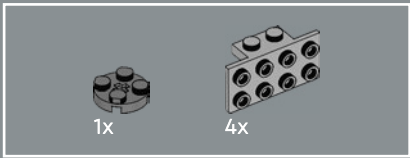
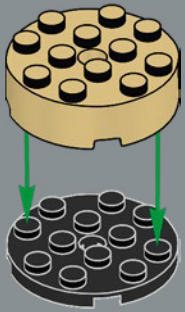


484

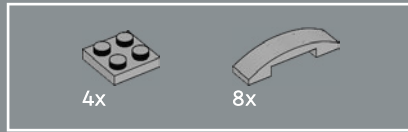
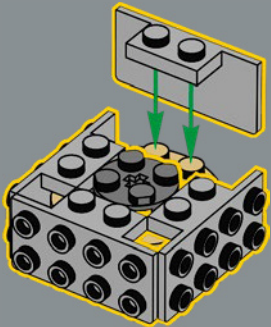




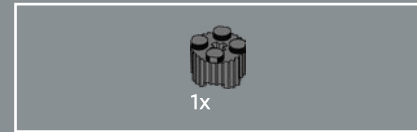
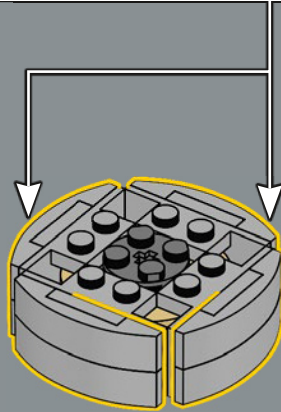
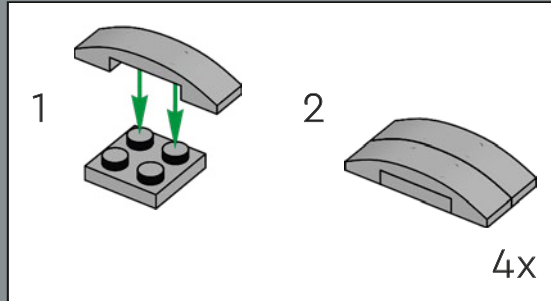
485



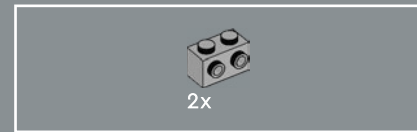
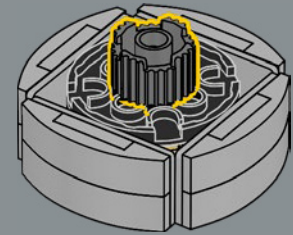
486



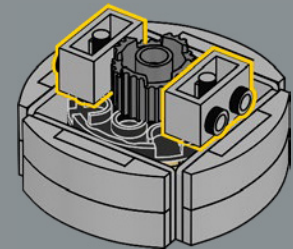
487

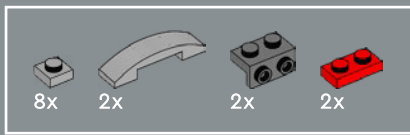


488

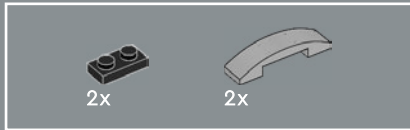
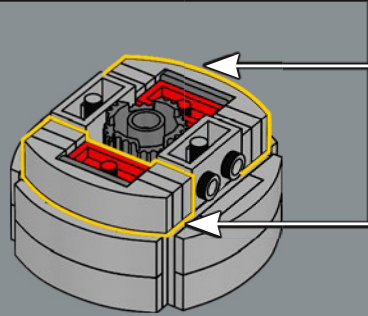
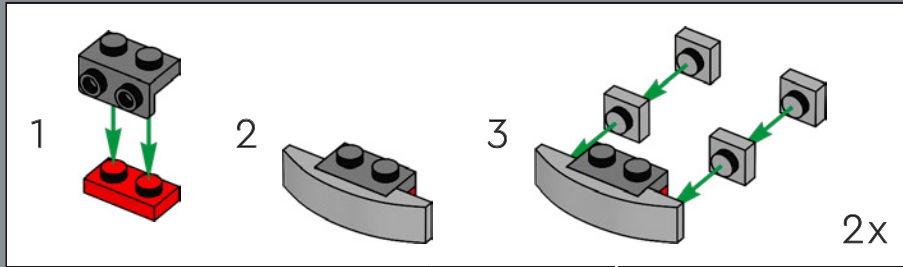


489

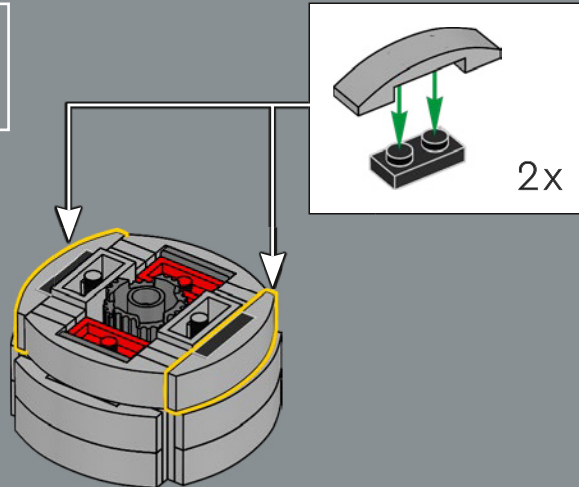




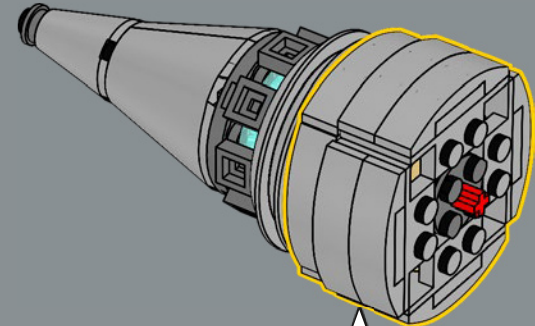
490



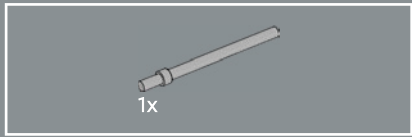
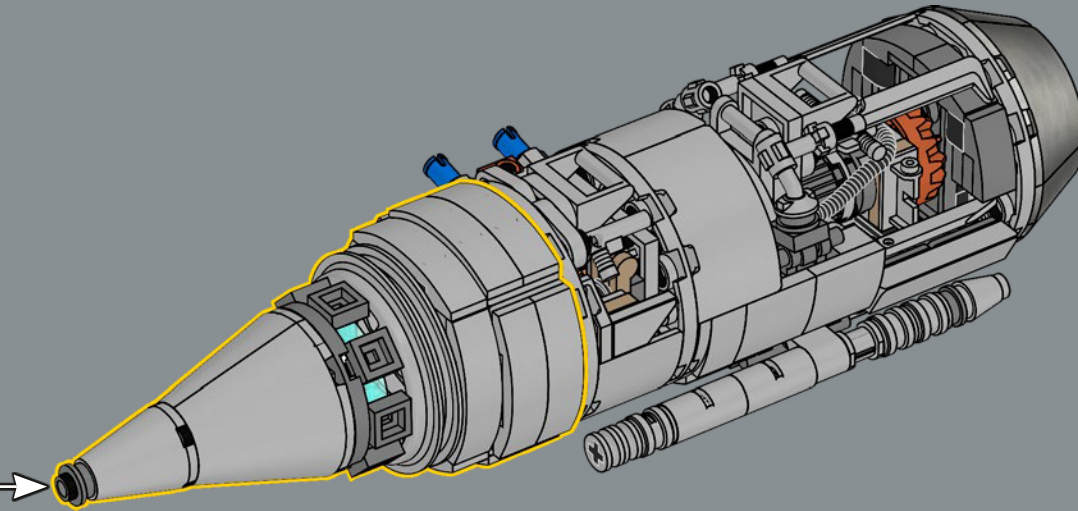
491



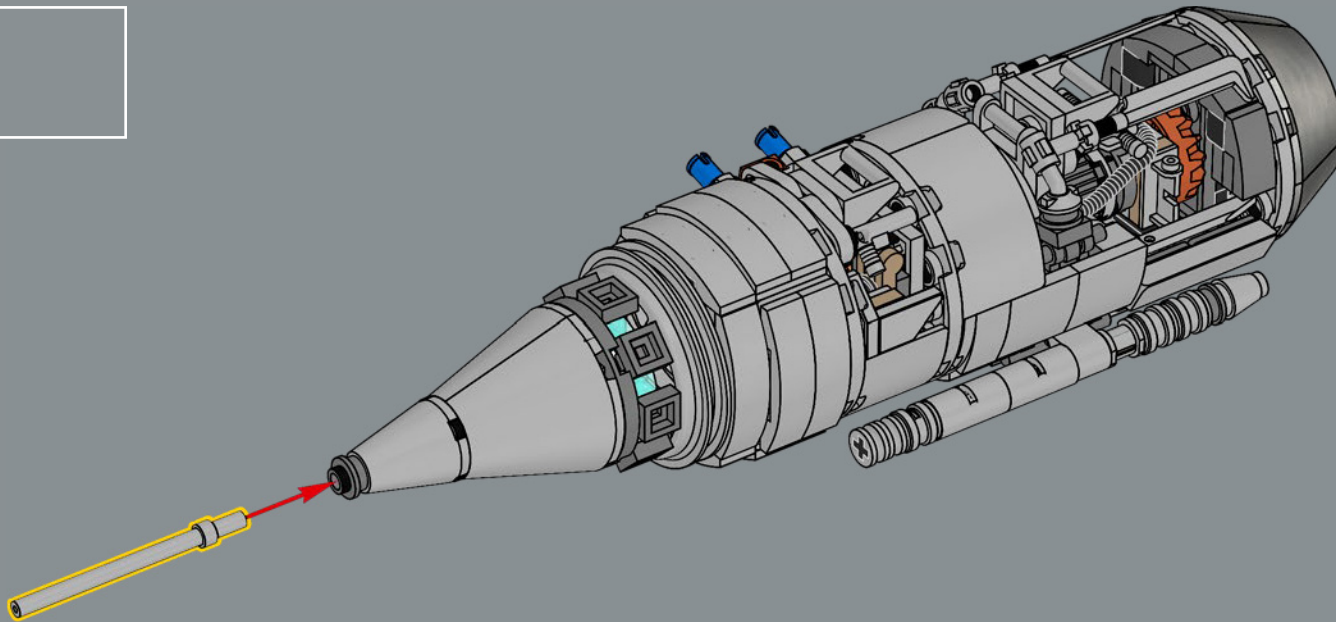
492

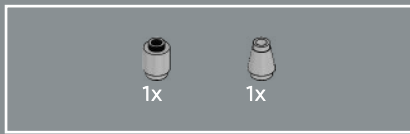


493

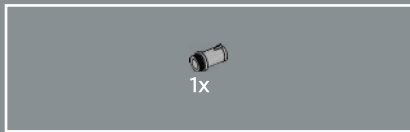
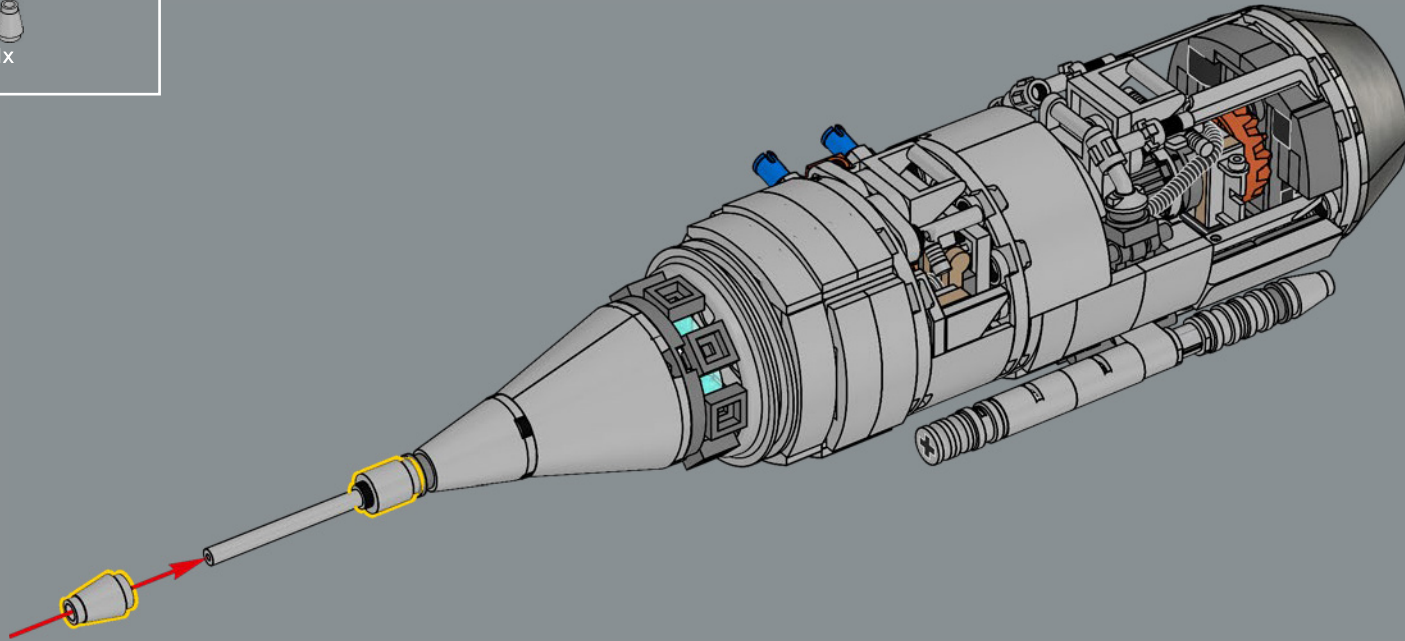


494

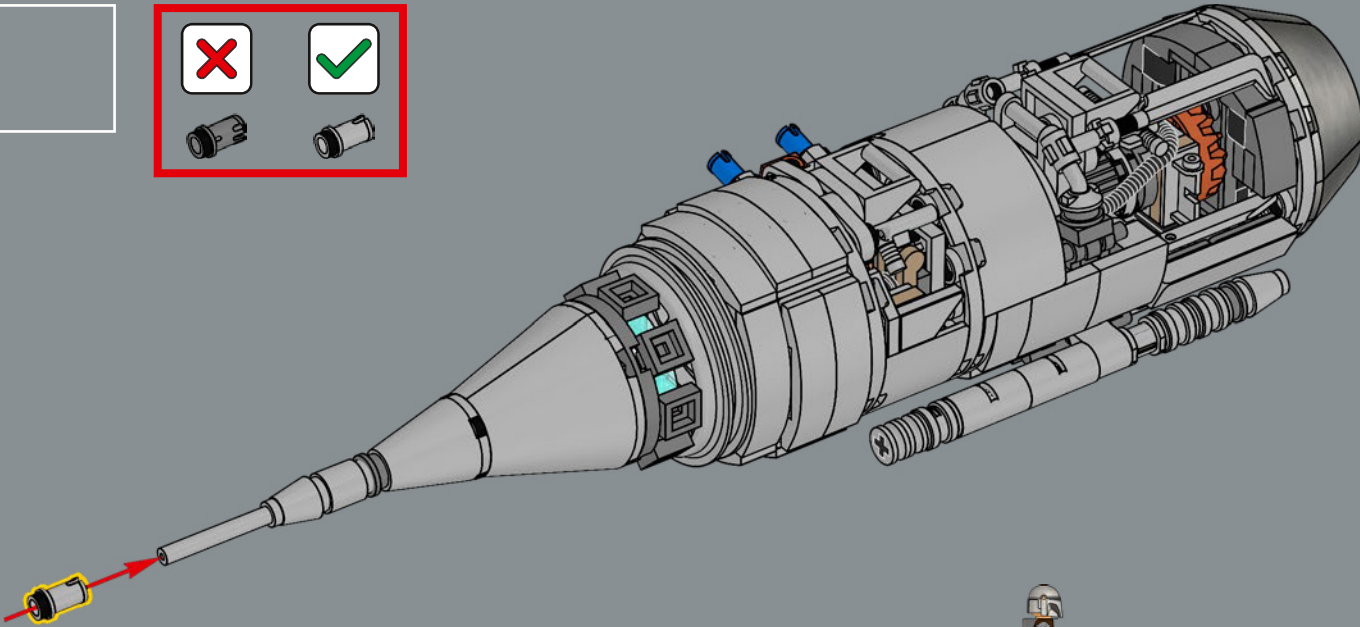
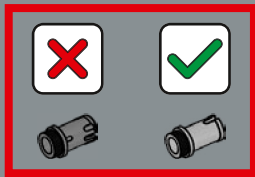


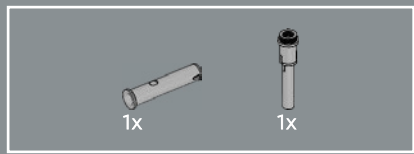


495

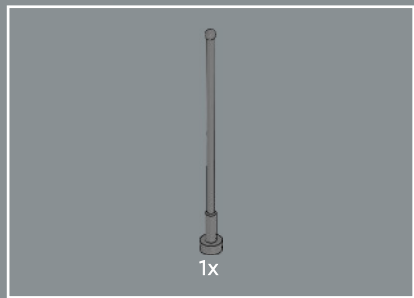
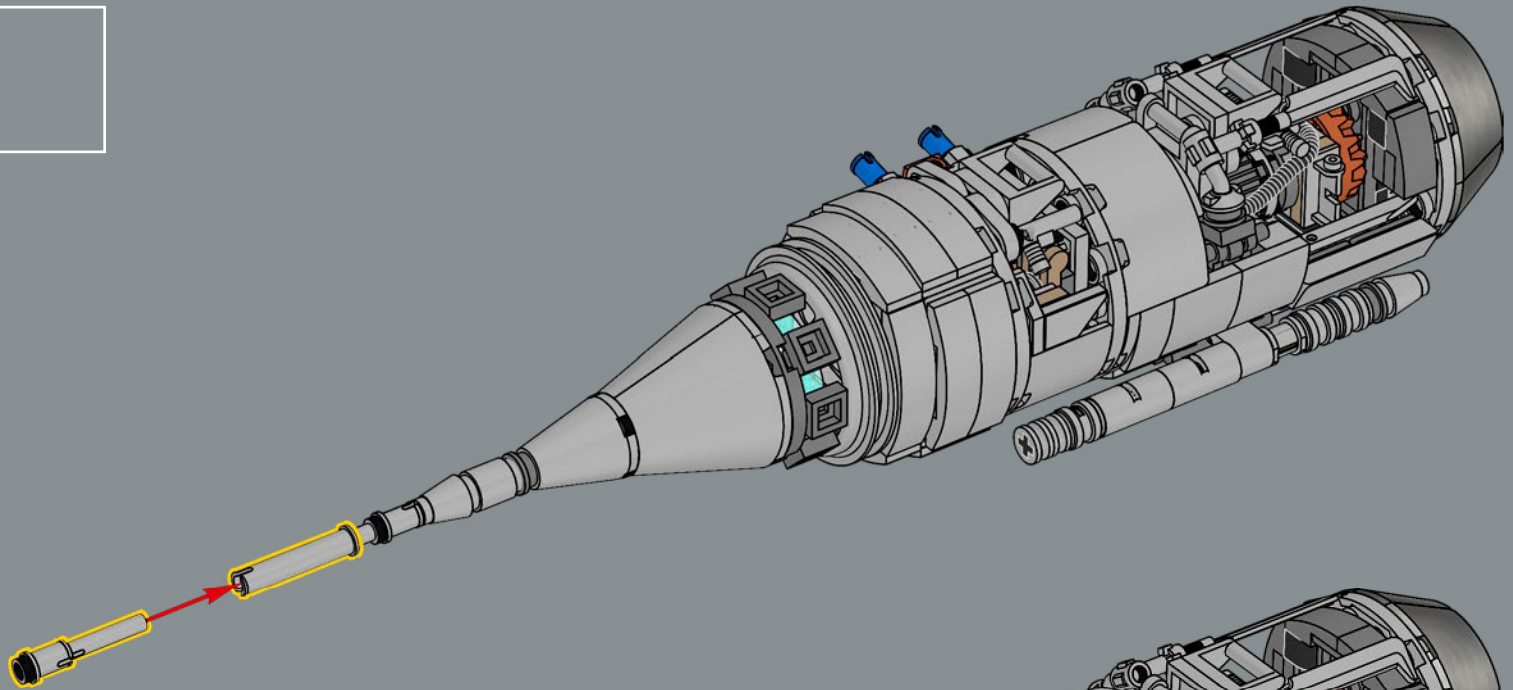


496

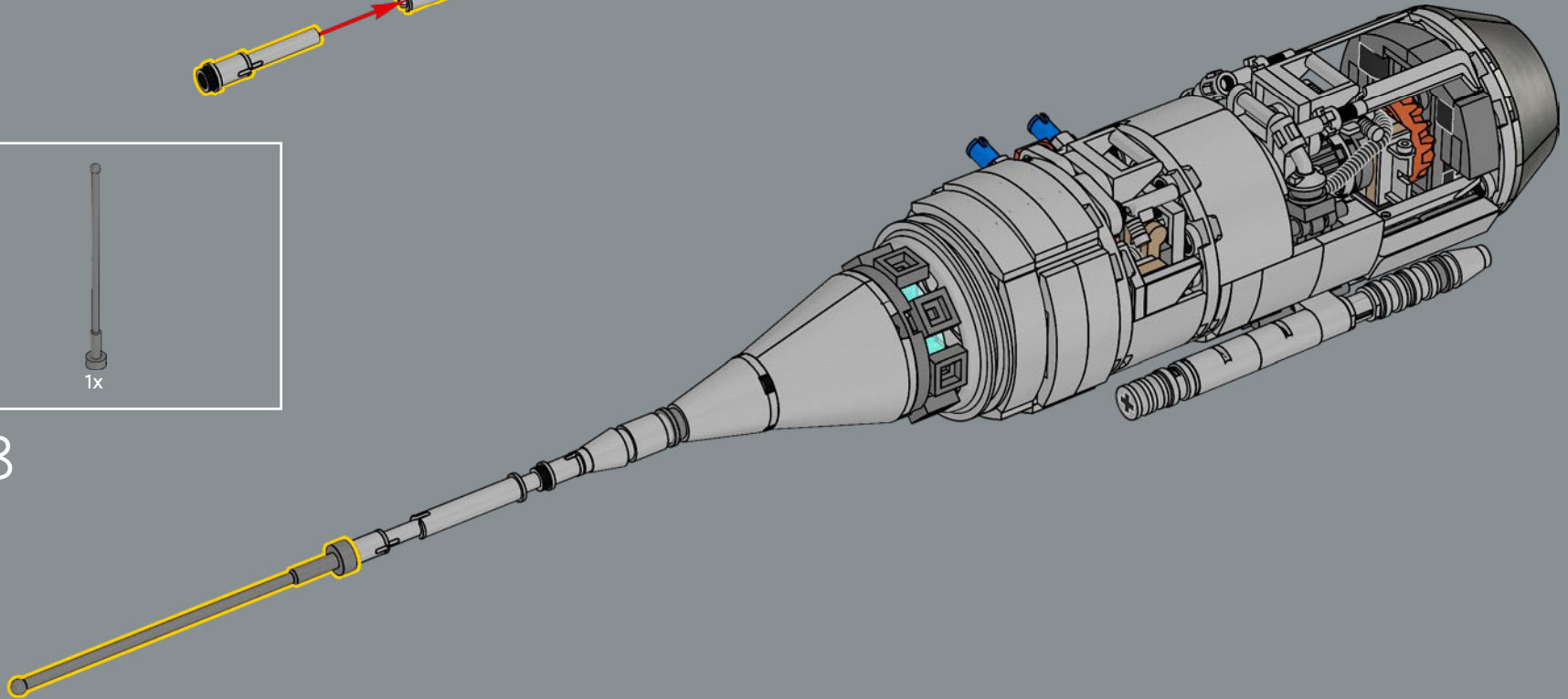




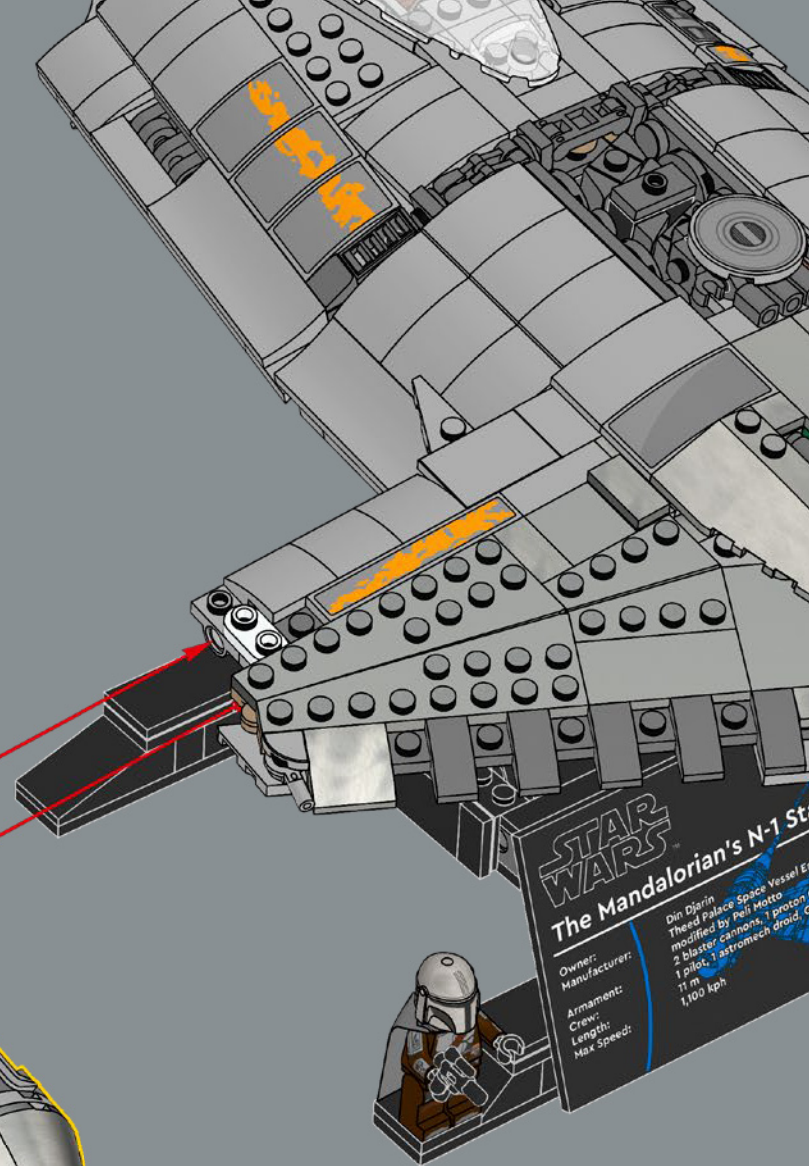
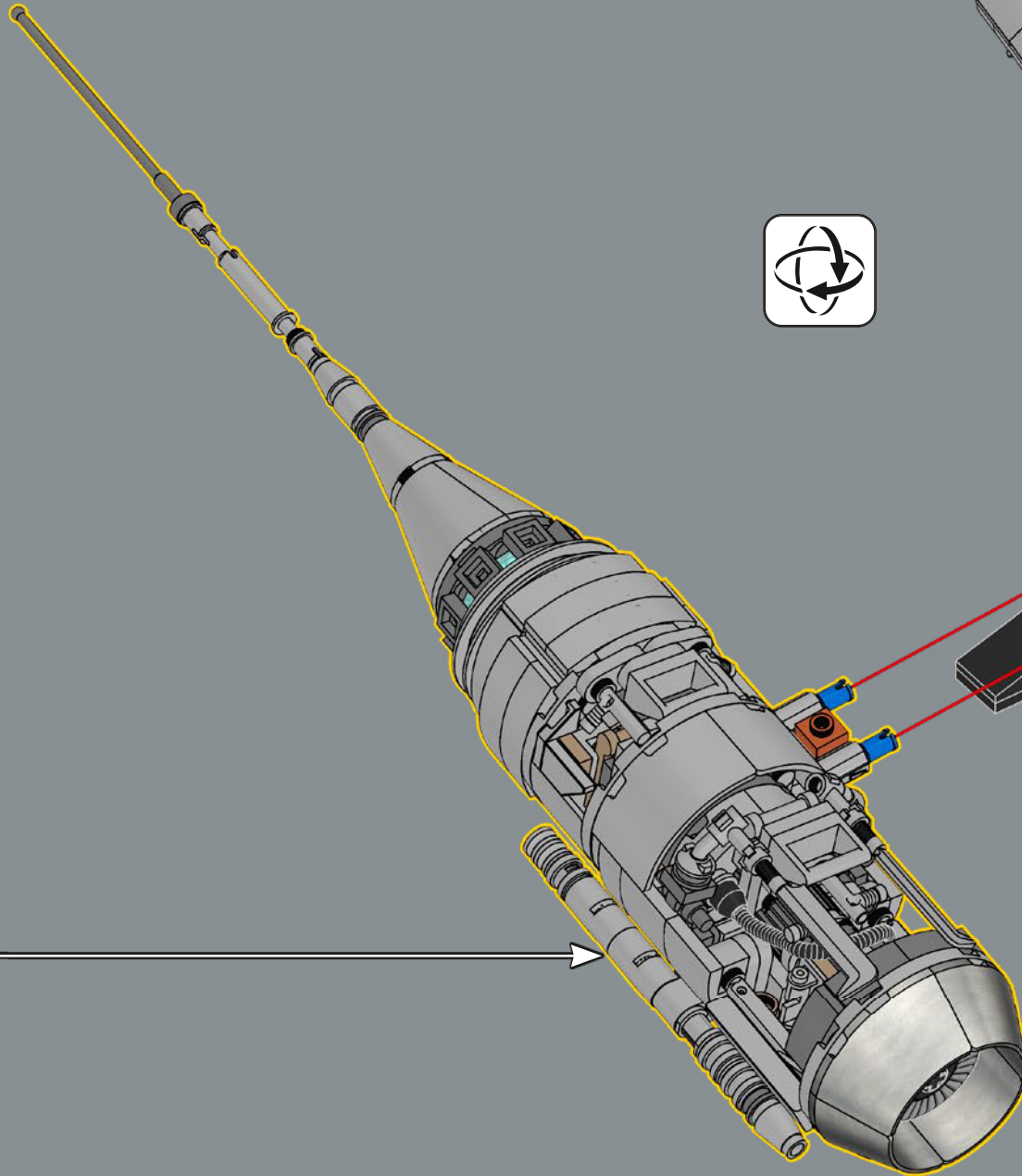
497



498



499

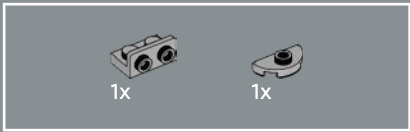


STAR WARS
The Mandalorian's N-1 Starfighter

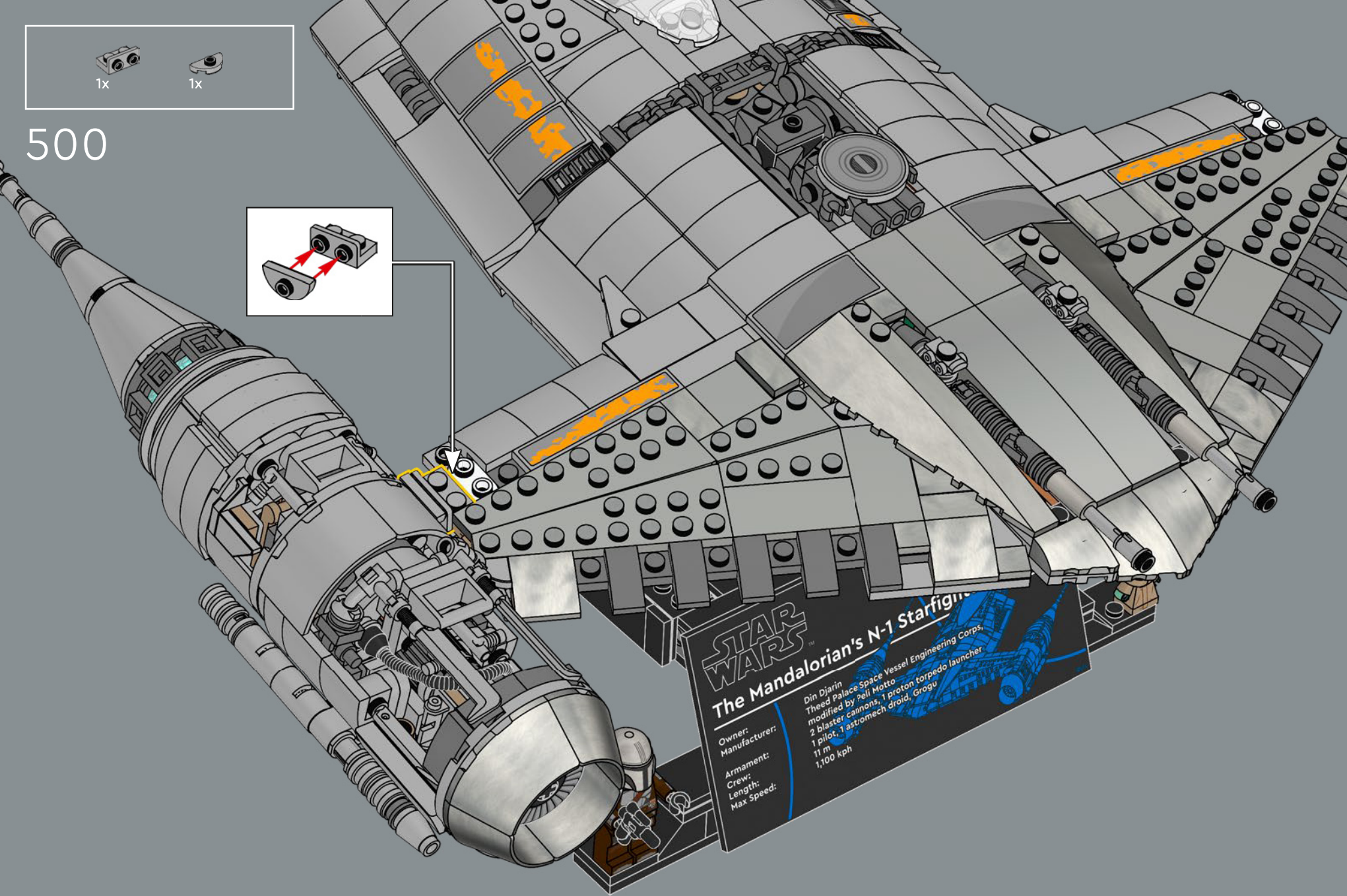
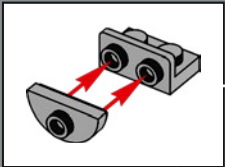
Owner: Din Djarin
Manufacturer: Theed Palace Space Vessel Engineering
modified by Peli Motto

Armament: 2 blaster cannons, 1 proton torpedoes
Crew: 1 pilot, 1 astromech droid
Length: 11 m
Max Speed: 1,100 kph





500



STAR WARS
The Mandalorian's N-1 Starfighter

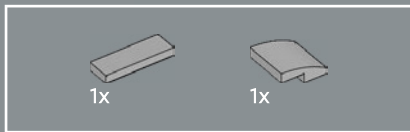
Din Djarin
Theed Palace Space Vessel Engineering Corps,
modified by Peli Motto

Armament:
2 blaster cannons, 1 proton torpedo launcher

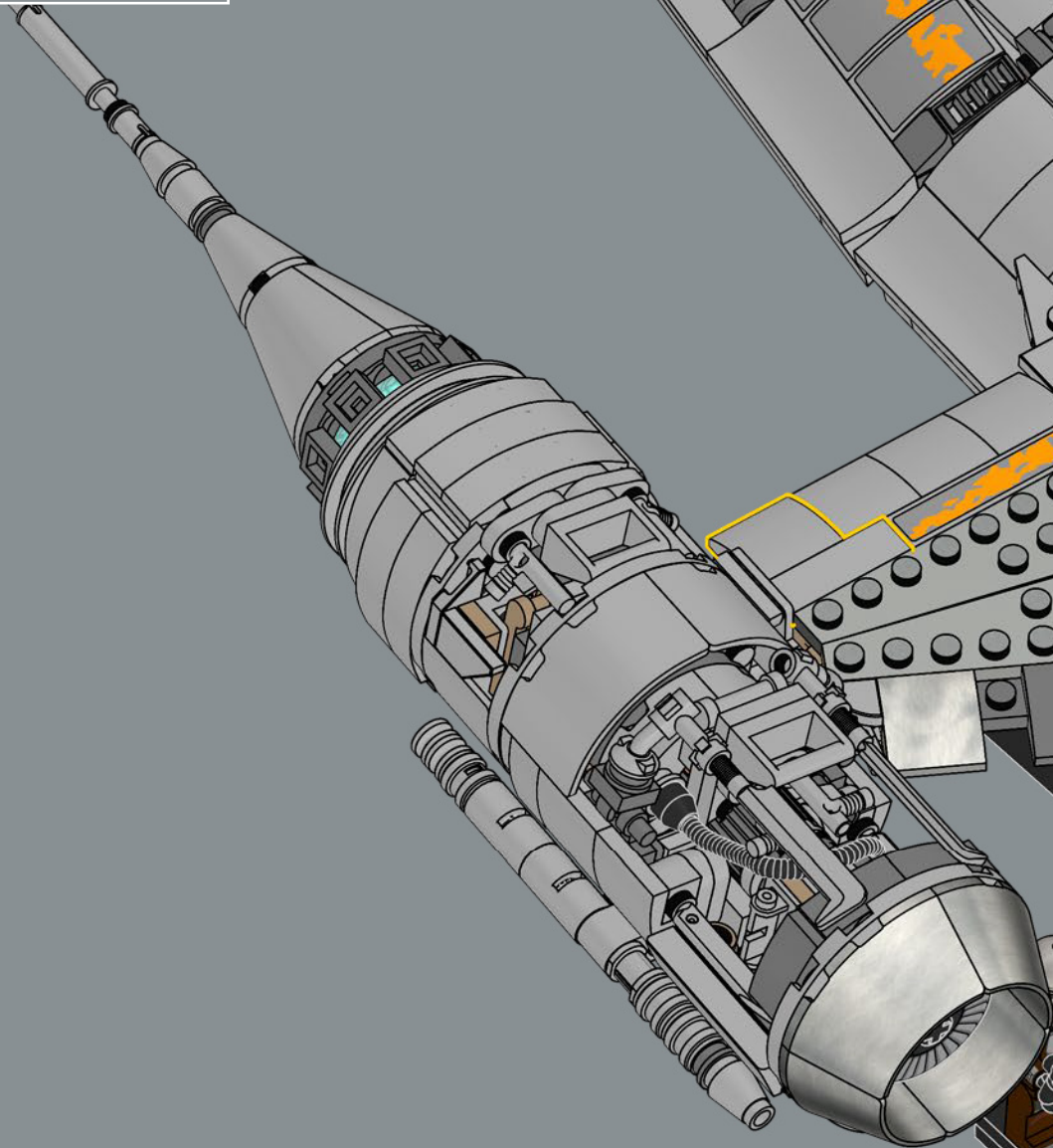
Crew:
1 pilot, 1 astromech droid, Grogu

Length:
11 m

Max Speed:
1,100 kph



501



STAR WARS™
The Mandalorian's N-1 Starfighter

Din Djarin
Theed Palace Space Vessel Engineering Corps,
modified by Peli Motto

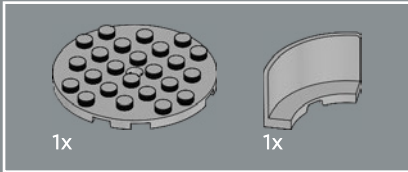
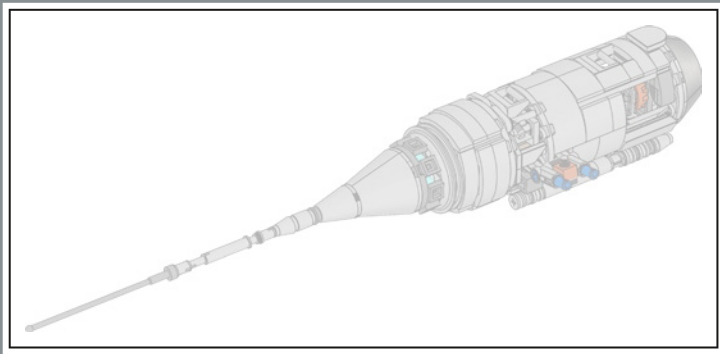
Owner:
Manufacturer:

Armament:
Crew:
Length:
Max Speed:

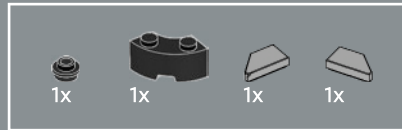
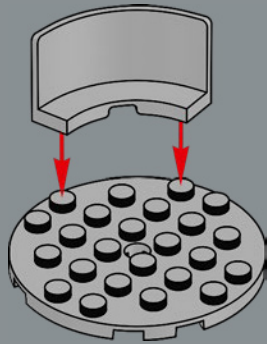
2 blaster cannons, 1 proton torpedo launcher
1 pilot, 1 astromech droid, Grogu
11 m
1,100 kph



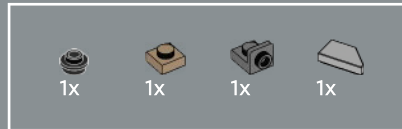
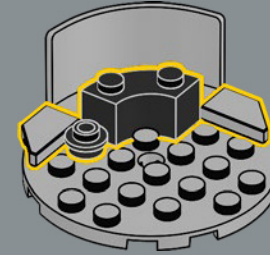




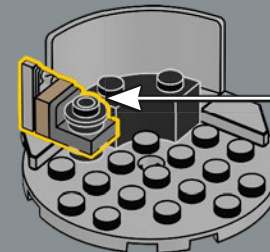
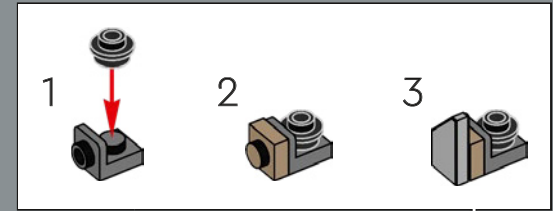
502



503

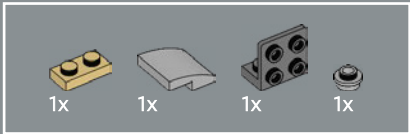
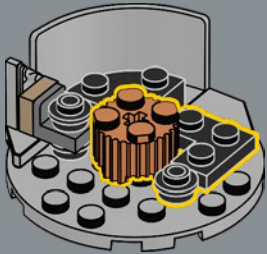


504

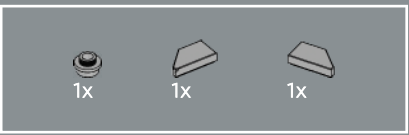
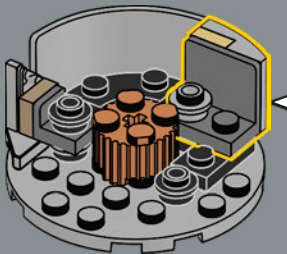
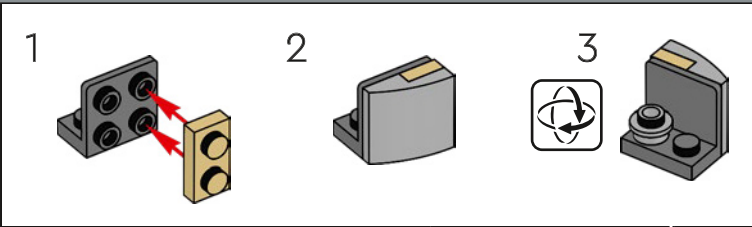




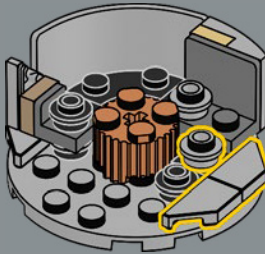
505



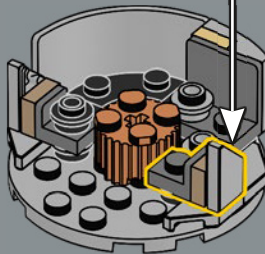
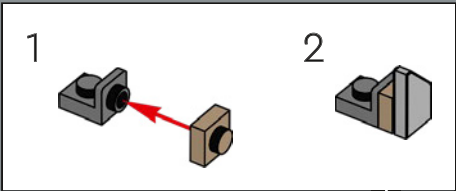
506



507

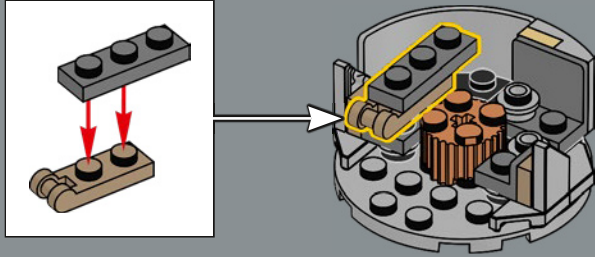


508

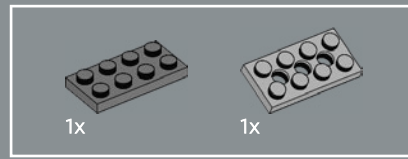
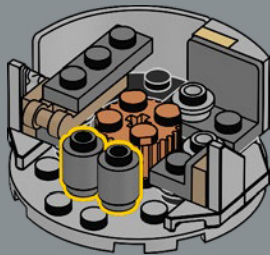




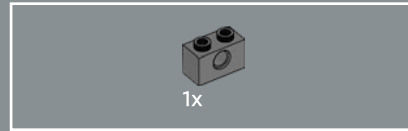
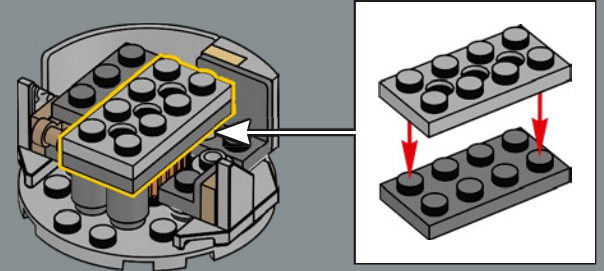
509



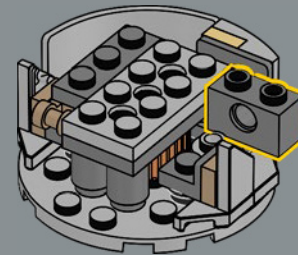
510

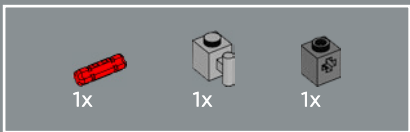


511

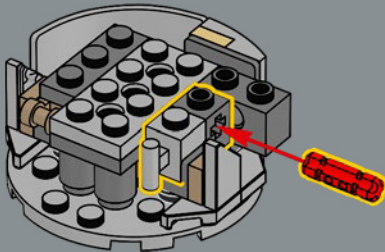


512

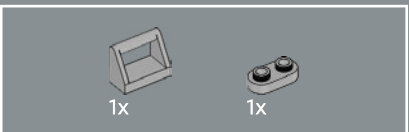
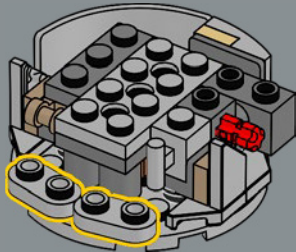




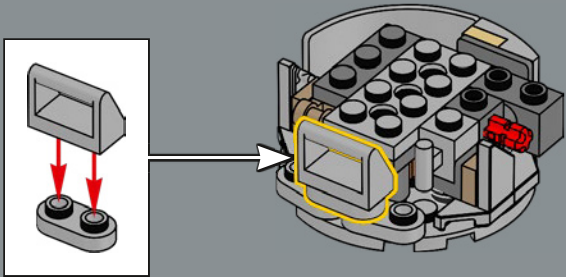
513



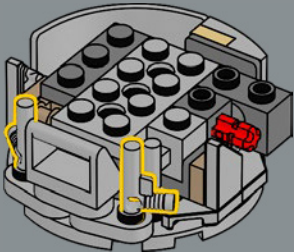
514

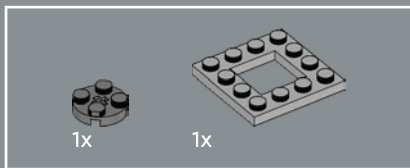


515

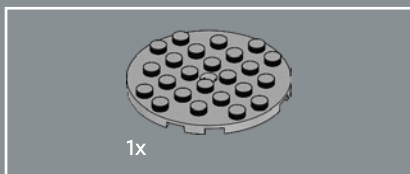
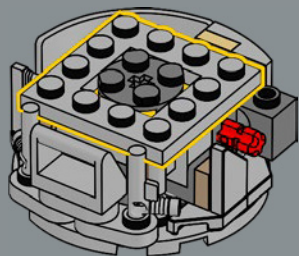


516

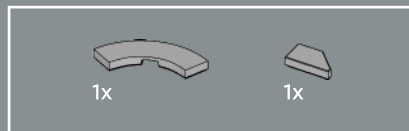
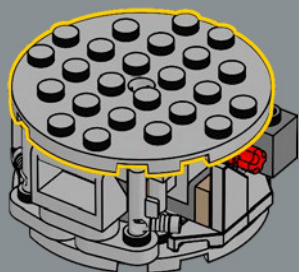




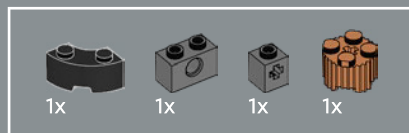
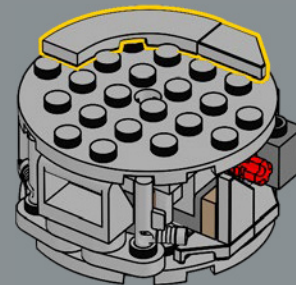
517



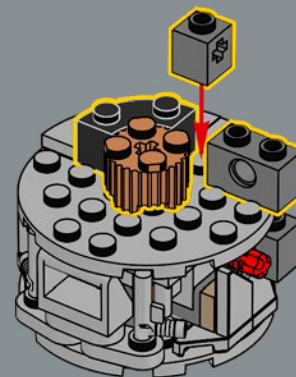
518

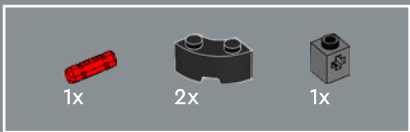


519

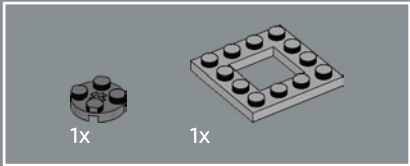
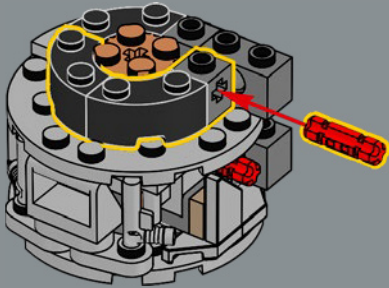


520

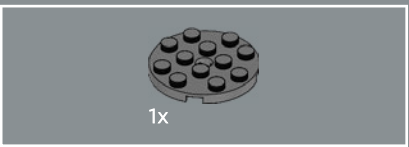
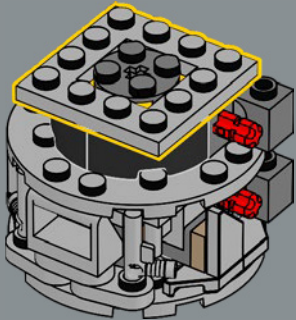




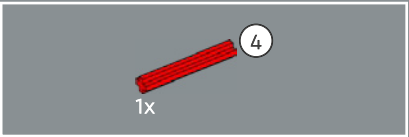
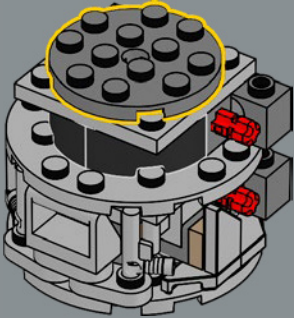
521



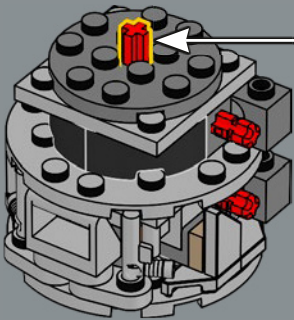
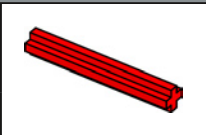
522

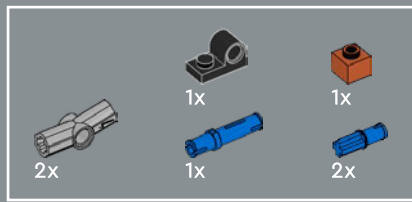


523

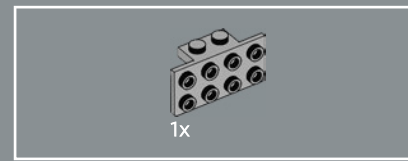
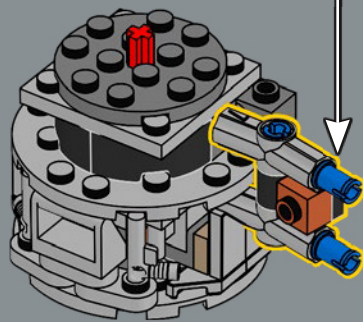
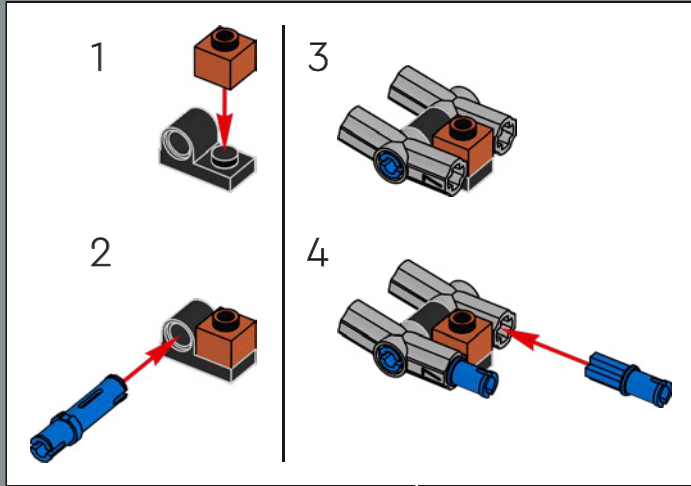


524

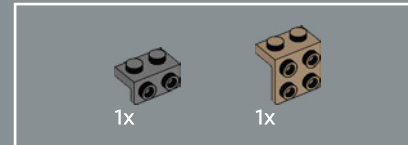
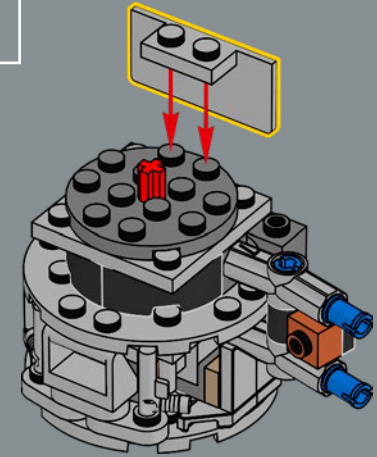




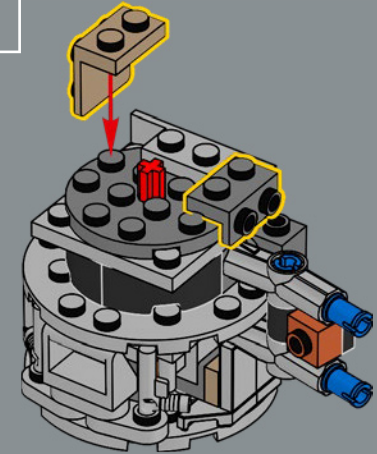
525

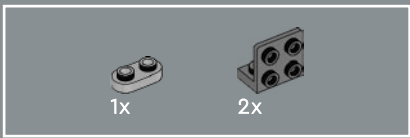


526

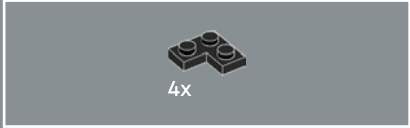
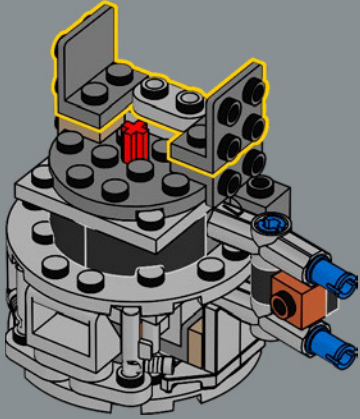


527

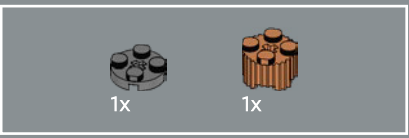
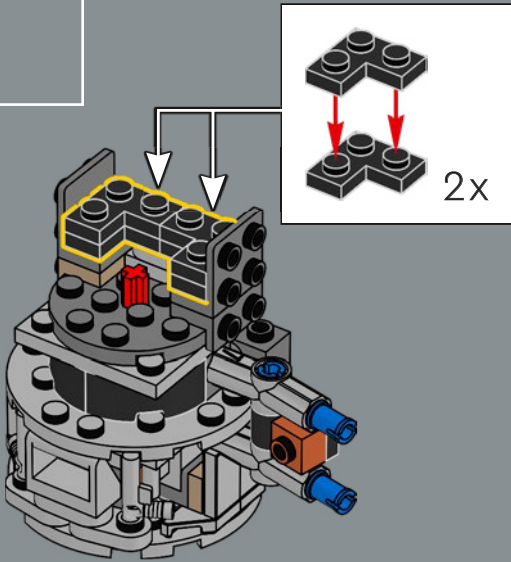




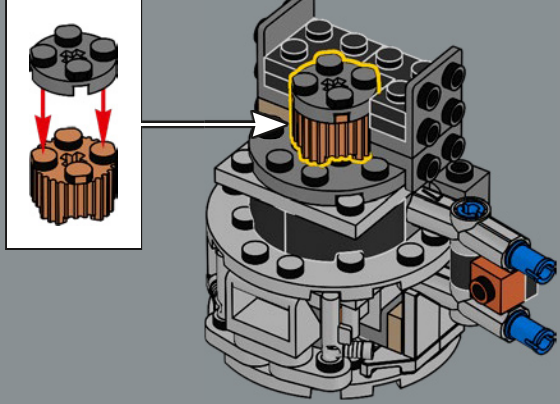
528



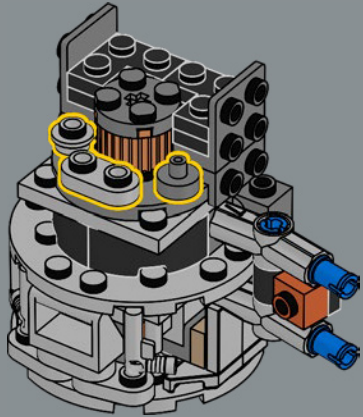
529

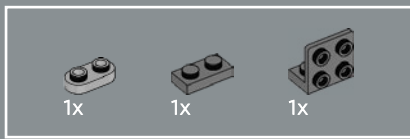


530

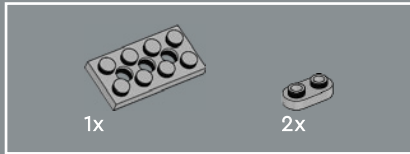
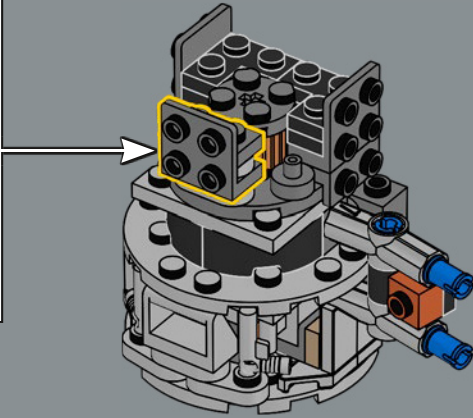
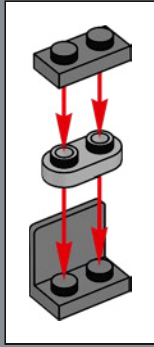


531

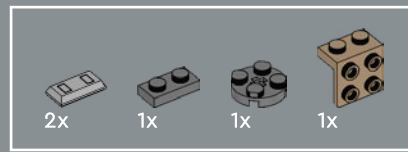
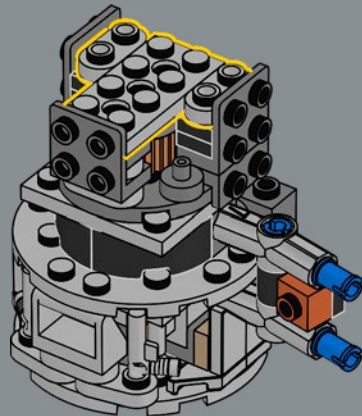




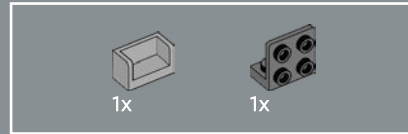
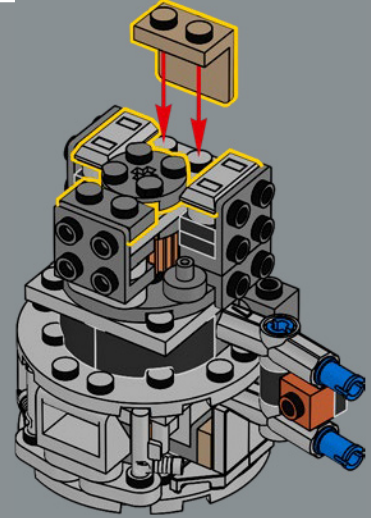
532



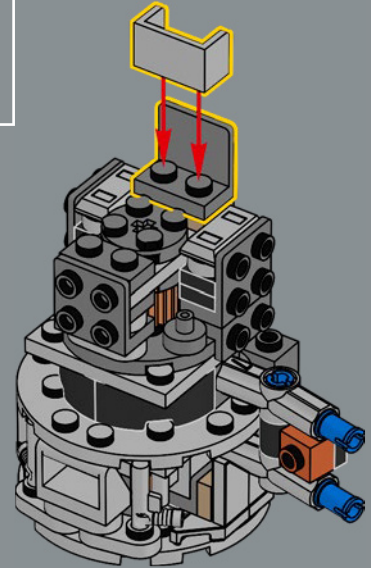
533

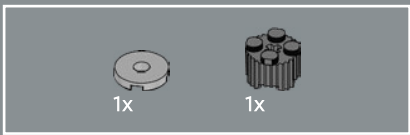


534

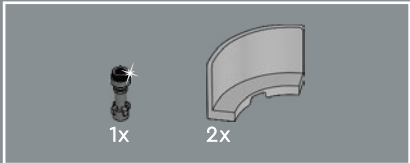
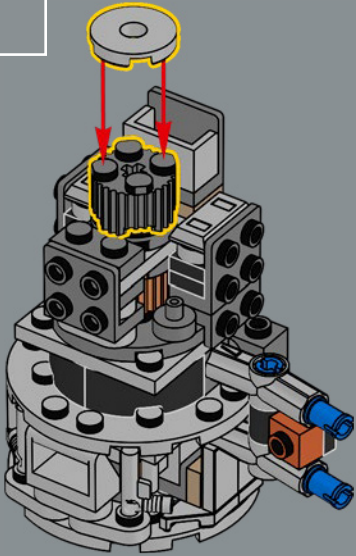


535

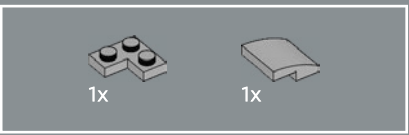
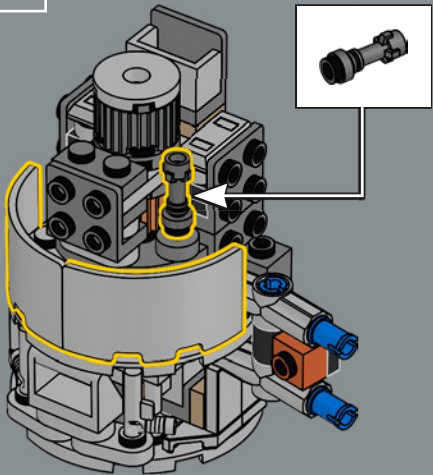




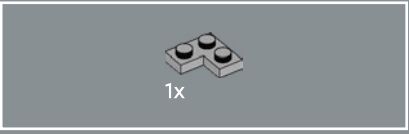
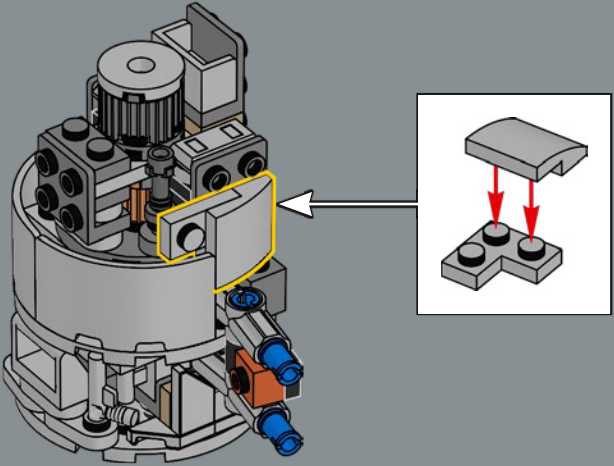
536



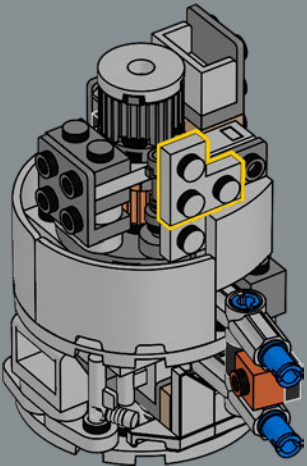
537

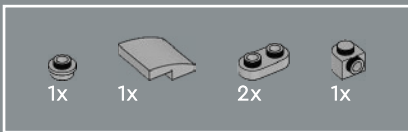


538

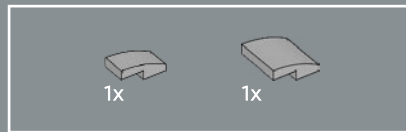
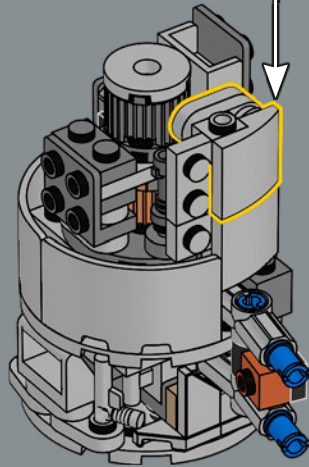
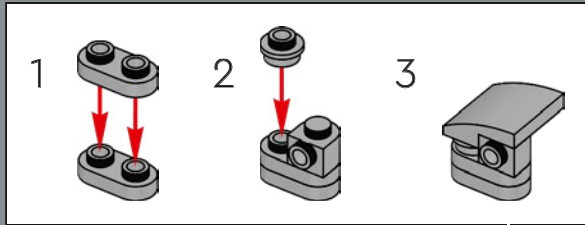


539

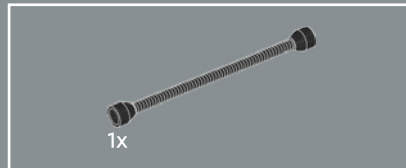
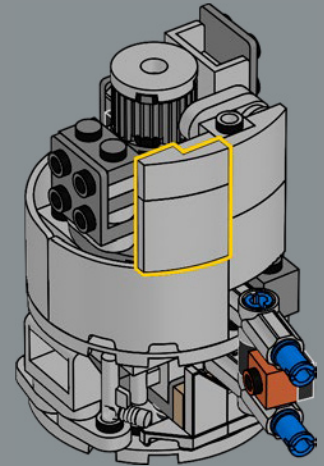




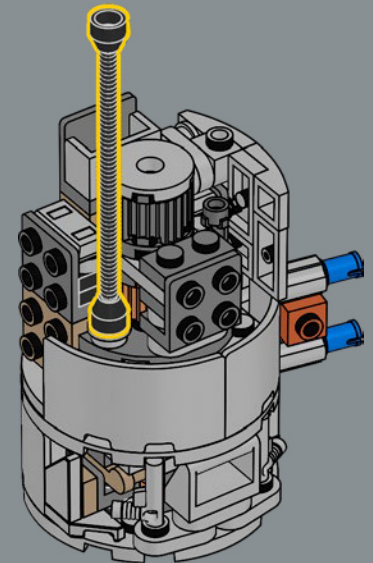
540

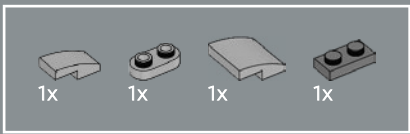


541

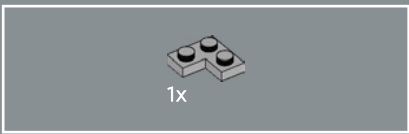
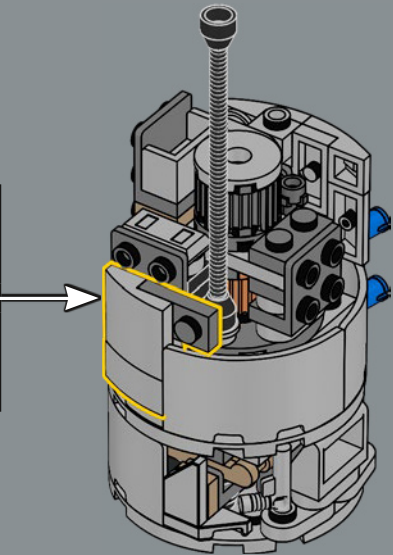
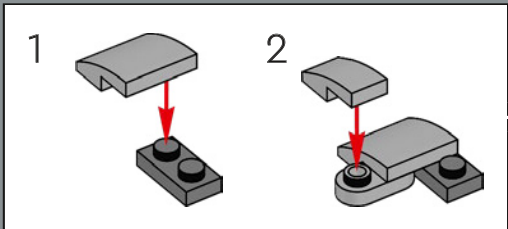


542

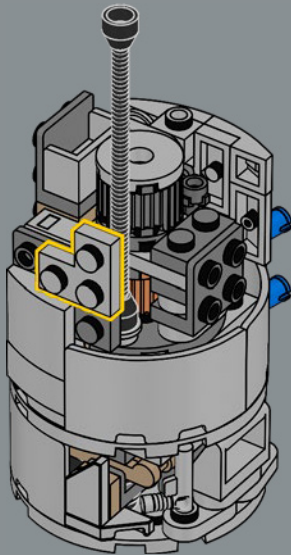


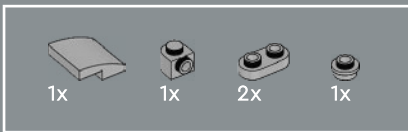


543

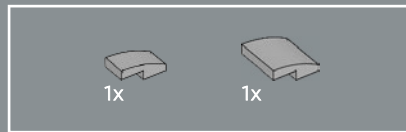
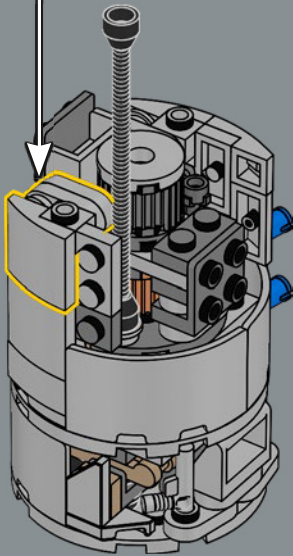
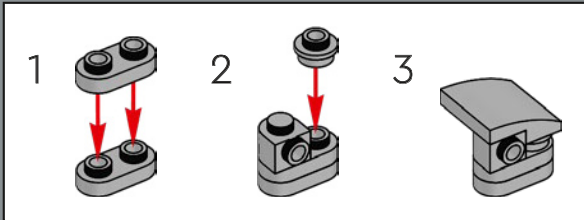


544

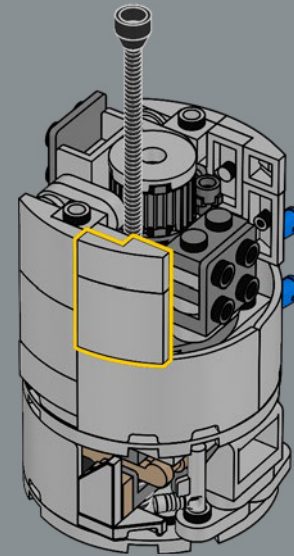


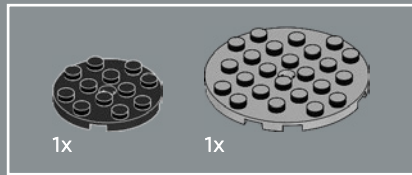
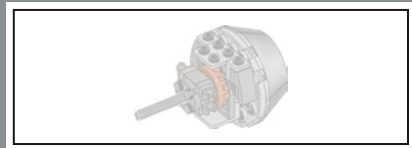


545

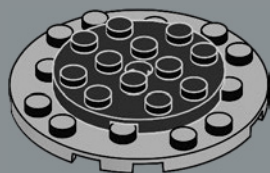


546

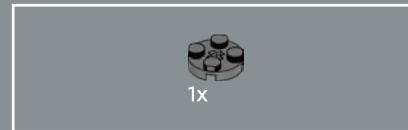
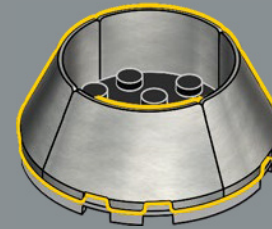




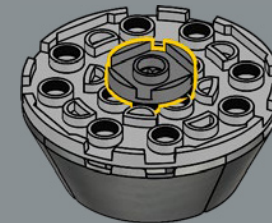
547

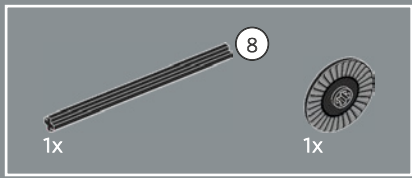


548

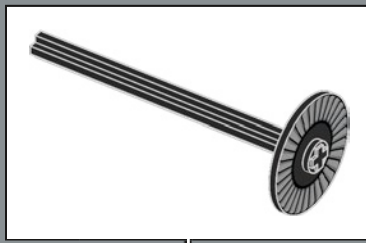
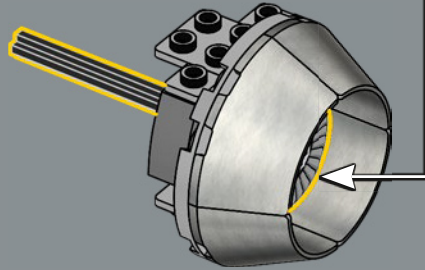


549

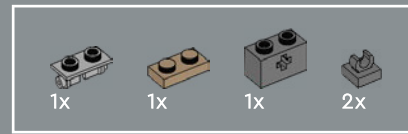
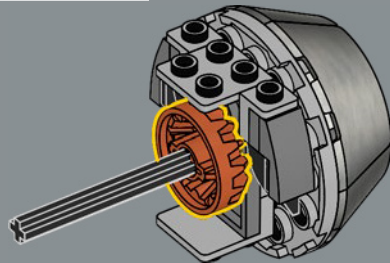




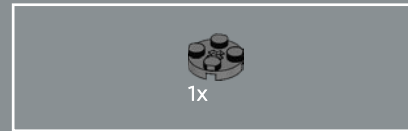
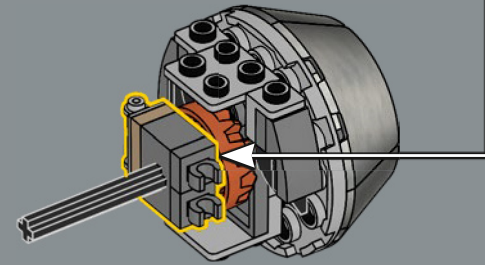
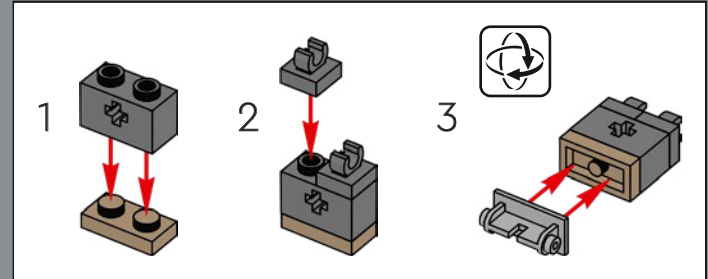
554



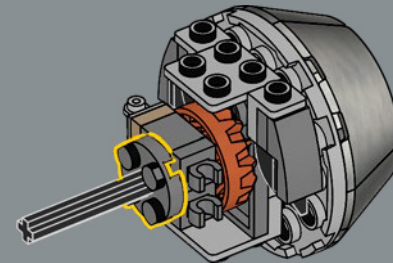
555



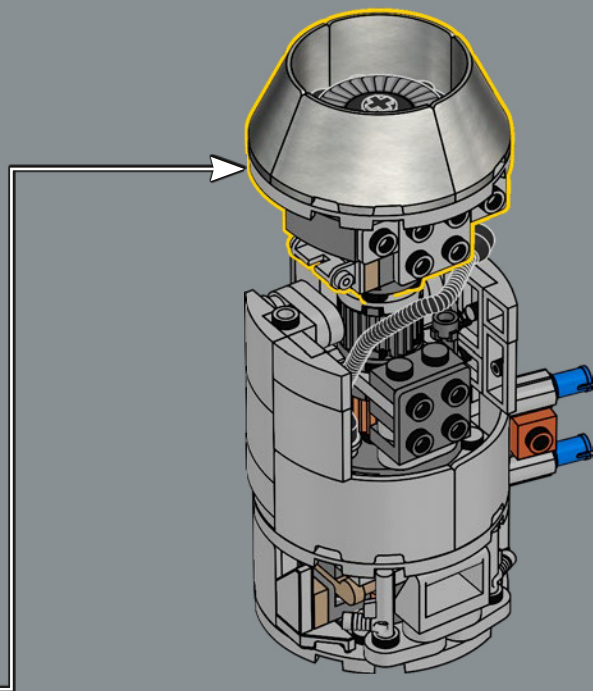
556



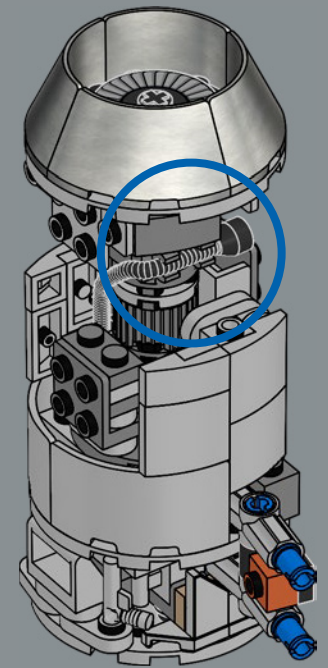
557

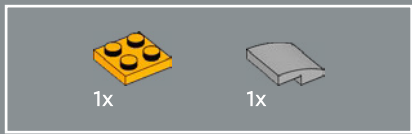


558

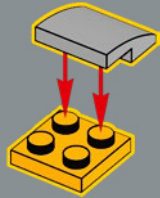


559

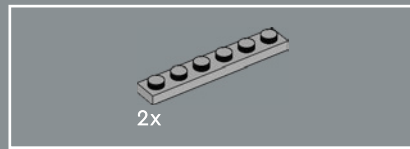
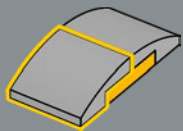




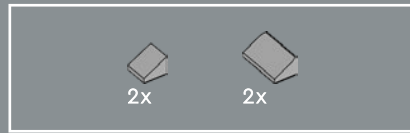
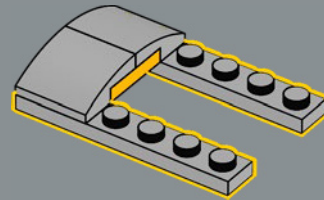
560



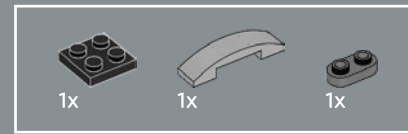
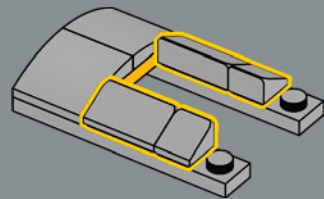
561



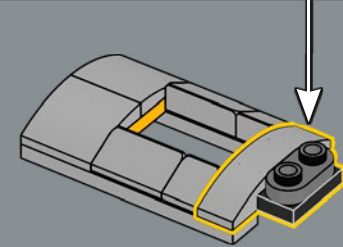
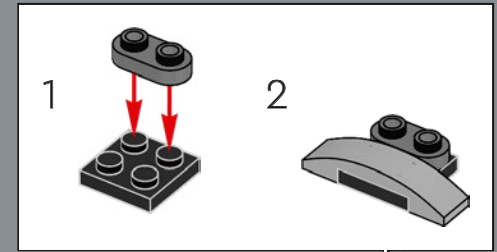
562



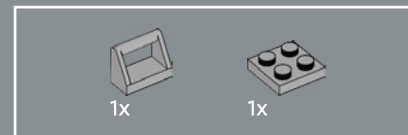
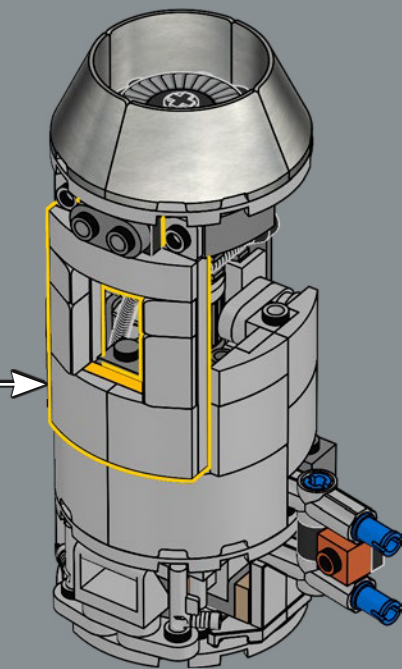
563



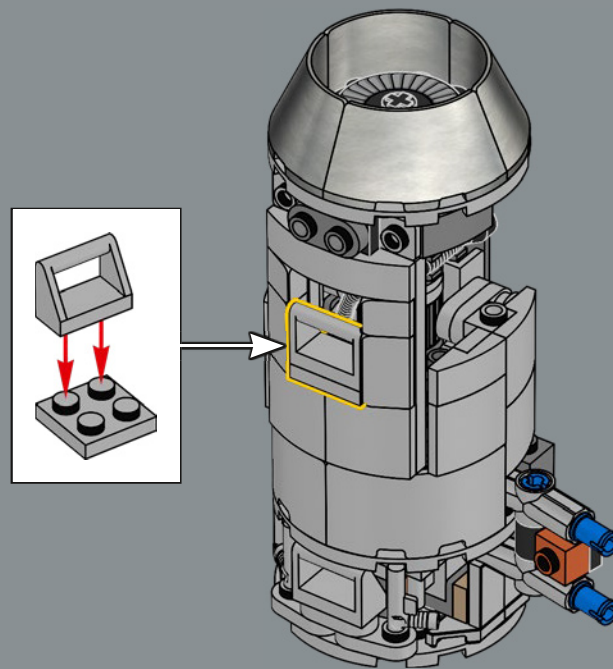
564

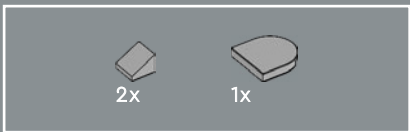


565

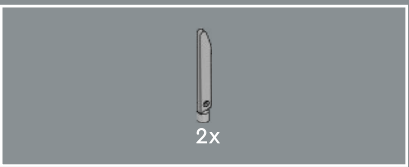
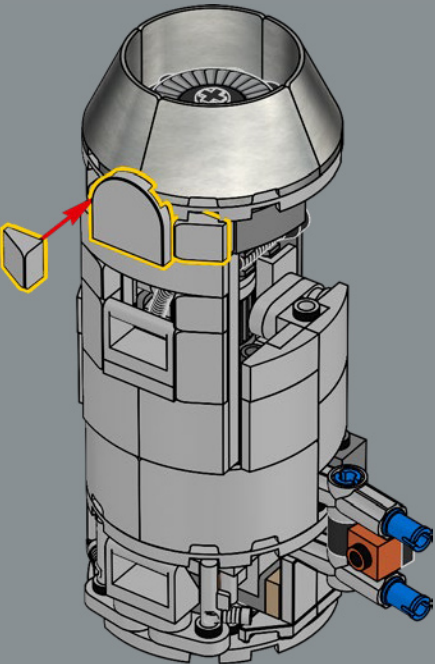


566

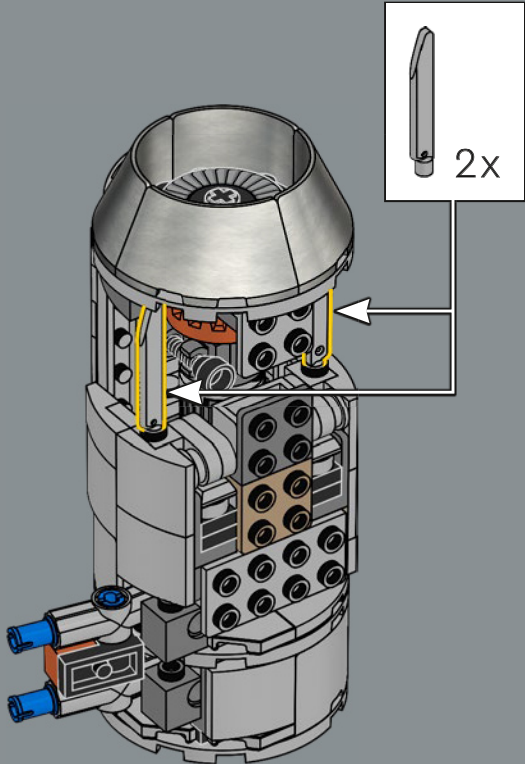


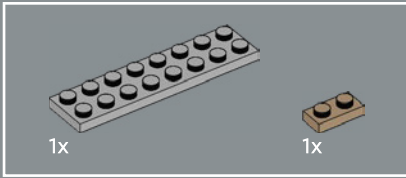
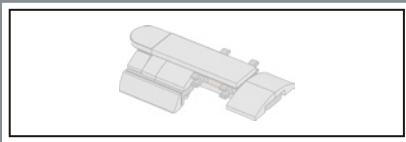


567

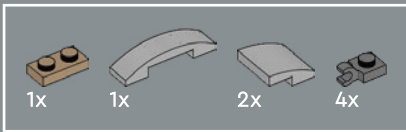
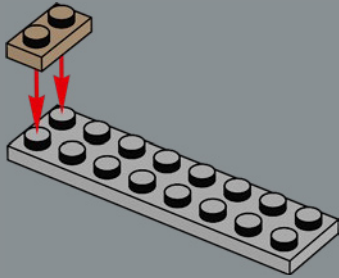


568

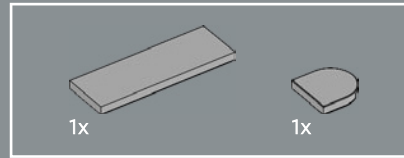
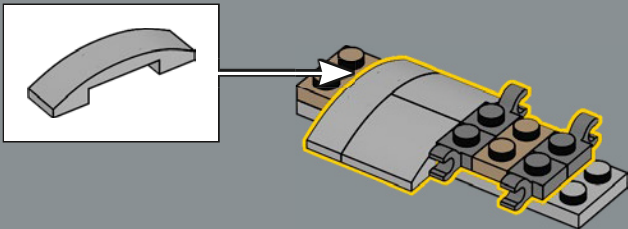




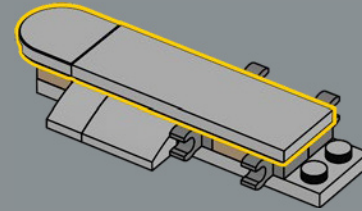
569



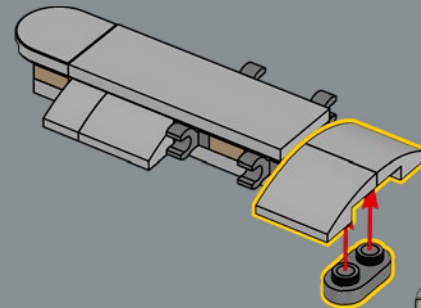
570

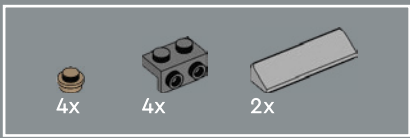


571

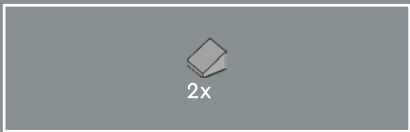
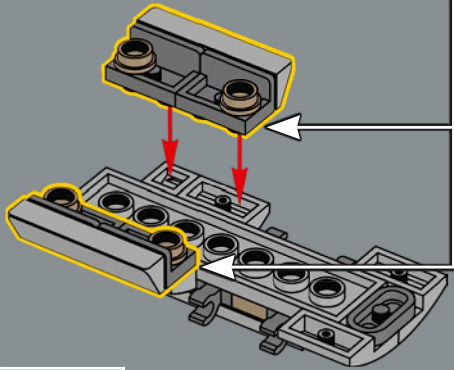
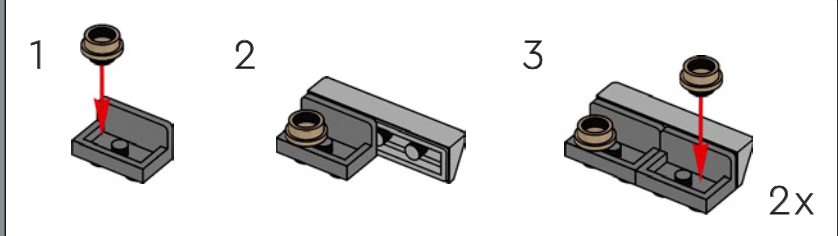


572

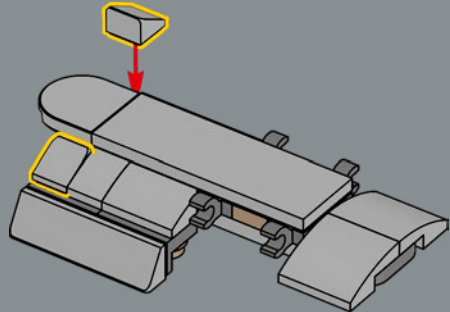




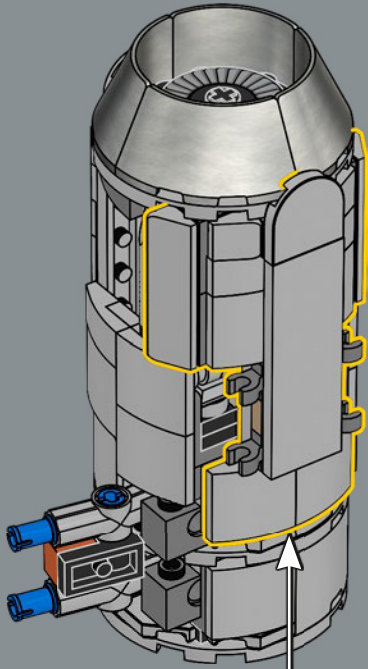
573

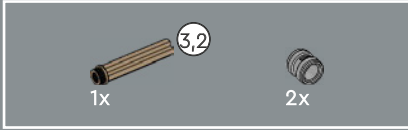
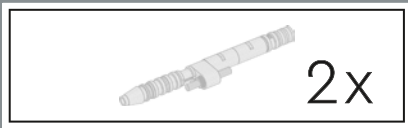


574

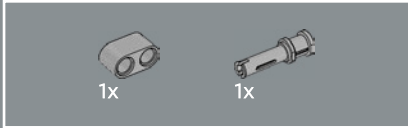
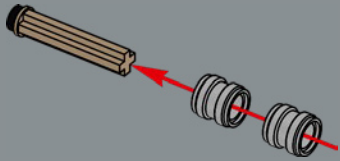


575

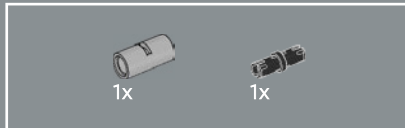
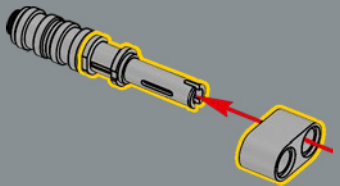




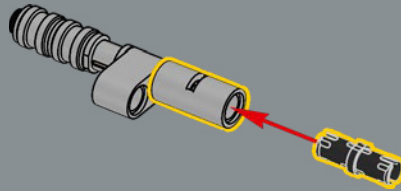
576



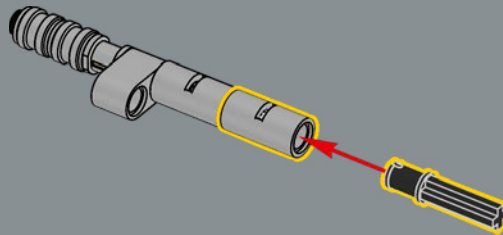
577



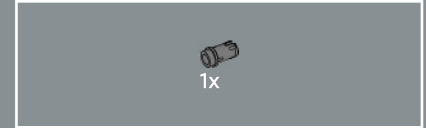
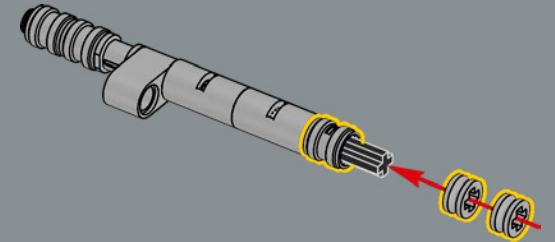
578



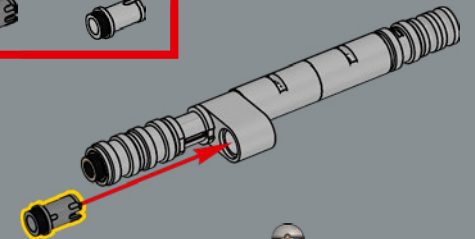
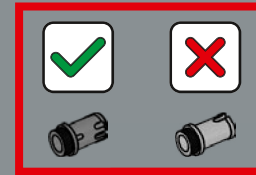
579

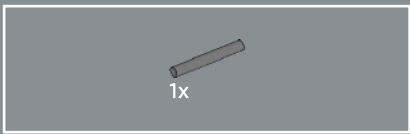


580

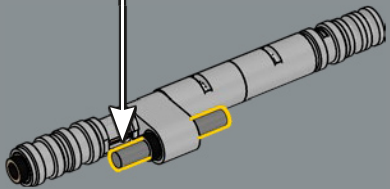
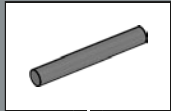


581

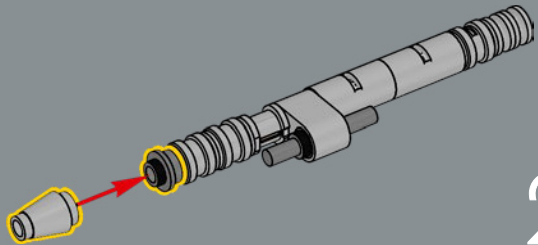




582

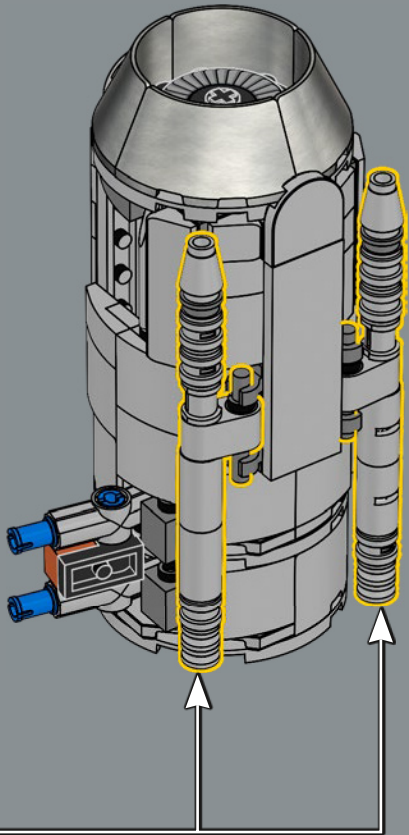


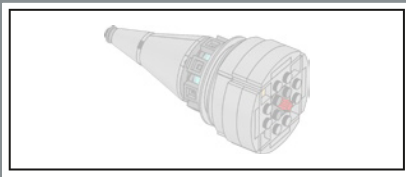
583



2x

584

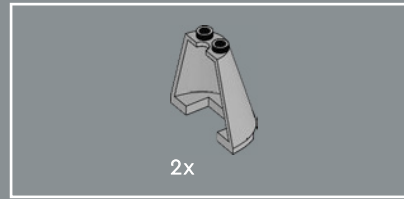




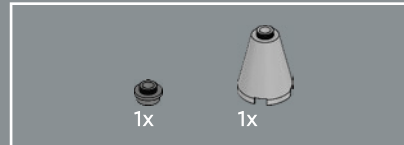
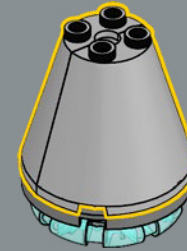
585



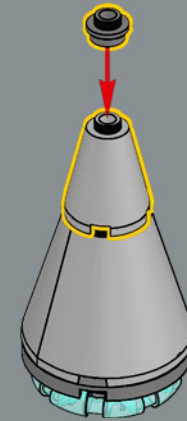
586

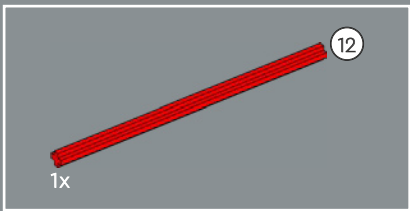


587

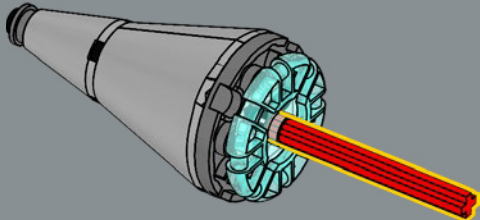


588

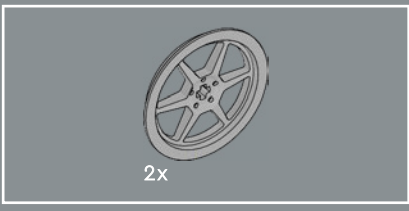
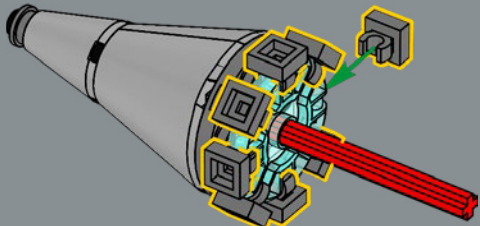




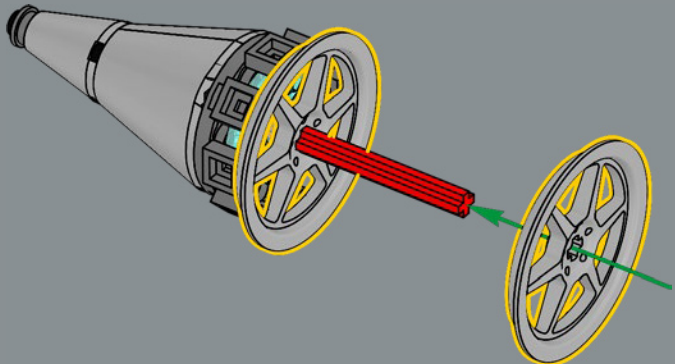
589

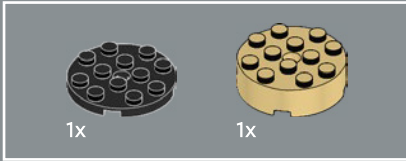
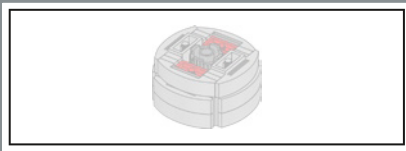


590

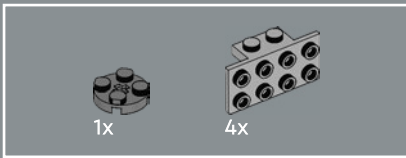
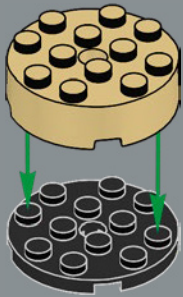


591

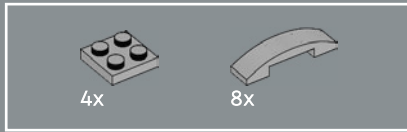
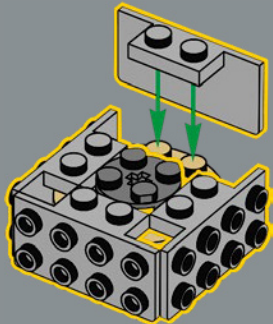




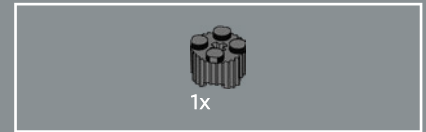
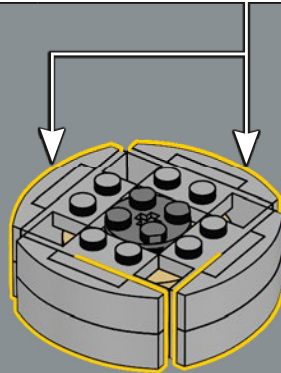
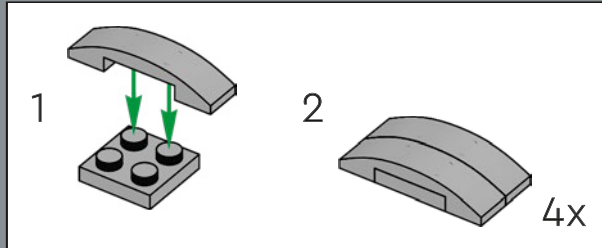
592



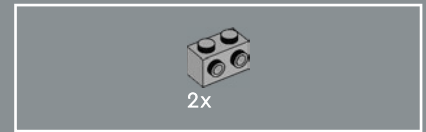
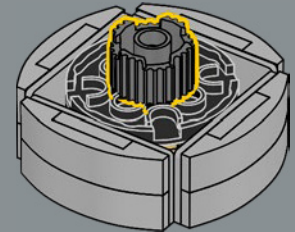
593



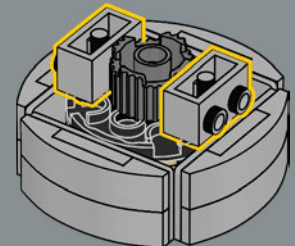
594

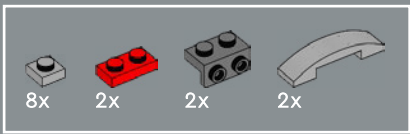


595

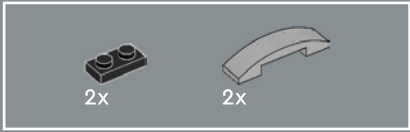
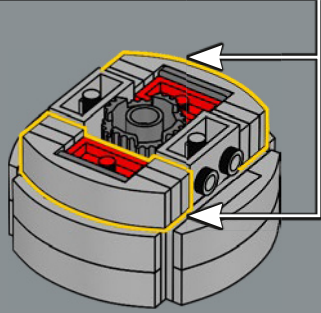
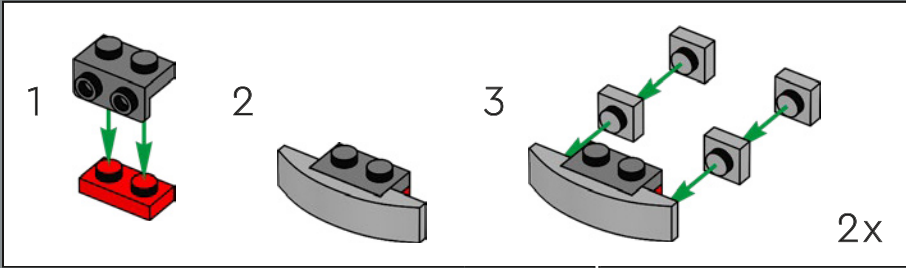


596

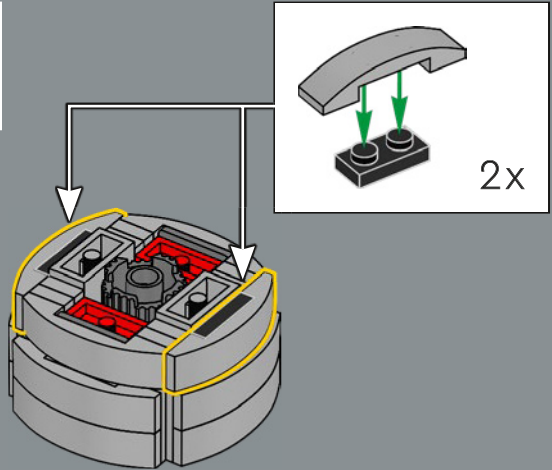




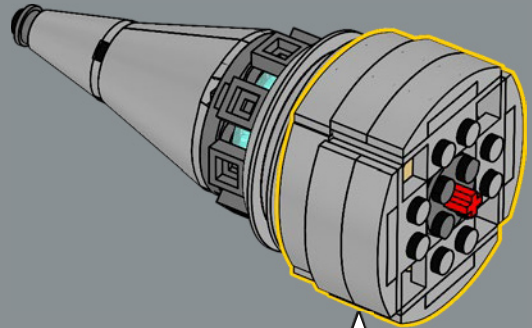
597



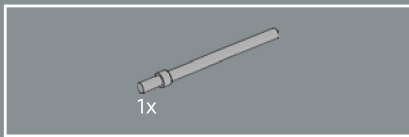
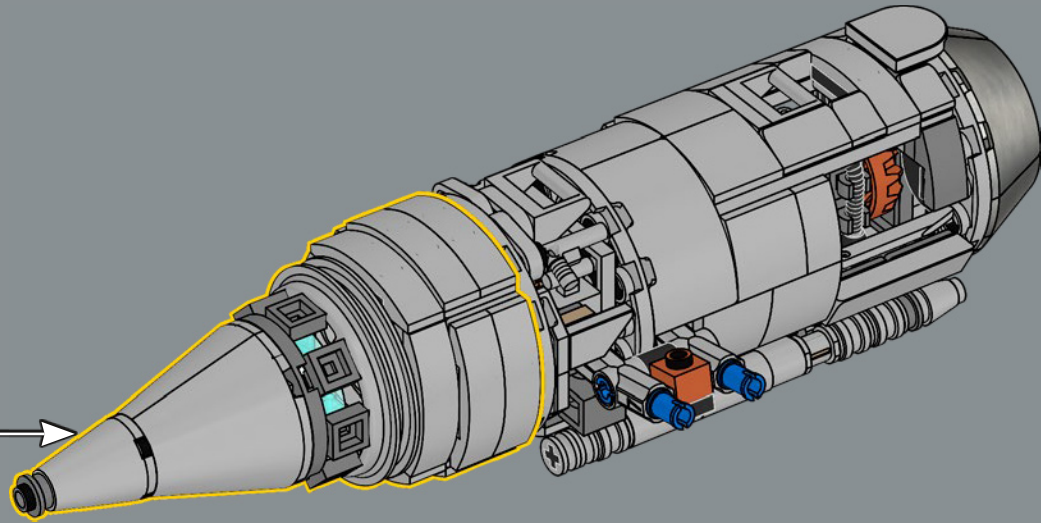
598



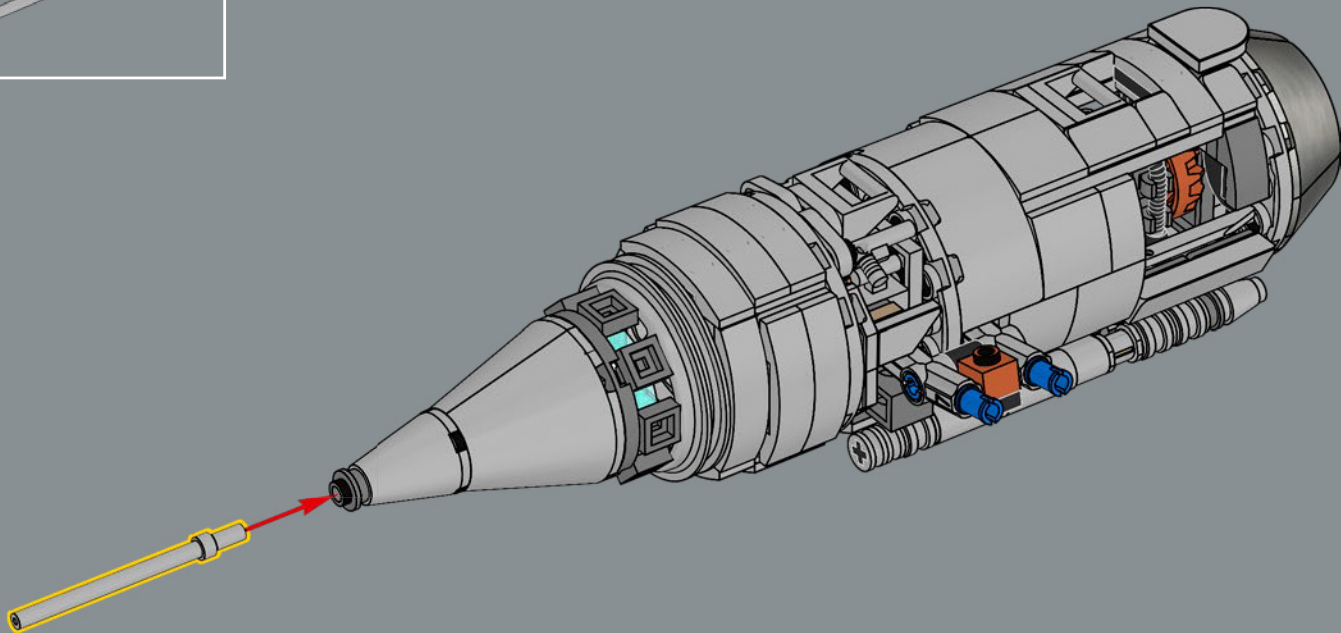
599

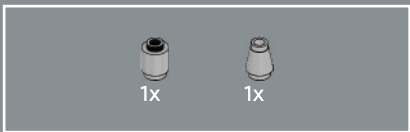


600

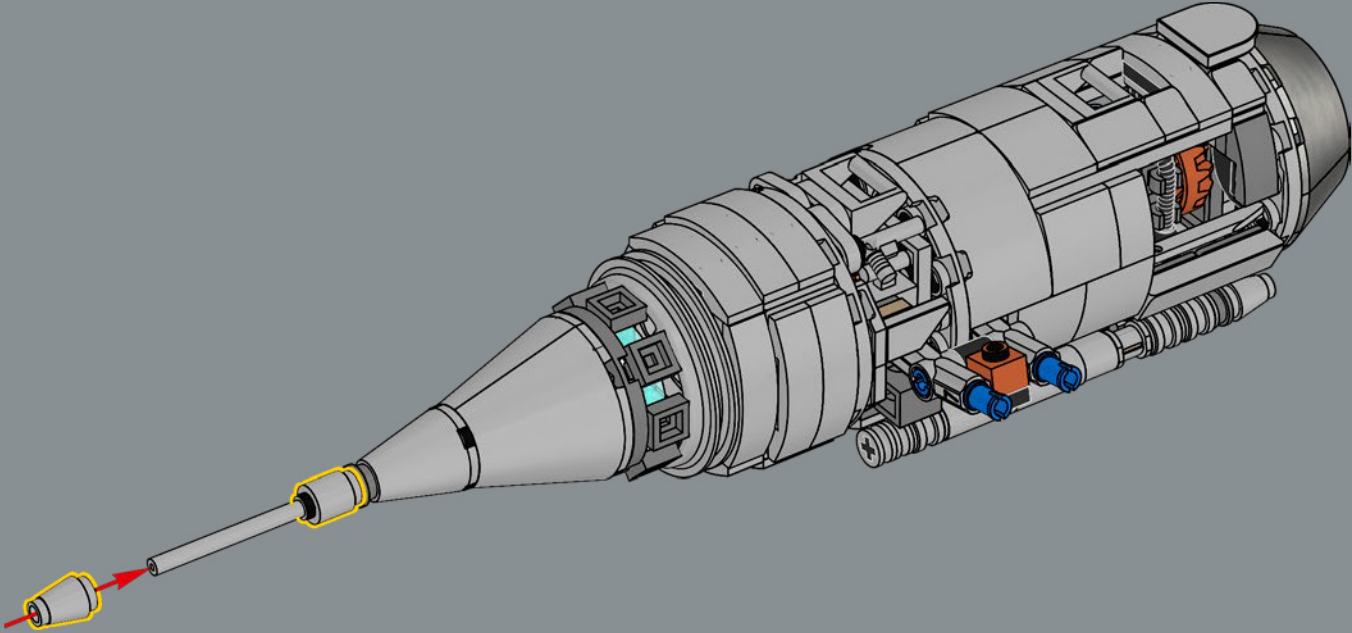


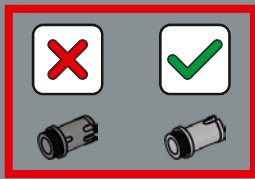
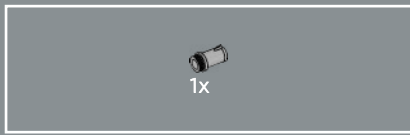
601



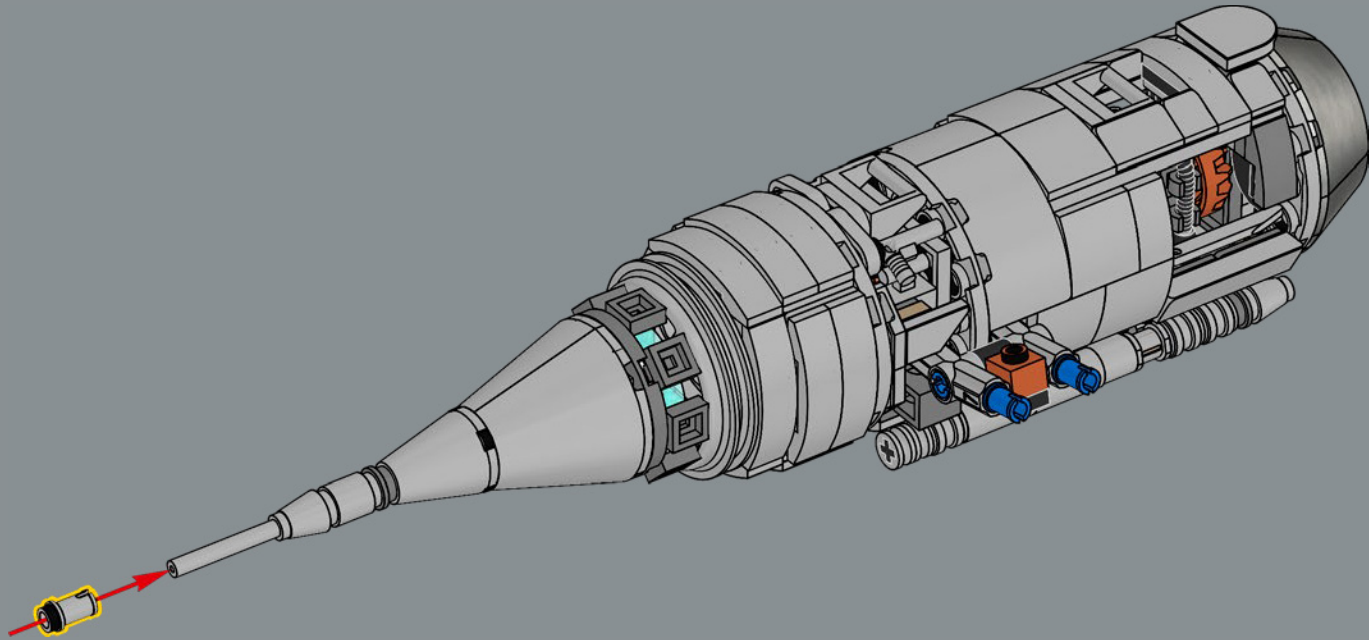


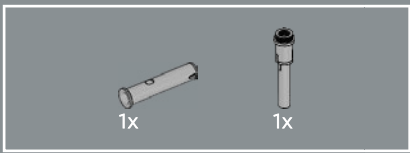
602



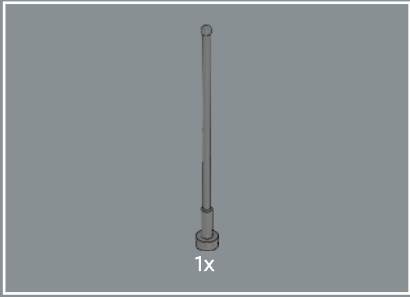
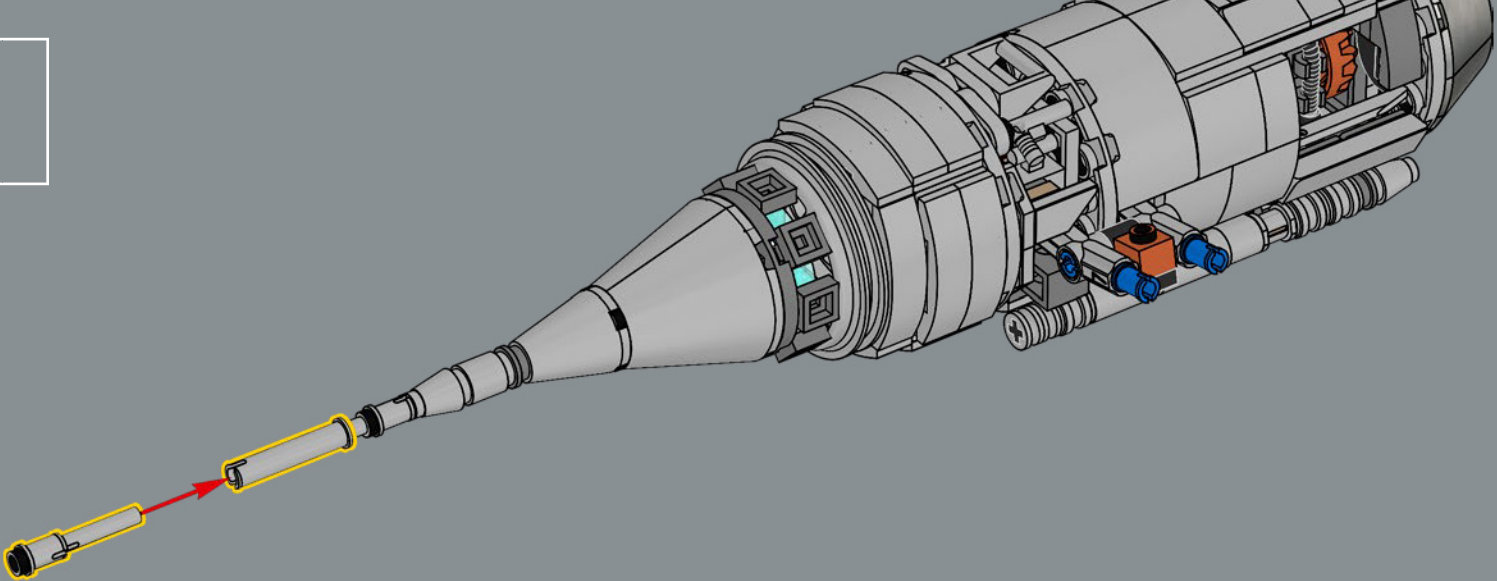


603

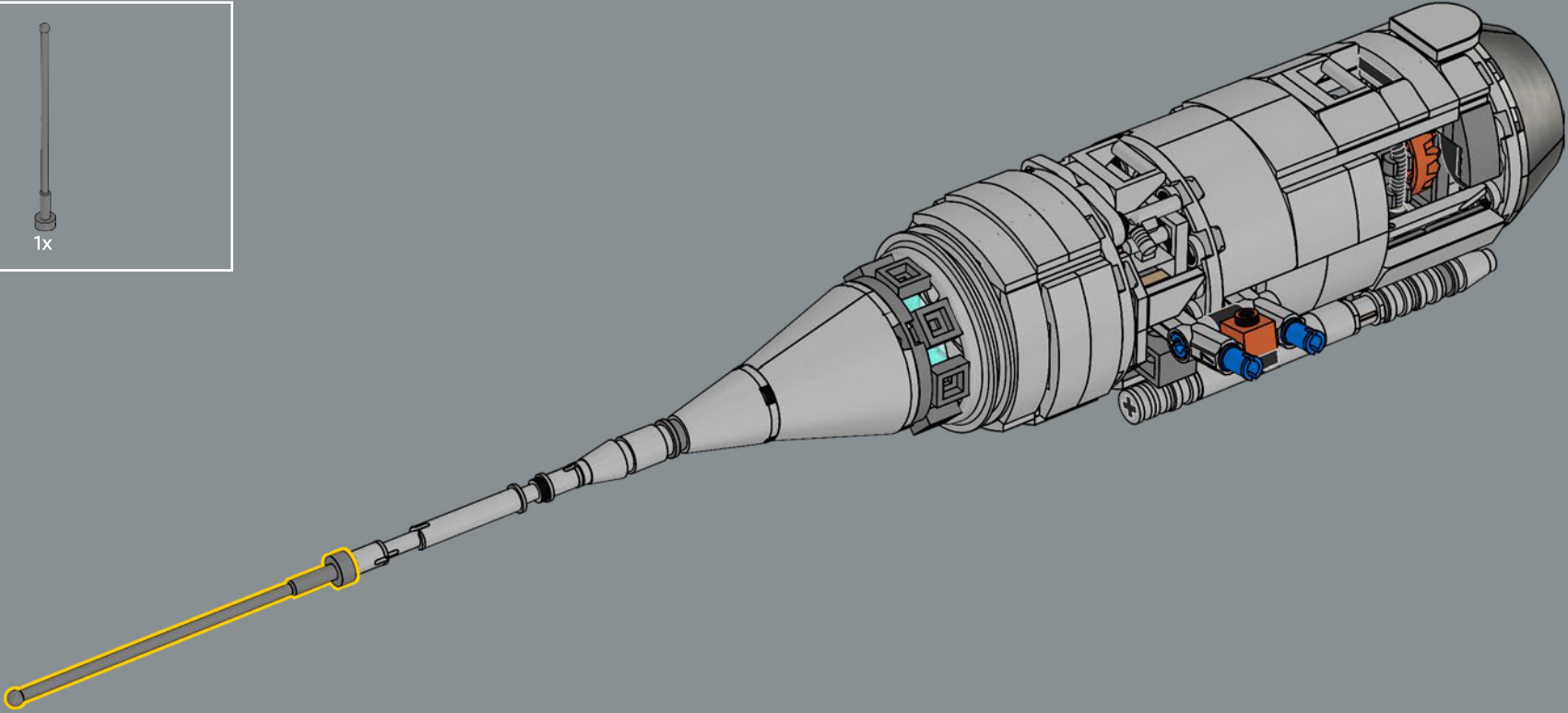




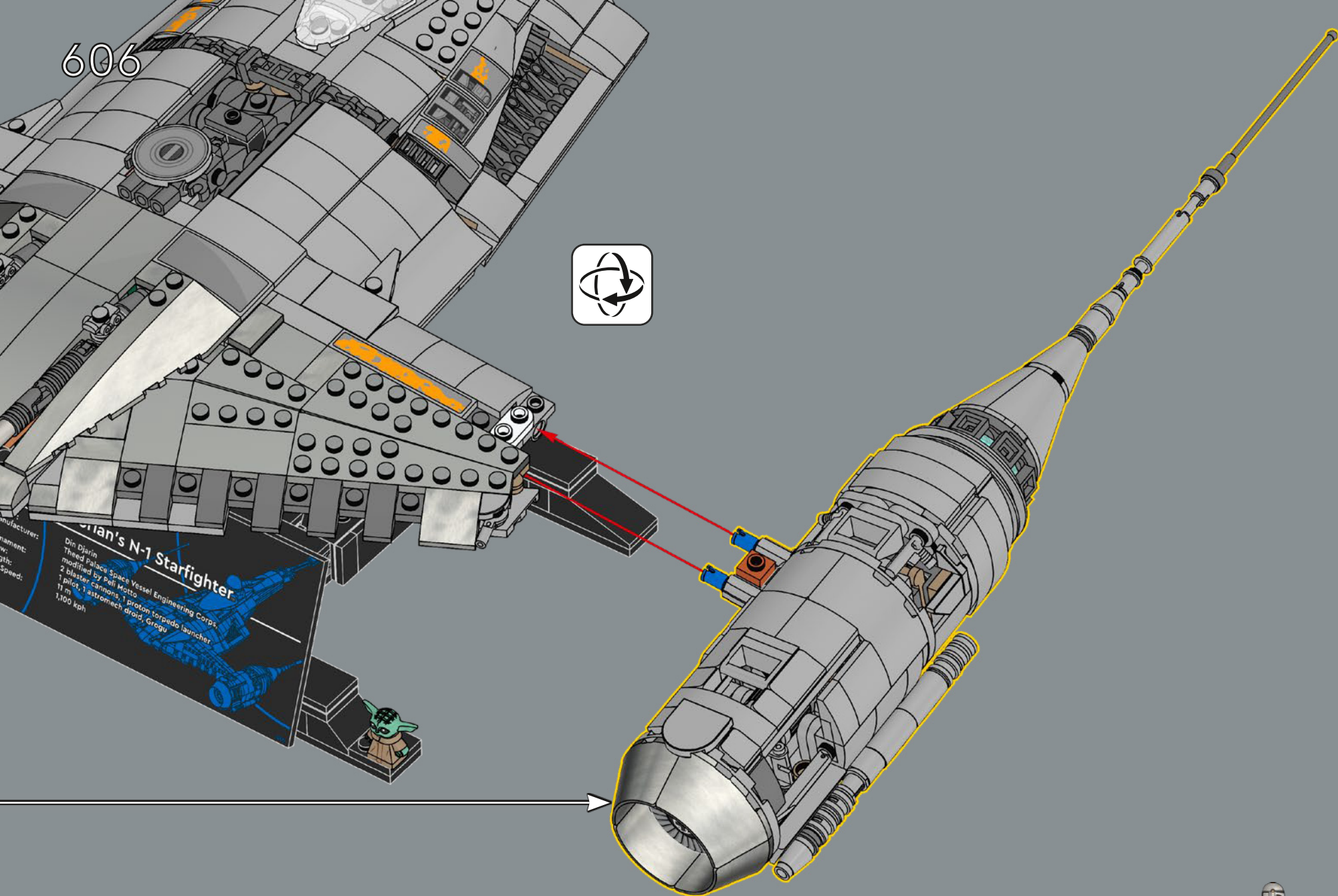
604



605



606

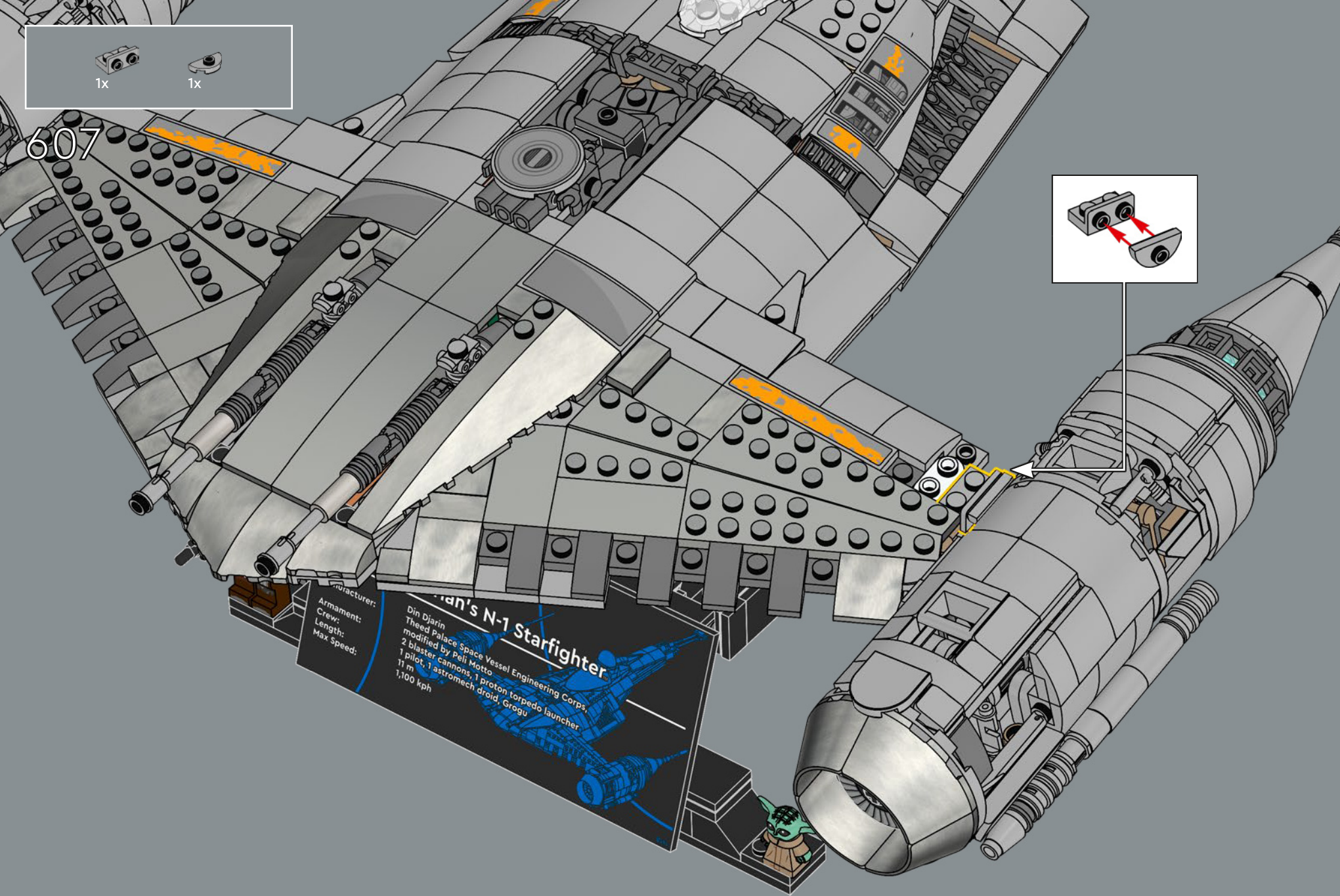
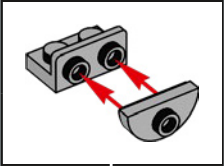


Manufacturer:
Name:
Length:
Speed:
Darth Vader's N-1 Starfighter
Manufacturer: Theed Palace Space Vessel Engineering Corp.
Modified by: Pelli Motto
Crew: 2 blaster cannons, 1 proton torpedo launcher
Length: 11 m
Features: astromech droid, Groggu
Speed: 1,100 kph





607

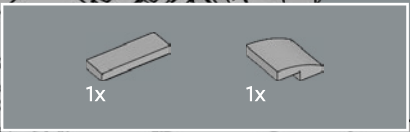


Manufacturer:
Armament:
Crew:
Length:
Max Speed:

Din Djarin
Theed Palace Space Vessel Engineering Corps
modified by Peli Motto
2 blaster cannons, 1 proton torpedo launcher
1 pilot, 1 astromech droid, Grogu

Djarin's N-1 Starfighter



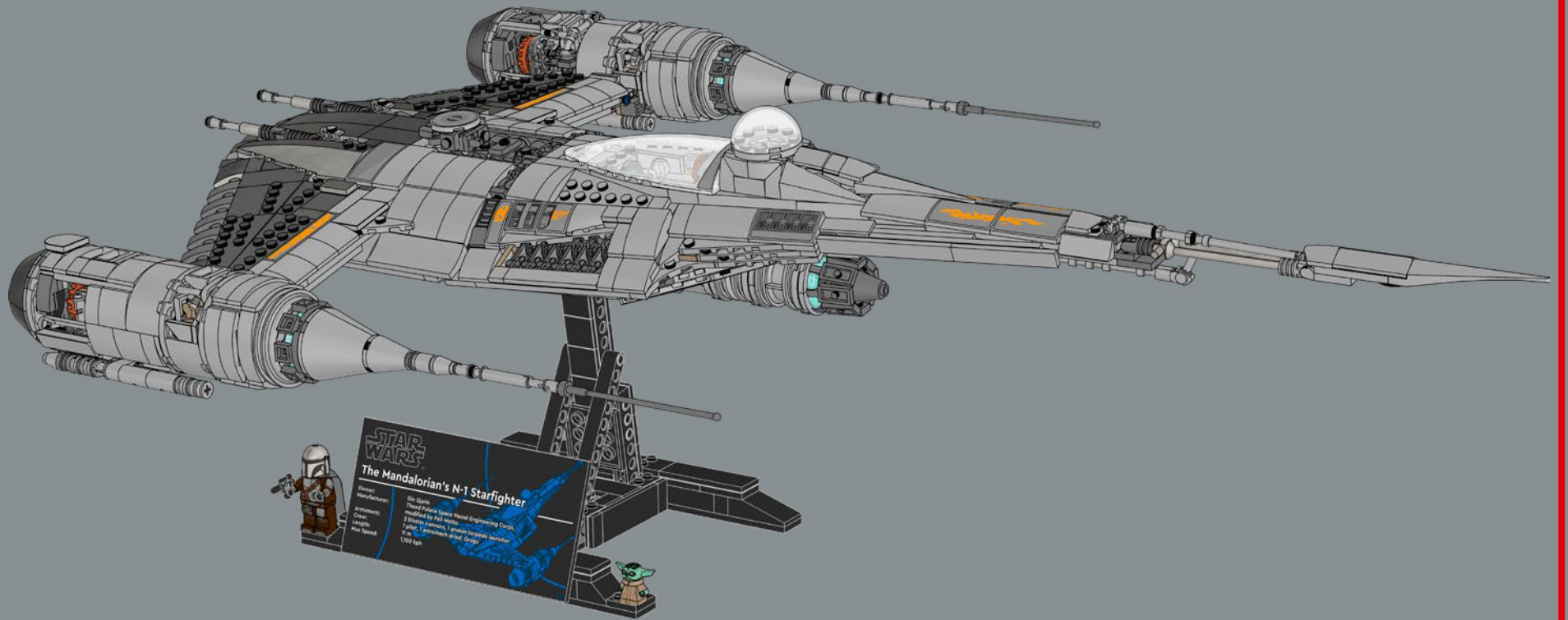


608

Manufacturer:
Arms and Armaments
Crew:
Length:
Max Speed:

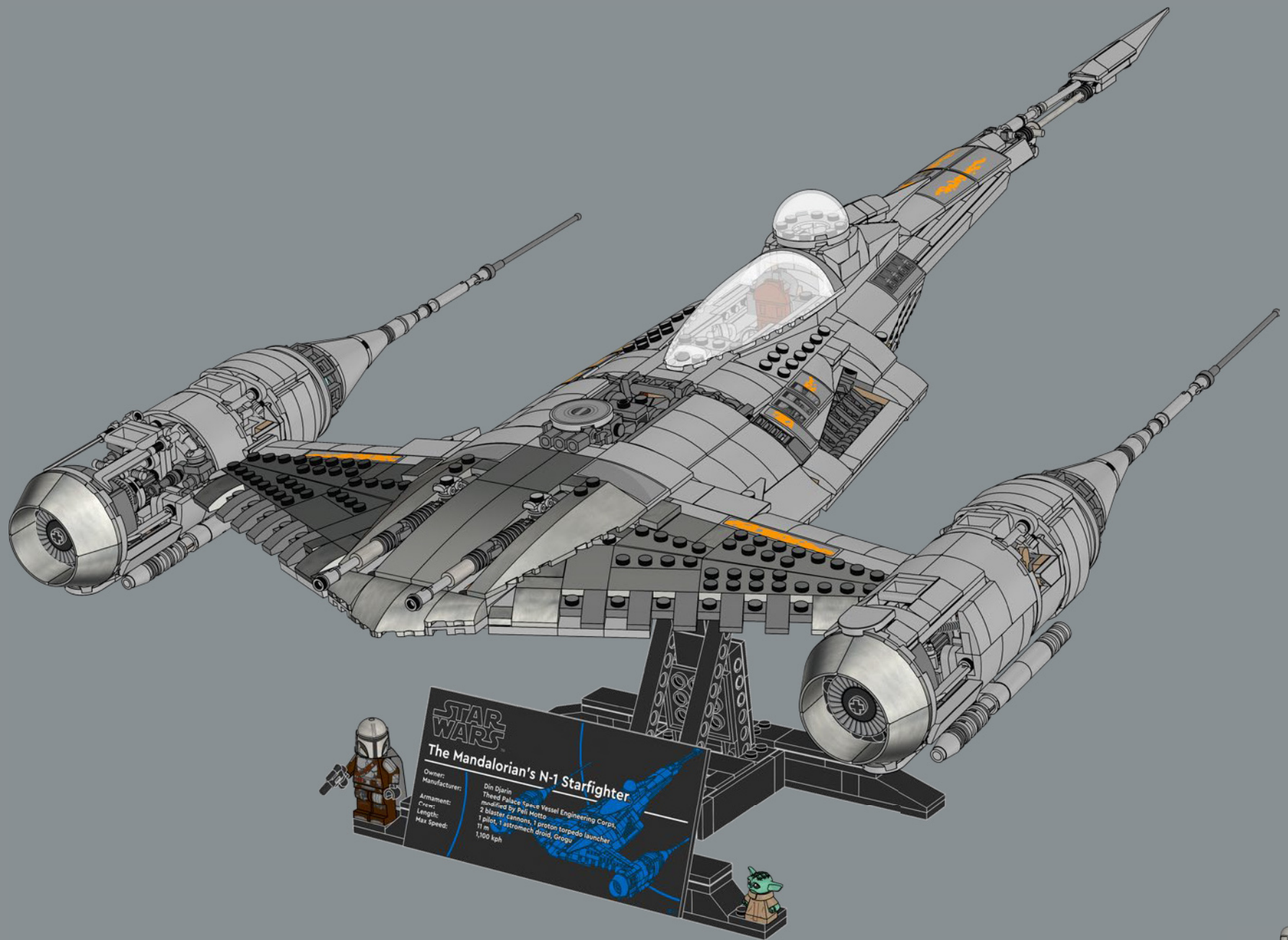
Din Djarin
Theed Palace Space Vessel Engineering Corps
modified by Peli Motto
2 blaster cannons, 1 proton torpedo launcher
1 pilot, 1 astromech droid, Grogu
11 m
1,100 kph

Din Djarin's N-1 Starfighter



STAR WARS
The Mandalorian's N-1 Starfighter

Character: Din Djarin
Manufacturer: Mandalorian Space Vehicle Engineering Corps
Equipment: 2 Laser cannons, 1 proton torpedo launcher
Height: 1 pilot, 1 attachment point, 1 display
Max Speed: 1,000 kph



STAR
WARS

The Mandalorian's N-1 Starfighter

Owner: Din Djarin
Manufacturer: Theed Palace Space Vessel Engineering Corps
Armament: 2 blaster cannons, 1 proton torpedo launcher
Crew: 1 pilot, 1 astromech droid, drogue
Length: 11 m
Max Speed: 1,100 kph

- 2x 6177114
- 4x 6210272
- 2x 403201
- 2x 242001
- 1x 302101
- 4x 302001
- 1x 303401
- 3x 4161734
- 2x 4666579
- 2x 4218749
- 10x 4113917
- 6x 4118790
- 2x 4159739
- 2x 6294592
- 2x 6223291
- 3x 4124067
- 2x 6156462
- 2x 306221
- 12x 6378120
- 2x 6399645
- 6x 4142865
- 1x 393721
- 4x 302321
- 2x 6129995
- 4x 371021
- 2x 346021
- 1x 6130005
- 2x 6147702
- 6x 6482573
- 6x 4206482
- 20x 6299413
- 2x 362323
- 2x 302424
- 3x 6248971
- 1x 6331822
- 1x 302324
- 1x 300324
- 1x 4514844
- 12x 6168646
- 2x 6186675
- 2x 614126
- 2x 6424674
- 6x 300526
- 2x 4558954
- 2x 302426
- 4x 6299338
- 1x 6335317
- 1x 6360207
- 21x 6279875
- 2x 6338799
- 8x 306926
- 2x 6047276
- 4x 393726
- 1x 6178922
- 4x 302326
- 2x 6114987
- 1x 393826
- 2x 6147050
- 5x 6117973
- 1x 6563402
- 1x 6016172
- 2x 6306819
- 1x 4140588
- 4x 6336989
- 6x 6192346
- 2x 303926
- 6x 6013867
- 4x 6273226
- 16x 242026
- 3x 6506032
- 1x 6061032
- 1x 302226
- 8x 4567436
- 4x 6089119
- 2x 6267045
- 5x 362326
- 5x 302126
- 1x 6435928
- 2x 301026
- 2x 6039869
- 5x 370126
- 2x 4162443
- 4x 4515350
- 2x 6174917
- 4x 6416444
- 7x 4560182
- 2x 6194233
- 10x 302026
- 2x 4185583
- 1x 6171066
- 2x 6020193
- 2x 371026
- 2x 300926
- 3x 663626
- 7x 366626
- 1x 4243819
- 8x 6318582
- 5x 379526
- 2x 370726
- 9x 346026
- 3x 370226
- 1x 303426
- 2x 6327402
- 2x 6029578
- 3x 4514845
- 6x 244526
- 1x 6001494
- 4x 370326
- 2x 246526
- 1x 6614514
- 2x 6493351
- 2x 6347288
- 2x 303428
- 2x 6382577
- 2x 6228840
- 2x 6628591
- 1x 6186007
- 9x 6074892
- 3x 6585259
- 2x 4157103
- 1x 6136553
- 1x 6293710
- 1x 6240515
- 1x 6561723
- 2x 6322841
- 8x 6315781
- 1x 6300320
- 26x 4549436
- 2x 6231386

11

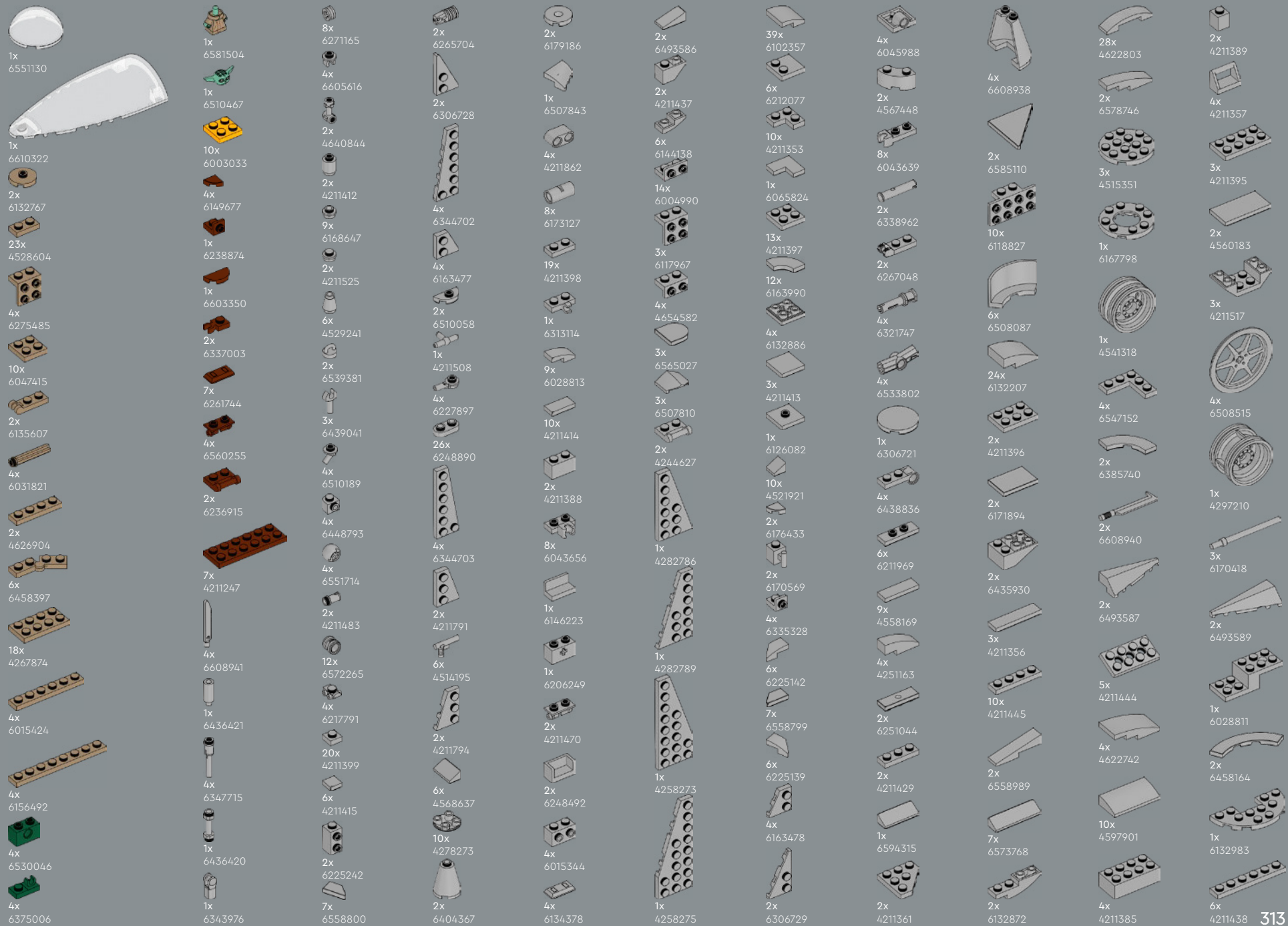
8

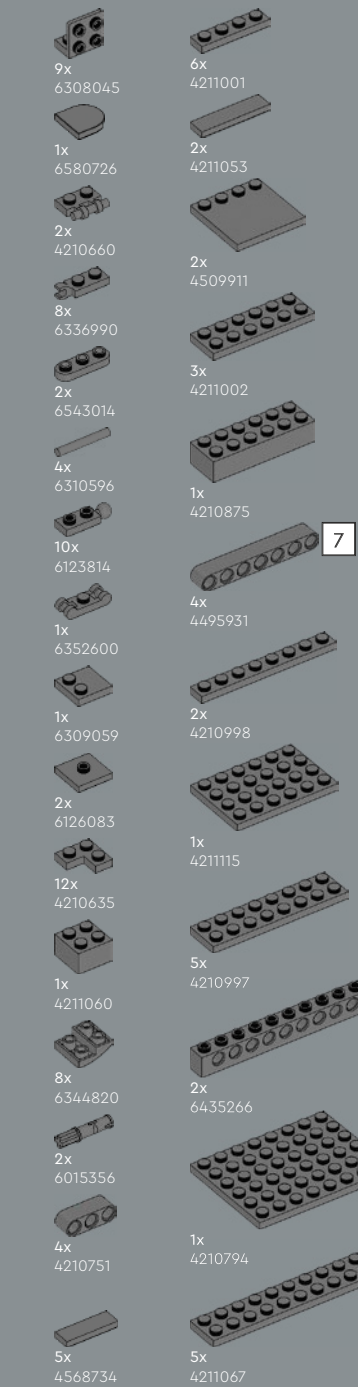
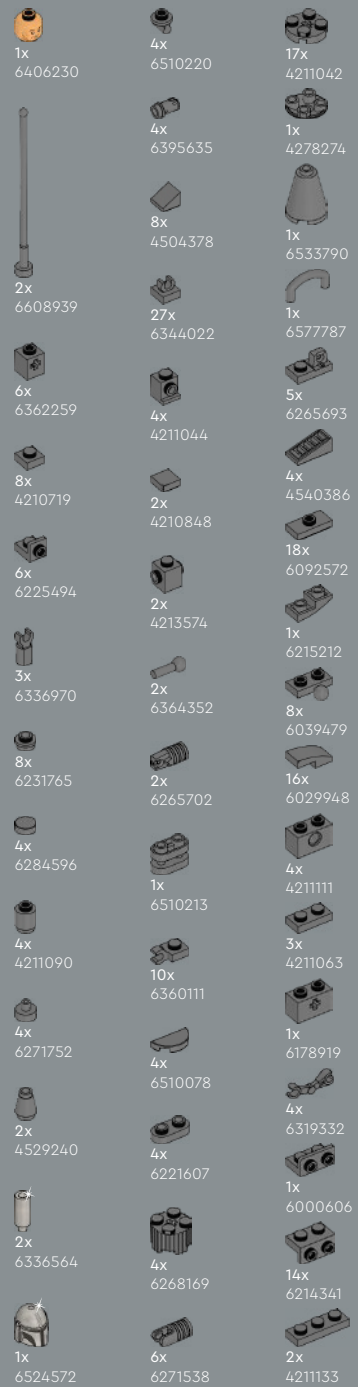
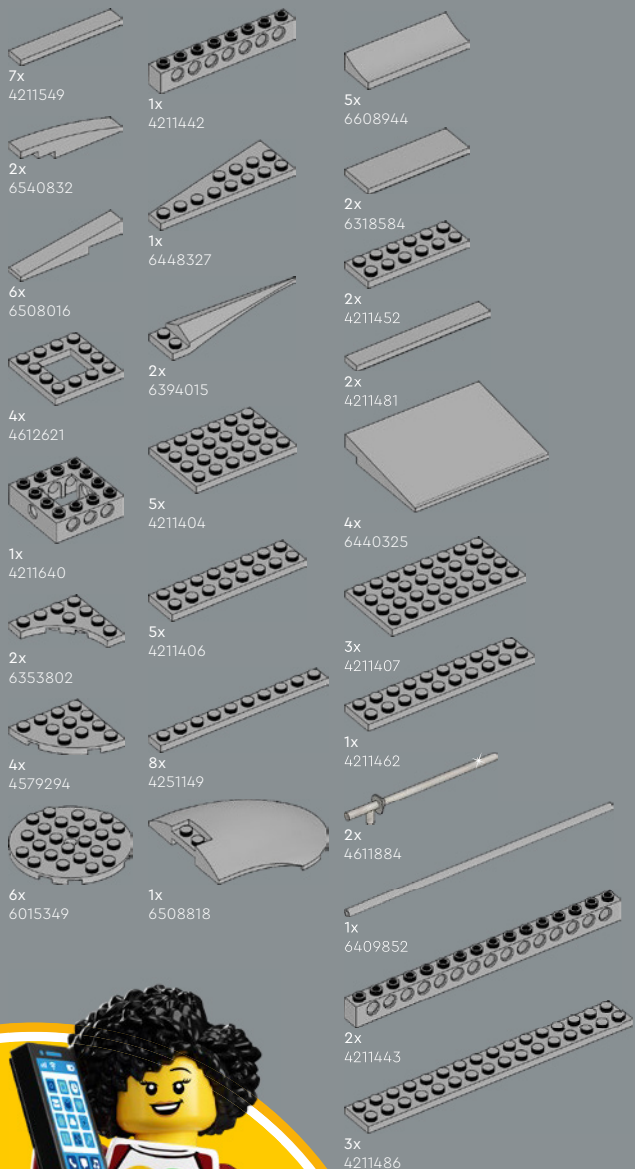
4

10

12







7



 [LEGO.com/service](https://www.LEGO.com/service)



YOU COULD
WIN



**YOU COULD
WIN**

Your feedback will help shape the future development of this product series.

Visit:

**DU KÖNNTEST
GEWINNEN**

Dein Feedback trägt zur Weiterentwicklung dieser Produktreihe bei.

Geh auf:

**VOUS POURRIEZ
GAGNER**

Vos commentaires nous aideront à concevoir les futurs produits de cette gamme.

Visitez :

**POTRESTI
VINCERE TU**

La tua opinione ci aiuterà a migliorare la creazione futura di questa linea di prodotti.

Visita:

**PUEDES
GANAR**

Tu opinión contribuirá al futuro de esta serie de productos.

Visita:

轻松获奖

您的反馈将有助于我们在今后改进本产品系列。

请访问:

LEGO.com/productfeedback

You also have the chance to win a LEGO® set.

Terms and conditions apply.*

Außerdem hast du die Chance, ein LEGO® Set zu gewinnen.

Es gelten die Teilnahmebedingungen.*

Vous pourriez également gagner un ensemble LEGO®.

Des conditions s'appliquent.*

Hai anche la possibilità di vincere un set LEGO®.

Termini e condizioni sono applicabili.*

También tienes la oportunidad de ganar un set LEGO®.

Aplican términos y condiciones.*

您还有机会赢取乐高®套装。

条款和条件适用。*

*LEGO.com/productfeedback-terms

