



11389

PROJECT
HAIL
MARY





LEGO.com/sustainable-packaging



FR
DONNEZ
OU
RECYCLEZ



ASSOCIATION

OU



MAGASIN

OU



DÉCHÈTERIE

Adresses sur quefairedemesdechets.fr



BUILDER



Apple and the Apple logo are trademarks of Apple Inc., registered in the U.S. and other countries and regions. App Store is a service mark of Apple Inc. Google Play and the Google Play logo are trademarks of Google LLC. Tencent and the Tencent logo are trademarks of Tencent Inc.

LEGO.com/devicecheck



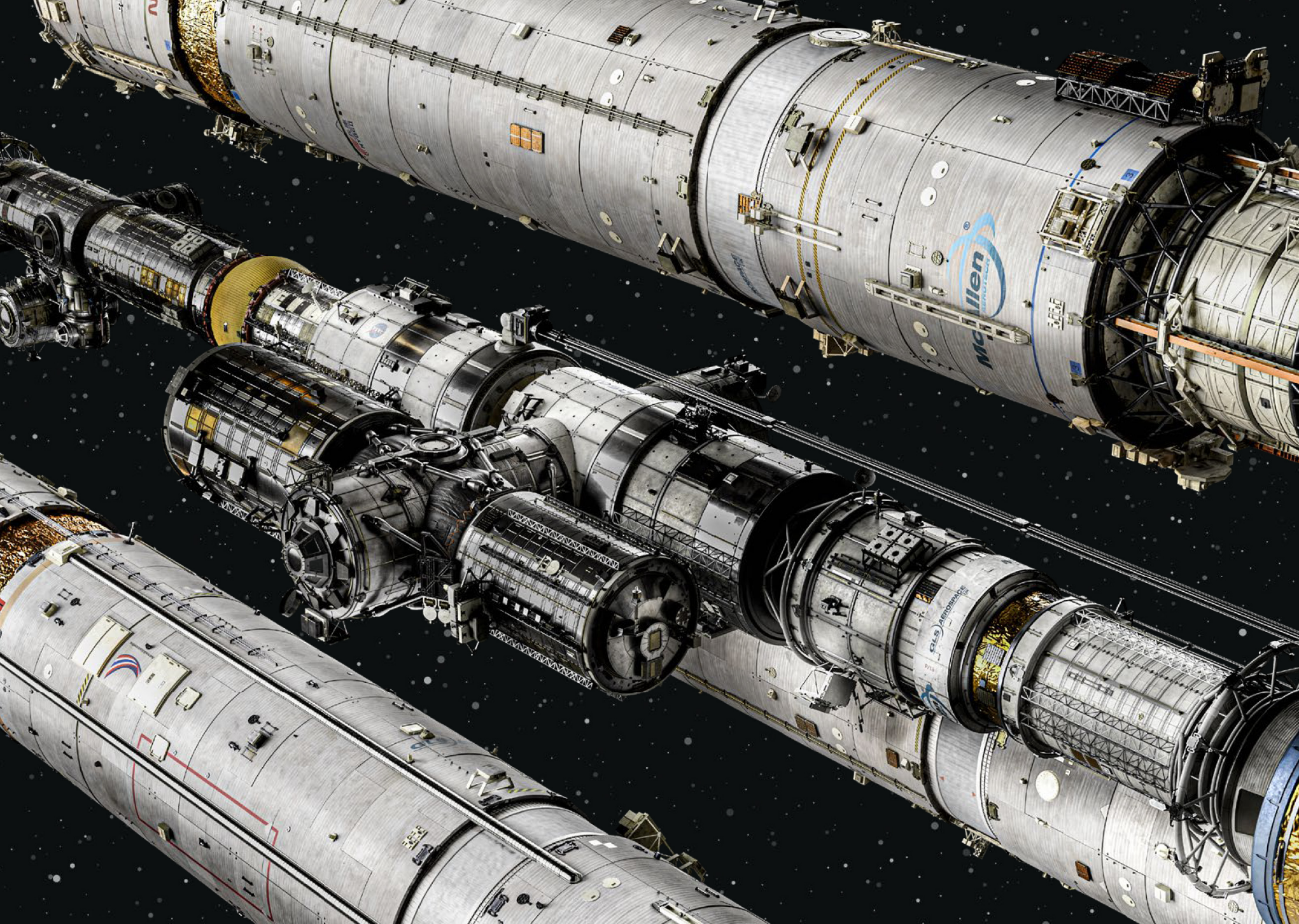
LEGO® Builder



LE DERNIER ESPOIR DE L'HUMANITÉ

Imaginez que vous vous réveillez et que vous êtes le seul humain vivant à bord d'un vaisseau spatial. Vous apprenez que vous êtes en mission interstellaire, mais vous n'avez aucune idée de qui vous êtes, de l'endroit où vous vous trouvez, de la façon dont vous y êtes arrivé(e), ni des raisons pour lesquelles vous vous trouvez là. Puis vous réalisez que la survie de l'humanité ne dépend que de vous. Aucune pression ! Comme le découvre Ryland Grace, professeur et astronaute du blockbuster de 2026 *Projet Dernière Chance*, on peut aller très loin avec l'aide de la physique, de la biologie et de l'ingénierie – mais pour venir à bout de sa mission, il peut être nécessaire de se faire un nouvel ami étrange, à des années-lumière de chez soi. En collaboration avec les réalisateurs du film, Phil Lord et Chris Miller (de *La Grande Aventure LEGO*®, 2014), qui connaissent naturellement le processus de construction LEGO, nous avons recréé le vaisseau *Dernière Chance* en version LEGO, complété d'un diorama immortalisant la rencontre entre Grace et son nouvel ami Rocky dans le tunnel-sas.

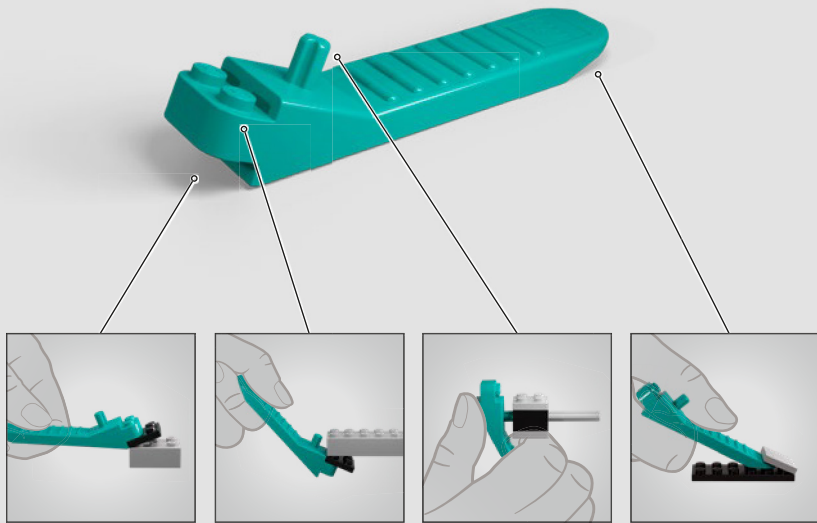


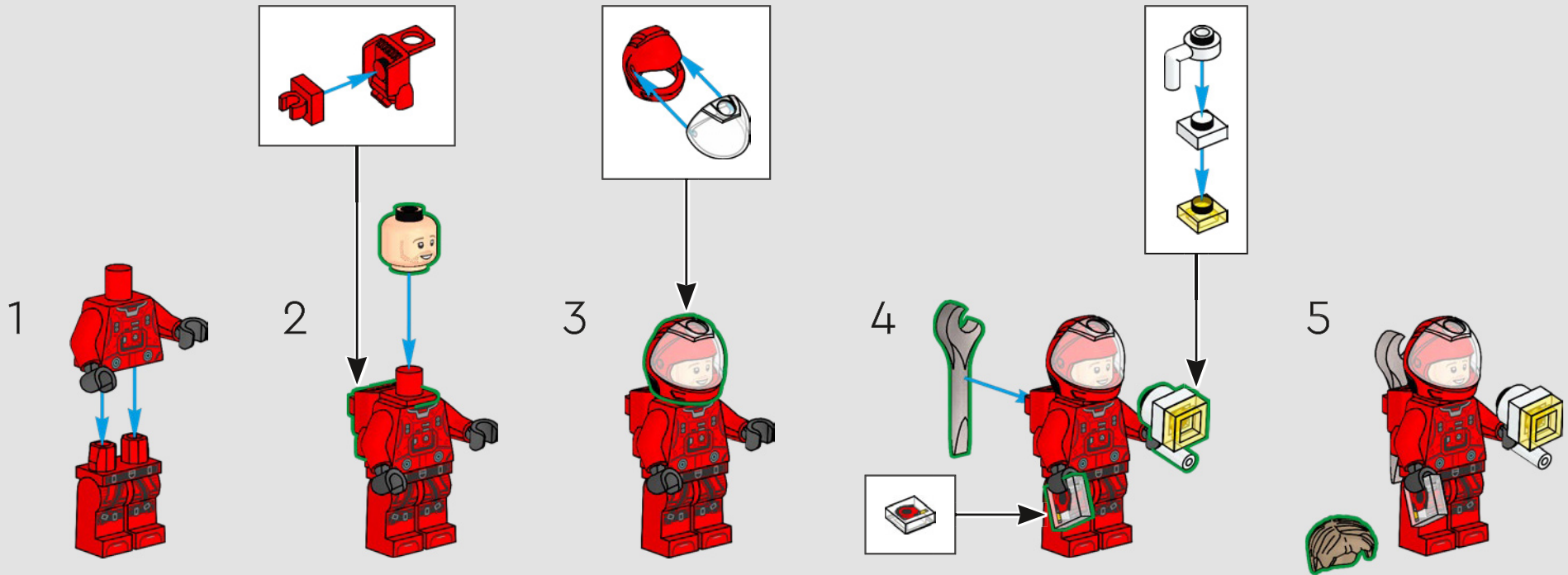
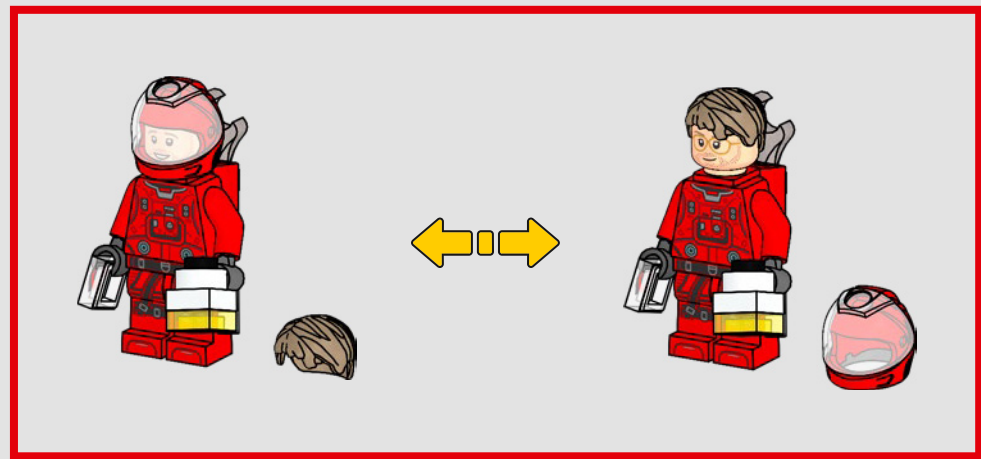
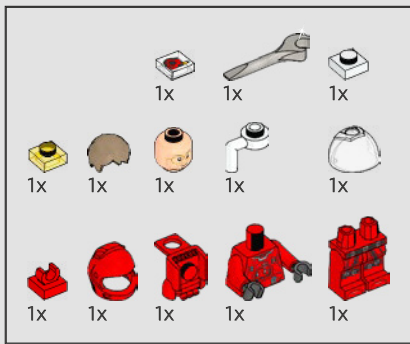


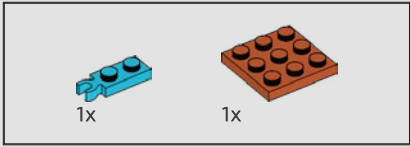
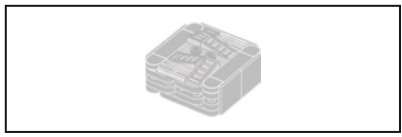
LE MOT DE L'ÉQUIPE DE DESIGNERS LEGO® ICONS

L'architecture du vaisseau principal a constitué un défi complexe en matière de conception, avec ses trois longs réservoirs de carburant disposés en triangle. Pour transposer cela dans un système de construction fonctionnant à base de carrés, nous avons appliqué des techniques de construction créatives. Pour restituer l'essence scientifique du *Projet Dernière Chance*, nous tenions à inclure de nombreuses références STEM du film, notamment le système de gravité. Mais nous ne savions pas bien comment représenter ce mouvement complexe. Grace et Rocky utilisent leurs compétences respectives (scientifiques pour l'un, techniques pour l'autre) pour développer des solutions à la volée. Nous avons également dû faire différents essais pour la transmission, le mouvement linéaire par rapport au mouvement radial, le couple et l'efficacité mécanique. Nous avons découvert qu'en entraînant un axe denté à l'aide d'un engrenage, celui-ci passait automatiquement d'un mouvement linéaire à un mouvement radial lorsqu'il atteignait son extrémité. Cette découverte, ainsi que l'intégration de butées pour déclencher la rotation à 90 degrés, ont été décisives pour reproduire le mouvement. Nous espérons que votre expérience de construction, comme celle de Grace, sera remplie d'émerveillement et de découvertes (et qu'elle vous permettra de mettre la main sur tous les ramens que vous pouvez ingurgiter).

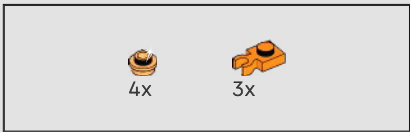
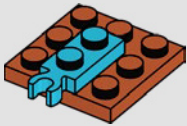




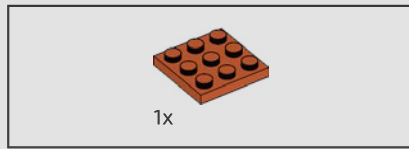




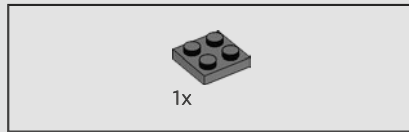
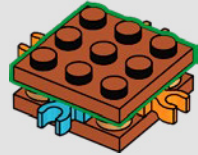
1



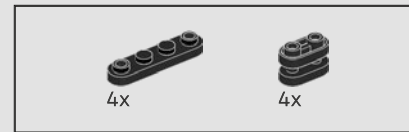
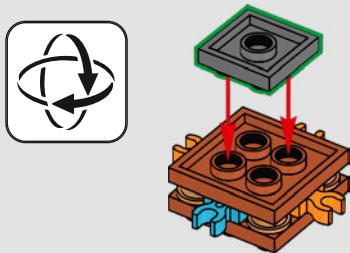
2



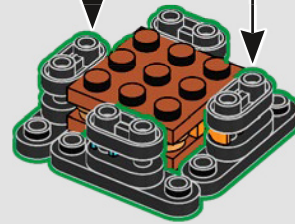
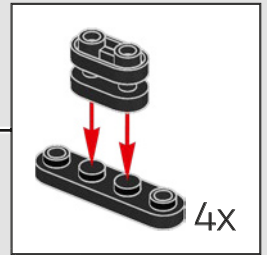
3



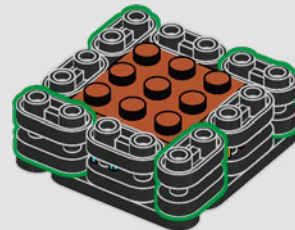
4



5

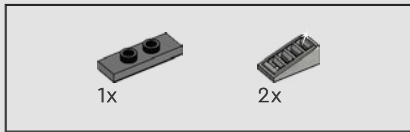
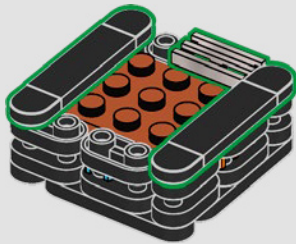


6

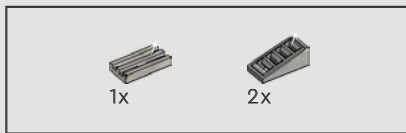
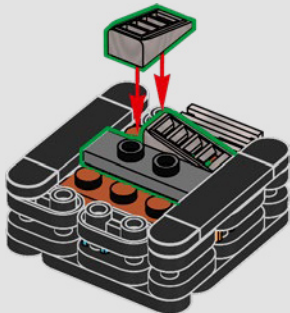




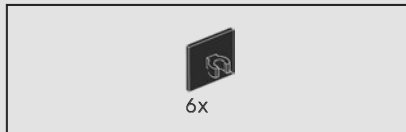
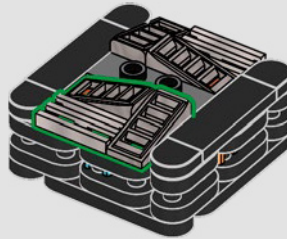
7



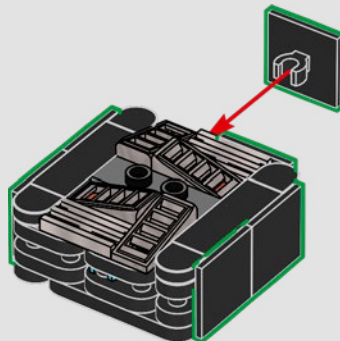
8



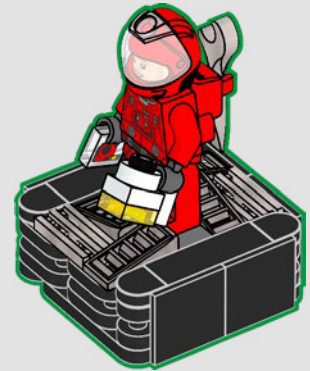
9

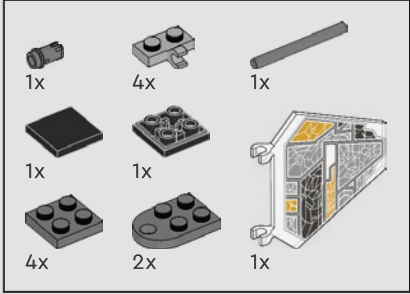
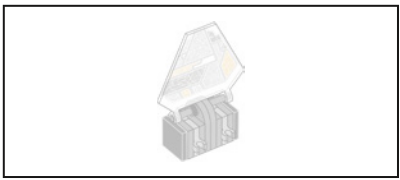


10



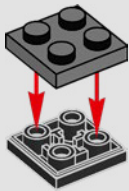
11



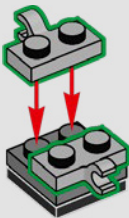


12

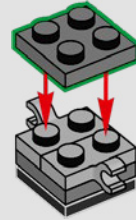
1



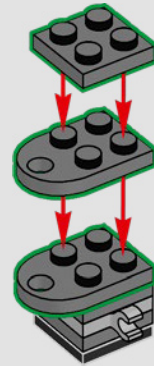
2



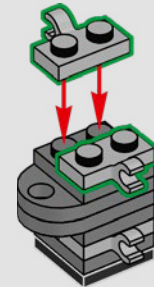
3

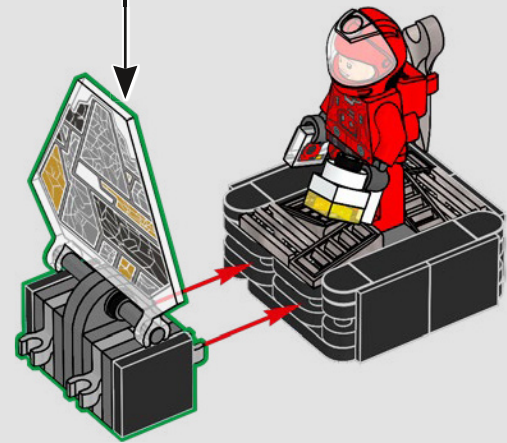
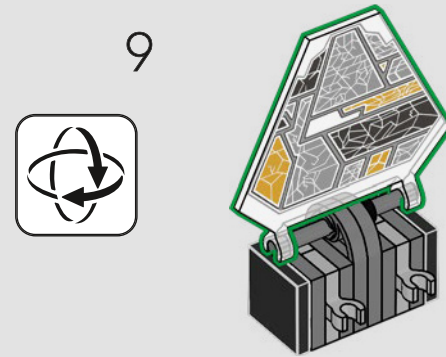
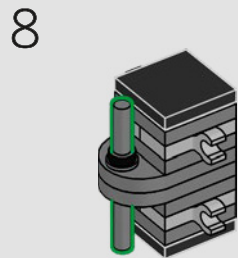
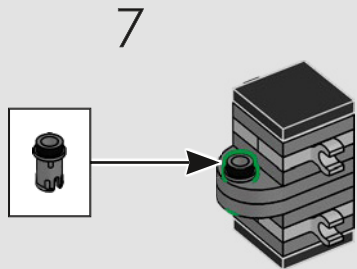
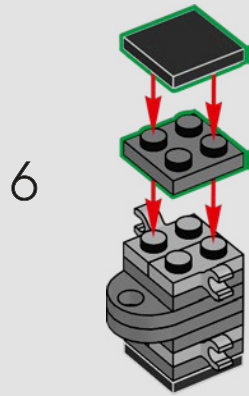


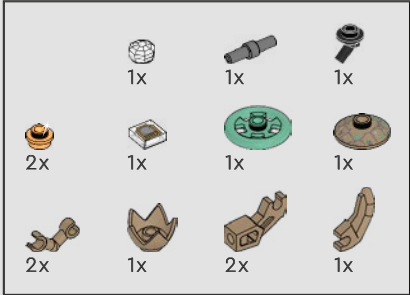
4



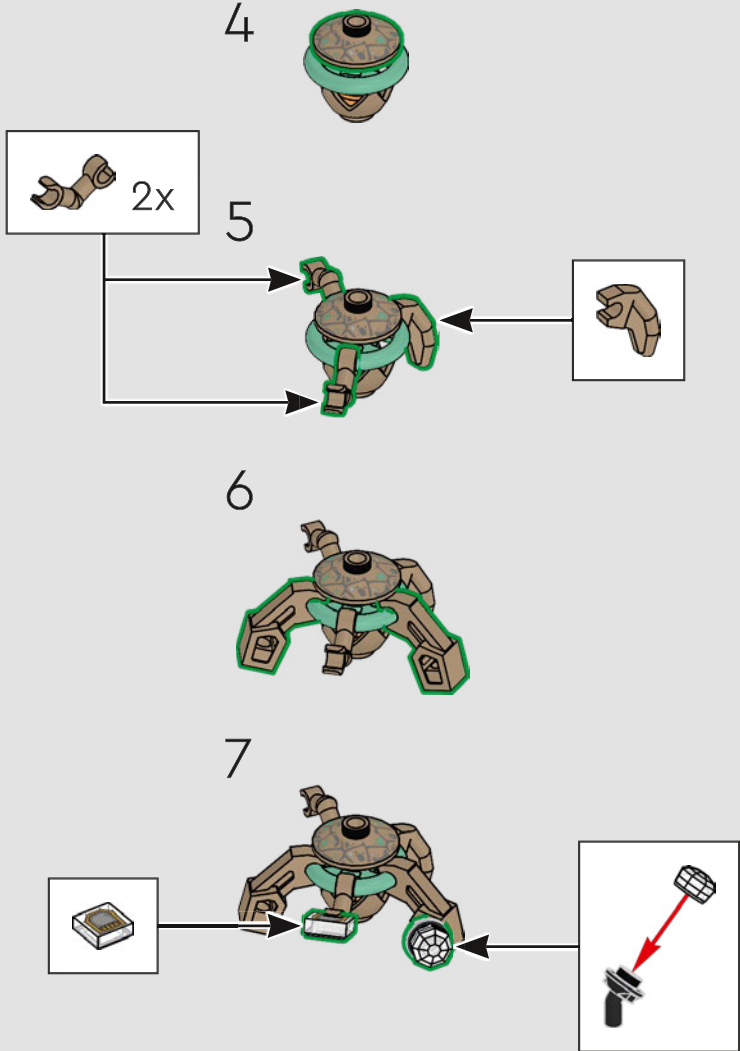
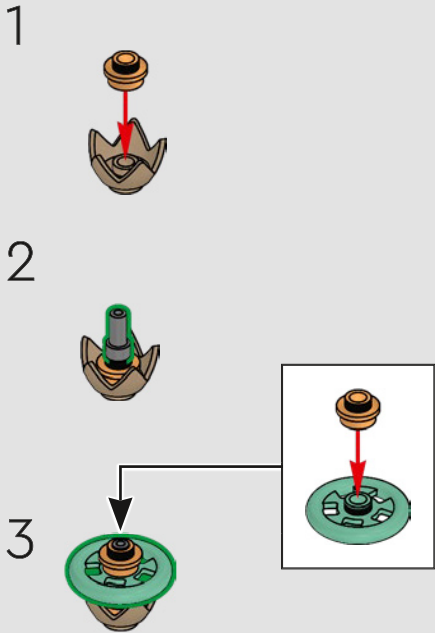
5





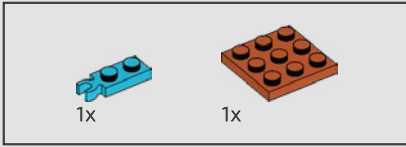
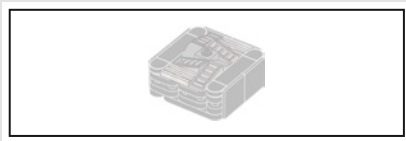


13

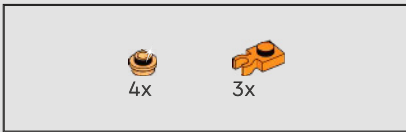
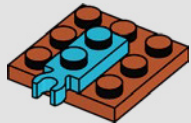


Rocky appartient à une espèce qui utilise l'écholocation, et non la lumière, pour « voir ». Il utilise donc une tablette et un scanner spéciaux pour traduire en textures les écrans de données et tout ce qui lui est invisible.

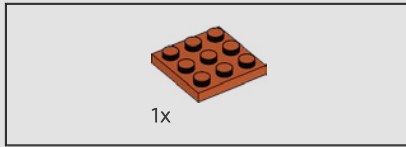




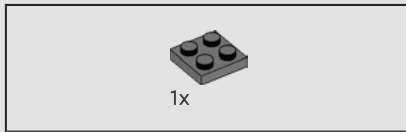
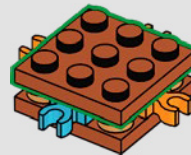
14



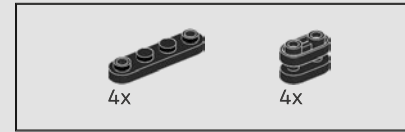
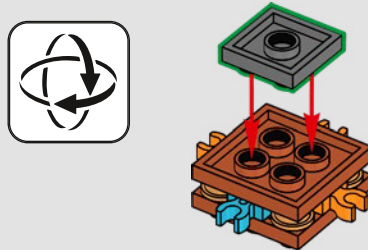
15



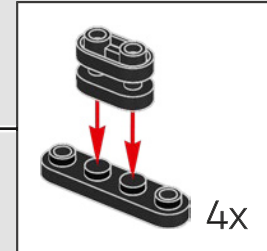
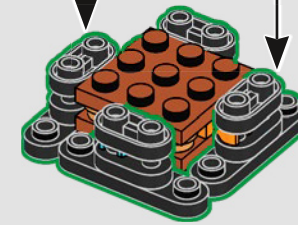
16



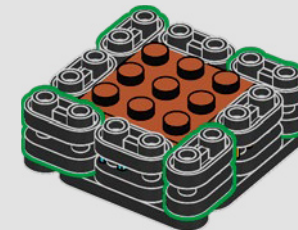
17

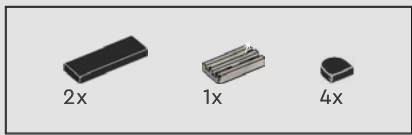


18

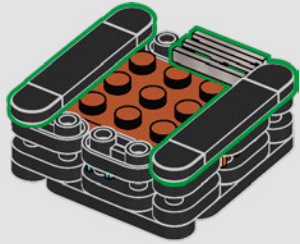


19

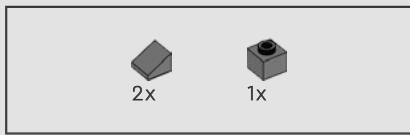
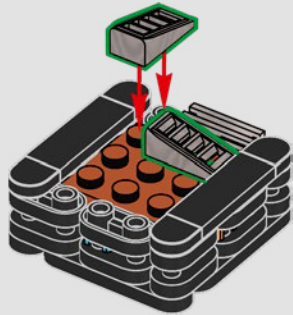




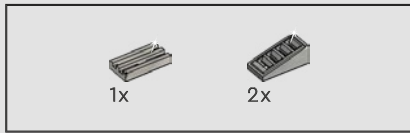
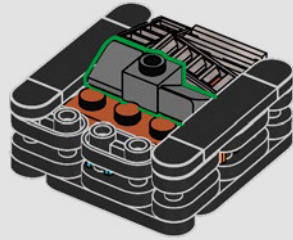
20



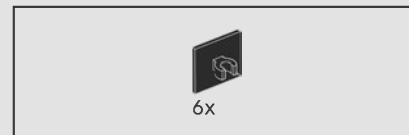
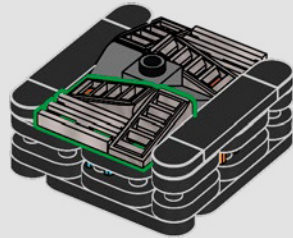
21



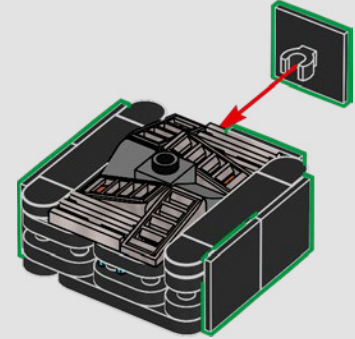
22



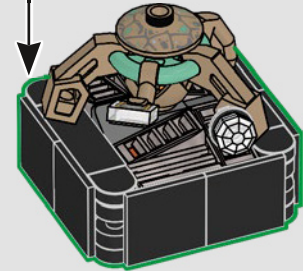
23

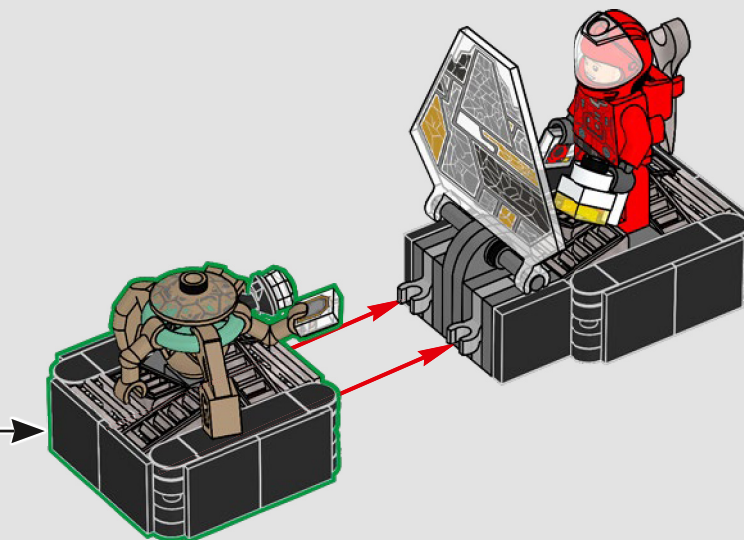


24



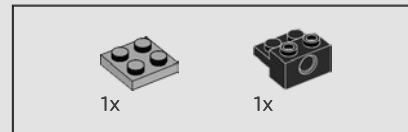
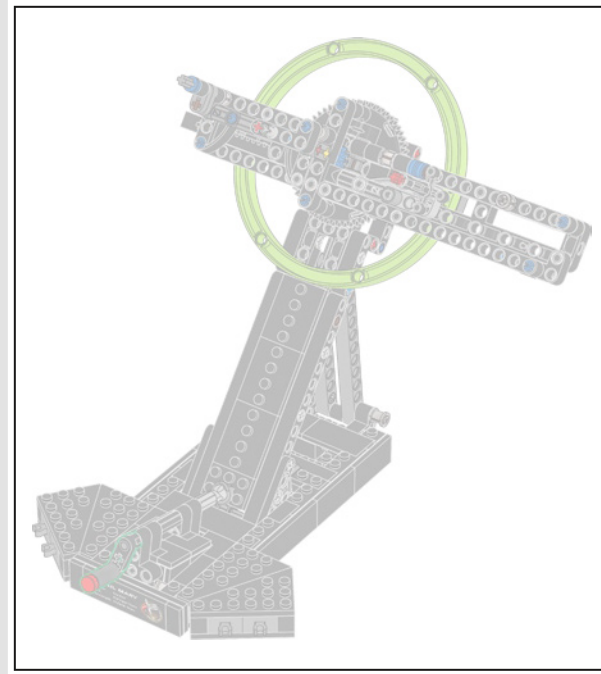
25



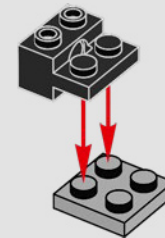


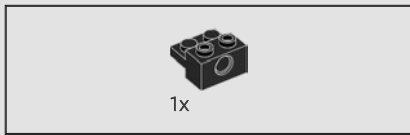
Grace rencontre Rocky dans un tunnel reliant leurs deux vaisseaux, constitué d'un patchwork de différents matériaux, afin de déterminer la meilleure façon de communiquer. Ils utilisent un matériau à travers lequel Grace peut voir.



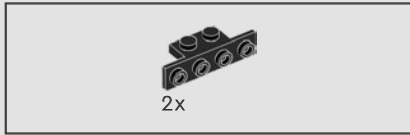
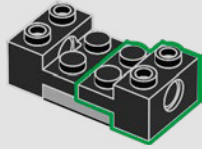


27

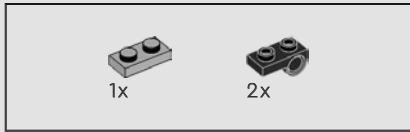
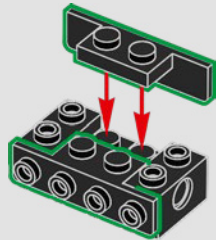




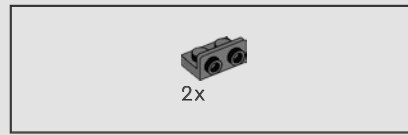
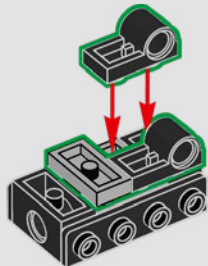
28



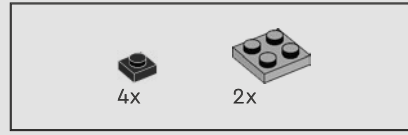
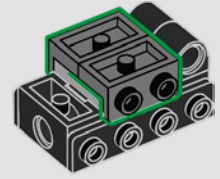
29



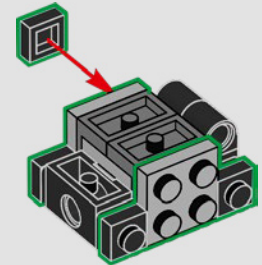
30



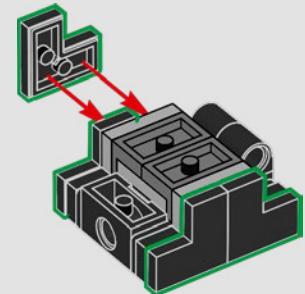
31

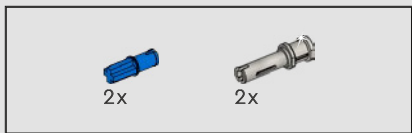


32

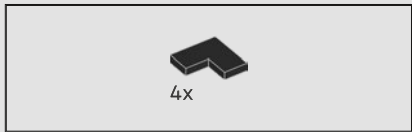
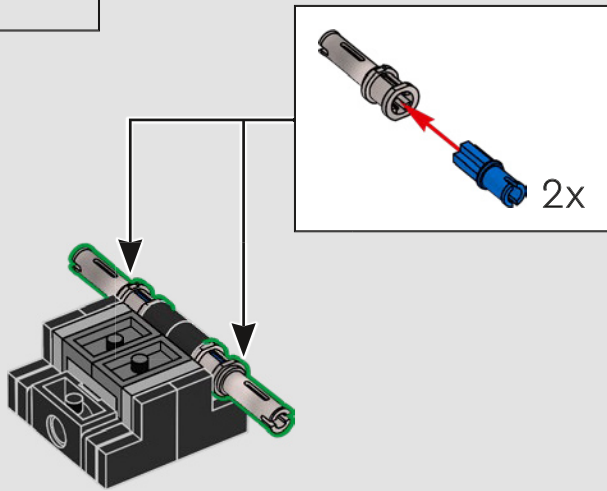


33

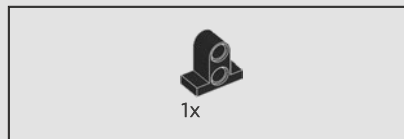
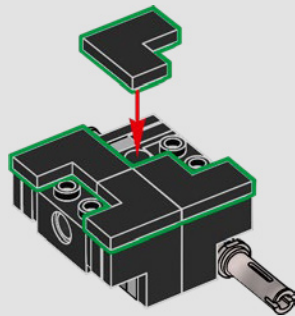




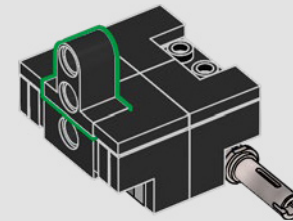
34



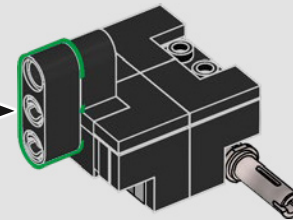
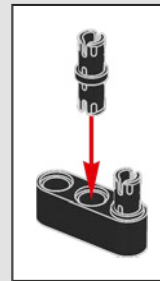
35

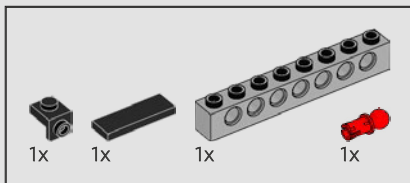


36

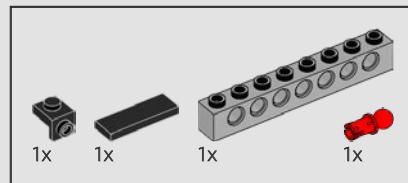
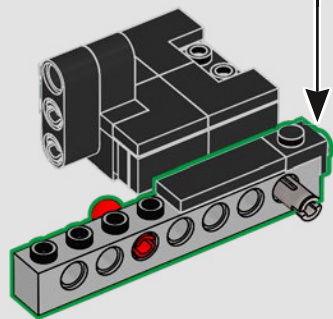
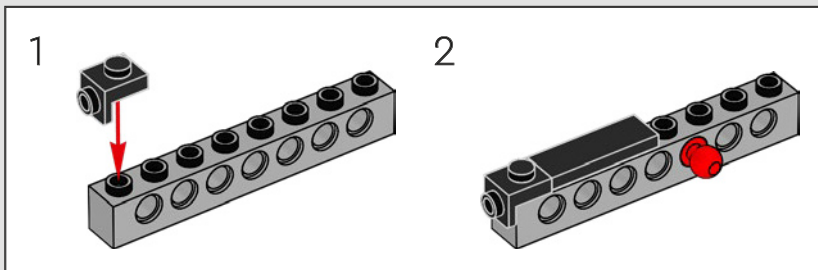


37

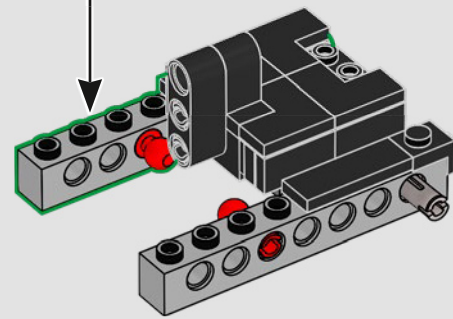
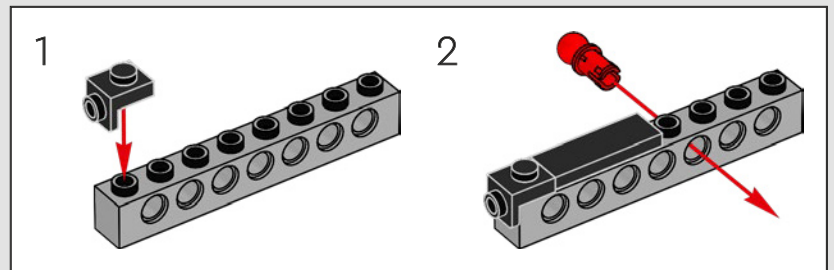


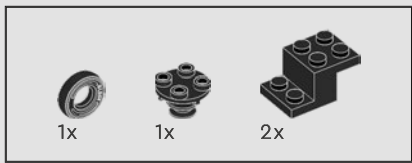


38

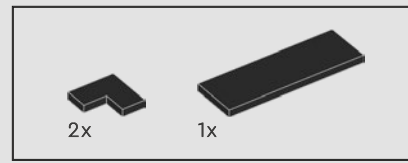
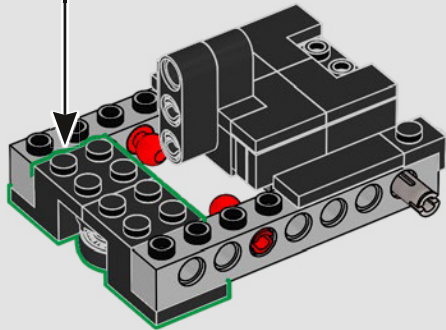
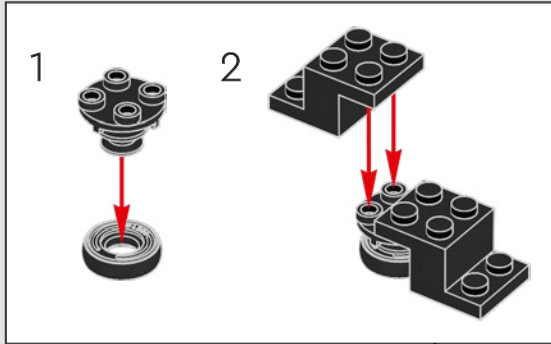


39

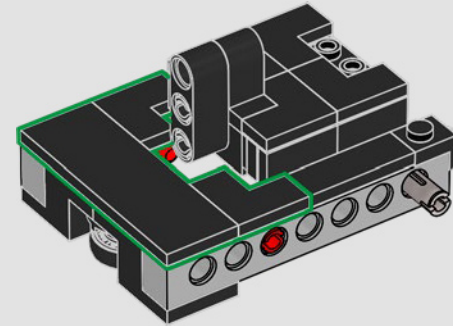




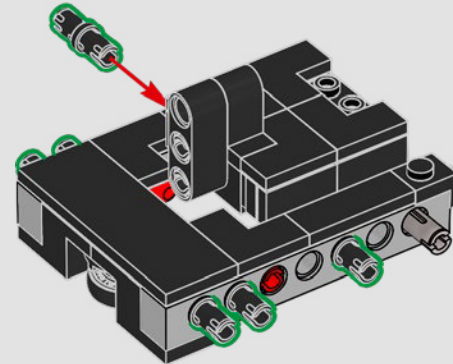
40

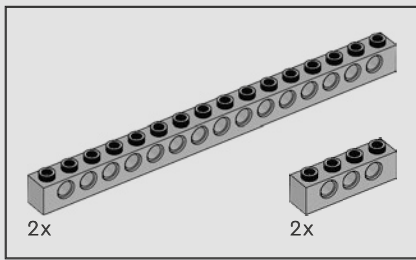


41

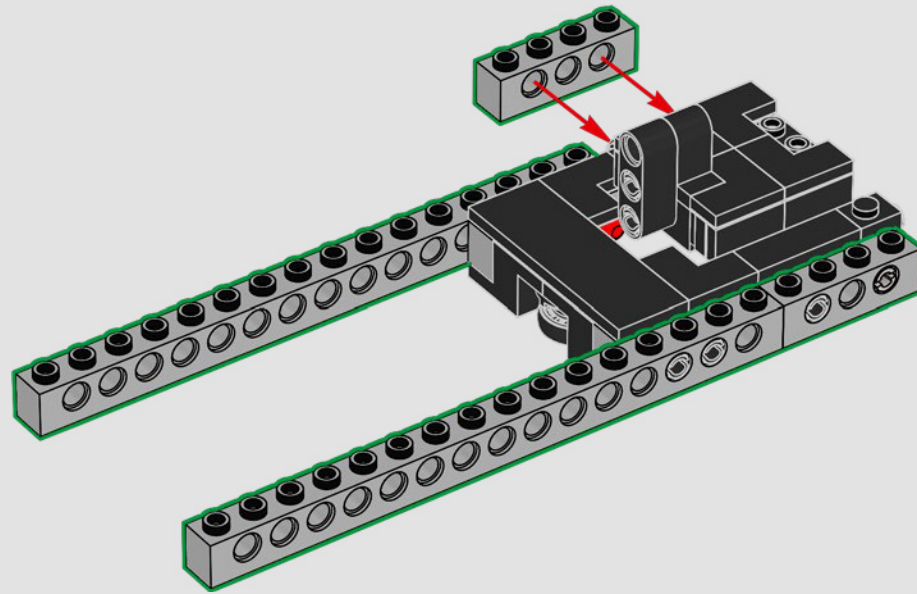


42

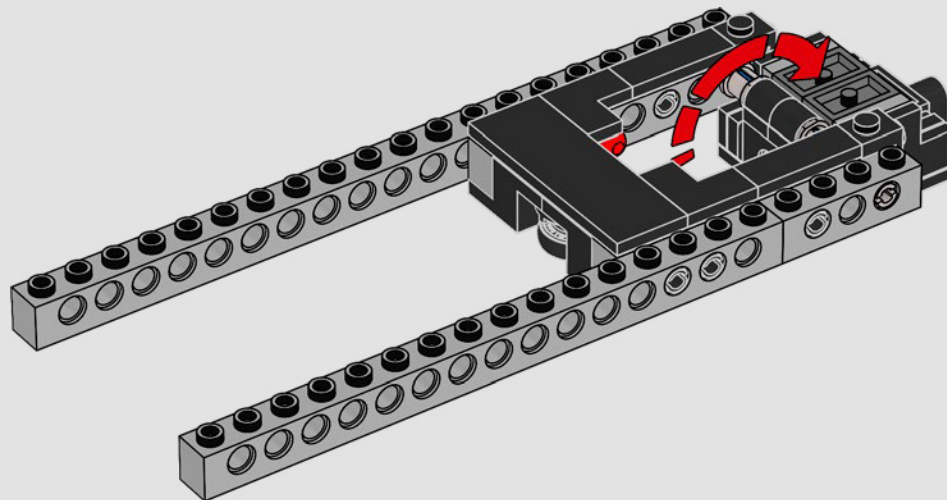


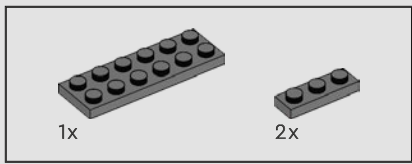


43

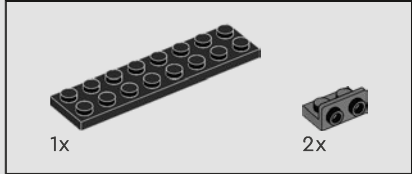
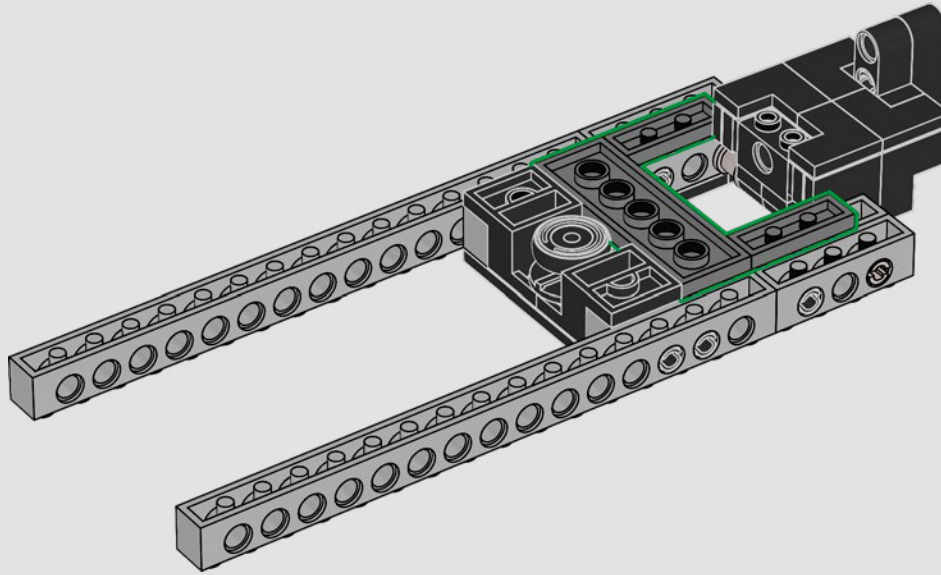


44

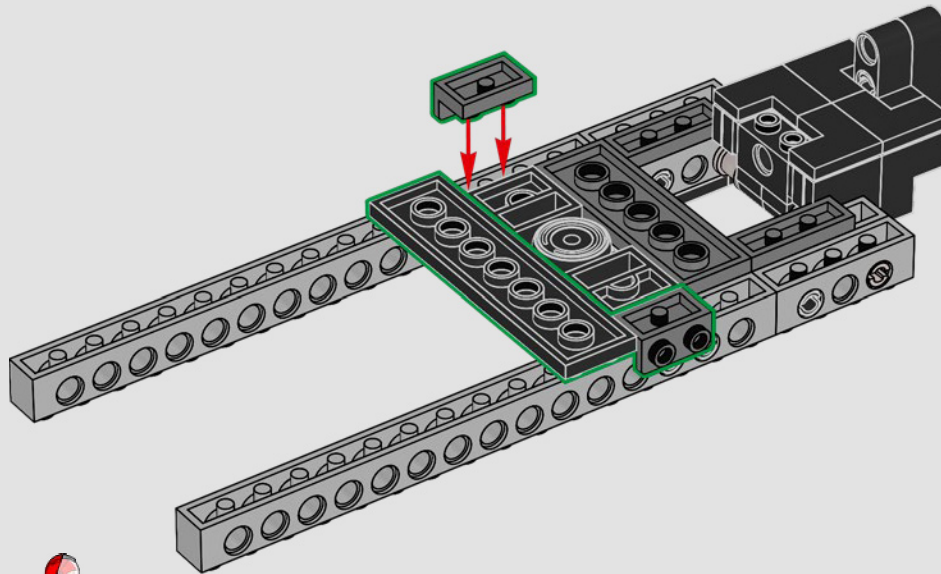


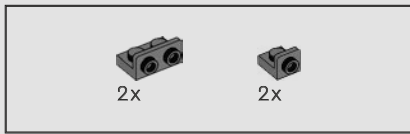


45

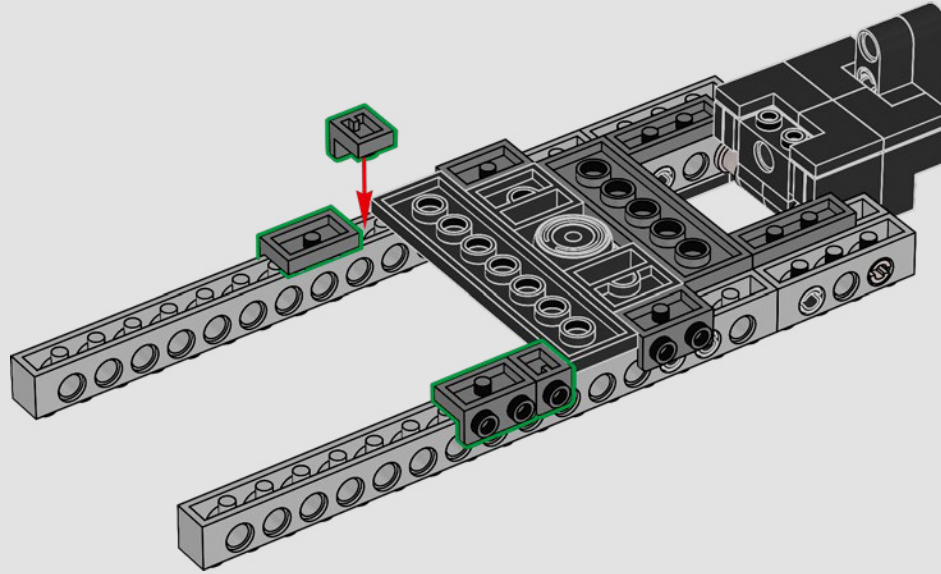


46

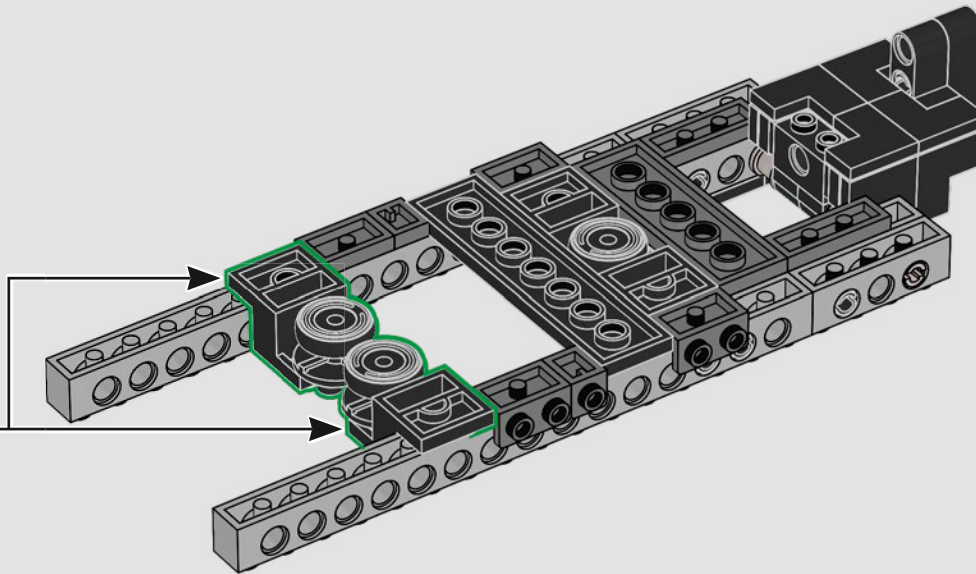
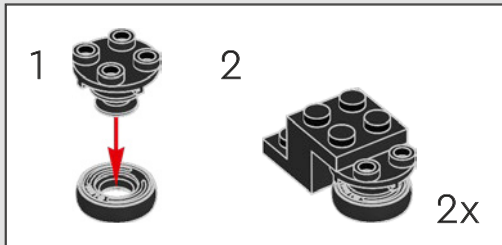


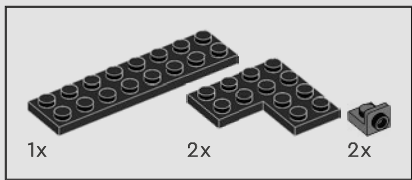


47

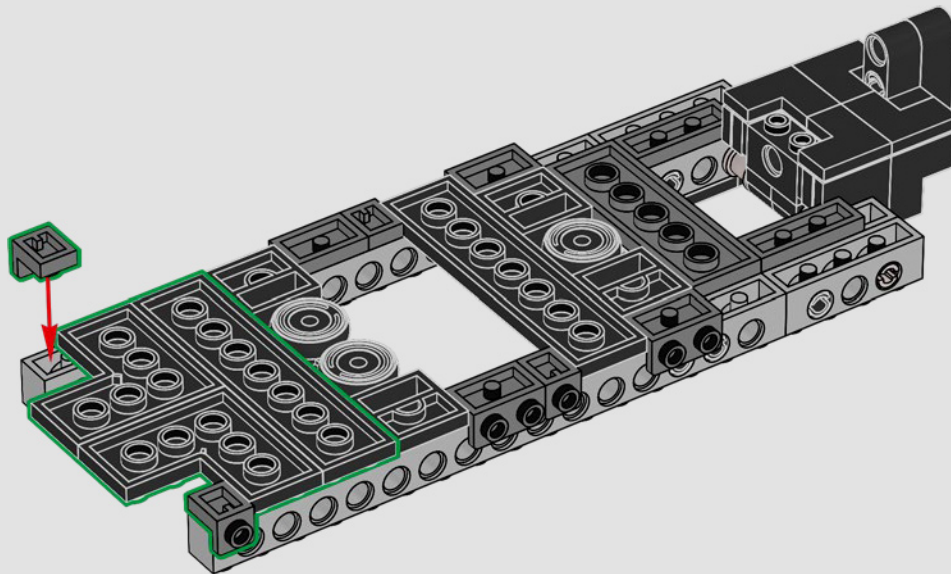


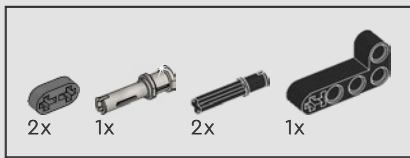
48



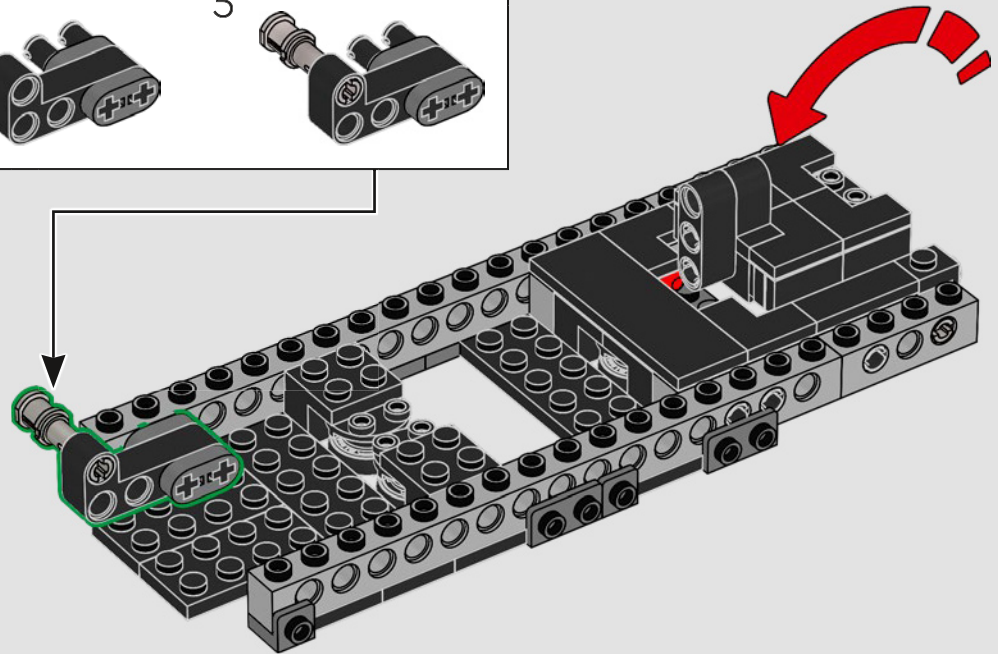
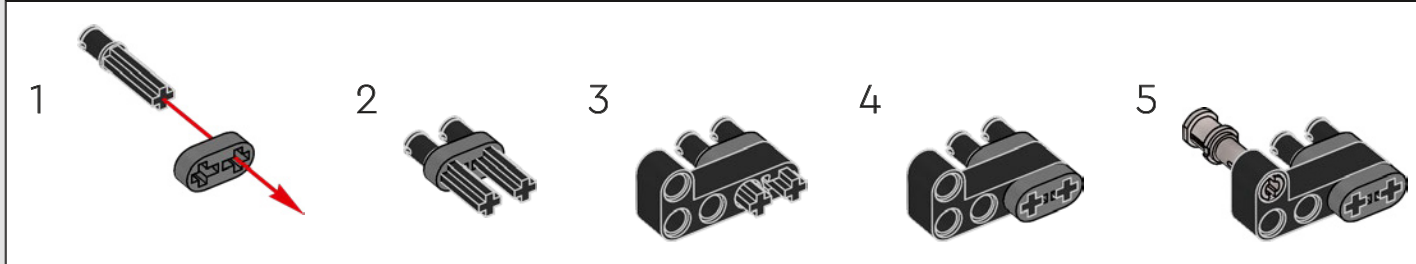


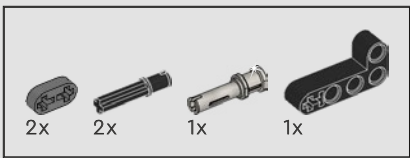
49



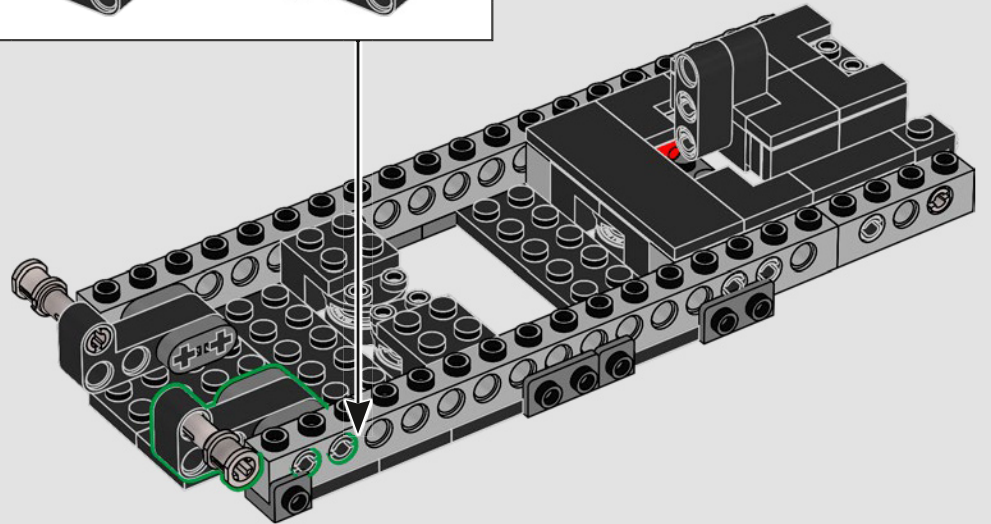
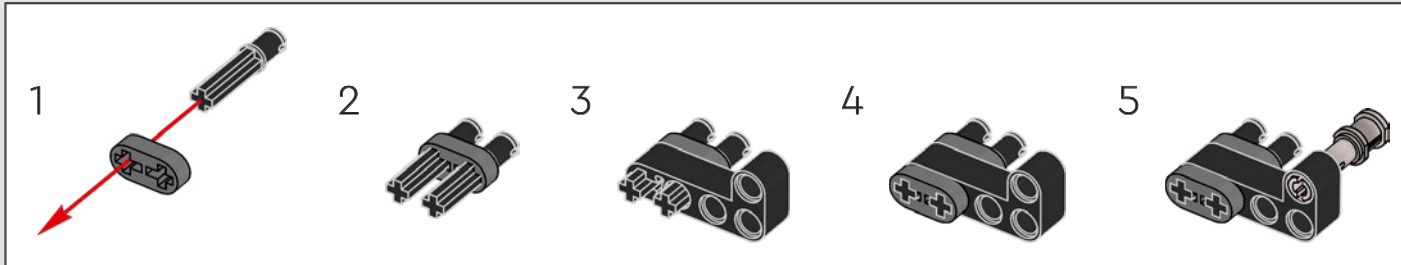


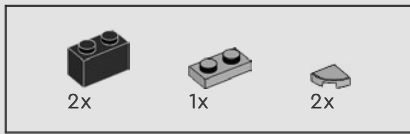
50



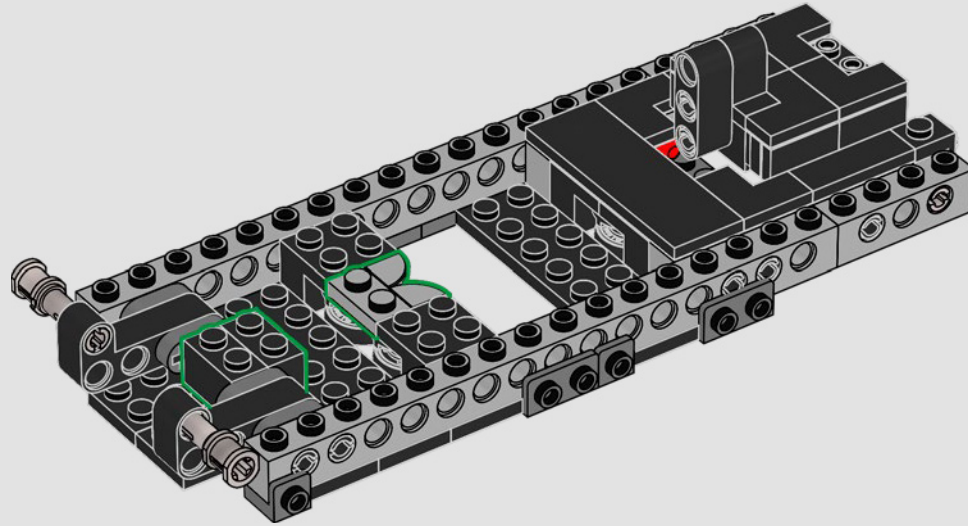


51

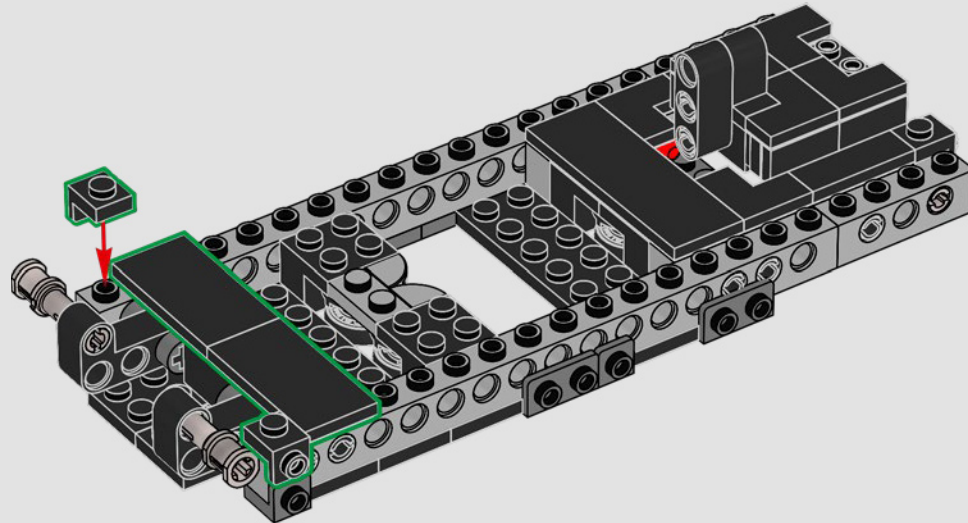


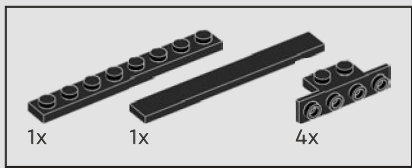


52

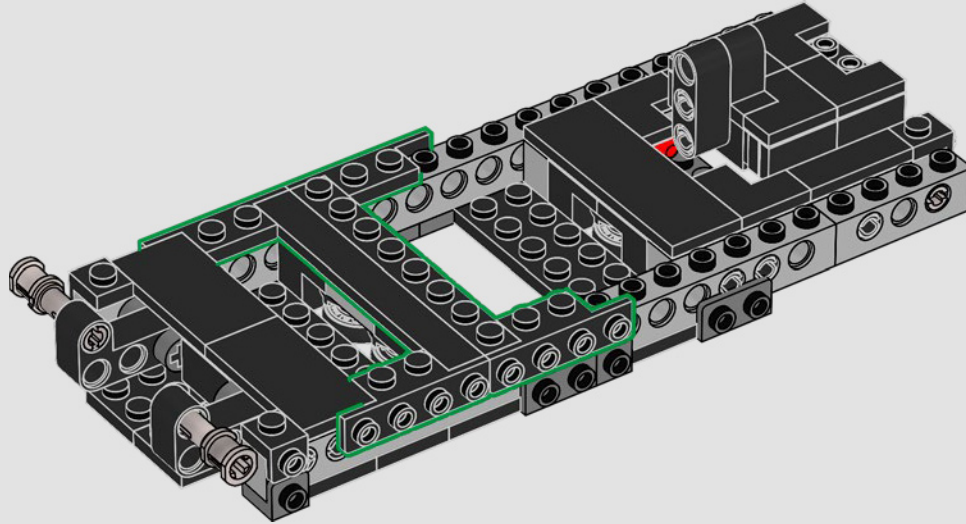


53

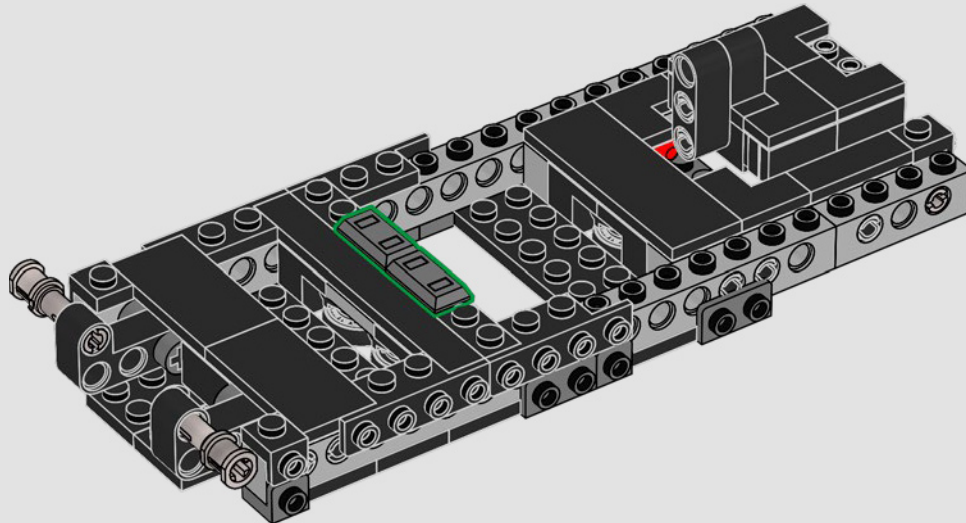


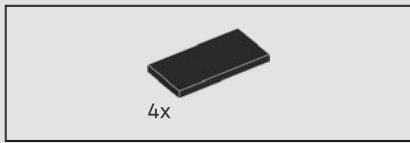


54

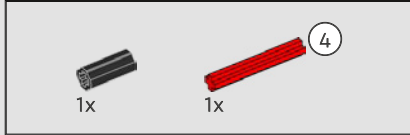
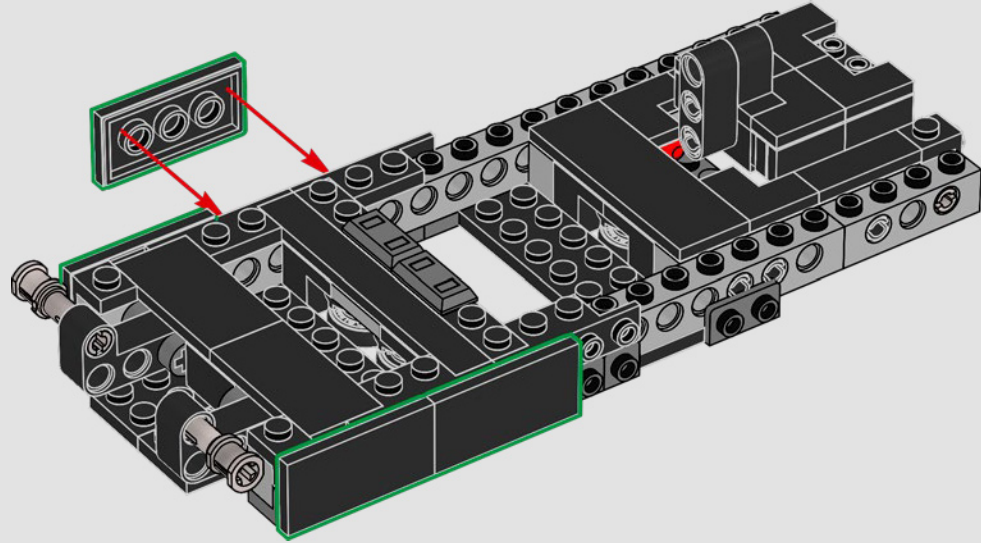


55

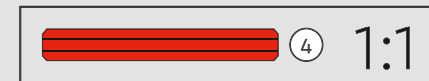
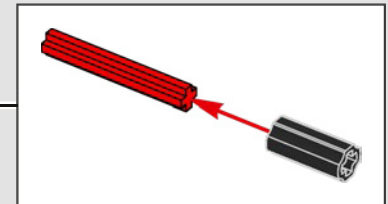
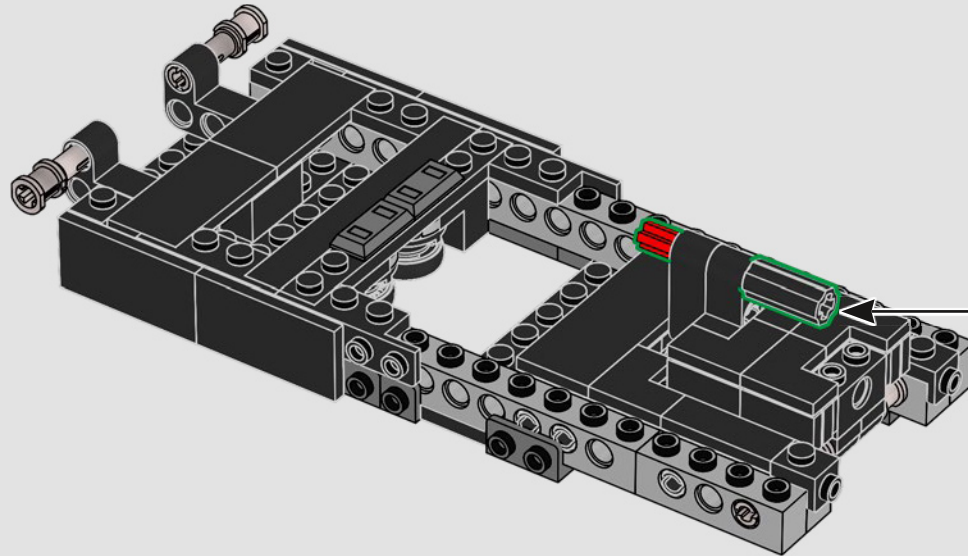




56



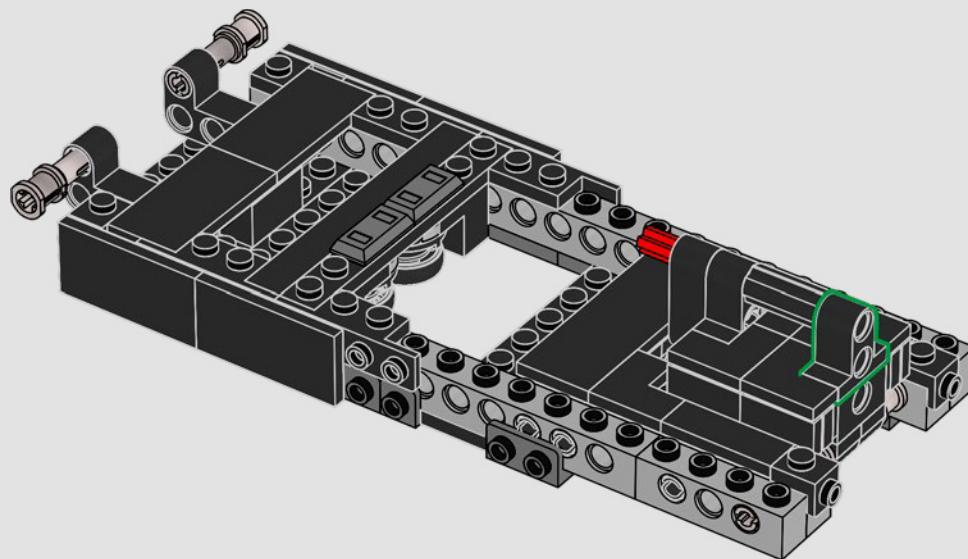
57





1x

58

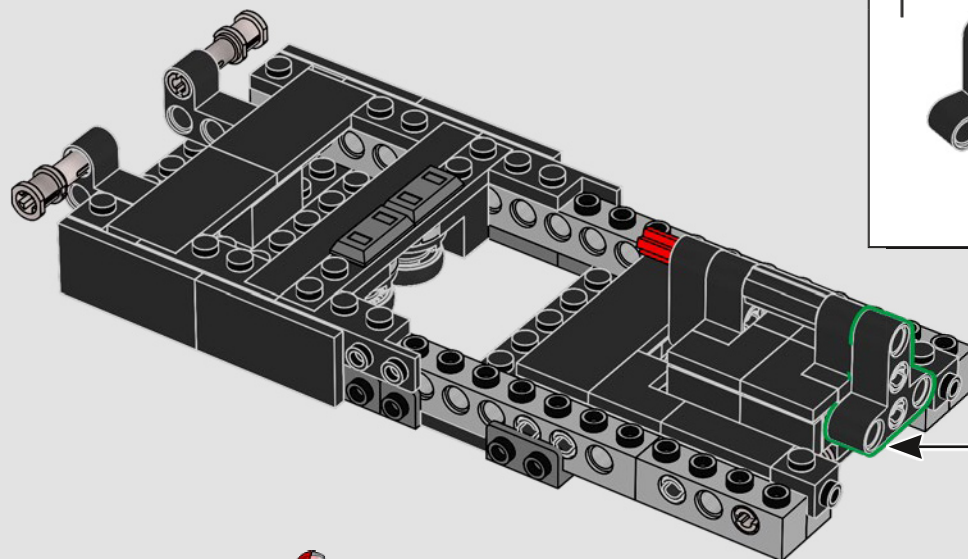


1x

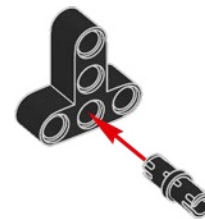


2x

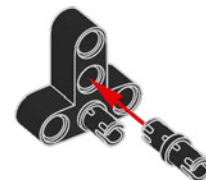
59

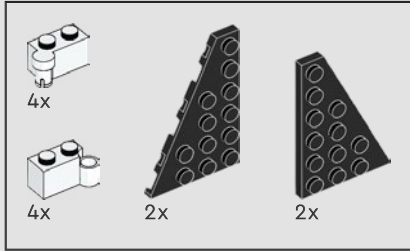
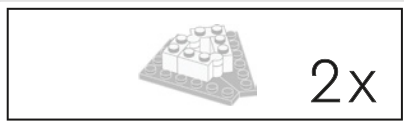


1

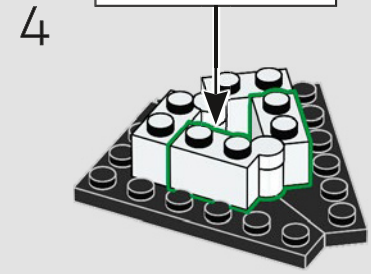
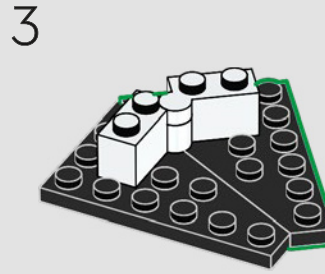
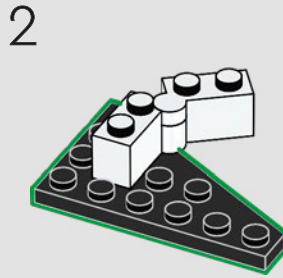
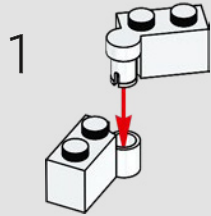


2

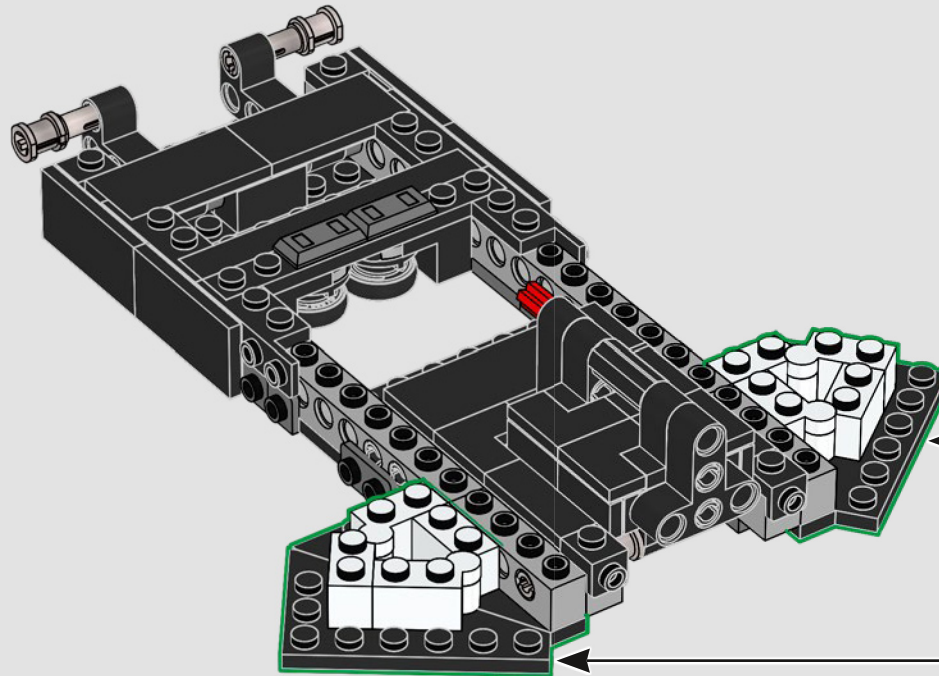


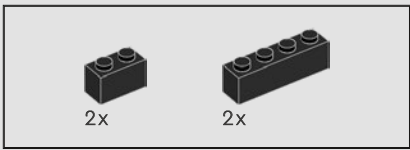


60

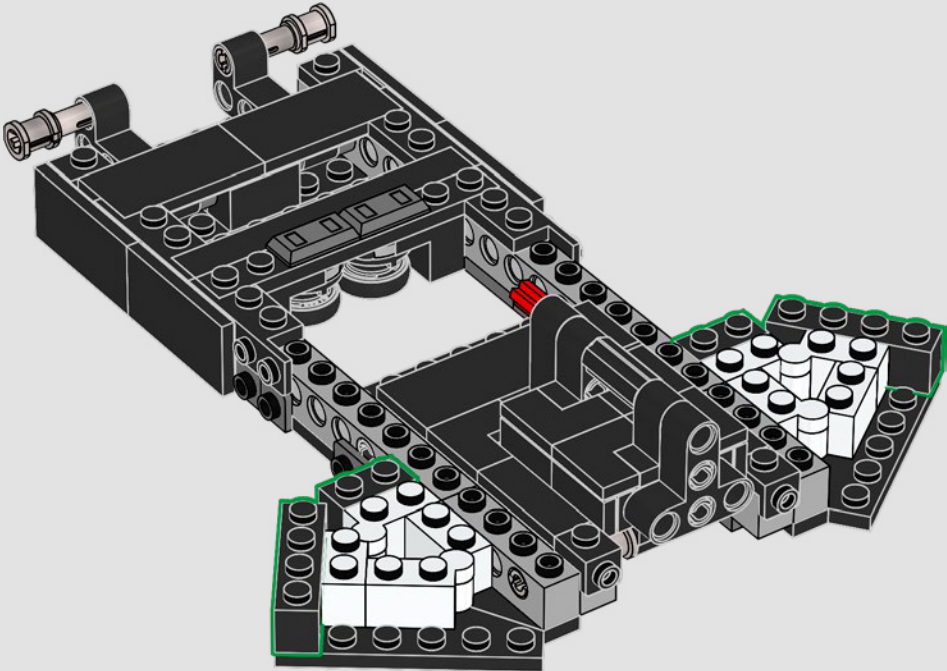


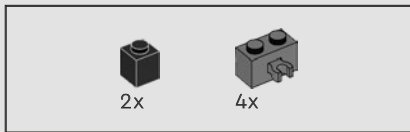
2x



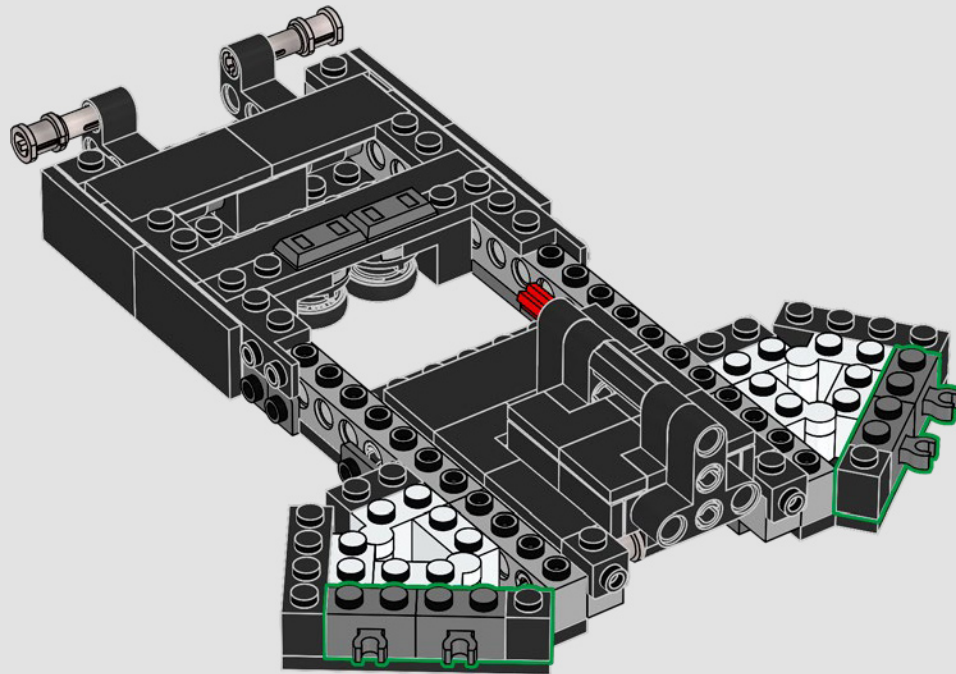


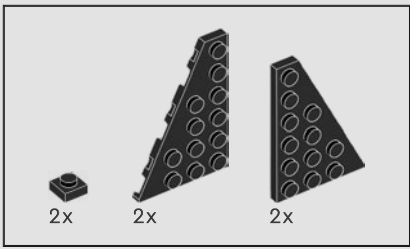
61



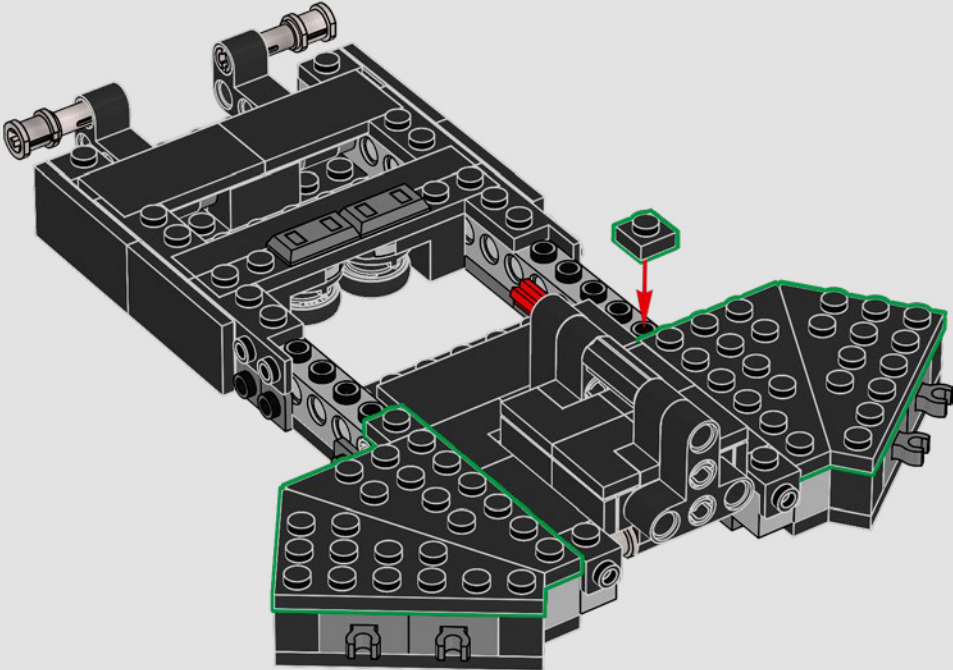


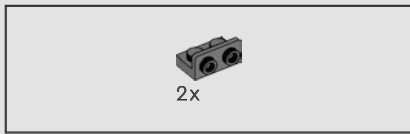
62



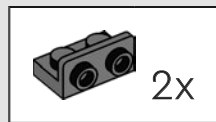
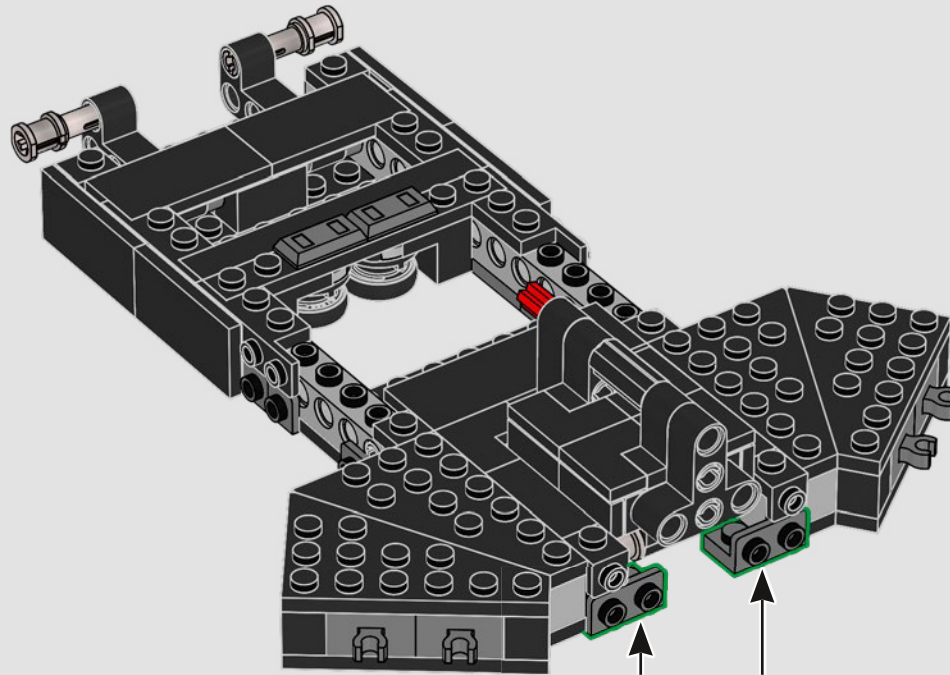


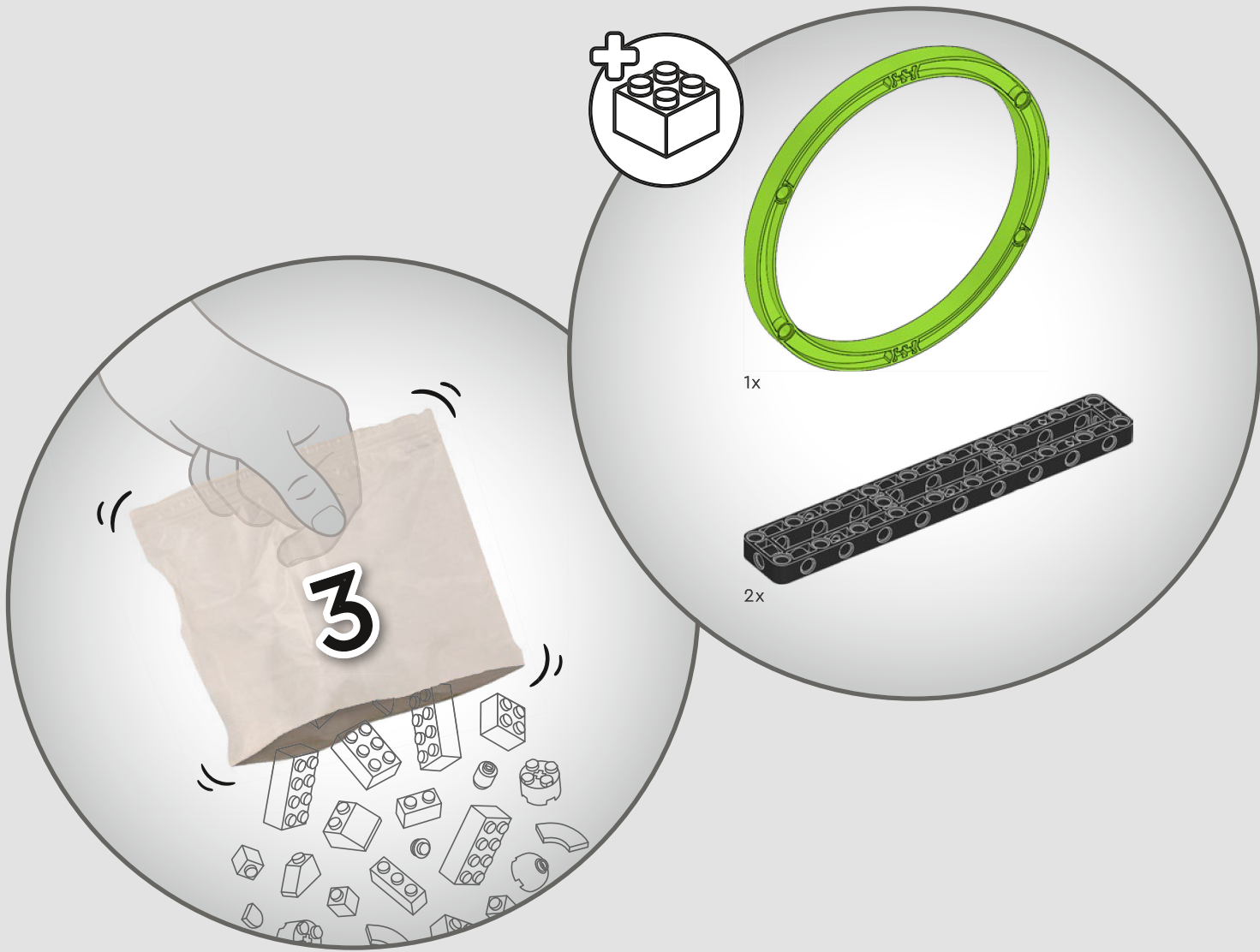
63

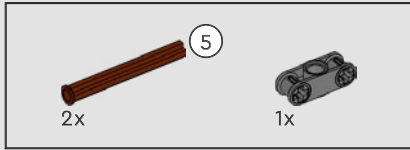
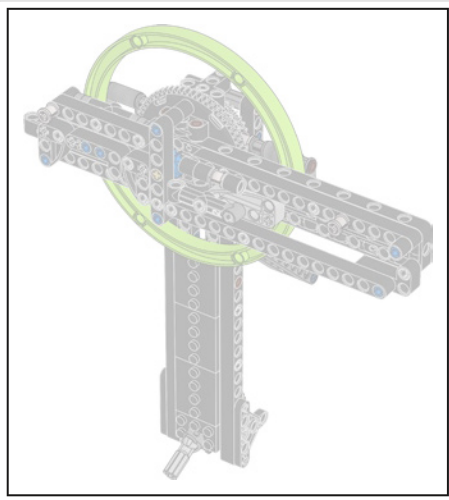




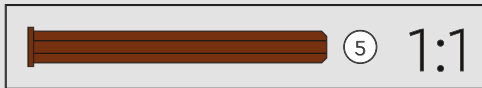
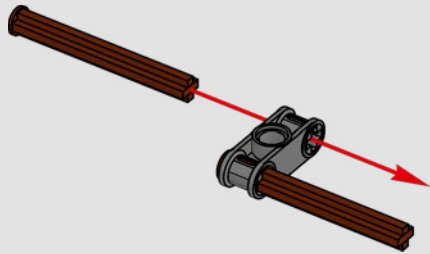
64



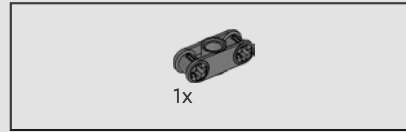
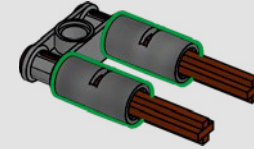




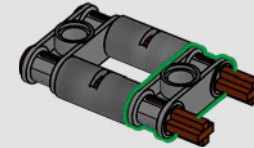
65



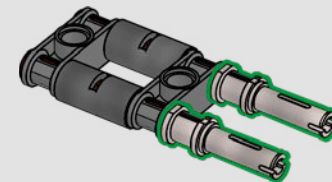
66

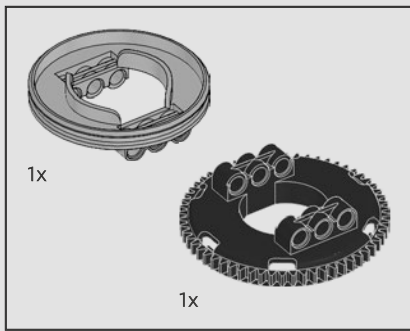


67

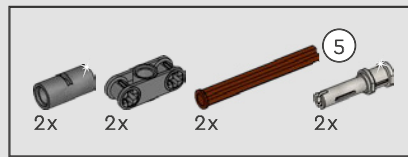
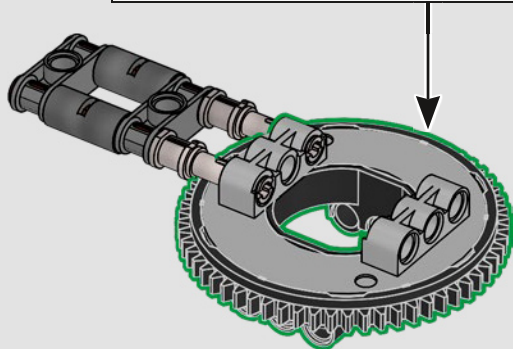
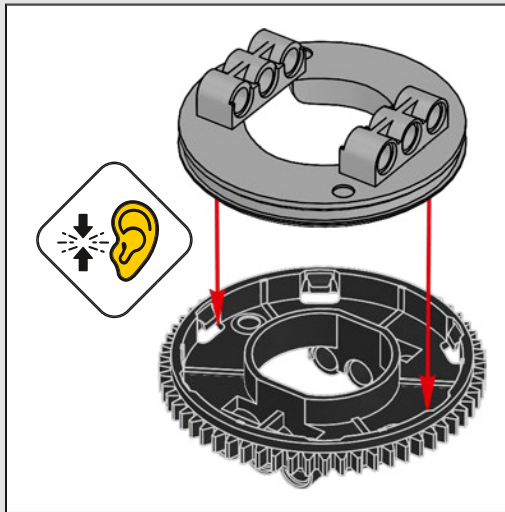


68

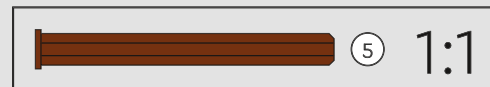
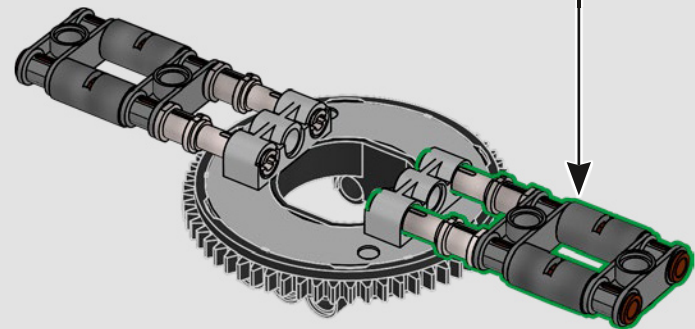
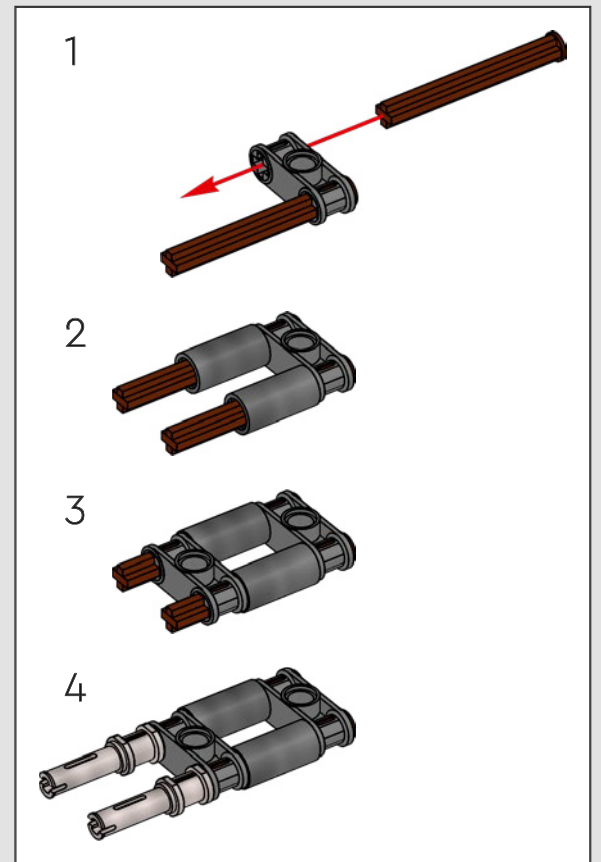


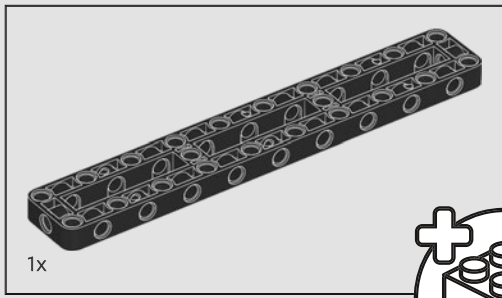


69

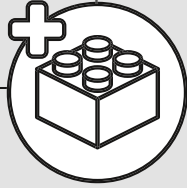


70

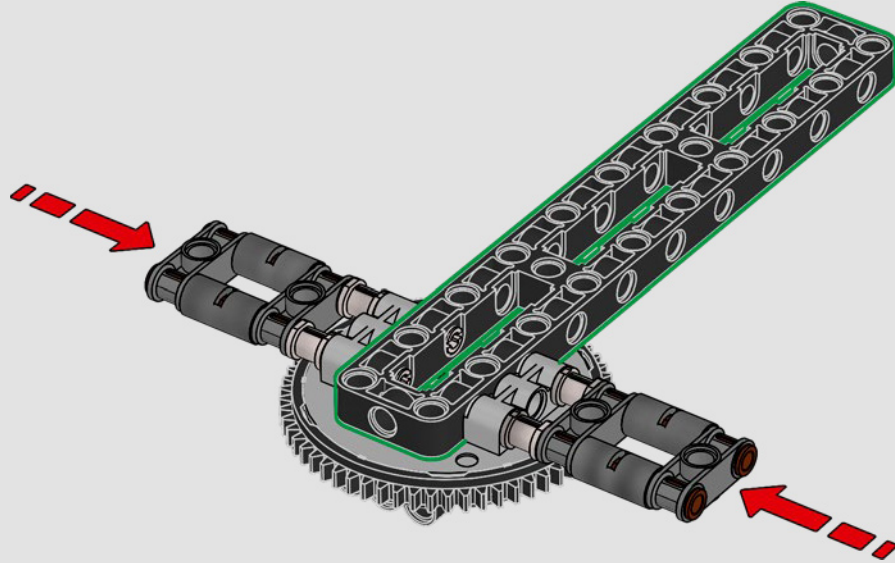




1x



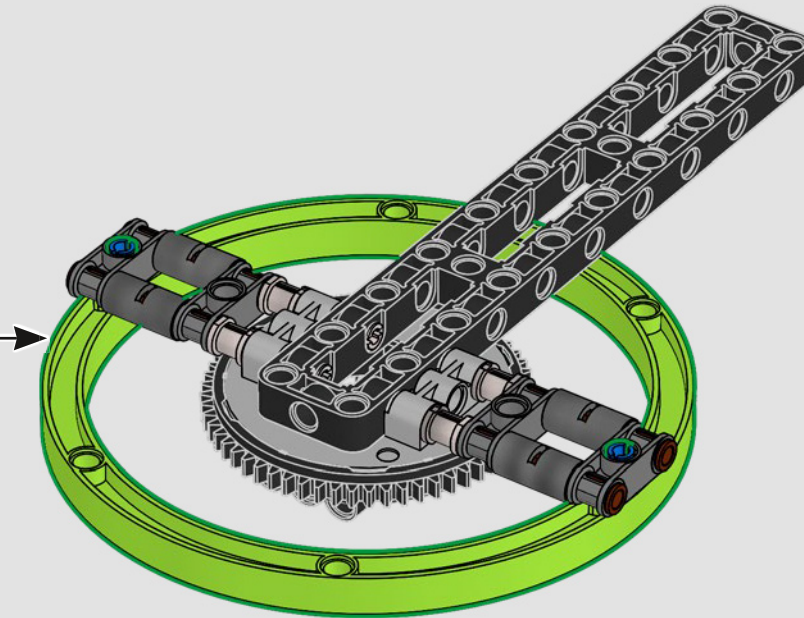
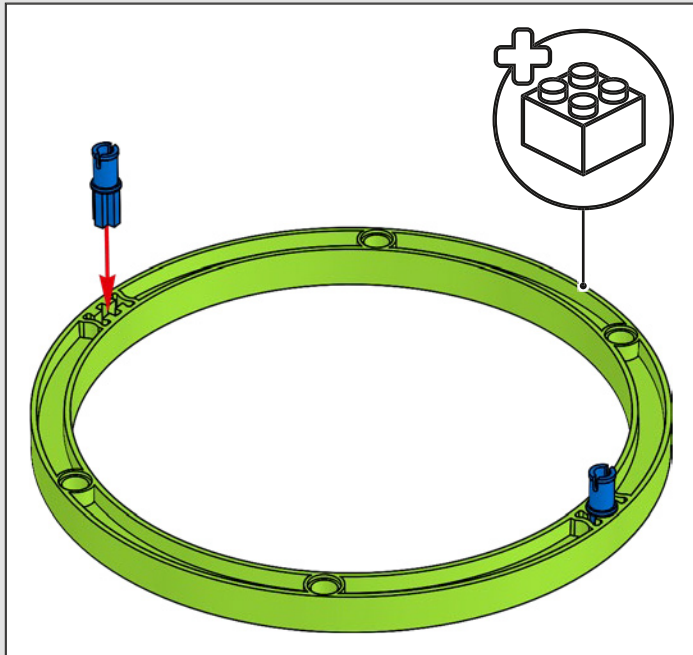
71





2x

72

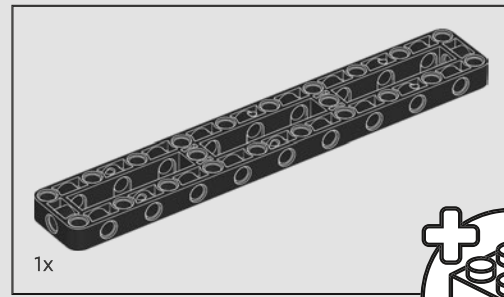
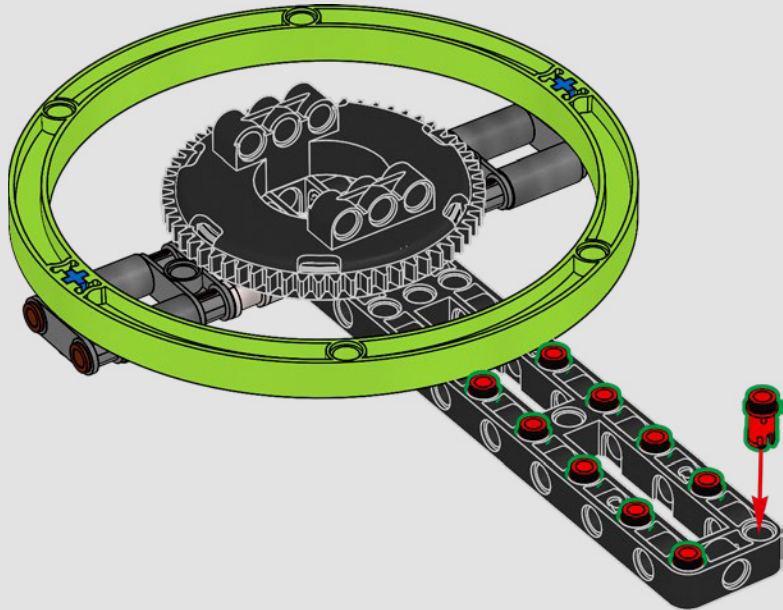


Une planète verdâtre est en orbite autour de l'étoile Tau Ceti.
L'ayant découverte, Rocky l'a naturellement nommée Adrian.

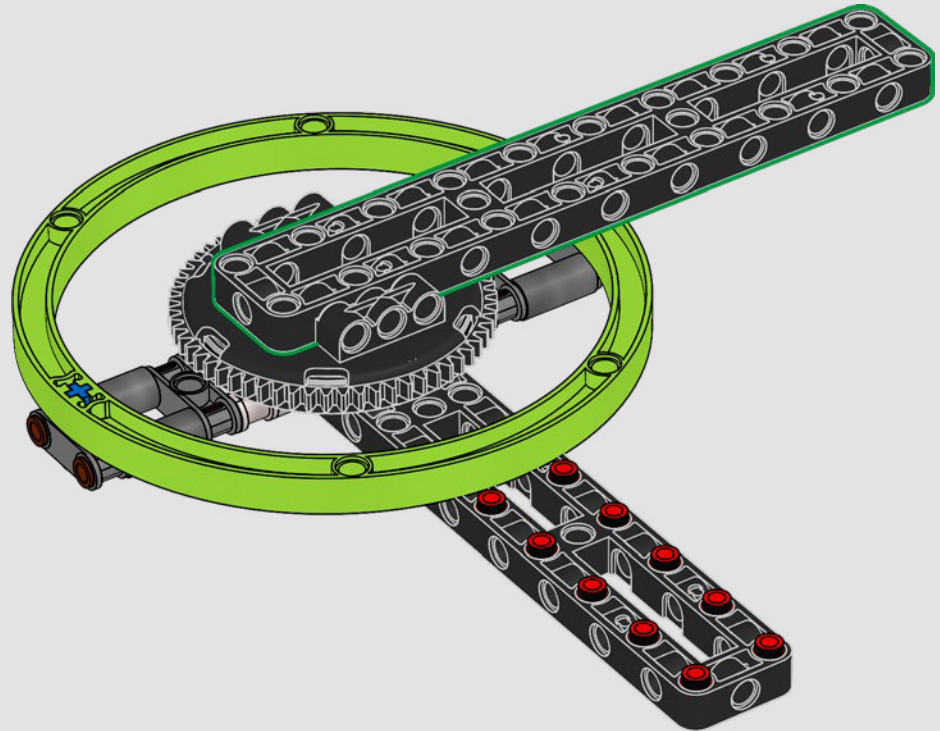
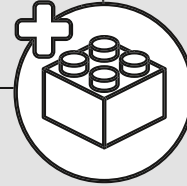


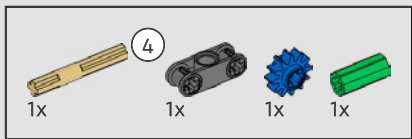


73

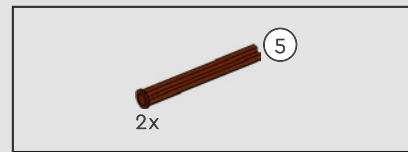
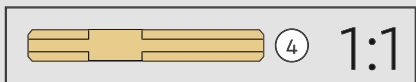
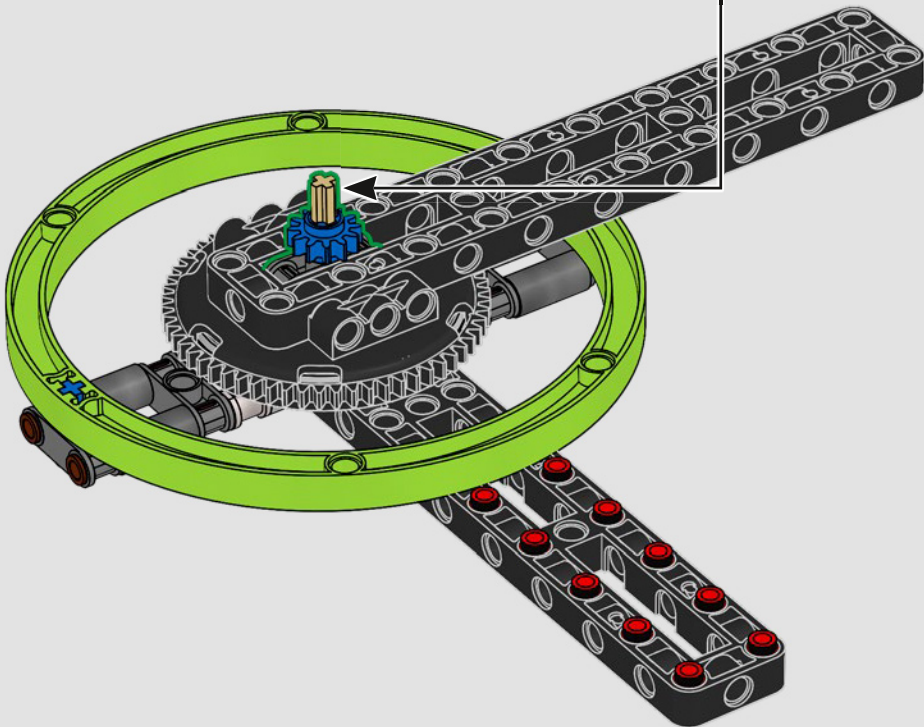
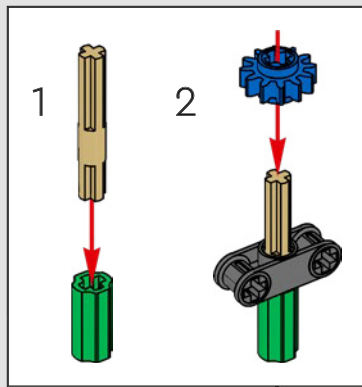


74

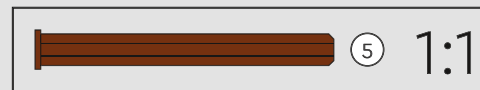
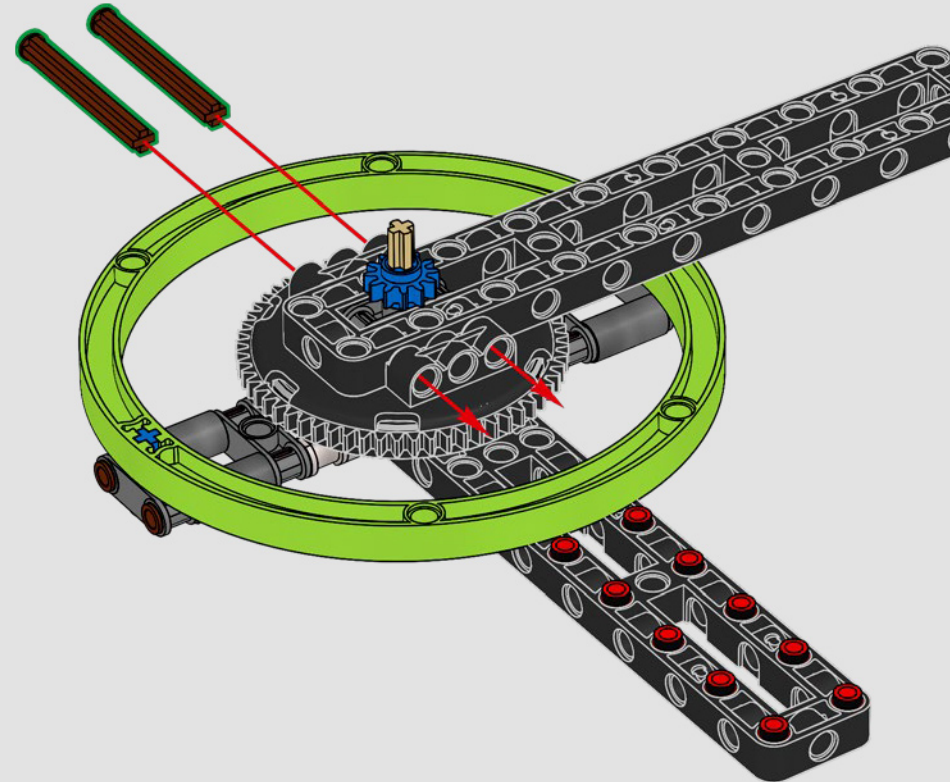


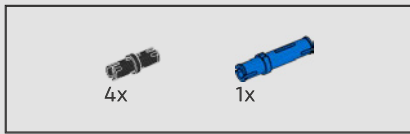


75

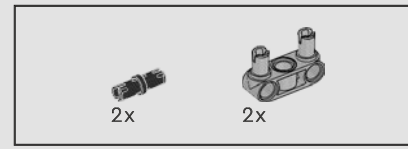
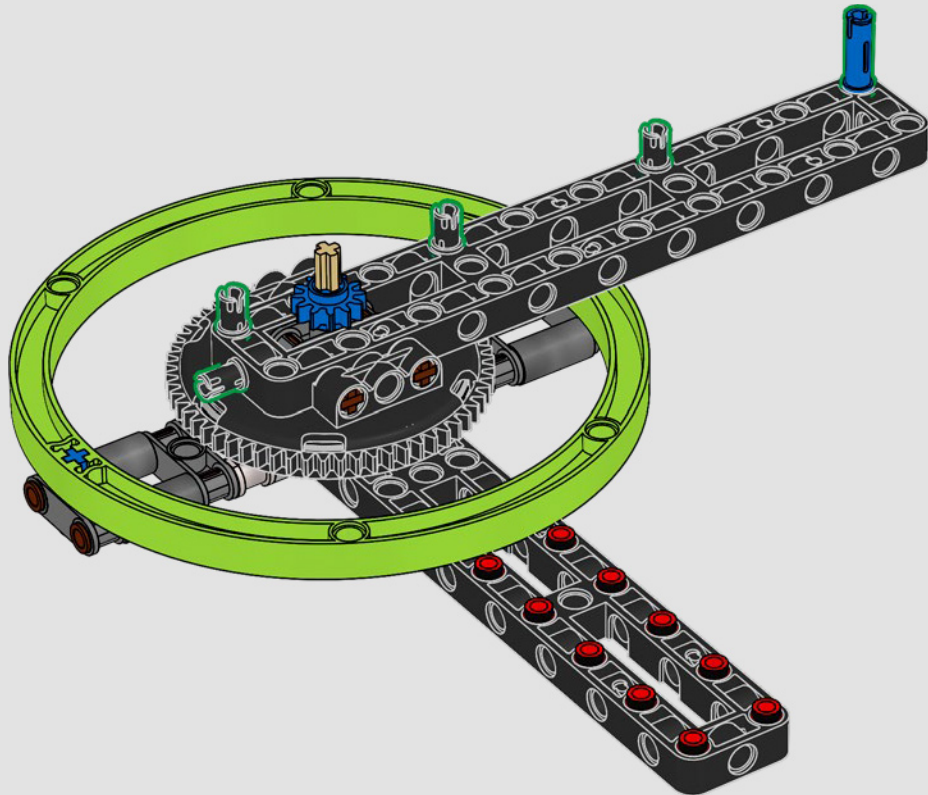


76

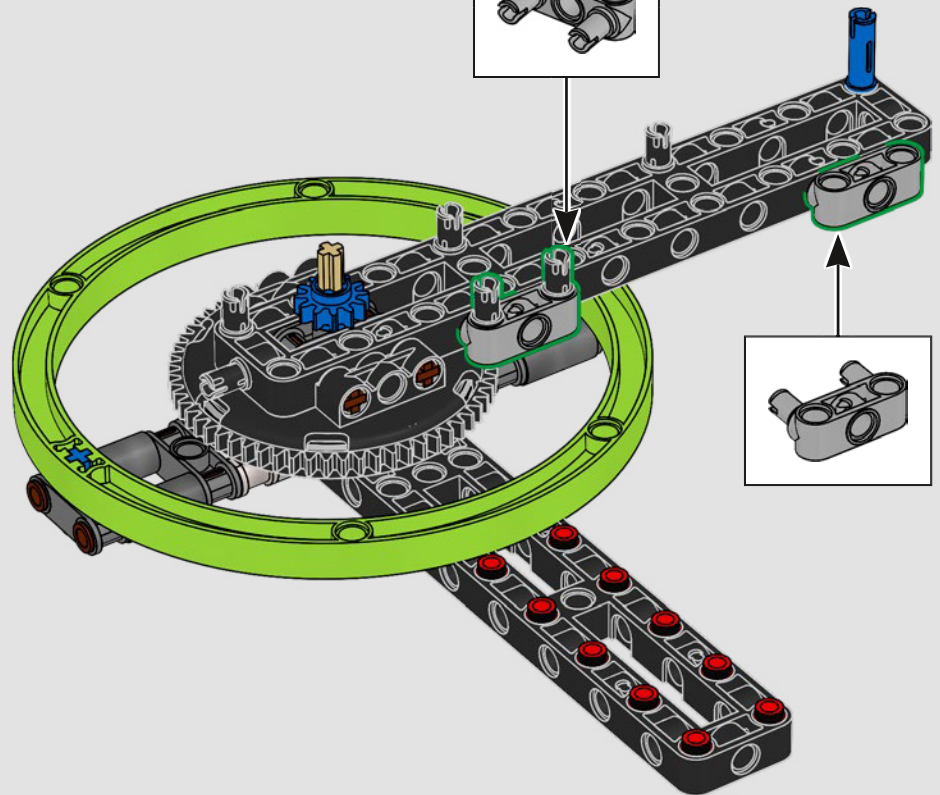


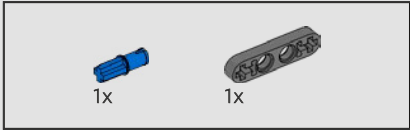
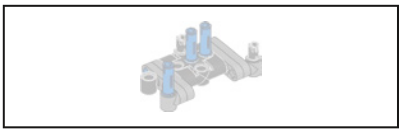


77

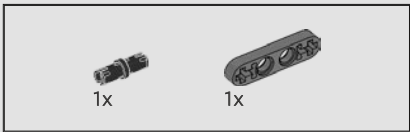
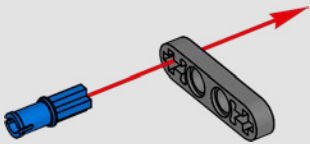


78

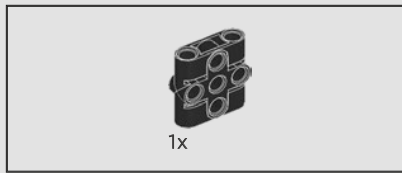
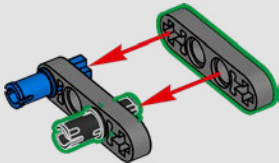




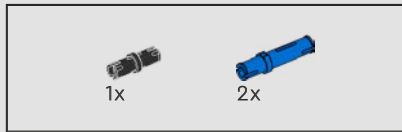
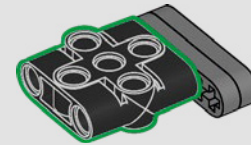
79



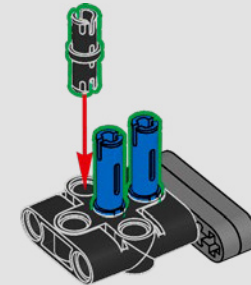
80

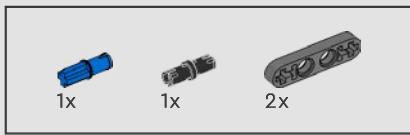


81

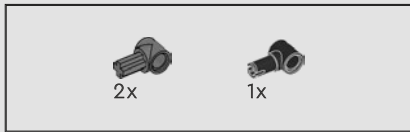
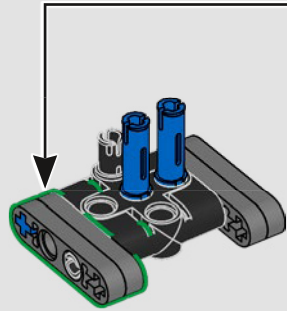
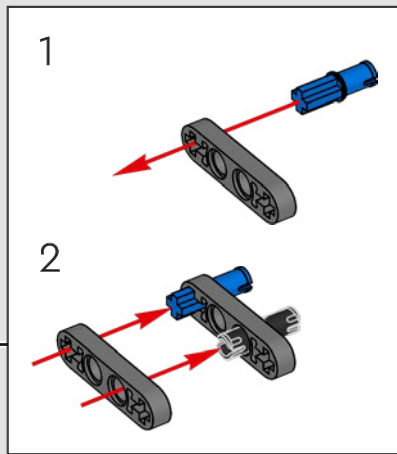


82

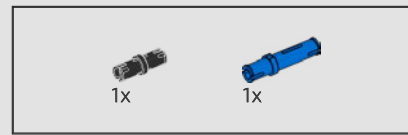
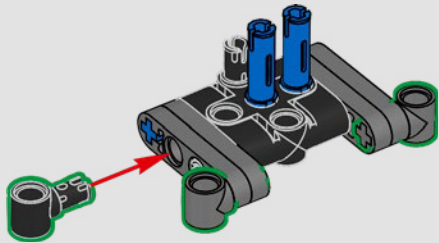




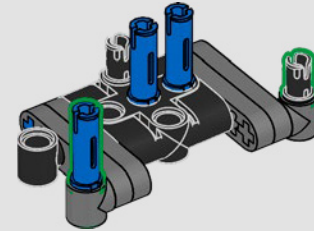
83



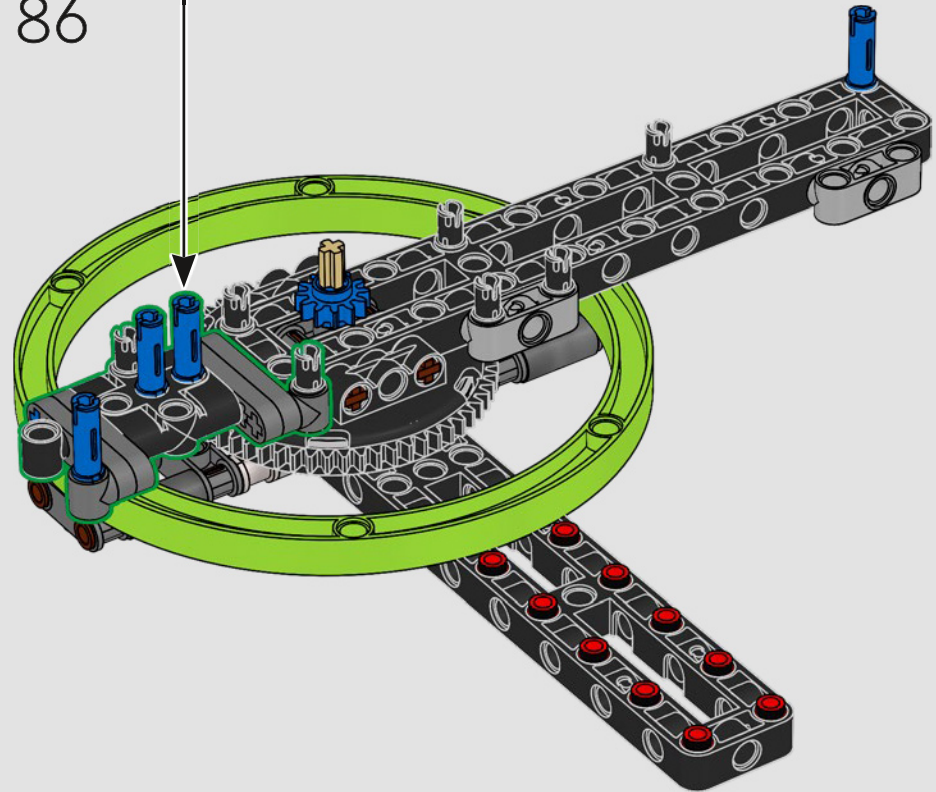
84

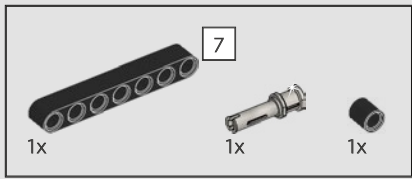


85

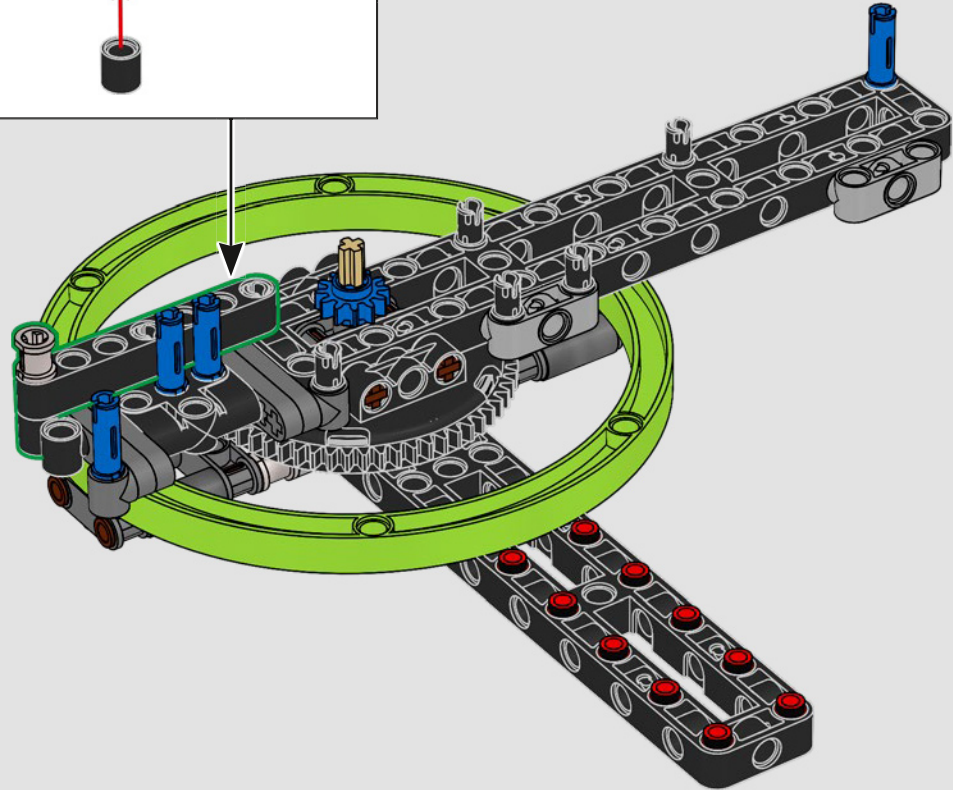
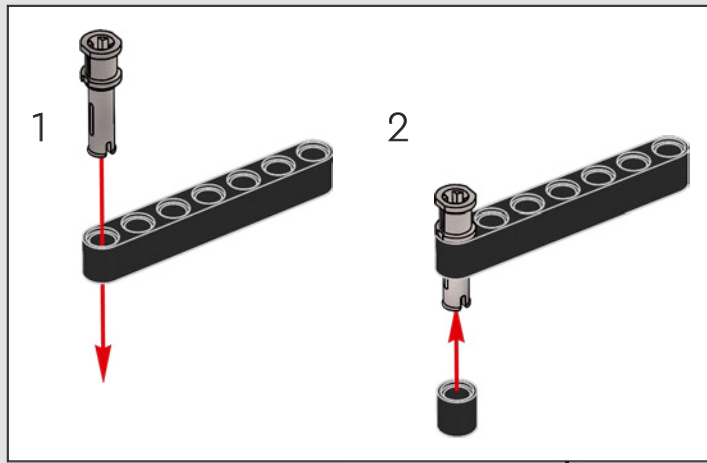


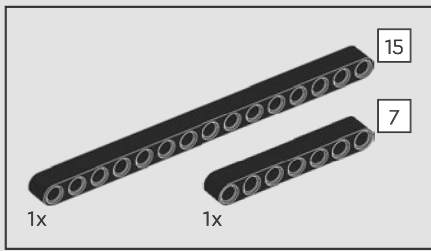
86



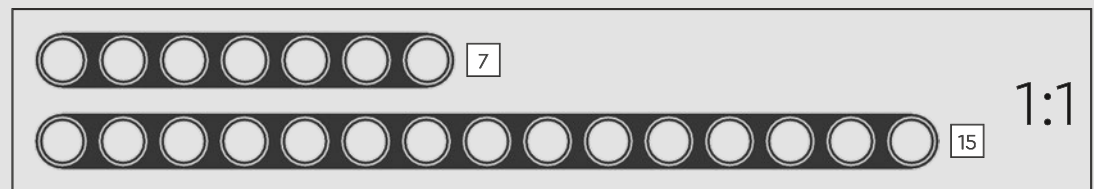
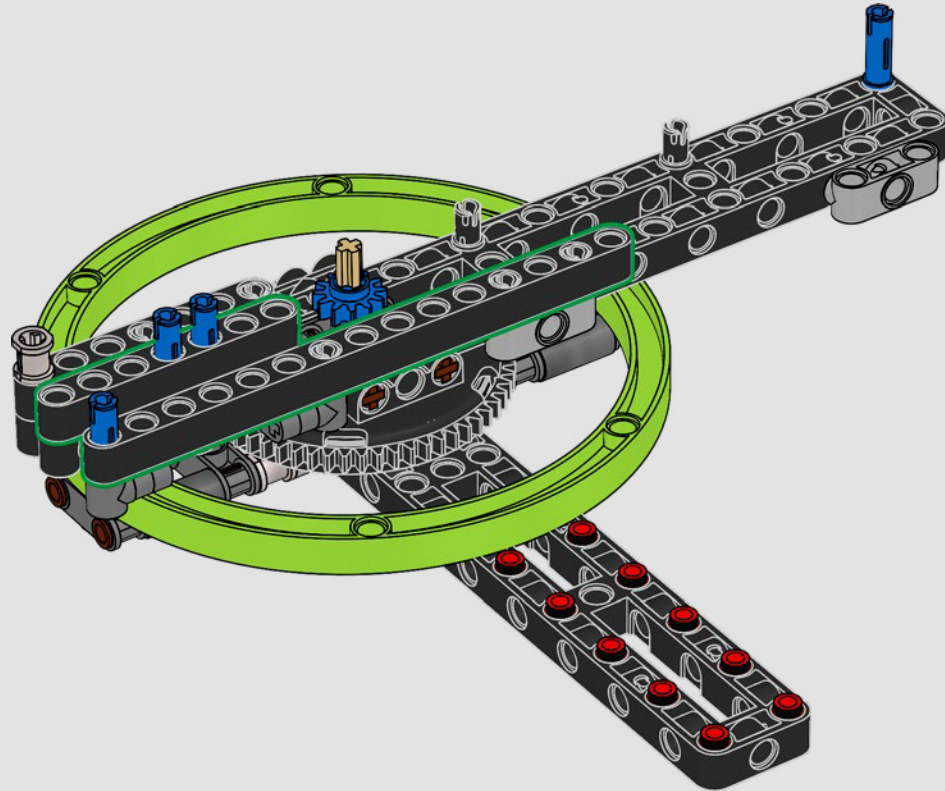


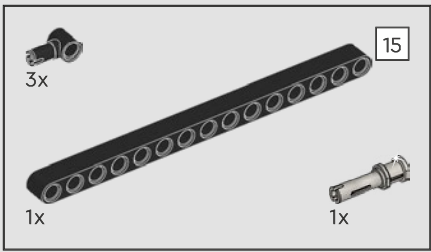
87



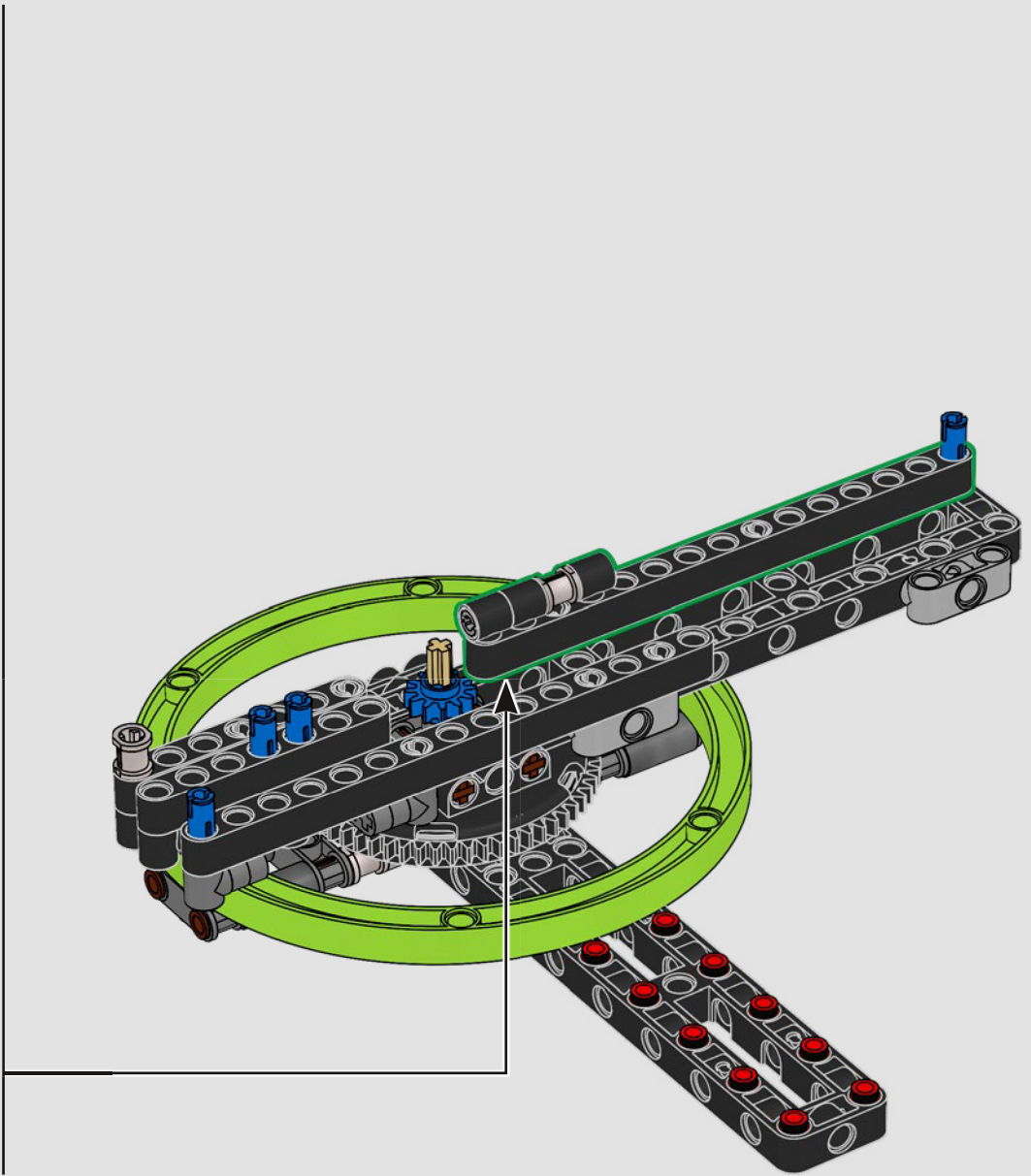
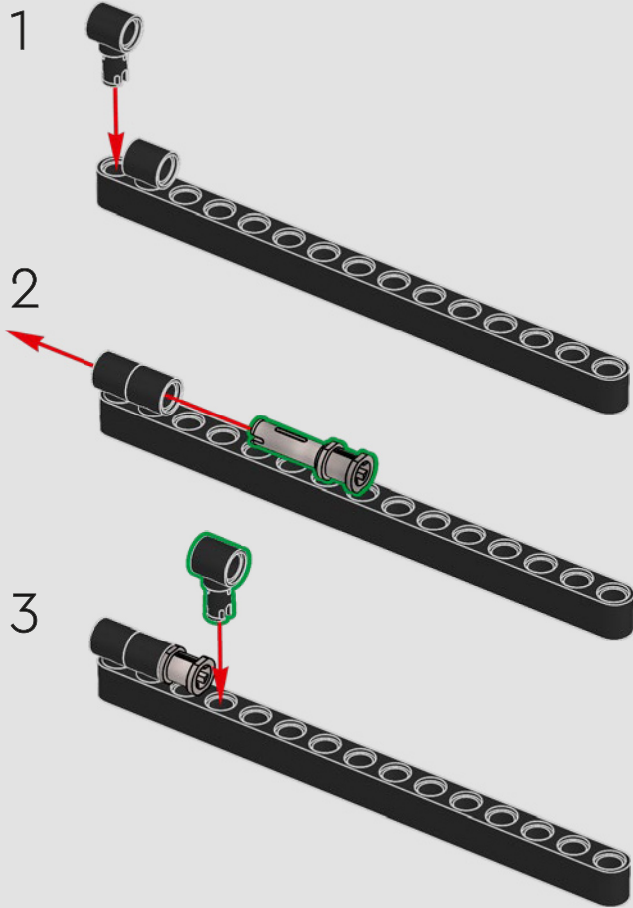


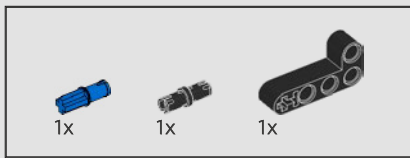
88



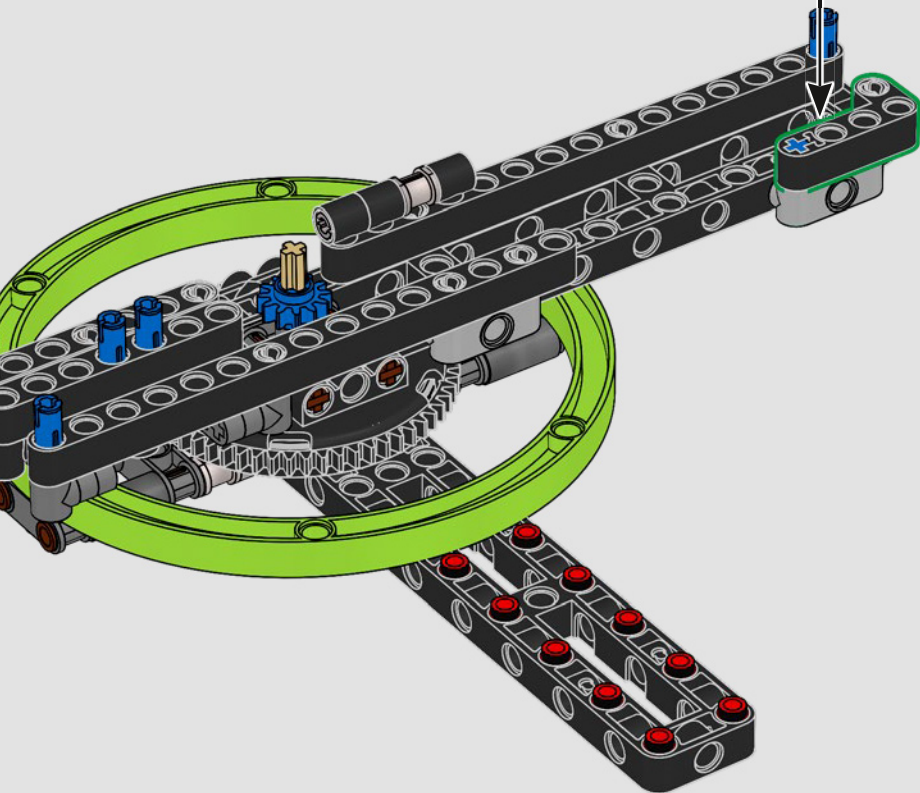
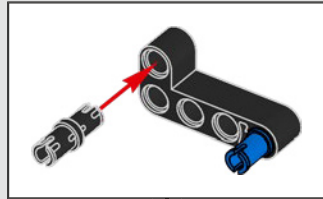


89

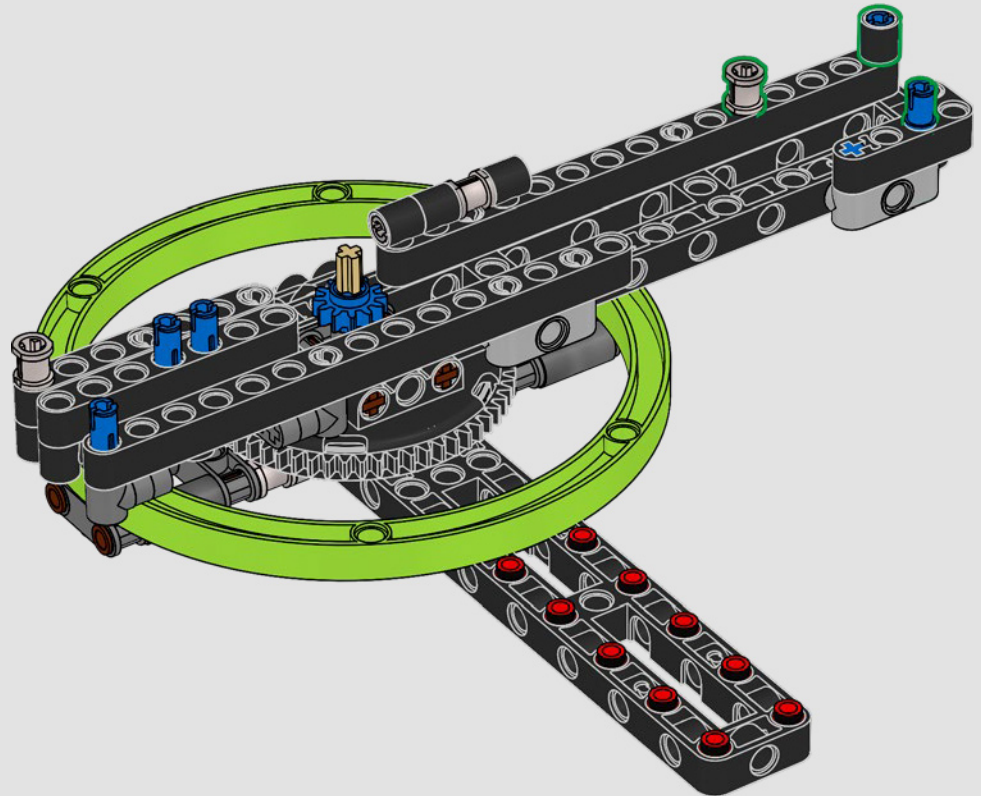




90



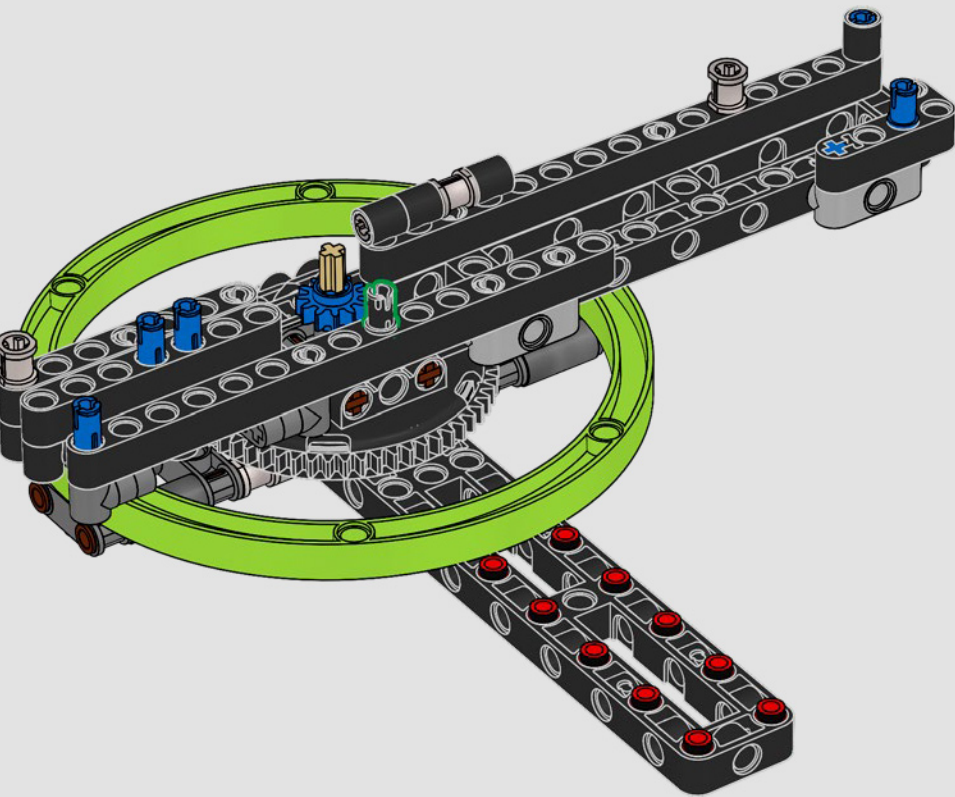
91





1x

92



2x

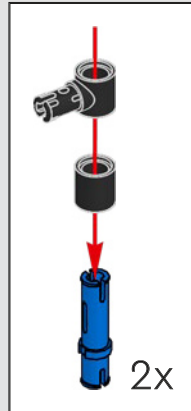


2x

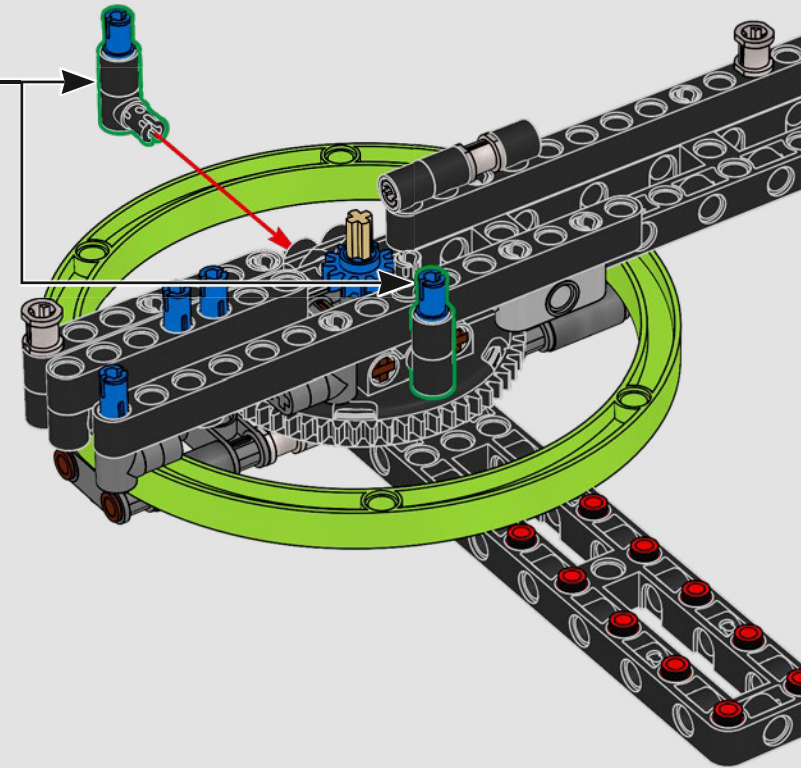


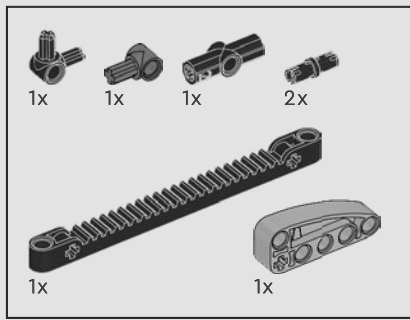
2x

93



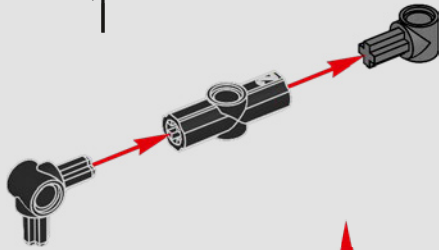
2x



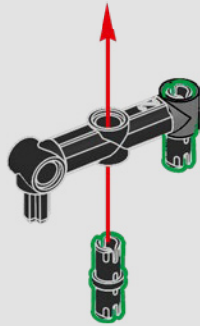


94

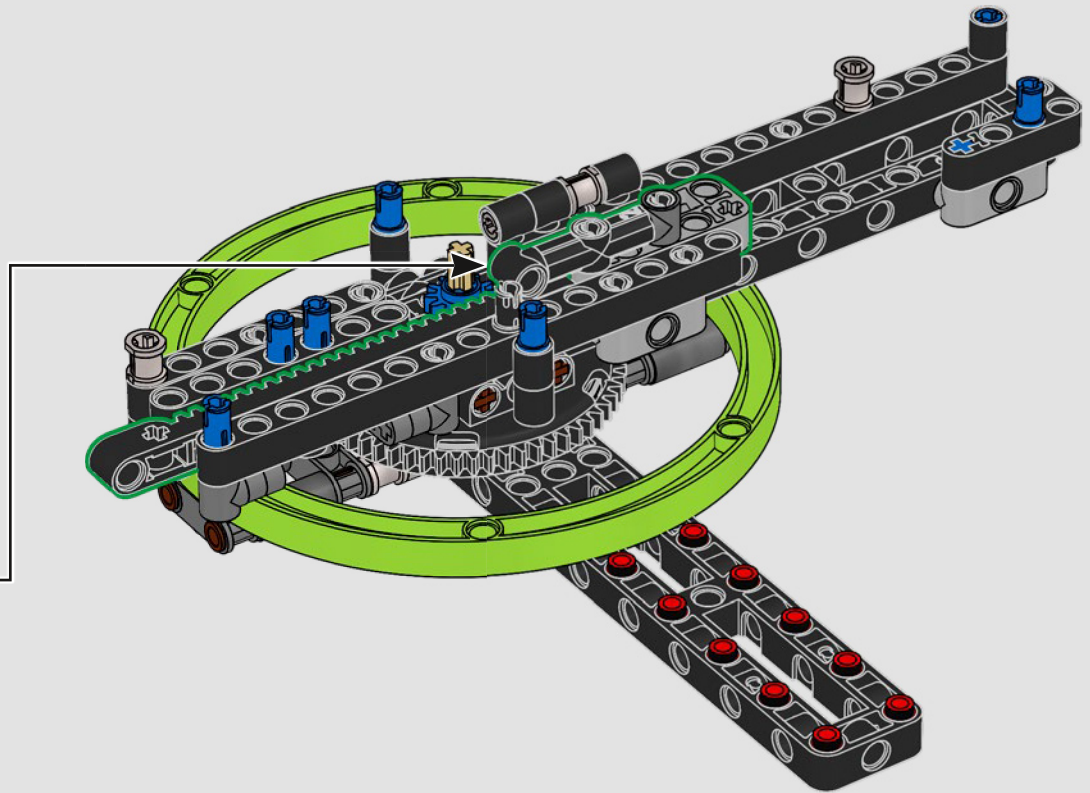
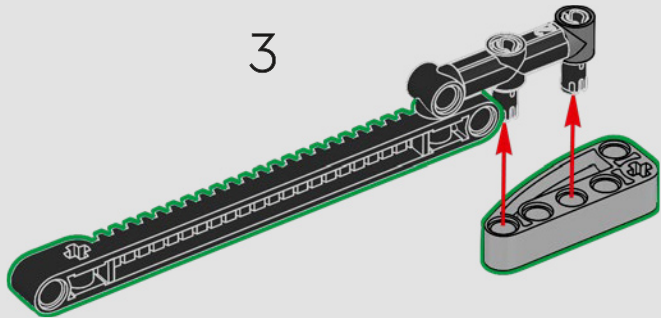
1

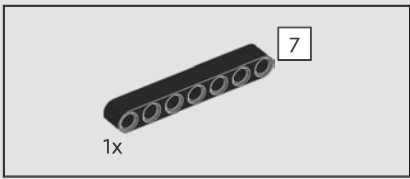


2

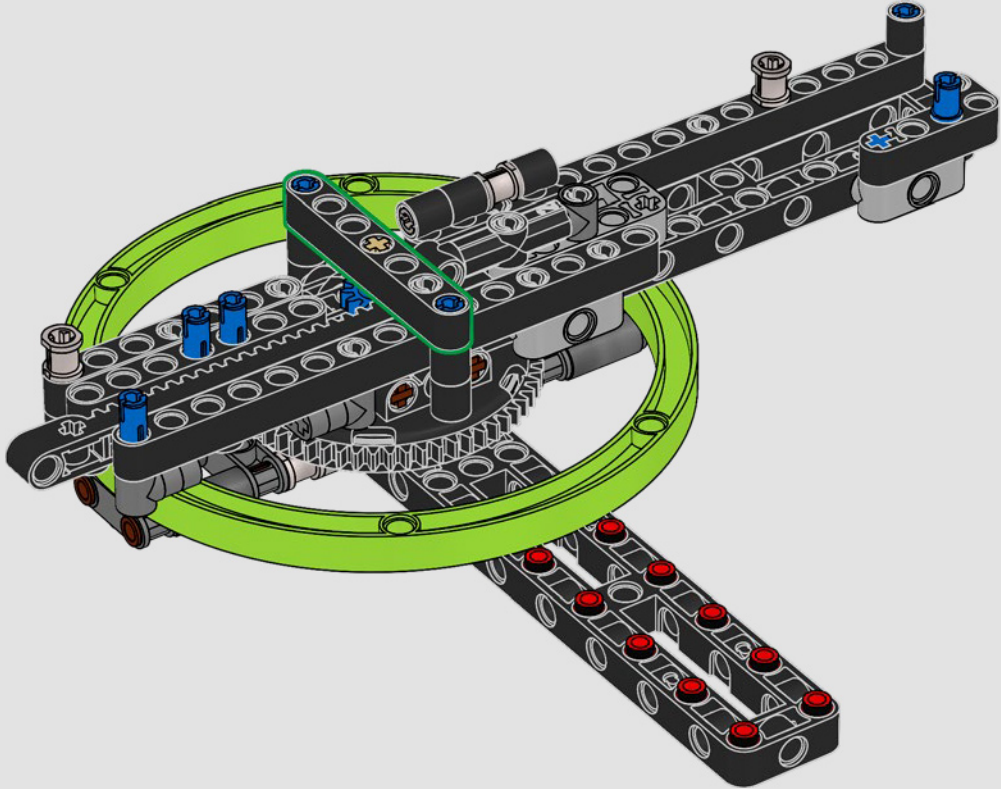


3



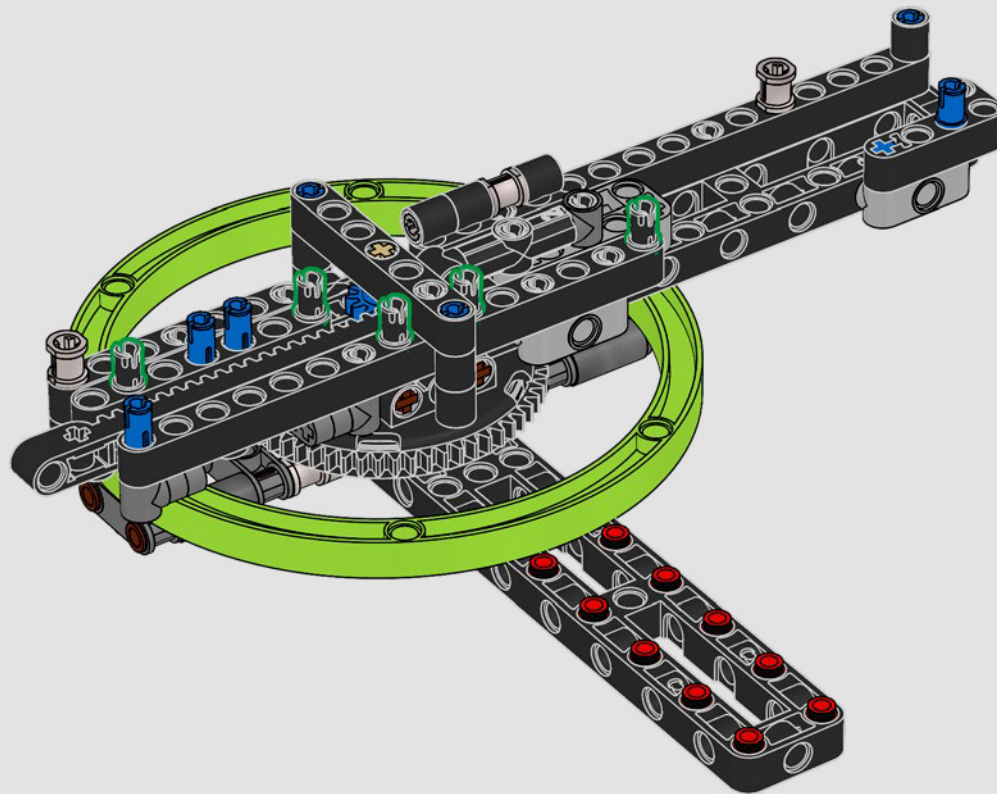


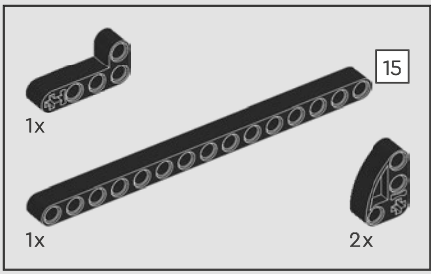
95



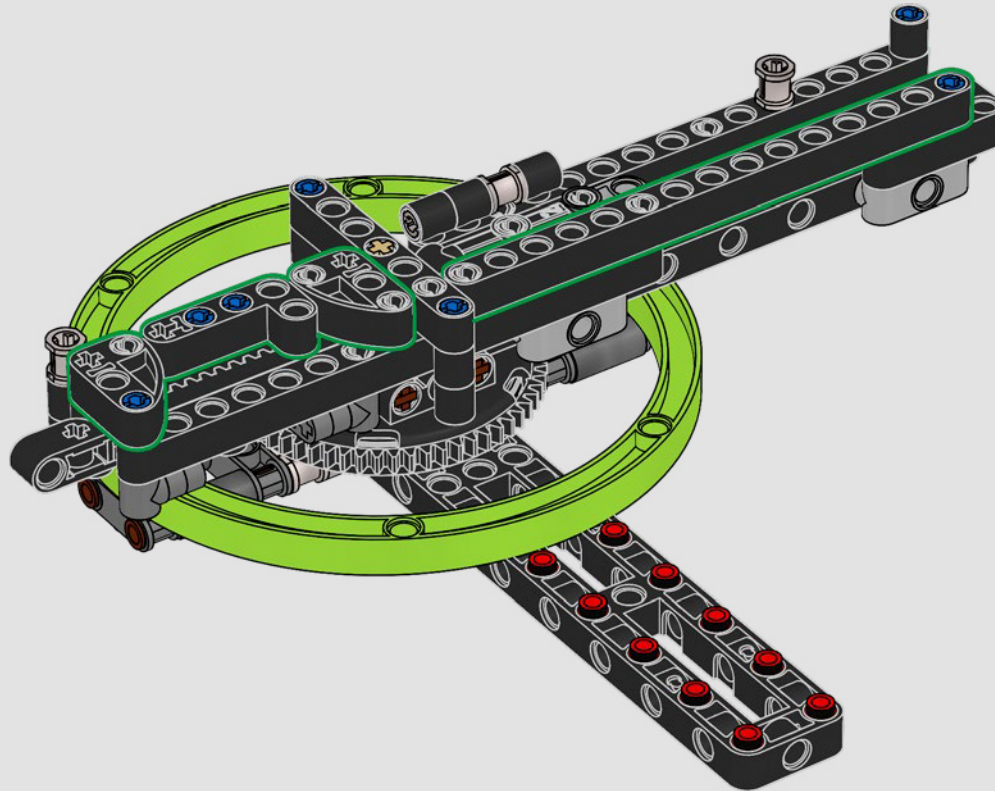


96



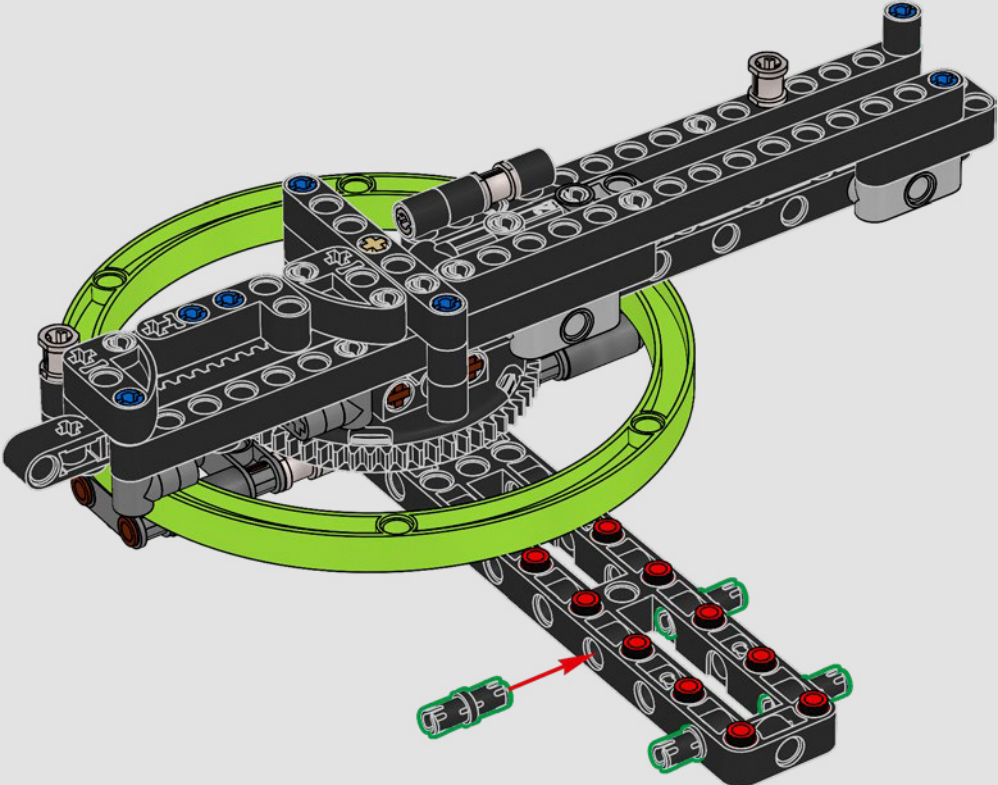


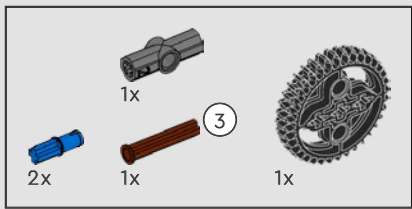
97



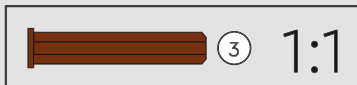
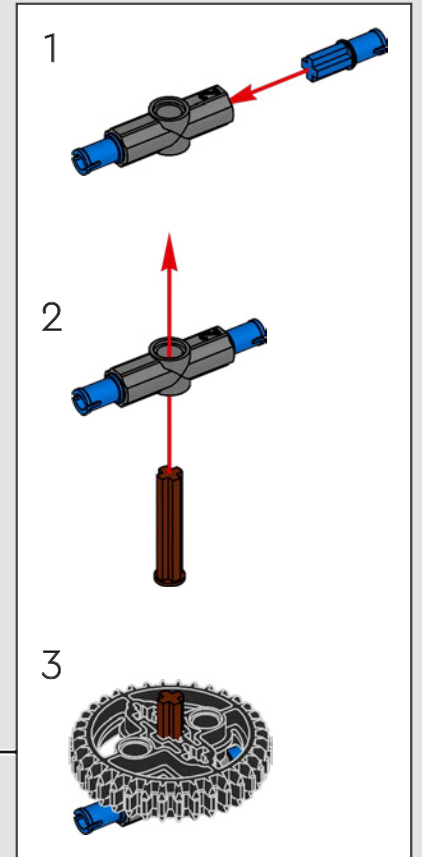
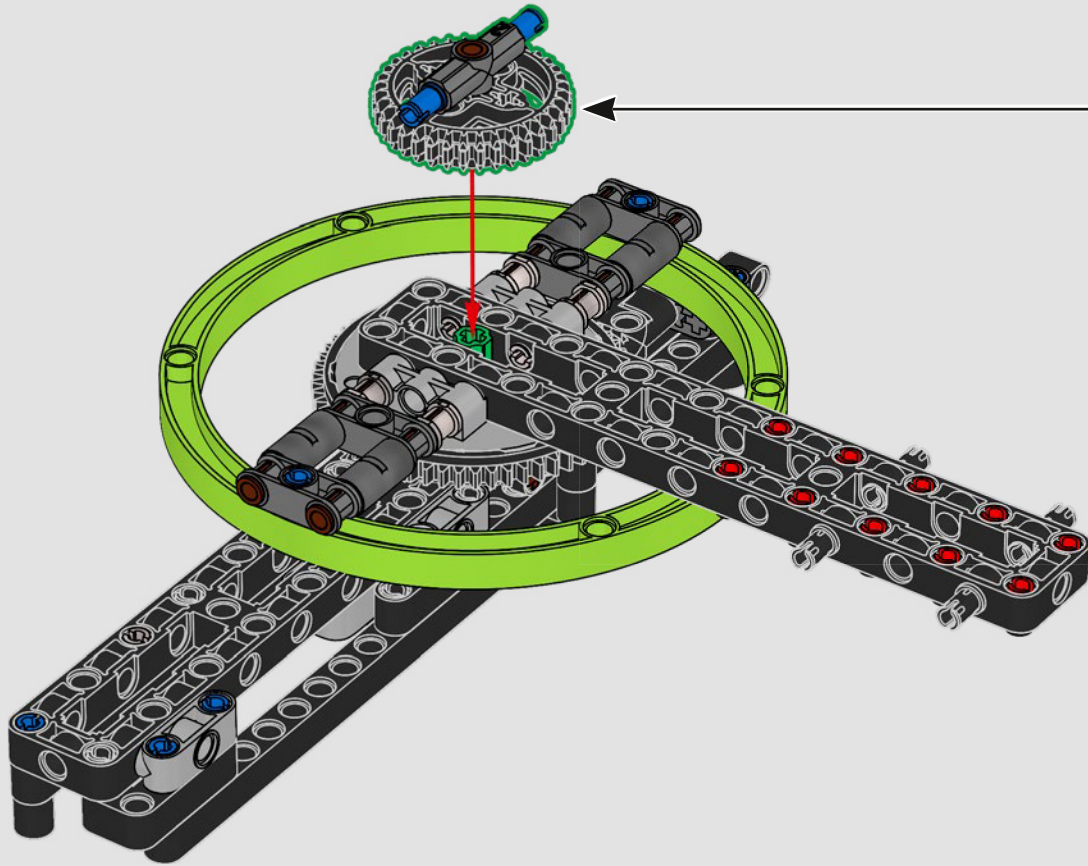


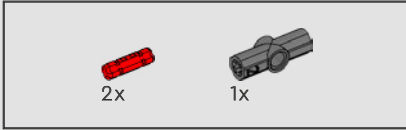
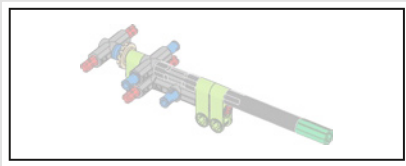
98



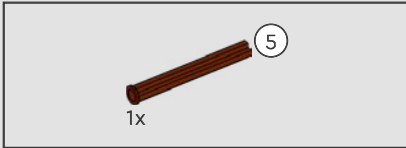
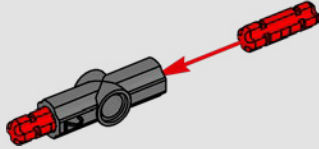


99

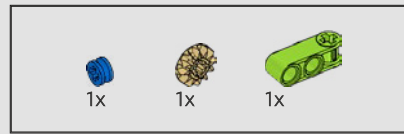
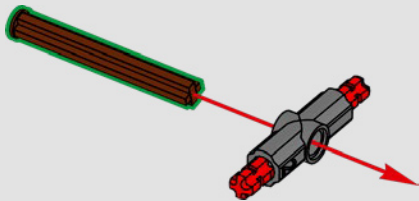




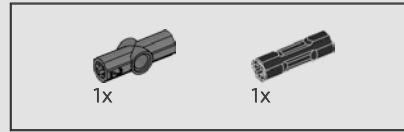
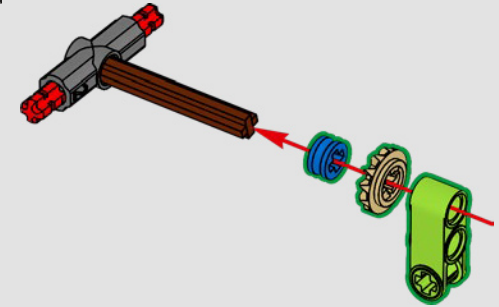
100



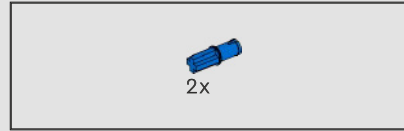
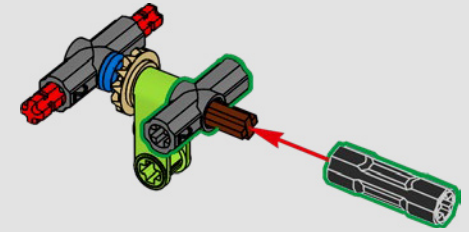
101



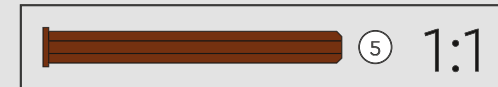
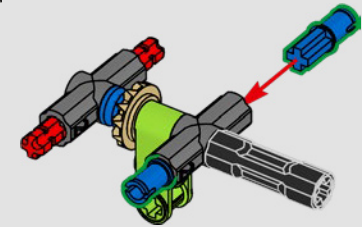
102

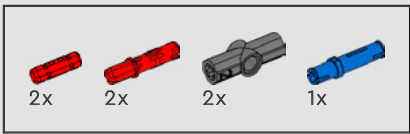


103

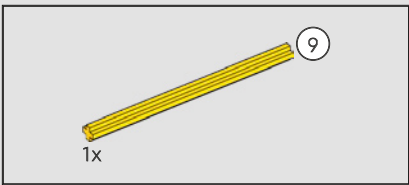
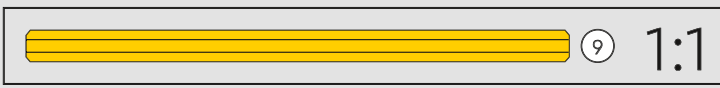
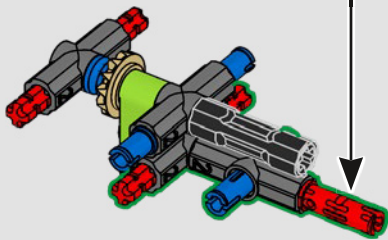
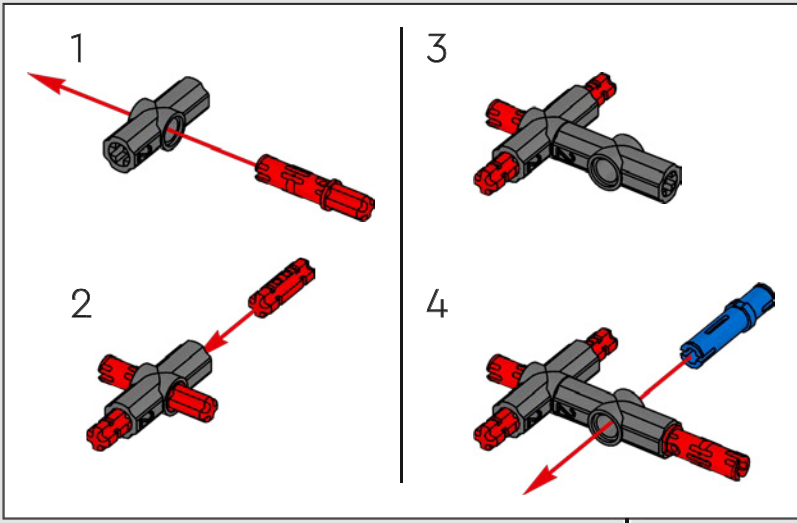


104

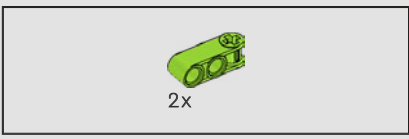
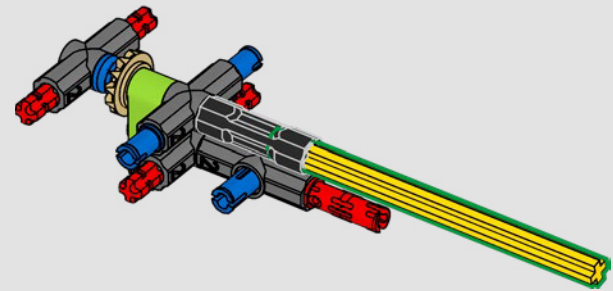




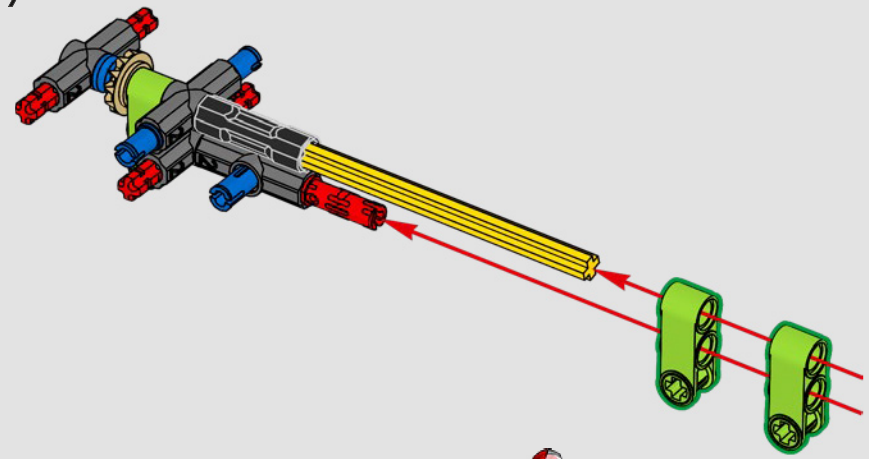
105

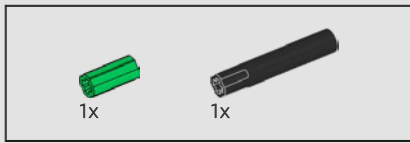


106

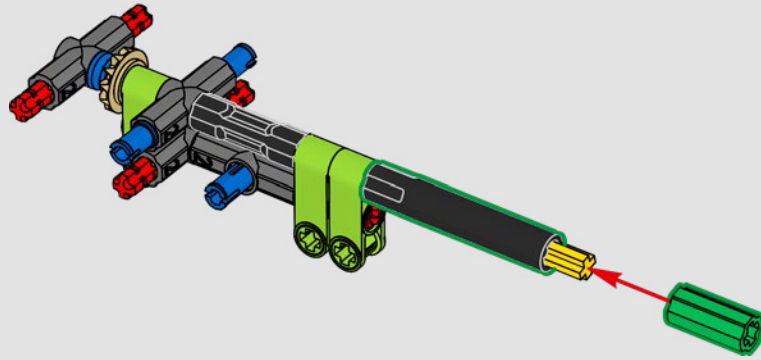


107

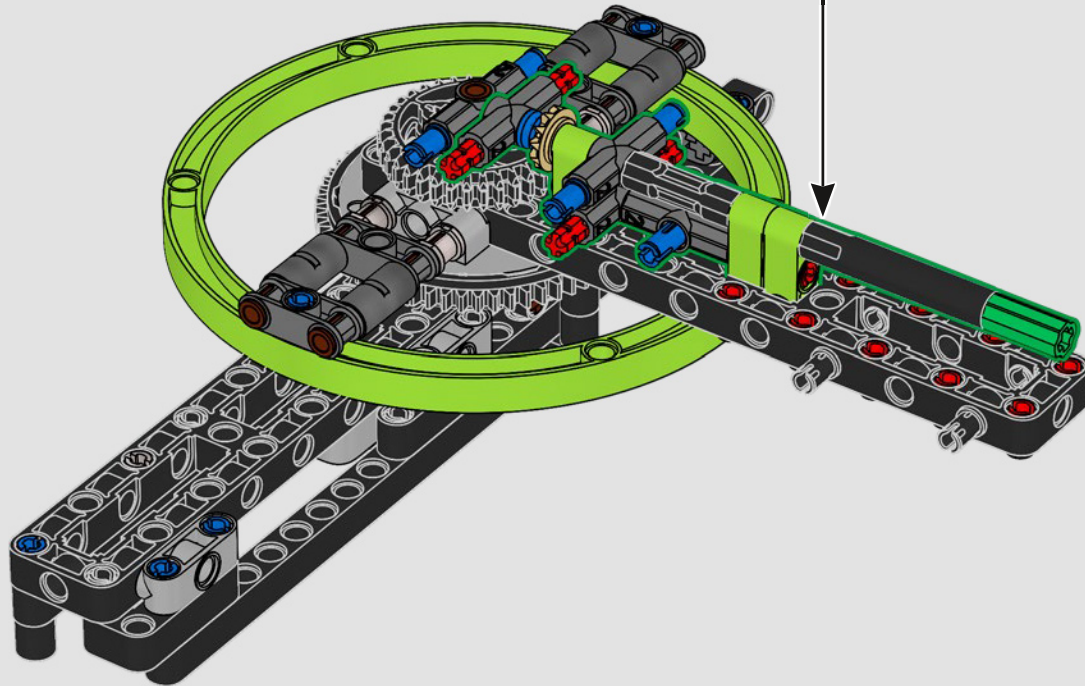


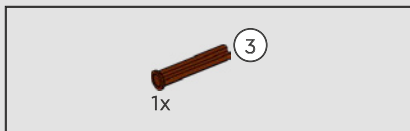


108

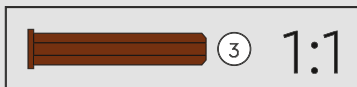
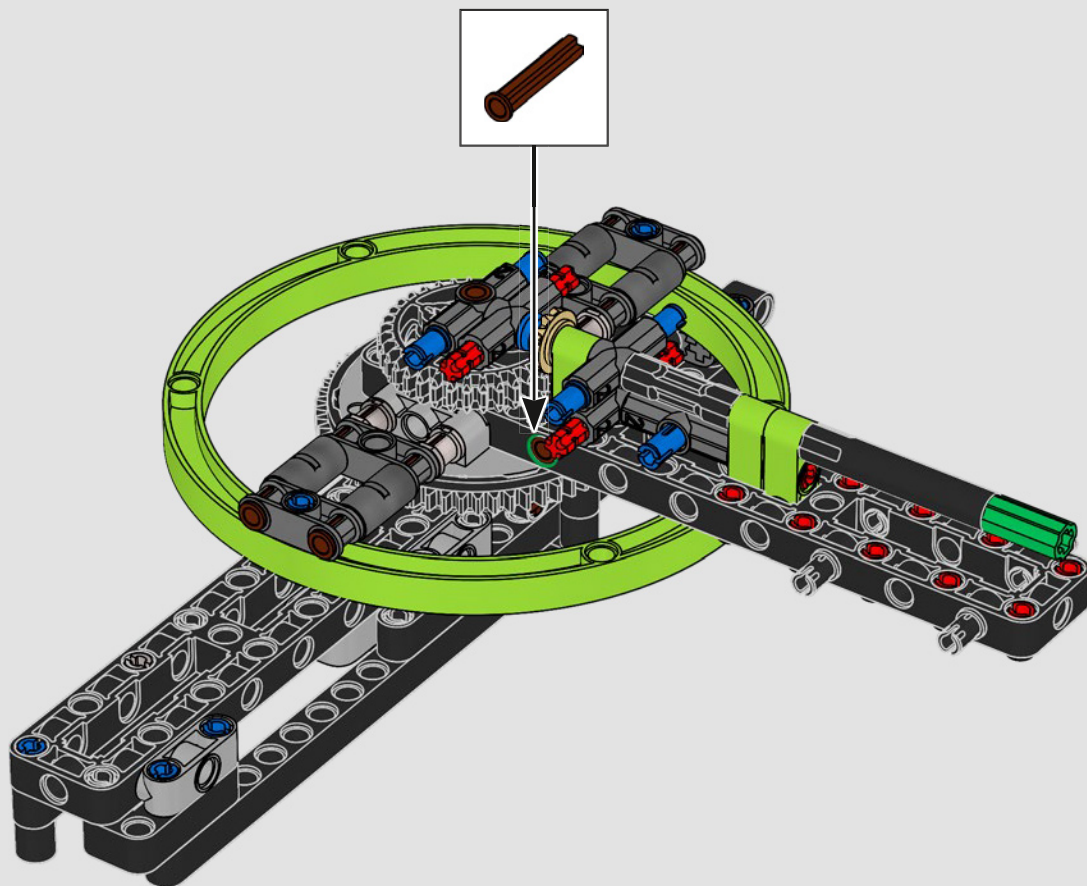


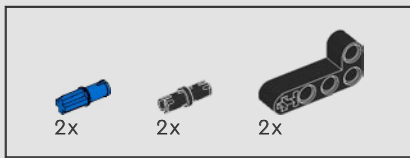
109



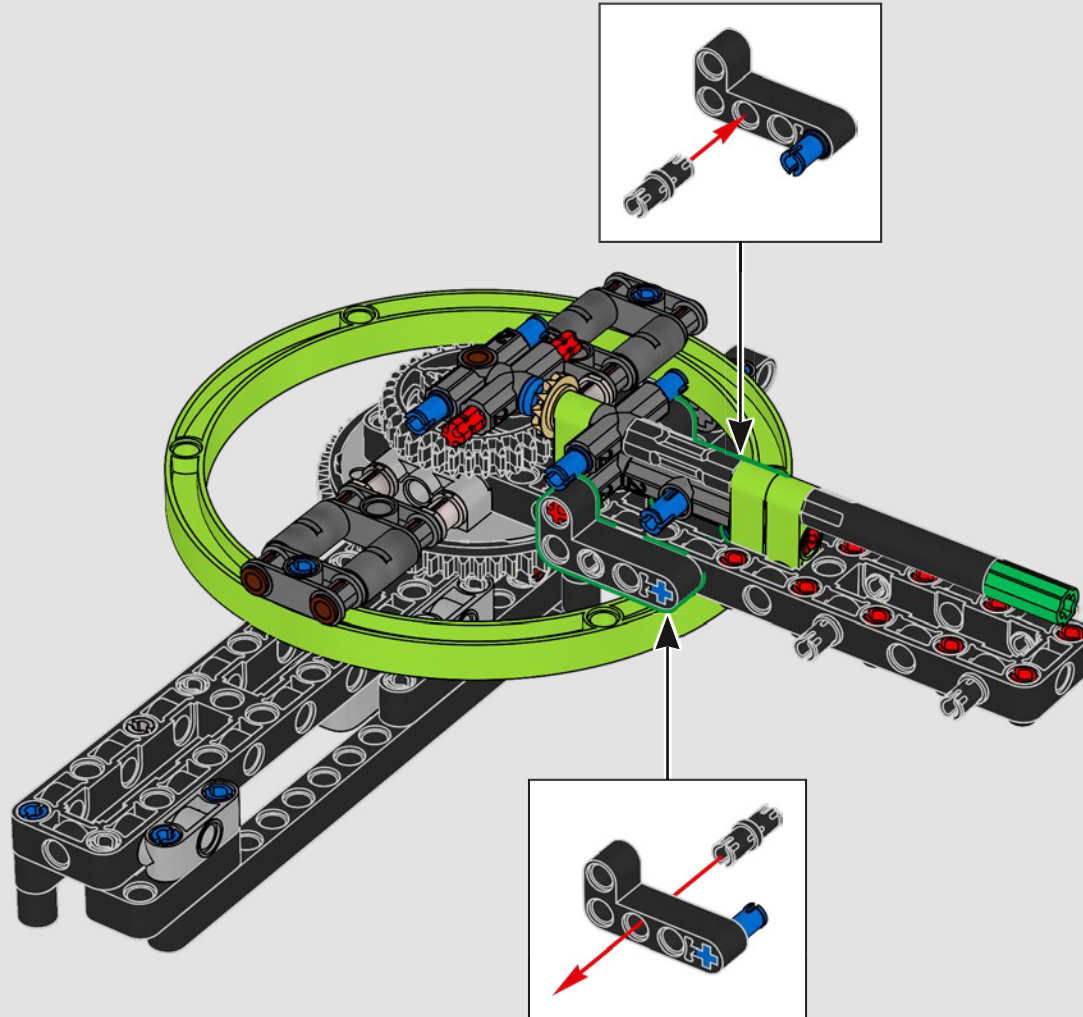


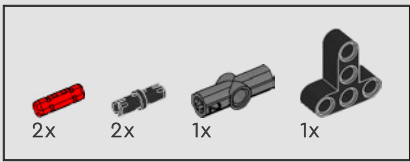
110





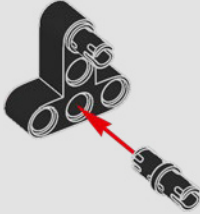
111





112

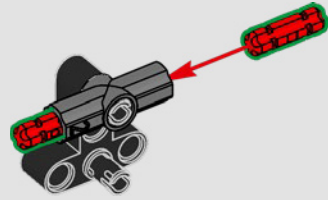
1



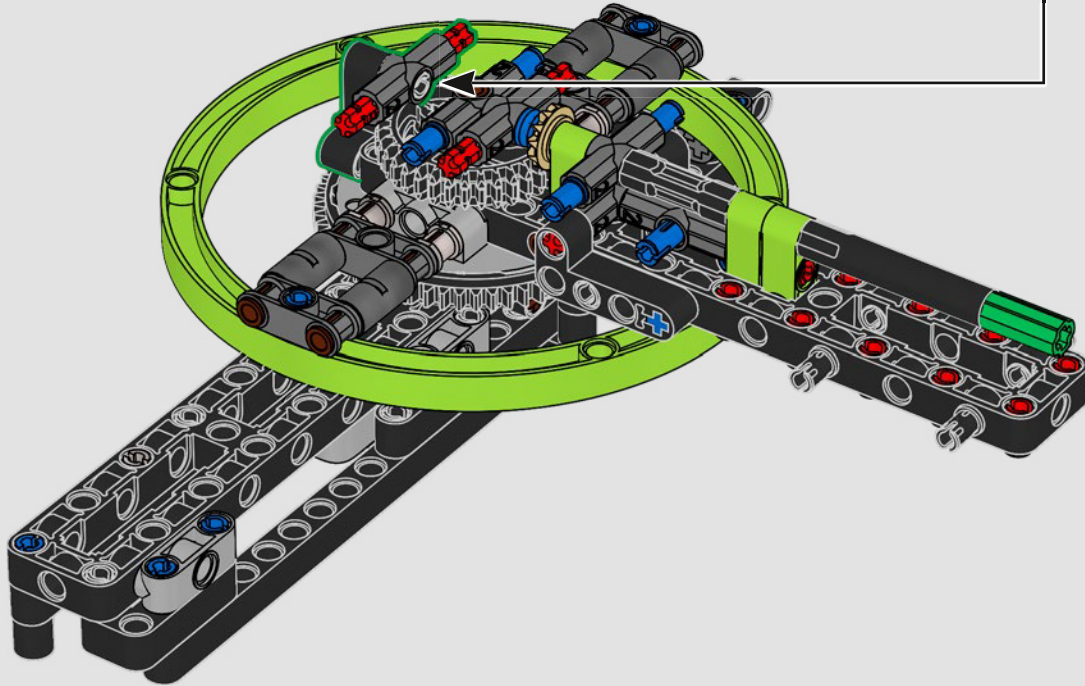
2

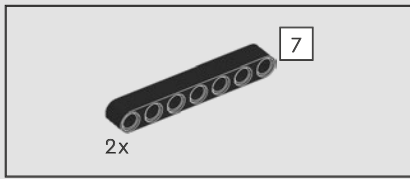


3

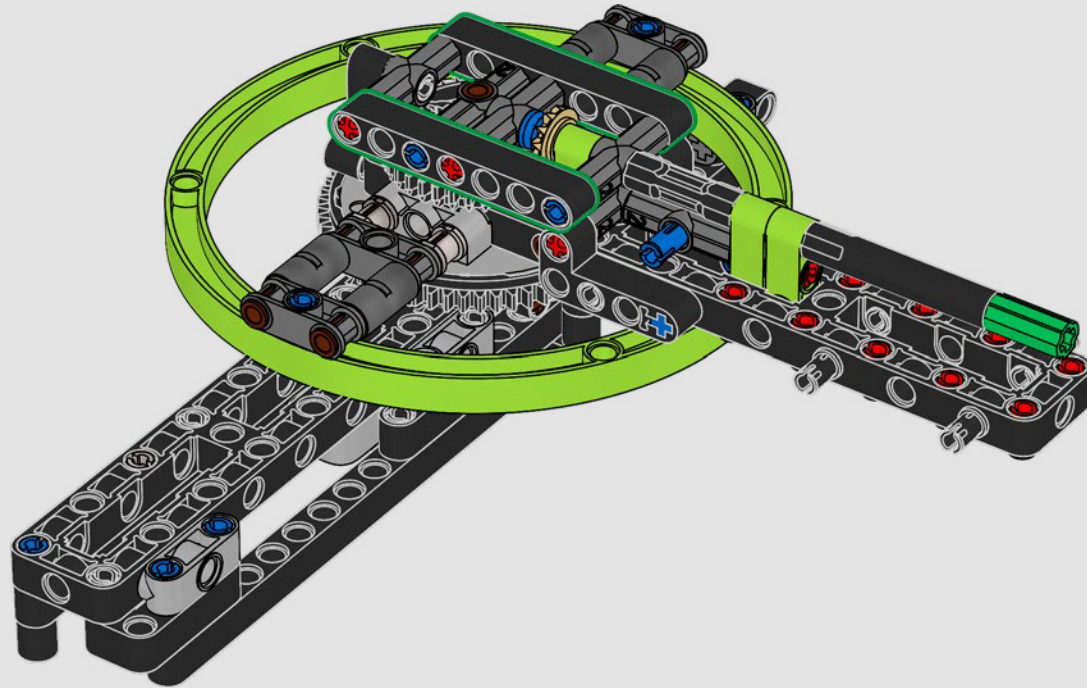


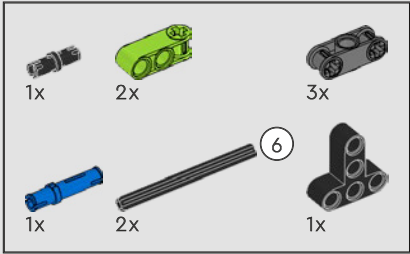
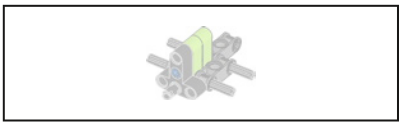
113



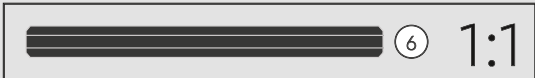
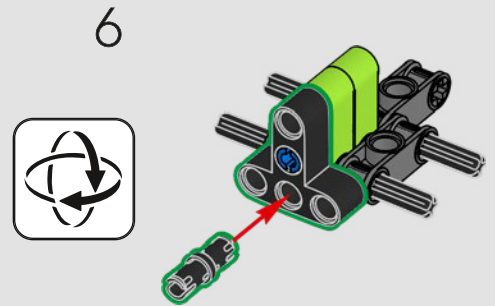
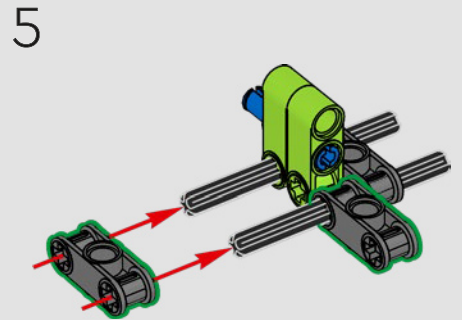
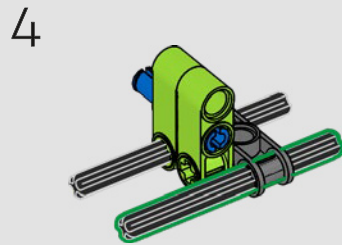
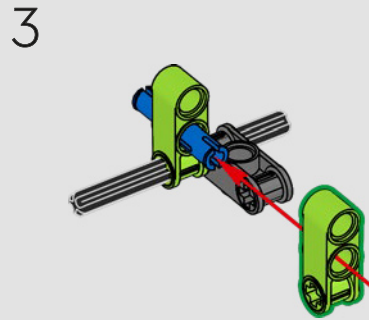
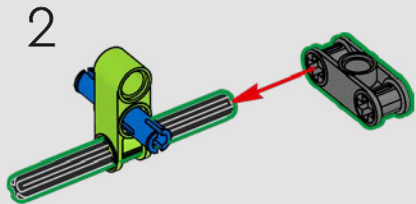
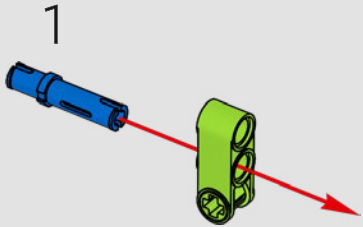


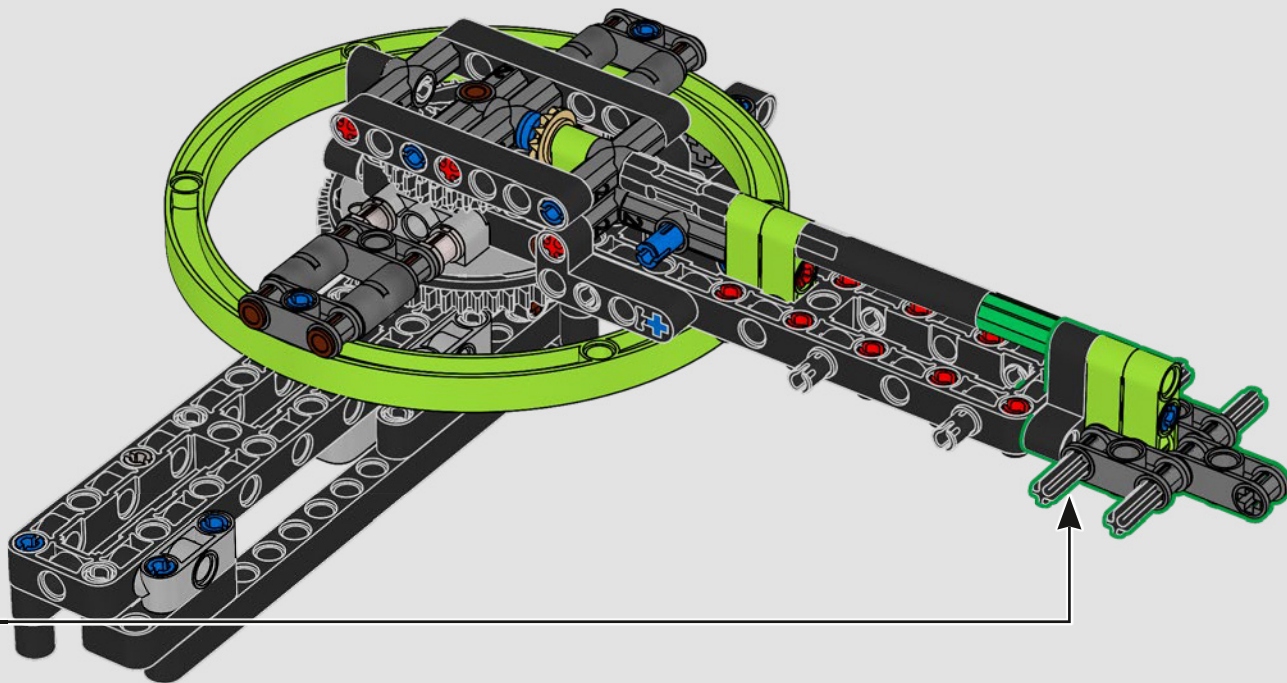
114

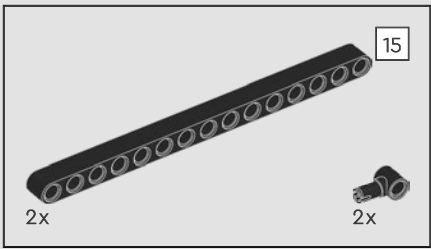




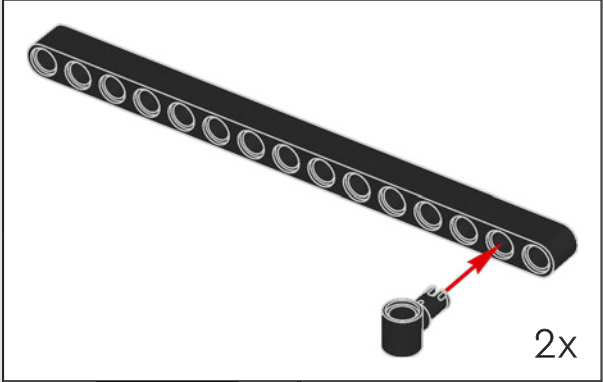
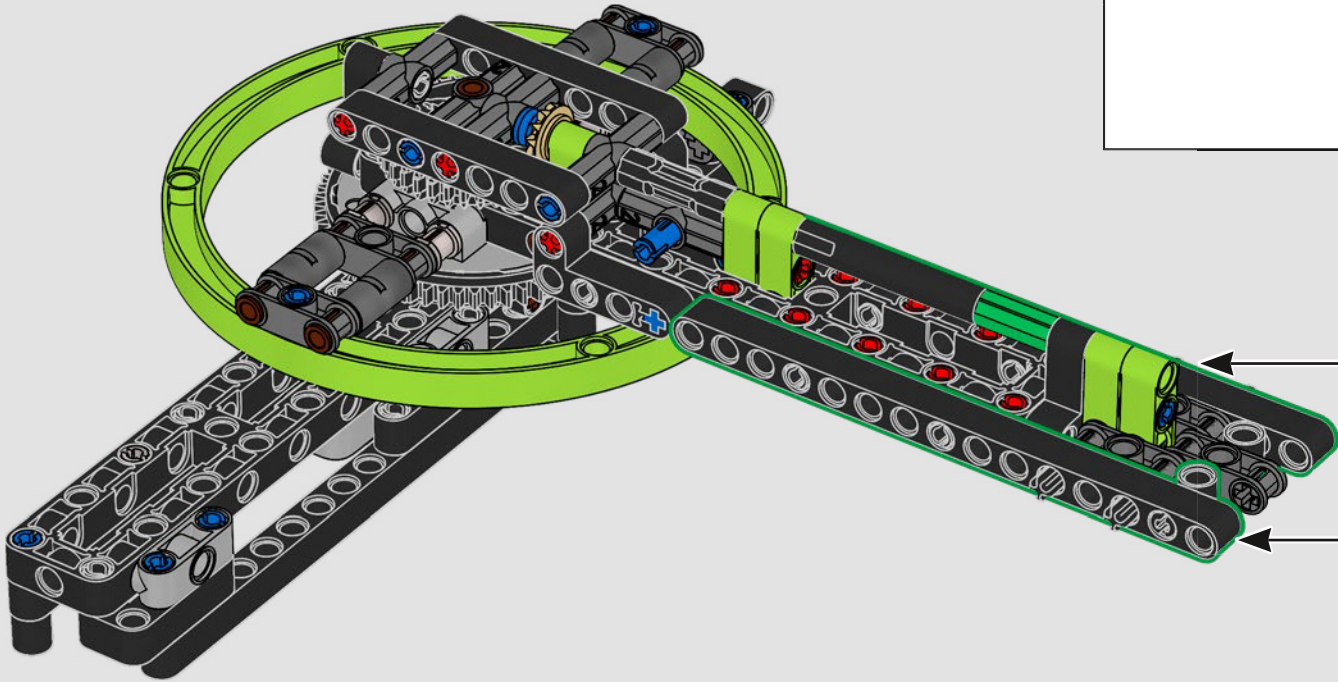
115

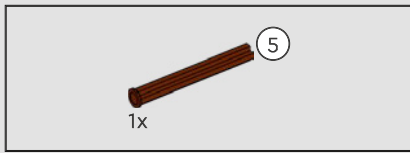




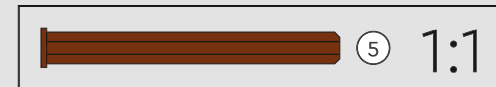
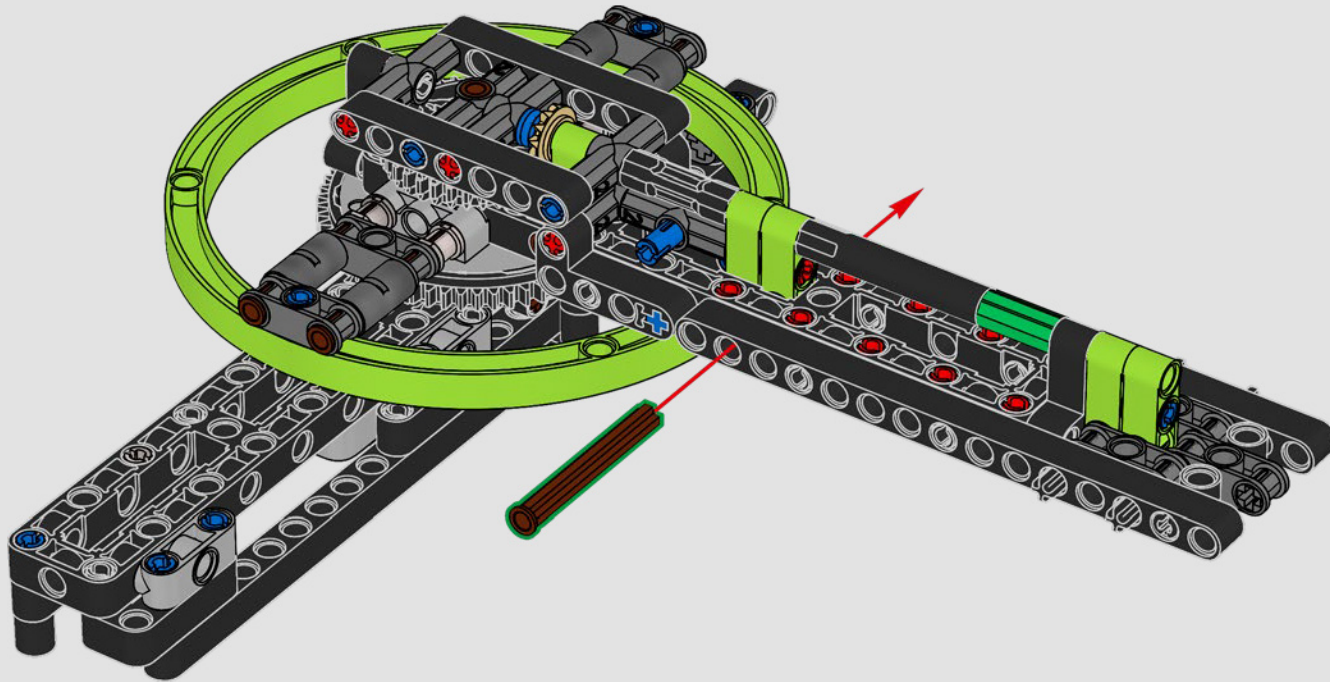


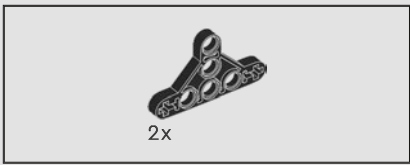
116



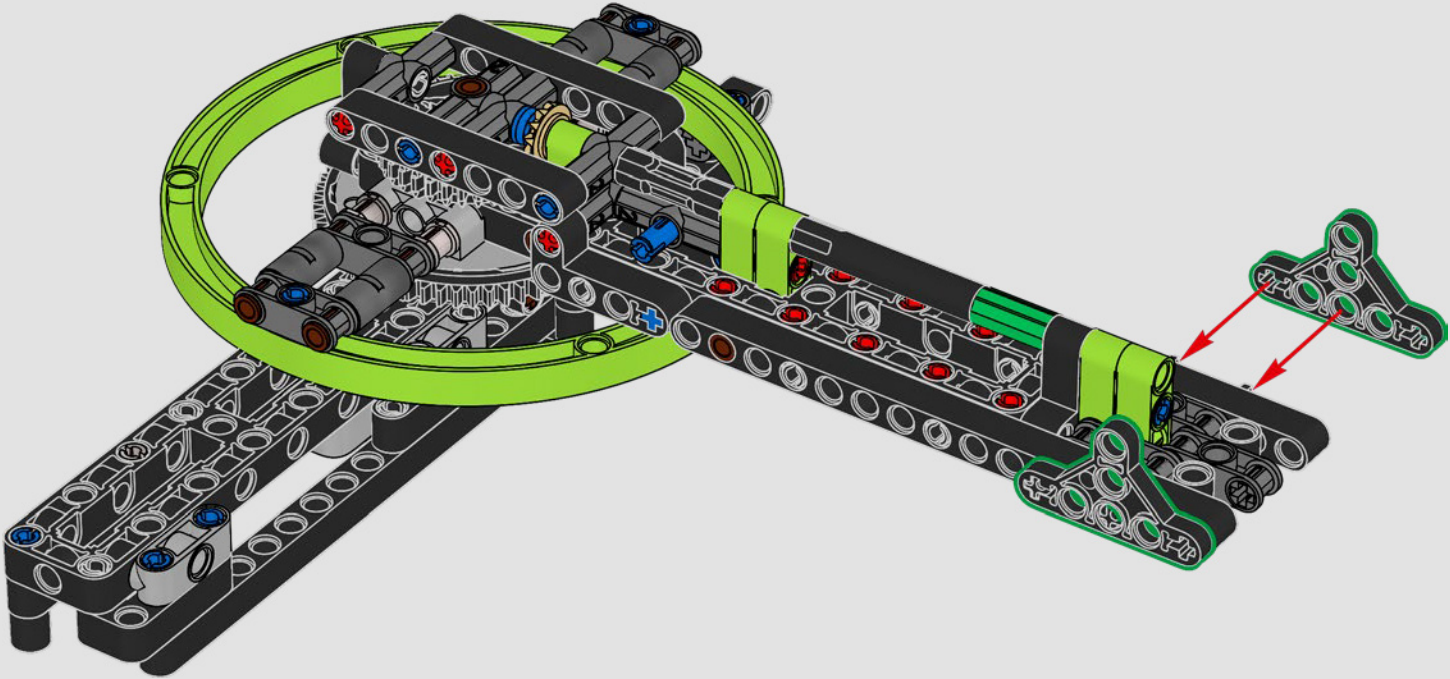


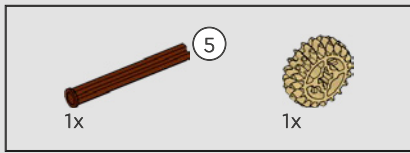
117



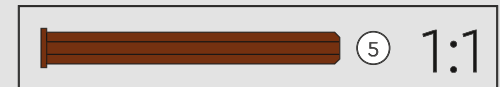
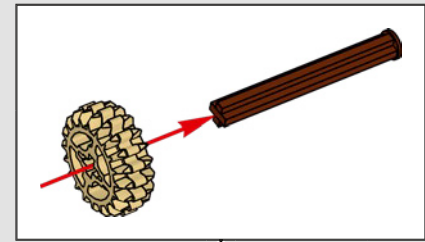
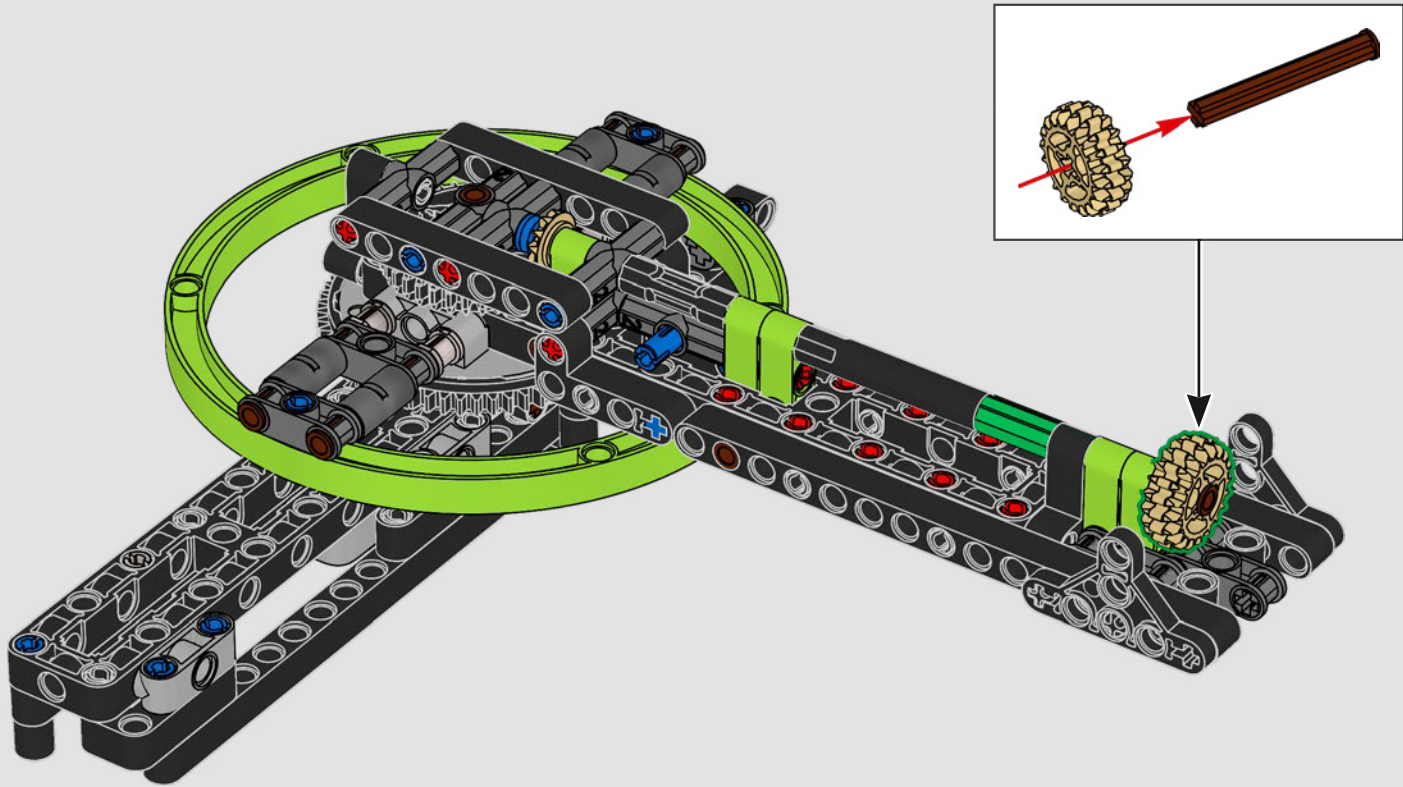


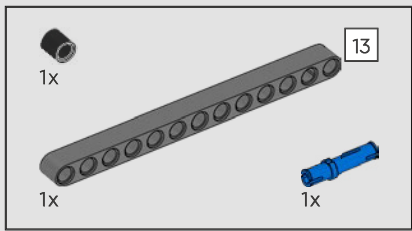
118



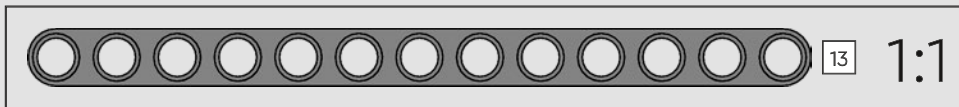
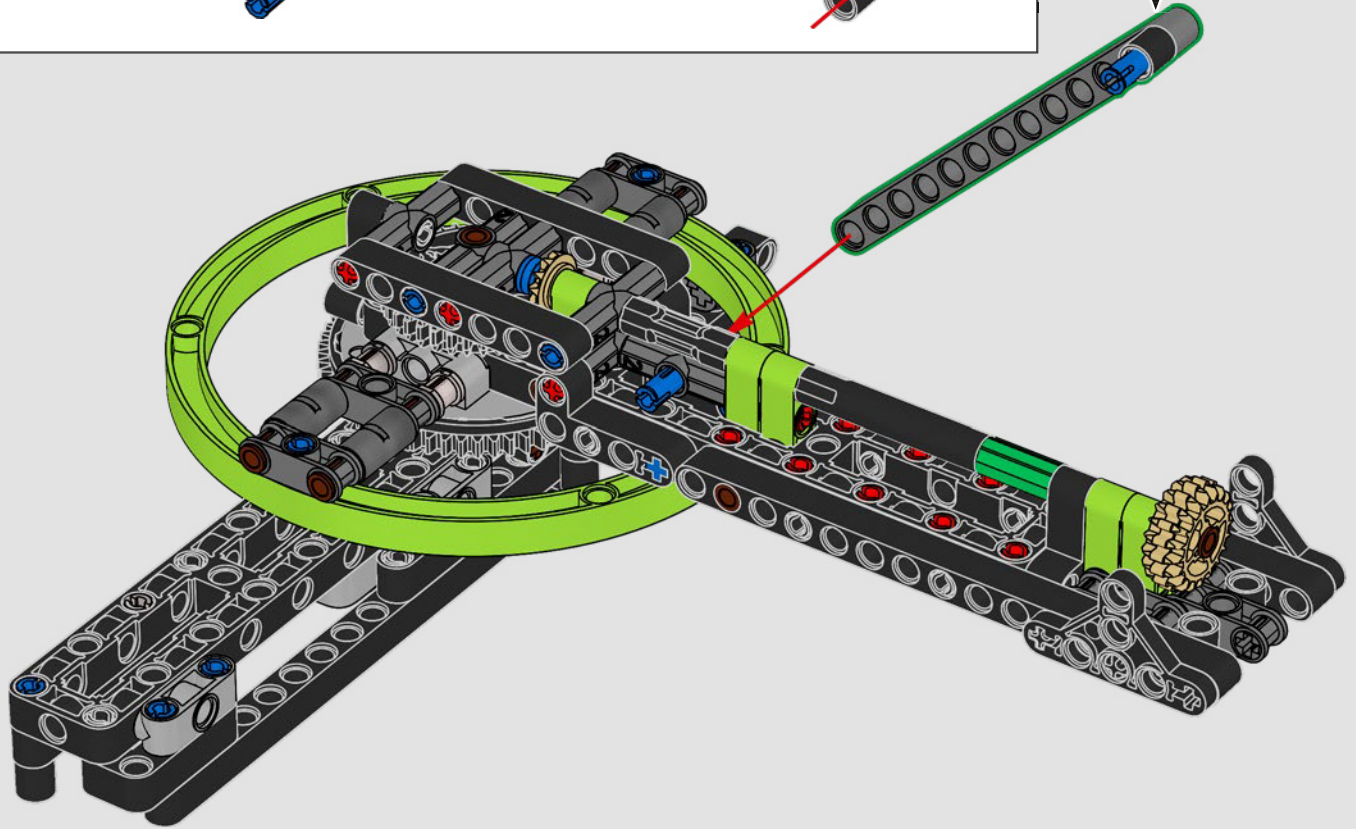
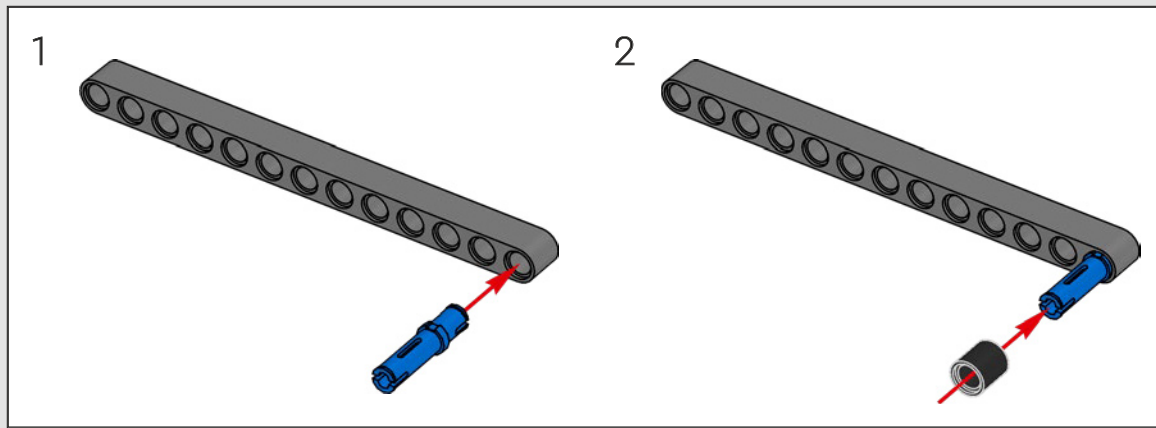


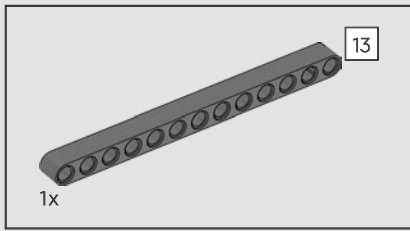
119



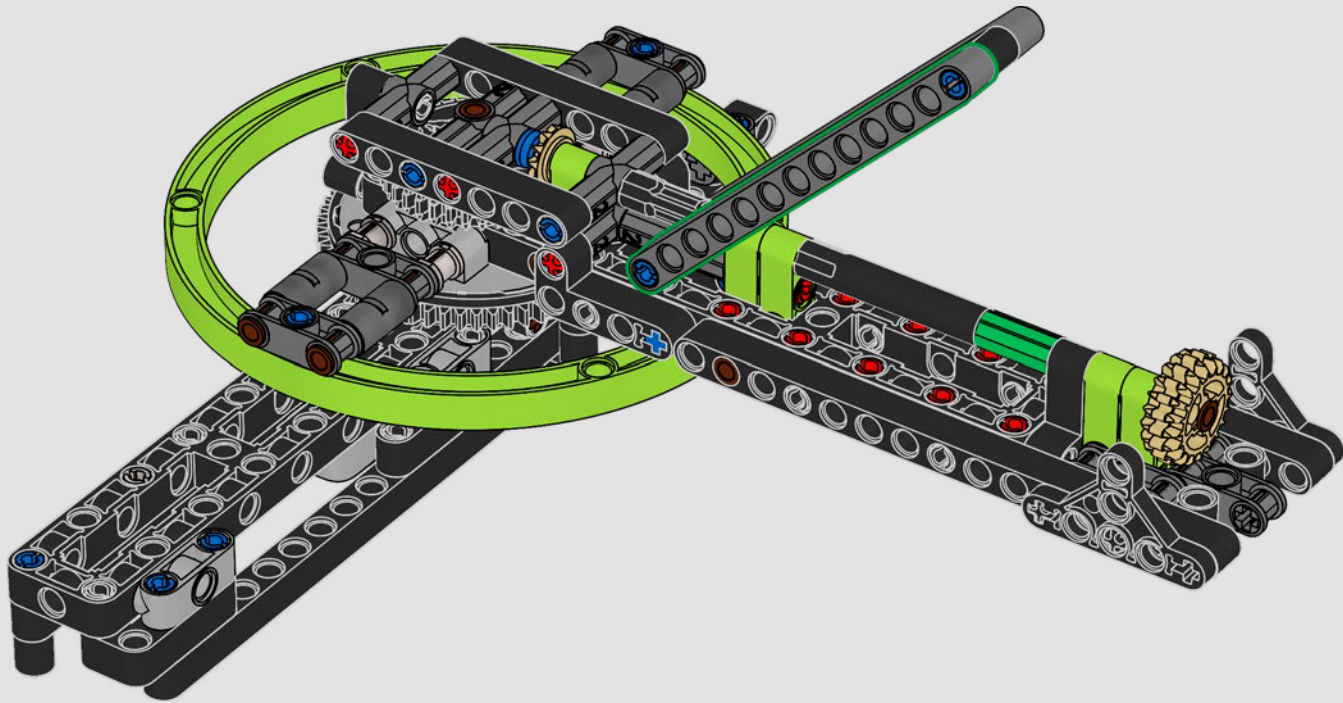


120





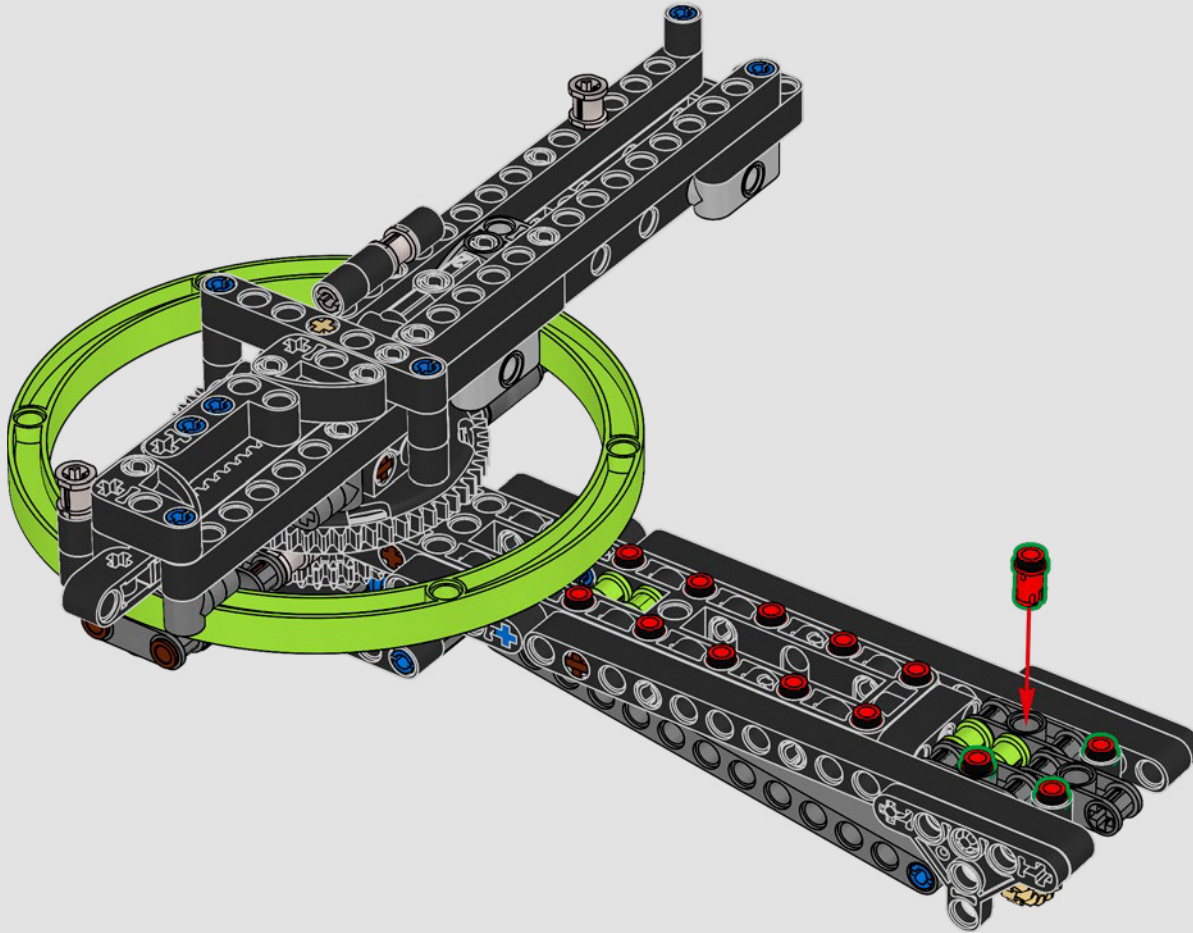
121

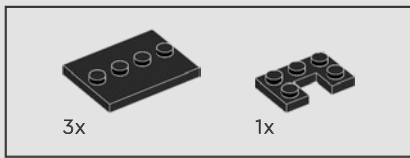




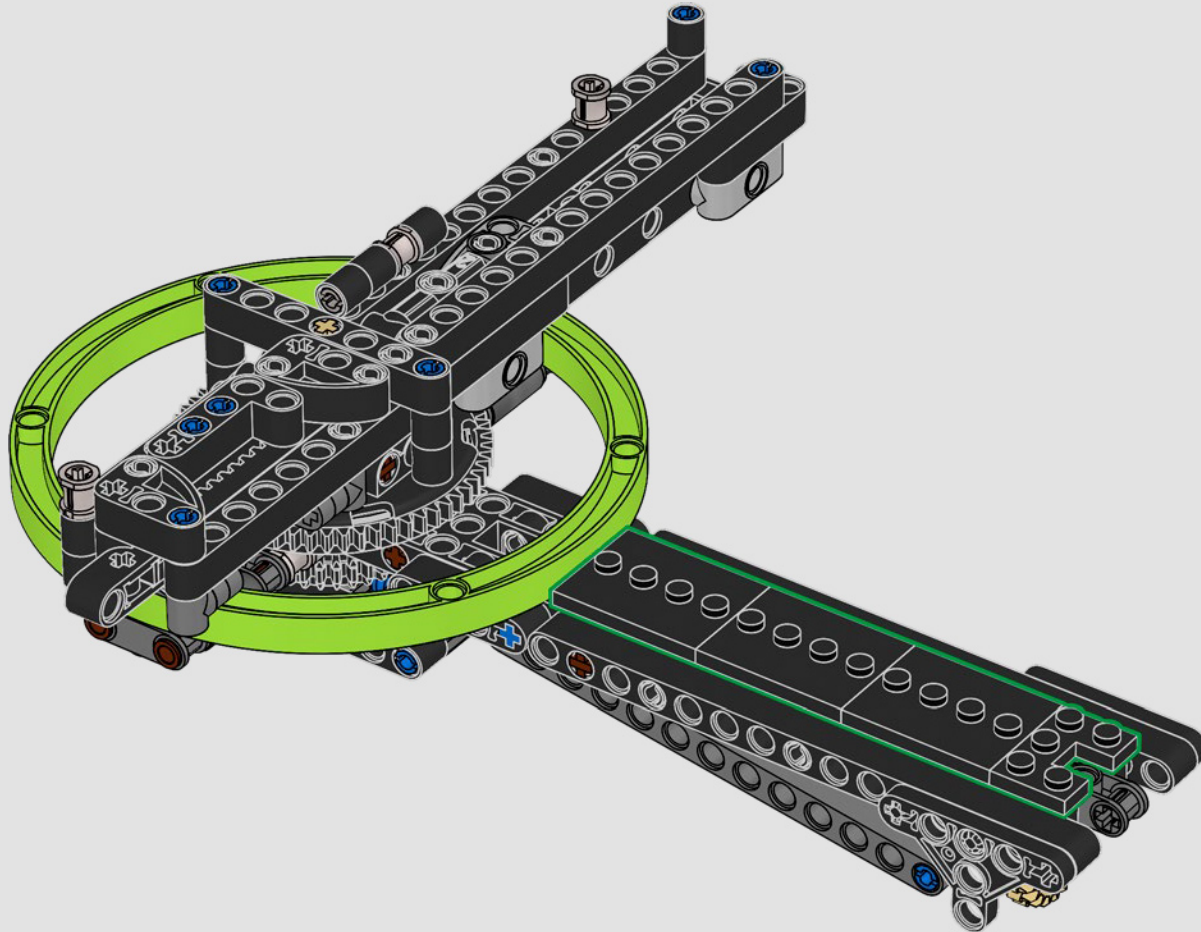
4x

122



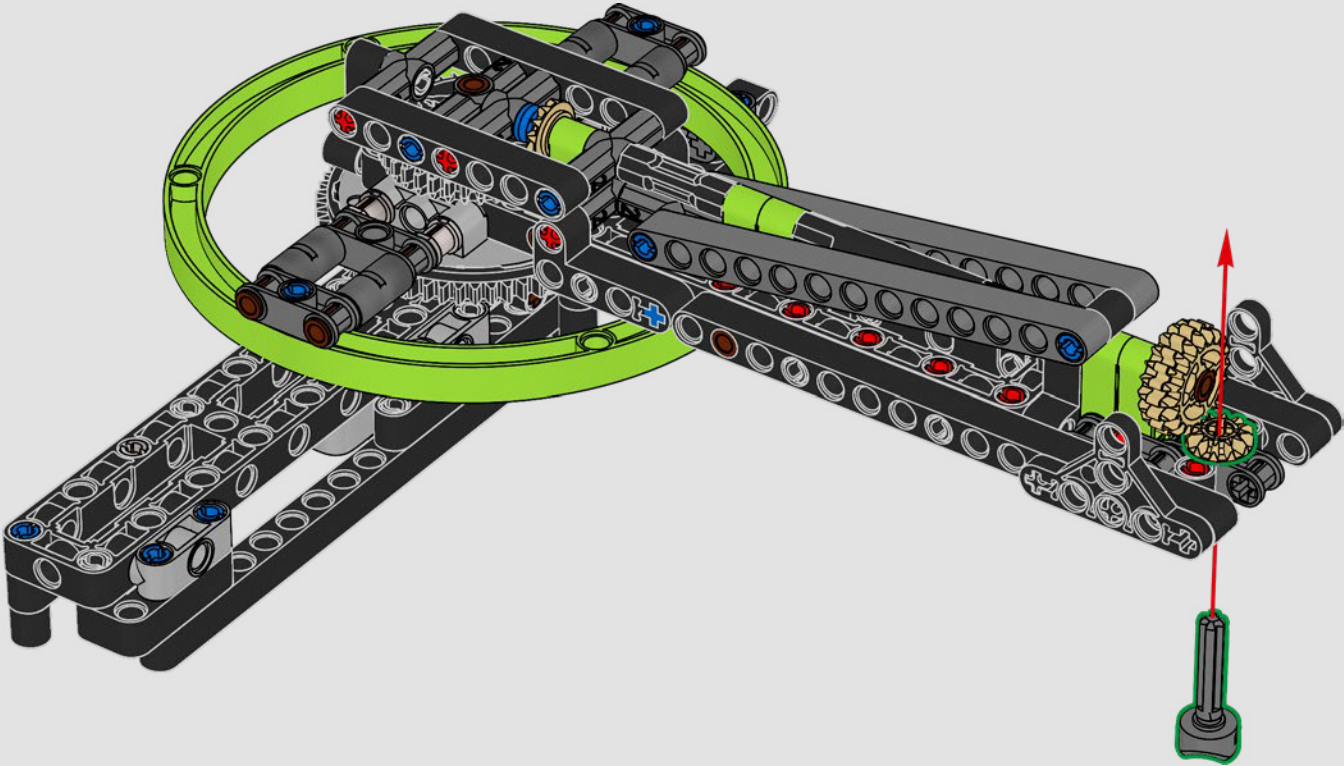


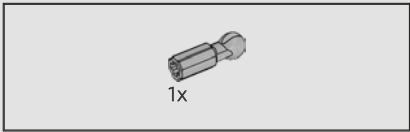
123



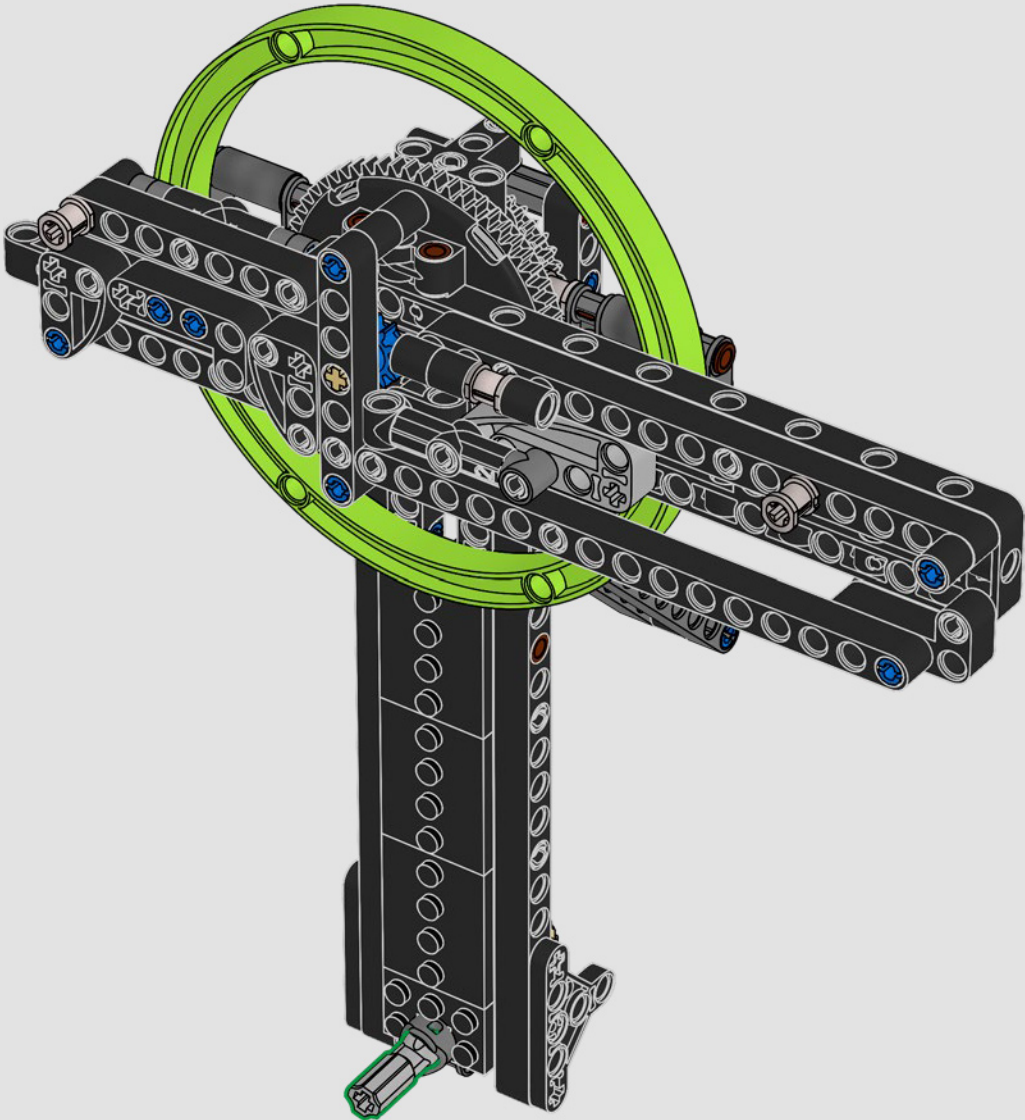


124

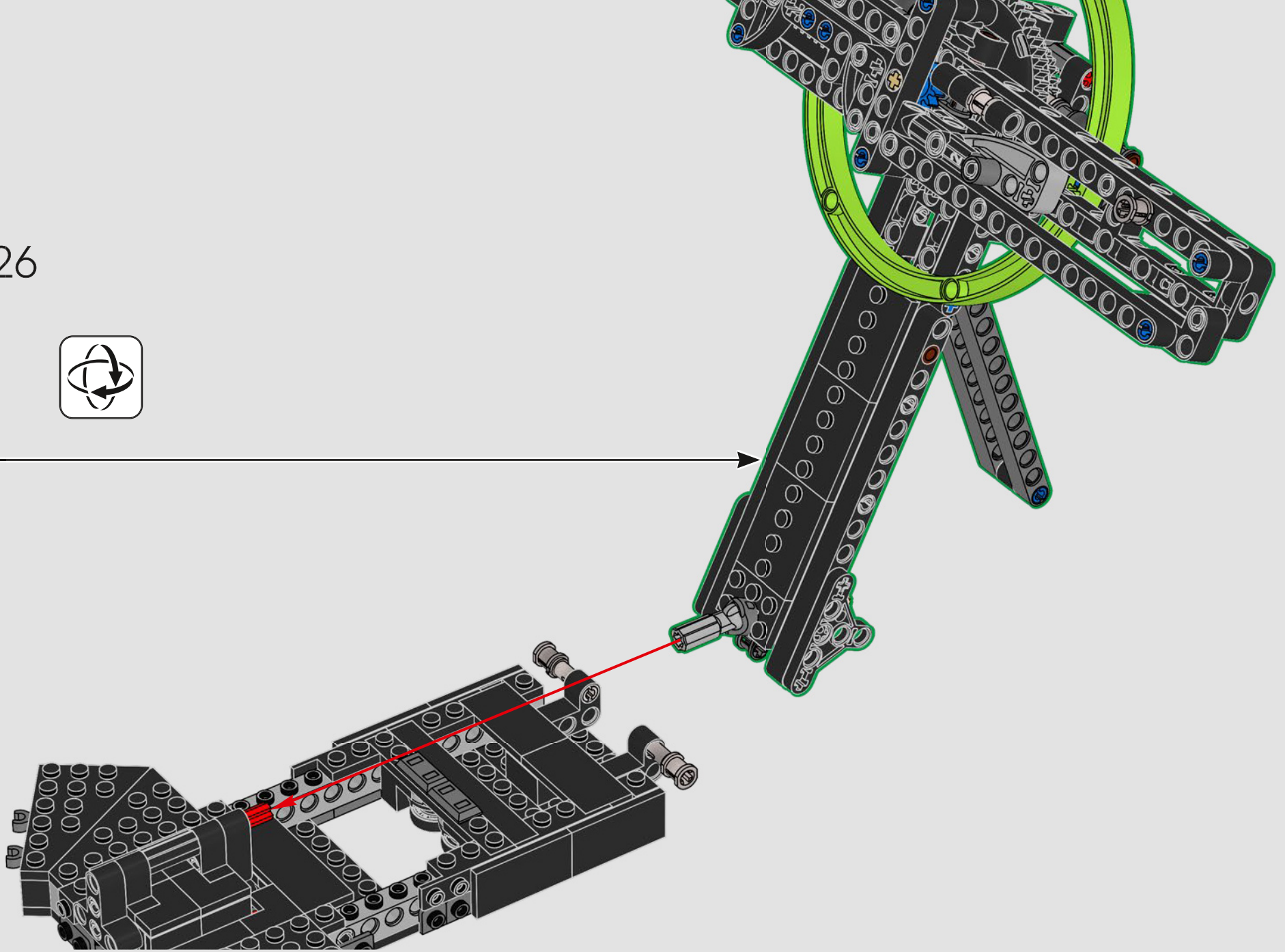




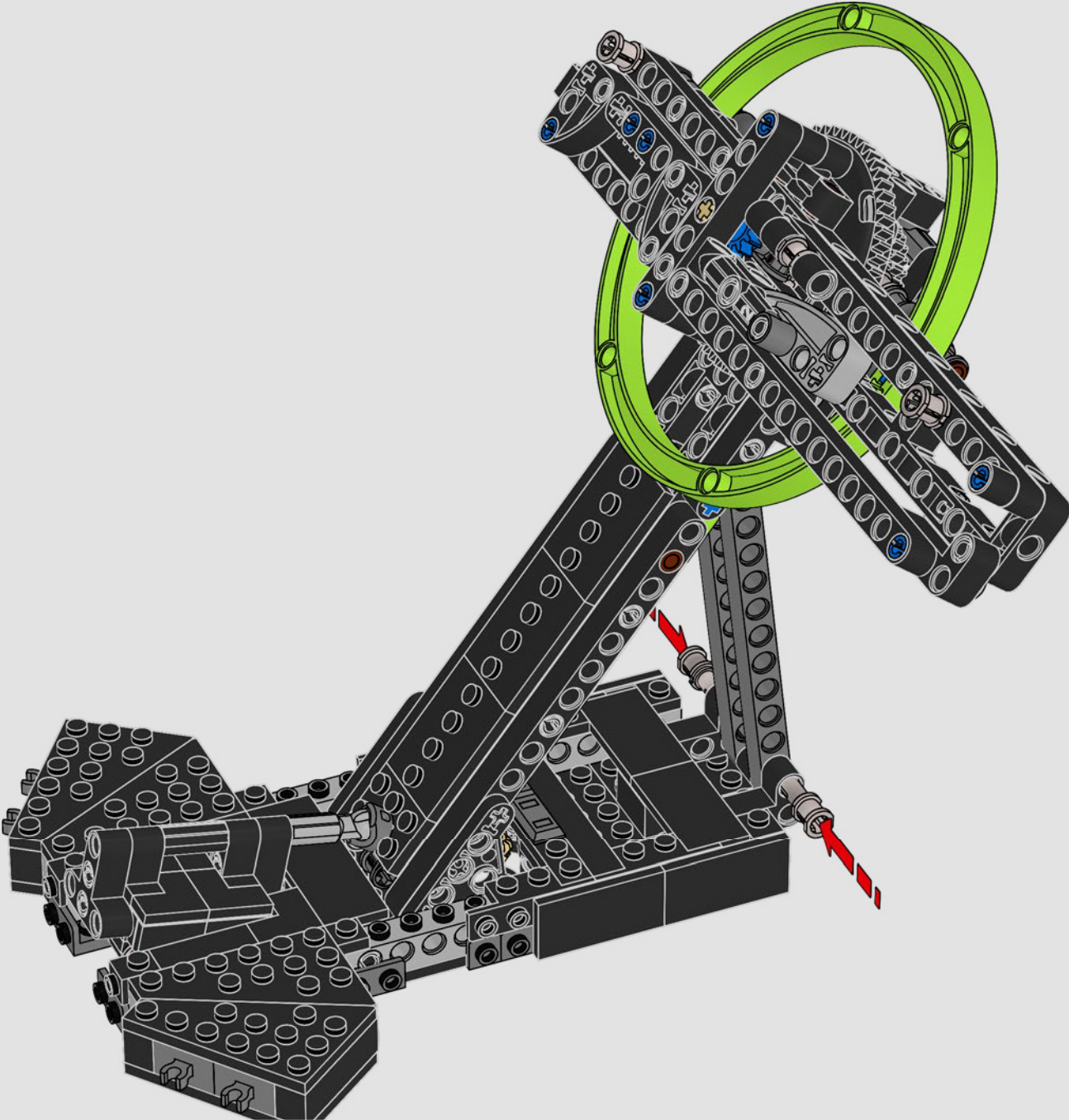
125

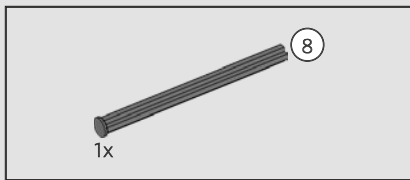


126

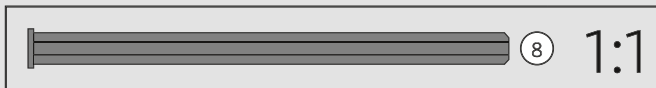
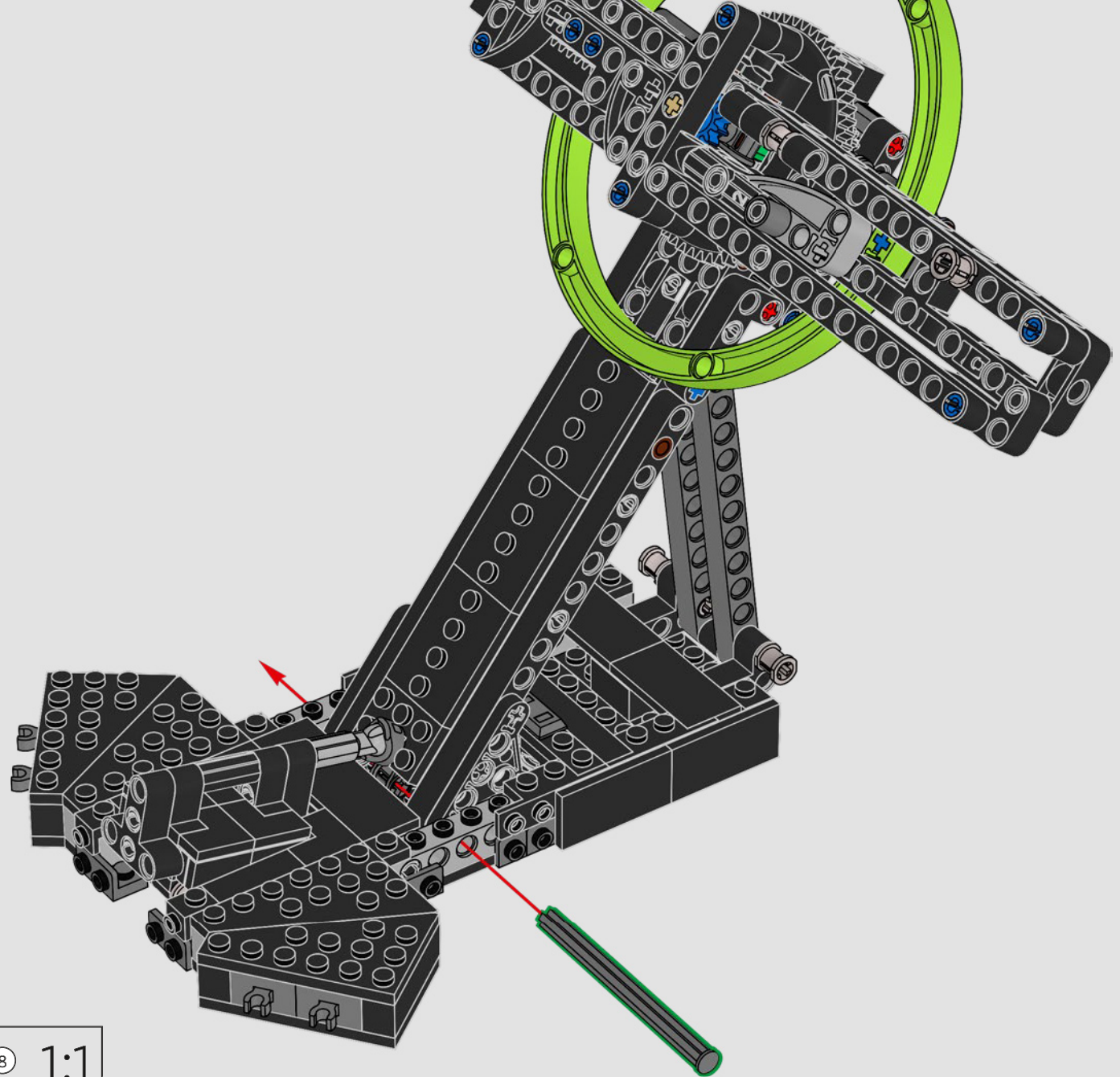


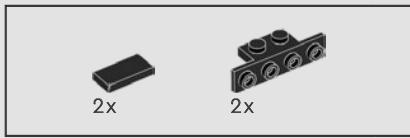
127



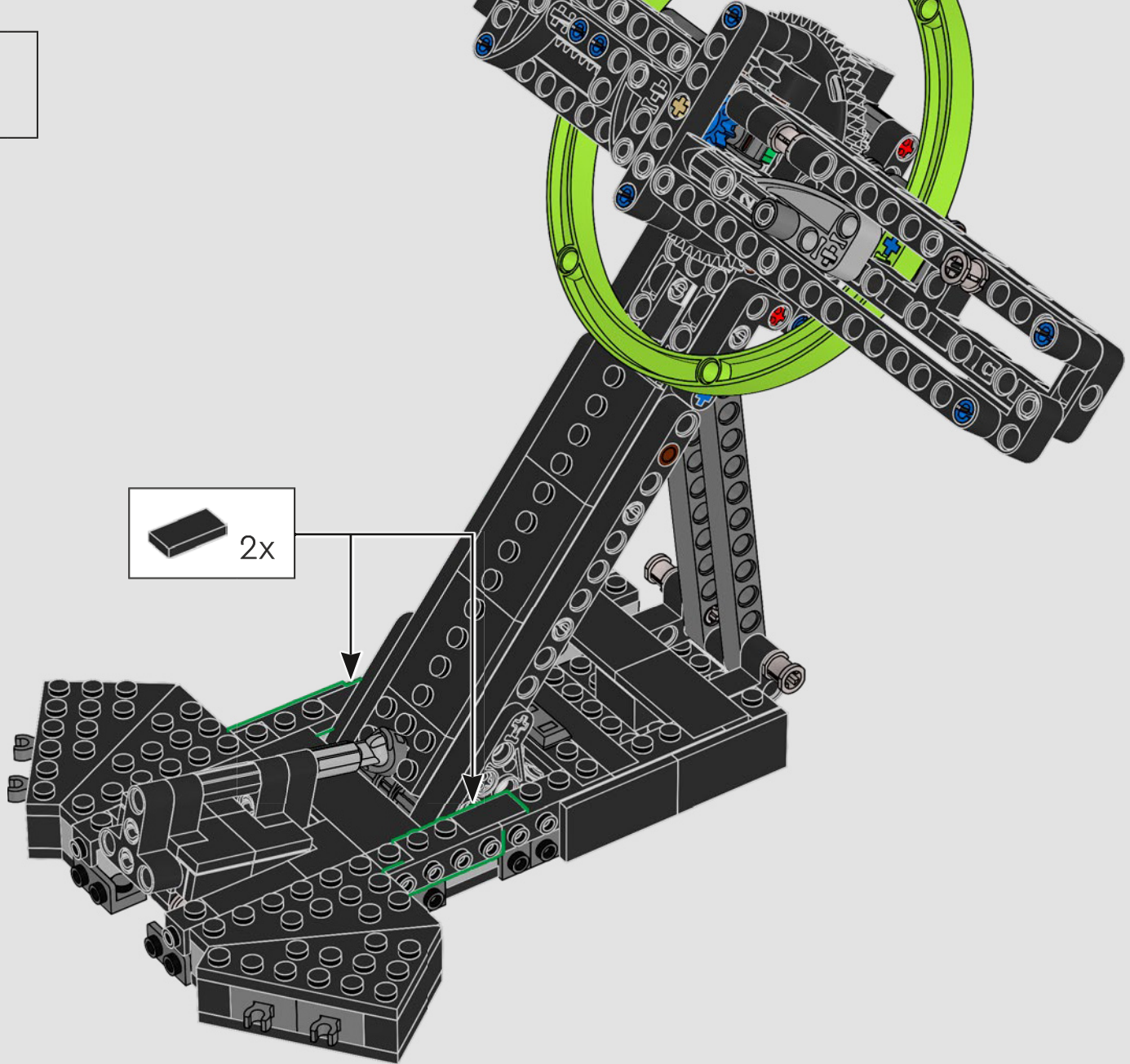


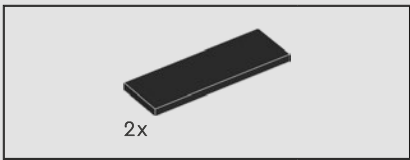
128



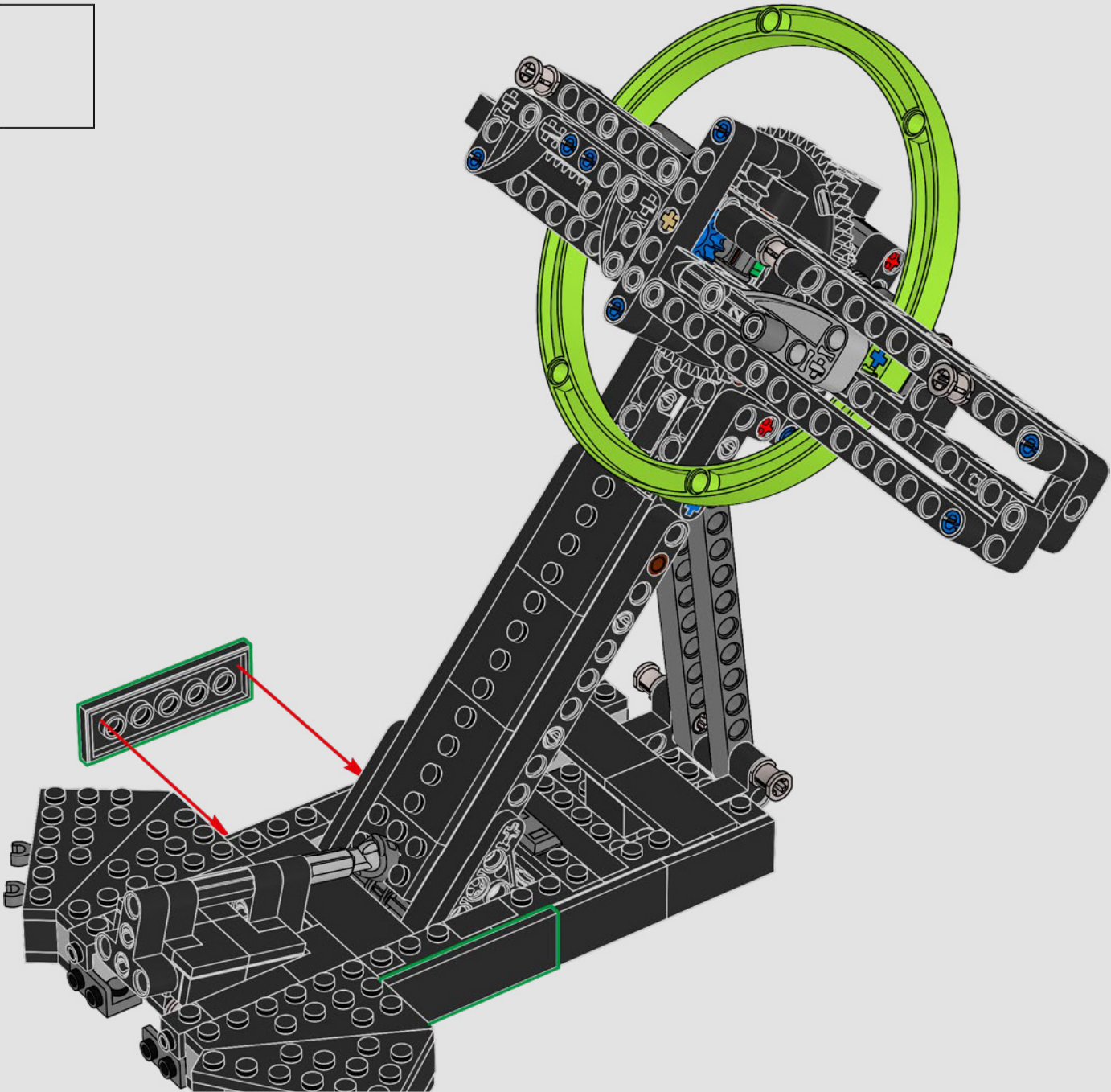


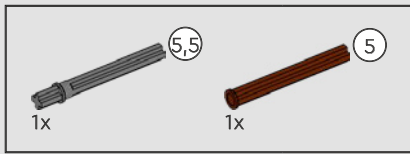
129



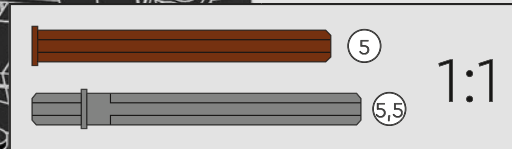
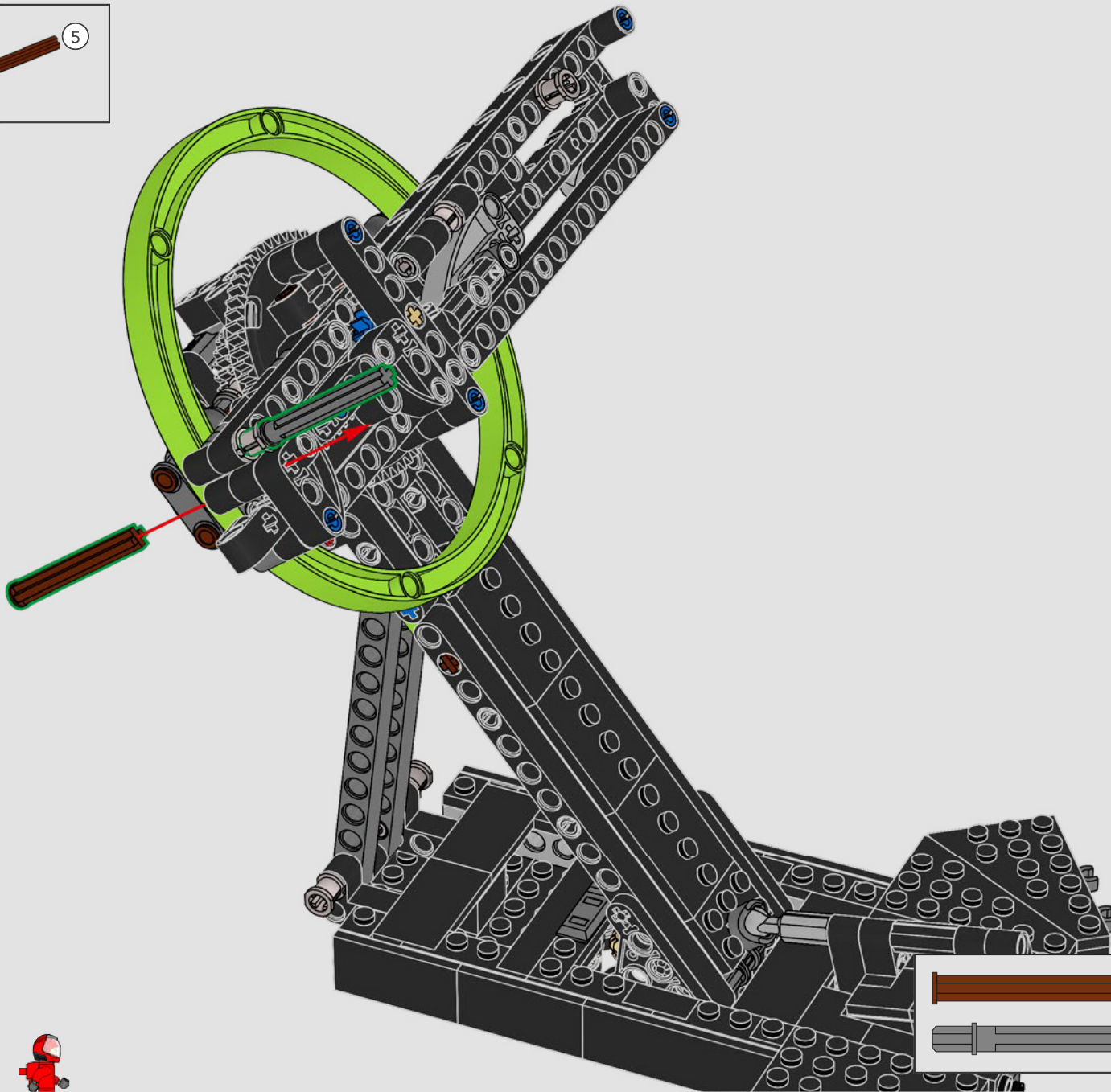


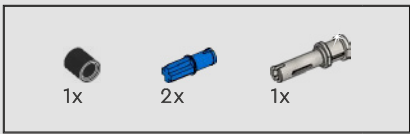
130



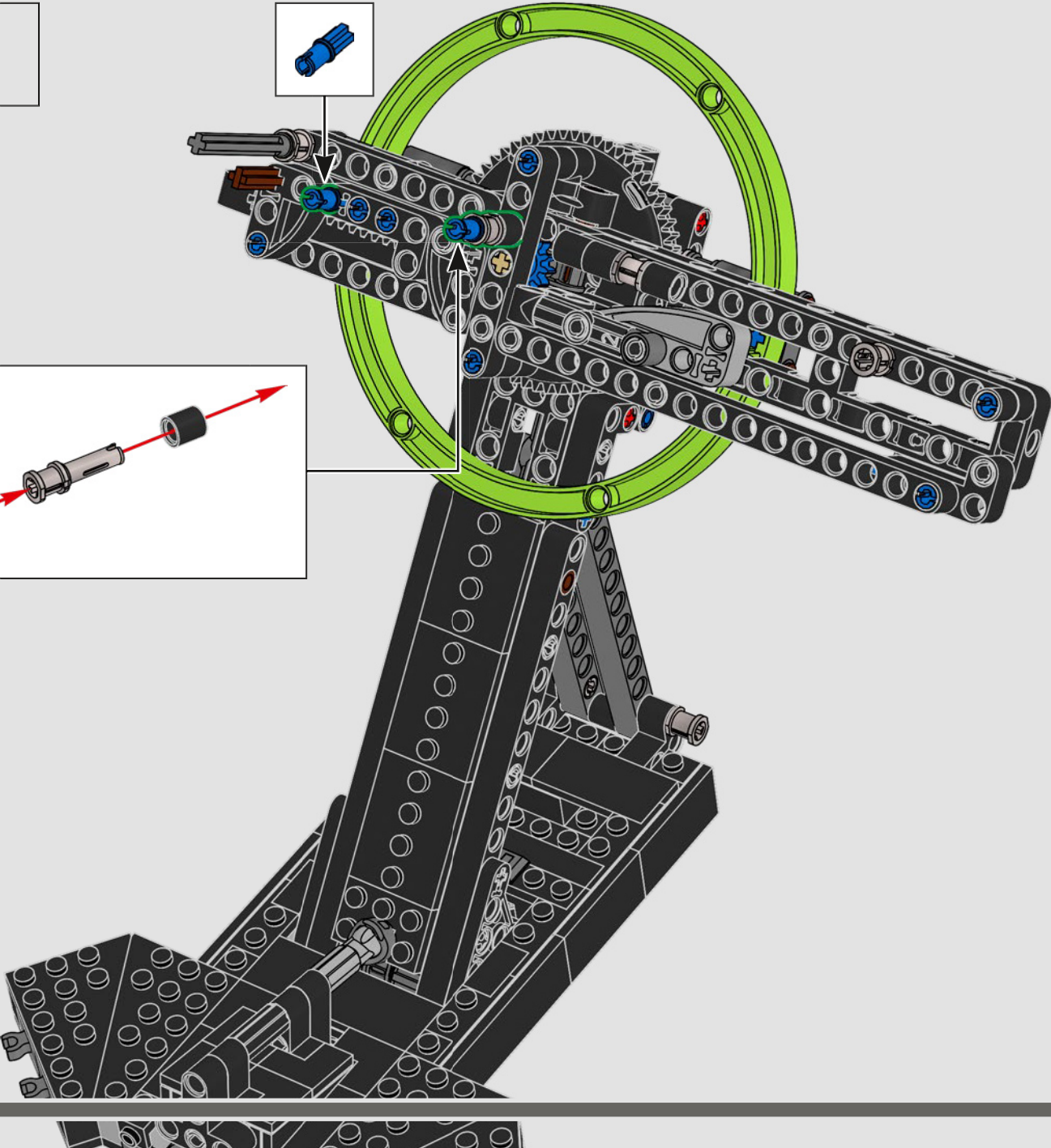
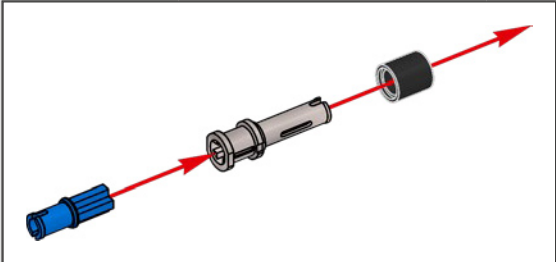


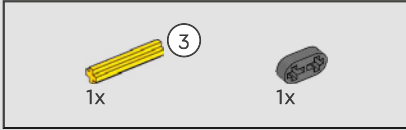
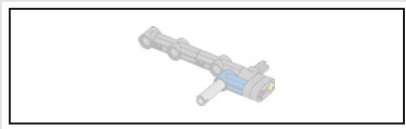
131



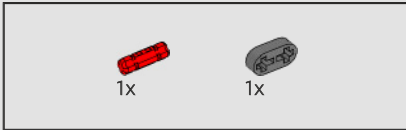
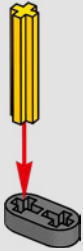


132

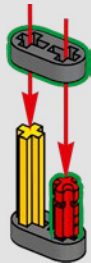




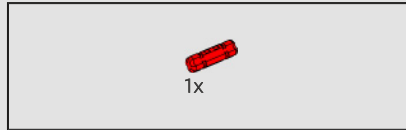
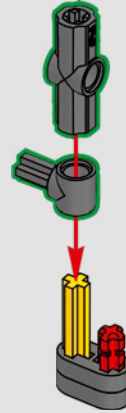
133



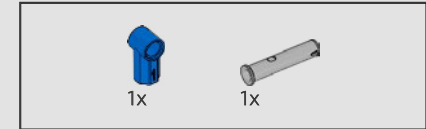
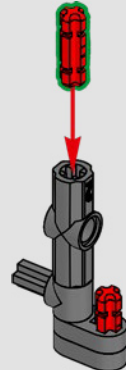
134



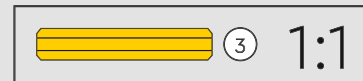
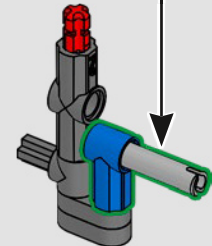
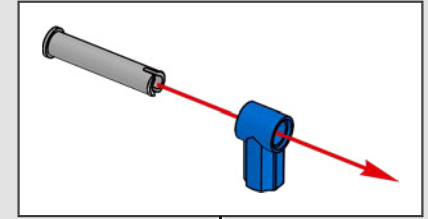
135

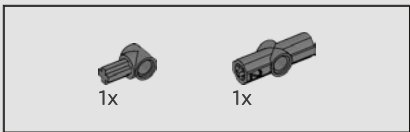


136

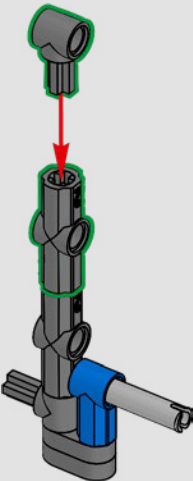


137

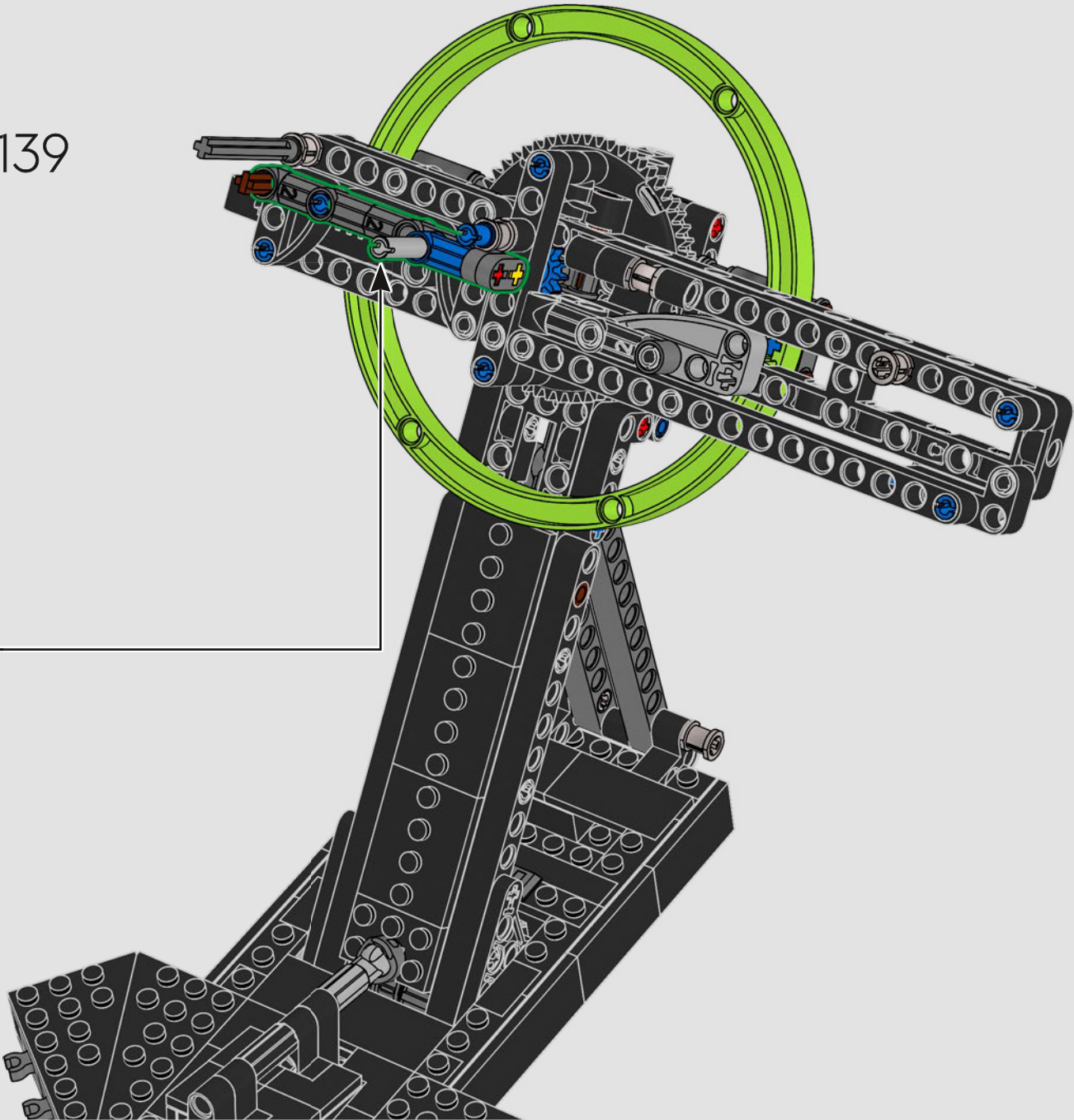




138

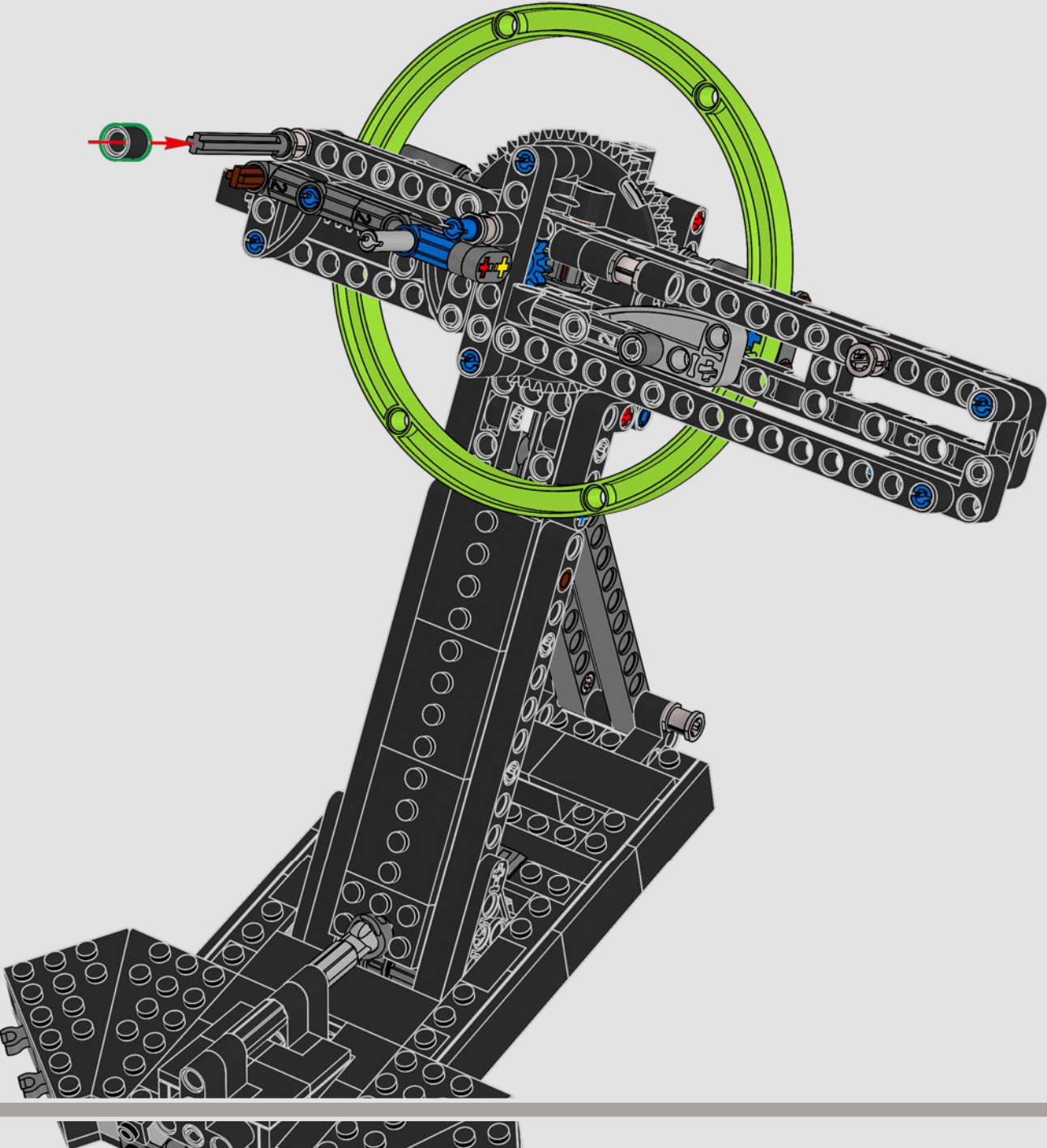


139





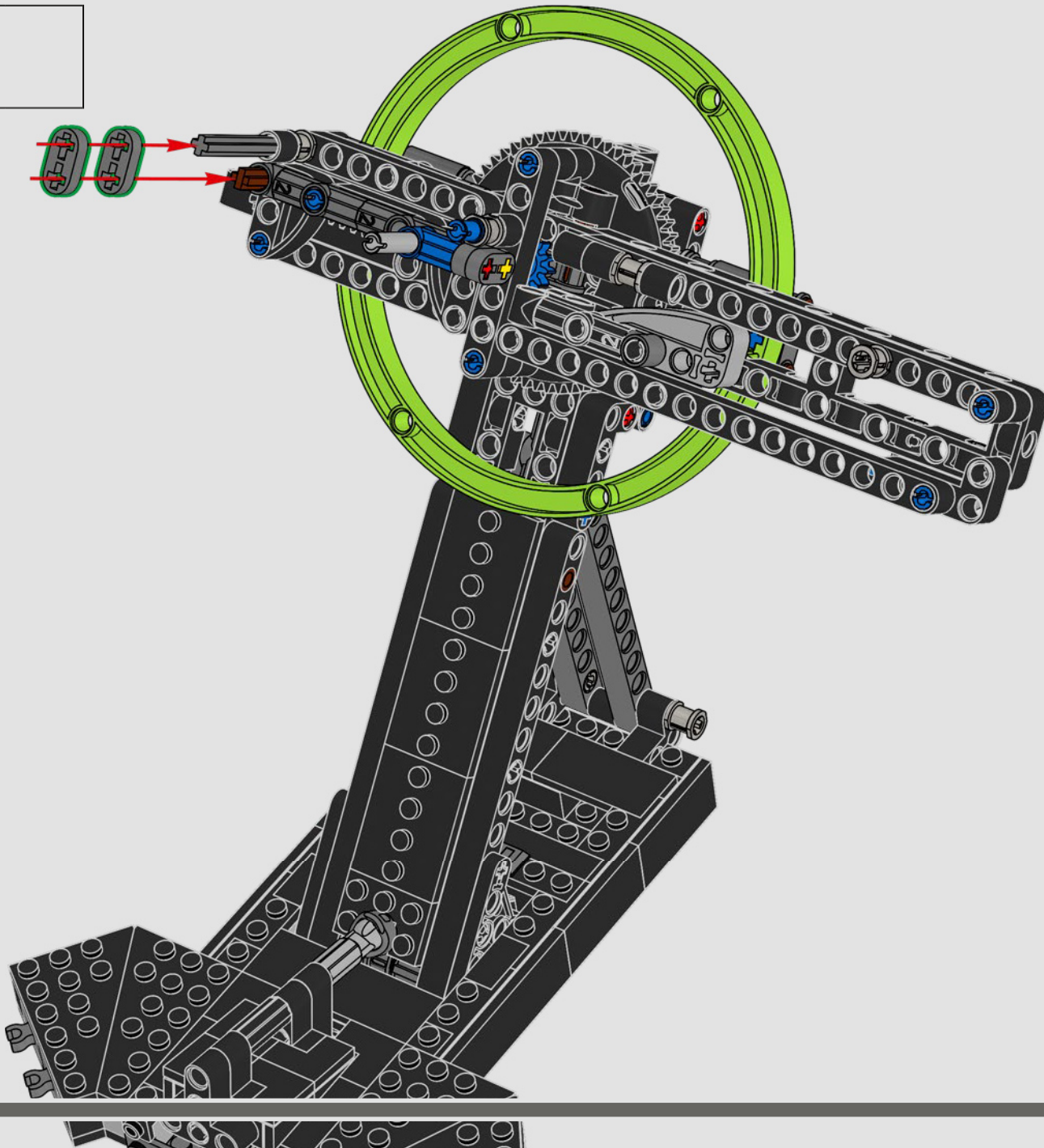
140

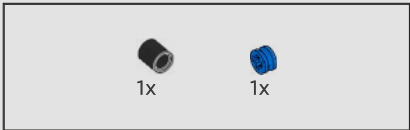




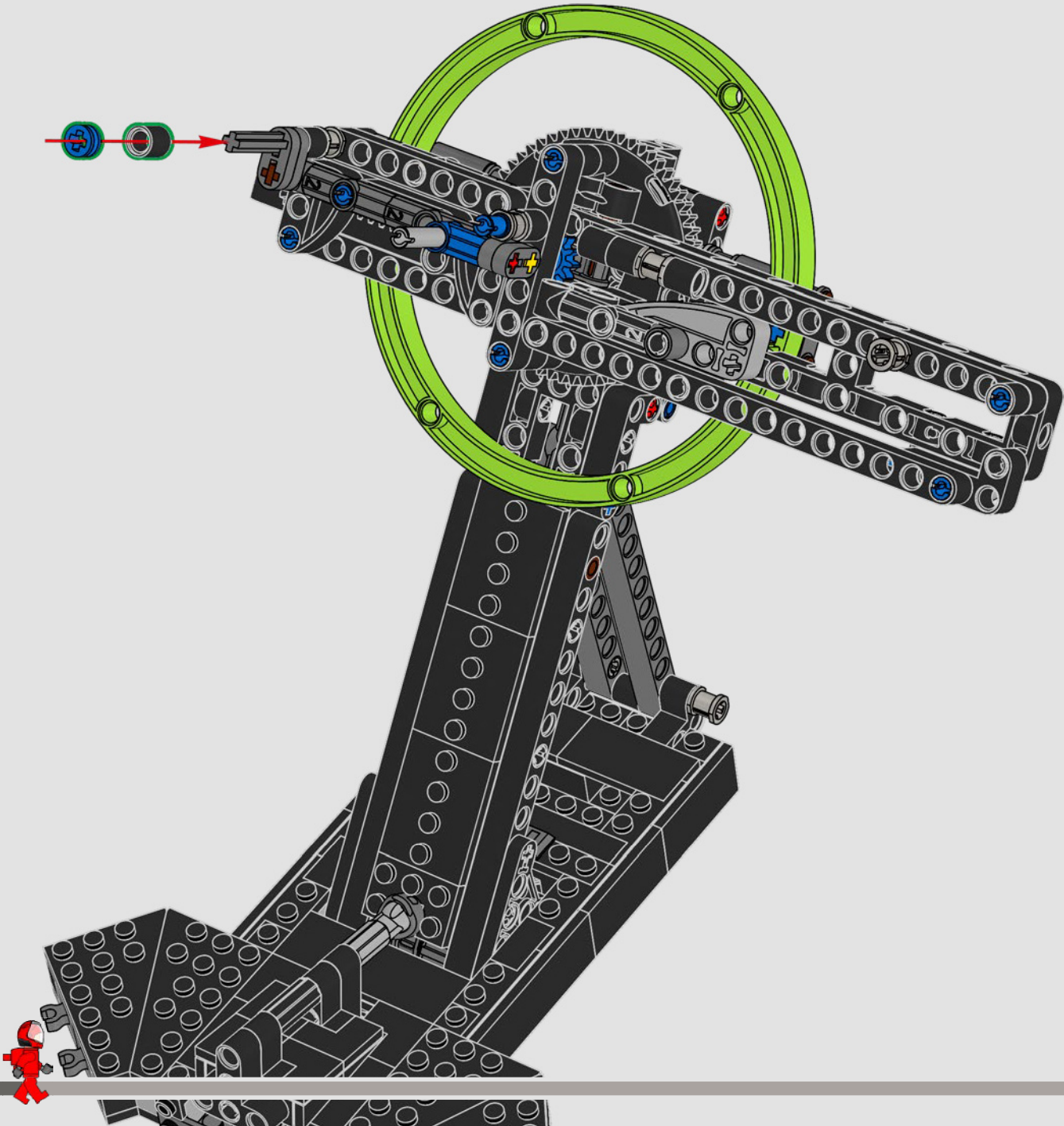
2x

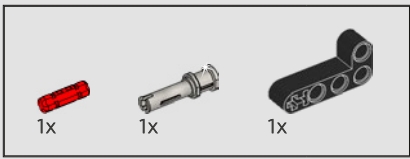
141



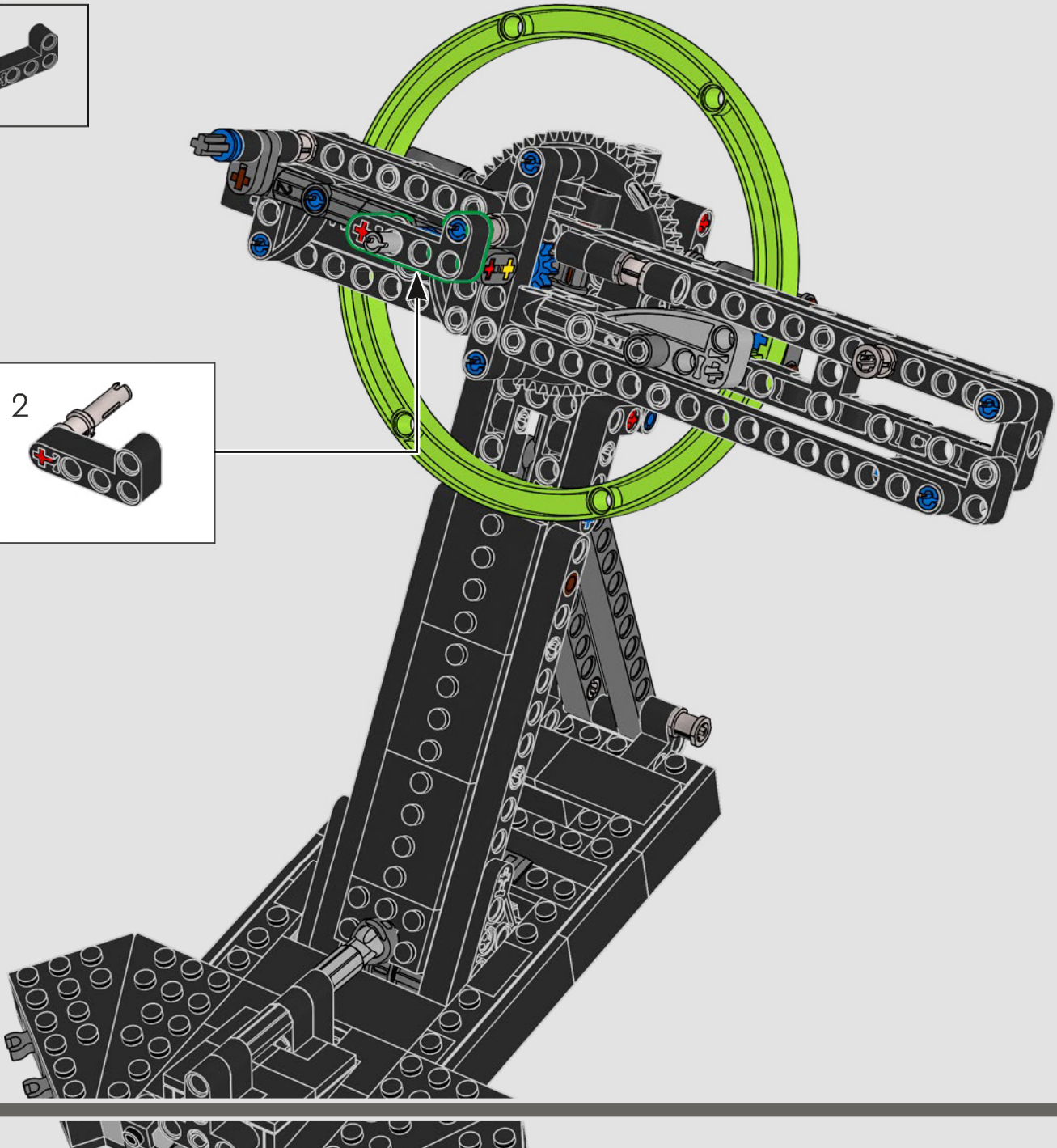
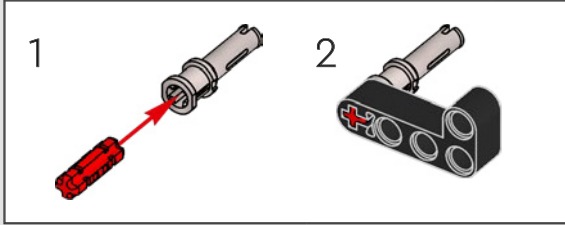


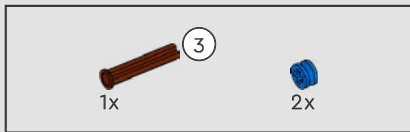
142



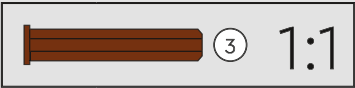
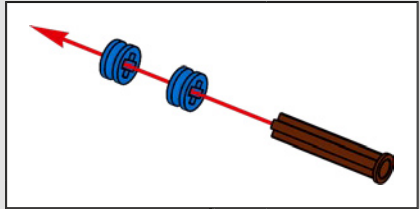
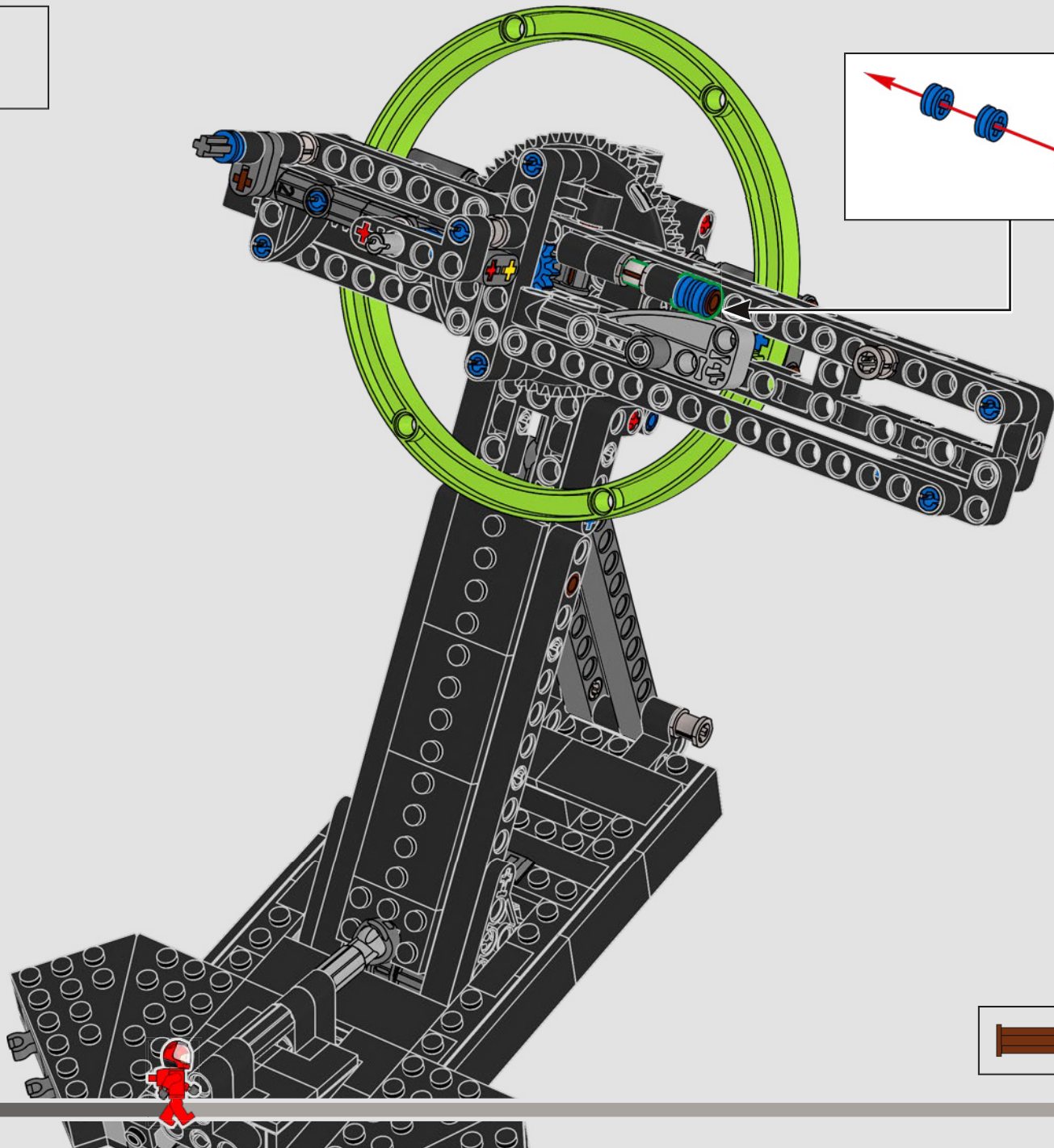


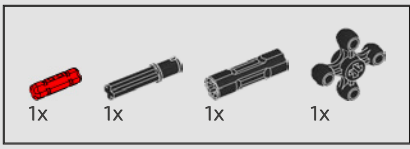
143



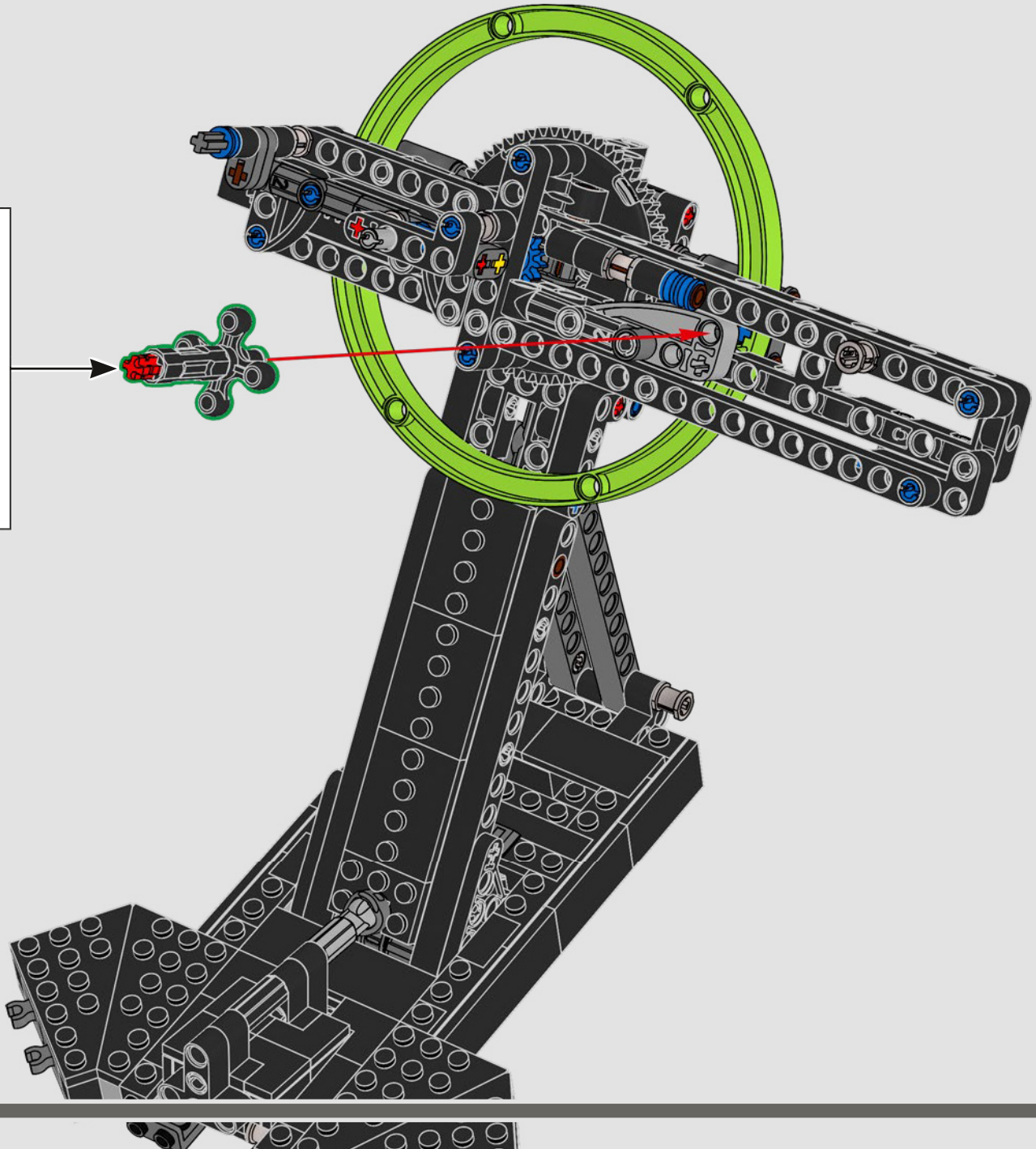
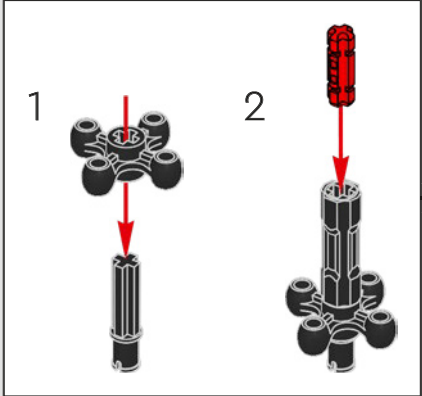


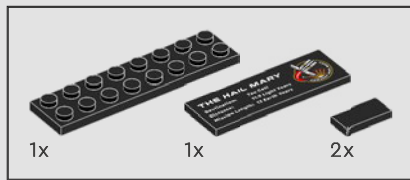
144



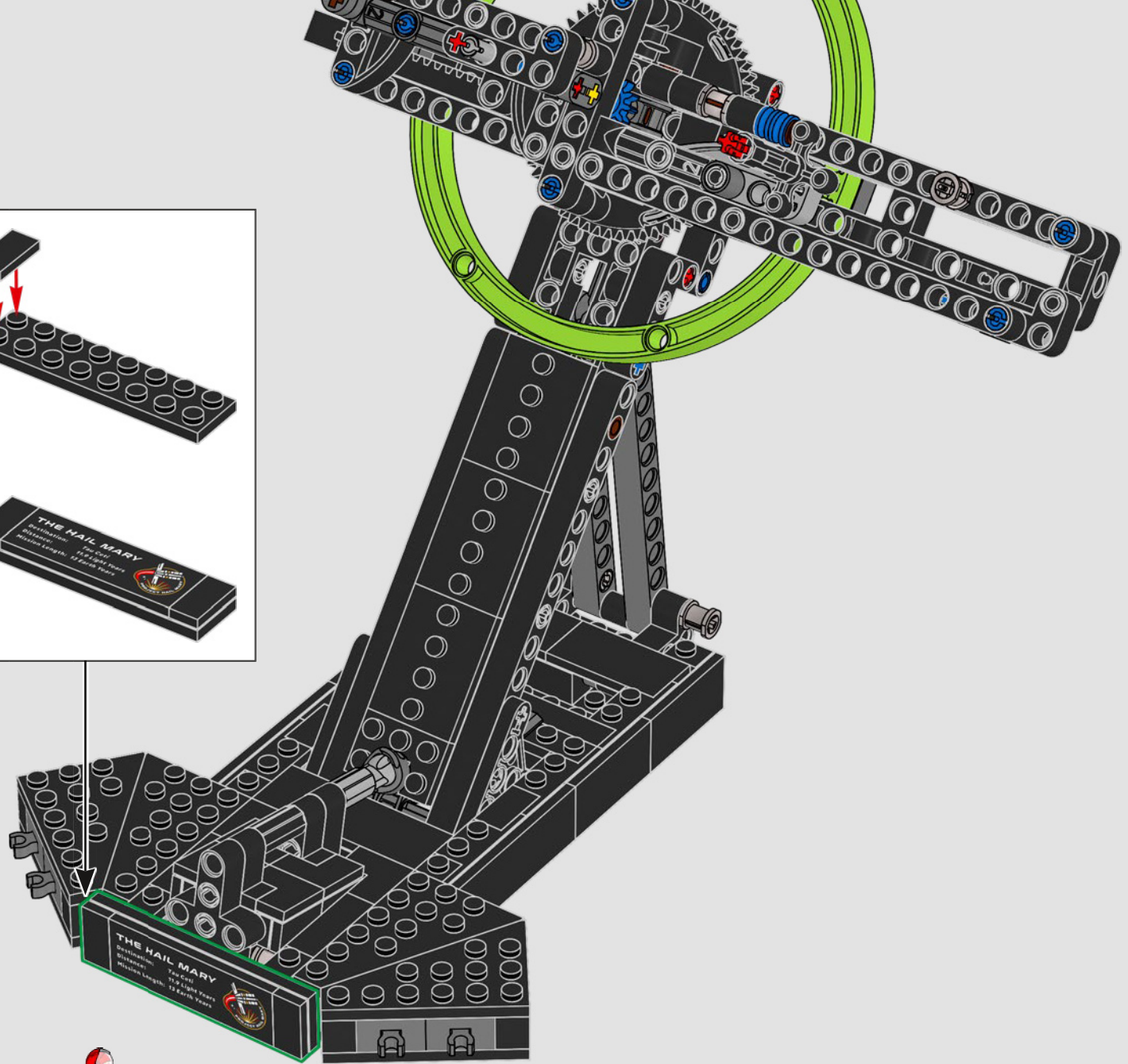
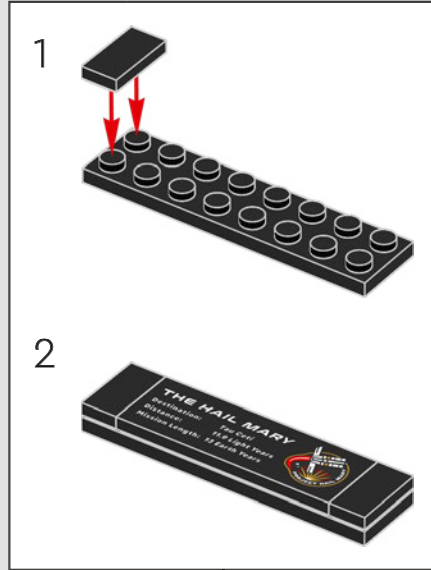


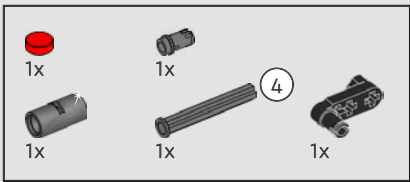
145



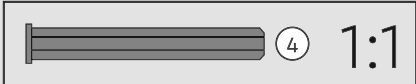
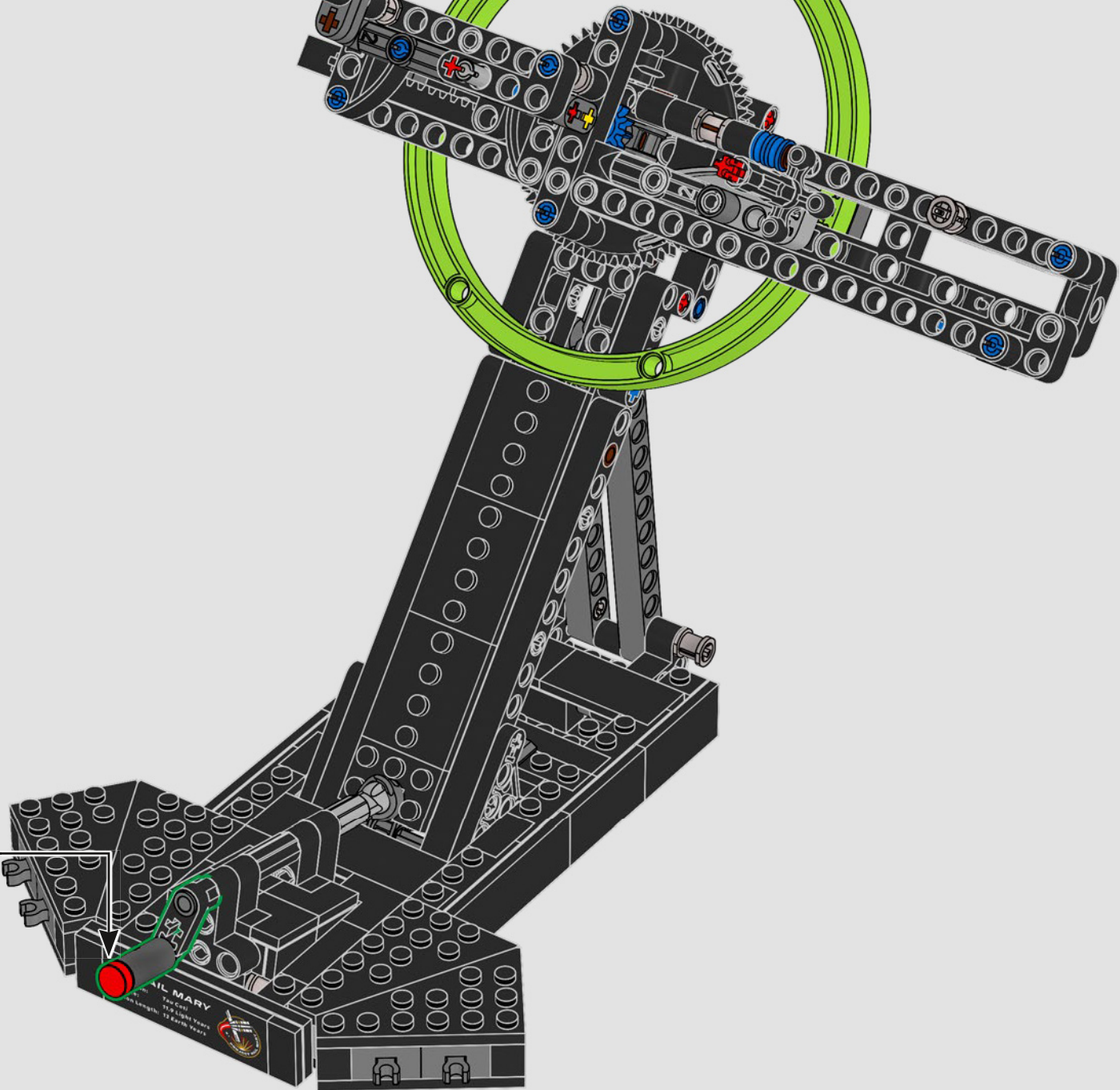
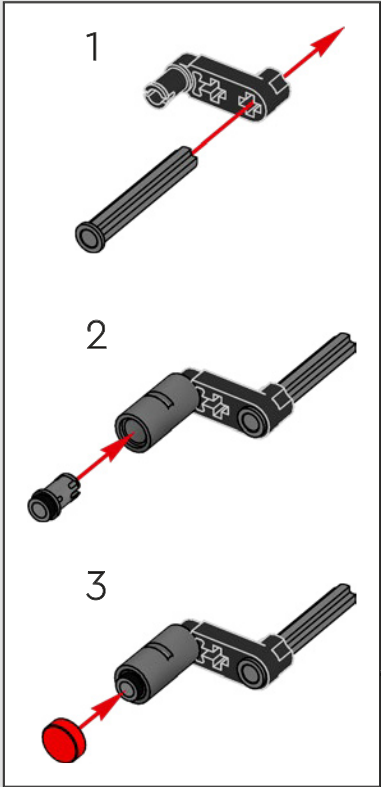


146

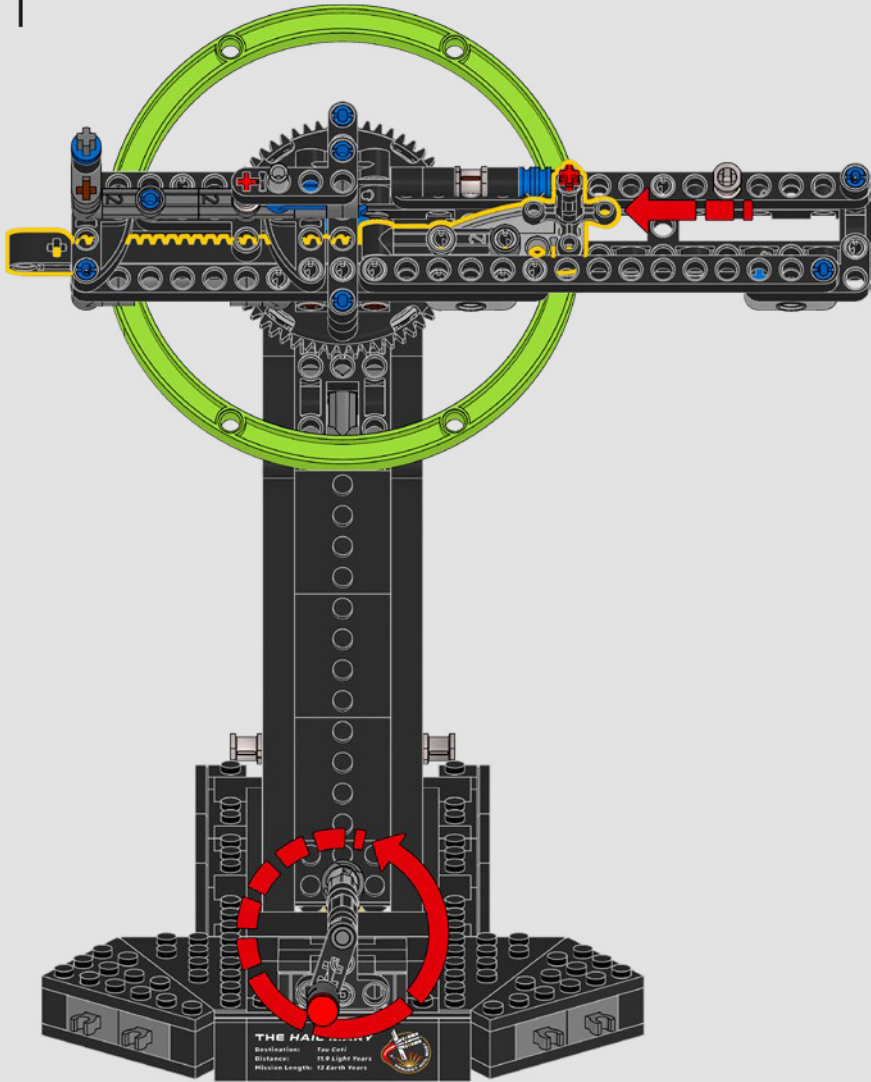




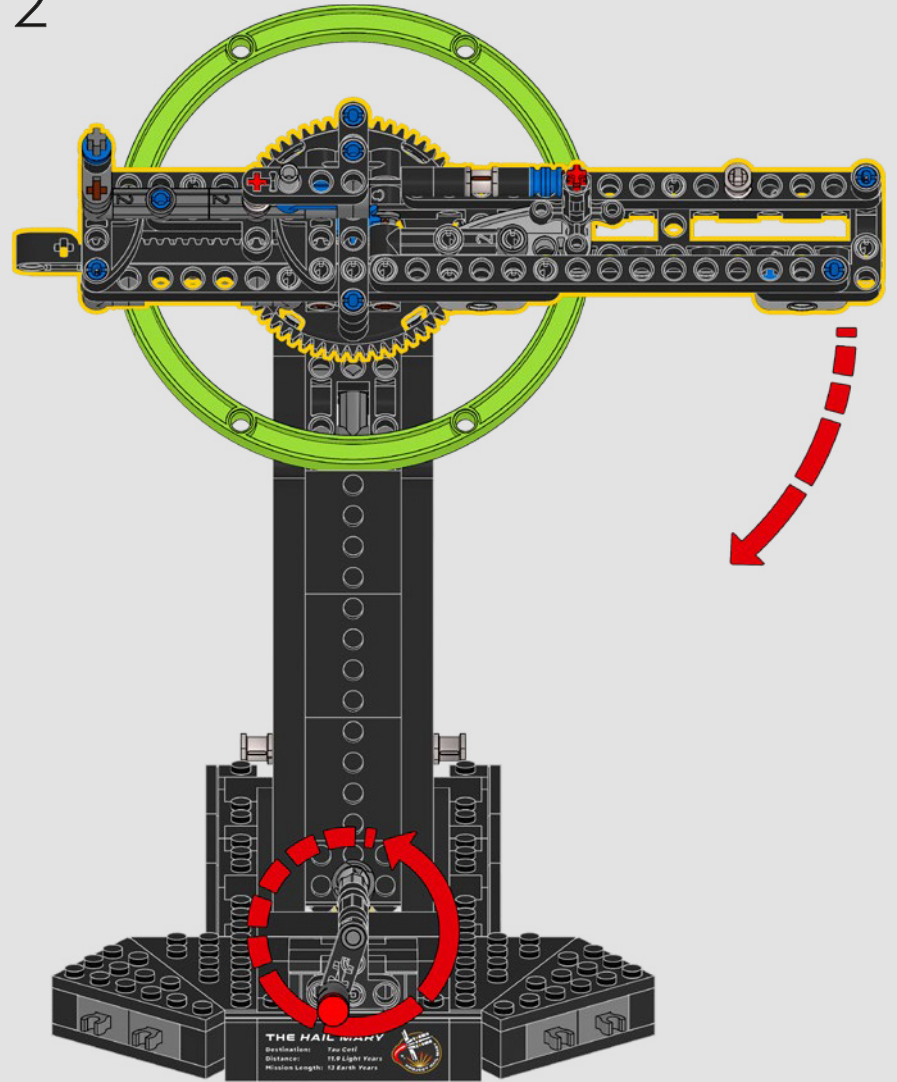
147

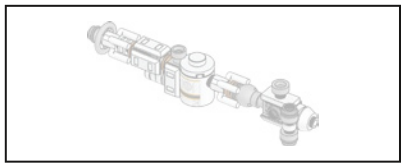


1

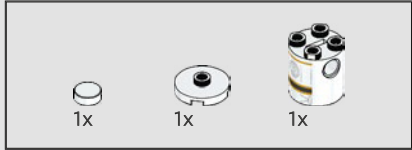


2

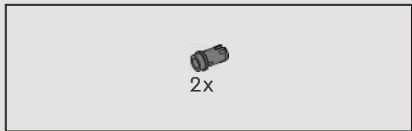
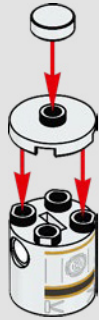




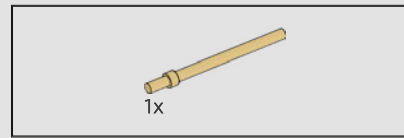
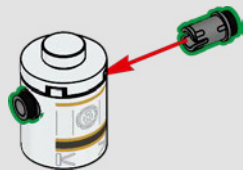
L'élément n° 4595 est une brique classique utilisée dans les vaisseaux spatiaux LEGO® depuis 1985.



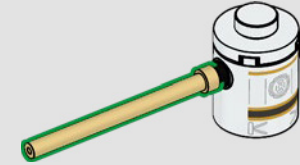
148



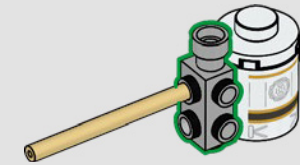
149



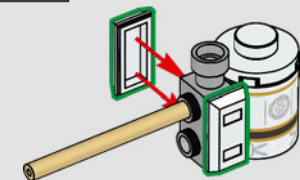
150



151

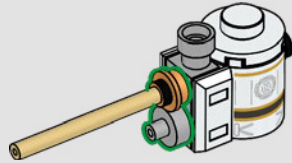


152

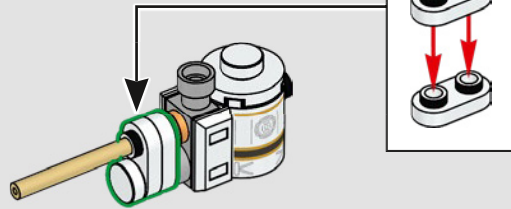




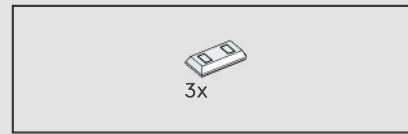
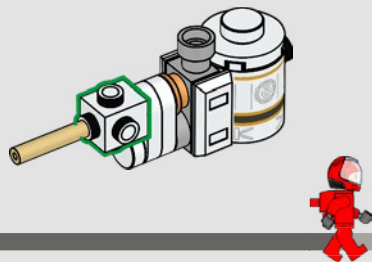
153



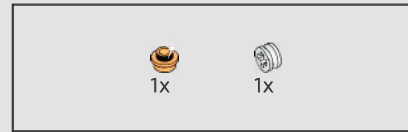
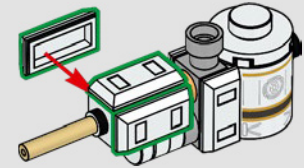
154



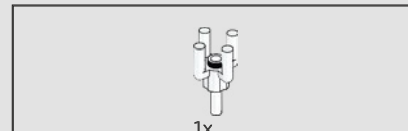
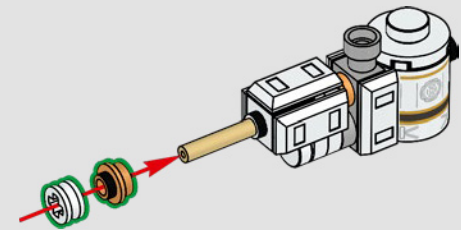
155



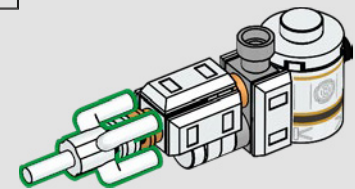
156



157

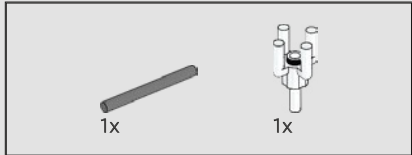
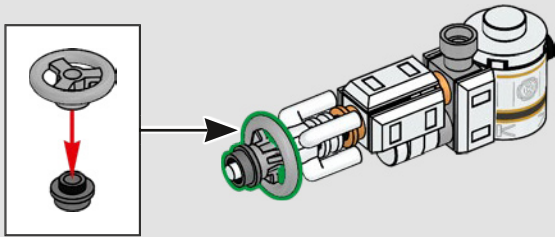


158

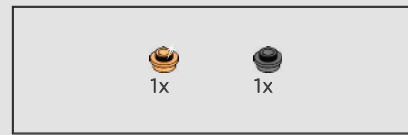
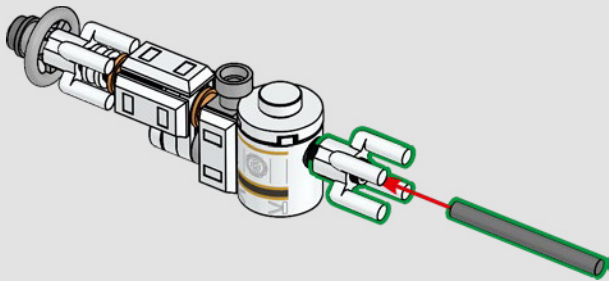




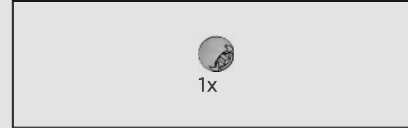
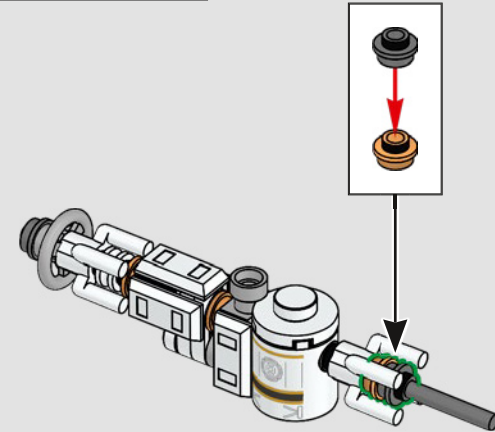
159



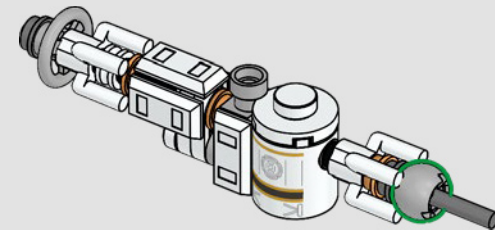
160

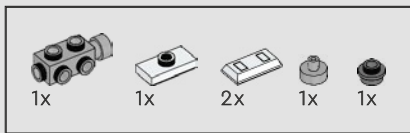


161

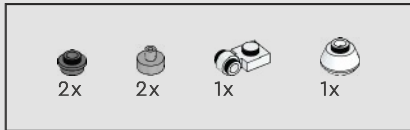
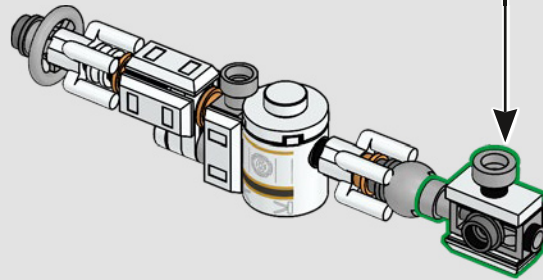
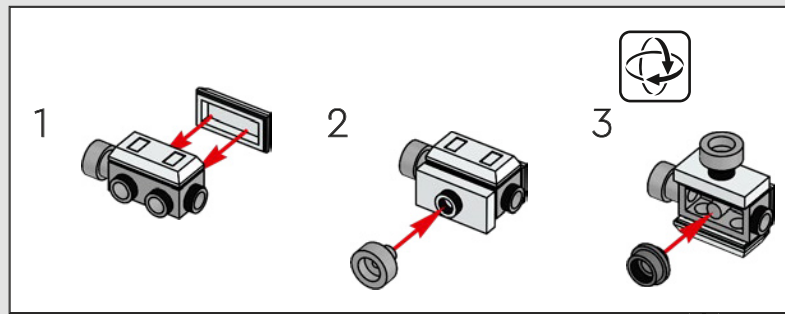


162

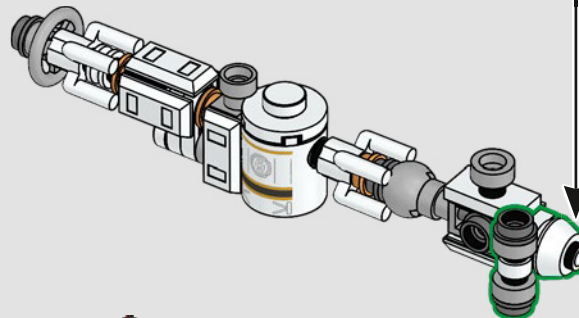
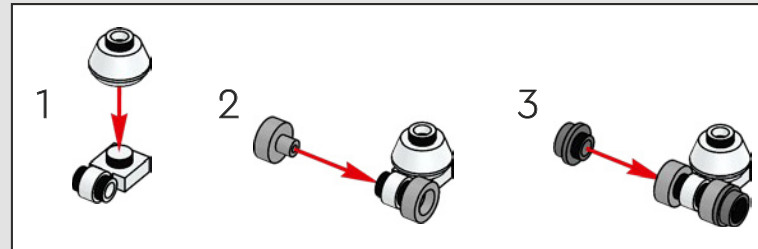


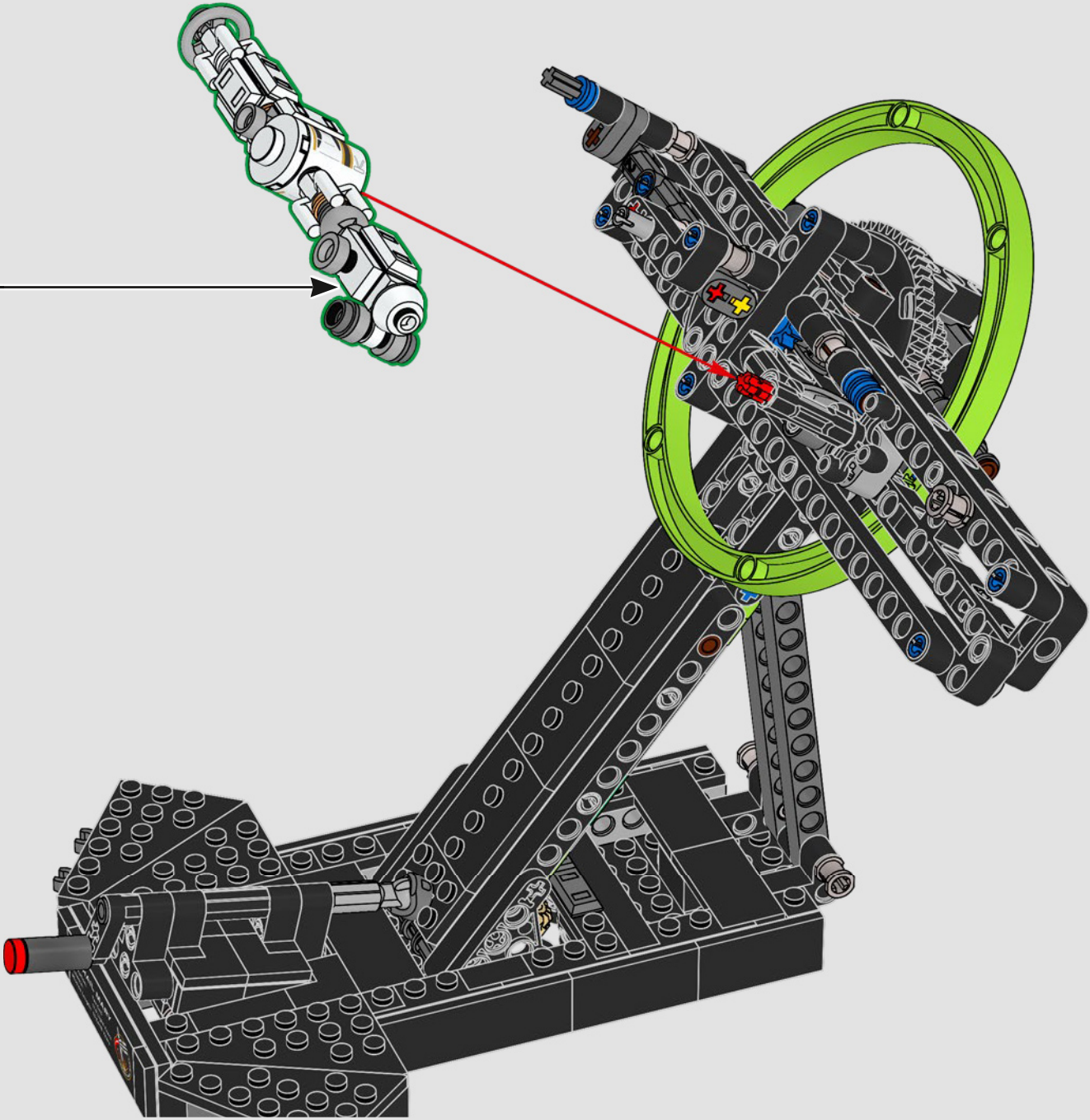


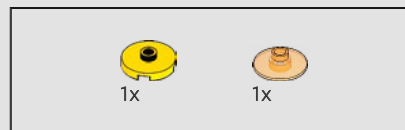
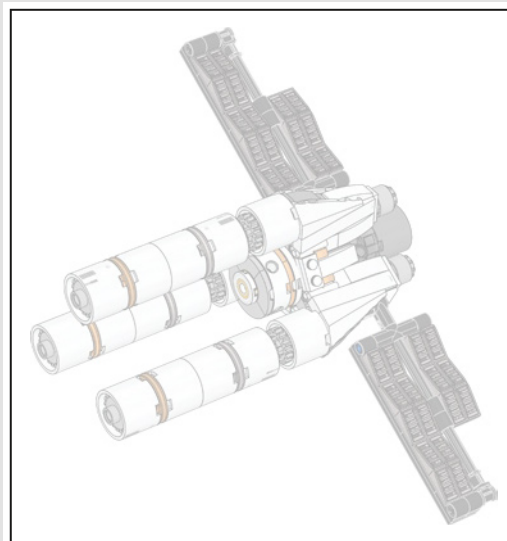
163



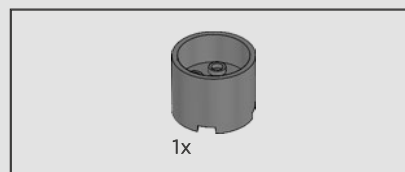
164



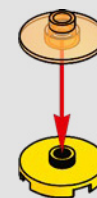


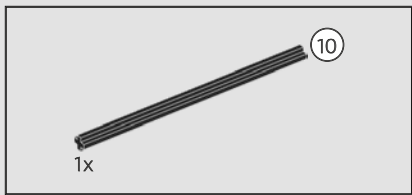


166

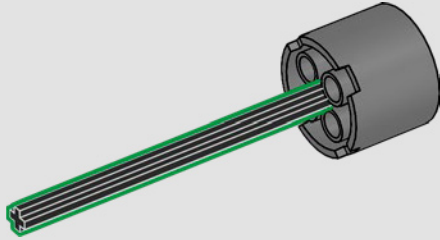


167

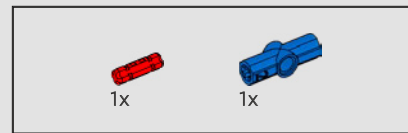
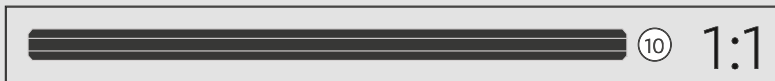
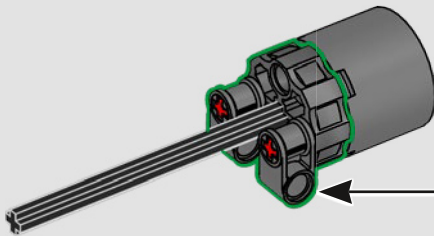
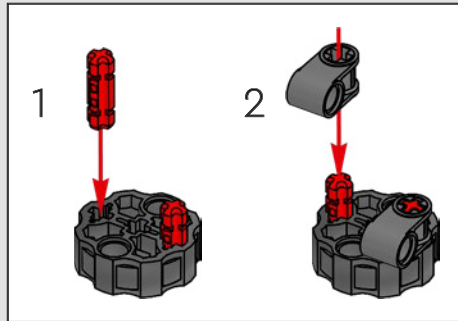




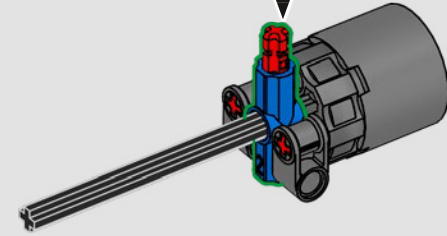
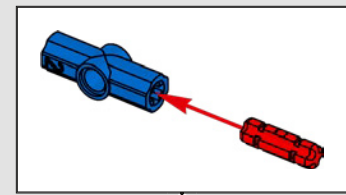
168



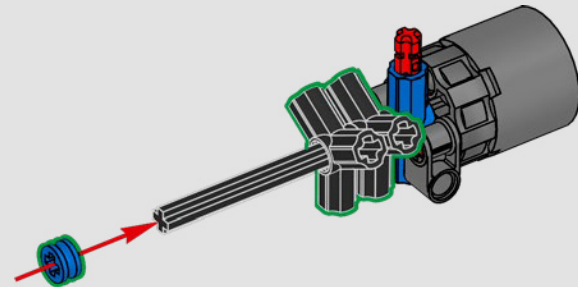
169

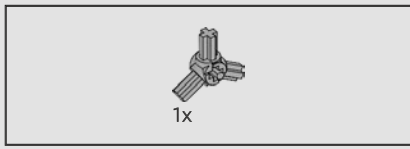


170

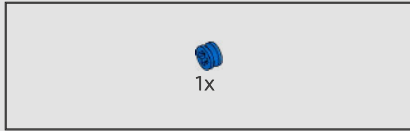
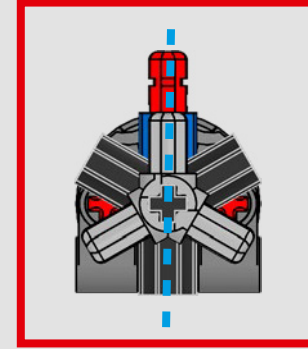
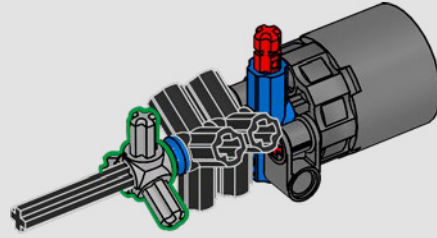


171

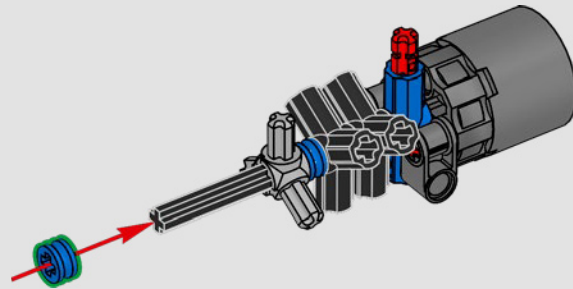


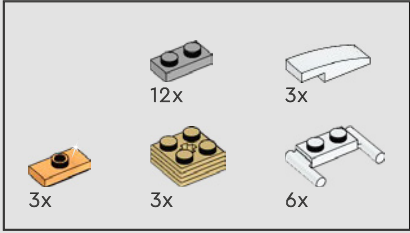
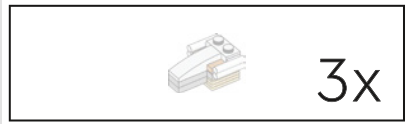


172



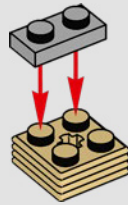
173



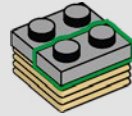


174

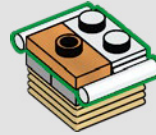
1



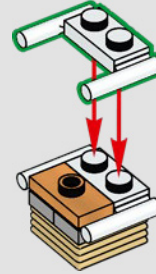
2



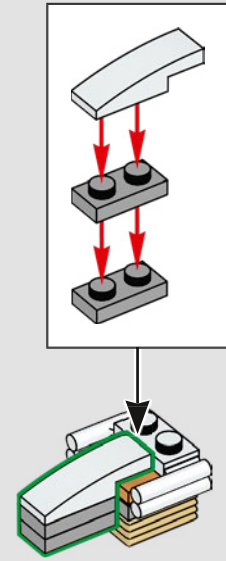
3



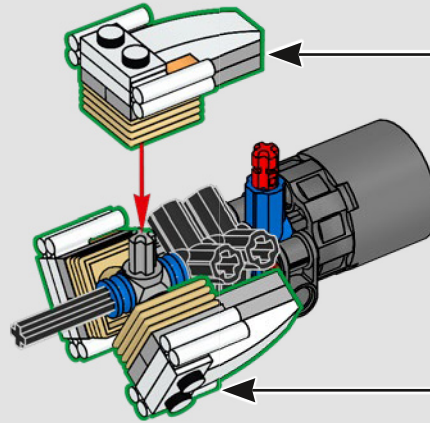
4

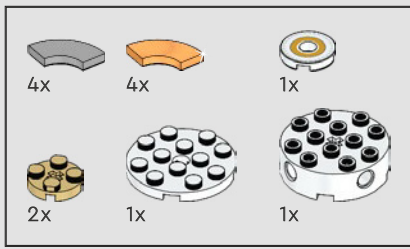


5



3x



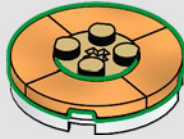


175

1



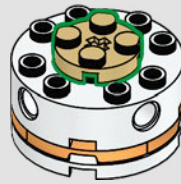
2



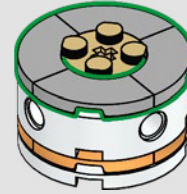
3



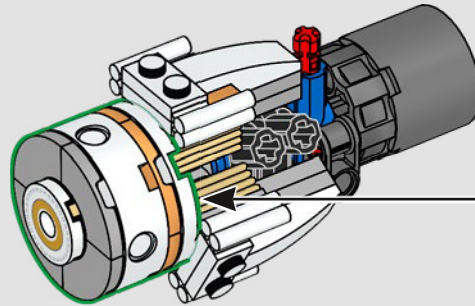
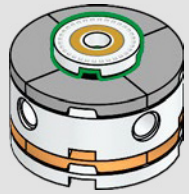
4

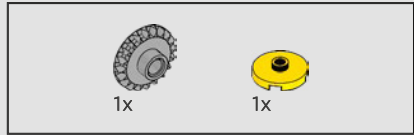
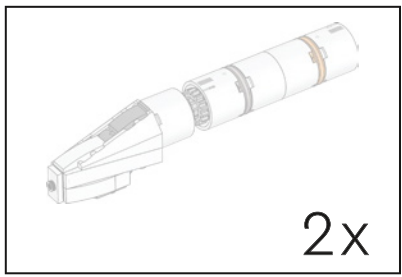


5

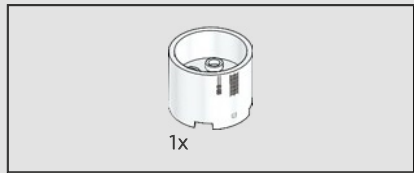
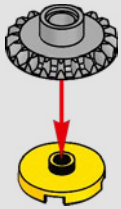


6

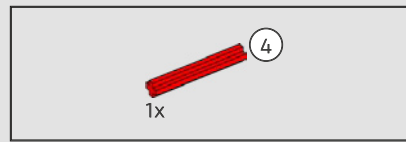




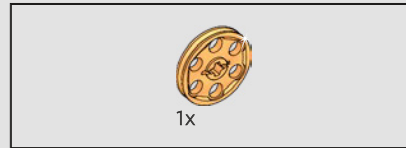
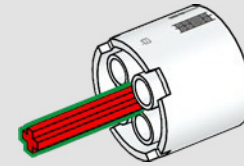
176



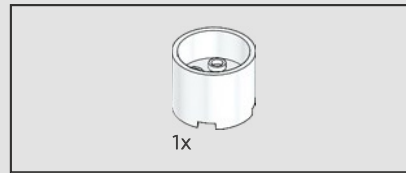
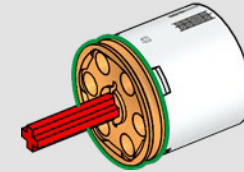
177



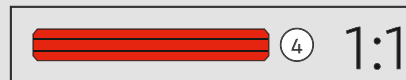
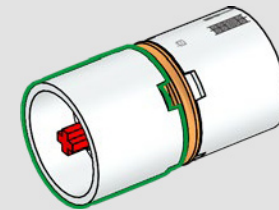
178

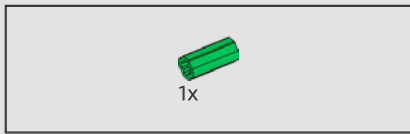


179

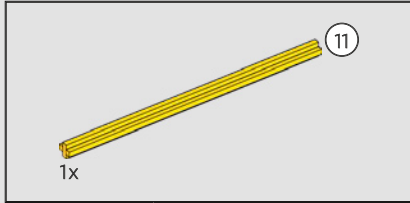
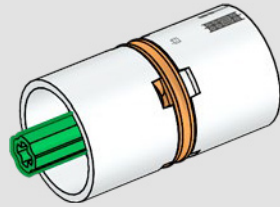


180

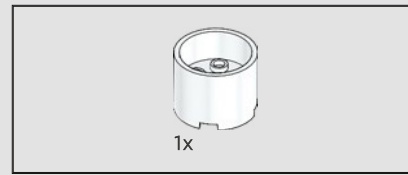
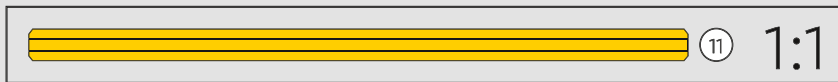
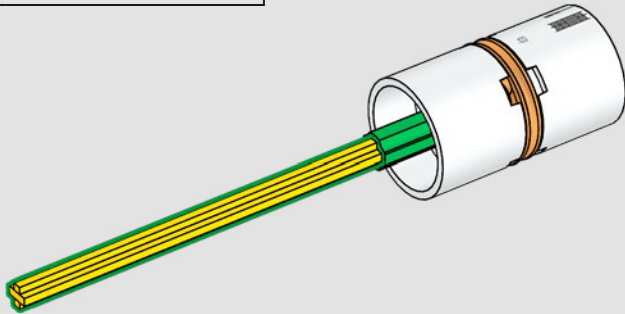




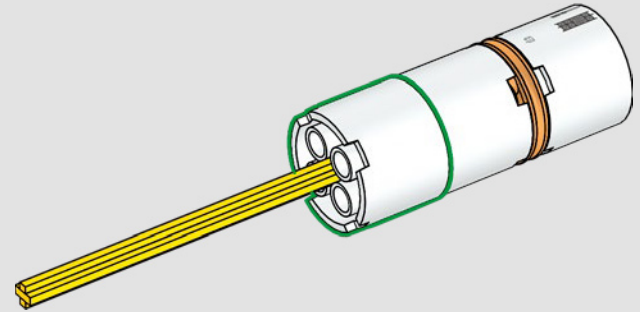
181



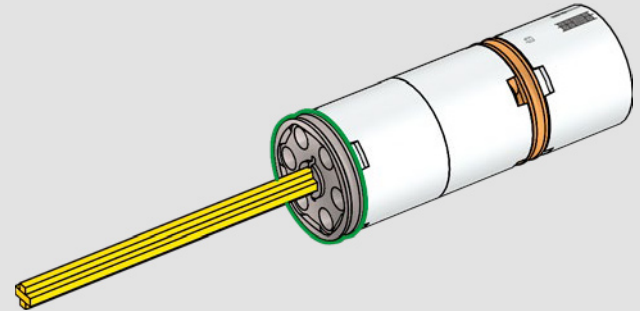
182

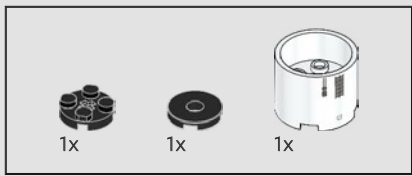


183

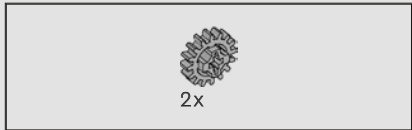
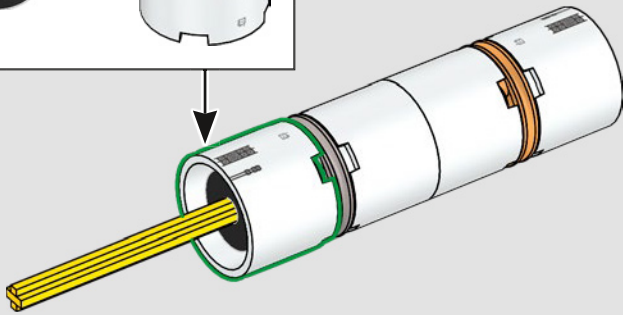
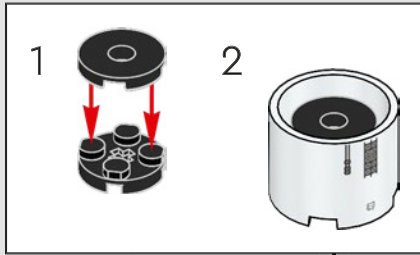


184

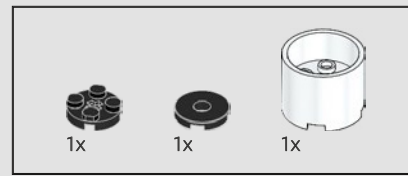
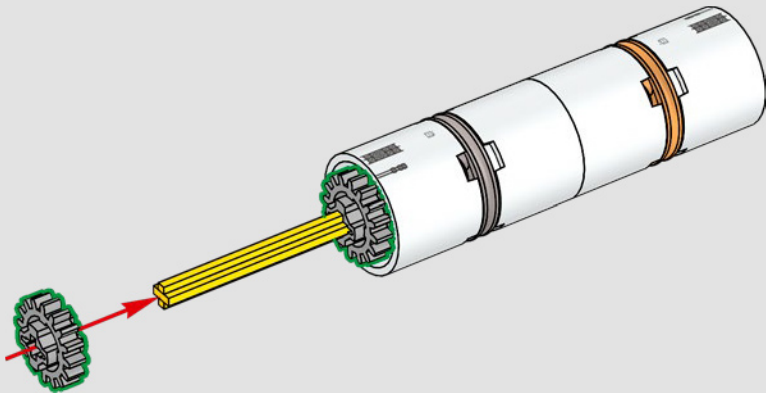




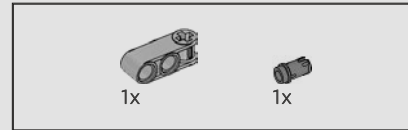
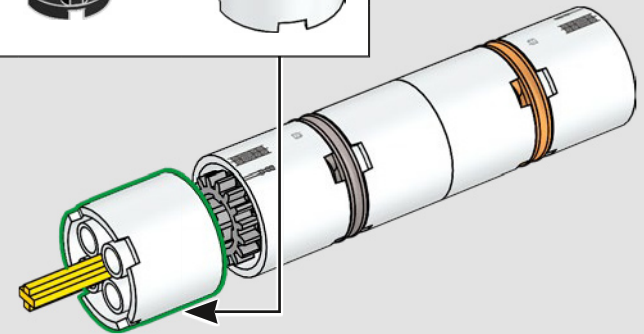
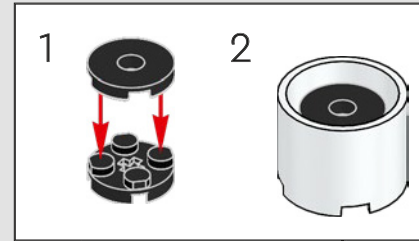
185



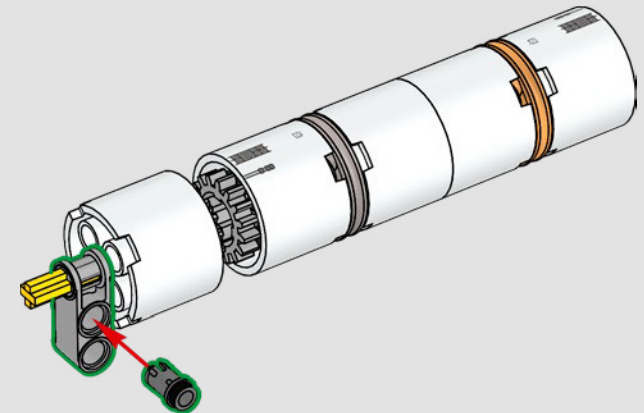
186

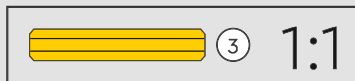
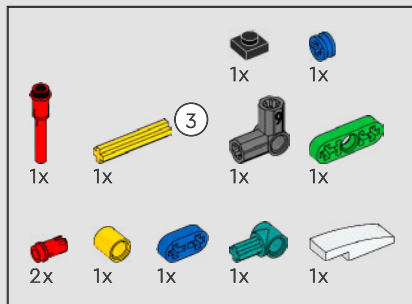


187

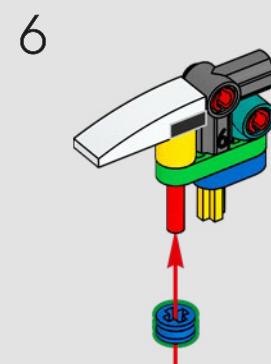
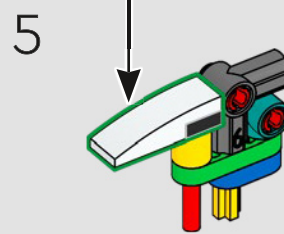
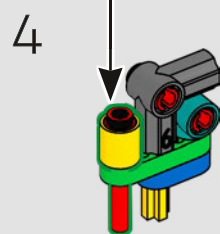
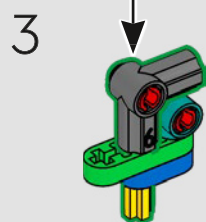
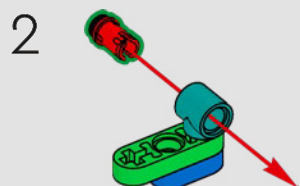
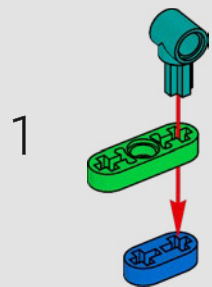
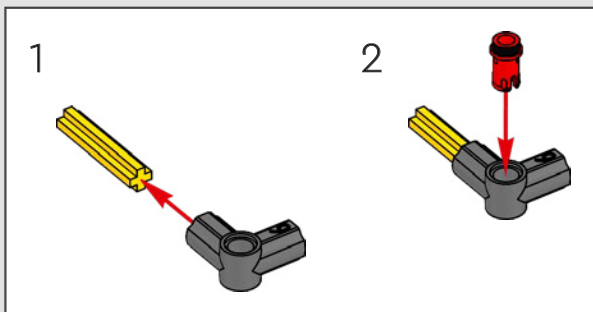


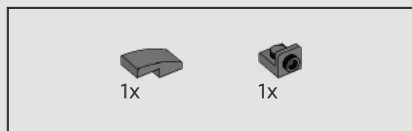
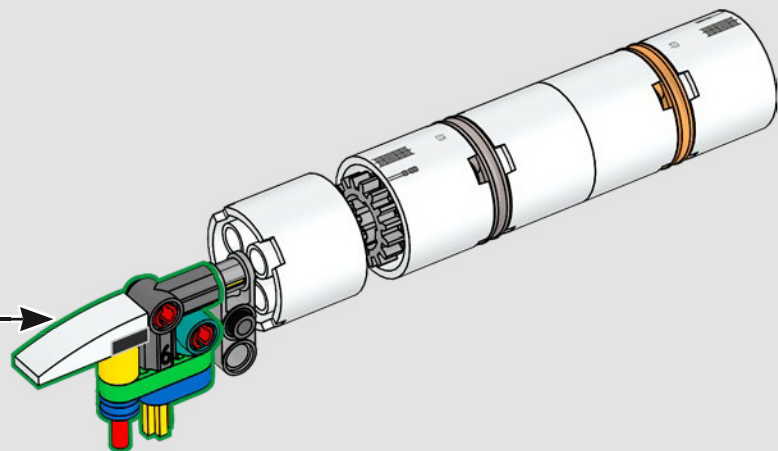
188



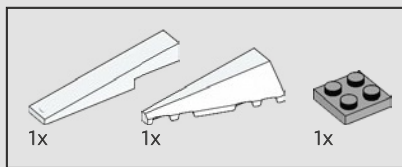
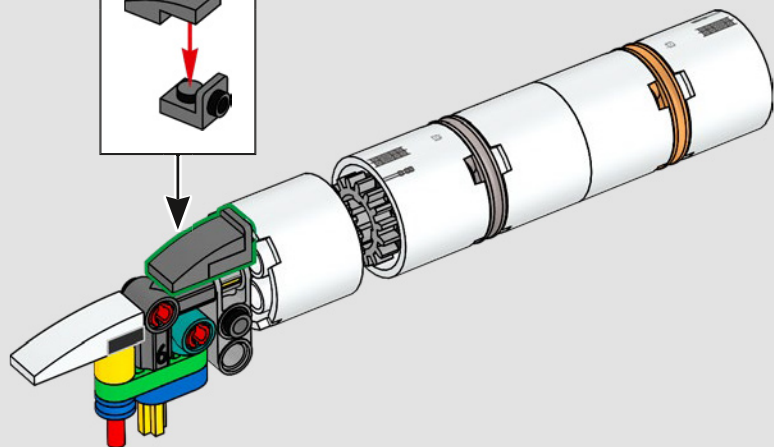
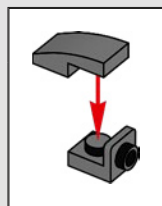


189

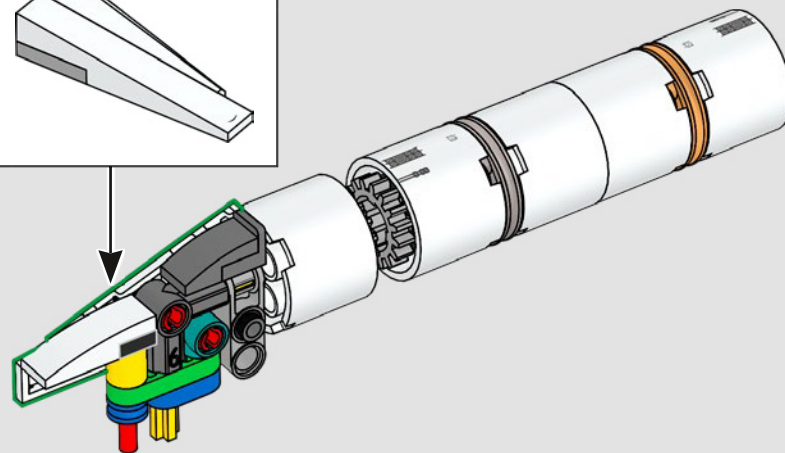
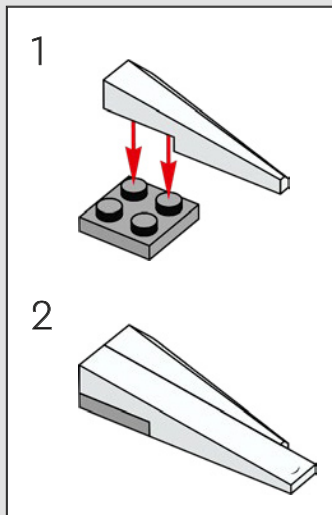


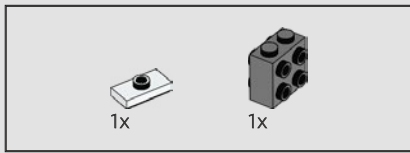


190

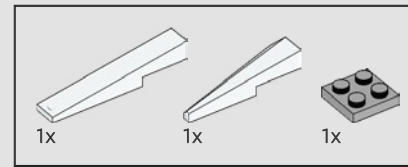
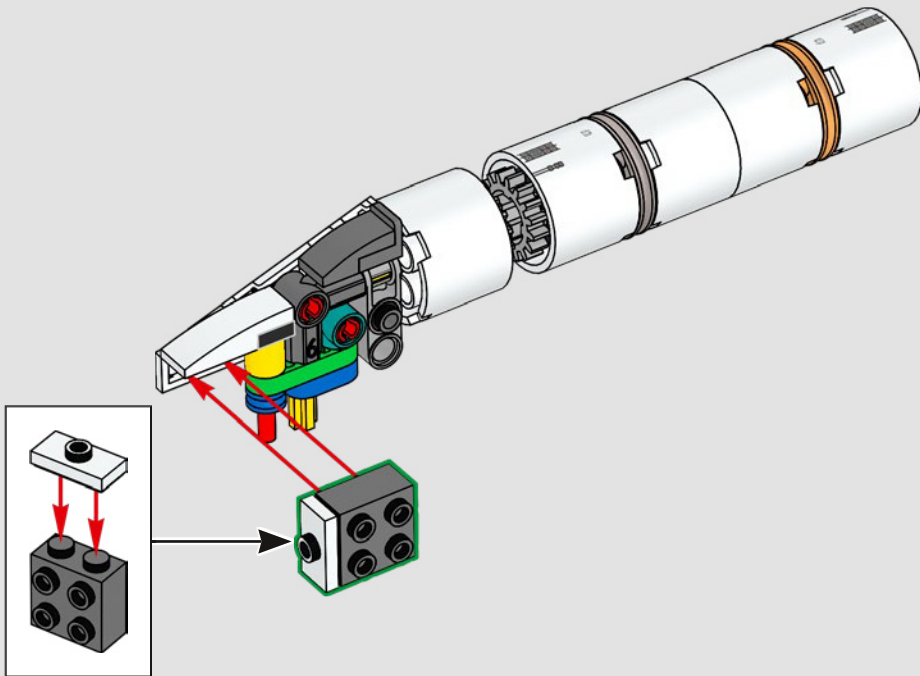


191

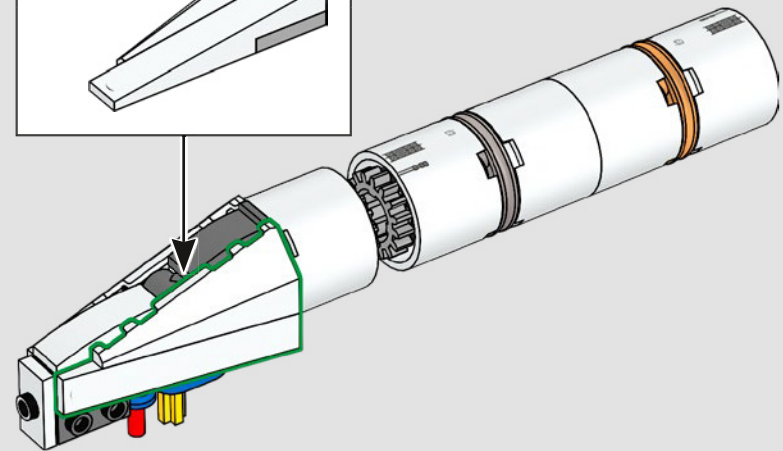
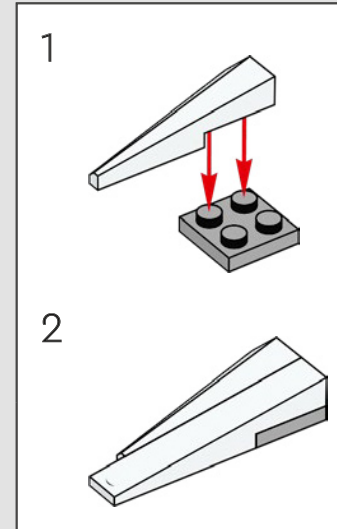


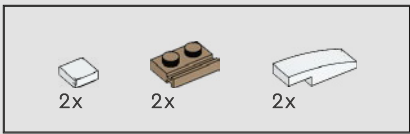


192

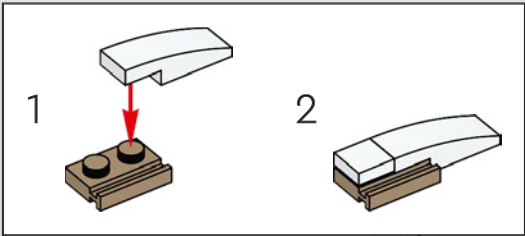


193

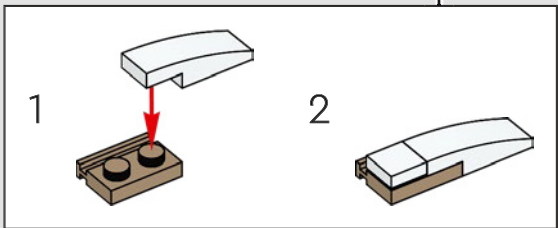
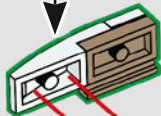
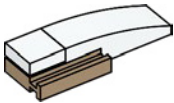




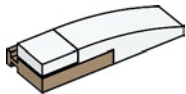
194



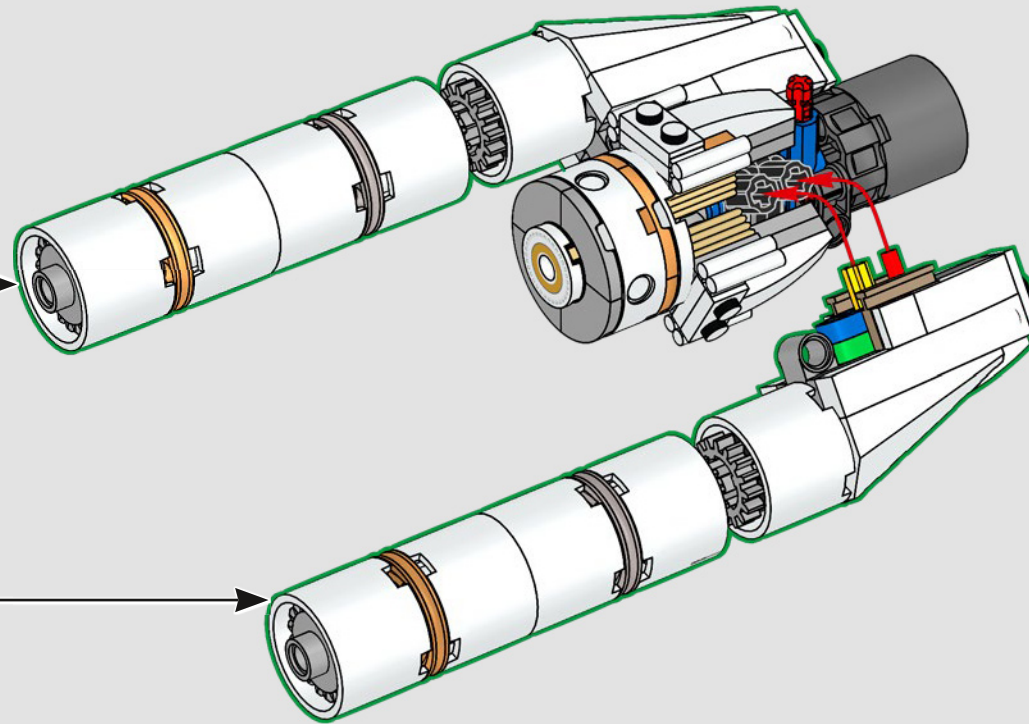
2



2

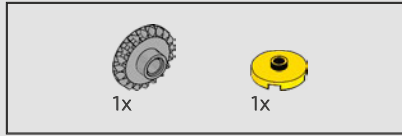
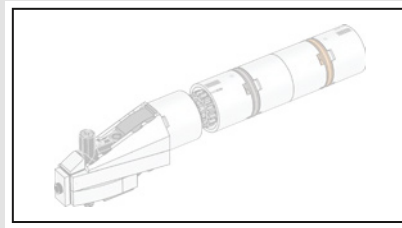
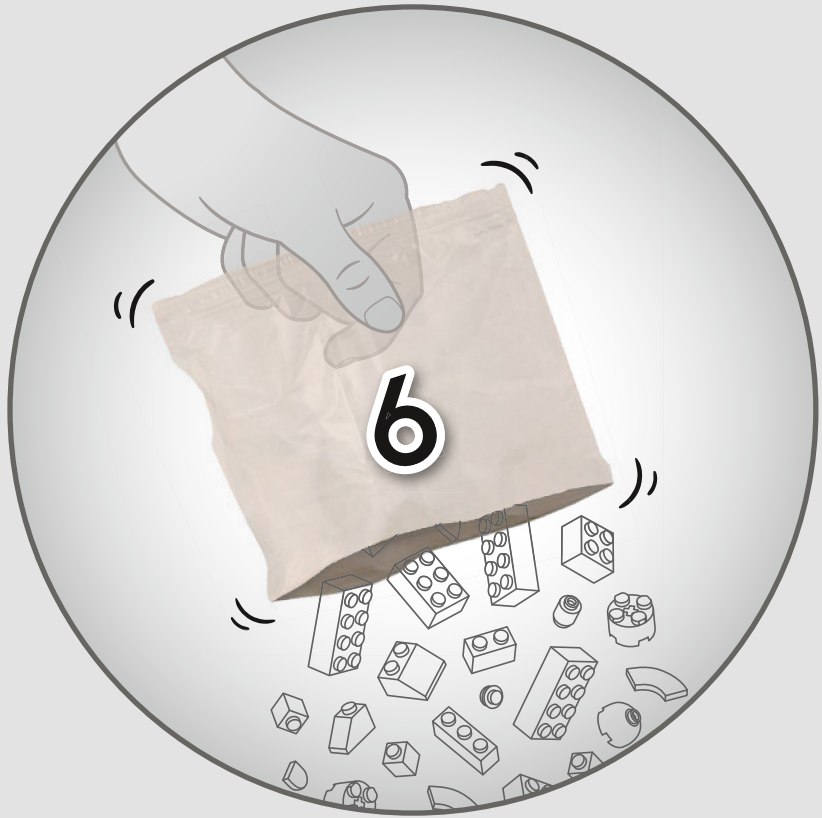


2x

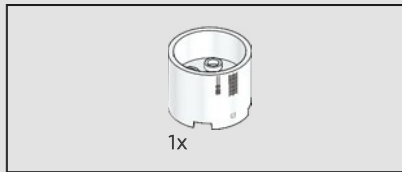
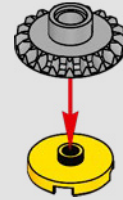


✦
L'ironie du sort veut que, dans sa quête pour sauver la Terre de l'astrophage, un organisme provoquant l'extinction du soleil, le vaisseau *Dernière Chance* parvienne à se déplacer en convertissant l'énergie de cet organisme en un carburant de fusée extrêmement puissant.

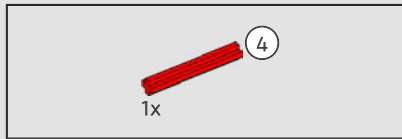




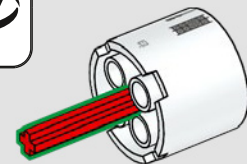
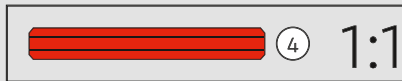
196



197

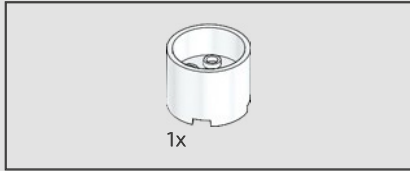
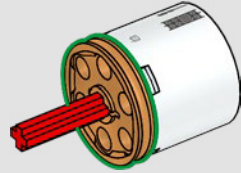


198

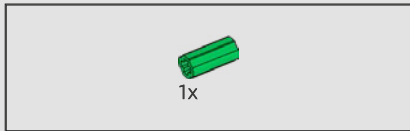
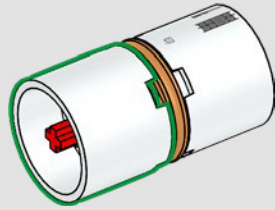




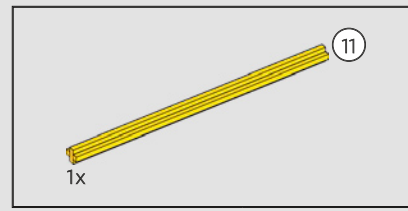
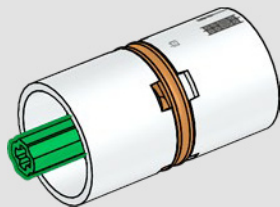
199



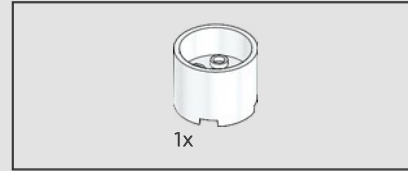
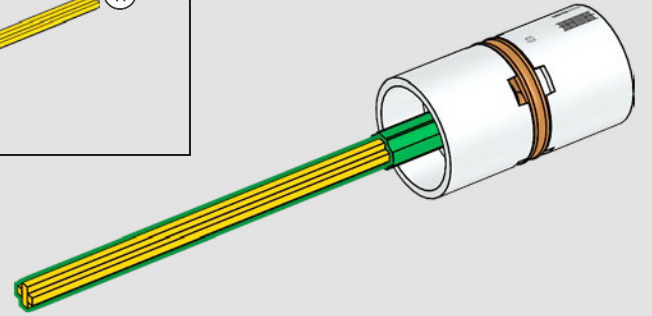
200



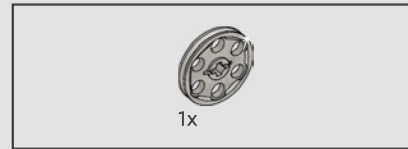
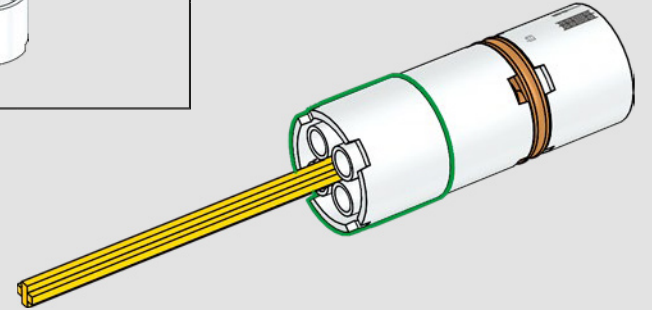
201



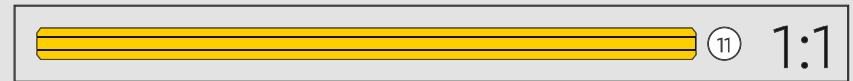
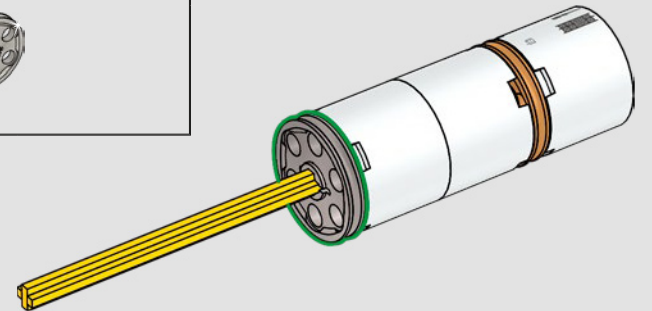
202

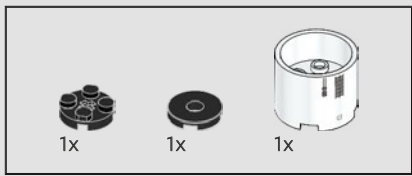


203

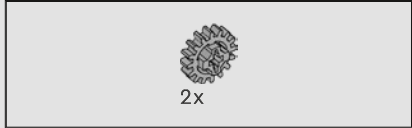
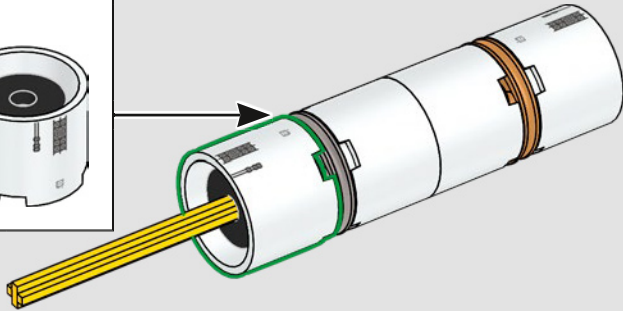
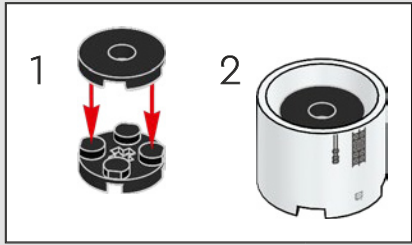


204

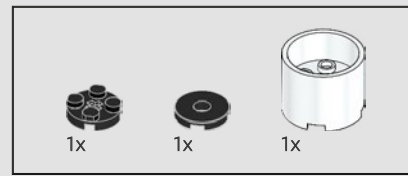
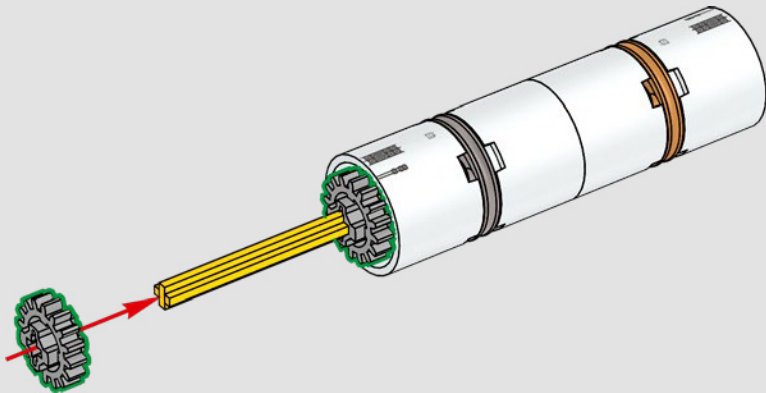




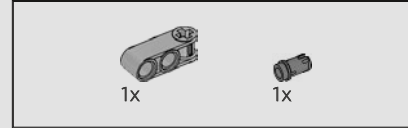
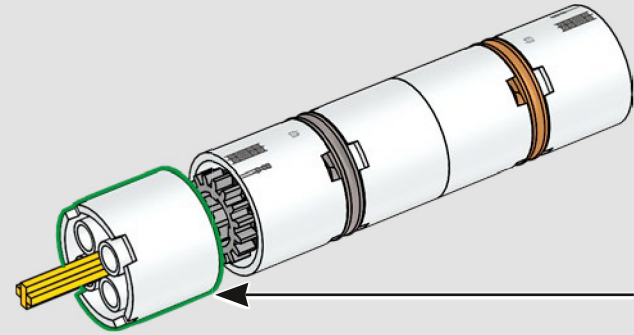
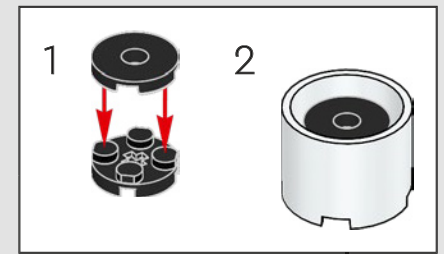
205



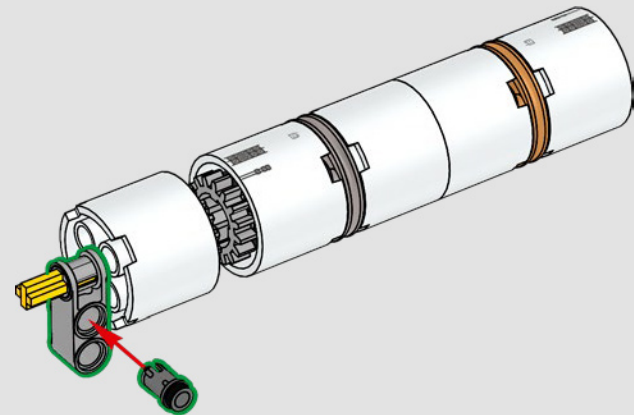
206

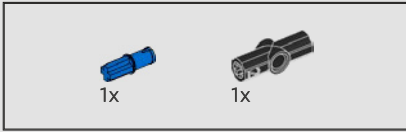
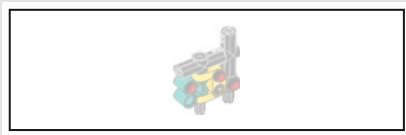


207

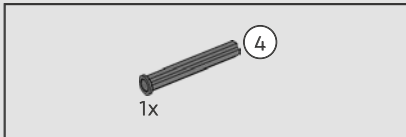
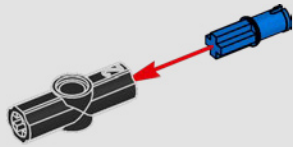


208

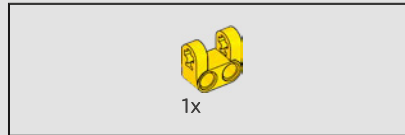
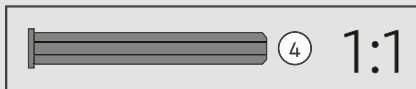
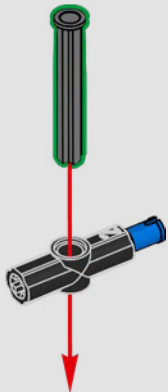




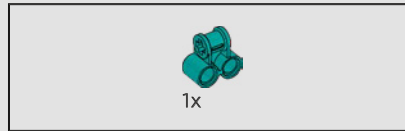
209



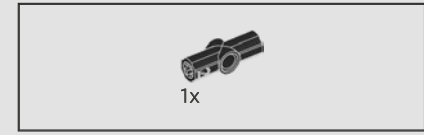
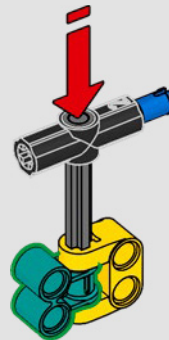
210



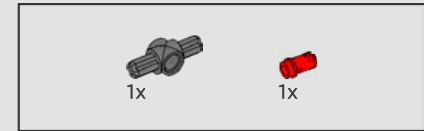
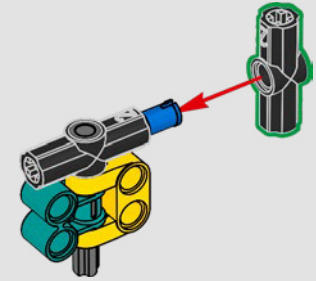
211



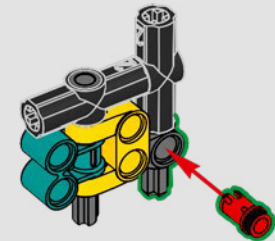
212

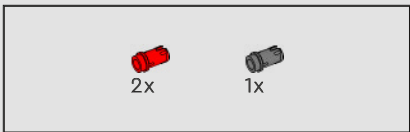


213

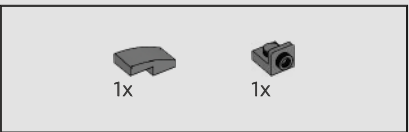
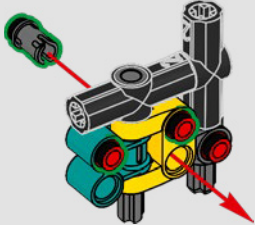


214

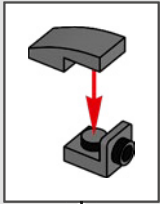




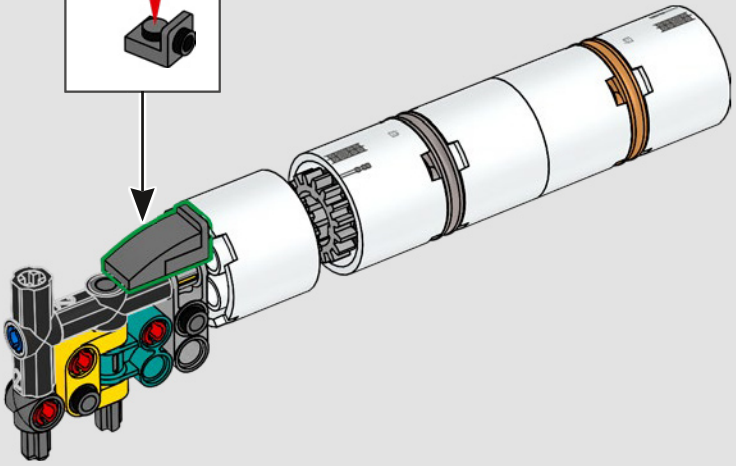
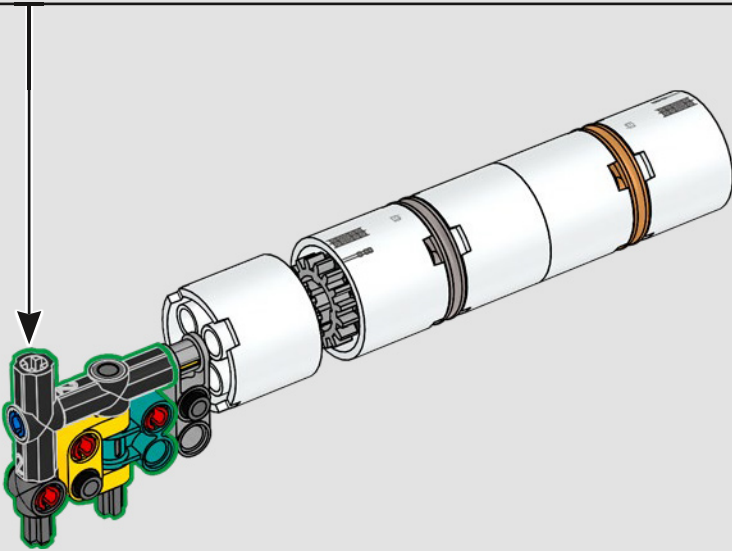
215

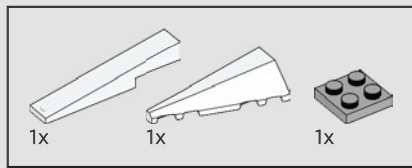


217

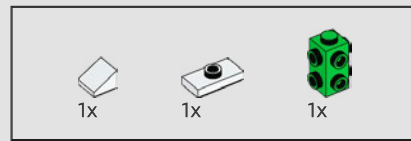
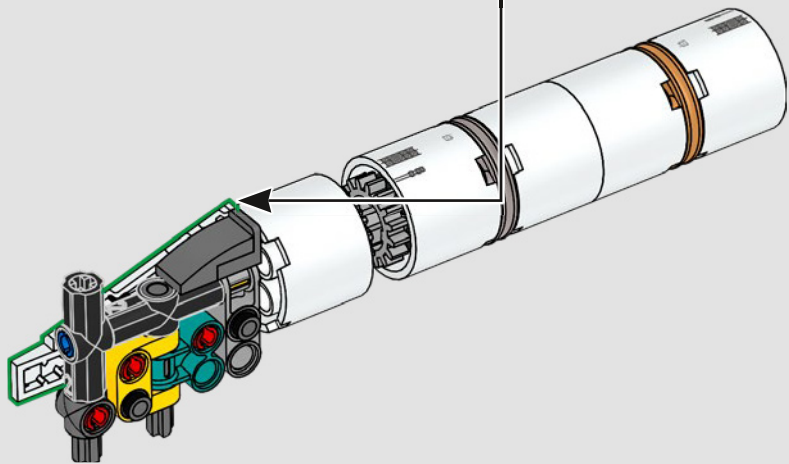
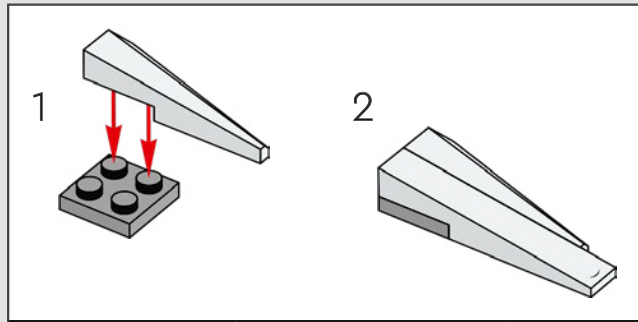


216

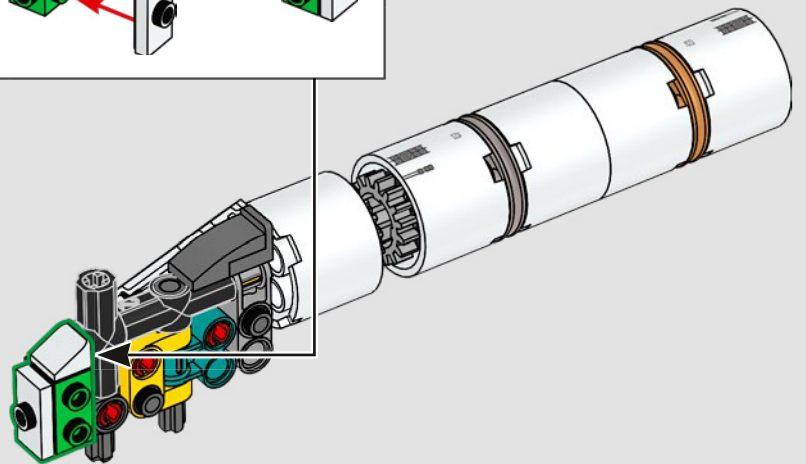
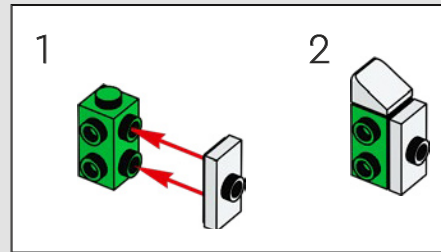


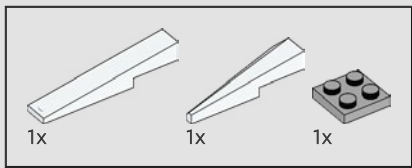


218

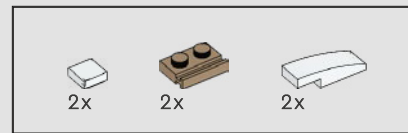
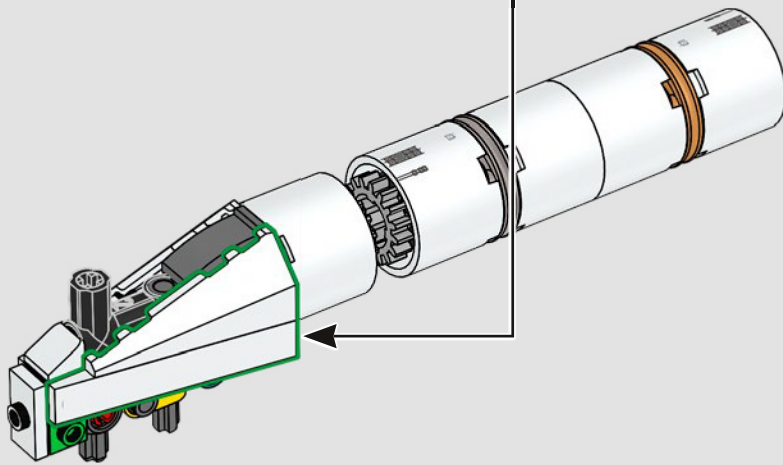
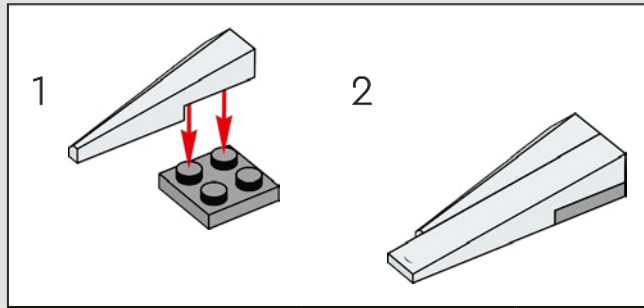


219

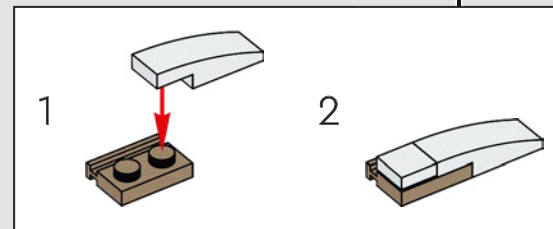
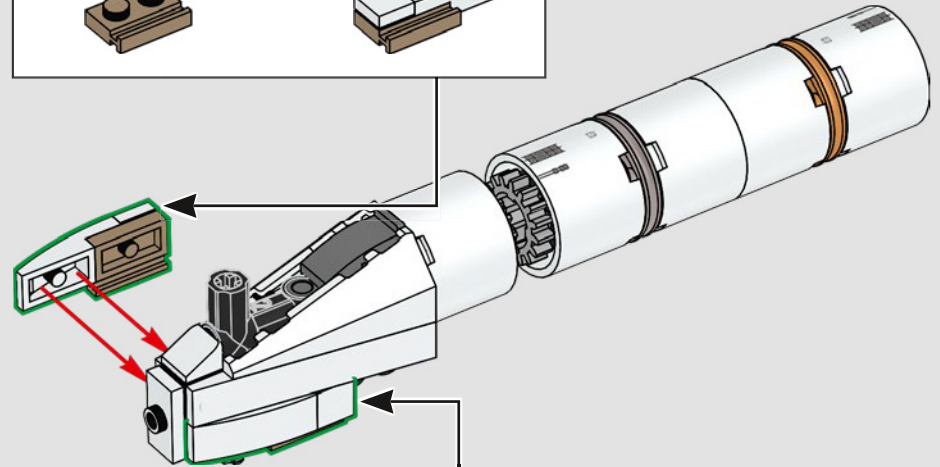
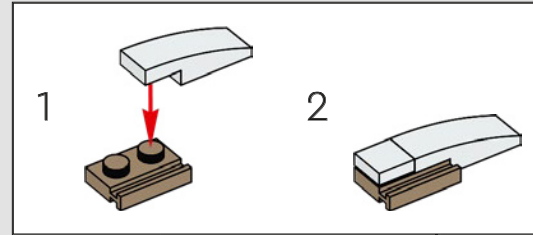




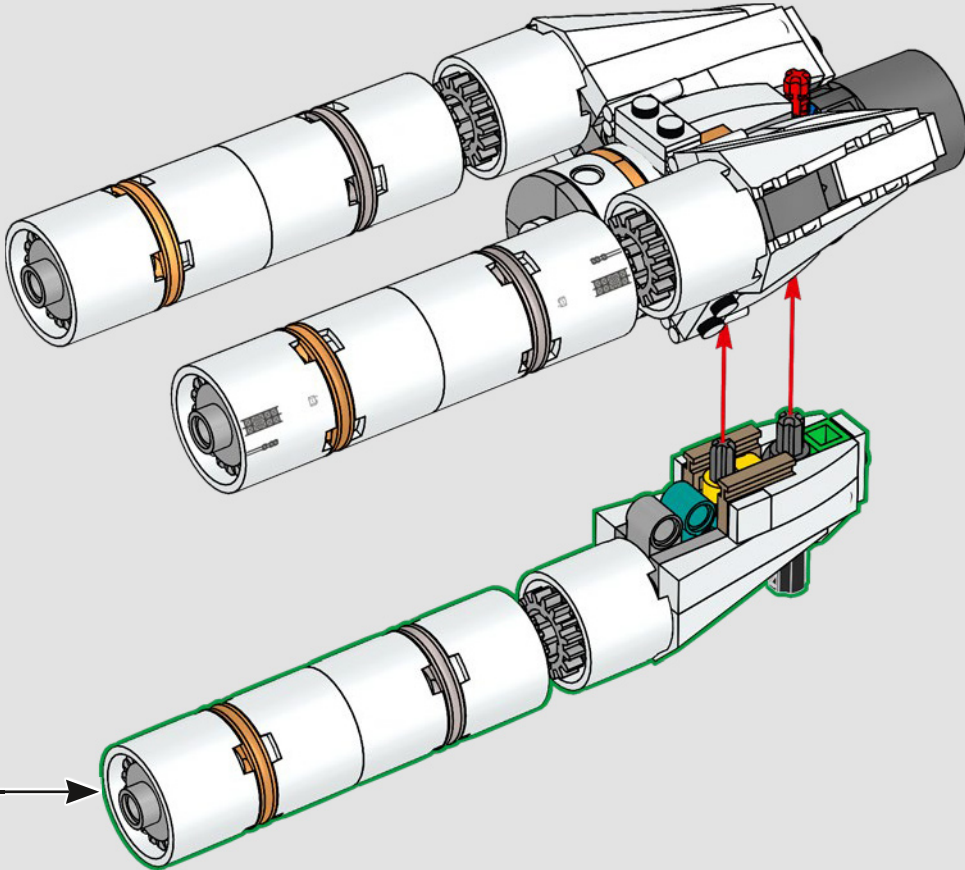
220



221



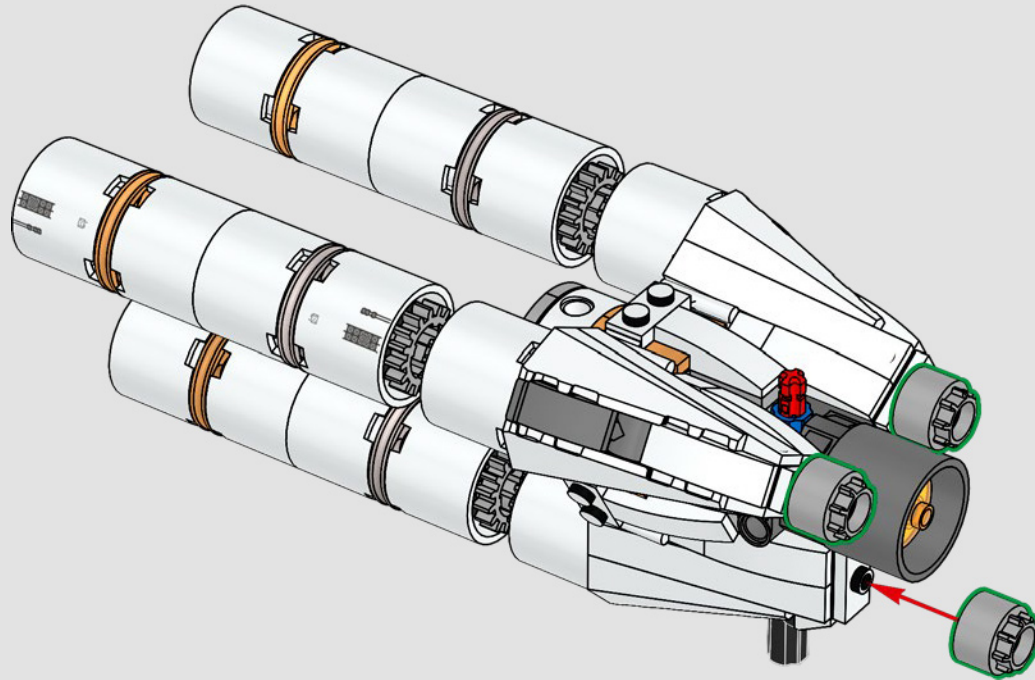
222

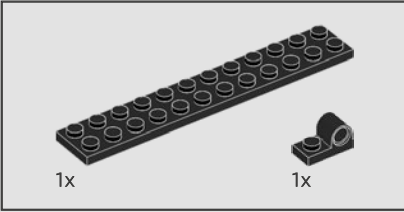
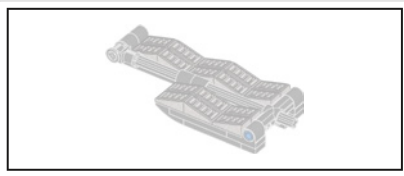




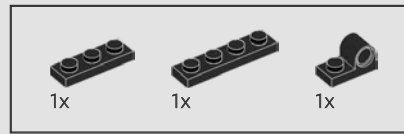
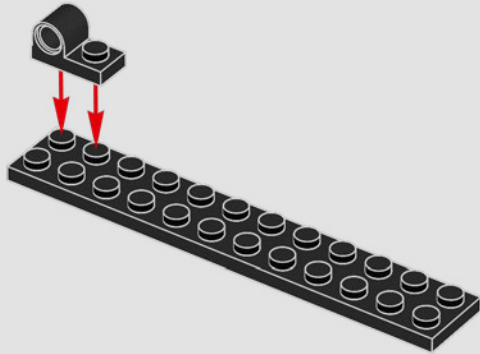
3x

223

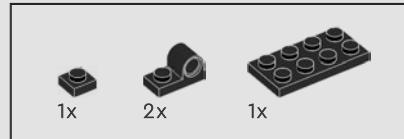
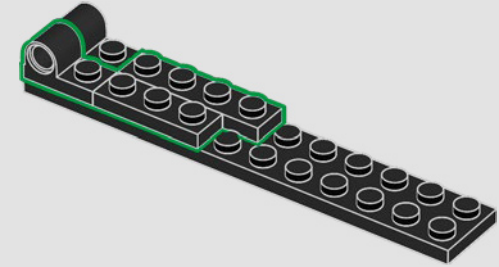




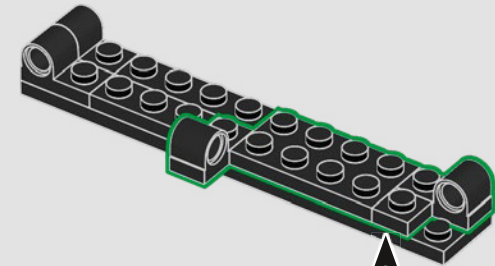
224



225



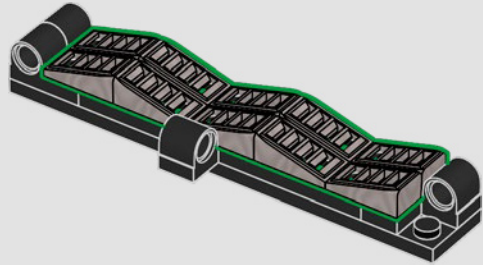
226





10x

227

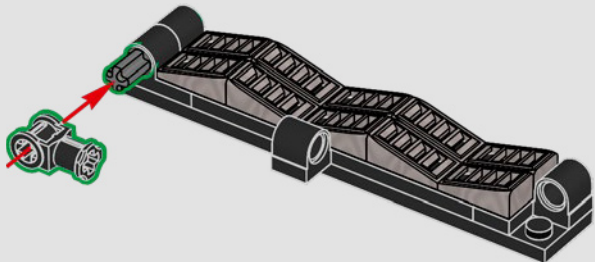


1x



1x

228

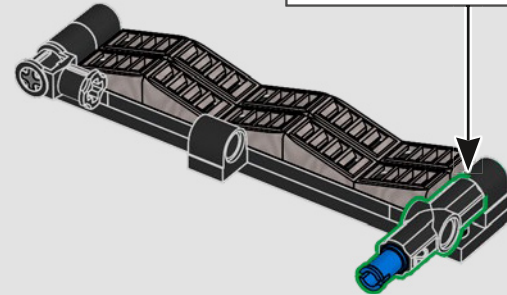
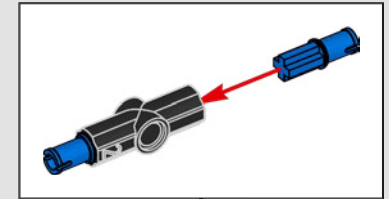


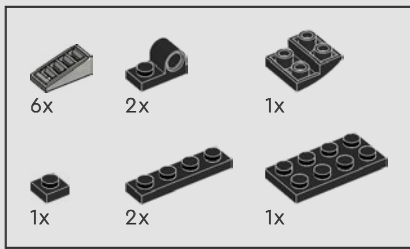
2x



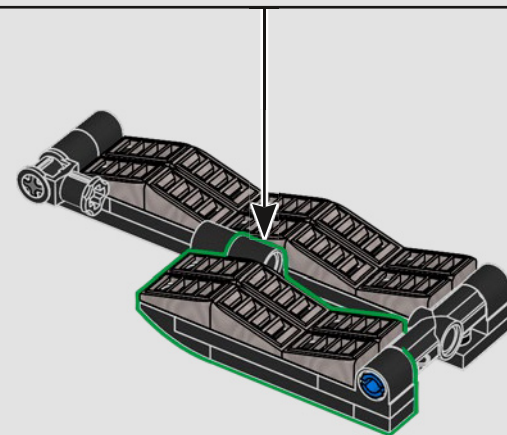
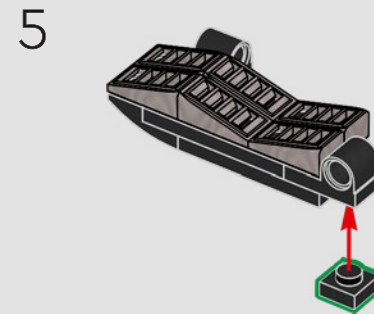
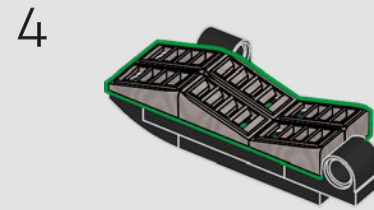
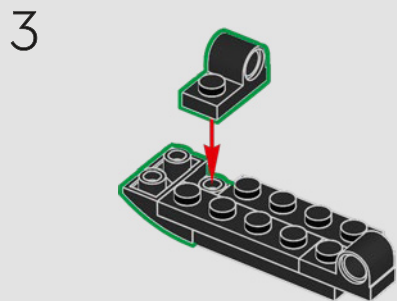
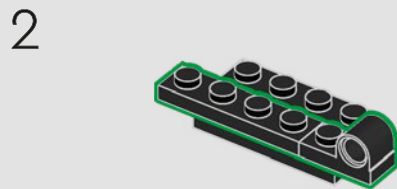
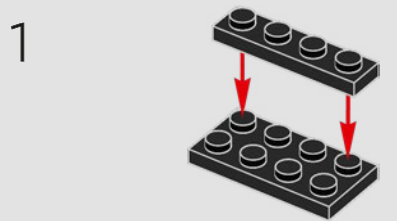
1x

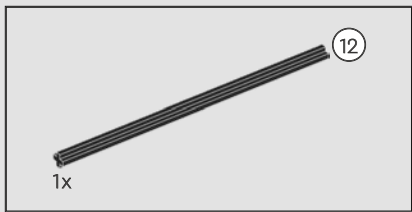
229



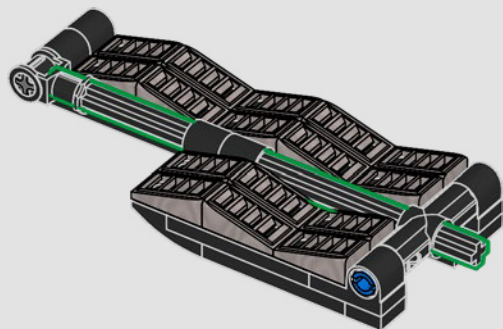


230

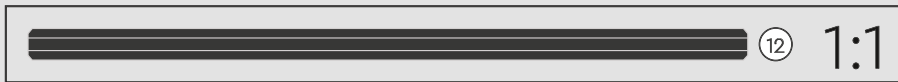


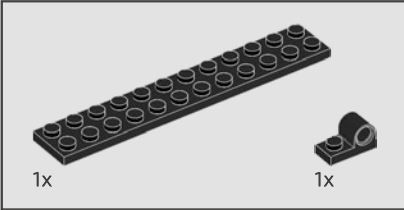
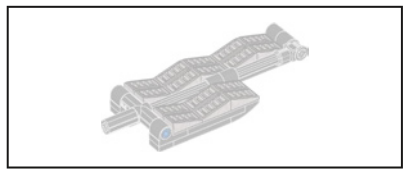


231

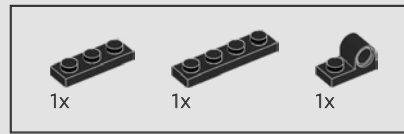
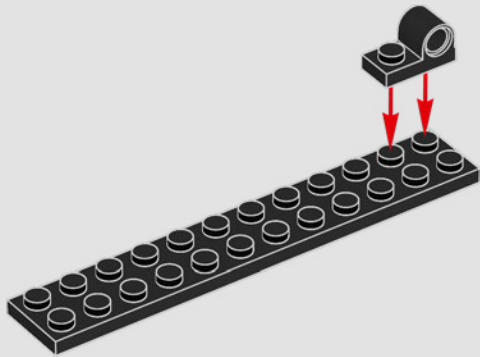


232

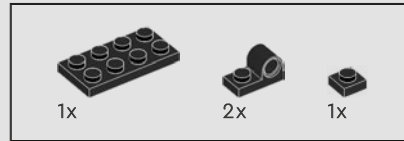
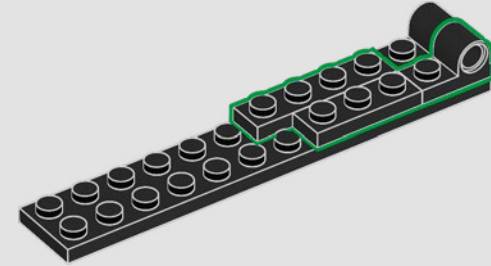




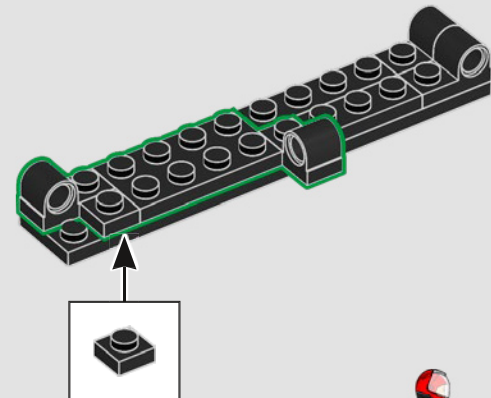
233



234



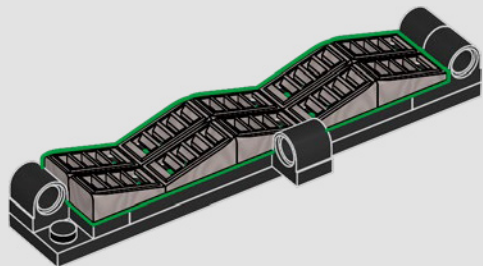
235





10x

236

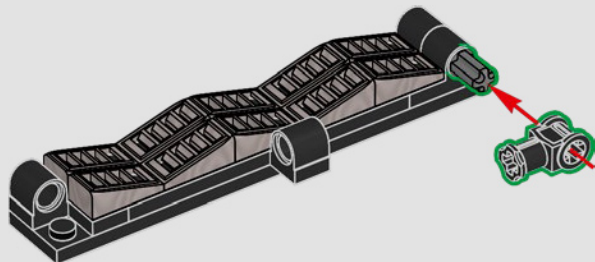


1x



1x

237

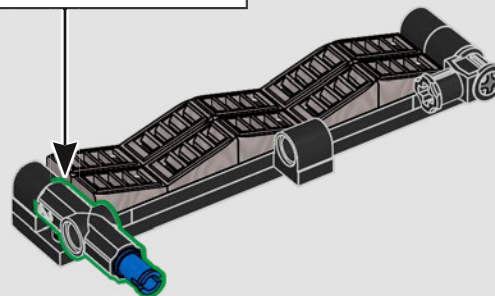
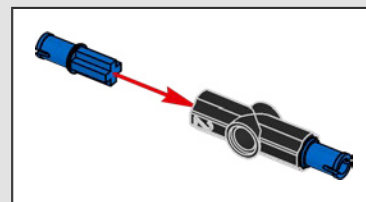


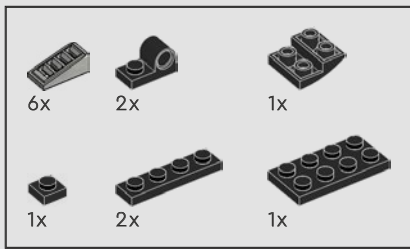
2x



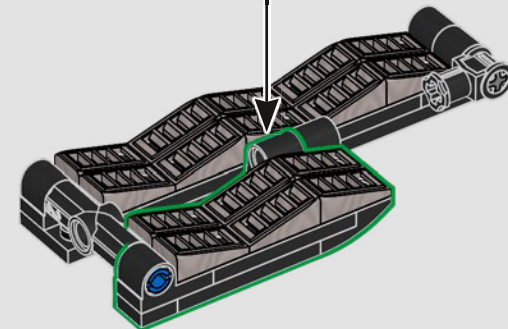
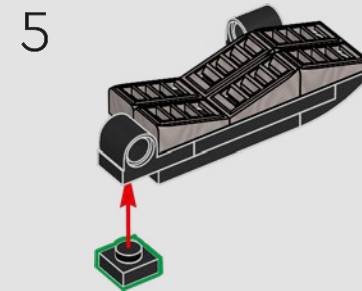
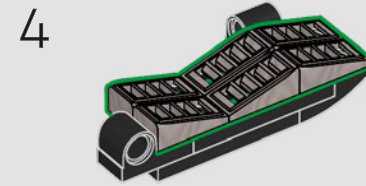
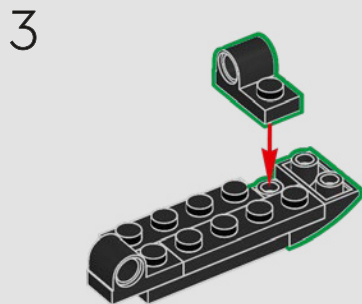
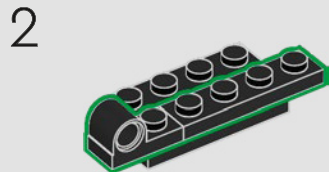
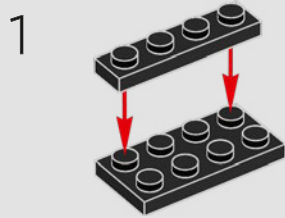
1x

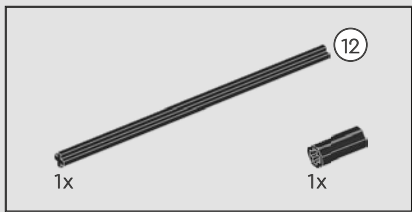
238



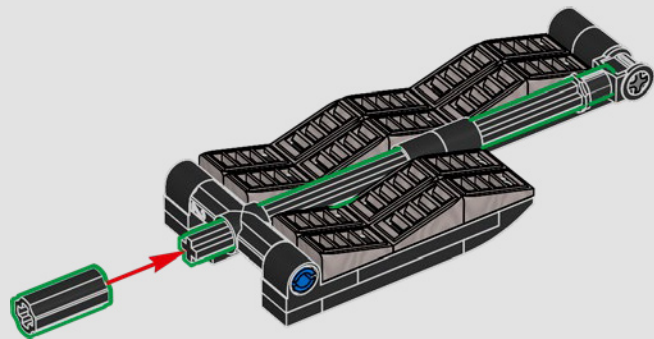


239

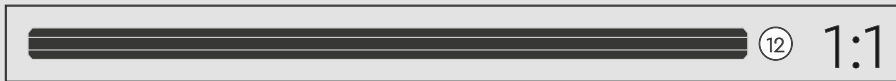
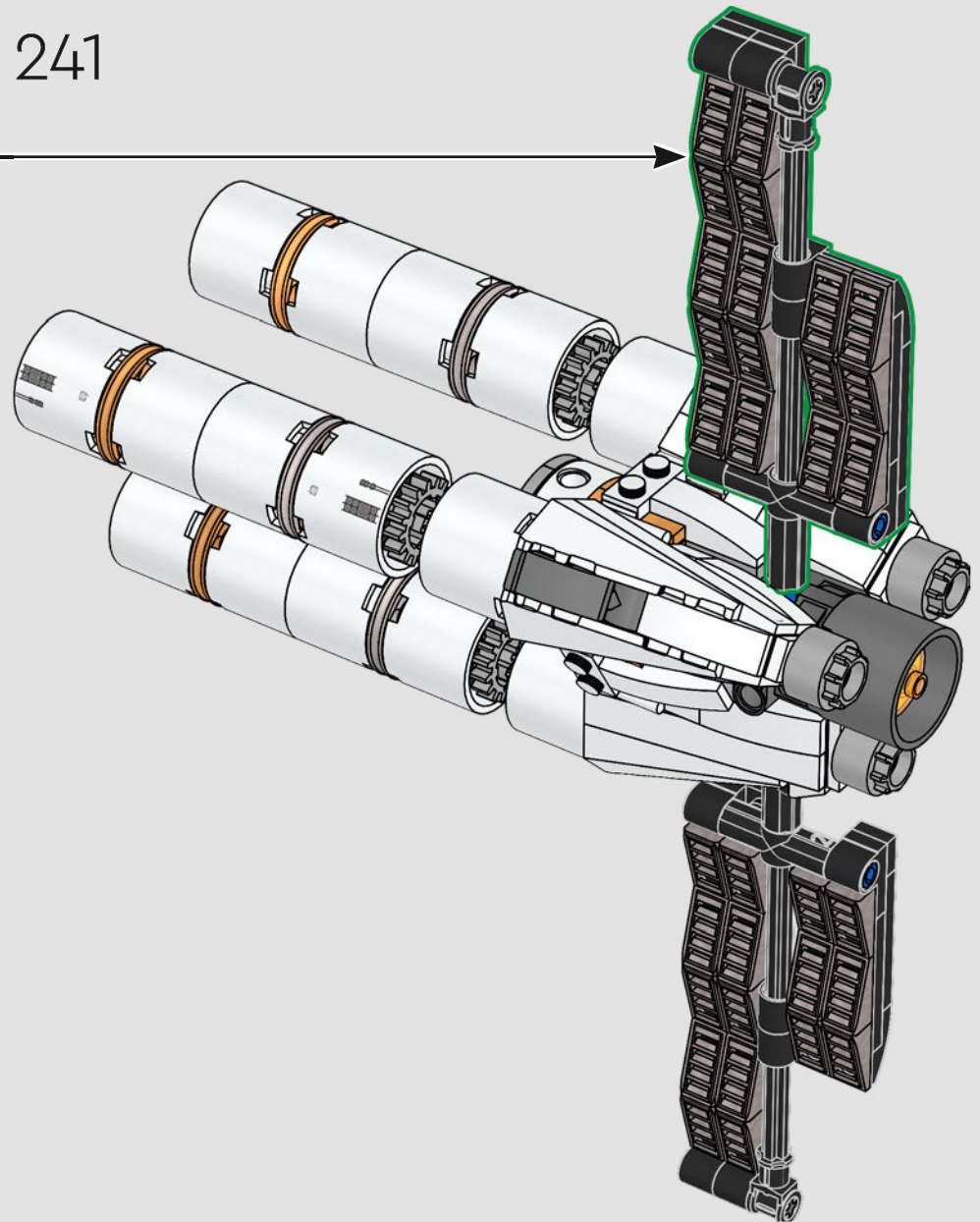




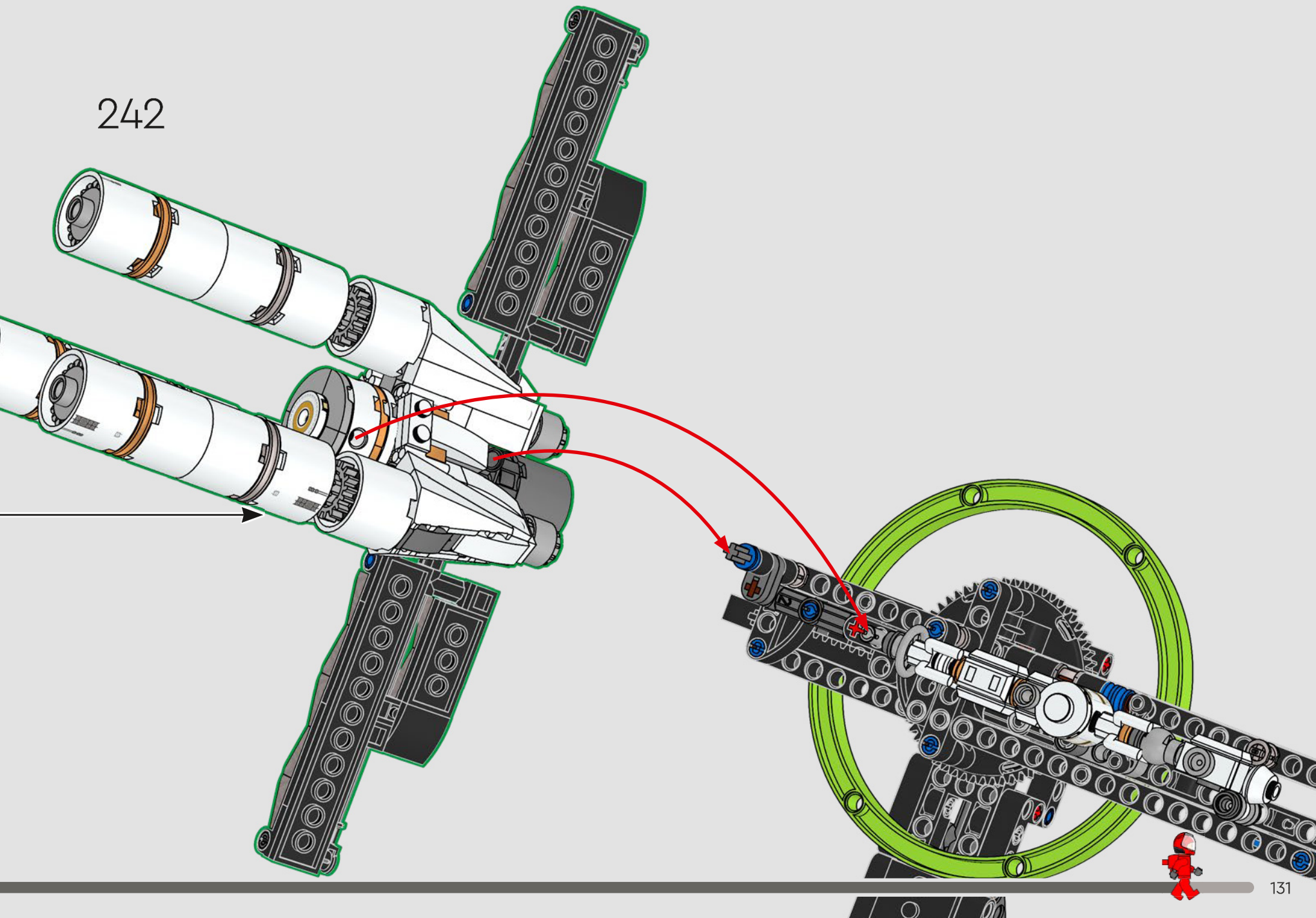
240

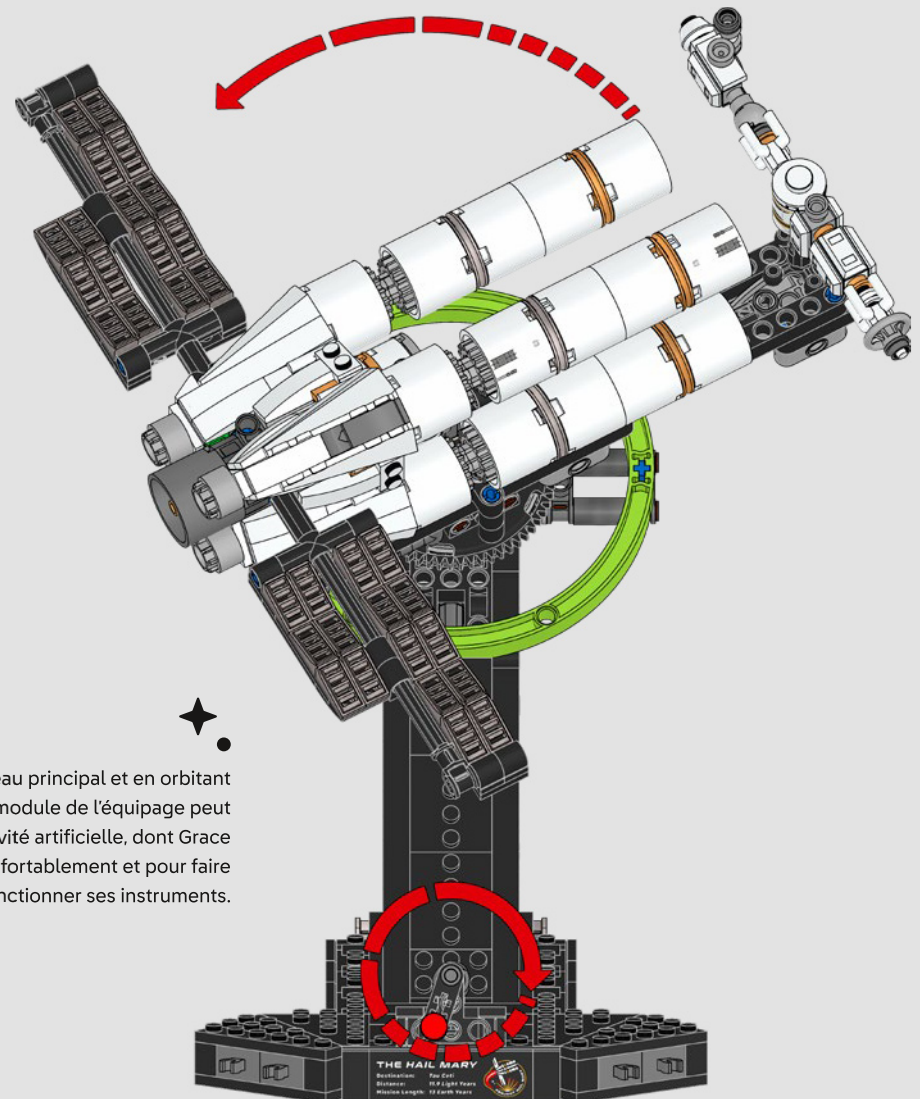
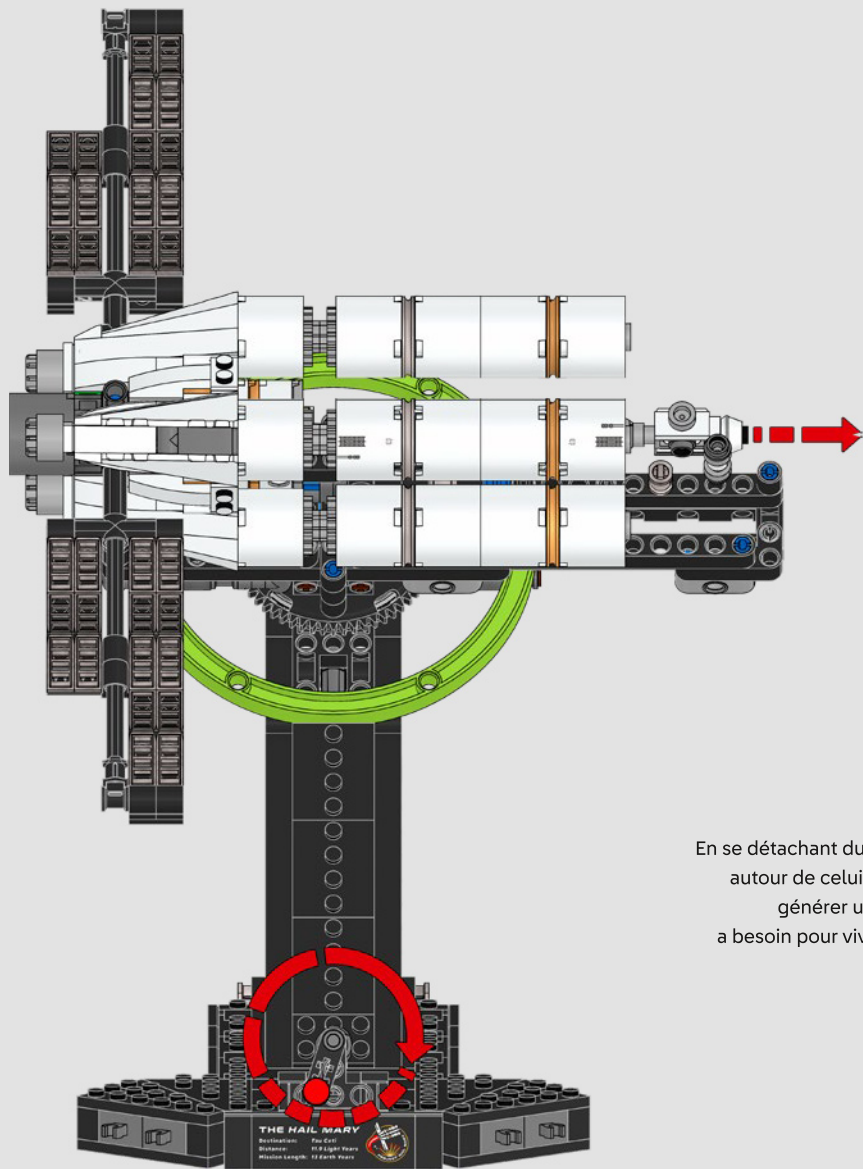


241

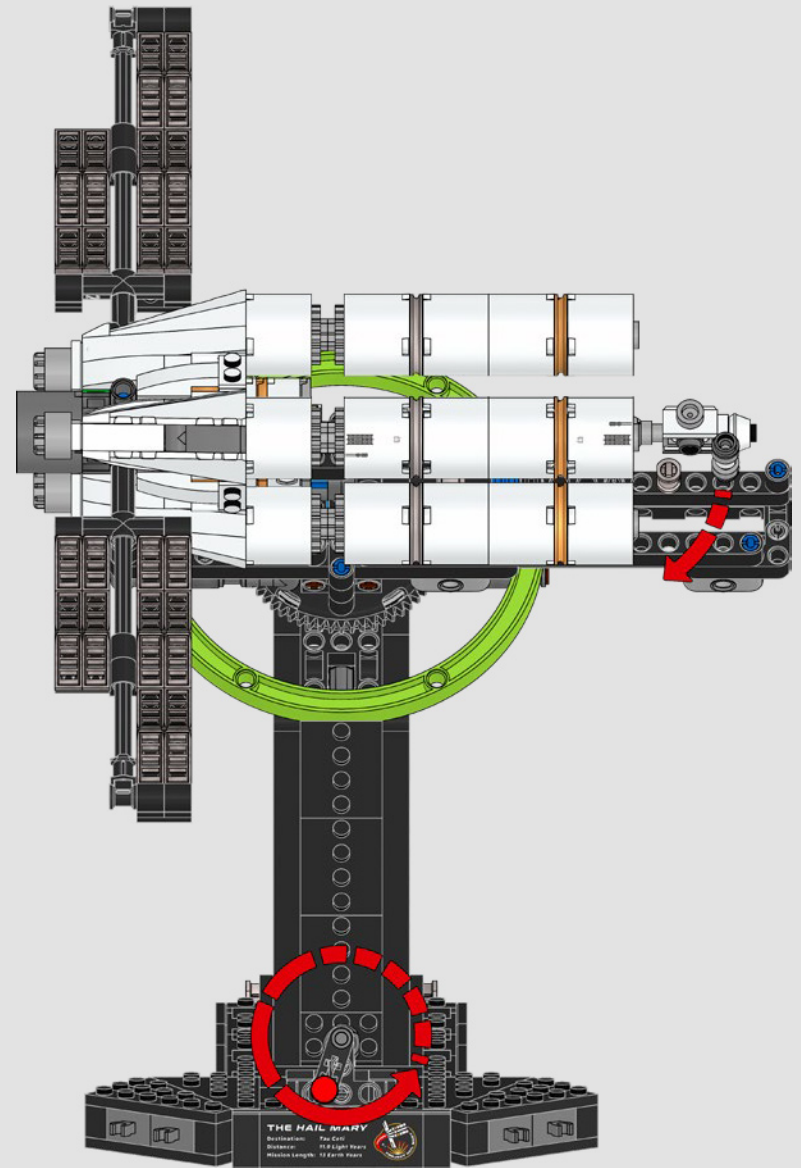
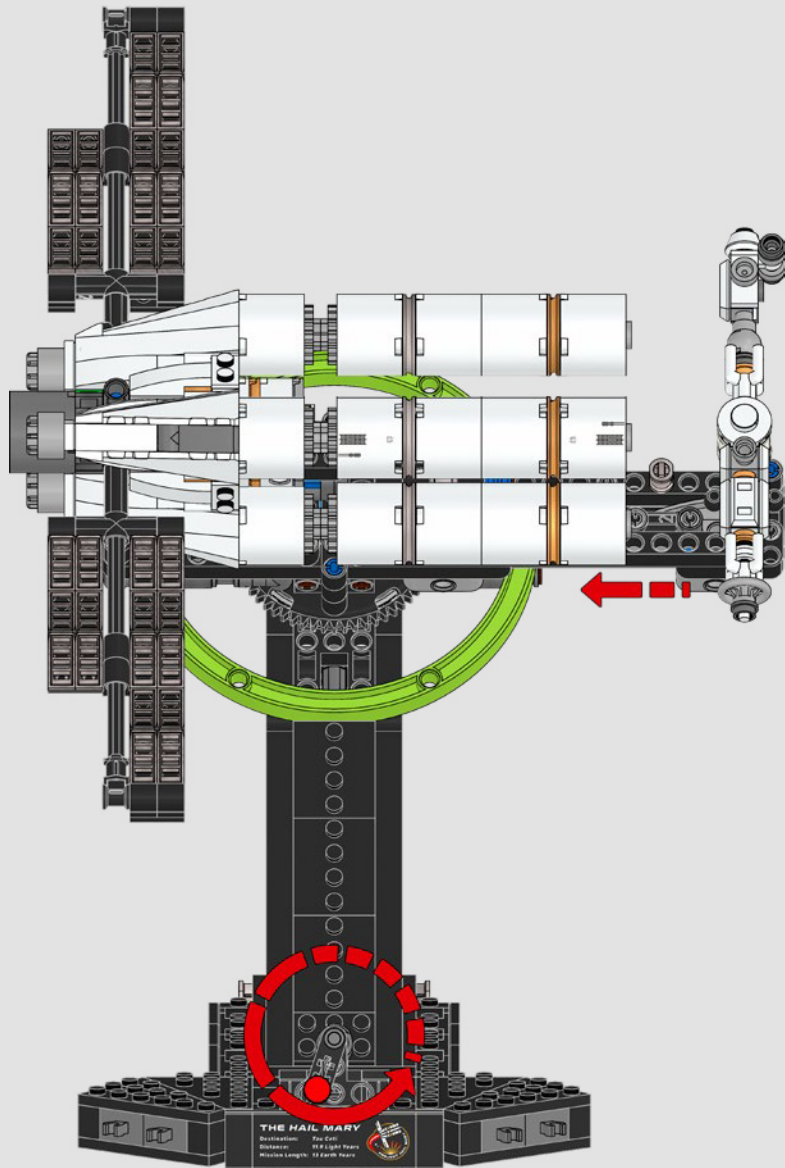


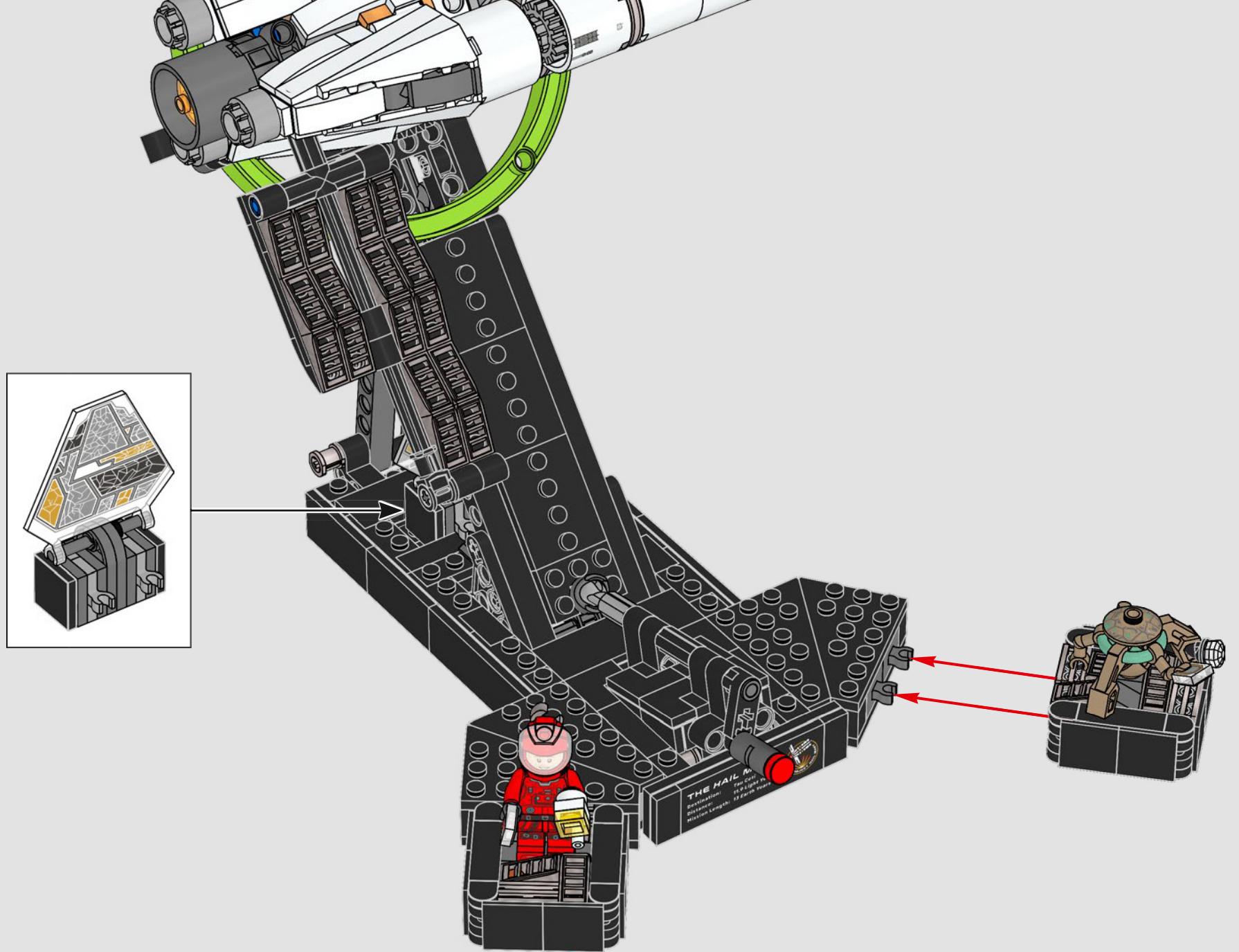
242

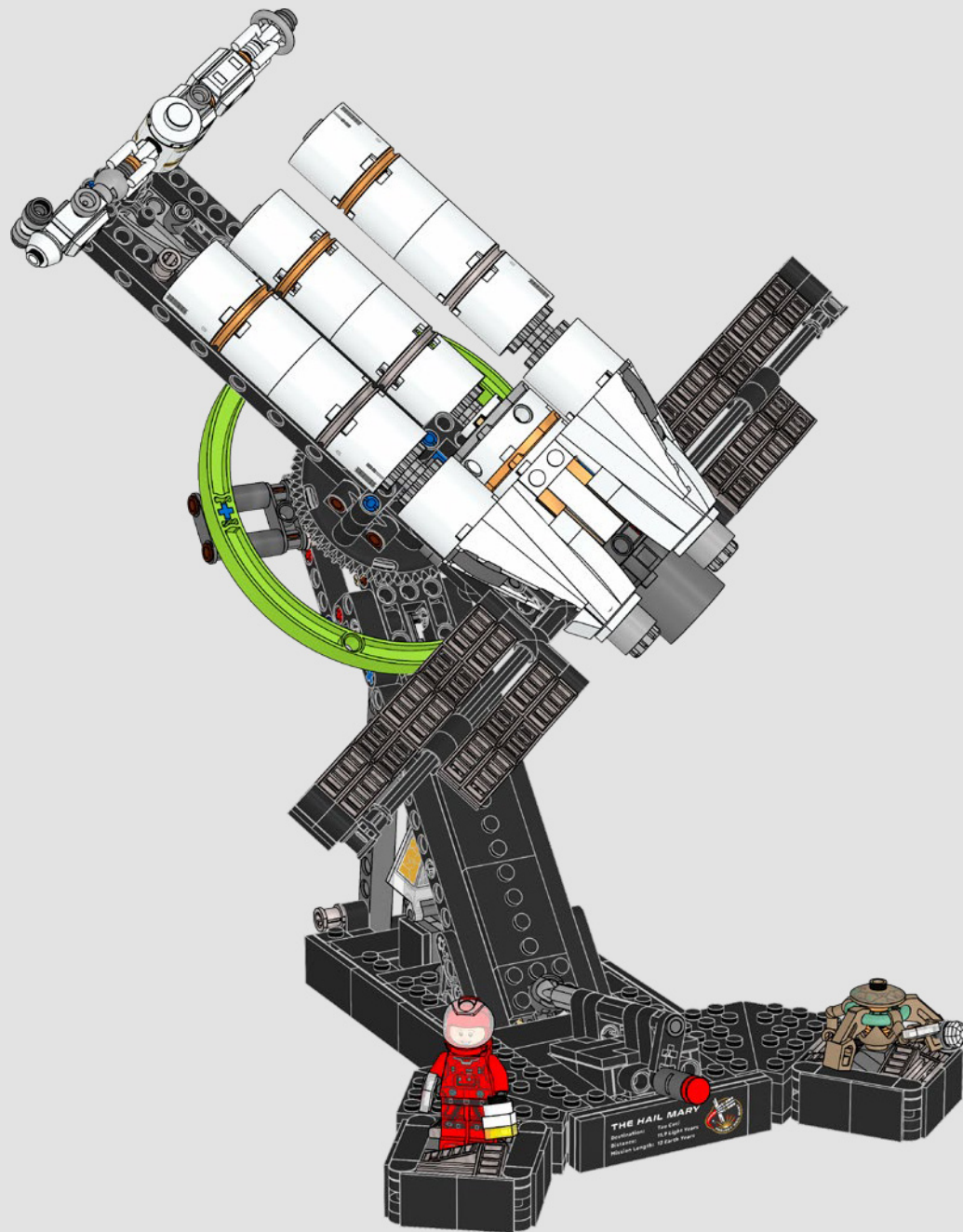




En se détachant du vaisseau principal et en orbitant autour de celui-ci, le module de l'équipage peut générer une gravité artificielle, dont Grace a besoin pour vivre confortablement et pour faire fonctionner ses instruments.







1x 6360263
2x 6284572
1x 6523388
1x 302401
6x 307001
1x 4504369
1x 4111971
1x 6508268
2x 6602309
2x 6210272
1x 6598718
1x 6093053
1x 6281990
1x 6598717
7x 6210076
4x 6051511
4x 6327411

4x 383101
11x 6535081
6x 6628481
9x 6390507
6x 383901
1x 4515347
1x 4203583
3x 6482744
3x 6482745
6x 6507991
2x 4565452
2x 4140562
1x 6346517

3x 6330903
1x 4666999
1x 6254770
2x 6350694
1x 6284574
21x 6378120
1x 6348058
1x 6608528
2x 6360104
1x 6602311
13x 4142865
1x 6606144
2x 6209519
1x 6608624
4x 6129995

8x 6536559
1x 6332570
1x 6396479
2x 6360123
20x 4206482
10x 6299413
1x 6484676
2x 6431481
4x 6299764
1x 6546797
3x 6130007
1x 6130010
3x 6130012
1x 6510193
8x 6256435
8x 6121485
12x 302426

2x 300526
4x 6299338
3x 4516843
12x 6323189
16x 6510214
38x 6279875
6x 403226
3x 6252373
6x 6143850
1x 6099801
8x 6282140
2x 6331716
2x 4512363
2x 6326047
12x 6114987
2x 6192309

2x 4144024
4x 306926
4x 300426
2x 6460708
1x 6313520
1x 6284188
10x 6133722
2x 6506032
1x 306826
1x 6013867
2x 6211476
5x 6089119
3x 4552347
5x 6271869
1x 4142822

- 2x 6286381
- 1x 6265644
- 6x 4558170
- 2x 362326
- 8x 6168620
- 4x 6258214
- 4x 6258209
- 8x 6428167
- 4x 6395375
- 1x 6493691
- 7x 6271825
- 6x 371026

- 2x 301026
- 1x 4255563
- 2x 6331437
- 4x 302026
- 6x 4560182
- 1x 6546682
- 3x 6076678
- 2x 370626
- 2x 6483102
- 3x 6318582
- 1x 6598719
- 5x 4495935

- 1x 416226
- 1x 346026
- 3x 303426
- 1x 6413529
- 1x 373726
- 2x 370826
- 1x 6302830
- 2x 244526
- 5x 4542573
- 2x 6377025

10

12

15

- 5x 6374076
- 1x 6567110
- 2x 6573944
- 4x 6490183
- 1x 6598722
- 1x 6469829
- 1x 6598721
- 1x 6598720
- 1x 6513966
- 6x 6352223
- 2x 6500625
- 1x 6584238
- 1x 6254100

- 5x 6273728
- 1x 6437077
- 1x 6514349
- 2x 6441239
- 40x 6546109
- 1x 6496672
- 1x 6417265
- 1x 6431686
- 2x 6484017
- 1x 6598715
- 2x 6401028
- 6x 4616711
- 1x 6562752
- 1x 6580380



3x
6135494

10x
6159763

4x
6258831

1x
6551714

2x
6176433

1x
6092956

3x
6307931



LEGO.com/service

6x
4640536

14x
4211398

4x
6313114

3x
4558690

1x
4502595

3x
6273724

9x
4211397

4x
6163990

1x
6262968

1x
6338962

2x
4211502

2x
6408168

2x
4211441

1x
6534870



1x
6109285

2x
4211442

2x
4211443

1x
6598723

5x
6231765

8x
6395635

2x
4504378

1x
6388133

7x
6225494

1x
6350724

8x
6338422

2x
6261374

5x
6135014

2x
6514456

2x
6268923

3x
6029948

2x
6331866

4x
6335306

8x
6000606

1x
6167281

6x
4211094

2x
6015356

8x
6276984

8x
6271876

1x
6473422

2x
4211133

1x
6343852

2x
4225733

4x
6327561

1x
6261793

2x
6378143

2x
6083620

1x
4508553

1x
4211002

1x
4499858

2x
4522937

13x
6190252

3x
6092594

3x
6323675

4x
6173654

4x
4619636

3x
6533241

13x
6287673

1x
6167576

5x
6245501

1x
6435751

8

13

4

5,5



YOU COULD WIN



YOU COULD WIN

Your feedback will help shape the future development of this product series.

Visit:

DU KÖNNTEST GEWINNEN

Dein Feedback trägt zur Weiterentwicklung dieser Produktreihe bei.

Geh auf:

VOUS POURRIEZ GAGNER

Vos commentaires nous aideront à concevoir les futurs produits de cette gamme.

Visitez :

POTRESTI VINCERE TU

La tua opinione ci aiuterà a migliorare la creazione futura di questa linea di prodotti.

Visita:

PUEDES GANAR

Tu opinión contribuirá al futuro de esta serie de productos.

Visita:

轻松获奖

您的反馈将有助于我们在今后改进本产品系列。

请访问:

LEGO.com/productfeedback

You also have the chance to win a LEGO® set.

Terms and conditions apply.*

Außerdem hast du die Chance, ein LEGO® Set zu gewinnen.

Es gelten die Teilnahmebedingungen.*

Vous pourriez également gagner un ensemble LEGO®.

Des conditions s'appliquent.*

Hai anche la possibilità di vincere un set LEGO®.

Termini e condizioni sono applicabili.*

También tienes la oportunidad de ganar un set LEGO®.

Aplican términos y condiciones.*

您还有机会赢取乐高®套装。

条款和条件适用。*

*LEGO.com/productfeedback-terms



LEGO and the LEGO logo are trademarks of the LEGO Group. ©2026 The LEGO Group.
PROJECT HAIL MARY © 2026 Amazon Content Services LLC. © 2025 Amazon Content Services LLC. All Rights Reserved.