



11389

PROJECT  
HAIL  
MARY





LEGO.com/sustainable-packaging



FR  
**DONNEZ**  
OU  
**RECYCLEZ**



ASSOCIATION

OU



MAGASIN

OU



DÉCHÈTERIE

Adresses sur [quefairedemesdechets.fr](http://quefairedemesdechets.fr)



# BUILDER



Apple and the Apple logo are trademarks of Apple Inc., registered in the U.S. and other countries and regions. App Store is a service mark of Apple Inc. Google Play and the Google Play logo are trademarks of Google LLC. Tencent and the Tencent logo are trademarks of Tencent Inc.

LEGO.com/devicecheck



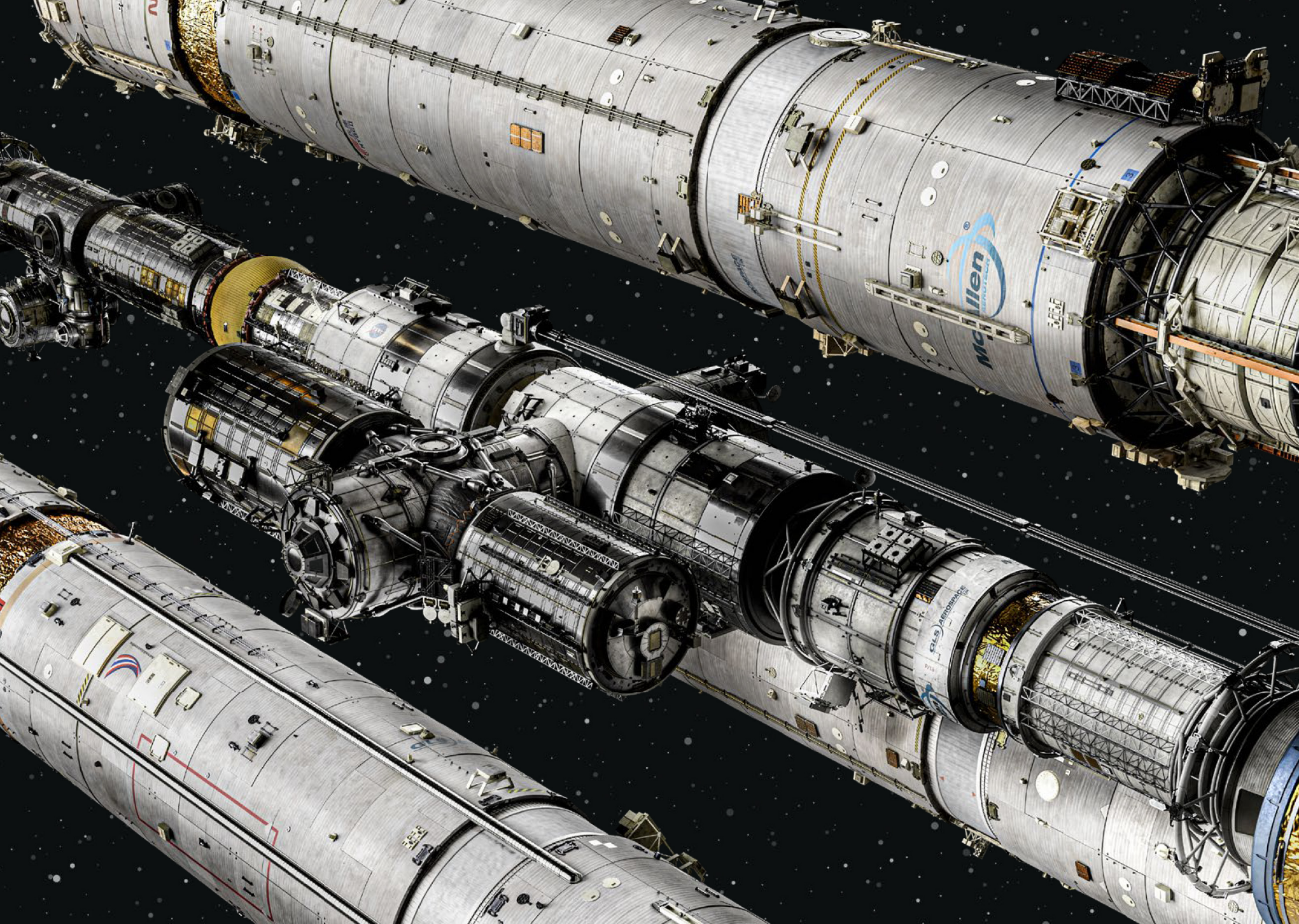
LEGO® Builder



# LA ÚLTIMA ESPERANZA DE LA HUMANIDAD

Imagina que te despiertas y eres el único humano vivo a bordo de una nave espacial. Te enteras de que estás en una misión interestelar, pero no tienes idea de quién eres ni dónde estás, y tampoco de cómo o por qué llegaste ahí. Y entonces, te das cuenta de que la supervivencia de la humanidad depende solo de ti. ¡Sin presiones! Como descubre Ryland Grace, el profesor de instituto/astronauta de la superproducción de 2026 *Proyecto Salvación*, un poco de ayuda de la física, la biología y la ingeniería puede llevarte muy lejos. No obstante, para cerrar con éxito la misión, podrías tener que forjar una inusual amistad a varios años luz de casa. Trabajando de la mano de los directores de la película, Phil Lord y Chris Miller, que también dieron vida a *LA LEGO® PELÍCULA* en 2014 y, por tanto, comprenden muy bien la construcción con LEGO, hemos interpretado la *Hail Mary* en formato LEGO mostrando en un diorama de construcción lateral la reunión en el túnel de la esclusa entre Grace y su nuevo amigo Rocky.

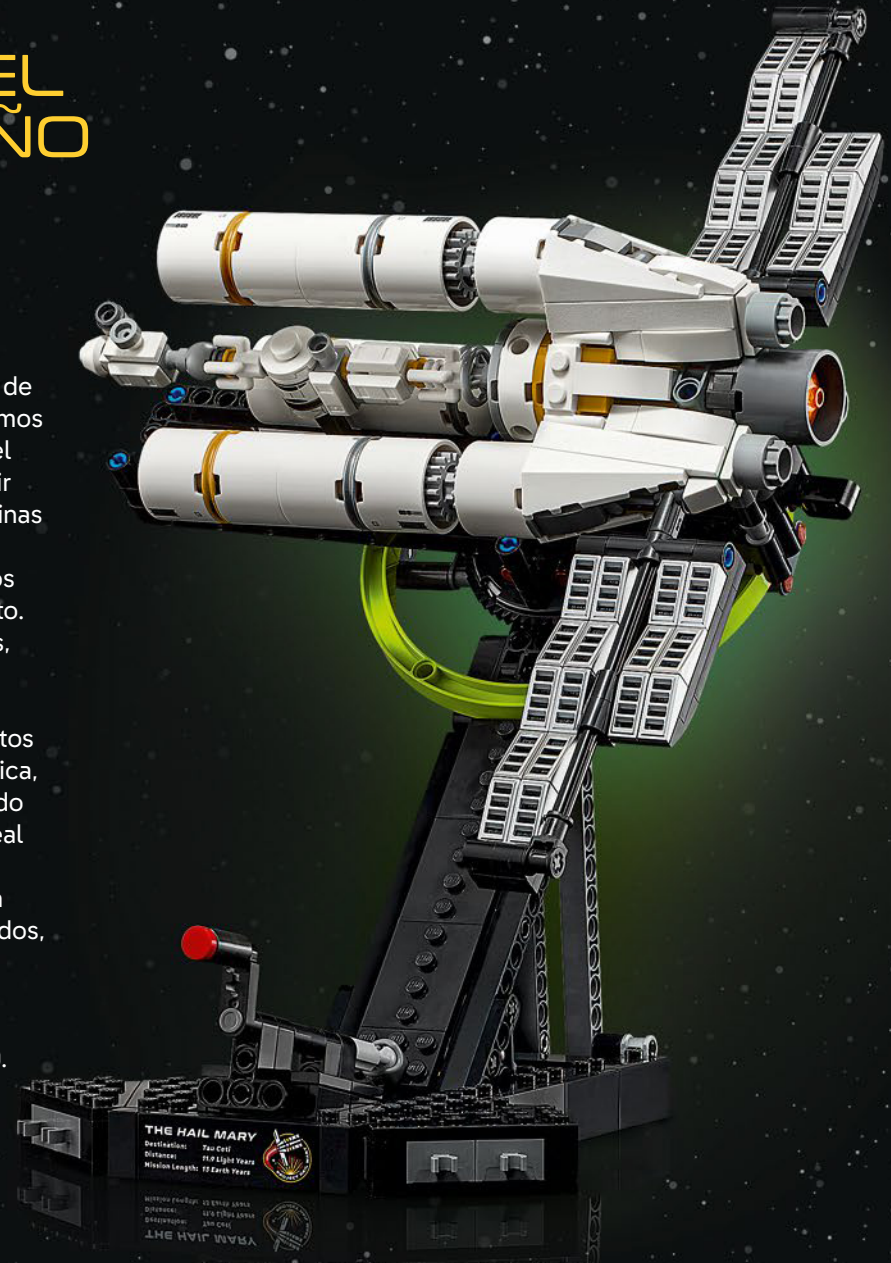


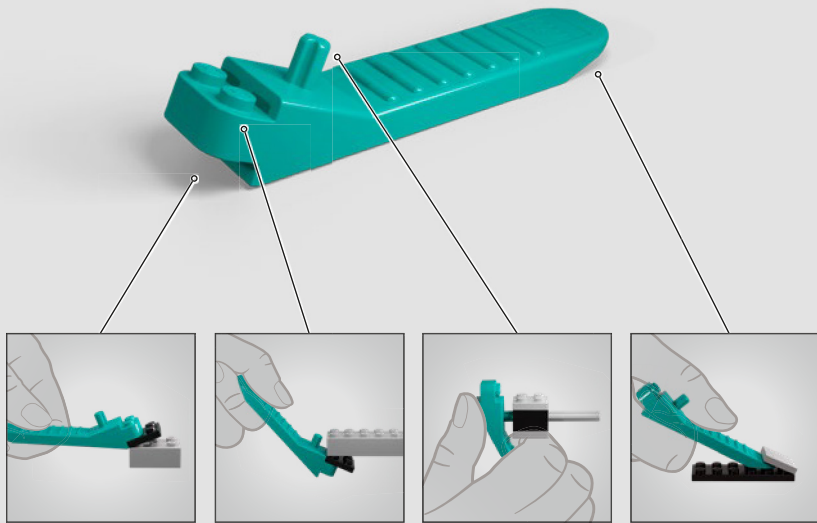


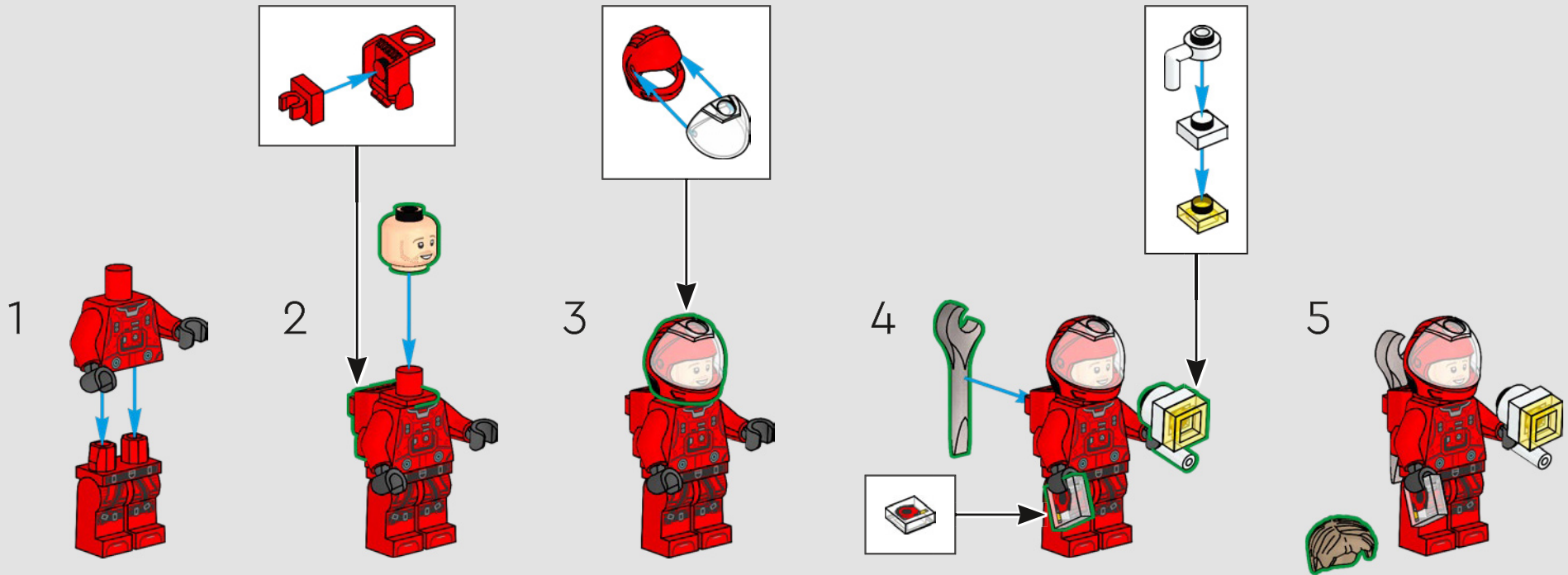
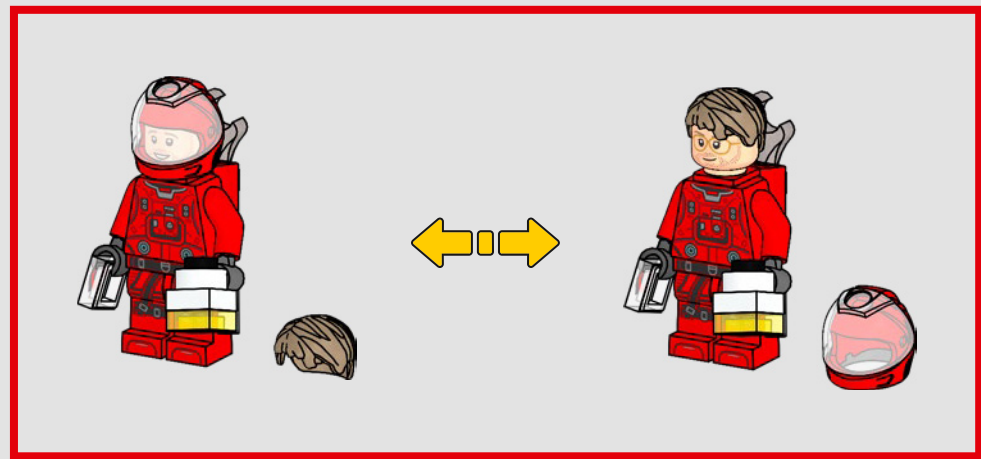
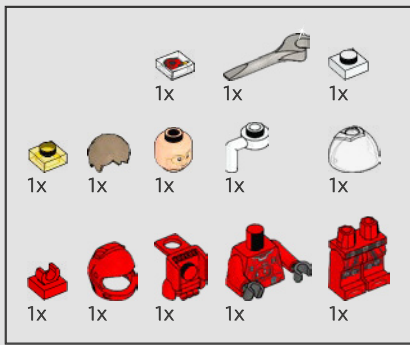


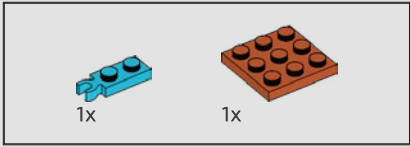
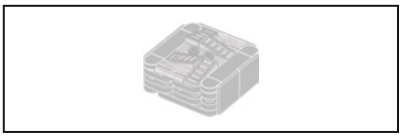
# IMPRESIONES DEL EQUIPO DE DISEÑO DE LEGO® ICONS

La arquitectura de la nave principal, que presenta tres largos depósitos de combustible proyectados en configuración triangular, implicó un desafío de diseño difícil de superar. Para reproducirla usando un sistema de construcción "basado en formas cuadradas", nos servimos de una serie de técnicas creativas. Y a fin de capturar el alma científica de *Proyecto Salvación*, decidimos incluir muchas de las referencias relacionadas con las disciplinas STEM de la película, particularmente la función de generación de gravedad centrífuga. Pero no estábamos seguros de cómo representar ese complejo movimiento. Grace y Rocky aprovechan sus respectivas habilidades, uno como científico y el otro como ingeniero, para improvisar soluciones. Nosotros también tuvimos que experimentar con relaciones de engranajes, movimientos lineales y radiales, pares de torsión y eficiencia mecánica, entre otras cosas. Nos dimos cuenta de que, impulsando una viga dentada con un engranaje, el movimiento lineal se convertía automáticamente en radial al llegar a su extremo. Este descubrimiento, sumado a la colocación estratégica de topes para activar la rotación de 90 grados, fue la clave para conseguir el movimiento necesario. Esperamos que tu viaje de construcción, igual que el de Grace, esté lleno de asombro y descubrimiento (¡y de fácil acceso a todo el ramen que puedas comer!).

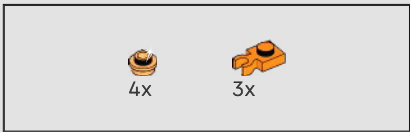
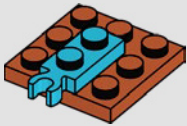




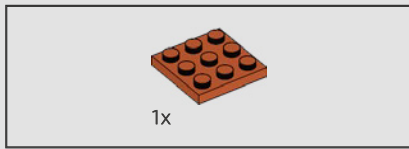




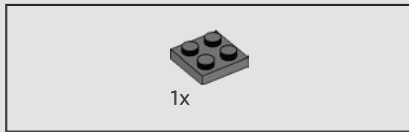
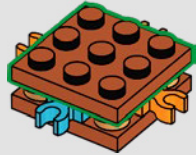
1



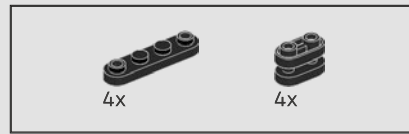
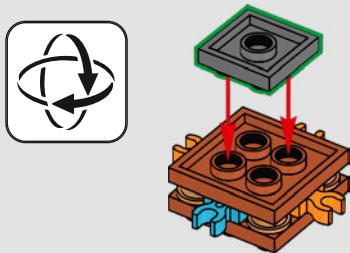
2



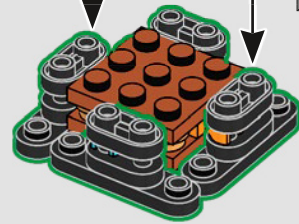
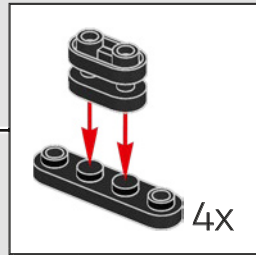
3



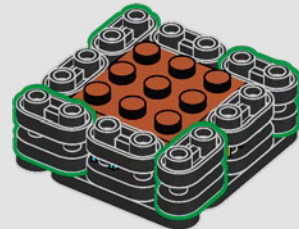
4

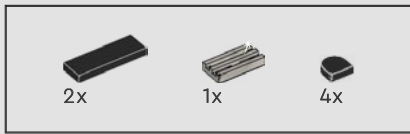


5

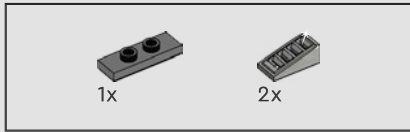
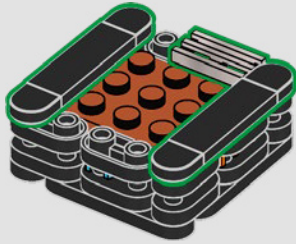


6

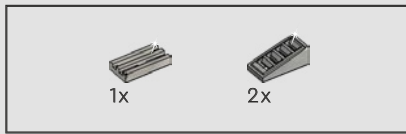
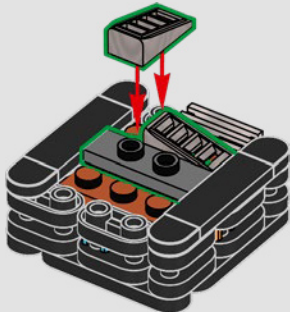




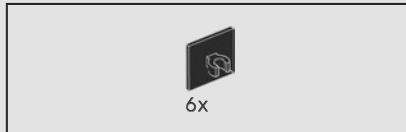
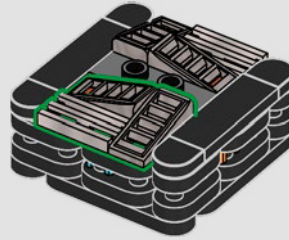
7



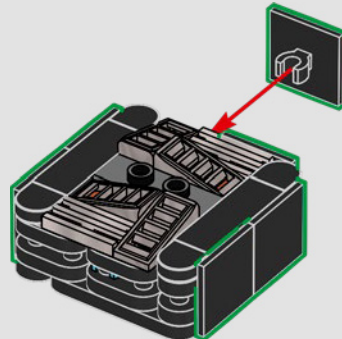
8



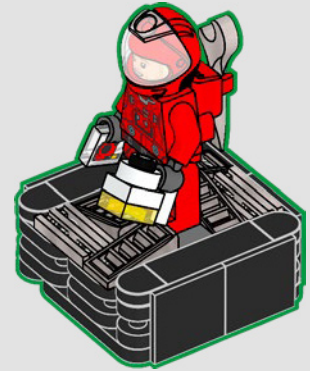
9

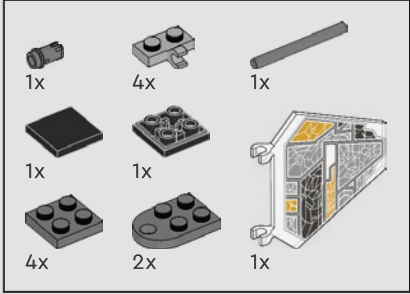
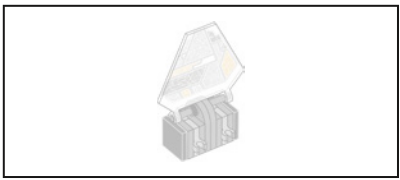


10



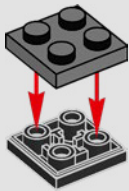
11



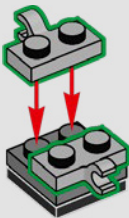


12

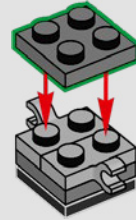
1



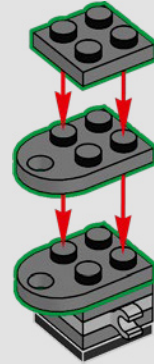
2



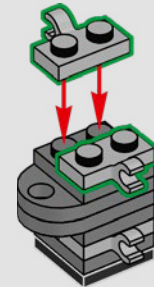
3

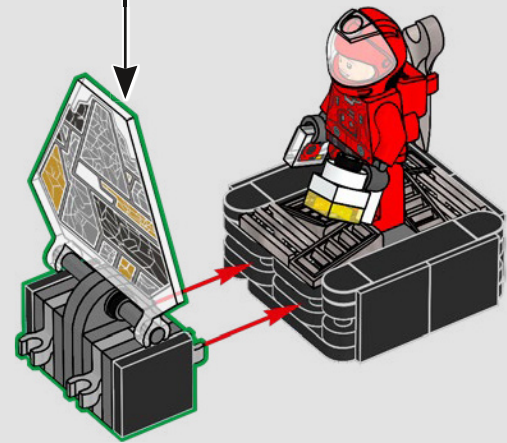
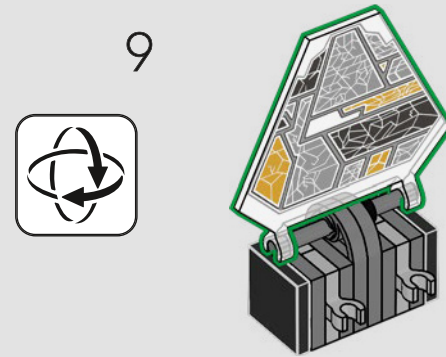
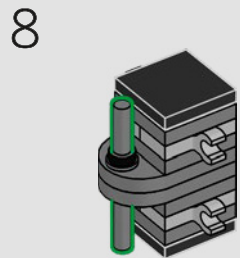
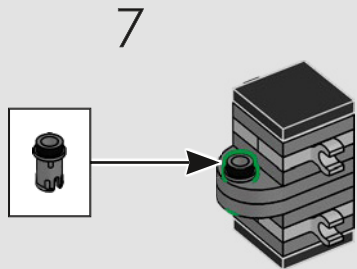
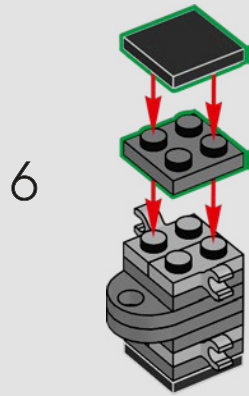


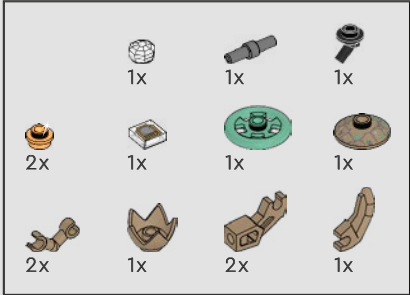
4



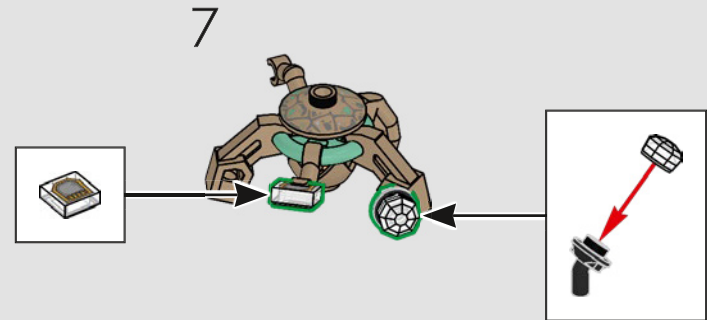
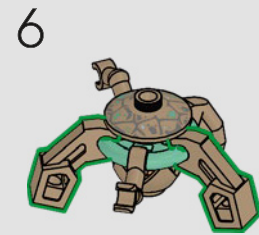
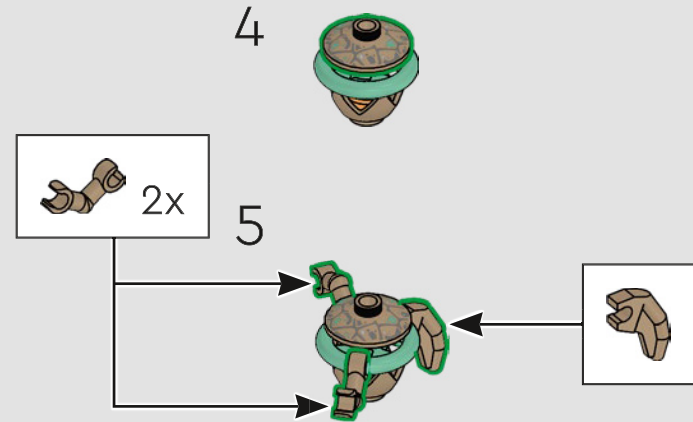
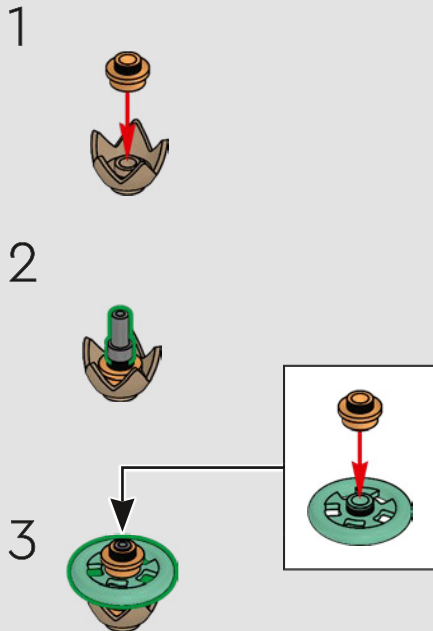
5





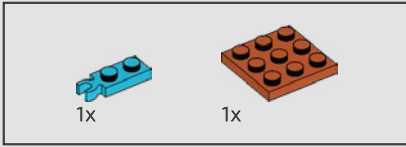
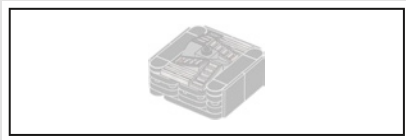


13

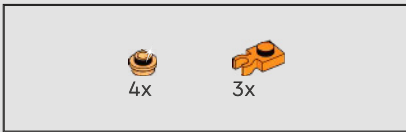
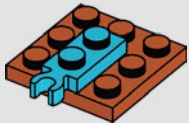


Rocky pertenece a una especie que utiliza ecolocalización, y no luz, para percibir lo que tiene delante. Eso explica por qué necesita un escáner especial y una tableta para convertir en texturas los datos de las pantallas y otras cosas que son invisibles para él.

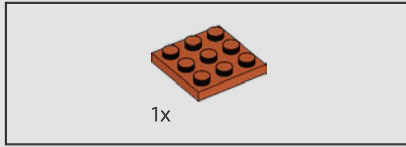




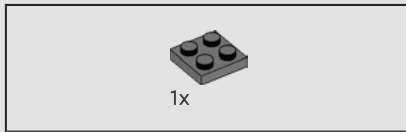
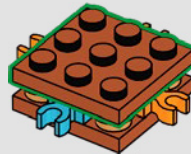
14



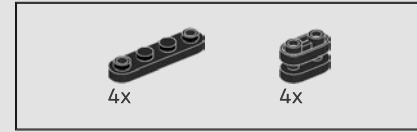
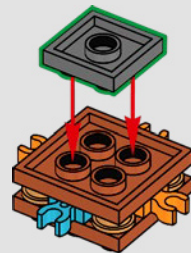
15



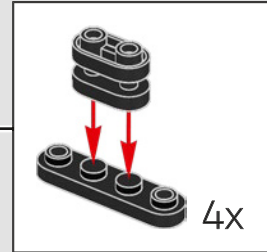
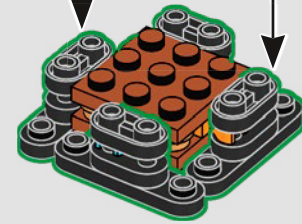
16



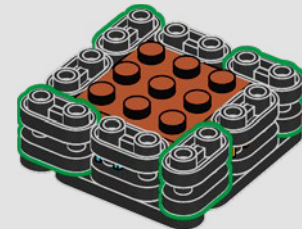
17

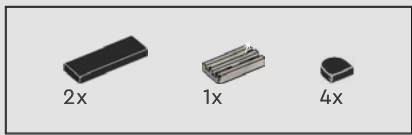


18

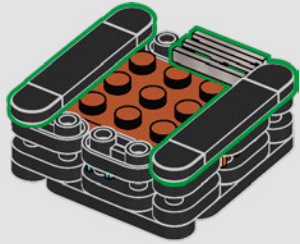


19

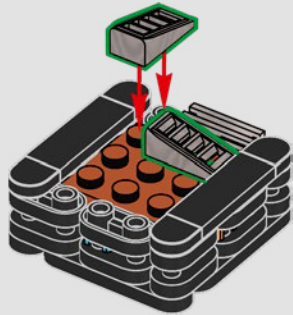




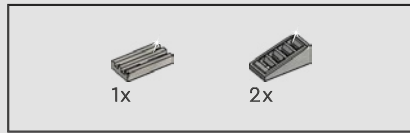
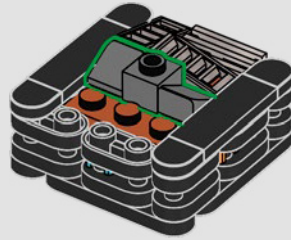
20



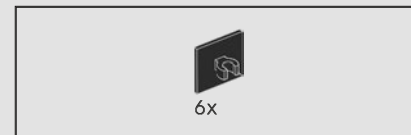
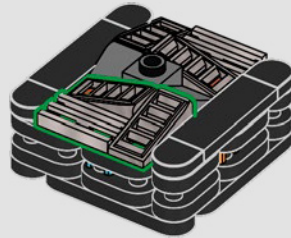
21



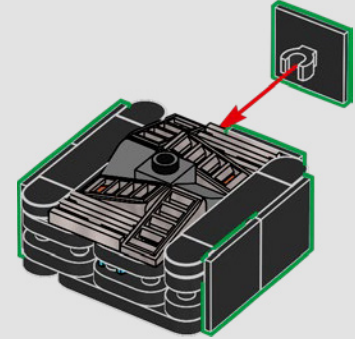
22



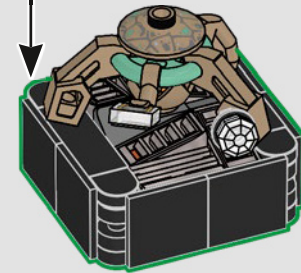
23

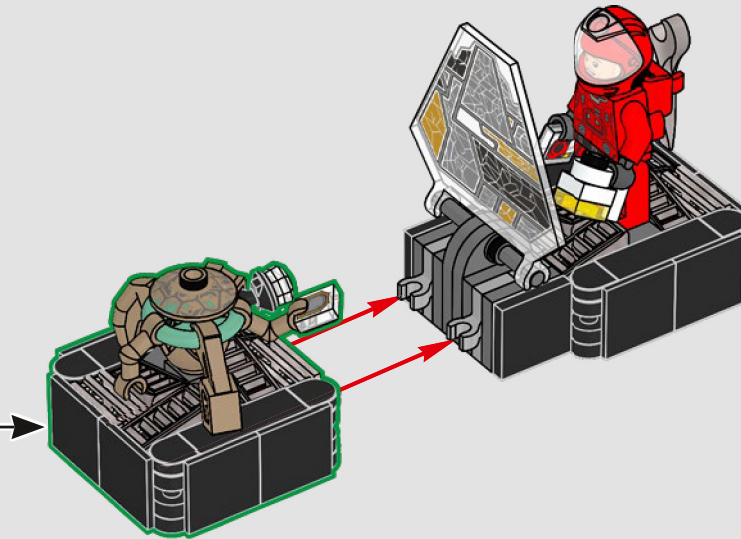


24



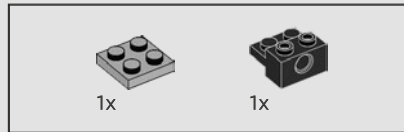
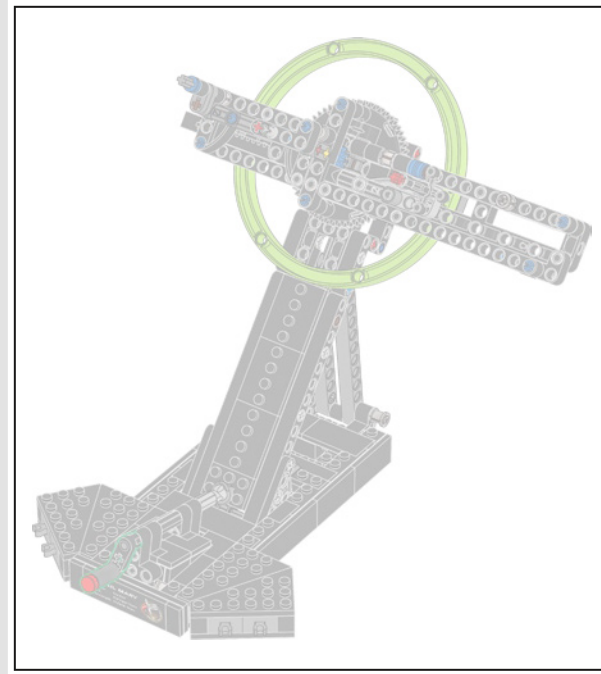
25



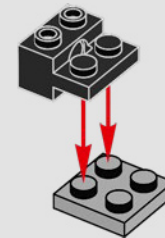


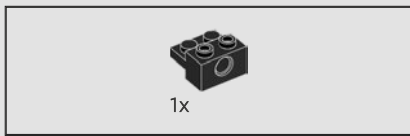
Grace se encuentra con Rocky en un túnel que conecta sus dos naves, hecho a partir de un mosaico de los distintos materiales que probaron para determinar cómo podían comunicarse mejor. Usan uno a través del que Grace puede ver.



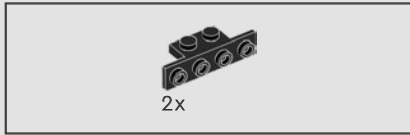
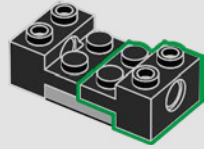


27

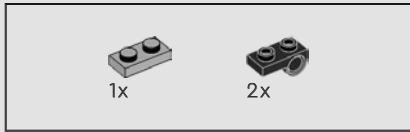
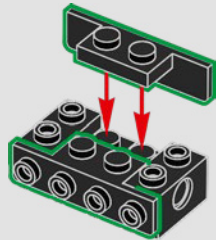




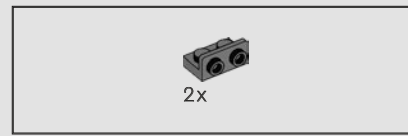
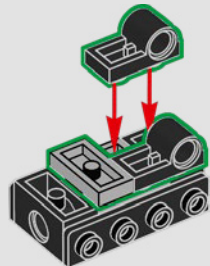
28



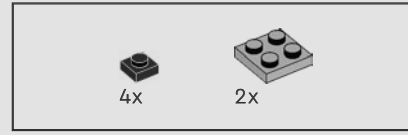
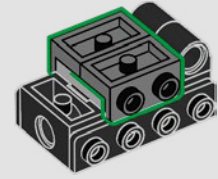
29



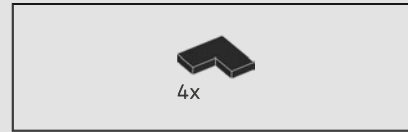
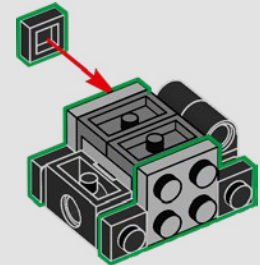
30



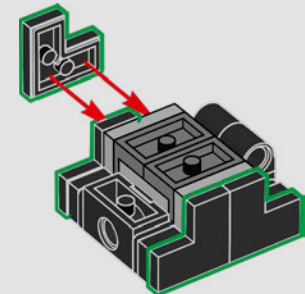
31

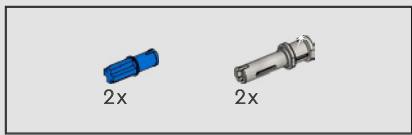


32

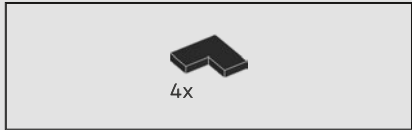
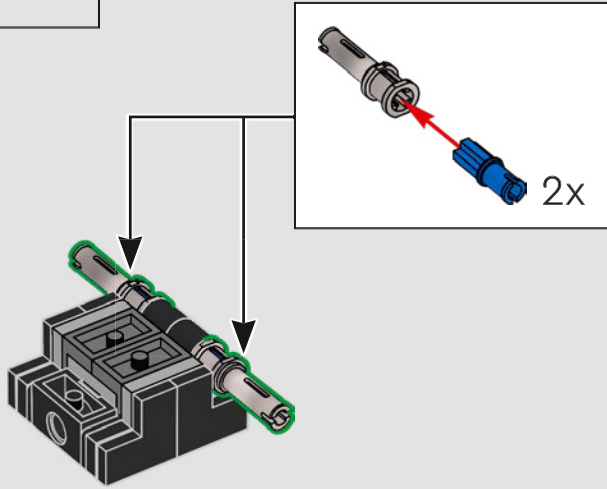


33

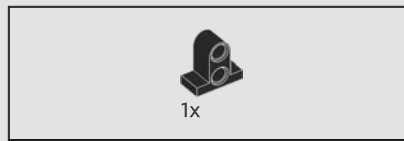
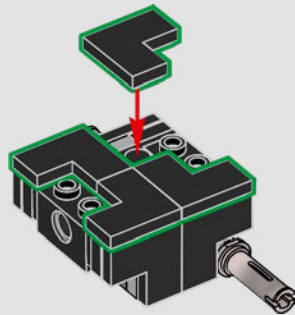




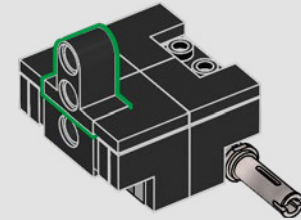
34



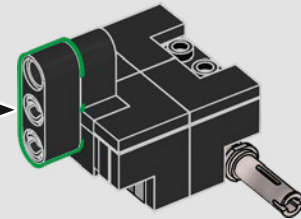
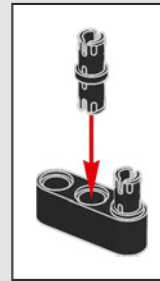
35

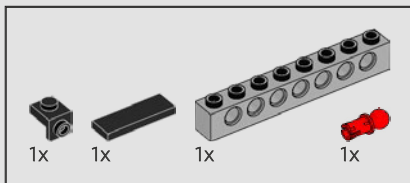


36

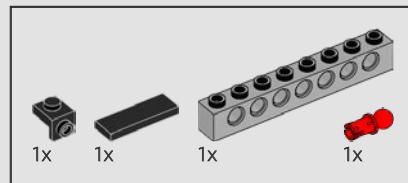
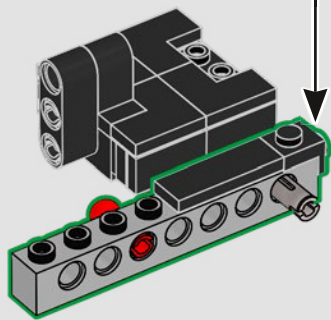
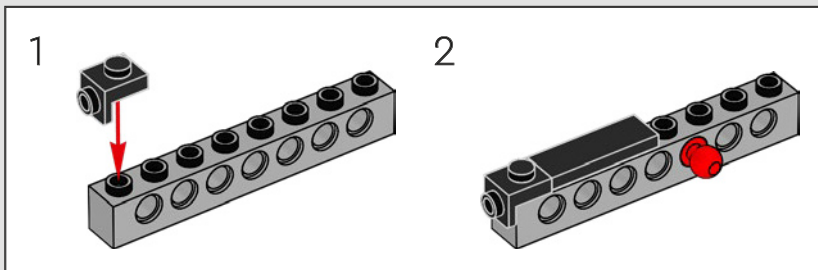


37

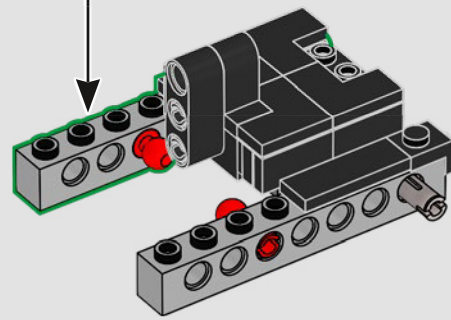
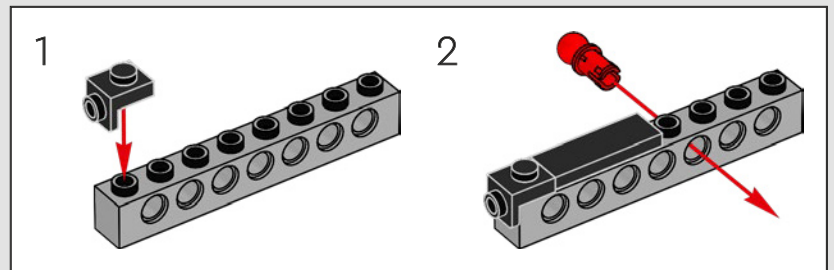


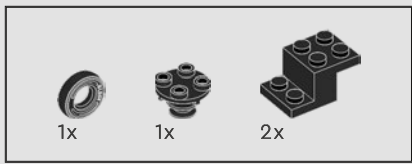


38

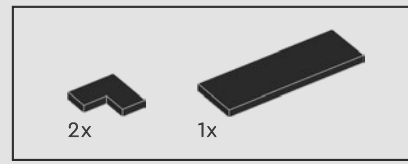
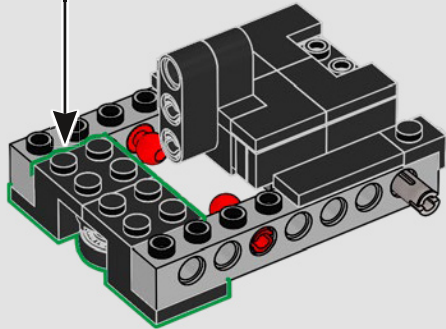
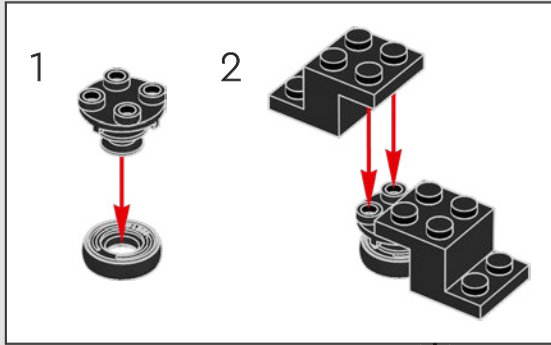


39

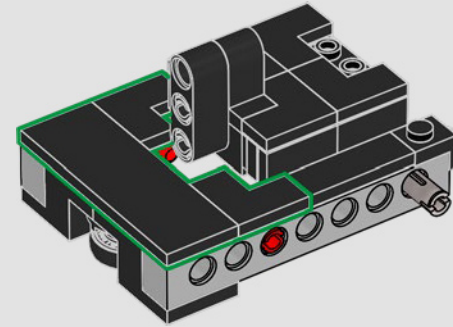




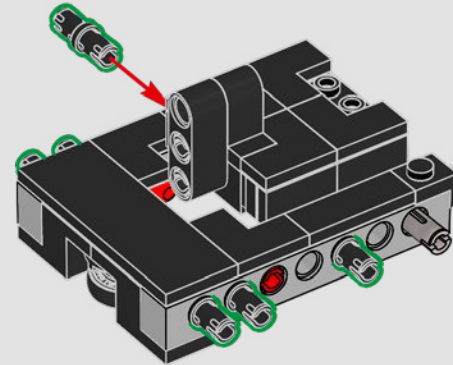
40

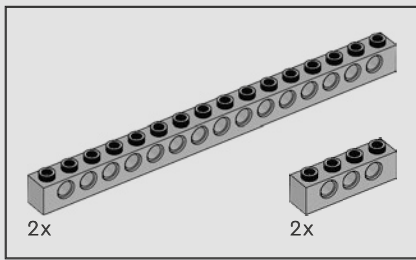


41

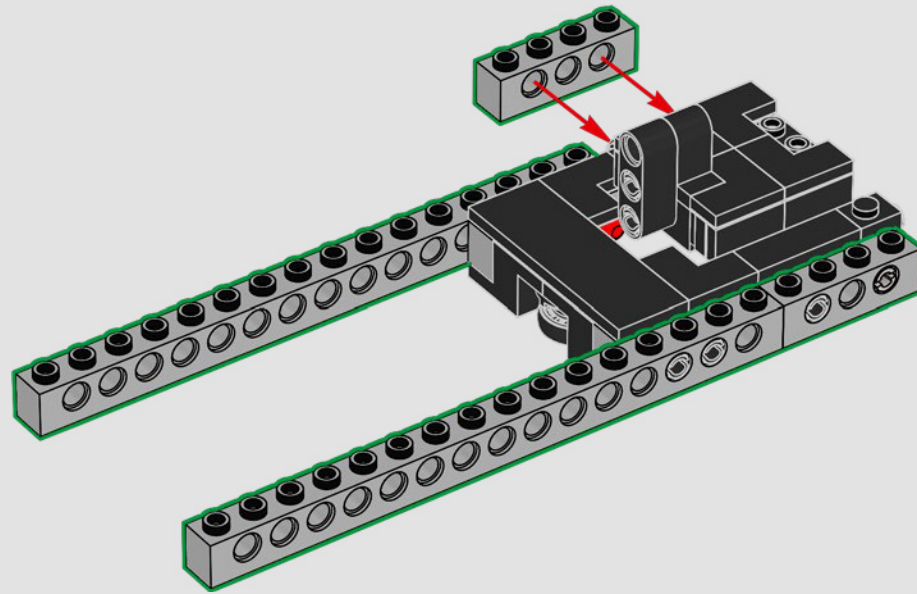


42

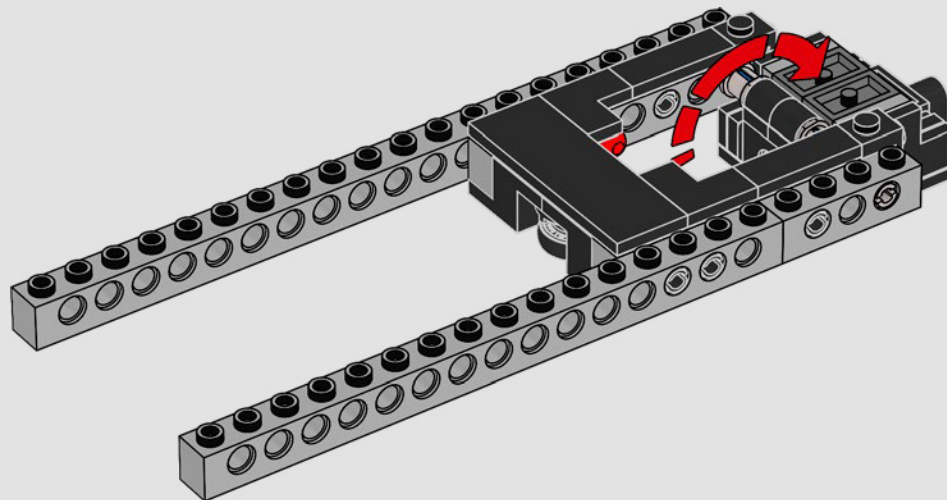


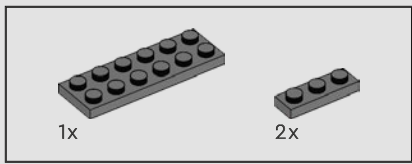


43

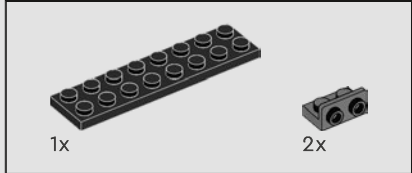
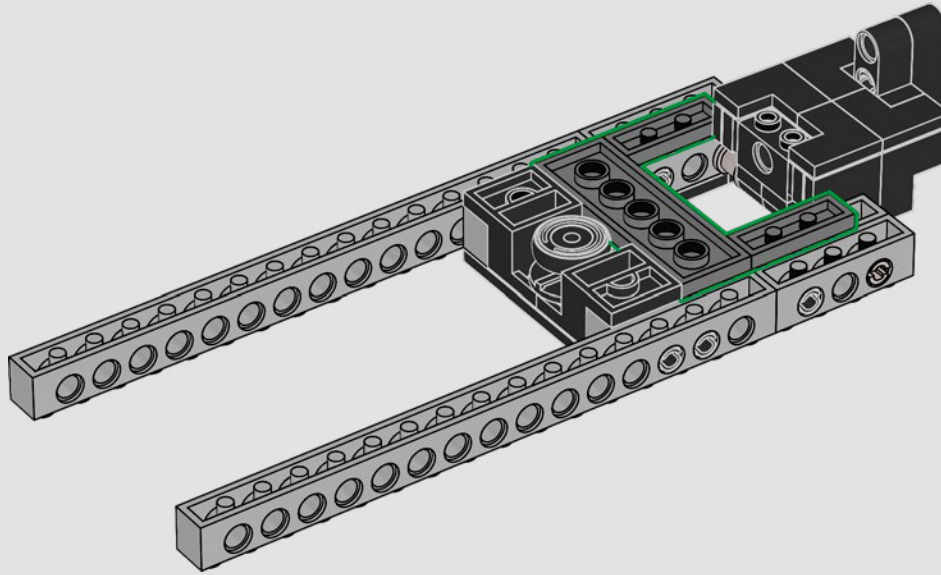


44

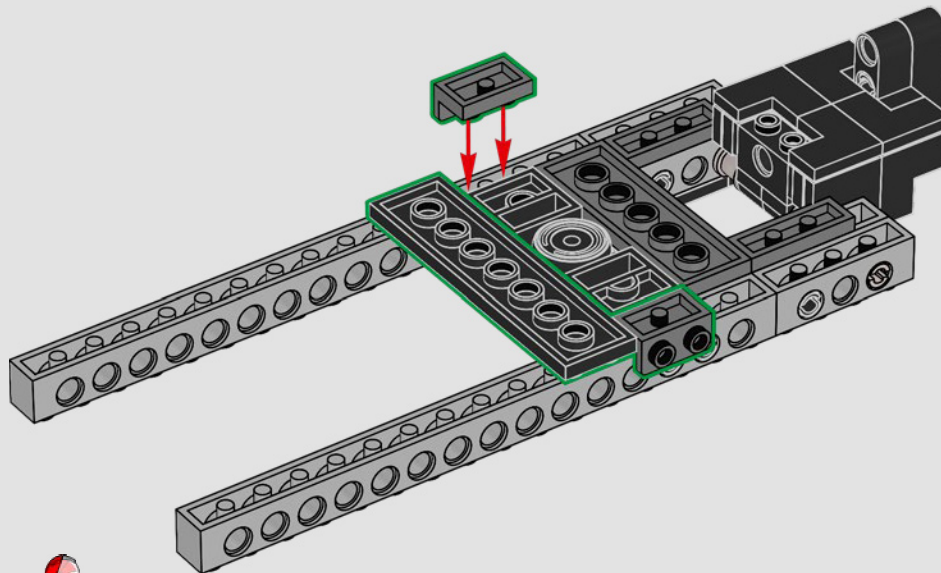


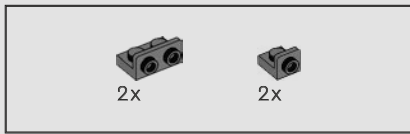


45

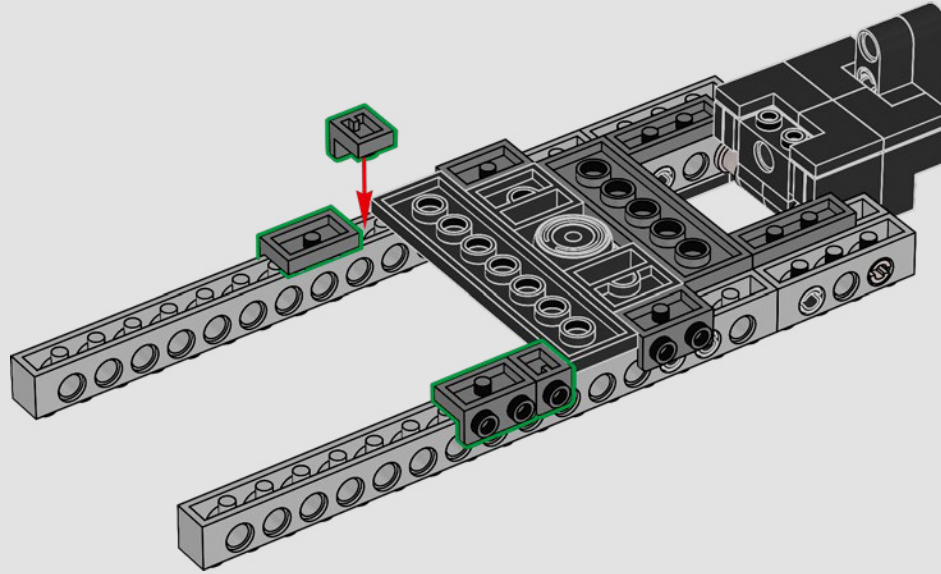


46

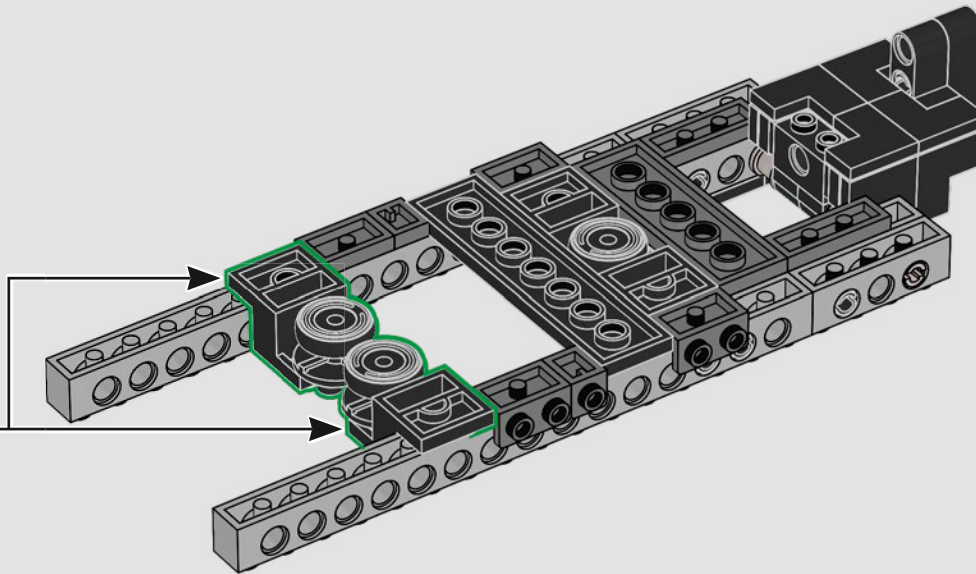
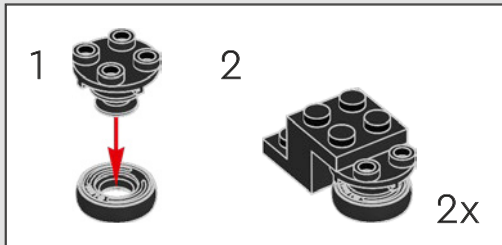


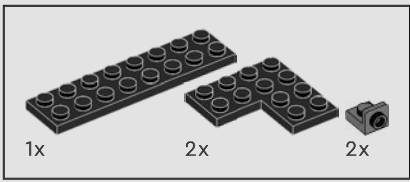


47

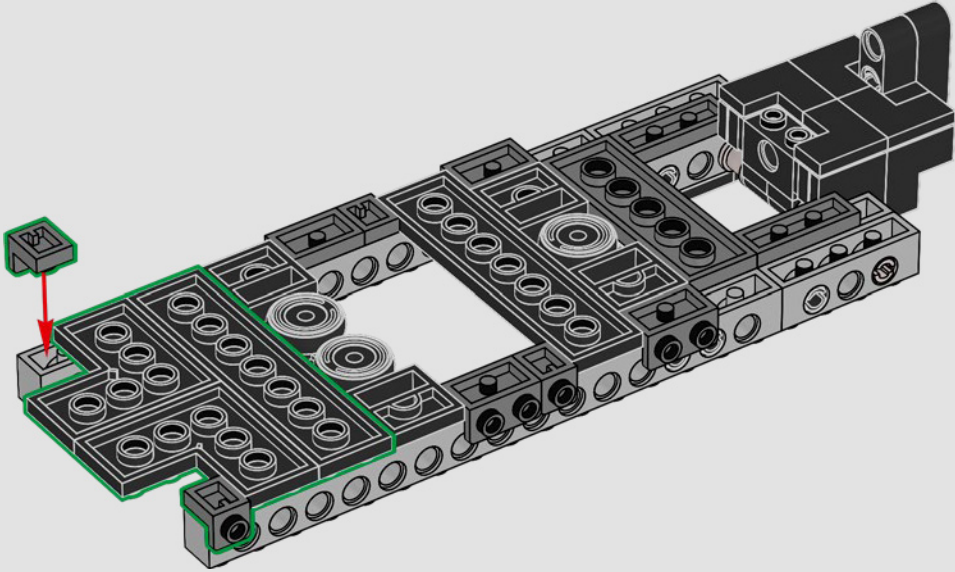


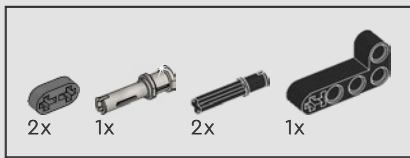
48



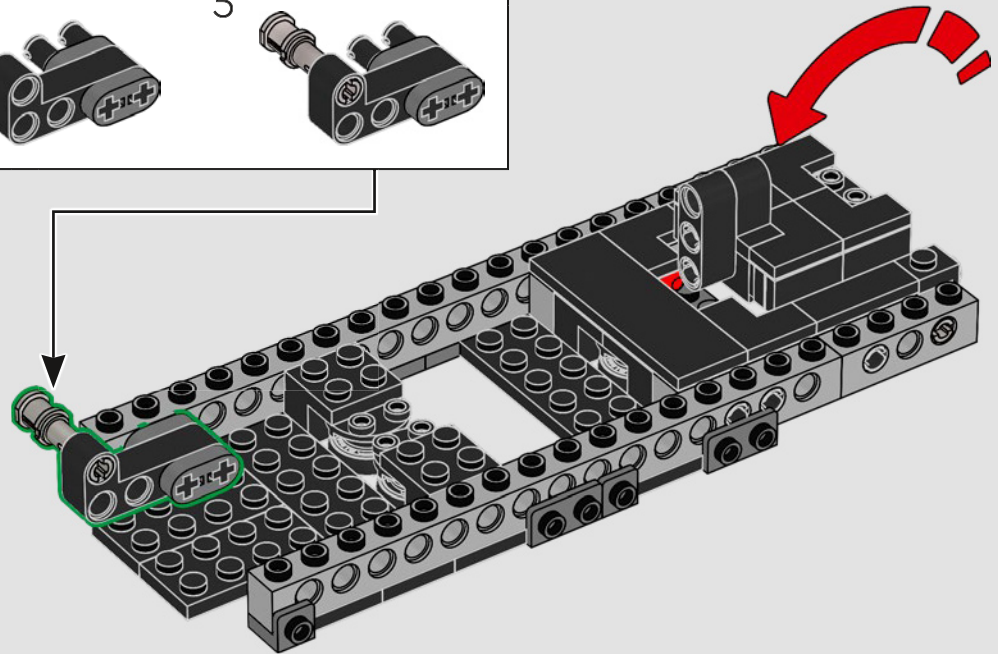
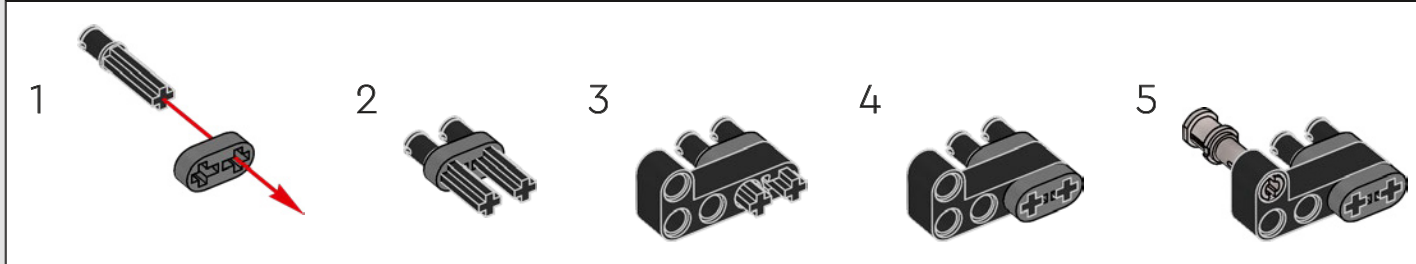


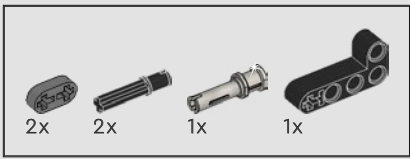
49



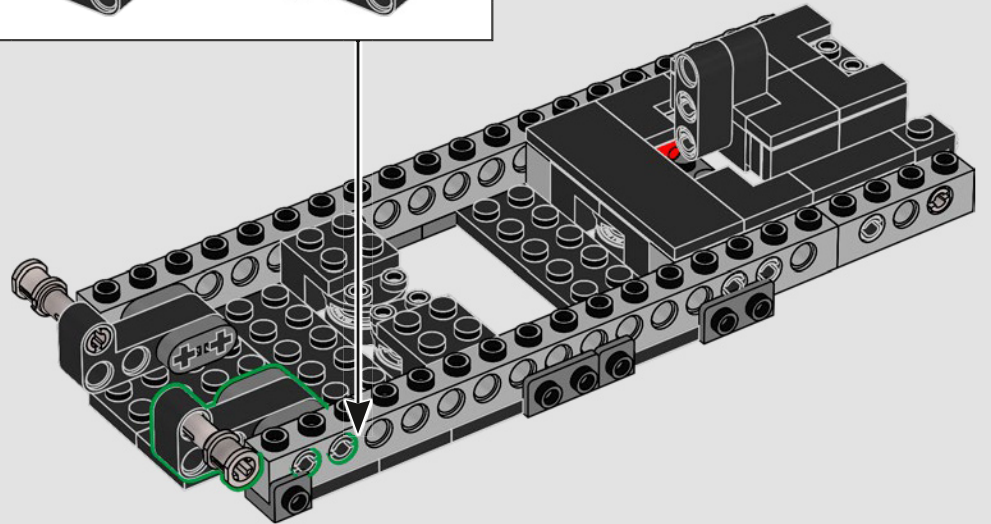
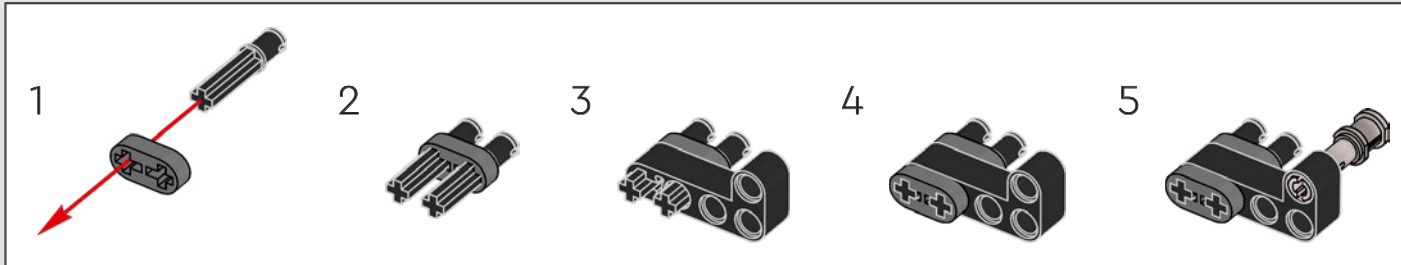


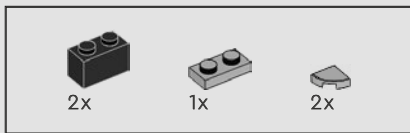
50



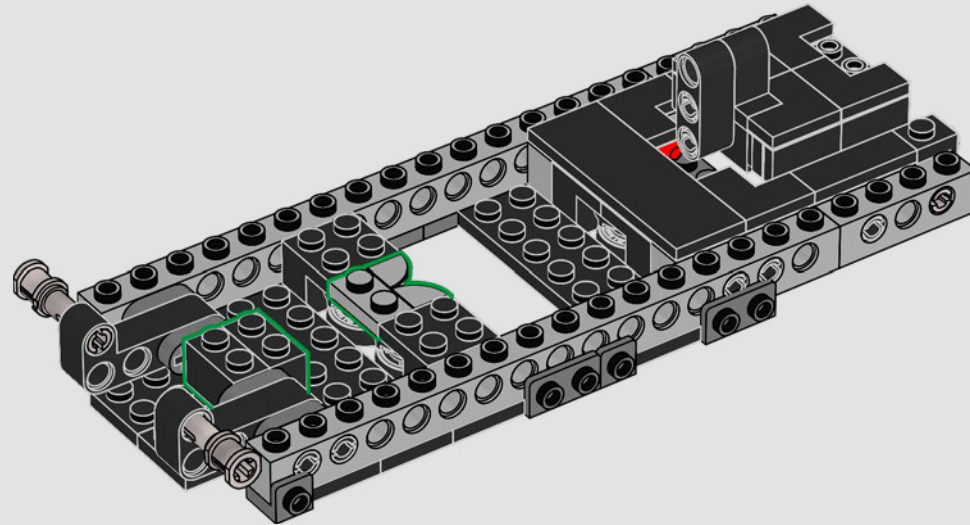


51

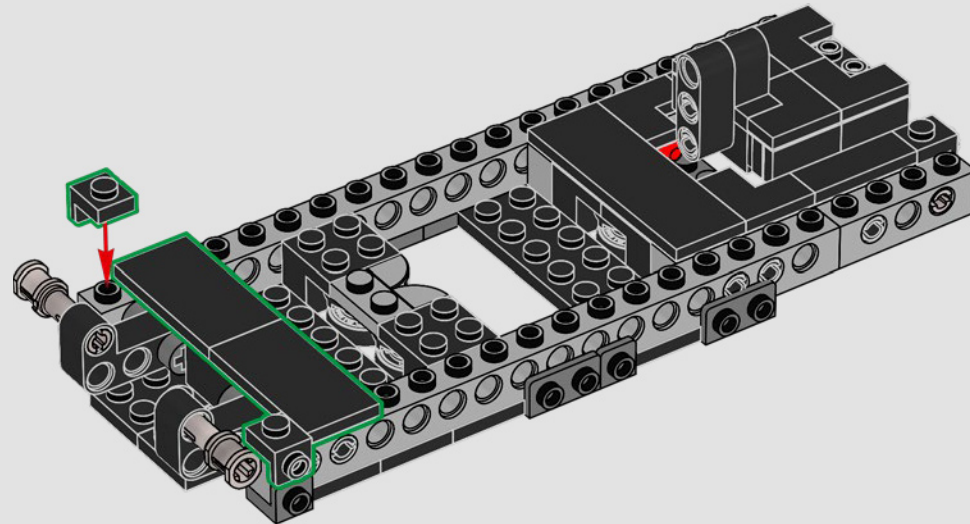


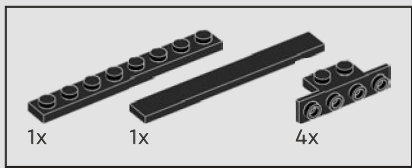


52

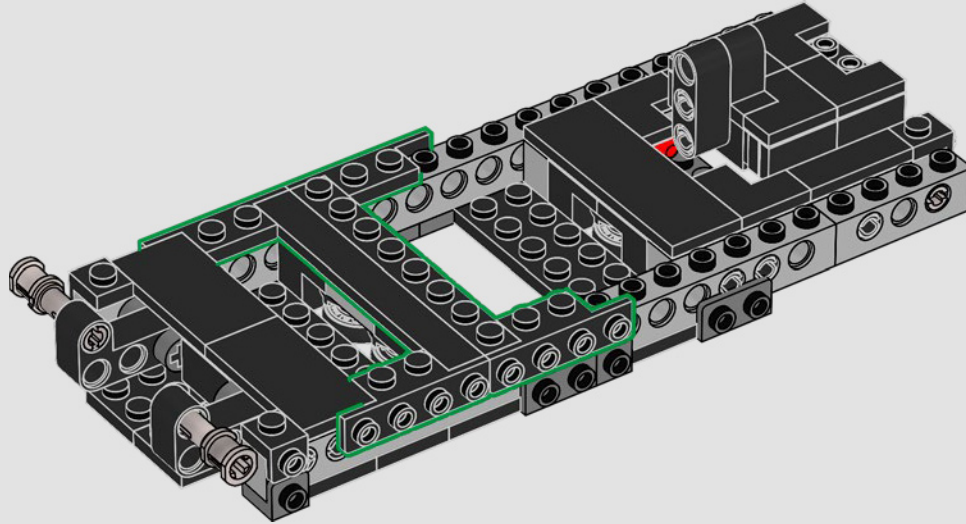


53

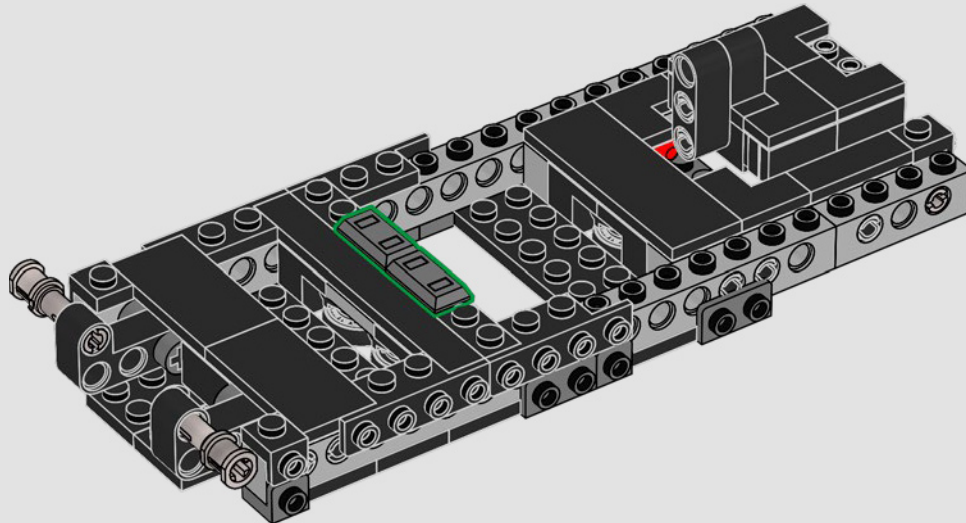


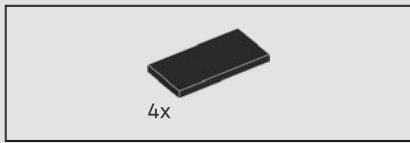


54

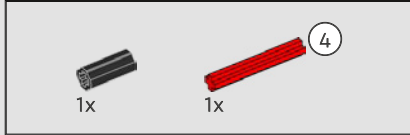
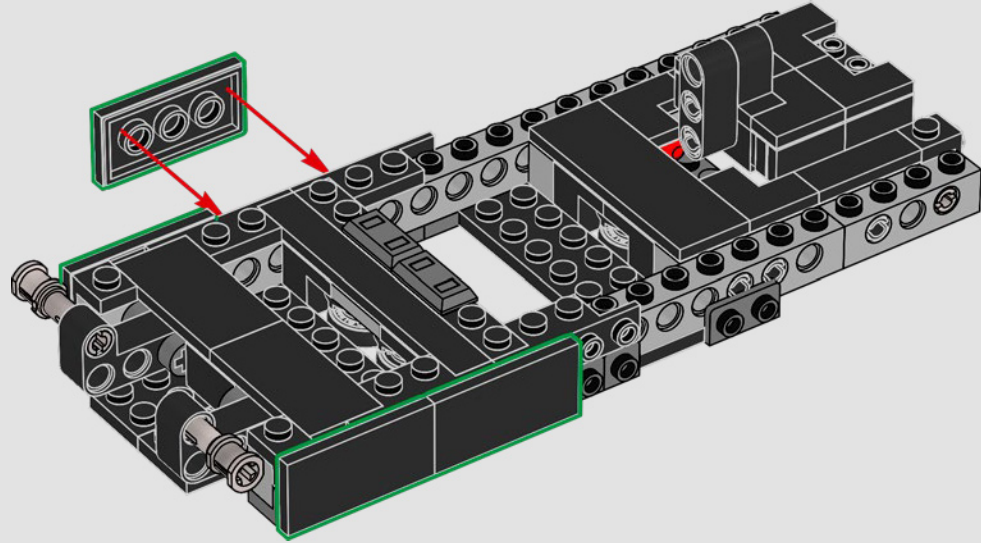


55

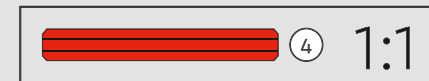
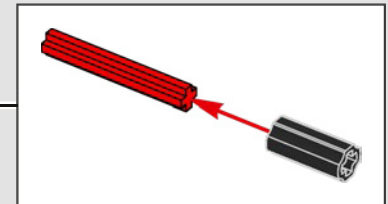
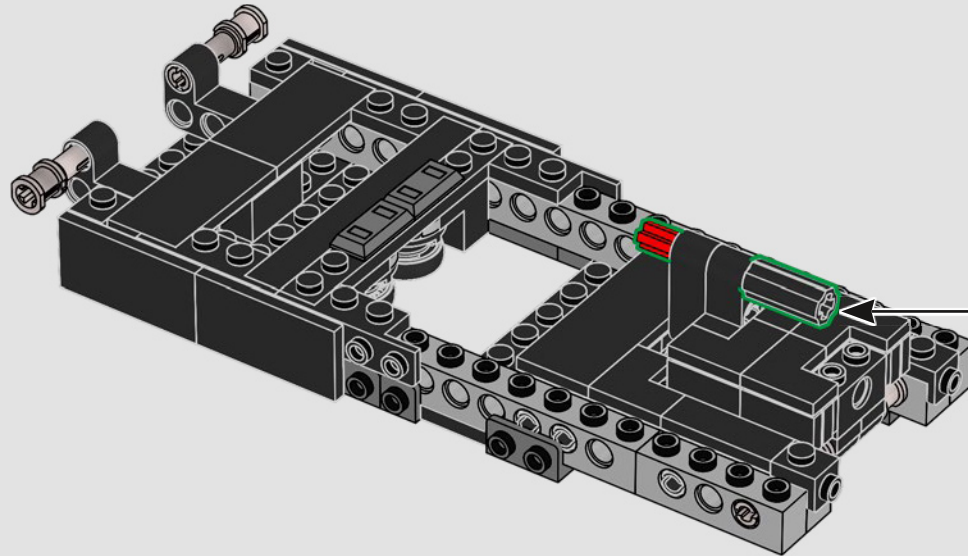




56



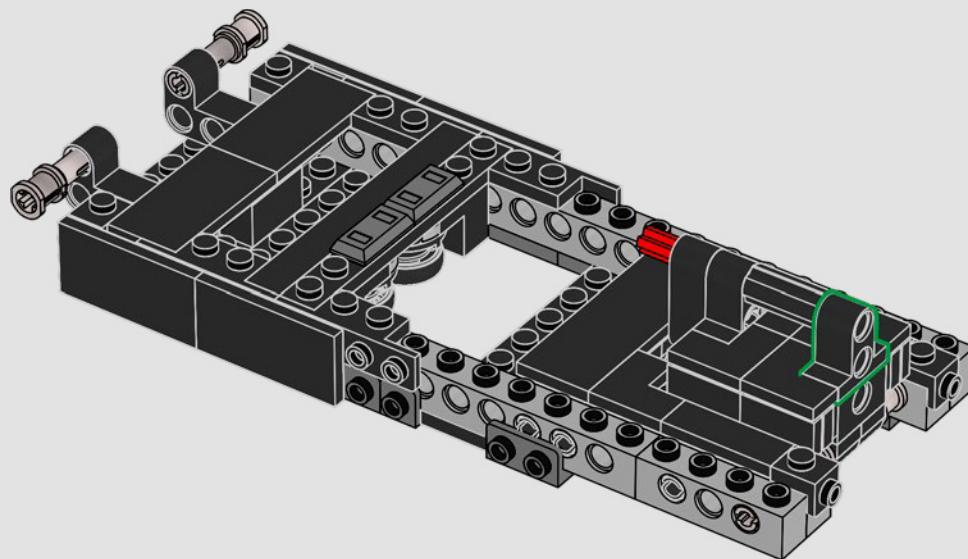
57





1x

58

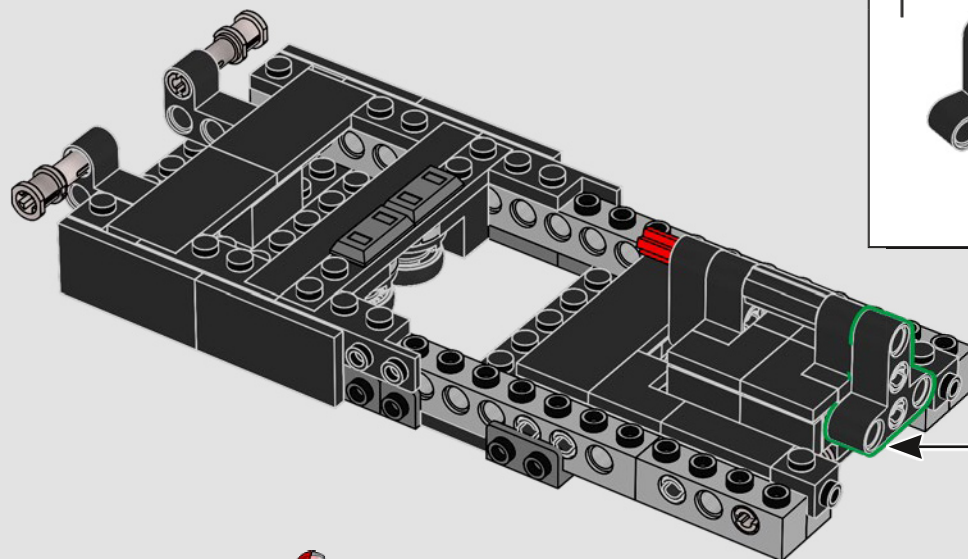


1x

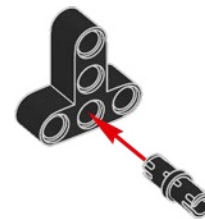


2x

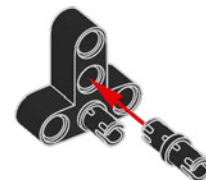
59

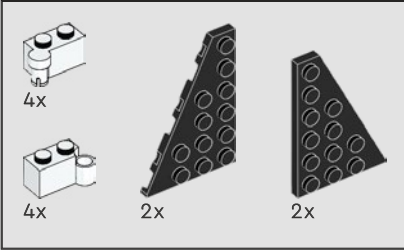
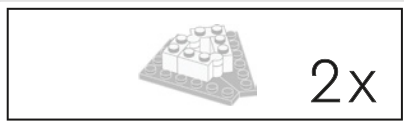


1

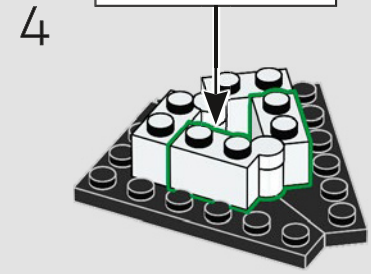
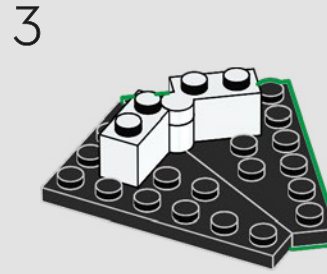
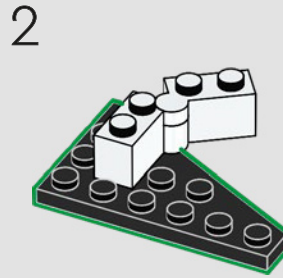
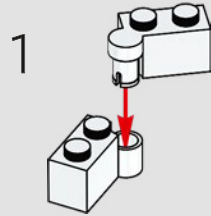


2

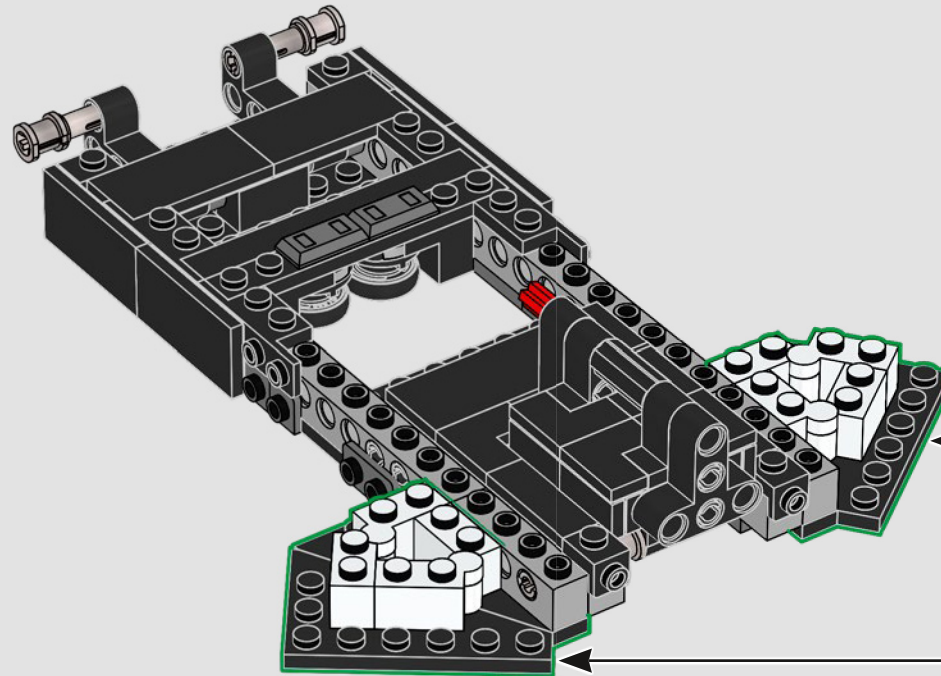


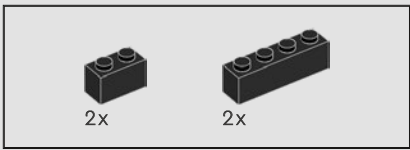


60

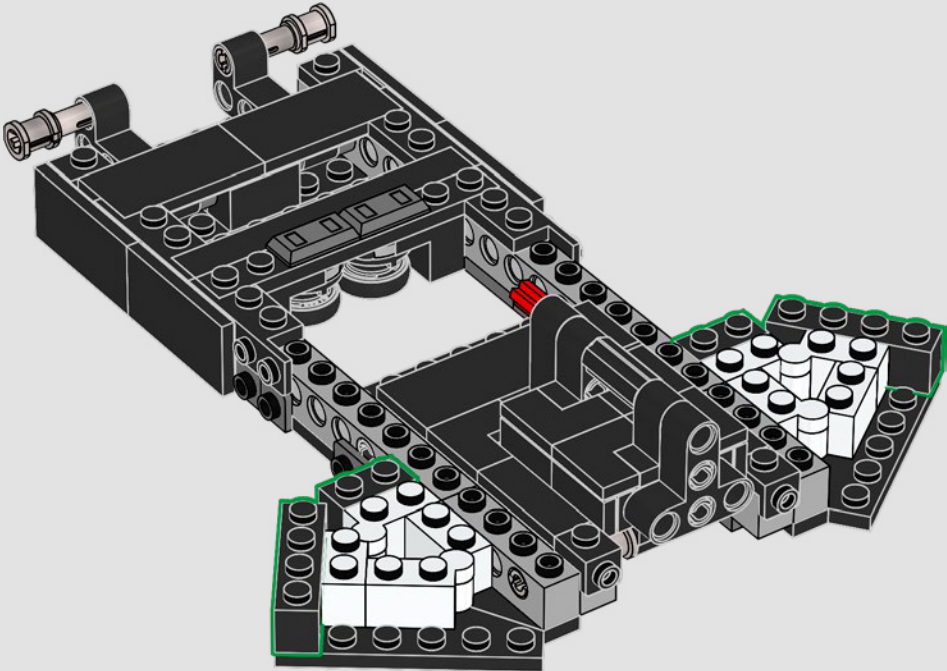


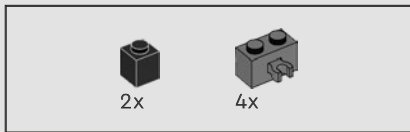
2x



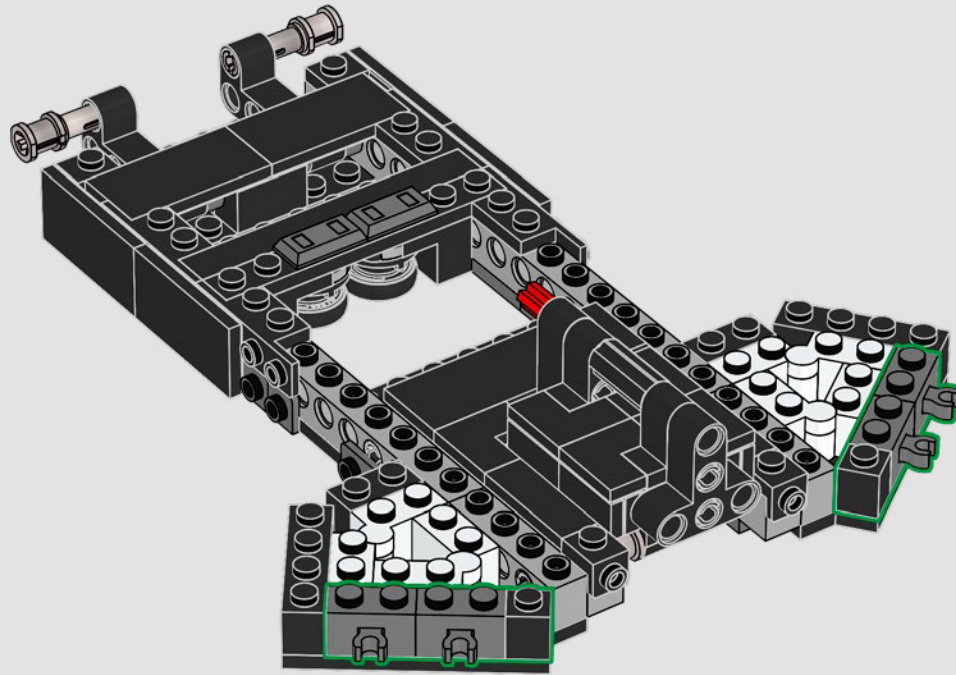


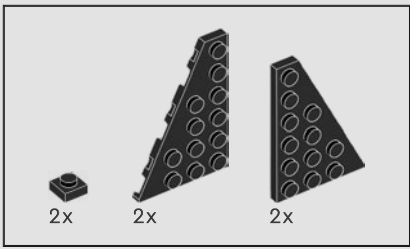
61



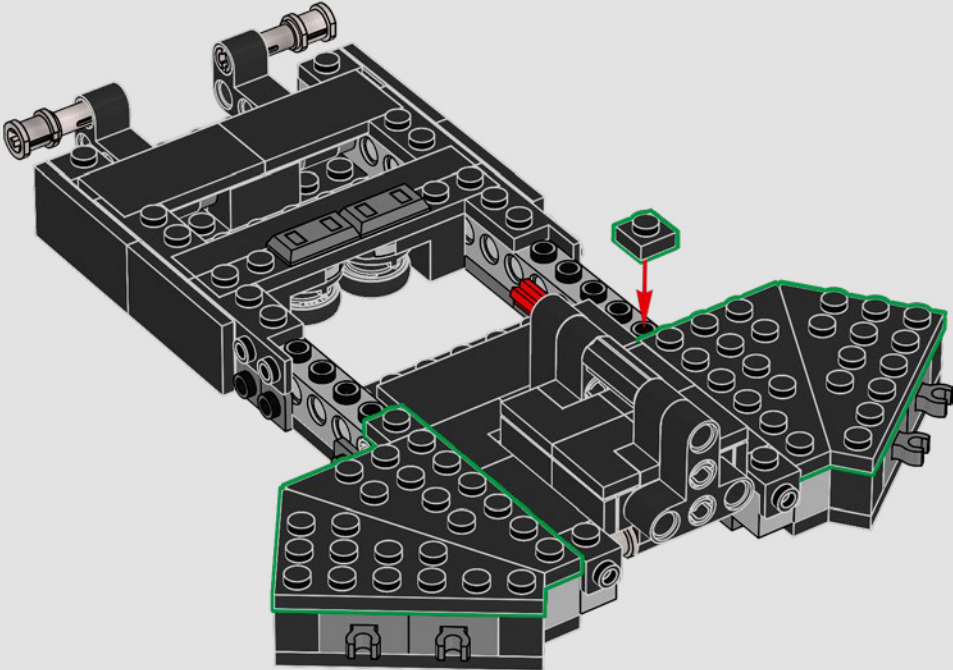


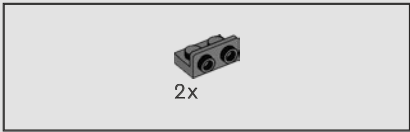
62



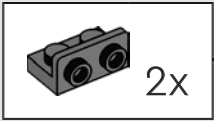
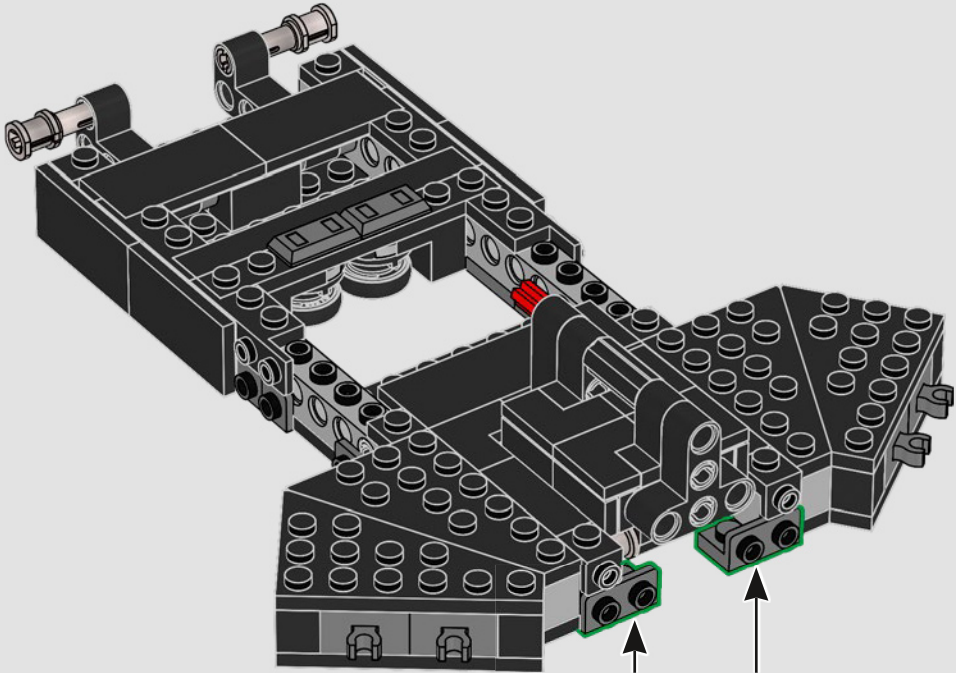


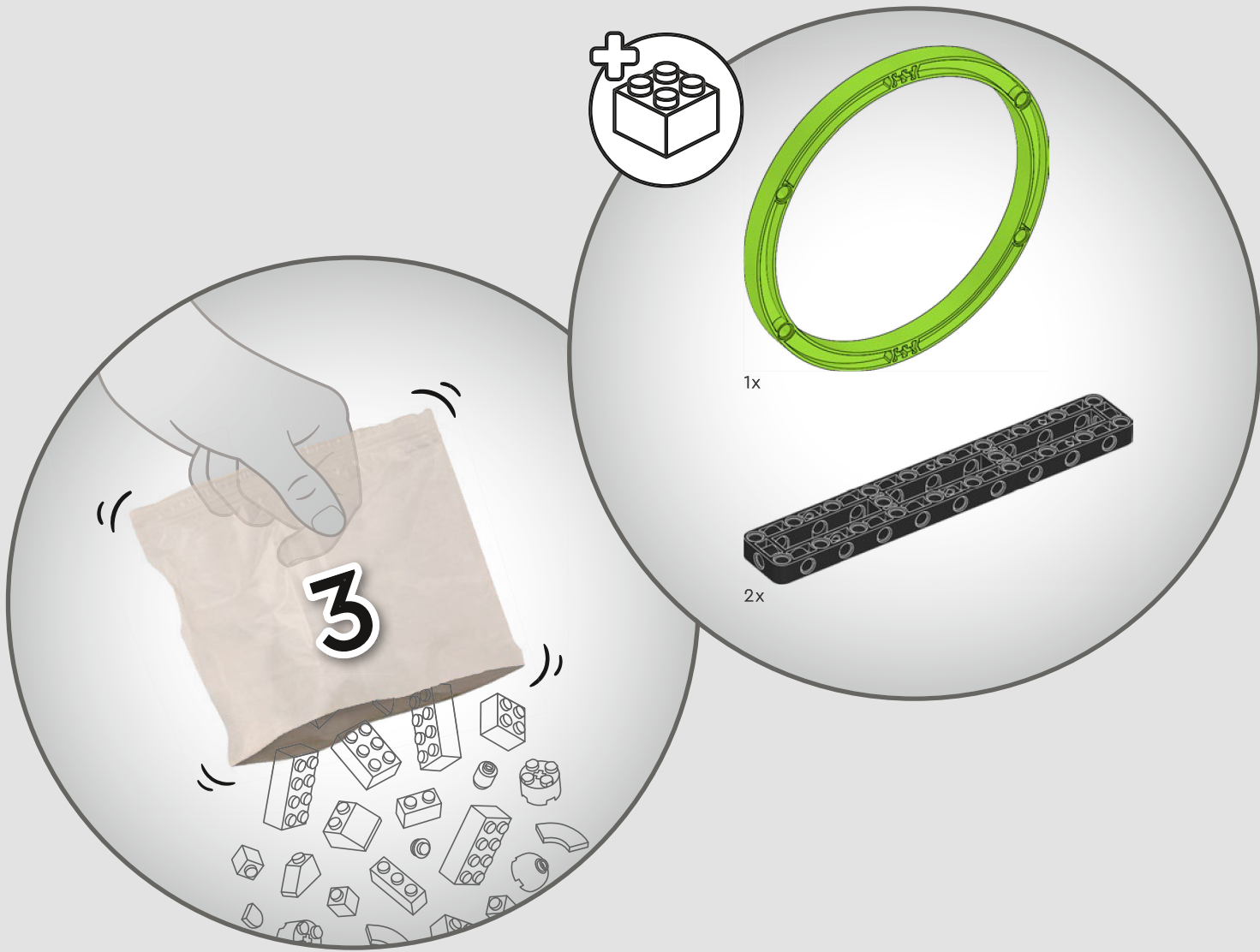
63

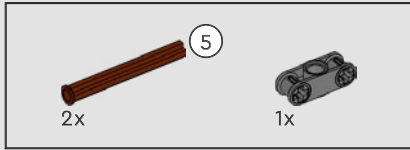
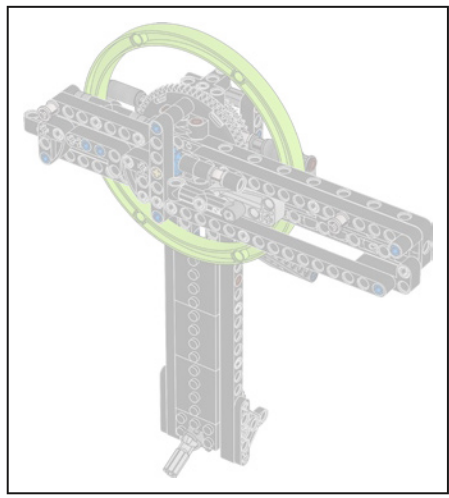




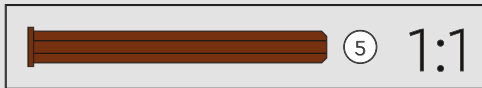
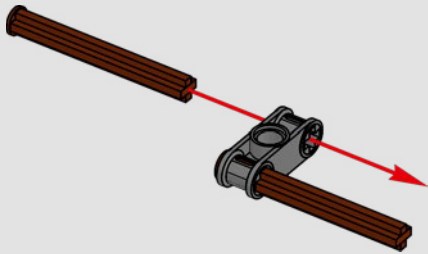
64



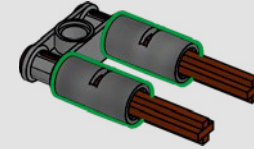




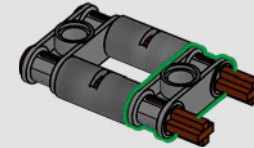
65



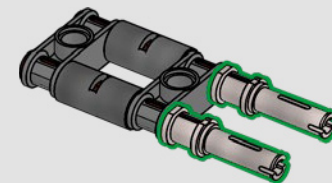
66

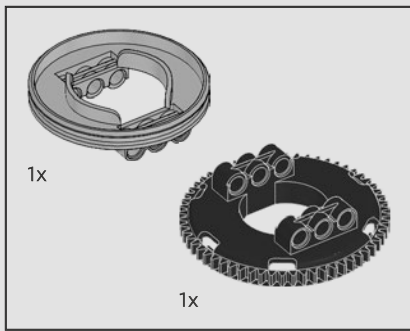


67

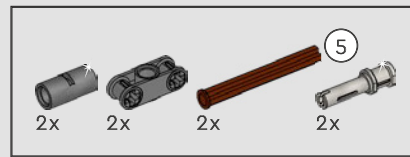
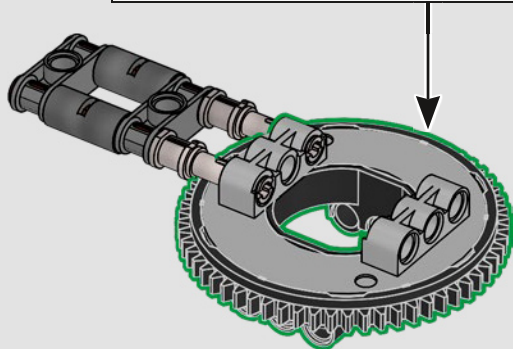
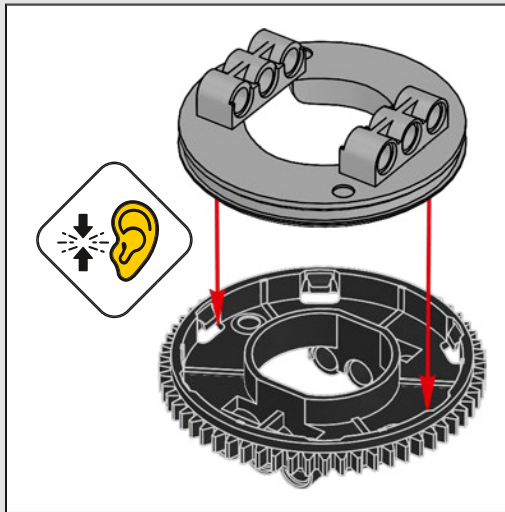


68

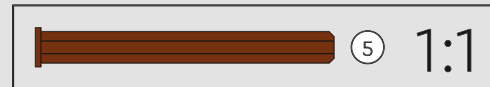
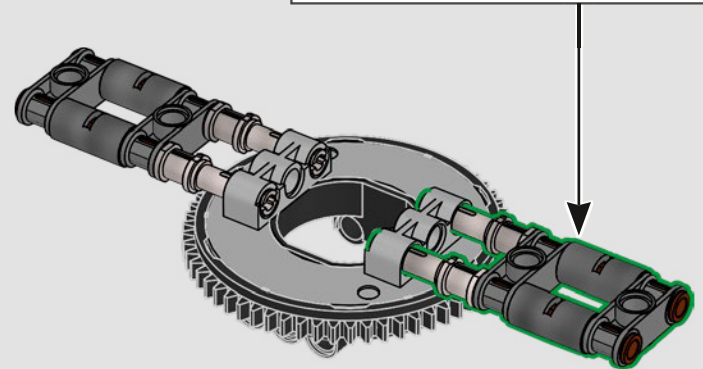
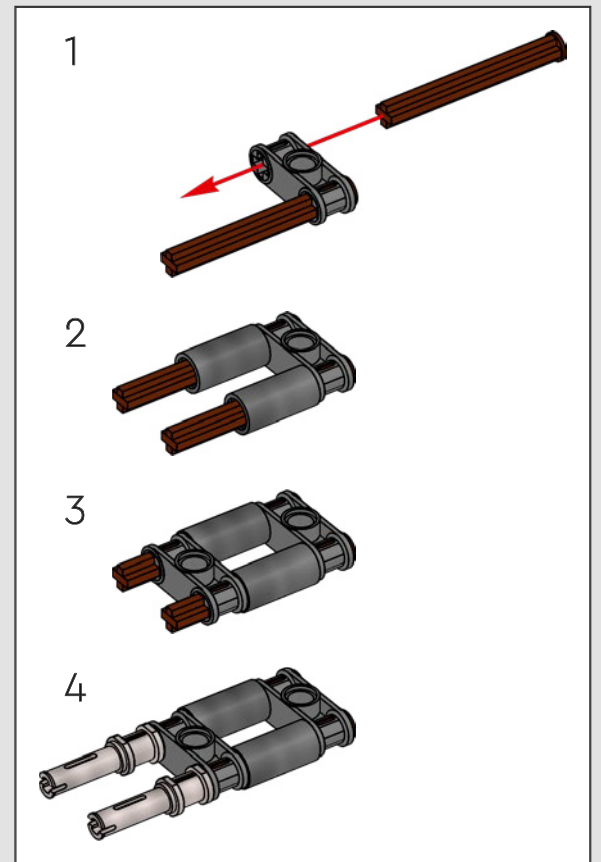


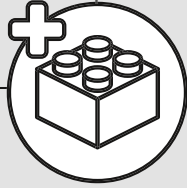
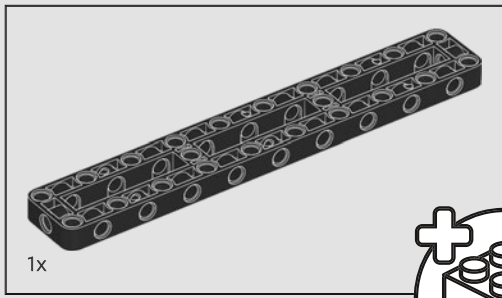


69

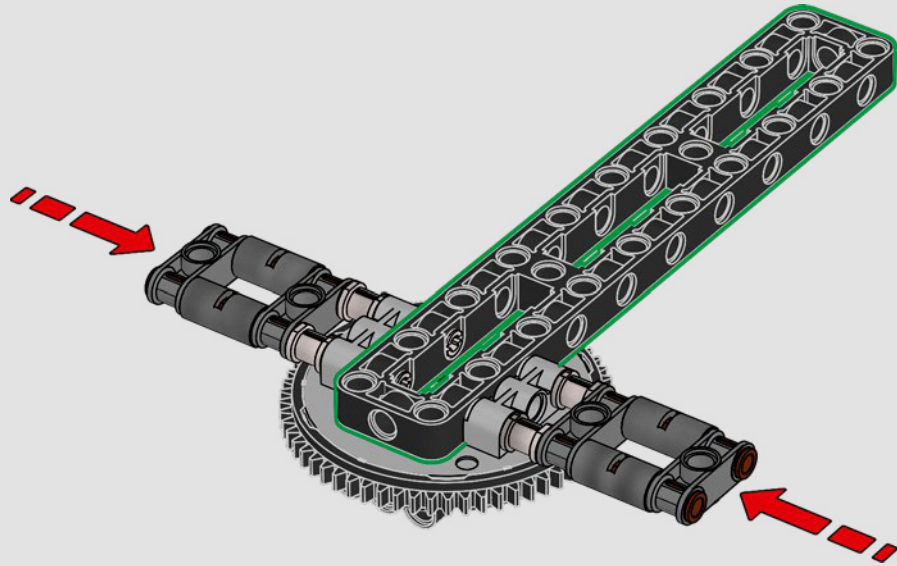


70



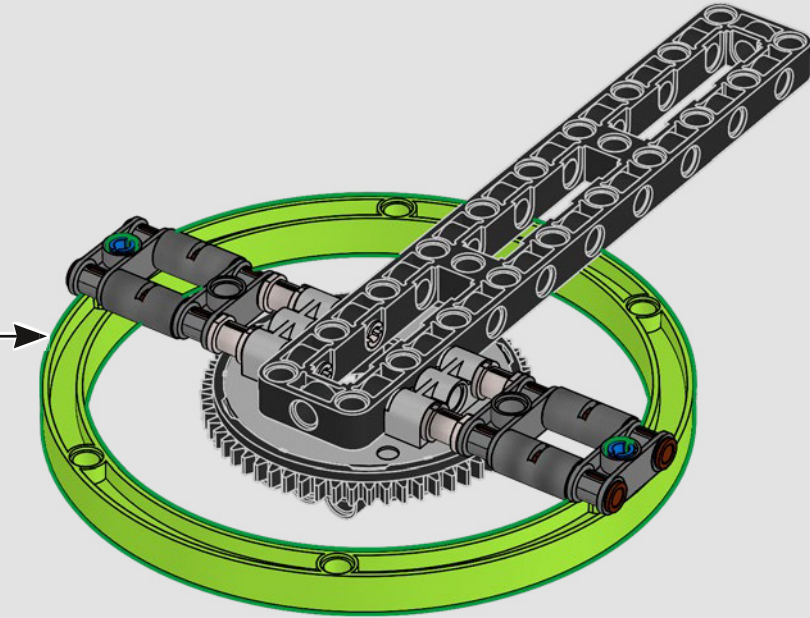
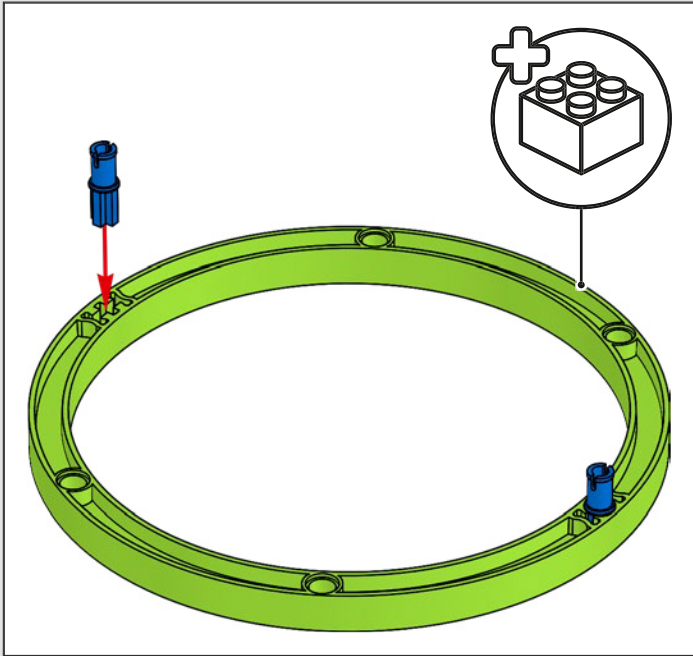


71



2x

72

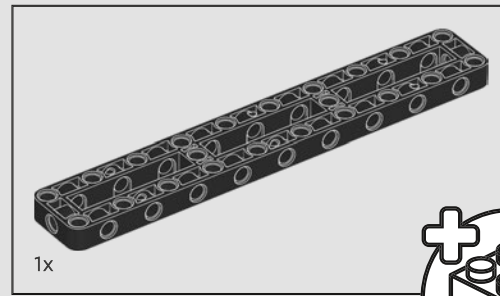
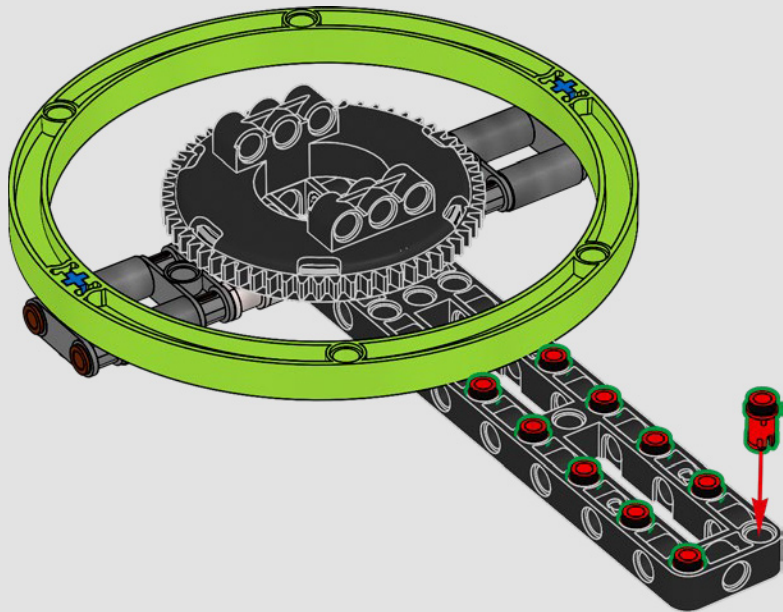


Orbitando la estrella Tau Ceti hay un planeta de tonos verdes al que Rocky, como su descubridor, llama Adrian.

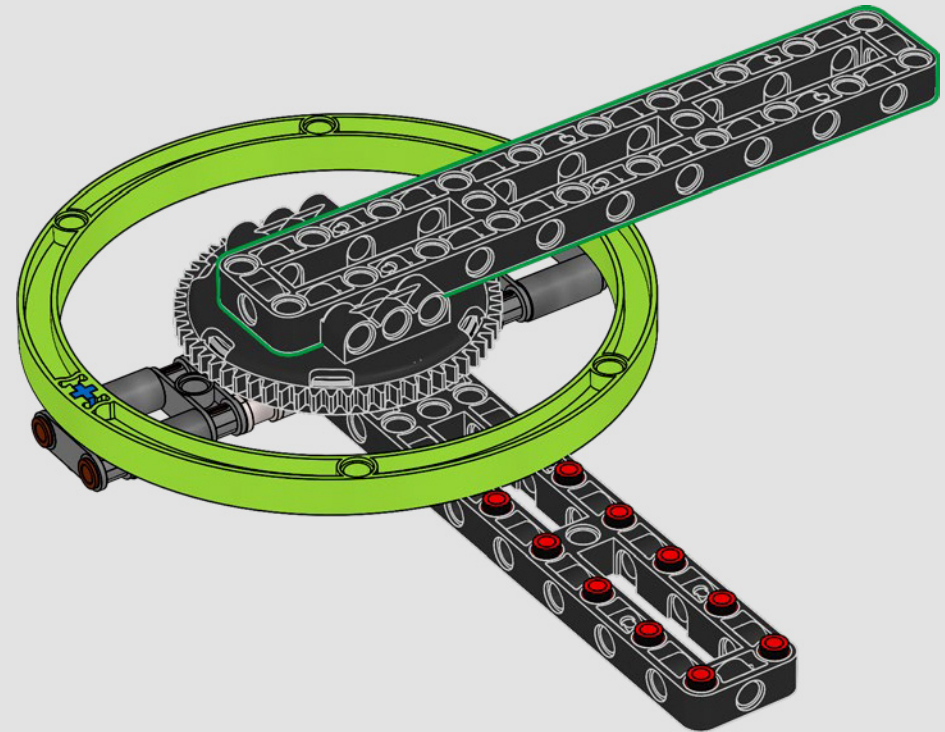
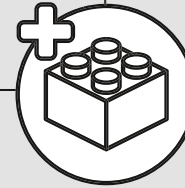


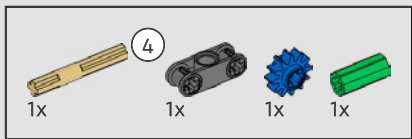


73

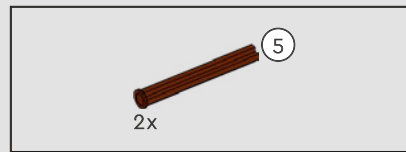
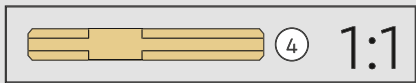
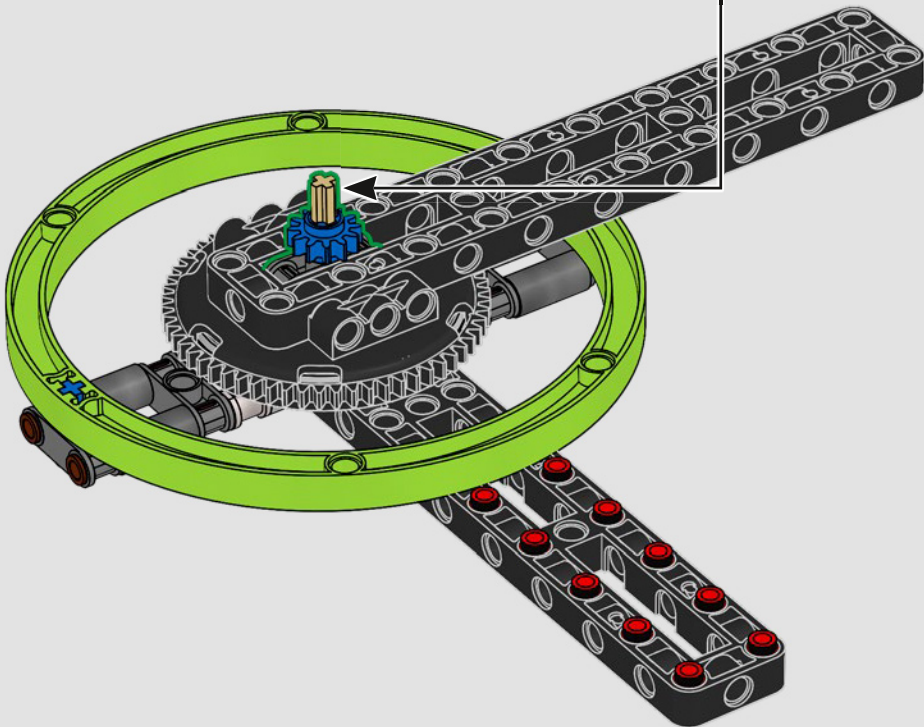
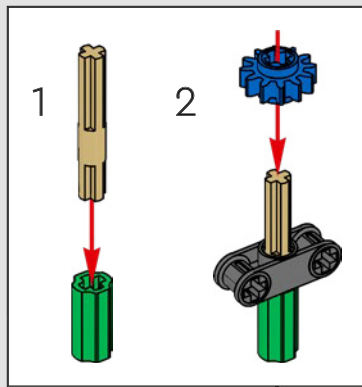


74

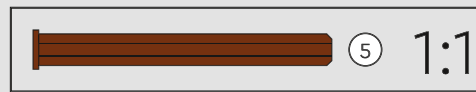
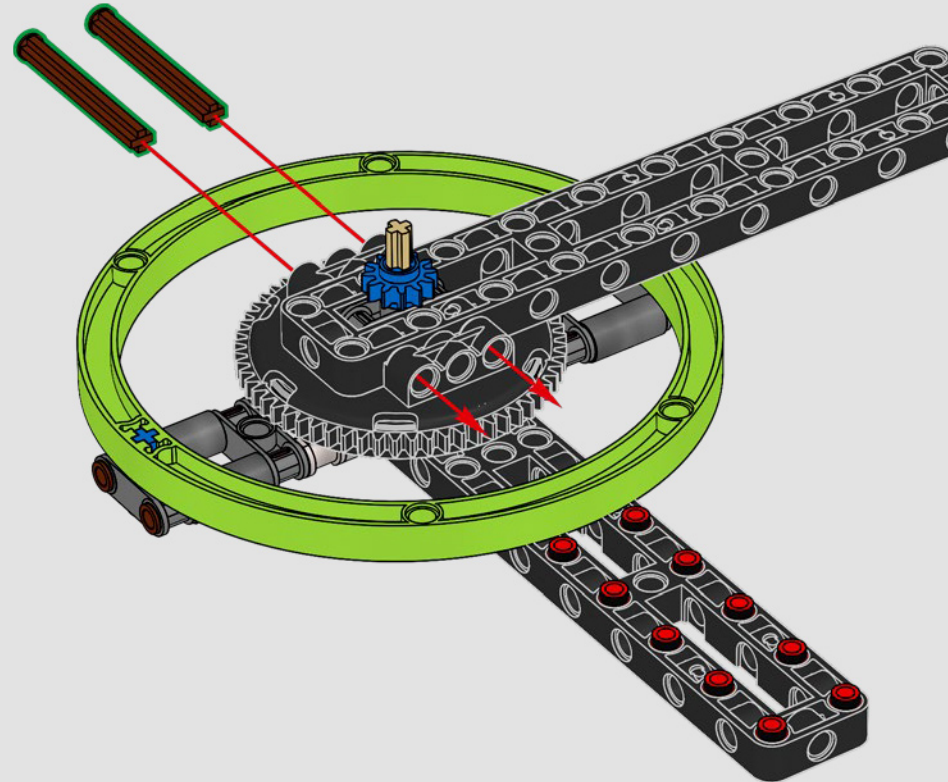


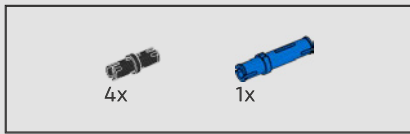


75

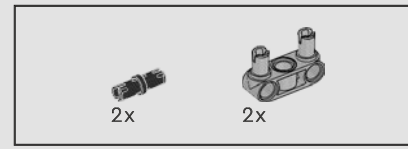
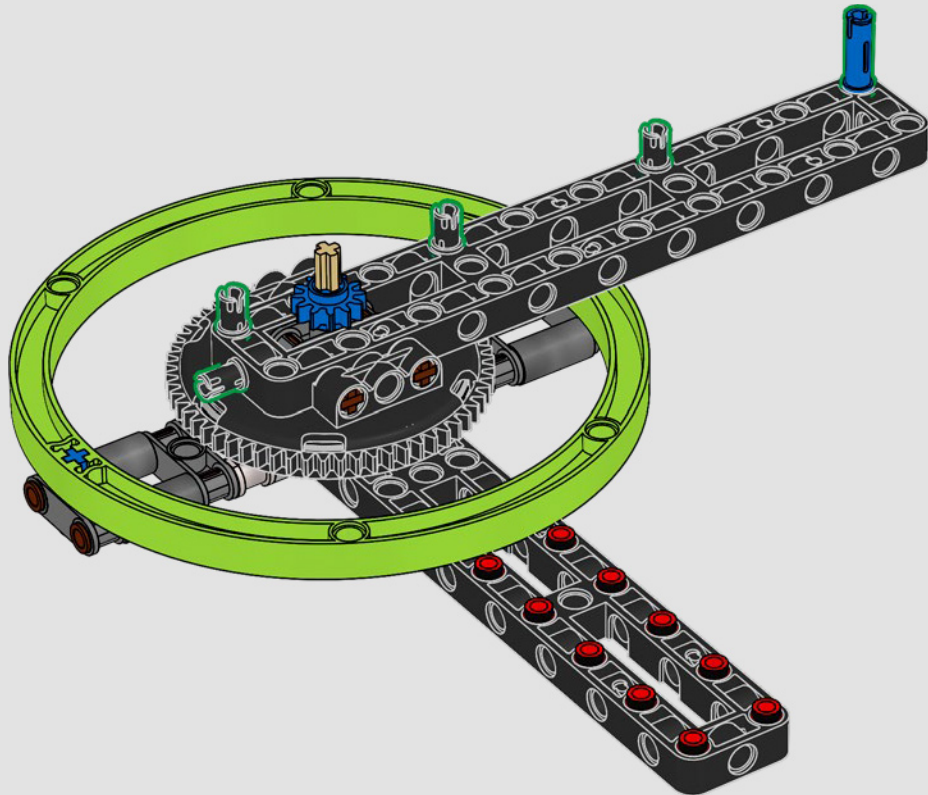


76

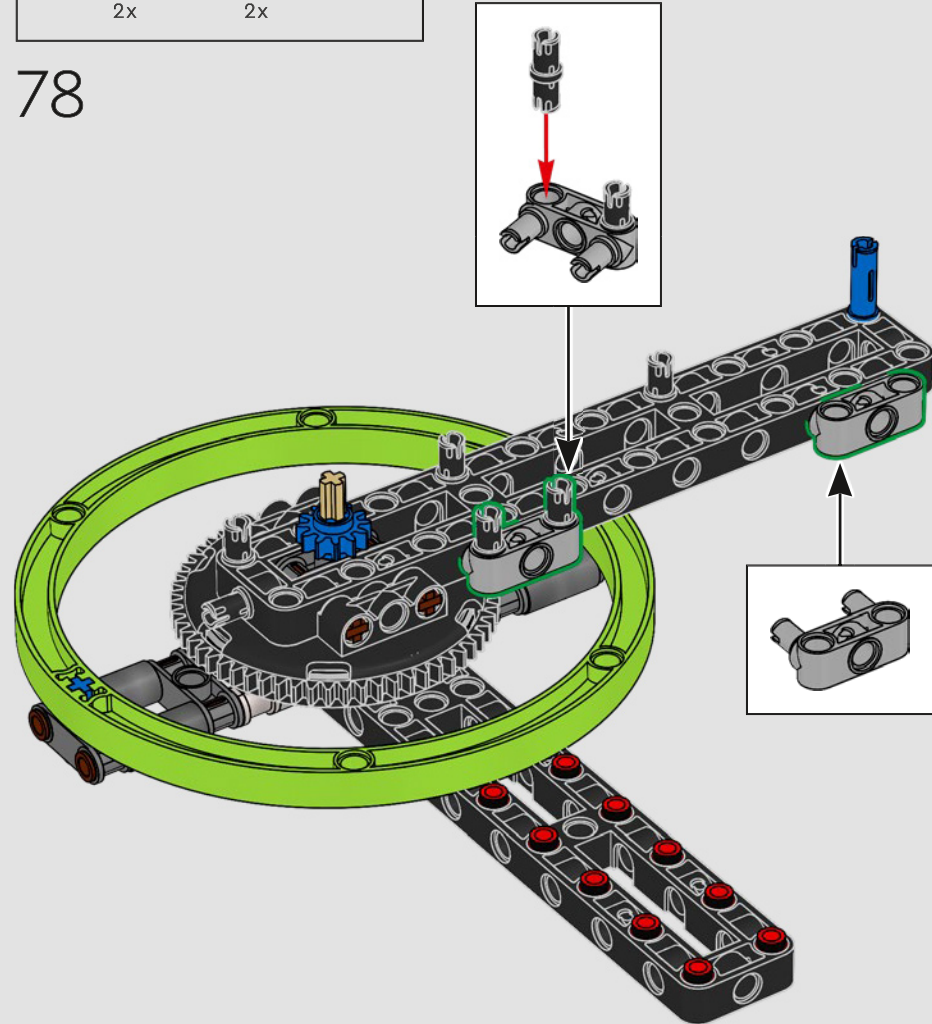


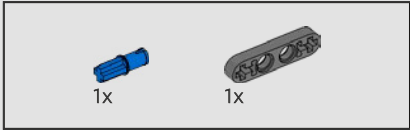
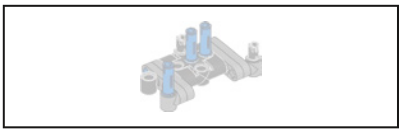


77

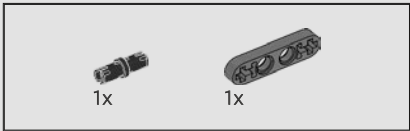
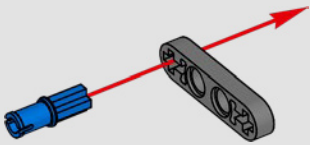


78

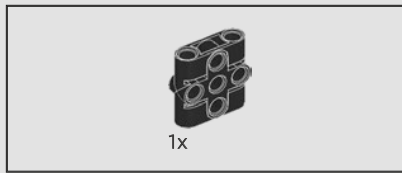
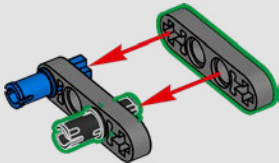




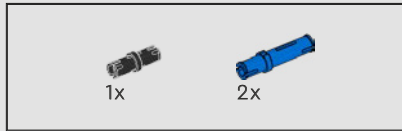
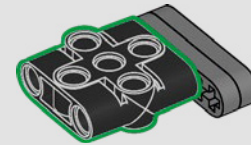
79



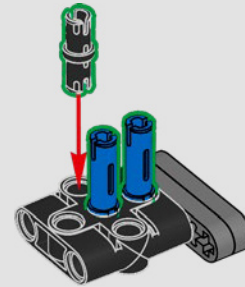
80

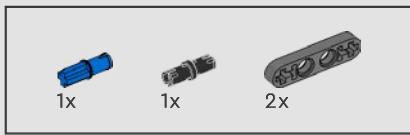


81

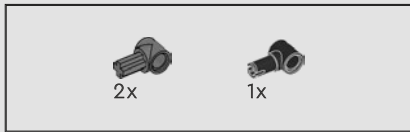
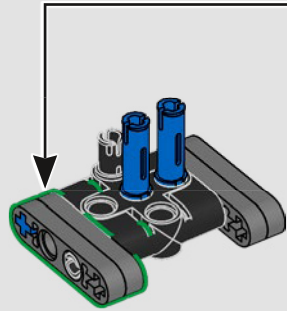
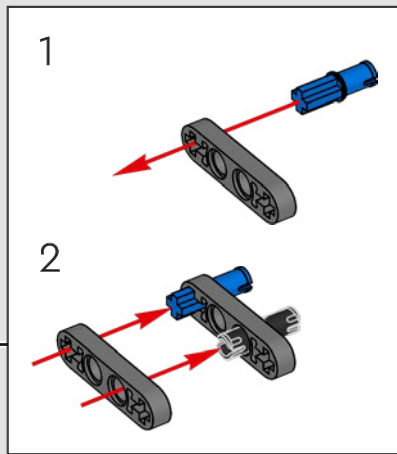


82

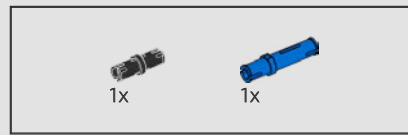
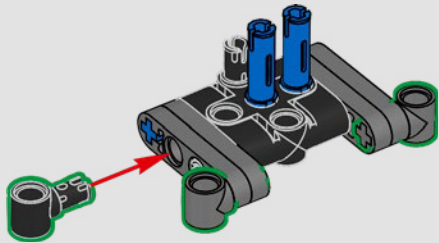




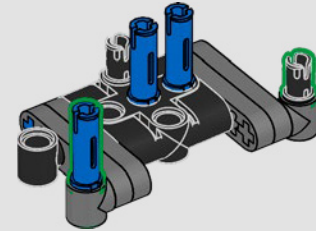
83



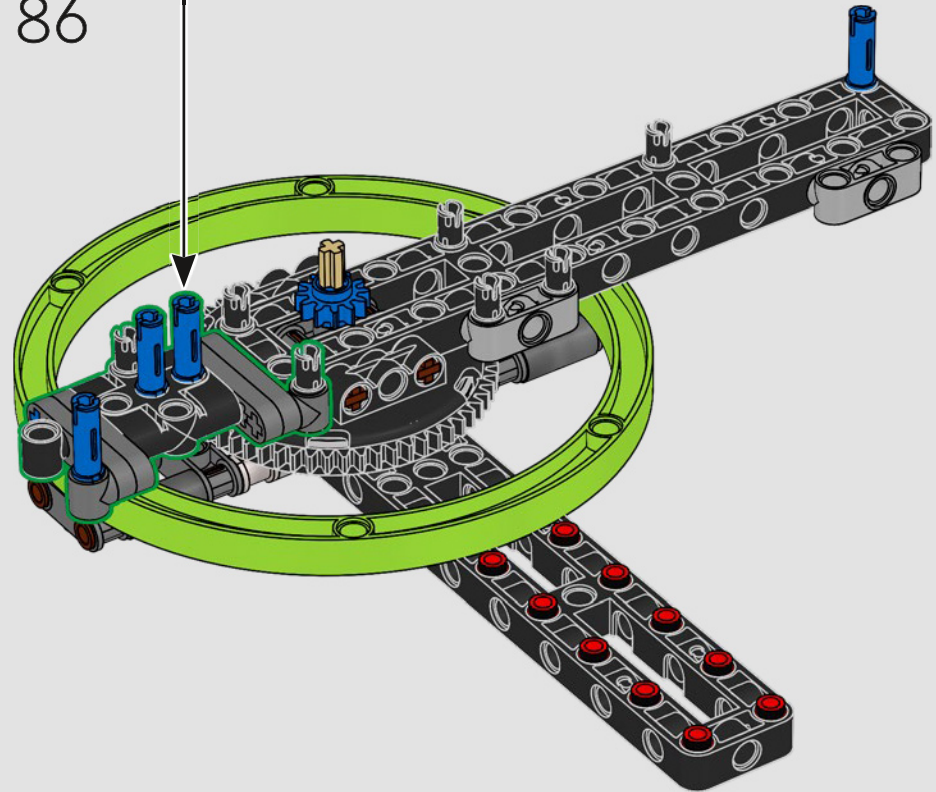
84

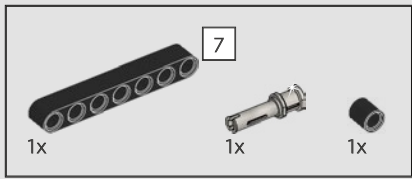


85

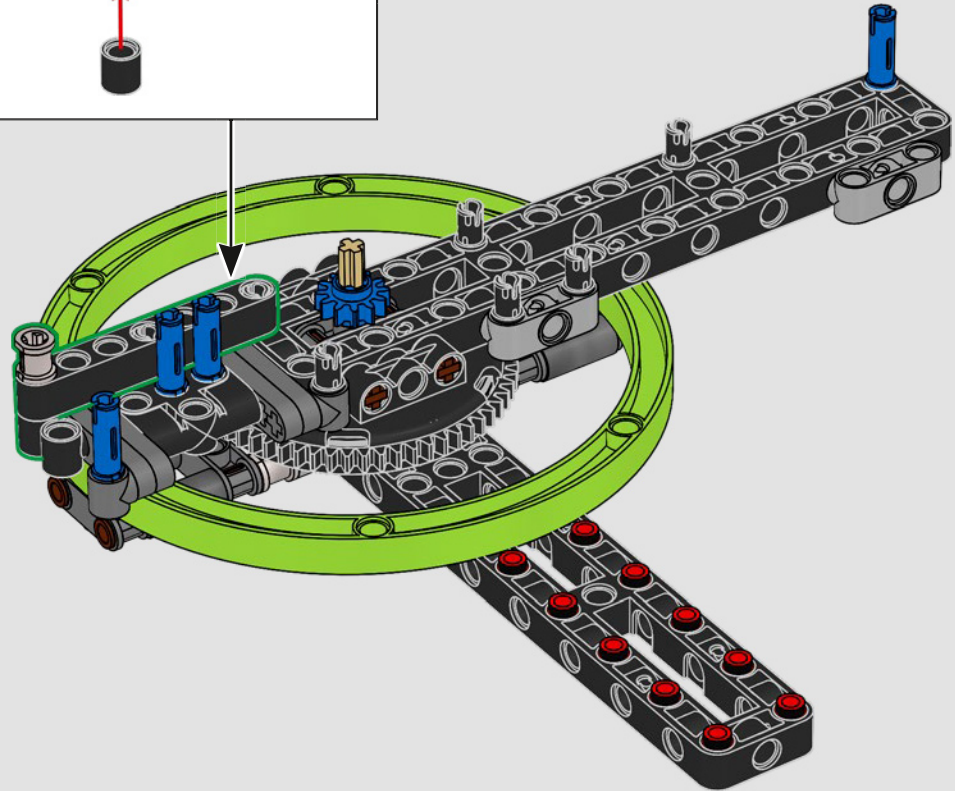
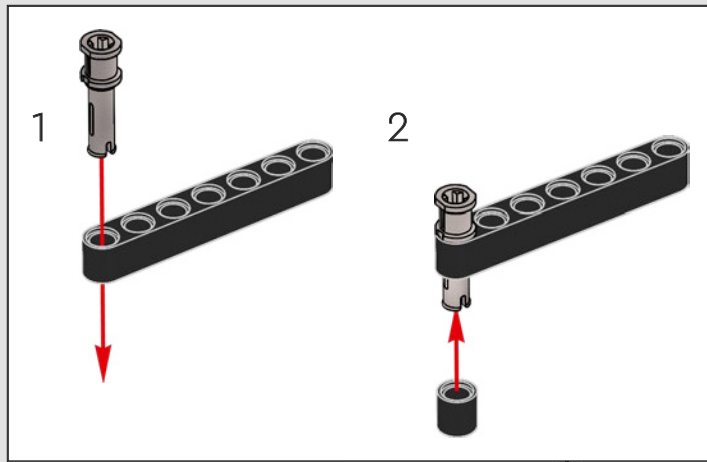


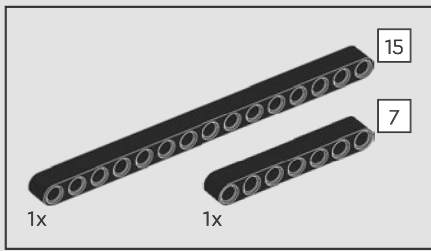
86



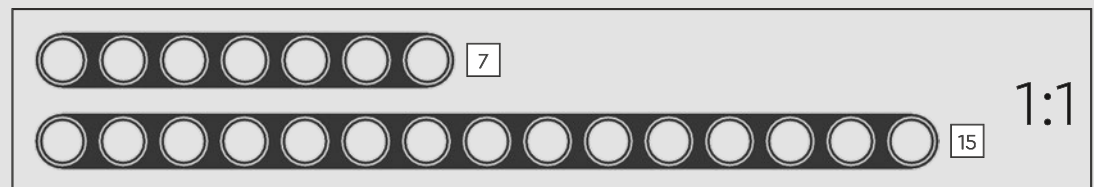
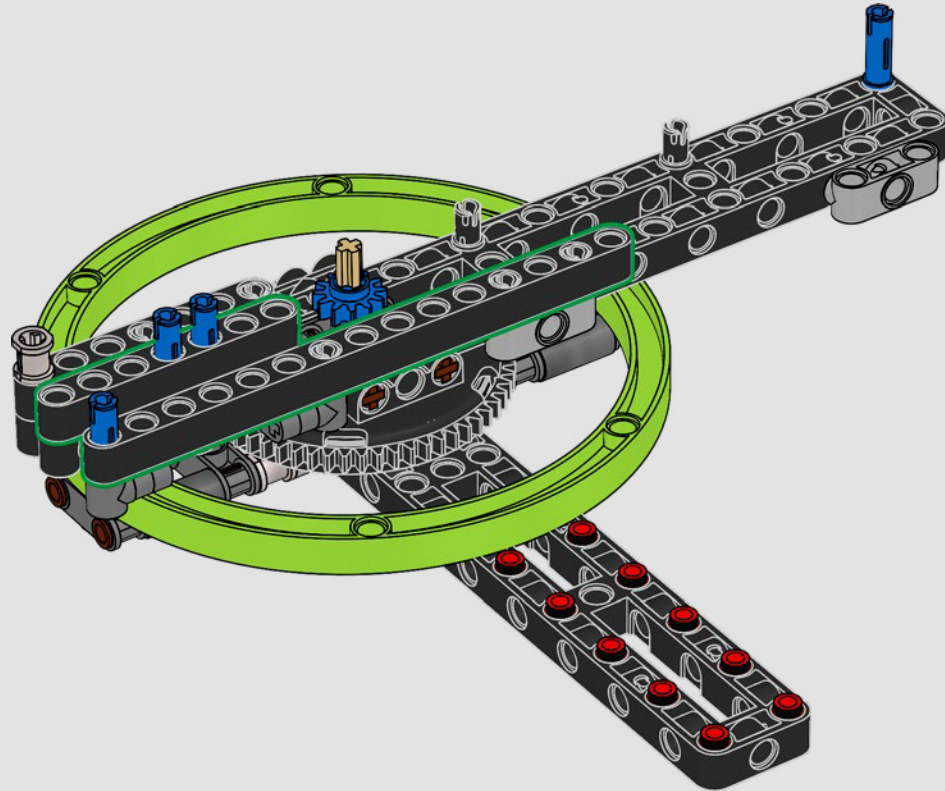


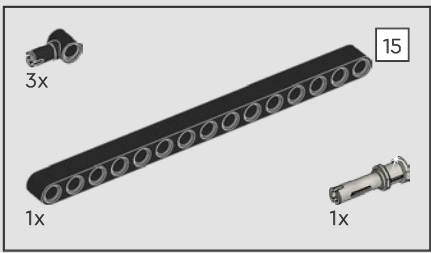
87



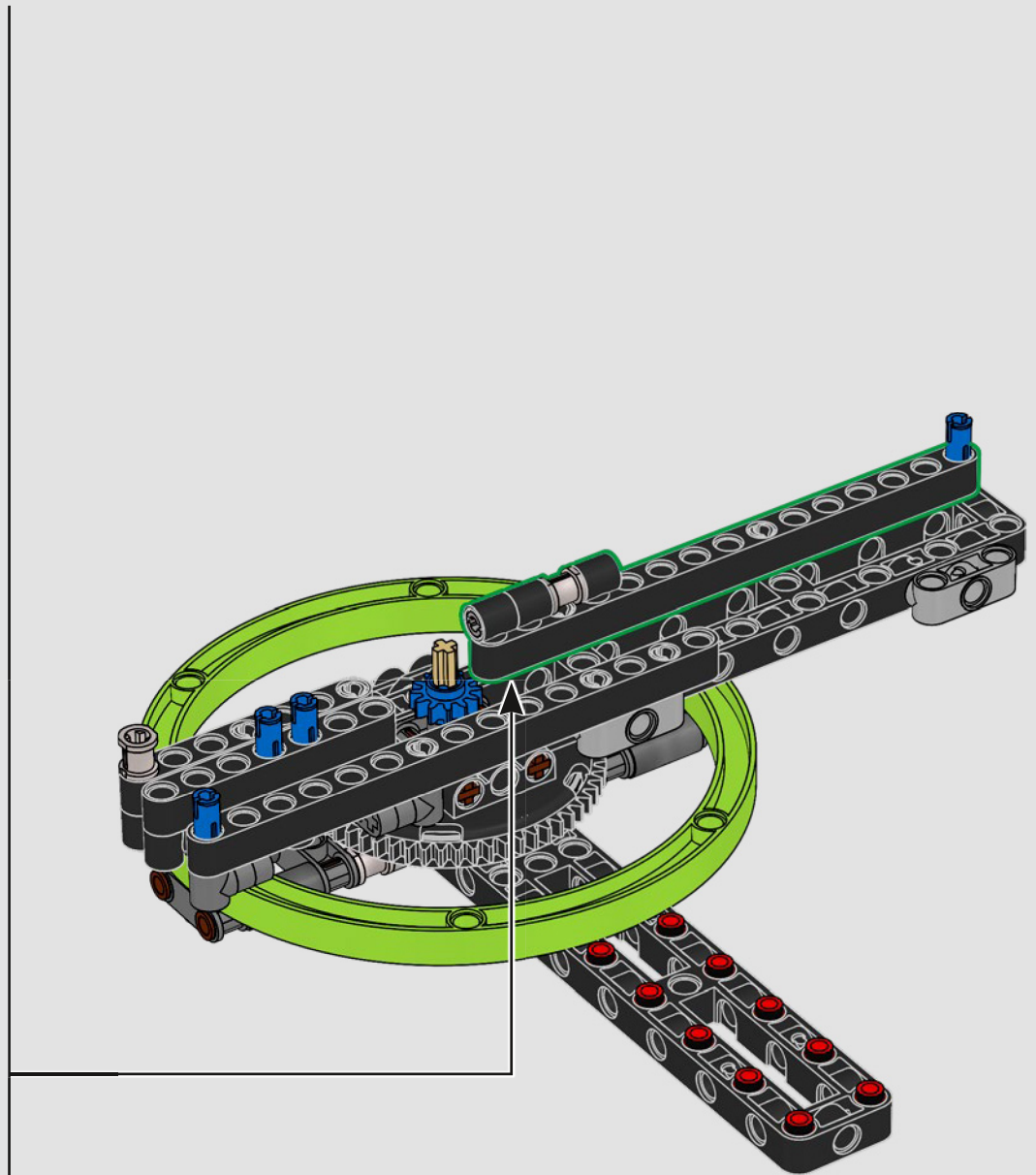
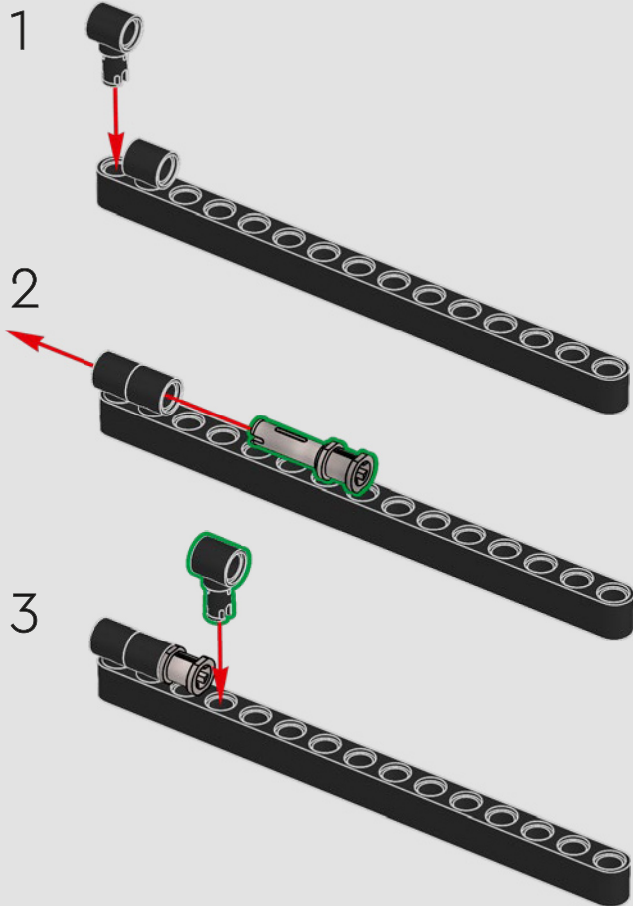


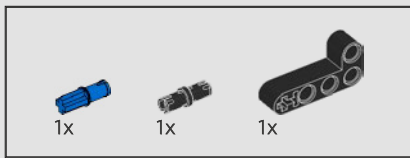
88



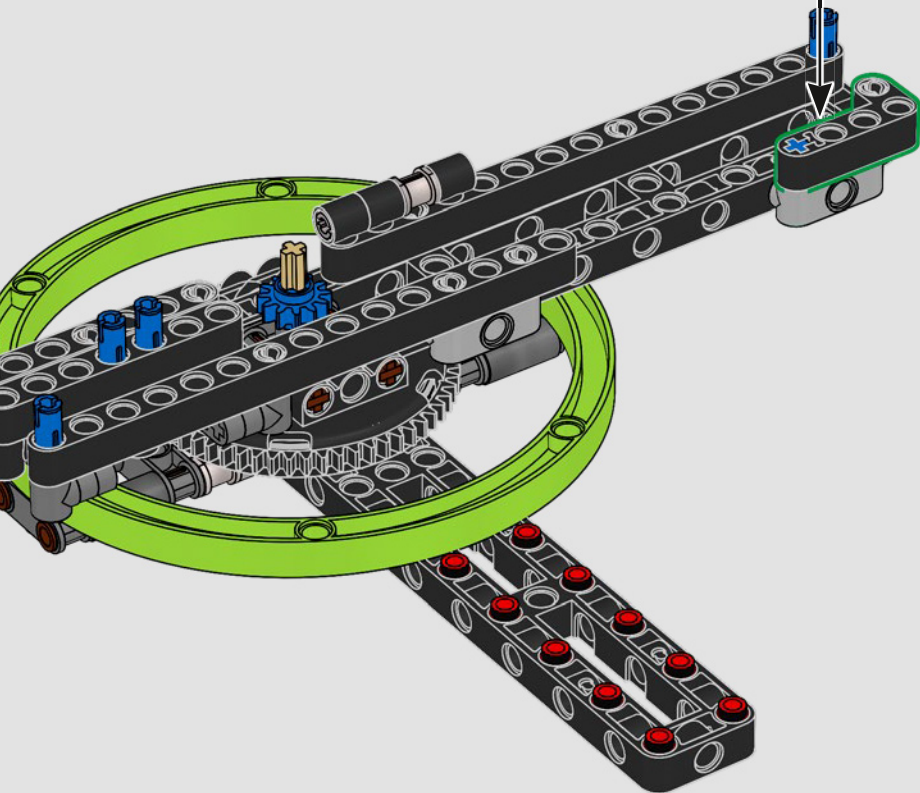
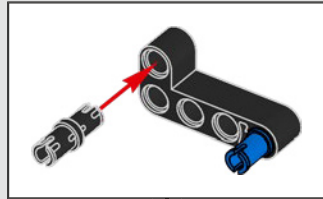


89

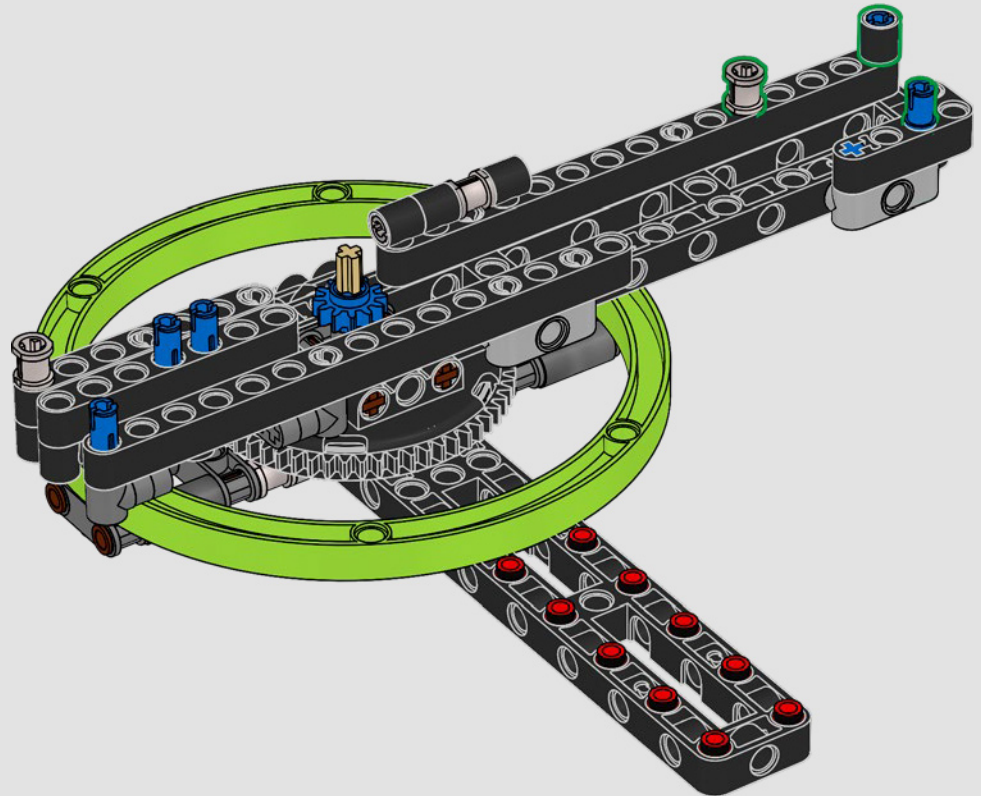




90



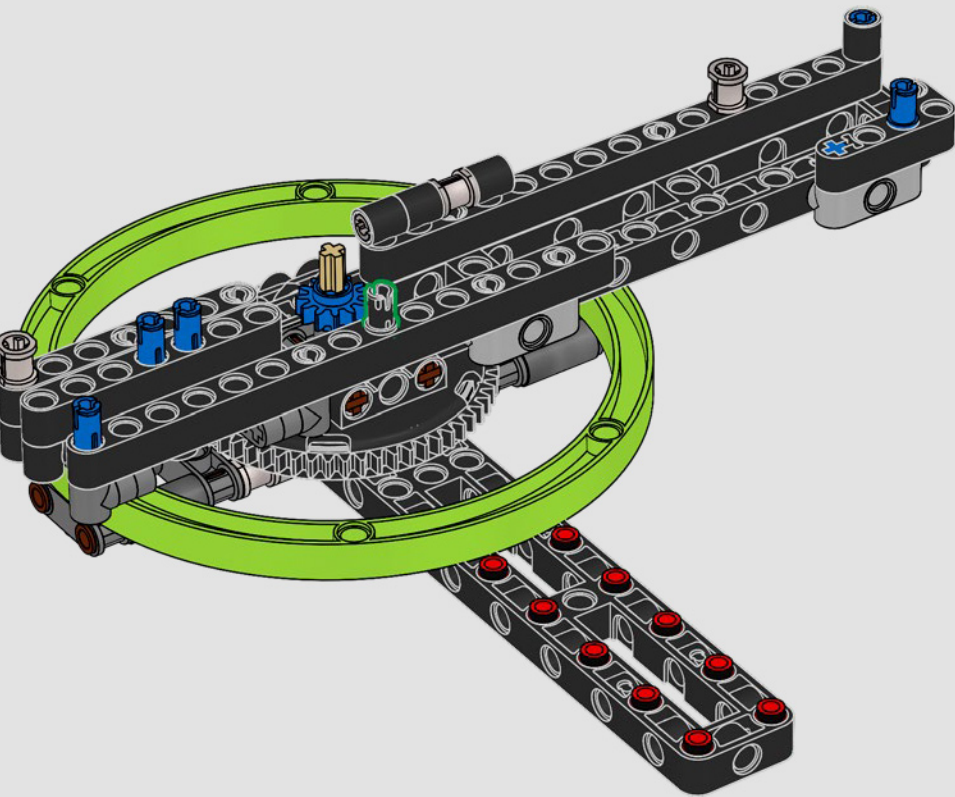
91





1x

92



2x

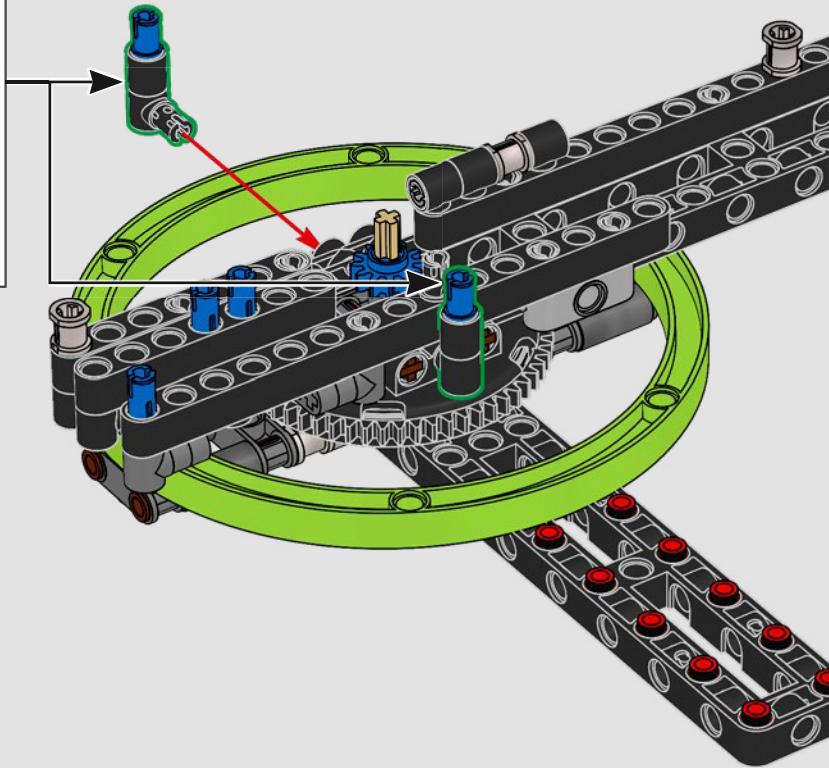
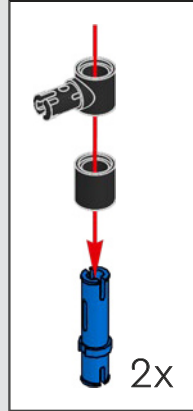


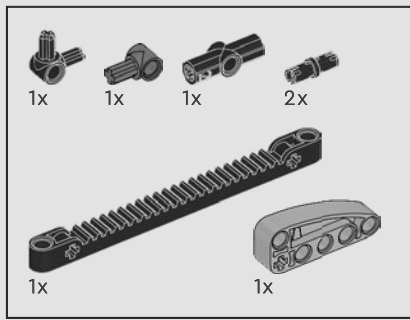
2x



2x

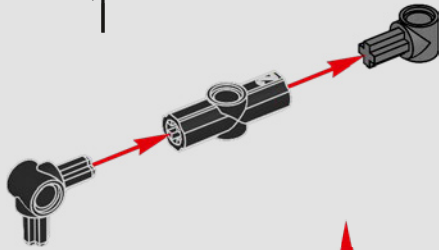
93



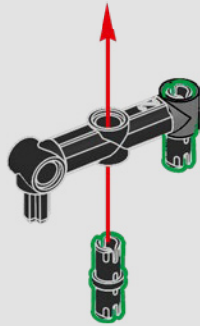


94

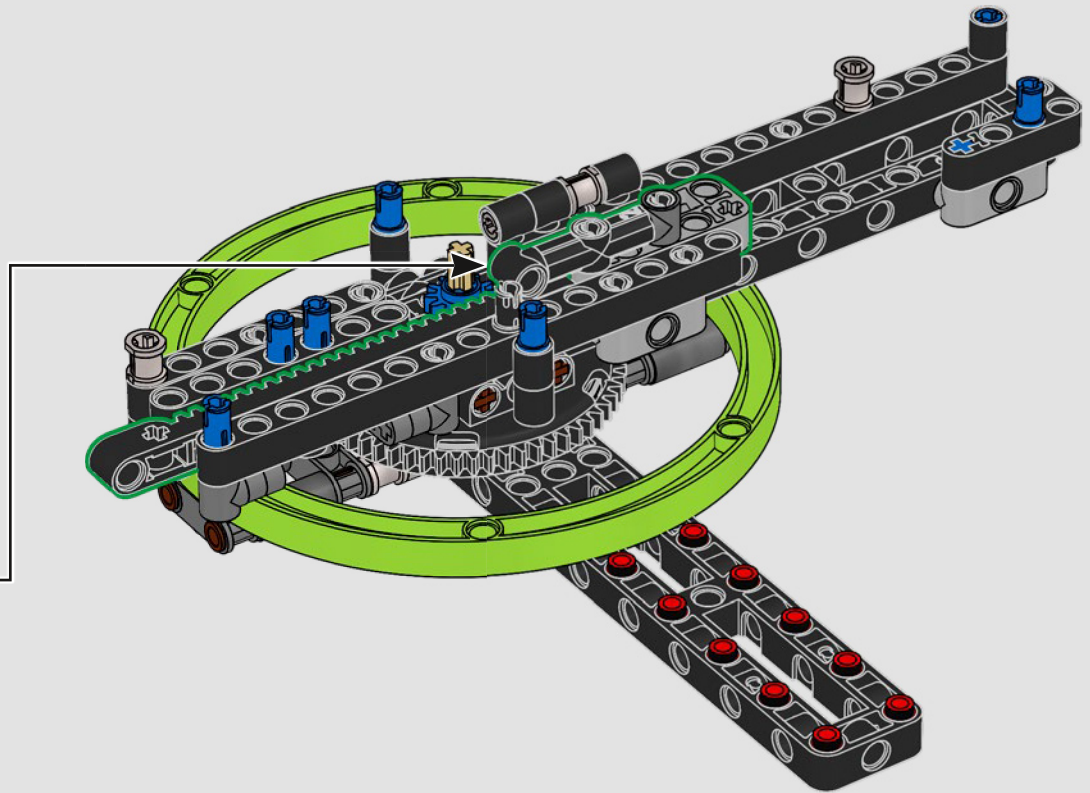
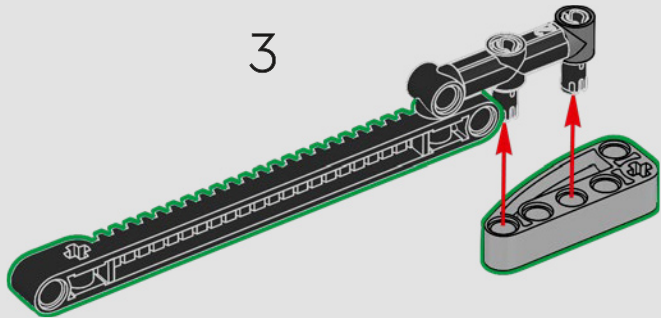
1

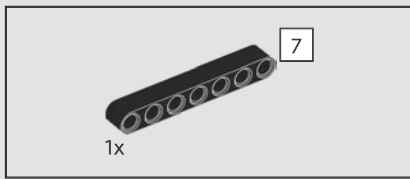


2

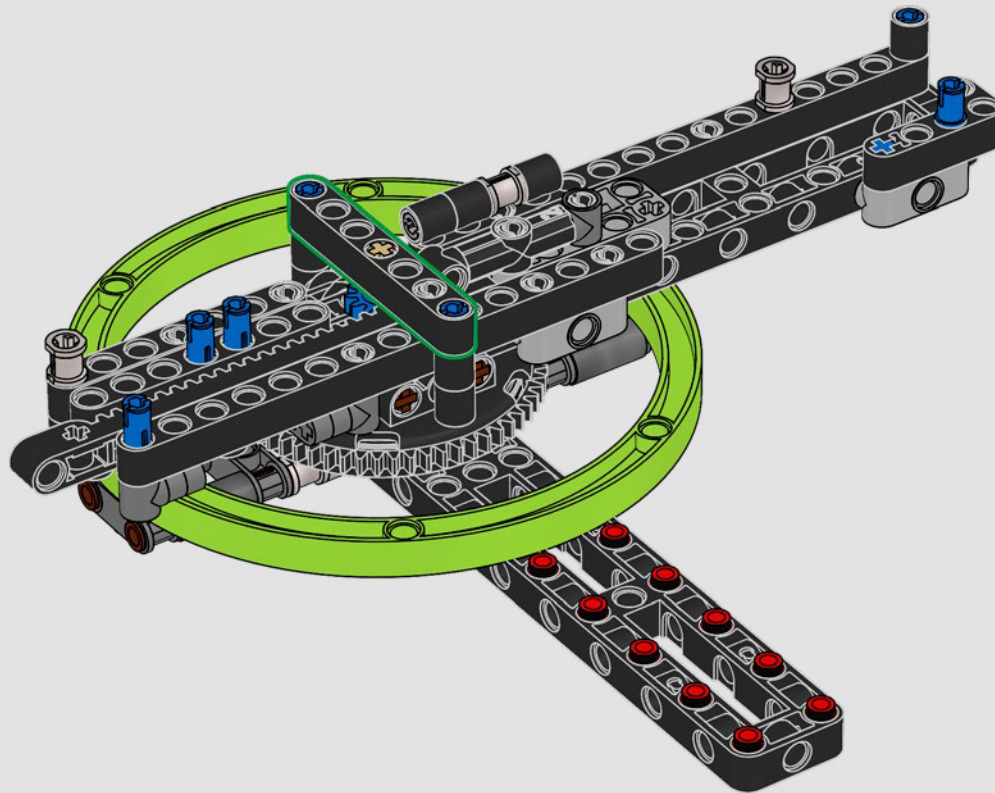


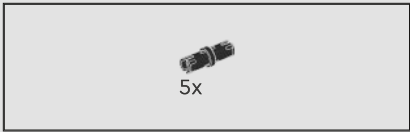
3



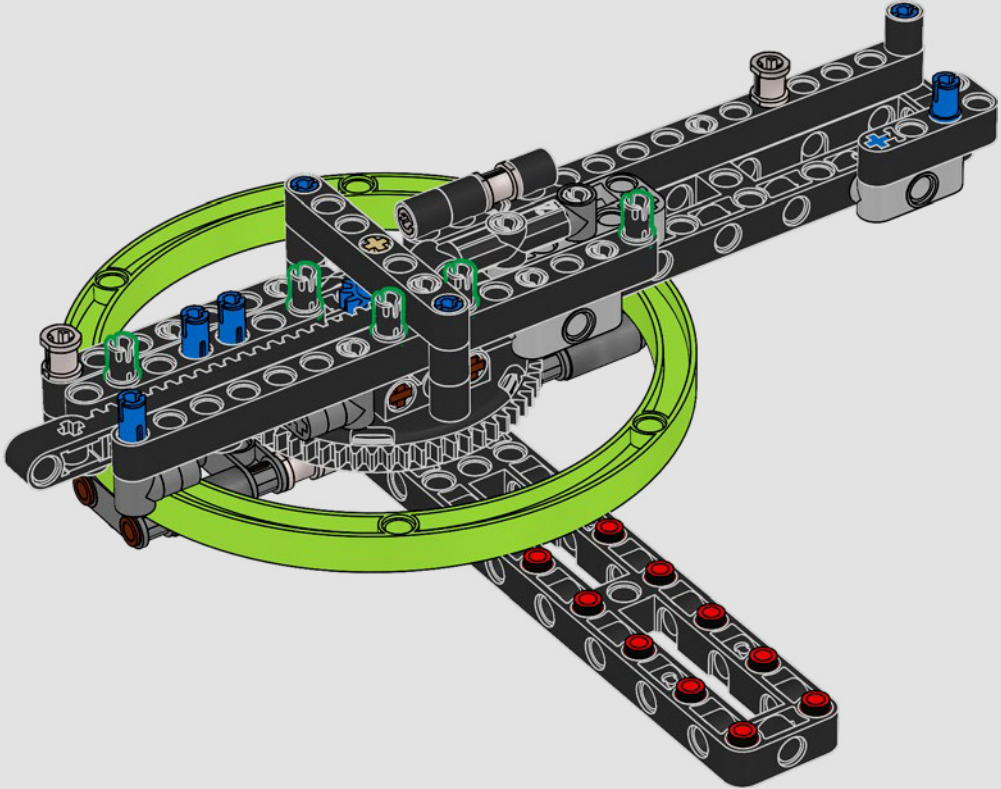


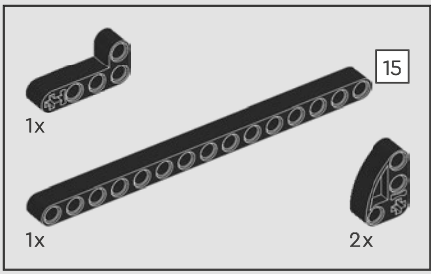
95



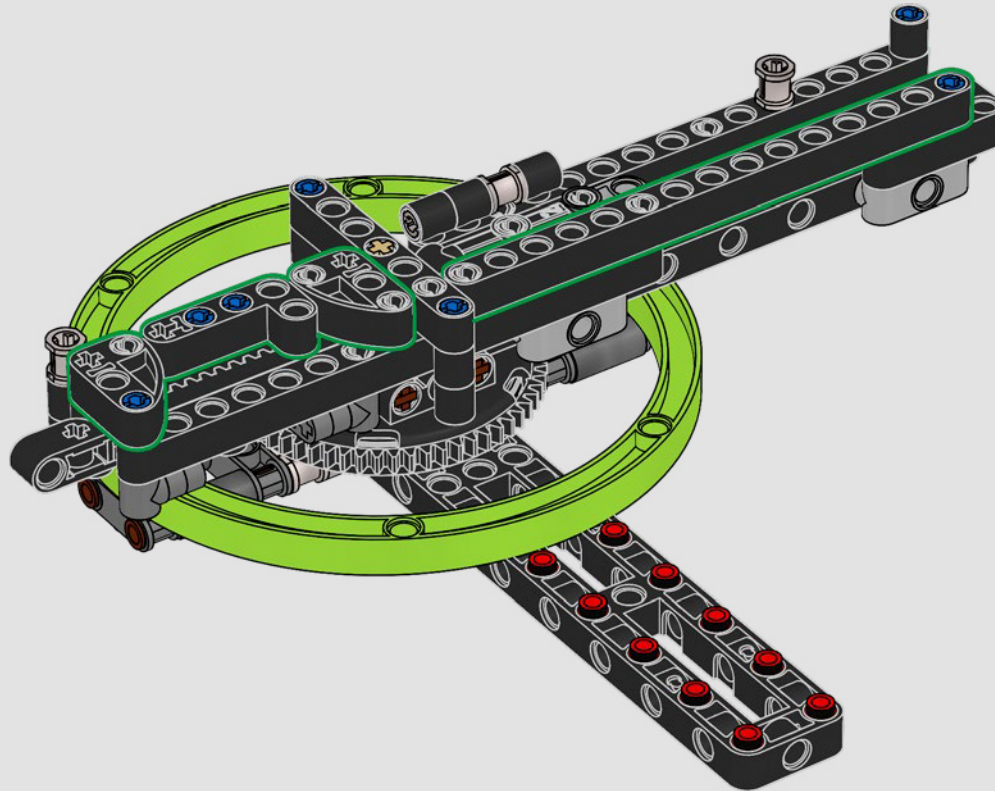


96



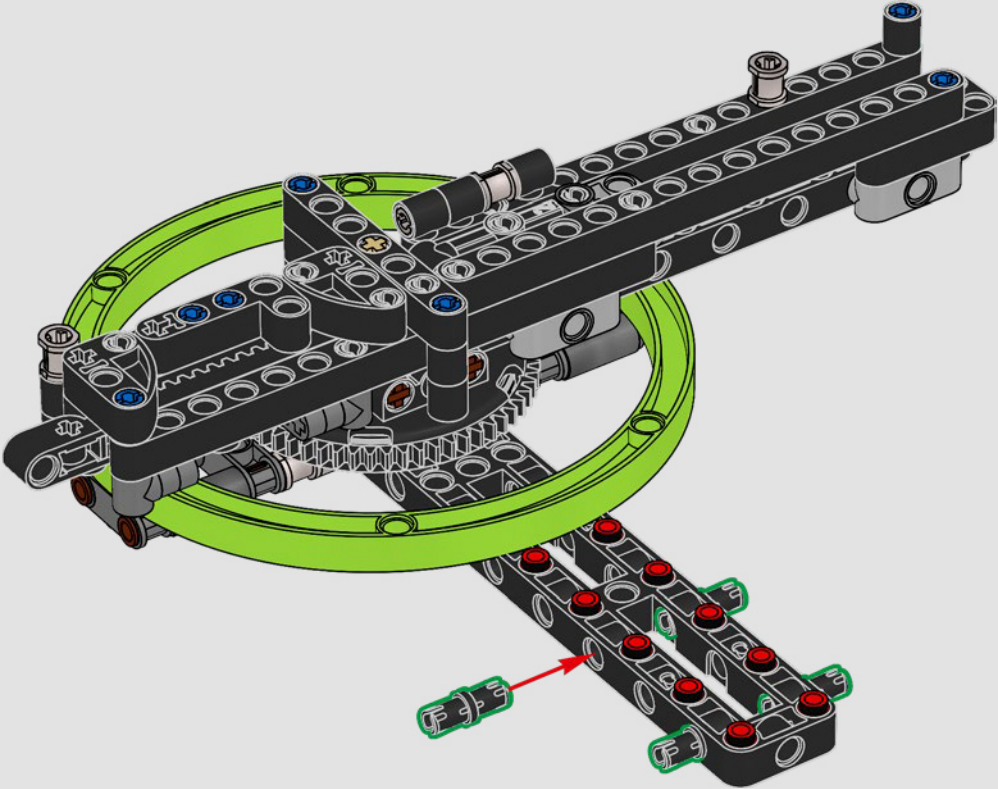


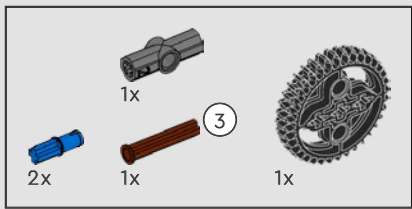
97



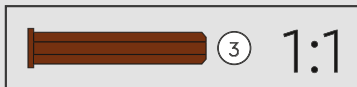
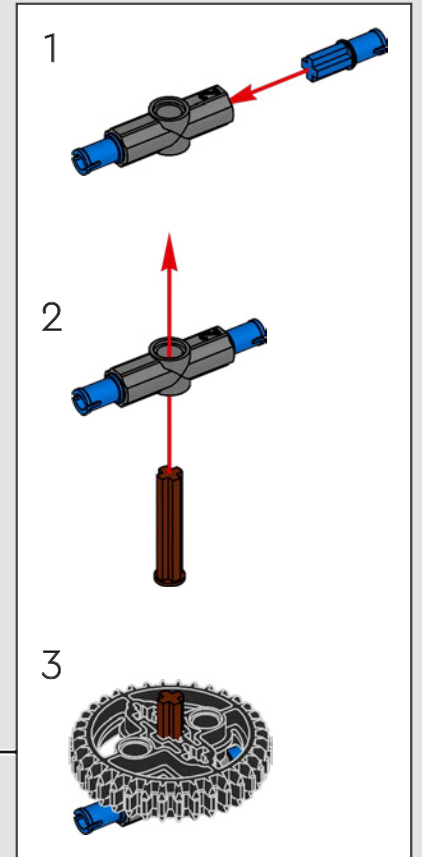
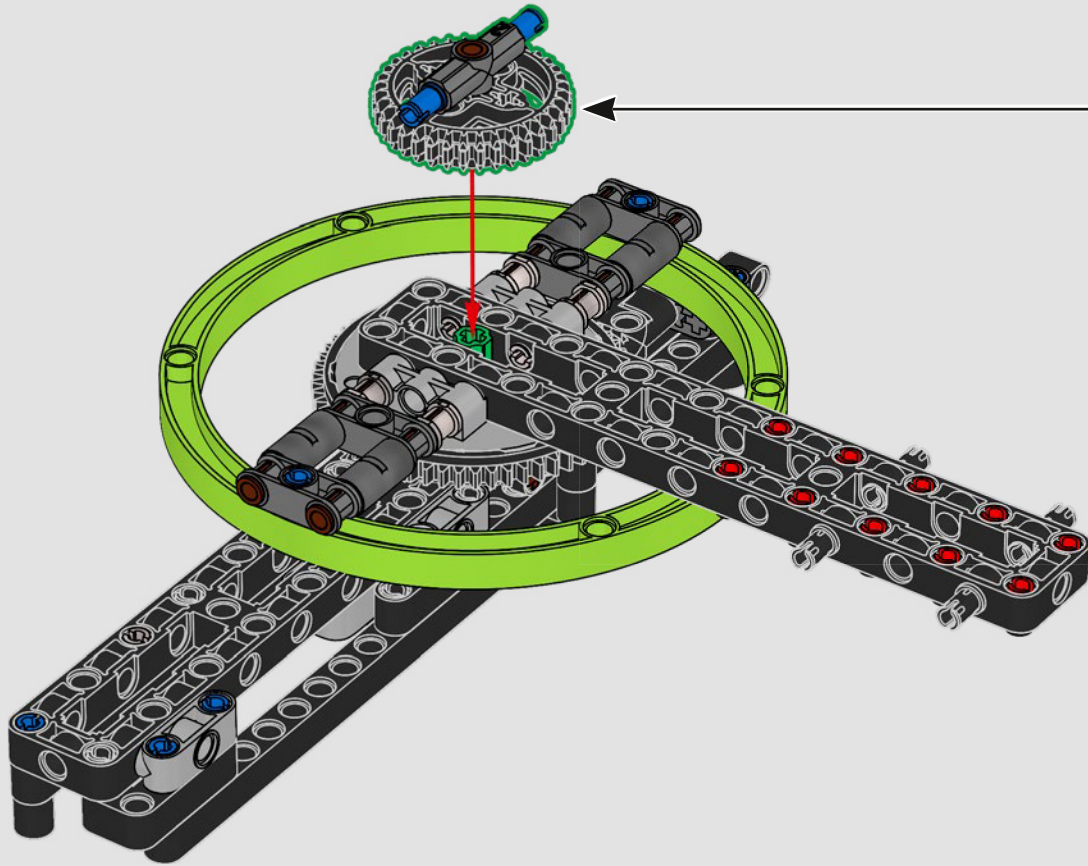


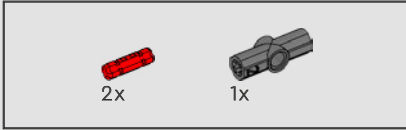
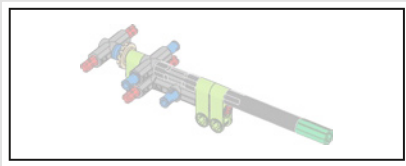
98



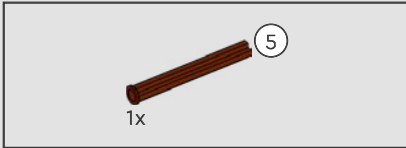
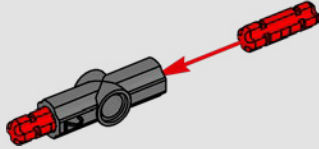


99

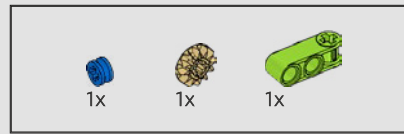
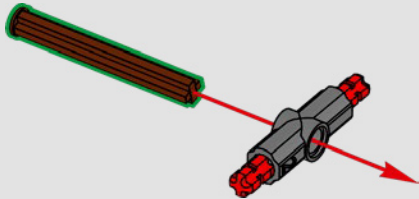




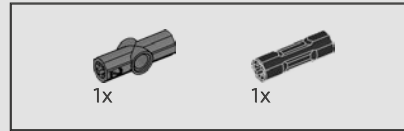
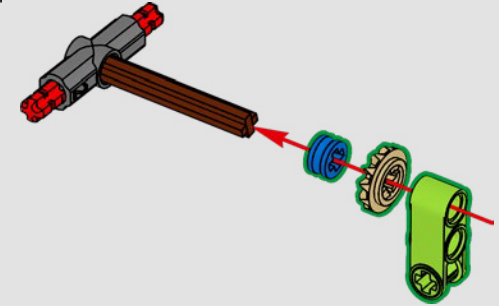
100



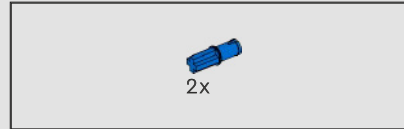
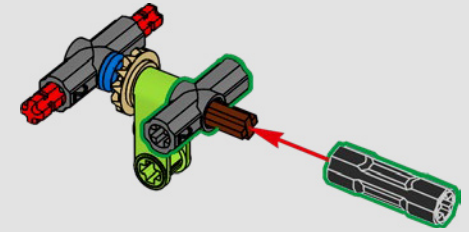
101



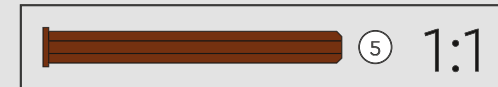
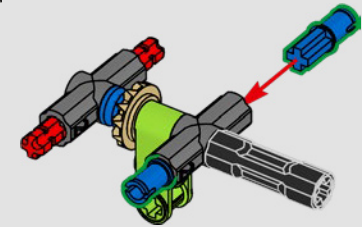
102

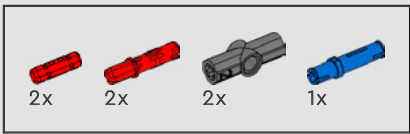


103

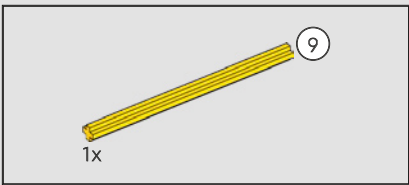
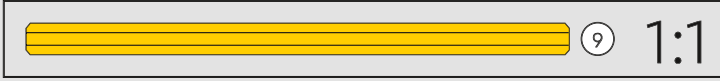
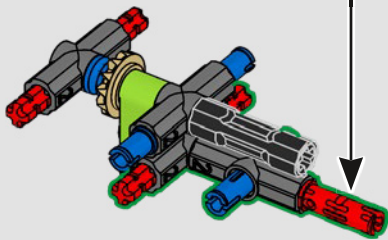
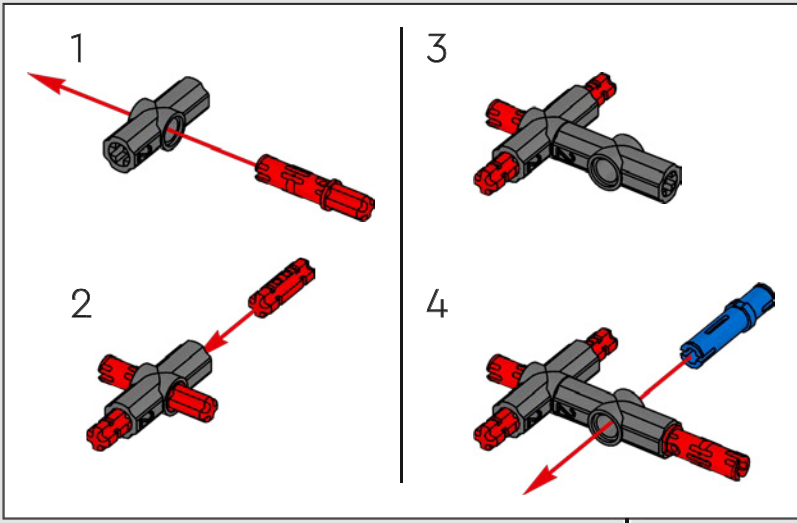


104

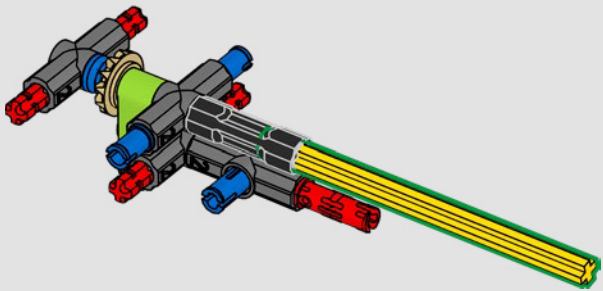




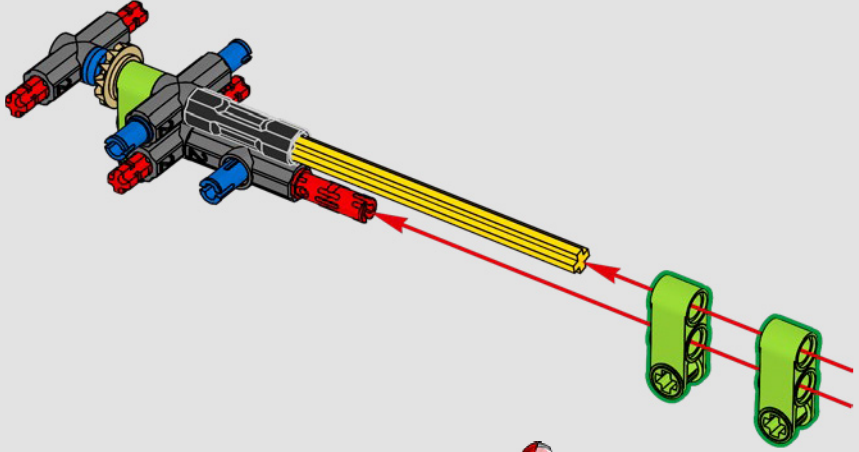
105

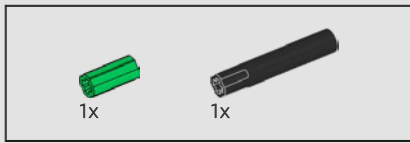


106

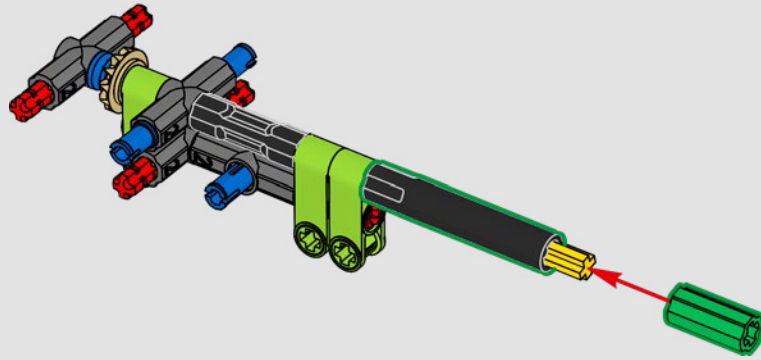


107

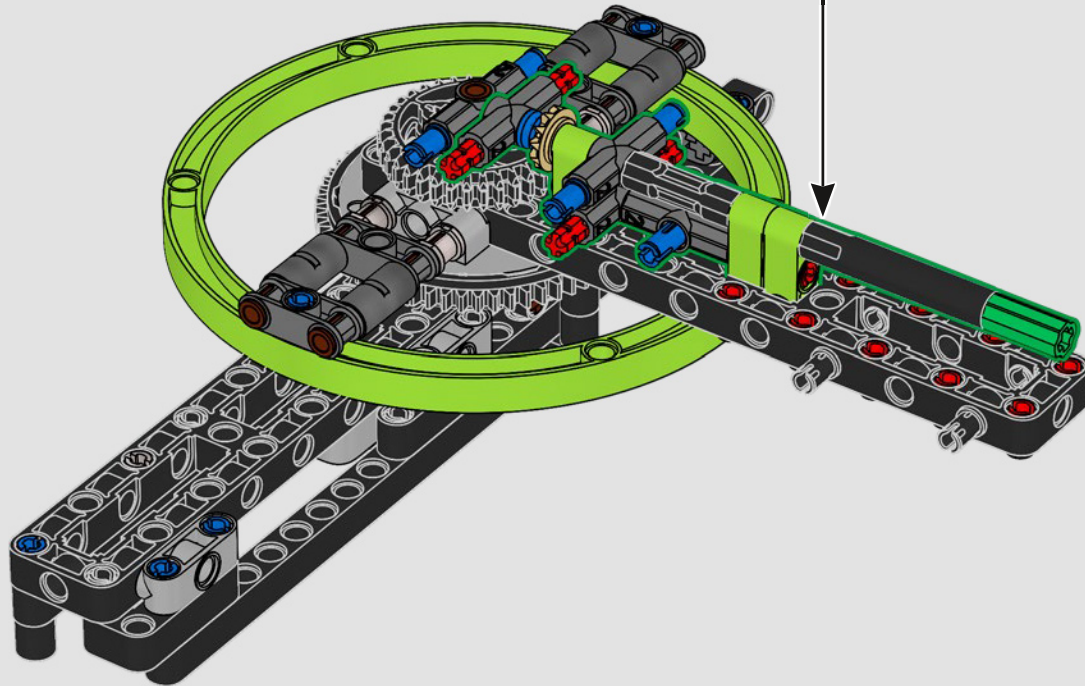


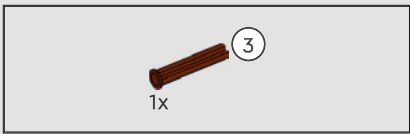


108

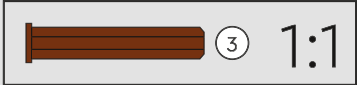
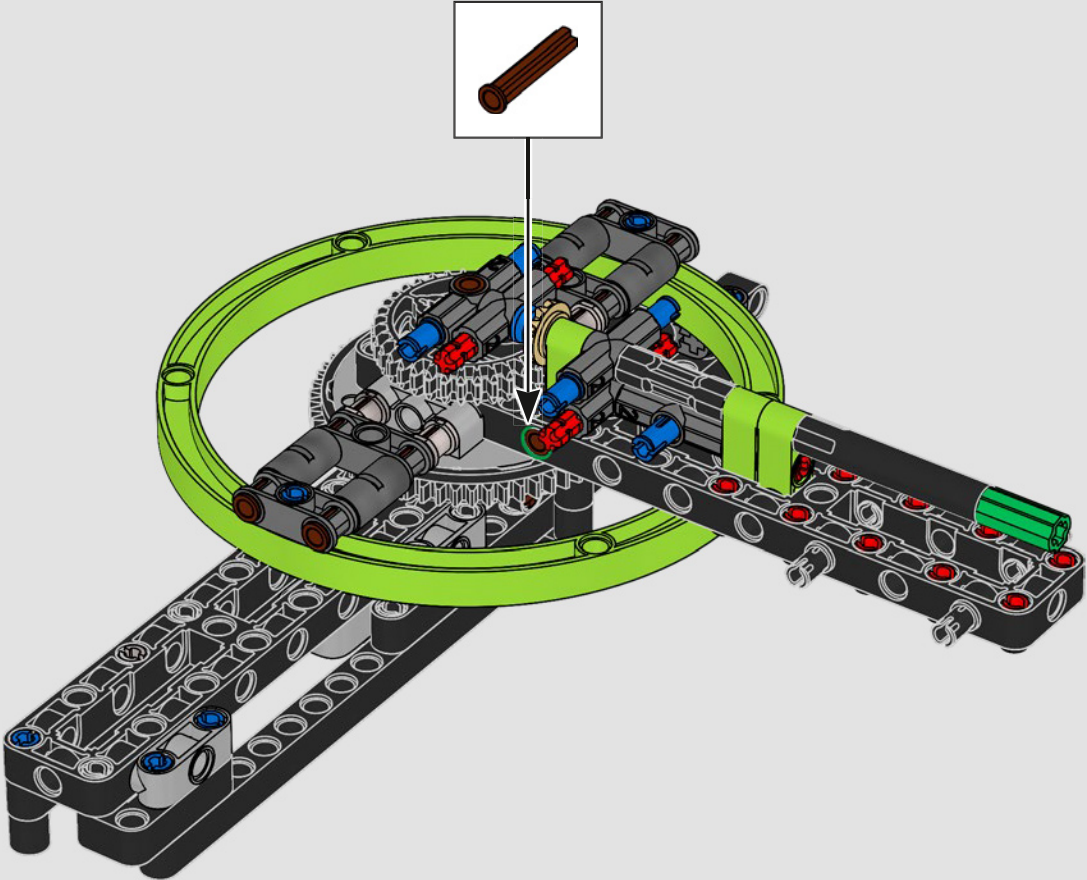


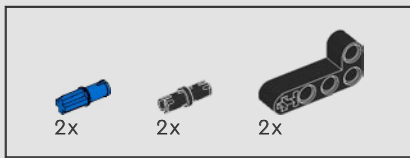
109



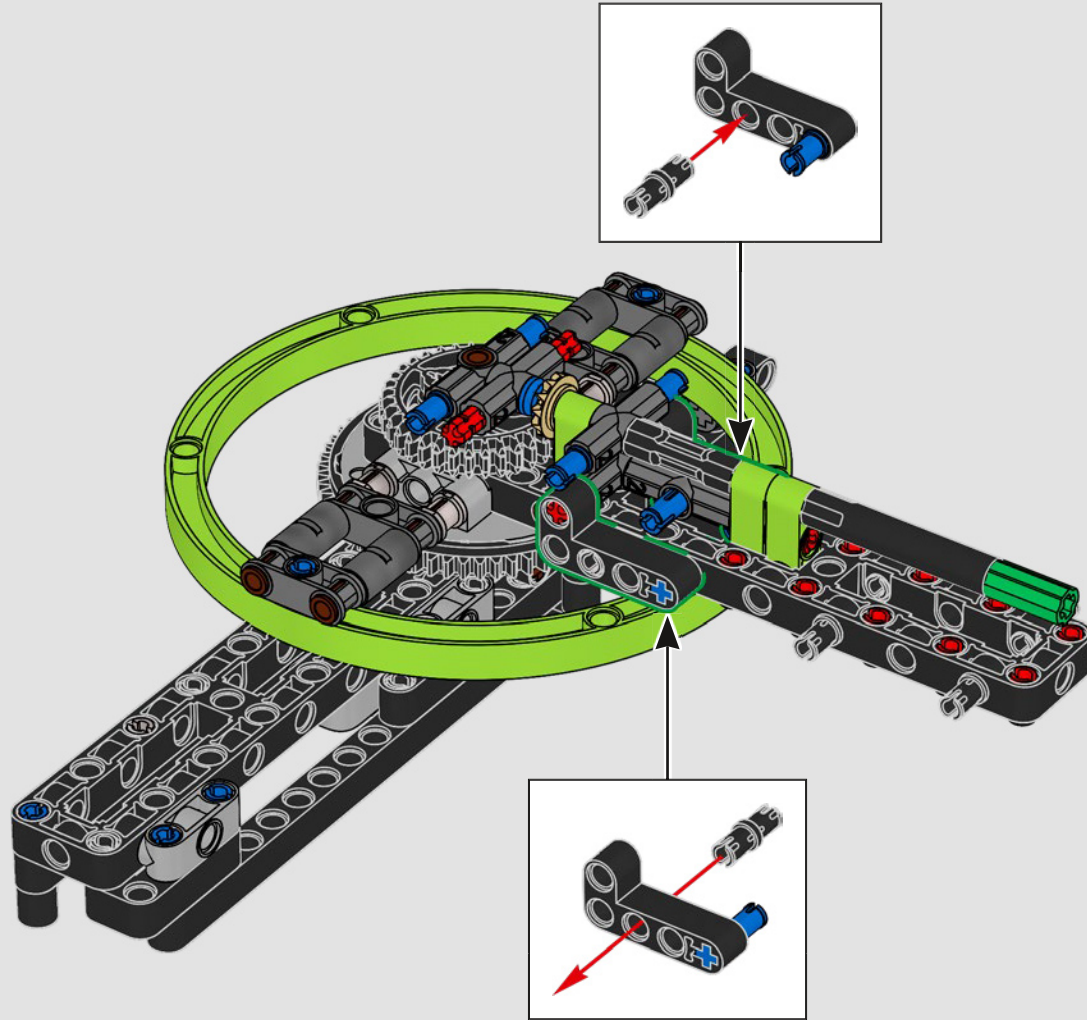


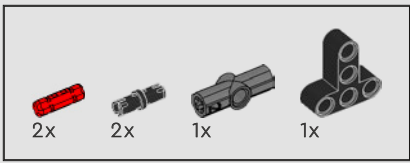
110



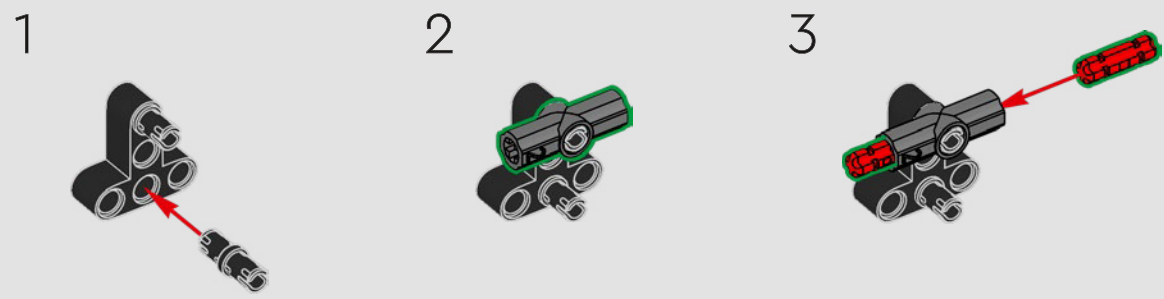


111

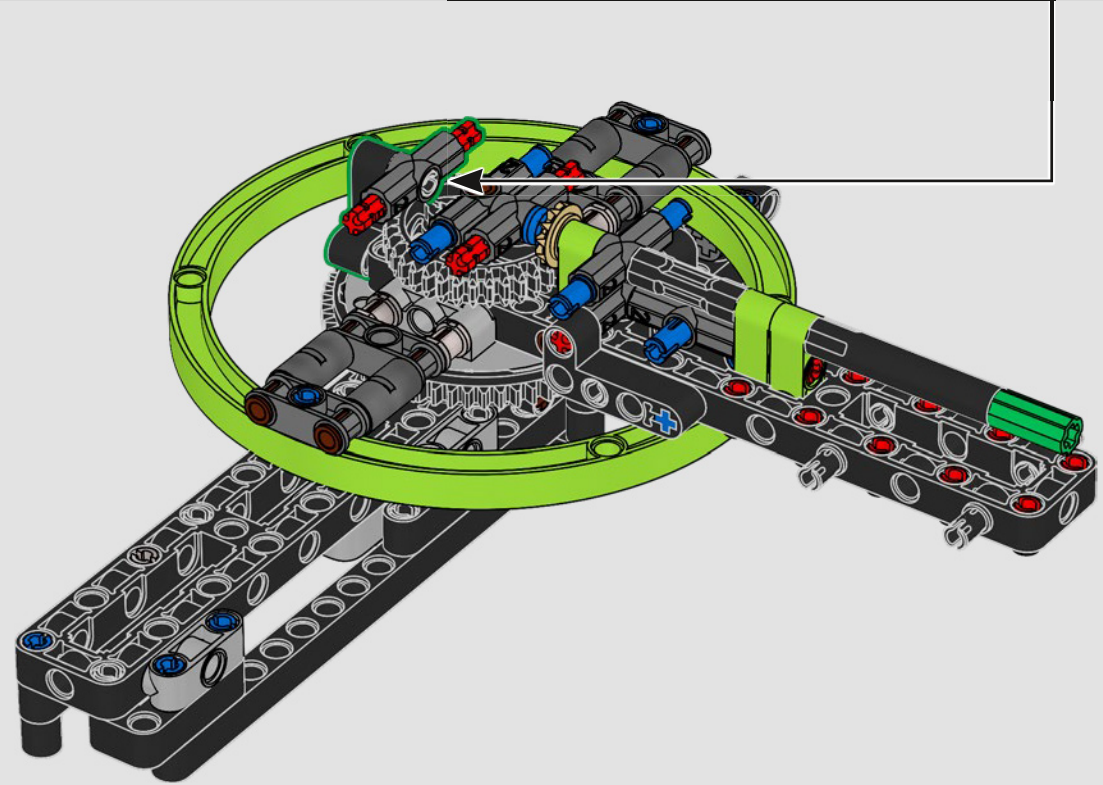


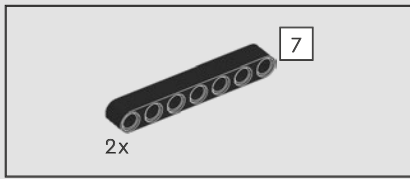


112

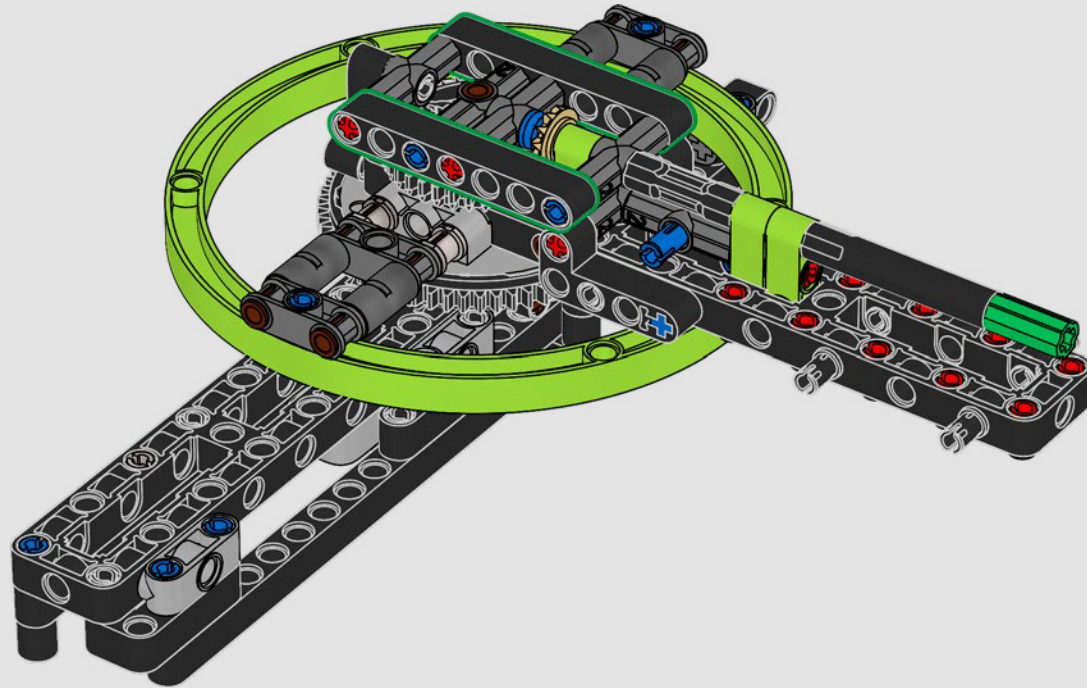


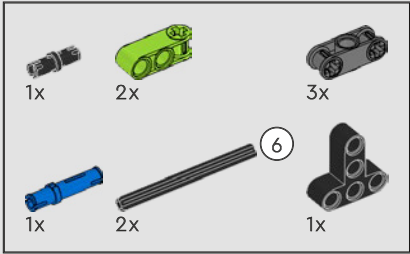
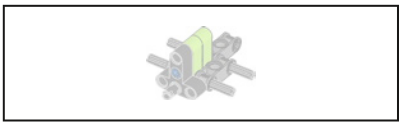
113



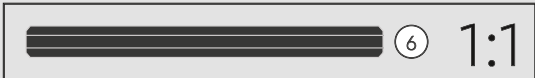
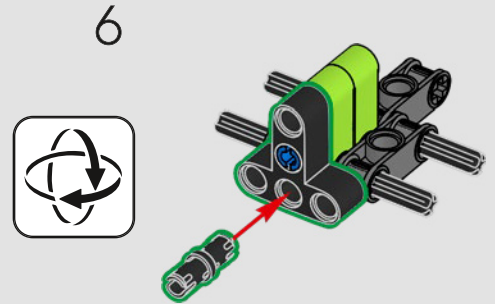
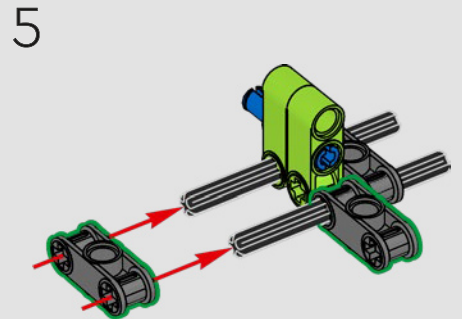
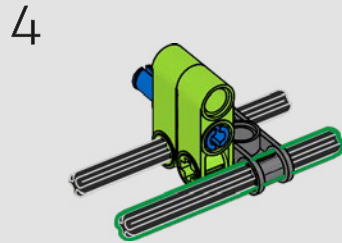
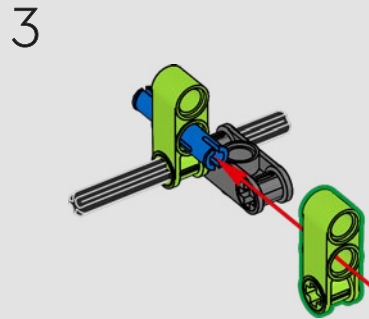
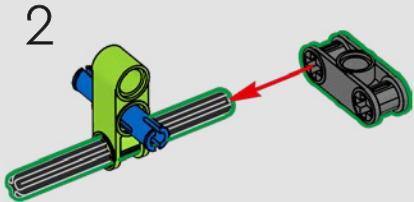
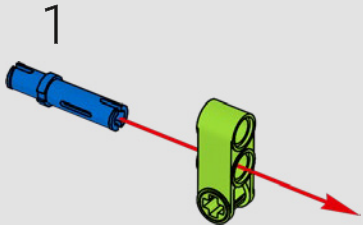


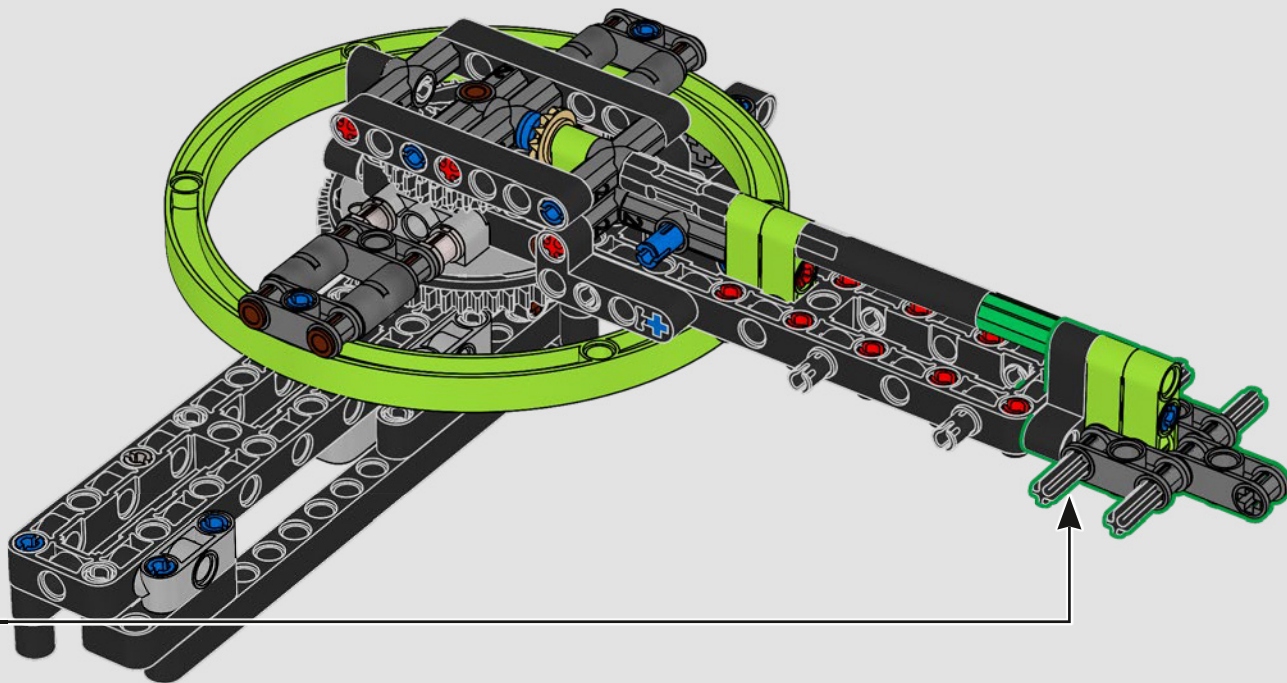
114

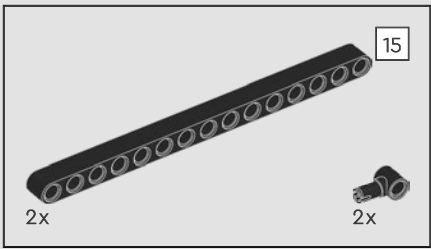




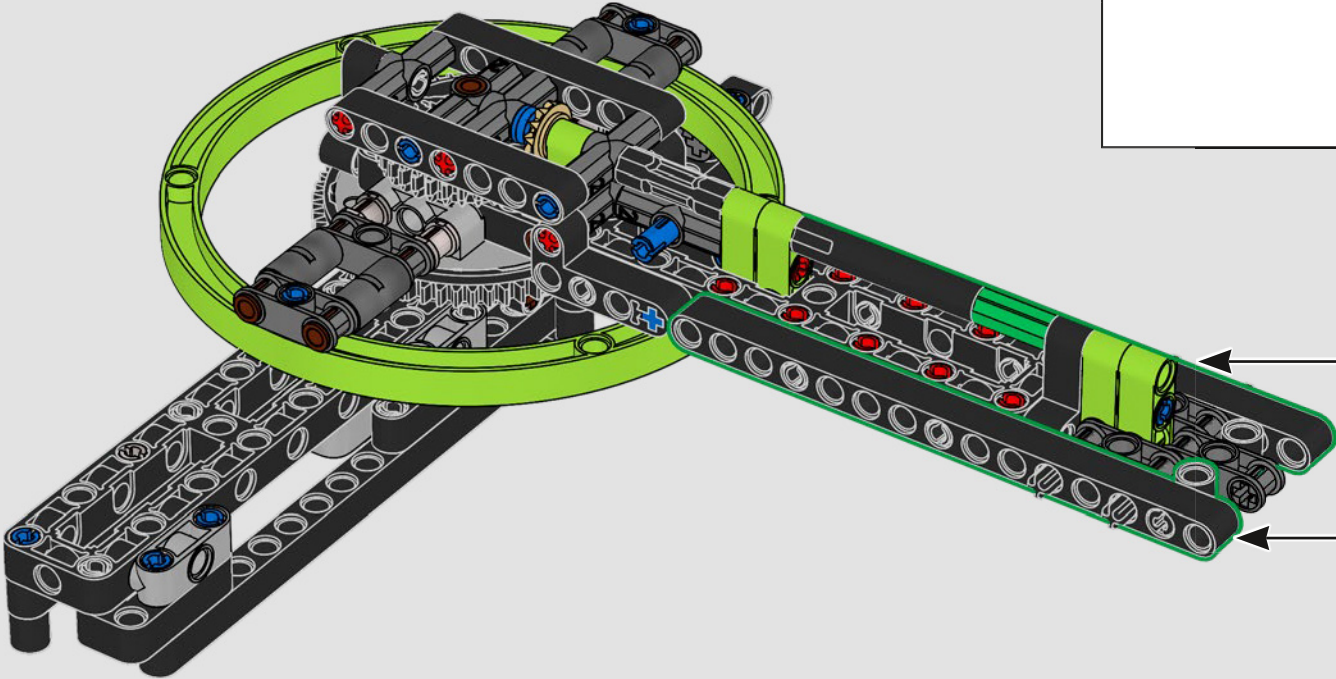
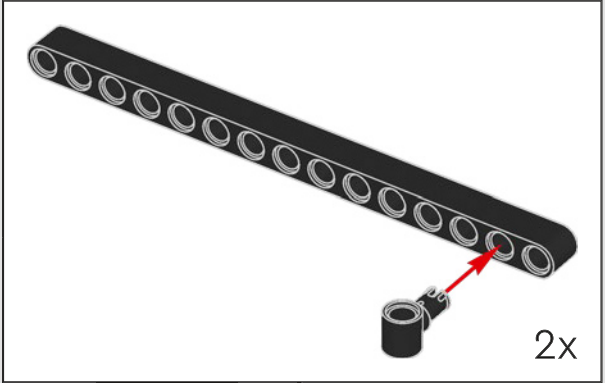
115

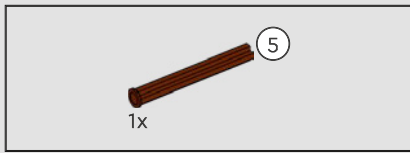




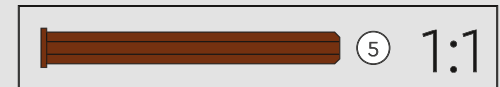
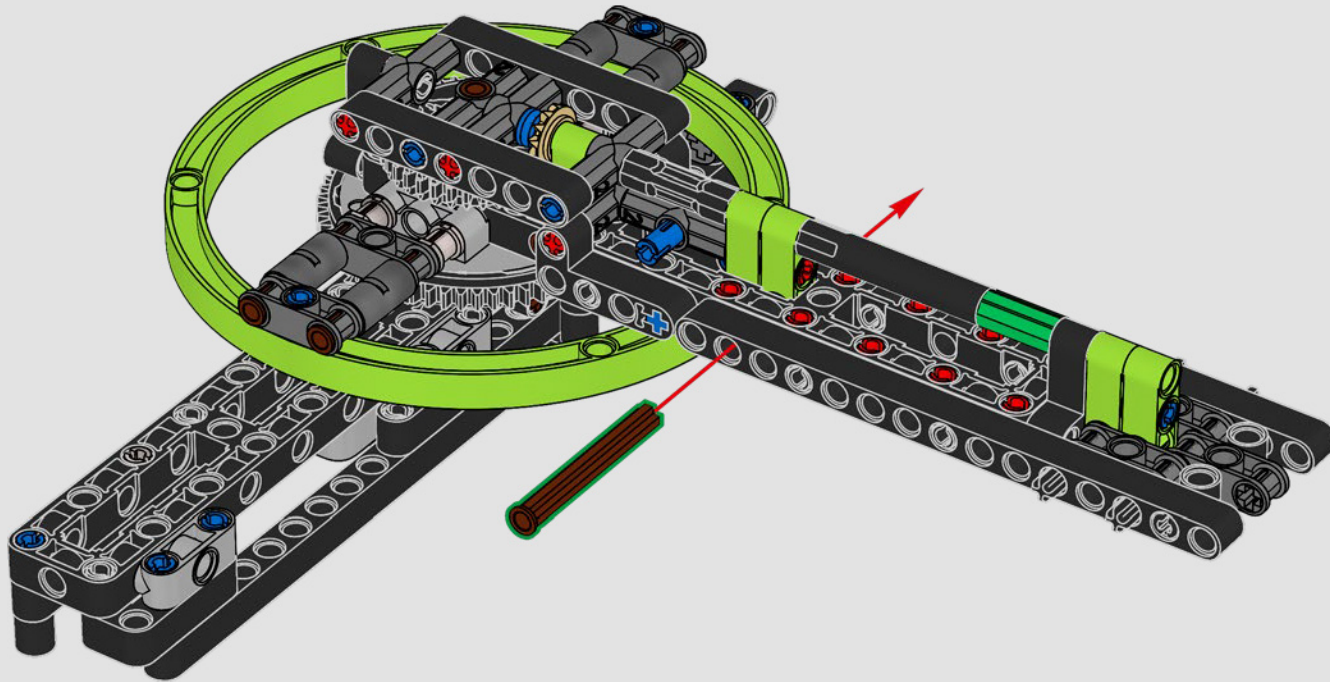


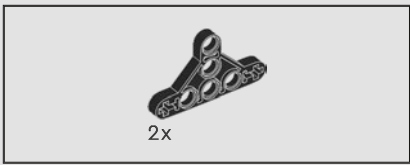
116



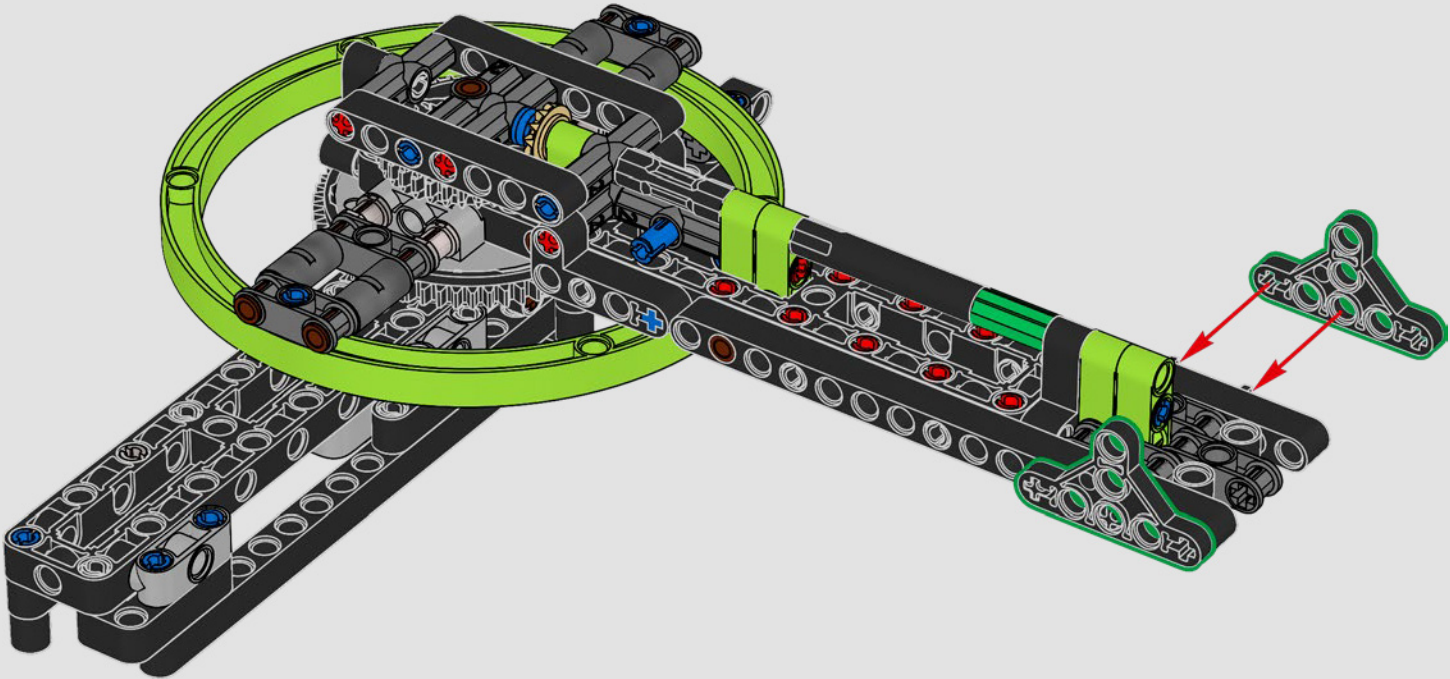


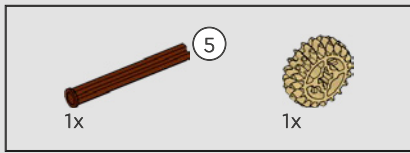
117



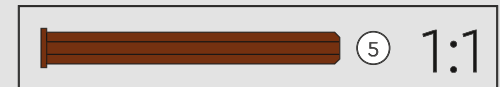
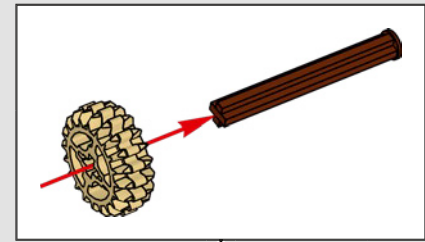
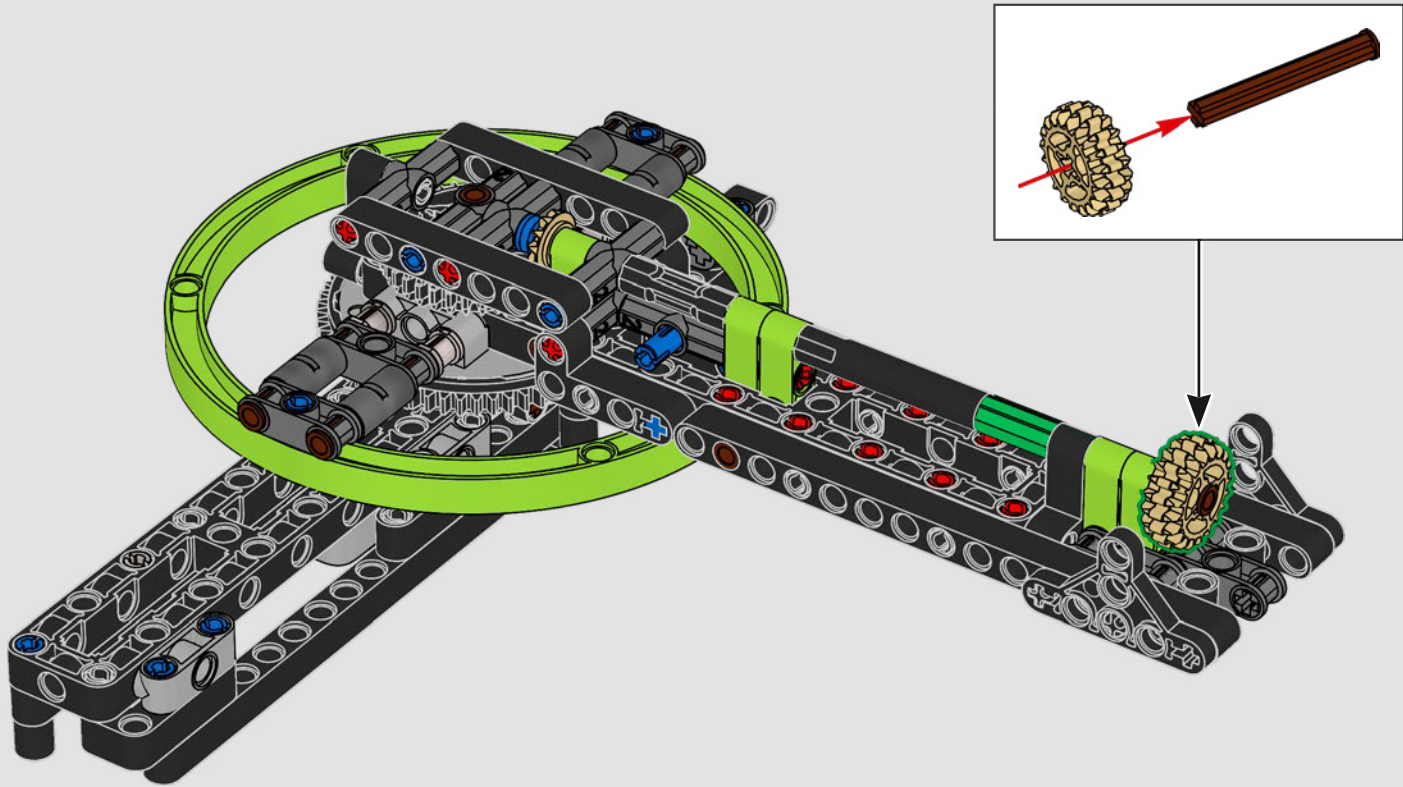


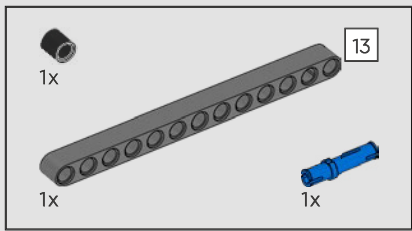
118



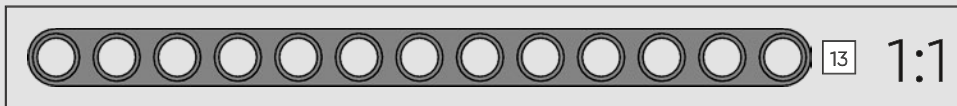
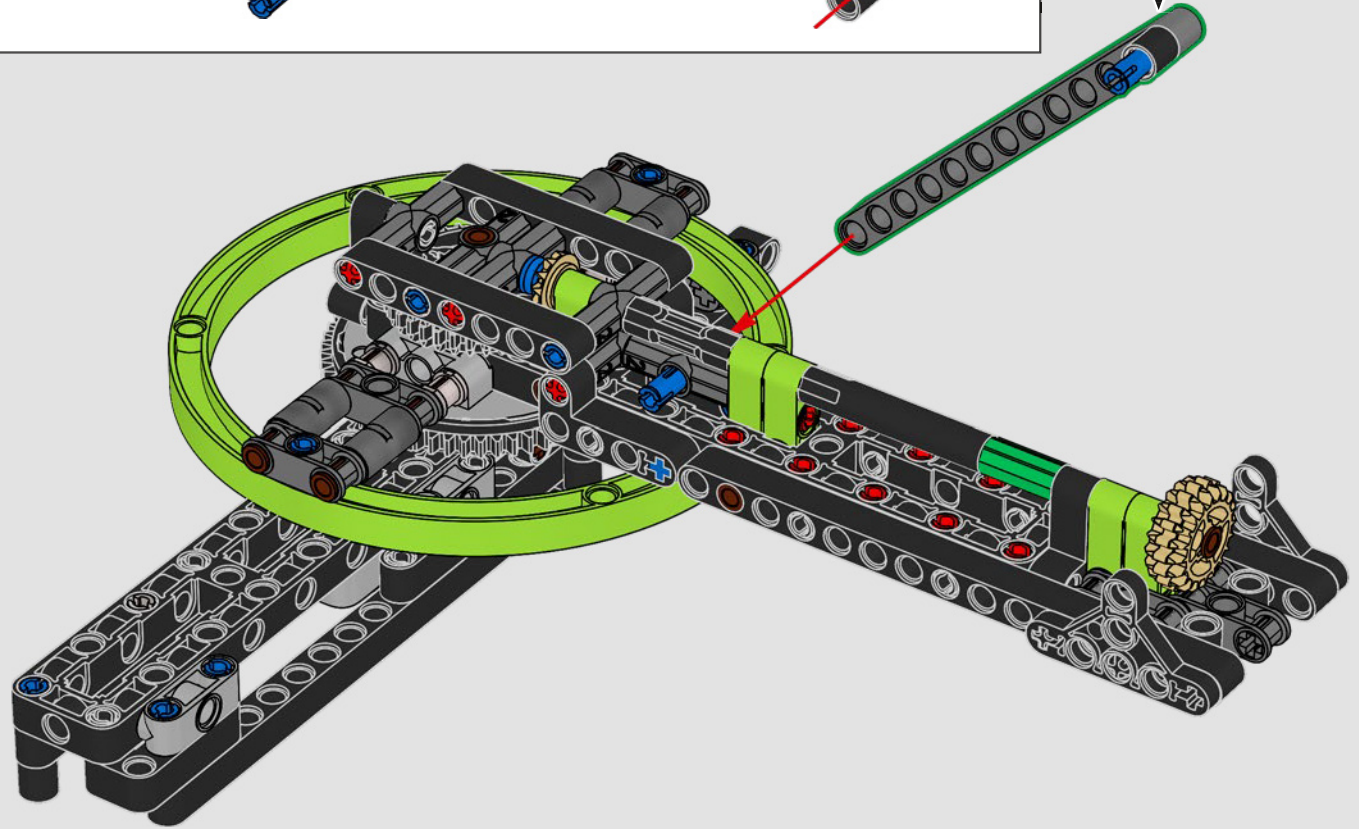
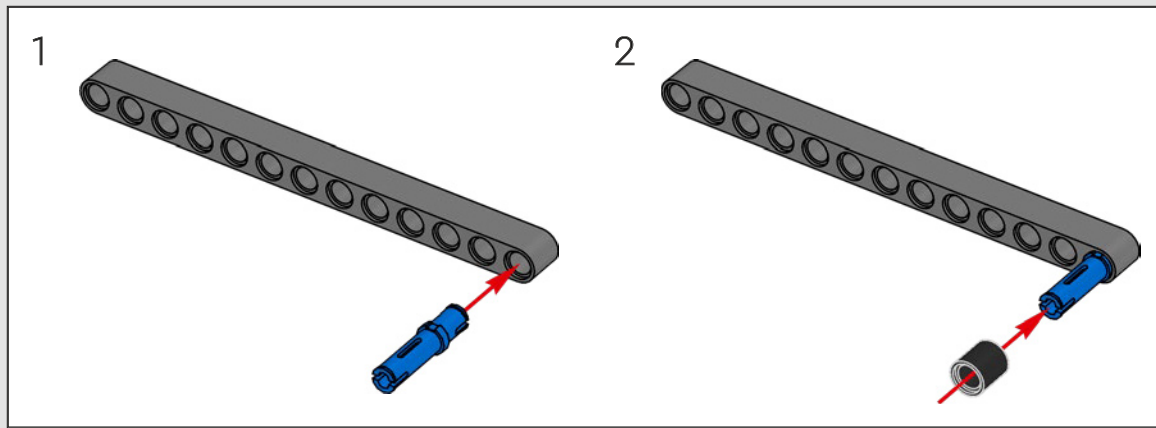


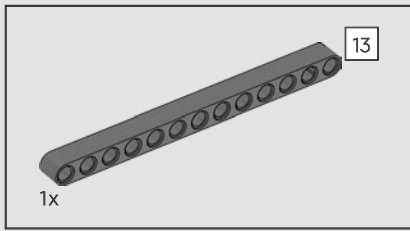
119



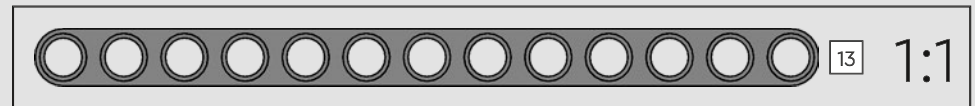
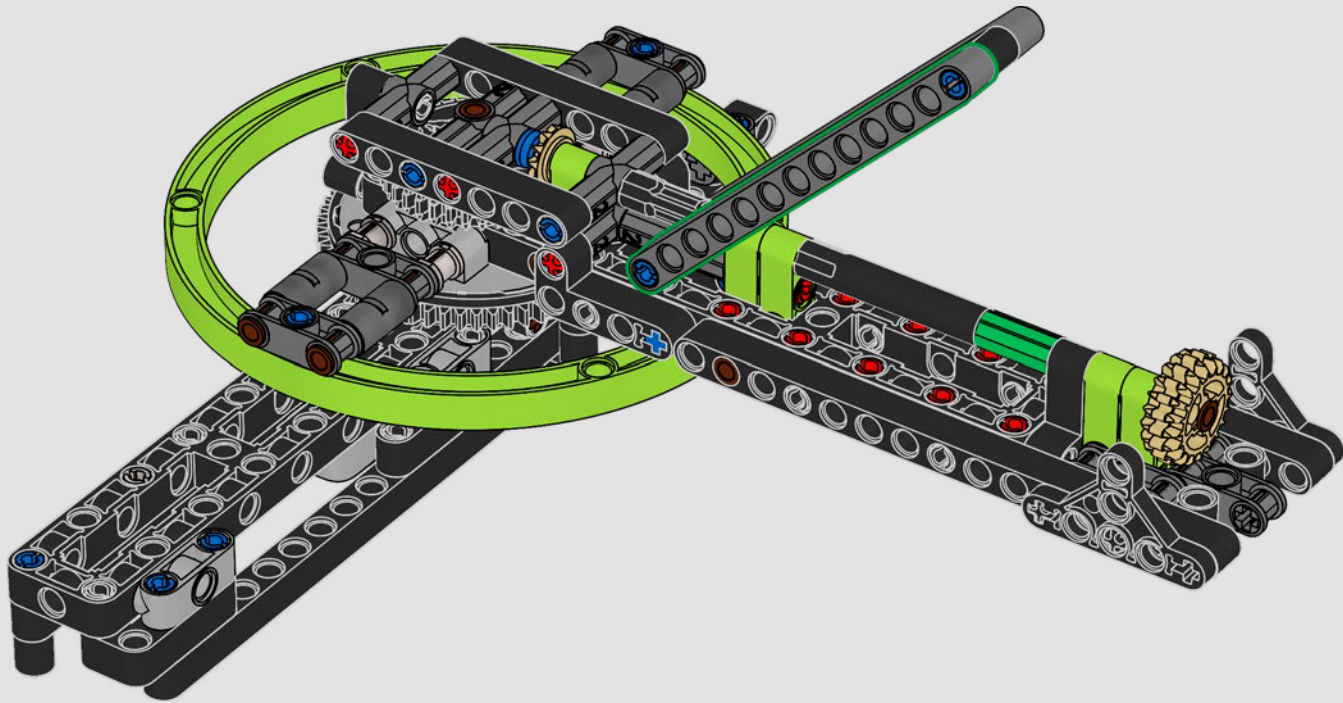


120





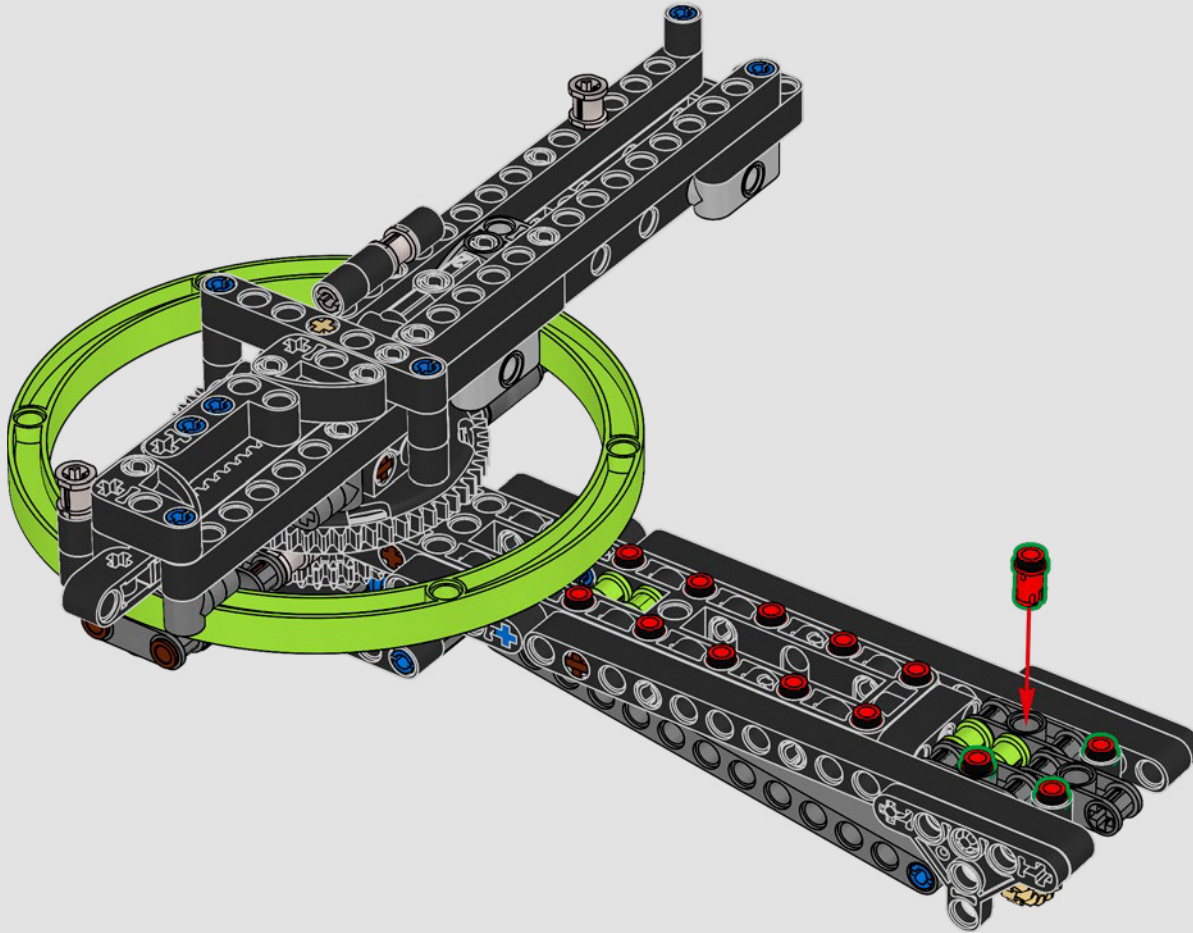
121

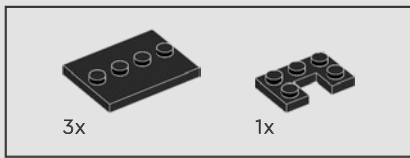




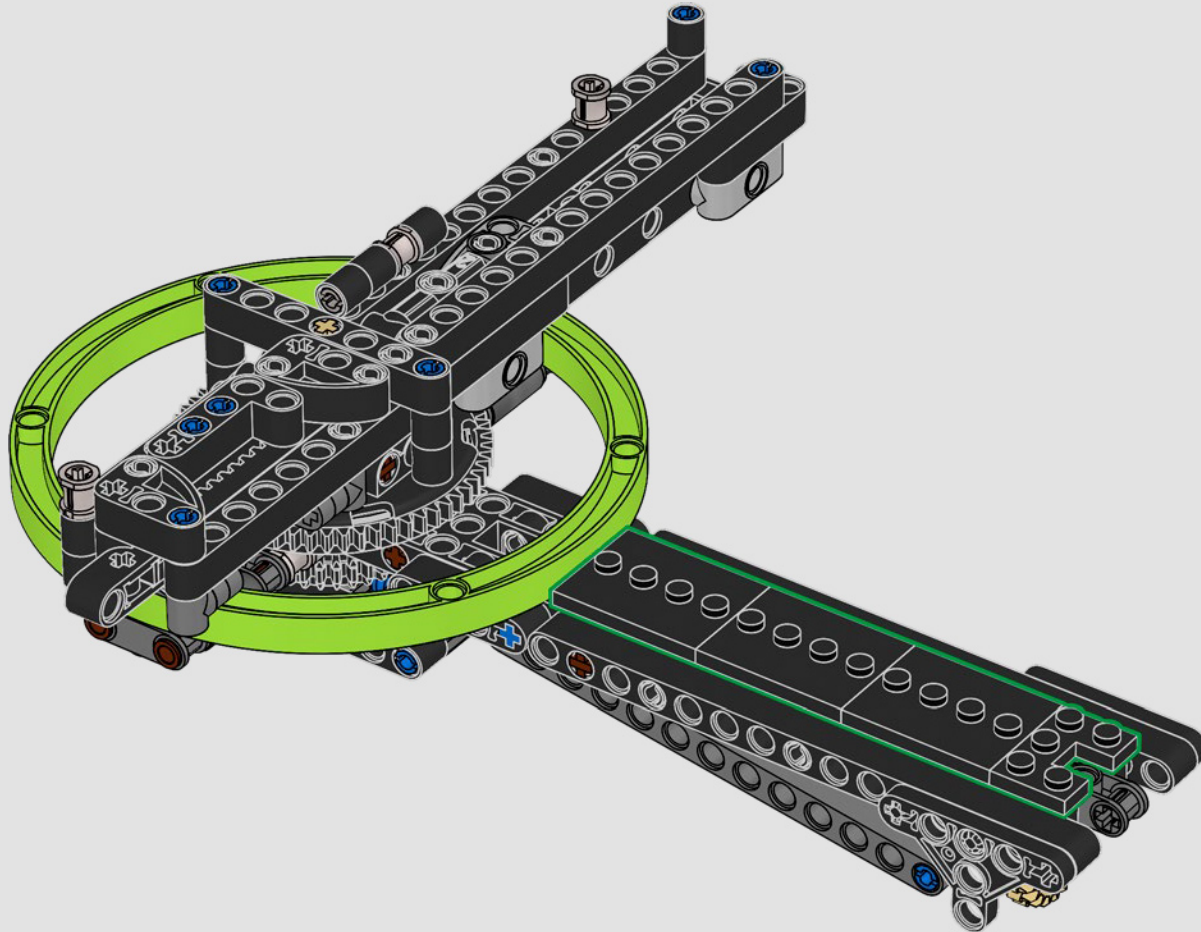
4x

122



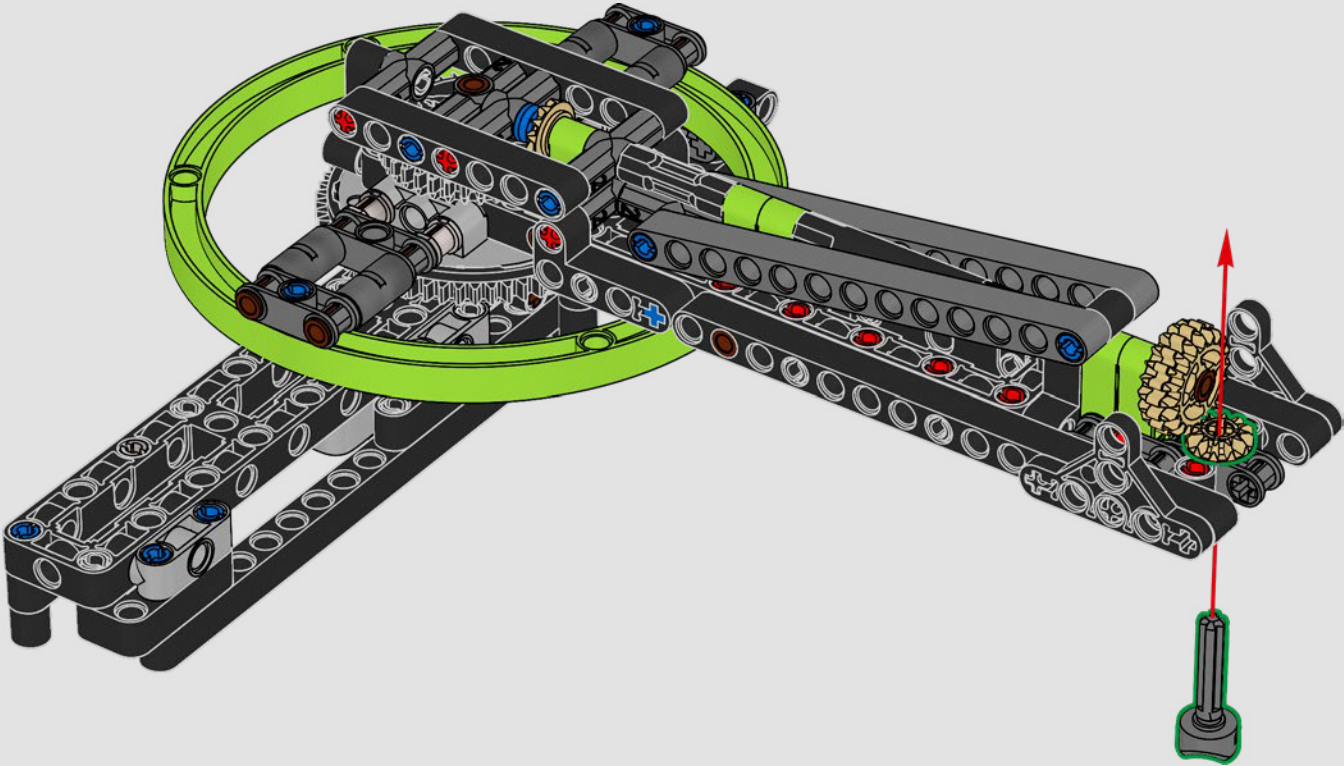


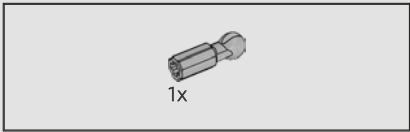
123



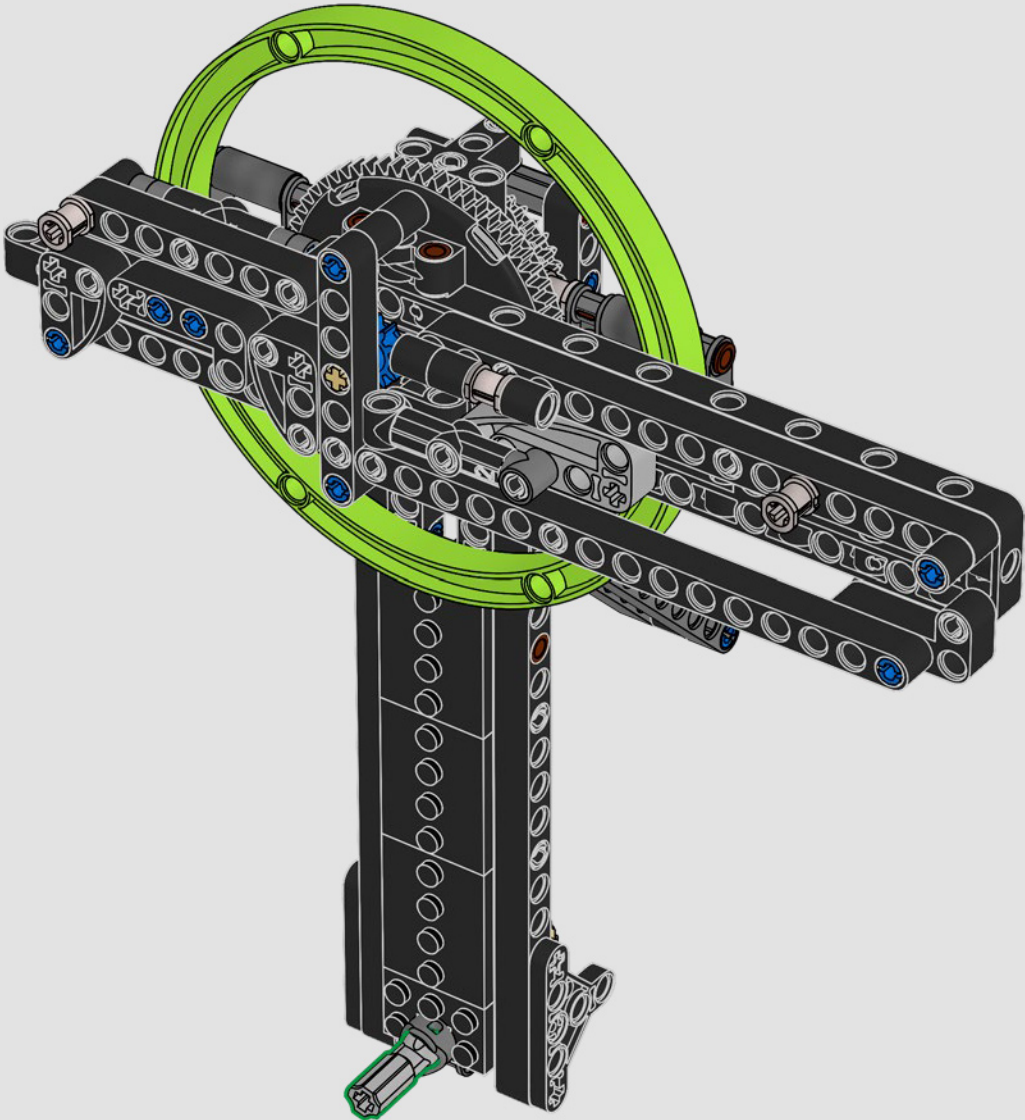


124

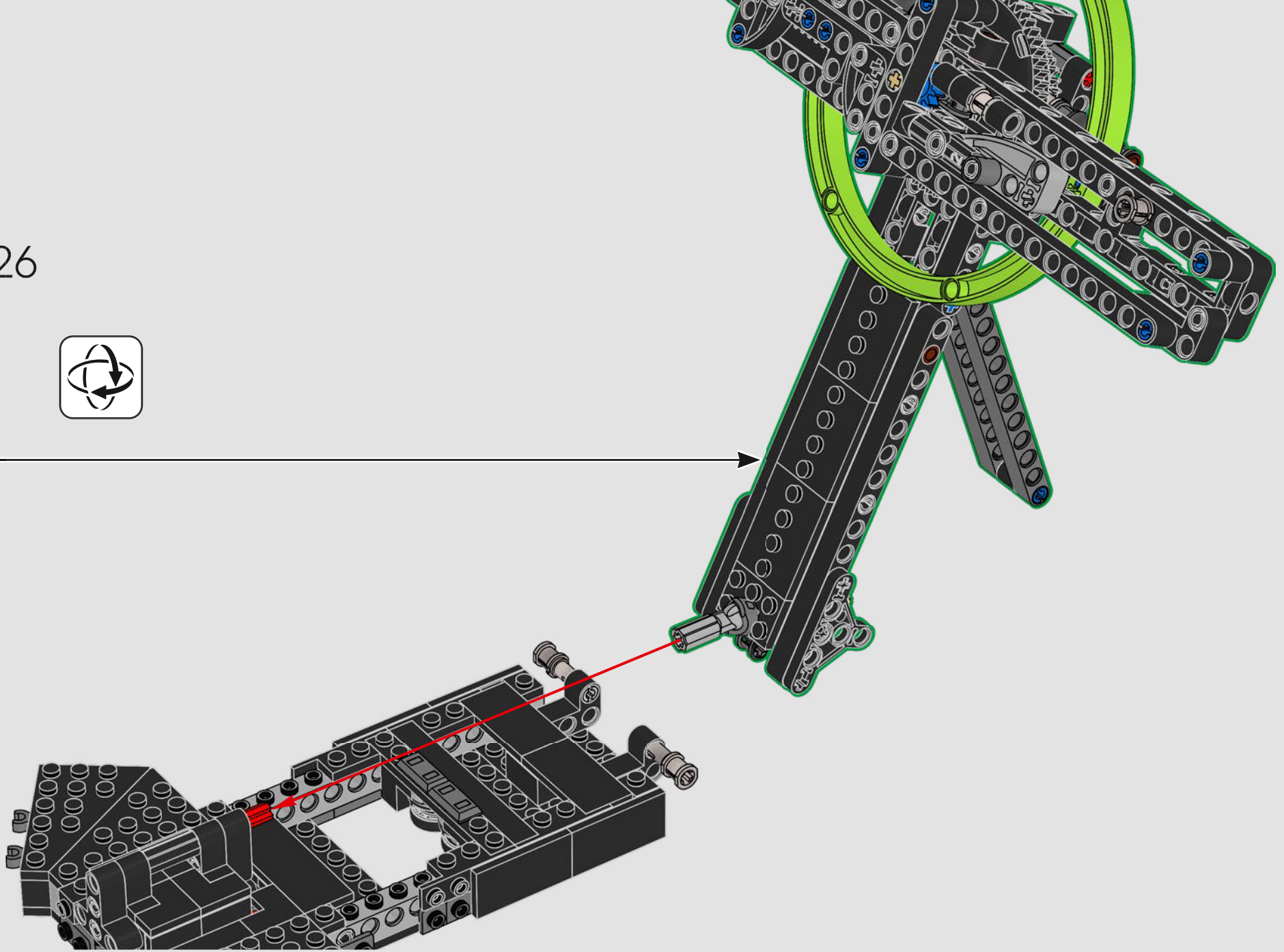




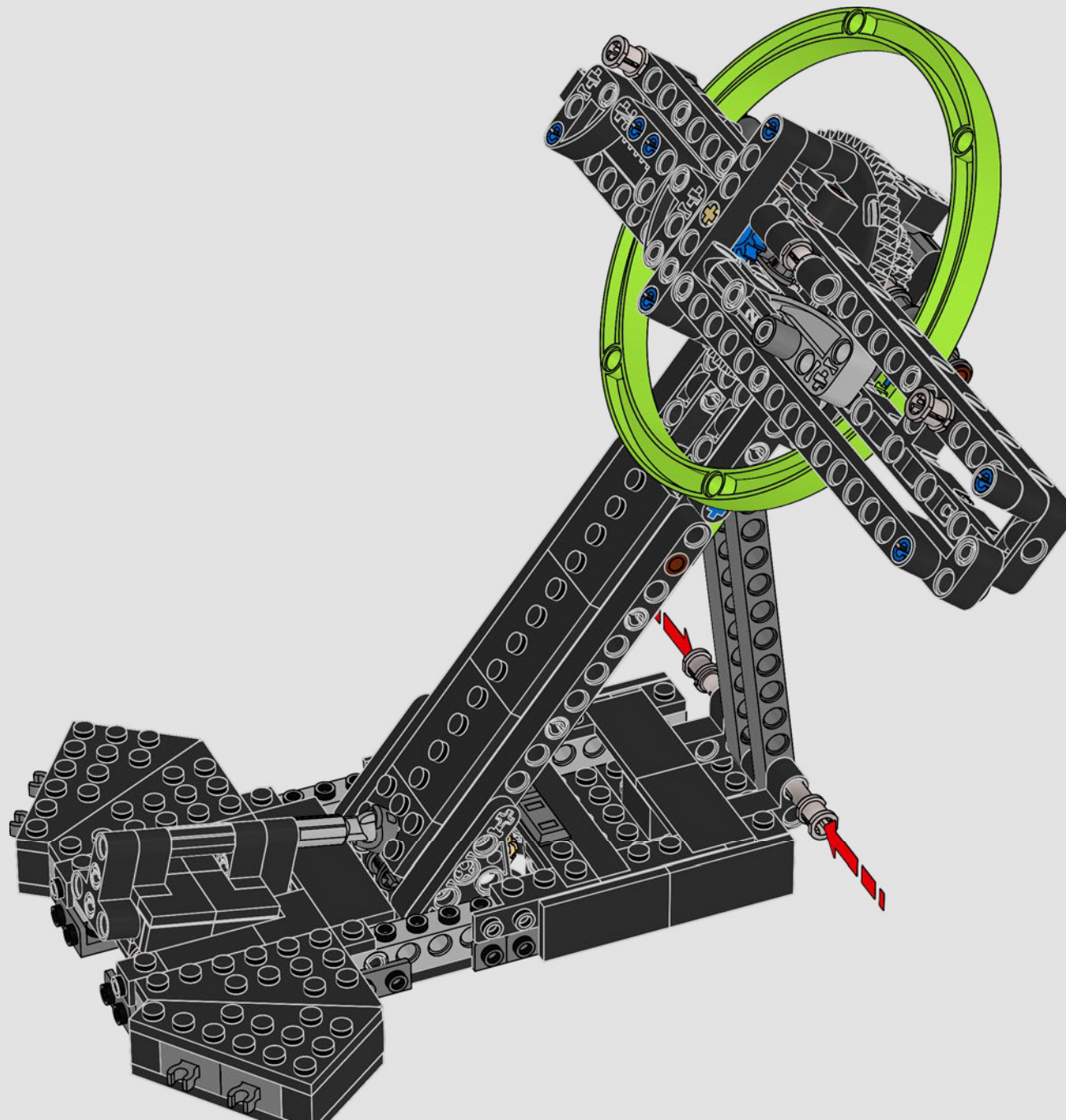
125

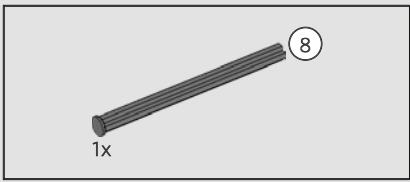


126

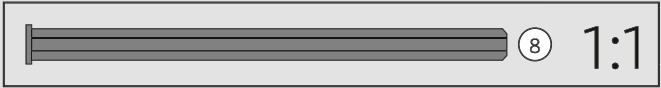
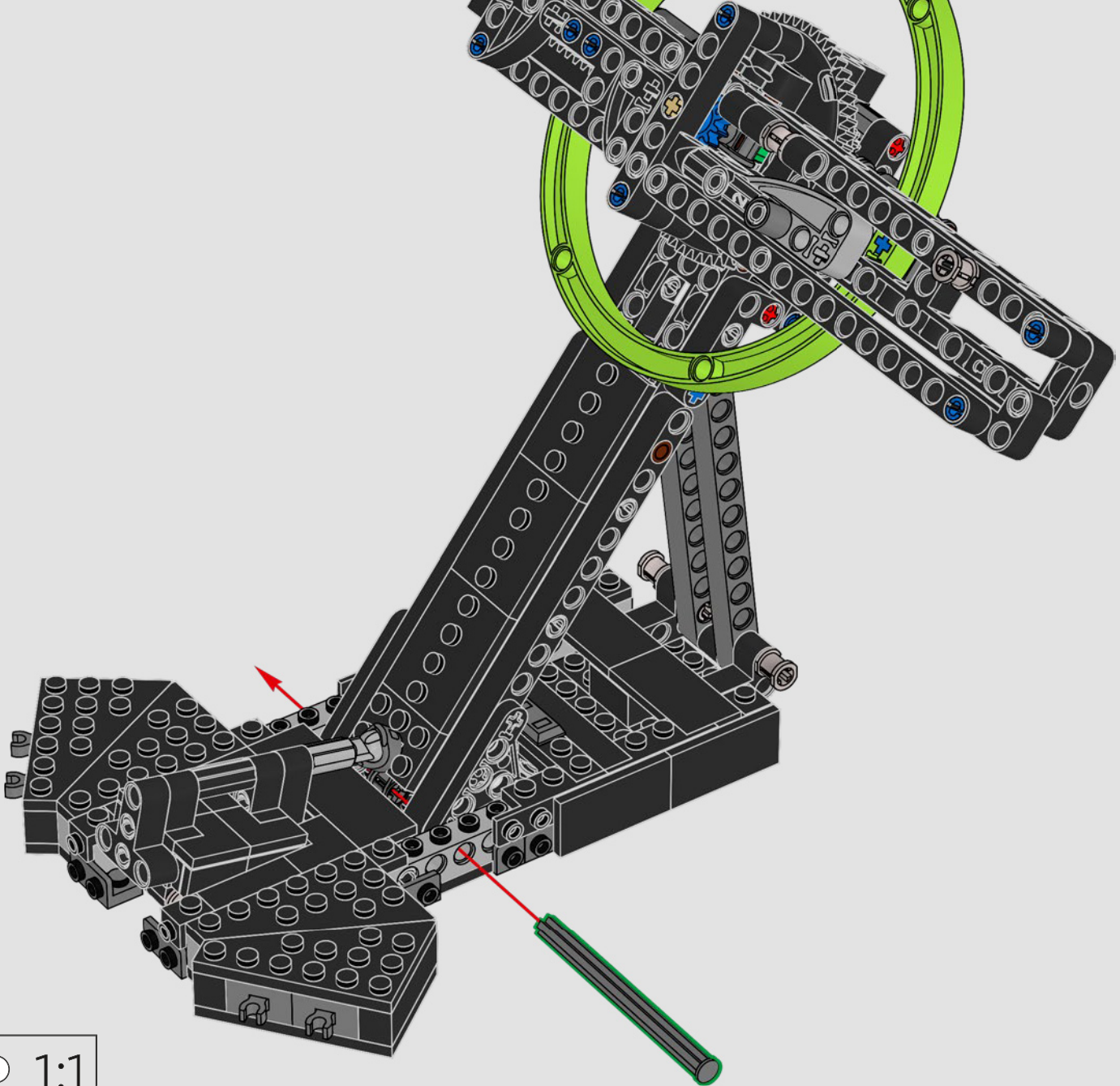


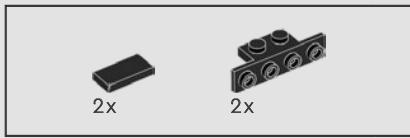
127



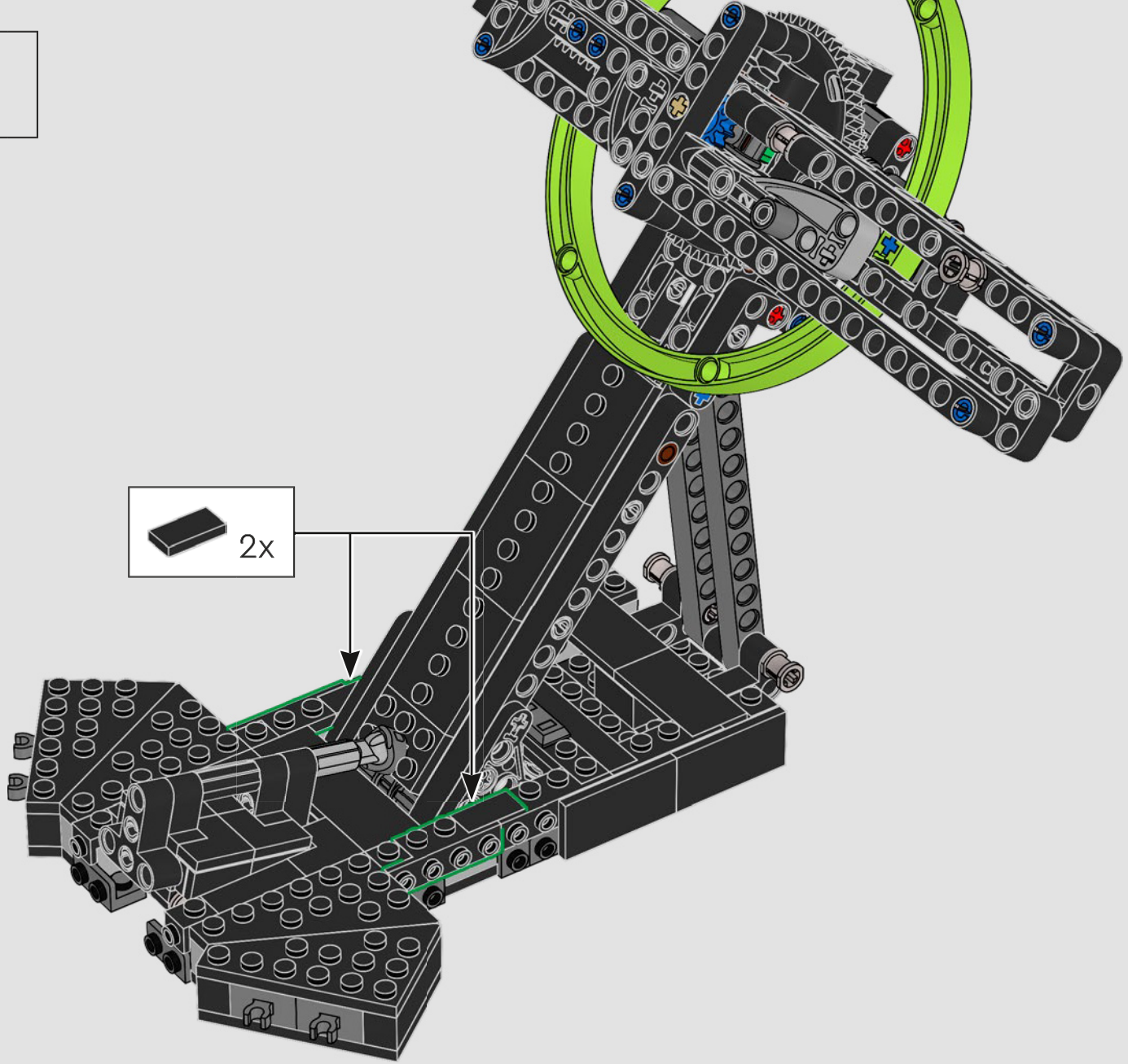


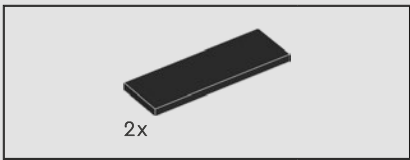
128



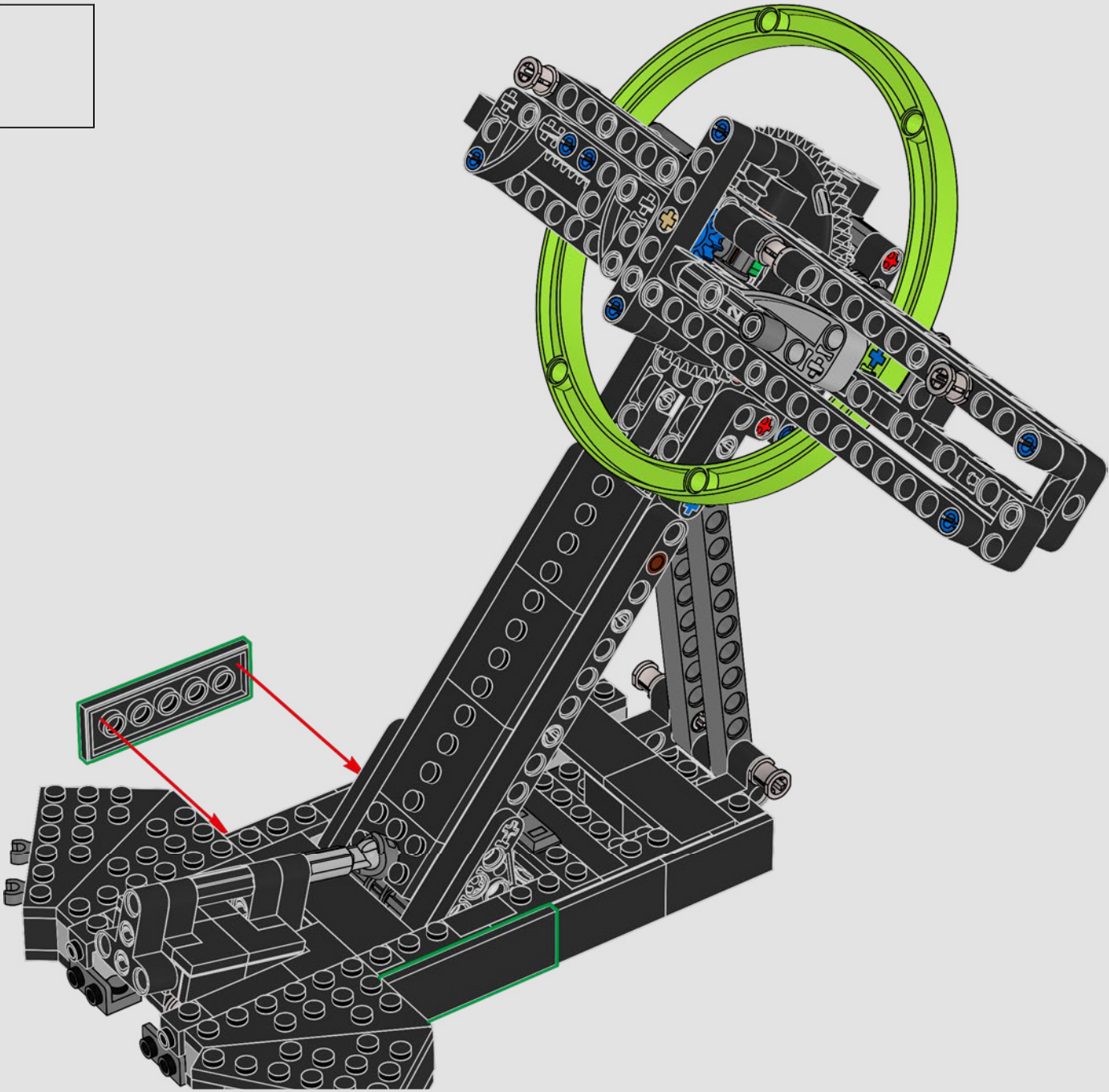


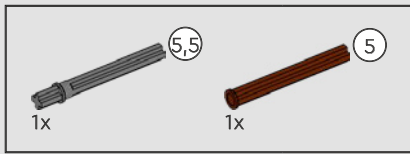
129



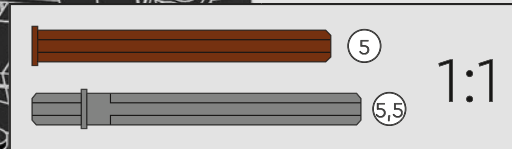
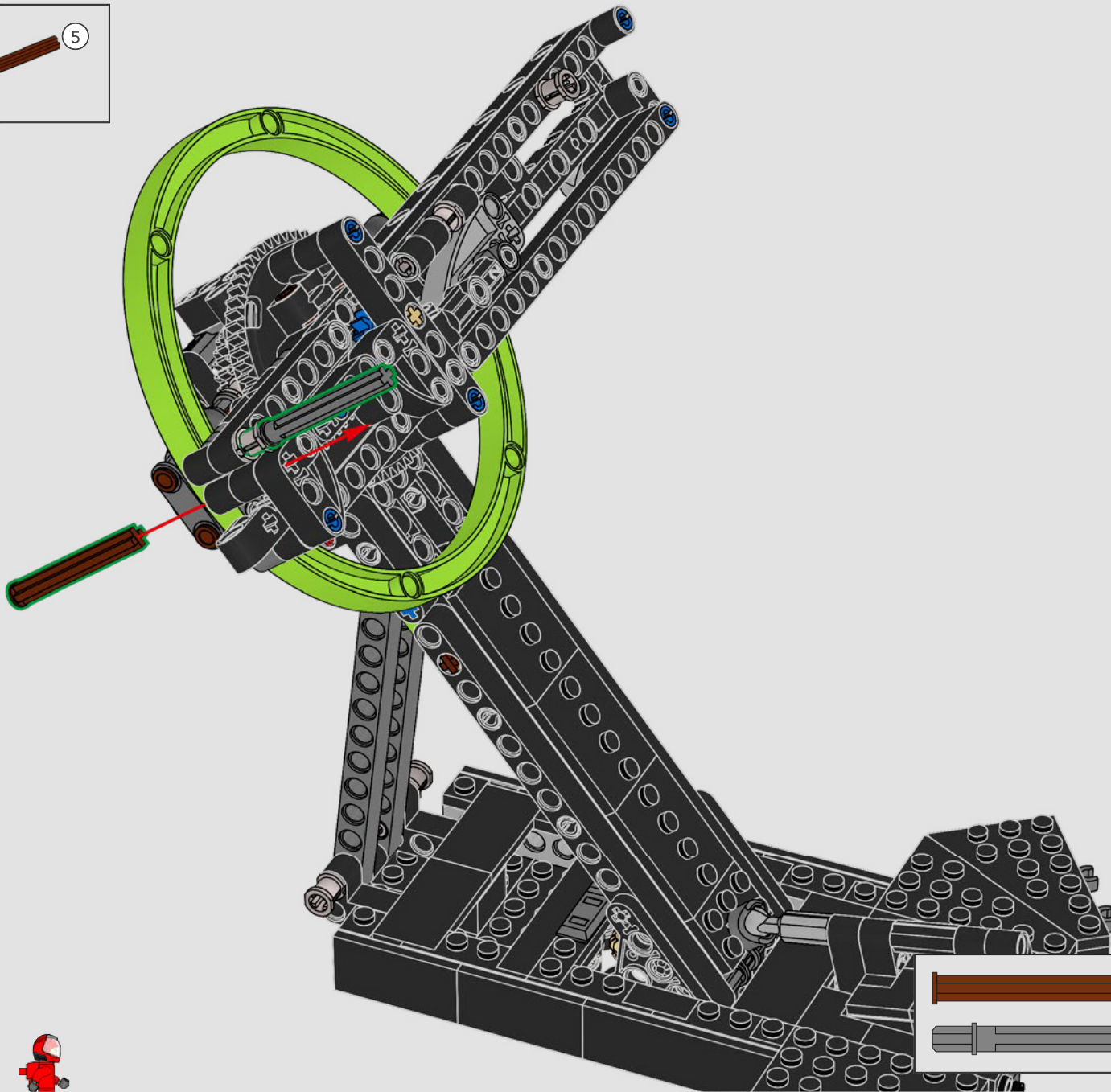


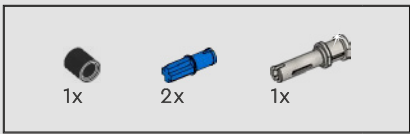
130



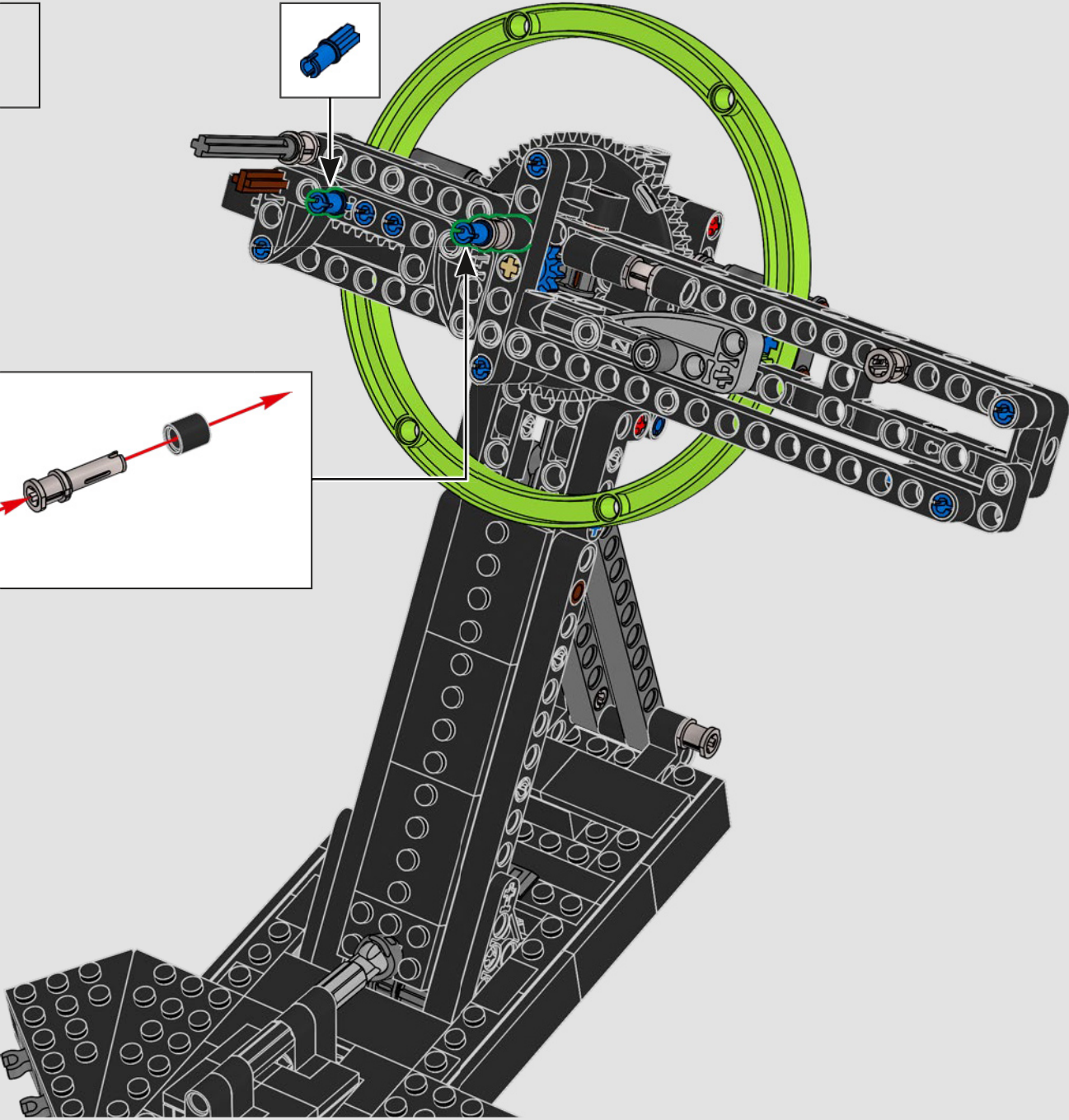
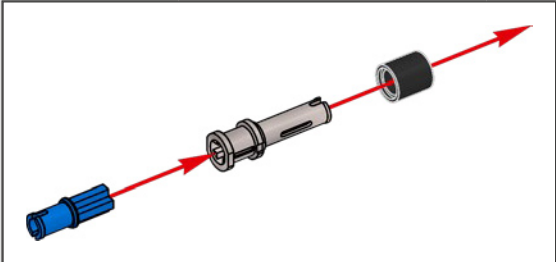


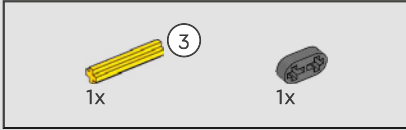
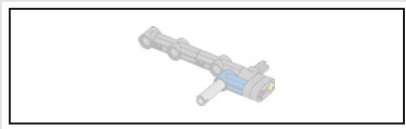
131



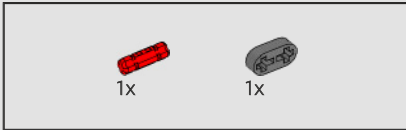
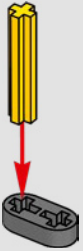


132

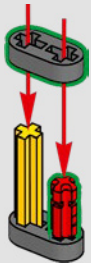




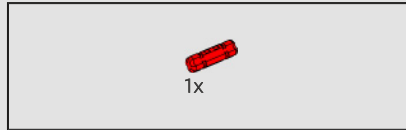
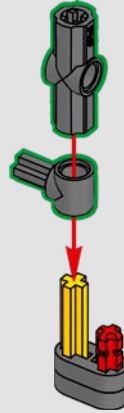
133



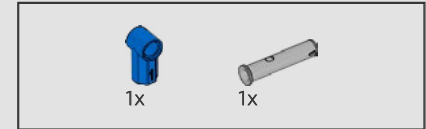
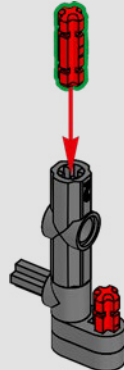
134



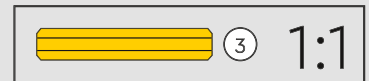
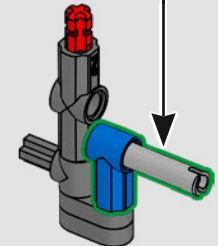
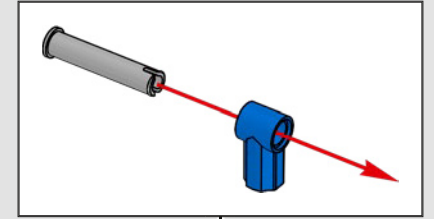
135

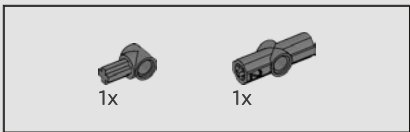


136

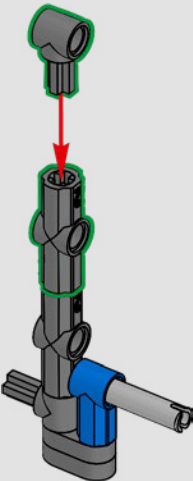


137

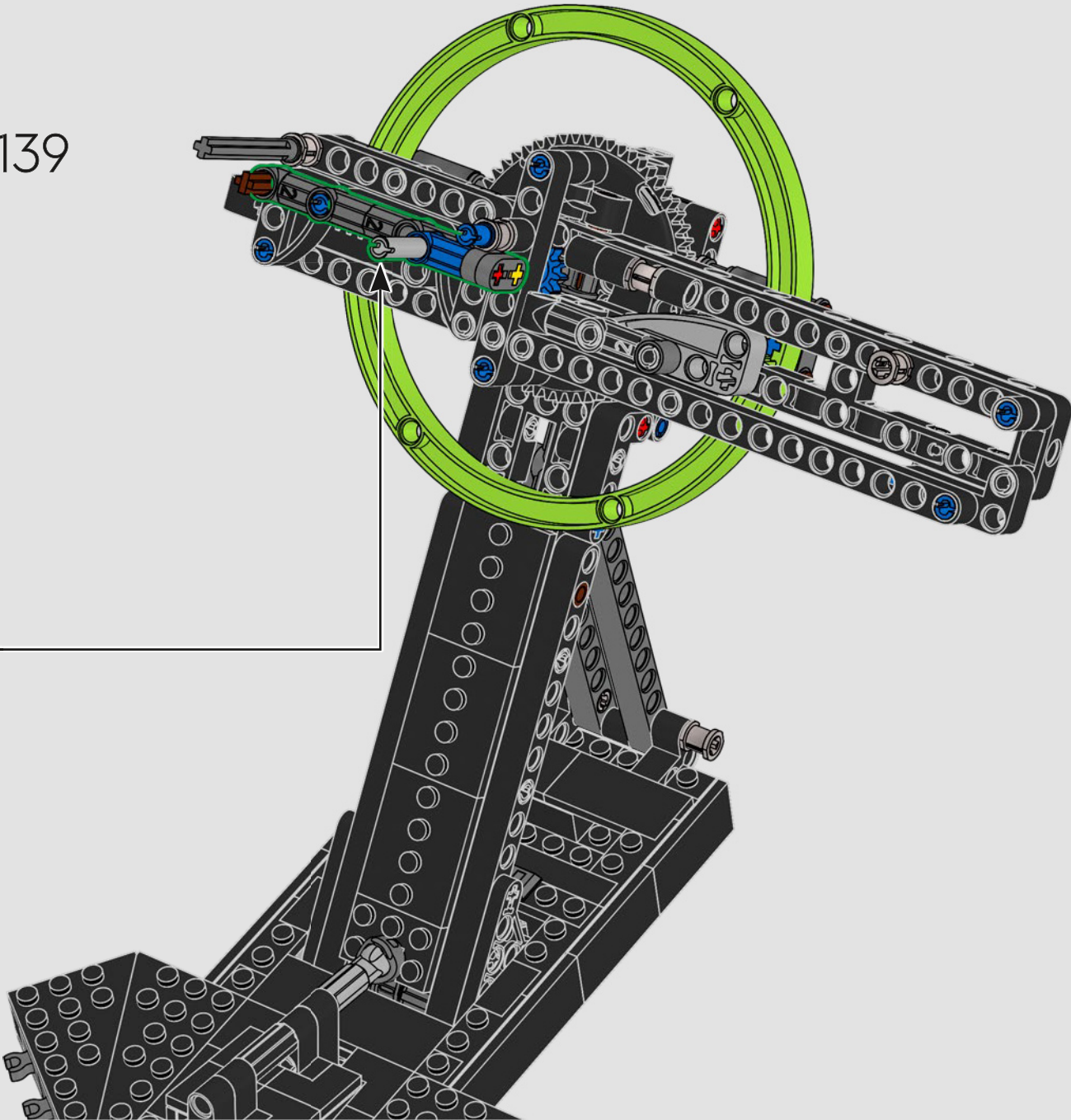




138

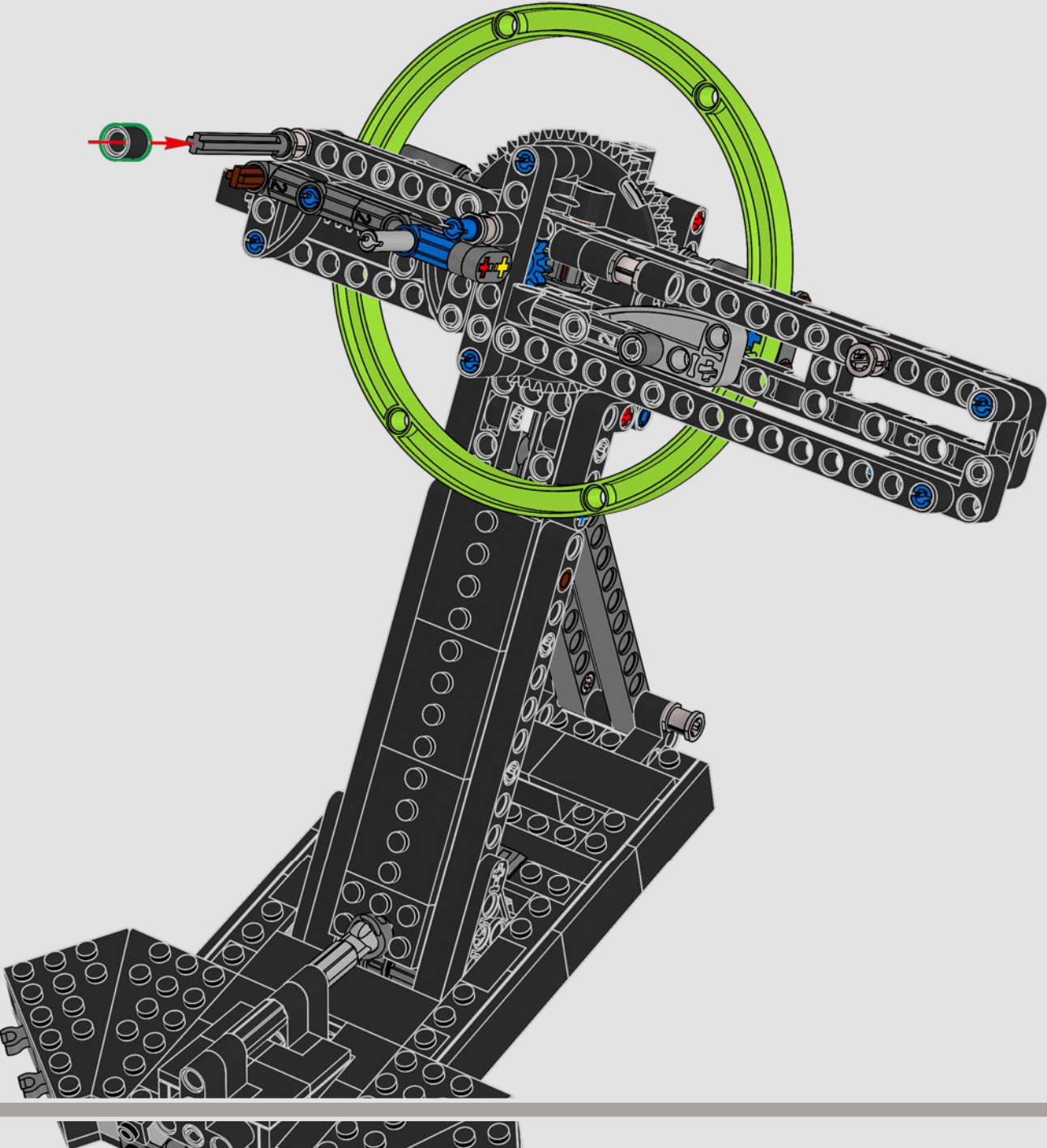


139





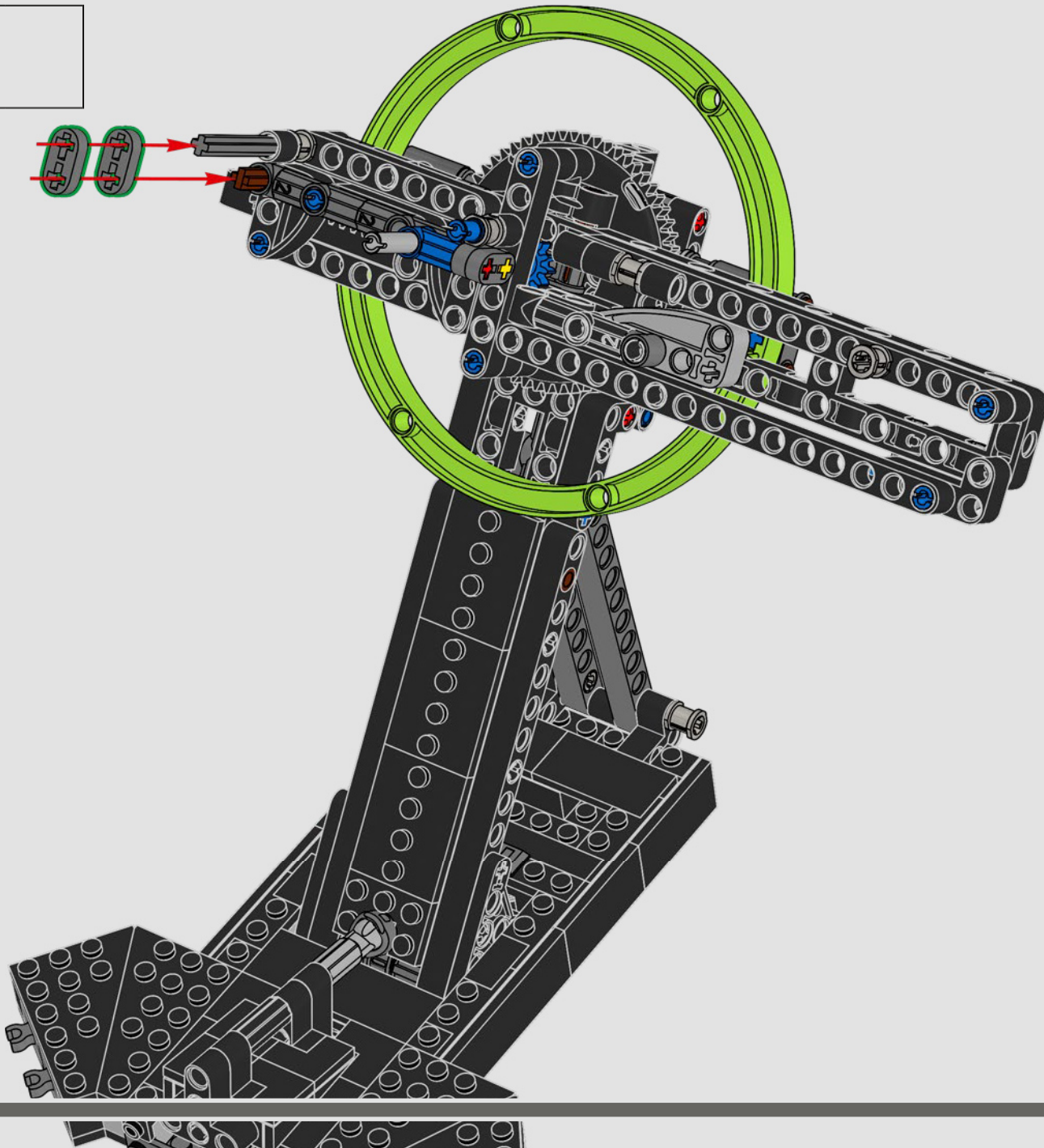
140

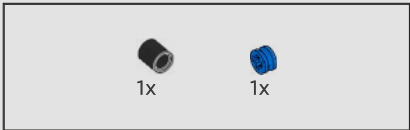




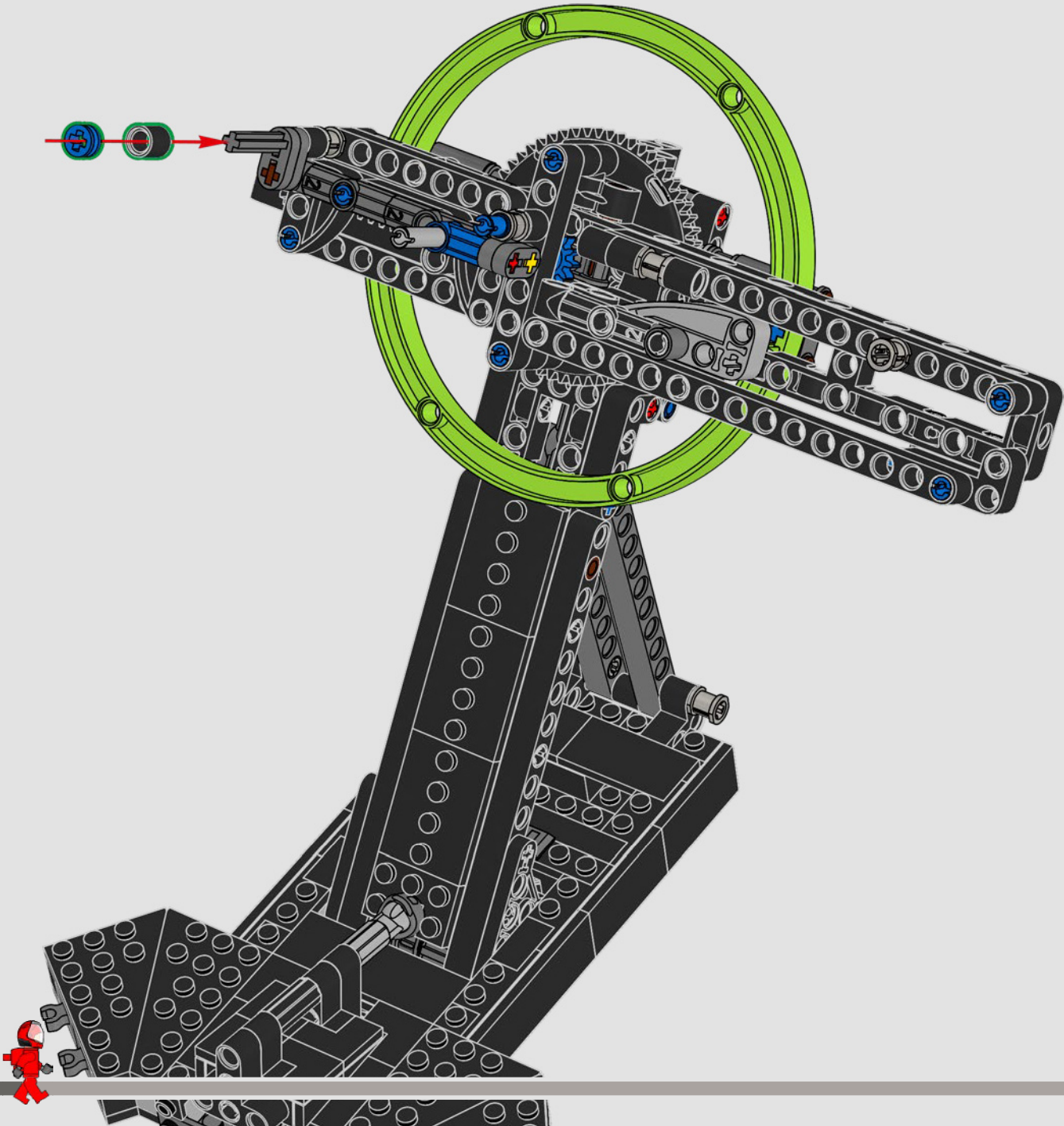
2x

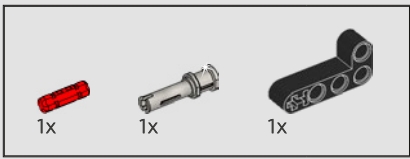
141



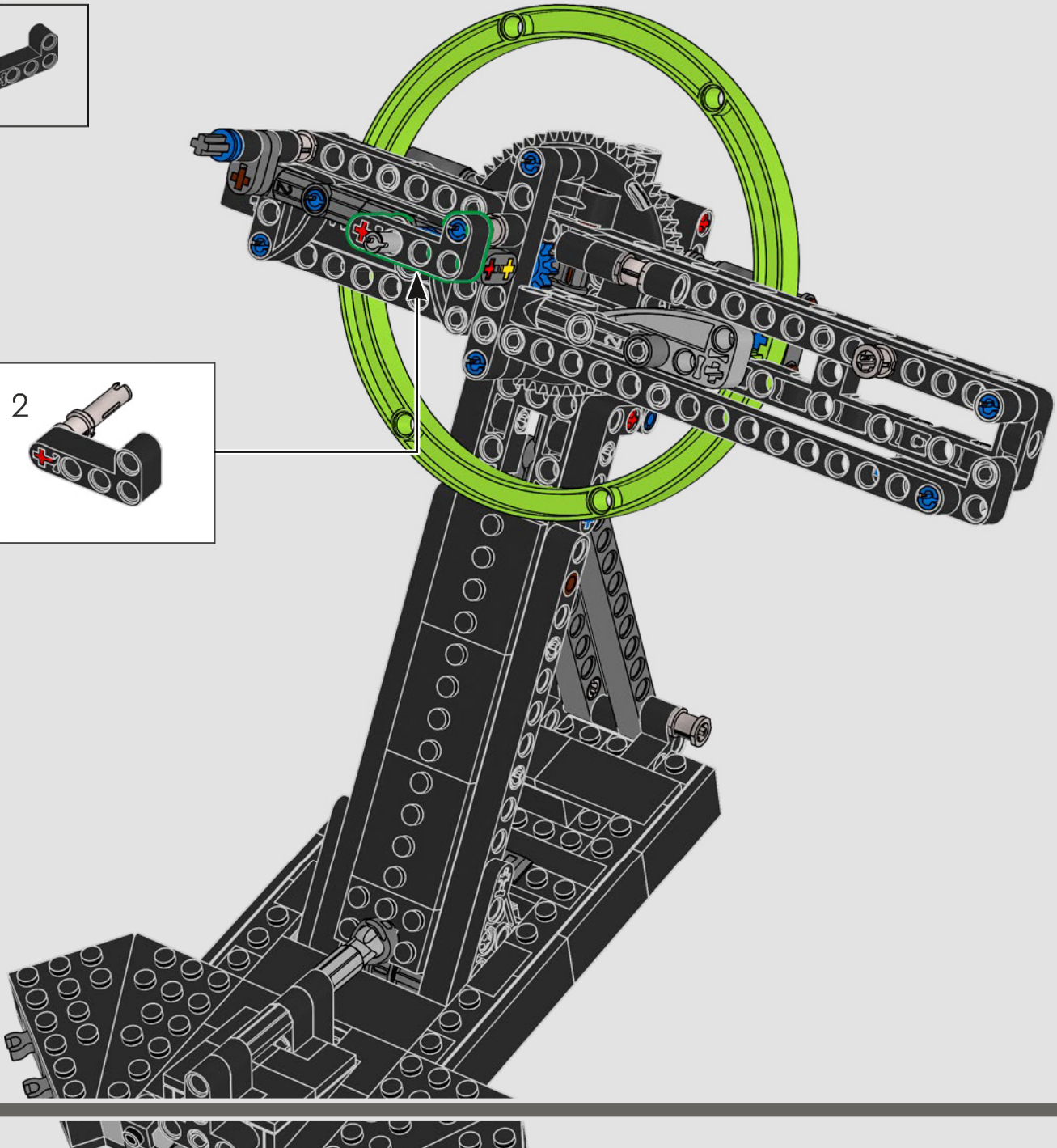
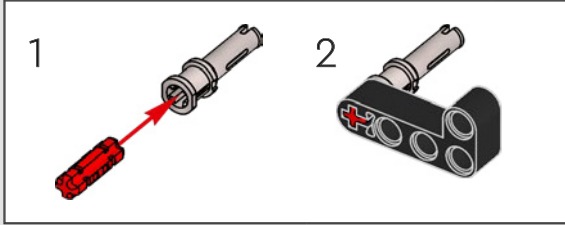


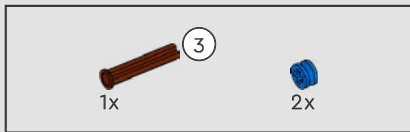
142



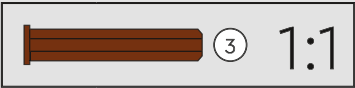
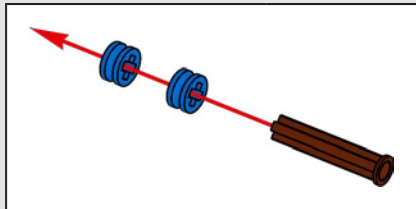
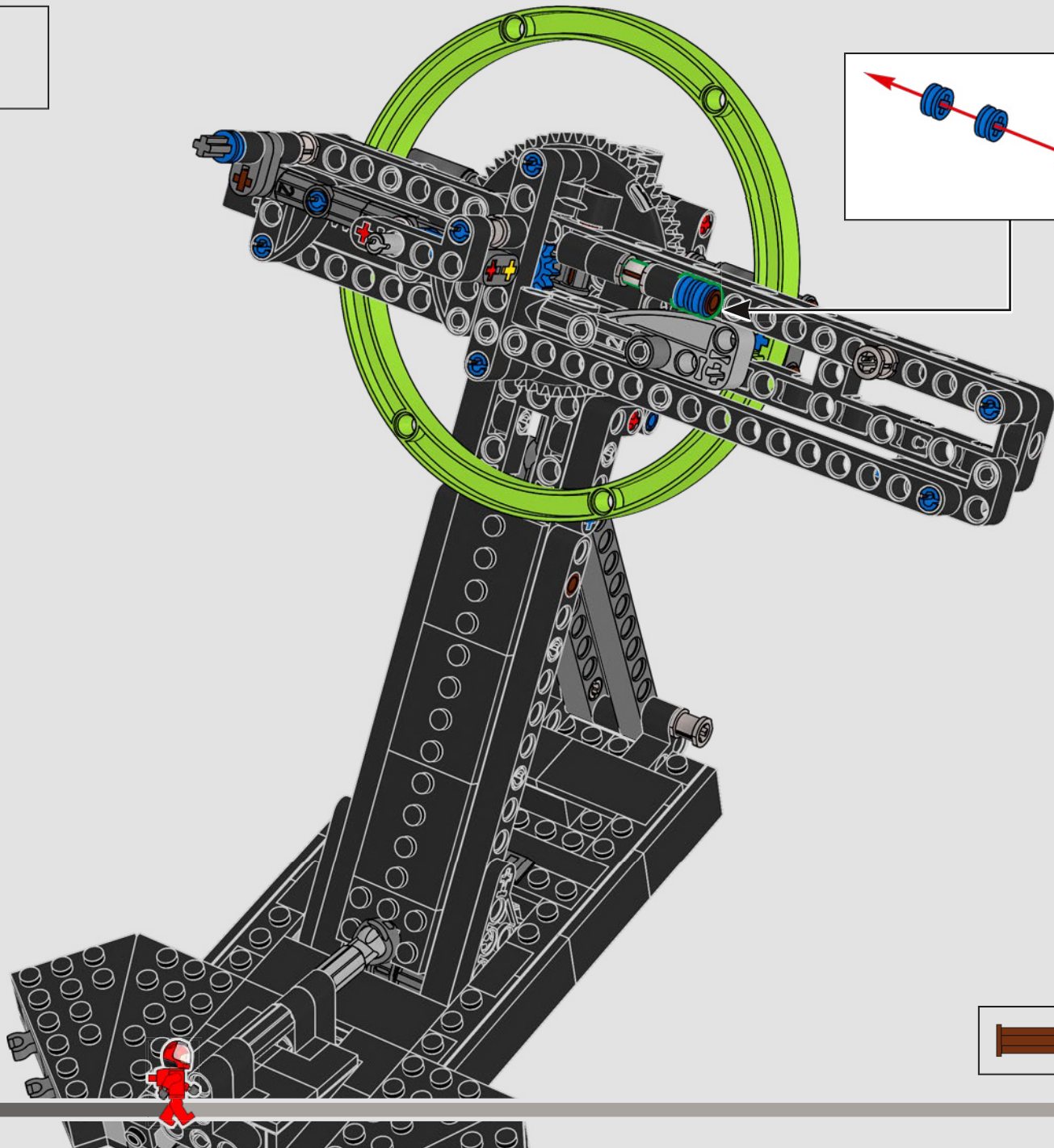


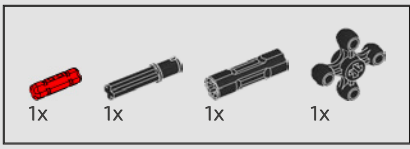
143



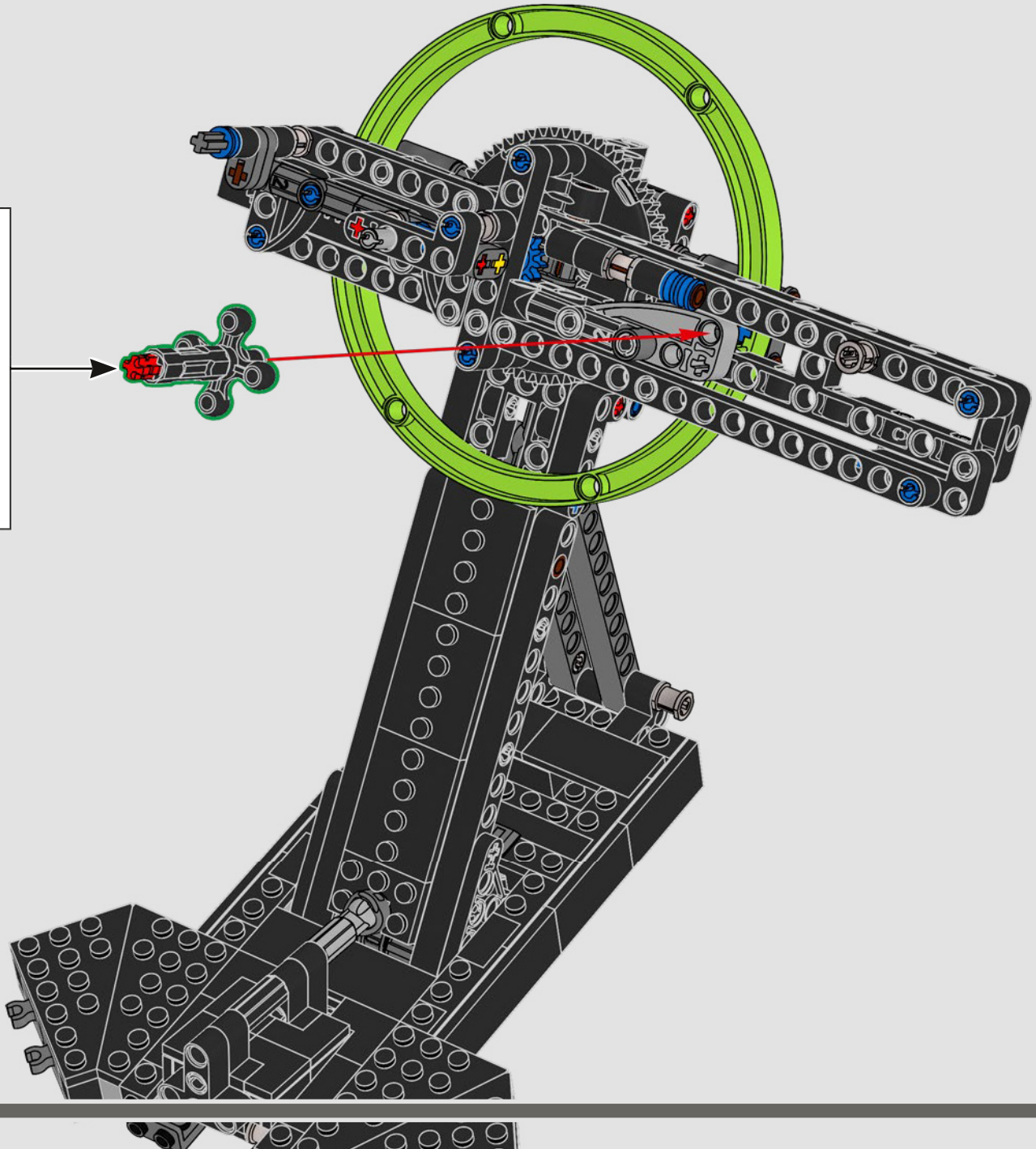
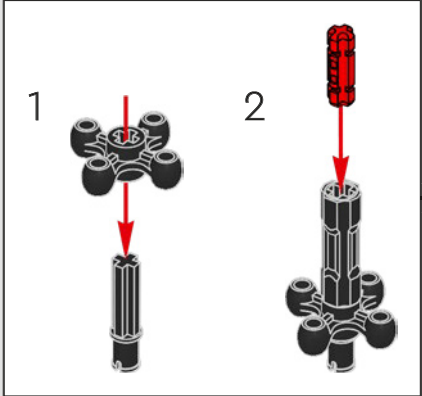


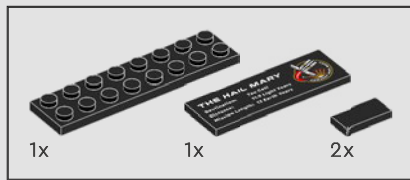
144



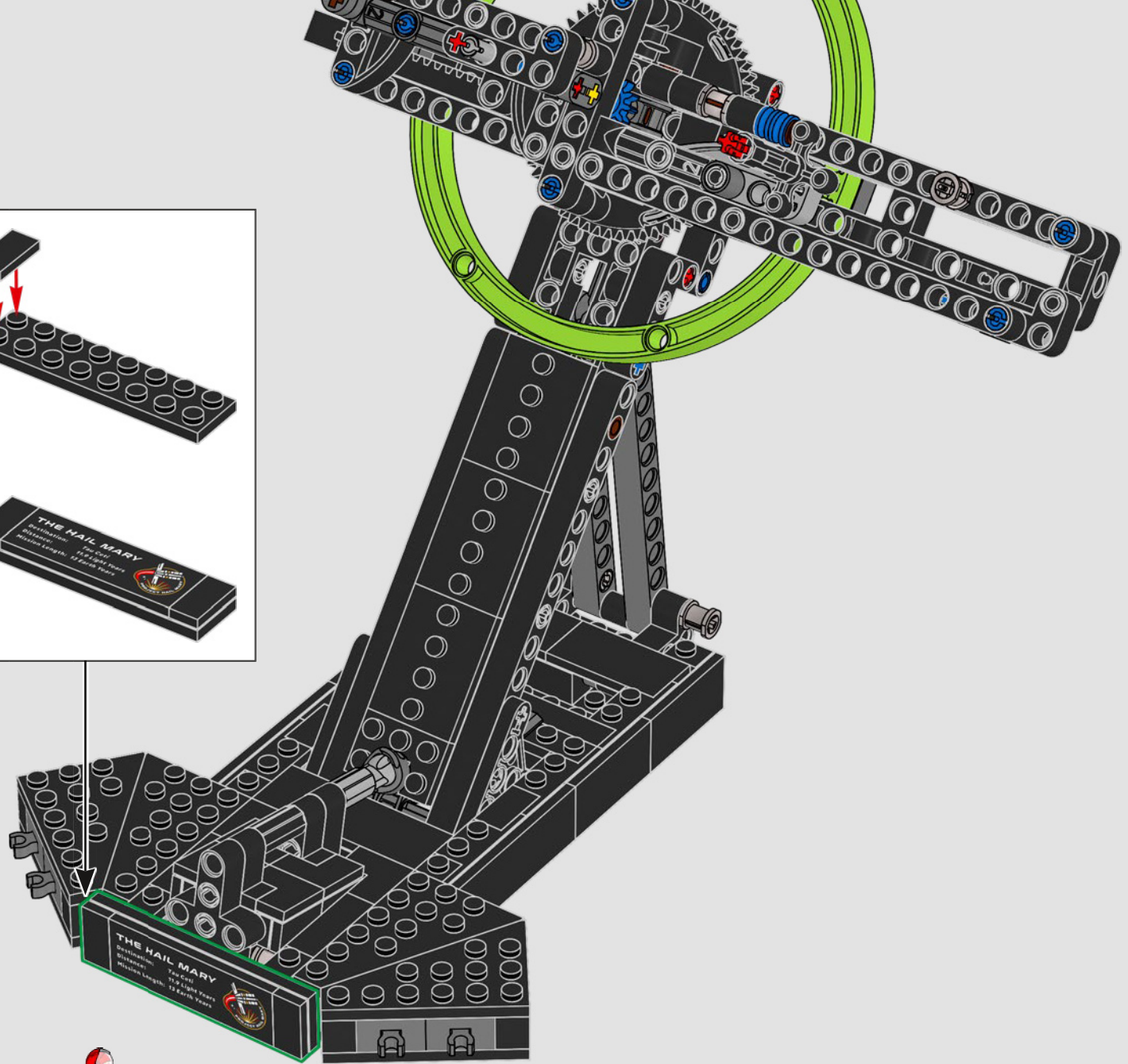
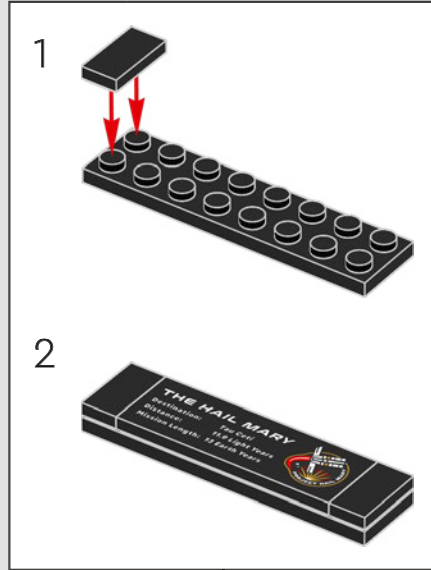


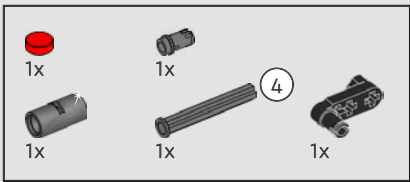
145



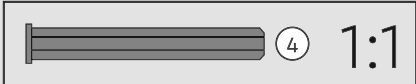
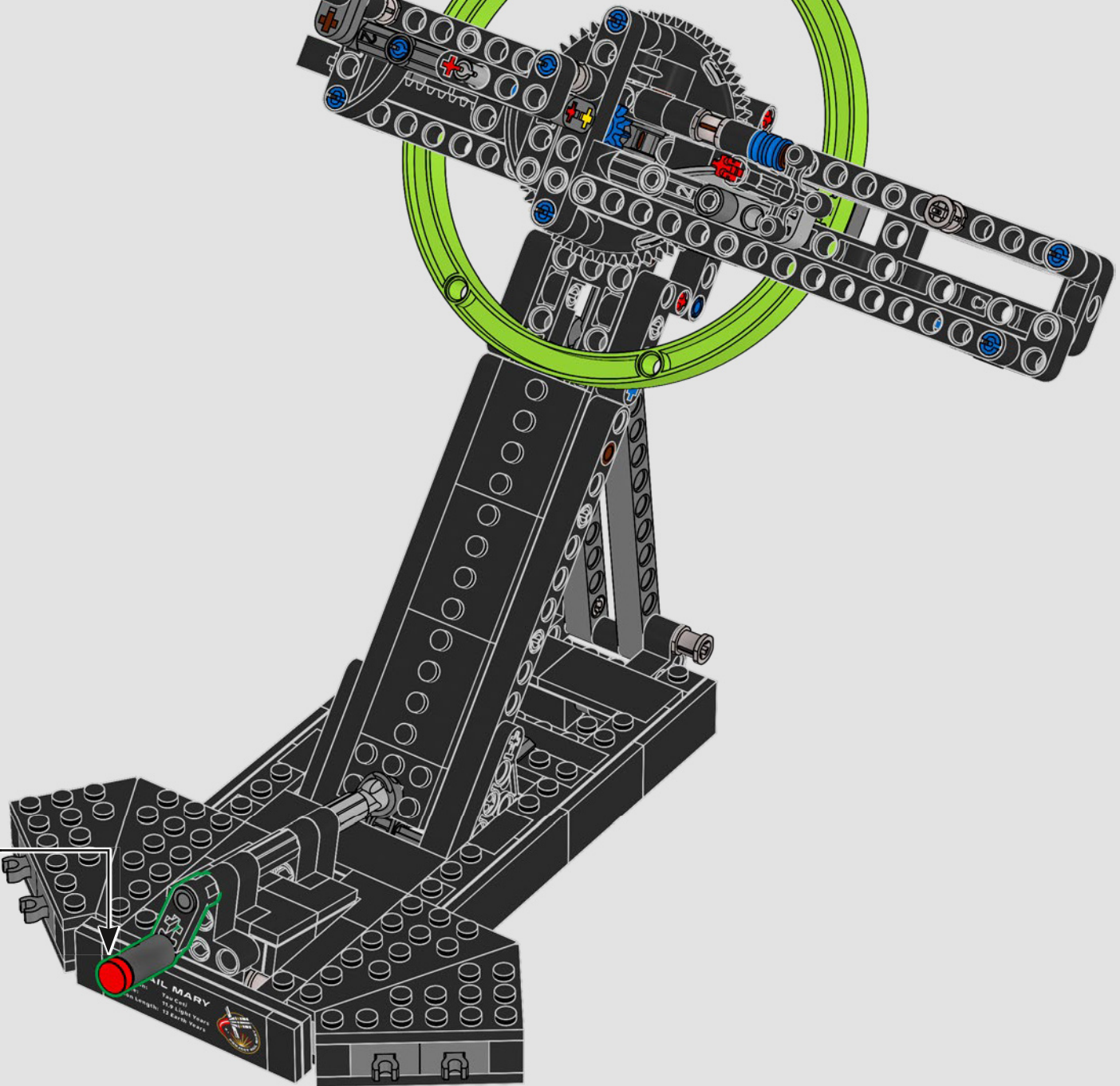
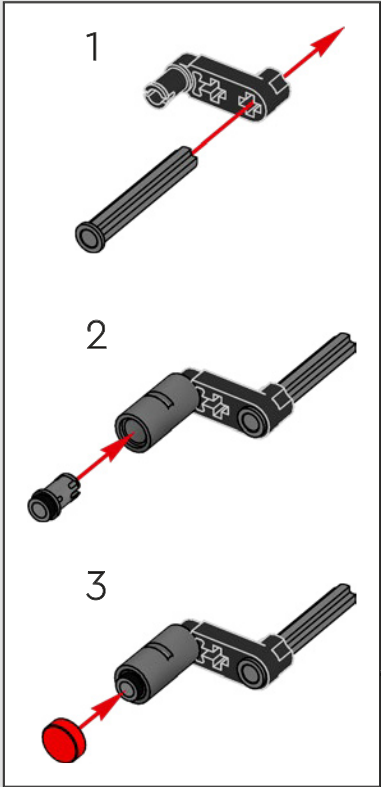


146

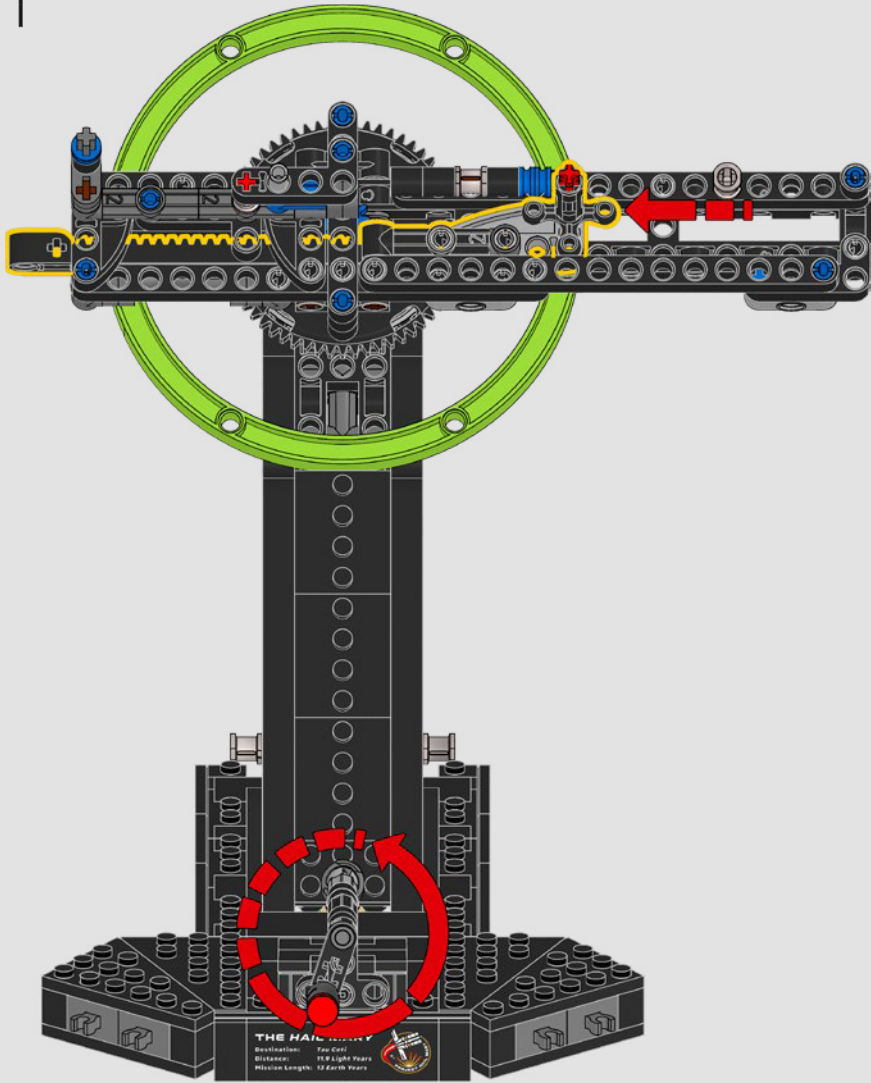




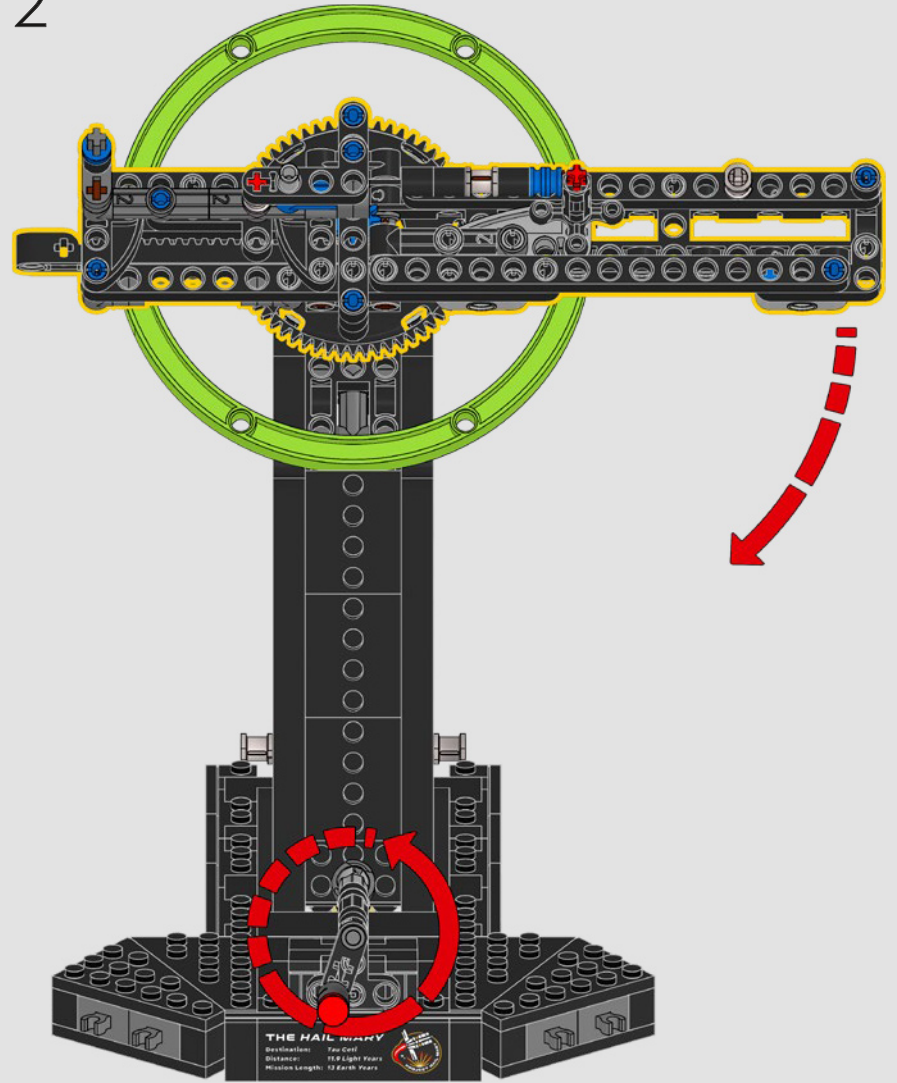
147

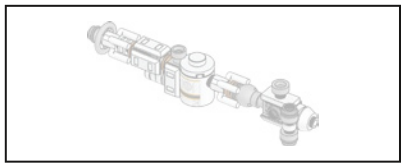


1

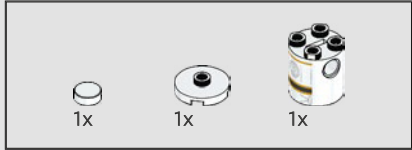


2

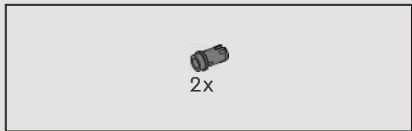
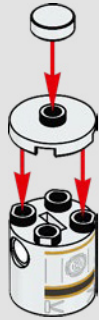




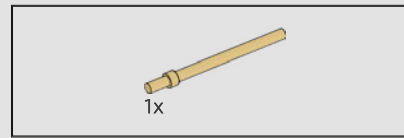
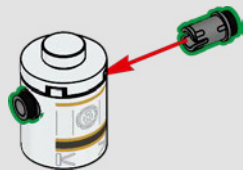
El elemento 4595 es un ladrillo clásico que se ha usado en naves espaciales LEGO® desde 1985.



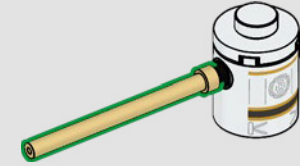
148



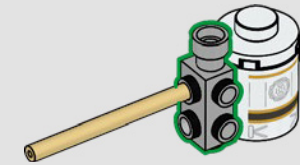
149



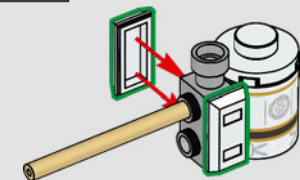
150



151

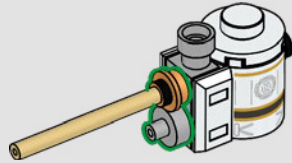


152

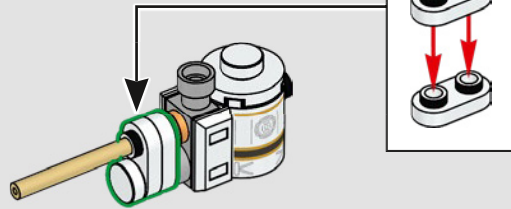




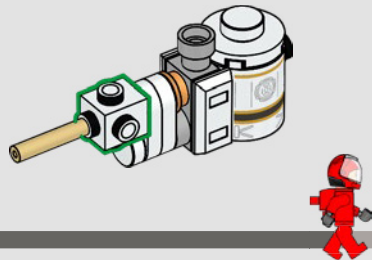
153



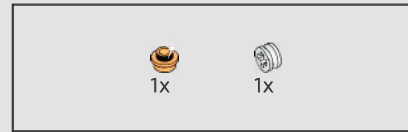
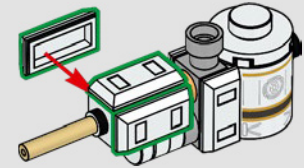
154



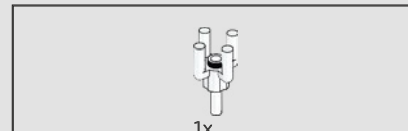
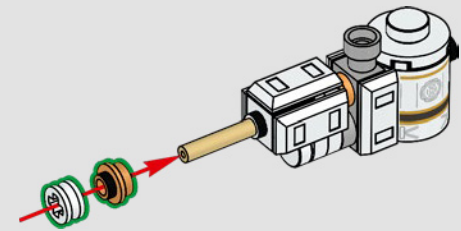
155



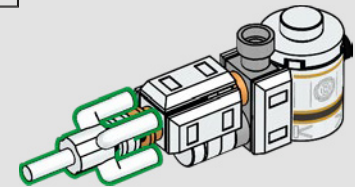
156



157

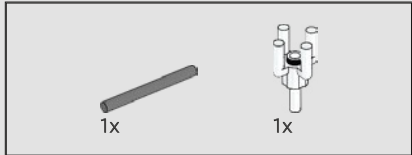
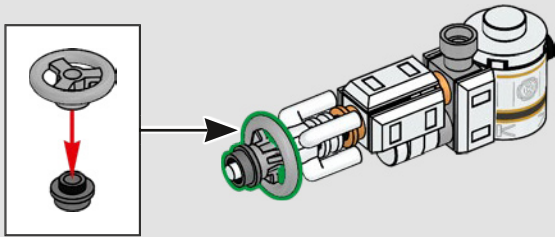


158

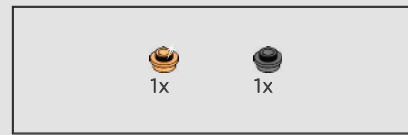
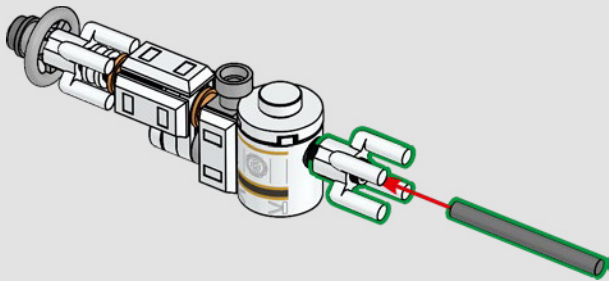




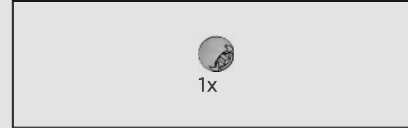
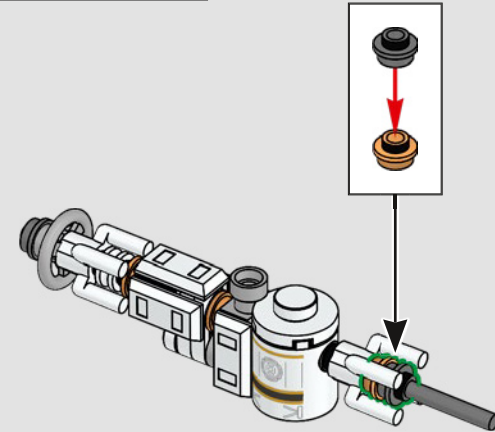
159



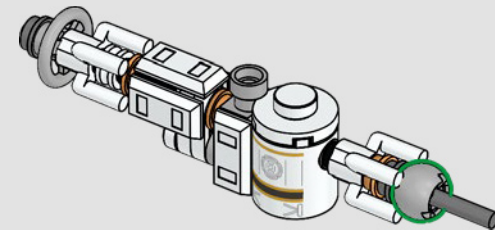
160

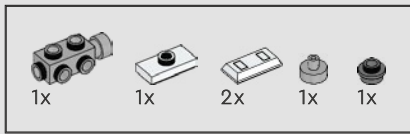


161

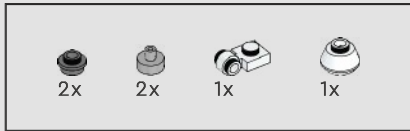
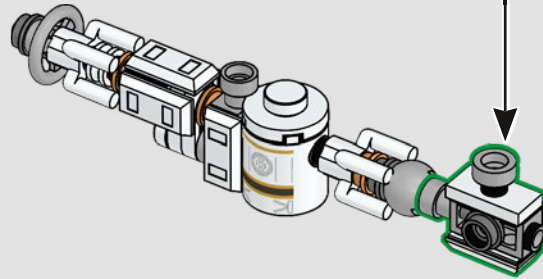
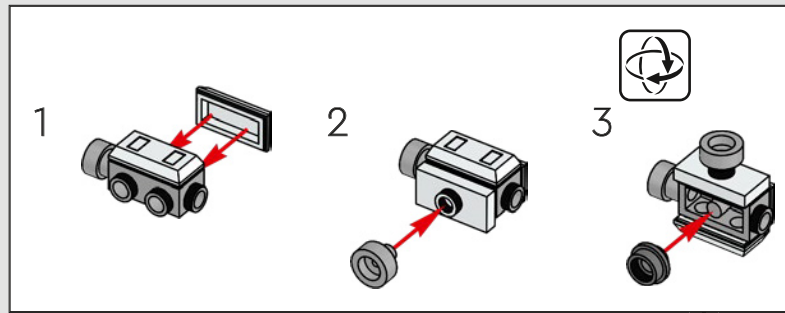


162

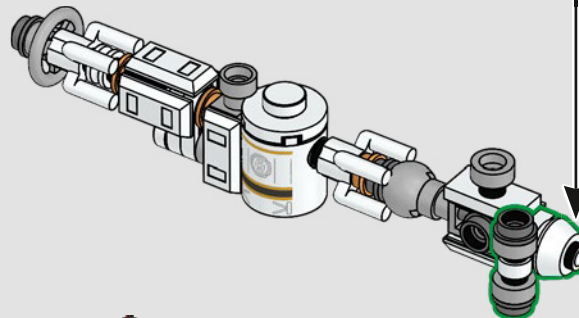
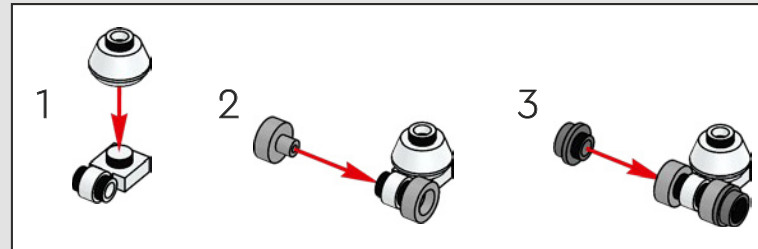


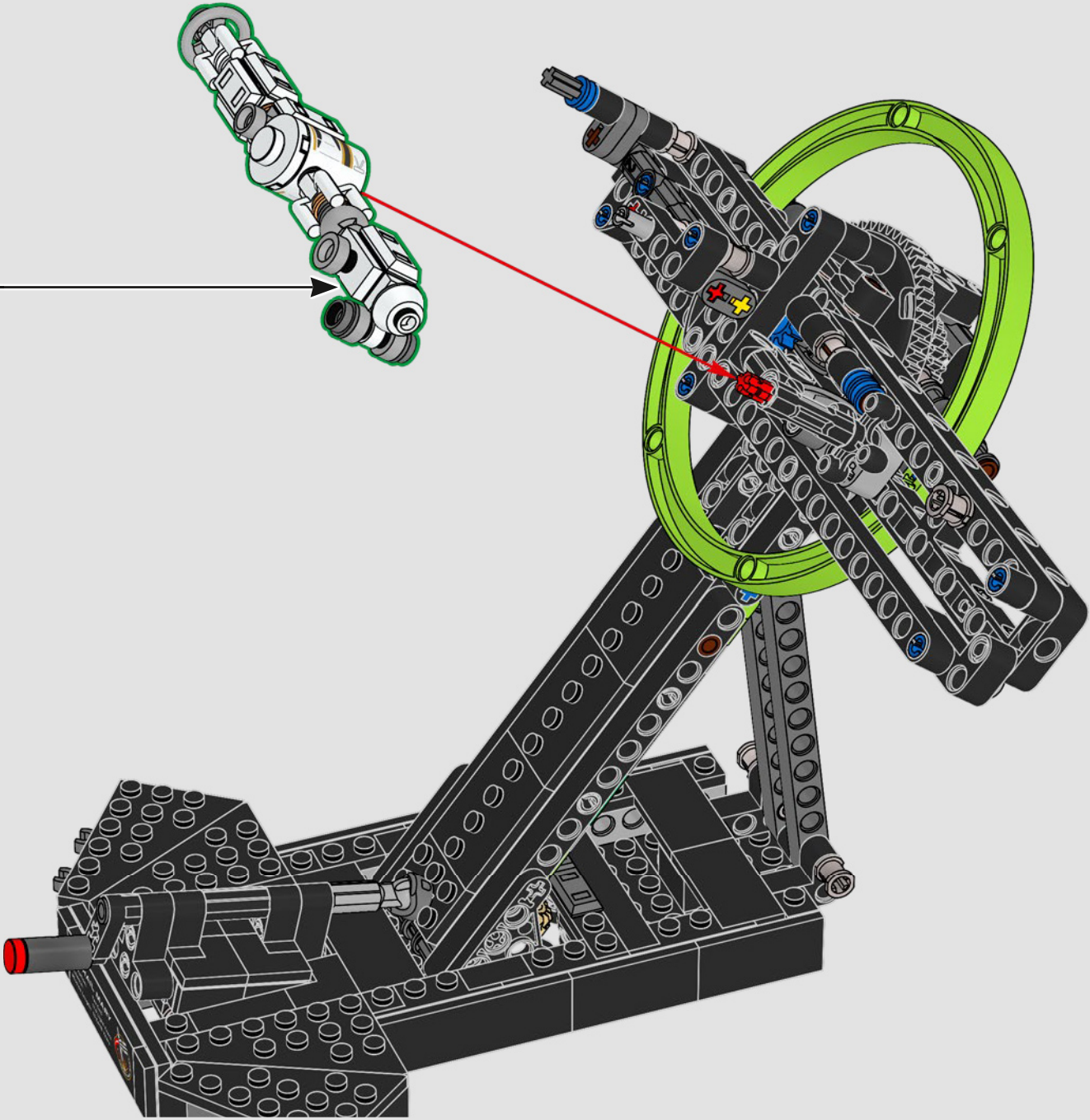


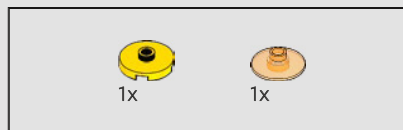
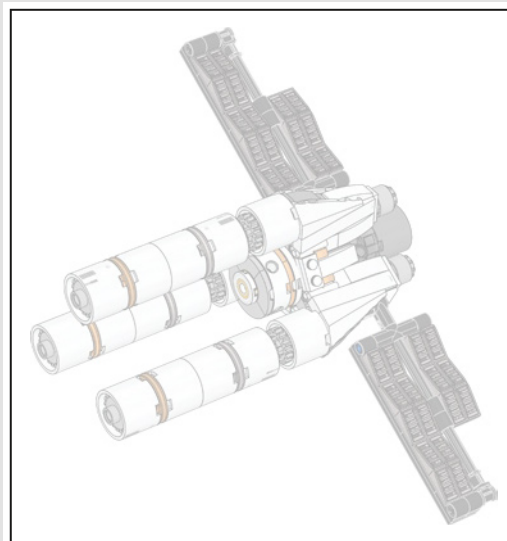
163



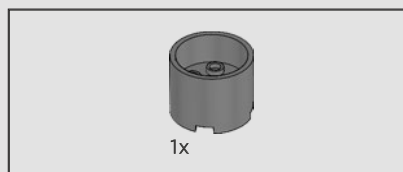
164



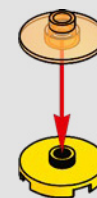


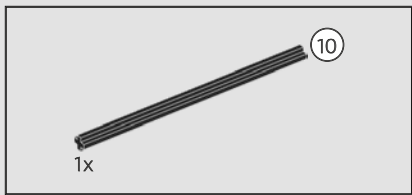


166

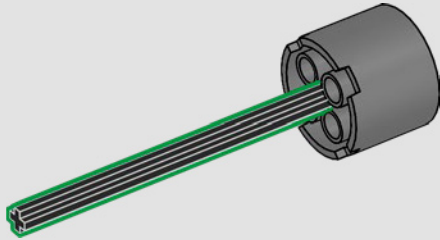


167

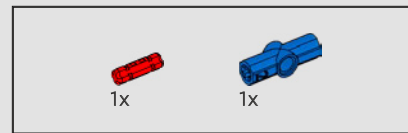
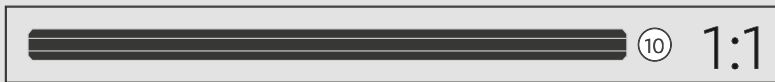
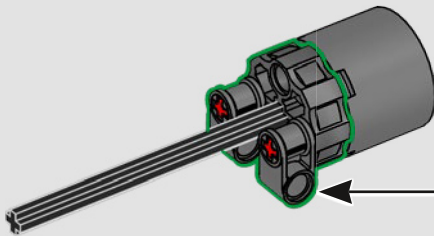
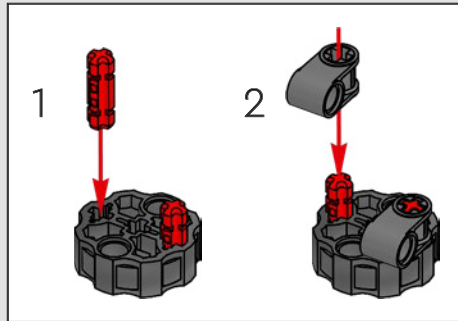




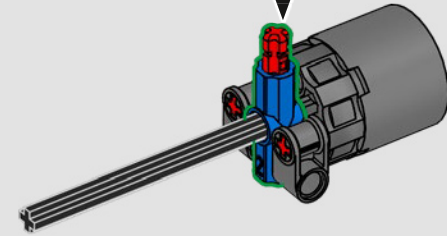
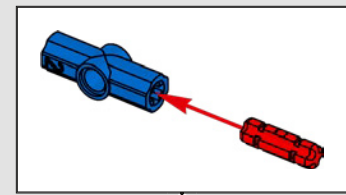
168



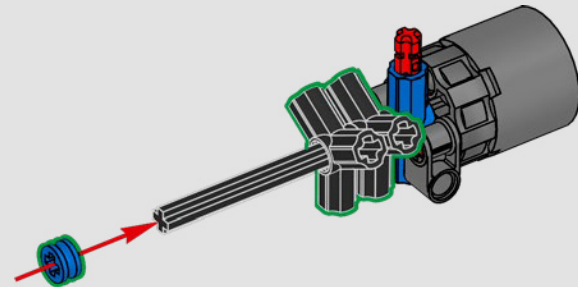
169

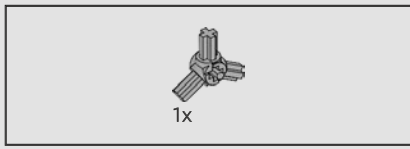


170

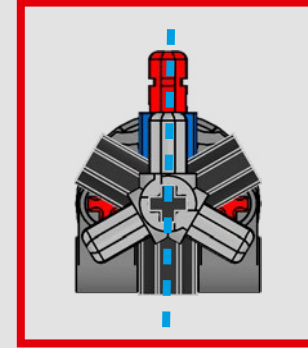
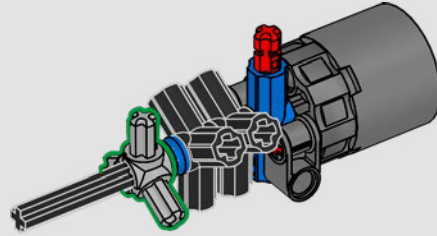


171

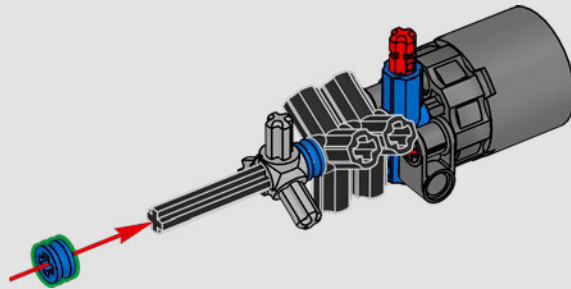


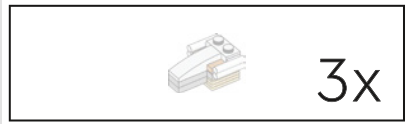


172

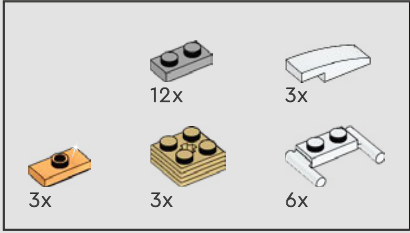


173



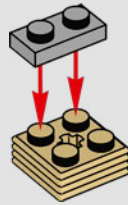


3x

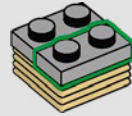


174

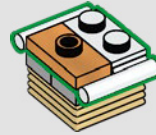
1



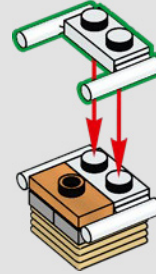
2



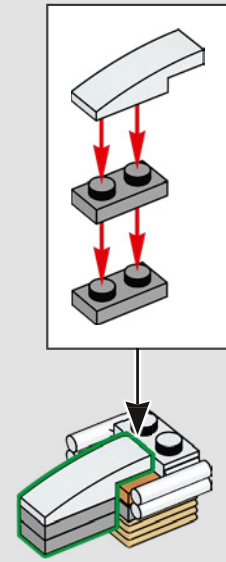
3



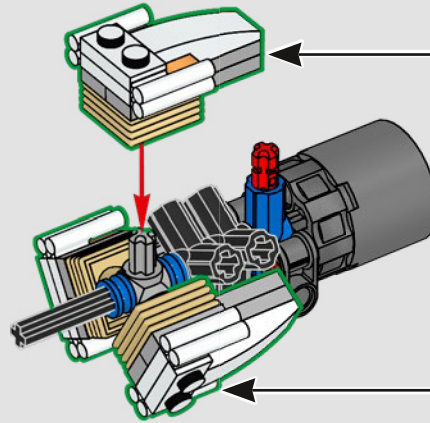
4

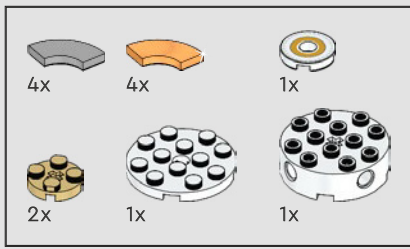


5



3x



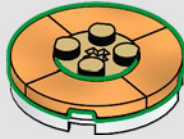


175

1



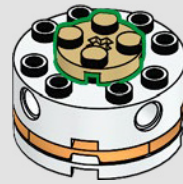
2



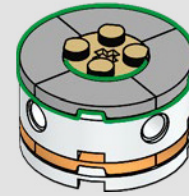
3



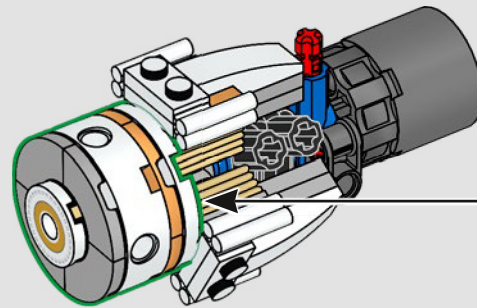
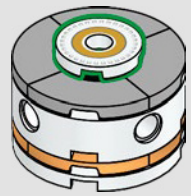
4

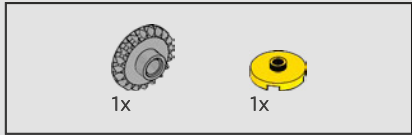
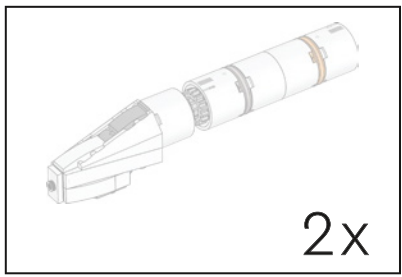


5

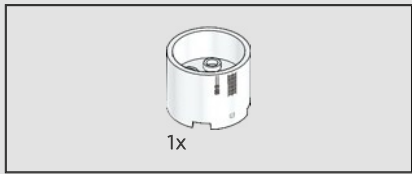
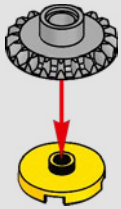


6

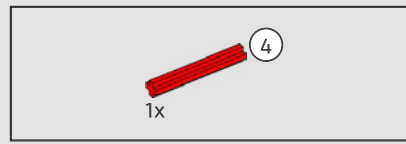




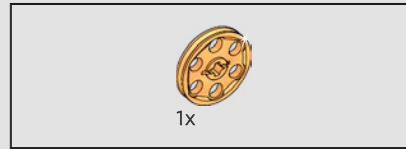
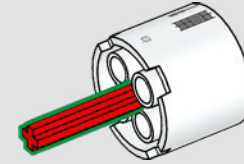
176



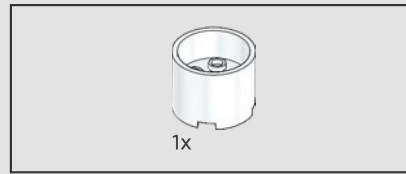
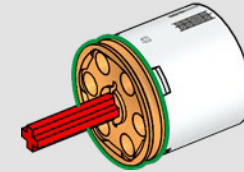
177



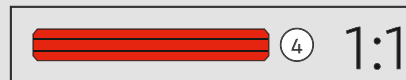
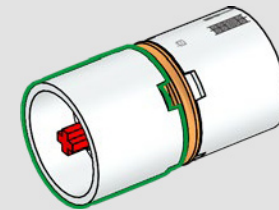
178

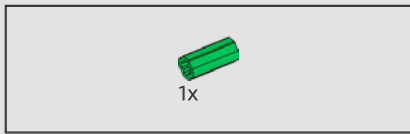


179

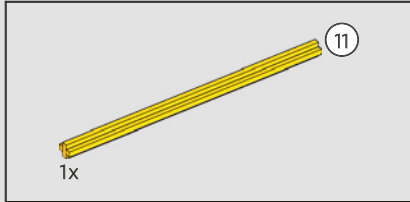
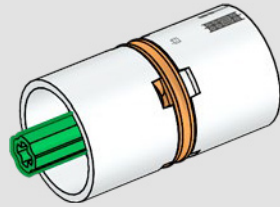


180

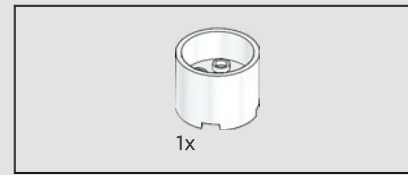
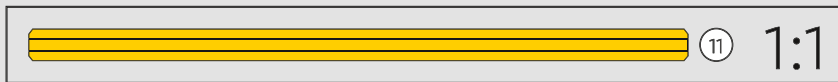
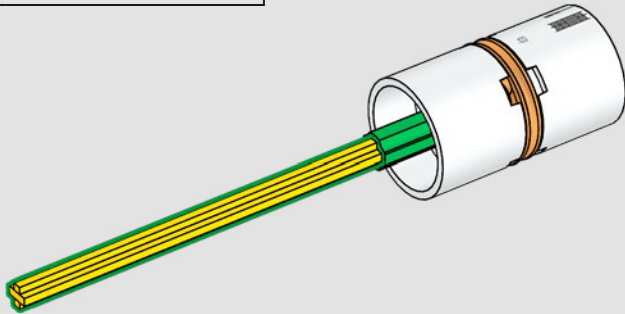




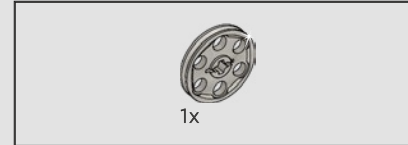
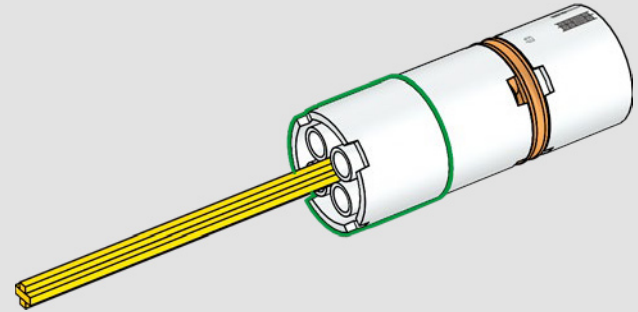
181



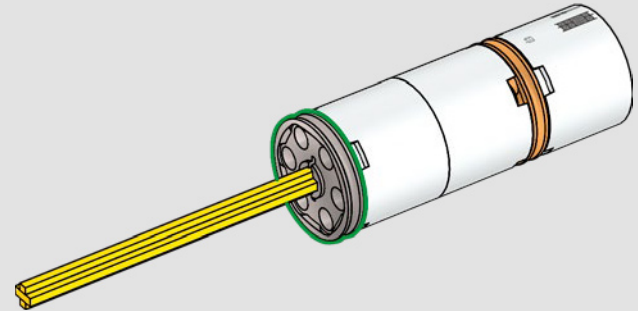
182

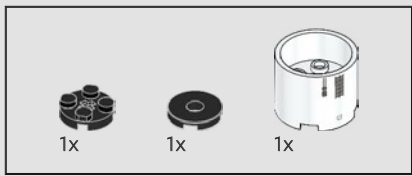


183

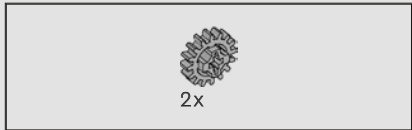
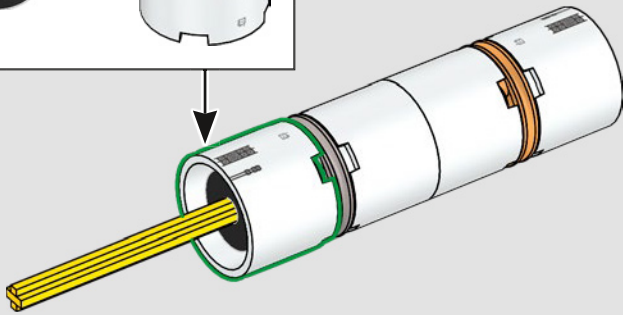
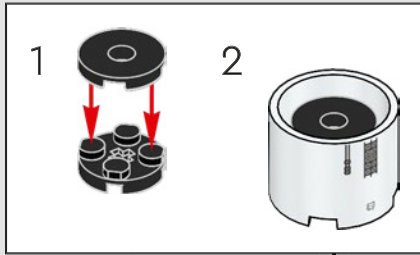


184

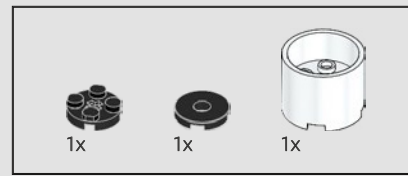
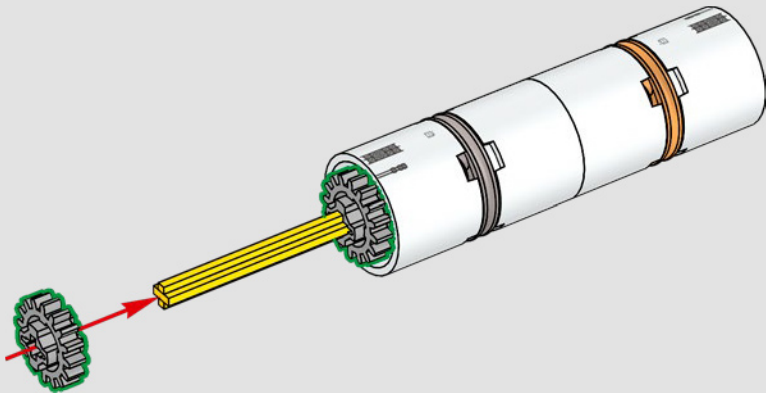




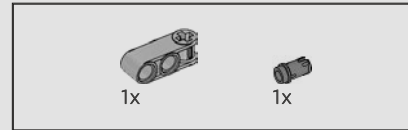
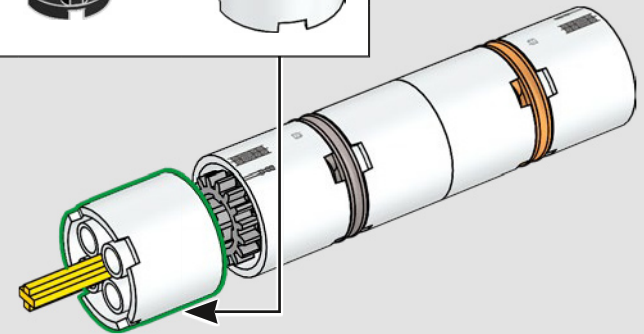
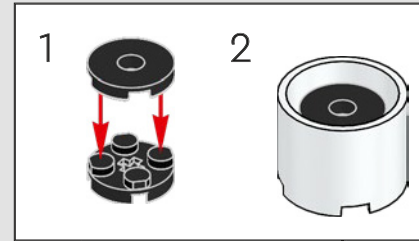
185



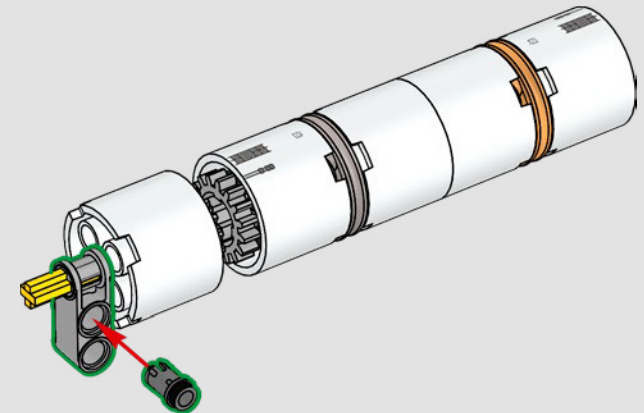
186

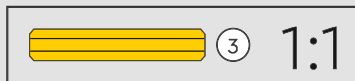
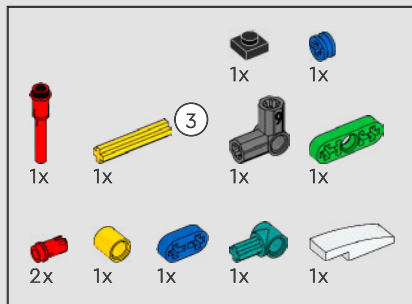


187

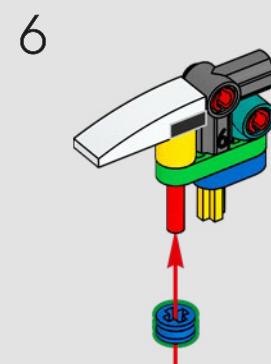
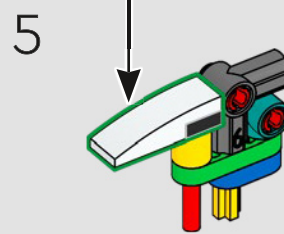
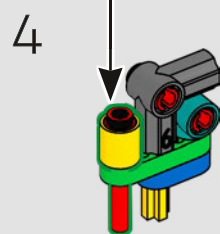
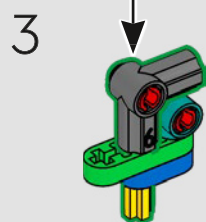
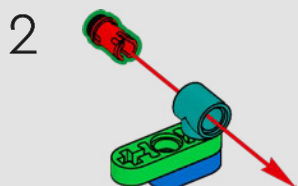
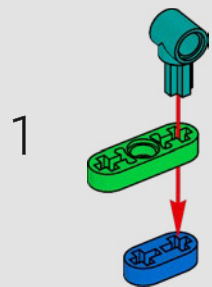
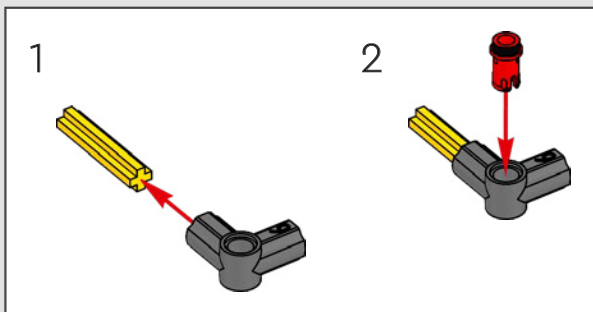


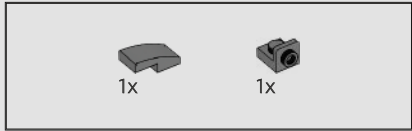
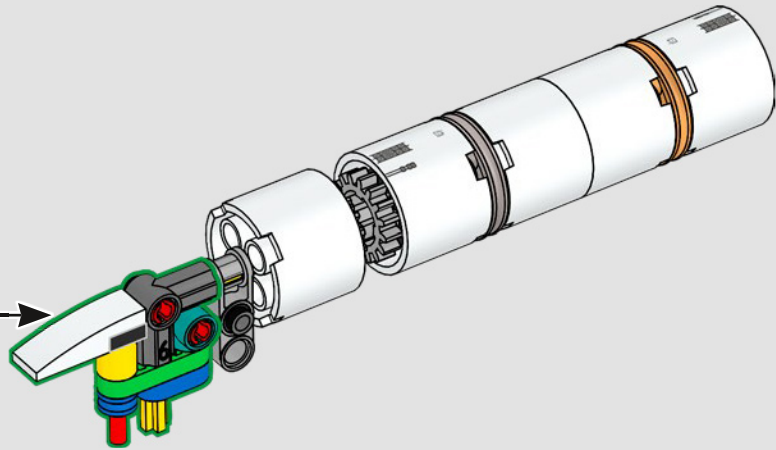
188



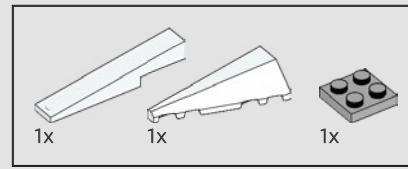
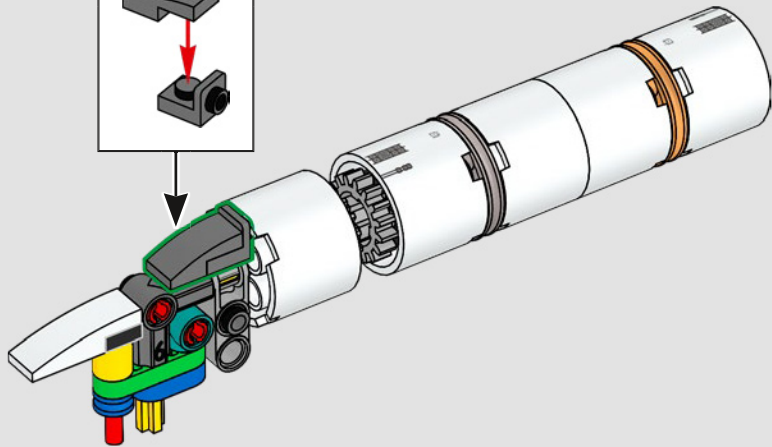
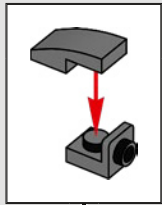


189

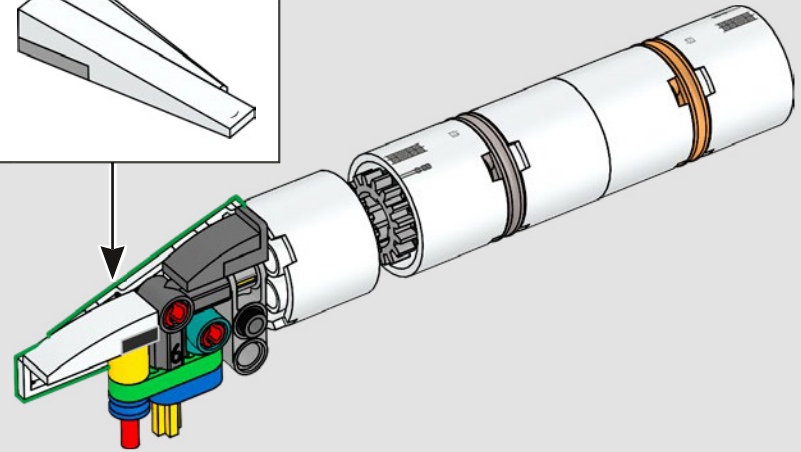
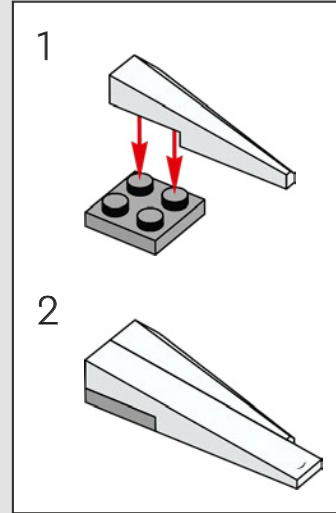


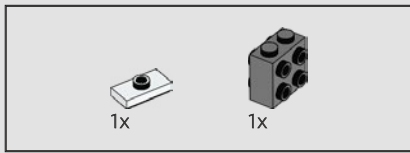


190

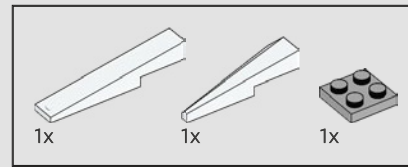
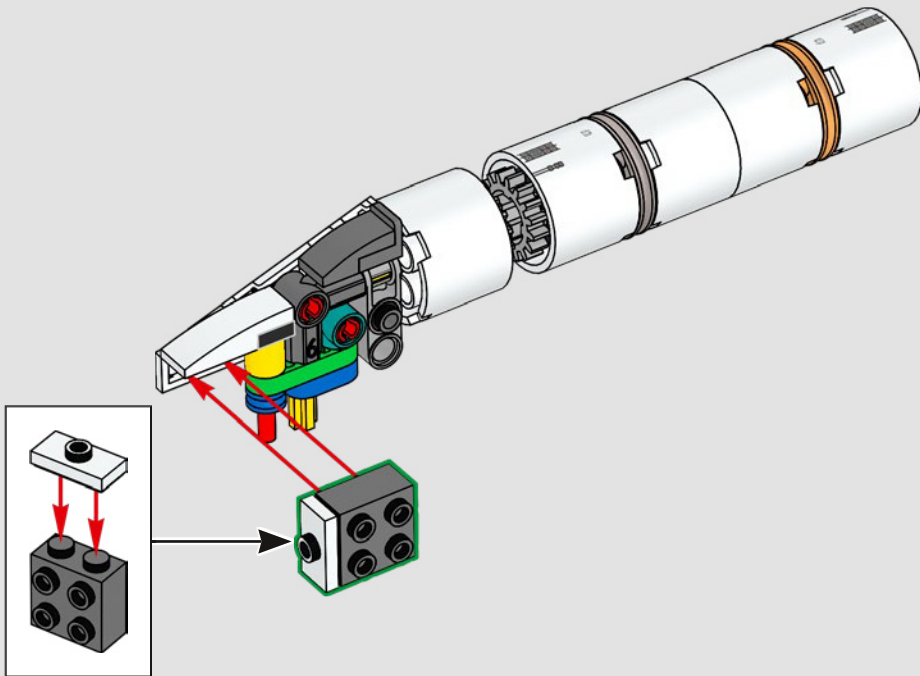


191

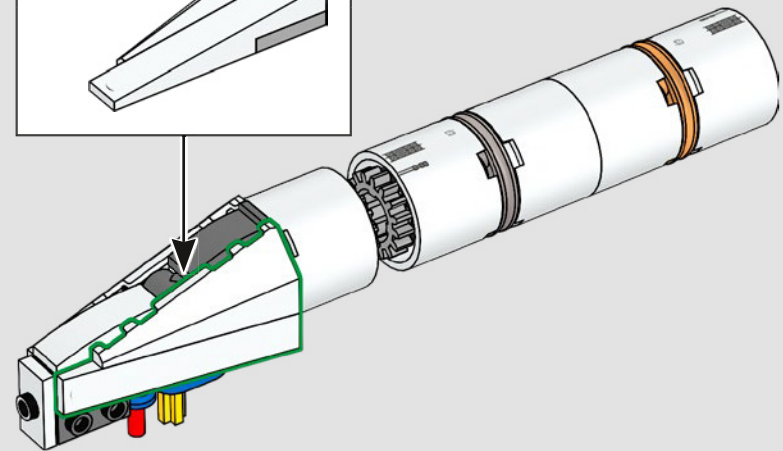
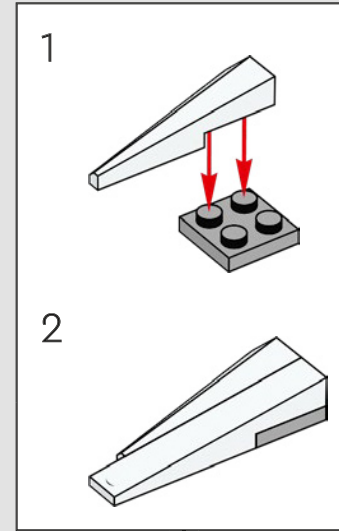


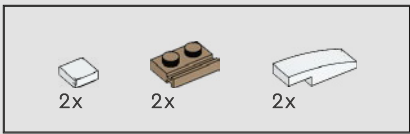


192

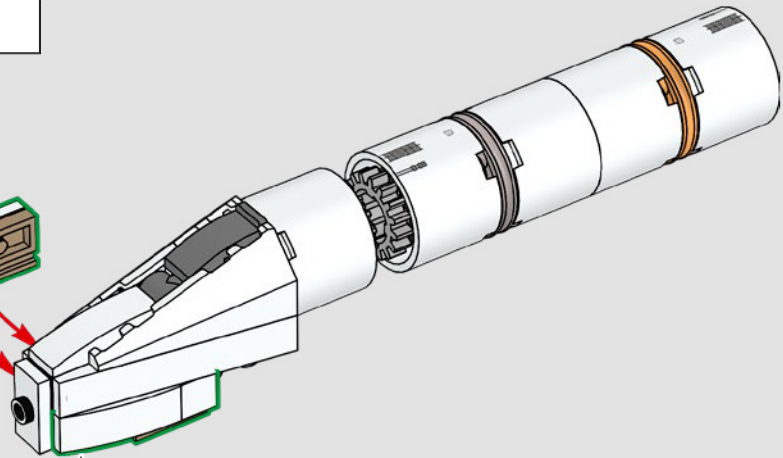
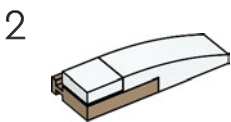
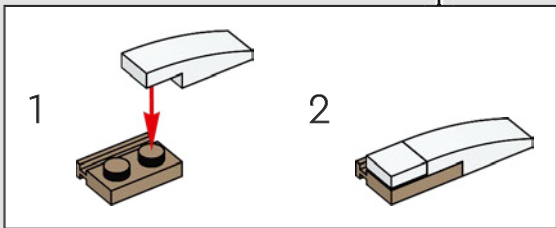
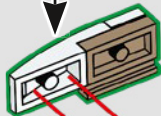
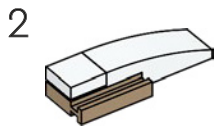
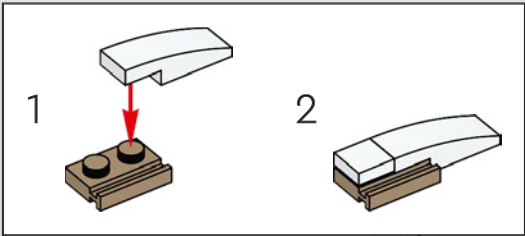


193

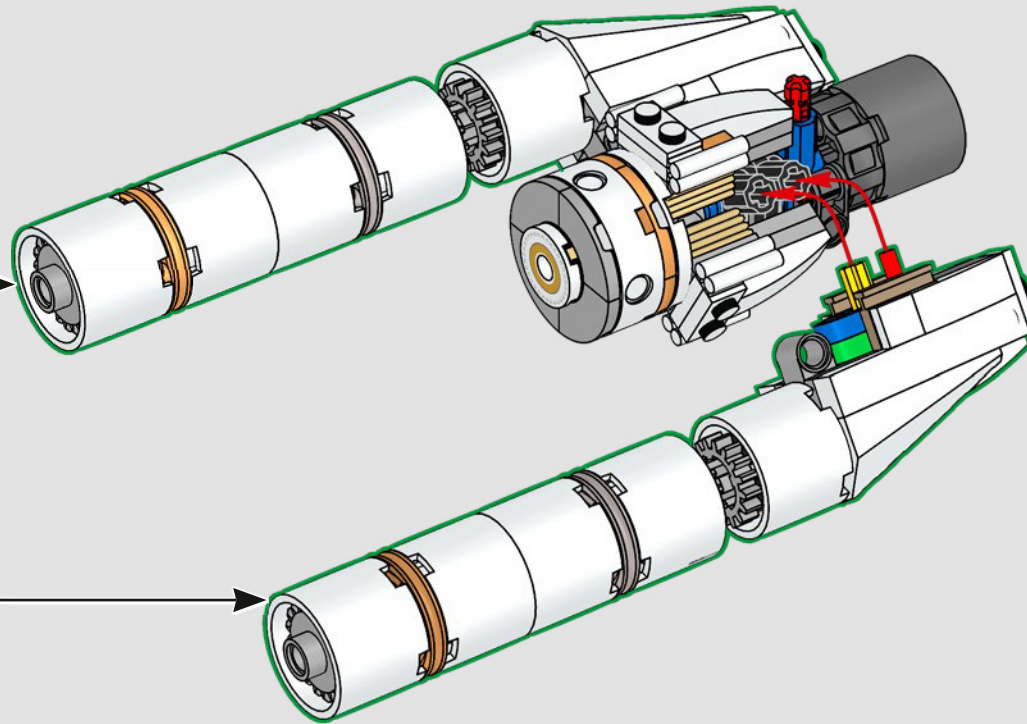




194

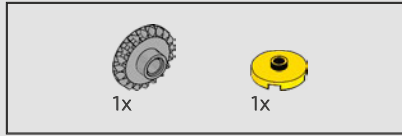
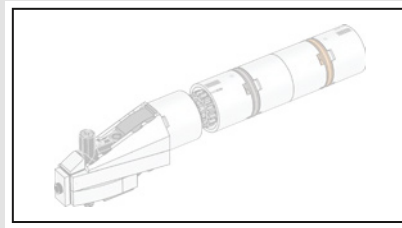
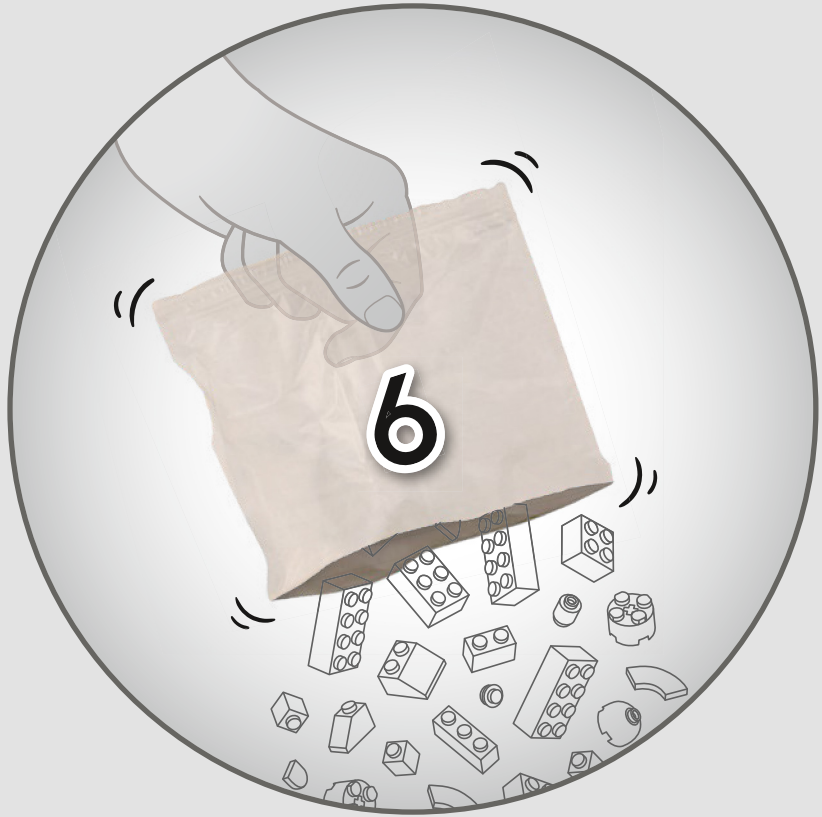


2x

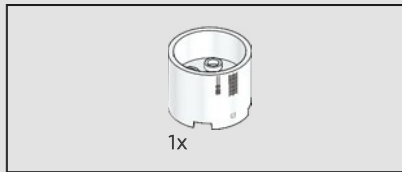
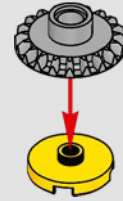


✦  
Irónicamente, en su misión de salvar a la Tierra de los astrófagos (unos organismos que se alimentan de soles), la *Hail Mary* aprovecha la energía de esos seres, convirtiéndola en un poderoso combustible para sus cohetes.

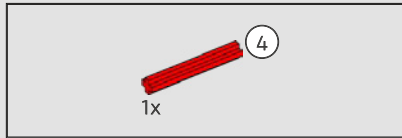




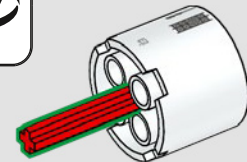
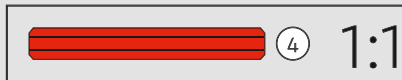
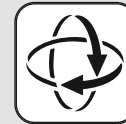
196



197

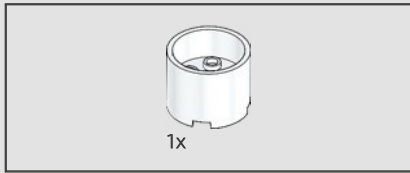
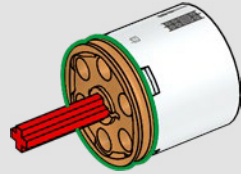


198

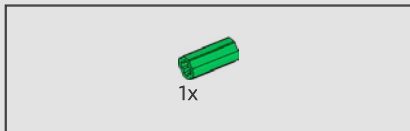
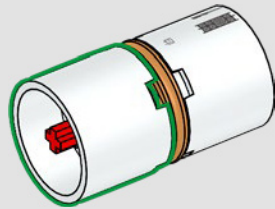




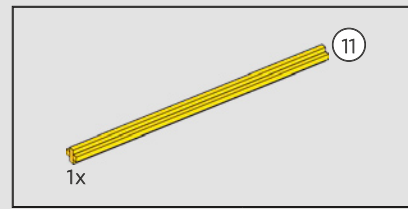
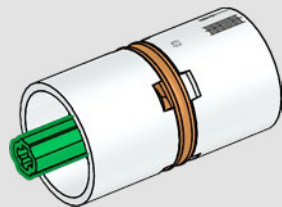
199



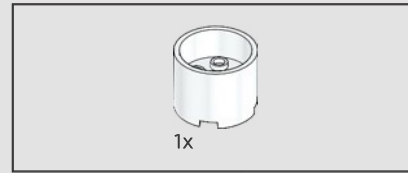
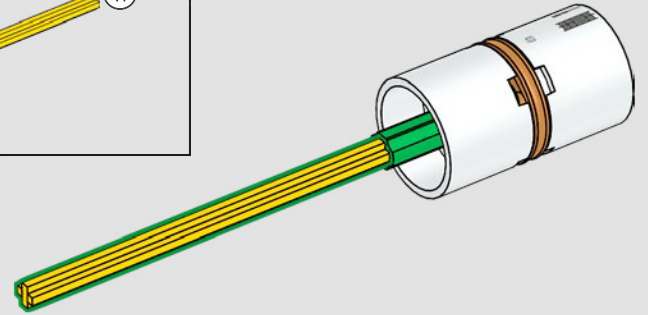
200



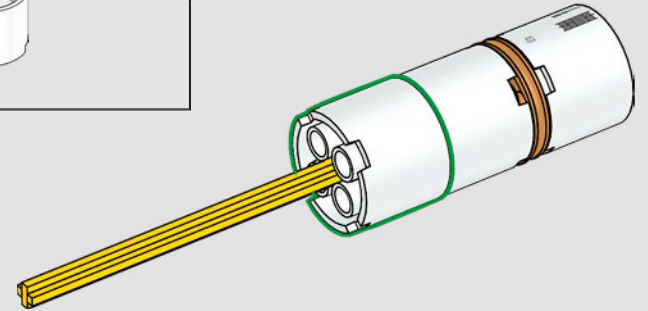
201



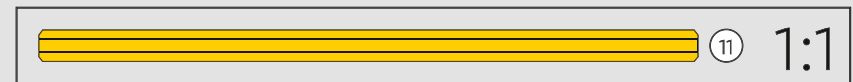
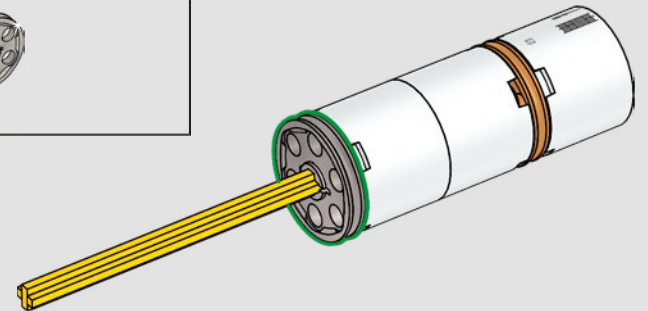
202

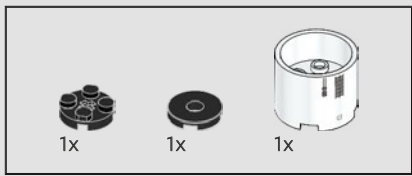


203

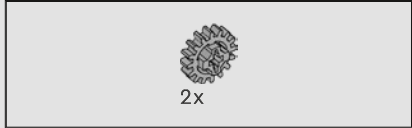
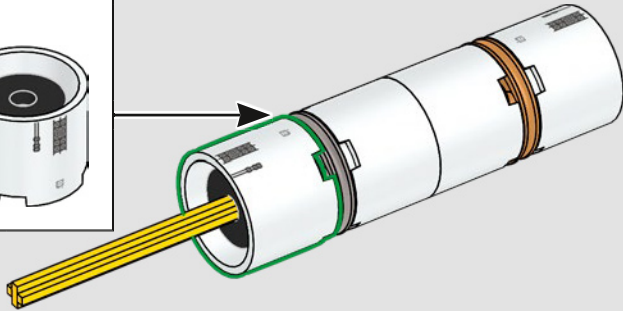
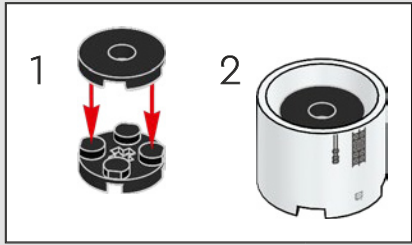


204

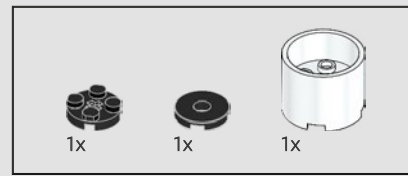
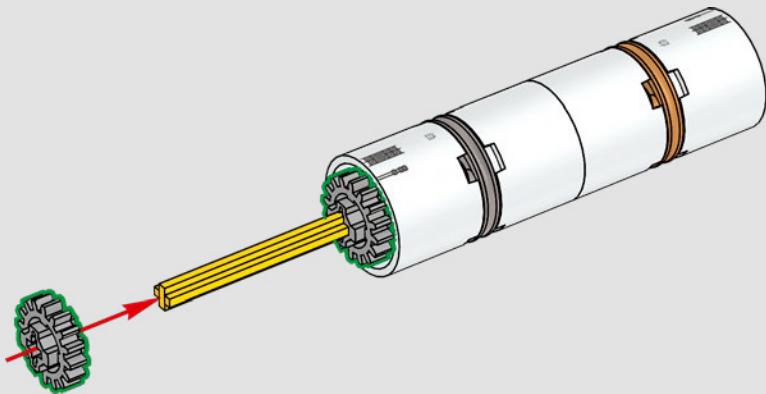




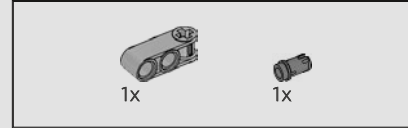
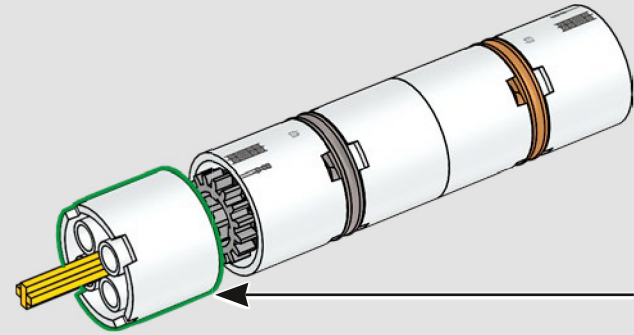
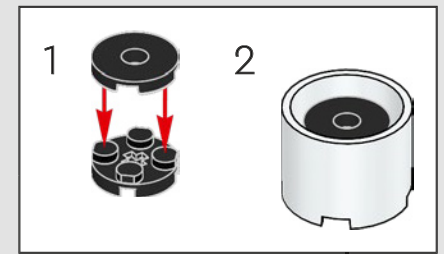
205



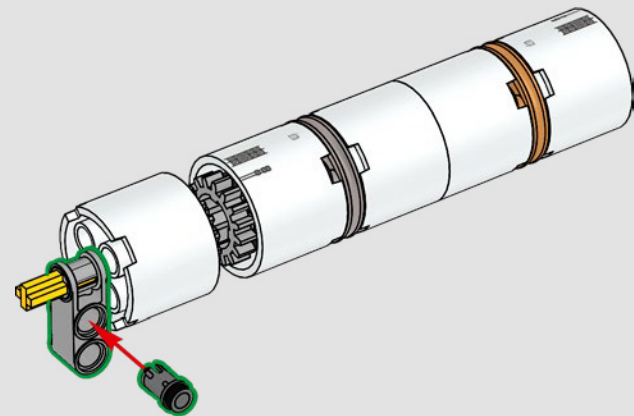
206

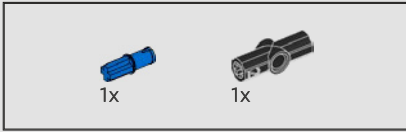
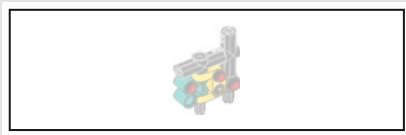


207

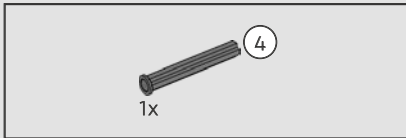
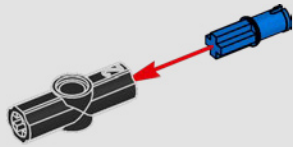


208

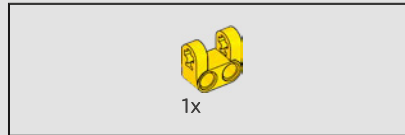
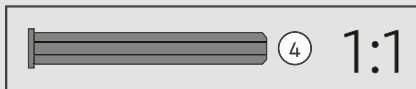
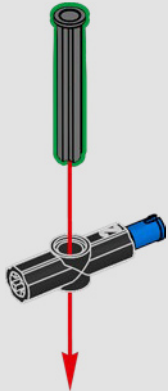




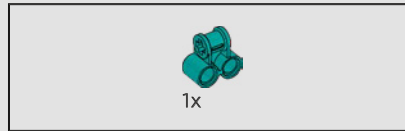
209



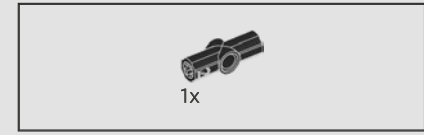
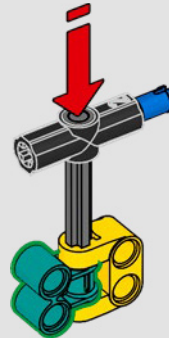
210



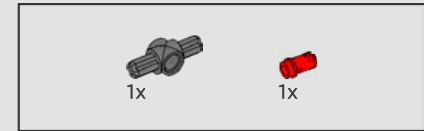
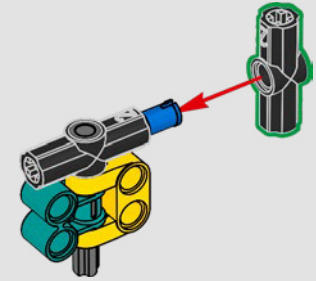
211



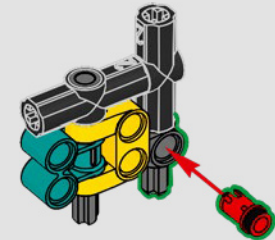
212

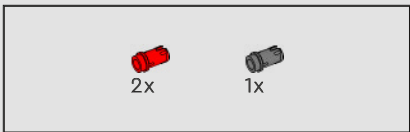


213

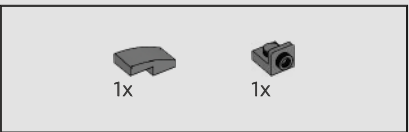
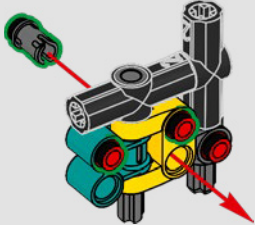


214



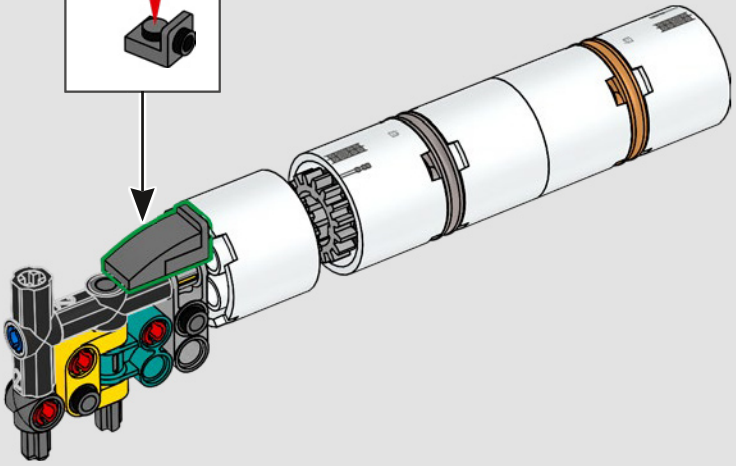
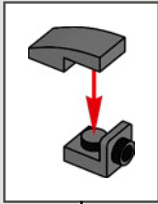
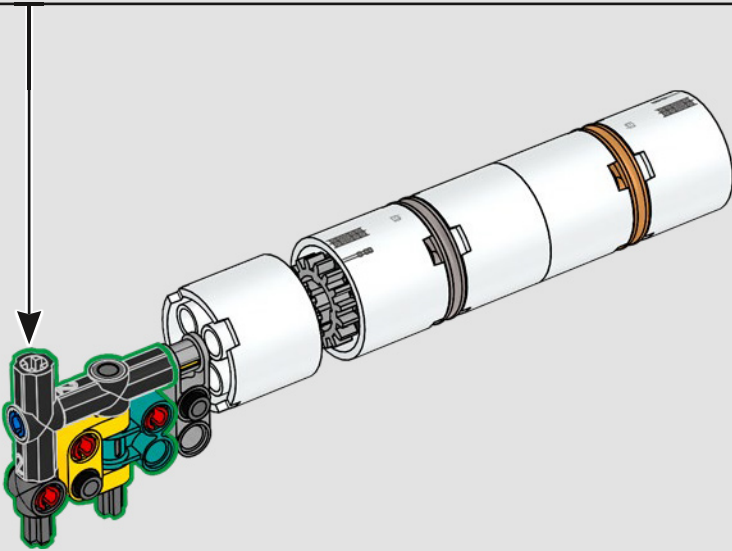


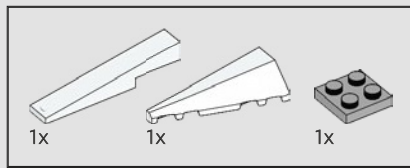
215



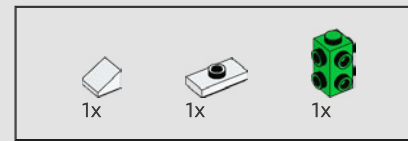
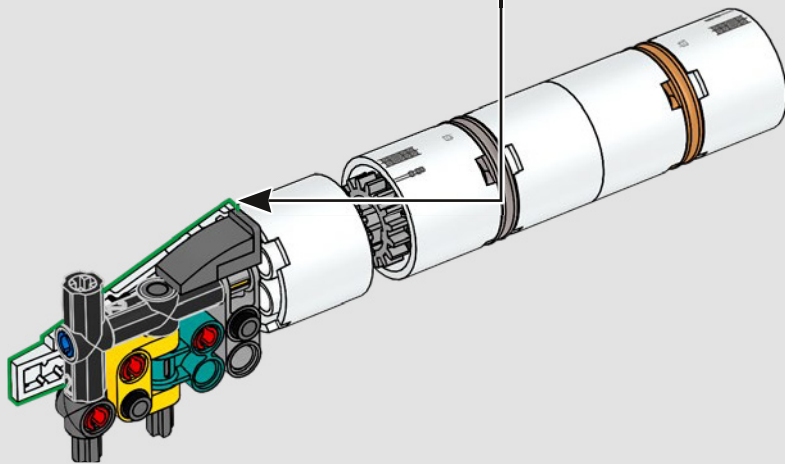
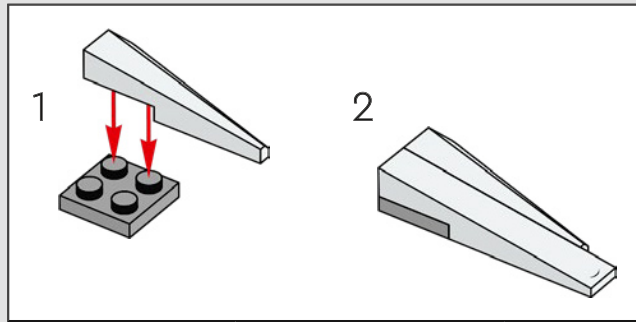
217

216

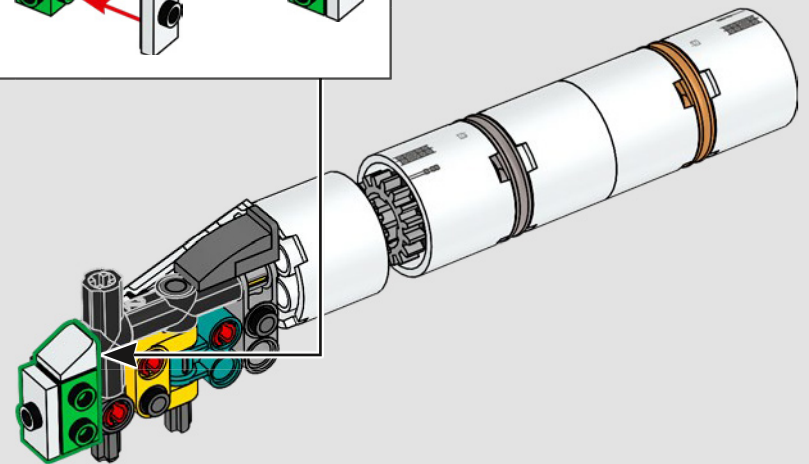
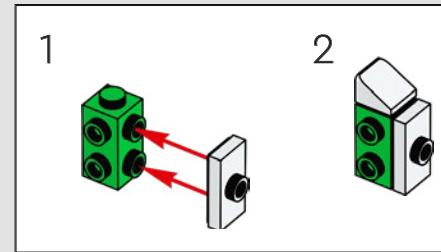


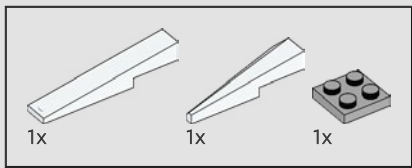


218

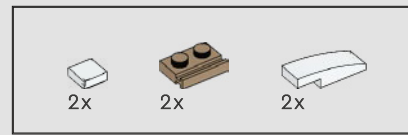
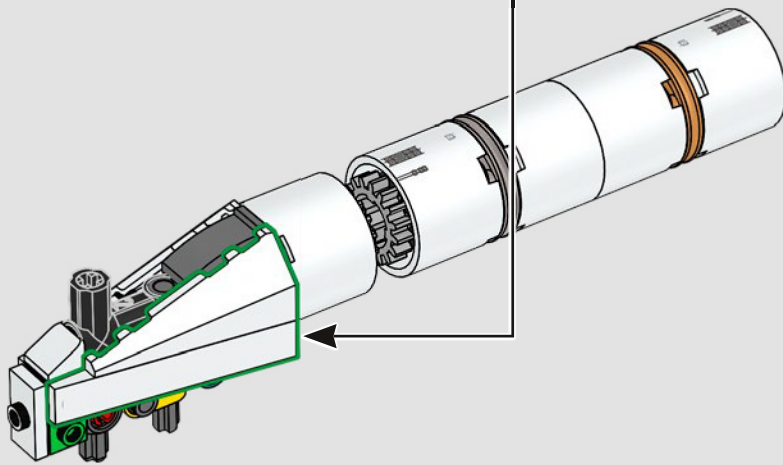
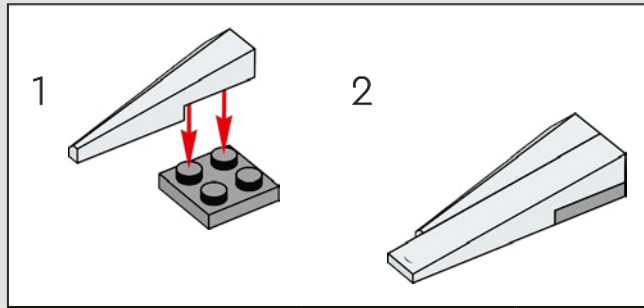


219

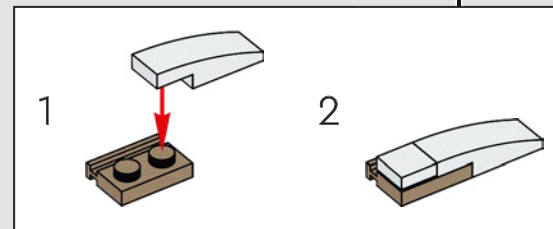
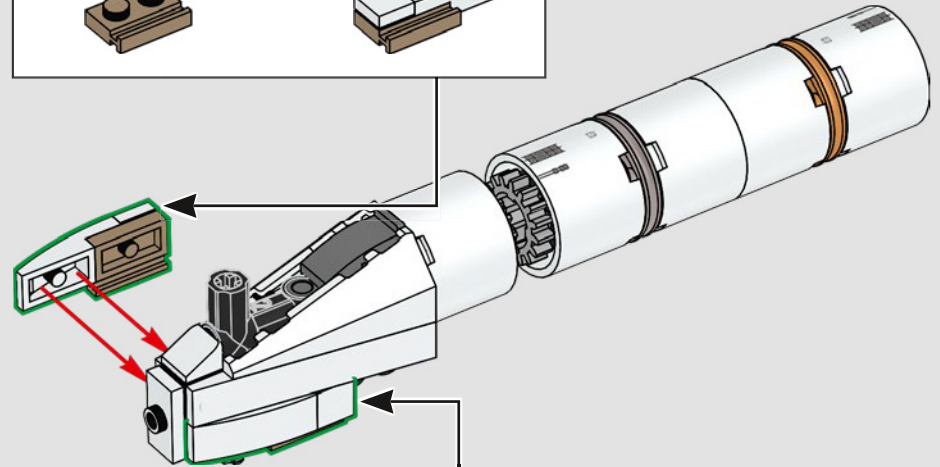
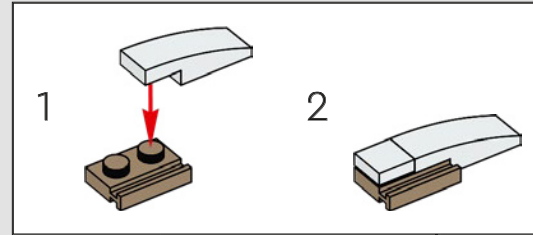




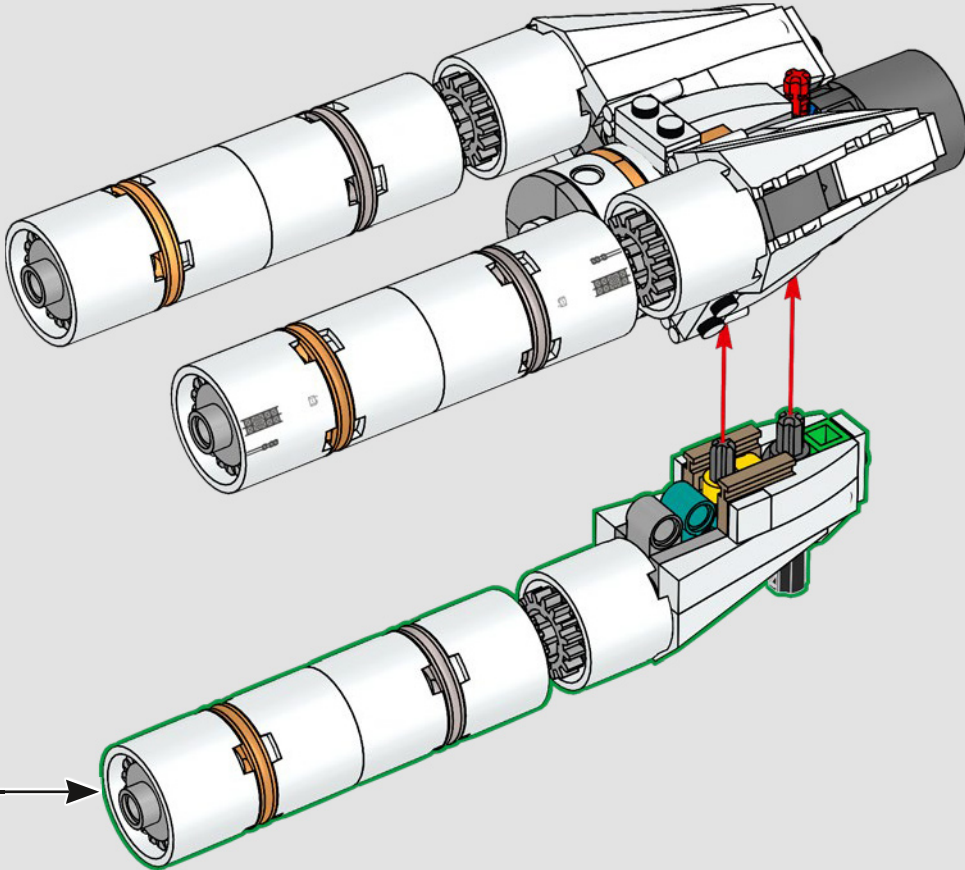
220



221



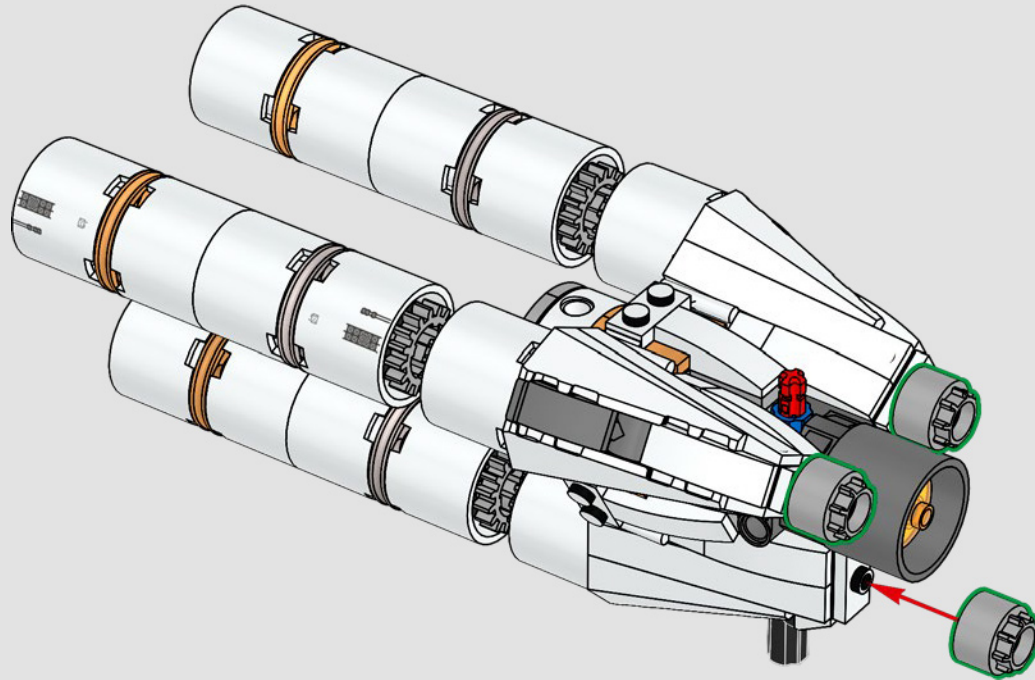
222

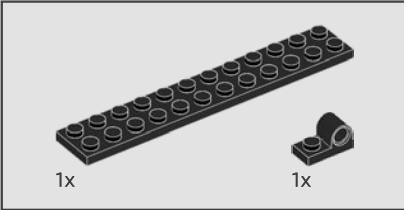
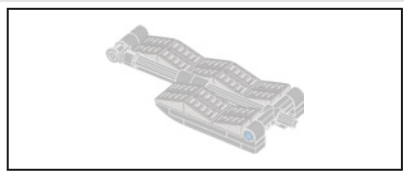




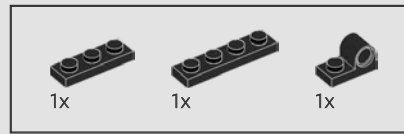
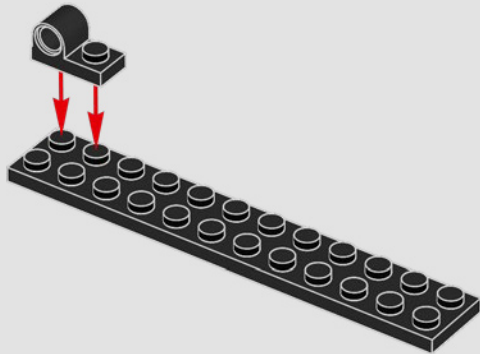
3x

223

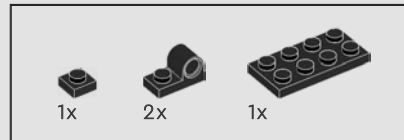
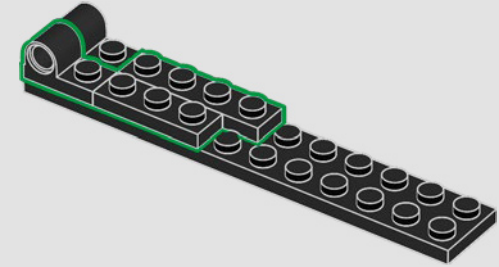




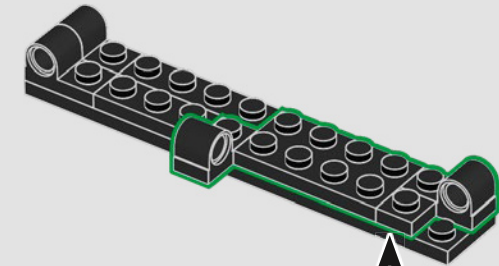
224



225



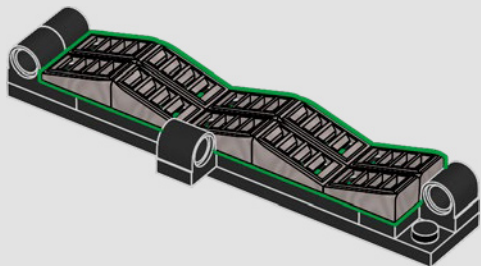
226





10x

227

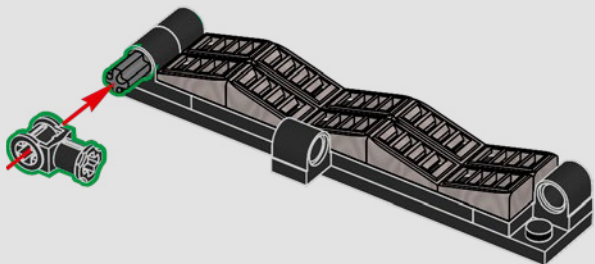


1x



1x

228

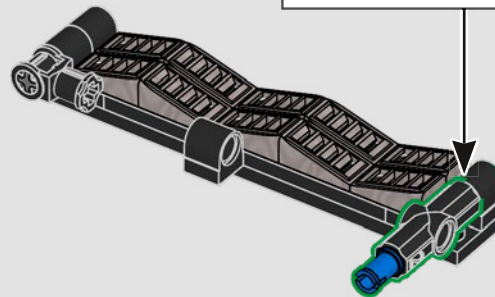
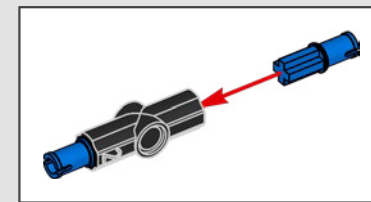


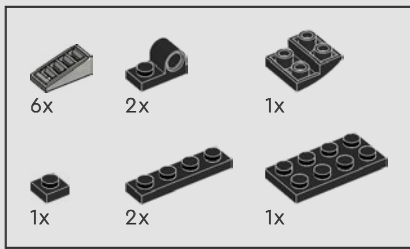
2x



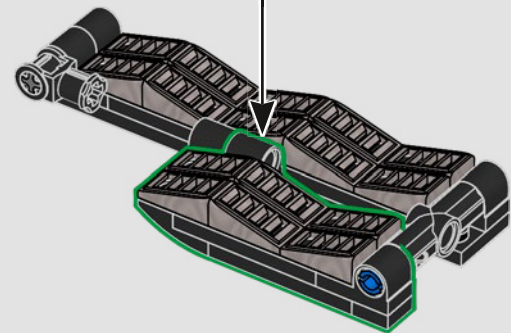
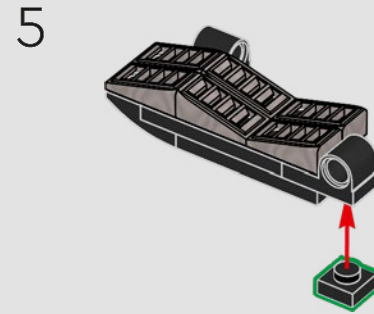
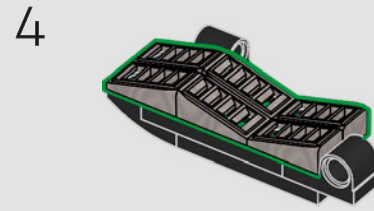
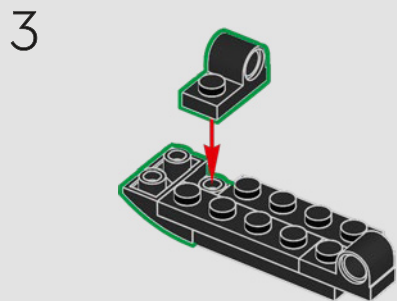
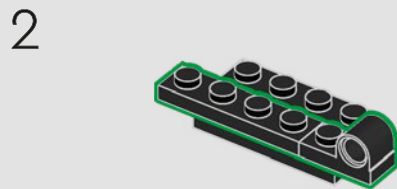
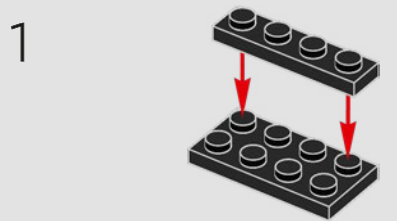
1x

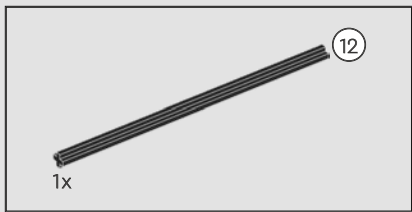
229



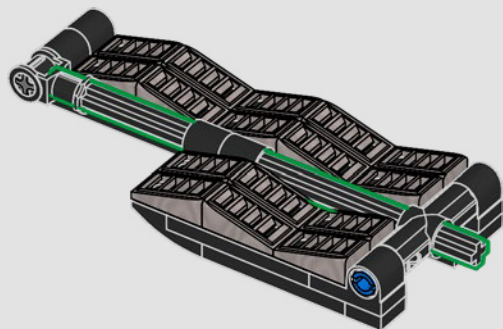


230

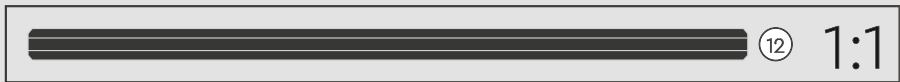


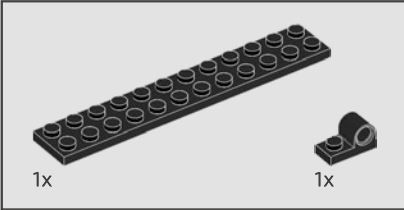
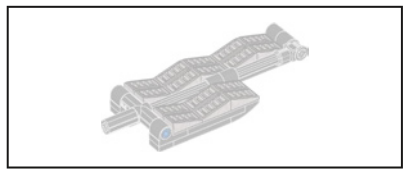


231

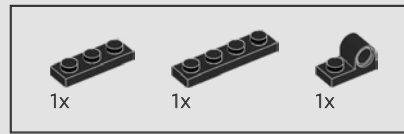
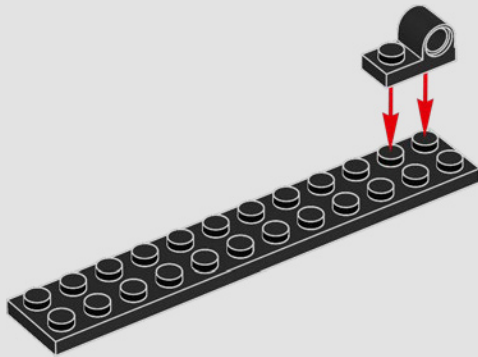


232

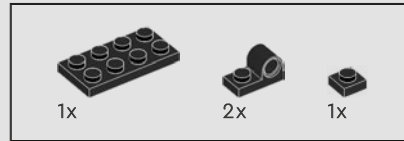
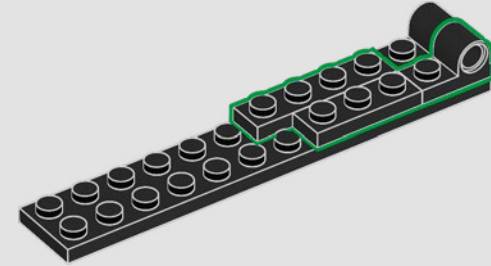




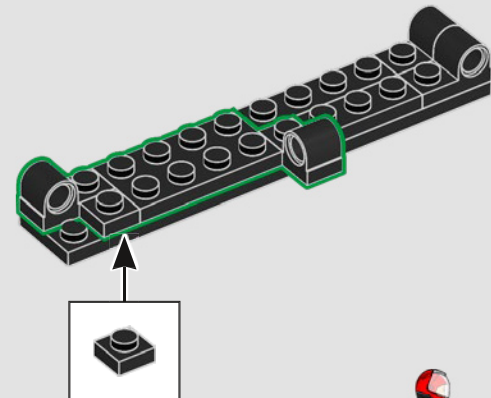
233



234



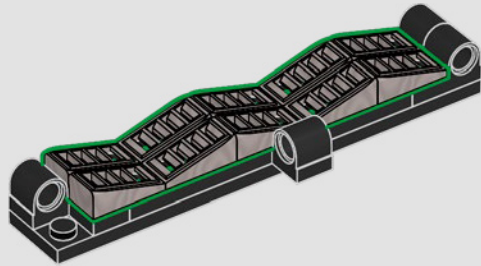
235





10x

236

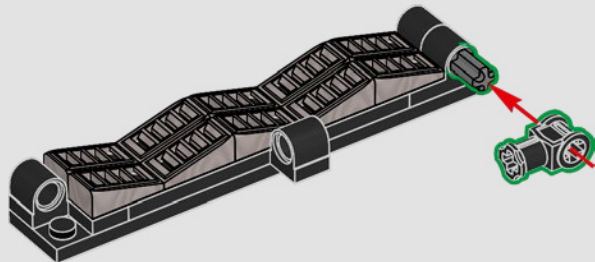


1x



1x

237

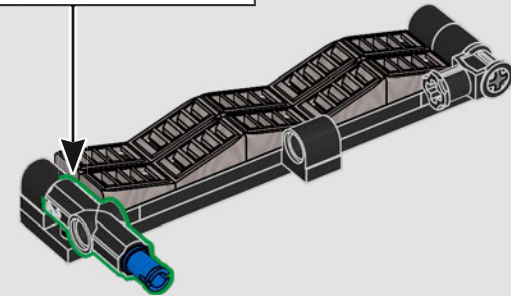
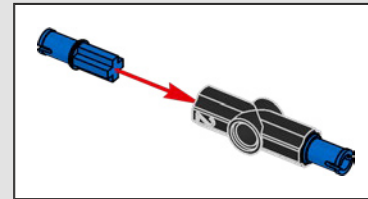


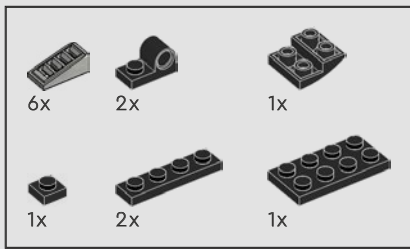
2x



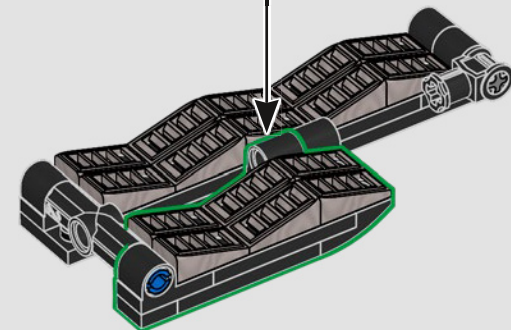
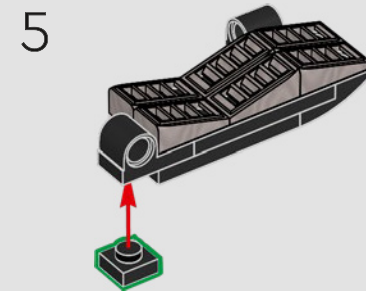
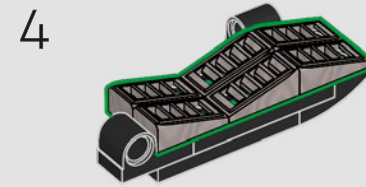
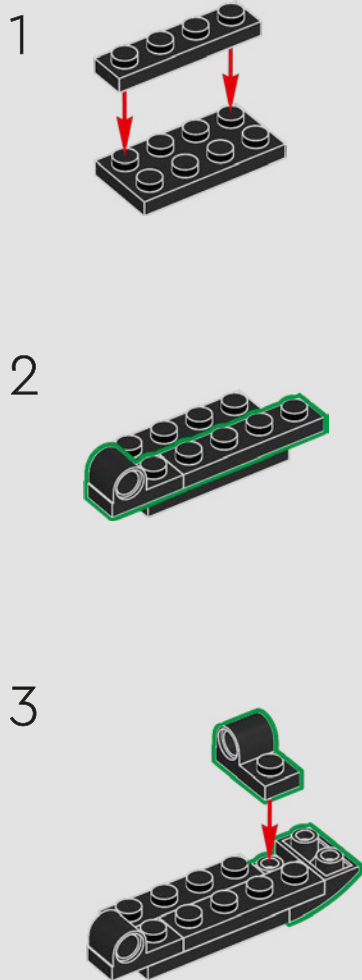
1x

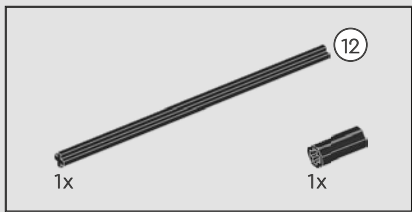
238



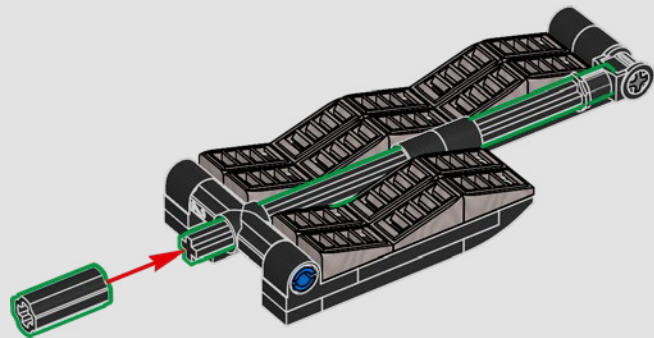


239

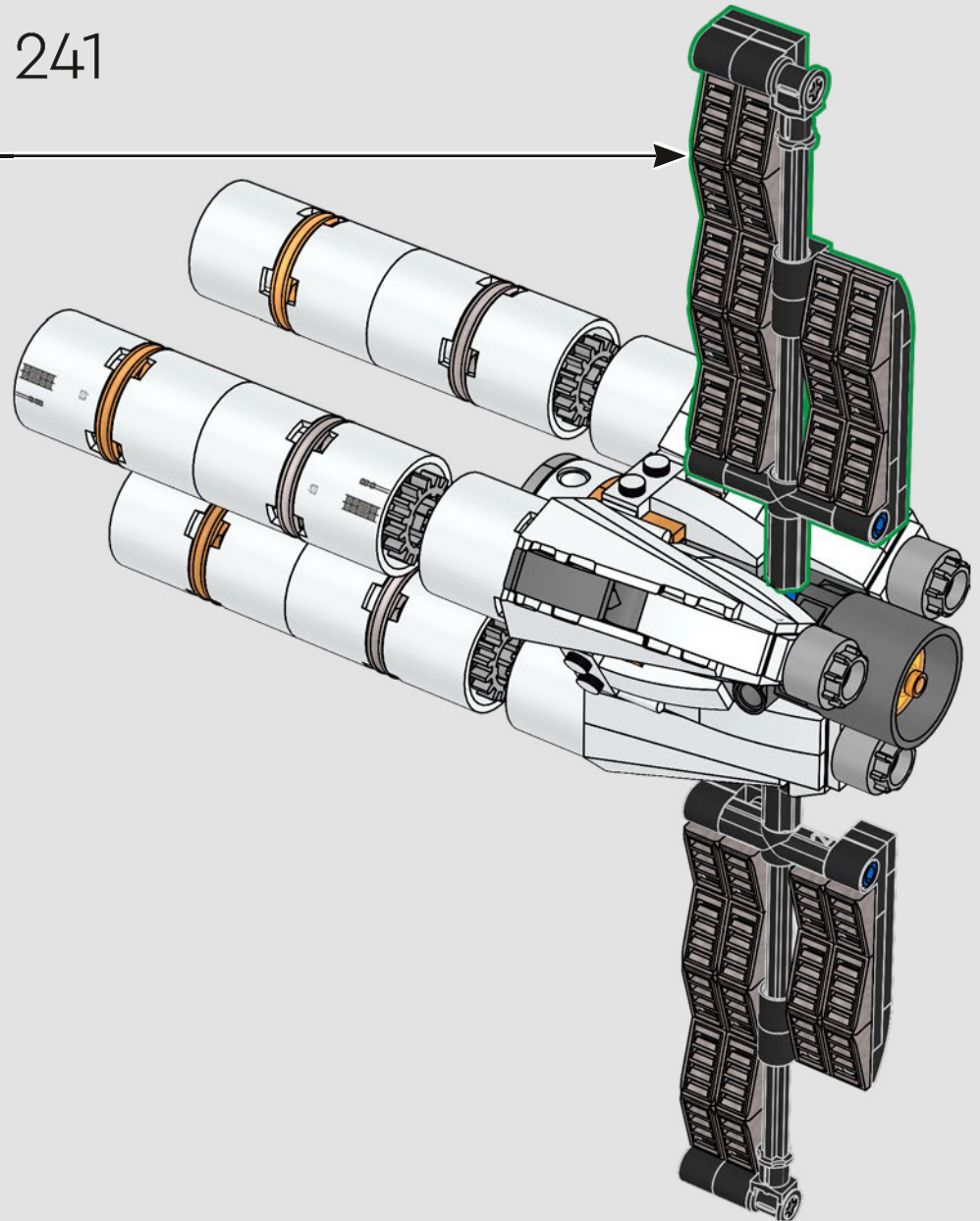




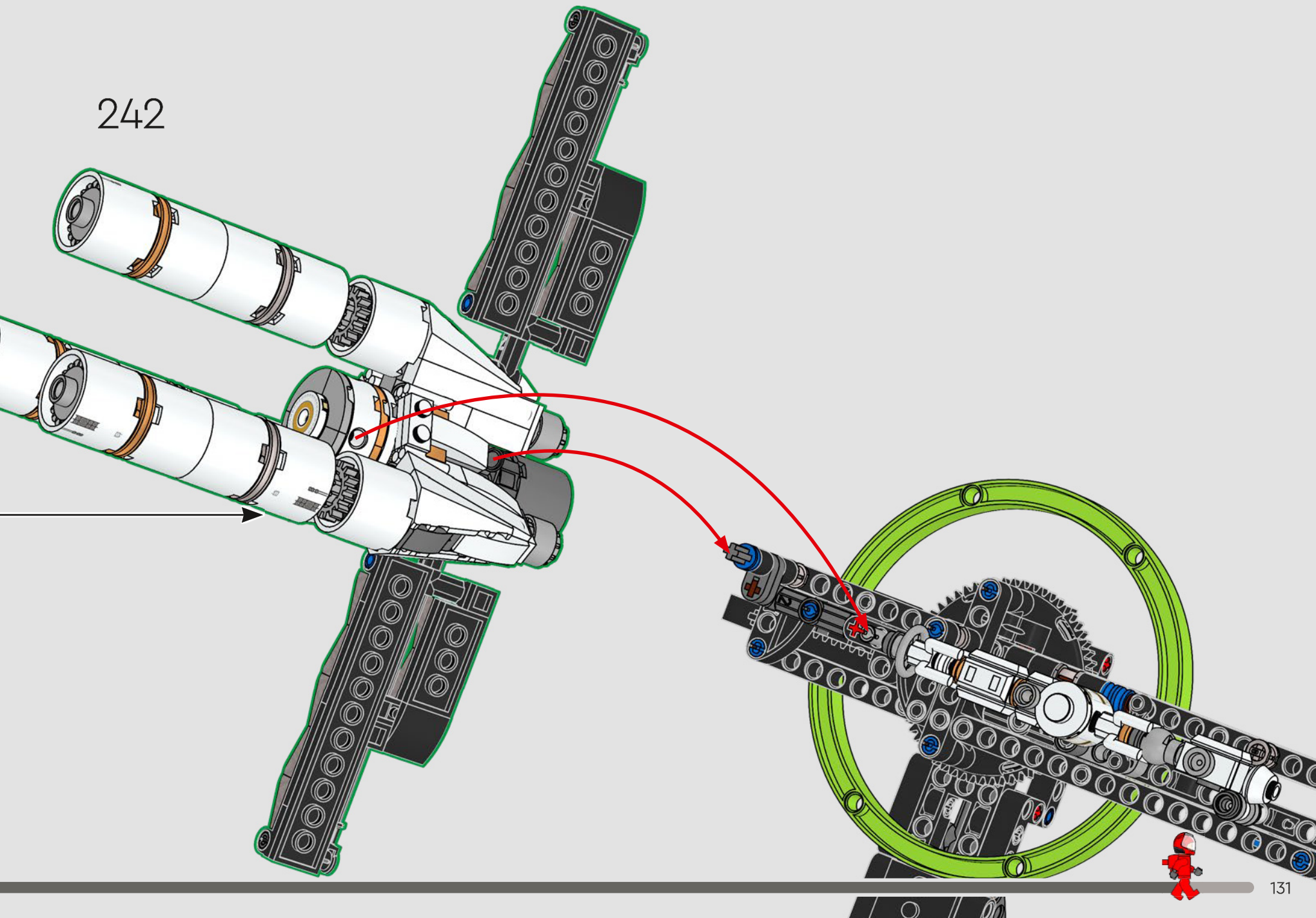
240

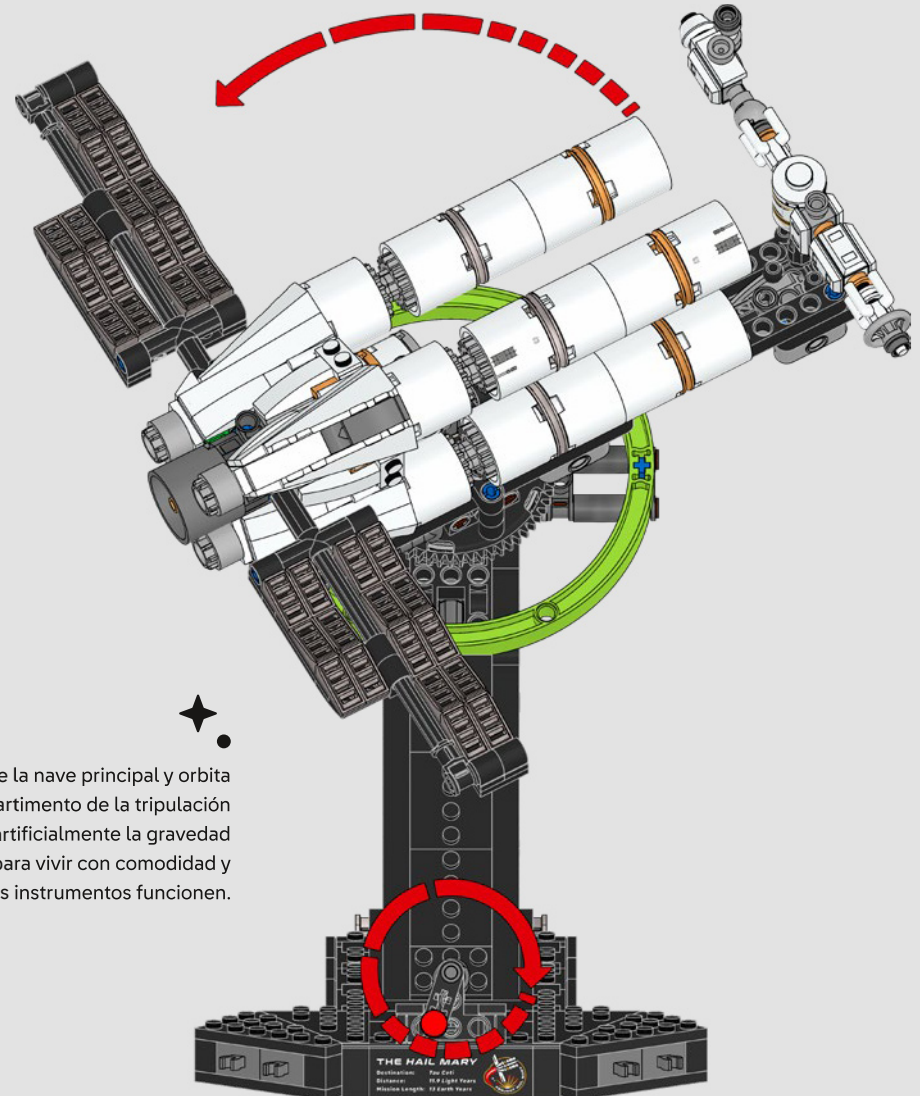
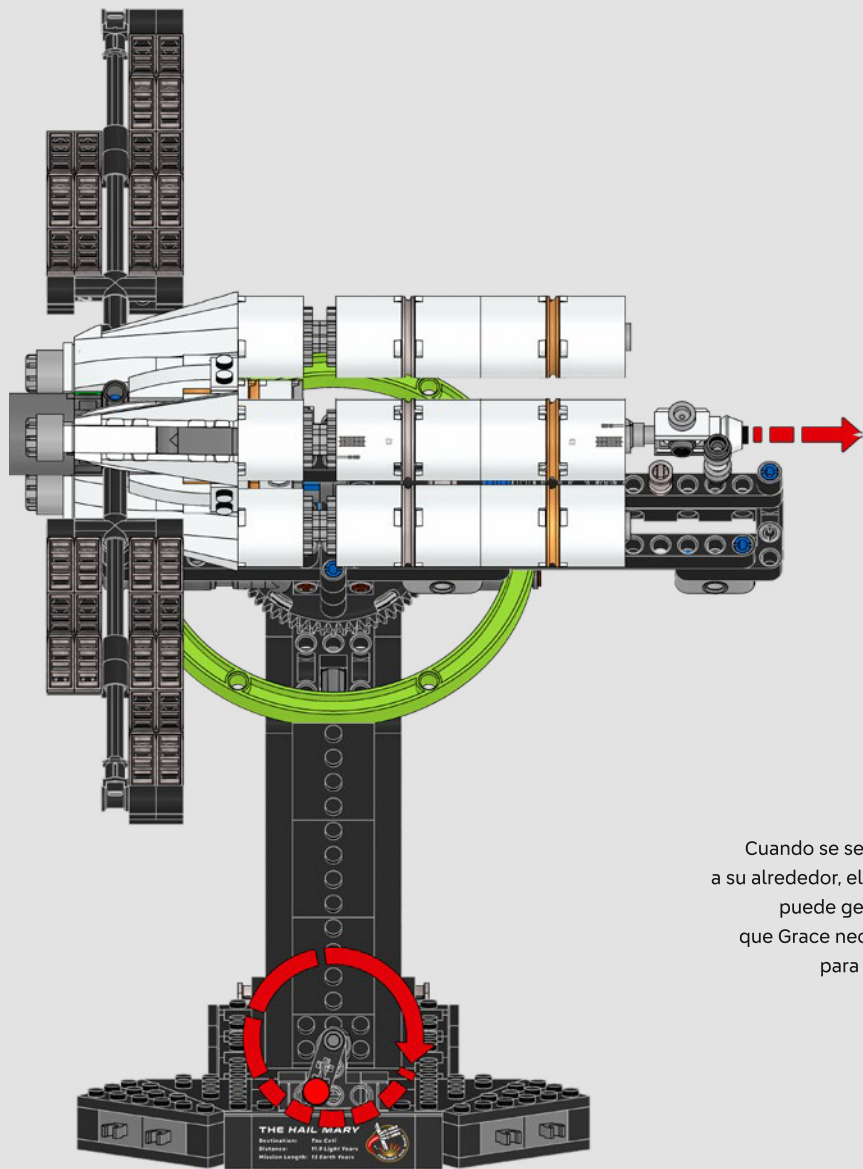


241

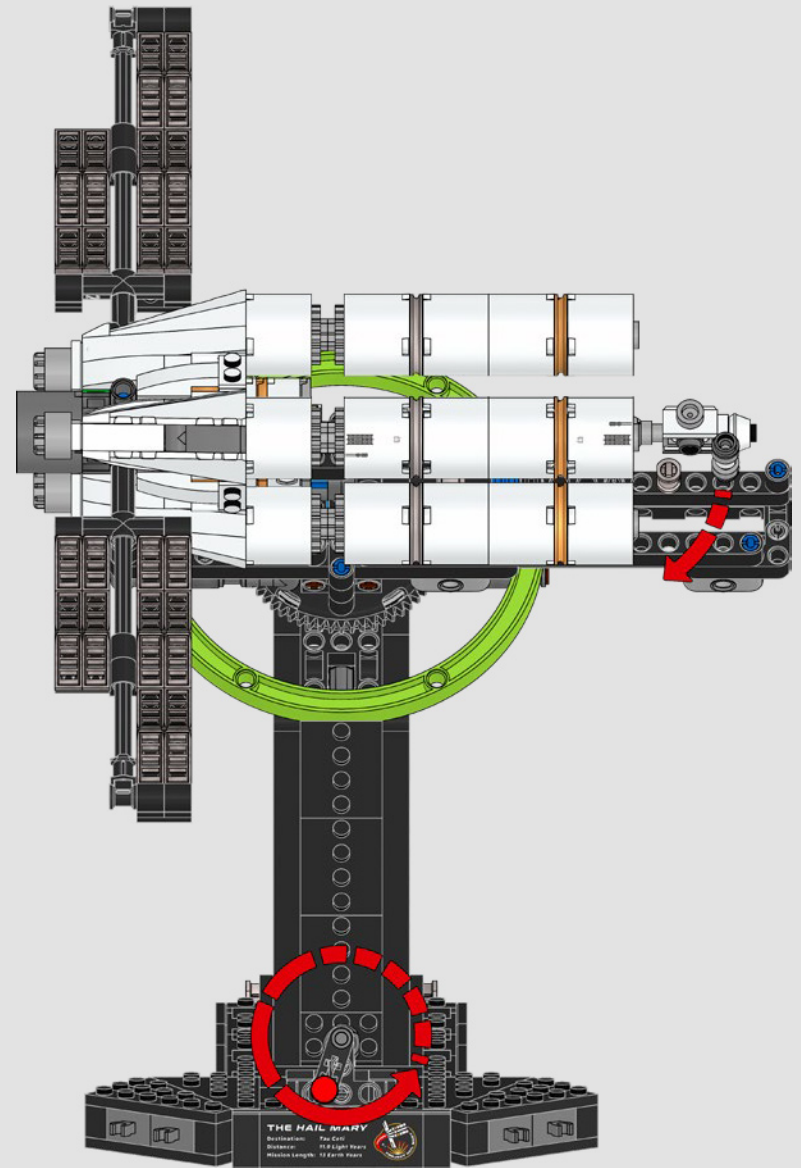
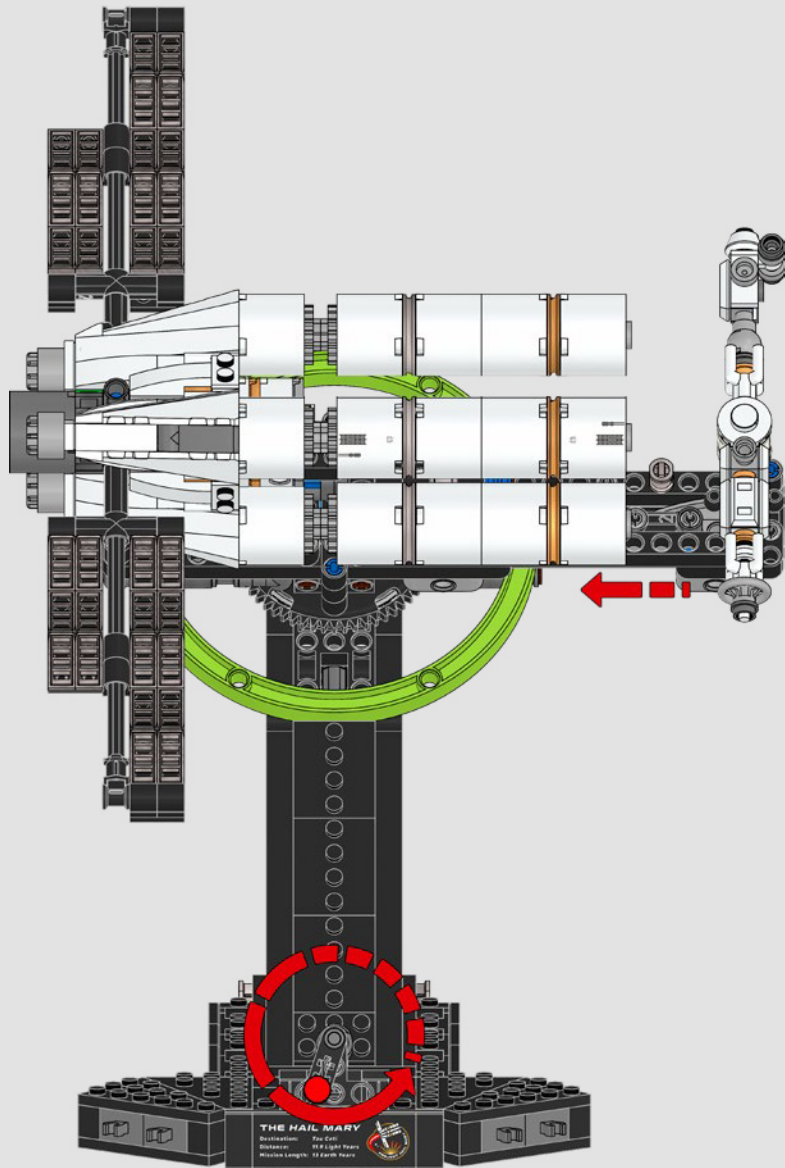


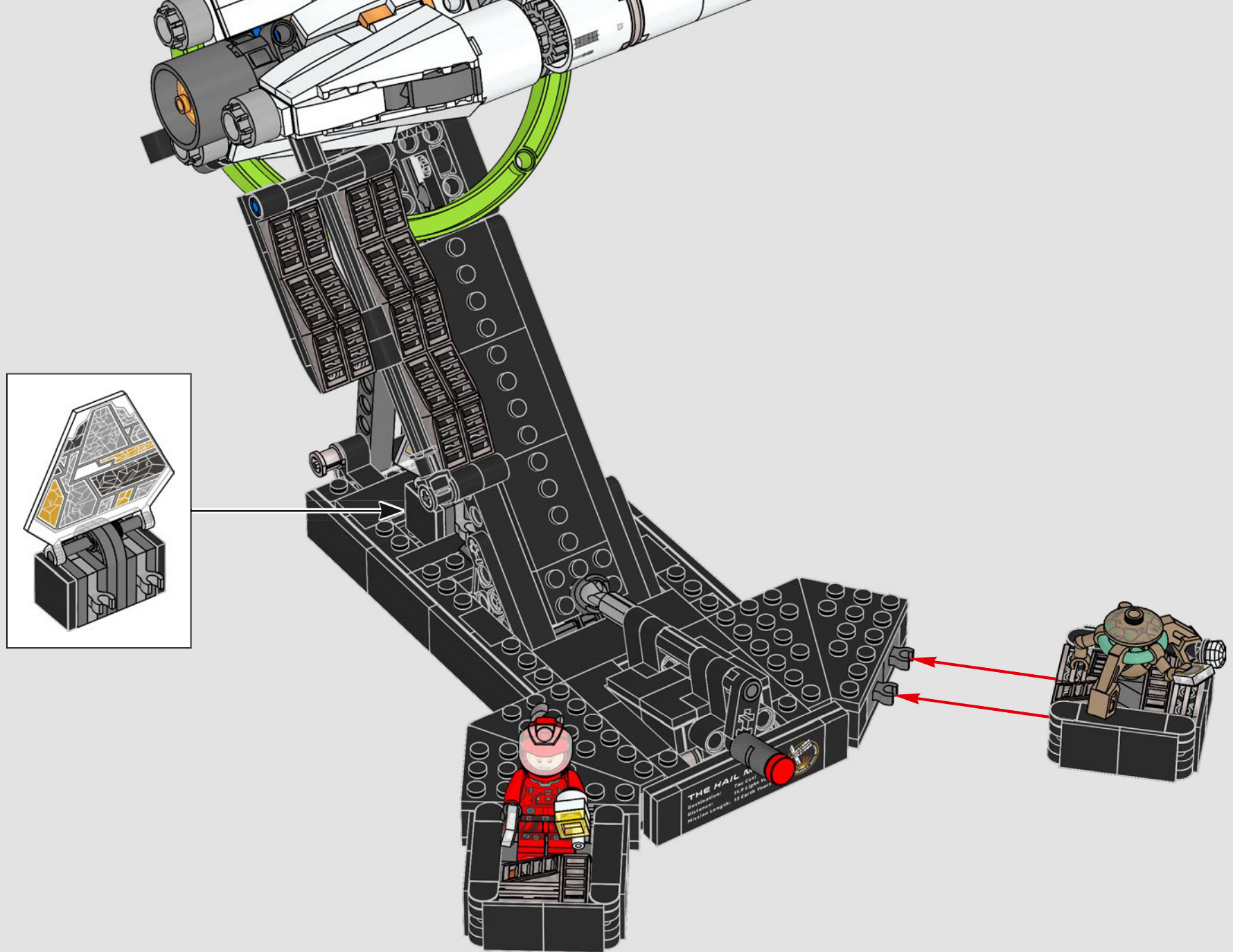
242

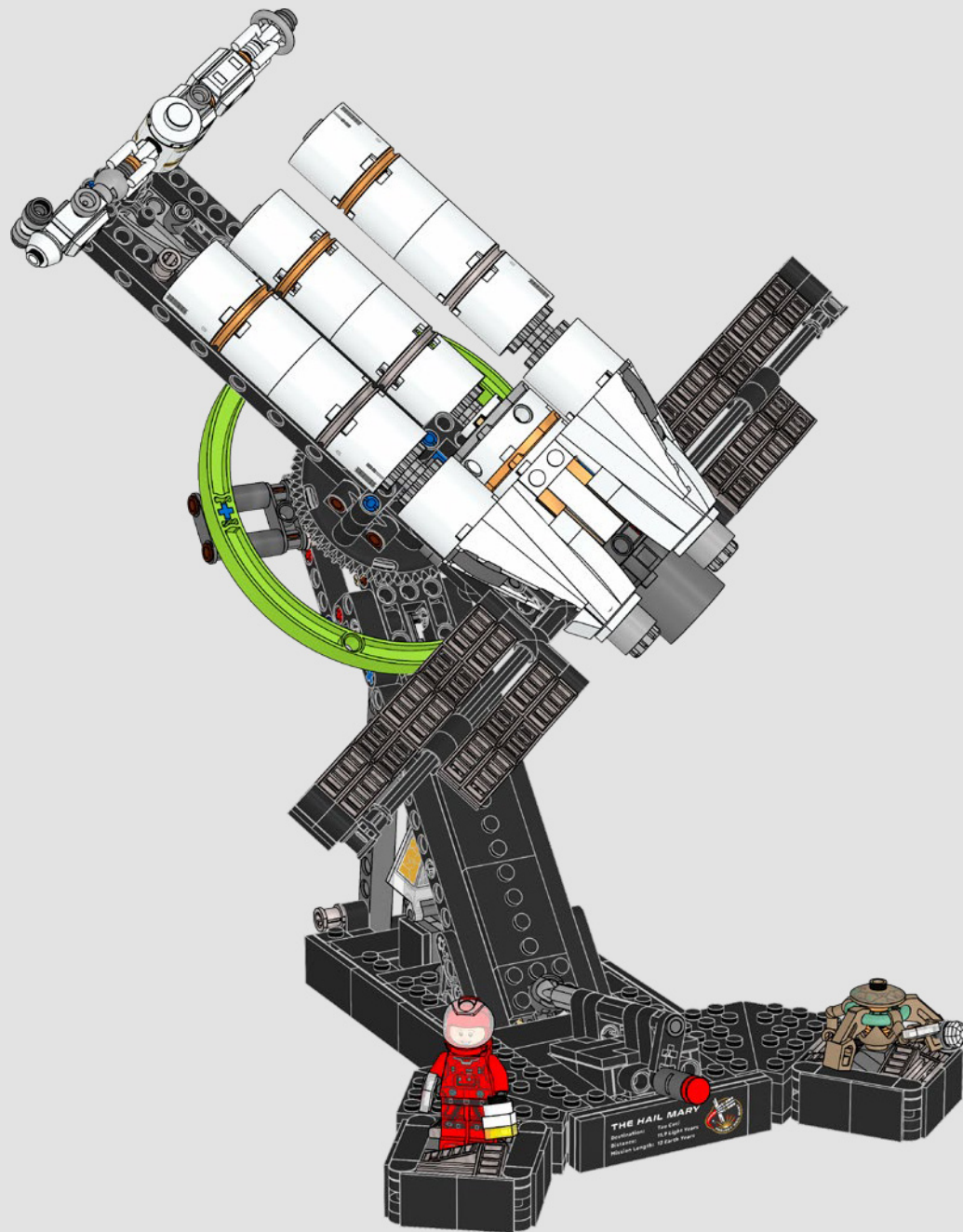




Cuando se separa de la nave principal y orbita a su alrededor, el compartimento de la tripulación puede generar artificialmente la gravedad que Grace necesita para vivir con comodidad y para que sus instrumentos funcionen.







1x  
6360263  
2x  
6284572  
1x  
6523388  
1x  
302401  
6x  
307001  
1x  
4504369  
1x  
4111971  
1x  
6508268  
2x  
6602309  
2x  
6210272  
1x  
6598718  
1x  
6093053  
1x  
6281990  
1x  
6598717  
7x  
6210076  
4x  
6051511  
4x  
6327411

4x  
383101  
11x  
6535081  
6x  
6628481  
9x  
6390507  
6x  
383901  
1x  
4515347  
1x  
4203583  
3x  
6482744  
3x  
6482745  
6x  
6507991  
2x  
4565452  
2x  
4140562  
1x  
6346517

3x  
6330903  
1x  
4666999  
1x  
6254770  
2x  
6350694  
1x  
6284574  
21x  
6378120  
1x  
6348058  
1x  
6608528  
2x  
6360104  
1x  
6602311  
13x  
4142865  
1x  
6606144  
2x  
6209519  
1x  
6608624  
4x  
6129995

8x  
6536559  
1x  
6332570  
1x  
6396479  
2x  
6360123  
20x  
4206482  
10x  
6299413  
1x  
6484676  
2x  
6431481  
4x  
6299764  
1x  
6546797  
3x  
6130007  
1x  
6130010  
3x  
6130012  
1x  
6510193  
8x  
6256435  
8x  
6121485  
12x  
302426

2x  
300526  
4x  
6299338  
3x  
4516843  
12x  
6323189  
16x  
6510214  
38x  
6279875  
6x  
403226  
3x  
6252373  
6x  
6143850  
1x  
6099801  
8x  
6282140  
2x  
6331716  
2x  
4512363  
2x  
6326047  
12x  
6114987  
2x  
6192309

2x  
4144024  
4x  
306926  
4x  
300426  
2x  
6460708  
1x  
6313520  
1x  
6284188  
10x  
6133722  
2x  
6506032  
1x  
306826  
1x  
6013867  
2x  
6211476  
5x  
6089119  
3x  
4552347  
5x  
6271869  
1x  
4142822

- 2x 6286381
- 1x 6265644
- 6x 4558170
- 2x 362326
- 8x 6168620
- 4x 6258214
- 4x 6258209
- 8x 6428167
- 4x 6395375
- 1x 6493691
- 7x 6271825
- 6x 371026

- 2x 301026
- 1x 4255563
- 2x 6331437
- 4x 302026
- 6x 4560182
- 1x 6546682
- 3x 6076678
- 2x 370626
- 2x 6483102
- 3x 6318582
- 1x 6598719
- 5x 4495935

- 1x 416226
- 1x 346026
- 3x 303426
- 1x 6413529
- 1x 373726
- 2x 370826
- 1x 6302830
- 2x 244526
- 5x 4542573
- 2x 6377025

10

12

15

- 5x 6374076
- 1x 6567110
- 2x 6573944
- 4x 6490183
- 1x 6598722
- 1x 6469829
- 1x 6598721
- 1x 6598720
- 1x 6513966
- 6x 6352223
- 2x 6500625
- 1x 6584238
- 1x 6254100

- 5x 6273728
- 1x 6437077
- 1x 6514349
- 2x 6441239
- 40x 6546109
- 1x 6496672
- 1x 6417265
- 1x 6431686
- 2x 6484017
- 1x 6598715
- 2x 6401028
- 6x 4616711
- 1x 6562752
- 1x 6580380



3x  
6135494

10x  
6159763

4x  
6258831

1x  
6551714

2x  
6176433

1x  
6092956

3x  
6307931



LEGO.com/service

6x  
4640536

14x  
4211398

4x  
6313114

3x  
4558690

1x  
4502595

3x  
6273724

9x  
4211397

4x  
6163990

1x  
6262968

1x  
6338962

2x  
4211502

2x  
6408168

2x  
4211441

1x  
6534870



1x  
6109285

2x  
4211442

2x  
4211443

1x  
6598723

5x  
6231765

8x  
6395635

2x  
4504378

1x  
6388133

7x  
6225494

1x  
6350724

8x  
6338422

2x  
6261374

5x  
6135014

2x  
6514456

2x  
6268923

3x  
6029948

2x  
6331866

4x  
6335306

8x  
6000606

1x  
6167281

6x  
4211094

2x  
6015356

8x  
6276984

8x  
6271876

1x  
6473422

2x  
4211133

1x  
6343852

2x  
4225733

4x  
6327561

1x  
6261793

2x  
6378143

2x  
6083620

1x  
4508553

1x  
4211002

1x  
4499858

2x  
4522937

13x  
6190252

3x  
6092594

3x  
6323675

4x  
6173654

4x  
4619636

3x  
6533241

13x  
6287673

1x  
6167576

5x  
6245501

1x  
6435751

3

5

13

8

4

5,5



# YOU COULD WIN



## YOU COULD WIN

Your feedback will help shape the future development of this product series.

Visit:

## DU KÖNNTEST GEWINNEN

Dein Feedback trägt zur Weiterentwicklung dieser Produktreihe bei.

Geh auf:

## VOUS POURRIEZ GAGNER

Vos commentaires nous aideront à concevoir les futurs produits de cette gamme.

Visitez :

## POTRESTI VINCERE TU

La tua opinione ci aiuterà a migliorare la creazione futura di questa linea di prodotti.

Visita:

## PUEDES GANAR

Tu opinión contribuirá al futuro de esta serie de productos.

Visita:

## 轻松获奖

您的反馈将有助于我们在今后改进本产品系列。

请访问:

---

# LEGO.com/productfeedback

---

You also have the chance to win a LEGO® set.

Terms and conditions apply.\*

Außerdem hast du die Chance, ein LEGO® Set zu gewinnen.

Es gelten die Teilnahmebedingungen.\*

Vous pourriez également gagner un ensemble LEGO®.

Des conditions s'appliquent.\*

Hai anche la possibilità di vincere un set LEGO®.

Termini e condizioni sono applicabili.\*

También tienes la oportunidad de ganar un set LEGO®.

Aplican términos y condiciones.\*

您还有机会赢取乐高®套装。

条款和条件适用。\*

\*LEGO.com/productfeedback-terms



LEGO and the LEGO logo are trademarks of the LEGO Group. ©2026 The LEGO Group.  
PROJECT HAIL MARY © 2026 Amazon Content Services LLC. © 2025 Amazon Content Services LLC. All Rights Reserved.