



11389

PROJECT
HAIL
MARY





LEGO.com/sustainable-packaging



FR
**DONNEZ
OU
RECYCLEZ**



ASSOCIATION

OU



MAGASIN

OU



DÉCHÈTERIE

Adresses sur quefairedemesdechets.fr



BUILDER



Apple and the Apple logo are trademarks of Apple Inc., registered in the U.S. and other countries and regions. App Store is a service mark of Apple Inc. Google Play and the Google Play logo are trademarks of Google LLC. Tencent and the Tencent logo are trademarks of Tencent Inc.

LEGO.com/devicecheck



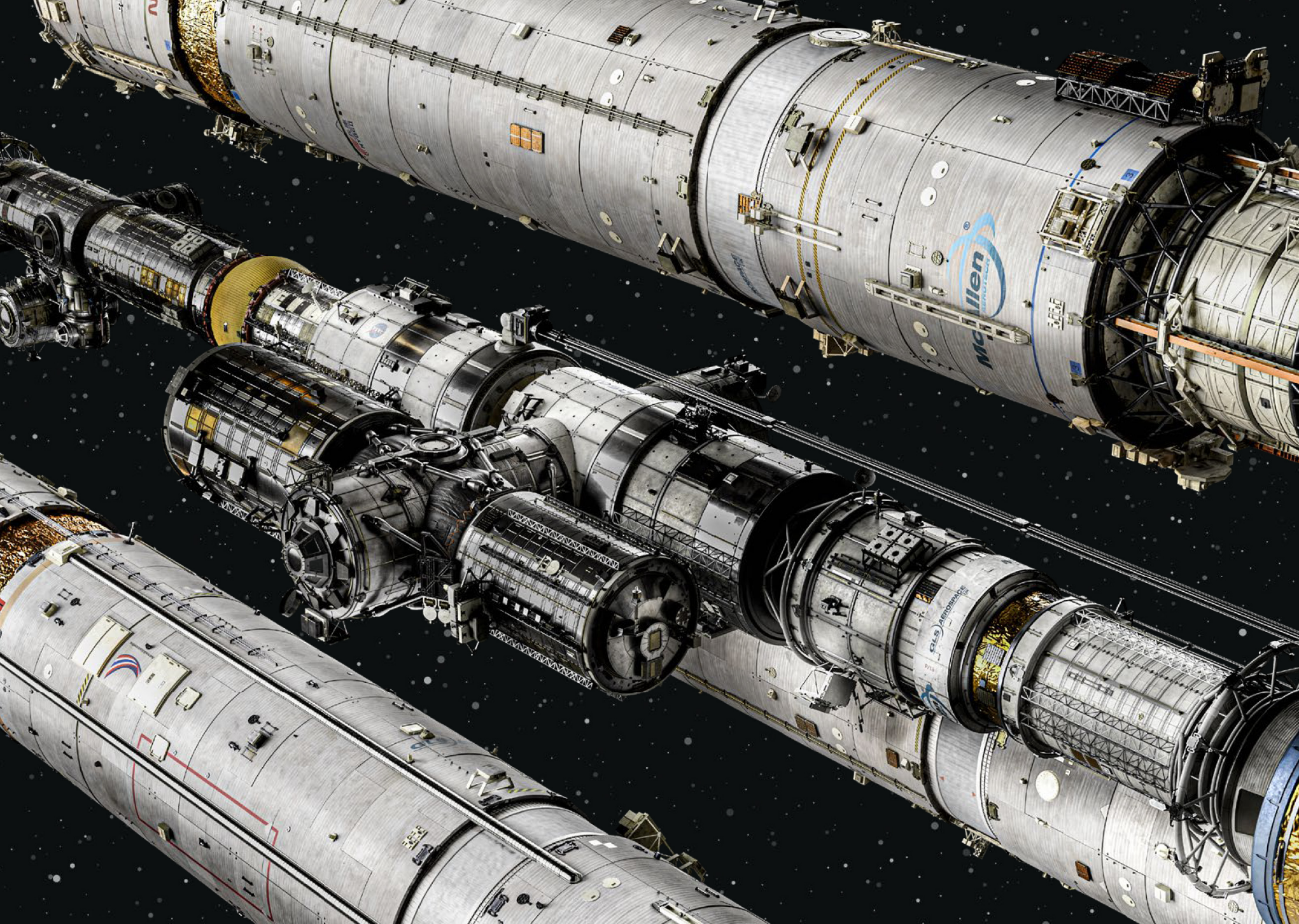
LEGO® Builder



DIE LETZTE HOFFNUNG DER MENSCHHEIT

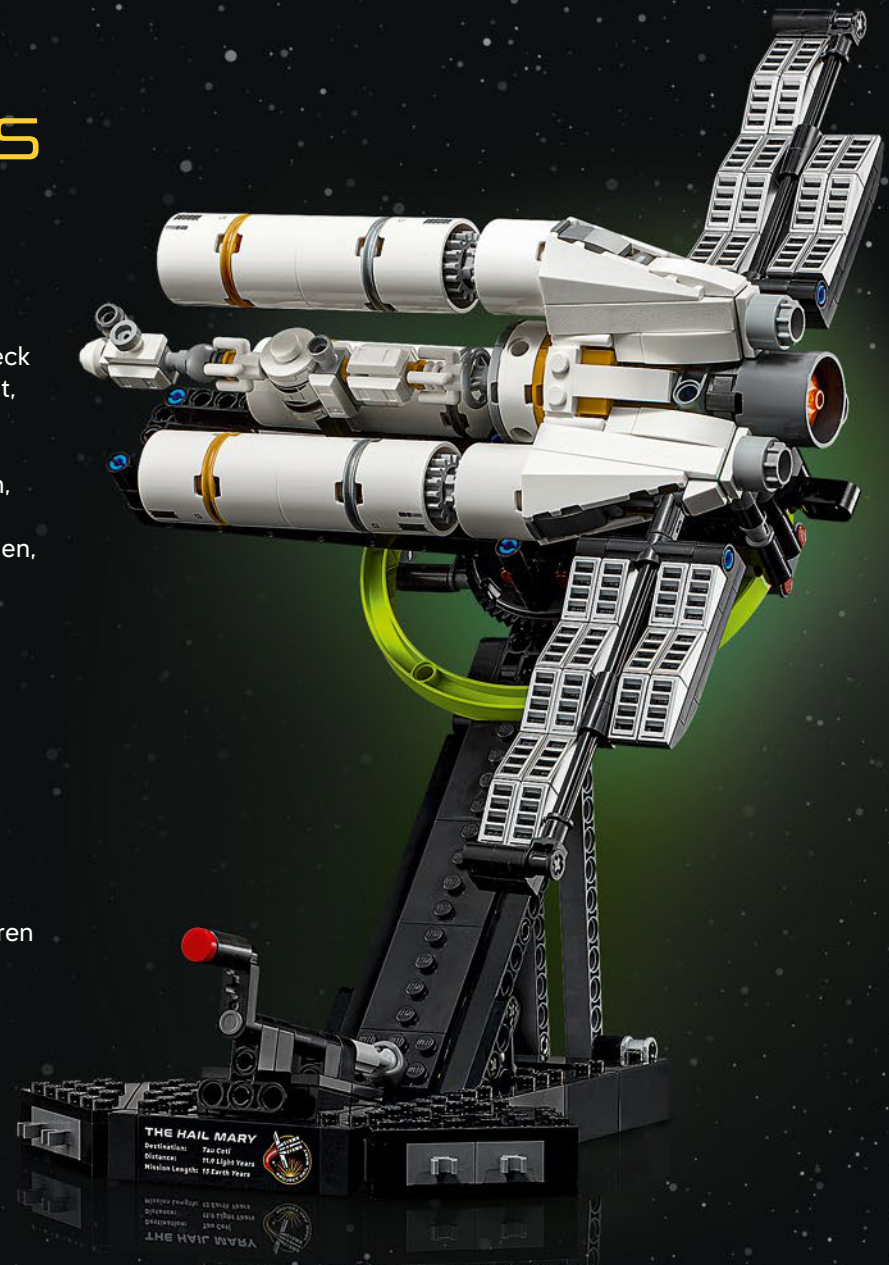
Stell dir vor, du wachst auf und bist der einzige lebende Mensch an Bord eines Raumschiffs. Du befindest dich auf einer interstellaren Mission. Aber du hast keinen Schimmer, wer du bist, wo du bist und wie oder warum du hier gelandet bist. Und dann wird dir bewusst, dass das Überleben der Menschheit einzig und allein von dir abhängt. Kein Ding! Im Kinohit *Der Astronaut* (2026) entdeckt der Lehrer und Astronaut Ryland Grace, dass man mithilfe von ein bisschen Physik, Biologie und Technikverständnis richtig weit kommen kann – und dass man für den Erfolg der Mission Lichtjahre von zu Hause entfernt vielleicht auch eine seltsame neue Freundschaft schließen muss. Wir haben mit den Regisseuren Phil Lord und Chris Miller (die 2014 *The LEGO® Movie* gedreht haben) zusammengearbeitet, die sich natürlich bestens mit dem Bauen von LEGO Modellen auskennen. Zusammen haben wir eine LEGO Interpretation des Raumschiffs *Hail Mary* aus *Der Astronaut* erschaffen. Ein Diorama-Nebenmodell stellt die Begegnung von Grace und seinem neuen Freund Rocky in der Luftschleuse dar.

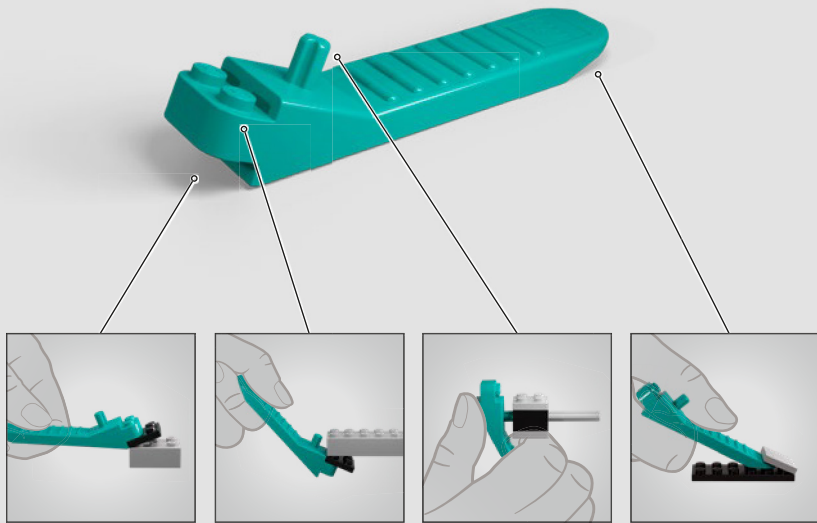


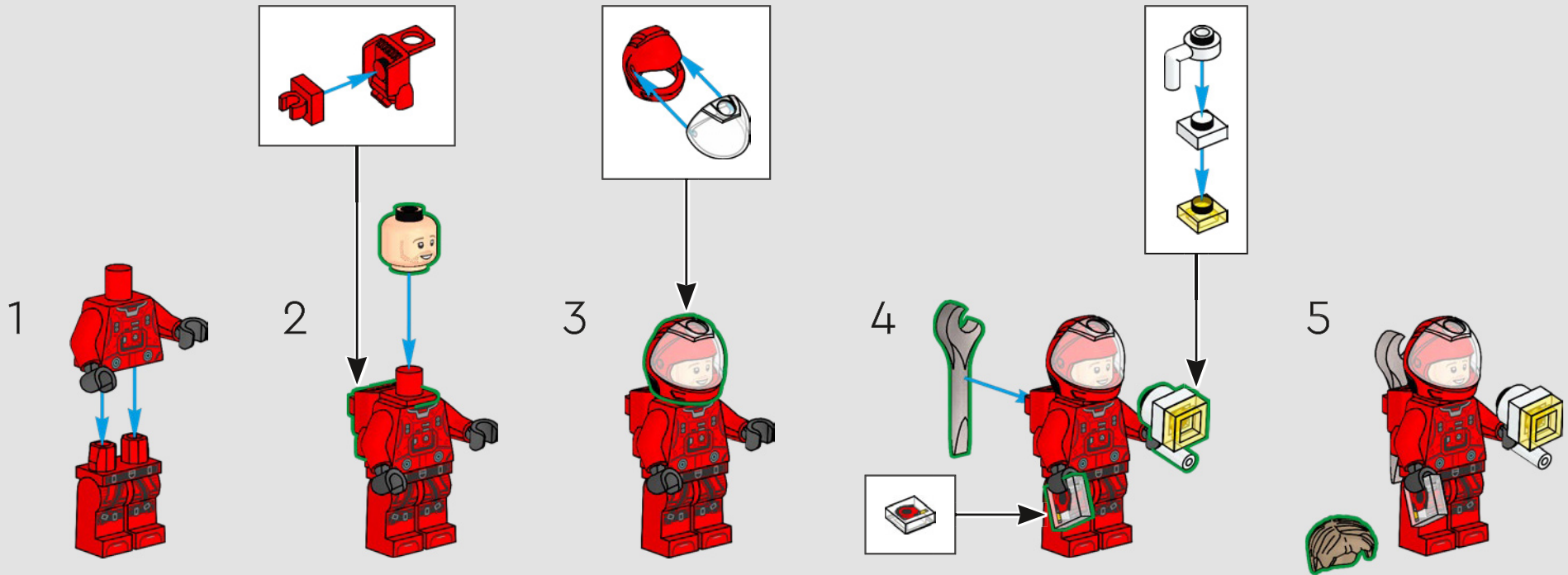
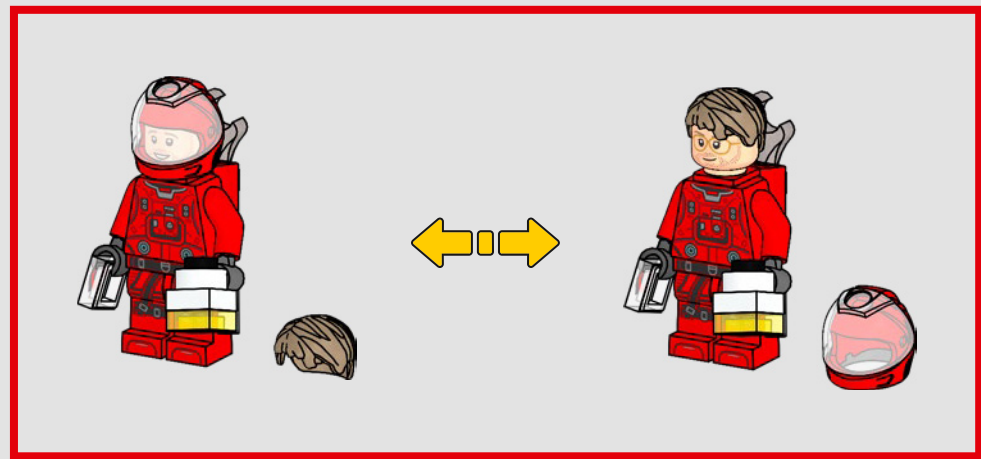
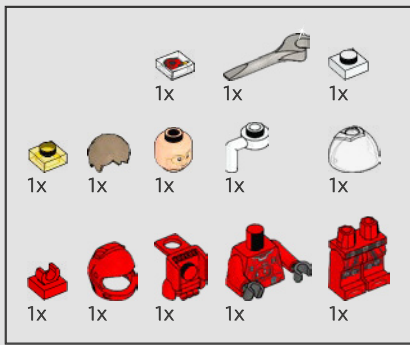


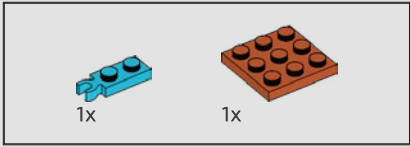
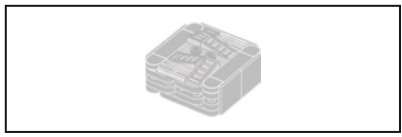
ANMERKUNGEN DES LEGO® ICONS DESIGNTEAMS

Die Architektur des Hauptschiffs war eine ziemlich komplexe Designherausforderung, denn die drei abstehenden langen Treibstofftanks mussten ein Dreieck bilden. Wir haben einige kreative Bautechniken benutzt, um diese Anordnung mit unserem auf Rechtecken basierenden Bausystem zu verwirklichen. Um den wissenschaftlichen Kern von *Der Astronaut* zu erfassen, wollten wir auch zahlreiche der MINT-bezogenen Anspielungen aus dem Film in unser Modell übernehmen, vor allem die Fliehkraftfunktion. Uns war nur nicht klar, wie wir diese komplexe Bewegung darstellen sollten. Grace und Rocky nutzen ihre Fähigkeiten als Wissenschaftler bzw. Ingenieur, um im Handumdrehen Lösungen zu entwickeln. Außerdem mussten wir mit der Übersetzung, linearer und radialer Bewegung, dem Drehmoment und mechanischer Effizienz herumexperimentieren. Dann erkannten wir: Eine Zahnstange, die ein Zahnrad antreibt, verwandelt eine lineare Bewegung automatisch in eine radiale Bewegung. Diese Entdeckung und die Platzierung von Anschlägen, um die 90-Grad-Drehung auszulösen, waren der Schlüssel zu dieser Bewegung. Hoffentlich wirst du bei deinem Bauprojekt genauso viel staunen und entdecken wie Grace. Und hoffentlich hast du so viele Ramen-Nudeln vorrätig, wie du verschlingen kannst.

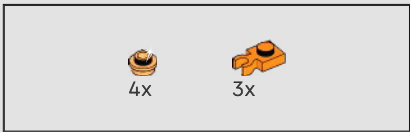
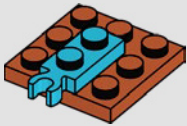




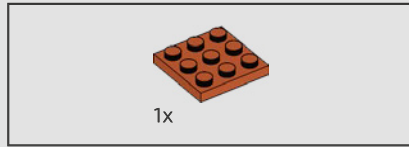




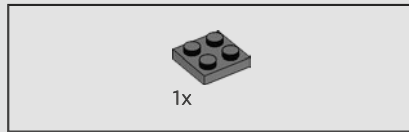
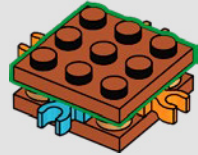
1



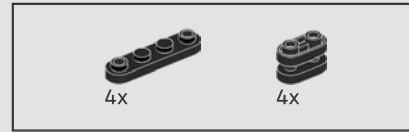
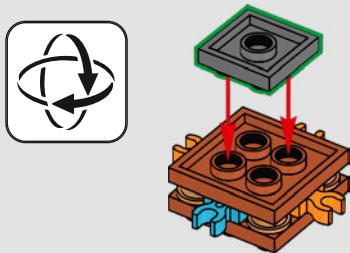
2



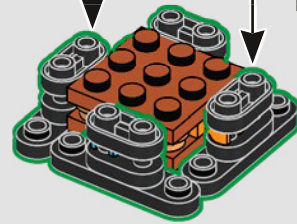
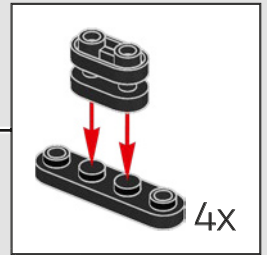
3



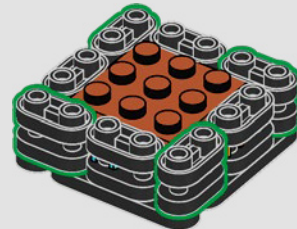
4



5

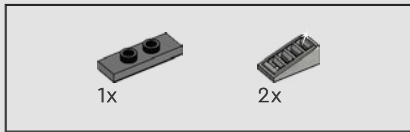
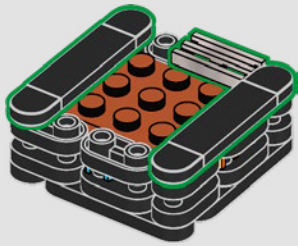


6

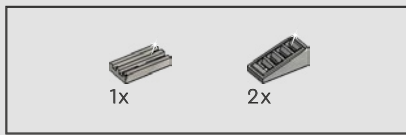
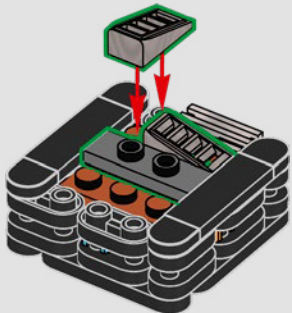




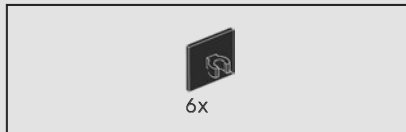
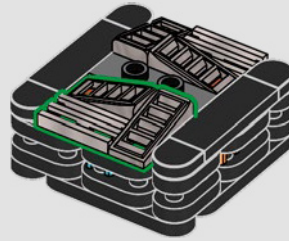
7



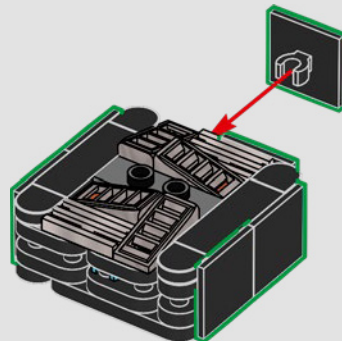
8



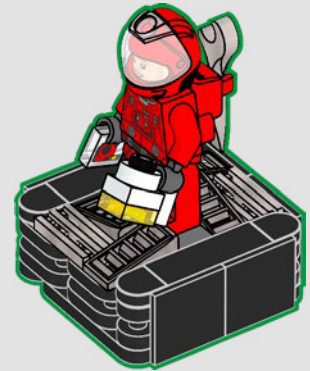
9

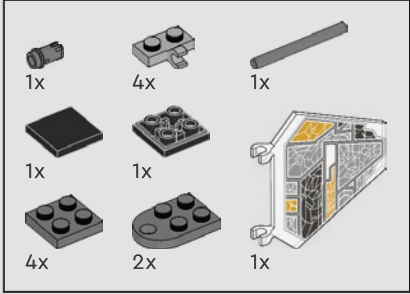
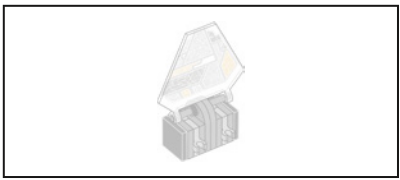


10



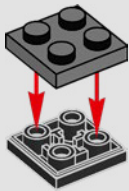
11



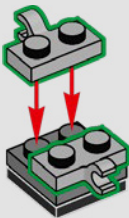


12

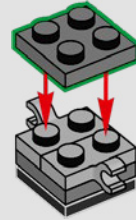
1



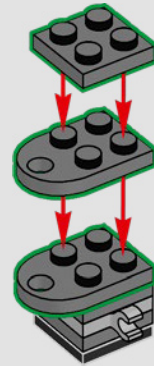
2



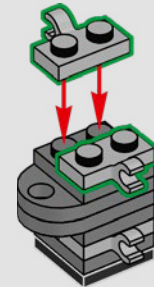
3

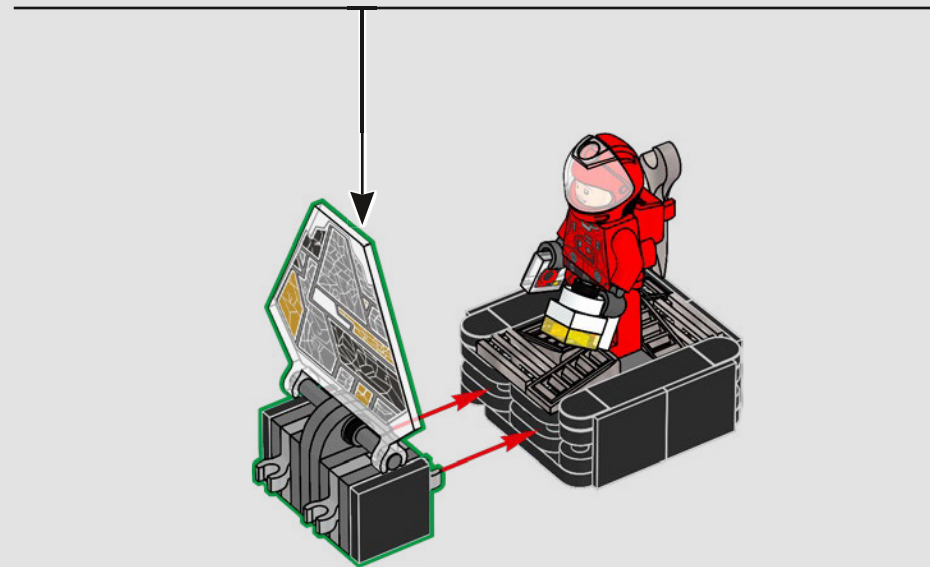
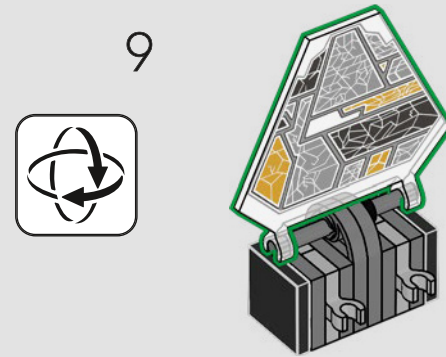
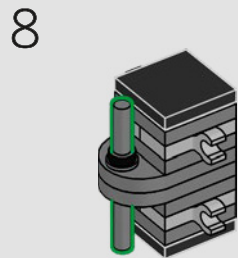
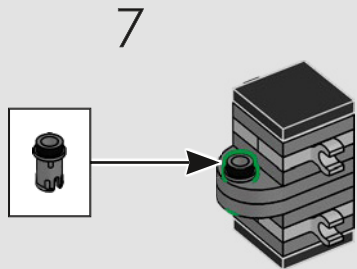
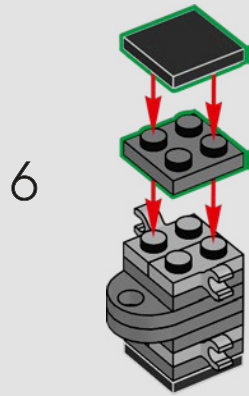


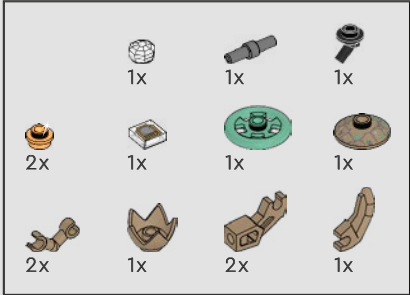
4



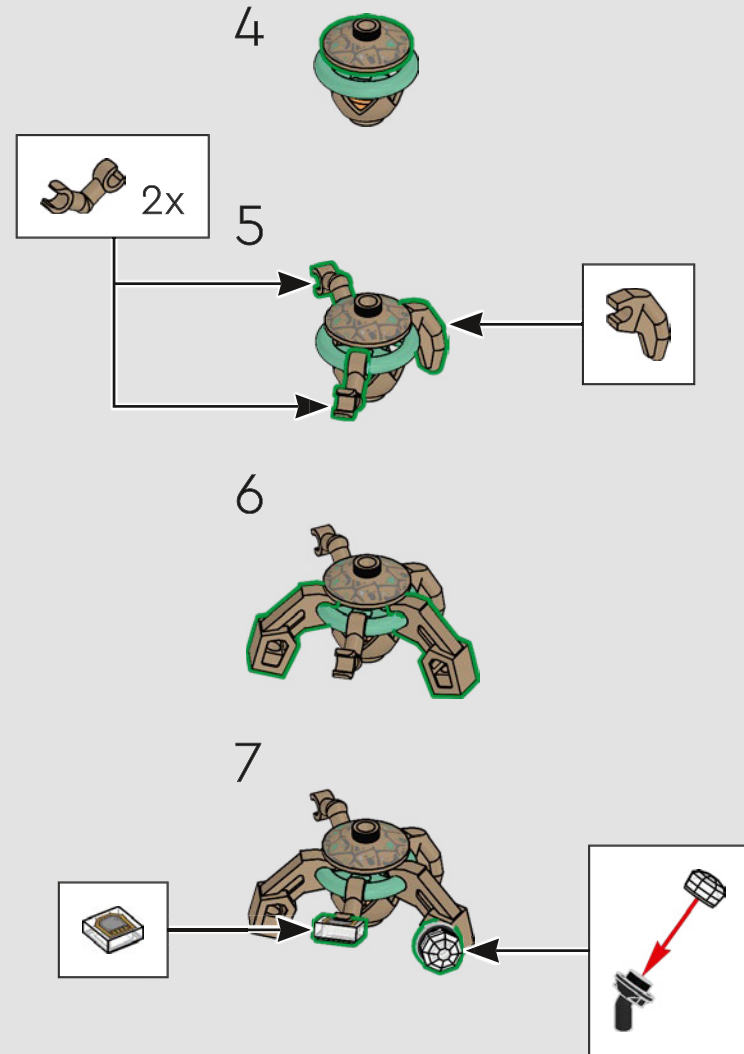
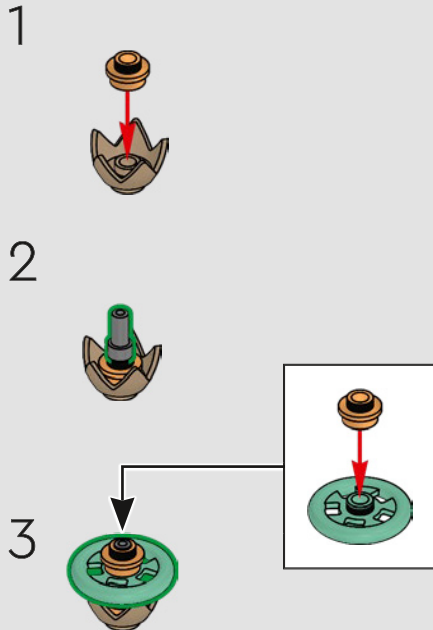
5





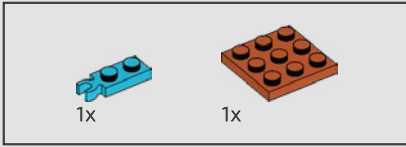
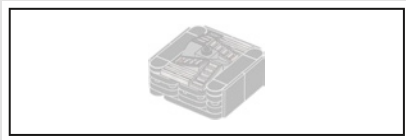


13

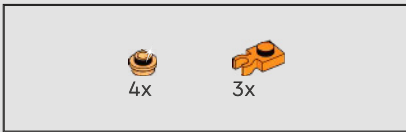
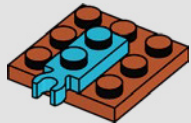


Rocky gehört zu einer Art, die zum „Sehen“ auf Biosonar und nicht auf etwa auf Licht vertraut. Deshalb benutzt er einen besonderen Scanner und ein Tablet, um für ihn unsichtbare Datenbildschirme und Dinge in Texturen zu übersetzen.

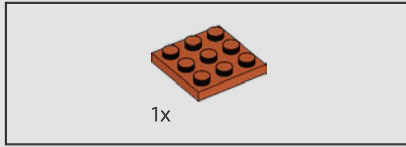




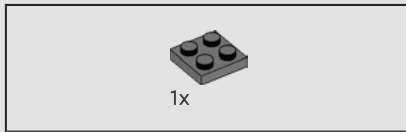
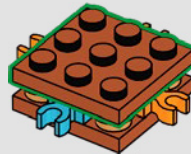
14



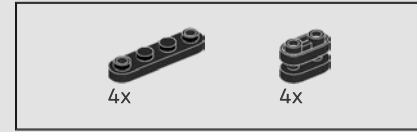
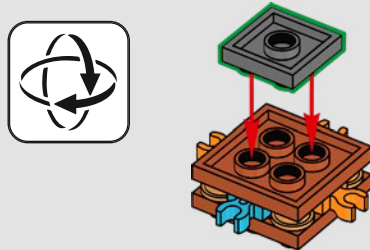
15



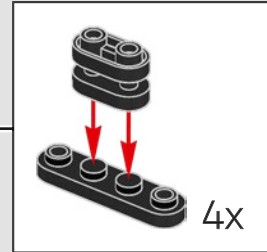
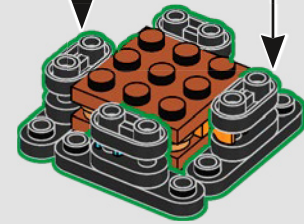
16



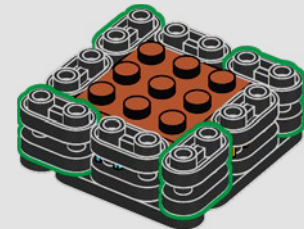
17

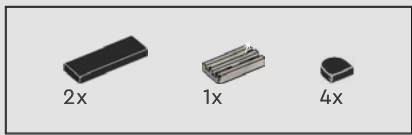


18

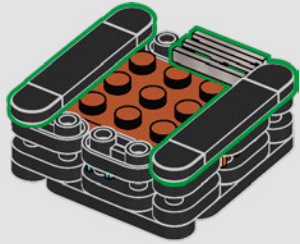


19

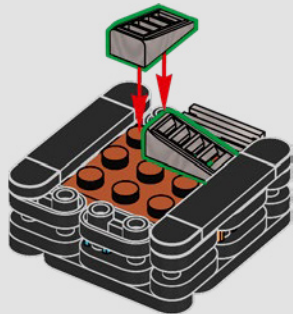




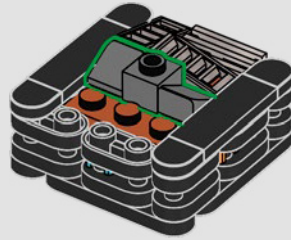
20



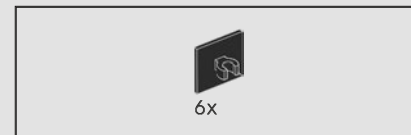
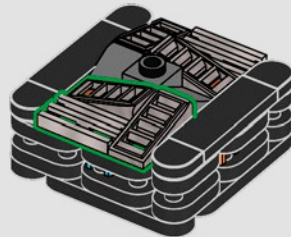
21



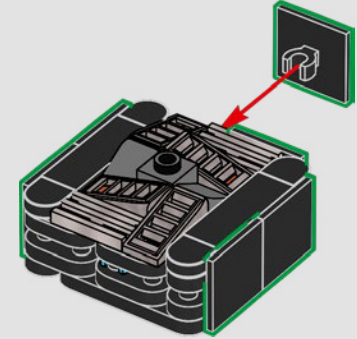
22



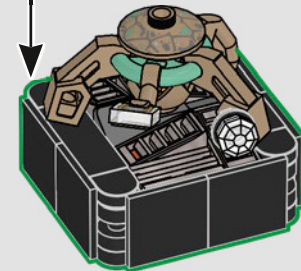
23

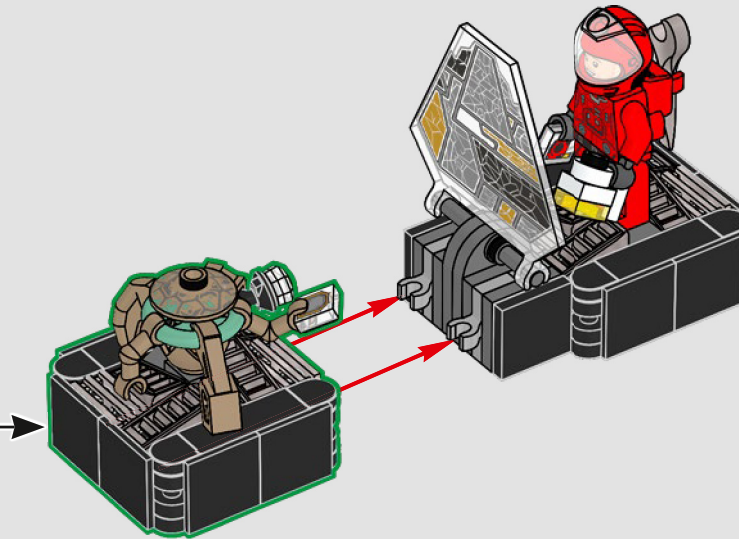


24



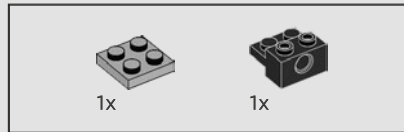
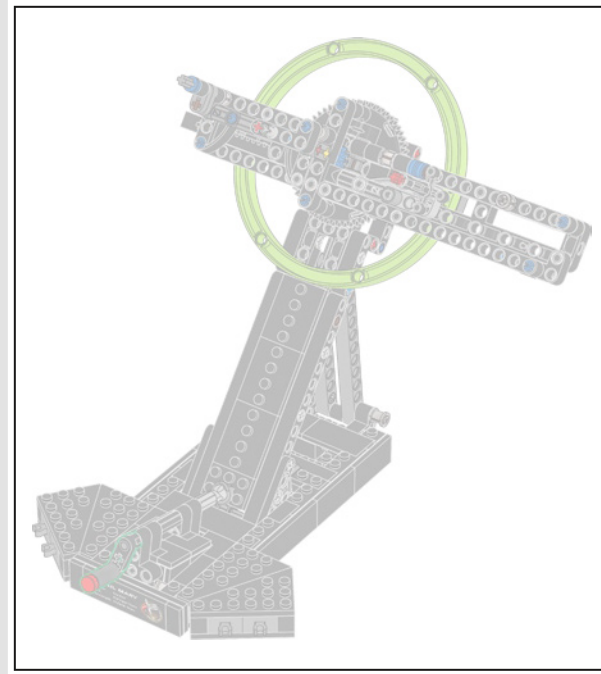
25



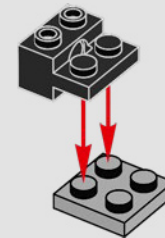


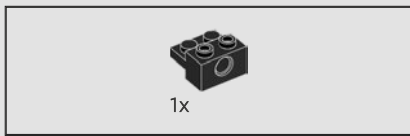
Grace begegnet Rocky in einer Luftsleuse zwischen den beiden Raumschiffen. Für diesen Tunnel haben sie verschiedene Materialien ausprobiert, um festzustellen, wie sie am besten miteinander kommunizieren können. Schließlich benutzen sie ein Material, das für Grace durchsichtig ist.



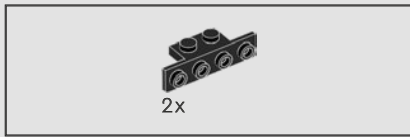
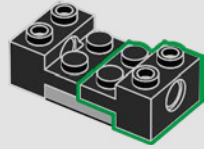


27

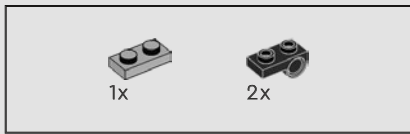
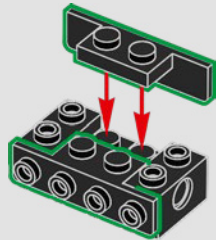




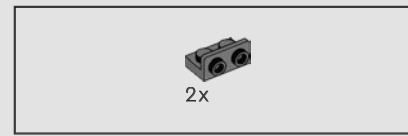
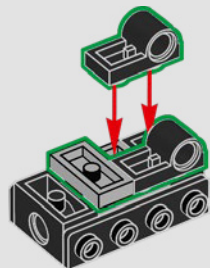
28



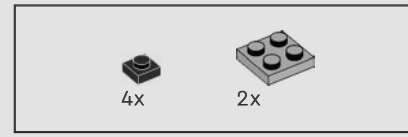
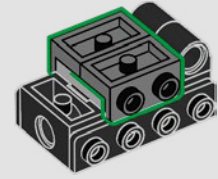
29



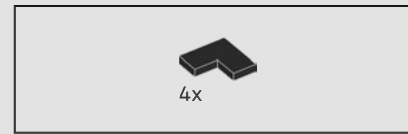
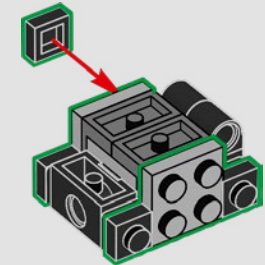
30



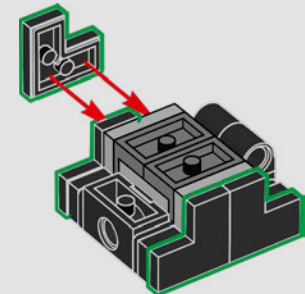
31

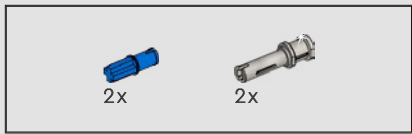


32

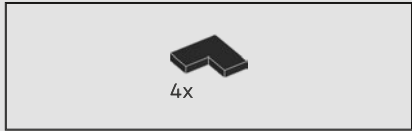
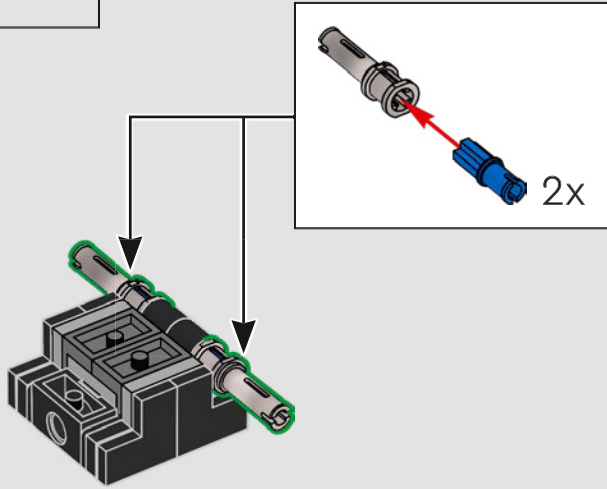


33

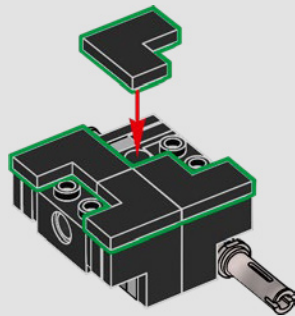




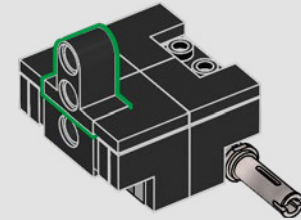
34



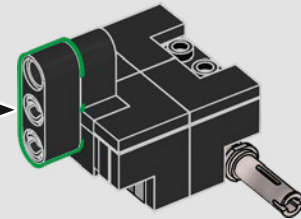
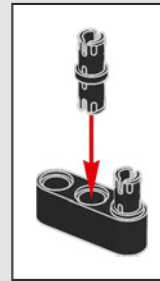
35

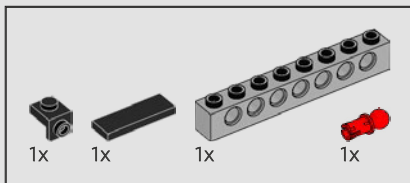


36

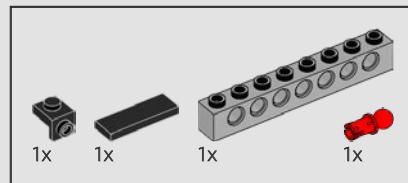
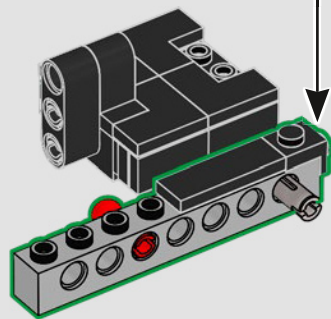
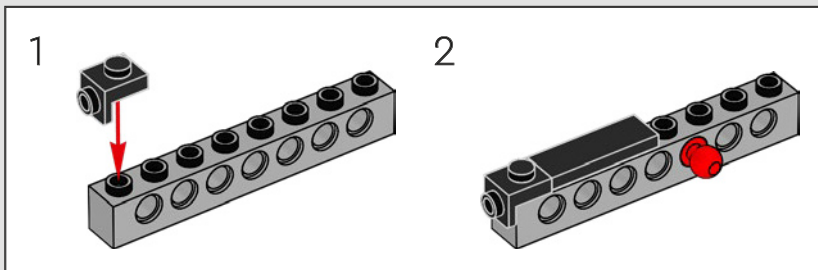


37

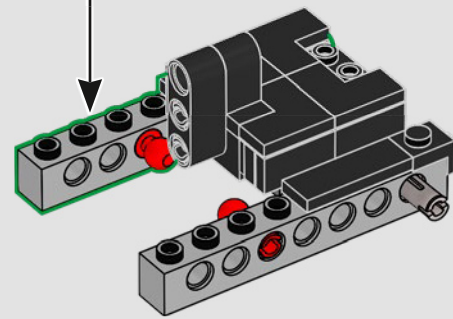
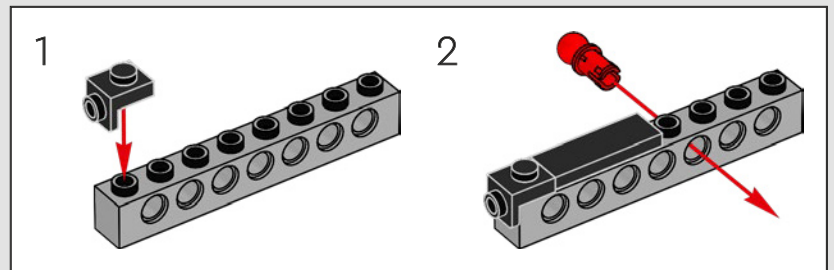


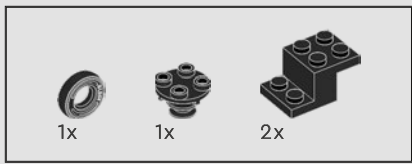


38

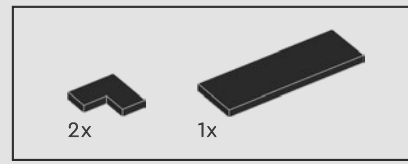
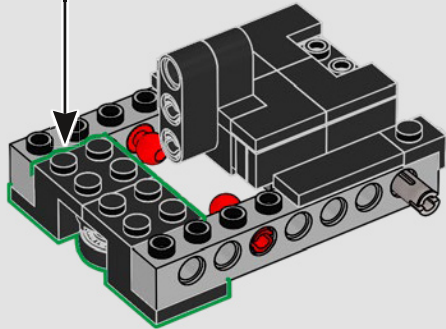
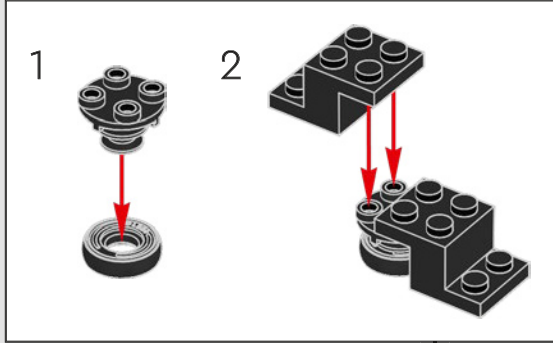


39

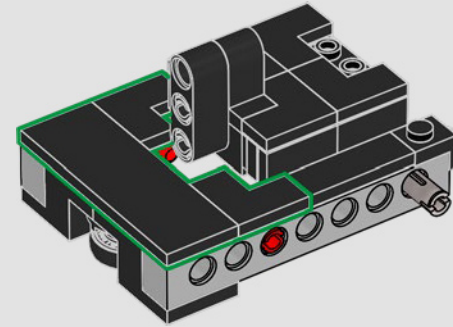




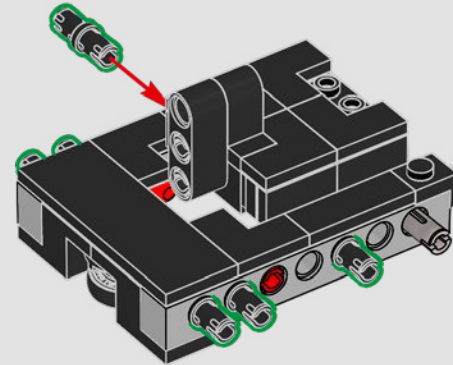
40

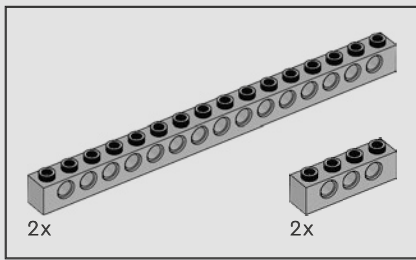


41

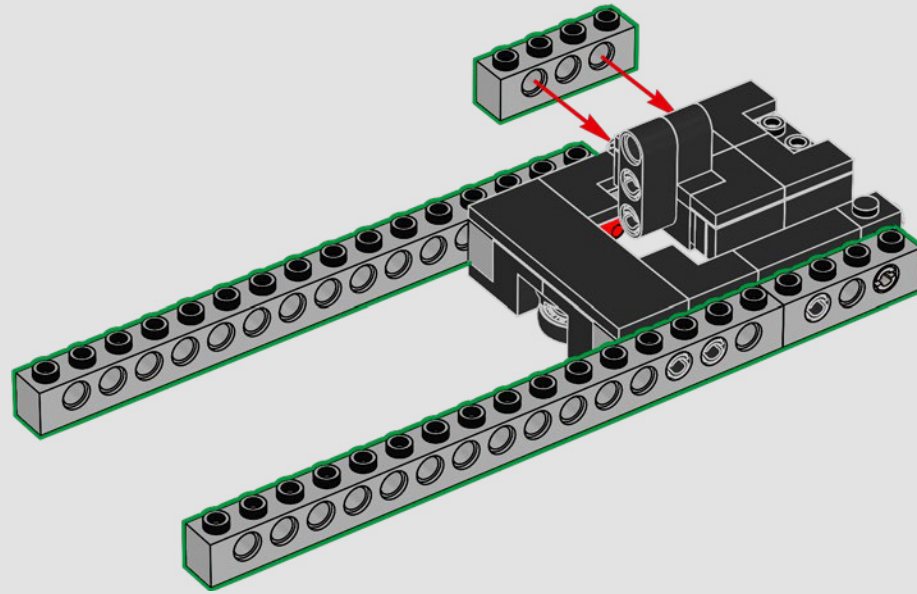


42

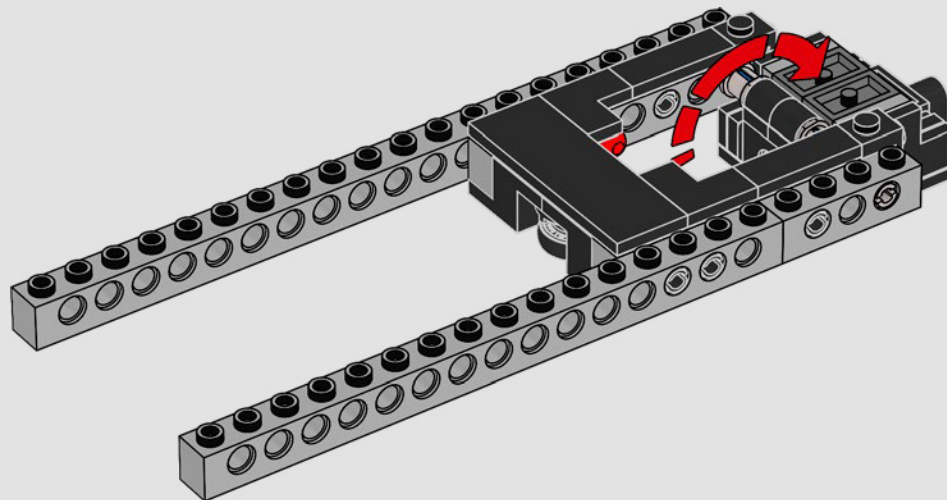


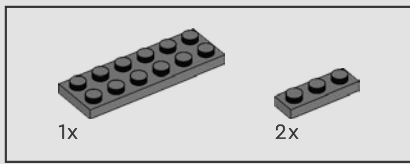


43

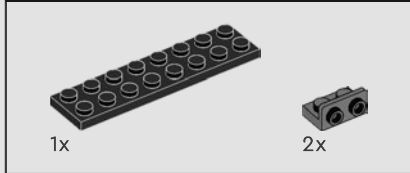
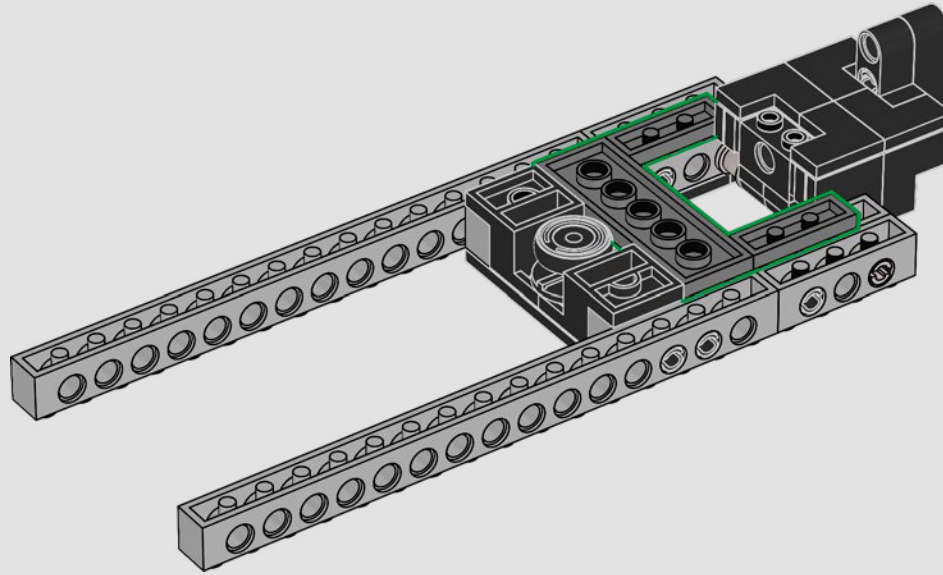


44

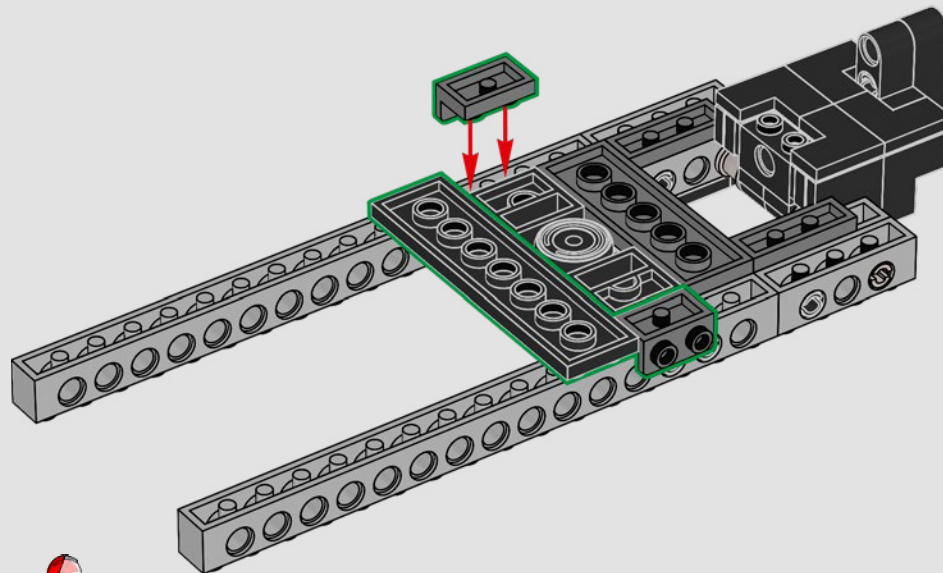


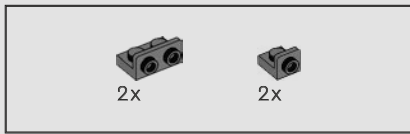


45

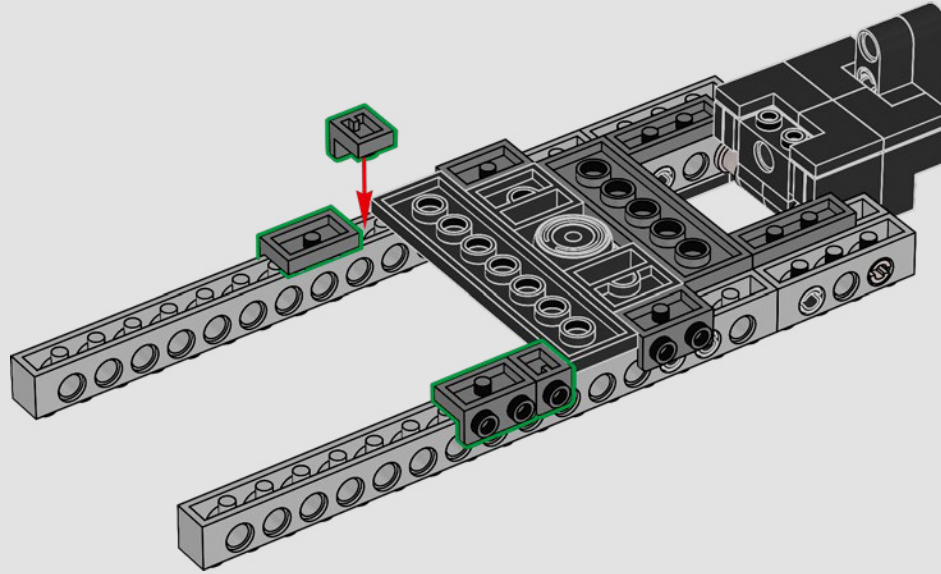


46

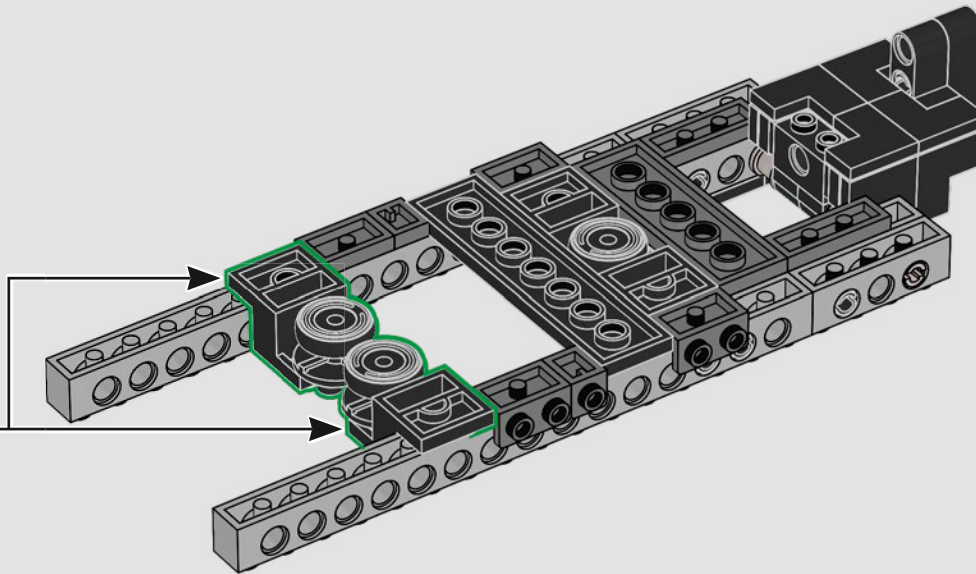
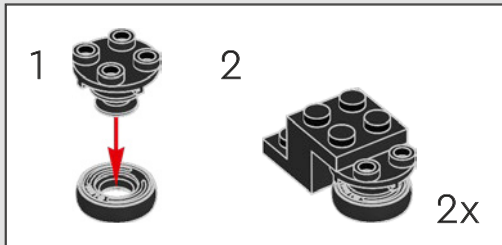


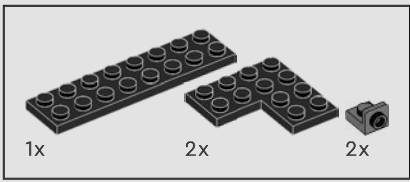


47

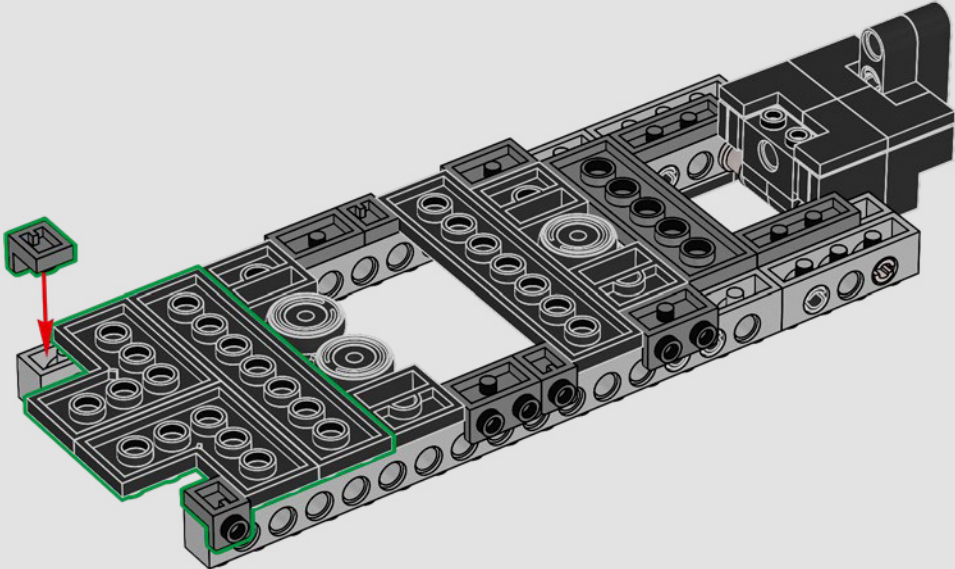


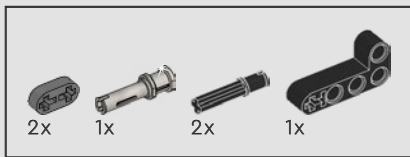
48



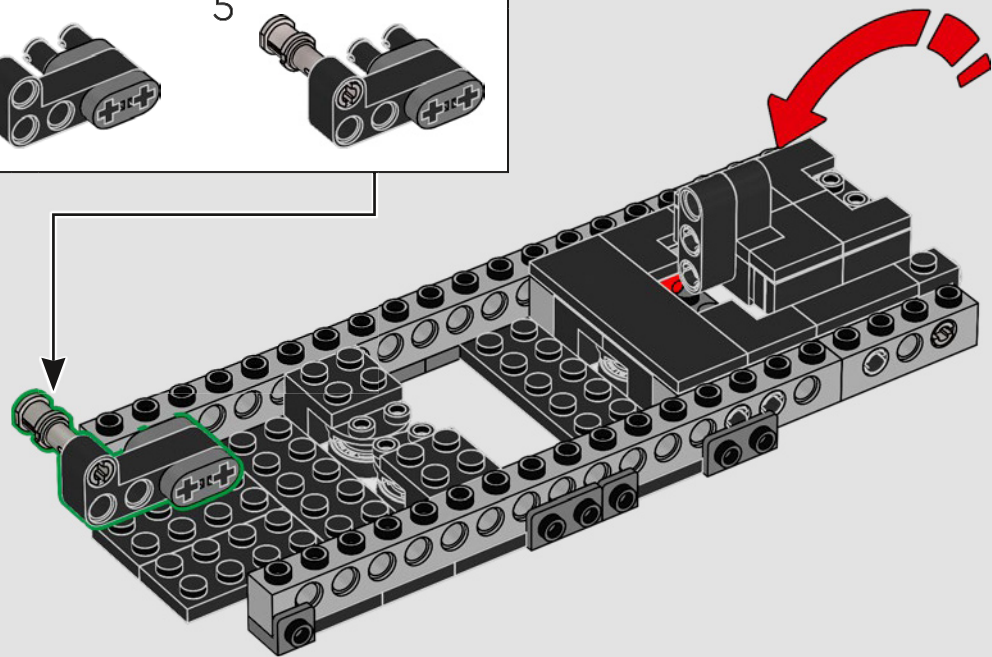
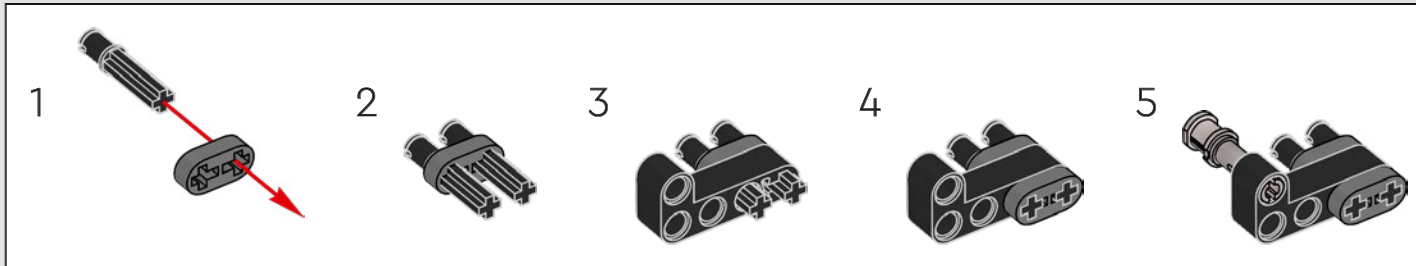


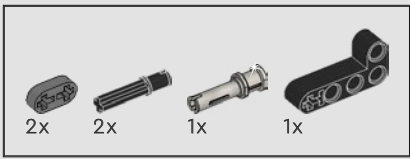
49



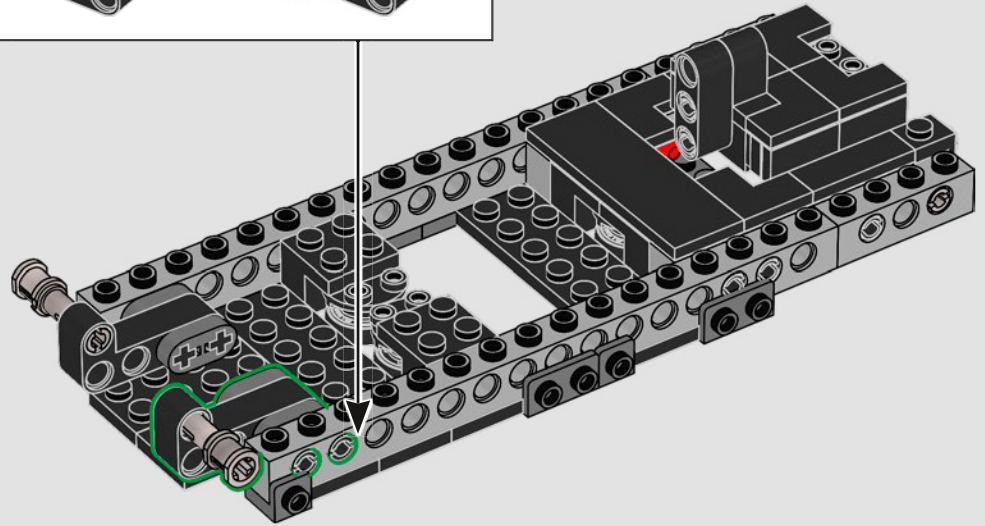
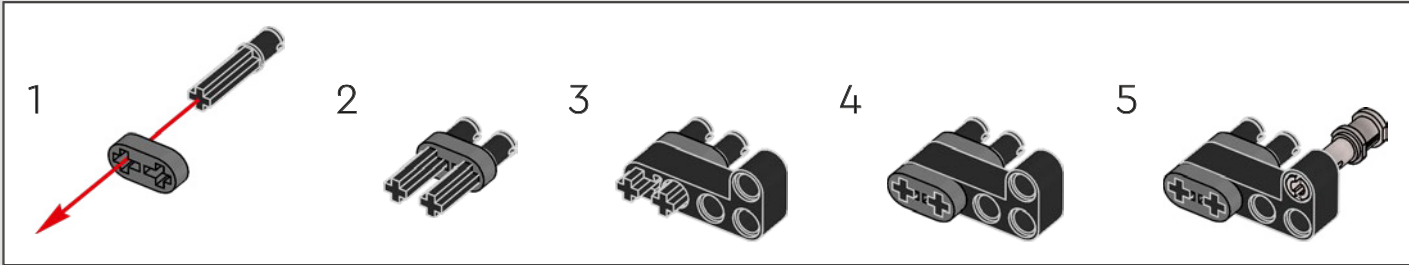


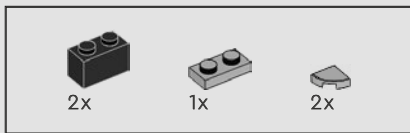
50



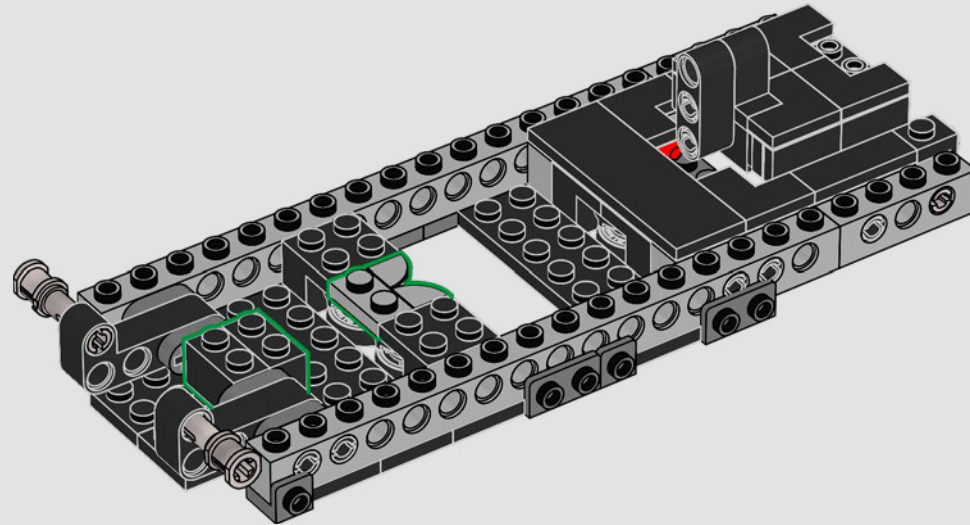


51

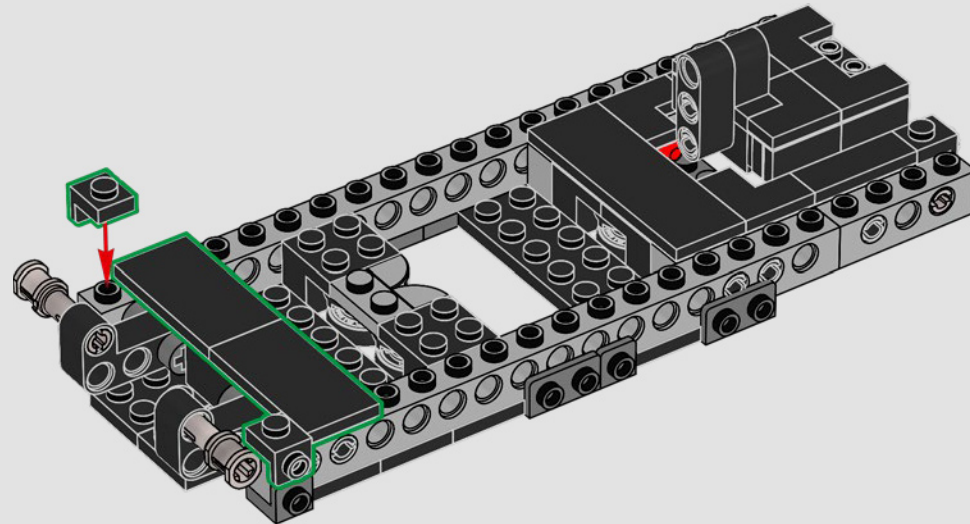


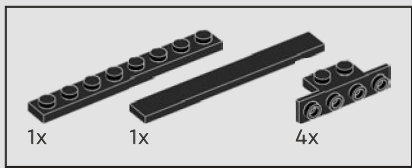


52

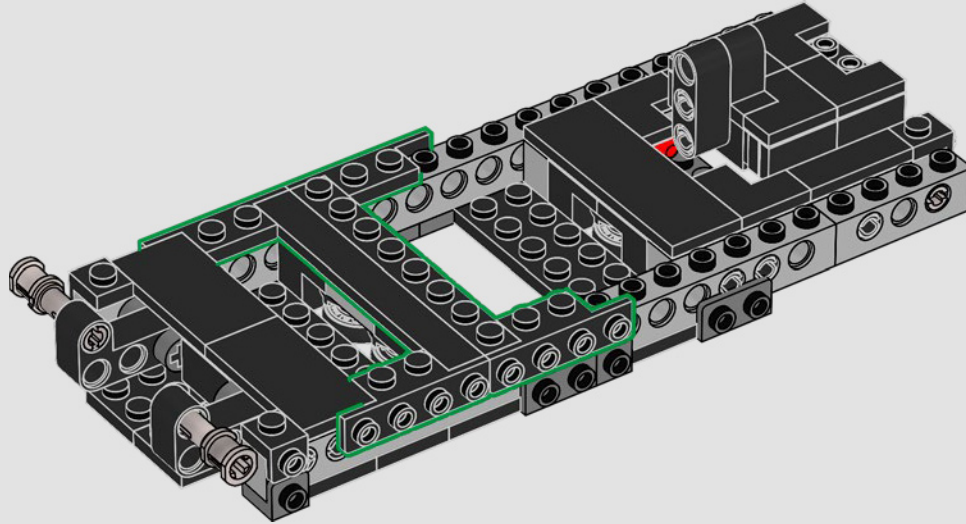


53

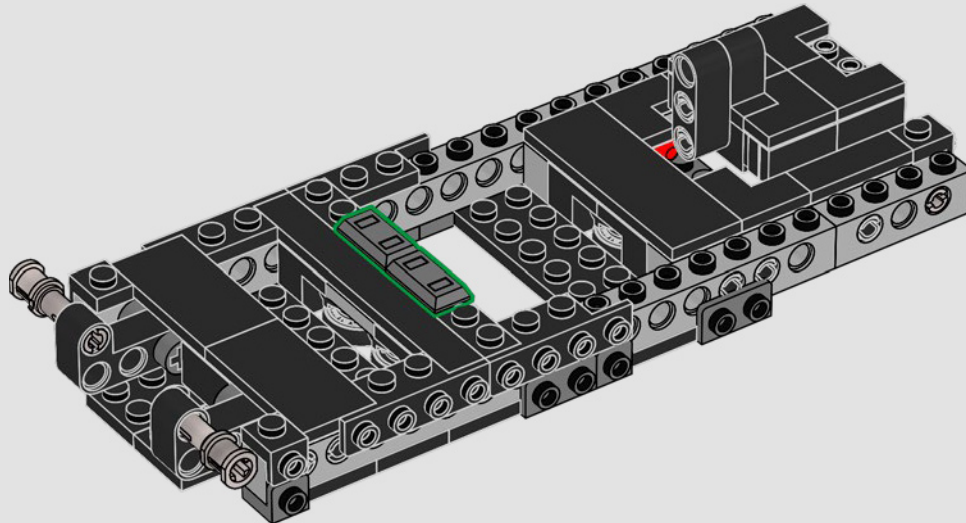


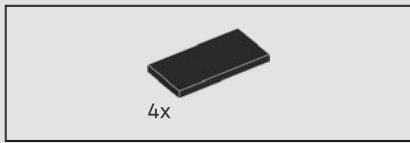


54

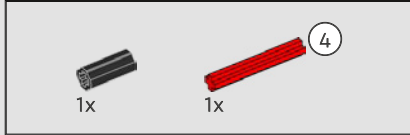
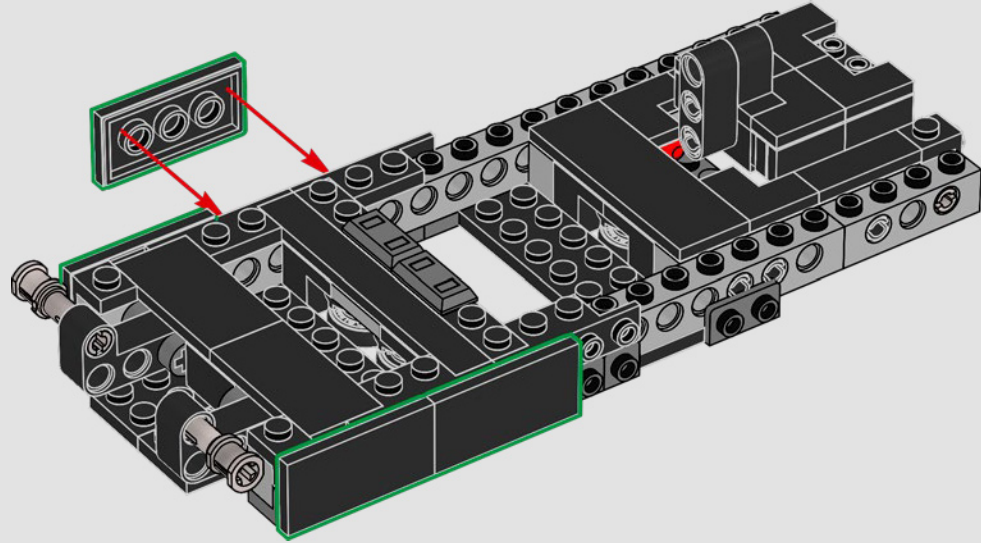


55

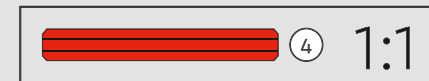
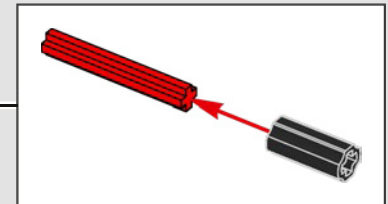
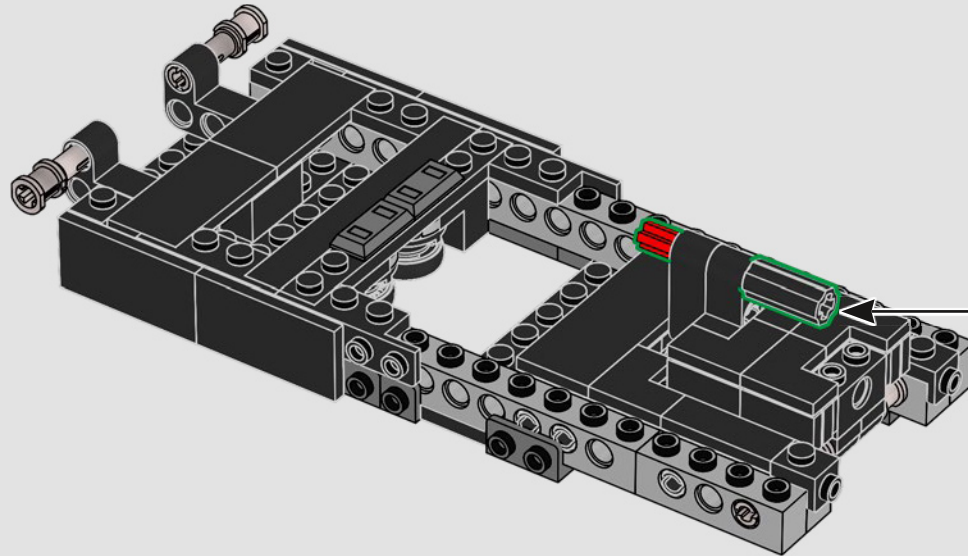




56



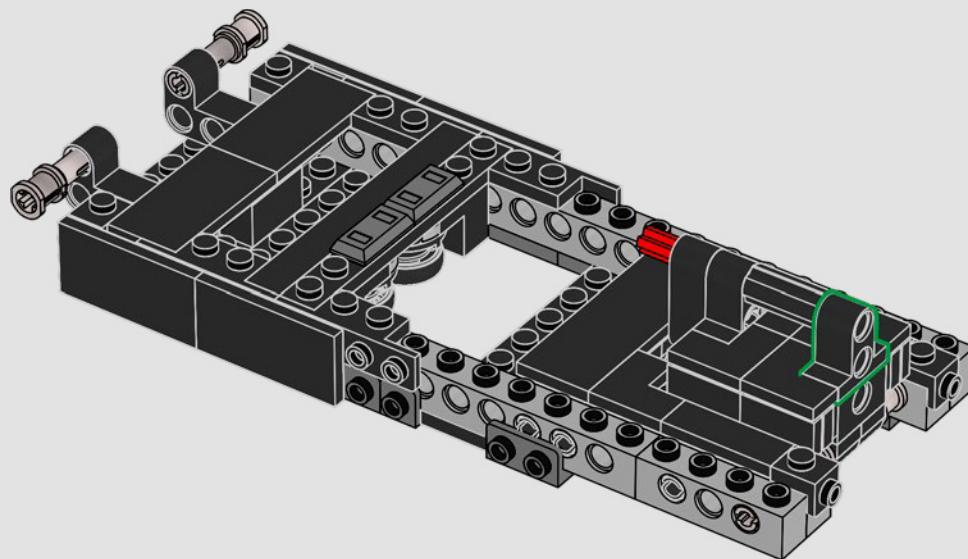
57





1x

58

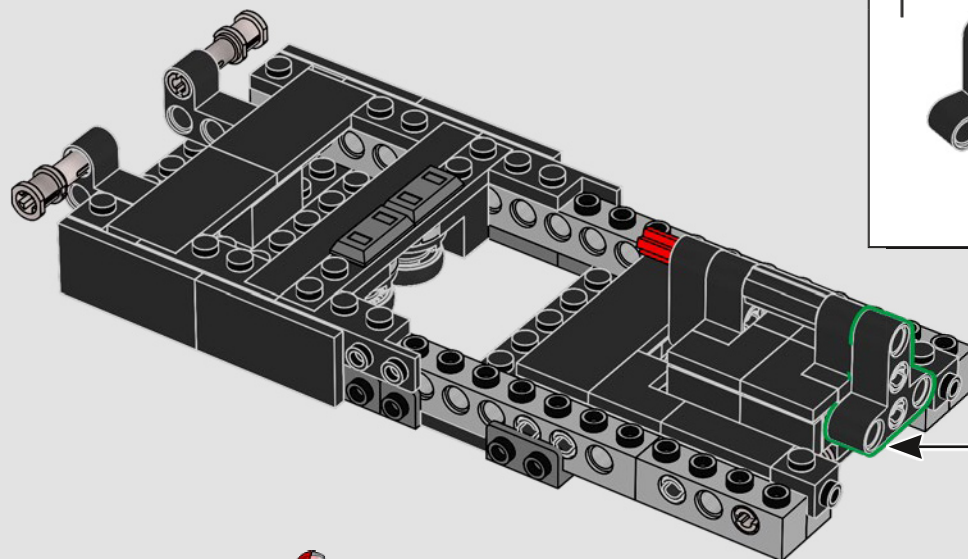


1x

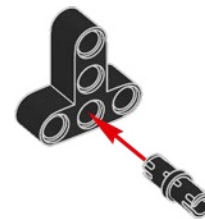


2x

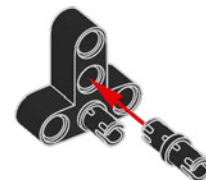
59

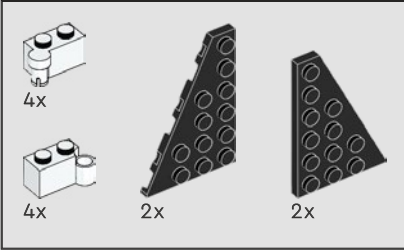
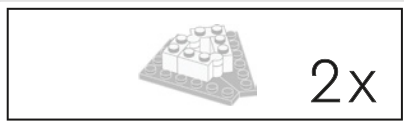


1

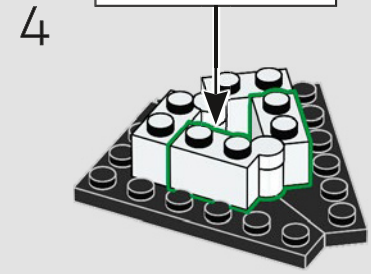
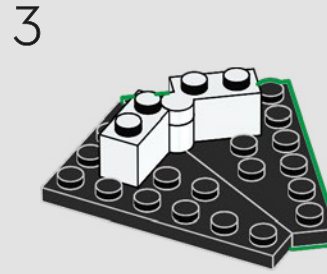
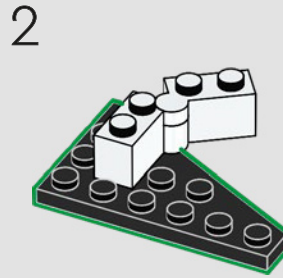
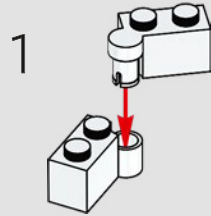


2

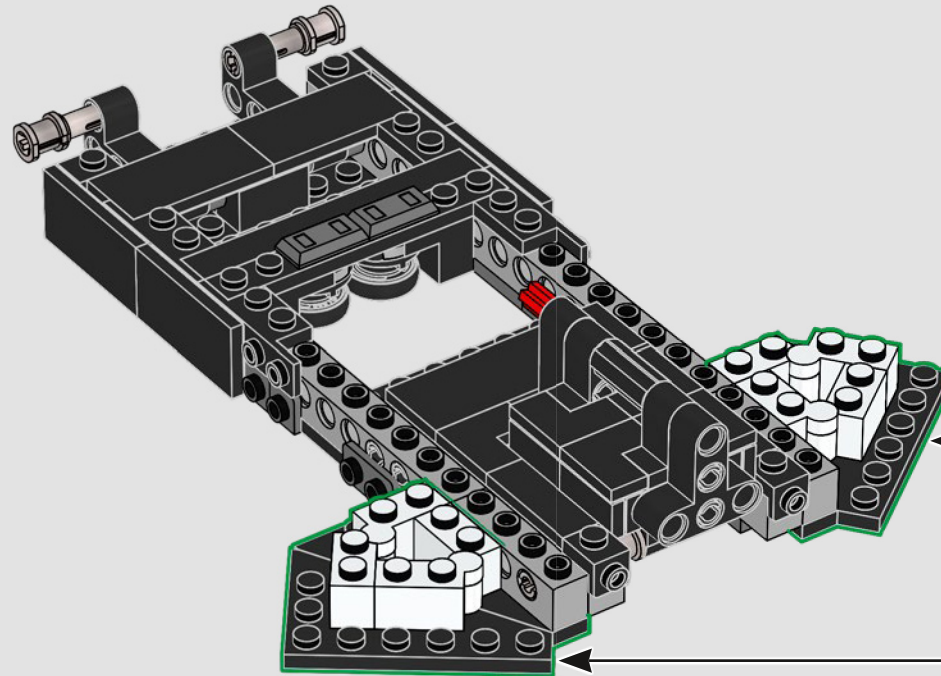


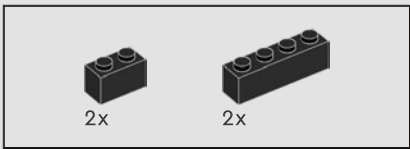


60

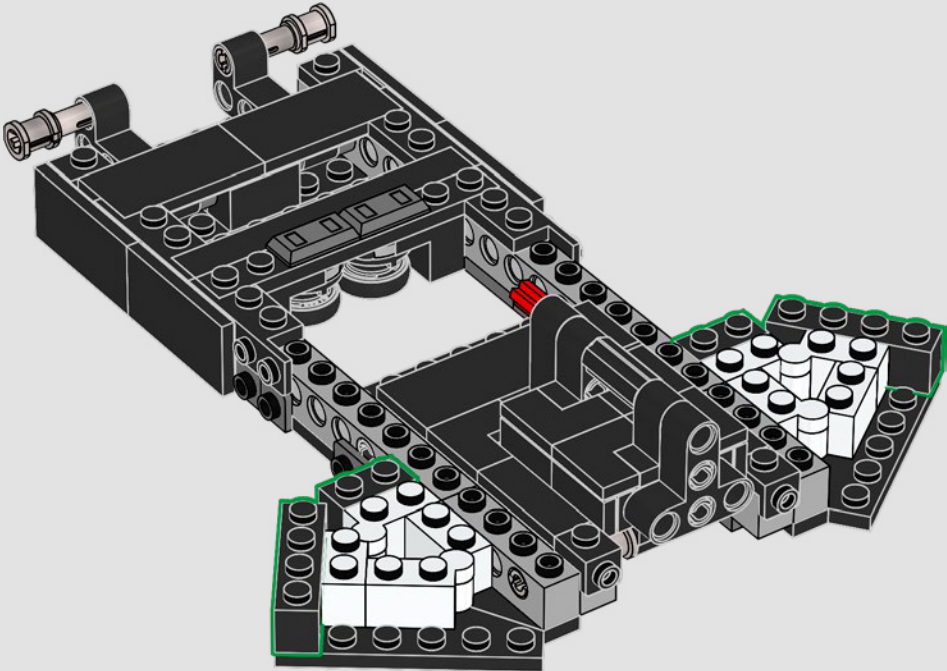


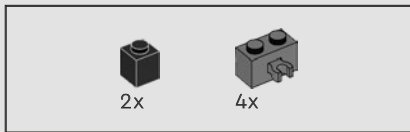
2x



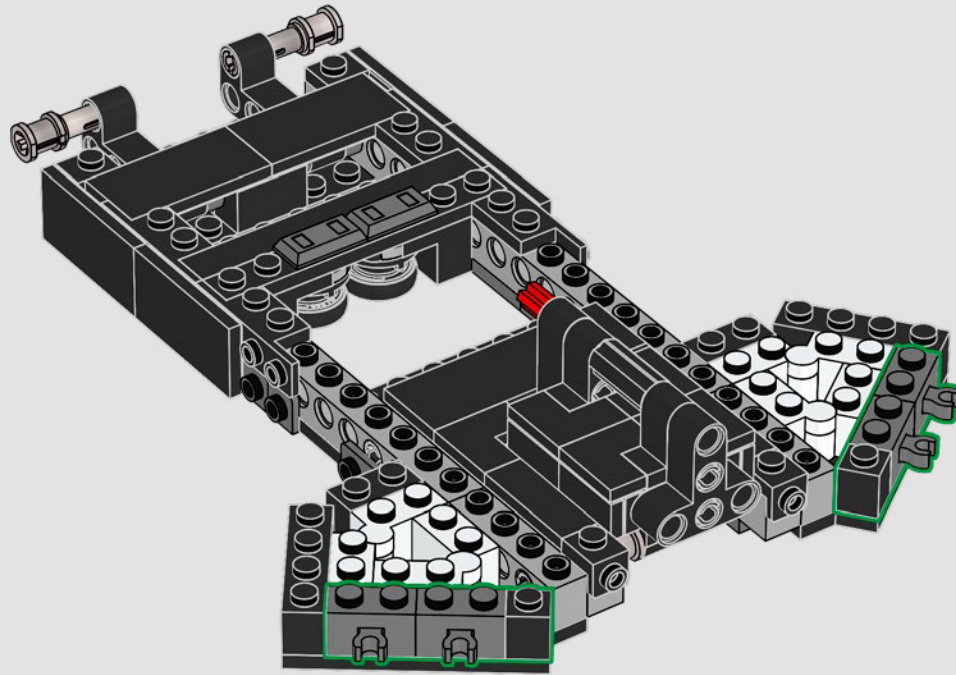


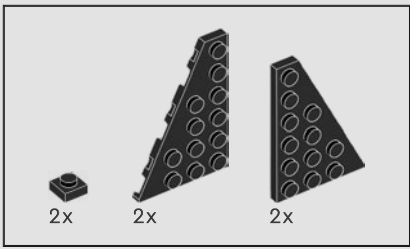
61



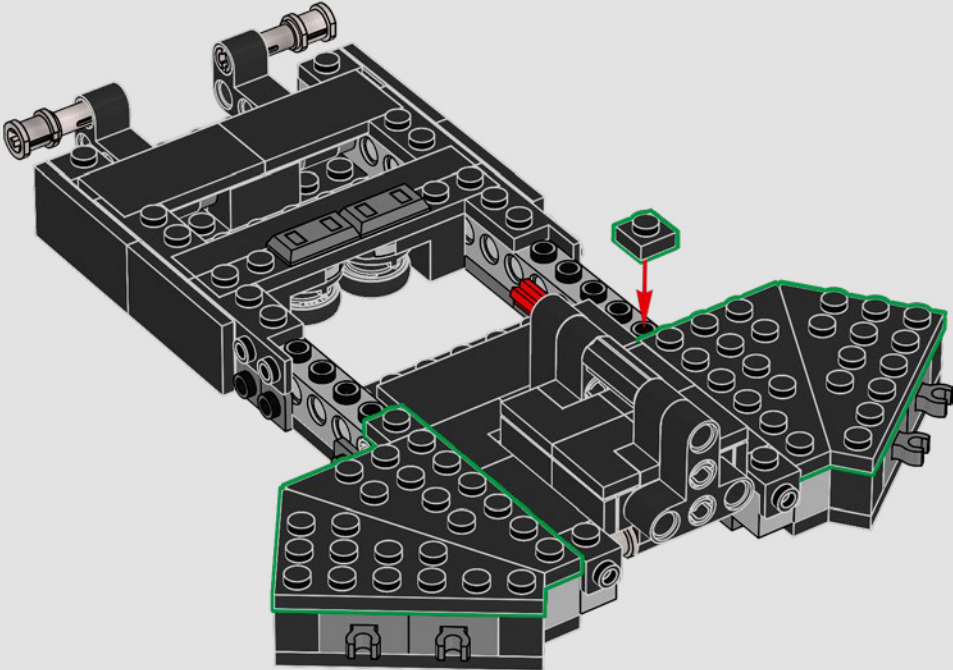


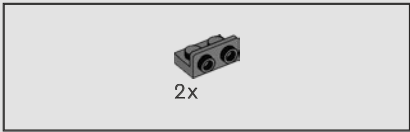
62



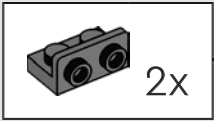
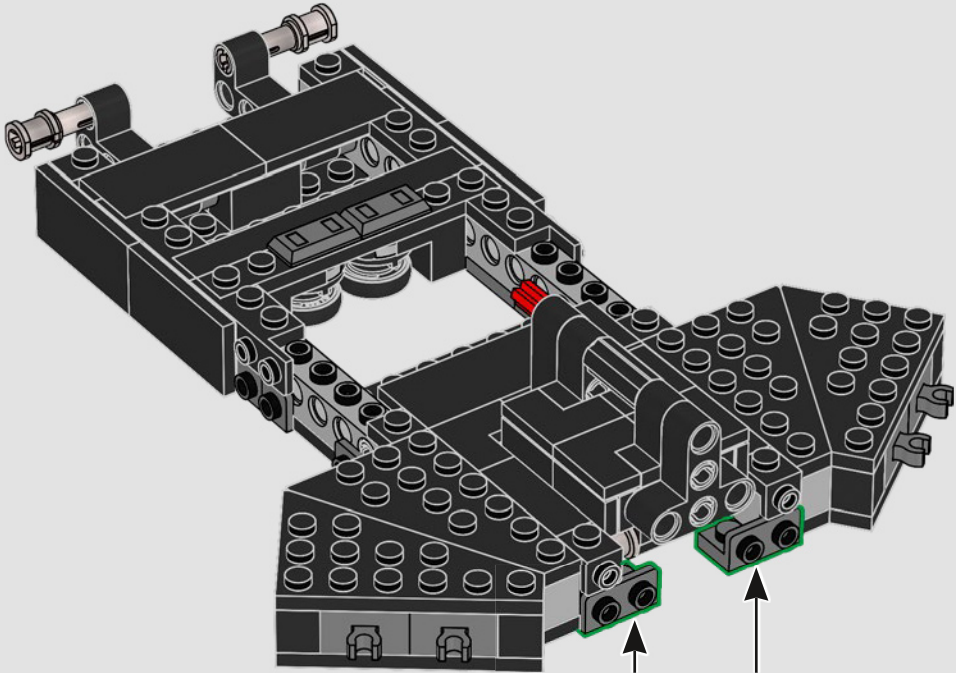


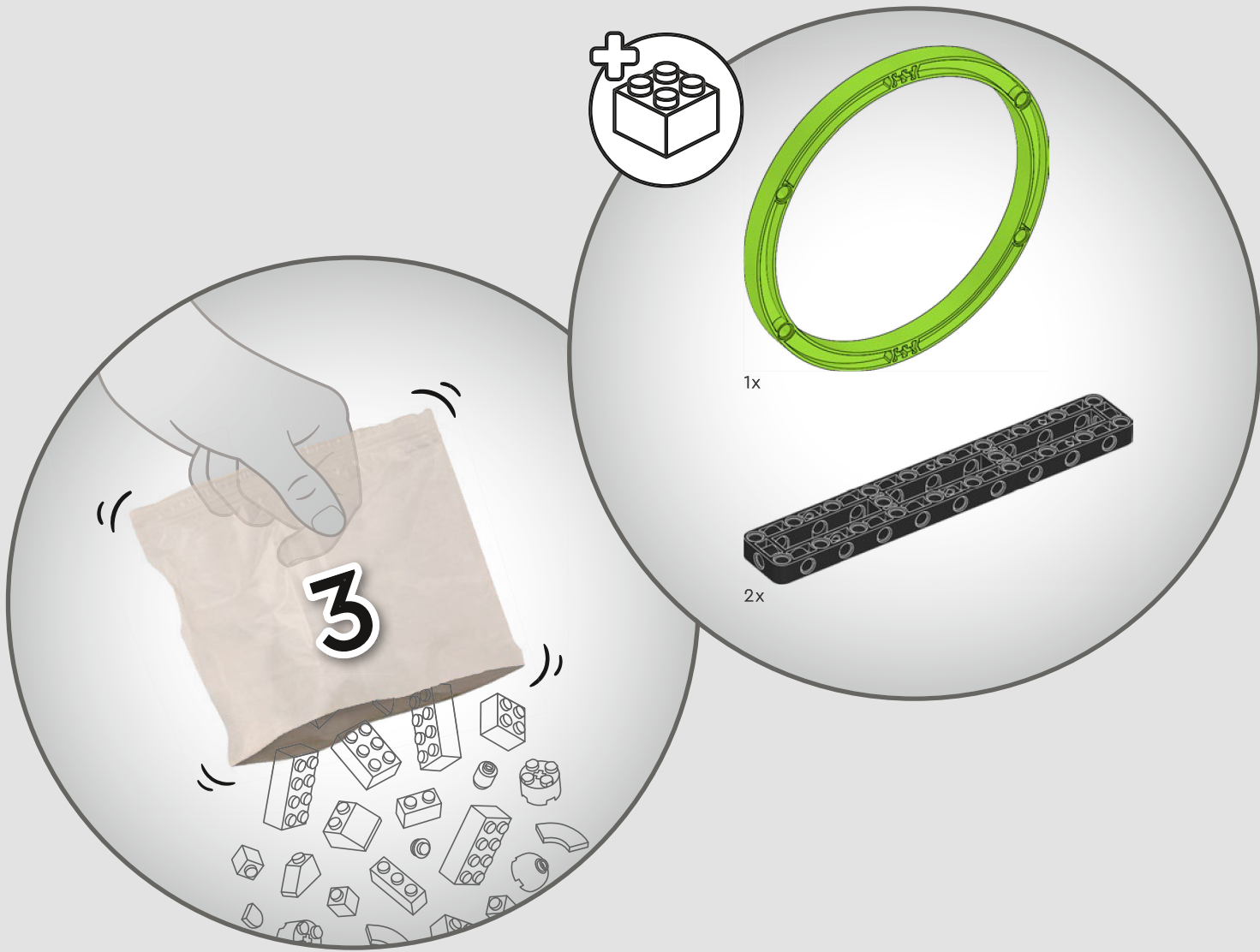
63

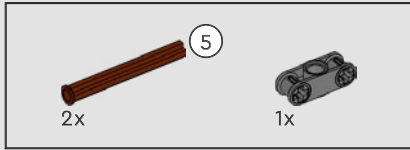
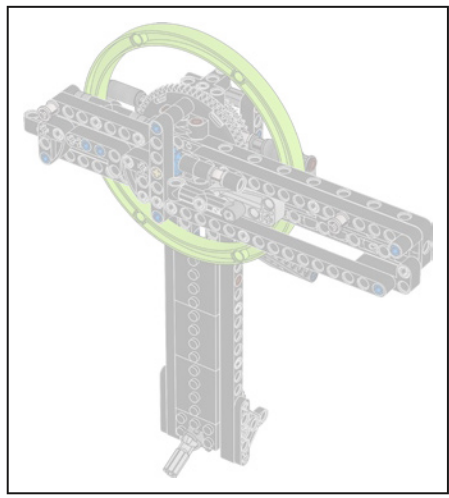




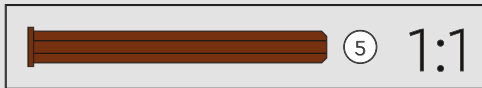
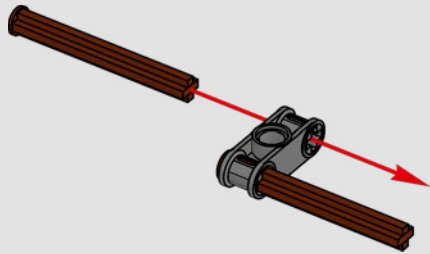
64



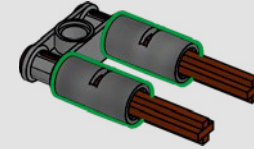




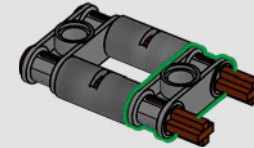
65



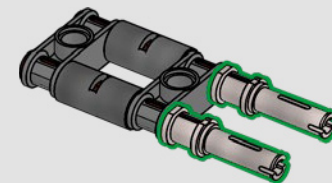
66

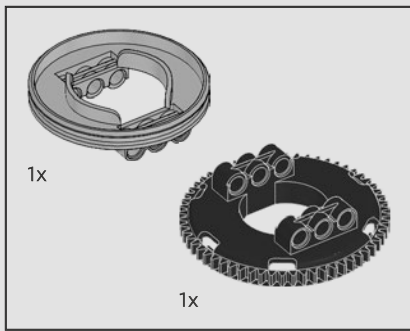


67

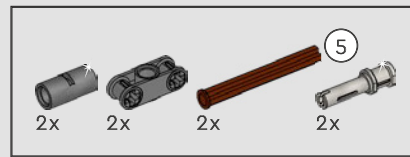
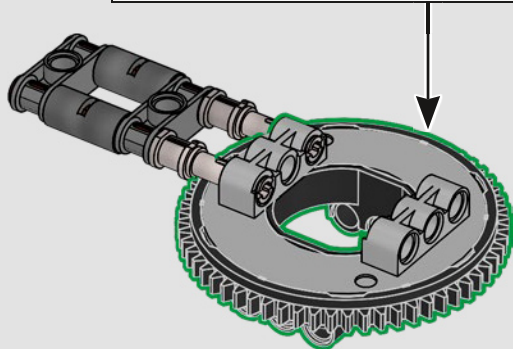
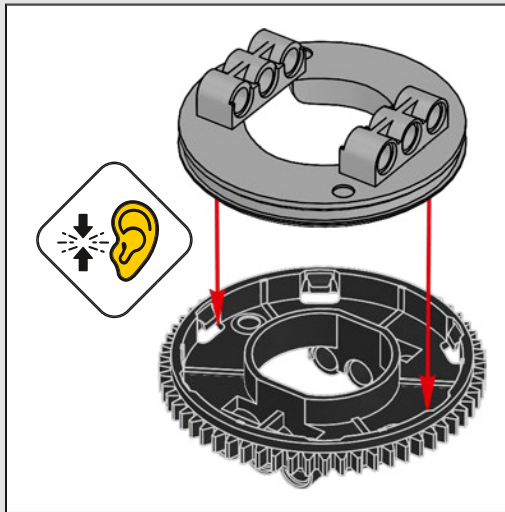


68

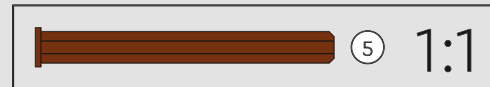
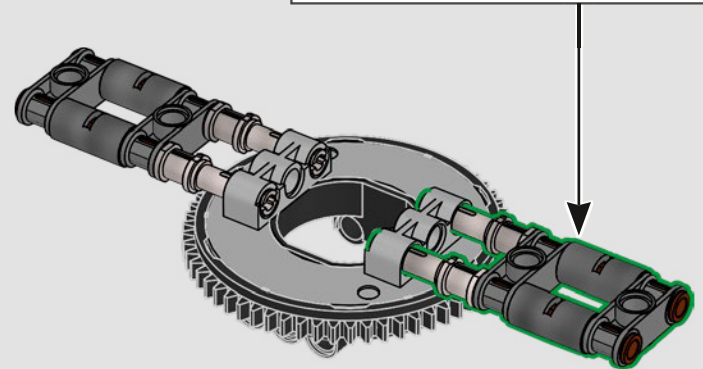
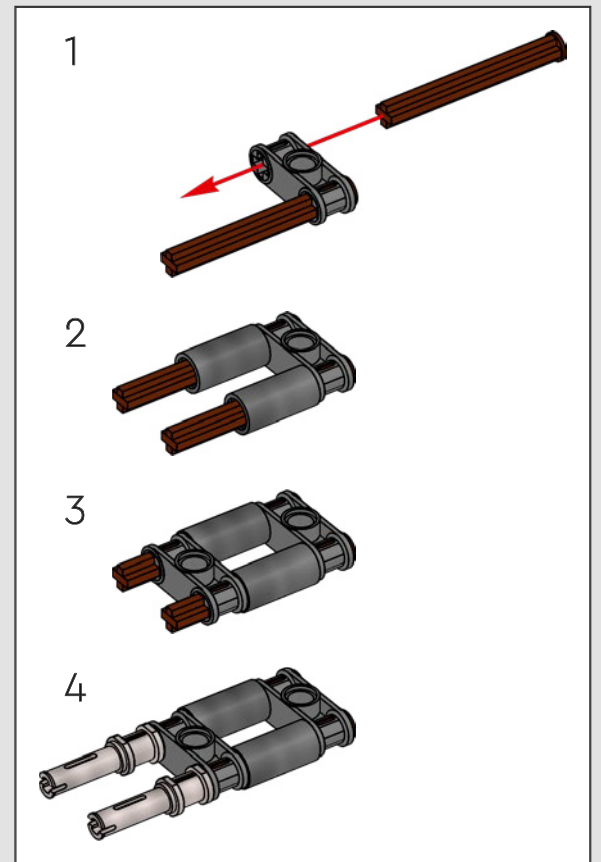


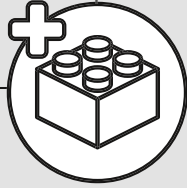
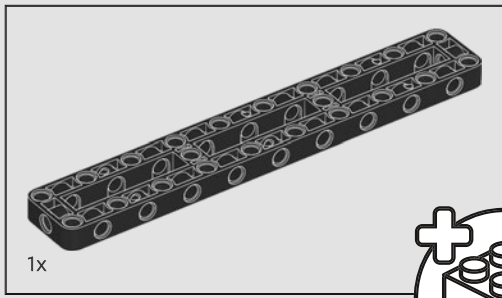


69

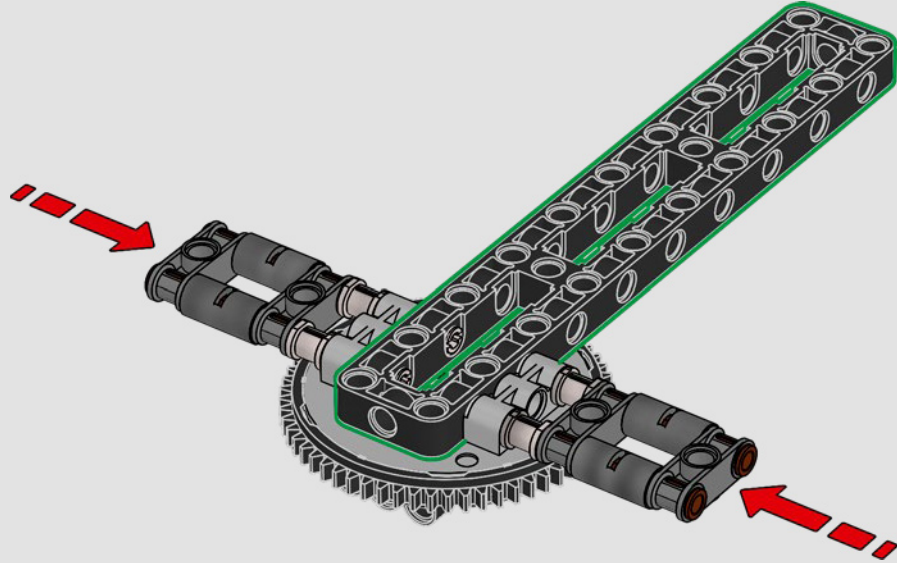


70





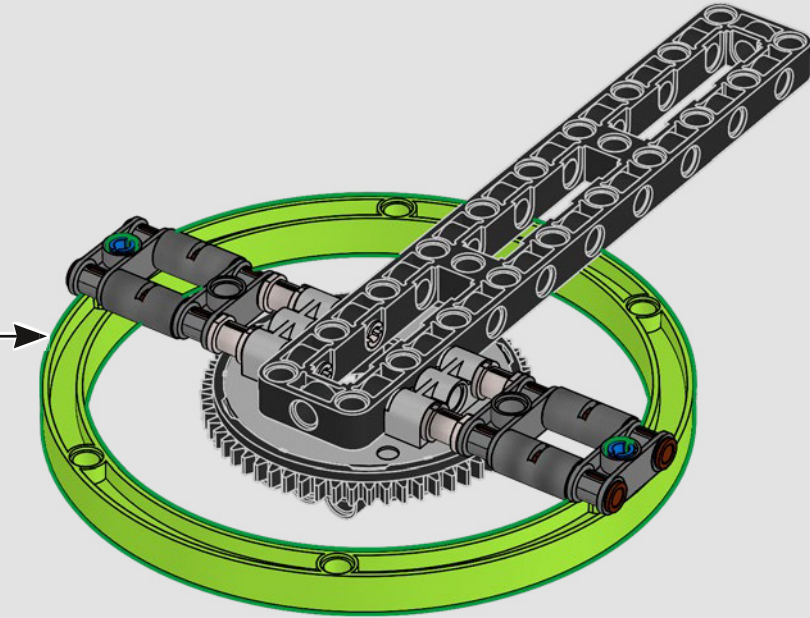
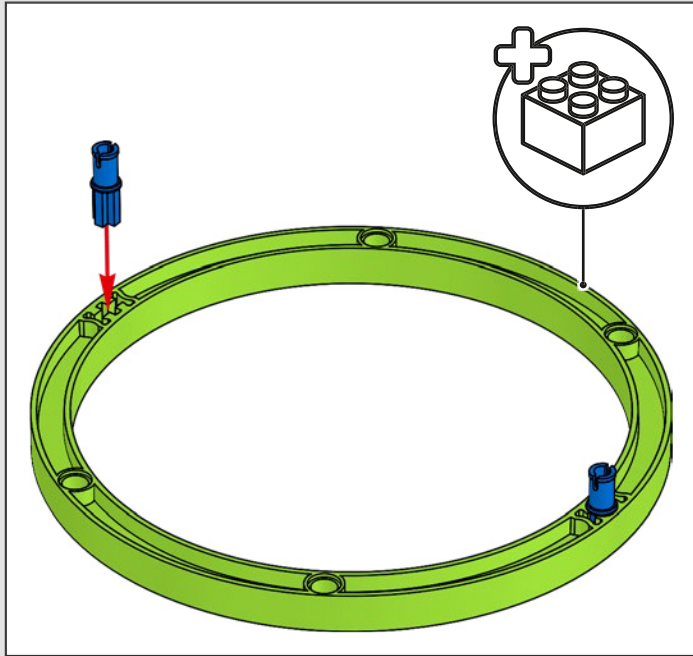
71





2x

72

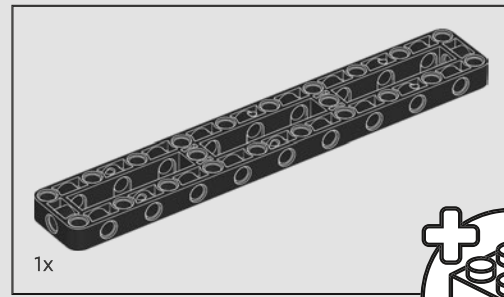
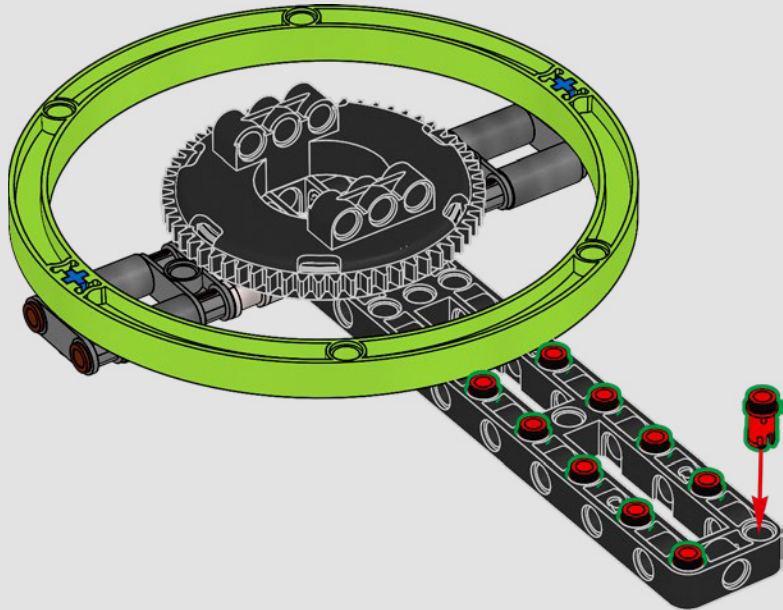


Den Stern Tau Ceti umkreist ein grünlicher Planet, dem Rocky als sein Entdecker den Namen Adrian gibt.

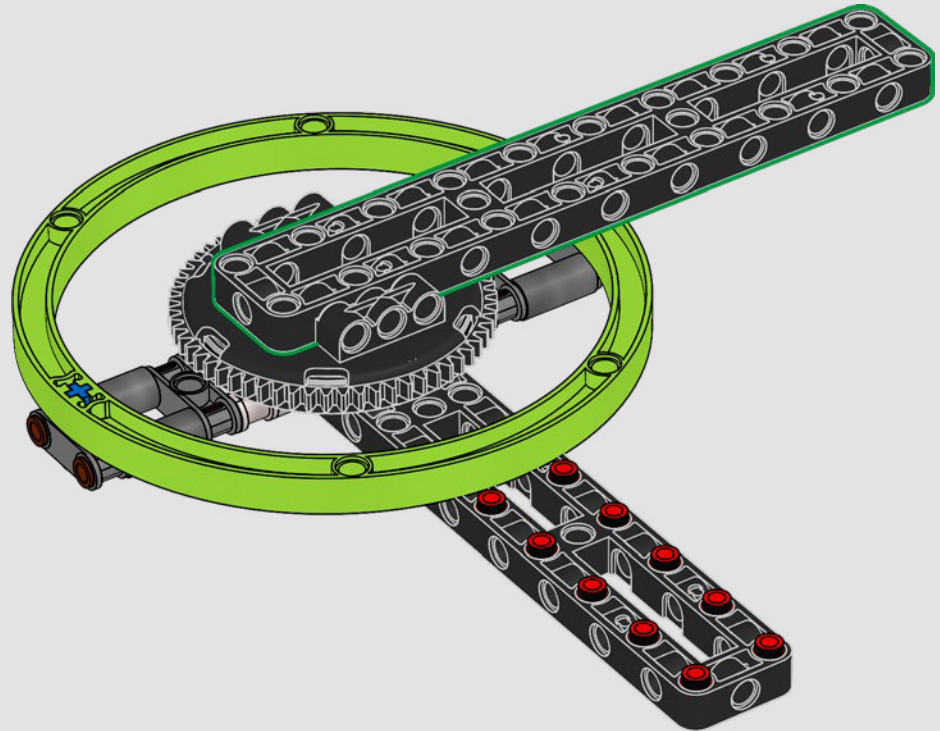
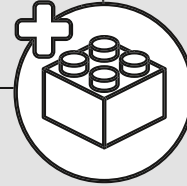


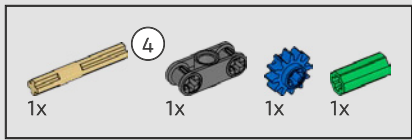


73

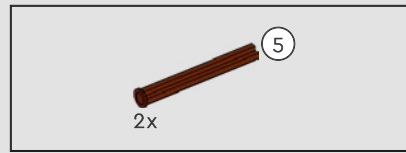
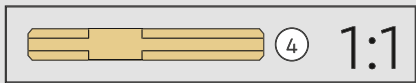
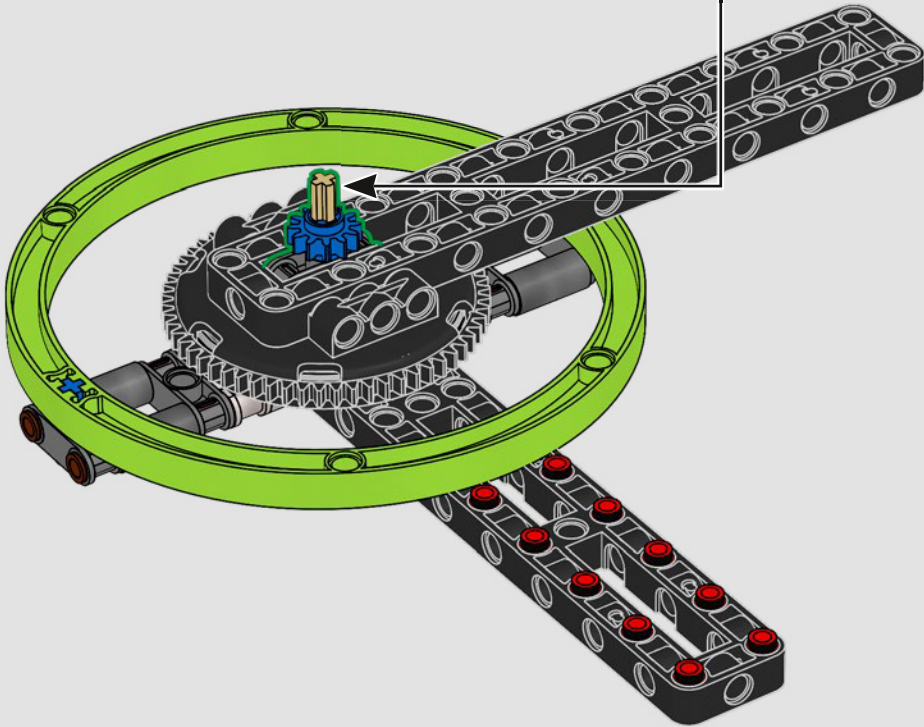
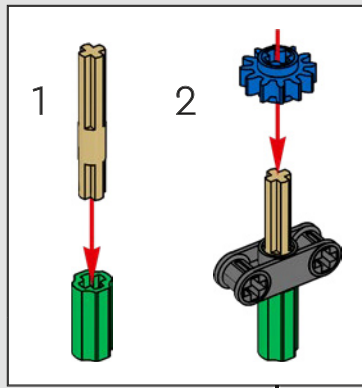


74

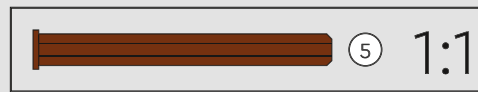
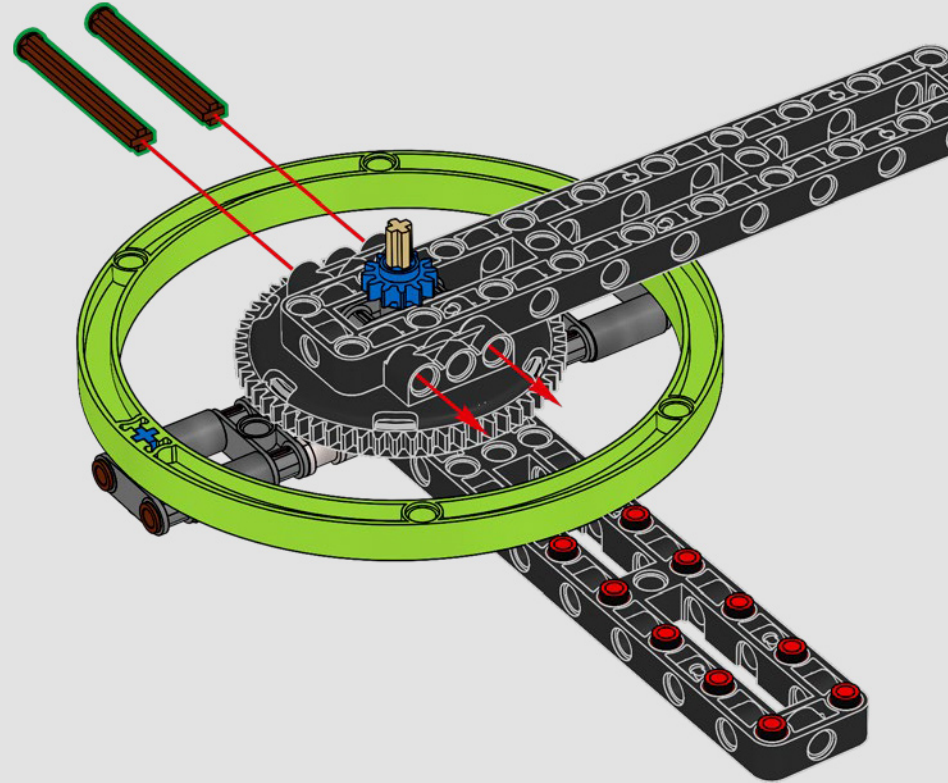


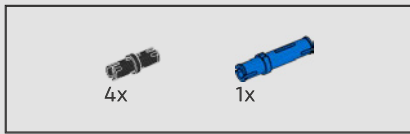


75

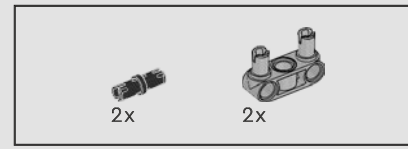
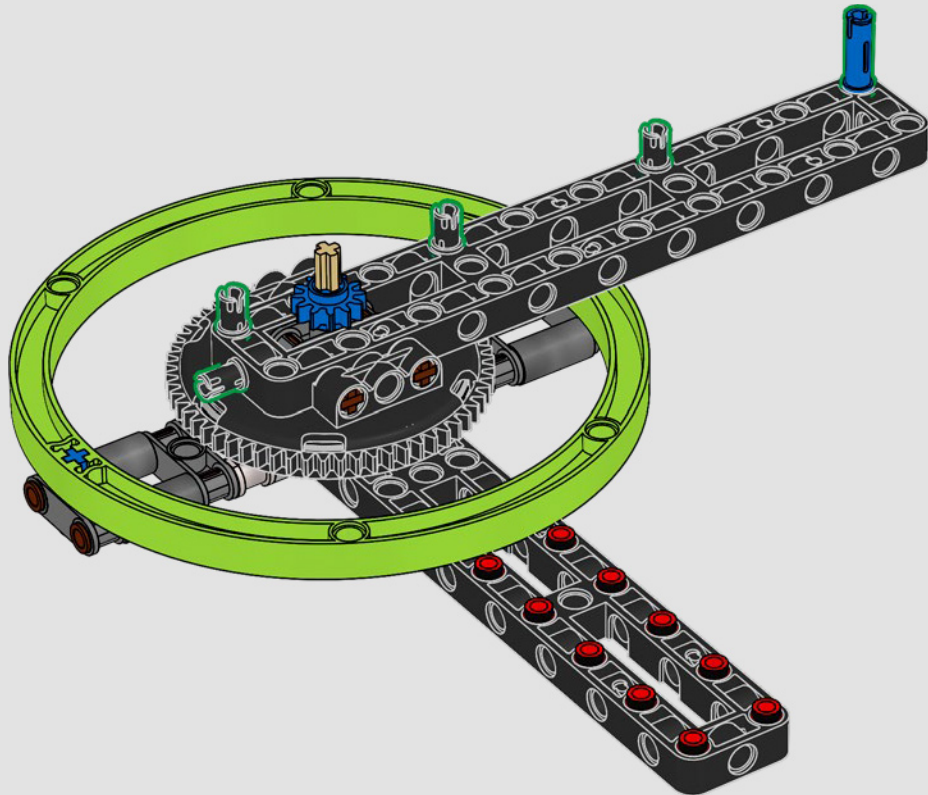


76

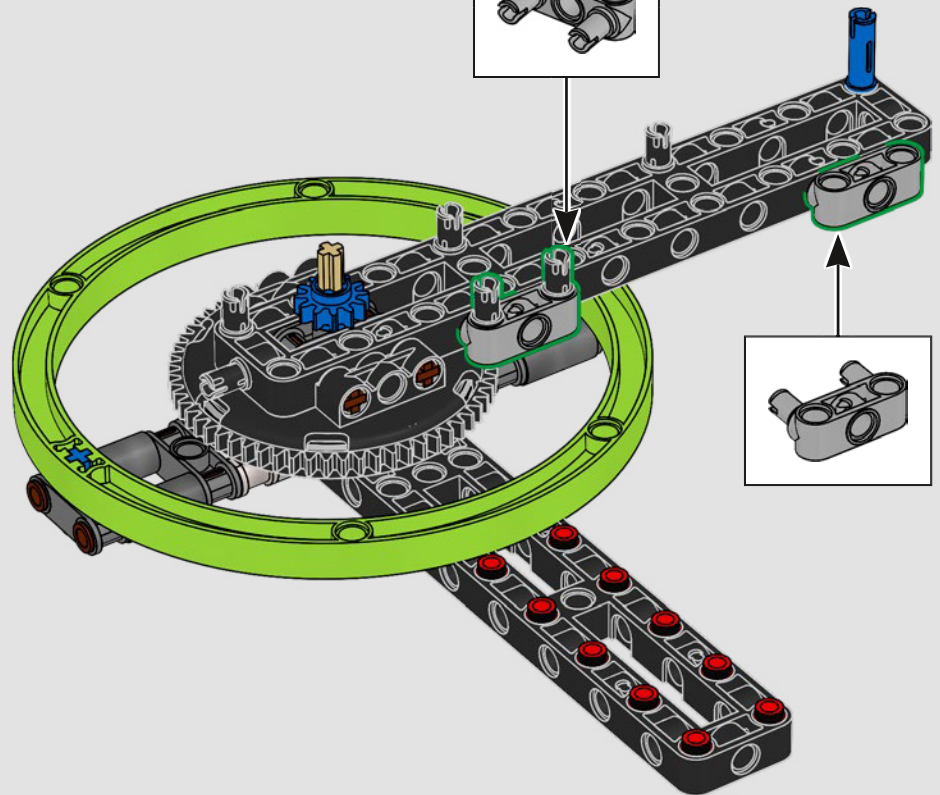


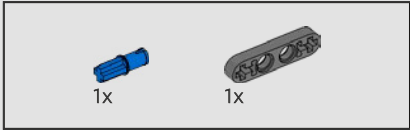
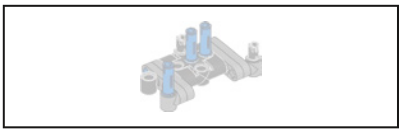


77

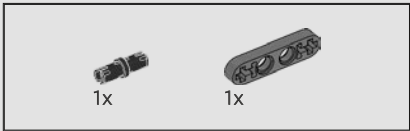
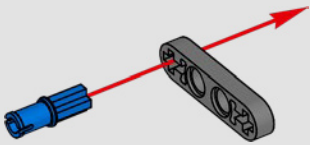


78

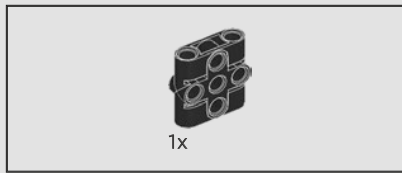
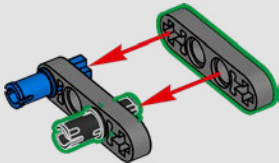




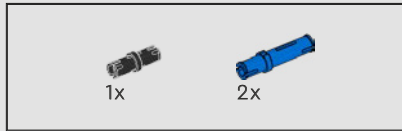
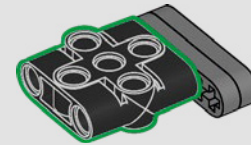
79



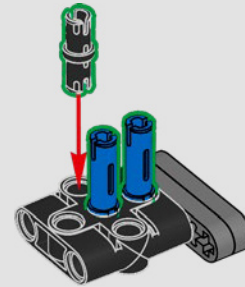
80

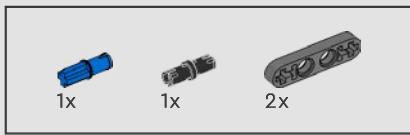


81

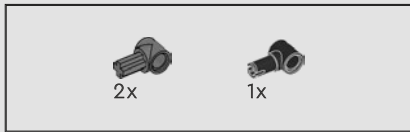
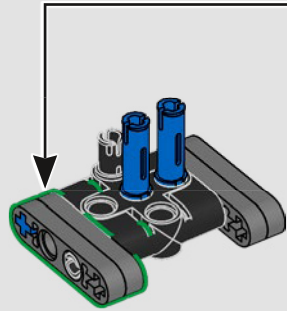
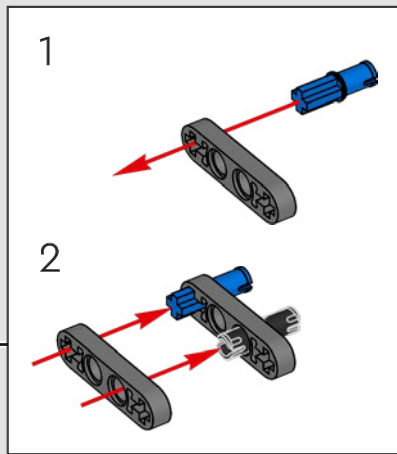


82

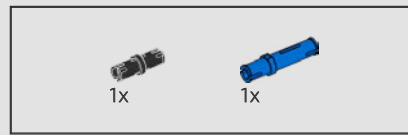
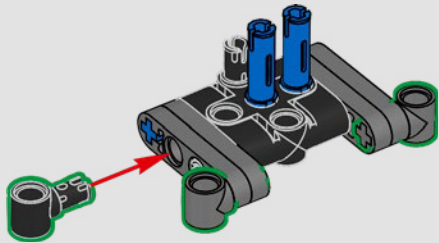




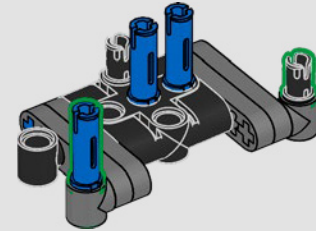
83



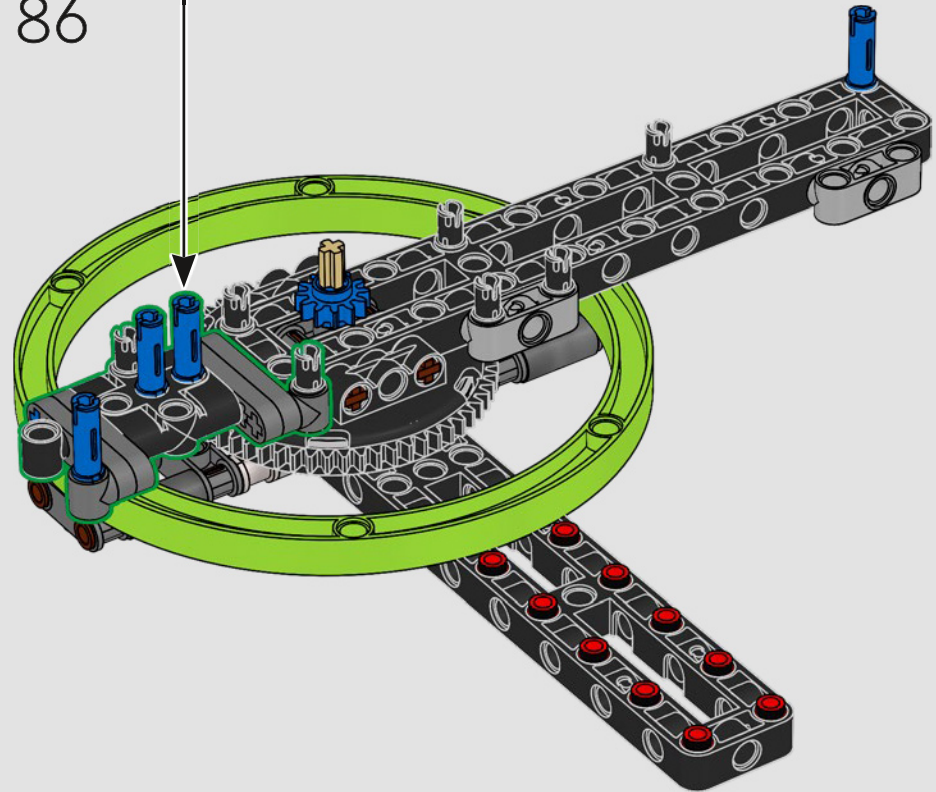
84

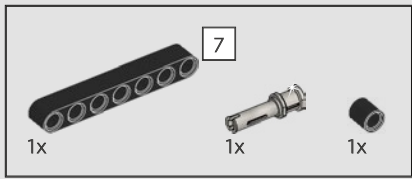


85

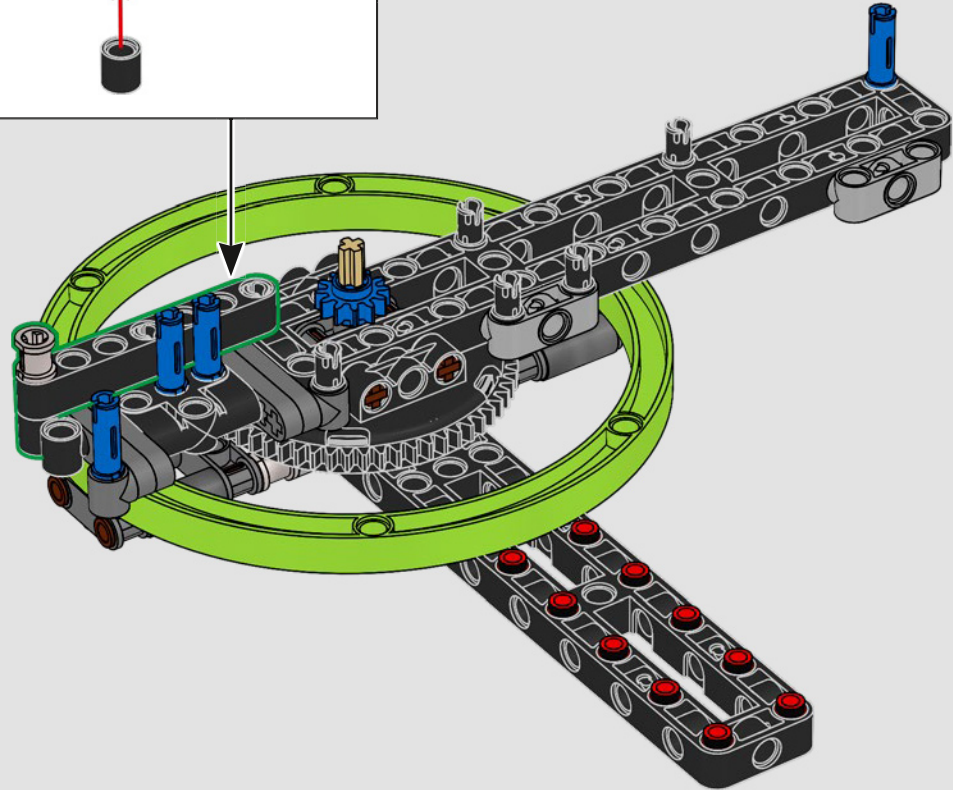
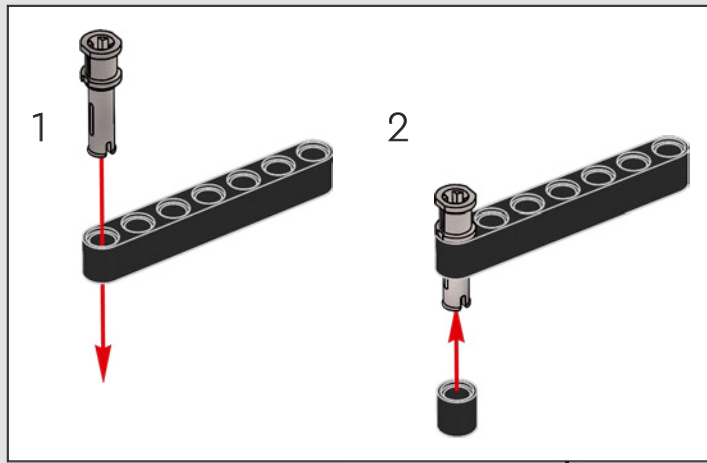


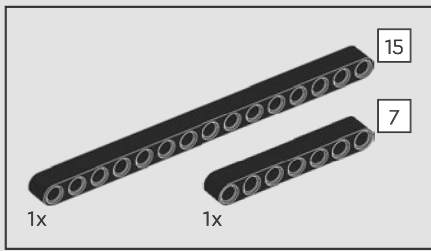
86



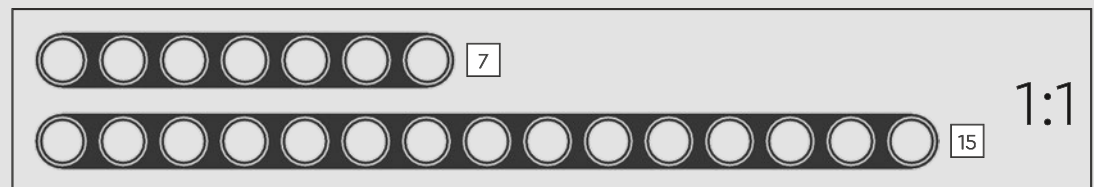
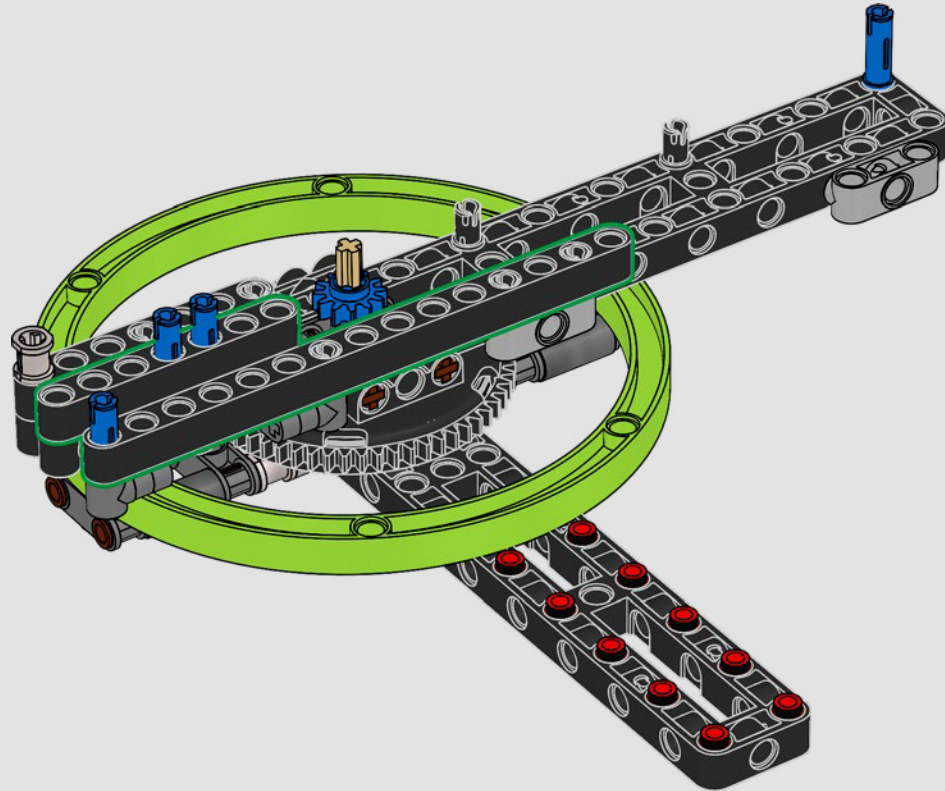


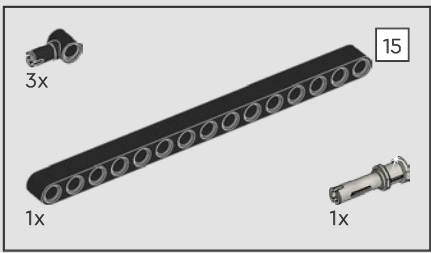
87



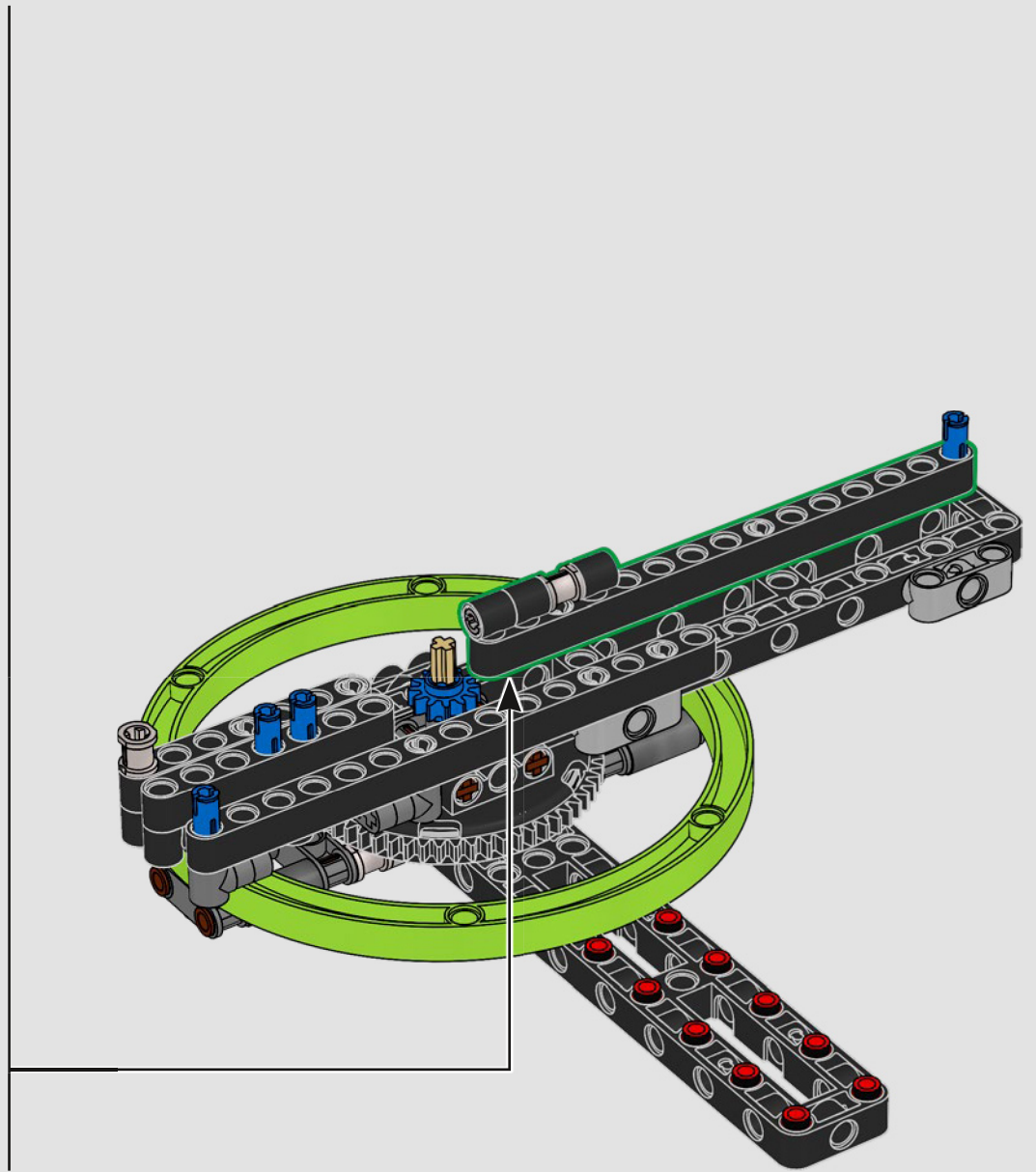
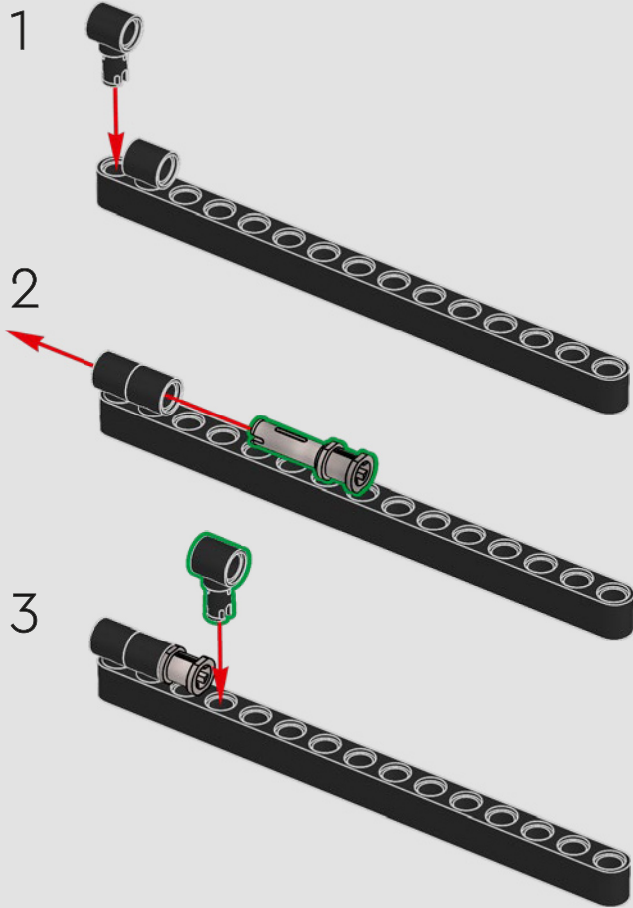


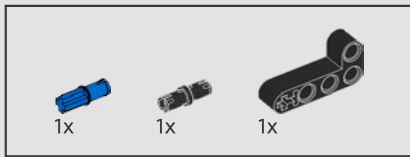
88



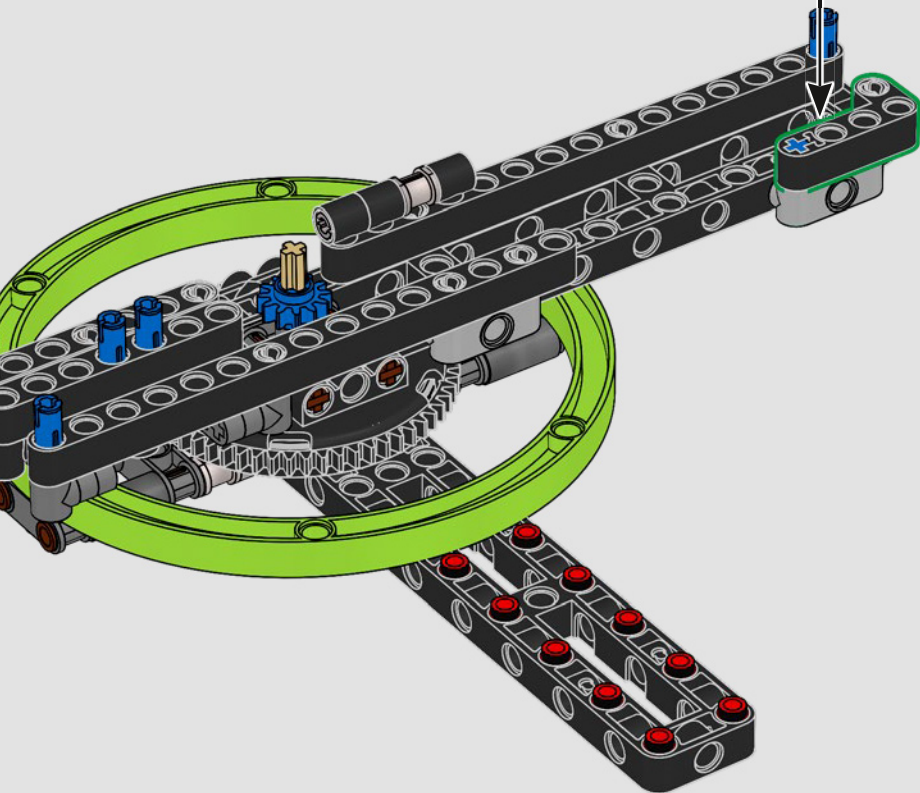
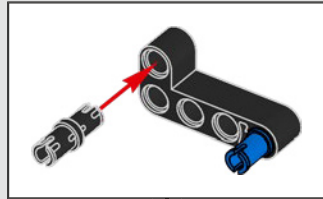


89

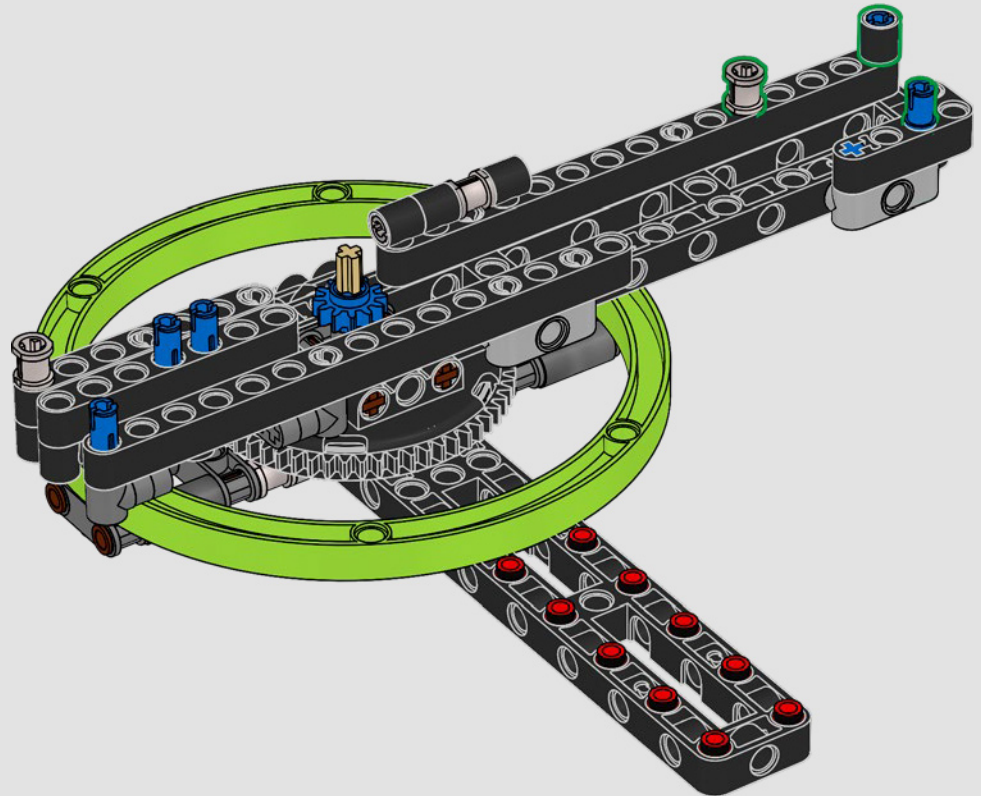




90



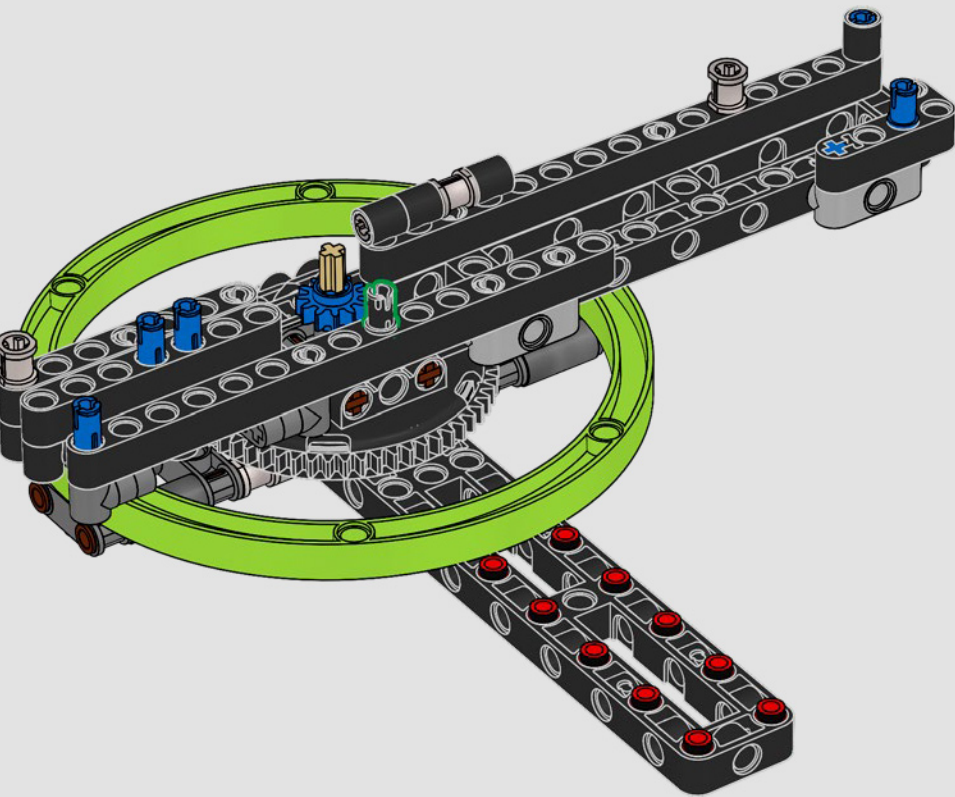
91





1x

92



2x

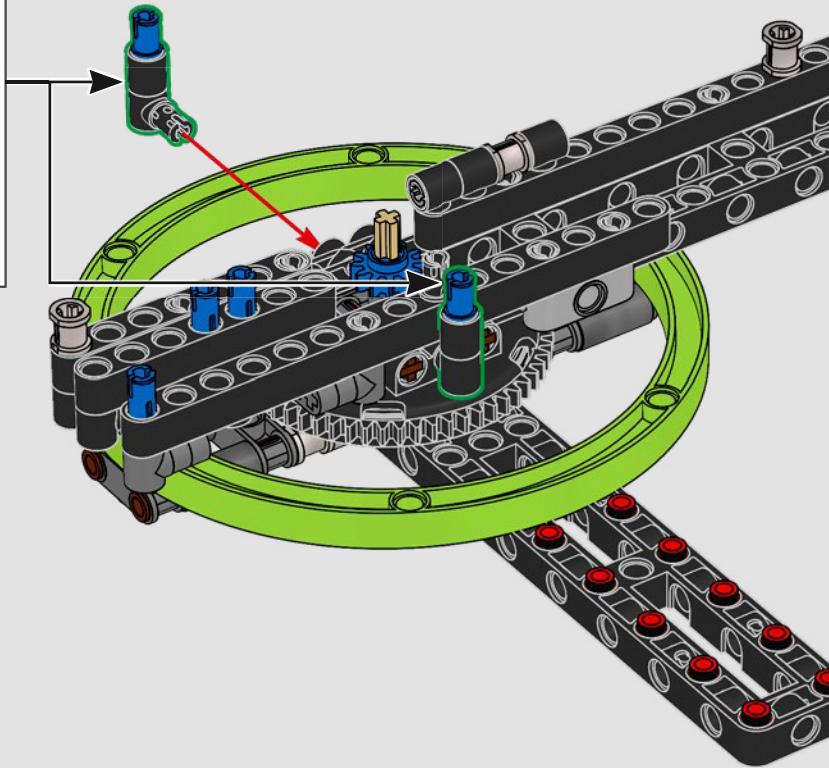
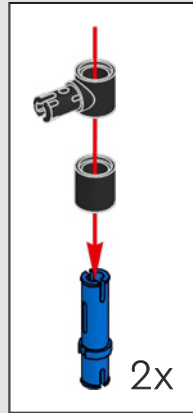


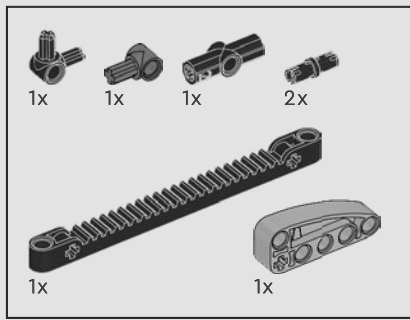
2x



2x

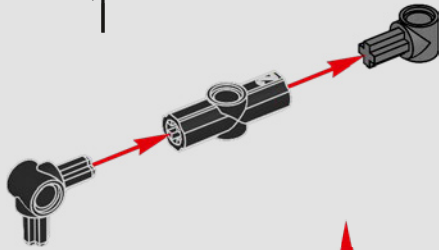
93



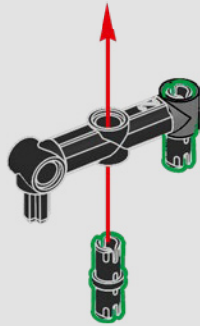


94

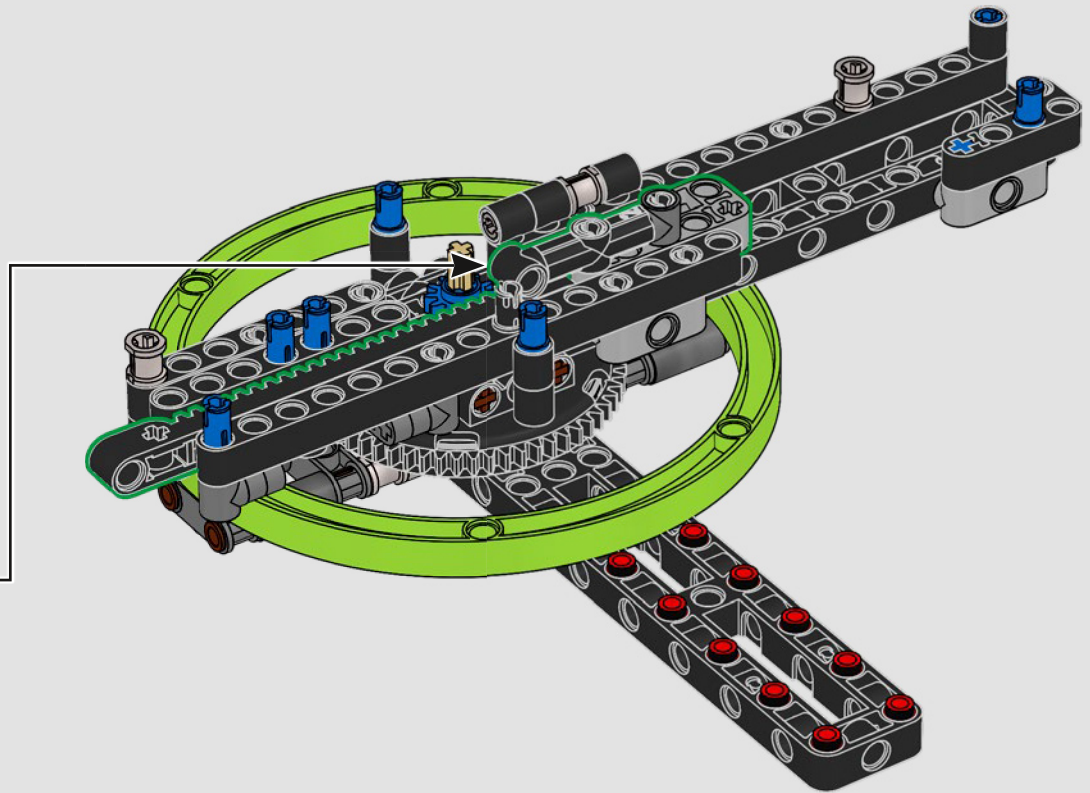
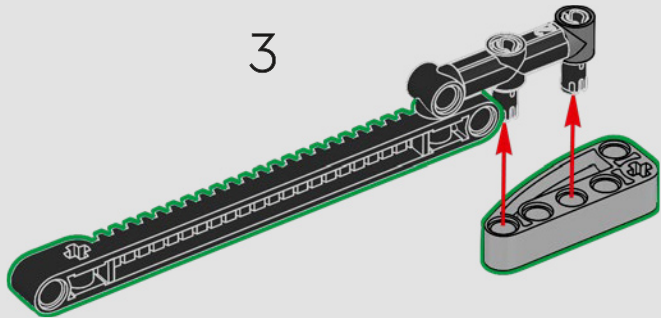
1

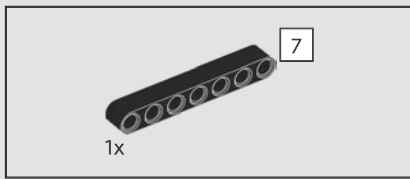


2

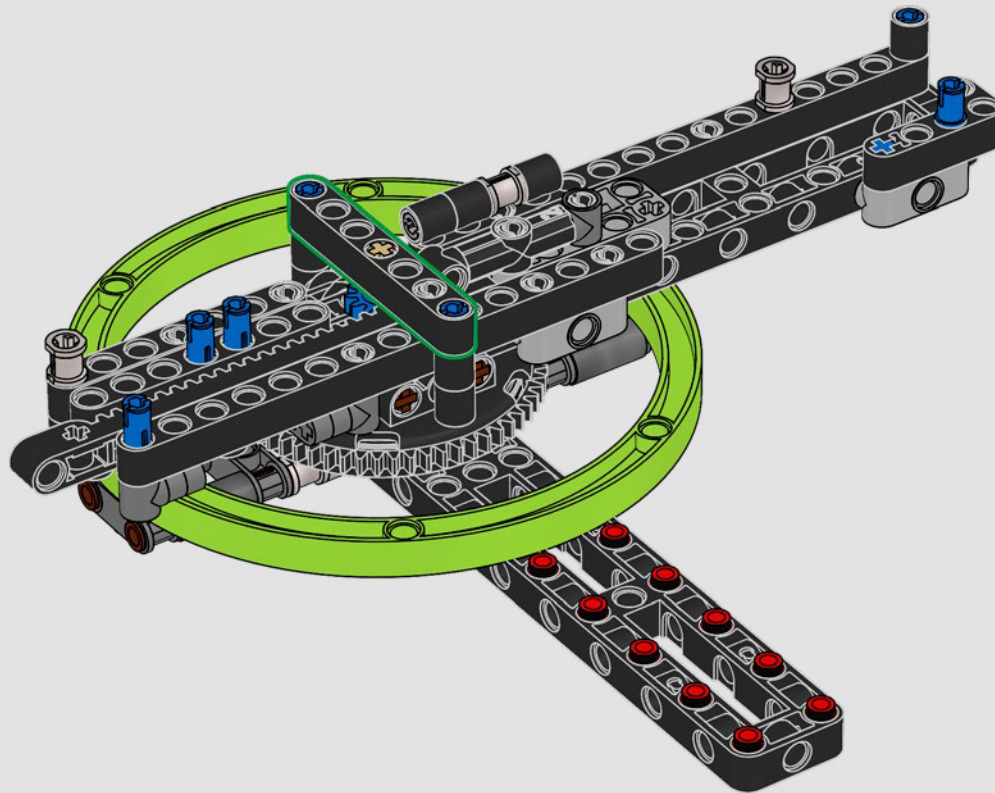


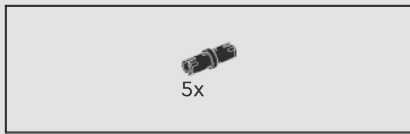
3



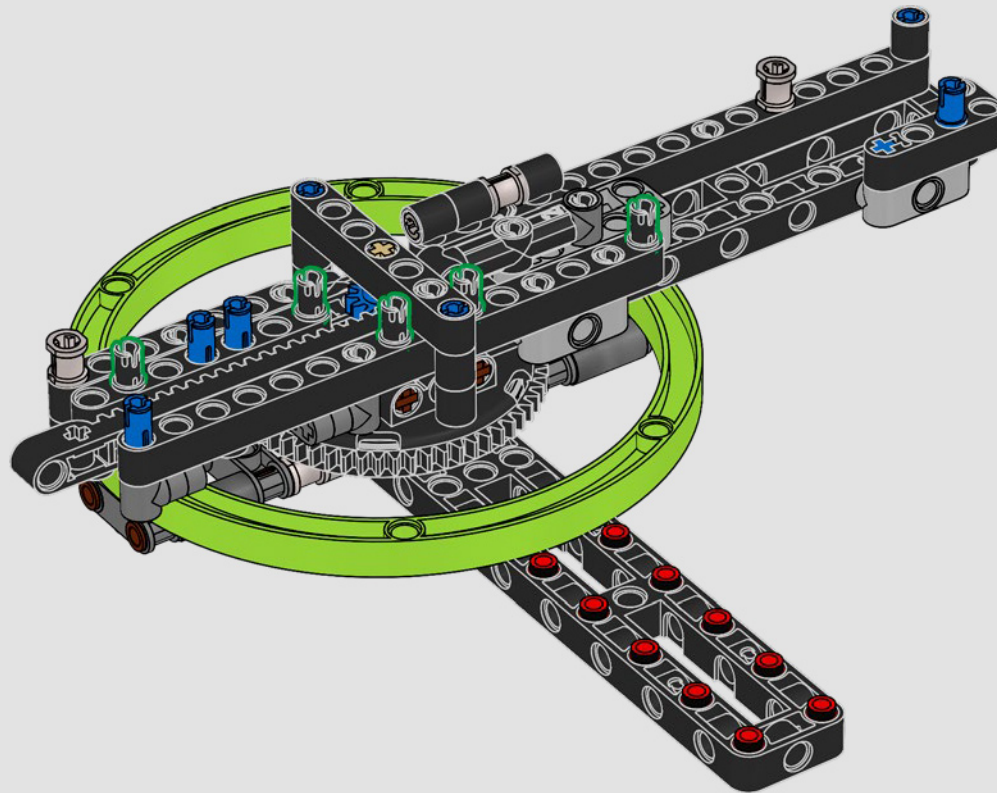


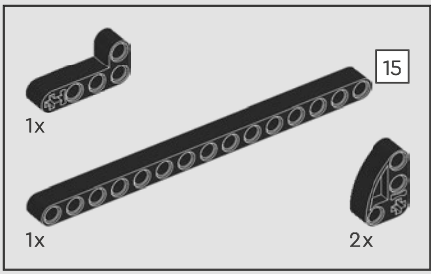
95



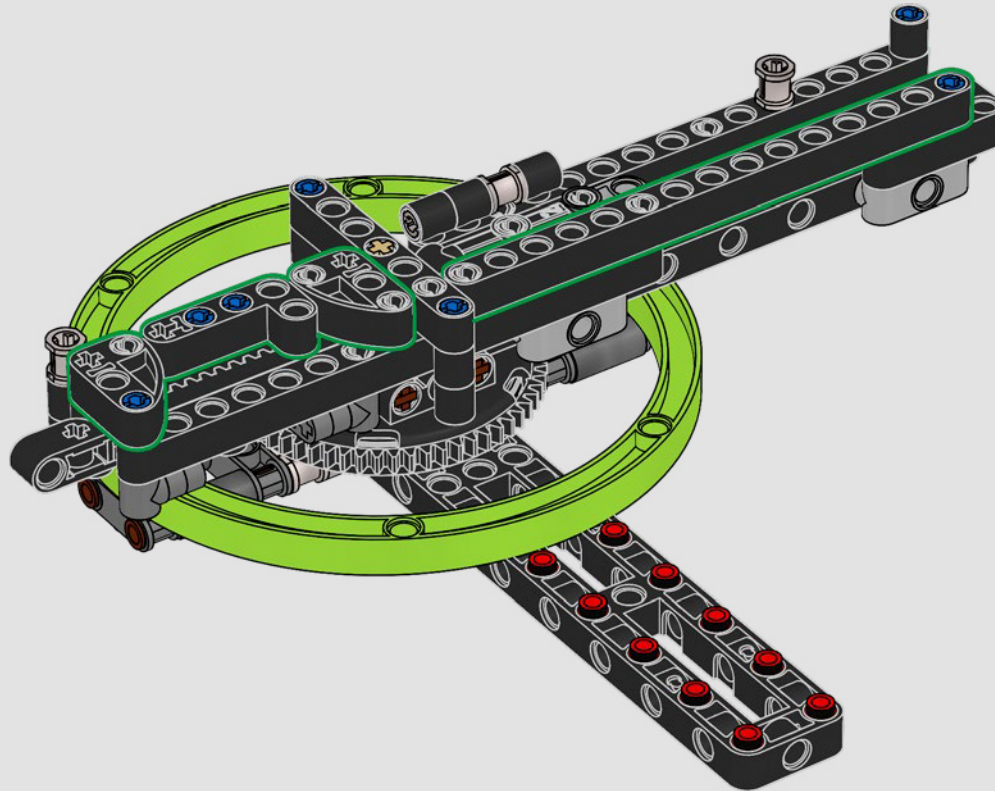


96



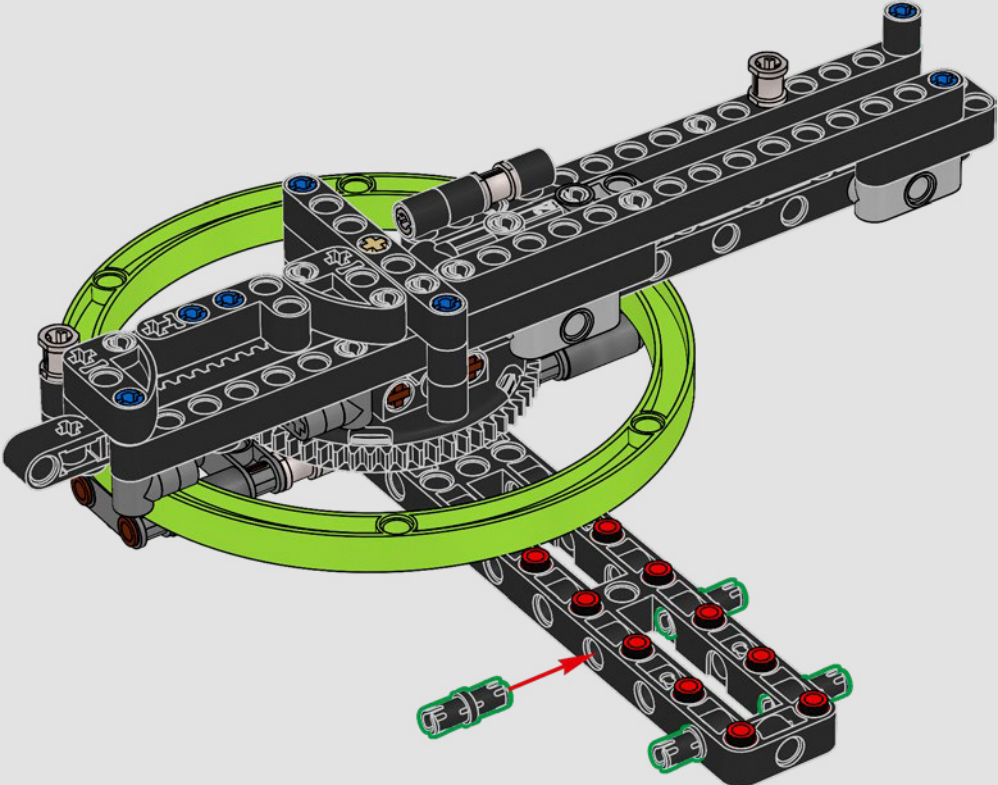


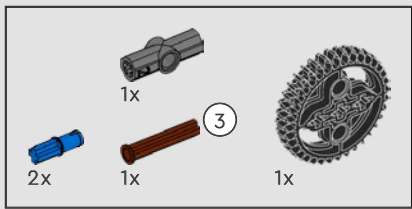
97



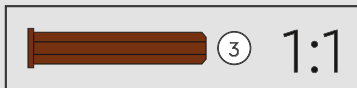
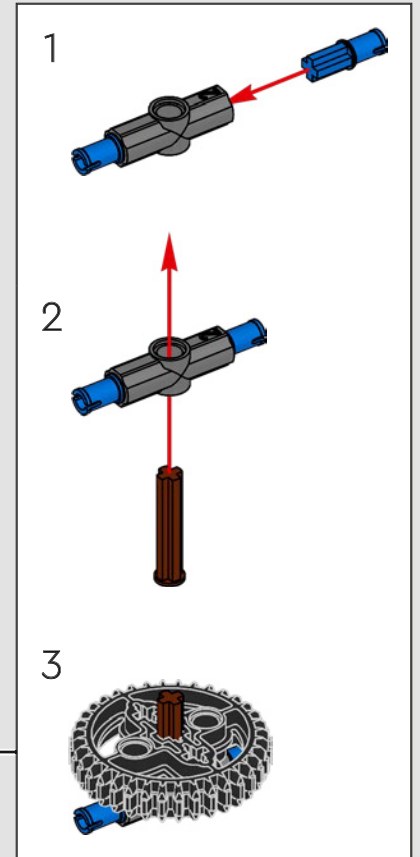
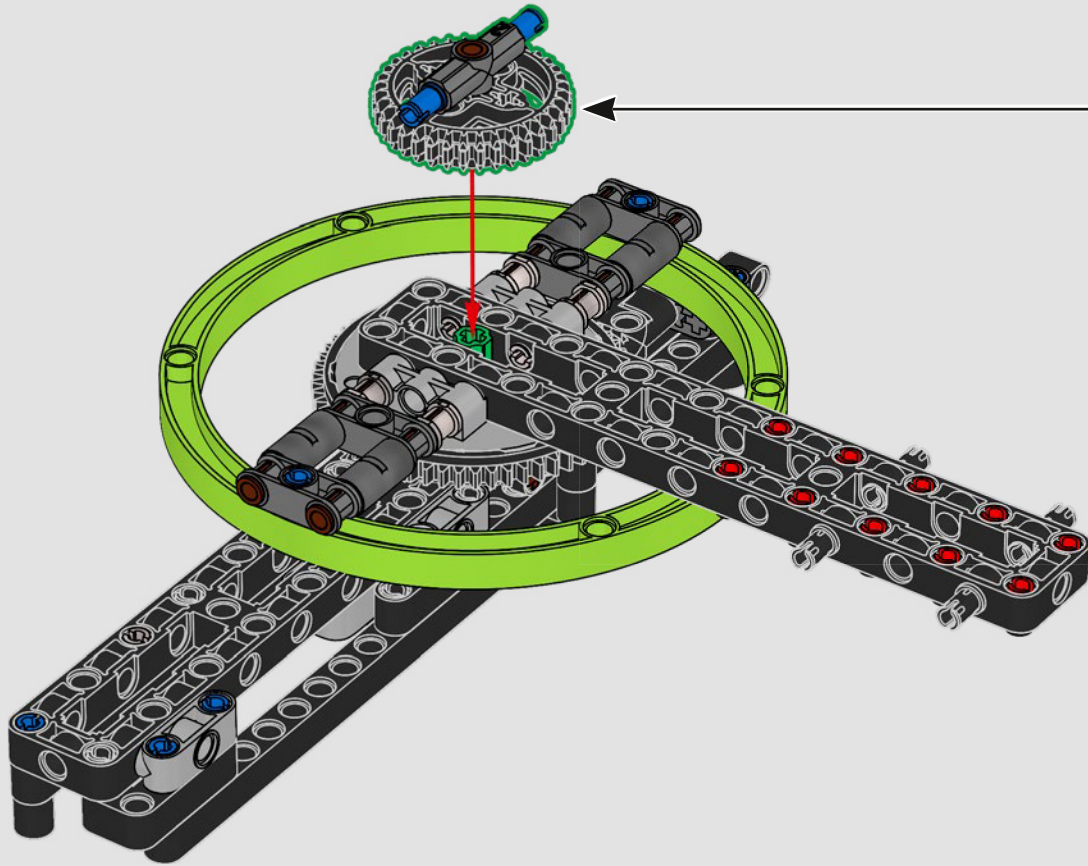


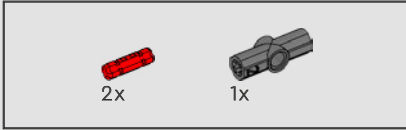
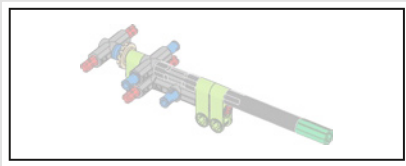
98



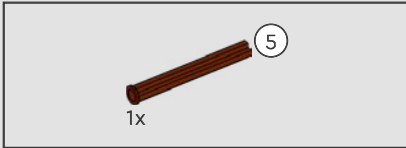
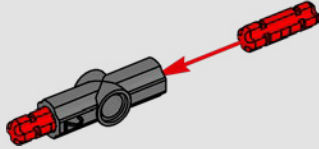


99

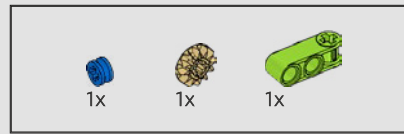
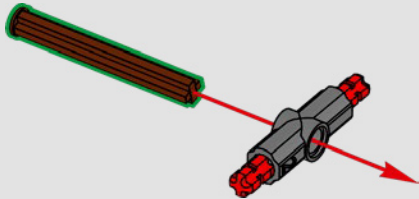




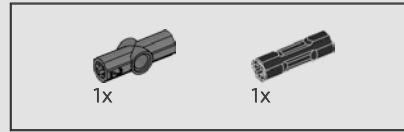
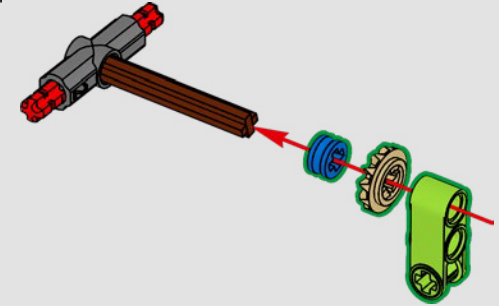
100



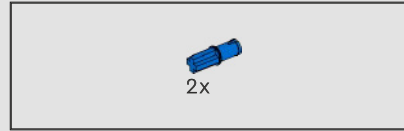
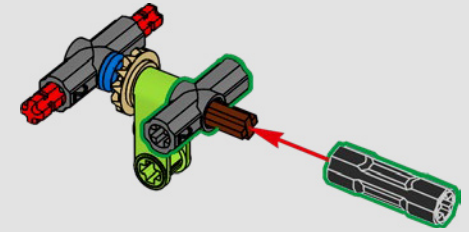
101



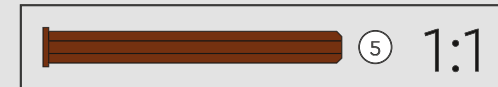
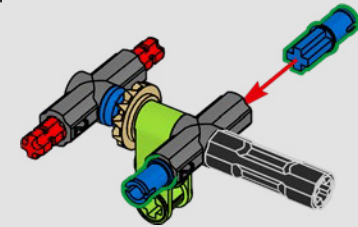
102

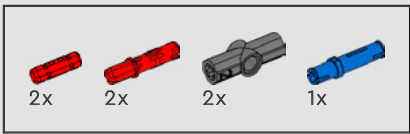


103

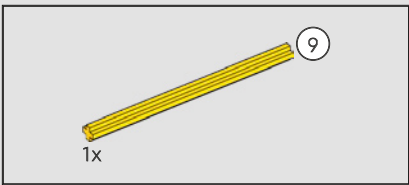
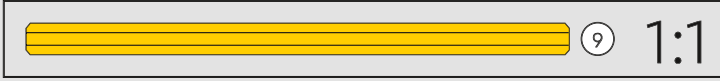
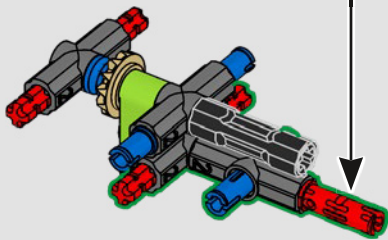
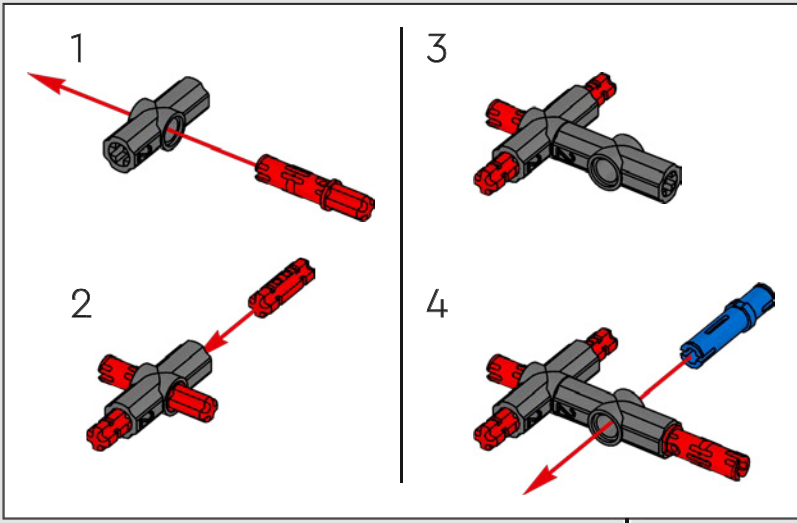


104

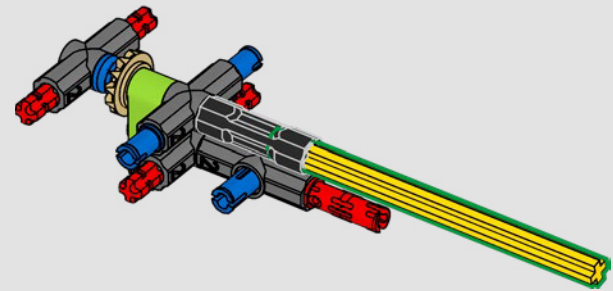




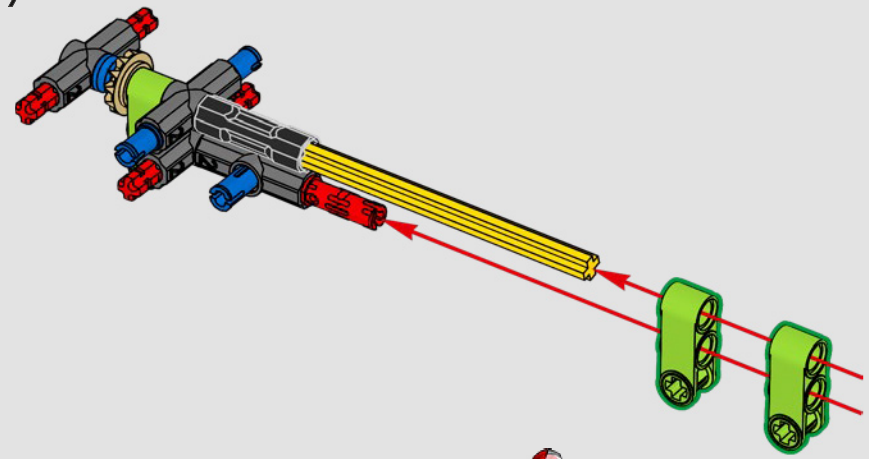
105

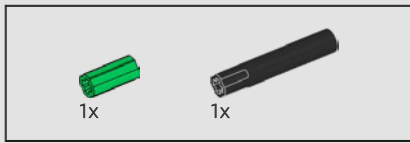


106

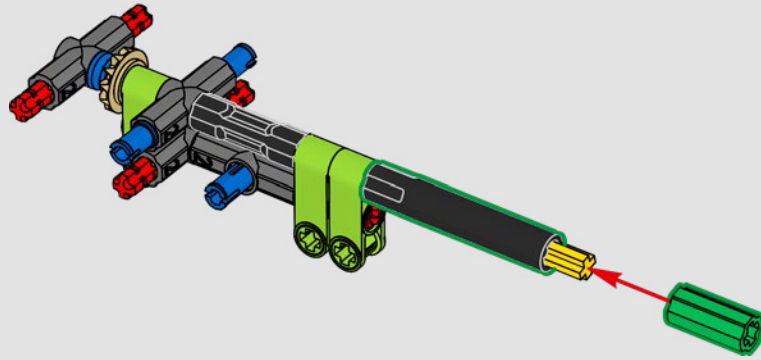


107

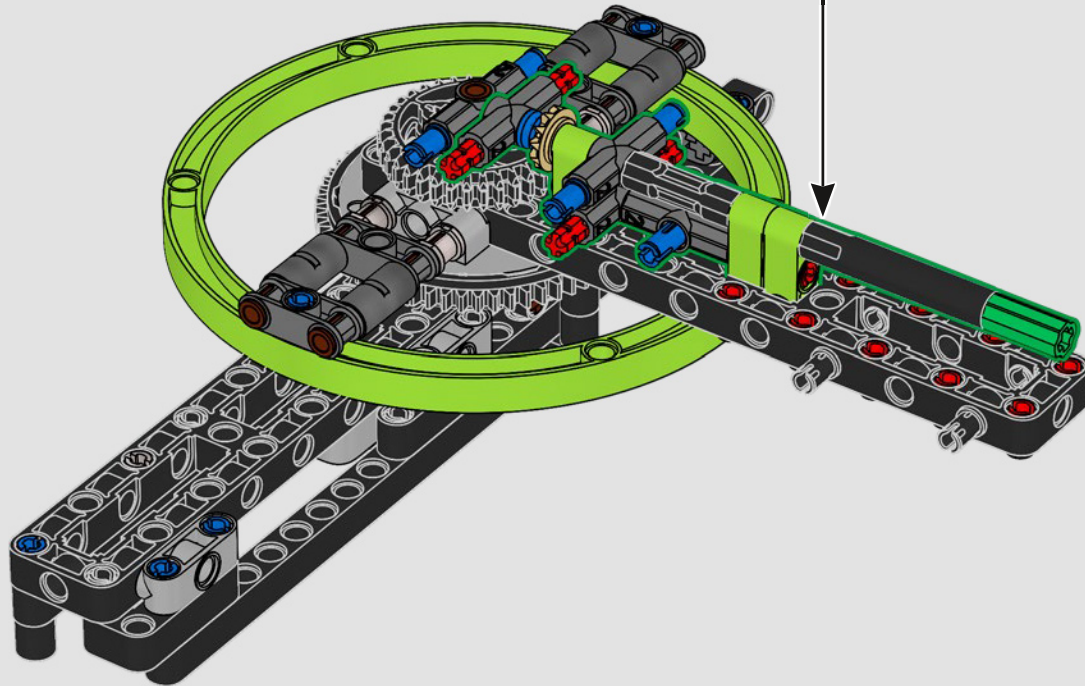


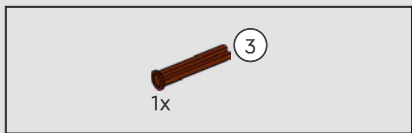


108

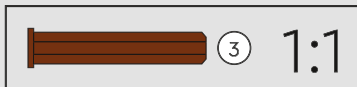
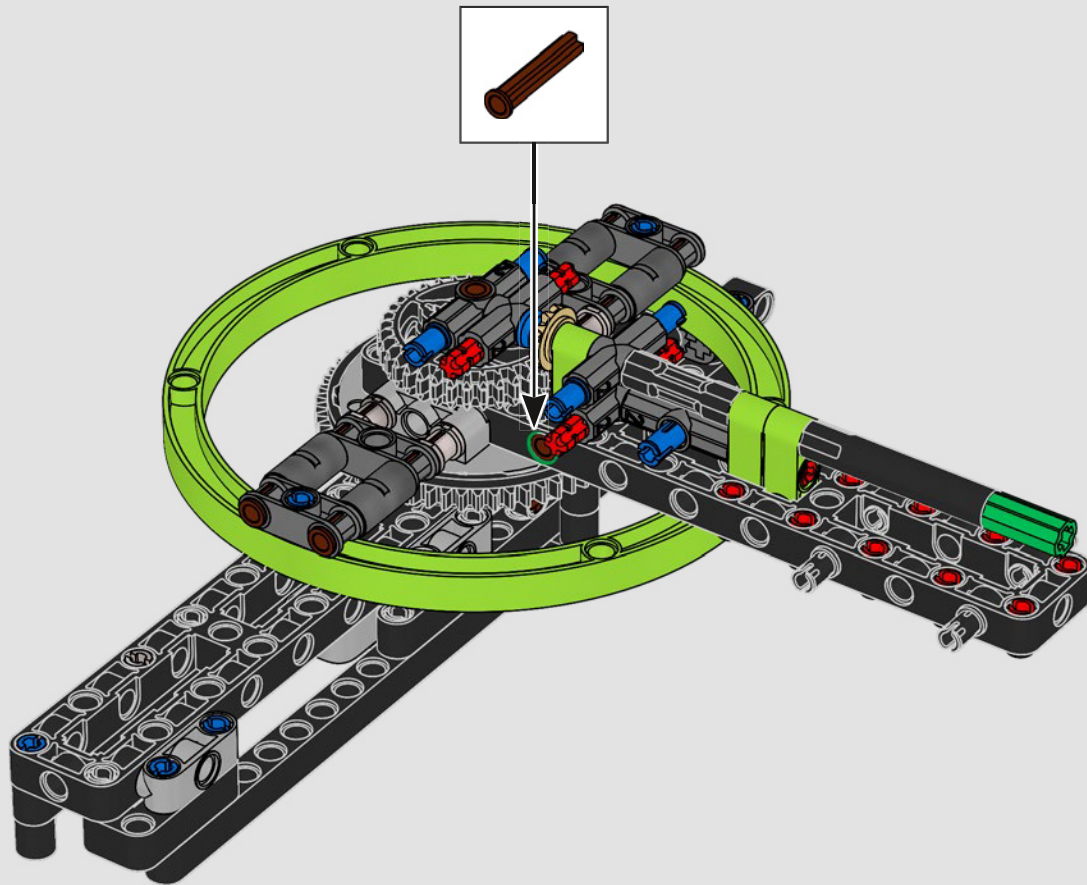


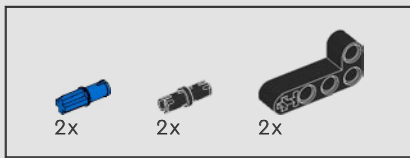
109



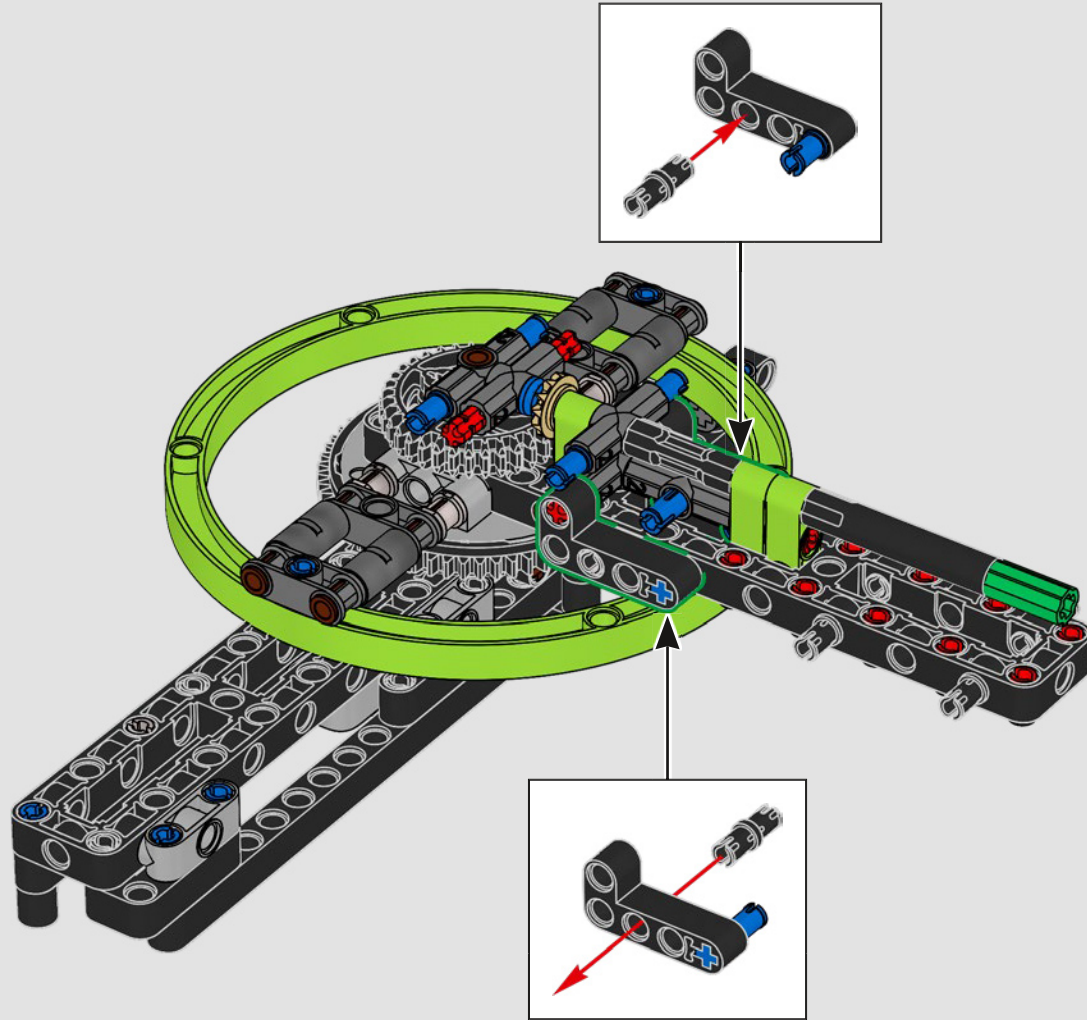


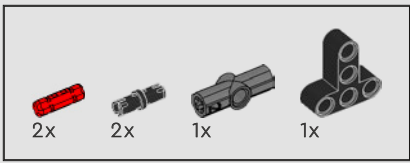
110





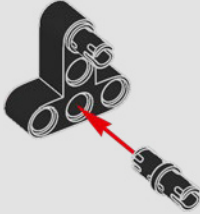
111





112

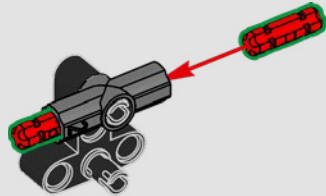
1



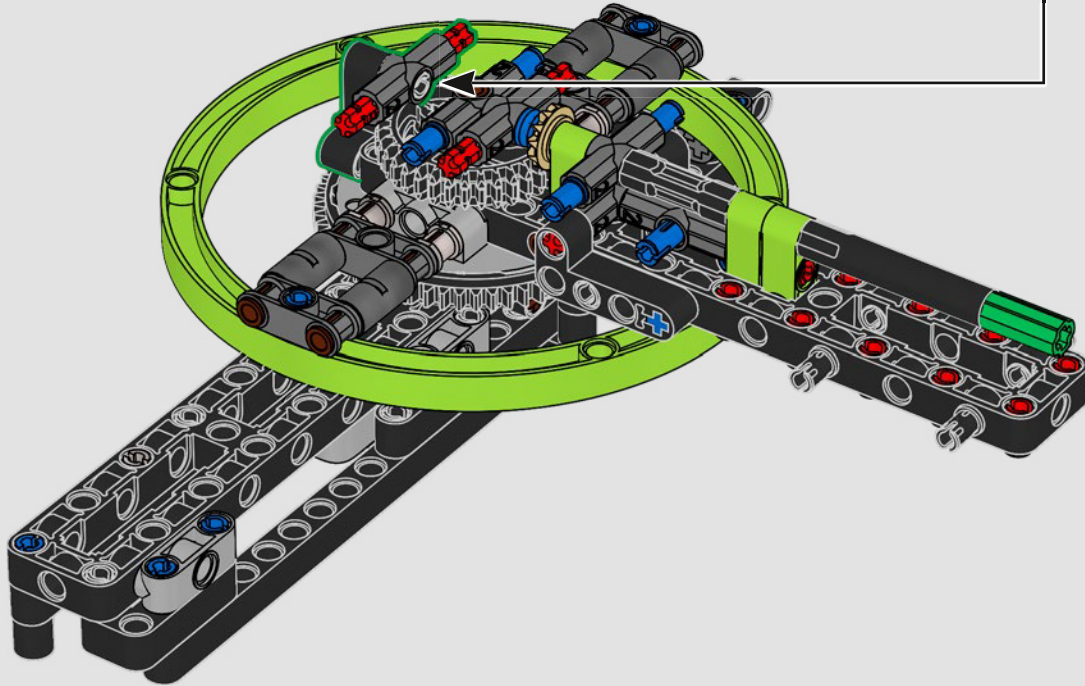
2

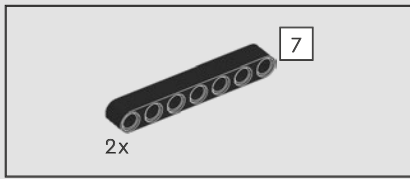


3

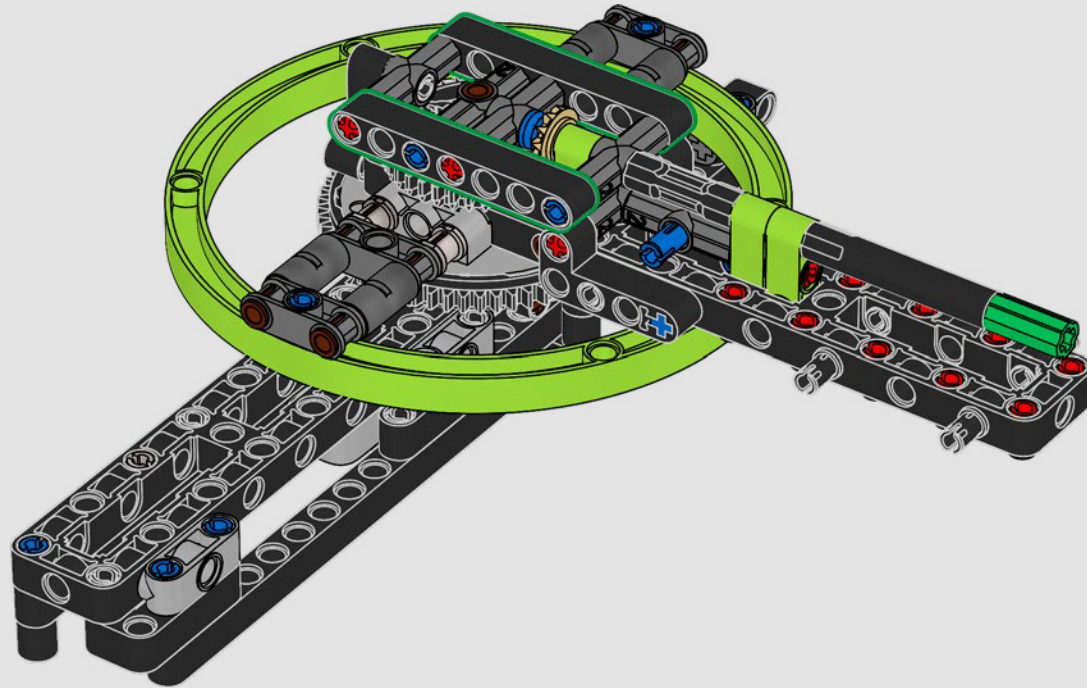


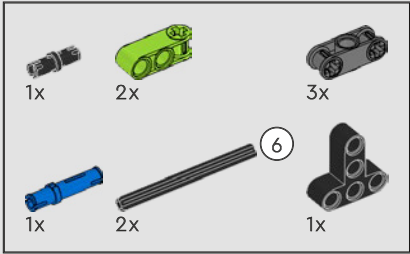
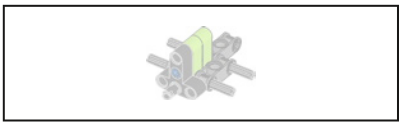
113



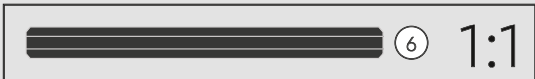
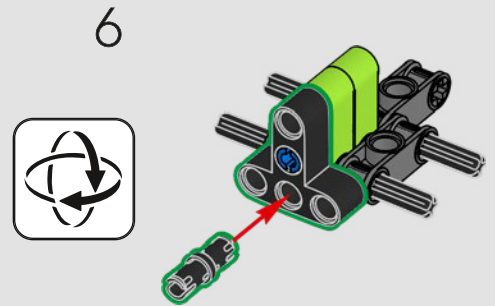
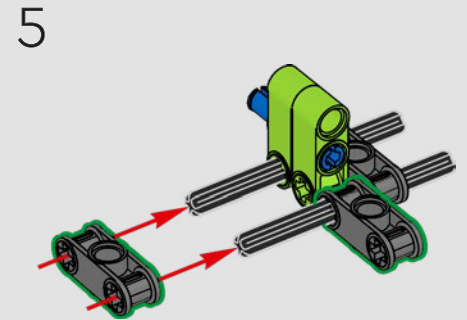
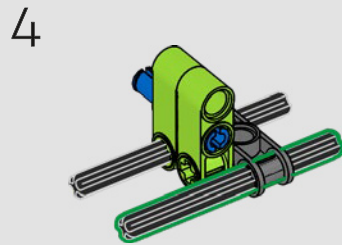
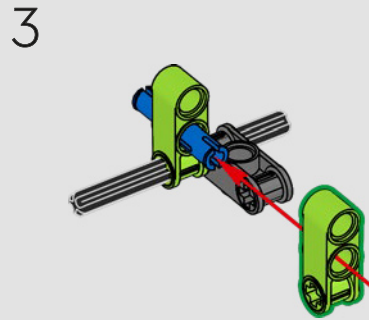
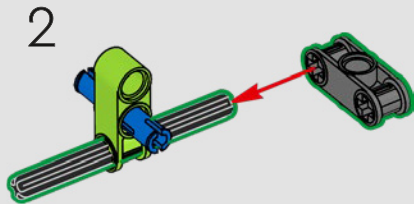
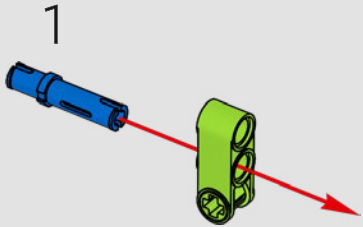


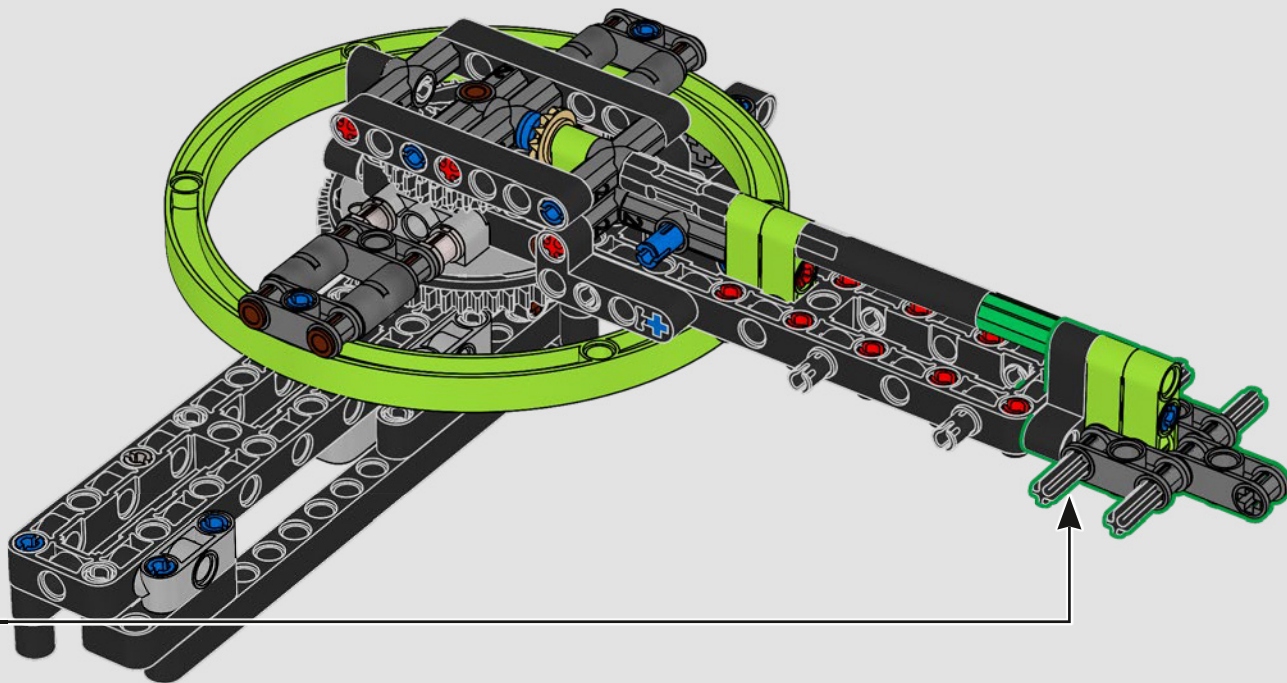
114

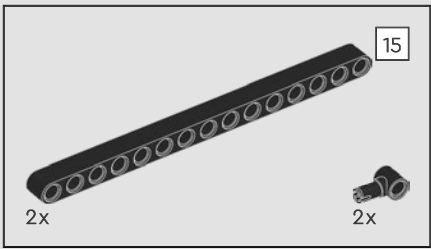




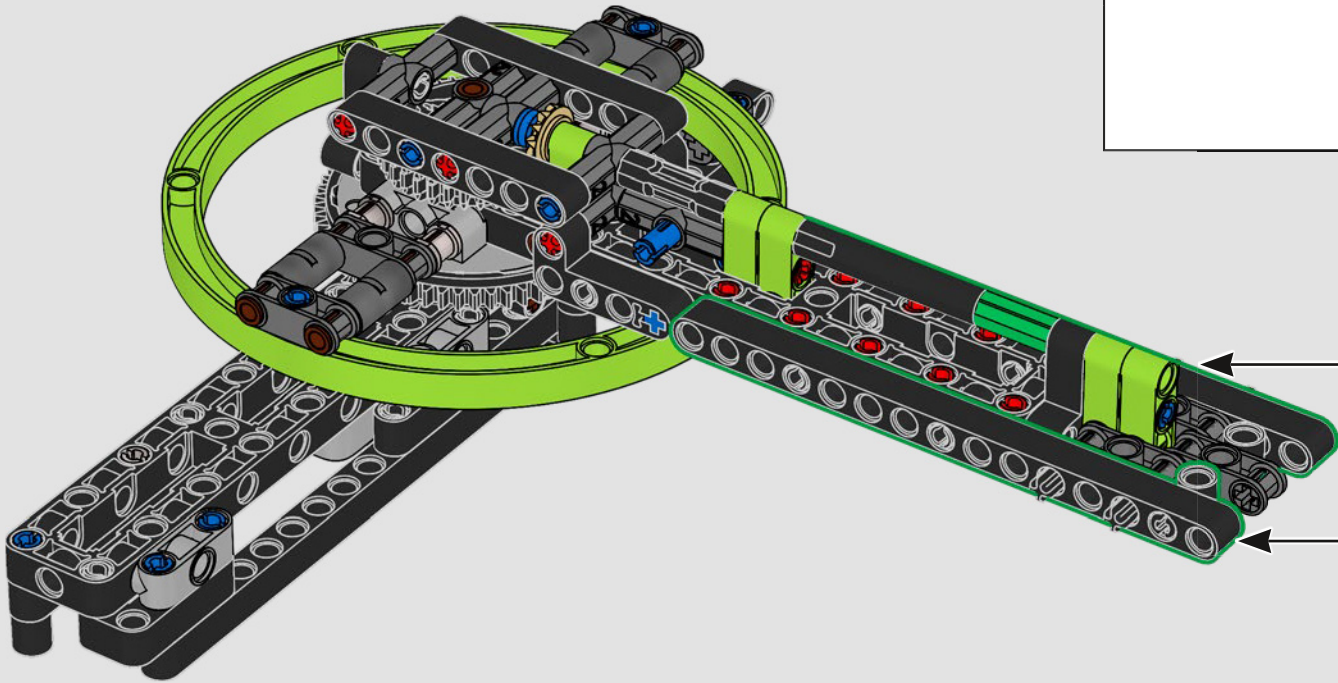
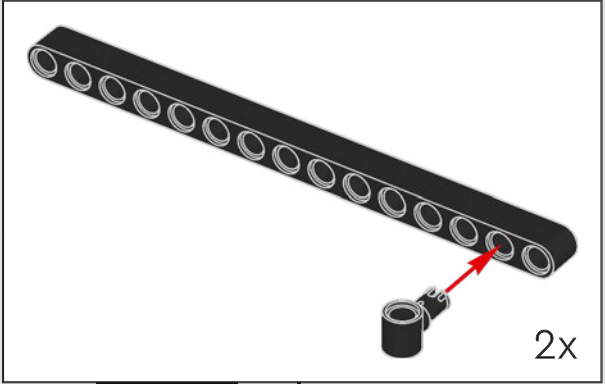
115

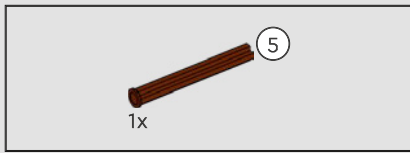




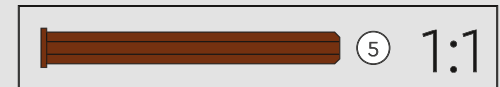
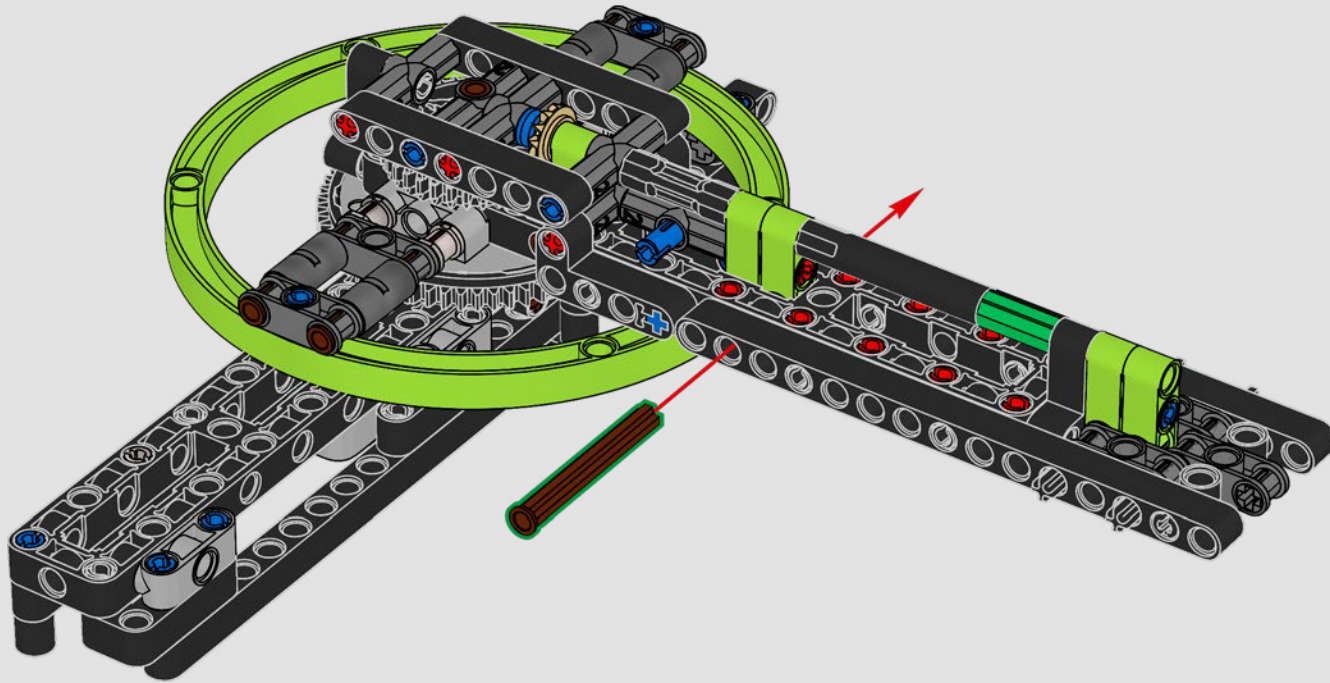


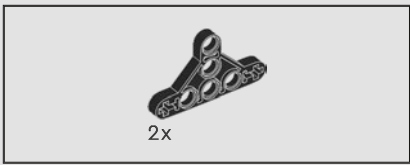
116



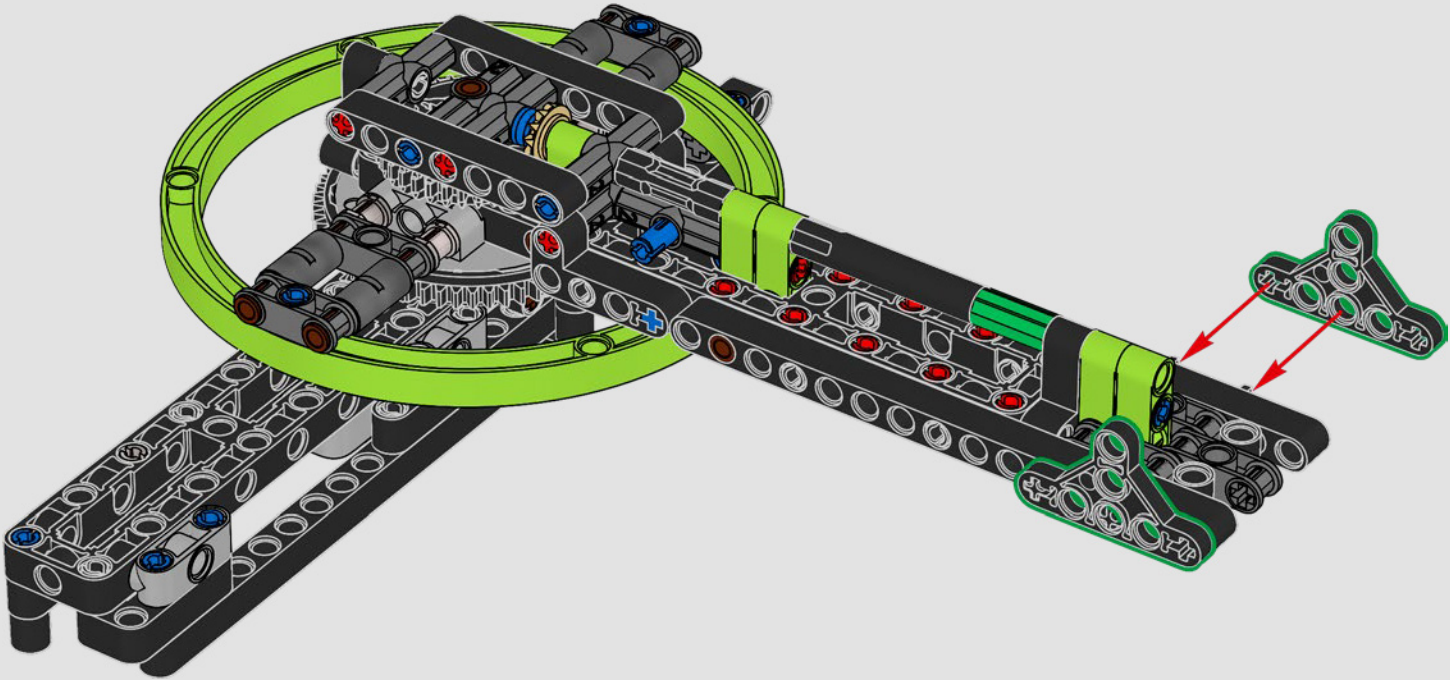


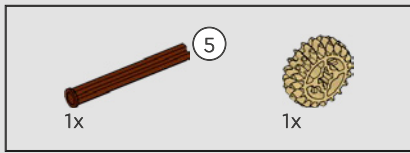
117



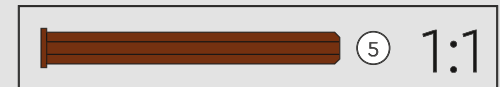
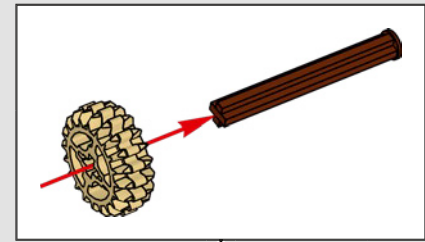
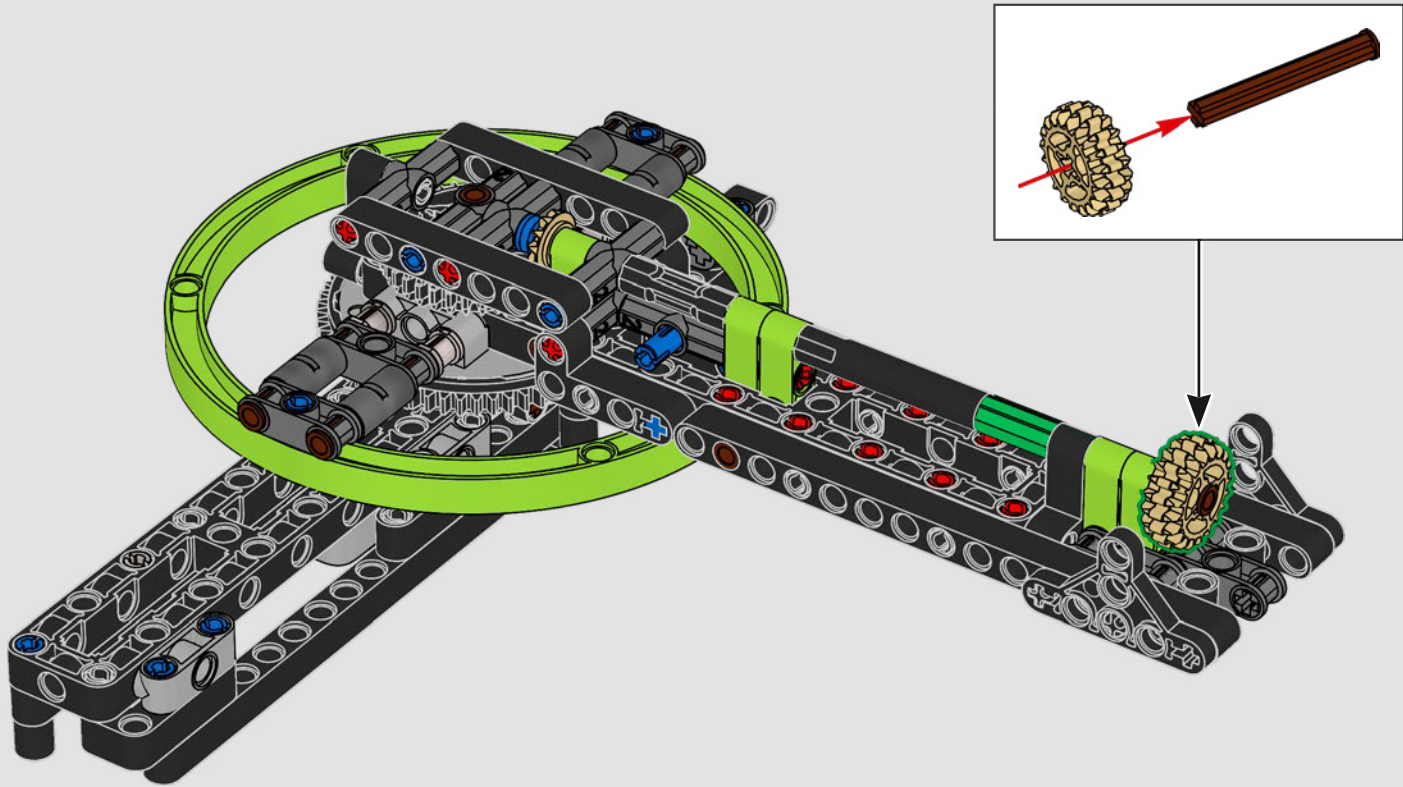


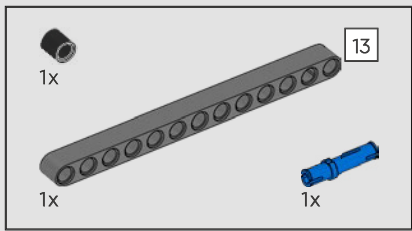
118



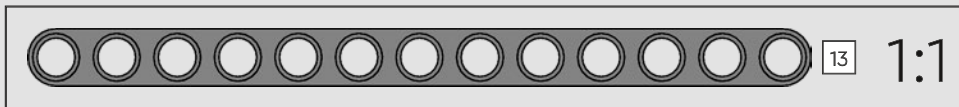
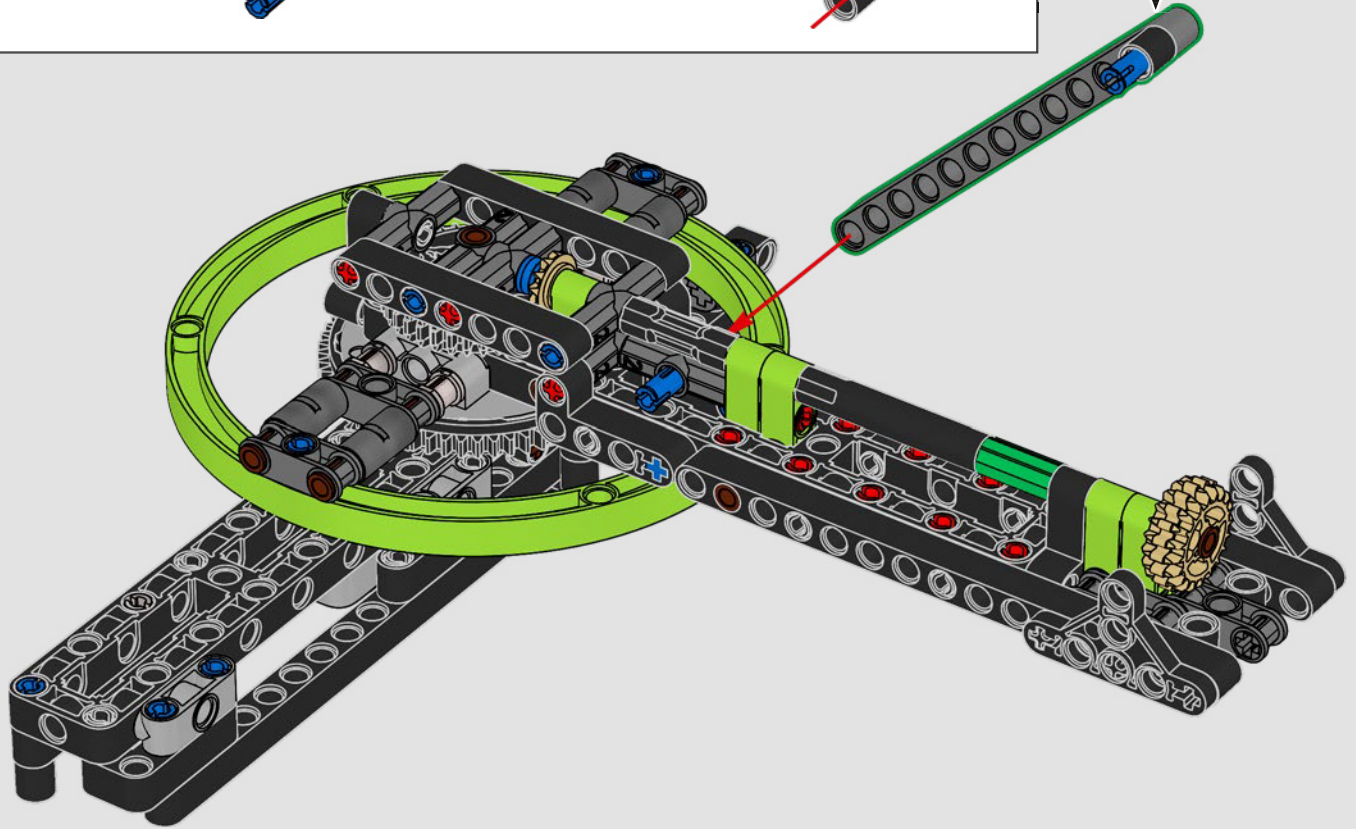
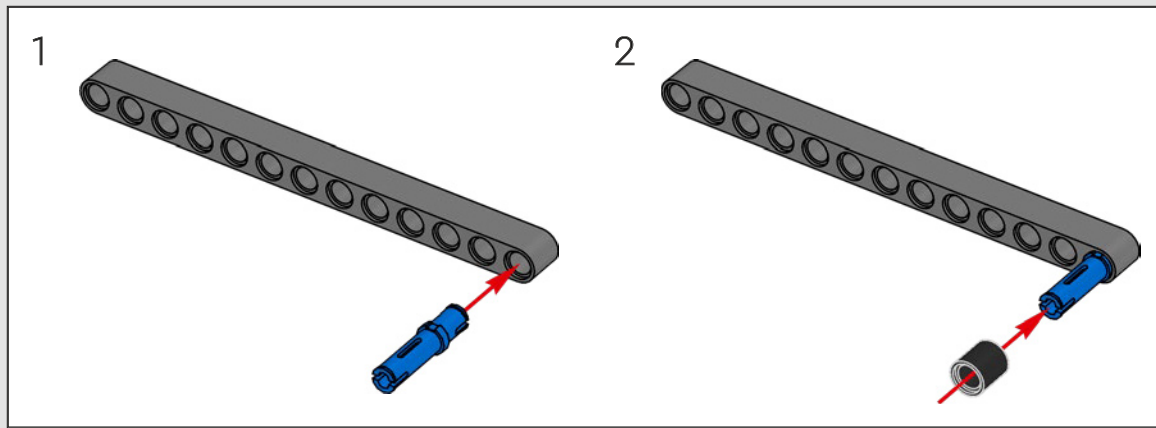


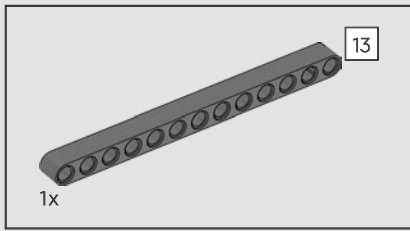
119



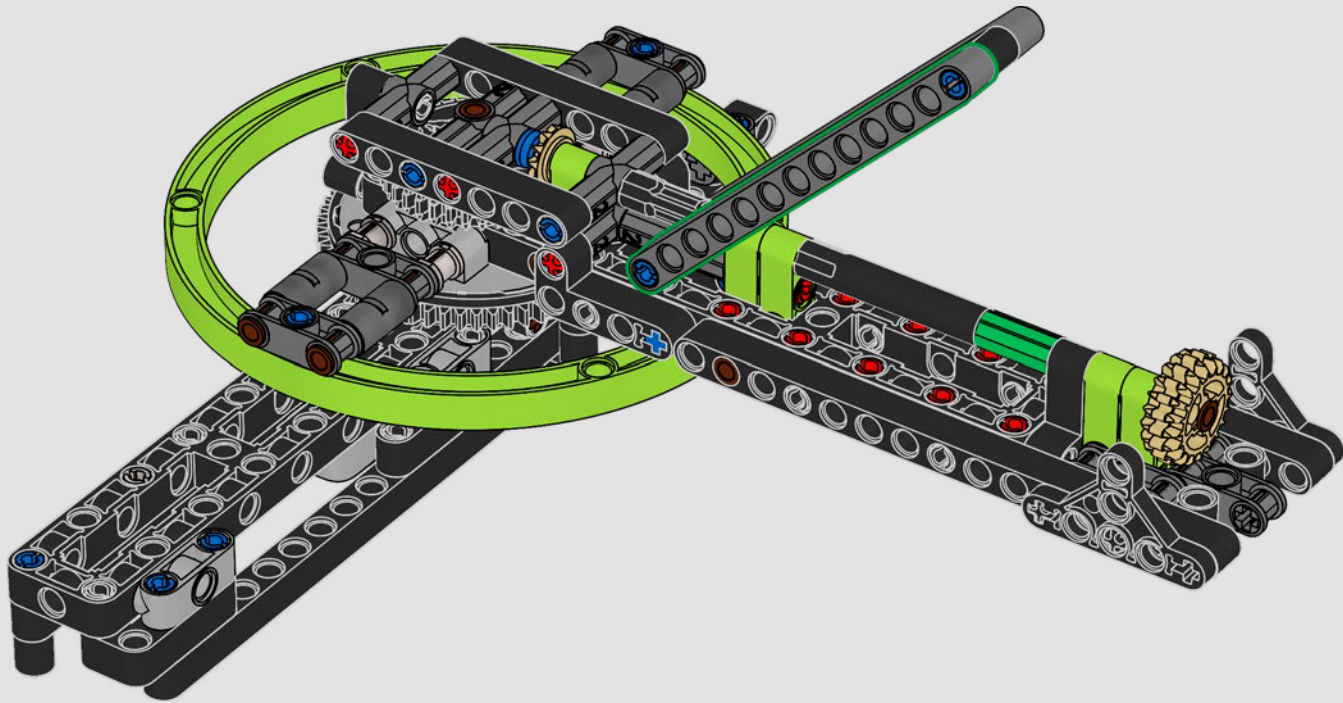


120





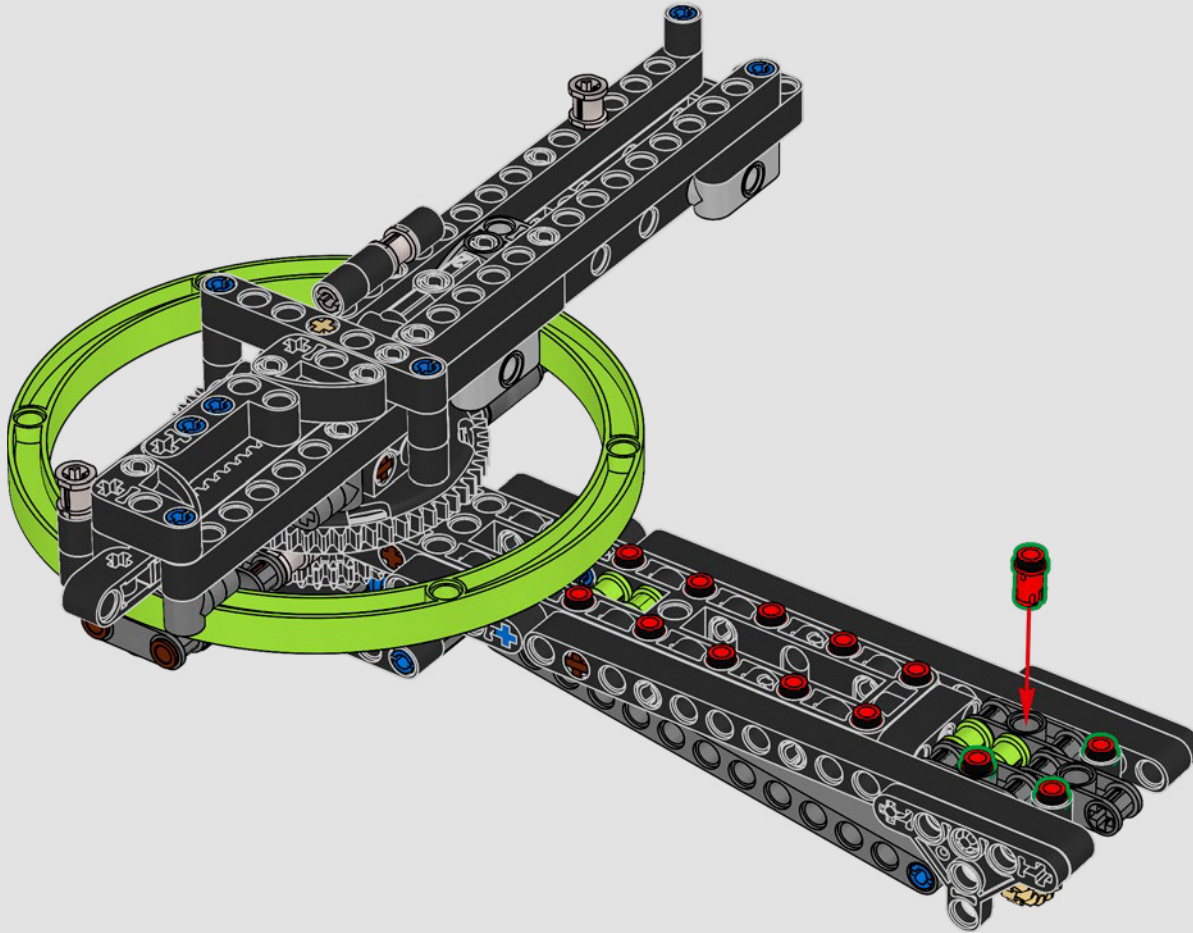
121

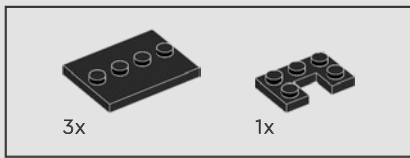




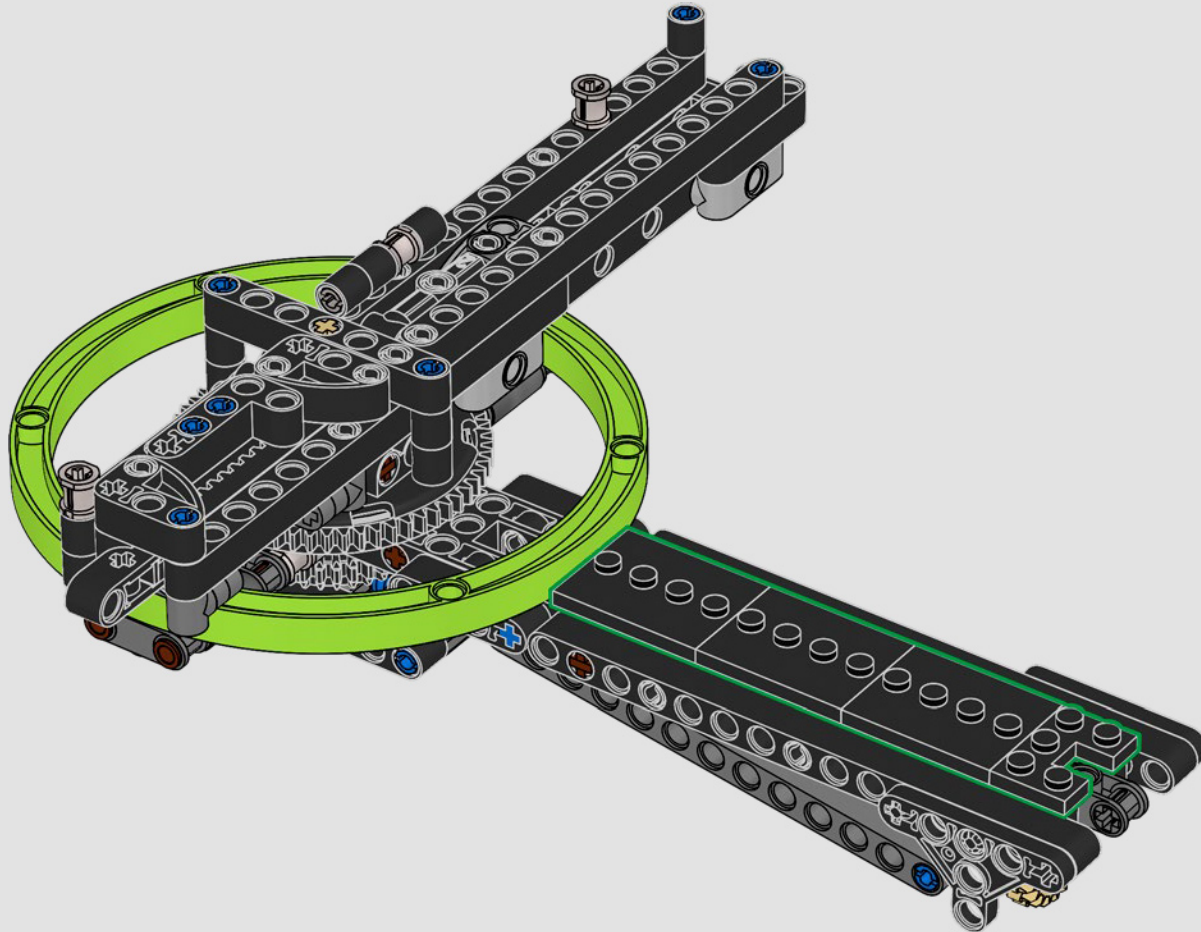
4x

122



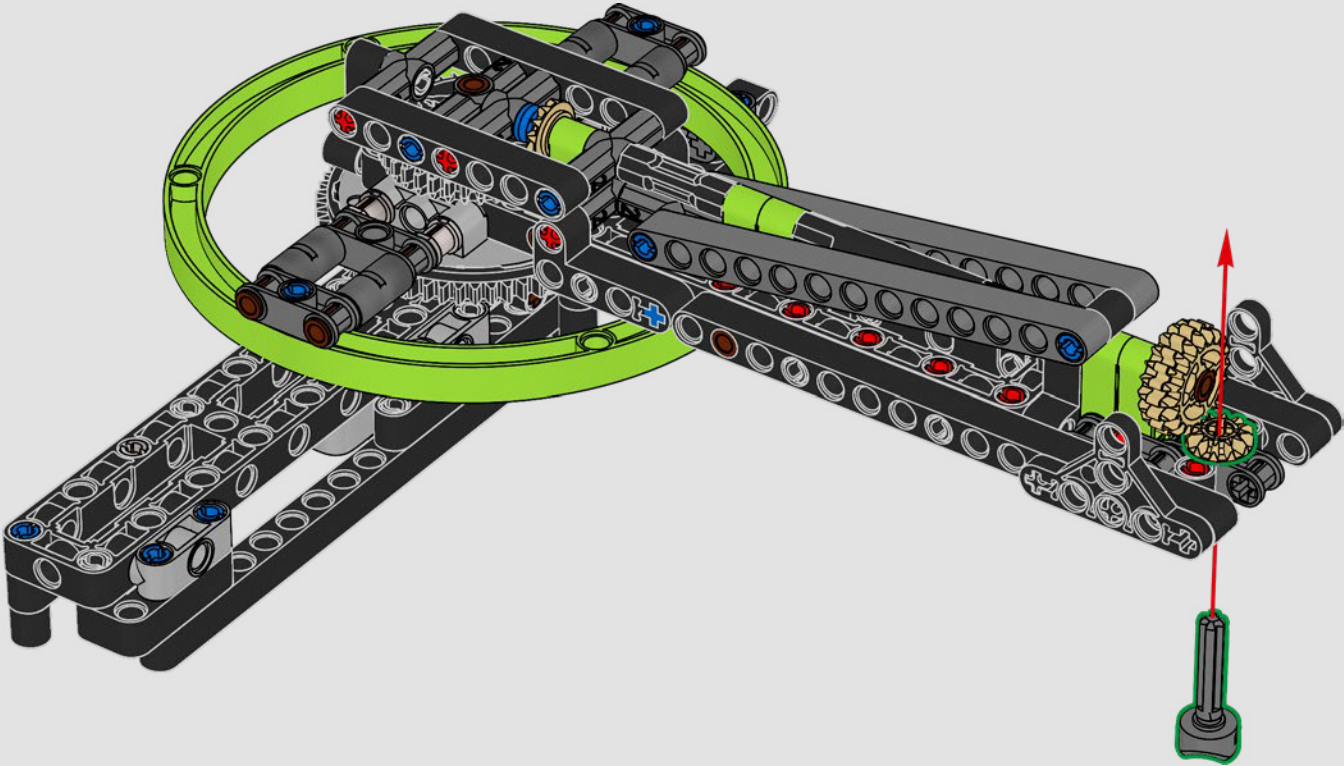


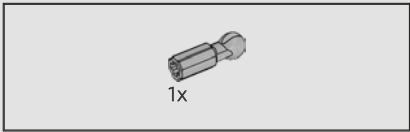
123



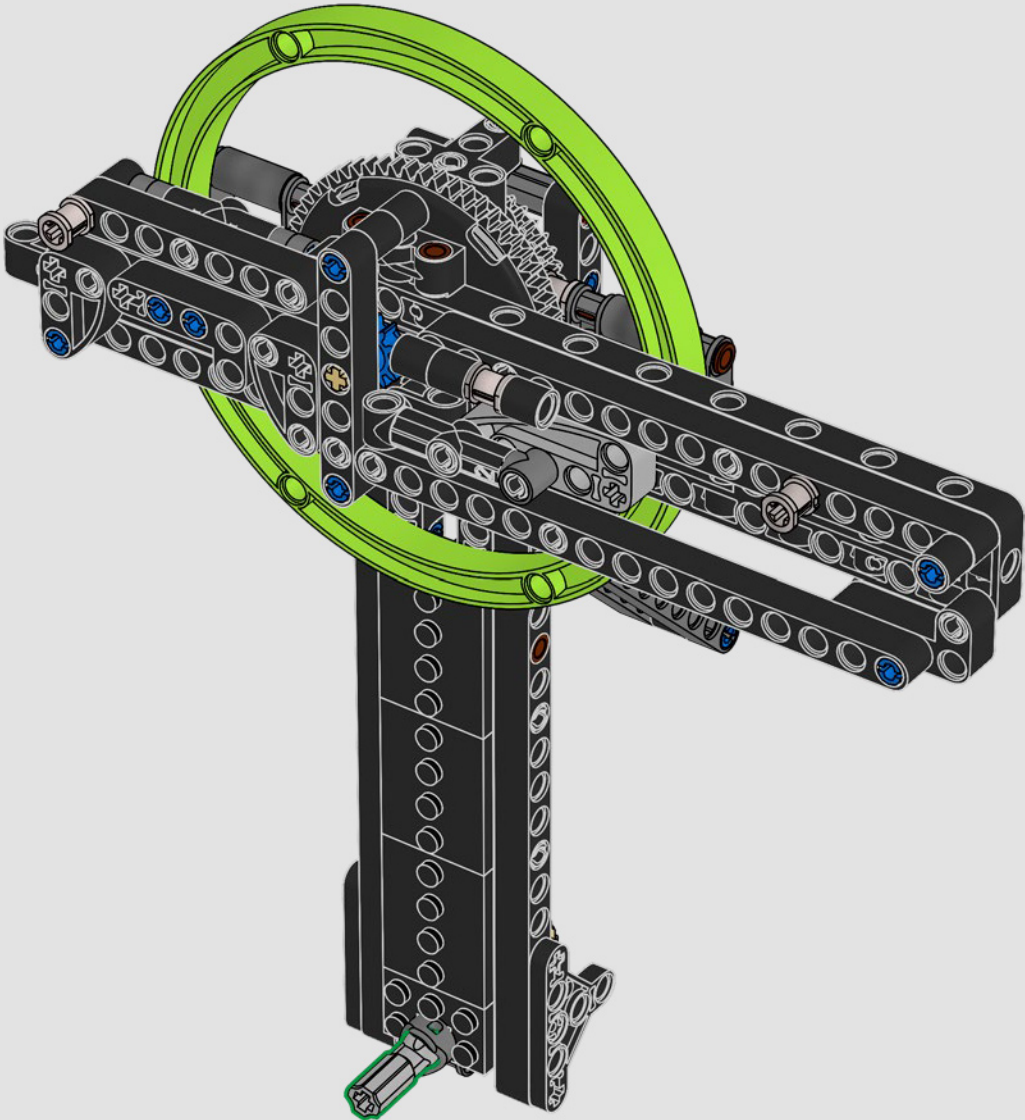


124

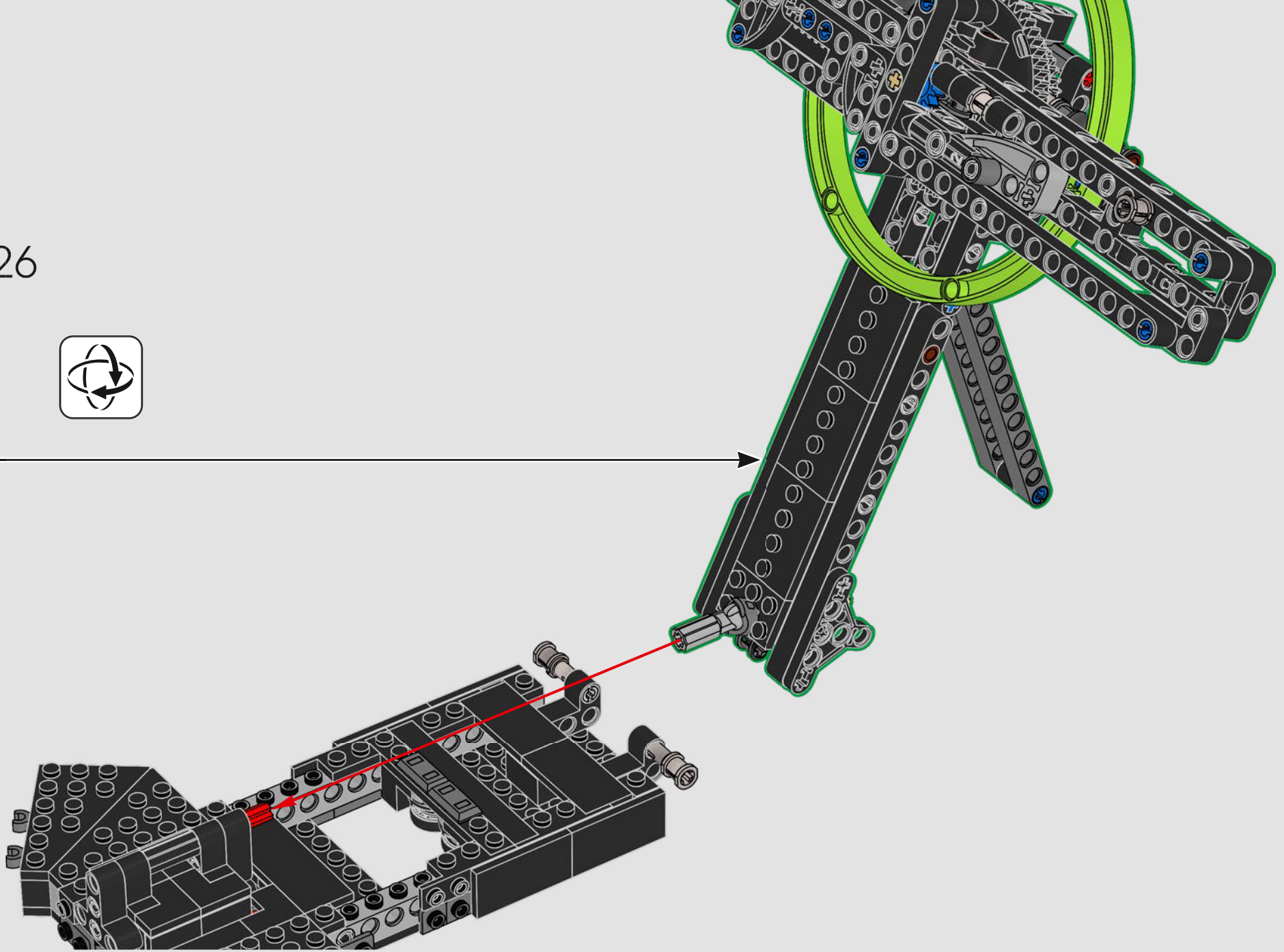




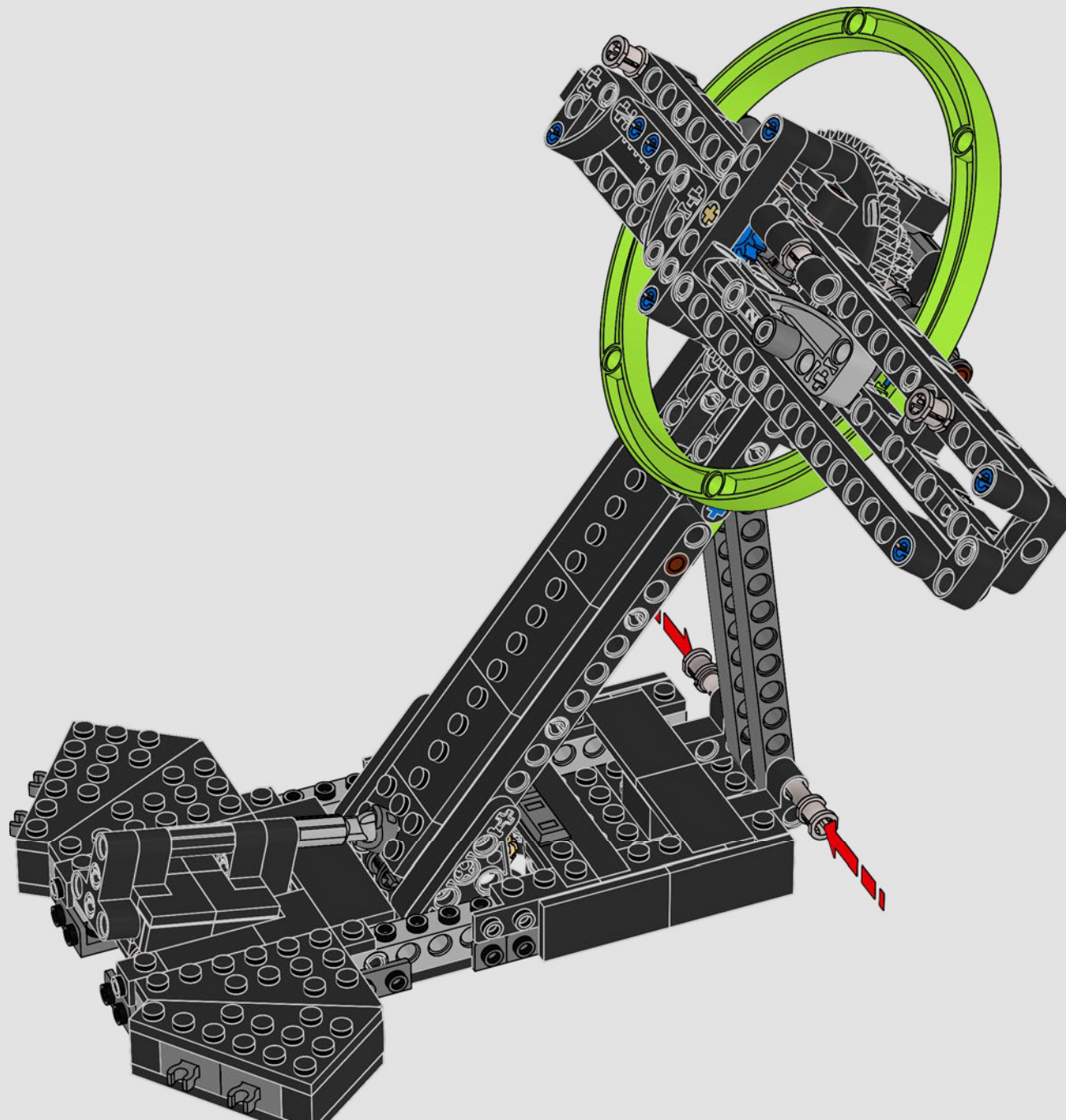
125

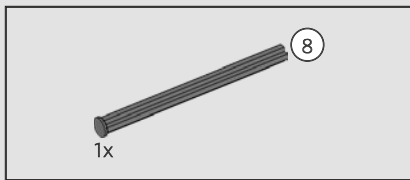


126

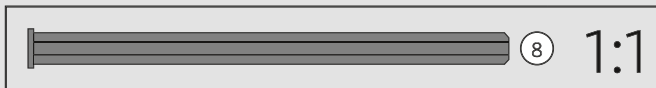
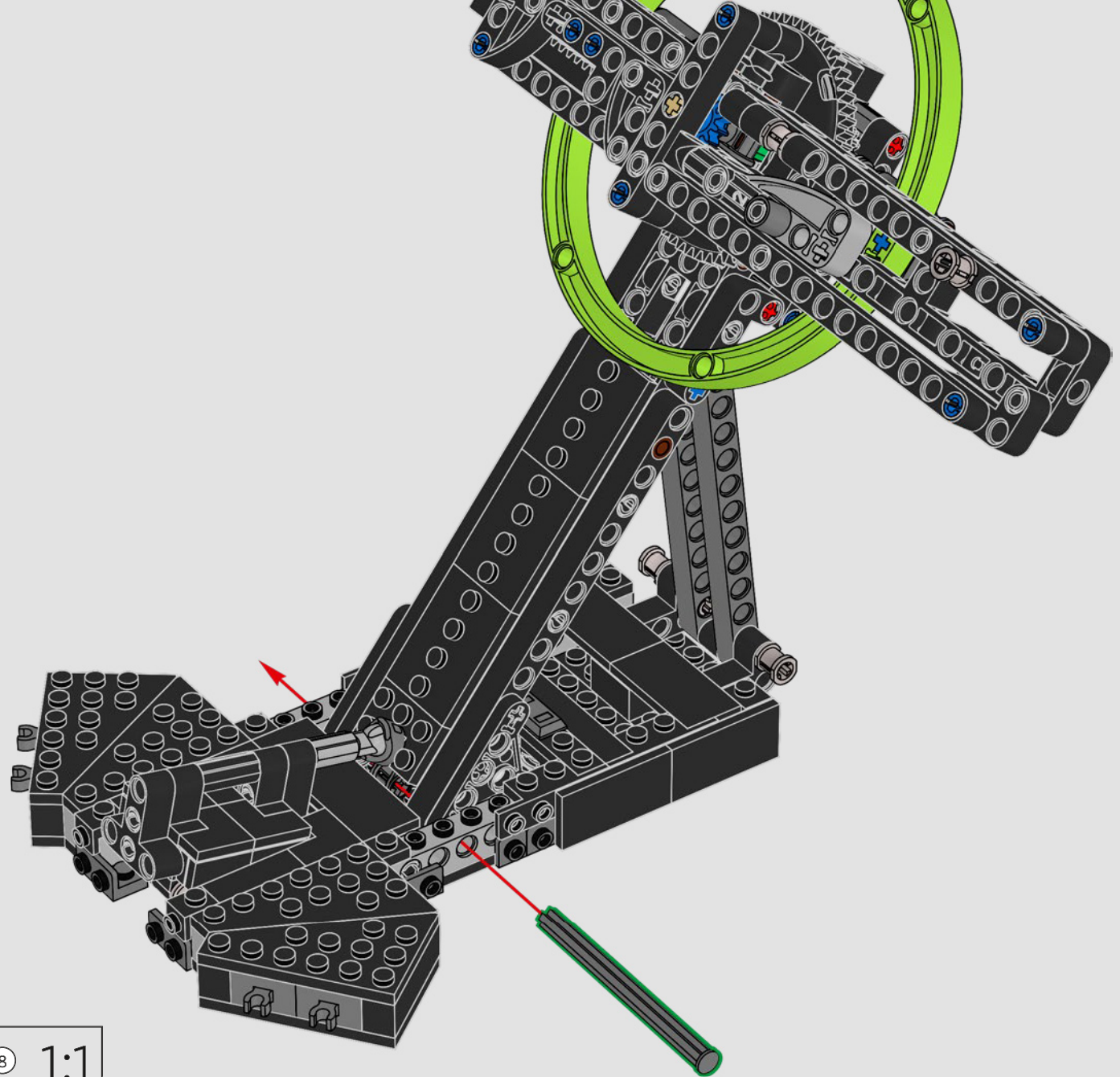


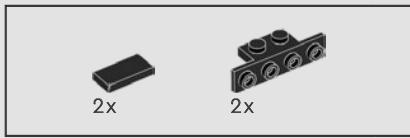
127



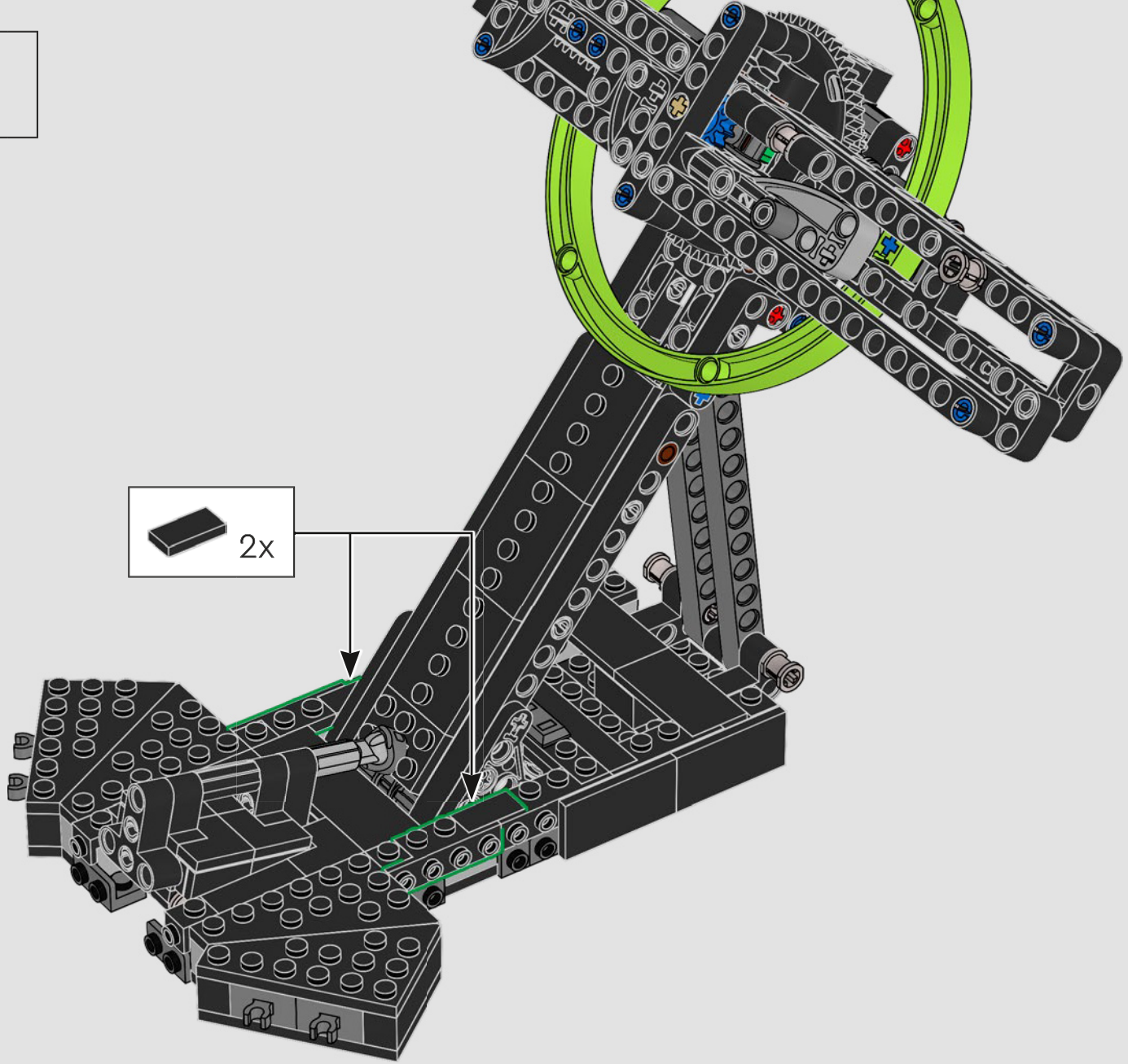


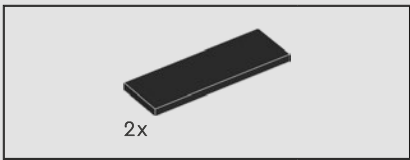
128



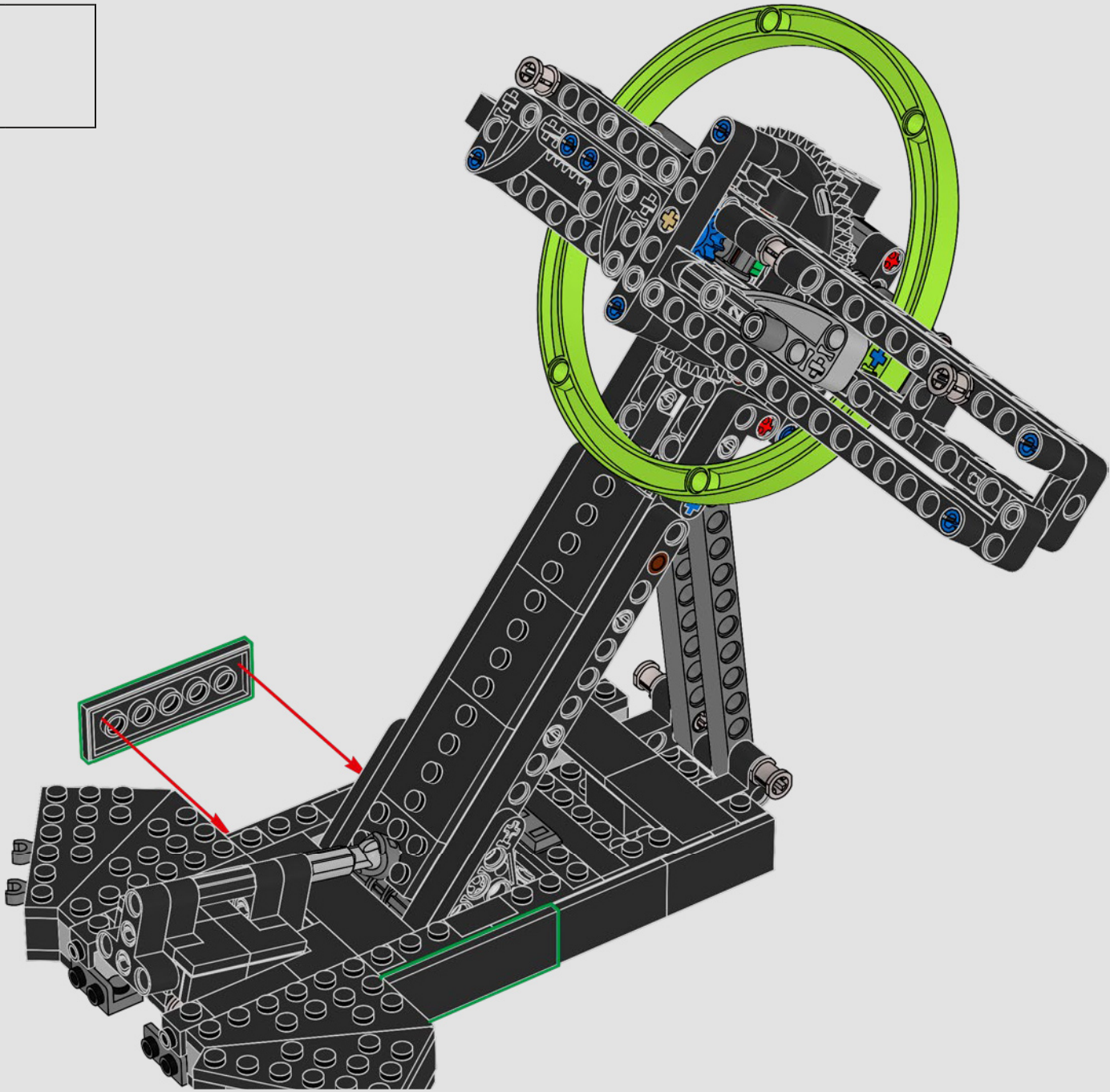


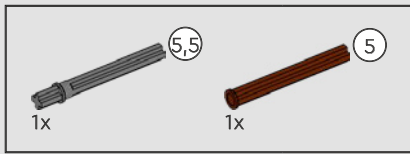
129



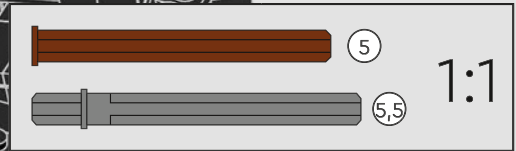
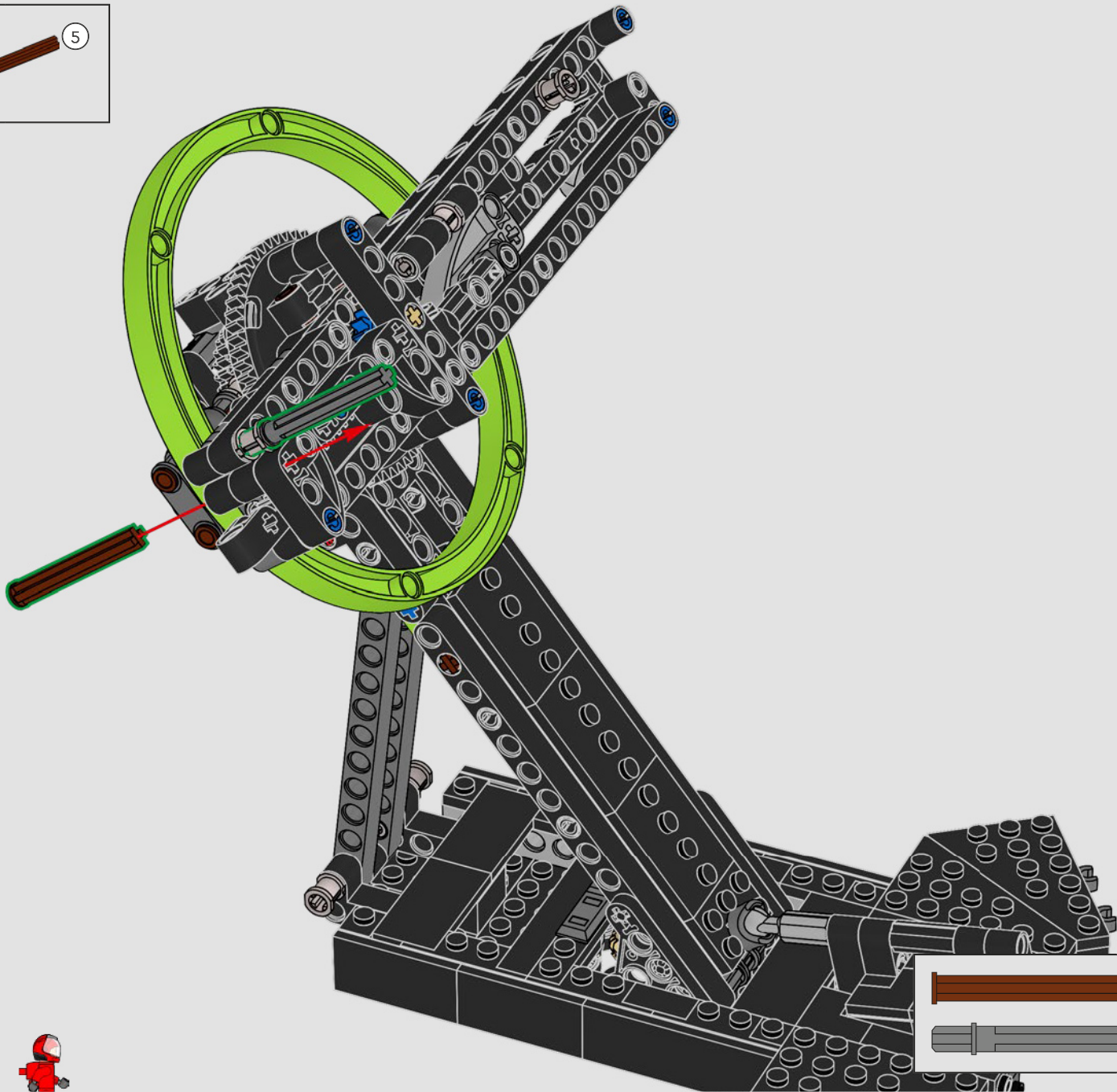


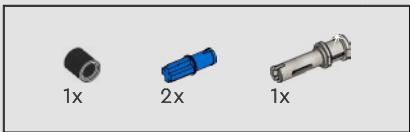
130



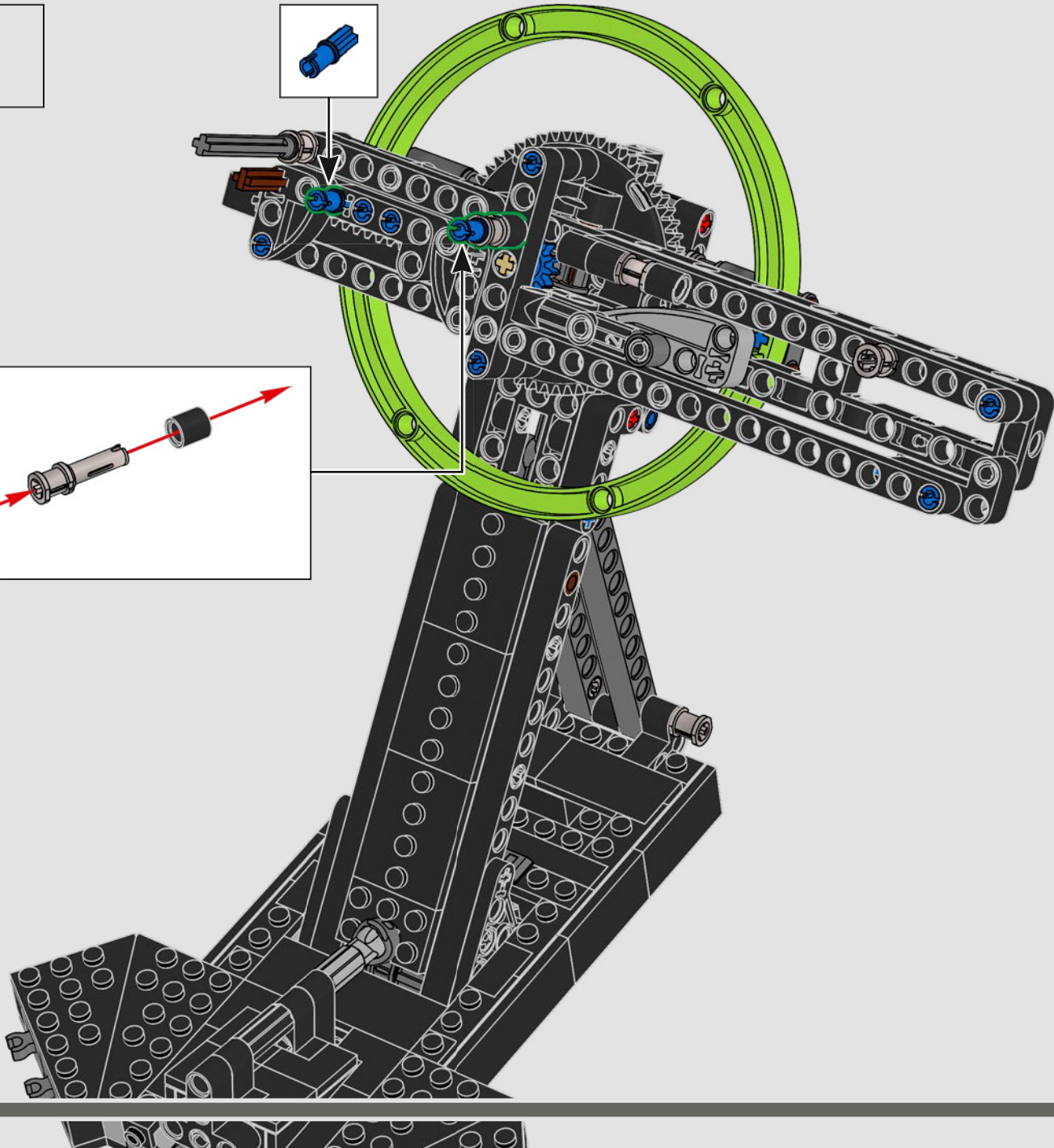
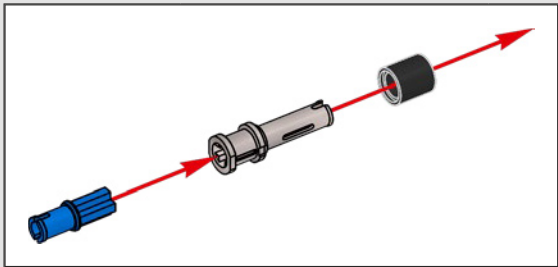


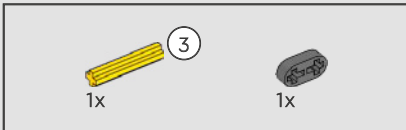
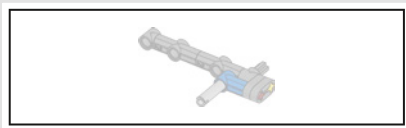
131



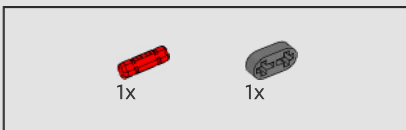


132

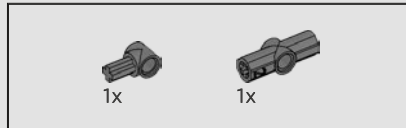
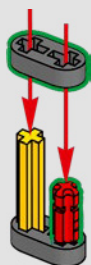




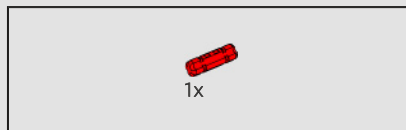
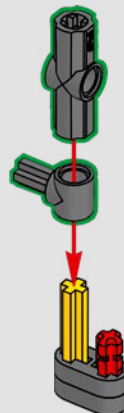
133



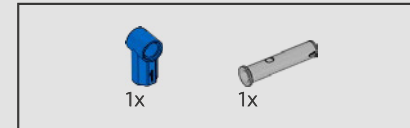
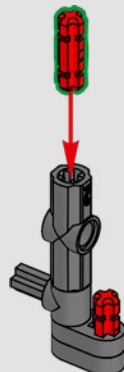
134



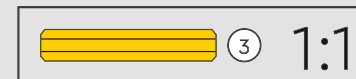
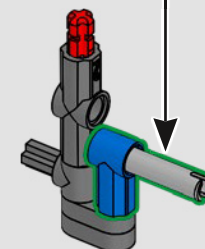
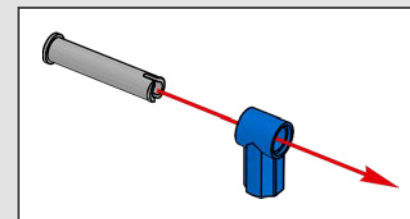
135

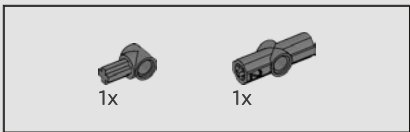


136

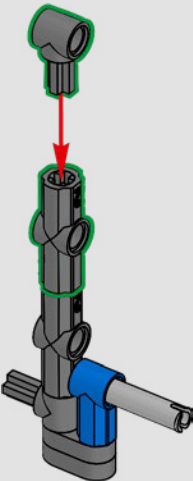


137

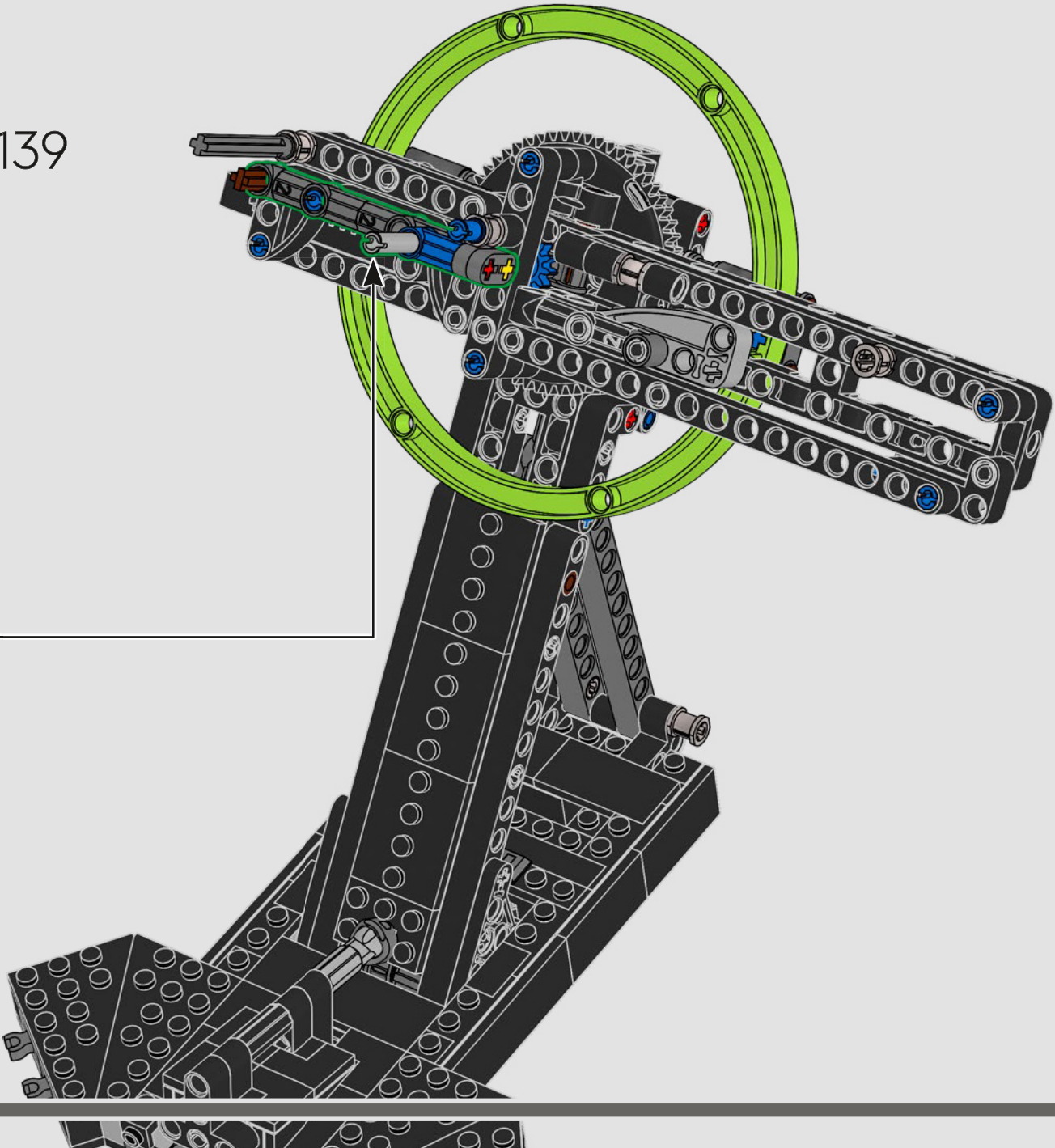




138

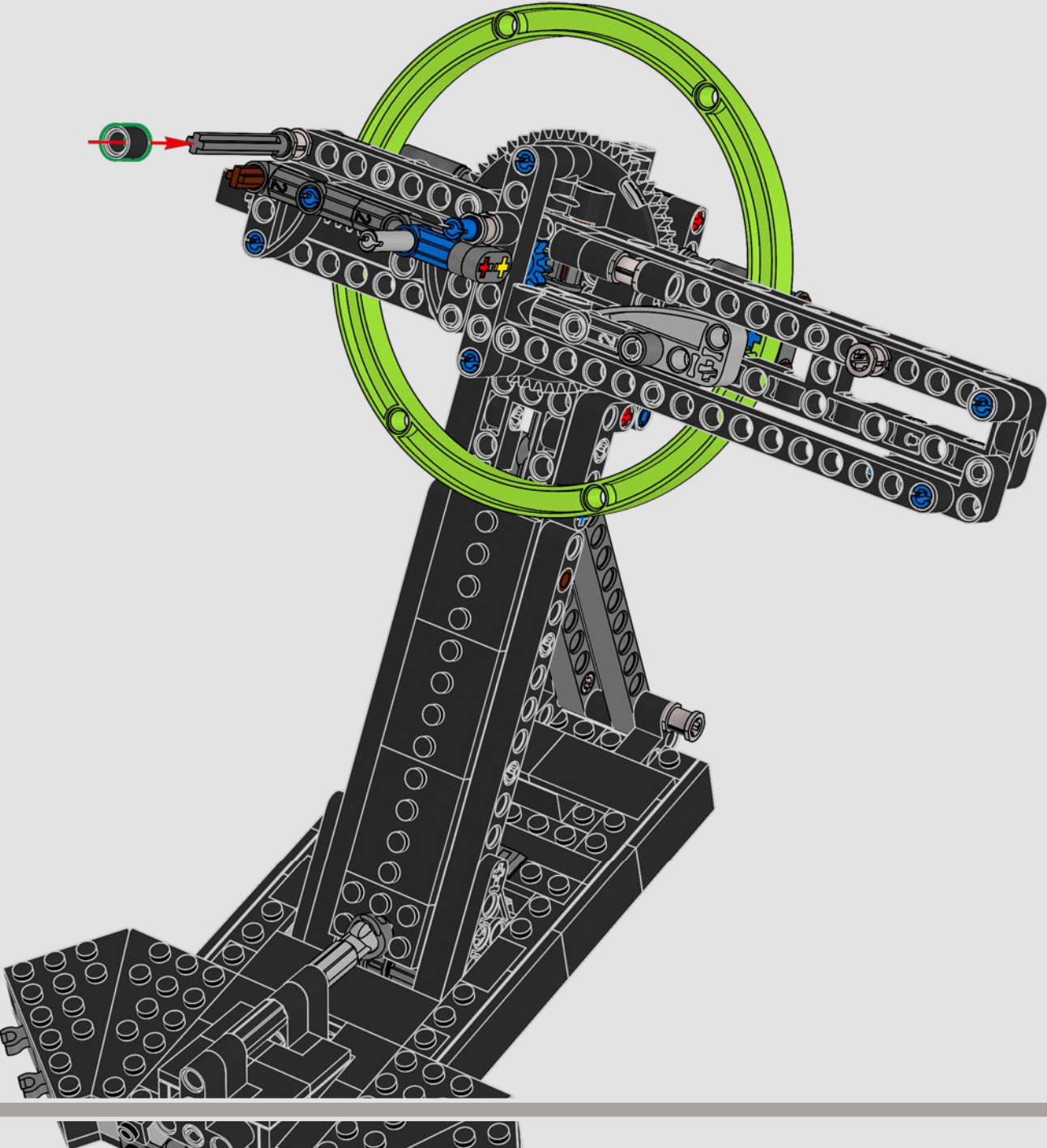


139





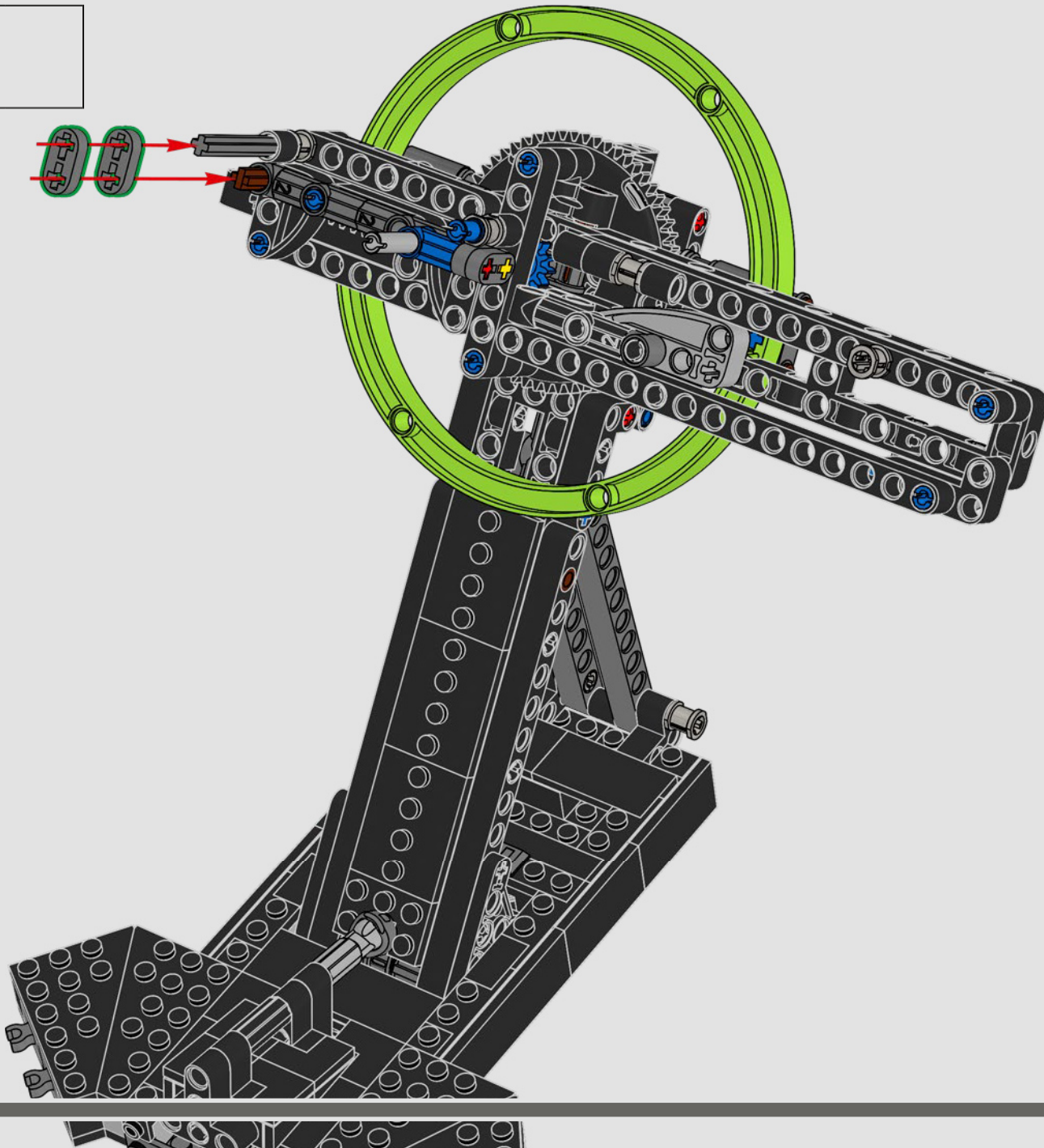
140

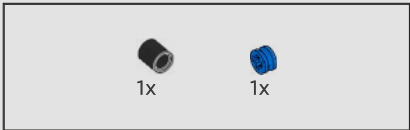




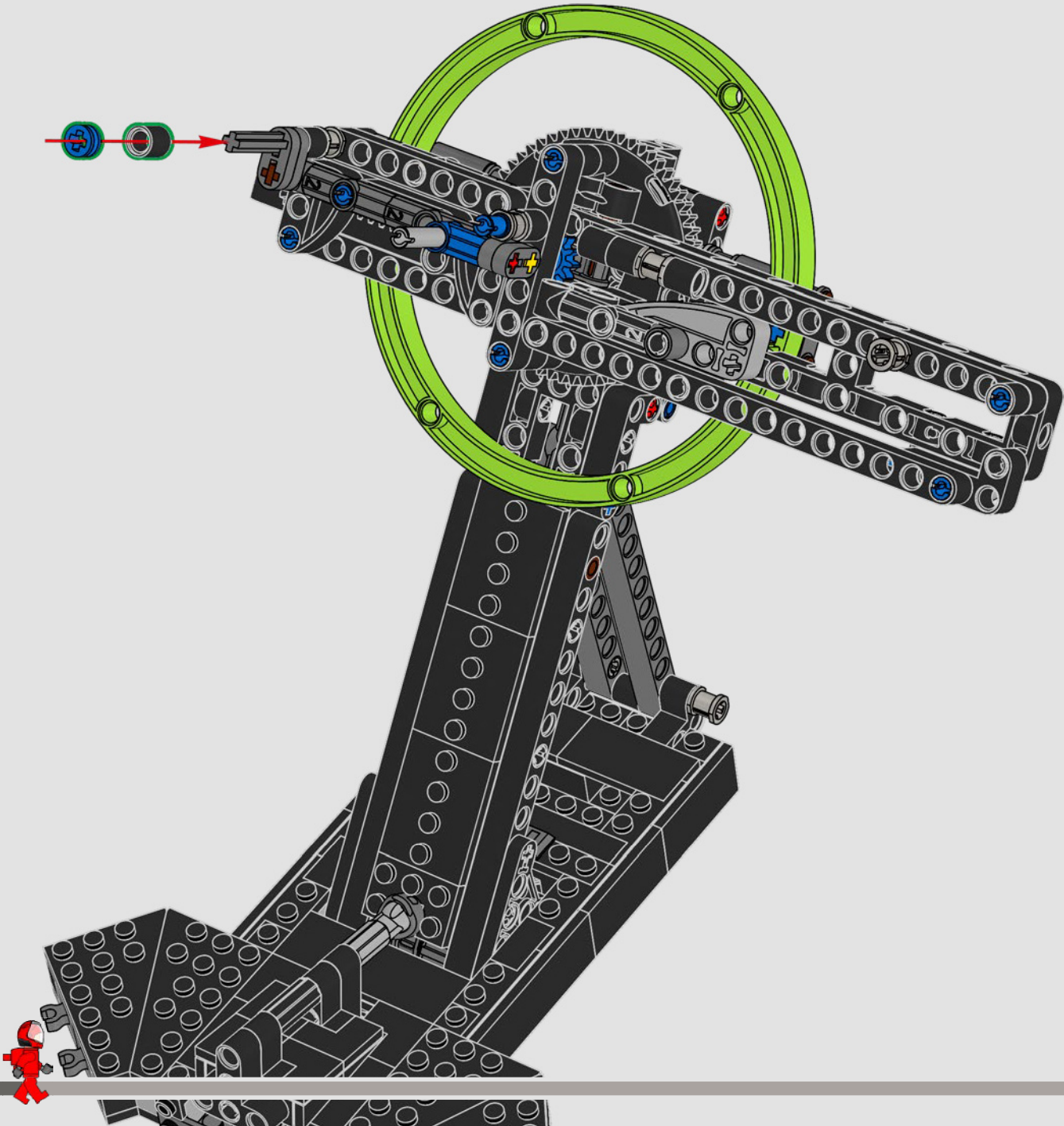
2x

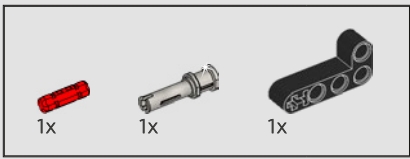
141



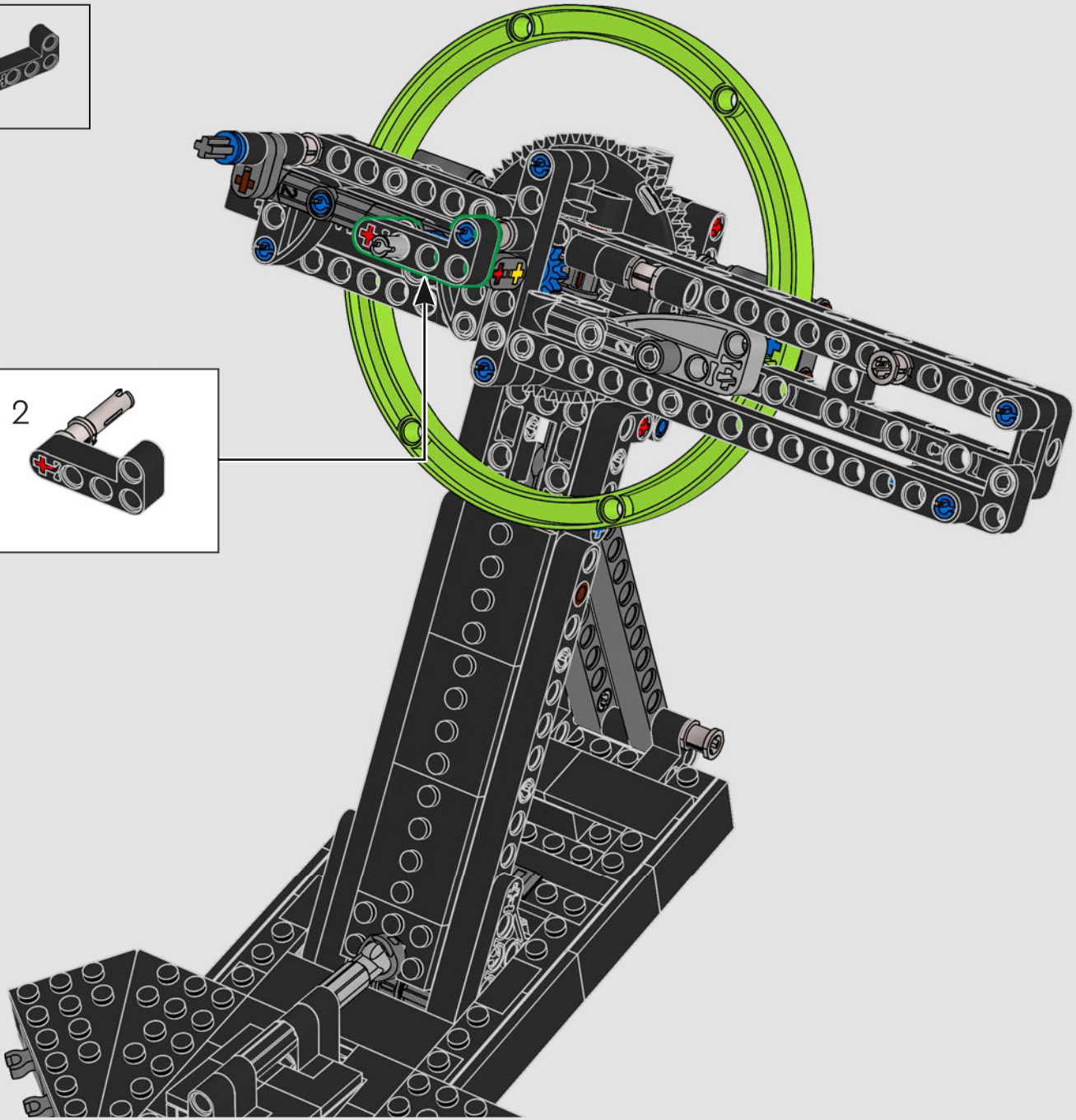
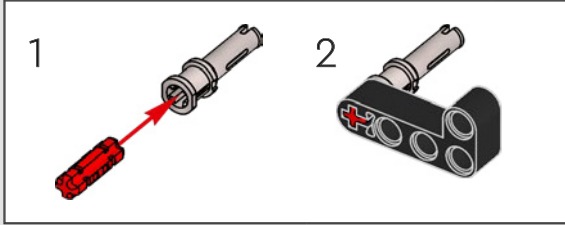


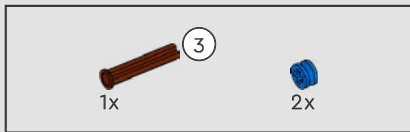
142



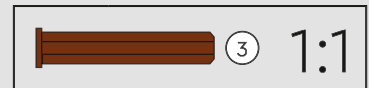
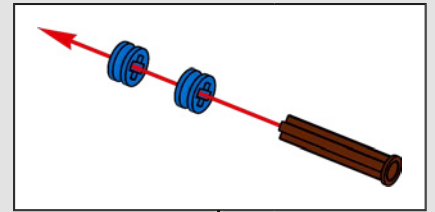
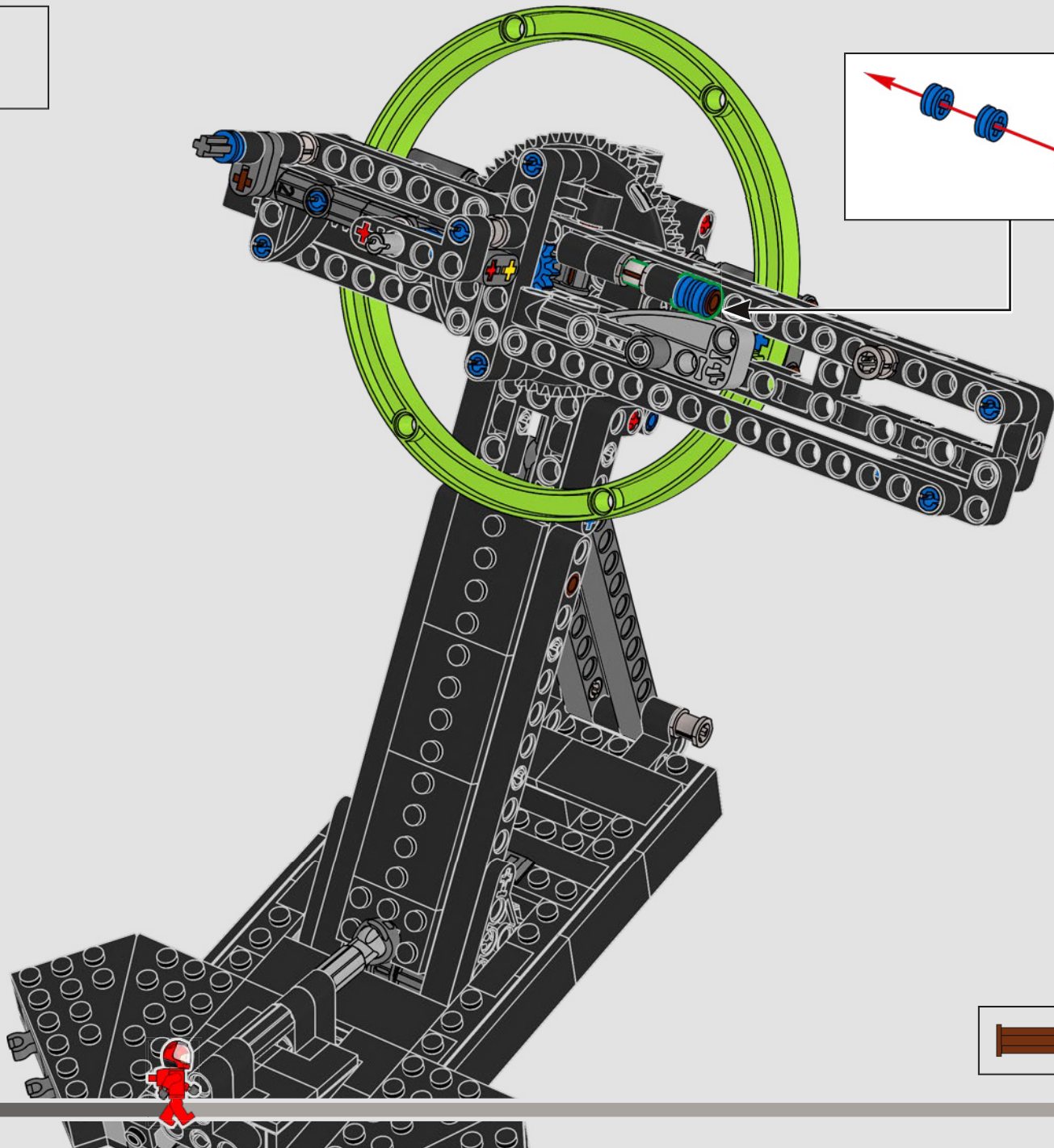


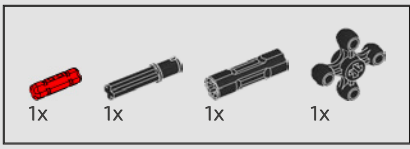
143



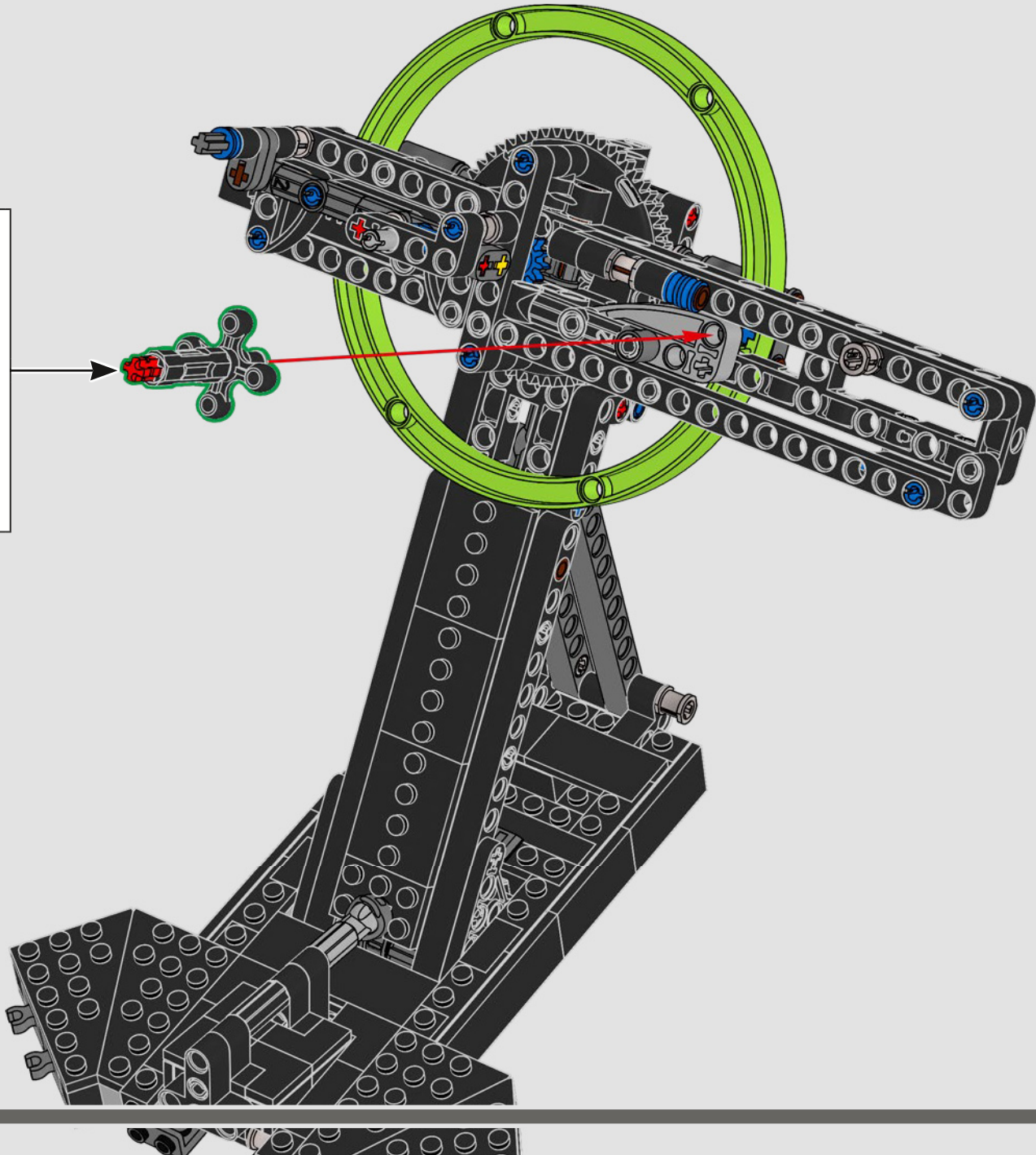
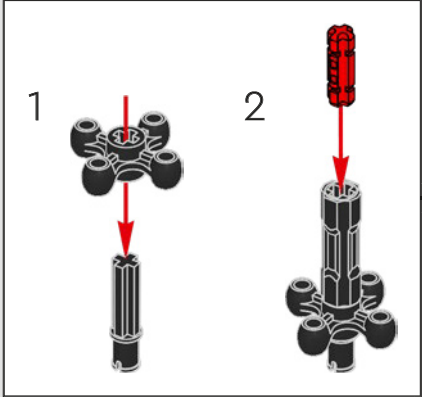


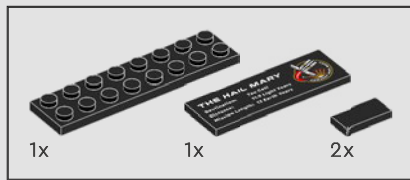
144



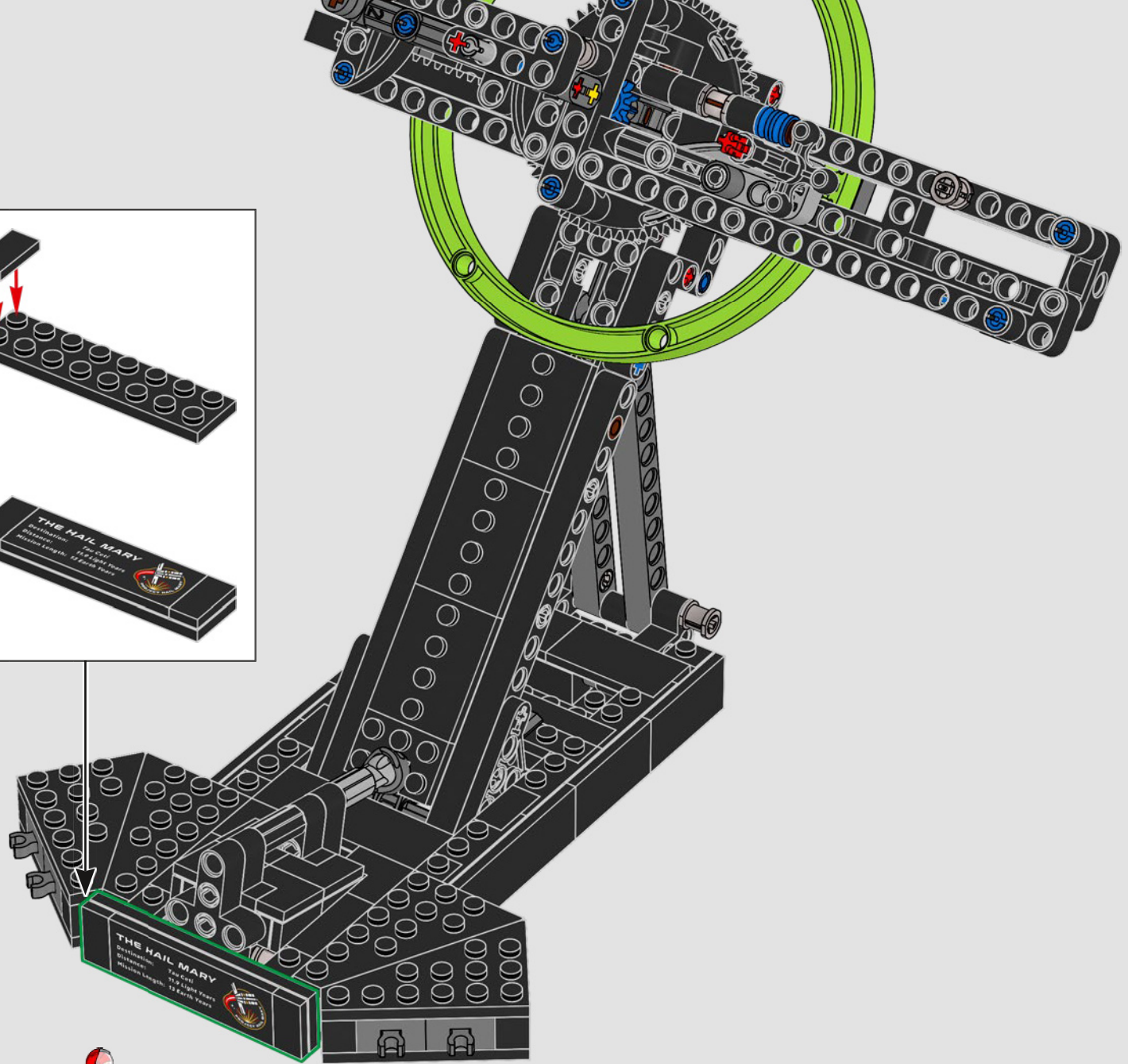
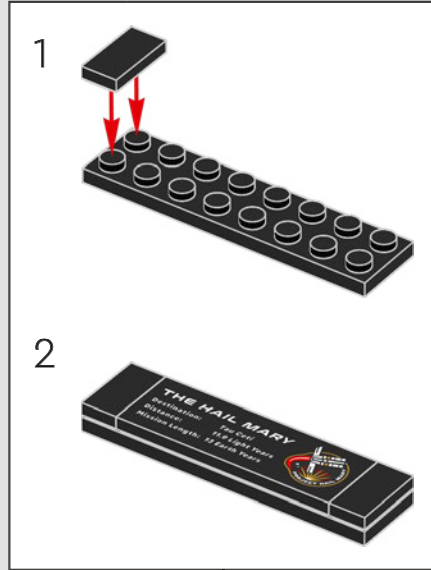


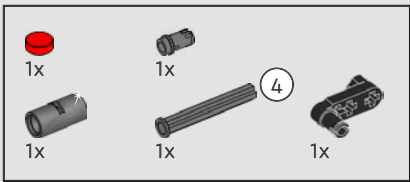
145



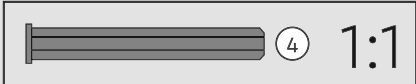
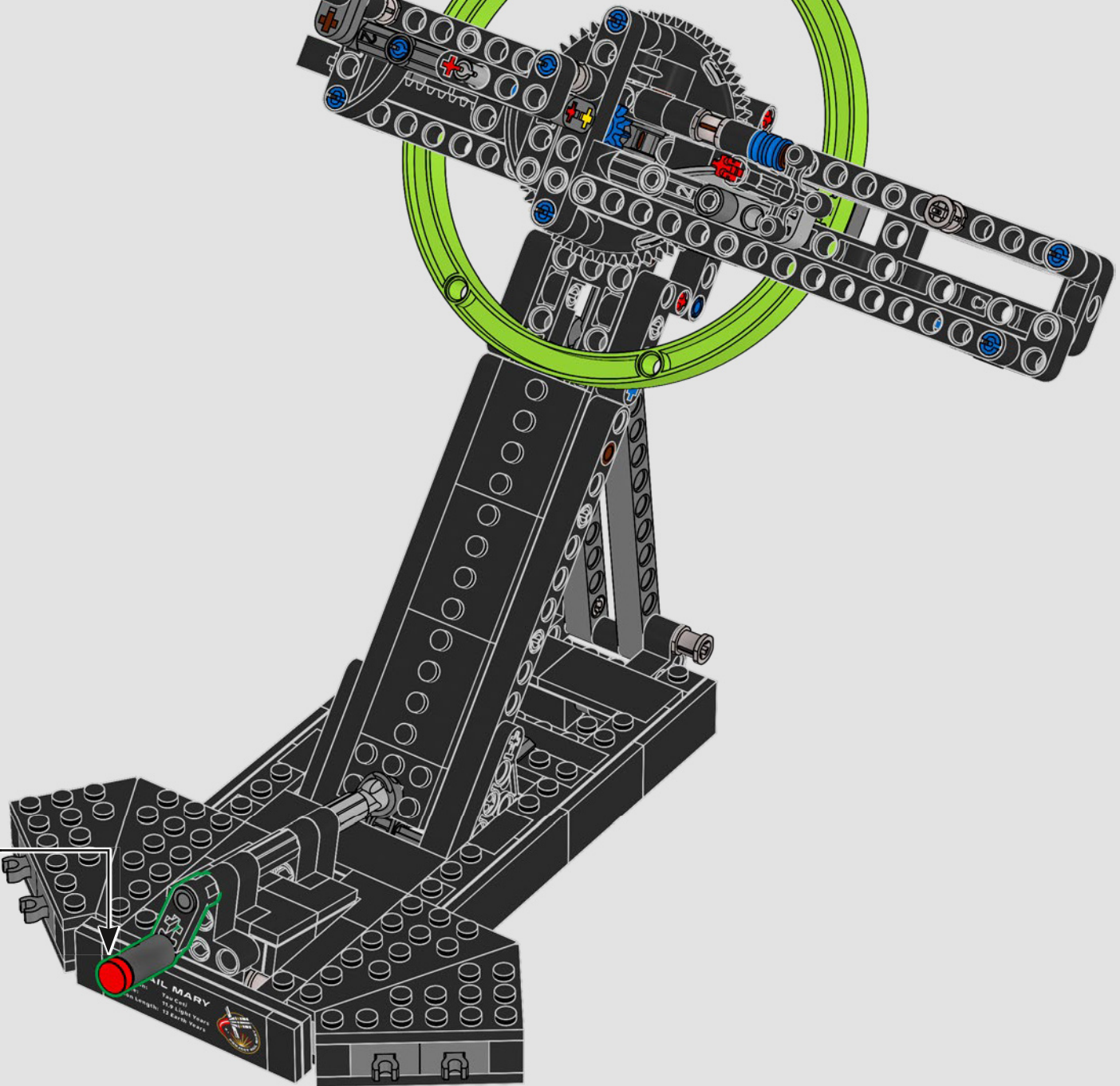
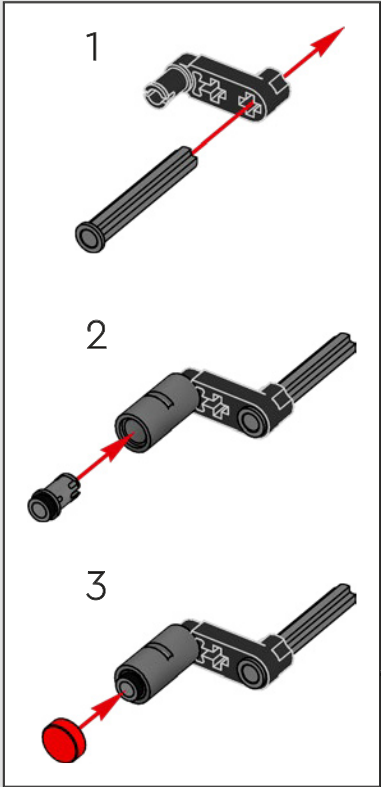


146

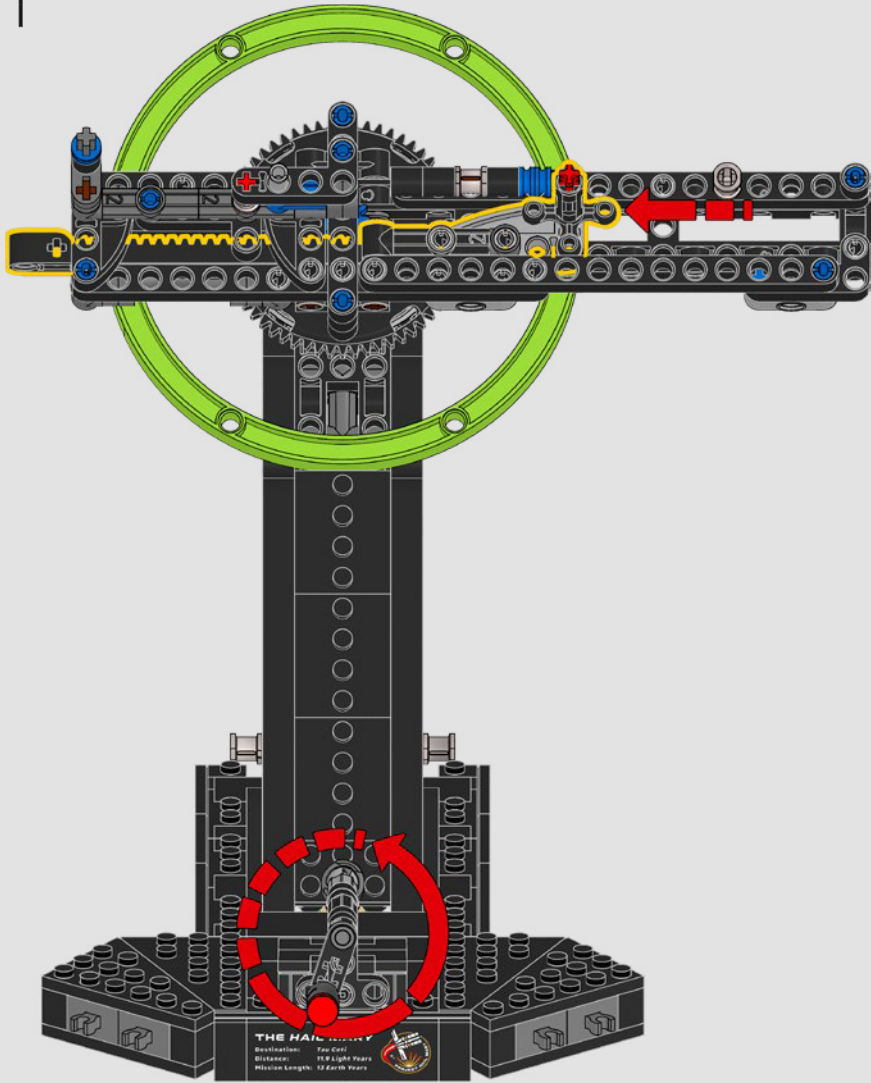




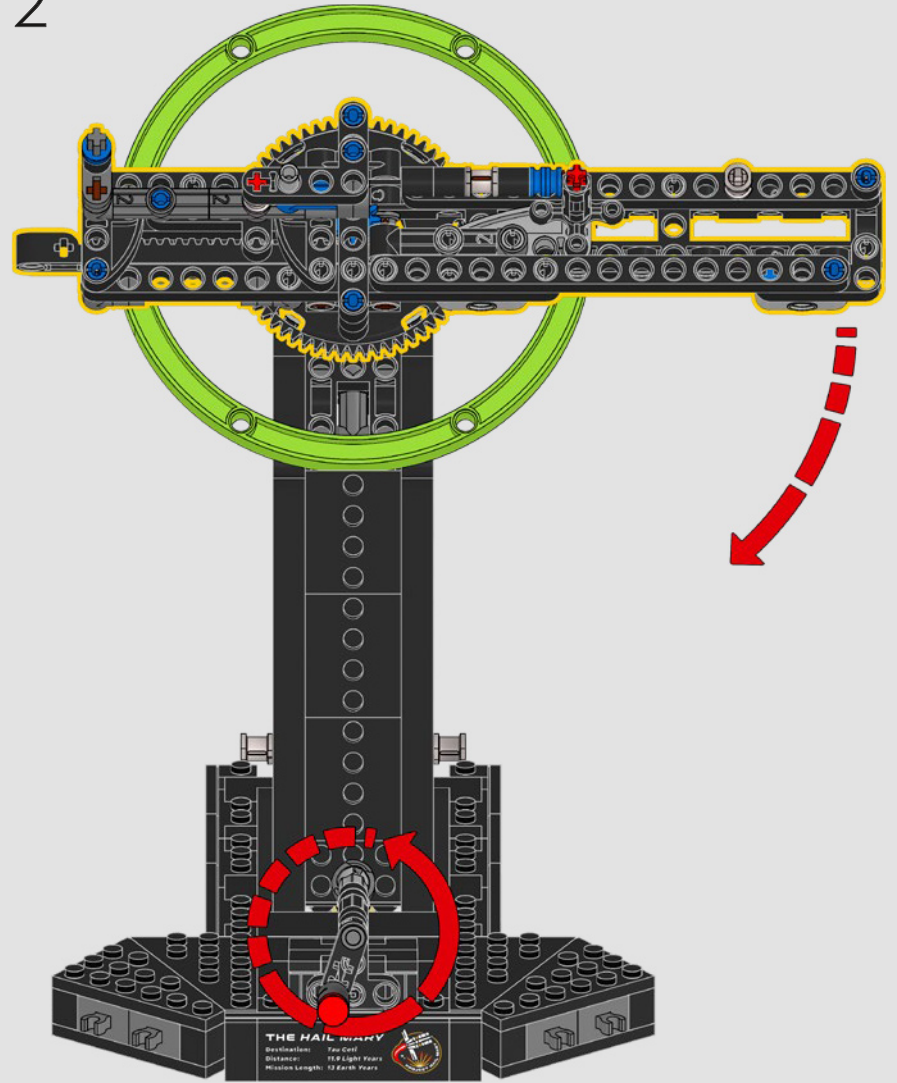
147

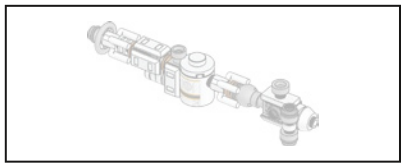


1

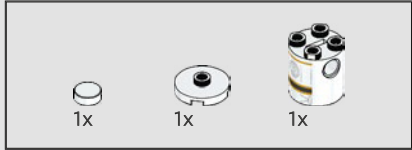


2

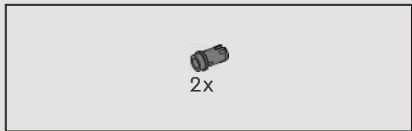
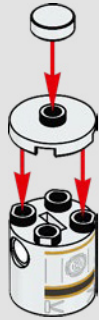




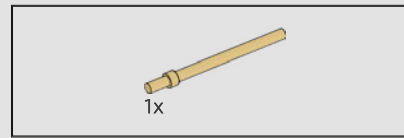
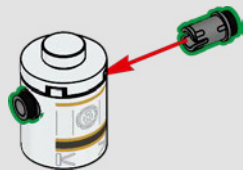
Das Element 4595 ist ein klassischer Stein, der schon seit 1985 in LEGO® Raumschiffen verbaut wird.



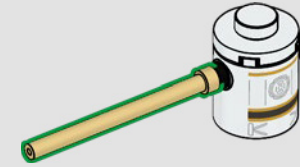
148



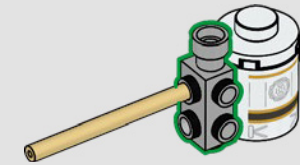
149



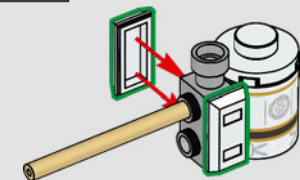
150



151

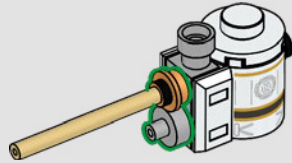


152

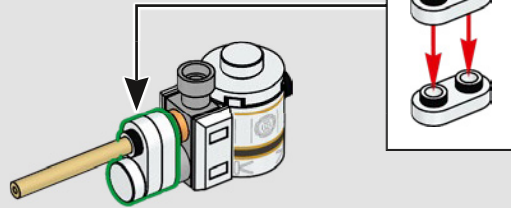




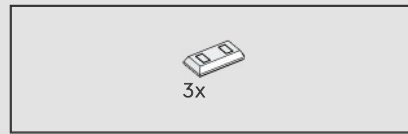
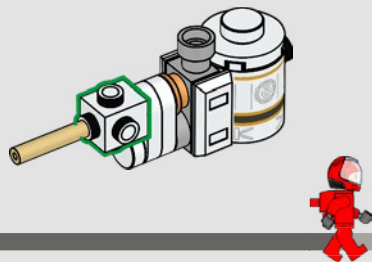
153



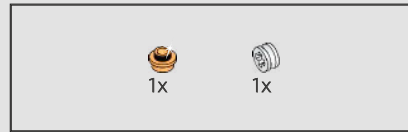
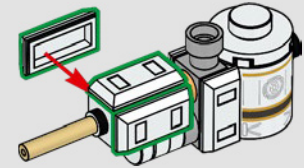
154



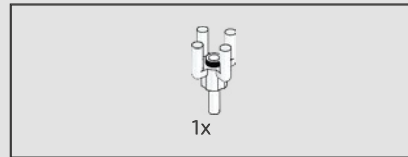
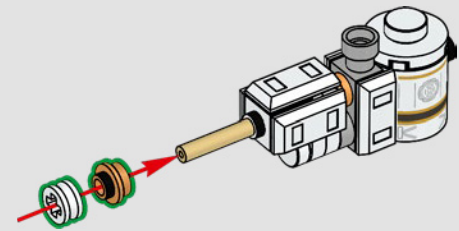
155



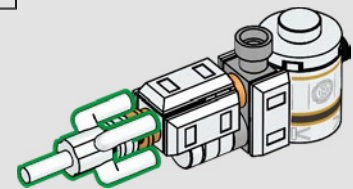
156



157

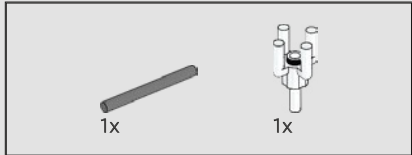
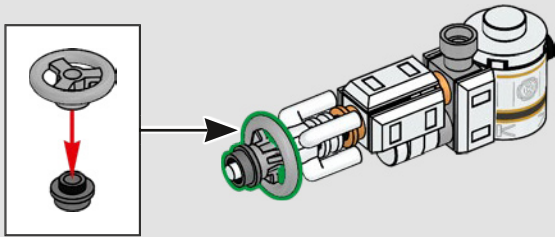


158

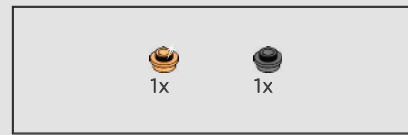
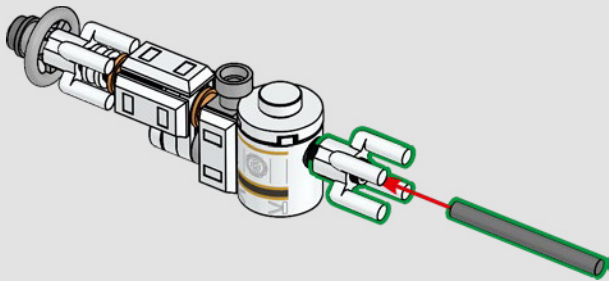




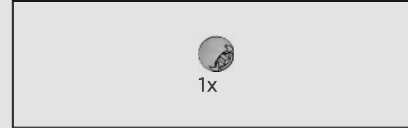
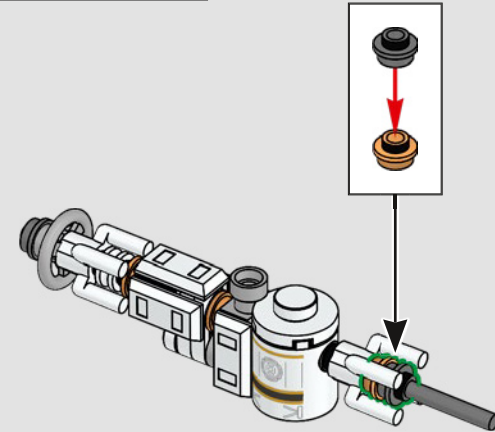
159



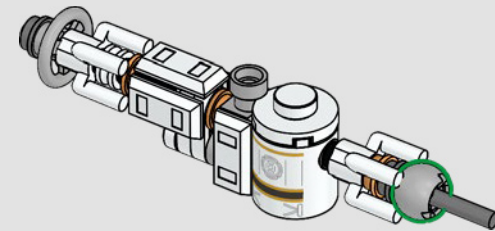
160

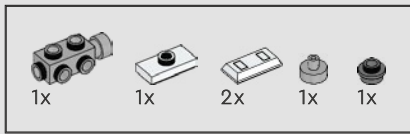


161

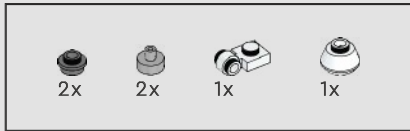
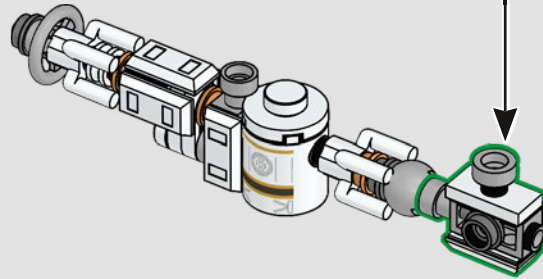
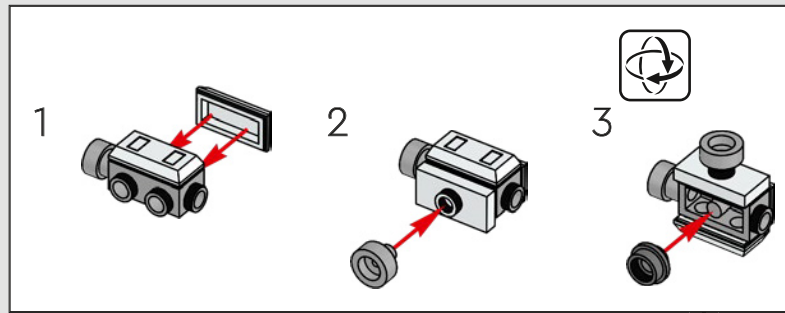


162

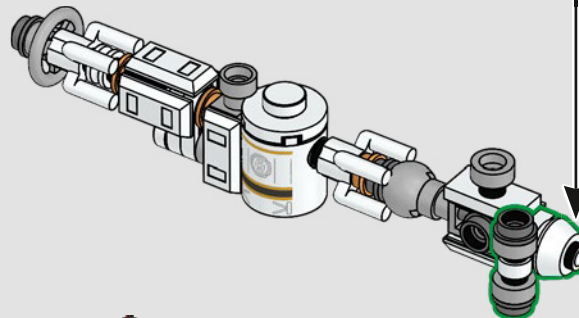
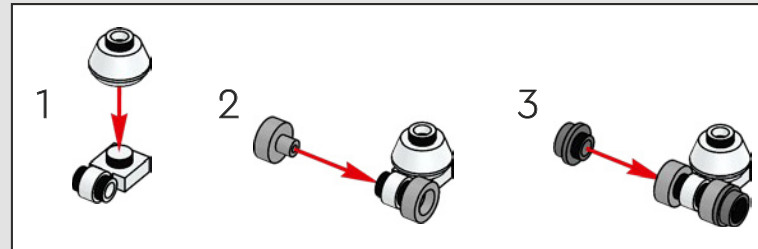


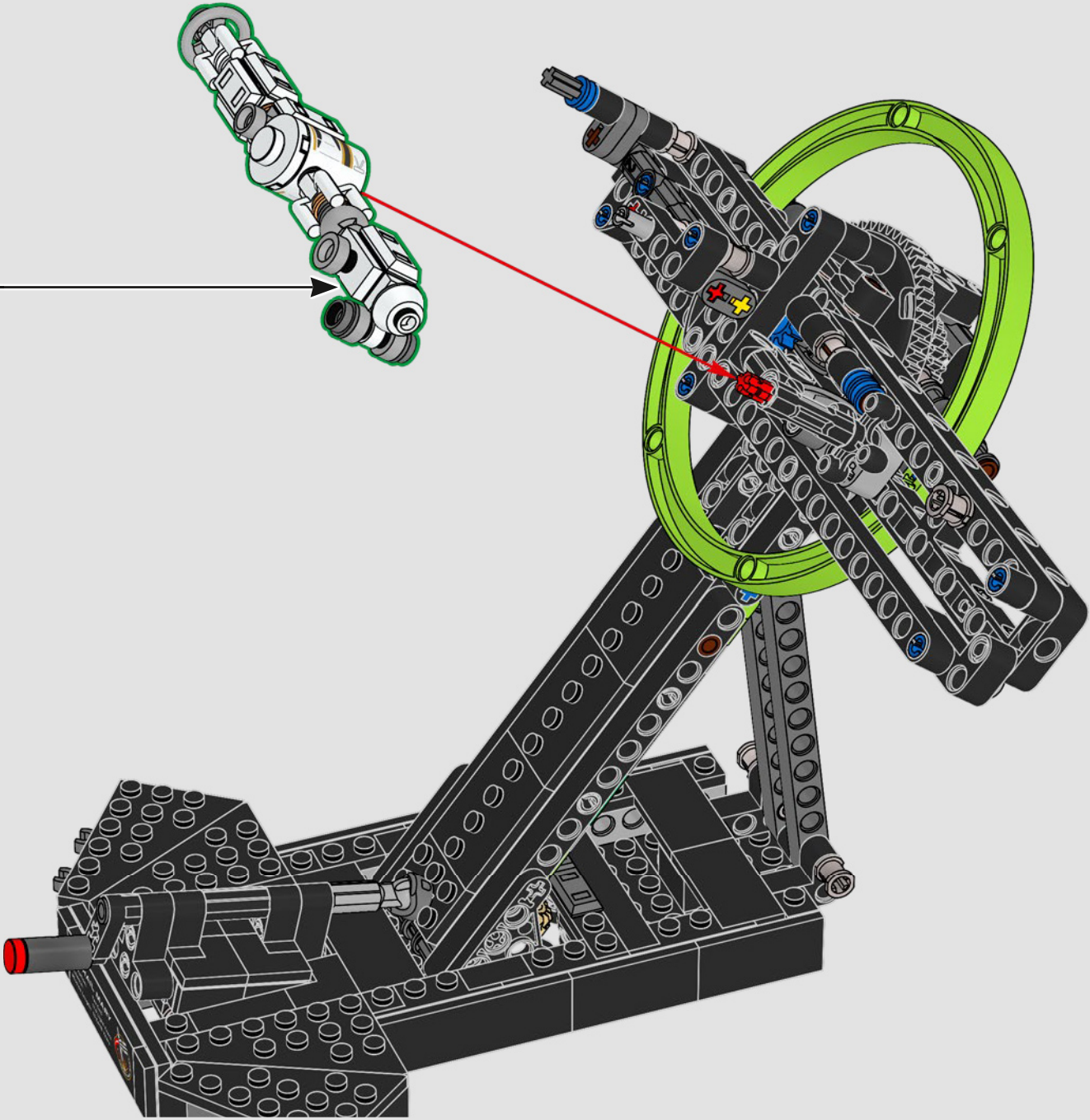


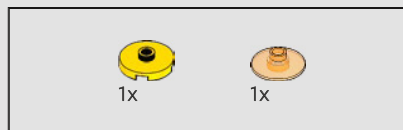
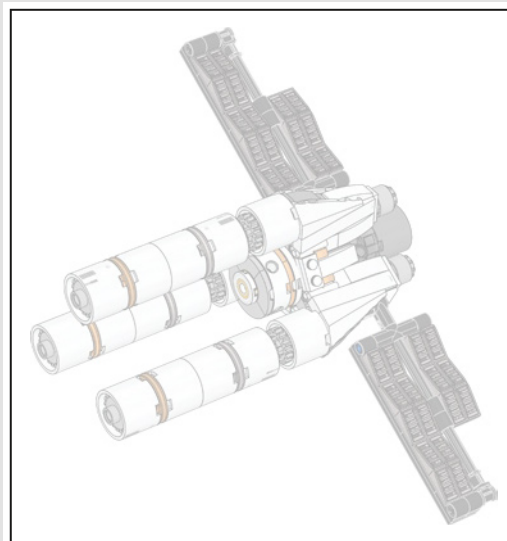
163



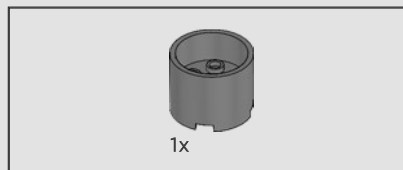
164



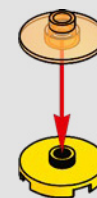


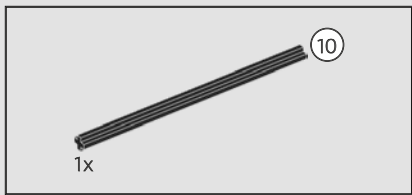


166

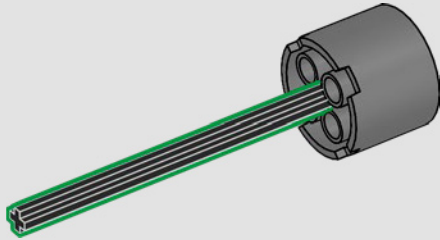


167

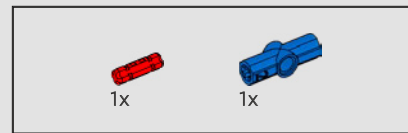
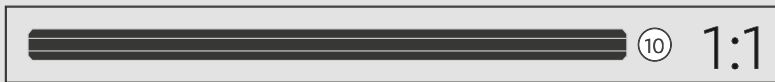
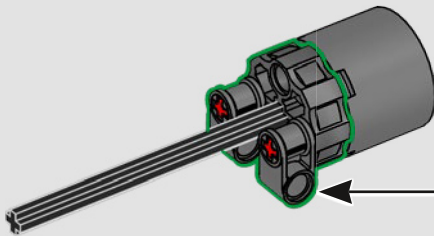
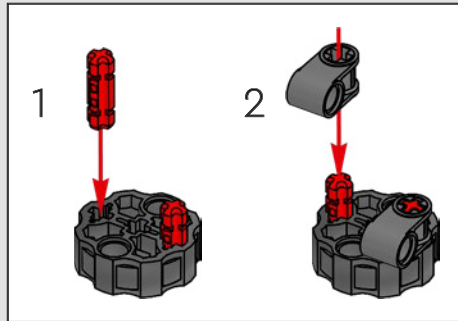




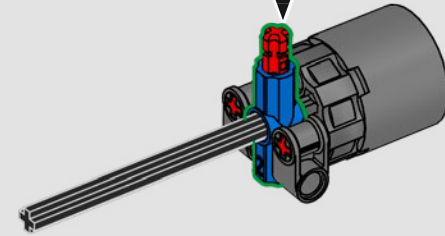
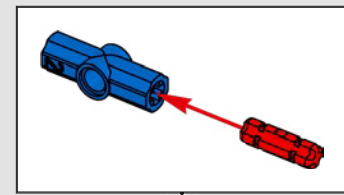
168



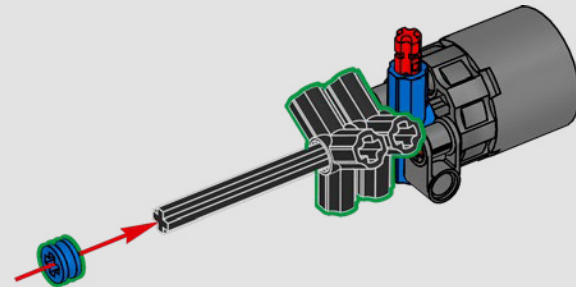
169

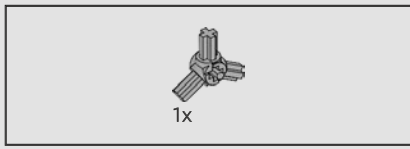


170

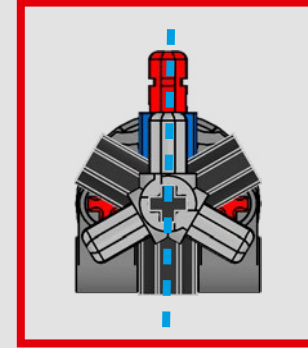
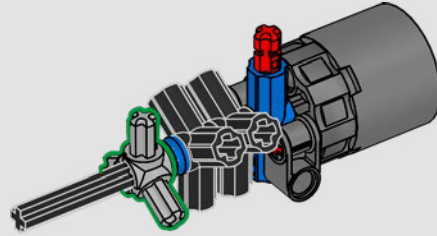


171

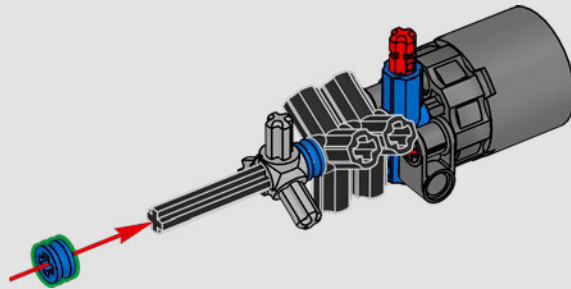


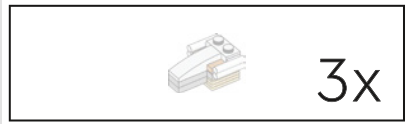


172

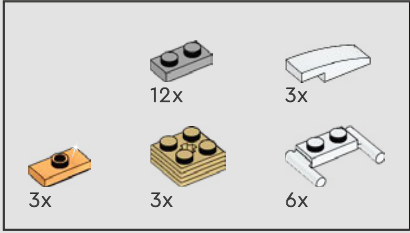


173



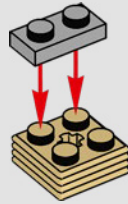


3x

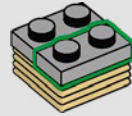


174

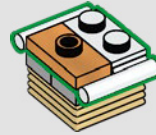
1



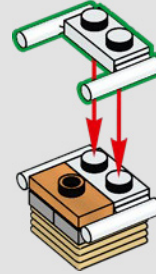
2



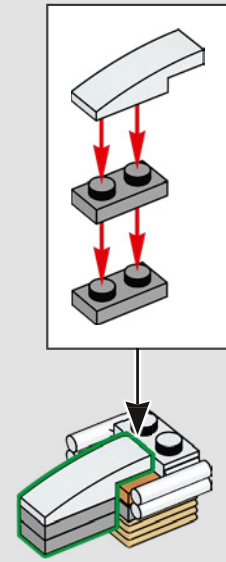
3



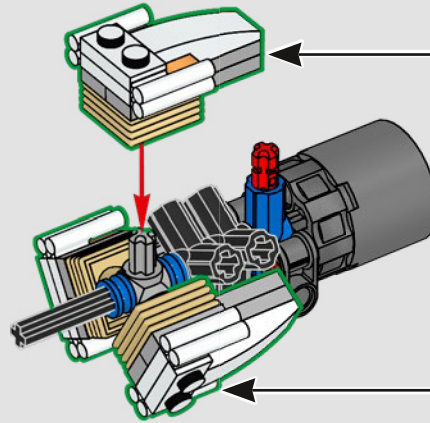
4

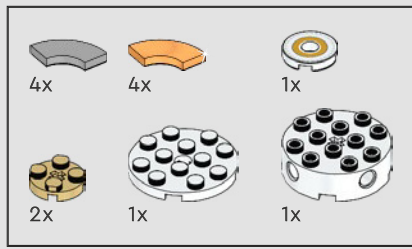


5



3x



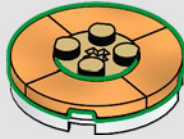


175

1



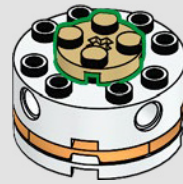
2



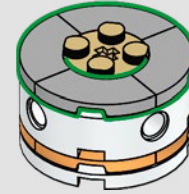
3



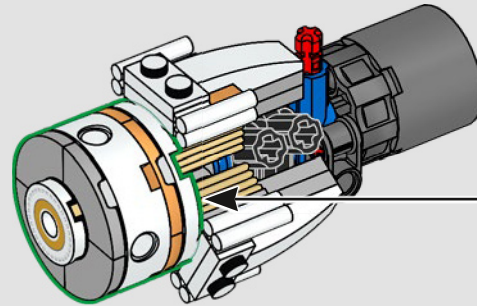
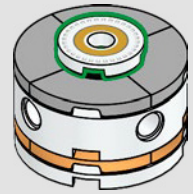
4

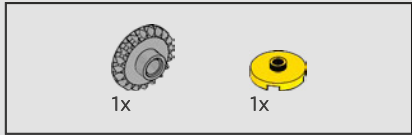
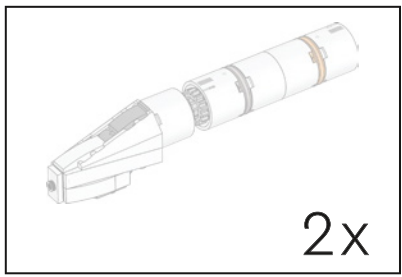


5

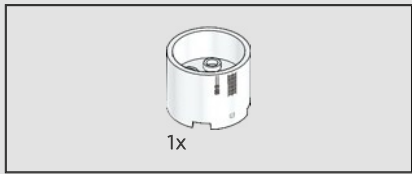
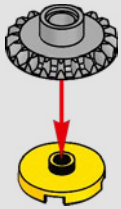


6

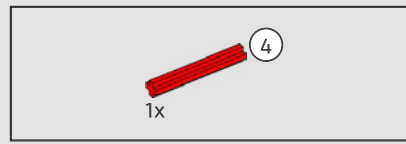




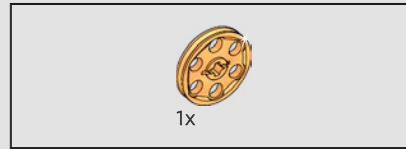
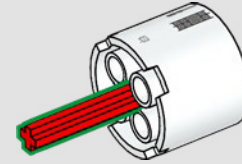
176



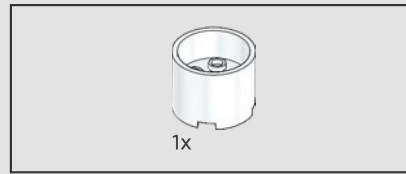
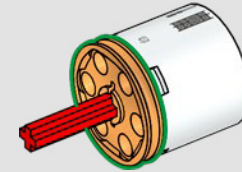
177



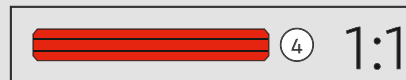
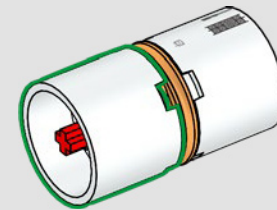
178

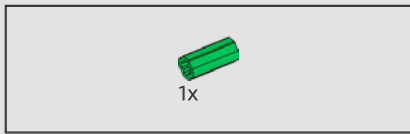


179

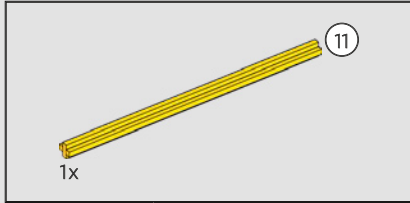
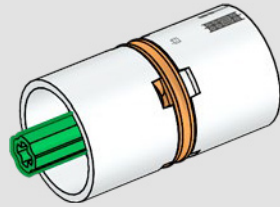


180

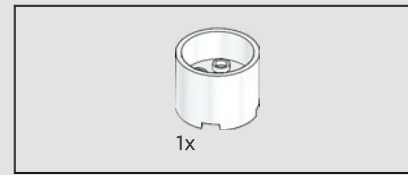
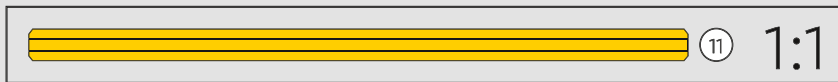
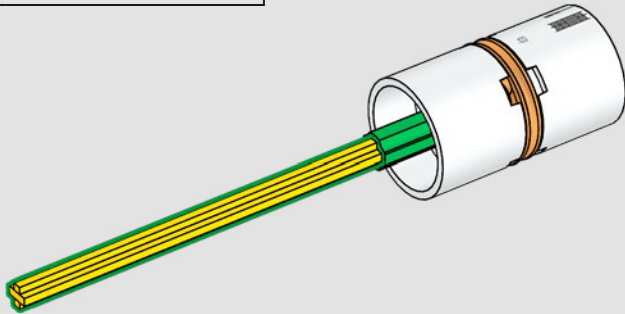




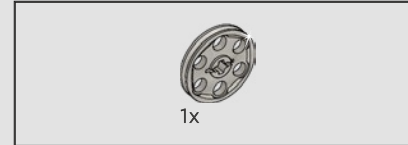
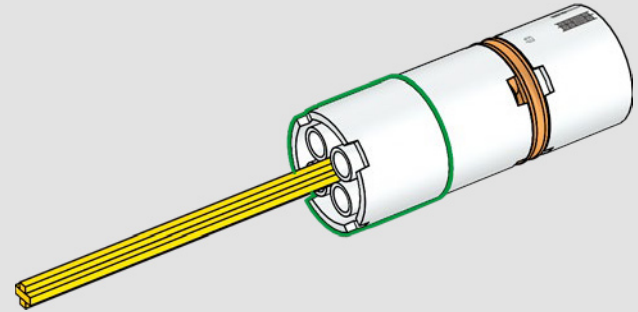
181



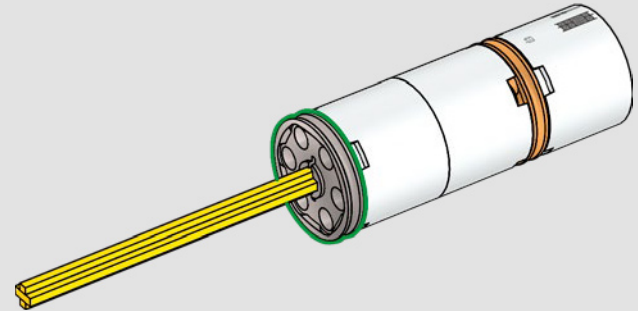
182

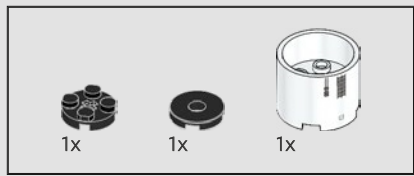


183

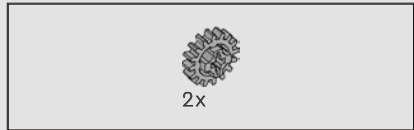
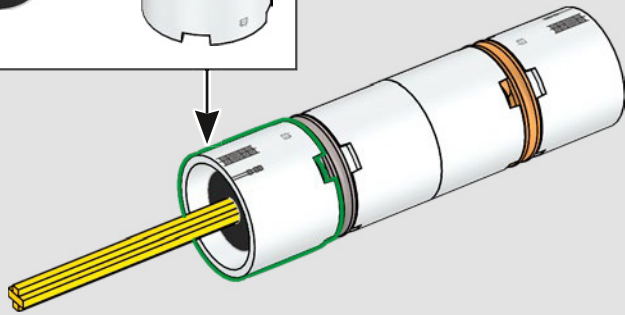
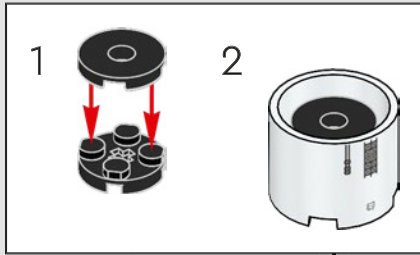


184

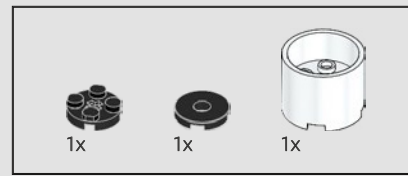
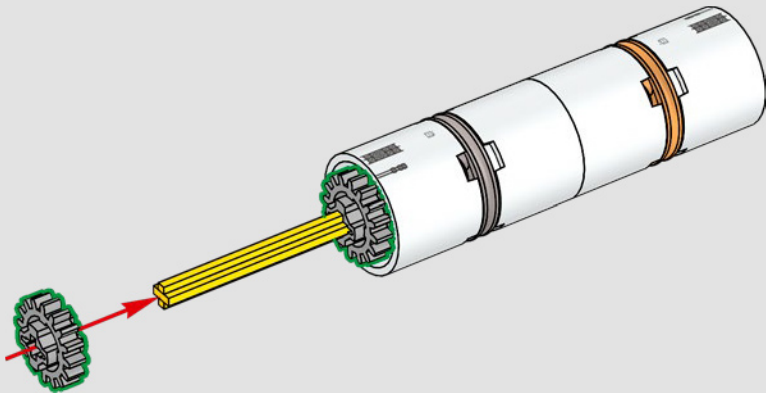




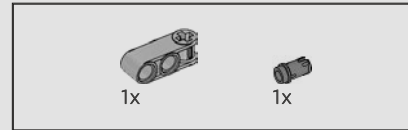
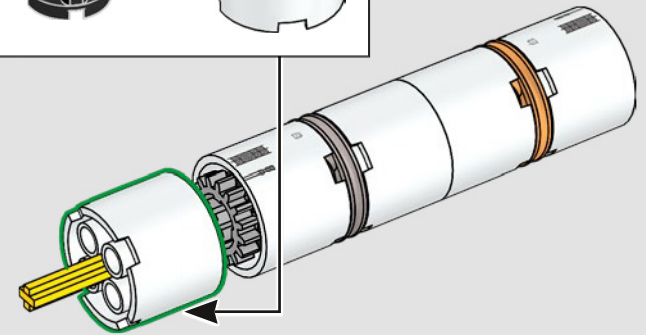
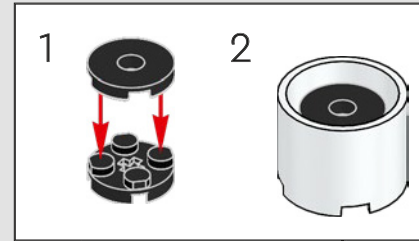
185



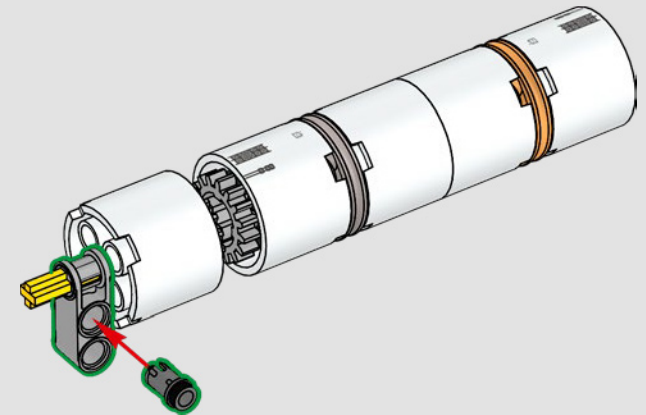
186

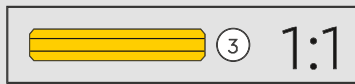
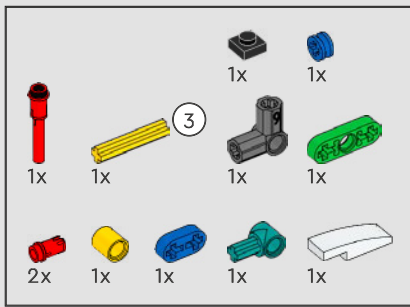


187

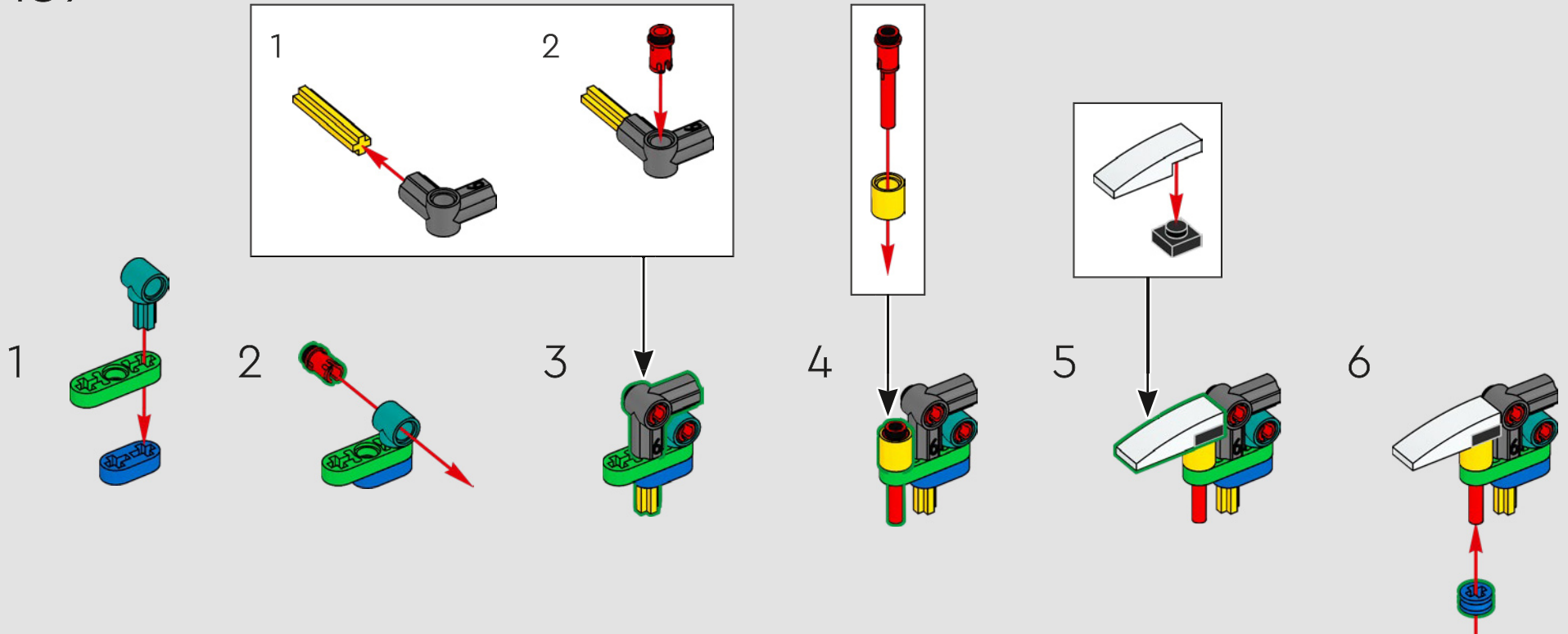


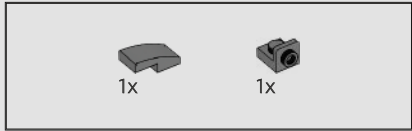
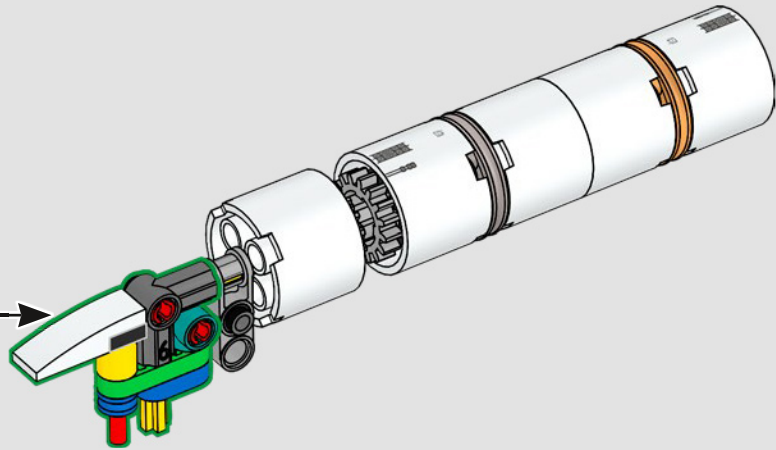
188



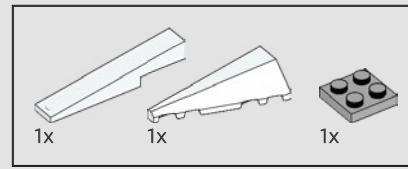
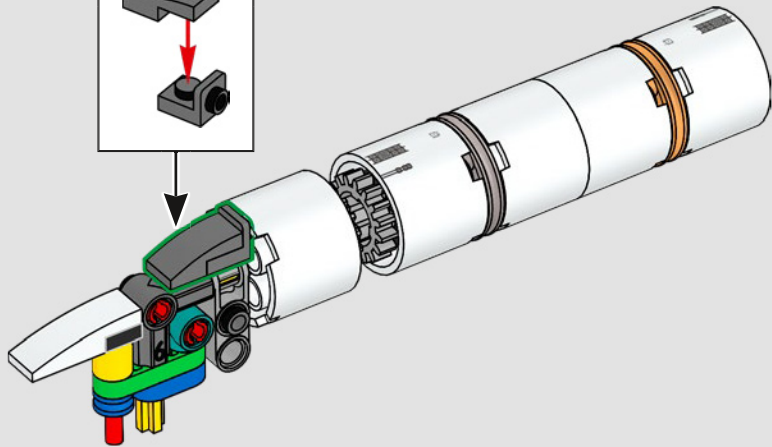
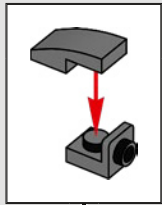


189

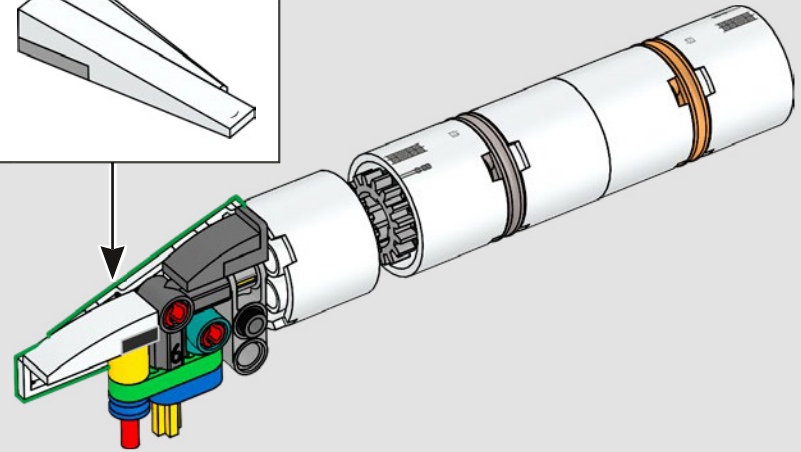
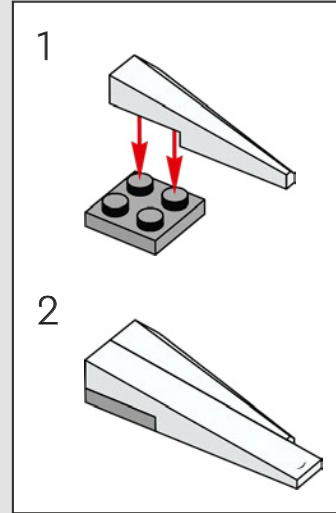


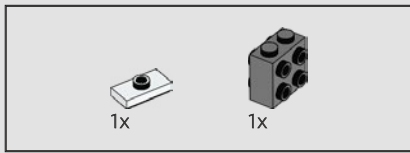


190

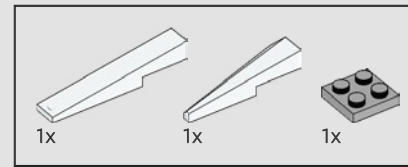
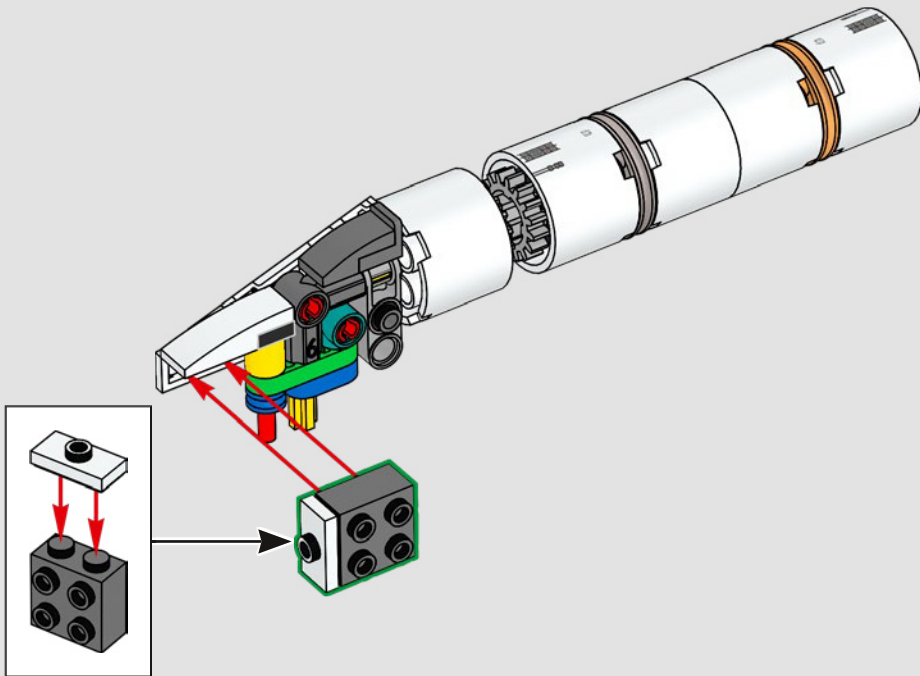


191

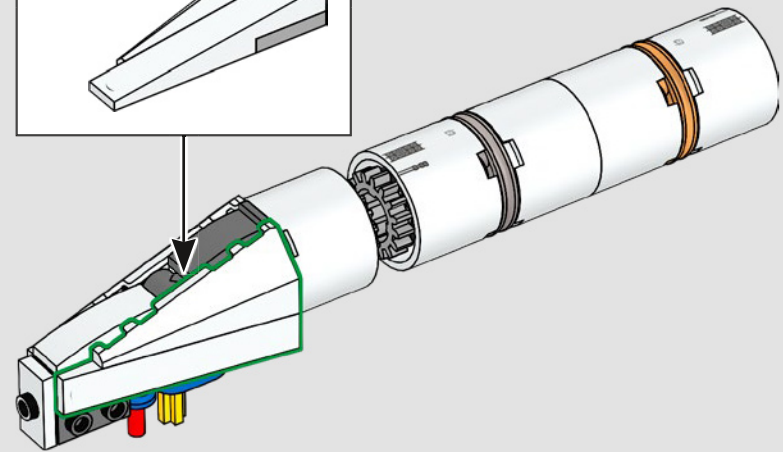
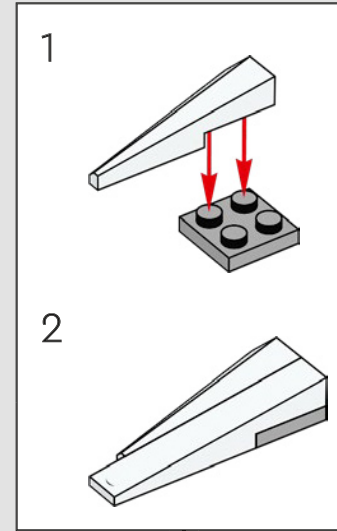


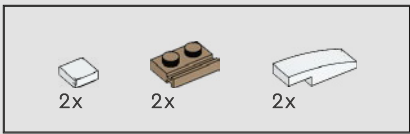


192

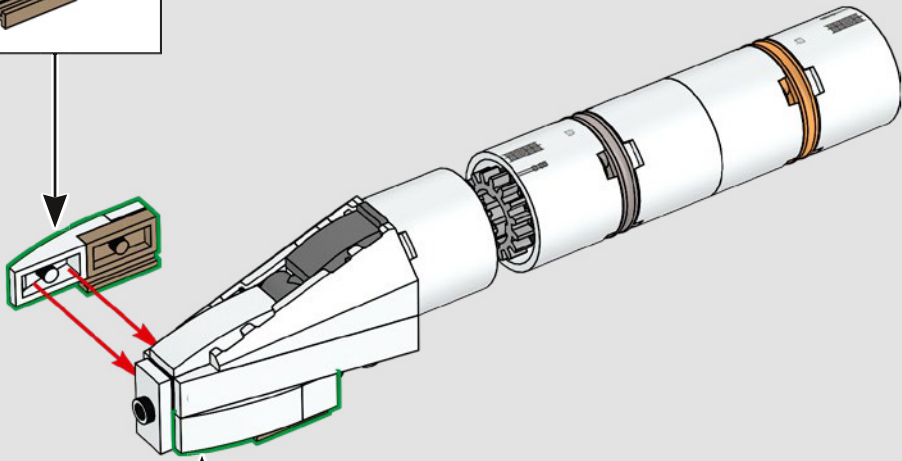
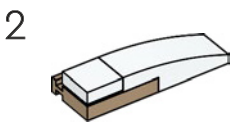
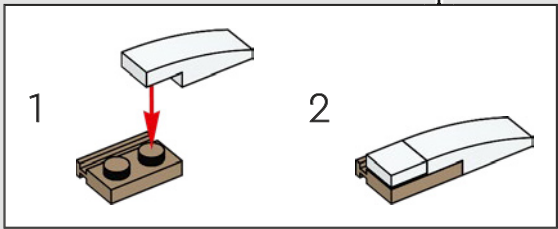
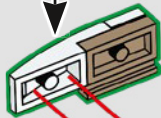
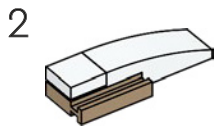
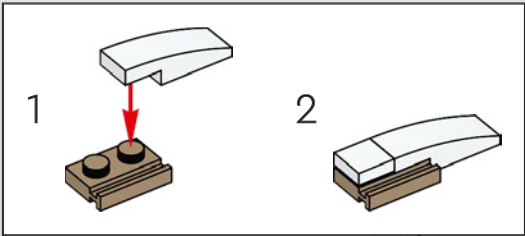


193

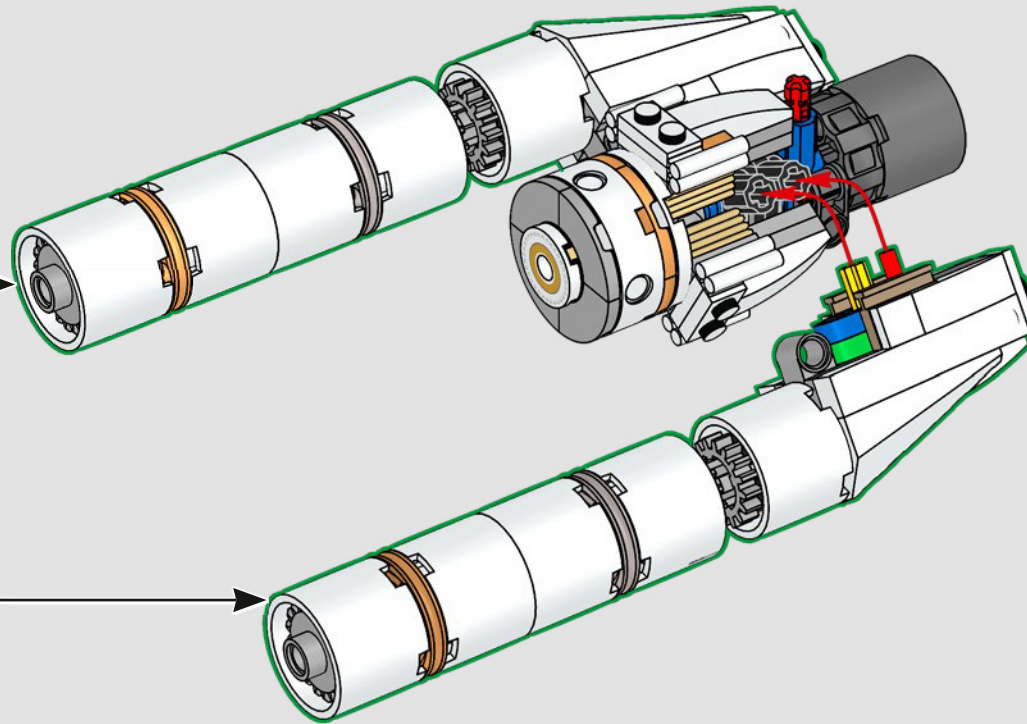




194

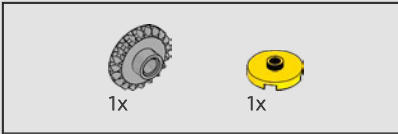
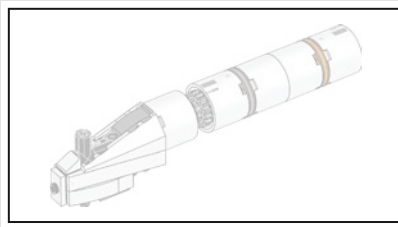
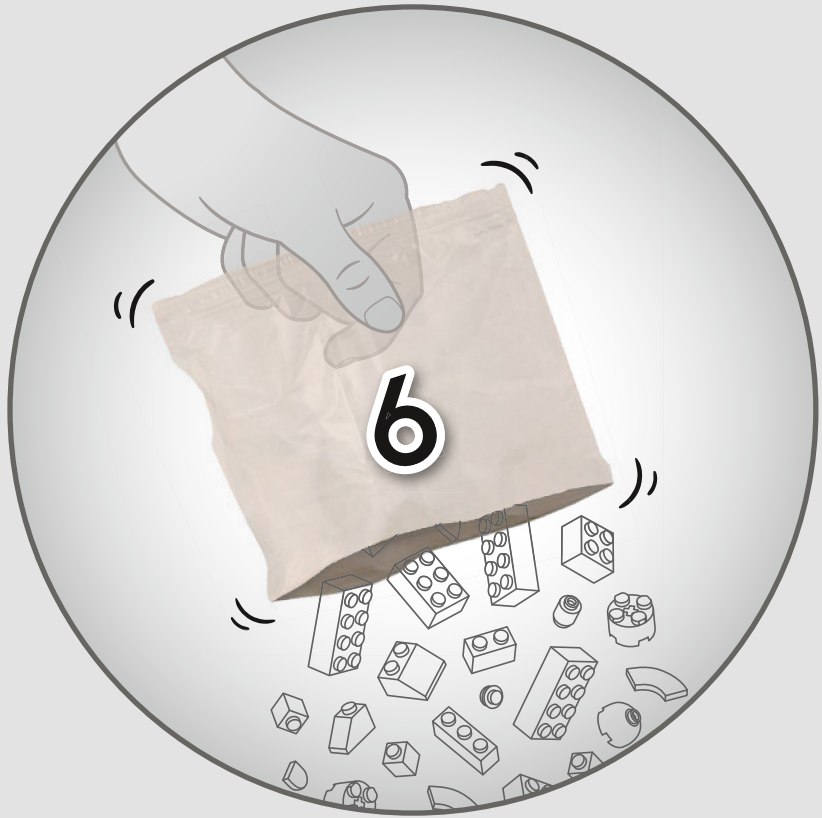


2x

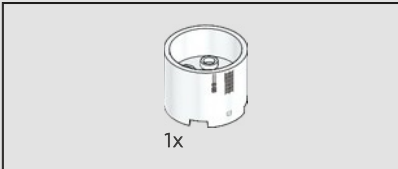
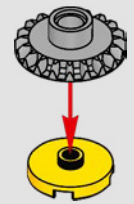


✦
Auf ihrer Mission, die Erde vor dem Sonnenlicht
absorbierenden Organismus „Astrophage“ zu retten,
verwandelt die *Hail Mary* ironischerweise die Energie
des Organismus in einen äußerst leistungsstarken
Raketentreibstoff.

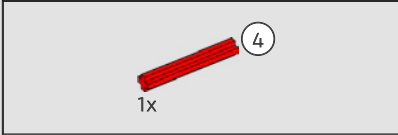




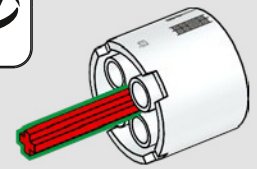
196



197

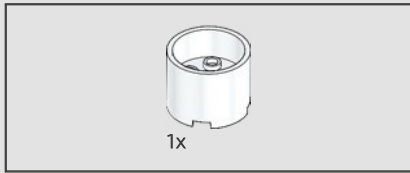
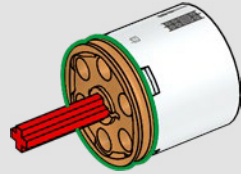


198

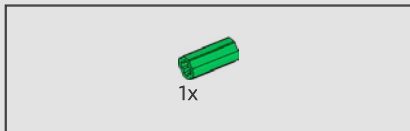
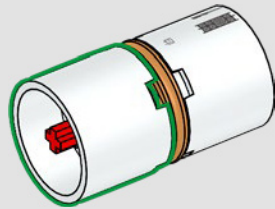




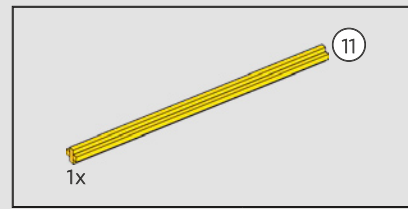
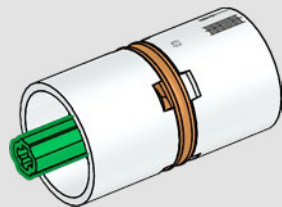
199



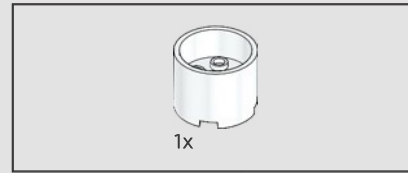
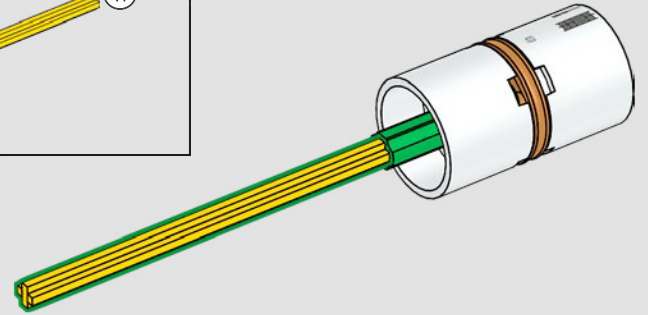
200



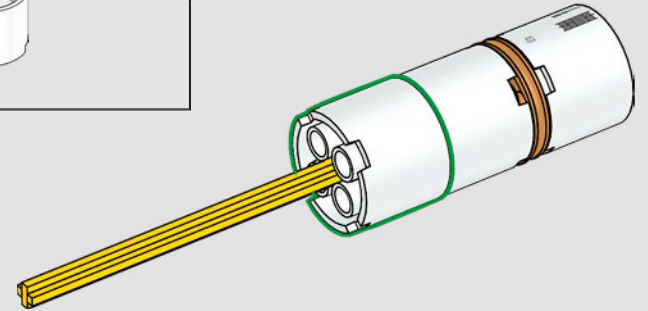
201



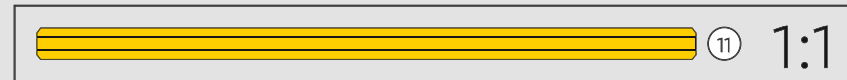
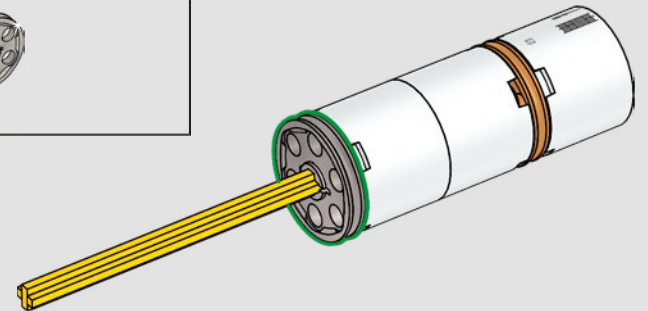
202

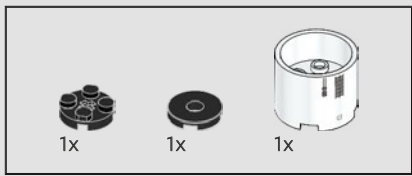


203

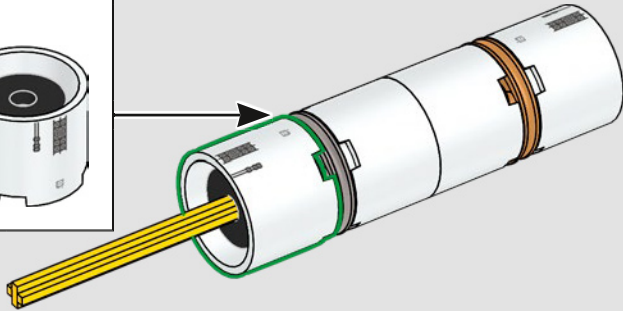
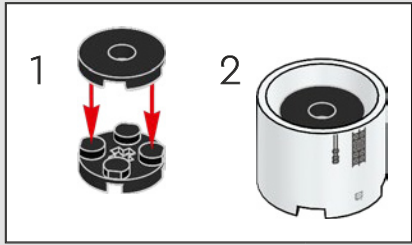


204

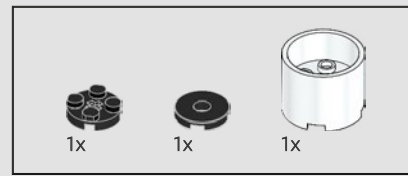
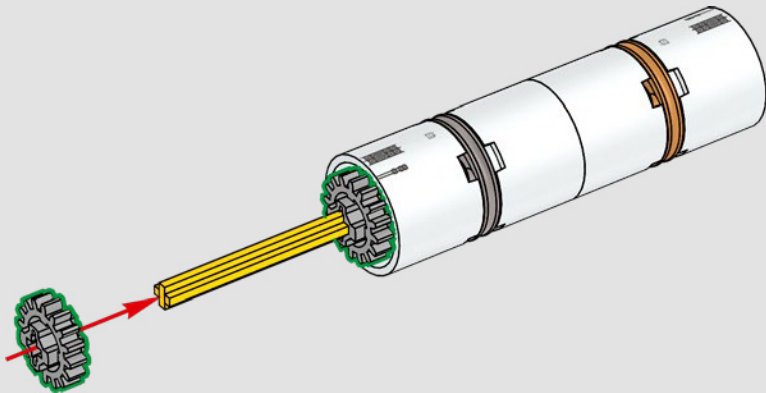




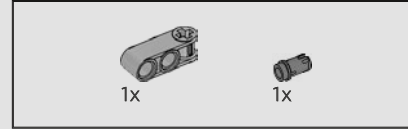
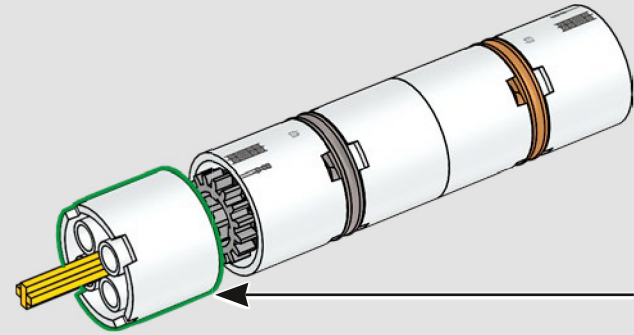
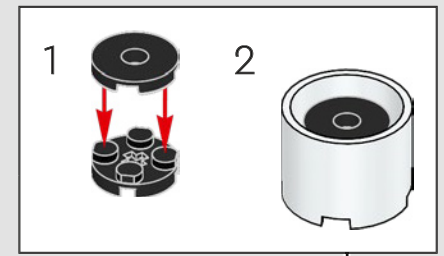
205



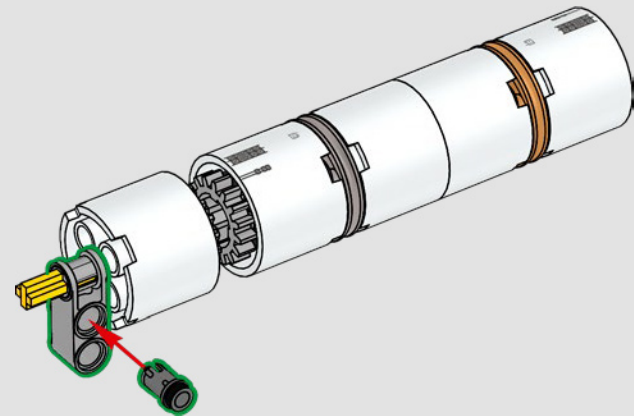
206

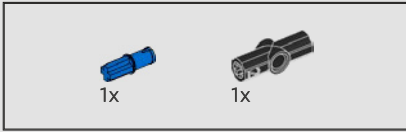
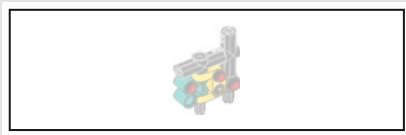


207

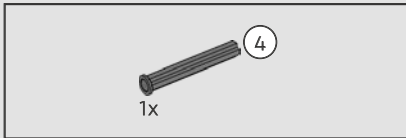
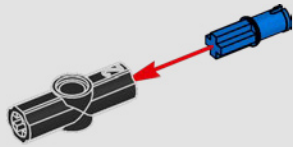


208

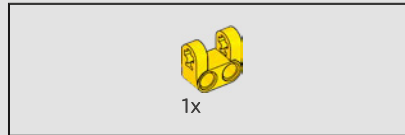
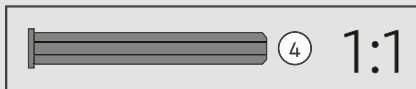
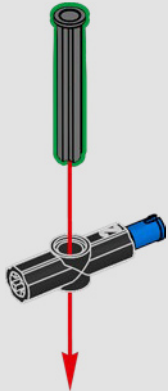




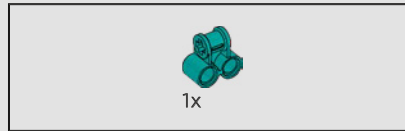
209



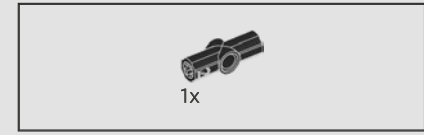
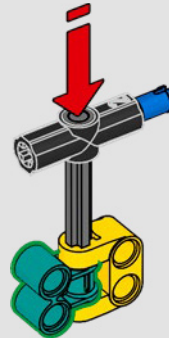
210



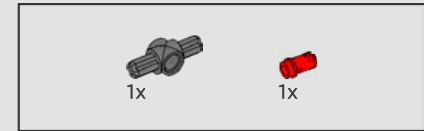
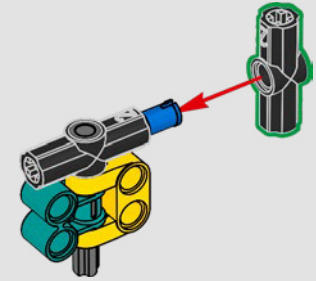
211



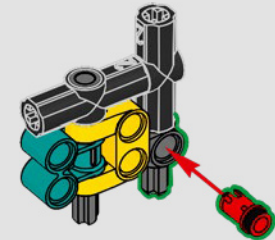
212

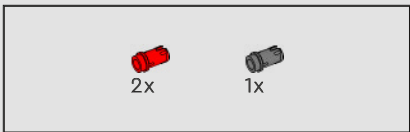


213

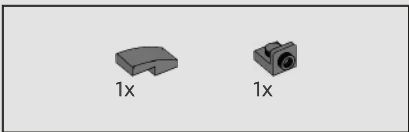
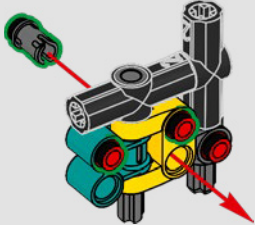


214



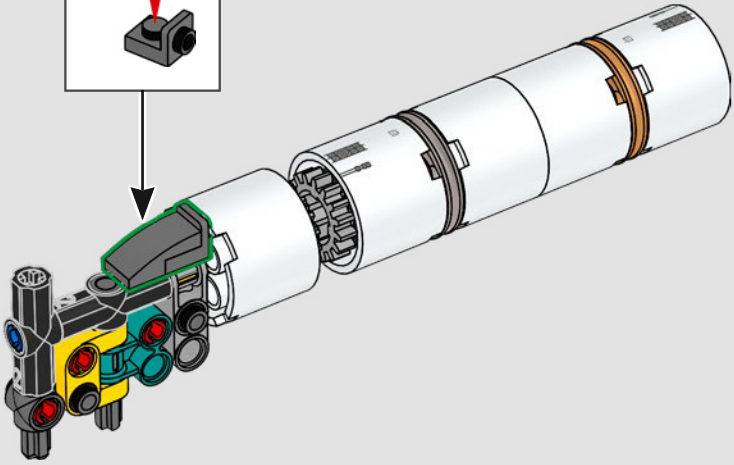
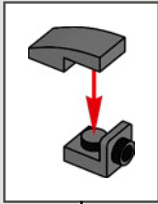
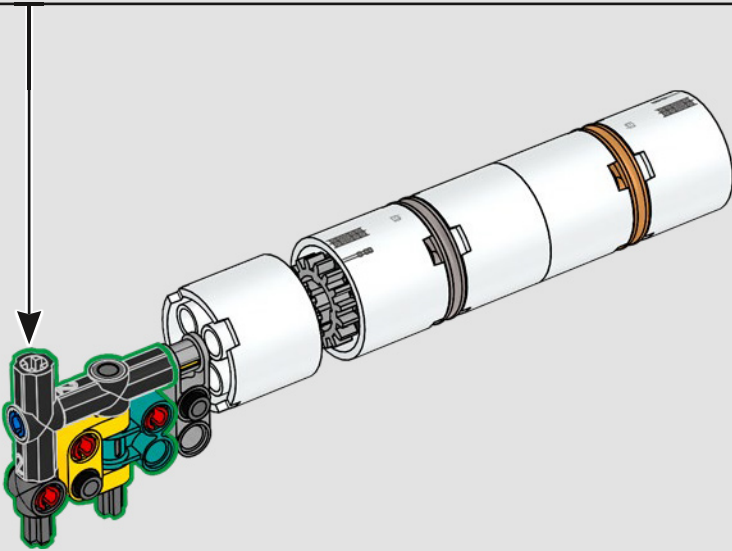


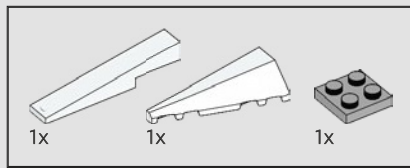
215



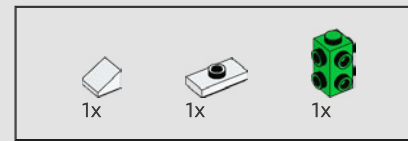
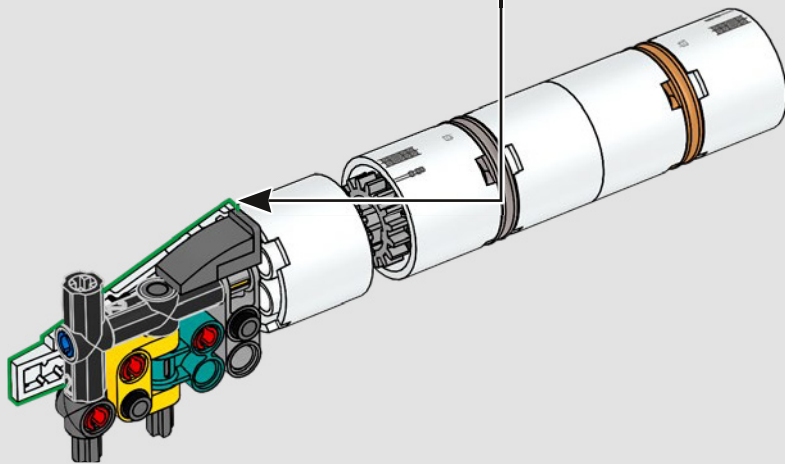
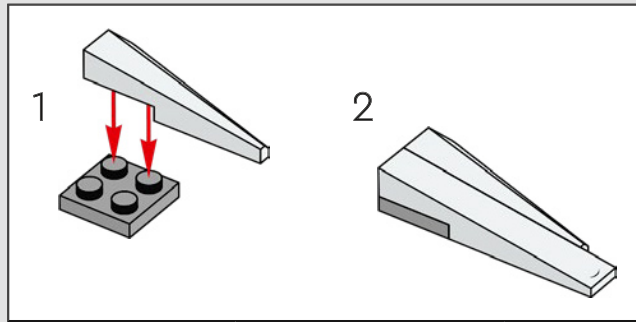
217

216

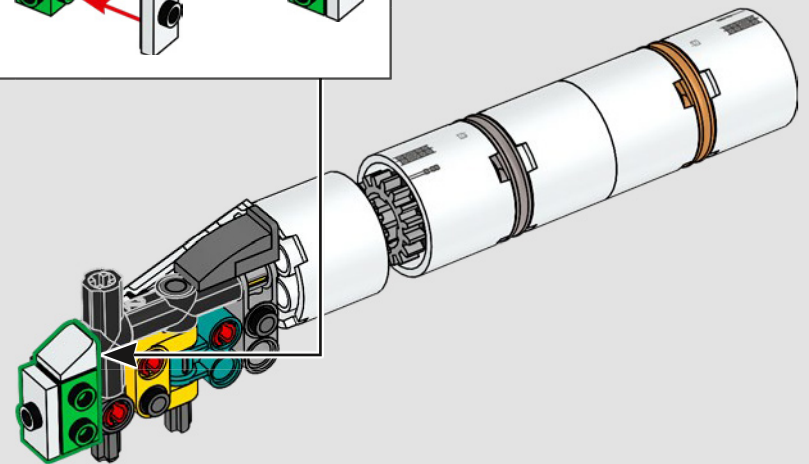
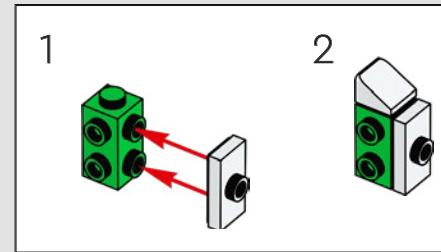


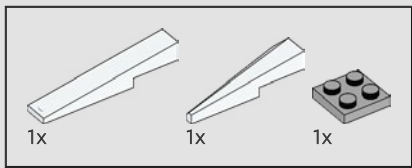


218

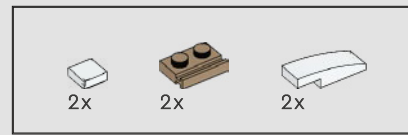
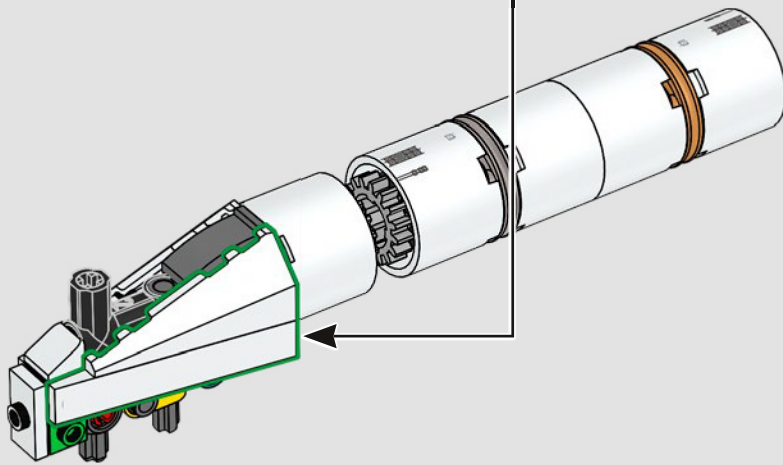
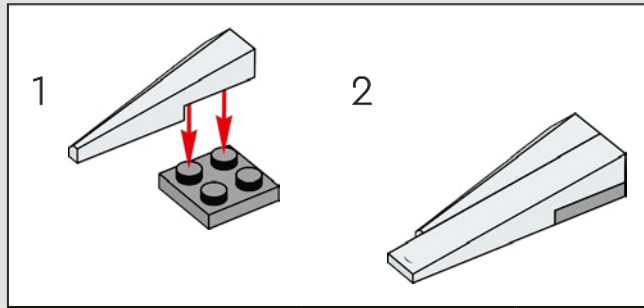


219

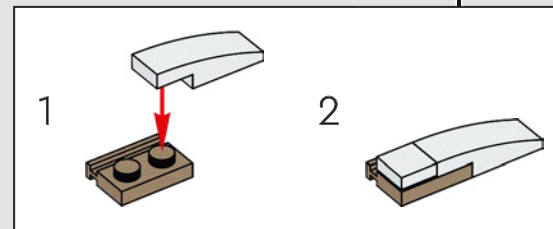
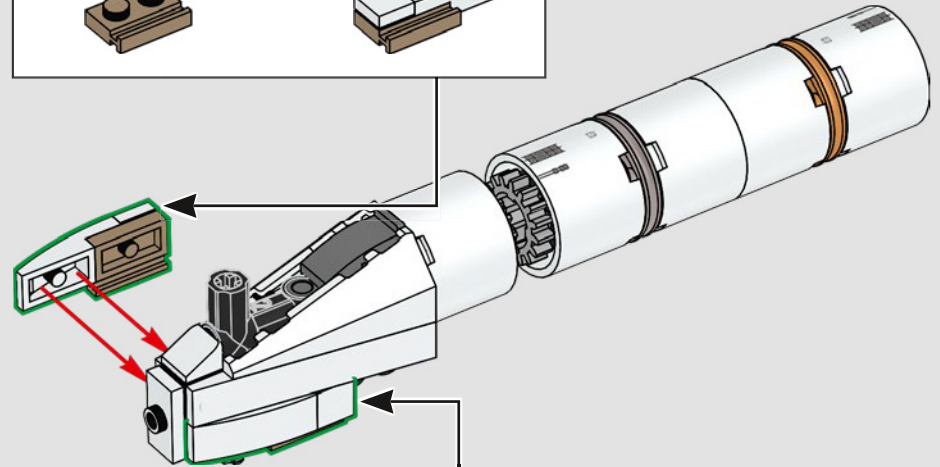
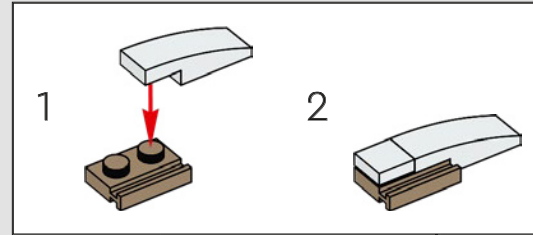




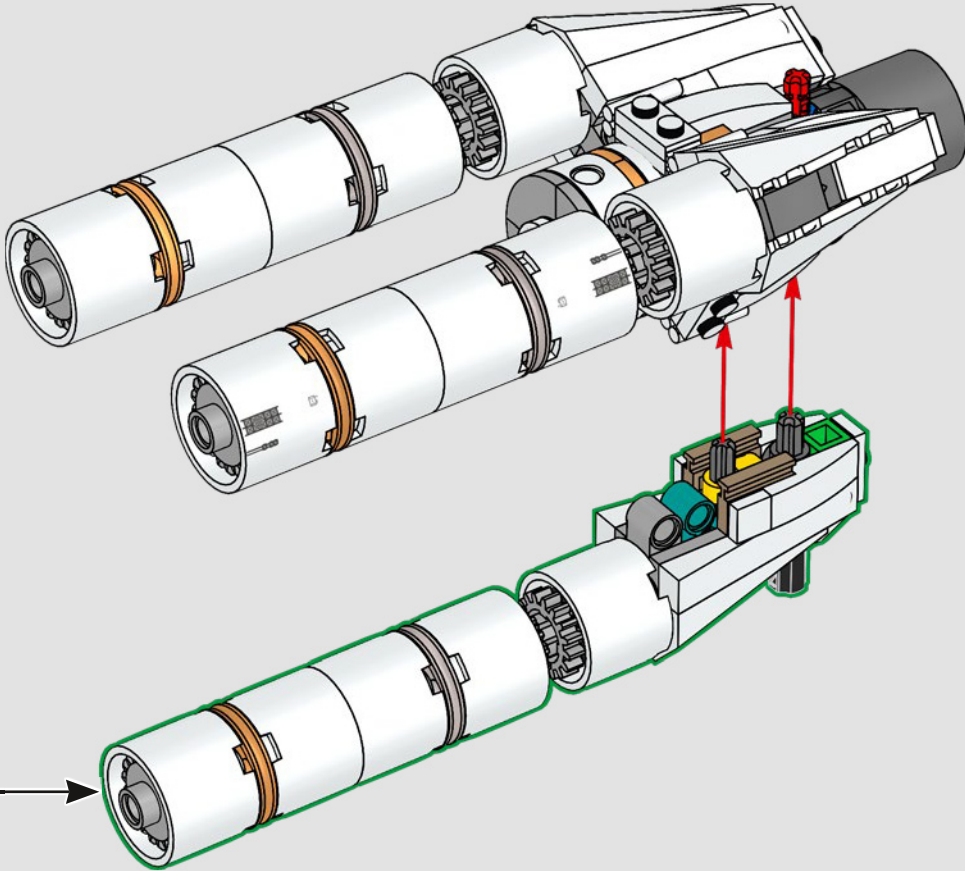
220



221



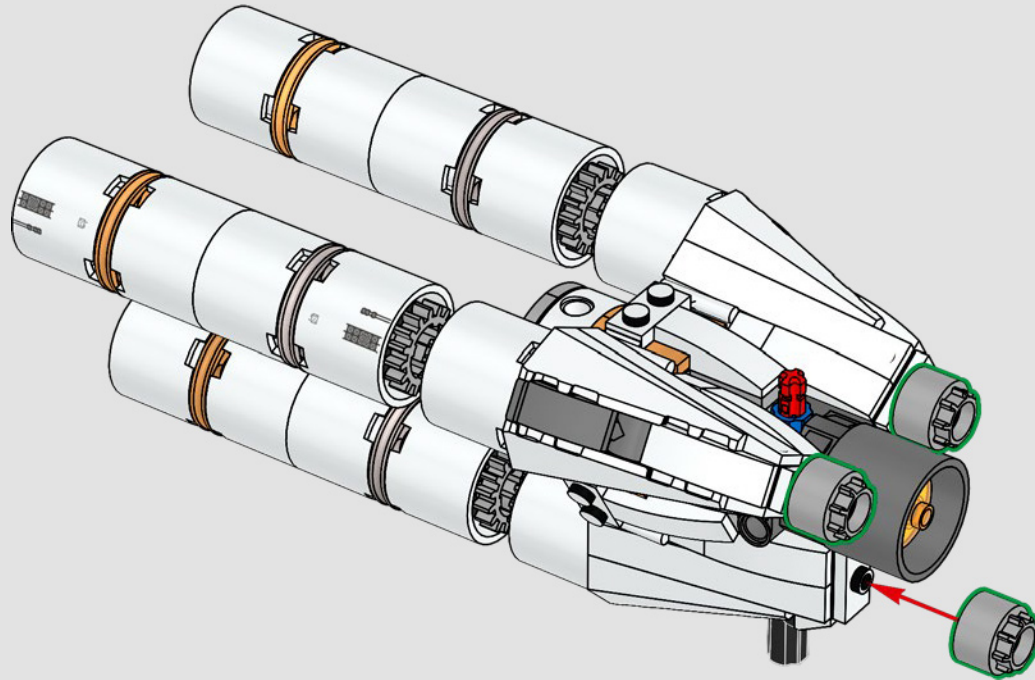
222

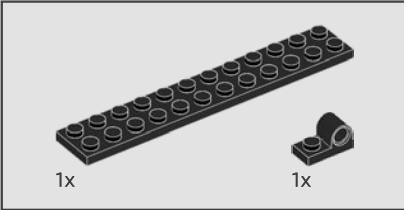
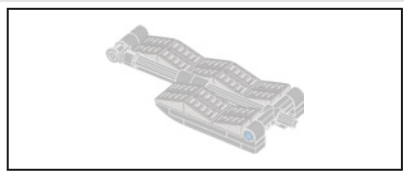




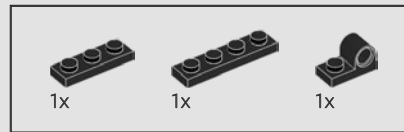
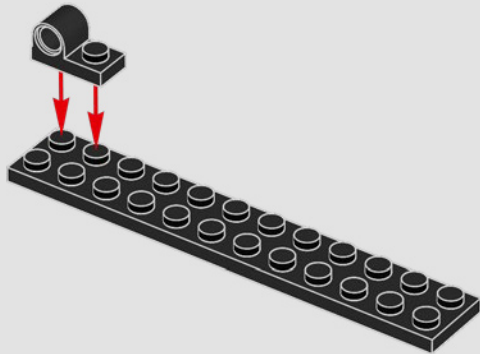
3x

223

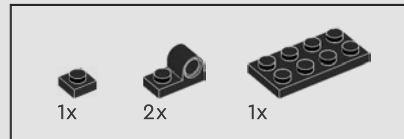
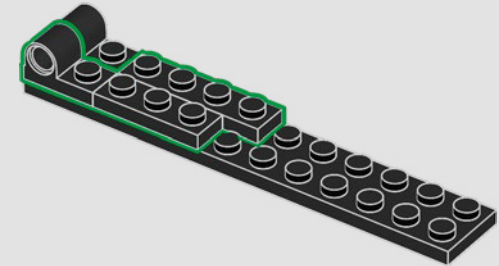




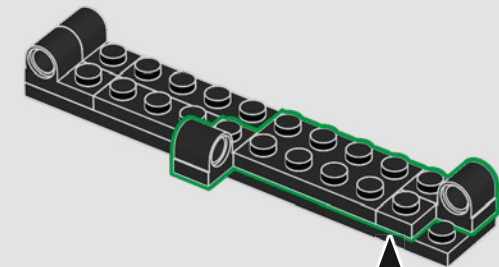
224



225



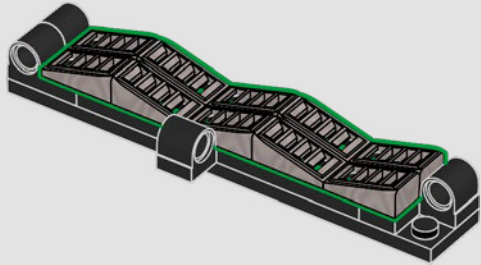
226





10x

227

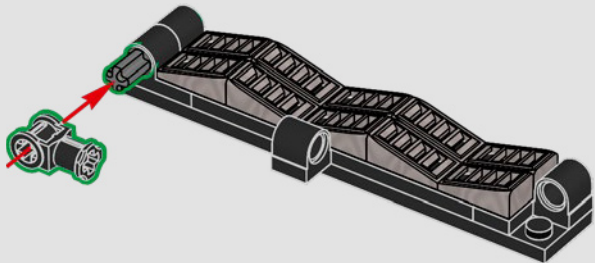


1x



1x

228

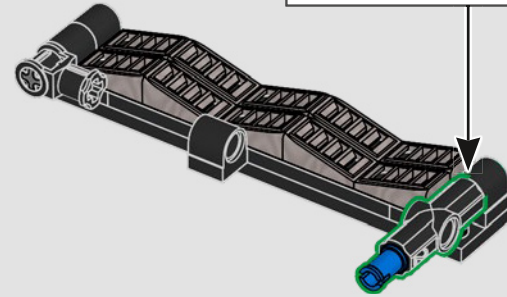
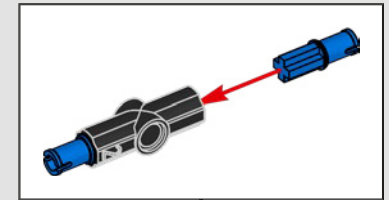


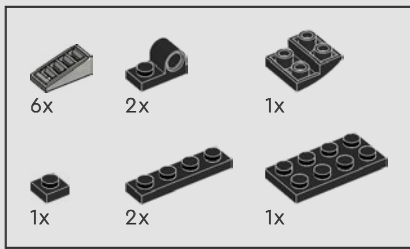
2x



1x

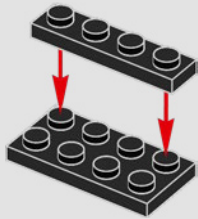
229



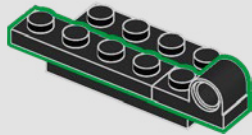


230

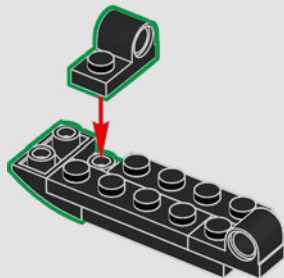
1



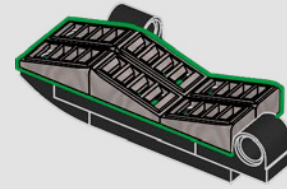
2



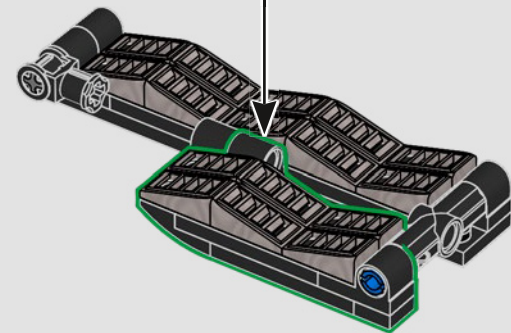
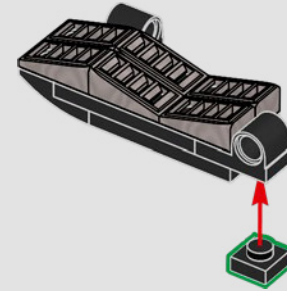
3

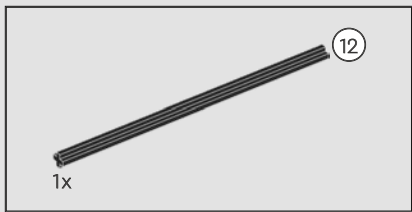


4

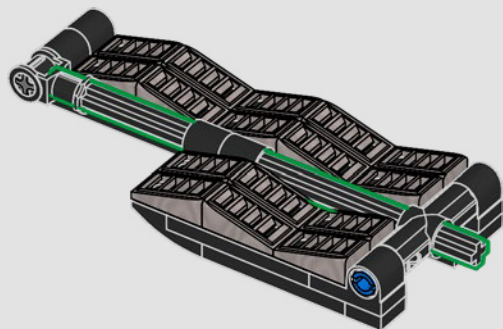


5

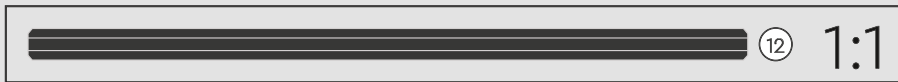


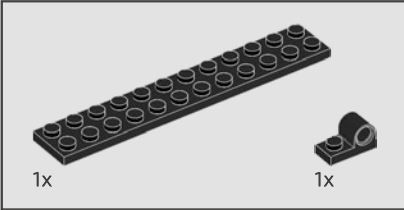
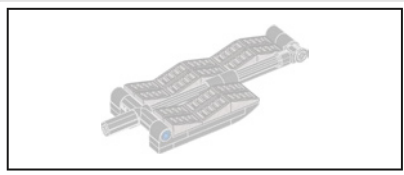


231

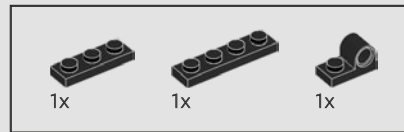
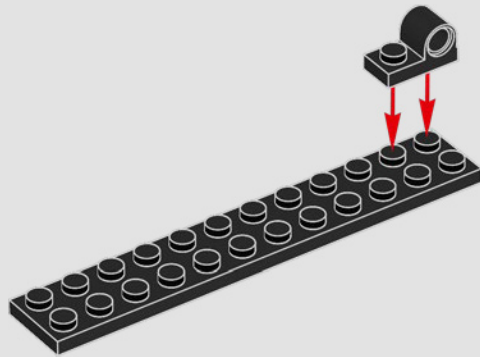


232

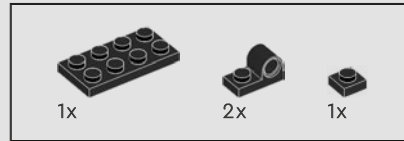
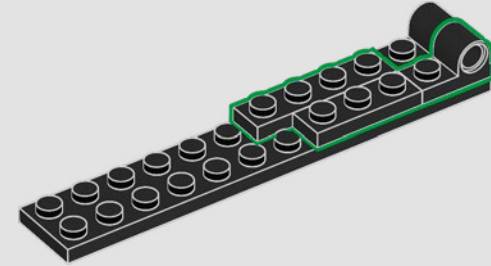




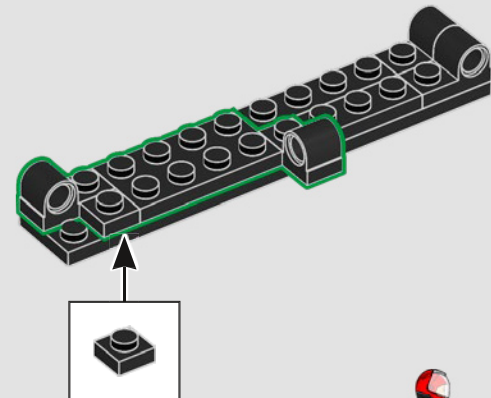
233



234



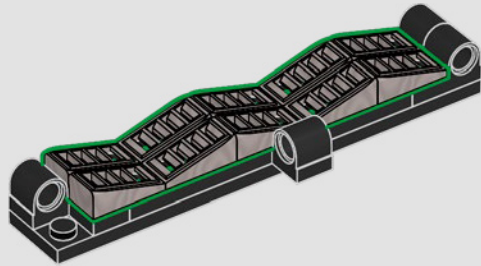
235





10x

236

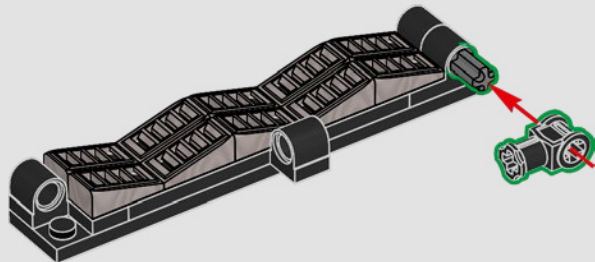


1x



1x

237

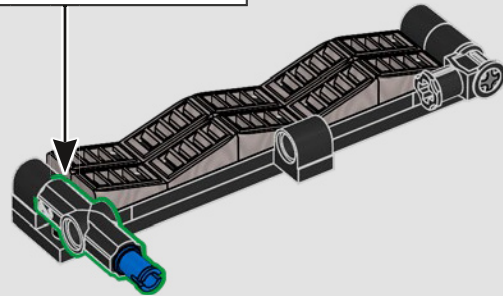
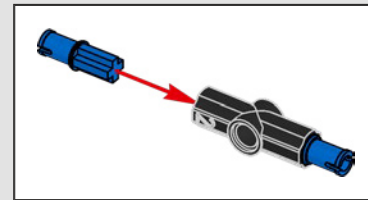


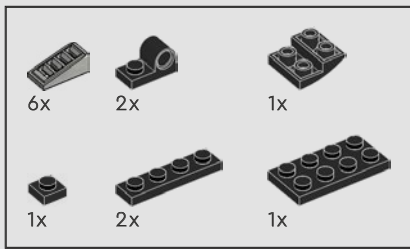
2x



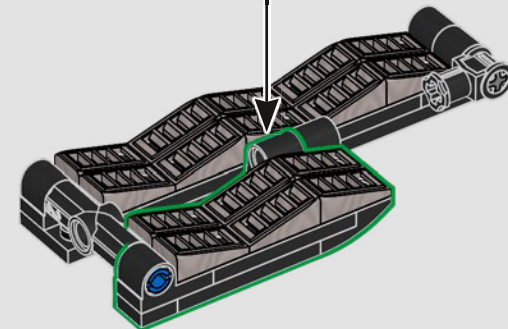
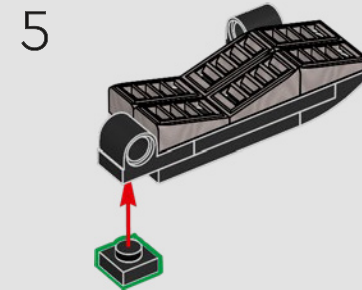
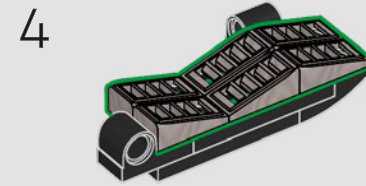
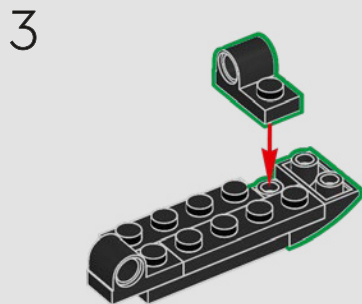
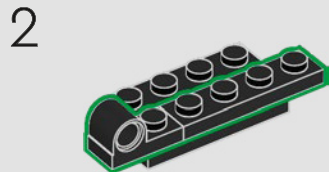
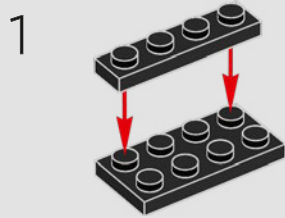
1x

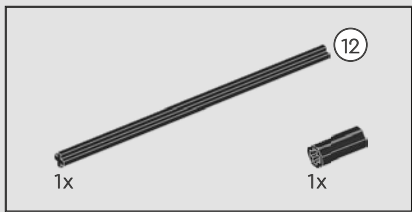
238



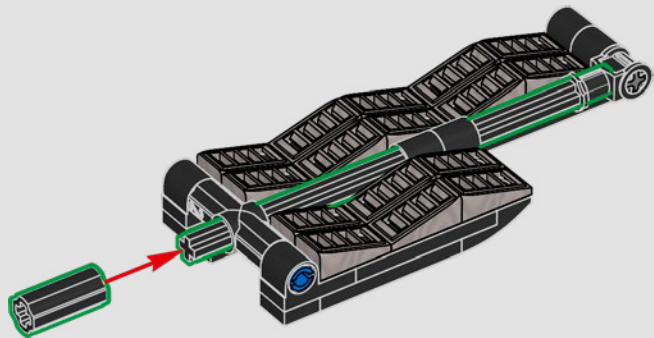


239

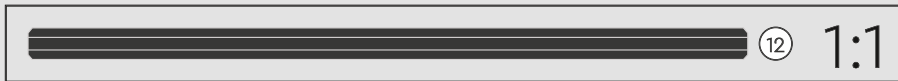
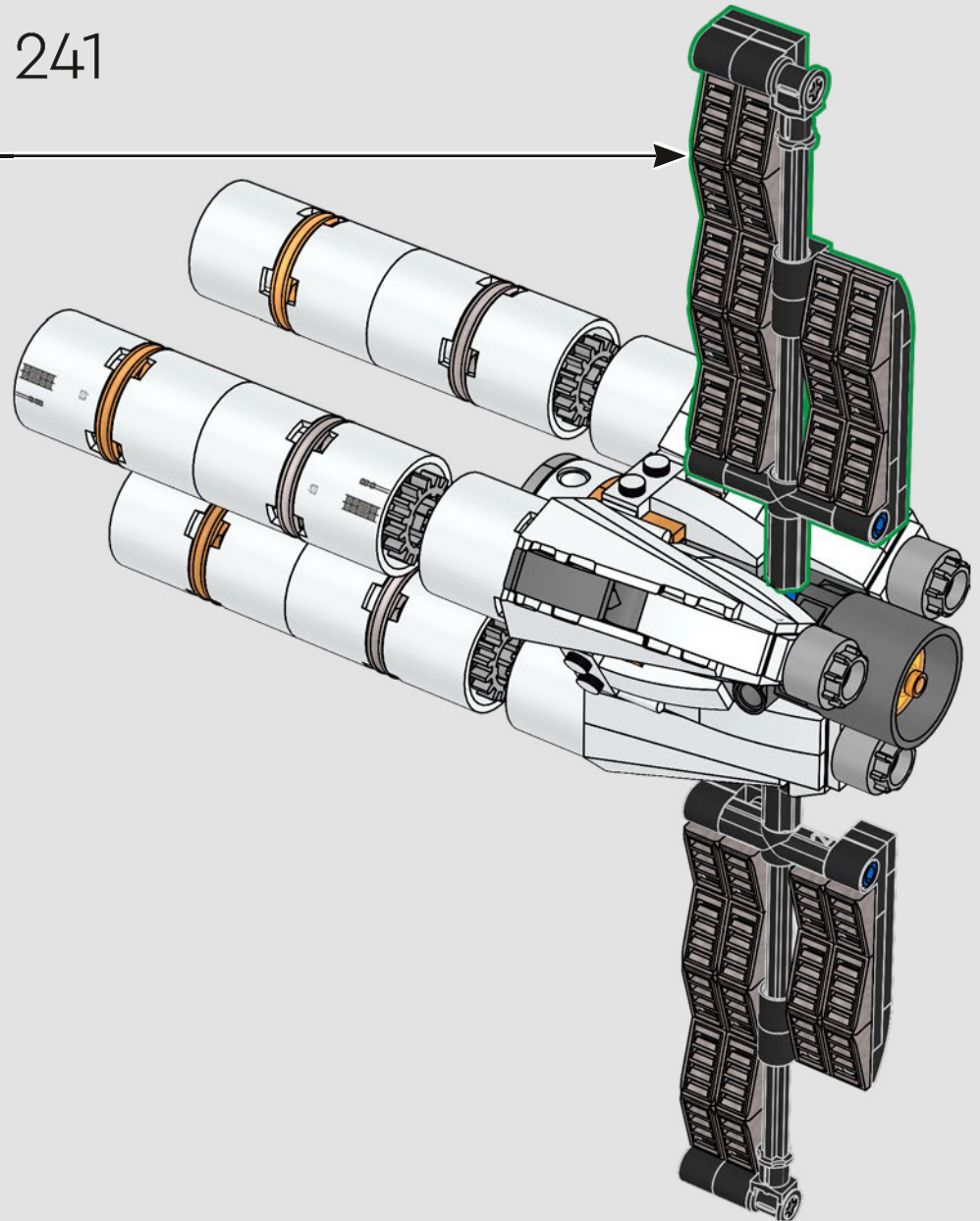




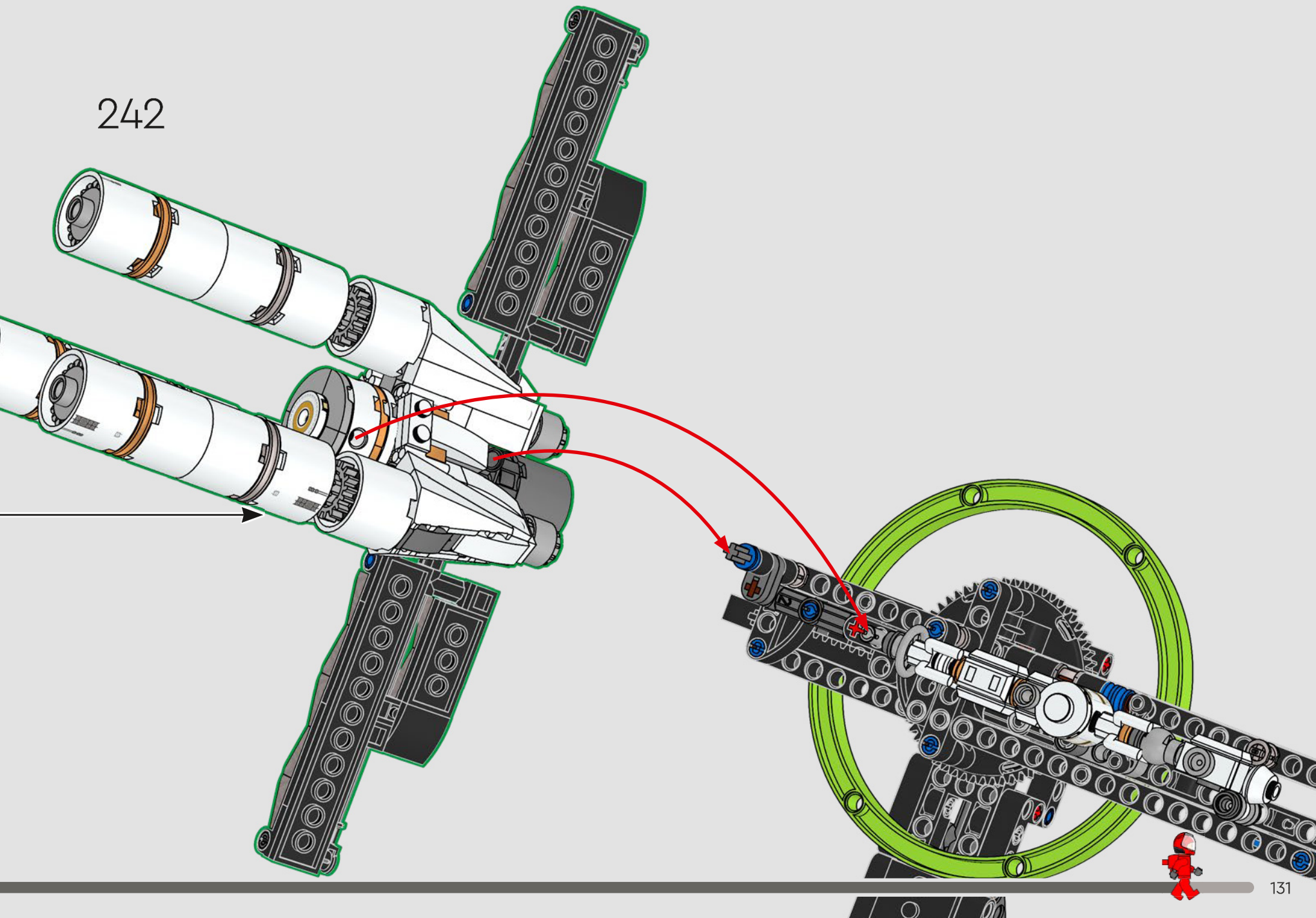
240

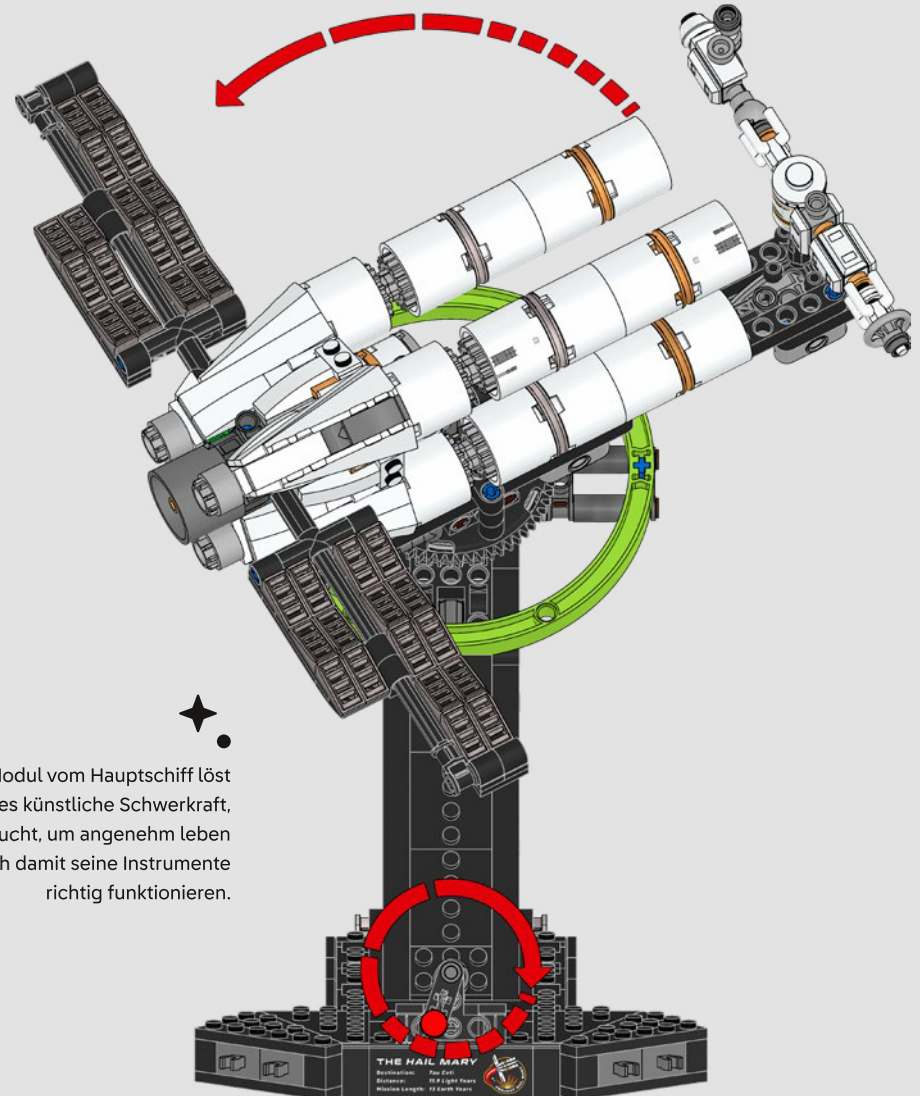
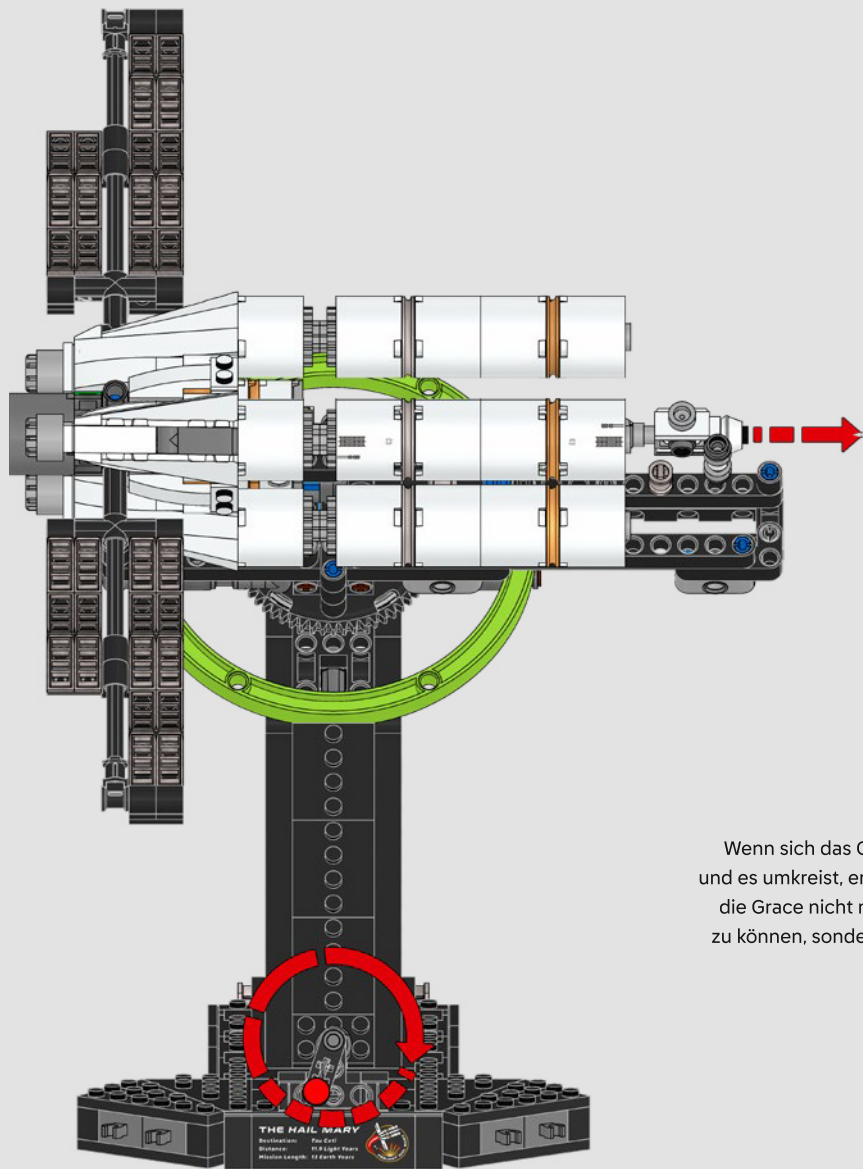


241

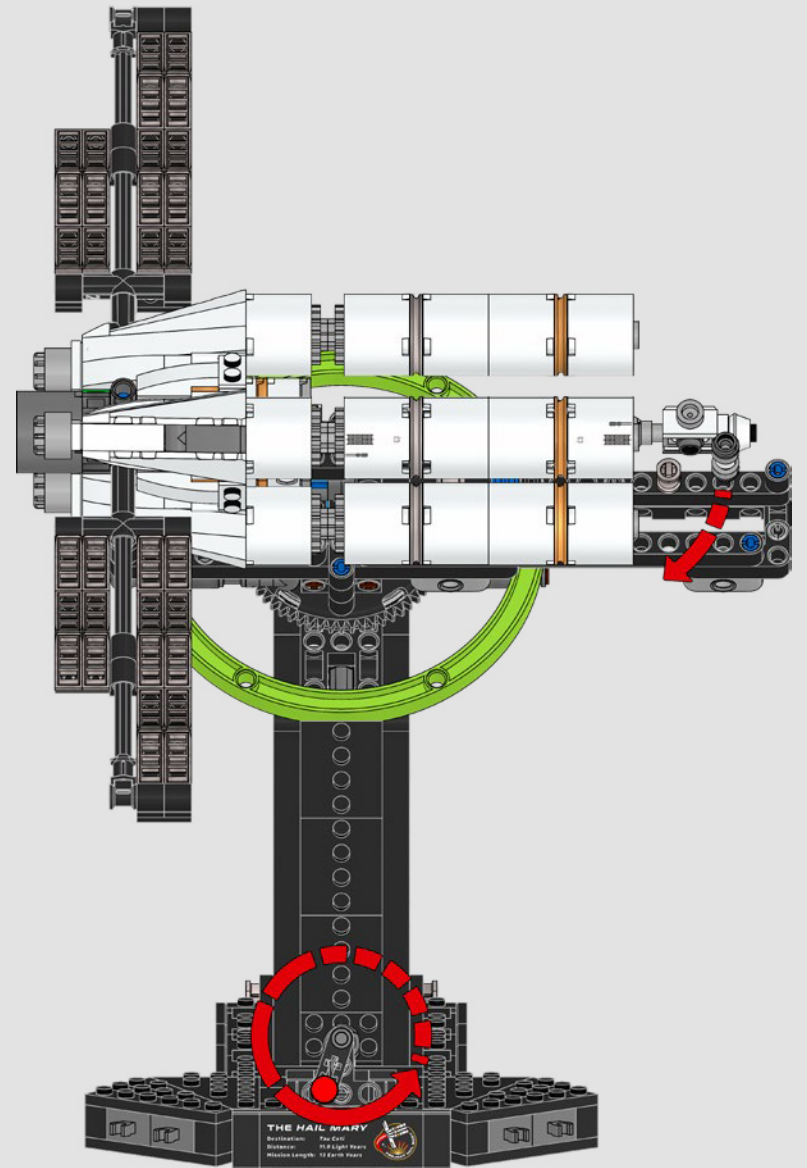
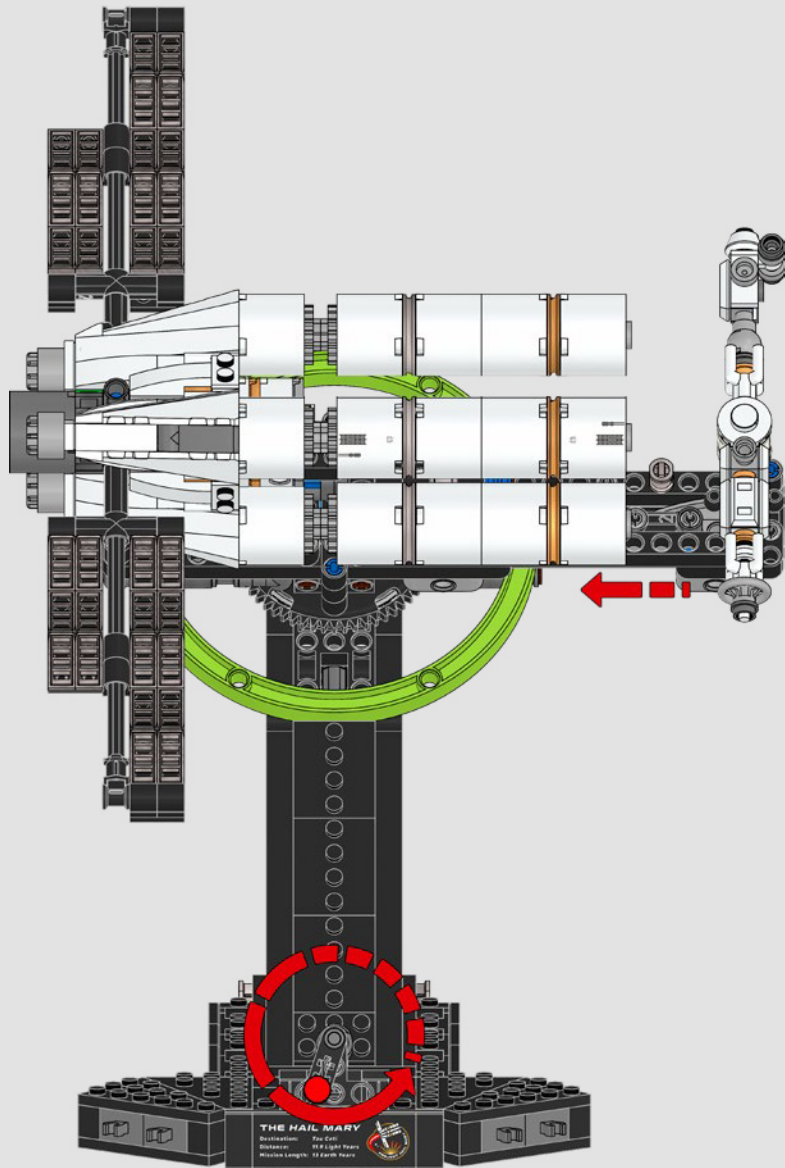


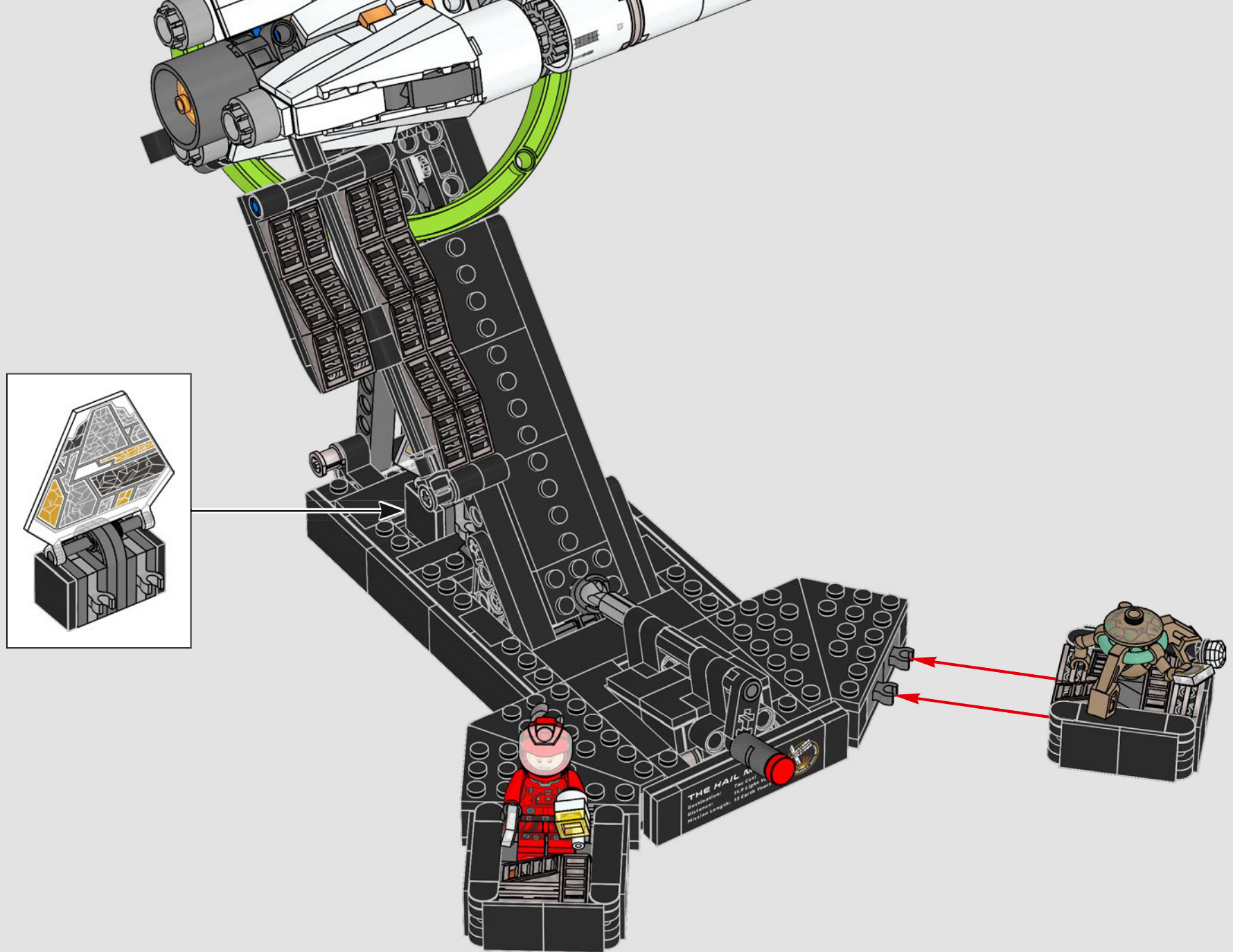
242

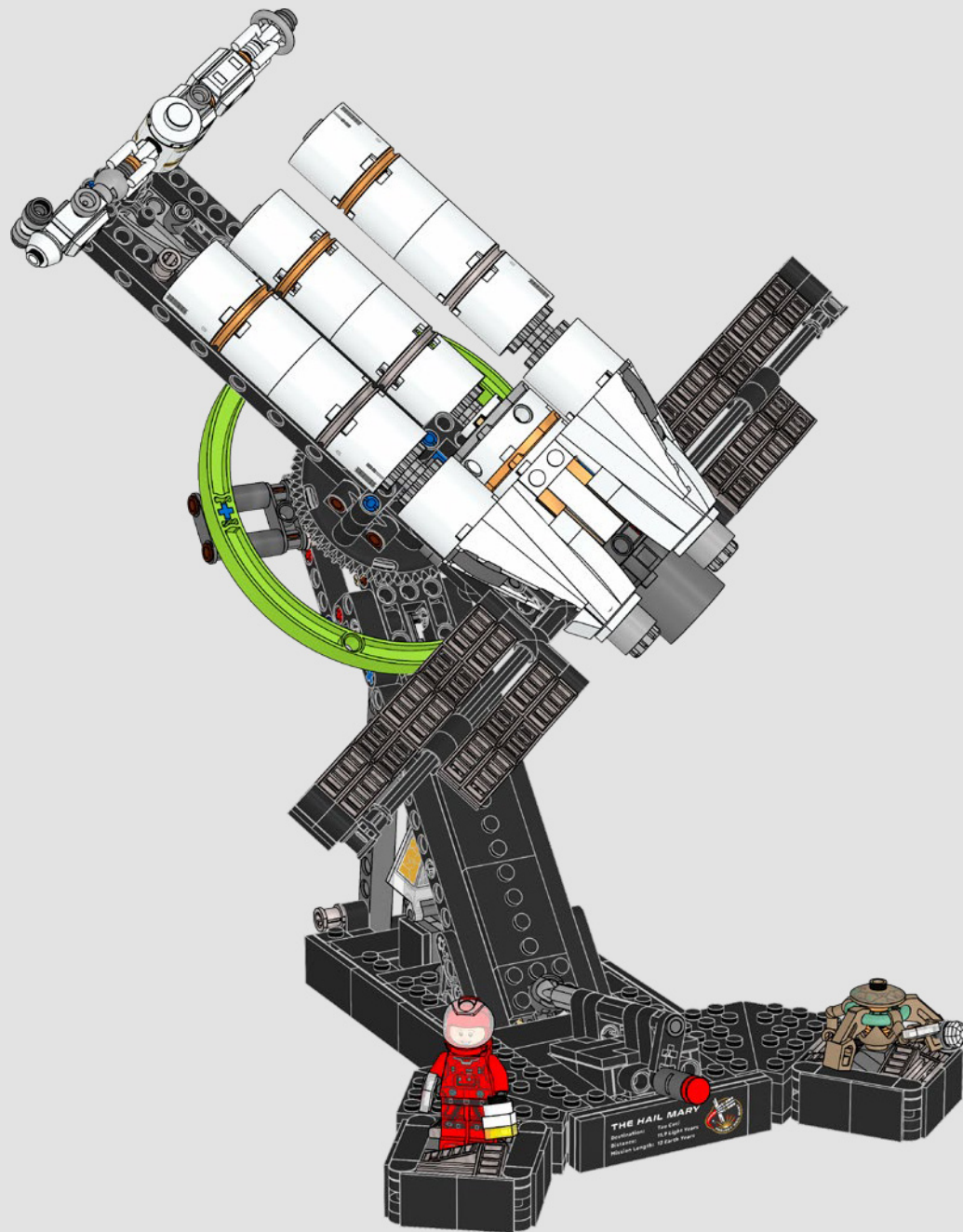




Wenn sich das Crew-Modul vom Hauptschiff löst
 und es umkreist, erzeugt es künstliche
 Schwerkraft, die Grace nicht nur braucht,
 um angenehm leben zu können, sondern
 auch damit seine Instrumente richtig
 funktionieren.







1x
6360263
2x
6284572
1x
6523388
1x
302401
6x
307001
1x
4504369
1x
4111971
1x
6508268
2x
6602309
2x
6210272
1x
6598718
1x
6093053
1x
6281990
1x
6598717
7x
6210076
4x
6051511
4x
6327411

4x
383101
11x
6535081
6x
6628481
9x
6390507
6x
383901
1x
4515347
1x
4203583
3x
6482744
3x
6482745
6x
6507991
2x
4565452
2x
4140562
1x
6346517

3x
6330903
1x
4666999
1x
6254770
2x
6350694
1x
6284574
21x
6378120
1x
6348058
1x
6608528
2x
6360104
1x
6602311
13x
4142865
1x
6606144
2x
6209519
1x
6608624
4x
6129995

8x
6536559
1x
6332570
1x
6396479
2x
6360123
20x
4206482
10x
6299413
1x
6484676
2x
6431481
4x
6299764
1x
6546797
3x
6130007
1x
6130010
3x
6130012
1x
6510193
8x
6256435
8x
6121485
12x
302426

2x
300526
4x
6299338
3x
4516843
12x
6323189
16x
6510214
38x
6279875
6x
403226
3x
6252373
6x
6143850
1x
6099801
8x
6282140
2x
6331716
2x
4512363
2x
6326047
12x
6114987
2x
6192309

2x
4144024
4x
306926
4x
300426
2x
6460708
1x
6313520
1x
6284188
10x
6133722
2x
6506032
1x
306826
1x
6013867
2x
6211476
5x
6089119
3x
4552347
5x
6271869
1x
4142822

- 2x 6286381
- 1x 6265644
- 6x 4558170
- 2x 362326
- 8x 6168620
- 4x 6258214
- 4x 6258209
- 8x 6428167
- 4x 6395375
- 1x 6493691
- 7x 6271825
- 6x 371026

- 2x 301026
- 1x 4255563
- 2x 6331437
- 4x 302026
- 6x 4560182
- 1x 6546682
- 3x 6076678
- 2x 370626
- 2x 6483102
- 3x 6318582
- 1x 6598719
- 5x 4495935

- 1x 301026
- 1x 346026
- 3x 303426
- 1x 6413529
- 1x 373726
- 2x 370826
- 1x 6302830
- 2x 244526
- 5x 4542573
- 2x 6377025

10

12

15

- 5x 6374076
- 1x 6567110
- 2x 6573944
- 4x 6490183
- 1x 6598722
- 1x 6469829
- 1x 6598721
- 1x 6598720
- 1x 6513966
- 6x 6352223
- 2x 6500625
- 1x 6584238
- 1x 6254100

- 5x 6273728
- 1x 6437077
- 1x 6514349
- 2x 6441239
- 40x 6546109
- 1x 6496672
- 1x 6417265
- 1x 6431686
- 2x 6484017
- 1x 6598715
- 2x 6401028
- 6x 4616711
- 1x 6562752
- 1x 6580380



3x
6135494

10x
6159763

4x
6258831

1x
6551714

2x
6176433

1x
6092956

3x
6307931



LEGO.com/service

6x
4640536

14x
4211398

4x
6313114

3x
4558690

1x
4502595

3x
6273724

9x
4211397

4x
6163990

1x
6262968

1x
6338962

2x
4211502

2x
6408168

2x
4211441

1x
6534870



1x
6109285

2x
4211442

2x
4211443

1x
6598723

5x
6231765

8x
6395635

2x
4504378

1x
6388133

7x
6225494

1x
6350724

8x
6338422

2x
6261374

5x
6135014

2x
6514456

2x
6268923

3x
6029948

2x
6331866

4x
6335306

8x
6000606

1x
6167281

6x
4211094

2x
6015356

8x
6276984

8x
6271876

1x
6473422

2x
4211133

1x
6343852

2x
4225733

4x
6327561

1x
6261793

2x
6378143

2x
6083620

1x
4508553

1x
4211002

1x
4499858

2x
4522937

13x
6190252

3x
6092594

3x
6323675

4x
6173654

4x
4619636

3x
6533241

13x
6287673

1x
6167576

5x
6245501

1x
6435751

3

5

8

13

4

5,5



YOU COULD WIN



YOU COULD WIN

Your feedback will help shape the future development of this product series.

Visit:

DU KÖNNTEST GEWINNEN

Dein Feedback trägt zur Weiterentwicklung dieser Produktreihe bei.

Geh auf:

VOUS POURRIEZ GAGNER

Vos commentaires nous aideront à concevoir les futurs produits de cette gamme.

Visitez :

POTRESTI VINCERE TU

La tua opinione ci aiuterà a migliorare la creazione futura di questa linea di prodotti.

Visita:

PUEDES GANAR

Tu opinión contribuirá al futuro de esta serie de productos.

Visita:

轻松获奖

您的反馈将有助于我们在今后改进本产品系列。

请访问:

LEGO.com/productfeedback

You also have the chance to win a LEGO® set.

Terms and conditions apply.*

Außerdem hast du die Chance, ein LEGO® Set zu gewinnen.

Es gelten die Teilnahmebedingungen.*

Vous pourriez également gagner un ensemble LEGO®.

Des conditions s'appliquent.*

Hai anche la possibilità di vincere un set LEGO®.

Termini e condizioni sono applicabili.*

También tienes la oportunidad de ganar un set LEGO®.

Aplican términos y condiciones.*

您还有机会赢取乐高®套装。

条款和条件适用。*

*LEGO.com/productfeedback-terms



LEGO and the LEGO logo are trademarks of the LEGO Group. ©2026 The LEGO Group.
PROJECT HAIL MARY © 2026 Amazon Content Services LLC. © 2025 Amazon Content Services LLC. All Rights Reserved.