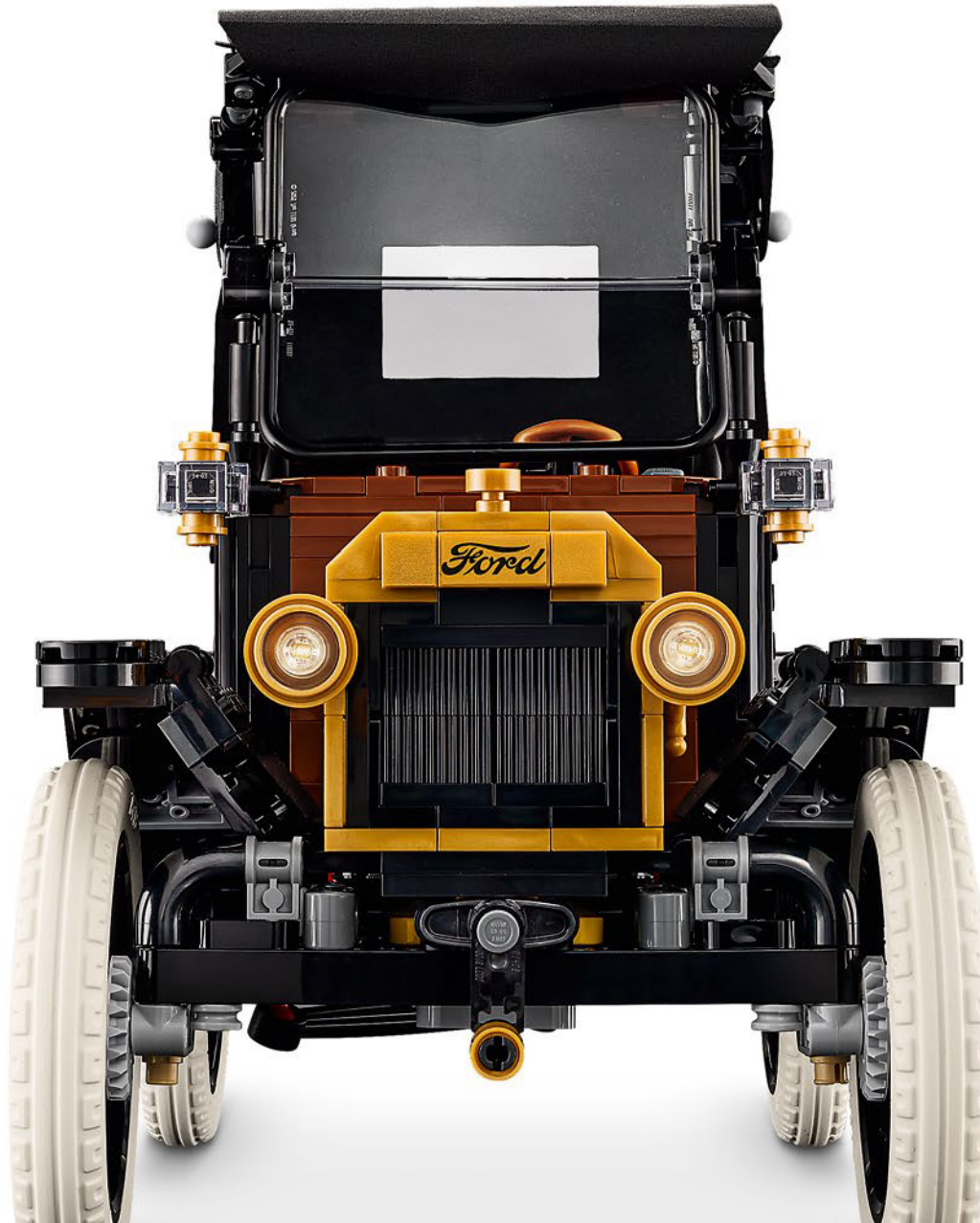




11376





LEGO.com/sustainable-packaging



FR
**DONNEZ
OU
RECYCLEZ**



ASSOCIATION

OU



MAGASIN

OU



DÉCHÈTERIE

Adresses sur quefairedemesdechets.fr



BUILDER



Apple and the Apple logo are trademarks of Apple Inc., registered in the U.S. and other countries and regions. App Store is a service mark of Apple Inc. Google Play and the Google Play logo are trademarks of Google LLC. Tencent and the Tencent logo are trademarks of Tencent Inc.

LEGO.com/devicecheck



LEGO® Builder

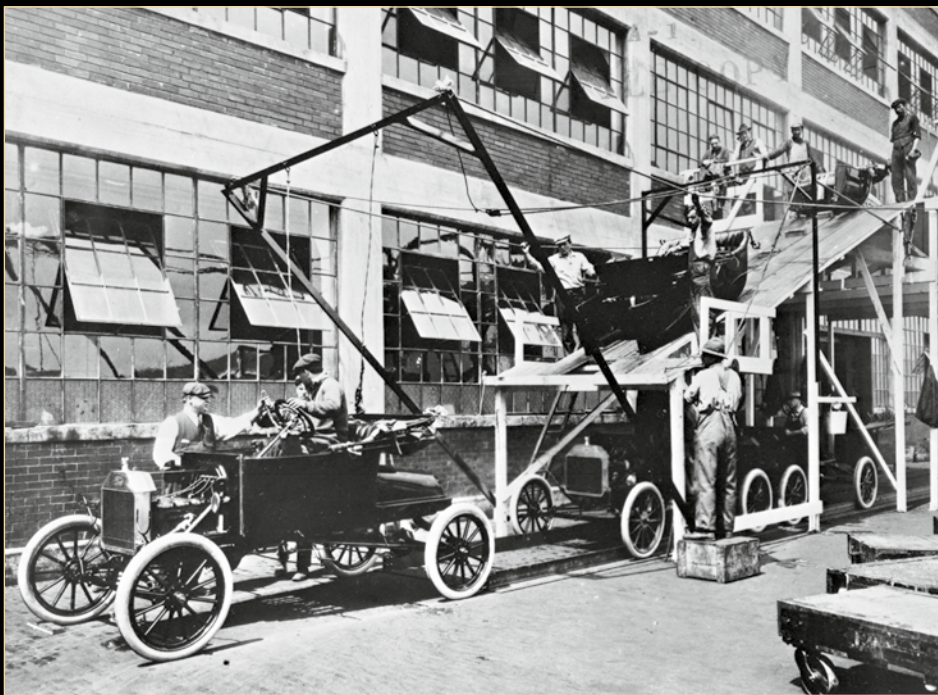
THE UNIVERSAL CAR

全民汽车

在1908年10月1日之前，虽然汽车已经诞生几十年了，但马车仍然是道路上最为常见的交通工具。汽车只是少数人才能享用的奢侈品。走进福特汽车公司。愿景：让所有人都能开上汽车。福特 Model T® 启发了现代交通运输和制造业的发展，它耐用、舒适（以当时的标准来看），而且价格还实惠。为了证明这辆车的性能和多功能性，我们进行了广泛的测试，如山区狩猎之旅，及驾驶它登上田纳西州议会大厦的台阶！福特 Model T® 诞生于高地公园工厂的第一条移动产线，生产效率很高；1908年初的售价为850美元，随着产线的改进，价格不断下降，最低时达到250美元。它采用钒钢部件、左侧方向盘、便捷的换挡装置、挡风玻璃、紧凑型发动机，还配备有工具包。在当时，福特无疑是一款极具创新性的车型。从乡村小镇和崎岖地形到城市的高速公路，Model T® 型车征服了美国公路，不久之后又征服了整个世界。到1927年，Model T® 型车的销量已超过1500万辆，刷新了历史记录。交通运输的普及加快了这一进程。

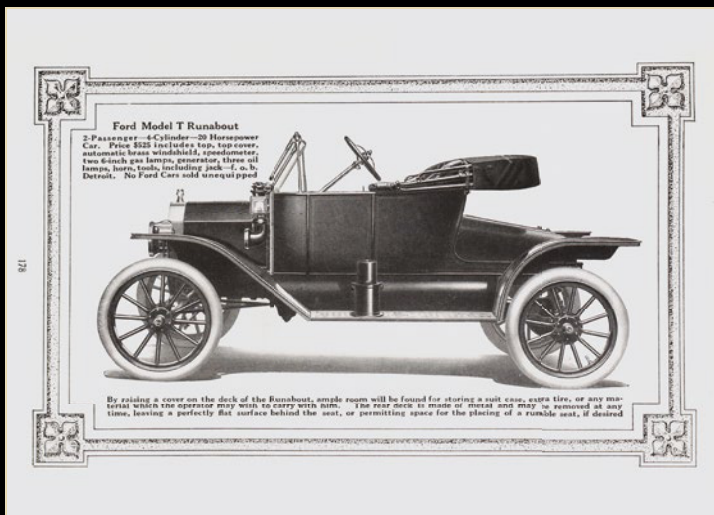
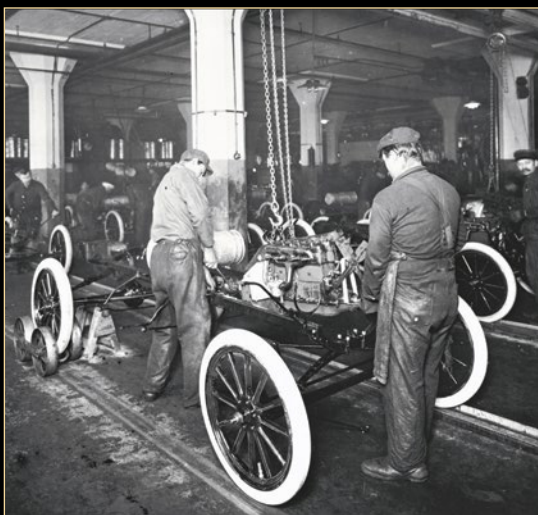
* * * *

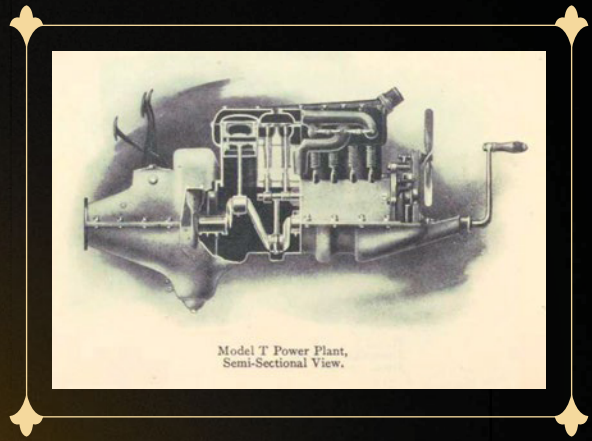




“在 1909 年，美国乃至世界好多大洲国家，成千上万的人们驾驶着汽车去旅行[...].”

——福特汽车纪念册
(1910 年)





Model T Power Plant,
Semi-Sectional View.

乐高® ICONS 设计团队寄语

提到老爷车, 20 世纪初的美学象征, 尤其是福特® T 型车, 捕捉到了汽车设计早期时代的魔力, 展示了浓浓的怀旧之情。这款精致致敬之作的灵感源自 1913 年的轻便型小汽车, 它拥有棱角分明的引擎盖、扁平的木制仪表盘和双人座舱。这款车有多种颜色, 以其黑色涂装而闻名! 我们的版本采用了金色/黄铜色的装饰, 模型拥有金色的前大灯、汽车喇叭和格栅装饰, 在展示中很亮眼。我们重现了原车的精致细节、标志性的设计和工程原理, 从手摇点火装置和转向柱油门, 再到座椅下的油箱。辐条轮毂和逼真的轮胎轮辋、可折叠式车顶和可运转式传动系统, 都增强了这款新兴汽车行业车辆的真实性。

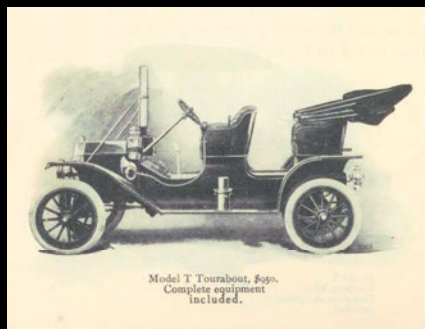
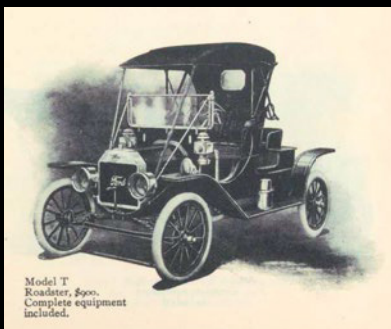
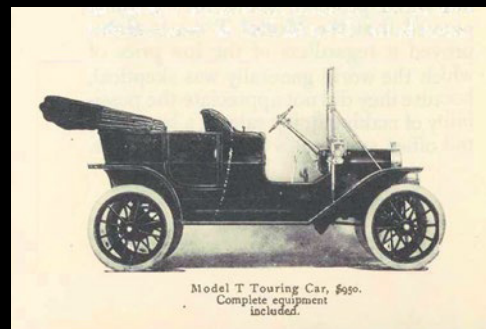
* * * *

“我们希望您在拼搭的过程中能够发现汽车的工作原理: 看着发动机转动、换挡以及打开座椅以便加注燃油。”

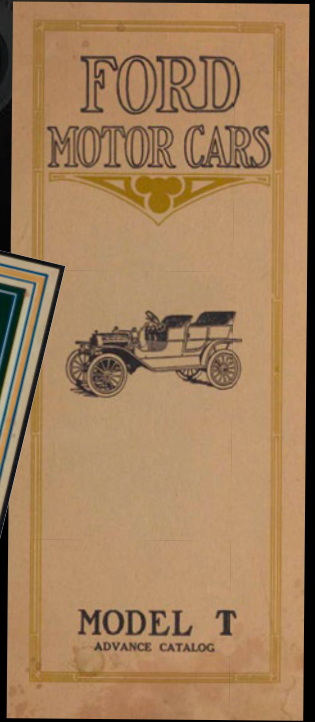
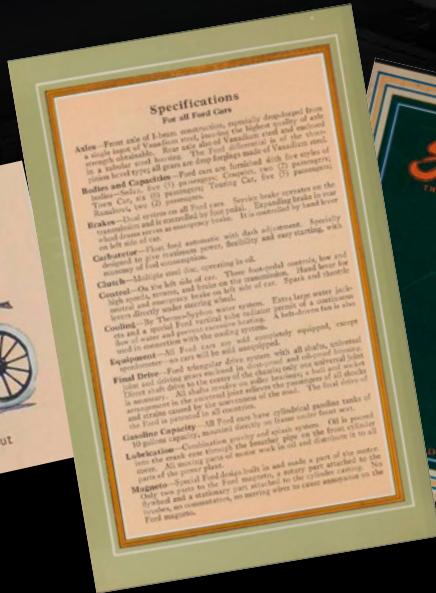
LEGO® Icons 设计团队

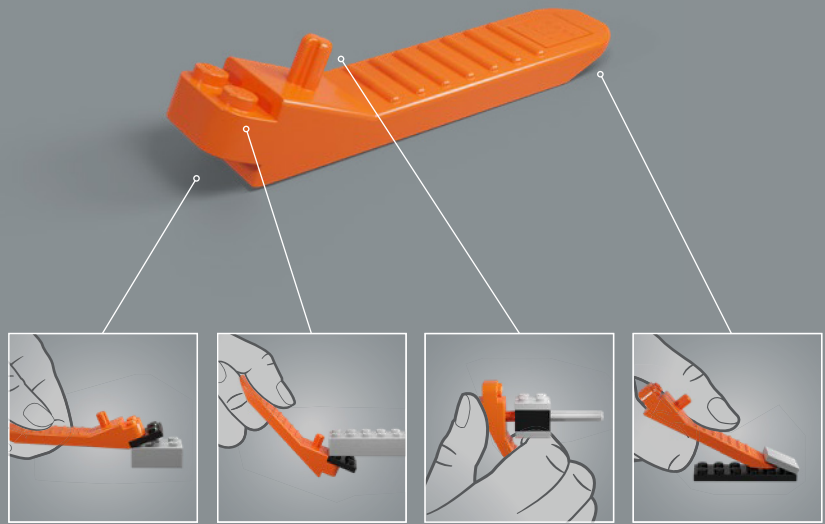


第100万辆 Model T® 驶下产线



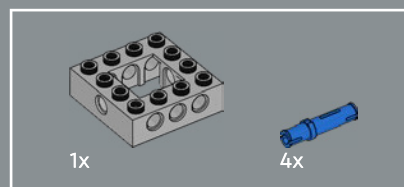
福特汽车公司的历史学家帮助我们记录了这款车的全部特征。在整个设计过程中，他们与我们分享了许多精彩的档案照片、图表和参考资料。我们也了解到这款T型车竟然只有一个门！



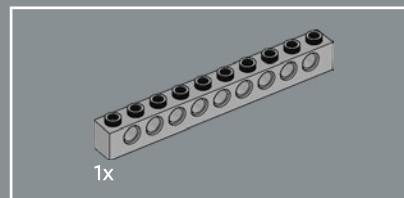
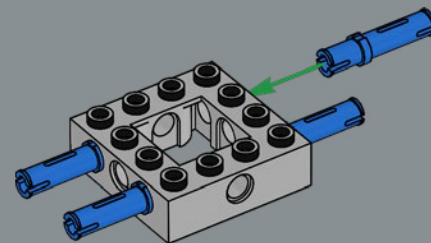




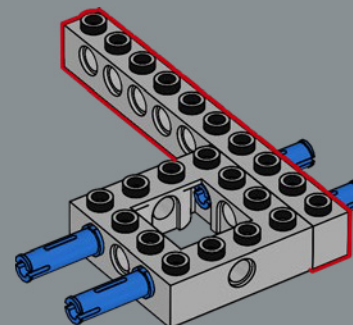
福特 Model T 型车于1908 年推出，
一直生产到 1927 年。

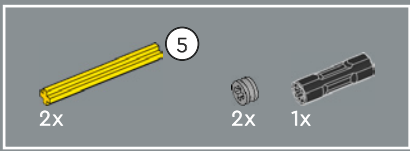


1

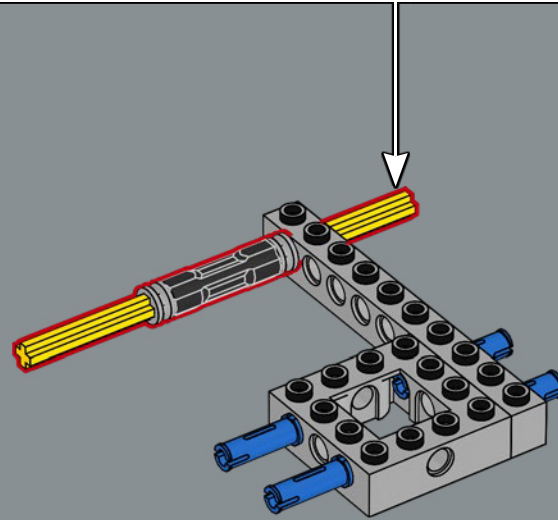
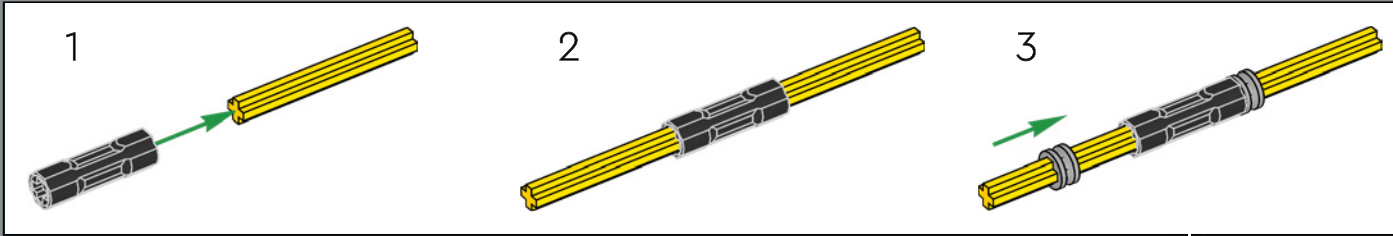


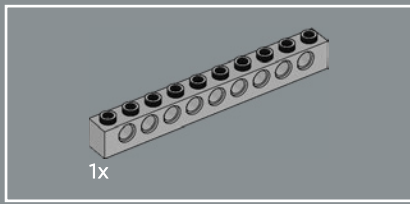
2



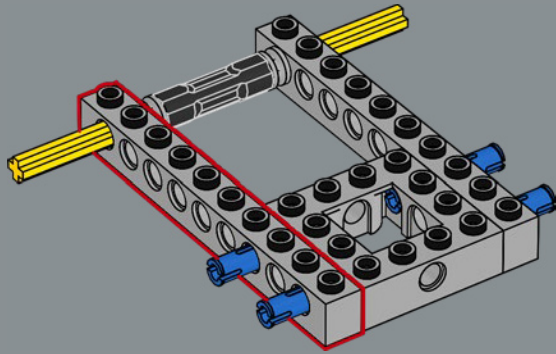


3

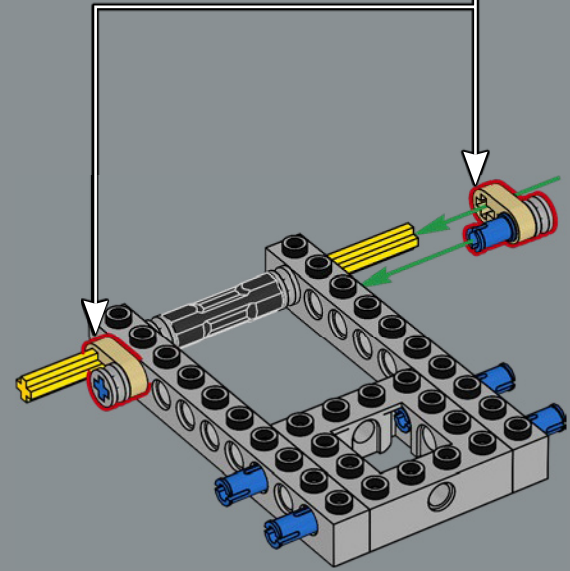
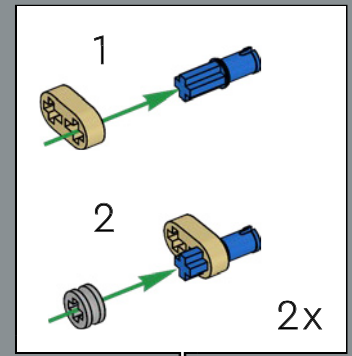


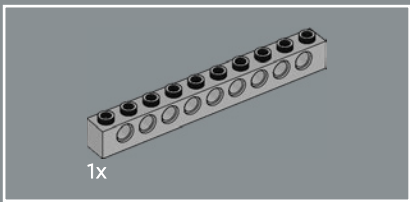


4

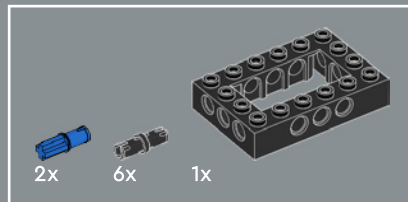
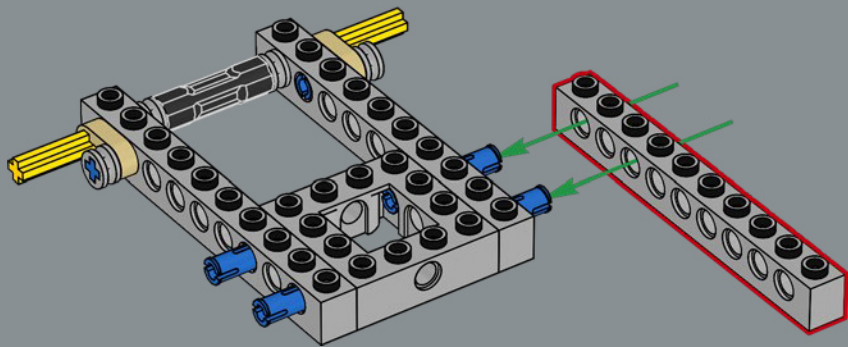


5



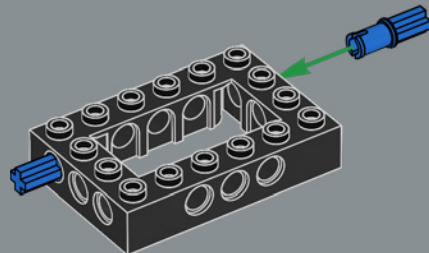


6

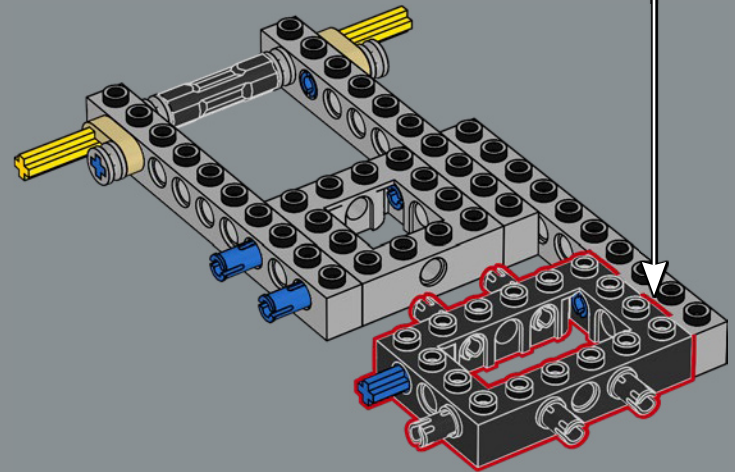
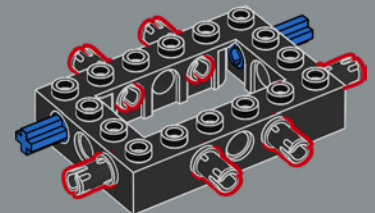


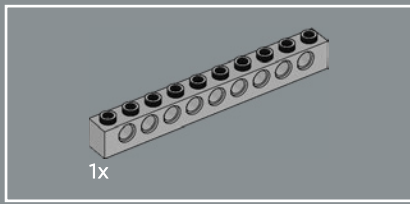
7

1

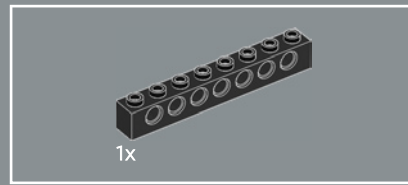
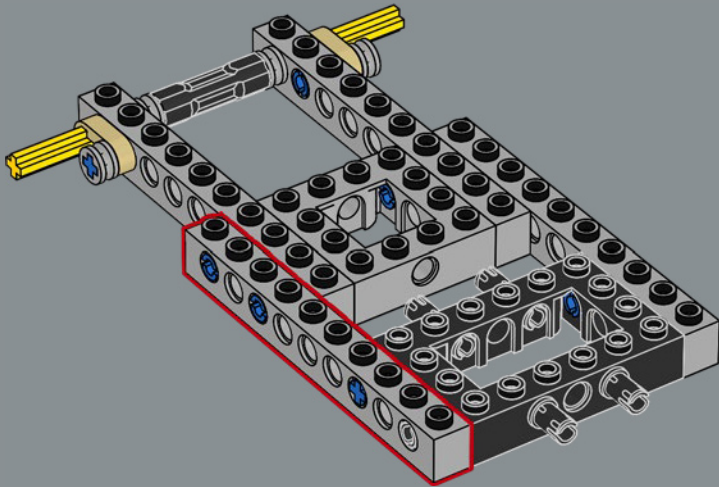


2

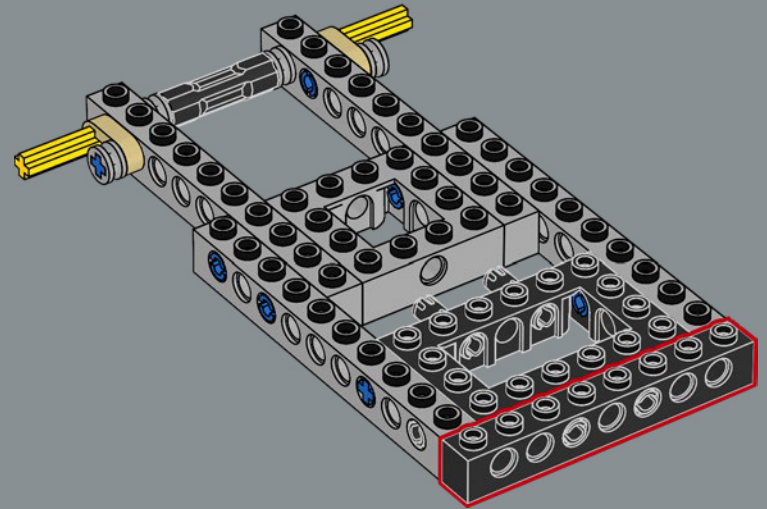


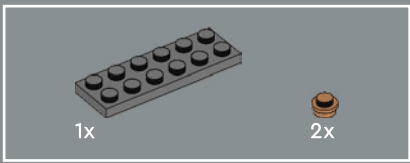


8

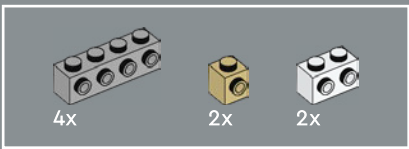
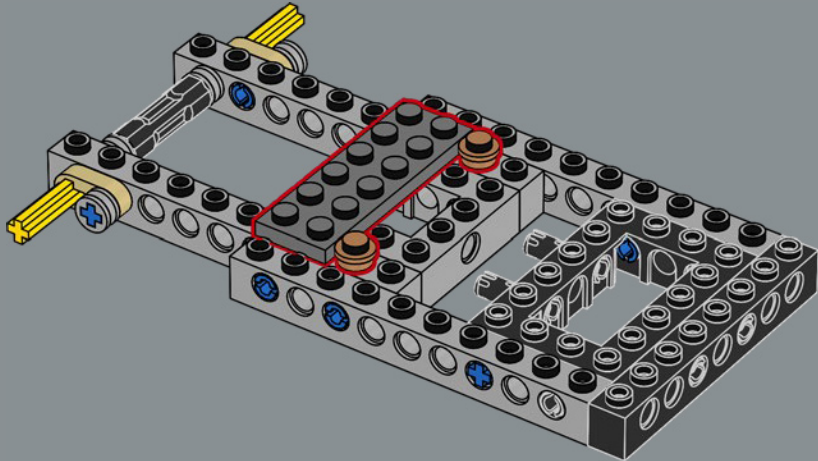


9

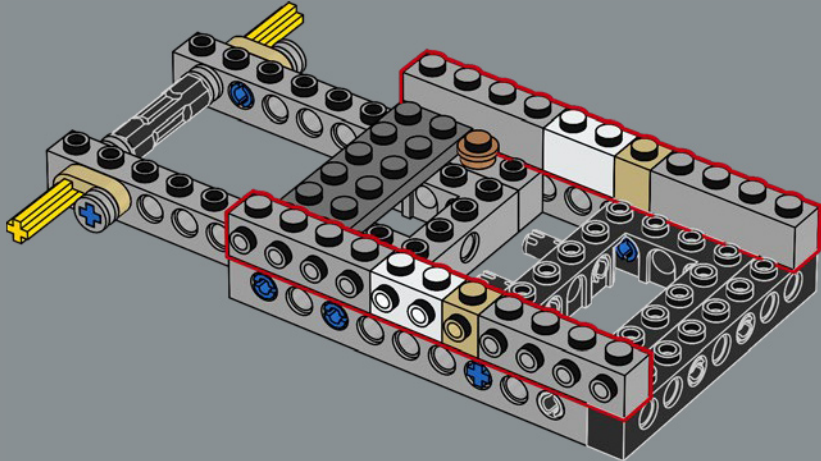


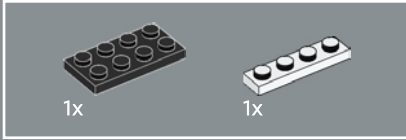
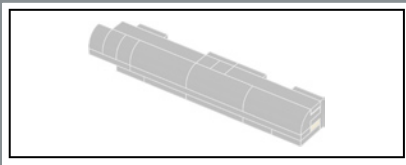


10

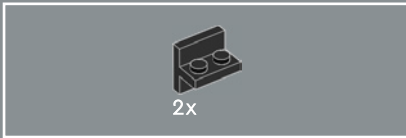
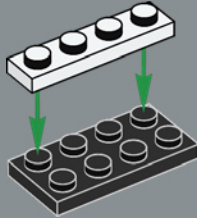


11

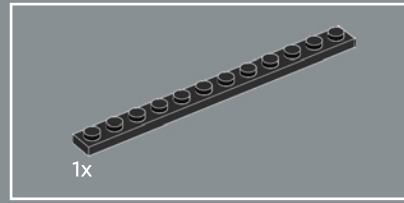
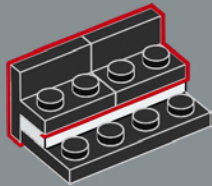




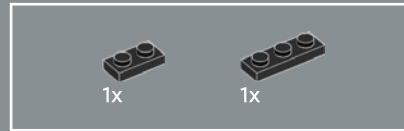
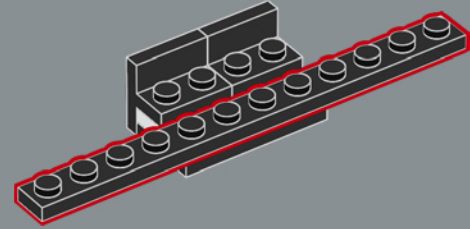
12



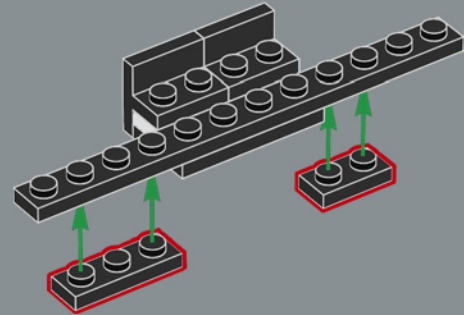
13

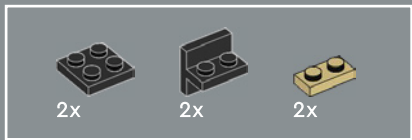


14

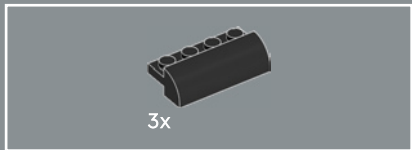
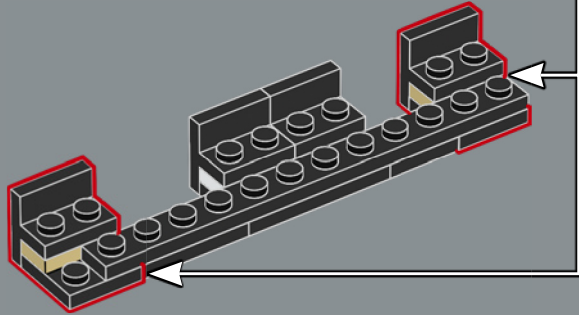
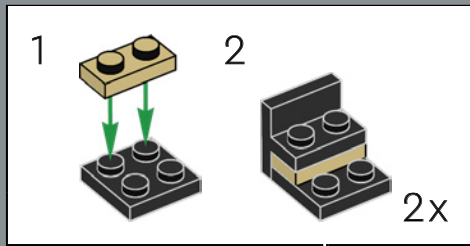


15

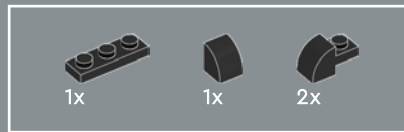
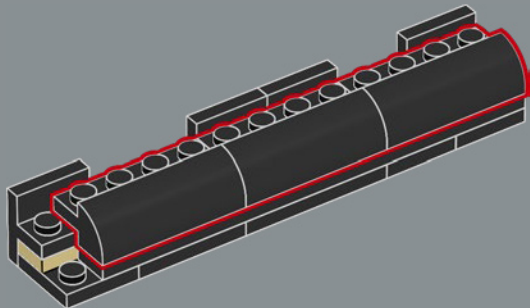




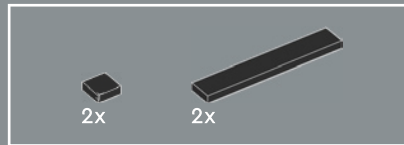
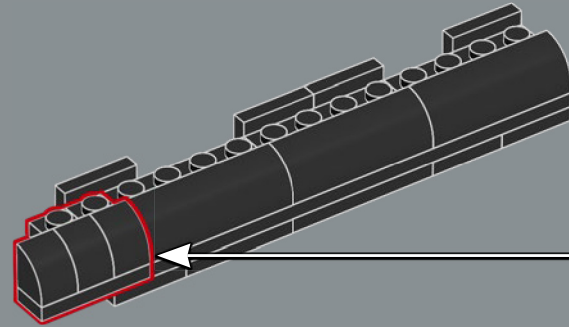
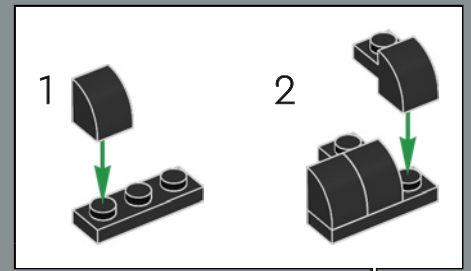
16



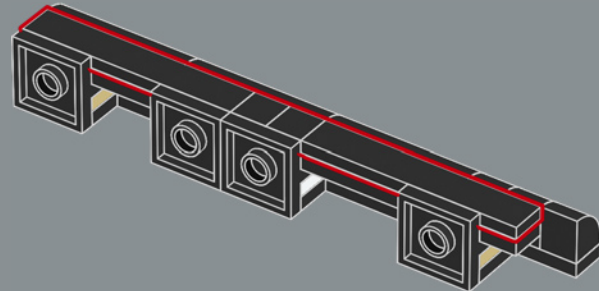
17



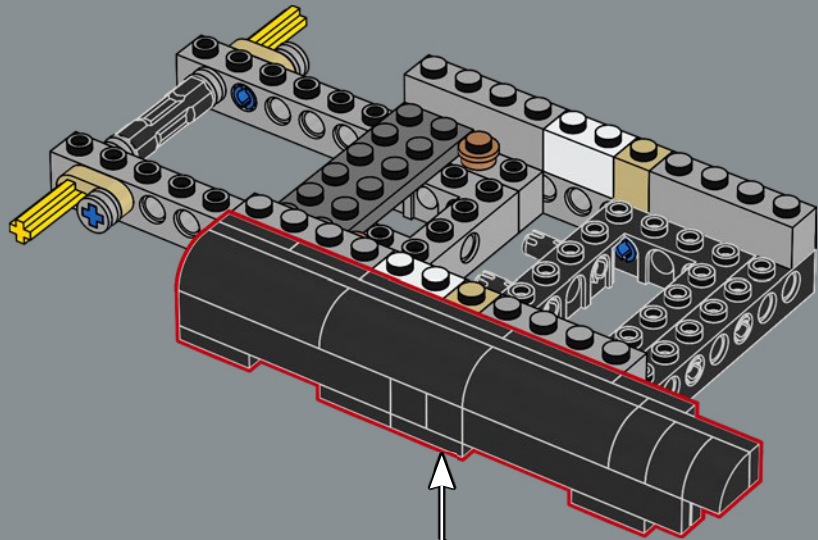
18



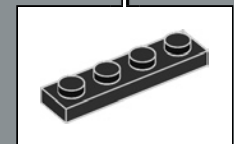
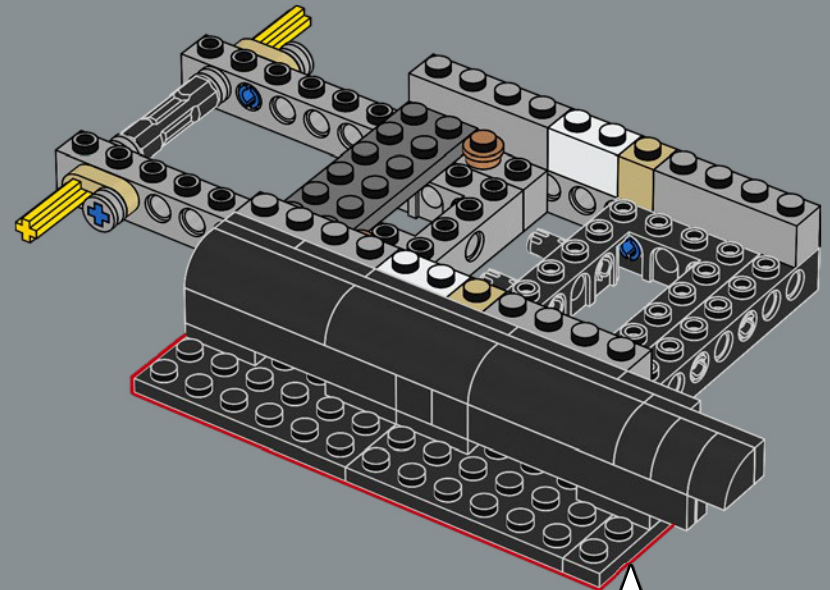
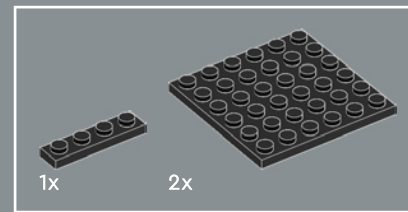
19

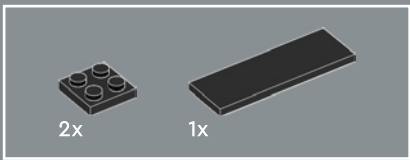


20

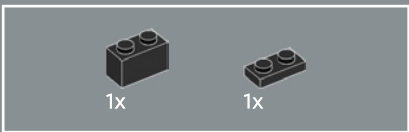
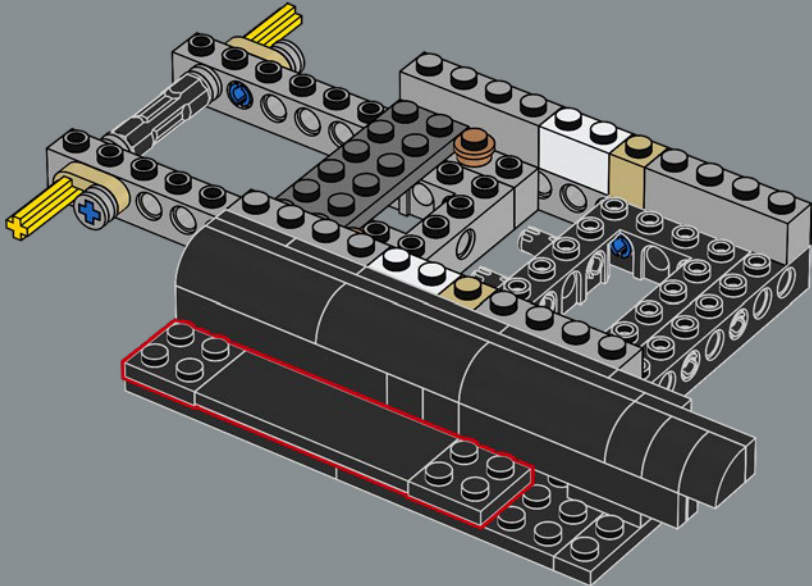


21

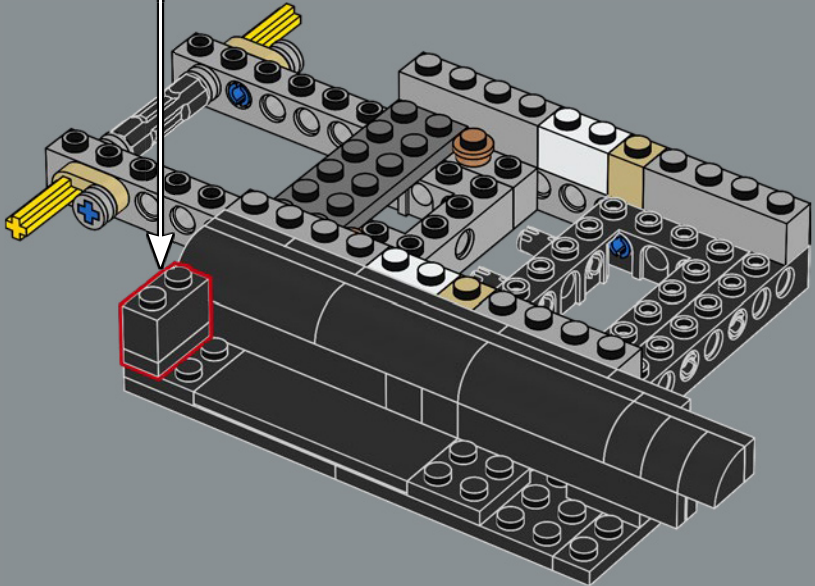
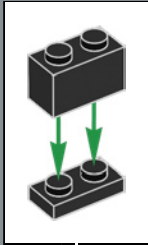


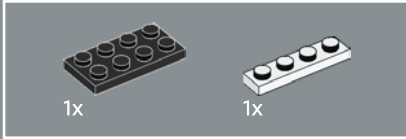
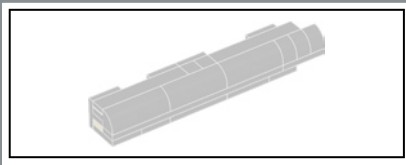


22

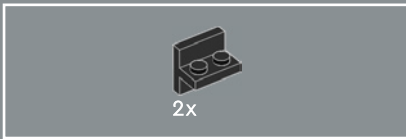
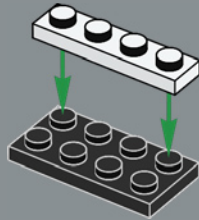


23

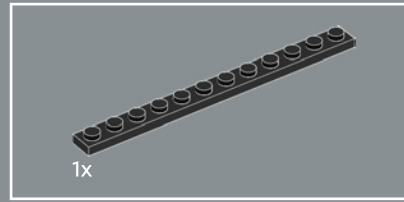




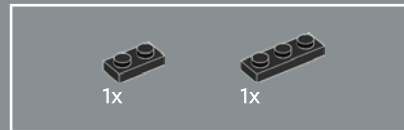
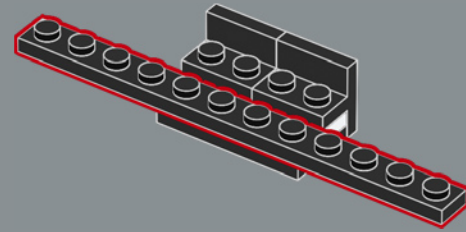
24



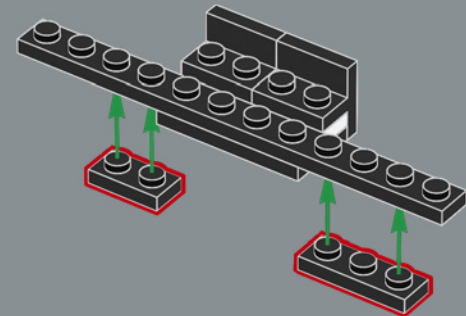
25

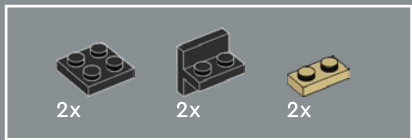


26

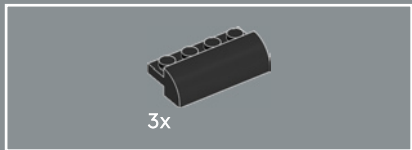
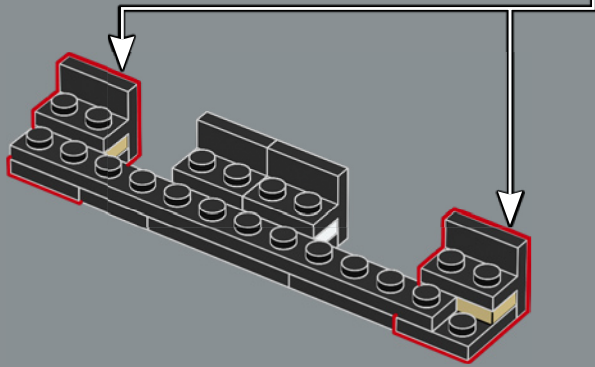
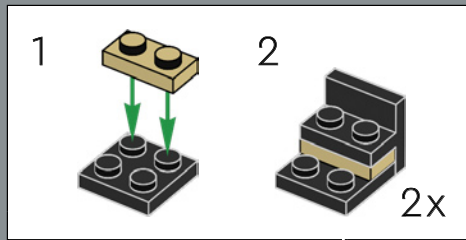


27

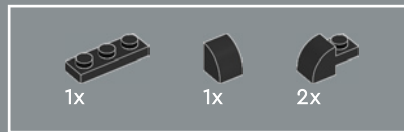
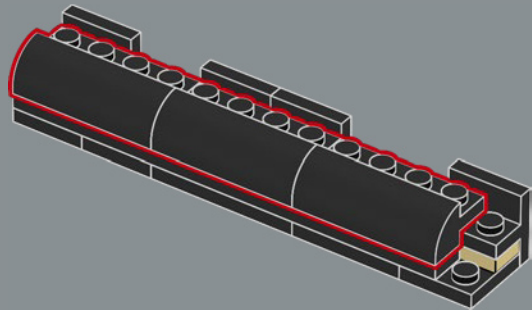




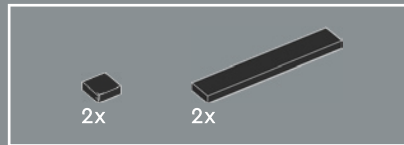
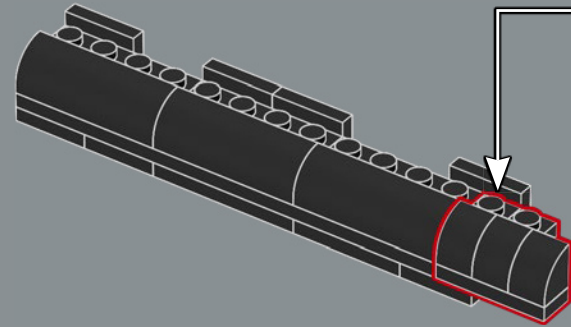
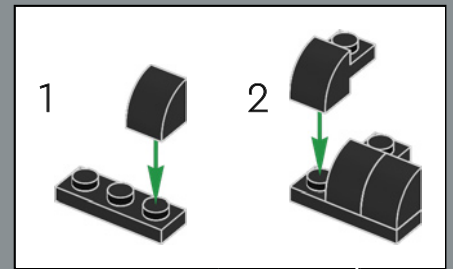
28



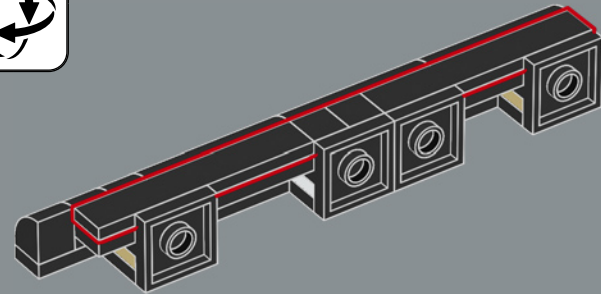
29



30



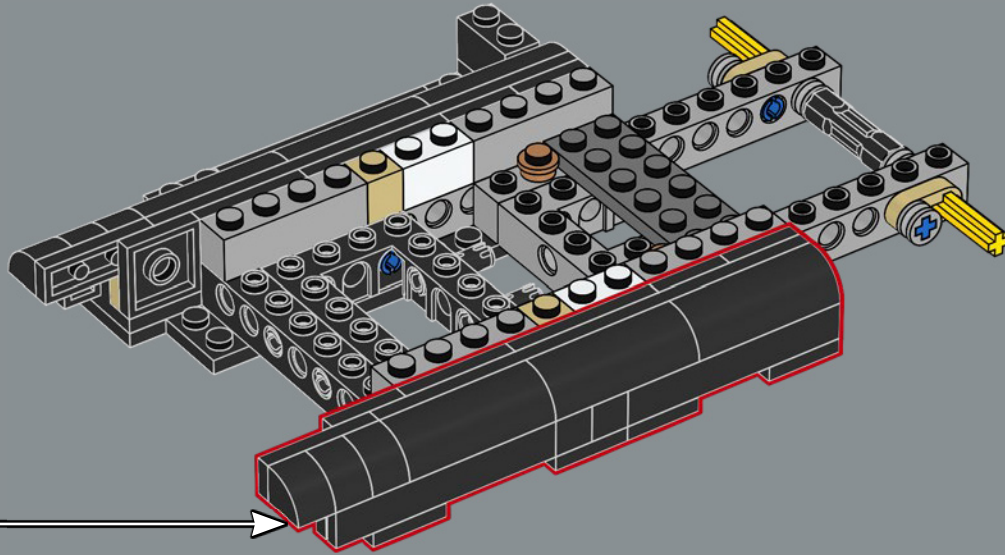
31

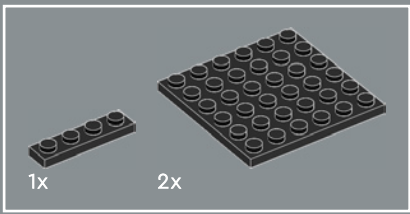




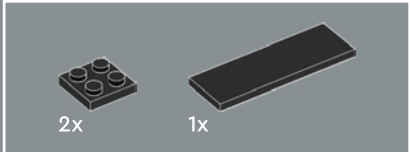
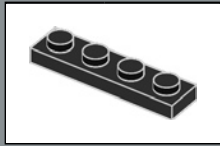
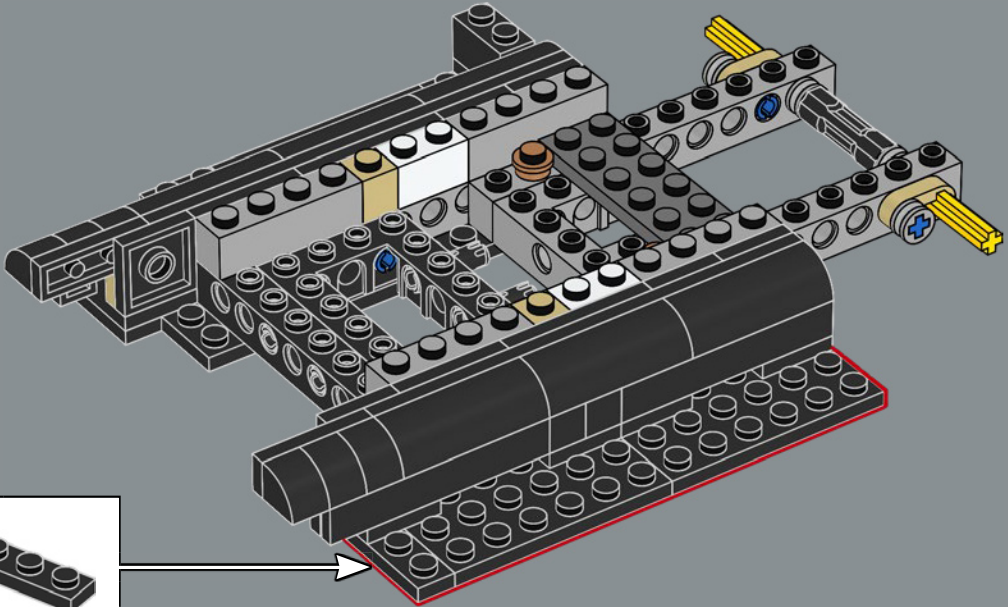
福特 Model T 型车由 Childe Harold Wills
与首席工程师 Joseph A. Galamb 和
Eugene Farkas 共同设计。

32

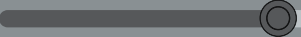
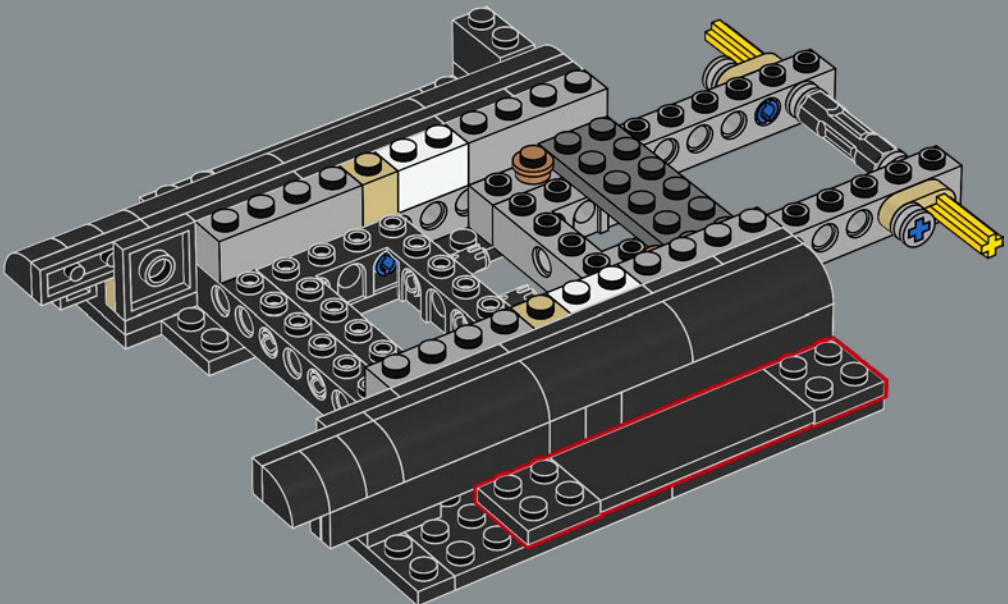


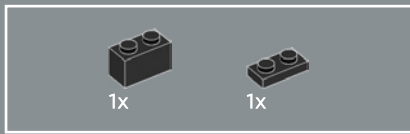


33

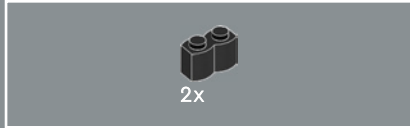
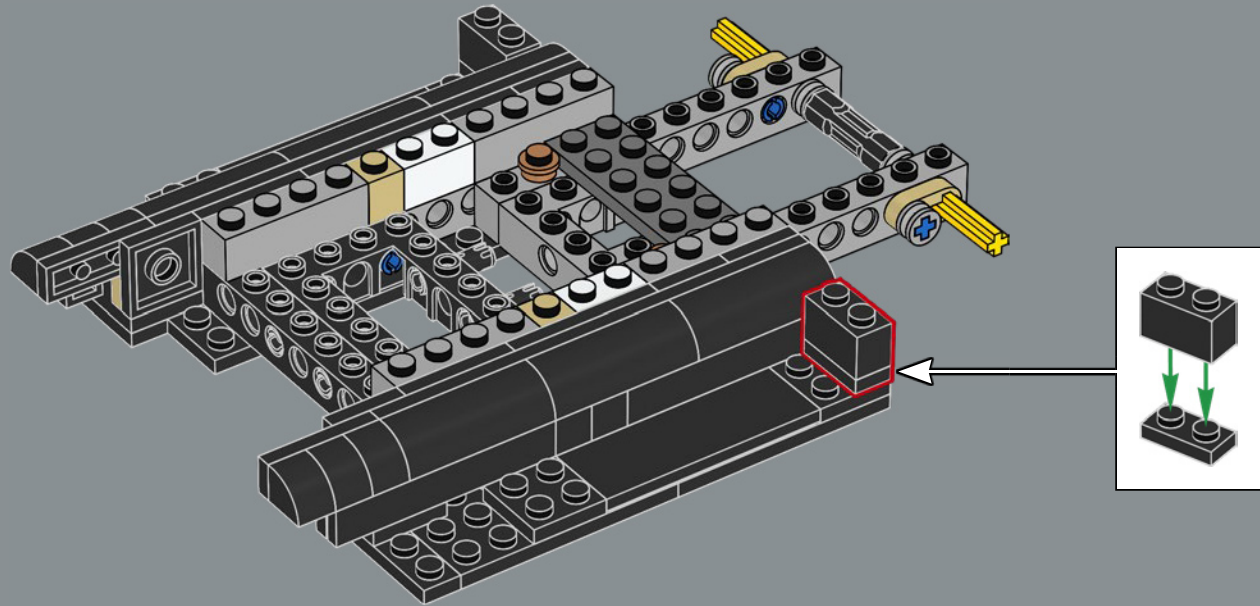


34

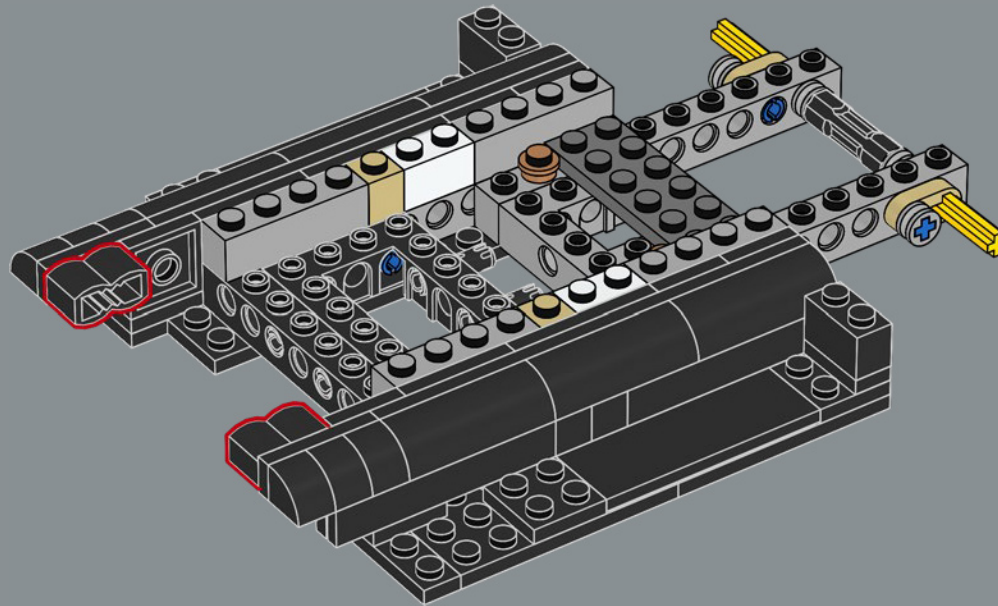


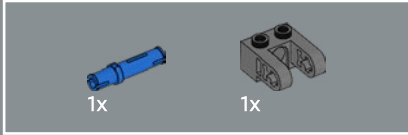
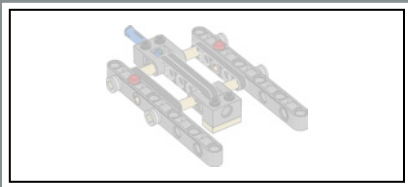


35

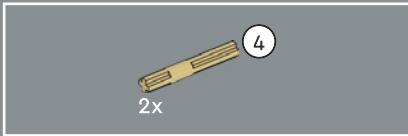
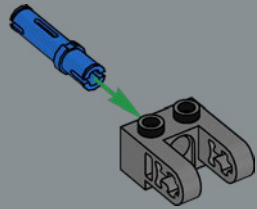


36

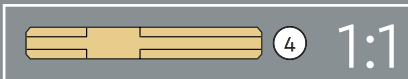
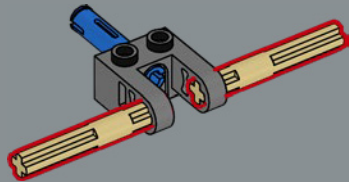




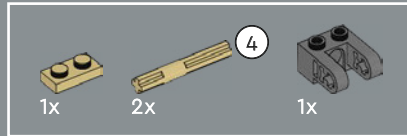
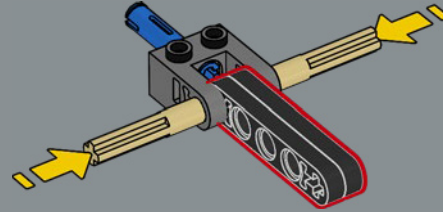
37



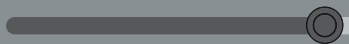
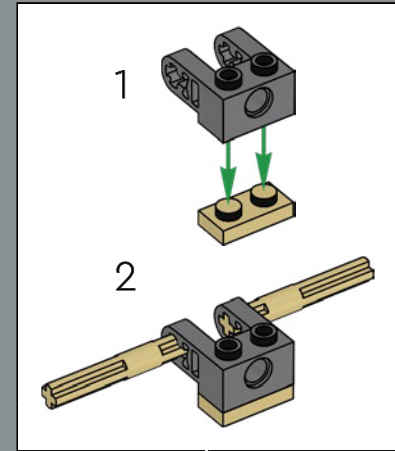
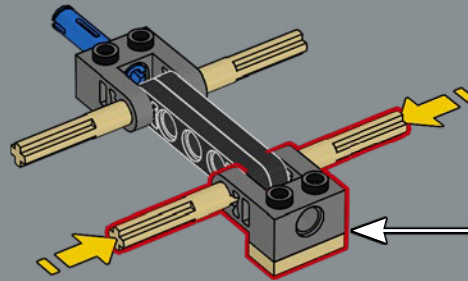
38



39

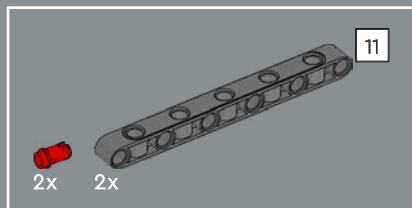
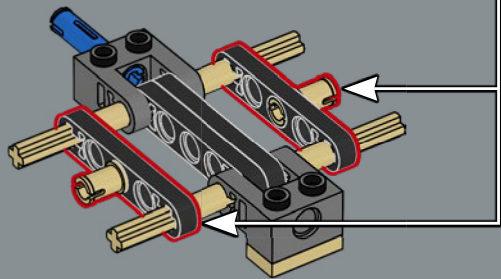
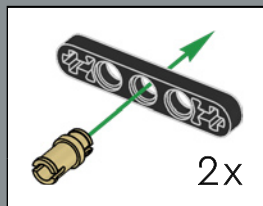


40

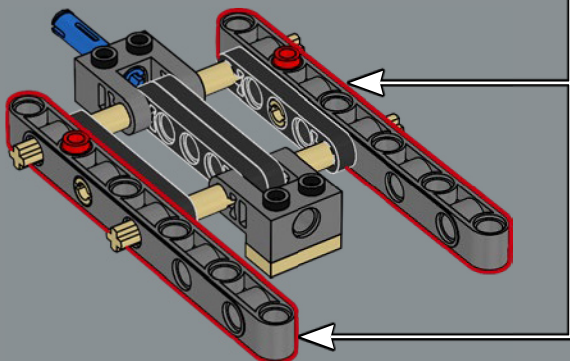
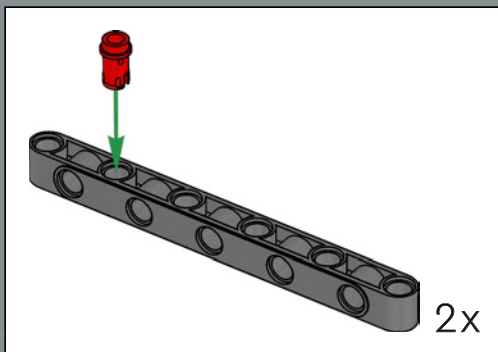




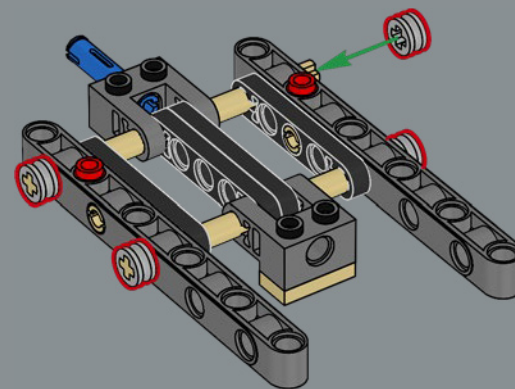
41



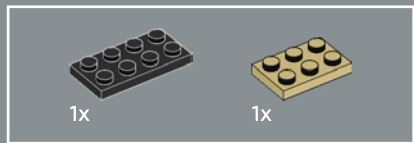
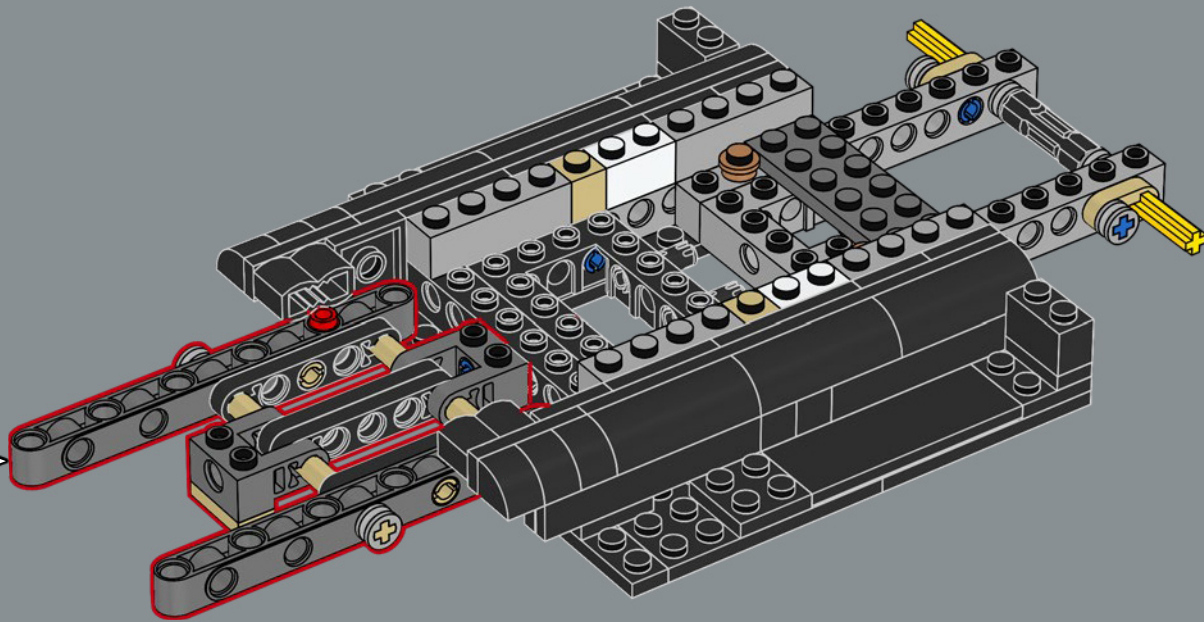
42



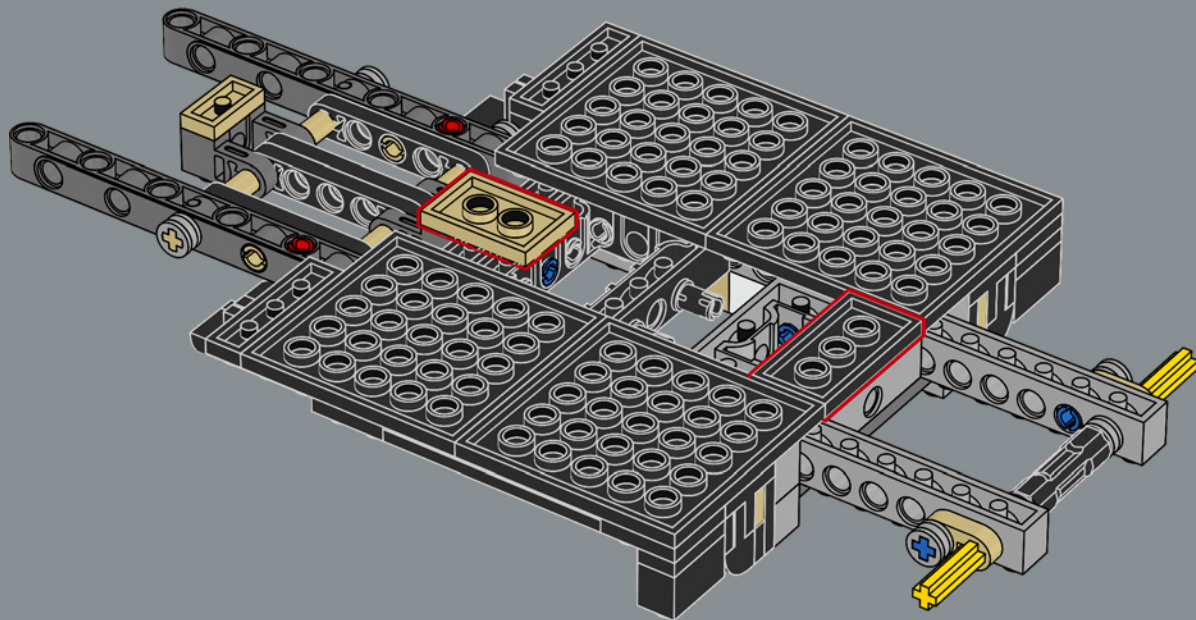
43

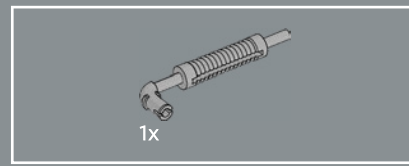


44

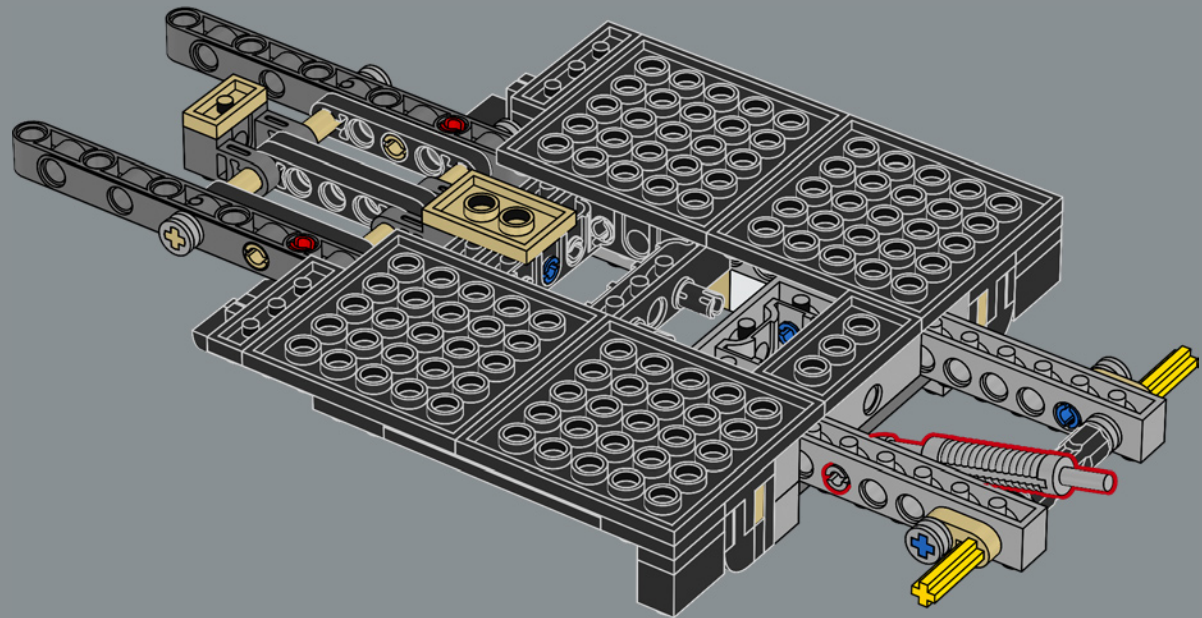


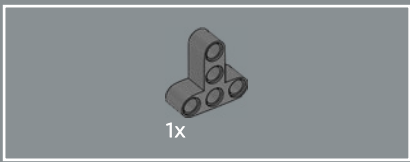
45



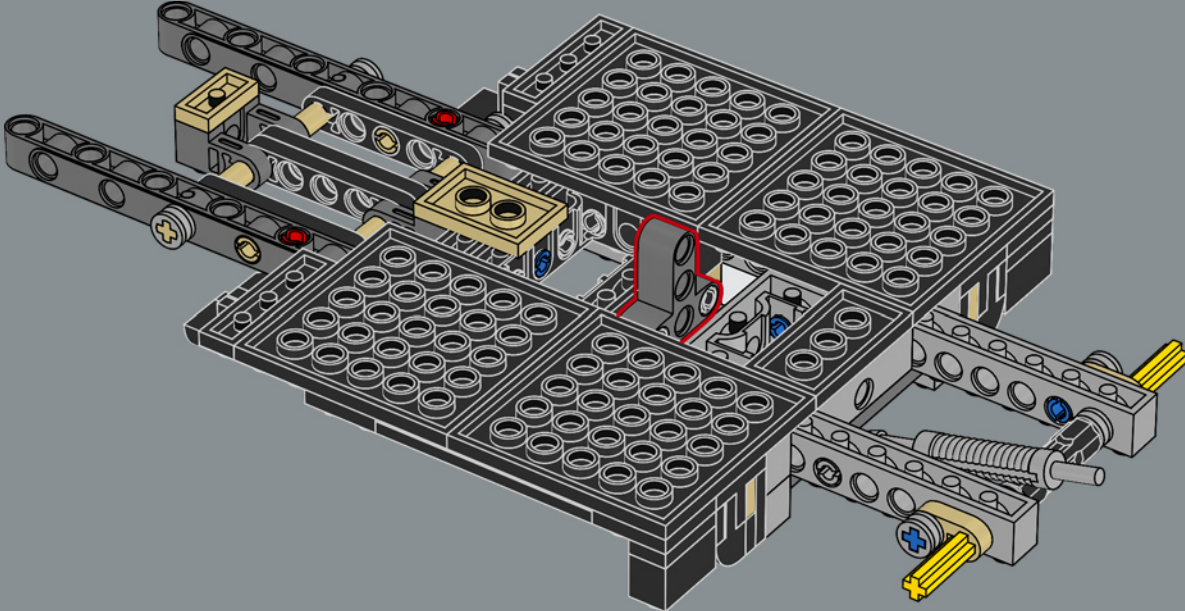


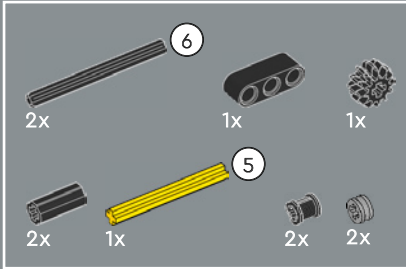
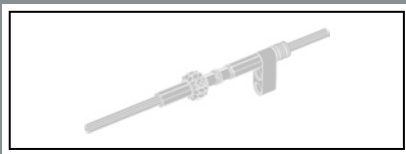
46



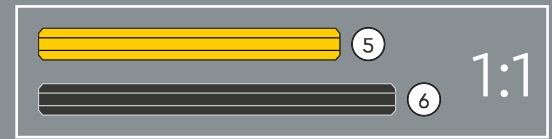
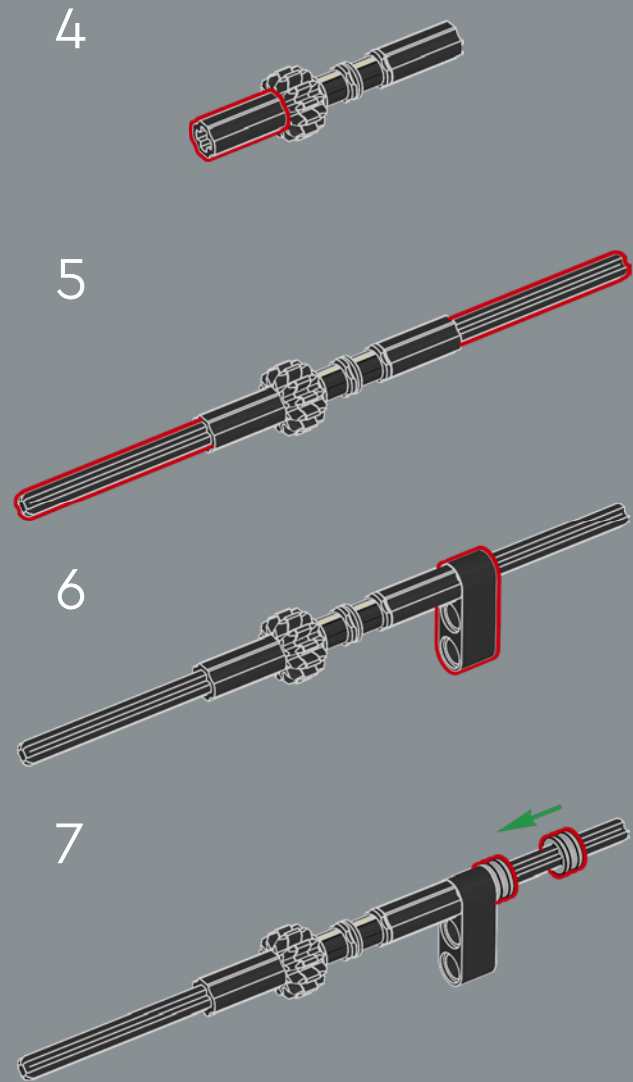
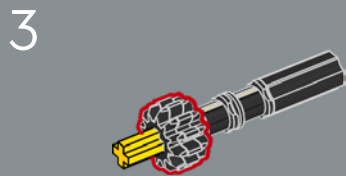
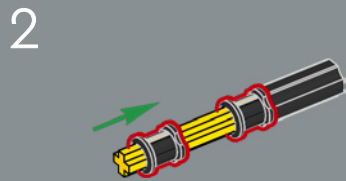
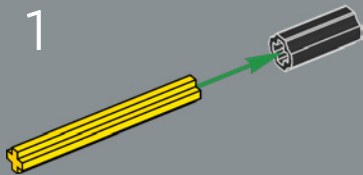


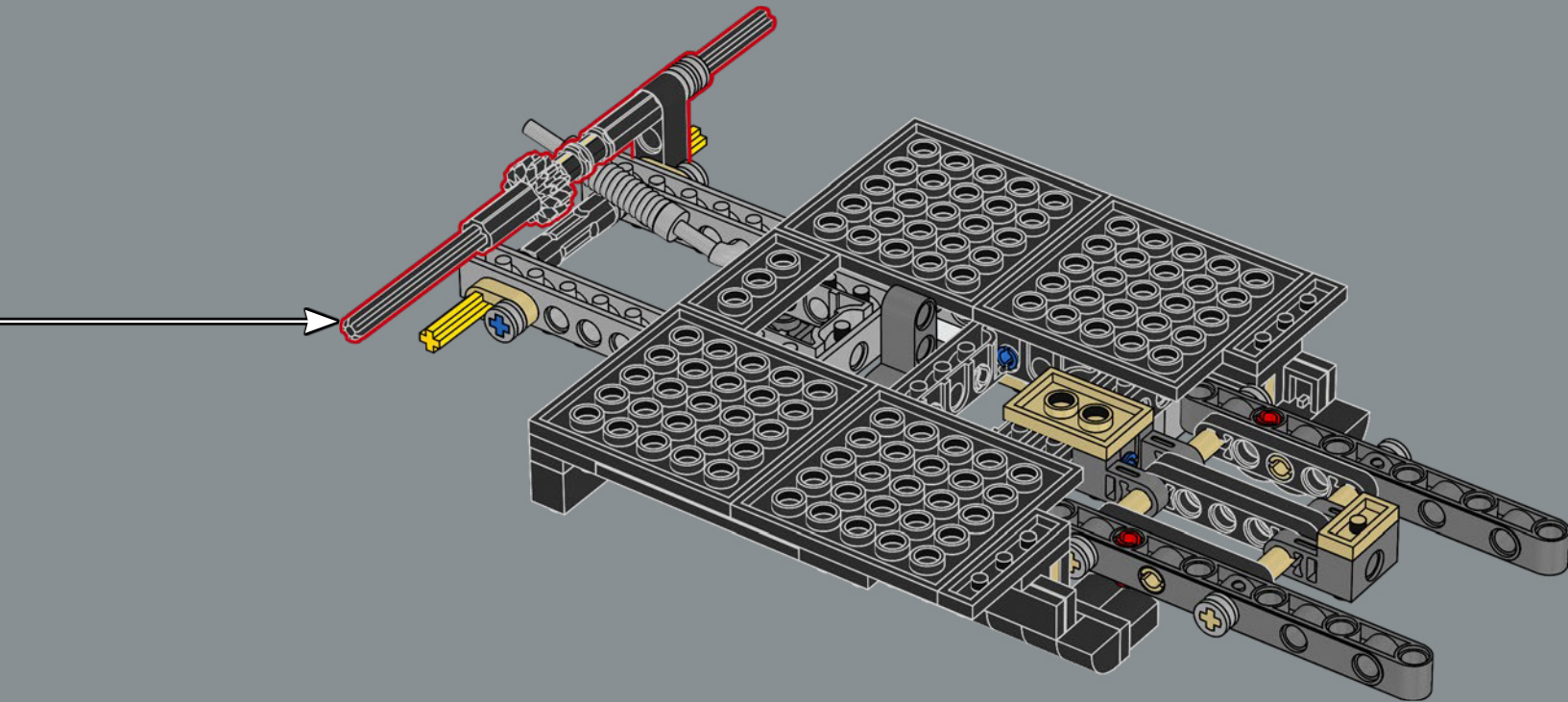
47

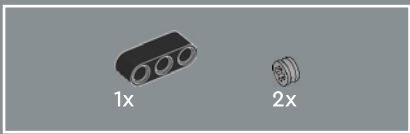




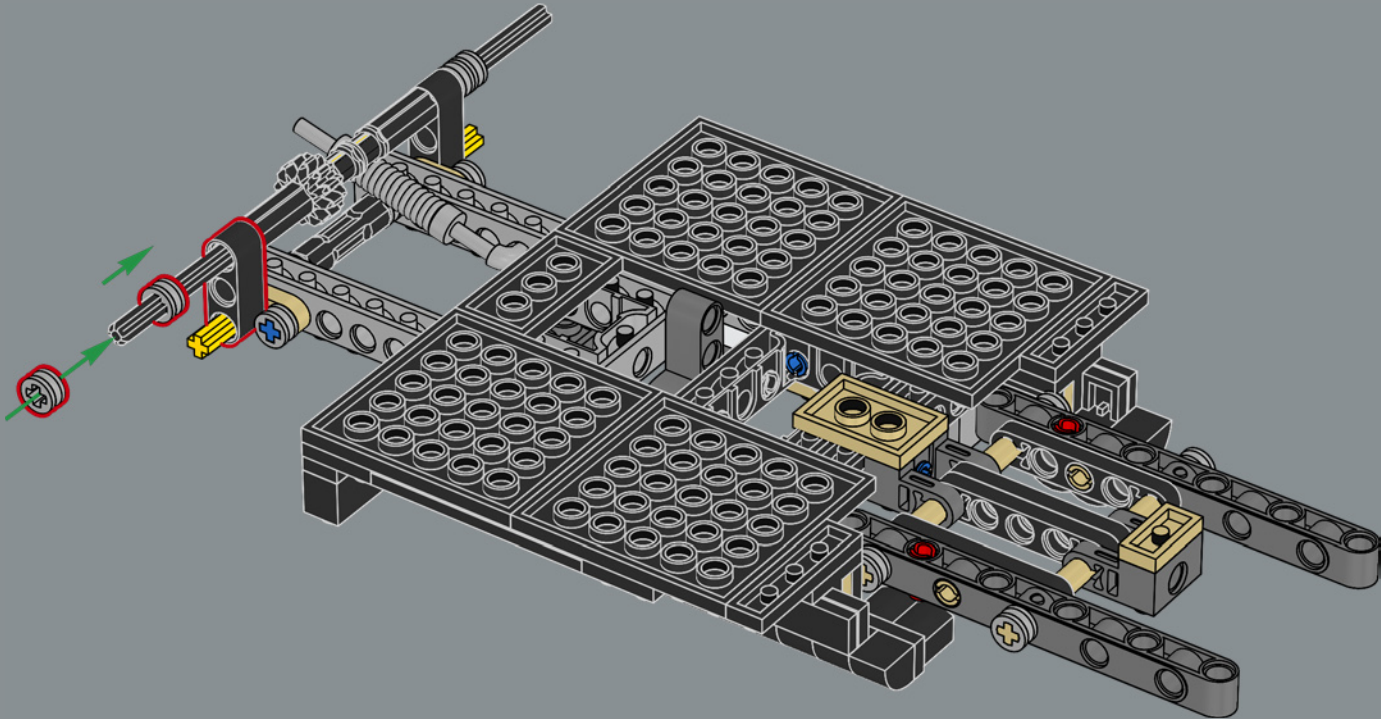
48





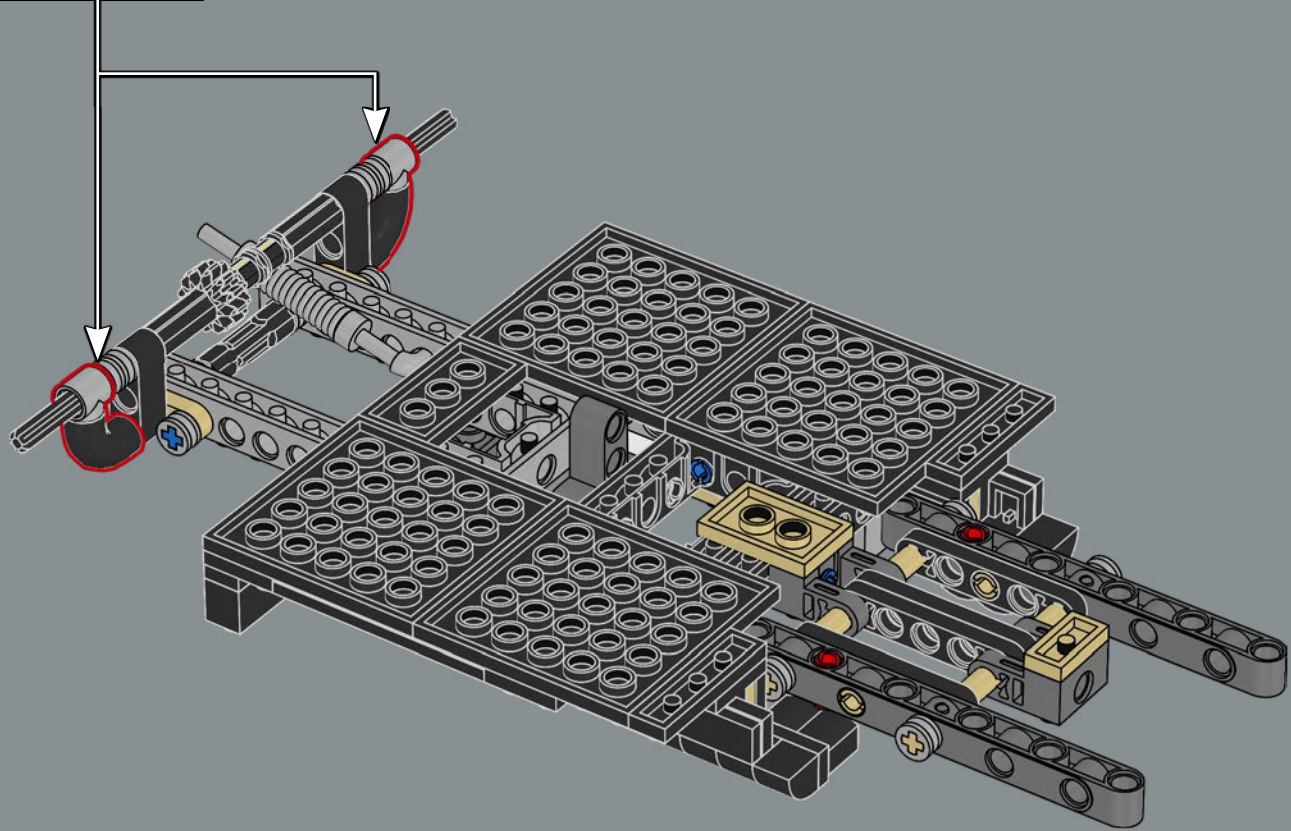
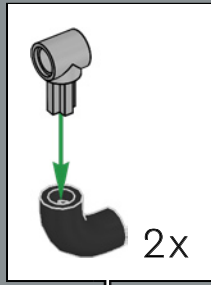


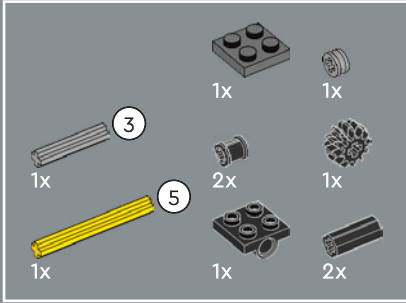
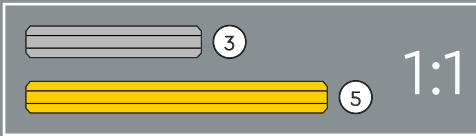
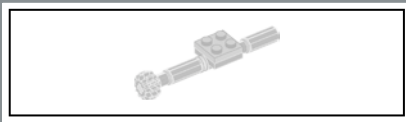
49





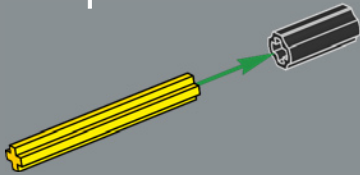
50



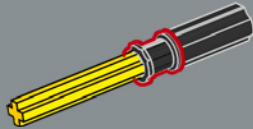


51

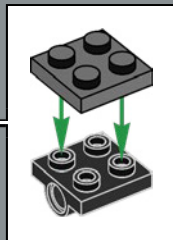
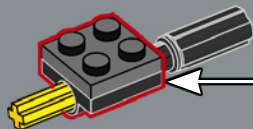
1



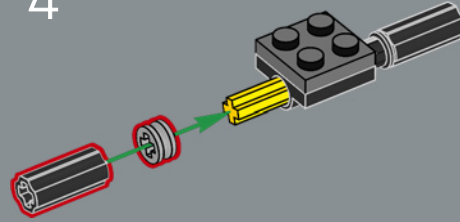
2



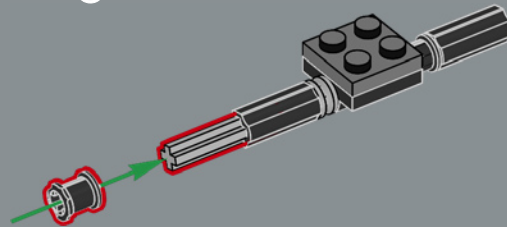
3



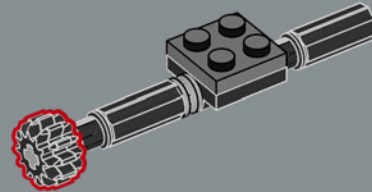
4



5

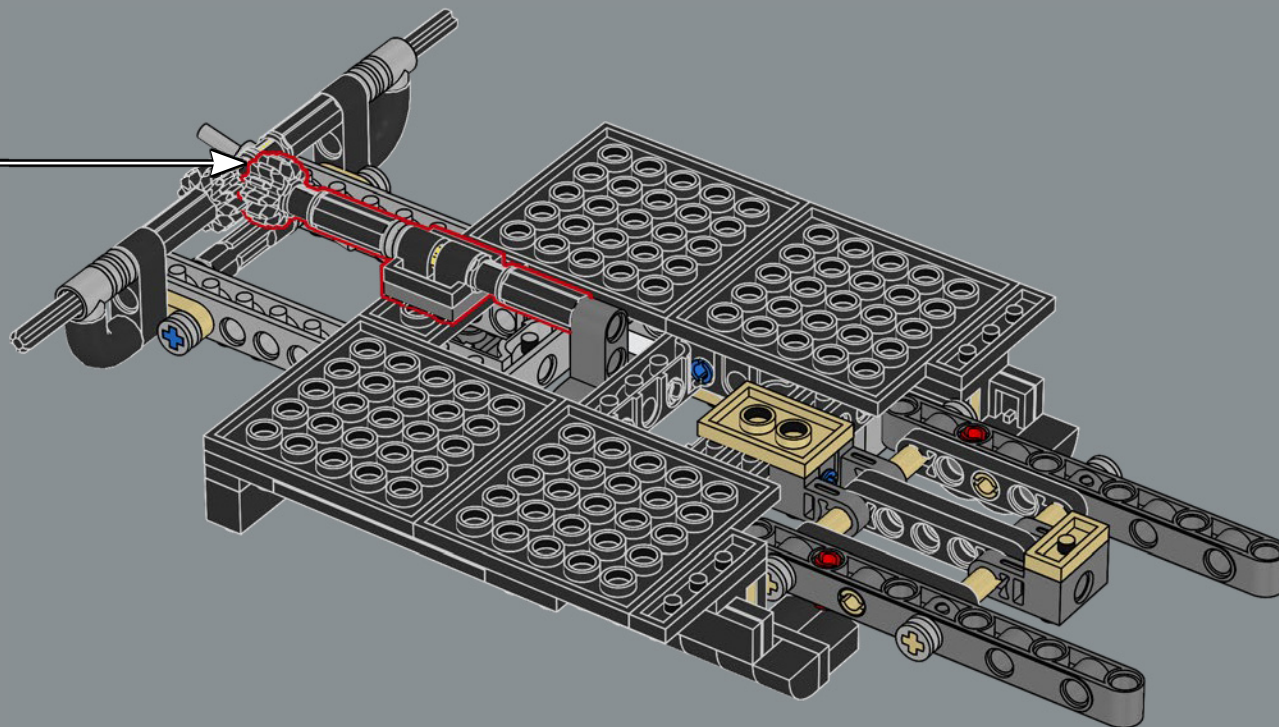


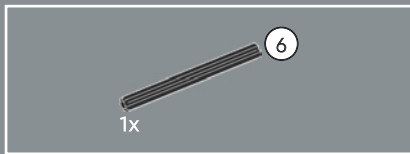
6



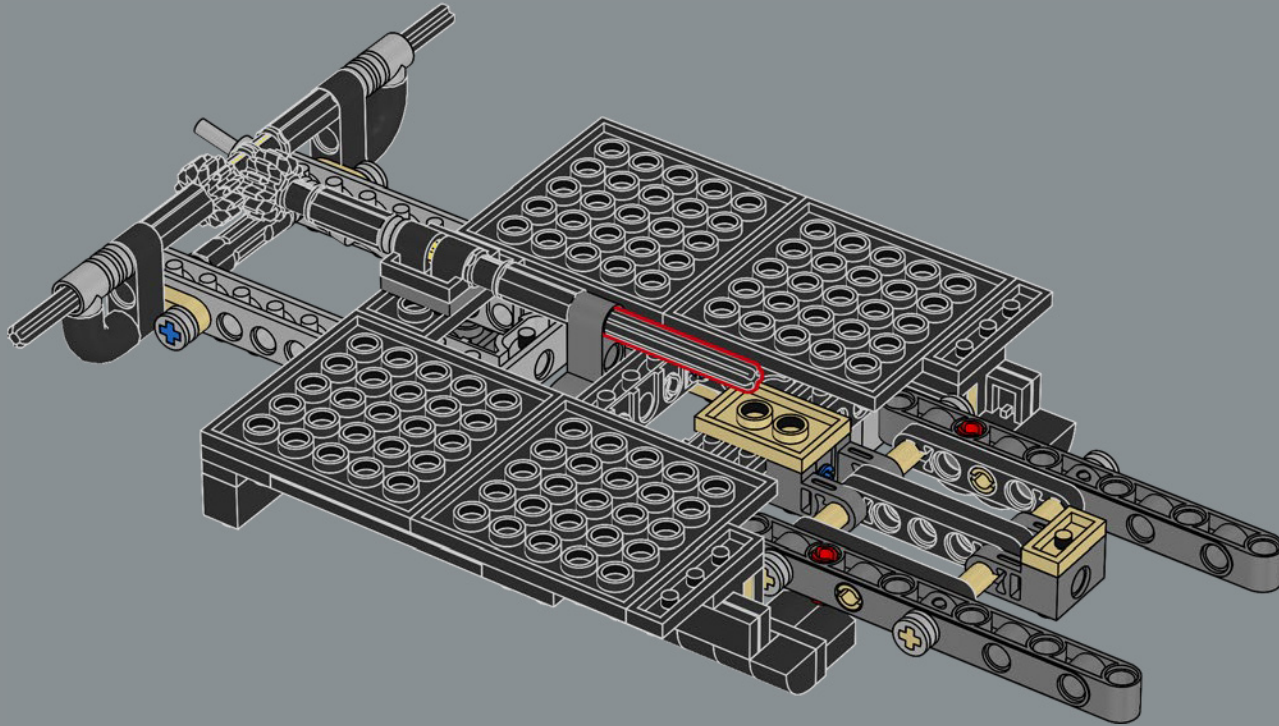


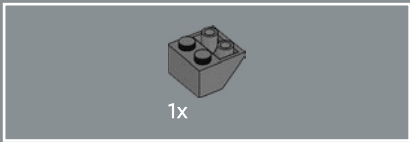
福特 Model T 型车是最早采用后轮驱动的车辆之一。



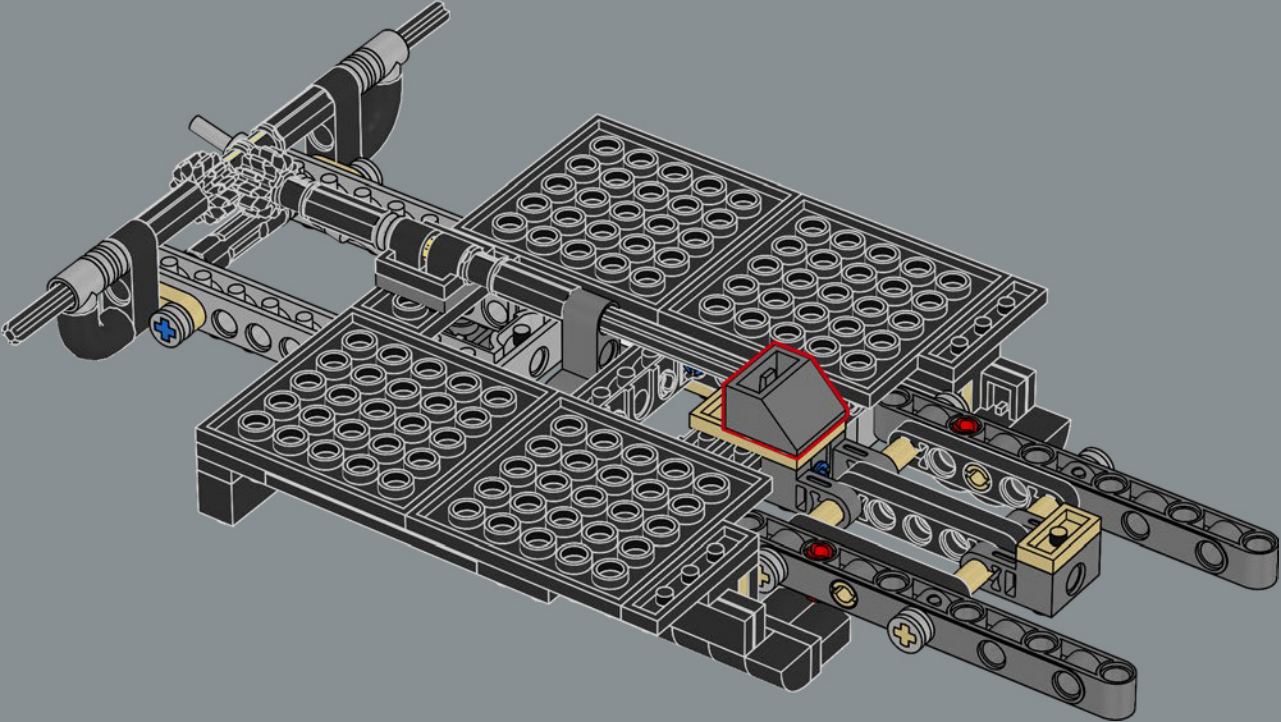


52



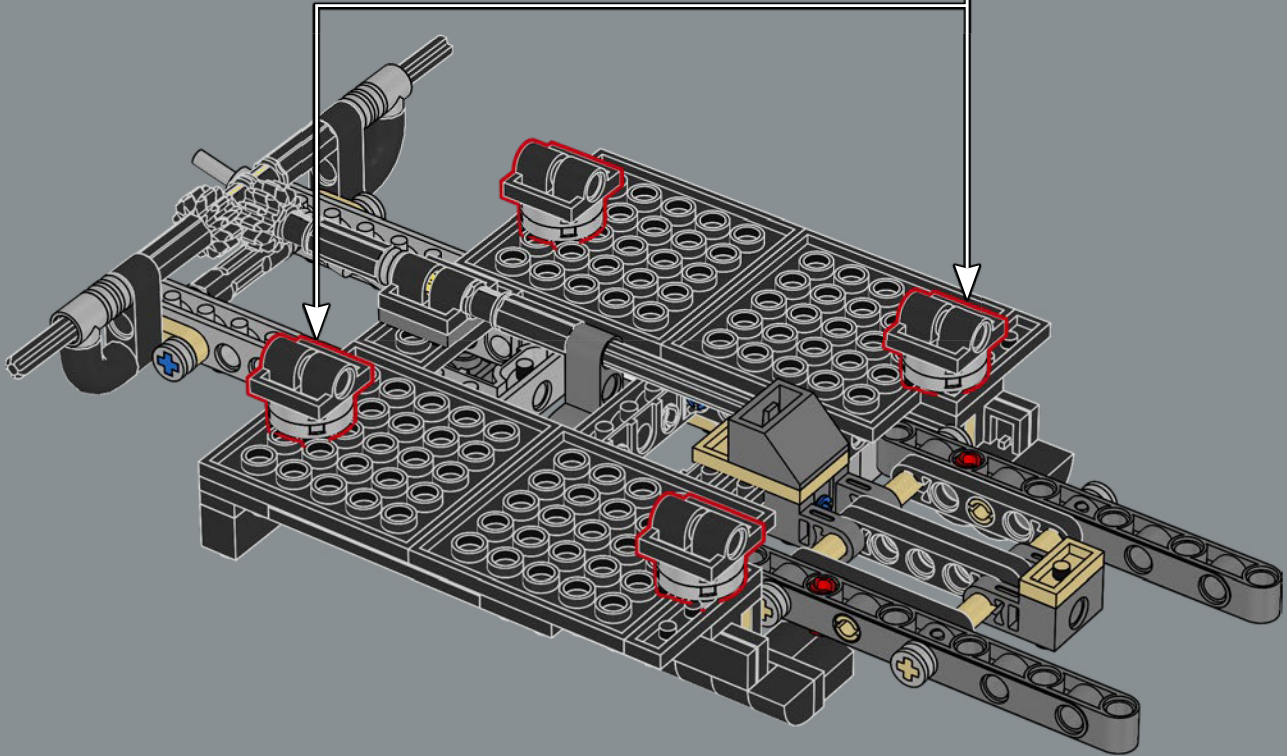
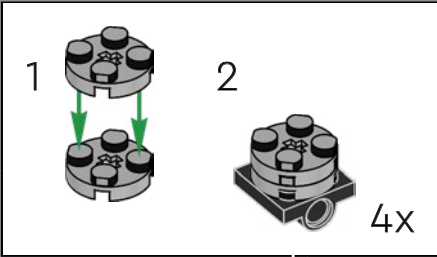


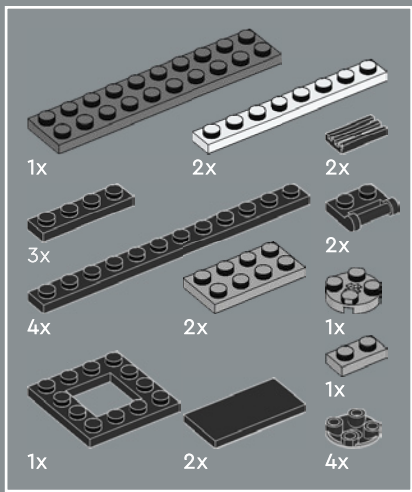
53





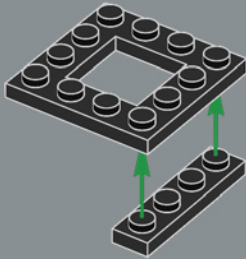
54



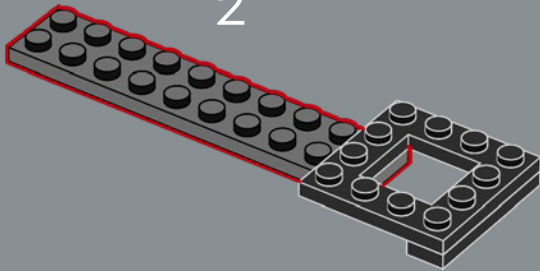


55

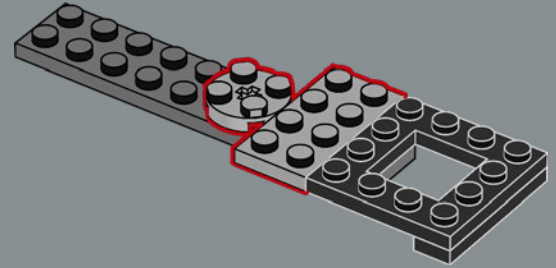
1



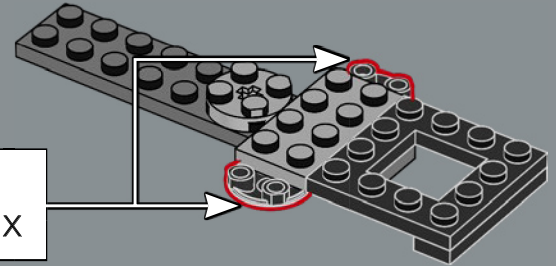
2



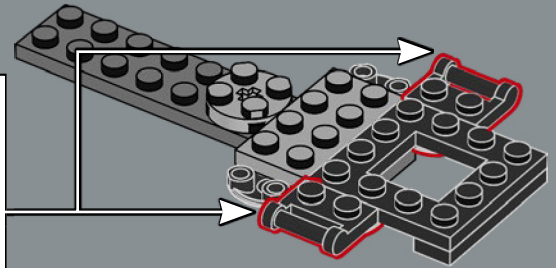
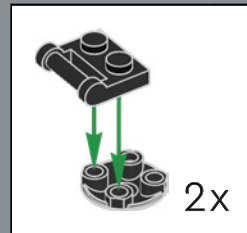
3

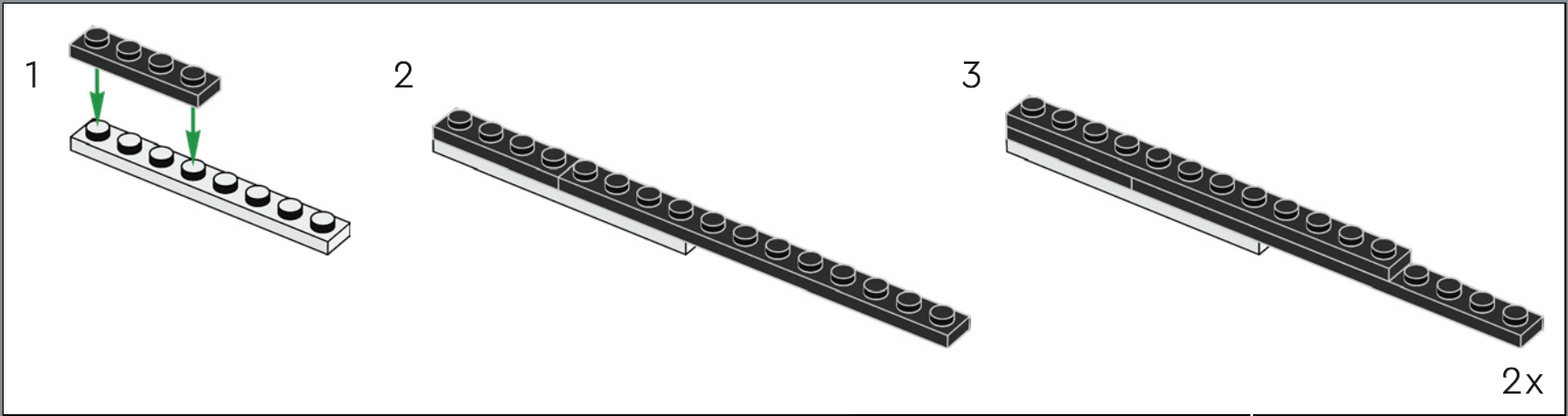


4

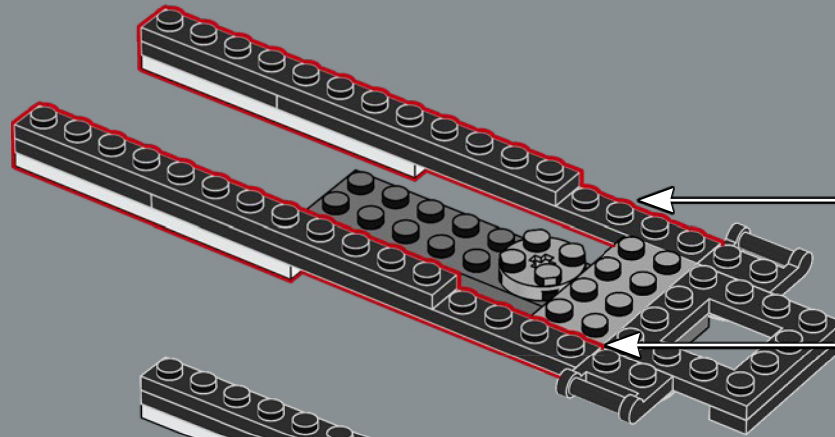


5

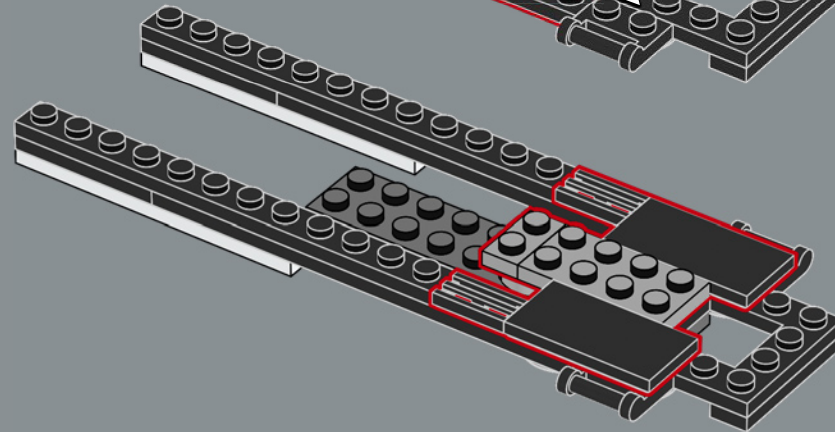


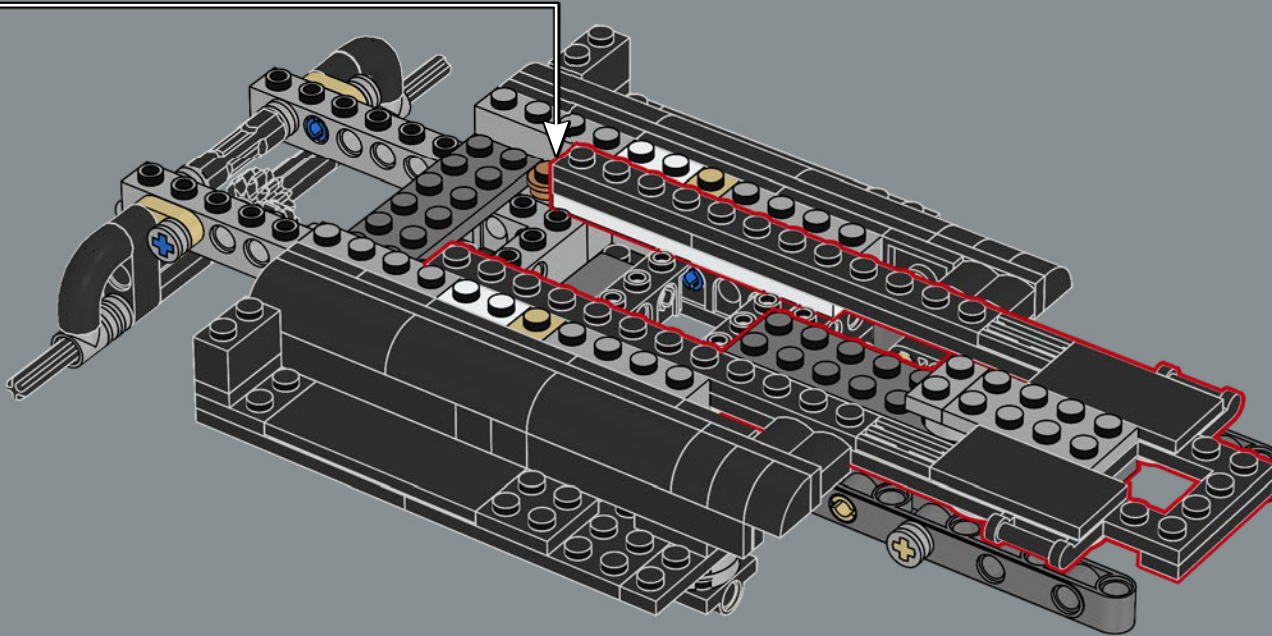


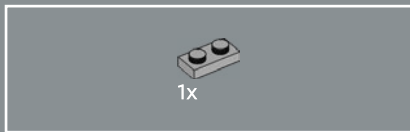
6



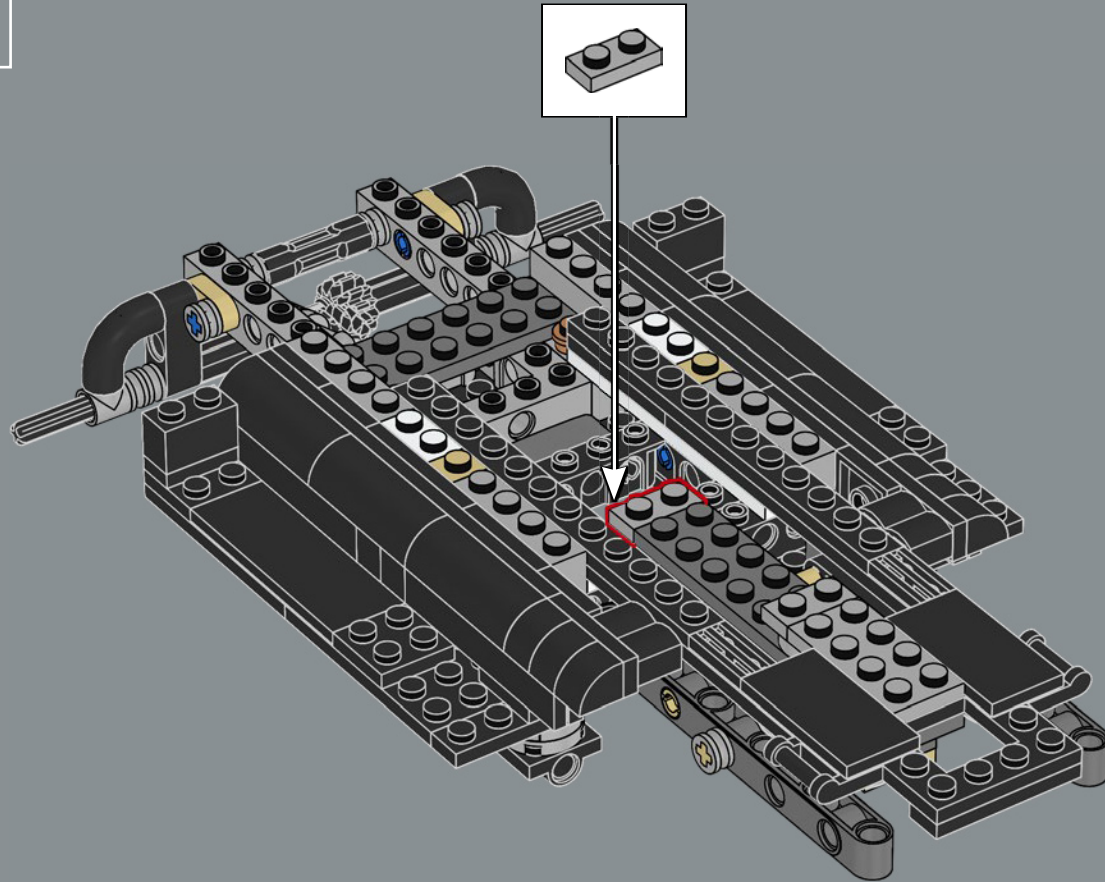
7

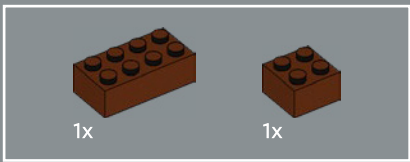




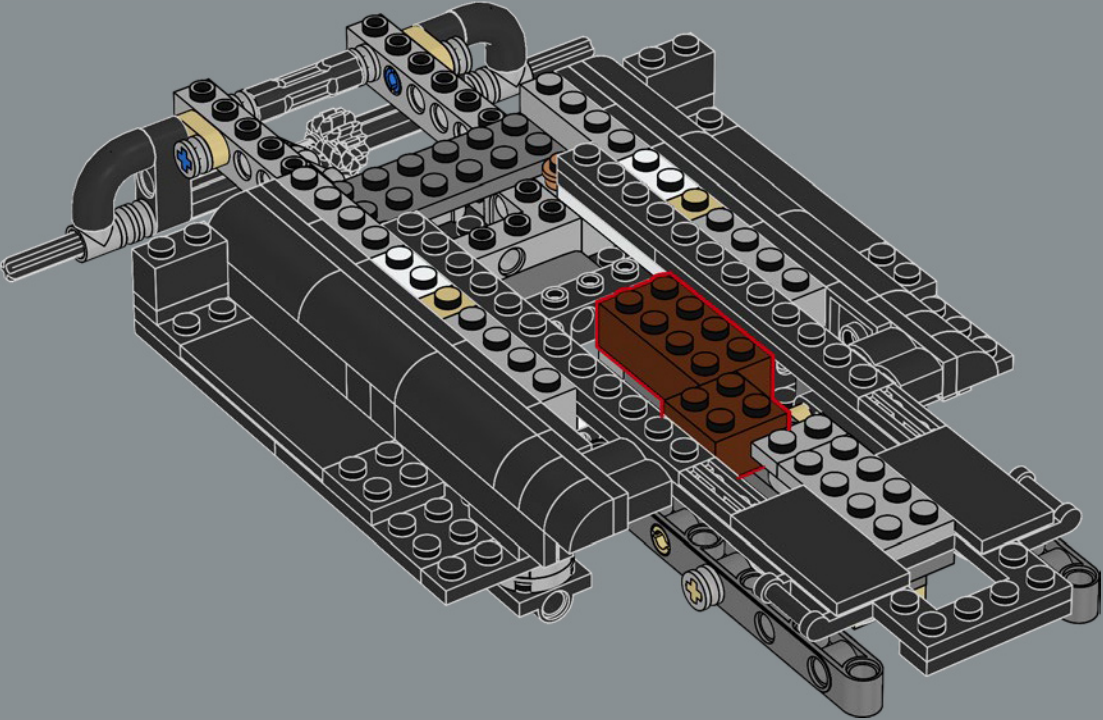


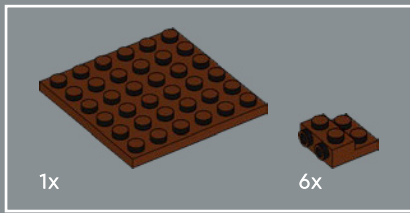
56



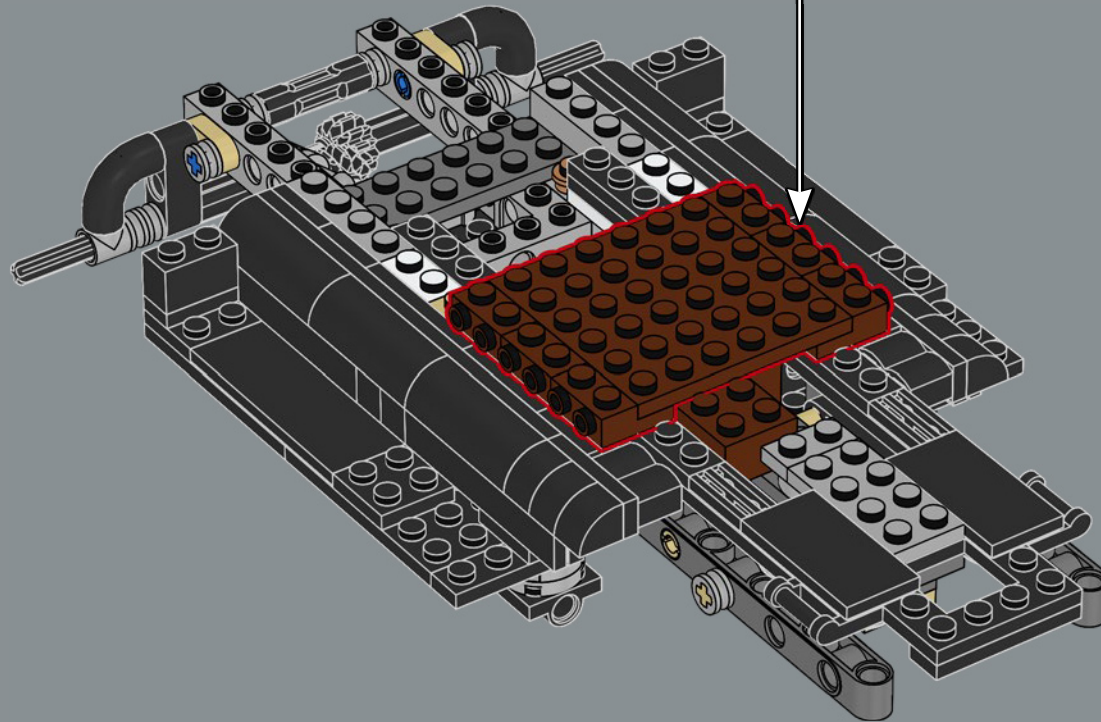
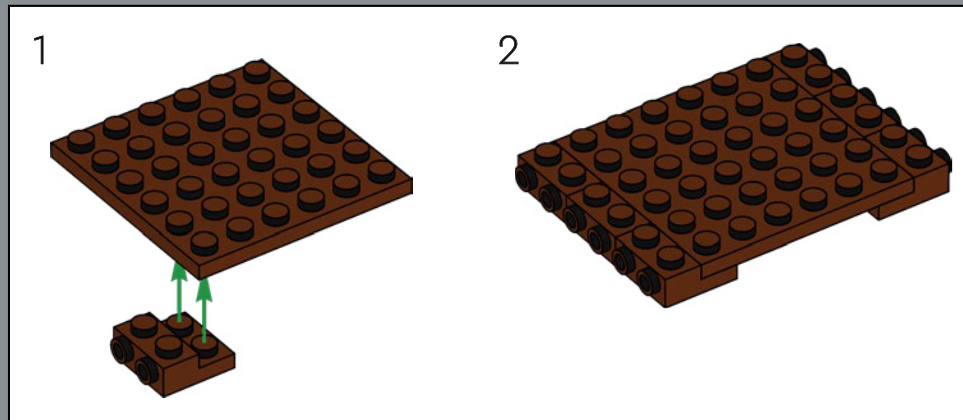


57





58



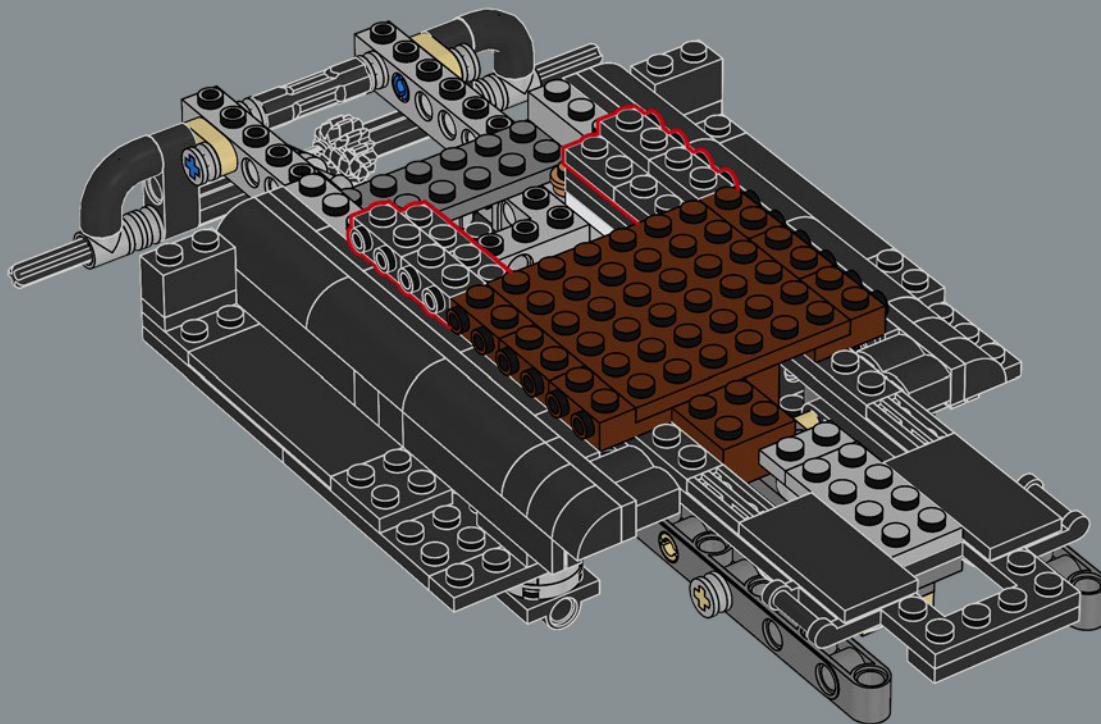


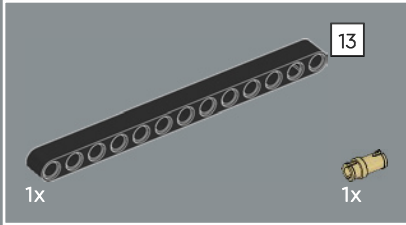
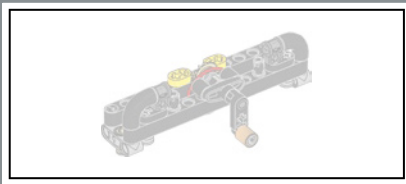
4x



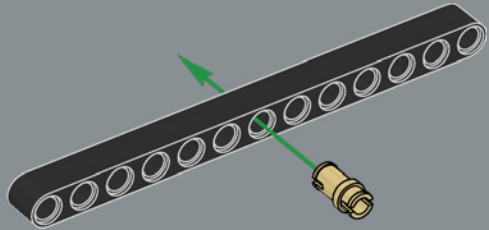
福特 Model T 型车也是最早一批在移动产线上生产的汽车之一，这是一项工业突破，可以降低生产成本，使拥有汽车的成本降低。

59

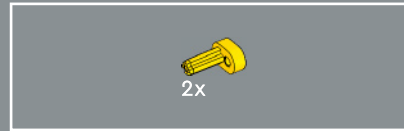
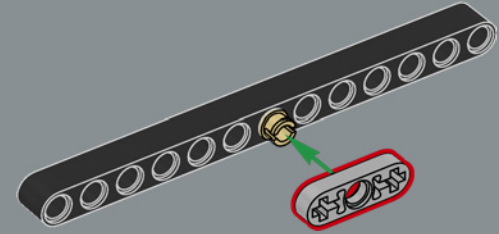




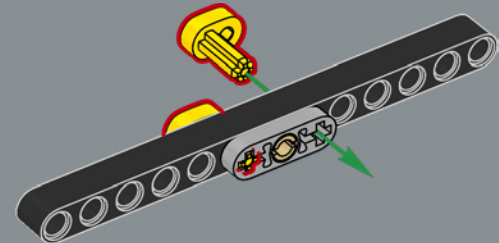
60



61



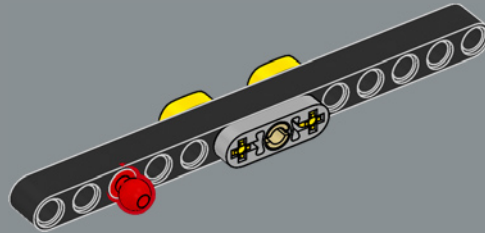
62





1x

63

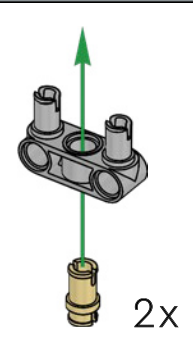
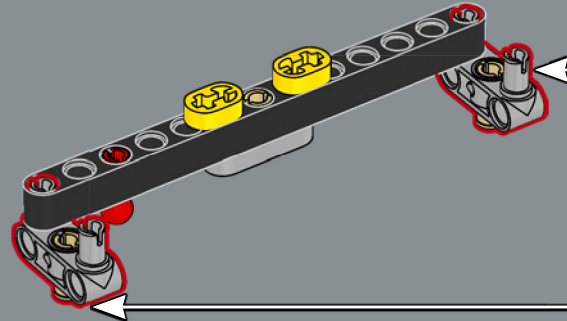


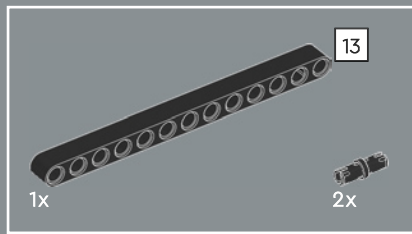
2x



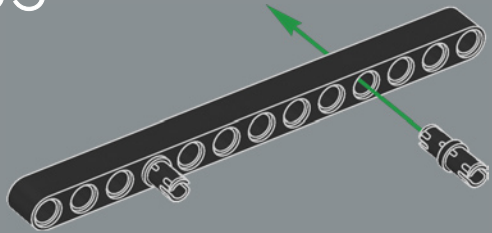
2x

64

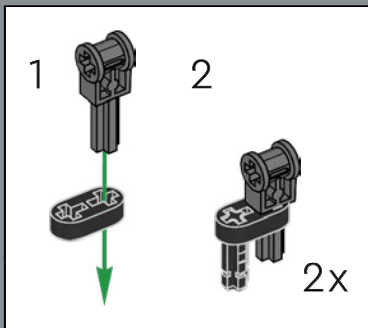
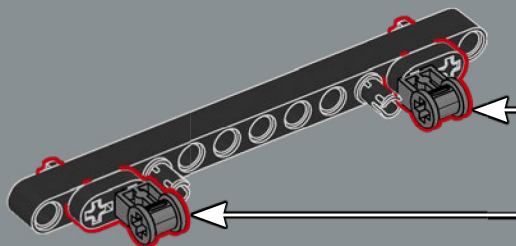




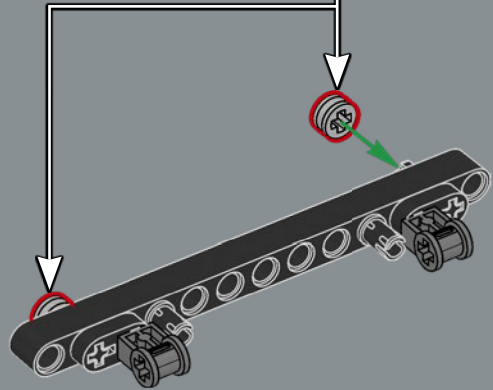
65



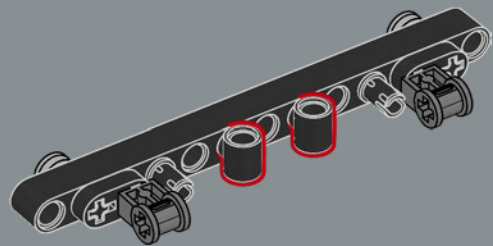
66

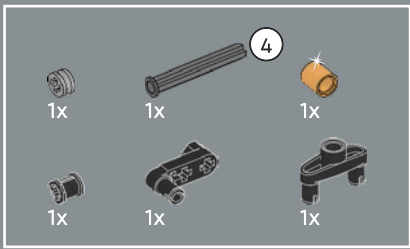


67

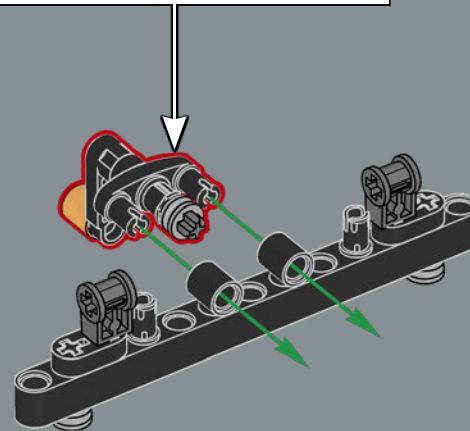
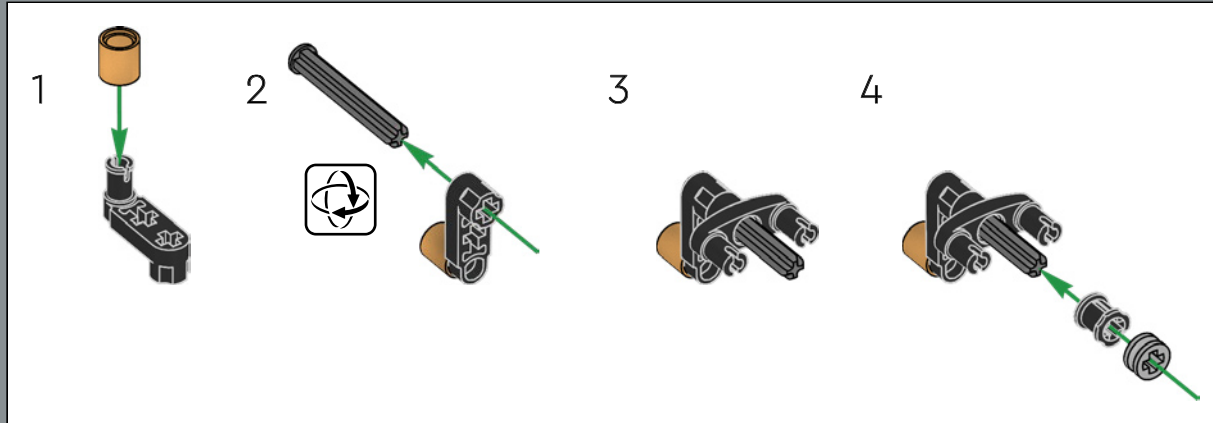


68



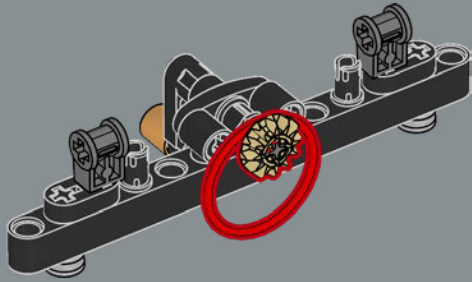


69

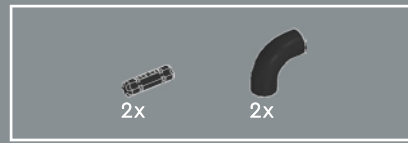
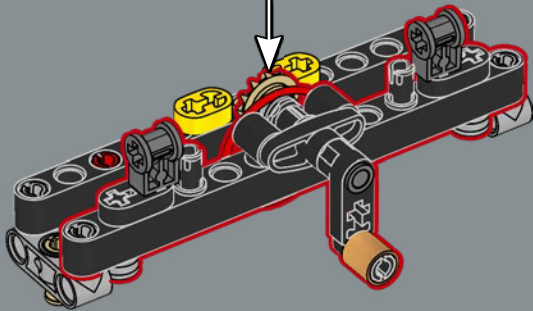




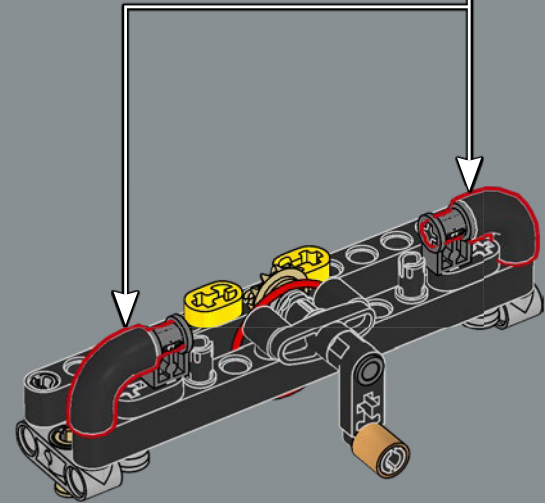
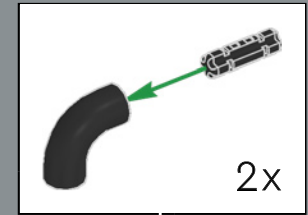
70



71



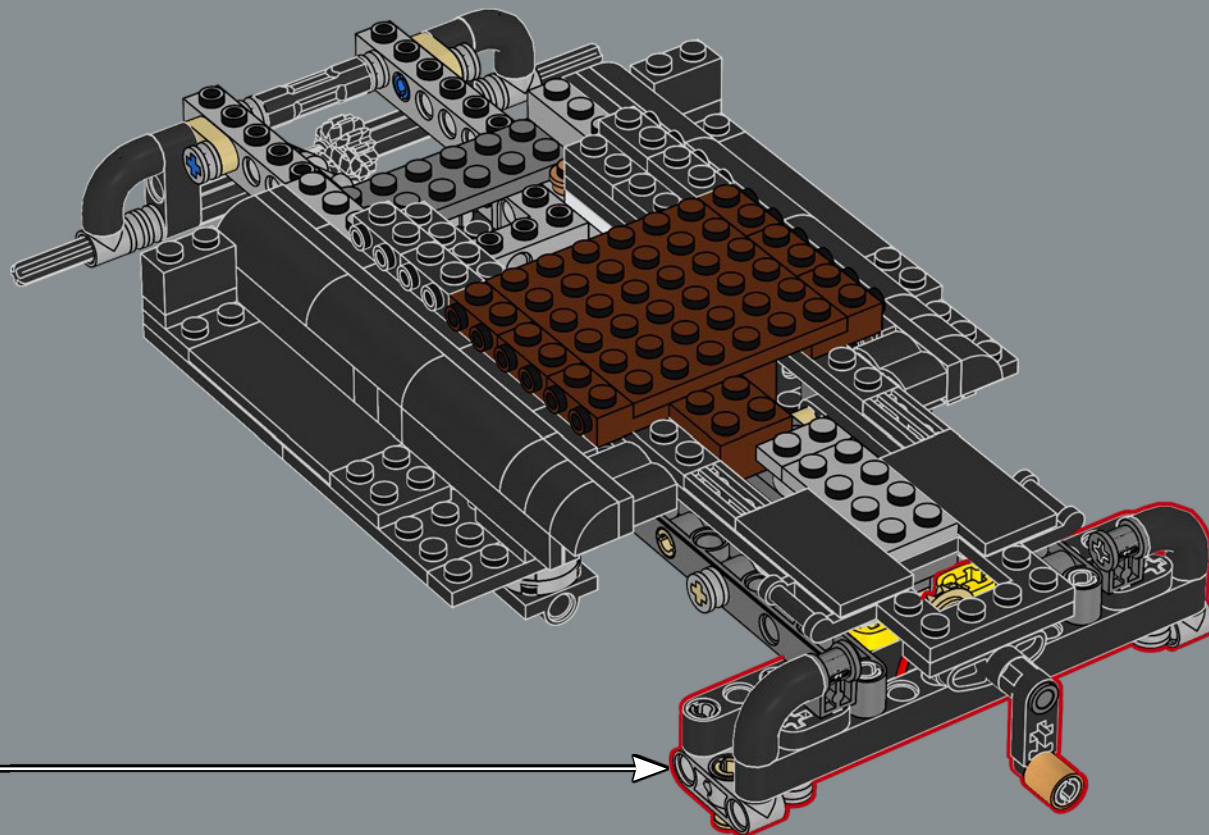
72

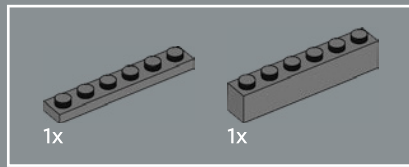




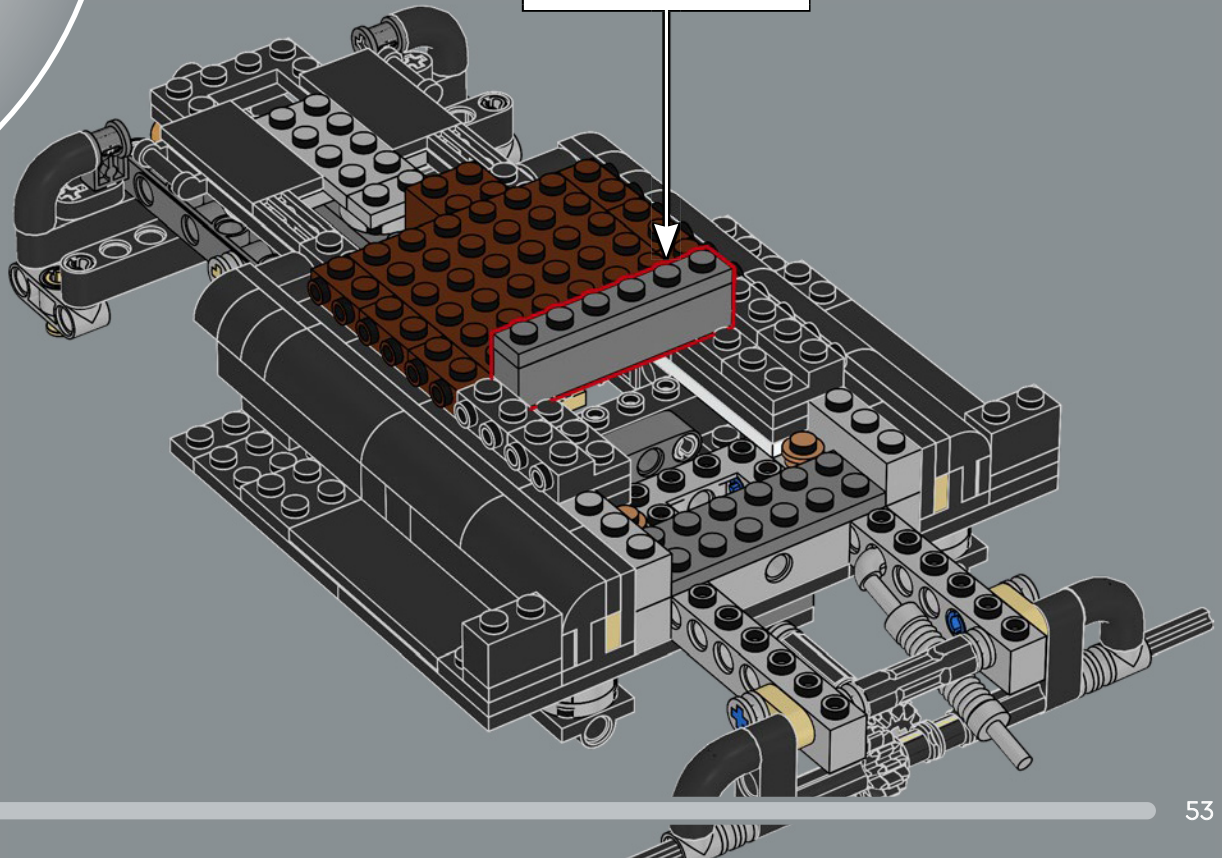
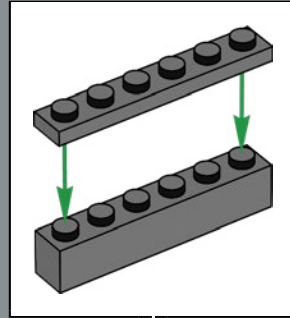
驾驶员使用手动曲柄启动发动机。

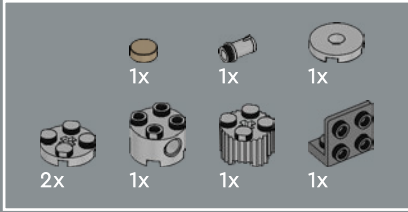
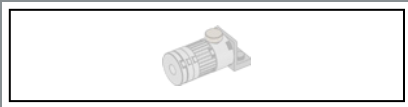
73





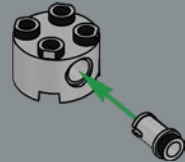
74





75

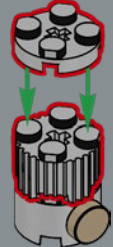
1



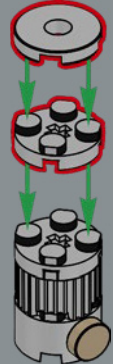
2



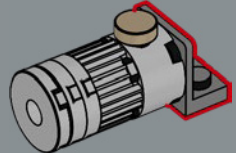
3



4

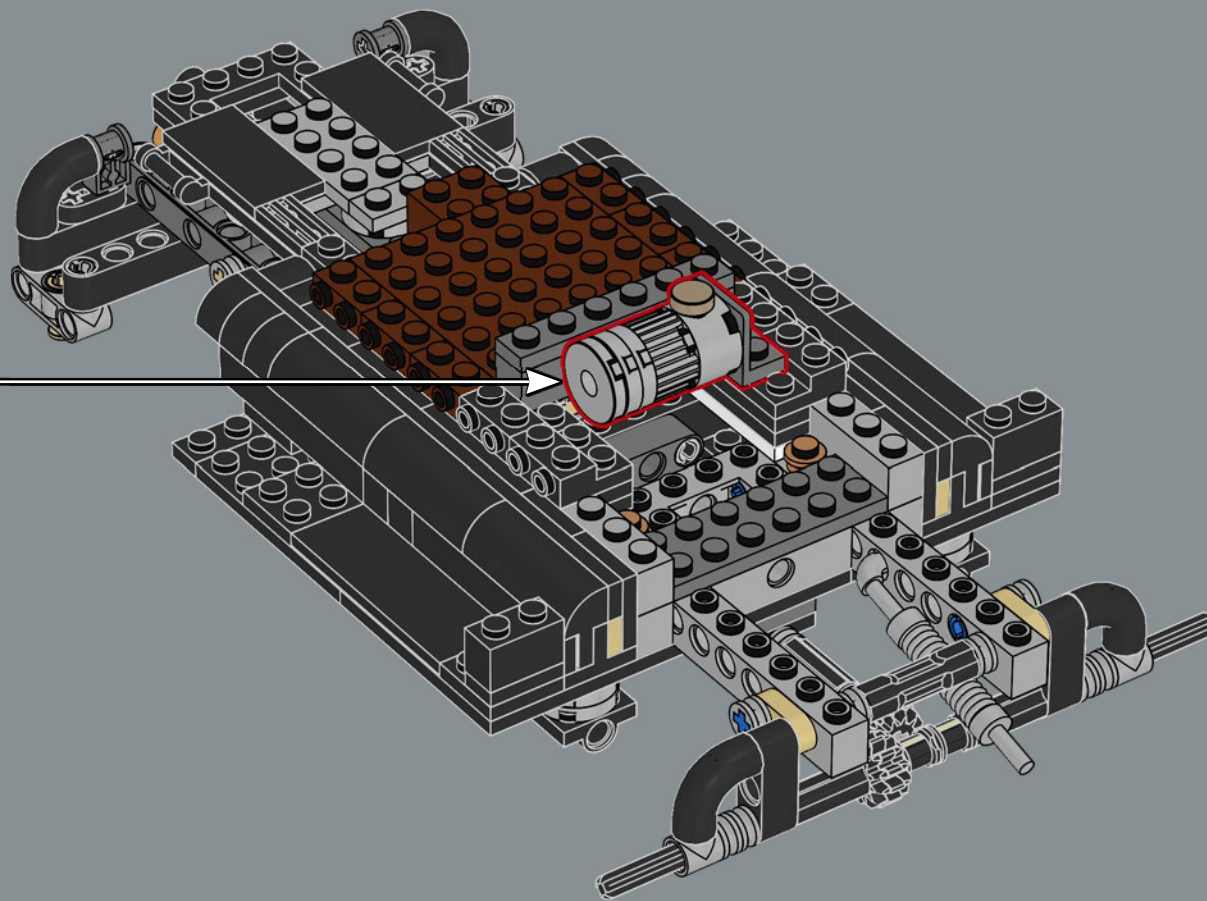


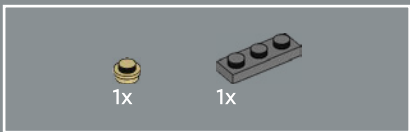
5



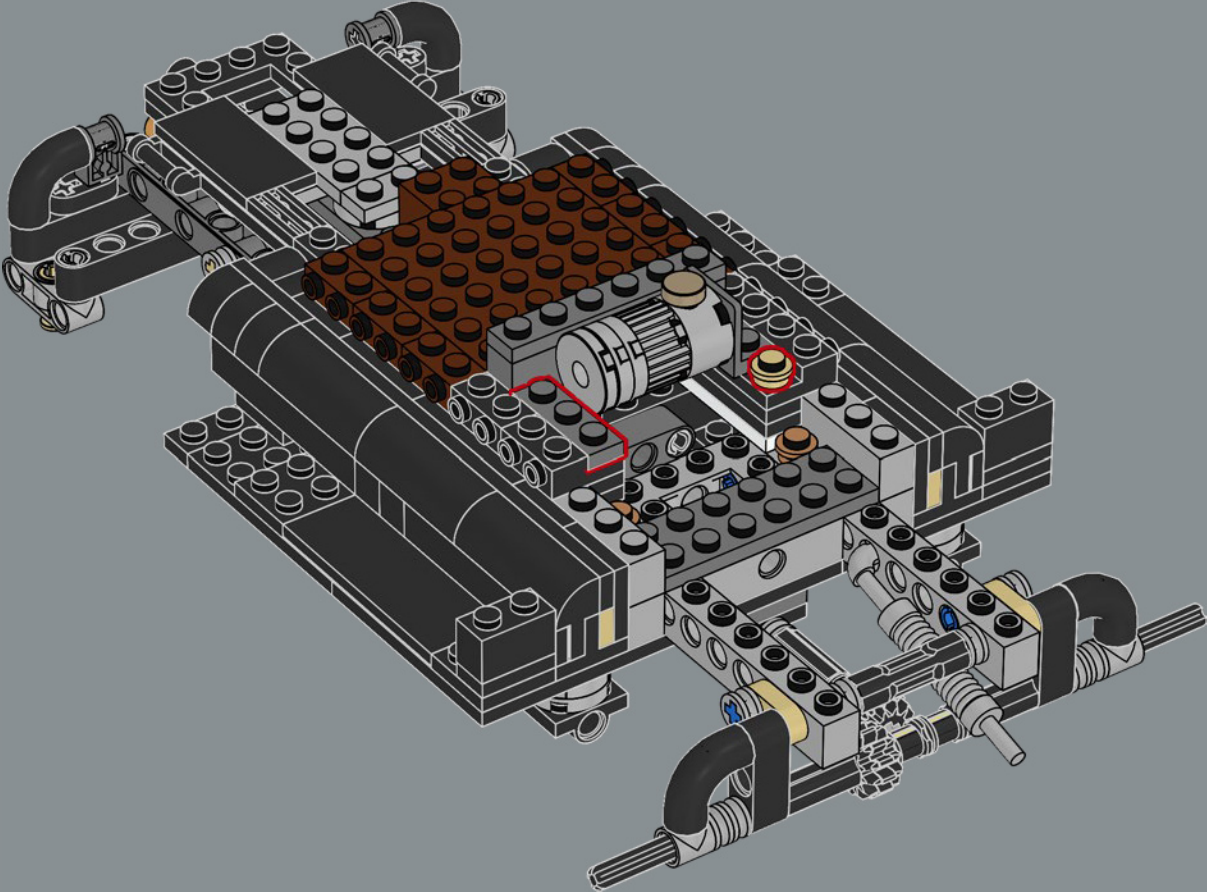


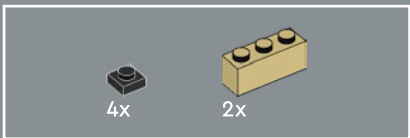
作为一项创新设计，将油箱被放置在驾驶员座椅下方，
驾驶员必须抬起座椅垫，才能给油箱加油。



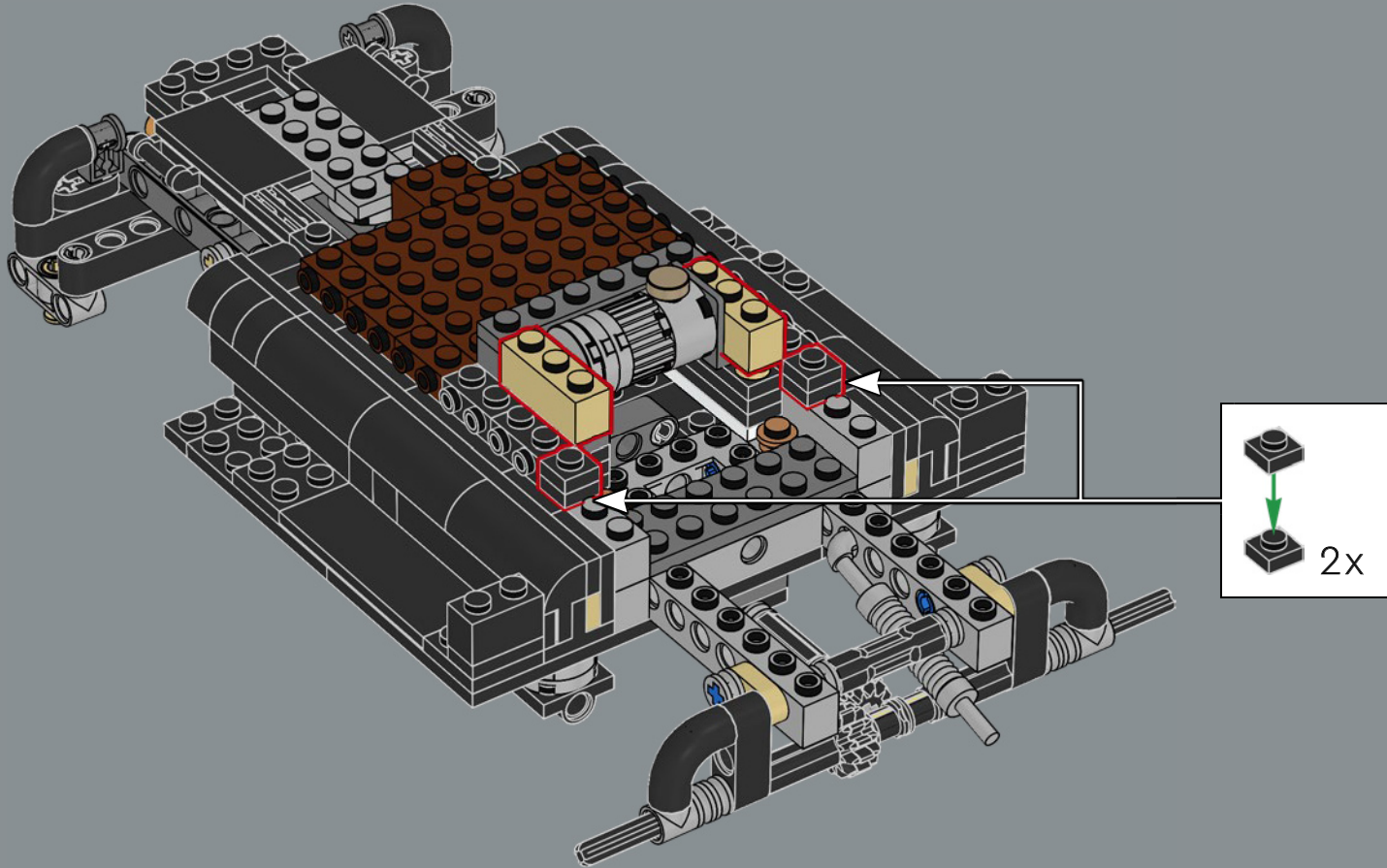


76





77



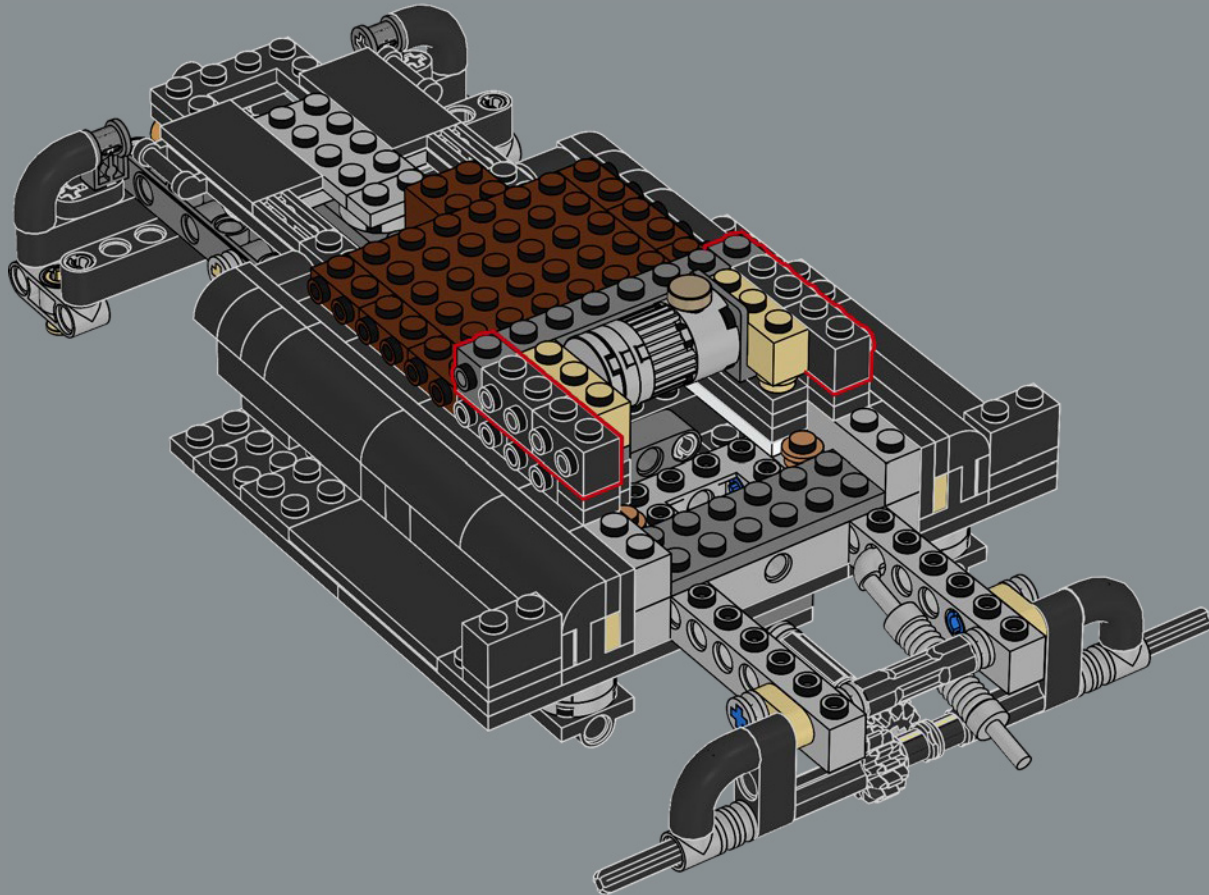


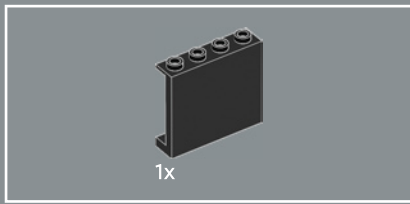
2x



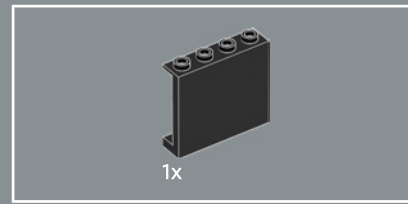
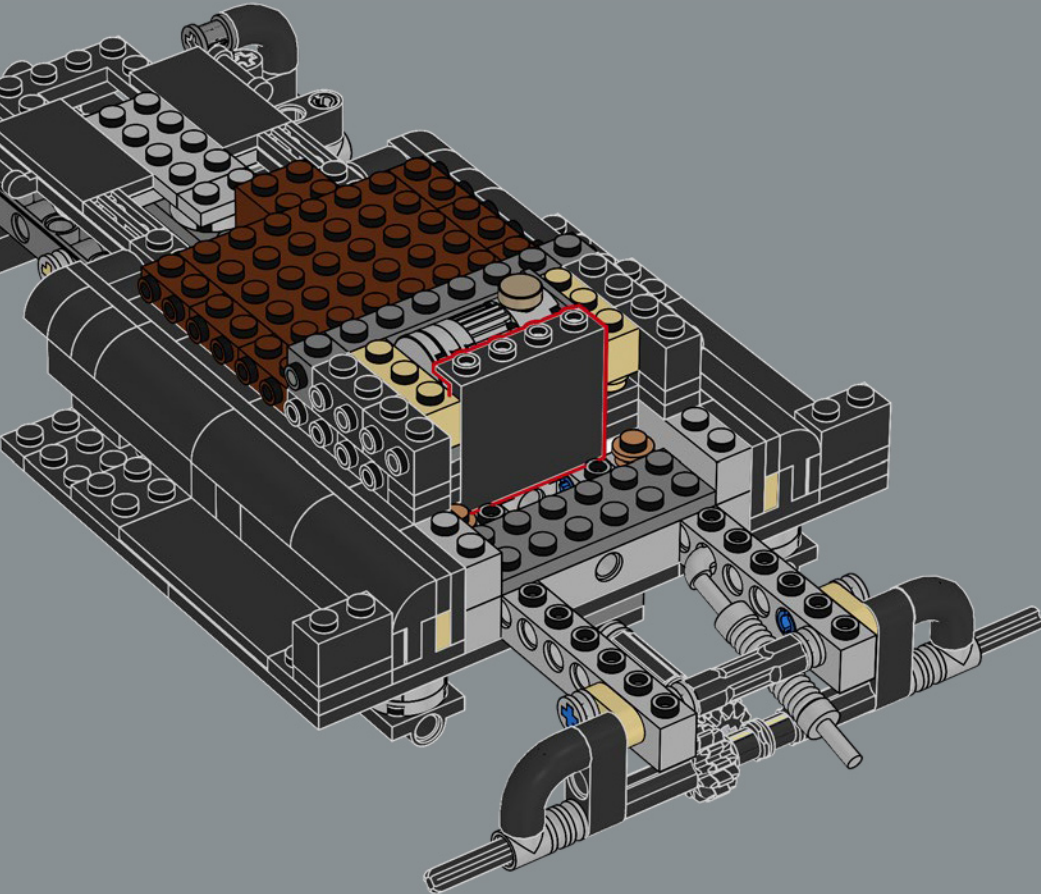
4x

78

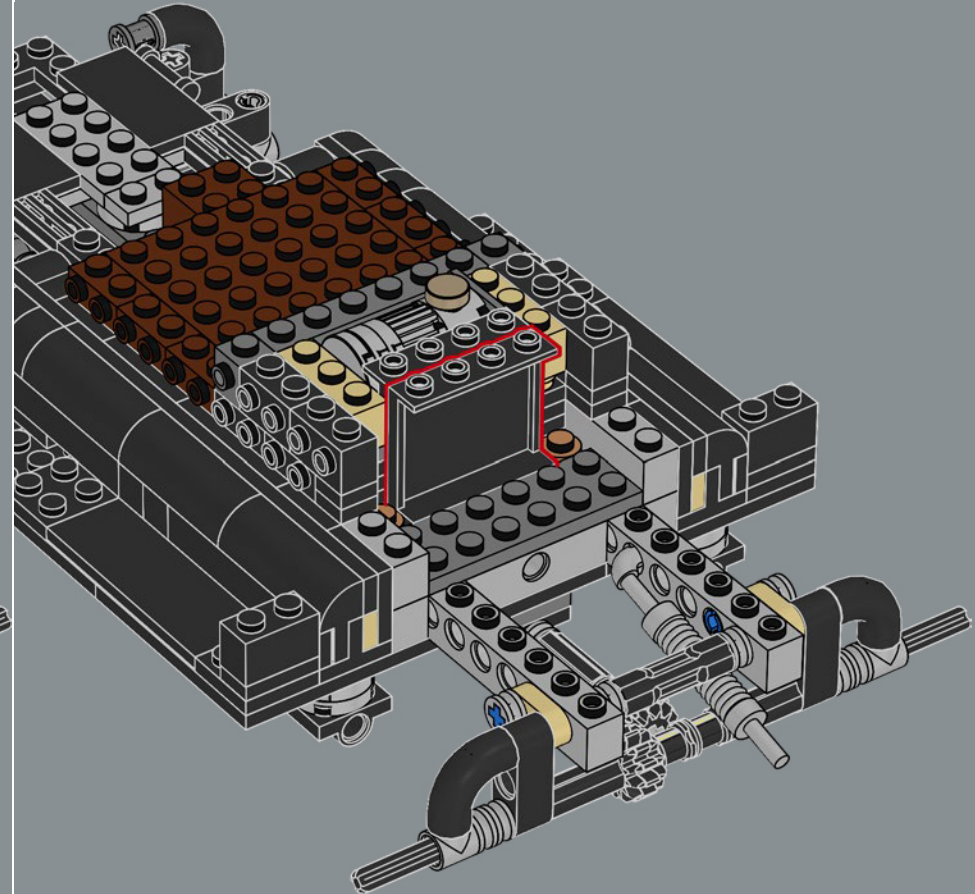


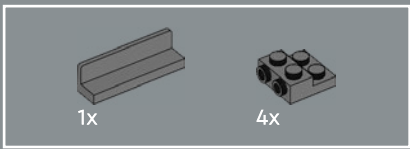


79

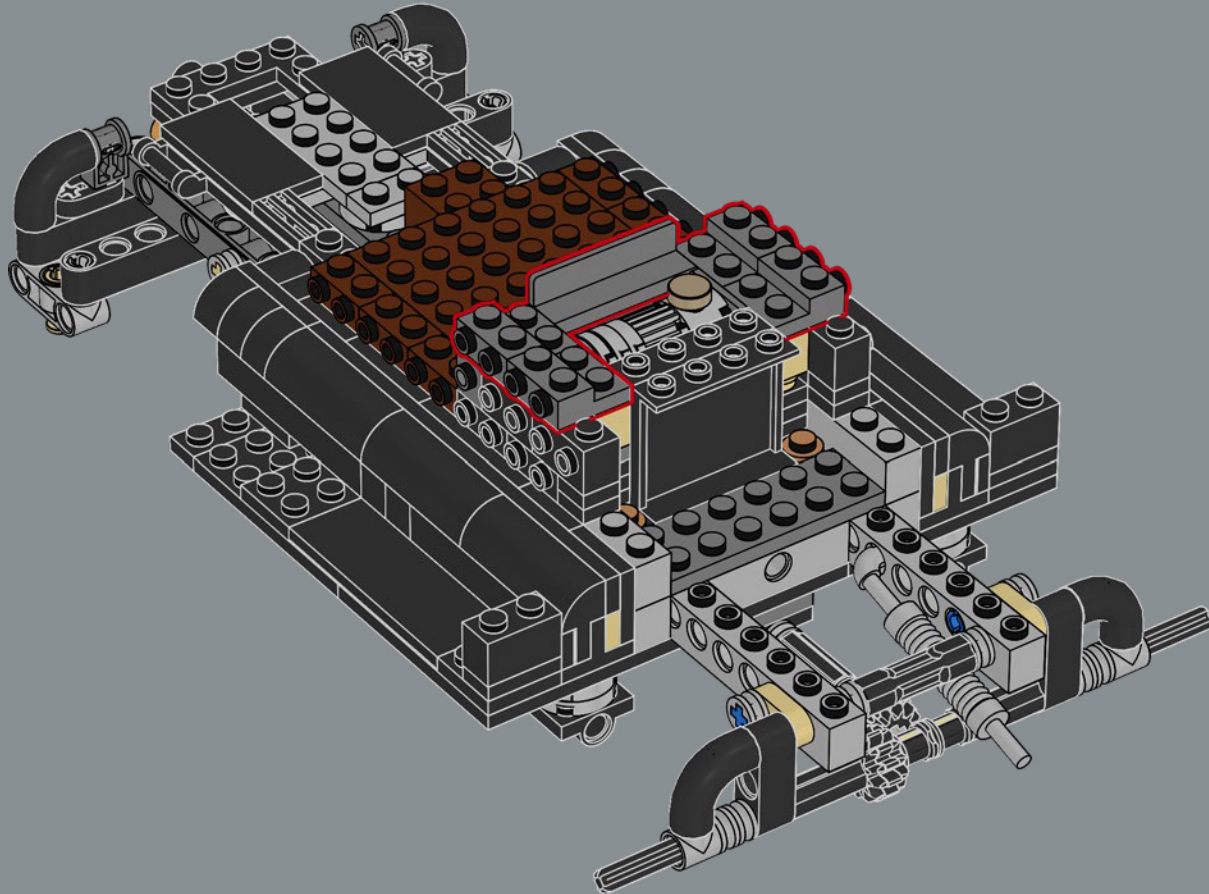


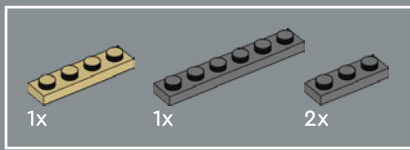
80



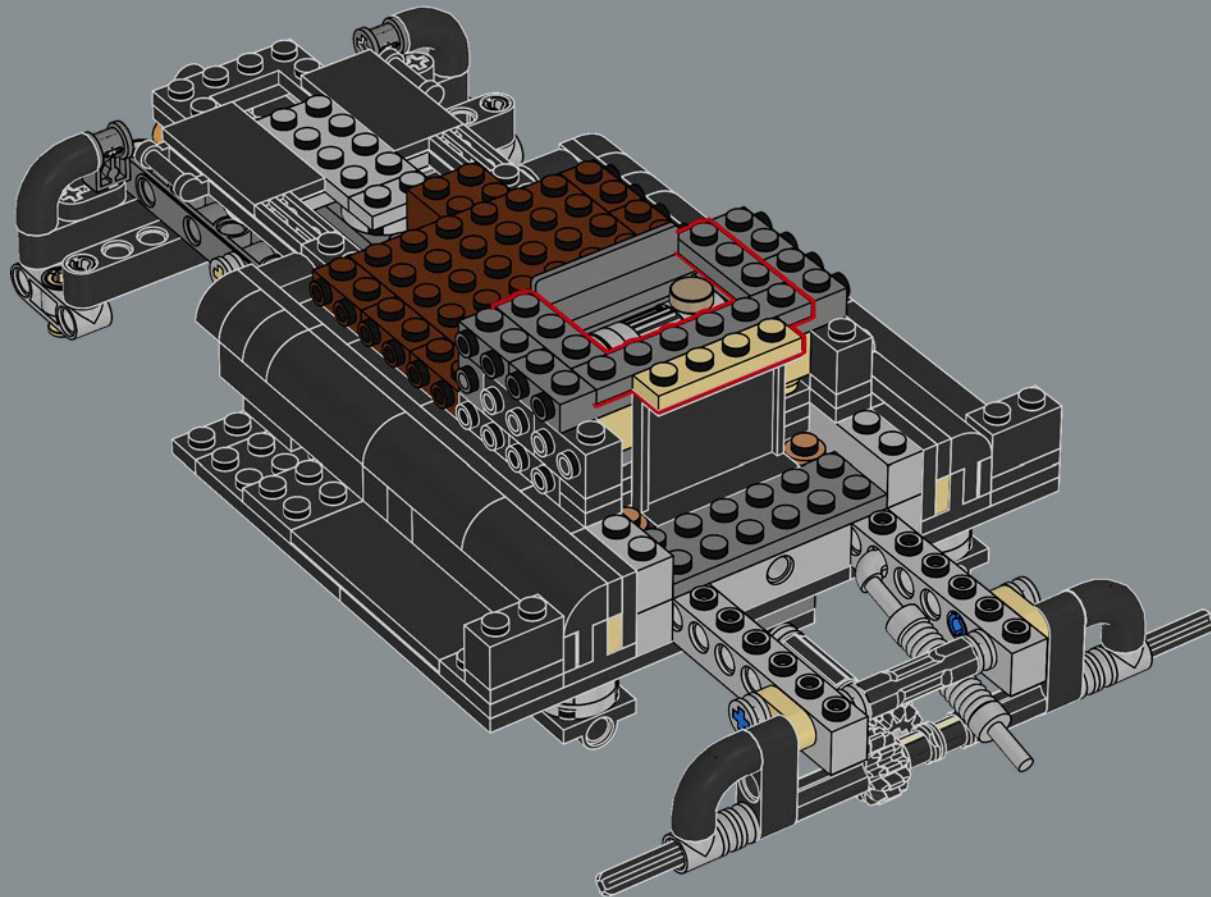


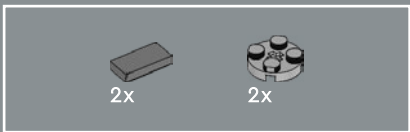
81



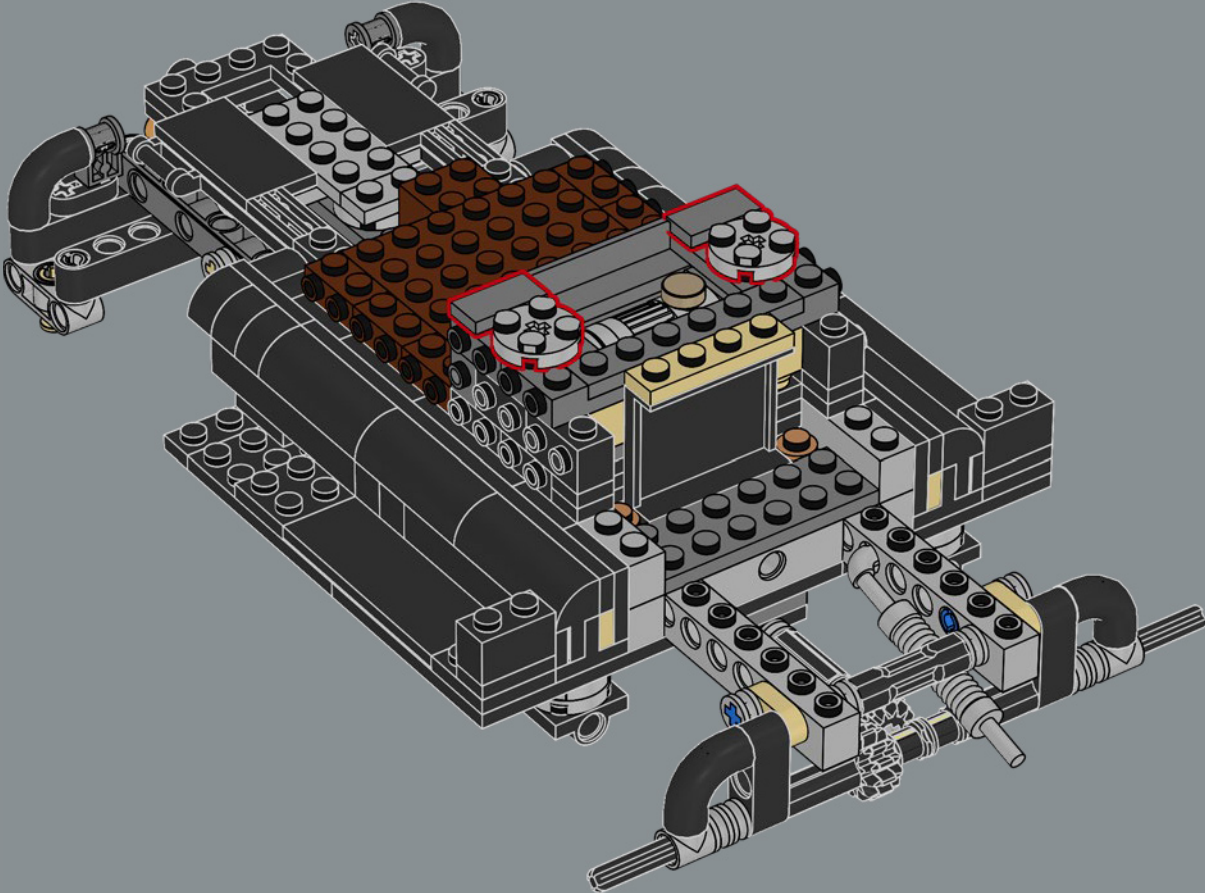


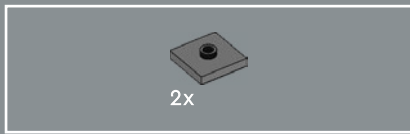
82



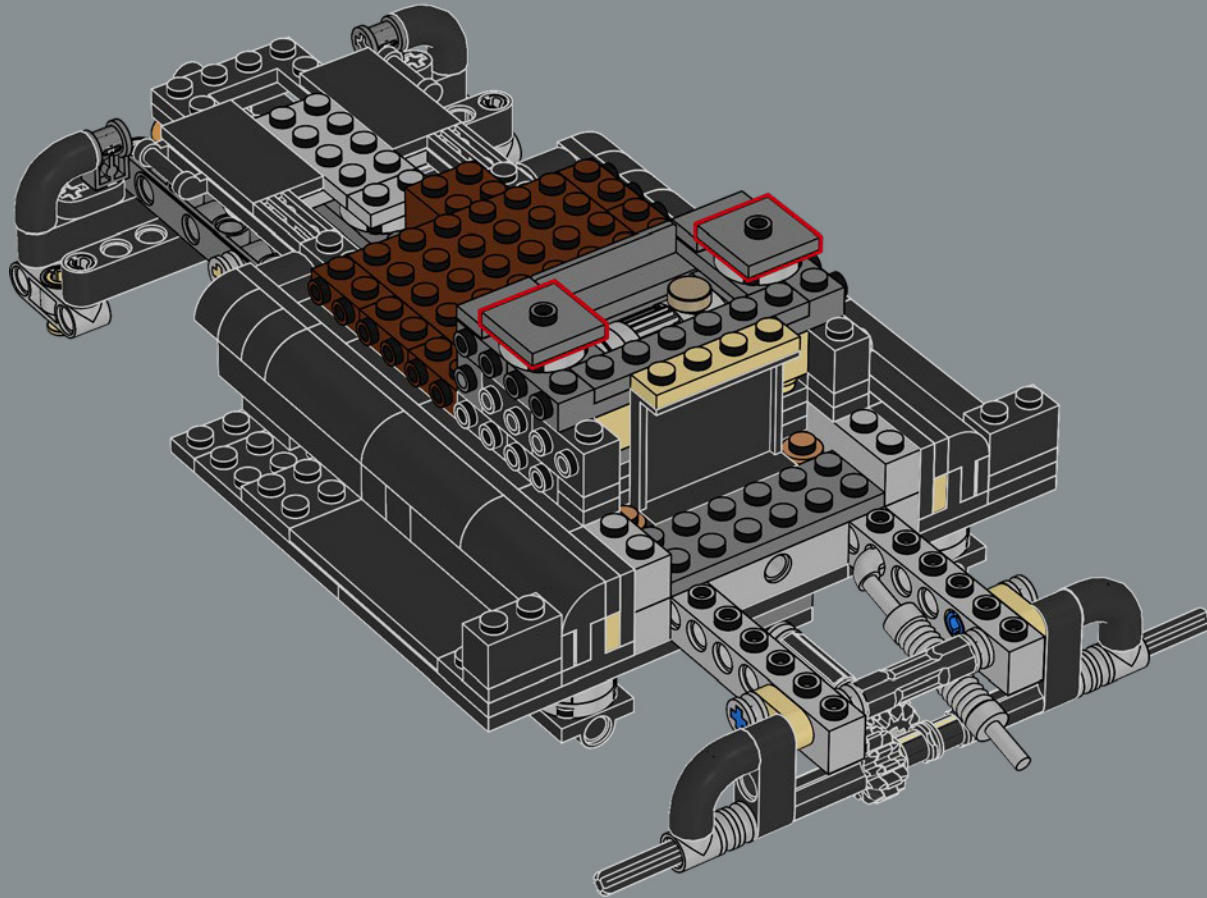


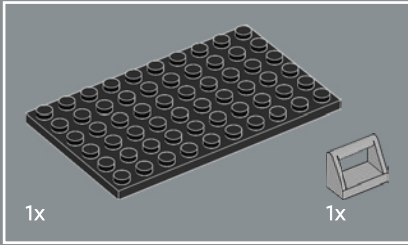
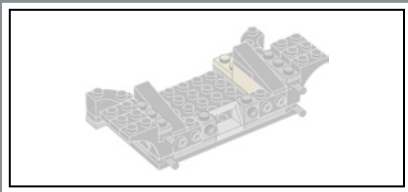
83



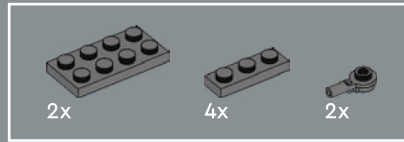
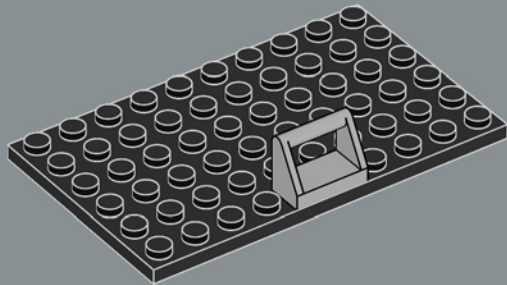


84

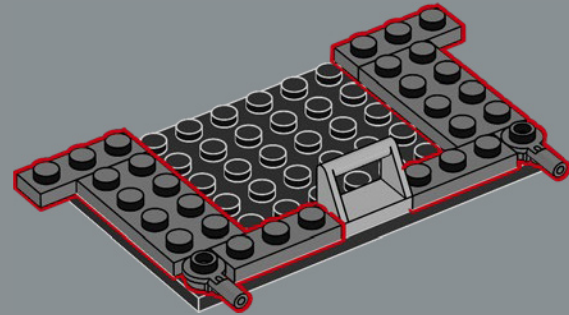




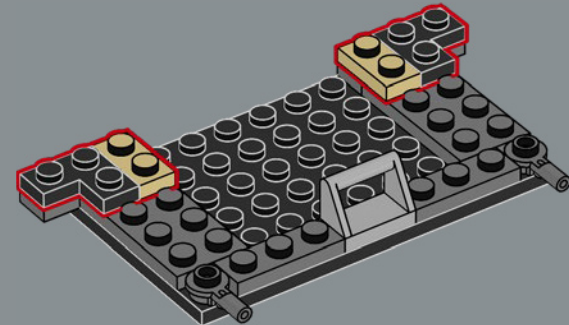
85



86

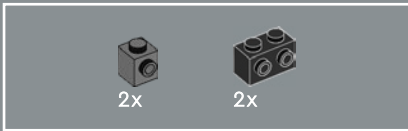
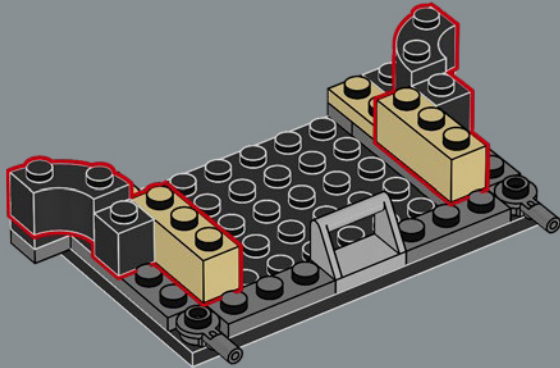


87

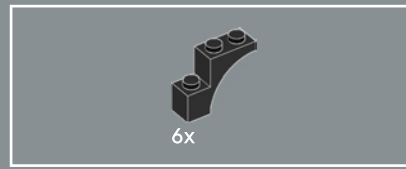
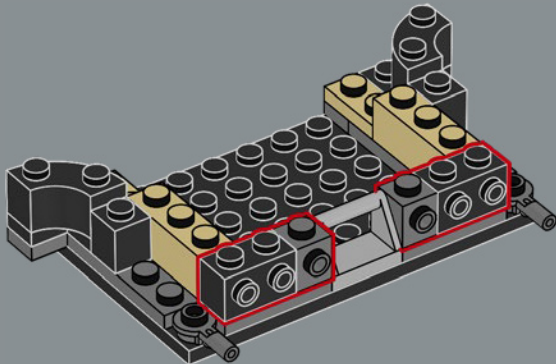




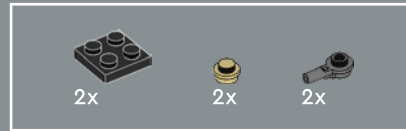
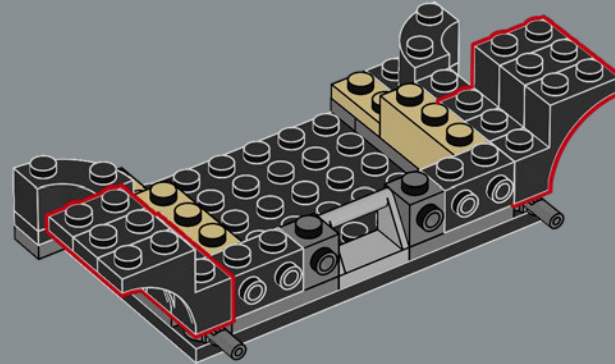
88



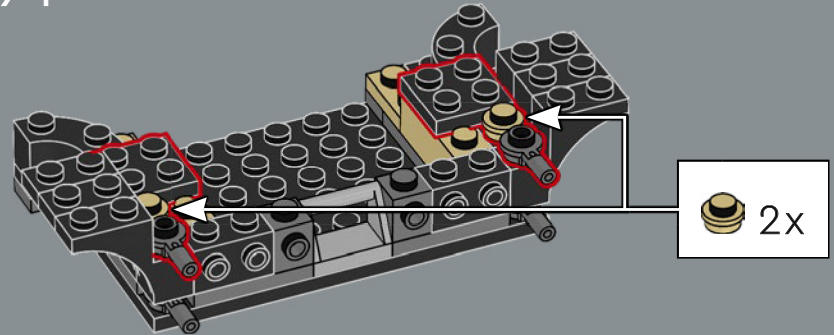
89

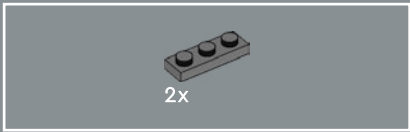


90

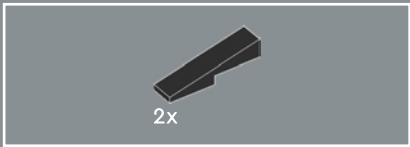
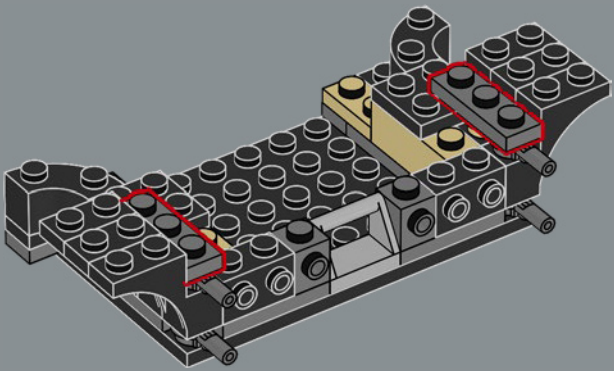


91

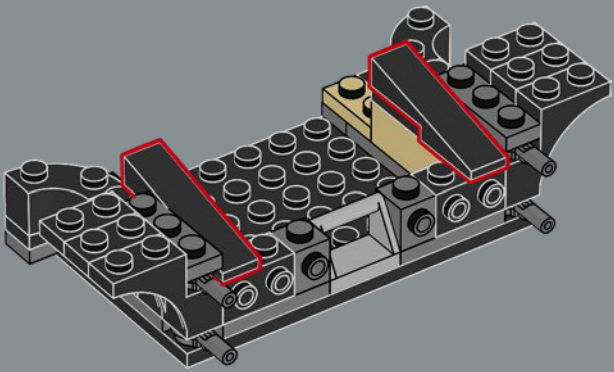


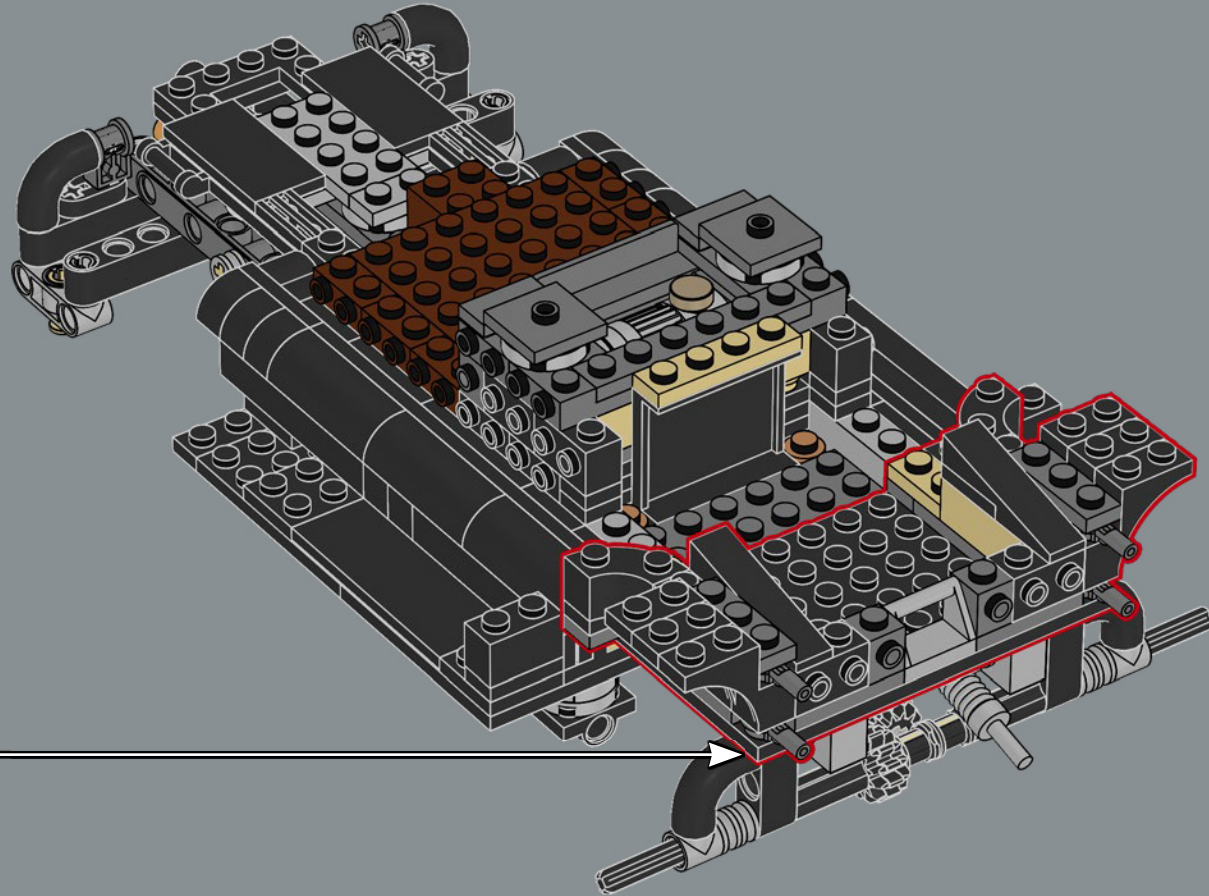


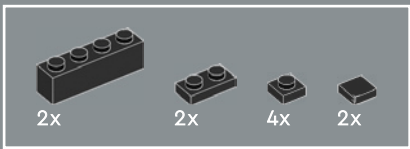
92



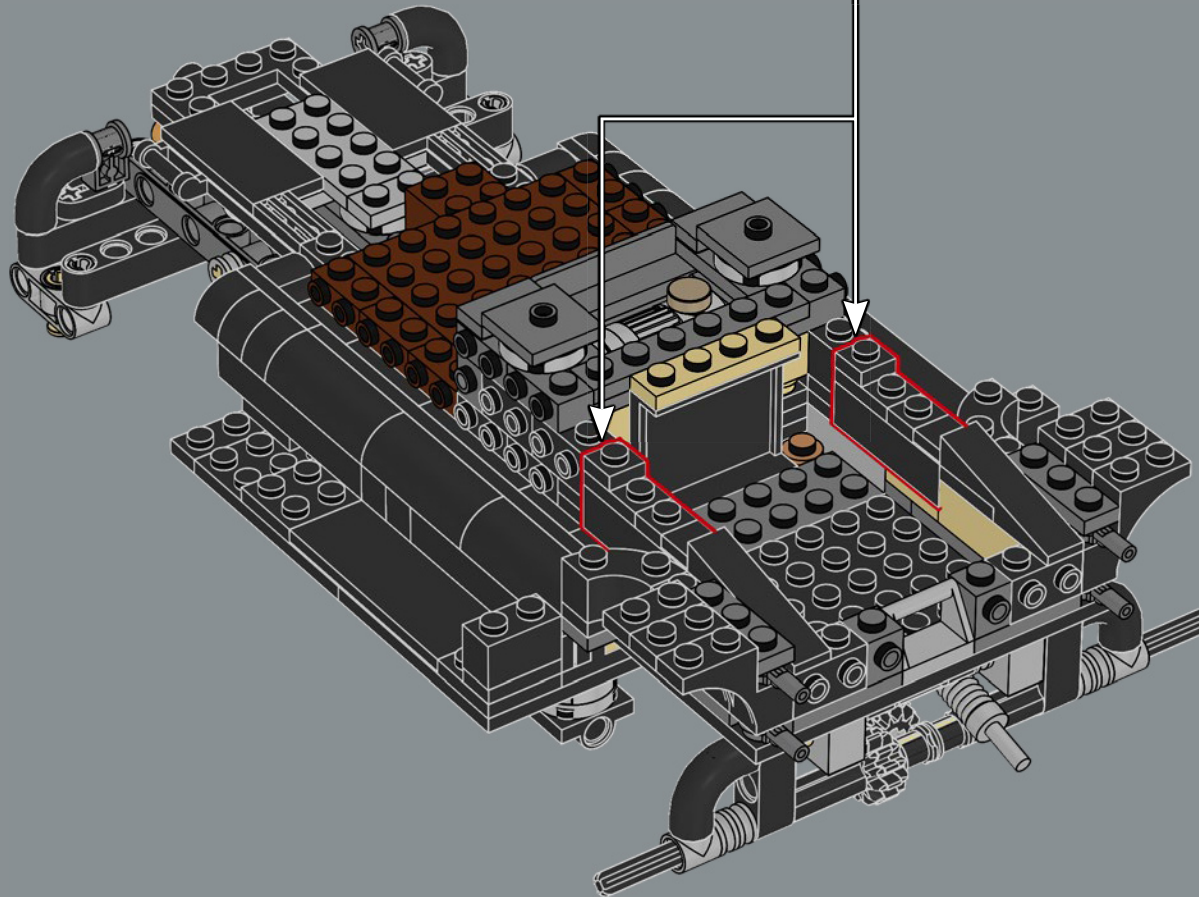
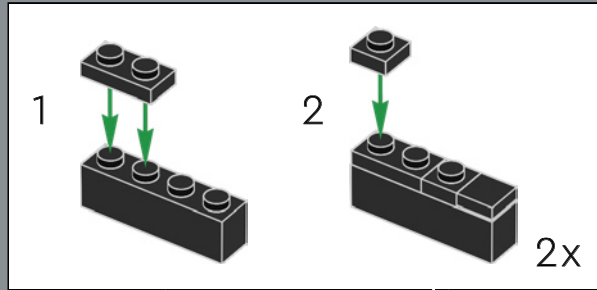
93

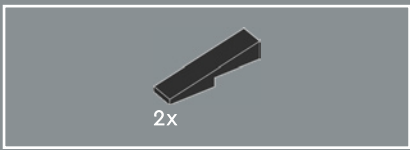




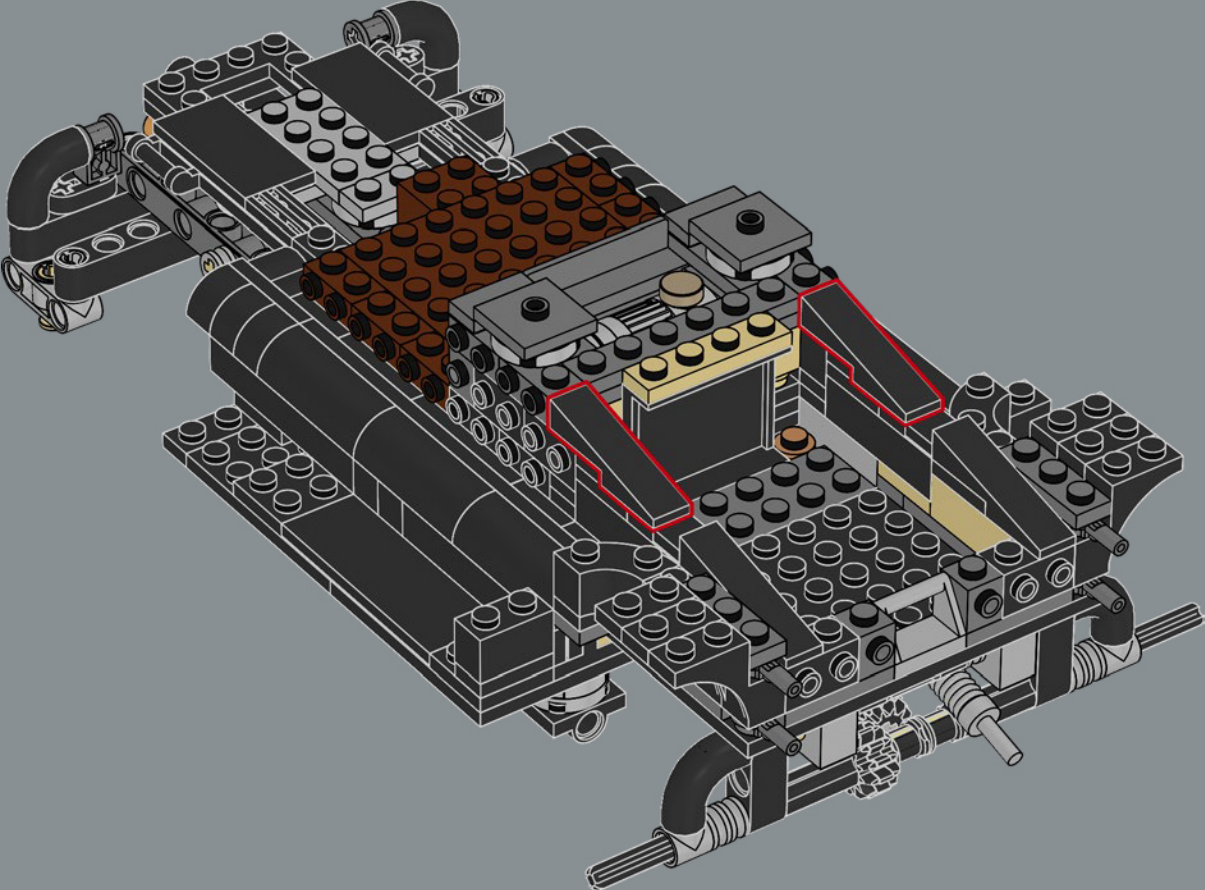


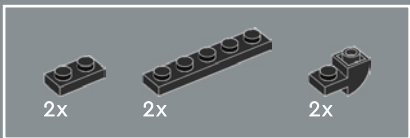
95



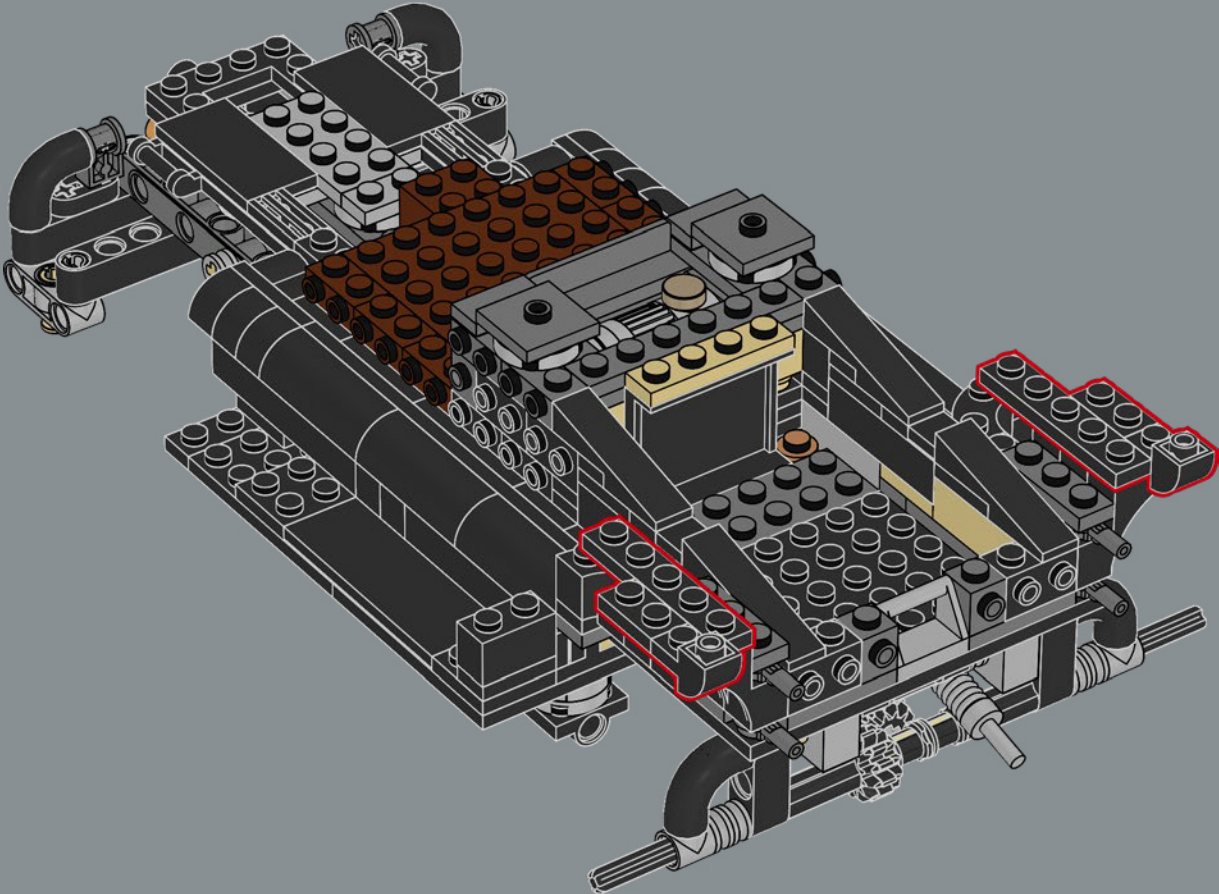


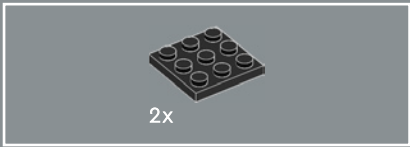
96



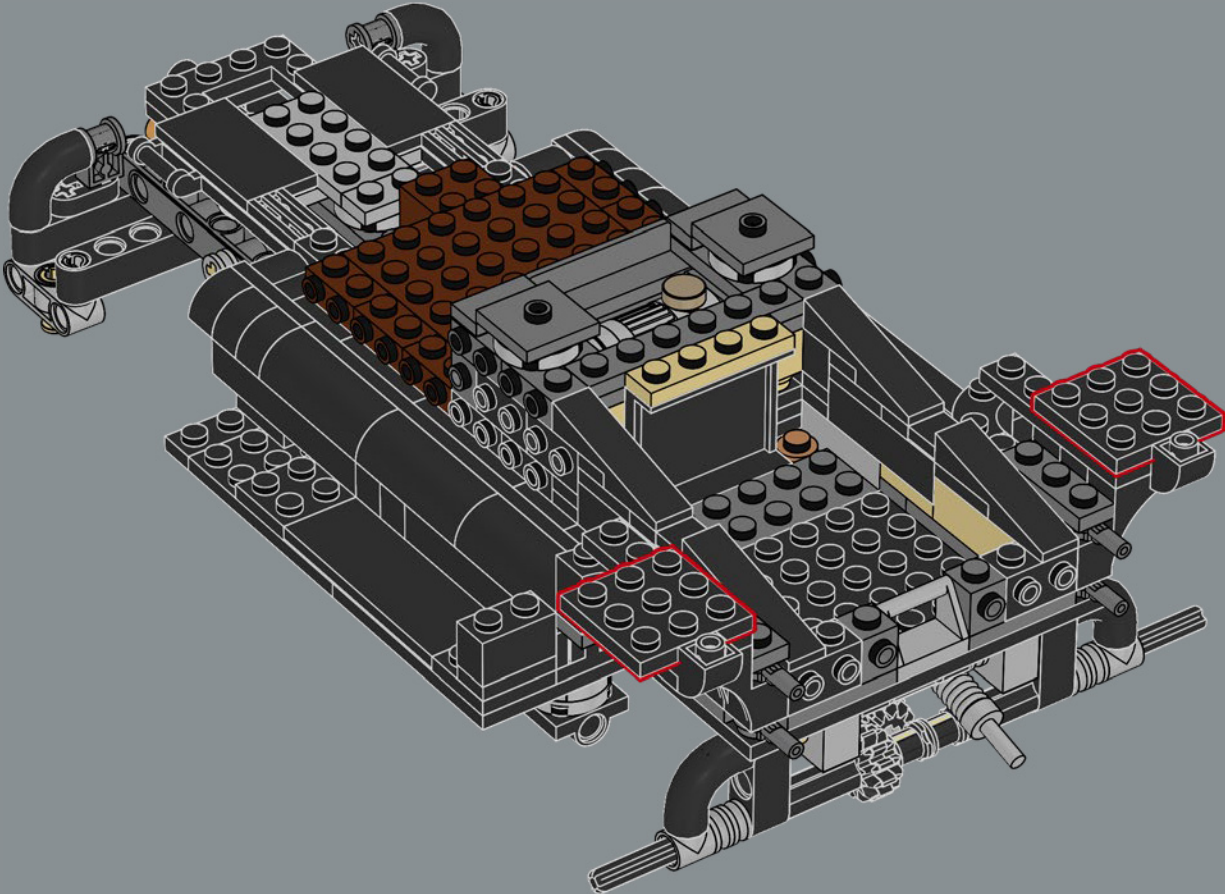


97





98



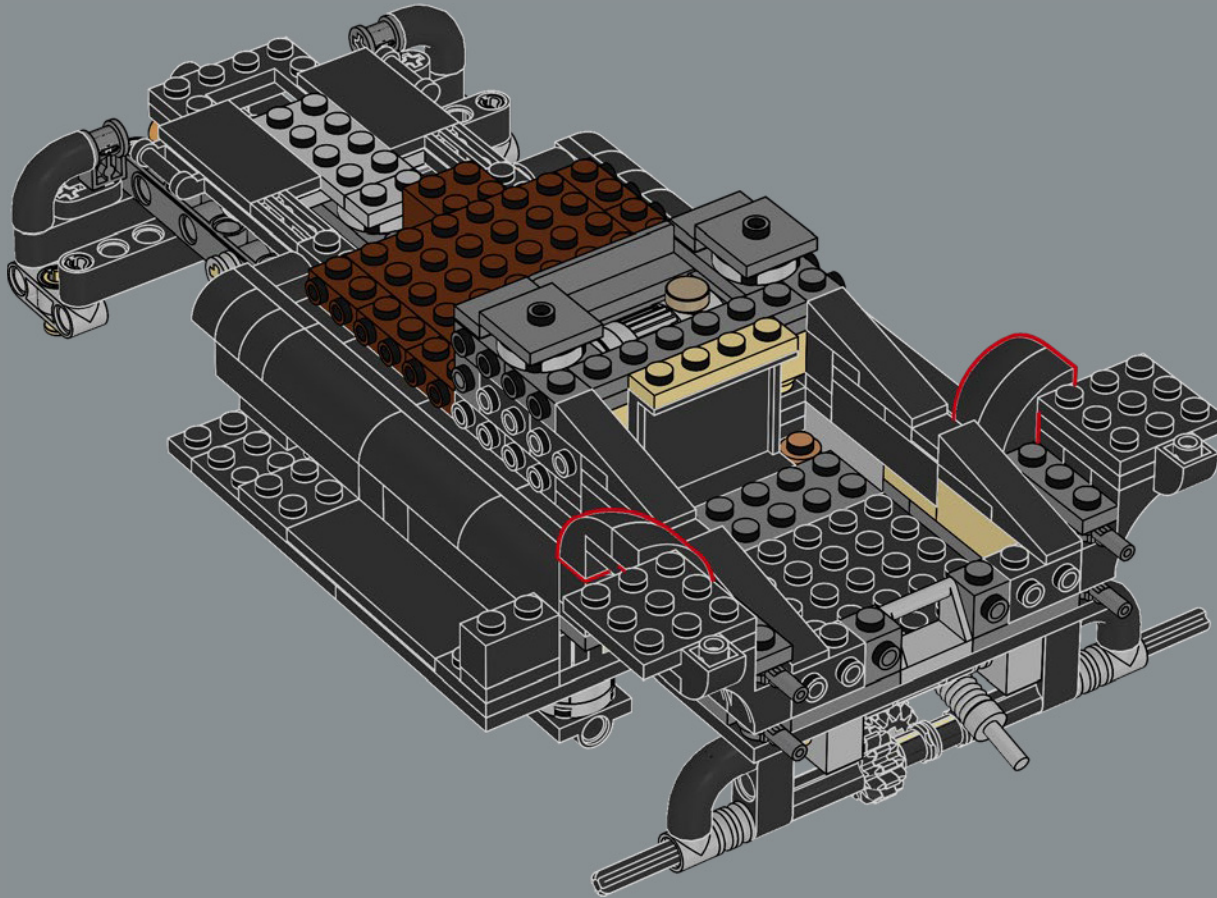


2x



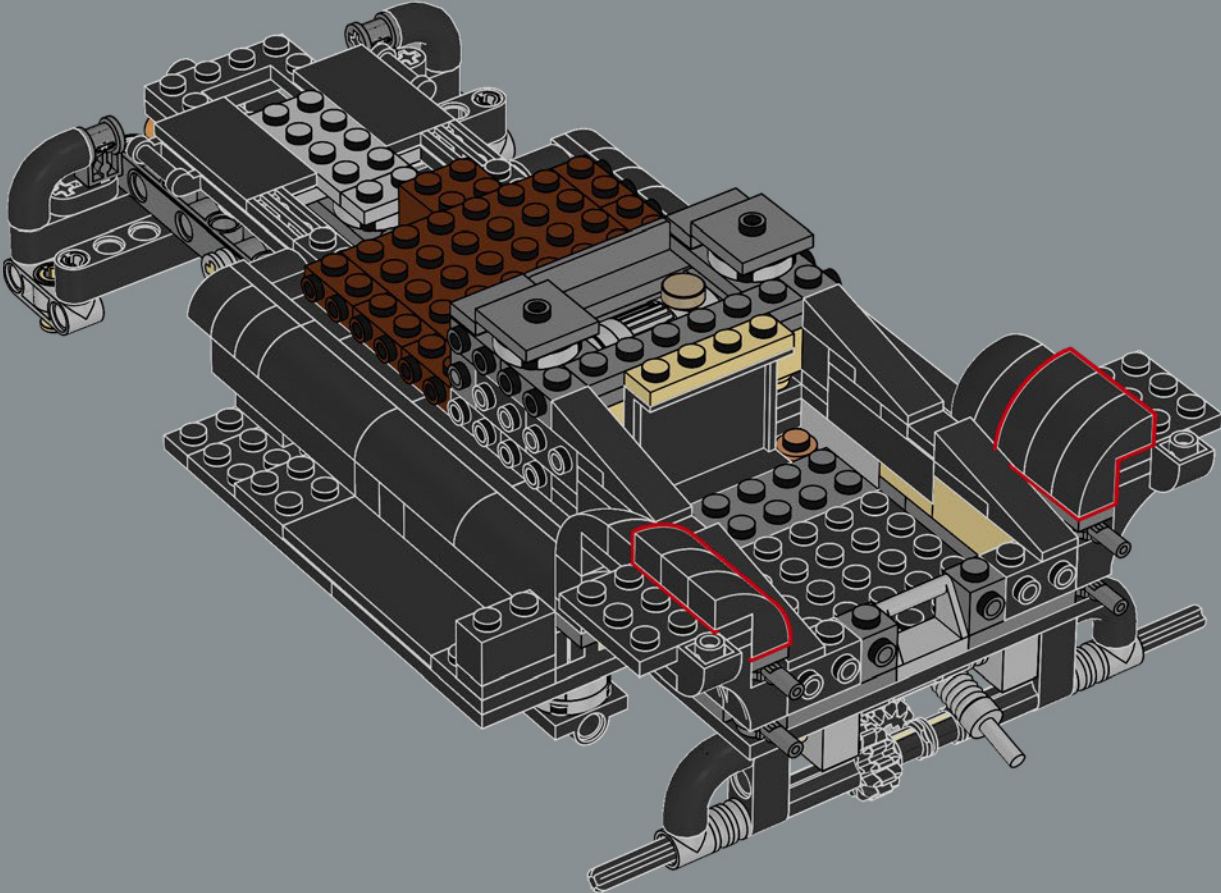
2x

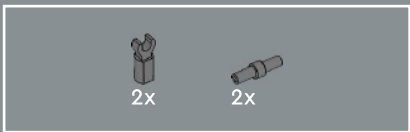
99



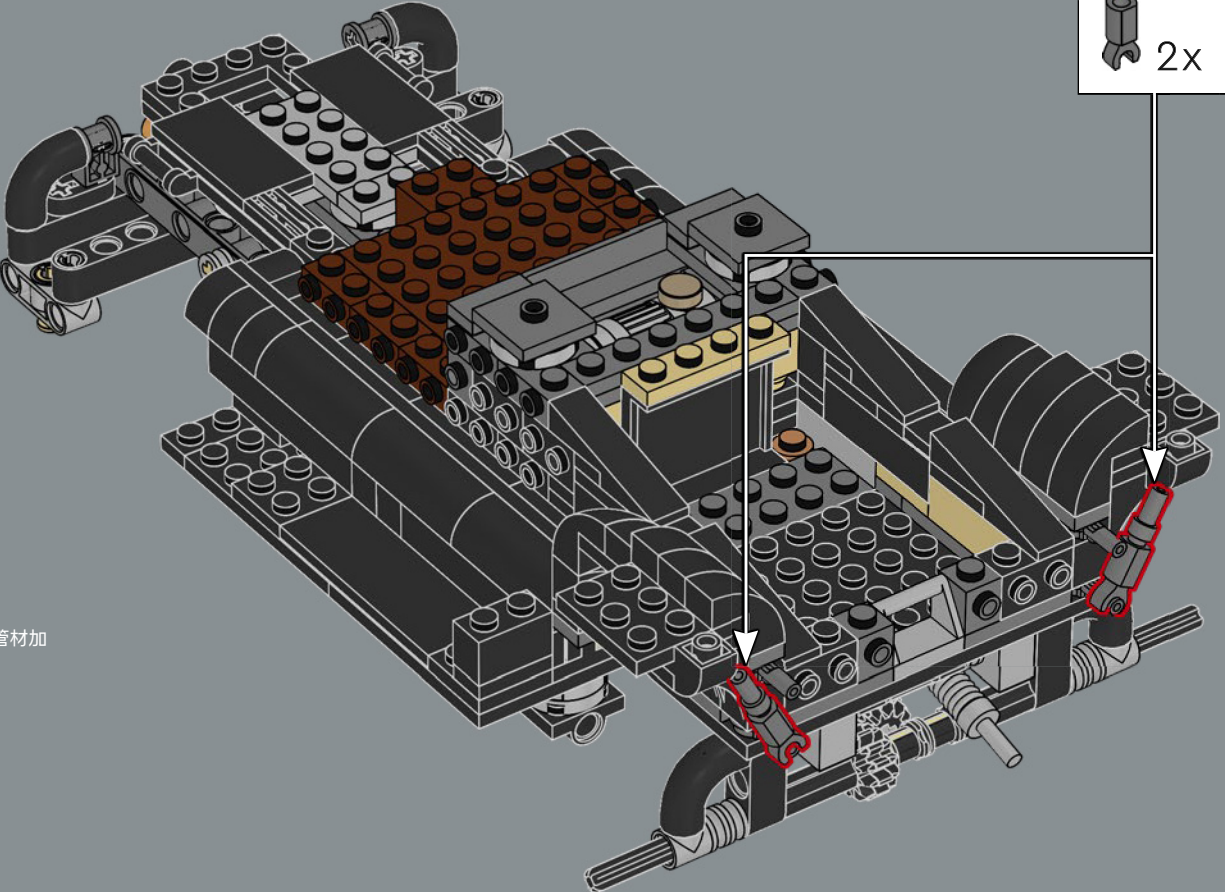


100





101

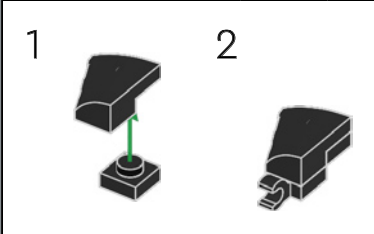
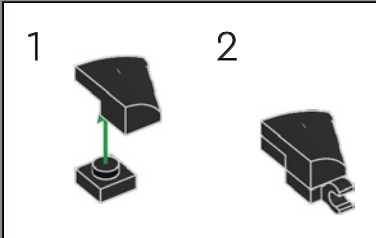
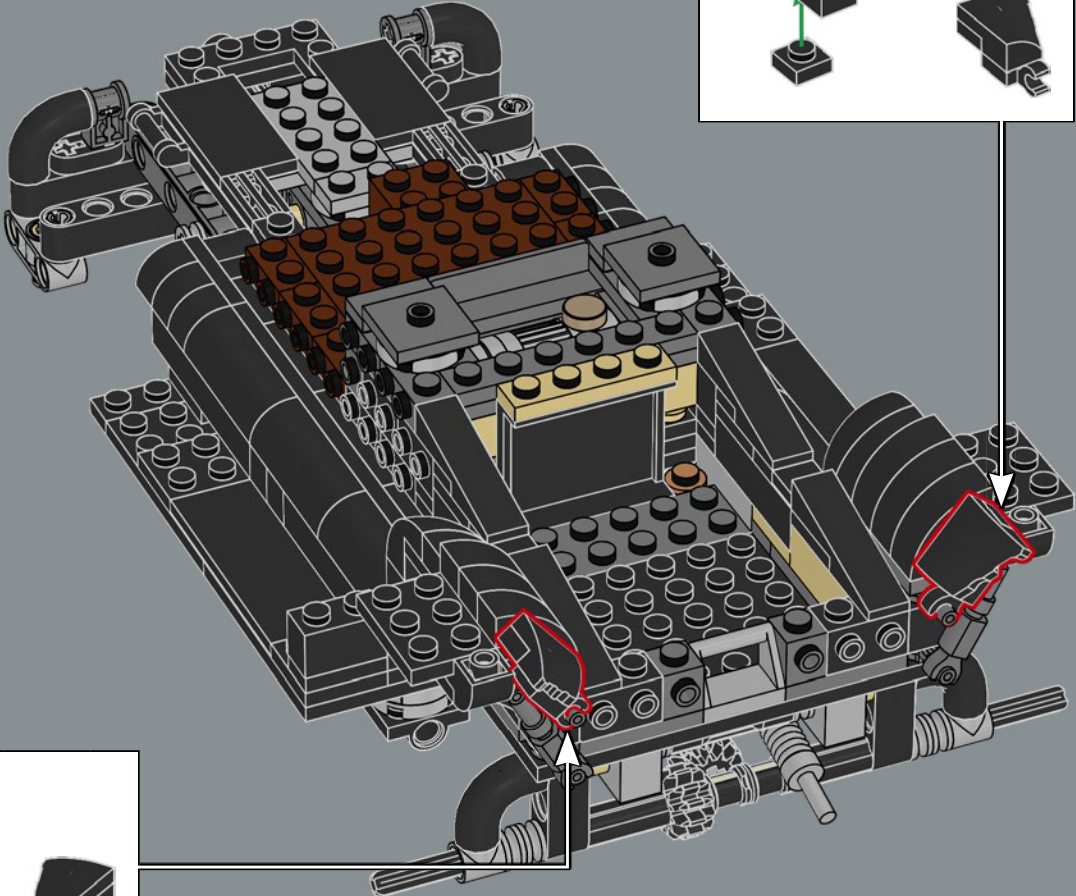


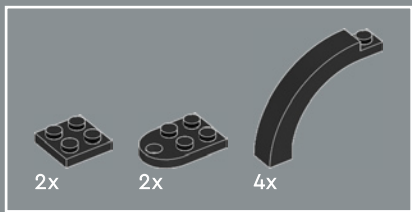
该车的挡泥板采用轻质金属制成，用管材加固，以提高其耐用性。



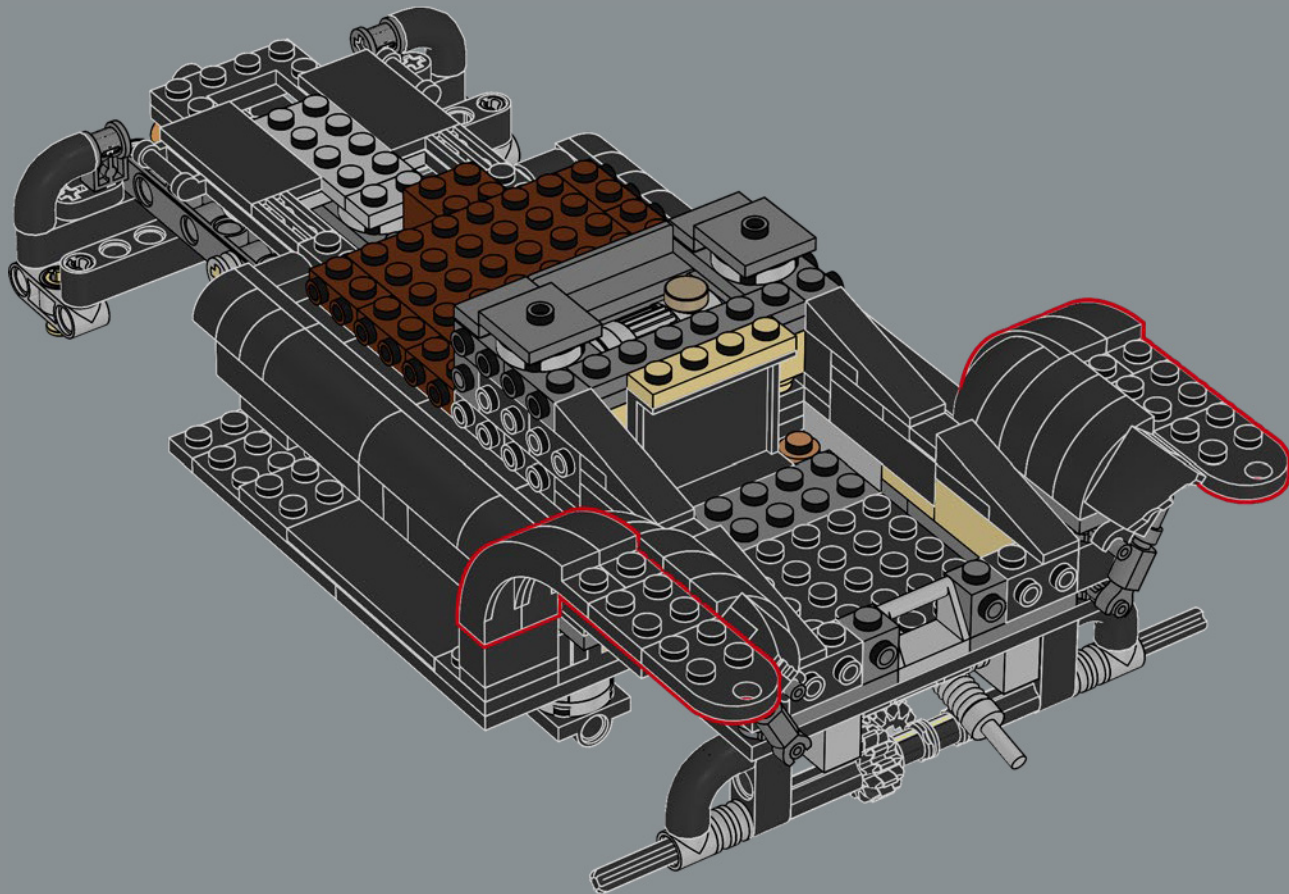


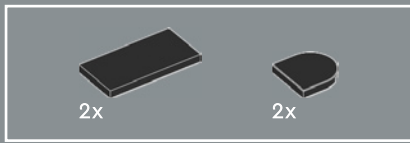
102



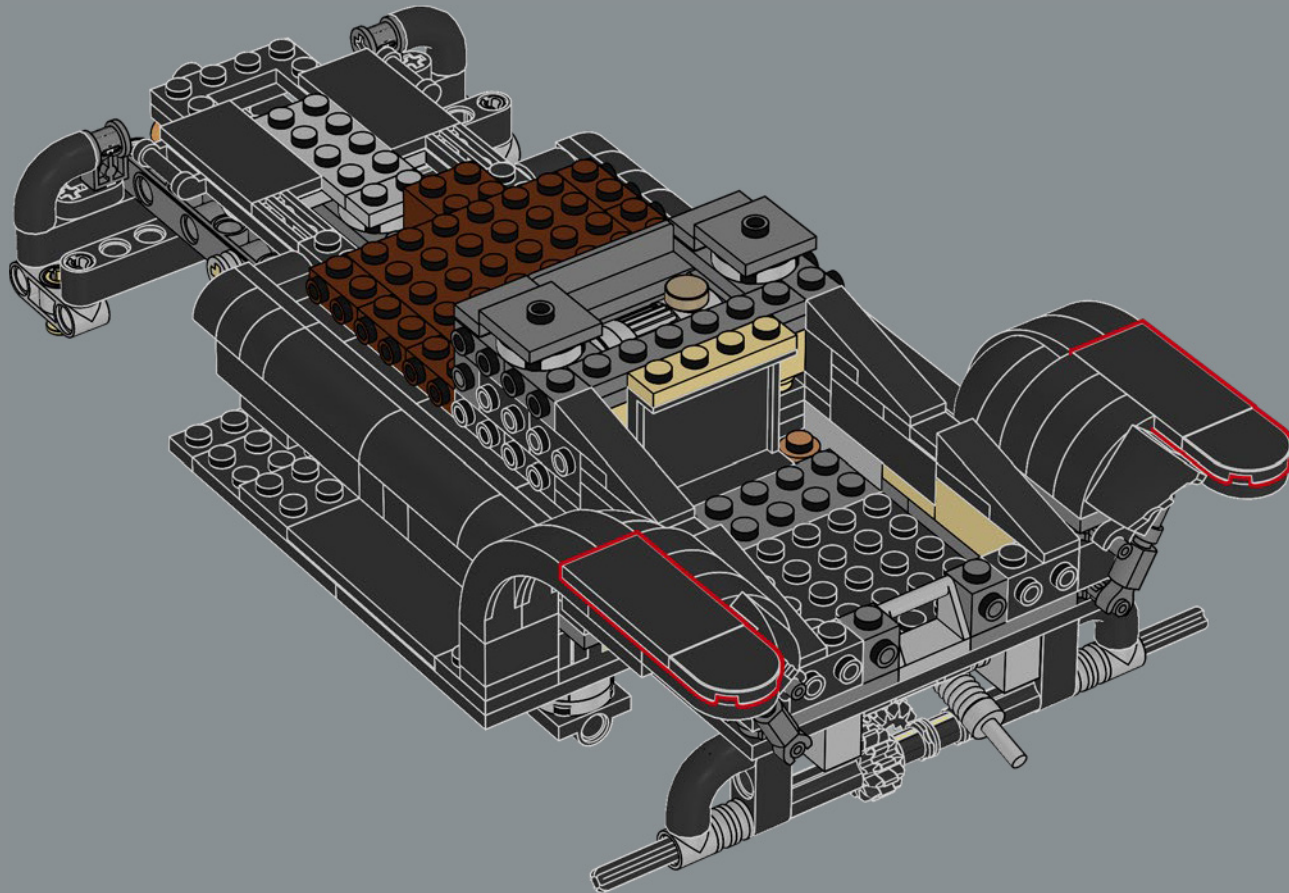


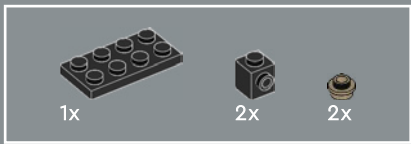
103



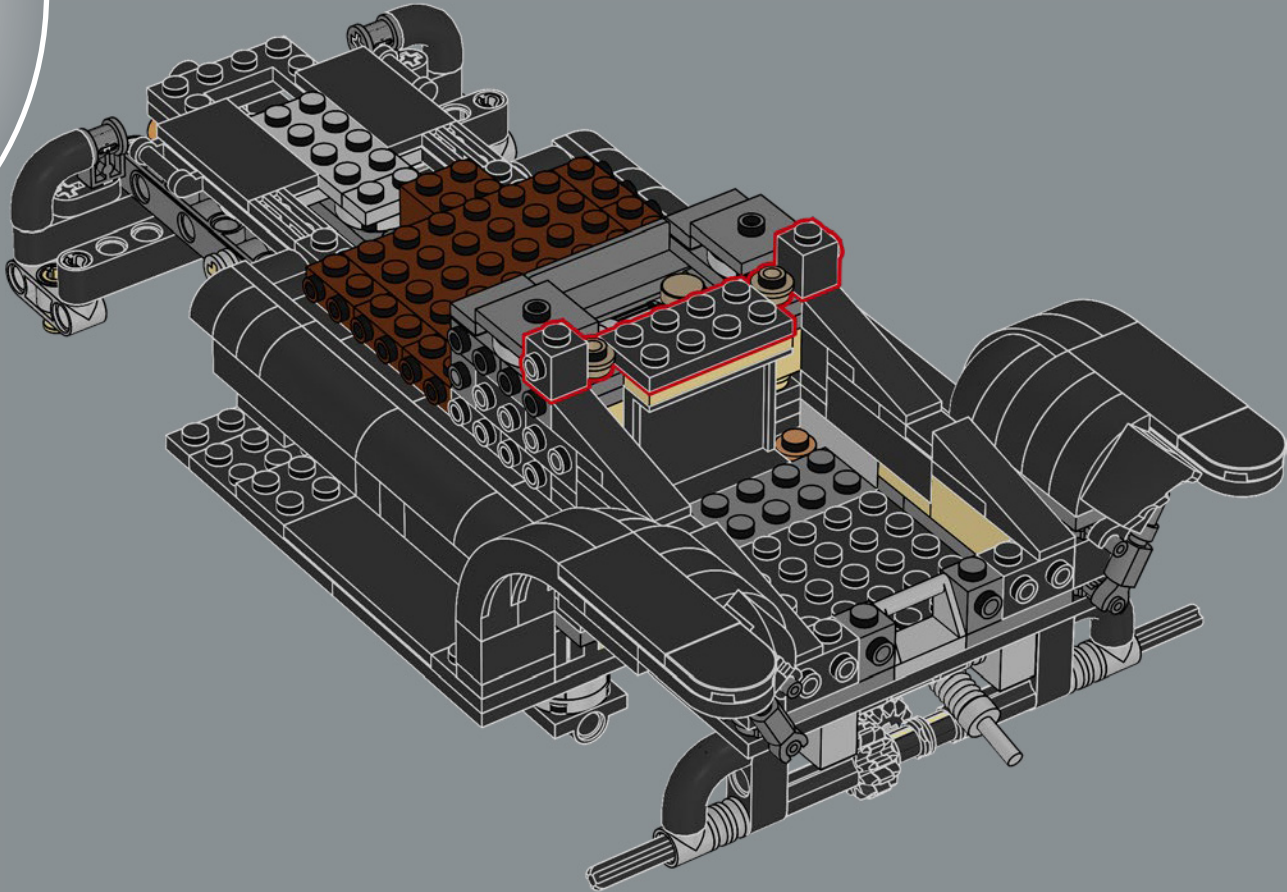


104



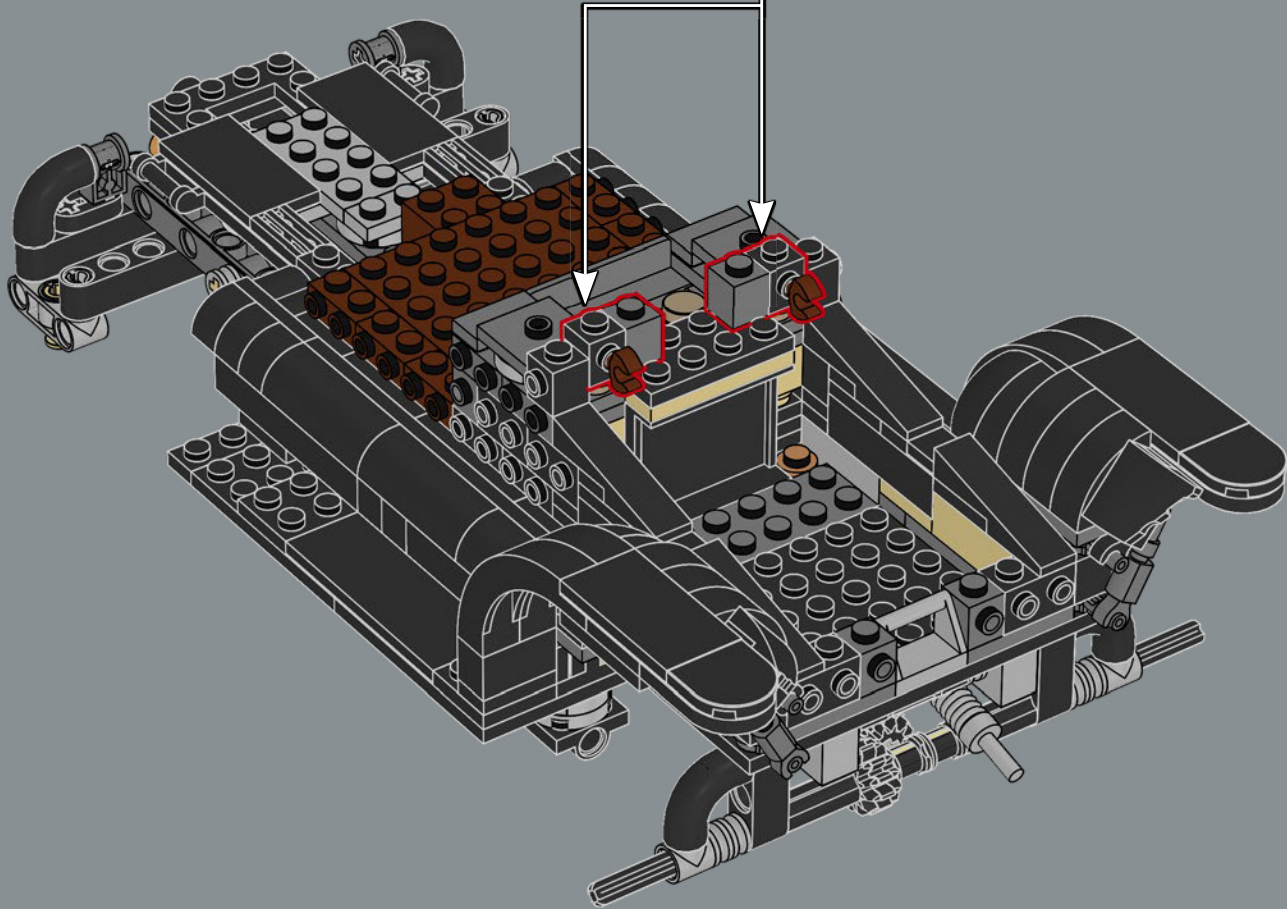
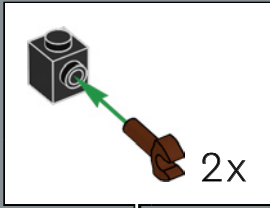


105





106





2x



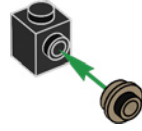
2x



2x

107

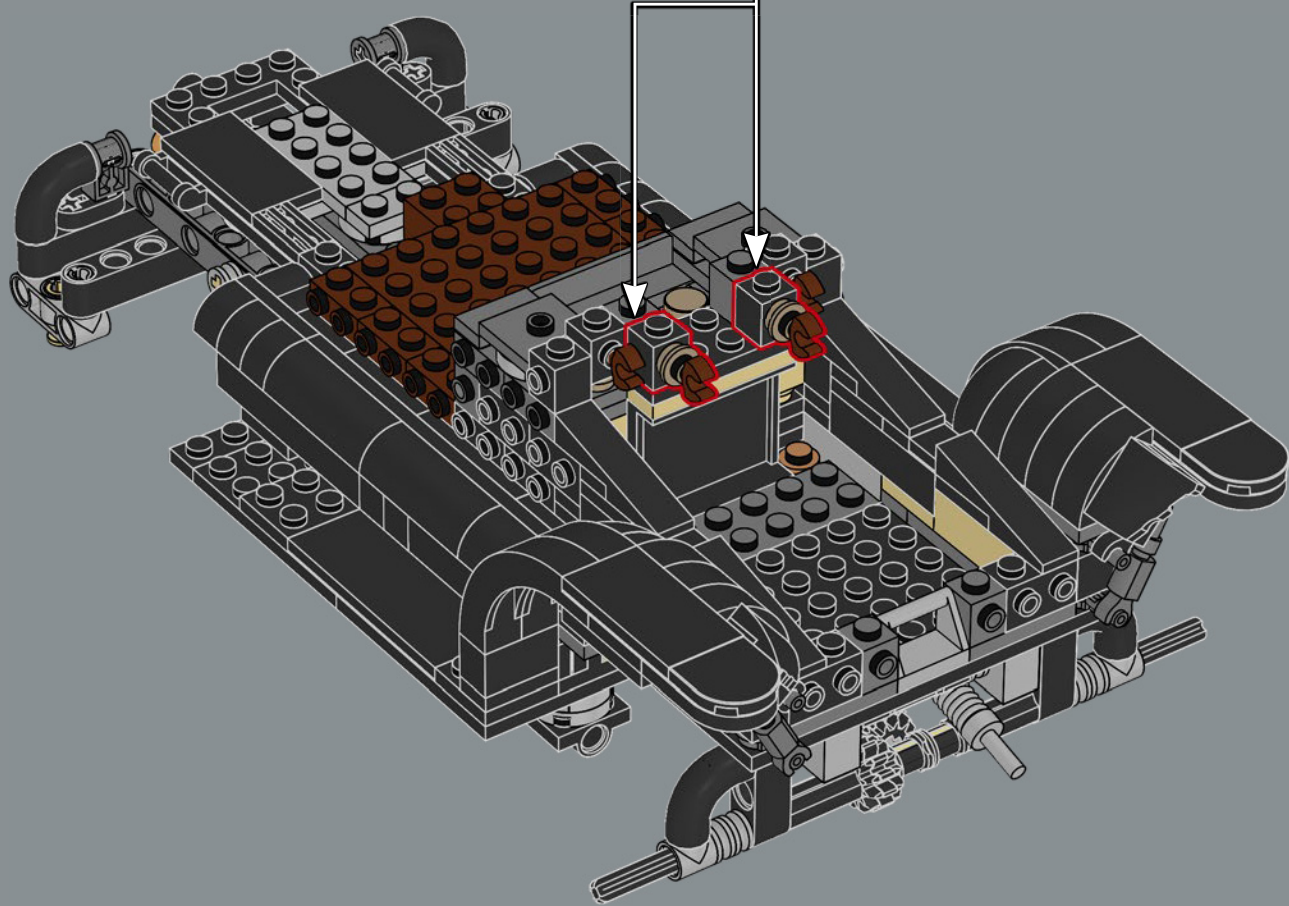
1

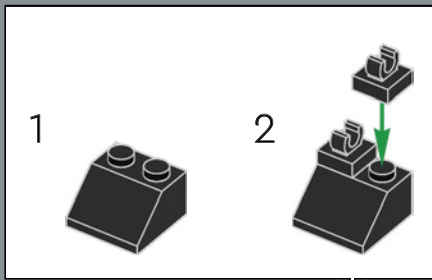
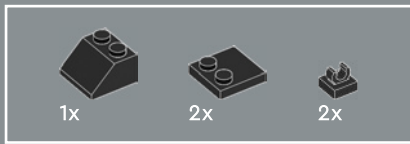


2

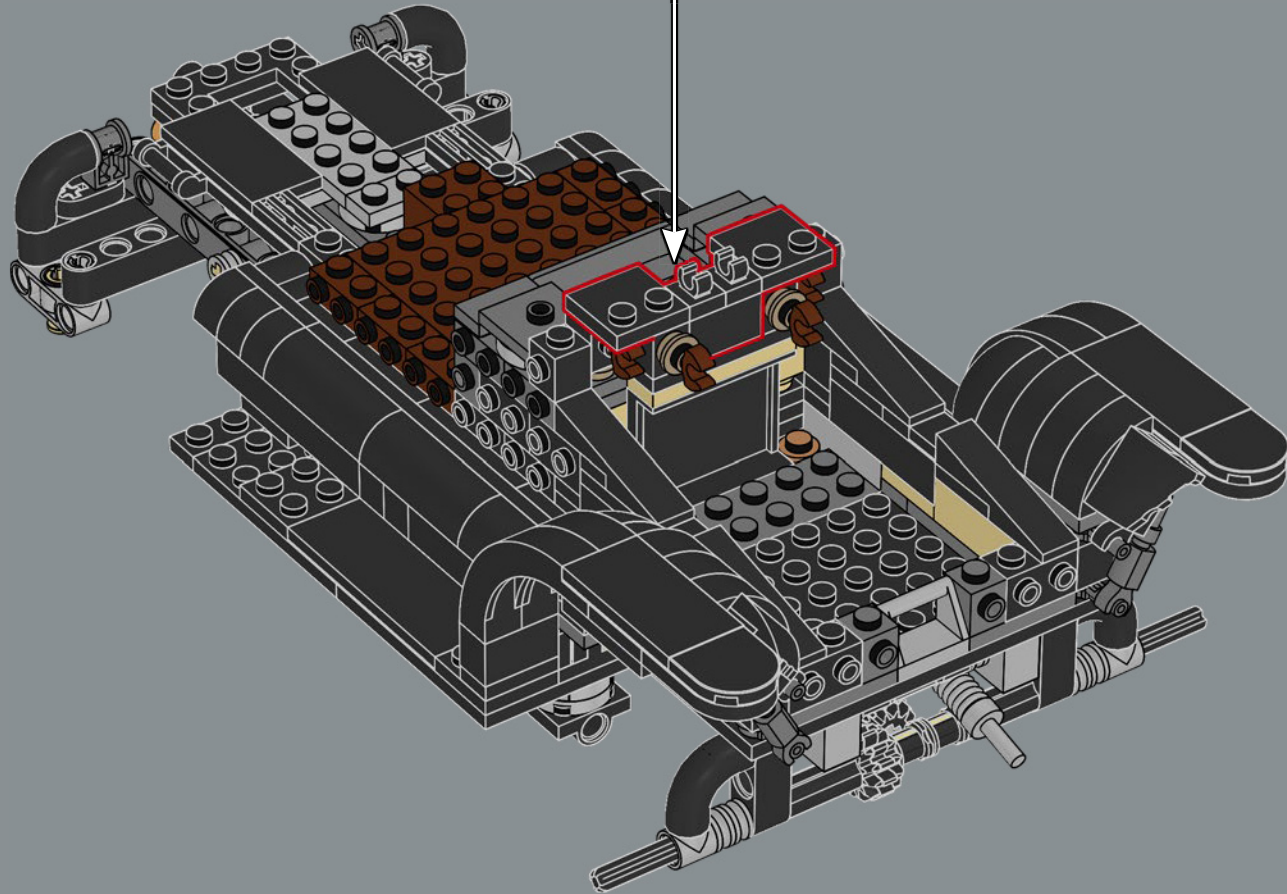


2x





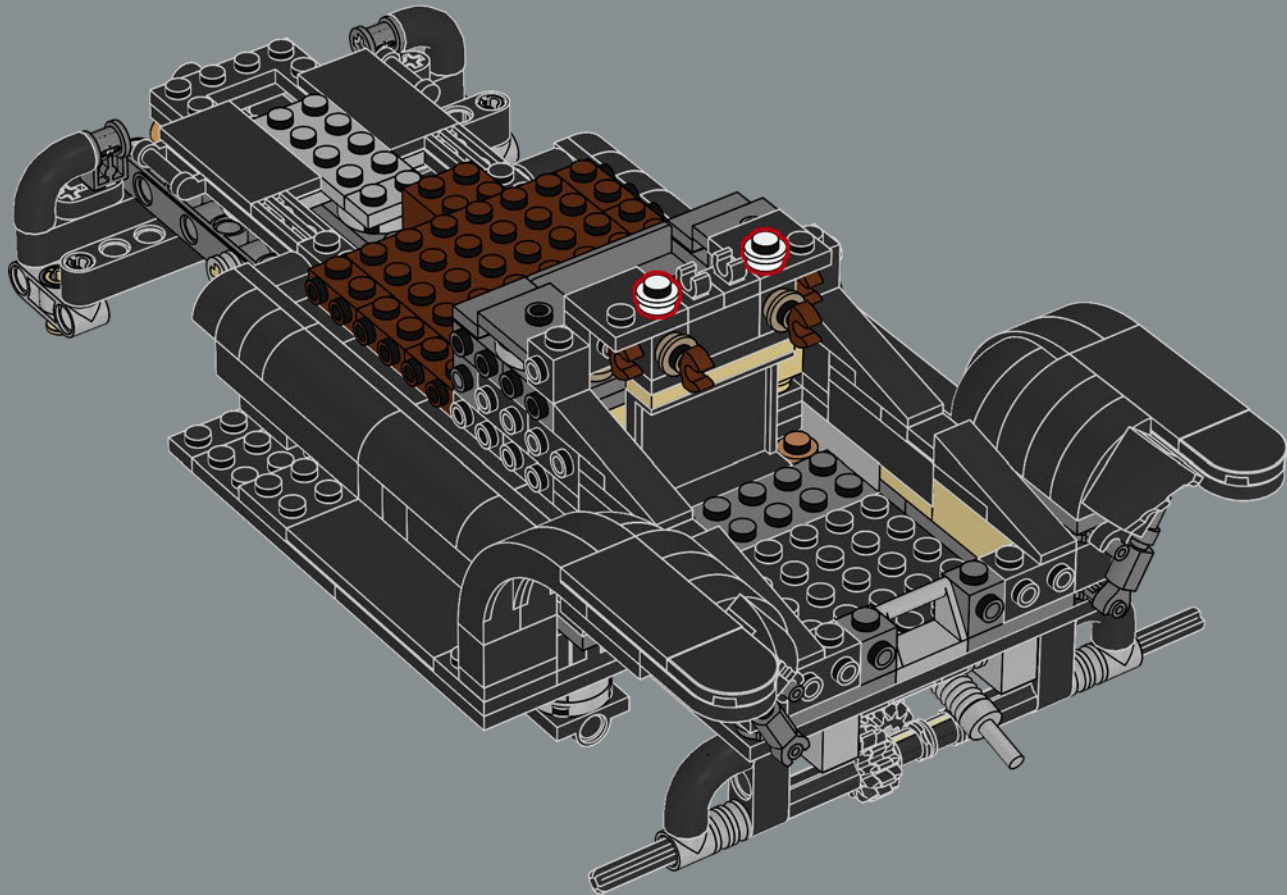
108

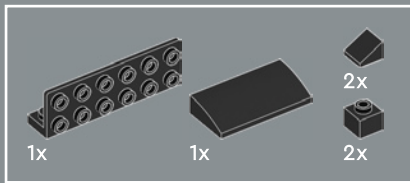




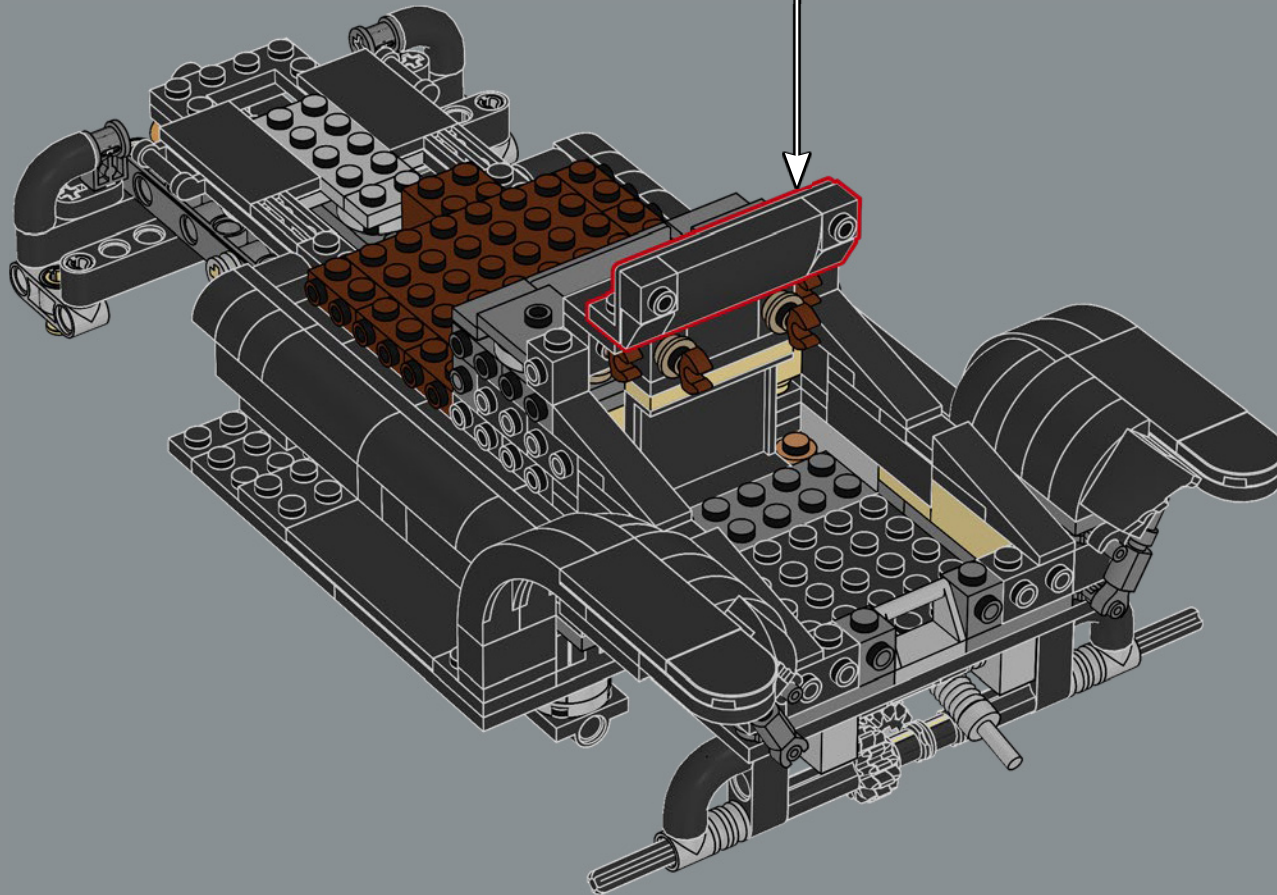
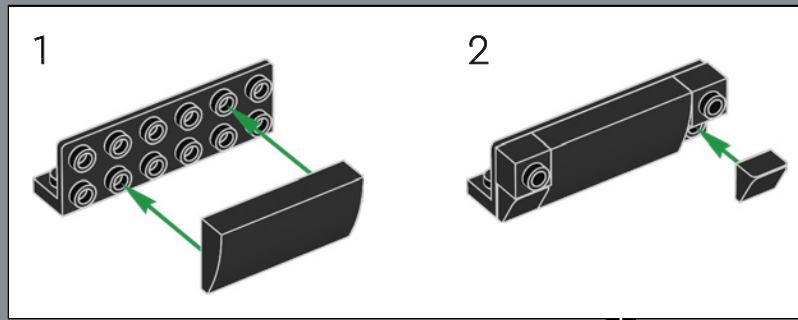
2x

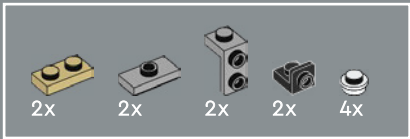
109



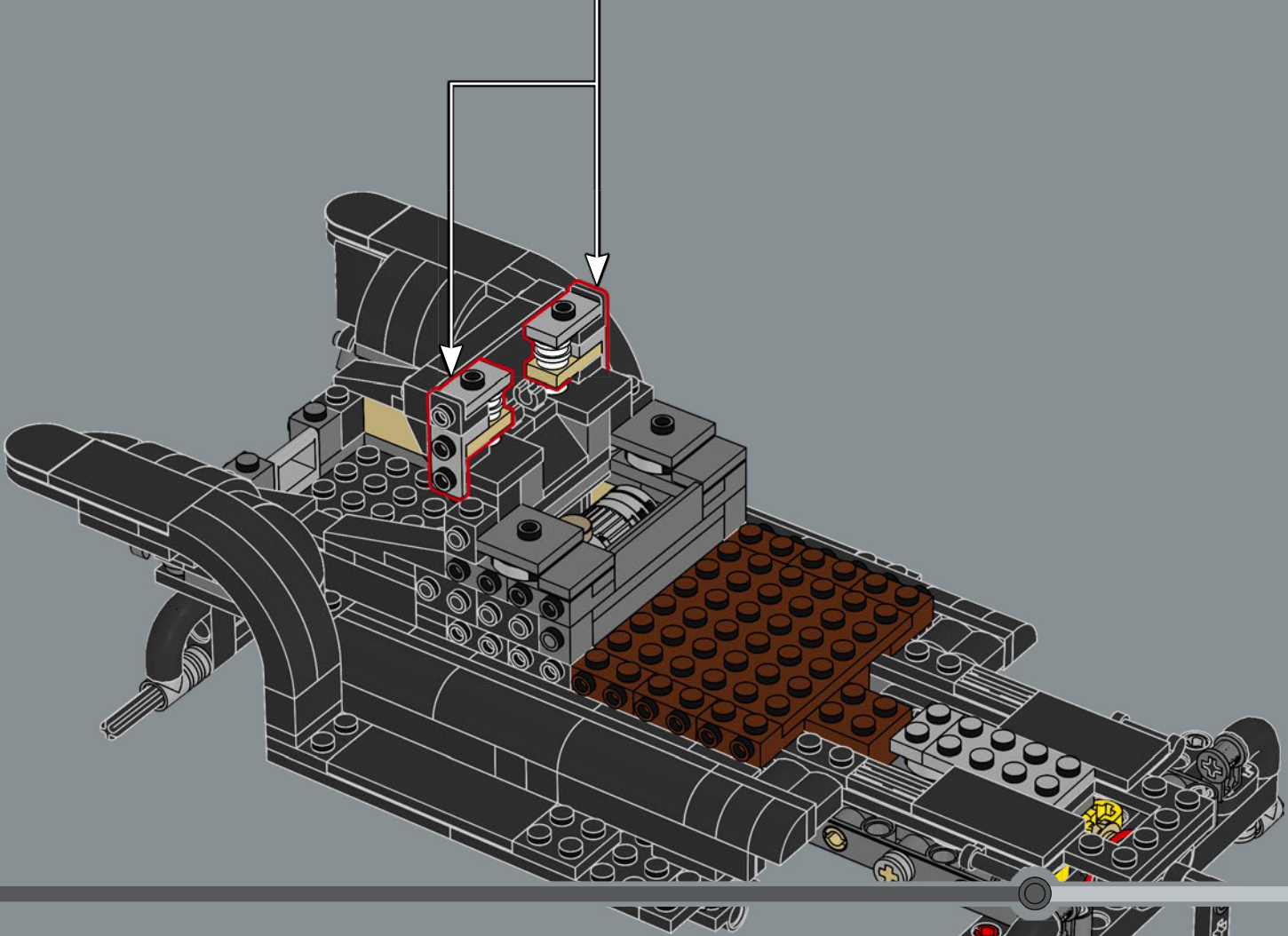
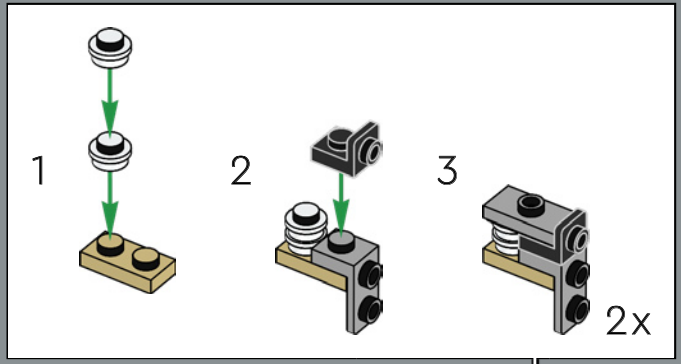


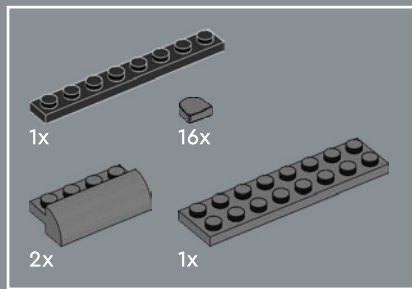
110



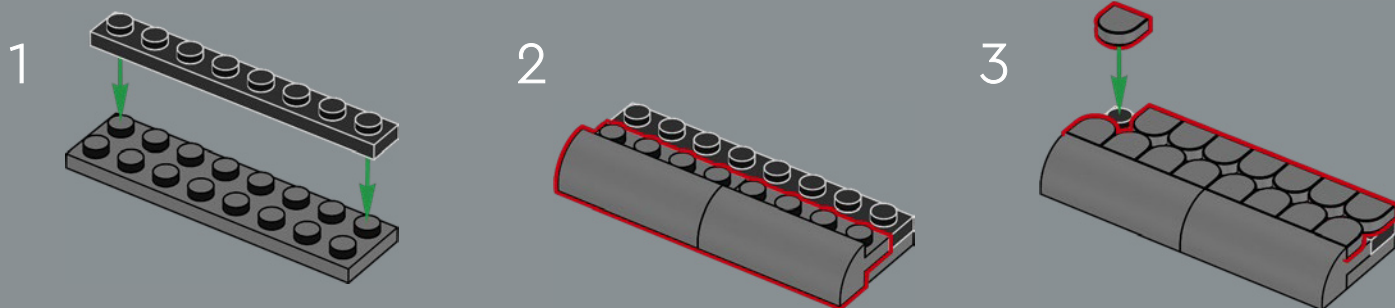


111

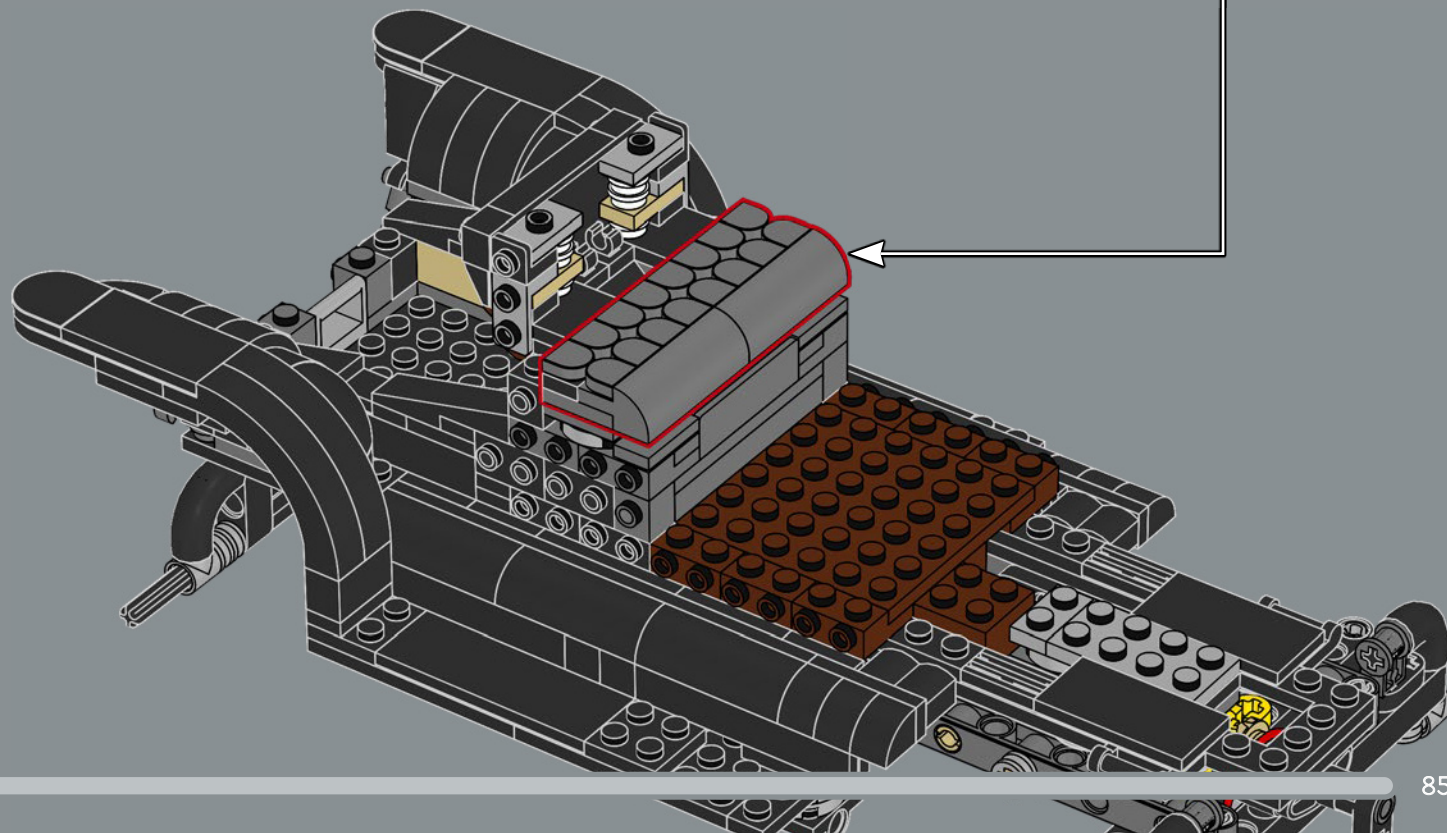


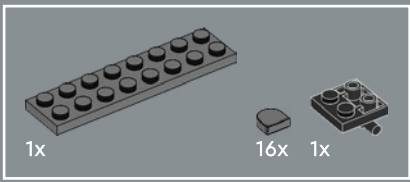


112



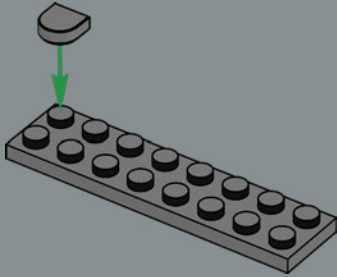
车内座椅采用皮革包裹，以原棉和马鬃混纺面料填充，增加了舒适度。



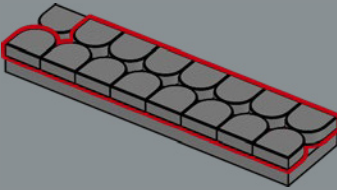


113

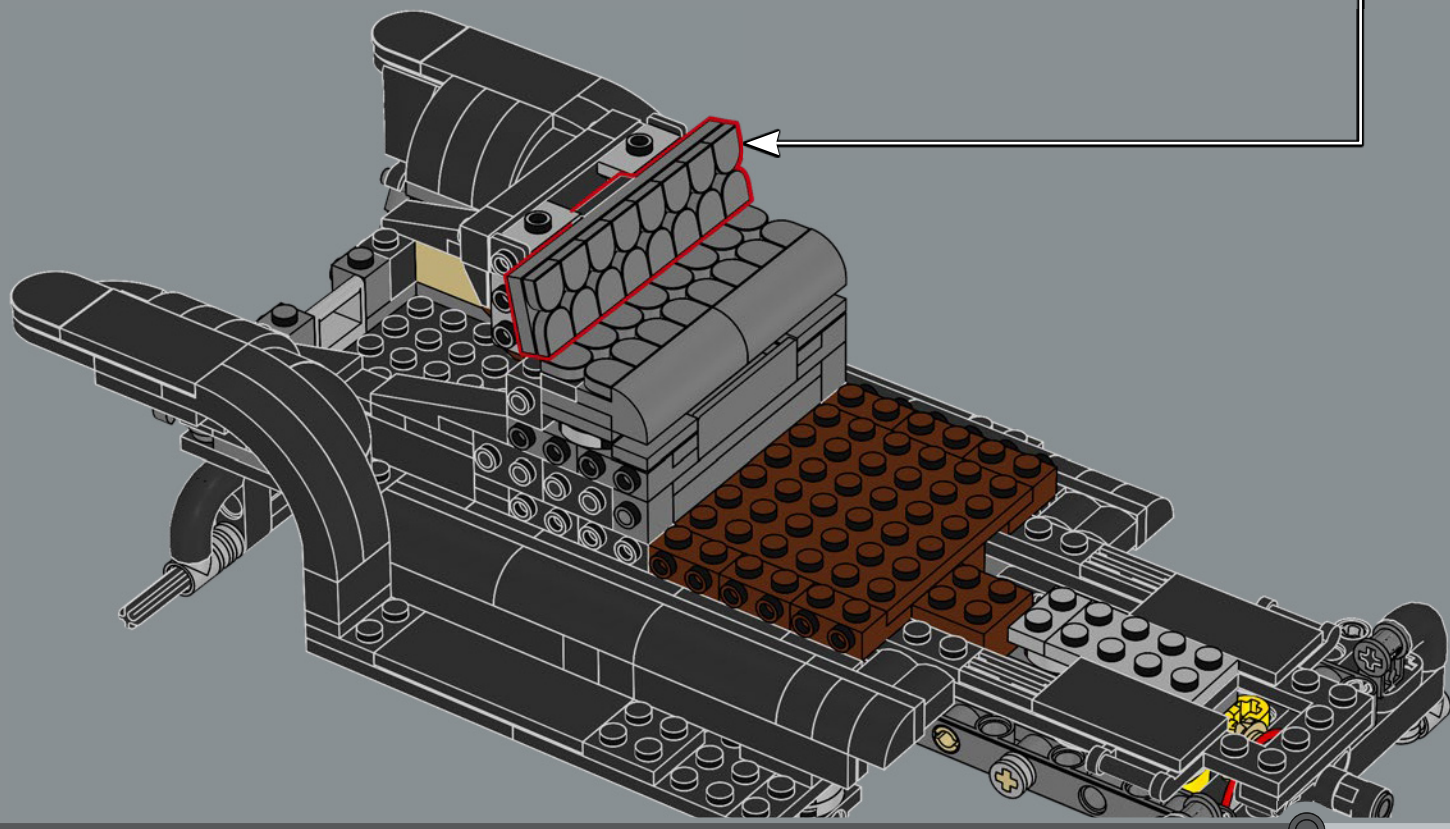
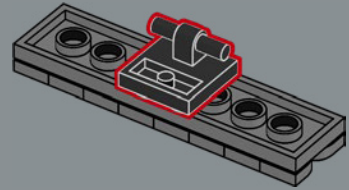
1

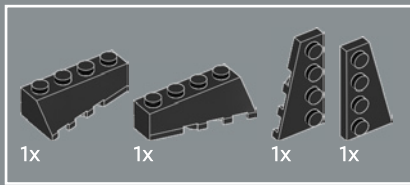


2

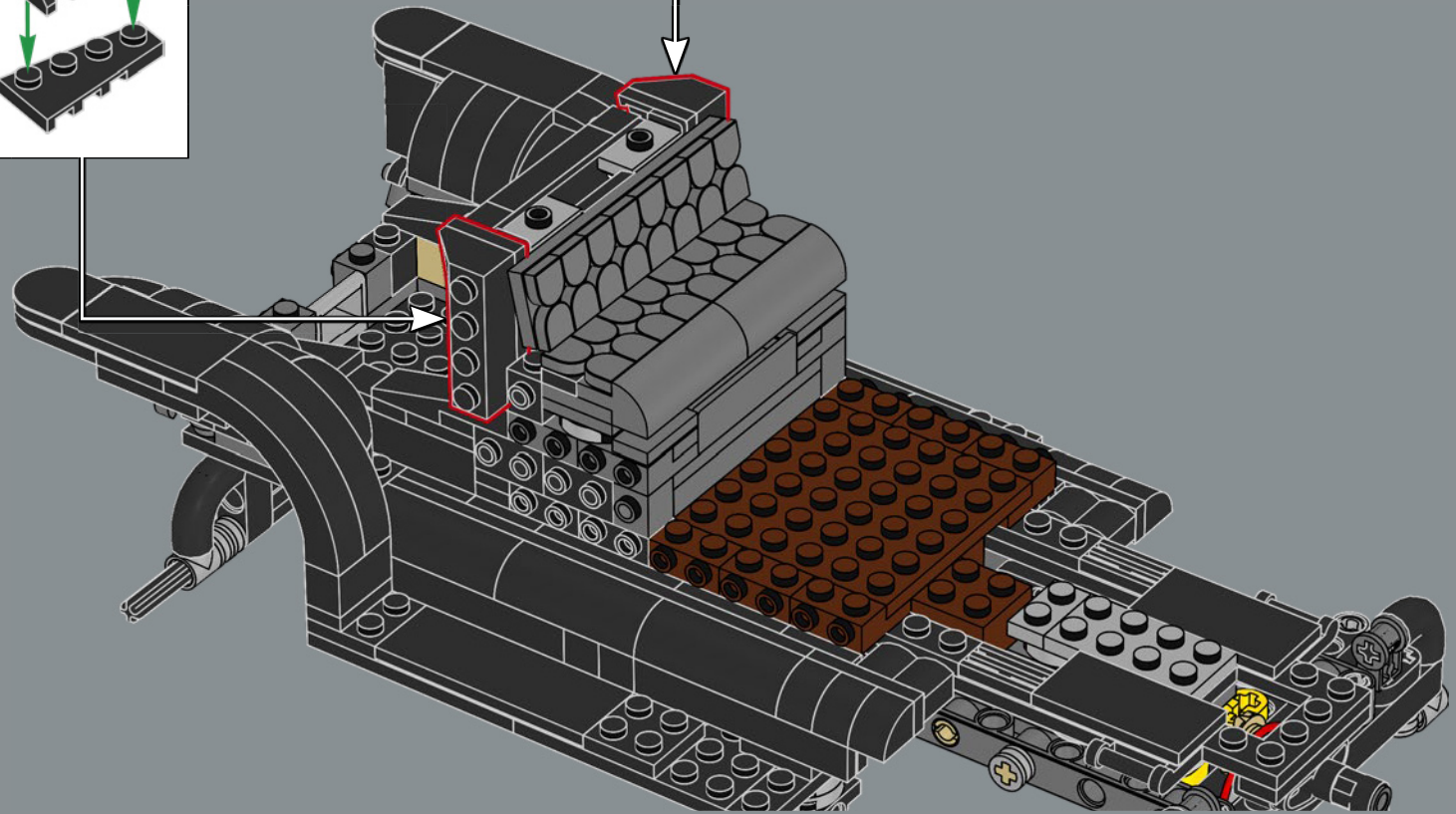
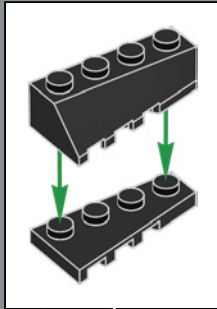
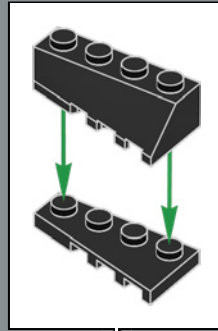


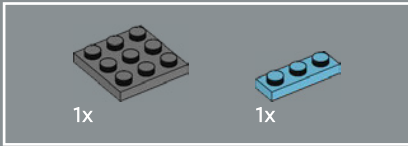
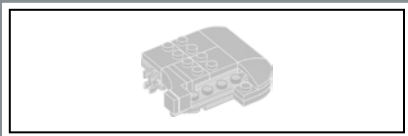
3



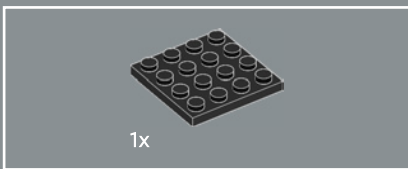
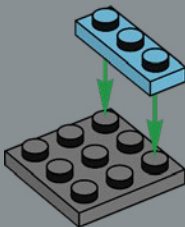


114

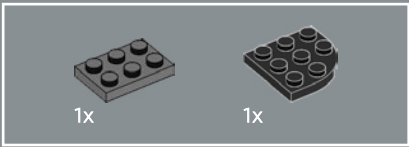
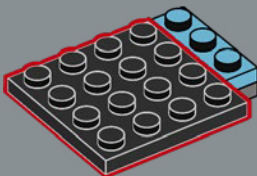




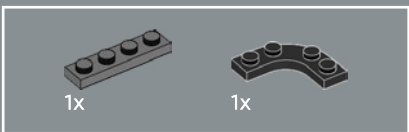
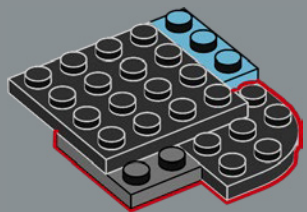
115



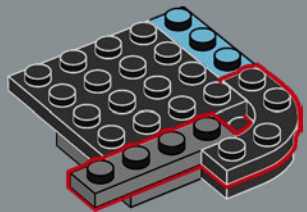
116

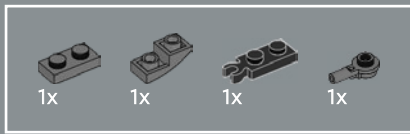


117

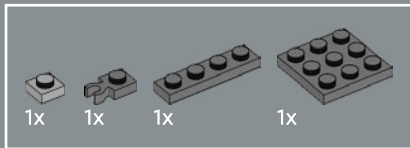
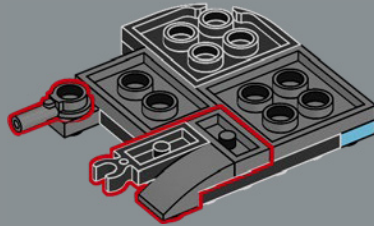


118

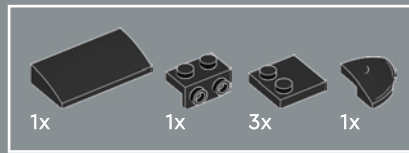
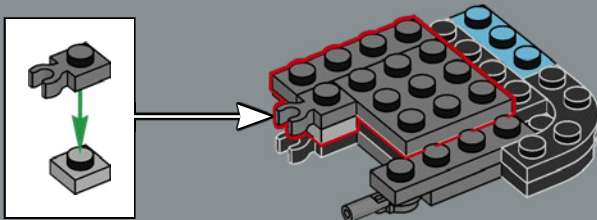




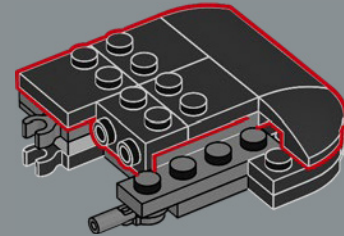
119



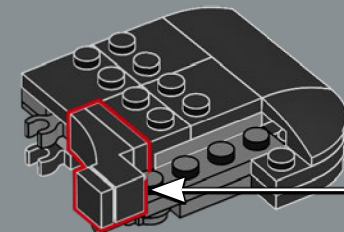
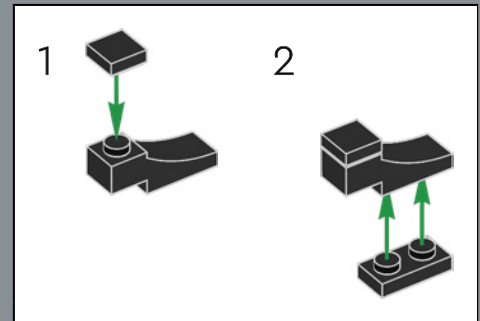
120

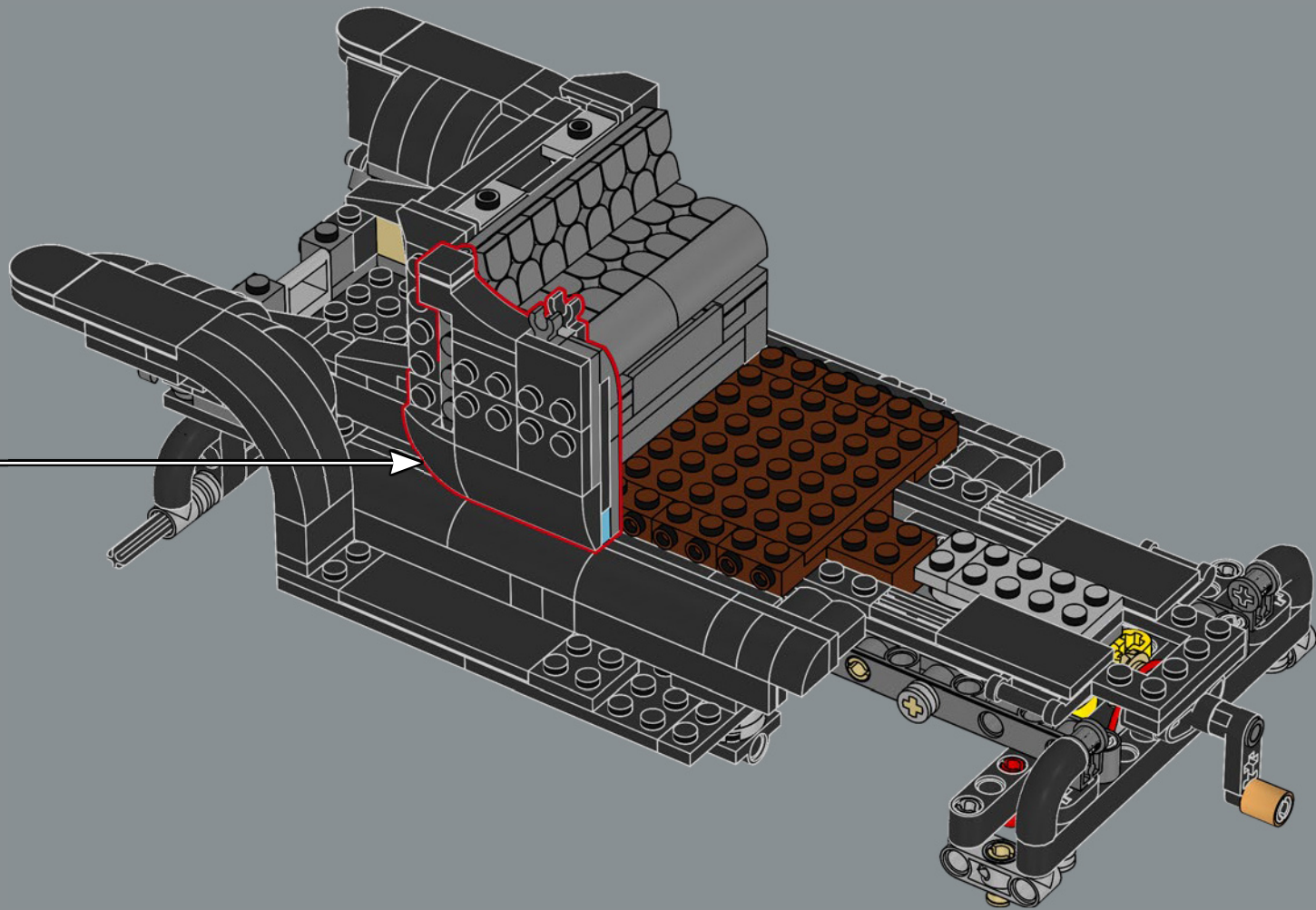


121



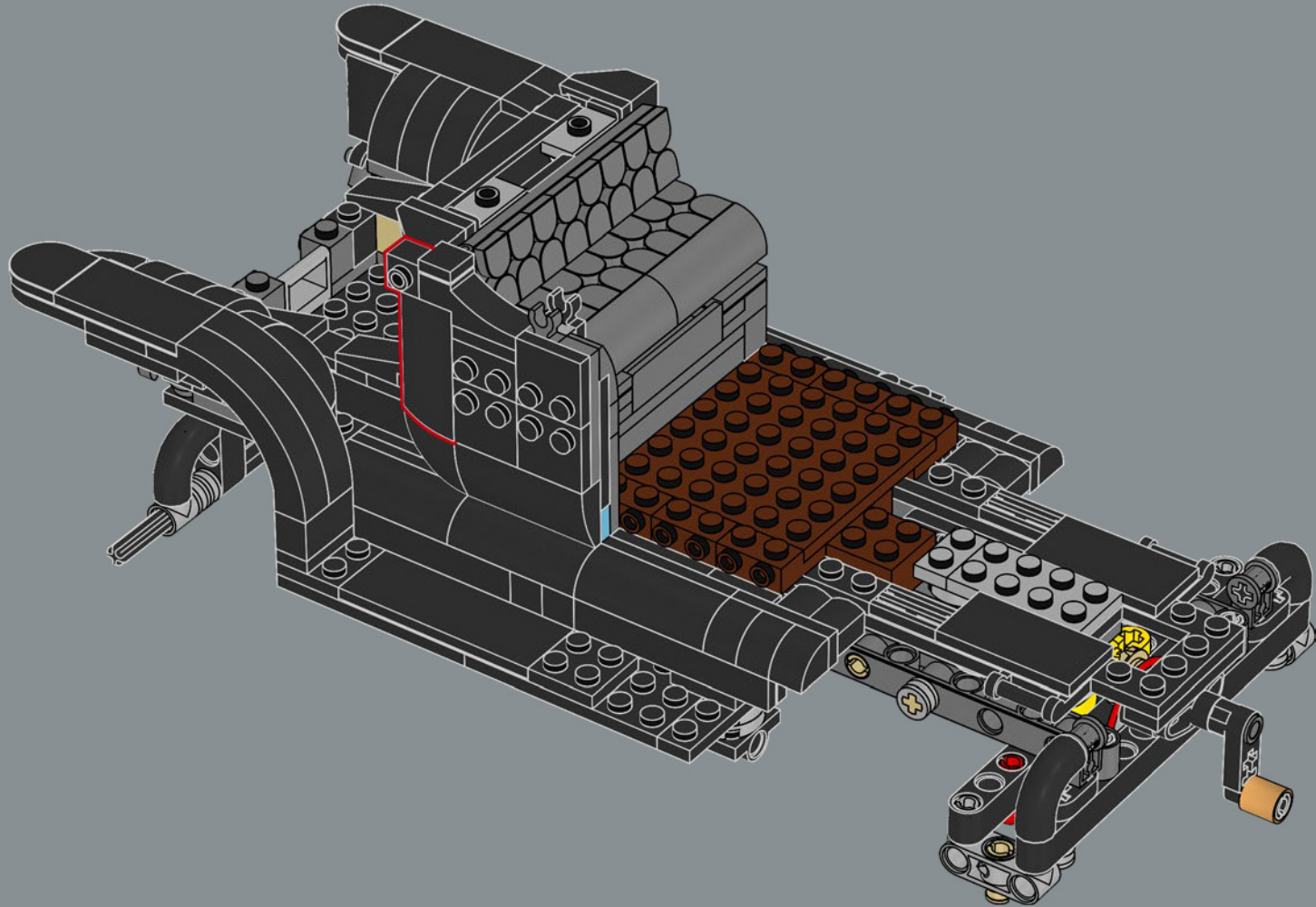
122

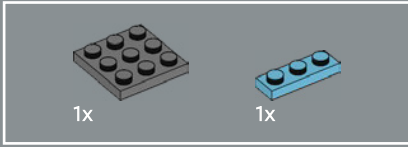
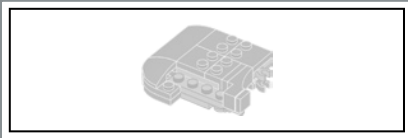




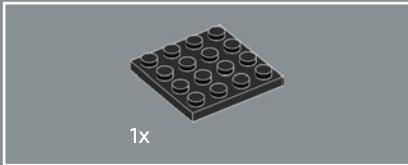
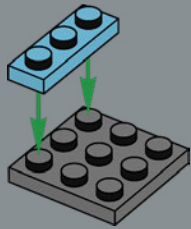


124

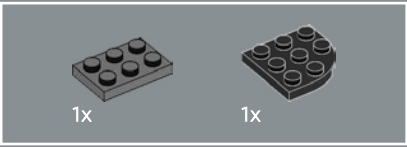
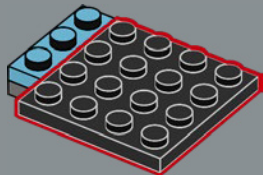




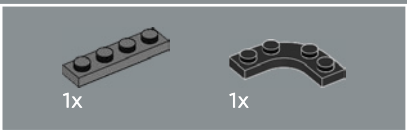
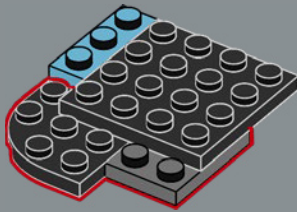
125



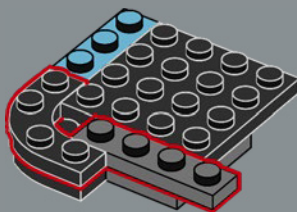
126

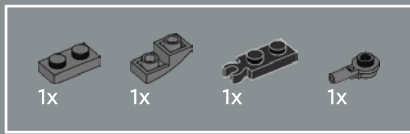


127

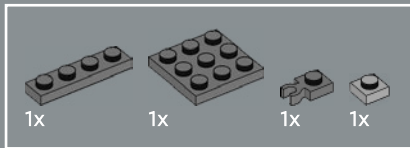
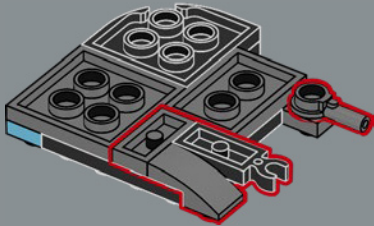


128

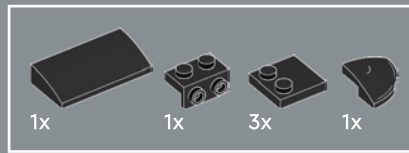
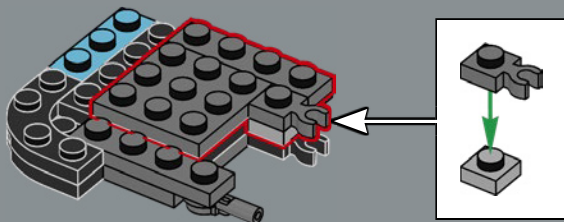




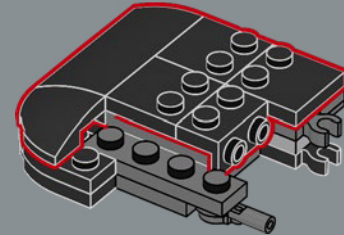
129



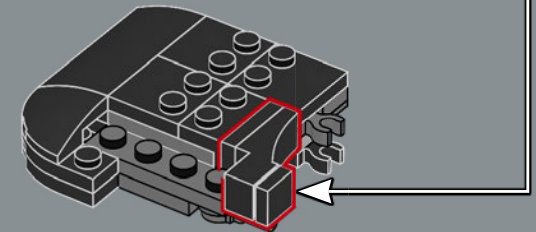
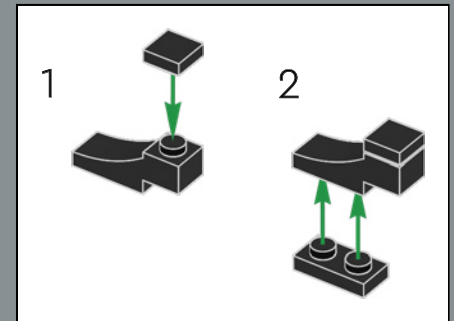
130

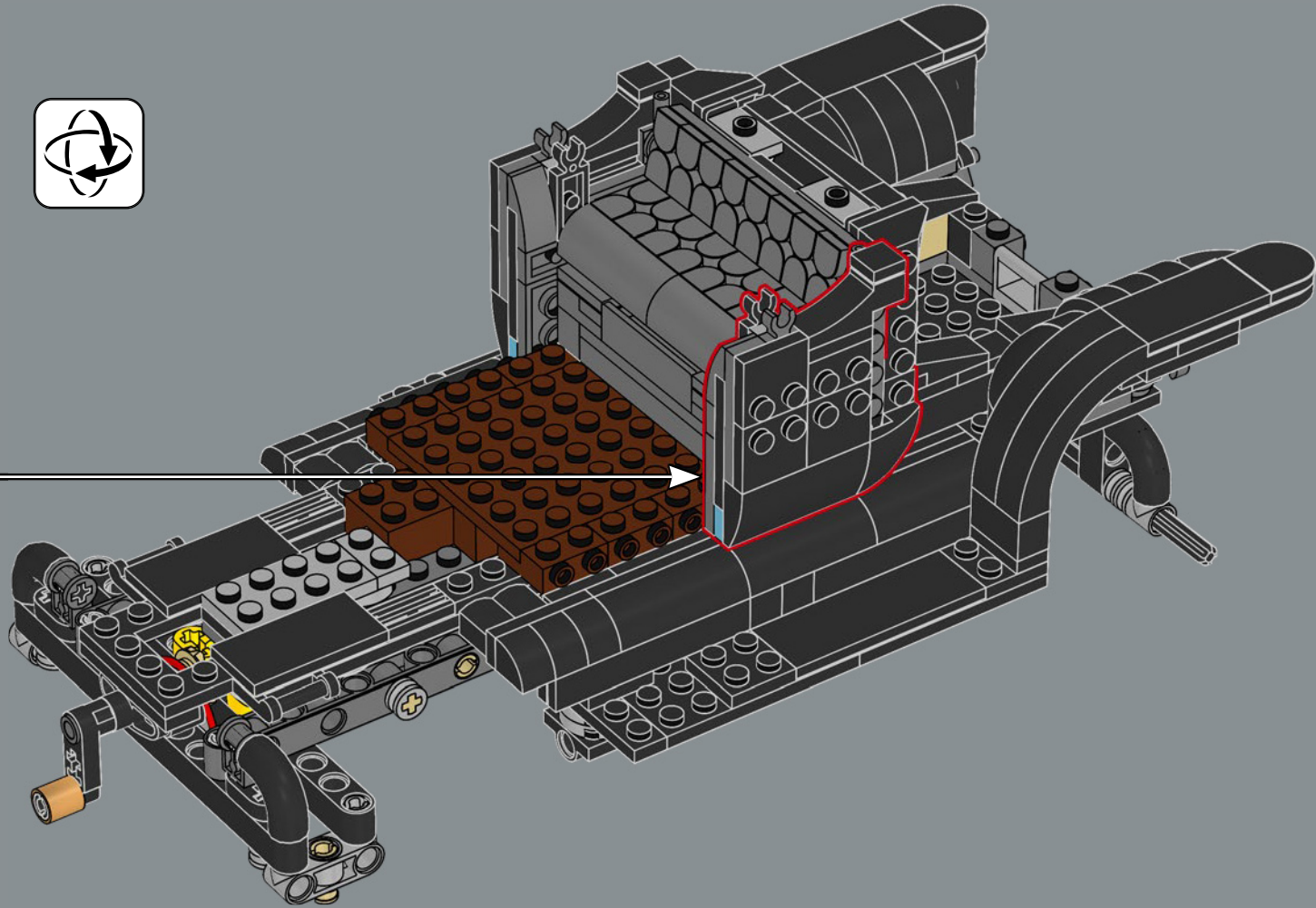


131



132



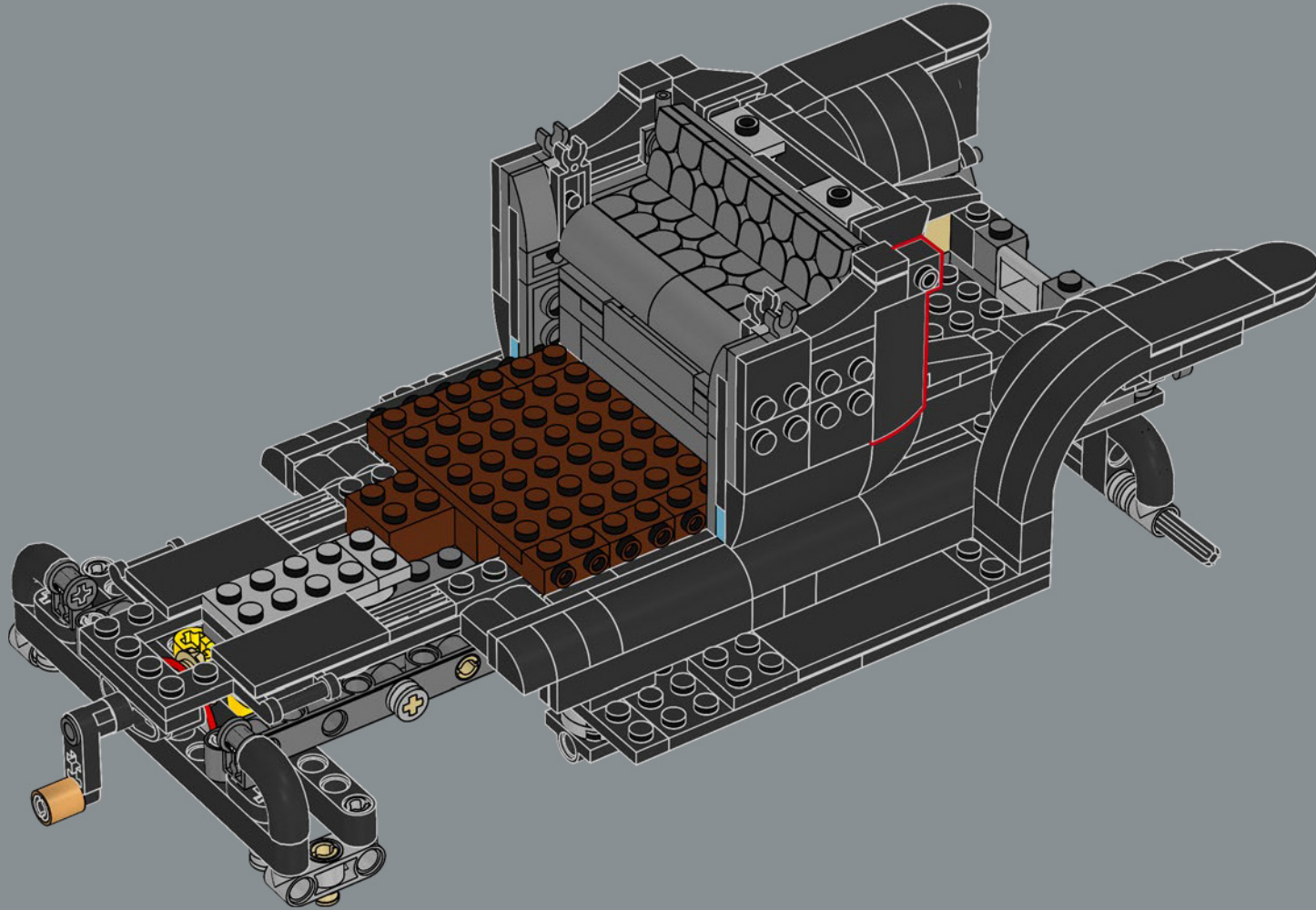




买家可以选择两座、三座或四座车型，均配备有小型外部座椅。

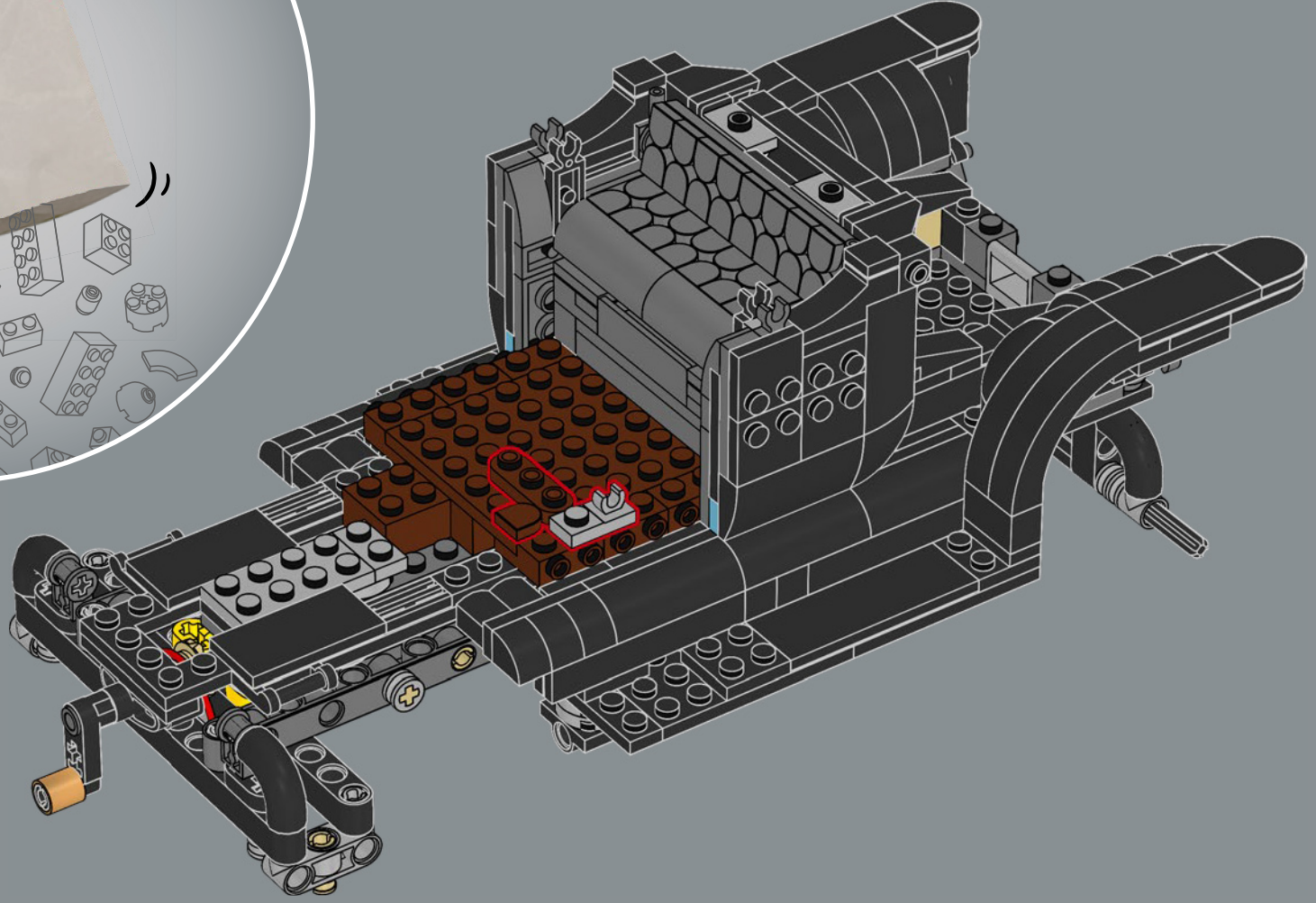


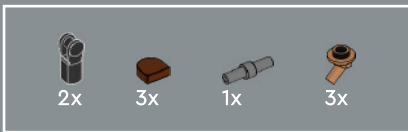
134



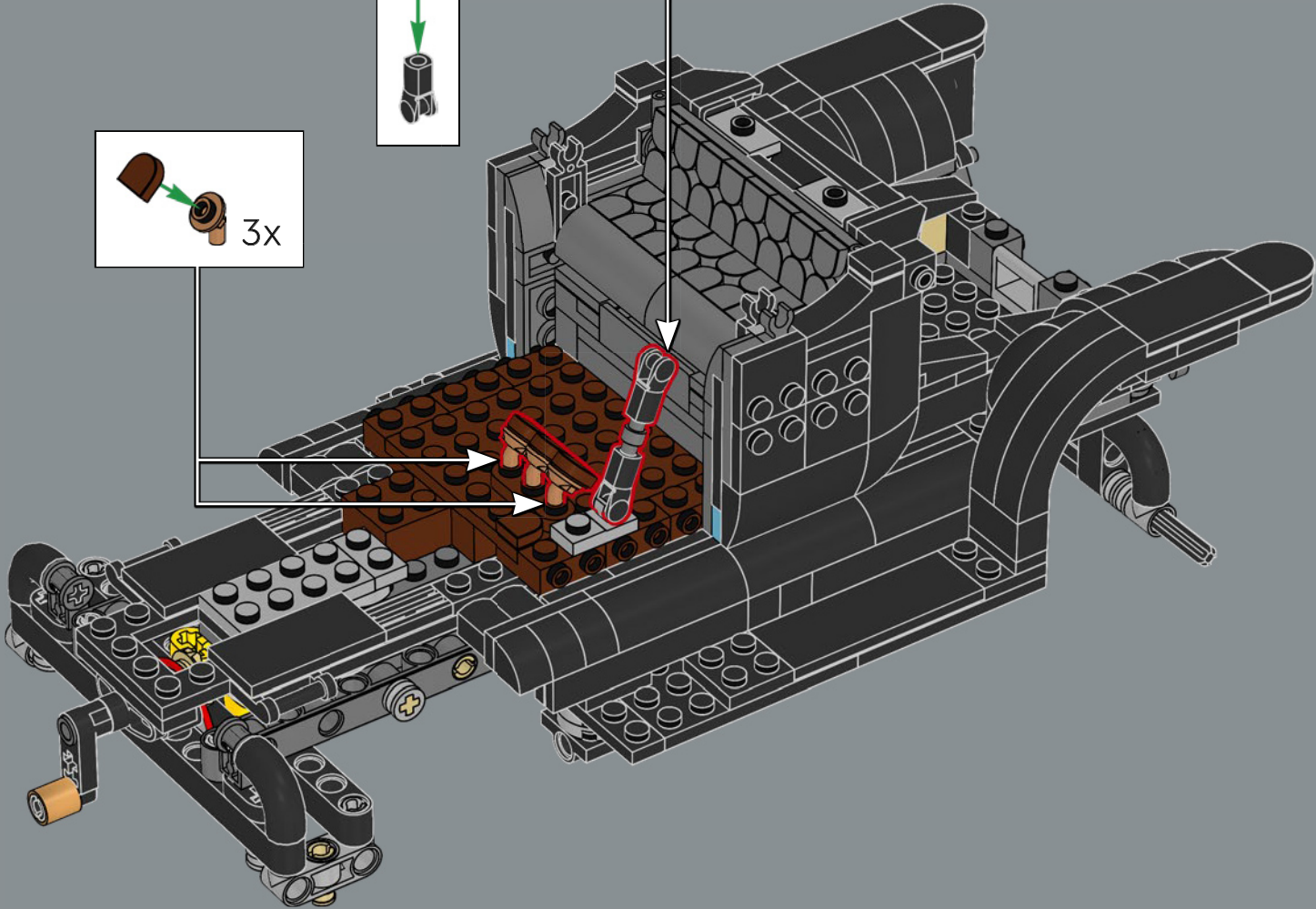
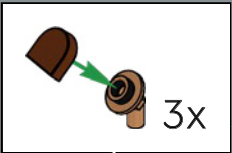
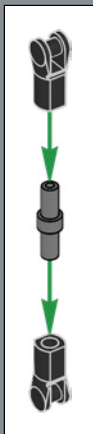


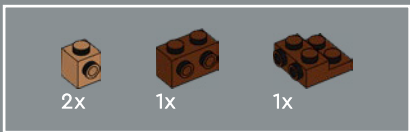
135



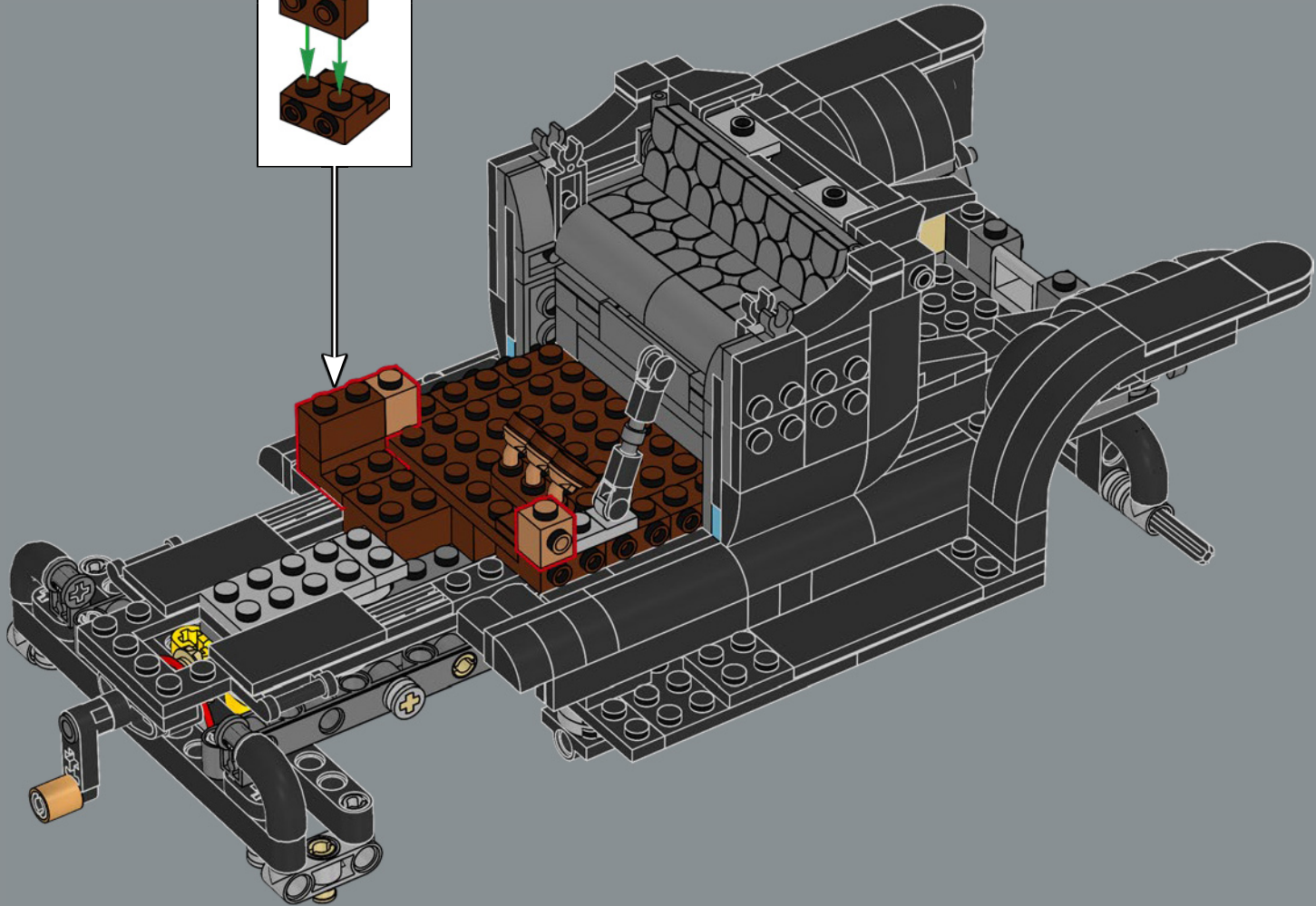
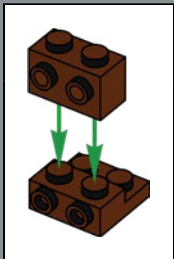


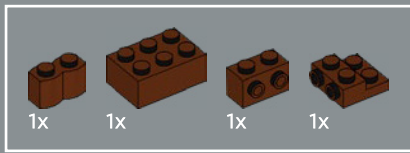
136



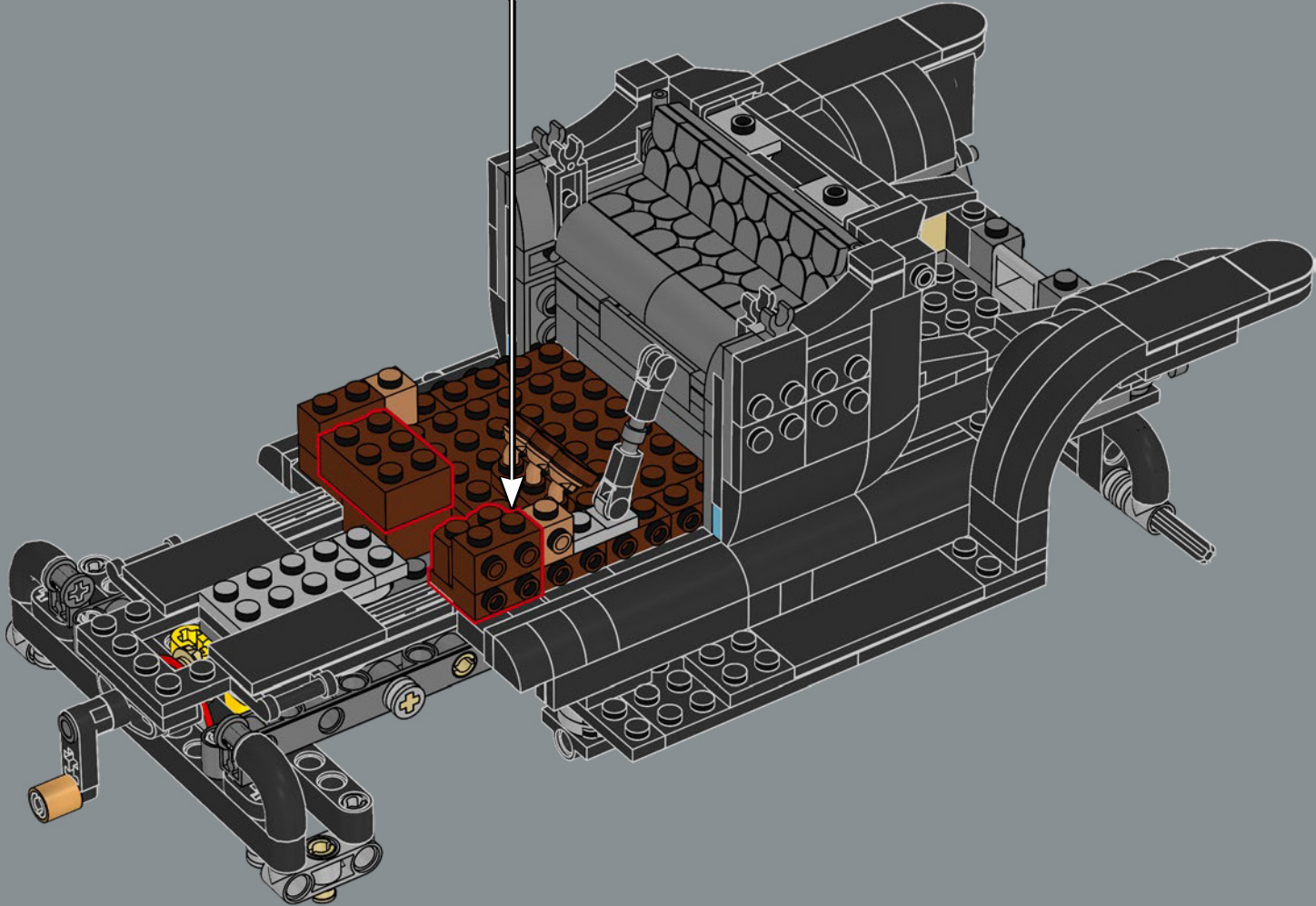
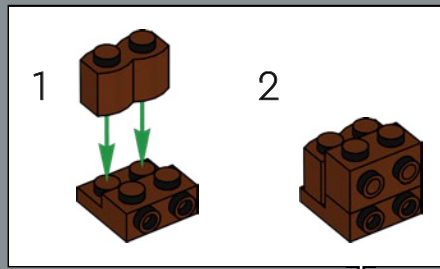


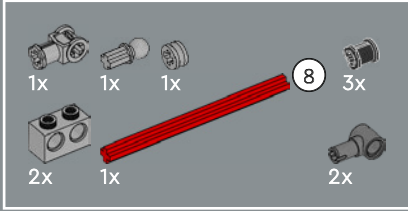
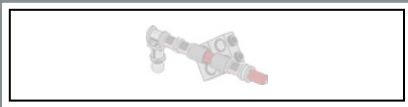
137



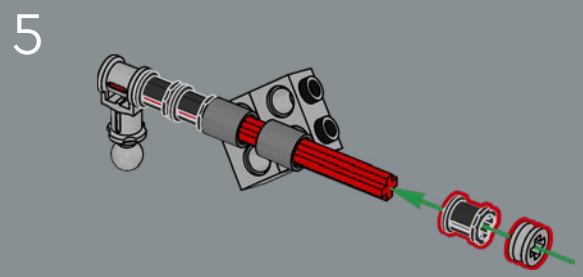
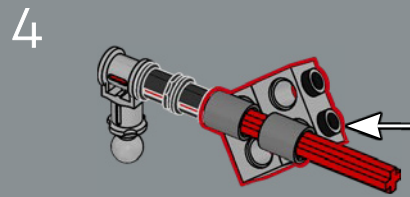
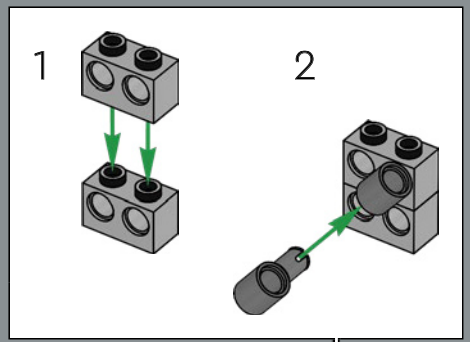
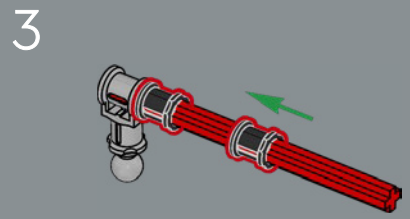
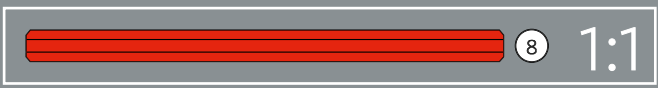
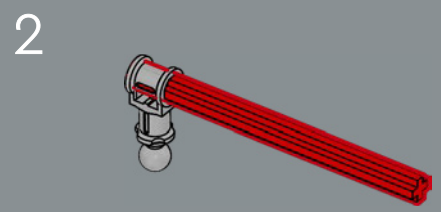
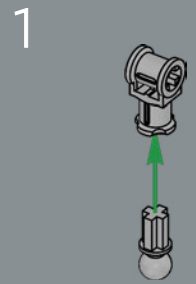


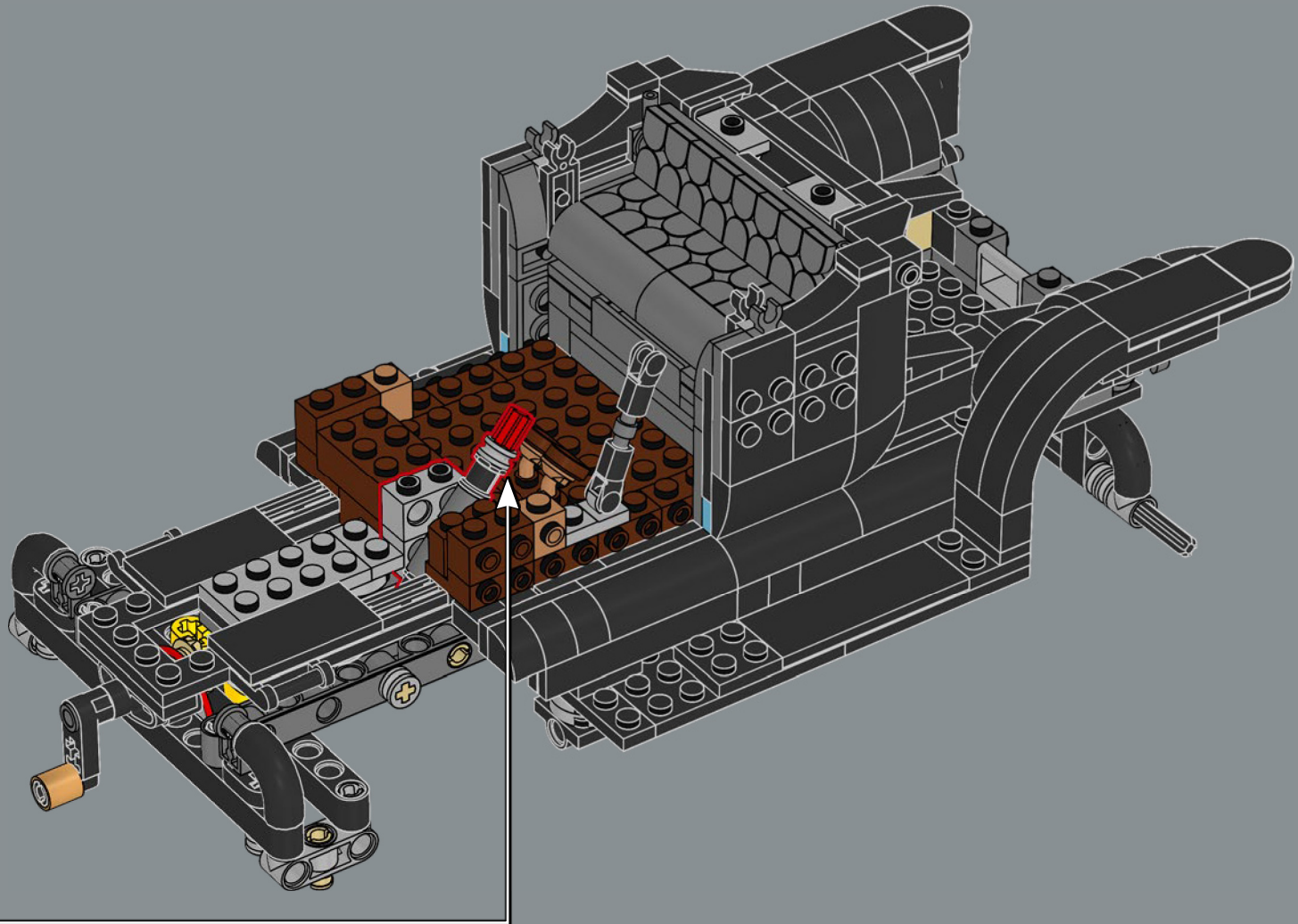
138

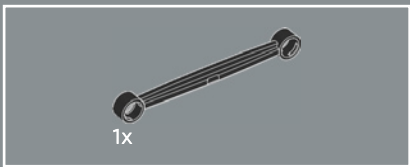




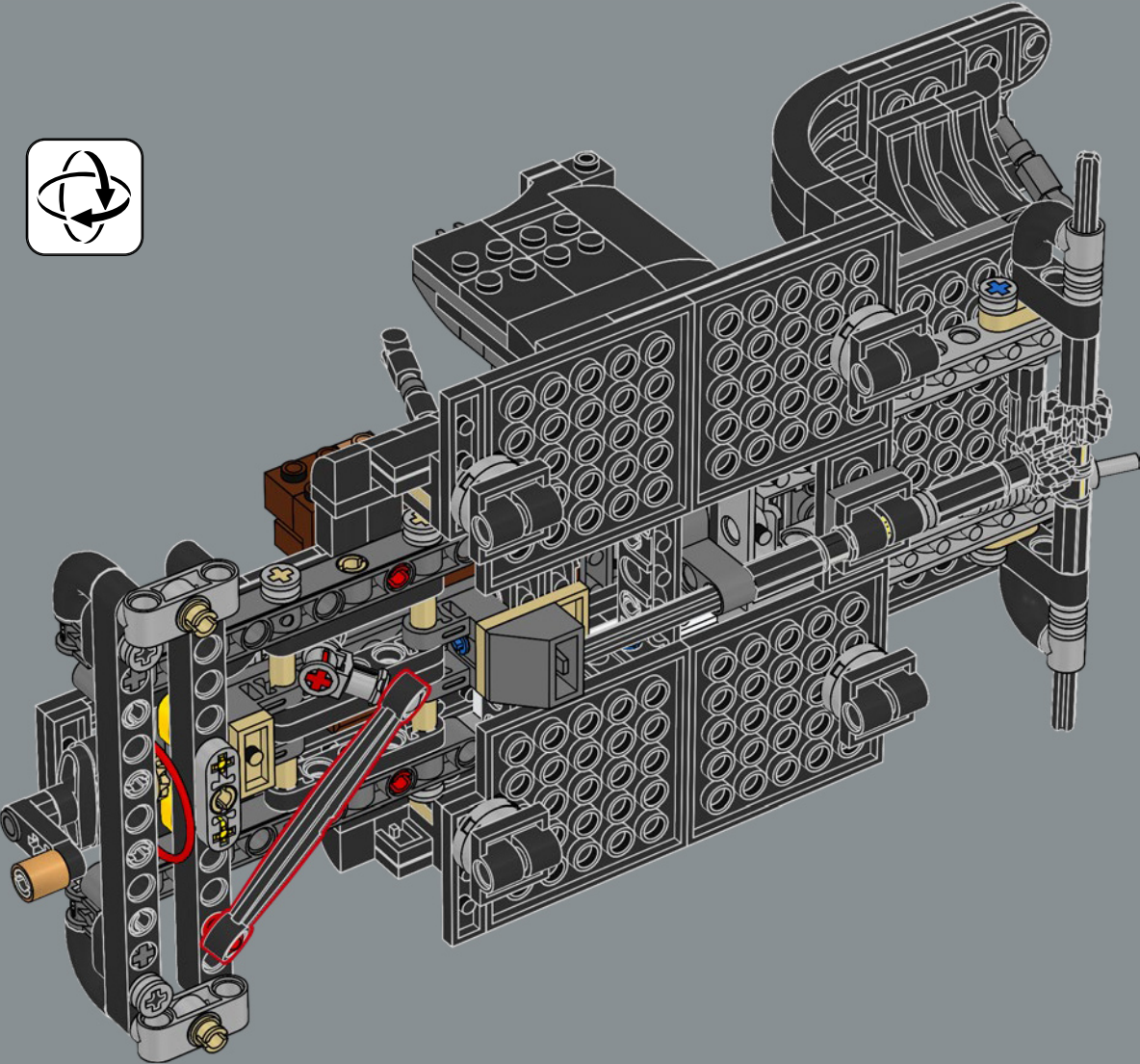
139

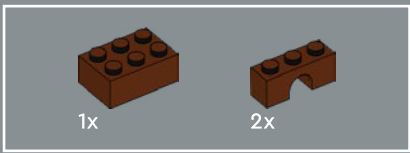




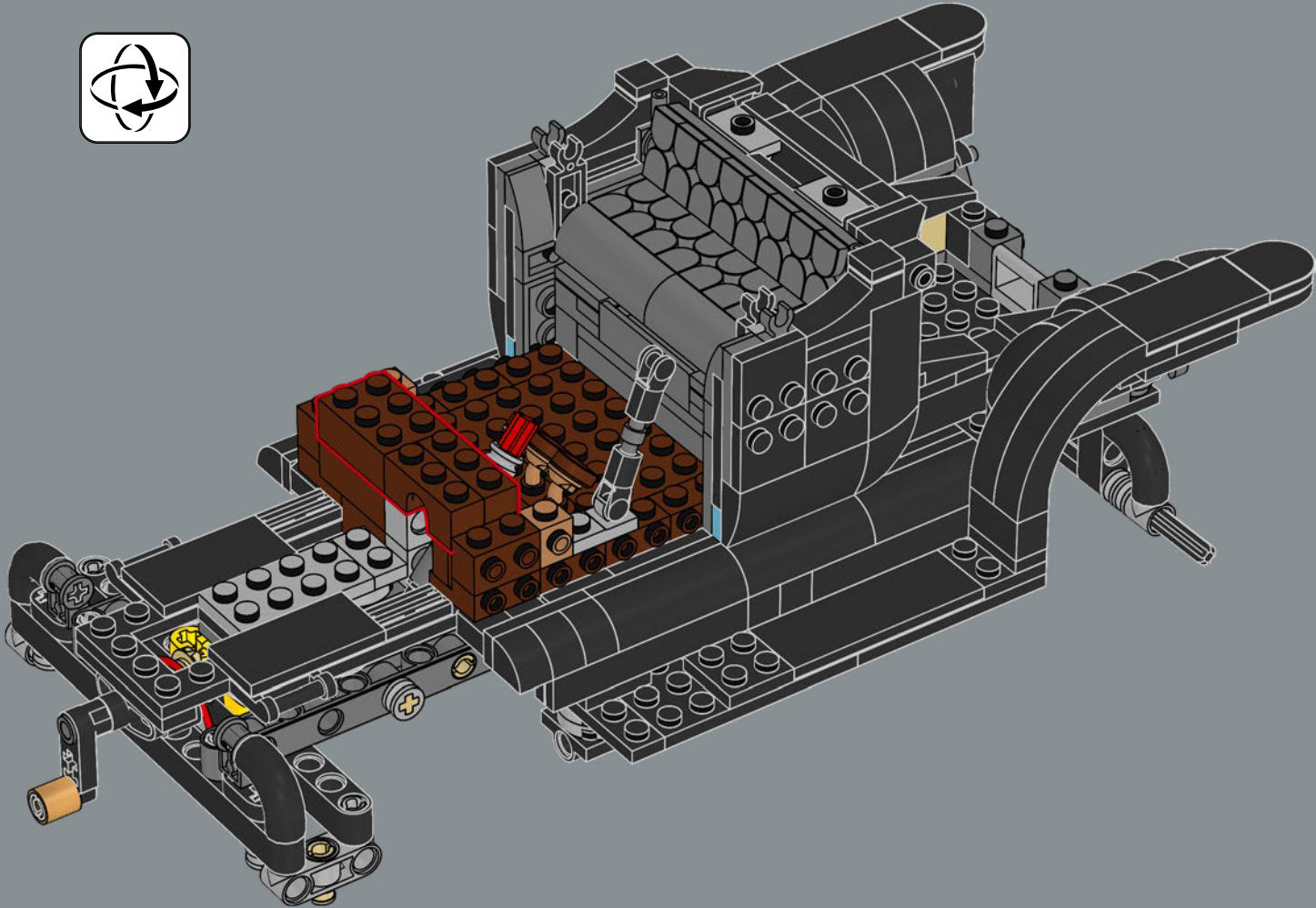


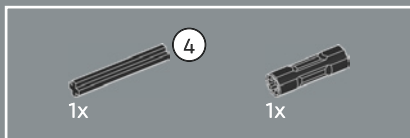
140



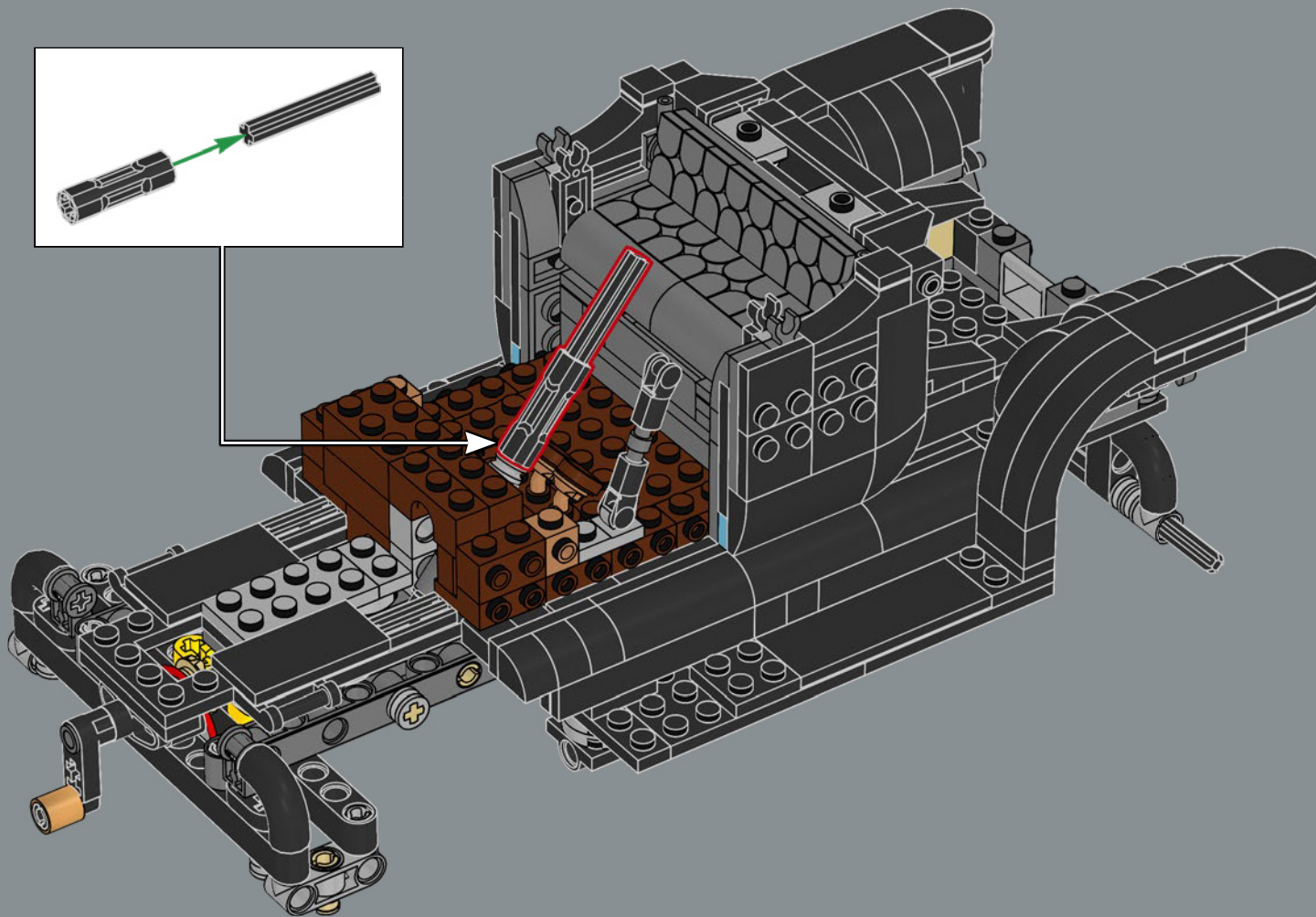


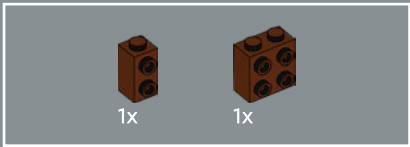
141



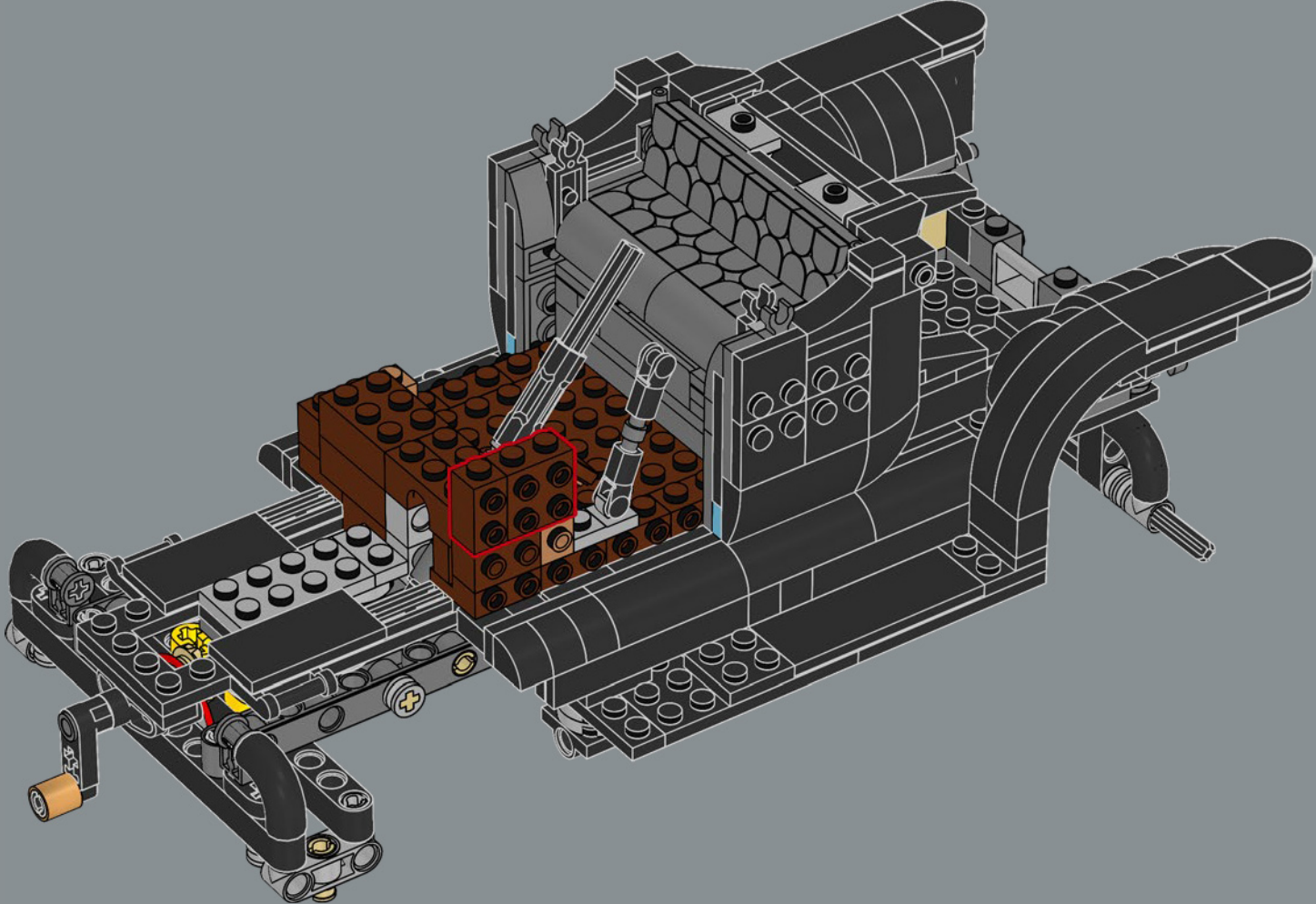


142



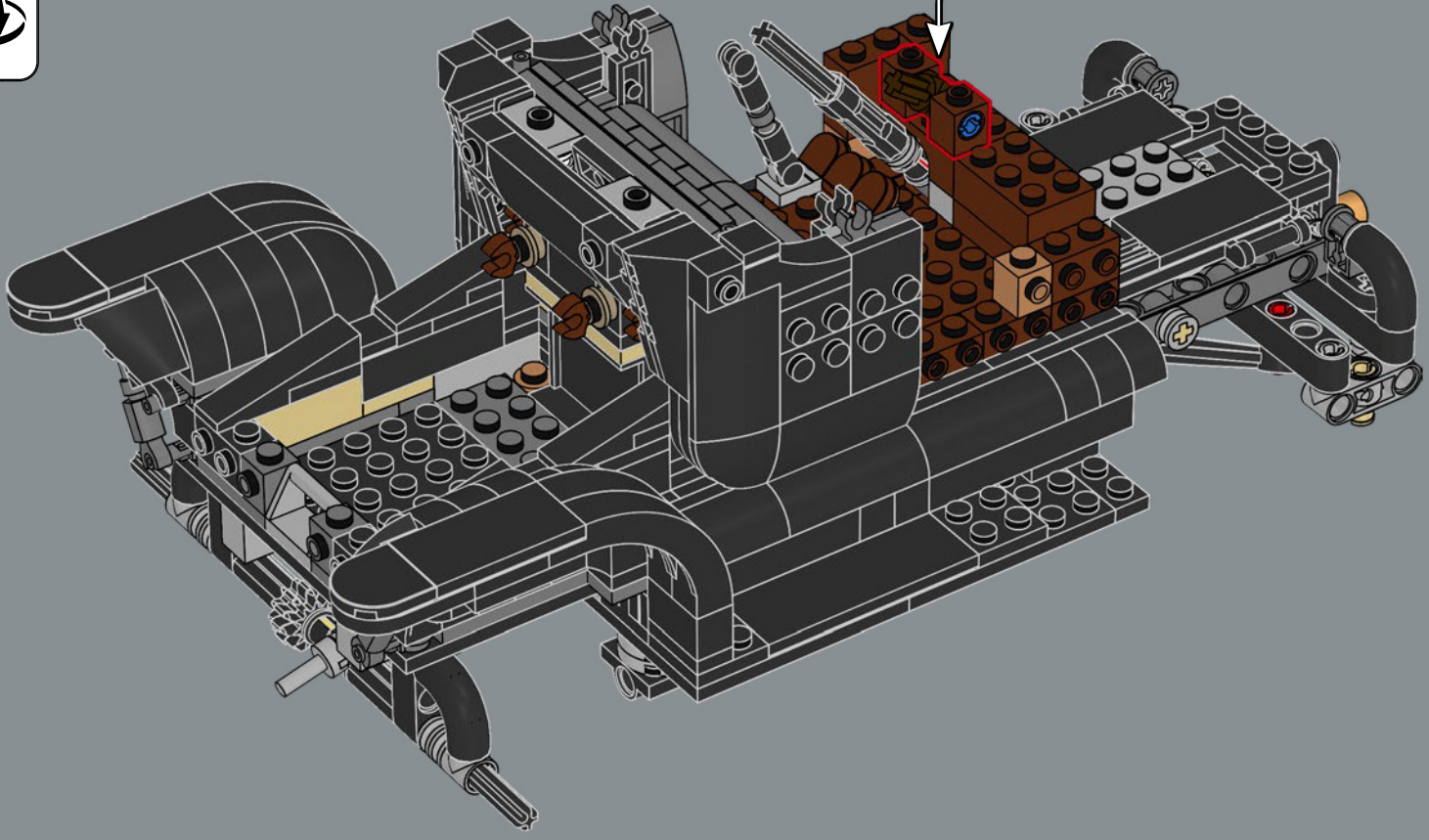
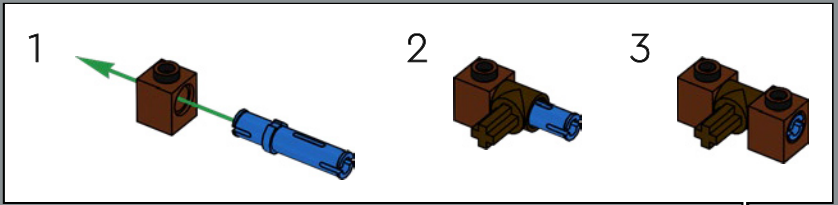


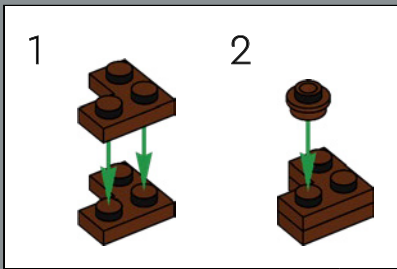
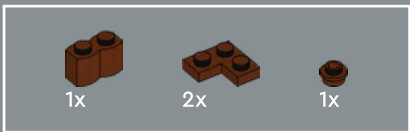
143



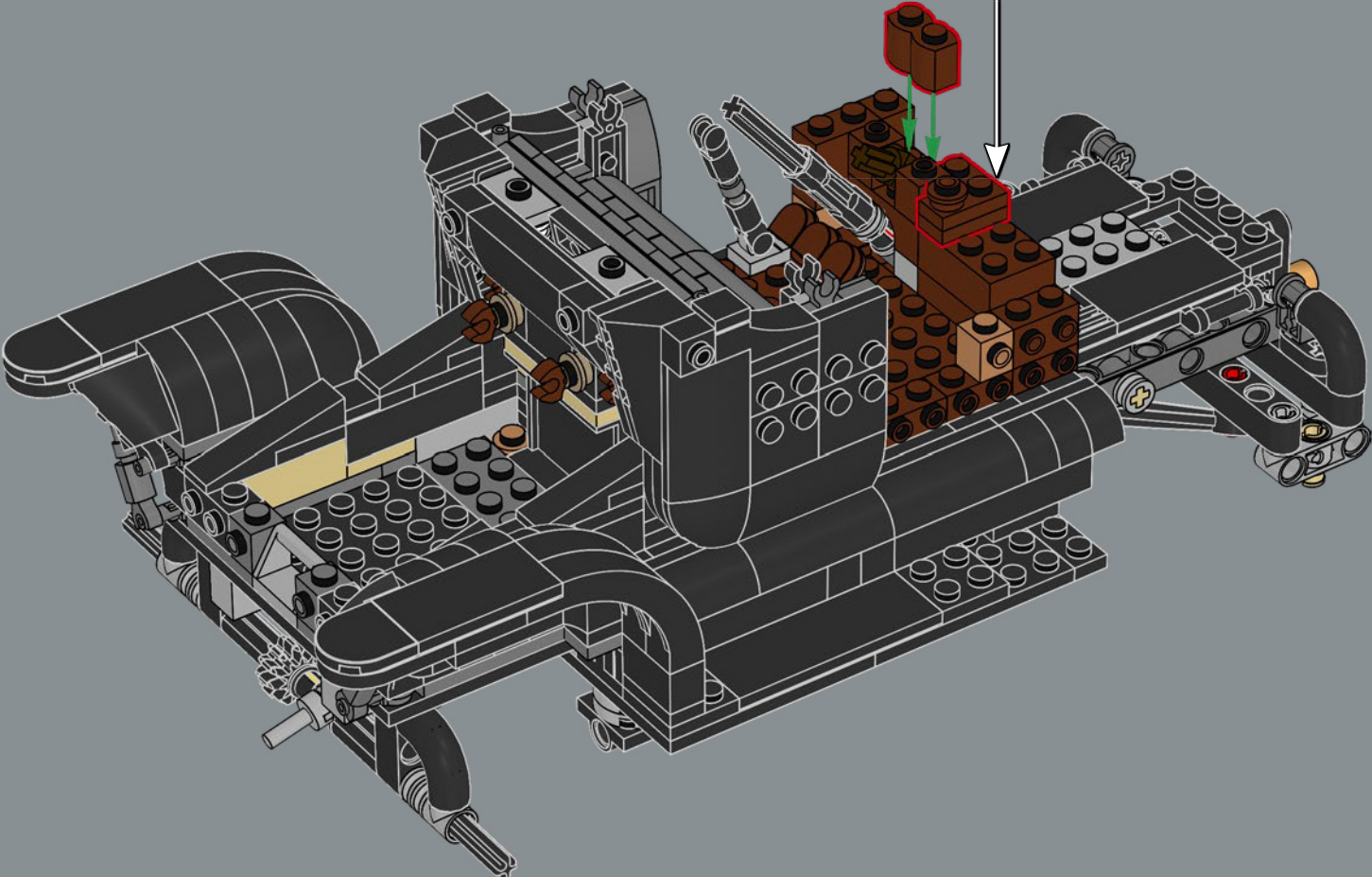


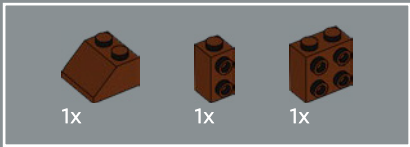
144



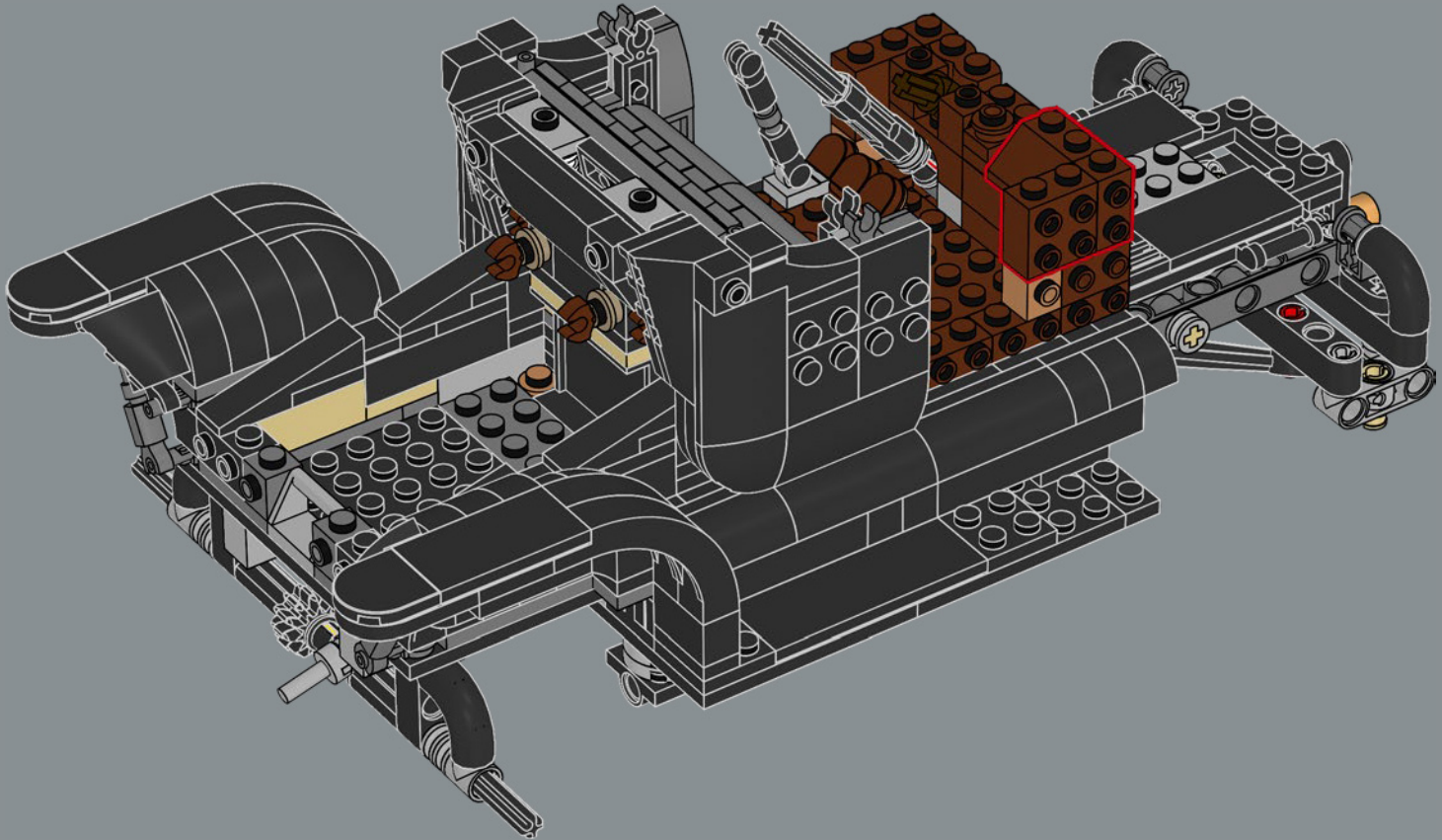


145



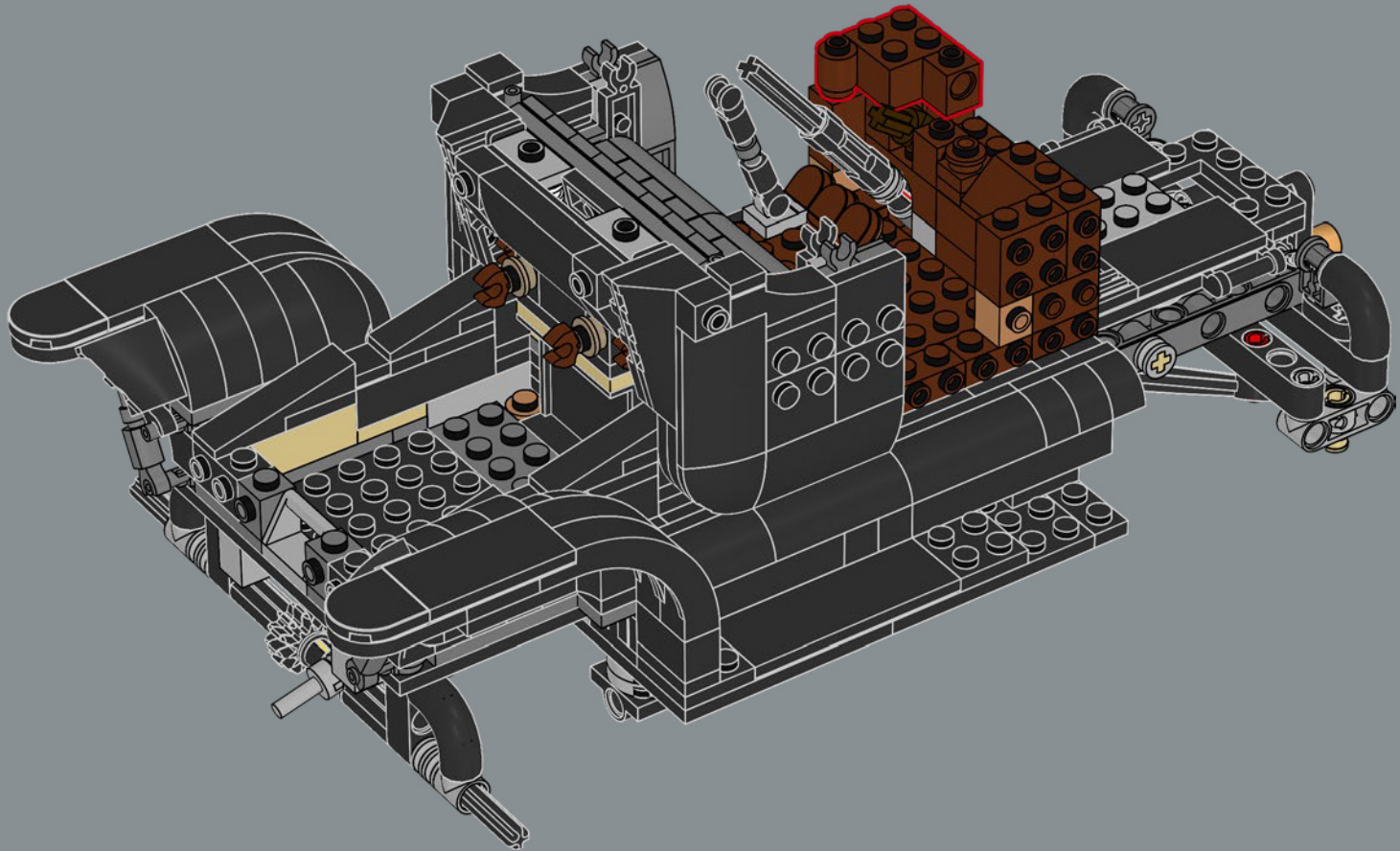


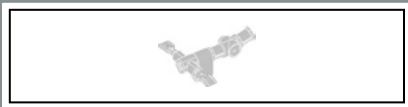
146



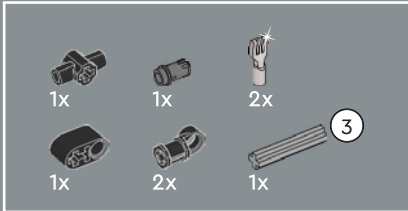


147



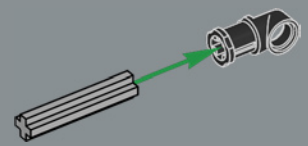


该车辆的操控系统与现代汽车有所不同：油门控制集成在方向盘上，踏板可在1档和2档之间切换。

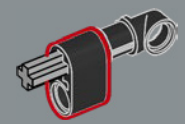


148

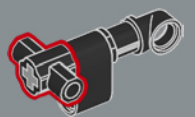
1



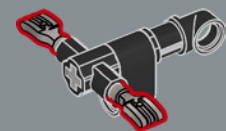
2



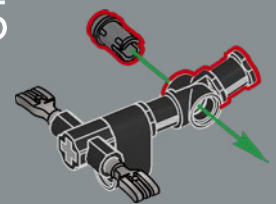
3

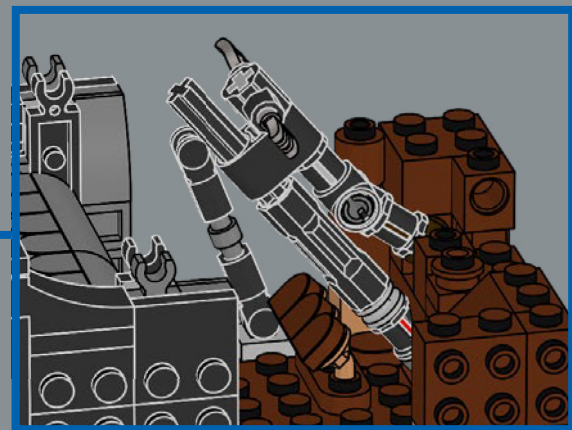
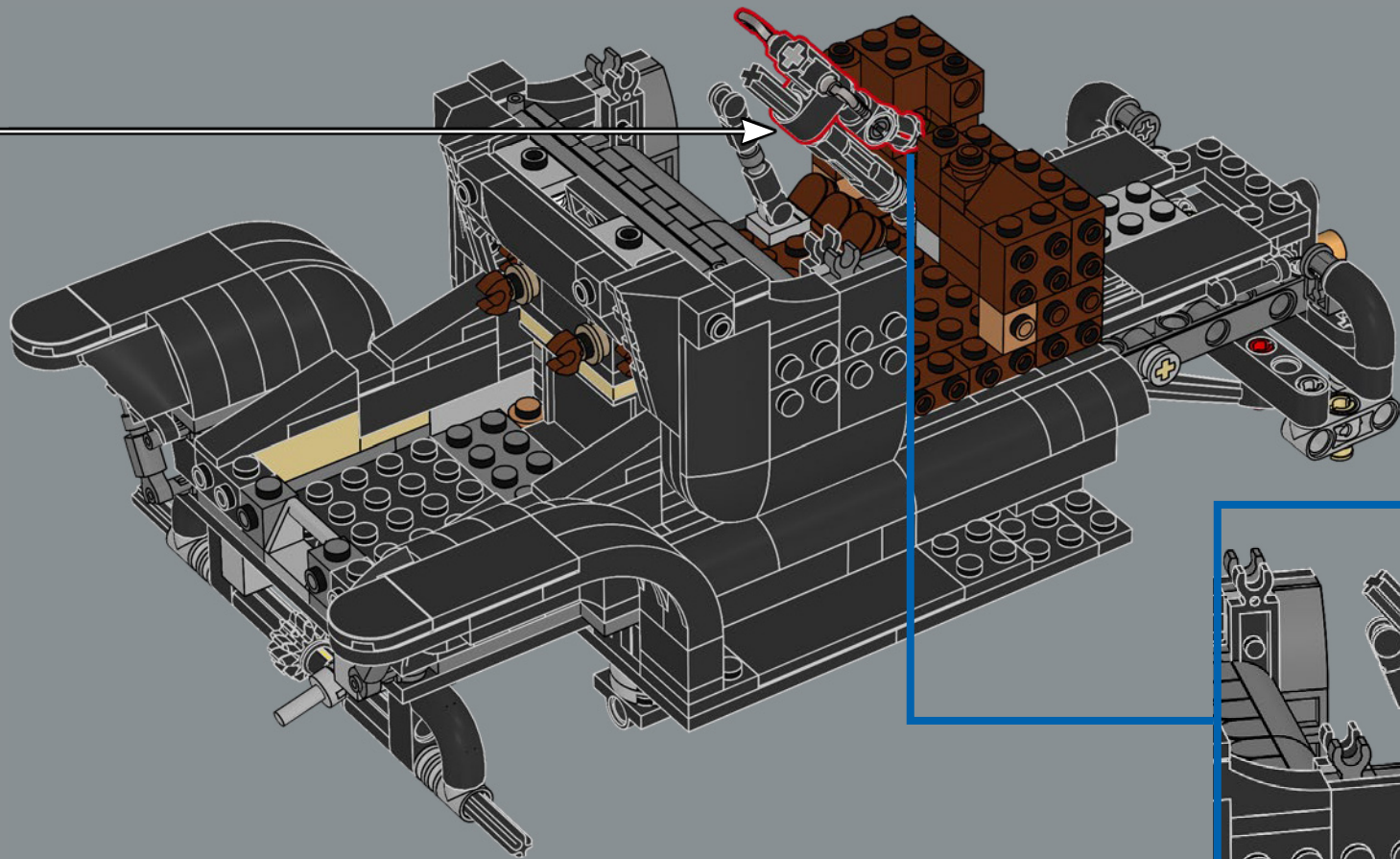


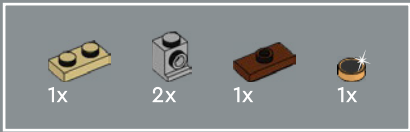
4



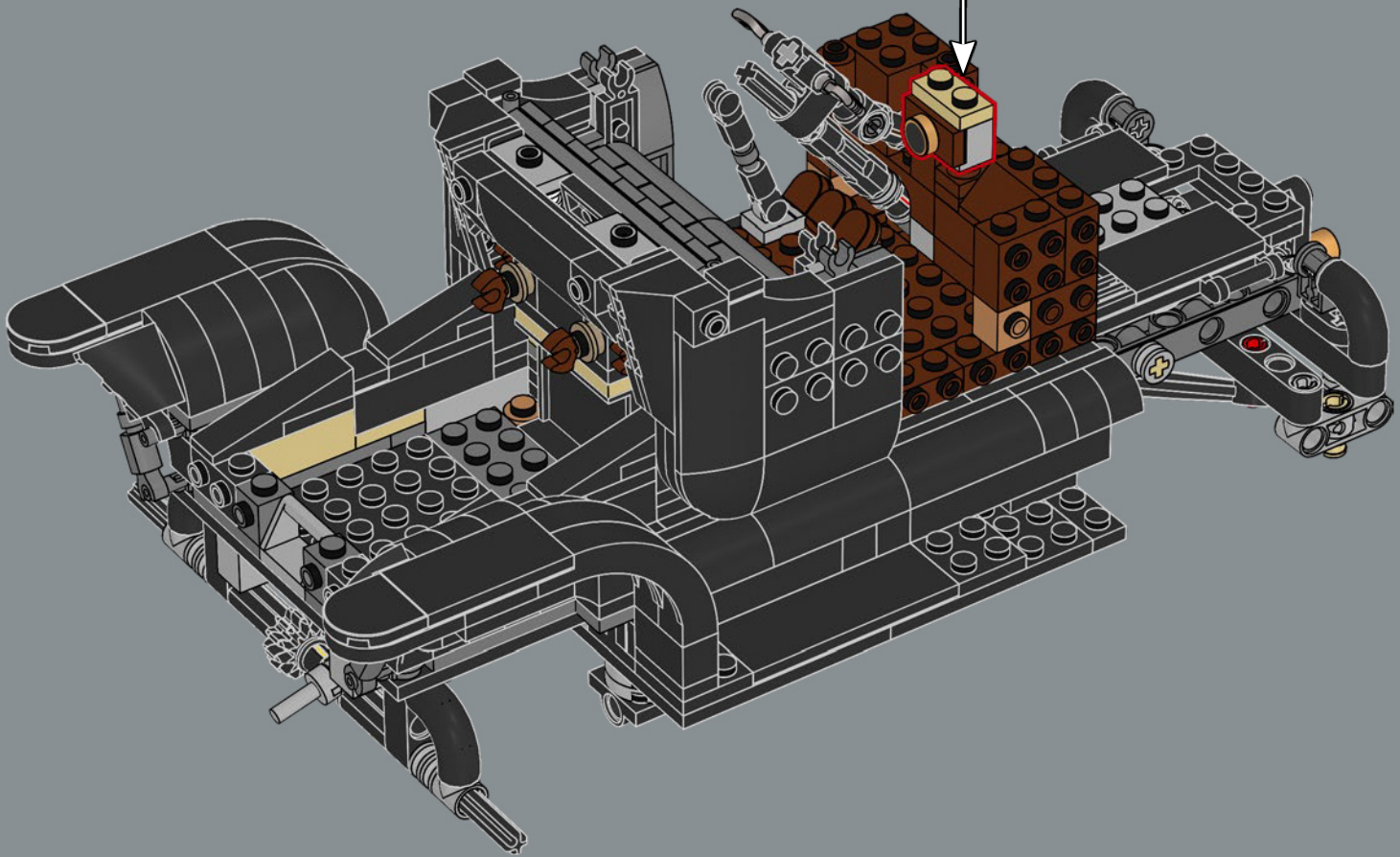
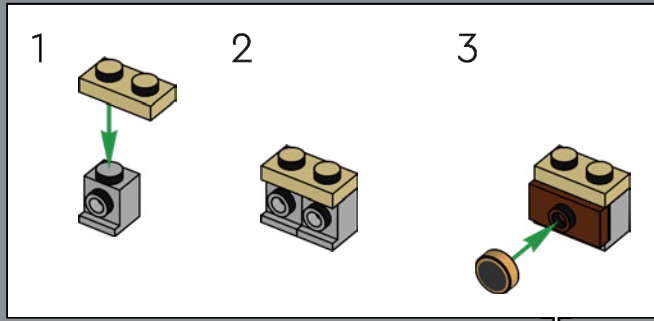
5

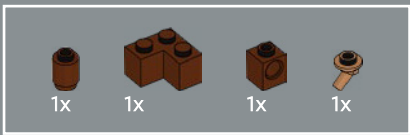




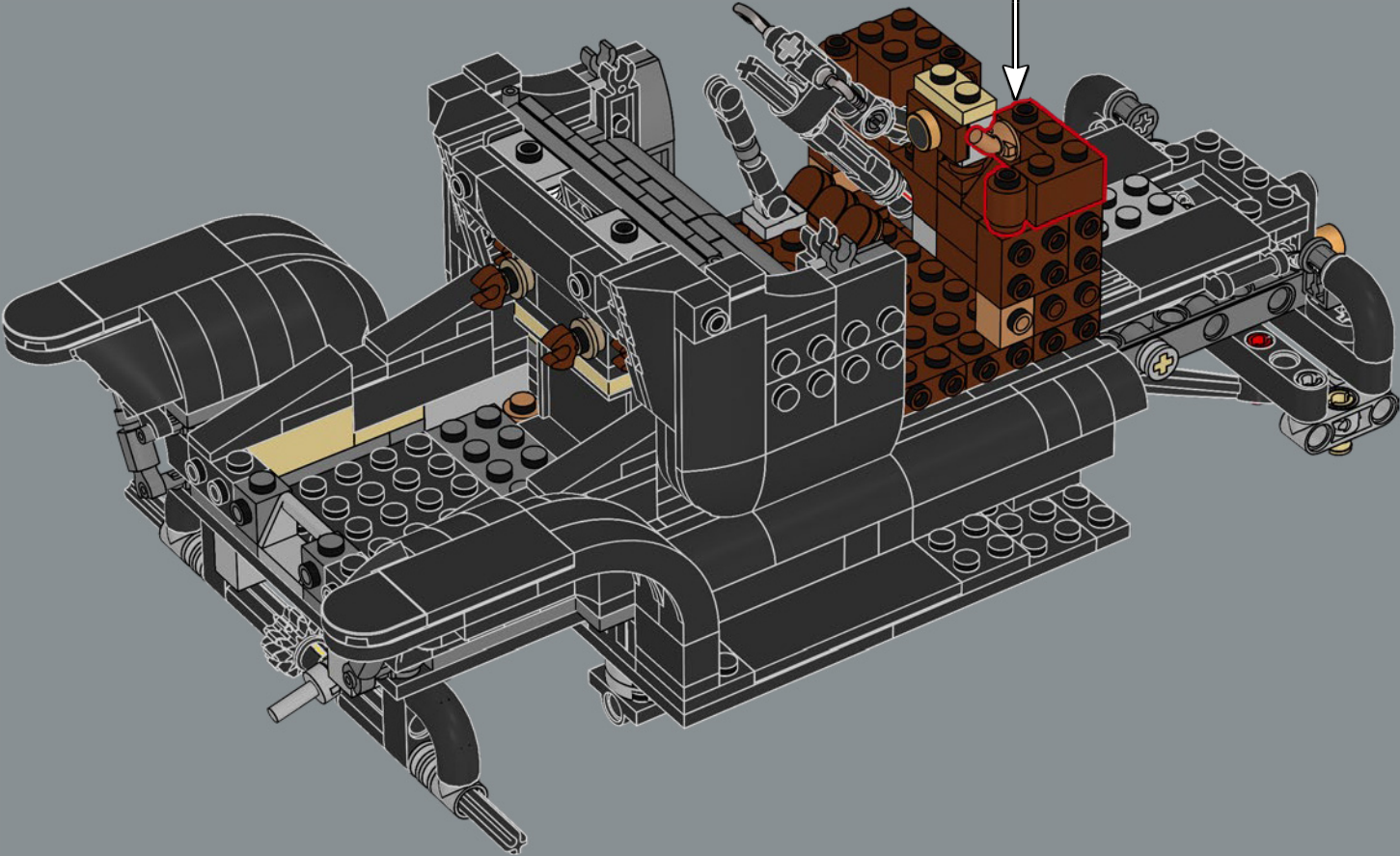
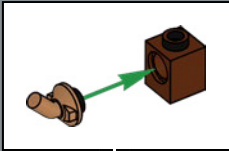


149



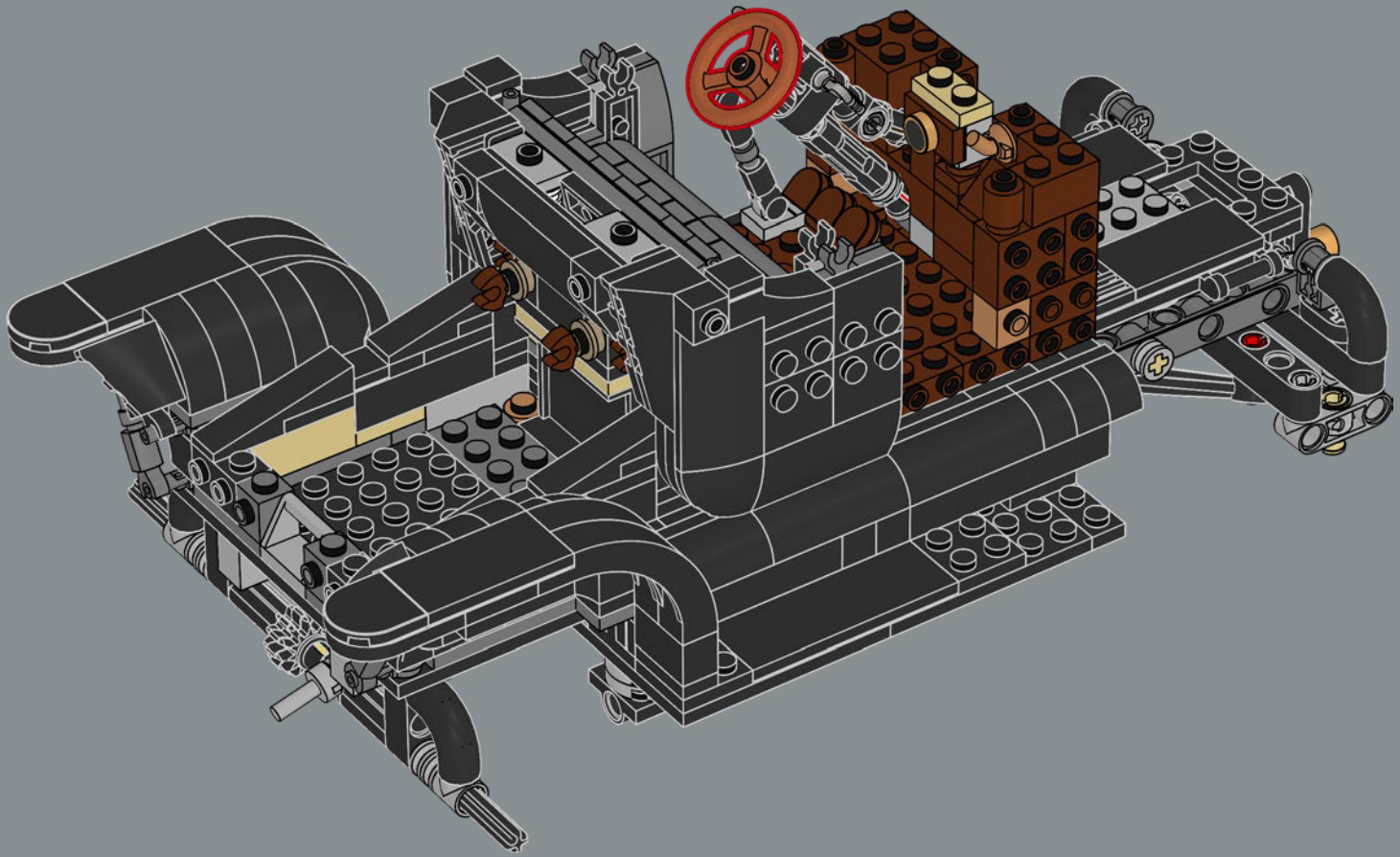


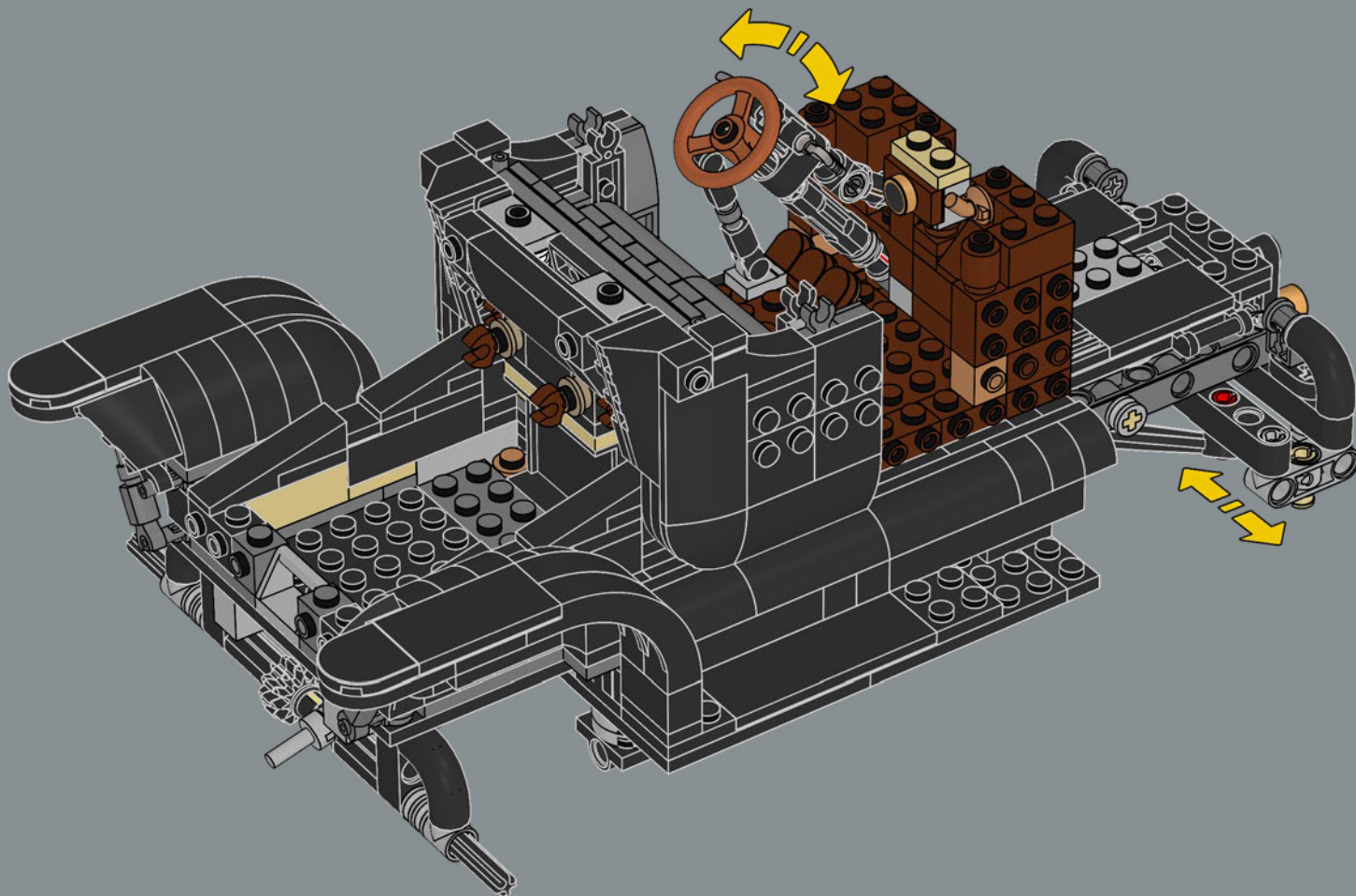
150

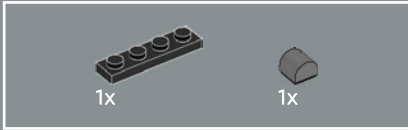
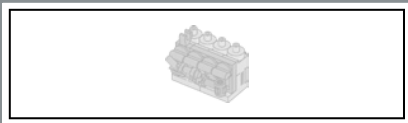




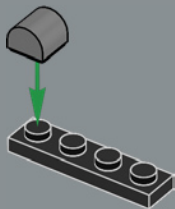
151



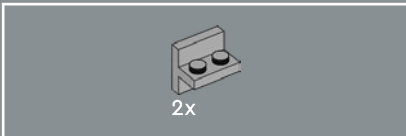
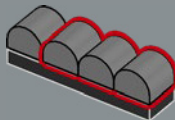




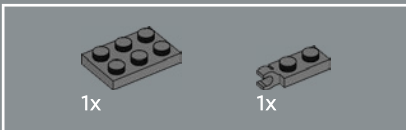
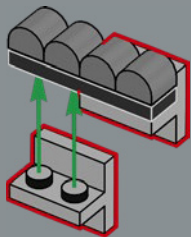
152



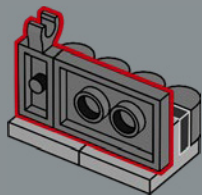
153

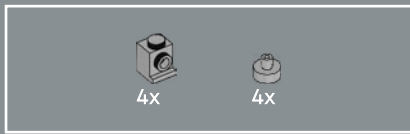


154

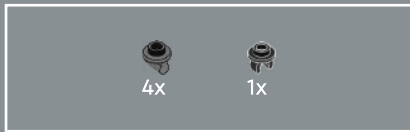
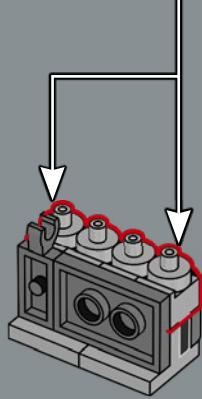
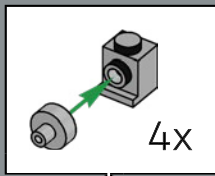


155

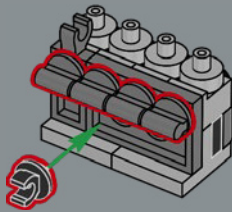




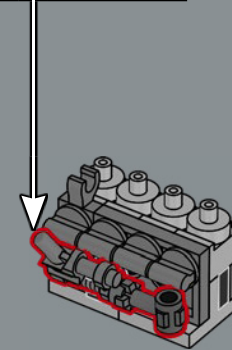
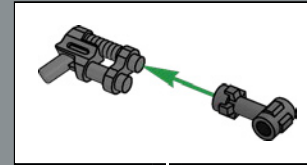
156



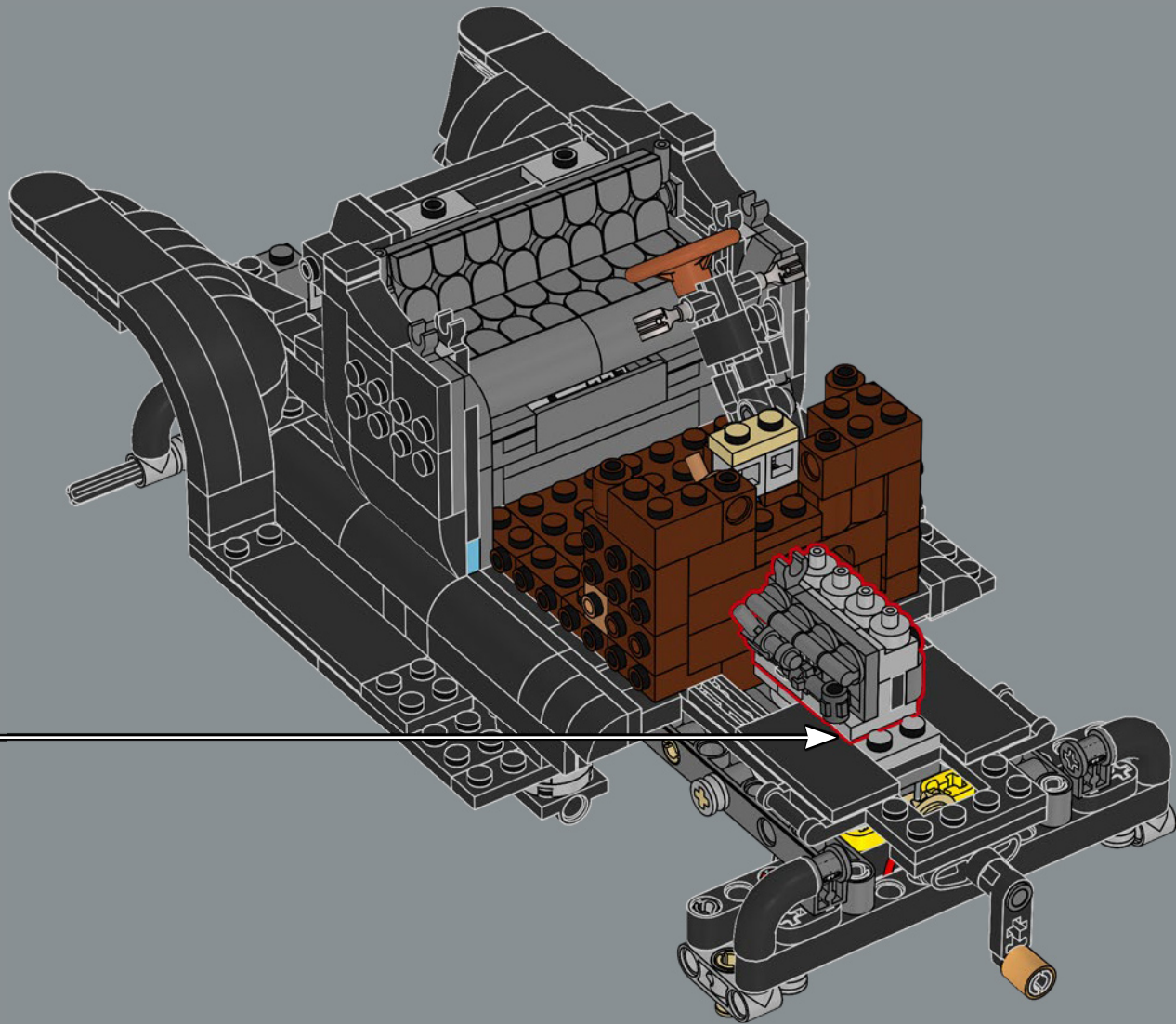
157

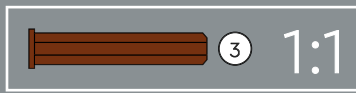
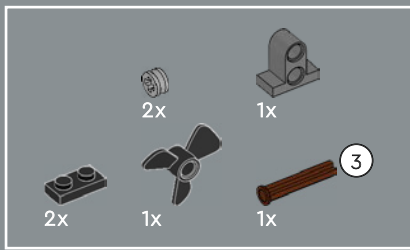


158

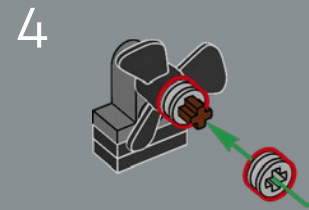
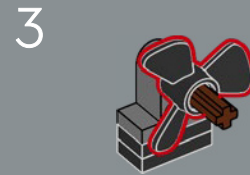
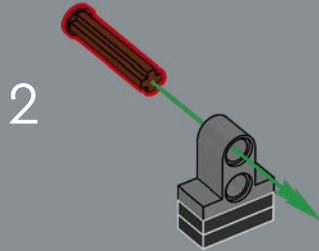
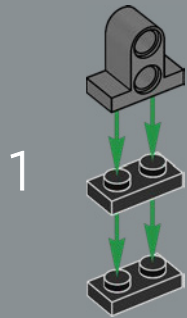


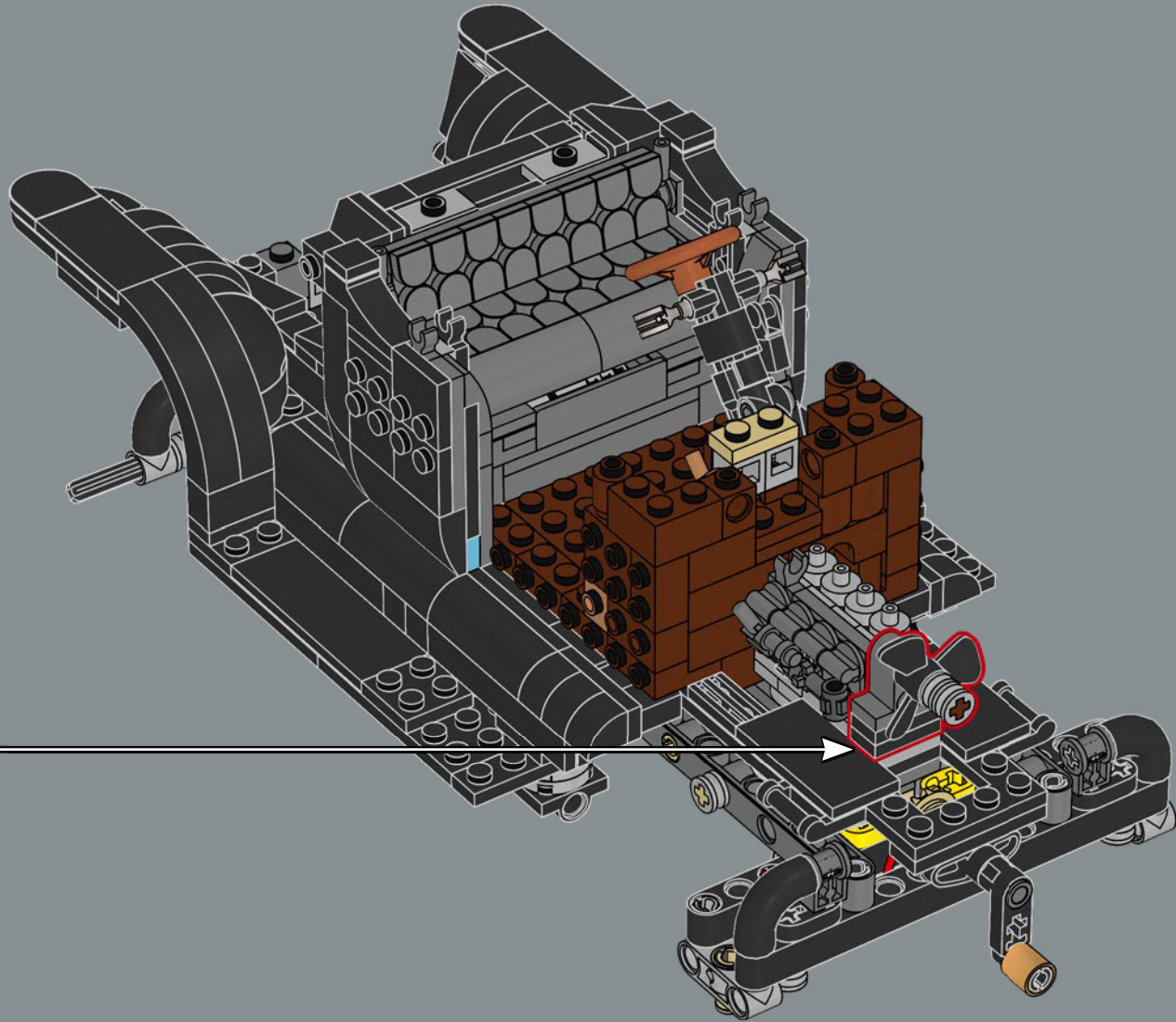
159

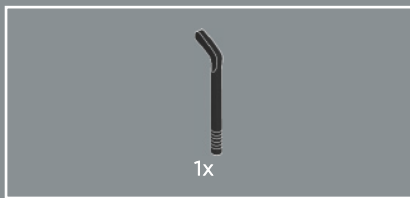




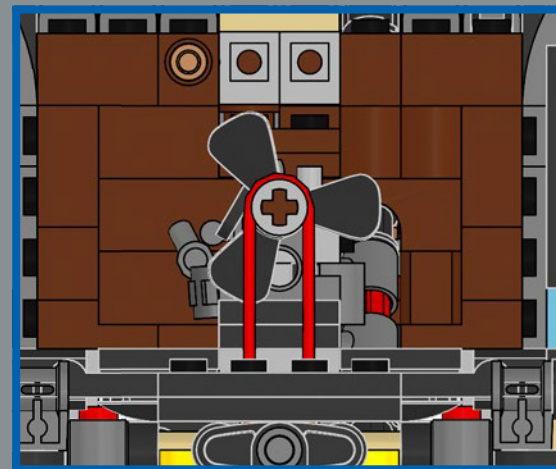
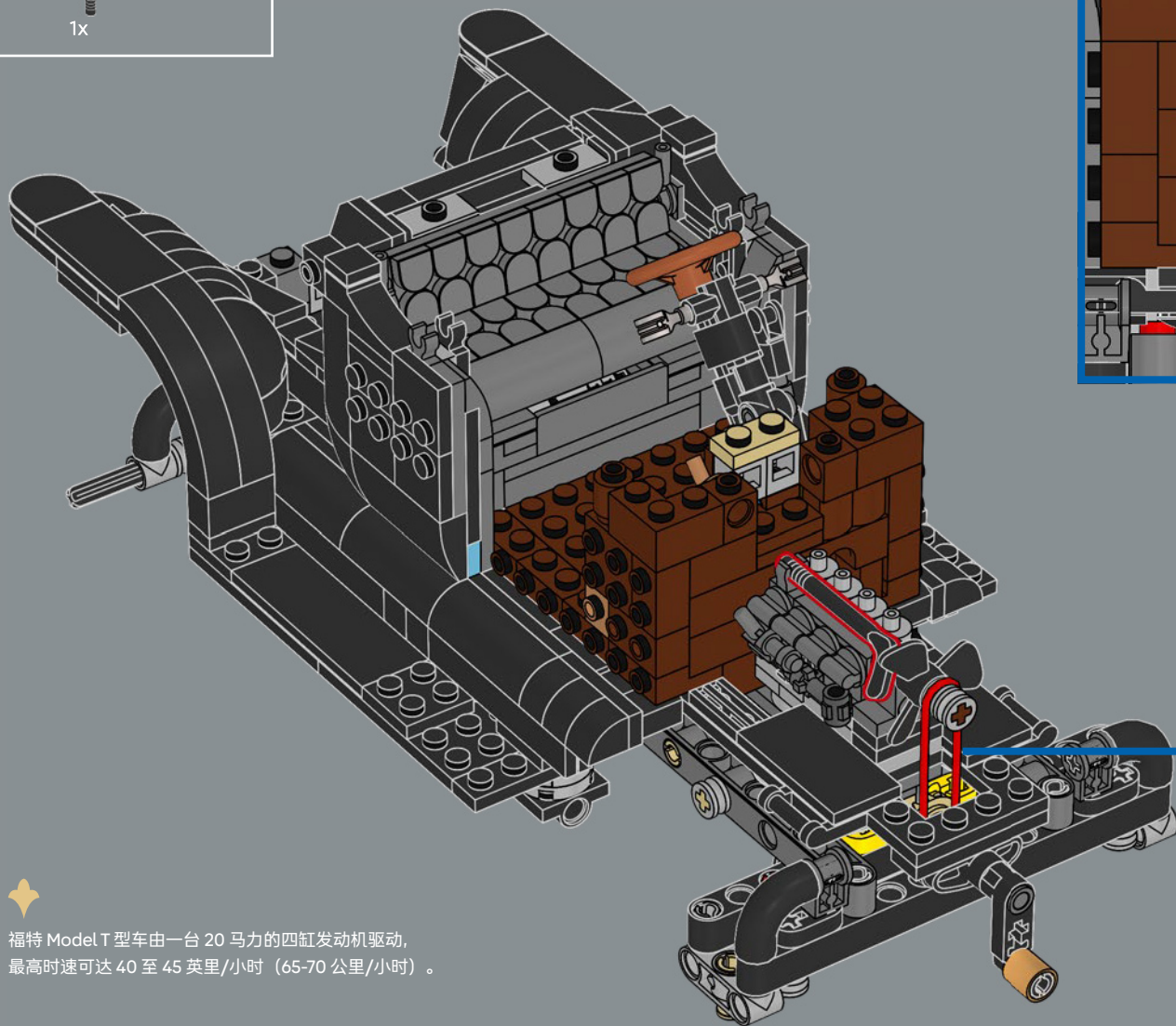
160





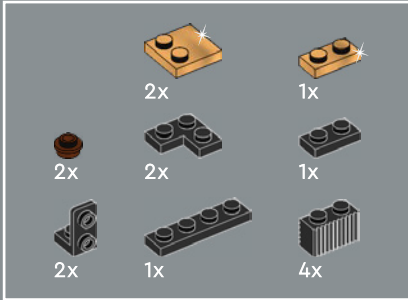
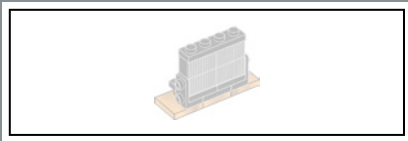


161

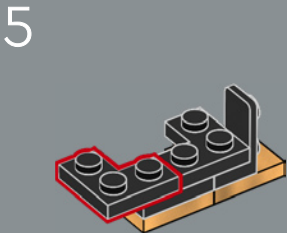
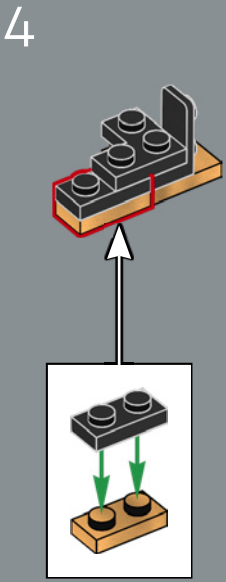
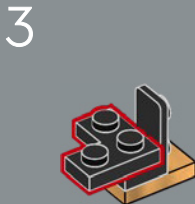
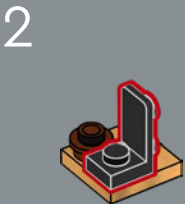
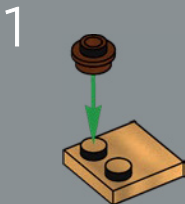


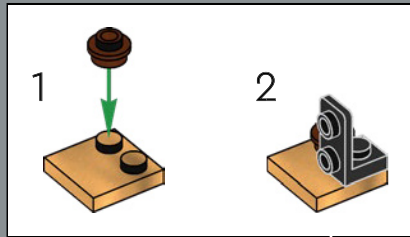
福特 Model T 型车由一台 20 马力的四缸发动机驱动，最高时速可达 40 至 45 英里/小时（65-70 公里/小时）。



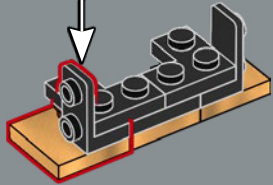


162

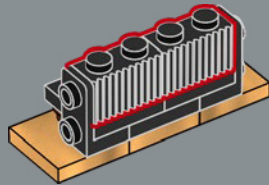




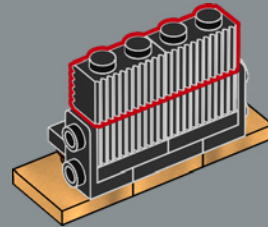
6



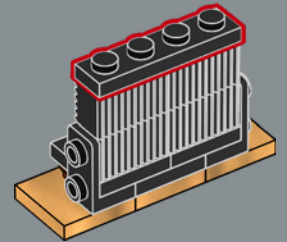
7

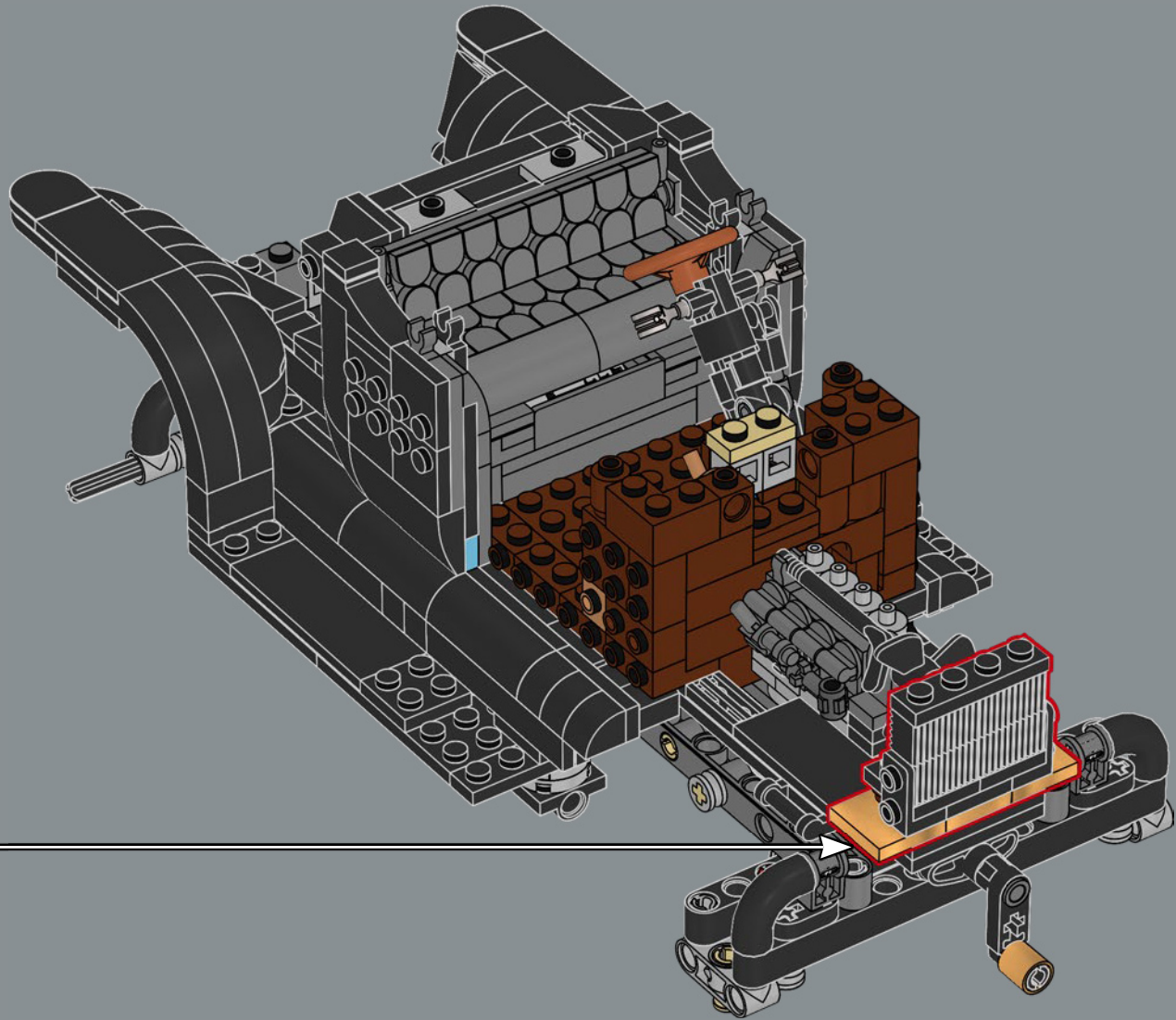


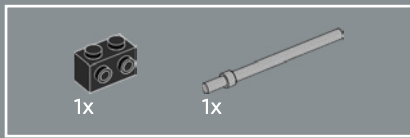
8



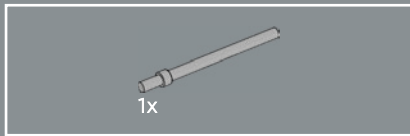
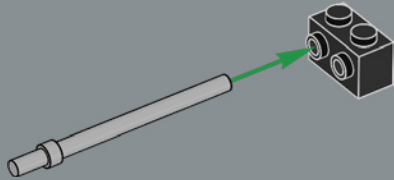
9



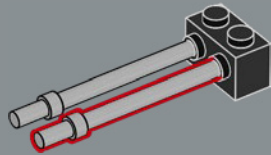




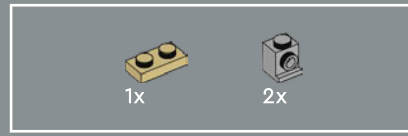
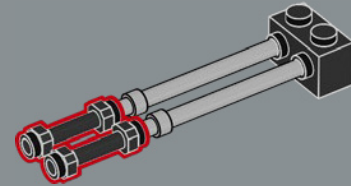
163



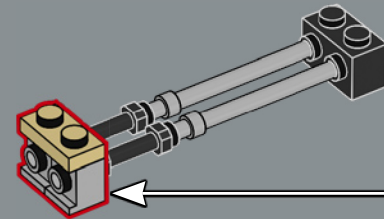
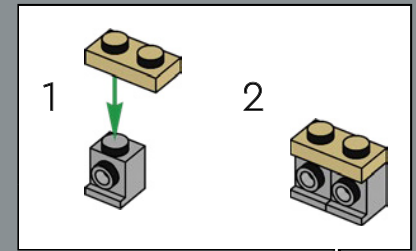
164

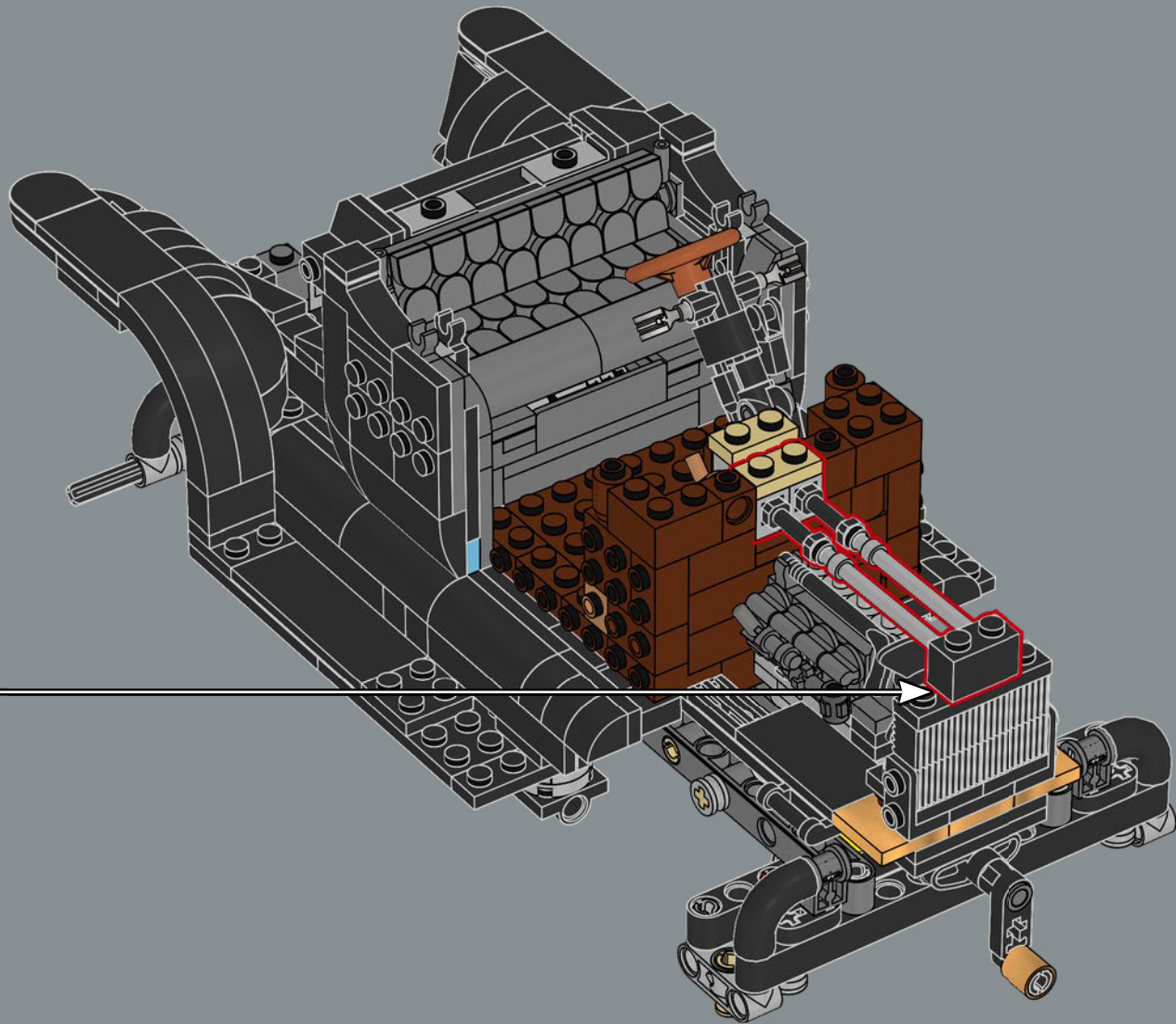


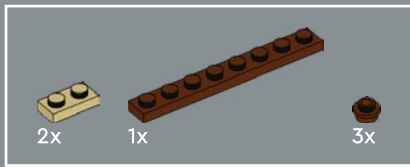
165



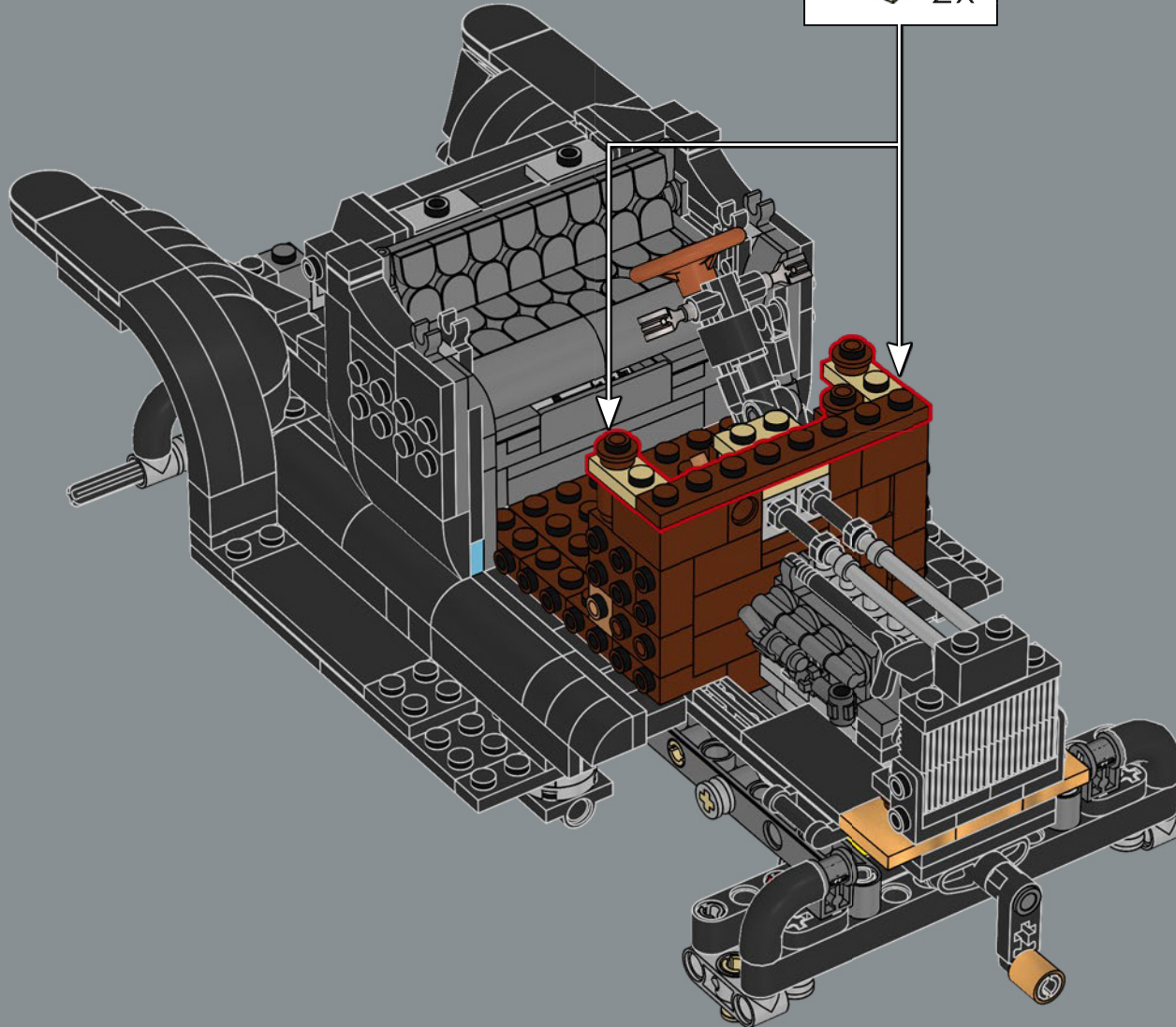
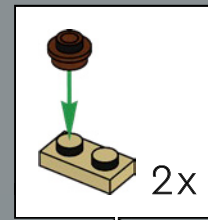
166

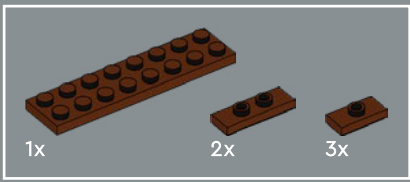




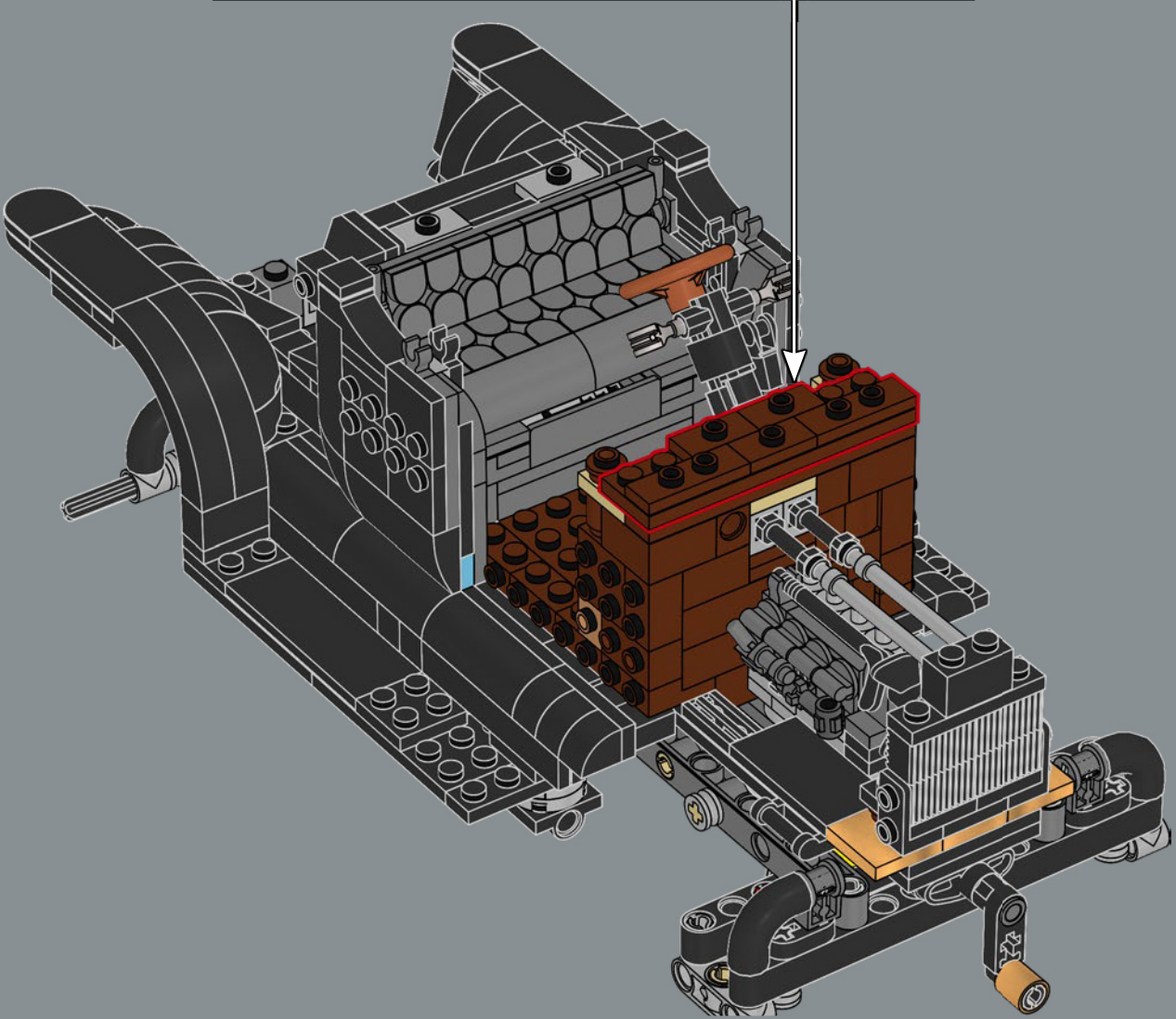
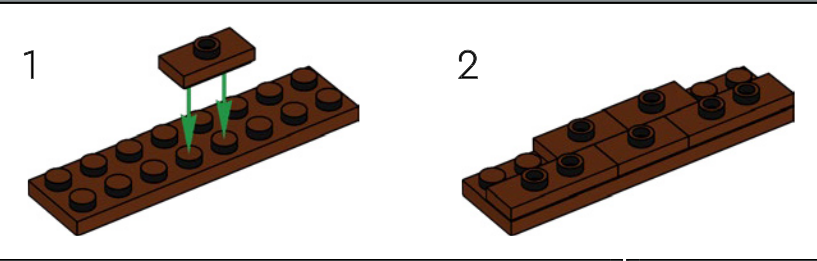


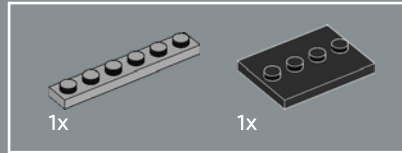
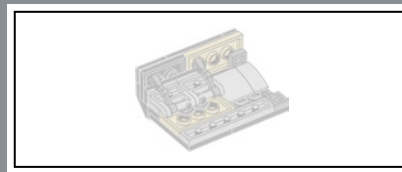
168



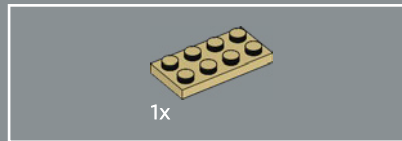
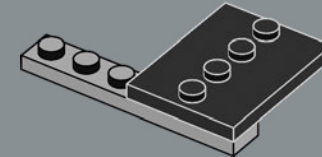


169

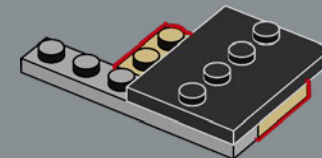


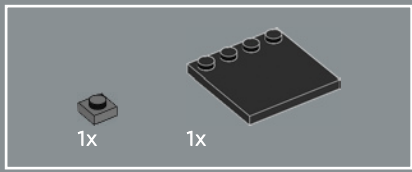


170

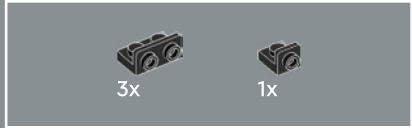
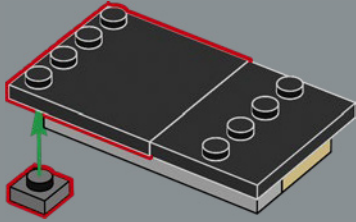


171

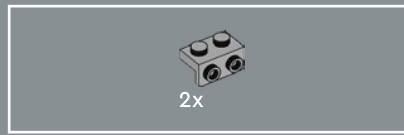
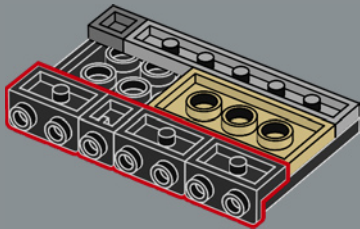




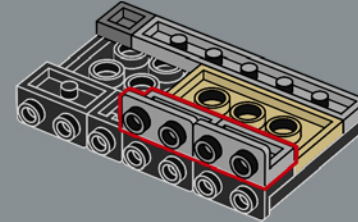
172

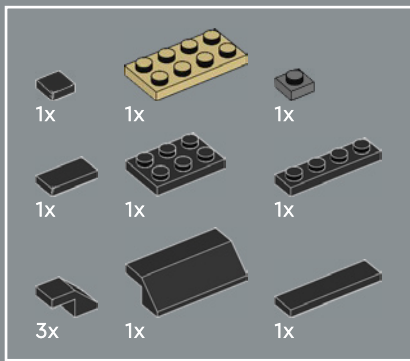


173

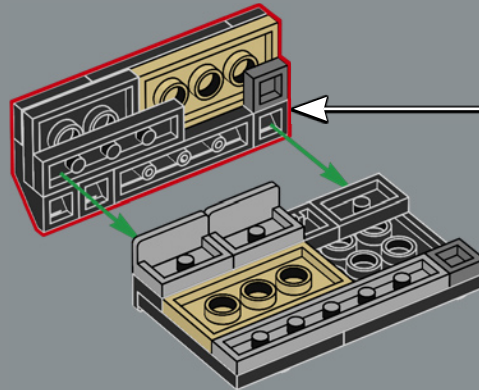
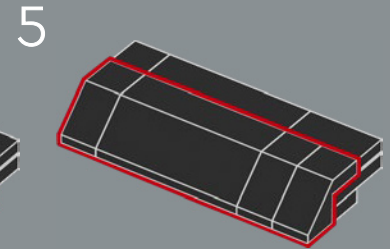
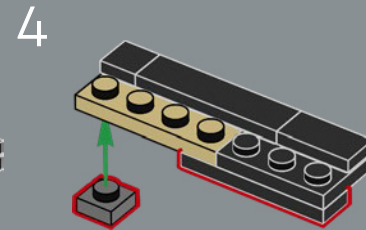
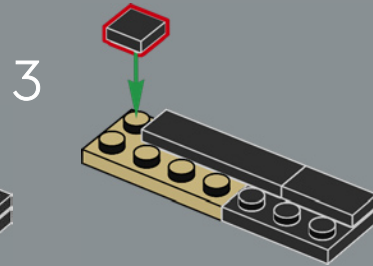
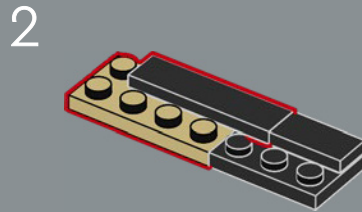
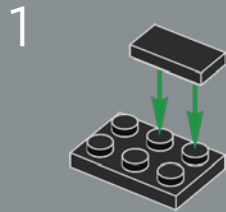


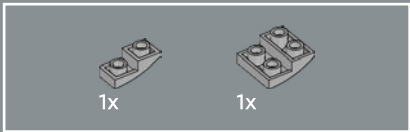
174



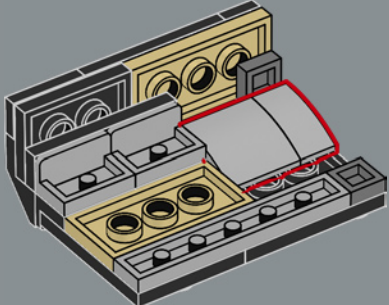


175

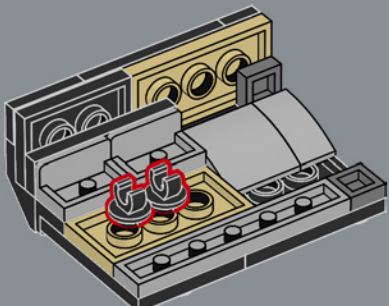




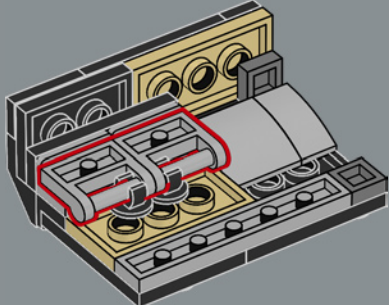
176



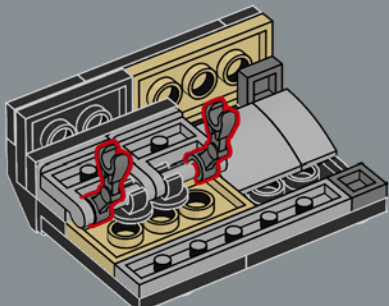
177



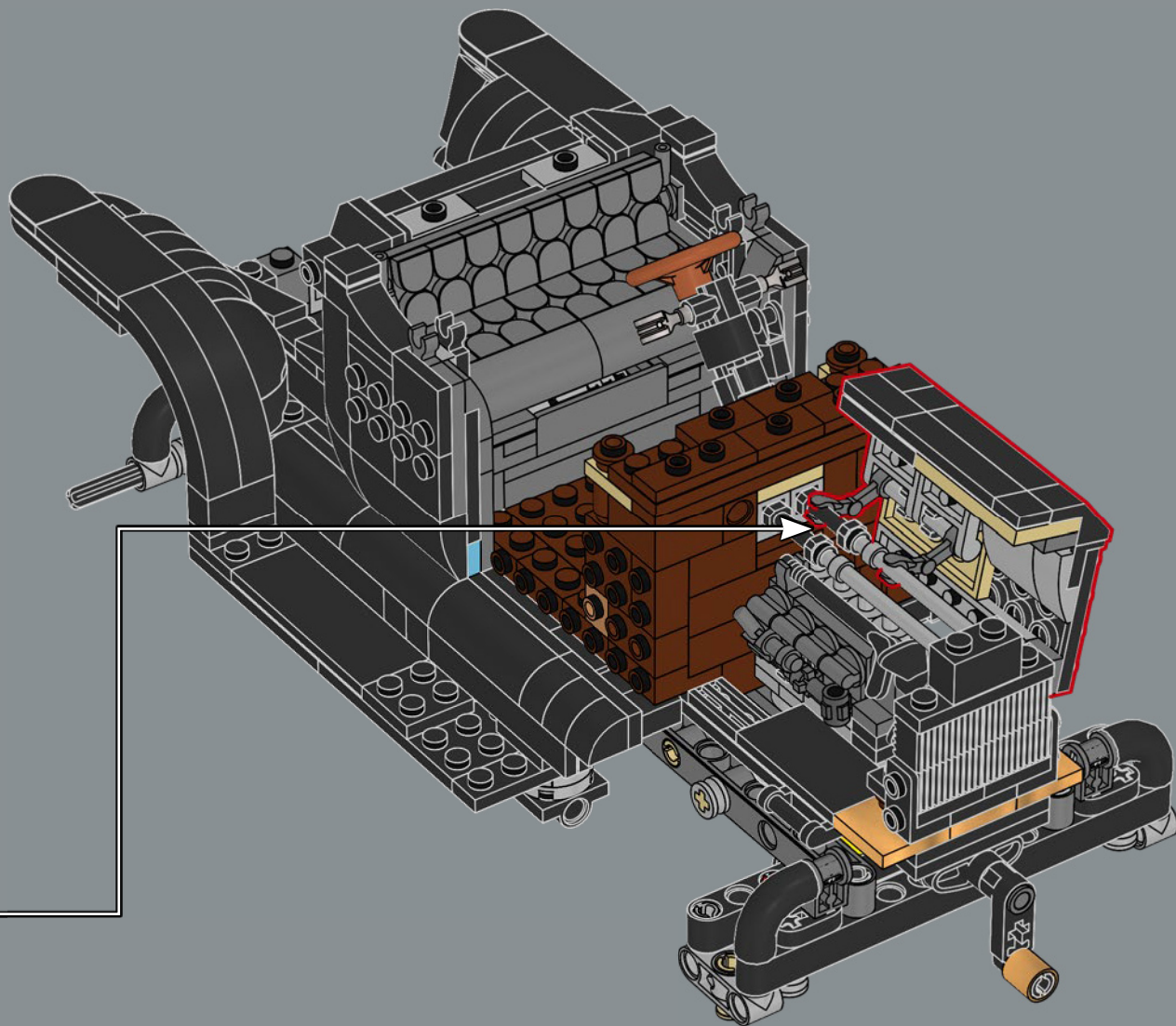
178

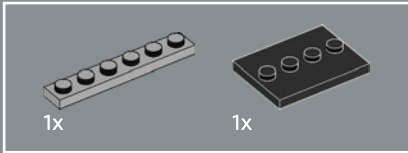
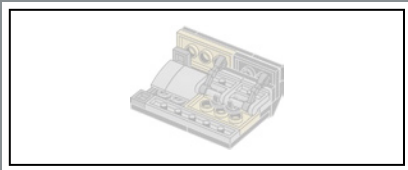


179

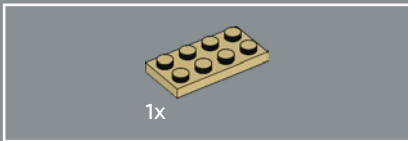
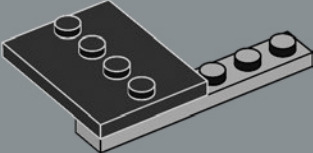


180

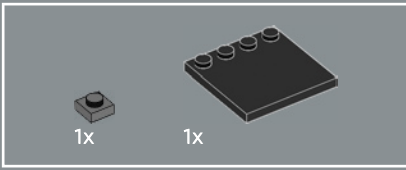
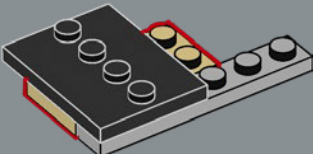




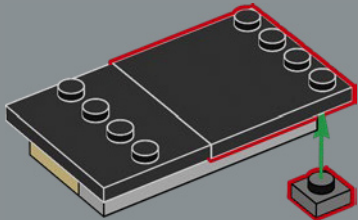
181

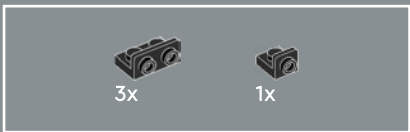


182

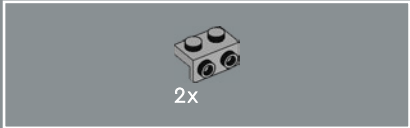
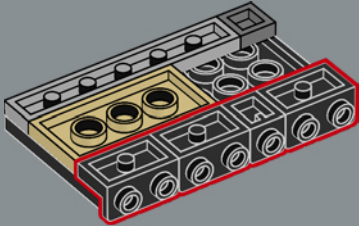


183

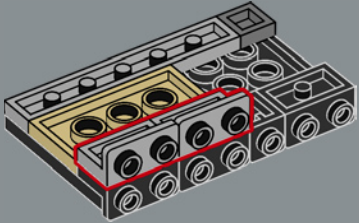


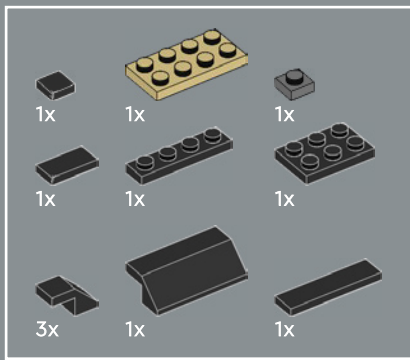


184



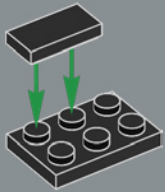
185



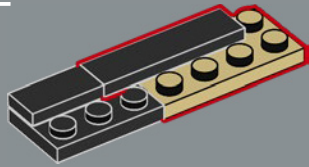


186

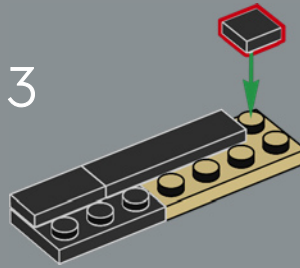
1



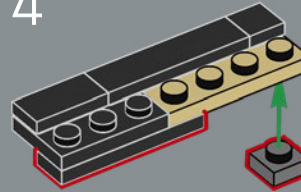
2



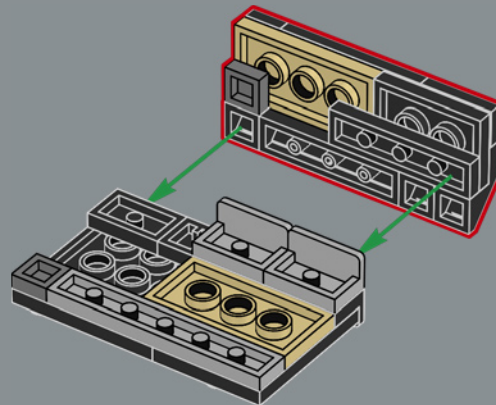
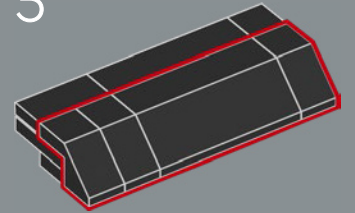
3

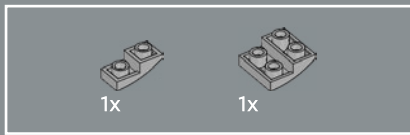


4

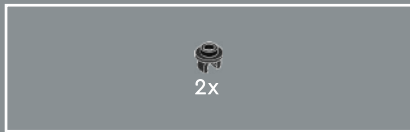
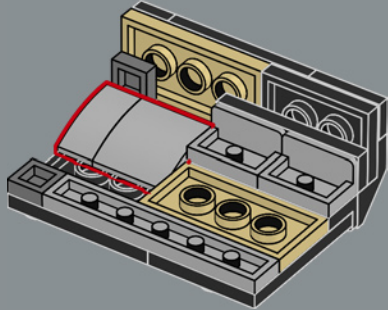


5

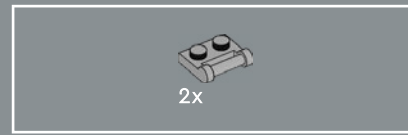
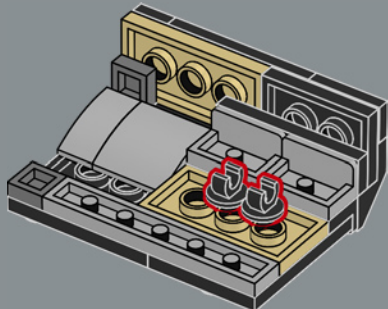




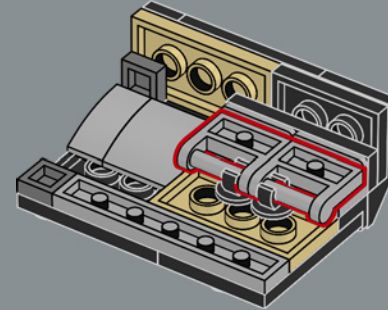
187



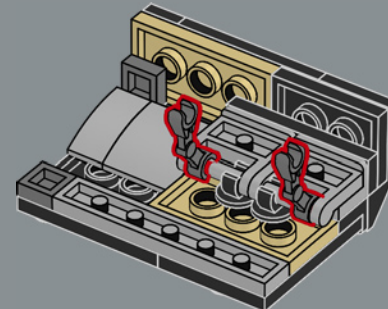
188

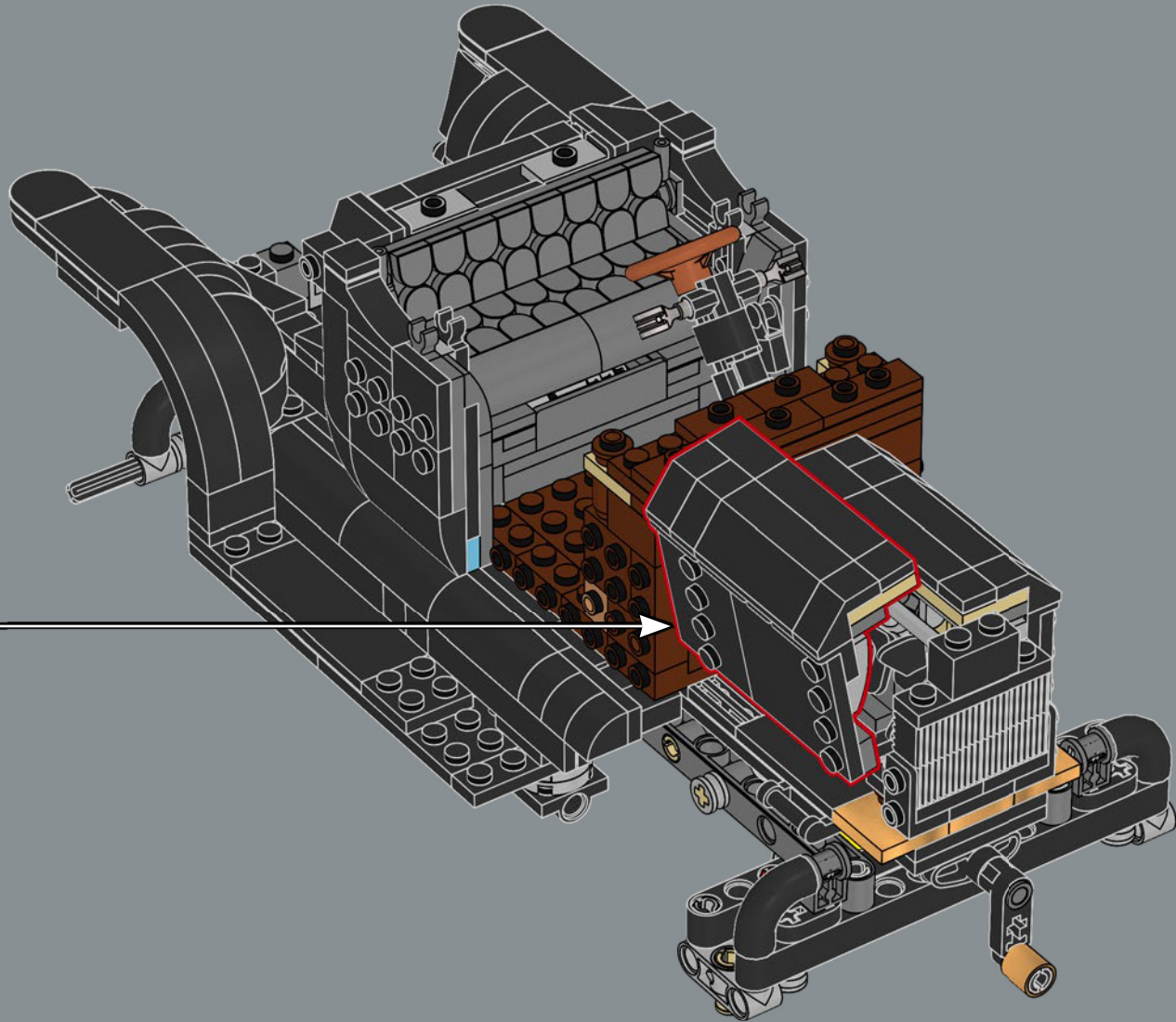


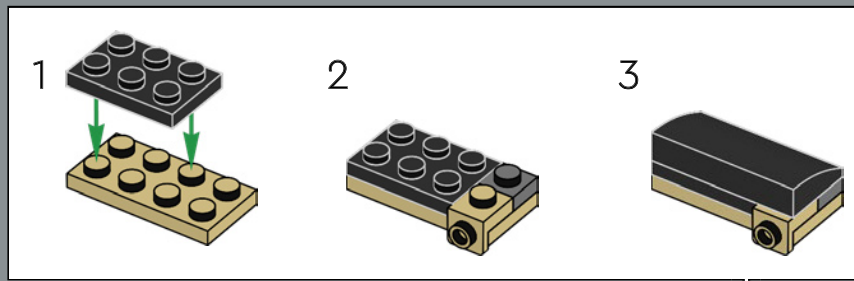
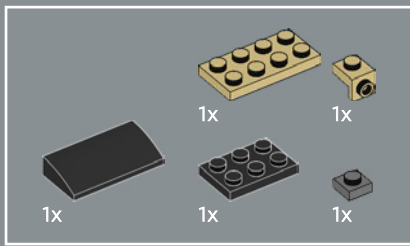
189



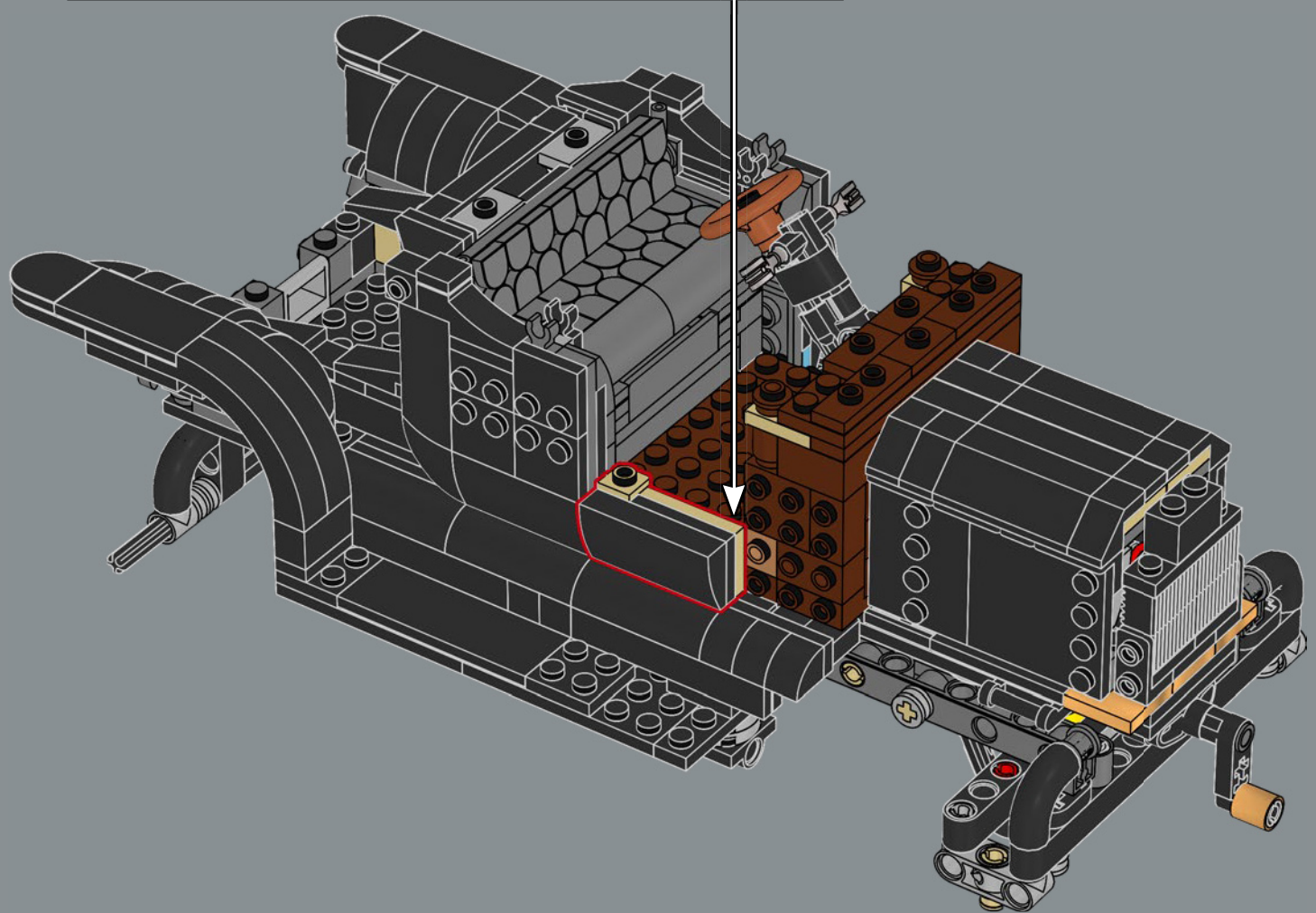
190

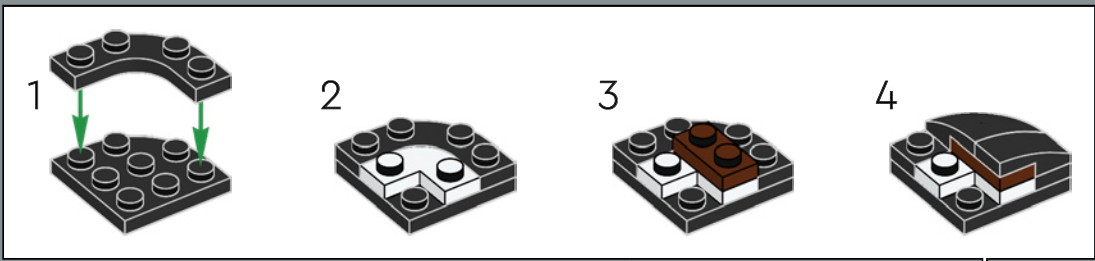
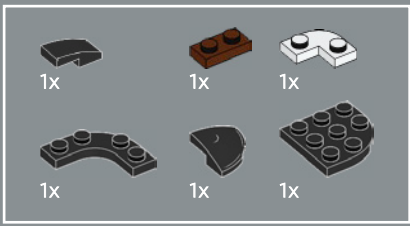




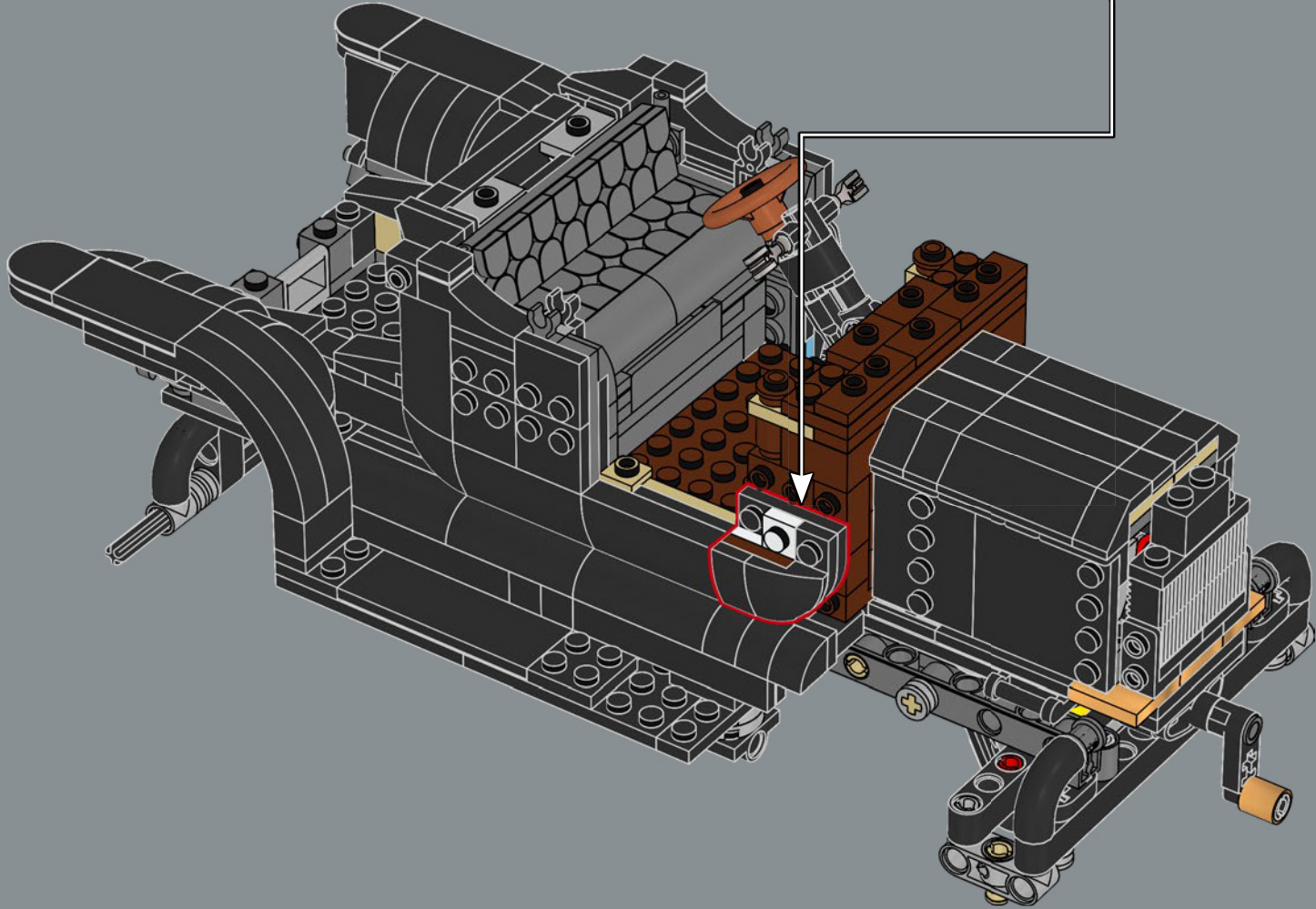


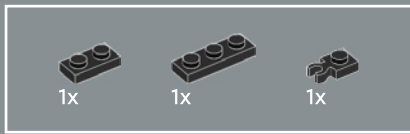
192



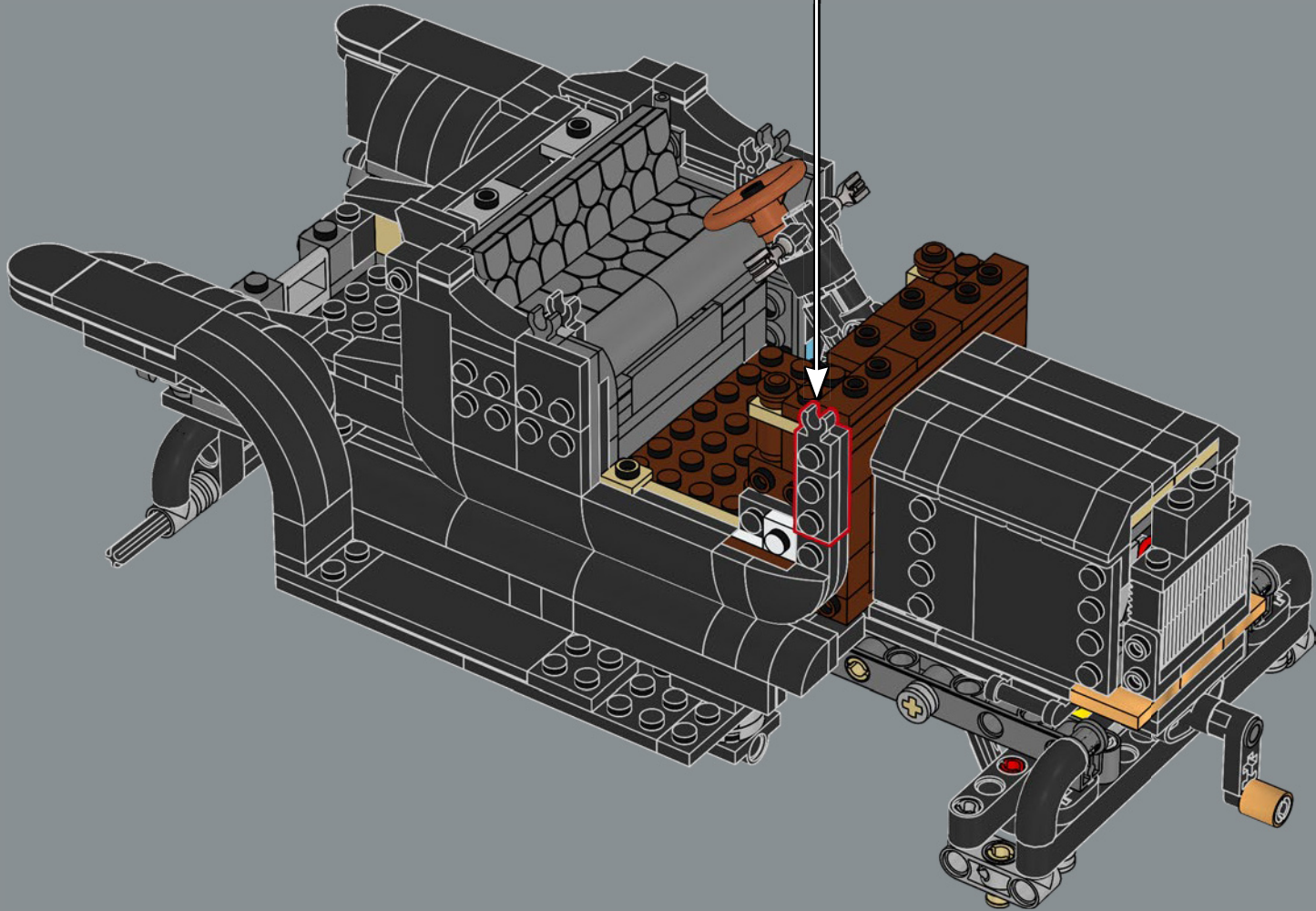
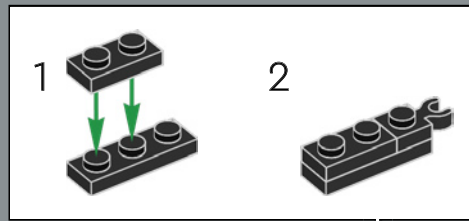


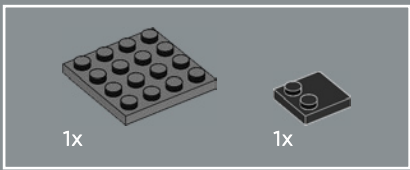
193



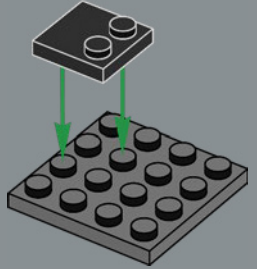


194

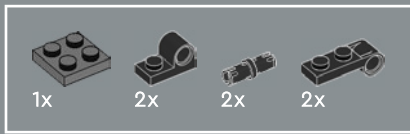
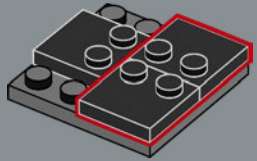




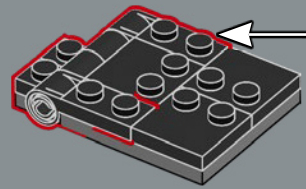
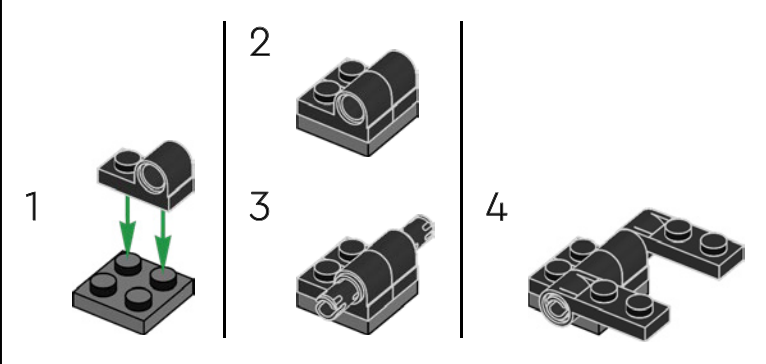
195



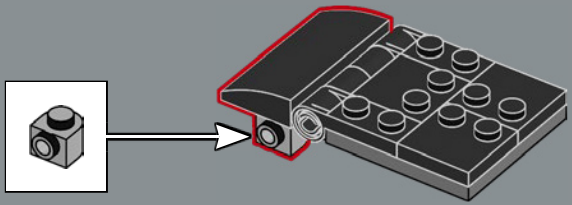
196



197



198

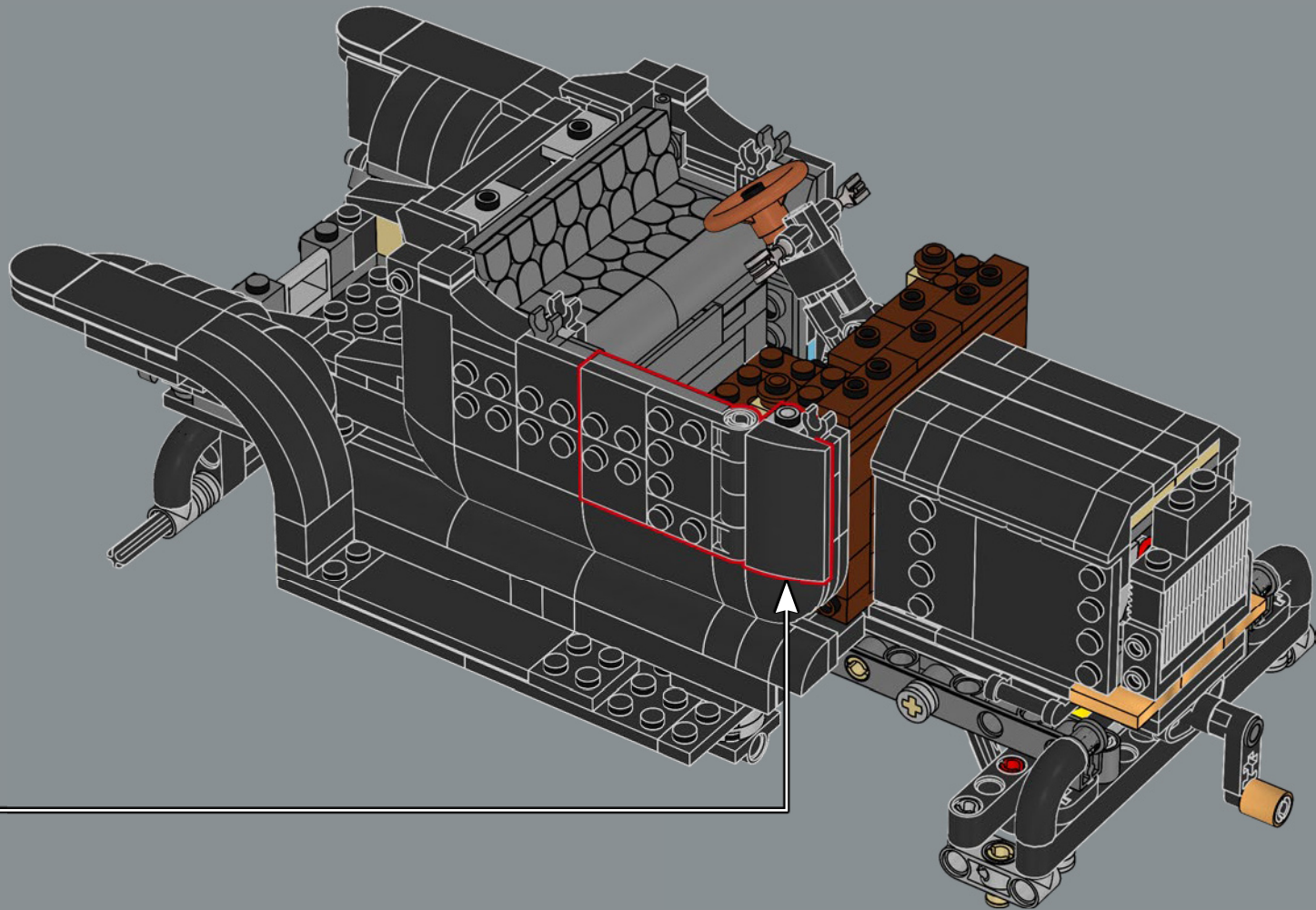


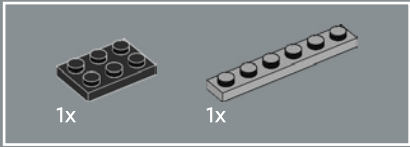
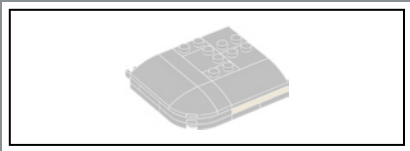


1913 年款福特 Model T 型车的“Runabout”

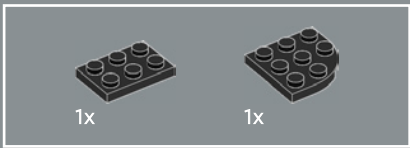
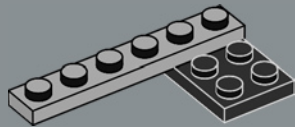
只有一个车门，位于乘客侧。

199

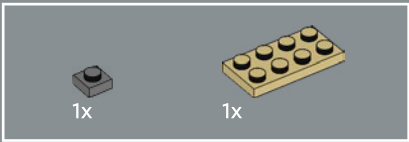
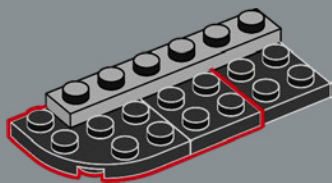




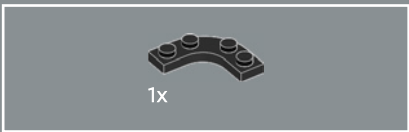
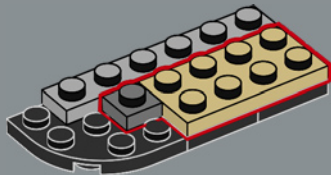
200



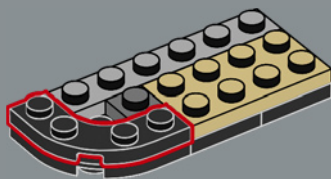
201

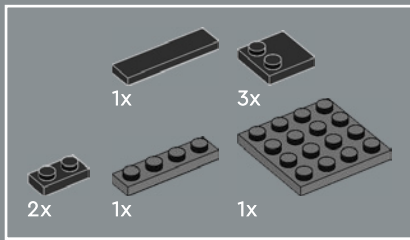


202

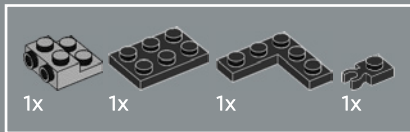
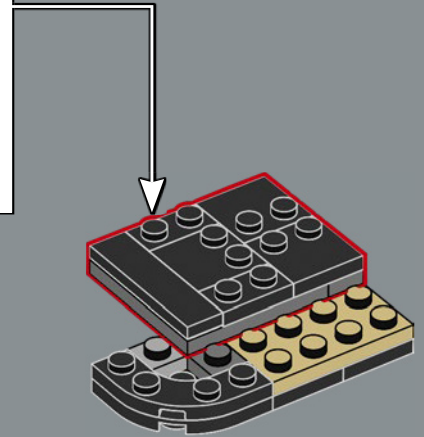
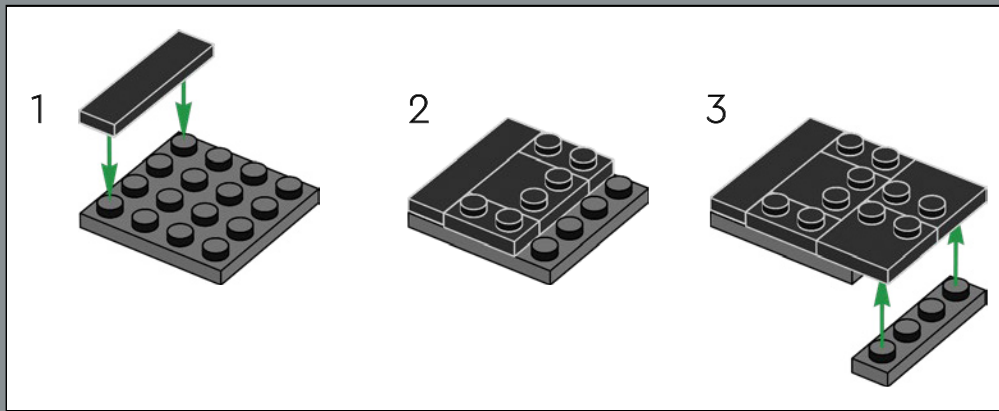


203

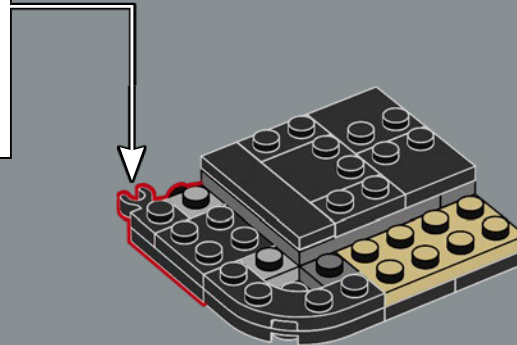
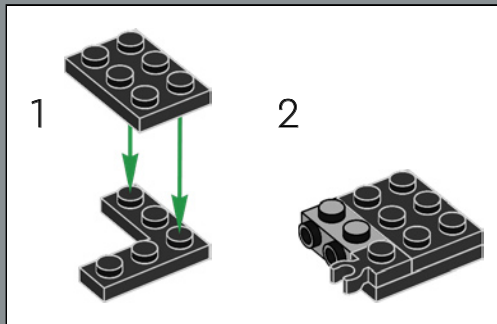




204



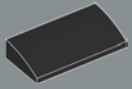
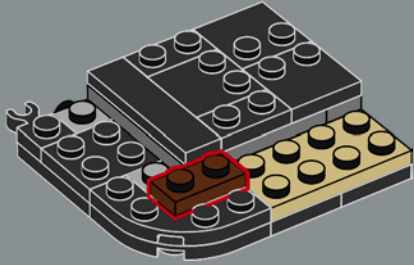
205





1x

206



2x

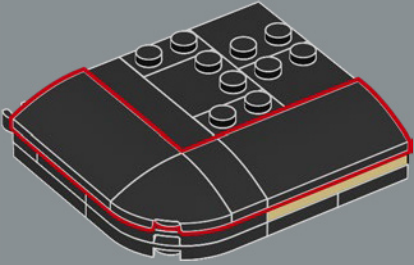


1x

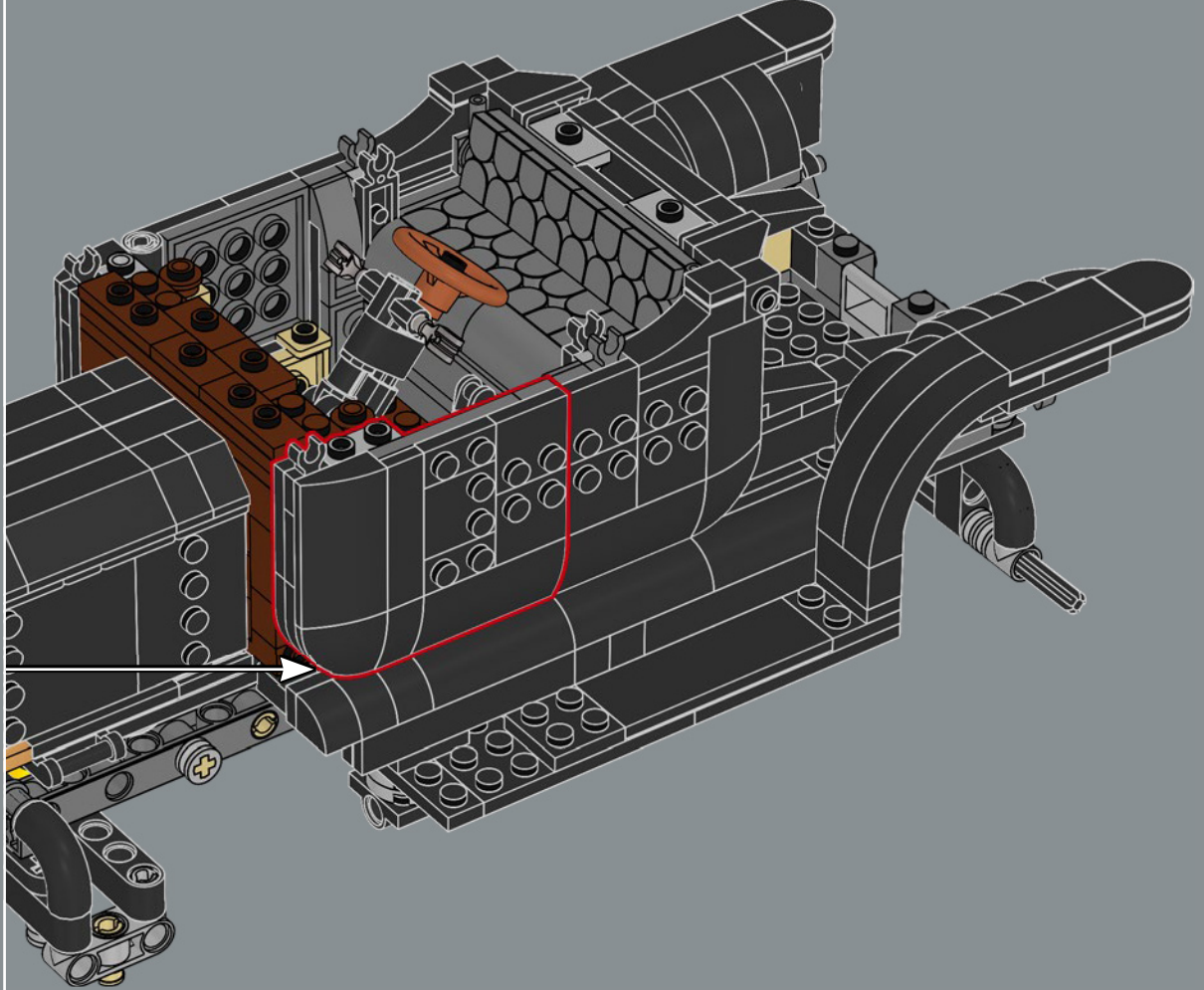


1x

207

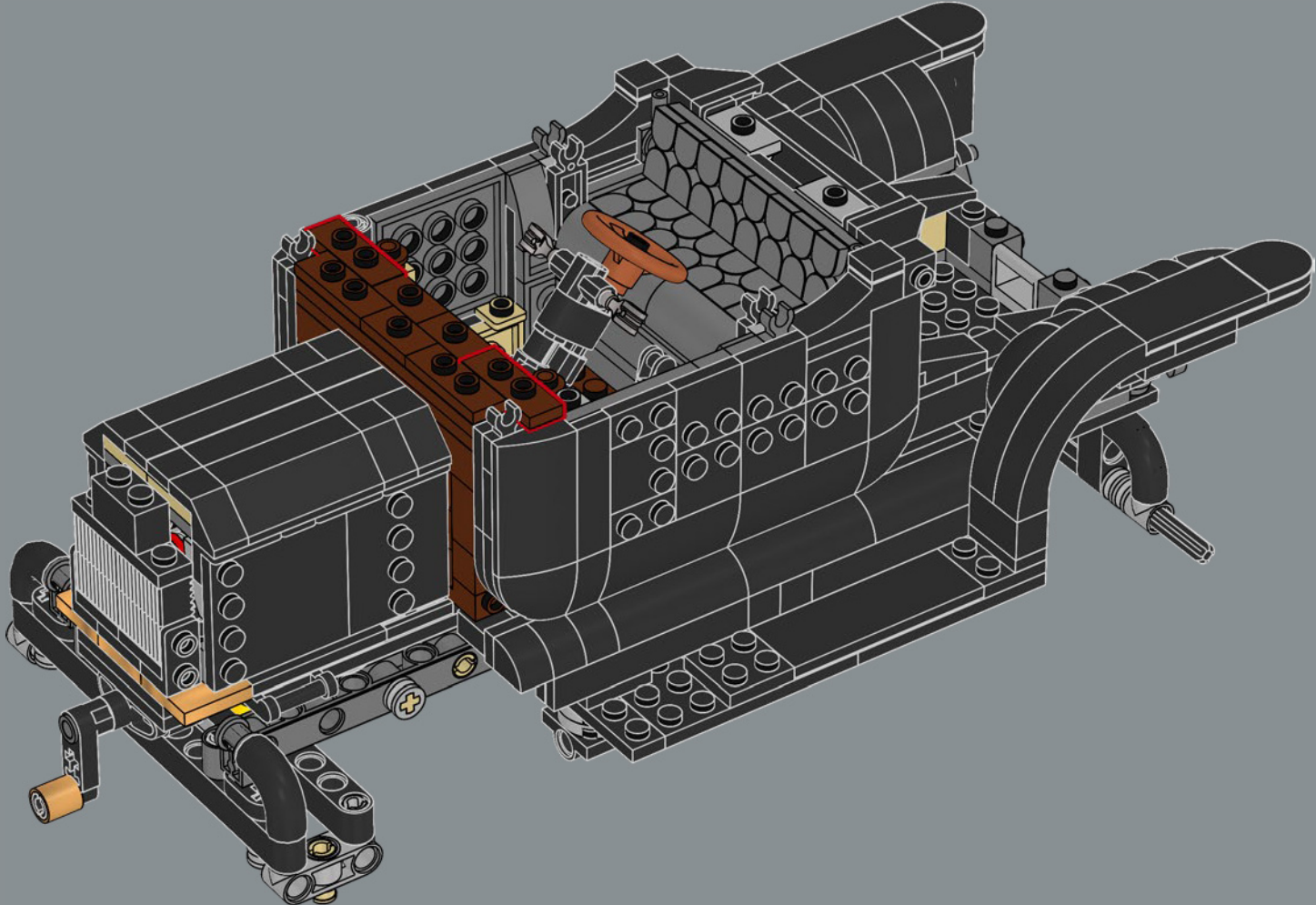


208



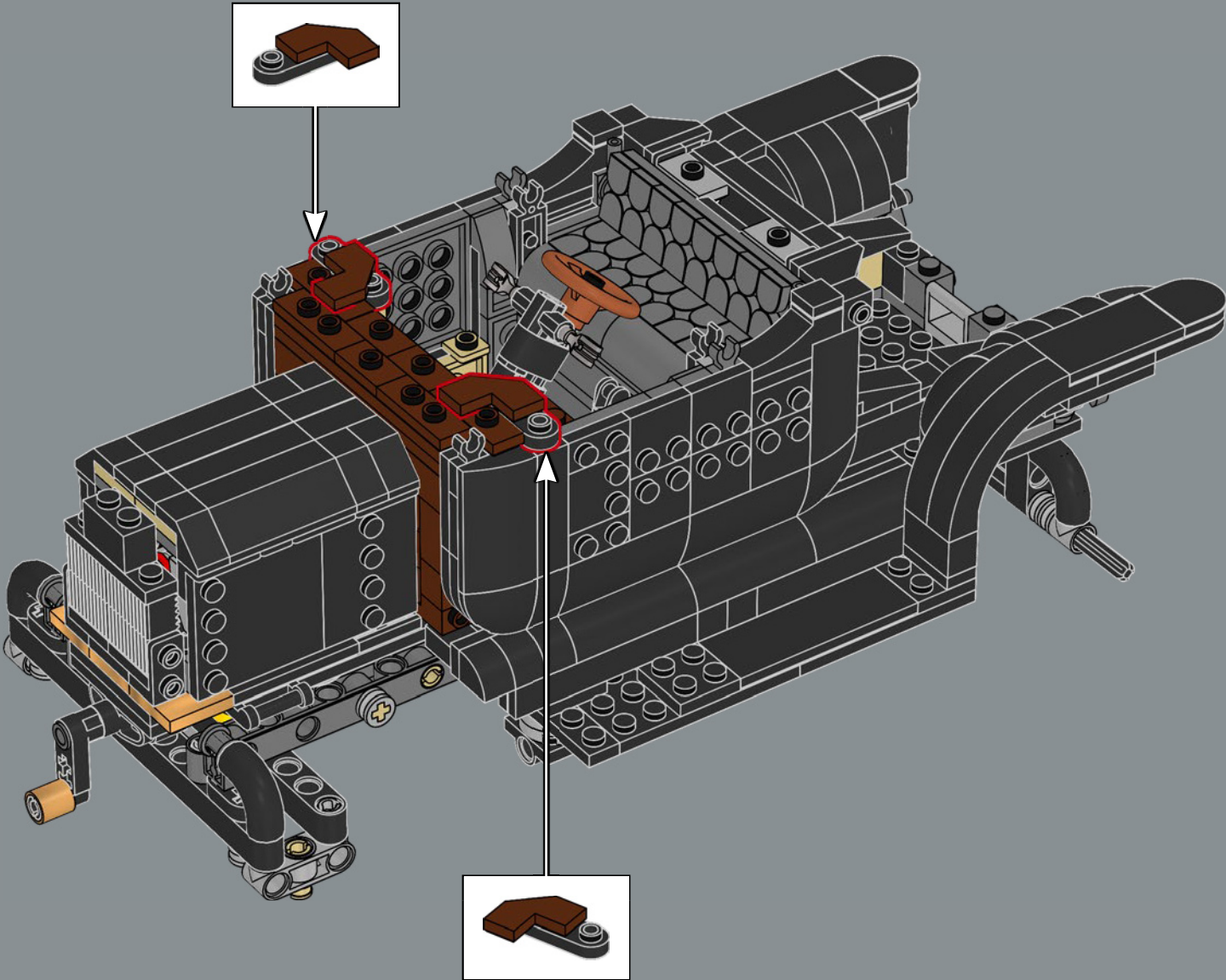


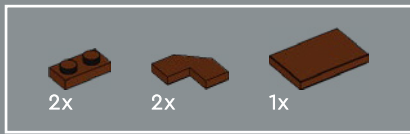
209



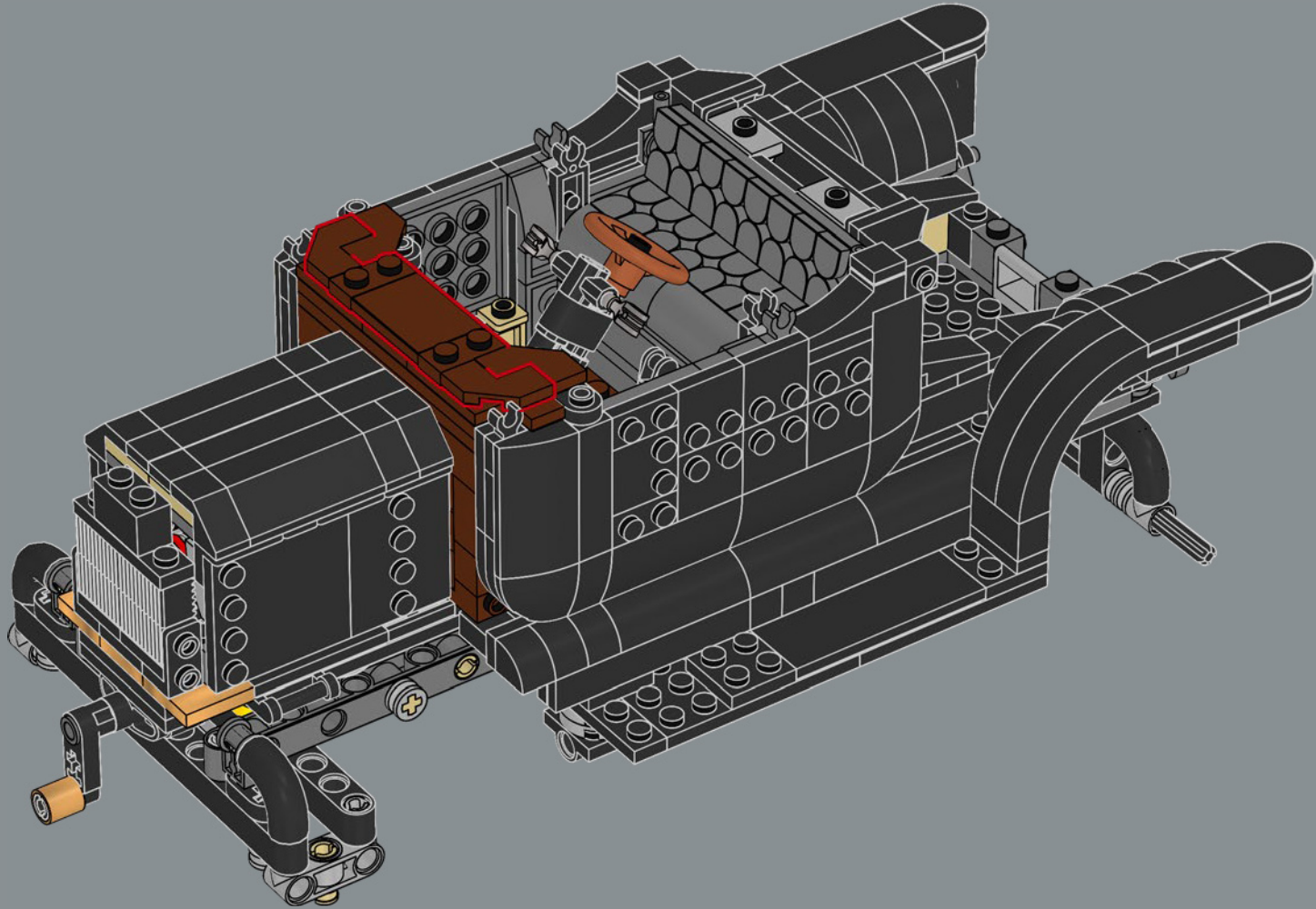


210



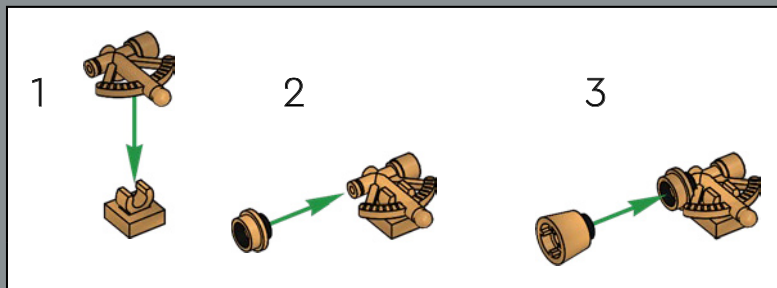


211

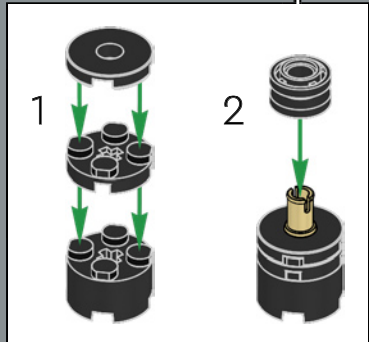
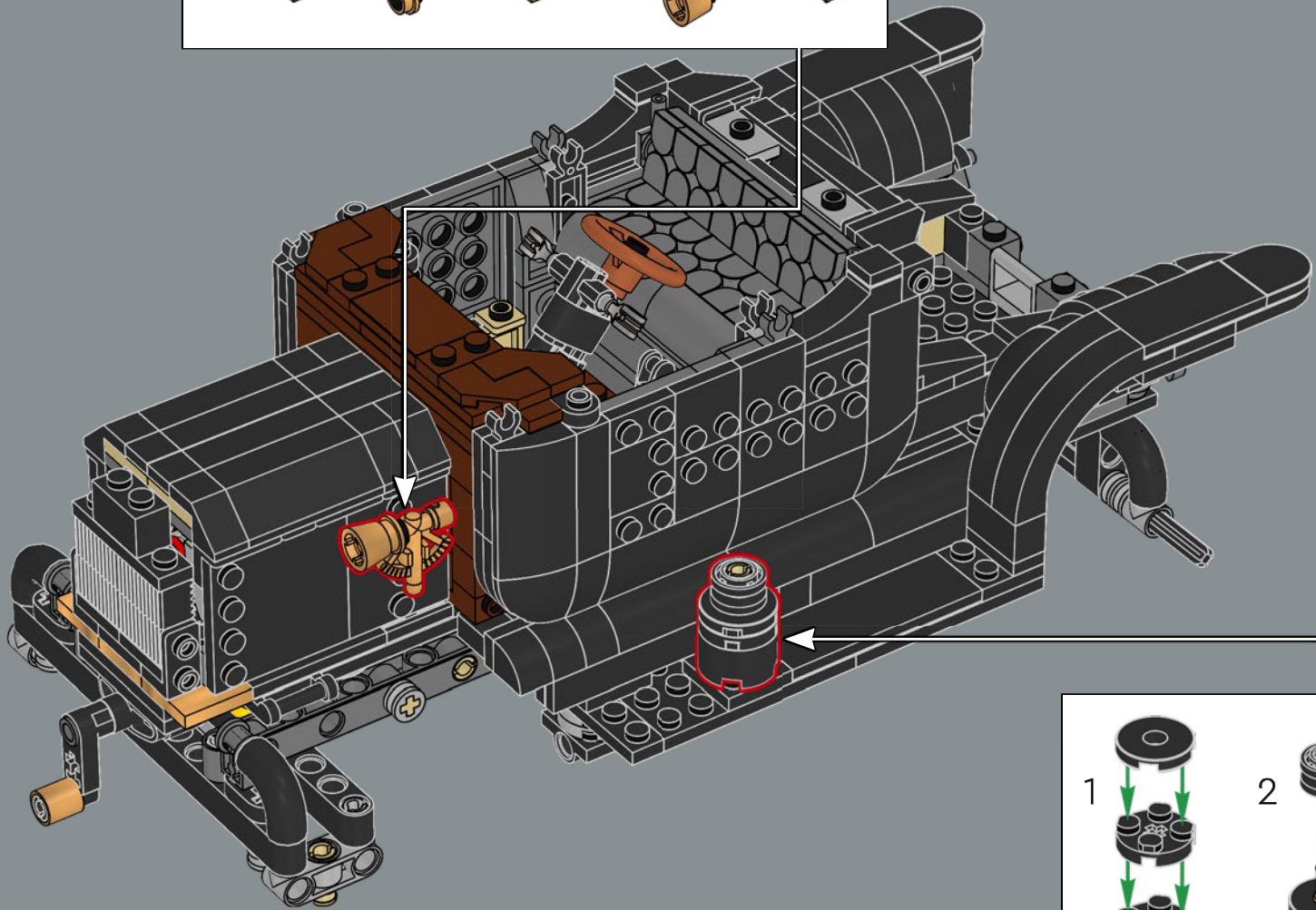




212

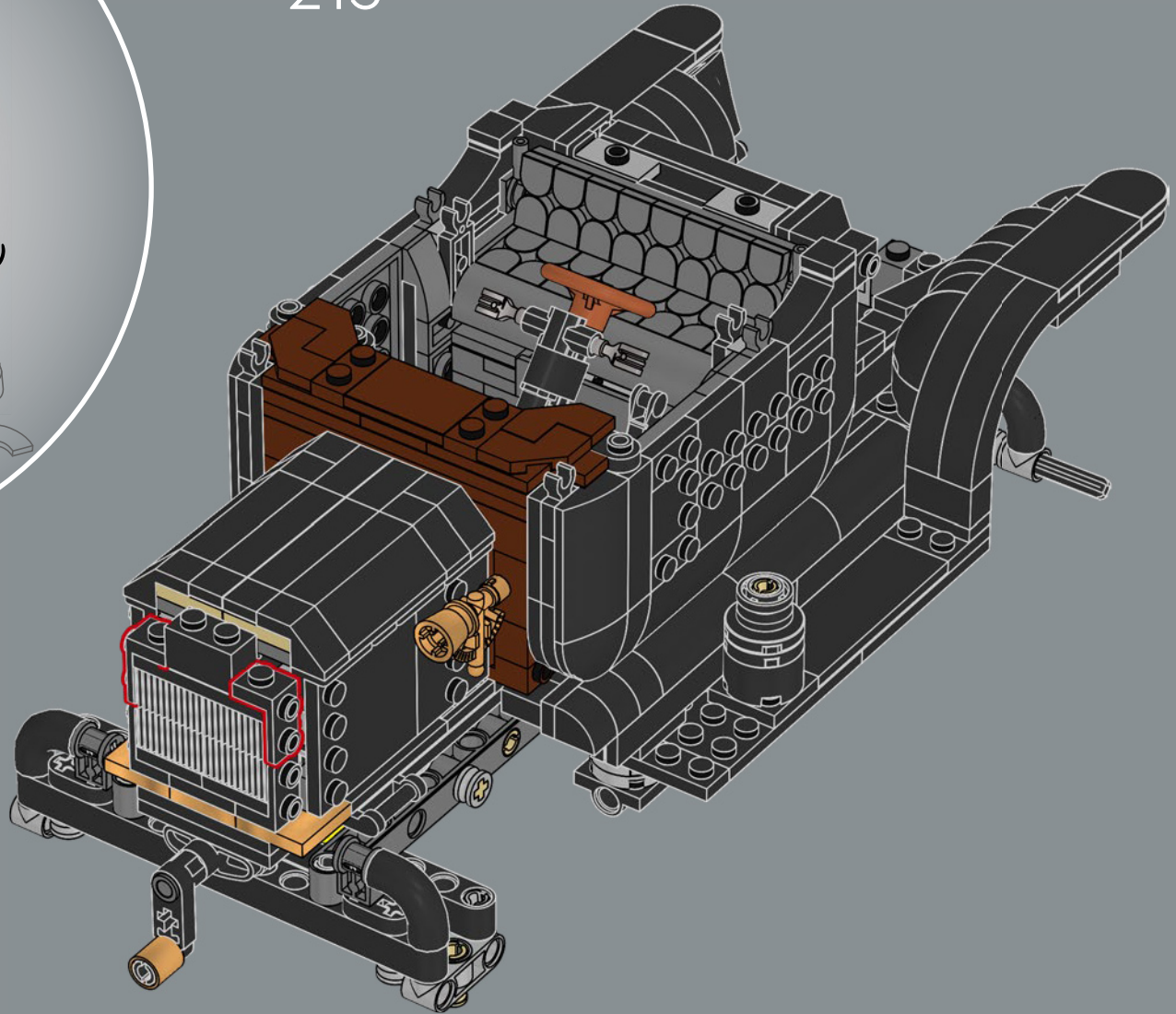


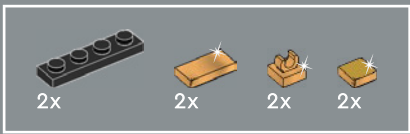
一个被称为Carbine发电机的独立燃料箱被用来为汽车的前大灯供电。



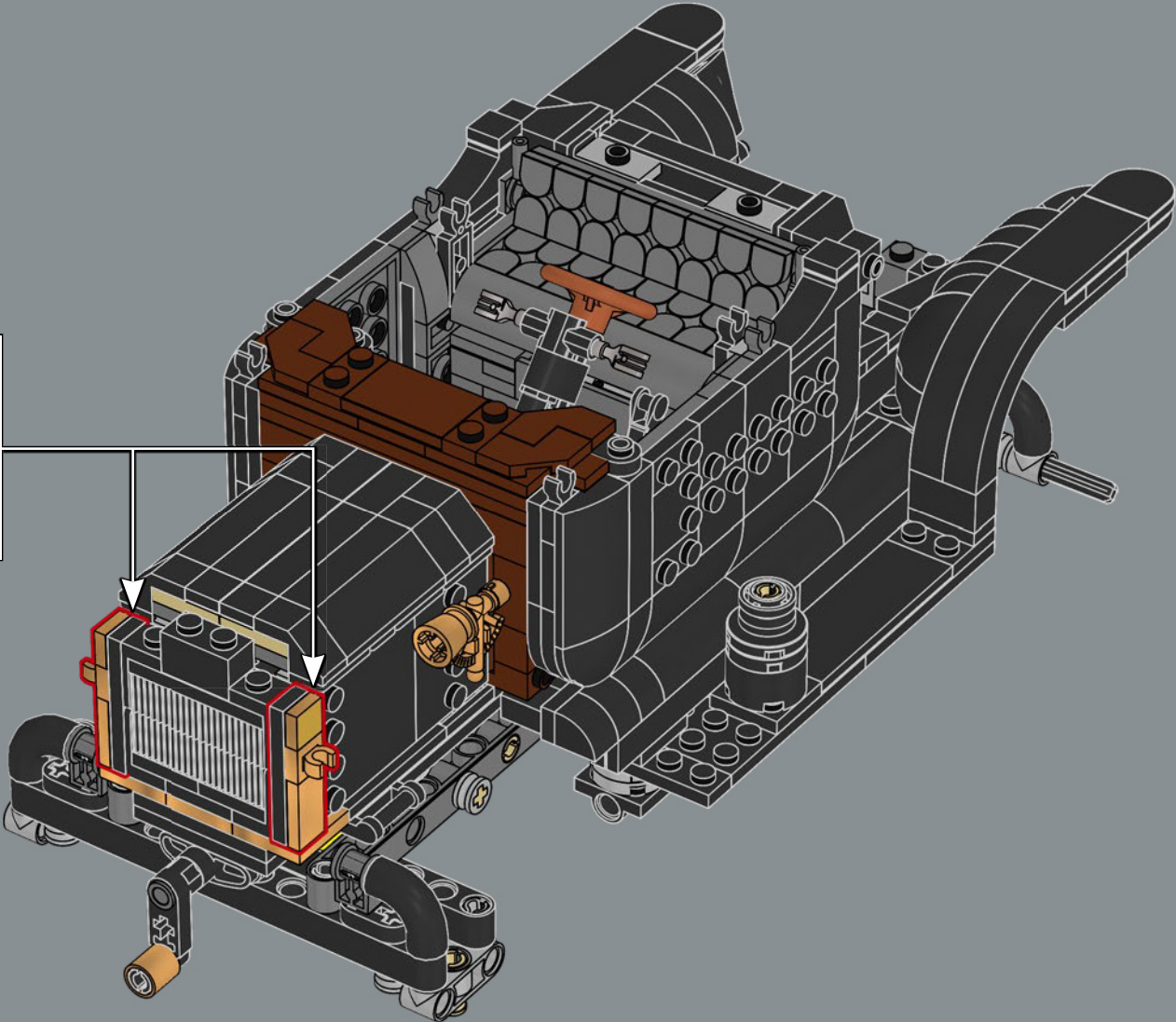
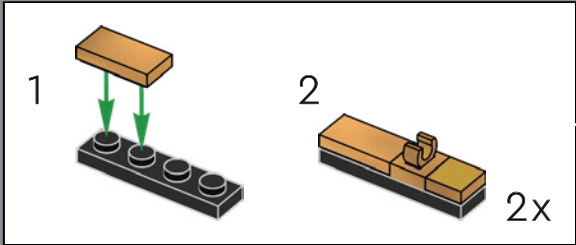


213



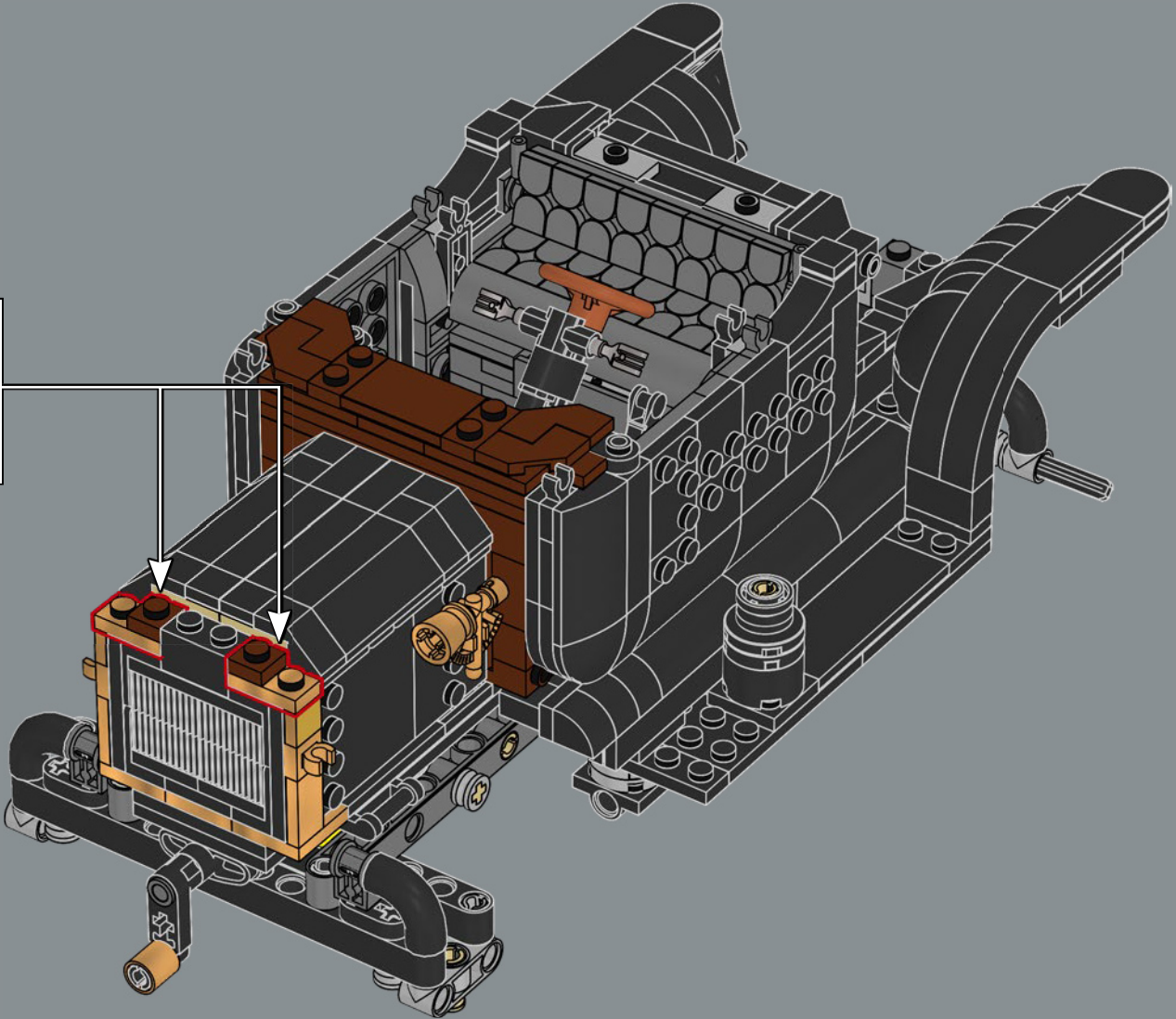
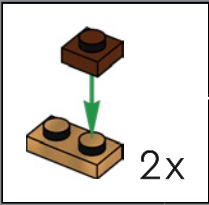


214





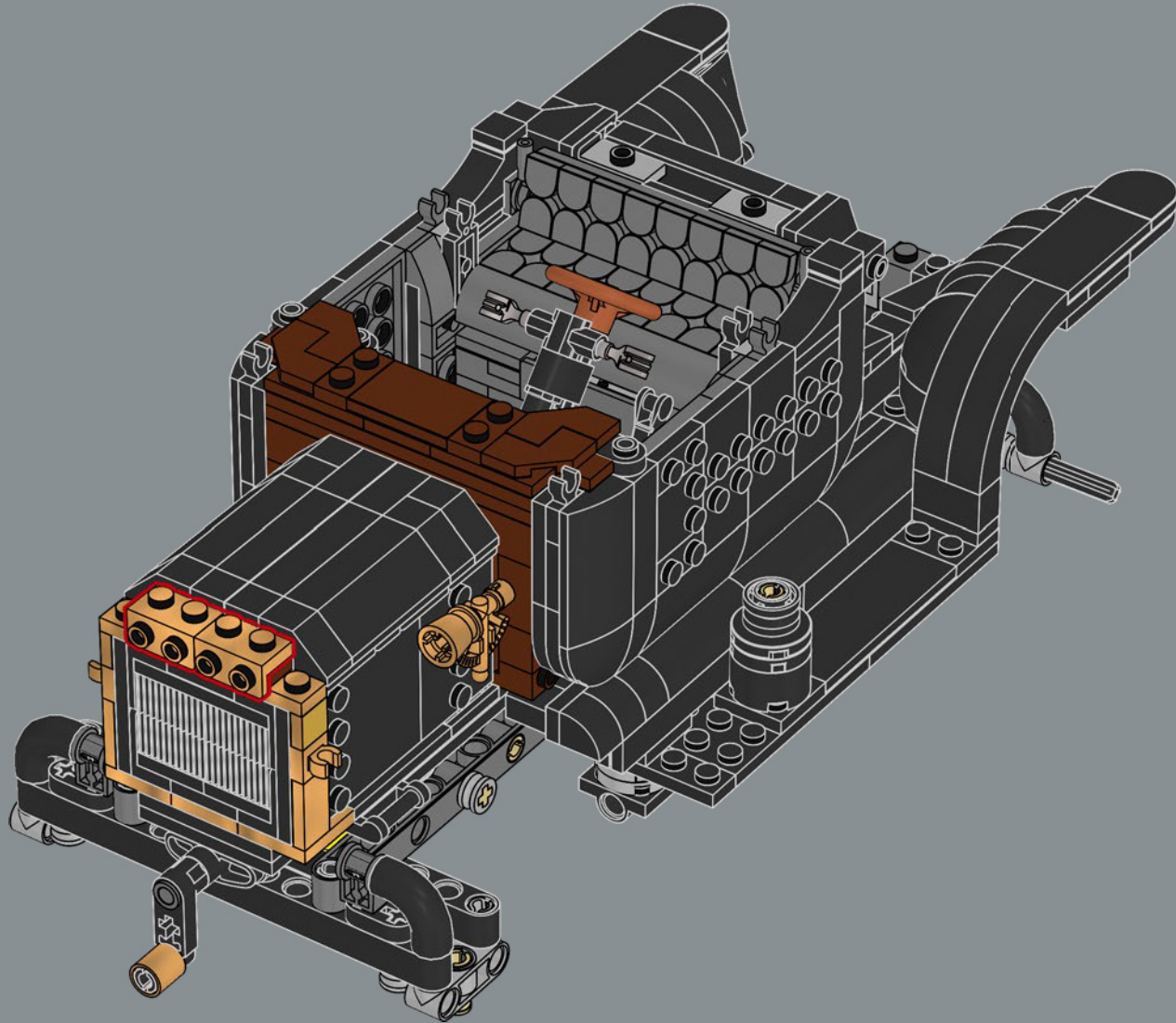
215

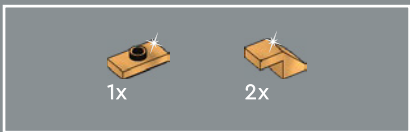




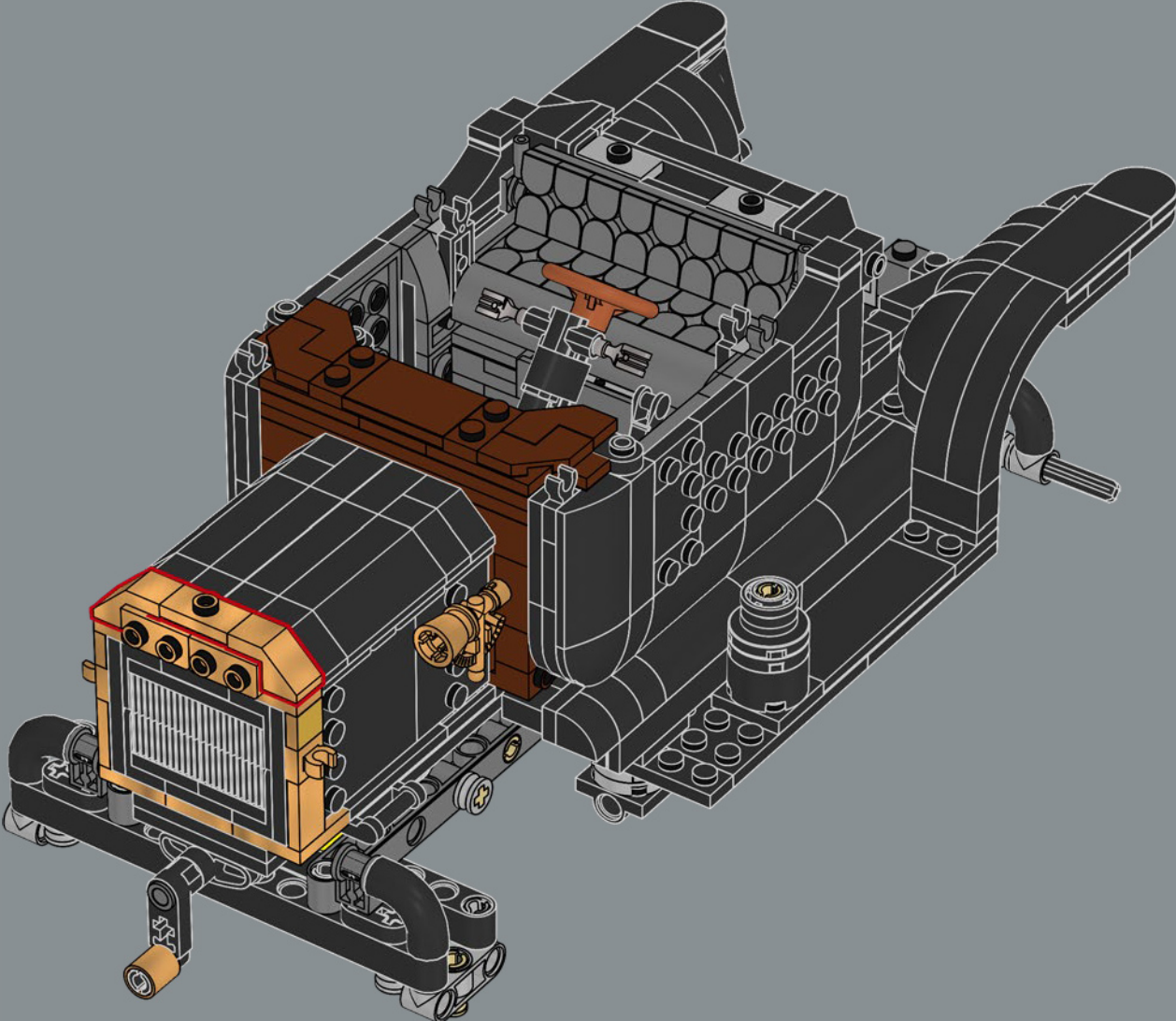
2x

216





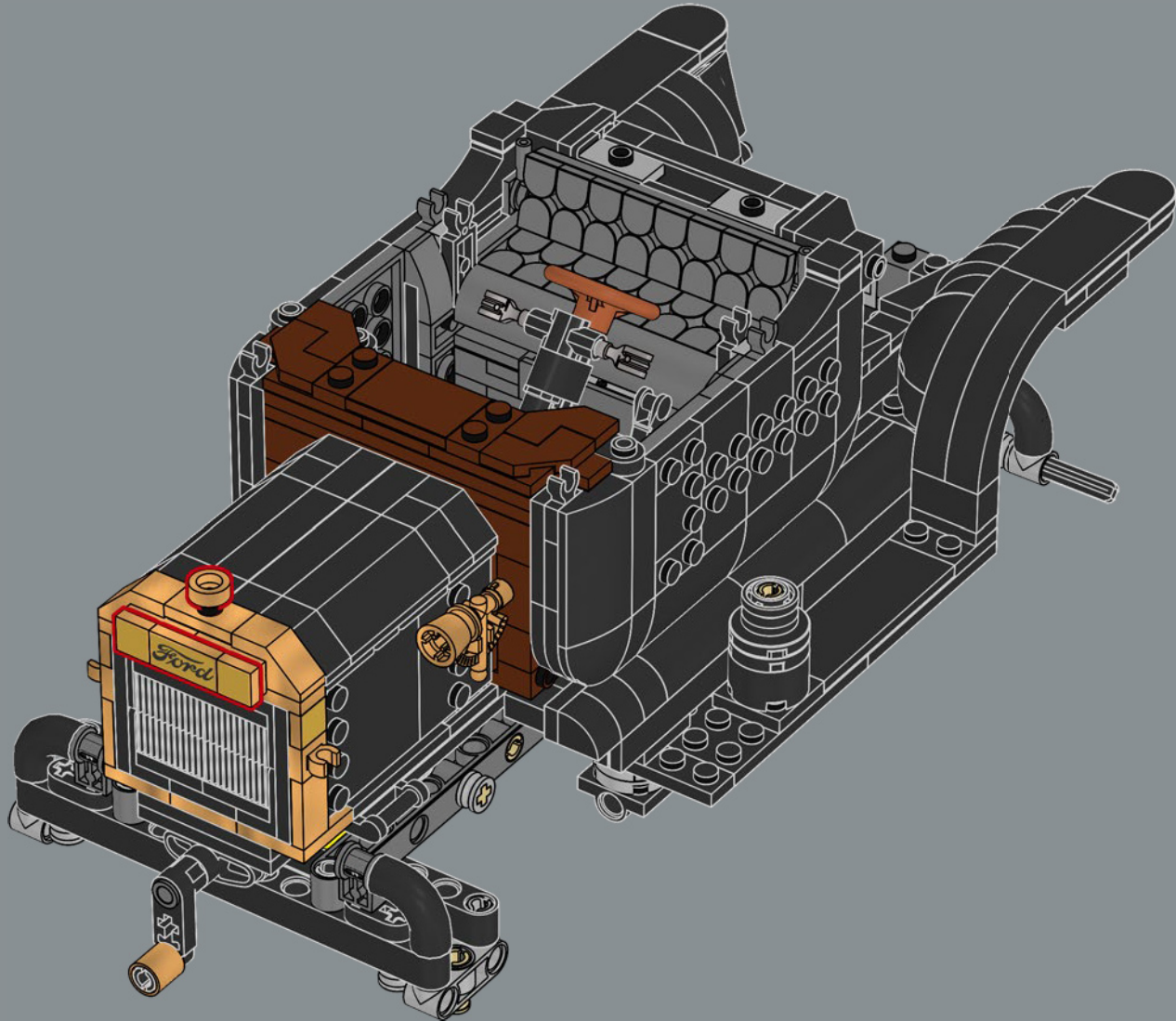
217





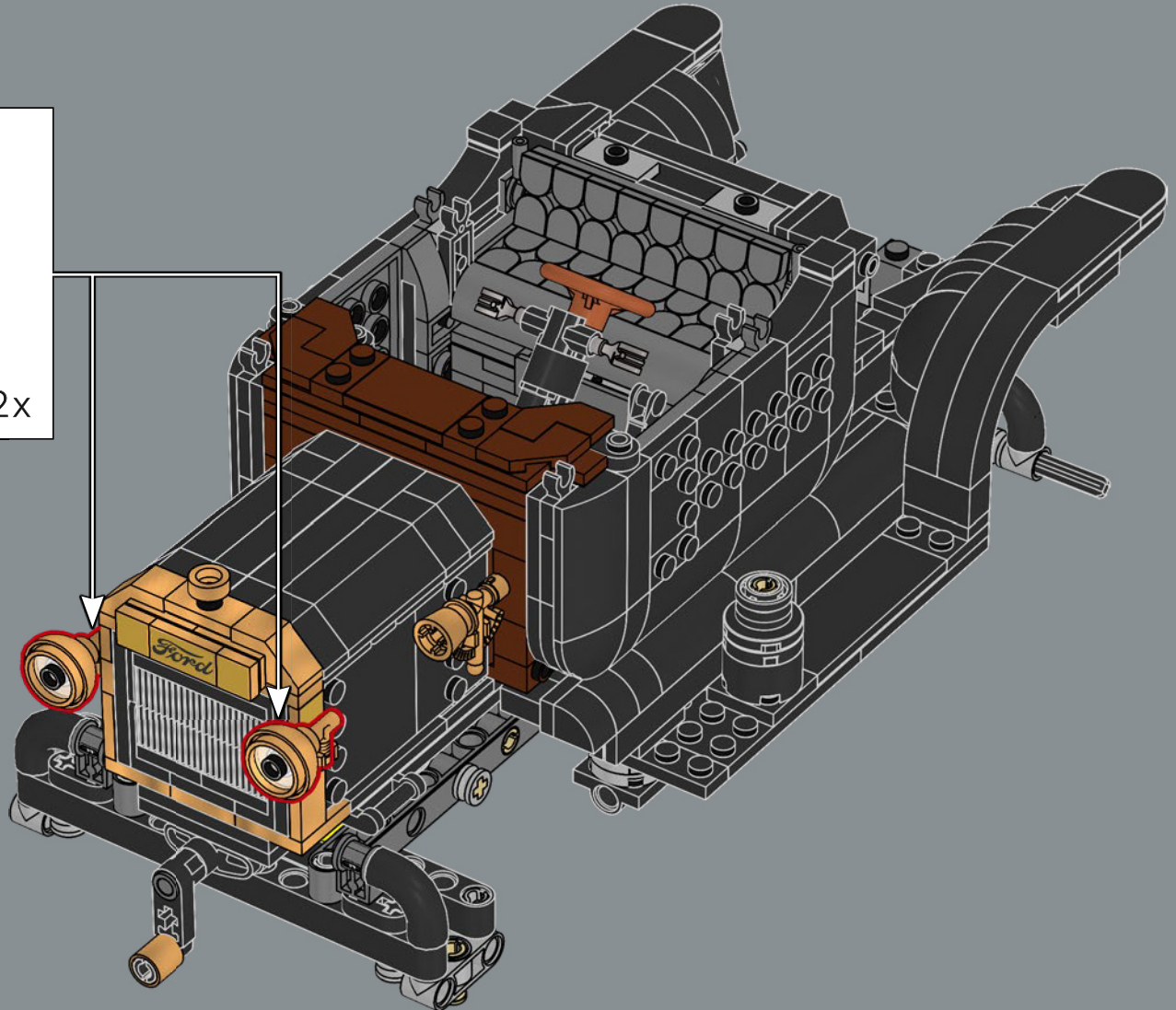
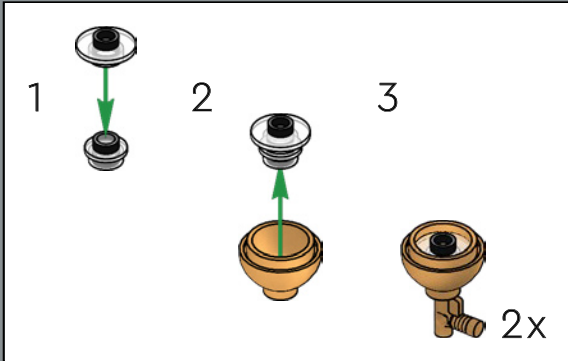
福特 Model T 型车以其适应性强而闻名，可以改装，以用于其他用途。杂志会刊登专栏文章，介绍定制技巧，包括改装雪地摩托、拖拉机甚至谷物磨粉机！

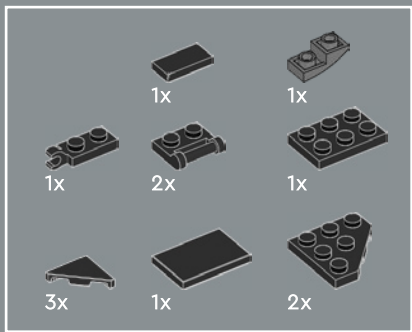
218



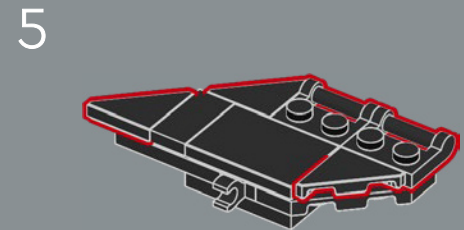
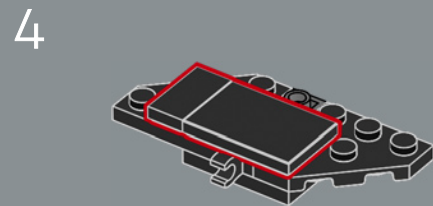
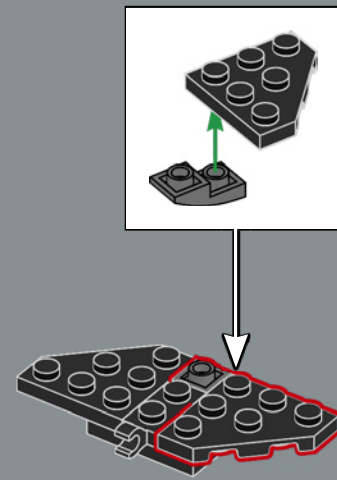
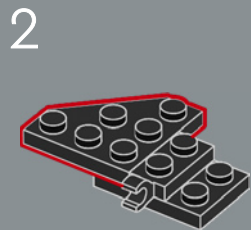
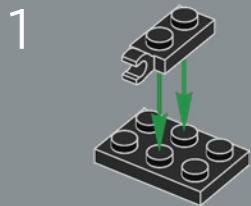


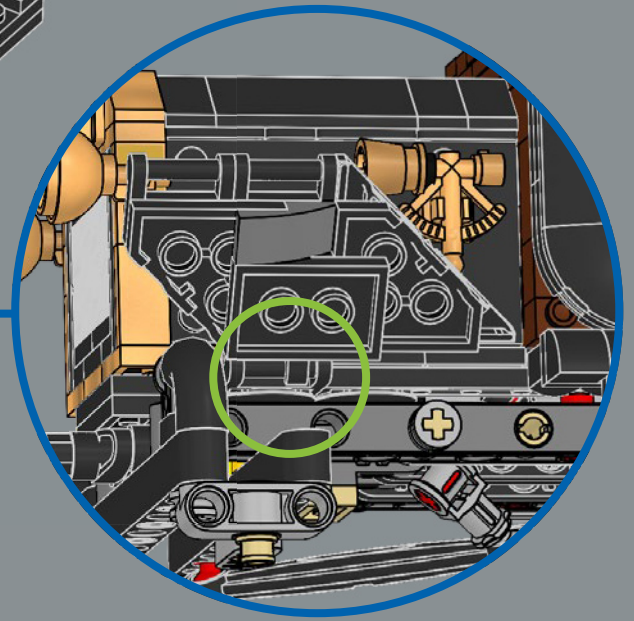
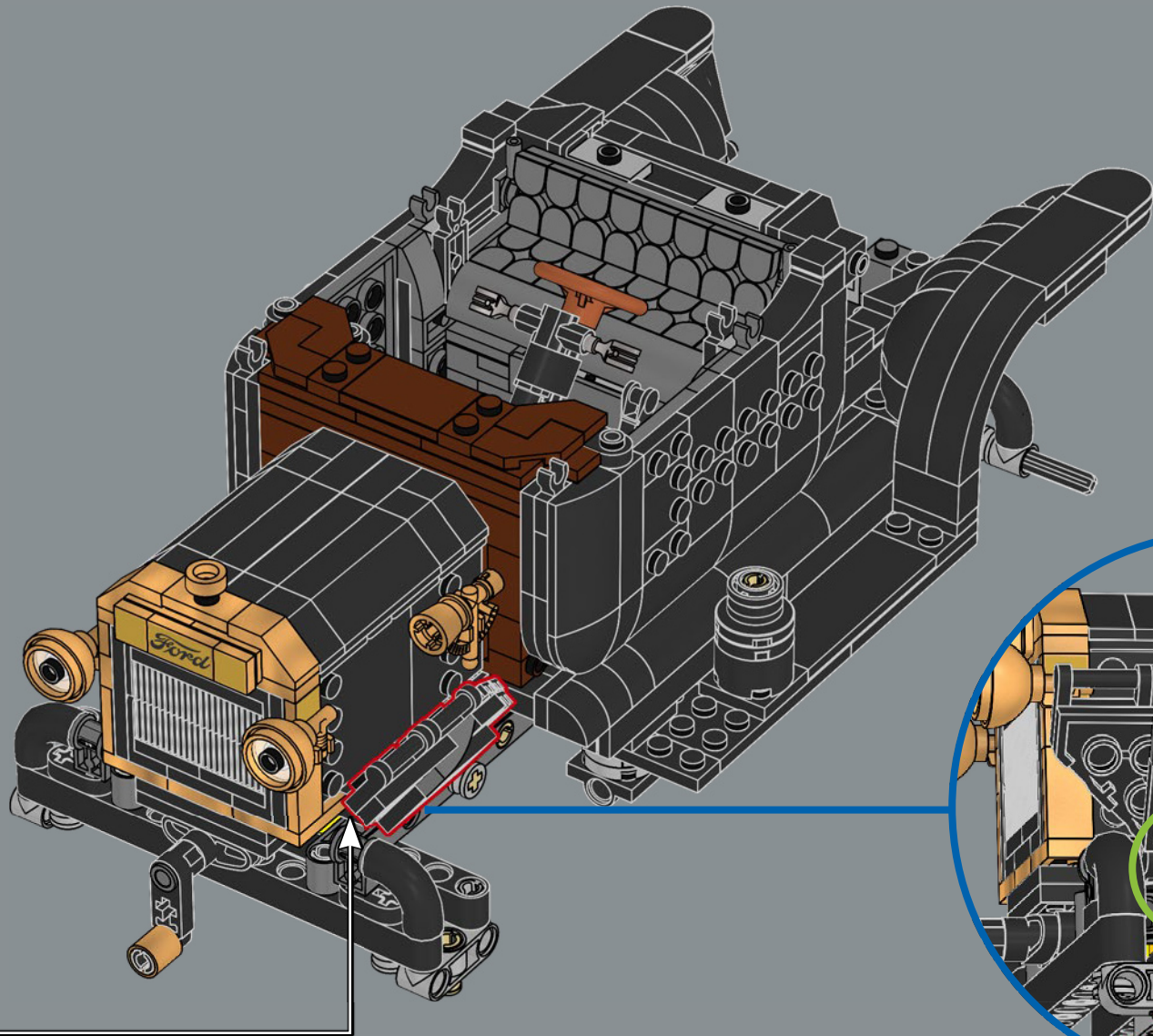
219

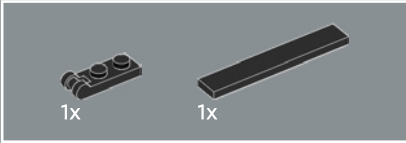
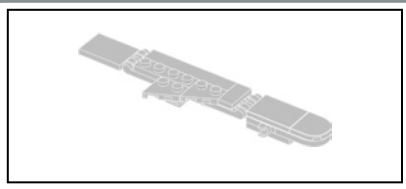




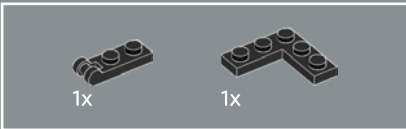
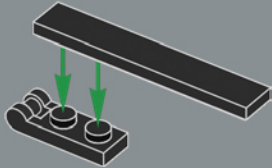
220



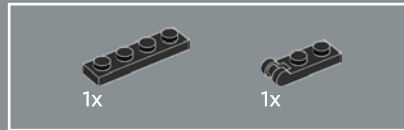
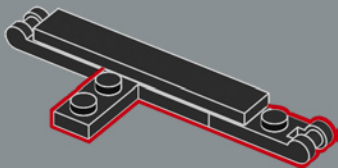




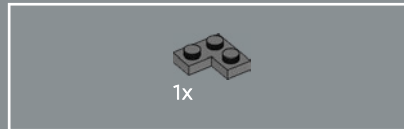
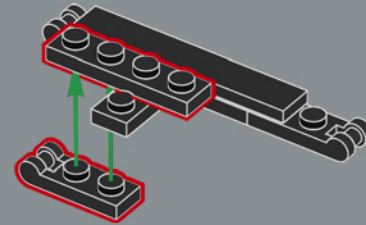
221



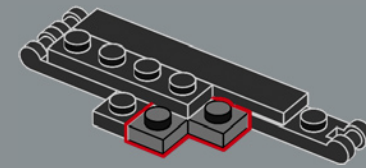
222

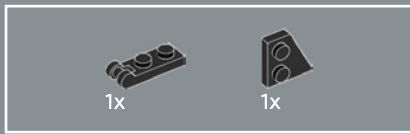


223

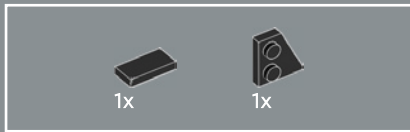
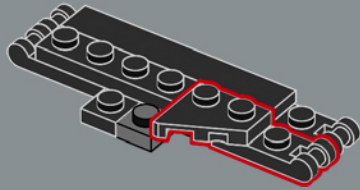


224

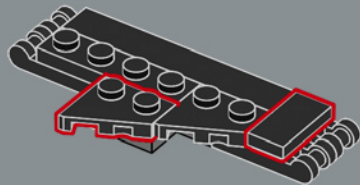




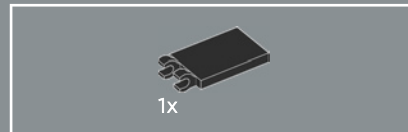
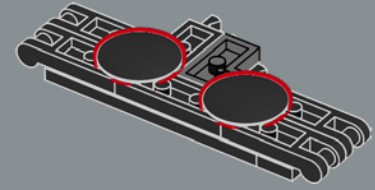
225



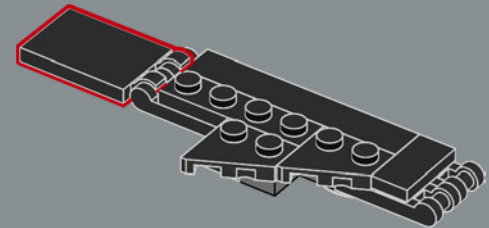
226

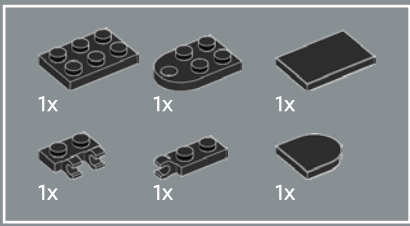


227

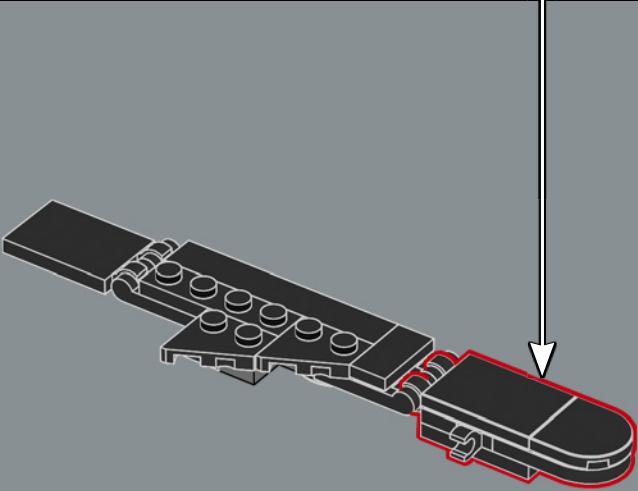
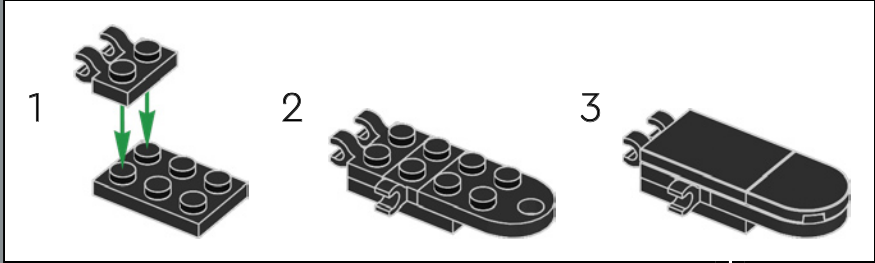


228

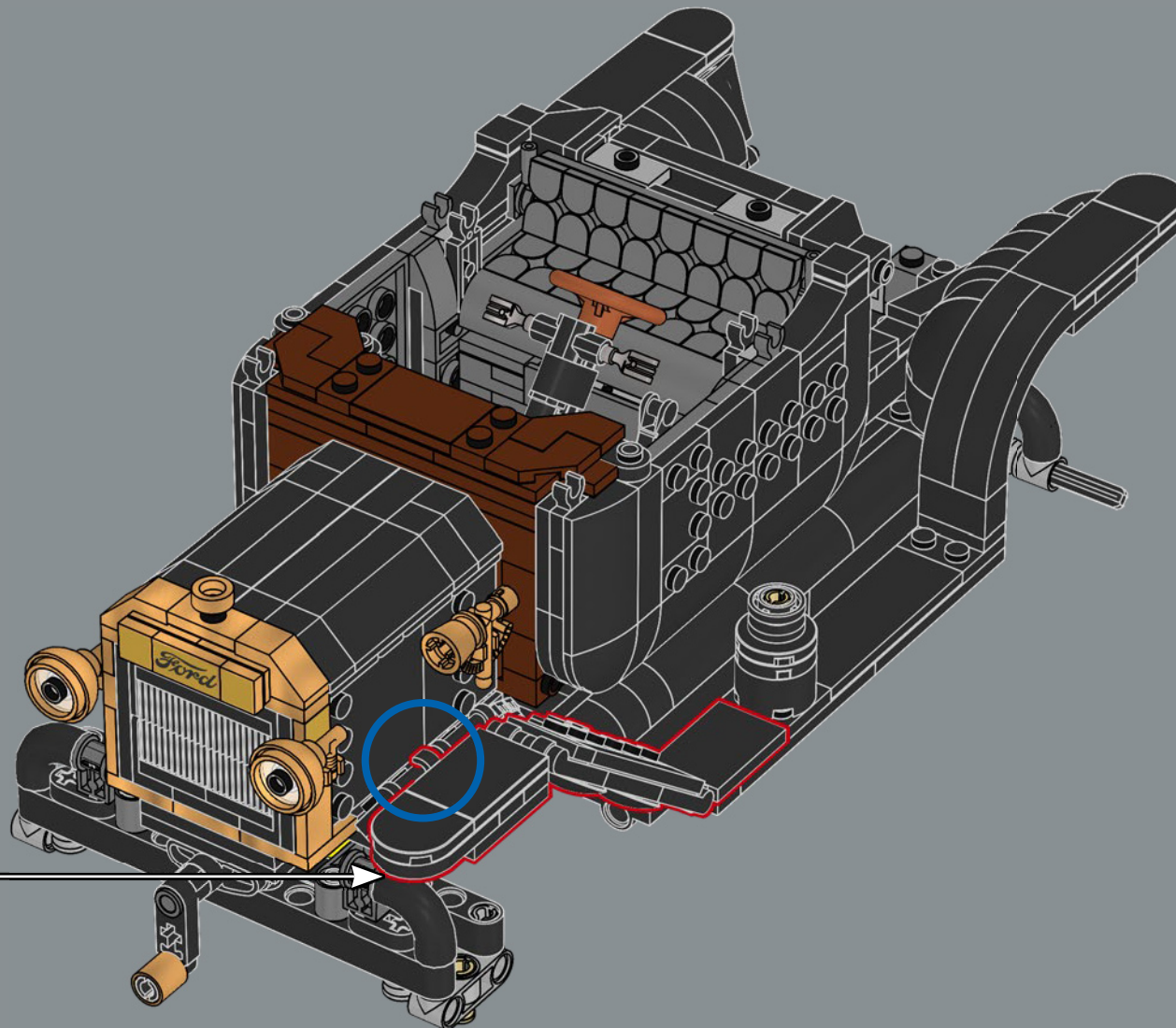


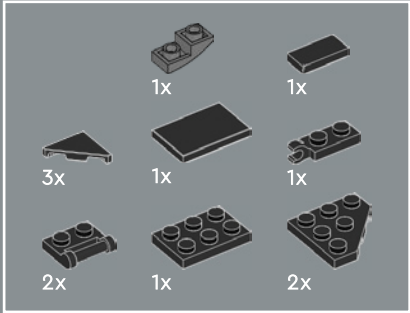
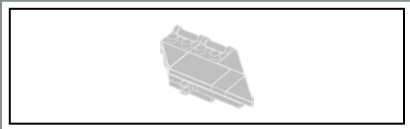


229

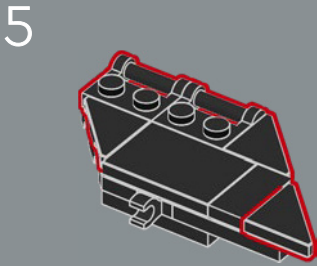
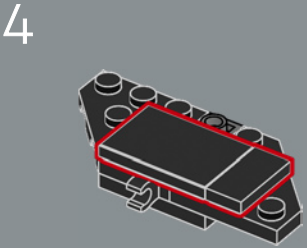
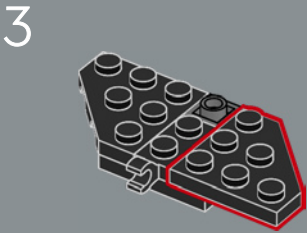
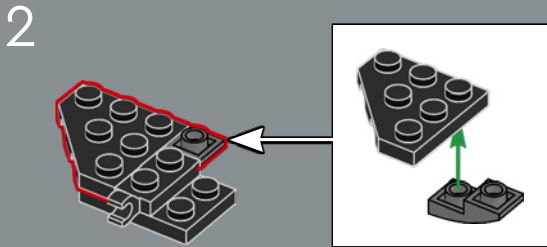
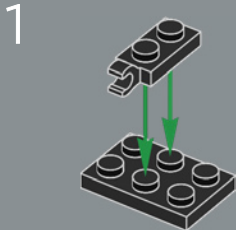


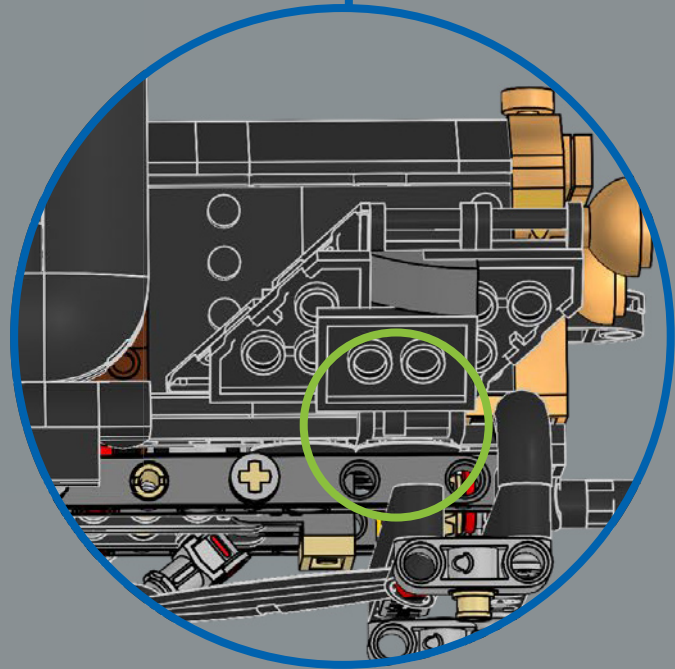
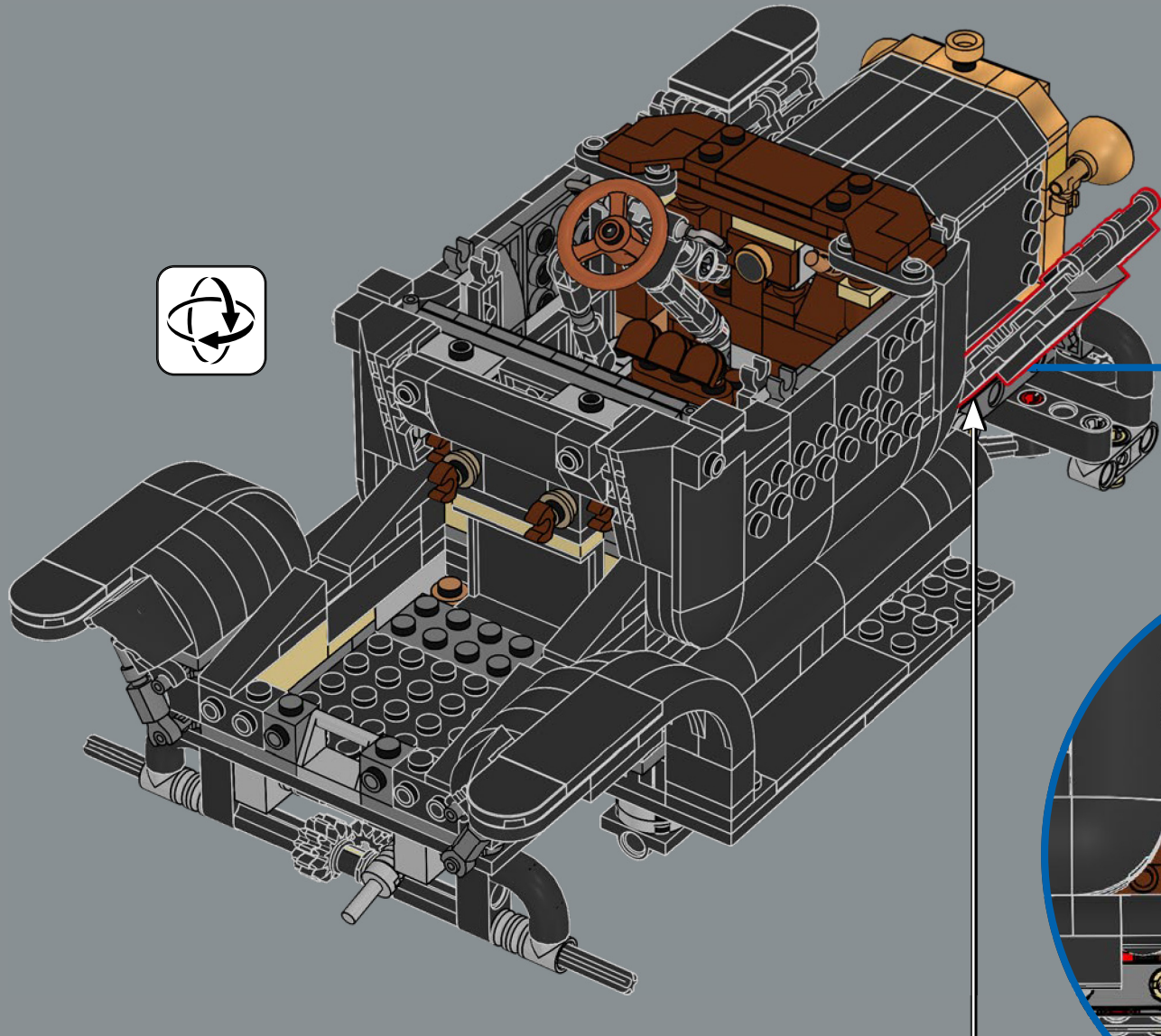
230

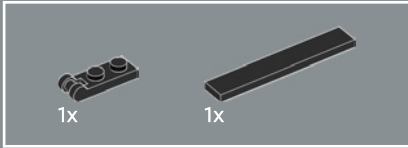
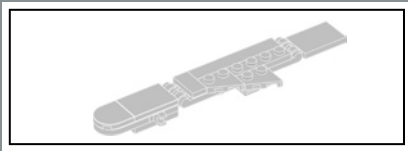




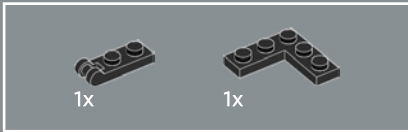
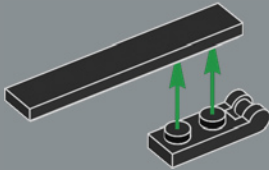
231



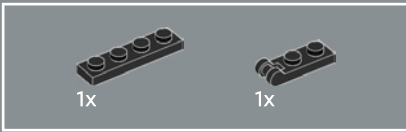
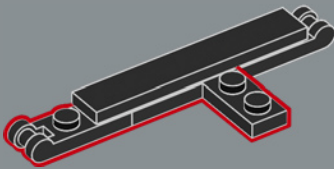




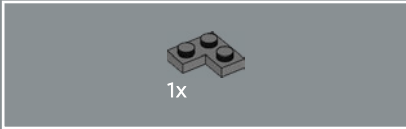
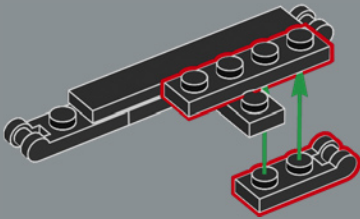
232



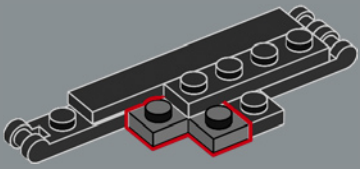
233

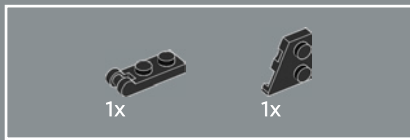


234

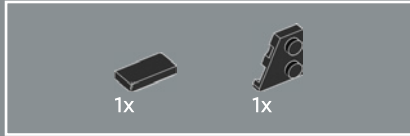
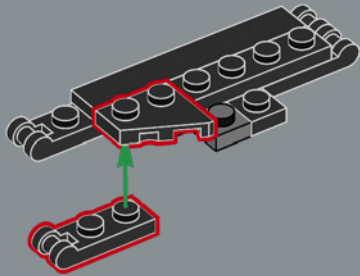


235

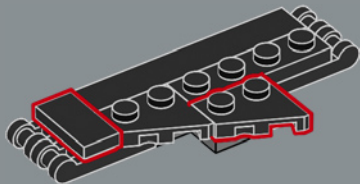




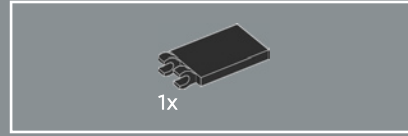
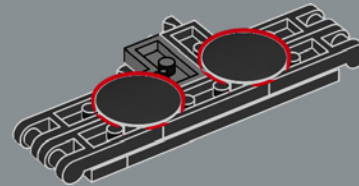
236



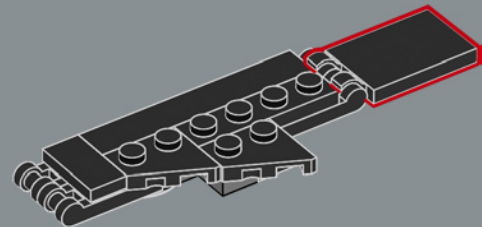
237

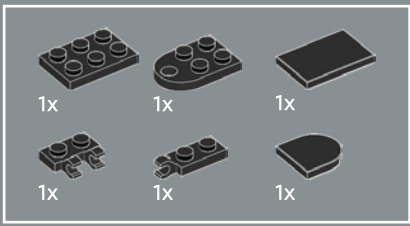


238

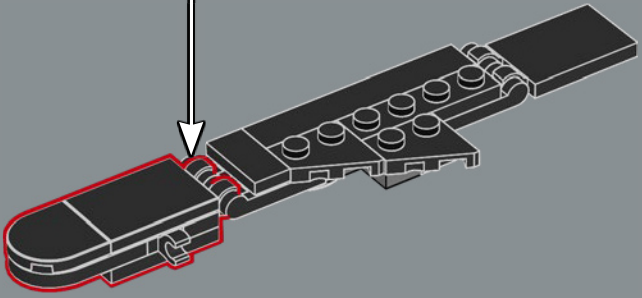
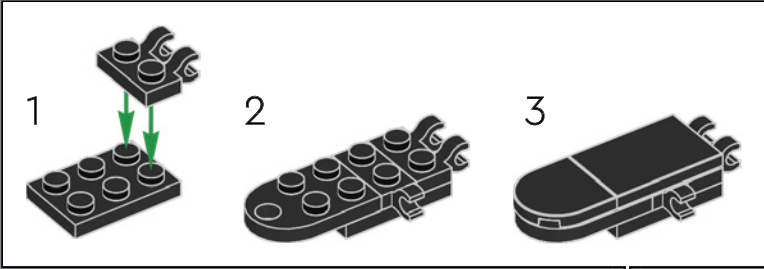


239

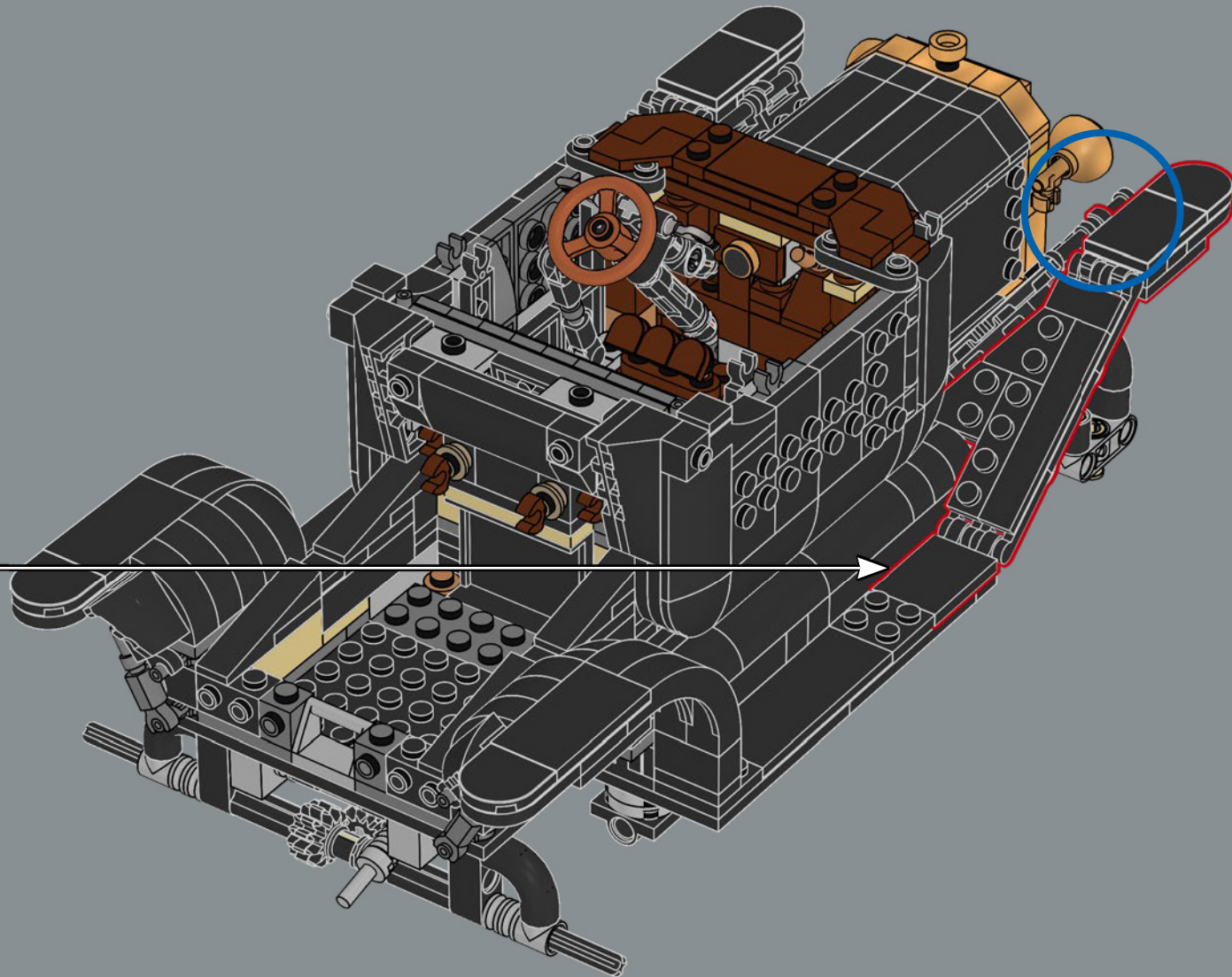


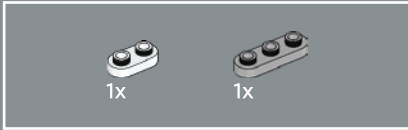
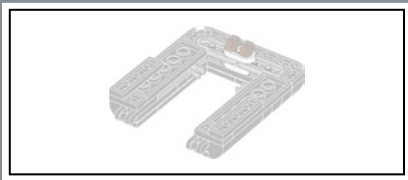


240

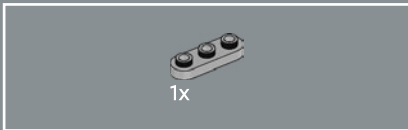
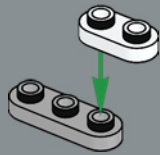


241

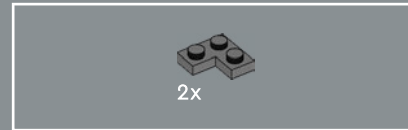
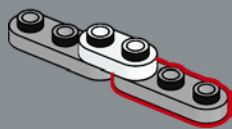




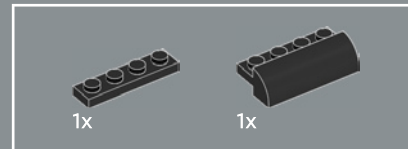
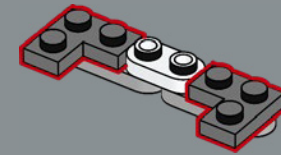
242



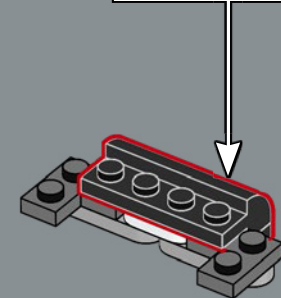
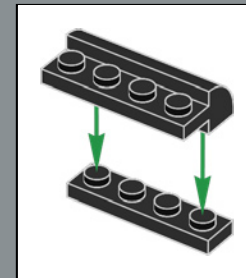
243

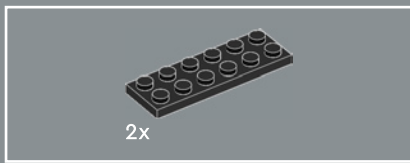


244

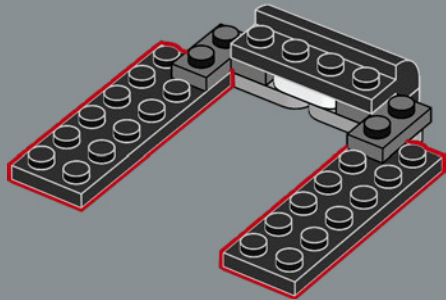


245

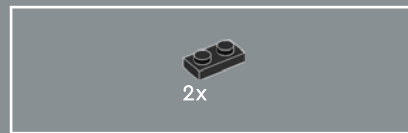
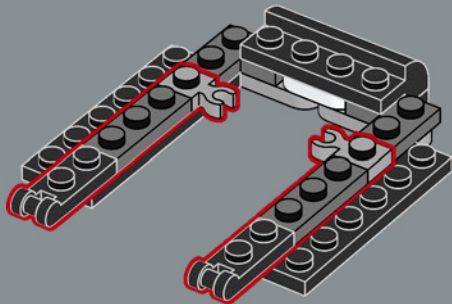




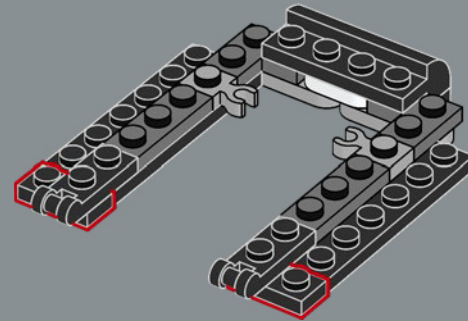
246



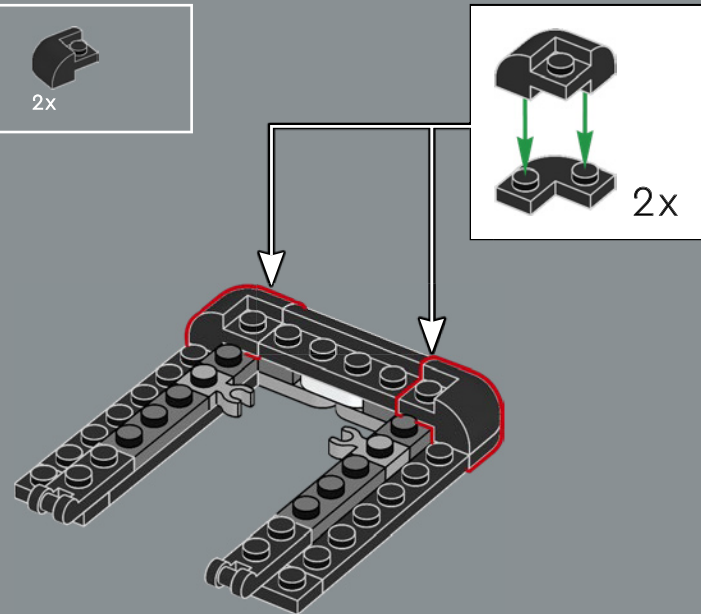
247

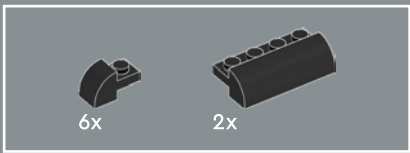


248

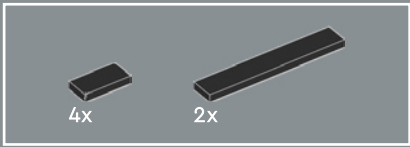
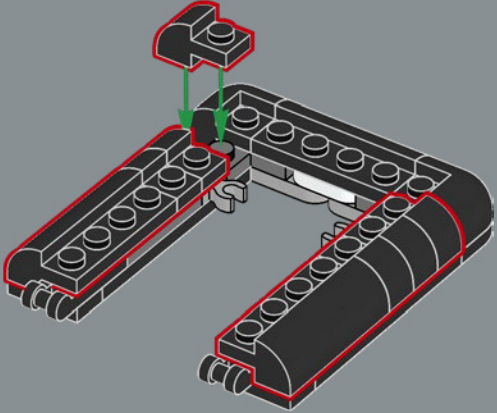


249

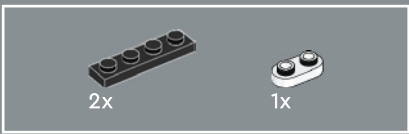
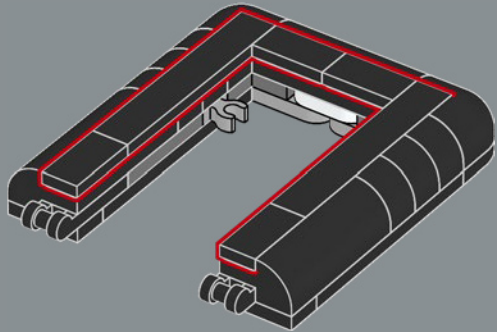




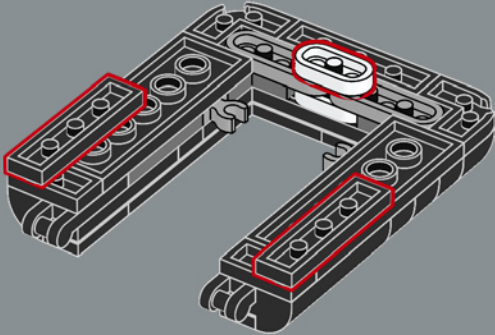
250



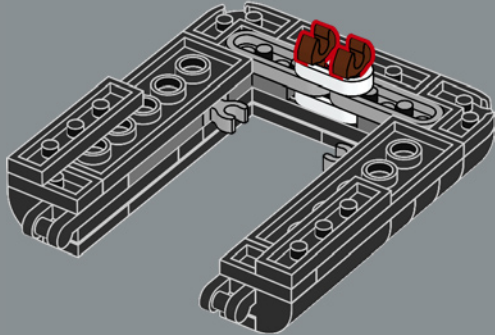
251



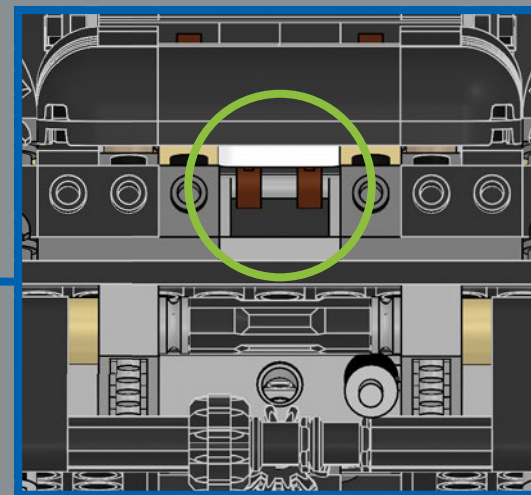
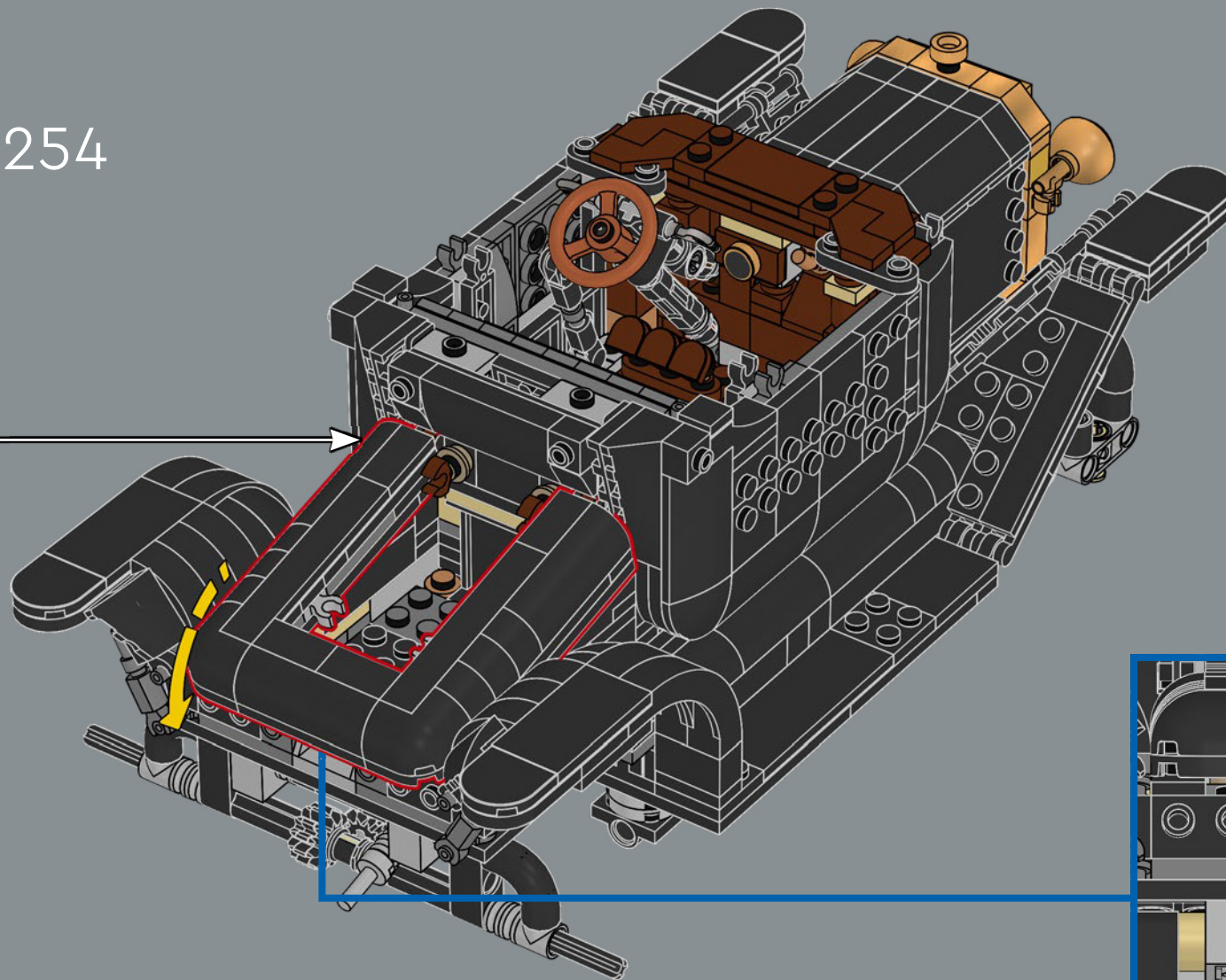
252

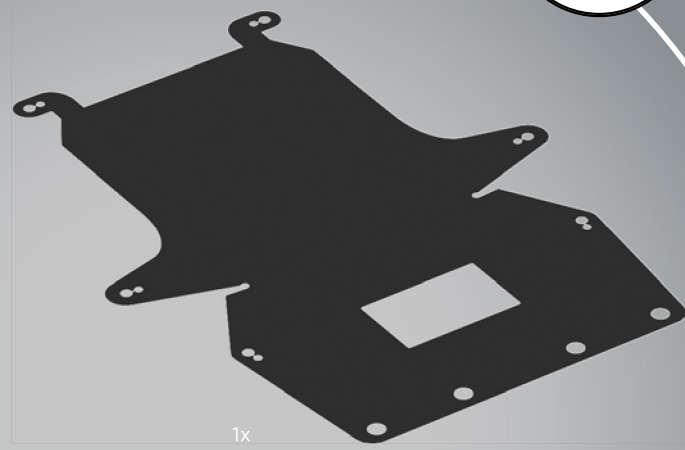
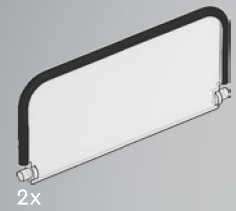
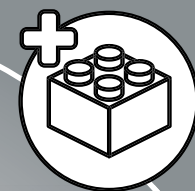


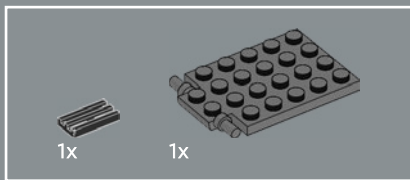
253



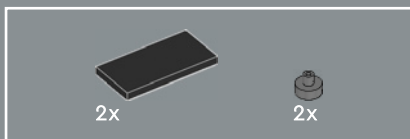
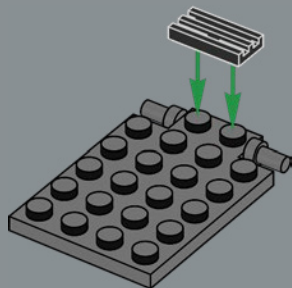
254



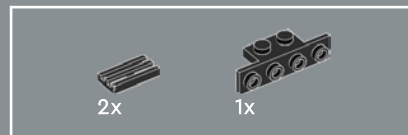
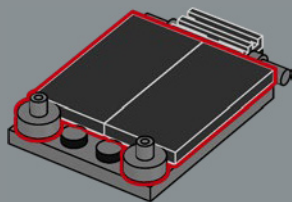




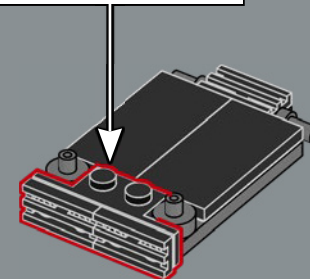
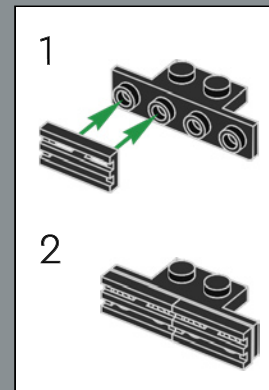
255



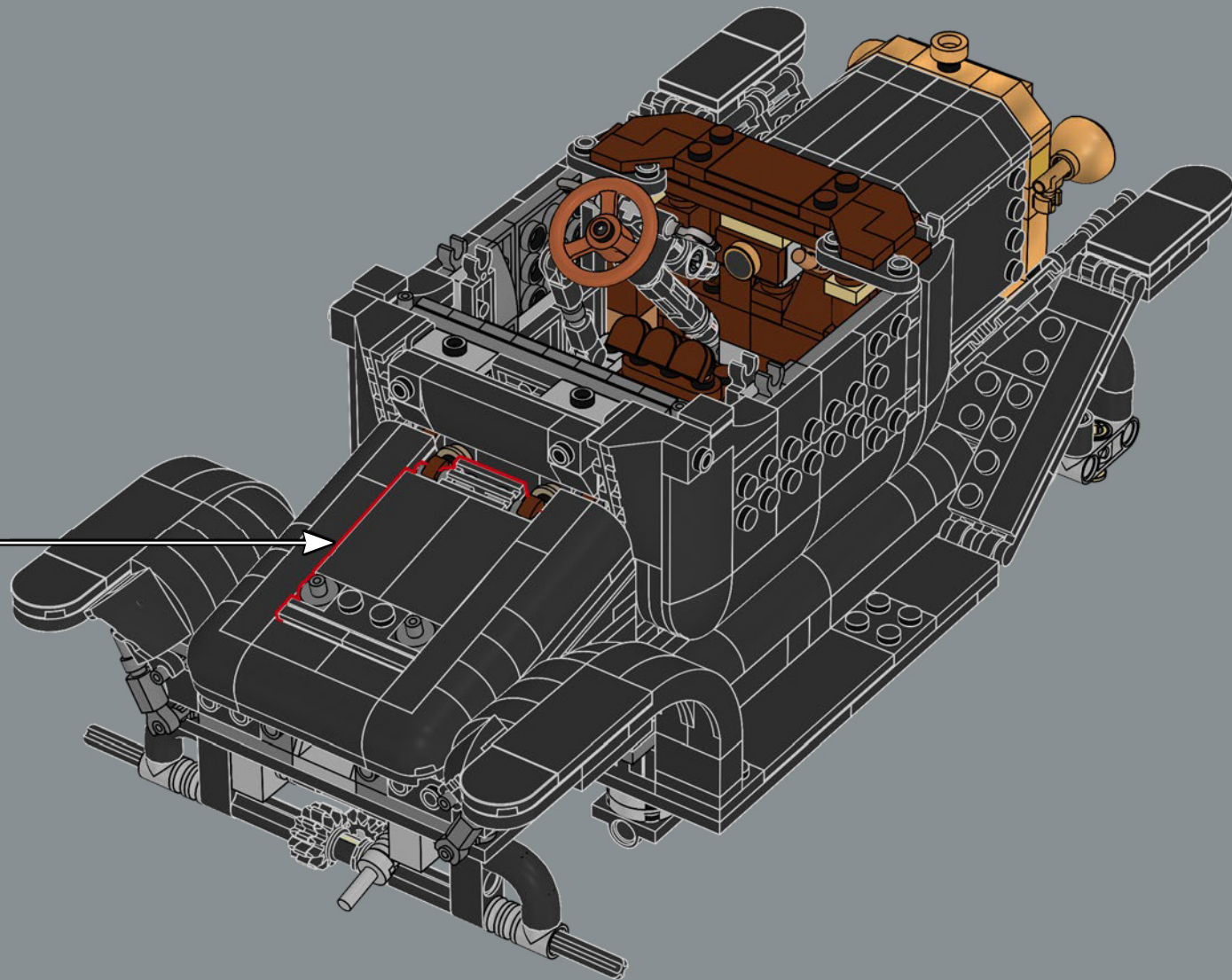
256

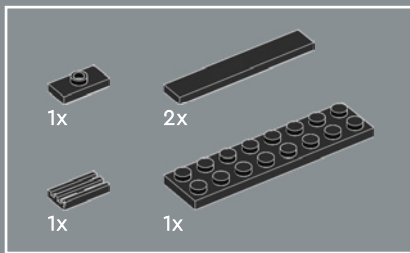


257

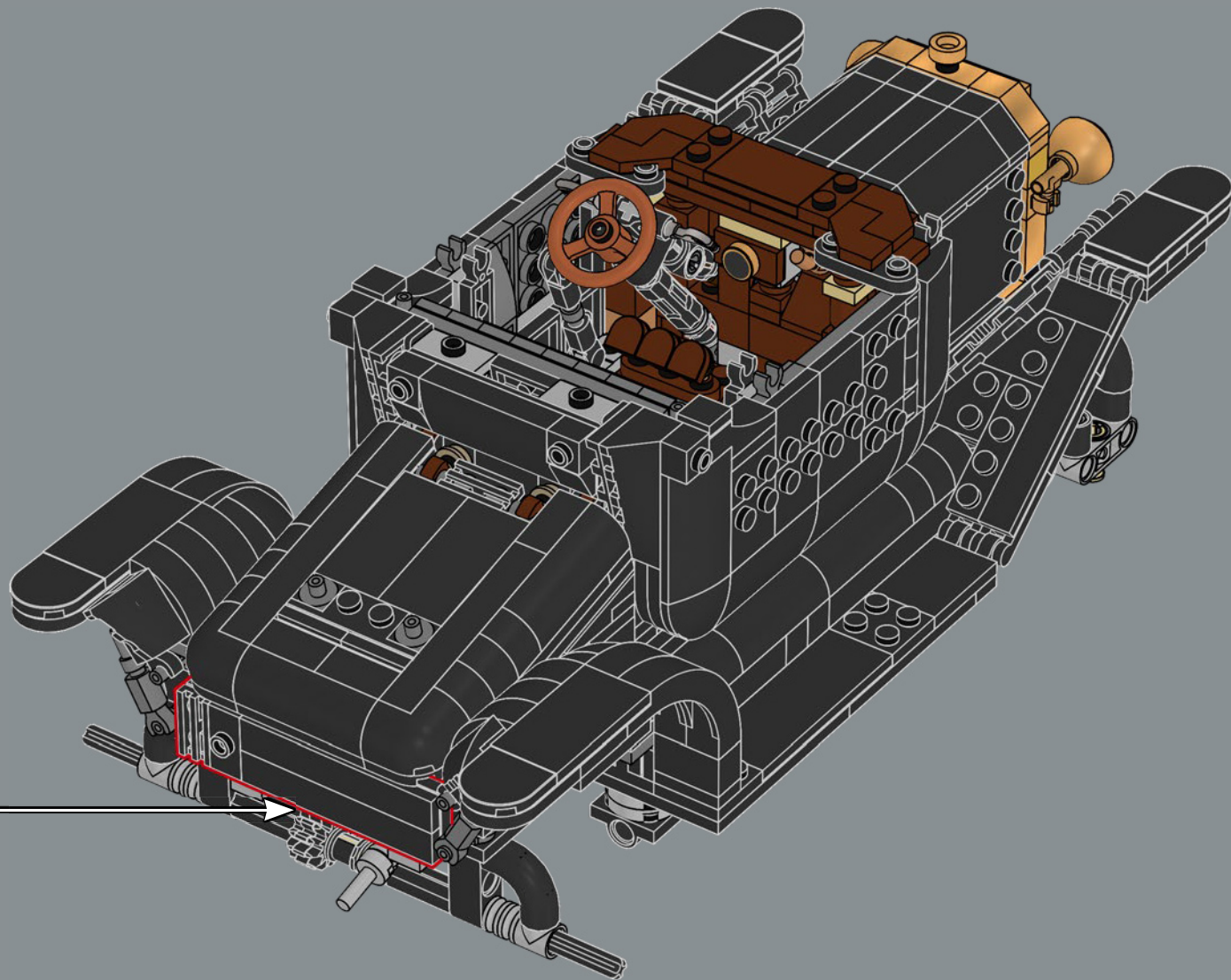
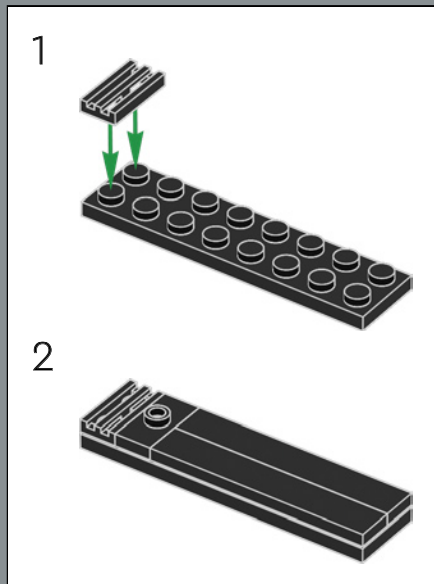


258





259

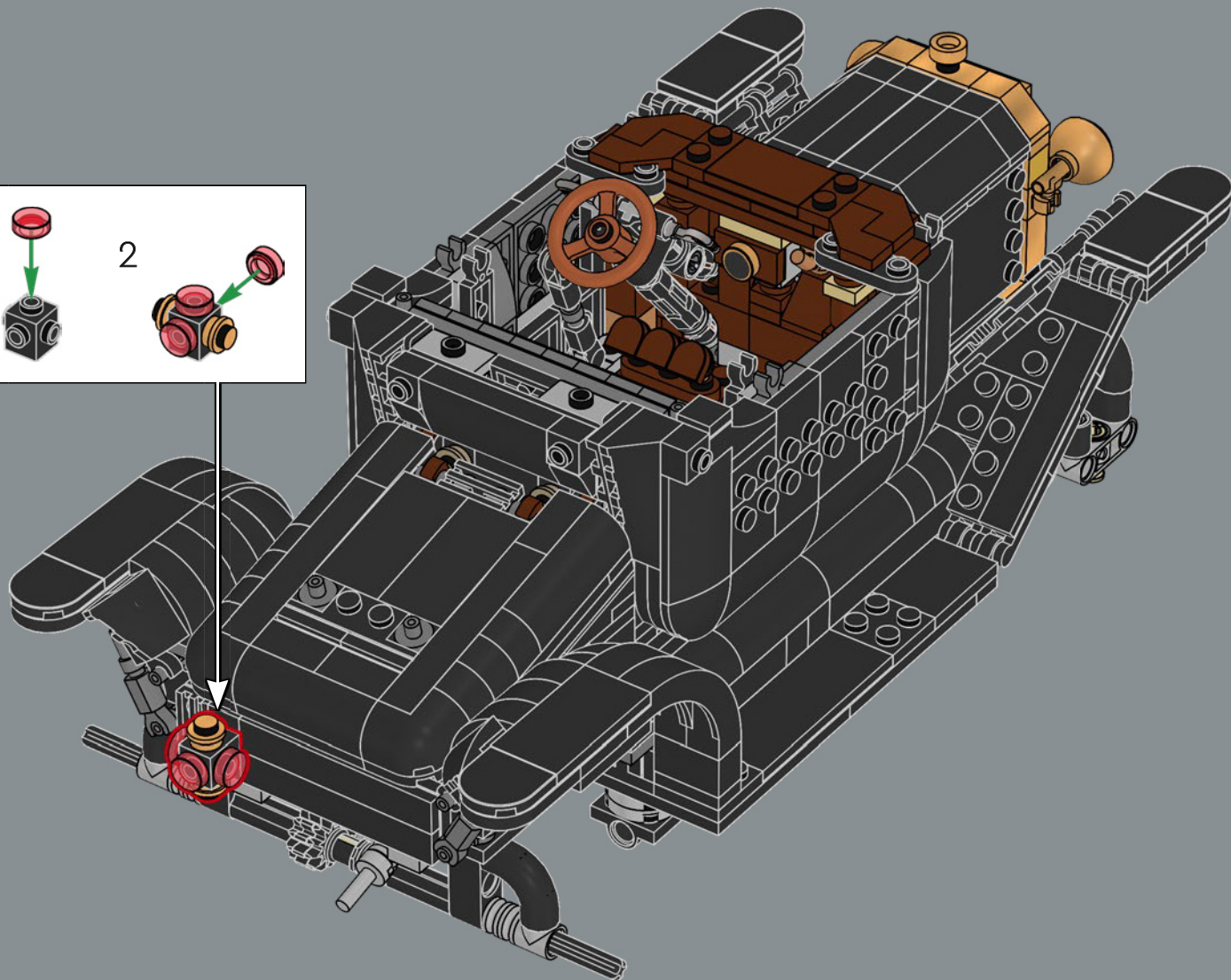
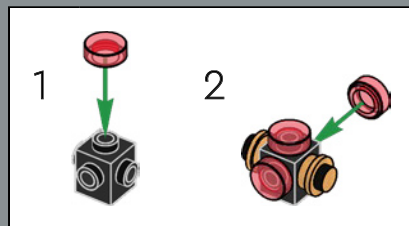


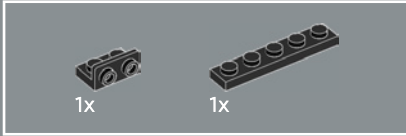
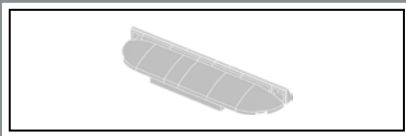
2x

1x

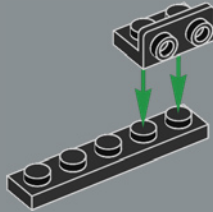
3x

260

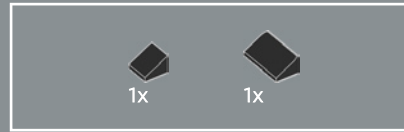
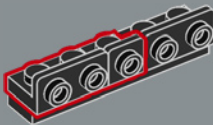




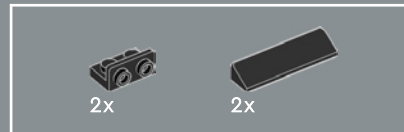
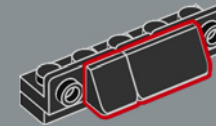
261



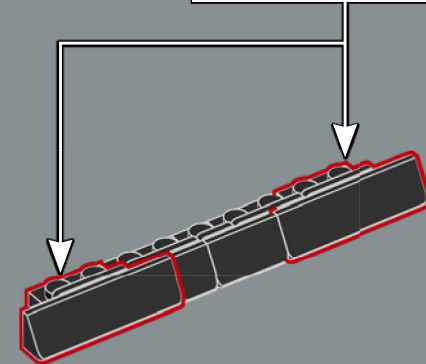
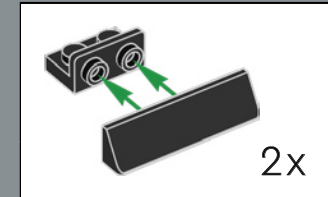
262

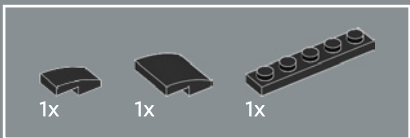


263

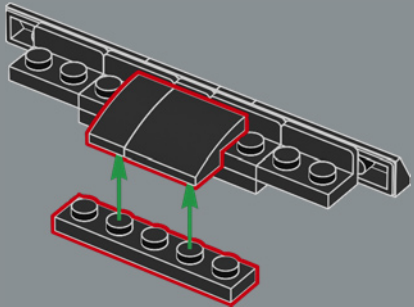


264

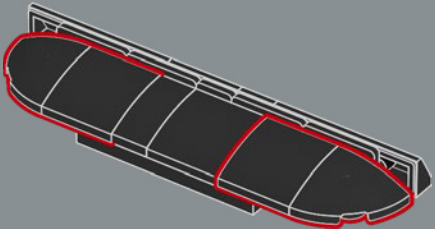




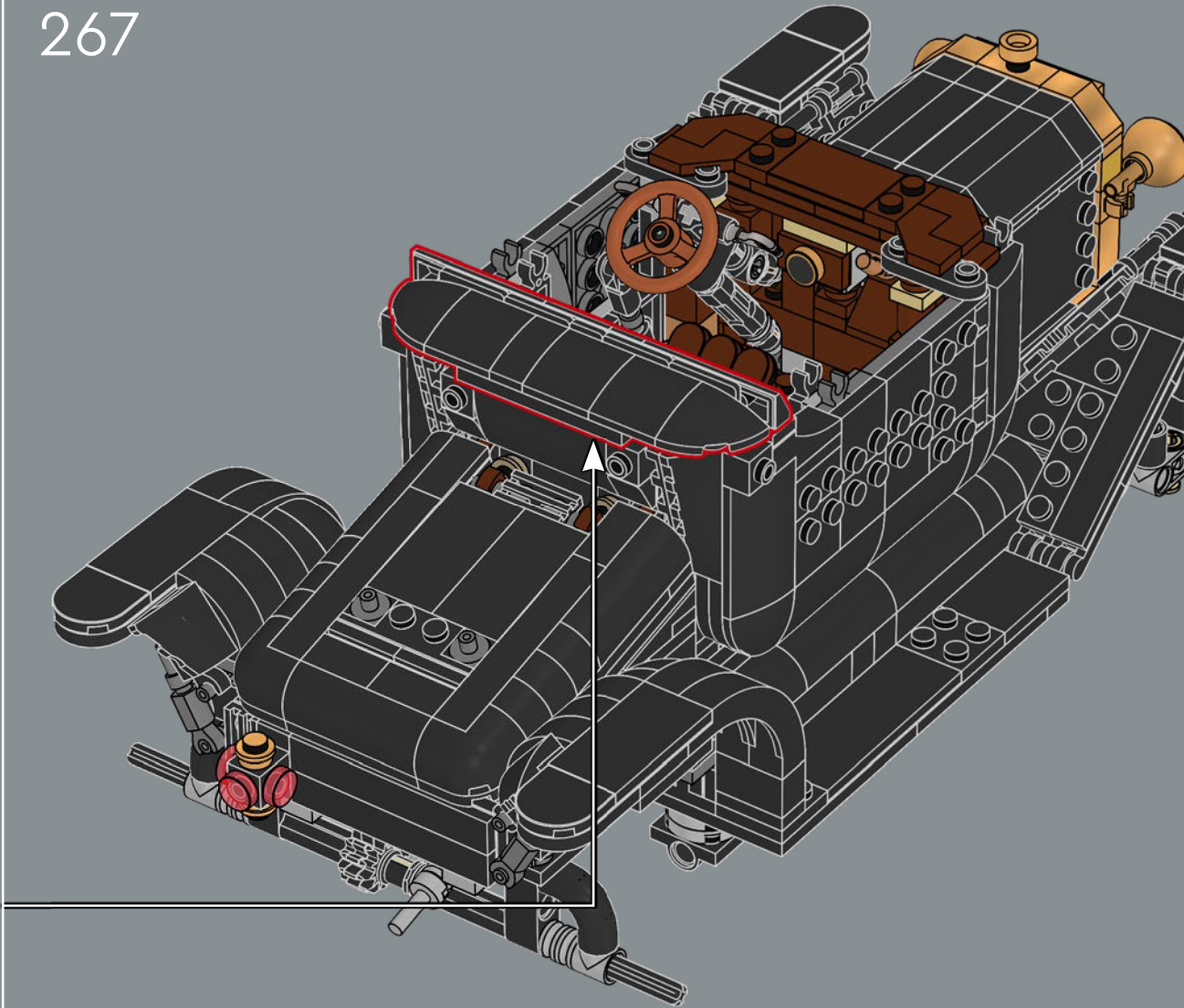
265

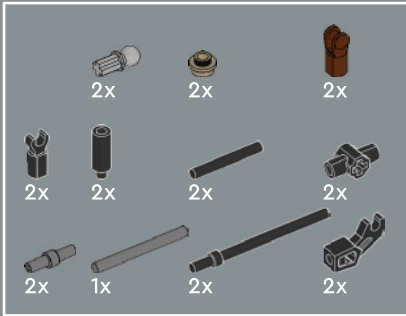
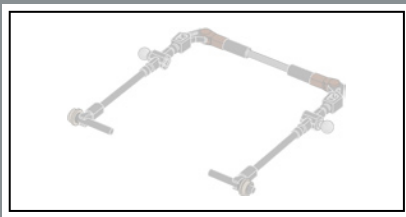


266

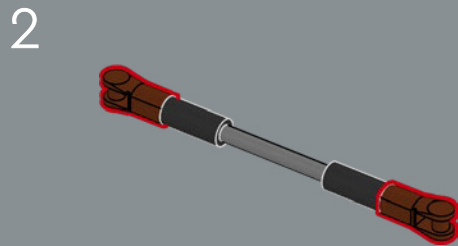
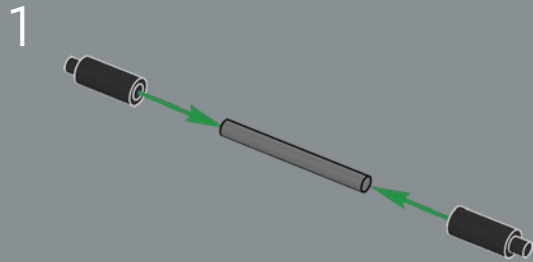


267

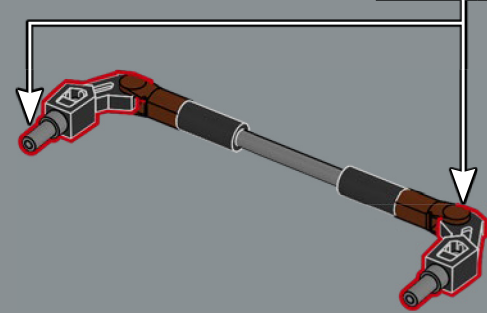
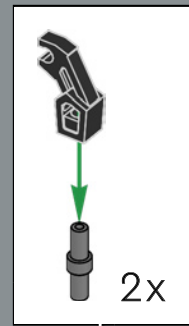




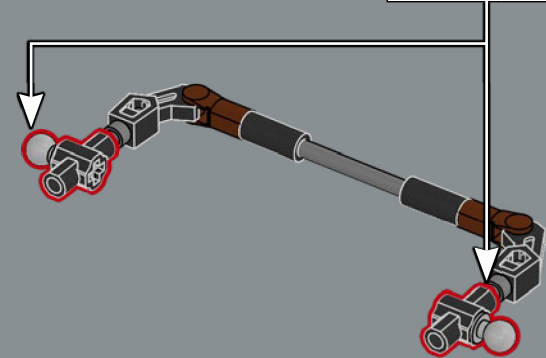
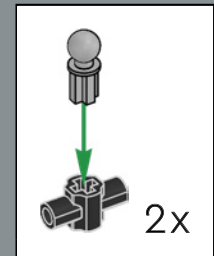
268

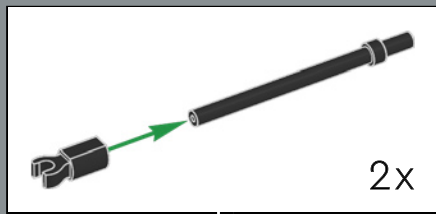


3

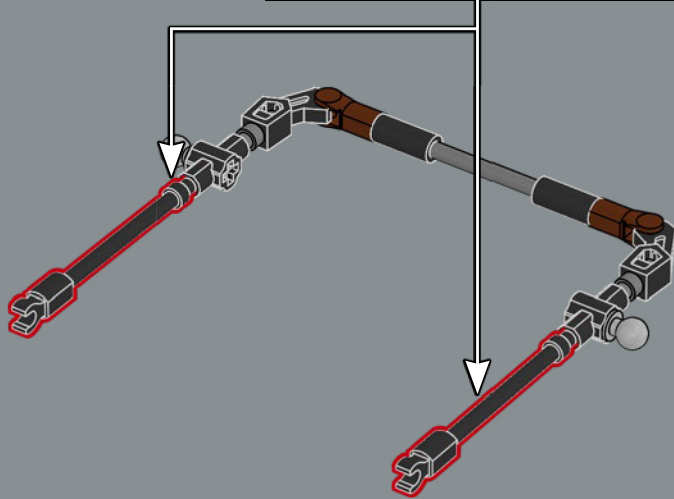


4

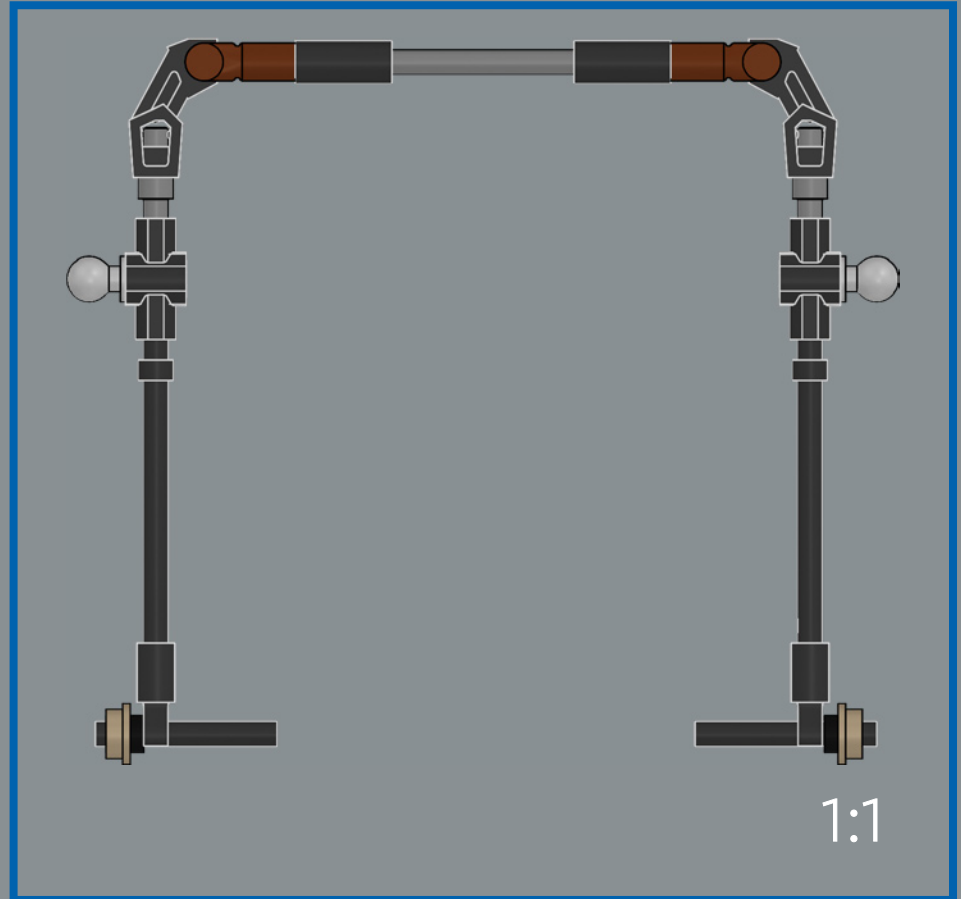
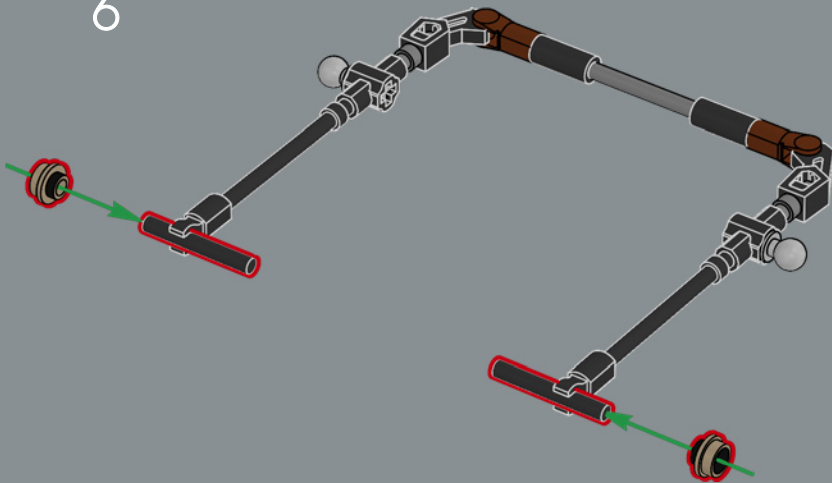




5

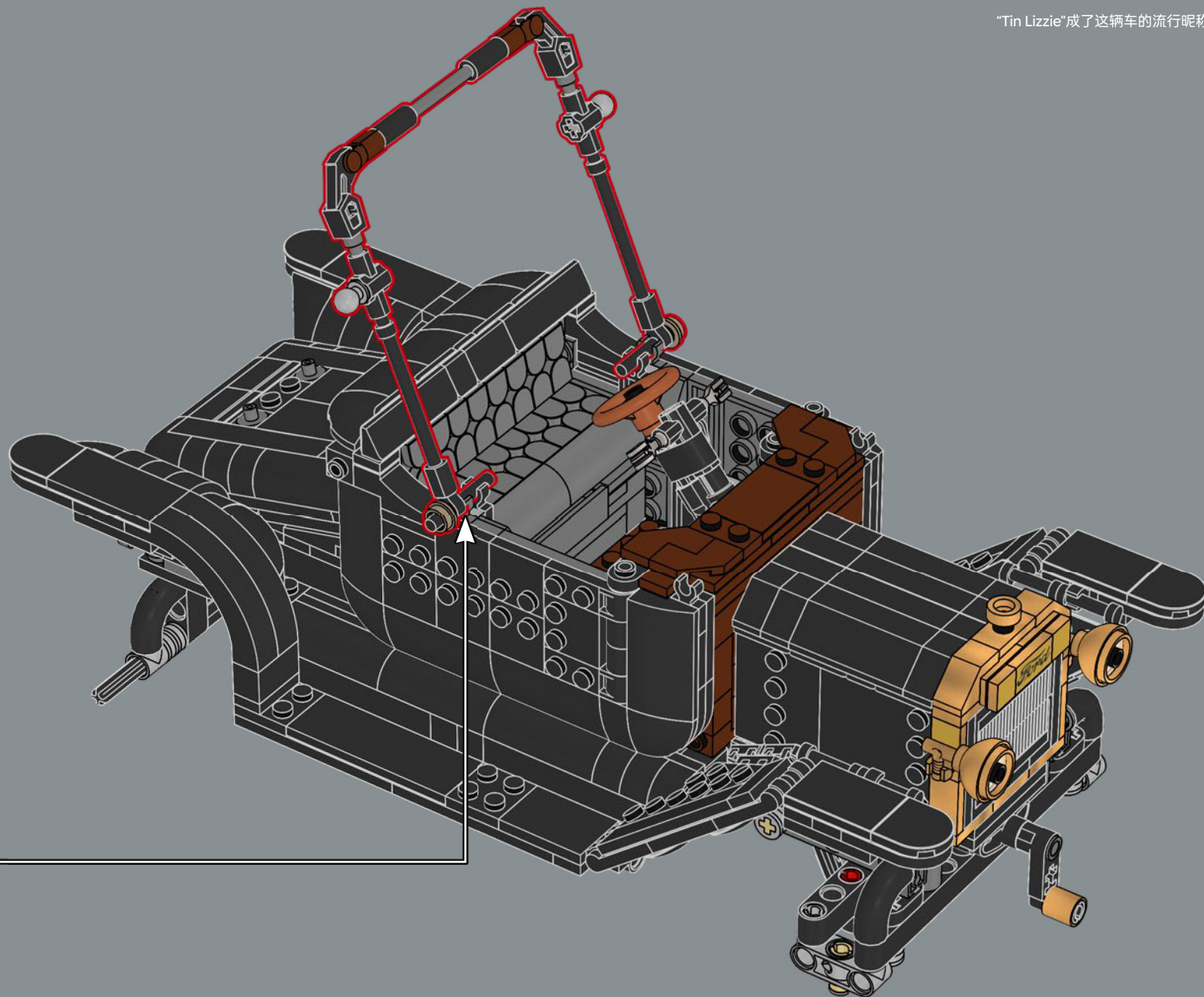


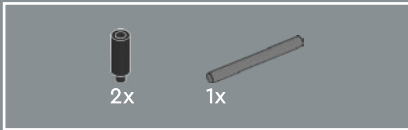
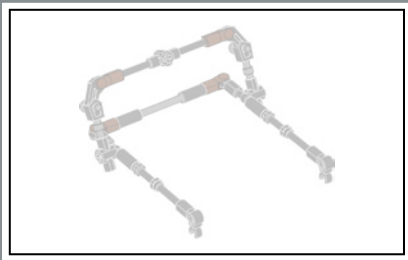
6



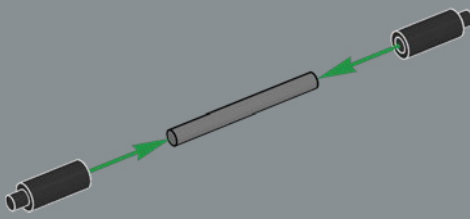


“Tin Lizzie”成了这辆车的流行昵称。

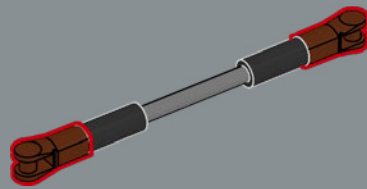




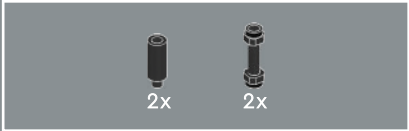
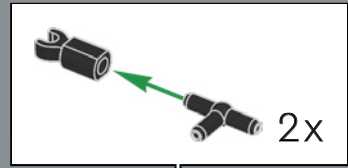
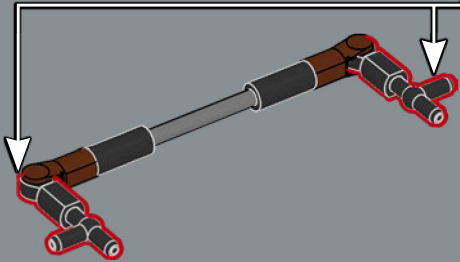
269



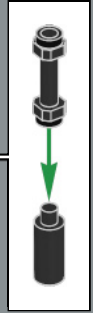
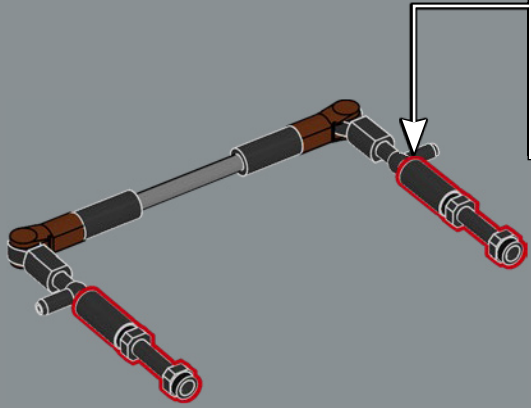
270



271

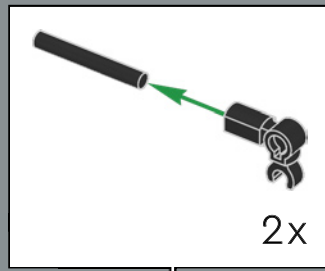
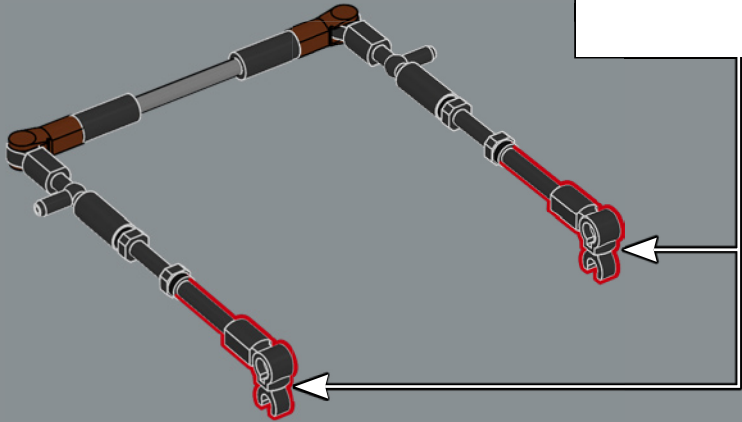


272

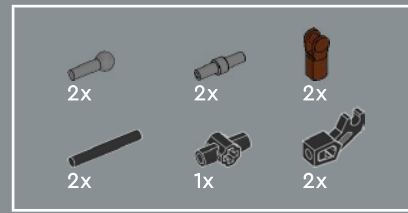
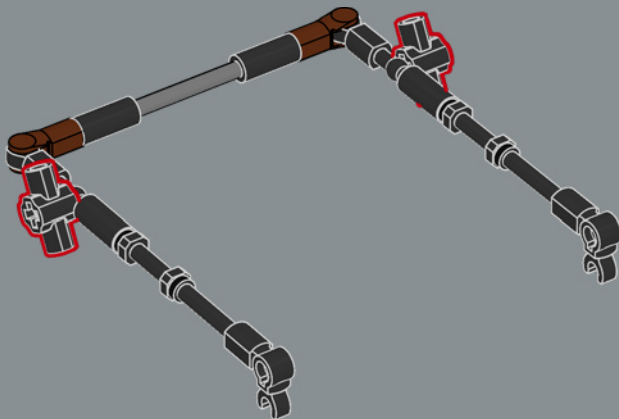




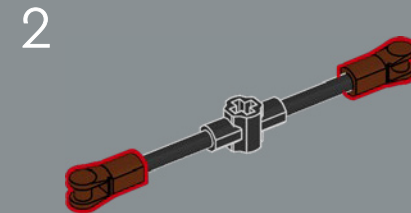
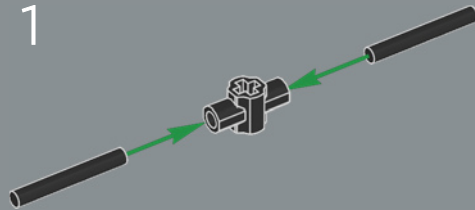
273

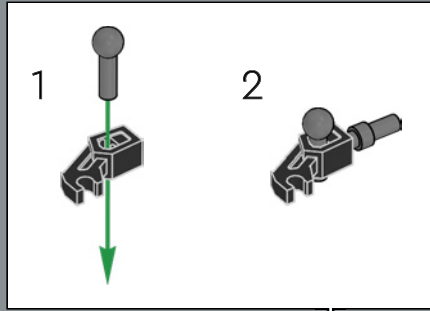


274

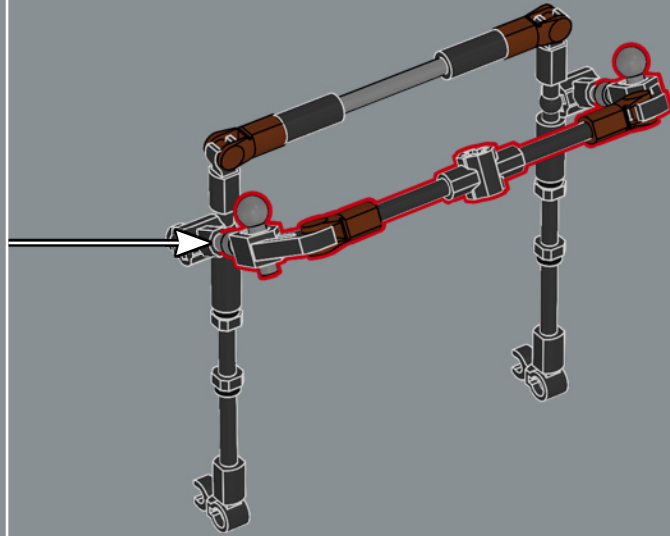
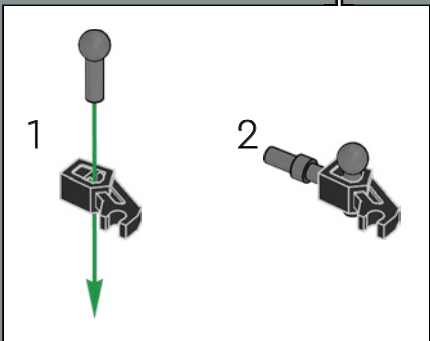
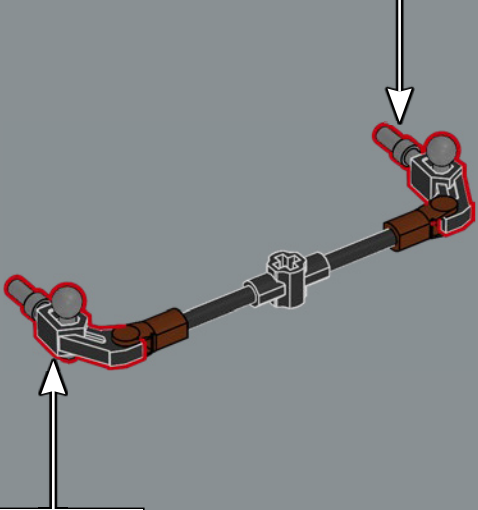


275

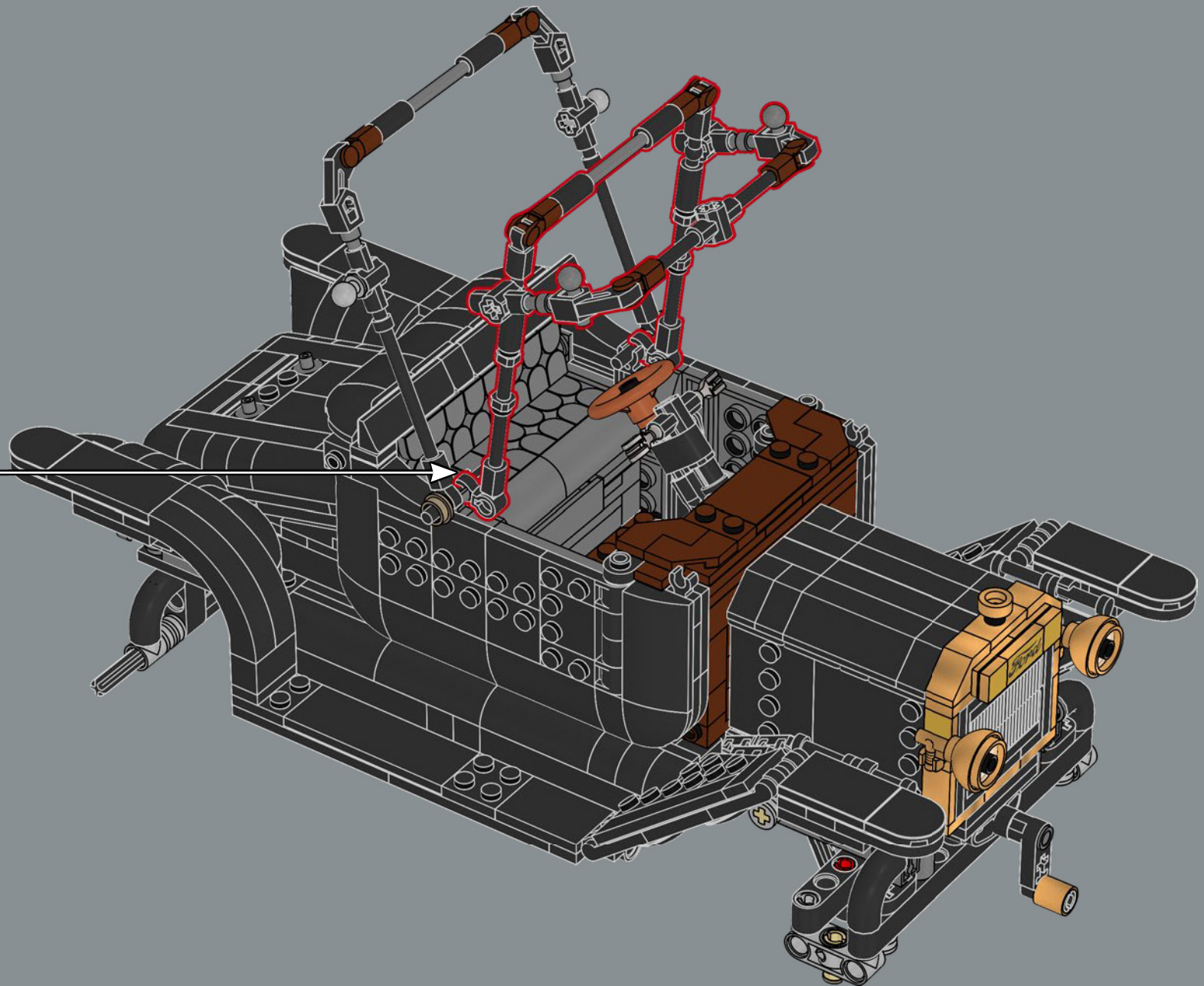








3

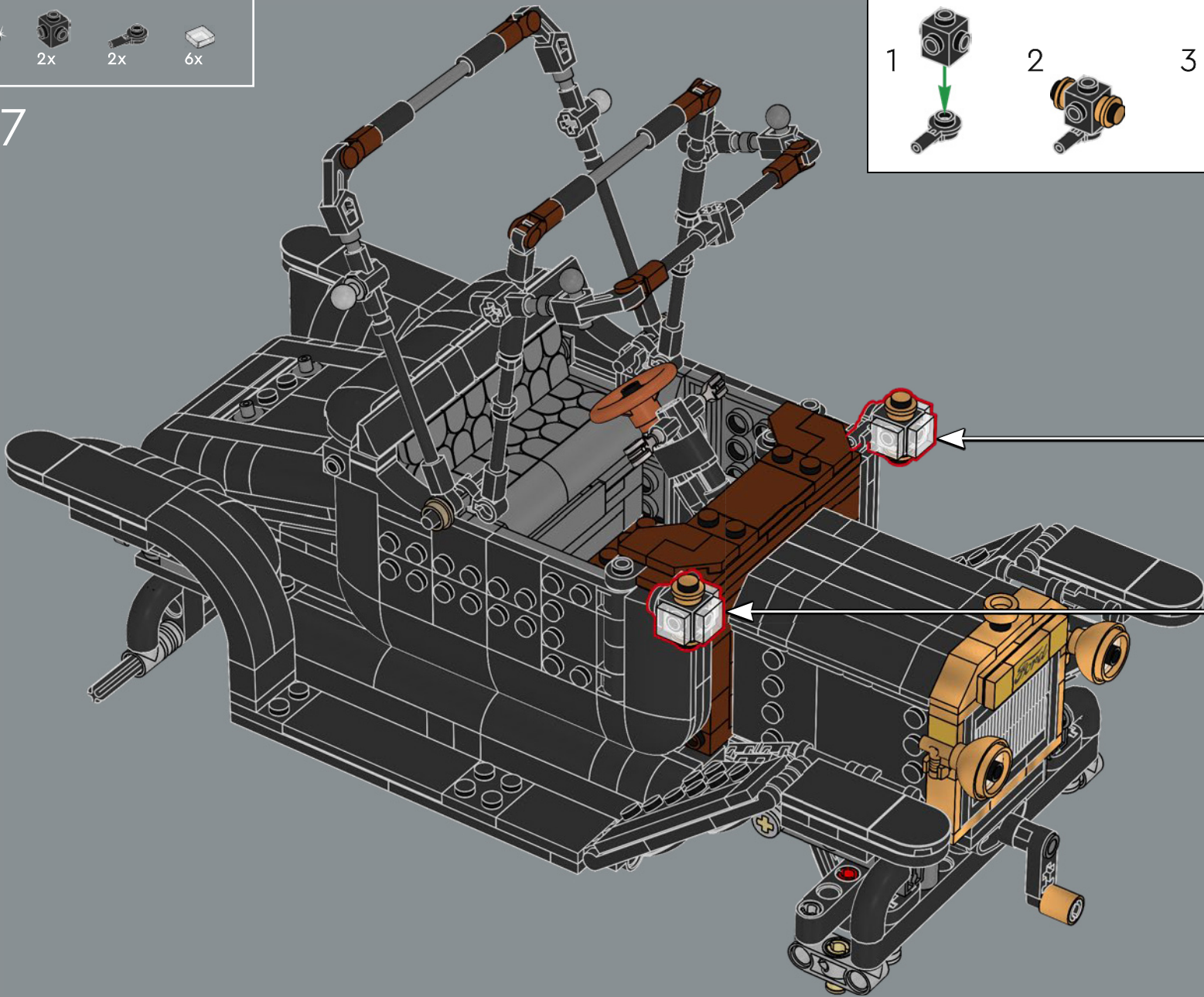


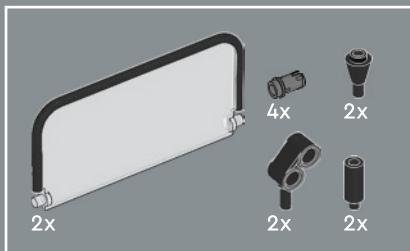
276



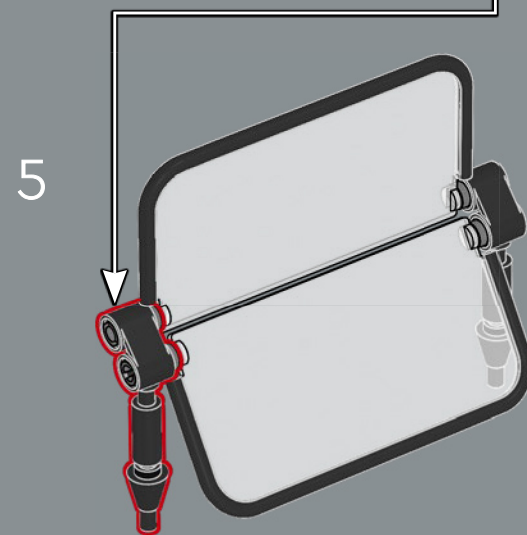
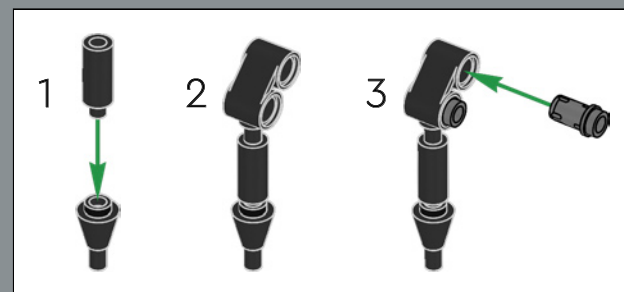
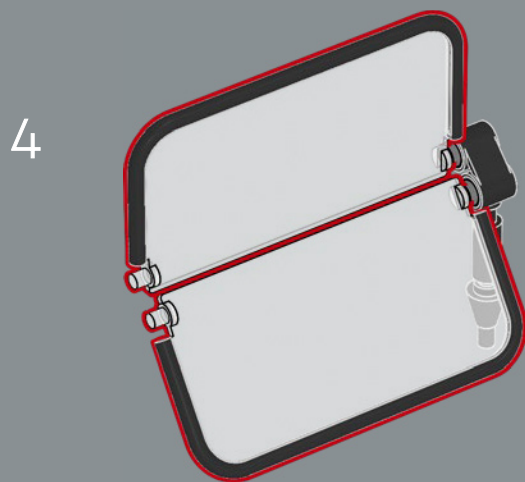
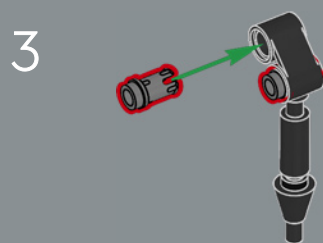
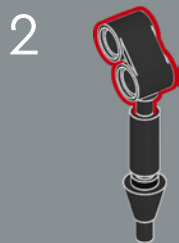
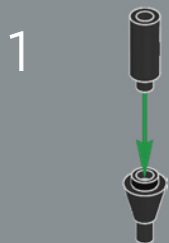
-  4x
-  2x
-  2x
-  6x

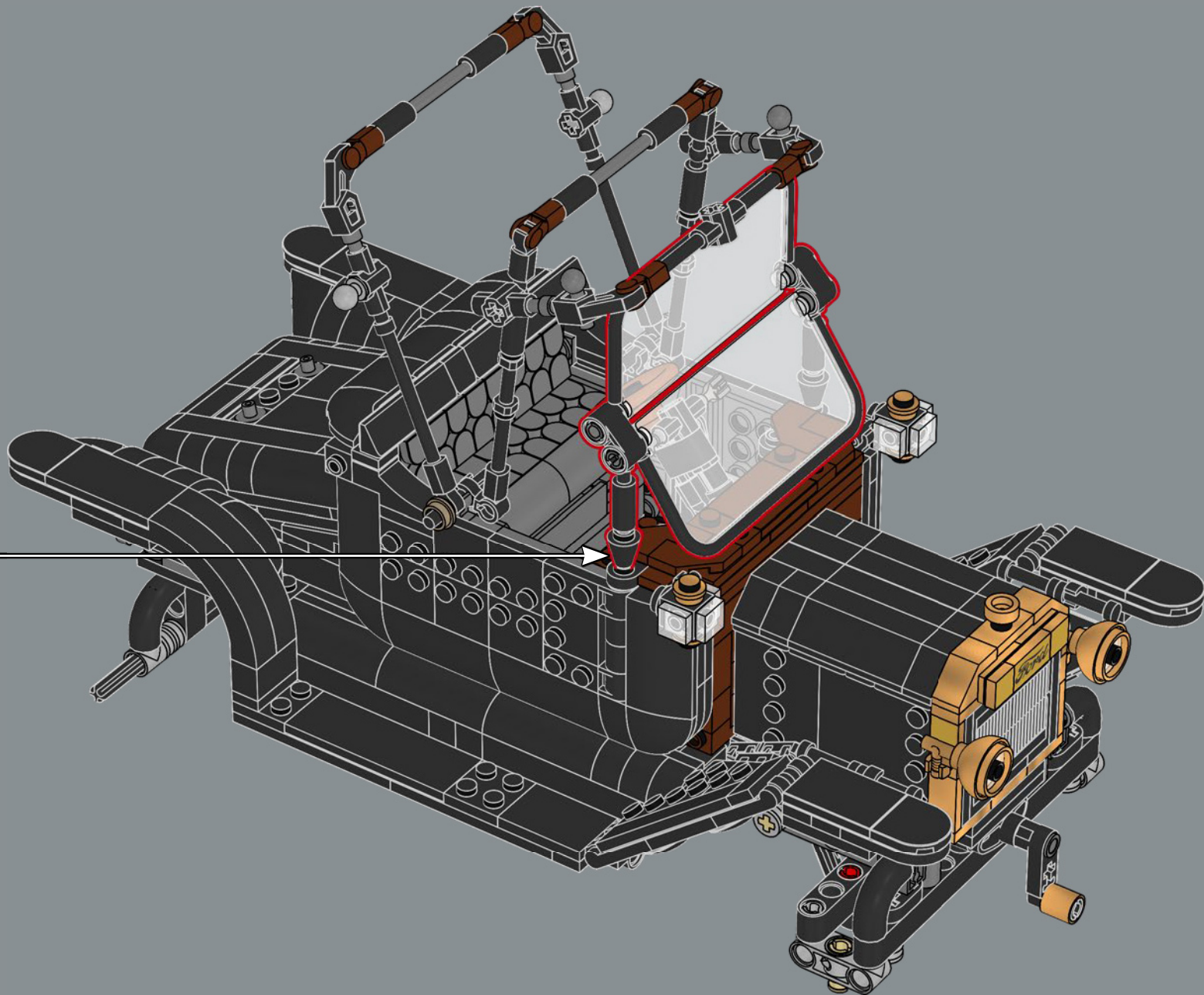
277

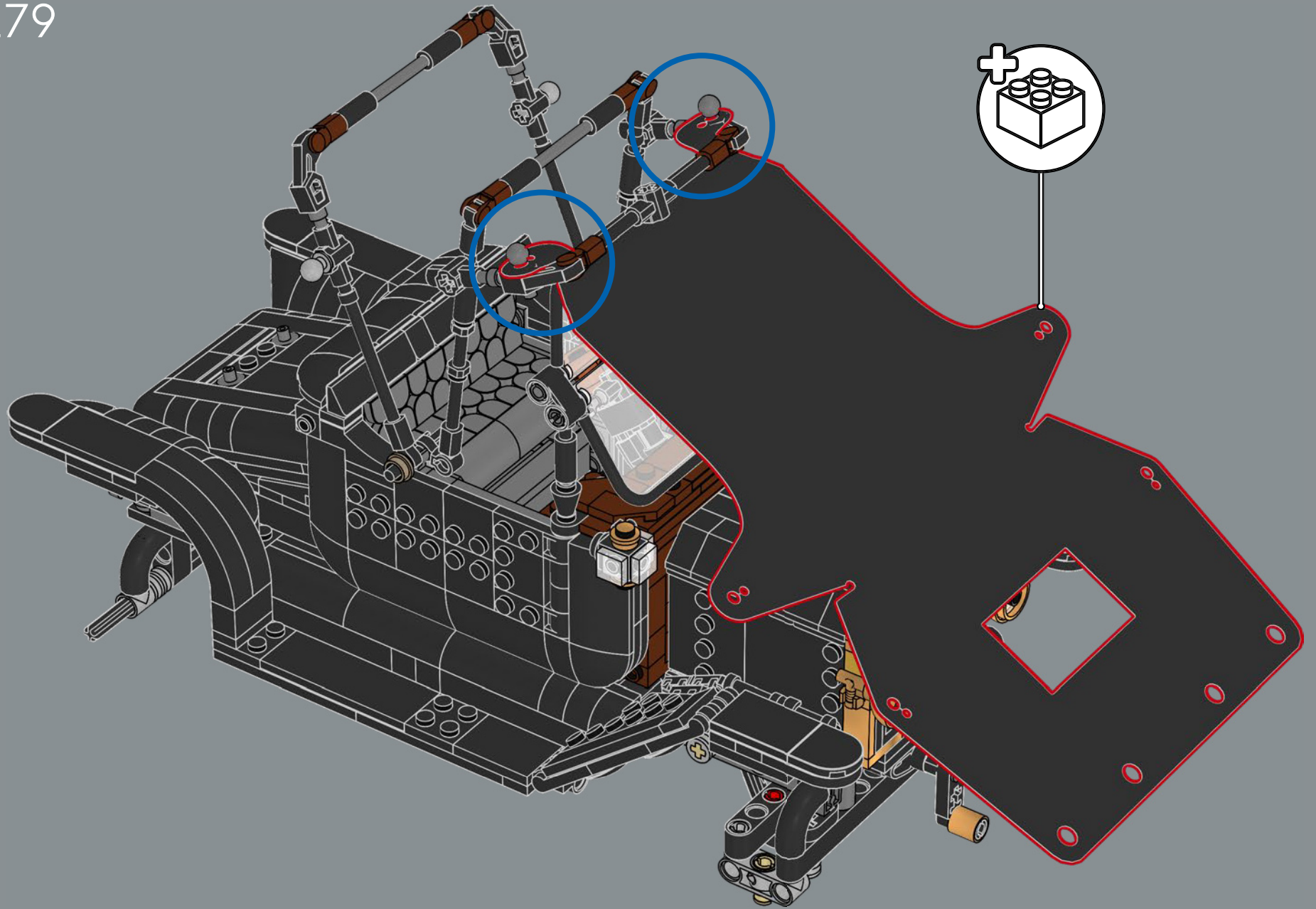




278



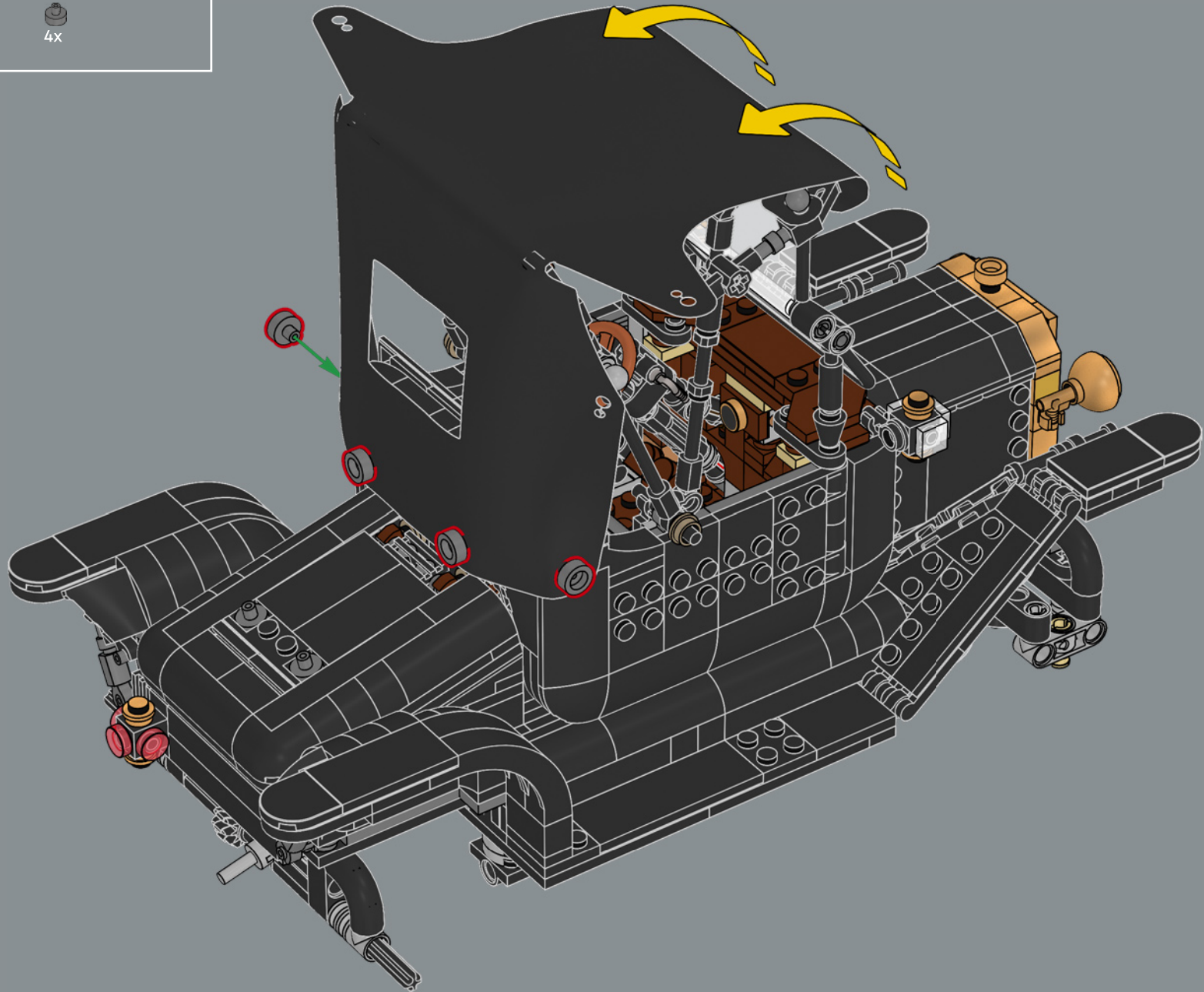




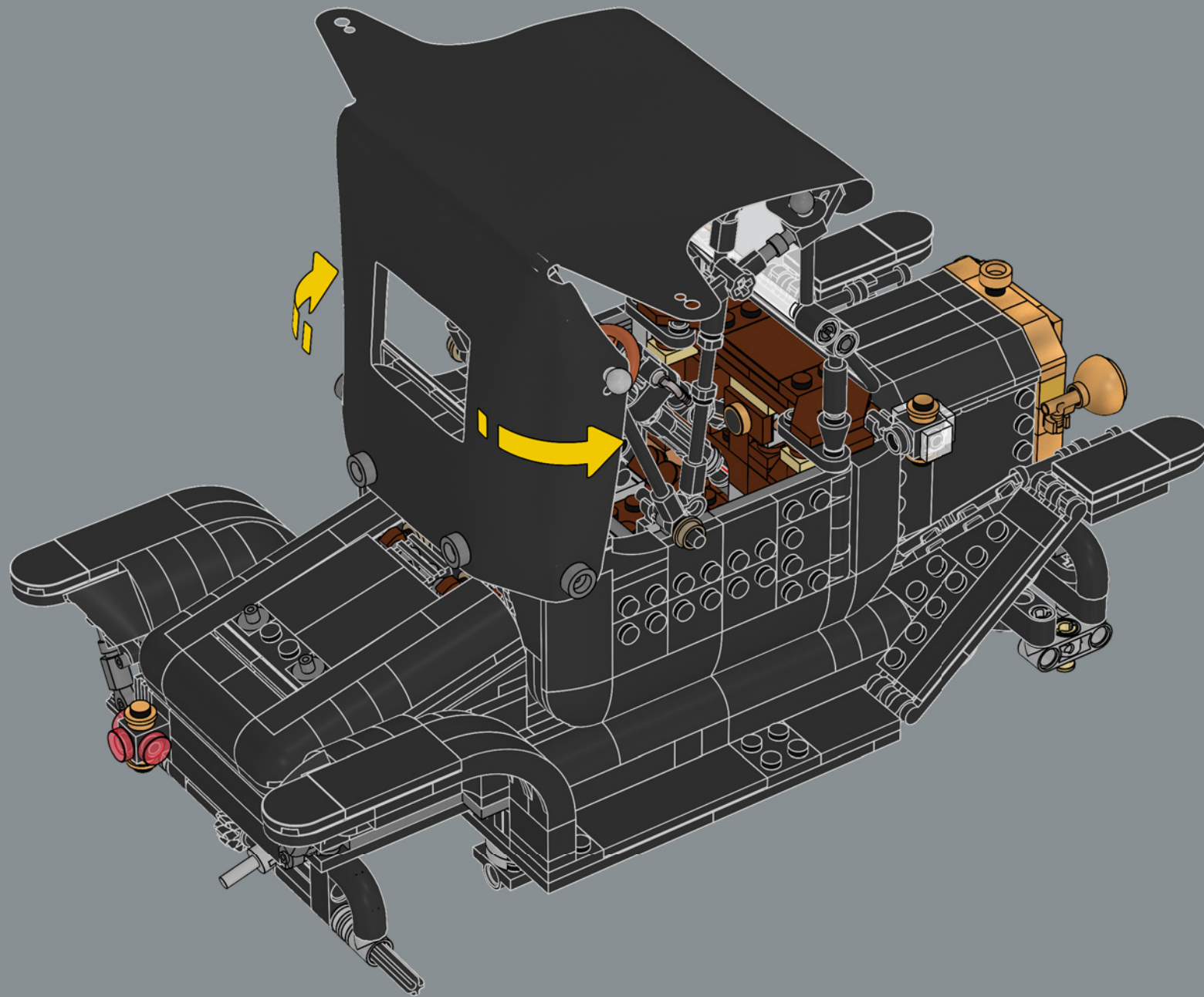


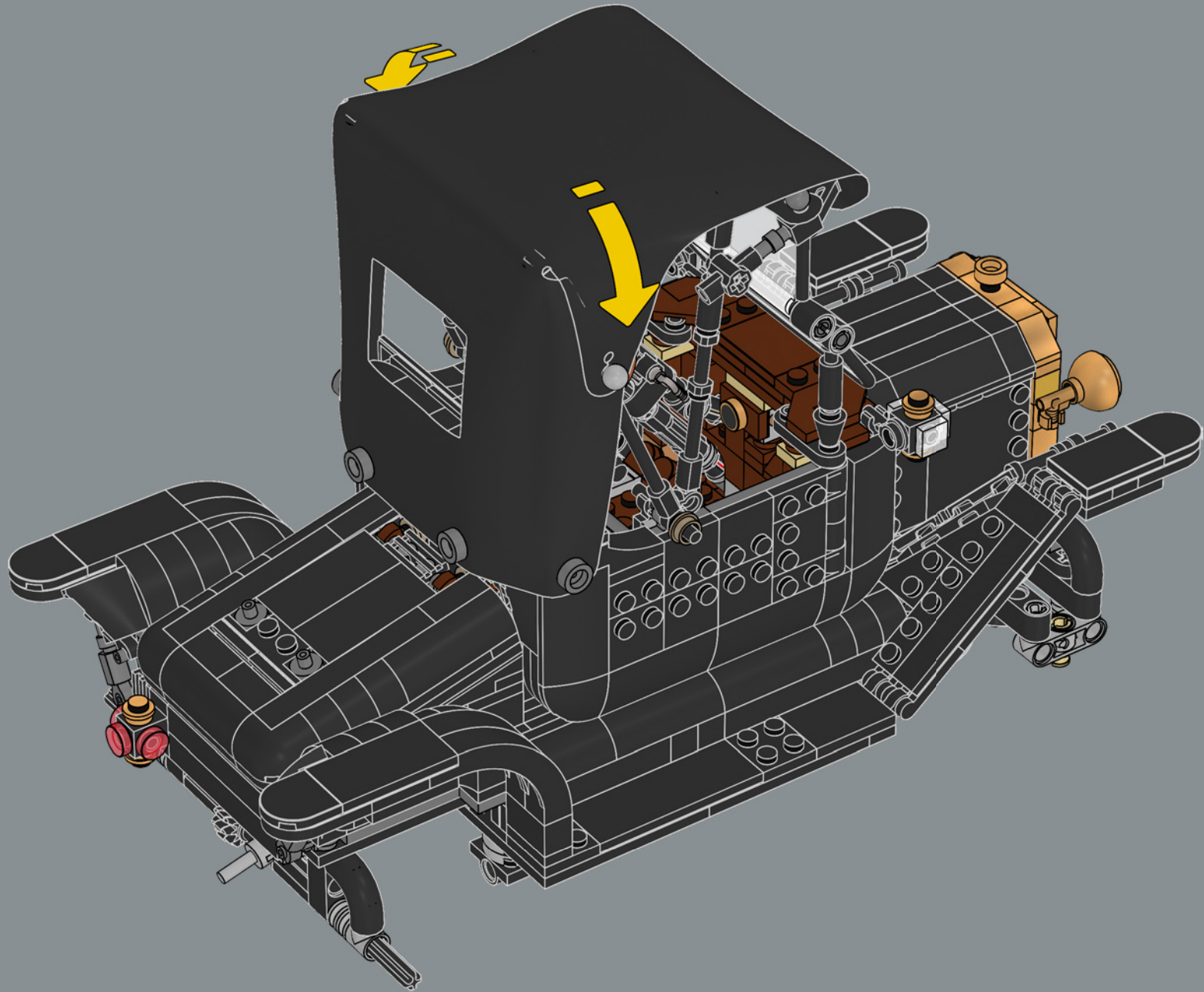
4x

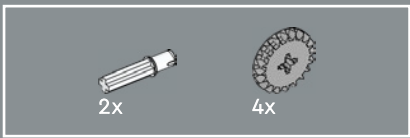
280



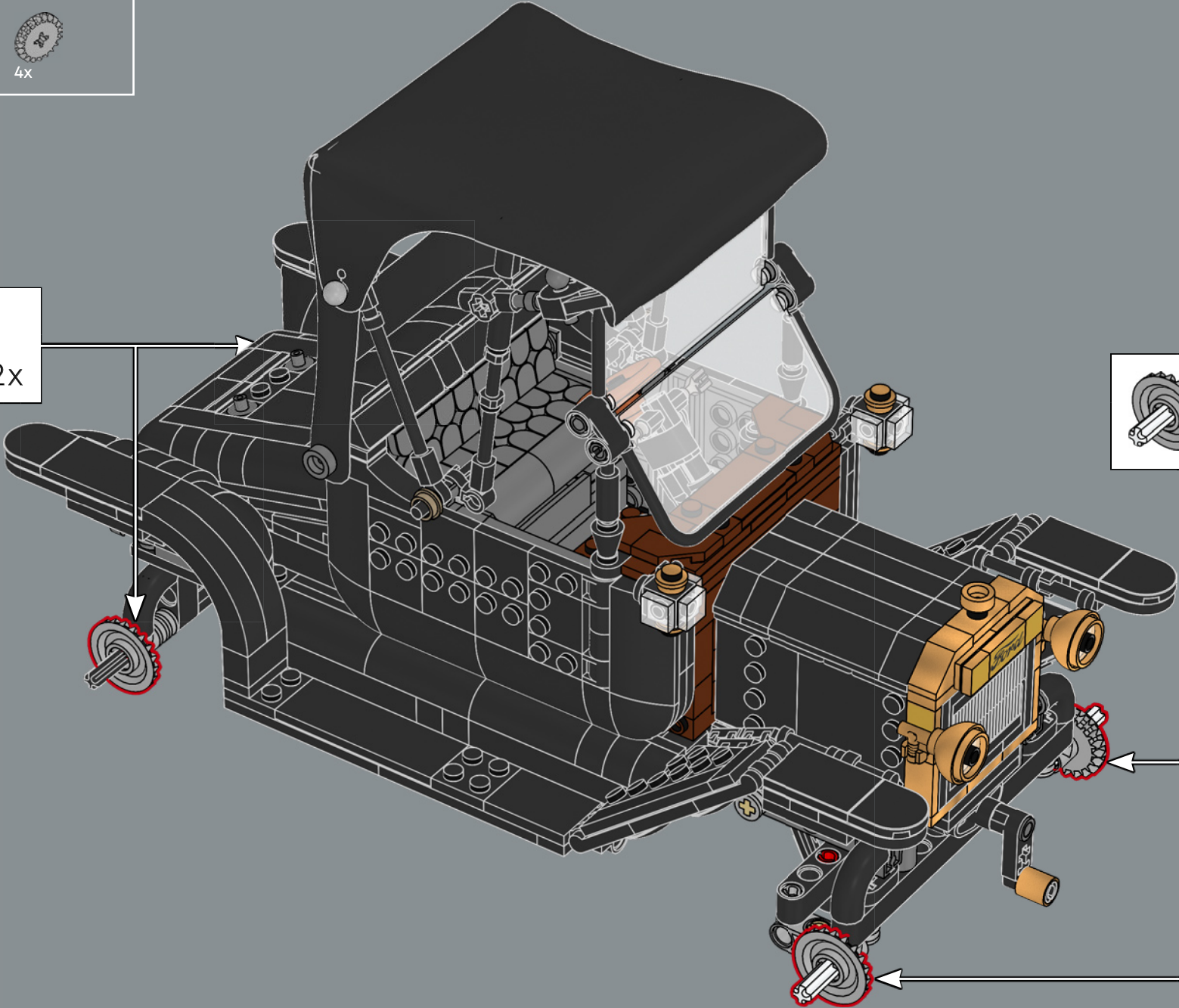
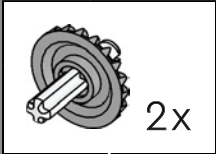
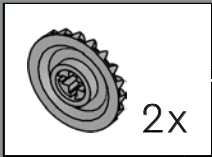
281

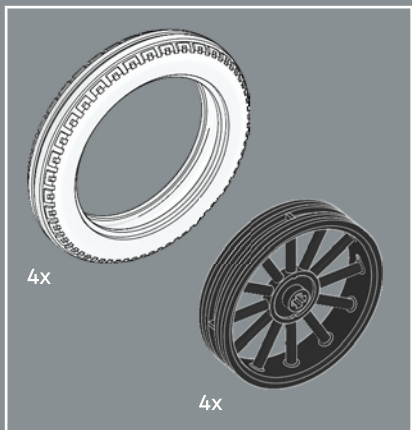




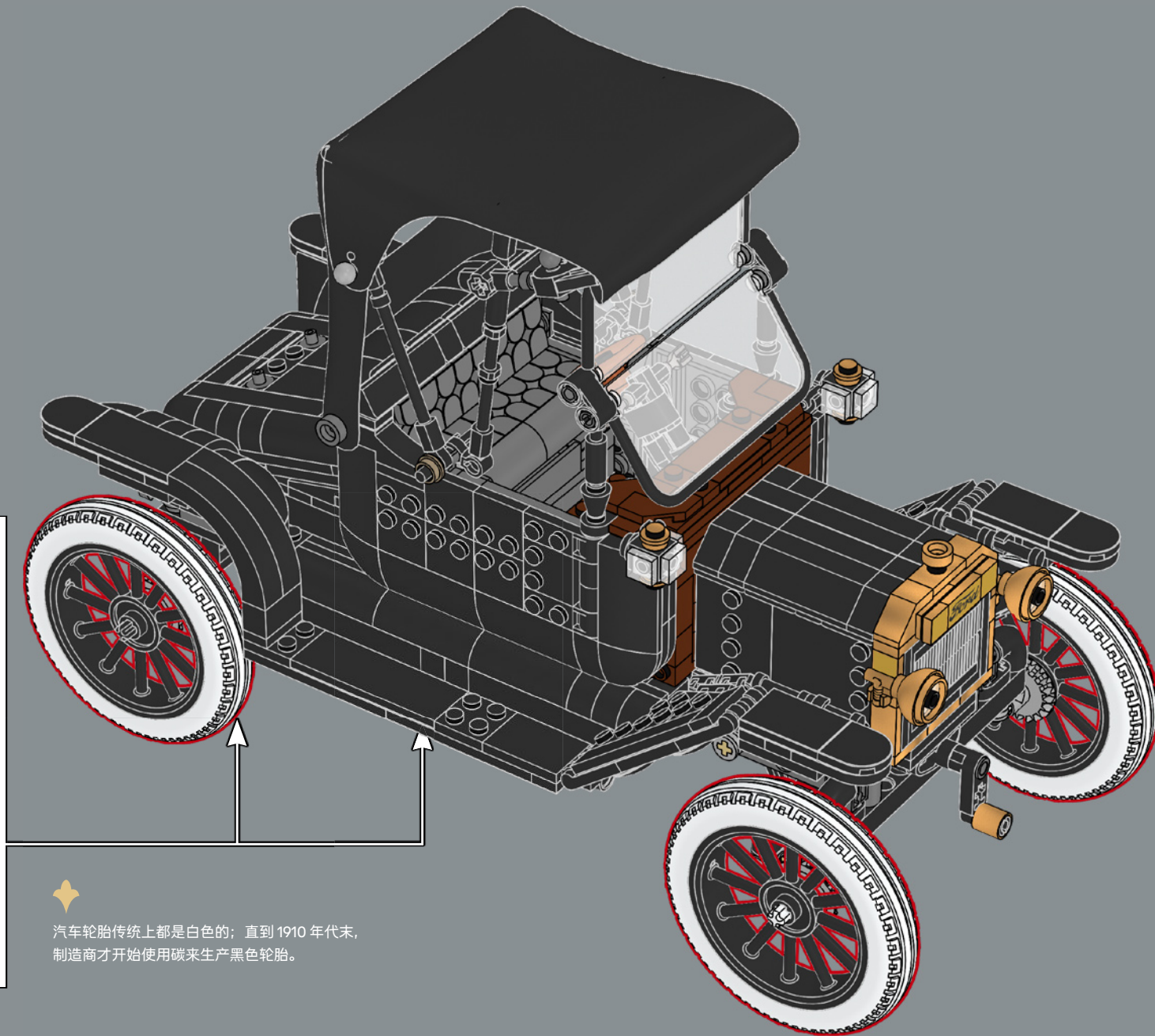
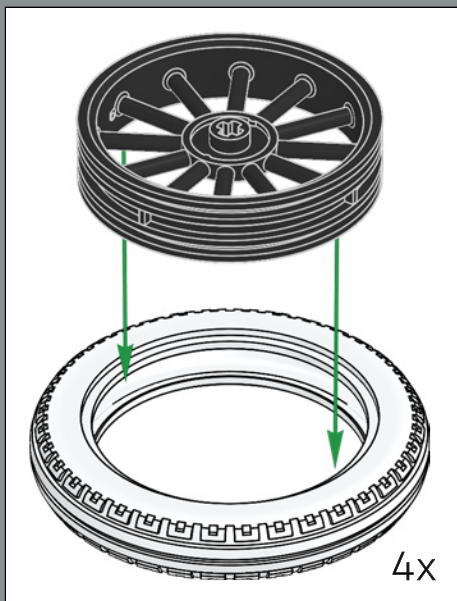


283





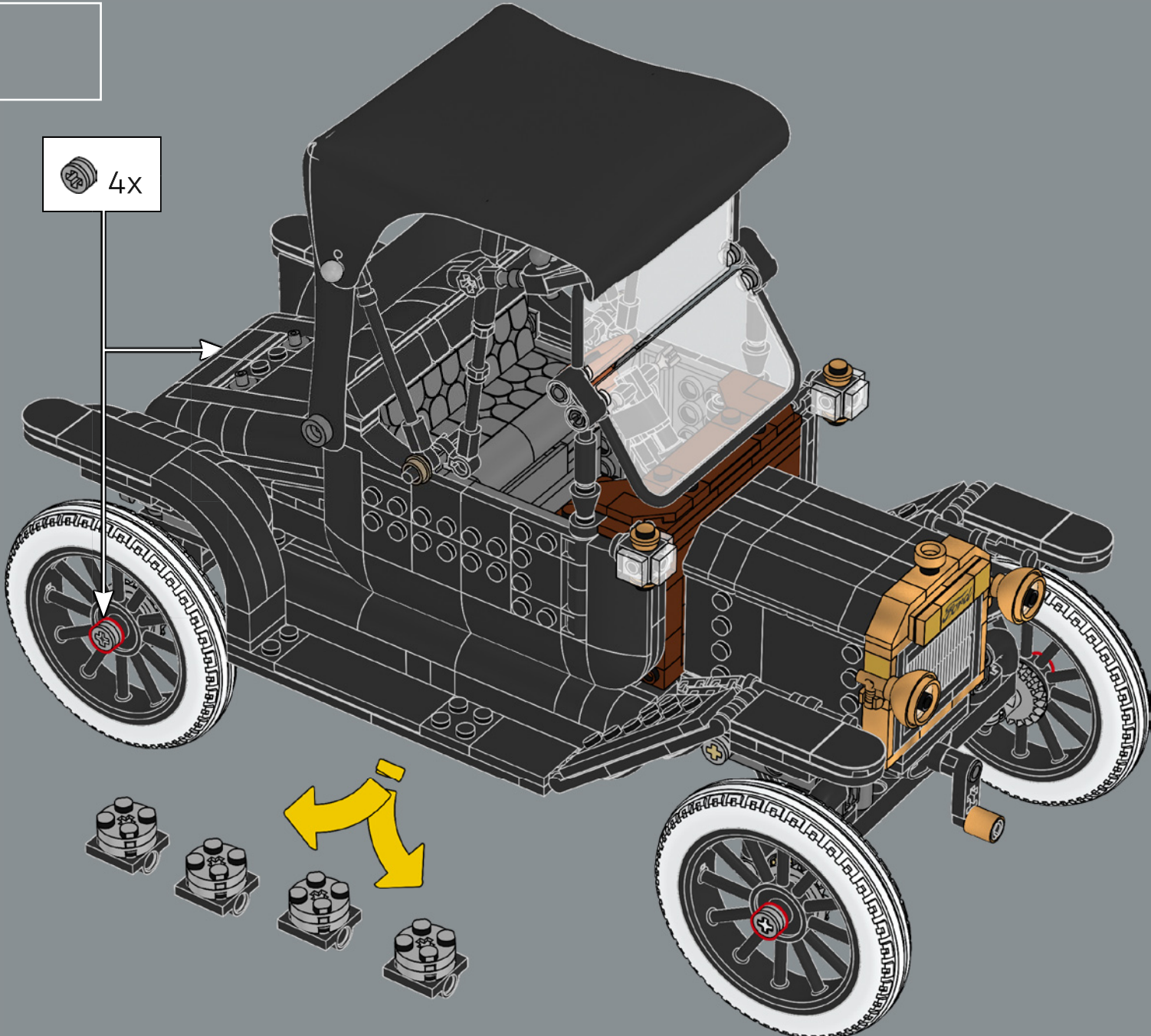
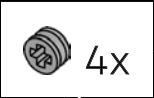
284

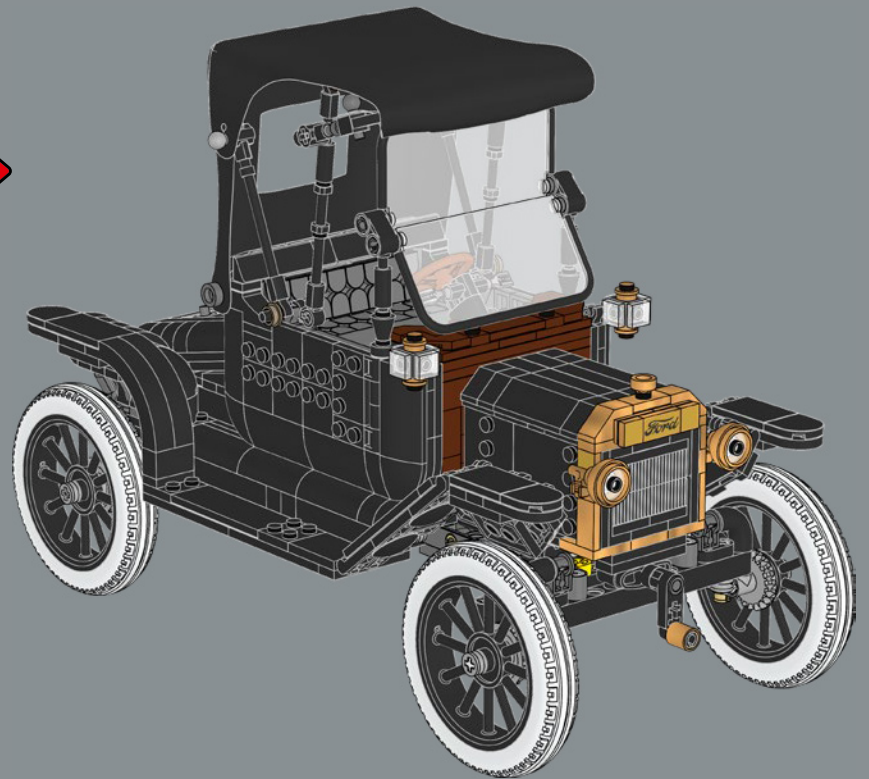
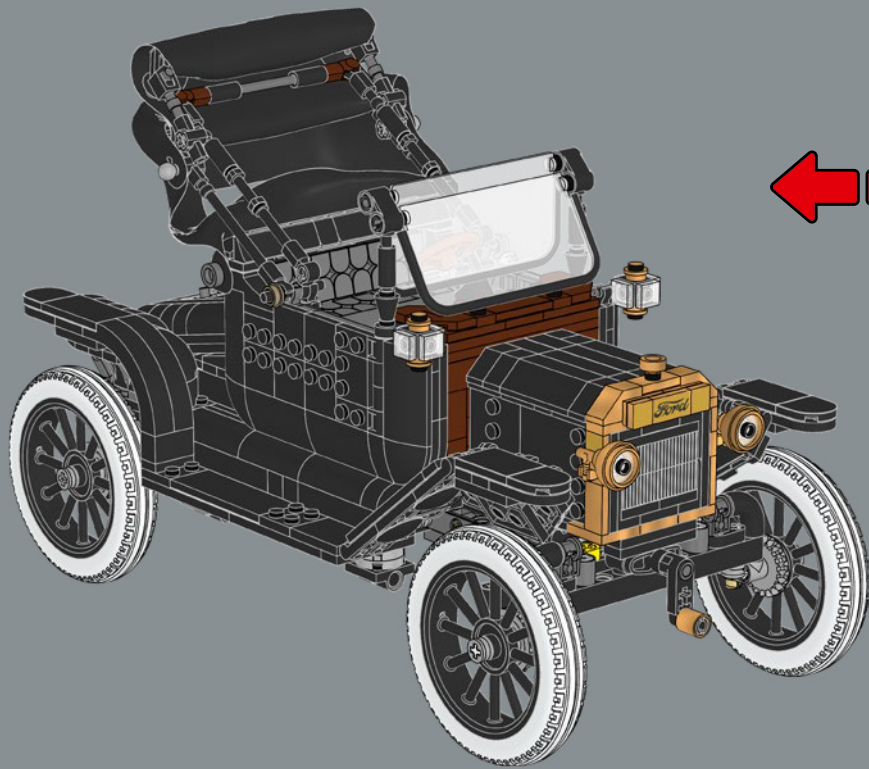


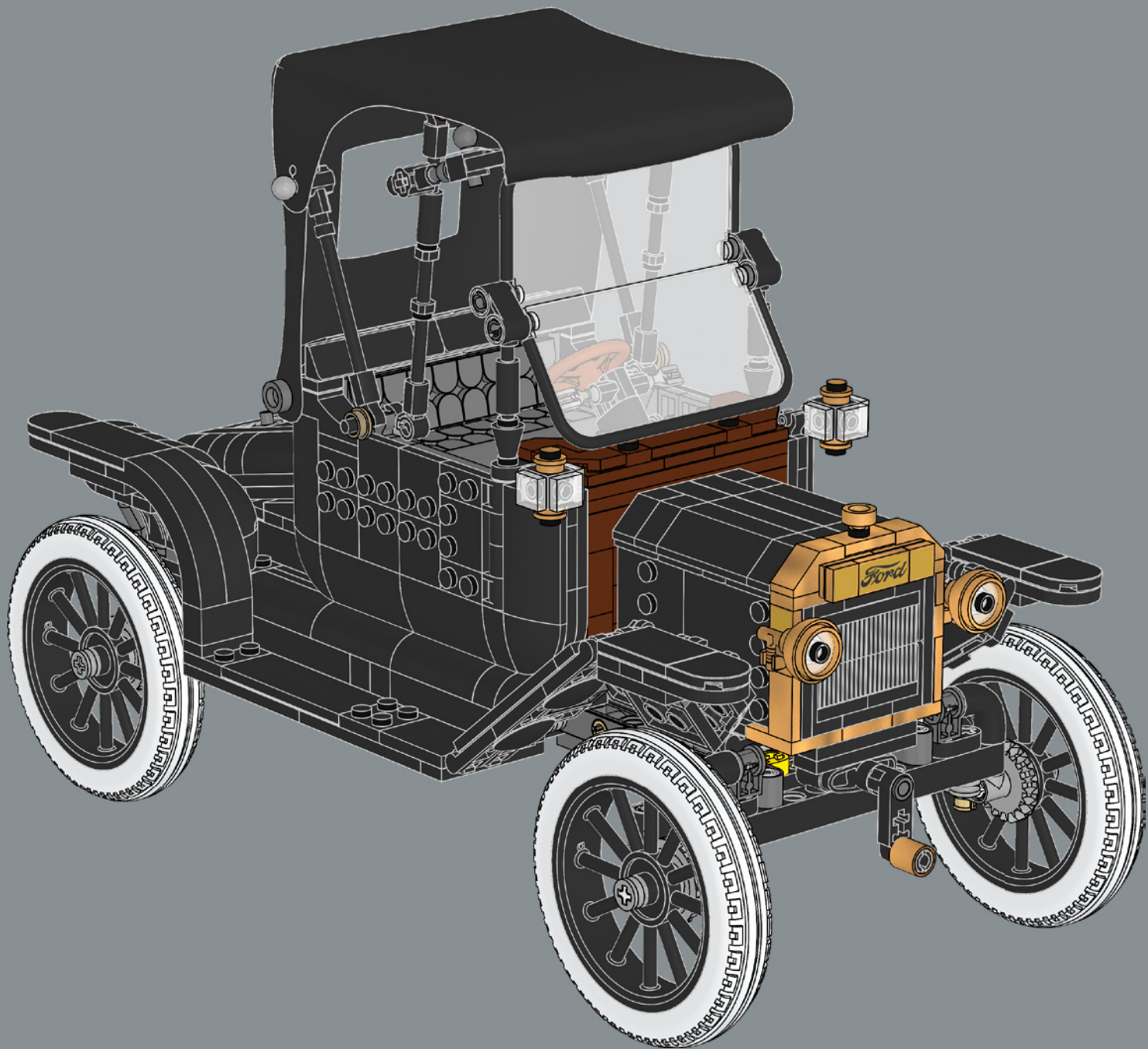
汽车轮胎传统上都是白色的；直到1910年代末，制造商才开始使用碳来生产黑色轮胎。



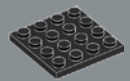
285







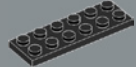
- 6x 614101
- 2x 6210272
- 2x 6058177
- 1x 6499714
- 2x 6289797
- 2x 371001
- 2x 346001
- 2x 346001
- 4x 6575457
- 1x 4565452
- 3x 4161734
- 1x 6374192
- 2x 4579260
- 2x 6376461
- 5x 6013938
- 1x 4666579
- 13x 4113917
- 4x 4162465
- 4x 4666999
- 1x 4118790
- 1x 4113233
- 6x 4114309
- 2x 6378120
- 1x 6360104
- 1x 4544143
- 1x 6130004
- 4x 4206482
- 2x 6376461
- 2x 6299413
- 2x 4119474
- 4x 6130008
- 4x 6331084
- 4x 6315887
- 8x 6290456
- 5x 6534180
- 4x 6388352
- 2x 6335388
- 8x 6332148
- 5x 6234695
- 3x 4504382
- 10x 307026
- 10x 302426
- 2x 6539387
- 2x 6538443
- 2x 6338384
- 2x 6335317
- 2x 6321194
- 3x 473326
- 6x 4558954
- 2x 300526
- 2x 6380236
- 1x 6473449
- 2x 6457112
- 2x 6338428
- 2x 6330189
- 2x 6308000
- 2x 6336214
- 6x 6280097
- 10x 6279875
- 6x 6267487
- 1x 6265091
- 2x 6196548
- 1x 6143850
- 2x 6104209
- 1x 6092585
- 1x 6047276
- 10x 6020193
- 4x 4512363
- 8x 4278359
- 4x 4109810
- 10x 306926
- 18x 302326
- 6x 241226
- 2x 6600029
- 6x 6562635
- 10x 6542614
- 8x 6534031
- 1x 6513908
- 1x 6507846
- 1x 6291068
- 4x 6276867
- 1x 614326
- 2x 6141556
- 7x 6138173
- 2x 6114987
- 2x 6016172
- 2x 6016172
- 2x 4644456
- 1x 4548180
- 2x 4177431
- 1x 403226
- 2x 300426
- 4x 287726
- 4x 6179182
- 2x 6173124
- 2x 6141554
- 1x 4160869
- 1x 4161332
- 2x 6430580
- 4x 6336989
- 2x 6328095
- 6x 6214807
- 6x 6093525
- 3x 6053077
- 2x 6592550
- 2x 6552467
- 4x 6517779
- 2x 6506033
- 1x 6488003
- 4x 6469445
- 2x 6428168
- 2x 6350725
- 1x 6313520
- 2x 6310268
- 2x 6286381
- 14x 6192346
- 2x 4567436
- 10x 4515368
- 6x 4225201
- 2x 4142822
- 5x 362326
- 12x 302226
- 5x 281726
- 4x 242026
- 1x 6371743
- 1x 6325521
- 8x 6250020
- 4x 4227684
- 1x 303926
- 6x 6585237
- 1x 6168620
- 4x 6162892
- 1x 370526
- 4x 317626
- 10x 302126
- 4x 4227392
- 2x 6601521
- 3x 6439175
- 4x 6325190
- 16x 371026
- 3x 243126
- 9x 6587076
- 4x 6577238
- 2x 6360129
- 4x 6327028
- 1x 6277462
- 2x 6174917
- 9x 4587844
- 6x 4560182
- 4x 302026
- 2x 301026
- 2x 6567221
- 1x 6279754
- 2x 4558209
- 4x 6350415
- 2x 6170421
- 2x 6076678
- 3x 370626
- 4x 6544447
- 10x 663626
- 1x 6458186
- 2x 617926
- 1x 6058118



2x
4243819



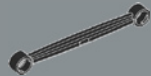
2x
6318582



2x
379526



4x
6575789



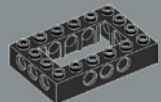
1x
6506200



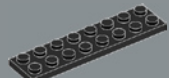
1x
346026



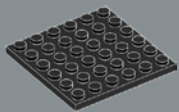
1x
370226



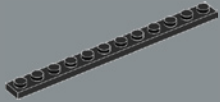
1x
6456527



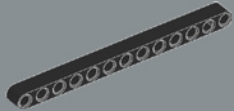
1x
303426



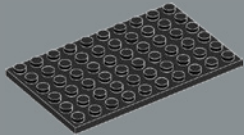
4x
395826



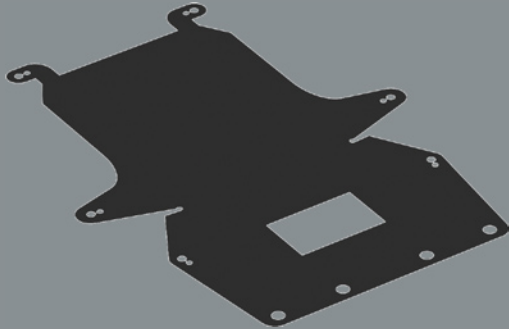
6x
4514845



2x
4522933



1x
303326



1x
6586353



1x
6539382



6x
6581822



2x
6510164



2x
6508150

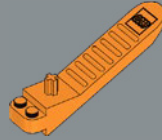
13



2x
6584086



3x
6514189



1x
6240515



1x
6322841



6x
6300322



4x
6328180



6x
6215659



2x
4221744



2x
4211183



6x
6476174



6x
6439053



4x
4620075



2x
6201911



2x
6201911

2x
6201911



4x
6092590



4x
4211150



2x
6397820



2x
4211180



2x
6500421



4x
6295302



1x
6551600



8x
6470170



4x
6251470



1x
6135494



2x
4211257



1x
4211200



2x
6600113



2x
4211210



2x
4211210



2x
4211210



2x
4211210



1x
4211202



1x
6311441



2x
4216668



1x
4211201



1x
4216945



1x
4211211



1x
4217848



1x
6448793



23x
6326078



2x
6144138



4x
4654582



2x
4211399



2x
4211399



2x
4211399



2x
4211399



2x
4211399



2x
4211399

2x
4211399



8x
4211476



2x
6362975



3x
6443149



1x
6380605



2x
6296894



1x
6179186



2x
6123815



2x
6066097



2x
4211398



1x
6360043



2x
6185676



1x
6372076



4x
4244627



2x
6408168



2x
6408168



1x
4650645



4x
4211636

4x
4211636



2x
4211541



13x
4211475



4x
6359714



1x
4211357



2x
4211815



1x
6469440



2x
6446028



1x
6360043



2x
6185676



4x
4244627



2x
6408168



2x
6408168



1x
4650645



4x
4211636



4x
4211636



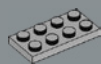
4x
4211636



4x
4211636

4x
4211636

3



2x
4211395



2x
6170418



3x
4211438



1x
6313096



1x
4211640



4x
4211374



2x
6336970



4x
6510220



5x
6395635



32x
6362252



4x
6333129



6x
6271752



6x
4210719



4x
4558955



2x
4211098



6x
6388118



2x
6364352



7x
6350724



4x
6319332



2x
6296892



2x
6282144



2x
4211063



2x
4211052



1x
6534688



4x
6215212



1x
6308045



1x
4210763



1x
6336990



4x
6469463



2x
6126083



11x
4211133



2x
4211094



2x
4210665



4x
4210635



1x
6622623



2x
6324639



1x
4552349



2x
6378143



1x
6083620



3x
4211043



5x
4211001



2x
6600112



1x
6092649



4x
6039176



2x
4211065



2x
4211056



2x
4243831



1x
4211100



1x
4211002



1x
4595710



2x
4210997



1x
6107197



1x
4210678



2x
6432384



1x
6511448



4x
6576385



3x
6262138



1x
6256803



1x
6190252



1x
6186672



1x
6173139



6x
4523159



1x
6615520



3x
6218047



2x
6287530



3x
6218047



2x
6107197



1x
6092594



2x
6493687



1x
6323378



2x
6317208



2x
6167585



2x
6508090



1x
6134197



4x
6510192



2x
6167641



2x
6314190



2x
6361354



1x
6158415



2x
6119107



LEGO.com/service

4

11



YOU COULD
WIN



**YOU COULD
WIN**

Your feedback will help shape the future development of this product series.

Visit:

**DU KÖNNTEST
GEWINNEN**

Dein Feedback trägt zur Weiterentwicklung dieser Produktreihe bei.

Geh auf:

**VOUS POURRIEZ
GAGNER**

Vos commentaires nous aideront à concevoir les futurs produits de cette gamme.

Visitez :

**POTRESTI
VINCERE TU**

La tua opinione ci aiuterà a migliorare la creazione futura di questa linea di prodotti.

Visita:

**PUEDES
GANAR**

Tu opinión contribuirá al futuro de esta serie de productos.

Visita:

轻松获奖

您的反馈将有助于我们在今后改进本产品系列。

请访问:

LEGO.com/productfeedback

You also have the chance to win a LEGO® set.

Terms and conditions apply.*

Außerdem hast du die Chance, ein LEGO® Set zu gewinnen.

Es gelten die Teilnahmebedingungen.*

Vous pourriez également gagner un ensemble LEGO®.

Des conditions s'appliquent.*

Hai anche la possibilità di vincere un set LEGO®.

Termini e condizioni sono applicabili.*

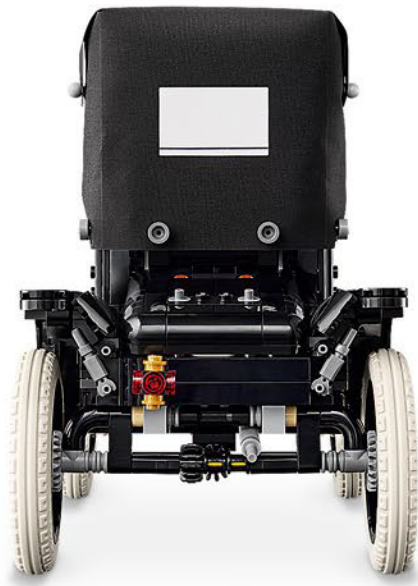
También tienes la oportunidad de ganar un set LEGO®.

Aplican términos y condiciones.*

您还有机会赢取乐高®套装。

条款和条件适用。*

*LEGO.com/productfeedback-terms



LEGO and the LEGO logo are trademarks of the LEGO Group. ©2026 The LEGO Group.
Ford Motor Company Trade Dress and Trademarks used under license to the LEGO Group.