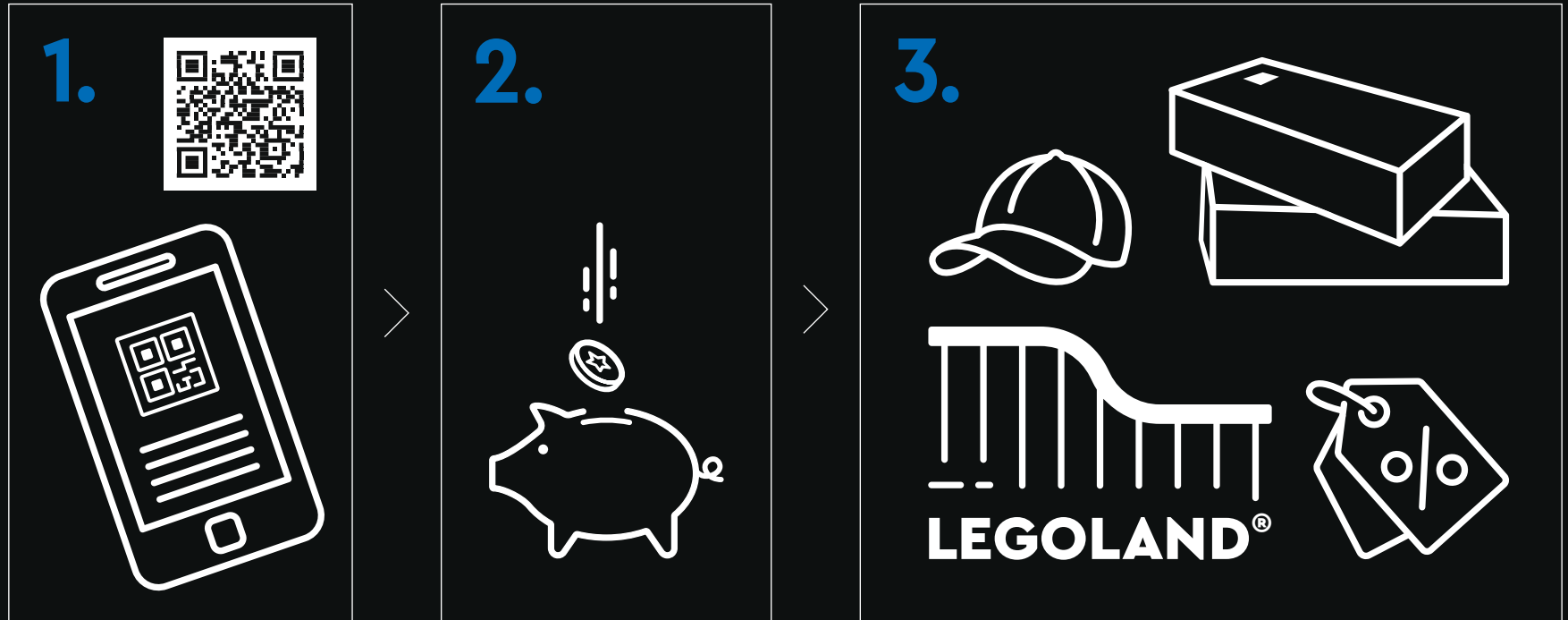






LEGO.com/sustainable-packaging

LEGO® VIP



1. Sign up **2.** Earn points for purchases **3.** Redeem points for rewards, experiences, discounts & more | **1.** Melde dich an **2.** Sammle Punkte bei jedem Kauf **3.** Löse die Punkte für Belohnungen, Erlebnisse, Rabatte und Ähnliches ein | **1.** Inscrivez-vous **2.** Gagnez des points lors de vos achats **3.** Échangez vos points contre des récompenses, des expériences, des remises et bien plus encore | **1.** Iscriviti **2.** Guadagna punti con i tuoi acquisti **3.** Riscatta punti per premi, esperienze, sconti e altro ancora | **1.** Regístrate **2.** Gana puntos por tus compras **3.** Canjea puntos por recompensas, experiencias, descuentos y mucho más | **1.** Registe-se **2.** Ganhe pontos em compras **3.** Troque os pontos para prémios, experiências, descontos e muito mais | **1.** 注册 **2.** 购物赚积分 **3.** 用积分兑换奖励、体验、折扣等 | **1.** Zarejestruj się **2.** Zdobywaj punkty za zakupy **3.** Wymieniaj punkty na rabaty, przygody i inne nagrody | **1.** Zaregistrujte se **2.** Sbírejte body za nákupy **3.** Vyměňujte body za odměny, zážitky, slevy a spoustu dalšího | **1.** Zaregistrujte se **2.** Získavajte body za nákupy **3.** Uplatnite si body a získajte odmeny, rôzne zážitky, zľavy a ešte viac | **1.** Regisztrálj **2.** Szerezz pontokat minden vásárlással **3.** Váltsd be pontjaidat jutalmakra, élményekre, kedvezményekre és egyebekre | **1.** Înscric-te **2.** Câștigă puncte pentru achiziții **3.** Valorifică puncte pentru recompense, experiențe, reduceri și multe altele | **1.** Регистрируйте се **2.** Получайте точки за покупки **3.** Используйте точки за награды, услуги, отстъпки и т.н. | **1.** Reģistrējies **2.** Pelni punktus par pirkumiem **3.** Izmanto punktus, lai saņemtu balvas, izklaides iespējas, atlaides un daudz ko citu | **1.** Registreeru **2.** Teeni ostude eest punkte **3.** Lunasta punktide eest preemiad, elamused, allahindlused ja muu | **1.** Užsiregistruokite **2.** Pelnykite taškų už pirkinius **3.** Panaudokite taškus atlygiui, funkcijoms, nuolaidoms ir ne tik







C1

(1953-1962)

C2

(1963-1967)

C3

(1968-1982)

C4

(1984-1996)



El clásico C1 de 1961



C5

(1997-2004)



C6

(2005-2013)



C7

(2014-2019)



C8

(2020-)

Siempre actual Con cada nueva generación, el Chevrolet Corvette ha redefinido ininterrumpidamente el diseño de los automóviles estadounidenses durante más de 70 años. Y la leyenda continúa con múltiples modelos conceptuales exclusivos, ediciones especiales y versiones de competición personalizadas siempre fieles a la integridad de su robusto carácter de coches deportivos clásicos intemporales que vale la pena conducir. Desde los prototipos de la década de 1950 hasta la generación C8 con lo último en ingeniería, el álbum familiar de los modelos de producción Corvette evoca recuerdos nostálgicos, enciende nuestra imaginación y nos despierta expectación por lo que vendrá después.

Impresiones del equipo de diseño

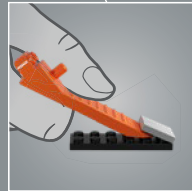
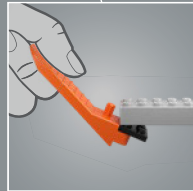
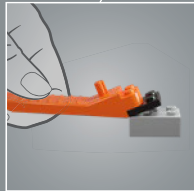
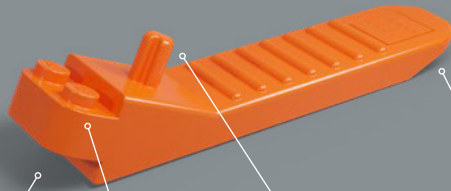
"Capturar las icónicas líneas y curvas que los entusiastas del Corvette adoran de este coche fue nuestro principal objetivo al crear el set, y ese es el motivo por el que encontrarás detalles del diseño original representados fielmente en cada rincón del modelo. Si eres un constructor experimentado de coches clásicos de la serie LEGO® Icons, es posible que la estructura de este modelo del Corvette C1 de 1961 llame tu atención por su singularidad. Para replicar la elegante silueta del vehículo original, hemos incorporado los componentes del sistema de dirección, como las barras de acoplamiento, situados bajo el chasis. Ahora te toca a ti seguir el mapa y descubrir una a una las técnicas y elementos del diseño a medida que construyas".

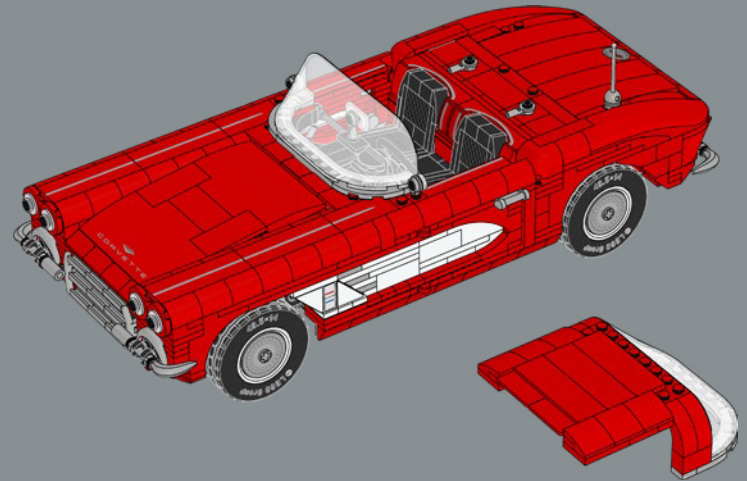
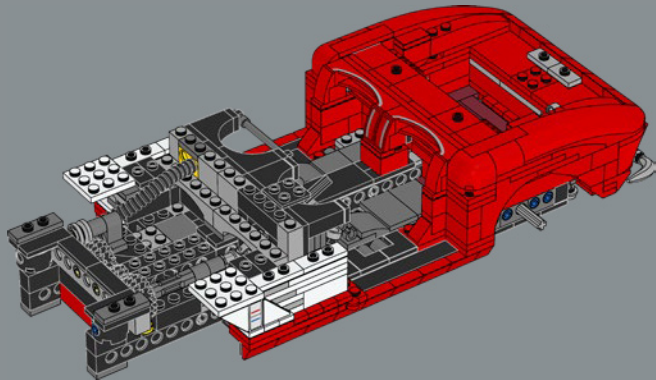
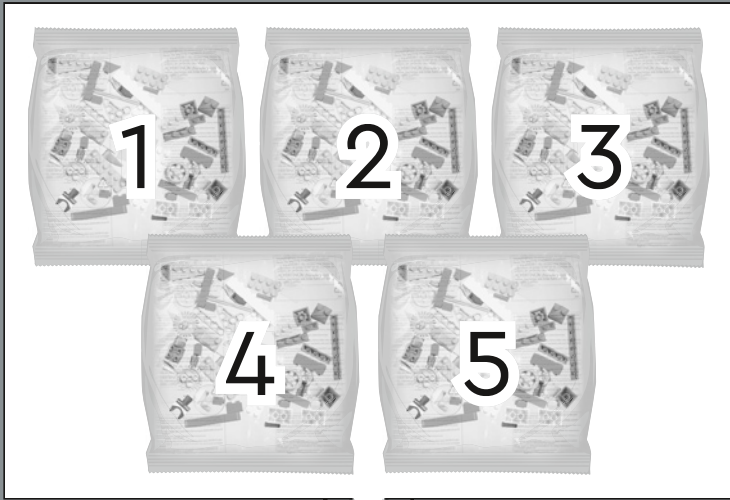
¡Que disfrutes del paseo!

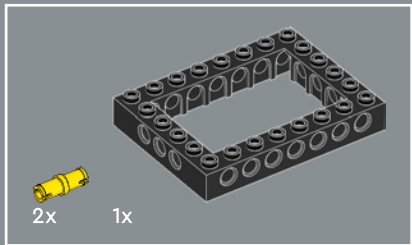
ROK ŽGALIN KOBE
Modelista de LEGO® Icons



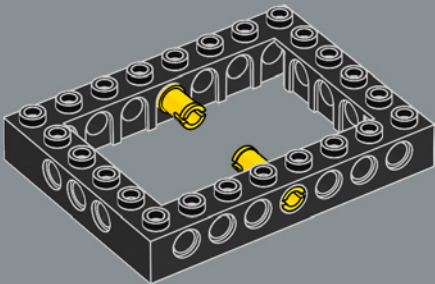




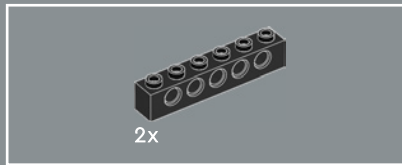
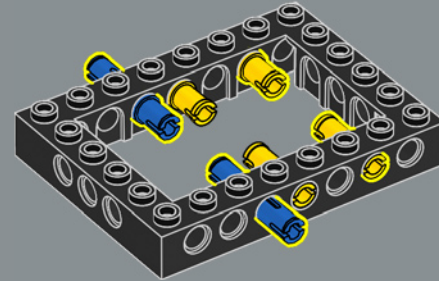




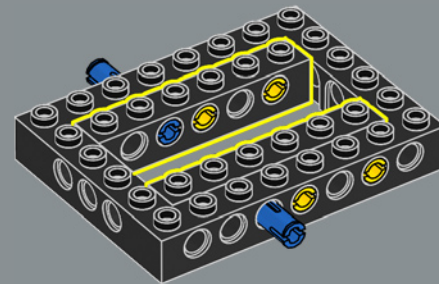
1

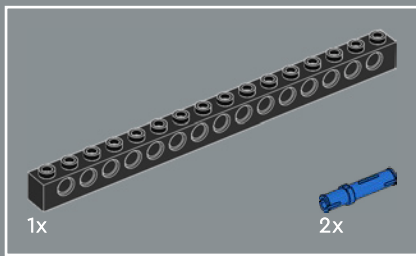


2

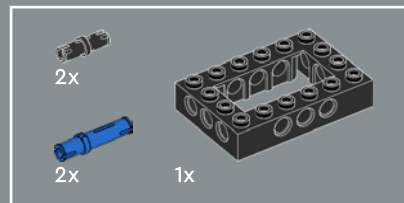
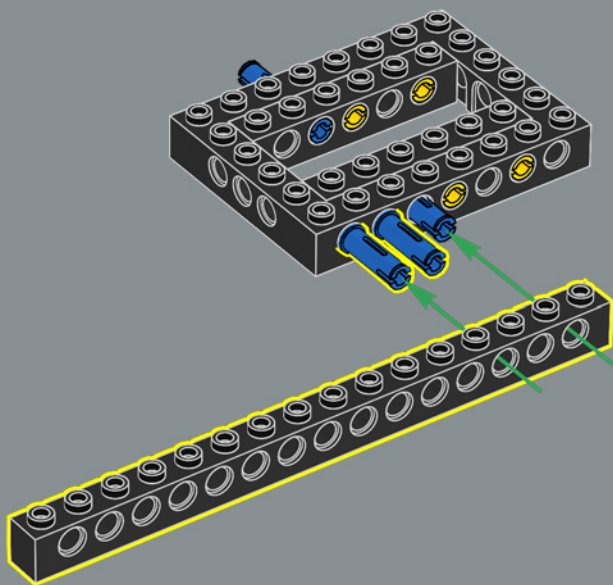


3

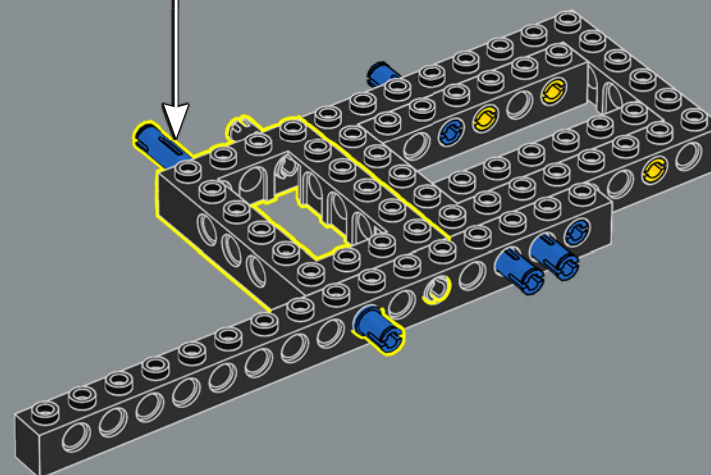
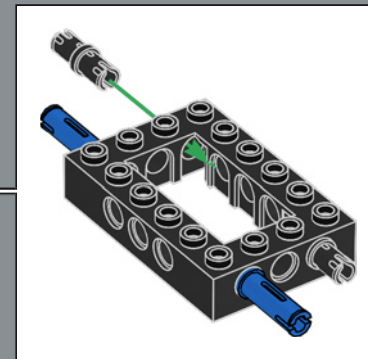


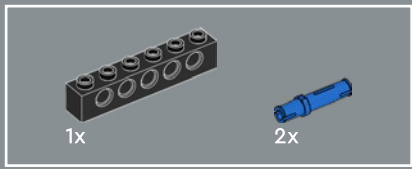


4

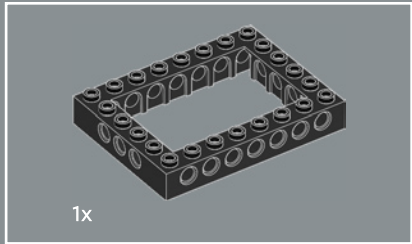
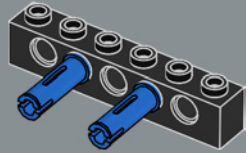


5

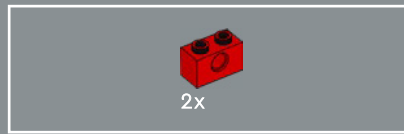
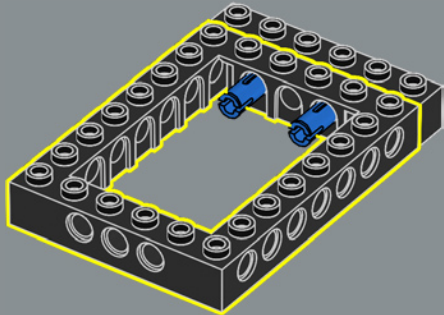




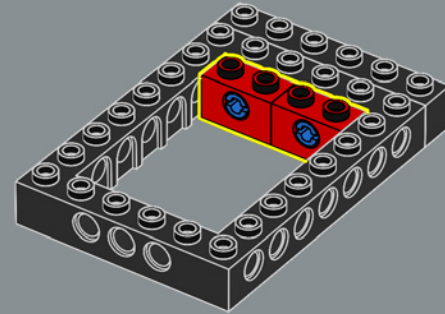
6

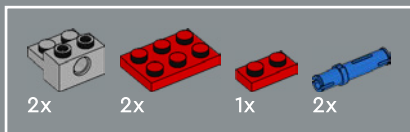


7

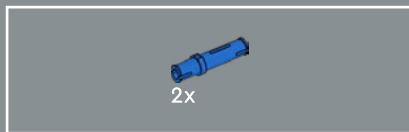
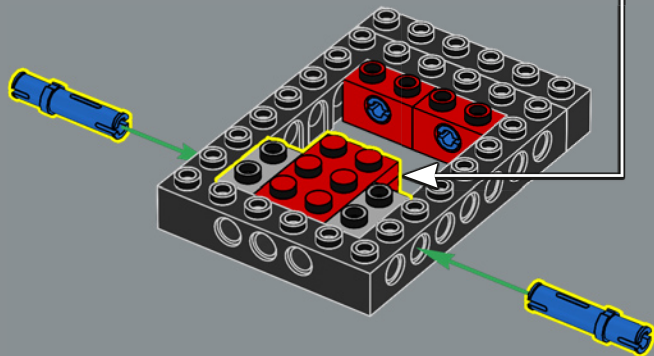
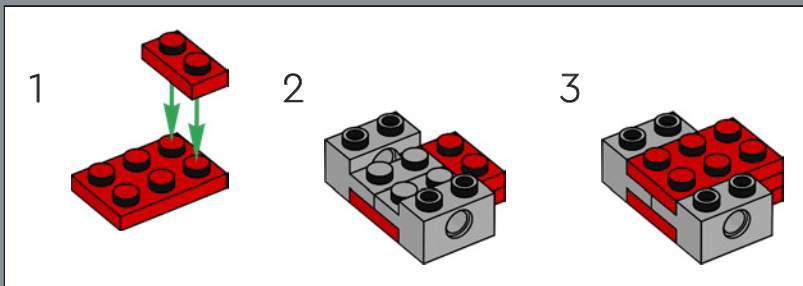


8

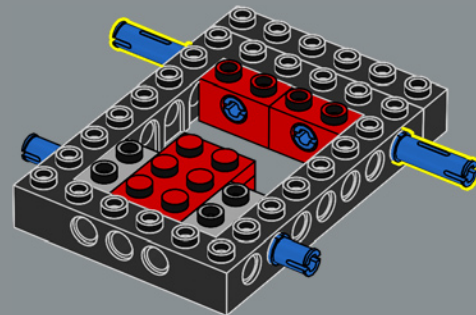




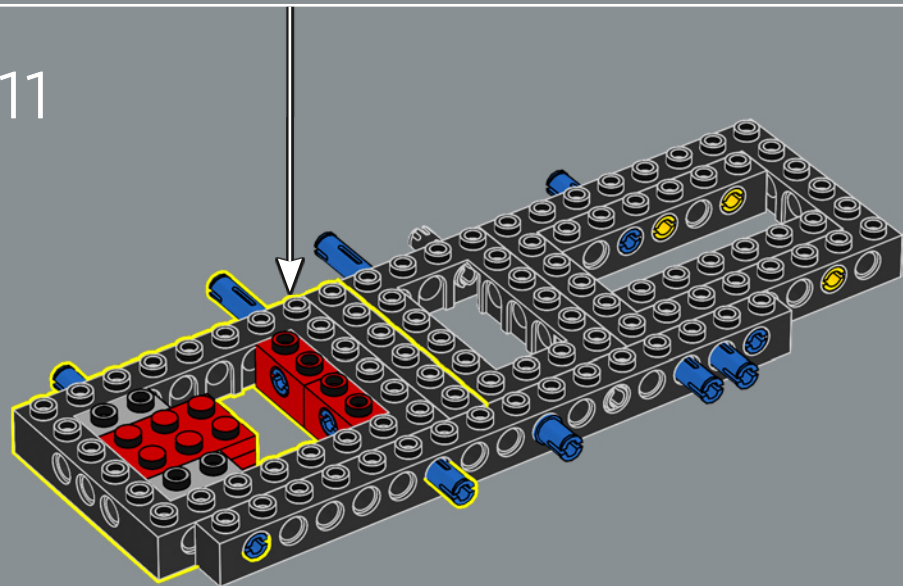
9

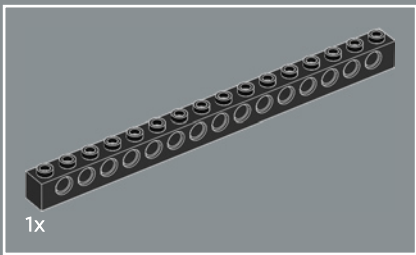


10

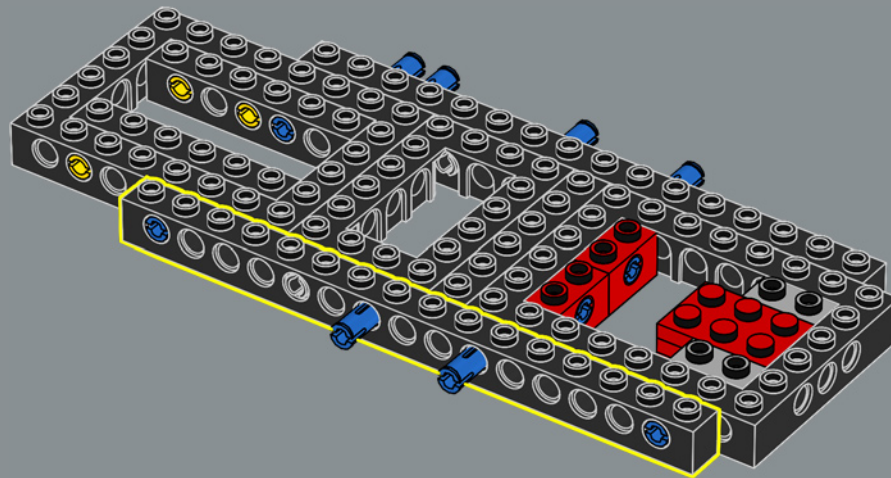


11

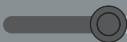
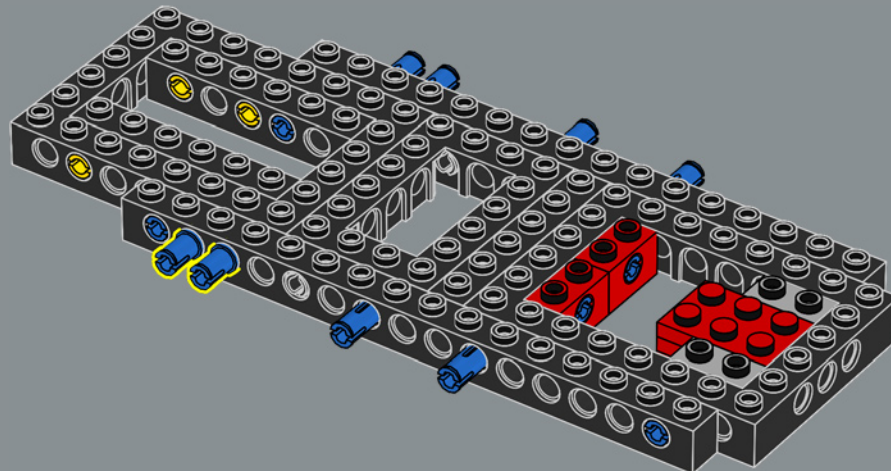


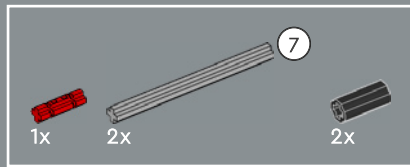


12

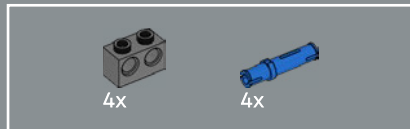
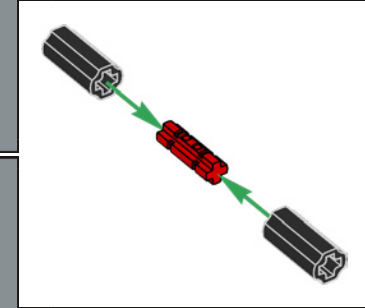
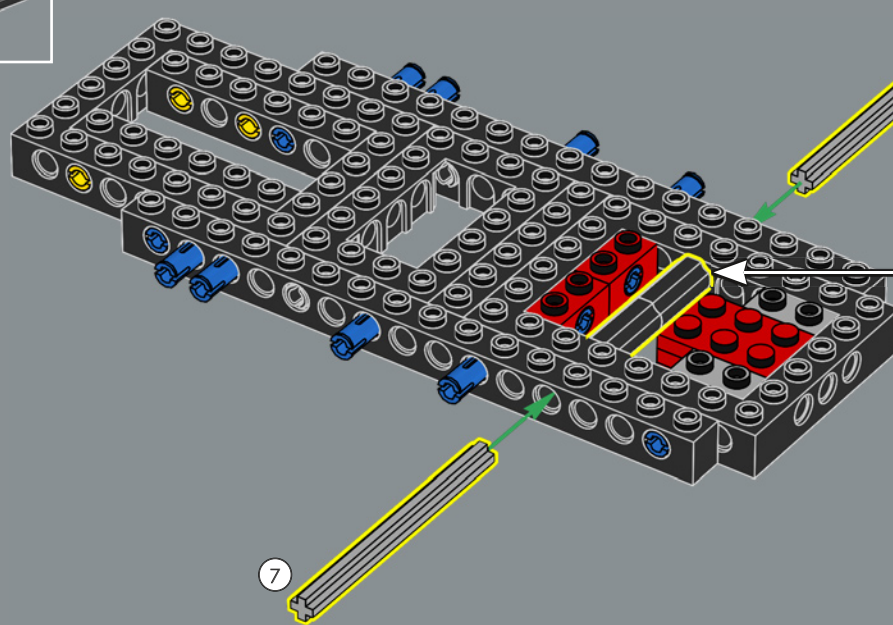


13

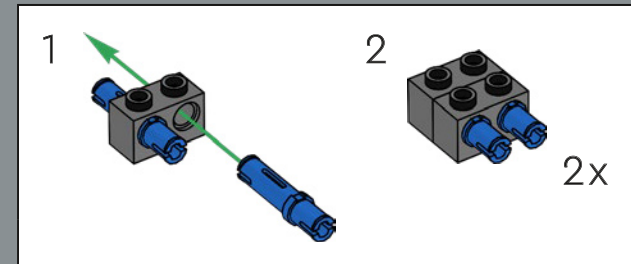
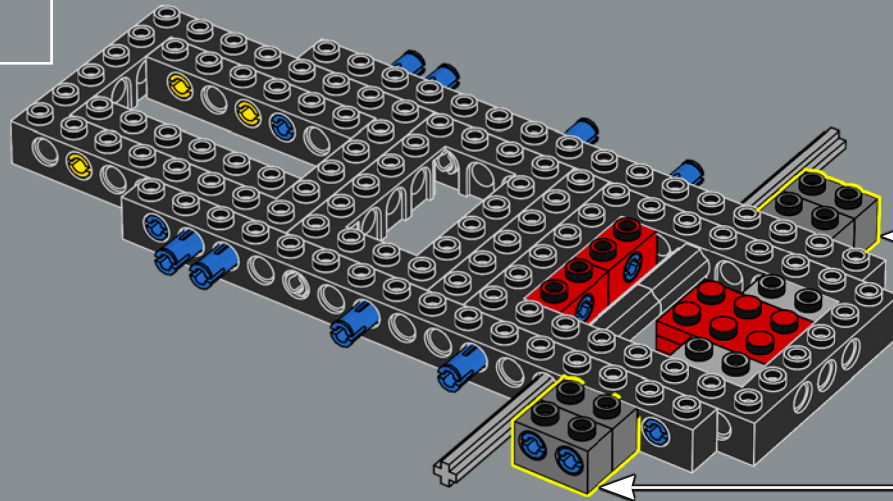


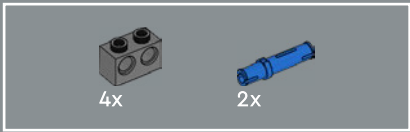


14

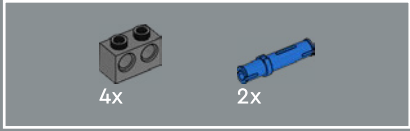
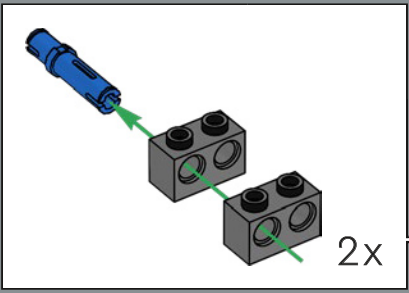
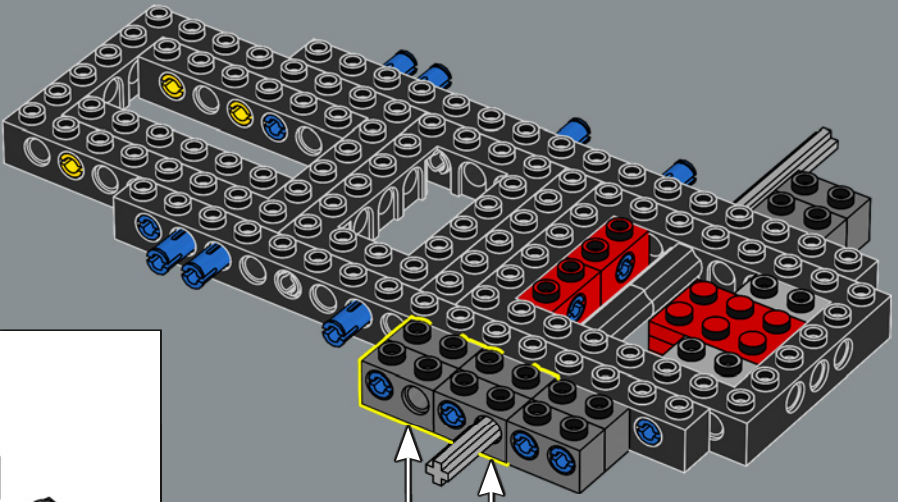


15

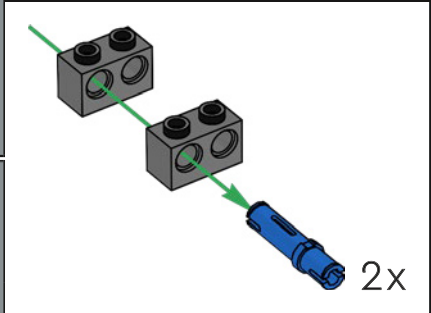
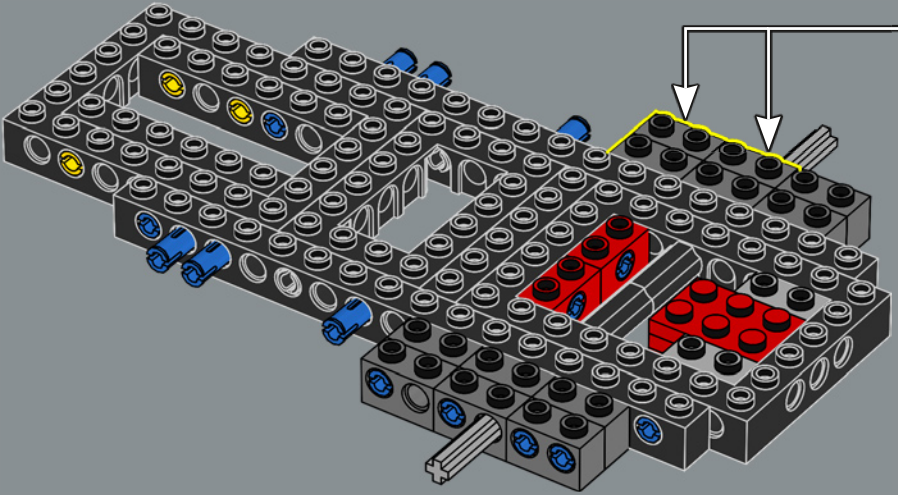


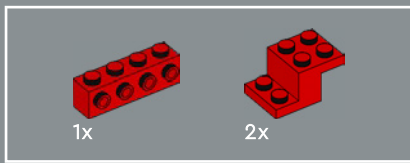


16

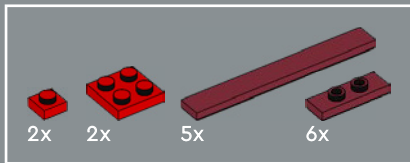
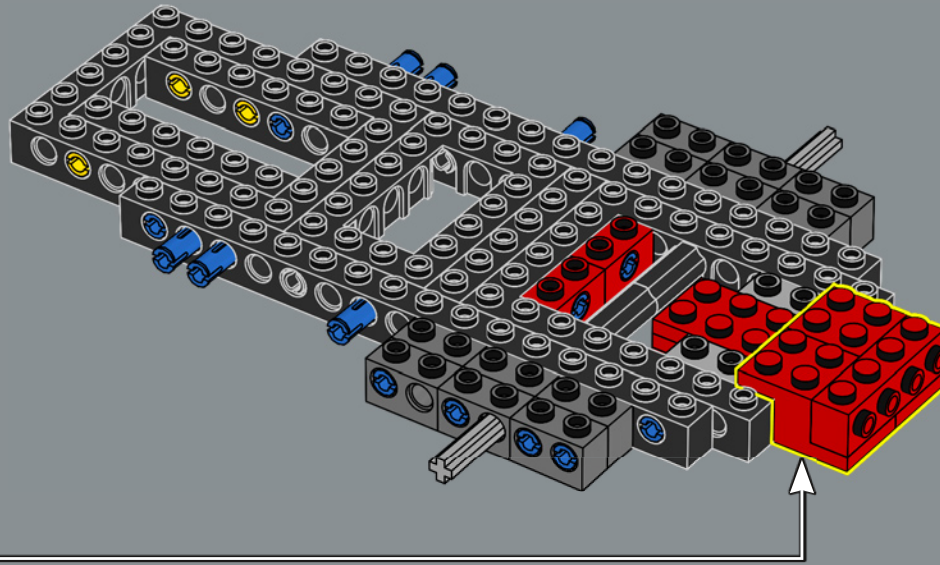
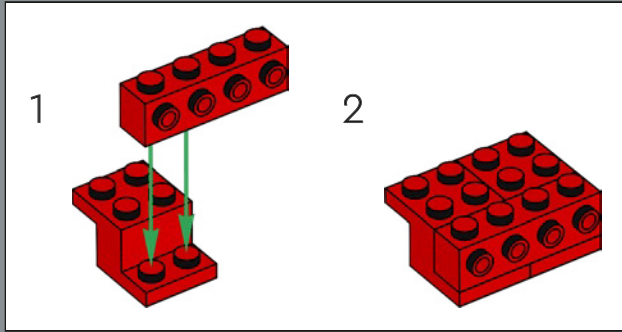


17

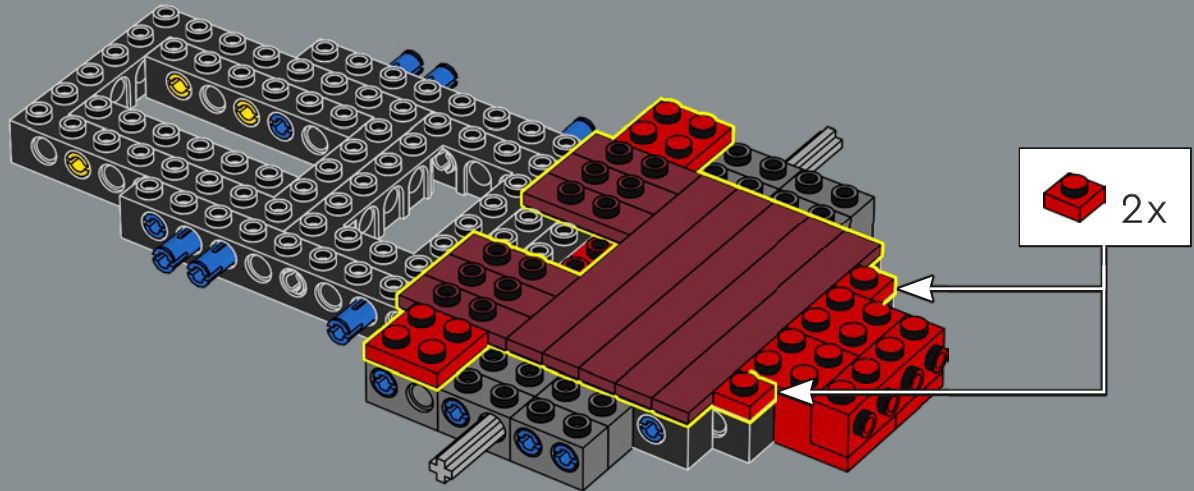


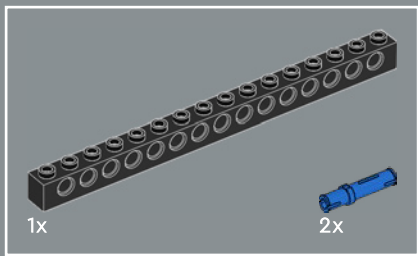


18

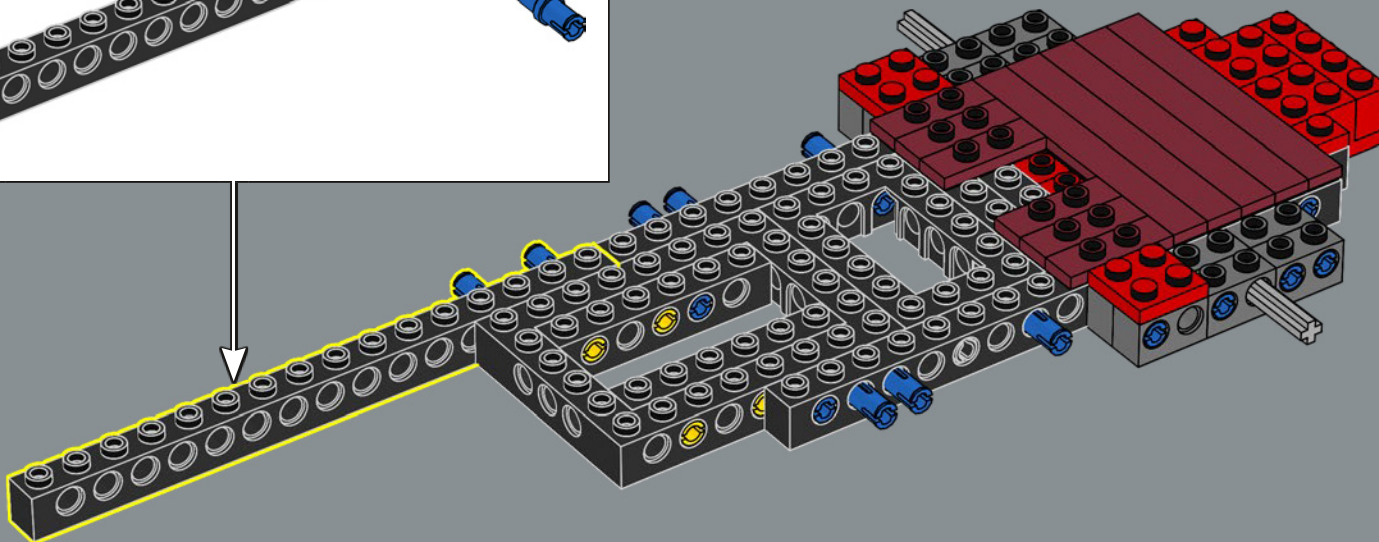
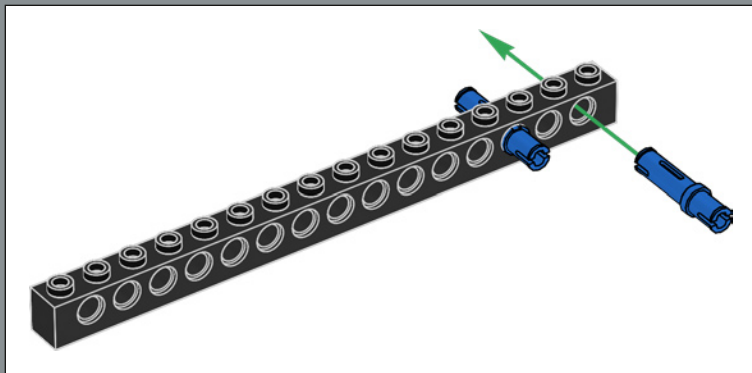


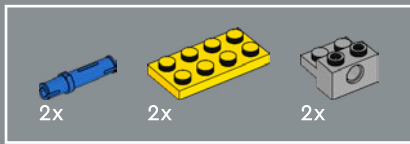
19



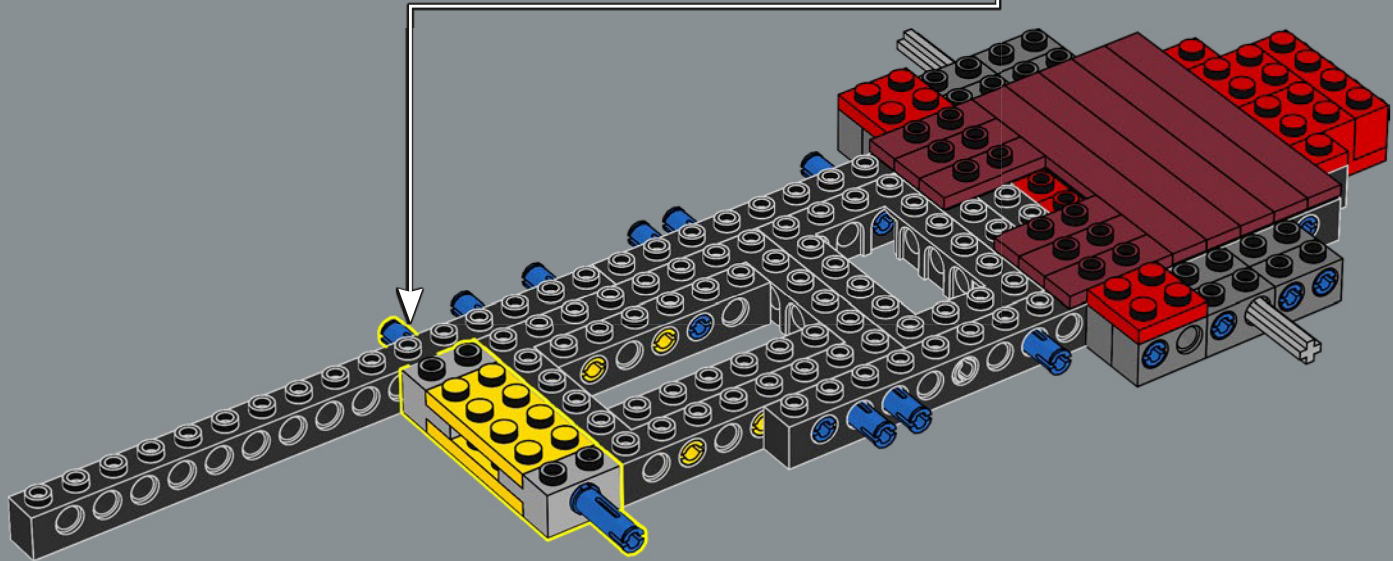
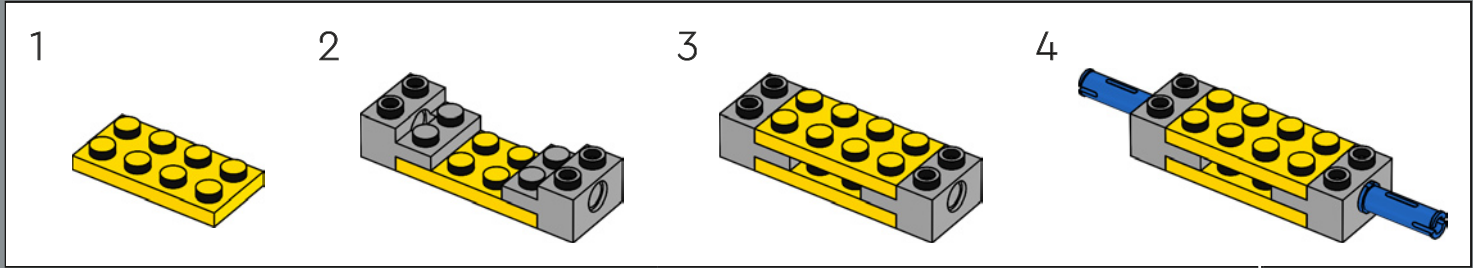


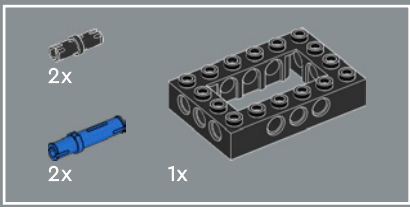
20



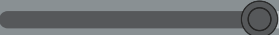
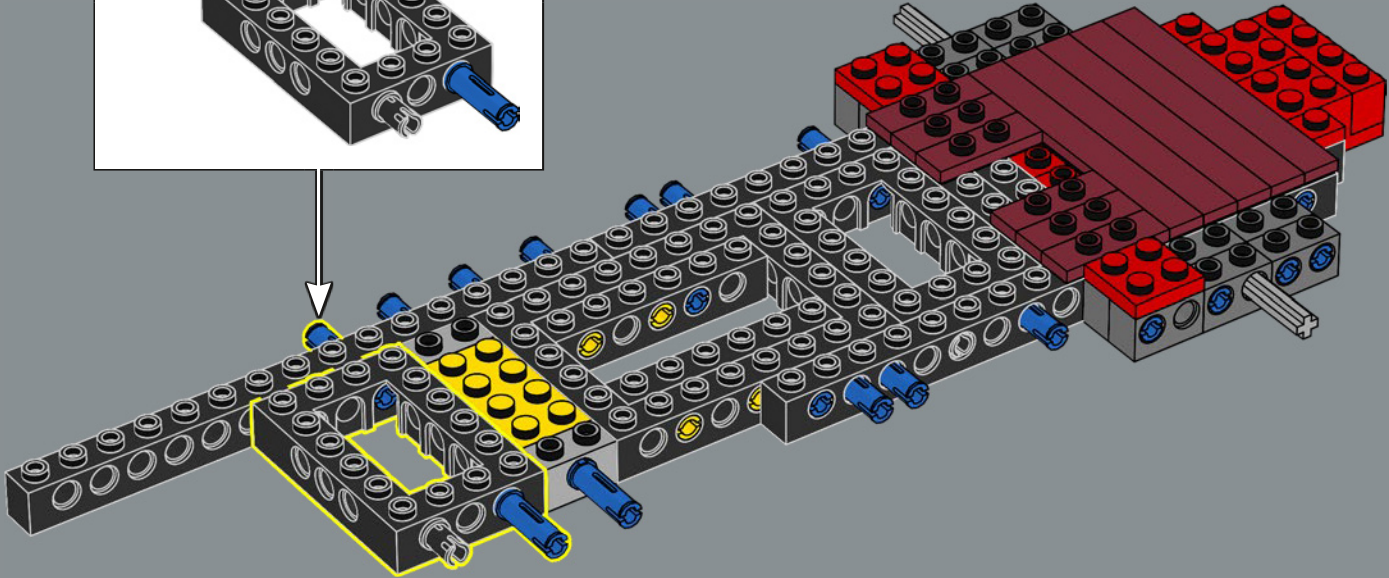
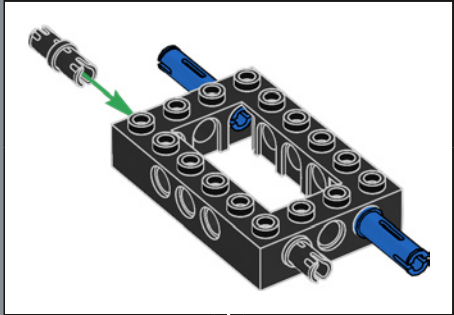


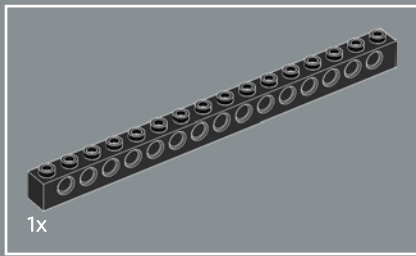
21



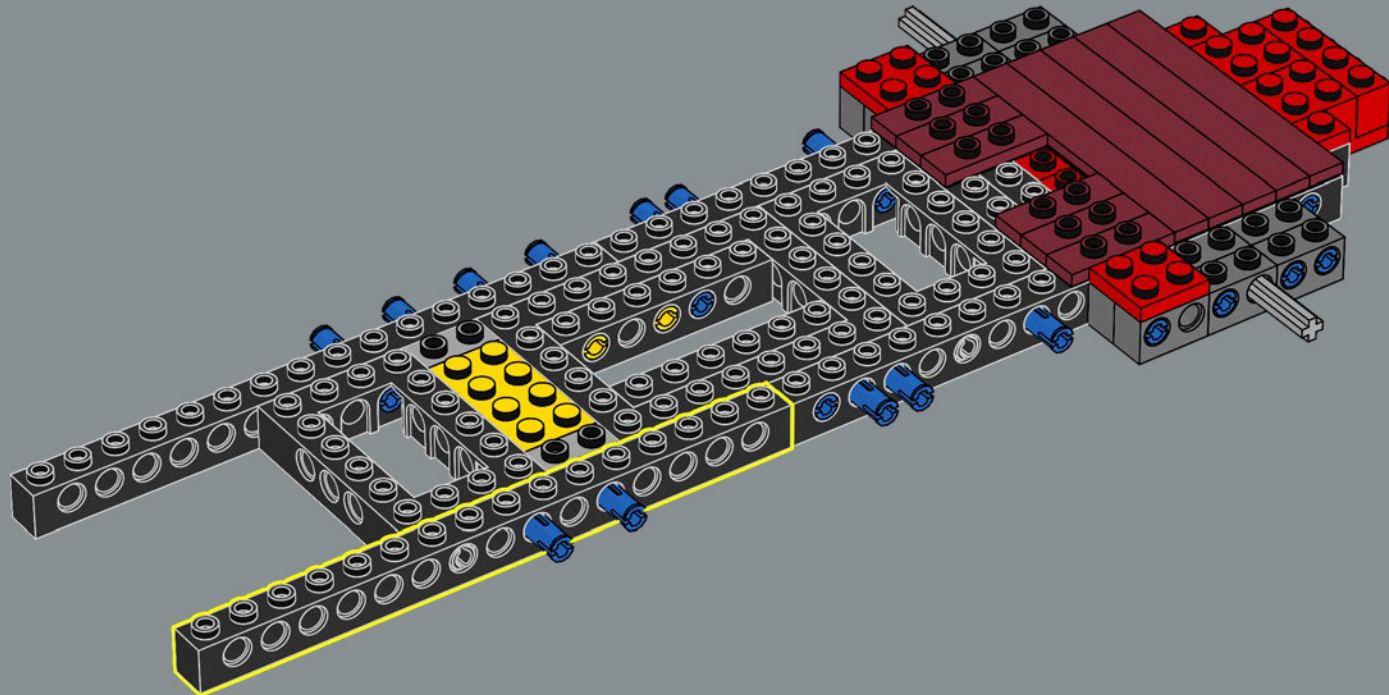


22



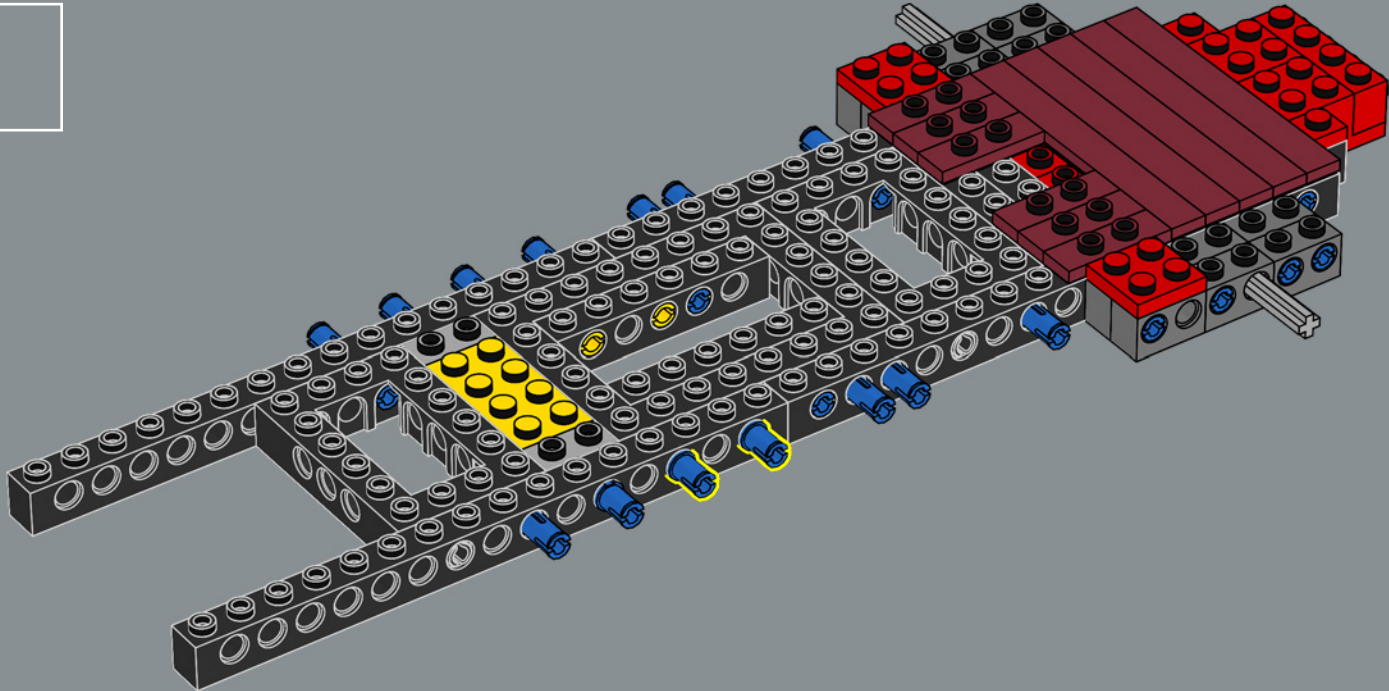


23

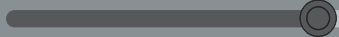
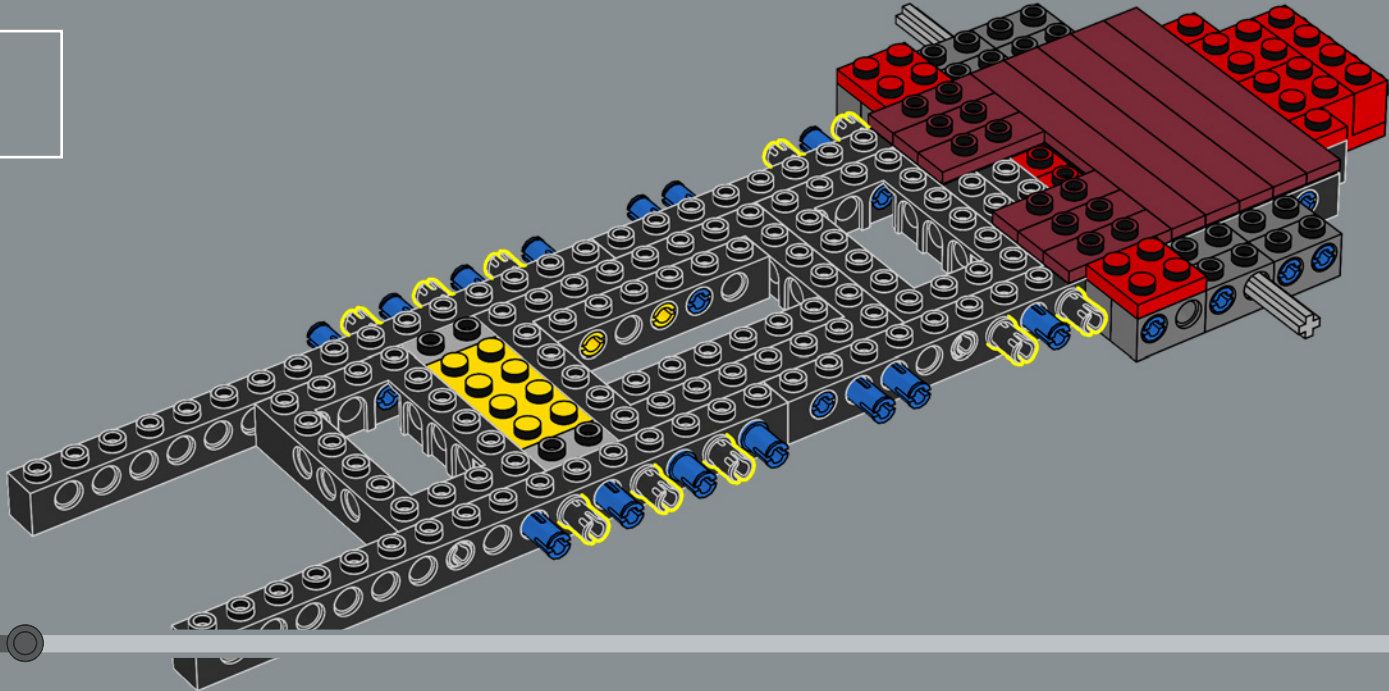


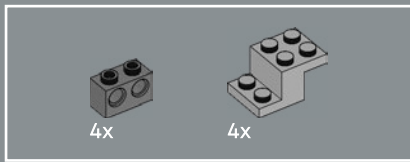


24

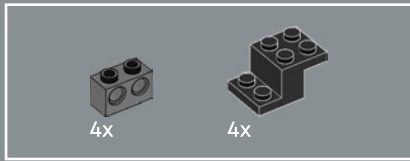
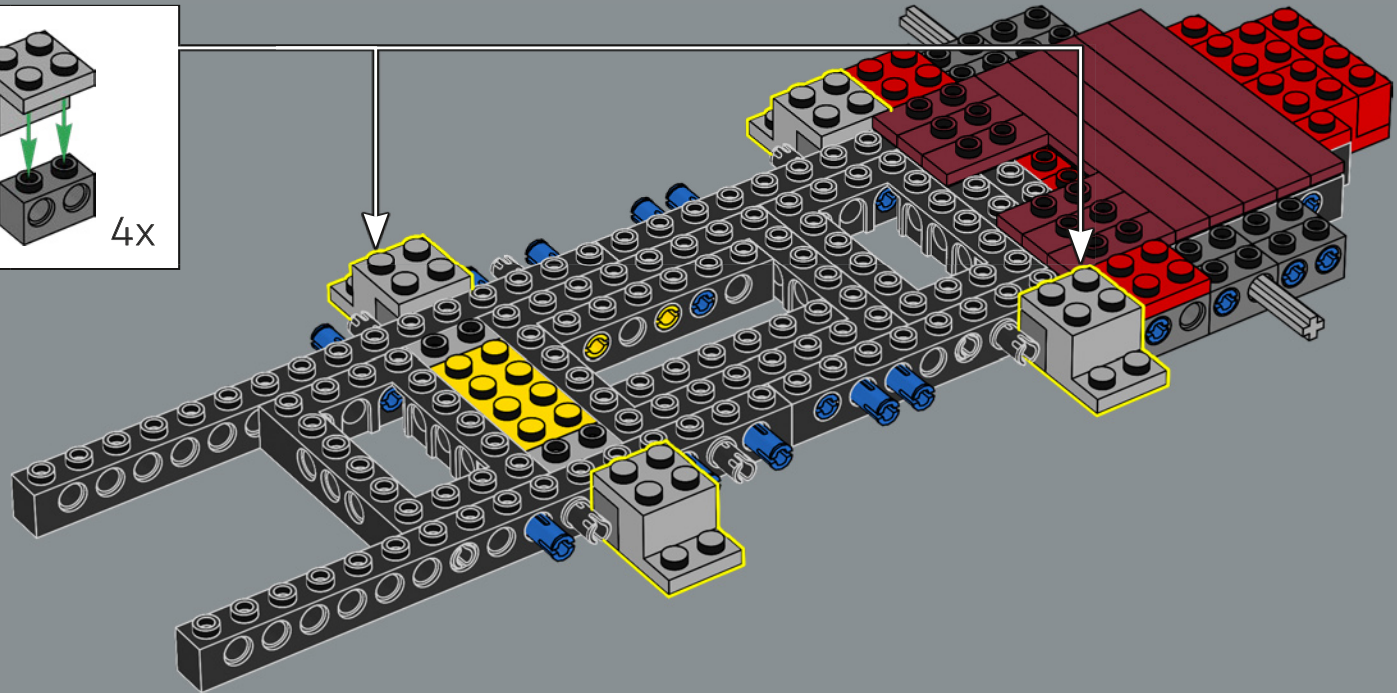
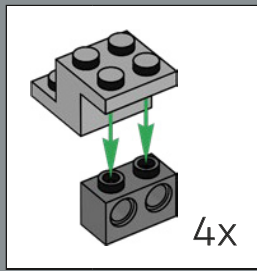


25

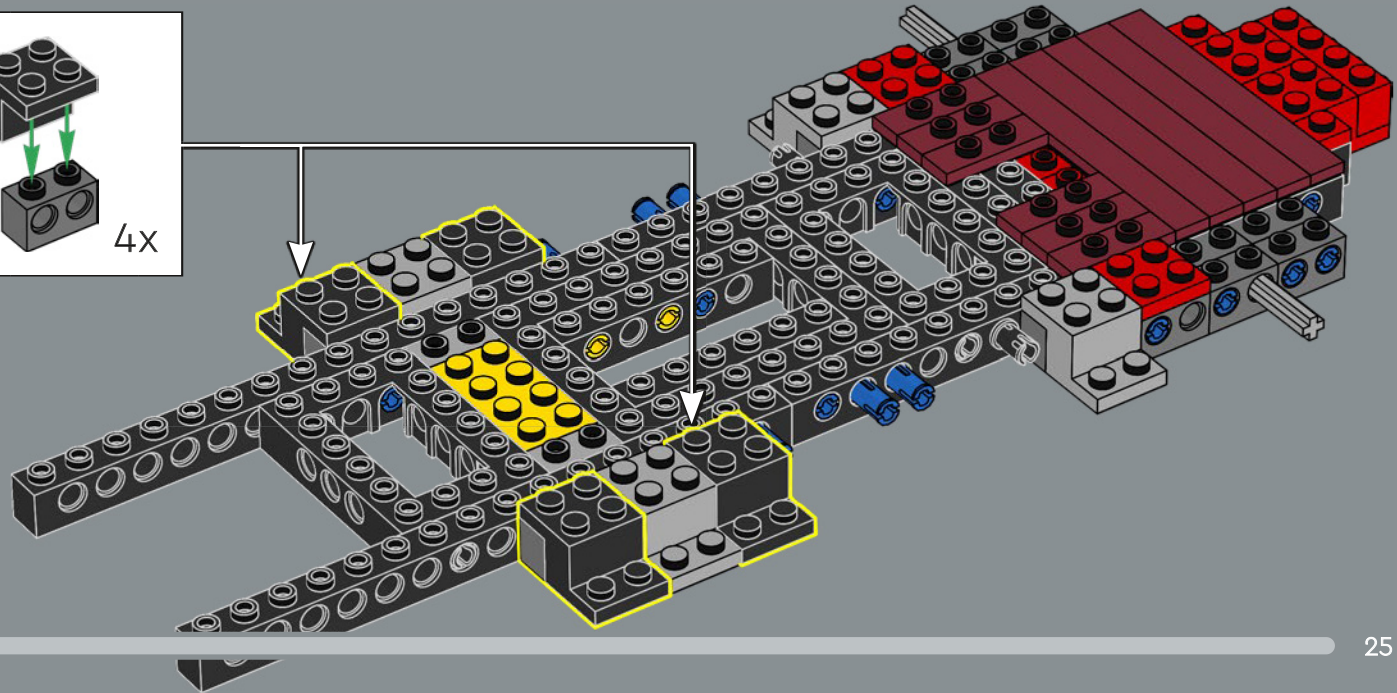
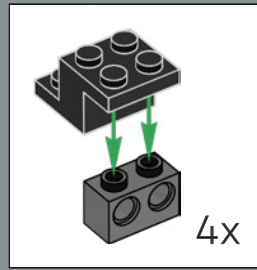




26



27



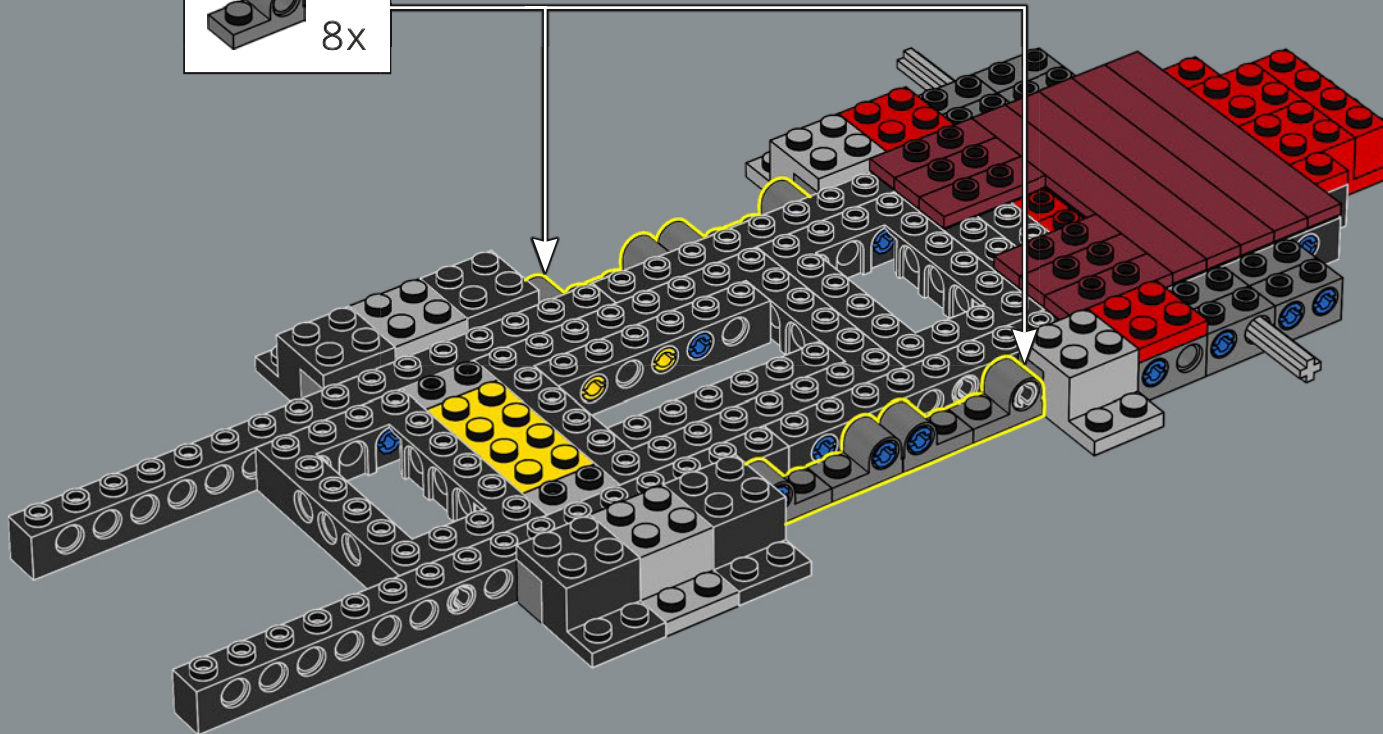


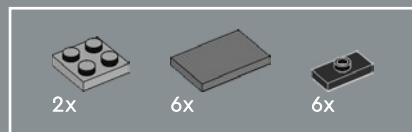
8x

28

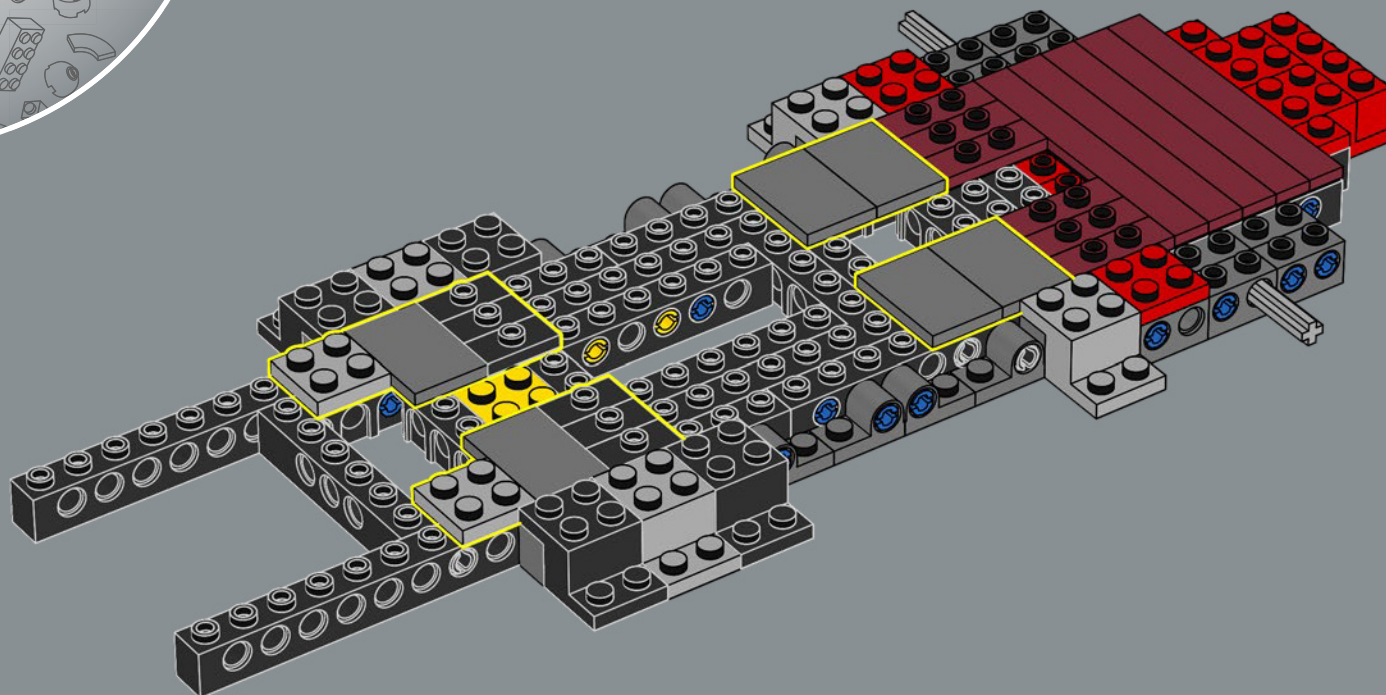


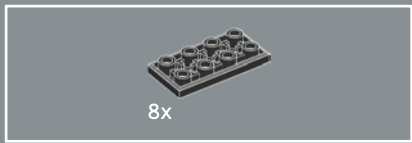
8x



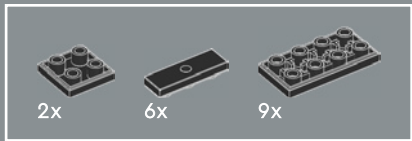
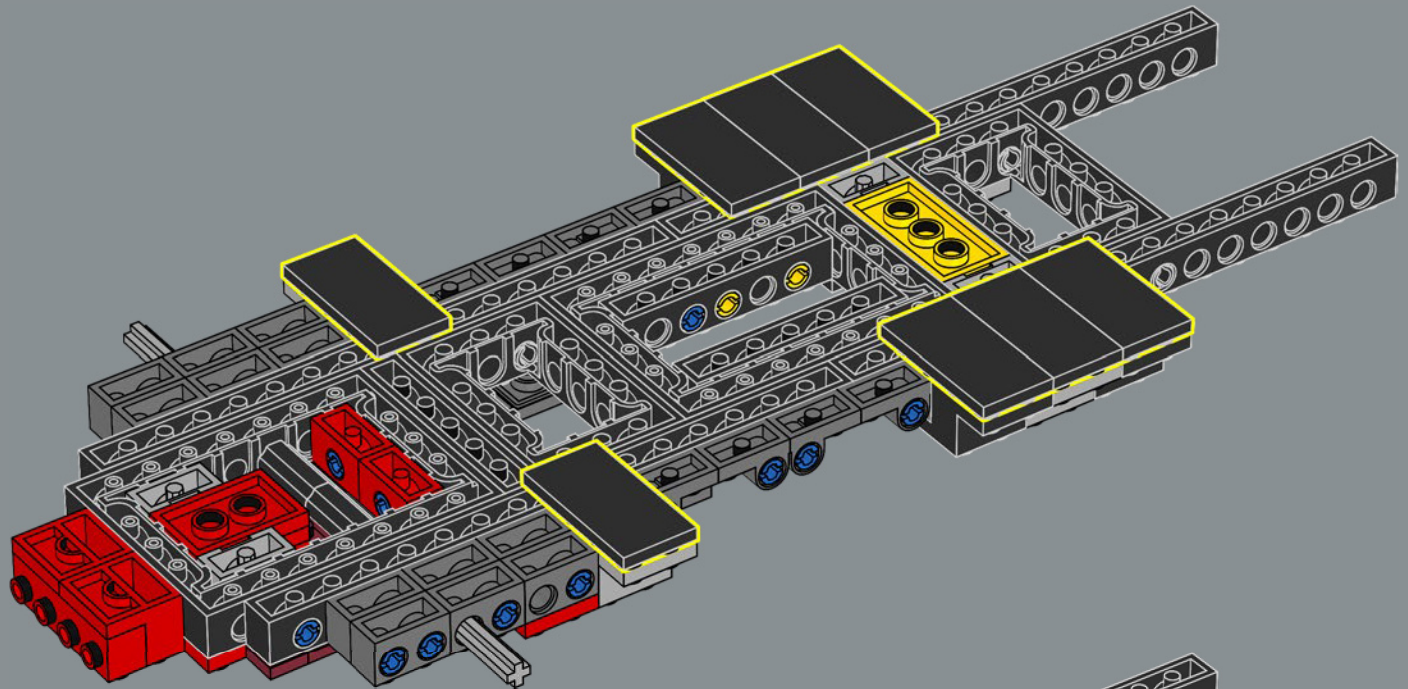


29

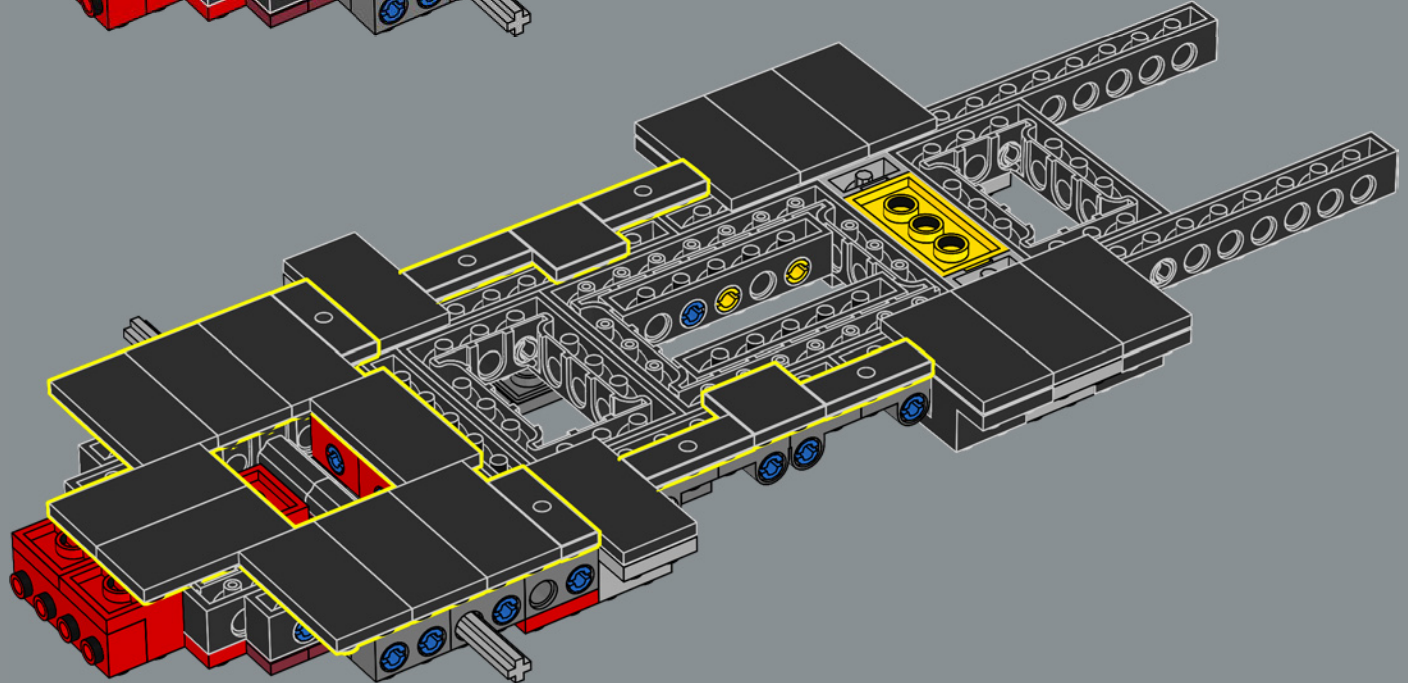


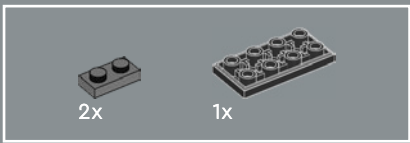


30

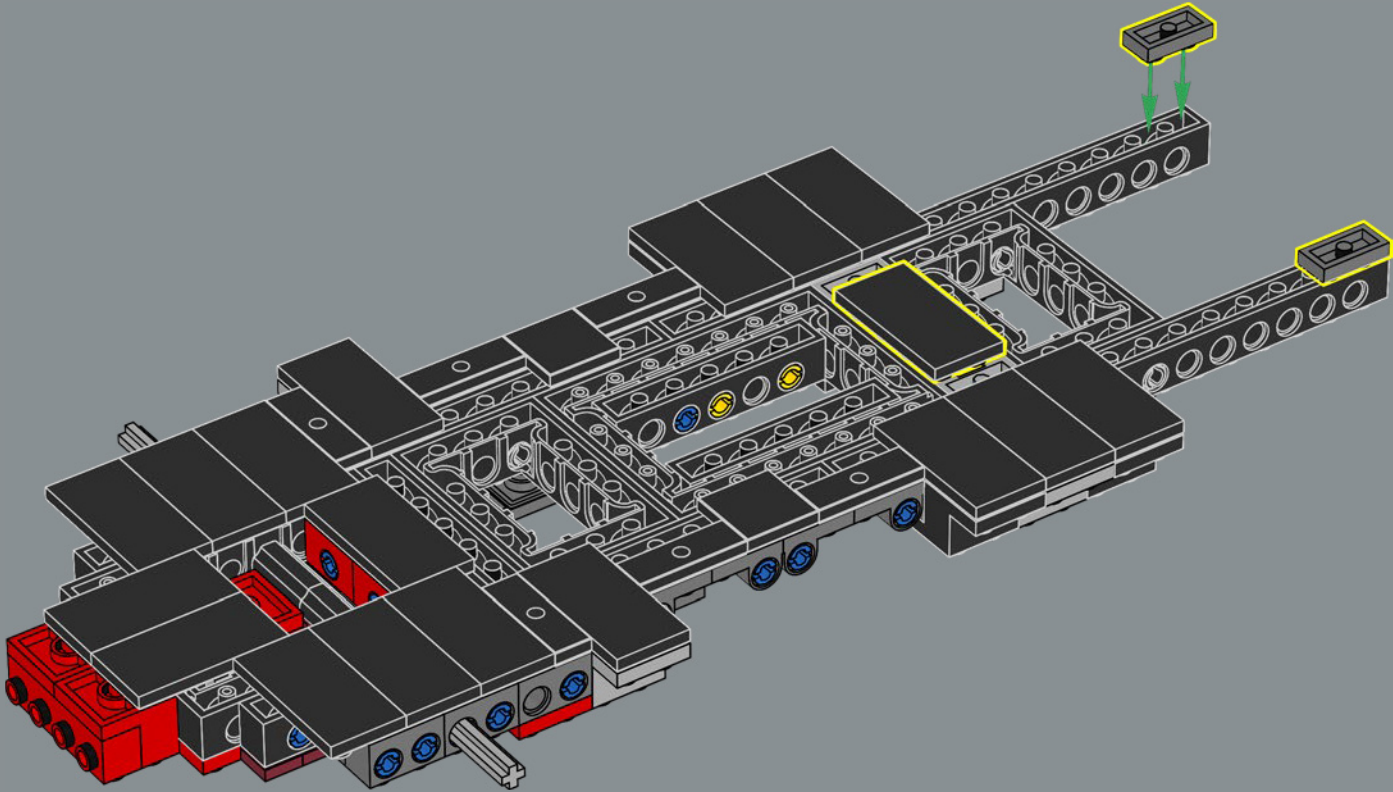


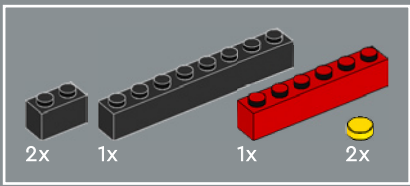
31



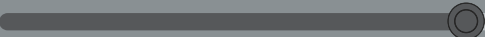
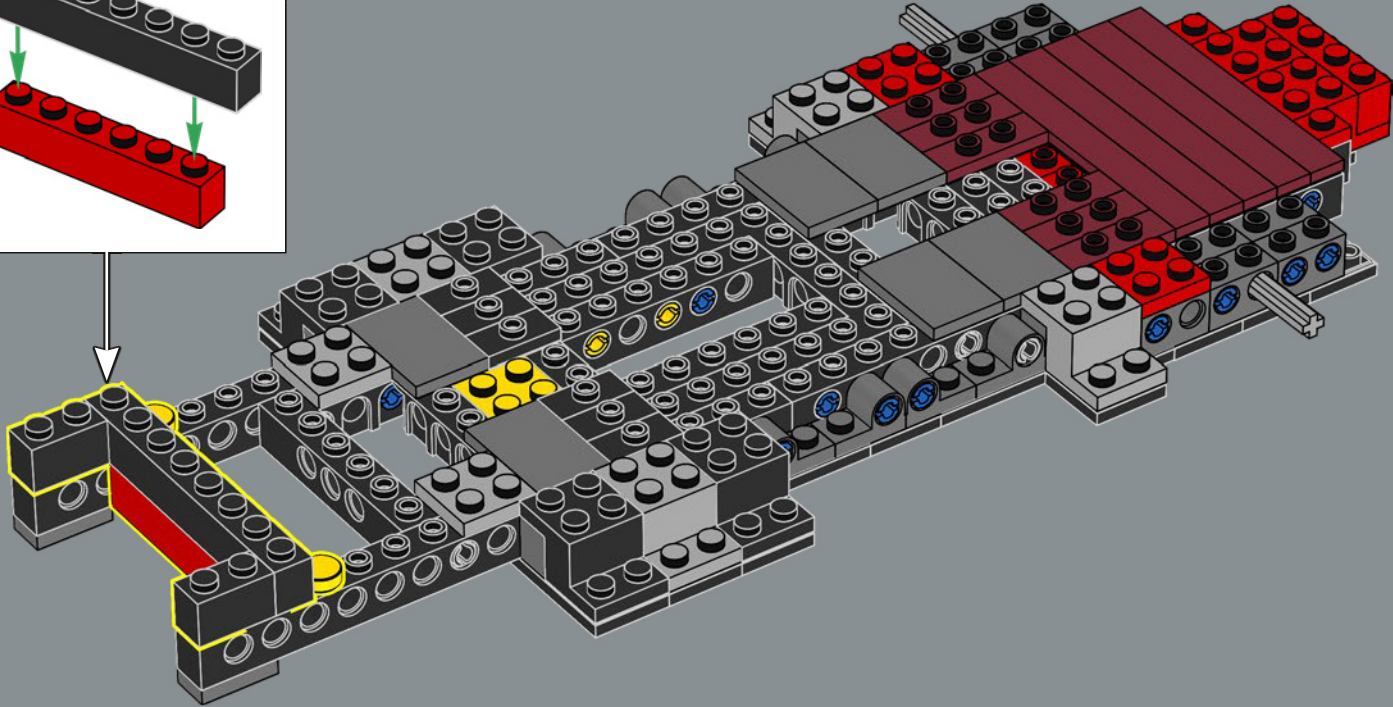
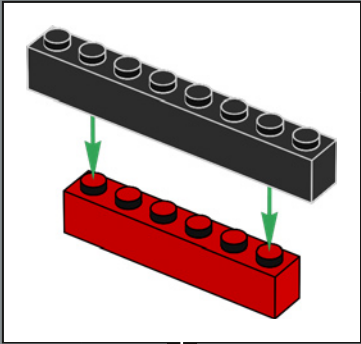


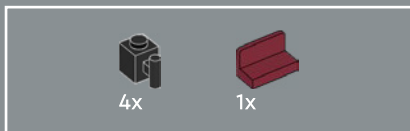
32



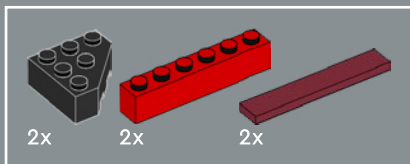
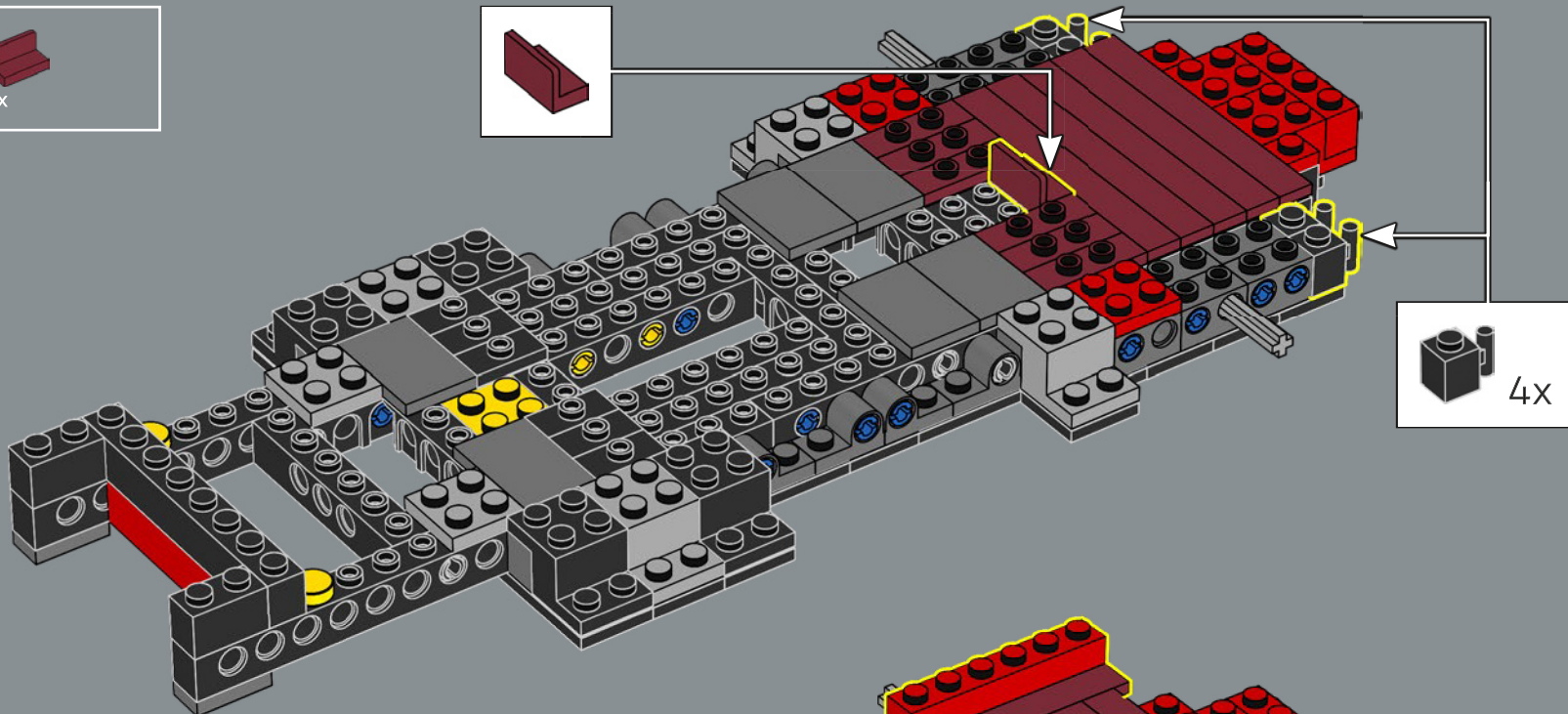


33

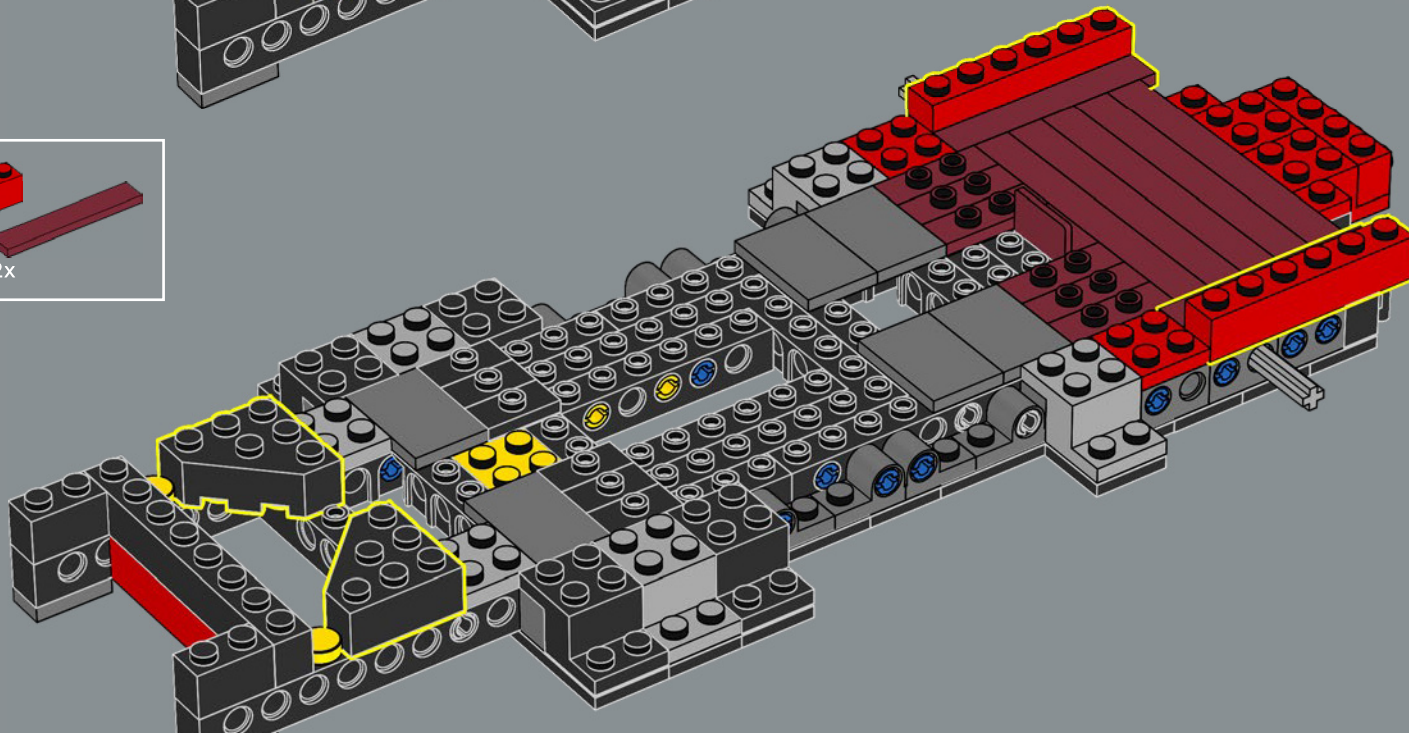


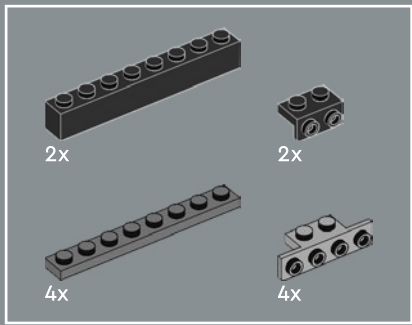


34

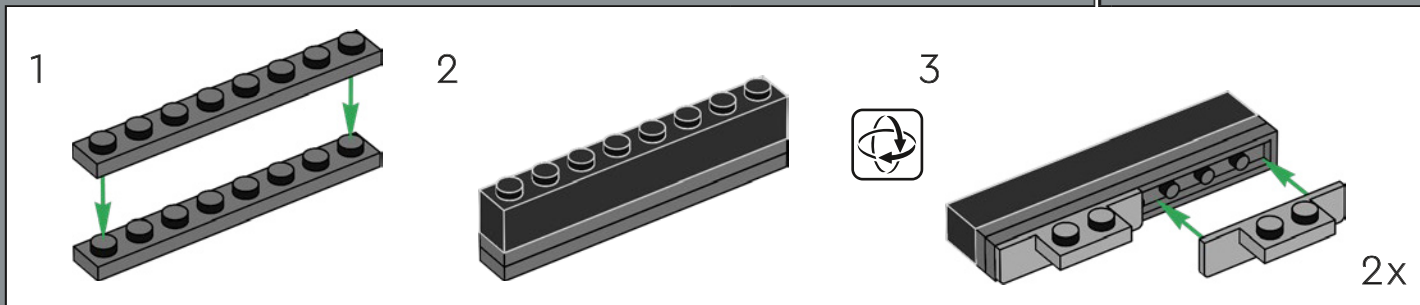
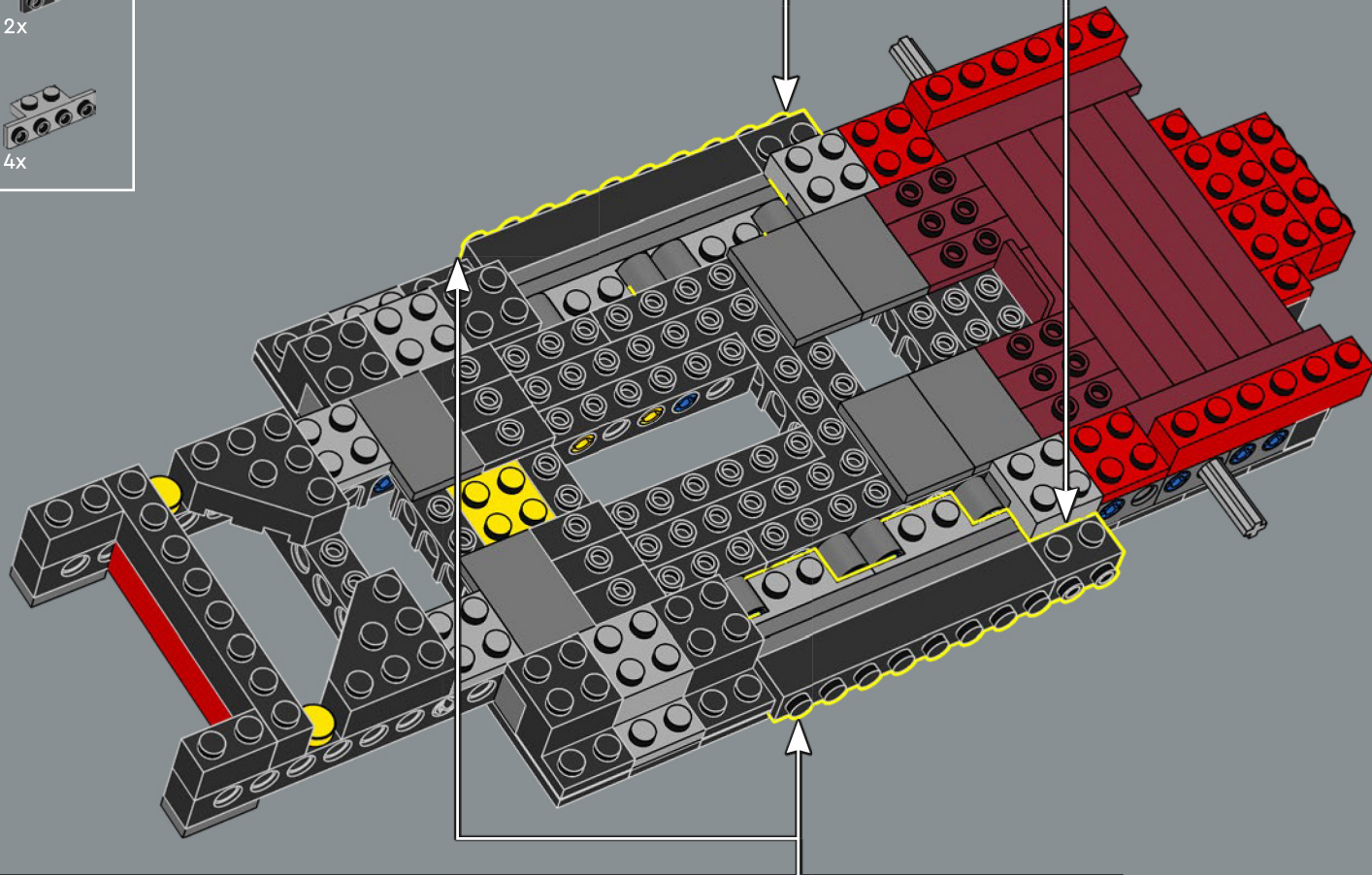


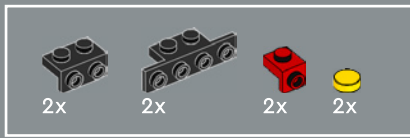
35



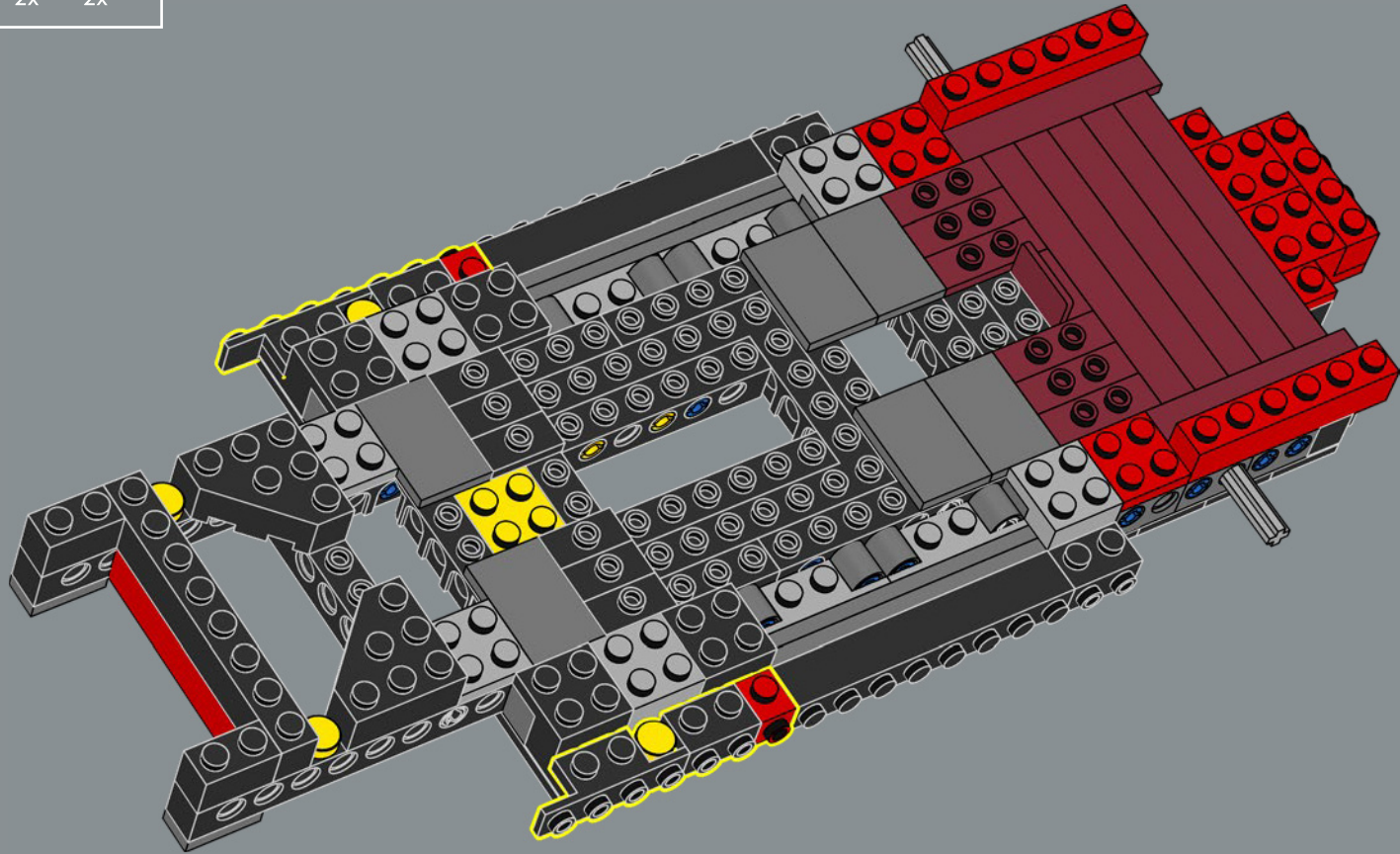


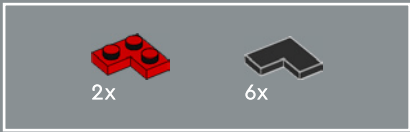
36



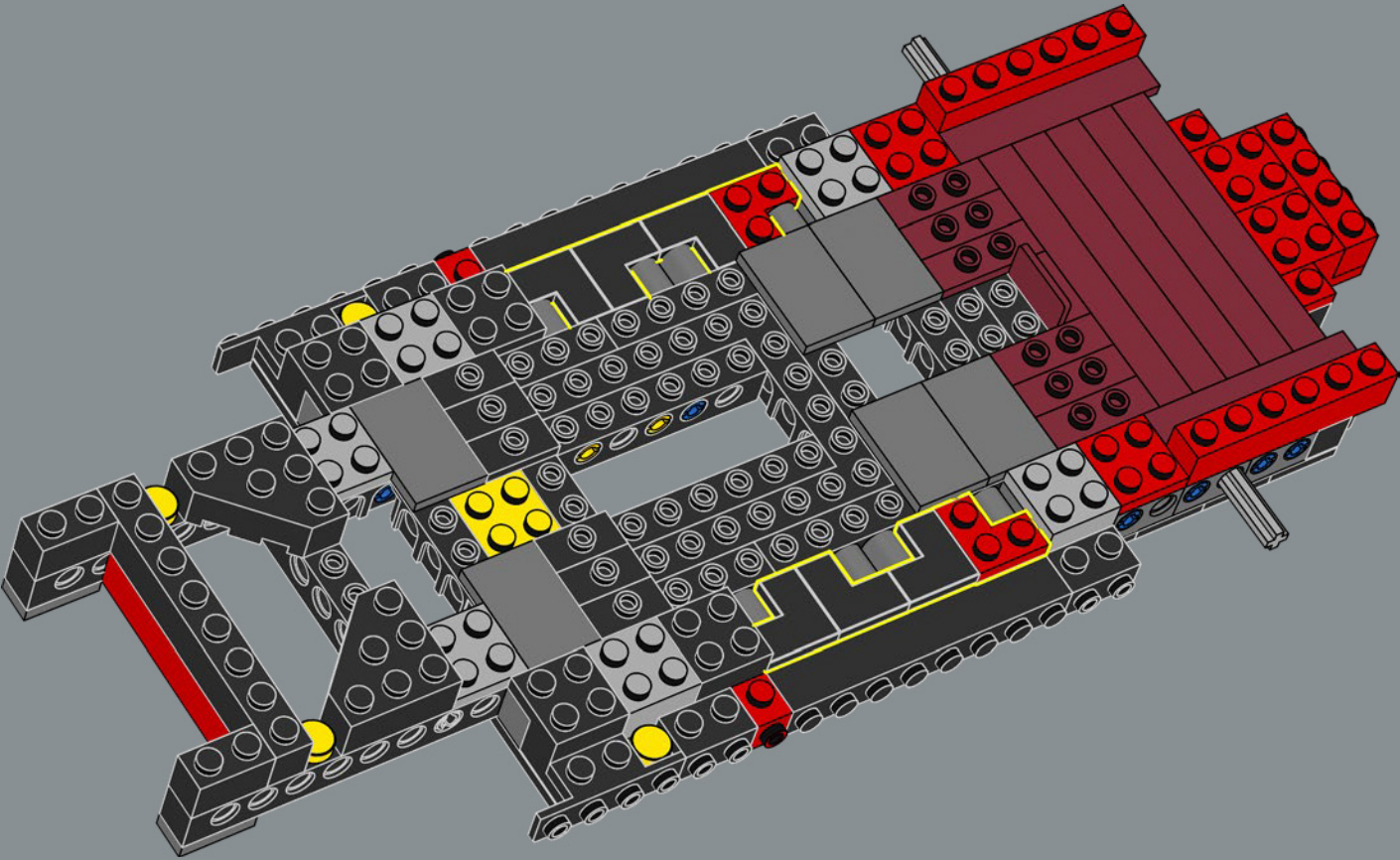


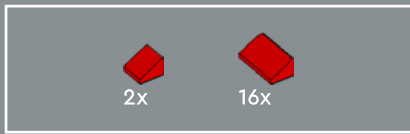
37



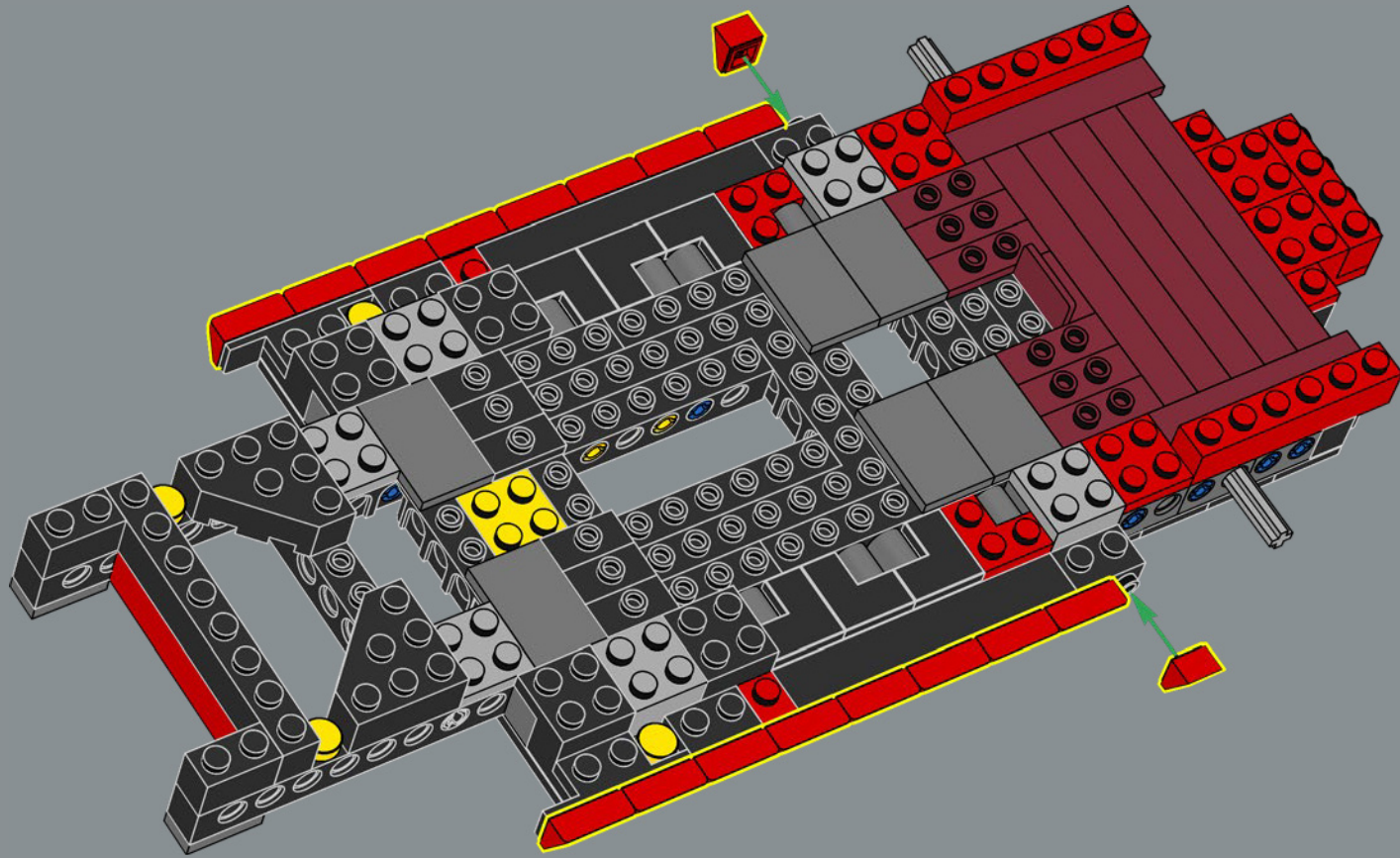


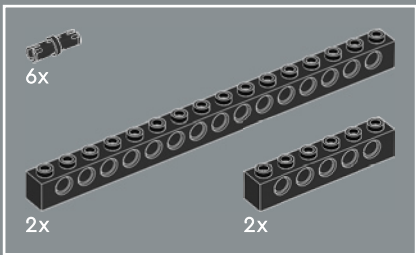
38





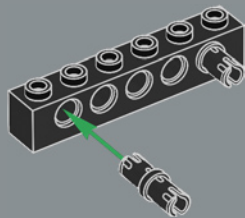
39



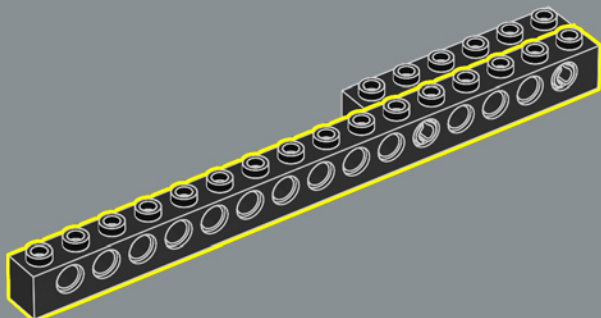


40

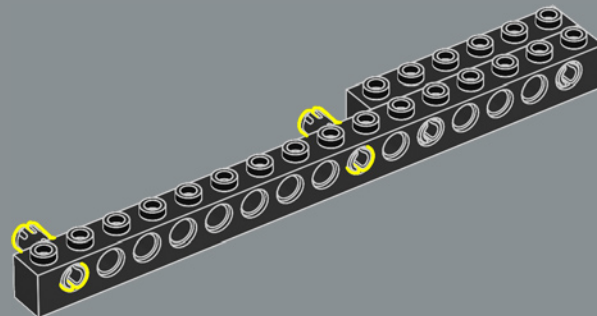
1



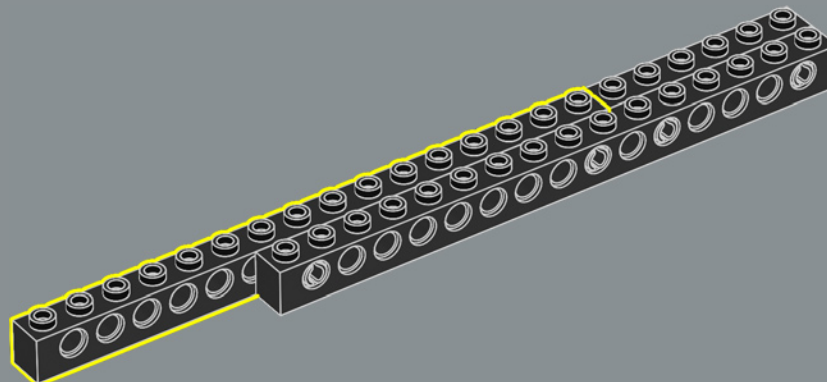
2



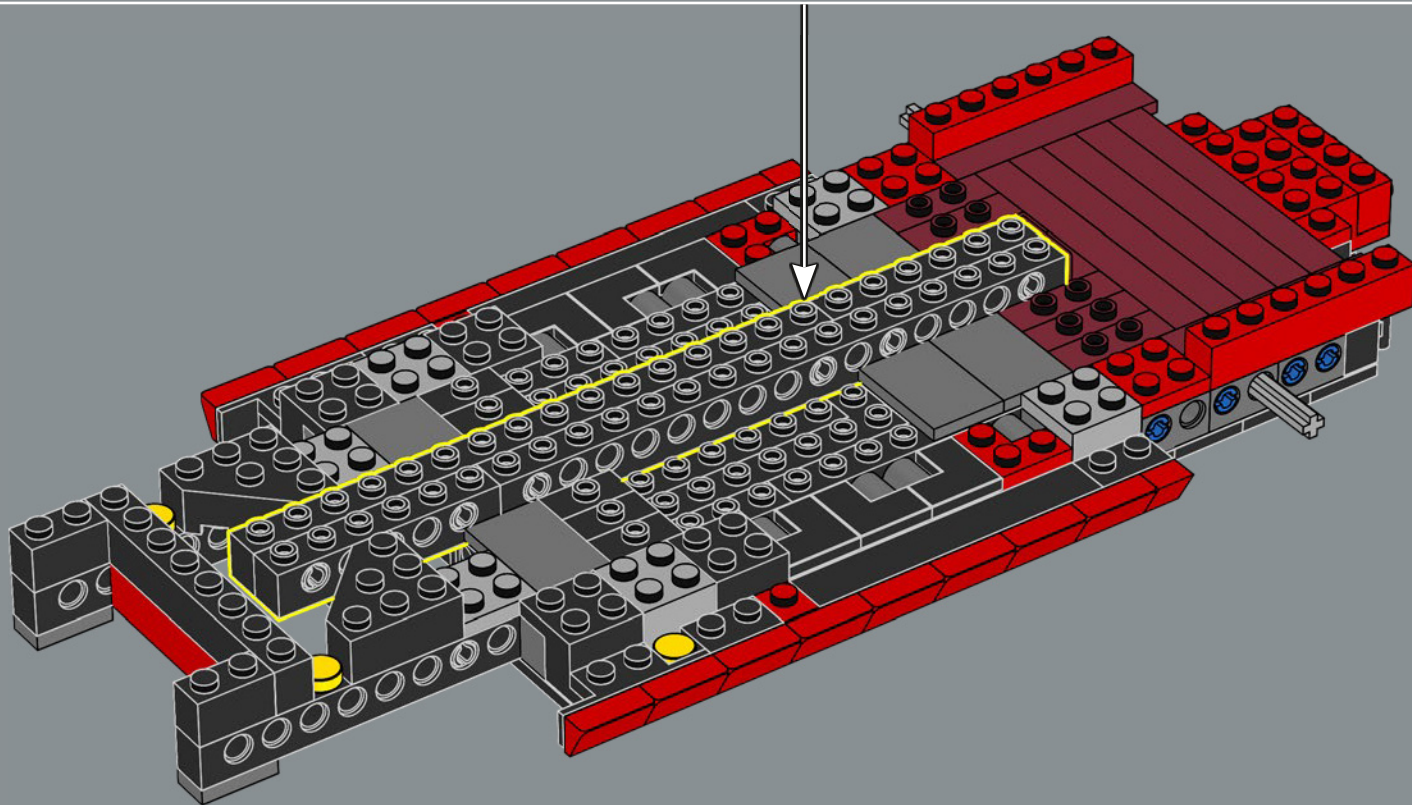
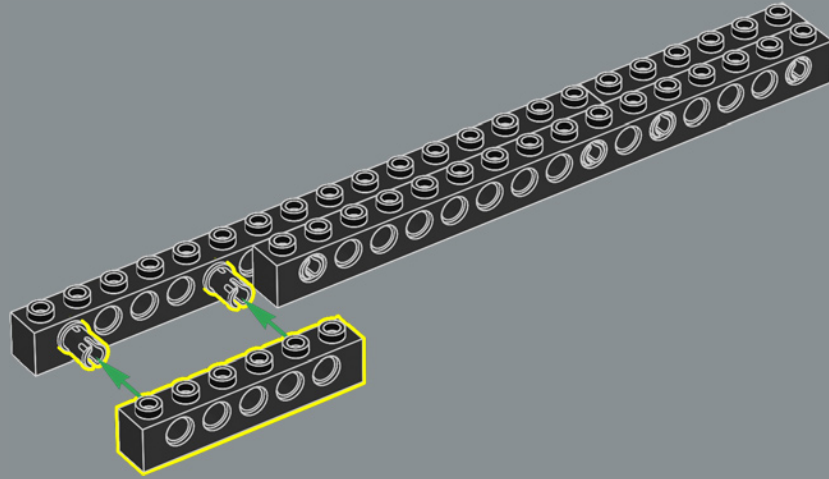
3

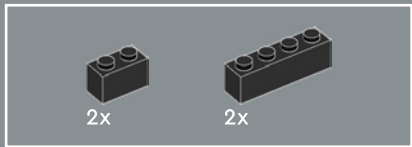


4

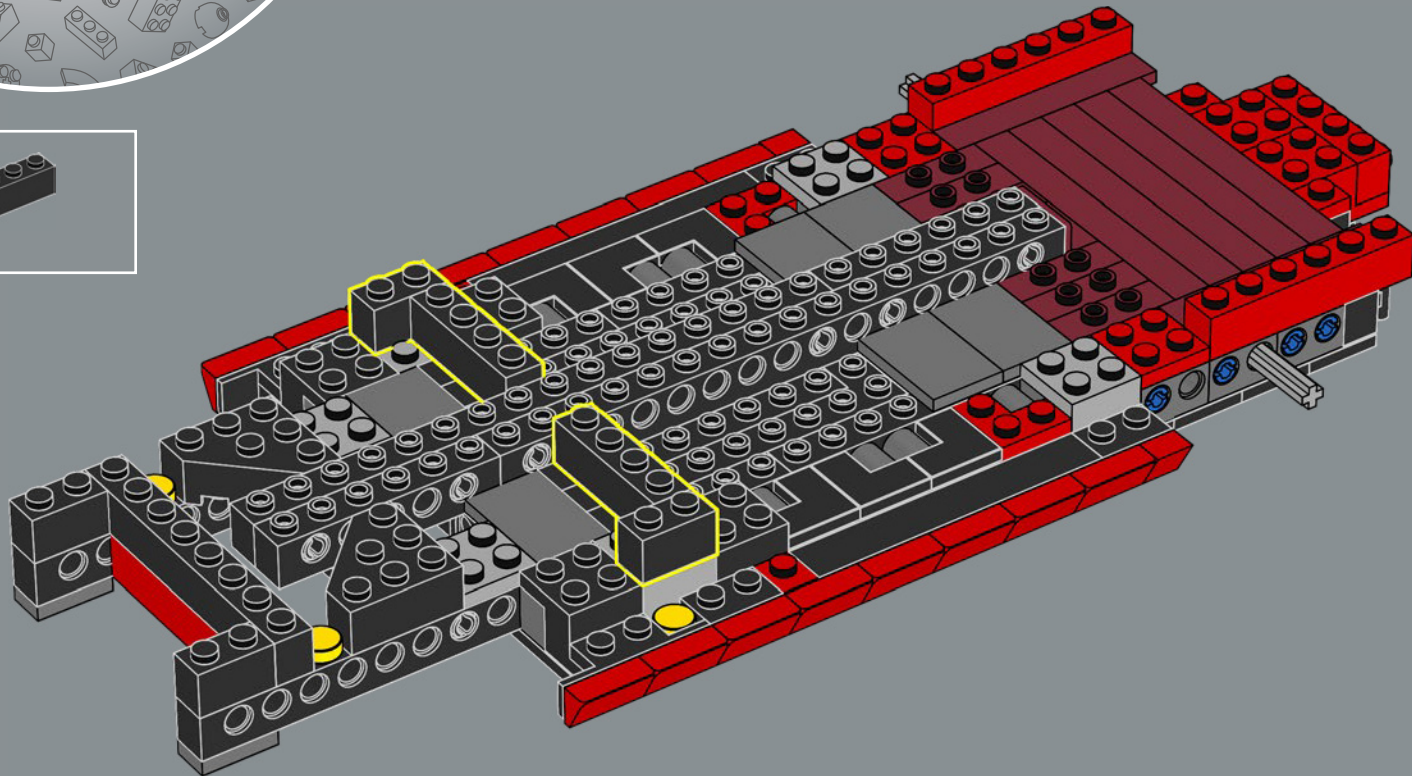


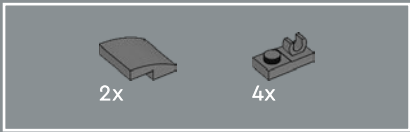
5



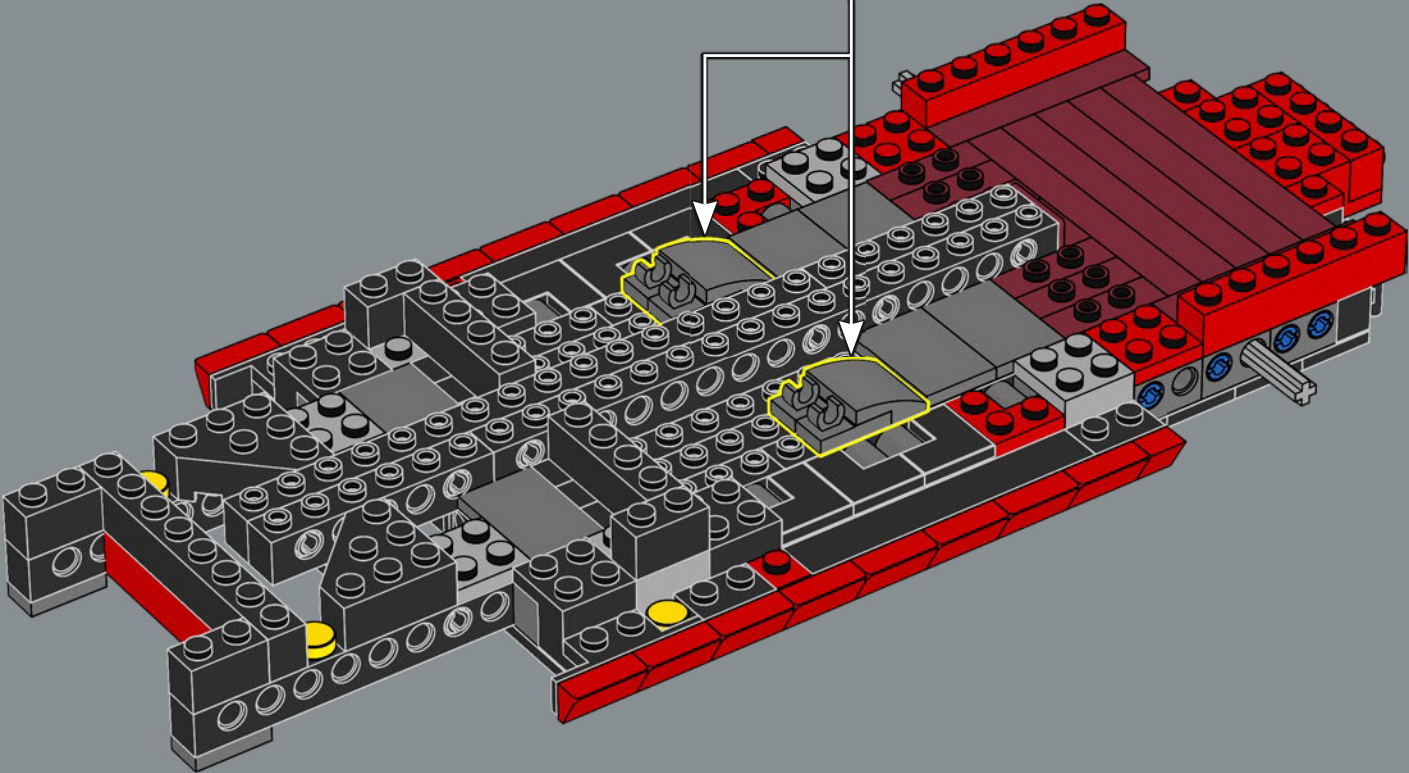
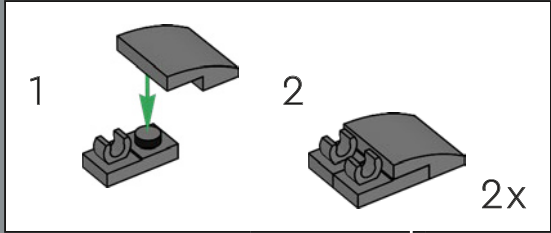


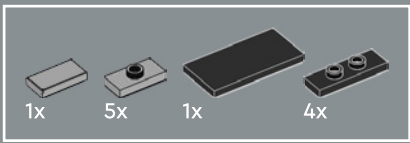
41



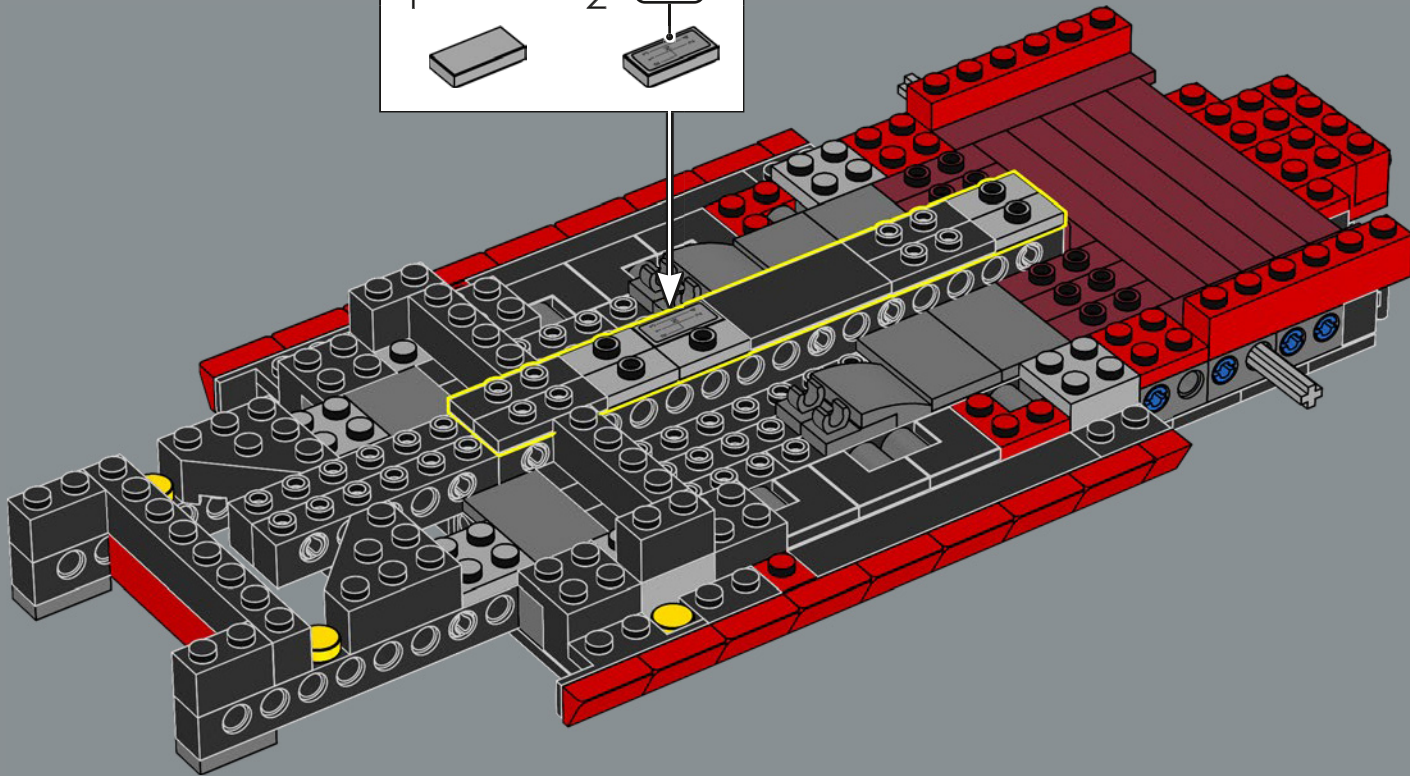
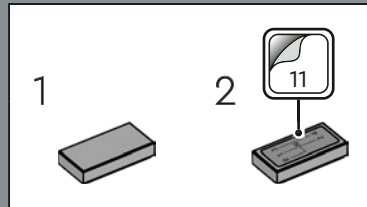


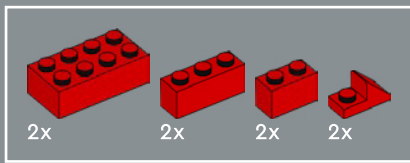
42



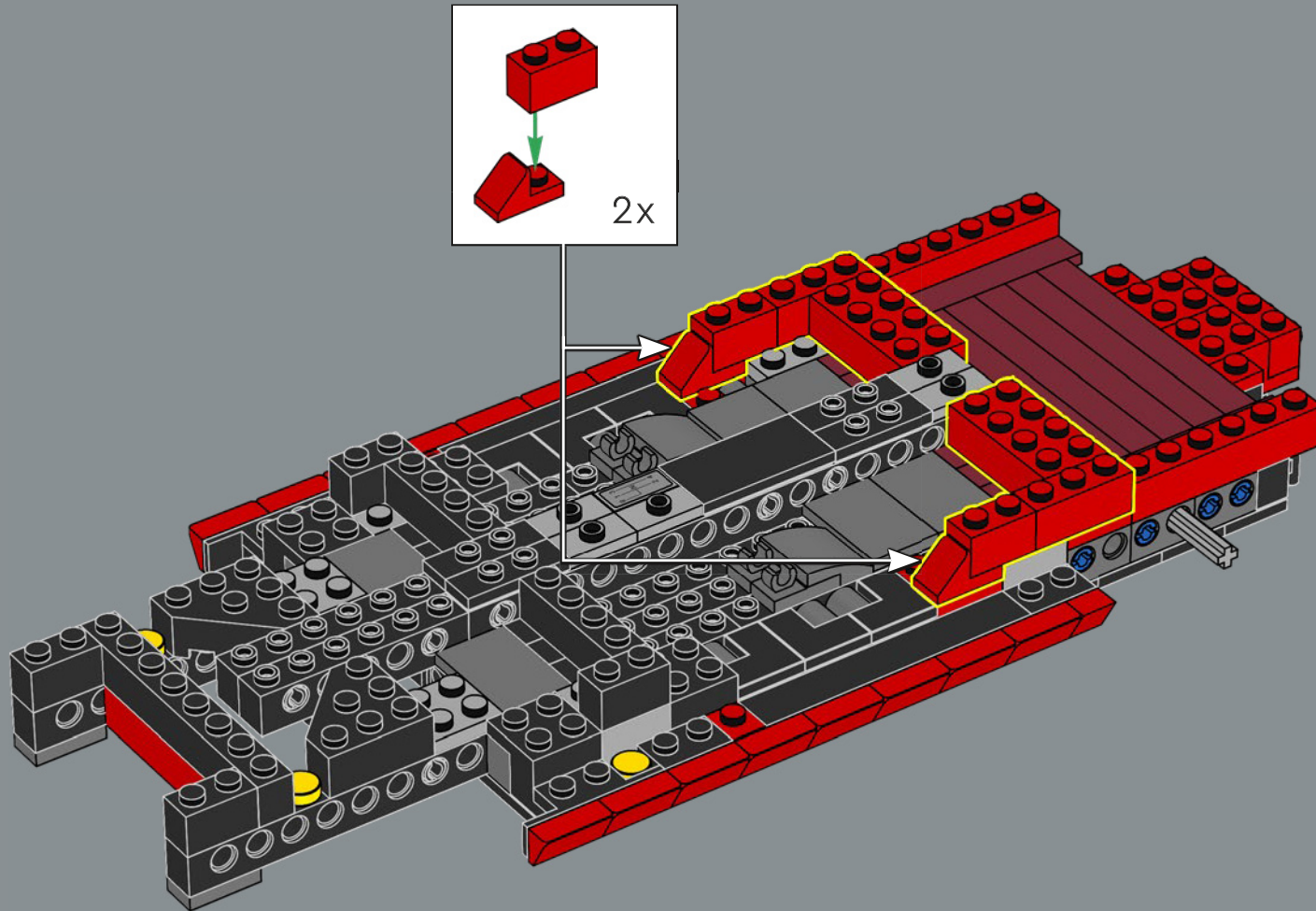


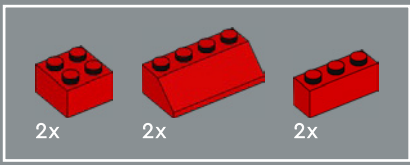
43



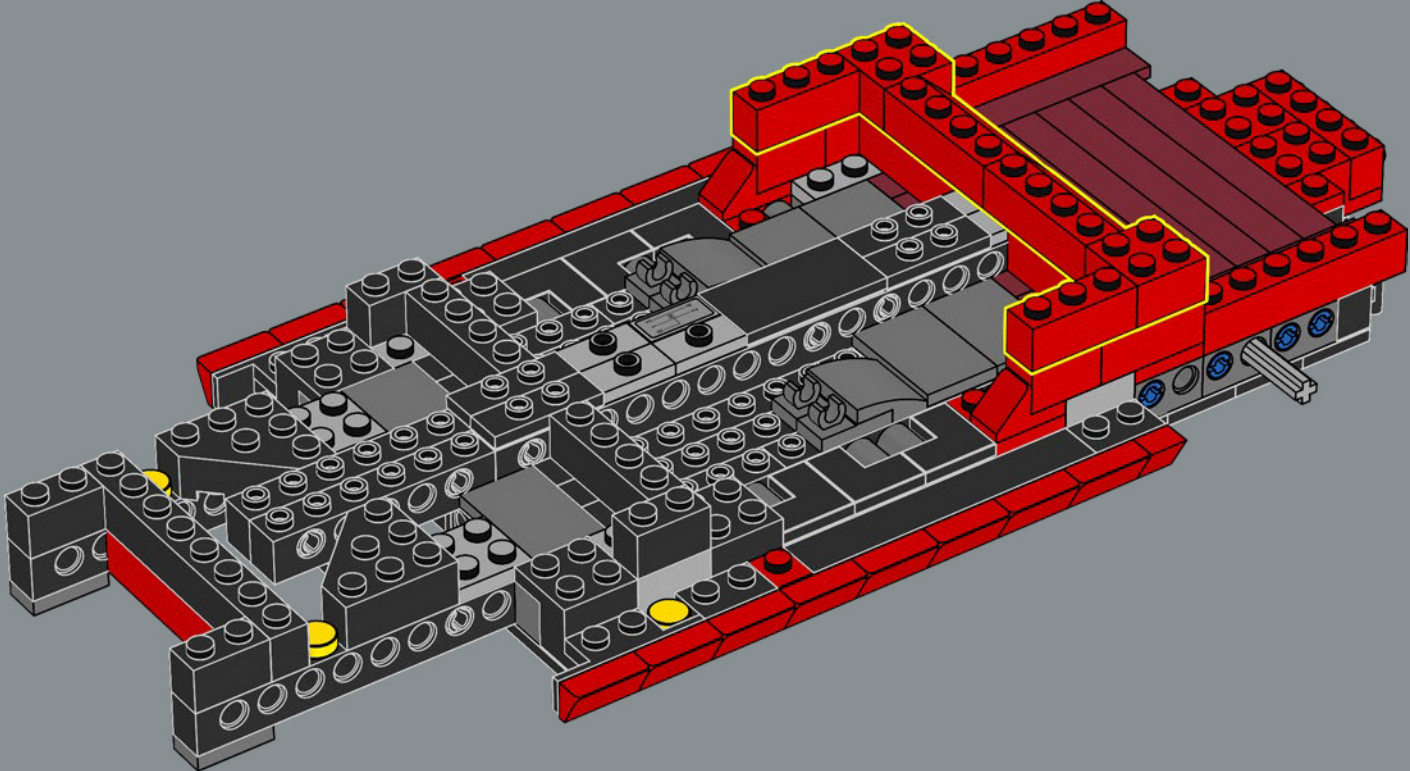


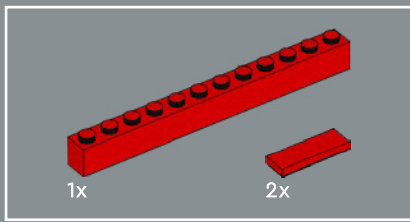
44



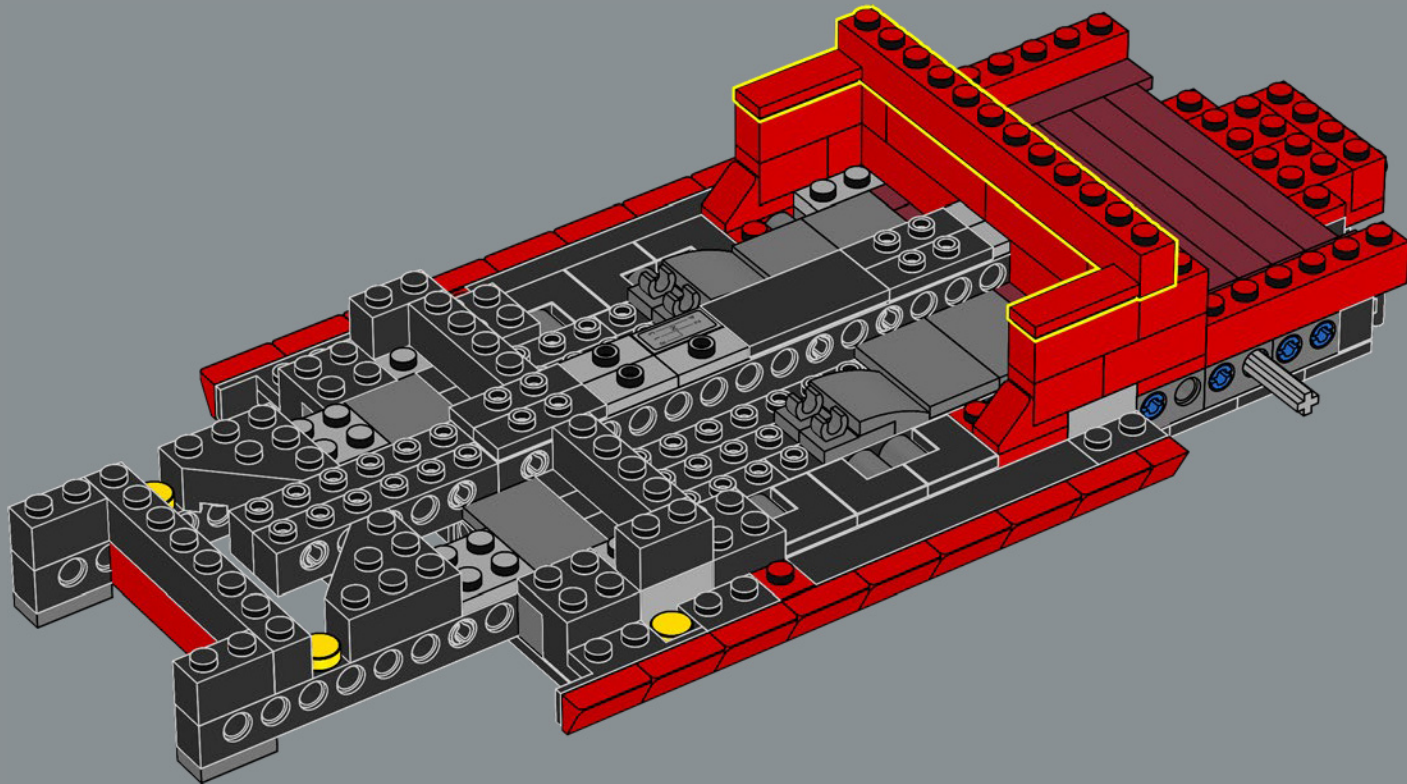


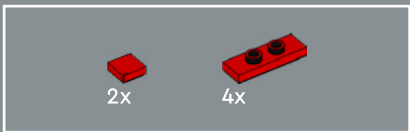
45



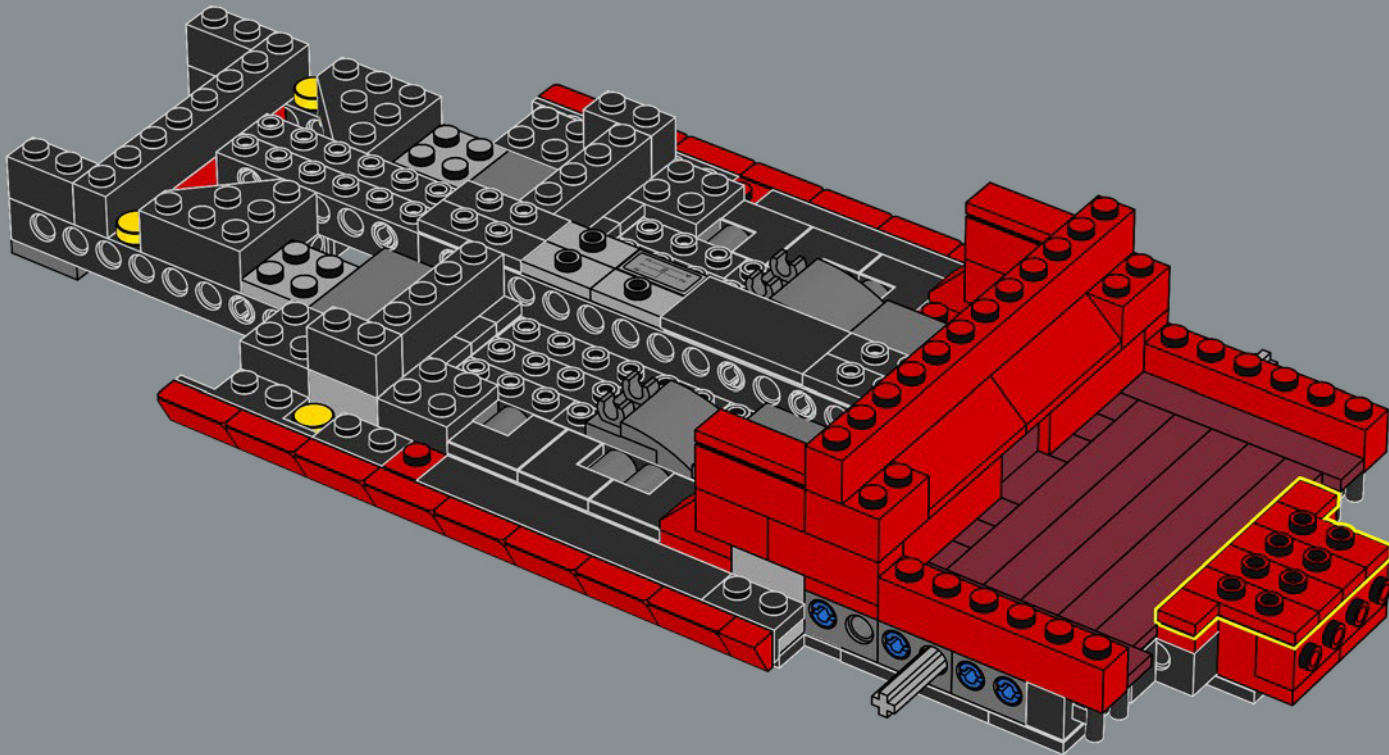


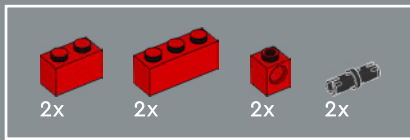
46



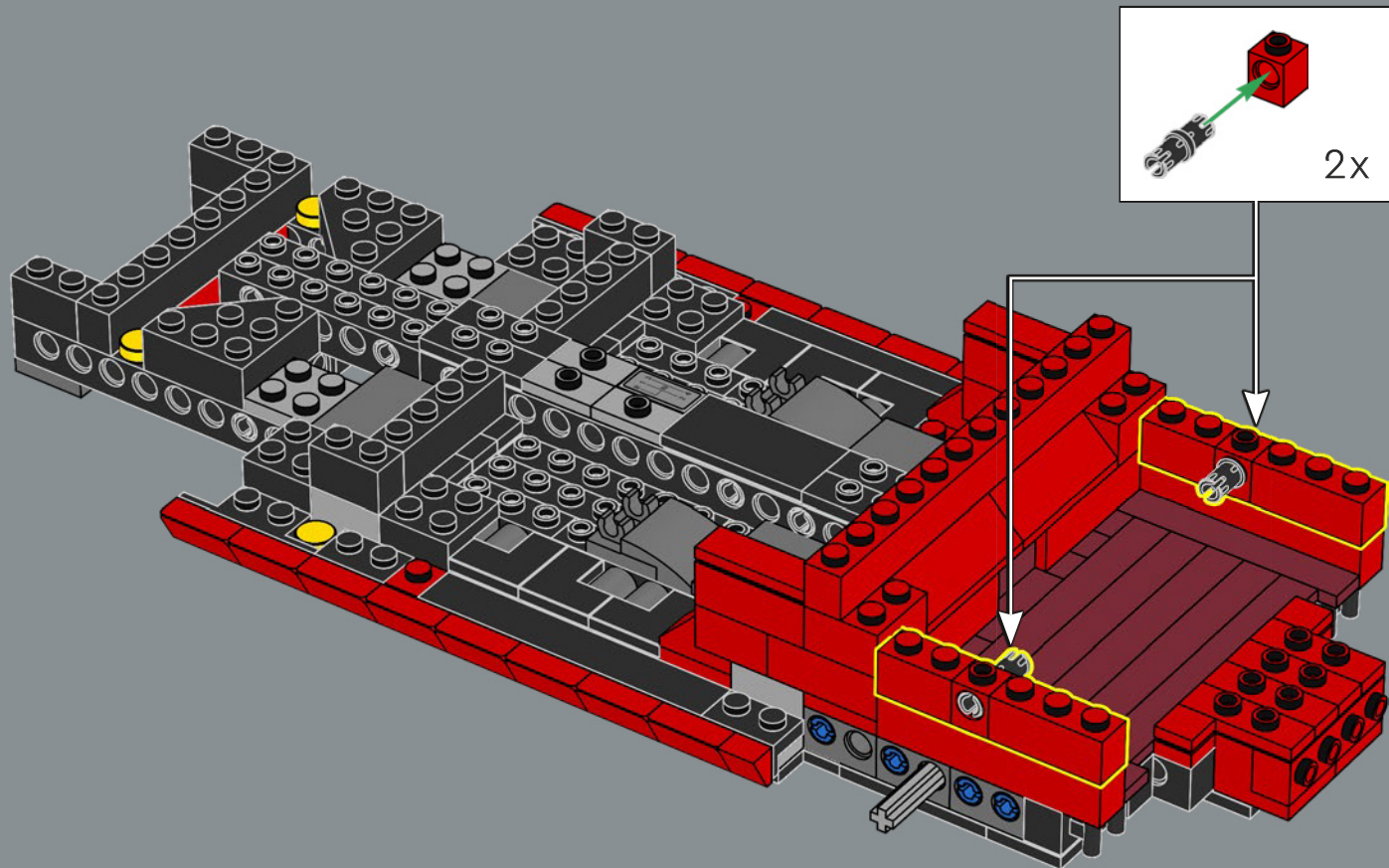


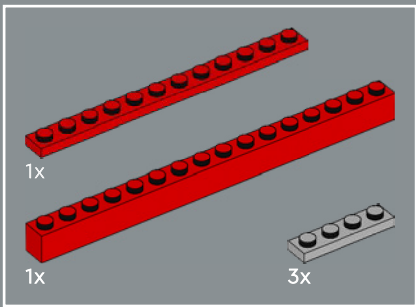
47



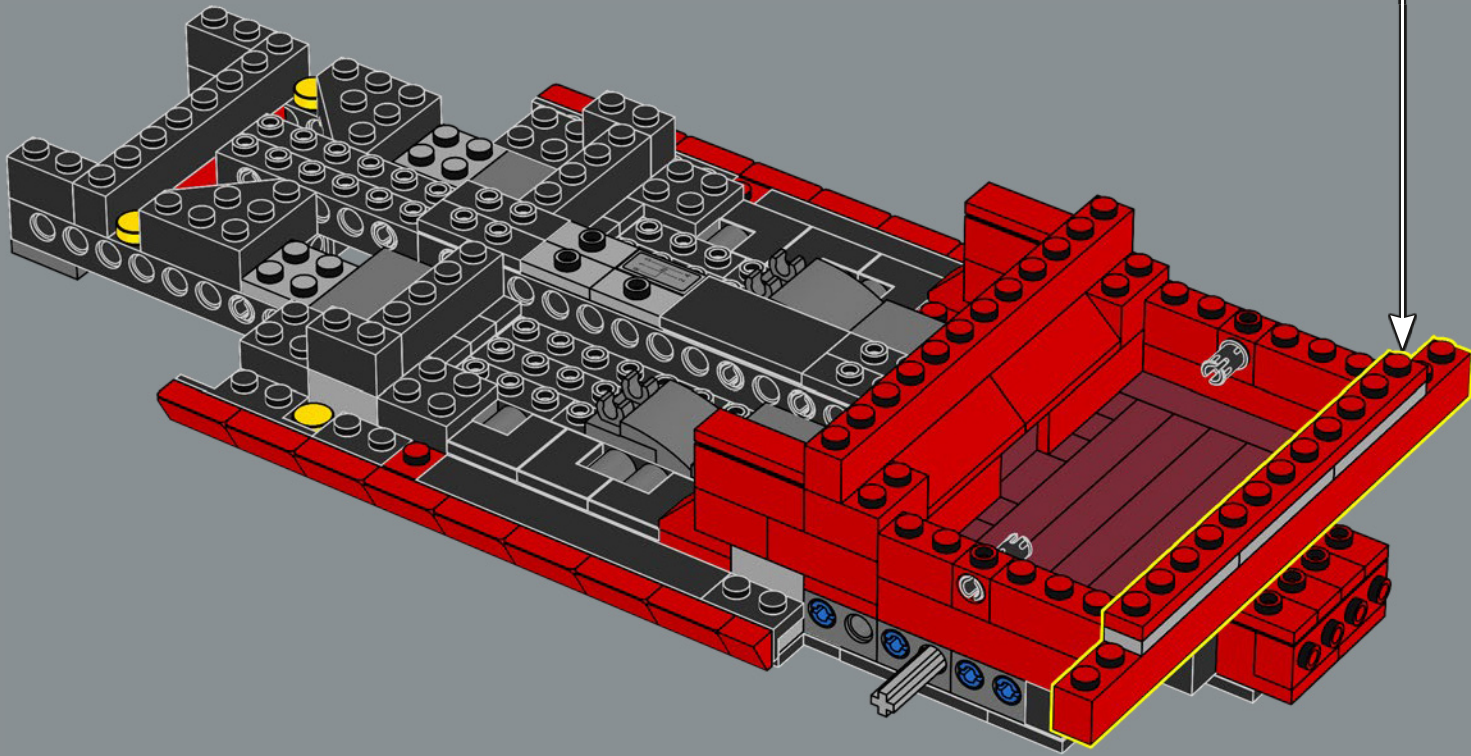
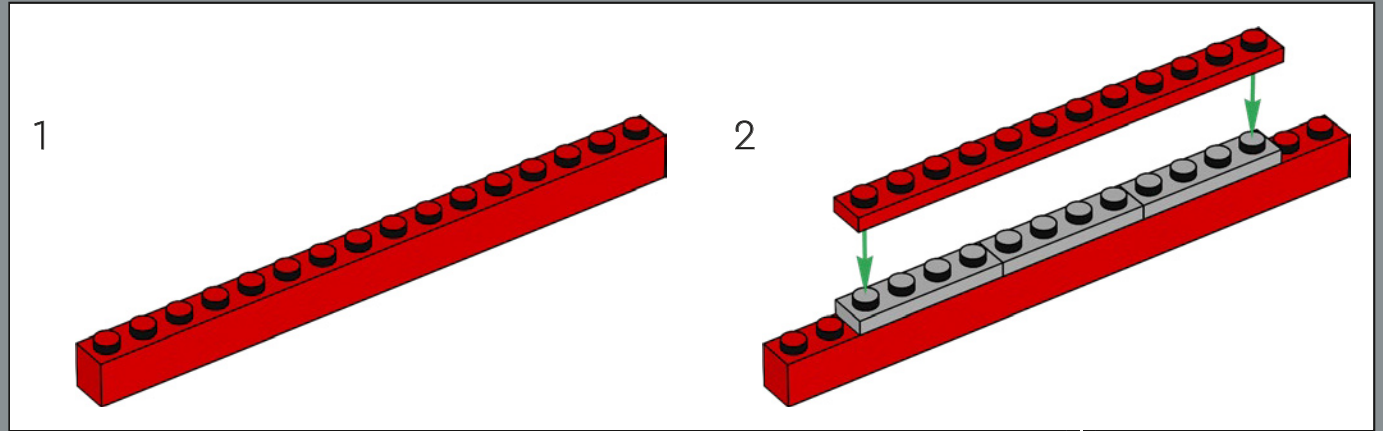


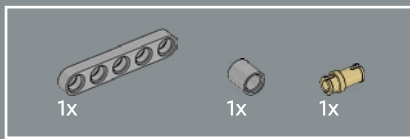
48



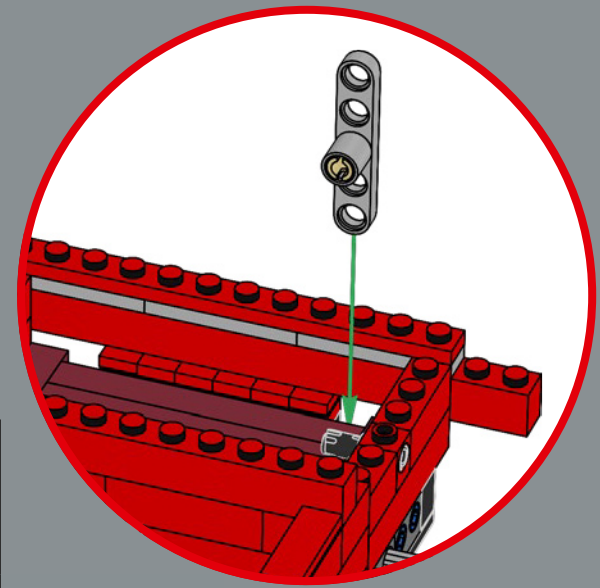
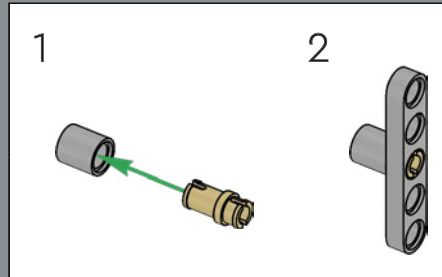
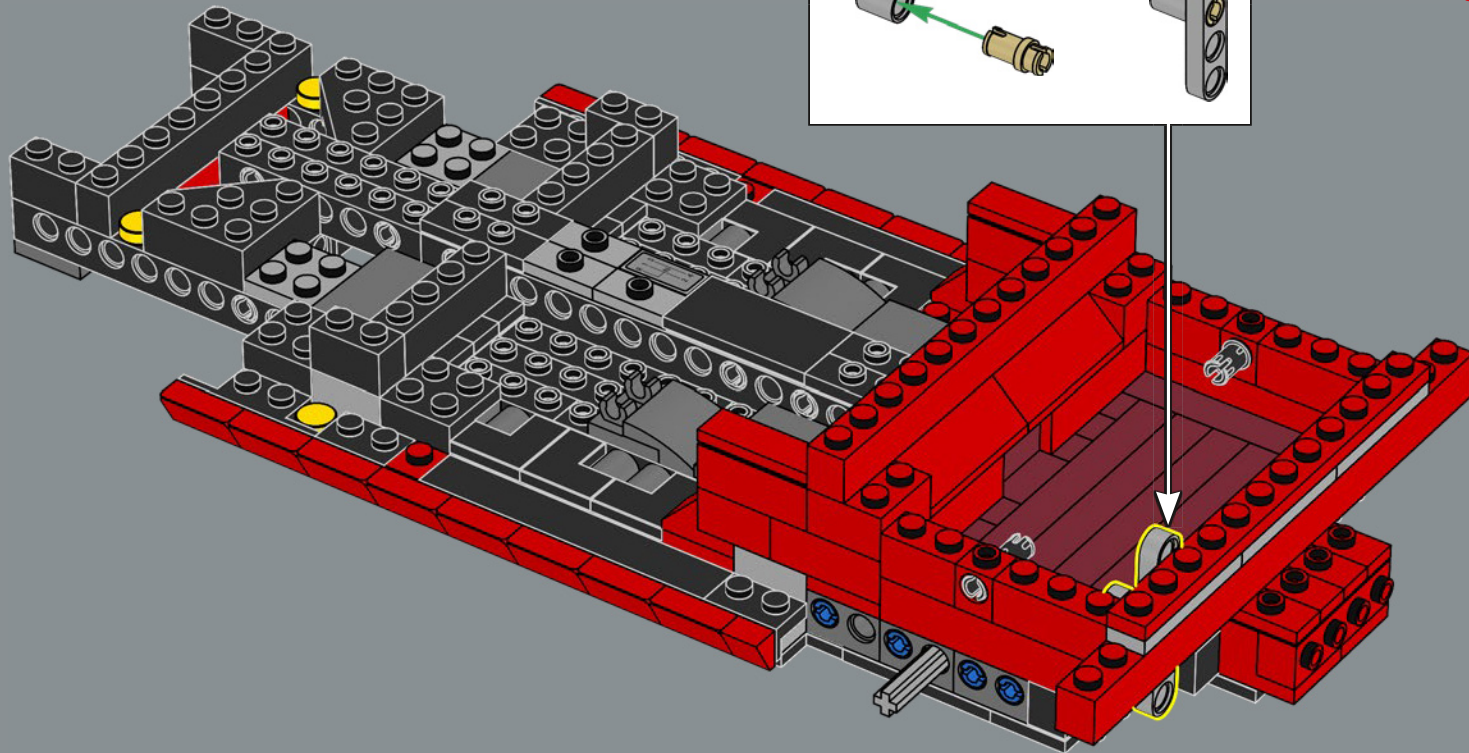


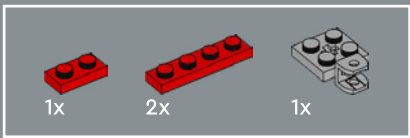
49



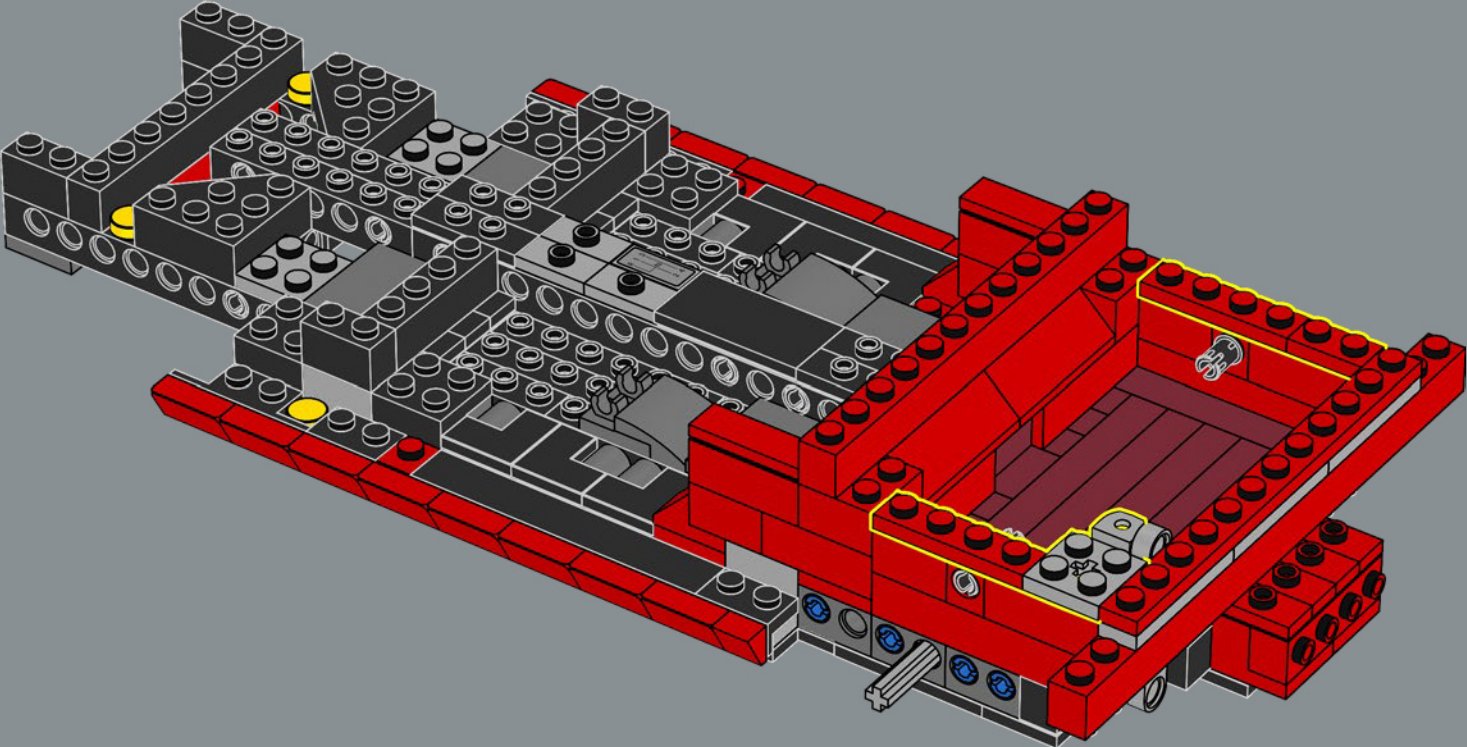


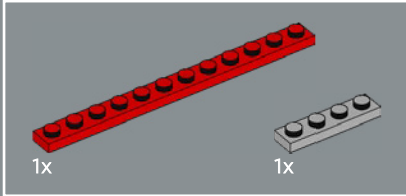
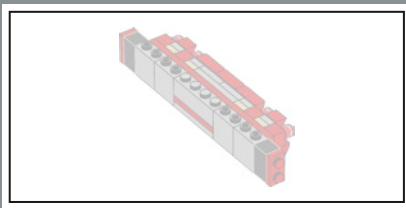
50



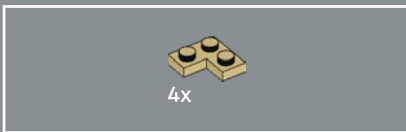
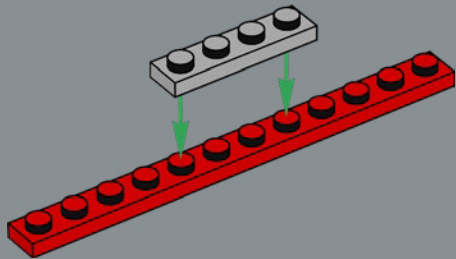


51

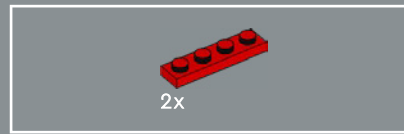
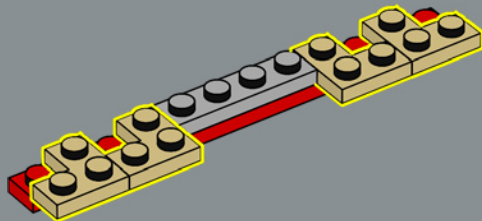




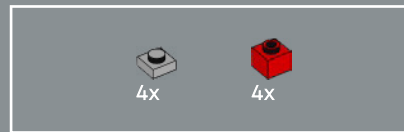
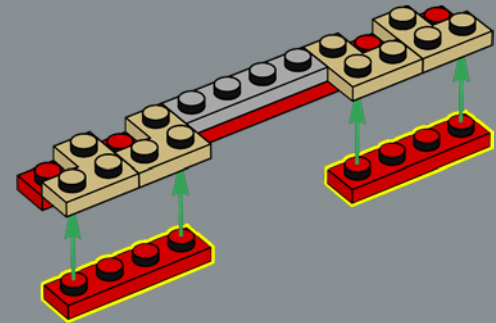
52



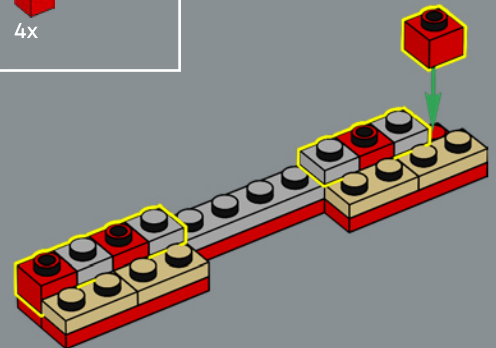
53

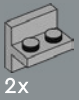


54



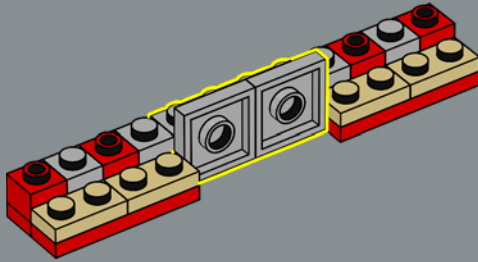
55





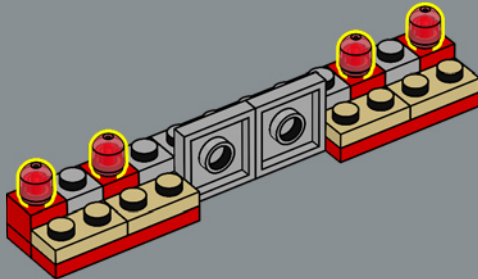
2x

56



4x

57

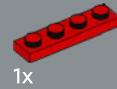
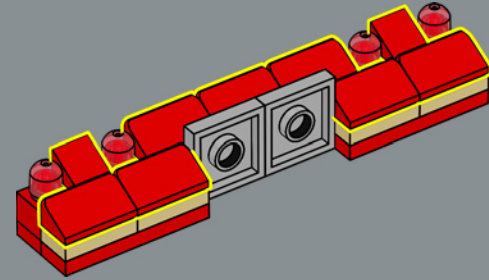


2x

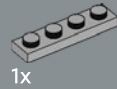


7x

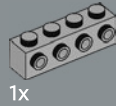
58



1x

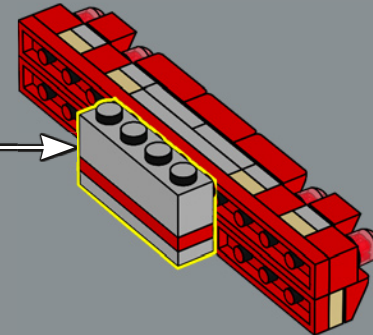
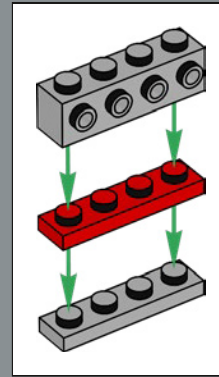


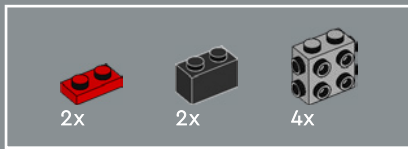
1x



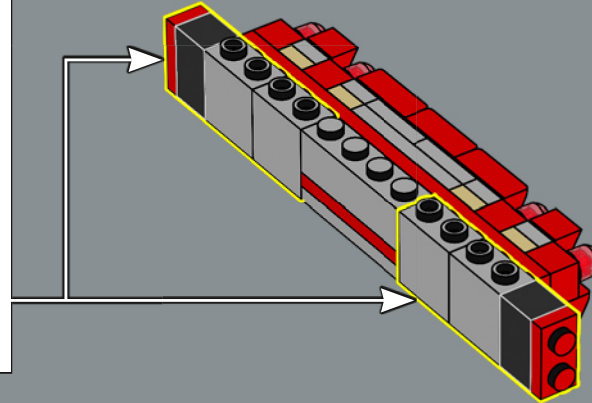
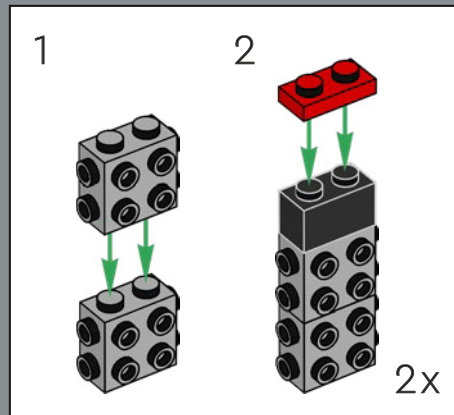
1x

59

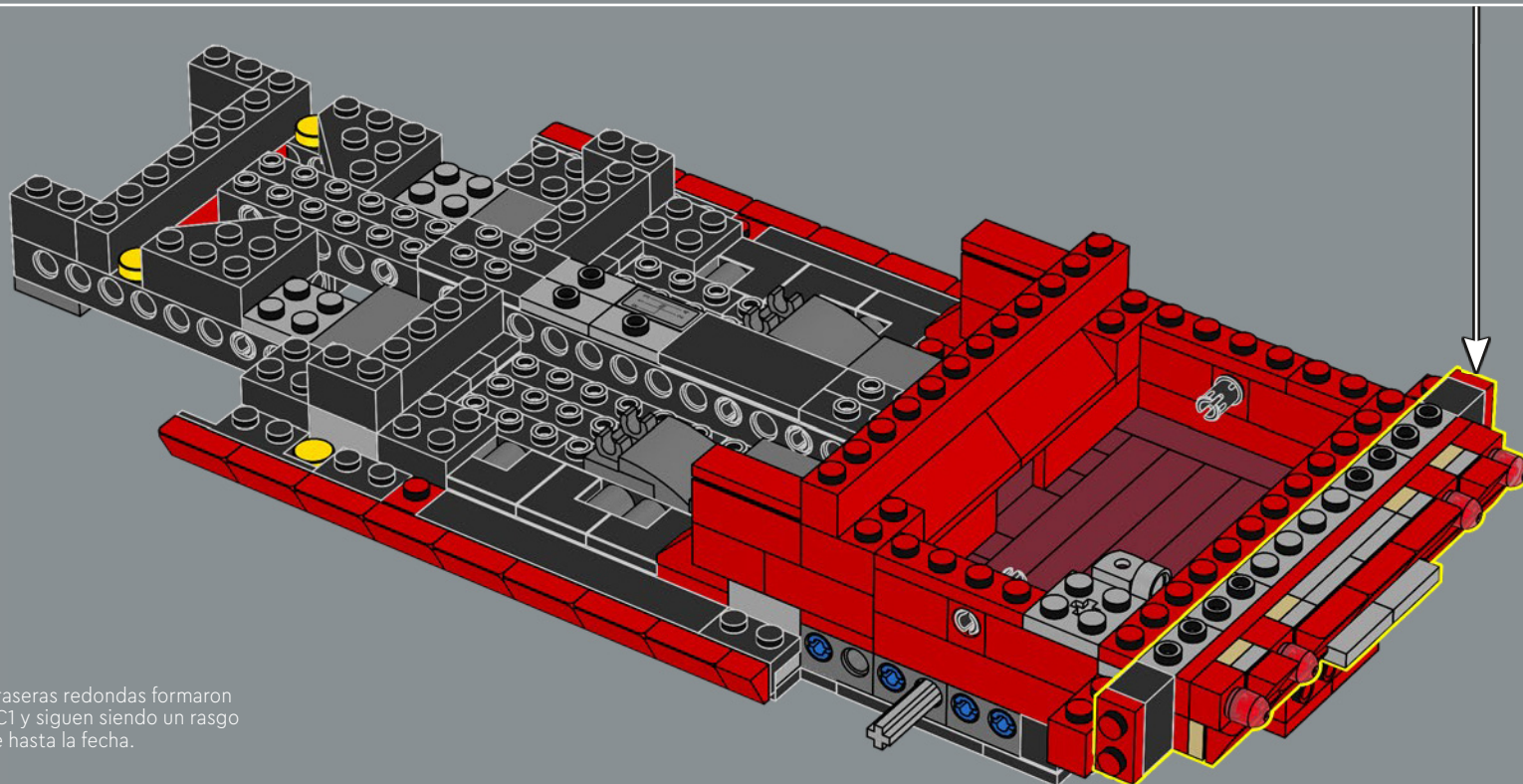




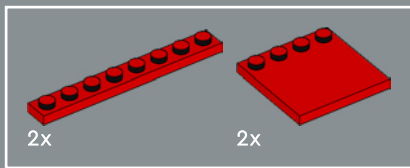
60



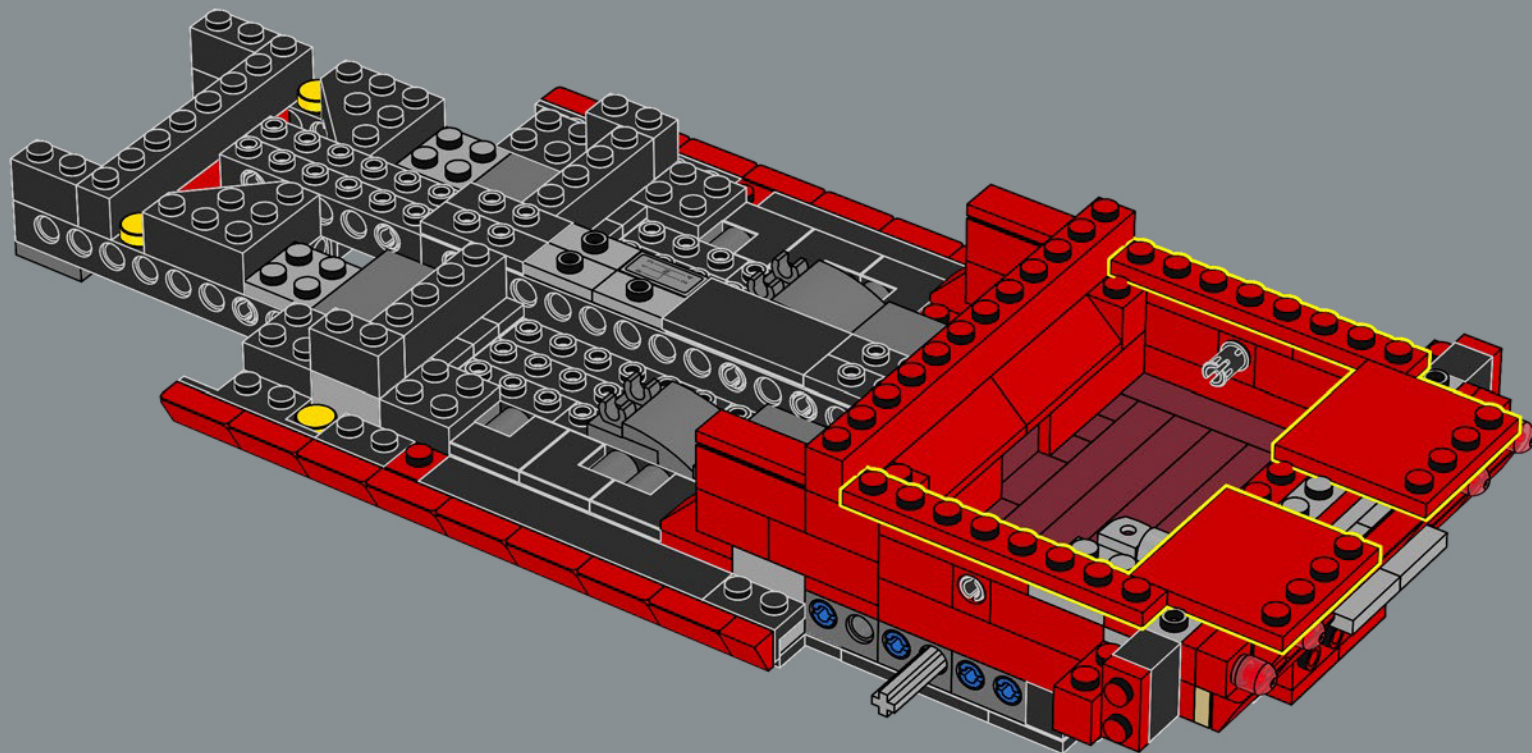
61

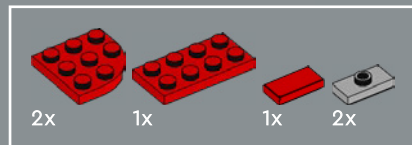


Las icónicas luces traseras redondas formaron parte del Corvette C1 y siguen siendo un rasgo distintivo de la serie hasta la fecha.

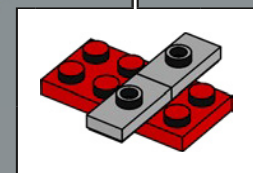
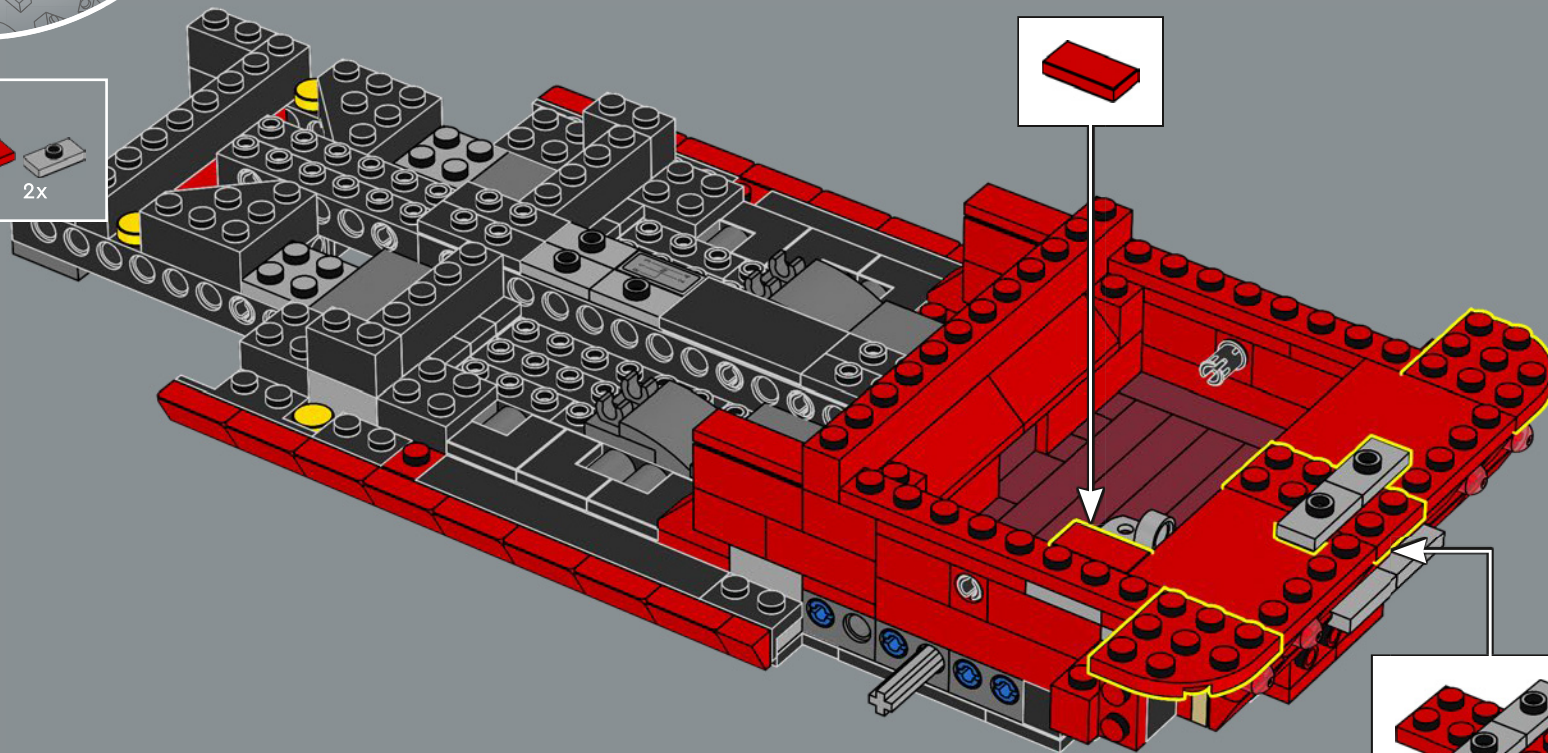


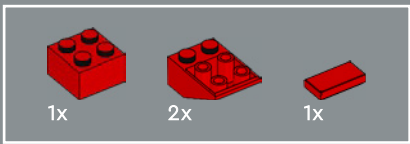
62



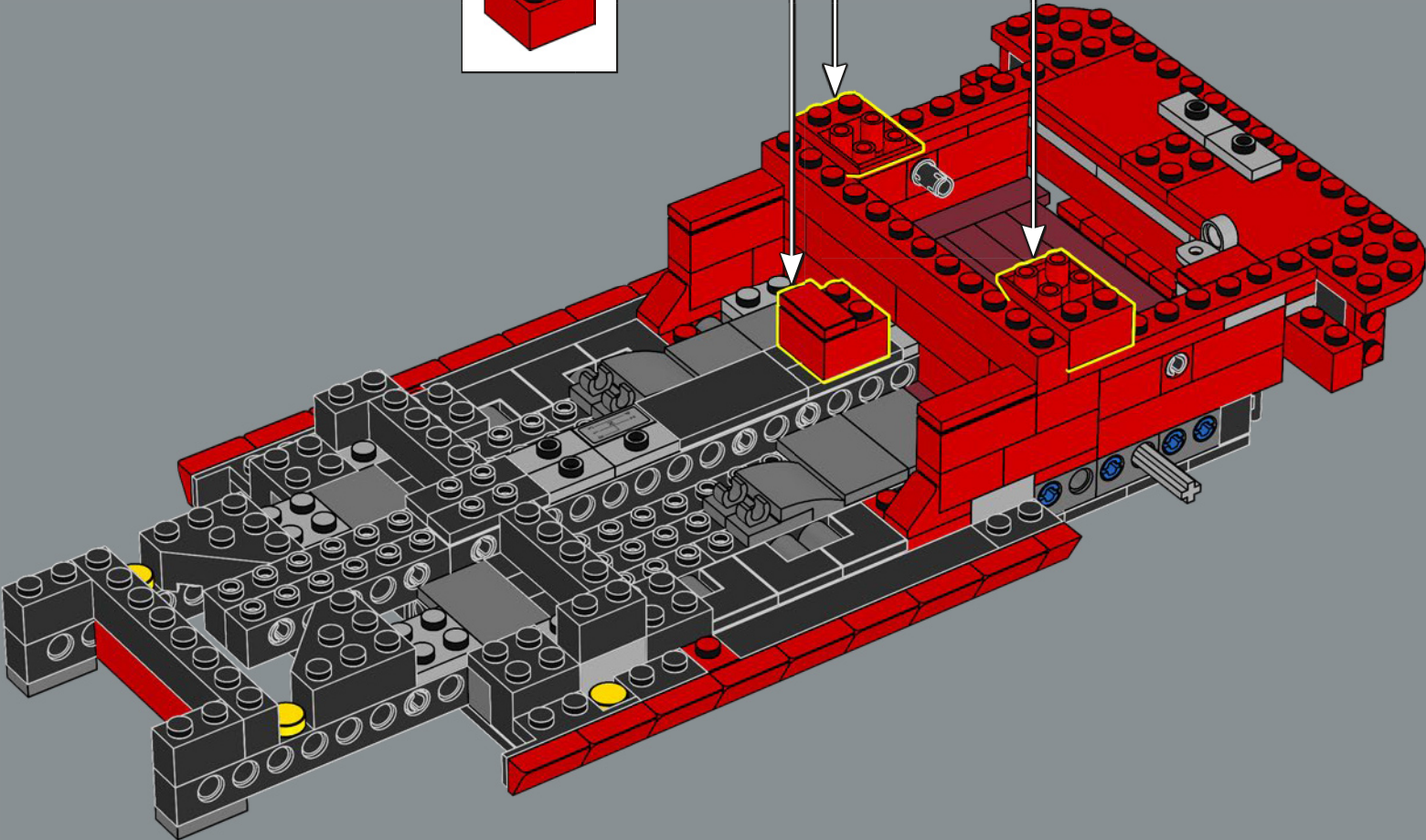
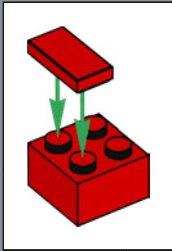
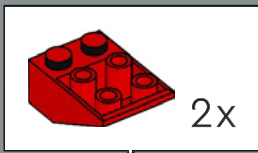


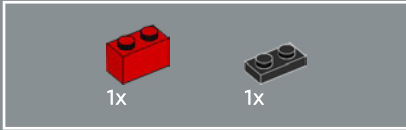
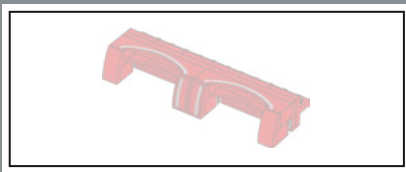
63



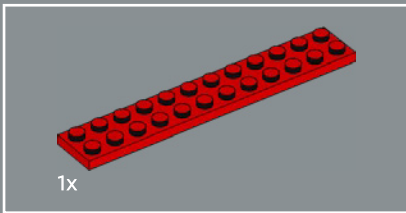
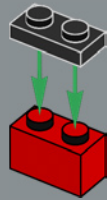


64

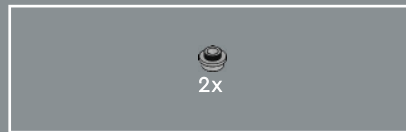
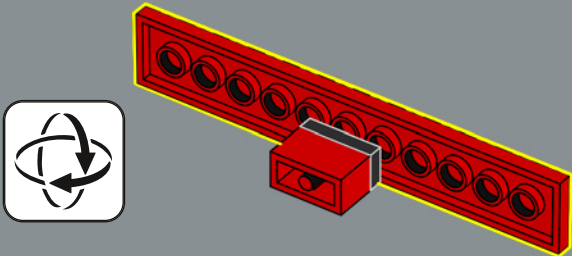




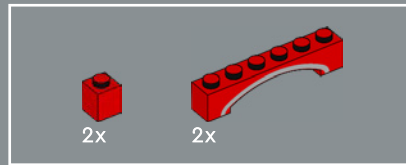
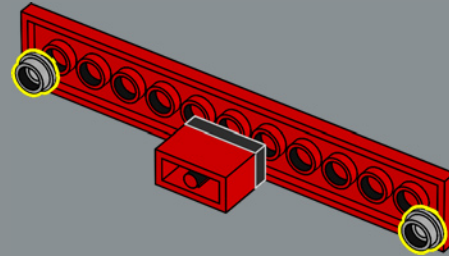
65



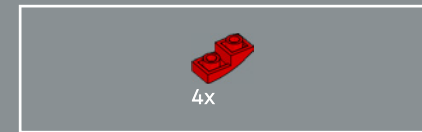
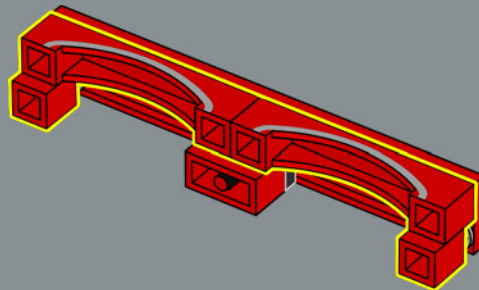
66



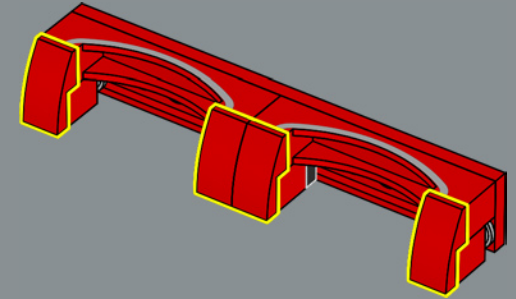
67



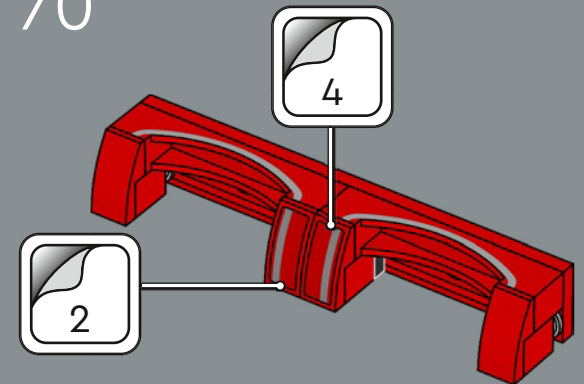
68

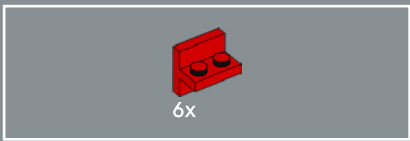


69

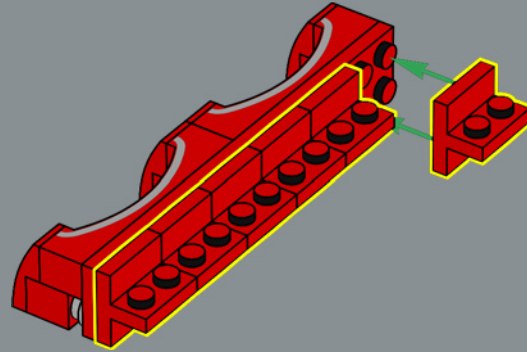


70

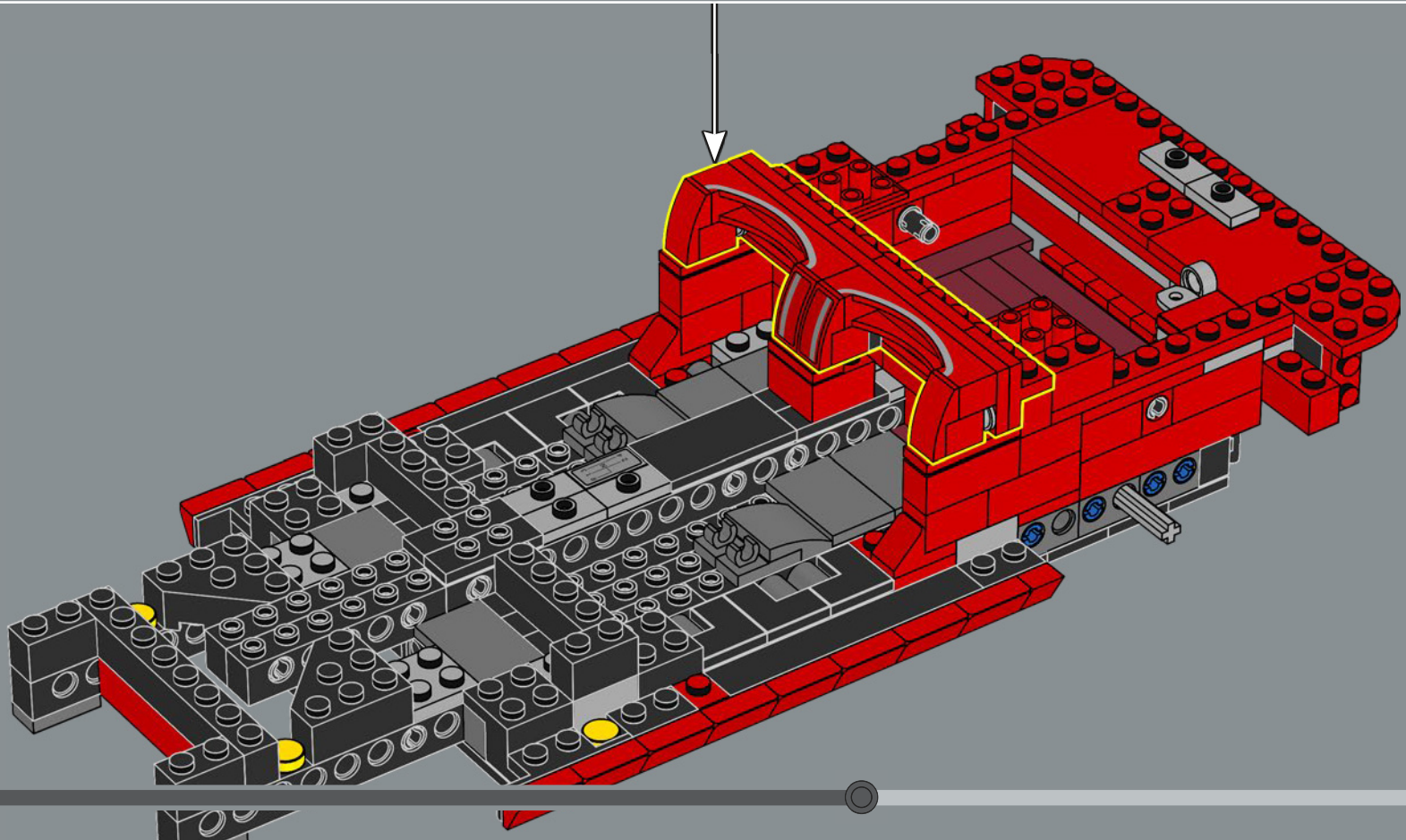


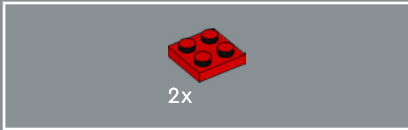
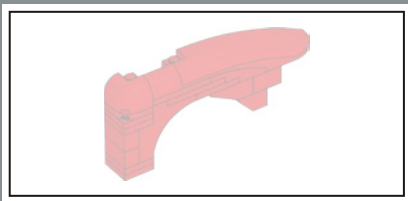


71

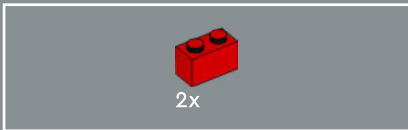
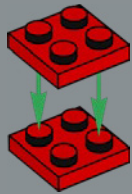


72

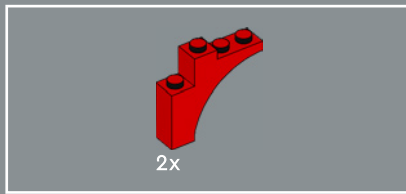
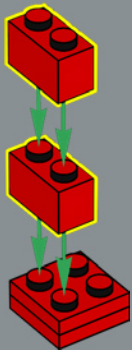




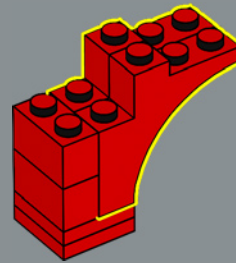
73



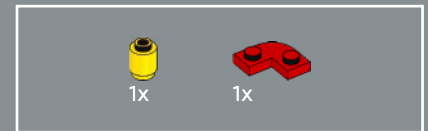
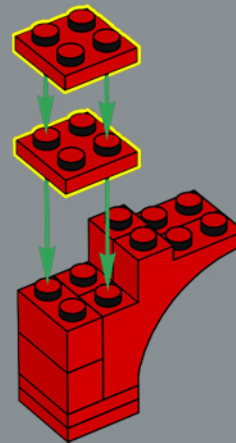
74



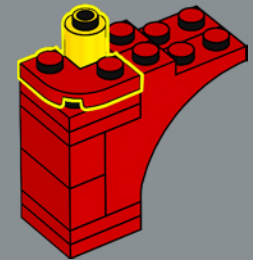
75

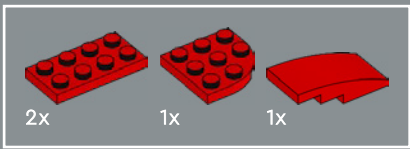


76

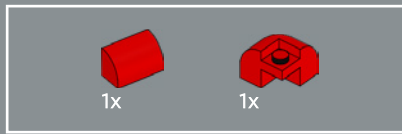
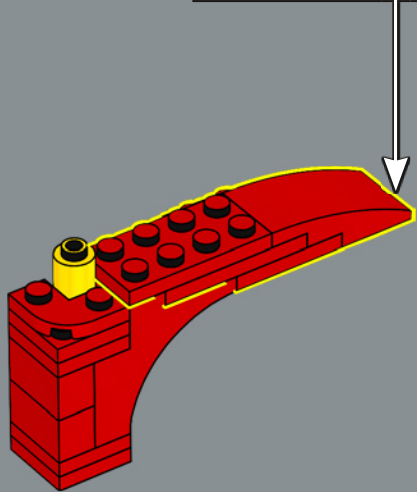
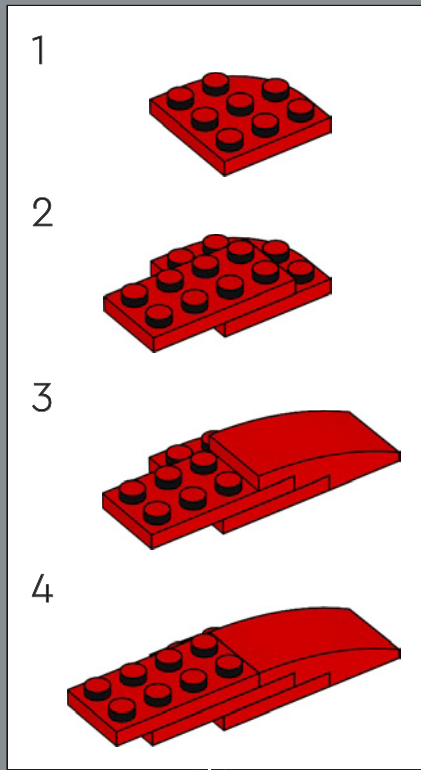


77

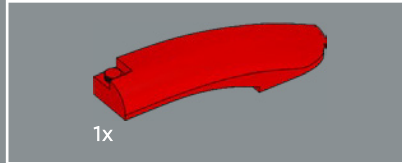
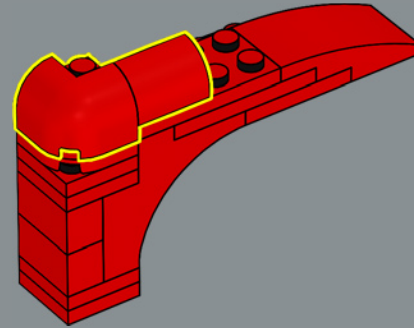




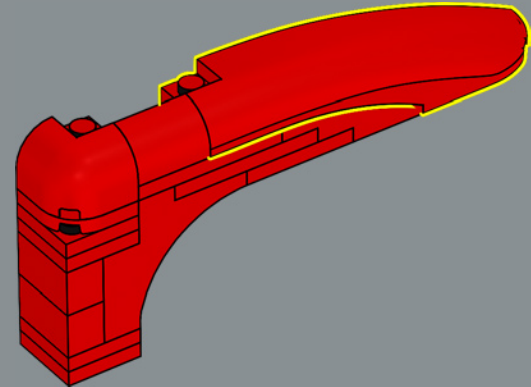
78

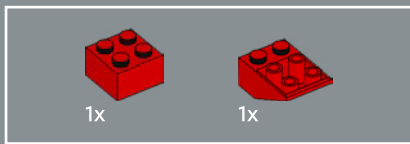


79

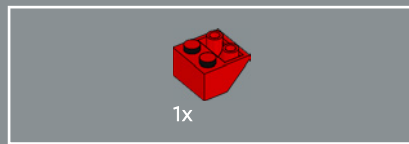
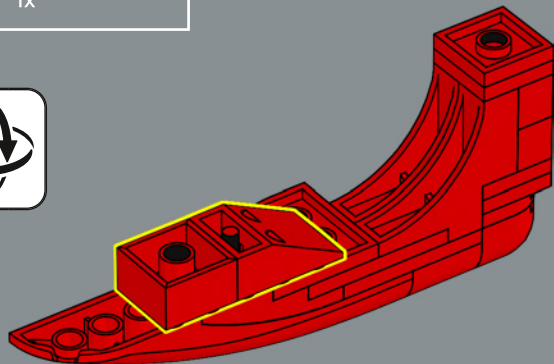


80

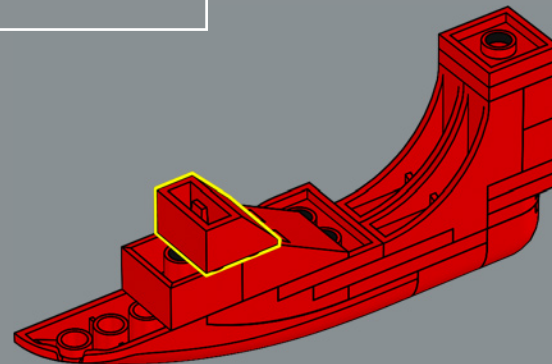




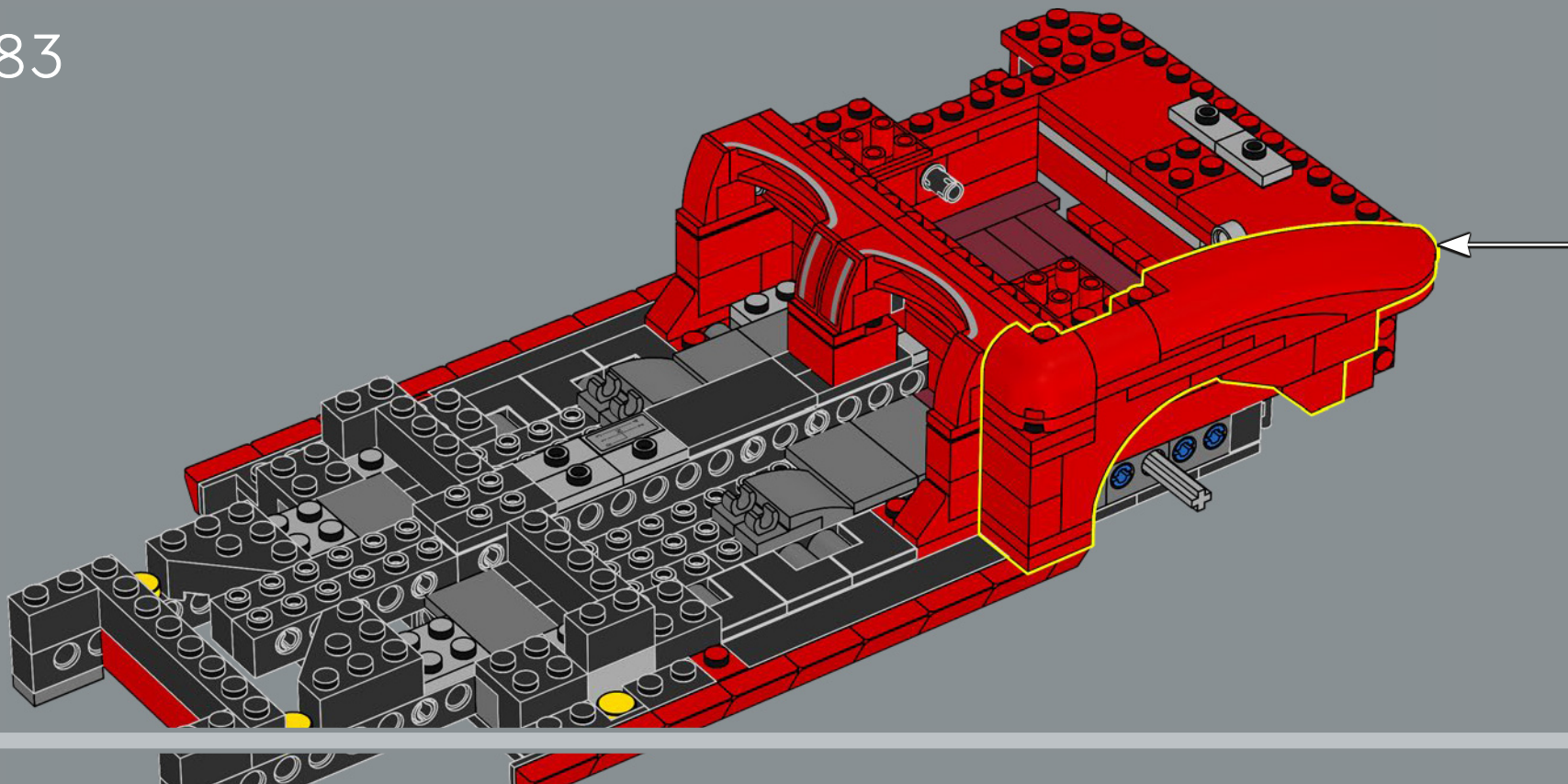
81

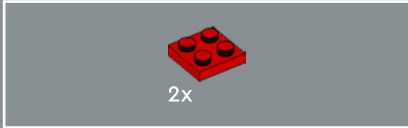
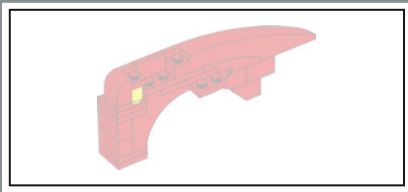


82

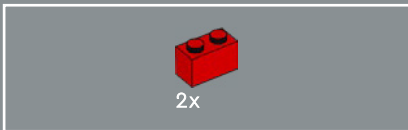
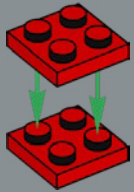


83

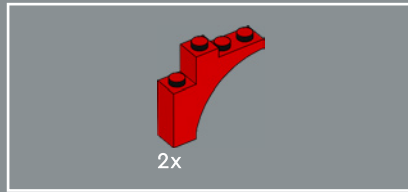
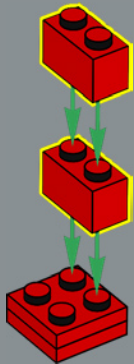




84

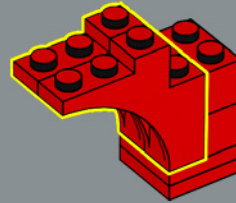


85



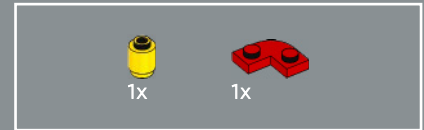
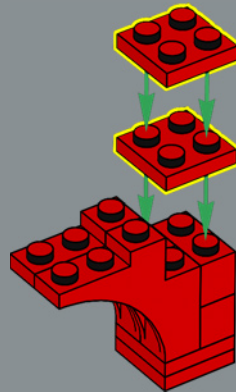
86

2x



87

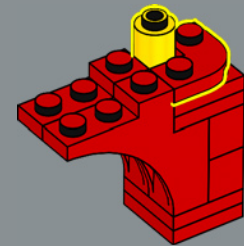
2x

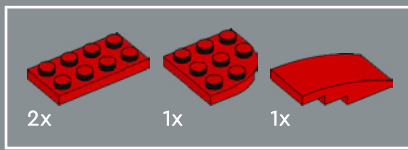


88

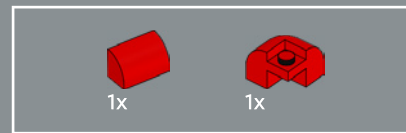
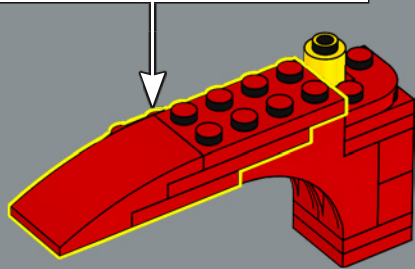
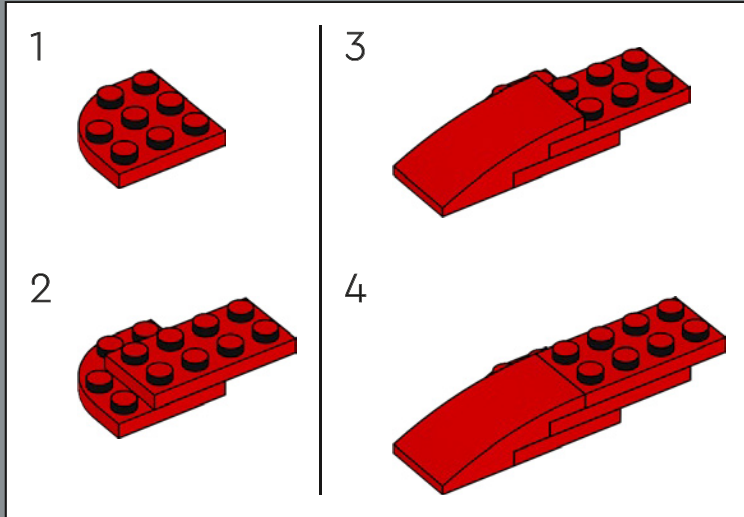
1x

1x

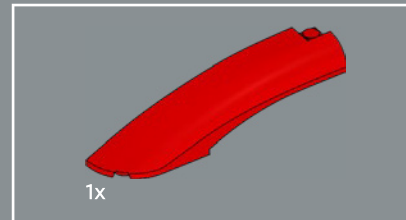
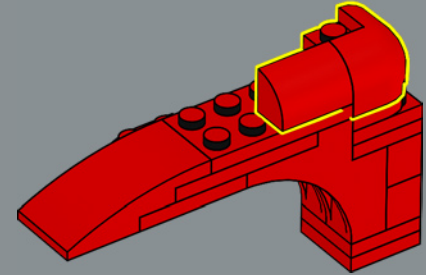




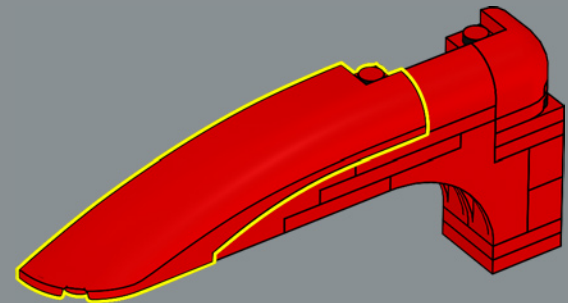
89

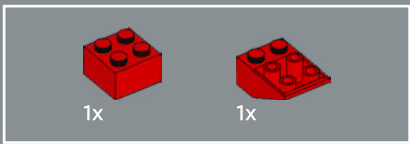


90

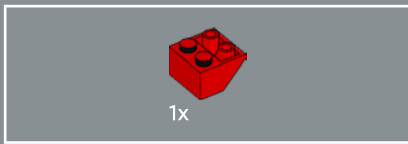
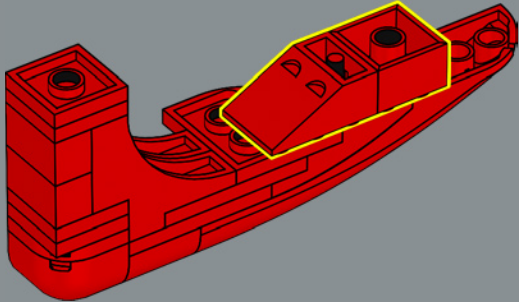


91

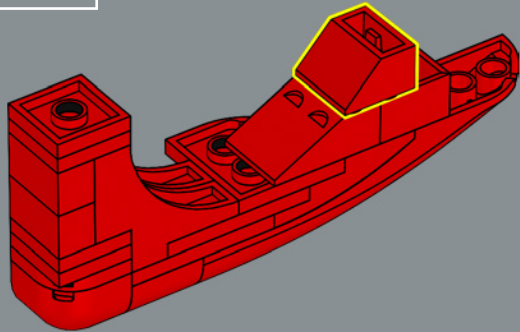




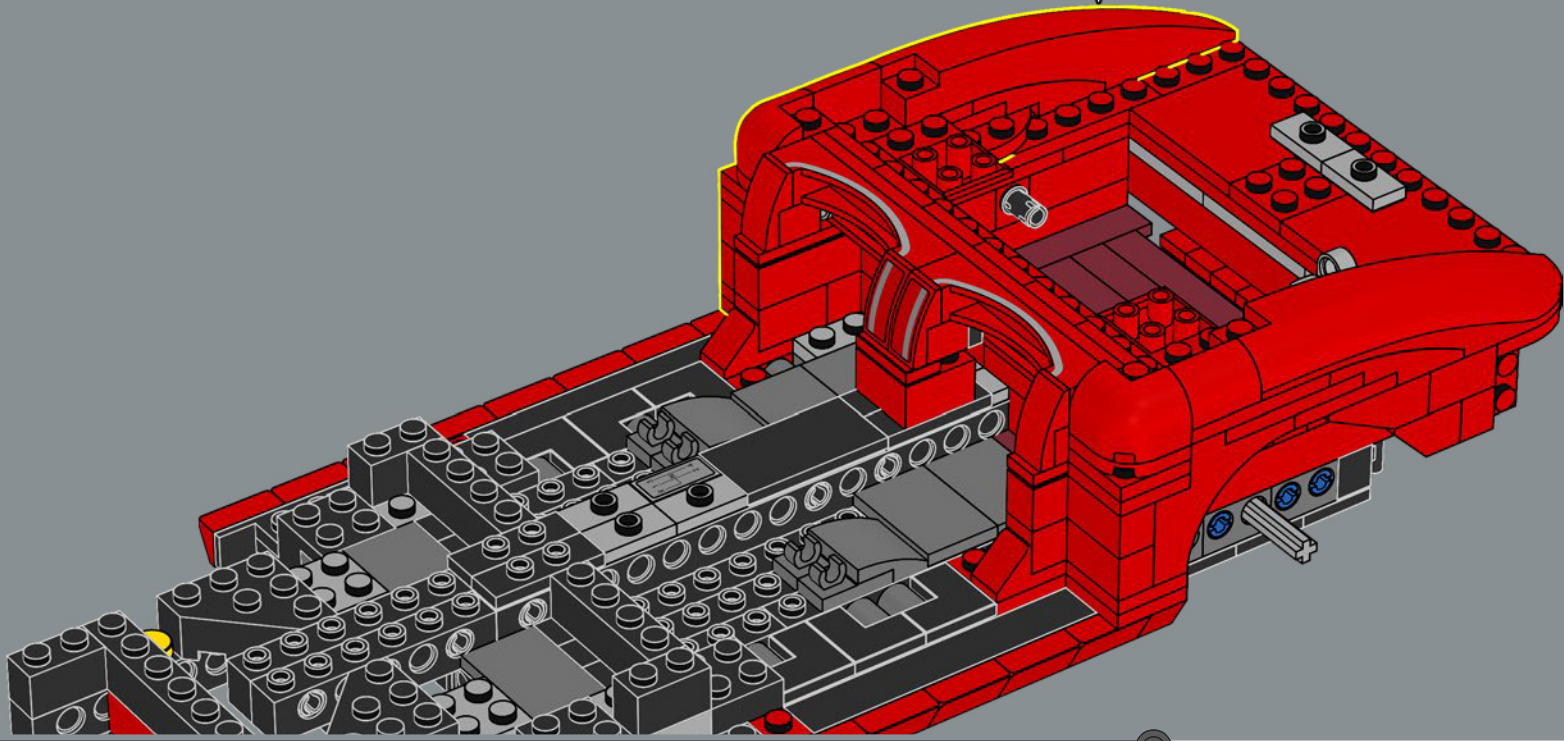
92

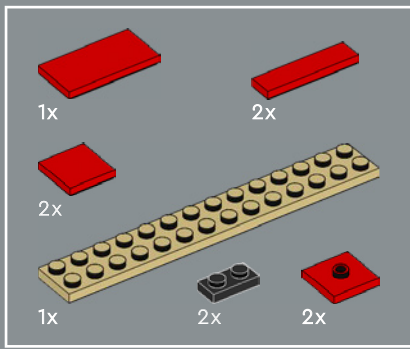


93

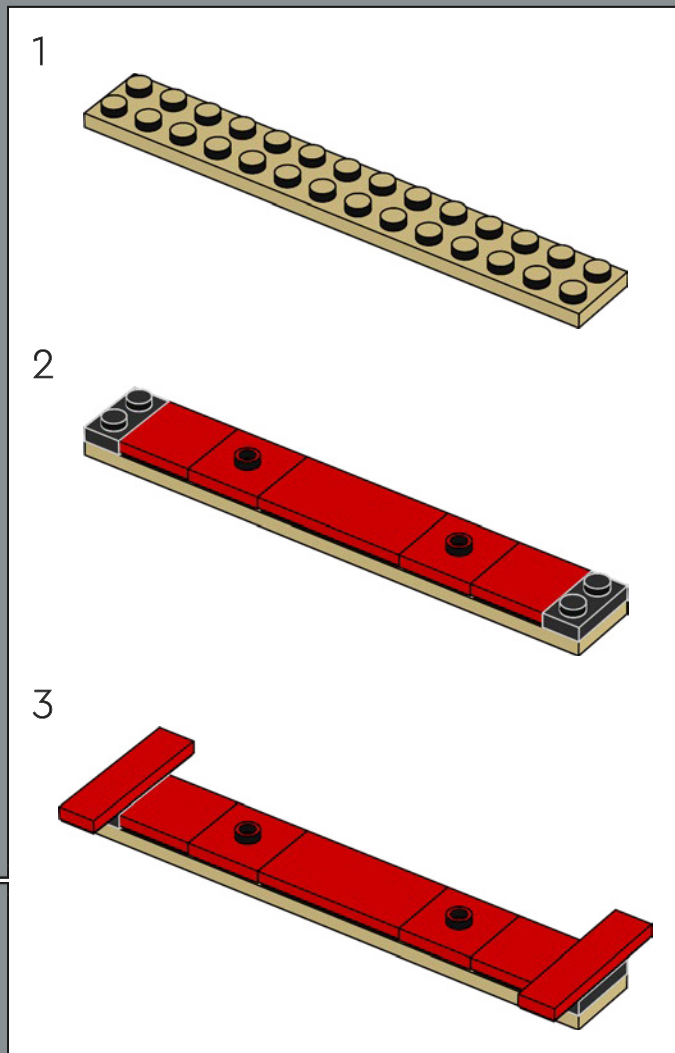
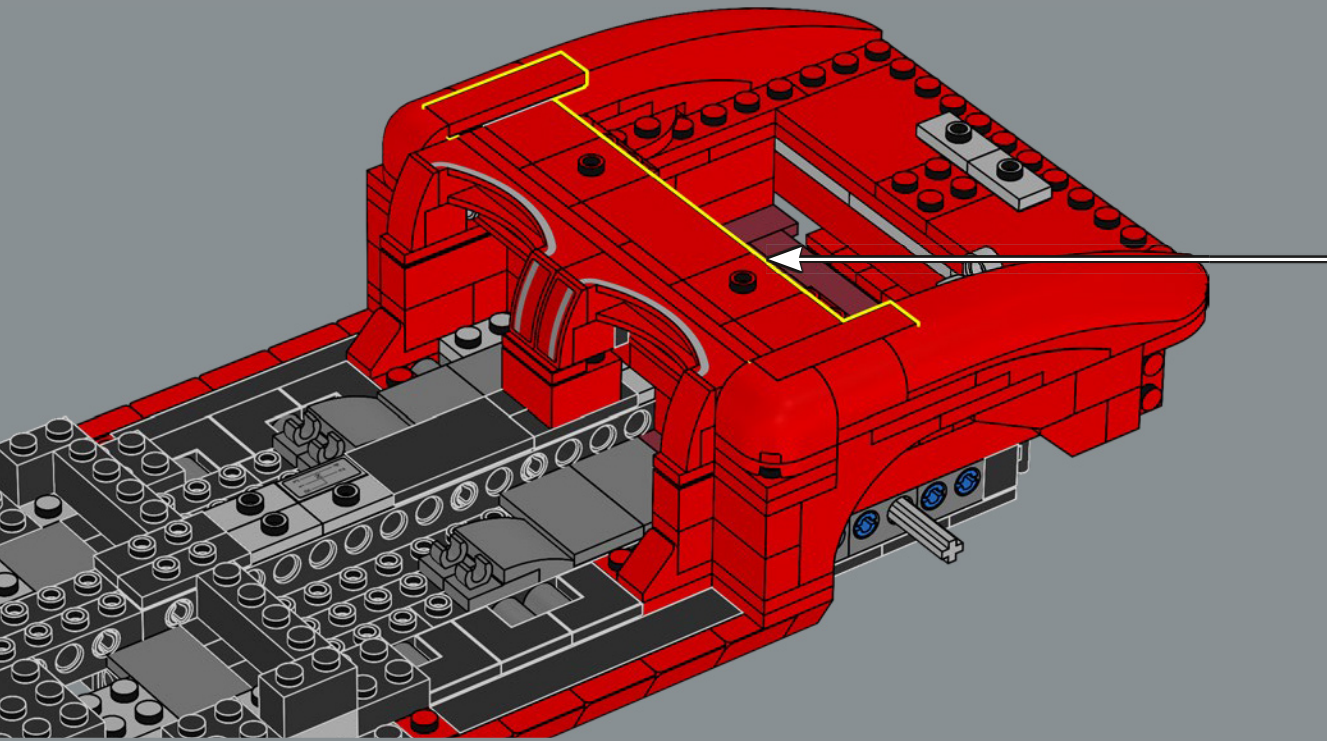


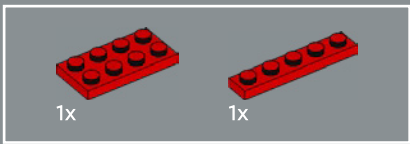
94



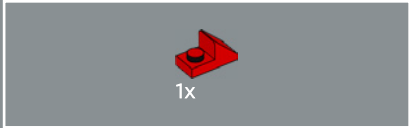
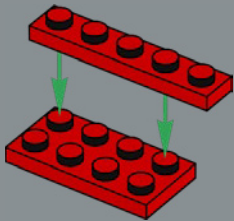


95

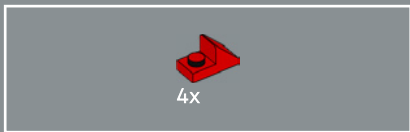
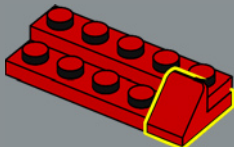




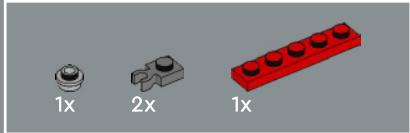
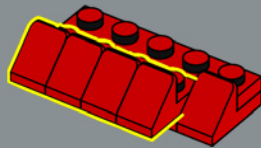
96



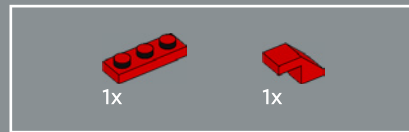
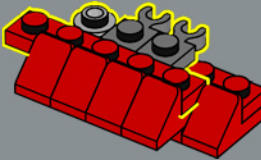
97



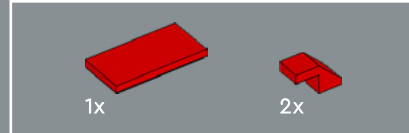
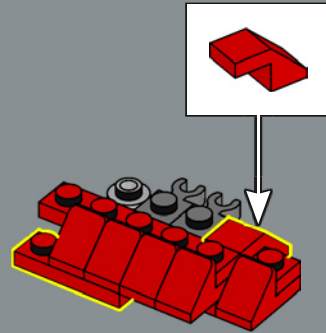
98



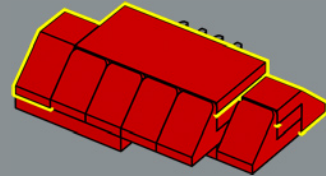
99

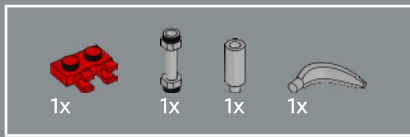


100

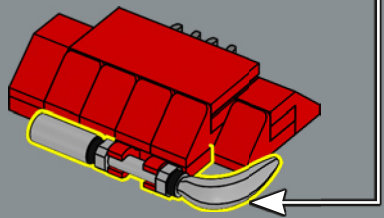
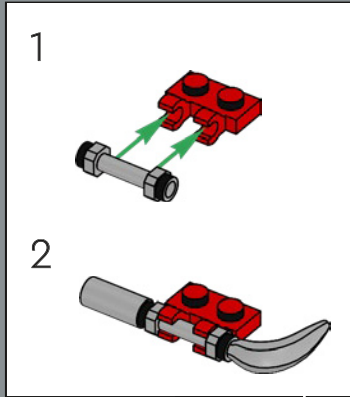


101

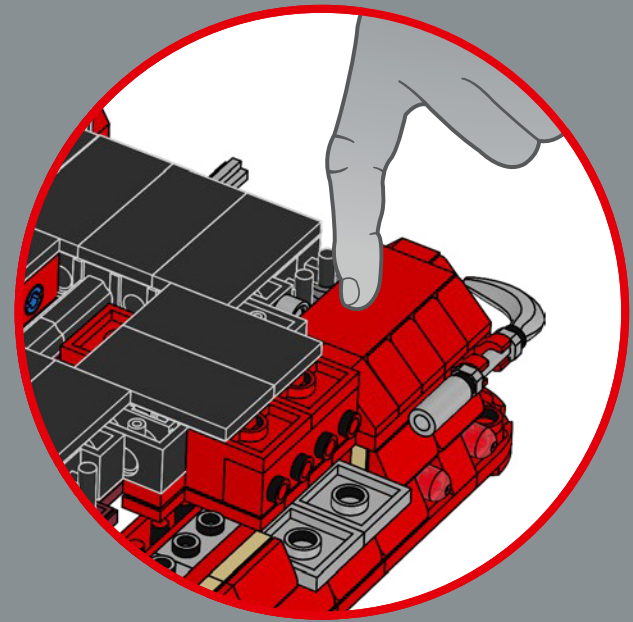
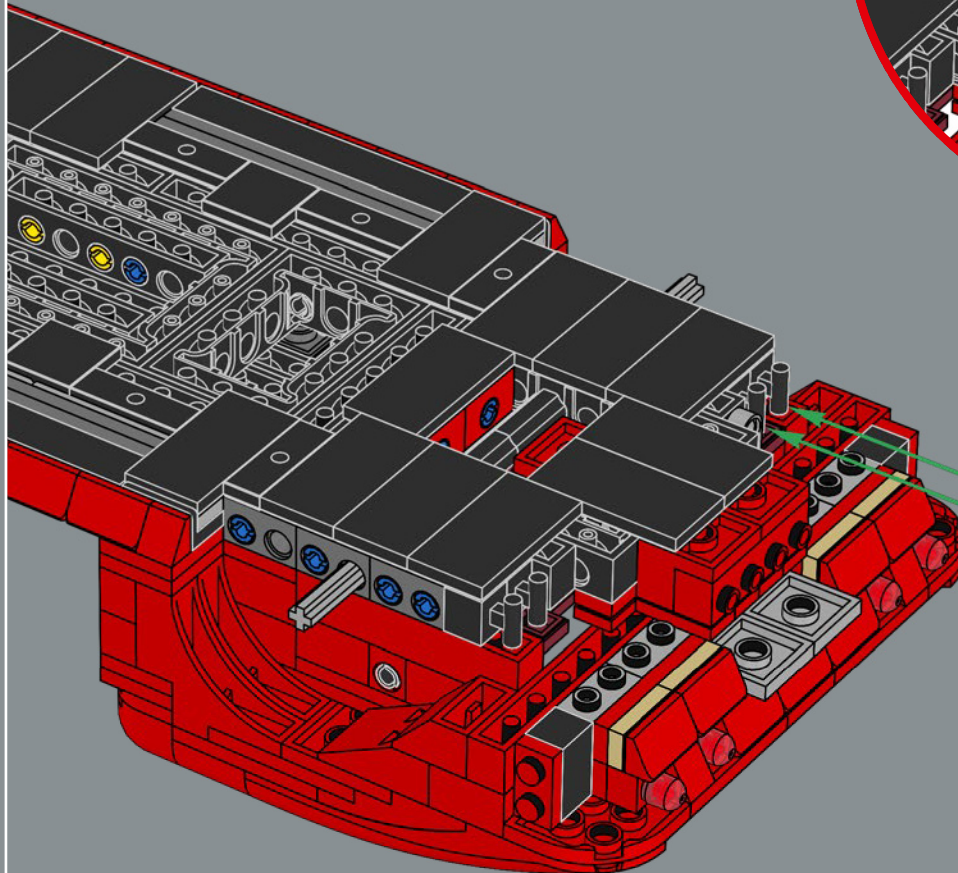


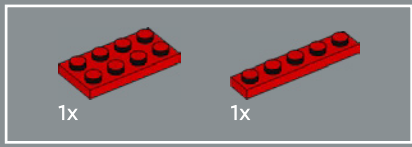


102

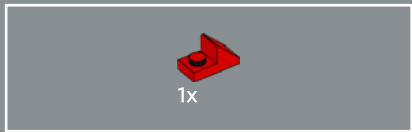
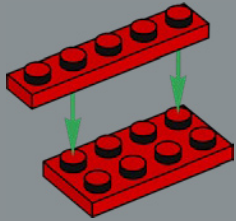


103

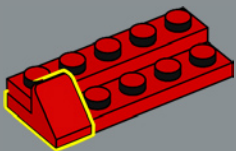




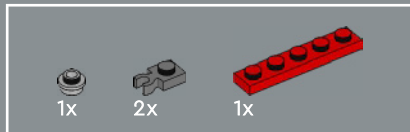
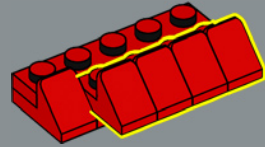
104



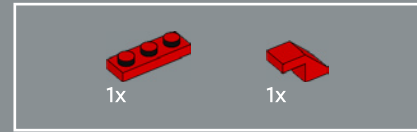
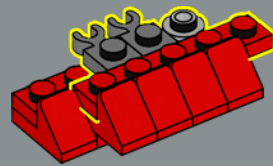
105



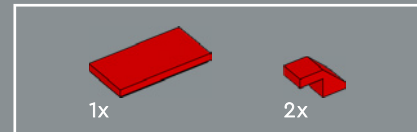
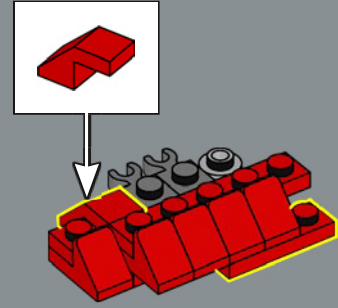
106



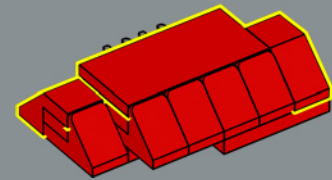
107

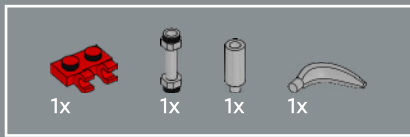


108

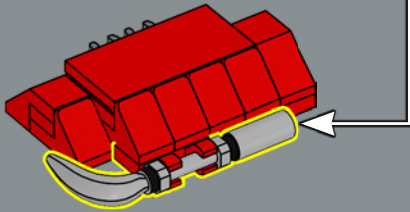
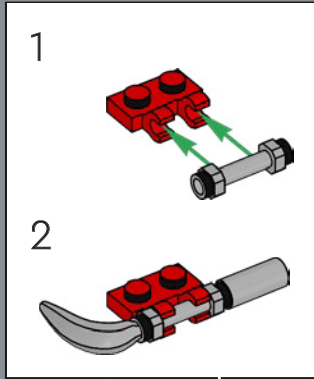


109

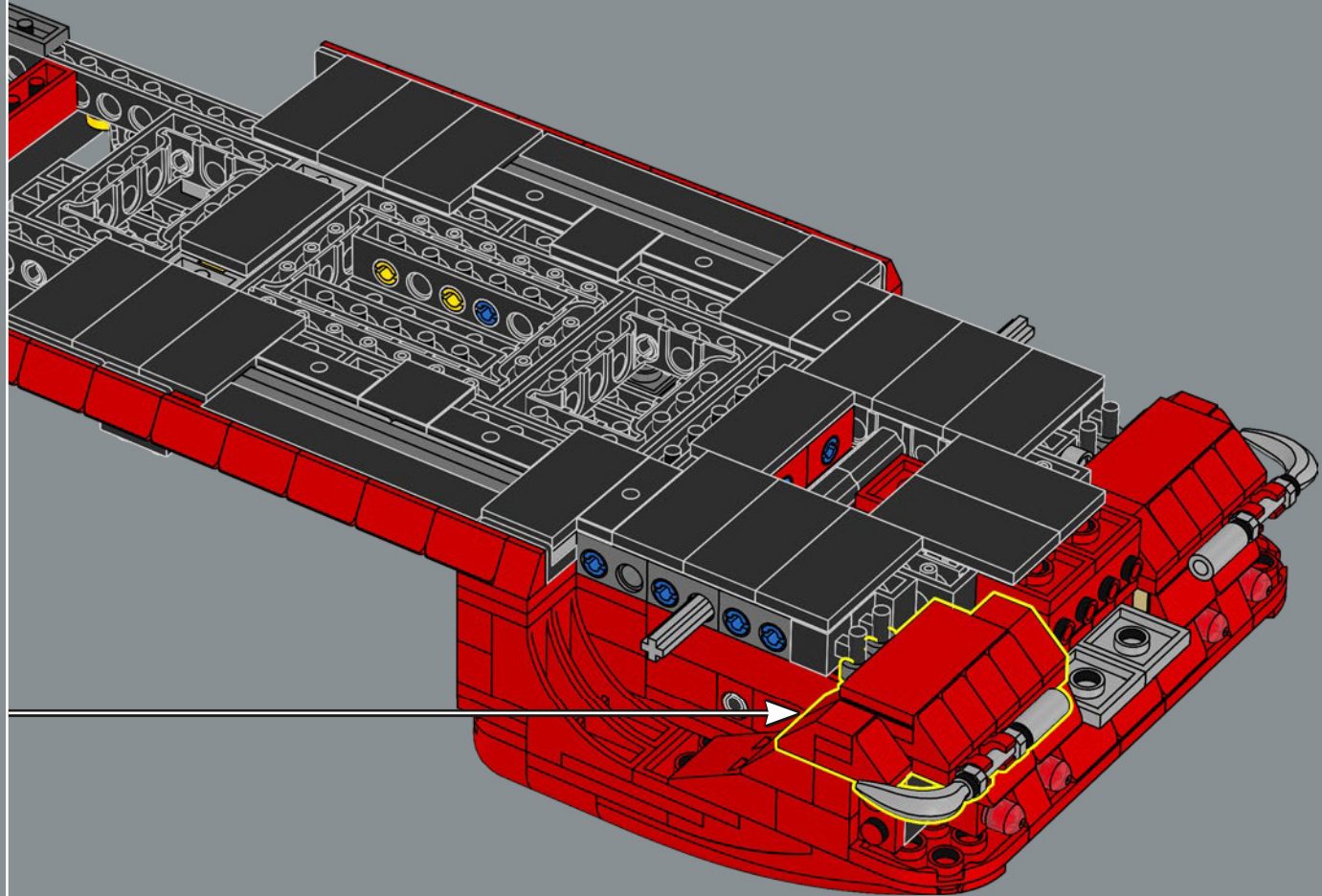


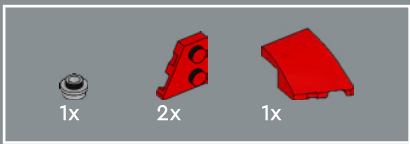


110

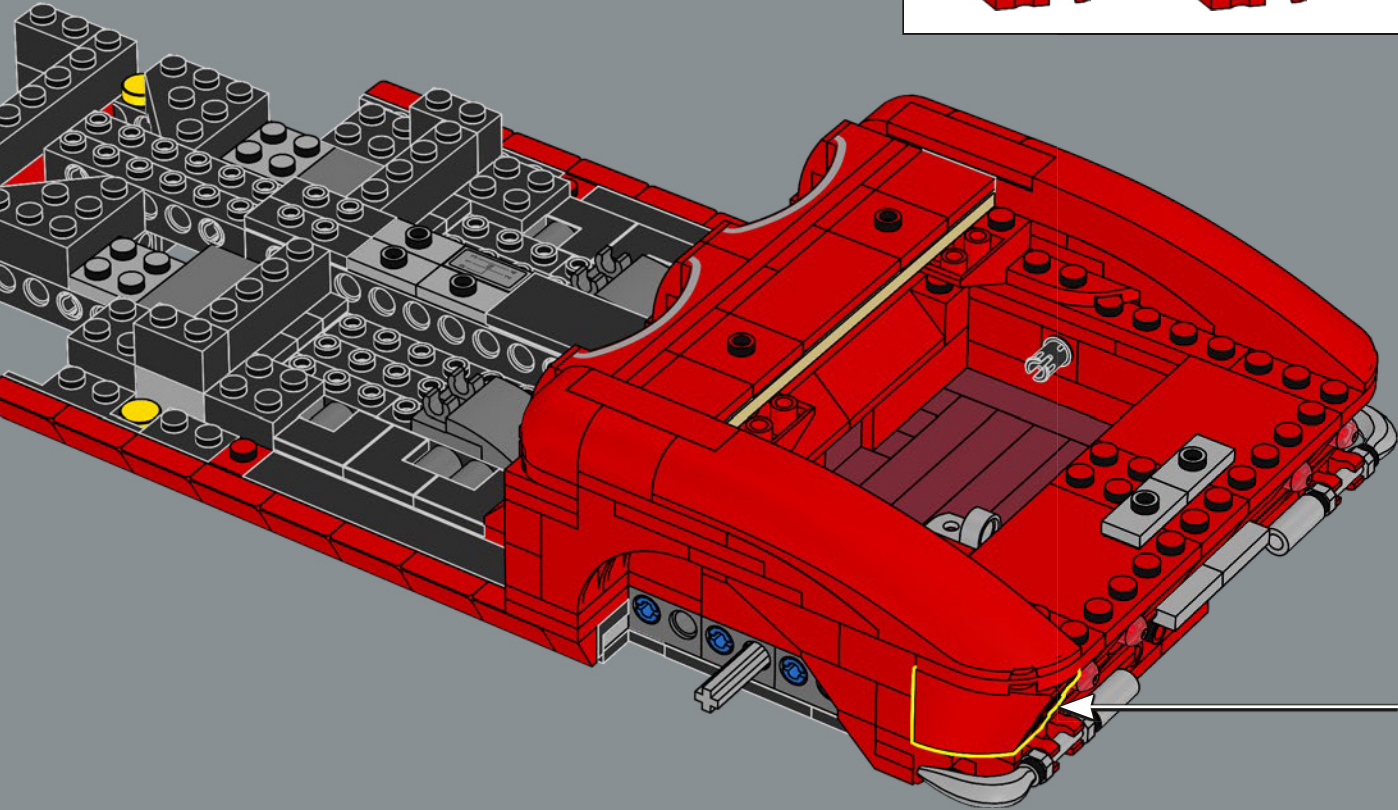
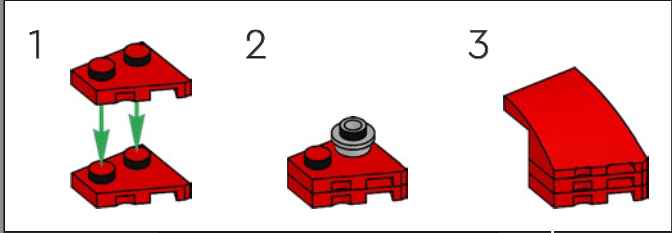


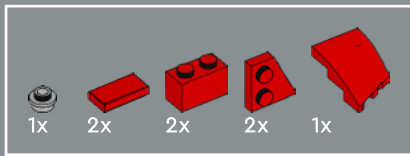
111



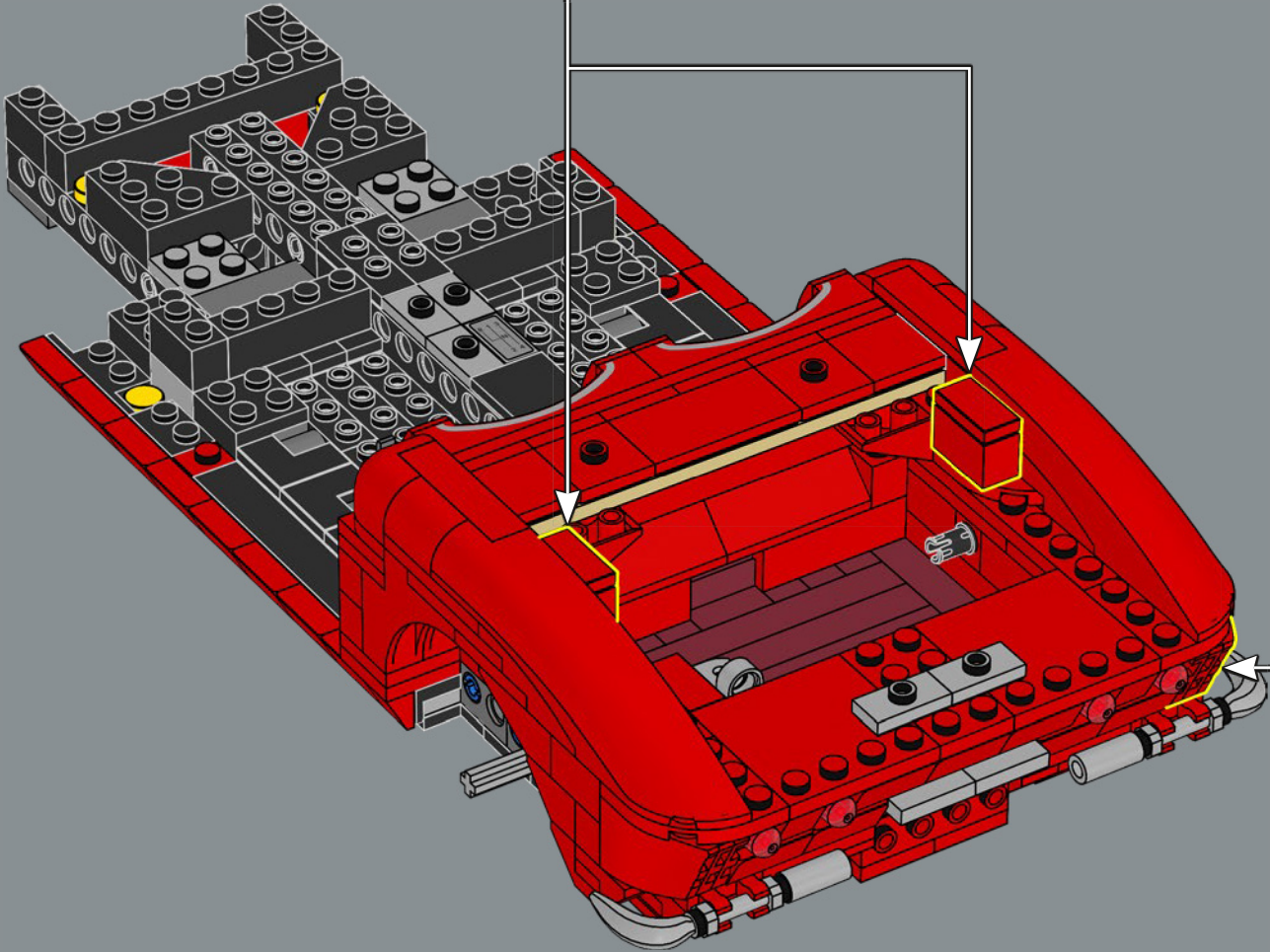
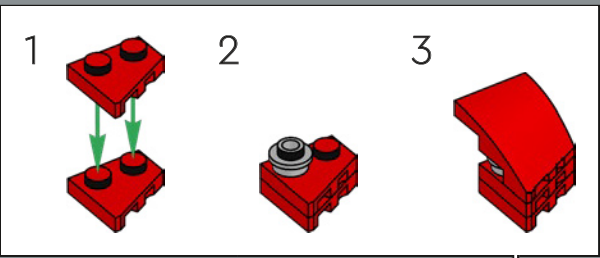
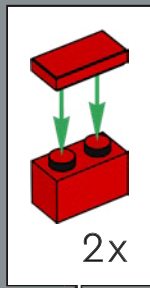


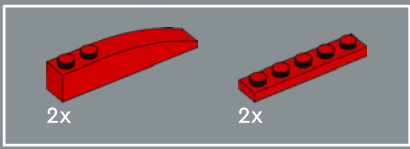
112



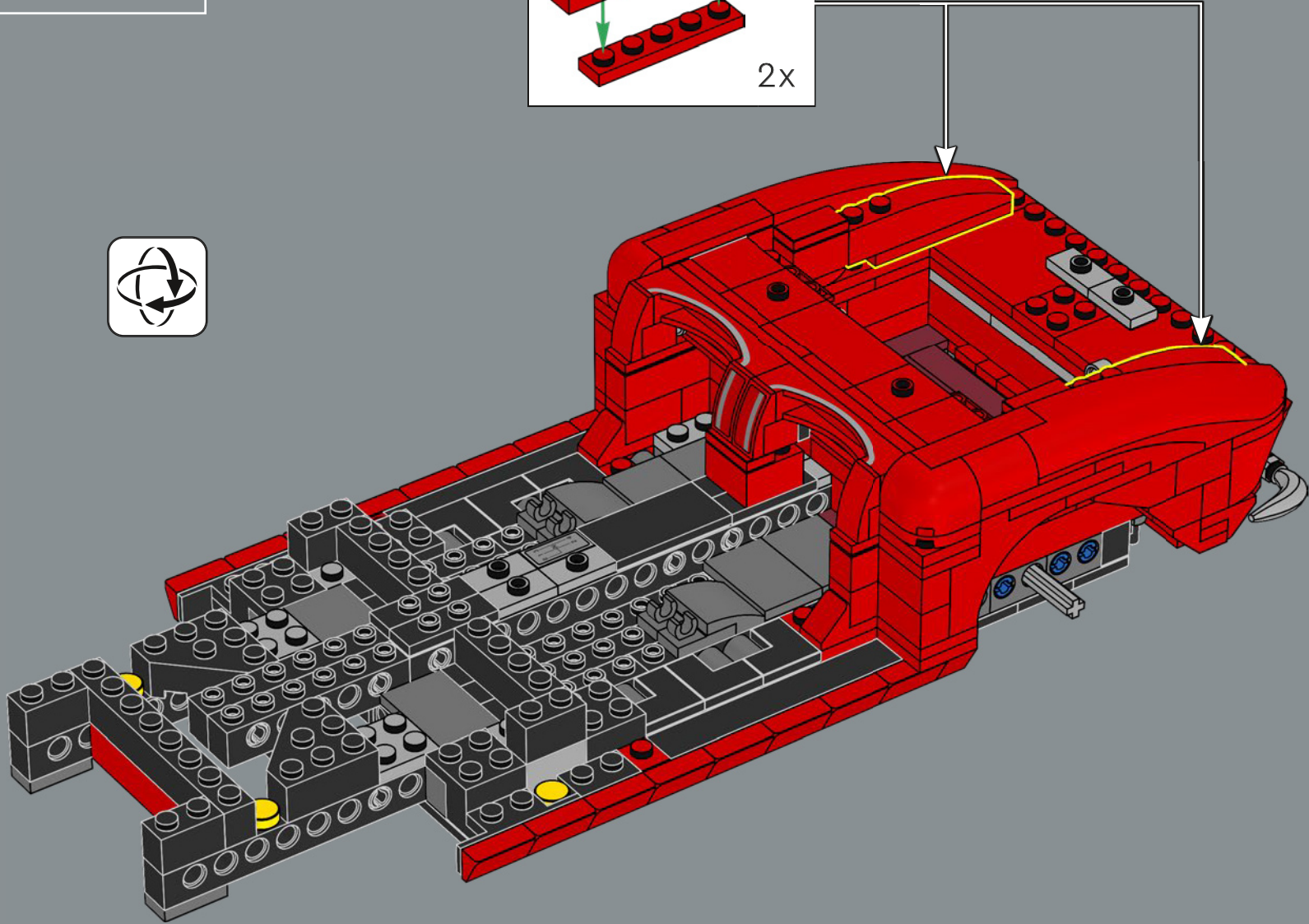
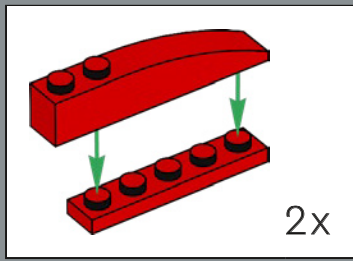


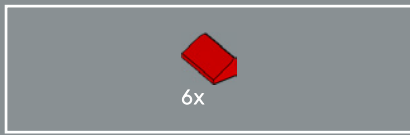
113



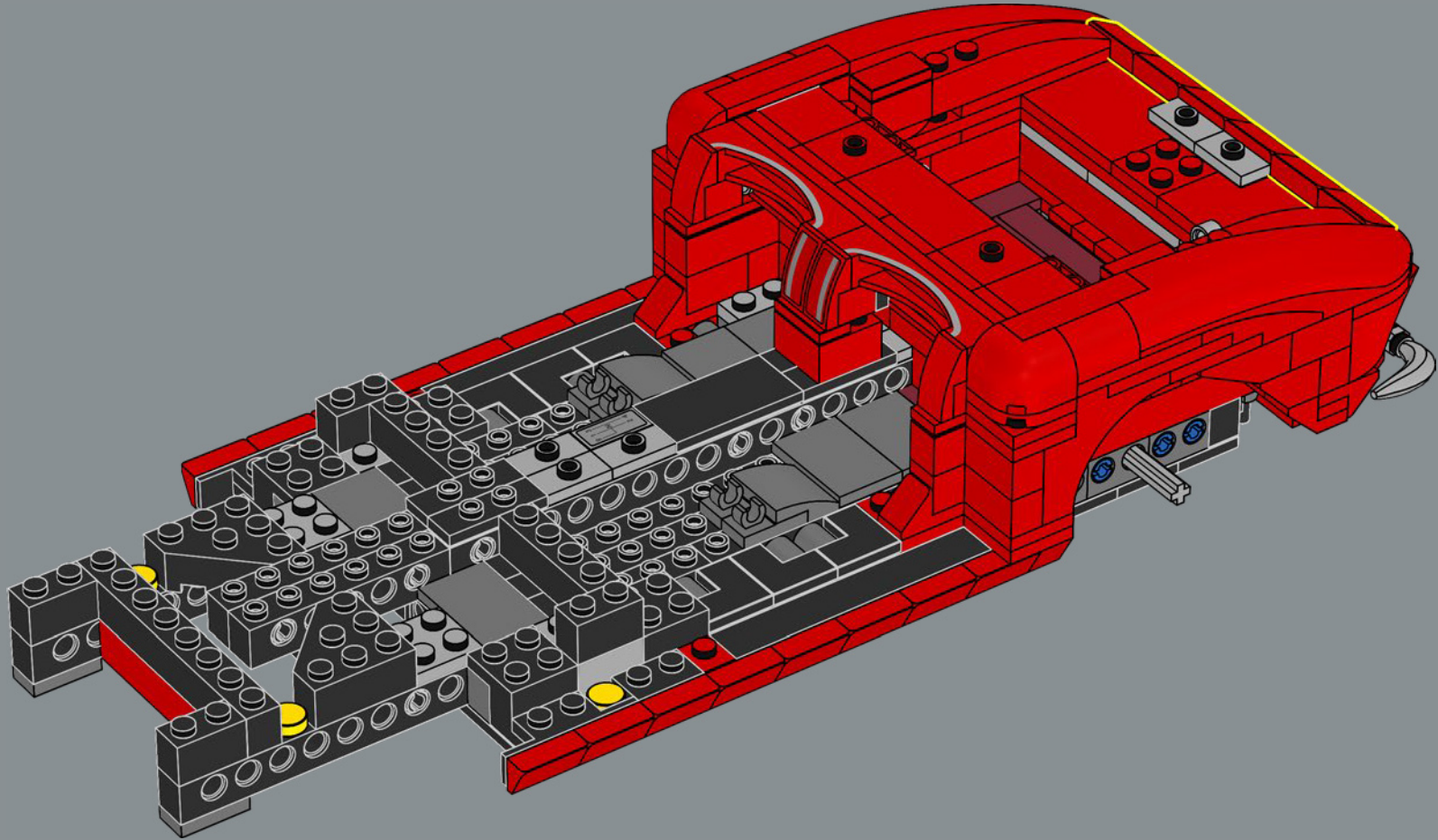


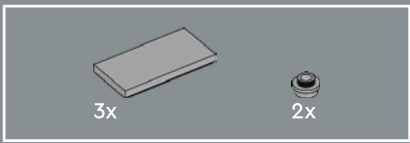
114





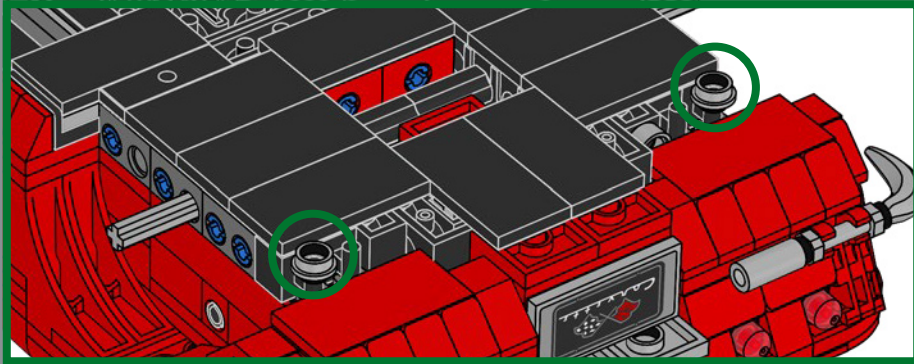
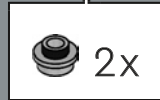
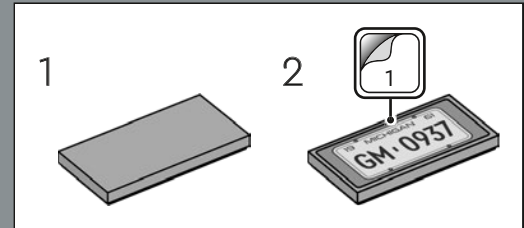
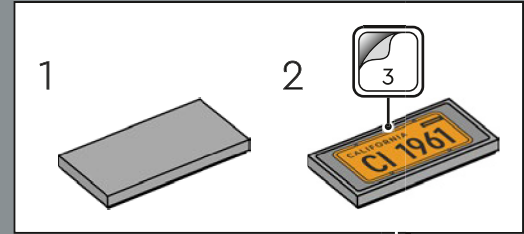
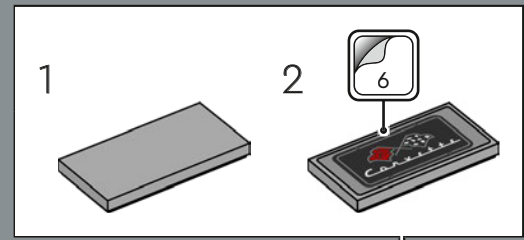
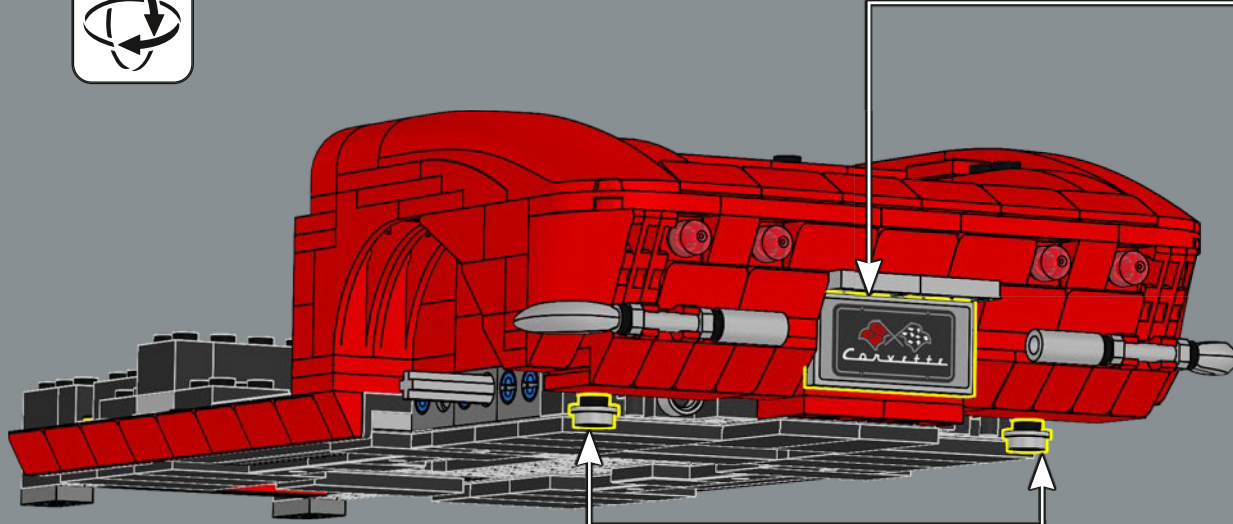
115

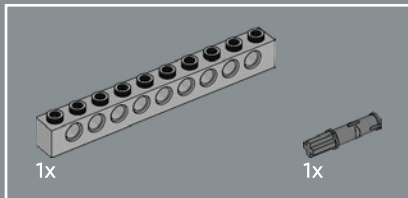
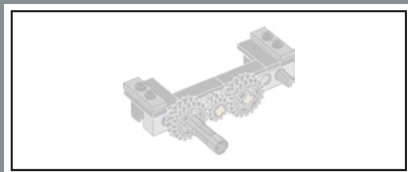




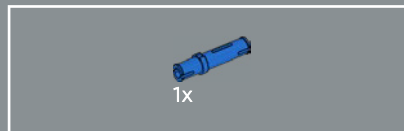
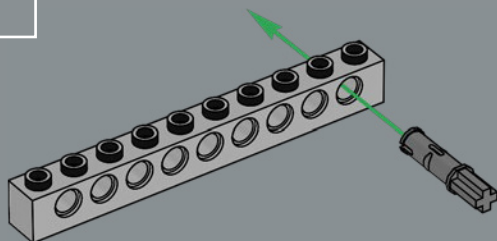
Si observas al revés la matrícula de Michigan, los números 0937 pueden leerse como "LEGO".

116

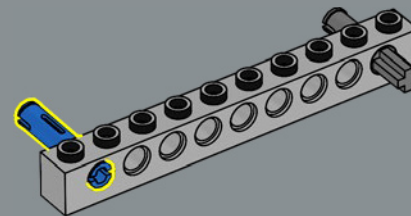




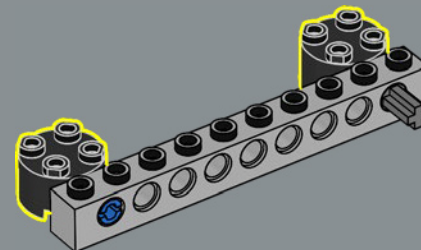
117

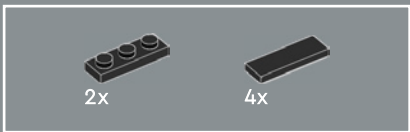


118

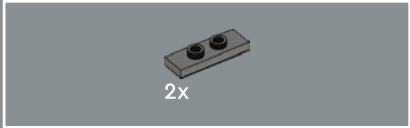
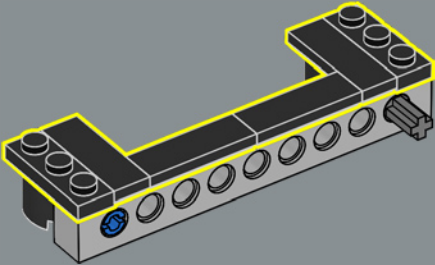


119

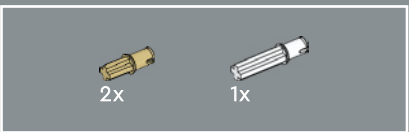
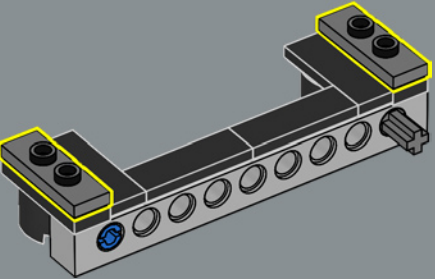




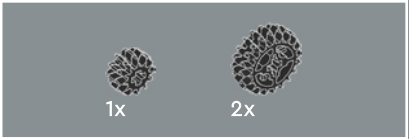
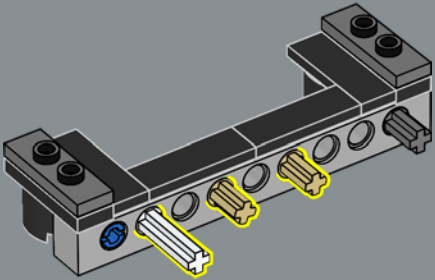
120



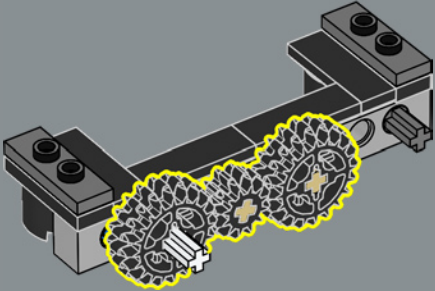
121

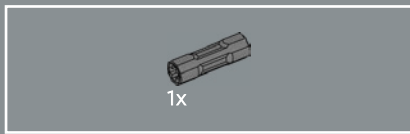


122

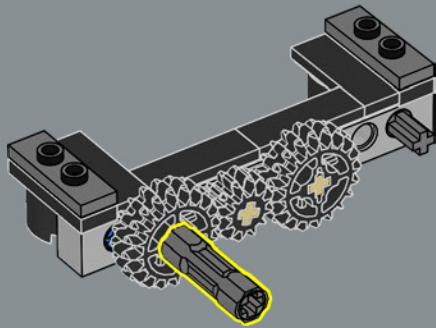


123

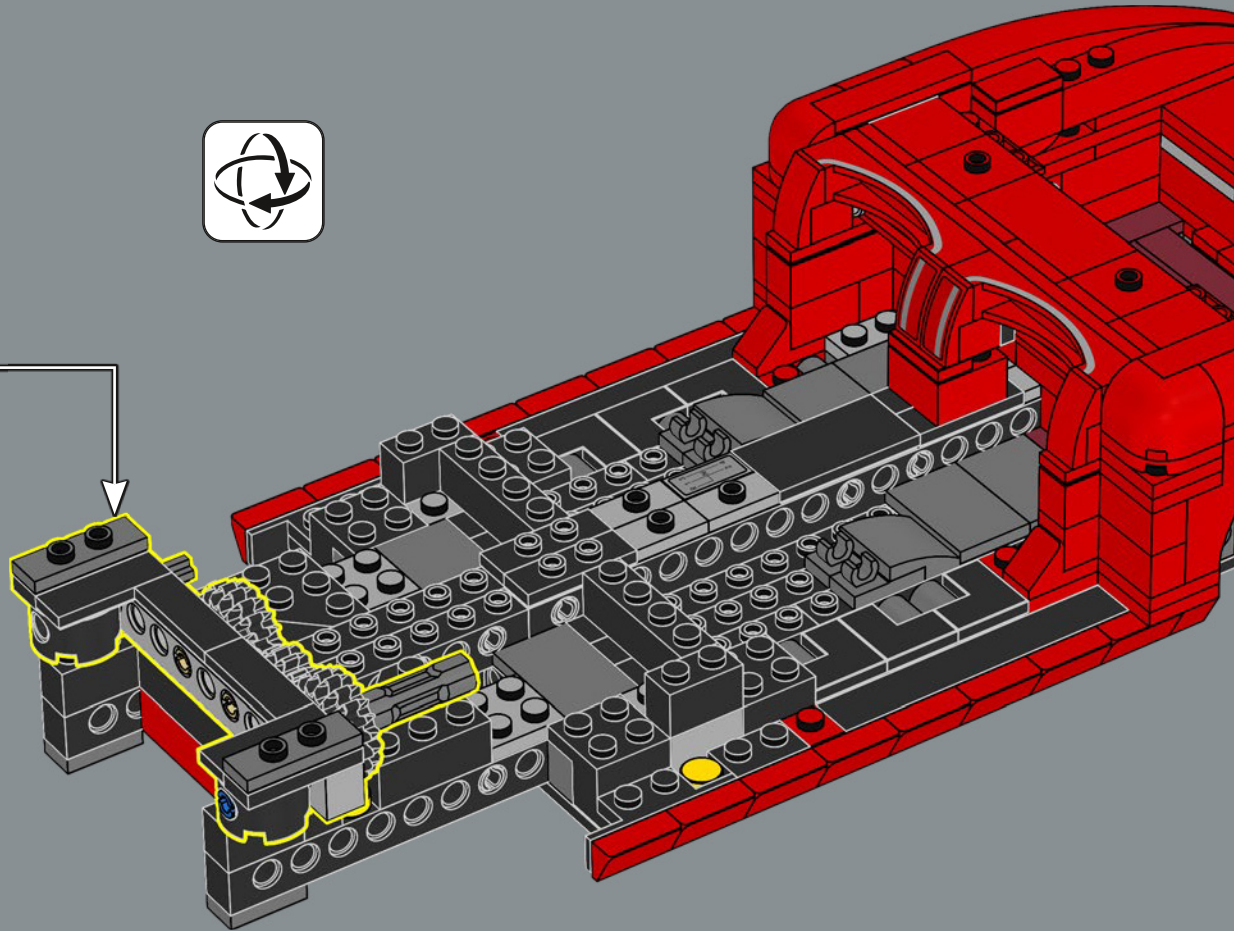


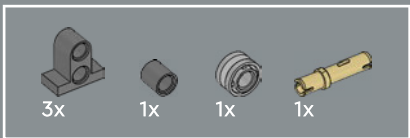


124

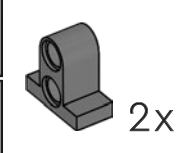
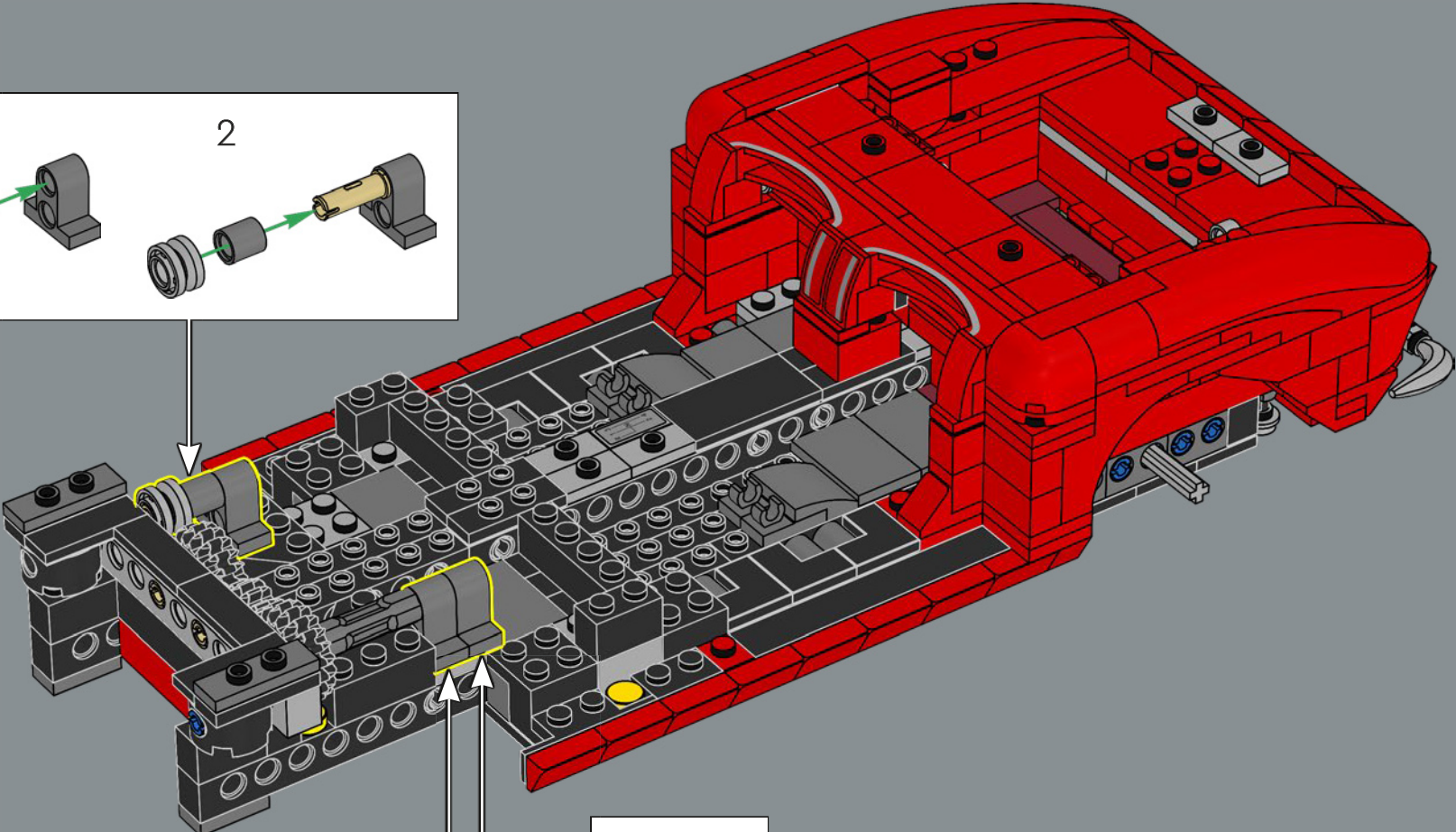
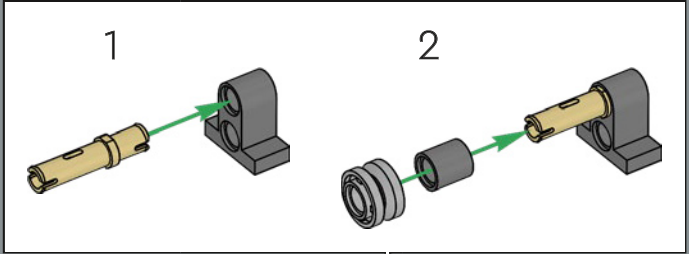


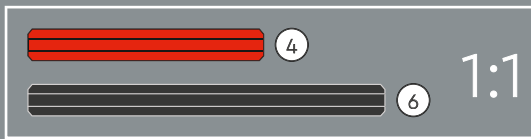
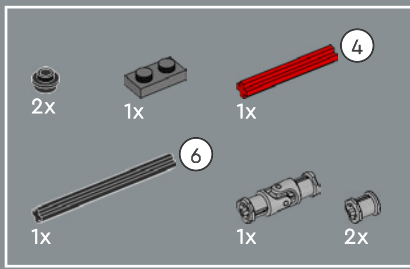
125



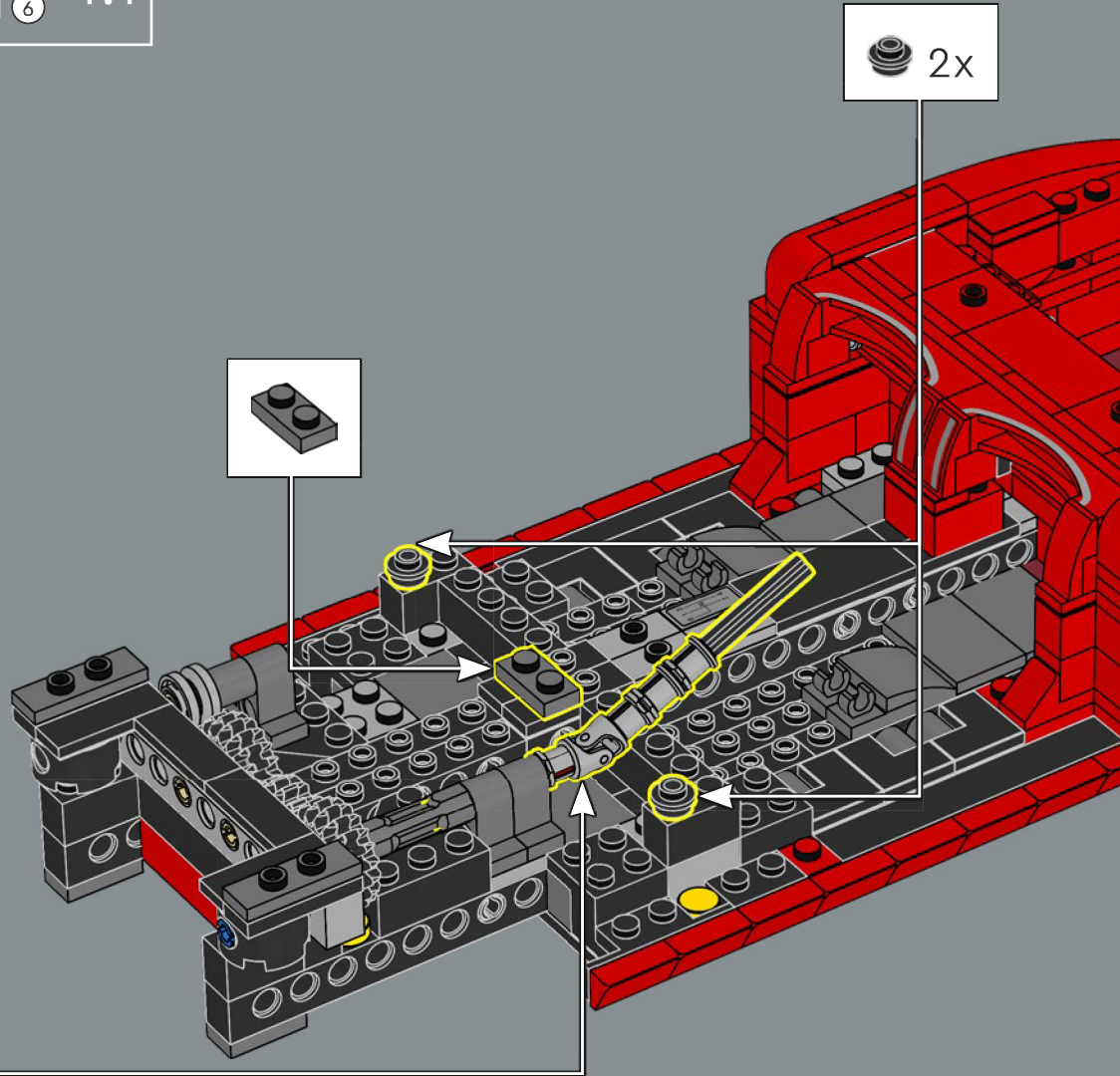
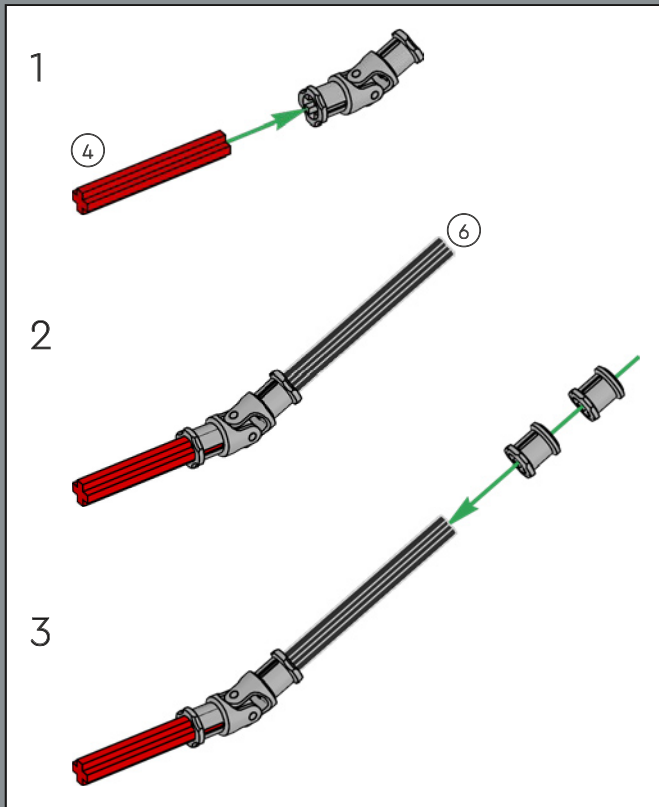


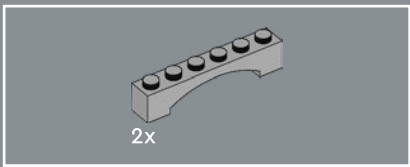
126



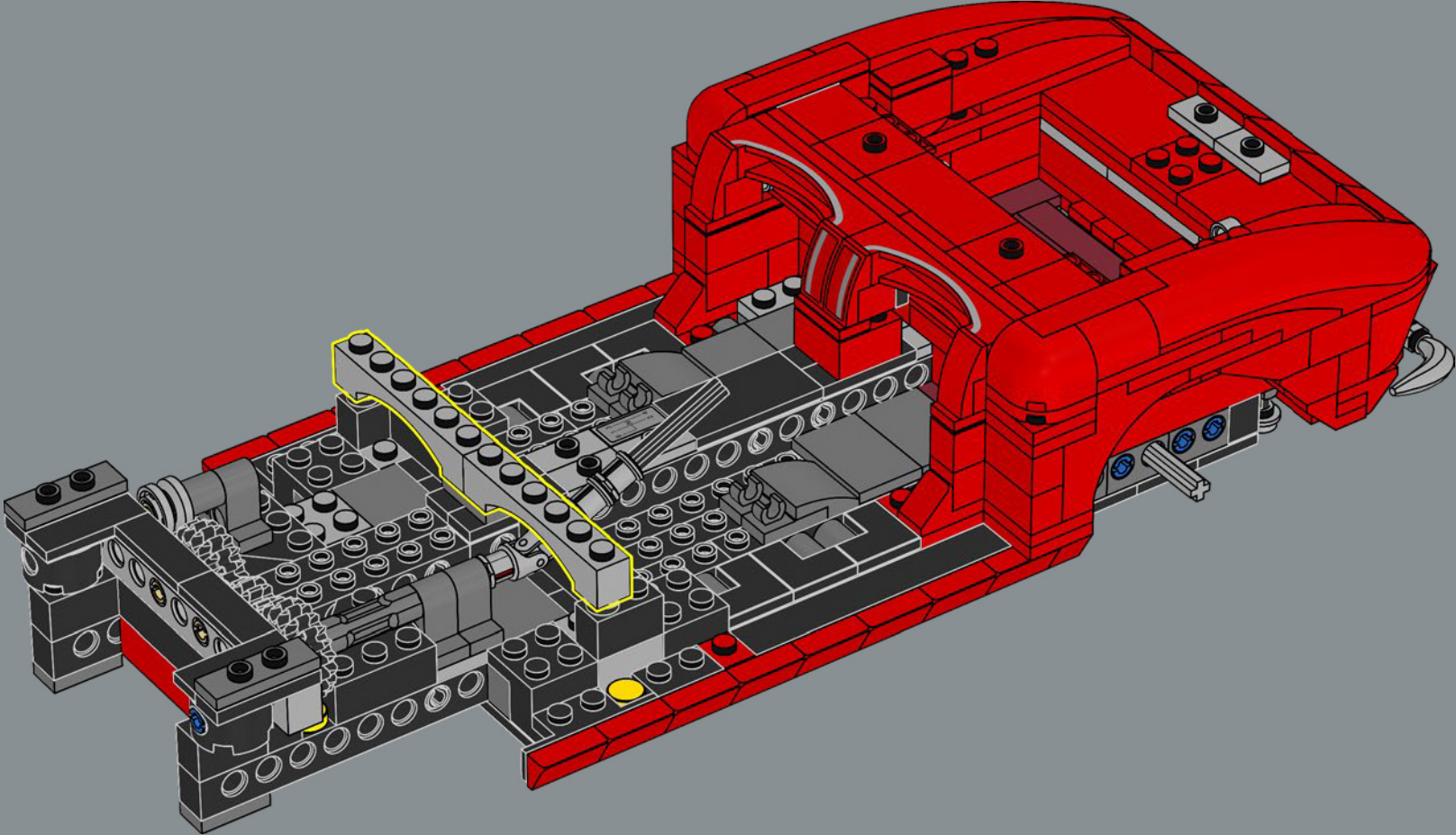


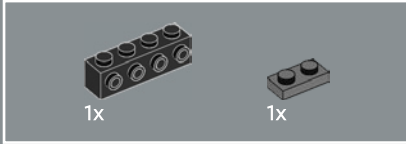
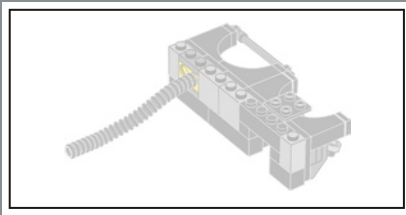
127



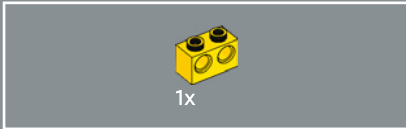
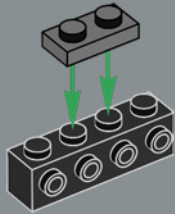


128

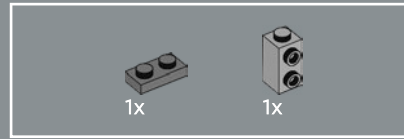
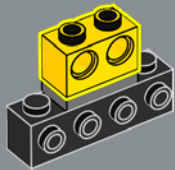




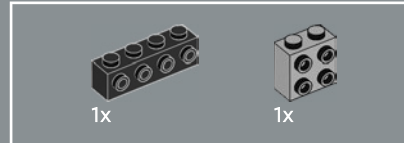
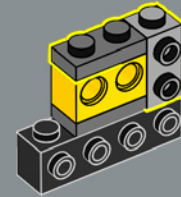
129



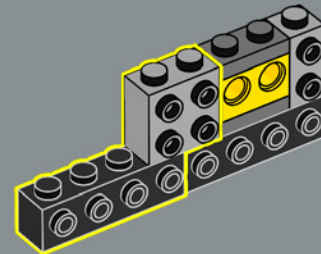
130

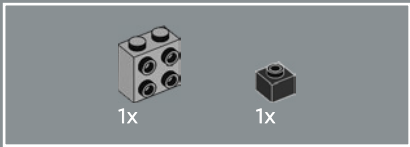


131

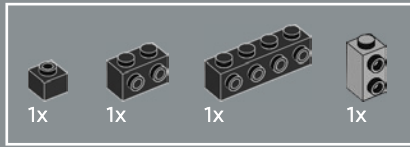
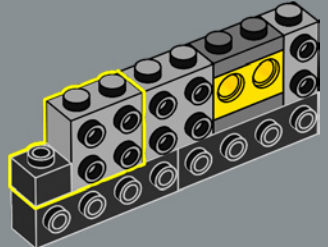


132

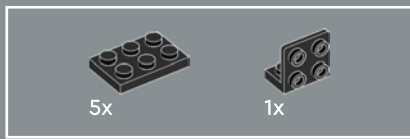
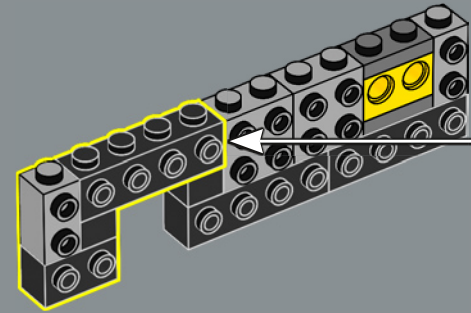
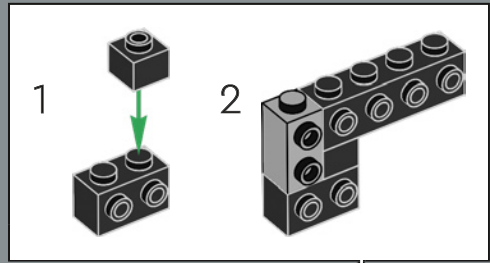




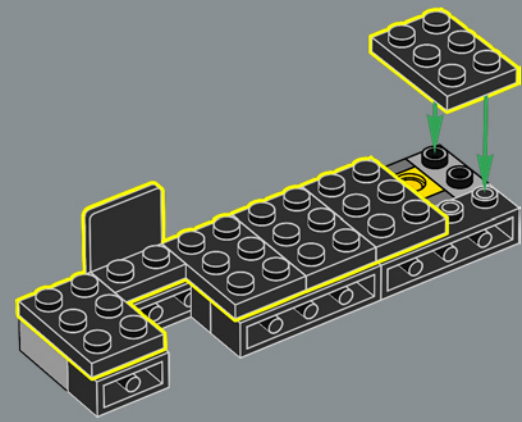
133

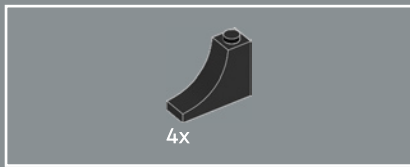


134

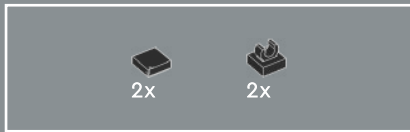
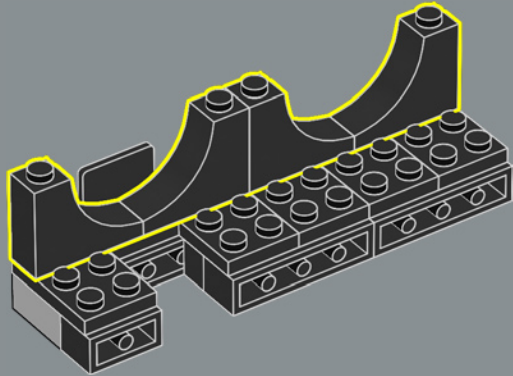


135

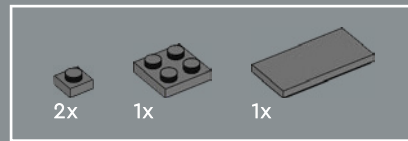
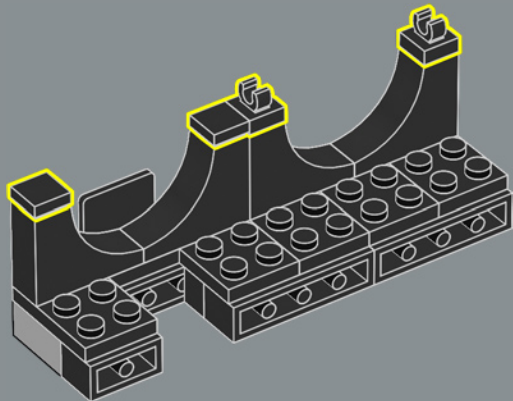




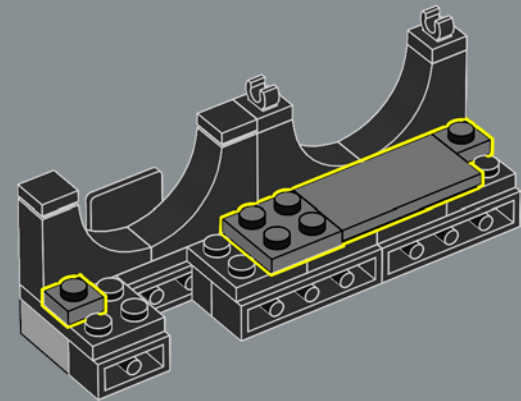
136

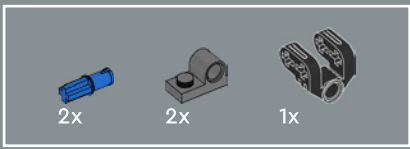


137

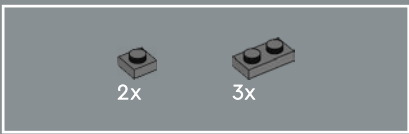
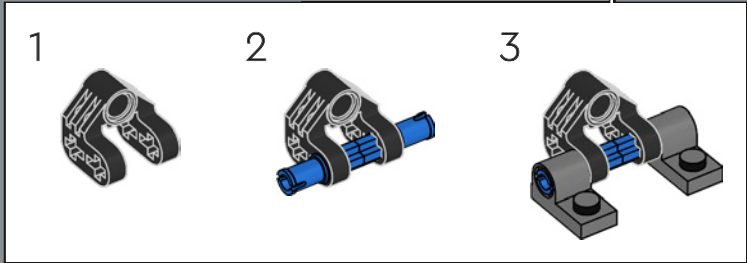
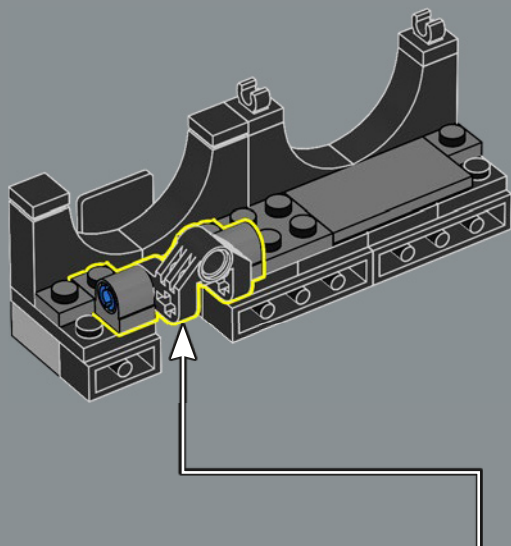


138

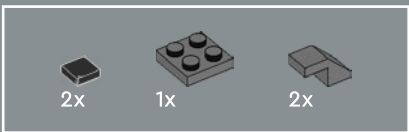
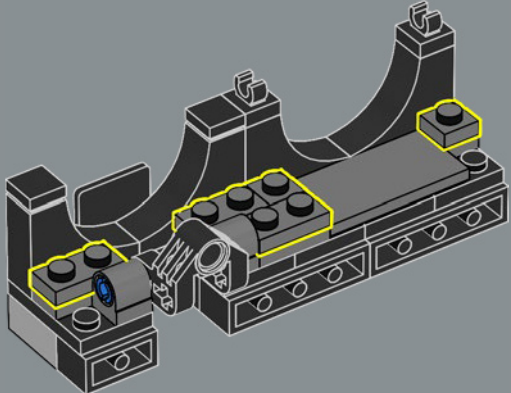




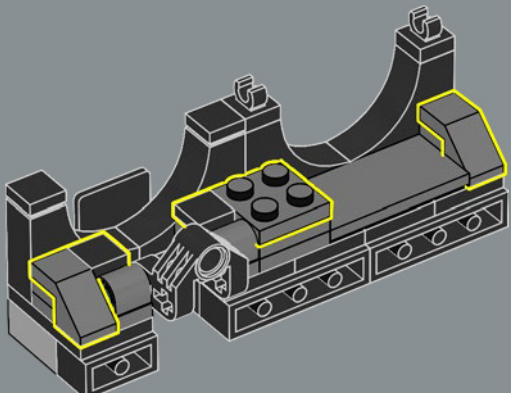
139

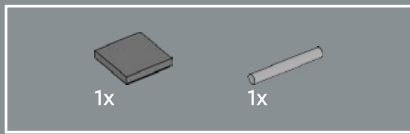


140

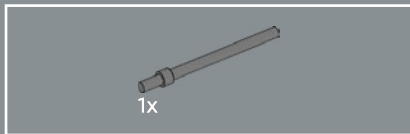
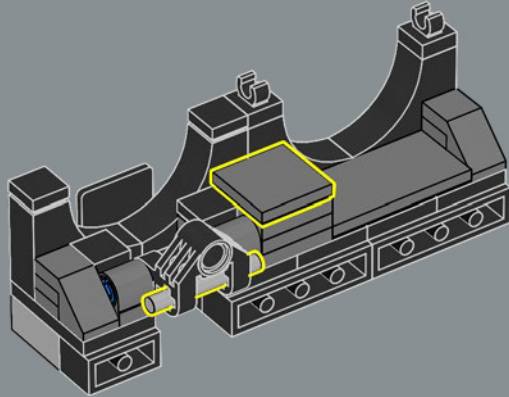


141

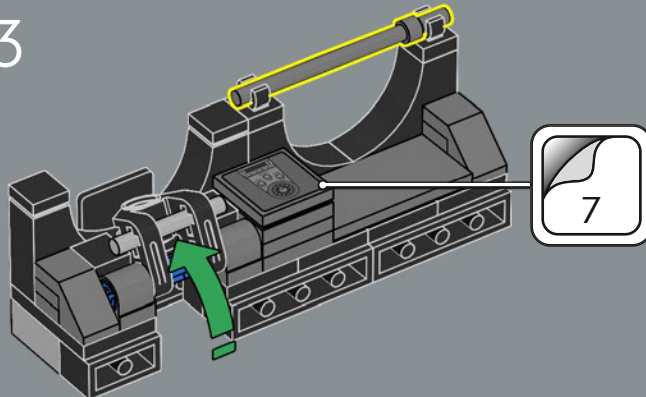




142

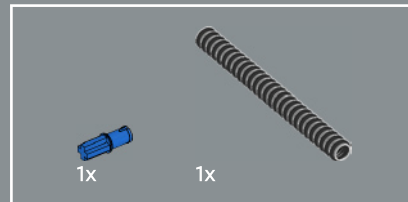
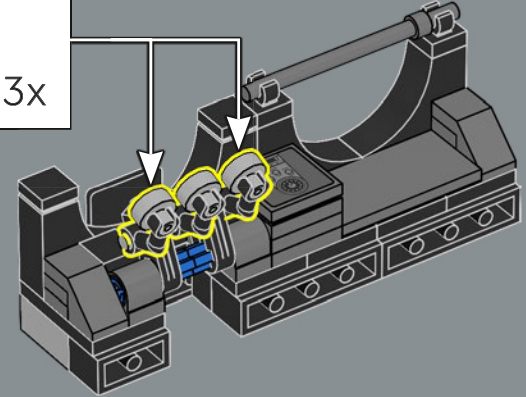
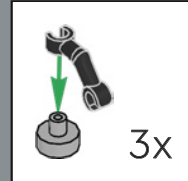


143

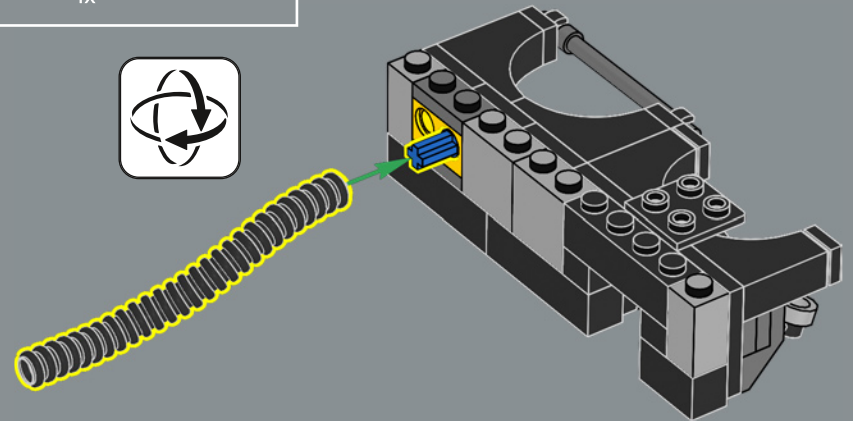


144

¡El modelo cuenta con tres pedales móviles!

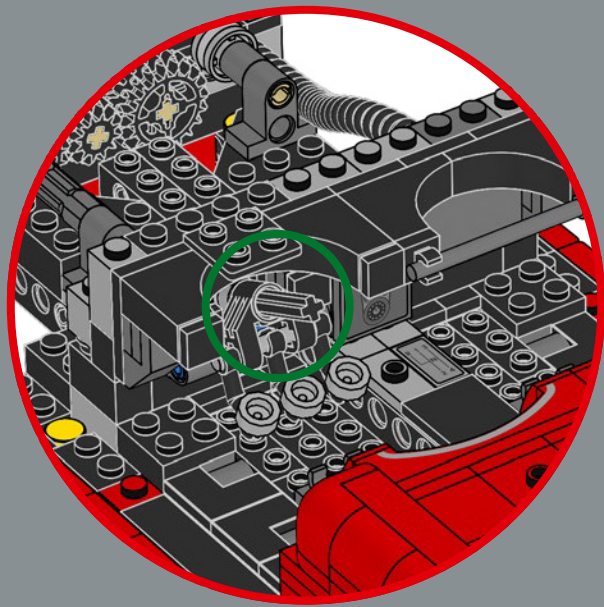


145

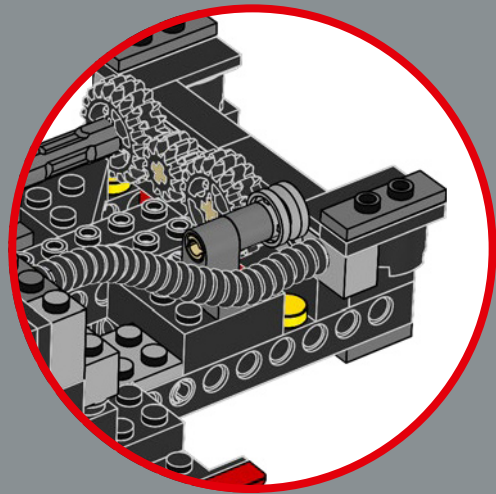
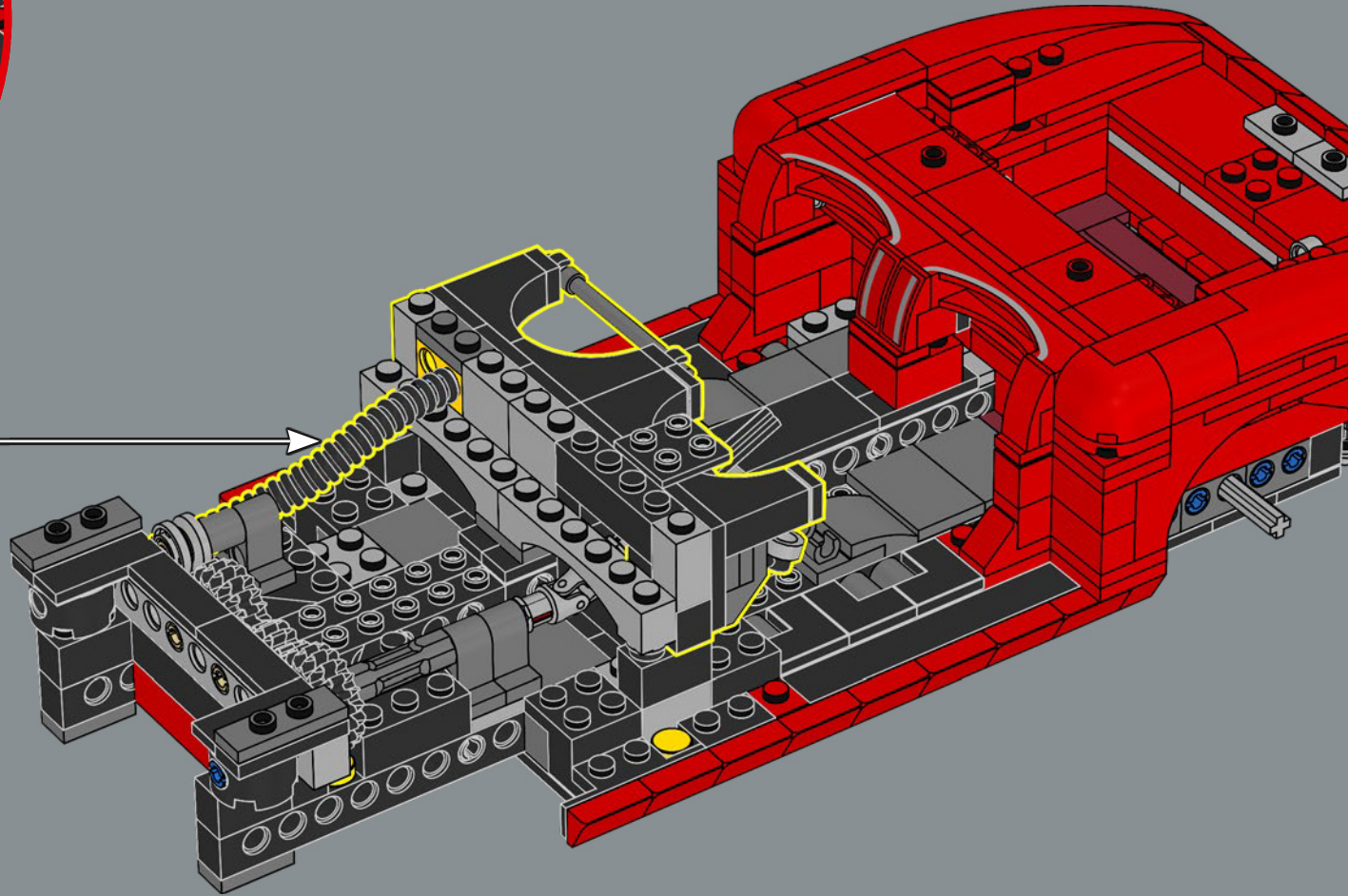


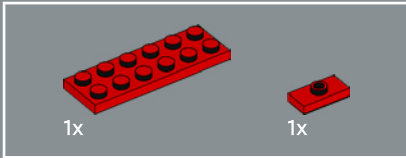
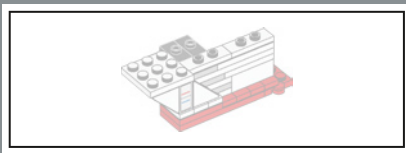


Los emblemáticos marcos curvos del salpicadero del Corvette se recrearon usando dos medios arcos.

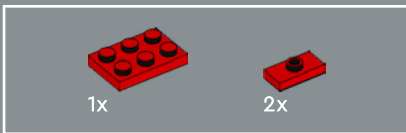
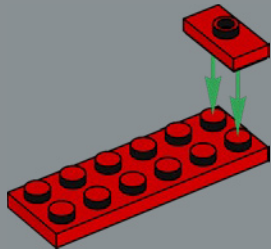


146

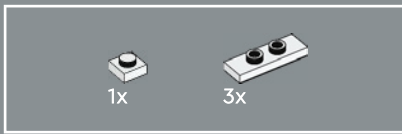
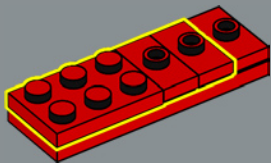




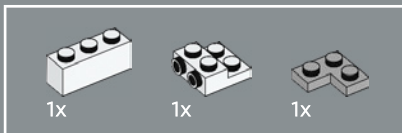
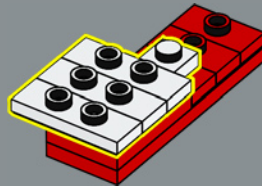
147



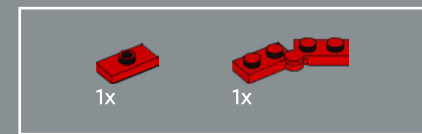
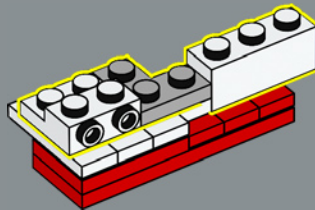
148



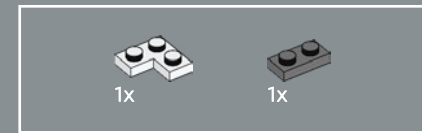
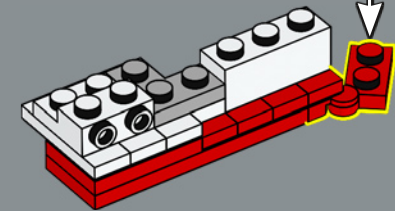
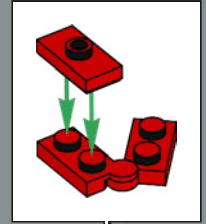
149



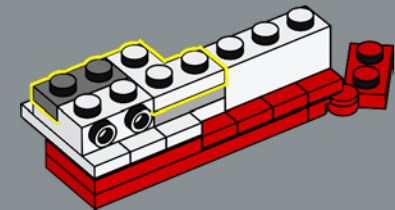
150

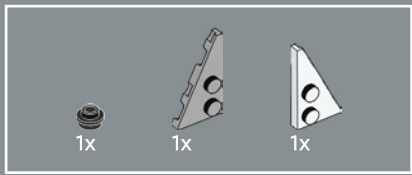


151

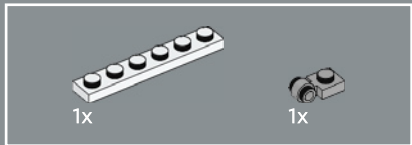
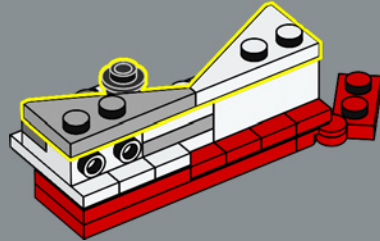


152

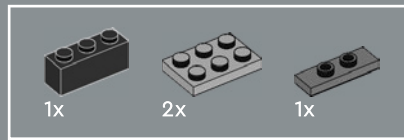
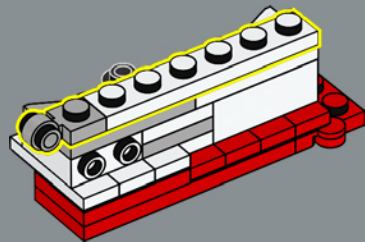




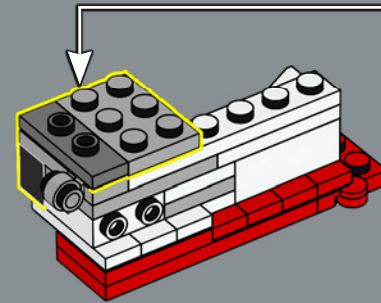
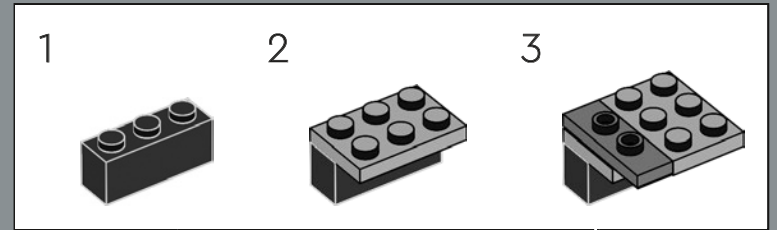
153



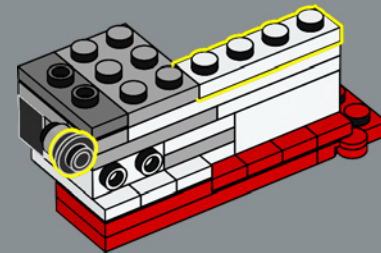
154

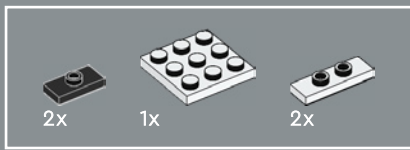


155

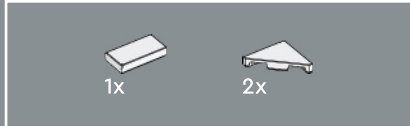
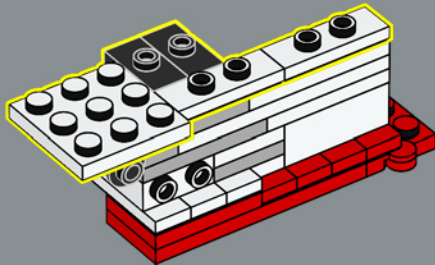


156

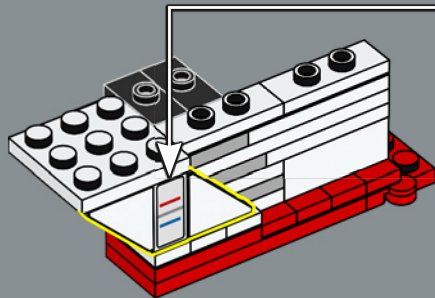
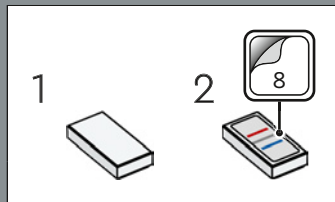




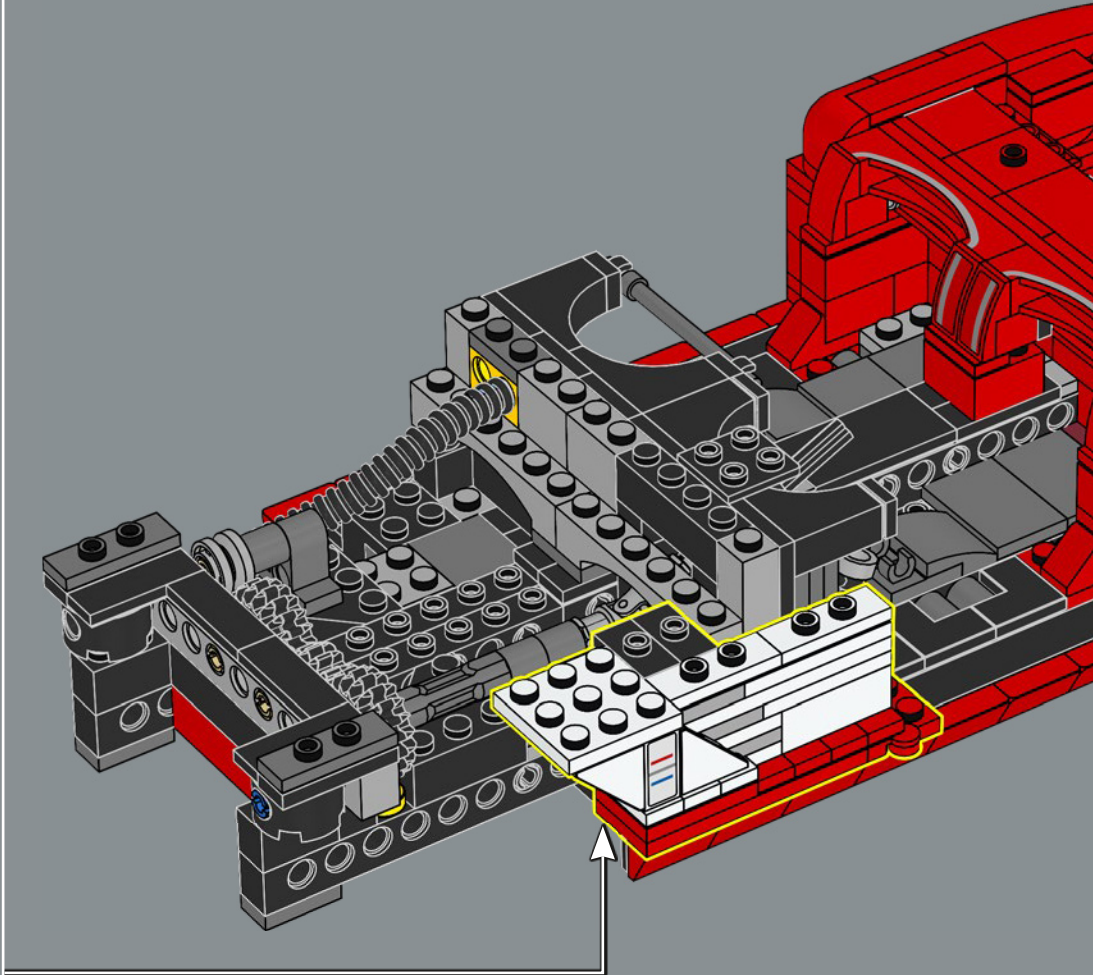
157

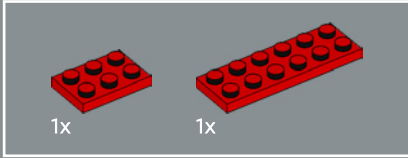
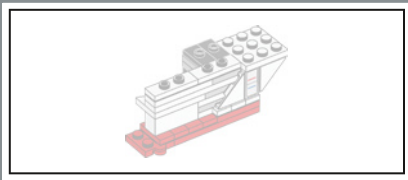


158

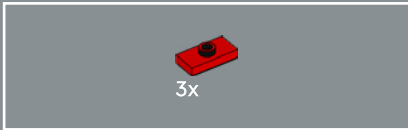
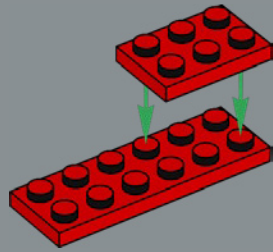


159

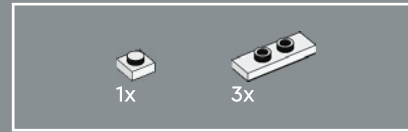
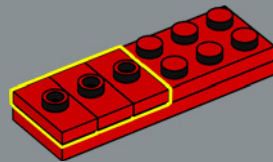




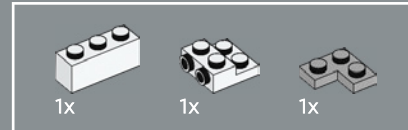
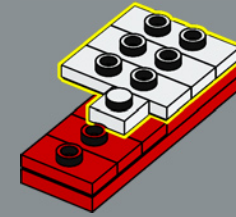
160



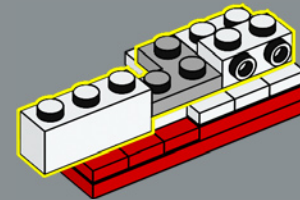
161

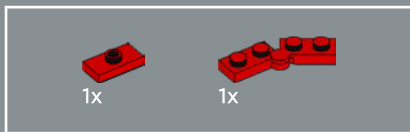


162

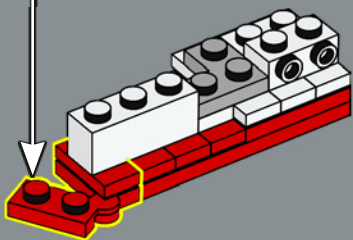
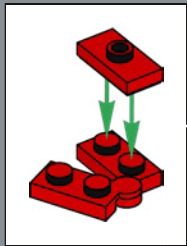


163

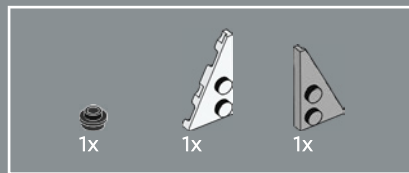
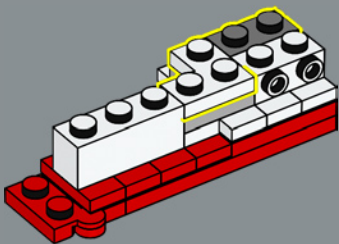




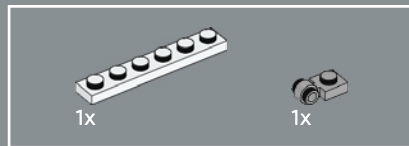
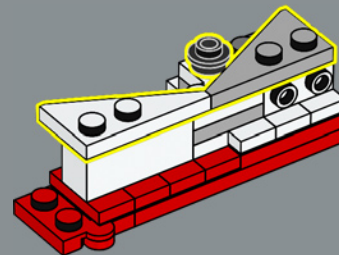
164



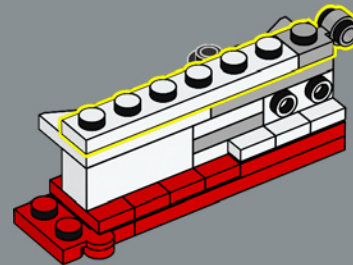
165

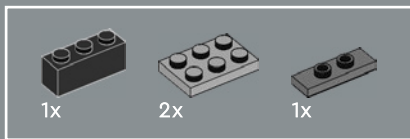


166

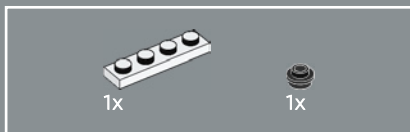
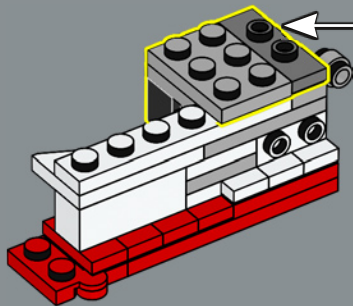
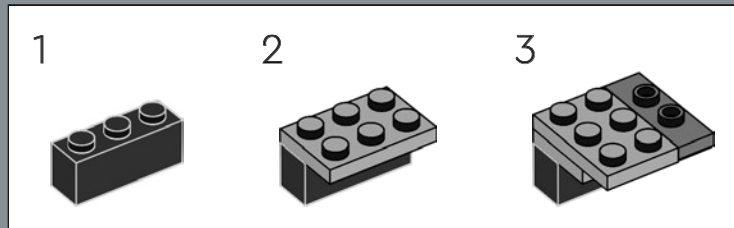


167

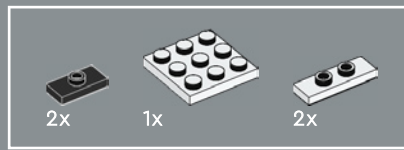
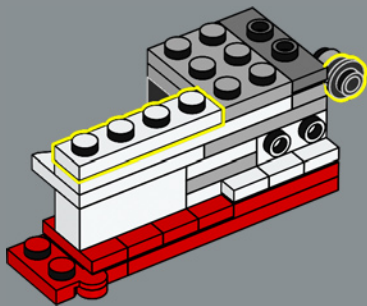




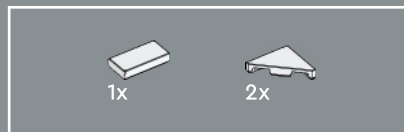
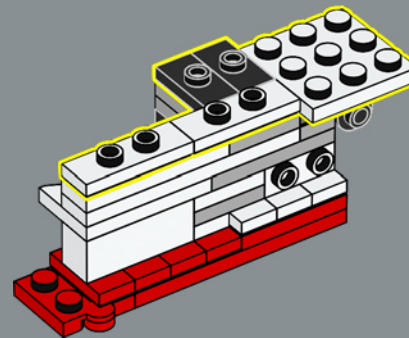
168



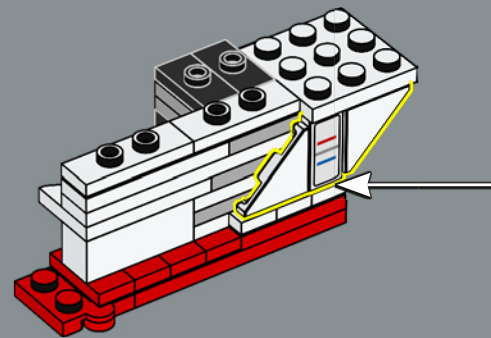
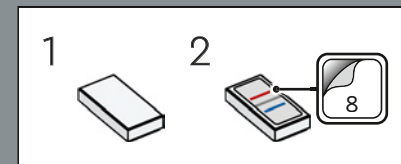
169



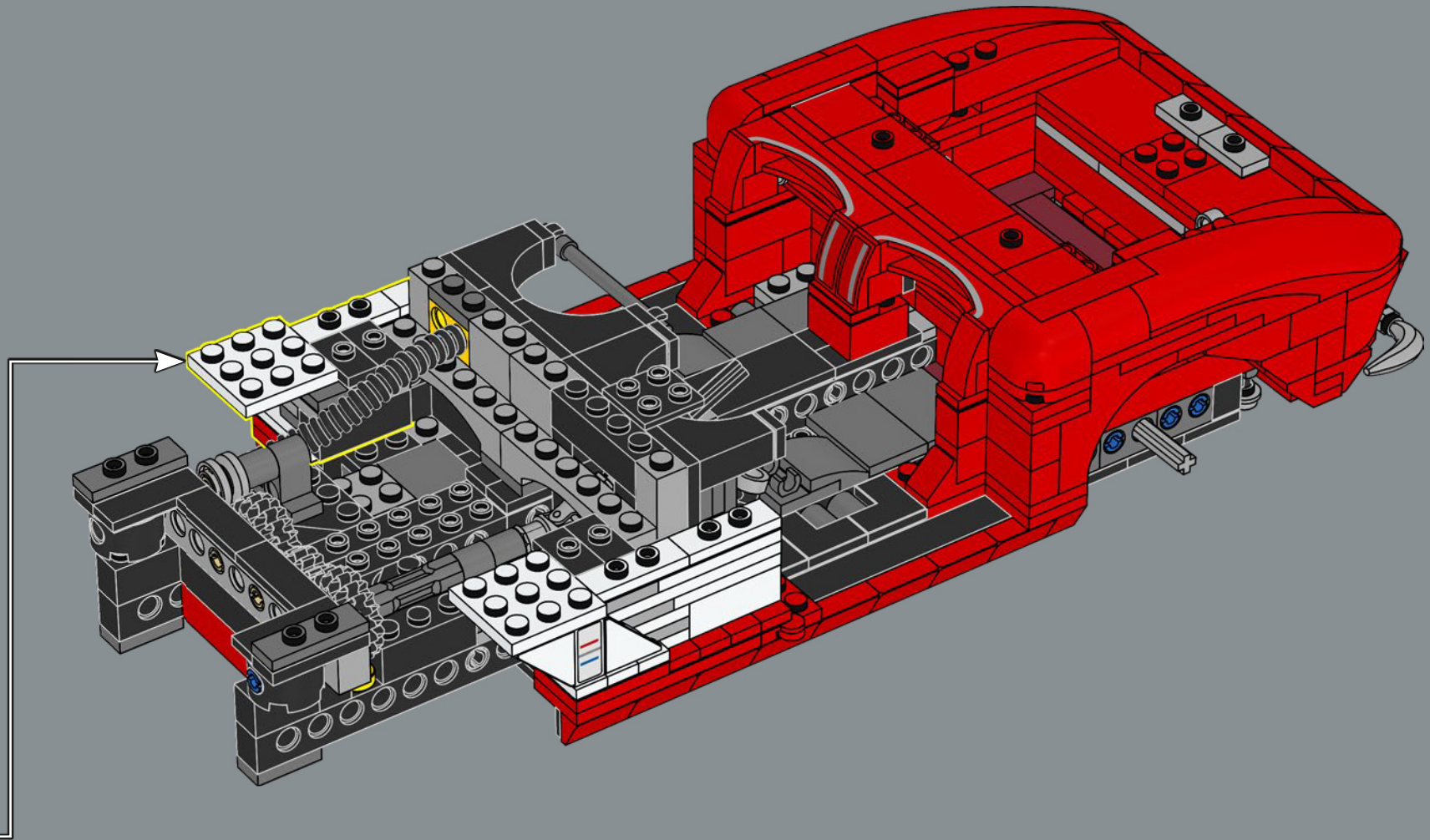
170

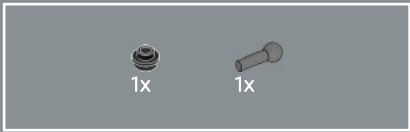


171

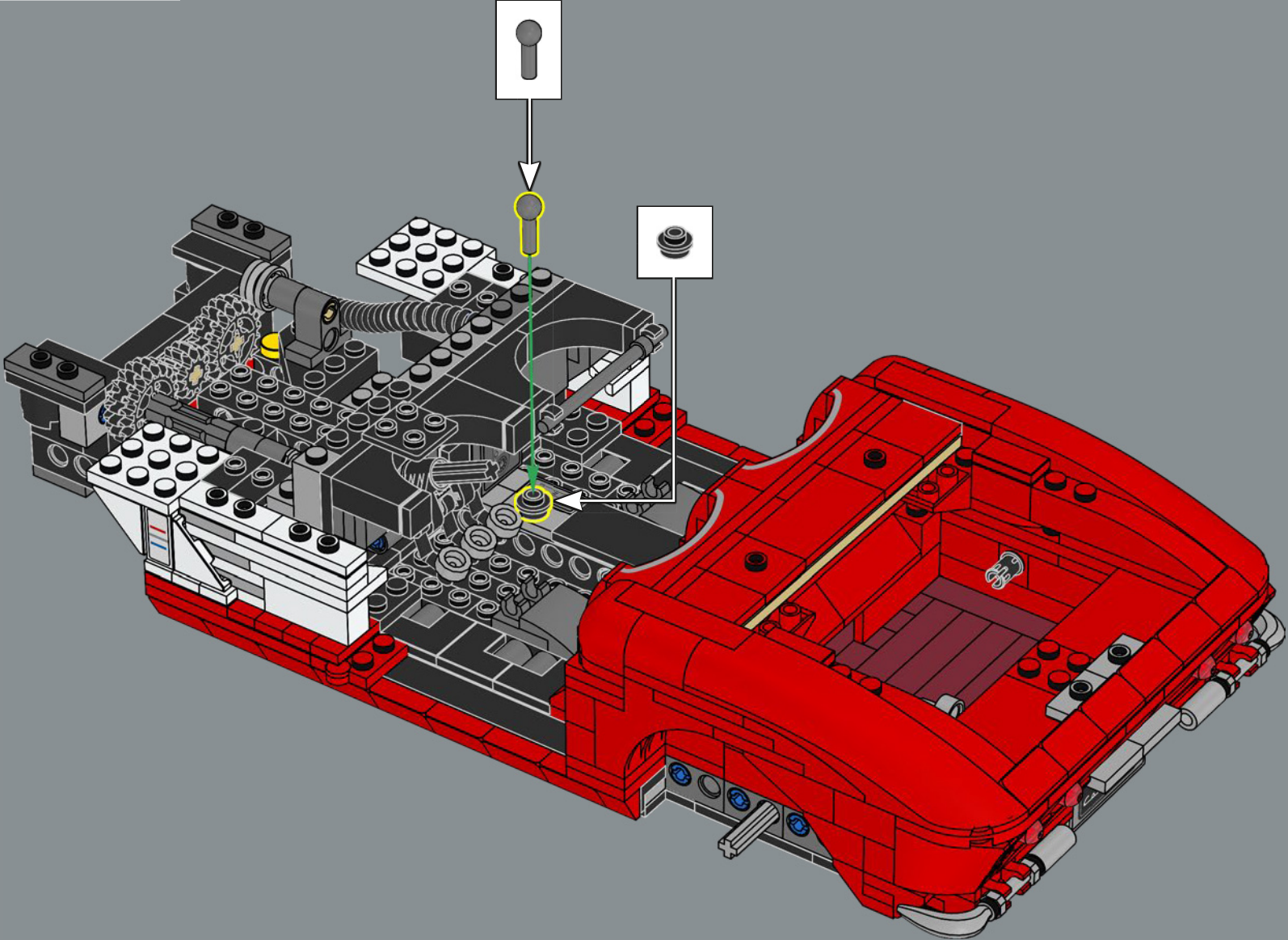


172



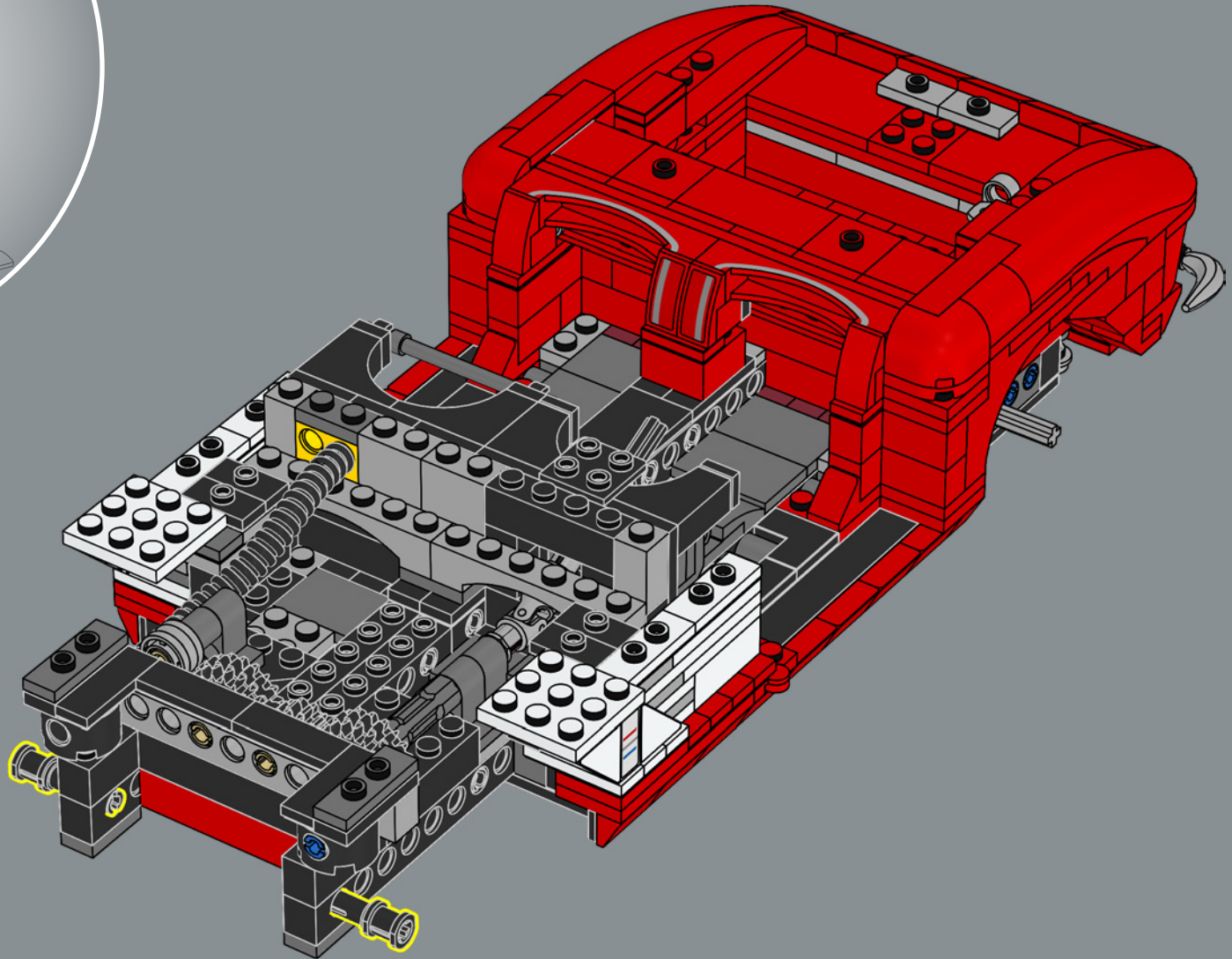


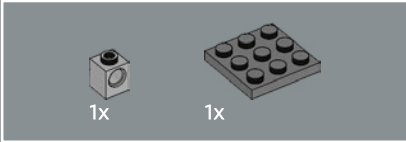
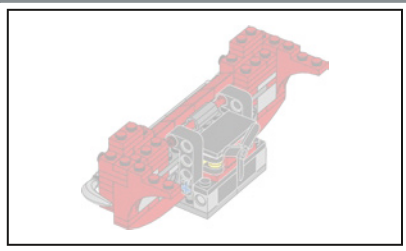
173



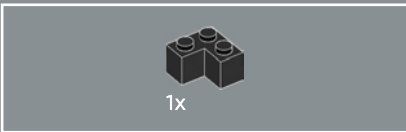
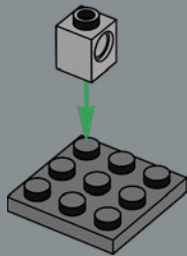


174

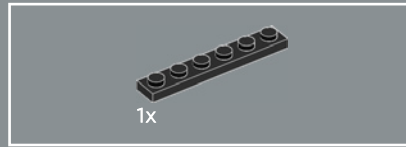
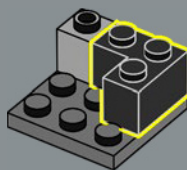




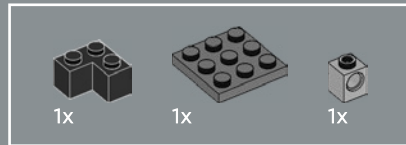
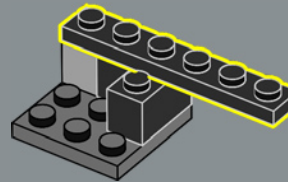
175



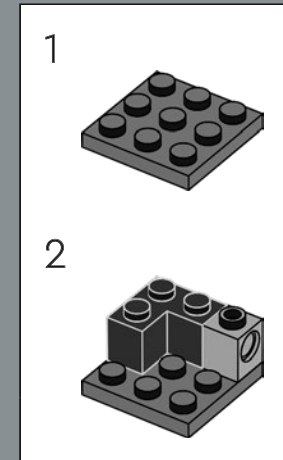
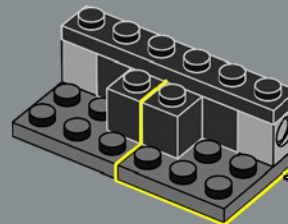
176

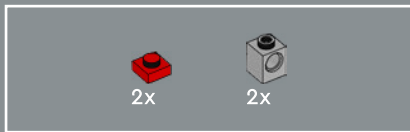


177

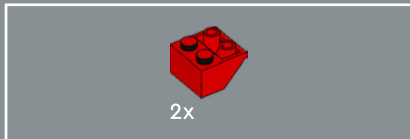
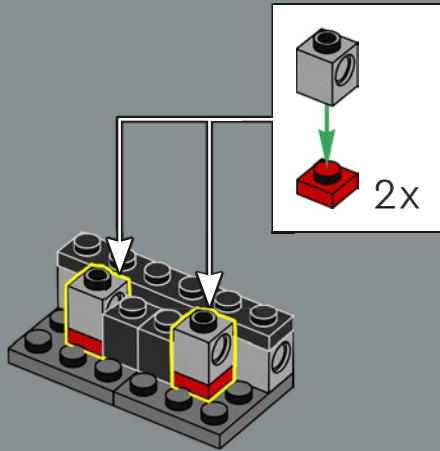


178

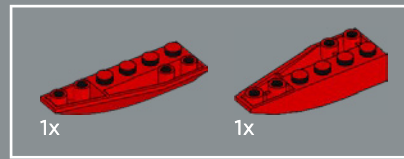
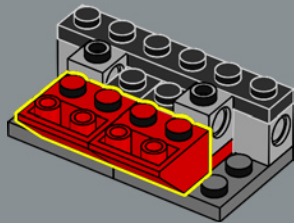




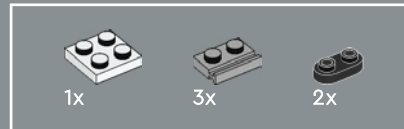
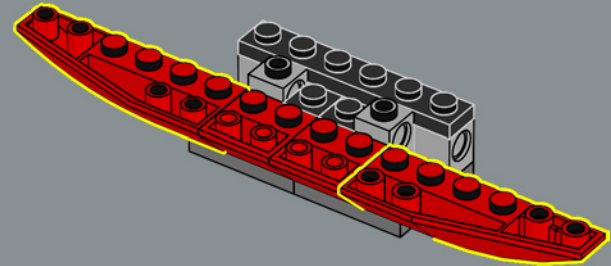
179



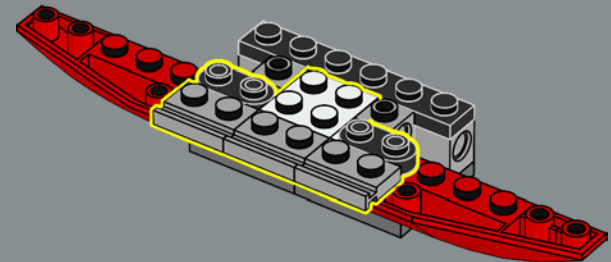
180

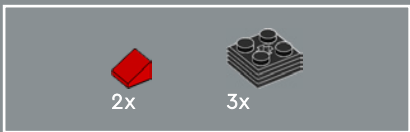


181

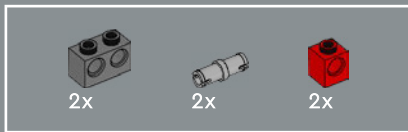
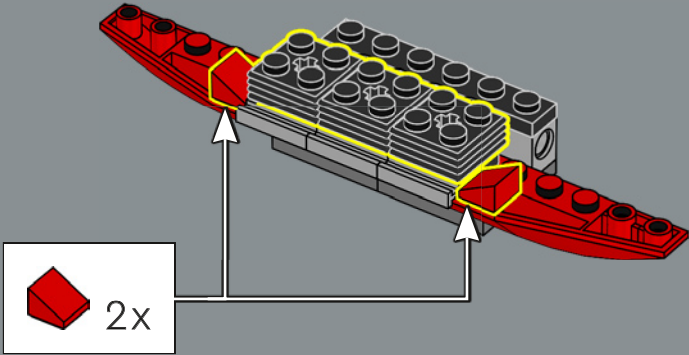


182

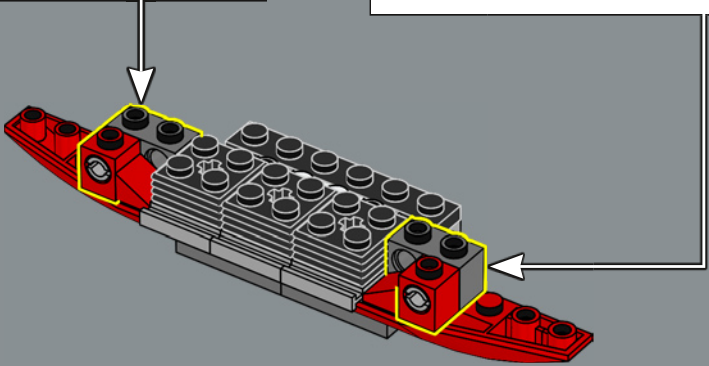
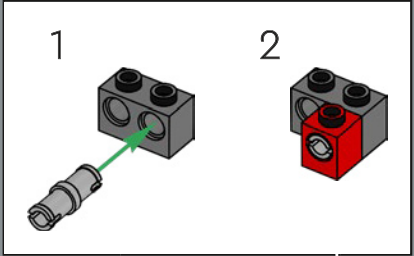
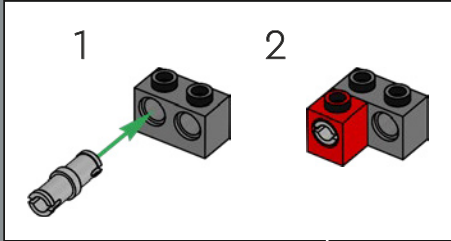


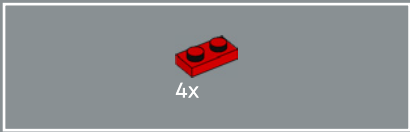


183

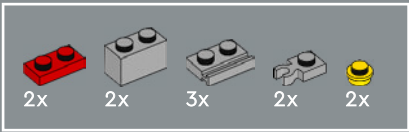
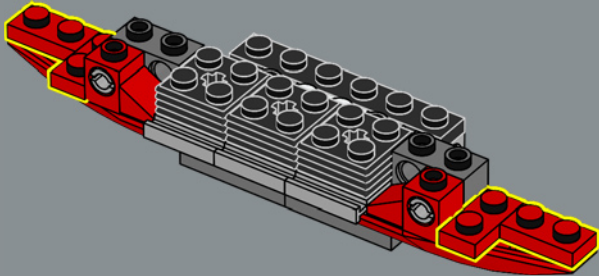


184

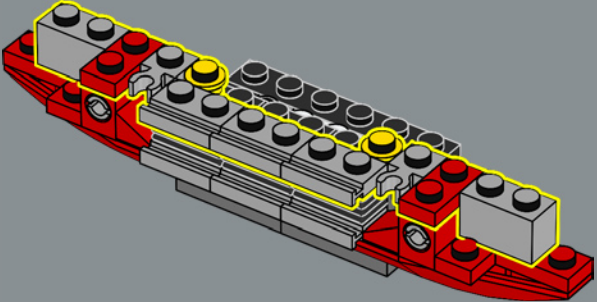


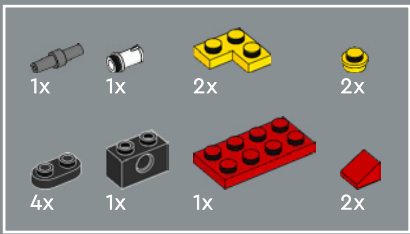


185

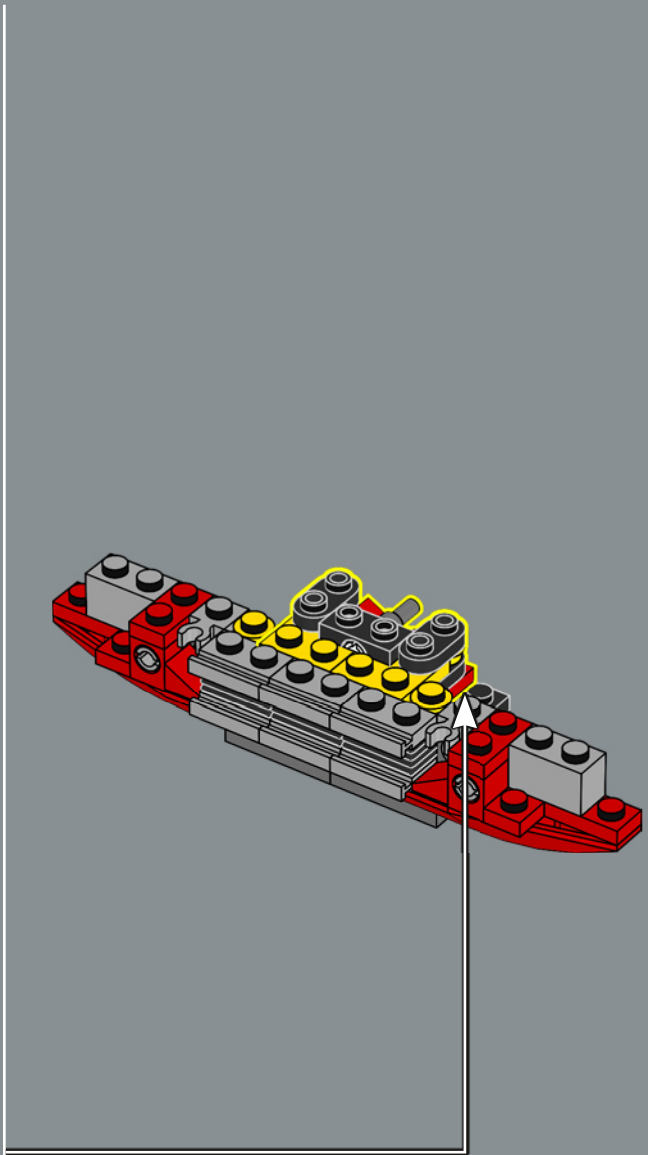
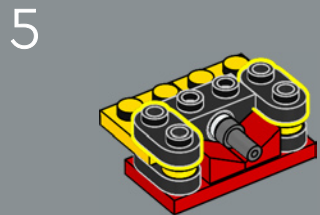
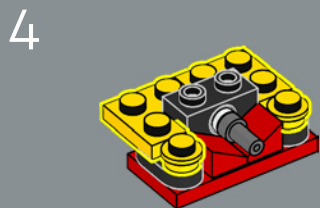
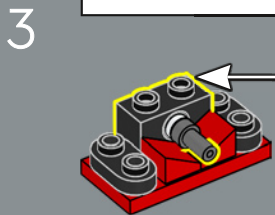
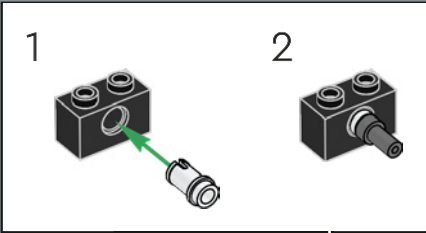
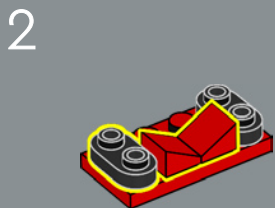
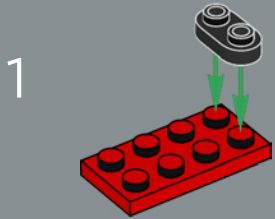


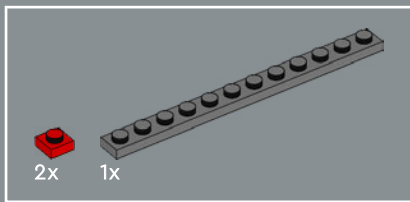
186



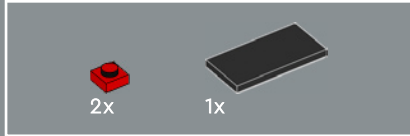
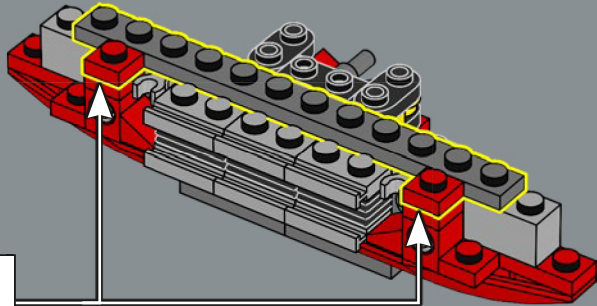


187

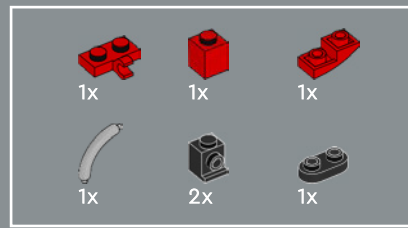
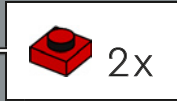
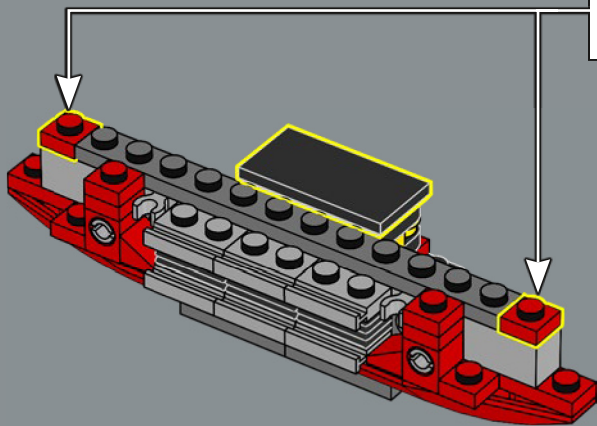




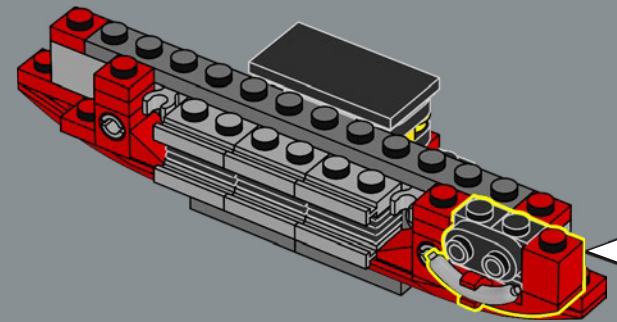
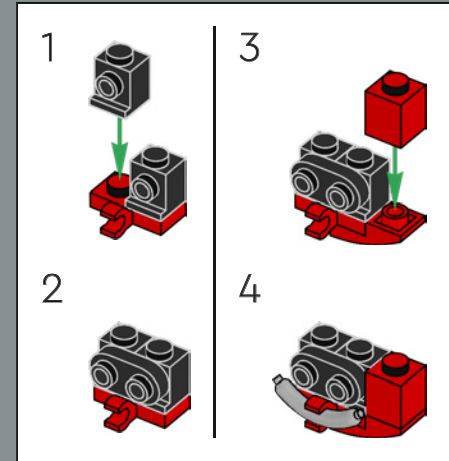
188

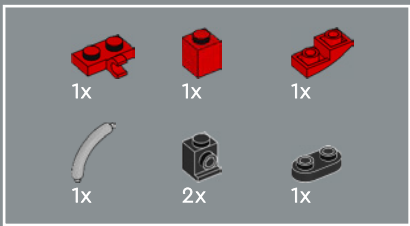


189

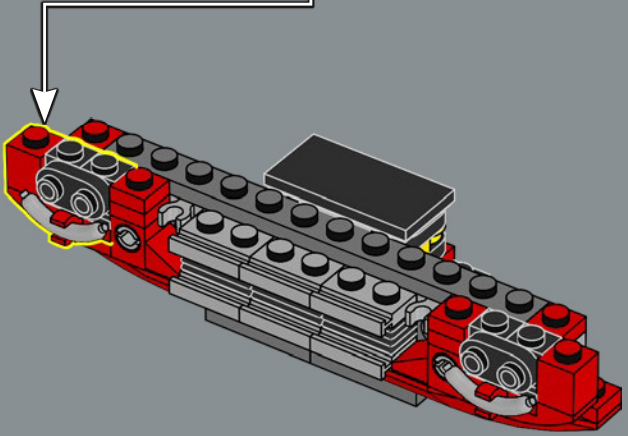
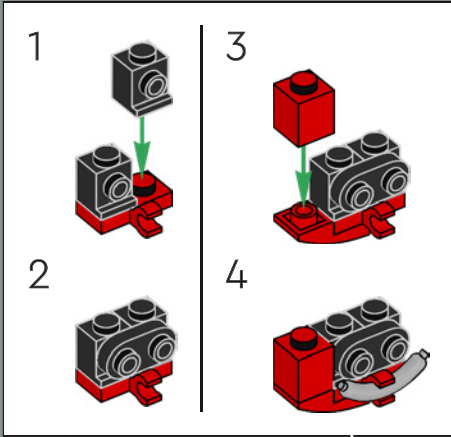


190

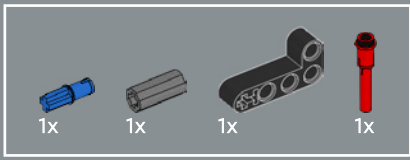
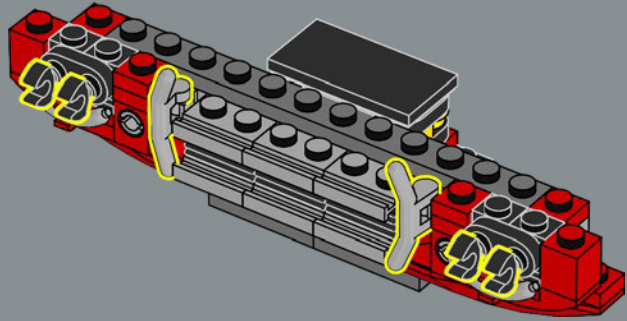




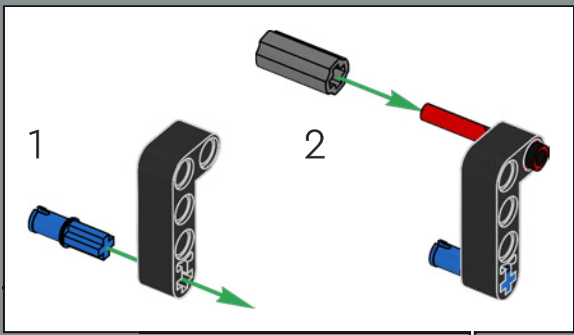
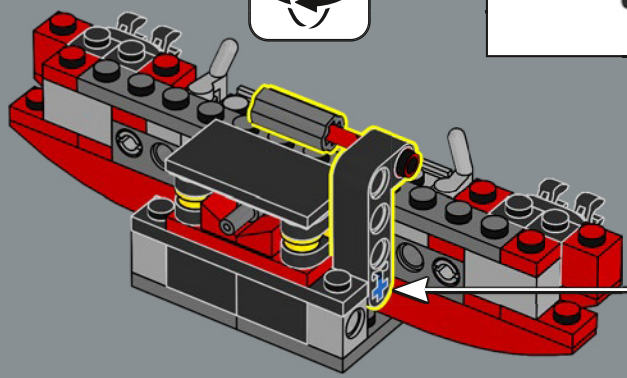
191

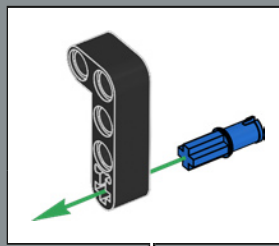
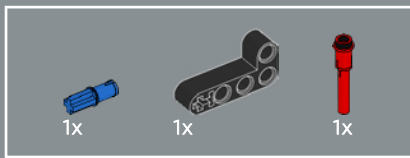


192

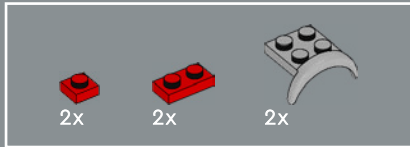
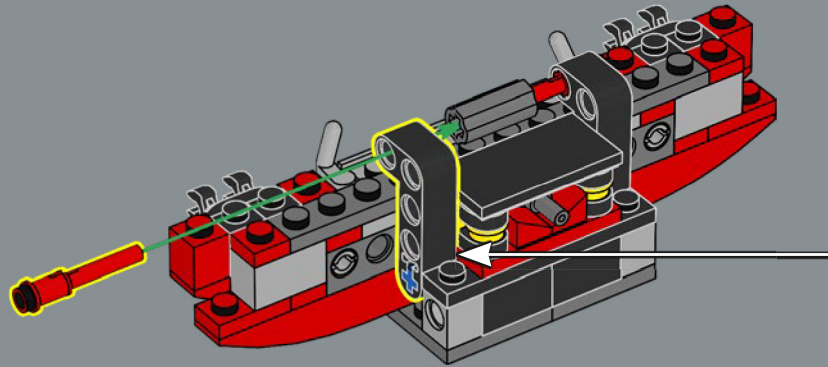


193

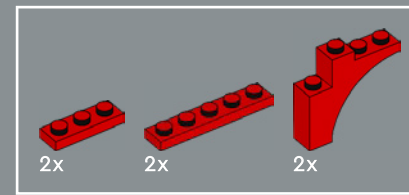
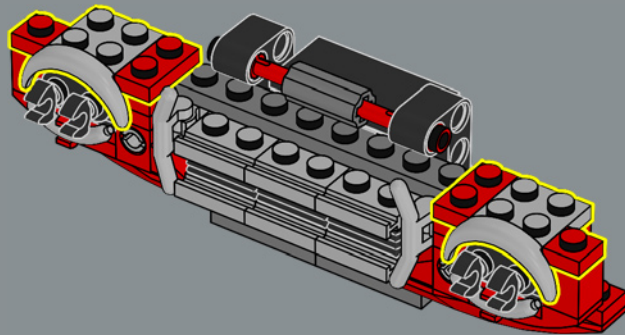




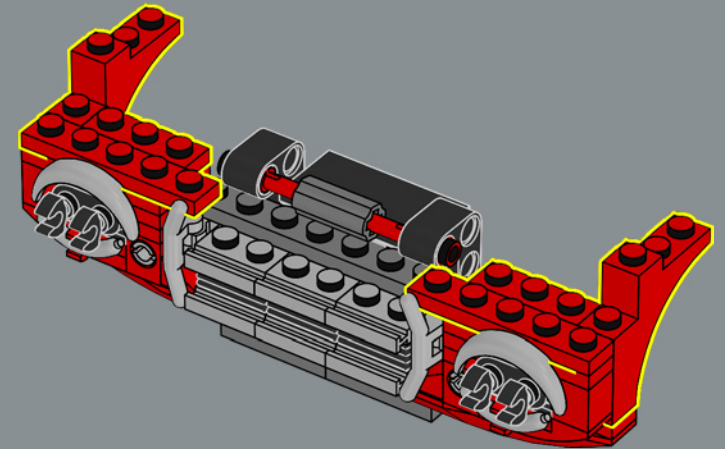
194

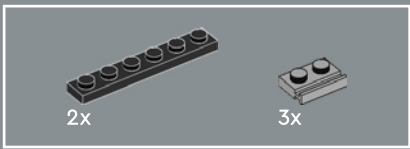


195

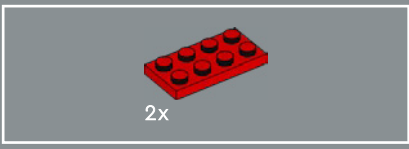
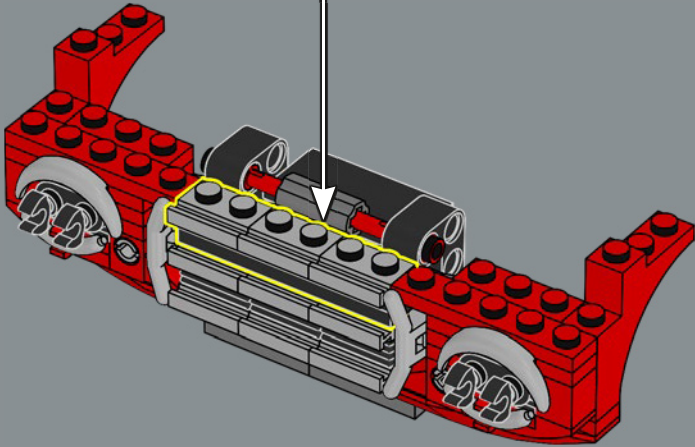
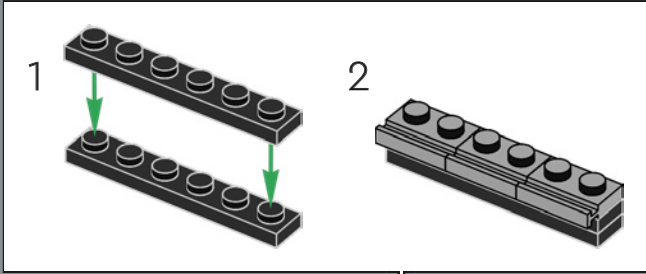


196

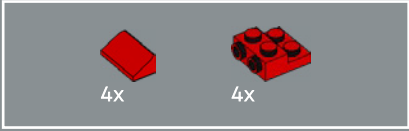
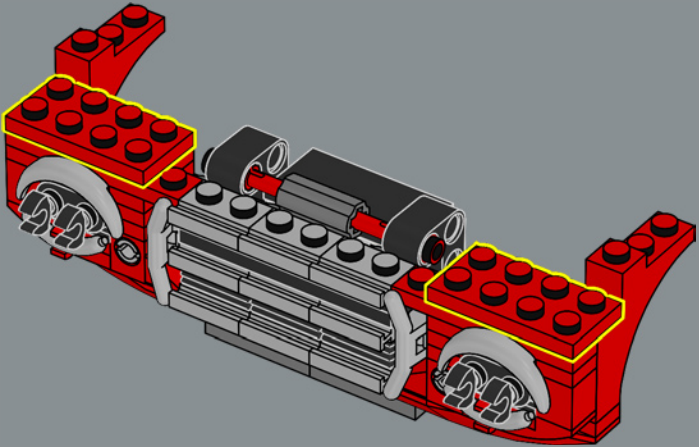




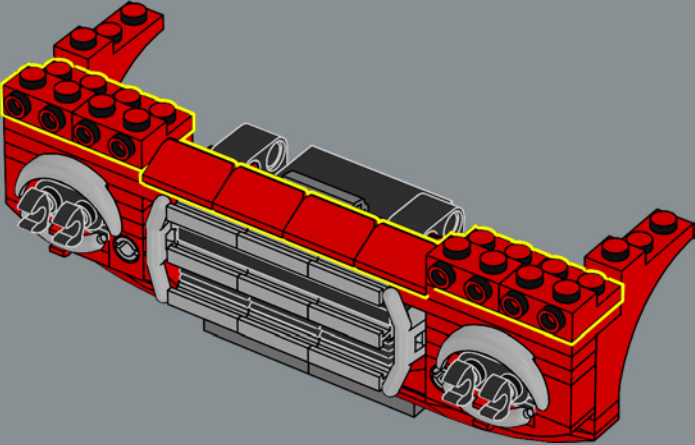
197



198

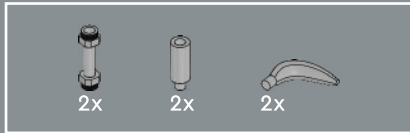
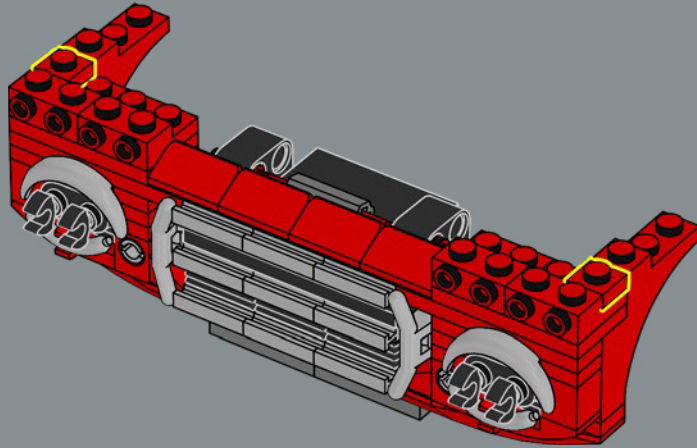


199

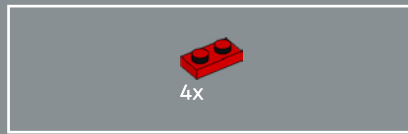
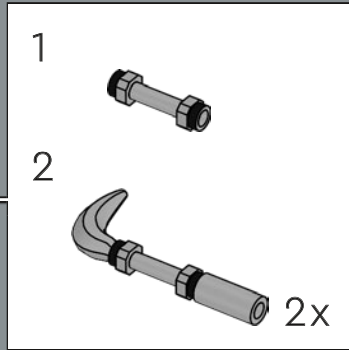
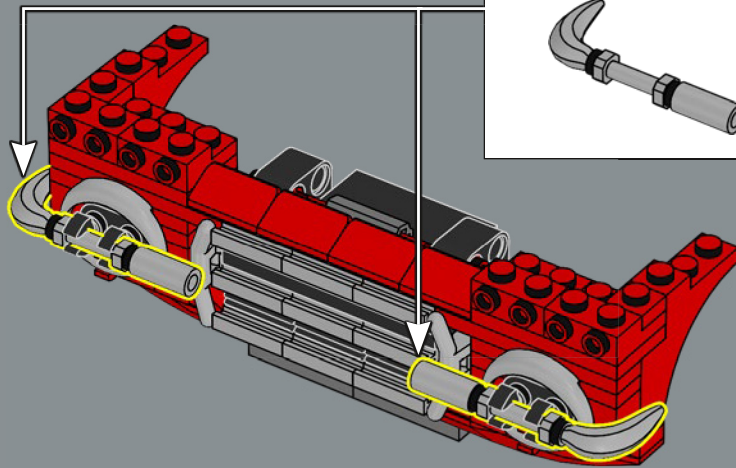




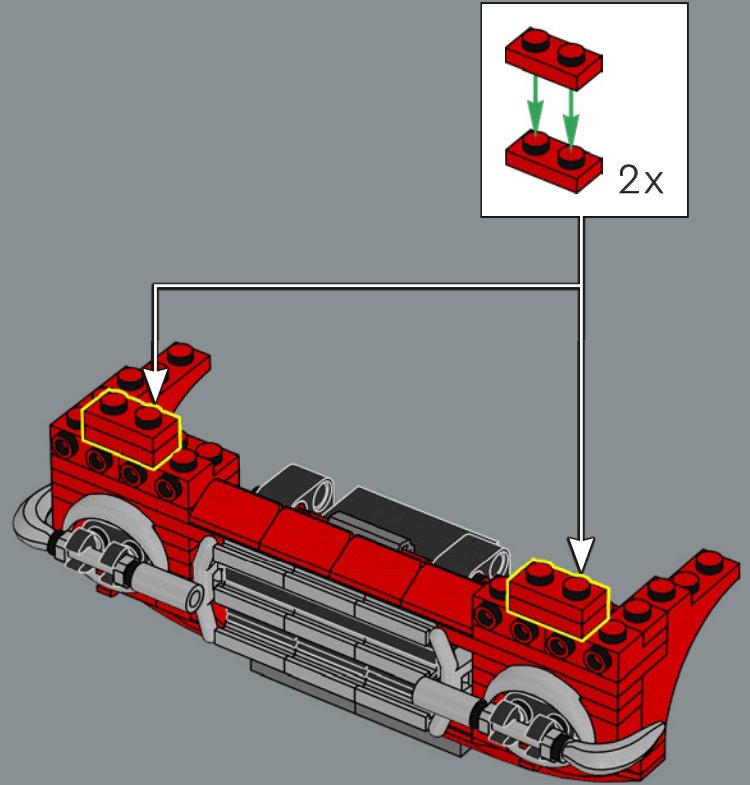
200



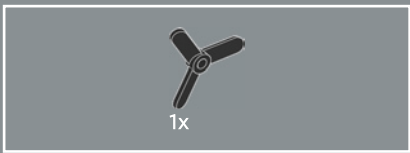
201



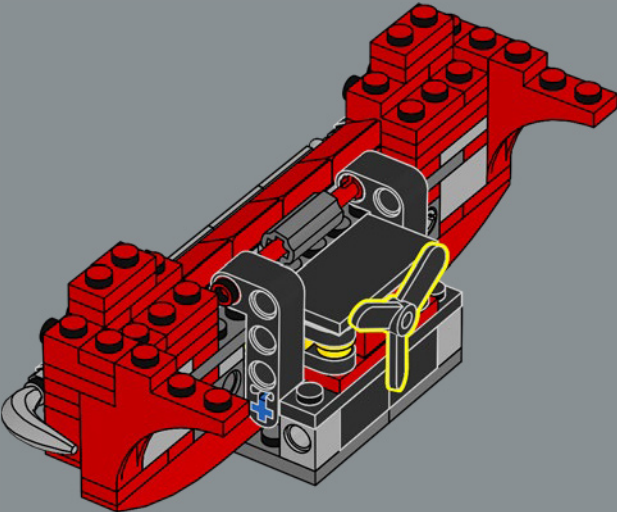
202



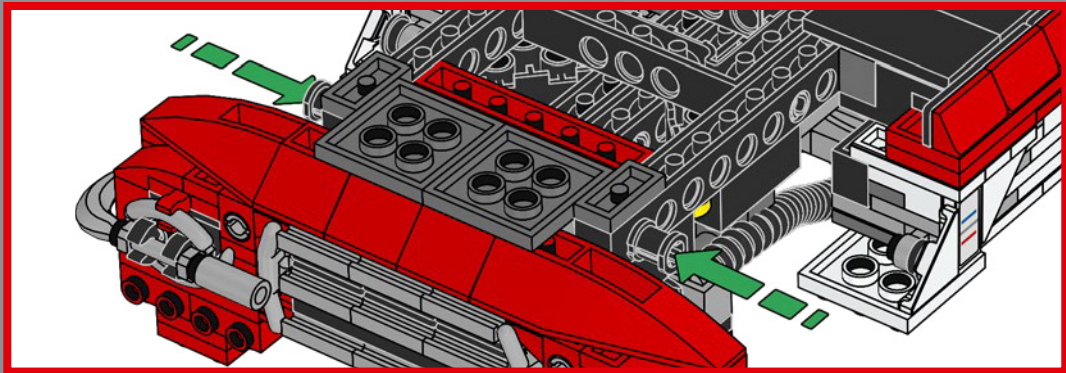
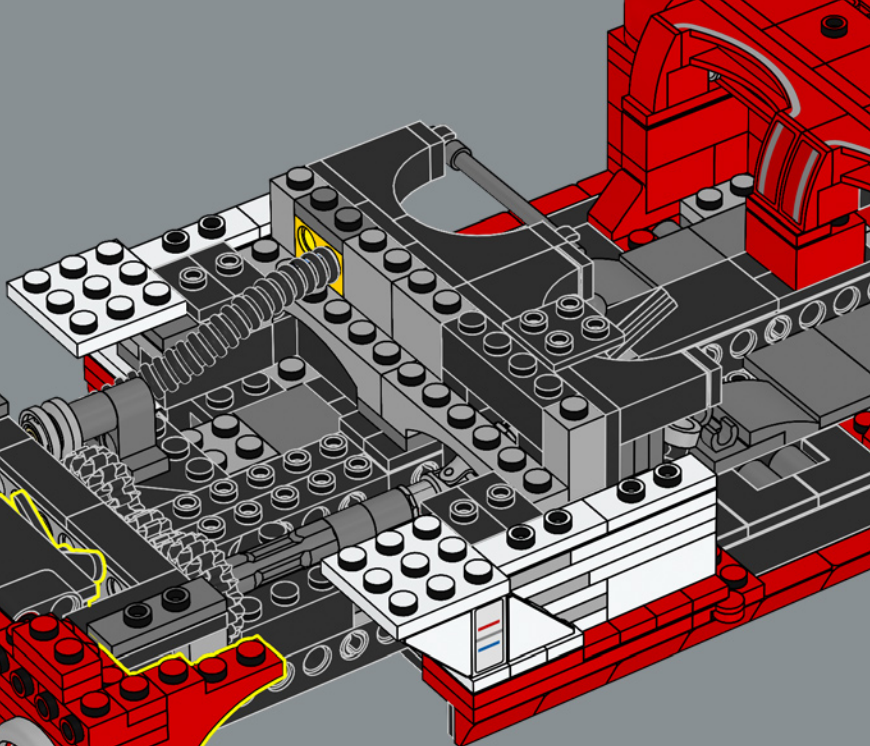
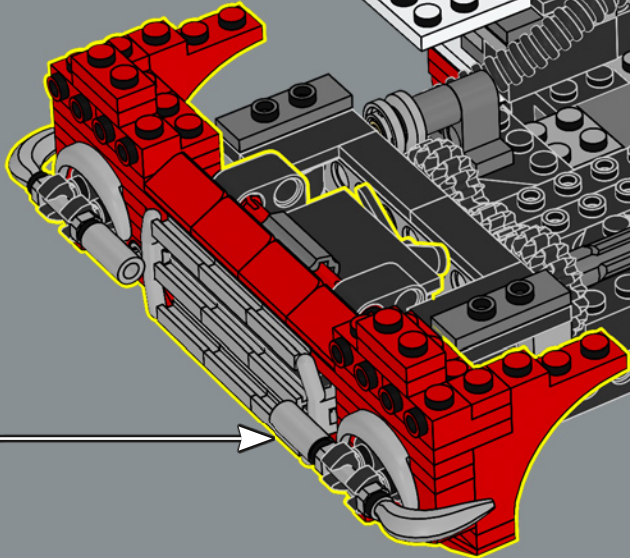
¡Algunas partes del frente se recrearon con ayuda de elementos LEGO® recolorados que representan salchichas y plátanos!

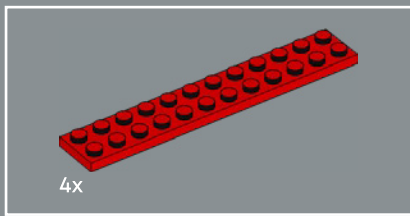


203

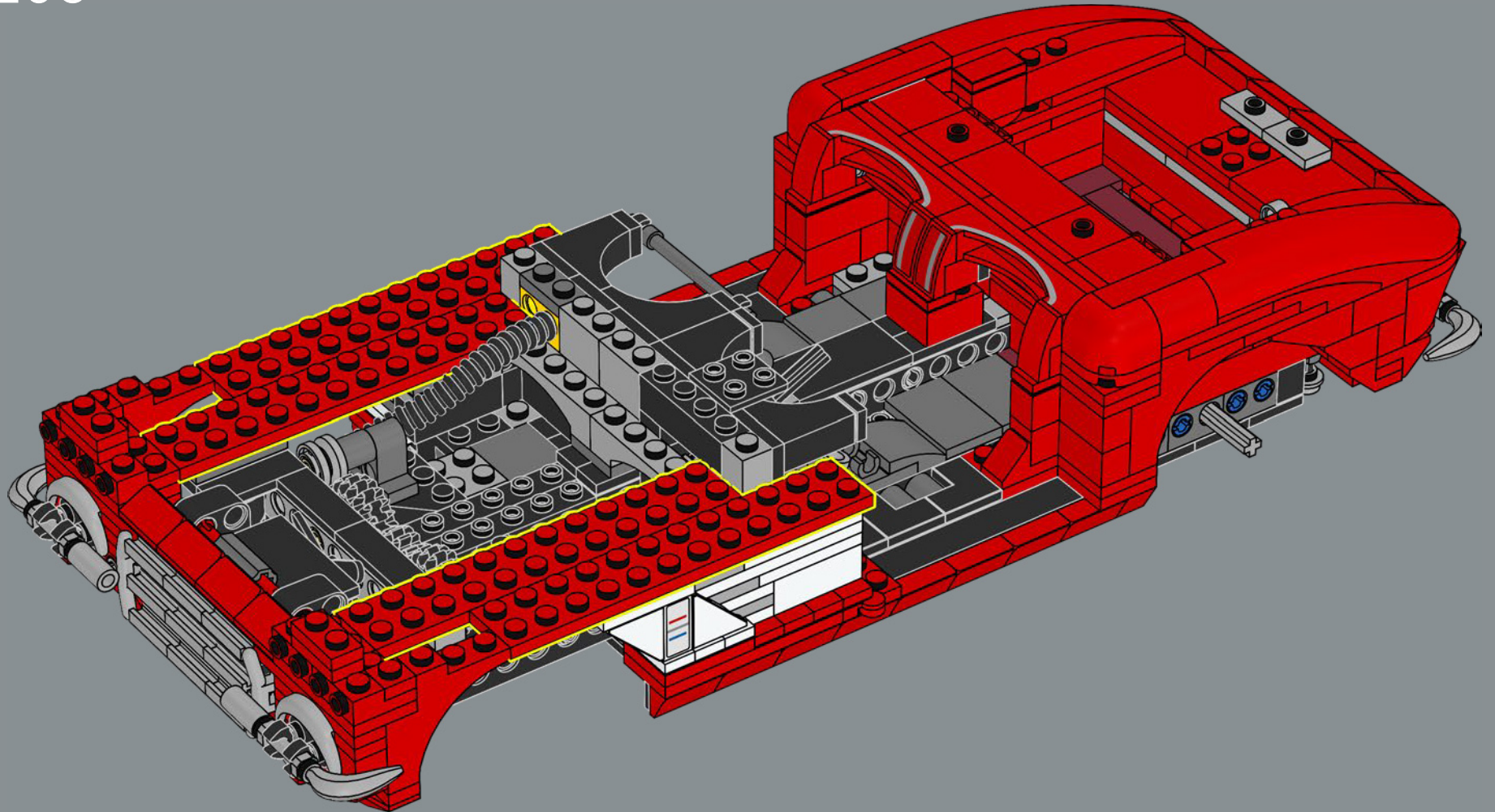


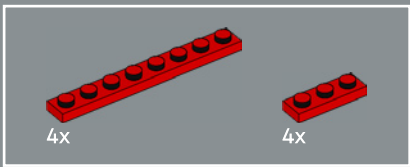
204



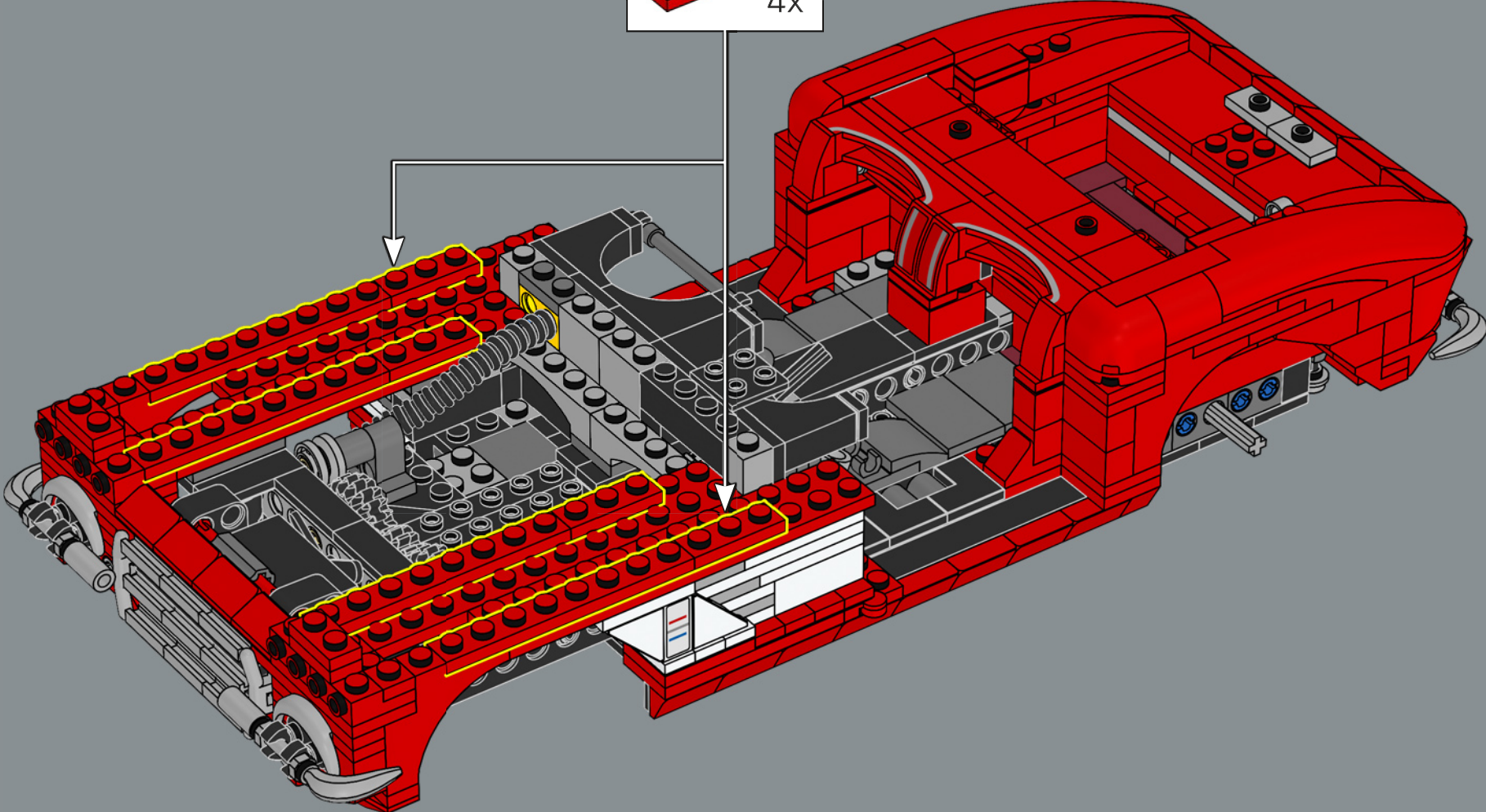
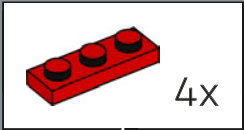


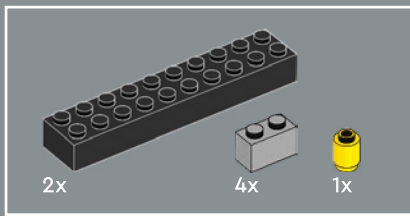
205



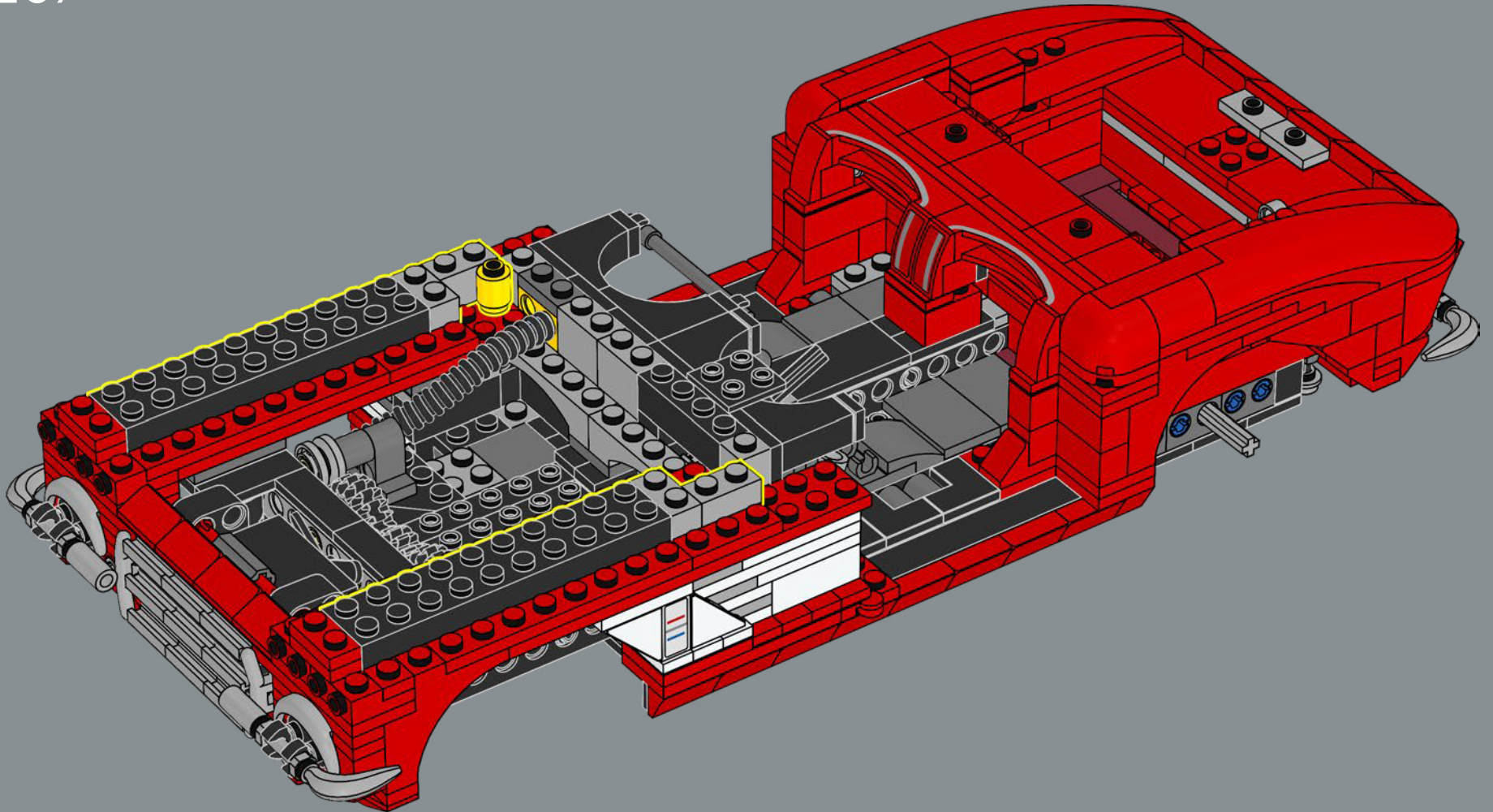


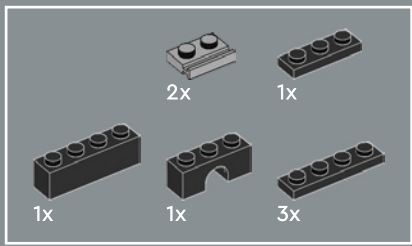
206



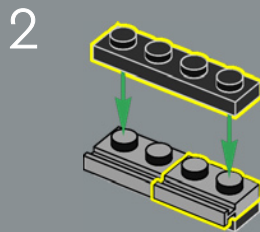
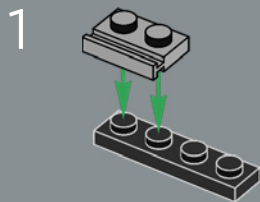


207

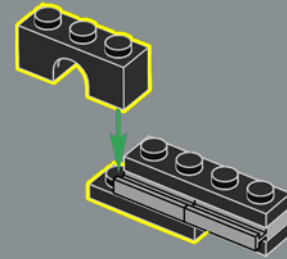




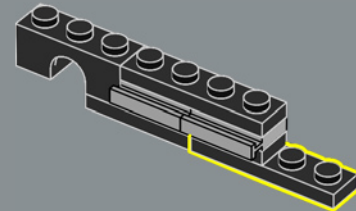
208



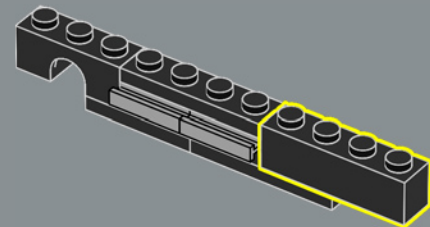
3

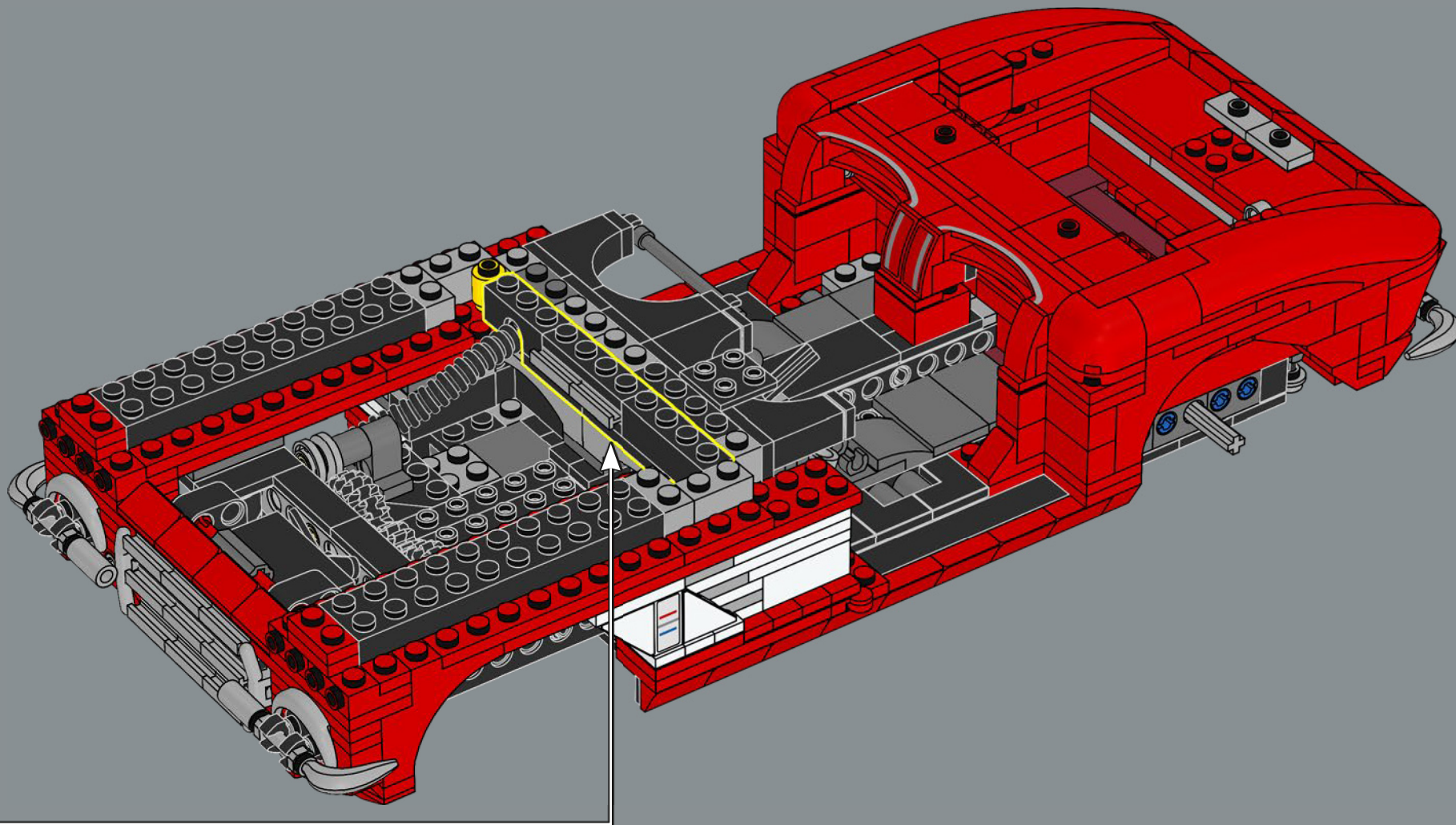


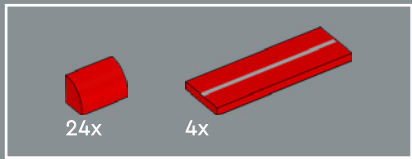
4



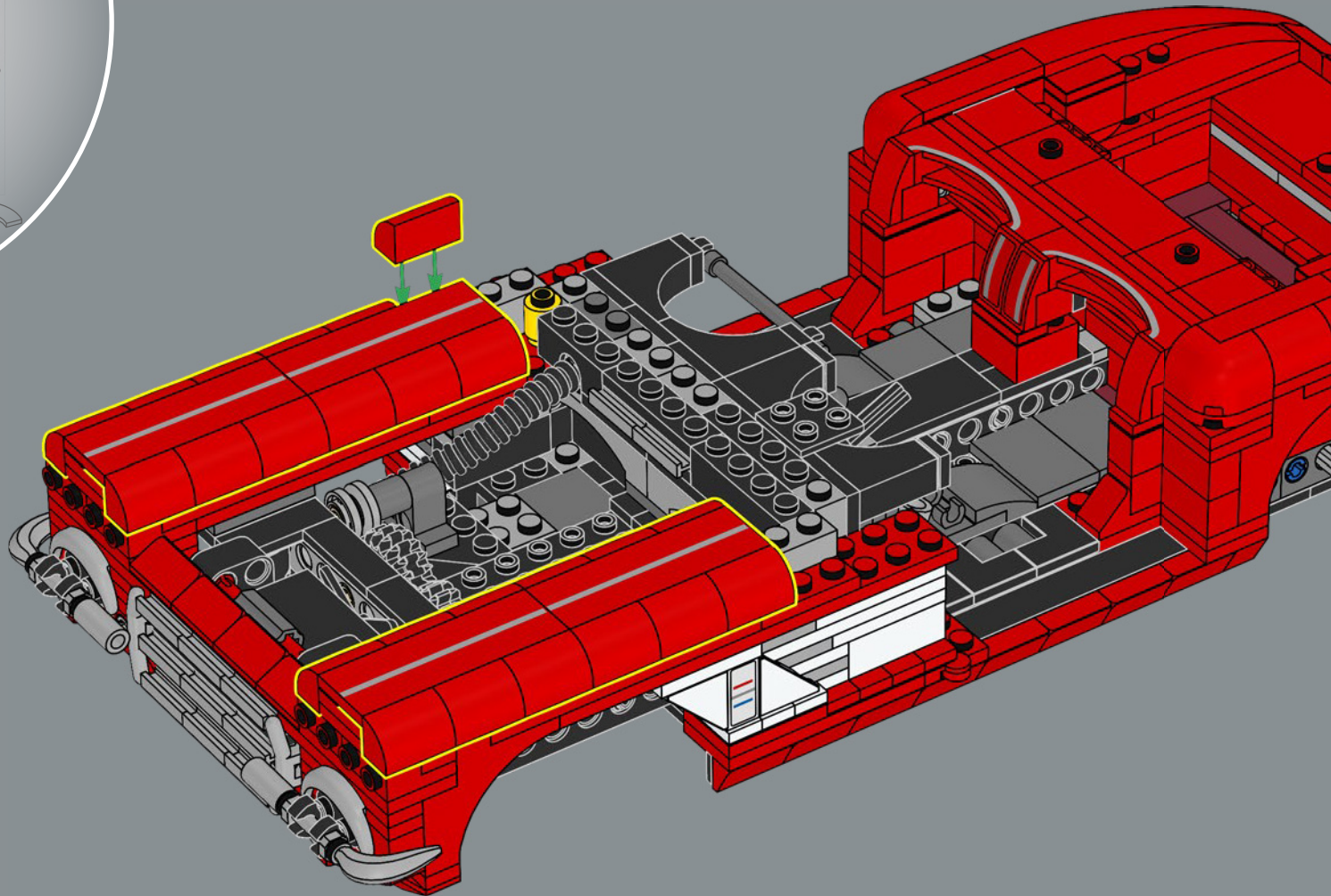
5





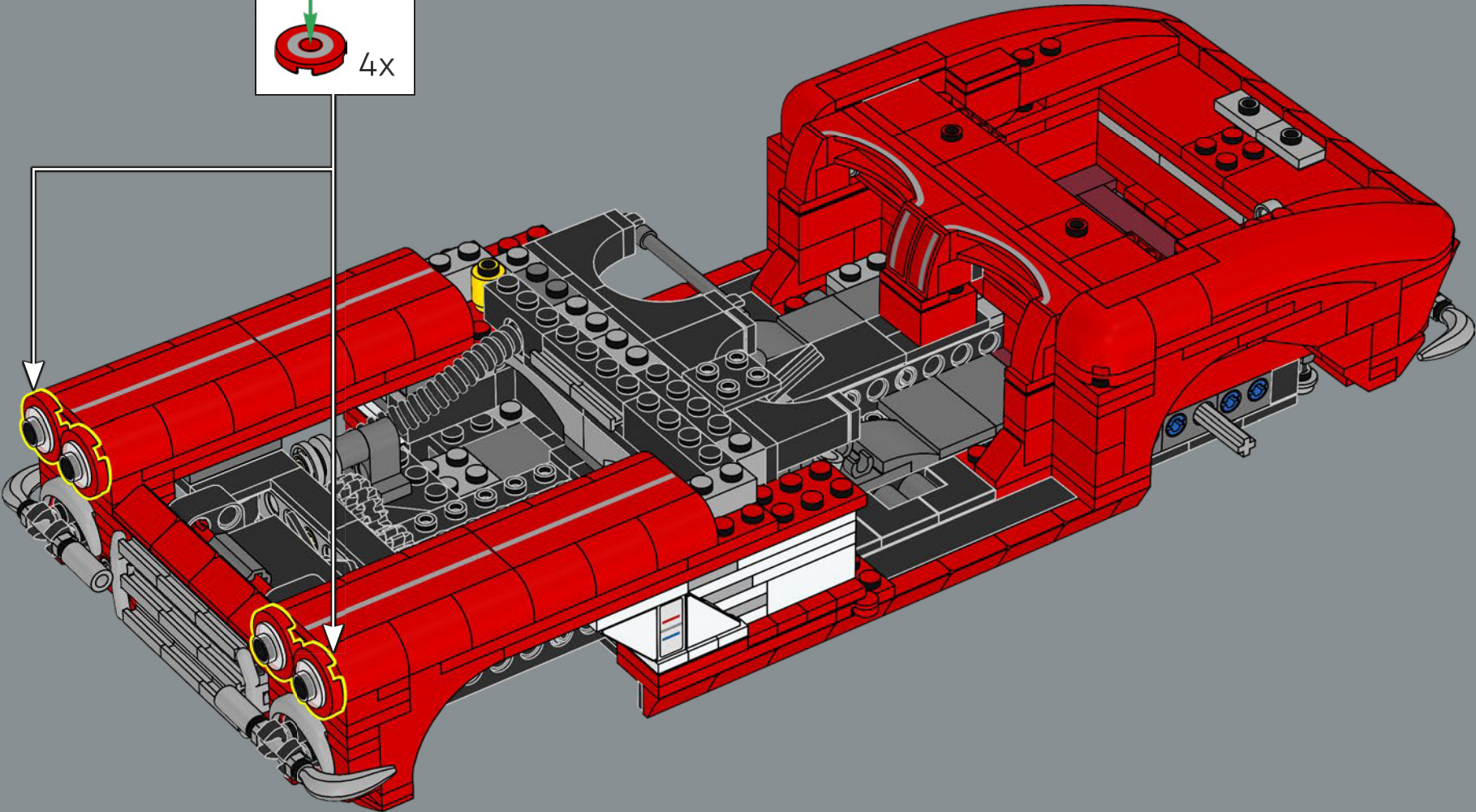
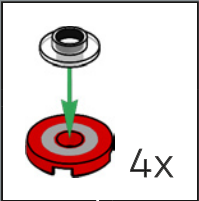


209



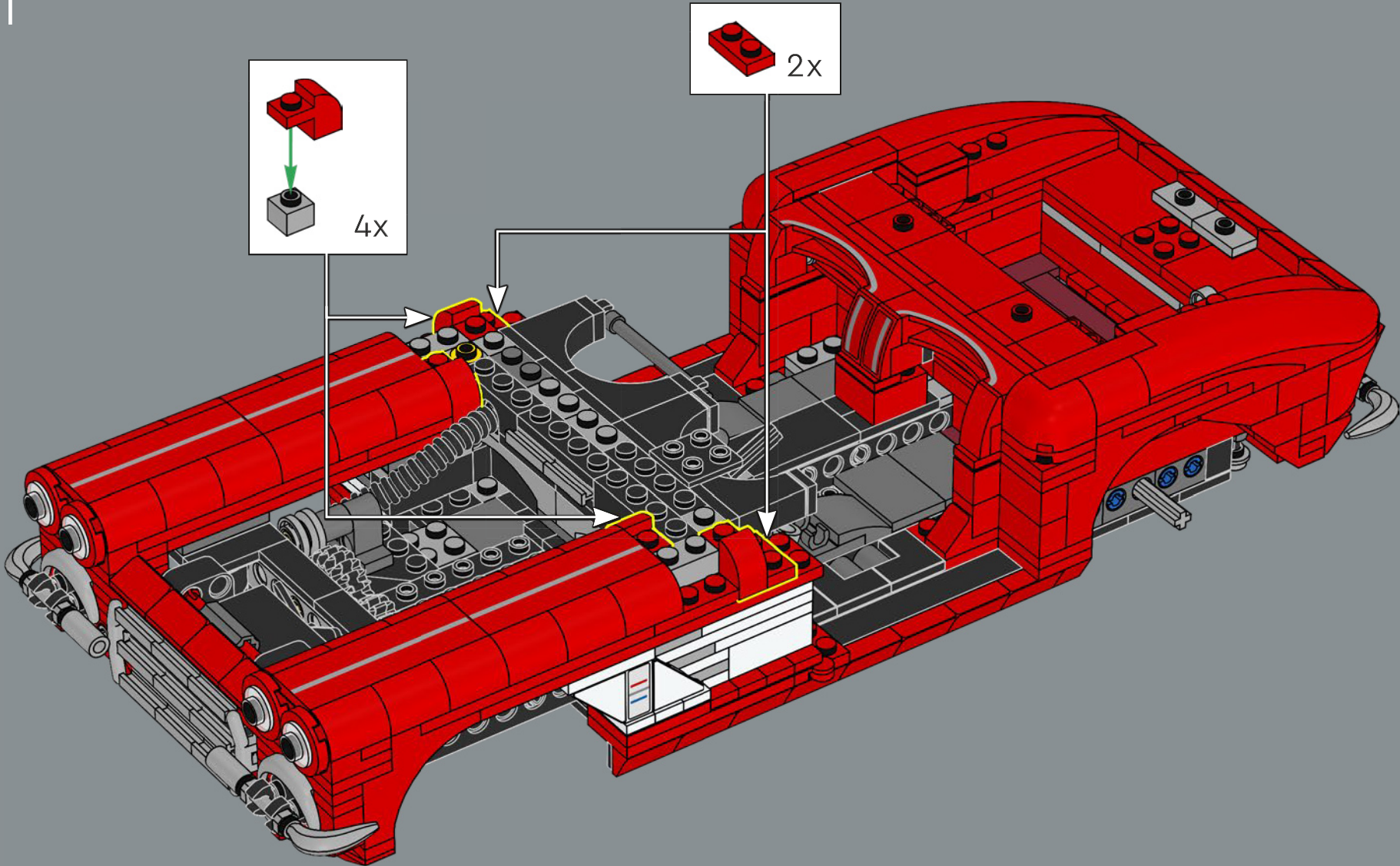


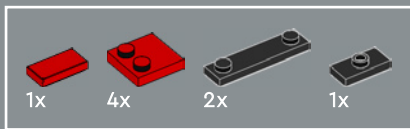
210



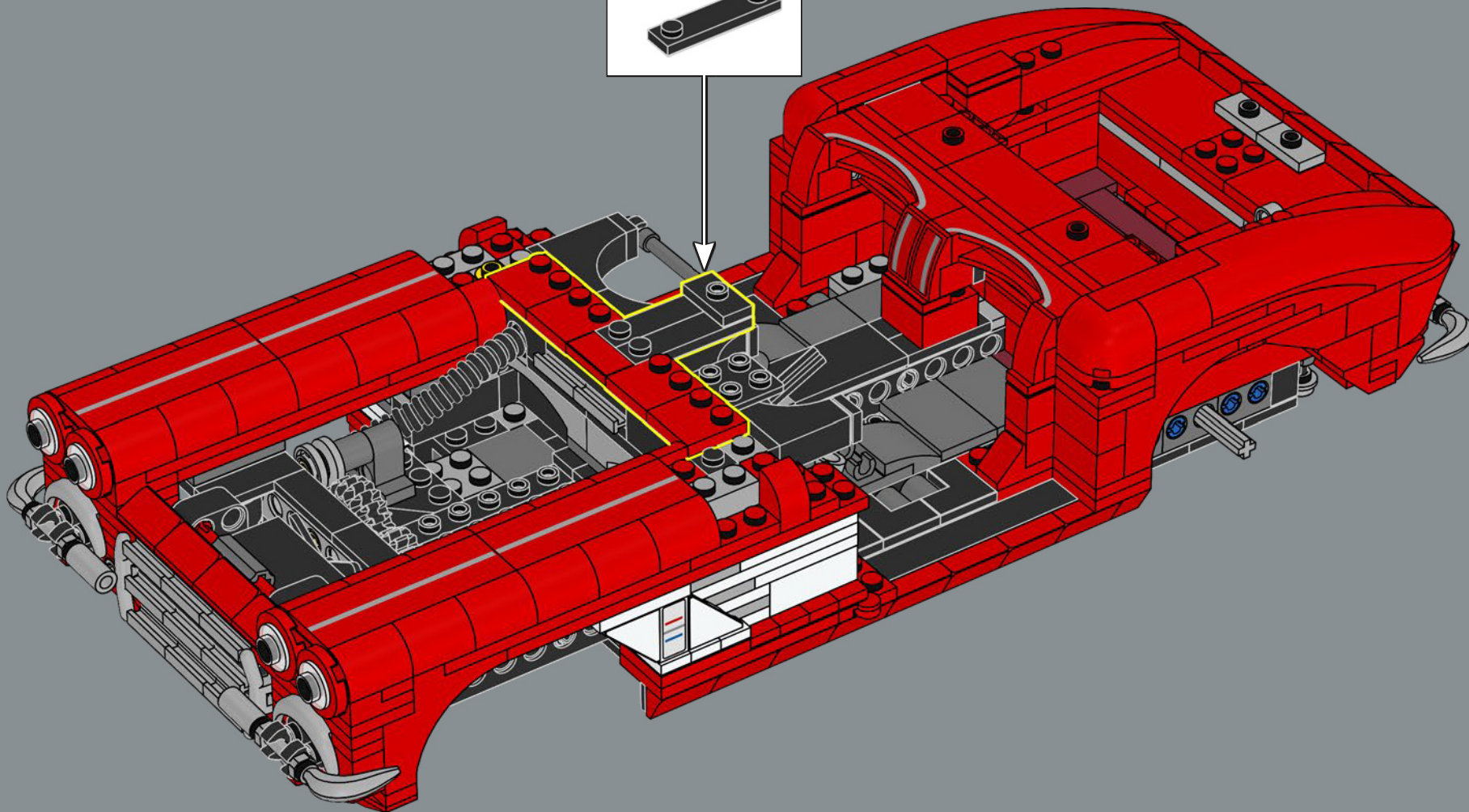
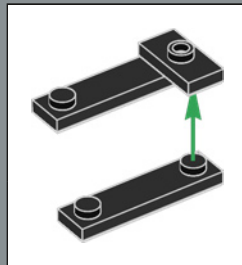


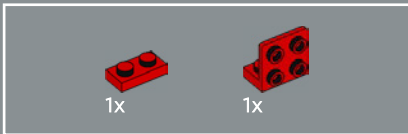
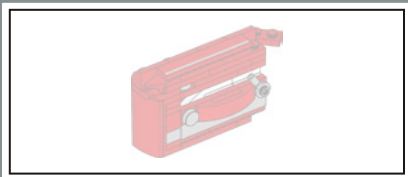
211



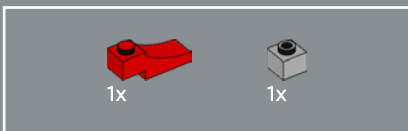
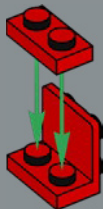


212

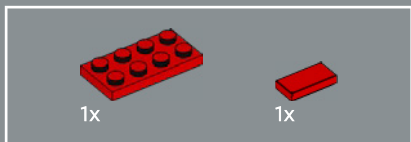
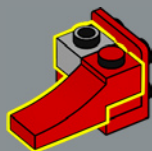




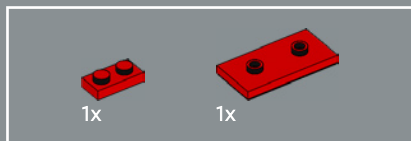
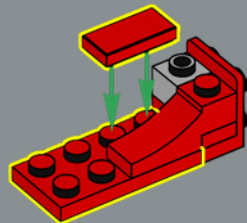
213



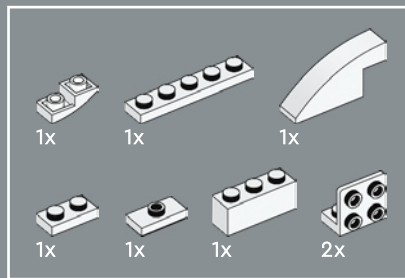
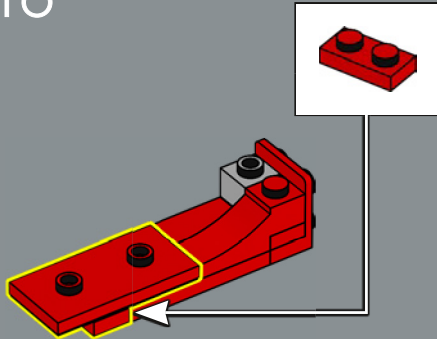
214



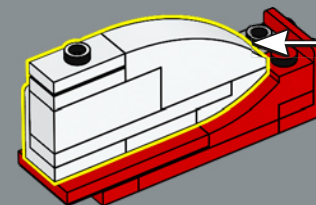
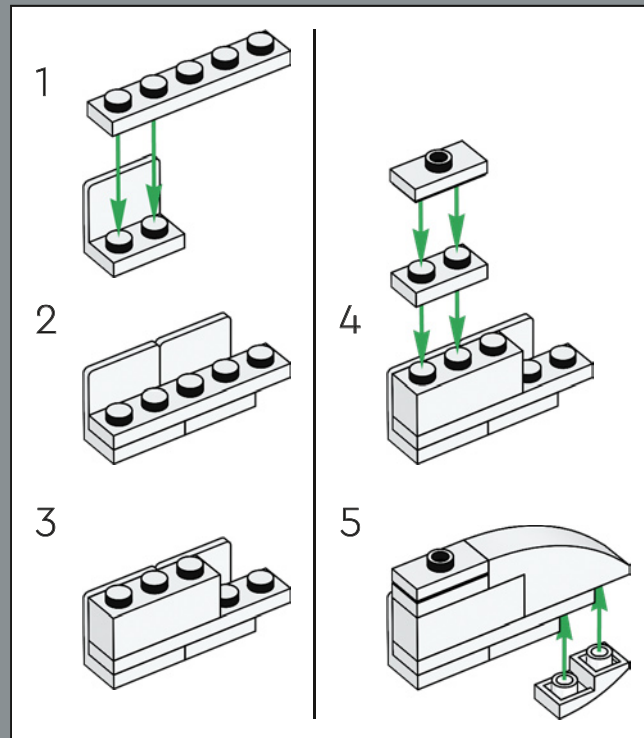
215

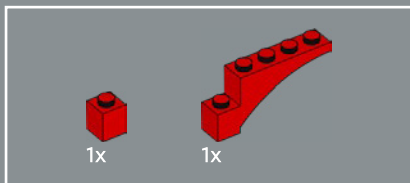


216



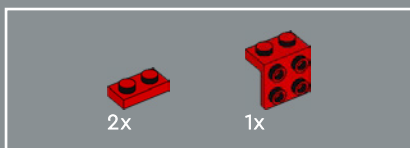
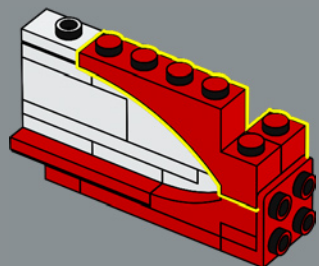
217



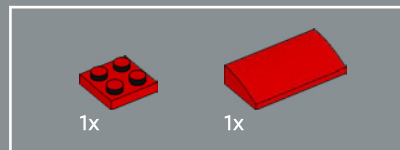
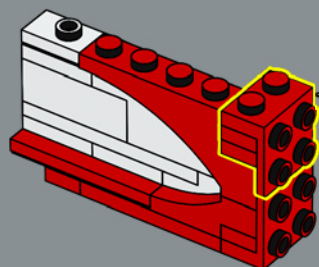
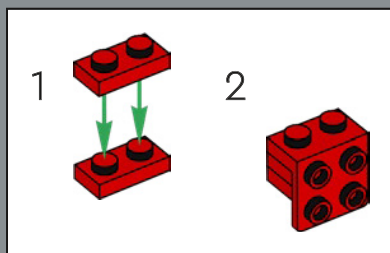


Los paneles laterales exteriores incluyen dos nuevos elementos con forma arqueada para recrear las icónicas curvas.

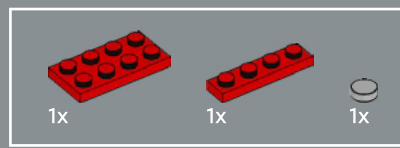
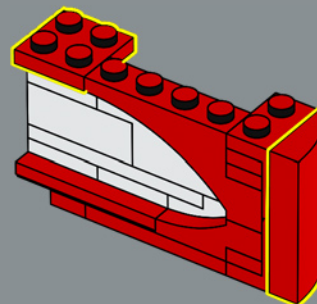
218



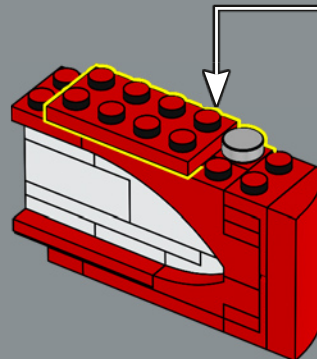
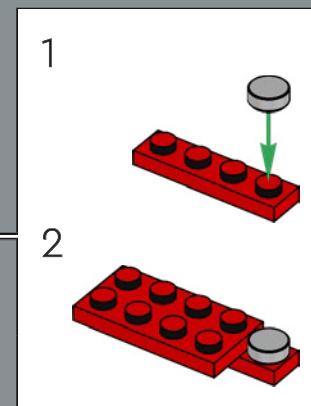
219

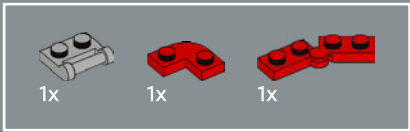


220

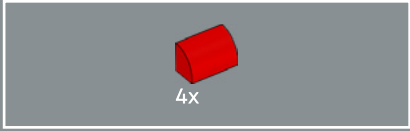
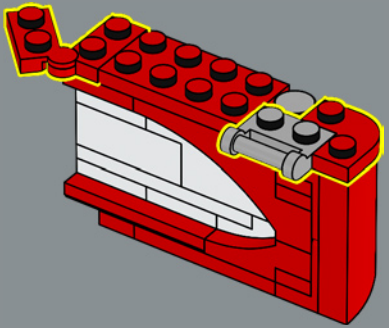


221

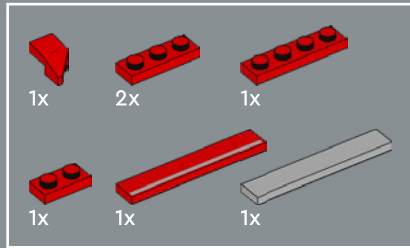
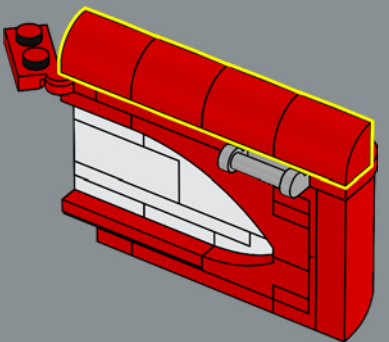




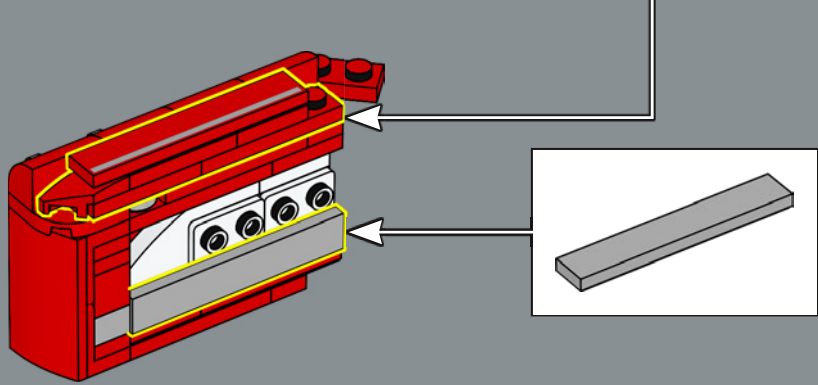
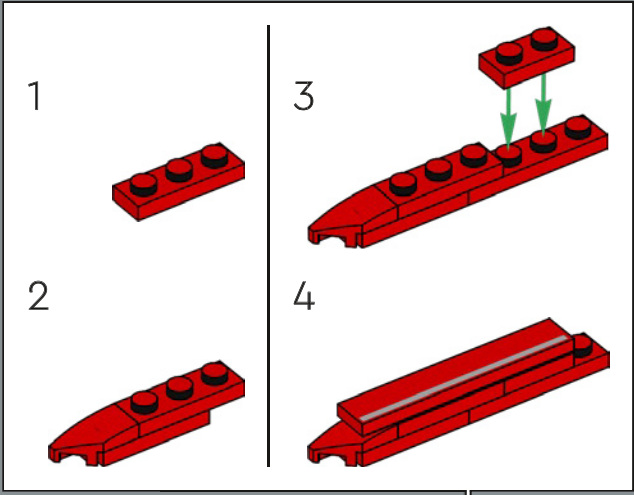
222

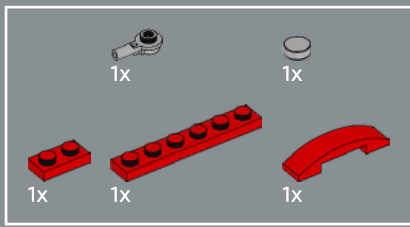


223

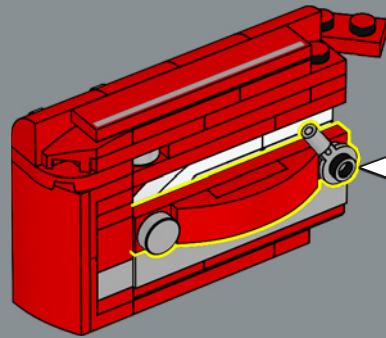
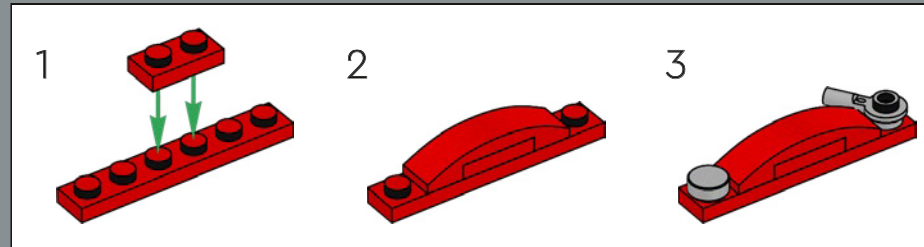


224

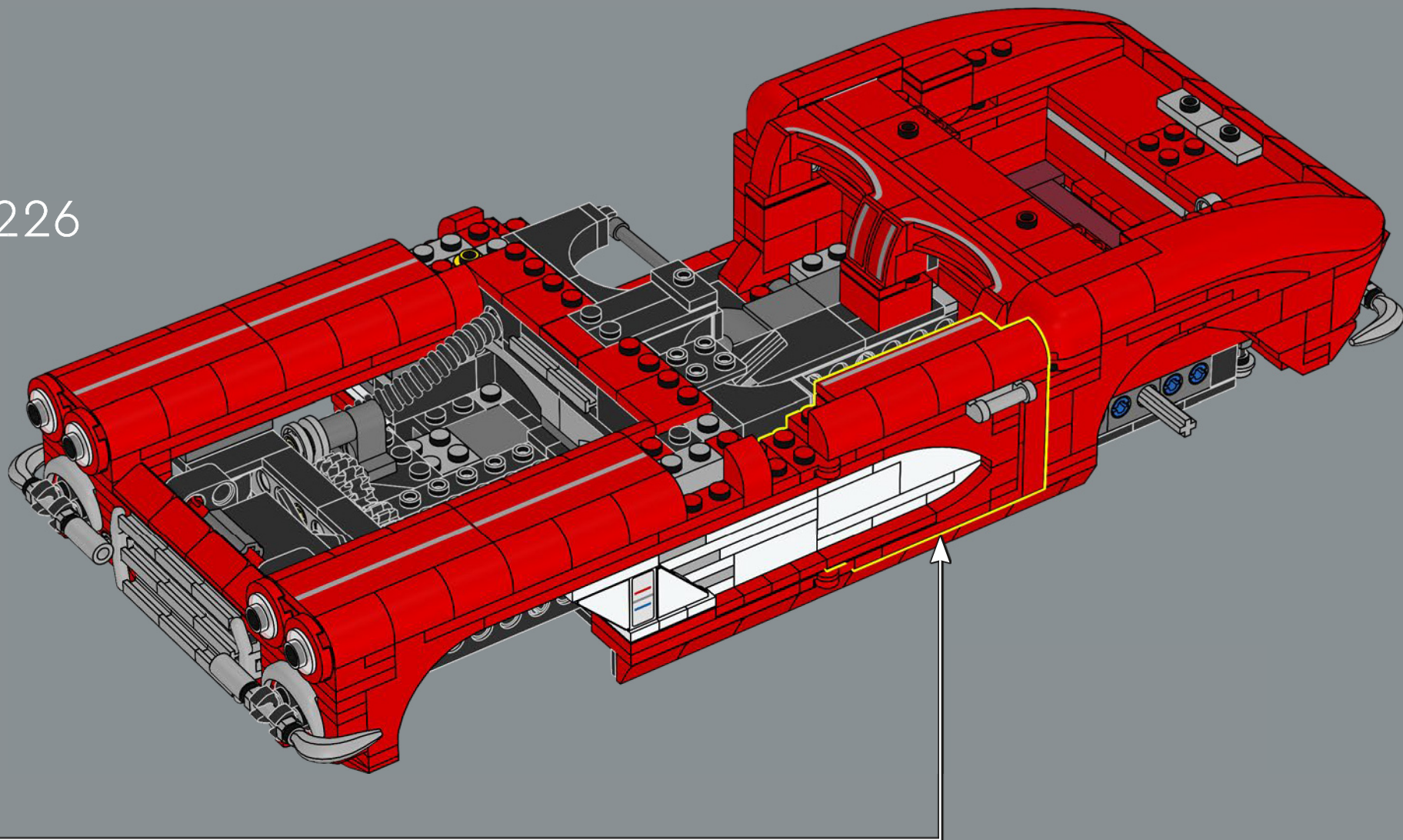


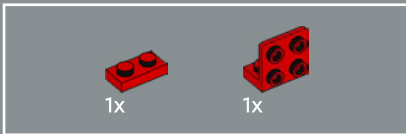
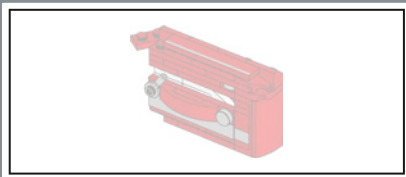


225

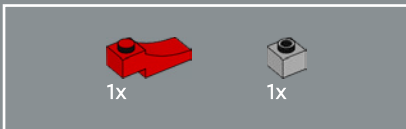
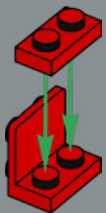


226

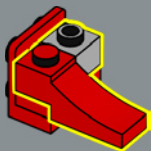




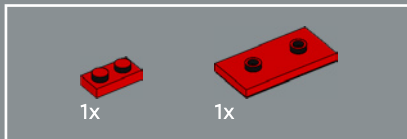
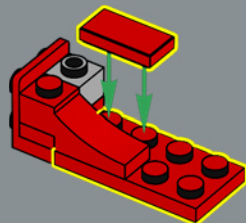
227



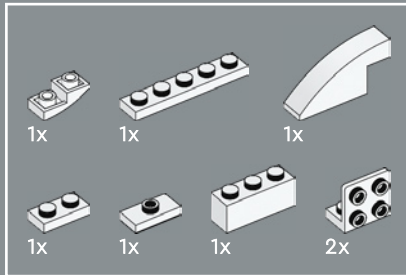
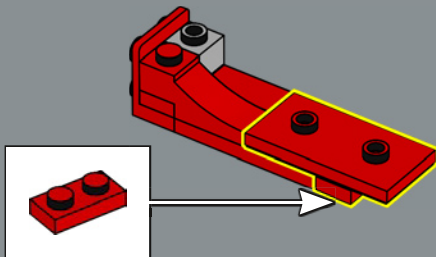
228



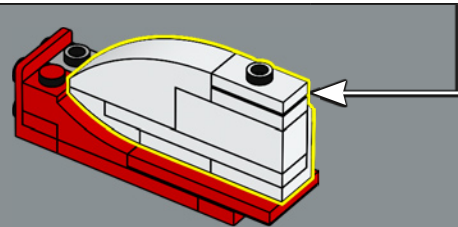
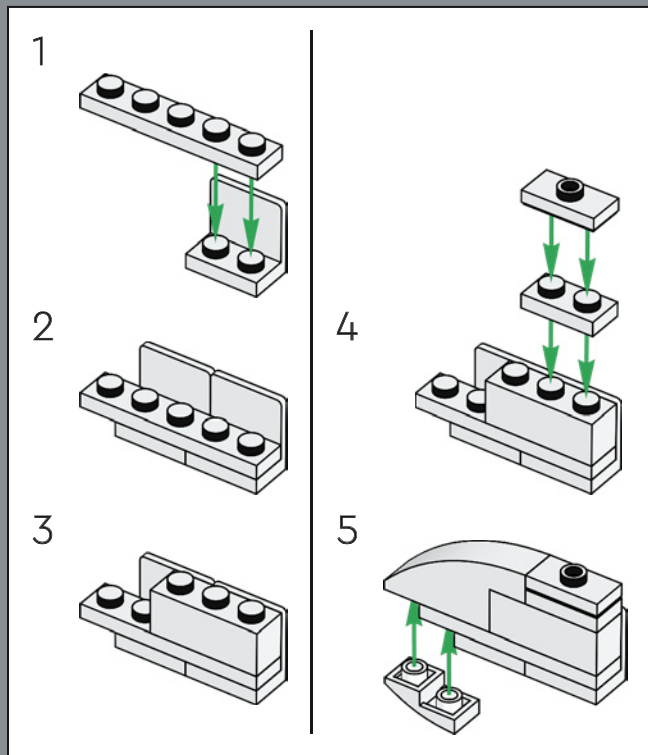
229

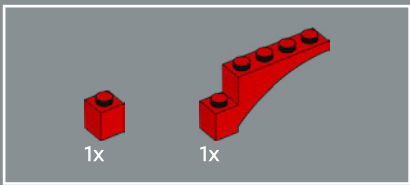


230

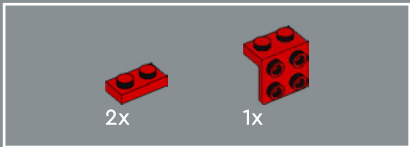
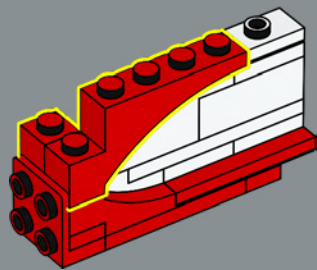


231

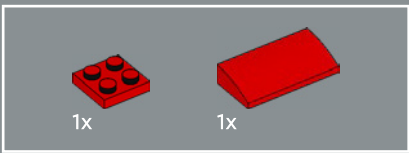
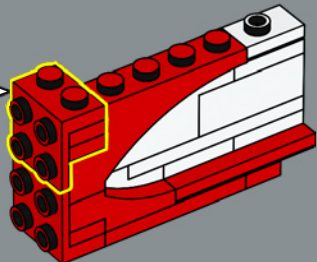
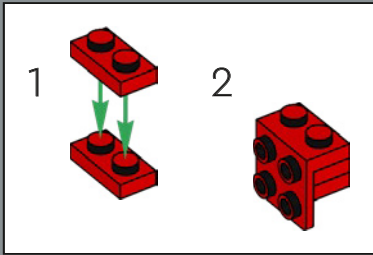




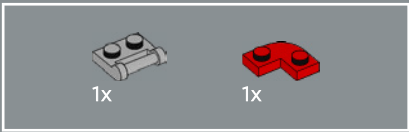
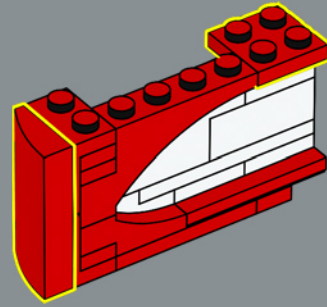
232



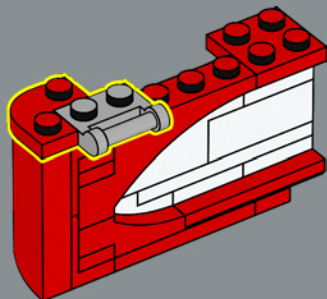
233

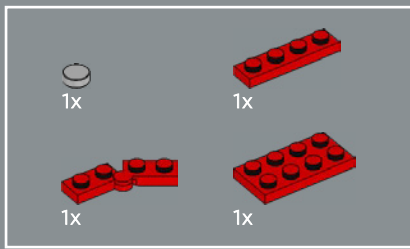


234

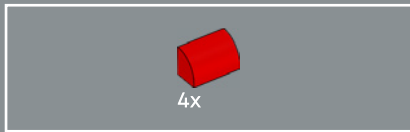
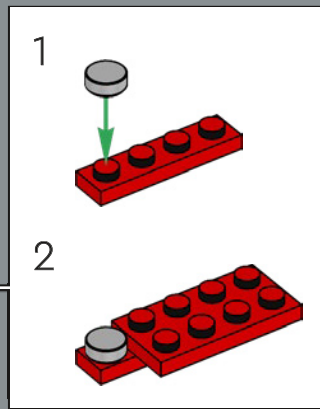
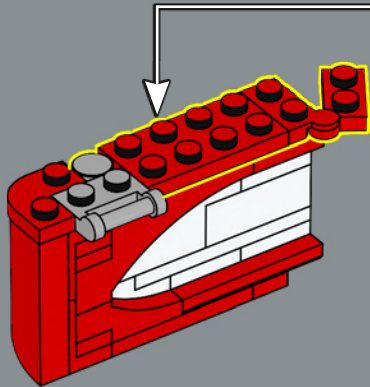


235

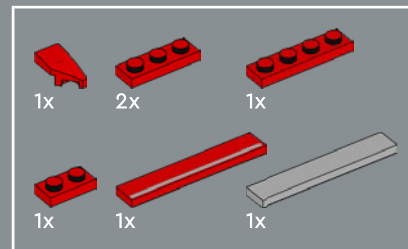
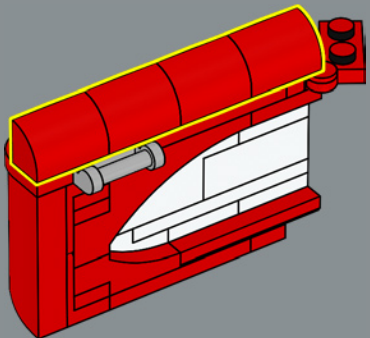




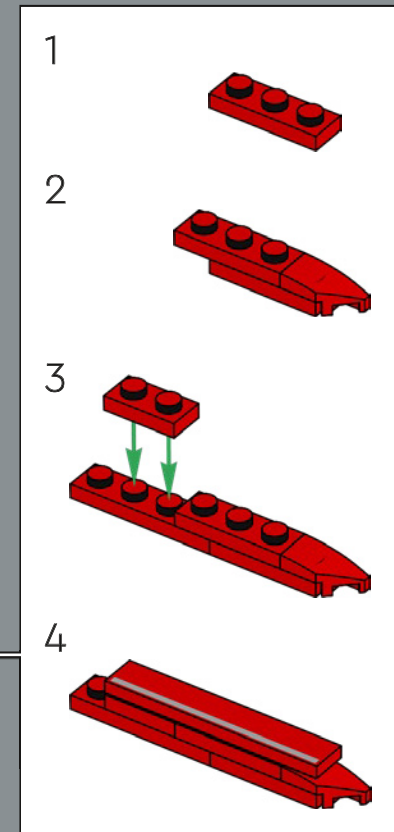
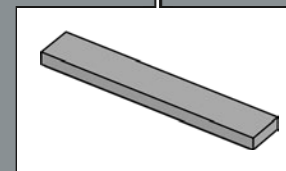
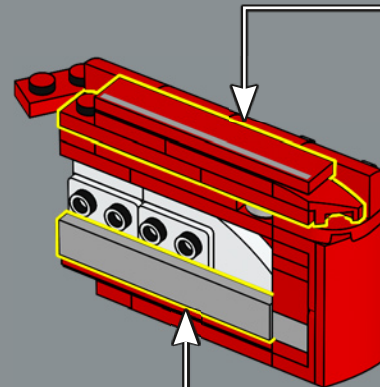
236

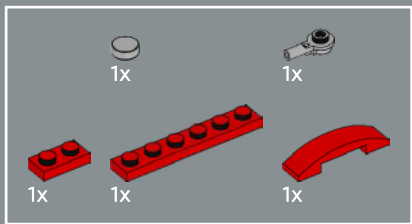


237

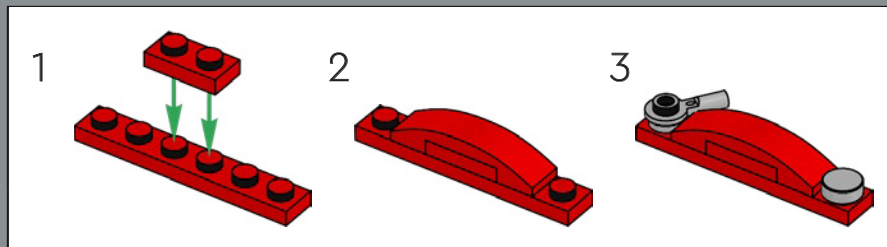
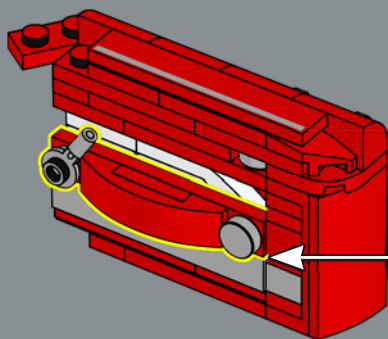


238





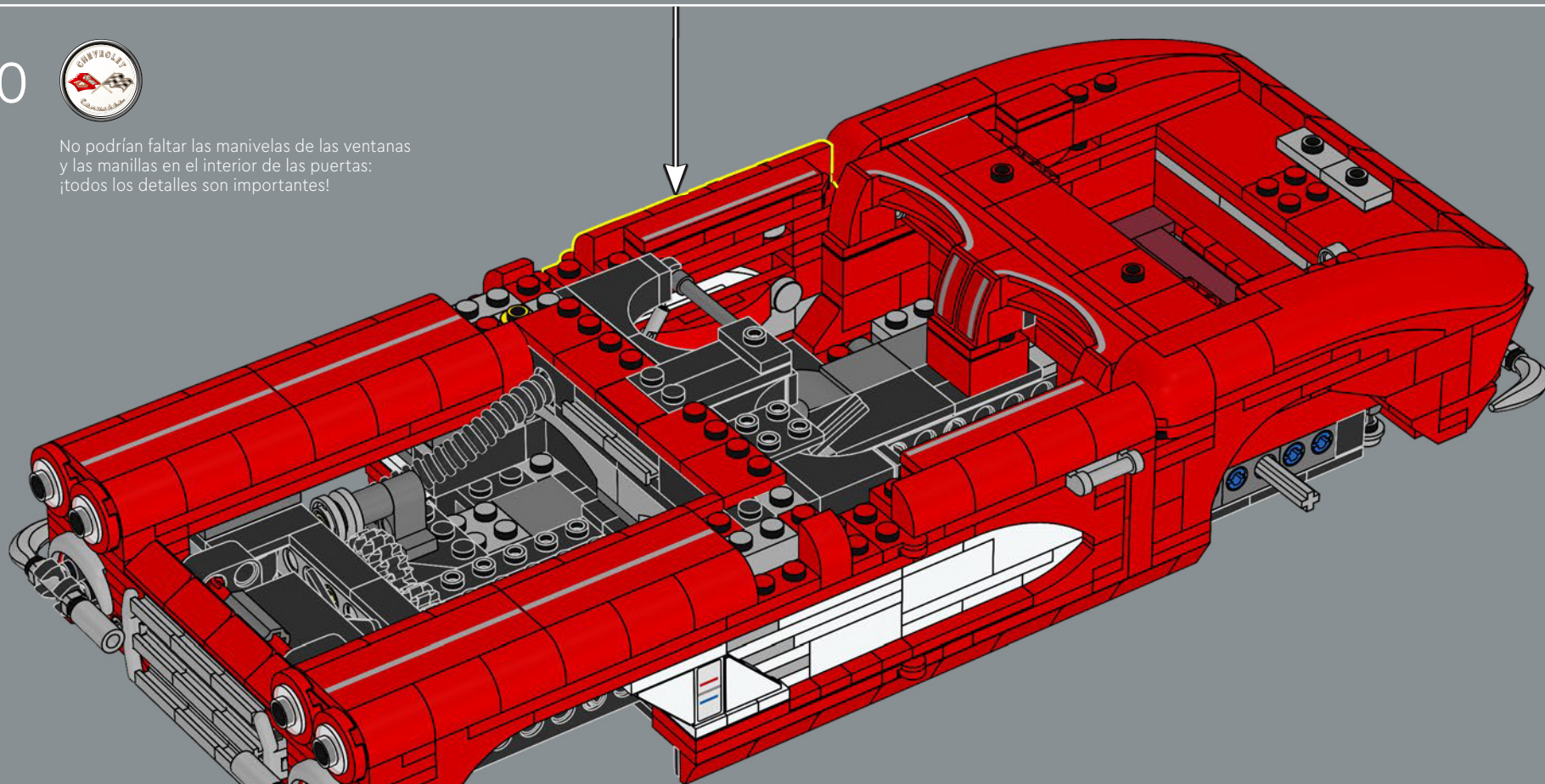
239

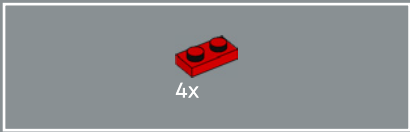


240

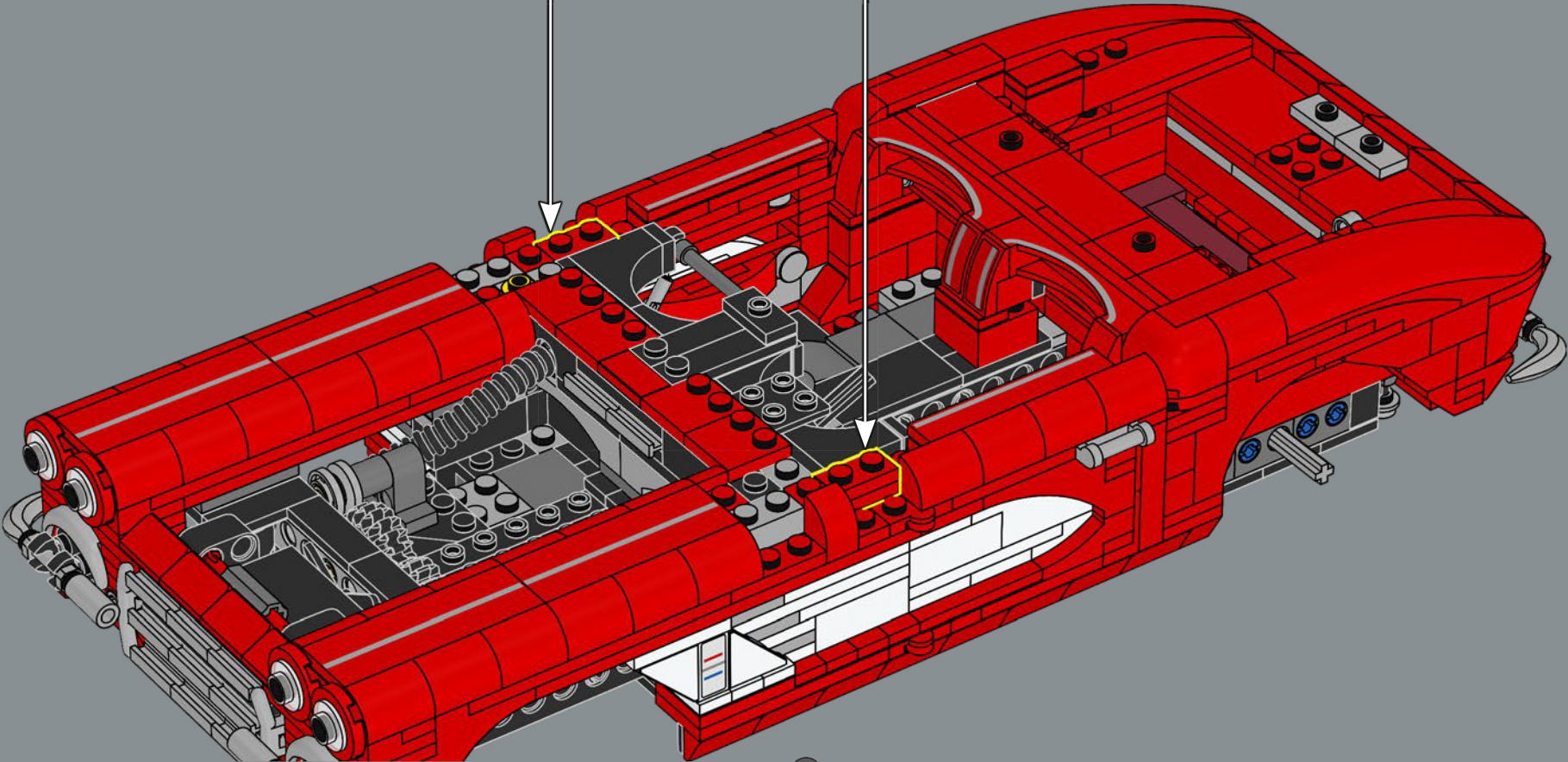
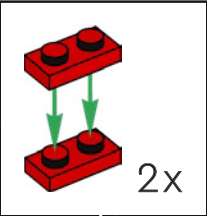


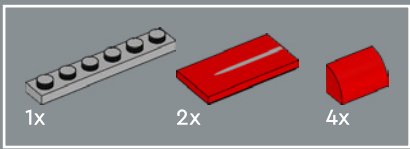
No podrían faltar las manivelas de las ventanas y las manillas en el interior de las puertas: ¡todos los detalles son importantes!



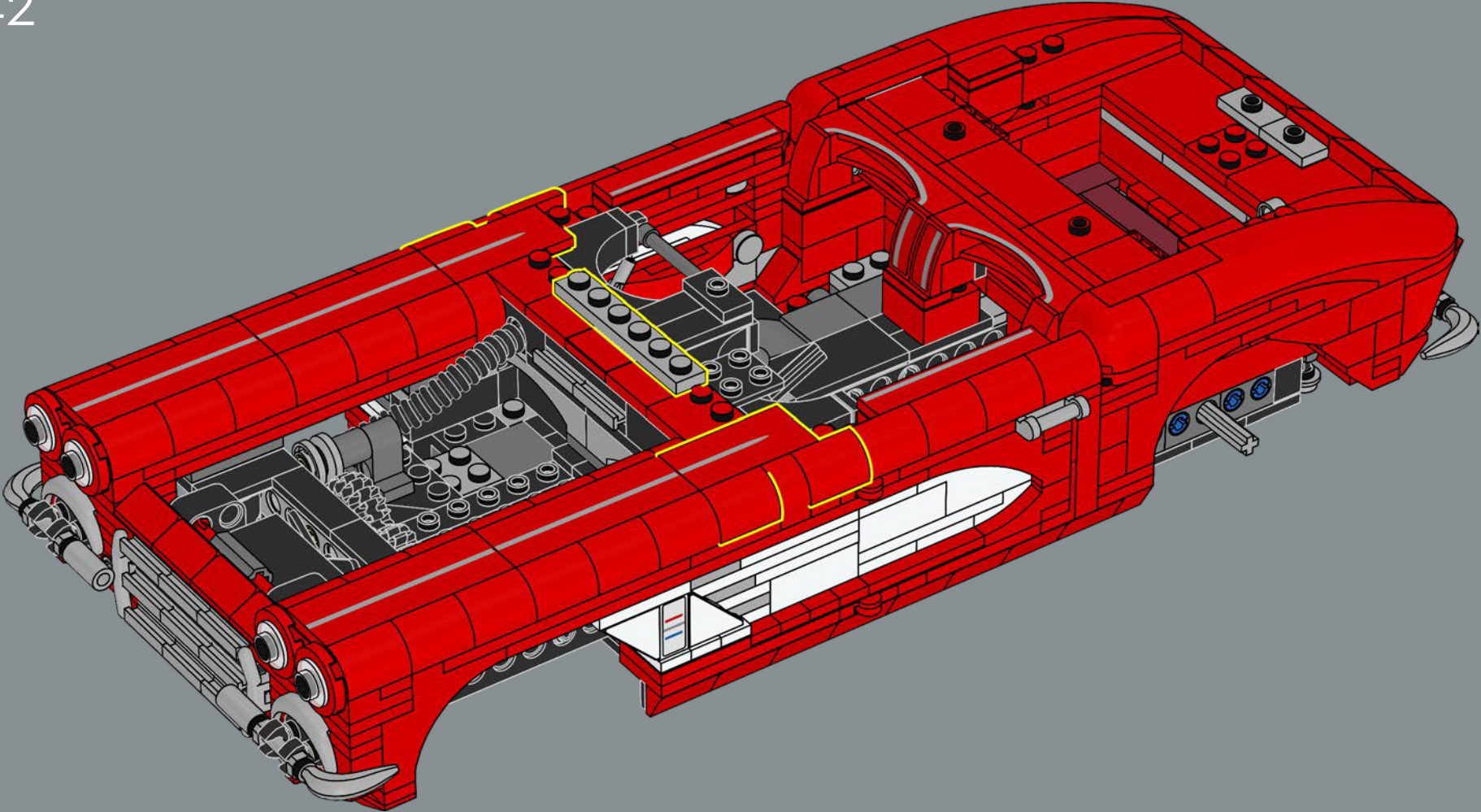


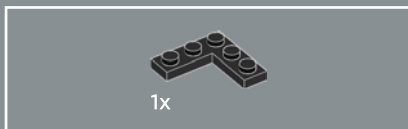
241



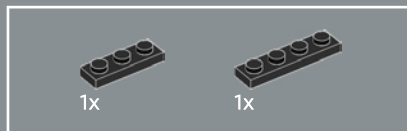
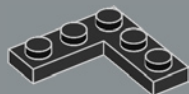


242

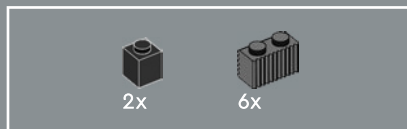
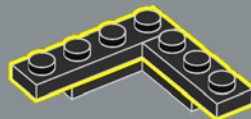




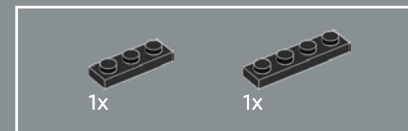
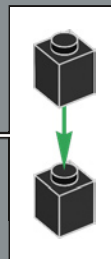
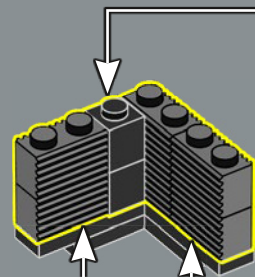
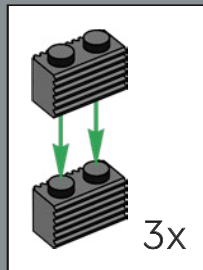
243



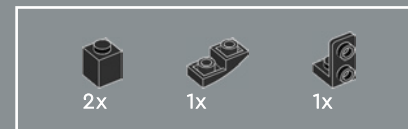
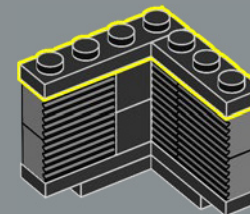
244



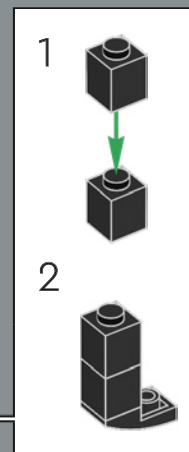
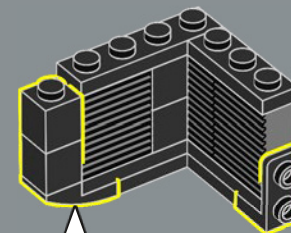
245

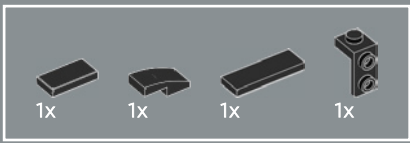


246

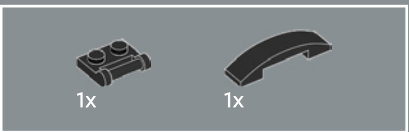
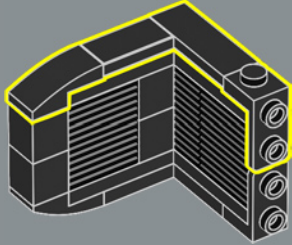


247

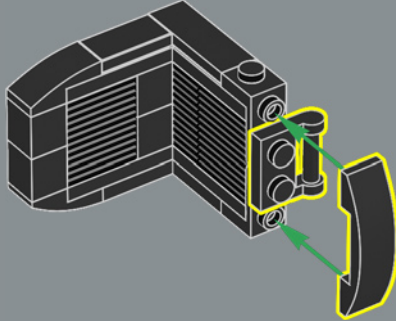




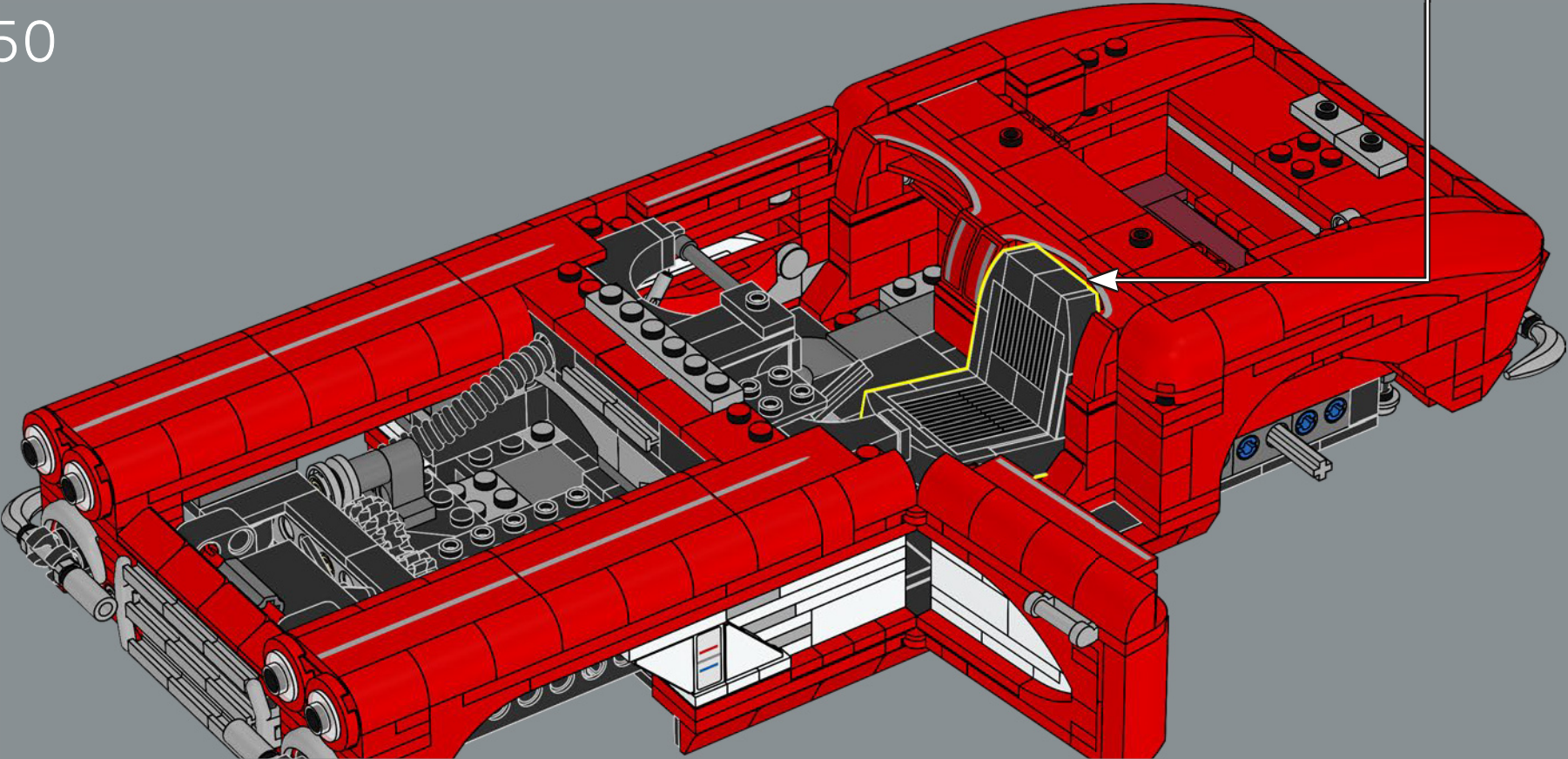
248

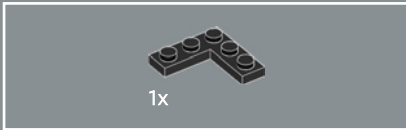
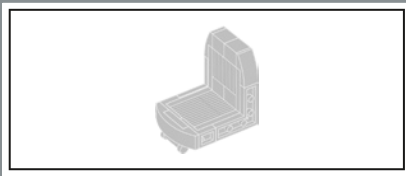


249

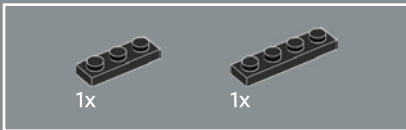
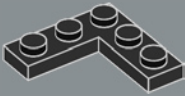


250

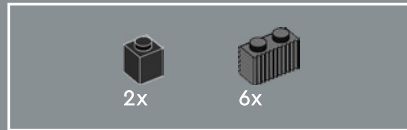
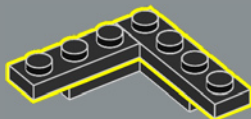




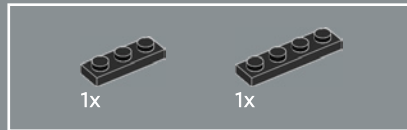
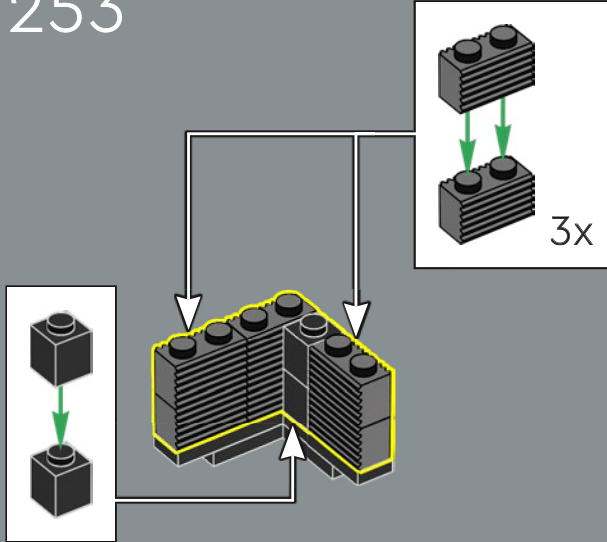
251



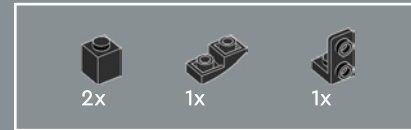
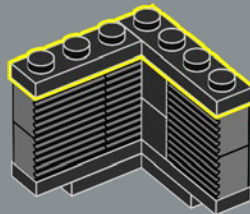
252



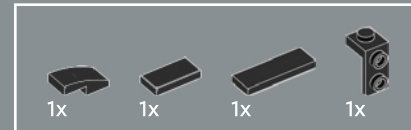
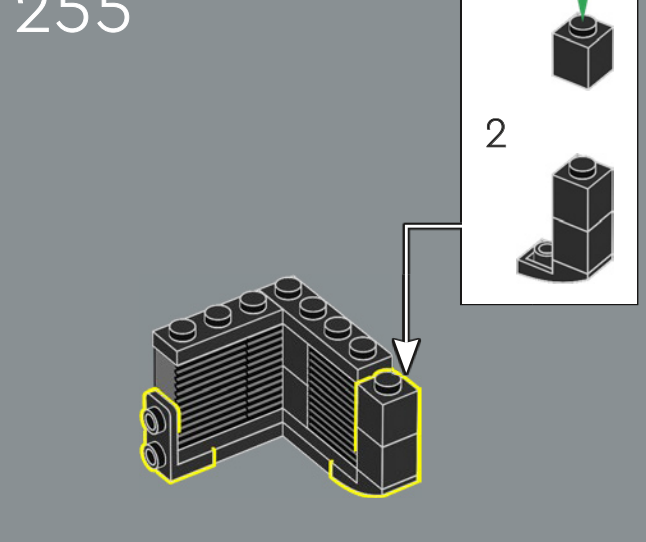
253



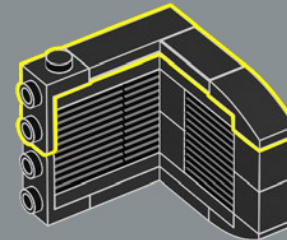
254

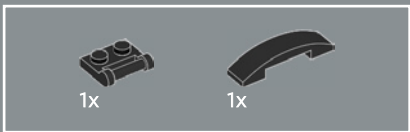


255

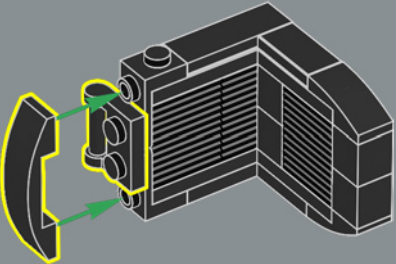


256

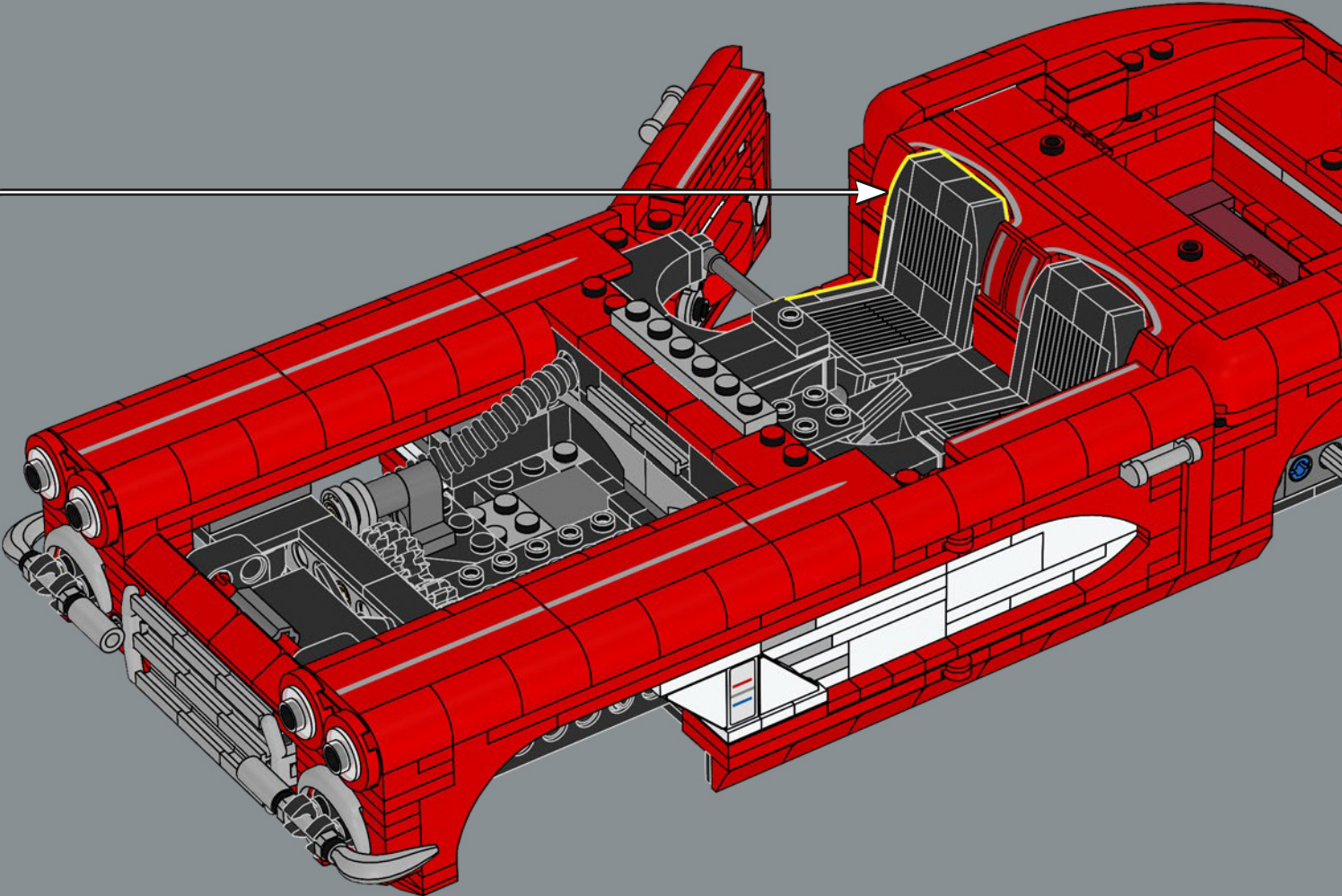


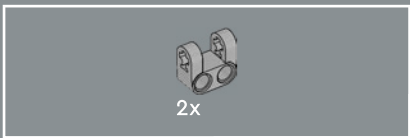


257

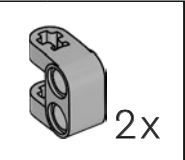
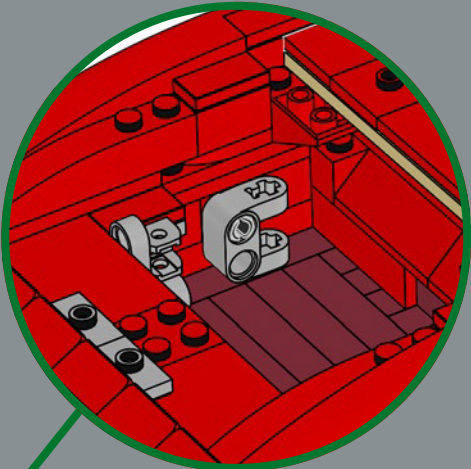
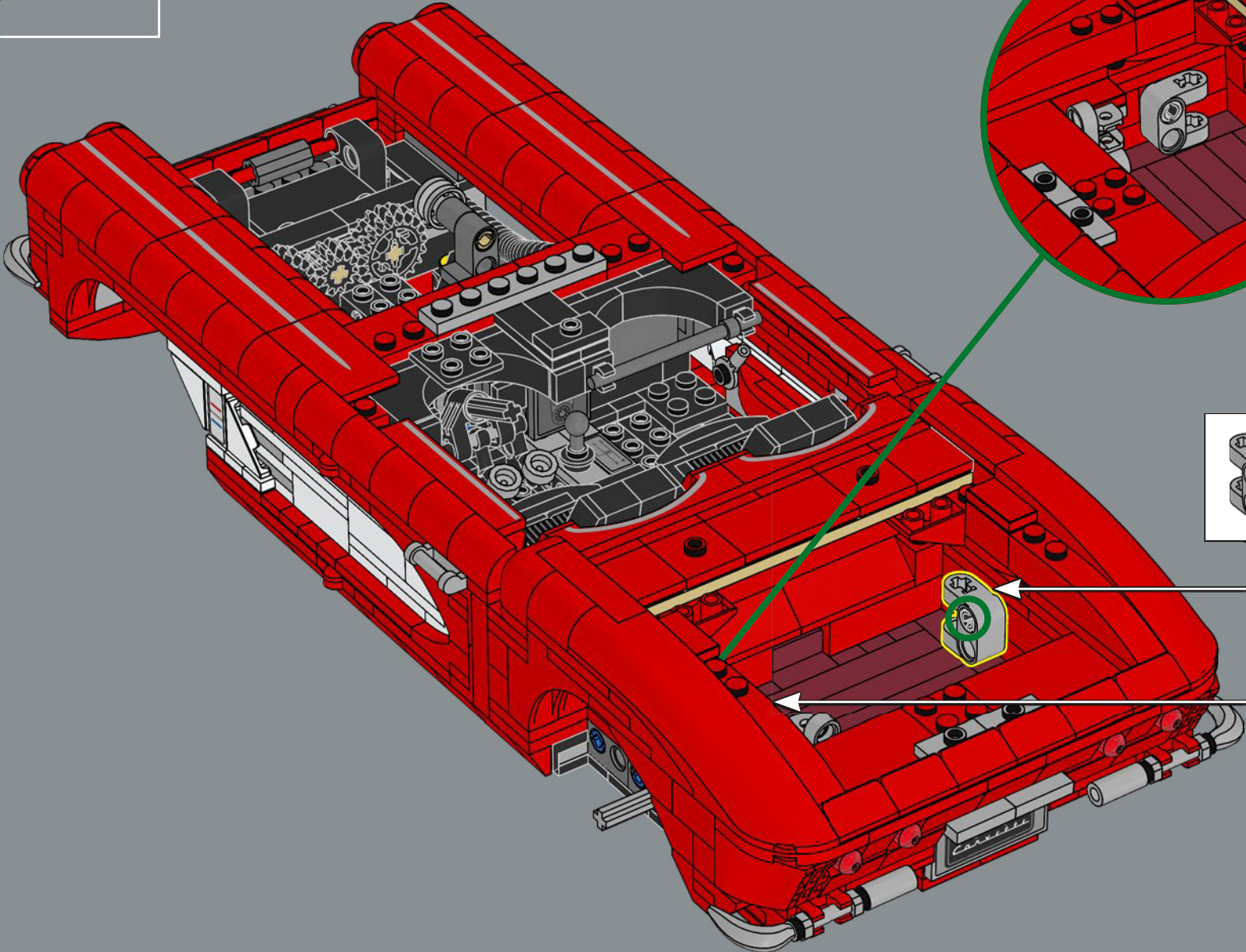


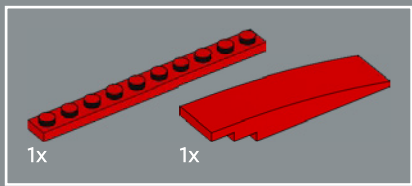
258



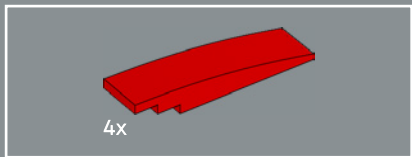
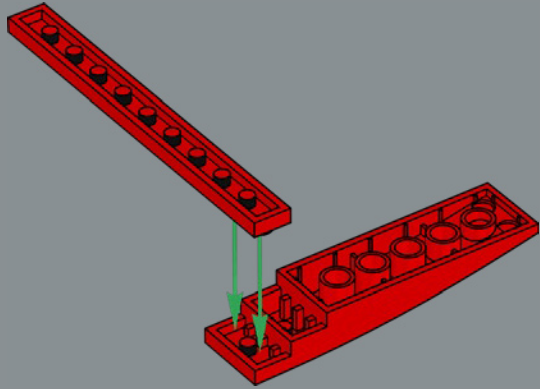


259

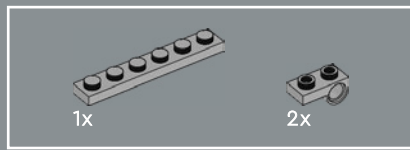
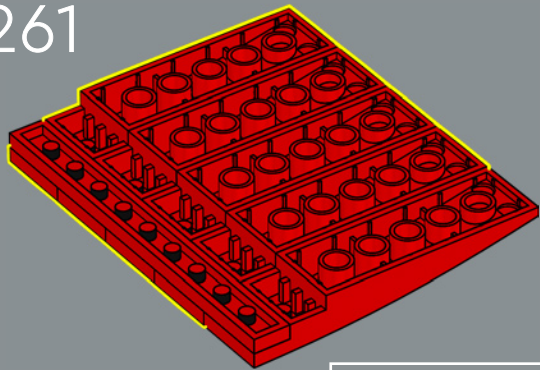




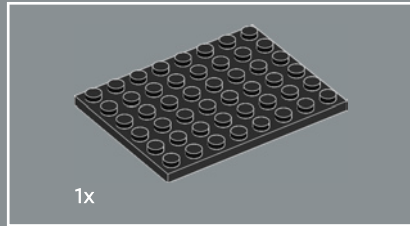
260



261



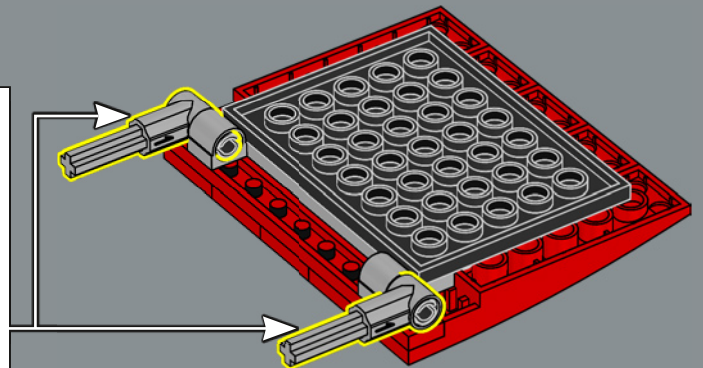
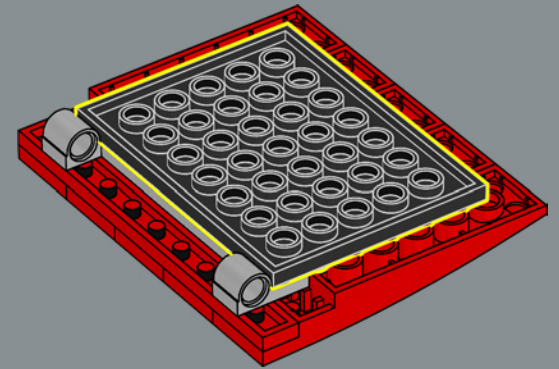
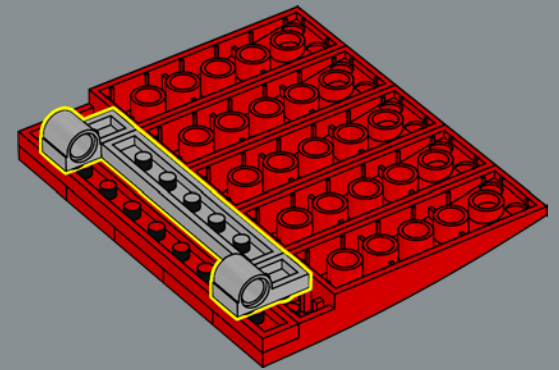
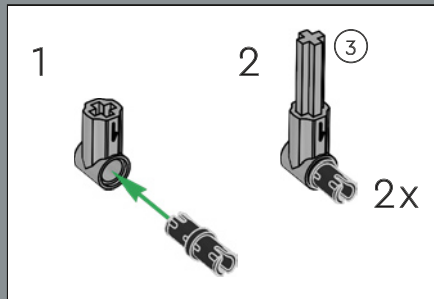
262



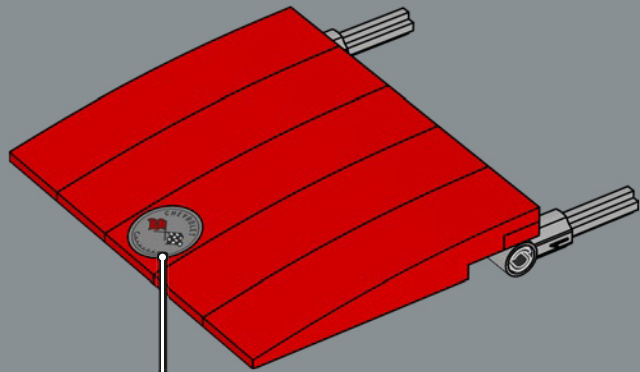
263



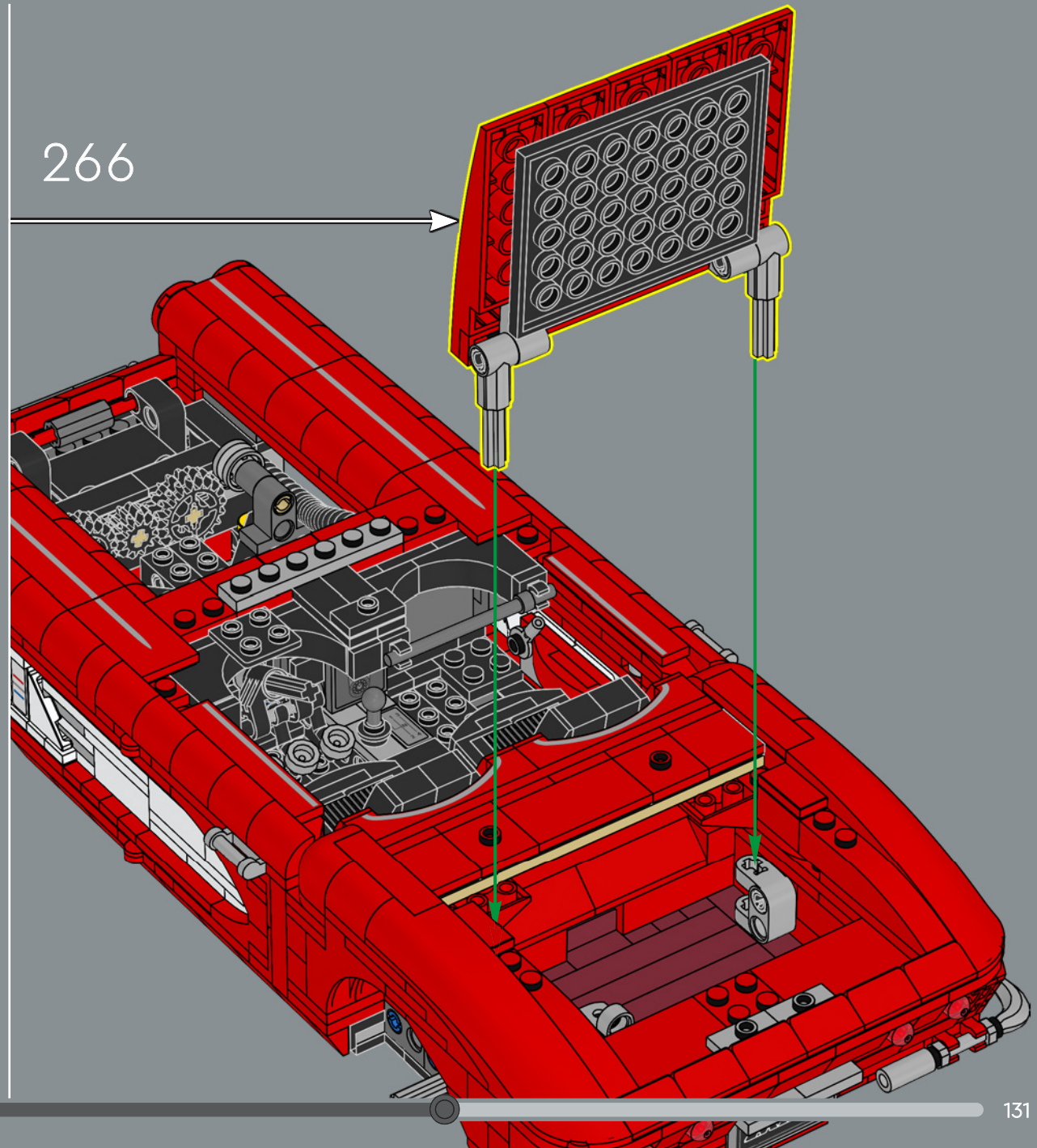
264

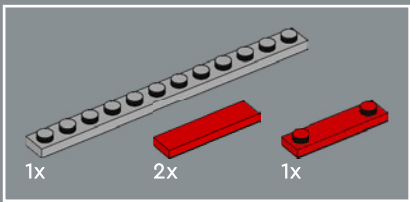


265



266

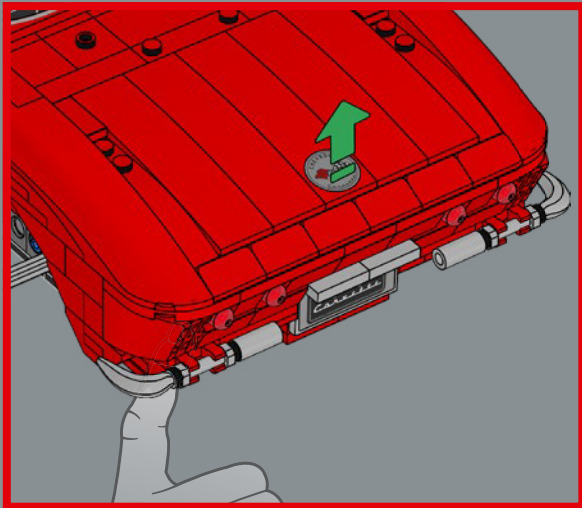
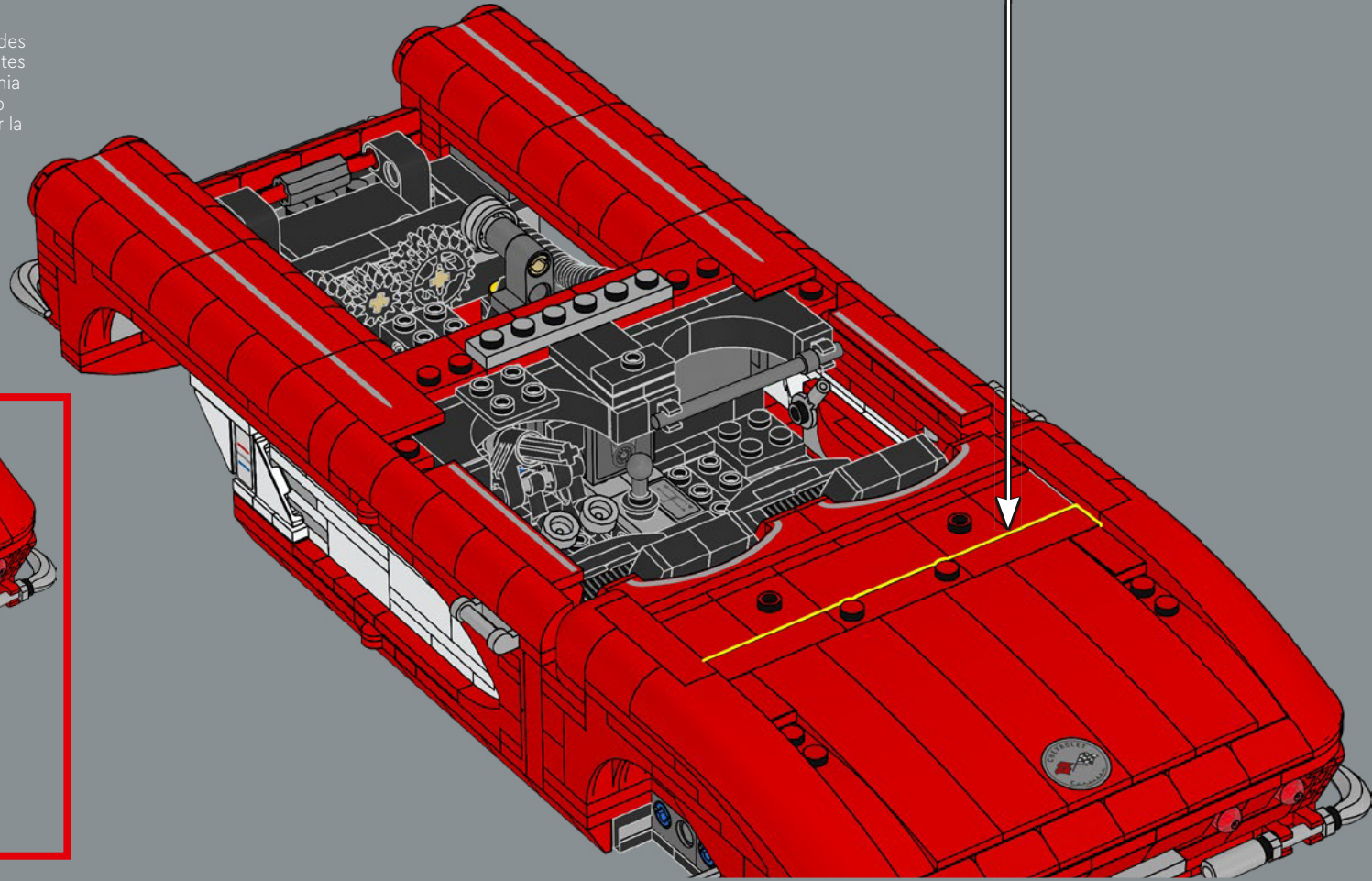
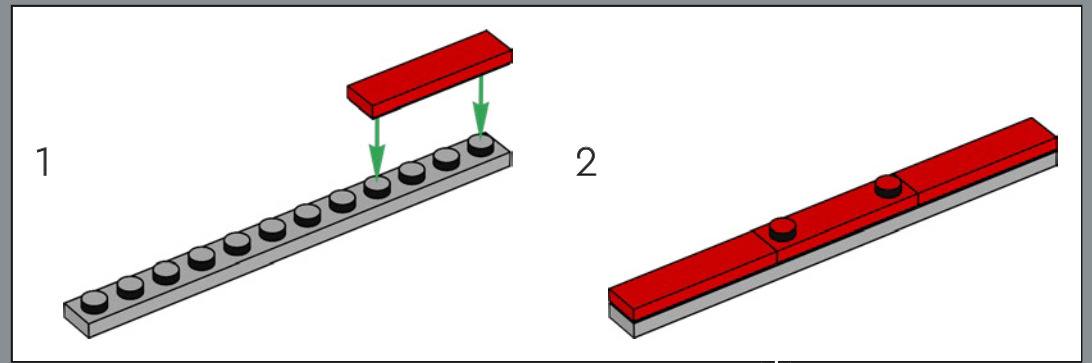


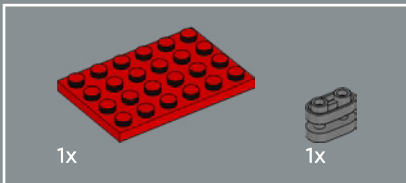
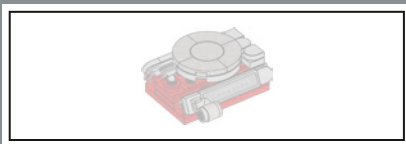


267

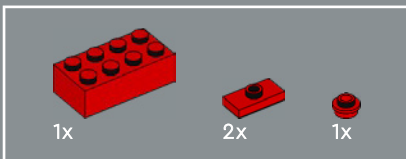
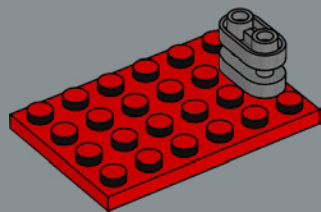


Además de ser amplio y adecuado para las necesidades de una familia, el maletero tiene espacio para diferentes matrículas: una versión de exposición, una de California con la leyenda C1-1961 (el nombre del modelo y el año de lanzamiento del coche) y una de Michigan (por ser la sede de General Motors).

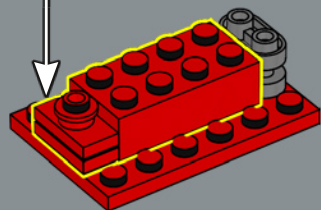
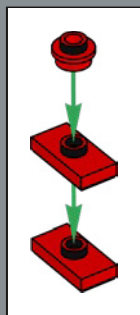




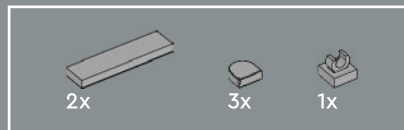
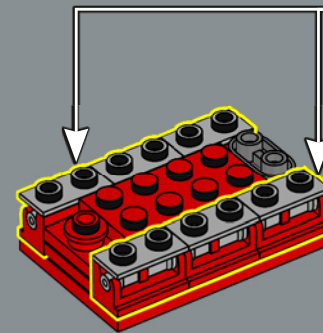
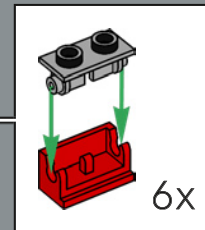
268



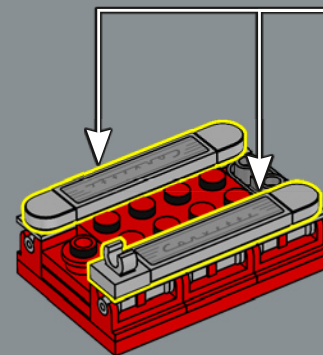
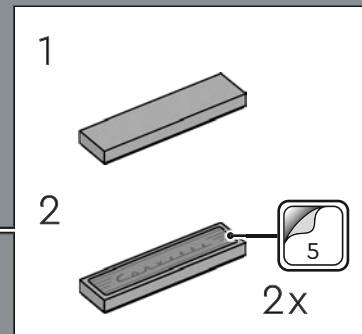
269

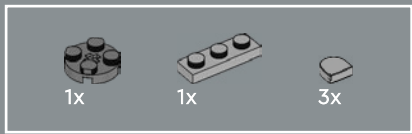


270

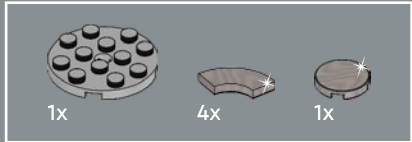
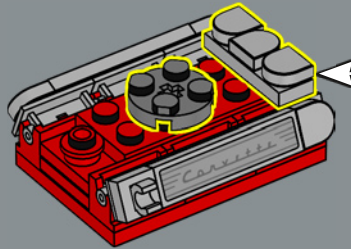
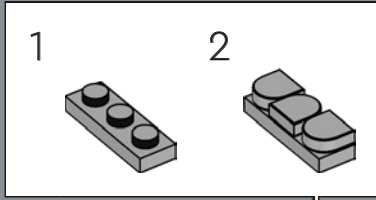


271

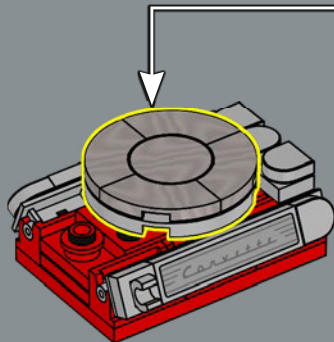
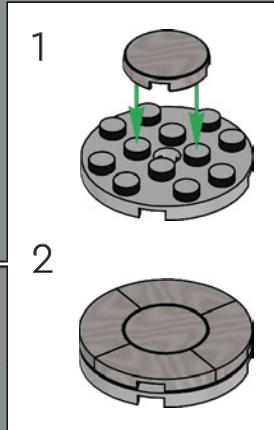




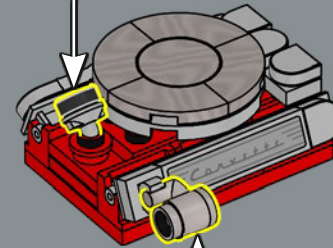
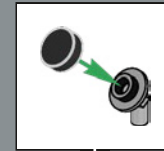
272



273



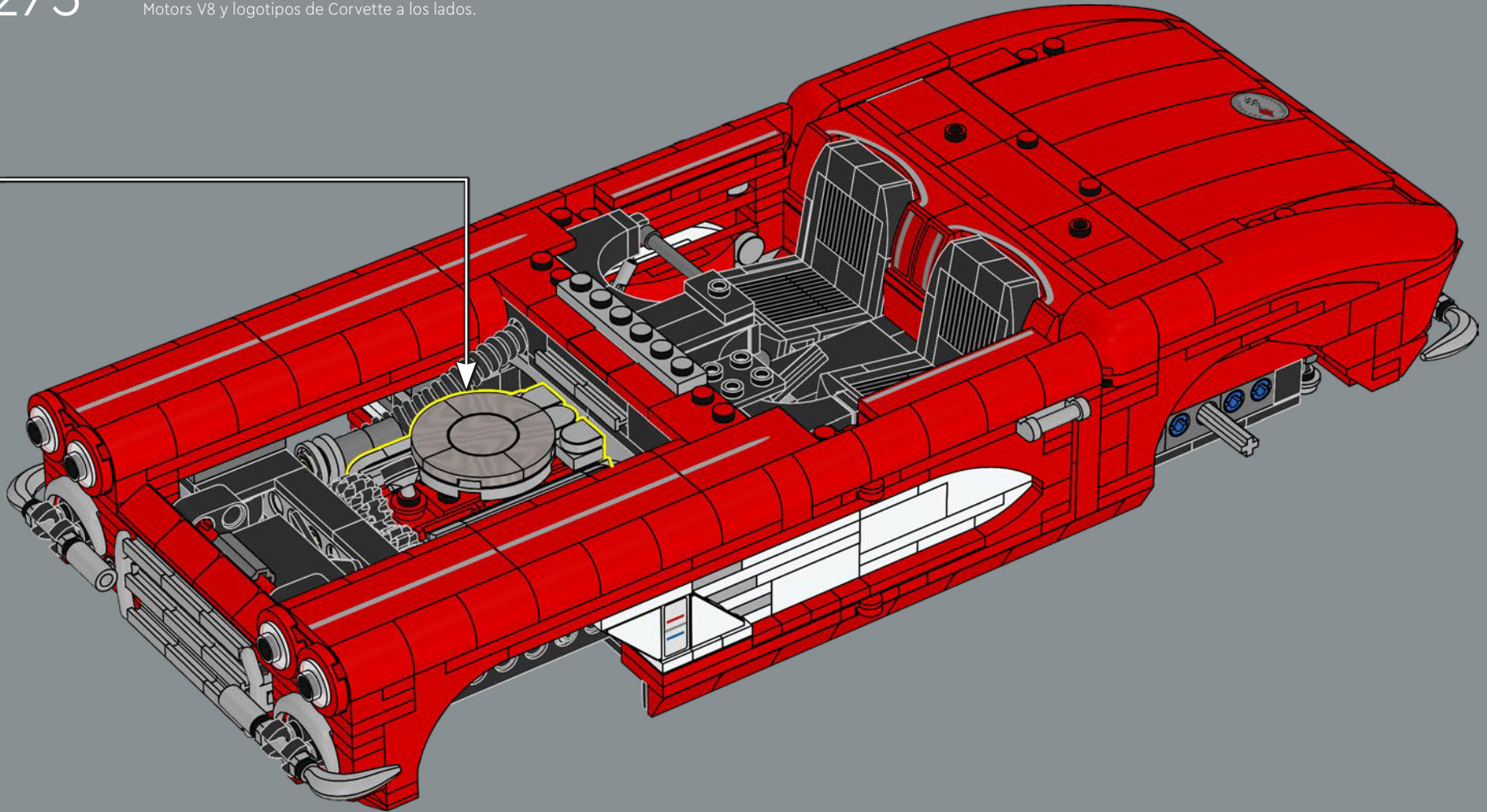
274

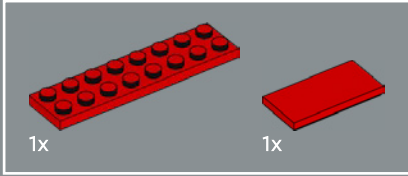
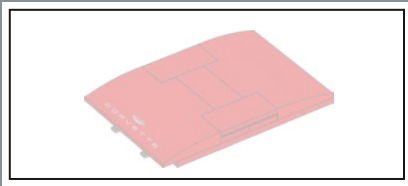




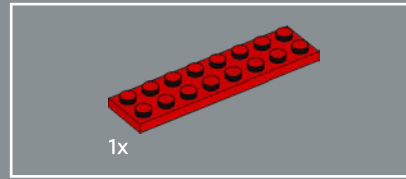
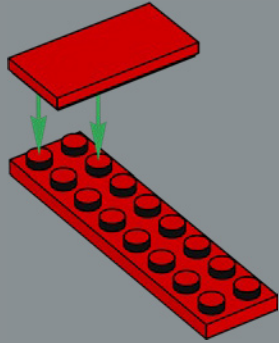
275

En el compartimento del motor hay espacio para el conducto del aire, un radiador con ventilador funcional, un filtro de aceite, una cubierta para el motor General Motors V8 y logotipos de Corvette a los lados.

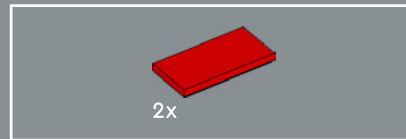
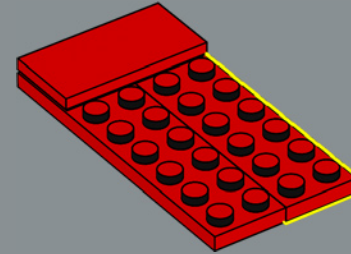




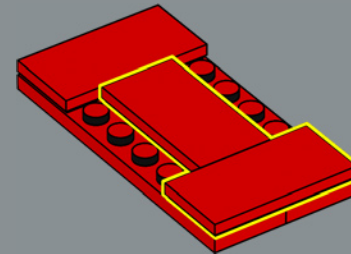
276

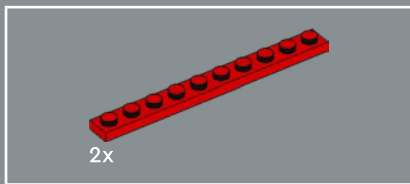


277

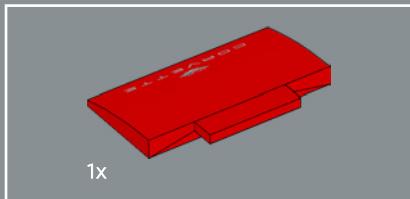
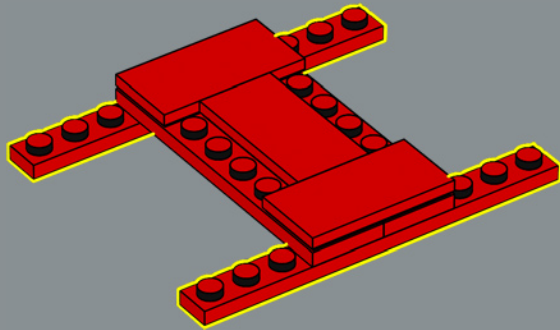


278

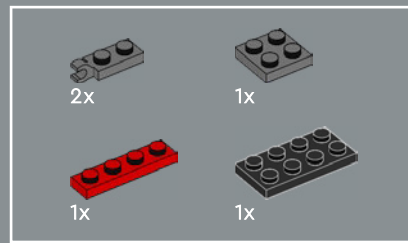
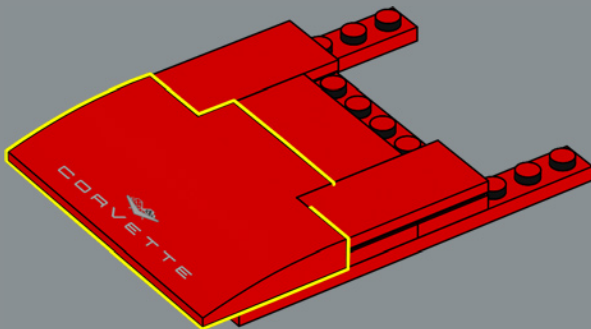




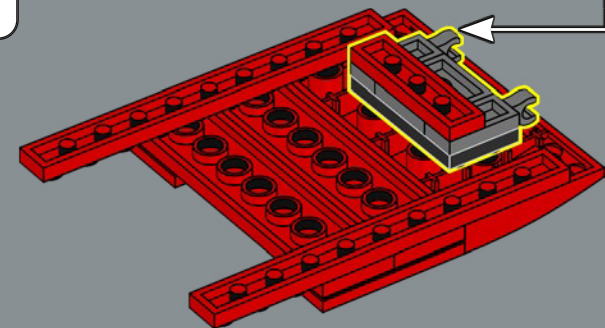
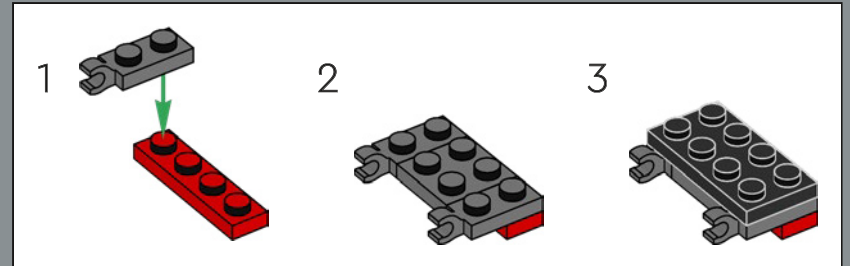
279

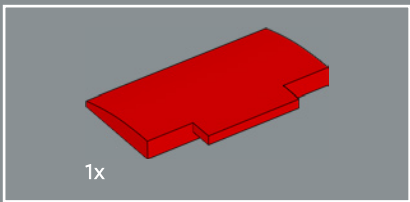


280

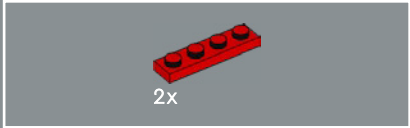
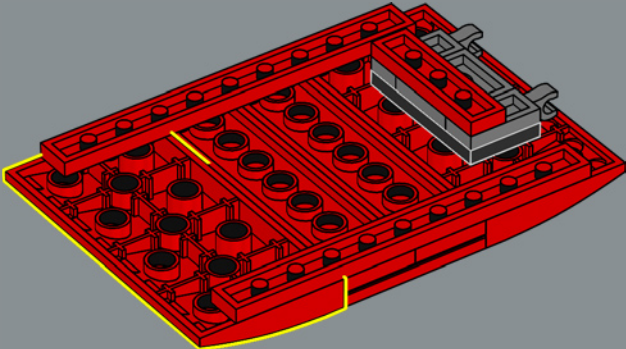


281

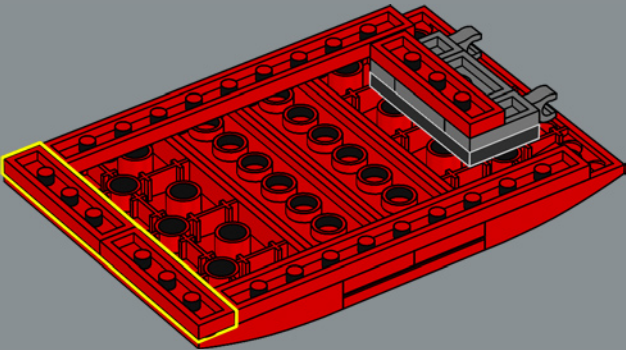




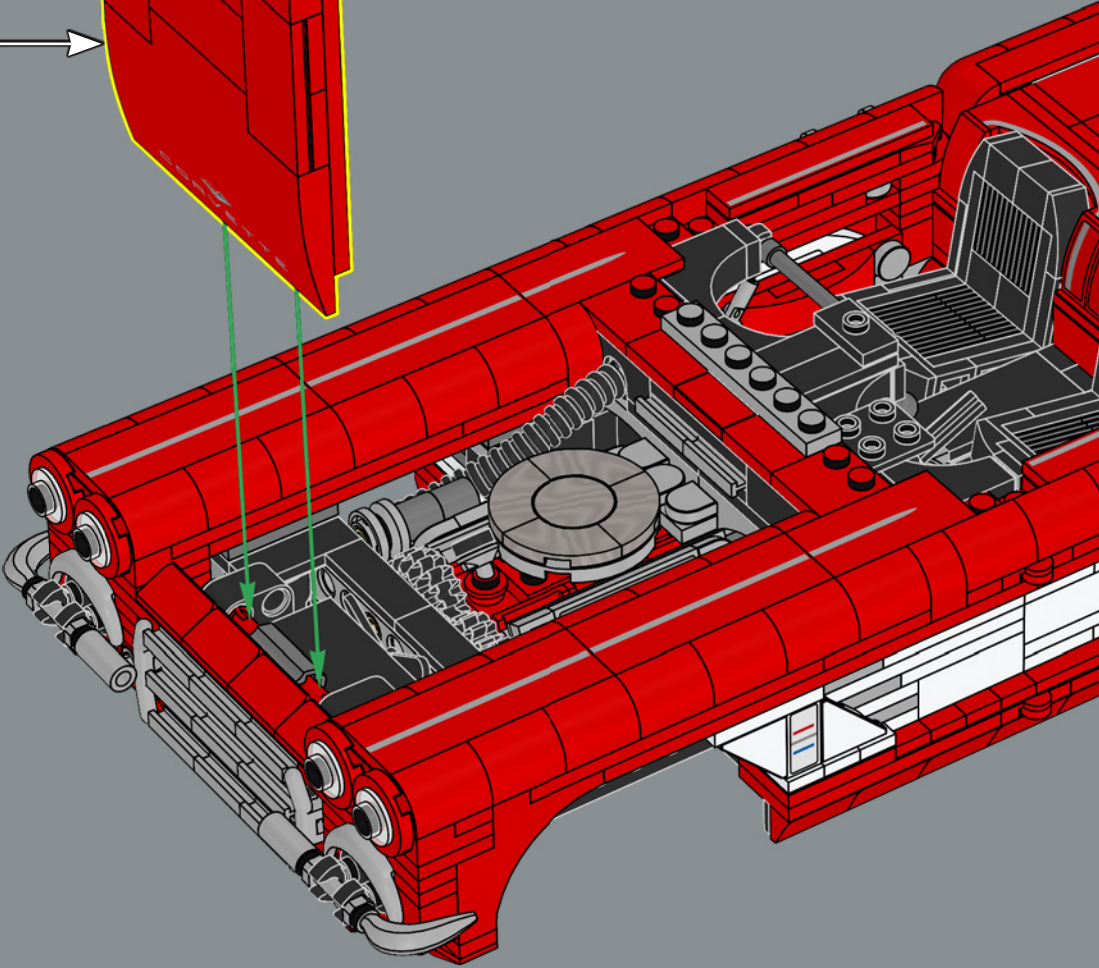
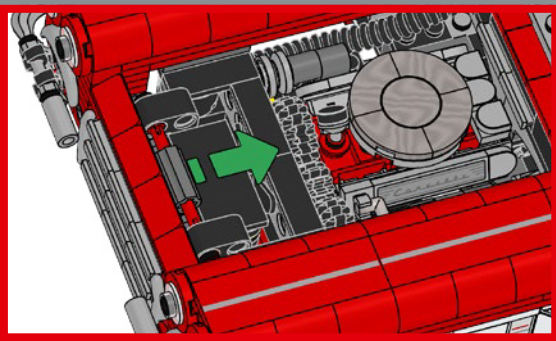
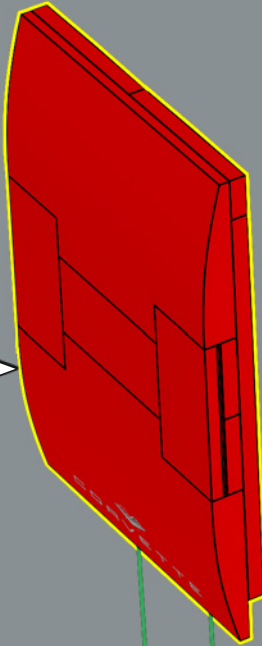
282

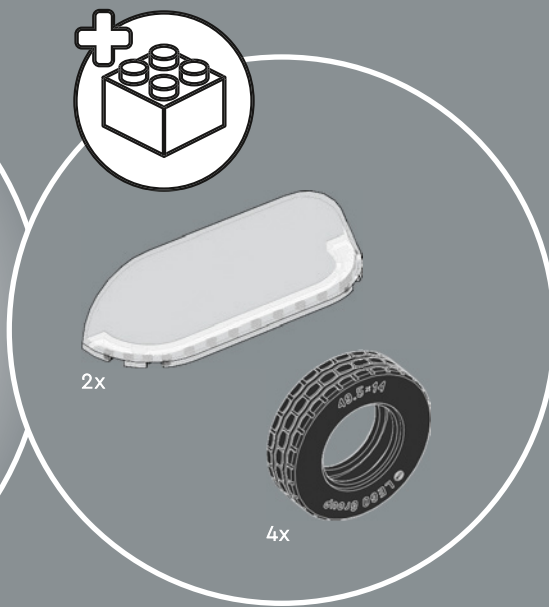


283

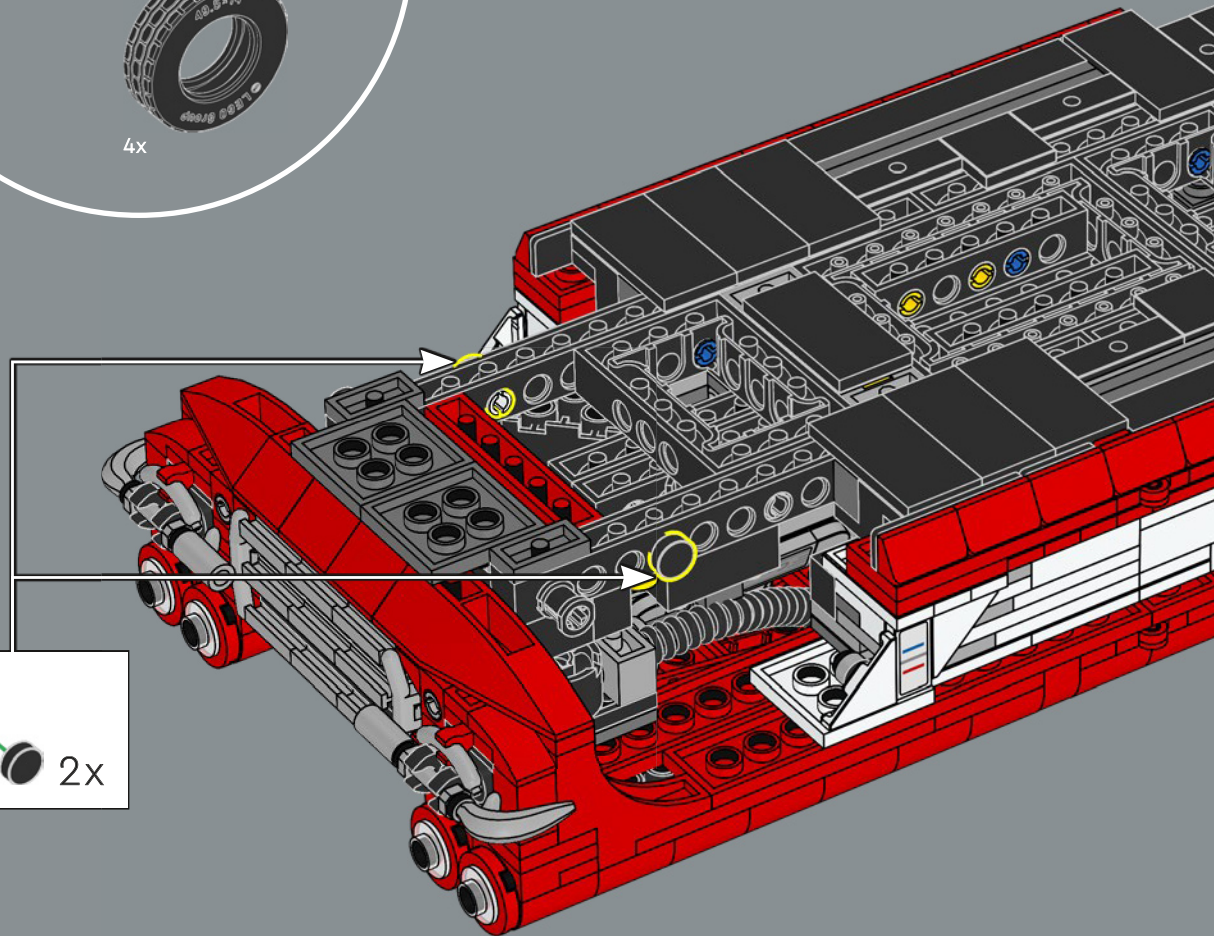
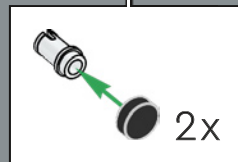


284





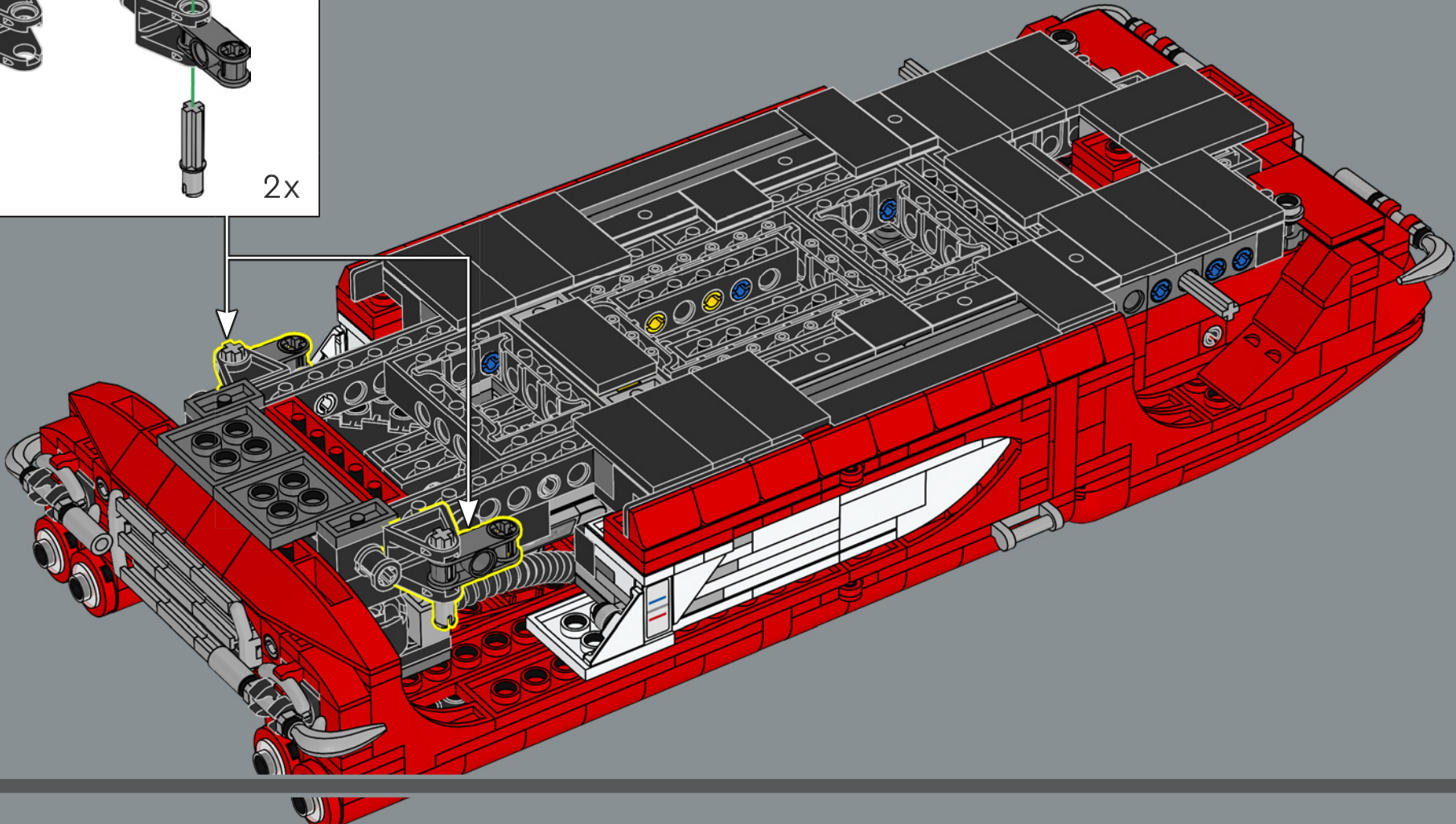
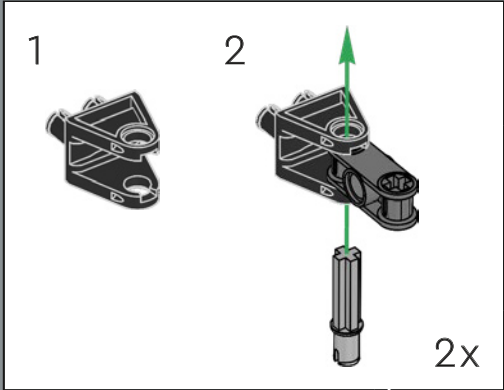
285

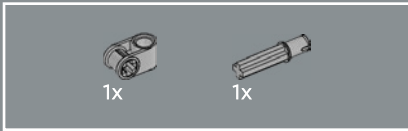
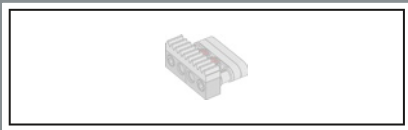


Igual que en el modelo original, el capó se abre por detrás para evitar que se abra accidentalmente por efecto de la presión del aire a altas velocidades.

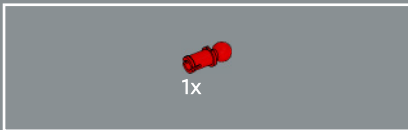
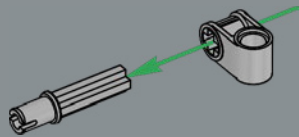


286

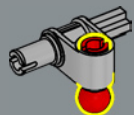




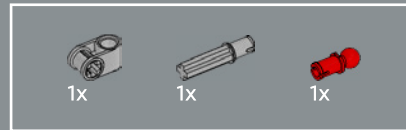
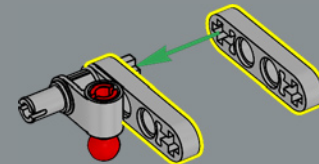
287



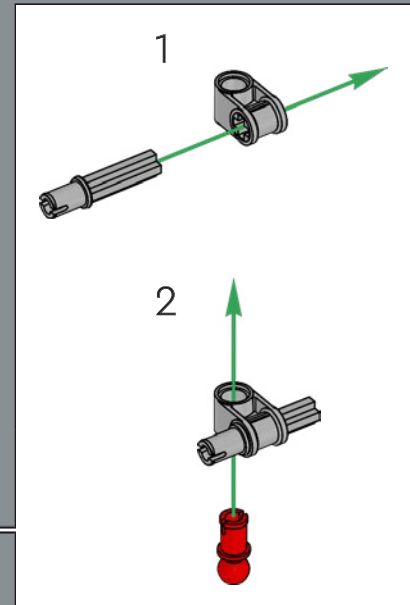
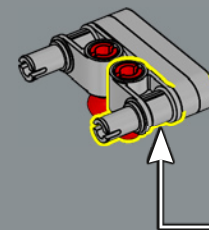
288



289



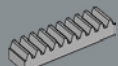
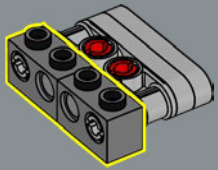
290





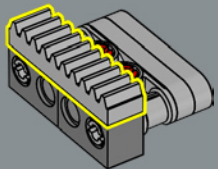
2x

291

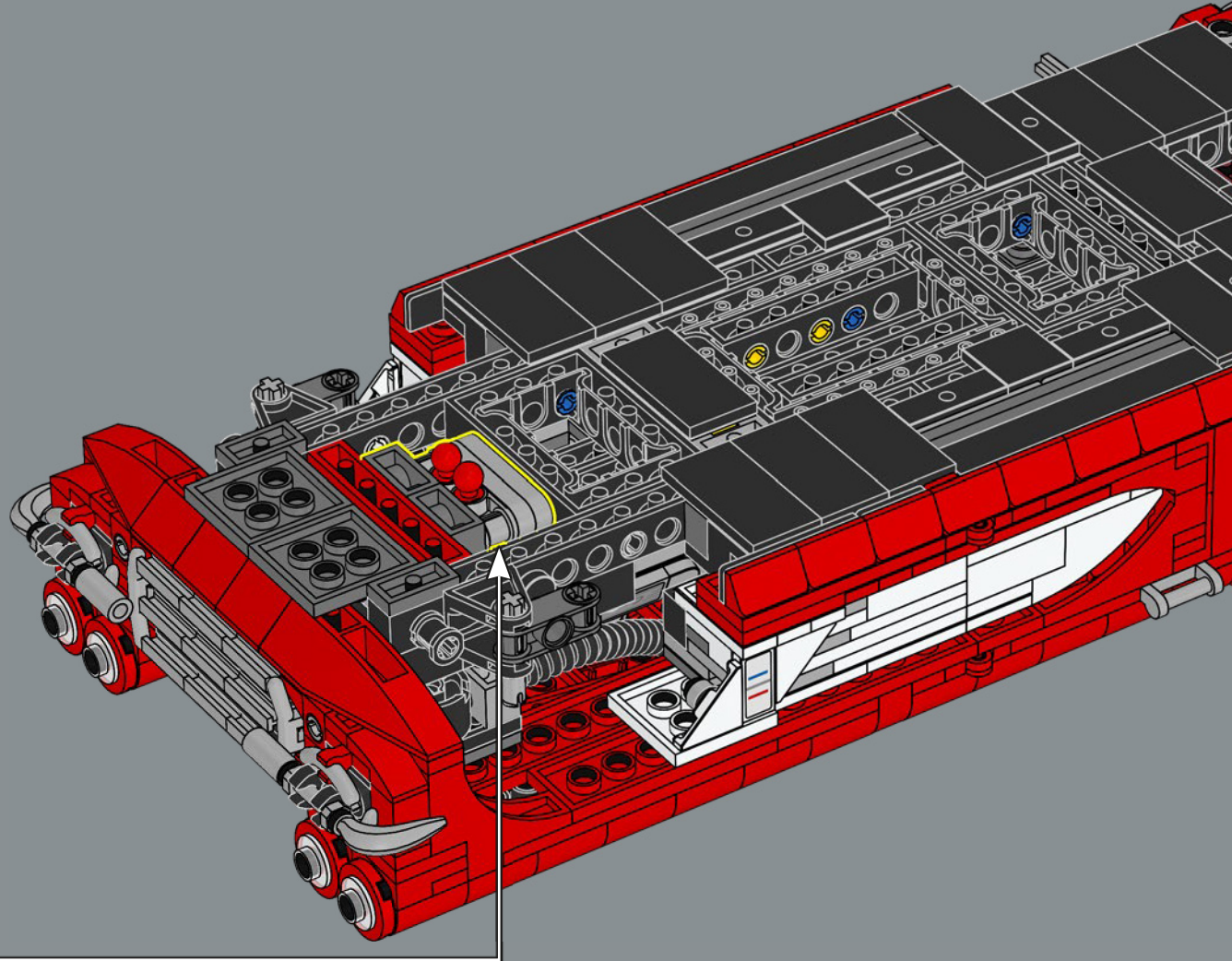


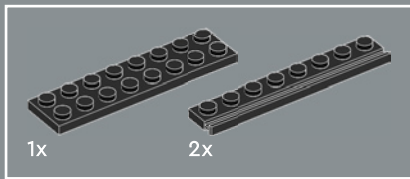
1x

292

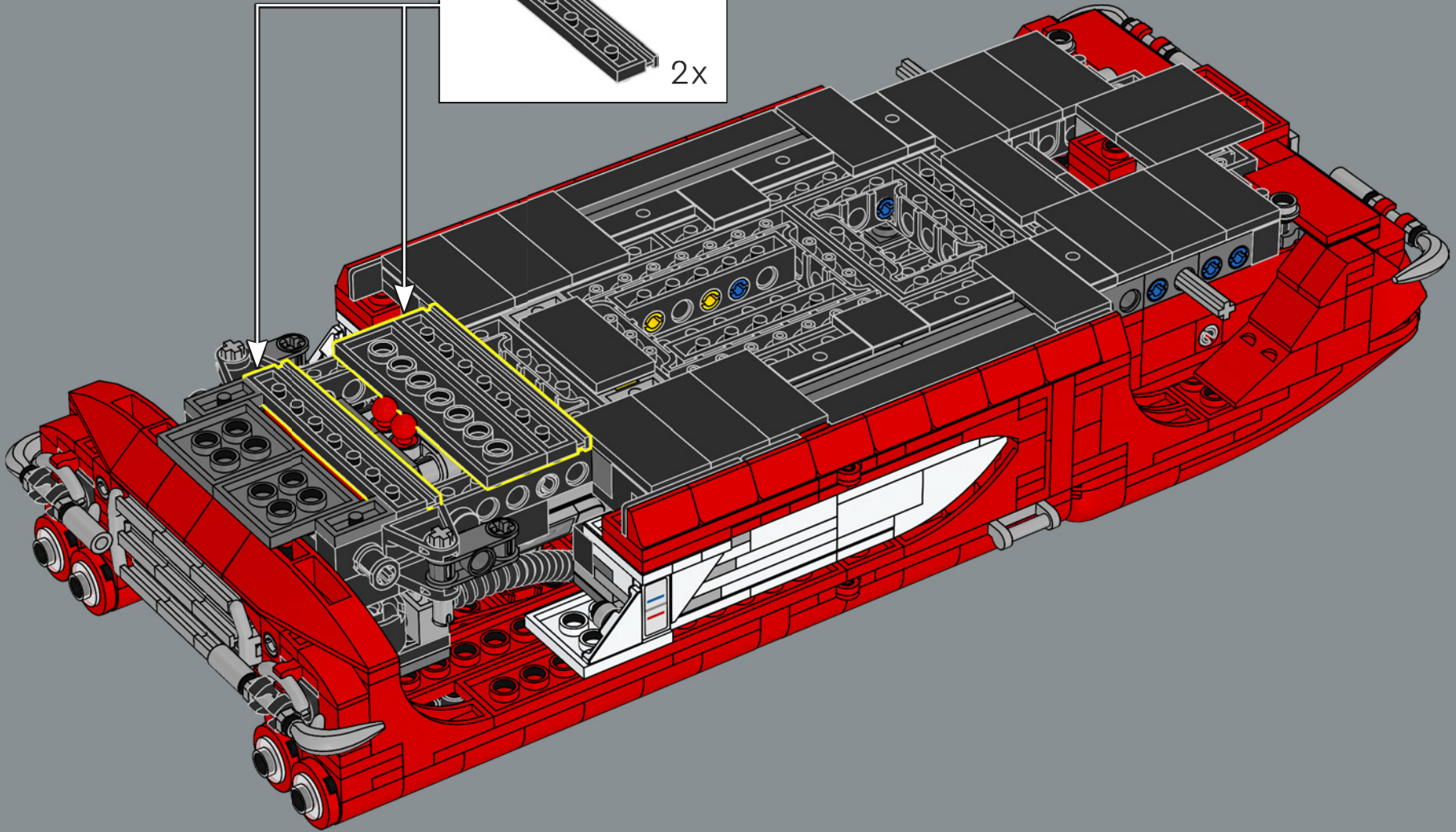
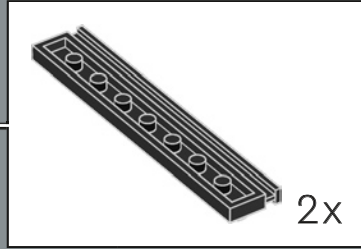


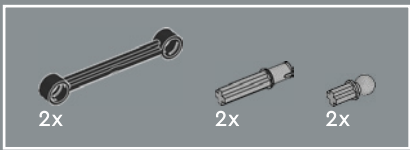
293



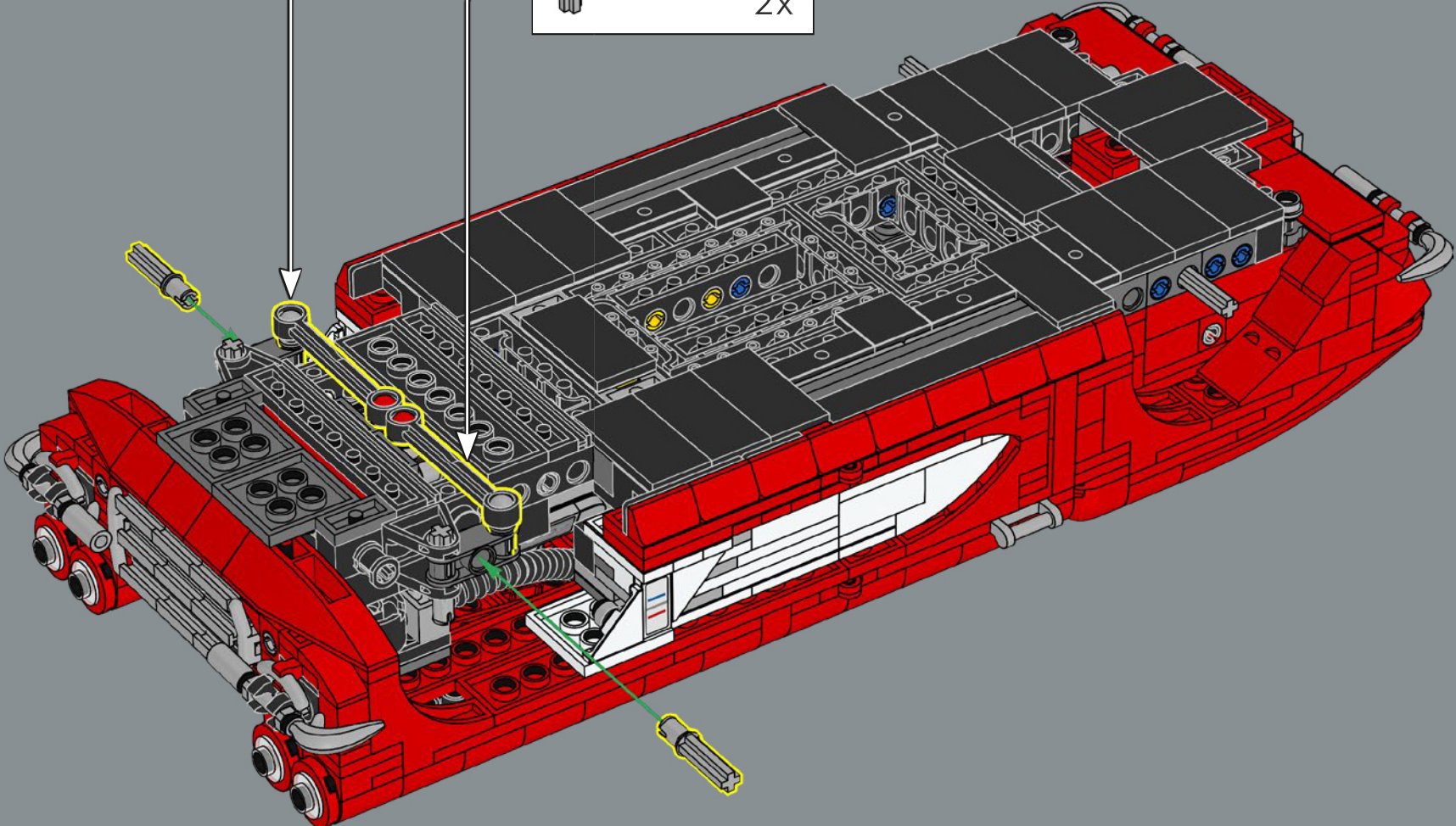
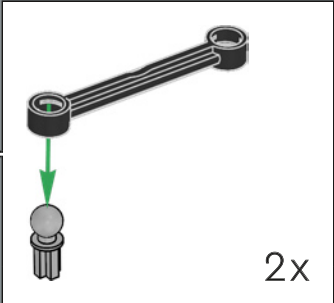


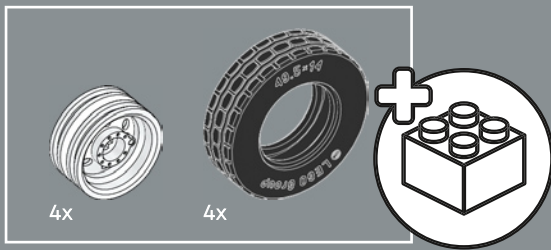
294



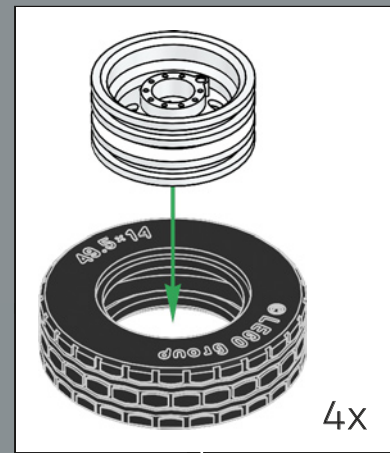
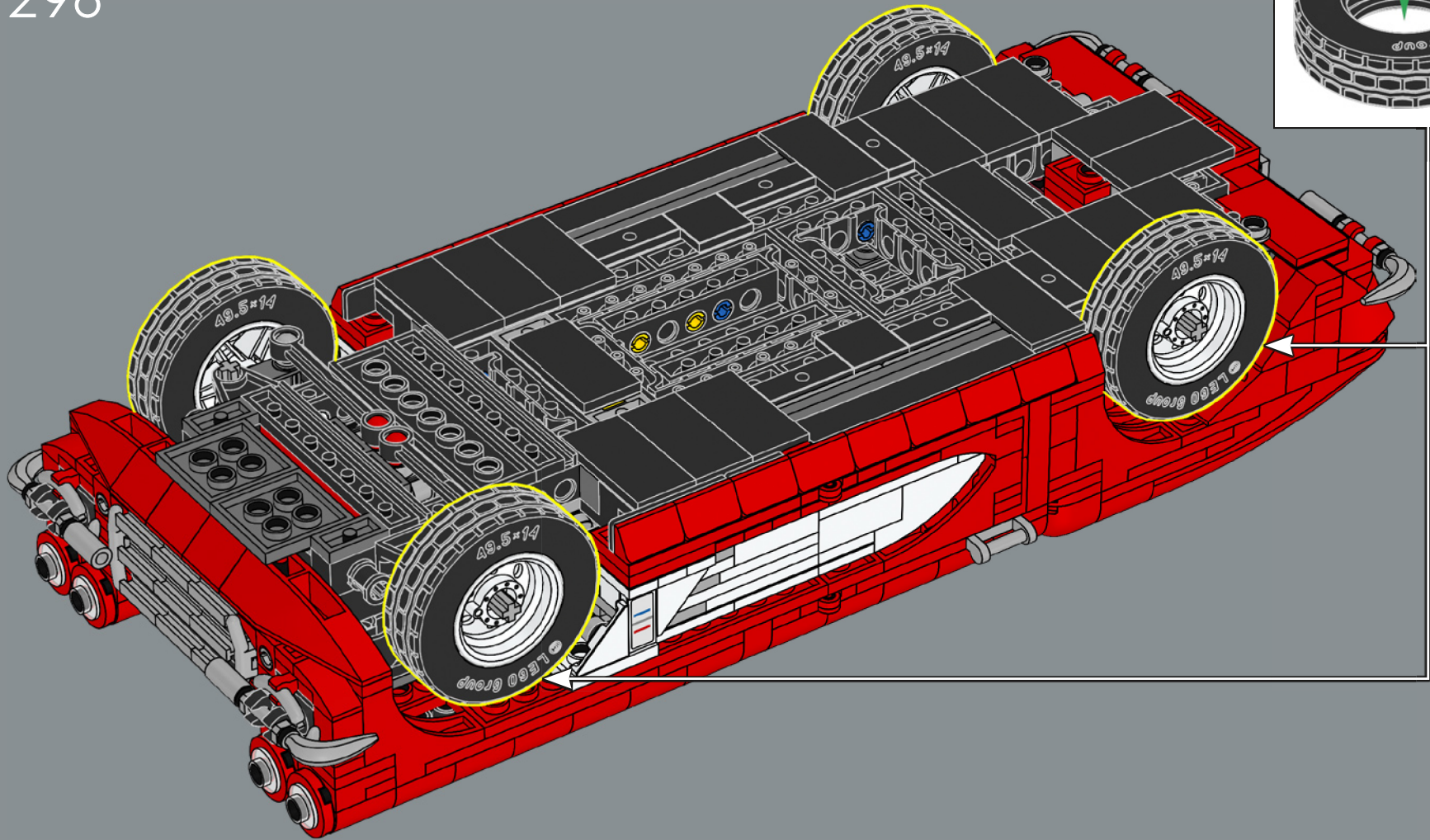


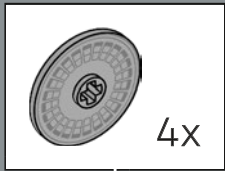
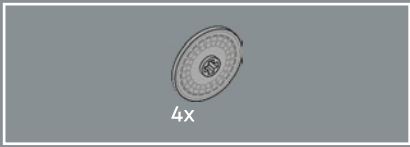
295



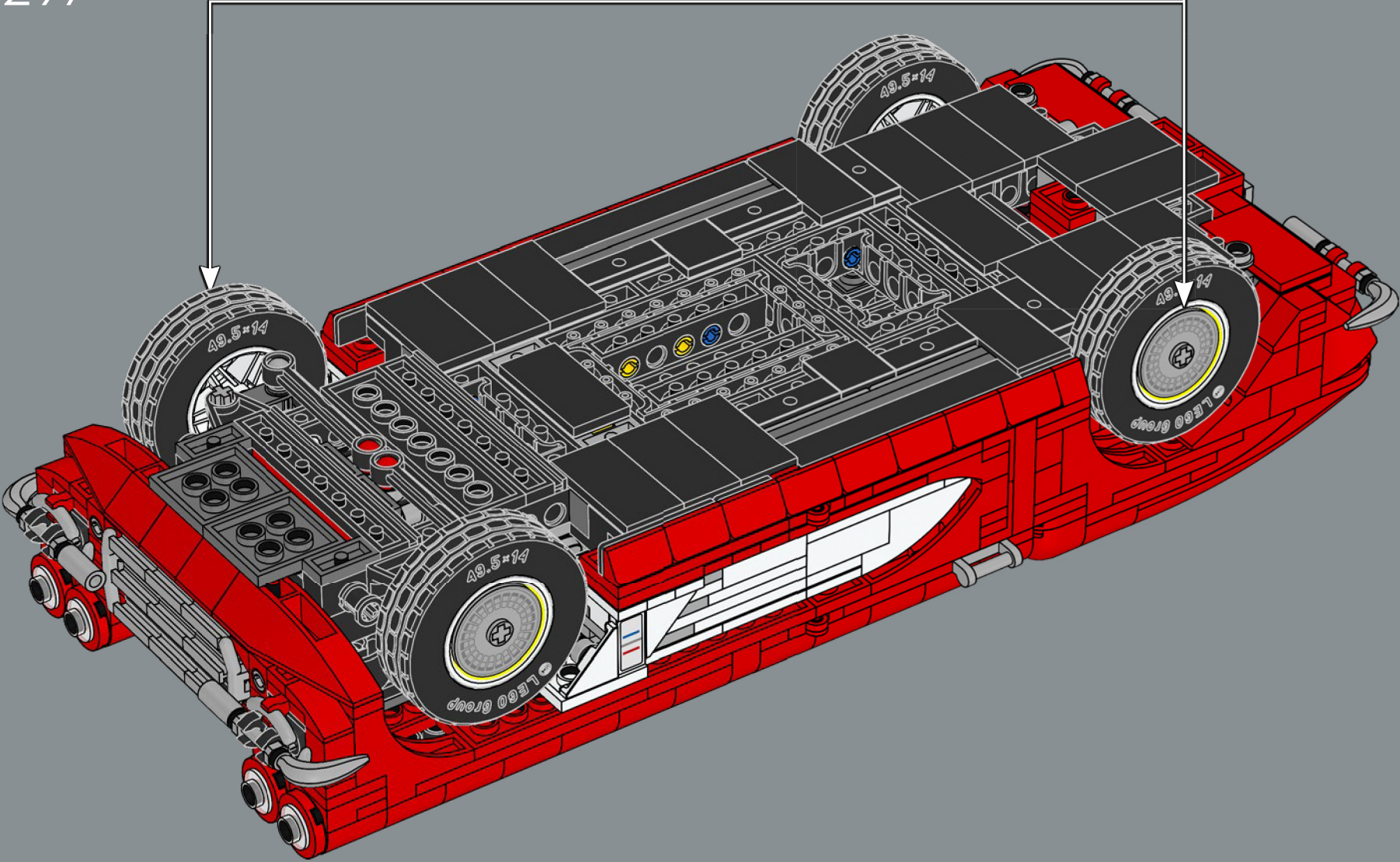


296



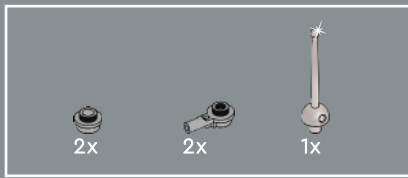


297

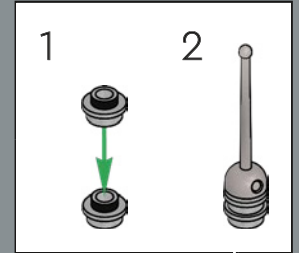
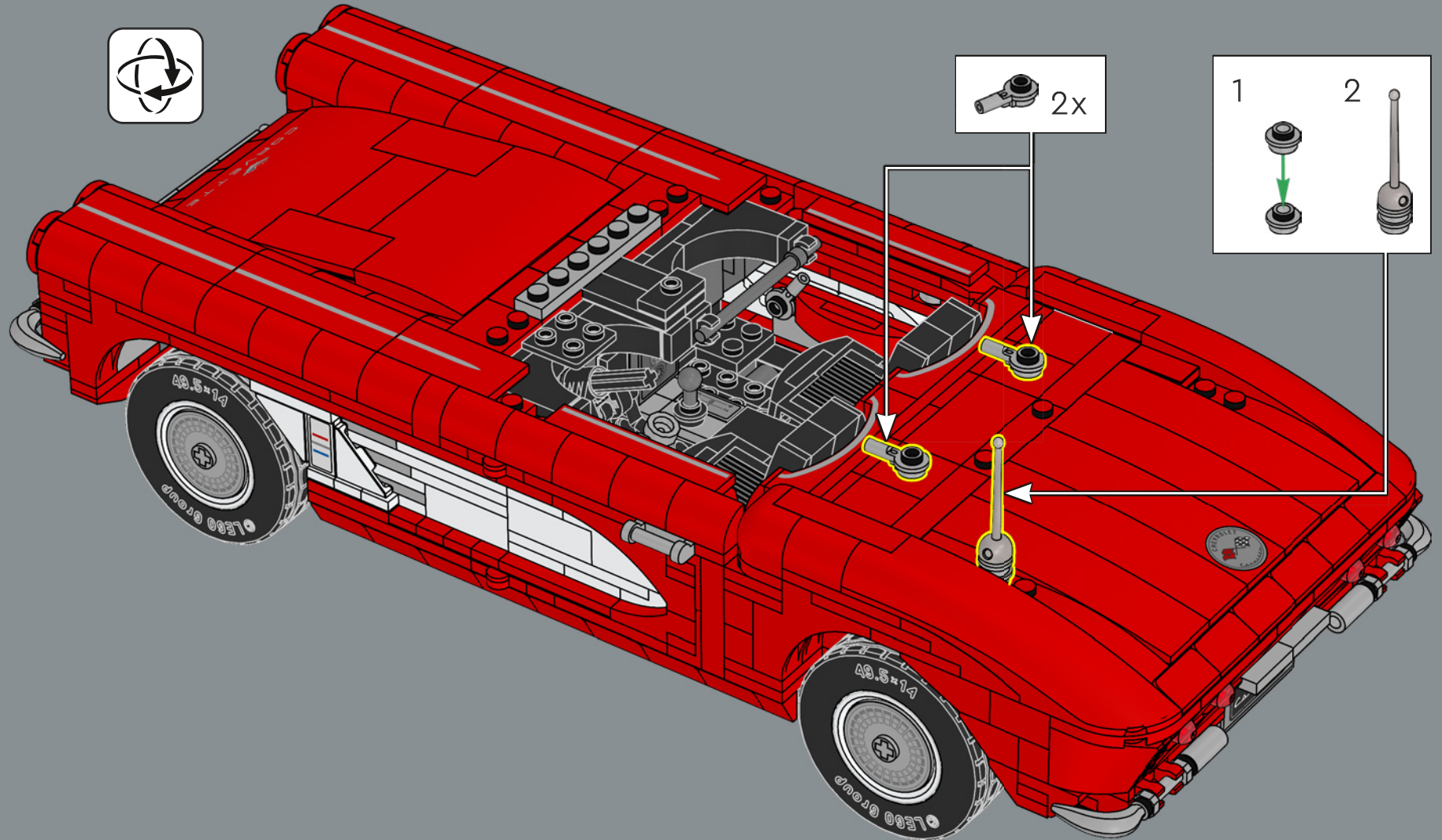




La antena es un elemento LEGO® que representa una espada utilizado con un nuevo propósito.

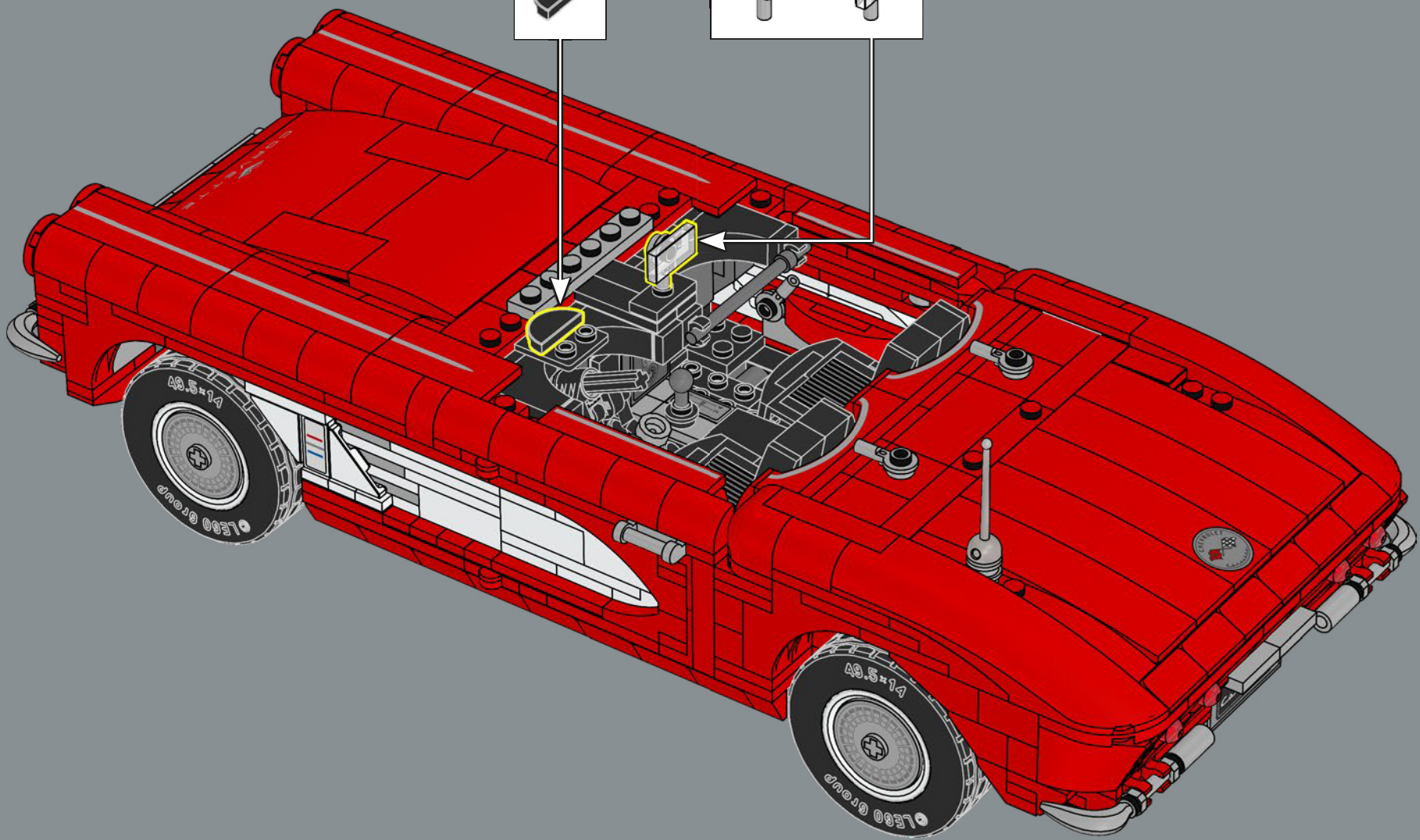
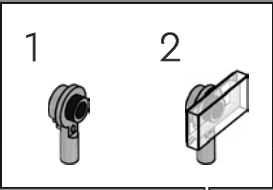


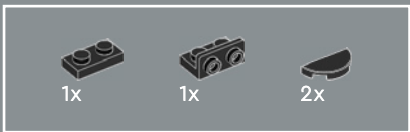
298



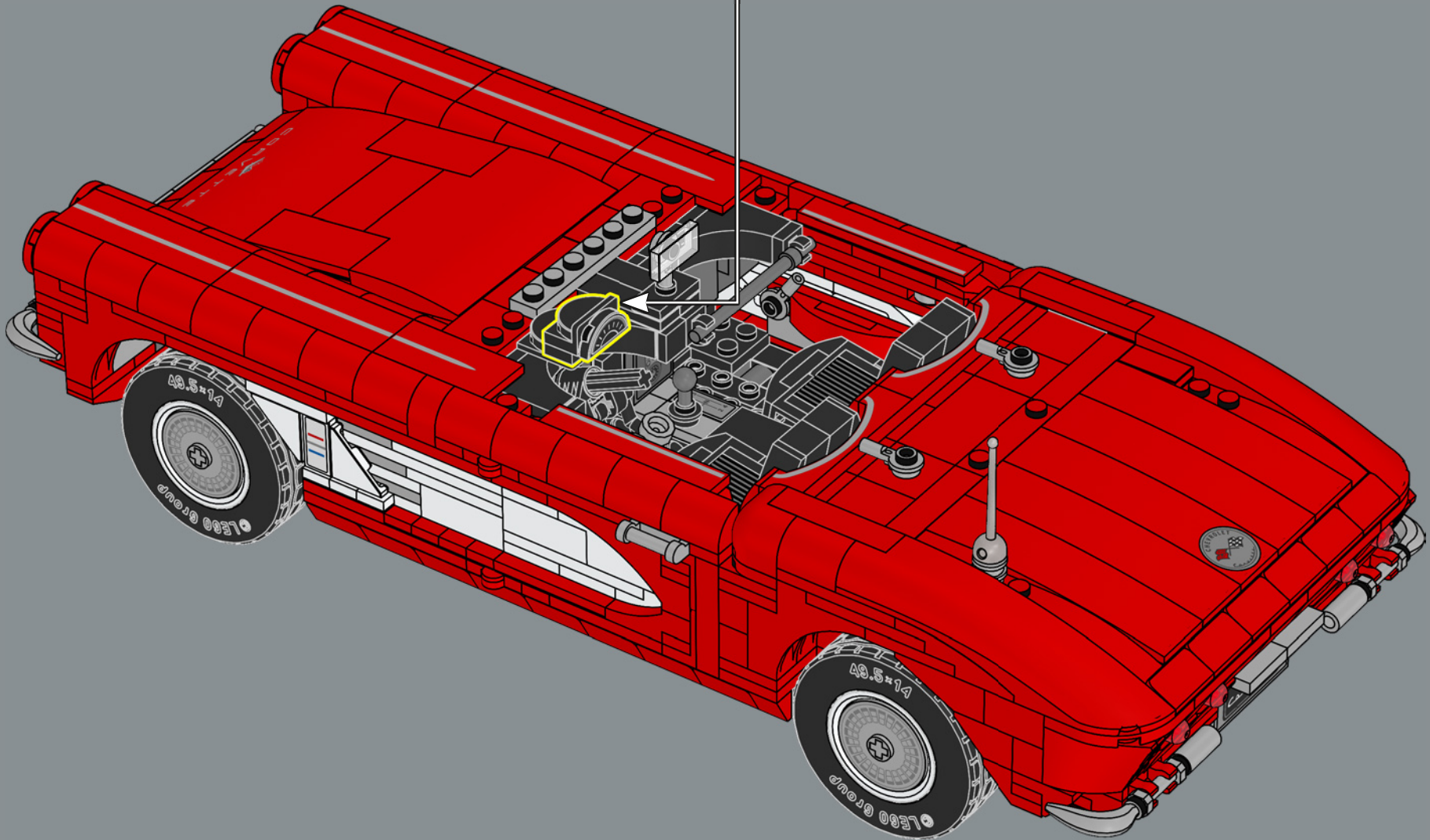


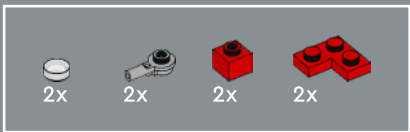
299



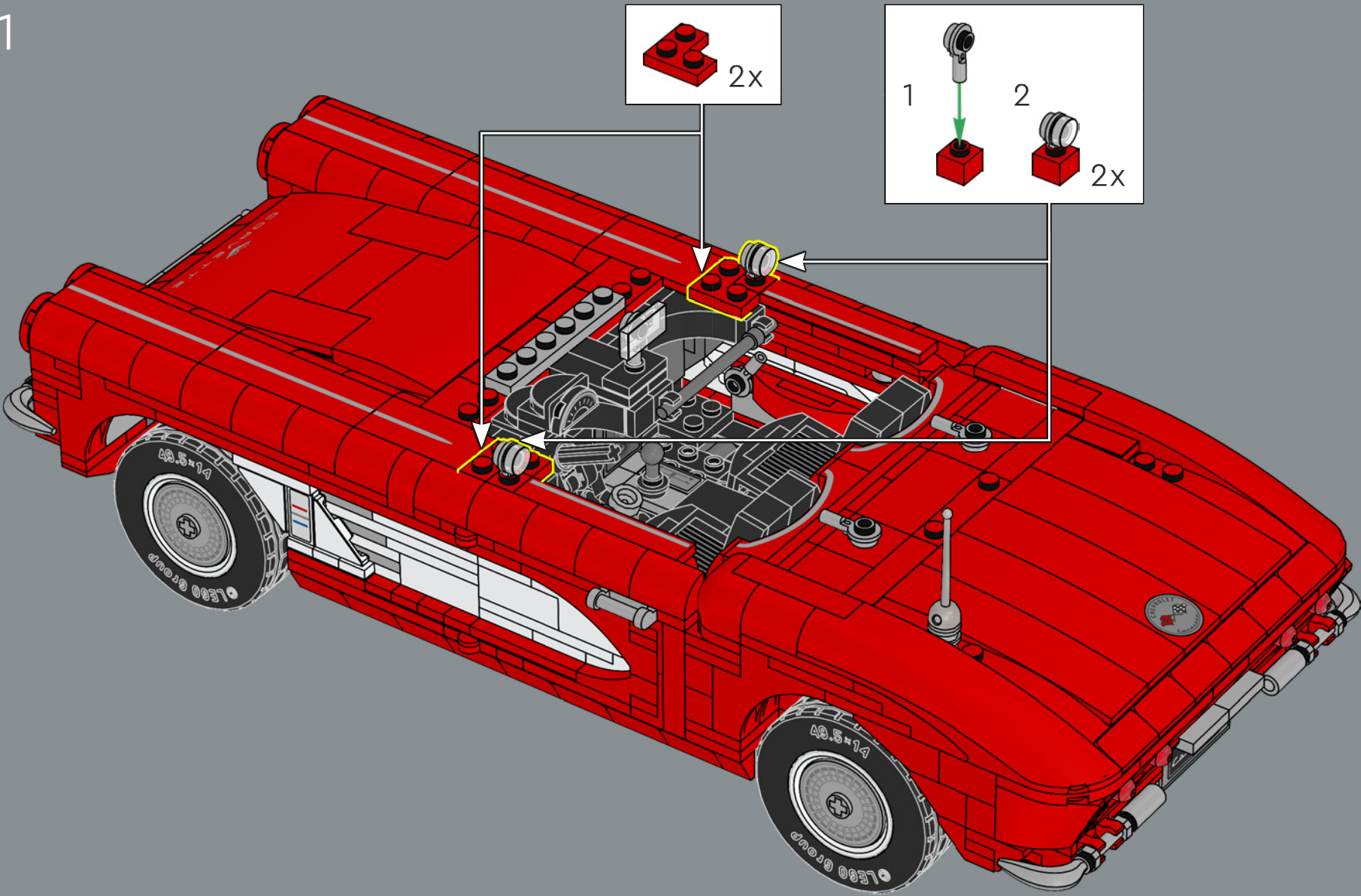


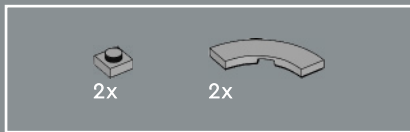
300



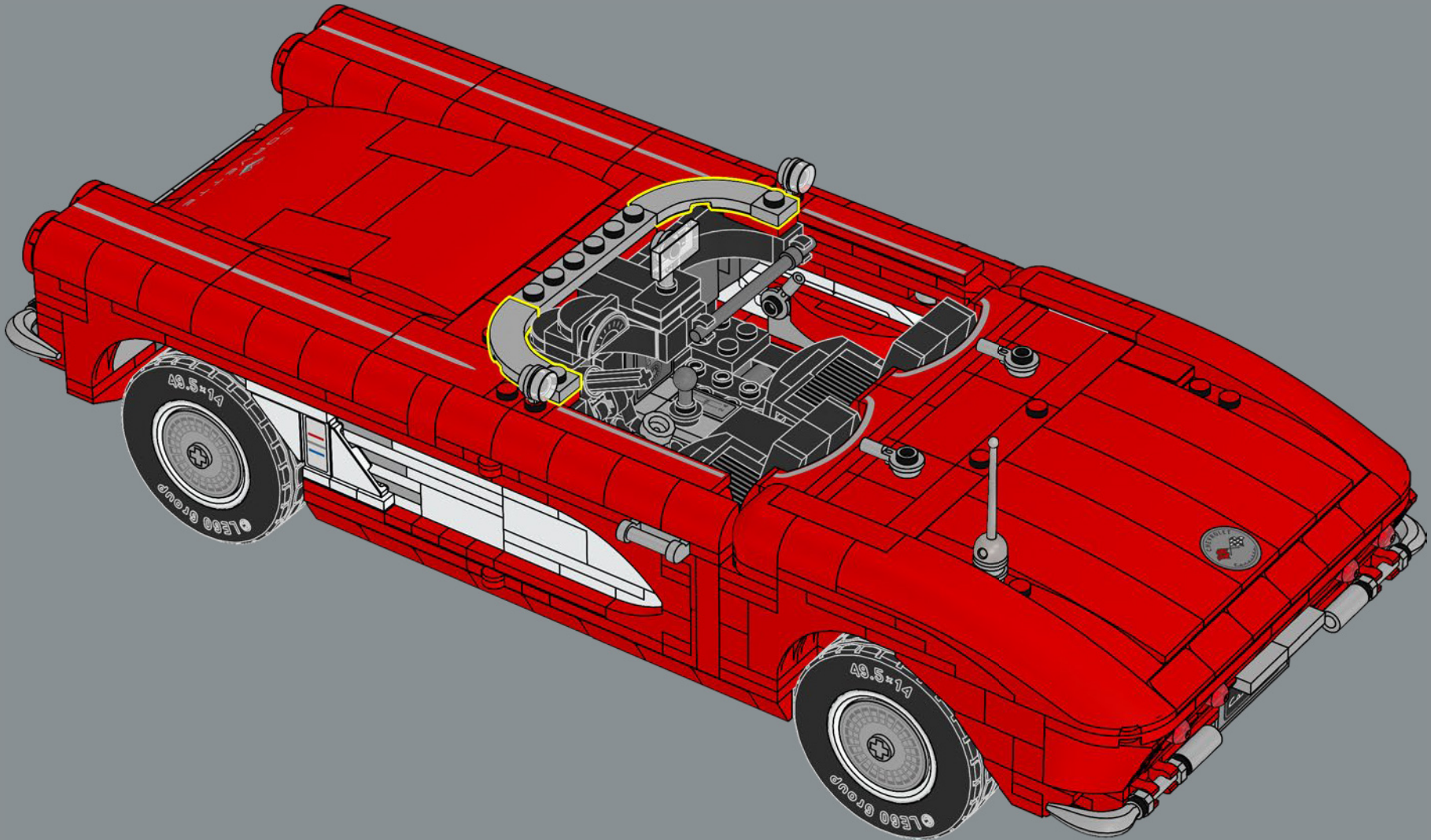


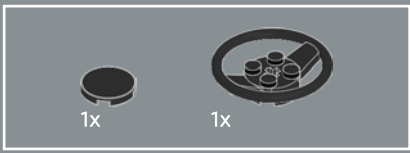
301



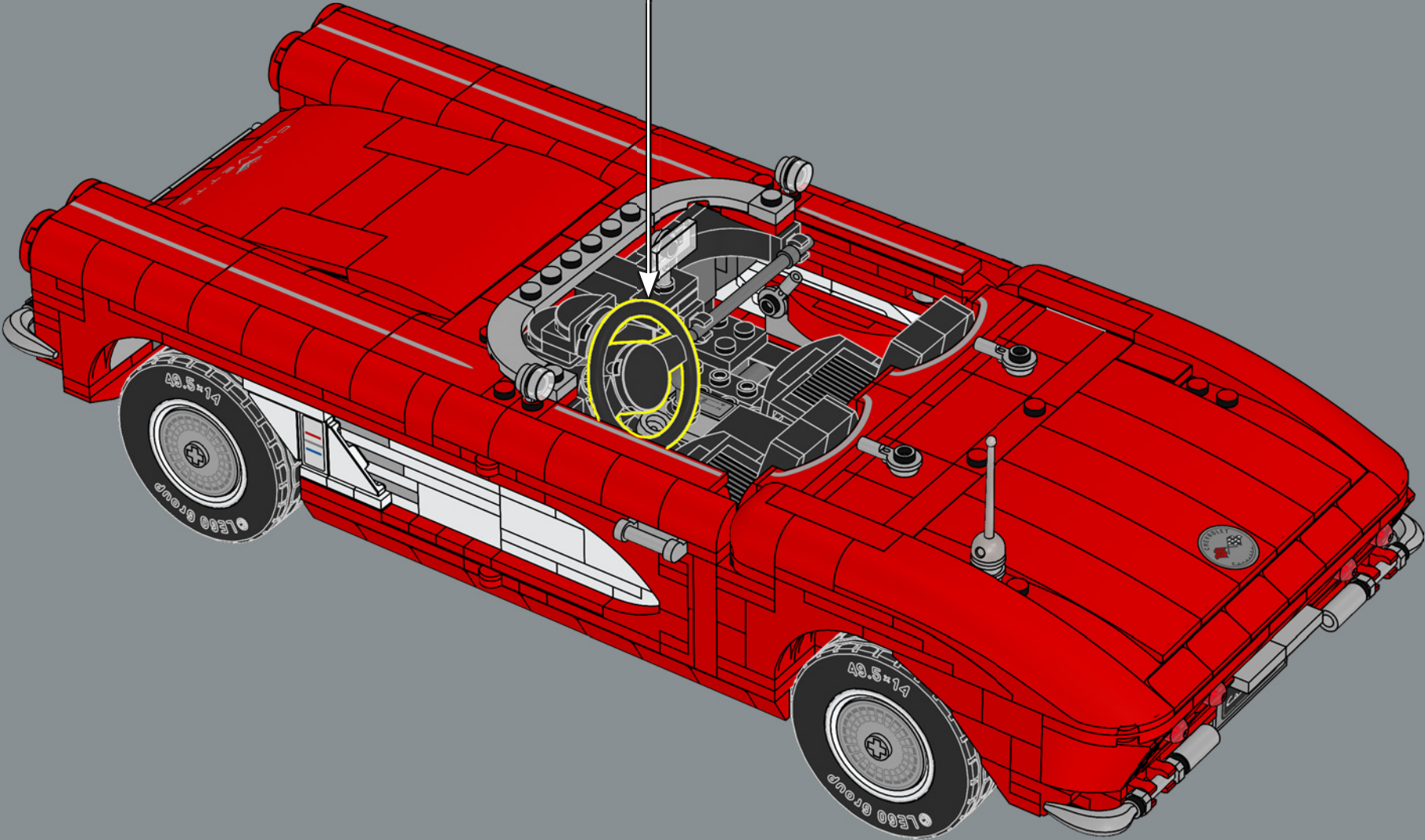
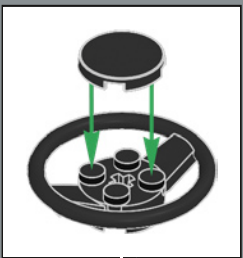


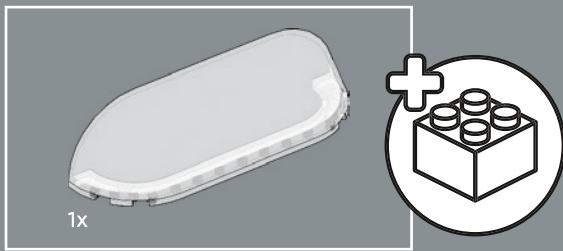
302





303

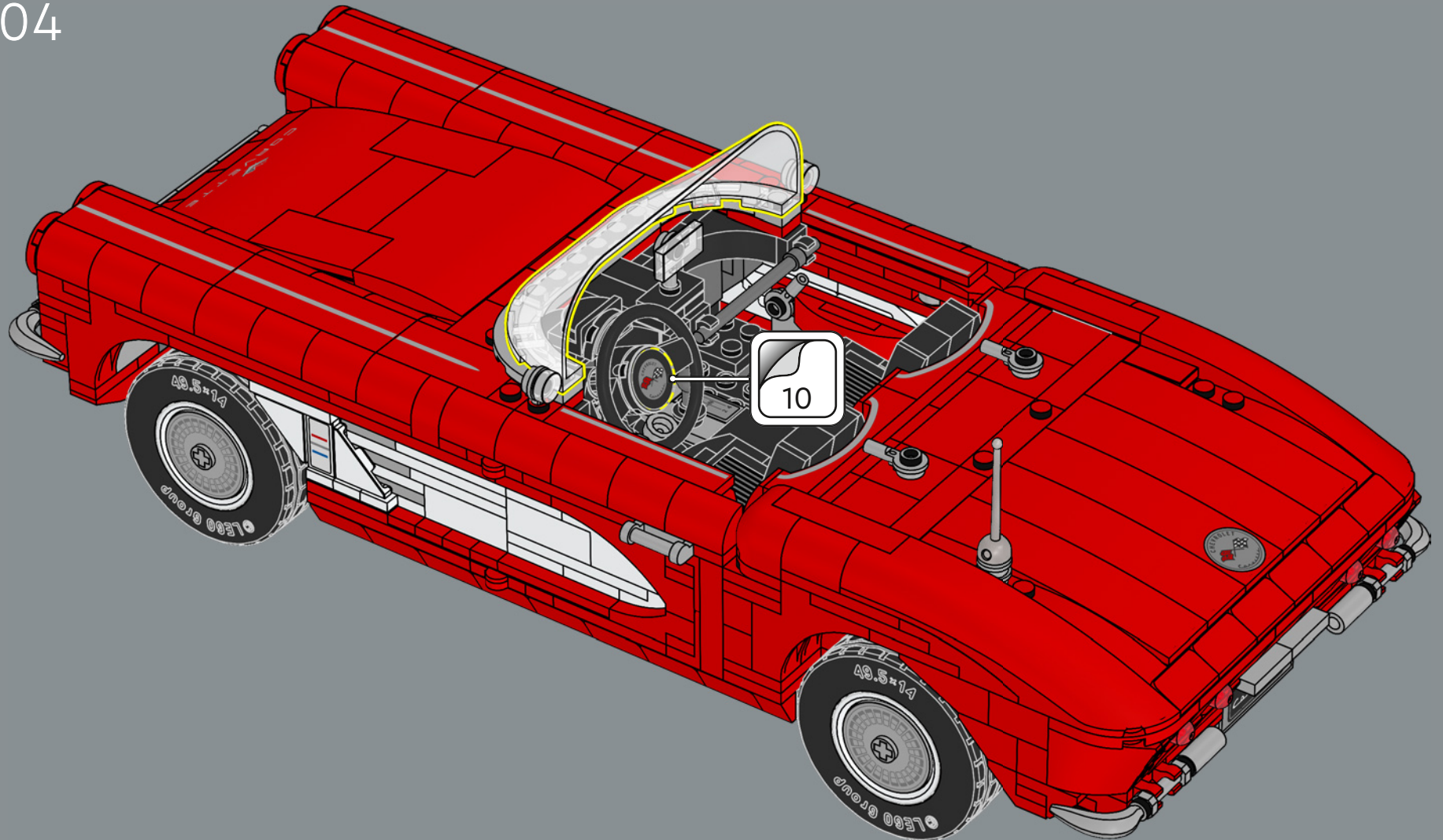


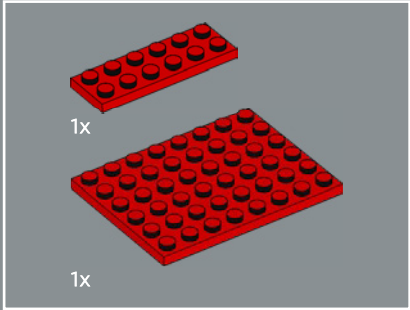
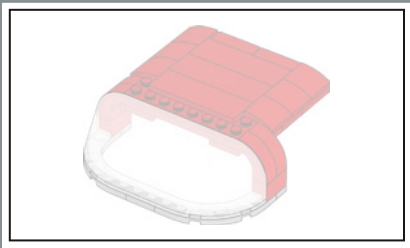


1x

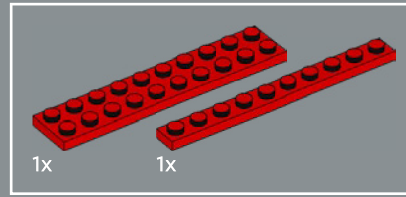
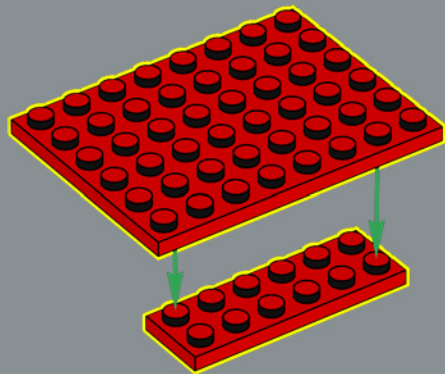
304

Se diseñó un nuevo parabrisas personalizado especialmente para este set. Se utilizan dos: uno en el frente y otro en el techo que puedes desplegar en un día lluvioso.

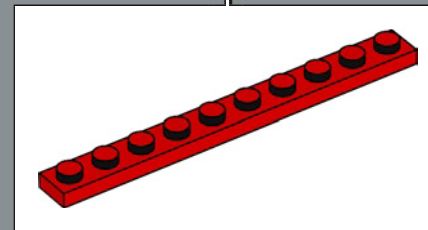
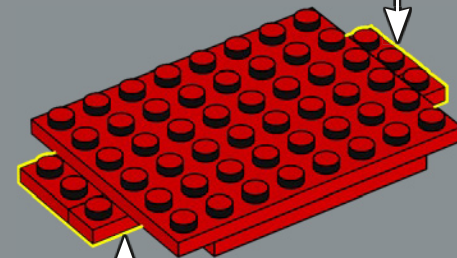
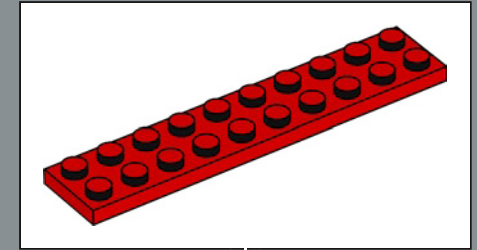


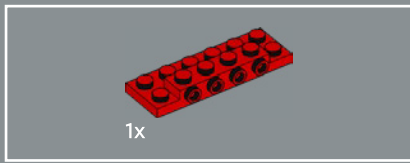


305

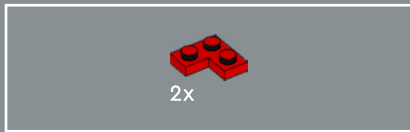
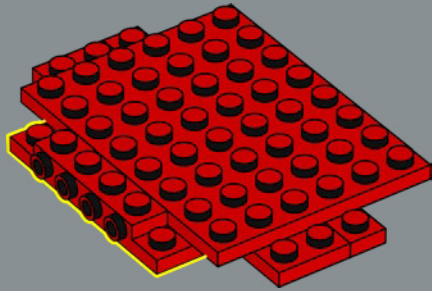


306

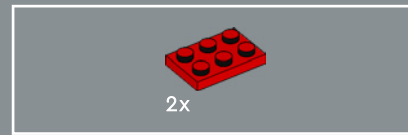
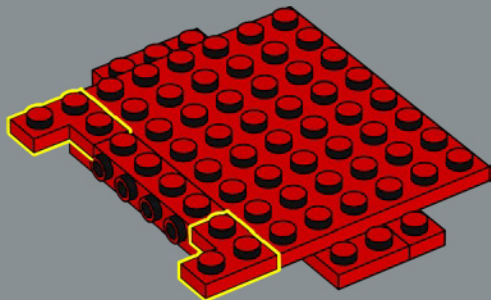




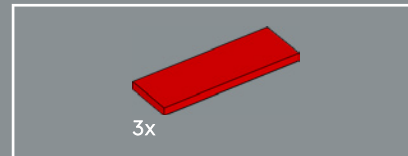
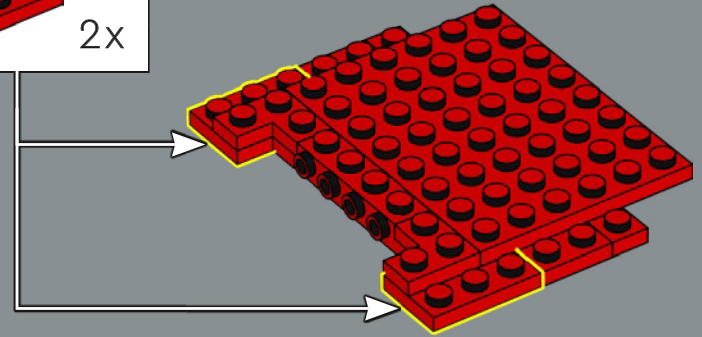
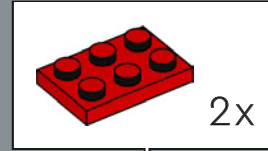
307



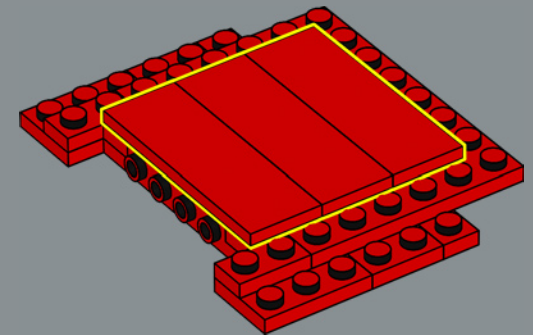
308

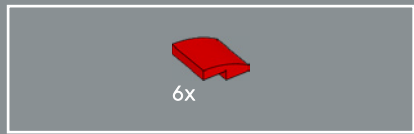


309

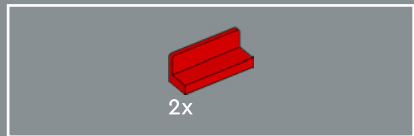
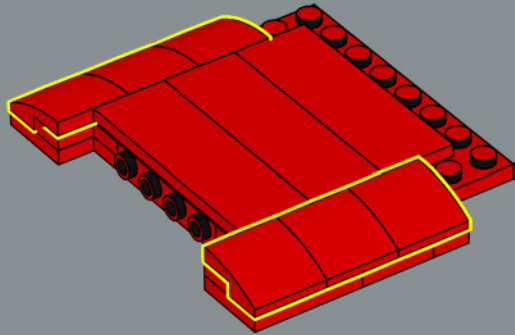


310

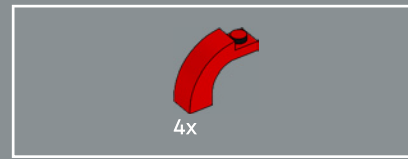
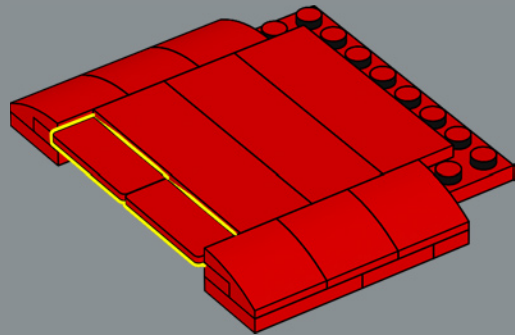




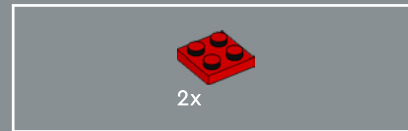
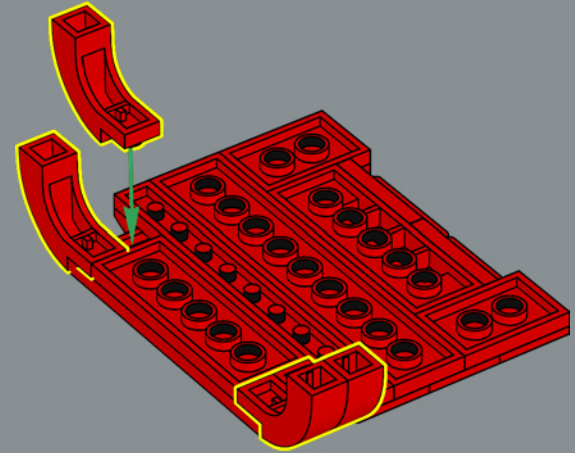
311



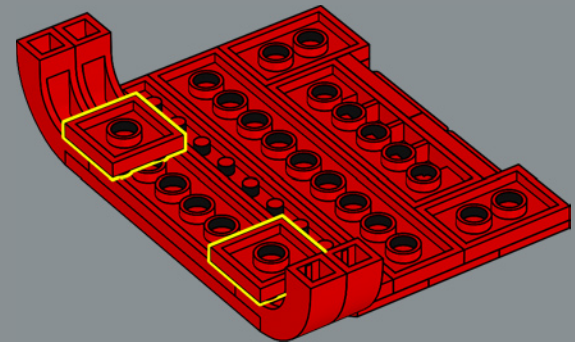
312

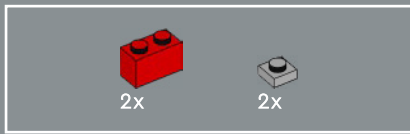


313

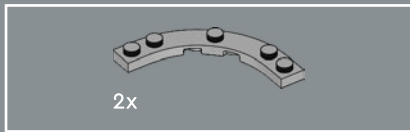
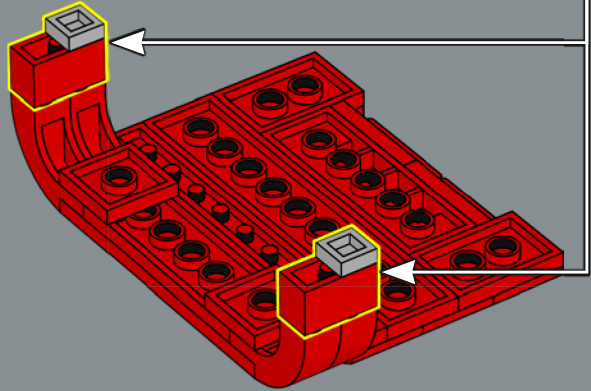
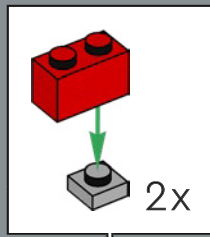


314

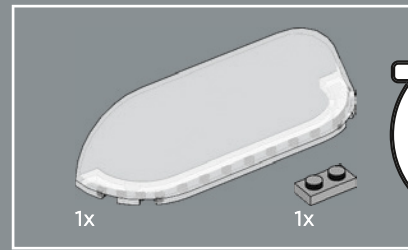
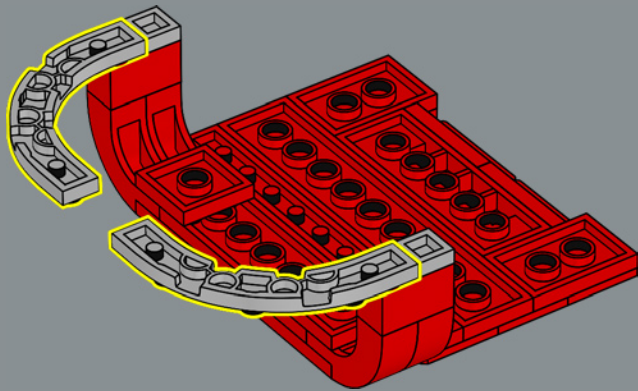




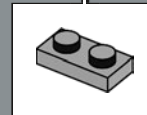
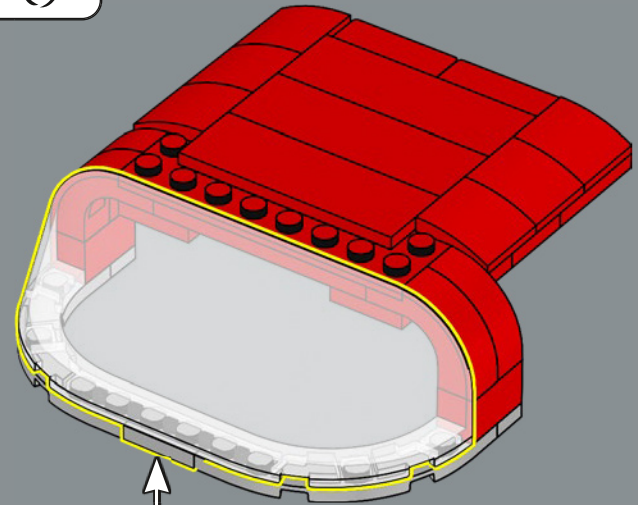
315

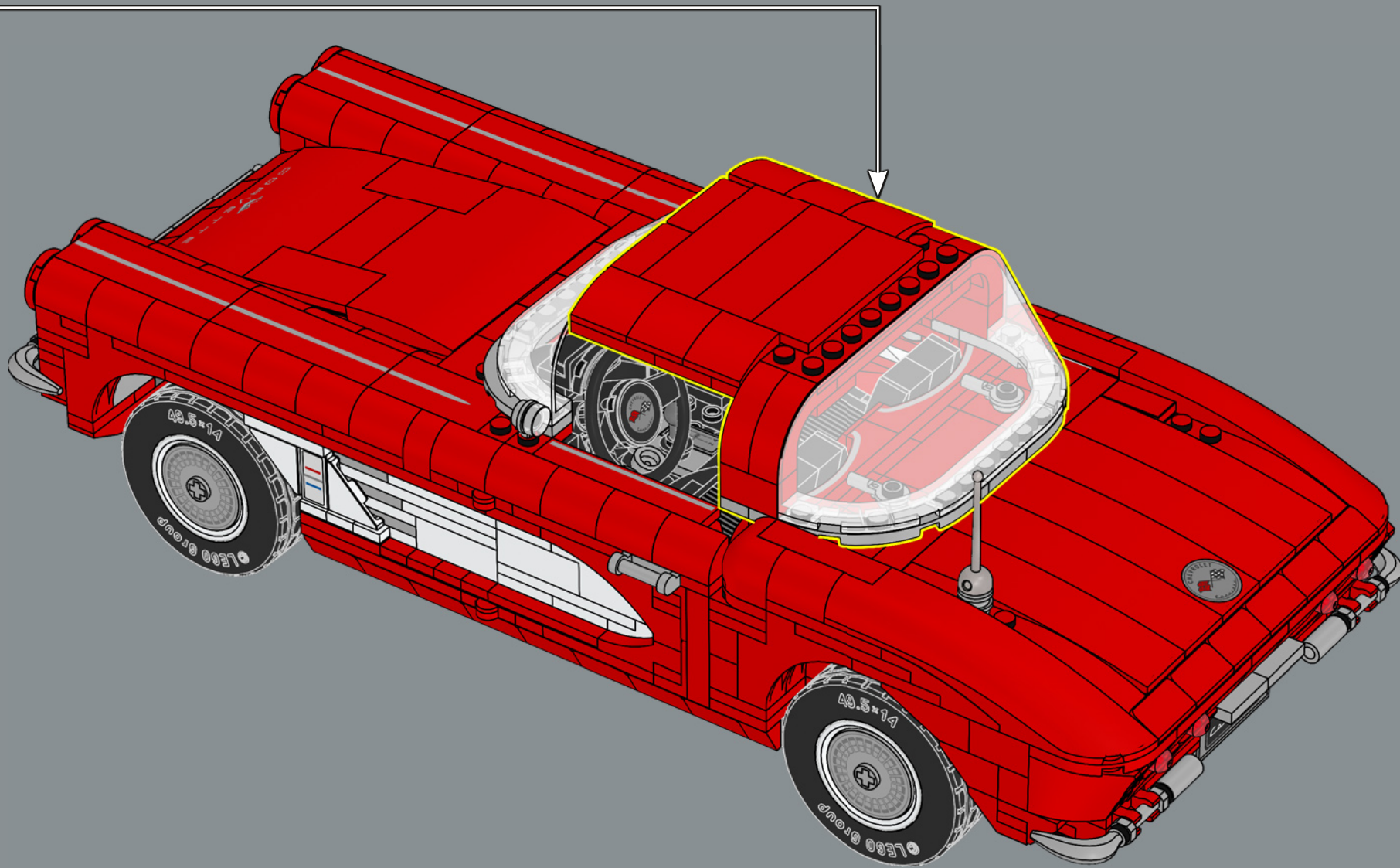


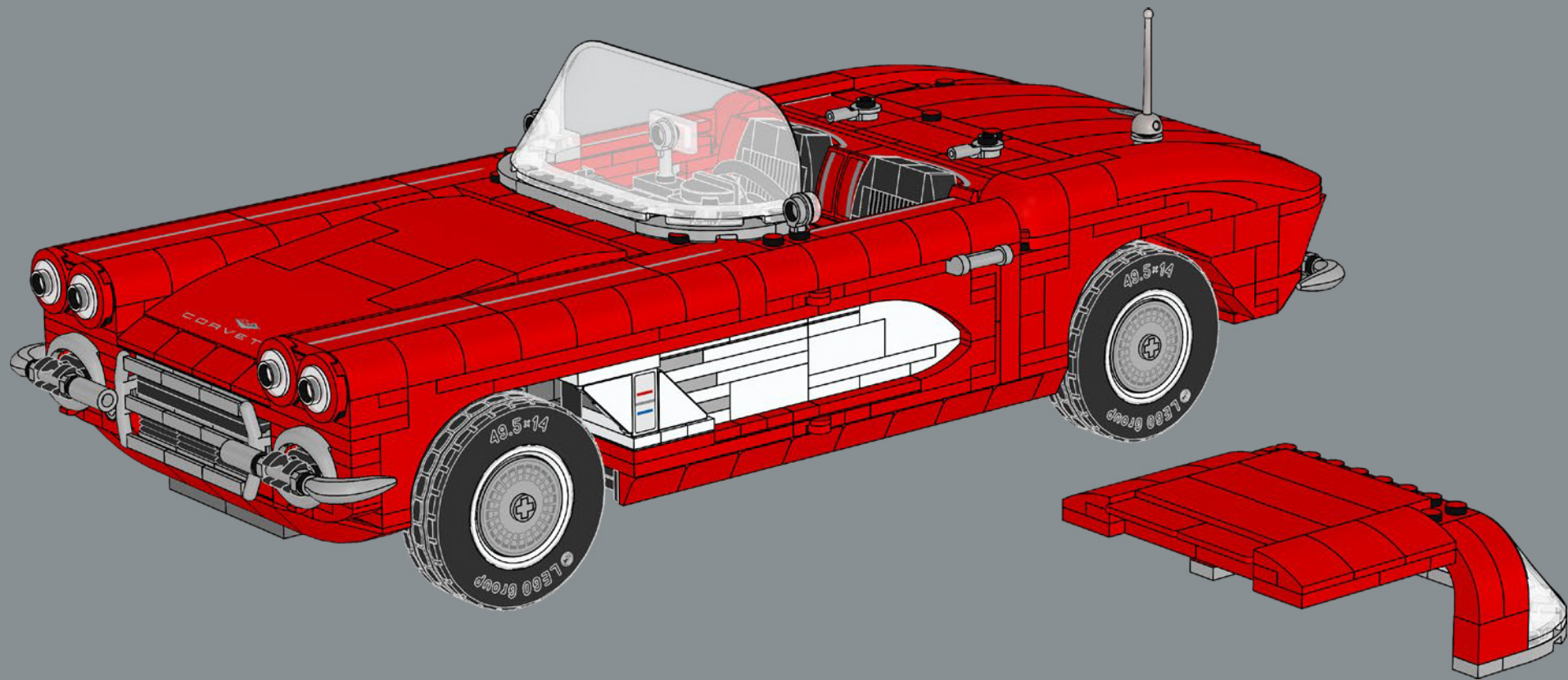
316

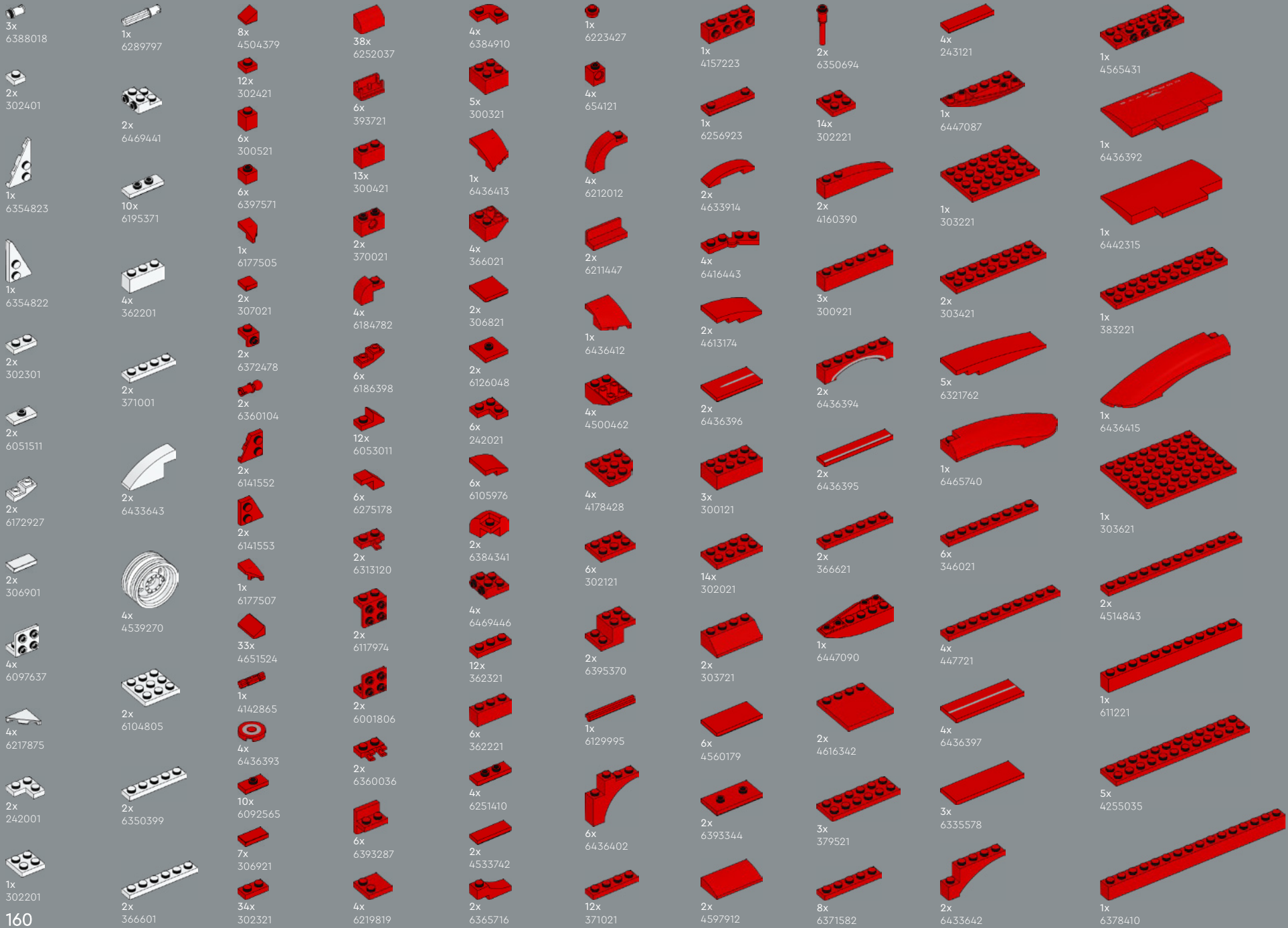


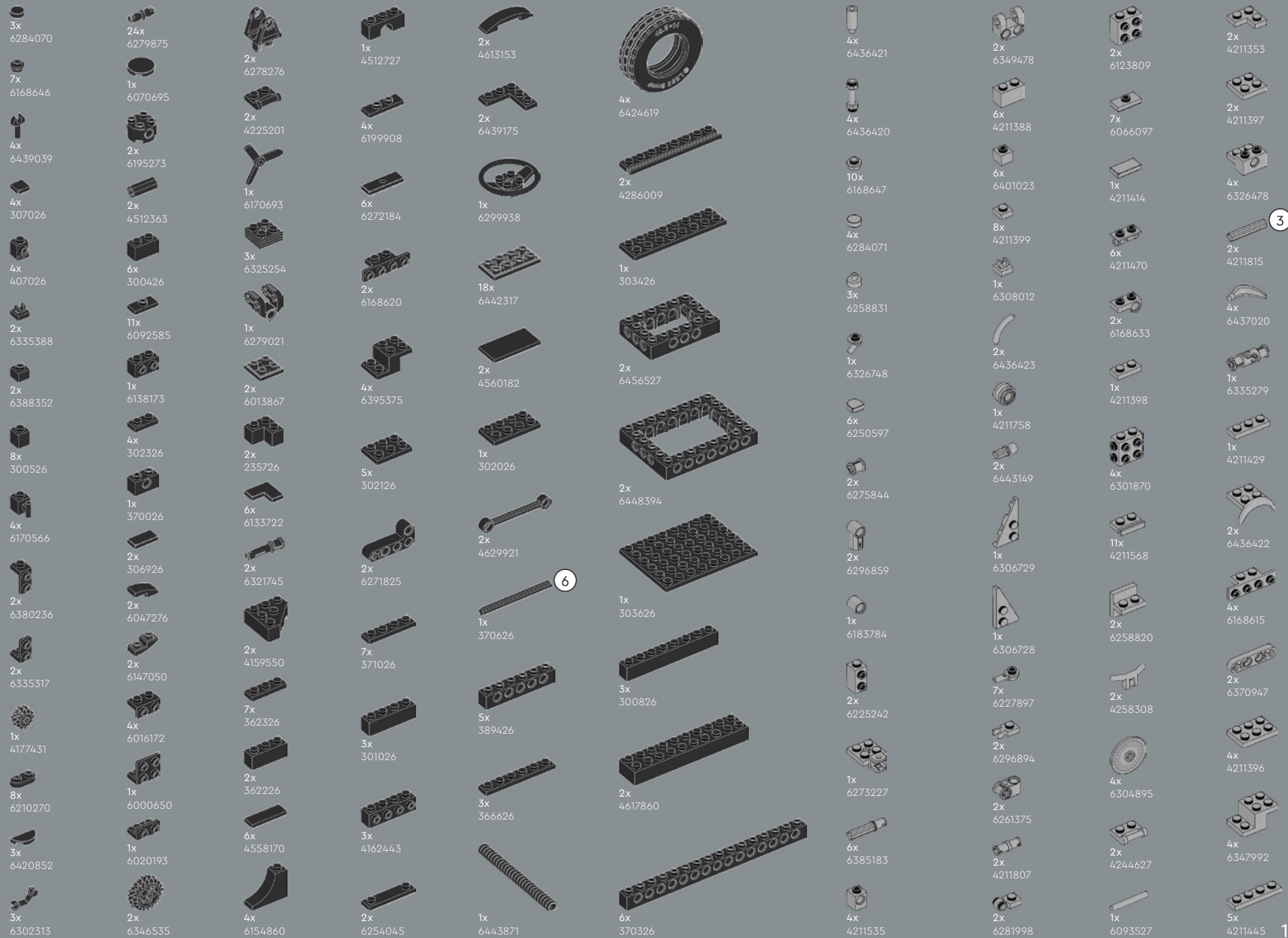
317











3

6

5x
4206482

31x
6299413

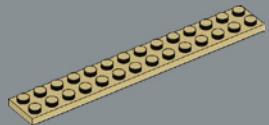
4x
6171762

1x
6013938

2x
4666579

1x
6321305

4x
4114077



1x
6036487



 [LEGO.com/service](https://www.LEGO.com/service)

1x
6274681

6x
6208727

2x
4650865

5x
4539083

1x
6222063

1x
6236213

1x
6371606

4x
6345721

2x
6274738

4x
6450883

1x
6251294



2x
6433640

1x
4211636

2x
4211356

1x
6457283

1x
4515351

2x
6385740

1x
4503416

3x
4560183

2x
4618874

2x
4211438

2x
4211549

2x
4211805

2x
6430583

1x
4211374

1x
4514846

1x
4514846

3x
306224

4x
6284577

4x
614124

4x
6331822

1x
4201615

2x
242024

2x
302024



1x
6240515

1x
6100030

4x
4210719

1x
6364352

1x
6390673

4x
6296892

2x
6336990

3x
4211094

1x
6350724

1x
4211042

1x
4516546

12x
4210636

10x
4211063

24x
4210762

3x
4210763

10x
6019987

4x
6344754

2x
6168776

1x
4211055

2x
6071261

1x
6015356

2x
6276984

1x
6391550

4x
6343852

6x
6187008

2x
6039176

1x
4560184

1x
6170420

4x
4210998

1x
6133611

7



YOU COULD WIN



YOU COULD WIN

Your feedback will help shape the future development of this product series.

Visit:

DU KÖNNTEST GEWINNEN

Dein Feedback trägt zur Weiterentwicklung dieser Produktreihe bei.

Geh auf:

VOUS POURRIEZ GAGNER

Vos commentaires nous aideront à concevoir les futurs produits de cette gamme.

Visitez :

POTRESTI VINCERE TU

La tua opinione ci aiuterà a migliorare la creazione futura di questa linea di prodotti.

Visita:

PUEDES GANAR

Tu opinión contribuirá al futuro de esta serie de productos.

Visita:

轻松获奖

您的反馈将有助于我们在今后改进本产品系列。

请访问:

[LEGO.com/productfeedback](https://www.lego.com/productfeedback)

You also have the chance to win a LEGO® set.

Terms and conditions apply.*

Außerdem hast du die Chance, ein LEGO® Set zu gewinnen.

Es gelten die Teilnahmebedingungen.*

Vous pourriez également gagner un ensemble LEGO®.

Des conditions s'appliquent.*

Hai anche la possibilità di vincere un set LEGO®.

Termini e condizioni sono applicabili.*

También tienes la oportunidad de ganar un set LEGO®.

Aplican términos y condiciones.*

您还有机会赢取乐高®套装。

条款和条件适用。*

*[LEGO.com/productfeedback-terms](https://www.lego.com/productfeedback-terms)



LEGO and the LEGO logo are trademarks of the LEGO Group. ©2023 The LEGO Group.
General Motors trademarks used under license to the LEGO Group.