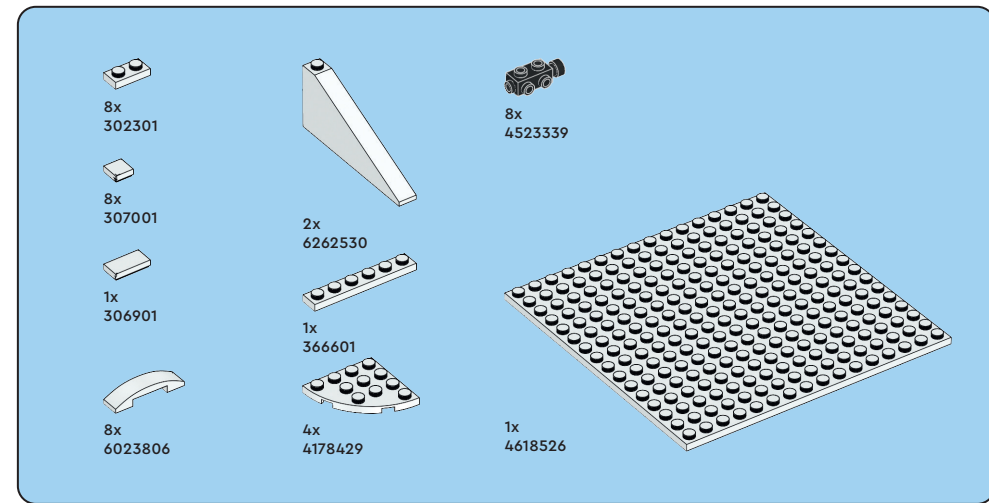
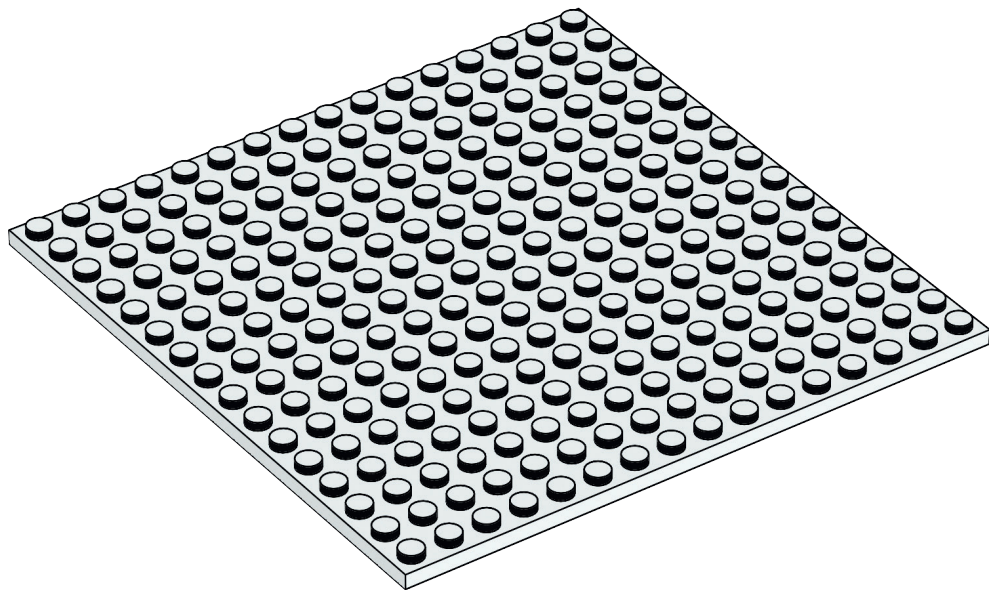


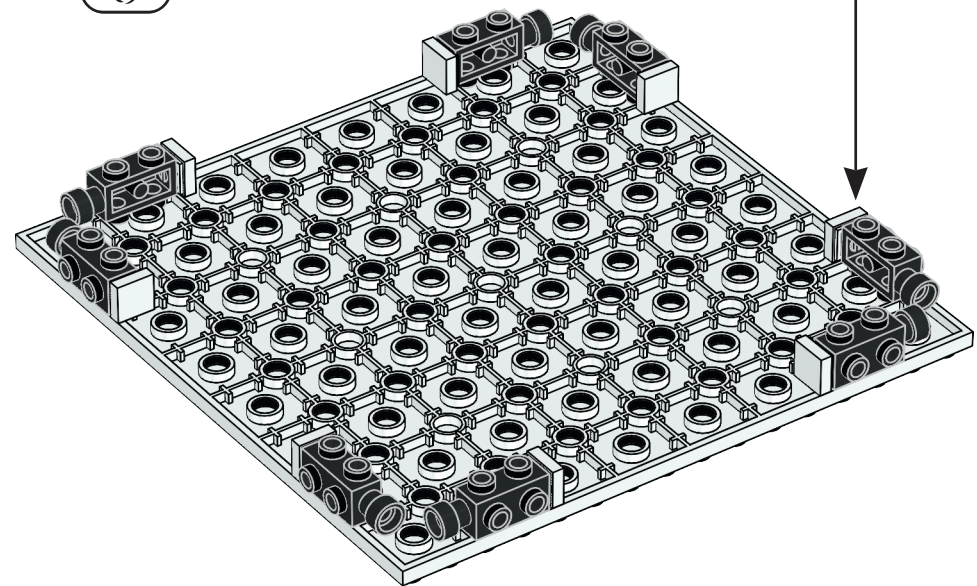


6+

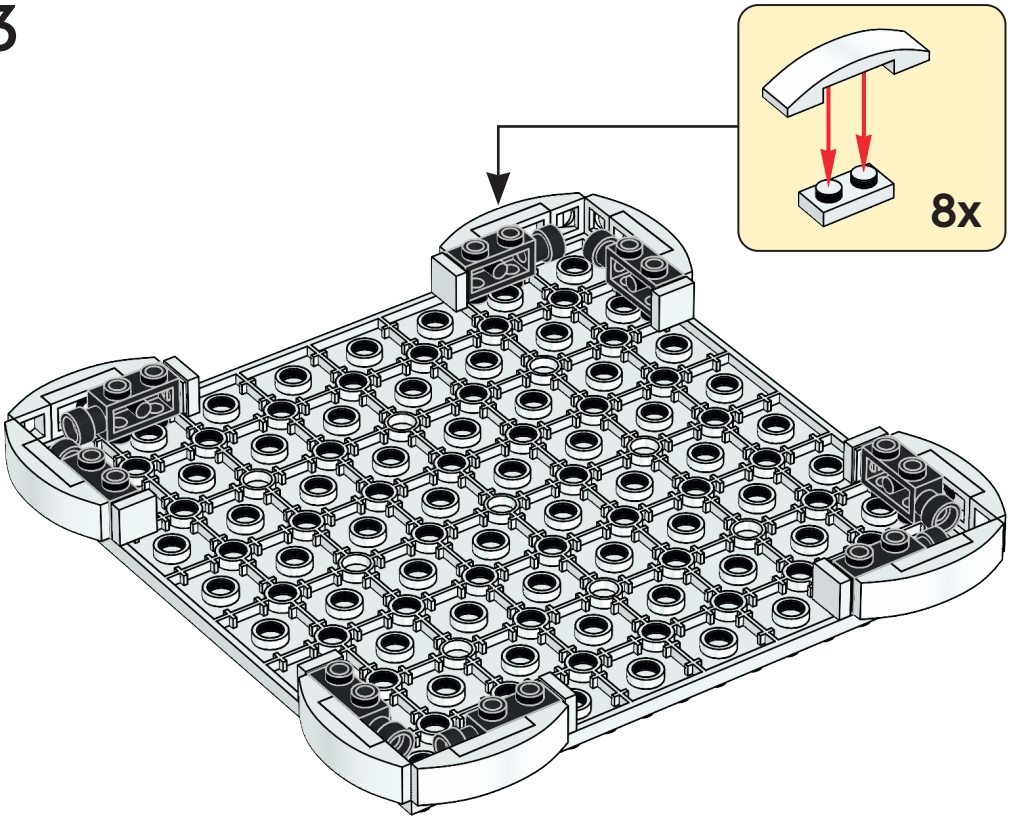
1



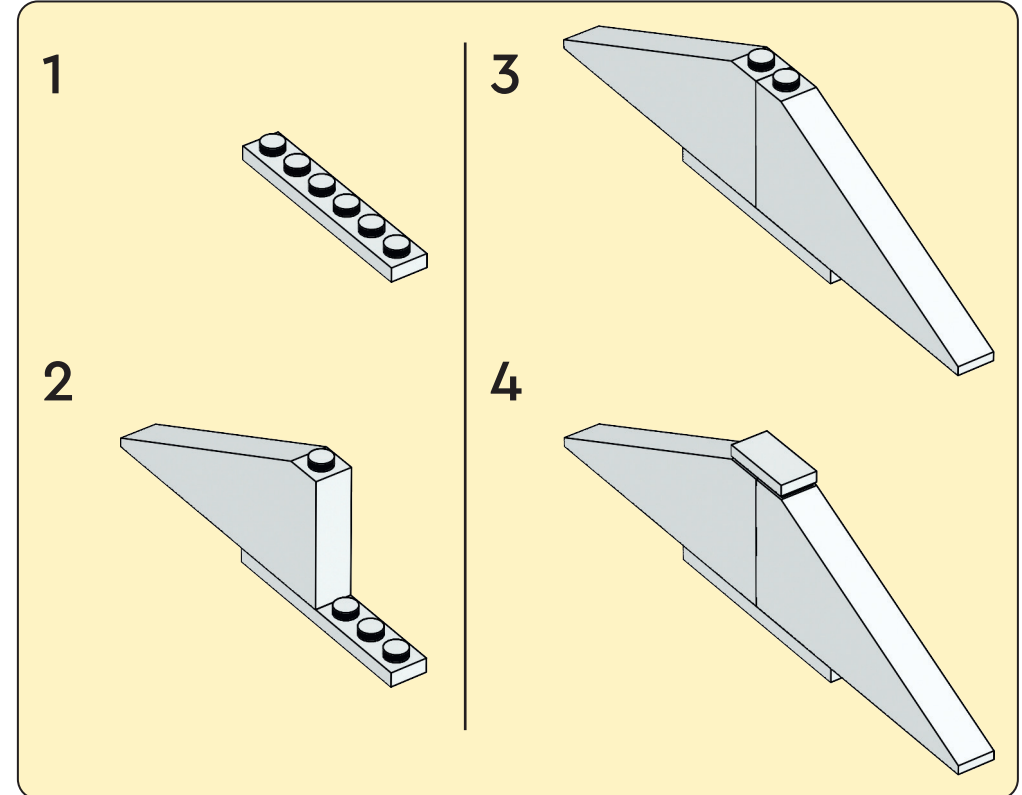
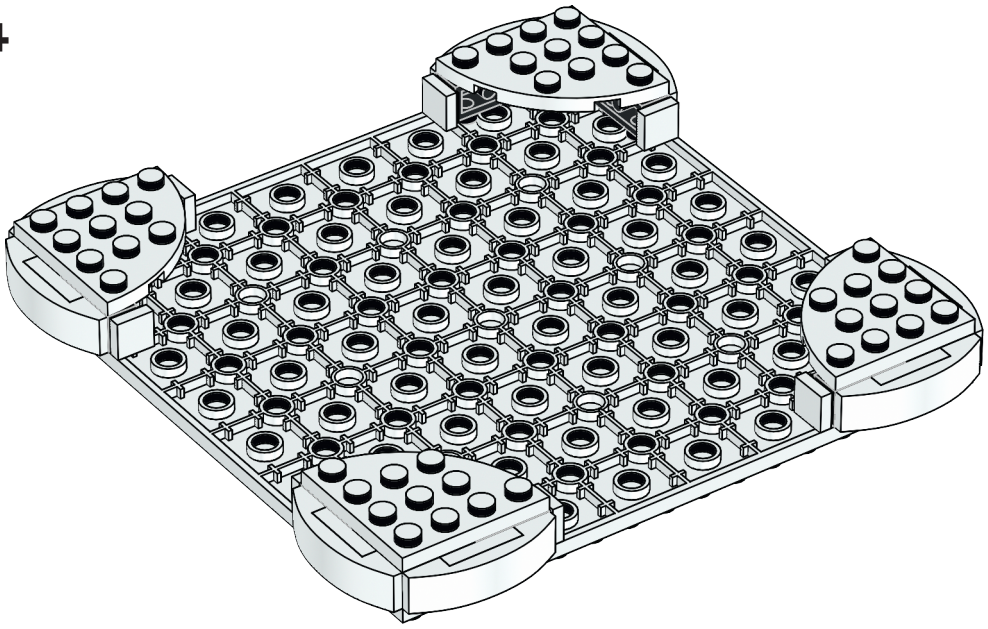
2



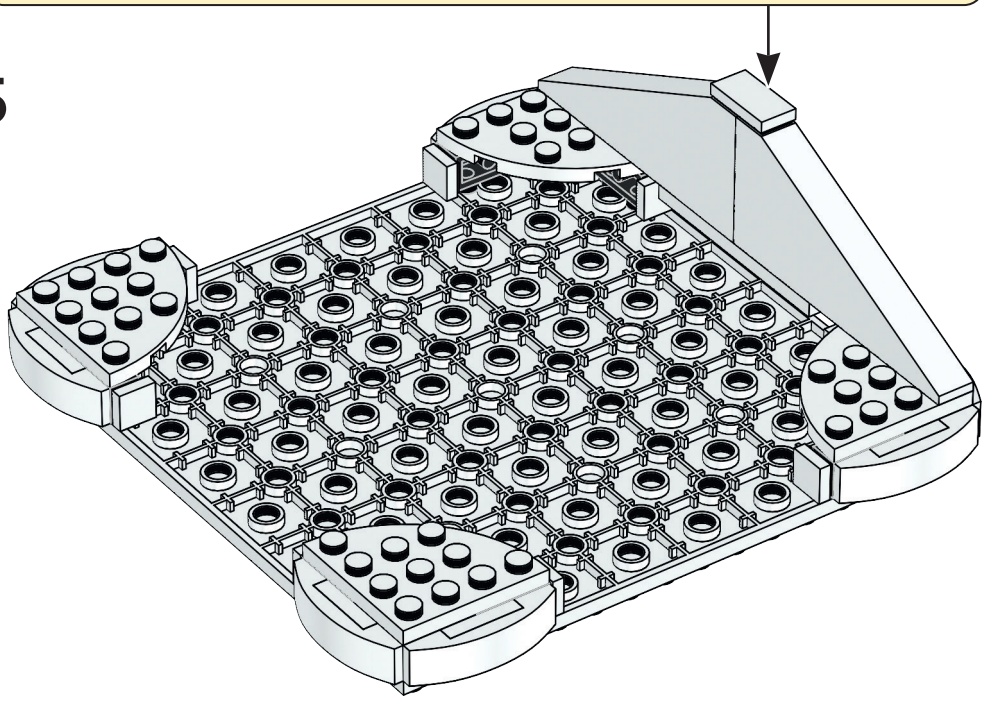
3



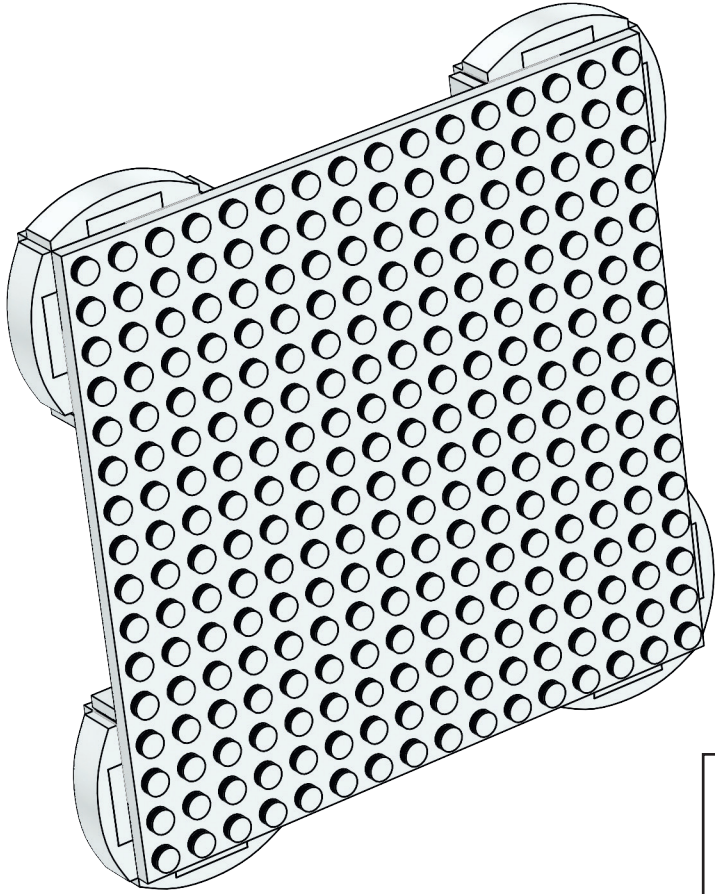
4



5



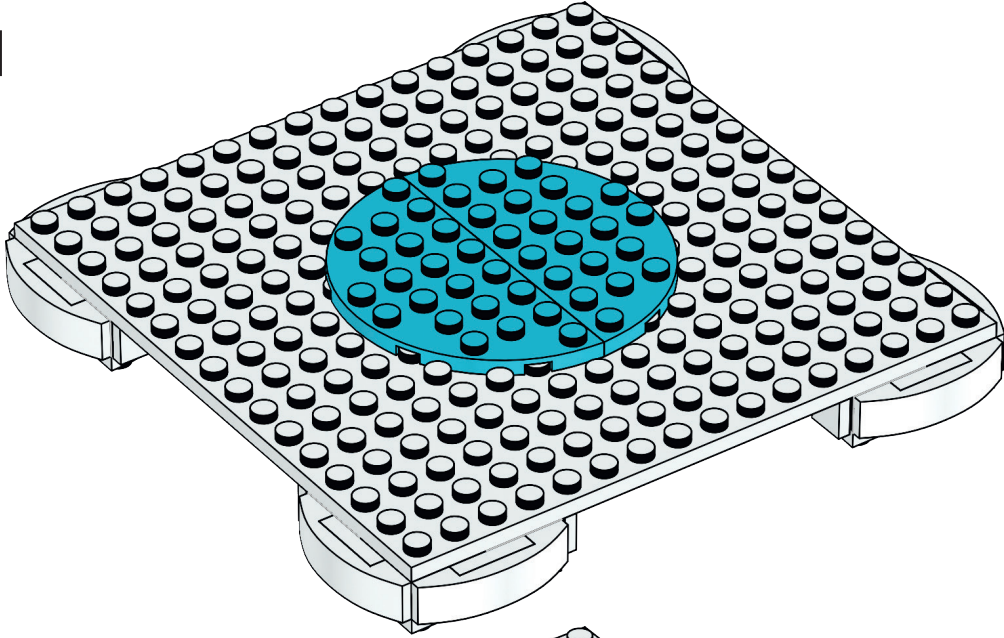
6



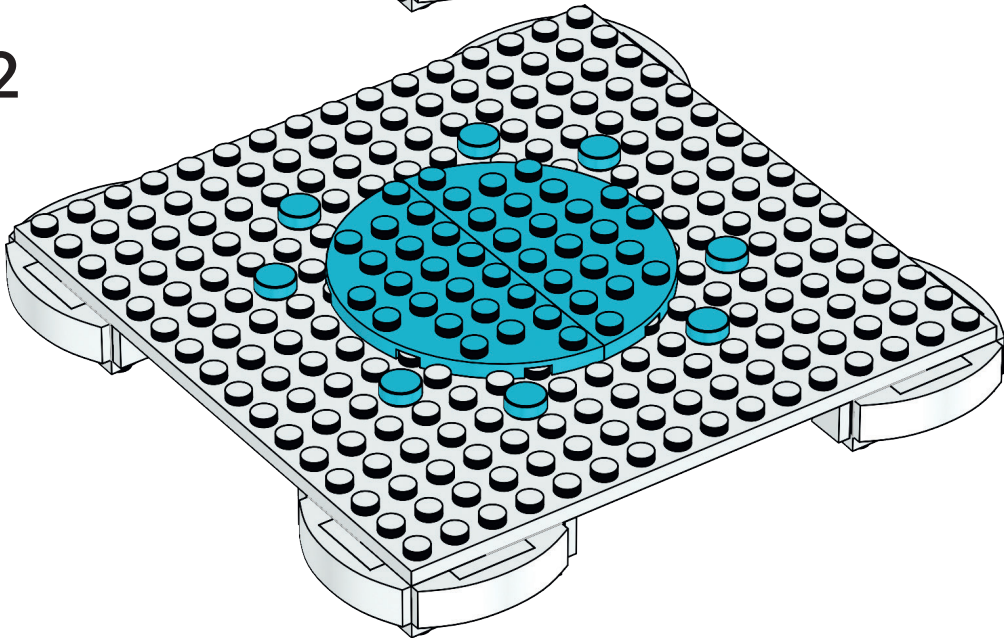


 4x 6168642	 1x 6324417	 9x 6206151	 1x 403228	 2x 6138571
 1x 6206148	 4x 6000022	 8x 6268818	 4x 4143562	 8x 6322819

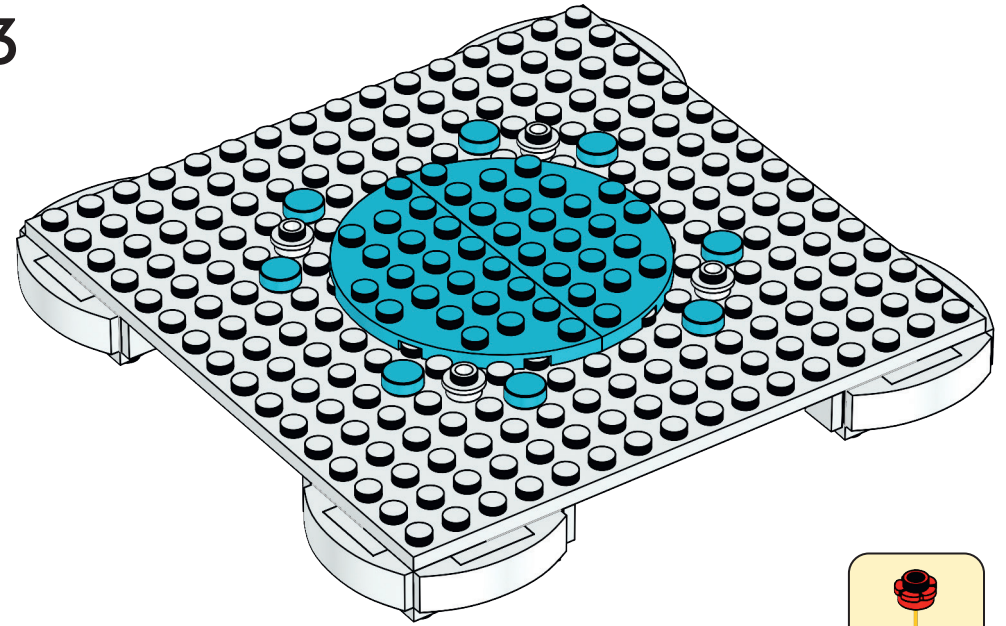
1



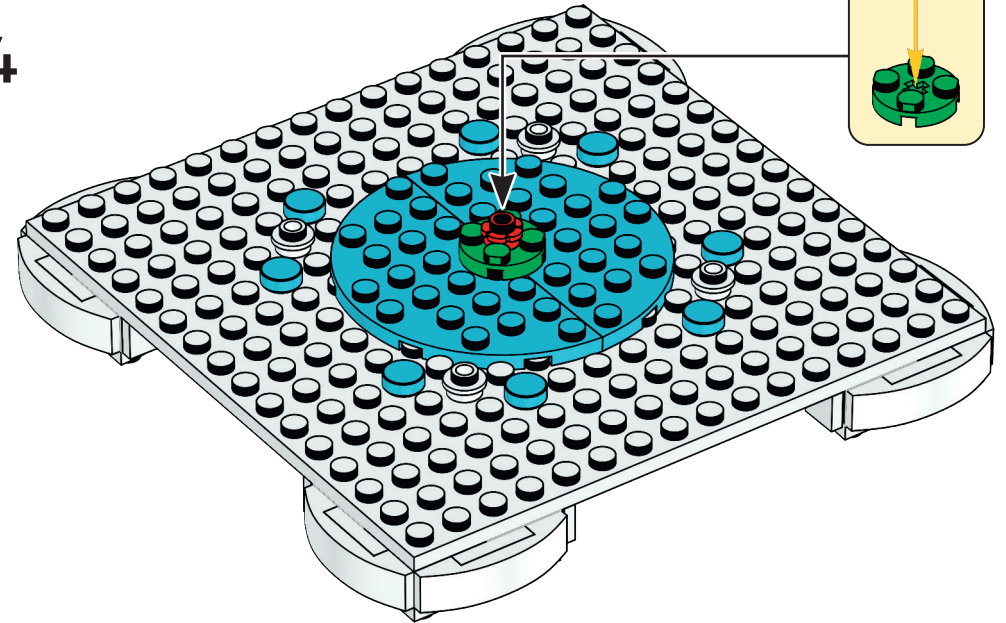
2



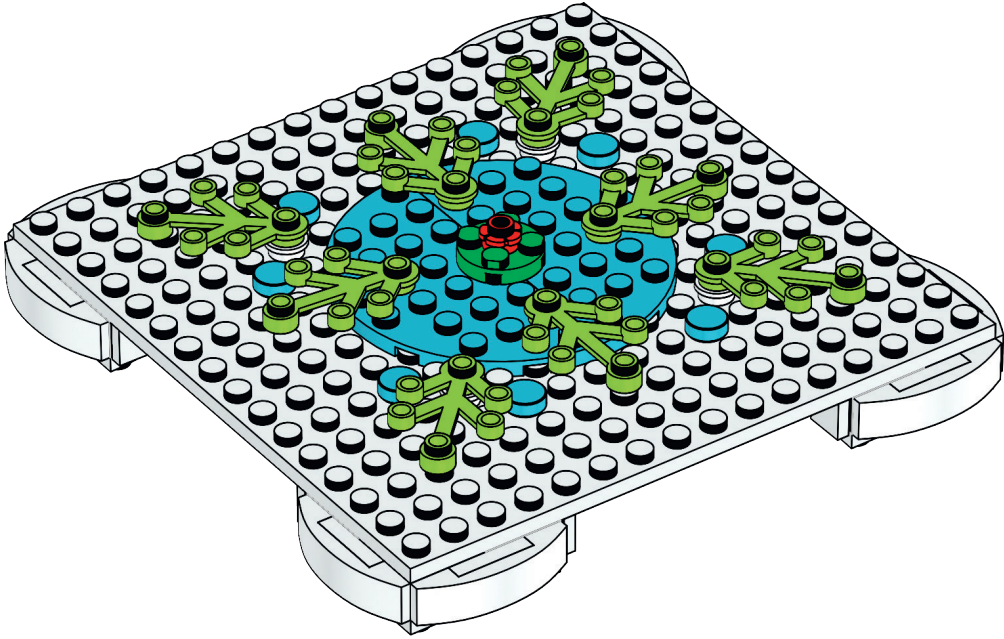
3



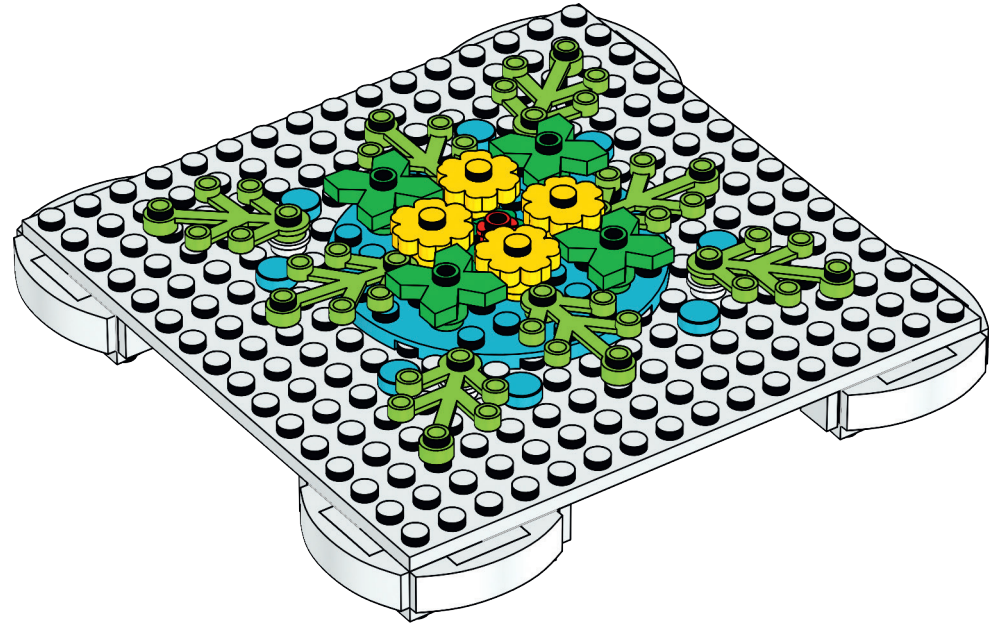
4



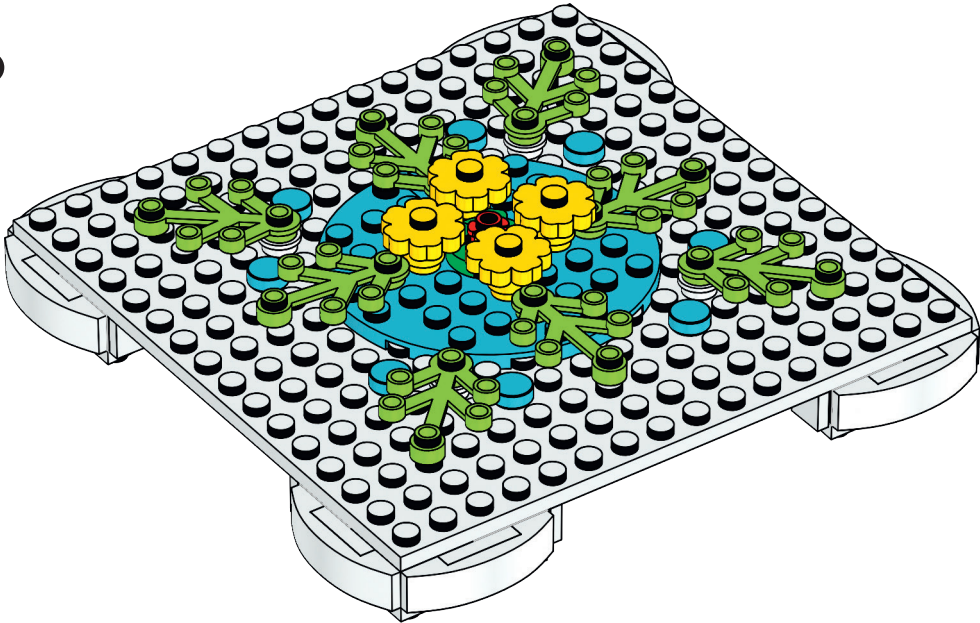
5



7



6



8

