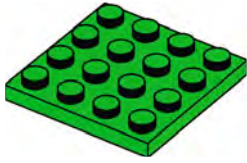


41703

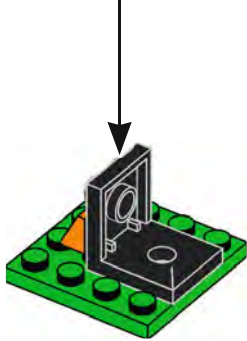
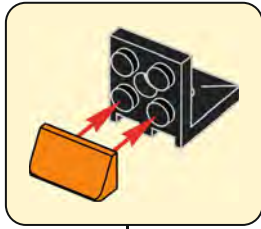


1x 4527947	1x 302201	2x 6141590	1x 6075208
1x 73737	1x 434501	2x 4617799	1x 4211350
1x 6326680	1x 6273949	2x 4666322	1x 4211568
1x 6329575	2x 6286831	2x 6188477	1x 4644102
1x 302301	1x 6092587	3x 4615606	2x 4210763
2x 370001	2x 4504379	4x 6350656	1x 6218360
6x 6218823	1x 4226876	1x 6247357	3x 6347306
2x 4140583	2x 4217562	1x 6092582	2x 6068996
1x 6360077	1x 6079007	1x 6032024	
2x 6079007	1x 6302313	1x 6302313	
2x 6079007	2x 6279875	2x 6279875	
1x 403226	1x 403226	1x 403226	
2x 6254808	2x 6254808	2x 6254808	
2x 4168345	1x 4179828	1x 6093494	
1x 6103249	1x 6361352	1x 6361352	
1x 6324015	2x 4211159	1x 6078605	

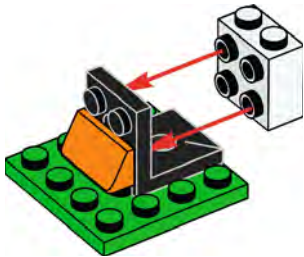
1



2



3

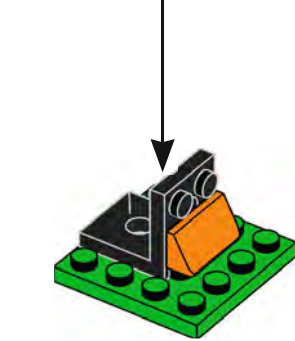
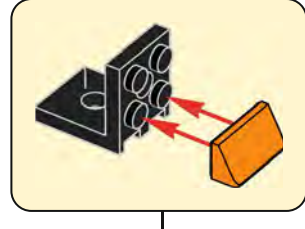


4

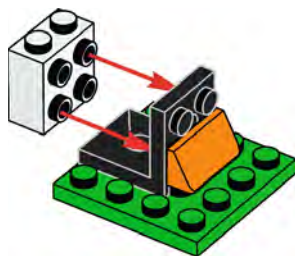
5



6

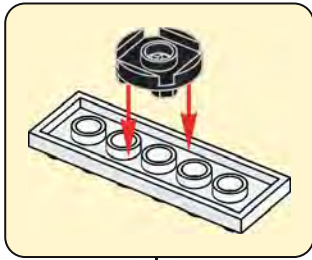
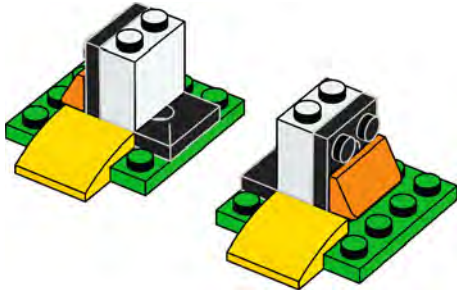


7

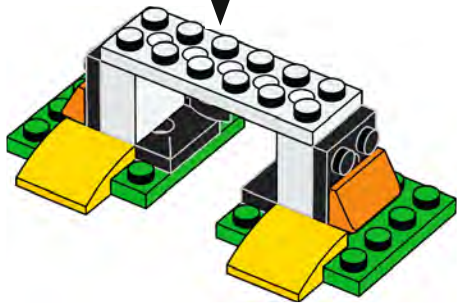


8

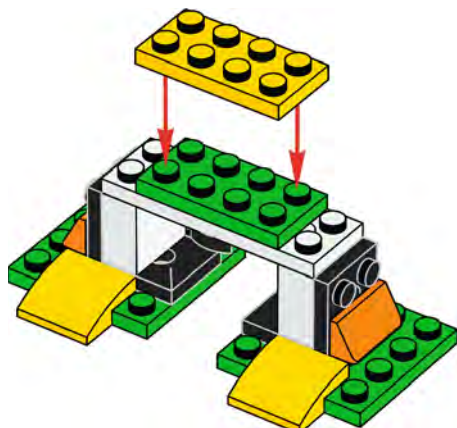
9



10



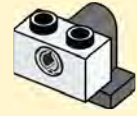
11



1

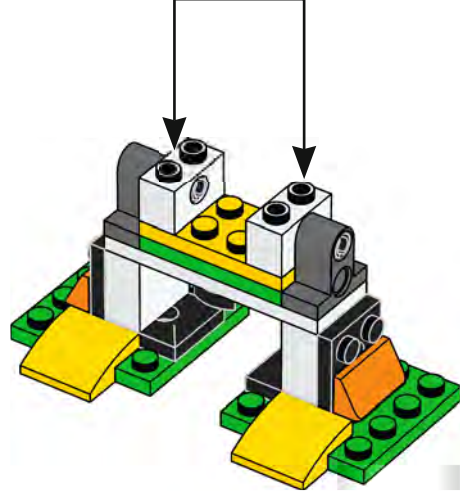


2

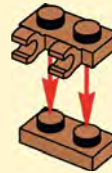


2x

12



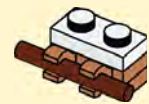
1



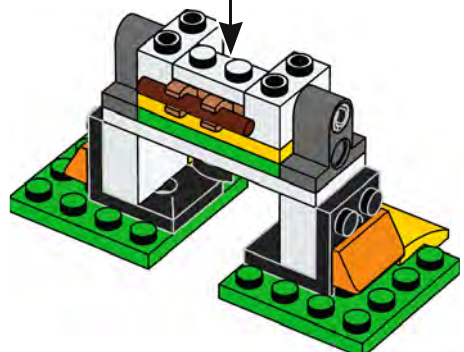
2



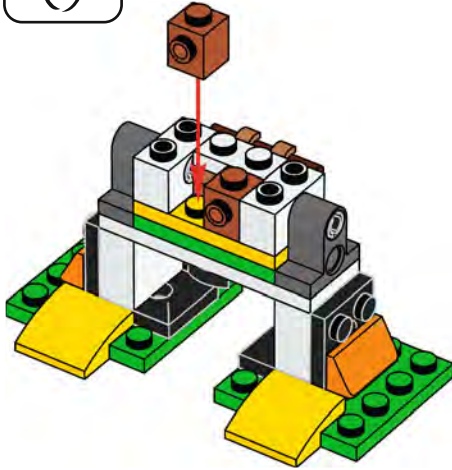
3



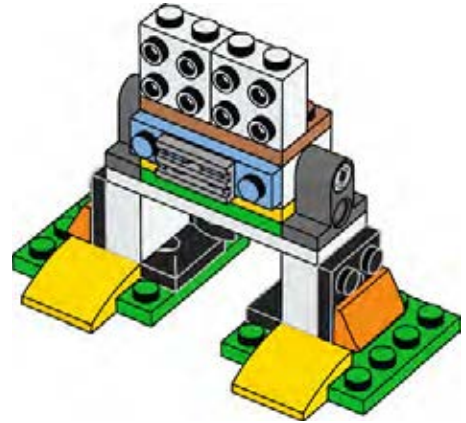
13



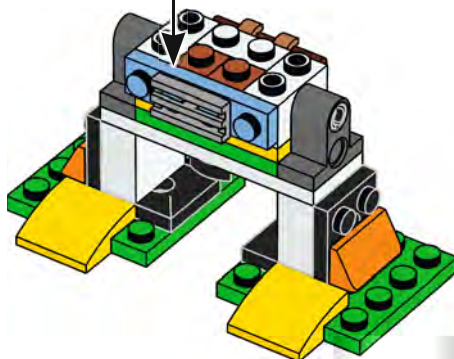
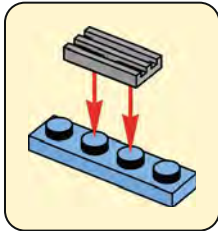
14



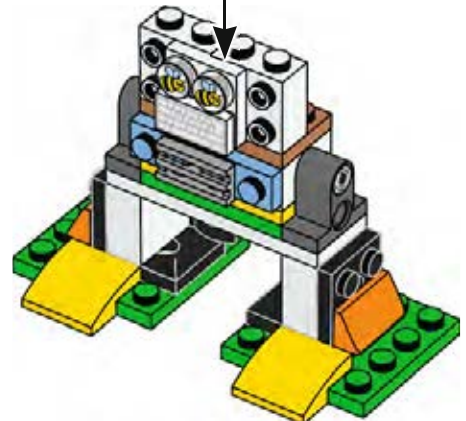
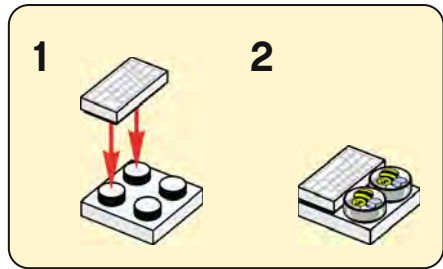
17



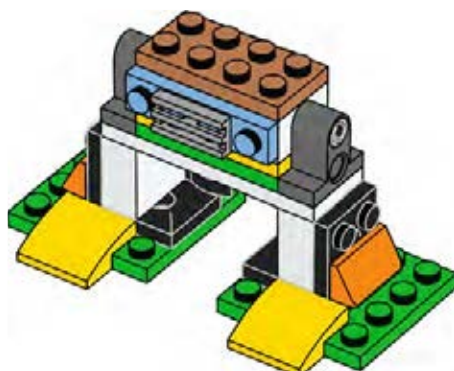
15



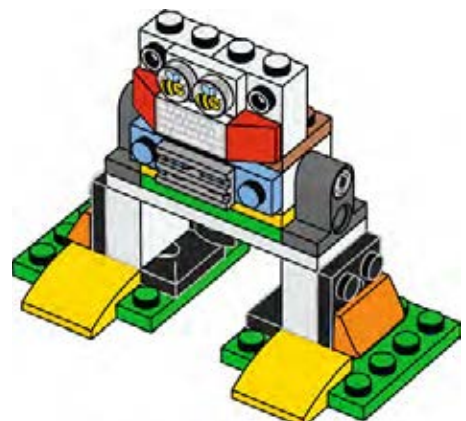
18




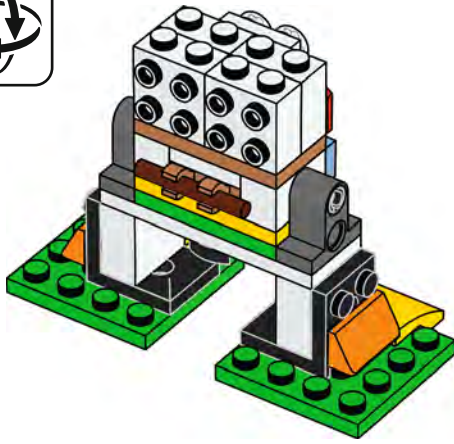
16



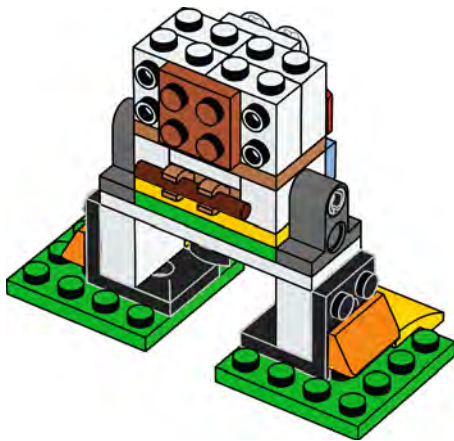
19



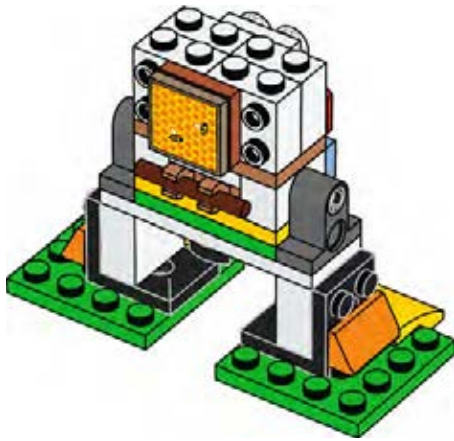
20 



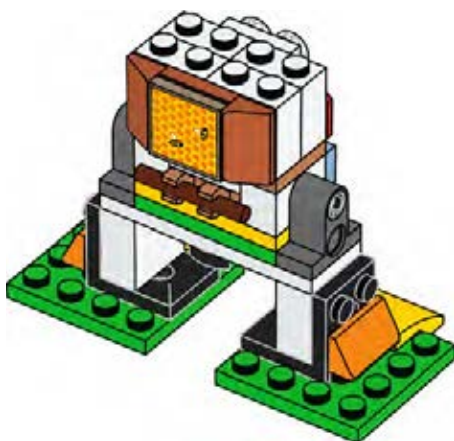
21



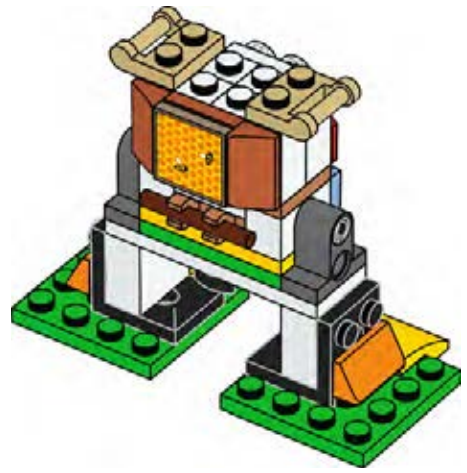
22



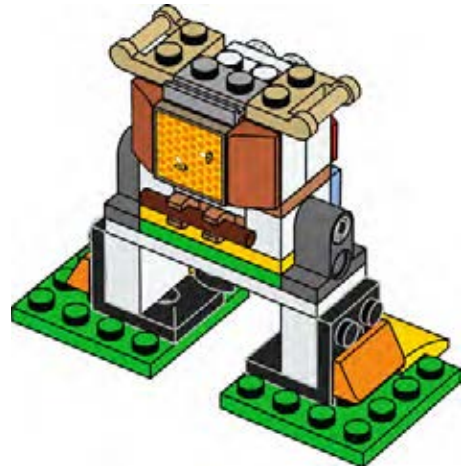
23



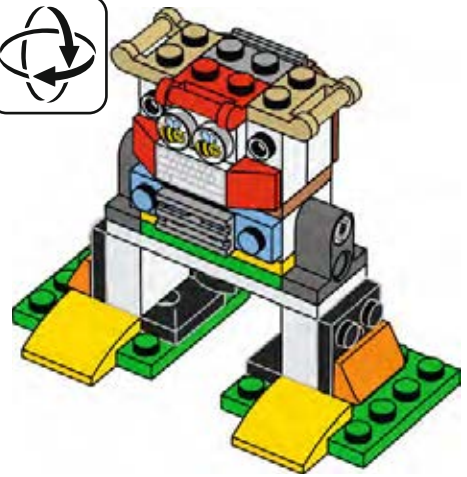
24



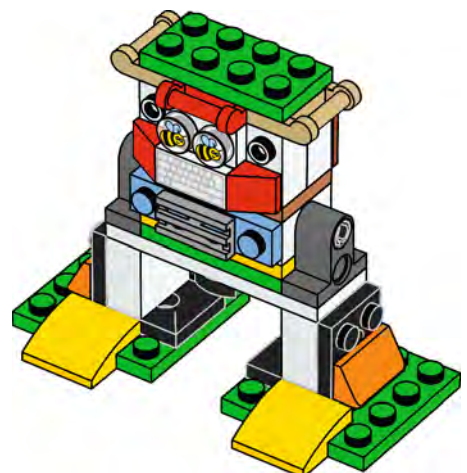
25



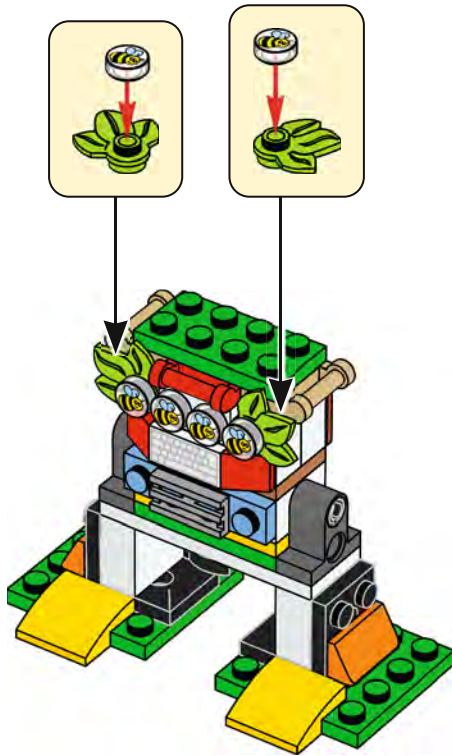
26 



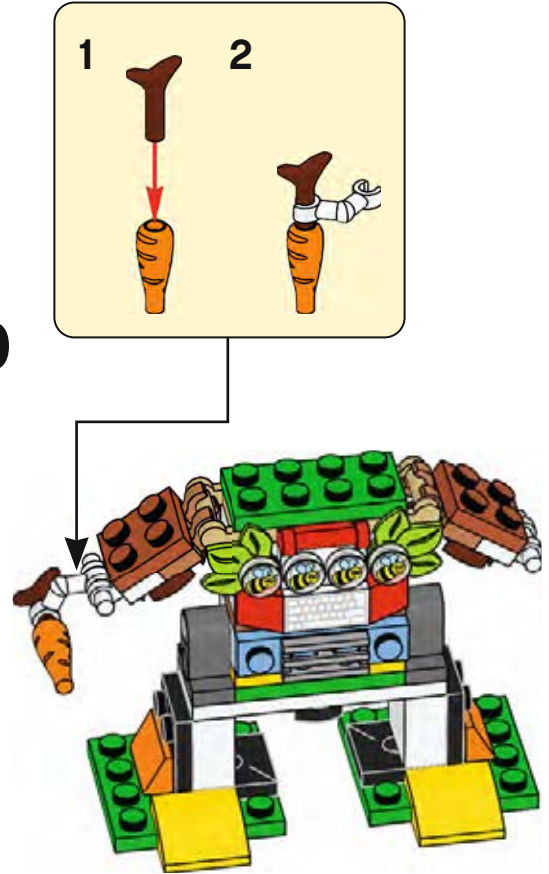
27



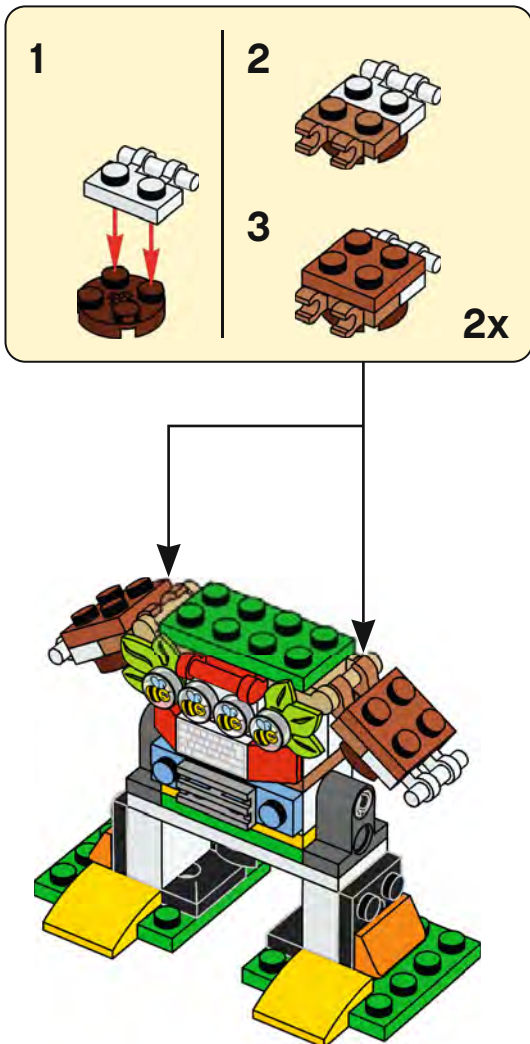
28



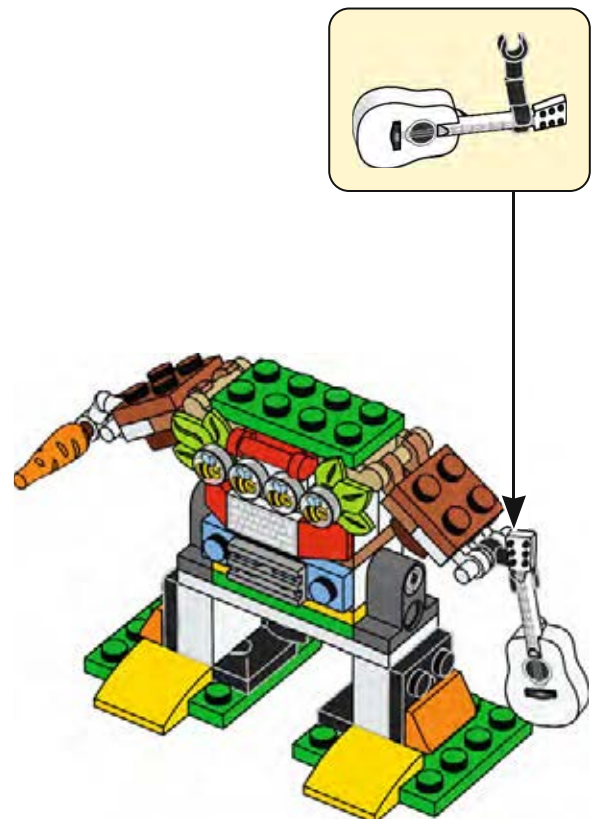
30



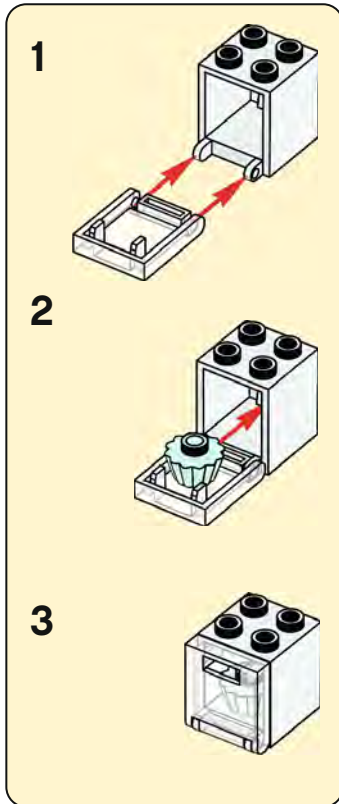
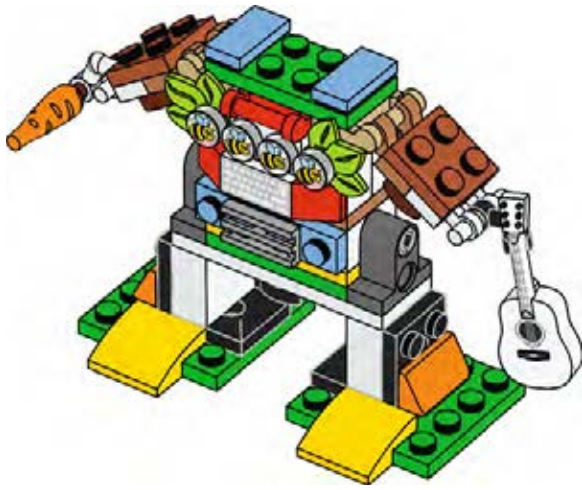
29



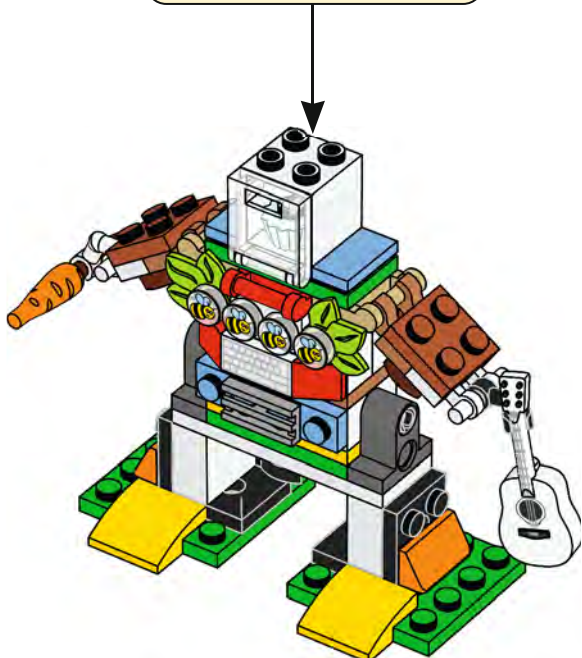
31



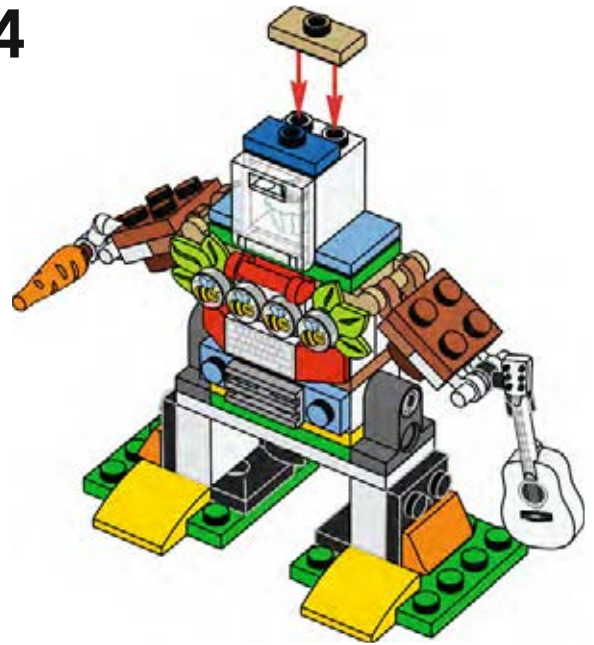
32



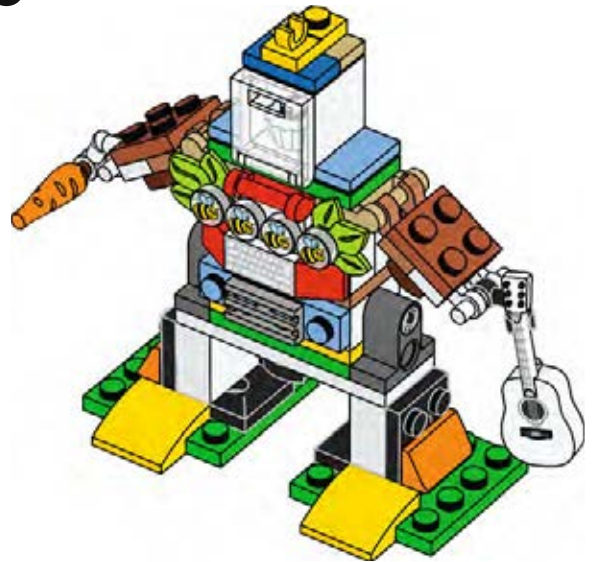
33



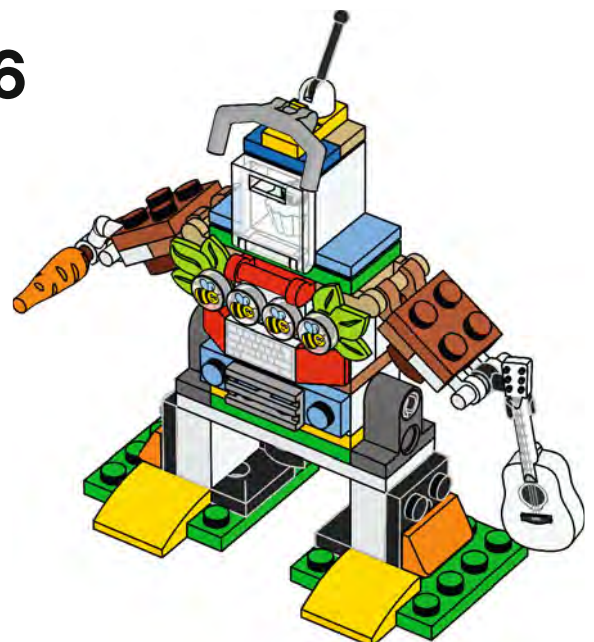
34



35



36





37

