



**PREMIER
APERÇU
EXCLUSIF !**

**LE
MAGAZINE**



BANDES DESSINÉES



CRÉATIONS SUPER COOL



ACTIVITÉS



POSTERS

TRACER CONTRE FATALE !



TRACER

VÉRITABLE NOM : Lena Oxton

PROFESSION : Aventurière

BASE OPÉRATIONNELLE : Londres, Angleterre

COMPÉTENCES/ARMES :

Pistolets pulseurs,
transfert (pouvoir de téléportation),
rappel (bond arrière dans le temps),
bombe à impulsion



FATALE

VÉRITABLE NOM : Amélie Lacroix

PROFESSION : Assassin

BASE OPÉRATIONNELLE : Annecy, France

COMPÉTENCES/ARMES :

Fusil de précision Baiser de la veuve, grappin,
mine venimeuse, infravision

Pomme



Guitare



Carte



Casque



Lunettes



Lapin



Radio

Canne à pêche

Carotte



Skateboard



Salut, c'est Max !

Je fais ma valise pour les grandes vacances. J'ai presque tout ce qu'il me faut : lunettes de soleil, crème solaire, écharpe, mitaines, beaucoup de briques LEGO® et une vache... On ne sait jamais, ça peut servir ! Mais il me manque quelques objets. **Feuillette le magazine et relève les numéros des pages où tu les trouves !**



AU FIL DE TA RECHERCHE, TU DÉCOUVRIRAS LA NOUVELLE BD LEGO® NINJAGO®, DEUX SUPER POSTERS ET DES INFOS SUR LES ENSEMBLES ET LES JEUX À VENIR !

Tu as besoin d'aide ?
Les réponses se trouvent à la page 26.

LA BD DE MAX



REGARDE !

Repère ces icônes sur les pages d'activité. Elles t'indiquent si l'activité est facile, difficile, ou entre les deux.



LEGO® Life magazine
Numéro ISSN 2554-4721

LEGO Life Magazine
15-17 rue Vivienne
75002 PARIS, France

LEGO Life Magazine
Ruiterschool 5,
2930 Brasschaat

Pour toute question concernant ton adhésion, rends-toi sur LEGO.com/service ou appelle le **00 800 5346 5555** (appel gratuit d'une ligne fixe)

LEGO Life Magazine
C.P. 6005 Markham, ON
L3R 8G8

Pour plus d'informations sur LEGO® Life, rends-toi sur LEGO.com/life (Pour le Canada : LEGO.fr/service ou appelle le 1-877-518-5346)

À L'INTÉRIEUR D'UNE IMMENSE
PYRAMIDE, ASPHEERA, UNE
ANCIENNE PUISSANCE,
S'EST RÉVEILLÉE...

PENDANT TROP
LONGTEMPS, J'AI ÉTÉ
PRISE AU PIÈGE DANS
CET ENDROIT FROID
ET SOMBRE...

COLORIE CETTE BANDE DESSINÉE!
Utilise les couleurs de ton choix pour
donner vie à la nouvelle aventure des ninjas!

BOUM!
ET A BRISÉ SES CHAÎNES!

JE VAIS
RETROUVER CELUI
QUI M'A TRAHIE.
ET JE ME
VENGERAI!

EN ROUTE POUR
NINJAGO CITY!

KRA-KA-KAMMM!

« RÉVEILLE-TOI,
CROC' FEU »,
CRIE ASPHEERA.

VOICI VENIR ASPHEERA!

MAIS LA BATAILLE NE FAIT QUE COMMENCER...

ASPHEERA
ATTAQUE NINJAGO
CITY, MAIS ELLE N'A
AUCUNE IDÉE DE CE
QUI L'ATTEND
NINJA GO !

OK, DONC ELLE
CONNAÎT LE SPINJITZU...
ELLE A UN SERPENT GÉANT... ET
DES PYRO-VIPÈRES... ET DES
POUVOIRS DE FLAMME...
D'ACCORD, MAINTENANT
JE SUIS INQUIET.

BIENVENUE
À NINJAGO CITY

ALLEZ, LES
AMIS, MONTRONS-LUI
LA VRAIE PUISSANCE
DES NINJAS !

QUELQU'UN
A APPORTÉ UN TUYAU ?
UN SEAU ? UN PISTOLET
À EAU, PEUT-ÊTRE ?

LES SECRETS DE NINJAGO® !

La nouvelle histoire LEGO® NINJAGO® t'intéresse ? Tu veux en savoir plus ? Utilise le langage NINJAGO ci-dessous pour décoder le message et découvrir des secrets étonnants !



1. Le Spinjitzu Interdit a été créé par _____

𐄂𐄃 𐄄𐄅𐄆𐄇𐄈𐄉

𐄊𐄋𐄌𐄍𐄎𐄏 𐄐𐄑 𐄒𐄓𐄔𐄕𐄖𐄗𐄘𐄙

2. Le parchemin du Spinjitzu Interdit peut augmenter les pouvoirs de l'utilisateur à l'extrême, mais aussi les _____

𐄂𐄃𐄄𐄅𐄆𐄇𐄈𐄉𐄊

3. Aspheera veut se venger du _____

𐄂𐄃𐄄𐄅𐄆𐄇

𐄂𐄃𐄄𐄅𐄆𐄇𐄈

4. Aspheera a été emprisonnée pendant mille ans dans une _____

𐄂𐄃𐄄𐄅𐄆𐄇𐄈𐄉

5. Sa prison se trouvait loin dans le _____

𐄂𐄃𐄄𐄅𐄆𐄇𐄈𐄉𐄊𐄋𐄌𐄍

6. Le quartier général des ninjas est le _____ du Spinjitzu.

𐄂𐄃𐄄𐄅𐄆𐄇𐄈𐄉

LANGAGE NINJAGO®

X	𐄂	𐄃	𐄄	𐄅	𐄆	𐄇	𐄈	𐄉	𐄊	𐄋	𐄌	𐄍	𐄎	𐄏	𐄐	𐄑	𐄒	𐄓	𐄔	𐄕	𐄖	𐄗	𐄘	𐄙
A	𐄂	𐄃	𐄄	𐄅	𐄆	𐄇	𐄈	𐄉	𐄊	𐄋	𐄌	𐄍	𐄎	𐄏	𐄐	𐄑	𐄒	𐄓	𐄔	𐄕	𐄖	𐄗	𐄘	𐄙
B	𐄂	𐄃	𐄄	𐄅	𐄆	𐄇	𐄈	𐄉	𐄊	𐄋	𐄌	𐄍	𐄎	𐄏	𐄐	𐄑	𐄒	𐄓	𐄔	𐄕	𐄖	𐄗	𐄘	𐄙
C	𐄂	𐄃	𐄄	𐄅	𐄆	𐄇	𐄈	𐄉	𐄊	𐄋	𐄌	𐄍	𐄎	𐄏	𐄐	𐄑	𐄒	𐄓	𐄔	𐄕	𐄖	𐄗	𐄘	𐄙
D	𐄂	𐄃	𐄄	𐄅	𐄆	𐄇	𐄈	𐄉	𐄊	𐄋	𐄌	𐄍	𐄎	𐄏	𐄐	𐄑	𐄒	𐄓	𐄔	𐄕	𐄖	𐄗	𐄘	𐄙
E	𐄂	𐄃	𐄄	𐄅	𐄆	𐄇	𐄈	𐄉	𐄊	𐄋	𐄌	𐄍	𐄎	𐄏	𐄐	𐄑	𐄒	𐄓	𐄔	𐄕	𐄖	𐄗	𐄘	𐄙
F	𐄂	𐄃	𐄄	𐄅	𐄆	𐄇	𐄈	𐄉	𐄊	𐄋	𐄌	𐄍	𐄎	𐄏	𐄐	𐄑	𐄒	𐄓	𐄔	𐄕	𐄖	𐄗	𐄘	𐄙
G	𐄂	𐄃	𐄄	𐄅	𐄆	𐄇	𐄈	𐄉	𐄊	𐄋	𐄌	𐄍	𐄎	𐄏	𐄐	𐄑	𐄒	𐄓	𐄔	𐄕	𐄖	𐄗	𐄘	𐄙
H	𐄂	𐄃	𐄄	𐄅	𐄆	𐄇	𐄈	𐄉	𐄊	𐄋	𐄌	𐄍	𐄎	𐄏	𐄐	𐄑	𐄒	𐄓	𐄔	𐄕	𐄖	𐄗	𐄘	𐄙
I	𐄂	𐄃	𐄄	𐄅	𐄆	𐄇	𐄈	𐄉	𐄊	𐄋	𐄌	𐄍	𐄎	𐄏	𐄐	𐄑	𐄒	𐄓	𐄔	𐄕	𐄖	𐄗	𐄘	𐄙
J	𐄂	𐄃	𐄄	𐄅	𐄆	𐄇	𐄈	𐄉	𐄊	𐄋	𐄌	𐄍	𐄎	𐄏	𐄐	𐄑	𐄒	𐄓	𐄔	𐄕	𐄖	𐄗	𐄘	𐄙
K	𐄂	𐄃	𐄄	𐄅	𐄆	𐄇	𐄈	𐄉	𐄊	𐄋	𐄌	𐄍	𐄎	𐄏	𐄐	𐄑	𐄒	𐄓	𐄔	𐄕	𐄖	𐄗	𐄘	𐄙
L	𐄂	𐄃	𐄄	𐄅	𐄆	𐄇	𐄈	𐄉	𐄊	𐄋	𐄌	𐄍	𐄎	𐄏	𐄐	𐄑	𐄒	𐄓	𐄔	𐄕	𐄖	𐄗	𐄘	𐄙
M	𐄂	𐄃	𐄄	𐄅	𐄆	𐄇	𐄈	𐄉	𐄊	𐄋	𐄌	𐄍	𐄎	𐄏	𐄐	𐄑	𐄒	𐄓	𐄔	𐄕	𐄖	𐄗	𐄘	𐄙
N	𐄂	𐄃	𐄄	𐄅	𐄆	𐄇	𐄈	𐄉	𐄊	𐄋	𐄌	𐄍	𐄎	𐄏	𐄐	𐄑	𐄒	𐄓	𐄔	𐄕	𐄖	𐄗	𐄘	𐄙
O	𐄂	𐄃	𐄄	𐄅	𐄆	𐄇	𐄈	𐄉	𐄊	𐄋	𐄌	𐄍	𐄎	𐄏	𐄐	𐄑	𐄒	𐄓	𐄔	𐄕	𐄖	𐄗	𐄘	𐄙
P	𐄂	𐄃	𐄄	𐄅	𐄆	𐄇	𐄈	𐄉	𐄊	𐄋	𐄌	𐄍	𐄎	𐄏	𐄐	𐄑	𐄒	𐄓	𐄔	𐄕	𐄖	𐄗	𐄘	𐄙
Q	𐄂	𐄃	𐄄	𐄅	𐄆	𐄇	𐄈	𐄉	𐄊	𐄋	𐄌	𐄍	𐄎	𐄏	𐄐	𐄑	𐄒	𐄓	𐄔	𐄕	𐄖	𐄗	𐄘	𐄙
R	𐄂	𐄃	𐄄	𐄅	𐄆	𐄇	𐄈	𐄉	𐄊	𐄋	𐄌	𐄍	𐄎	𐄏	𐄐	𐄑	𐄒	𐄓	𐄔	𐄕	𐄖	𐄗	𐄘	𐄙
S	𐄂	𐄃	𐄄	𐄅	𐄆	𐄇	𐄈	𐄉	𐄊	𐄋	𐄌	𐄍	𐄎	𐄏	𐄐	𐄑	𐄒	𐄓	𐄔	𐄕	𐄖	𐄗	𐄘	𐄙
T	𐄂	𐄃	𐄄	𐄅	𐄆	𐄇	𐄈	𐄉	𐄊	𐄋	𐄌	𐄍	𐄎	𐄏	𐄐	𐄑	𐄒	𐄓	𐄔	𐄕	𐄖	𐄗	𐄘	𐄙
U	𐄂	𐄃	𐄄	𐄅	𐄆	𐄇	𐄈	𐄉	𐄊	𐄋	𐄌	𐄍	𐄎	𐄏	𐄐	𐄑	𐄒	𐄓	𐄔	𐄕	𐄖	𐄗	𐄘	𐄙
V	𐄂	𐄃	𐄄	𐄅	𐄆	𐄇	𐄈	𐄉	𐄊	𐄋	𐄌	𐄍	𐄎	𐄏	𐄐	𐄑	𐄒	𐄓	𐄔	𐄕	𐄖	𐄗	𐄘	𐄙
W	𐄂	𐄃	𐄄	𐄅	𐄆	𐄇	𐄈	𐄉	𐄊	𐄋	𐄌	𐄍	𐄎	𐄏	𐄐	𐄑	𐄒	𐄓	𐄔	𐄕	𐄖	𐄗	𐄘	𐄙
X	𐄂	𐄃	𐄄	𐄅	𐄆	𐄇	𐄈	𐄉	𐄊	𐄋	𐄌	𐄍	𐄎	𐄏	𐄐	𐄑	𐄒	𐄓	𐄔	𐄕	𐄖	𐄗	𐄘	𐄙
Y	𐄂	𐄃	𐄄	𐄅	𐄆	𐄇	𐄈	𐄉	𐄊	𐄋	𐄌	𐄍	𐄎	𐄏	𐄐	𐄑	𐄒	𐄓	𐄔	𐄕	𐄖	𐄗	𐄘	𐄙
Z	𐄂	𐄃	𐄄	𐄅	𐄆	𐄇	𐄈	𐄉	𐄊	𐄋	𐄌	𐄍	𐄎	𐄏	𐄐	𐄑	𐄒	𐄓	𐄔	𐄕	𐄖	𐄗	𐄘	𐄙

Besoin d'aide ? Découvrez les réponses à la page 26.

À la rencontre des BIGFIGURINES !

Grands et costauds, ces personnages sont prêts pour partir à l'aventure ou être exposés. Mais peuvent-ils résoudre ces mots-mêlés en 3D avant toi ?

Trouve tous les mots liés à Minecraft™ sur ce cube !



TROUVE CES MOTS !

- ALEX
- ~~CUBE~~
- STEVE
- CASQUE
- ÉPÉE
- PIOCHE
- MINECRAFT
- POULET
- DIAMANT
- MAGMA
- PERROQUET
- SQUELETTE

Les réponses se trouvent page 26.

Knight Risky Pumpkin



**BIGFIGURINE
BONUS !**

Voici une autre idée pour s'amuser avec les Bigfigurines Minecraft™ !

Les personnages sont faciles à transporter. Emmène-les à l'extérieur ou promène-les dans ta maison, et prends-les en photo dans le monde réel.



SUPER SUDOKU SPIDER-MAN !

Dans son tout dernier film, Spider-Man se retrouve entraîné dans une aventure « Far From Home », ce qui signifie « loin de chez lui ». Vis toi aussi une véritable aventure avec cet amusant jeu de logique et Spider-Man.



**TOUT
NOUVEAU !**

7	4	2	3
3	2	1	3
2	1		
			2
		4	

RÈGLES du SUDOKU :

Les chiffres 1, 2, 3 et 4 ne doivent apparaître qu'UNE SEULE FOIS dans chaque ligne et chaque colonne. Pour t'aider à démarrer, nous avons placé quelques chiffres et complété la première ligne. Tisse ta toile et c'est parti !

Réponses page 26.



TM & © 2019 Marvel and subs
© 2019 CPII

FAIS LA LOI SUR LA ROUTE

AVEC LE TOUT-TERRAIN X-TREME LEGO® TECHNIC!

Connecte ton tout-terrain à ton appareil intelligent à l'aide de l'appi LEGO® Technic Control+ et utilise les écrans de contrôle de l'appi pour conduire et manœuvrer ton véhicule !

Réponds également au test ci-dessous pour savoir quel type de pilote tu es !

TOUT NOUVEAU!



LEGO® TECHNIC
CONTROL+

DÉCOUVRE TON STYLE DE CONDUITE

1. **Qu'est-ce qui est le plus important pour une voiture ?**

- a. La vitesse !
- b. La technique !
- c. Le design !

2. **Sur quel genre de routes aimes-tu conduire ?**

- a. Agréables et plates pour faire la course
- b. Les larges avec beaucoup de réverbères
- c. De jolies routes de campagne avec un beau paysage

MAJORITÉ DE A
ACCRO À LA VITESSE

MAJORITÉ DE B
PILOTE DU FUTUR

MAJORITÉ DE C
AU TOP AU TOP DU STYLE

Tu possèdes la voiture la plus rapide et tu es le pilote le plus talentueux dans toutes les courses ! N'oublie pas de freiner !

Ta voiture possède toutes les dernières avancées technologiques... bientôt, elle se conduira toute seule !

Tout le monde admire ta belle voiture à la peinture tellement classe ! N'oublie pas de porter une tenue assortie !

À LA CHASSE AUX FANTÔMES !

Newbury est hantée ! Des fantômes, des goules et des spectres terrifiants arpentent les rues, mais Parker et Jack sont prêts à les traquer ! Prends ton smartphone ou ta tablette pour partir en chasse avec eux et découvre des conseils pour attraper les fantômes !

Tu as besoin d'aide ? Les réponses se trouvent page 26.



COMBIEN DE FANTÔMES VOIS-TU DANS CETTE IMAGE ?

Inscris leur nombre dans les cercles.

CONSEILS POUR LA CHASSE AUX FANTÔMES !

Les fantômes sont facilement distracts par les dessins animés. Allume la télévision et faufile-toi par derrière pour les attraper !

Les fantômes laissent parfois une traînée d'ectoplasme derrière eux... Attention à ne pas marcher dedans !

Lorsque tu pars chercher des fantômes, veille toujours à être accompagné d'un ami et à emporter une lampe de poche.

La plupart des fantômes détestent le sel, alors entoure-toi de chips si tu te retrouves dans une maison hantée sans échappatoire !



HIDDEN SIDE

**TOUT
NOUVEAU!**

AVENTURE-TOI SUR LA FACE CACHÉE !

Rejoins Parker et Jack et sauve Newbury des fantômes ! Construis les ensembles, télécharge l'application et lance-toi dans une aventure de chasse aux fantômes !

1 TÉLÉCHARGE L'APPLI



2 CONSTRUIS L'ENSEMBLE



3 EXPLORE LA FACE CACHÉE



4 ATTRAPE LES FANTÔMES



PANIQUE CHEZ LES JOUETS !

Jessie et ses amis de Toy Story 4 campent à Grand Bassin. Au camping, les choses sont un peu bizarres !



Entoure les SIX anomalies dans cette scène.

TROUVE AUSSI LE PNEU QUI MANQUE !

Tu as besoin d'aide ? Les réponses se trouvent page 26.



©Disney/Pixar

UNE JOURNÉE SPÉCIALE POUR ALADDIN ET JASMINE

Jasmine et Aladdin partent pour un voyage magique en tapis volant.

Complète les mots manquants ci-dessous en t'aidant des indications pour raconter leur aventure !



Jasmine et Aladdin partent pour un(e) _____ sur leur tapis volant. « Où _____ - nous ? » demande Aladdin. « Je ne sais pas », dit Jasmine. « Mon père a dit que nous devons _____ . » Ensemble, ils survolent _____ et _____ et finissent par arriver au sommet d'une montagne. Aladdin et Jasmine voient alors une table couverte de _____ et d'autres choses qu'ils aiment manger. Ils sont _____. Le Sultan et tous leurs amis _____ « Surprise ! » crient-ils. « _____ votre cadeau ! » Aladdin et Jasmine arrachent le papier d'emballage et découvrent le plus grand _____ qu'ils ont jamais vu !

Tout le monde partage ensuite un _____ pique-nique.



©Disney

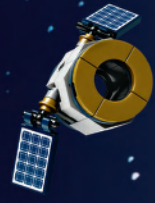


CRÉER. SAUVER. SOIGNER.

Je ferai **TOU**T MON POSSIBLE pour
AIMER & PROTÉGER LA MER
et **TOU**TE LA VIE
qu'elle contient.



CITY

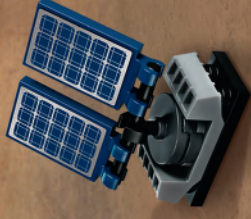


CÉLÉBRONS
LE 50^E ANNIVERSAIRE
DE LA MISSION
DE LA APOLLO 11

🌟 Apollo 11 a aluni le 20 juillet 1969.

🌟 Neil Armstrong et Buzz Aldrin ont été les premiers astronautes à marcher sur la Lune.

🌟 L'équipage d'Apollo 11 a passé 8 jours dans l'espace avant de revenir sur Terre.





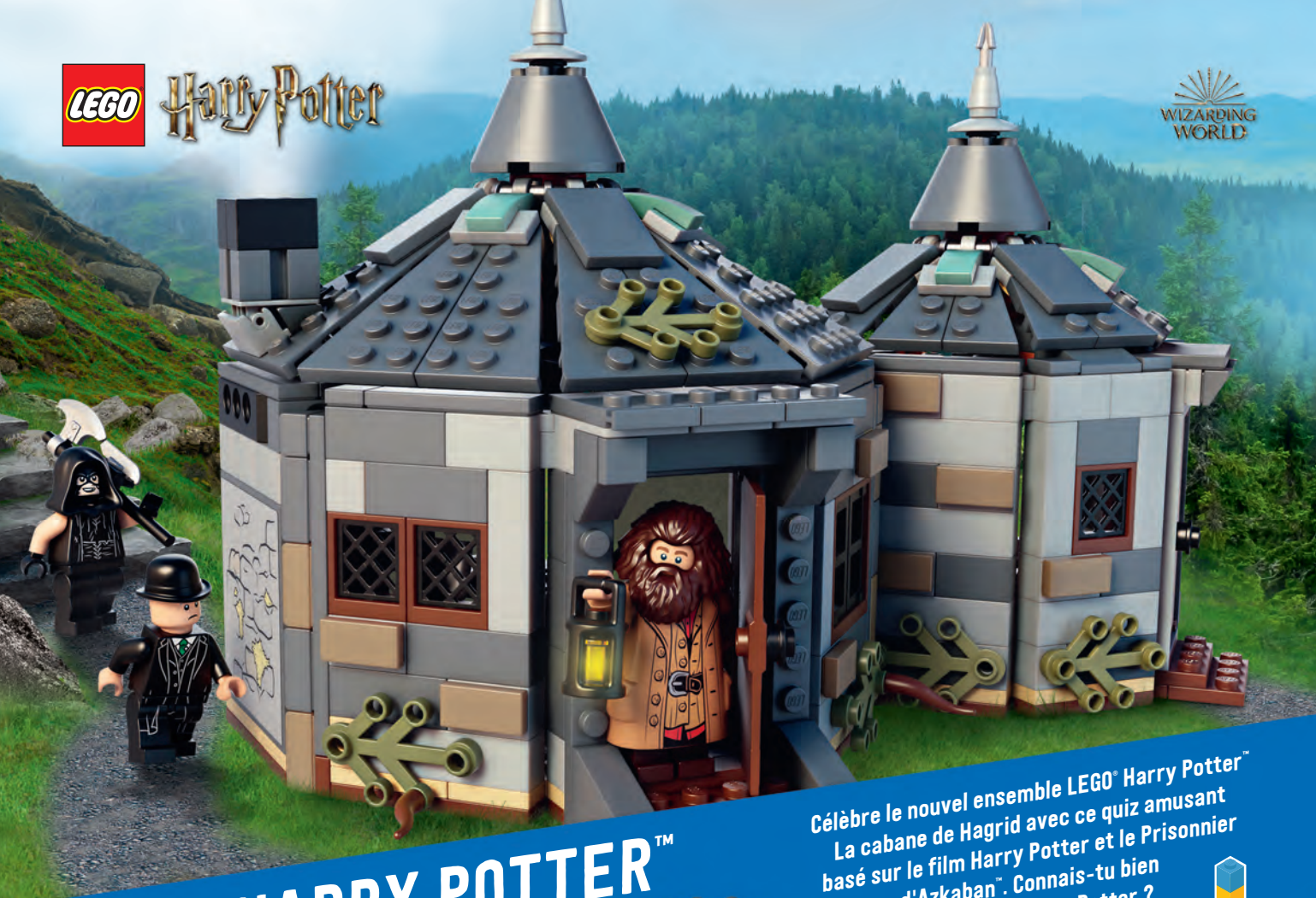
Friends™

LEGO

SAUVETAGE EN MER



Harry Potter



LEGO® HARRY POTTER™ QUIZ !

Célébre le nouvel ensemble LEGO® Harry Potter™ La cabane de Hagrid avec ce quiz amusant basé sur le film Harry Potter et le Prisonnier d'Azkaban™. Connais-tu bien l'univers de Harry Potter ? Fais ce test pour le découvrir !



1. Quel type de créature est Buck ?
UN HIPPOGRIFFE
2. Qui s'est échappé de la prison d'Azkaban ?
3. Qu'utilisent Harry et Hermione pour remonter le temps ?
4. Qui a condamné Buck à mort ?
5. Qui a jeté le sortilège du Patronus pour sauver Harry Potter des Détraqueurs ?

★ **Question bonus :** Quelle matière Hagrid™ enseigne-t-il ?

Besoin d'aide ? Réponses page 26.



HARRY POTTER characters, names and related indicia are © & ™ Warner Bros. Entertainment Inc. WB SHIELD, © & ™ WBEI. WIZARDING WORLD trademark and logo © & ™ Warner Bros. Entertainment Inc. Publishing Rights © JKR. (\$19)

CONSTRUIS LES PLUS GRANDES BATAILLES LEGO® STAR WARS™

La saga *Star Wars*™ est célèbre pour ses combats incroyables ! Mais les plus grandes batailles sont celles que TU construis grâce à ta collection LEGO® *Star Wars*.

Voici quelques-uns des véhicules ayant pris part aux célèbres batailles de *Star Wars*.

CLONE SCOUT WALKER™

Cette machine de bataille à quatre pattes a été utilisée par les soldats clones au cours de la Guerre des Clones. L'univers de *Star Wars* regorge de nombreux véhicules et vaisseaux fantastiques. **Peux-tu déchiffrer les noms de ces exemples célèbres ?**



DÉCHIFFRE !

ASTR YODSERTER

GINXW

LVEASI

LIEMNNMULI LCFNOA

GIYNW

LITOEÉ IRONE

LE PODRACER™ D'ANAKIN

Anakin Skywalker™ doit donner son maximum lors de la course de la Boonta Eve dans *Star Wars : La Menace fantôme*. Un humain peut-il remporter la compétition, ou les honneurs reviendront-ils encore à Sebulba ?



CONNAIS-TU BIEN CETTE SCÈNE CLASSIQUE ? RÉPONDS PAR VRAI OU FAUX AUX QUESTIONS CI-DESSOUS, PUIS CONSULTE LA PAGE 26 POUR VOIR SI TU AS TOUT BON !

- V F** R2-D2™ a construit le podracer d'Anakin.
- V F** La course de la Boonta Eve a eu lieu sur Tatooine™.
- V F** Qui-Gon Jinn™ a perdu une fortune en pariant contre Anakin.
- V F** Anakin a gagné sa liberté en remportant la course de la Boonta Eve.



**VRAI OU
FAUX ?**



SLAVE I™

L'apparition du *Slave I*™, le vaisseau du chasseur de primes Boba Fett™, suffit à faire trembler tout un chacun. Si le *Slave I* est à vos trousses, vous êtes pour ainsi dire déjà capturés et gelés dans la carbonite.

RECHERCHE

RECHERCHE LES NOMS DES PLANÈTES ET DES LUNES DE LA SAGA STAR WARS CACHÉS DANS CETTE GRILLE :

E	U	F	Z	A	K	I	C	V	P	Z	B	A	K	C
W	P	K	U	L	Y	D	X	Z	H	E	R	F	P	K
D	T	A	T	D	U	G	Z	V	S	Y	J	L	H	P
O	W	G	Z	E	C	B	T	P	T	K	Y	P	A	Y
O	E	U	Q	R	E	O	I	N	O	X	F	R	B	Y
E	N	E	N	A	F	N	R	W	I	V	N	K	O	N
H	R	I	P	A	D	I	K	U	H	V	P	I	G	O
I	O	O	M	N	M	N	G	A	S	A	A	E	A	K
T	W	T	L	A	Y	M	T	H	O	C	P	Y	D	B
S	H	H	H	A	K	B	A	M	H	M	A	L	W	F
Y	O	X	Q	Q	D	T	A	T	O	O	I	N	E	P
X	Z	C	V	Z	F	N	P	K	K	K	N	T	T	M
M	V	I	S	S	V	C	A	Q	V	P	C	A	K	U
J	Y	X	N	D	X	G	B	M	P	R	O	X	G	D
U	J	V	T	E	S	I	S	O	N	O	E	G	J	D

- ALDERAAN
- CORUSCANT
- BESPIN
- DAGOBAH
- TATOOINE
- HOTH
- YAVIN
- GEONOSIS
- KAMINO
- MANDALORE



CHAQUE ENSEMBLE SPÉCIAL LEGO® STAR WARS™ 20^e ANNIVERSAIRE INCLUT UNE RÉPLIQUE EXCLUSIVE D'UNE FIGURINE LEGO CLASSIQUE



DARK VADOR™
Première apparition LEGO : 7150 TIE Fighter™ & Y-Wing™ (1999)



LUKE SKYWALKER™
Première apparition LEGO : 7140 X-Wing Fighter™ (1999) & 7130 Snowspeeder™ (1999)



PRINCESSE LEIA™
Première apparition LEGO : 7190 Millennium Falcon™ (2000)



LES SECRETS DES ANIMAUX MARINS !

Cet été, Olivia, Mia et Emma aident à sauver des créatures marines comme le narval et le lion de mer. Elles ont découvert beaucoup de choses intéressantes sur ces animaux, et aimeraient maintenant les partager avec toi !



Le narval est appelé « l'icorne de mer » en raison de sa formidable défense !

Narvals

Les narvals sont parmi les meilleurs plongeurs du monde. Ils peuvent atteindre jusqu'à 1 500 mètres de profondeur et rester au fond jusqu'à 25 minutes !



Lions de mer

On trouve des lions de mer dans tous les océans du monde, sauf dans l'Atlantique nord.

Les dauphins communiquent entre eux en faisant des clics, des sifflements et d'autres sons.

Dauphins

Les dauphins femelles sont appelées des vaches, les mâles sont appelés des taureaux et les jeunes dauphins, des veaux.



Les tortues sont apparues sur Terre il y a plus de 200 millions d'années.

Tortues de mer

Les tortues de mer possèdent des glandes spéciales qui retirent le sel de l'eau qu'elles boivent.



Protège les animaux marins !

Savais-tu que tu pouvais contribuer à sauver l'océan et ses créatures ?



UTILISE MOINS DE BOUTEILLES ET DE PAILLES EN PLASTIQUE

AIDE À PRÉSERVER LA PROPRETÉ DES PLAGES

UTILISE DES SACS RÉUTILISABLES

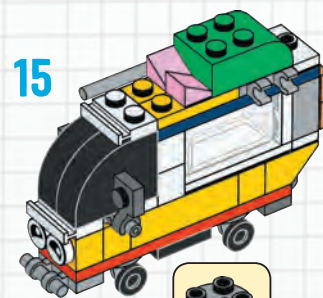
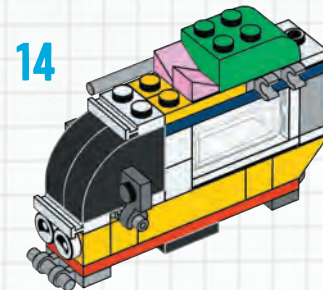
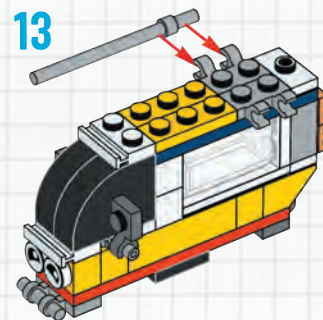
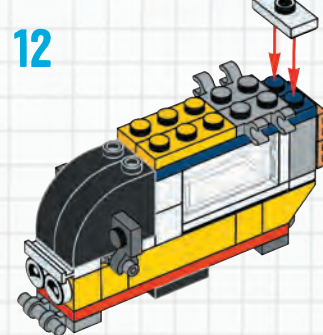
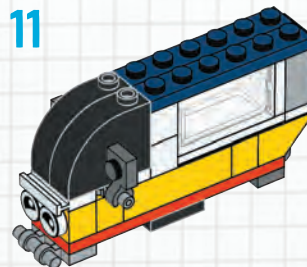
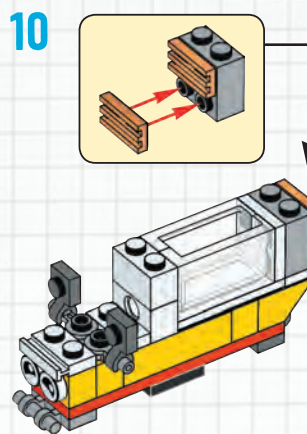
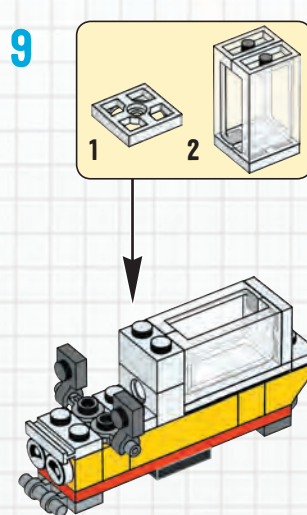
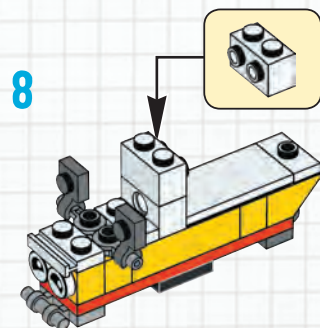
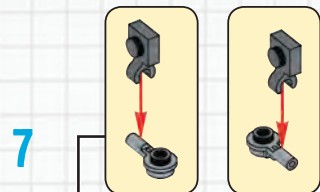
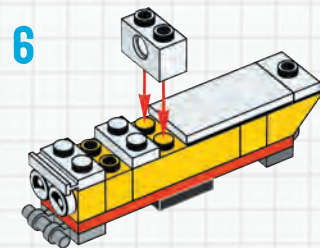
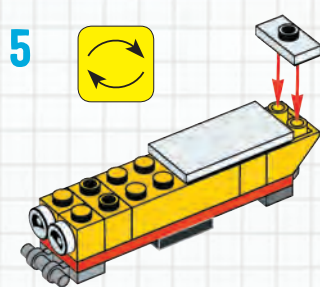
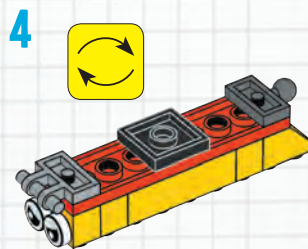
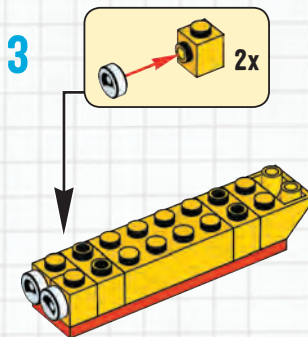
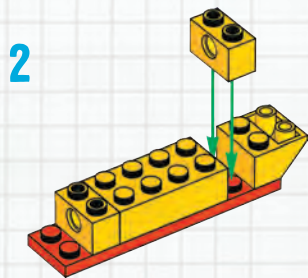
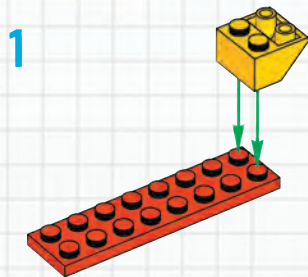


Répertorie TROIS CHOSES que TU pourrais faire pour aider à sauver les animaux marins :

1.
2.
3.

Camping-car à construire

Tu pars en vacances ? Alors tu as besoin d'un camping-car ! Tu peux construire ce camping-car avec les pièces de l'ensemble 11003 La boîte de briques et d'yeux ou avec celles de ta propre collection LEGO®. Où va-t-il te conduire ? Partout où ton imagination te mènera !



CRÉATIONS SUPER COOL

Découvre ces modèles géniaux créés par des enfants du monde entier ! Partage ta construction ! Demande à tes parents d'aller sur LEGO.com/life et de sélectionner « Magazine » pour savoir comment envoyer une photo de ton modèle. C'est facile et amusant, et peut-être que ta Création super cool paraîtra dans un prochain numéro du magazine !



Monde de Minecraft™
Emil, 7 ans, Danemark



Joueur de football
Ellen, 9 ans, États-Unis



Taxi Bus
Tim et Tijnen, 7 ans, Pays-Bas



Le sous-marin volant d'Emily Jones
Anna, 7 ans, Allemagne



Mon super avion LEGO™, Erik, 6 ans, Danemark

BESOIN D'UN PILOTE POUR CE VAISSEAU ? J'EN SUIS !



Aire de pique-nique
Romane, 7 ans, France



Le destructeur à serres
Christopher, 9 ans, Australie



Appartement LEGO™, Lucas, 10 ans et Kayla, 15 ans, États-Unis



Maison de l'avenir
Véronique, 8 ans, Canada



Parc aquatique
Leni, 7 ans, Allemagne



Cargo des années 80
Nicholas, 8 ans, Australie



Ville LEGO™, Arthur, 7 ans, France



C'EST MON GENRE DE VILLE !

Hôtel Creeden
Eden, 10 ans et Cree, 8 ans, Royaume-Uni



Notre restaurant italien
Lise, 9 ans et Caite, 6 ans, France



Food Truck amusant
Summer, 10 ans, Canada



Skatepark
Gokul, 7 ans et Mitul, 5 ans, États-Unis

Ville LEGO, Leon, 7 ans, Suède



LORSQUE
JE DANSE
LE DISCO ICI, MON
POP-CORN
VOLE !



La discothèque-cinéma de l'espace
Leah, 8 ans, Royaume-Uni



Le Dragon, Felix, 6 ans, Suède



QUELQU'UN
A PARLÉ DE
DRAGON ?
ARGH !



La base spatiale
Paul, 7 ans, Canada



Maison pour chien, Isabella, 6 ans, Danemark

Mon vaisseau
Alex, 10 ans, Belgique



Ville LEGO XXL
Lucas, 9 ans et Elissa, 6 ans, Pays-Bas

CONSTRUIS TA PROPRE TOUR LEGO®!

Bientôt sur mobile : un tout nouveau jeu LEGO® pour élever tes constructions jusqu'au ciel ! LEGO Tower est un jeu gratuit qui te permet de construire ta propre tour (incroyable !), de débloquer des véhicules et des missions et même d'échanger des éléments de figurines avec tes amis.



TU PEUX CONSTRUIRE TA TOUR COMME BON TE SEMBLE. NOUS AVONS CONSTRUIT CELLE-CI ET CACHÉ UN TAS D'OBJETS À L'INTÉRIEUR. À TOI DE LES TROUVER ! PRÊT ? C'EST PARTI !

Tu as besoin d'aide ? Les réponses se trouvent à la page 26.

<input type="checkbox"/>		<input type="checkbox"/>	
<input type="checkbox"/>		<input type="checkbox"/>	
<input type="checkbox"/>		<input type="checkbox"/>	
<input type="checkbox"/>		<input type="checkbox"/>	
<input type="checkbox"/>		<input type="checkbox"/>	



RATING PENDING
COTE EN ATTENTE
RP
ESRB
Visit esrb.org for rating information
Visiter esrb.org pour les classifications

LEGO and the LEGO logo are trademarks of the LEGO Group. ©2019 The LEGO Group. Apple and the Apple logo are trademarks of Apple Inc., registered in the U.S. and other countries and regions. App Store is a service mark of Apple Inc. Google Play and the Google Play logo are trademarks of Google LLC.



FAIS RUGIR TES MOTEURS !

La Ferrari F40 Competizione, la McLaren Senna et la Mini Cooper S Rally sont prêtes à s'affronter dans la course ultime LEGO® Speed Champions.

Mesure-toi à tes amis dans ce jeu passionnant et essaie de franchir en premier la ligne d'arrivée !

Joue à
FORZA HORIZON 4

*Nécessite le jeu Forza Horizon 4 sur Xbox et l'extension Forza Horizon 4 LEGO® Speed Champions, vendus séparément. Tes parents doivent disposer d'un compte Microsoft valide.



Officially licensed product by



RÈGLES DE LA COURSE

- 1 Il te faut une brique LEGO® par joueur en guise de pion et un dé.
- 2 Les joueurs lancent le dé pour savoir qui commence. Celui qui obtient le plus grand score commence. À tour de rôle, les joueurs lancent le dé et déplacent leur pion du nombre de cases indiqué.
- 3 Chacun doit suivre les instructions de la case où il se trouve.
- 4 Le premier joueur qui atteint la ligne d'arrivée a gagné !



Virage serré !
Avance d'une case.

Passes une vitesse !
Relance le dé.

Fonce !
Avance de deux cases !



Pneu crevé !
Passe un tour.



Turbo !
Avance de deux cases.



Panne de moteur !
Recule de 3 cases.

Arrêt au stand !
Passe un tour.



Mets les gaz !
Relance le dé.



Vitesse de pointe !
Avance d'une case.



Piste glissante !
Recule d'une case.



Sème les autres !
Avance d'une case.



Tu es en pole position !
Relance le dé.

ARRIVÉE

DÉPART

TES SOUVENIRS DE VACANCES ICI !

OÙ LES COQS PARTENT-ILS EN VACANCES ? EN « CRÊTE » !



Max a passé de super vacances d'été. Il a parcouru le monde et il a vécu de formidables moments LEGO où qu'il aille. Qu'as-tu fait pendant tes vacances ? Voici quelques souvenirs que Max a rapportés de son voyage !

QU'EST-CE QUI VOYAGE DANS LE MONDE MAIS RESTE DANS SON COIN ?

UN TIMBRE !

QUE SE PASSE-T-IL LORSQUE L'ON PORTE UNE MONTRE À BORD D'UN AVION ?

LE TEMPS S'ENVOLE !

Cher Max,

Quel sera le contenu de ton prochain magazine ? Es-tu ami avec Emmet ? J'aime tous les types de briques LEGO, les créatives, les anciennes, les Star Wars et beaucoup d'autres. As-tu déjà rencontré Julius von Brunk ? Et Max... Que dit un chien à un autre chien ? Tu me prends pour une truffe !!!

Ton admirateur !
-Atlas, 8 ans, États-Unis



Leandro, 7 ans, Allemagne



Dessin de Hannah, 7 ans, États-Unis



Uncle Fearsome Brick



Kusin Logiskt Papper



Cuoca Margherita Pura

RÉPONSES

Bienvenue : Page 3

Carte : p. 11 Pomme : p. 12
Canne à pêche : p. 20 Lapin : p. 21
Radio : p. 23 Carotte : p. 22
Guitare : p. 26 Casque : p. 26

LEGO® NINJAGO® : Page 6

1. Le premier Maître du Spinjitzu,
2. Corrompre, 3. Perfide imposteur,
4. Pyramide, 5. Désert du destin,
6. Monastère

LEGO Hidden Side™ : Page 10-11

Fantômes bleus : 2
Fantômes jaunes : 2
Fantômes roses : 4

LEGO Harry Potter™ : Page 17

1. Un hippogriffe, 2. Sirius Black,
3. Un retourneur de temps,
4. Le Ministre de la Magie Cornelius Fudge, 5. Harry Potter voyageant dans le temps

Question bonus :

Soins aux créatures magiques

LEGO Jurassic World : Page 27

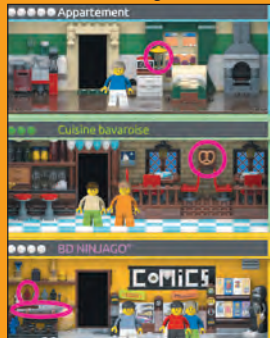
22 empreintes

LEGO Minecraft™ : Page 7



TRouve CES MOTS !

LEGO Tower : Page 24



LEGO Spider-Man : Page 8



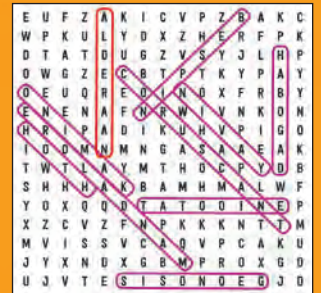
LEGO Toy Story 4 : Page 12



LEGO Star Wars™ : Page 18-19

Déchiffre :

Star Destroyer
Slave I
Y-Wing
X-Wing
Millennium Falcon
Étoile Noire



Vrai ou Faux :

1. Faux 2. Vrai 3. Faux 4. Vrai

TOUT NOUVEAU !



DÉCOUVRE LE NARVAL LEGO® !

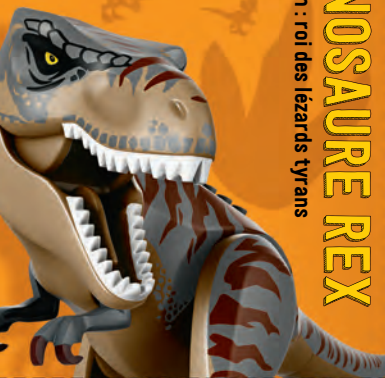
Le narval est l'animal LEGO® le plus récent. Tu peux le voir plus en détail à la page 20. Savais-tu que la défense du narval est en réalité une dent et qu'elle peut atteindre trois mètres de long ?

POIDS
8,4 tonnes

HAUTEUR
5,2 mètres

TYRANNOSAURE REX

Signification du nom : roi des lézards tyrans



POIDS
12 tonnes

HAUTEUR
3,6 mètres

Signification du nom : tête à trois cornes

TRICÉRATOPS



HAUTEUR
2,6 mètres

POIDS
1,7 tonne

BARYONYX

Signification du nom : grande griffe



HAUTEUR
1,3 mètre

POIDS
400 kilos

DILOPHOSAURE

Signification du nom : lézard à deux crêtes



INFOS DINOS !



Découvre des faits intéressants sur les incroyables dinosaures de Jurassic World ! Pour obtenir ces cartes à échanger, utilise une paire de ciseaux pour découper chaque carte le long de la ligne pointillée.

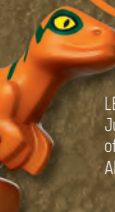
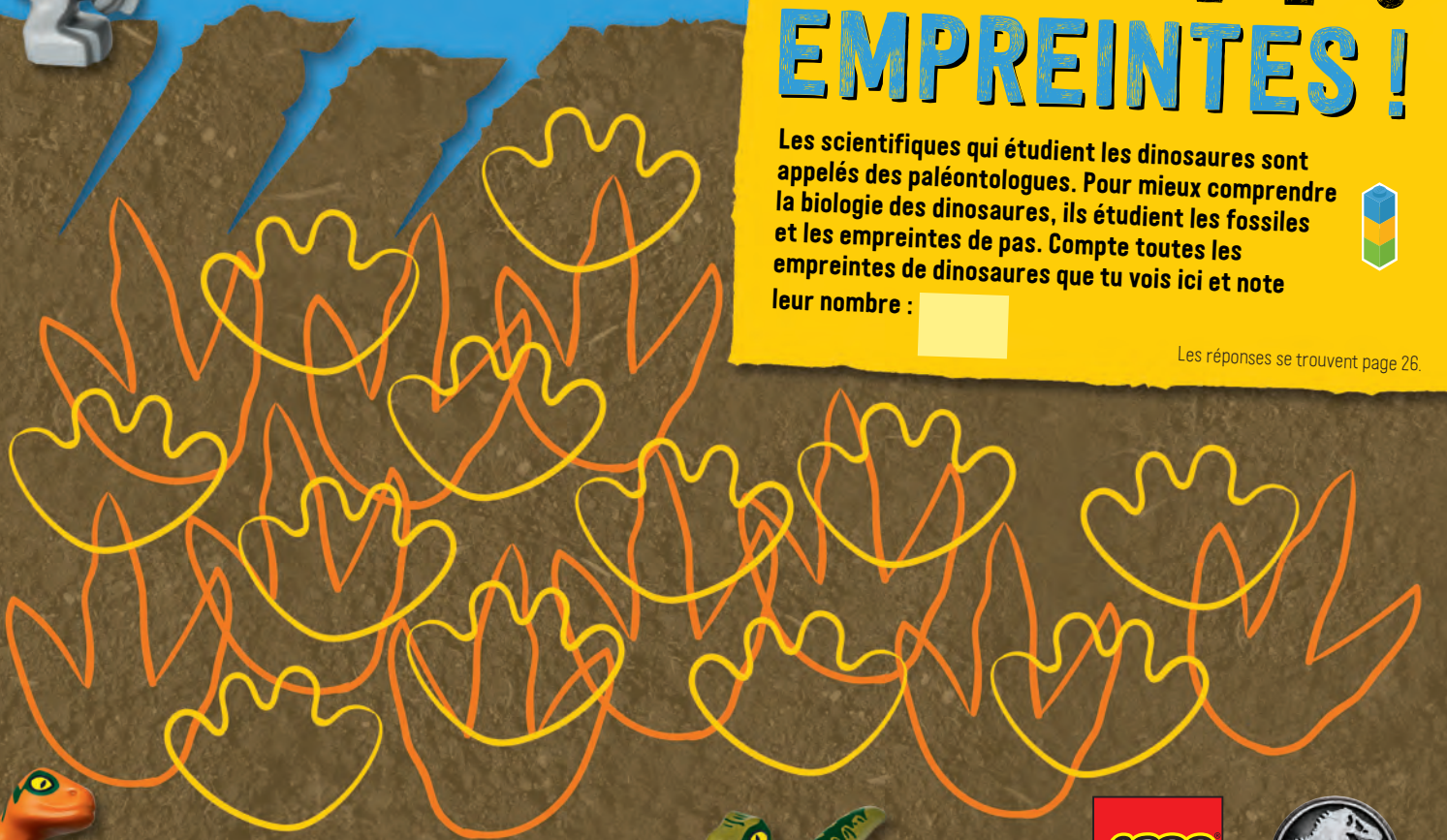


SUIS LES EMPREINTES !

Les scientifiques qui étudient les dinosaures sont appelés des paléontologues. Pour mieux comprendre la biologie des dinosaures, ils étudient les fossiles et les empreintes de pas. Compte toutes les empreintes de dinosaures que tu vois ici et note leur nombre :



Les réponses se trouvent page 26.



Le prochain numéro du LEGO® Life Magazine est prévu pour novembre !



MIX
Papier
FSC FSC® C117818

Agissez pour le recyclage des papiers avec LEGO SAS et Ecofolio.

[FR]
LEGO, the LEGO logo, the Minifigure, the FRIENDS logo, the MINIFIGURES logo and NINJAGO are trademarks of the LEGO Group. ©2019 The LEGO Group.