

À VOS MARQUES!
 PRÊTS...
PARTEZ !!

LE **MAGAZINE**



Nouveaux modèles LEGO



Bandes dessinées



Activités



Superbes posters

REDOUTABLE LABYRINTHE MINECRAFT™ !



MINECRAFT



Steve et Alex doivent sortir de ce labyrinthe avant que les Creepers™ les attrapent !
Peux-tu les aider ?

Instructions
PLUS



DÉPART



ARRIVÉE



ACTIVITÉ BONUS !
Compte le nombre de Creepers™ sur cette page (moi inclus) !

Besoin d'aide ? Tu trouveras les solutions page 25.

Le set inclut un Creeper™.

© 2020 Mojang AB and Mojang Synergies AB. MINECRAFT is a trademark or registered trademark of Mojang Synergies AB.

BIENVENUE DANS LE NUMÉRO 3 !

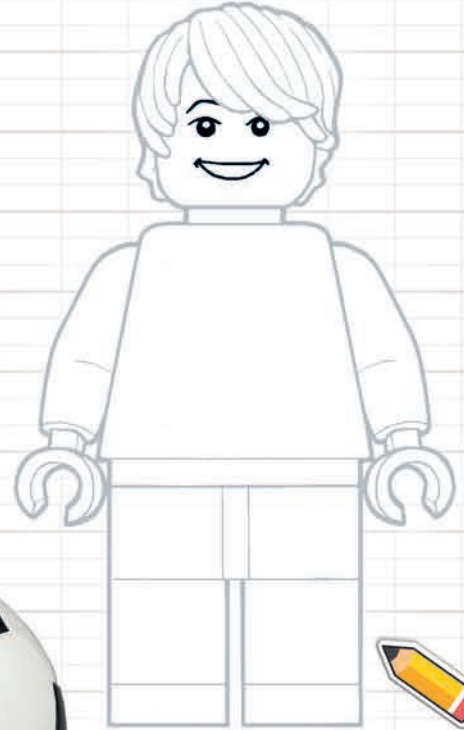
HABILLE MAX POUR QU'IL PARTE À L'AVENTURE !

Dessine une tenue que Max pourra porter la prochaine fois qu'il sortira s'amuser, puis colorie-la.



DANS LE MILLE !

BONJOUR, FAN DE LEGO®, TU VAS ADORER CE NOUVEAU MAGAZINE. DÉCOLIVER UN NOUVEAU POSTER NINJAGO® ! AMUSE-TOI AVEC DES ACTIVITÉS LEGO MINECRAFT™, SUPER HEROES, CREATOR ET PLUS ENCORE. ET RIS AVEC UNE TOUTE NOUVELLE BANDE DESSINÉE DONT JE SUIS LA VEDETTE !



LA BD DE MAX



J'ADORE CETTE PÉRIODE DE L'ANNÉE ! IL Y A TANT DE CHOSES AMUSANTES À FAIRE !



CONSTRUIRE, JOUER À DES JEUX, RÉSOUDRE DES ENIGMES...

J'AI HÂTE DE ME PLONGER DANS TOUTES CES FORMIDABLES ACTIVITÉS !



ENFIN, DÈS QUE QUELQU'UN M'AURA DÉTERRÉ.

DÉSOLÉ, C'EST DIFFICILE DE TENIR UNE PELLE AVEC DES PATTES.

REGARDE !

Repère ces icônes sur les pages d'activité. Elles t'indiquent si l'activité est facile, difficile ou entre les deux. Essaie-les toutes pour voir comment tu te débrouilles ! Si tu as besoin d'aide, les solutions se trouvent page 25.



NIVEAU 1

Facile



NIVEAU 2

Entre les deux



NIVEAU 3

Difficile



LEGO® Life Magazine

Numéro ISSN 2554-4721

Pour toute question concernant ton adhésion, visite LEGO.com/service ou appelle le **00 800 5346 5555** (appel gratuit d'une ligne fixe)

Pour plus d'informations sur LEGO® Life, rends-toi sur LEGO.com/life (Pour le Canada : LEGO.fr/service ou appelle le **1-877-518-5346**)



LEGO Life Magazine

15-17 rue Vivienne
75002 PARIS, France



LEGO Life Magazine

Ruiterijschool 5,
2930 Brasschaat



LEGO Life Magazine

C.P. 6005 Markham, ON
L3R 8G8



Agissez pour le recyclage des papiers avec LEGO SAS et Ecofolio.

LA COURSE DU GRAND PRIX !



ALLEZ, TOUT LE MONDE !
JE SAIS QUE NOUS POUVONS
Y ARRIVER !

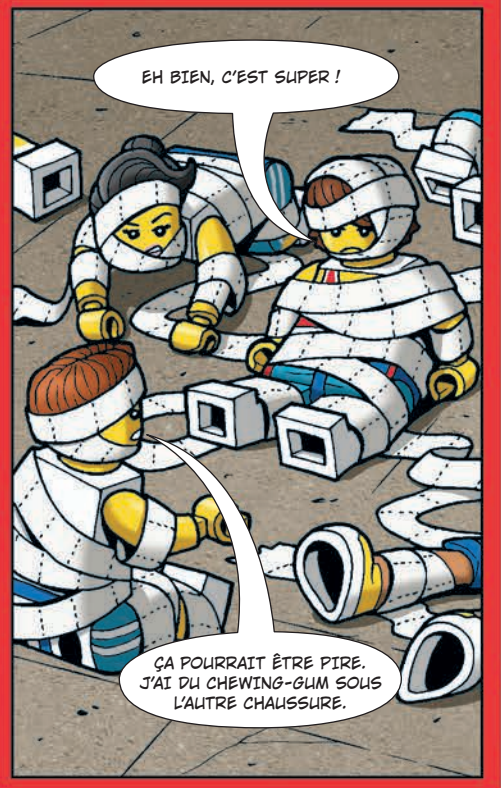
CE SERAIT PLUS FACILE DE COURIR SI
NOUS AVIONS DES GENOUX.



HÉ, TU
AS DU PAPIER
TOILETTE SOUS TA
CHAUSSURE, ET...
OUPS !



ÂÏE !
HÉ !
FAIS GAFFE !



EH BIEN, C'EST SUPER !

ÇA POURRAIT ÊTRE PIRE.
J'AI DU CHEWING-GUM SOUS
L'AUTRE CHAUSSURE.

LA COURSE SE POURSUIT
EN MONTÉE...



ALLEZ, CE
N'EST PAS SI HAUT !
LA PENTE N'EST PAS
SI RAIDE !

VOUS ÊTES
COMPLÈTEMENT FOUS.

ET EN DESCENTE...

MOINS VITE !
MOINS VITE !

MES BASKETS SE DÉCOMPOSENT !

DES STANDS DE RAFFRAÎCHISSEMENT
TOUT AU LONG DU PARCOURS PERMETTENT
AUX COUREURS DE SE DÉSALTÉRER.

CACAHUËTES !
CELEFS DURS !
LAIT CHAUD !

LA LONGUE COURSE
ÉPUÏSE LES COUREURS.

JE N'EN PEUX PLUS !
CONTINUEZ
SANS MOI !

NON ! PERSONNE
N'ABANDONNE !

PUIS, C'EST
LA DÉLIVRANCE !

REGARDEZ ! DEVANT !
NOUS AVONS RÉUSSI !

ILS ARRIVENT ENFIN AU CAMION DE CRÈME GLACÉE.

HOURRA !

JE VEUX
CHOCOLAT !

JE VEUX
FRAÏSE !

JE VEUX CHOUX
DE BRUXELLES !

FIN


5

AVENGERS, RASSEMBLEMENT !



CRÉE TA PROPRE CARTE D'IDENTITÉ AVENGERS !

Une carte d'identité Avengers indique que tu es membre de la plus puissante super-équipe du monde ! Réalise ta propre carte en te dessinant en super-héros et en t'inventant un nom de super-héros.



Écris ton nom de super-héros ici

**Enferme
M.O.D.O.K. dans
la prison de
l'hélicopteur !**



Captain Marvel
Super-héroïne
cosmique.



Iron Man
Inventeur milliardaire
équipé d'une armure
robotisée.



Thor
Dieu du tonnerre
brandissant un
marteau.

Lance le mini-jet de Black Widow (mais attends qu'elle soit à l'intérieur) !

QUI AIMERAIS-TU...?



Les Avengers sont de passage dans ta ville. Parmi les membres de l'équipe, qui aimerais-tu...

Avoir comme meilleur(e) ami(e) ?

Avoir pour compagnon d'aventure ?

Avoir comme entraîneur ?

Voir sauver ton quartier ?

Choisir comme chef des Avengers ?

Cockpit pour trois passagers (ou un seul, s'il a mangé une pizza à l'ail au déjeuner) !

Vise l'A.I.M. avec les canons sphériques !

© 2020 MARVEL



Black Widow
Ancienne espionne devenue super-héroïne.



War Machine
Officier de l'armée américaine équipé d'une puissante armure.



Nick Fury
Agent secret allié des Avengers.



Agent de l'A.I.M.
Serveur scientifique de M.O.D.O.K.



M.O.D.O.K.
Ordinateur vivant doté de dangereux pouvoirs de l'esprit.



Qui a gagné la course : le paresseux ou la tortue ?

Difficile à dire, tout s'est passé si vite...

Comment le boa constricteur souffle-t-il ses bougies ?

Il étouffe les flammes.



Pourquoi les éléphants ratent-ils souvent l'avion ?

Ils se trompent toujours d'aéroport.



LES ANIMAUX, LES PLANTES ET LES GENS FONT TOUS PARTIE DE LA NATURE.

FAIRE ÉQUIPE POUR SAUVER LE MONDE !

COMMENT AIDER À SAUVER LES ANIMAUX SAUVAGES ?



1 Plante des fleurs, des arbres et des buissons pour offrir aux animaux un endroit où vivre et manger.



2 Ne jette pas de débris ! Recycle le papier pour contribuer à sauver les habitats forestiers.



3 Si tu vois un animal blessé, contacte un centre animalier ou un refuge pour animaux.



Que fait une raie manta lorsque le feu passe au rouge ?
Elle se met à l'arrêt.



Quel est le comble pour du corail ?
Oublier de fermer la barrière.



NOUS POURRIONS DÉCOUVRIR DE NOUVEAUX MÉDICAMENTS, DE NOUVELLES SOURCES D'ÉNERGIE ET DE LA NOURRITURE SOUS LA MER.

À quoi voit-on qu'un requin perd la tête ?
Il devient complètement marteau !



Qu'ont en commun les explorateurs océaniques de LEGO® City et les amies LEGO Friends ? Tous contribuent à aider la planète. Voyons pourquoi il est si important d'explorer les mers et de sauver les espèces en voie de disparition. Ensuite, découvre comment tu peux aider toi aussi !



1 Ne laisse pas l'eau couler (à l'intérieur comme à l'extérieur) lorsque tu n'en as pas besoin.



2 Emporte un sac poubelle lorsque tu vas à la plage et ramasse les déchets.



3 Utilise des bouteilles, pailles et autres contenants réutilisables.

COMMENT AIDER À SAUVER LES OcéANS ?

DÉCOUVRE LE POUVOIR DE

CRÉER AVEC DOTS

Réalise des créations colorées étonnantes avec DOTS !
Crée des cadeaux uniques pour ta famille, tes amis ou
tes coéquipiers.

IMAGINE TA PROPRE CARTE ! →

Fais preuve de créativité pour
réaliser cette carte.



CRÉE TON PROPRE STYLE

Décore les bracelets DOTS ci-dessous avec les motifs de ton choix.

**AMUSE-TOI ET FAIS
PREUVE DE CRÉATIVITÉ !**





LABYRINTHE MYSTÈRE DOTS

Une délicieuse surprise t'attend au centre de ce labyrinthe !

Première étape : trouve ton chemin à travers le labyrinthe.

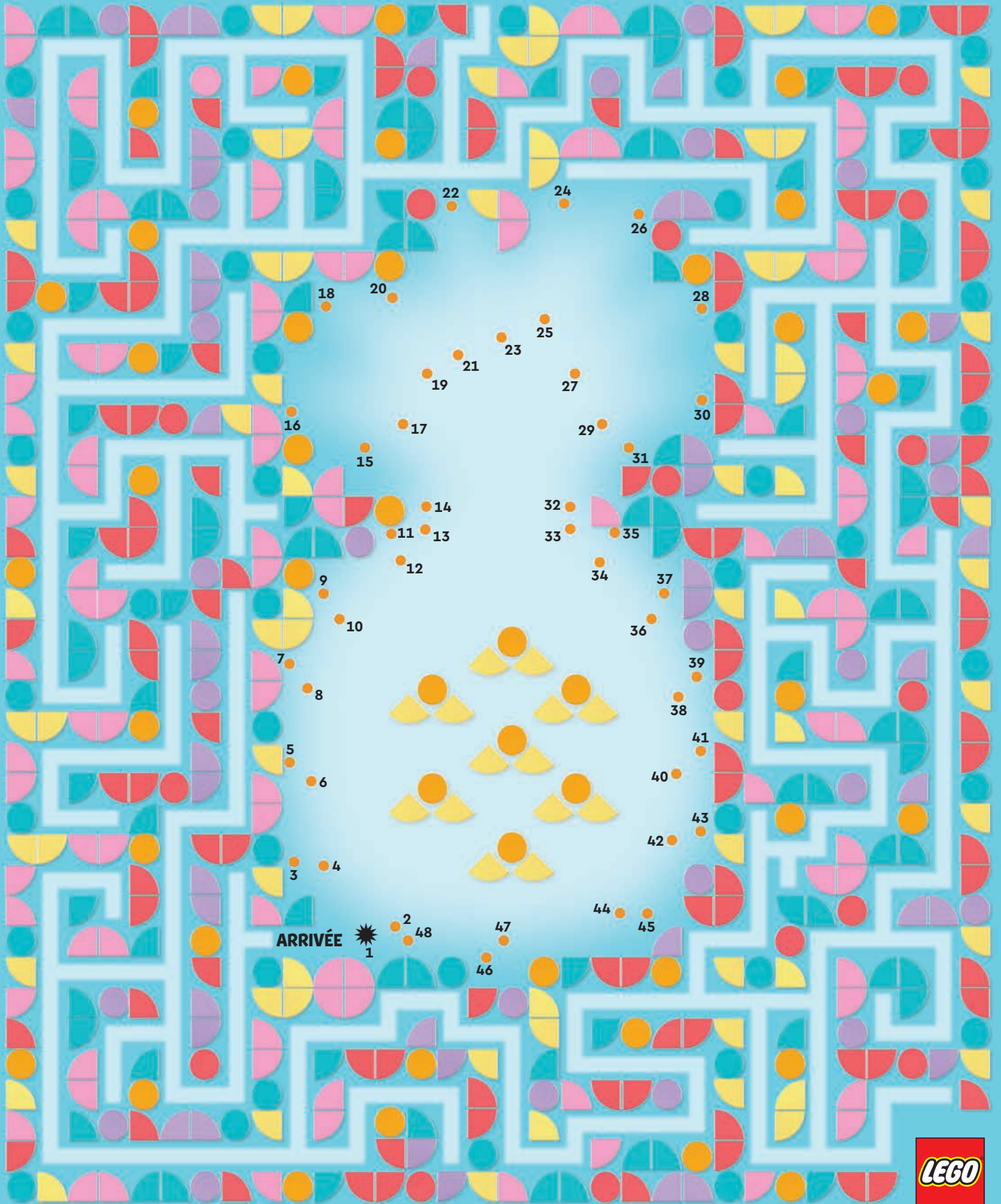
Seconde étape : relie les points pour découvrir l'image au centre.

Conseil : pour relier les points, commence par le numéro 1.



DÉPART

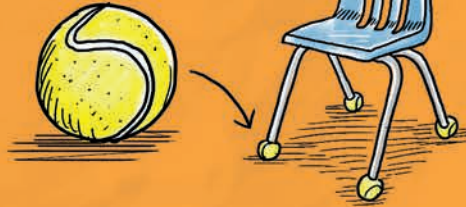
Besoin d'aide ? Tu trouveras les solutions page 25.



DEVIENS UN CHAMPION DU MONDE !

Tu possèdes chez toi du matériel de sport dont tu ne sais pas quoi faire ? Voici quelques idées originales pour lui donner une seconde vie !

1 Donne tes vieilles balles de tennis à des écoles !



Il suffit d'y découper un « X » et de les mettre sous les pieds d'une chaise pour pouvoir la déplacer sans bruit.

MAIS C'EST DIFFICILE DE FAIRE PASSER UNE CHAISE AU-DESSUS DU FILET !



2 Peins de vieilles balles de golf pour en faire des oiseaux ou d'autres animaux qui décoreront ta maison au moment des fêtes.

ET ILS NE RISQUENT PAS DE S'ENVOLER !



3 Découpe un vieux ballon de basket en deux et perce des petits trous sur le bord : tu obtiens un grand pot de fleur suspendu !

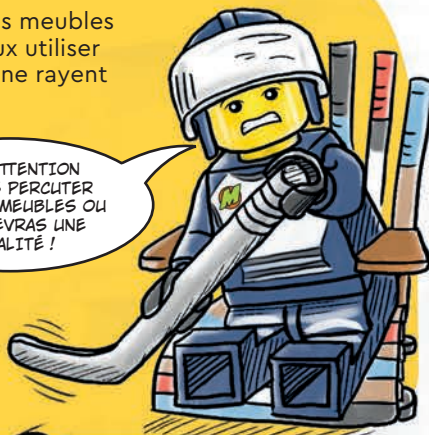


L'AN PROCHAIN, JE PLANTERAI DES BALLONS DE VOLLEY !

4 Avec l'aide d'un adulte, fabrique des meubles avec des crosses de hockey. Tu peux utiliser des palets pour les pieds afin qu'ils ne rayent pas le sol.



MAIS ATTENTION À NE PAS PERCLUTER D'AUTRES MEUBLES OU TU RECEVRAS UNE PÉNALITÉ !



FAIS PREUVE DE CRÉATIVITÉ AVEC TES MAGAZINES !

Tu as des magazines chez toi que tu ne lis plus ? Voici comment les utiliser de manière amusante !

RÉALISE UN DIORAMA

Découpe une photo dans un magazine et colle-la à l'intérieur d'une boîte. Tu disposes maintenant d'un décor pour mettre en scène des figurines !



EMBALLER DES CADEAUX

Les magazines sont parfaits pour emballer les cadeaux ! Colorés et variés, ils leur donnent un look spécial.



RÉALISE UN COLLAGE

À l'aide de carton, de colle et de ciseaux (demande à un adulte de t'aider), tu peux réaliser un collage avec les images de tes magazines préférés.



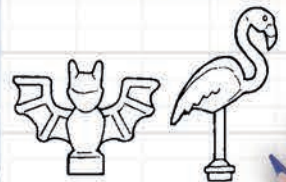
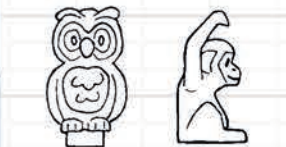
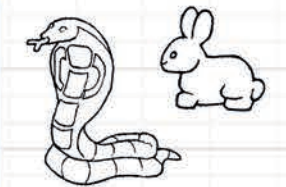
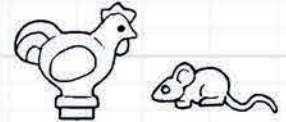
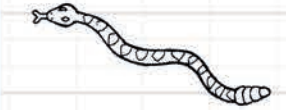
PARTAGE TES IDÉES AUJOURD'HUI !



ANIMAUX EN FUITE !

Alors que Max était occupé à nettoyer le zoo, tous les animaux se sont échappés. Ils jouent à cache-cache. Peux-tu les retrouver avant que Max s'aperçoive qu'ils sont partis ?

Colorie les animaux que tu vois dans l'image.



Besoin d'aide ?
Tu trouveras
les solutions
page 25.

Une fois que tu as trouvé tous les animaux, colorie le dessin !



NINJAGO





RENCONTRE LES AMIS ANIMAUX DE MAX !



Max aime toutes les espèces d'animaux. Il a préparé cette page d'activités spécialement pour toi. Voyons combien de réponses tu peux trouver avant qu'un gorille s'assoit sur ton dîner ! Que sais-TU des animaux étonnants qui font partie de la vie de Max ?

FAIS LE TEST !

Besoin d'aide ?
Tu trouveras les solutions page 25.

- Qui serait le meilleur gardien pour la collection de briques LEGO® de Max ?
 - Une chenille
 - Un lion
 - Un pic maculé
- Max a laissé son déjeuner sur une étagère en hauteur. À qui doit-il demander d'aller le chercher ?
 - Un suricate
 - Un escargot
 - Une girafe
- Max a besoin d'aide pour un projet ! Parmi ces créatures, laquelle NE peut PAS utiliser d'outils ?
 - Un chimpanzé
 - Une pieuvre
 - Un serpent
- Parmi les animaux suivants, lequel n'existe pas ?
 - Un coléoptère bombardier
 - Un guépard jouant de la guitare
 - Un serpent volant



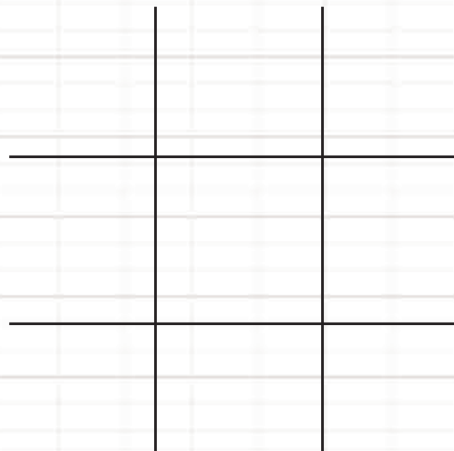
PINGOUIN

LAPIN



MORPION AMI DES ANIMAUX

Le pingouin et le lapin aimeraient jouer au morpion, mais ils ne peuvent pas tenir le crayon ! Tu peux les aider en dessinant leurs empreintes au lieu des X et des O.



MOTS MÊLÉS AMI DES ANIMAUX



P	U	N	H	F	W	W	J	L	S	S	R
N	J	I	I	L	S	M	N	P	L	I	N
O	K	U	B	A	Q	N	N	O	A	N	O
I	M	O	O	M	S	P	Y	U	P	G	É
P	O	G	U	A	T	I	J	L	I	E	L
R	U	N	S	N	N	C	R	E	N	B	É
O	F	I	X	T	E	O	B	U	Y	A	M
C	E	P	O	R	P	O	T	F	O	T	A
S	T	F	W	O	R	T	G	L	H	S	C
B	T	P	Q	S	E	I	S	A	O	D	L
X	E	U	T	E	S	A	R	R	R	G	K
C	H	A	U	V	E	S	O	U	R	I	S

SERPENT
POULE
SOURIS
LAPIN

MOUFFETTE
PINGOUIN
SCORPION
HIBOU

SINGE
CAMÉLÉON
CHAUVE-SOURIS
FLAMANT ROSE

À QUELLE AMIE VAIS-JE RENDRE VISITE ?



Salut, je suis Ethan ! Je vais rendre visite à une amie LEGO® Friends. Tu veux savoir laquelle ?

Pourras-tu deviner avec qui je passe une super journée ? Découvre les indices. Ensuite, écris ta réponse ci-dessous !

*Un adorable animal de compagnie surprise dans chaque boîte !



Stéphanie

NOUVEAU !

LISTE DES INDICES

- L'amie à laquelle je rends visite n'écoute pas de musique.
- L'amie à laquelle je rends visite n'a pas de cornet de glace.
- L'amie à laquelle je rends visite n'a pas pour compagnon un dauphin rose.
- L'amie à laquelle je rends visite ne possède pas de palmes.



Mon amie est...

Besoin d'aide ?
Tu trouveras la solution page 25.



Emma



Andréa



Olivia

Mia

VACANCES EN CARAVANE !

Les membres de cette famille sont heureux de passer leurs vacances en caravane. Ils se sont installés dans leur campement préféré et s'apprêtent à profiter d'une bonne semaine de détente. Mais, attendez... Ils ne sont pas seuls ! La faune sauvage profite aussi du site !



Pour aider les campeurs, compte le nombre de **mouffettes**, de **castors** et d'**oiseaux** qui se cachent sur cette page.



<input type="text"/>	<input type="text"/>	<input type="text"/>
----------------------	----------------------	----------------------

Besoin d'aide ?
Tu trouveras les solutions page 25.

LA BONNE ODEUR DU CAMPING !



Créations Super Cool

**BONJOUR
TOUT LE MONDE !**
SUR CETTE PAGE, DÉCOUVRE
D'INCROYABLES MODÈLES
CONSTRUITS PAR DES
FANS COMME TOI.



Merci à tous ceux qui m'ont envoyé leur création. J'adore tous les modèles que j'ai reçus. Si seulement je pouvais tous les publier !

Demande à un parent/tuteur de télécharger le formulaire de participation sur la page **LEGO.com/magazine** pour savoir comment envoyer une photo de ton modèle.

Transforme tes modèles LEGO® à ta façon ou crée ce qui te passe par la tête !

LA BOUTIQUE DE CRÈMES
GLACÉES DE HEARTLAKE CITY
Kaat, 7 ans, Pays-Bas



LA MAISON DE CAMPAGNE LEGO®
Bernice, 5 ans, et Raphaël, 9 ans, France



LE CHASSE-NEIGE EV3
An, 9 ans, Australie



LE MÉGA
SPEEDER
Edward, 6 ans,
Canada



LA CABANE DANS
L'ARBRE À DEUX
ÉTAGES
Savannah, 7 ans,
Indi, 8 ans,
Jett, 10 ans, Australie



L'ARBRE DU VOYAGEUR AU
SOMMET DE LA MONTAGNE
Dateu, 8 ans, France



○ ○ **LA TOUR EIFFEL**
Charlie, 9 ans, Royaume-Uni



○ ○ **L'ÎLE LEGO®**
Jonathan, 8 ans, Leah, 6 ans,
Michael, 5 ans, Beniah, 4 ans,
États-Unis



○ ○ **LA FÊTE DU PERROQUET**
Stella, 6 ans, Suède



○ ○ **LA GRUE À CONTENEURS**
Mathias, 8 ans, Danemark



○ ○ **L'HÔTEL DU PANDA**
Finn, 9 ans, Allemagne



○ ○ **L'ADORABLE TECKEL**
Lotte, 10 ans, Pays-Bas



○ ○ **LA PLAGE LEGO®**
Andreas, 9 ans, Danemark



○ ○ **LA CACHETTE DE CONTREBANDE**
Bjarne, 10 ans, Allemagne



○ ○ **L'ÉQUIPE DE SAUVETAGE**
Qiyun, 7 ans, Canada





SI UN JOUEUR DE TENNIS DE TABLE SONNE À LA PORTE, EST-CE QUE SON « DING-DONG » FAIT « PING-PONG » ?



DEHORS ! LE CHIEN NE JOUE PAS.



C'EST PARCE QUE TU SAIS QUE JE VAIS GAGNER.

ESPACE MEMBRES

CHERS MEMBRES !

Rien de tel que de réaliser quelque chose soi-même, par exemple construire un modèle, prendre une photo, inventer une histoire... puis de partager le résultat avec le monde entier. C'est la raison pour laquelle cette section du magazine est l'une de mes préférées. C'est ici que je peux vous montrer à tous ce que d'autres fans ont réalisé. Mais j'en veux toujours plus ! Alors n'oubliez pas de m'envoyer vos lettres et vos photos !

MAX



EmperorEnthusiasticZebra



LastMagnificentWalrus



QU'EST-CE QUI EST LE PLUS DUR LORSQUE L'ON SAUTE EN PARACHUTE ? LE SOL !



LELFE DU PÈRE NOËL



LE HÉROS SMILEY



LE GARÇON BANANE



L'ENFANT AU SCOOTER



LE JOUEUR DE BASKET-BALL



LE DENTISTE



LE MUSICIEN DE FANFARE



L'HÔTESSE DE L'AIR



LE GARÇON SAUTERELLE



LE CHEF CUISINIER



LE CRIMINEL EXPÉRIMENTÉ



LE PRISONNIER



LA FÉE DES DENTS



LE SUPER ESPION

Dessin de Ruta, Canada

À FAIRE !

- CONSTRUIRE** et/ou **DESSINER** quelque chose d'**INCROYABLE !**
- PRENDRE UNE PHOTO !** Envoie une lettre, un dessin, une photo de ton incroyable construction LEGO®, ou bien tes blagues préférées. Qui sait, tu les verras peut-être sur cette page dans un prochain numéro !
- NOUS ÉCRIRE !** Demande à un parent/tuteur de télécharger le formulaire de participation sur LEGO.com/magazine. Ensuite, envoie-le à l'attention de Max avec ta lettre, ton dessin ou ta photo. L'adresse e-mail se trouve sur le formulaire de participation.

HÉ, JE CROIS
QUE C'EST À MOI.

ZUT !
JE NE MÈNE
QUE 147-2.

Tu n'as
pas encore
l'appli
LEGO® Life ?



Télécharge-la dès aujourd'hui
GRATUITEMENT
dans une boutique d'applis
et connecte-toi avec ton
LEGO® Account.



Apple and the Apple logo are trademarks of
Apple Inc., registered in the U.S. and other
countries. App Store is a service mark of Apple
Inc. Google Play is a trademark of Google Inc.

Mrs. GoofyFork



AmbassadorVersatileDude



REGARDE !

Instructions
PLUS

Repère ce symbole dans
ce numéro du magazine
LEGO® Life !

Chaque fois qu'il apparaît,
cela signifie que la page
mentionne un set LEGO qui
inclut Instructions PLUS !

Pour obtenir Instructions
PLUS, c'est simple !

HappyGoldenCookie



PLUS ON COURT
VITE, PLUS IL EST
DIFFICILE DE LE
PRENDRE, QU'EST-CE
QUE C'EST ?
LE SOUFFLE !

COMMENT
S'APPELE UN
BOOMERANG QUI NE
REVIENT PAS QUAND
ON LE LANCE ?
UN BÂTON !

HappyLivelyDandelion



Télécharge
l'application
LEGO Life
GRATUITEMENT.



1 TÉLÉCHARGER

Scanne le code
QR sur la notice
de montage de
ton set LEGO, ou
saisis le numéro
du set dans
l'application.



2 SCANNER

Ensuite, appuie
sur l'image
du set que tu
viens d'ouvrir
et commence à
construire !



3 CONSTRUIRE

DIS-NOUS CE
QUE TU PENSES
DU MAGAZINE !

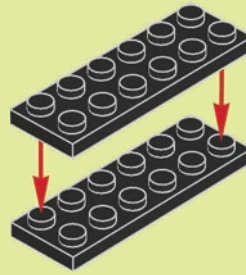
RENDS-TOI SUR
LEGO.com/LIFESURVEY
AUJOURD'HUI !

CONSTRUIS UN BOLIDE DE COURSE À VOILE !

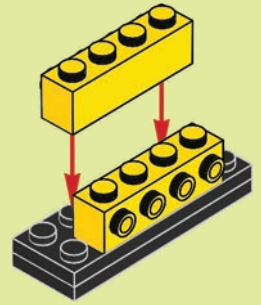
C'est un voilier ! C'est un bolide de course !
C'est un voilier ET un bolide de course ! Tu peux construire ce modèle avec des pièces du set **10715 La boîte de briques et de roues LEGO®** ou bien utiliser des éléments de ta propre collection LEGO. Pour plus d'action, fais ensuite la course sur une rampe. Tu trouveras ci-dessous des instructions pour construire une rampe.



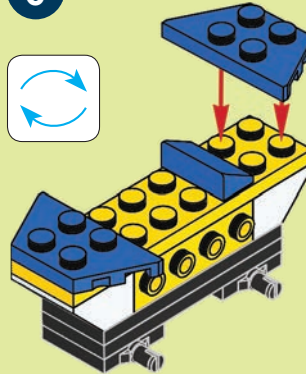
1



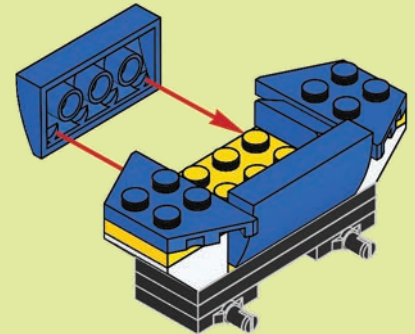
2



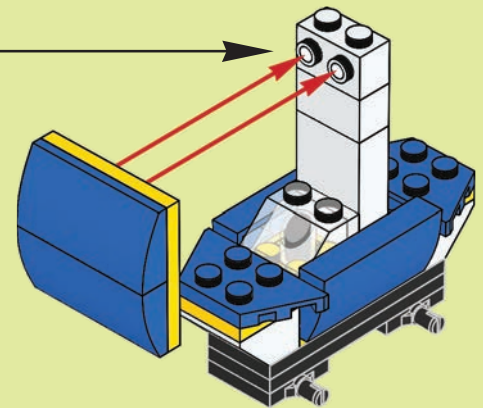
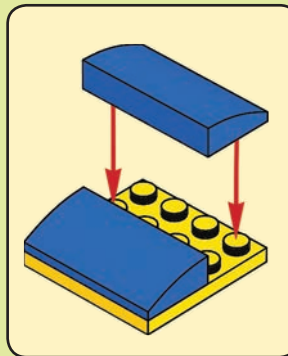
6



7



10



CONSTRUIS UNE RAMPE EN CARTON !

Voici comment transformer une boîte LEGO en une formidable rampe.
Demande à un adulte de t'aider à réaliser cette activité amusante !



A

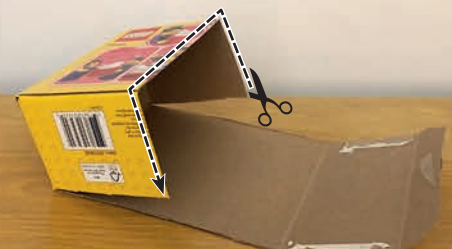
Commence par ouvrir une extrémité de ta boîte. Découpe ensuite les côtés gauche et droit pour créer un long rabat en guise de rampe.

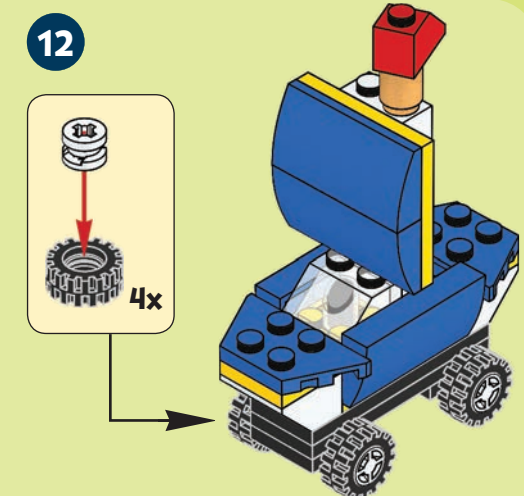
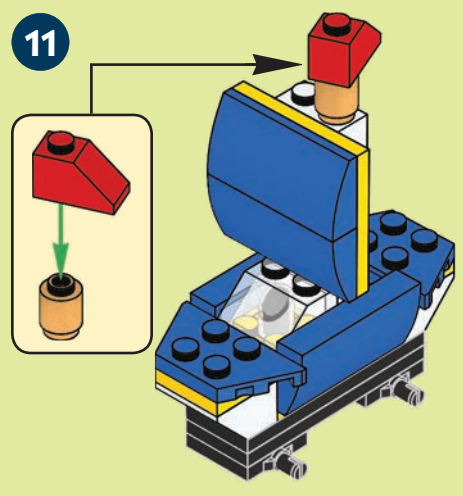
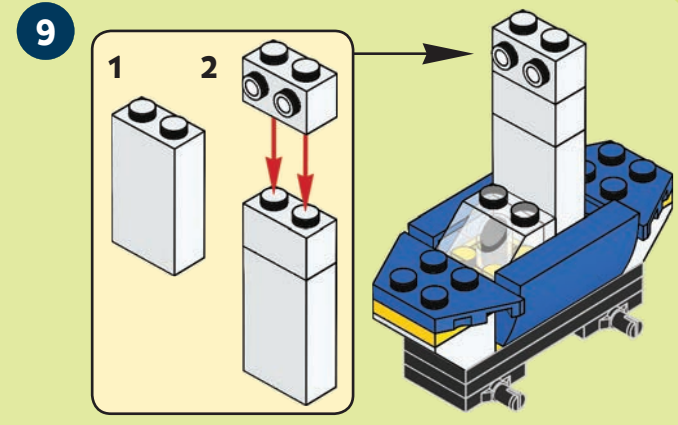
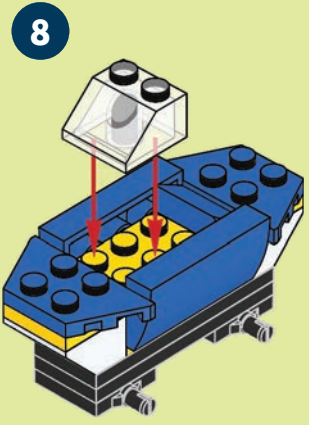
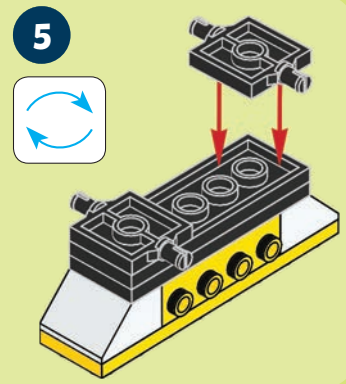
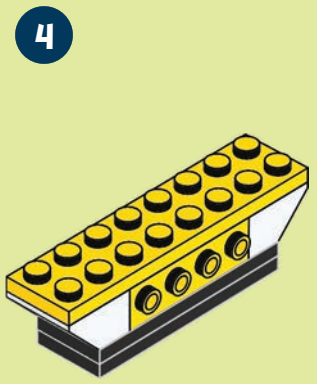
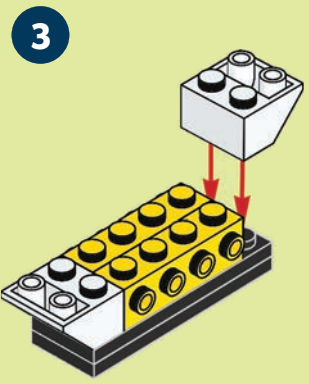


B



Puis, retourne la boîte et coupe-la en deux. Tu obtiens ainsi un support pour ta rampe.





C



Pour sécuriser la rampe, colle-la sur un morceau de carton plus grand ou fixe-la sur une surface avec du ruban adhésif.



D

Voilà ! Essaie-la et amuse-toi.



SOLUTIONS

LEGO® Minecraft™ : page 2



LEGO DOTS : page 11



Cherche et trouve dans le zoo de Max : page 13



Test et mots mêlés de Max : page 16

1. B
2. C
3. C
4. B

P	U	N	H	F	W	J	L	S	R
N	J	I	I	L	S	M	N	P	L
O	K	U	B	A	Q	N	O	A	N
I	M	O	O	M	S	P	Y	U	P
P	O	G	A	T	I	J	L	I	E
R	U	N	S	N	C	R	E	N	B
O	F	I	X	T	E	O	B	U	Y
C	E	P	O	R	P	O	T	F	O
S	T	F	W	O	R	T	G	L	H
B	T	P	Q	S	E	I	S	A	O
X	E	U	T	E	S	A	R	R	G
C	H	A	U	V	E	S	O	U	R

LEGO Friends :
page 17
Olivia

LEGO Creator : page 18
4 mouffettes, 4 castors
et 4 oiseaux.

LA LEGO® HOUSE PRÉSENTE LA GALERIE DES CHEFS-D'ŒUVRE !

Découvrez ces superbes modèles LEGO® ! Voici quelques-unes des créations de fans de LEGO adultes exposées à la Galerie des chefs-d'œuvre de la LEGO House de Billund, au Danemark. Que te donnent-elles envie de construire ?



« L'EXOSQUELETTE »

Constructeur : Milan Sekiz

« Je n'ai pas de thème spécifique pour mes constructions... Je puise mon inspiration dans tout ce qui m'entoure. »

Info amusante : le modèle de Milan peut également être porté !



« LA VILLE DE MICROPOLIS »

Constructrice : Caroline Mockett

« Ne délaïssez jamais une pièce avant d'avoir essayé de l'utiliser à d'autres fins que celle pour laquelle elle a été conçue. Jouez avec, explorez-la et voyez ce qu'il se passe ! »



« LES CHIENS »

Constructeur : ZiO Chao

« Le nez provient d'une articulation à rotule... C'est assez mignon et cela convient parfaitement pour un chien. »



« LE RÉCIF CORALLIEN »

Constructeur : Ryan Van Duzor

« Ne soyez pas déçus si votre construction se casse. Dites-vous que c'est une opportunité de s'exercer et d'essayer de nouvelles choses. Parfois, une création brisée permet de donner naissance à plusieurs nouvelles créations ! »





« Les super-héros
sont l'un des
nombreux thèmes
qui influencent ma
créativité »

Milan Sekiz



« Mes pièces préférées sur
le récif sont les bras et les
têtes de droïdes de combat
LEGO® Star Wars™ que j'ai
utilisés pour construire le
corail corne de cerf ! »

Ryan Van Duzor



Le prochain numéro du magazine LEGO® Life est prévu pour novembre !

**BIENTÔT
DISPONIBLE...**

