

KLAAR VOOR  
DE START...

**AF!**

HET **MAGAZINE**



Nieuwe LEGO modellen



Spannende stripverhalen



Hersenkraakers



Gave poster

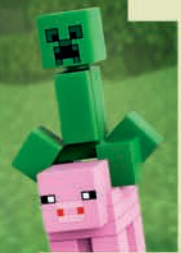
# DOLDWAAS MINECRAFT™ DOOLHOF!



Steve en Alex moeten uit dit doolhof zien te komen voordat de Creepers™ hen te pakken krijgen!  
**Kun jij helpen?**



**START** →



**FINISH**



**BONUSPUZZEL!**  
Tel alle Creepers™ op deze pagina (en vergeet mij niet)!

Hulp nodig? Je vindt de oplossing op pagina 25.

De set bevat één Creeper™.

© 2020 Mojang AB and Mojang Synergies AB. MINECRAFT is a trademark or registered trademark of Mojang Synergies AB.

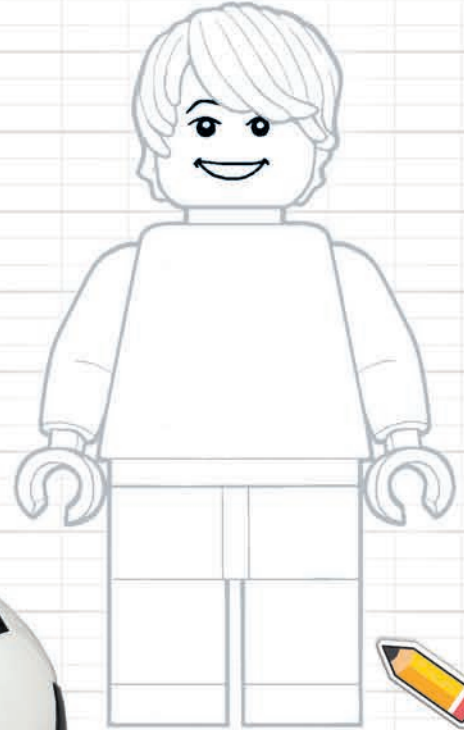
# WELKOM BIJ NUMMER 3!

## KLEED MAX AAN VOOR EEN AVONTUUR!

Teken een outfit voor Max die ideaal is voor een dag vol plezier en kleur je creatie daarna in.

### GOAL!

DE OPSTELLING VAN DIT MAGAZINE ZAL ZEKER IN DE SMAAK VALLEN BIJ LEGO® FANS. ONTDEK DE NIEUWE NINJAGO® POSTER! PUZZEL EROP LOS MET LEGO MINECRAFT™, SUPER HEROES, CREATOR EN NOG VEEL MEER. EN GENIET VAN DE GLOEDNIEUWE STRIP MET MIJ IN DE HOOFDROL. DAT WORDT LACHEN!



### DE AVONTUREN VAN MAX



IK BEN DOL OP DEZE TIJD VAN HET JAAR! ER ZIJN ZO VEEL LEUKE DINGEN OM TE DOEN!



BOLWEN, SPELEN, PUZZELS OPlossen...

IK KAN NIET WACHTEN OM ERMEE AAN DE SLAG TE GAAN!



MAAR DAN MOET IEMAND ME WEL EERST UITGRAVEN.

SORRY, EEN SCHEP VASTHOUDEN MET POTEN IS EEN BEETJE LASTIG.

## KIJK!

Op de spelletjespagina's zie je deze plaatjes. Hieraan kun je zien of de activiteit makkelijk is of moeilijk, of iets ertussenin. Probeer ze allemaal en kijk maar eens hoe het gaat! Als je er niet uitkomt, kun je de oplossingen vinden op pagina 25.



**NIVEAU 1**  
Makkelijk



**NIVEAU 2**  
Iets ertussenin



**NIVEAU 3**  
Moeilijk



## LEGO® Life Magazine

Lees meer over LEGO® Life op [LEGO.com/life](http://LEGO.com/life)

Voor vragen over je lidmaatschap ga je naar [LEGO.com/service](http://LEGO.com/service) of bel je op **00 800 5346 5555** (gratis vanaf een vaste lijn)



Ruiterijschool 5  
2930 Brasschaat  
**België**



# RACE NAAR DE FINISH!



HOU VOL ALLEMAAL!  
IK WEET DAT WE HET KUNNEN!

RENNEN ZOU EEN  
STUK MAKKELIJKER  
ZIJN ALS WE KNEËN  
HADDEN.



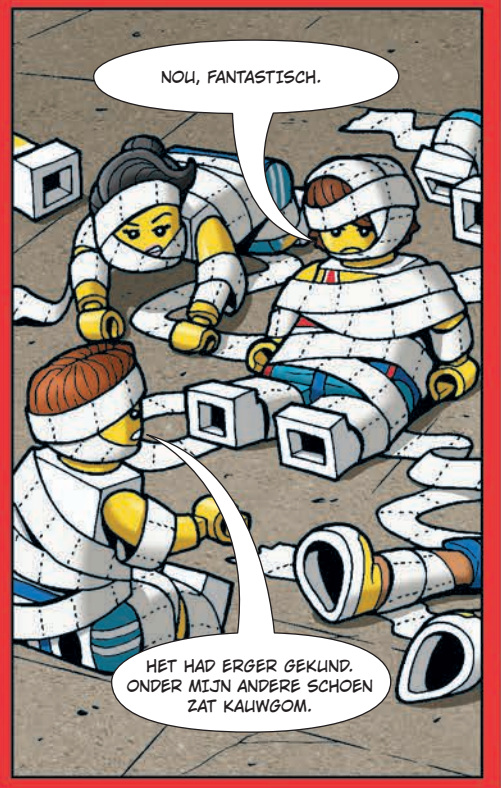
HÉ, ER ZIT  
WC-PAPIER ONDER JE  
SCHOEN EN - OEPS!



**AUW!**

**HEE!**

**KIJK UIT!**



NOU, FANTASTISCH.

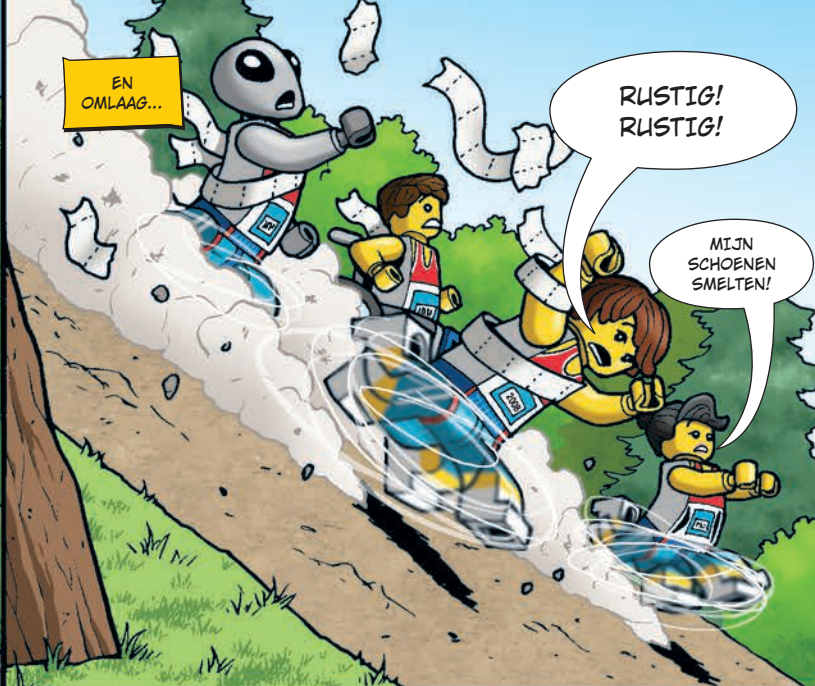
HET HAD ERGER GEKUND.  
ONDER MIJN ANDERE SCHOEN  
ZAT KALWGOM.

HET PAD GAAT OMHOOG...

KOM OP, ZO  
HOOG IS HET NIET!  
EN ZO STEIL IS HET  
OOK NIET!



JULLIE ZIJN GEK  
GEWORDEN.



EN OMLAAG...

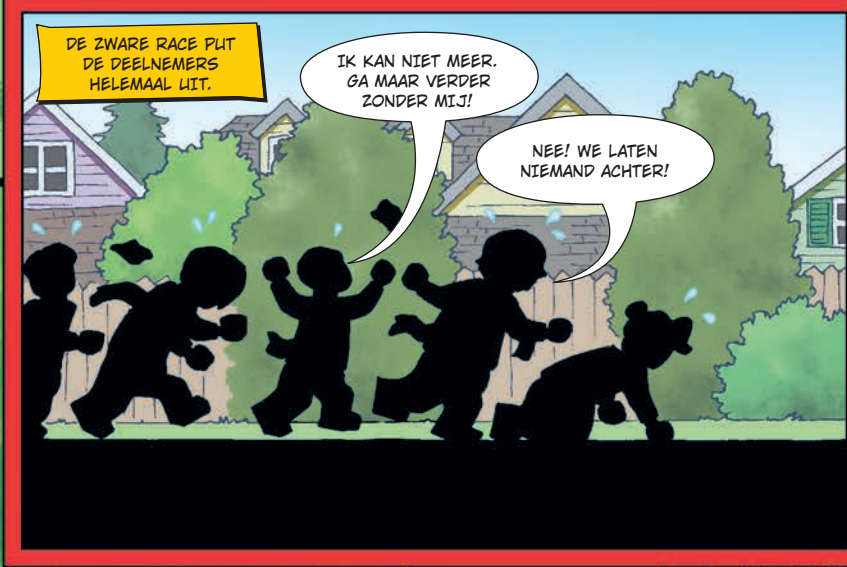
RUSTIG!  
RUSTIG!

MIJN  
SCHOENEN  
SMELTEN!



LANGS DE ROUTE WORDEN  
SNACKS EN DRANKJES  
UITGEDEELD.

PINDA'S!  
HARDGEKOOKTE EIEREN!  
WARME MELK!



DE ZWARE RACE PUT  
DE DEELNEMERS  
HELEMAAL UIT.

IK KAN NIET MEER.  
GA MAAR VERDER  
ZONDER MIJ!

NEE! WE LATEN  
NIEMAND ACHTER!



MAAR DAN  
INEENS...

KIJK!  
DAARGINDS! WE HEBBEN  
HET GEHAALD!



JA, ZE HEBBEN DE IJSWAGEN  
INGEHAALD.

HOERA!

IK WIL  
CHOCOLADE!

IK WIL  
AARDBEI!

IK WIL SPRUITJES!

EINDE

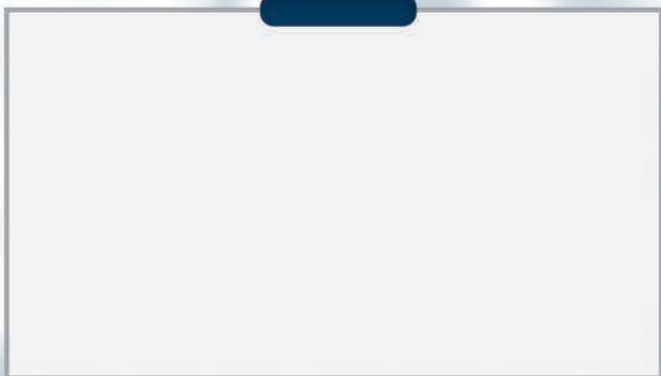
5

# AVENGERS: VERZAMELEN!



## MAAK JE EIGEN AVENGERS ID!

Met een Avengers identiteitskaart kun je laten zien dat je lid bent van het machtigste superheldenteam ter wereld! Ontwerp je eigen kaart en teken jezelf als superheld. Bedenk ook een superheldennaam voor jezelf.



Schrijf hier je eigen superheldennaam

Sluit M.O.D.O.K. op  
in de gevangenis  
van de Helicarrier!



### Captain Marvel

Superheld  
met kosmische  
krachten.



### Iron Man

Miljardair en  
uitvinder met een  
hightech harnas.



### Thor

Hamerzwaaiende  
god van de  
donder.

Lanceer de mini-jet van Black Widow (maar wacht wel tot ze er zelf in zit)!



Cockpit met plaats voor drie minifiguren (of één als hij knoflook heeft gegeten)!

Richt op de A.I.M.-agent met de bolvormige kanonnen!

## WIE KIES JE?



De Avengers komen langs in jouw woonplaats. Als je één teamlid mag kiezen, met wie wil je dan het liefst...

bevriend zijn?

---

op avontuur gaan?

---

samen trainen?

---

de stad redden?

---

de andere Avengers leiden?

---

© 2020 MARVEL



**Black Widow**  
Voormalig spion, maar nu een superheld.



**War Machine**  
Amerikaanse luchtmacht officier met een krachtig gepantserd pak.



**Nick Fury**  
Geheim agent en bondgenoot van de Avengers.



**A.I.M.-agent**  
Wetenschapper en hulpje van M.O.D.O.K.



**M.O.D.O.K.**  
Levende mobiele computer met gevaarlijke gedachtekrachten.



Wat krijg je als een luiaard in een vulkaan valt?

*Een slapende vulkaan!*



Waarom wachtte de piranha onder aan de waterval op zijn geliefde?

*Zodat ze voor hem kon vallen.*



Waarom lijkt een olifant op een geparkeerd vliegtuig?

*Ze hebben allebei een slurf.*



**DIEREN, PLANTEN EN MENSEN MAKEN ALLEMAAL DEEL UIT VAN DE NATUUR.**

# SAMEN DE WERELD REDDEN!

**HOE KUN JE HELPEN WILDE DIEREN TE REDDEN?**



**1** Plant bloemen, bomen en struiken waar dieren in kunnen leven en waar ze van kunnen eten.



**2** Gooi spullen niet zomaar weg! Recycle papier zodat er minder bomen hoeven te worden gekapt.



**3** Als je een gewond dier ziet, kun je de hulp inschakelen van de dierenambulance of een asiel bij jou in de buurt.





Wat krijg je als je een rog in de oven doet?  
**Roggebread.**



Hoe noem je een paling die in een groep zingt?  
**Een koraal.**



Waarom moet je een boze haai niet aanraken?  
**Hij is niet haaibaar!**



**MISSCHIEN ONTDEKKEN WE DIEP ONDER DE ZEESPIEGEL WEL NIEUWE MEDICIJNEN, ENERGIEBRONNEN EN VOEDSELVOORRADEN.**

Wat hebben de LEGO® City oceaanonderzoekers en LEGO Friends meiden met elkaar gemeen? Ze dragen allebei hun steentje bij om het milieu te helpen. Laten we eens kijken waarom het zo belangrijk is oceanen te verkennen en bedreigde dieren te beschermen. En ontdek hoe je zelf een handje kunt helpen!



**1** Zet de kraan uit (binnen en buiten) als je geen water nodig hebt.



**2** Neem een vuilniszak mee naar het strand, zodat je afval kunt opruimen.



**3** Gebruik herbruikbare tassen, flessen en rietjes.

**HOE KUN JE HELPEN DE OCEAAN TE REDDEN?**

# ONTDEK HOE LEUK HET IS EN WORD CREATIEF MET DOTS

Ontwerp je eigen kleurrijke en coole creaties met DOTS! Maak unieke cadeautjes voor je familie, vrienden of teamgenoten.

**JOUW EIGEN KAART!** →

Gebruik je fantasie en versier deze kaart zoals je zelf wilt.



## MAAK JE EIGEN ONTWERPEN

Versier de DOTS armbanden hieronder en maak er jouw eigen, unieke creaties van.

**VEEL PLEZIER EN  
WEES CREATIEF!**





# VROLIJK DOTS DOOLHOF

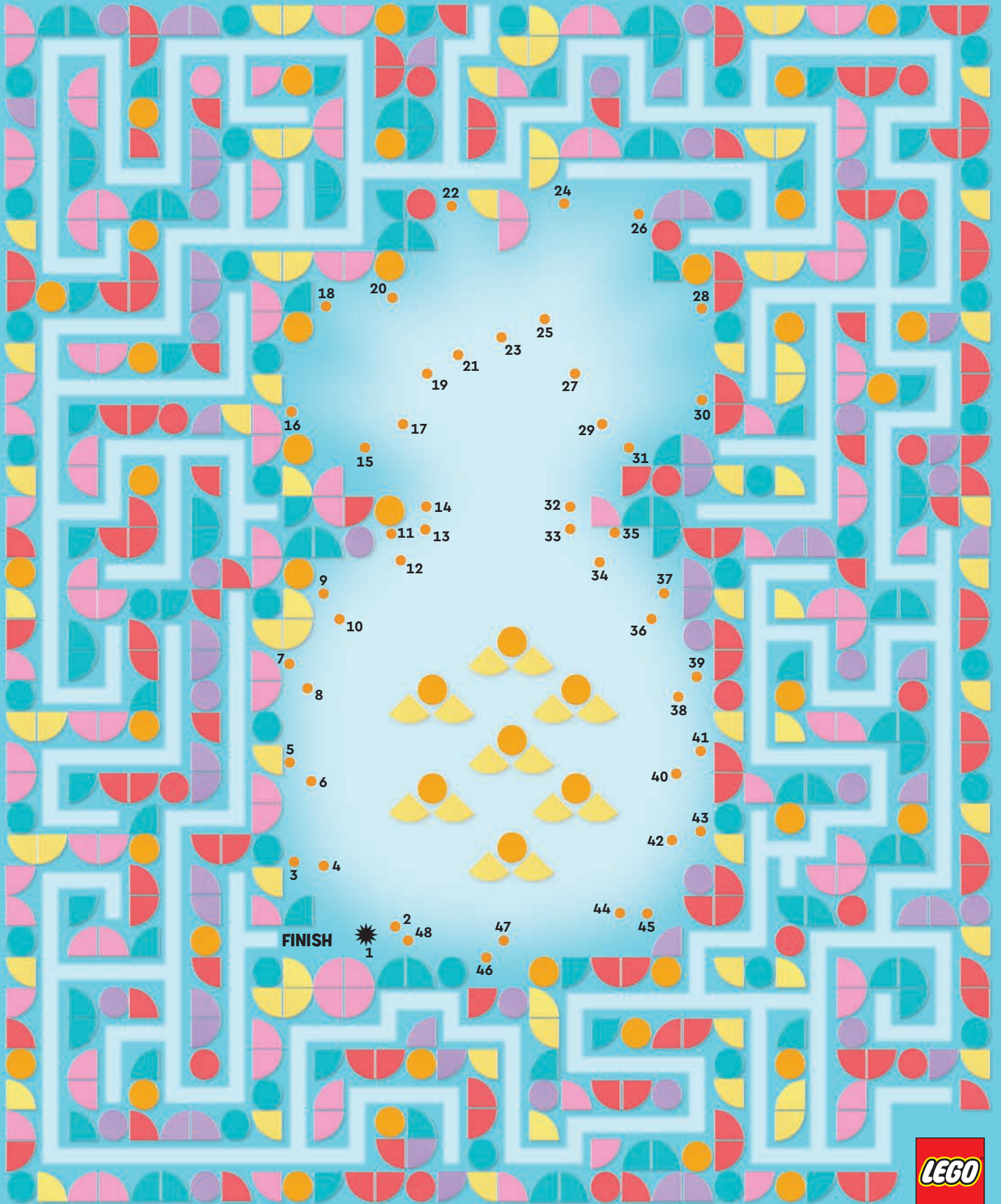
In het midden van dit doolhof staat je iets zoets te wachten!  
**Stap één:** vind de weg door het doolhof. **Stap twee:** verbind de puntjes met elkaar en maak de tekening af.



Tip: begin bij nummer 1.

**START**

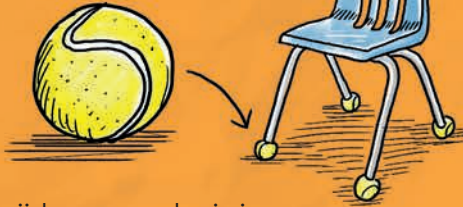
Hulp nodig? Je vindt de oplossing op pagina 25.



# WORD DE BESTE WERELDVERBETERAAR!

Heb je nog ergens oude sportspullen liggen? En weet je niet zo goed wat je ermee moet doen? Lees dan snel verder en ontdek hoe je ze een tweede leven kunt geven!

**1** Geef je oude tennisballen aan scholen!



Zij snijden er een kruis in en bevestigen de ballen onder de poten van stoelen, zodat die minder lawaai maken als ze worden aangeschoven.

MAAR HET IS BEST MOEILIK OM EEN STOEL OVER HET NET TE SLAAN!



**2** Je kunt oude golfballen verven en er bijvoorbeeld een vogel of ander dier van maken. Zo heb je meteen een mooi accessoire voor in huis.

EN HET FIJNSTE IS DAT ZE NIET WEGVLIEGEN!



**3** Snijd een oude basketbal in tweeën, maak gaatjes in de rand en hang hem op als plantenbak!



VOLGEND JAAR PLANT IK VOLLEYBALLLEN!

**4** Met de hulp van een volwassene kunnen jij en je teamgenoten van oude ijshockeysticks een stoel of ander meubelstuk maken. En de pucks kun je onder de poten bevestigen, zodat deze niet over de vloer krassen.



PAS OP DAT JE DE ANDERE MEUBELS NIET RAAKT. DAN KRIJG JE EEN PENALTY TEGEN!



## WEES CREATIEF MET JE TIJDSCHRIFTEN!

Zwerven er in huis tijdschriften rond die je niet meer leest? Ontdek hier wat je er allemaal mee kunt doen!

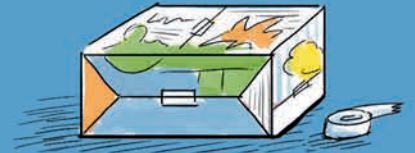
### EEN KIJKDOOS MAKEN

Knip een afbeelding uit een tijdschrift en plak deze aan de binnenkant van een doos. Nu heb je een mooie achtergrond waarbij je de leukste verhalen voor je minifiguren kunt bedenken!



### CADEAUS INPAKKEN

Tijdschriften zijn ideaal als inpakpapier! Ze zijn kleurrijk en dankzij de verschillende afbeeldingen zien je cadeaus er meteen superspeciaal uit.



### EEN COLLAGE MAKEN

Met een stuk karton, lijm en een schaar (vraag je ouders om hulp) kun je een collage maken van je favoriete tijdschriftfoto's.



DEEL JOUW IDEEËN VANDAAG NOG!



# LOSLOPENDE DIEREN!

Terwijl Max de dierentuin aan het schoonmaken was, zijn alle dieren ontsnapt. Ze spelen verstoppertje. Kun jij ze vinden voordat Max ontdekt dat ze weg zijn?

Kleur de dieren in die je hebt gevonden.



Hulp nodig?  
Je vindt de oplossing  
op pagina 25.

Kleur de afbeelding in zodra je alle dieren hebt gevonden!



# NINJAGO





# ONTMOET DE DIERENVRIENDEN VAN MAX!

Max houdt echt van alle dieren. Speciaal voor jou heeft hij deze puzzelpagina gemaakt. Probeer zo veel mogelijk puzzels op te lossen voordat een gorilla van je eten komt snoepen! Hoeveel weet jij over de geweldige dieren in het leven van Max?

## DOE DE QUIZ!

Hulp nodig?  
Je vindt de oplossing op pagina 25.



PINGUÏN

KONIJN

- Welk dier zou de verzameling LEGO® stenen van Max het beste kunnen bewaken?
  - Een rups
  - Een leeuw
  - Een geelbuiksapspecht
- Max heeft zijn lunch helemaal boven op de kast gelegd. Wie kan zijn eten het beste voor hem pakken?
  - Een stokstaartje
  - Een slak
  - Een giraf
- Max heeft hulp nodig bij een project! Welk dier kan GEEN gereedschap vasthouden?
  - Een chimpansee
  - Een inktvis
  - Een slang
- Wat is GEEN echt dier?
  - Een bombardeerkever
  - Een gitaarspelend jachtluipaard
  - Een vliegende slang



## WOORDZOEKER DIERENVRIENDEN

S	U	A	C	T	W	W	J	A	S	S	R
I	J	L	A	T	S	C	T	L	L	L	U
U	C	L	V	K	Q	T	T	E	E	A	Q
M	F	I	I	A	W	P	Y	E	E	N	U
R	L	R	A	M	N	A	J	U	M	G	I
E	A	O	S	E	Ï	C	L	W	A	V	L
E	M	G	X	L	U	A	V	V	K	A	A
L	I	T	A	E	G	A	S	F	I	S	U
V	N	F	W	O	N	S	K	L	H	S	Y
V	G	P	Q	N	I	N	I	A	A	D	L
X	O	U	S	C	P	A	P	R	R	F	E
P	Y	C	T	E	A	F	Y	E	S	X	L

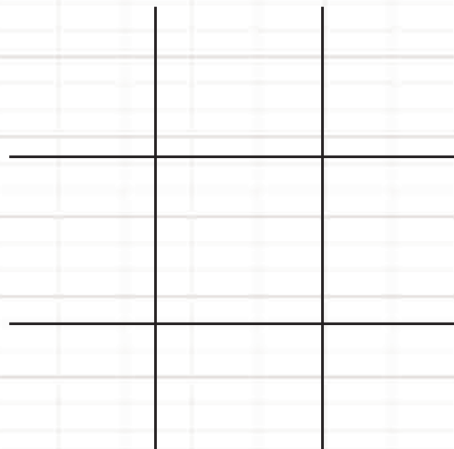
SLANG  
GORILLA  
CAVIA  
WALVIS

LEEUW  
PINGUÏN  
KAMELEON  
UIL

KAMEEL  
VLEERMUIS  
KIP  
FLAMINGO

## BOTER-KAAS-EN-EIEREN DIERENVRIENDEN

Pinguïn en konijn willen samen boter-kaas-en-eieren spelen, maar ze kunnen geen potlood vasthouden! Je kunt ze helpen door hun voetafdrukken te tekenen in plaats van kruisjes en rondjes.





# BIJ WIE GA IK OP BEZOEK?



Hoi, ik ben Ethan! Ik ga op bezoek bij een van de LEGO® Friends meiden. Wil je weten bij wie?

Kun jij raden met wie ik vandaag plezier ga beleven? Lees de aanwijzingen en schrijf je antwoord dan op de lijn!

\*Eén verrassingsdier per set!



Stephanie

NIEUW!

## AANWIJZINGEN

- Ze luistert niet naar muziek.
- Ze heeft geen ijsje in haar hand.
- Ze brengt geen tijd door met een roze dolfijn.
- Ze heeft geen zwenvliezen.



Ik ga op bezoek bij...

---

Hulp nodig?  
Je vindt de oplossing  
op pagina 25.



Emma



Andrea



Olivia

Mia

# KAMPEERAVONTUREN!

Dit gelukkige gezin is klaar om met de caravan op vakantie te gaan. Ze hebben een mooie kampeerplek gevonden en het belooft een week vol plezier te worden. Maar wacht eens! Ze zijn niet alleen. Er zijn ook wilde dieren op de camping!



Help de kampeerders en tel alle **stinkdieren**, **bevers** en **vogels** die zich op deze pagina hebben verstopt.



Hulp nodig?  
Je vindt de oplossing op pagina 25.

# DIE HEERLIJKE KAMPEERLUCHT!



IK BEN DOL OP DE OCHTEND. DAN IS HET NOG ZO RUSTIG EN VREDIG.



OF TOCH NIET.

AHHH! EEN STINKDIER!

RENNEN!



TIJD VOOR ONTBIJT! IK MOET ALTIJD ALLEEN ETEN. IK STINK TOCH NIET UIT MIJN MOND?



OH LEUK, EEN BOOT! NOU, VOLGENS MIJ WILDE HIJ HEEL GRAAG ZWEMMEN.

HELP!



AARDIGE MENSEN, MAAR ZE HEBBEN WEL HAAST ZEG.

EEN STINKDIER! WEGWEZEN! WE MOETEN HIER WEG!



EN ZE STINKEN OOK NOG EENS!

# Cool Creations

**HALLO ALLEMAAL!**  
KIJK EENS NAAR DE GAVE  
MODELLEN OP DEZE PAGINA  
DIE FANS ZOALS JIJ  
HEBBEN GEBOUWD.



Iedereen bedankt voor het insturen van zijn of haar creatie. Ik vind al jullie modellen echt te gek en het is jammer dat we ze niet allemaal kunnen laten zien!

Vraag een ouder/verzorger om het deelnameformulier te downloaden op [LEGO.com/magazine](http://LEGO.com/magazine) en bekijk hoe je ons een foto van je model kunt sturen.

Bouw de LEGO® modellen op je eigen manier na of creëer iets totaal nieuws!



HEARTLAKE CITY ISSALON  
Kaat, 7 jaar, Nederland



LEGO® LANDHUIS  
Bernice, 5 jaar, en Raphael, 9 jaar, Frankrijk



EV3 PLOEGER  
An, 9 jaar, Australië



MEGA-SPEEDER  
Edward, 6 jaar, Canada



BOOMHUT MET TWEE VERDIEPINGEN  
Savannah, 7 jaar, Indi, 8 jaar, en Jett, 10 jaar, Australië



BOOM OP EEN BERG  
Dateu, 8 jaar, Frankrijk

# Rebuild the world™



LEGO® EILAND  
Jonathan, 8 jaar, Leah, 6 jaar,  
Michael, 5 jaar, en Beniah, 4 jaar,  
Verenigde Staten

EIFFELTOREN  
Charlie, 9 jaar, Verenigd Koninkrijk



CONTAINERKRAAN  
Mathias, 8 jaar, Denemarken



PANDAHOTEL  
Finn, 9 jaar, Duitsland



PAPEGAAIFEESTJE  
Stella, 6 jaar, Zweden



SCHATTIGE TECKEL  
Lotte, 10 jaar, Nederland



LEGO® STRAND  
Andreas, 9 jaar, Denemarken



SMOKKELAARSSCHUIPLAATS  
Bjarne, 10 jaar, Duitsland



REDDINGSTEAM  
Qiyun, 7 jaar, Canada





ALS JE AANBELT TERWIJL JE AAN HET TAFELTENNISSEN BENT, IS HET DAN PINGPONG-DINGDONG?



LIT!  
DE HOND DOET NIET MEE.



DAT KOMT OMDAT JE WEET DAT IK ZOU WINNEN.

JOUW DINGEN HIER!

## HALLO LEDEN!

Er is niets zo leuk als zelf iets unieks maken – een model, een foto, een verhaal of wat dan ook – en dit met de rest van de wereld delen. Daarom is dit een van mijn favoriete pagina's uit het magazine! Hier kan ik jullie namelijk laten zien wat voor cools andere fans hebben gemaakt. Maar ik wil nog veel meer zien! Dus blijf jullie brieven en foto's naar me opsturen!

**MAX**



EmperorEnthusiasticZebra



LastMagnificentWalrus



WAT ZEI DE DOKTER TEGEN DE VIS? IK ZIE HET AL: LIT DE KOM!



KERSTELF



VROLIJKE HELD



BANANENMAN



KIND OP STEP



BASKETBALLER



TANDARTS



FANFARELID



STEWARDESS



SPRINKHAANMAN



CHEF-KOK



MEESTERCRIMINEEL

GEVANGENE



TANDENFEE



SUPERSPION

Tekening van Ruta, Canada

## ZO WERKT HET!

- BOUW** en/of **TEKEN** iets **GEWELDIGS!**
- MAAK EEN FOTO!** Stuur ons een brief, tekening of foto van je coole LEGO® creatie of je favoriete mop. Misschien zie je die dan in een volgend nummer terug!
- STUUR HET NAAR ONS!** Vraag een ouder/verzorger om het deelnameformulier te downloaden op [LEGO.com/magazine](http://LEGO.com/magazine) en vul het in. E-mail het vervolgens samen met je brief, tekening of foto naar mij. Het e-mailadres staat op het deelnameformulier.

HÉ, VOLGENS MIJ IS DIE VAN MIJ.

BALEN! DAN STA IK NU PAS MET 147-2 VOOR.

# Heb je de LEGO® Life app nog niet?



Je kunt hem **GRATIS** downloaden in een van de app stores en inloggen met je LEGO® account.



Apple and the Apple logo are trademarks of Apple Inc., registered in the U.S. and other countries. App Store is a service mark of Apple Inc. Google Play is a trademark of Google Inc.

Mrs. GoofyFork



AmbassadorVersatileDude



## TIJD VOOR MONSTERBURGERS

HappyGoldenCookie



HOE KAN HET DAT JE LUREN RENT EN TOCH GEEN STAP VOORUIT KOMT? JE STAAT OP EEN LOOPBAND!

HOE NOEM JE EEN BOEMERANG DIE NIET TERUGKOMT? EEN STOK!

HappyLivelyDandelion



# KIJK!



Zoek dit symbool in dit nummer van LEGO® Life Magazine!

Als je het ziet, weet je dat die pagina een LEGO set bevat met Instructions PLUS!

## Instructions PLUS installeren is heel eenvoudig!

Download de GRATIS LEGO Life app.



1 **DOWNLOADEN**

Scan de QR-code in het instructieboekje van je LEGO set of voer het setnummer in de app in.



2 **SCANNEN**

Daarna tik je op de afbeelding van de set die je hebt ingevoerd en kun je gaan bouwen!



3 **BOUWEN**

## LAAT ONS WETEN WAT JE VAN HET MAGAZINE VINDT!

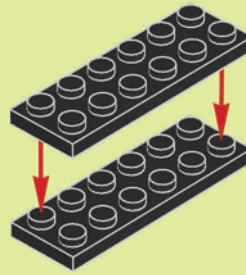
GA VANDAAG NOG NAAR [LEGO.com/LIFESURVEY!](http://LEGO.com/LIFESURVEY!)

# BOUW JE EIGEN ZEILBOOTRACER!

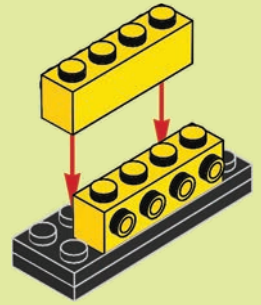
Is het een zeilboot? Is het een raceauto? Het is een zeilboot én een raceauto! Je kunt dit model bouwen met onderdelen uit de set **10715 Stenen op wielen** of uit je eigen LEGO® verzameling. Laat hem vervolgens van een helling af racen voor nog meer actie. Hieronder vind je tips voor het bouwen van een helling.



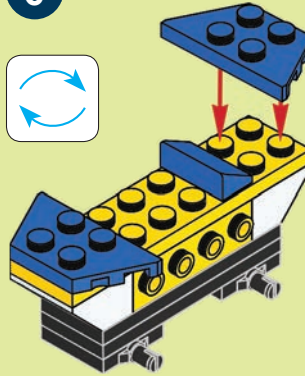
1



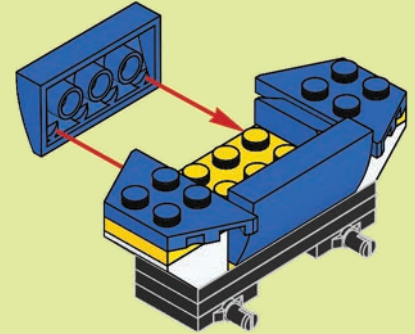
2



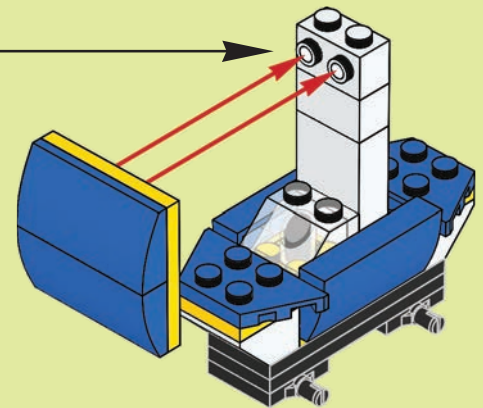
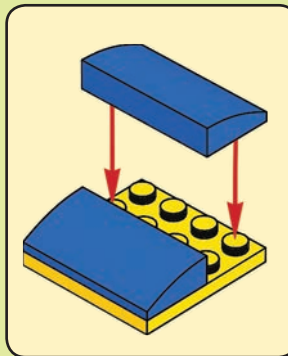
6



7



10



## BOUW EEN KARTONNEN HELLING!

Zo maak je van een LEGO® doos een coole helling.

Vraag een volwassene om je te helpen met knutselen!



A

Maak één kant van de doos open. Knip vervolgens aan de bovenkant de rechter- en linkerzijde open, zodat je een lange flap krijgt.



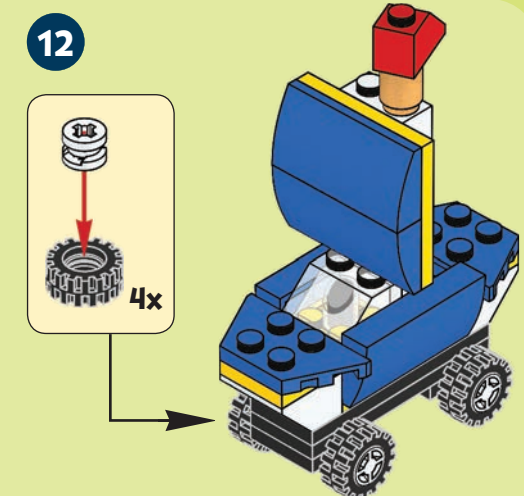
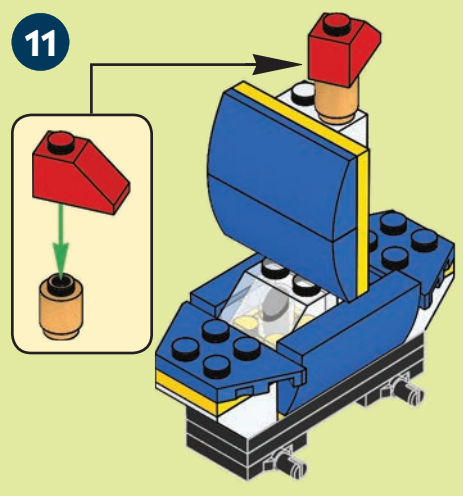
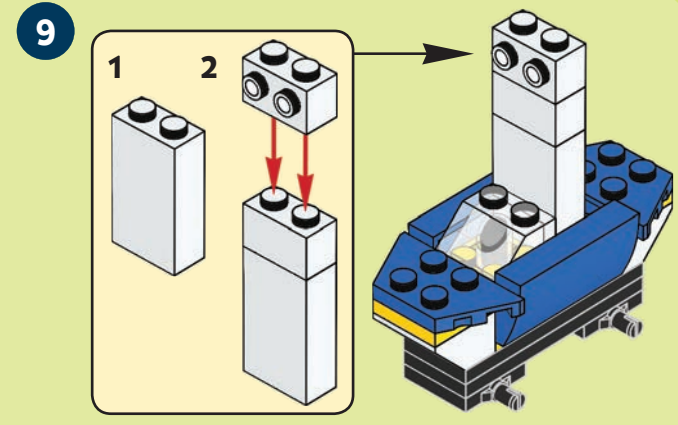
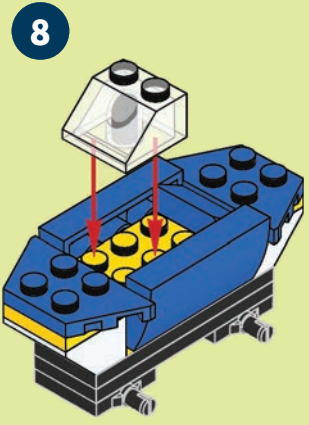
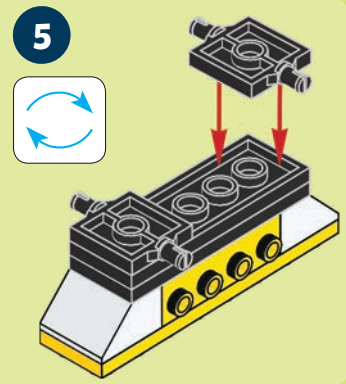
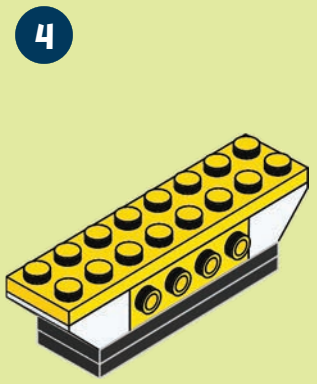
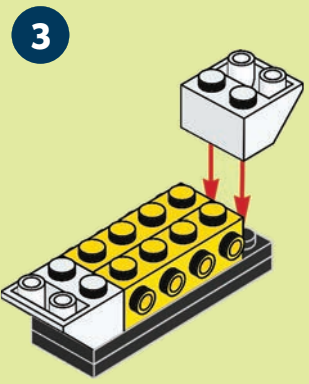
B



Draai de doos om en knip de helft van de doos eraf. Dit wordt de basis van de helling.







**C**



Je kunt de helling steviger maken door de doos op een groot stuk karton of de vloer vast te plakken.



**D**

Je helling is af! Probeer hem uit en race erop los.



# OPLOSSINGEN

LEGO® Minecraft™: blz. 2



LEGO DOTS: blz. 11



Dierentuin-zoekpuzzel van Max: blz. 13



Quiz en woordzoeker van Max: blz. 16

1. B
2. C
3. C
4. B

S	U	A	C	T	W	J	A	S	S	R
I	J	L	A	T	S	C	T	L	L	L
U	C	L	V	K	Q	T	E	E	A	Q
M	F	I	A	W	P	Y	E	E	N	U
R	L	R	A	M	N	A	J	U	M	G
E	A	O	S	E	I	C	L	W	A	V
E	M	G	X	L	U	A	V	V	K	A
L	I	T	A	E	G	A	S	F	I	S
V	N	F	W	O	N	S	K	L	H	S
V	G	P	Q	N	I	N	I	A	A	D
X	O	U	S	C	P	A	P	R	R	F
P	Y	C	T	E	A	F	Y	E	S	X

LEGO Friends: blz. 17  
Olivia

LEGO Creator: blz. 18  
4 stinkdieren, 4 bevers en 4 vogels.

# LEGO® HOUSE PRESENTEERT DE GALERIE MET MEESTERWERKEN!

Kijk eens naar deze geweldige LEGO® modellen! Dit zijn een paar creaties van volwassen LEGO fans die te bewonderen zijn in de Galerie met meesterwerken in het LEGO House in Billund, Denemarken. Wat wil jij hierna gaan bouwen?

## EXOSKELET

LEGO® bouwer: Milan Sekiz

"Mijn creaties hebben eigenlijk nooit één bepaald thema. Ik laat me echt inspireren door alles wat ik om me heen zie."

Leuk weetje: Je kunt Milans model echt dragen!



## MICROPOLIS

LEGO bouwer: Caroline Mockett

"Leg een steen niet zomaar weg, maar probeer hem eerst te gebruiken voor iets waar hij niet voor bedoeld was. Speel ermee, kijk wat je er nog meer mee kunt doen en ontdek de vele mogelijkheden!"



## HONDEN

LEGO bouwer: ZiO Chao

"De neus is een kogelgewricht-element. Het ziet er schattig uit en lijkt op een echte hondenneus."



## KORAALRIJF

LEGO bouwer: Ryan Van Duzor

"Word niet boos als je creatie kapot gaat, maar zie het als een kans om iets nieuws te proberen. Soms komen juist uit een mislukte creatie de mooiste nieuwe bouwwerken voort!"



LEGO, the LEGO logo, the Minifigure, the Brick and Knob configurations and the HOUSE logo are trademarks of the LEGO Group.  
©2020 The LEGO Group.



**"Superhelden  
zijn een grote  
inspiratiebron  
voor mij"**

Milan Sekiz



**"Mijn favoriete onderdelen  
van het rif zijn de armen en  
hoofden van de LEGO® Star Wars™  
Battle Droids waarmee ik het  
hertshoornkoraal heb gemaakt!"**

Ryan Van Duzor



Het volgende nummer van LEGO® Life Magazine komt in november uit!

**BINNENKORT  
VERKRIJGBAAR...**

