

DAS **MAGAZIN**



LEGO TROLLS WORLD TOUR



LEGO MINECRAFT™



MAX-COMICS

JAN-MÄR | 2020



ACHTUNG!
KANN GEISTER ENTHALTEN!

MACH DICH BEREIT FÜR LEGO® LEGACY!

LEGO LEGACY
HEROES UNBOXED

BALD
ERHÄLT-
LICH!

Im neuen Smartphone-Spiel „LEGO® Legacy: Heroes Unboxed“ erwachen klassische Minifiguren und Sets zum Leben! Stelle ein Team aus berühmten Minifiguren-Helden zusammen und erlebe actiongeladene Auseinandersetzungen mit einigen der schlimmsten Schurken der LEGO Geschichte. Spiele allein oder online gemeinsam mit anderen. Trainiere deine Helden, schalte coole Fähigkeiten frei und entdecke fantastische Minifiguren wieder.



Baue dein eigenes Team!

Die Minifiguren von LEGO® Legacy sind auf einer wichtigen Mission. Und DU musst auswählen, welche fünf Minifiguren am besten für die Aufgabe geeignet sind.

Markiere die Minifiguren, die du in deinem Team haben möchtest.

DEINE MISSION:

- Segle zu einer Pirateninsel.
- Klettere auf den Gipfel eines schneebedeckten Bergs.
- Wirke Zaubersprüche, um eine versteckte Höhle zu betreten.
- Mogle dich am Wächterdrachen vorbei, indem du ihn zum Lachen bringst.
- Lösche im Inneren das ewige Feuer.



RATING PENDING
COTE EN ATTENTE
RP
ESRB

Visit esrb.org for rating information
Visiter esrb.org pour les classifications

©2020 Gameloft.™ & ©2020 The LEGO Group. All Rights Reserved. Apple and the Apple logo are trademarks of Apple Inc., registered in the U.S. and other countries. App Store is a service mark of Apple Inc., registered in the U.S. and other countries. Google Play and the Google Play logo are trademarks of Google LLC. Microsoft, Windows and the Windows Store are trademarks of the Microsoft group of companies.

Willkommen zu Ausgabe 1/2020!



ICH BIN'S, MAX!

MAN IST DAS PEINLICH. EIGENTLICH WOLLTE ICH EUCH ERZÄHLEN, WIE TOLL DIESE ERSTE AUSGABE DES JAHRES 2020 SEIN WIRD. ES GIBT COOLE NEUE SACHEN WIE LEGO® FRIENDS, NEUE SPANNUNG BEI HIDDEN SIDE, TOLLE SETS VON LEGO CREATOR ... ABER JETZT IST ALLES VERSCHWUNDEN!



ICH WEISS EINFACH NICHT, WO ALLES HIN IST.



AH! DA SIND JA ALLE SACHEN ... HMM ... SIE SCHWEBEN ... IN DER LUFT ...

ICH SOLLTE BESSER JEMANDEN ANRUFEN. HOPPLA! ICH HABE AUS VERSEHEN DIE HIDDEN SIDE APP GEÖFFNET!



AHA! DAS HÄTTE ICH MIR JA DENKEN KÖNNEN!



HÖCHSTE ZEIT, MIT DER APP ZU ZAPPEN, DAMIT ICH WIEDER IN RUHE MIT MEINEN SETS SPIELEN KANN.

DU MEINE GÜTE! ES IST MAX! ER IST G-G-GRUSELIG!

ICH GLAUB, ICH HAB MIR INS LAKEN GEMACHT!

AN HALLOWEEN MÖCHTE ICH MICH ALS ER VERKLEIDEN!

GEISTERHUND „SPENCER“ IST ENTLAUFEN UND IN DIESER AUSGABE UNTERWEGS! **FINDEST DU IHN IN DIESEM MAGAZIN,** BEVOR ER ALLEN EINEN STEINMÄSSIGEN SCHRECKEN EINJAGT?

MARKIERE JEDES MAL EIN KÄSTCHEN, WENN DU IHN ENTDECKST!

AUFGEPASST!

Achte auf den Seiten mit den Aktivitäten auf diese Symbole. Sie geben an, ob die jeweilige Aktivität leicht, schwer oder irgendwo dazwischen ist. Probiere alle Aktivitäten aus und sieh dir an, wie du dich schlägst! Wenn du Hilfe brauchst, findest du die Lösungen auf Seite 27!



LEVEL 1
Einfach



LEVEL 2
Irgendwo dazwischen



LEVEL 3
Schwer



LEGO® Life Magazin

Weitere Infos über LEGO® Life findest du auf LEGO.com/life

Bei Fragen zu deiner Mitgliedschaft wende dich bitte an LEGO.com/service oder **00 800 5346 5555**



LEGO Life Magazin
Postfach 2715
36243 Niederaula



LEGO Life Magazin
Business Center 103
4000 Linz



LEGO Life Magazin
Postfach 3026
8096 Zürich

* Unsere Telefonnummer ist aus dem Festnetz gebührenfrei. Vom Handy aus können Kosten anfallen; die Nummer wird nicht von allen Telefongesellschaften unterstützt. Fragen Sie ggf. bei Ihrem Anbieter nach. Gerne stehen wir Ihnen von Montag bis Freitag zwischen 08:00 Uhr und 18:00 Uhr telefonisch zur Verfügung.

PANDA- PANDÄMONIUM!

LEGO

MINECRAFT

Alex hat ein Leckerli für eines der neuesten Wesen aus dem Minecraft™-Spiel dabei: Pandas! Diese niedlichen schwarz-weißen Wesen sind im Bambusdschungel beheimatet und seltener als andere Dschungelwesen. **Wie viel weißt du über Minecraft-Pandas?**



MACH DAS QUIZ!

Nicht alle Pandas sind im Set enthalten.

- Pandas folgen jedem, der Folgendes trägt:
 - eine Schaufel
 - Lava
 - Bambus
 - Melonen
- Was essen die Pandas in Minecraft™ gerne?
 - Kürbisse
 - Zuckerrohr
 - Kaktus
 - Kuchen
- Baby-Pandas erschrecken ihre Eltern manchmal, indem sie
 - niesen
 - brüllen
 - schlafen
 - herumrollen
- Das langsamste Landwesen in Minecraft ist
 - ein normaler Panda
 - ein verspielter Panda
 - ein besorgter Panda
 - ein fauler Panda

HIDDEN SIDE – GEHEIMAKTEN

Wir haben einige Rätsel über die Stadt Newbury, die Geister und die jungen Helden gefunden, die die Geister vertreiben und die Stadt retten wollen. **Lies weiter, ... WENN DU DICH TRAUST!**

Was macht ein Geist, wenn er sich den Magen verdorben hat?
Er spukt!



JACK

- Neu in Newbury
- Dreht gern Videos und mag die Geisterjagd
- Bester Freund von Parker
- Lässt sich von seinen Videos manchmal ablenken, während er eigentlich Geister jagen sollte

Wie nennt man Geister im Straßenverkehr?
Geisterfahrer!



EL FUEGO

- War früher Schulhausmeister und Stuntman
- Starb und kehrte als Geist zurück
- Jetzt kann er die verrücktesten und gefährlichsten Stunts vollführen, ohne sich zu verletzen

Was haben Geister mit einer Matratze gemeinsam?
Beide tragen Laken!



PARKER

- Liebt es, Geister zu jagen, und ist äußerst begabt darin
- Beste Freundin von Jack
- Deckt gern Geheimnisse auf und mag es, Rätsel zu lösen
- Nimmt ihre Arbeit sehr ernst

Warum sind Geister so schlechte Lügner?
Weil sie so leicht zu durchschauen sind!



J. B.

- Entwickelte die App, mit der Jack und Parker auf Geisterjagd gehen
- Talentierte Erfinderin
- Fährt einen Bus mit dem Namen „Sweet Sally“
- Entwirft gern neue Fahrzeuge

Warum treiben sich Geister auf dem Friedhof rum?
Sie suchen nach einer Wohnung!



SPENCER

- Jacks Geisterhund
- Wandelt nach Belieben zwischen den Welten
- Kommt sofort, wenn es Speck gibt

Brauchst du Hilfe?
Die Lösungen findest du auf Seite 27.

FINDE DIE GEHEIMBOTSCHAFT!

Jack und Parker haben dir eine Geheimbotschaft gesendet!
So kannst du sie finden:

1. Streiche jedes B durch.
2. Streiche jedes G durch.
3. Streiche jedes O durch.

OLGBA O B S G S B G D B I
B O C B O H B G N B I B G C B
H B T O B V G E B O R B F G L
B U G B C B O H B O B E B N G



MEHRSPIELER-ACTION AUF DER HIDDEN SIDE!

Die Abenteuer auf der Hidden Side sind jetzt doppelt so lustig und actionreich! Lade deine Freunde ein, in der App zum Geisterjäger oder zum Geist zu werden. Schaffst du es, den Geist wieder in seine Dimension zu verbannen oder wirst du für immer verflucht sein?

Parker und Jack haben eine gespenstische Achterbahn entdeckt ... aber die Geister sind auch schon da! Tritt in diesem Brettspiel gegen einen Freund an und findet heraus, wer das Ziel zuerst erreicht – Geisterjäger oder Geist!

ANLEITUNG:

1. Der jüngste Spieler beginnt.
2. Wähle deinen Pfad – der Geist nimmt den grünen Weg, der Geisterjäger den roten.
3. Würfle und rücke die Zahl der gewürfelten Augen vor.
4. Befolge die Anweisungen auf den Feldern, auf denen du landest.
5. Wer zuerst das Ende der Achterbahnstrecke erreicht, gewinnt!

WARUM GEHEN
GEISTER OPT IN
GRUSSELFILME?

UM SICH ZU
BILDEN!

Denk dran, mit Spencer
Gassi zu gehen, wenn du
wieder zu Hause bist.

WÜRFLE NOCHMAL.

Das ist wohl
eher eine
Angsterbahn.

**WÜRFLE
NOCHMAL.**

WAS TRAGEN
BABY-GEISTER?
KISSENBEZÜGE!

Du lädst ein neues
Video hoch.

SETZE EINE RUNDE AUS.

Überall
spukt es.

**RÜCKE EIN
FELD VOR.**

Es geht doch
nichts über einen
guten Schrecken!

**WÜRFLE NOCHMAL
UND SPRING ÜBER
DIE BAHN!**

ENDE!



**HIDDEN
SIDE**

Den Clown anzuschauen,
war ein Fehler.
GEH EIN FELDE ZURÜCK.



Du hast dein
Smartphone
vergessen!
**GEH ZWEI FELDER
ZURÜCK.**

Diese
Achterbahn hat
keine Bremsen!
**RÜCKE ZWEI
FELDER VOR.**

Du hast mit der
App einen Geist
gefangen!
**WÜRFLE NOCHMAL
UND SPRING ÜBER
DIE BAHN!**

JÄGER

START

GEIST

Du kannst dich
nicht entscheiden,
wen du als Nächstes
erschrecken sollst.
SETZE EINE RUNDE AUS.

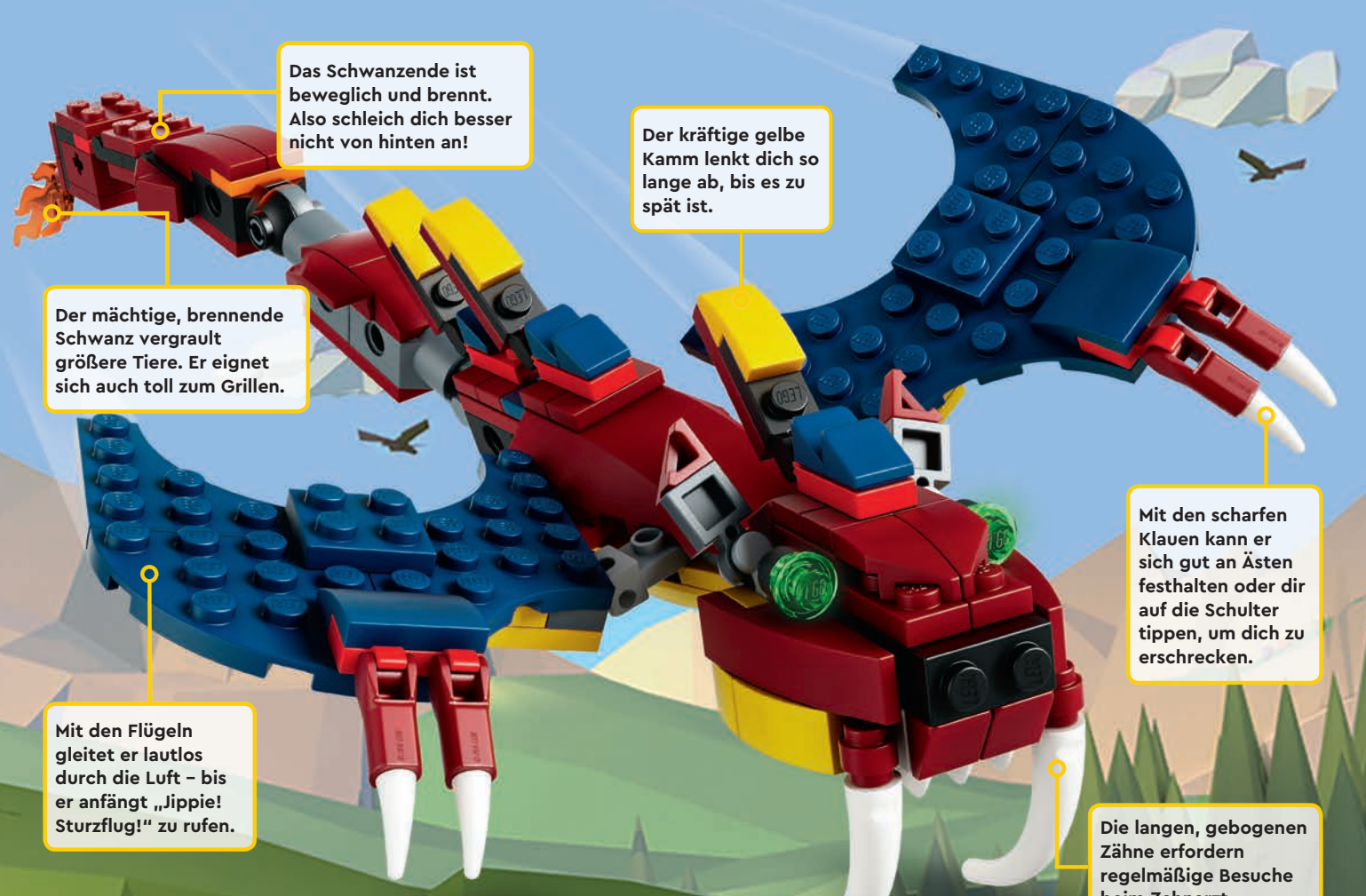
WENIGER WITZE,
MEHR ZAPPEN!



Heute die
Clown-
Achterbahn,
morgen ganz
Newbury!
**RÜCKE EIN
FELD VOR.**

Weiche der App aus!
**GEHE EIN FELDE
ZURÜCK.**





Das Schwanzende ist beweglich und brennt. Also schleich dich besser nicht von hinten an!

Der mächtige, brennende Schwanz vergrault größere Tiere. Er eignet sich auch toll zum Grillen.

Der kräftige gelbe Kamm lenkt dich so lange ab, bis es zu spät ist.

Mit den Flügeln gleitet er lautlos durch die Luft – bis er anfängt „Jippie! Sturzflug!“ zu rufen.

Mit den scharfen Klauen kann er sich gut an Ästen festhalten oder dir auf die Schulter tippen, um dich zu erschrecken.

Die langen, gebogenen Zähne erfordern regelmäßige Besuche beim Zahnarzt.

ENTDECKE DEN FANTASTISCHEN SÄBELZAHN- FEUERFLIEGER!

LEGO CREATOR 3ⁱⁿ1

Wir haben uns drei Modelle geschnappt – den listigen Skorpion, den Säbelzahntiger und den feuerspeienden Drachen – und sie miteinander kombiniert! Das Ergebnis ist ein brandneues Wesen, das deine Eltern nur ungern durch das Haus fliegen oder in deiner Sockenschublade sitzen sehen würden. Mit anderen Worten: Es ist einfach cool!

Was würdest du aus diesen Modellen bauen? _____





TRAUST DU DICH INS PRIME EMPIRE?

Das rätselhafte Erscheinen des legendären Videospieles Prime Empire sorgt bei den Gamern in NINJAGO® für Aufsehen. Alle stehen Schlange, um zu spielen und ihre Fähigkeiten unter Beweis zu stellen.

Doch nach und nach verschwinden immer mehr Spieler ...

Es ist so lange lustig, bis du Level 13 erreichst.

ZU VIELE STERNENJÄGER!

Die Erste Ordnung will den Widerstand mit falschen X-Flügel-Sternenjägern reinlegen! Zwei der Sternenjäger auf dieser Seite sind echt. Die anderen sind ein Täuschungsversuch der Ersten Ordnung.



Findest du die beiden identischen X-Flügler?

1



2



3



4



5



6



EINSTELLUNGSTEST!



Sowohl die Erste Ordnung als auch der Widerstand sind auf der Suche nach fähigen Piloten! Für welche Seite solltest du fliegen? **Mach das Quiz und finde es heraus!**



WAS WÜRDEST DU LIEBER TUN?

eine Womp-Ratte jagen

ODER

einen TIE-Jäger fliegen

eine Autogrammkarte von Rey besitzen

ODER

ein Poster von Kylo Ren™ in deinem Zimmer aufhängen

einen Rabatt in der Rebellenbasis bekommen

ODER

deine Ausrüstung der Ersten Ordnung erweitern

in gnadenloser Unterzahl nicht aufgeben

ODER

in einer riesigen Armee ein Pilot von vielen sein

dich für die Freiheit in der Galaxis einsetzen

ODER

kämpfen, um die Freiheit in der Galaxis zu unterdrücken

mit Rey, Poe und Finn befreundet sein

ODER

mit den Sith™-Lords rumhängen

einen Y-Flügler als Zweitschiff haben

ODER

einen Sternenerstörer als Zweitschiff haben

Wenn du mehr **BLAUE** Antworten gegeben hast, begib dich in die nächste Basis des Widerstands.



Wenn du mehr **ROTE** Antworten gegeben hast, bist du bei der Ersten Ordnung genau richtig!



LEGO® HOUSE

DIE BESTE VERABREDUNG DER WELT!

Die beste Verabredung aller Zeiten! Das LEGO® House bietet Spaß für die ganze Familie und jede Menge Spielmöglichkeiten. Sieh dir die tollen Erlebniszonen an und mach dich bereit fürs Bauen!

Baum der Kreativität



Eines der größten LEGO Modelle aller Zeiten!

Galerie der Meisterwerke



Fantastische LEGO Modelle, die von Fans gebaut wurden!

LEGO® Baumeister



Ein Wasserfall voller LEGO Elemente!

Rote Zone

Baue alles, was du möchtest – mit Steinen von LEGO® System und DUPLO®!

Gelbe Zone

Baue Fische, Blumen, Insekten und vieles mehr!

Blaue Zone

Baue Roboter, Fahrzeuge und vieles mehr!

Grüne Zone

Gestalte Minifiguren und drehe deinen eigenen LEGO Film!

Weltentdecker



Entdecke eine Welt voller LEGO Minifiguren!

Fisch-Designer



Baue deinen eigenen LEGO Fisch, scanne ihn und setze ihn in das riesige Aquarium!

ICH BIN'S, MAX!
ICH KOMME GERADE ZURÜCK
AUS BILLUND IN DÄNEMARK,
WO ICH MIR DAS TOLLE LEGO®
HOUSE ANGESEHEN HABE! ES IST
DAS ULTIMATIVE REISEZIEL FÜR
ALLE LEGO FANS, ALSO
HÖR GUT ZU.



FREUNDSCHAFT IN WÜRFELN!

Findest du ein passendes Ende für die Geschichte?

Deine Freundinnen von LEGO® Friends haben jetzt ihre eigenen Spielwürfel! Die Würfel sind eine Miniaturversion ihres Lieblingsorts, voller Spaß und Zubehör. Öffne sie zum Spielen. Du kannst sie auch stapeln. Außerdem lernst du die geheimen Haustiere der Freundinnen kennen. (Siehe die Geschichte unten!)

NEU!

LEGO Friends™



DAS GEHEIMNIS DER VERSCHWUNDENEN HAUSTIERE!

Olivia war in ihrem Labor vollkommen in ihre Arbeit vertieft. „Das wird der beste Schleim, den ich jemals hergestellt habe“, sagte sie. „Nicht zu klebrig, nicht zu glitschig. Das muss ich unbedingt meinen Freundinnen zeigen!“

Also nahm sie eine Handvoll Schleim und sah sich nach ihrem Haustier um.

Doch es war verschwunden. Olivia suchte überall. Bestürzt rief sie Andrea, Emma, Stephanie und Mia an.

„Mein Haustier ist auch verschwunden“, sagte Mia.

„Meins auch“, antwortete Stephanie.

Und auch Emmas und Andreas Haustiere waren verschwunden.

Wie konnte das möglich sein?

„Lasst uns unsere besonderen Talente nutzen, um unsere Haustiere zu finden“, schlug Olivia vor. „Los geht's!“

Was glaubst du? Wo sind die Haustiere der Freundinnen abgeblieben? Wie werden Olivia und die anderen sie finden?

Schreibe das Ende dieser Geschichte!



ENTDECKE DIE WELT VON TROLLS!

Vor Poppy und ihren Freunden liegt eine Menge Arbeit. Sie müssen alle sechs Stämme vereinen und Queen Barb davon abhalten, alle Musik zu vernichten, die ihr nicht gefällt. Hilf Poppy, indem du die Rätsel und Aufgaben löst.



Brauchst du Hilfe?
Die Lösungen findest du auf Seite 27.



Wo ist Tiny Diamond?

Tiny Diamond ist verschwunden. Kannst du ihn auf dieser Seite entdecken?

Wo läuft welche Musik?

Die sechs Trolls-Stämme mögen alle unterschiedliche Musikrichtungen. Beantworte diese Quizfragen und stelle dein Wissen über die unterschiedlichen Musikrichtungen unter Beweis.

- 1. Klassische Musik läuft meistens in Tanzclubs.**
a) Wahr
b) Falsch
- 2. „Pop“ ist die Abkürzung für „populäre Musik“.**
a) Wahr
b) Falsch
- 3. Country-Musik wird auch als „Heavy Metal“ bezeichnet.**
a) Wahr
b) Falsch
- 4. Elektronische Dance-Musik wird auch mit EDM abgekürzt.**
a) Wahr
b) Falsch
- 5. Jazz, Funk und Blues sind Musikrichtungen.**
a) Wahr
b) Falsch



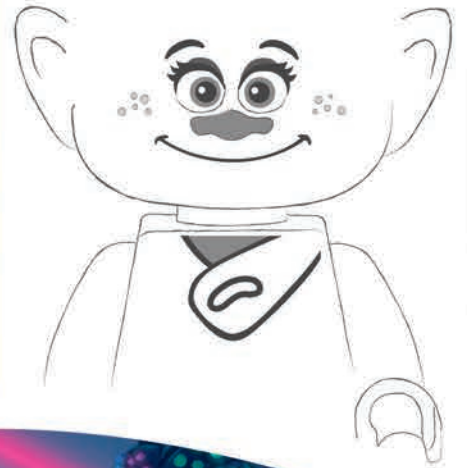
DREAMWORKS
Trolls
WORLD TOUR

NEU!



Zeichne deine eigene Trollfrisur!

Diesem Troll fehlt etwas Wichtiges: Haar!
Zeichne eine tolle Frisur und male das Bild
(in den Farben deiner Wahl) aus.



DreamWorks Trolls
World Tour ©
2020 DreamWorks
Animation LLC. All
Rights Reserved.

SCHREIBE DEIN EIGENES LEGO® CITY POLIZEI-ABENTEUER!

Die Klapperschlange hat den Juwelier ausgeraubt, ein Gefangener ist ausgebrochen und ein Tresor voller Geld wurde gestohlen! Wie wirst du gemeinsam mit dem Polizisten Duke DeTain die Ganoven fangen?



ANLEITUNG:

1. Entscheide dich, wie du die Ganoven verfolgen willst. Entscheide dich für Möglichkeit 1 oder 2.
2. Befolge die Anweisungen auf den Feldern oder nutze die Pfeile, um deine Position auf dem Spielfeld zu ändern.
3. **Keine Würfel erforderlich!**

Du meine Güte!
Die Ganoven haben die Straße mit Mülltonnen blockiert!

Jage die Ganoven durch die engen Straßen!

1

Nimm die Verfolgung im superschnellen Polizeiauto auf.



2

Heb im Schwerlast-Hubschrauber ab.



Der Geländewagen nimmt eine Abkürzung über eine Rampe. Jippie! Rücke 1 Feld vor!

Die Ganoven schaukeln eine Runde im Park. Rücke 3 Felder vor oder zurück.

Der Schwerlast-Hubschrauber entdeckt die Ganoven aus der Luft. Von hier oben sehen sie wie Ameisen aus.

Funke den Polizei-Geländewagen an. Rücke 3 Felder vor.

Schneide den Ganoven im Tiefflug den Weg ab. Pass auf die Schornsteine auf!

Die Ganoven sind von der Straße abgekommen und fahren in den Wald! Trage Insektenschutz auf und verfolge sie!



Die Ganoven verlassen den Wald, um Donuts zu kaufen. Rücke 3 Felder vor.

Sie sind endlich in Reichweite!

Richte eine Straßensperre ein. Nein, du musst die Ganoven aufhalten, nicht die Polizeiautos! Rücke 2 Felder vor.

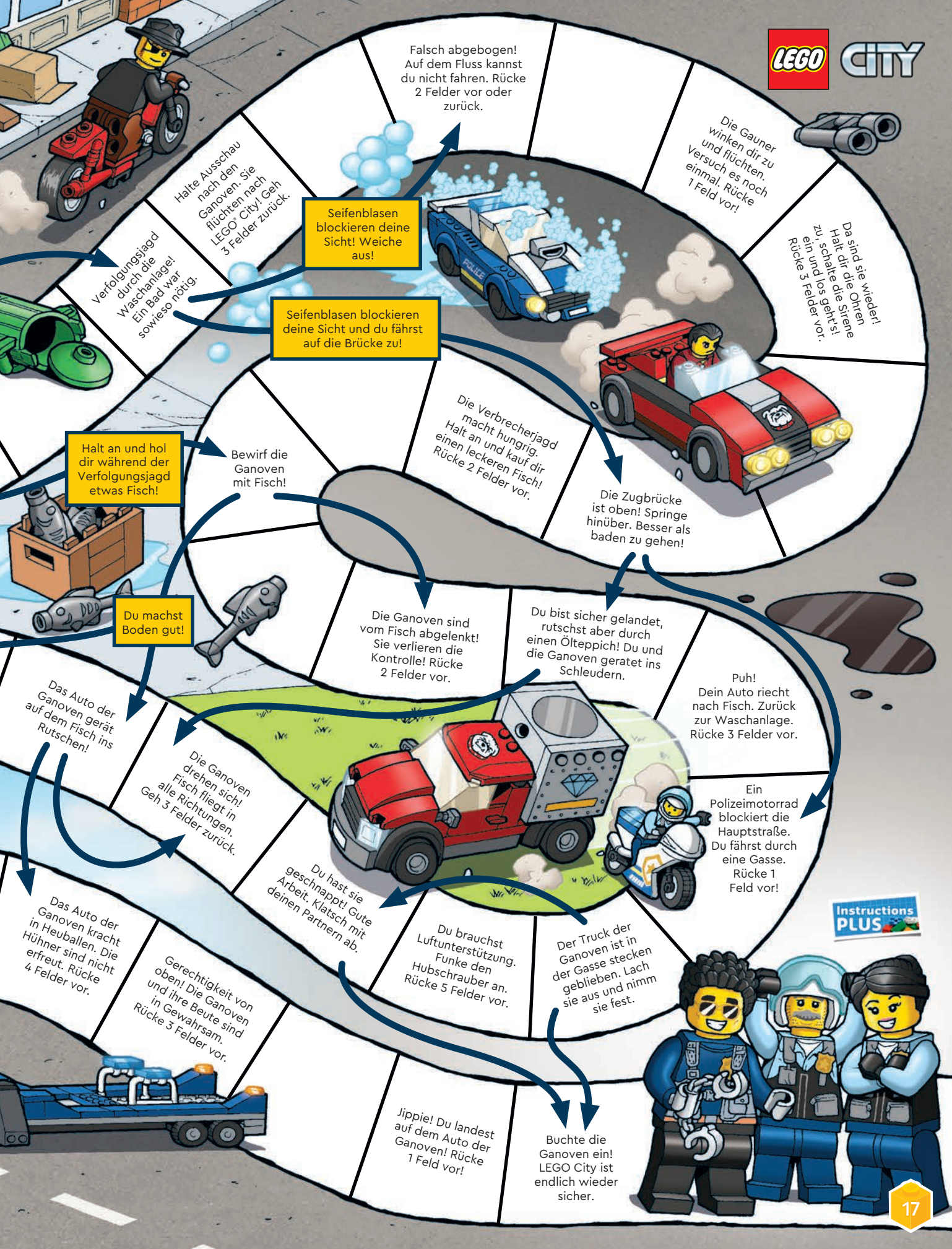
Verwende den Magneten des Hubschraubers! Rücke 2 Felder vor.

Die Ganoven krachen in den Gefängnistransporter und du stellst die Beute sicher! Rücke 7 Felder vor.

Heb mit dem Magneten den Truck, 14 Autos und Besteck hoch! Rücke 3 Felder vor.

Flieg im Sturzflug nach unten und mach die Ganoven dingfest! Rücke 4 Felder vor.





Falsch abgebogen!
Auf dem Fluss kannst du nicht fahren. Rücke 2 Felder vor oder zurück.

Die Gauner winken dir zu und flüchten. Versuch es noch einmal. Rücke 1 Feld vor!

Da sind sie wieder! Halt und bleibe sicher. Du schaltest sie ab. Rücke 3 Felder vor.

Halte Ausschau nach den Ganoven. Sie flüchten nach LEGO City! Geh 3 Felder zurück.

Seifenblasen blockieren deine Sicht! Weiche aus!

Seifenblasen blockieren deine Sicht und du fährst auf die Brücke zu!

Verfolgungsjagd durch die Waschanlage! Ein Bad war sowieso nötig.

Die Verbrecherjagd macht hungrig. Halt an und kauf dir einen leckeren Fisch! Rücke 2 Felder vor.

Die Zugbrücke ist oben! Springe hinüber. Besser als baden zu gehen!

Halt an und hol dir während der Verfolgungsjagd etwas Fisch!

Bewirf die Ganoven mit Fisch!

Du machst Boden gut!

Die Ganoven sind vom Fisch abgelenkt! Sie verlieren die Kontrolle! Rücke 2 Felder vor.

Du bist sicher gelandet, rutschst aber durch einen Ölteppich! Du und die Ganoven geratet ins Schleudern.

Puh! Dein Auto riecht nach Fisch. Zurück zur Waschanlage. Rücke 3 Felder vor.

Das Auto der Ganoven gerät auf dem Fisch ins Rutschen!

Die Ganoven drehen sich! Fisch fliegt in alle Richtungen. Geh 3 Felder zurück.

Ein Polizeimotorrad blockiert die Hauptstraße. Du fährst durch eine Gasse. Rücke 1 Feld vor!

Du hast sie geschnappt! Gute Arbeit, klatsch mit deinem Partner ab.

Du brauchst Luftunterstützung. Funke den Hubschrauber an. Rücke 5 Felder vor.

Der Truck der Ganoven ist in der Gasse stecken geblieben. Lach sie aus und nimm sie fest.

Gerechtigkeit von oben! Die Ganoven und ihre Beute sind in Gewahrsam. Rücke 3 Felder vor.

Das Auto der Ganoven kracht in Heuballen. Die Hühner sind nicht erfreut. Rücke 4 Felder vor.

Jippie! Du landest auf dem Auto der Ganoven! Rücke 1 Feld vor!

Buchte die Ganoven ein! LEGO City ist endlich wieder sicher.

Instructions PLUS



DER GROSSE KUCHEN- WETTBEWERB!

Instructions
PLUS

HERZLICH
WILLKOMMEN BEIM
HEARTLAKE-BACKWETTBEWERB.
DER GEWINNER WIRD ZUM KUCHEN-
CHAMPION UND ERHÄLT EINEN
SÜSSEN PREIS!



MMMM,
ICH KANN DEN
SCHOKOFISCH SCHON
FAST SCHMECKEN!

„Das ist unsere
erste Teilnehmerin,
Stephanie“, sagte die
Moderatorin.

„Ich backe schon seit
Jahren“, erzählte Stephanie.
„Ein Cupcake ist für mich
ein Kinderspiel. Ich bin
bereit und will gewinnen!“

„Und gegen Stephanie
antreten wird heute:
David!“

„Ich bin noch Anfänger,
aber es macht mir riesigen
Spaß“, sagte David. „Ich
werde mein Bestes geben!“

Die Moderatorin drehte das
Rad, um herauszufinden,
welche Köstlichkeit die
Bäcker backen müssen.



„Und die Aufgabe ist ...
Fischkuchen mit
Schokoglasur!“

Stephanie legte direkt los.
Sie stellte alle Zutaten bereit,
warf noch einen Blick auf das
Rezept und fing sofort mit
dem Teig an. Sie war sehr
siegesicher.

David ging es etwas
langsamer an, damit er
keinen großen Fehler machte.
Als Stephanie schon ihren
Fisch in der Pfanne hatte,
knetete er noch seinen Teig.

Gerade als sie ihre Glasur
zubereitete, rief David



SCHOKOLADE.
FISCH. WESSEN
IDEE WAR DAS?



etwas Komisches. Stephanie hatte vergessen, den Fisch zu wenden und nun brannte er an!

**„Achtung!“, rief David.
„Dein Fisch!“**

Stephanie bemerkte ihren Fehler und eilte zur Rettung. „Wow“, sagte sie zu sich selbst. „Er hat mir geholfen, obwohl wir Konkurrenten sind.“

Später nahm David seinen Kuchen aus dem Ofen, um ihn zu glasieren. Stephanie wusste, dass ihr der Sieg sicher war, wenn sie nichts sagte. „Aber so will ich nicht gewinnen“, dachte sie.

**„David, stell den Kuchen
zuerst in den Kühlschrank“,
sagte sie. „Dann kannst du
ihn einfacher glasieren.“**

Endlich waren die Kuchen fertig. Weder Stephanie noch David probierten ihr Werk. Denn Forelle mit Schokoglasur war nicht gerade die beste Idee aller Zeiten.

**„Die Zeit ist um!“, sagte die Moderatorin.
„Finden wir heraus, wer gewonnen hat!“**



LEGO Friends

KREIERE DEINEN EIGENEN CUPCAKE!

Wenn du an dieser Show teilnehmen würdest und deine eigenen Cupcakes backen müsstest: Welche Zutaten würdest du verwenden?

Kreise unten alle Zutaten ein, die du verwenden würdest. Unten ist auch noch Platz für deine Geheimzutat!

- | | |
|---------------|---------------------|
| Milch | Schokoladensplitter |
| Walnüsse | Gewürzgurken |
| Heidelbeeren | Frischkäse |
| Zitrone | Schweizer Käse |
| Thunfisch | Getragene Socken |
| ChilisaUCE | Brownie-Stückchen |
| Mehl | Speck |
| Feenstaub | Tomaten |
| Einhorn-Mist | Eiscreme |
| Karamell | Backpulver |
| Erdnussbutter | Marshmallows |
| Spareribs | Streusel |
| Salatgurken | Rosenkohl |
| Marmelade | Vanille |
| Bananen | Kokosnuss |
| Eier | Zucker |
| Sardinen | |

Meine Geheimzutat:

Wer ist der Back-Champion? Du hast die Wahl!



Öffne die **LEGO® Life App** und stimme in der speziellen LEGO Friends Backwettbewerb-Umfrage ab, wer der Gewinner sein sollte! Stephanie oder David? **Stimme noch heute ab! Anschließend kannst du deinen eigenen LEGO Kuchen bauen!**

Tolle Modelle

ICH BIN'S, MAX!

Vielen Dank an alle, die Bilder von ihren Modellen hochgeladen haben. Leider haben wir nicht genug Platz, um alle Bilder zu zeigen!

Frag einen Erwachsenen, ob du auf [LEGO.com/life](https://www.lego.com/life) gehen darfst. Wähle dort „Magazin“, um zu erfahren, wie du uns ein Foto deines Modells schicken kannst. Baue LEGO® Modelle nach deinen Vorstellungen um oder erschaffe etwas völlig Neues!



RITTERBURG
Maebh, 5 Jahre, Dänemark



MOBILES GEFÄNGNIS
Sophia, 6 Jahre, Deutschland



NINJA-FESTUNG
Jaiden, 9 Jahre, Kanada



AUSFLUGSDAMPFER
Erik, 7 Jahre, und Freya, 6 Jahre, Deutschland



WER WÜRD
NICHT GERNE IN DIESER
BUNTEN BURG WOHNEN?
TOLL GEMACHT, MAEBH!
DU HAST DAS ZEUG ZUR
LEGO® LEGENDE!



ALAMO
Daniel, 11 Jahre, Gabriel, 9 Jahre,
und Isabel, 7 Jahre, USA



○ ○
STERNENDÜSENJÄGER
Max, 5 Jahre, Großbritannien



○ ○
MINI-HOTEL
Bryce, 7 Jahre, USA



Rebuild the world

○ ○
SCHLANGE
Justin, 9 Jahre, Niederlande



○ ○
DAS TRAUM-BAUMHAUS
Anneke, 8 Jahre, Neuseeland



○ ○
**CHAOS AUF
DER HAUPTSTRASSE**
George, 9 Jahre, Irland



○ ○
FEUERRENNER
Ollie, 7 Jahre, Australien



○ ○
UNSER ZUHAUSE
Wannex, 9 Jahre, Belgien



○ ○
UNSERE FANTASIEWELT
Melanie, 9 Jahre, und Elodie, 5 Jahre, Kanada



○ ○
ADLER
David, 6 Jahre, Deutschland



○ ○
TARKAPPENFAHRZEUG
Kai, 8 Jahre, Frankreich

UNSERE GESCHICHTE BEGINNT ...

Jedes Märchenbuch von LEGO® | Disney Princess™ wartet mit einer unglaublichen Geschichte auf. Was würde passieren, wenn du die Geschichte von Arielle und ihren Freunden schreiben würdest?

Schnapp dir Stift und Papier und schreibe oder male deine eigene Geschichte mit der kleinen Meerjungfrau!



NEU!

SAMMLE ALLE BÜCHER!



Arielle Belle Die Eiskönigin II Mulan

MACH DIESES QUIZ!

Wie gut kennst du Prinzessin Arielle?



Quiz zu Disneys kleiner Meerjungfrau!

WAHR FALSCH

- Arielle gab Ursula ihre Stimme im Tausch für rotes Haar.
- Arielle rettete Prinz Erik aus einem fürchterlichen Sturm.
- Arielle sammelt Dinge von der Oberflächenwelt.
- Arielles bester Freund ist ein Oktopus namens Fabius.

<input type="checkbox"/>	<input type="checkbox"/>
<input type="checkbox"/>	<input type="checkbox"/>
<input type="checkbox"/>	<input type="checkbox"/>
<input type="checkbox"/>	<input type="checkbox"/>

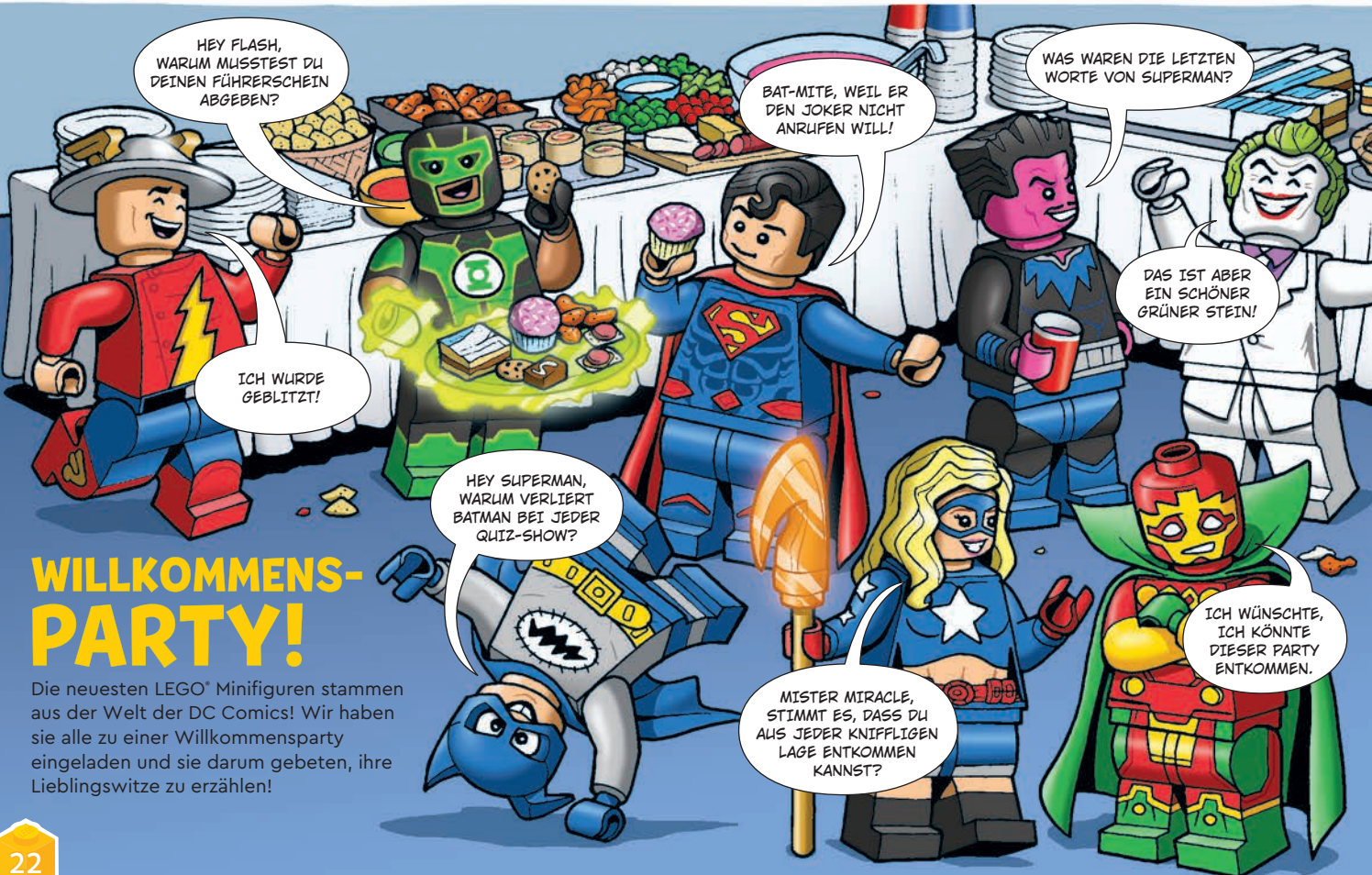
Brauchst du Hilfe? Die Lösungen findest du auf Seite 27.



© Disney

WILLKOMMENS-PARTY!

Die neuesten LEGO® Minifigures stammen aus der Welt der DC Comics! Wir haben sie alle zu einer Willkommensparty eingeladen und sie darum gebeten, ihre Lieblingswitzze zu erzählen!



HEY FLASH, WARUM MUSSTEST DU DEINEN FÜHRERSCHIEBEN ABGEBEN?

ICH WURDE GEBLITZT!

HEY SUPERMAN, WARUM VERLIERT BATMAN BEI JEDER QUIZ-SHOW?

BAT-MITE, WEIL ER DEN JOKER NICHT ANRUFEN WILL!

WAS WAREN DIE LETZTEN WORTE VON SUPERMAN?

DAS IST ABER EIN SCHÖNER GRÜNER STEIN!

ICH WÜNSCHTE, ICH KÖNNTE DIESER PARTY ENTKOMMEN.

MISTER MIRACLE, STIMMT ES, DASS DU AUS JEDER KNIFFLIGEN LAGE ENTKOMMEN KANNST?

MACH DICH BEREIT FÜRS BOOTTRENNEN!



Das Rennboot ist auf dem Weg zum großen Rennen!
Suche in diesem Worträtsel alle Wörter aus der Liste und rase ins Ziel!

ANKER CHAMPION CREW GESCHWINDIGKEIT
LENKUNG MOTOR RUMPF RENNBOT WASSER

R G I J H R E N N B O O T O P
A N C L E N K U N G T K C I E
C E J S C I R E E T S A R H B
G E S C H W I N D I G K E I T
C A N H A N K E R N I T W K R
W I F A M H T R R B H
A R U M P F O
H O L P I T T
S W K T O R S
G P F M N S E

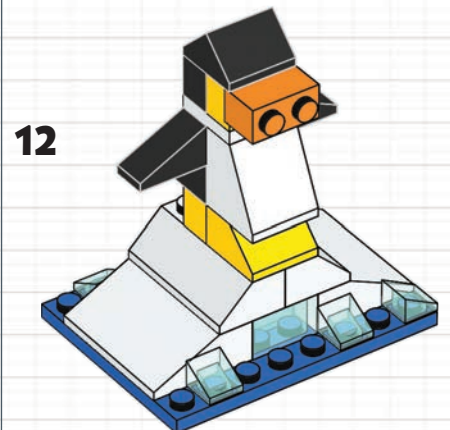
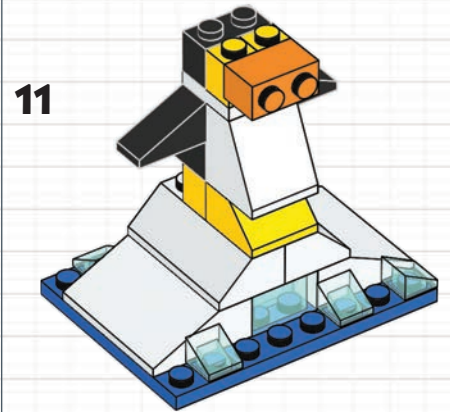
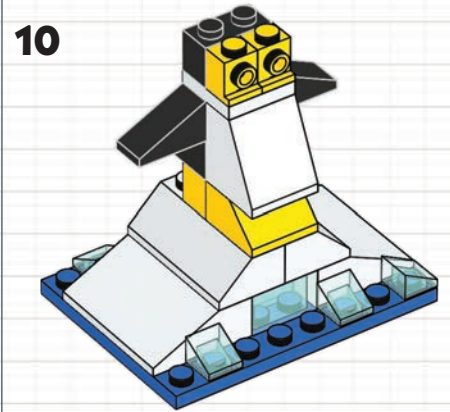
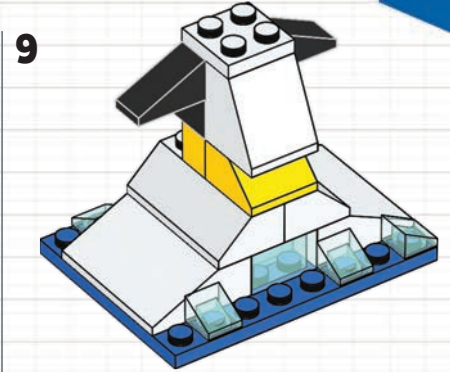
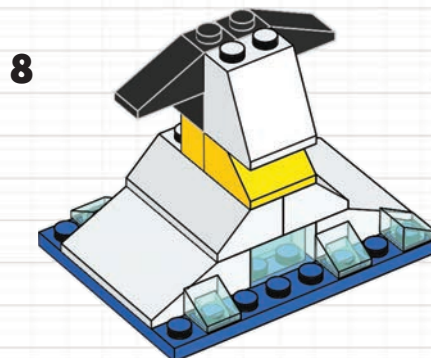
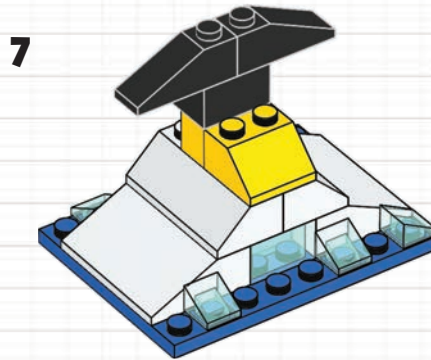
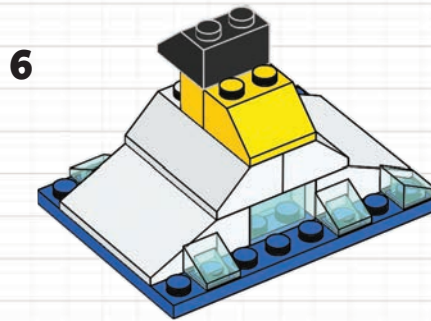
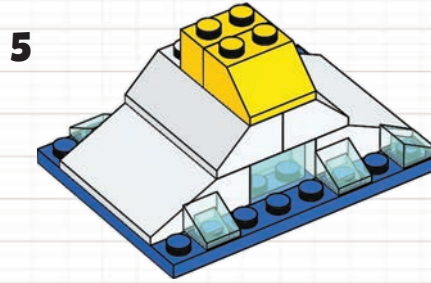
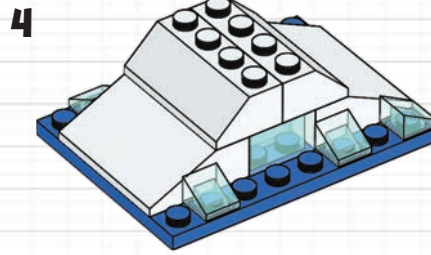
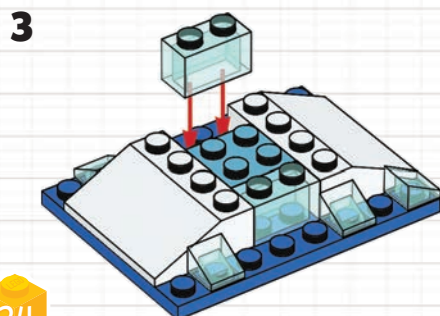
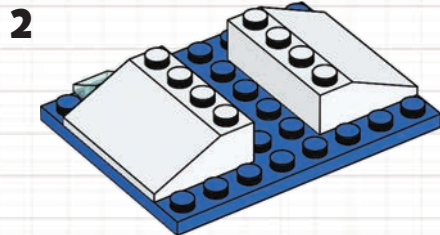
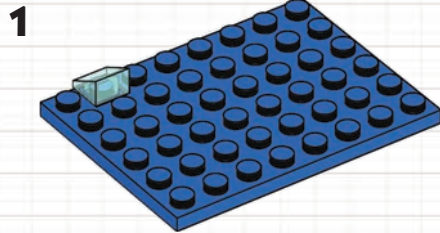
Brauchst du Hilfe? Die Lösungen
findest du auf Seite 27.

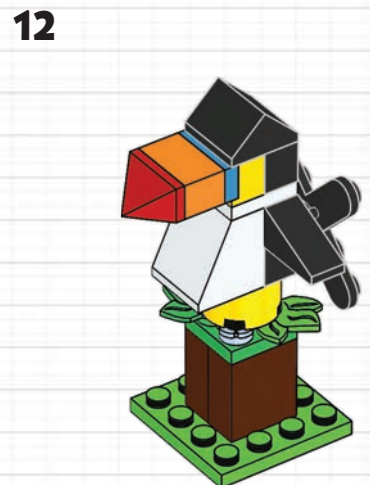
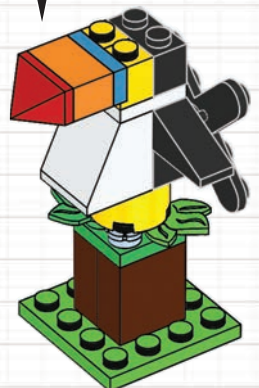
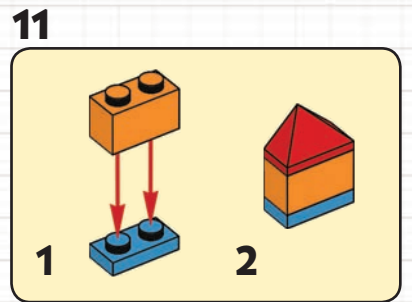
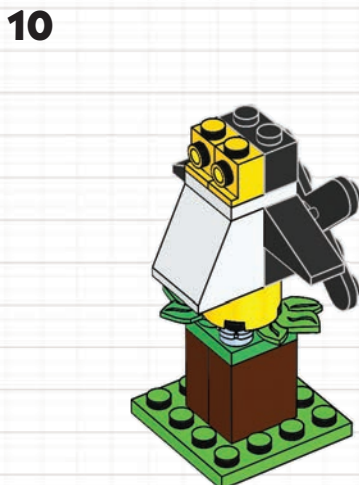
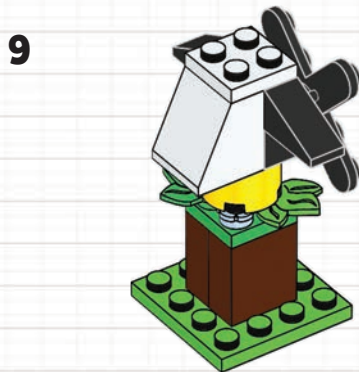
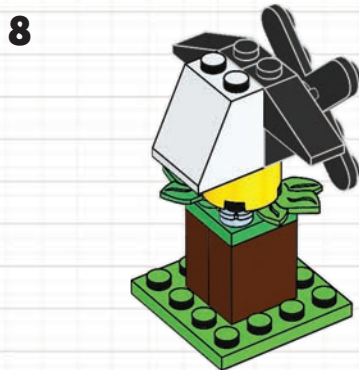
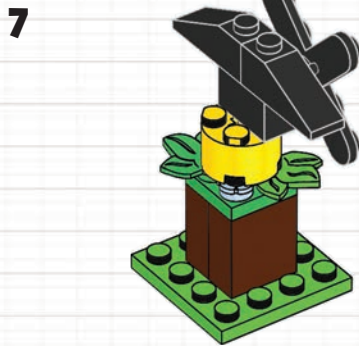
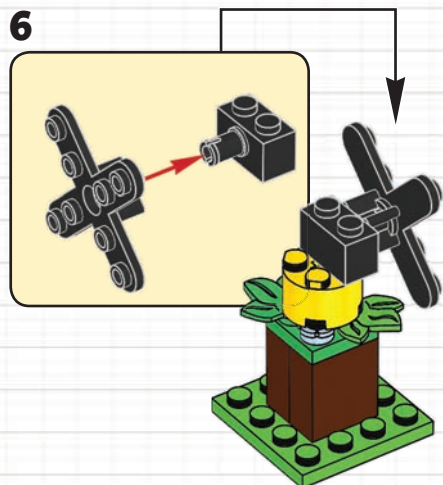
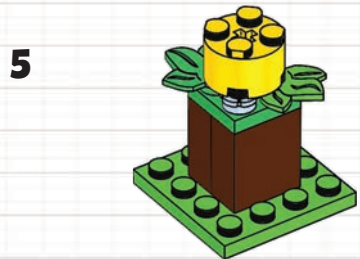
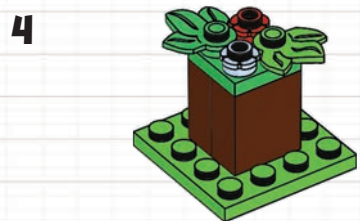
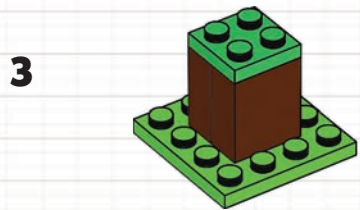
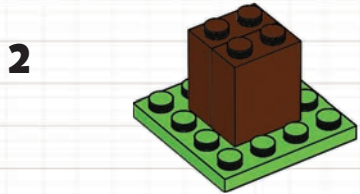
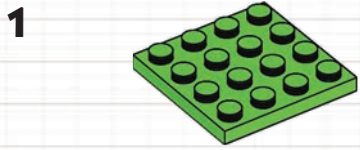




BAUE DIESE TOLLEN VÖGEL!

Dekoriere dein Zuhause mit diesen farbenfrohen Vögeln. Baue den Pinguin und den Tukan mit Steinen aus deiner LEGO® Sammlung. Mach dir nicht zu viele Gedanken über passende Farben. Du kannst alle Farben verwenden, die du möchtest!





EURE COOLEN BEITRÄGE!

COOLE BIBLIOTHEK. HIER GIBT ES DOCH KEINE G-G-GEISTER, ODER? NICHT, DASS ICH ANGST HÄTTE ...

IN DER BIBLIOTHEK KANN MAN SO VIEL MEHR MACHEN, ALS NUR GEISTER ZU JAGEN. MAN KANN ETWAS ÜBER GESCHICHTE, MYTHEN UND LEGENDEN ERFAHREN - ALLES, WAS MAN FÜR UNSEREN JOB BRAUCHT.

ABER EINES MACHT MIR HIER ANGST. GEISTER GEBEN IHRE BÜCHER NIE PÜNKTLICH ZURÜCK!

NOCH ZU ERLEDIGEN!

- Schicke uns Briefe, Zeichnungen, Fotos von LEGO® Modellen oder deine Lieblingswitz. Vielleicht schaffen sie es in einer zukünftigen Ausgabe auf diese Seite!
- Bitte deine Eltern/Erziehungsberechtigten darum, das Teilnahmeformular von LEGO.com/magazine herunterzuladen. Schicke es mir dann zusammen mit deinem Brief, deiner Zeichnung usw. per E-Mail. Die E-Mail-Adresse findest du auf dem Formular.

Gruselig oder nicht gruselig?

Ich bin hier mit Jack und Parker in der Bibliothek von Newbury. Sie hatten ein wenig Angst vor dem Besuch, aber ich habe ihnen gesagt, dass ich sie beschütze. Du weißt ja, wie mutig ich bin.

Hallo Mitglieder!

SEHT EUCH DIESE TOLLE EINHORN-SCHILDKRÖTE VOM LEGO® LIFE MITGLIED „DUCHESSGOOFYBANANA“ AN. FÜR SO EIN LUSTIGES UND FARBENFROHES MODELL BRAUCHT MAN EINE MENGE FANTASIE! WIR SIND IN DER LEGO LIFE APP IMMER AUF DER SUCHE NACH COOLEN MODELLEN FÜR DAS MAGAZIN. ALSO LADET EURE MODELE HOCH, TEILT SIE MIT EUREN FREUNDEN UND VIELLEICHT SCHAFFEN SIE ES JA AUF DIESE SEITE!



DuchessGoofyBanana

MAX

Welches Outfit sollte Max zur Kostümparty seines Freundes tragen?

Wähle dein Lieblingskostüm!



1. Hawaiianischer Max



2. Taucher-Max



3. Meerjungfrau-Max



4. Surfer-Max

JETZT ABSTIMMEN!

In der LEGO® Life App. Gruppe #Umfragen

Du hast die LEGO® Life App noch nicht? Du kannst sie dir noch heute KOSTENLOS herunterladen und dich mit deinem LEGO Konto anmelden.



Apple and the Apple logo are trademarks of Apple Inc., registered in the U.S. and other countries. App Store is a service mark of Apple Inc. Google Play is a trademark of Google Inc.

ChairmanDizzyWilhurt

WELCHER HUND SCHLÄFT NIEMALS? EIN WACHHUND.

ColonelMelodicUrchin

BANANA

NINJA

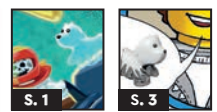
ProfessorFunBed

PrincessSpikyWizard

WARUM SIND KATZEN GUTE GAMER? WEIL SIE NEUN LEBEN HABEN.

LÖSUNGEN

Willkommen: Seite 3



LEGO® Minecraft™: Seite 4

- 1. C 3. A
- 2. D 4. D

LEGO Hidden Side: Seite 5

Lass dich nicht verfluchen



LEGO Trolls World Tour: Seiten 14-15

- 1. F 3. F 5. W
- 2. W 4. W

LEGO Star Wars™: Seiten 10-11



LEGO | Disney Princess™: Seite 22

- 1. F 3. W
- 2. W 4. F

LEGO City: Seite 23

R	G	I	J	H	R	E	N	N	B	O	O	T	O	P
A	N	C	L	E	N	K	U	N	G	T	K	C	I	E
C	E	J	S	C	I	R	E	E	T	S	A	R	H	B
G	E	S	C	H	W	I	N	D	I	G	K	E	I	T
C	A	N	H	A	N	K	E	R	N	I	T	W	K	R
W	I	F	A	M	H	T	R	B	H					
A	R	U	M	P	F	O								
H	O	L	P	I	T									
S	W	K	T	O	R	S								
G	P	F	M	N	S	E								

Die nächste Ausgabe des LEGO® Life Magazins erscheint im April!

