

**AUF DIE PLÄTZE ...
FERTIG ...**

LOS!!!

DAS MAGAZIN



Neue LEGO Modelle



Comic-Action



Knifflige Rätsel



Cooler Poster

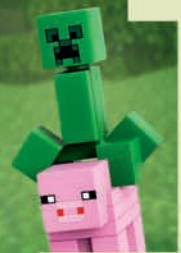
STÜRZE DICH INS MINECRAFT™ LABYRINTH!



Steve und Alex müssen schnell den Weg durch dieses Labyrinth finden, bevor die Creeper™ sie einholen!
Kannst du helfen?



START →



ZIEL



BONUS-RÄTSEL!
Wie viele Creeper™ findest du auf dieser Seite (mich eingeschlossen)?

Brauchst du Hilfe? Die Lösungen findest du auf Seite 25.

Das Set enthält einen Creeper™.

© 2020 Mojang AB and Mojang Synergies AB. MINECRAFT is a trademark or registered trademark of Mojang Synergies AB.

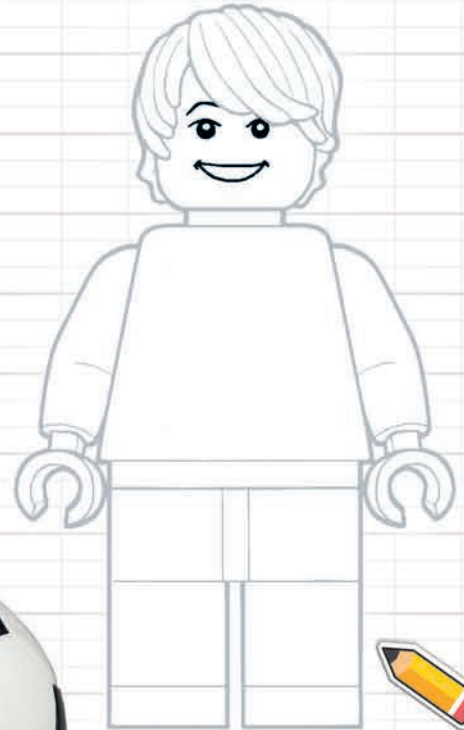
WILLKOMMEN ZU AUSGABE 3!

KLEIDE MAX FÜR EIN ABENTEUER AN!

Zeichne ein Outfit, das Max draußen beim Spielen anziehen kann, und male es aus.

TOR!

DIESES MAGAZIN HAT FÜR ALLE LEGO® FANS ETWAS ZU BIETEN. SIEH DIR NUR DAS NEUE NINJAGO® POSTER AN! ODER LÖSE DIE TOLLEN RÄTSEL ZU LEGO MINECRAFT™, SUPER HEROES, CREATOR UND VIELEM MEHR. UND DER NEUE COMIC MIT MIR IN DER HAUPTROLLE WIRD DICH SICHER ZUM LACHEN BRINGEN!



ICH LIEBE DIESE JAHRESZEIT! ES GIBT SO VIEL ZU ERLEBEN!

BALEN, SPIELEN, RÄTSEL LÖSEN ...

DAS GEHÖRT ALLES ZU MEINEN LIEBSTEN BESCHÄFTIGUNGEN!

DAS HEISST ... FALLS MICH ENDLICH JEMAND AUSGRÄBT.

TUT MIR LEID. MIT PFOTEN IST ES ECHT SCHWER, EINE SCHAUFEL ZU HALTEN.

MAX COMIC



AUFGEPASST!

Achte auf den Seiten mit den Aktivitäten auf diese Symbole. Sie geben an, ob die jeweilige Aktivität leicht, schwer oder irgendwo dazwischen ist. Probiere sie alle aus und finde heraus, wie du dich schlägst! **Wenn du Hilfe brauchst, findest du die Lösungen auf Seite 25!**



LEVEL 1
Einfach



LEVEL 2
Irgendwo dazwischen



LEVEL 3
Schwer



LEGO® Life Magazin

Weitere Infos über LEGO® Life findest du auf LEGO.com/life

Bei Fragen zu deiner Mitgliedschaft wende dich bitte an LEGO.com/service oder **00 800 5346 5555**



LEGO Life Magazin
Postfach 2715
36243 Niederaula



LEGO Life Magazin
Business Center 103
4000 Linz



LEGO Life Magazin
Postfach 3026
8096 Zürich

* Unsere Telefonnummer ist aus dem Festnetz gebührenfrei. Vom Handy aus können Kosten anfallen; die Nummer wird nicht von allen Telefongesellschaften unterstützt. Fragen Sie ggf. bei Ihrem Anbieter nach. Gerne stehen wir Ihnen von Montag bis Freitag zwischen 08:00 Uhr und 18:00 Uhr telefonisch zur Verfügung.



(CE)

LEGO, the LEGO logo, the Minifigure, the FRIENDS logo and NINJAGO are trademarks of the LEGO Group. ©2020 The LEGO Group.

WETTRENNEN UM DEN HAUPTGEWINN!



LOS JETZT!
WIR SCHAFFEN DAS!

RENNEN WÄR VIEL
EINFACHER, WENN WIR
KNIE HÄTTEN.



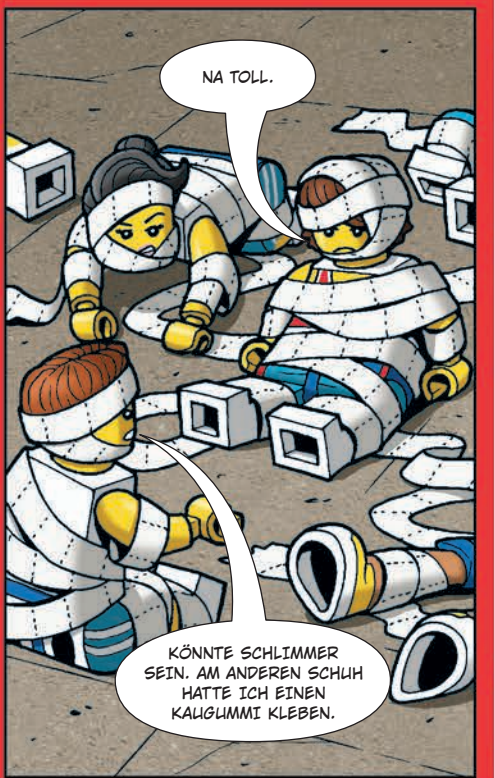
HEY, DU HAST
TOILETTPAPIER AM
SCHUH UND ... UPS!



AUTSCH!

HEY!

PASS DOCH AUF!



NA TOLL.

KÖNNTE SCHLIMMER
SEIN. AM ANDEREN SCHUH
HATTE ICH EINEN
KAUGUMMI KLEBEN.

DAS RENNEN FÜHRT
SIE BERGAUF ...

STELLT EUCH
NICHT SO AN! ES
IST DOCH GAR NICHT
SO STEIL!

IHR SEID DOCH
VERRÜCKT.

LIND BERGAB ...

NICHT SO SCHNELL!
NICHT SO SCHNELL!

MEINE
TURNSCHUHE
SCHMELZEN!

STÄNDE MIT ERFRISCHUNGEN AM WEG
STILLEN DEN DURST DER LÄUFER.

ERDNÜSSE!
HARTGEKOCHTE EIER!
WARME MILCH!

DAS LANGE RENNEN
MACHT DIE
LÄUFER MÜDE.

ICH SCHAFF ES
NICHT! LAUFT OHNE
MICH WEITER!

NEIN! WIR LASSEN
KEINEN ZURÜCK!

ABER DANN,
EIN FREUDIGER
ANBLICK!

SEHT MAL!
DA VORNE! WIR HABEN
ES GESCHAFFT!

ENDLICH HABEN SIE DEN EISWAGEN EINGEHOLT.

HURRA!

ICH WILL
SCHOKOLADE!

ICH WILL
ERDBEERE!

ICH WILL
ROSENKOHL!

ENDE

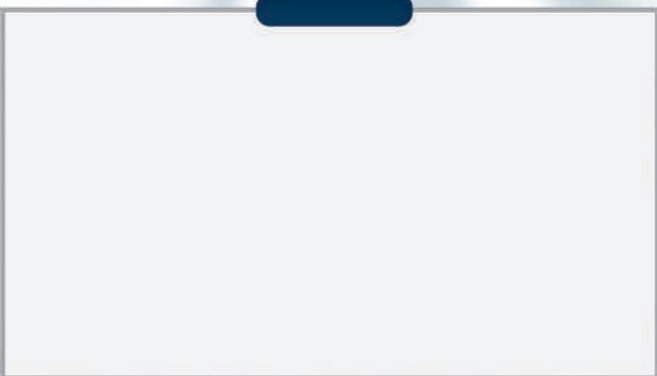
5

AVENGERS, VERSAMMELT EUCH!



KREIERE DEINEN EIGENEN AVENGERS-AUSWEIS!

Ein Avengers-Ausweis zeigt, dass du ein Mitglied des mächtigsten Superhelden-Teams der Welt bist! Hier kannst du deinen eigenen Ausweis anfertigen. Zeichne dazu ein Bild von dir im Superhelden-Kostüm und denke dir einen eigenen Superhelden-Namen aus.



Dein Superhelden-Name

Sperr M.O.D.O.K
in der Helicarrier-
Zelle ein!



Captain Marvel
Superheldin
mit kosmischen
Kräften.



Iron Man
Milliardenschwerer
Erfinder mit
Hightech-Rüstung.



Thor
Hammer-
schwingender
Donnergott.

Lass Black Widows Mini-Jet fliegen (aber warte, bis sie drin sitzt)!

MIT WEM ...?

Die Avengers sind zu Besuch in deiner Stadt. Mit welchem Teammitglied ...

wärst du am liebsten befreundet?

würdest du dich am liebsten in ein Abenteuer stürzen?

würdest du am liebsten trainieren?

würdest du dich in deiner Nachbarschaft am sichersten fühlen?

wärst du als Anführer der Avengers am glücklichsten?

Cockpit für drei Personen (oder eine, wenn einer Knoblauch-Pizza zum Mittag hatte)!

Nimm A.I.M. mit den Sphärenkanonen ins Visier!

© 2020 MARVEL



Black Widow
Ex-Spionin, die zur Superheldin wurde.



War Machine
Offizier der US Air Force mit einer gut ausgestatteten Kampfrüstung.



Nick Fury
Geheimagent und Verbündeter der Avengers.



A.I.M.-Agent
Wissenschaftler und Helfer von M.O.D.O.K.



M.O.D.O.K.
Mobiler, lebendiger Computer mit gefährlichen mentalen Fähigkeiten.



Was kommt dabei raus, wenn man ein Faultier mit einem Schneesturm kreuzt?

Ein Schnarchgestöber.

Was waren die letzten Worte der Giftschlange?

Oh nein, ich hab mir auf die Zunge gebissen.



Warum fahren Elefanten kein Fahrrad?

Weil sie keinen Daumen zum Klingeln haben.



TIERE, PFLANZEN UND MENSCHEN SIND ALLE TEIL UNSERER NATÜRLICHEN GEMEINSCHAFT.

GEMEINSAM DIE WELT RETTEN!

WAS KANNST DU TUN, UM DIE TIERWELT ZU SCHÜTZEN?



1 Pflanze Blumen, Bäume und Büsche, die als Lebensraum für Tiere dienen können.



2 Schmeiß keinen Müll in die Natur! Recycle Papier, um Wälder zu schützen.



3 Wenn du ein verletztes Tier siehst, informiere den Tierschutz oder ein Tierheim.



Was haben die Erforscher der Meere aus LEGO® City und die LEGO Friends gemeinsam? Sie helfen dabei, den Planeten zu schützen. Finden wir heraus, warum das Erforschen der Meere und Schützen bedrohter Tierarten so wichtig ist. Sieh dir zum Schluss an, wie auch du helfen kannst!



1 Dreh das Wasser ab (drinnen und draußen), wenn du es nicht brauchst.



2 Nimm einen Müllbeutel zum Strand mit und sammle dort den Müll ein.



3 Verwende wiederverwendbare Flaschen, Trinkhalme und Behälter.

WAS KANNST DU TUN, UM DIE OZEANE ZU SCHÜTZEN?

ENTDECKE DIE KREATIVE MACHT DER DOTS

Entwirf mit DOTS deine eigenen farbenfrohen Kreationen! Bastel einmalige Geschenke für deine Familie, Freunde oder Mitspieler.

KARTE ZUM SELBSTGESTALTEN! →
Nutze deine Kreativität, um diese Karte zu vervollständigen.



ENTWIRF DEINE EIGENEN DESIGNS

Dekoriere die DOTS-Armbänder nach deinen Vorstellungen.

**SEI KREATIV UND
HAB SPASS DABEI!**





IRRWITZIGER DOTS-IRRGARTEN

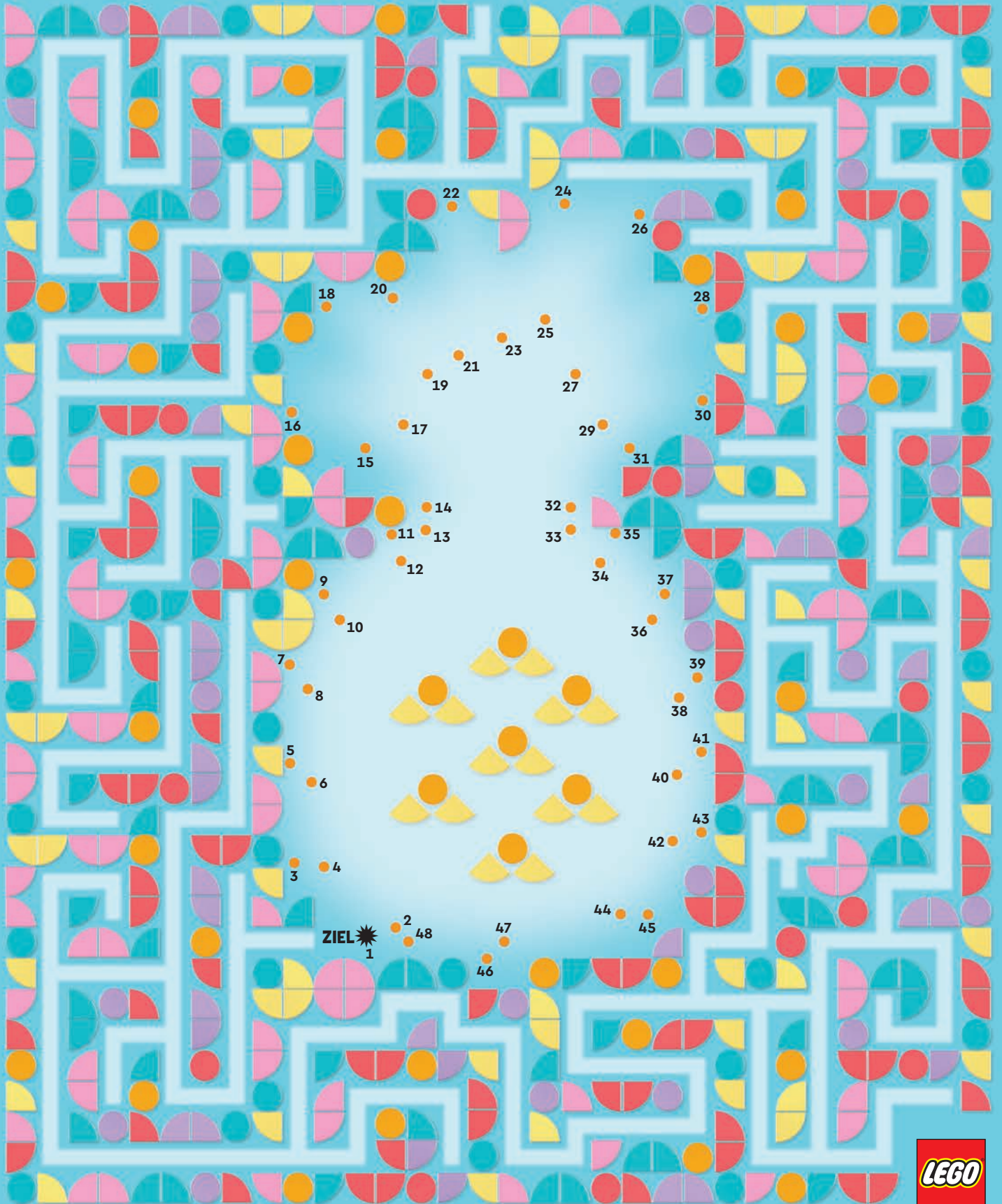
In der Mitte dieses Labyrinths wartet eine süße Überraschung auf dich!
Schritt eins: Finde den Weg durch das Labyrinth. **Schritt zwei:** Verbinde die Punkte, um herauszufinden, was sich im Labyrinth verbirgt.



Tipp: Beginne beim Verbinden der Punkte mit der Zahl 1.

START

Brauchst du Hilfe? Die Lösungen findest du auf Seite 25.



WERDE ZU EINEM CHAMPION FÜR UNSERE ERDE!

Liegen bei dir zu Hause alte Sportartikel rum? Und du weißt nicht, was du damit anstellen sollst? Hier sind ein paar tolle Ideen, was man mit Sportgeräten alles machen kann!

1 Spende alte Tennisbälle!



Manche Schulen schneiden ein X in die Bälle und stecken sie auf die Stuhlbeine, damit die Stühle beim Schieben keine Geräusche machen.

ES IST GAR NICHT SO LEICHT, EINEN STUHL ÜBER DAS NETZ ZU SCHIEBEN!



2 Alte Golfbälle kann man wie Vögel oder andere Tiere anmalen. Die machen sich toll als Deko für zu Hause!



UND DAS BESTE: SIE FLIEGEN NICHT WEG!

3 Schneide einen alten Basketball in zwei Hälften, stich Löcher in den Rand und hänge sie als Blumenampeln auf.



NÄCHSTES JAHR PFLANZE ICH VOLLEYBÄLLE!

4 Mit der Hilfe eines Erwachsenen können du und deine Mannschaft Möbel aus Hockey-Schlägern bauen. Und die Pucks kommen an die Füße, damit die Möbel den Fußboden nicht zerkratzen.



ABER NICHT DIE ANDEREN MÖBEL LAMRENNEN. SONST KRIEGST DU EINEN STRAFSTOSS!



MACH WAS KREATIVES AUS DEINEN MAGAZINEN!

Hast du auch noch alte Magazine und Zeitschriften, die du nicht mehr brauchst? Hier sind einige Ideen, was du daraus machen kannst!

BASTEL EIN DIORAMA

Schneide ein Bild aus einer Zeitschrift aus und klebe es in einen Karton. Schon hast du einen tollen Hintergrund für eine Minifiguren-Szene!



VERPACKE GESCHENKE

Magazine kann man auch als Geschenkpapier verwenden! Sie haben viele bunte Seiten, mit denen deine Geschenke besonders schön aussehen werden.



BASTEL EINE KOLLAGE

Mit etwas Pappe, Leim und einer Schere (lass dir von einem Erwachsenen helfen) kannst du eine tolle Kollage aus deiner Lieblingszeitschrift basteln.



TEILE DEINE IDEEN NOCH HEUTE



DIE TIERE SIND LOS!

Während Max fleißig den Zoo sauber gemacht hat, sind alle Tiere entwischt. Jetzt spielen sie Verstecken. Kannst du sie wiederfinden, bevor Max bemerkt, dass sie weg sind?

Male die Tiere aus, wenn du sie im Bild gefunden hast.



Brauchst du Hilfe?
Die Lösungen findest du auf Seite 25.

Wenn du alle Tiere gefunden hast, kannst du das Bild ausmalen!



NINJAGO





LERNE DIE TIERISCHEN FREUNDE VON MAX KENNEN!



Max mag alle Arten von Tieren. Er hat für dich diese Rätselseite zusammengestellt. Wie viele kannst du lösen, bevor sich ein Gorilla auf dein Abendessen setzt? Wie viel weißt DU über die großartigen Tiere, denen Max begegnet?

DAS QUIZ

Brauchst du Hilfe?
Die Lösungen findest du auf Seite 25.

- Welches dieser Tiere wäre am besten geeignet, um die LEGO® Stein-Sammlung von Max zu bewachen?
 - Eine Raupe
 - Ein Löwe
 - Ein Gelbbauch-Saftlecker
- Max hat sein Mittagessen auf einem hohen Regal vergessen. Wen sollte er darum bitten, es zu holen?
 - Ein Erdmännchen
 - Eine Schnecke
 - Eine Giraffe
- Max braucht Hilfe bei einem Projekt! Welches dieser Tiere weiß NICHT, wie man Werkzeuge verwendet?
 - Ein Schimpanse
 - Ein Tintenfisch
 - Eine Schlange
- Welches der folgenden Tiere gibt es NICHT wirklich?
 - Bombardierkäfer
 - Gitarrespielender Gepard
 - Fliegende Schlange



PINGUIN

HASE



WORTSUCHE MIT TIERFREUNDEN



P	U	N	M	N	W	W	J	L	S	S	R
N	J	I	A	N	S	M	N	A	C	T	U
O	M	U	U	N	Q	N	N	F	H	I	Q
I	O	G	S	O	T	P	Y	F	L	N	L
P	G	N	E	E	N	I	J	E	A	K	W
R	N	I	S	L	E	E	B	E	N	T	E
O	I	P	X	Ä	N	O	S	B	G	I	L
K	M	N	O	M	H	O	T	A	E	E	U
S	A	F	W	A	U	T	G	L	H	R	E
B	L	P	Q	H	H	I	S	A	O	D	L
X	F	U	T	C	C	A	R	R	R	G	K
P	F	L	E	D	E	R	M	A	U	S	L

SCHLANGE
HUHN
MAUS
HASE

STINKTIER
PINGUIN
SKORPION
EULE

AFFE
CHAMÄLEON
FLEDERMAUS
FLAMINGO



DREI GEWINNT MIT TIERFREUNDEN

Pinguin und Hase würden gern Drei gewinnt spielen. Aber keiner von beiden kann einen Stift halten! Hilf ihnen und zeichne anstatt X und O ihre Fußabdrücke in die Felder.

WELCHE FREUNDIN BESUCHE ICH HEUTE?



Hi, ich bin Ethan! Ich besuche heute eine Freundin von den LEGO® Friends. Willst du wissen, welche es ist?

Errätst du, mit wem ich einen Tag voller Spaß geplant habe? Wirf einen Blick auf die Hinweise. Schreibe dann die Antwort in die Zeile unten!


* Ein süßes Überraschungshaustier in jedem Set!



Stephanie



HINWEISE

- Die Freundin, die ich besuche, hört gerade keine Musik.
- Die Freundin, die ich besuche, isst gerade kein Eis. 
- Die Freundin, die ich besuche, spielt nicht gerade mit ihrem rosa Delfin.
- Die Freundin, die ich besuche, besitzt keine Hausschuhe.

Meine Freundin ist ...

Brauchst du Hilfe?
Die Lösungen findest du auf Seite 25.



Emma



Andrea



Olivia

Mia

URLAUBS-COUNTDOWN!

Diese glückliche Familie ist bereit für ihren Camping-Urlaub. Das Lager auf ihrem Lieblingscampingplatz ist bereits aufgeschlagen. Damit kann eine Woche voller Spaß beginnen. Doch was ist das? Sie sind nicht allein. Die wilden Tiere haben den Campingplatz auch für sich entdeckt!



Hilf den Campern, indem du zählst, wie viele **Stinktiere**, **Bieber** und **Vögel** sich auf dieser Seite versteckt haben.



Brauchst du Hilfe?

Die Lösungen findest du auf Seite 25.

DER SÜSSE DUFT DES CAMPENS!



WAS FÜR EIN SCHÖNER MORGEN! ES IST SO SCHÖN RÜHIG UND FRIEDLICH.



ZU FRÜH GEFREUT.

AHHH! EIN STINKTIER!

LALF!



ZEIT FÜRS FRÜHSTÜCK! NIE WILL JEMAND MIT MIR ESSEN. OB ICH WOHL MUNDGERUCH HABE?



OH WIE TOLL, EIN BOOT! ACH HERRJE. DER KONNTE ES JA KALIM ERWARTEN, SCHWIMMEN ZU GEHEN.

DU MEINE GÜTE!



NETTE LEUTE, ABER SIE SIND WOHL SEHR IN EILE.

STINKTIER-ALARM! FAHR! WIR MÜSSEN WEG VON HIER!



UND DIE RIECHEN VIELLEICHT KOMISCH!

Cooler Modelle

HALLO!
SIEH DIR DIE TOLLEN
MODELLE AUF DIESER SEITE
AN, DIE VON FANS WIE DIR
GEBAUT WURDEN.



Vielen Dank an alle, die Bilder von ihren Modellen hochgeladen haben. Mir gefallen die Bilder aller Modelle, die ihr mir geschickt habt. Wenn es nach mir ginge, würden wir alle zeigen!

Bitte deine Eltern/ Erziehungsberechtigten darum, das Teilnahmeformular auf LEGO.com/magazine herunterzuladen, um herauszufinden, wie du uns ein Foto von deinem Modell schicken kannst.

Baue LEGO® Modelle nach deinen Vorstellungen um oder erschaffe etwas völlig Neues!

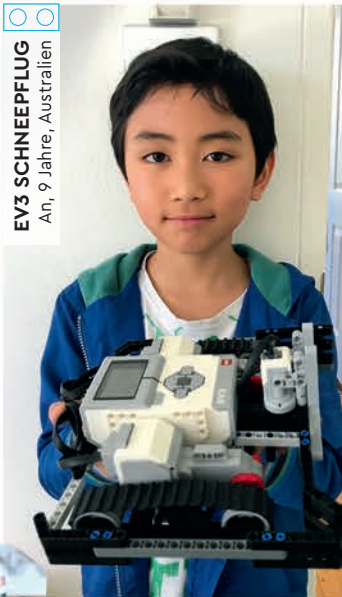
○ ○
EISCAFÉ VON HEARTLAKE CITY
Kaati, 7 Jahre, Niederlande



○ ○
LEGO® LANDHAUS
Bernice, 5 Jahre, Raphael, 9 Jahre, Frankreich



○ ○
EV3 SCHNEEFLUG
An, 9 Jahre, Australien



○ ○
MEGA SPEEDER
Edward, 6 Jahre, Kanada



○ ○
DOPPELSTOCK-BAUMHAUS
Savannah, 7 Jahre, Indi, 8 Jahre, Jett, 10 Jahre, Australien



○ ○
GIPFELBAUM DER BERGSTEIGER
Dateu, 8 Jahre, Frankreich



EIFFELTURM
Archie, 9 Jahre, Großbritannien



LEGO® INSEL
Jonathan, 8 Jahre, Leah, 6 Jahre,
Michael, 5 Jahre, Beniah, 4 Jahre, USA



PAPAGEIEN-PARTY
Stella, 6 Jahre, Schweden



CONTAINER-KRAN
Mathias, 8 Jahre, Dänemark



PANDA-HOTEL
Finn, 9 Jahre, Deutschland



NIEDLICHER DACKEL
Lotte, 10 Jahre, Niederlande



LEGO® STRAND
Andreas, 9 Jahre, Dänemark



SCHMUGGLER-VERSTECK
Bjarne, 10 Jahre, Deutschland



RETTUNGSTEAM
Qiyun, 7 Jahre, Kanada





HALLO LIEBE FANS!

Es gibt kaum etwas Schöneres, als etwas für sich selbst zu kreieren – ein Modell, ein Bild, eine Geschichte, irgendetwas – und es dann der ganzen Welt zu zeigen. Deshalb gehört diese Seiten zu meinen liebsten im Magazin. Denn hier darf ich dir viele tolle Dinge zeigen, die andere Fans gemacht haben. Aber ich will noch mehr sehen! Also vergiss nicht, mir Briefe und Fotos zu schicken!

MAX



EmperorEnthusiasticZebra



LastMagnificentWalrus



WAS IST BEIM FALLSCHIRMSPRINGEN DAS GEFÄHRLICHSTE? DER BODEN!



WEIHNACHTSELF



LACHENDER HELD



BANANEN-MANN



KIND MIT ROLLER



BASKETBALL-SPIELER



ZAHNÄRZTIN



MARSCH-KAPELLEN-SPIELER



STEWARDESS

GRASHÜPFER-TYP



KOCH



MEISTERDIEB

GEFÄNGNISINSASSE



ZAHNFEE



SUPERSPION

Zeichnung von Ruta, Kanada

TO-DO-LISTE!

- BAUE** und/oder **ZEICHNE** etwas **MEGASTARKES!**
- MACH EIN FOTO!** Schick uns Briefe, Zeichnungen und Fotos deines coolen LEGO® Modells oder deine Lieblingswitze. Vielleicht schaffen sie es in einer zukünftigen Ausgabe auf diese Seite!
- SCHICK ES UNS!** Bitte deine Eltern/ Erziehungsberechtigten darum, das Teilnahmeformular auf LEGO.com/magazine herunterzuladen. Schick es mir, Max, dann per E-Mail – zusammen mit deinem Brief, deiner Zeichnung oder deinem Foto. Die E-Mail-Adresse findest du auf dem Formular.

HEY, DAS IST DOCH MEINS.

MIST! JETZT FÜHRE ICH NUR NOCH 147 ZU 2.

Du hast die LEGO® Life App noch nicht?



Du kannst sie dir noch heute **KOSTENLOS** herunterladen und dich mit deinem LEGO® Account anmelden.



Apple and the Apple logo are trademarks of Apple Inc., registered in the U.S. and other countries. App Store is a service mark of Apple Inc. Google Play is a trademark of Google Inc.

Mrs. GoofyFork



AmbassadorVersatileDude



JETZT GIBT'S MONSTER-BURGER

AUFGEPASST!



Achte in dieser Ausgabe des LEGO® Life Magazins auf dieses Symbol!

Auf jeder Seite mit diesem Symbol ist ein LEGO Set mit Instructions PLUS dargestellt!

HappyGoldenCookie



WONACH SCHNAPPT MAN, OHNE ES JE ZU FANGEN? LUFT!

WIE NENNT MAN EINEN BUMERANG, DER NICHT ZURÜCKKOMMT? STOCK!

HappyLivelyDandelion



Instructions PLUS sind leicht zugänglich!

Lade dir die KOSTENLOSE LEGO Life App herunter.



1 HERUNTERLADEN

Scanne den QR-Code auf der Bauanleitung deines LEGO Sets oder gib die Nummer des Sets in die App ein.



2 SCANNEN

Tippe anschließend auf das Bild des Sets, das du gerade eingegeben hast, und fang an zu bauen!



3 BAUEN

ERZÄHL UNS, WIE DIR DIESES MAGAZIN GEFÄHRT!

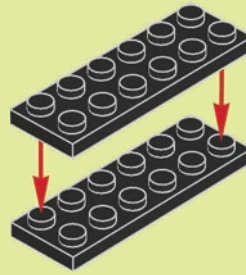
BESUCHE LEGO.com/LIFESURVEY, UM SOFORT AN DER UMFRAGE TEILZUNEHMEN!

BAUE EINEN SEGELBOOT-RENNWAGEN!

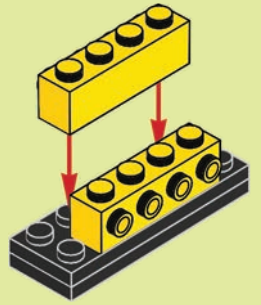
Es ist ein Segelboot! Es ist ein Rennwagen! Es ist ein Segelboot UND ein Rennwagen! Benutze die Steine aus dem **Kreativ-Bauset Fahrzeuge (10715)** oder die Teile aus deiner LEGO® Sammlung, um dieses Modell zu bauen. Lass es dann eine Rampe hinaufsausen. Tipps zum Bauen einer Rampe findest du unten.



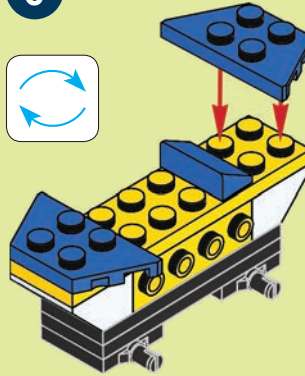
1



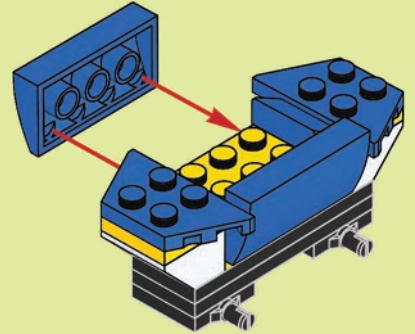
2



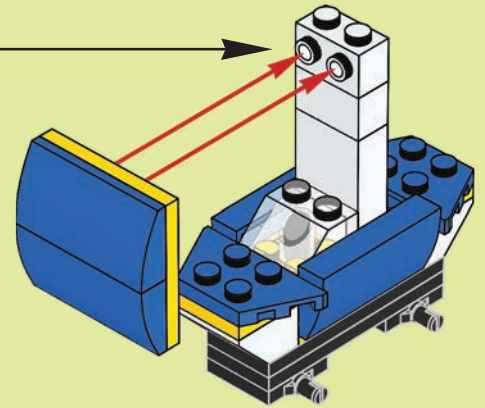
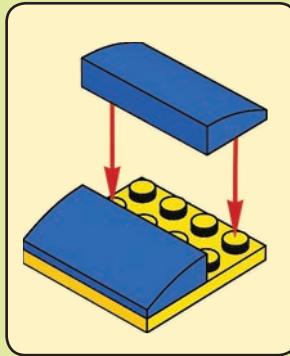
6



7



10



BAUE EINE RAMPE AUS KARTON!

Hier zeigen wir, wie du aus einem LEGO® Karton eine Rampe baust. Lass dir dabei von einem Erwachsenen helfen!



A

Öffne den Karton zunächst auf einer Seite. Schneide ihn dann links und rechts auf, sodass ein langes Stück für die Rampe entsteht.



B



Dreh den Karton jetzt um und schneide die Hälfte ab. Dadurch entsteht das Gerüst für die Rampe.

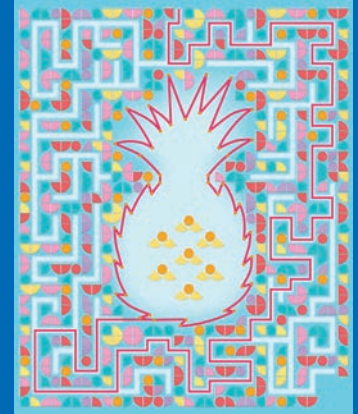


LÖSUNGEN

LEGO® Minecraft™: Seite 2



LEGO DOTS: Seite 11



Zoo-Suchspiel mit Max: Seite 13



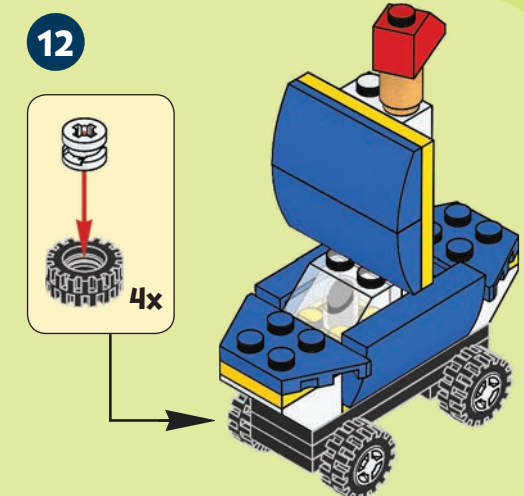
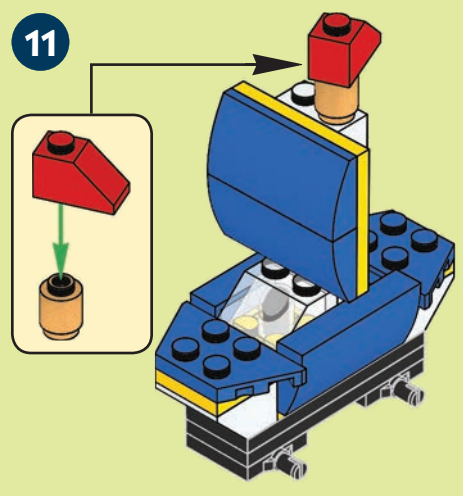
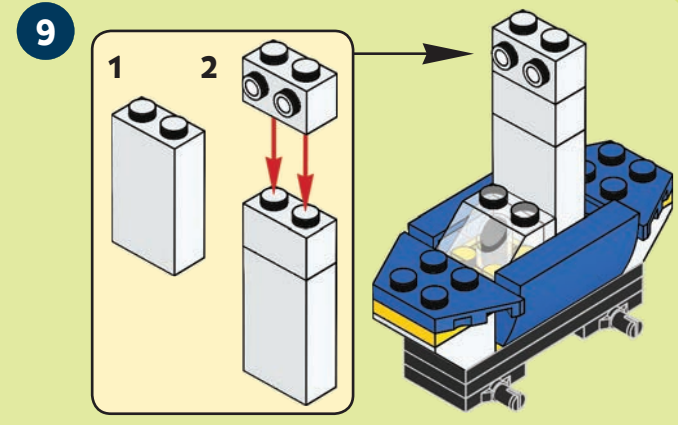
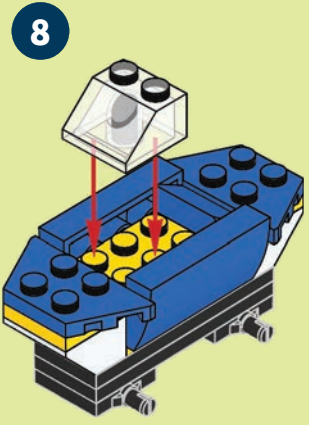
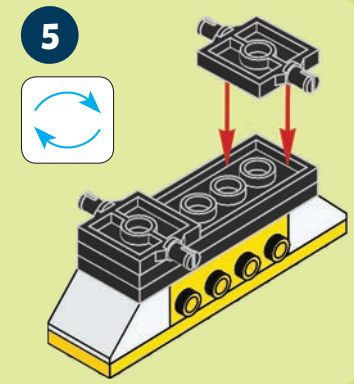
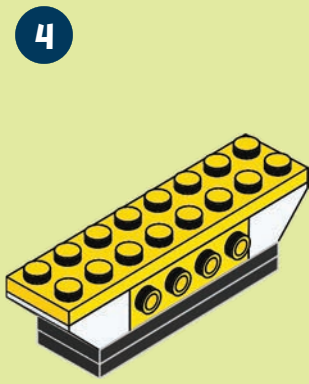
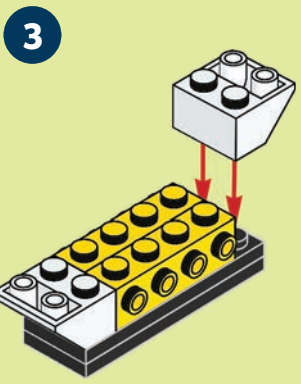
Quiz & Wortsuche mit Max: Seite 16

1. B
2. C
3. C
4. B

P	U	N	M	N	W	W	J	L	S	S	R
N	J	I	A	N	S	M	N	A	C	T	R
O	M	U	N	Q	N	F	H	I	Q		
I	O	G	S	O	T	P	Y	F	L	N	L
P	G	N	E	N	I	J	E	A	K	W	
R	N	I	S	L	E	E	B	E	N	T	E
O	I	P	X	Ä	N	O	S	B	G	I	L
K	M	N	O	M	H	O	T	A	E	E	U
S	A	F	W	A	U	T	G	L	H	R	E
B	L	P	Q	H	I	S	A	O	D	L	
X	F	U	T	C	C	A	R	R	R	G	K
P	F	L	E	D	E	R	M	A	U	S	L

LEGO Friends:
Seite 17
Olivia

LEGO Creator: Seite 18
4 Stinktiere, 4 Bieher
und 4 Vögel.



C



Um der Rampe mehr Stabilität zu verleihen, klebe sie auf ein größeres Stück Pappe oder befestige sie mit Klebeband auf der Oberfläche.



D



Und schon ist sie fertig! Probier sie gleich aus.

LEGO® HOUSE PRÄSENTIERT DIE GALERIE DER MEISTERWERKE!

Sieh dir diese großartigen LEGO® Modelle an! Hier findest du ein paar tolle Kreationen von erwachsenen LEGO Fans, die im LEGO House in Billund, Dänemark, in der Galerie der Meisterwerke ausgestellt sind. Inspirieren dich die Modelle zu neuen Bauideen?

„AUSSENSKELETT“ Baumeister: Milan Sekiz

„Es gibt kein bestimmtes Thema, an dem ich mich beim Bauen orientiere ... Ich lass mich von allem inspirieren, das ich sehe.“

Wissenswertes: Milans Modell ist sogar tragbar!



„MICROPOLIS-STADT“ Baumeisterin: Caroline Mockett

„Man sollte kein Teil einfach so weglegen, bevor man es nicht für etwas benutzt hat, für das es gar nicht vorgesehen war. Spielt mit den Teilen herum, probiert Verschiedenes aus und lasst euch überraschen, was passiert!“



„HUNDE“

Baumeister: Zio Chao

Die Nase ist ein Kugelgelenk-Teil. Es sieht irgendwie niedlich aus und macht sich perfekt als Hunde-Nase.



„KORALLENRIFF“

Baumeister: Ryan Van Duzor

„Verzweifle nicht gleich, wenn dein Modell mal kaputt geht. Sieh es als Gelegenheit, etwas Neues auszuprobieren. Manchmal ist ein kaputtes Modell der Anfang einer ganz neuen Idee!“





**„Superhelden sind
eine von vielen
Quellen meiner
Kreativität“**

Milan Sekiz



**„Mein Favorit im Riff sind
die Geweihkorallen, die ich
aus den Armen und Köpfen
der Kampfdroiden von
LEGO® Star Wars™ gebaut habe!“**

Ryan Van Duzor



Die nächste Ausgabe des LEGO® Life Magazins kommt im November heraus!

BALD
ERHÄLTlich ...

