

# HET **MAGAZINE**



LEGO TROLLS WORLD TOUR



LEGO MINECRAFT™



DE AVONTUREN VAN MAX

JAN - MRT | 2020

**PAS OP!**  
KAN SPOKEN BEVATTEN!

# MAAK JE OP VOOR LEGO® LEGACY!

**LEGO** LEGACY  
HEROES UNBOXED

VERSCHIJNT  
BINNEN-  
KORT!

Klassieke minifiguren en sets komen tot leven in de nieuwe mobiele game LEGO® Legacy: Heroes Unboxed! Stel een team van beroemde minifiguurhelden samen voor gevechten boordevol actie tegen enkele van de slechtste schurken uit de LEGO geschiedenis.

Speel alleen of ga online en beleef samen spetterende actie. Train je helden, speel geweldige vaardigheden vrij en maak opnieuw kennis met de leukste minifiguren.



**Bouw je eigen team!**

De LEGO® Legacy minifiguren hebben een belangrijke missie en JIJ mag kiezen welke vijf minifiguren deze taak het beste kunnen uitvoeren.

**Zet een kruisje in het vakje van de minifiguren die je in jouw team opneemt.**

#### JOUW MISSIE:

- Vaar naar een pirateneiland.
- Klim naar de top van een besneeuwde berg.
- Spreek toverspreuken uit om een geheime grot binnen te gaan.
- Glij langs de draak door hem aan het lachen te brengen.
- Doof het eeuwige vuur binnenin.



RATING PENDING  
COTE EN ATTENTE  
**RP**  
ESRB

Visit [esrb.org](http://esrb.org) for rating information  
Visiter [esrb.org](http://esrb.org) pour les classifications

©2020 Gameloft.™ & ©2020 The LEGO Group. All Rights Reserved. Apple and the Apple logo are trademarks of Apple Inc., registered in the U.S. and other countries. App Store is a service mark of Apple Inc., registered in the U.S. and other countries. Google Play and the Google Play logo are trademarks of Google LLC. Microsoft, Windows and the Windows Store are trademarks of the Microsoft group of companies.

# WELKOM BIJ NUMMER 1 VAN 2020!



HOI ALLEMAAL, MAX HIER!

IK SCHAAM ME ROT. IK WAS VAN PLAN OM JE TE VERTELLEN HOE GEWELDIG HET EERSTE NUMMER VAN 2020 ZOU ZIJN. WE HADDEN GLOEDNIEUWE LEGO® FRIENDS DINGEN, TOPPE HIDDEN SIDE WEEJTJES, GEWELDIGE LEGO CREATOR SETS... MAAR ZE ZIJN ALLEMAAL VERDWENEN!



JEETJE, IK WEET ECHT NIET WAAR ZE GEBLEVEN KUNNEN ZIJN.

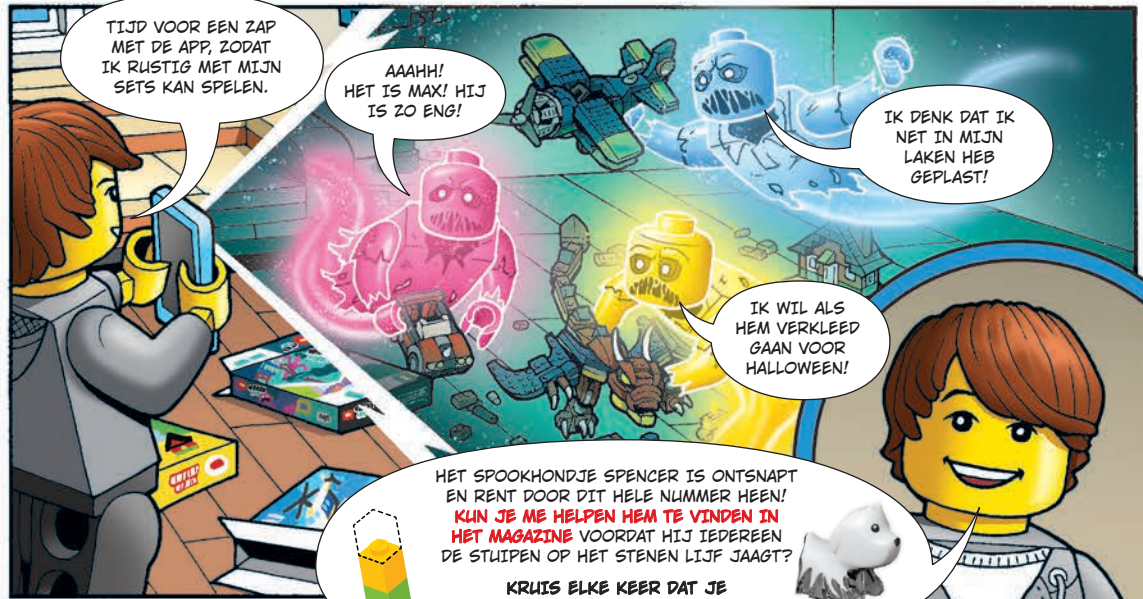


OH! DAAR HEB JE ZE... EH... ZWEVEND... DOOR DE LUCHT...

MISSCHIEN MOET IK IEMAND BELLEN? OEPS! IK OPENDE PER ONGELUK DE HIDDEN SIDE APP!



AHA! IK HAD HET KUNNEN WETEN!



TIJD VOOR EEN ZAP MET DE APP, ZODAT IK RUSTIG MET MIJN SETS KAN SPELEN.

AAAAH! HET IS MAX! HIJ IS ZO ENG!

IK DENK DAT IK NET IN MIJN LAKEN HEB GEPLAST!

IK WIL ALS HEM VERKLEED GAAN VOOR HALLOWEEN!

HET SPOOKHONDJE SPENCER IS ONTSNAPT EN RENT DOOR DIT HELE NUMMER HEEN! **KUN JE ME HELPEN HEM TE VINDEN IN HET MAGAZINE** VOORDAT HIJ IEDEREEN DE STUIPEN OP HET STENEN LIJF JAAGT?

KRUIS ELKE KEER DAT JE HEM ZIET EEN VAKJE AAN!

## KIJK!

Op de spelletjespagina's zie je deze plaatjes. Hieraan kun je zien of de activiteit makkelijk is of moeilijk, of iets ertussenin. Probeer ze allemaal en kijk maar eens hoe het gaat! Als je er niet uitkomt, kun je de oplossingen vinden op pagina 27!



**LEGO® Life Magazine**

Lees meer over LEGO® Life op [LEGO.com/life](https://www.lego.com/life)

Voor vragen over je lidmaatschap ga je naar [LEGO.com/service](https://www.lego.com/service) of bel je **00 800 5346 5555** (gratis vanaf een vaste lijn)

 Ruiterschool 5  
2930 Brasschaat  
 België

# PANDA- PARADIJS!

LEGO MINECRAFT

Alex heeft iets lekkers bij zich voor een van de nieuwste mobs in de Minecraft™ game: panda's! Deze schattige zwart-witte wezens vind je in bamboebossen en zijn zeldzamer dan andere junglemobs.

**Hoeveel weet jij over Minecraft panda's?**



## DOE DE QUIZ!

Niet alle afgebeelde panda's zijn bij de set inbegrepen.

1. Panda's volgen iedereen die het volgende draagt:
  - A. Een schep
  - B. Lava
  - C. Bamboe
  - D. Meloenen
2. Wat lusten panda's in Minecraft™ graag?
  - A. Pompoenen
  - B. Suikerriet
  - C. Cactussen
  - D. Taart
3. Baby panda's laten hun ouders hiermee soms enorm schrikken:
  - A. Niezen
  - B. Brullen
  - C. Slapen
  - D. Rondrollen
4. Dit is de langzaamste landmob in Minecraft:
  - A. Normale panda
  - B. Speelse panda
  - C. Bezorgde panda
  - D. Luie panda

# HIDDEN SIDE: GEHEIME BESTANDEN

We hebben een aantal mysteries ontdekt over de stad Newbury, de spoken daar en de jonge helden die proberen de geesten te verdrijven en de stad te redden. **Lees snel verder... ALS JE DURFT!**

Waarom zijn spoken bang voor hun spiegelbeeld? Omdat ze zo eng zijn!



**JACK**

- Nieuw in Newbury
- Houdt van filmpjes maken en op spoken jagen
- Beste vriend van Parker
- Wordt soms afgeleid wanneer hij vlogt tijdens de spokenjacht

In wat voor soort straten leven spoken?



**EL FUEGO**

Doodlopende!

- Was vroeger de conciërge van de school én stuntman
- Stierf en kwam terug als spook
- Nu kan hij de gekste, gevaarlijkste stunts doen zonder ooit gewond te raken

Waarom lijken spoken op je matras? Ze dragen allebei een laken!



**PARKER**

- Jaagt graag op spoken en is er supergoed in
- Beste vriendin van Jack
- Houdt van geheimen ontdekken en raadsels oplossen
- Zeer serieus bezig met haar werk

Waarom was het spook zo'n slechte leugenaar? Je doorzag hem meteen!



**J.B.**

- Bedacht de app die Jack en Parker gebruiken om op spoken te jagen
- Slimme uitvinder
- Rijdt in een bus die ze "Sweet Sally" noemt
- Ontwerpt graag nieuwe voertuigen

Hulp nodig? Je vindt de oplossing op pagina 27.

Wat heb je niet nodig in een spookhuis? Een deur, want die gebruiken ze toch niet!



**SPENCER**

- Jacks spookhondje
- Kan heen en weer rennen tussen beide werelden
- Komt altijd tevoorschijn voor een speklapje

## SOEK DE VERBORGEN BOODSCHAP!

Jack en Parker hebben je een geheime boodschap gestuurd! Zo kun je hem vinden:

1. Streep alle letters D door
2. Streep alle letters K door
3. Streep alle letters S door

KLSDAKSAKKTDSKJ  
DEKSNKIKDSEKDTK  
BDSKESKGD RKSDK  
SKWDKEKSS LKEDKN



# SAMEN GRIEZELEN AAN DE HIDDEN SIDE!

Beleef avonturen aan de Hidden Side nu met dubbel zoveel actie en plezier! Nodig je vrienden uit in de app als spokenjager of spook. Drijf je het spook terug naar zijn eigen dimensie of raak je voor altijd begruwend?

Parker en Jack hebben een spookachtbaan ontdekt... maar de spoken ook! Neem het op tegen een vriend of vriendin in dit bordspel en kijk wie er als eerste bij de finish is: de spokenjager of het spook!

## INSTRUCTIES:

1. De jongste speler begint.
2. Kies je pad: groen voor spoken of rood voor spokenjagers.
3. Rol met een dobbelsteen en ga het aantal vakjes vooruit dat de dobbelsteen aangeeft.
4. Volg de instructies op het vakje waarop je terechtkomt.
5. Wie het eerst bij het einde van de achtbaan is, heeft gewonnen!

WAAROM WIL  
IEDEREEN EEN SPOOK  
OP ZIJN FEESTJE?

OMDAT ZE ALTIJD ZO  
GEESTIG ZIJN!

Vergeet niet om  
Spencer uit te laten  
als je thuiskomt.  
**GOOI NOG EEN  
KEER.**

Je uploadt  
je nieuwe video.

**SLA EEN  
BEURT OVER.**

Hmm... een  
spookachtbaan  
zonder "sp" is ook  
een achtbaan.  
**GOOI NOG EEN  
KEER.**

WAT DRAGEN  
BABYSPOKEN?  
KUSSENSLOPEN!

Ik begruwend  
waar je ook gaat.  
**GA EEN VAKJE  
VOORUIT.**

Er gaat niets  
boven iemand  
laten schrikken!  
**GOOI NOG EEN  
KEER EN SLA EEN  
STUK OVER!**

**FINISH**



**HIDDEN  
SIDE**

Je had niet naar die clown moeten kijken.  
**GA EEN VAKJE ACHTERUIT.**



Je bent je telefoon vergeten!  
**GA TWEE VAKJES ACHTERUIT.**

Geen remmen op deze achtbaan!  
**GA TWEE VAKJES VOORUIT.**

Je vond een spook met de app!  
**GOOI NOG EEN KEER EN SLA EEN STUK OVER!**



Je kunt niet kiezen wie je laat schrikken.  
**SLA EEN BEURT OVER.**

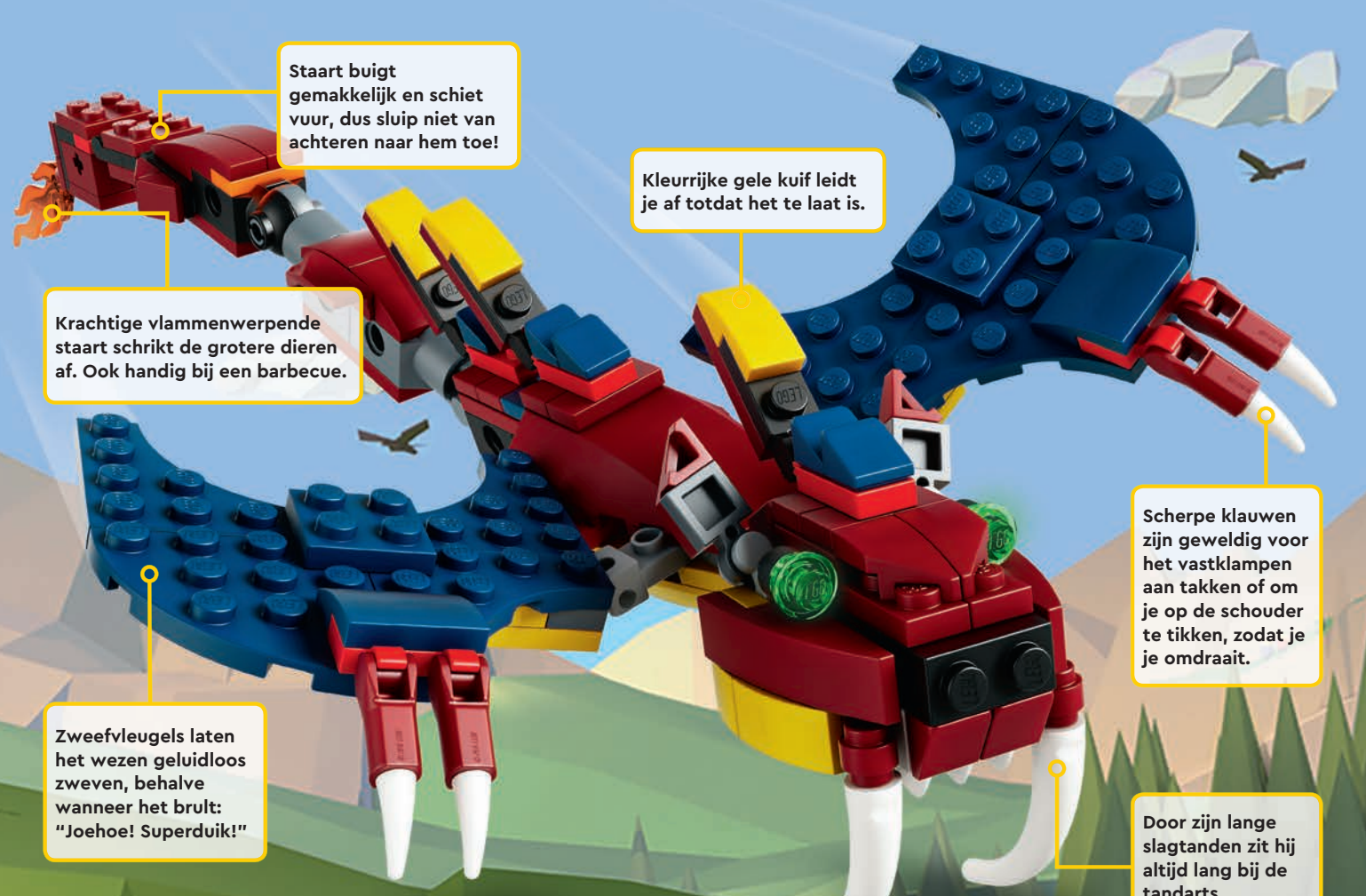
MINDER GRAPJES, MEER SPOKEN!



Vandaag de clownsachtbaan - morgen heel Newbury!  
**GA EEN VAKJE VOORUIT.**

Ontwijk de app!  
**GA EEN VAKJE ACHTERUIT.**





Staat buigt gemakkelijk en schiet vuur, dus sliep niet van achteren naar hem toe!

Kleurrijke gele kuif leidt je af totdat het te laat is.

Krachtige vlammenwerpende staart schrikt de grotere dieren af. Ook handig bij een barbecue.

Scherpe klauwen zijn geweldig voor het vastklampen aan takken of om je op de schouder te tikken, zodat je omdraait.

Zweefvleugels laten het wezen geluidloos zweven, behalve wanneer het brult: "Joehoe! Superduik!"

Door zijn lange slagstanden zit hij altijd lang bij de tandarts.

# MAAK KENNIS MET DE GEWELDIGE SLUWE TANDVUURVLEIEGER!

**LEGO** CREATOR 3-in-1

We namen drie modellen – de sluwe schorpioen, de sabeltandtijger en de vuurspuwende draak – en voegden ze samen! We kregen een gloednieuw wezen dat je ouders liever niet door het huis zien vliegen of in je kledingkast willen vinden. Wat een beest!

Wat zou jij van deze modellen maken? \_\_\_\_\_







# DURF JIJ HET AAN? PRIME EMPIRE

Door de mysterieuze verschijning van de legendarische videogame Prime Empire zijn gamers in NINJAGO® City enthousiast geraakt. Iedereen wil de game spelen en laten zien wat hij kan. Maar één voor één verdwijnen de spelers...

**Het is een heel leuke game, totdat je level 13 bereikt.**

# TE VEEL STARFIGHTERS!

De First Order probeert het Verzet om de tuin te leiden door vervalste X-wing Starfighters™ te maken! Twee van de Starfighters op deze pagina zijn echt en de rest hoort bij het plannetje van de First Order.



Zie jij welke twee X-wings precies hetzelfde zijn?

1



2



3



4



5



6



# PILOTEN GEZOCHT!



Zowel de First Order als het Verzet zijn op zoek naar goede piloten!  
Maar voor welke kant wil jij vliegen? **Doe de quiz om erachter te komen!**



## IK ZOU LIEVER...

Beginnen met het jagen op womp ratten

**OF**

Beginnen met het besturen van TIE Fighters™

Een foto met handtekening van Rey hebben

**OF**

Een poster van Kylo Ren™ aan de muur hebben

Korting krijgen op elke basis van het Verzet

**OF**

First Order spullen inslaan

In de minderheid zijn, maar toch doorvechten

**OF**

Een van de vele piloten zijn in een enorme vloot

Vechten voor de vrijheid van het sterrenstelsel

**OF**

Vechten om iedereen van zijn vrijheid te beroven

Bevriend zijn met Rey, Poe en Finn

**OF**

Leuke dingen doen met de Sith™ Lords

Rondvliegen in een Y-wing™

**OF**

Rondvliegen in een Star Destroyer™

Als je meer **BLAUWE** antwoorden hebt, ga dan op zoek naar de dichtstbijzijnde basis van de Rebellen.



Als je meer **RODE** antwoorden hebt, ben je zeer geschikt voor de First Order!



# LEGO® HOUSE

## DE BESTE PLEK OM TE SPELEN!

Wat een heerlijke plek om te spelen! LEGO® House zit boordevol plezier voor het hele gezin. Ga naar de geweldige Ervaringszones en bouw erop los!

### Boom der creativiteit



Een van de grootste LEGO creaties ooit gebouwd!

### Galerie met meesterwerken



Verbazingwekkende LEGO modellen gebouwd door fans!

### LEGO® Steenbouwer



Een waterval van LEGO elementen!

### Rode zone

Bouw wat je maar kunt bedenken met LEGO® en DUPLO® stenen!

### Gele zone

Bouw vissen, bloemen, insecten en meer!



### Blauwe zone

Bouw robots, voertuigen en nog veel meer!

### Groene zone

Maak minifiguren en je eigen LEGO film!

### Wereldreiziger



Ontdek een wereld vol LEGO minifiguren!

### Visontwerper



Bouw je eigen LEGO vis, scan hem en laat hem vervolgens los in het enorme aquarium!

HOI ALLEMAAL, MAX HIER!  
IK BEN NET TERUG VAN MIJN REIS  
NAAR HET DEENSE BILLUND WAAR IK HET  
GEWELDIGE LEGO® HOUSE HEB BEZOCHT!  
HET IS DE ULTIEME VAKANTIEBESTEMMING  
VOOR LEGO FANS EN IK ZAL JE ER  
ALLES OVER VERTELLEN!



# OP ONS KUN JE BOUWEN!

## Hoe loopt het verhaal af?

Je LEGO® Friends vriendinnen hebben nu hun eigen speelkubussen! Elke kubus is een miniversie van hun favoriete plek, boordevol plezier en accessoires. Open ze om ermee te spelen en stapel ze op elkaar. En maak kennis met de geheime huisdieren van de meiden. (Lees het verhaal hieronder!)

NIEUW!

LEGO Friends™



## HET MYSTERIE VAN DE VERDWENEN HUIDDIEREN!

Olivia was hard aan het werk in haar lab. "Dit wordt de beste pot met slijm die ik ooit heb gemaakt!" zei ze. "Niet te plakkerig, niet te modderig. Ik kan niet wachten om het aan mijn vriendinnen te laten zien!"

Ze pakte een handvol slijm en draaide zich om, om het aan haar huisdier te laten zien.

Maar dat was weg! Olivia zocht overal. Bezorgd riep ze Andrea, Emma, Stephanie en Mia erbij.

"Mijn huisdier is ook verdwenen," zei Mia.

"Het mijne ook," zei Stephanie.

Emma en Andrea zeiden hetzelfde.

Waar zouden alle huisdieren zijn gebleven?

"Laten we onze speciale talenten gebruiken om onze verdwenen huisdieren te vinden," zei Olivia. "Aan de slag!"

**Waar denk je dat de favoriete huisdieren van de vriendinnen zijn gebleven? Hoe zullen Olivia en de anderen ze vinden?**

Schrijf zelf het einde van dit verhaal!



# ONTDEK DE WERELD VAN DE TROLLEN!

Poppy en haar vrienden staan voor een grote taak. Ze moeten alle zes de stammen verenigen en Koningin Barb tegenhouden voordat die alle muziek laat verdwijnen die ze niet leuk vindt. Help Poppy door de puzzels en activiteiten hieronder op te lossen!



Hulp nodig?  
Je vindt de oplossing op pagina 27.



**Waar is Tiny Diamond?**

Tiny Diamond ging wandelen en is verdwaald. Kun jij hem vinden op deze pagina?



## Wat voor muziek wordt er afgespeeld?

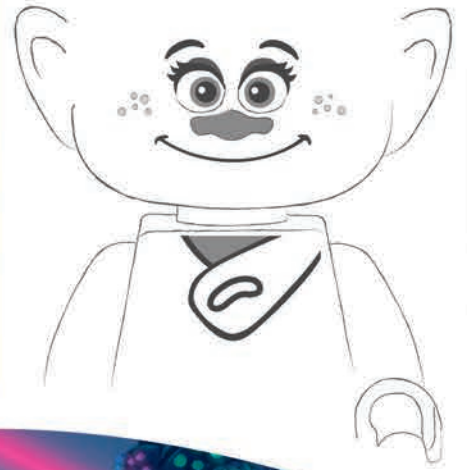
De zes trollenstammen houden allemaal van hun eigen soort muziek. Doe deze waar/niet waar-quiz en kijk wat je weet van verschillende muziekstijlen.

- 1. Klassieke muziek wordt meestal gedraaid in dansclubs.**  
a) Waar  
b) Niet waar
- 2. "Pop" is een afkorting voor "populaire muziek".**  
a) Waar  
b) Niet waar
- 3. "Heavy metal" is een andere naam voor countrymuziek.**  
a) Waar  
b) Niet waar
- 4. Electronic Dance Music wordt ook wel EDM genoemd.**  
a) Waar  
b) Niet waar
- 5. Jazz, funk en blues zijn allemaal muziekstijlen.**  
a) Waar  
b) Niet waar

NIEUW!

### Teken je eigen trollenhaar!

Deze schattige trol mist iets belangrijks: vrolijk haar! Teken een hoofd vol haar en kleur het in (welke kleur je maar wilt!) om deze trol compleet te maken.



DreamWorks Trolls  
World Tour ©  
2020 DreamWorks  
Animation LLC. All  
Rights Reserved.

# KIES JE EIGEN LEGO® CITY POLITIEAVONTUUR!

Snake Rattler heeft de juwelier overvallen, er is een gevangene ontsnapt en er is een kluis vol geld gestolen! Hoe gaan jij en luitenant Duke DeTain de boeven vangen?



## INSTRUCTIES:

1. Kies hoe je de boeven achtervolgt. Kies optie 1 of 2.
2. Volg de aanwijzingen op de vakjes en de pijlen op het bord.
3. **Geen dobbelsteen nodig!**

Aaahh! Boeven hebben de straat geblokkeerd met vuilnisbakken!

**1**

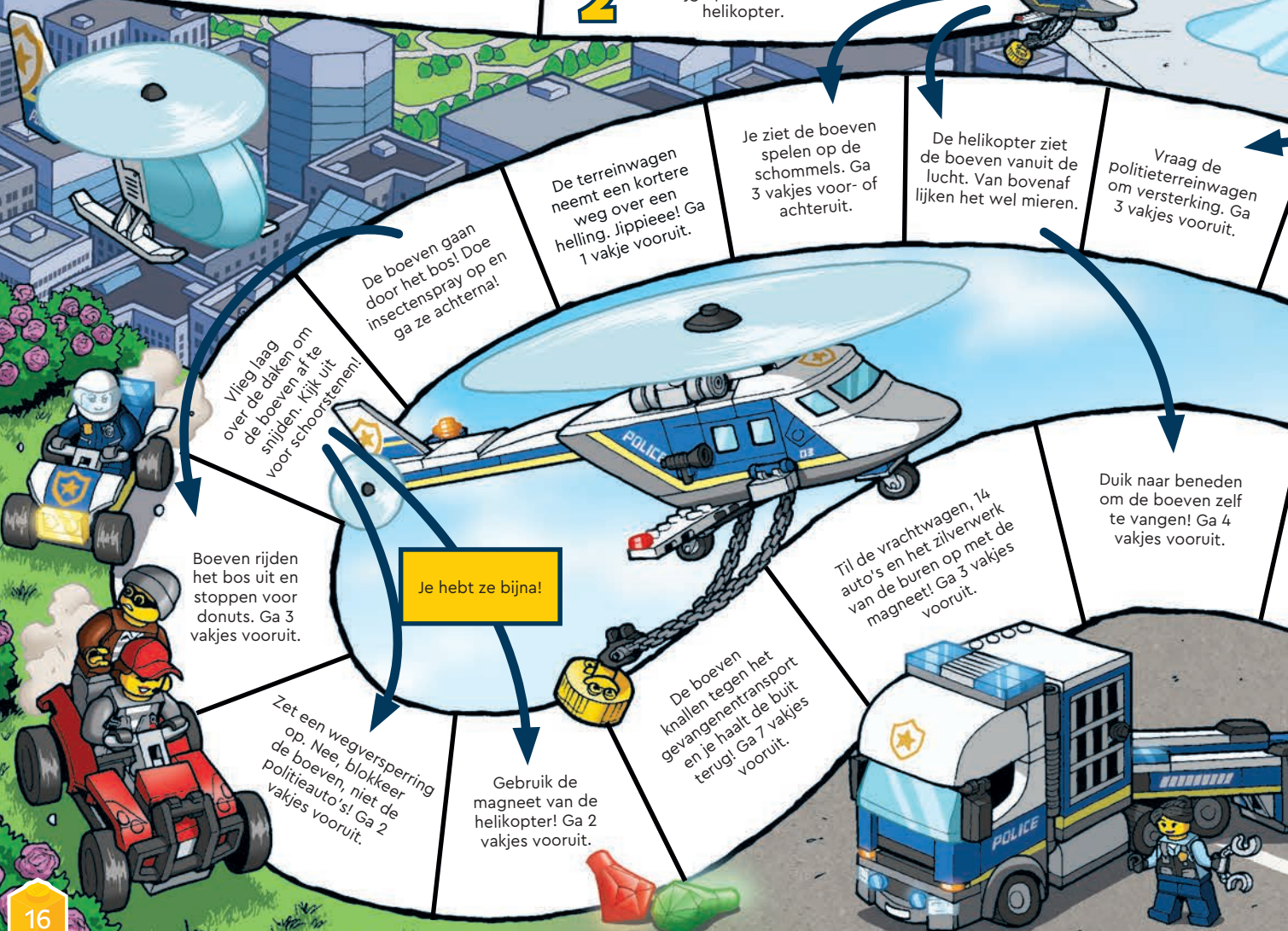
Achtervolg ze in de snelle politieauto.



Achtervolg de boeven door smalle steegjes!

**2**

Stijg op in de stoere helikopter.



Vlieg laag over de daken om de boeven af te snijden. Kijk uit voor schoorstenen!

De boeven gaan door het bos! Doe insectenspray op en ga ze achterna!

De terreinwagen neemt een kortere weg over een helling. Jippiee! Ga 1 vakje vooruit.

Je ziet de boeven spelen op de schommels. Ga 3 vakjes voor- of achteruit.

De helikopter ziet de boeven vanuit de lucht. Van bovenaf lijken het wel mieren.

Vraag de politierreinwagen om versterking. Ga 3 vakjes vooruit.

De boeven rijden het bos uit en stoppen voor donuts. Ga 3 vakjes vooruit.

Zet een wegversperring op. Nee, blokkeer de boeven, niet de politieauto's! Ga 2 vakjes vooruit.

Gebruik de magneet van de helikopter! Ga 2 vakjes vooruit.

Til de vrachtwagen, 14 auto's en het zilverwerk van de burens op met de magneet! Ga 3 vakjes vooruit.

De boeven knallen tegen het gevangentransport en je haalt de buit terug! Ga 7 vakjes vooruit.

Je hebt ze bijna!

Duik naar beneden om de boeven zelf te vangen! Ga 4 vakjes vooruit.

Til de vrachtwagen, 14 auto's en het zilverwerk van de burens op met de magneet! Ga 3 vakjes vooruit.

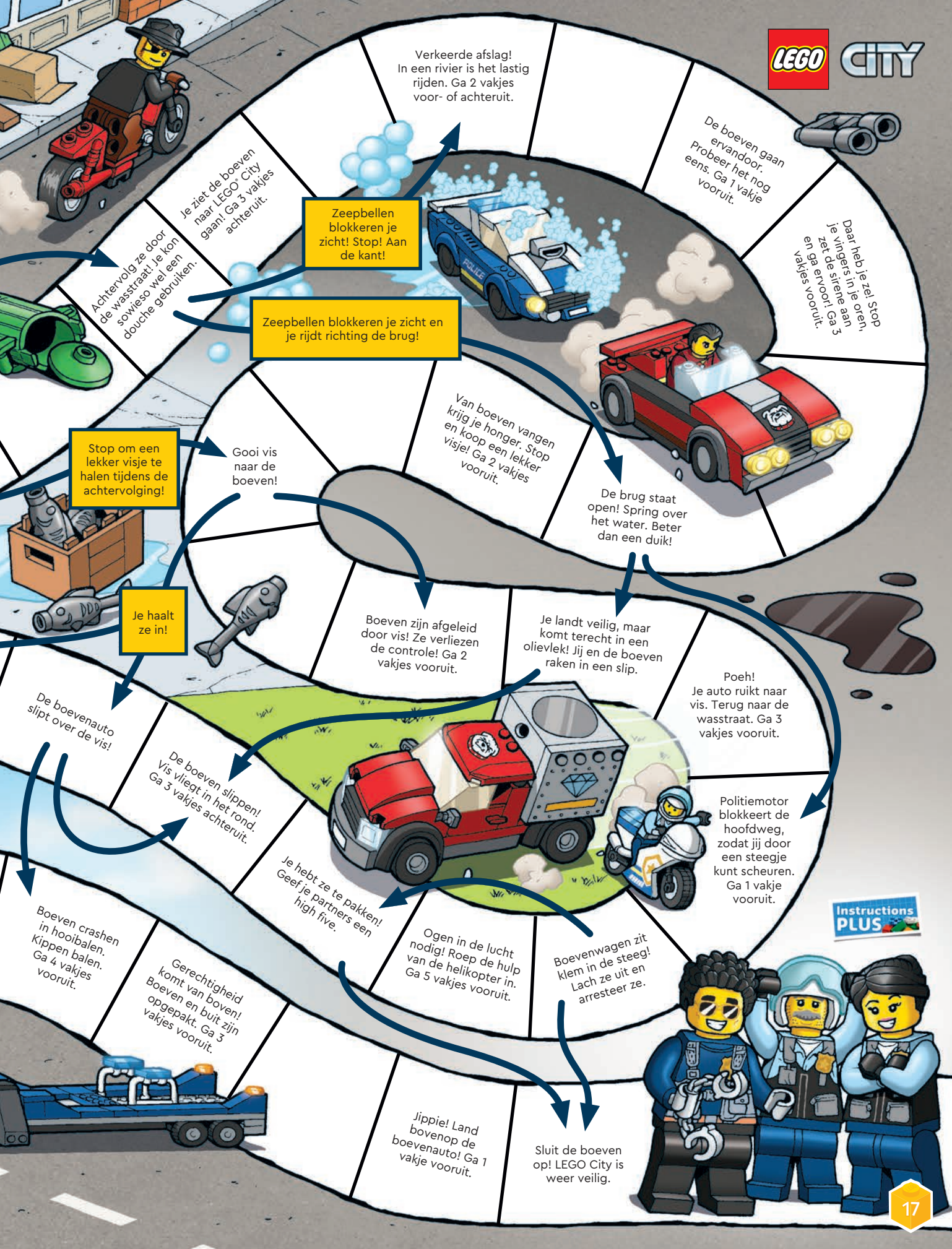
Til de vrachtwagen, 14 auto's en het zilverwerk van de burens op met de magneet! Ga 3 vakjes vooruit.

Til de vrachtwagen, 14 auto's en het zilverwerk van de burens op met de magneet! Ga 3 vakjes vooruit.

Til de vrachtwagen, 14 auto's en het zilverwerk van de burens op met de magneet! Ga 3 vakjes vooruit.

Til de vrachtwagen, 14 auto's en het zilverwerk van de burens op met de magneet! Ga 3 vakjes vooruit.





Verkeerde afslag!  
In een rivier is het lastig  
rijden. Ga 2 vakjes  
voor- of achteruit.

De boeven gaan  
ervandoor.  
Probeer het nog  
eens. Ga 1 vakje  
vooruit.

Daar heb je ze! Stop  
je vingervingers in je oren,  
zet de sirene aan  
en ga ervoor! Ga 3  
vakjes vooruit.

Zeebellen  
blokkeren je  
zicht! Stop! Aan  
de kant!

Zeebellen blokkeren je zicht en  
je rijdt richting de brug!

Achternvolg ze door  
de wasstraat. Je kon  
sowieso wel een  
douche gebruiken.

Van boeven vangen  
krijg je honger. Stop  
en koop een lekker  
visje! Ga 2 vakjes  
vooruit.

De brug staat  
open! Spring over  
het water. Beter  
dan een duik!

Stop om een  
lekker visje te  
halen tijdens de  
achternvolging!

Gooi vis  
naar de  
boeven!

Je haalt  
ze in!

Boeven zijn afgeleid  
door vis! Ze verliezen  
de controle! Ga 2  
vakjes vooruit.

Je landt veilig, maar  
komt terecht in een  
olievlek! Jij en de boeven  
raken in een slip.

Poeh!  
Je auto ruikt naar  
vis. Terug naar de  
wasstraat. Ga 3  
vakjes vooruit.

De boevenauto  
slijpt over de vis!

De boeven slijpen!  
Vis vliegt in het rond.  
Ga 3 vakjes achteruit.

Politie-motor  
blokkeert de  
hoofdweg,  
zodat jij door  
een steegje  
kunt scheuren.  
Ga 1 vakje  
vooruit.

Je hebt ze te pakken!  
Geef je partners een  
high five.

Ogen in de lucht  
nodig! Roep de hulp  
van de helikopter in.  
Ga 5 vakjes vooruit.

Boevenwagen zit  
klem in de steeg!  
Lach ze uit en  
arresteer ze.

Boeven crashen  
in hooibalen.  
Kippen balen.  
Ga 4 vakjes  
vooruit.

Gerechtigheid  
komt van boven!  
Boeven en buit zijn  
opgepakt. Ga 3  
vakjes vooruit.

Jippie! Land  
bovenop de  
boevenauto! Ga 1  
vakje vooruit.

Sluit de boeven  
op! LEGO City is  
weer veilig.

**Instructions PLUS**



# DE GROTE BAK- WEDSTRIJD!

Instructions PLUS

WELKOM BIJ DE HEARTLAKE BAKWEDSTRIJD, DE NIEUWE BAKSHOW MET EEN ZOETE BELONING VOOR DE TAARTENKAMPIOEN!



MMMM, IK KAN DIE MET CHOCOLA BEDEKTE VIS NU AL PROEVEN!

**“Laten we onze eerste deelnemer erbij halen: Stephanie,” zei de tv-presentatrice.**

“Ik bak al jaren,” begon Stephanie. “Dus ik weet wel hoe ik een cupcake moet maken. Ik ben klaar om te winnen!”

**“Degene die het vandaag opneemt tegen Stephanie is David!”**

“Ik bak nog niet zo lang, maar ik vind het erg leuk,” zei David. “Dus ik ga gewoon mijn best doen!”

De presentatrice draaide aan het wiel om te bepalen wat de bakkers moesten maken.



**“Het wiel zegt...  
vistaart met  
chocoladeglazuur!”**

Stephanie ging gelijk aan de slag. Ze zette al haar ingrediënten op volgorde, bekeek het recept en begon haar beslag te maken. Ze was er zeker van dat ze de prijs mee naar huis zou nemen!

David ging een beetje langzamer te werk om ervoor te zorgen dat hij geen grote fouten zou maken. Hij mixte nog steeds zijn beslag toen Stephanie haar vis al aan het bakken was!



CHOCOLA. VIS. WIE HEEFT BEDACHT DAT DIT EEN GOED IDEE WAS?



Ze was al met het glazuur bezig, toen David iets raars rook. Stephanie was vergeten om haar vis om te draaien en hij was aan het verbranden!

**“Kijk uit!” riep hij.  
“Je vis!”**

Stephanie zag het en draaide de vis snel om. “Wauw,” dacht ze. “Hij hielp me, ook al zijn we concurrenten.”

Later haalde David zijn taart uit de oven en wilde hem met glazuur bestrijken. Stephanie wist dat als ze niets zei, ze zeker zou winnen. “Maar op die manier wil ik niet winnen,” dacht ze.

**“David, zet je taart eerst in de diepvries,” zei ze. “Dan smelt het glazuur niet.”**

Uiteindelijk waren de taarten klaar. Maar Stephanie en David proefden hun creaties niet. Van met chocolade bedekte forel wordt tenslotte niemand blij.

**“De tijd is om!” zei de presentatrice.  
“Laten we kijken wie er heeft gewonnen!”**



## Wie is de bakkampioen? Jij beslist!



Open de **LEGO® Life app** en stem in de speciale LEGO Friends bakpoll op diegene waarvan jij vindt dat die het verdient om te winnen! Wordt het Stephanie of David? **Stem vandaag nog! Bouw daarna je eigen LEGO taart en kijk wat jij kunt maken!**

**LEGO Friends**

## MAAK JE EIGEN CUPCAKE!

Als jij mee zou doen aan deze bakshow en je eigen cupcakes moest maken, welke speciale ingrediënten zou je dan gebruiken?

**Omcirkel hieronder alle ingrediënten die je zou kiezen. Je kunt onderaan ook je eigen geheime ingrediënt toevoegen!**

- |                   |                 |
|-------------------|-----------------|
| Chocoladesnippers | Melk            |
| Walnoten          | Augurken        |
| Bosbessen         | Roomkaas        |
| Citroen           | Zwitserse kaas  |
| Tonijn            | Zweetsokken     |
| Pittige saus      | Stukjes brownie |
| Meel              | Spek            |
| Sneeuwvlokjes     | Tomaten         |
| Eenhoornpoep      | IJsje           |
| Karamel           | Bakpoeder       |
| Pindakaas         | Snoepjes        |
| Spareribs         | Hagelslag       |
| Komkommer         | Spruitjes       |
| Jam               | Vanille         |
| Banaan            | Kokosnoot       |
| Eieren            | Suiker          |
| Sardientjes       |                 |

Mijn geheime ingrediënt:

---

# Cool Creations

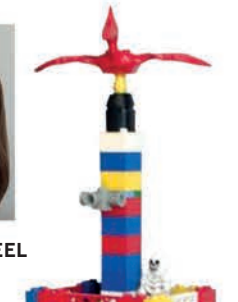
## HOI ALLEMAAL, MAX HIER!

Iedereen bedankt voor het insturen van zijn of haar creatie. Hadden we maar genoeg ruimte om ze allemaal te laten zien!

Vraag een volwassene om naar [LEGO.com/life](https://www.lego.com/life) te gaan. In de rubriek 'Magazine' kun je zien hoe je ons een foto van je model kunt sturen. Bouw de LEGO® modellen op je eigen manier na of creëer iets totaal nieuws!




 **RIDDERKASTEEL**  
Maebh, 5 jaar,  
Denemarken




 **MOBIELE GEVANGENIS**  
Sophia, 6 jaar, Duitsland




 **NINJAFORT**  
Jaiden, 9 jaar, Canada



 **BOOTEXCURSIE**  
Erik, 7 jaar, en Freya, 6 jaar, Duitsland



 **DENK TERUG AAN DE ÁLAMO**  
Daniel, 11 jaar, Gabriel, 9 jaar,  
en Isabel, 7 jaar, Verenigde Staten

WIE ZOU ER NIET  
IN DIT KLEURRIJKE  
KASTEEL WILLEN WONEN?  
GOED GEDAAN, MAEBH, JE  
HEBT HET IN JE OM EEN  
ECHTE LEGO® LEGENDE  
TE WORDEN!

STRAALVliegtuig met drie motoren

Max, 5 jaar, Verenigd Koninkrijk



Mini Grand Sierra Hotel

Bryce, 7 jaar, Verenigde Staten



# Rebuild the world



SLANG

Justin, 9 jaar, Nederland

BOOMHUT van je dromen

Anneke, 8 jaar, Nieuw-Zeeland



TRAMMELANT in de hoofdstraat

George, 9 jaar, Ierland



VUURBEKER

Ollie, 7 jaar, Australië



AREND

David, 6 jaar, Duitsland



ONS HUIS

Wannes, 9 jaar, België



MIJN FANTASIEWERELD

Melanie, 9 jaar, en Elodie, 5 jaar, Canada

SUPERONPVALLENDE TANK

Kai, 8 jaar, Frankrijk



# ER WAS EENS...

Elk LEGO® | Disney Princess™ verhalenboek bevat een ongelofelijk verhaal. Wat zou er gebeuren als jij het verhaal over Ariël en haar vrienden zou schrijven?

**Pak een potlood en papier en schrijf of teken je eigen verhaal over de Kleine Zeemeermin!**



VERZAMEL ALLE BOEKEN!



Ariël Belle Frozen II Mulan

## DOE DEZE QUIZ!

Kijk hoe goed je prinses Ariël kent!



### Disney Kleine Zeemeermin quiz!

1. Ariël ruilde haar stem in bij Ursula voor rood haar.
2. Ariël redde prins Eric tijdens een verschrikkelijke storm.
3. Ariël verzamelt spullen uit de bovenwaterwereld.
4. Ariëls beste vriend is de inktvis Botje.

	WAAR	NIET WAAR
1.	<input type="checkbox"/>	<input type="checkbox"/>
2.	<input type="checkbox"/>	<input type="checkbox"/>
3.	<input type="checkbox"/>	<input type="checkbox"/>
4.	<input type="checkbox"/>	<input type="checkbox"/>

Hulp nodig? Je vindt de oplossing op pagina 27.



© Disney



## WELKOMST-FEESTJE!

De nieuwste LEGO® minifiguren komen uit de wereld van DC Comics! We hebben ze samengebracht voor een welkomstfeestje en vroegen ze om elkaar de grappigste moppen te vertellen die ze kenden!

# BEREID JE VOOR OP DE BOOTRACE!



De raceboot is onderweg naar de grote race!  
Vind alle woorden in de woordzoeker hieronder  
en ga dan snel op weg naar de finish!

ANKER    BEMANNING    BOEG    KAMPIOEN  
MOTOR    RACEBOOT    SNELHEID    STUREN    WATER

S G I B E M A N N I N G  
T N C B O A N K E R N K  
U W A S N E L H E I D A  
R A C E B O O T B J B C  
E T K A M P I O E N  
N E R A O K  
I R E A T O  
B O E G O L  
K N L E R M



Hulp nodig? Je vindt de oplossing op pagina 27.

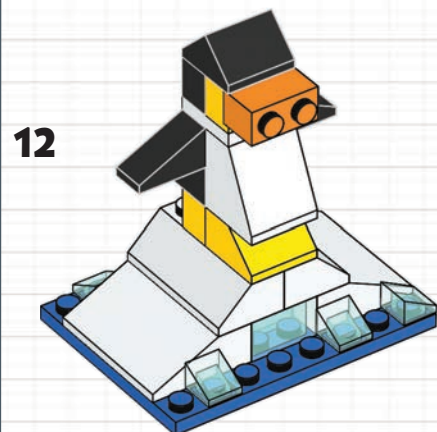
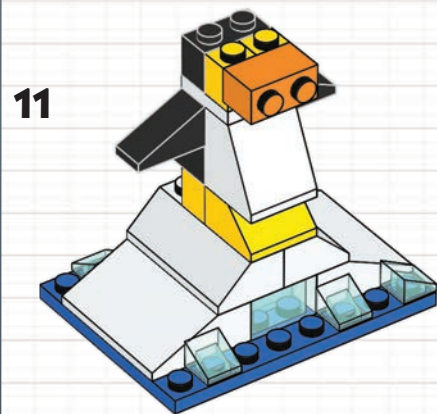
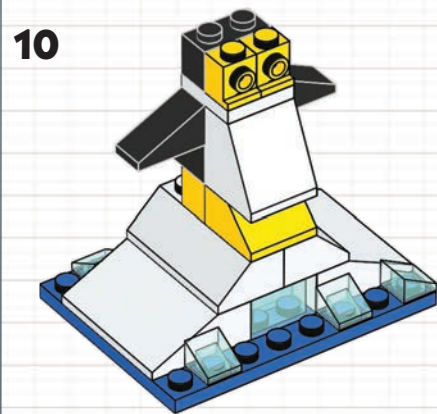
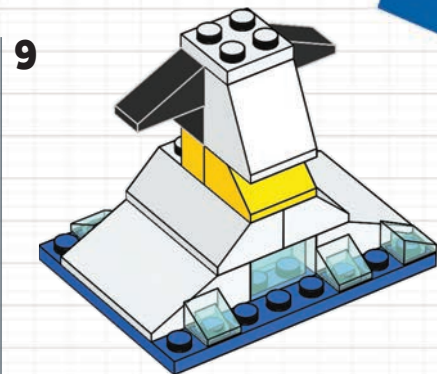
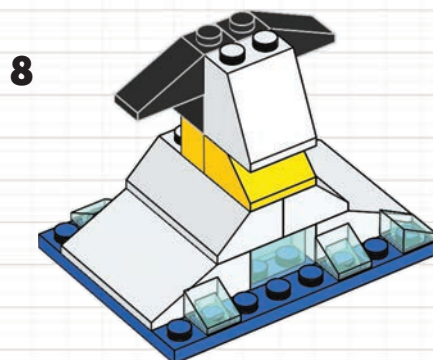
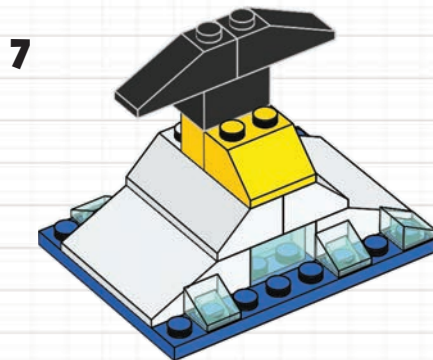
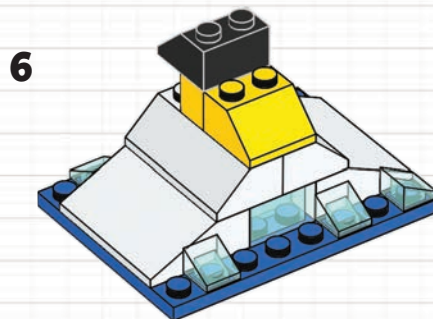
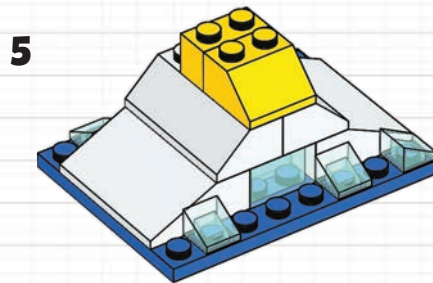
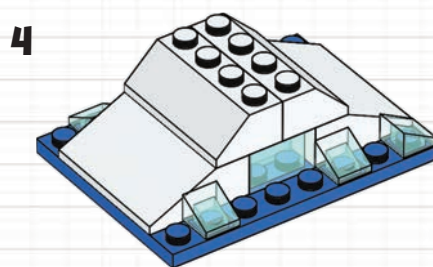
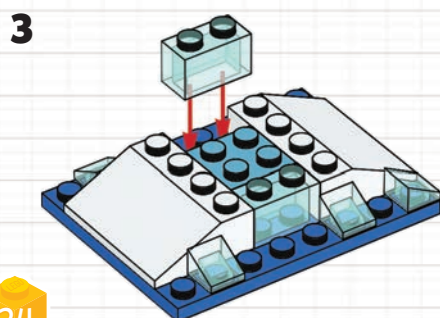
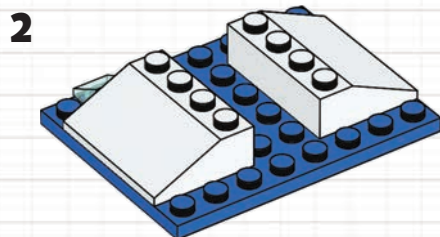
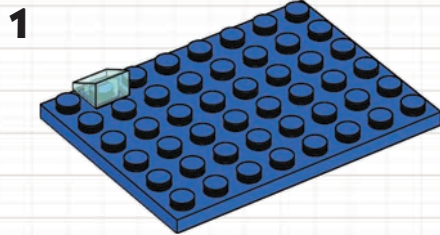


All DC characters and elements © & TM DC Comics (s20)

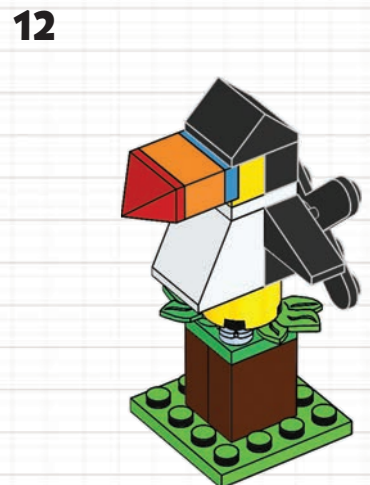
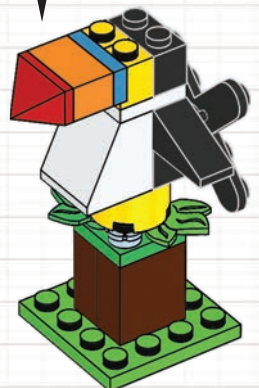
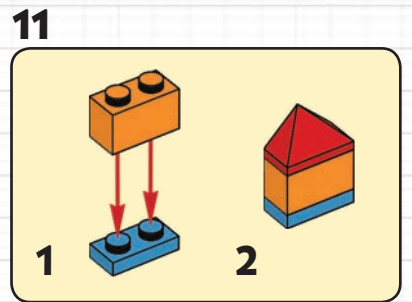
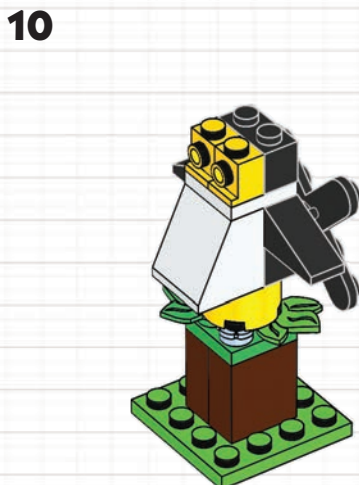
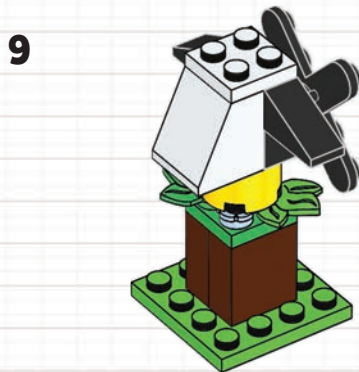
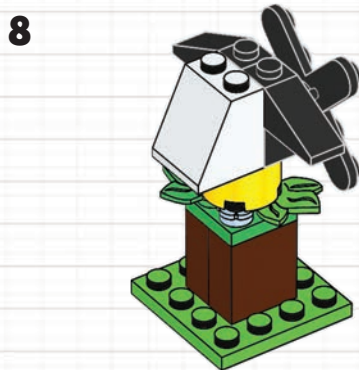
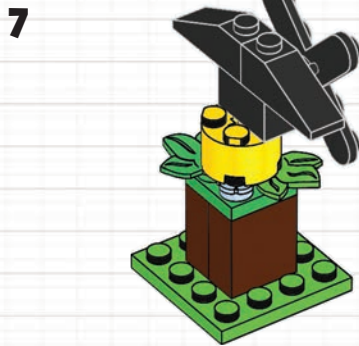
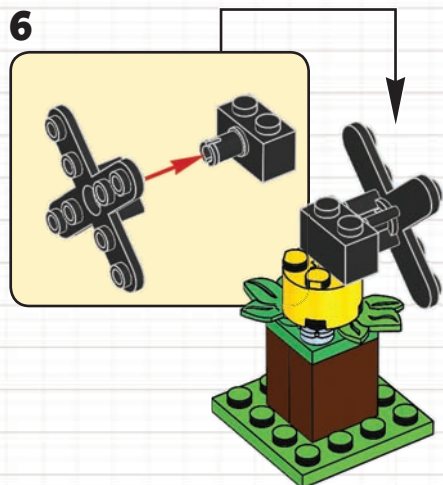
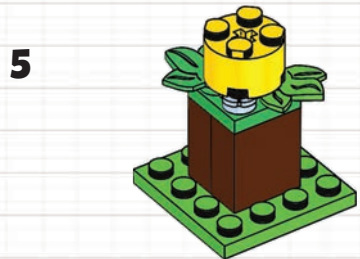
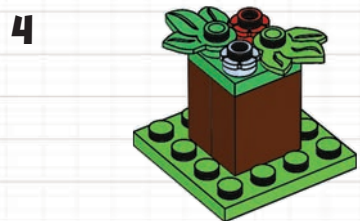
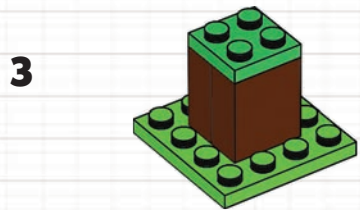
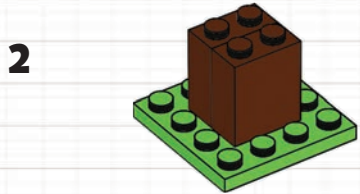
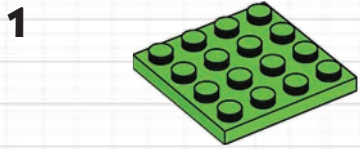


# BOUW DEZE GEWELDIGE VOGELS!

Versier je huis met deze kleurrijke vogels. Je kunt de pinguïn en toekan bouwen met stenen uit je eigen LEGO® verzameling. De kleuren hoeven niet hetzelfde te zijn als op het plaatje. Gebruik welke kleur stenen je maar wilt!







# JOUW DINGEN HIER!

COOLE BIBLIOTHEEK. ER ZIJN TOCH GEEN S-S-S-SPOKEN HIER HÈ? NIET DAT IK BANG BEN OF ZO...

HÈ, NAAST HET JAGEN OP SPOKEN ZIJN ER VEEL REDENEN OM NAAR DE BIBLIOTHEEK TE GAAN. WE KUNNEN ER LEREN OVER GESCHIEDENIS, MYTHES EN LEGENDES, ALLERLEI DINGEN DIE WE NODIG HEBBEN VOOR ONS WERK.

NOU, ER IS HIER WEL IETS ANGSTAANJAGENDS. SPOKEN BRENGEN HUN BOEKEN NOOIT OP TIJD TERUG!



## DOEN!

- Stuur brieven, tekeningen en foto's van LEGO® creaties of je favoriete moppen. Misschien zie je ze dan in een volgend nummer terug!
- Vraag een ouder/verzorger om het deelnameformulier te downloaden op [LEGO.com/magazine](http://LEGO.com/magazine). E-mail het vervolgens samen met je brief, foto, tekening of mop naar mij. Je vindt het e-mailadres op het deelnameformulier.

### Spookachtig of niet?

Hier ben ik met Jack en Parker in de bibliotheek van Newbury. Ze waren nogal bang om hierheen te gaan, maar ik vertelde ze dat ik ze zou beschermen. Je weet hoe dapper ik ben!

### Hallo leden!

BEKIJK DEZE GEWELDIGE EENHOORNSCHILDPAD VAN LEGO® LIFE LID DUCHESSGOOFYBANANA. JE HEBT EEN HELEBOEL FANTASIE NODIG OM ZOIETS KLEURRIJKS EN LEUKS TE MAKEN! WE ZIJN ALTIJD OP ZOEK NAAR COOLE MODELLEN IN DE LEGO LIFE APP DIE WE KUNNEN GEBRUIKEN IN HET MAGAZINE. UPLOAD DUS JE MODEL, DEEL HET MET JE VRIENDEN EN MISSCHIEN ZIEN WE JOUW CREATIE HIER OOI TERUG!



DuchessGoofyBanana

**MAX**



Wat moet Max dragen op het verkleedpartijtje van zijn vriend?

Kies je favoriet!



1. Hawaïaanse Max



2. Diepzeeduiker Max



3. Zeemeermin Max



4. Surfer Max

**STEM NU!**  
in de LEGO® Life app  
#Polls groep

Heb je de LEGO® Life app nog niet? Je kunt hem GRATIS downloaden in een van de app stores en inloggen met je LEGO ID.



Apple and the Apple logo are trademarks of Apple Inc., registered in the U.S. and other countries. App Store is a service mark of Apple Inc. Google Play is a trademark of Google Inc.



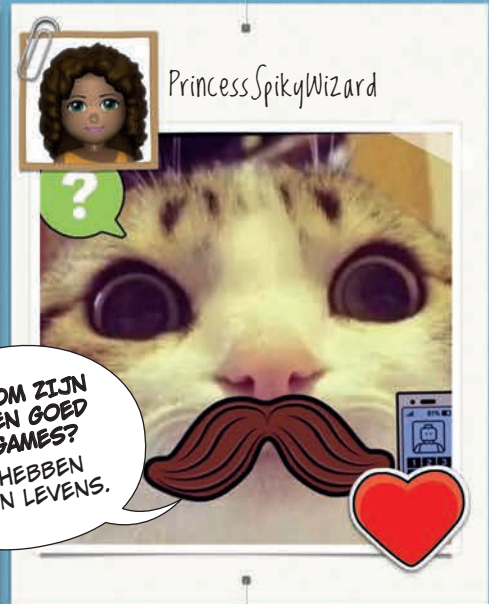
Chairman Dizzy Wilhurl



Colonel Melodic Urchin



Professor Fun Bed



Princess Spiky Wizard

## OPLOSSINGEN

Welkom: blz. 3



Blz. 1



Blz. 3



Blz. 5



Blz. 7



Blz. 13



Blz. 25



Blz. 26

LEGO® Minecraft™: blz. 4

1. C
2. D
3. A
4. D

LEGO Hidden Side: blz. 5

Laat je niet begruvelen

LEGO Trolls World Tour: blz. 14-15

1. Niet waar
2. Waar
3. Niet waar
4. Waar
5. Waar



LEGO | Disney Princess™: blz. 22

1. Niet waar
2. Waar
3. Waar
4. Niet waar

LEGO City: blz. 23



1



5

LEGO Star Wars™: blz. 10-11

S	G	I	B	E	M	A	N	N	I	N	G
T	N	C	B	O	A	N	K	E	R	N	K
U	W	A	S	N	E	L	H	E	I	D	A
R	A	C	E	B	O	O	T	B	J	B	C
E	T	K	A	M	P	I	O	E	N		
N	E	R	A	O	K						
I	R	E	A	T	O						
B	O	E	G	O	L						
K	N	L	E	R	M						

