



EXCLUSIEF  
VOOR-  
PROEFJES-  
NUMMER!

HET  
**MAGAZINE**



STRIPVERHAAL



COOL CREATIONS



ACTIVITEITEN



POSTERS

# TRACER vs. WIDOWMAKER!



## TRACER

**ECHTE NAAM:** Lena Oxton

**BEROEP:** Avonturier

**THUISBASIS:** Londen, Engeland

**VAARDIGHEDEN/WAPENS:**

Pulse Pistols,  
Blink (teleportatiekracht),  
Recall (tijdreisvaardigheid),  
Pulse Bomb



## WIDOWMAKER

**ECHTE NAAM:** Amélie Lacroix

**BEROEP:** Sluipschutter

**THUISBASIS:** Annecy, Frankrijk

**VAARDIGHEDEN/WAPENS:**

Widow's Kiss (sluipschuttergeweer),  
Grappling Hook, Venom Mine, Infra-Sight

Appel



Gitaar



Kaart



Helm



Bril



Konijn



Radio

Wortel



Hengel



Skateboard



## Hoi allemaal, Max hier!

Ik ben aan het inpakken voor mijn vakantie. Ik heb bijna alles wat ik nodig heb: mijn zonnebril, zonnebrandcrème, sjaal, handschoenen, heel veel LEGO® stenen en een koe... voor je weet maar nooit! Maar ik mis nog wat dingen! **Zoek in het magazine en schrijf in de vakjes op welke pagina's ze te vinden zijn!**



EN BEKIJK TIJDENS HET ZOEKEN METEEN EVEN HET NIEUWE LEGO® NINJAGO® STRIPVERHAAL, DE TWEE SUPERLEUKE LITNEEMBARE POSTERS EN EEN PAAR COOLE VOORPROEFJES VAN SETS EN GAMES DIE NOG GAAN VERSCHIJNEN!

Hulp nodig?  
De oplossing staat op bladzijde 26.

## DE AVONTUREN VAN MAX



## KIJK!

Op de spelletjespagina's zie je deze plaatjes. Hieraan kun je zien of de activiteit makkelijk is of moeilijk, of iets ertussenin.



### LEGO® Life Magazine

Lees meer over LEGO® Life op [LEGO.com/life](http://LEGO.com/life)

Voor vragen over je lidmaatschap ga je naar [LEGO.com/service](http://LEGO.com/service) of bel je **00 800 5346 5555** (gratis vanaf een vaste lijn)



Ruiterijschool 5  
2930 Brasschaat  
**België**

IN EEN MACHTIGE PIRAMIDE IS DE EEUWENOUDE OERKRACHT ASPHEERA ONTWAAKT...

KABOEM!

EN ZE GAAT ZICH BEVRIJDEN!

IK ZIT AL VEEL TE LANG OPGESLOTEN IN DE KOU EN IN HET DONKER...

**KLEUR DIT STRIPVERHAAL IN!**  
Kies de kleuren die jij wilt en breng het nieuwe avontuur van de ninja's tot leven!

IK ZAL DEGENE VINDEN DIE MIJ HEEFT VERRADEN. MIJN WRAAK ZAL ZOET ZIJN!

OP NAAR NINJAGO CITY!

KRA-KA-KAMMM!

"KOM BIJ MIJ, VUURTAND", ROEPT ASPHEERA.

ASPHEERA ONTWAAKT!

MAAR HET GEVECHT IS NOG MAAR NET BEGONNEN...

ASPHEERA VALT NINJAGO CITY AAN, MAAR ZE WEEET NIET WAAR ZE AAN BEGINT. NINJA GO!

DUS ZE IS GOED IN SPINJITZU... ZE HEEFT EEN ENORME SLANG... EN VUURSLANGEN... EN VUURKRACHTEN... TJA, NU MAAK IK ME WEL WAT ZORGEN.

WELKOM IN NINJAGO CITY

OKÉ TEAM, WE ZULLEN HAAR EENS LATEN ZIEN WAT NINJA'S KUNNEN!

IEMAND TOEVALLIG EEN BRANDSLANG BIJ ZICH? EEN EMMER? EEN WATERPISTOOL MISSCHIEN?



# Maak kennis met de BIGFIGS!

Ze zijn groot en sterk en je kunt er allerlei avonturen mee beleven of ze een mooi plekje geven in je kamer. Maar kunnen ze deze 3D-woordzoeker sneller oplossen dan jij?

Probeer alle Minecraft™ woorden in de puzzel te vinden!



ZOEK DEZE  
WOORDEN!

ALEX	MINECRAFT
<del>KUBUS</del>	KIP
STEVE	DIAMANT
HELM	MAGMA
ZWAARD	PAPEGAAI
HOUWEEL	SKELET

Oplossing op blz. 26.

Knight Risky Pumpkin



BIGFIG  
BONUS!

Dit is nog een leuk idee om te doen met je Minecraft™ BigFigs!

Je kunt de figuren makkelijk overal mee naartoe nemen. Neem ze mee naar buiten of zet ze ergens in huis en maak grappige actiefoto's van ze.

LEGO MINECRAFT

# SUPER SPIDER-MAN SUDOKU!

In zijn geweldige nieuwe film 'Far From Home' belandt Spider-Man ver van huis in een gloednieuw avontuur vol actie. Beleef zelf een avontuur met deze leuke Spider-Man puzzel.



**HELEMAAL  
NIEUW!**

7	4	2	3
3	2	1	3
2	1		2
	4		

## ZO WERKT EEN SUDOKU:

Elk van de cijfers 1, 2, 3 en 4 mag precies **ÉÉN KEER** in elke rij en kolom staan. We hebben een paar vakjes ingevuld om je op weg te helpen: de eerste rij is al af. Dus maak je spinnenweb en vul maar in!

Doplossing op blz. 26.



TM & © 2019 Marvel and subs  
© 2019 CPII



# HEERS OVER DE WEG

## MET DE TECHNIC RC X-TREME OFF-ROADER!

Verbind de terreinwagen met je smartphone of tablet met behulp van de LEGO® Technic CONTROL+ app en gebruik de bedieningsschermen in de app om het voertuig te laten rijden en te besturen!

Doe ook de quiz hieronder om te zien wat voor soort chauffeur jij bent!



HELEMAAL NIEUW!

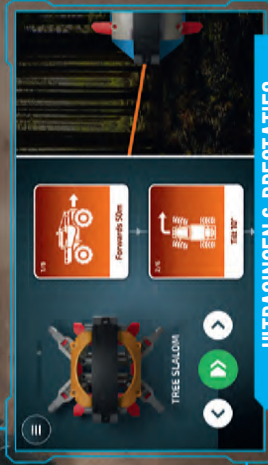
LEGO TECHNIC™



MULTIFUNCTIONELE BEDIENING



BEDIENING MET EÉN KNOP



UITDAGINGEN & PRESTATIES



LEGO® TECHNIC™  
**CONTROL+**

### ONTDEK JOUW RIJSTIJL

1. Wat is het belangrijkste aan een auto?

- a. De snelheid!
- b. De techniek!
- c. Het ontwerp!

2. Op wat voor soort wegen rijdt je het liefst?

- a. Op lekker vlakke wegen, zodat ik kan racen
- b. Op brede wegen met veel straatverlichting
- c. Op mooie landweggetjes langs fraaie landschappen

3. Kies welke coole dingen je zou willen voor je auto:

- a. Raketstraalmotoren
- b. Onverwoestbare wielen
- c. Blauwe en oranje vlammen op de zijkanten geschilberd

4. Wat is de perfecte muziek voor in de auto?

- a. Rock
- b. Techno
- c. Hiphop

VOORAL A  
SNELHEIDSDUIVEL

VOORAL B  
FUTURISTISCHE  
BESTUURDER

VOORAL C  
STIJLVOLLE  
CHAUFFEUR

Je bent de snelste op elke weg en de meest getalenteerde coureur in elke race! Maar vergeet niet te remmen!

Jouw auto beschikt over de nieuwste technologische snuffies... binnenkort rijdt hij helemaal vanzelf!

Iedereen bewondert jouw coole wagen met die gave versieringen! Zorg dat je er zelf net zo goed uitziet!

# GA MEE OP SPOKENJACHT!

Het spookt in Newbury! Er dwalen spannende spoken, griezelige geesten en schimmige schijnsels rond, maar Parker en Jack staan klaar om ze op te sporen! Pak je tablet of smartphone erbij om met ze mee op spokenjacht te gaan en bekijk deze tips over hoe je spoken vangt!

Hulp nodig? Oplossing op blz. 26.



**HOEVEEL  
SPOKEN TEL JE?**

Schrijf het getal in de cirkel.

## SPOKEN- JACHTTIPS!

Spoken raken snel afgeleid door tekenfilms. Zet de tv aan en besluip ze vervolgens van achteren om ze te pakken!

Spoken laten soms een spoor van ectoplasma achter. Kijk uit dat je er niet in gaat staan!

Neem altijd een vriend of vriendin en een zaklamp mee als je op spokenjacht gaat.

De meeste spoken kunnen niet tegen zout eten, dus omring jezelf met chips als je in een spookhuis belandt waar je niet uit kunt!



# HIDDEN SIDE

HELEMAAL  
NIEUW!

## DURF JIJ DE VERBORGEN KANT TE ONTDEKKEN?

Ga mee met Parker en Jack en bescherm Newbury tegen de spoken! Bouw de sets, download de app en ga op spokenjacht-avontuur!

### 1 DOWNLOAD DE APP



### 2 BOUW DE SET



### 3 ONTDEK DE VERBORGEN KANT




### 4 VANG DE SPOKEN



# GEK SPEELGOED!

Jessie en haar vrienden uit Toy Story 4 kamperen bij Grand Basin. Maar er gebeuren rare dingen op de camping!

 Omcirkel ZES dingen die vreemd zijn in dit plaatje.

ZIE JE OOK WAAR HET WIEL GEBLEVEN IS?

Hulp nodig?  
Oplossing op blz. 26.



©Disney/Pixar

# EEN SPECIALE DAG VOOR ALADDIN EN JASMINE

Jasmine en Aladdin maken een magische reis op het vliegende tapijt.

 Vul hieronder de ontbrekende woorden in met behulp van de hints die wij hebben gegeven en maak het verhaal af!



Jasmine en Aladdin gingen een reis \_\_\_\_\_ op het vliegende tapijt. "Waar \_\_\_\_\_ we heen?" vroeg Aladdin. "Ik weet het niet", zei Jasmine. "Mijn vader zei dat we moeten \_\_\_\_\_." Samen vlogen ze over \_\_\_\_\_ en \_\_\_\_\_ totdat ze bij een bergtop kwamen. Aladdin en Jasmine zagen een tafel vol met \_\_\_\_\_ en andere dingen die ze lekker vonden. Ze voelden zich \_\_\_\_\_. De sultan en al hun vrienden waren ook \_\_\_\_\_. "Verrassing!" riepen ze. "Dit \_\_\_\_\_ jullie cadeau!" Aladdin en Jasmine scheurden het inpakpapier eraf en zagen de grootste \_\_\_\_\_ die ze ooit hadden gezien!

Daarna ging iedereen eten tijdens een \_\_\_\_\_ picknick.



©Disney



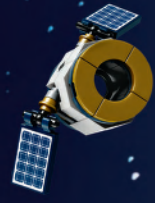
BOUWEN. REDDEN. VERZORGEN.

BOUWEN. REDDEN. VERZORGEN.

Ik zal MIJN BEST DOEN om  
DE ZEE EN ALLE LEVENDE WEZENS  
te BESCHERMEN.



CITY

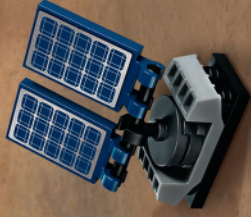


TER GELEGENHEID VAN  
**HET 50-JARIG**  
JUBILEUM  
**APOLLO 11**  
VAN DE  
**MISSIE**

Op 20 juli 1969 landde de Apollo 11 op de maan.

Neil Armstrong en Buzz Aldrin waren de eerste astronauten die op de maan liepen.

De bemanningsleden van de Apollo 11 brachten 8 dagen in de ruimte door voordat ze naar de aarde terugkeerden.



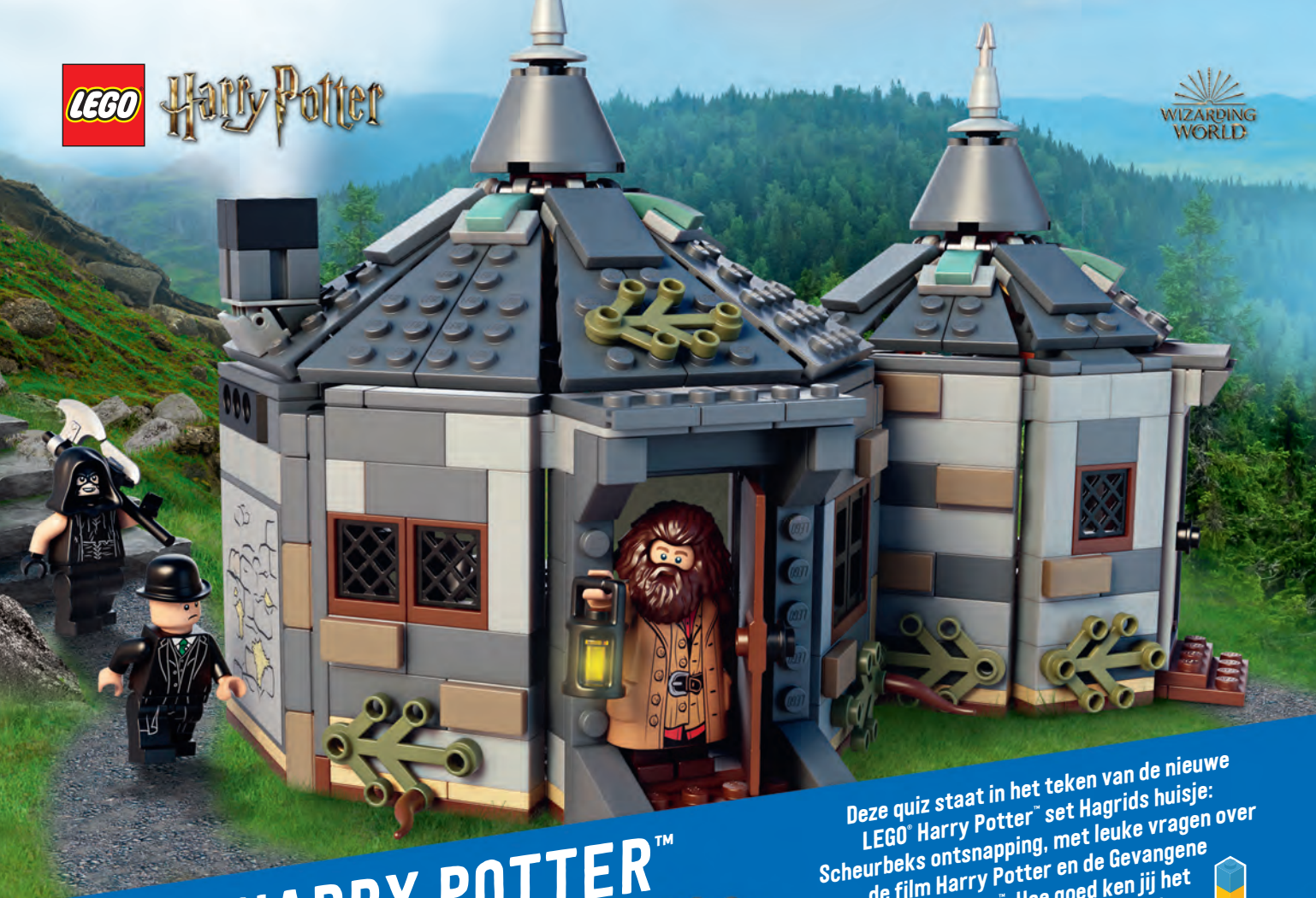
# ZEEDIEREN BESCHERMEN



Friends™

LEGO





# LEGO® HARRY POTTER™ QUIZ!

Deze quiz staat in het teken van de nieuwe LEGO® Harry Potter™ set Hagrids huisje: Scheurbeks ontsnapping, met leuke vragen over de film Harry Potter en de Gevangene van Azkaban™. Hoe goed ken jij het Harry Potter universum? Doe deze quiz om erachter te komen!

- 1 Wat voor wezen is Scheurbek™?  
EEN HIPPOGRIEF
- 2 Wie ontsnapte er uit de gevangenis Azkaban™?  
\_\_\_\_\_
- 3 Wat gebruikten Harry en Hermellen om terug te gaan in de tijd?  
\_\_\_\_\_
- 4 Wie veroordeelde Scheurbek ter dood?  
\_\_\_\_\_
- 5 Wie riep een Patronus op om Harry Potter van de Dementors™ te redden?  
\_\_\_\_\_

★ **Bonuspunten:** Welke lessen gaf Hagrid™?  
\_\_\_\_\_

Hulp nodig? Oplossing op blz. 26.



HARRY POTTER characters, names and related indicia are © & ™ Warner Bros. Entertainment Inc. WB SHIELD: © & ™ WBEI. WIZARDING WORLD trademark and logo © & ™ Warner Bros. Entertainment Inc. Publishing Rights © JKR. (s19)

# BOUW DE GROOTSTE LEGO® STAR WARS™ GEVECHTEN

De *Star Wars*™ saga zit vol geweldige gevechten! Maar de allerbeste gevechten worden door JOU gebouwd, met je LEGO® *Star Wars* verzameling. Dit zijn slechts enkele van de voertuigen die hebben meegedaan aan een beroemde *Star Wars* strijd.

## CLONE SCOUT WALKER™

Deze vierpotige vechtmachine werd gebruikt door clone troopers tijdens de Kloonoorlogen. In het *Star Wars* universum zijn nog veel meer fantastische voertuigen en ruimteschepen te vinden.

Kun jij de namen van deze beroemde voorbeelden ontcijferen?



**ONTCIJFER!**

ASTR YODSERTER

---

GINXW

---

LVEASI

---

LIEMNNMULI LCFNOA

---

GIYNW

---

AHDET RTAS

---

## ANAKIN'S PODRACER™

Anakin Skywalker™ moest alles op alles zetten in de Boonta Eve Podrace in *Star Wars: The Phantom Menace*. Kon een mens de wedstrijd winnen of ging Sebulba weer met de eer strijken?

**HOVEEL WEET JIJ OVER DEZE KLASSIEKE SCÈNE? BEANTWOORD DE WAAR OF NIET WAAR-VRAGEN HIERONDER EN KIJK DAARNA OP PAGINA 26 OF JE ZE GOED HAD!**

- W N** R2-D2™ bouwde de podracer van Anakin.
- W N** De Boonta Eve Podrace werd gehouden op Tatooine™.
- W N** Qui-Gon Jinn™ verloor een fortuin omdat hij had gewed dat Anakin zou verliezen.
- W N** Anakin won zijn vrijheid tijdens de Boonta Eve Podrace.

**WAAR OF  
NIET  
WAAR?**



# SLAVE I™

Bij het zien van de *Slave I*™, het ruimteschip van premiejager Boba Fett™, sloeg iedereen de schrik om het hart. Als de *Slave I* achter je aan zat, werd je bijna zeker gevangen en ingevroren in carboniet.

## ZOEKPUZZEL

ZOEK DE NAMEN VAN PLANETEN EN MANEN UIT DE STAR WARS SAGA DIE IN DEZE PUZZEL VERSTOPT ZIJN:

E	U	F	Z	A	K	I	C	V	P	Z	B	A	K	C
W	P	K	U	L	Y	D	X	Z	H	E	R	F	P	K
D	T	A	T	D	U	G	Z	V	S	Y	J	L	H	P
O	W	G	Z	E	C	B	T	P	T	K	Y	P	A	Y
O	E	U	Q	R	E	O	I	N	O	X	F	R	B	Y
E	N	E	N	A	F	N	R	W	I	V	N	K	O	N
H	R	I	P	A	D	I	K	U	H	V	P	I	G	O
I	O	O	M	N	M	N	G	A	S	A	A	E	A	K
T	W	T	L	A	Y	M	T	H	O	C	P	Y	D	B
S	H	H	H	A	K	B	A	M	H	M	A	L	W	F
Y	O	X	Q	Q	D	T	A	T	O	O	I	N	E	P
X	Z	C	V	Z	F	N	P	K	K	K	N	T	T	M
M	V	I	S	S	V	C	A	Q	V	P	C	A	K	U
J	Y	X	N	D	X	G	B	M	P	R	O	X	G	D
U	J	V	T	E	S	I	S	O	N	O	E	G	J	D

- ALDERAAN
- CORUSCANT
- BESPIN
- DAGOBAH
- TATOOINE
- HOTH
- YAVIN
- GEONOSIS
- KAMINO
- MANDALORE



ELKE SPECIALE LEGO® STAR WARS™ SET TER ERE VAN HET 20-JARIG BESTAAN BEVAT EEN EXCLUSIEVE REPLICA VAN EEN KLASIEKE LEGO MINIFIGUUR



**DARTH VADER™**  
Eerste LEGO verschijning:  
7150 TIE Fighter™  
and Y-Wing™ (1999)



**LUKE SKYWALKER™**  
Eerste LEGO verschijning:  
7140 X-wing fighter™ (1999)  
& 7130 Snowspeeder™ (1999)



**PRINSES LEIA™**  
Eerste LEGO verschijning:  
7190 Millennium Falcon™ (2000)



# GEHEIMEN VAN ZEEEDIEREN!

Olivia, Mia en Emma helpen in de zomer met het beschermen van zeedieren zoals de narwal en de zeeleeuw. Ze hebben een heleboel interessante dingen over deze dieren ontdekt en die willen ze nu met jou delen!



De narwal staat ook wel bekend als de 'eenhoorn van de zee' vanwege zijn bijzondere slakzak.

## Narwal

De narwal is een van de beste duikers ter wereld. De dieren kunnen een diepte van wel 1.500 meter bereiken en daar maar liefst 25 minuten blijven!



## Zeeleeuwen

Zeeleeuwen komen voor in oceanen over de hele wereld, behalve in de Noordelijke Atlantische Oceaan.

Dolfijnen communiceren met elkaar door te klikken, te fluiten en andere geluiden te maken.

## Dolfijnen

Een vrouwtjesdolfijn heet een koe, een mannetje heet een stier en jonge dolfijntjes worden kalf genoemd.



Schildpadden lopen al meer dan 200 miljoen jaar op aarde rond.

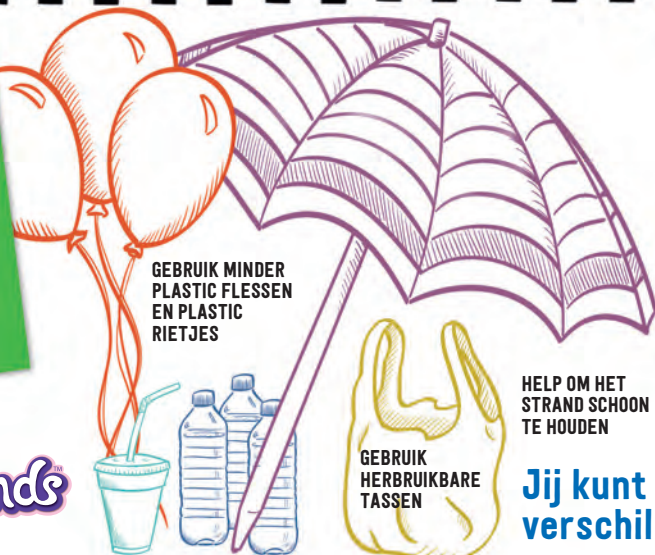
## Zeeschildpadden

Zeeschildpadden hebben speciale klieren die zout verwijderen uit het water dat ze drinken.



### Help de zeedieren te beschermen!

Wist je dat jij ook kunt helpen om de oceaan en de dieren daarin te beschermen?



GEBRUIK MINDER PLASTIC FLESSEN EN PLASTIC RIETJES

HELP OM HET STRAND SCHOON TE HOUDEN

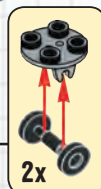
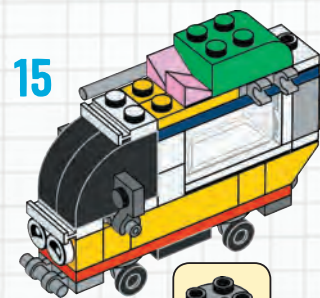
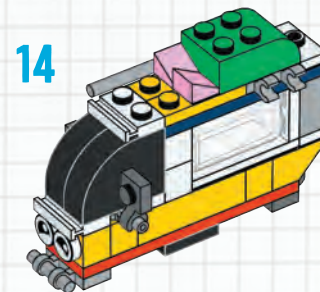
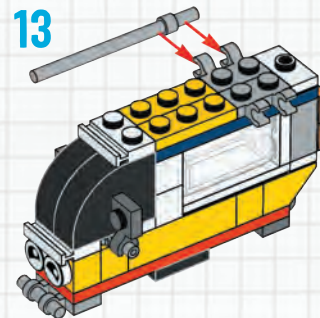
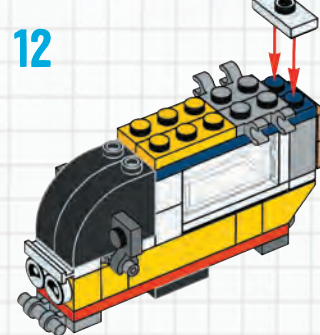
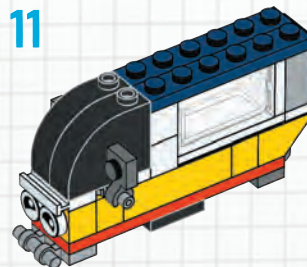
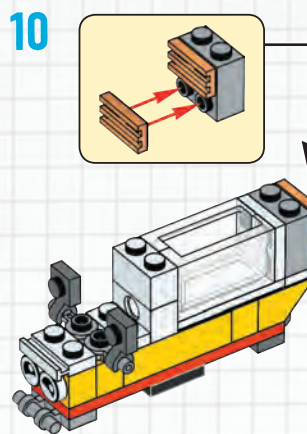
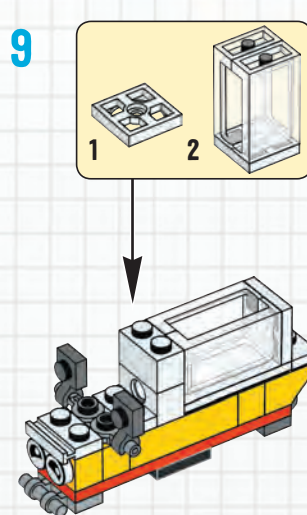
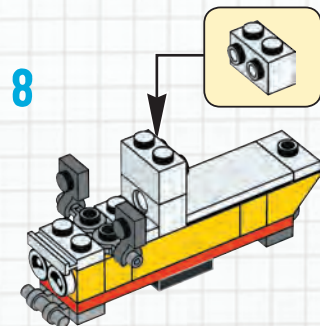
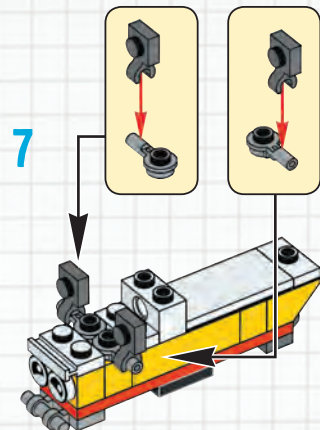
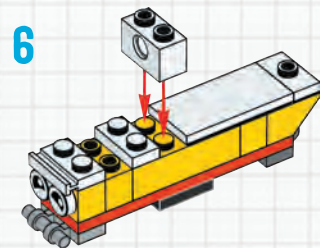
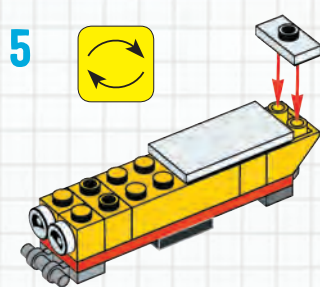
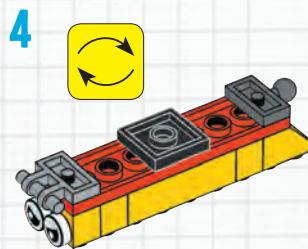
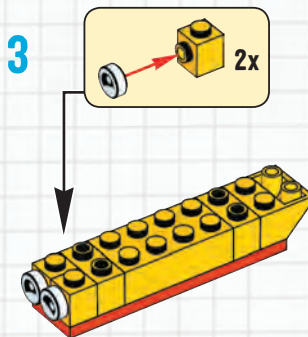
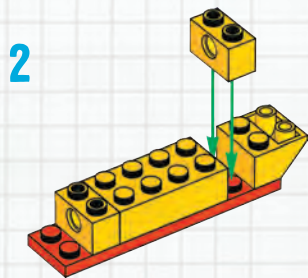
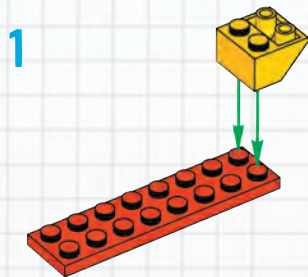
GEBRUIK HERBRUIKBARE TASSEN

Noem **DRIE DINGEN** die je nog meer zou kunnen doen om zeedieren te beschermen:

1. ....
2. ....
3. ....

# Bouw een camper

Ga je op vakantie? Dan heb je een camper nodig waar je mee op pad kunt! Je kunt deze leuke vakantiewagen bouwen met onderdelen uit de set 11003 Stenen en ogen of uit je eigen LEGO® verzameling. Waar ga je naartoe? Overal waar je fantasie je brengt!



# COOL CREATIONS



Over de hele wereld bouwen kinderen geweldige creaties met hun LEGO® stenen. Kijk hier maar! Deel ook een foto van je creatie! Vraag je ouders om naar **LEGO.com/life** te gaan. In de rubriek 'Magazine' kun je zien hoe je een foto van je model kunt insturen. Het is heel simpel en wie weet zie je jouw eigen Cool Creation in een volgend nummer van dit magazine!



**Minicraft™ wereld**  
Emil, 7 jaar, Denemarken

**Emily Jones' vliegende onderzeeër**  
Anna, 7 jaar, Duitsland



**Voetbalster**, Ellen, 9 jaar, Verenigde Staten



**Taxibus**  
Tim & Tijmen, 7 jaar, Nederland



ZOEK JE DAAR EEN PILOOT VOOR? IK WIL WEL!



**Mijn coole LEGO vliegtuig**  
Erik, 6 jaar, Denemarken



**Picknickpark**  
Romane, 7 jaar, Frankrijk



**De klauwbreker**  
Christopher, 9 jaar, Australië



**LEGO appartement**, Lucas, 10 jaar, en Kayla, 15 jaar, Verenigde Staten



**Huis van de toekomst**  
Veronique, 8 jaar, Canada



**Waterpark**  
Lem, 7 jaar, Duitsland



**Vrachtschip uit de jaren 1980**  
Nicholas, 8 jaar, Australië



EEN STAD NAAR MIJN HART!



**LEGO City**, Arthur, 7 jaar, Frankrijk

Creeden Hotel  
Eden, 10 jaar, en Cree, 8 jaar, Verenigd Koninkrijk



Ons Italiaanse restaurant  
Lisa, 9 jaar, en Calie, 6 jaar, Frankrijk



Leuke foodtruck  
Summer, 10 jaar, Canada



Skatepark  
Gokul, 7 jaar, en Mitul, 5 jaar, Verenigde Staten

LEGO City, Leon, 7 jaar, Zweden



ALS IK HIER  
GA DANSEN, VLIEGT  
MIJN POPCORN  
STEDS WEG!



De draak, Felix, 6 jaar, Zweden



HOOR IK  
DAAR HET  
WOORD DRAAK?  
AAAAHH!



De ruimteschipbasis  
Paul, 7 jaar, Canada



De ruimtescoopdisco  
Leah, 8 jaar, Verenigd Koninkrijk



Mijn schip  
Alex, 10 jaar, België



Hondenhok, Isabella, 6 jaar, Denemarken



XXL LEGO stad  
Lucas, 9 jaar, en Elisa, 6 jaar, Nederland

# BOUW JE EIGEN LEGO® TOREN!

Binnenkort komt er een gloednieuwe mobiele LEGO® game uit, waarmee je net zo ver kunt doorspelen tot je de hemel raakt! LEGO Tower is een gratis game waarin je je eigen toren kunt bouwen (dat had je vast nog niet door!), voertuigen en missies kunt vrijspelen en zelfs elementen van minifiguren met je vrienden kunt ruilen.



**JE KUNT JE TOREN PRECIJS  
ZO BOUWEN ALS JE ZELF WILT.  
WIJ BOUWDEN DEZE EN HEBBEN  
ER EEN AANTAL VOORWERPEN IN  
VERSTOPT WAAR JE NAAR OP ZOEK  
KUNT GAAN. KLAAR? AF!**

Hulp nodig? De oplossing staat op bladzijde 26.



**LEGO** TOWER

●●●●● Studio-appartement



●●● Duits restaurant



●●●● NINJAGO® strips



●●● Speelhal

23u 45m



●●● Eetcafé



●●● Opnamestudio



Timmerwerkplaats



LEGO and the LEGO logo are trademarks of the LEGO Group. ©2019 The LEGO Group. Apple and the Apple logo are trademarks of Apple Inc., registered in the U.S. and other countries and regions. App Store is a service mark of Apple Inc. Google Play and the Google Play logo are trademarks of Google LLC.





# START DE MOTOREN!

De Ferrari F40 Competizione, de McLaren Senna en de Mini Cooper S Rally zijn klaar om de strijd aan te gaan in de ultieme LEGO® Speed Champions race.

Neem het op tegen je vrienden in dit spannende bordspel. Wie bereikt als eerste de finish?

Rijd in  
**FORZA**  
**HORIZON 4**

\* Vereist de game Xbox Forza Horizon 4, evenals de uitbreiding Forza Horizon 4 LEGO® Speed Champions, die beide afzonderlijk worden verkocht. Ouder moet beschikken over geldig Microsoft account.



Officially licensed product by



## RACEREGELS



- 1 Je hebt een LEGO® steen als pion nodig en een dobbelsteen.
- 2 Bepaal met de dobbelsteen wie er mag beginnen. Wie het hoogste cijfer gooit, begint. Rol de dobbelsteen en verplaats de pion het aantal vakjes dat de dobbelsteen aangeeft.
- 3 Volg de instructies op het vakje waarop je terecht komt.
- 4 De eerste speler die de finish bereikt, is de winnaar!

**Haarspeldbocht!**  
Ga één vakje vooruit.

**Schakelen!**  
Gooi nog een keer.

**Zoef!**  
Ga twee vakjes vooruit.



**Klapband!**  
Sla één beurt over.



**Turbomodus!**  
Ga twee vakjes vooruit.



**Motorpech!**  
Ga drie vakjes achteruit.

**Pitstop!**  
Sla één beurt over.



**Olie op de weg!**  
Ga één vakje achteruit.



**Goede snelheid!**  
Ga één vakje vooruit.



**Pankgas!**  
Gooi nog een keer.



**Je start vanaf poleposition!**  
Gooi nog een keer.



**START**

**FINISH**

# JOUW VAKANTIE-DINGEN HIER

WAAR GAAN  
HAAIEN HEEN  
OP VAKANTIE?  
NAAR VINLAND!



Max had een geweldige zomervakantie. Hij reisde de hele wereld over en zag overal waar hij kwam bijzondere LEGO® dingen. Wat deed jij op jouw vakantie? Dit zijn een paar souvenirs die Max meebracht van zijn reis!

WAT REIST  
DE WERELD ROND,  
MAAR BLIJFT TOCH  
IN EEN HOEKJE?  
EEN POSTZEGEL!

WAT GEBEURT  
ER ALS JE EEN HORLOGE  
DRAAGT IN EEN Vliegtuig?  
DE TIJD Vliegt!

## Beste Max,

Hoe wordt je volgende magazine? Ben je vrienden met Emmet? Ik houd van alle soorten LEGO stenen, zoals creatieve en oude en Star Wars sets en nog veel meer. Heb je Julius von Brunk ooit ontmoet? Hé Max... Wat zei de ene hond tegen de andere? Je blaft zeker een grapje!

Je fan,  
Atlas, 8 jaar, Verenigde Staten



Leandro, 7 jaar, Duitsland



Tekening door  
Hannah, 7 jaar, Verenigde Staten



Uncle Fearsome Brick



Kusin Logiskt Papper



Cuoca Margherita Pura

## OPLOSSINGEN

### Welkom: blz. 3

Kaart: blz. 11 Appel: blz. 12  
Skateboard: blz. 12 Bril: blz. 26  
Hengel: blz. 20 Konijn: blz. 21  
Radio: blz. 23 Wortel: blz. 22  
Gitaar: blz. 26 Helm: blz. 26

### LEGO® NINJAGO®: blz. 6

1. de eerste Spinjitzumeester  
2. aantasten 3. de verachtelijke verrader 4. piramide 5. Woestijn der Verderf 6. Klooster

### LEGO Hidden Side®: blz. 10-11

Blauwe spoken: 2  
Gele spoken: 2  
Roze spoken: 4

### LEGO Harry Potter®: blz. 17

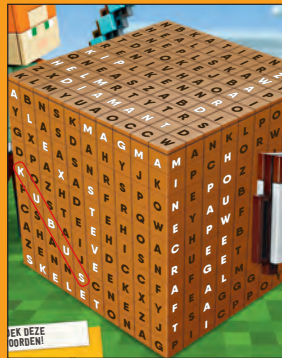
1. Een hippogrief 2. Sirius Swartz™  
3. De tijdverrijder 4. Minister van Toverkunst Cornelis Droebel  
5. Een tijdreizende Harry Potter

**Bonuspunten:** Verzorging van Fabeldieren

### LEGO Jurassic World®: blz. 27

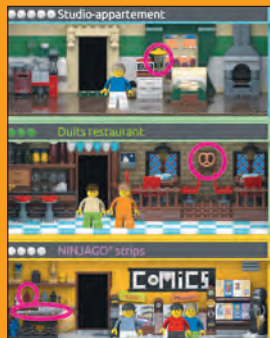
22 pootafdrukken

### LEGO Minecraft®: blz. 7



LEK DEZE BORDEN!

### LEGO Tower: blz. 24



### LEGO Spider-Man®: blz. 8



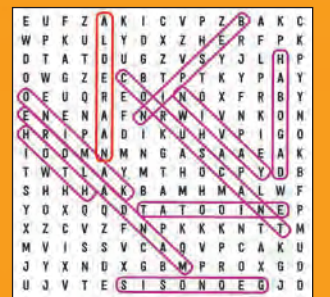
### LEGO Toy Story 4: blz. 12



### LEGO Star Wars®: blz. 18-19

#### Ontcijfer:

Star Destroyer  
Slave I  
Y-wing  
X-wing  
Millennium Falcon  
Death Star



Waar of niet waar:

1. Niet waar 2. Waar 3. Niet waar 4. Waar

HELEMAAL  
NIEUW!



## MAAK KENNIS MET DE LEGO® NARWAL!

De narwal is het nieuwste LEGO® dier. Je kunt meer over hem te weten komen op bladzijde 20. Wist je dat de slagtang van een narwal echt een tand is en dat die wel drie meter lang kan worden?



**HOOGTE**  
5,2 meter

**GEWICHT:**  
8,4 ton

**TYRANNOSAURUS REX**

Betekenis naam: koning tiranhagedis



**HOOGTE**  
3,6 meter

**GEWICHT:**  
12 ton

Betekenis naam: driehoornige kop

**TRICERATOPS**



**HOOGTE**  
2,6 meter

**GEWICHT:**  
1,7 ton

Betekenis naam: zware klauw

**BARYONYX**



**HOOGTE**  
1,3 meter

**GEWICHT:**  
400 kilo

Betekenis naam: tweekammige hagedis

**DILOPHOSAURUS**

# DINOSAURUS-DINGEN!

Ontdek interessante weetjes over de coolste dinosaurussen in Jurassic World! Knip deze ruilkaarten uit langs de stippelijntjes om ze te bewaren.

## VOLG DE VOETSPOREN!

Wetenschappers die dinosaurussen bestuderen heten paleontologen. Ze kijken naar fossielen en pootafdrukken om meer te weten te komen over de dieren. Tel alle pootafdrukken van dinosaurussen die je hieronder ziet en schrijf het aantal hier op:

Oplissing op blz. 26.



Het volgende nummer van LEGO® Life Magazine komt in november uit!

# KAMPEREN MET MAX!



MIX  
Paper  
FSC® C117818