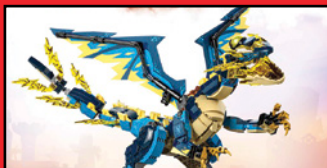




IL MAGAZINE



COOL CREATIONS



ATTIVITÀ



FUMETTI



NUOVI MODELLI LEGO

NOV. - DIC. | 2023

TI DIAMO IL BENVENUTO AL NUMERO 4!

CIAO, SONO MAX!
LE FESTIVITÀ SONO ARRIVATE!
UNISCITI A NOI PER COSTRUIRE
CUORI E CONDIVIDERE IL
SUPERPOTERE DEL GIOCO!

CHE TIPO DI CUORE
COSTRUIRAI?

FA CALDO
QUI... SARÀ
MEGLIO CHE
VADA VIA!

IL MIO CUORE
PUÒ ILLUMINARE
LA NOTTE!

LE AVVENTURE DI MAX



NON SAI COSA FARE?

Cerca questi mattoncini nelle pagine delle attività. Ti diranno se l'attività è facile, difficile o una via di mezzo. Provala tutte per scoprire come te la cavi! **Se non riesci ad andare avanti, tutte le risposte si trovano a pagina 27.**



LIVELLO 1
Facile



LIVELLO 2
Via di mezzo



LIVELLO 3
Difficile

TROVA GLI AMICI ANIMALI!

I cuccioli o i cani ti indirizzeranno verso le attività e le storie che sono state create apposta per te!





Rebuild
the
world™

**INVIACI LE
TUE COOL
CREATIONS!**

Il tuo modello potrebbe comparire in un numero futuro del LEGO® Life Magazine. Chiedi a un genitore o tutore di visitare [LEGO.com/magazine](https://www.lego.com/magazine) per saperne di più.

Dai un'occhiata a questi fantastici contenuti!



Nuovo fumetto

Pagine 4-5



Sfide incredibili

Pagine 12, 17, 23



Trova l'ispirazione

Pagine 6, 22, 26-27



E tanto altro ancora!



LEGO® Life Magazine

Per informazioni su LEGO® Life vai su [LEGO.com/life](https://www.lego.com/life)

Per domande sulla tua iscrizione, vai alla pagina [LEGO.com/service](https://www.lego.com/service)



Via Ettore Romagnoli, 6
20146 Milano



(IT)
LEGO, il logo LEGO, DREAMZZ, il logo FRIENDS, NINJAGO, la Minifigure et le configurazioni del mattoncino e del bottoncino sono marchi registrati e copyright di LEGO Group.
©2023 The LEGO Group.

LA FESTA DELL'AMICIZIA

NON VEDO L'ORA DI SCOPRIRE COSA CREERANNO I MIEI AMICI!





WOW, ERAVATE SEMPRE QUI! QUESTA È LA MIGLIORE SORPRESA DI SEMPRE!

CHI HA SPENTO LE LUCI?



VADO IO!



SCUSA, MAX, SE STAMO IN RITARDO!

VOLEVAMO CREARE UNA PIGNATTA CHE VI PIACESSE DAVVERO. IMMAGINO CHE ABBIAMO PERSO LA COGNIZIONE DEL TEMPO!

E ABBIAMO PREPARATO DEI BISCOTTI!

SONO DAVVERO FELICE CHE SIATE QUI! NON VEDO L'ORA DI VEDERE COSA CONTIENE LA VOSTRA PIGNATTA.



GRAZIE PER AVERCI PERMESSO DI PORTARE IL DIVERTIMENTO CHE PIACE A NOI.

DENTI DI LEONE?! CARAMELLE A FORMA DI CONIGLIO. BELLO!

NESSUN PROBLEMA! VOLEVO FESTEGGIARE LE FANTASTICHE IDEE DI TUTTI. E ADORO TUTTE LE VOSTRE SORPRESE NELLE PIGNATTE!

COSA MI SONO PERSO?



C'È UN INVITO ANCHE PER TE! COSTRUISCI UNA PIGNATTA PER I TUOI AMICI CON I MATTONCINI LEGO® CHE POSSIEDI!

È la Settimana della gentilezza!
Visita LEGO.it/kids/digital-safety per scoprire di più su come essere gentili online.



Autogrù
Wayan, 10 anni, Svizzera



Arte DOT felina "Be Happy"
Madison e Taylor,
8 e 6 anni, Canada

Hai un **FANTASTICO MODELLO** che vorresti condividere con altri costruttori?

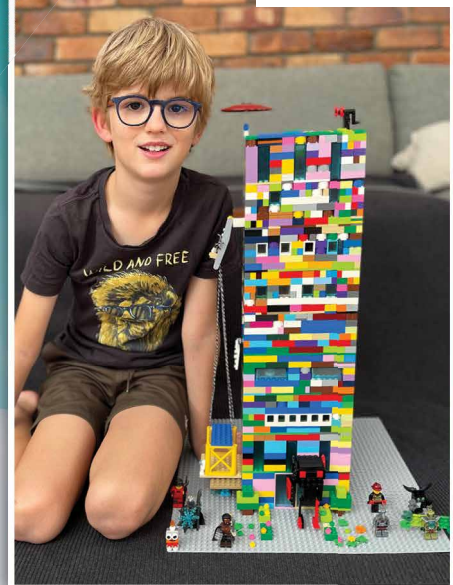
MANDACI LA TUA FOTO!

- 1 Fatti **fotografare con la tua costruzione**. Potresti vederla su questa pagina in un prossimo numero.
- 2 Chiedi a un tuo genitore o tutore di andare su [LEGO.com/cool-creations](https://www.lego.com/cool-creations).
- 3 Qui è possibile **scaricare e compilare il Modulo di accompagnamento** e quindi inviarlo tramite email insieme alla foto. Per l'indirizzo email, vedere il Modulo di accompagnamento.
- 4 Ricorda che puoi anche inviarci una storia del tuo modello. Raccontaci come l'hai costruito, cosa succede nella scena o quello che vuoi. Max adora anche ricevere le tue lettere!

Casa sulla spiaggia dei sogni
Ludwig e Pia,
6 e 8 anni, Germania



L'Agenzia
Luca, 9 anni, Australia



GRAZIE A TUTTI COLORO CHE HANNO INVIATO LE LORO CREAZIONI, INCLUSI ISABELLA, THOMAS, OLIVER, NORMA, AIDEN E SHARDUL. SIETE INCREDIBILI!

L'ultra dragone
Peter, 11 anni, USA



Attacco del dinosauro a LEGO® City
Ava e Shay, 10 e 8 anni, Irlanda



Stazione di Polizia
Emily e Andrew
6 e 4 anni, USA



Fienile e negozio di divertimenti
Joseph, Rosalie e Xavier,
7, 9 e 4 anni, UK



Boutique
Alessandro, 6 anni, Italia



I miei fantastici occhiali
Raphaël, 7 anni, Francia



Gentili genitori!
Potete inviare una foto compilando il modulo su [LEGO.com/cool-creations](https://www.lego.com/cool-creations).

**Rebuild
the
world™**

LE MERAVIGLIE DELL'AUTO-COCCODRILLO



**ORA TOCCA
A TE CREARE
IN SOGNO!**

Se potessi creare in sogno, quale creatura realizzeresti? Disegna o usa i mattoncini LEGO® per costruirne una!

DIVERTIMENTO SULLA CASA SULL'ALBERO DI DONKEY KONG!



La banda di Donkey Kong™ si diverte un mondo nel set LEGO® Super Mario™ La casa sull'albero di Donkey Kong. Così tanto che le cose sono volate dappertutto! Puoi rimetterle al loro posto? Scrivi il numero di ogni pezzo mancante nello spazio vuoto.



1



2



3



4



5



6



x 9



ALLA RICERCA DELLE BANANE



Donkey Kong ha bisogno del tuo aiuto per trovare tutte le deliziose banane. Cominciamo a cercarle!

TAGLIA PER PRIMO IL TRAGUARDO!

LEGO **TECHNIC**



Le gare nel deserto sono tra le competizioni fuoristrada più dure al mondo. Solo i piloti più forti riescono ad arrivare al traguardo. L'Audi RS Q e-tron elettrica è sicuramente in grado di affrontare la sfida. Vuoi fare un piccolo test? Vediamo cosa sa fare!

GUIDALA CON L'APP LEGO® TECHNIC™ CONTROL+

Usa il tuo telefono per aiutare l'Audi RS Q e-tron a superare ogni ostacolo!

ACCELERAZIONE

Da 0 a 100 km/h in meno di 4,5 secondi!



POTENTE CONVERTITORE DI ENERGIA

Per caricare la batteria ad alta tensione durante la gara.



REGOLE DEL GIOCO:

- Invita un amico a giocare.
- Scegli un mattoncino LEGO® come pedina.
- Prendi **20 mattoncini** aggiuntivi. Sono la tua energia elettrica.
- Il giocatore più giovane inizia per primo.
- Mentre procedete, queste sono le opzioni:
 - ◆ Avanzi di una casella, perdi un mattoncino.
 - ◆ Avanzi di due caselle, perdi tre mattoncini.
 - ◆ Avanzi di tre caselle, perdi cinque mattoncini.
- I giocatori fanno a turno.
- Fate attenzione ai campi speciali e seguite le istruzioni.
- Il primo giocatore a tagliare la linea del traguardo vince. Se entrambi i giocatori perdono energia durante la partita, vince il giocatore che è arrivato più lontano.

Campi speciali:



Accelera per una scorciatoia!
Perdi QUATTRO mattoncini



Sei rimasto bloccato!
Perdi QUATTRO mattoncini



Vantaggio!
L'app CONTROL+ ti permette di avanzare di UNA casella



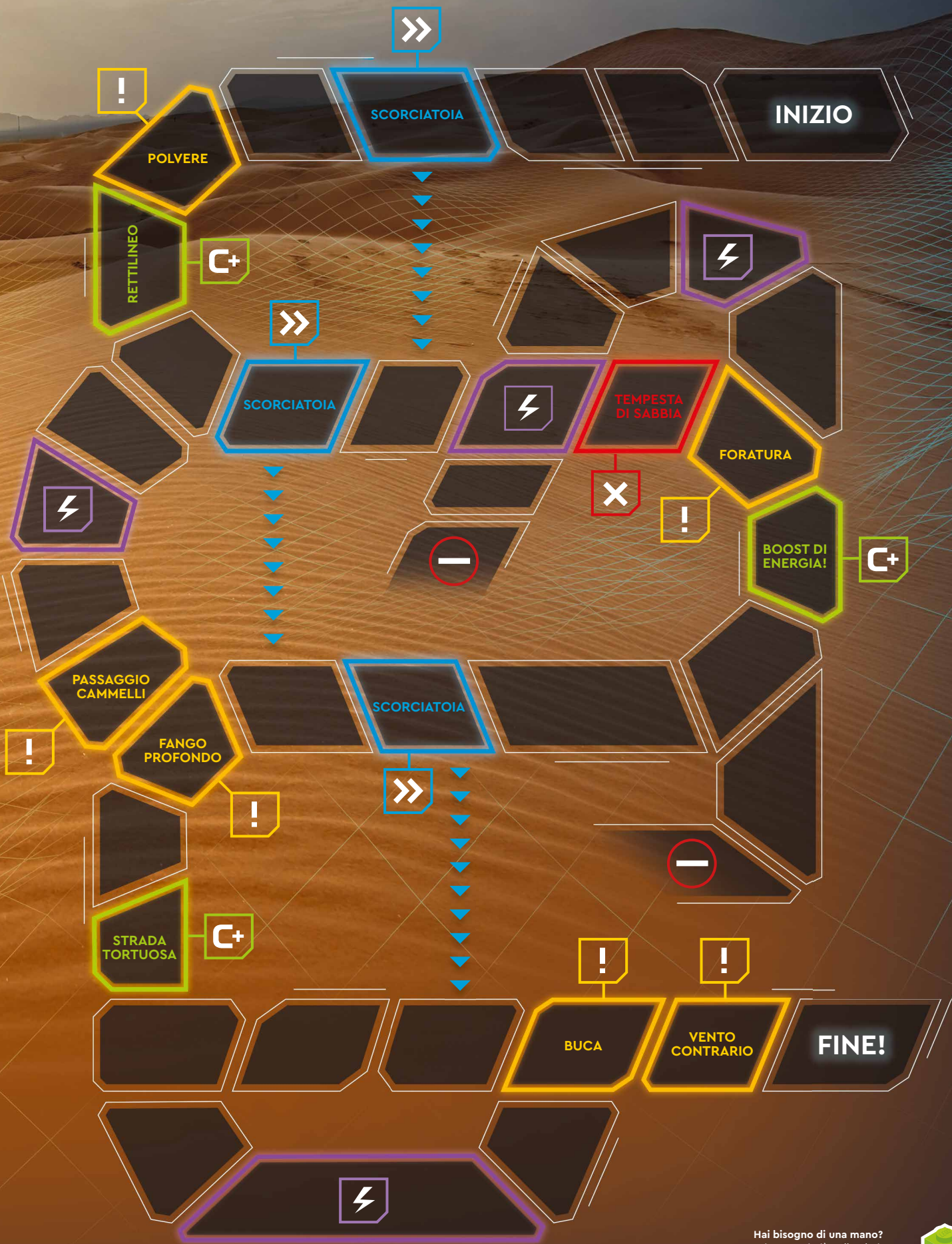
Ostacolo sulla strada!
Attendi UN turno



Stazione di ricarica!
Aggiungi TRE mattoncini o attendi UN turno e aggiungi SEI mattoncini



Strada chiusa!
Torna indietro e prova un altro percorso



Hai bisogno di una mano?
 Per i percorsi più collaudati,
 vai a pagina 27.

POTENZIA IL TUO DRAGO!

LEGO NINJAGO
DRAGONS RISING

Sora sta affrontando il mech di Beatrix in un'epica battaglia, ma non è sola! Ha le sue capacità, amici fedeli e un potente drago al suo fianco. Che ne dici di renderlo ancora più forte?



CREA UN DRAGO IMBATTIBILE

Seleziona nuove abilità per il tuo drago! Utilizzando le tue penne o matite colorate preferite, disegna gli upgrade e crea la tua fantastica creatura!



Aculei aggiuntivi



Fuoco



Coda chiodata



Ruggito tuonante



Fascio di luce



Scudo energetico





STAR WARS
THE

MANDALORIAN





Crea magia

Disney
100





CONFUSIONE AI TIRI VISPI WEASLEY

Ops! Qualcuno è scivolato e ha versato la polvere buiopesto peruviana in tutta Diagon Alley™. Nel caos, molti oggetti magici sono andati perduti.

**AIUTA I
WEASLEY**

Prova a trovare tutti gli oggetti mancanti.



-  **2 GUFU POSTINI**
-  **POZIONE DELL'AMORE**
-  **FRISBEE ZANNUTO**
-  **PUFFOLA PIGMEA**
-  **FUOCHI FORSENNATI WEASLEY**

Hai bisogno di aiuto?
Vai a pagina 27 per le risposte.

**SFIDA DELLA
PUFFOLA PIGMEA**

Sono creature carine e adorabili. Ora potrai realizzare una versione tutta tua! Prendi i tuoi pastelli e decorala come vuoi tu. Puoi anche aggiungere fantastici accessori.



WIZARDING WORLD and all related trademarks, characters, names, and indicia are © & TM Warner Bros. Entertainment Inc. Publishing Rights © JKR. (S23)

AVVENTURA NEL MULTIVERSO



MARVEL STUDIOS
SPIDER-MAN
No Way Home



Lanciati in azione con gli Spider-Man! Il portale ha aperto la strada a due nuovi multiversi. Solo quello più in alto è originale. Riusci a individuare sei differenze tra le due copie qui sotto?

Hai bisogno di aiuto?
Le risposte si trovano a pagina 27.



ORIGINALE



MULTIVERSO 1



MULTIVERSO 2

SPIDER-MAN,
DEVI SCIogliere
QUESTO ENIGMA!



QUALE
INTENDI?



PENSO
CHE INTENDA
TUTTI NOI!



RISOLVI L'ENIGMA



Indy e suo padre sono inseguiti dai criminali. Stanno cercando di fuggire, ma tu devi aiutarli a decodificare un telegramma per trovare il diario del Professor Jones.



SONO PERSO SENZA IL MIO DIARIO!

CE LO RIPRENDEREMO. TIENITI FORTE!



Cifrario del telegramma
Usa la chiave sotto per decifrare il codice.

A	B	C	D
..	---	---	---
E	F	G	H
.	---	---	---
I	J	K	L
..	---	---	---
M	N	O	P
---	---	---	---
Q	R	S	T
---	---	---	---
U	V	W	X
---	---	---	---
Y	Z		
---	---		

Decodifica il telegramma usando il cifrario. L'ultima città è dove si trova il diario ora:

□	□	□	□	□	□	□	□	□	□
---	---	---	---	---	---	---	---	---	---
□	□	□	□	□	□	□	□	□	□
---	---	---	---	---	---	---	---	---	---
□	□	□	□	□	□	□	□	□	□
---	---	---	---	---	---	---	---	---	---
□	□	□	□	□	□	□	□	□	□
---	---	---	---	---	---	---	---	---	---

RIESCI A RISOLVERLO?



SFIDA SPORTIVA CITY



Il Centro sci e arrampicata LEGO® City ti dà il benvenuto. Scopri quale attività è più adatta a te rispondendo a questo quiz. Cerchia le tue risposte e controlla i risultati.

ANDIAMO TEMERARI,
VI INSEGNERÒ QUALCHE
TRICK.



DOMANDA 1

Cosa ti piace delle festività natalizie?

- A. VITA ALL'APERTO
- B. PROVARE COSE NUOVE
- C. TRASCORRERE DEL TEMPO CON AMICI E FAMILIARI

MI PIACE DANZARE
SUL GHIACCIO!



DOMANDA 2

In che modo ti piace esplorare nuovi posti?

- A. È MEGLIO SU UN VEICOLO
- B. VOGLIO VEDERE TUTTO
- C. MI PIACE RILASSARMI E GUARDARMI INTORNO



DOMANDA 3

Cosa ti piace di più dello sport?

- A. VOGLIO SOLO DIVERTIRMI
- B. LA COMPETIZIONE
- C. STARE INSIEME

LA VISTA QUASSÙ
È STUPENDA!

DOMANDA 4

Quale scenario è per te il migliore?

- A. SCENDERE DA UNA MONTAGNA
- B. ANDARE SU FINO ALLA CIMA
- C. TERRENO IN PIANURA, GRAZIE!



SCALARE UNA
MONTAGNA È
FANTASTICO!

DOMANDA 5

Come ti piace giocare?

- A. DA SOLO
- B. FACCIAMO COPPIA E VEDIAMO CHI È IL MIGLIORE!
- C. PIÙ SIAMO MEGLIO È



RISULTATI:

Per la maggior parte A

I trick e il divertimento sono la cosa più importante! Prendi gli sci o uno skateboard e andiamo! Oppure prova a costruire un pupazzo di neve o un castello di sabbia.

Per la maggior parte B

L'avventura chiama! Prova l'hockey su ghiaccio o arrampicati su una parete rocciosa. Una piccola sfida in più è sicuramente entusiasmante.

Per la maggior parte C

Goditi un po' di buona compagnia! Prova lo slittino o la bicicletta con un amico o rilassati con una tazza di cioccolata.

FOTOGRAFIE GALATTICHE

È il momento di scattare una bella foto! Prendi le tue minifigure o creazioni LEGO® Star Wars™ preferite e falle socializzare con i leggendari Darth Vader™, Boba Fett™ e Mech Stormtrooper™ per creare ricordi stellari.

Lezione di fotografia in 3 step:



1. Piega la pagina lungo la linea tratteggiata per dividerla in "terreno" e sfondo.



2. Posiziona le tue fantastiche creazioni o minifigure sul "terreno" che hai creato.



3. Prendi la tua fotocamera, accendi le luci e scatta!

Gentili genitori!

Questo è il momento giusto per intervenire e aiutare con l'attrezzatura fotografica! Potete anche aiutare a inviare le foto a Max.

Vai a pagina 6 per dettagli.



DIVERTITI E SPERIMENTA... È IL MODO MIGLIORE PER IMPARARE A FOTOGRAFARE ALLA GRANDE!

LEGO STAR WARS



PIEGA QUI

DIVERTIMENTO SPAZIALE

LEGO CREATOR

31
IN
15 MIN

Cosa faresti in un parco divertimenti spaziale?

Sei tu a decidere! Leggi di più sulle attrazioni e mettile nell'ordine in cui vorresti provarle.



SATELLITE

SATURNO



METEORA



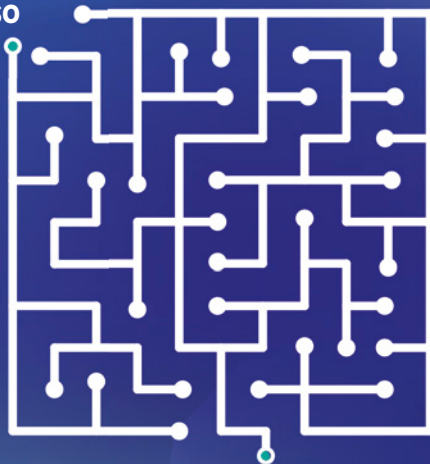
GIOSTRA 1

Salta sulle Montagne Russe spaziali e sfreccia tra pianeti, razzi e stelle. Riesci a vedere i tre oggetti nella pagina?

INGRESSO

GIOSTRA 2

Prova il brivido del lancio di un razzo spaziale! Il motore non si accende a causa di un problema tecnico con il computer. Traccia le linee del circuito da **INGRESSO** a **USCITA** per riparare il guasto.

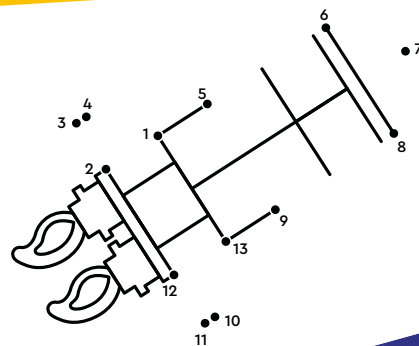


USCITA



GIOSTRA 3

La giostra spaziale è così veloce che ti si annebbia la vista! Cos'è quella forma? Unisci i puntini per scoprirlo.



CORSA NEL LABIRINTO CON SONIC



Aiuta Sonic the Hedgehog™ a trovare la strada attraverso il labirinto d'erba e a battere il Dr. Eggman. Guadagna velocità e vola attraverso il giro della morte prima di liberare Amy e gli animali al traguardo.



Gioca al nuovo gioco LEGO® Sonic the Hedgehog™ su [LEGO.com/kids](https://www.lego.com/kids)



INIZIO



Hai bisogno di aiuto? Vai a pagina 27 per le risposte.

©SEGA. All rights reserved. SEGA is registered in the U.S. Patent and Trademark Office. SEGA and SONIC THE HEDGEHOG are either registered trademarks or trademarks of SEGA CORPORATION.

FINE

UNA GIORNATA IN FOTOGRAFIE

È tempo di fare snowboard! Autumn e Liann hanno trascorso una fantastica giornata sulle piste. Cosa hanno fatto?



UN'AVVENTURA MEMORABILE

Le foto sono tutte mischiate. Sai metterle nell'ordine giusto? Abbiamo fatto la prima per te!



1

Era una mattina soleggiata. Siamo arrivate all'hotel. La neve era dappertutto!



Prima di andare a letto, ci siamo rilassate accanto al caminetto. È stata davvero una bella giornata!



Al mattino, abbiamo scalato la montagna e siamo andati a fare snowboard.



OSSERVARE GLI ANIMALI

Molti animali selvatici vivono in montagna. Liann e Autumn hanno scattato foto di alcuni di loro! Conta quante volte appaiono.

_____ **Uccello**

_____ **Volpe**



DOV'È LO SNOWBOARD DI LIANN?

Liann ha perso il suo snowboard. Puoi aiutarla a trovarlo in una delle foto?



La sera, siamo andate in un bar e abbiamo preso una cioccolata calda. E sapete cosa? La volpe artica ci ha seguito!



Dopo esserci sistemate in hotel, ci siamo fatte un selfie sul balcone.



Abbiamo visto una volpe artica in cima alla montagna!



DECIFRA IL CODICE

Liann ha scritto una nota per Autumnn, ma al contrario! Sai decifrare il messaggio?

!OTLOM ETITREVID OMAIS IC IGGO

Hai bisogno di aiuto? Le risposte si trovano a pagina 27.

.....

CREA COME IN UN SOGNO



DREAMZZZ

Hai mai voluto creare in sogno come Mateo, Izzie e Cooper? Ora puoi farlo! Segui la loro guida su come realizzare creature in sogno, quindi prendi tutti i mattoncini LEGO® che hai e dai vita ai tuoi sogni.

UN SERPENTE CHE STRISCIA IN CIELO... O CHE INDOSSA SCARPE DA CORSA.



HO SEMPRE SOGNATO UNA CASA MOBILE. ORA, QUESTO SÌ CHE È UN MODO DI VIAGGIARE!





NON C'È LIMITE
ALLE TUE CREAZIONI!
PUOI DOTARLE DI
RUOTE, ALI... OPPURE
RENDERLE SUPER
COCCOLOSE!



**Trova altre fantastiche
istruzioni per la costruzione
nell'app LEGO® Builder gratuita!**

- Salva i tuoi set
- Ingrandisci e ruota il tuo modello mentre costruisci
- Monitora i progressi con il tuo modello!



Non dimenticare di chiedere il permesso a un adulto prima di scaricare le app.

LEGO Friends, pagg. 24-25:



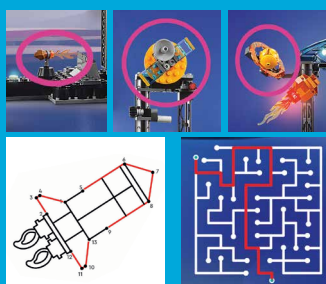
Quattro volpi Tre uccelli

Decifra il codice:
OGGI CI SIAMO DIVERTITE MOLTO!

LEGO Sonic the Hedgehog™,
pag. 23:



LEGO Creator, pag. 22:



RISPOSTE:

LEGO® Super Mario™, pag. 6:



LEGO Technic, pag. 11:

PROVA QUESTI PERCORSI PER
ARRIVARE AL TRAGUARDO.



LEGO Harry Potter™, pag. 17:



LEGO Marvel, pag. 18:



LEGO Indiana Jones™, pag. 19:

VENEZIA, PARIGI, VIENNA,
BERLINO

Il prossimo numero del LEGO® Life Magazine uscirà a gennaio!



COSTRUISCI UN CUORE, CONDIVIDI LA GIOIA

Costruisci un cuore e
condividilo nel gruppo
Build to Give nell'app
LEGO® Life per aiutare a
portare il superpotere
del gioco ai bambini
bisognosi.



**TORNA
A TROVARCI
PER LEGGERE
IL PROSSIMO
NUMERO.**

Ci vediamo nel
2024!

