



CREATOR™



31090



3 in 1
3 en 1
3 em 1
3 az 1-ben
Trīs vienā
3 合 1



WARNING: CHOKING HAZARD.
Toy contains small parts and a small ball.
Not for children under 3 years.



2x



2x



AVERTISSEMENT :

RISQUE D'ÉTOUFFEMENT. Le jouet contient des petites pièces ainsi qu'une petite boule. Il ne convient pas aux enfants de moins de 3 ans.

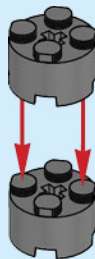


ADVERTENCIA:

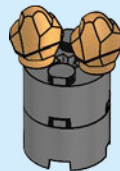
PELIGRO DE ASFIXIA.

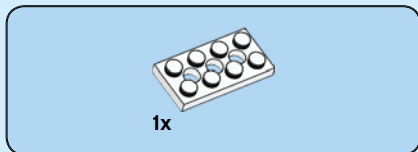
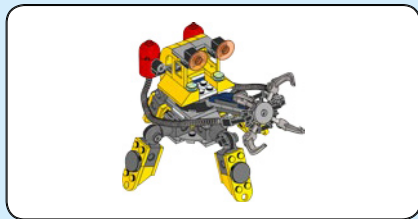
Juguete que contiene partes pequeñas y una pelota pequeña. No recomendado para niños menores de 3 años.

1



2

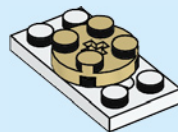


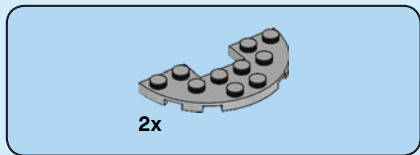


1

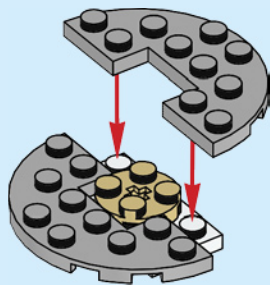


2

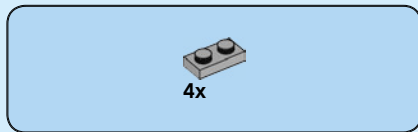




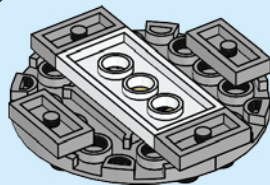
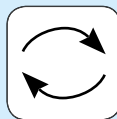
3

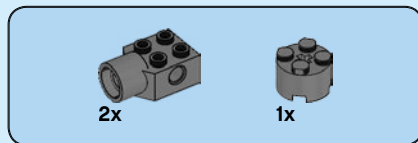


4

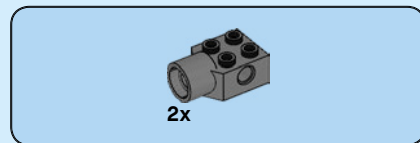
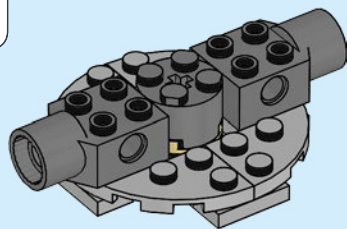
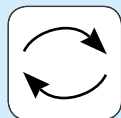


4

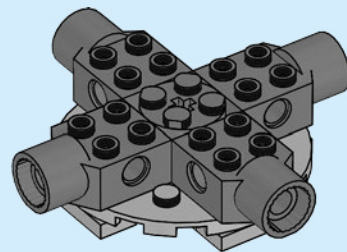


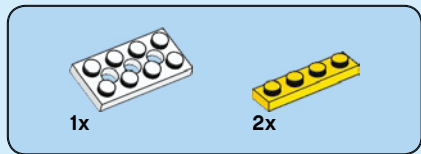


5

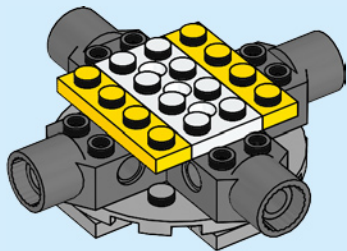


6

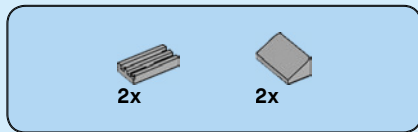




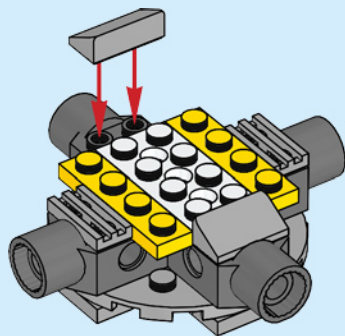
7

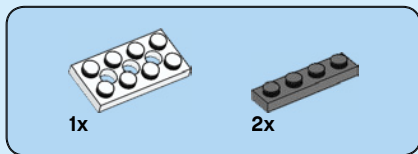


6

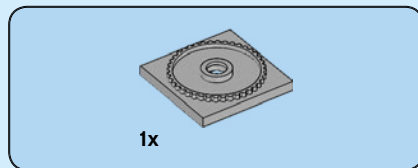
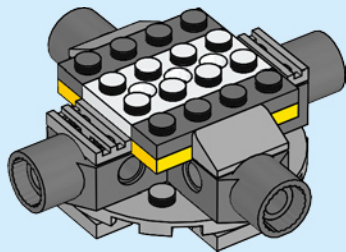


8

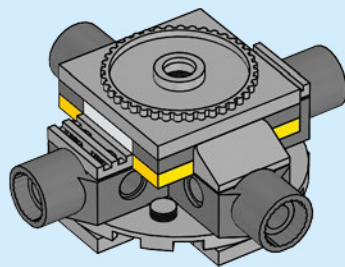


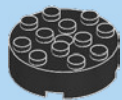


9



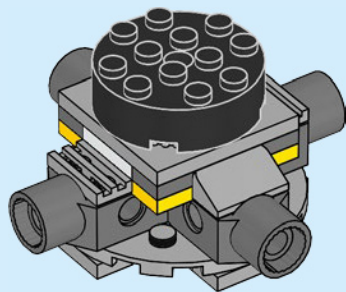
10

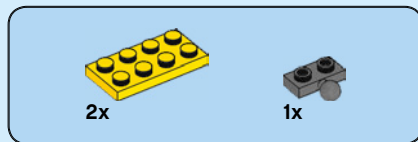




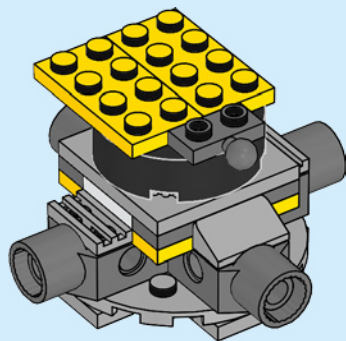
1x

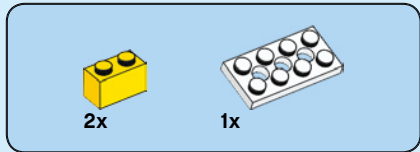
11



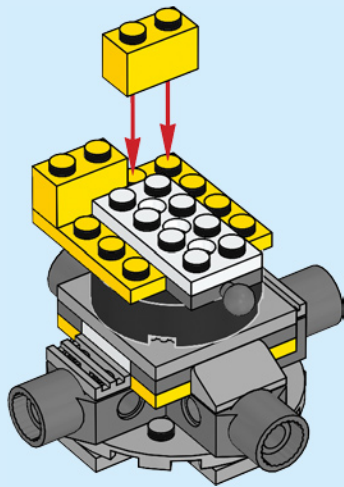


12





13



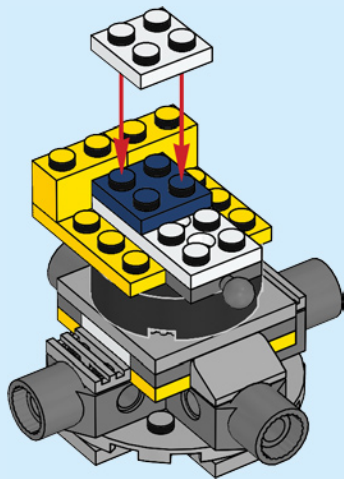


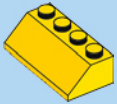
1x



1x

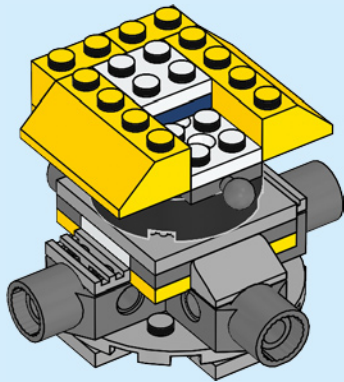
14

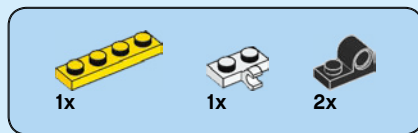




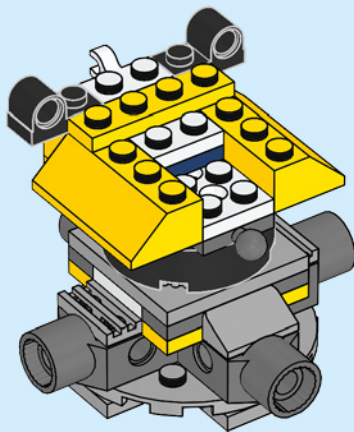
2x

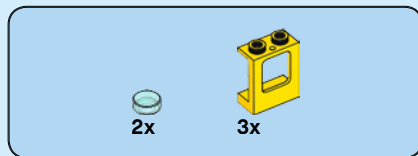
15



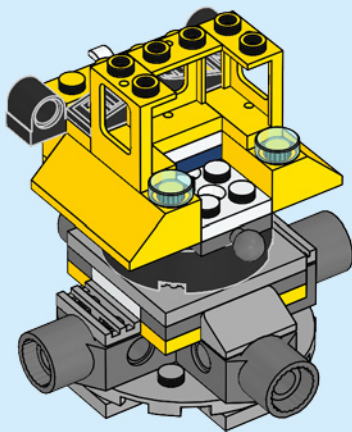


16





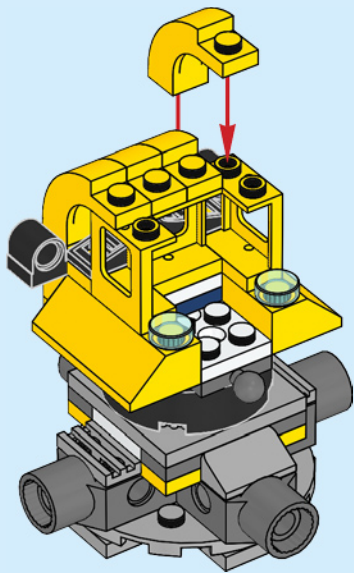
18





4x

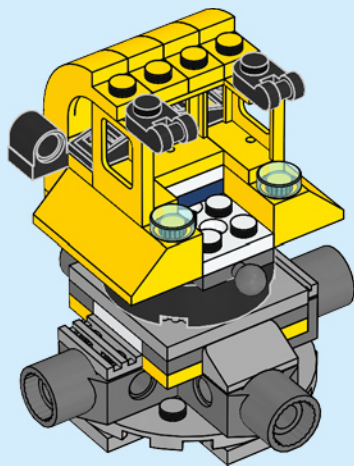
19





2x

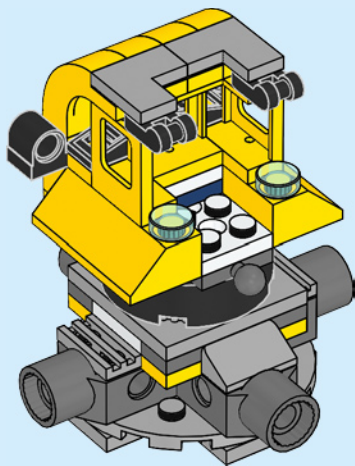
20





2x

21



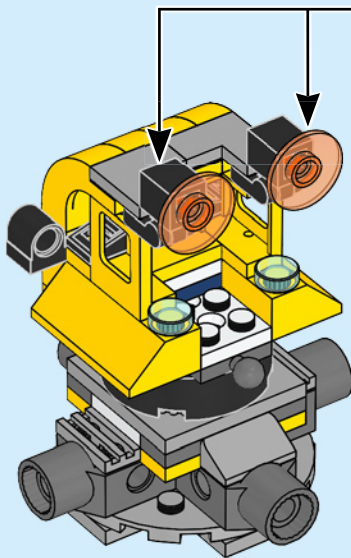


2x



2x

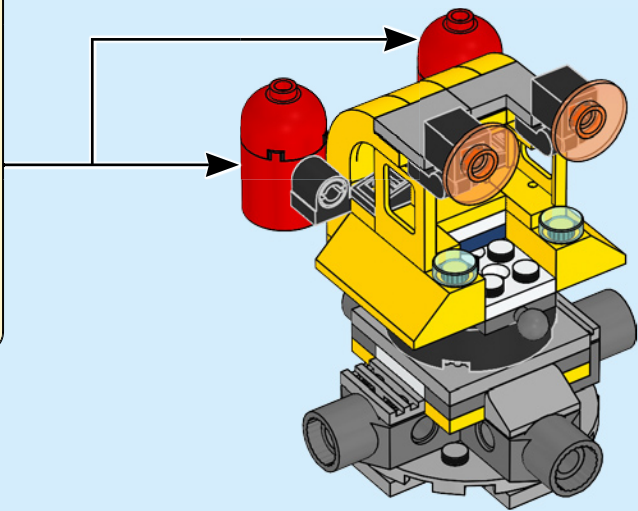
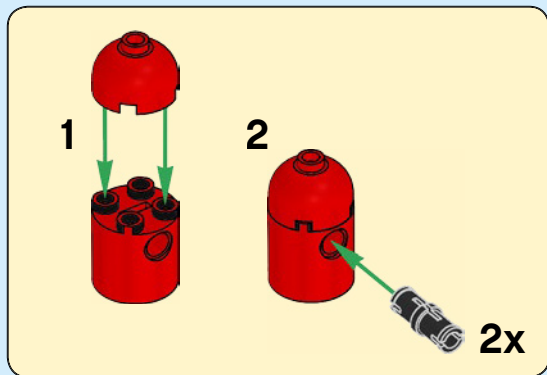
22



2x



23





4x



4x



4x



4x



4x



4x



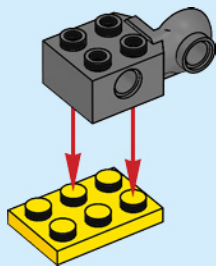
4x



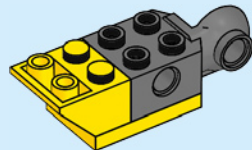
4x

24

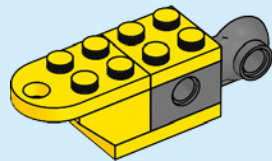
1



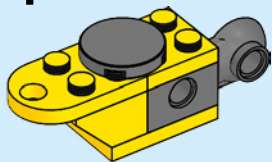
2



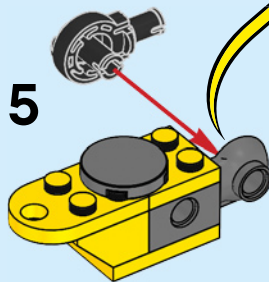
3



4

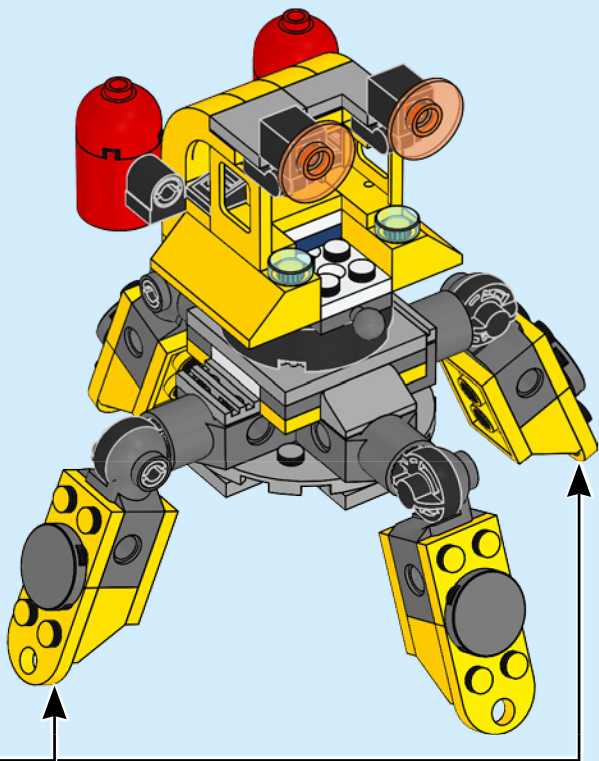


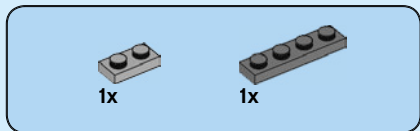
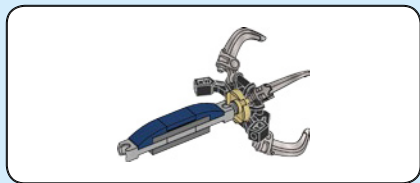
5



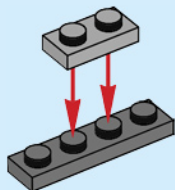
CLICK KLICK
CLIC CLIQUE
KATT KLIKŠKIS
咔嗒

4x

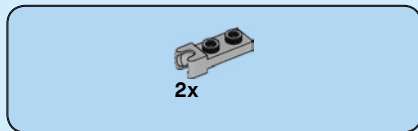




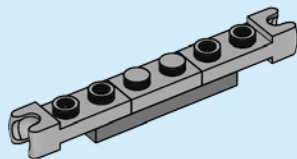
25

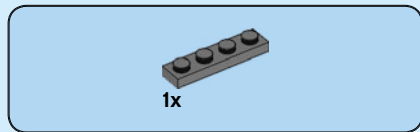


24

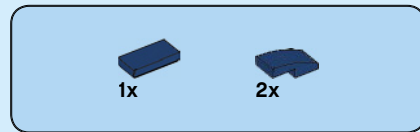
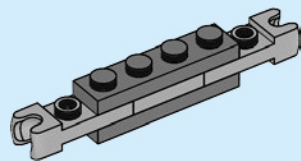


26

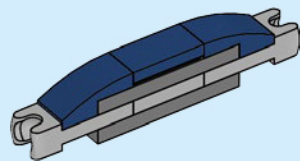




27

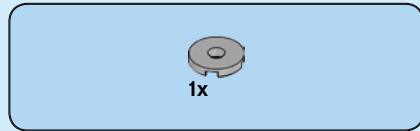
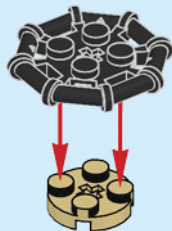


28

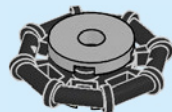




29



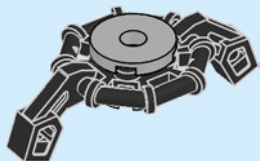
30





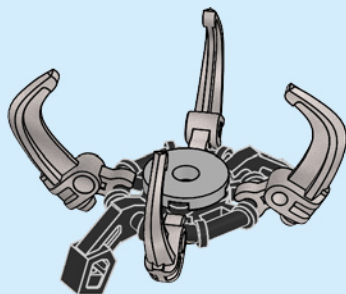
2x

31



4x

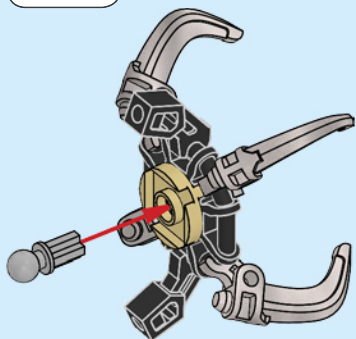
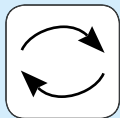
32



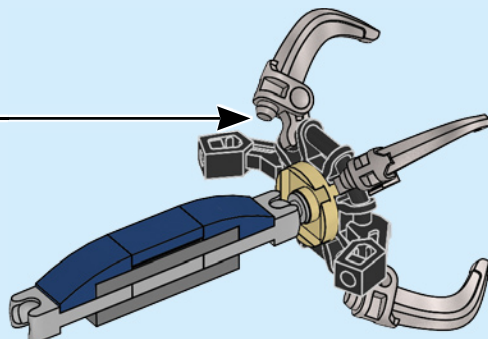


1x

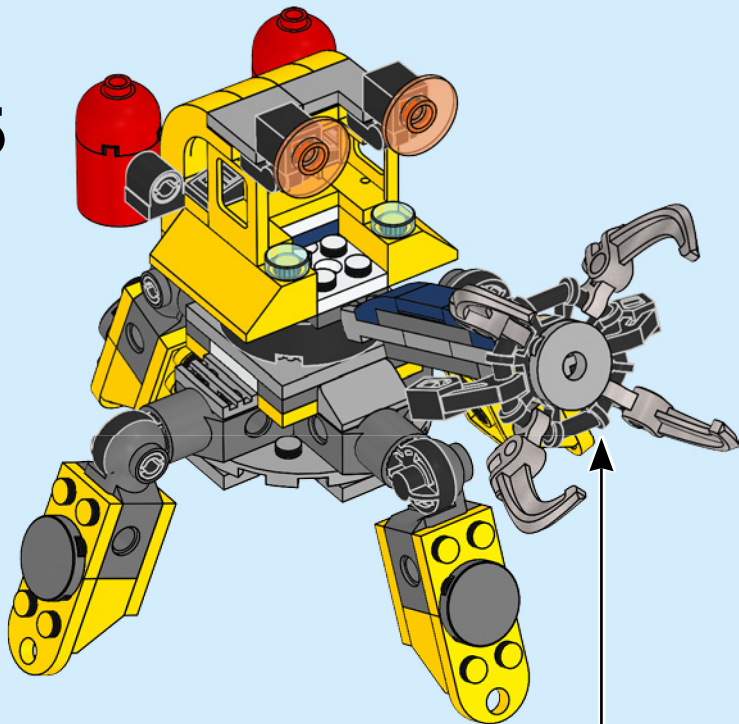
33

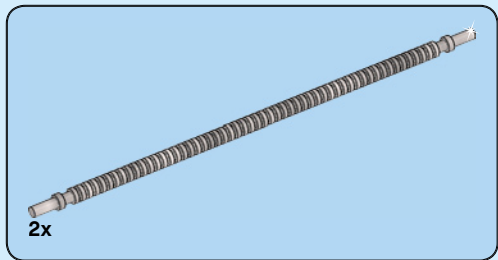


34

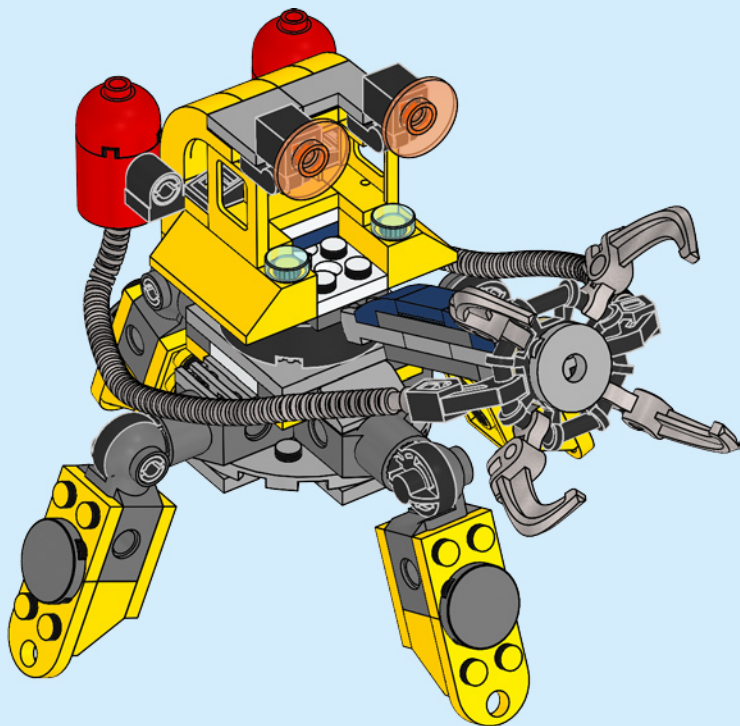


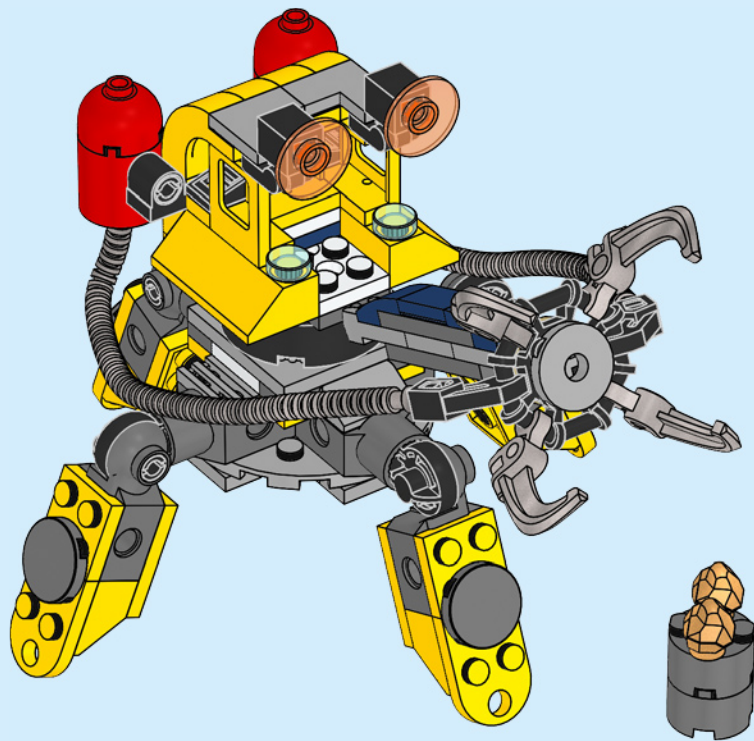
35





36







CREATOR™

LEGO and the LEGO logo are trademarks of the/son des marques de commerce du/son marcas registradas de LEGO Group.

©2019 The LEGO Group. 6263603/6263607

3 IN 1



31086



31087



31088



31089



31090



31091