



TECHNIC

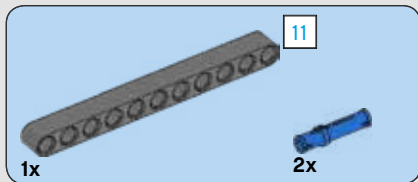
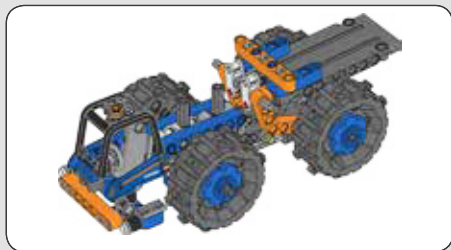
42071



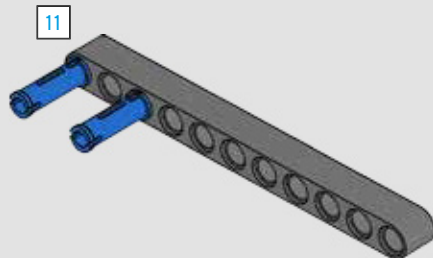


TECHNIC

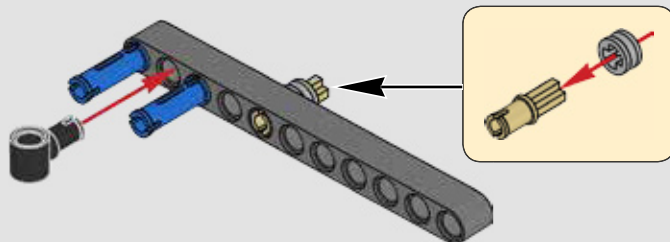


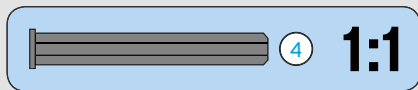
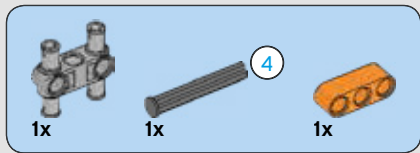


1

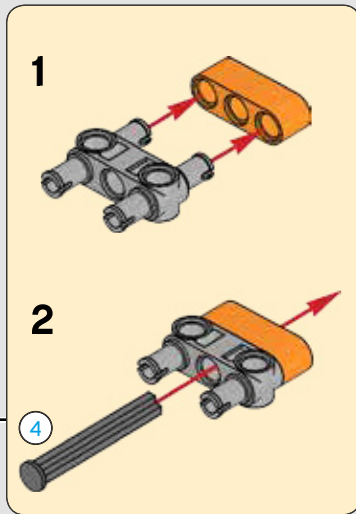
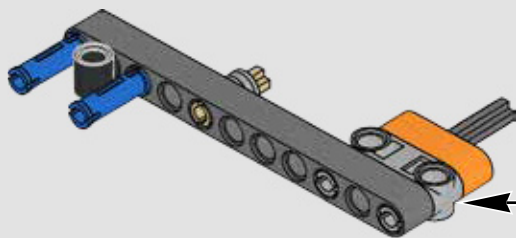


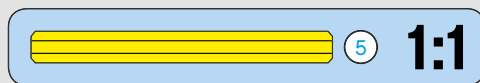
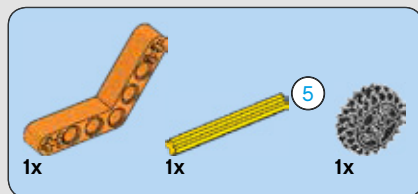
2



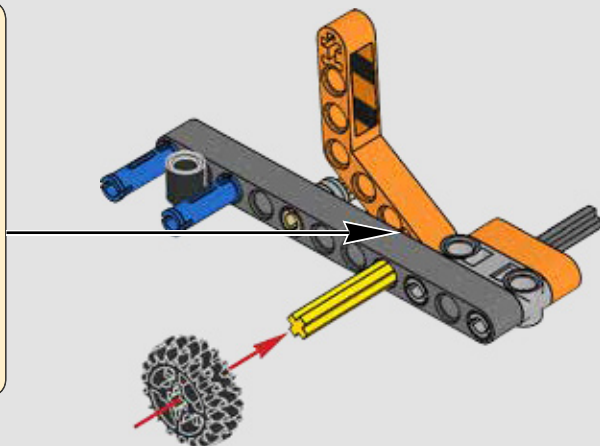
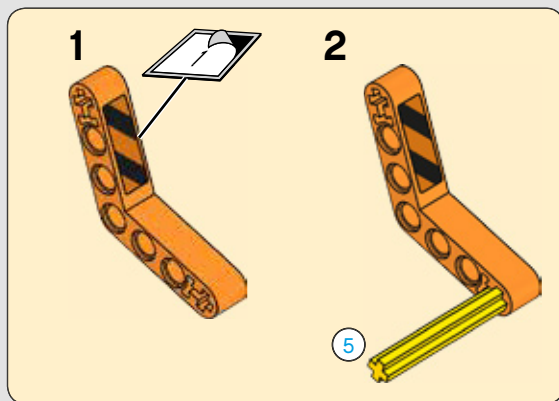


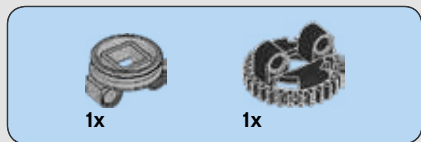
3



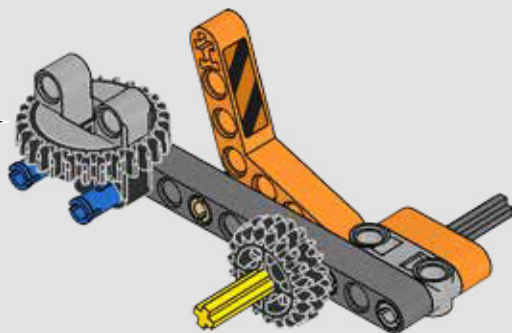
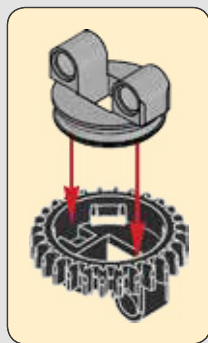


4

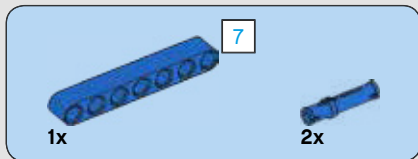




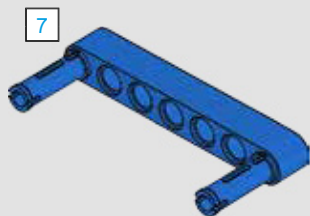
5



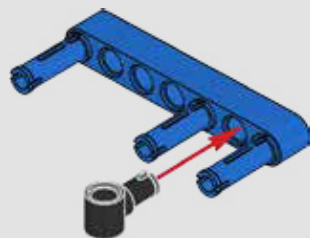
6

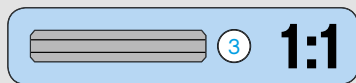
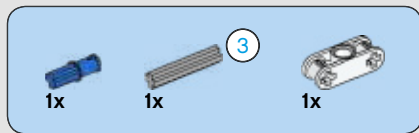


6

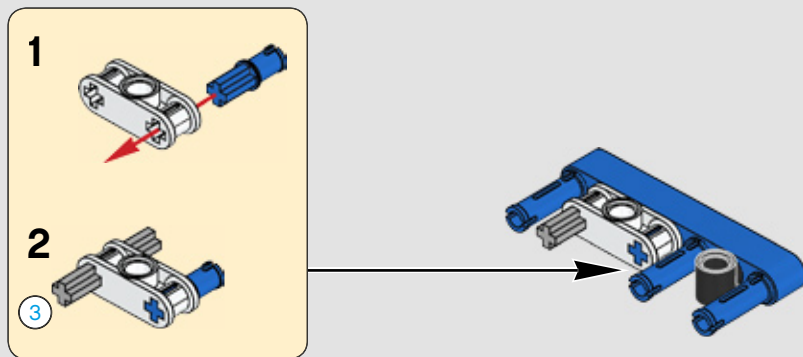


7



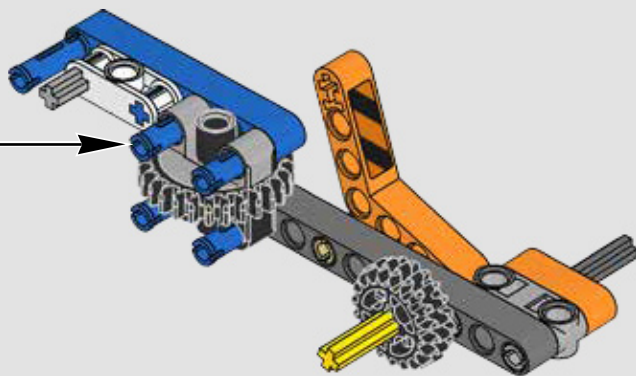


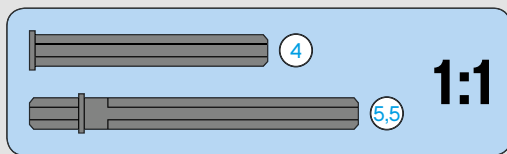
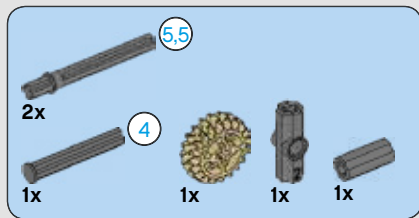
8



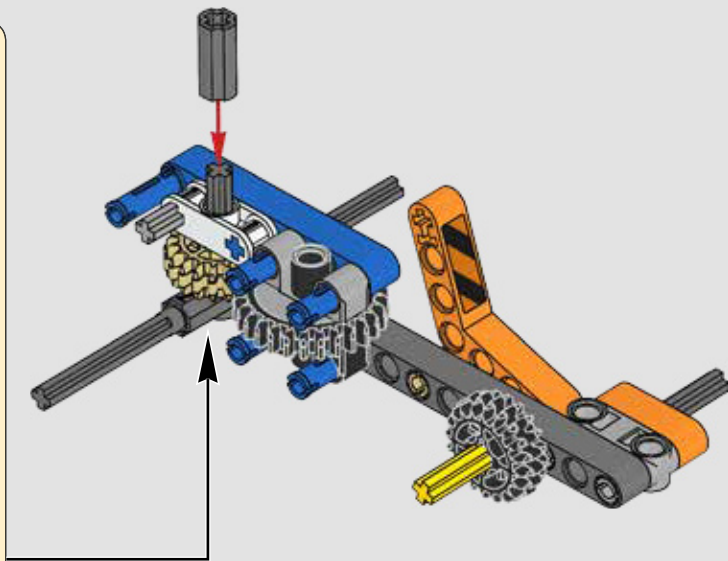
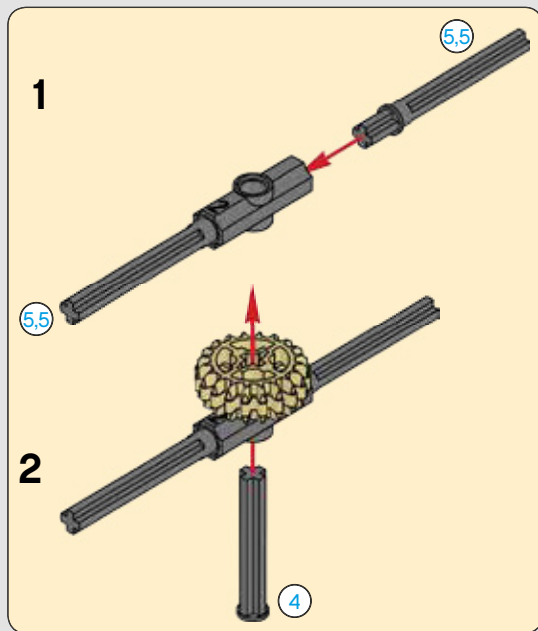
8

9

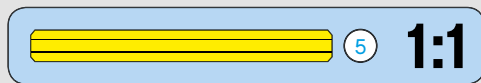
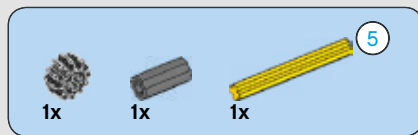




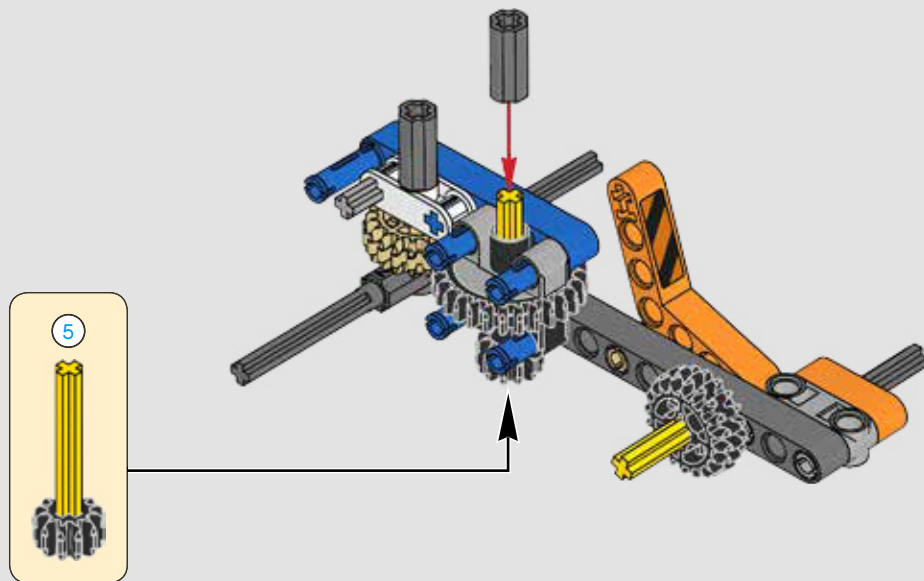
10

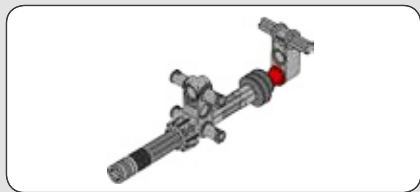


10

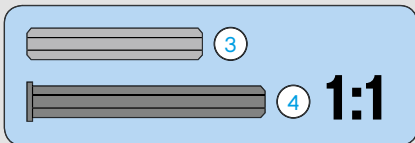
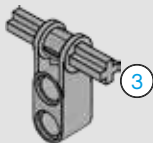


11

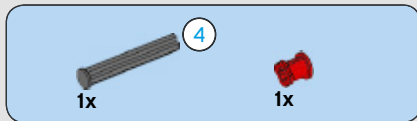




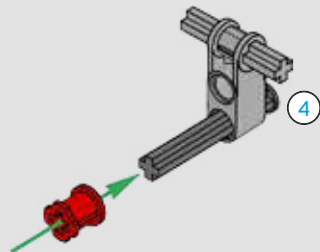
12



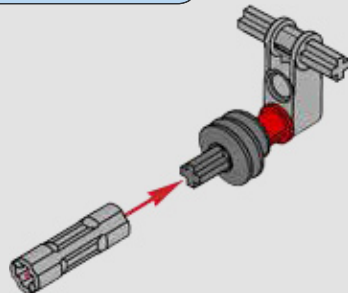
12

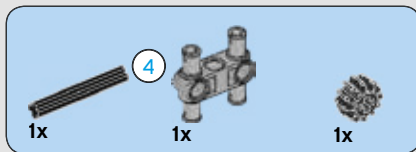


13

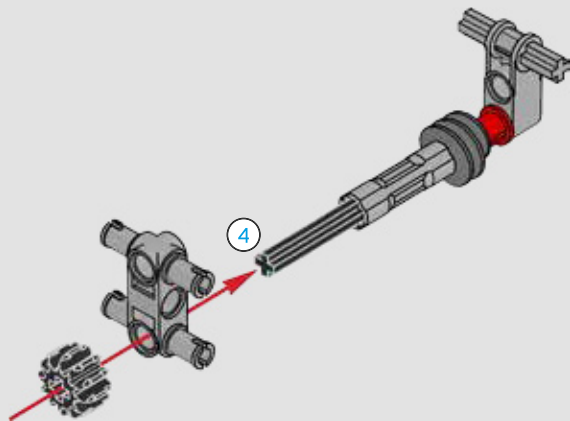


14

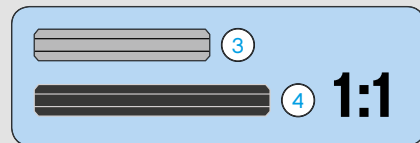
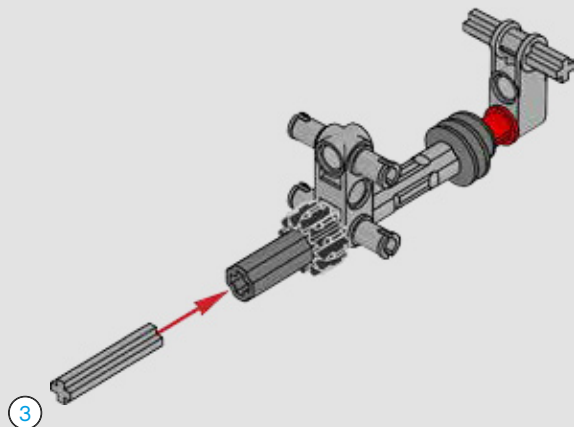


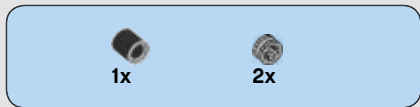


15

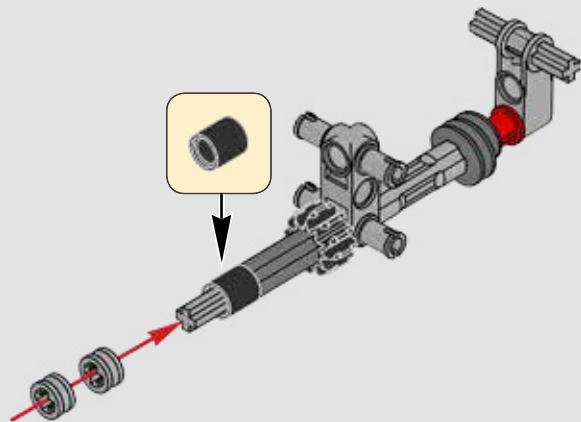


16



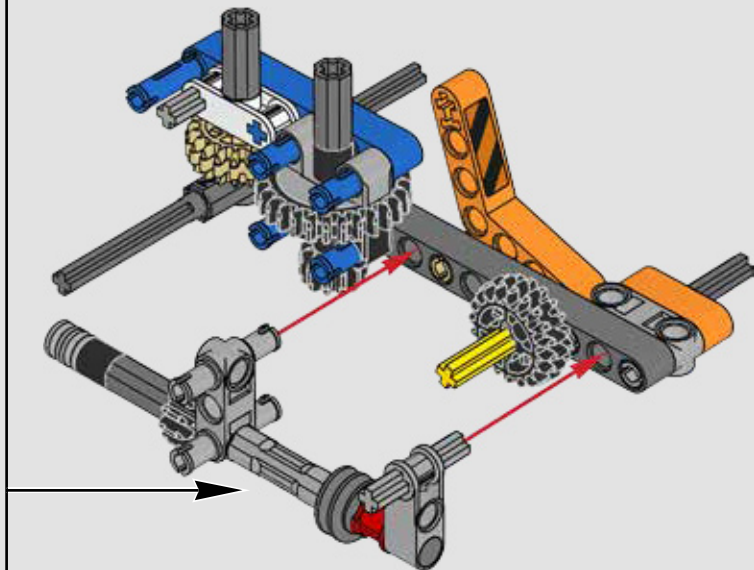


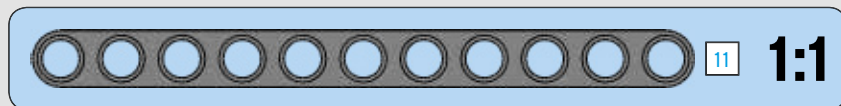
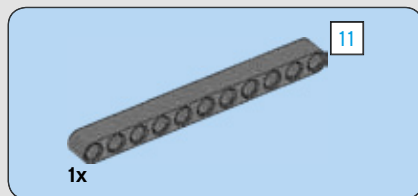
17



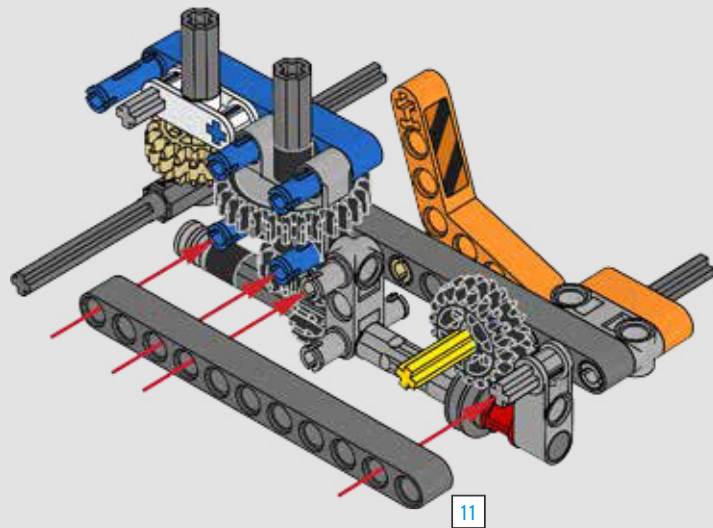
14

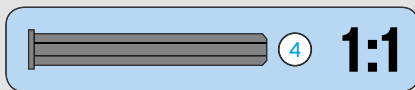
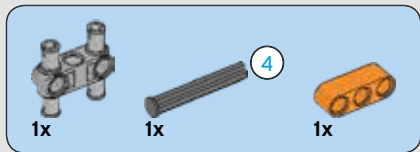
18



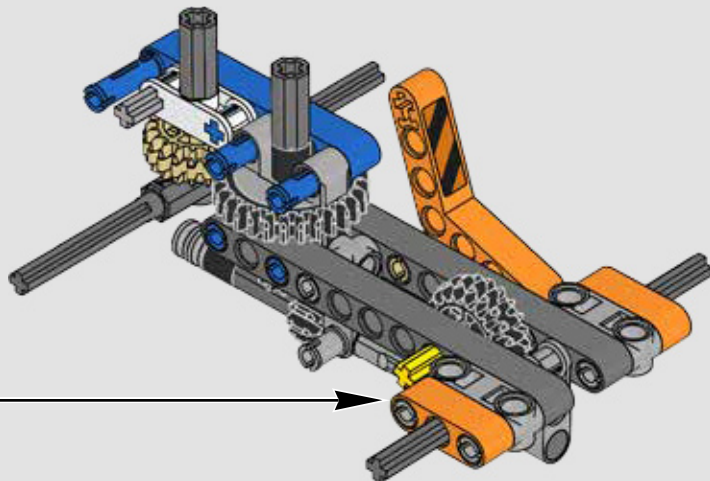
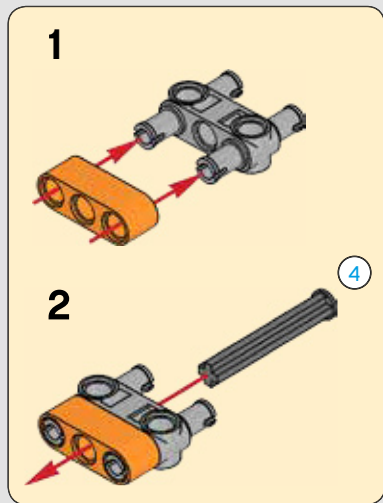


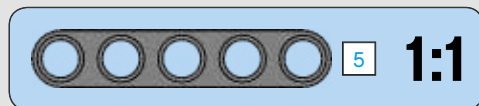
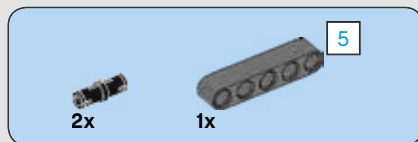
19



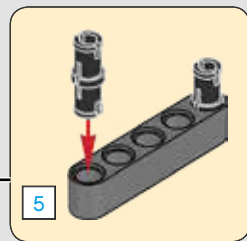
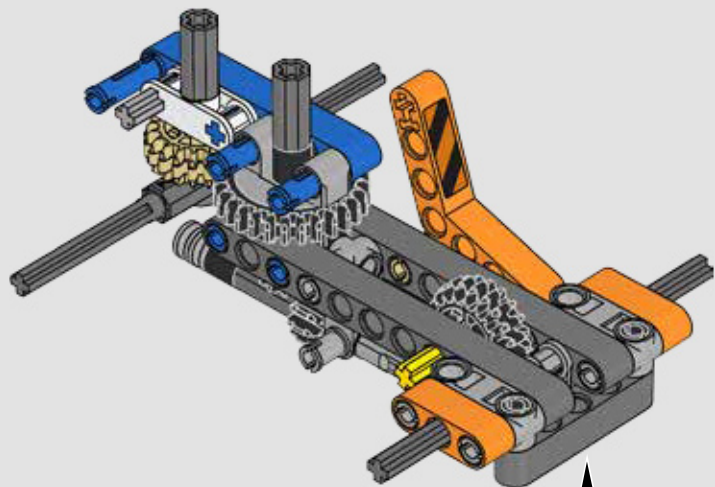


20



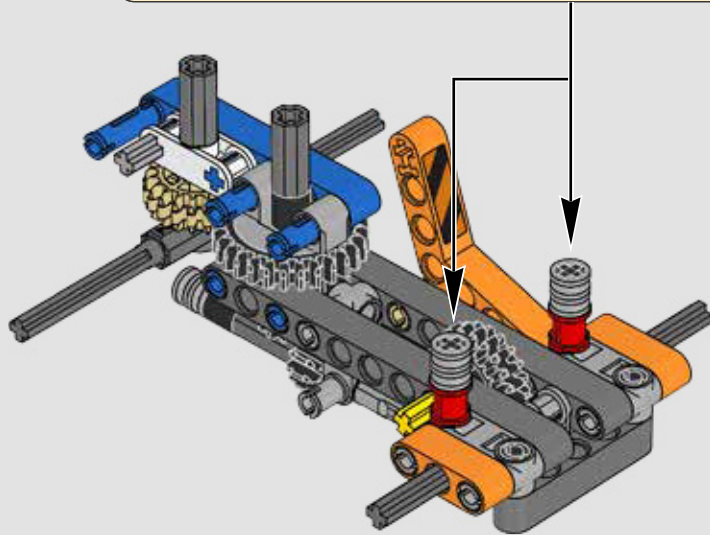
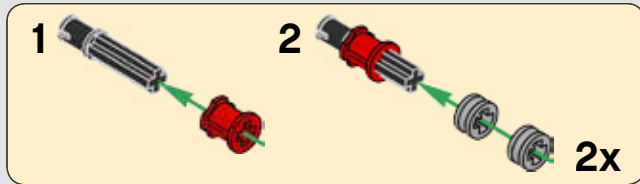


21





22



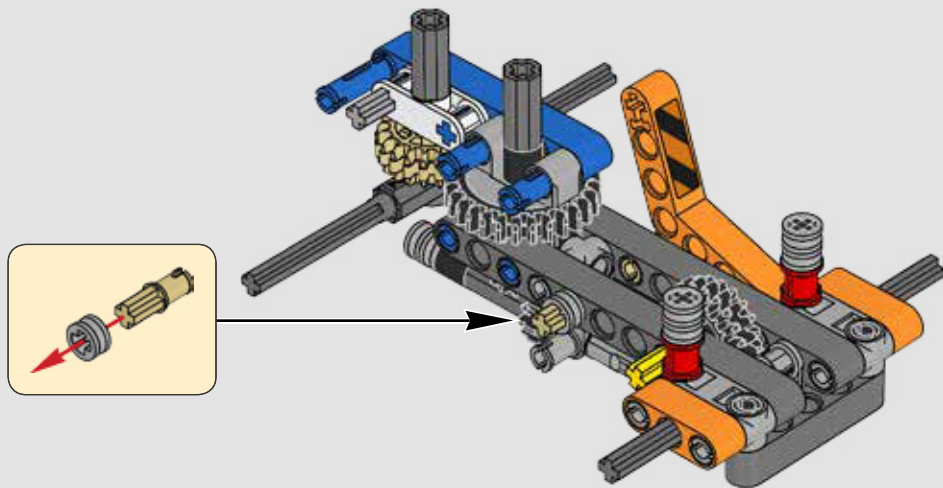


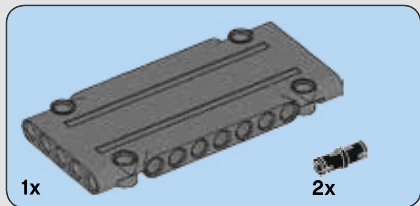
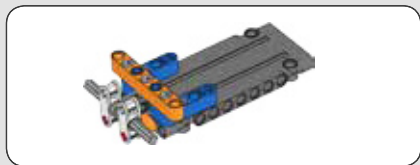
1x



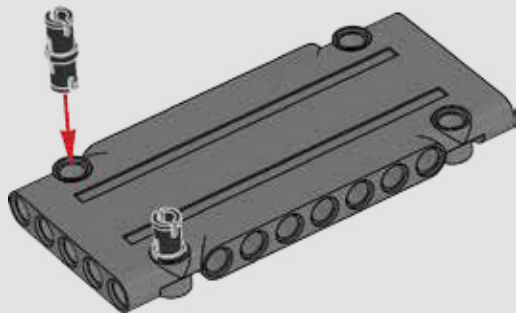
1x

23

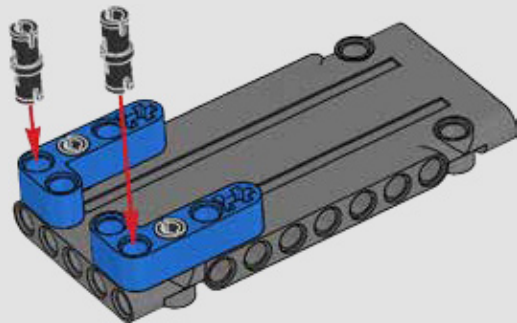


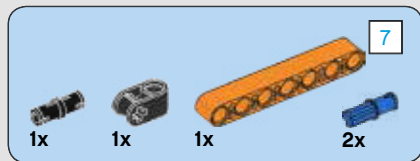


24

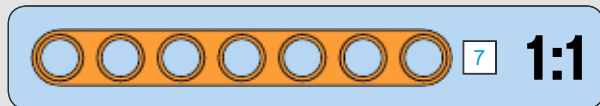
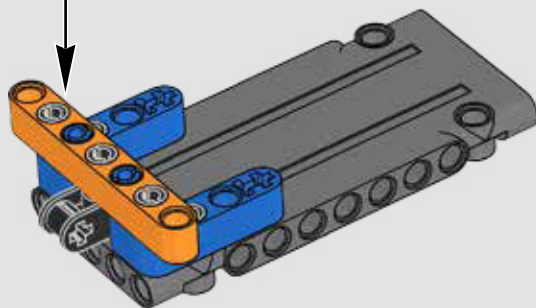
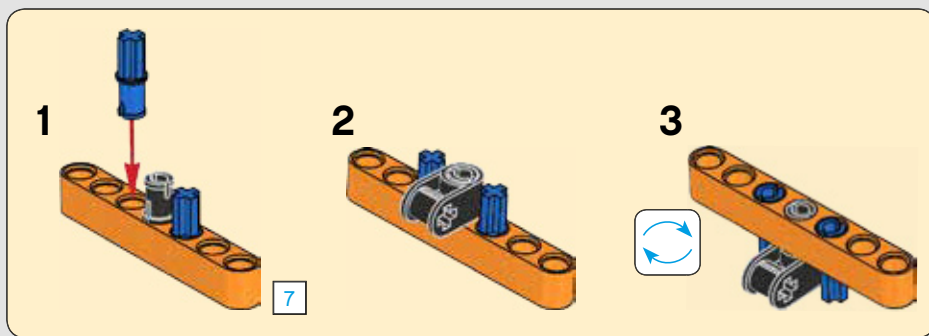


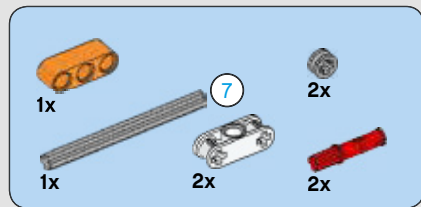
25



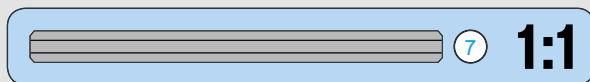


26

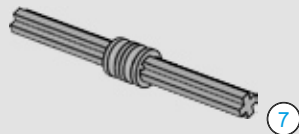




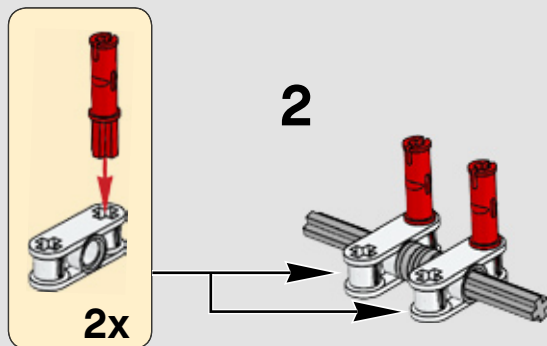
27



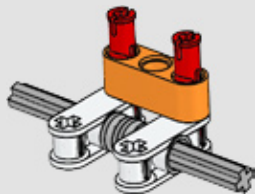
1



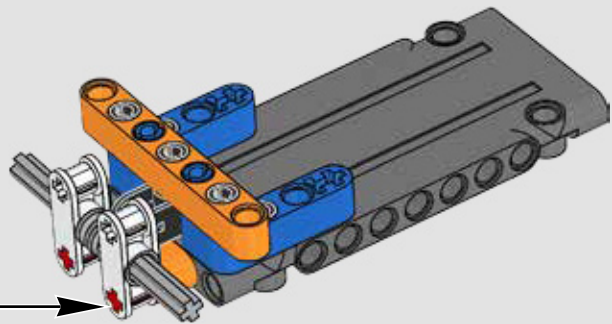
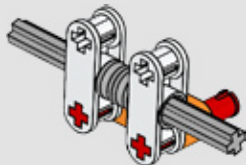
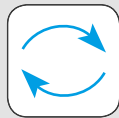
2



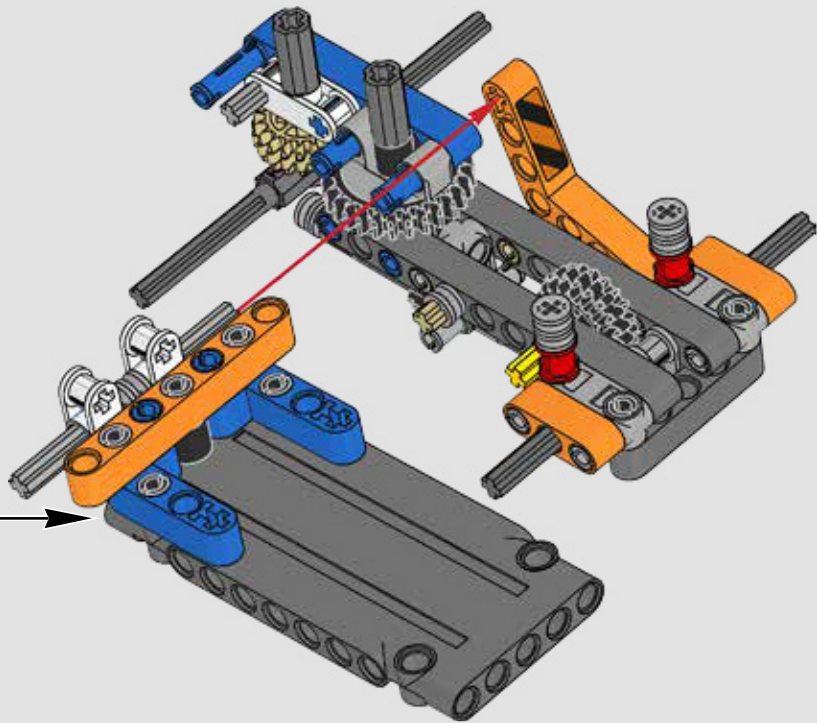
3



4

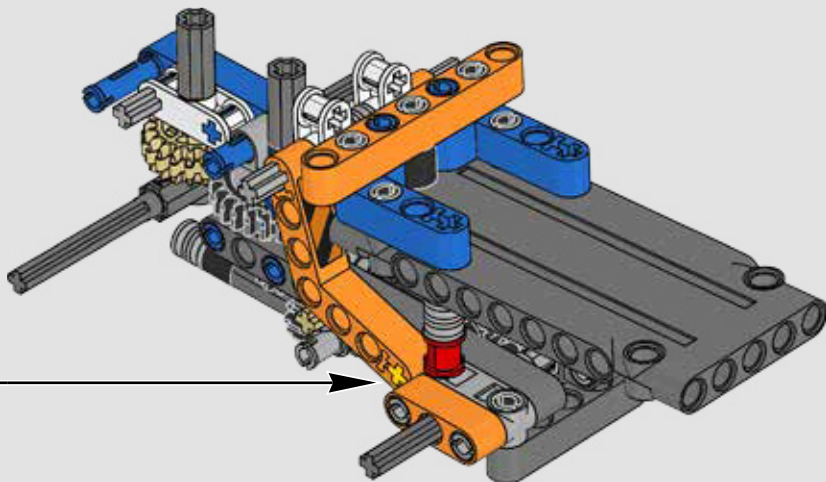


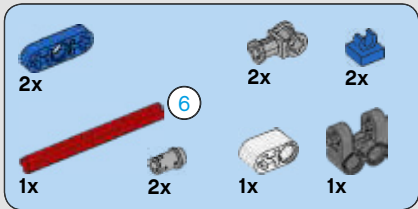
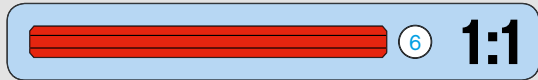
28



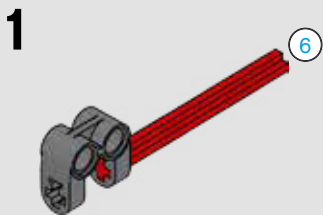


29

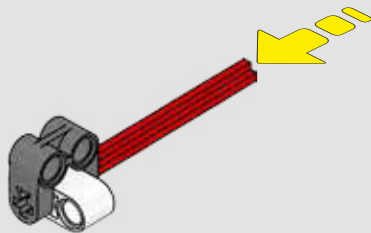




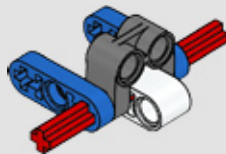
30



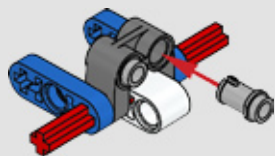
2



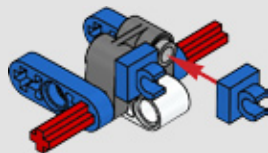
3



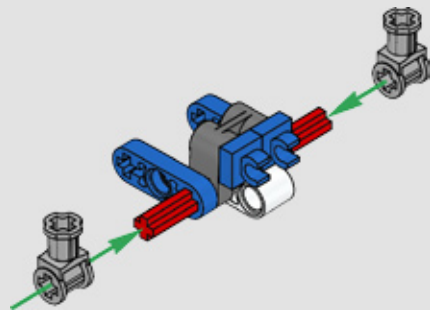
4



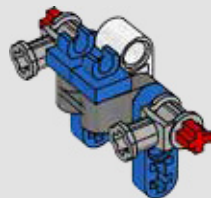
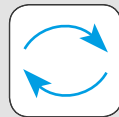
5

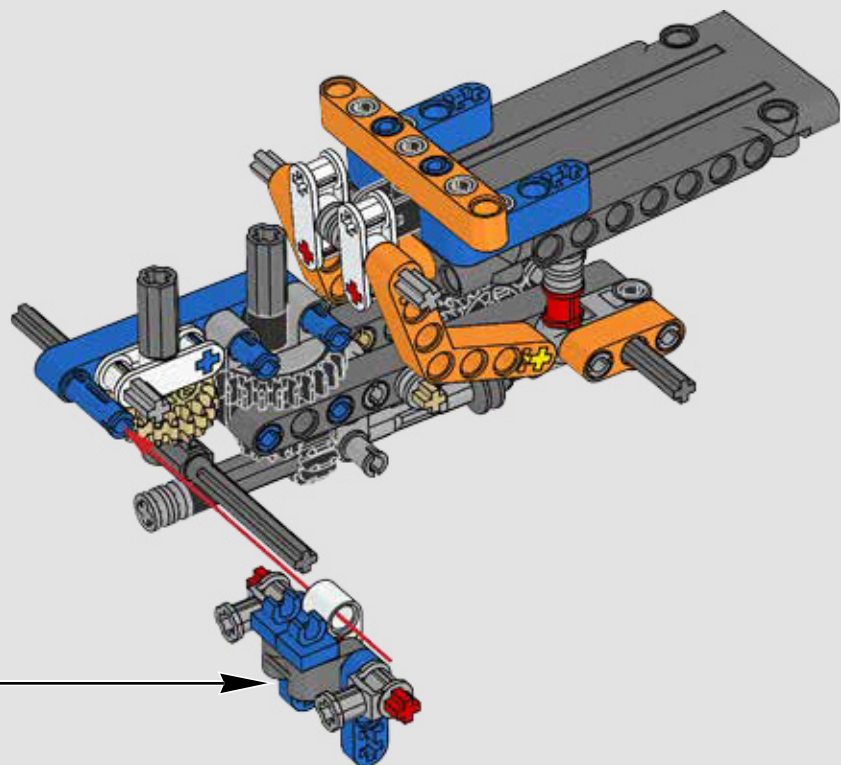


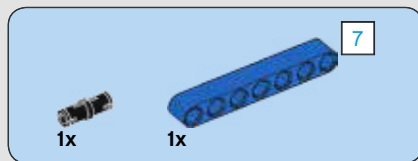
6



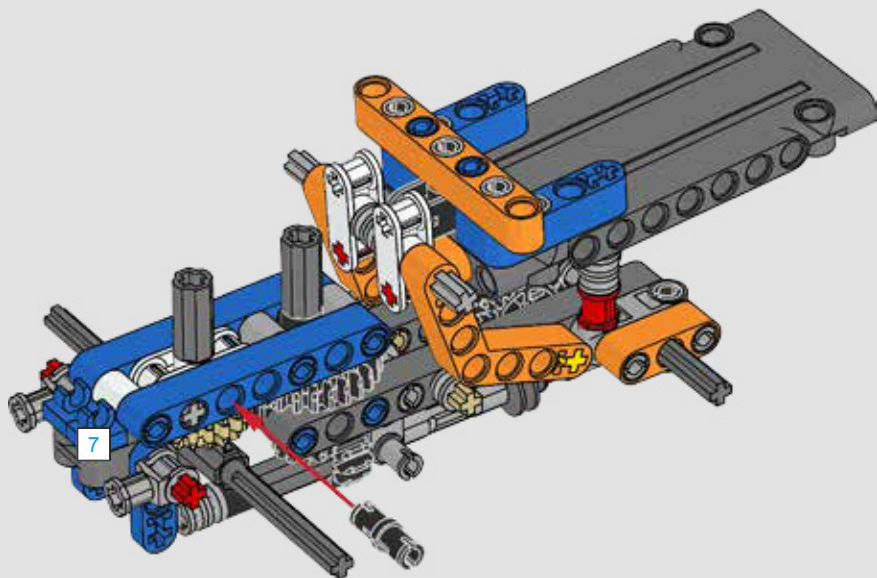
7

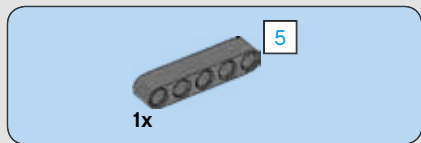




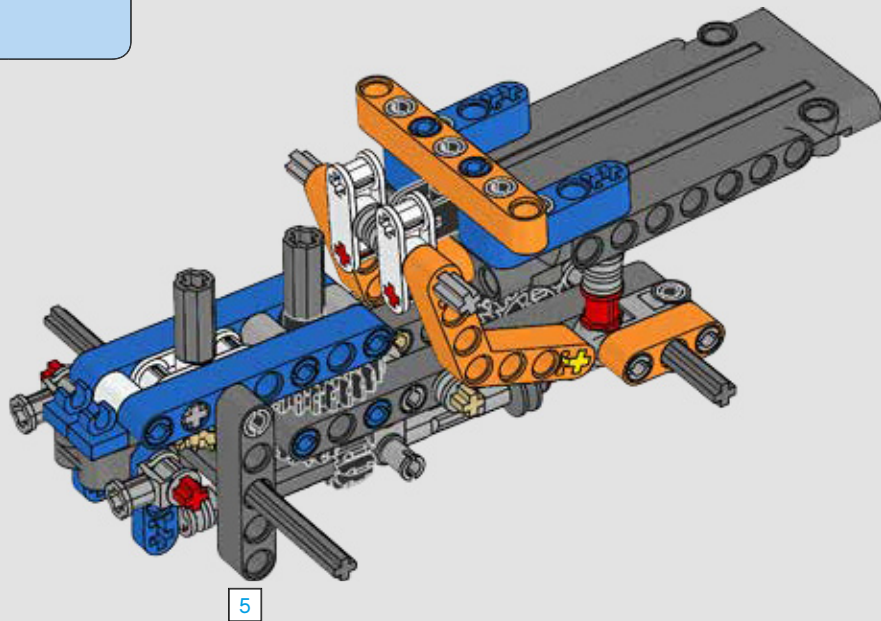


31

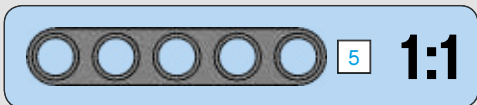


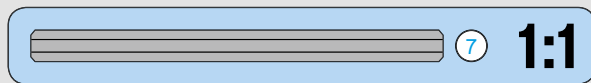
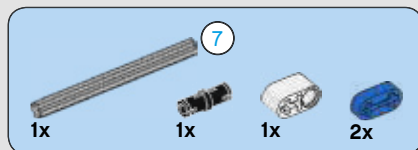


32

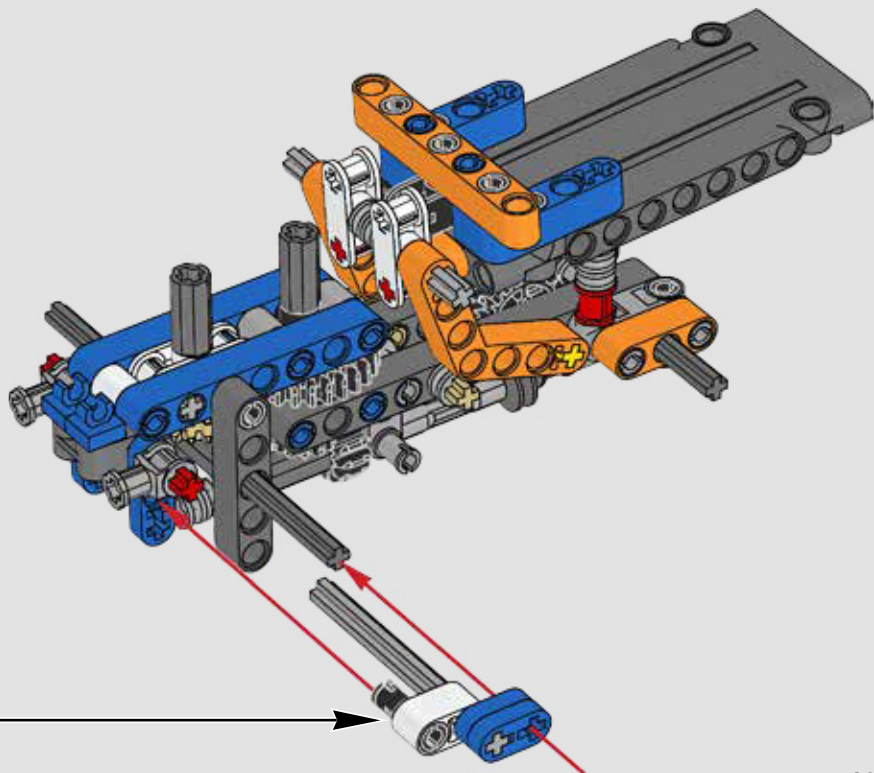
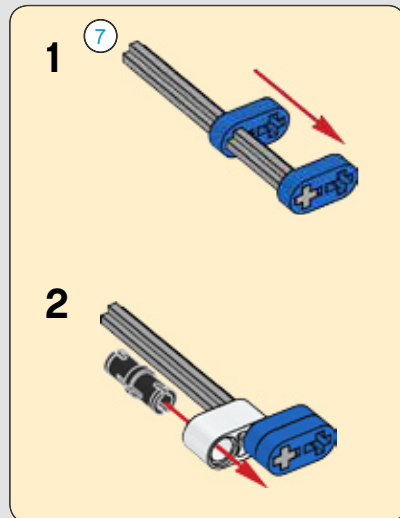


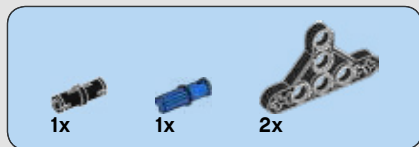
30





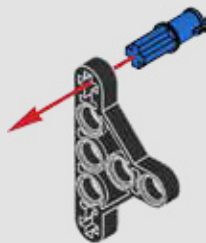
33



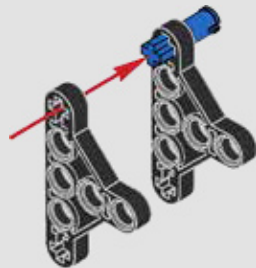


34

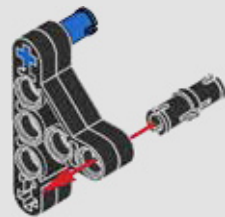
1

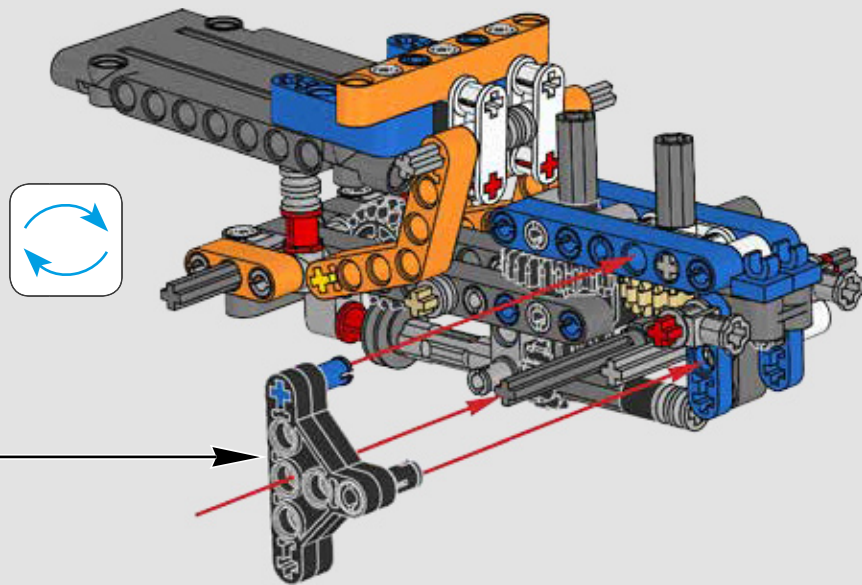


2



3

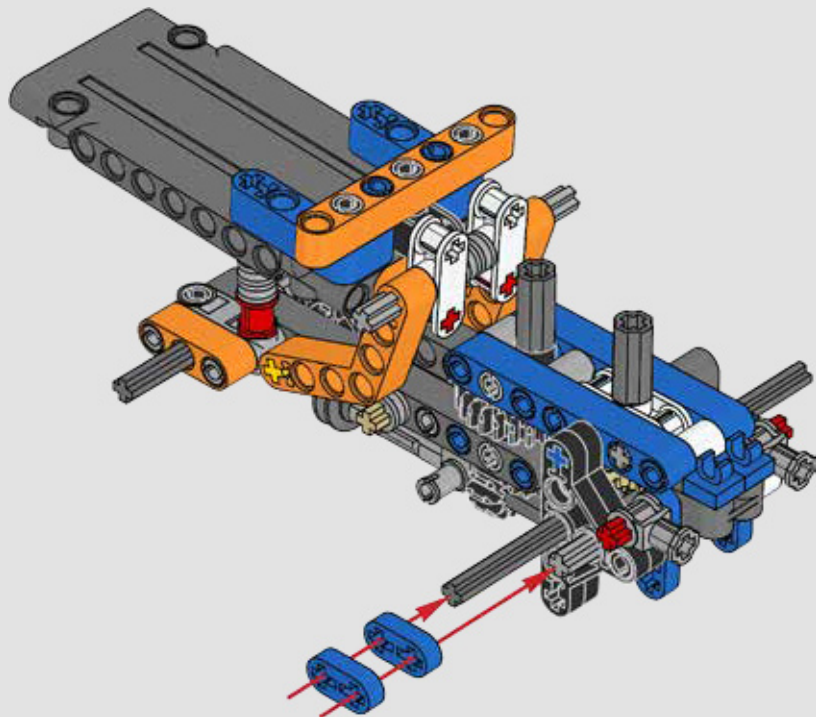




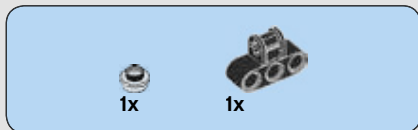


2x

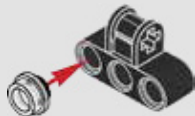
35



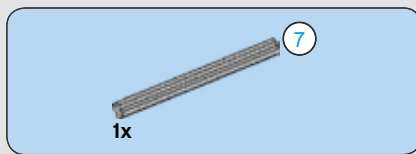
34



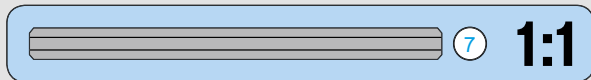
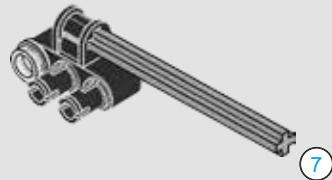
36

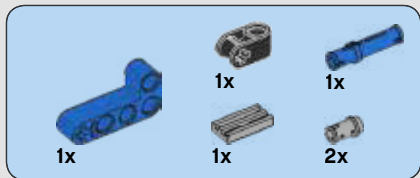


37

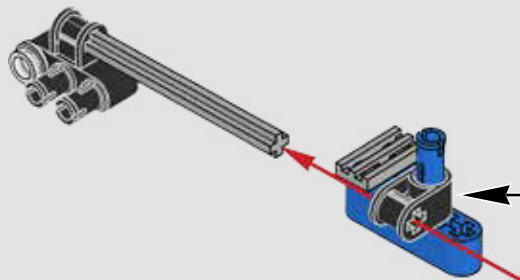
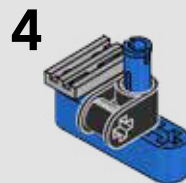
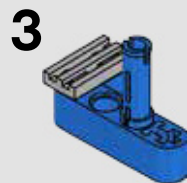
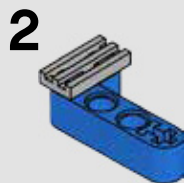
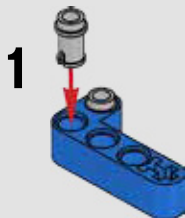


38





39



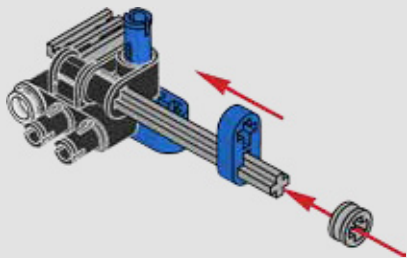


1x



1x

40

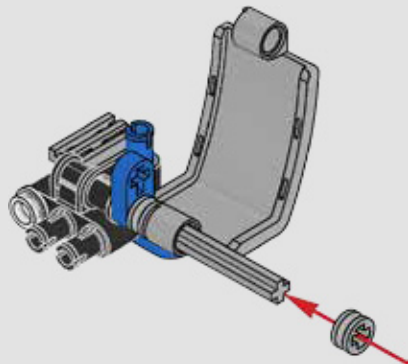


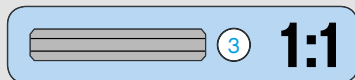
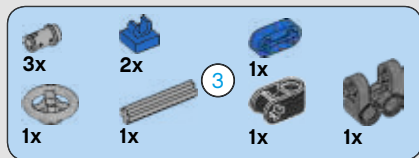
1x



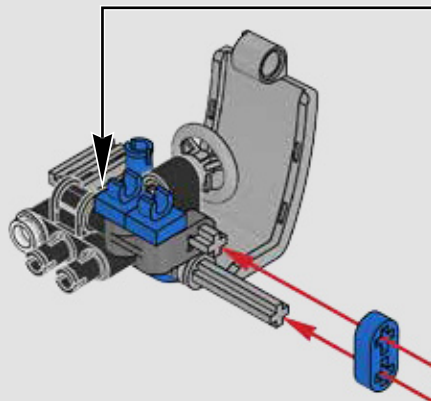
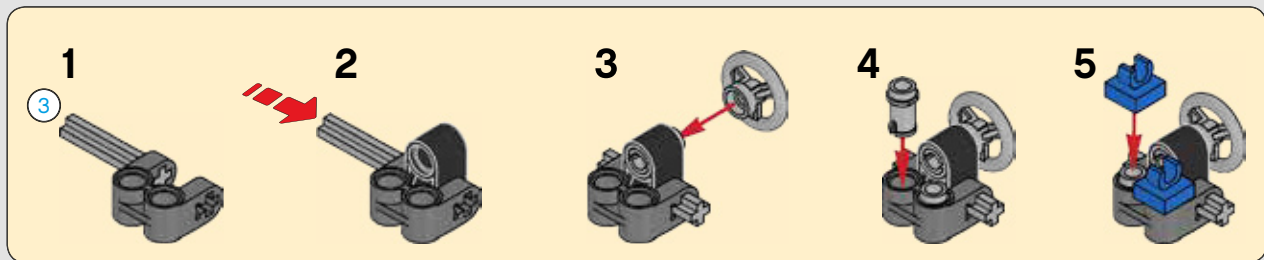
1x

41



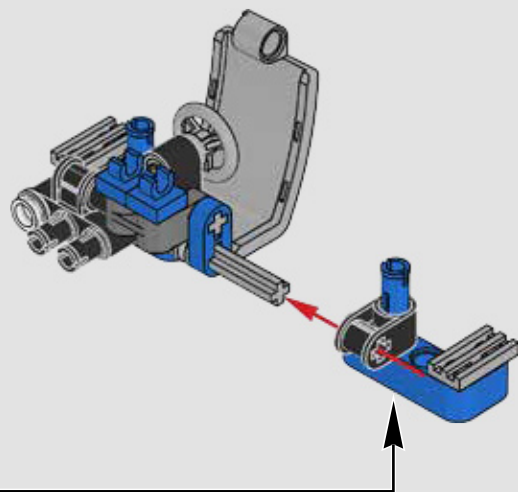
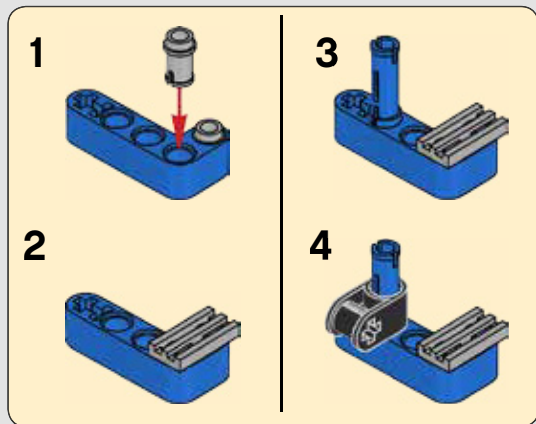


42



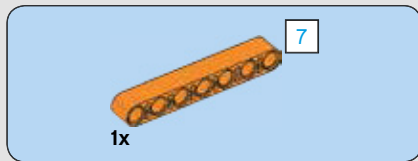
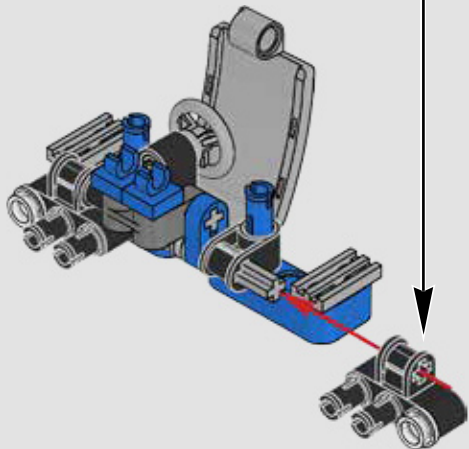
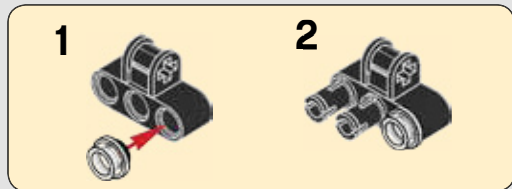


43

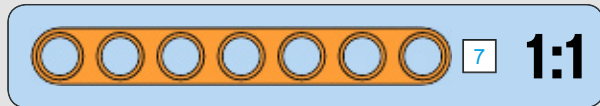
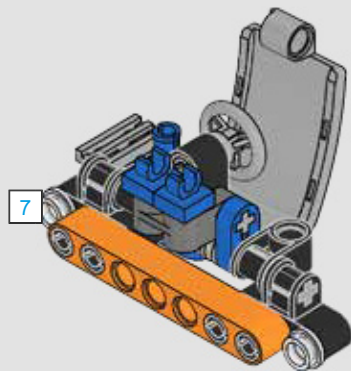


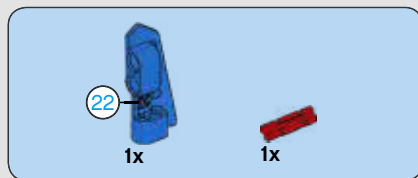


44

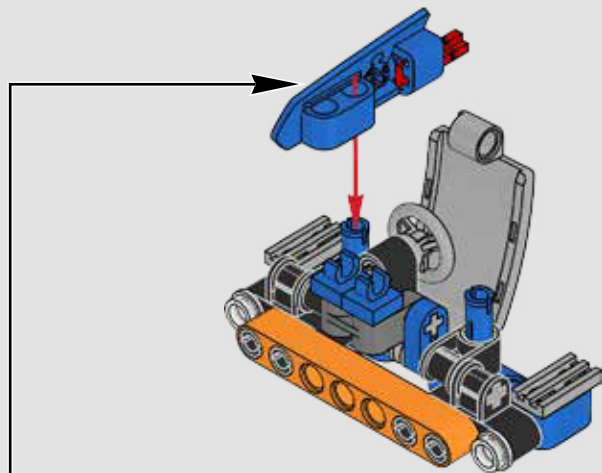
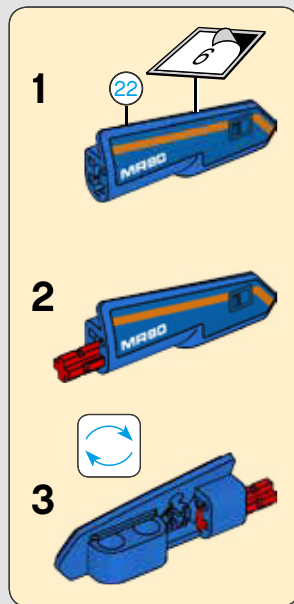


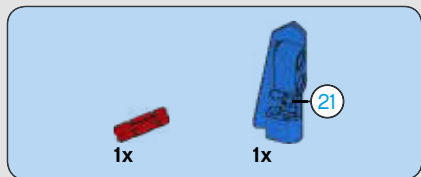
45



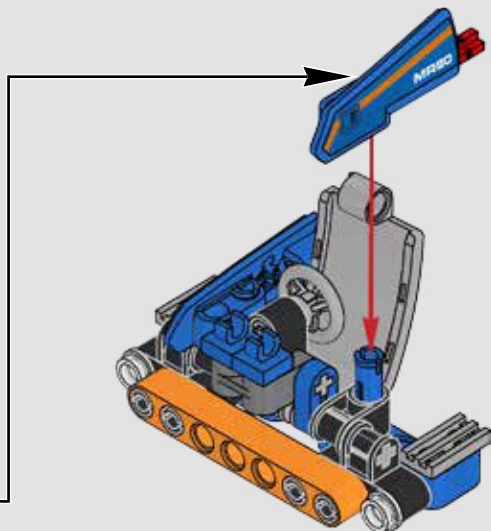
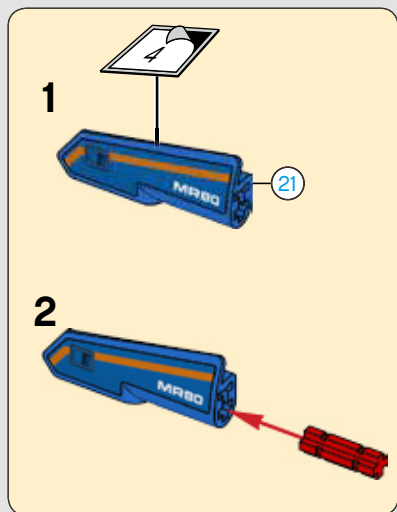


46



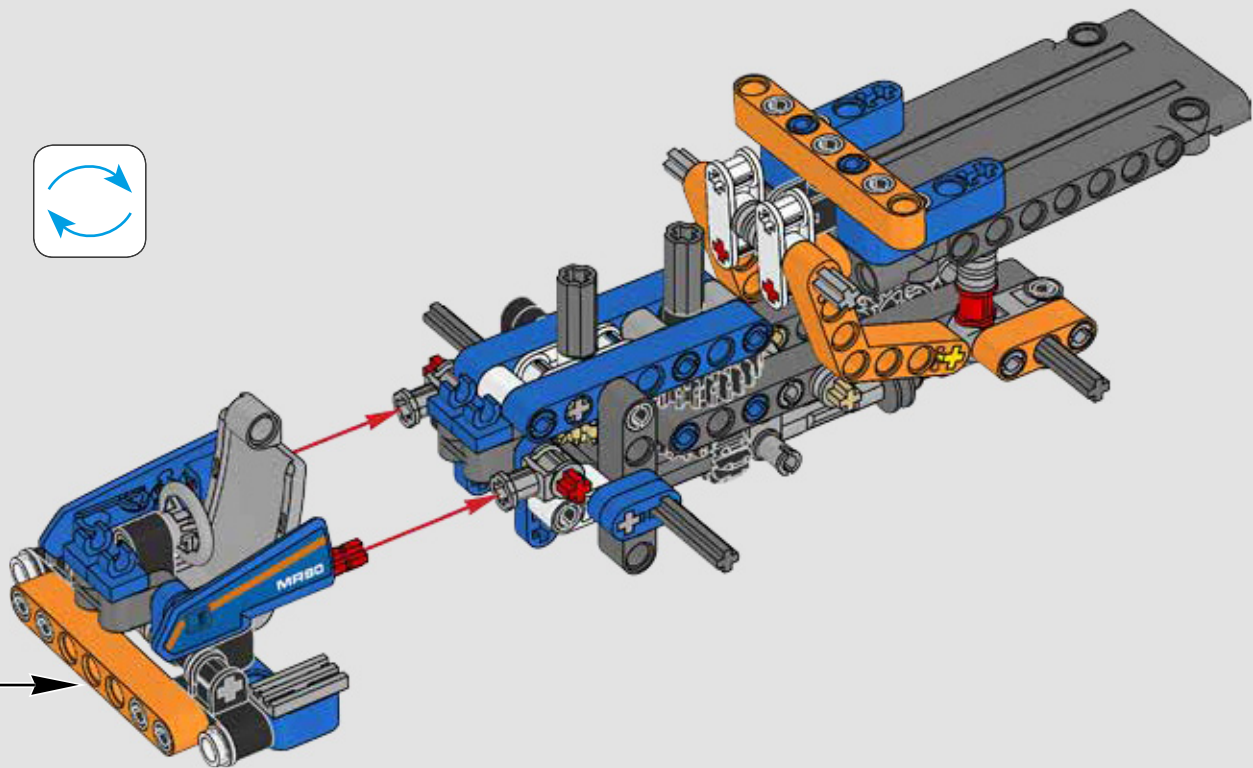
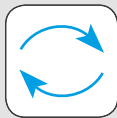


47



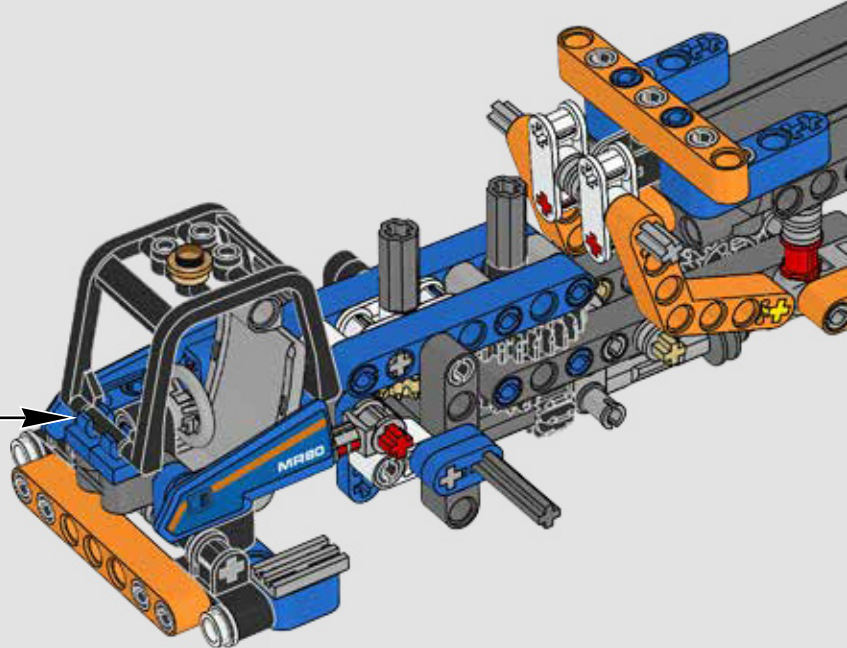
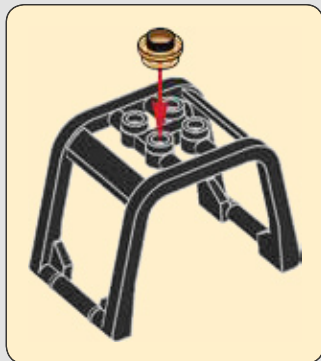
42

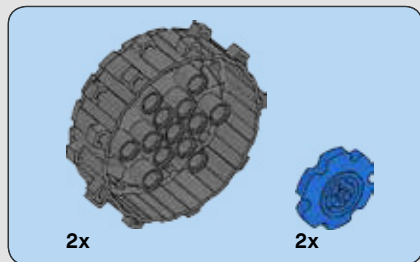
48



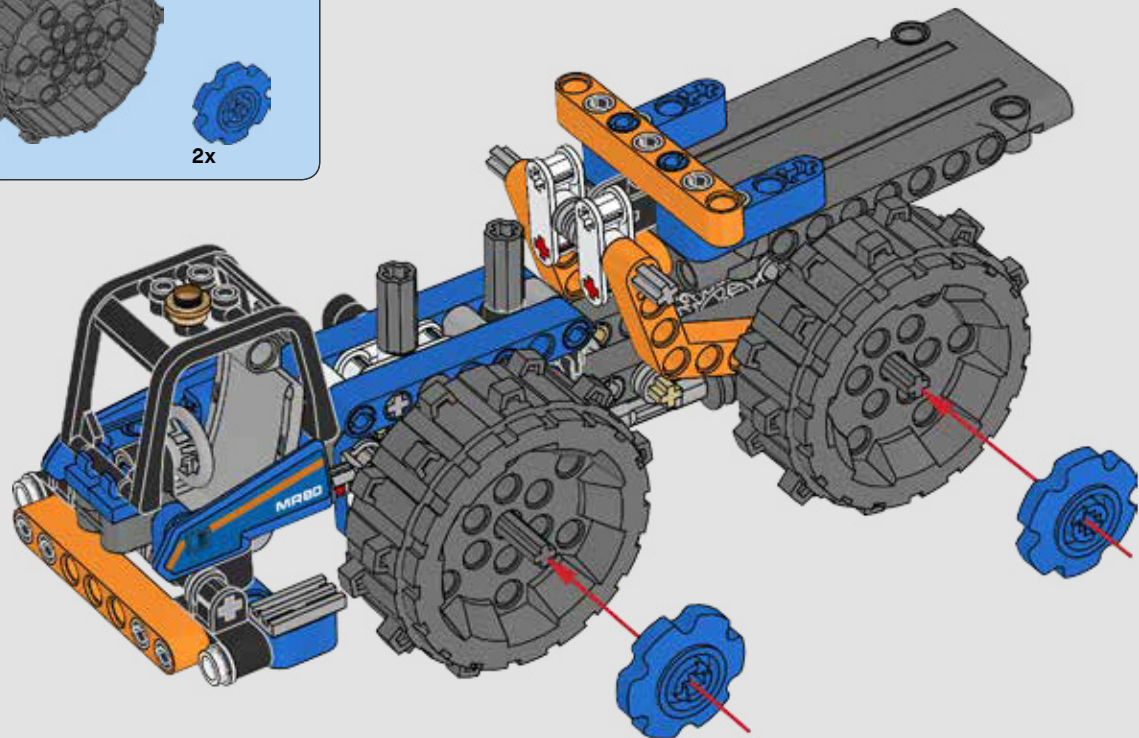


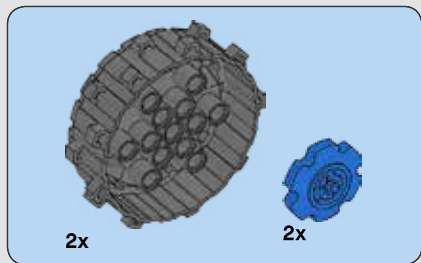
49



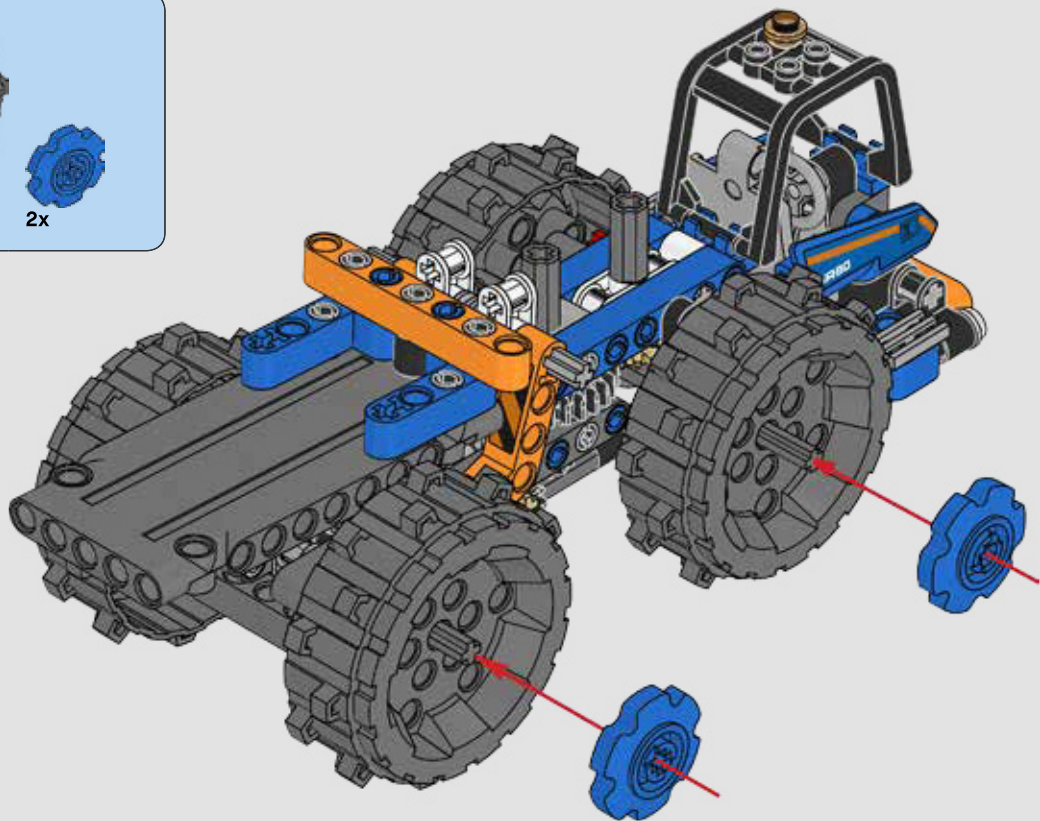
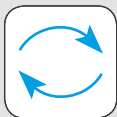


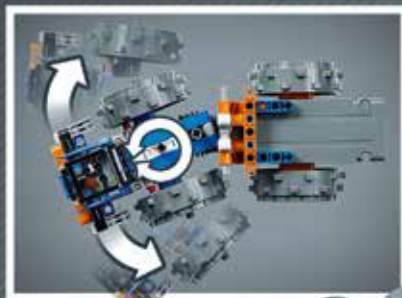
50





51







TECHNIC

42074



42073



42072



42084



42071

