



CREATOR

31030



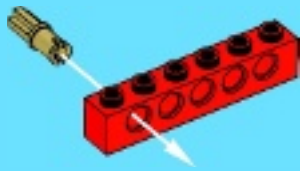


1x



1x

1



2



1x

2





1x

3



1x

4





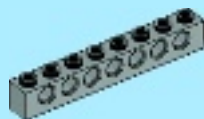
1x



1x

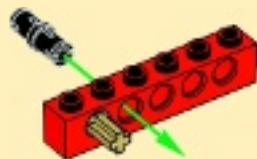


1x



1x

1



2



5





1x



1x



2x



2x

6

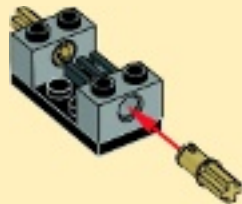
1



2



3





2x



1x

7



6



1x



2x



1x



1x

8





2x



1x

9



2x



1x

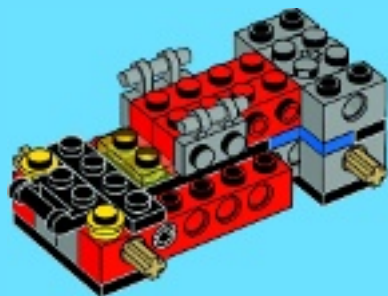
10





2x

11

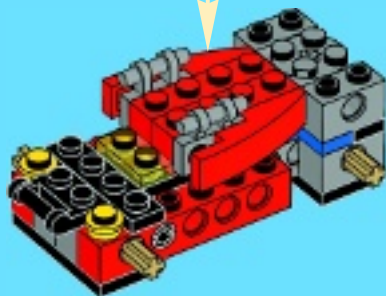


8



2x

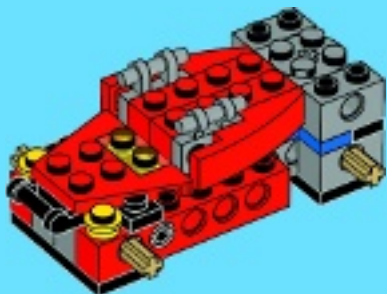
12





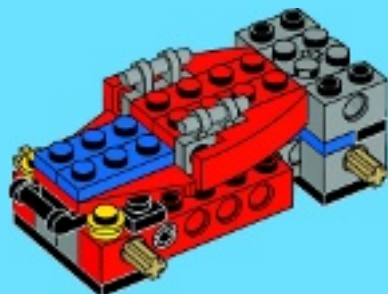
1x

13



2x

14



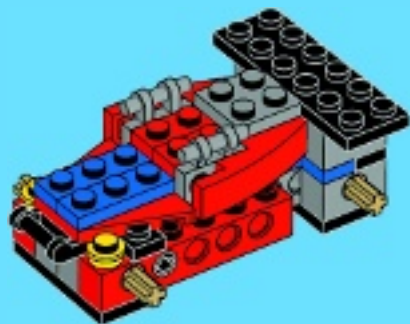


1x



1x

15



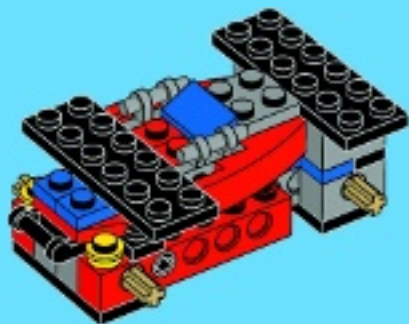


1x



1x

16



1x

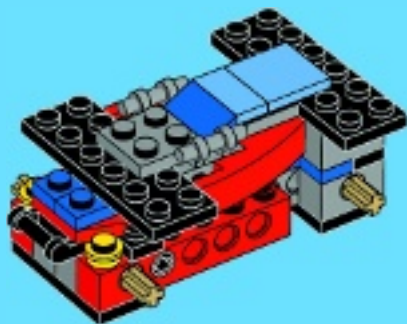


1x



1x

17





2x



1x



1x

1



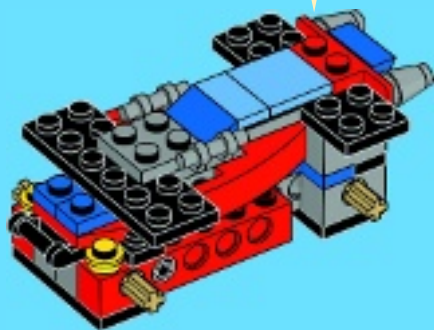
2



3



18



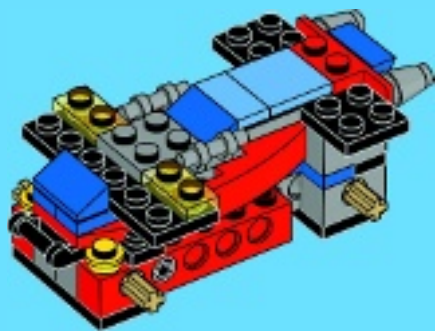


2x



1x

19

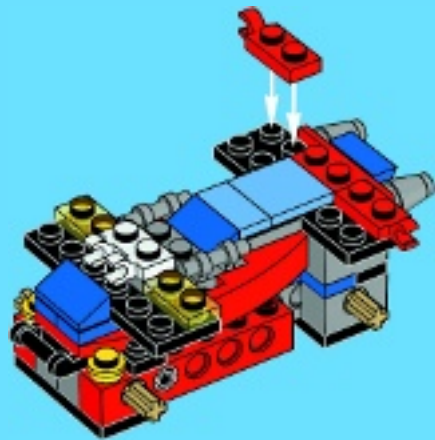


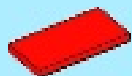
1x



2x

20



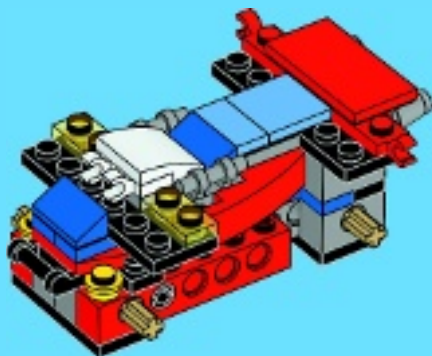


1x



1x

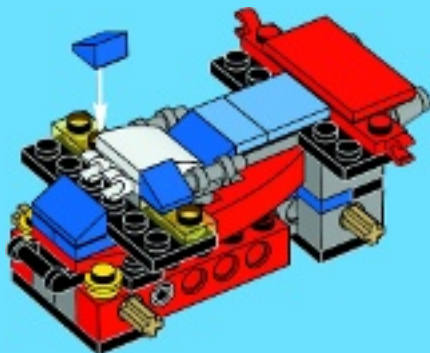
21





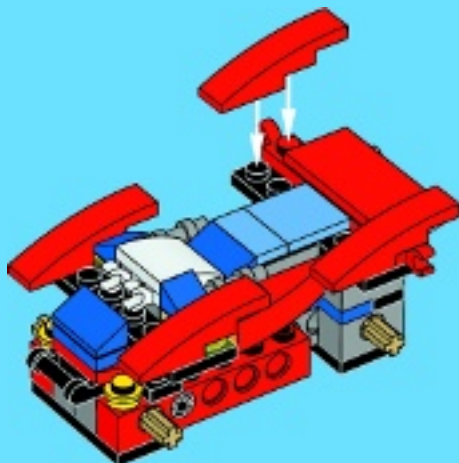
2x

22



4x

23





2x



1x



4x



2x



1x



1x

24

1



2



3



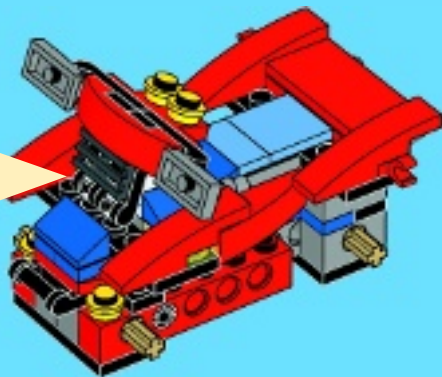
4



5



6





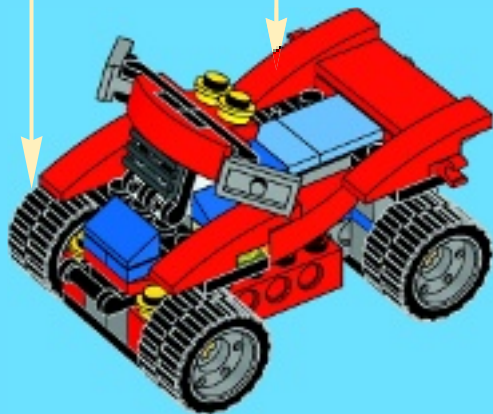
4x



4x



4x



25



CREATOR

31033

3 IN 1



LEGO.com/creator



CREATOR

LEGO and the LEGO logo are trademarks of the/son des marques de commerce du/son marcas registradas de LEGO Group. ©2015 The LEGO Group. 6112327 / 6112329



31029

31027



31033



31033



31029



31027



LEGO.com/creator