



LEGENDS OF

CHIMA

TM

70009



1



2

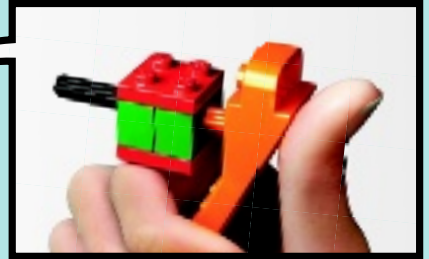


3



4





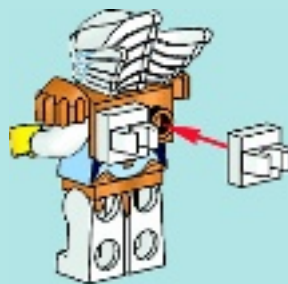
LEGO.com/brickseparator



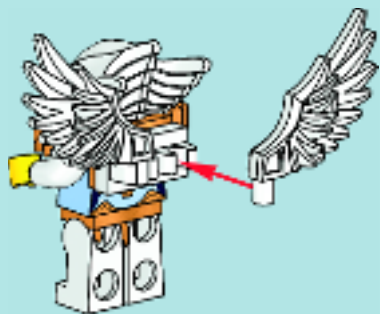
1



2



3



1

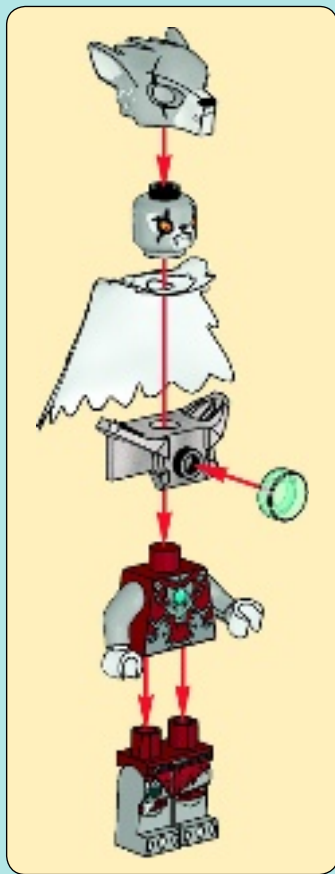


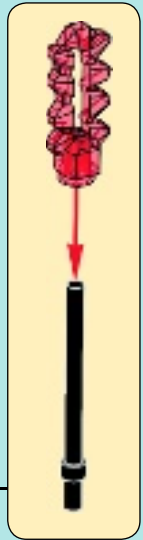
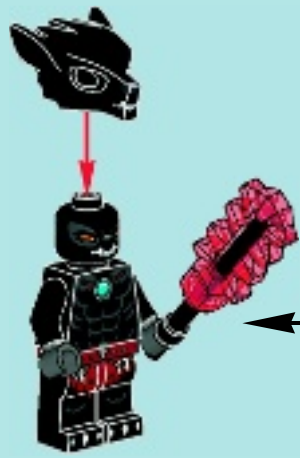
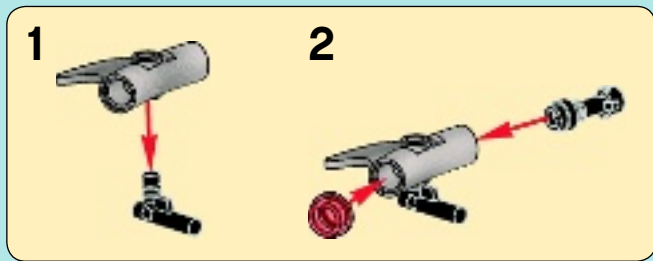
2

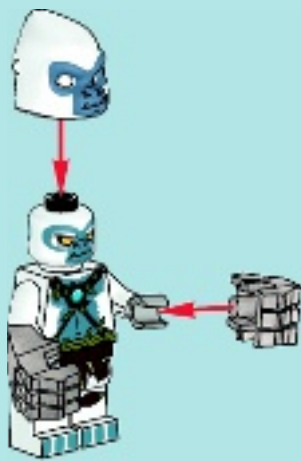
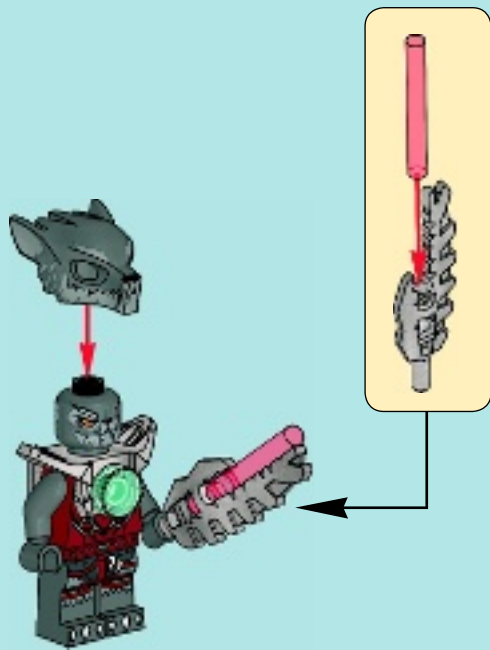


4









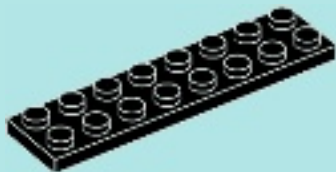


2x



1x

1



2x



1x

2





1x



1x



1x

3



2x

4





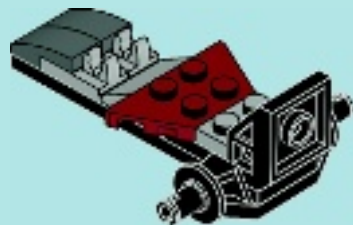
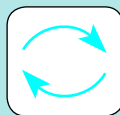
2x

5



1x

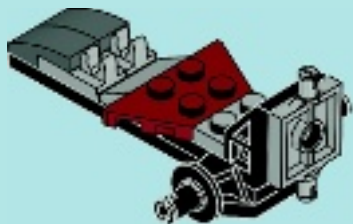
6





1x

7

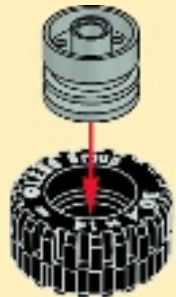
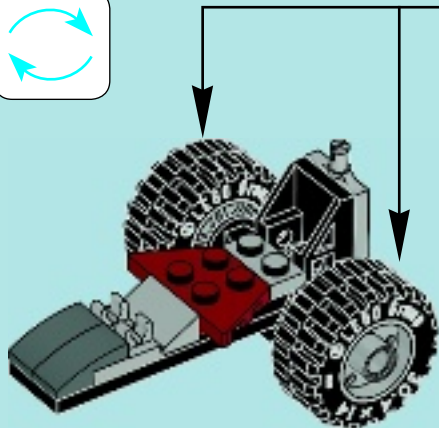
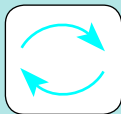


2x



2x

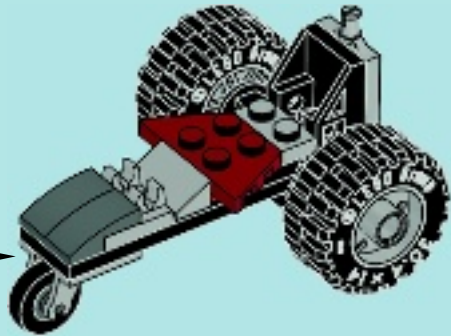
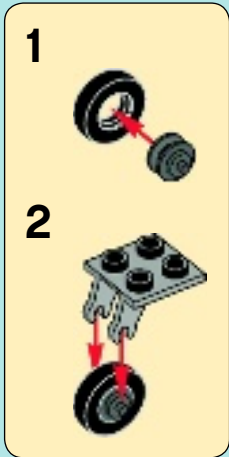
8



2x



9



2x



2x



1x

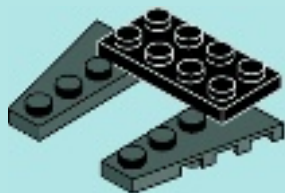


1x



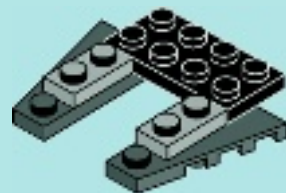
1x

1



2x

2



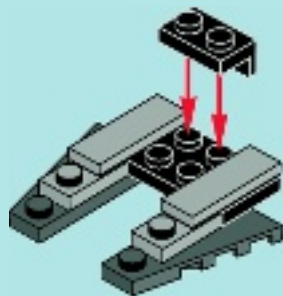


1x



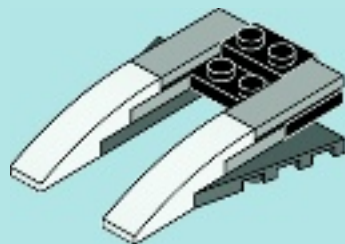
2x

3



2x

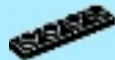
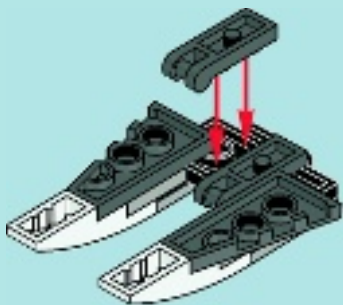
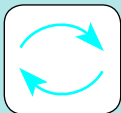
4





2x

5

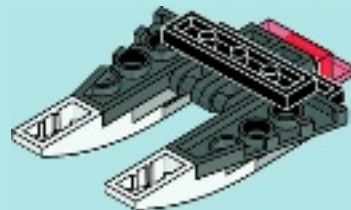


1x



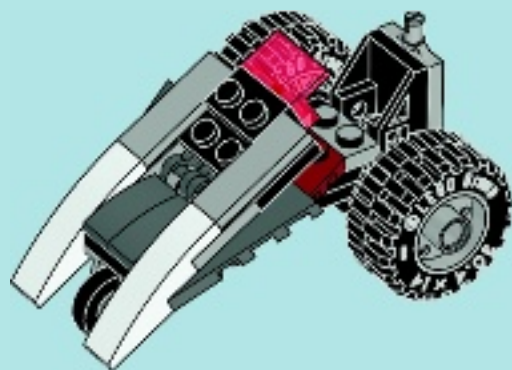
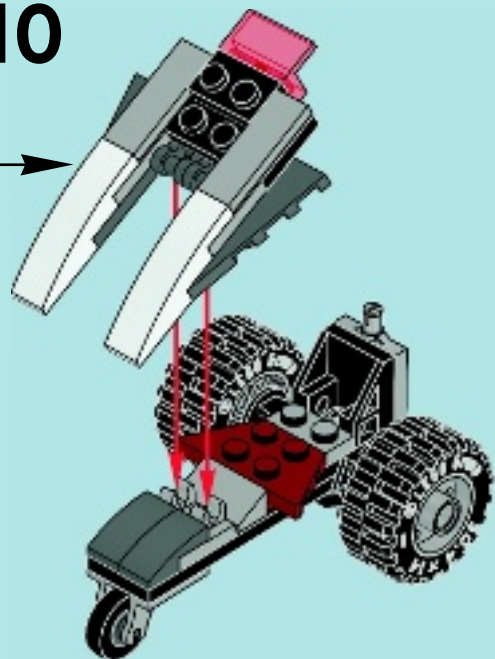
1x

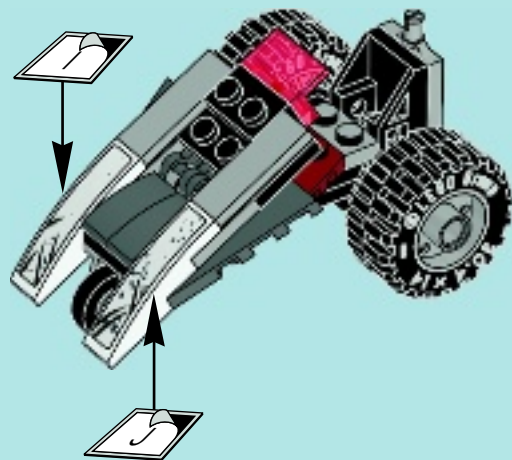
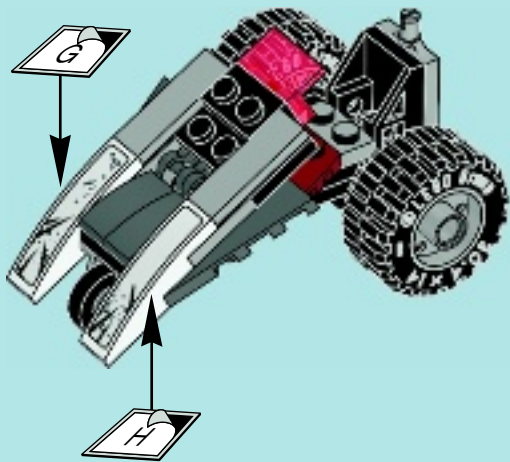
6

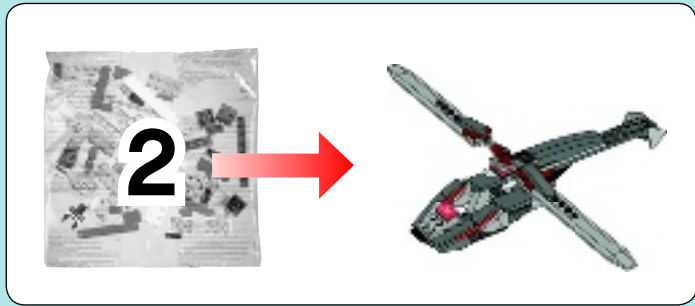


2x

10







1



2





1x

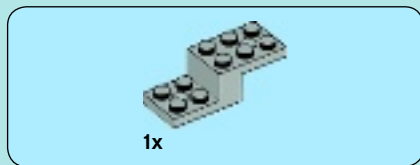
3



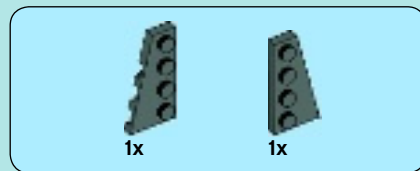
1x

4



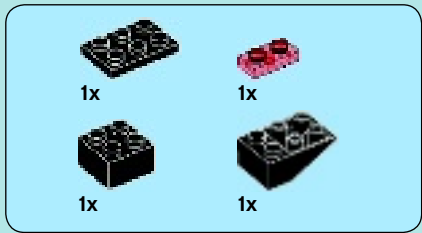


5

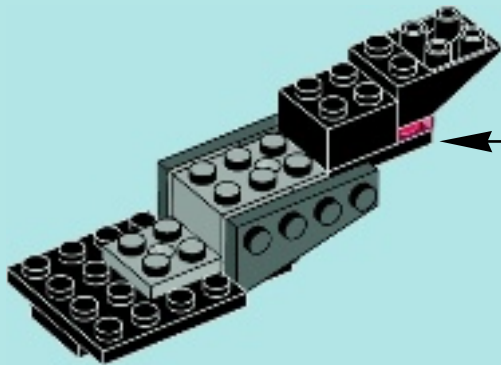
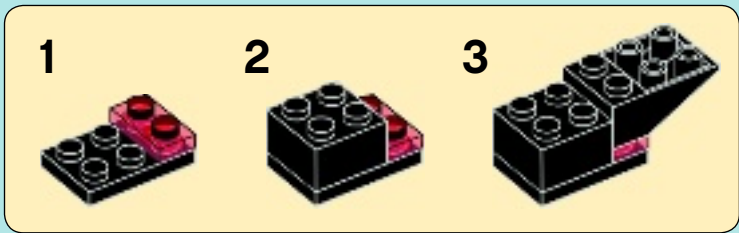


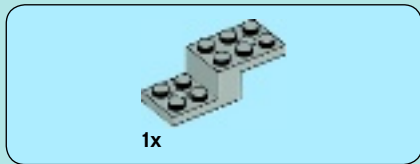
6



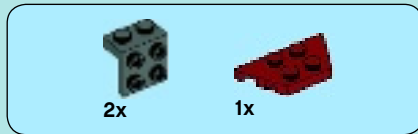
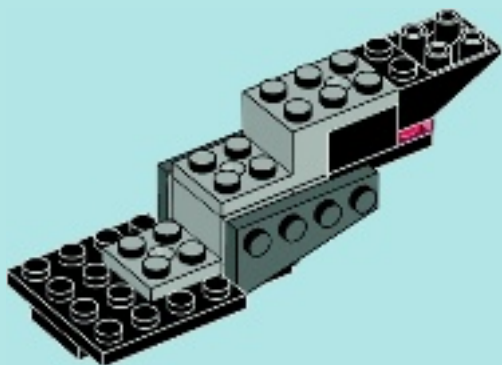


7

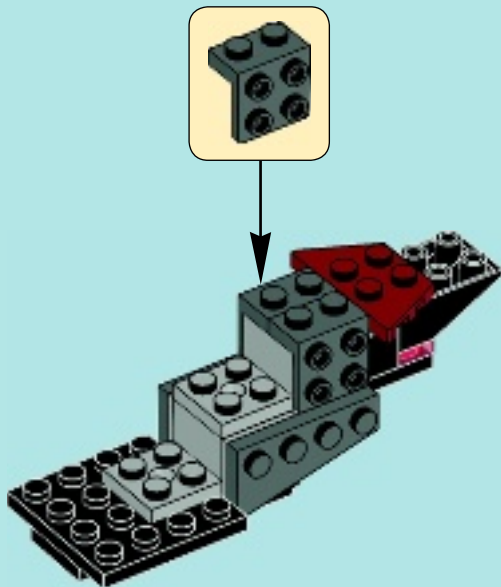




8



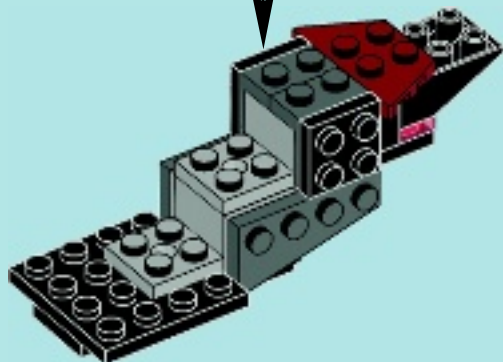
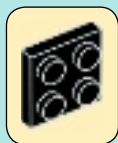
9





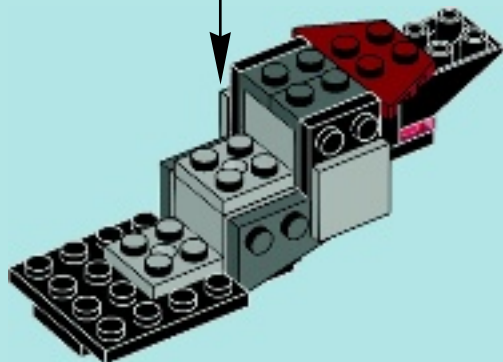
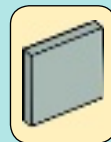
2x

10



2x

11



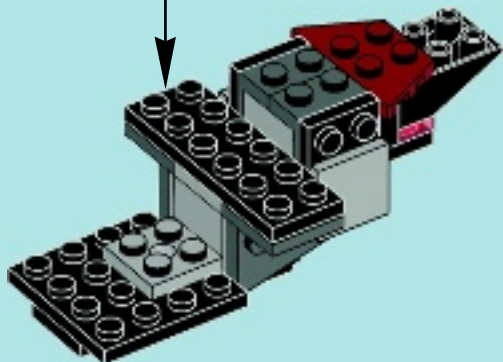
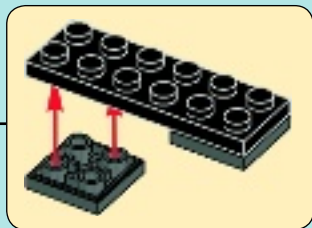


1x



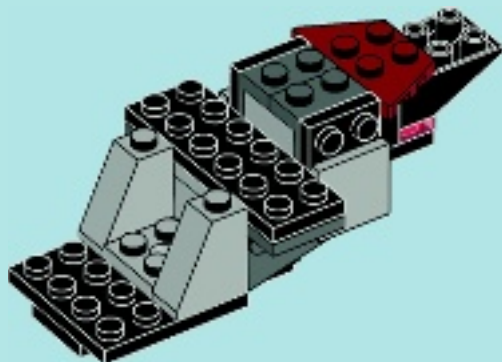
2x

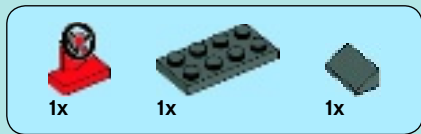
12



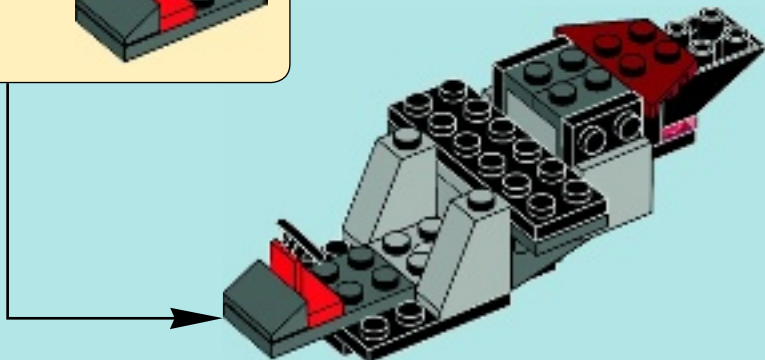
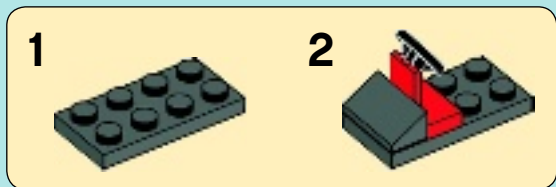
2x

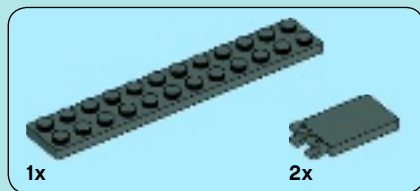
13



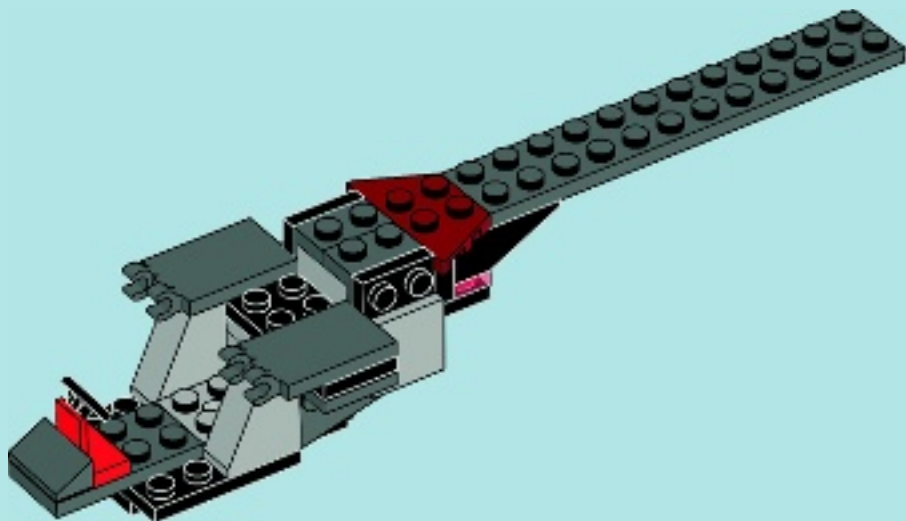


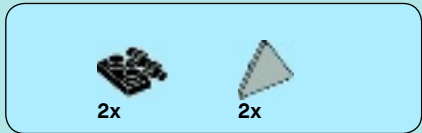
14



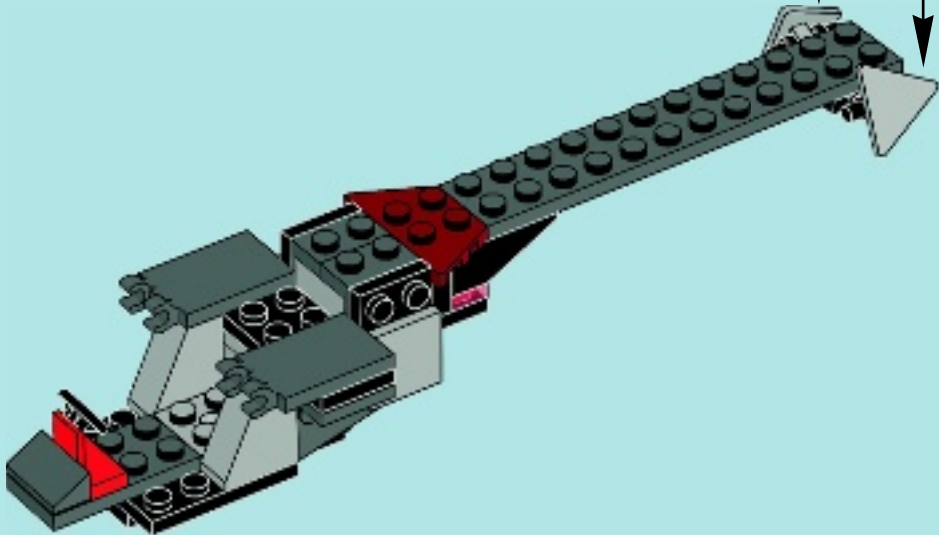
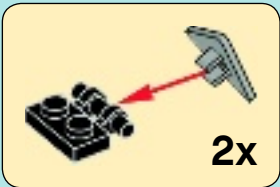


15





16





1x

1



2x

2



1x

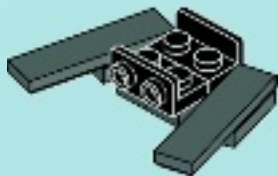
3





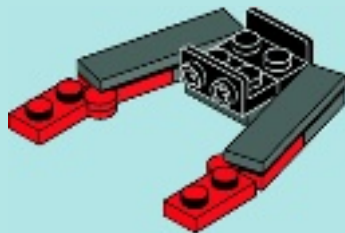
2x

4



2x

5

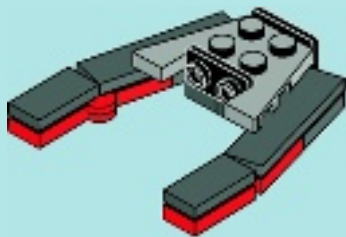




1x

2x

6

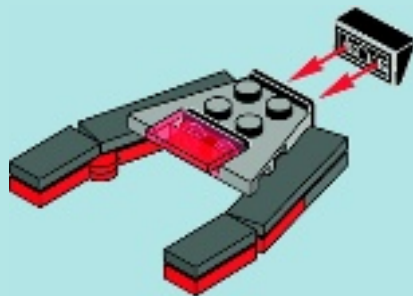


1x



1x

7



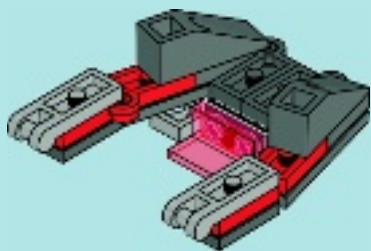
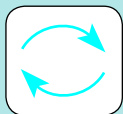


2x



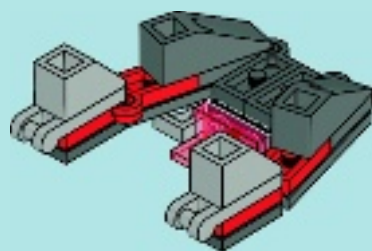
2x

8

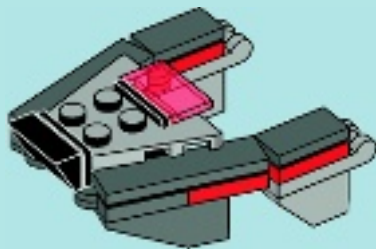
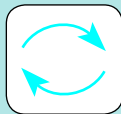


2x

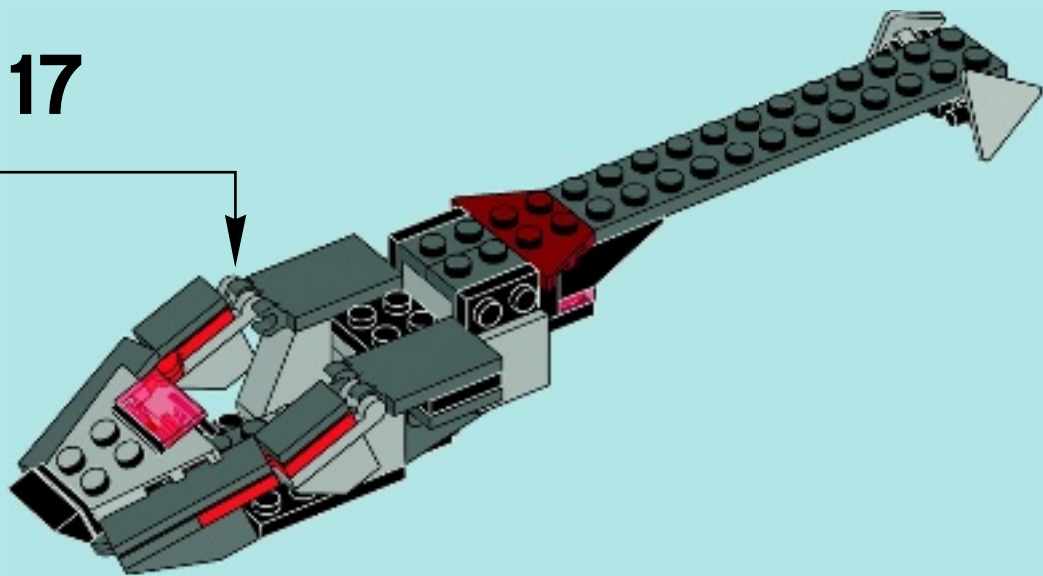
9

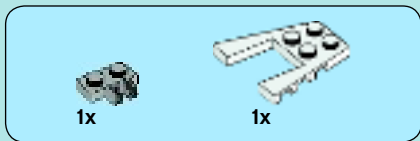


10

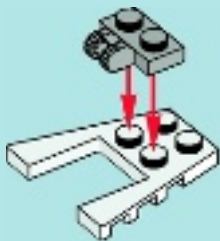


17



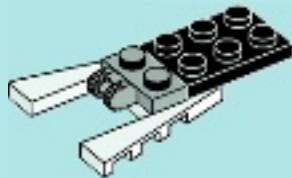


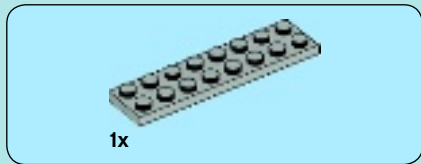
1



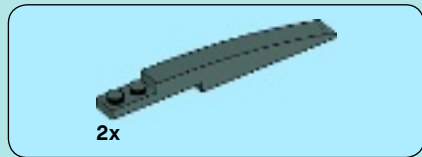
1x

2

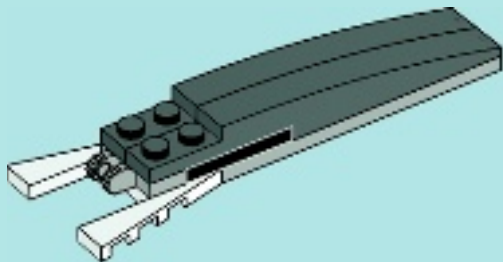


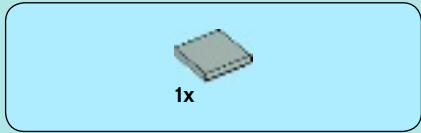


3

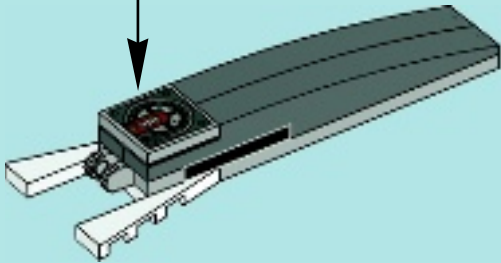
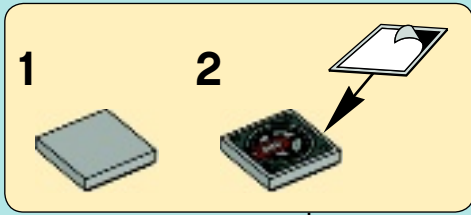


4

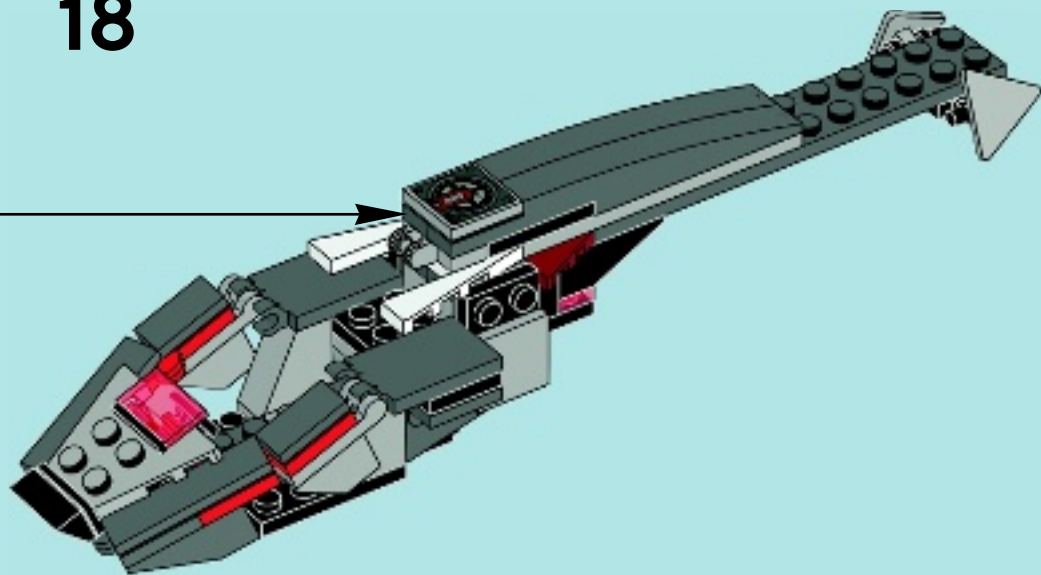




5

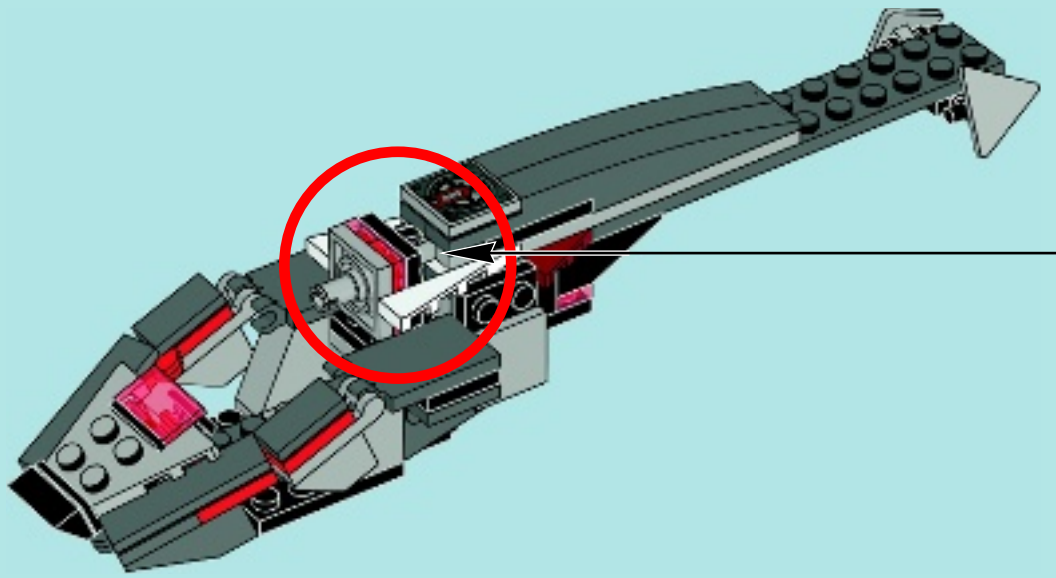
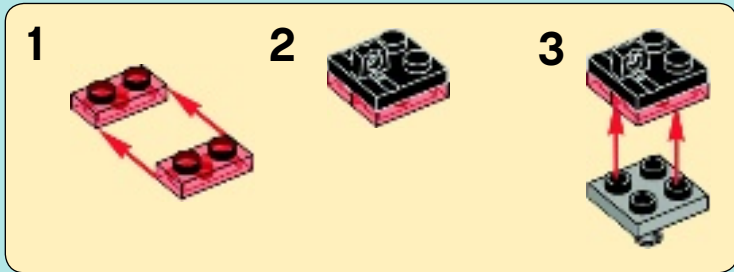


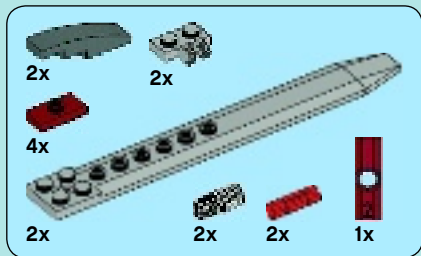
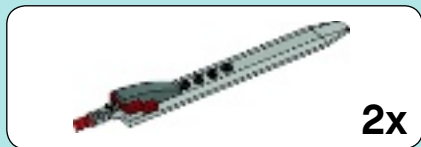
18



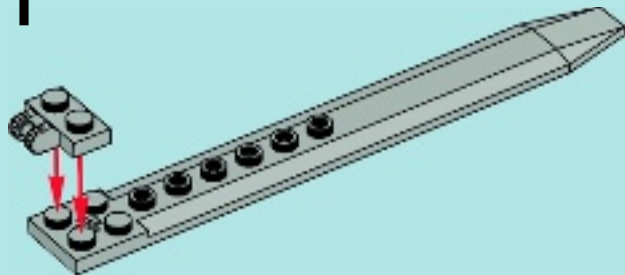


19

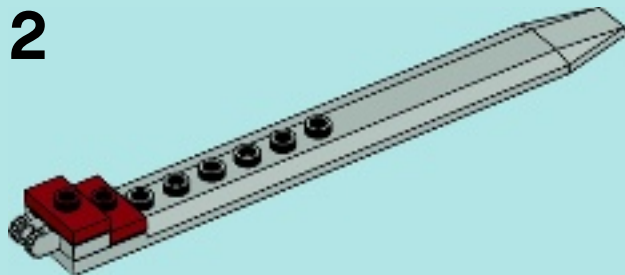




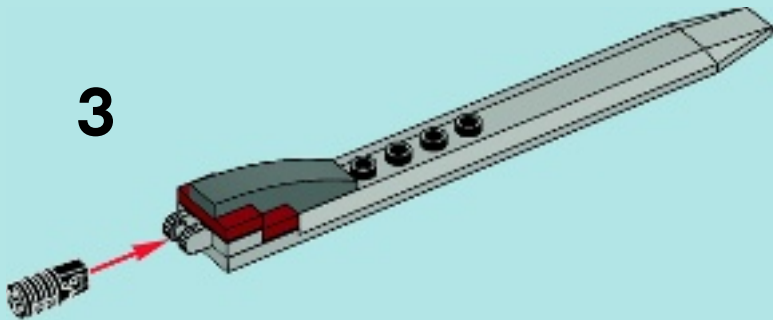
1



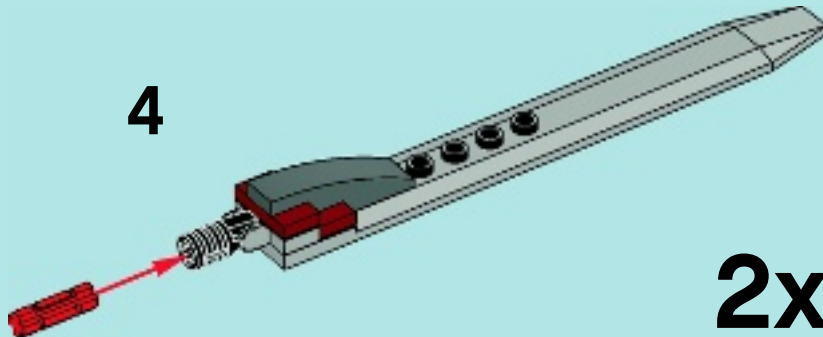
2



3

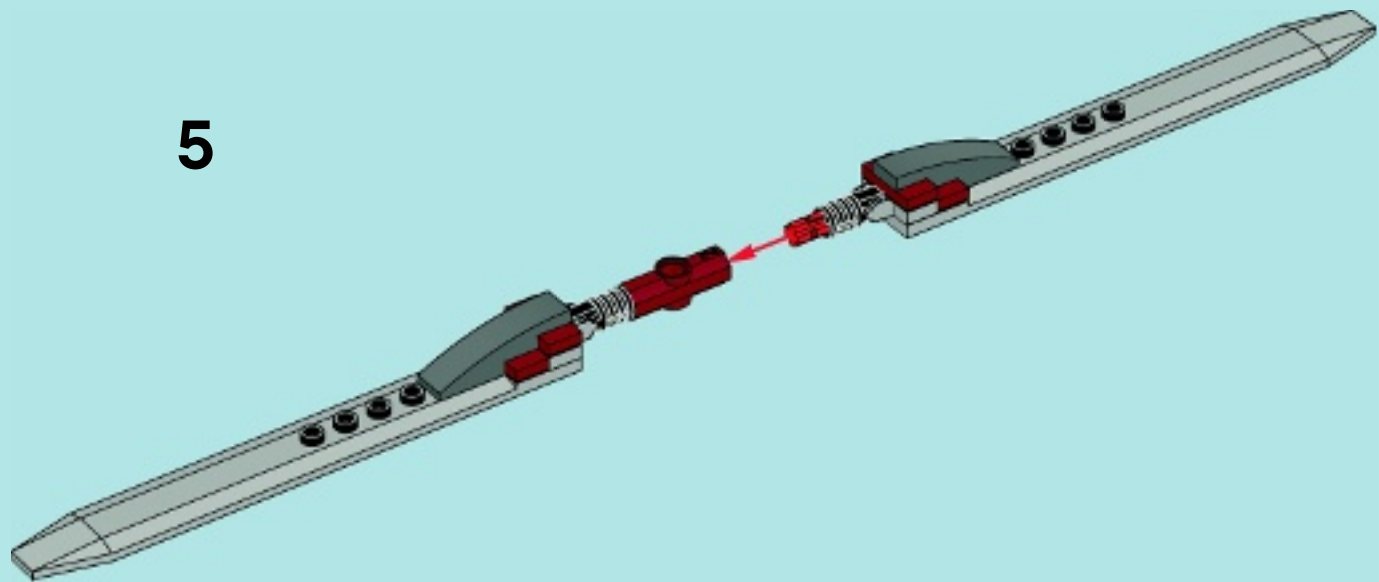


4

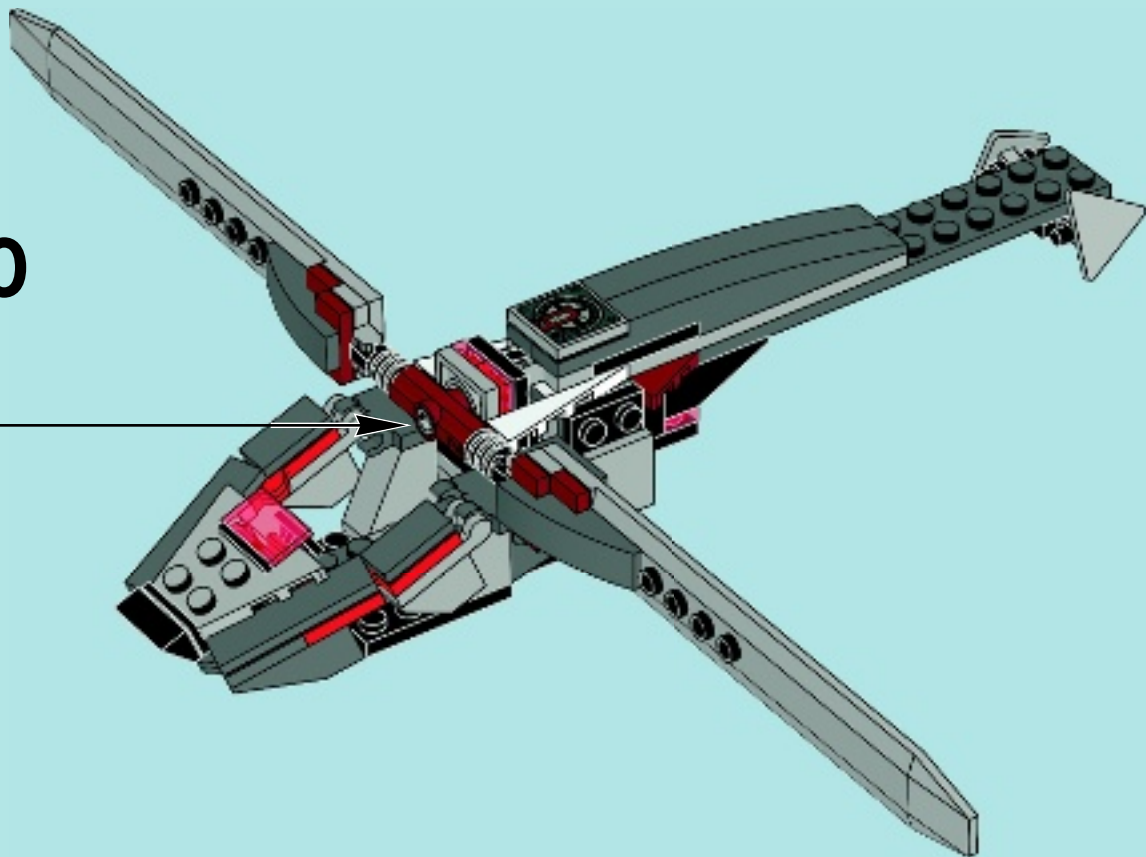


2x

5



20



21

