

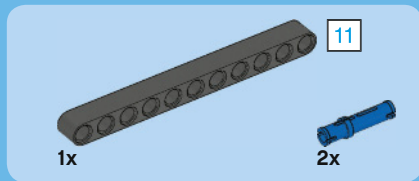
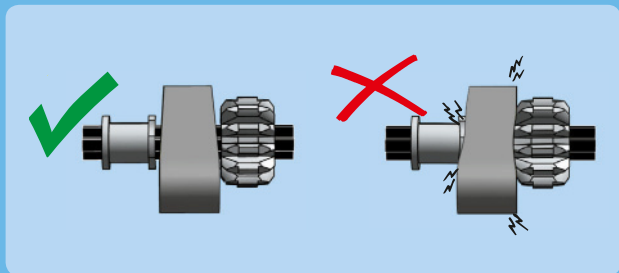


TECHNIC

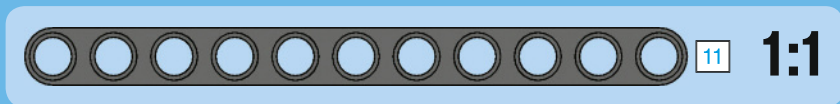
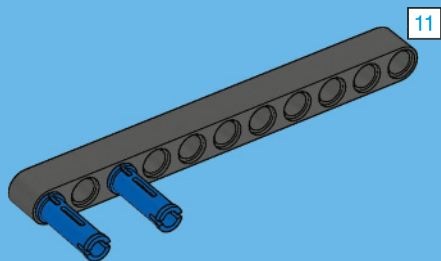
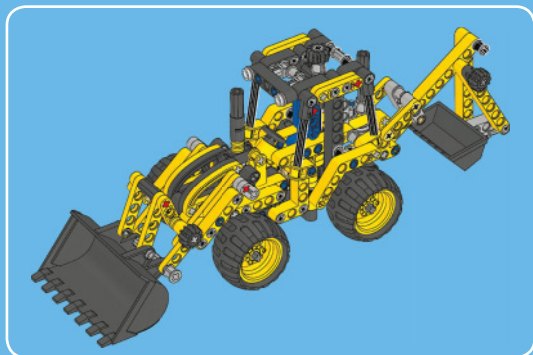
42004







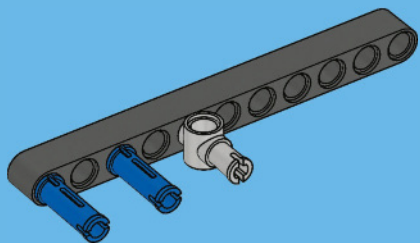
1





1x

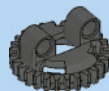
2



4

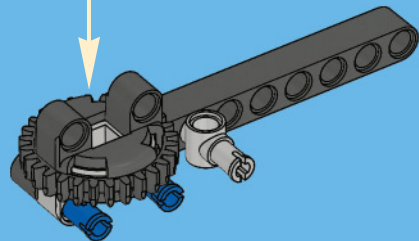
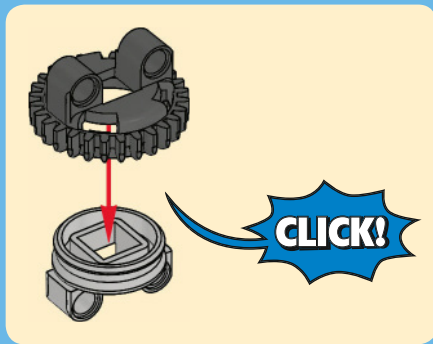


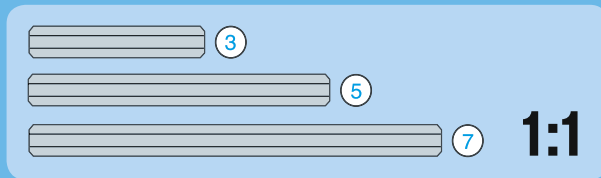
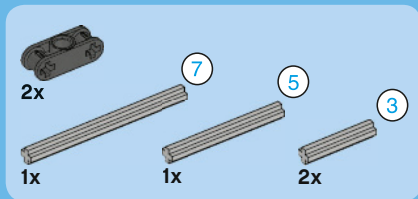
1x



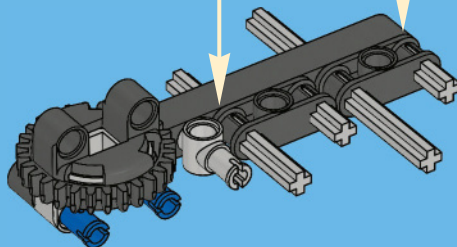
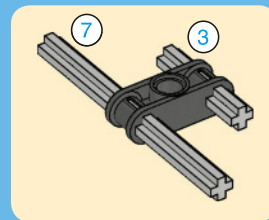
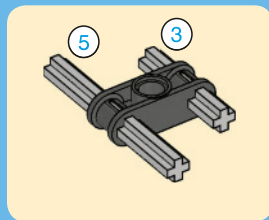
1x

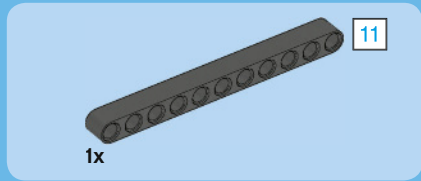
3



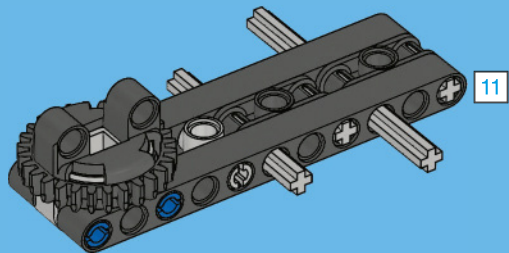


4

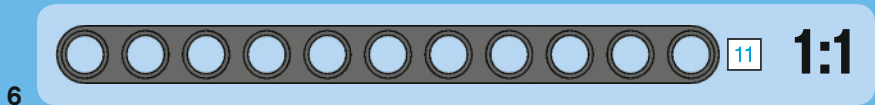
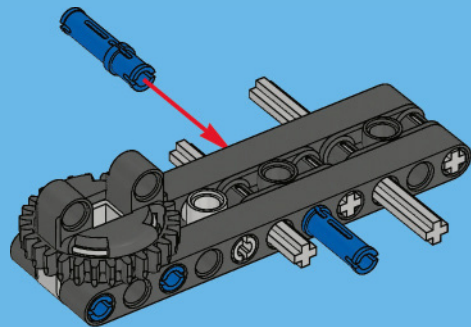




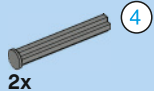
5



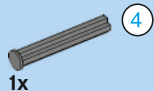
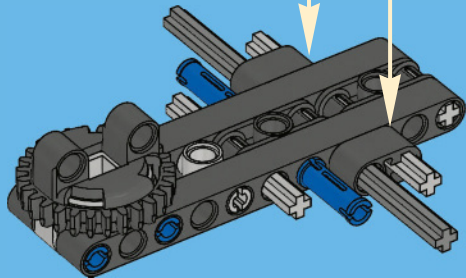
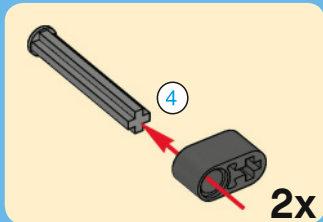
6



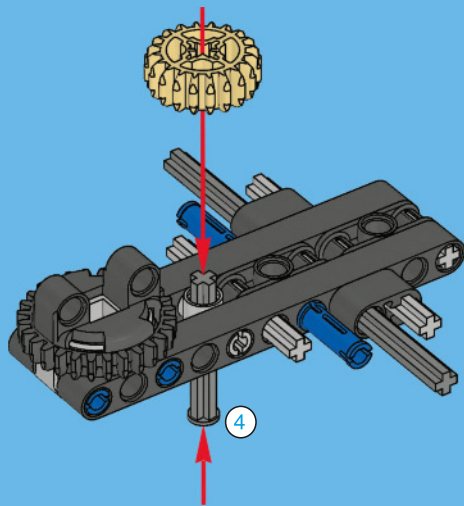
6



7



8





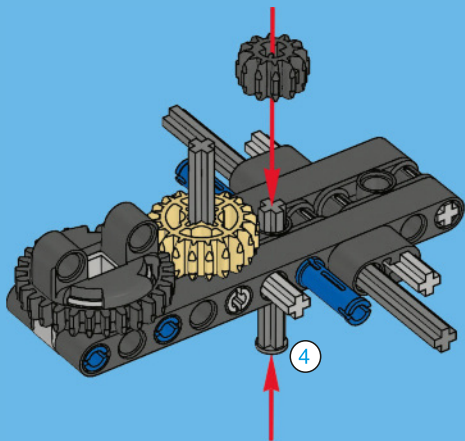
1x



1x

4

9



4

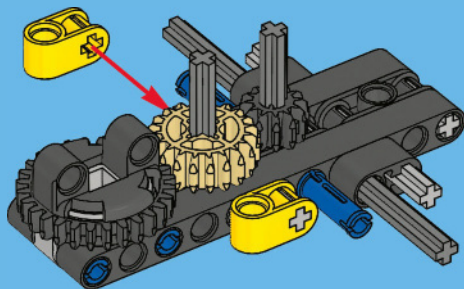
1:1

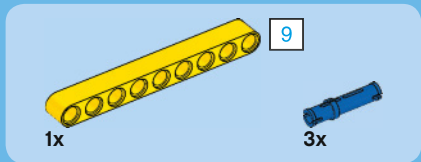
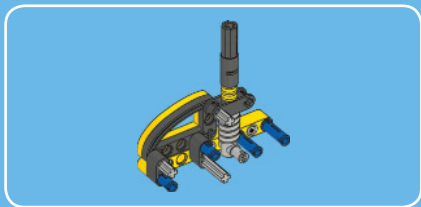
8



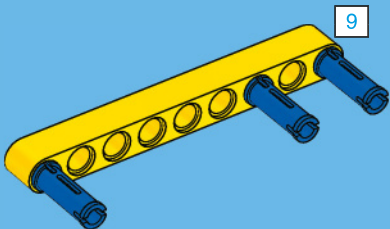
2x

10

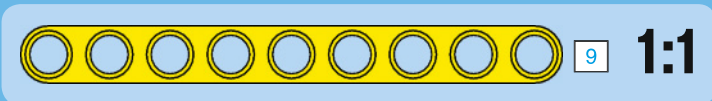
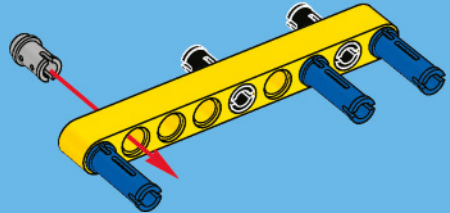


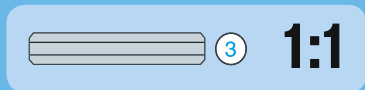
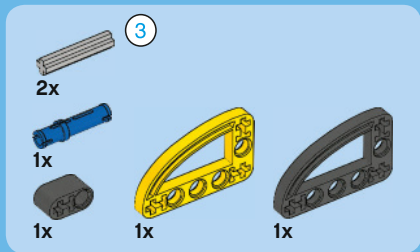


1

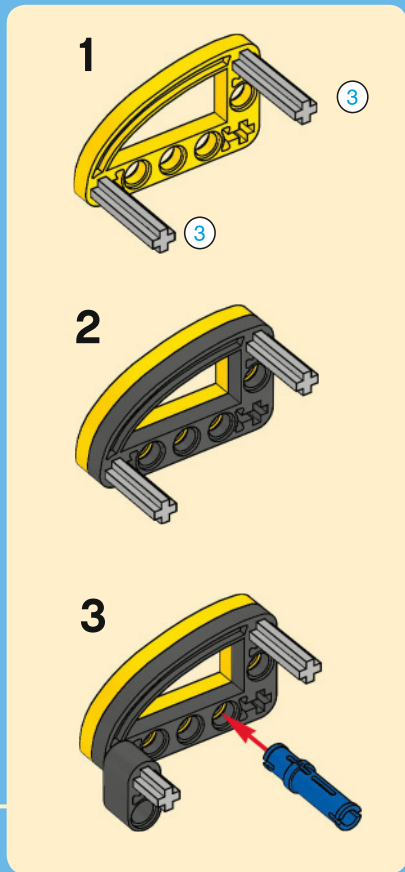
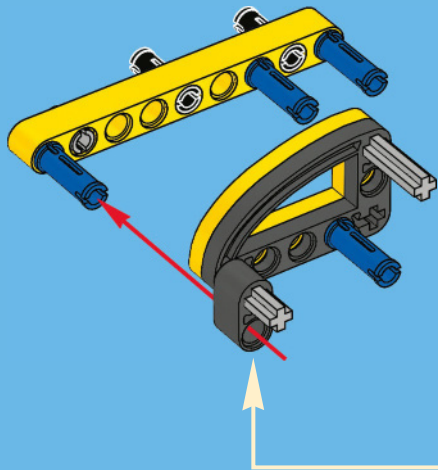


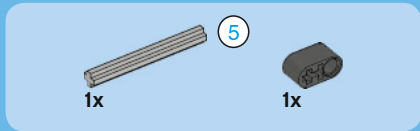
2



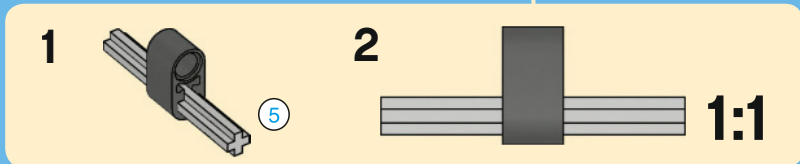
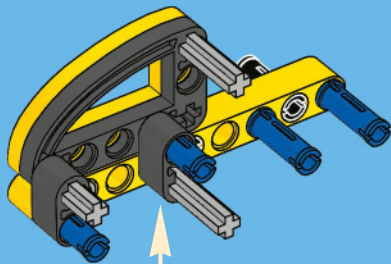


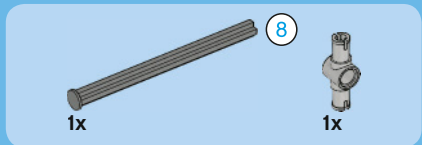
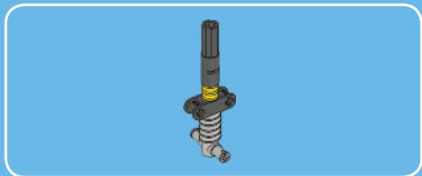
3



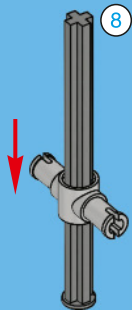


4

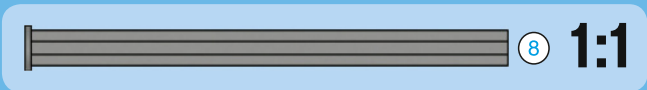
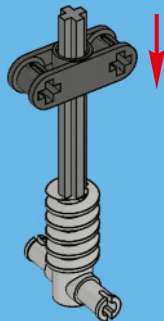




1



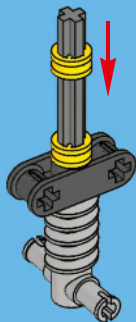
2





2x

3

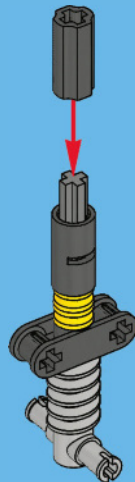


1x

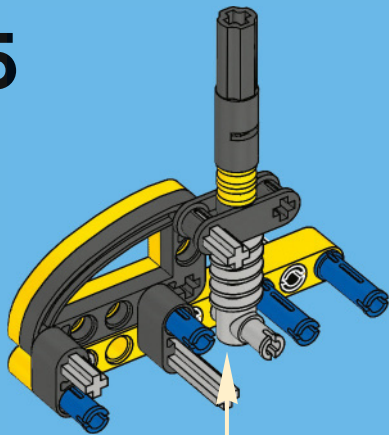


1x

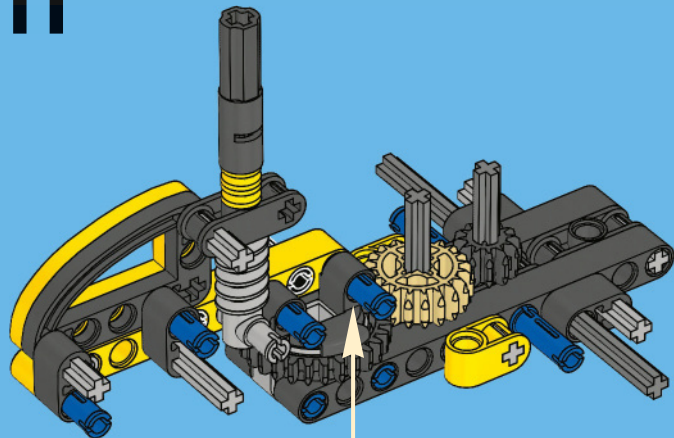
4

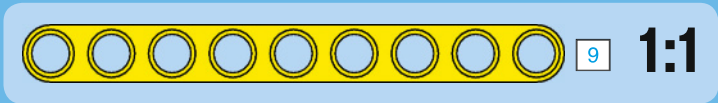
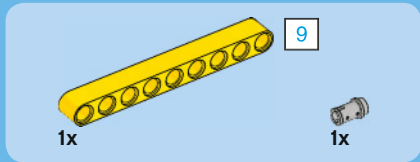


5

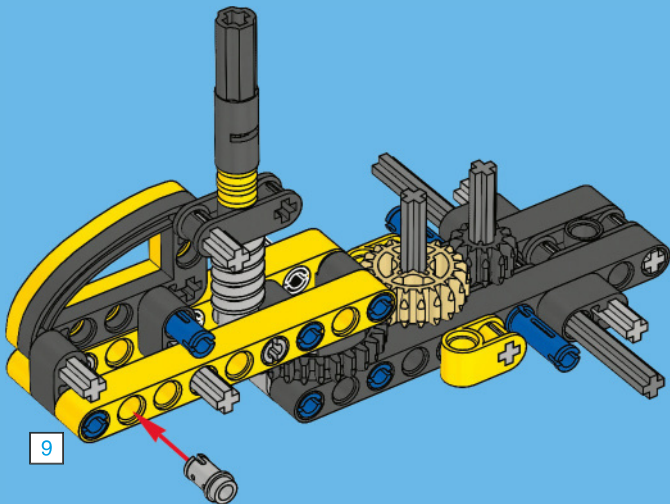


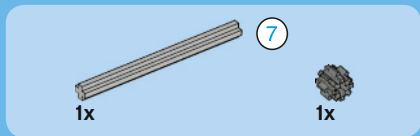
11



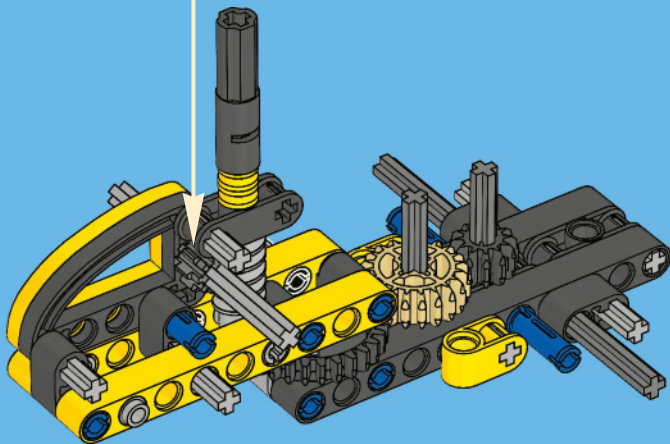
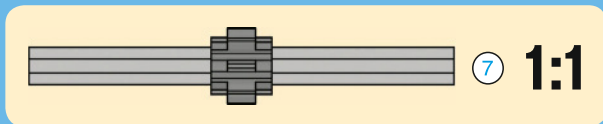


12



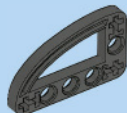


13



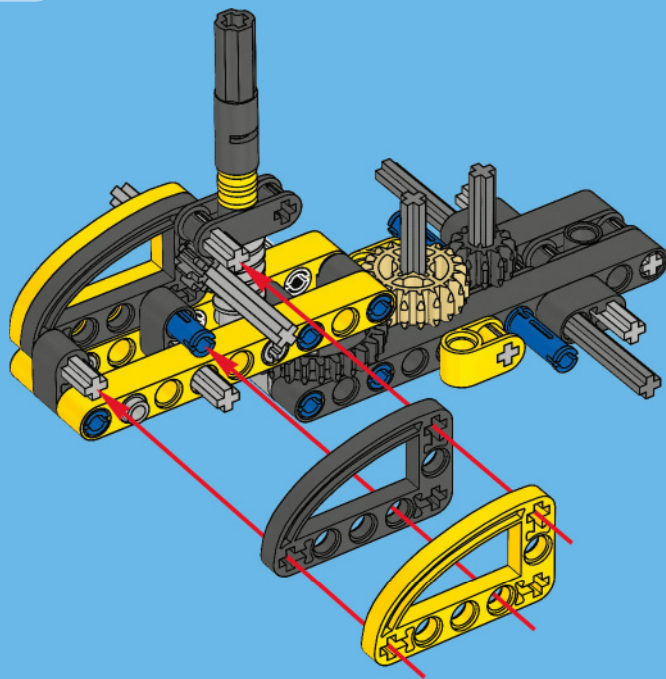


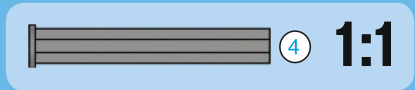
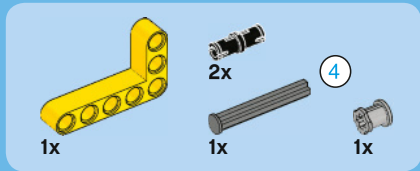
1x



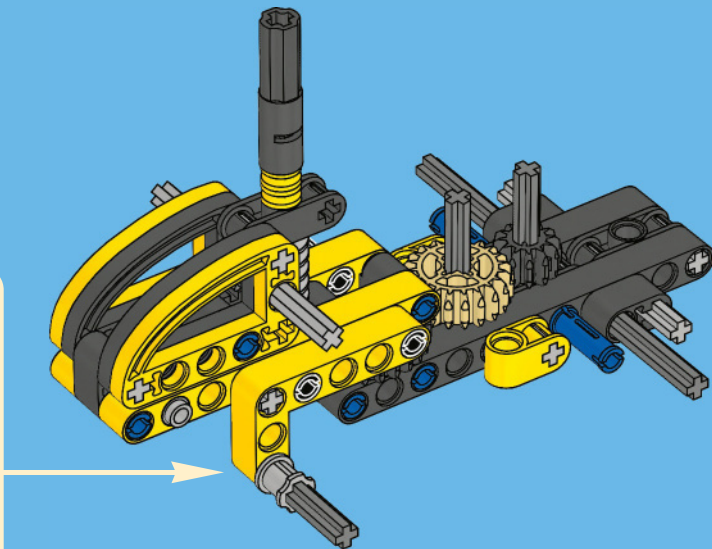
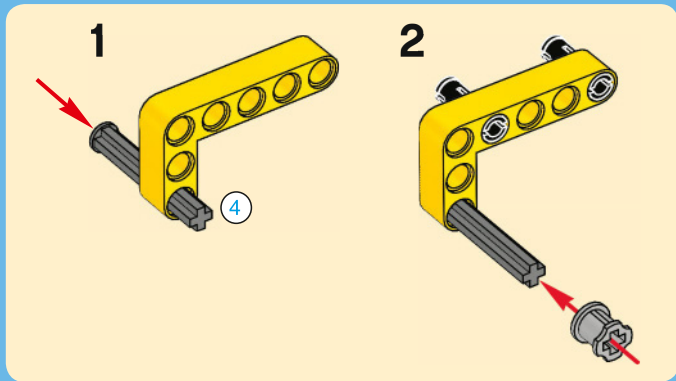
1x

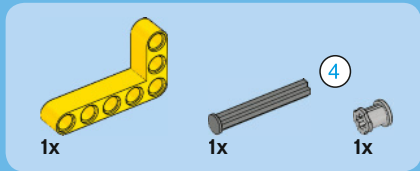
14



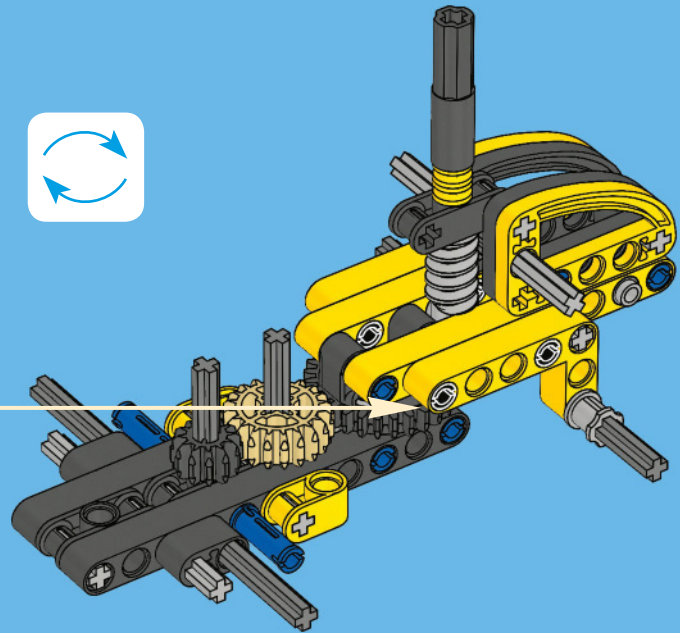
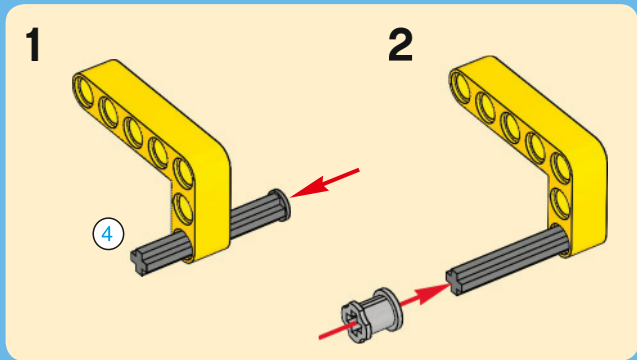


15





16





2x



1x

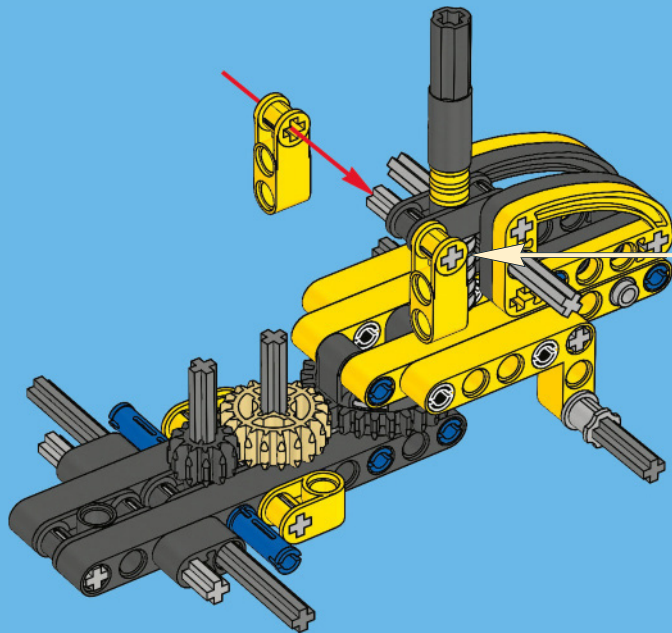
3



3

1:1

17





2x

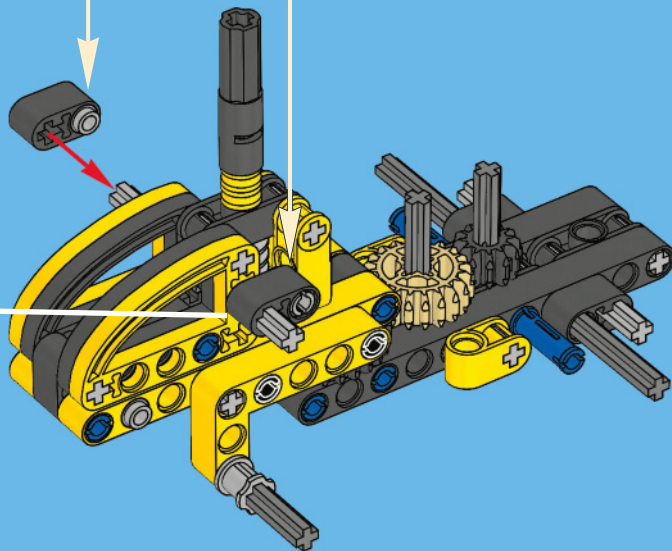
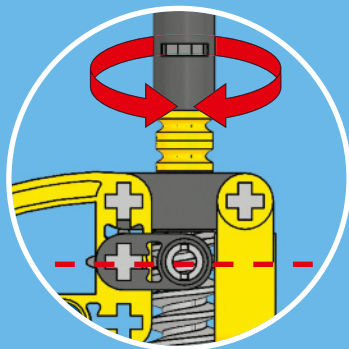


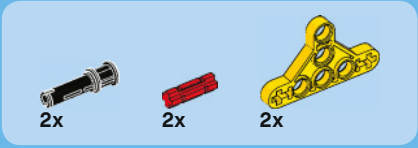
2x

18

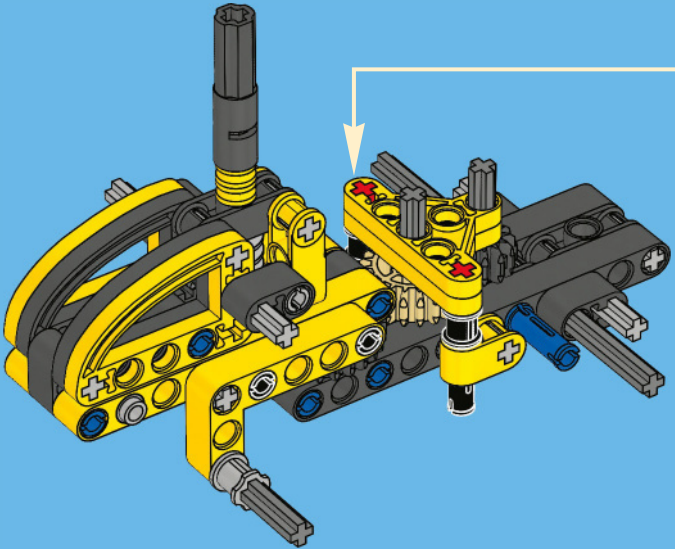
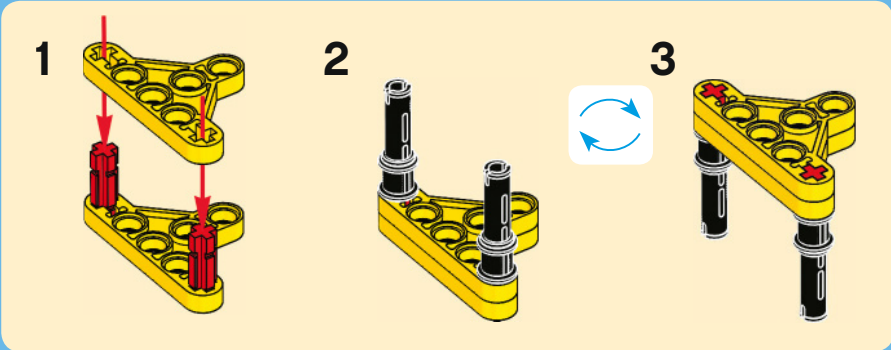


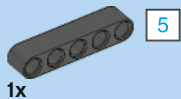
2x



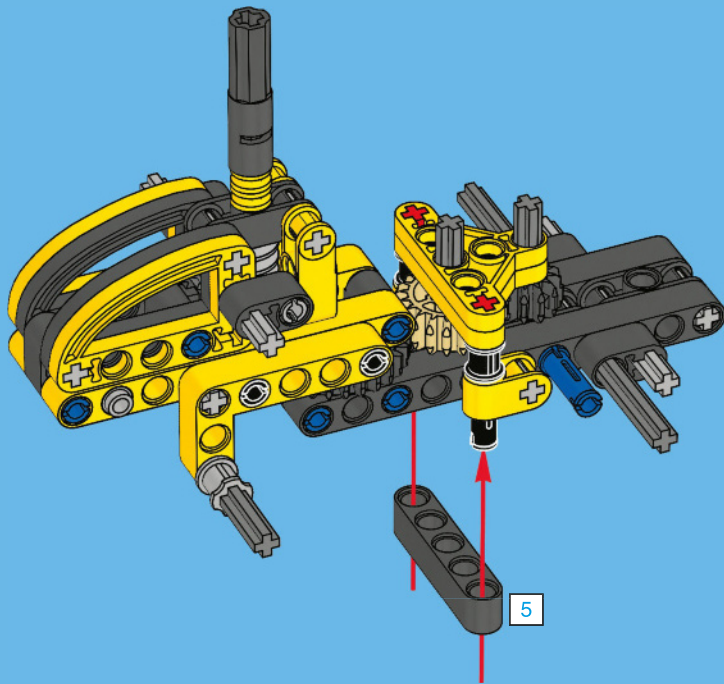


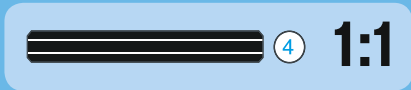
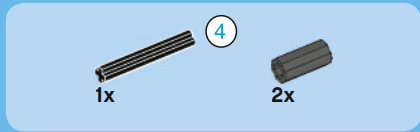
19



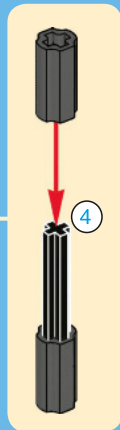
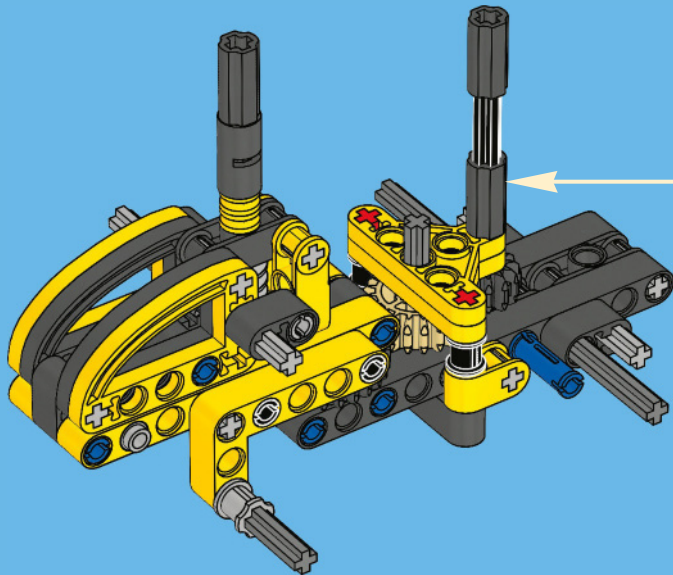


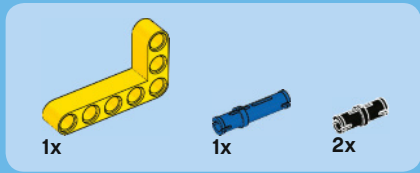
20



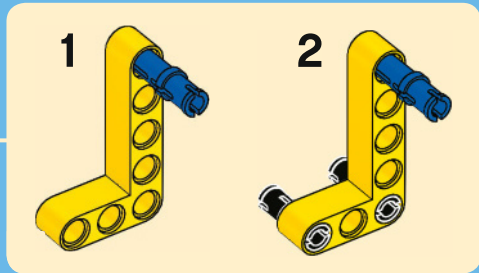
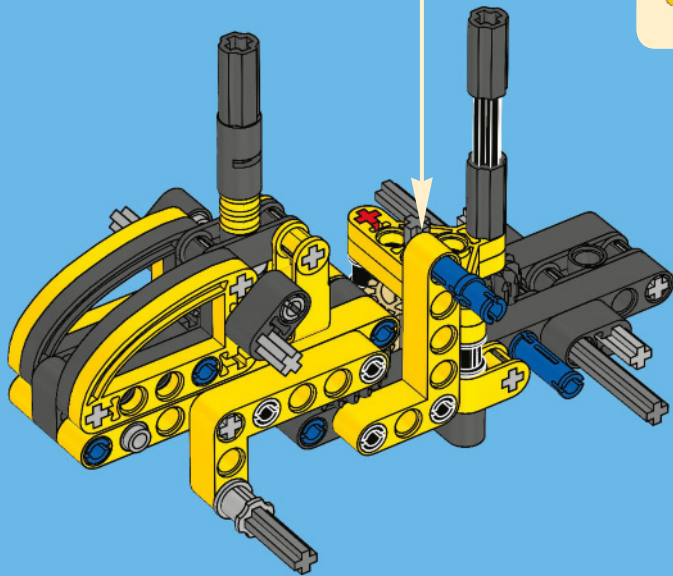


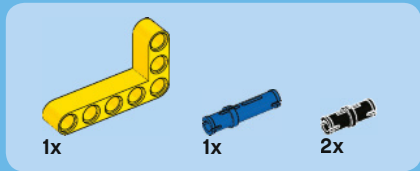
21



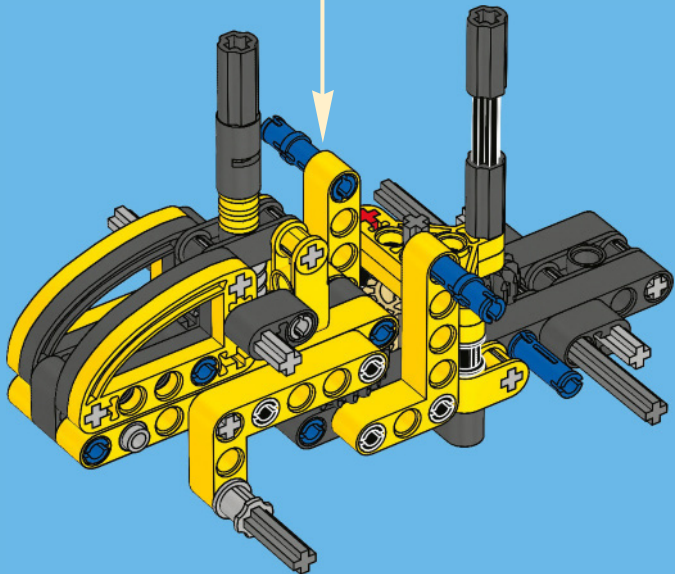
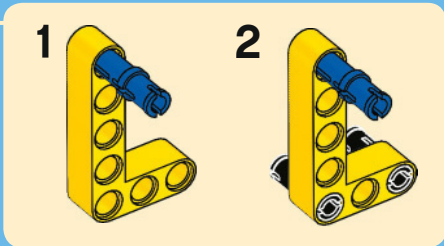


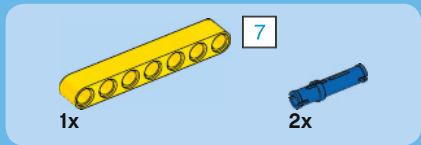
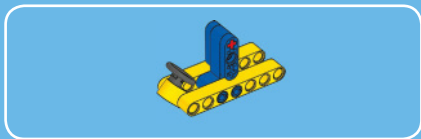
22



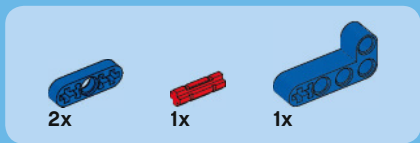
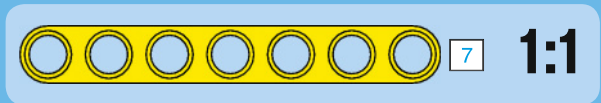
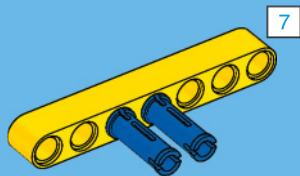


23

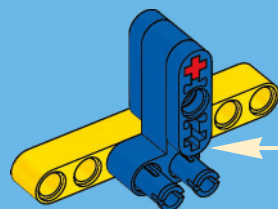
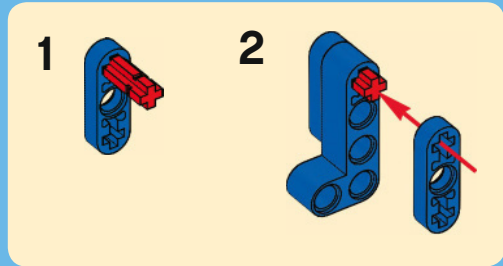




1



2





1x



1x



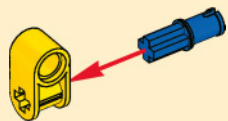
1x



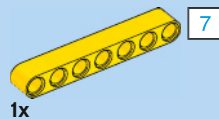
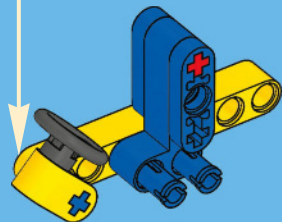
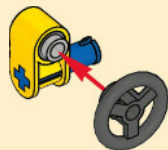
1x

3

1



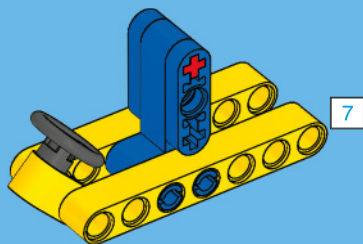
2



1x

7

4



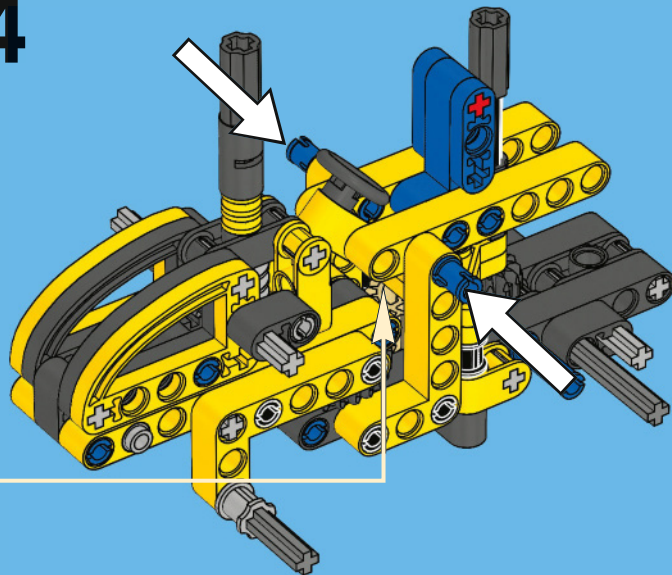
7



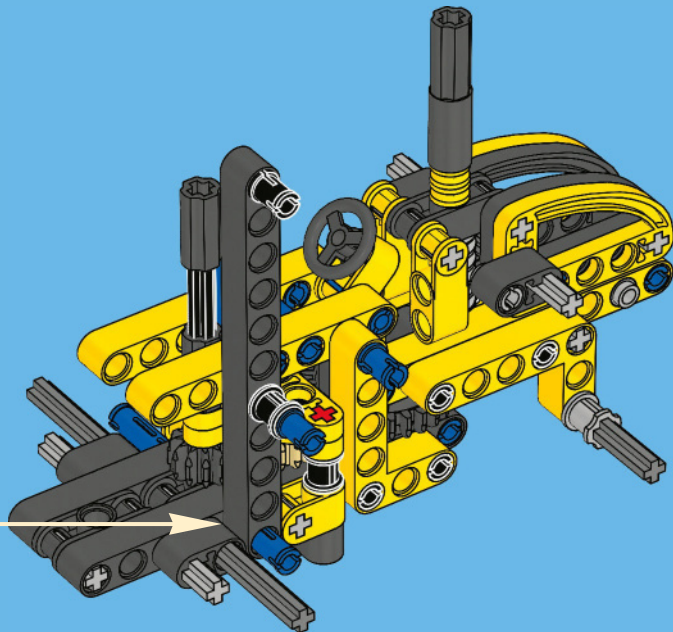
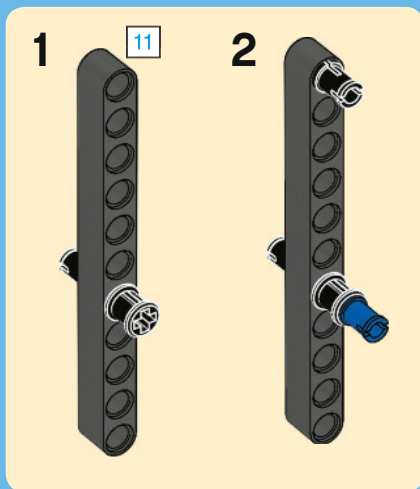
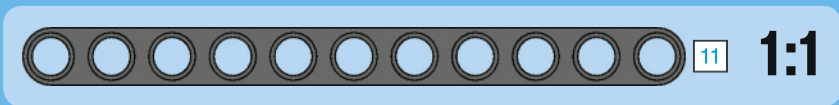
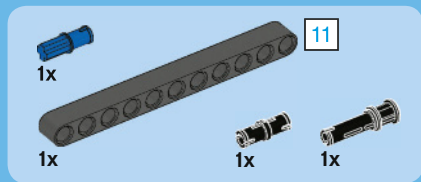
7

1:1

24



25



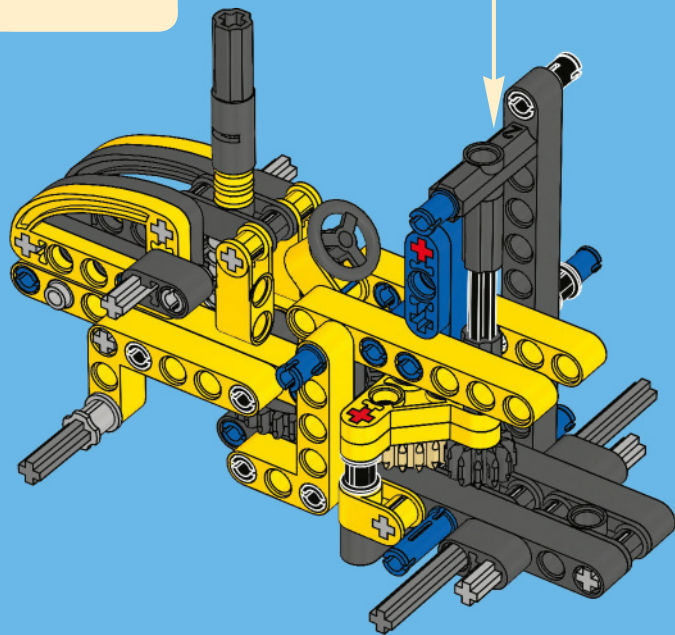
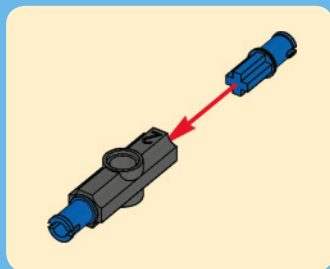


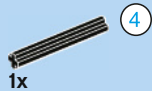
1x



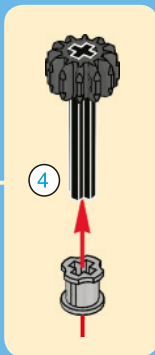
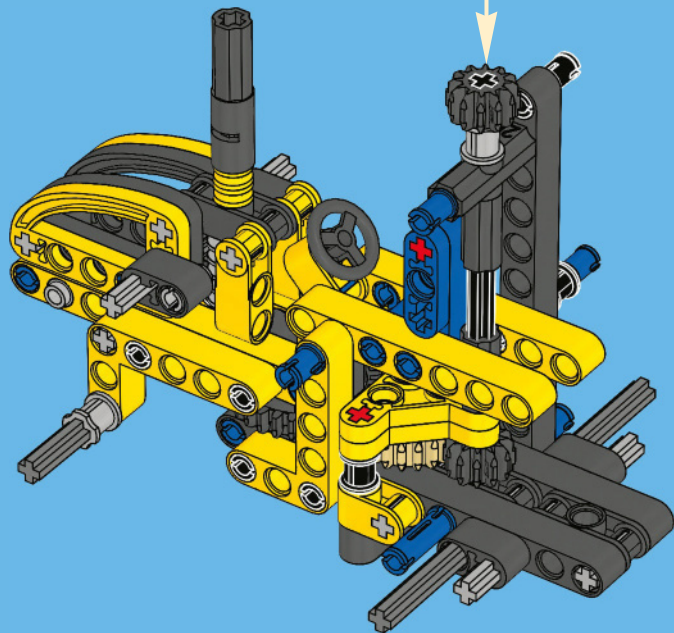
2x

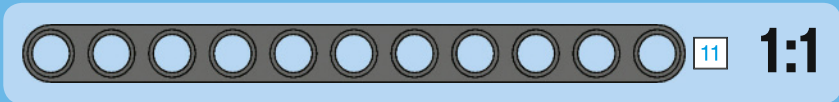
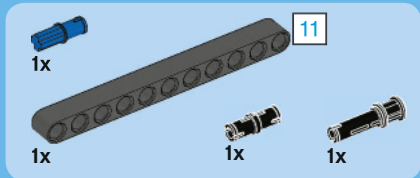
26



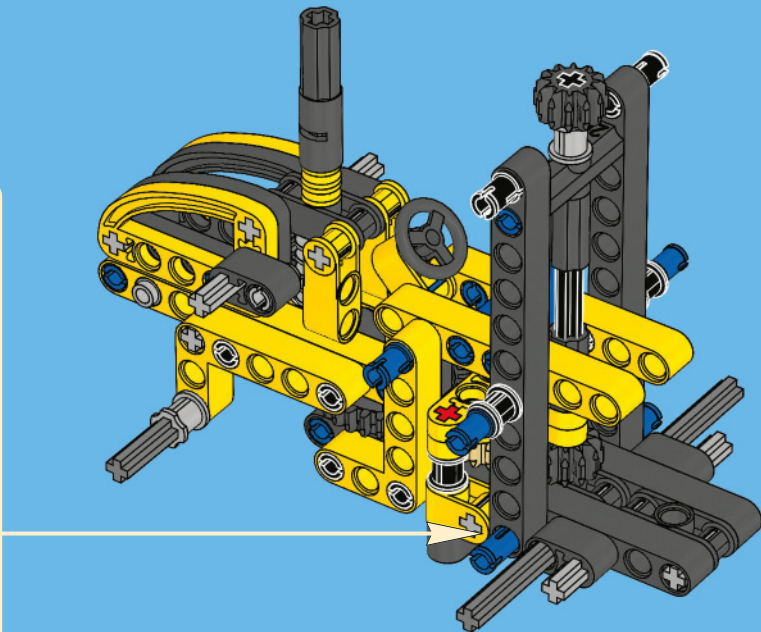
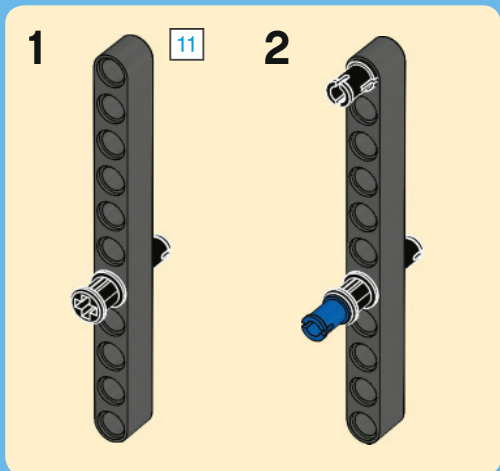


27





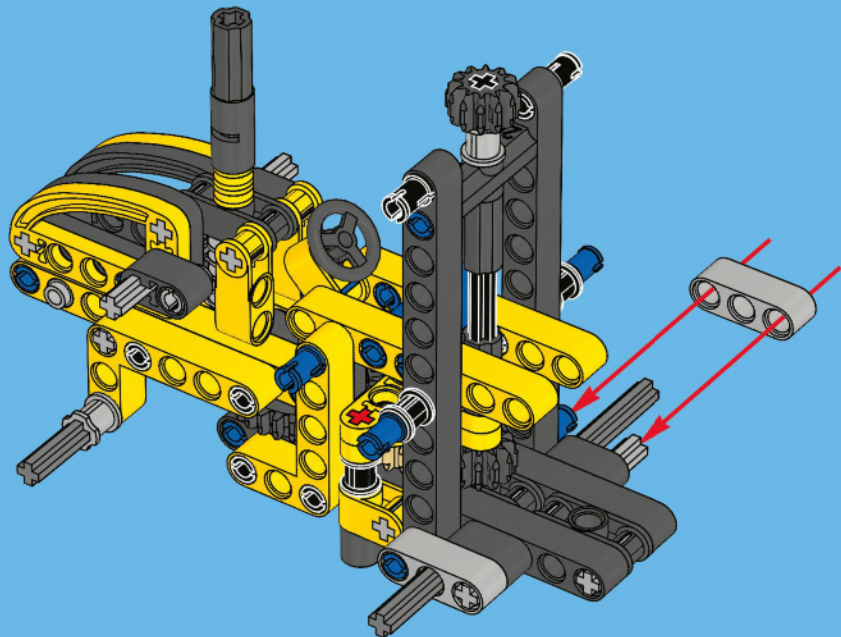
28

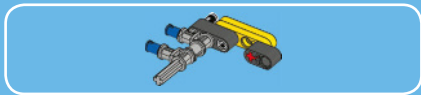




2x

29

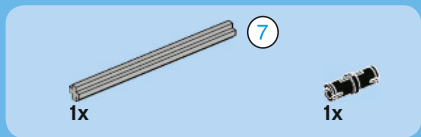
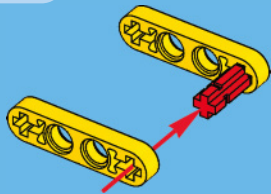




1x

2x

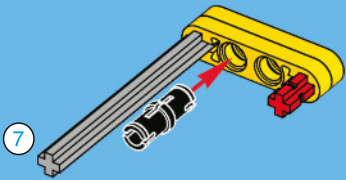
1



1x

1x

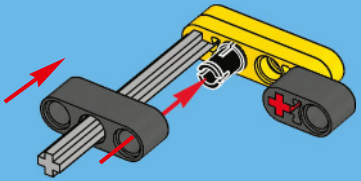
2



1x

1x

3

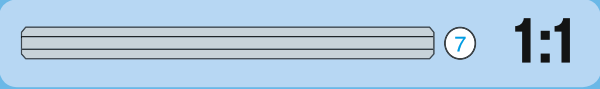
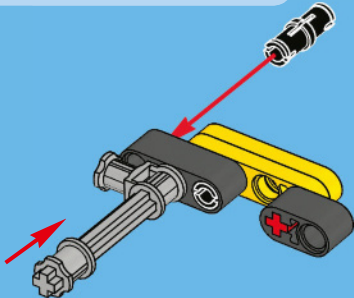


1x

1x

1x

4



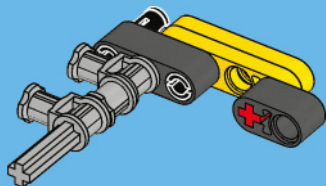
7

1:1



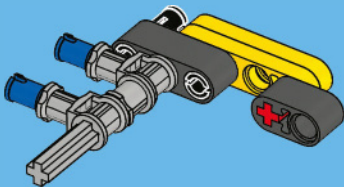
1x

5

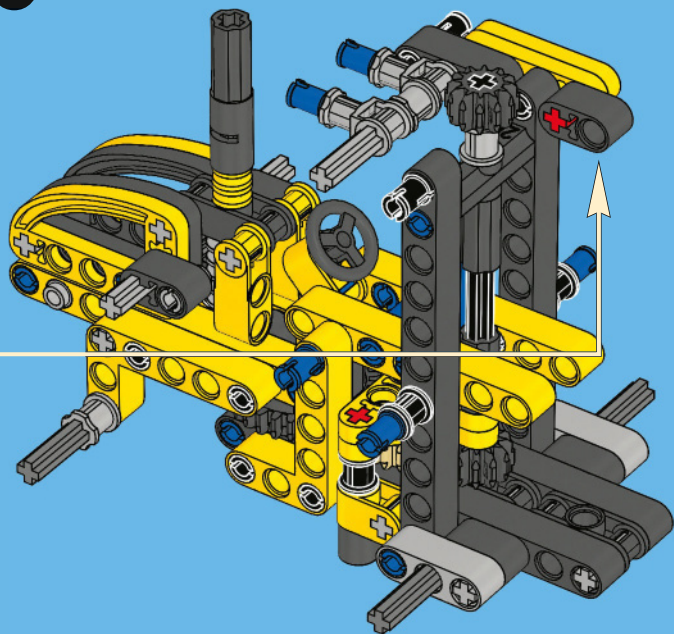


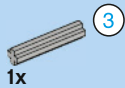
2x

6



30

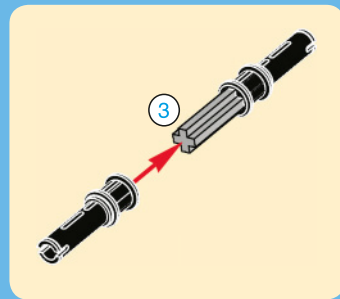
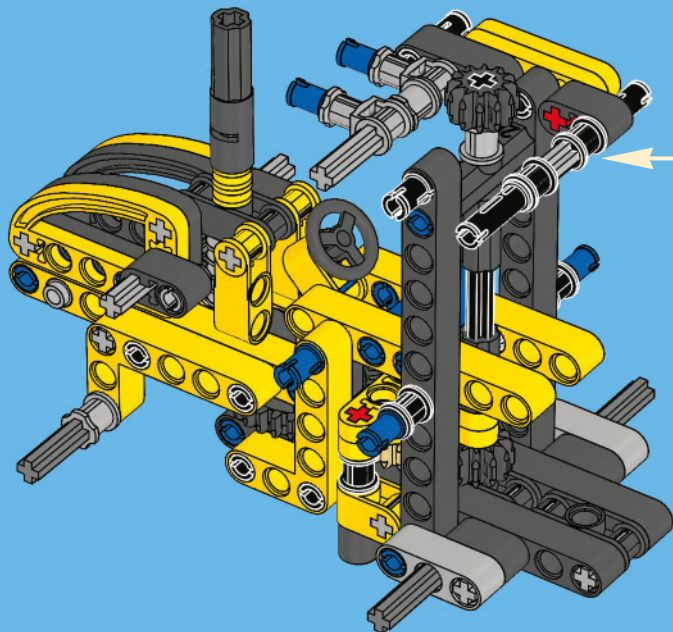




3

1:1

31





1x



1x



2x



1x



2x

32

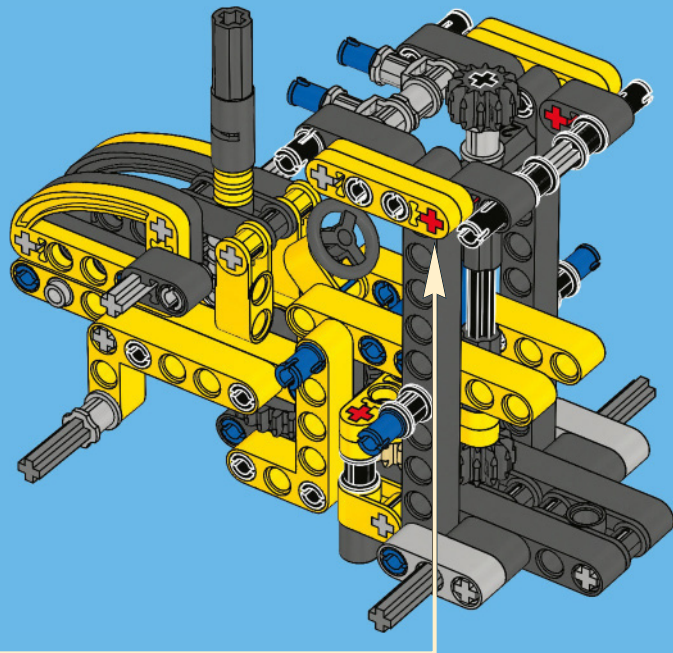
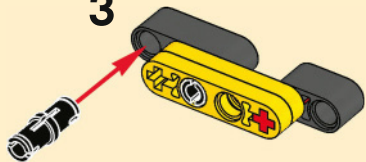
1

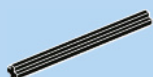


2



3





6

2x



2x



2x



6

1:1

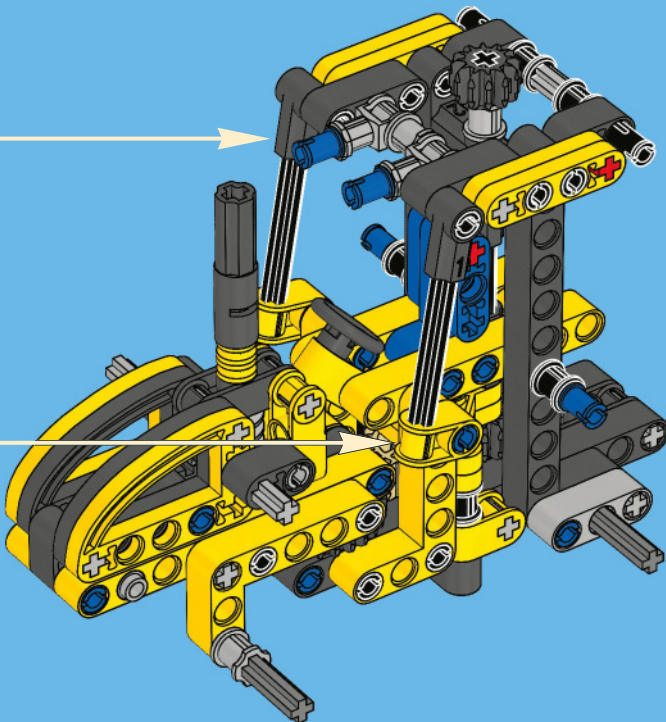
33



6

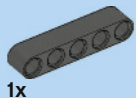


2x





2x



1x

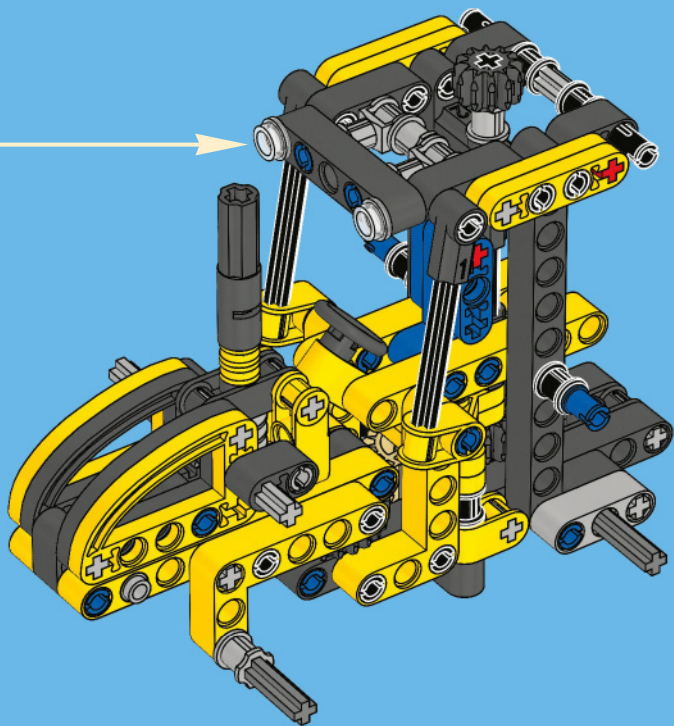
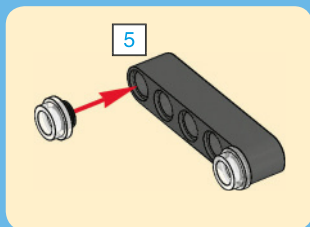
5

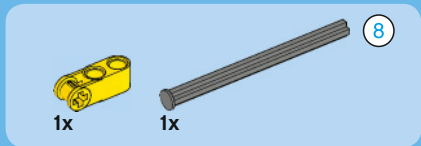
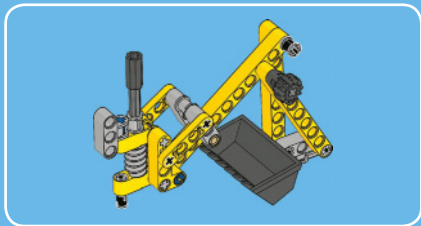


5

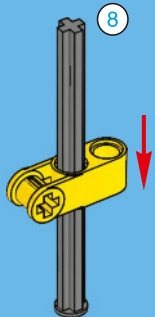
1:1

34

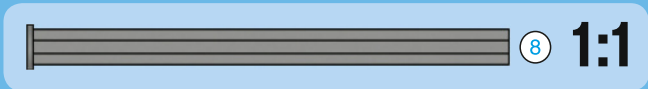
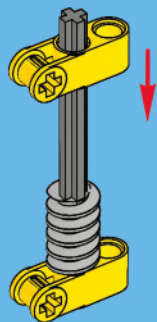


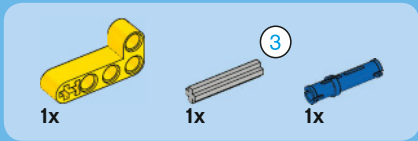


1

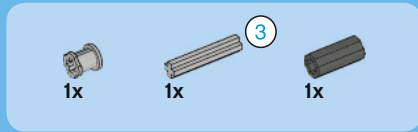
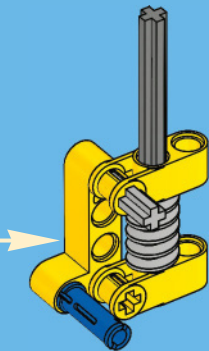
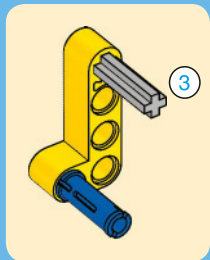


2

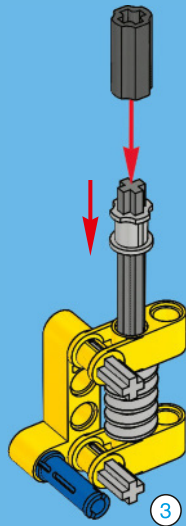


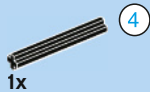


3

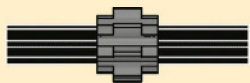


4

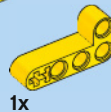
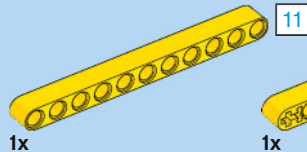
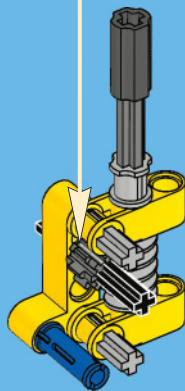




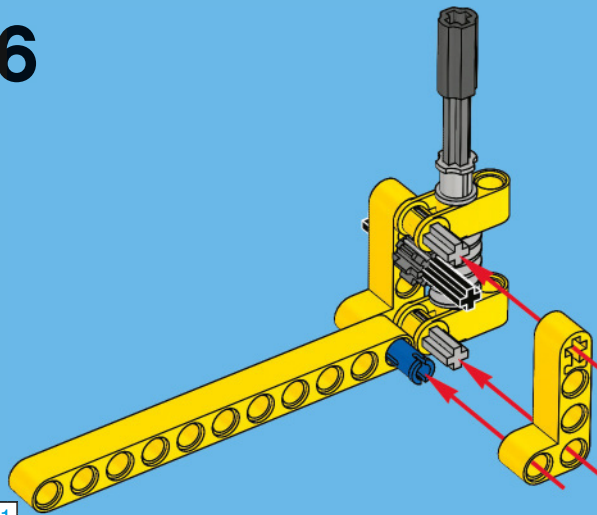
5



1:1



6



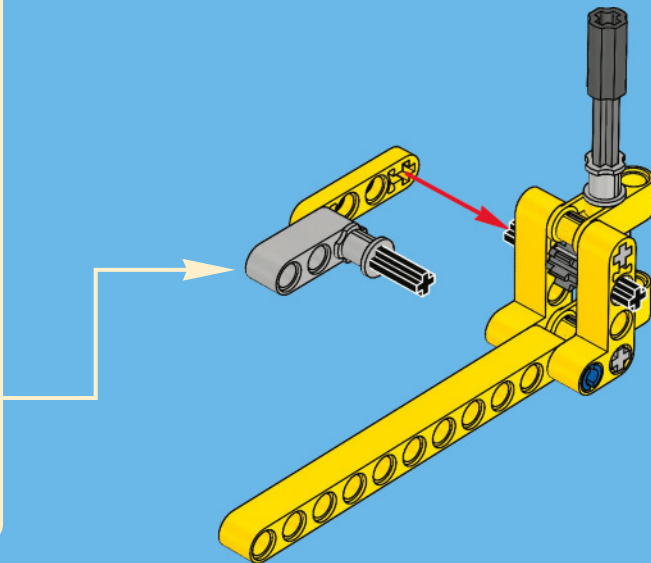
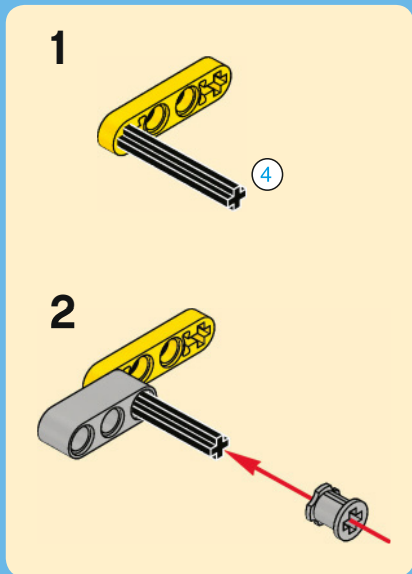
11



1:1



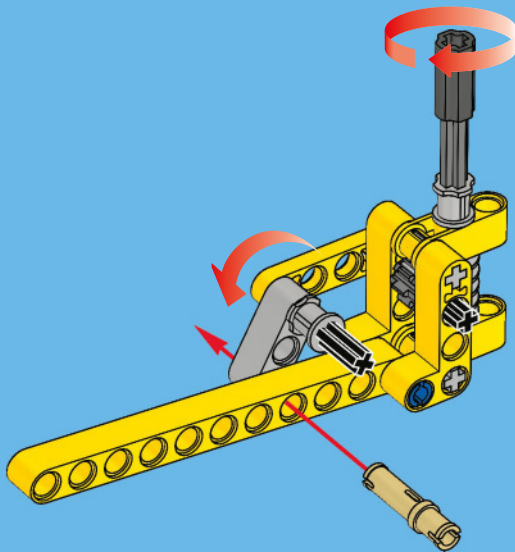
7





1x

8

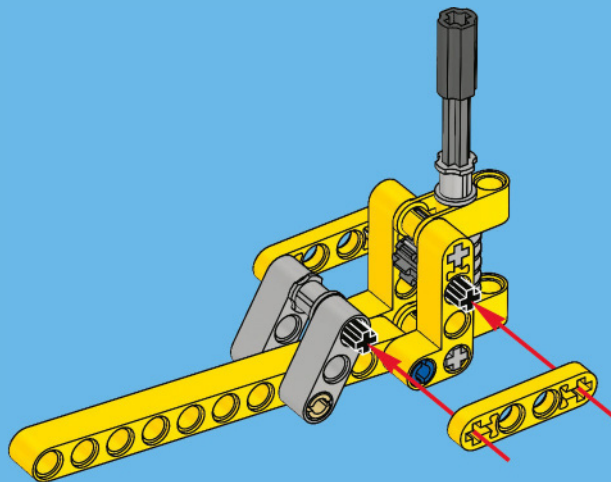


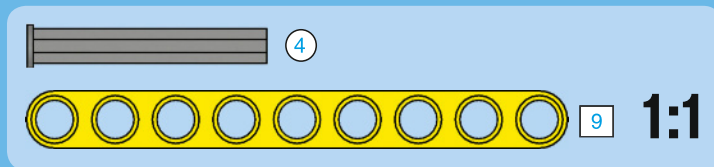
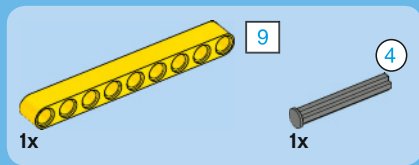
1x



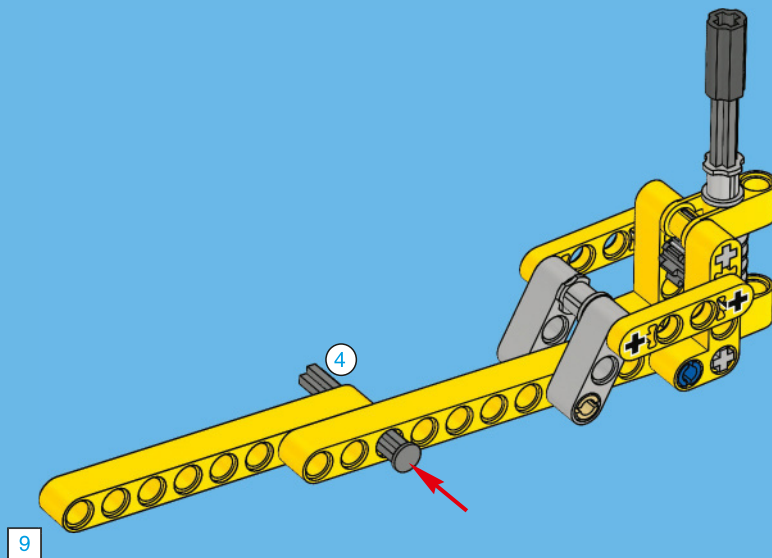
1x

9





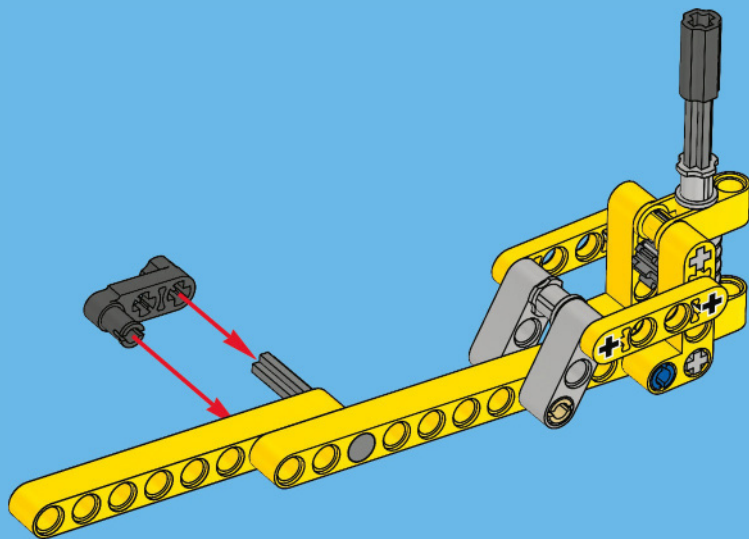
10



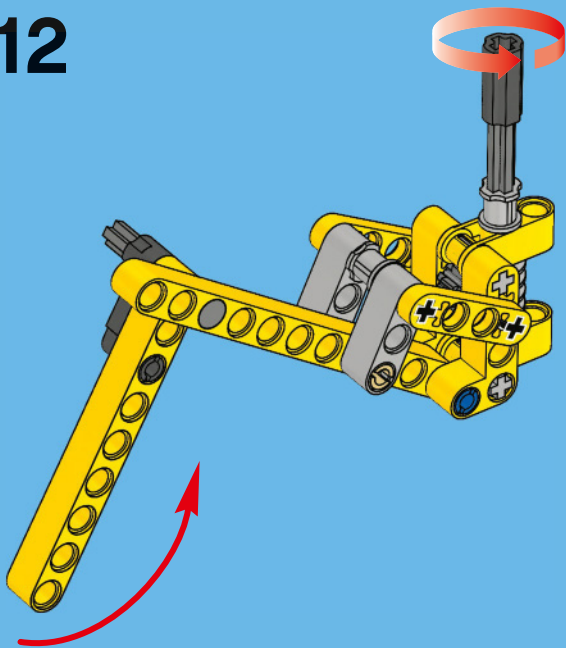


1x

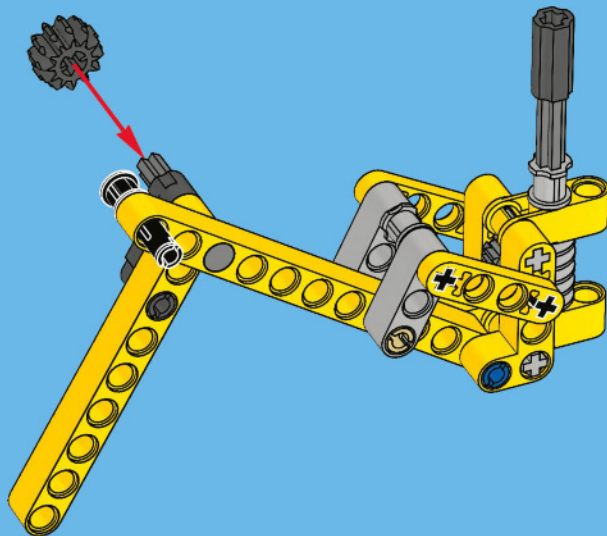
11

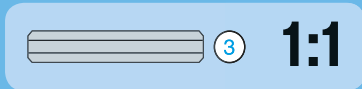
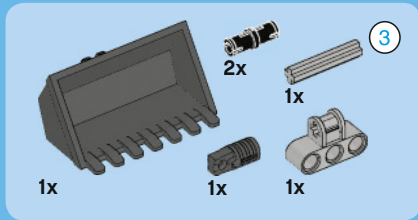


12

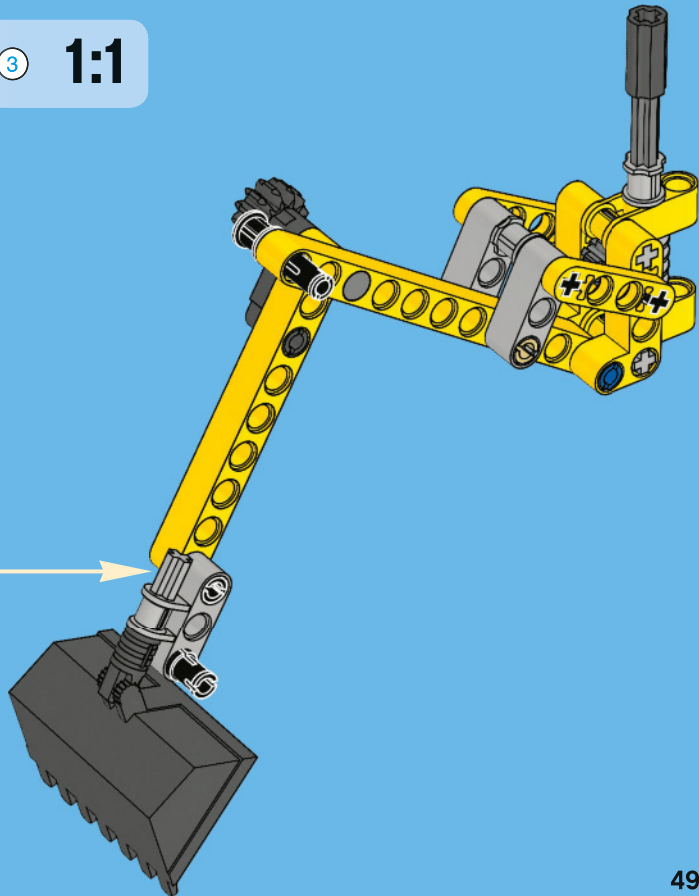
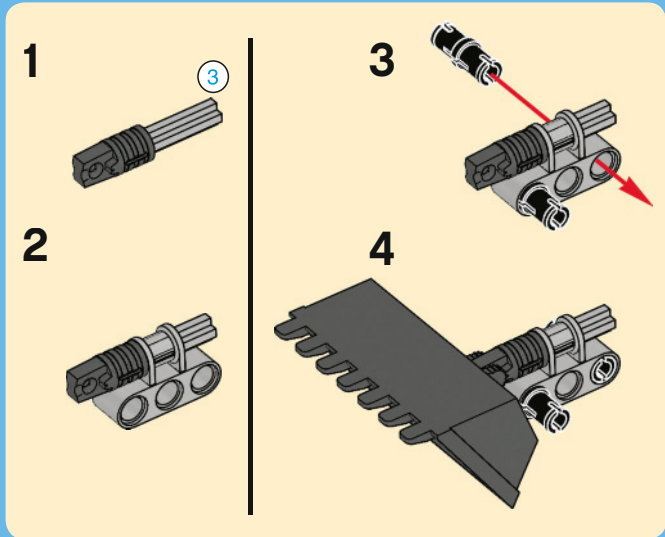


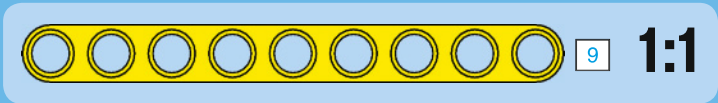
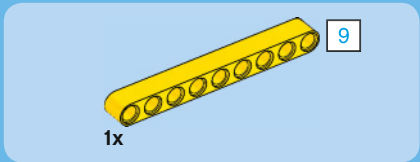
13



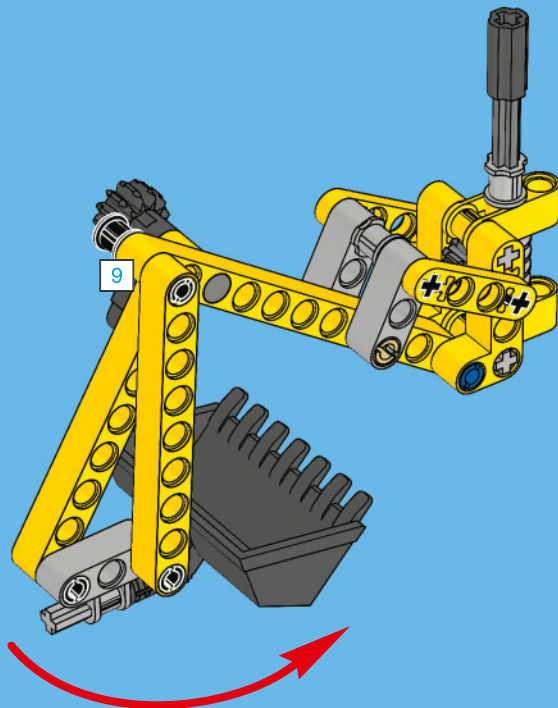


14





15





1x

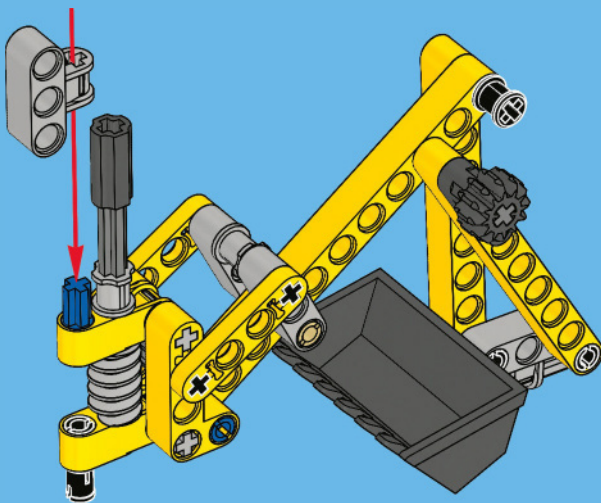


1x

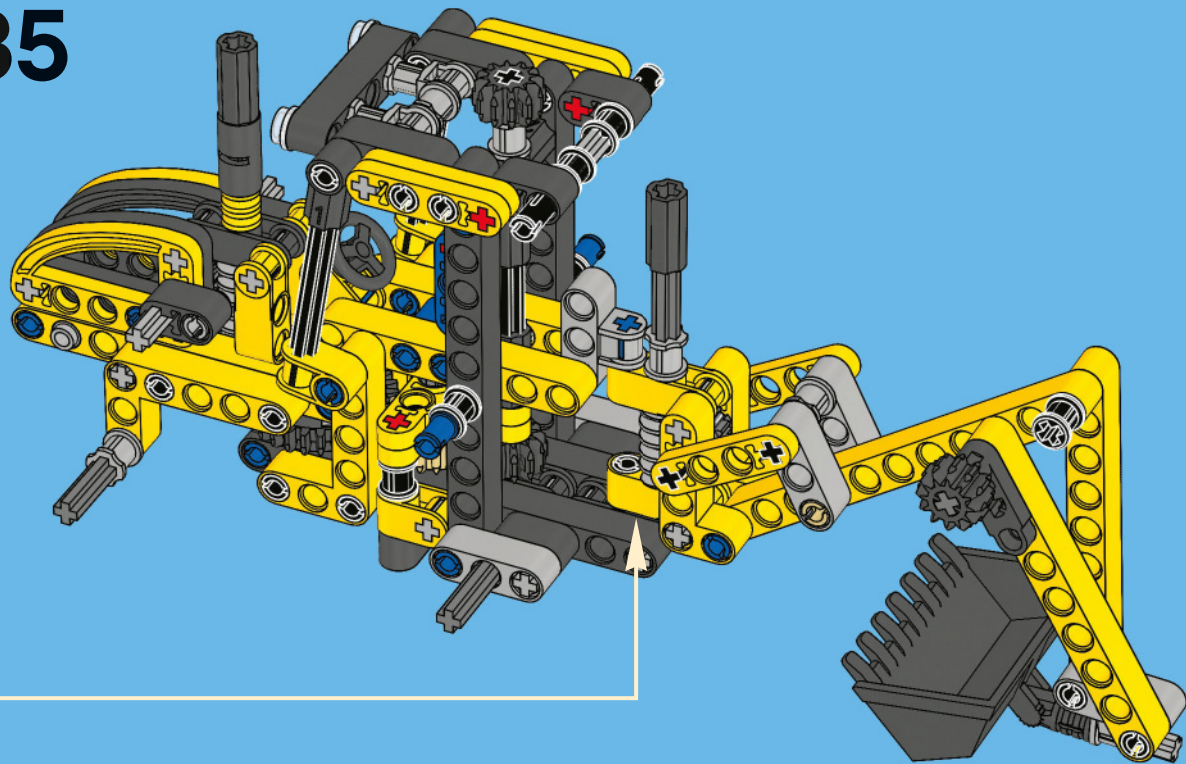


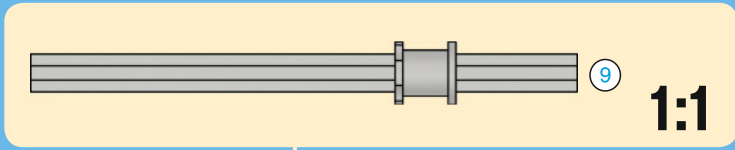
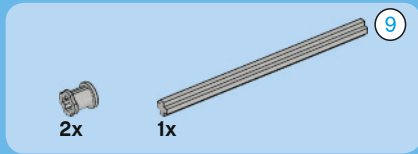
1x

16

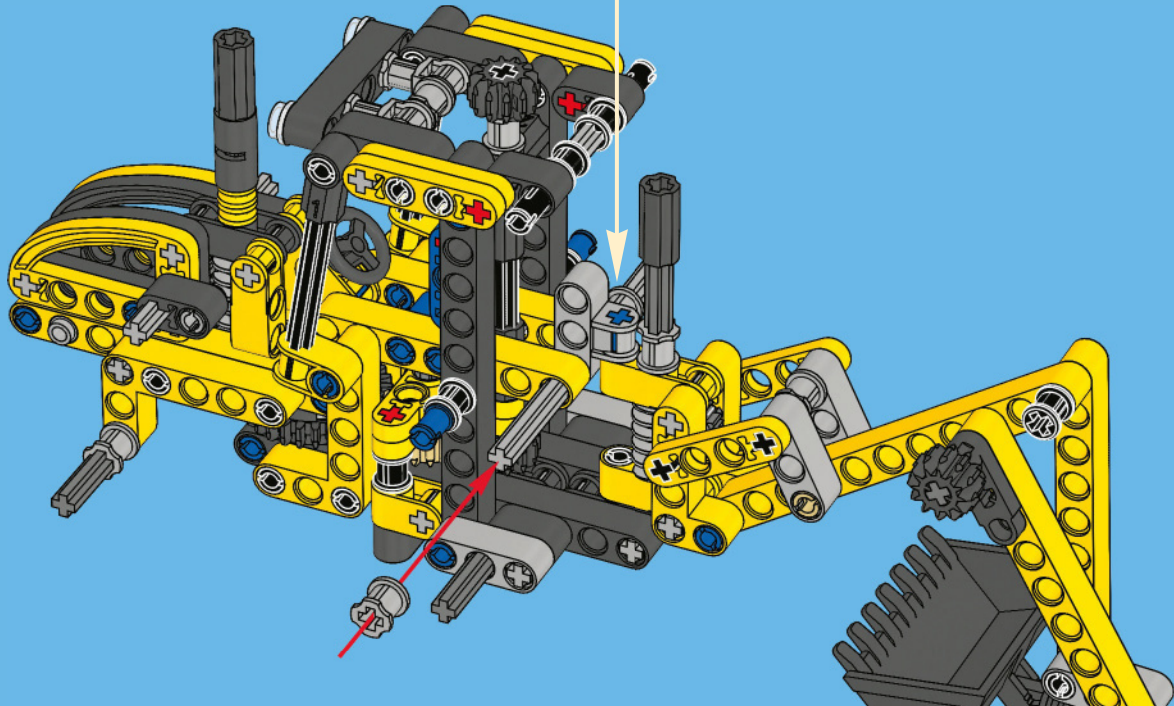


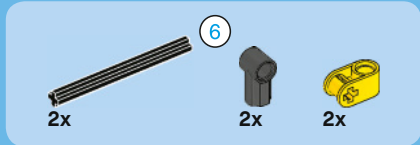
35



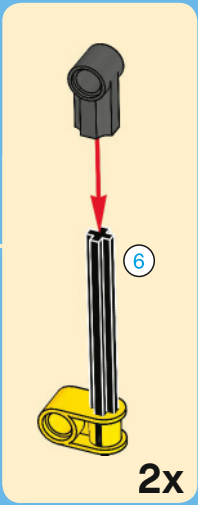
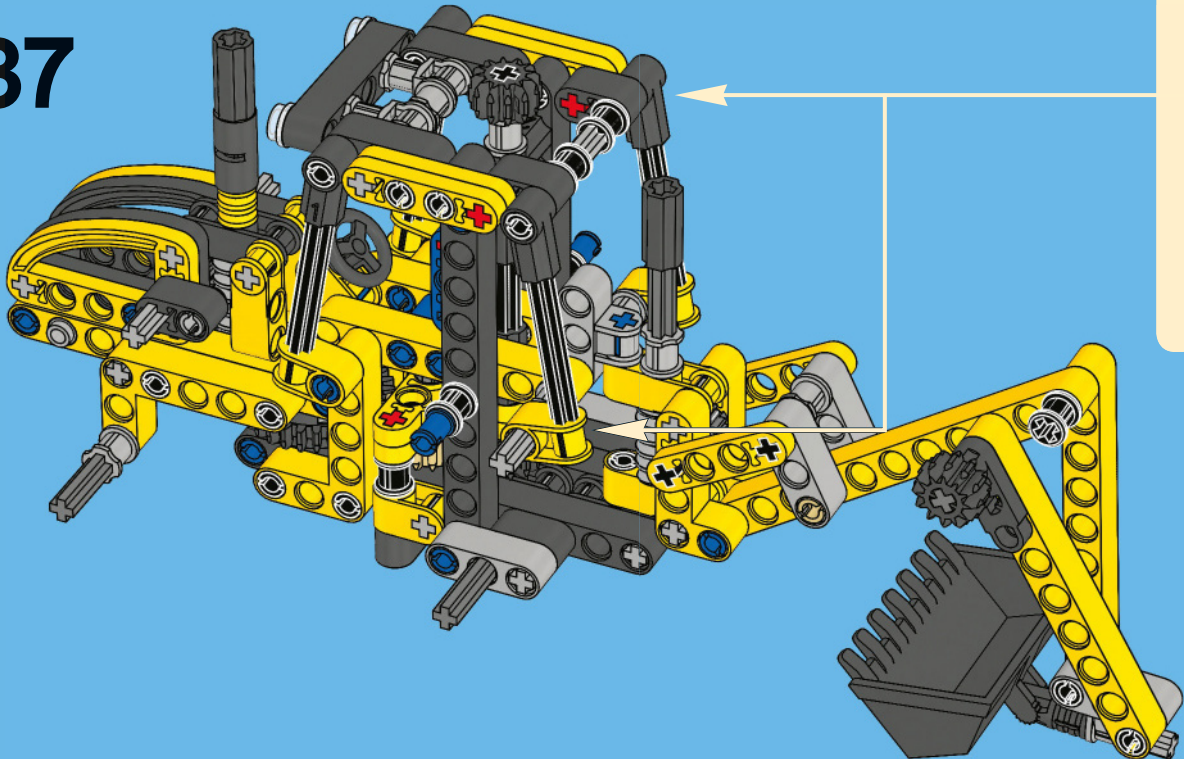


36





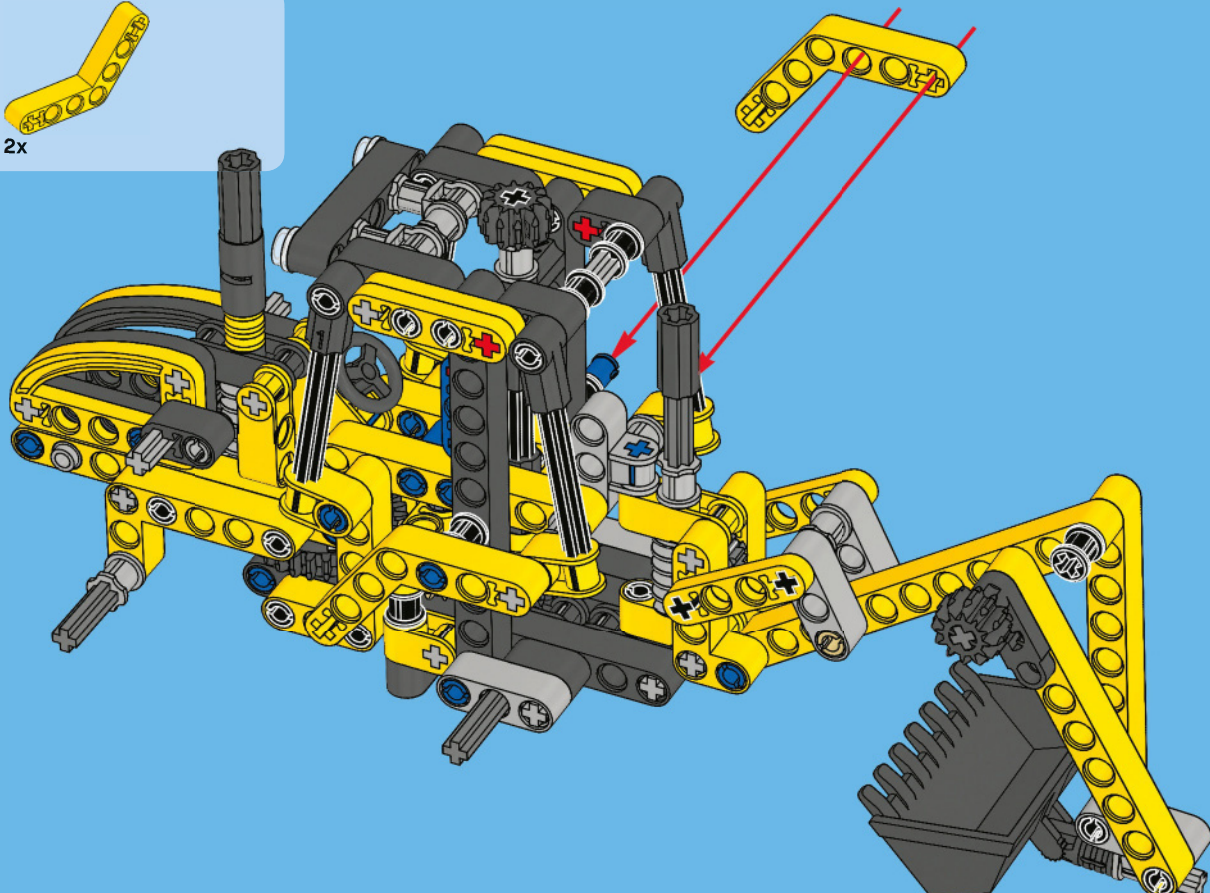
37





2x

38





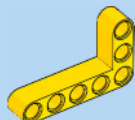
1x



1x

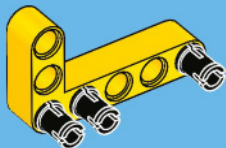


3x



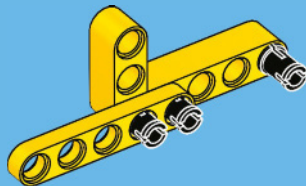
1x

1

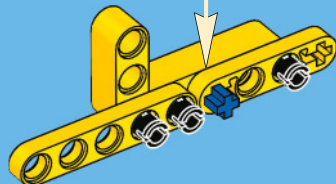
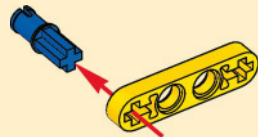


1x

2



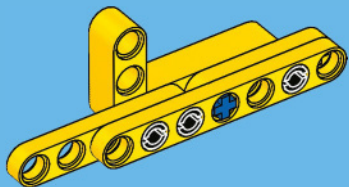
3





1x

4



1:1

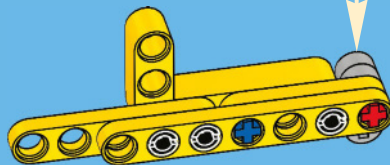
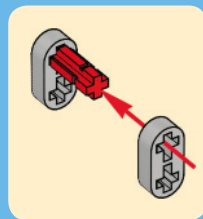


1x

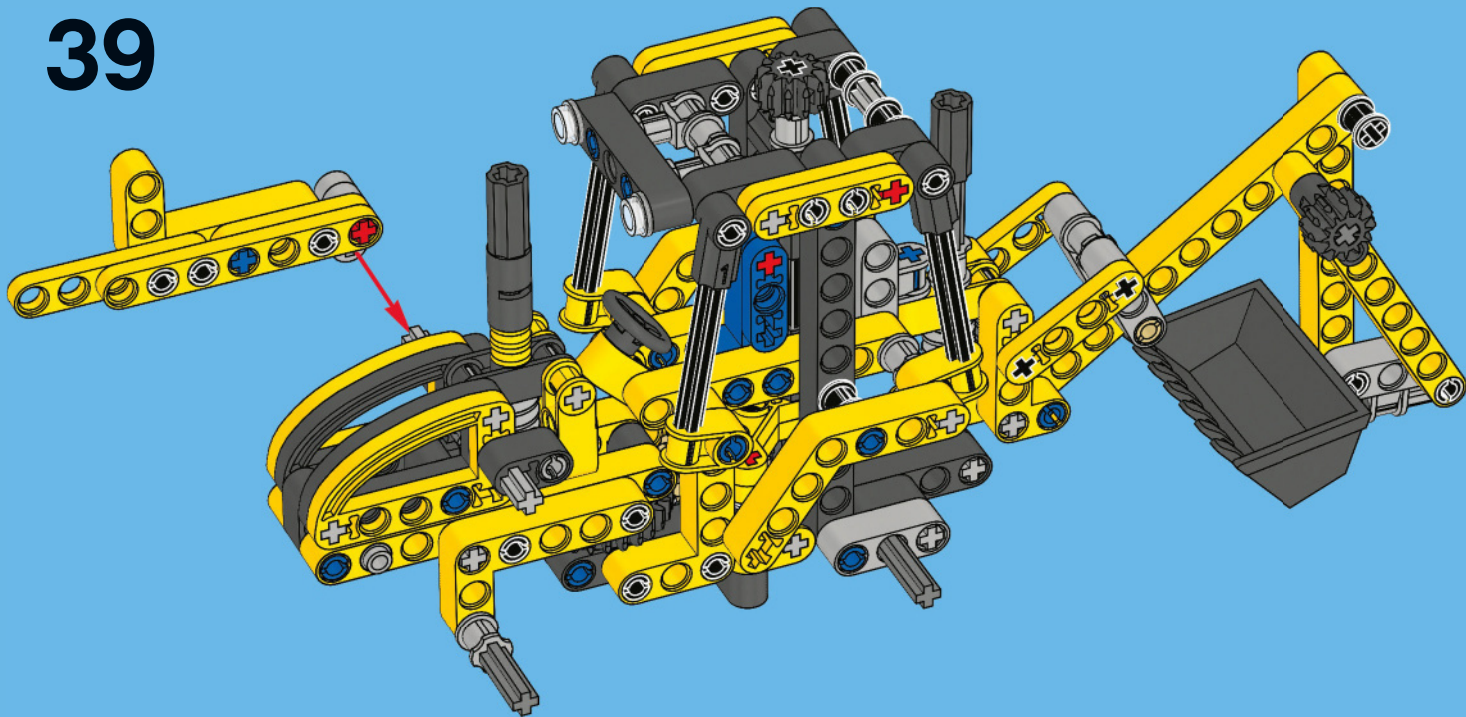


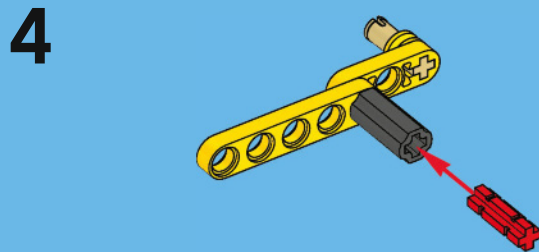
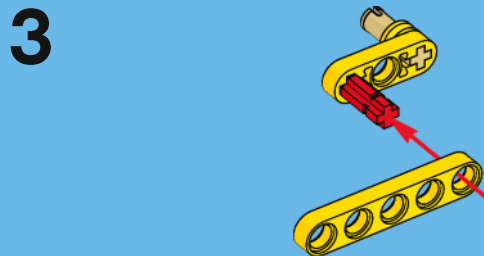
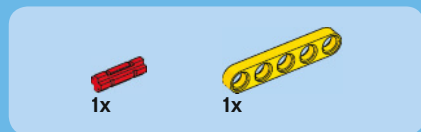
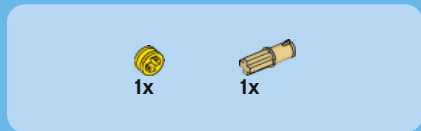
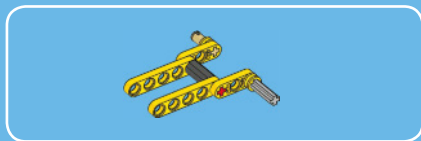
2x

5



39





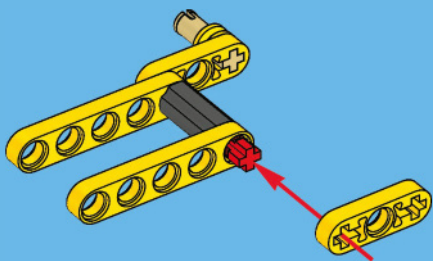


1x



1x

5



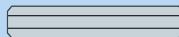
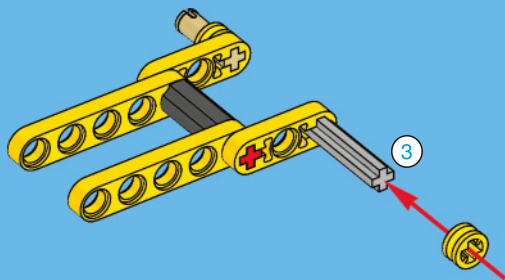
1x

3



1x

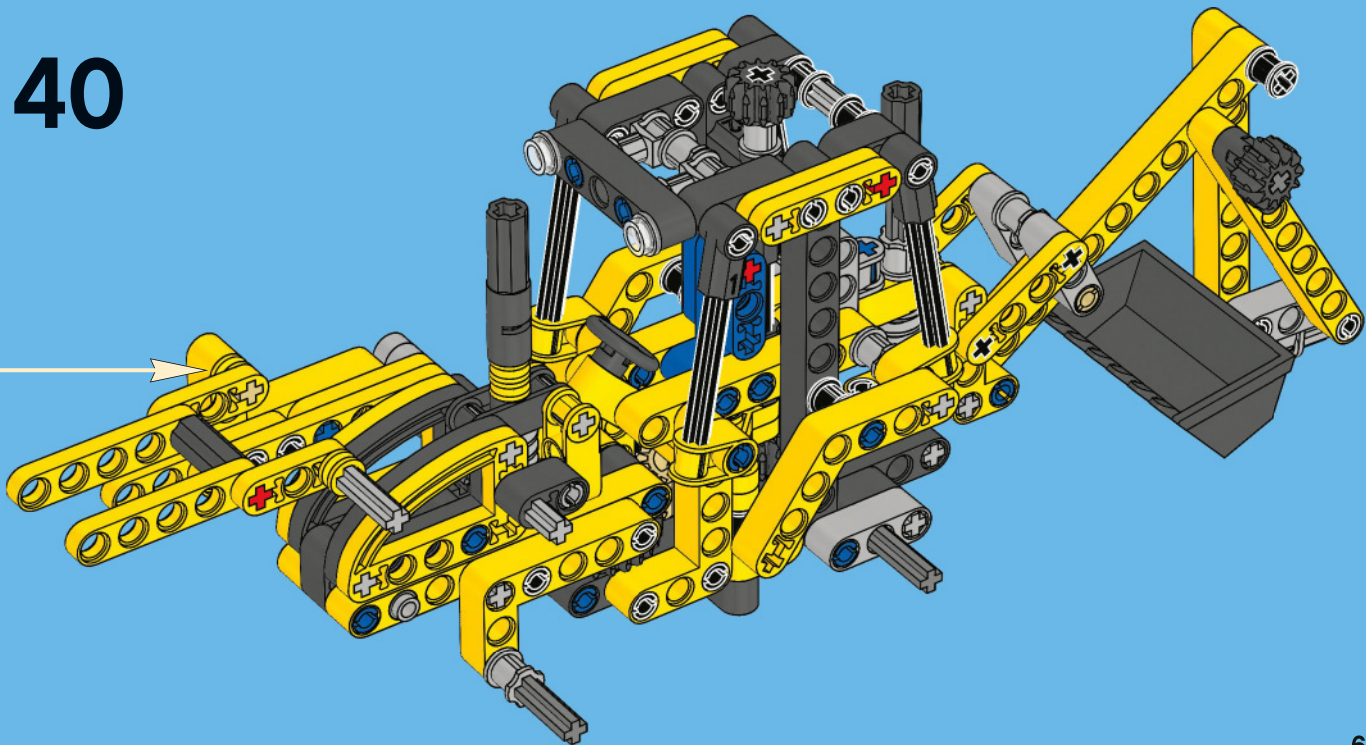
6

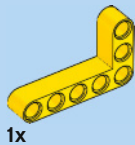
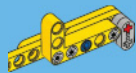


3

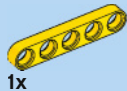
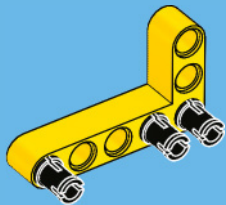
1:1

40

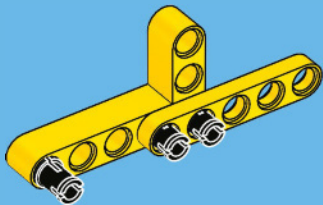




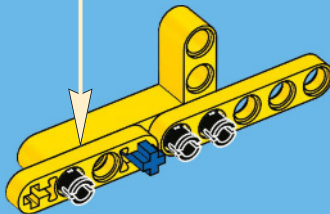
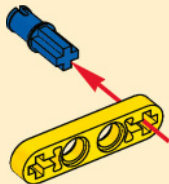
1



2



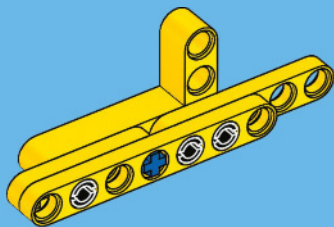
3





1x

4



1:1

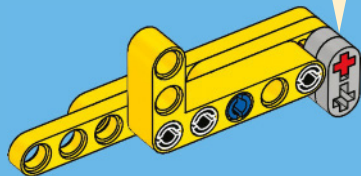
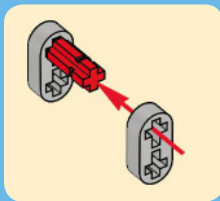


1x

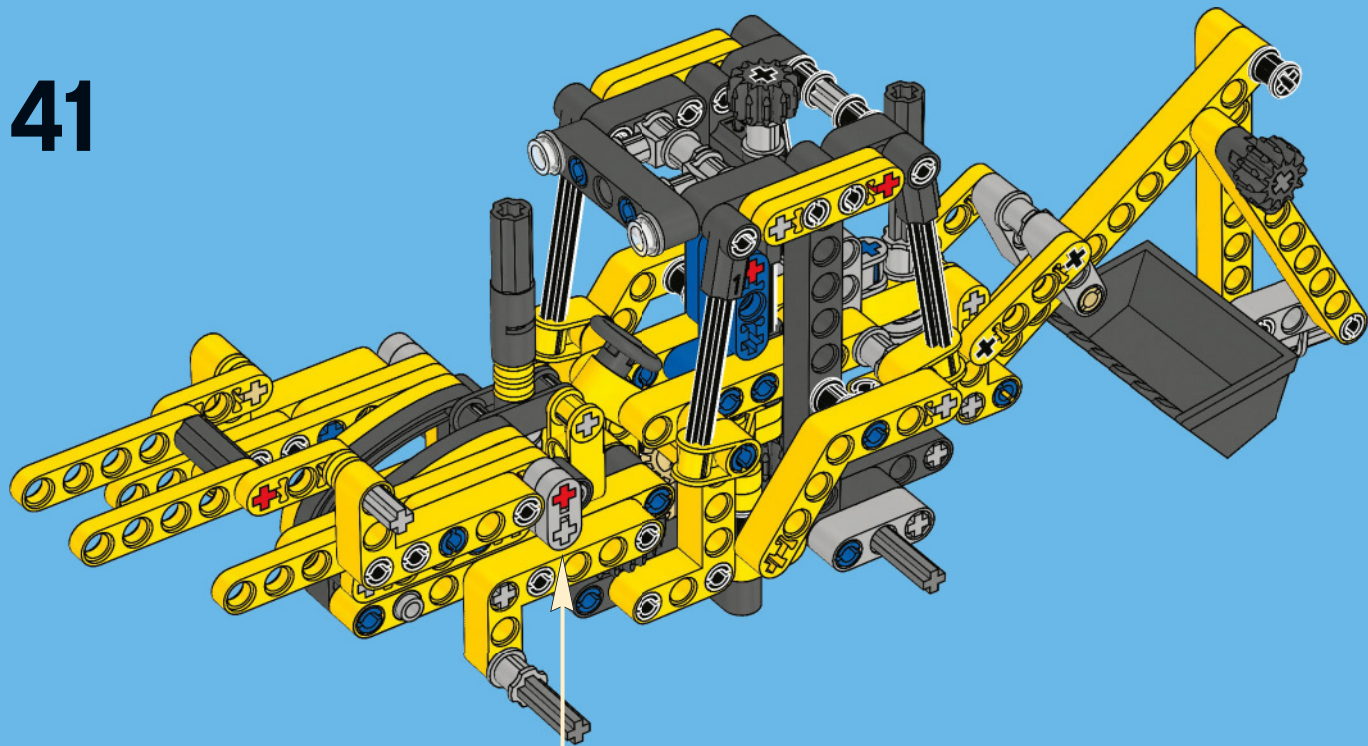


2x

5



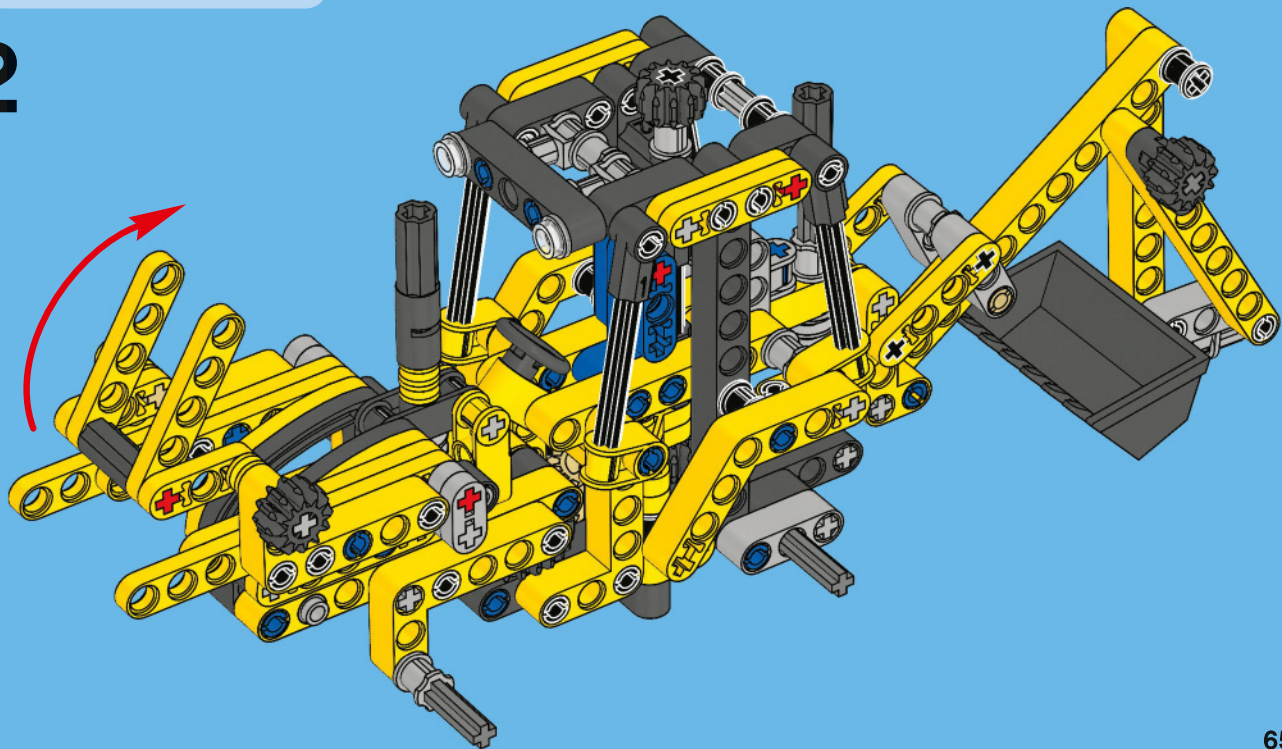
41

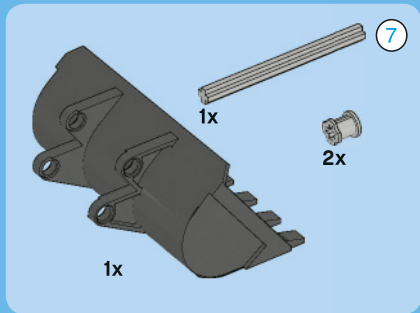




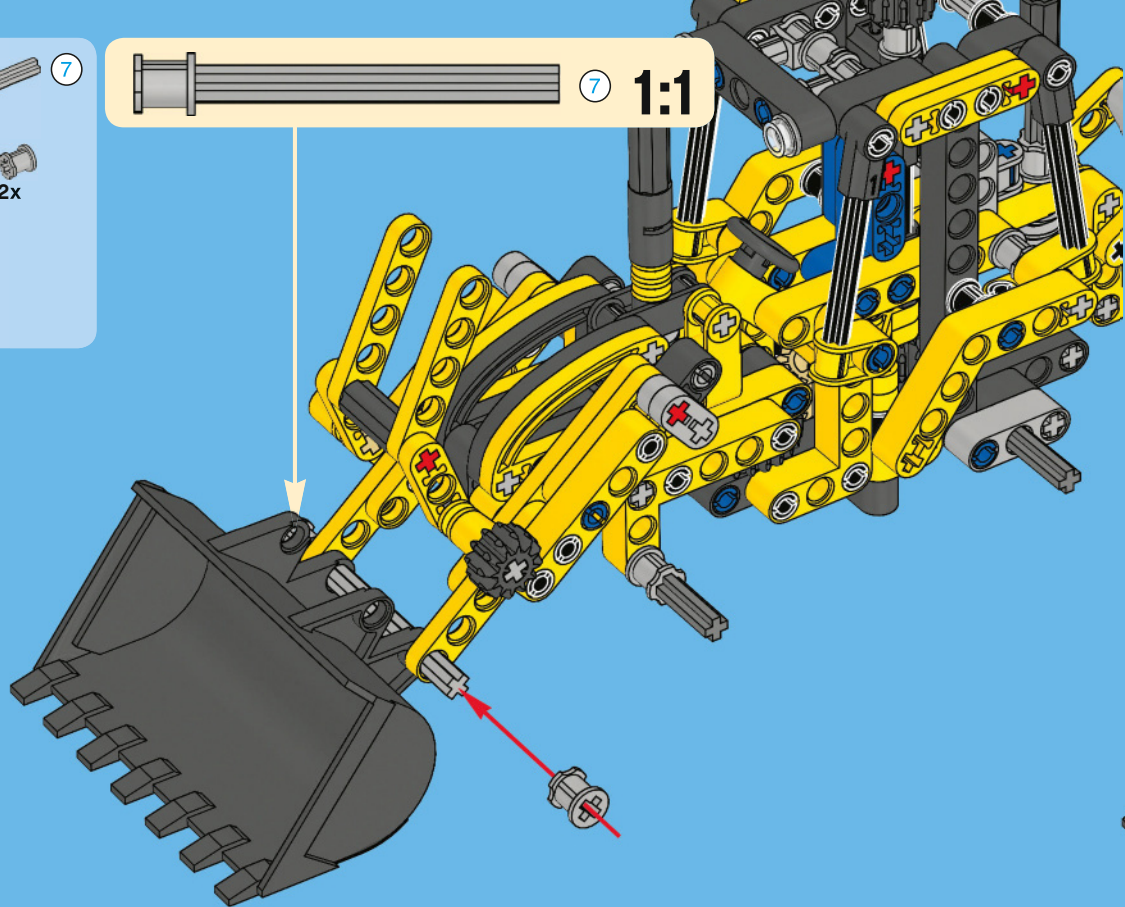
1x

42





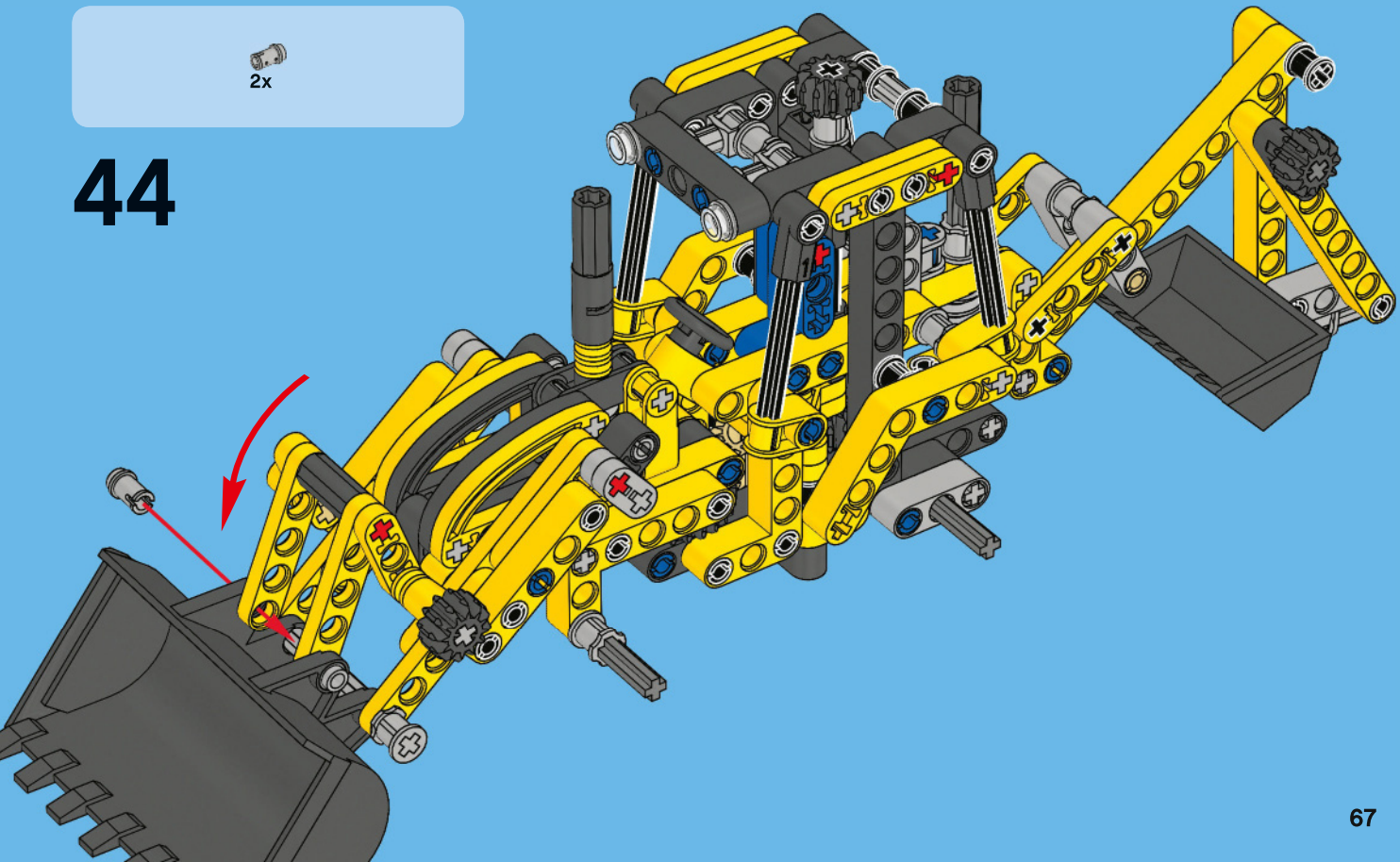
43





2x

44



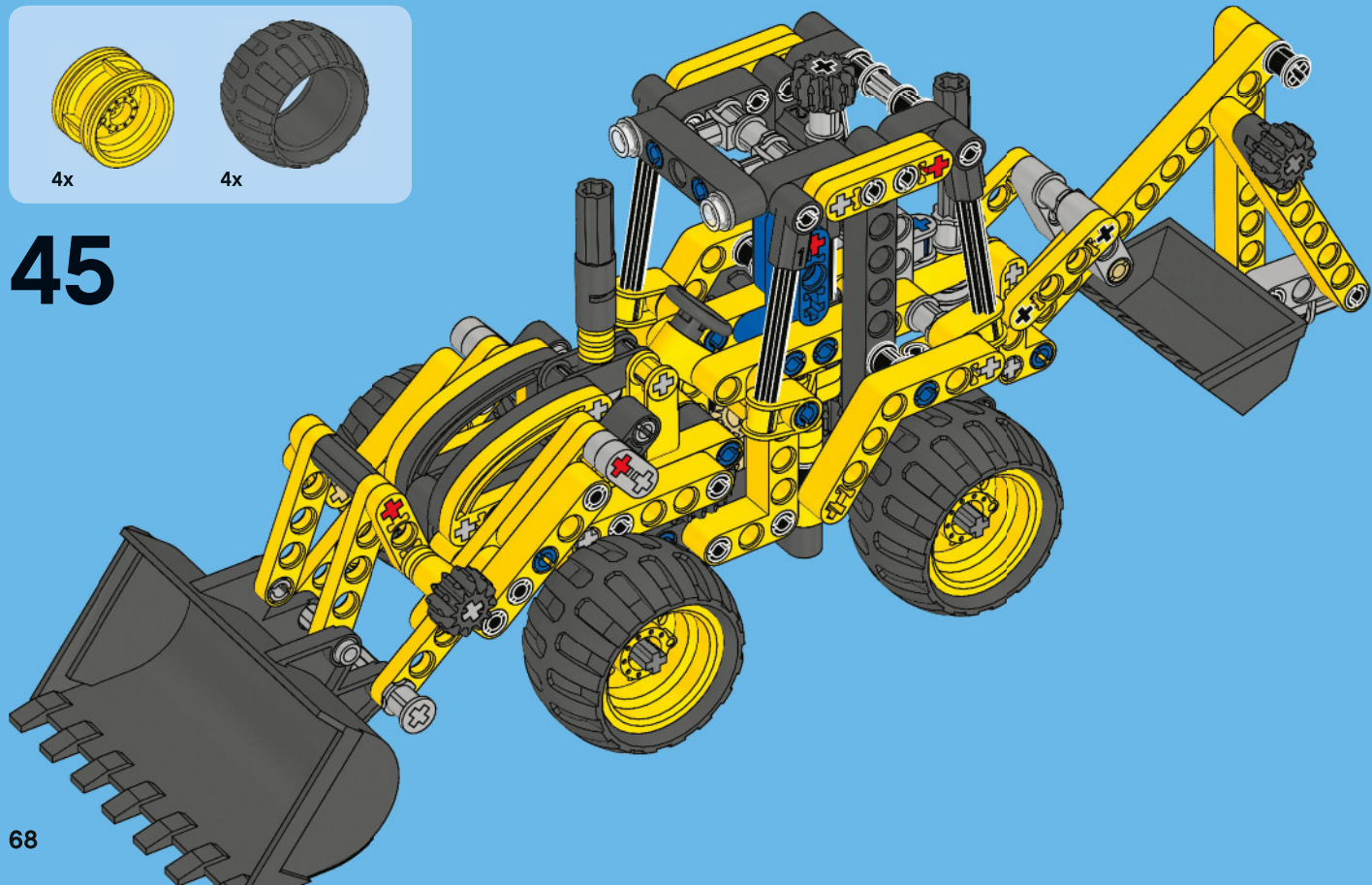


4x



4x

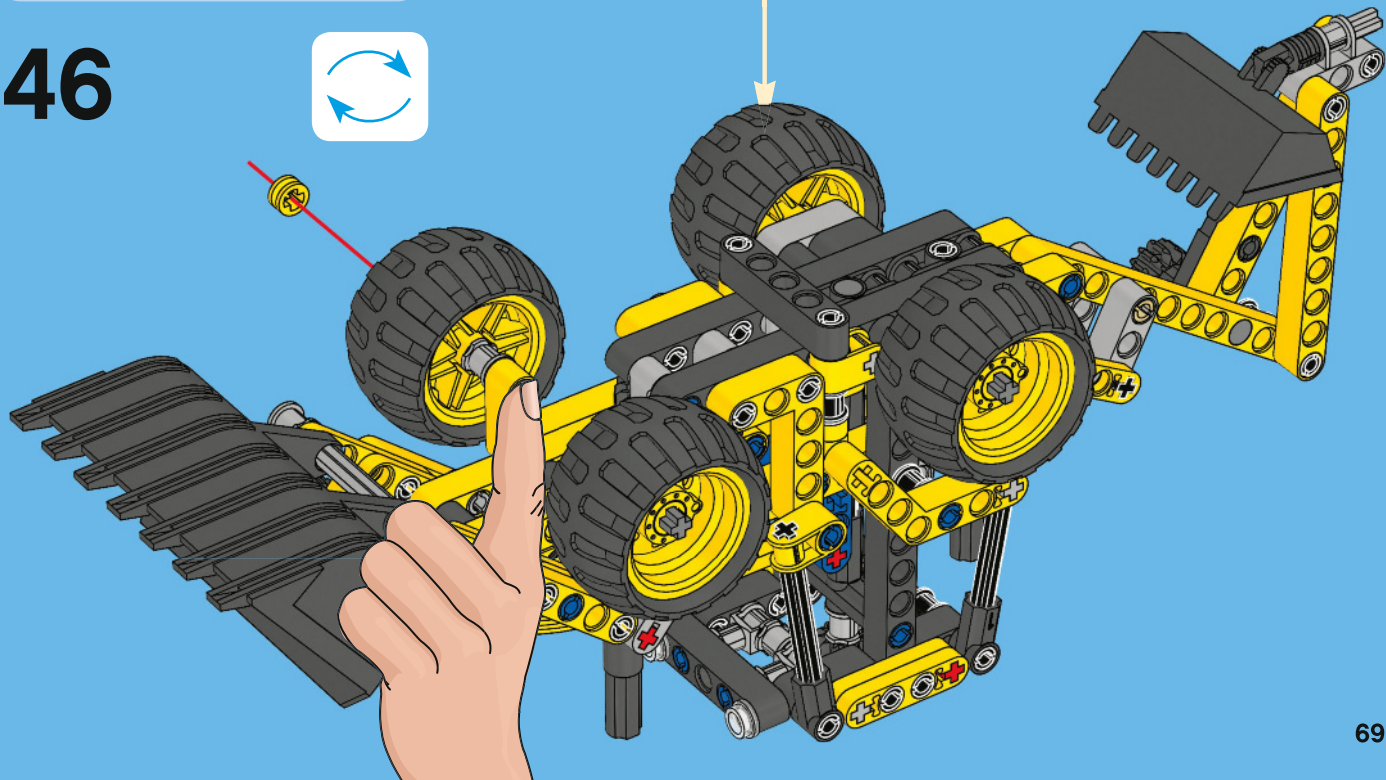
45



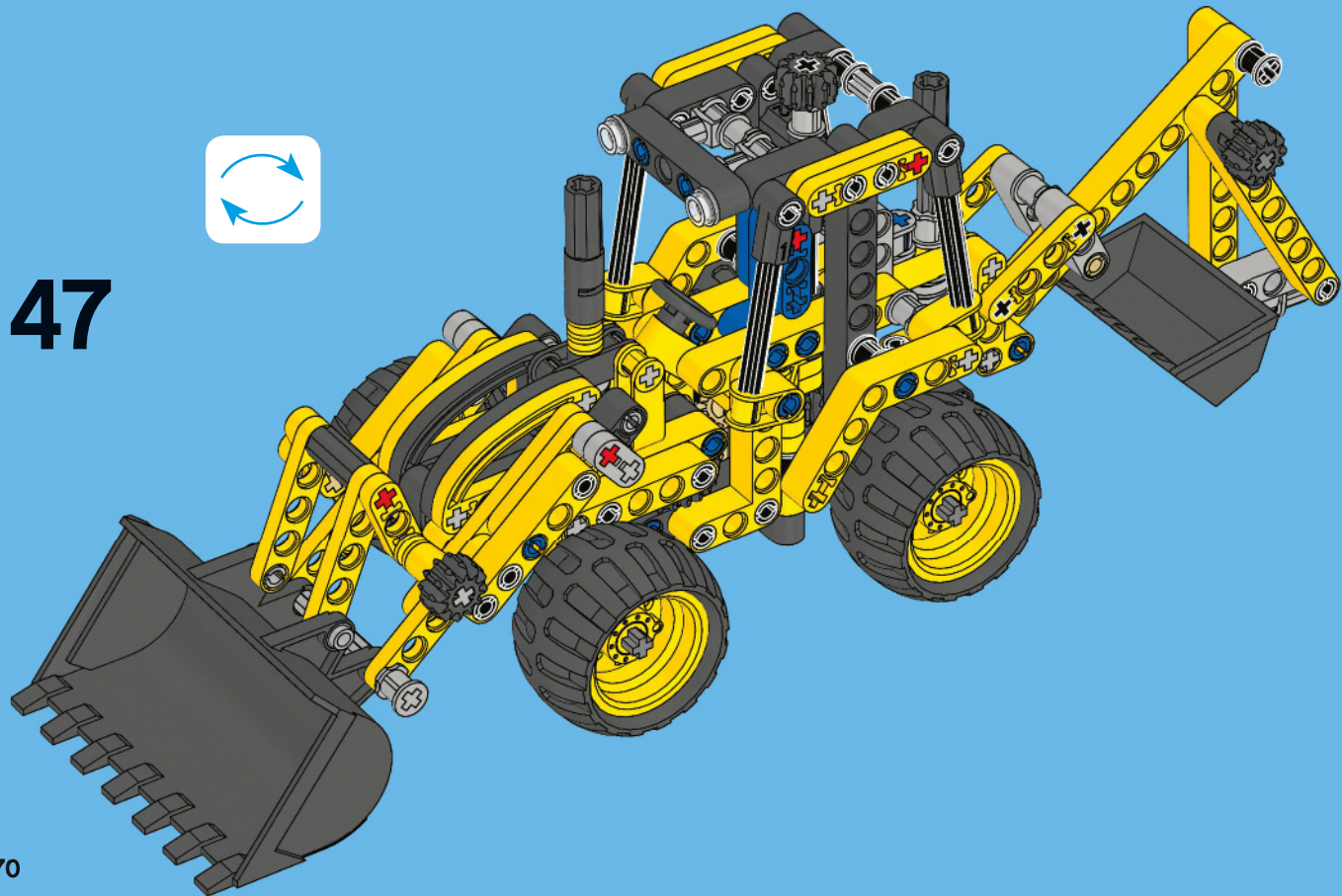


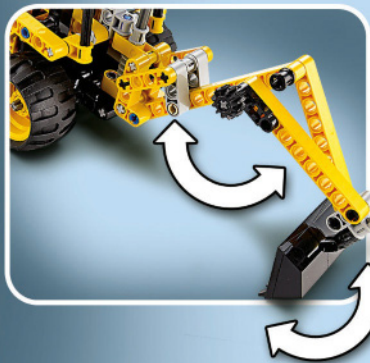
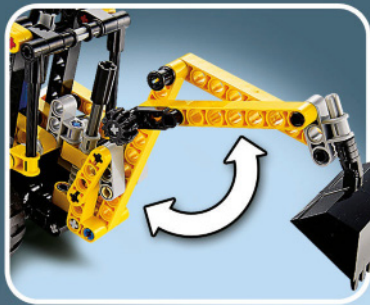
4x

46



47







TECHNIC

42010



42011

**PULL
BACK**

**RÉTRO-
FRICTION**



LEGO.com

6033736 / 6033738

LEGO and the LEGO logo are trademarks of the/sont des marques de commerce de/
son marcas registradas de LEGO Group. ©2013 The LEGO Group.