

LEGO

NINJAGO

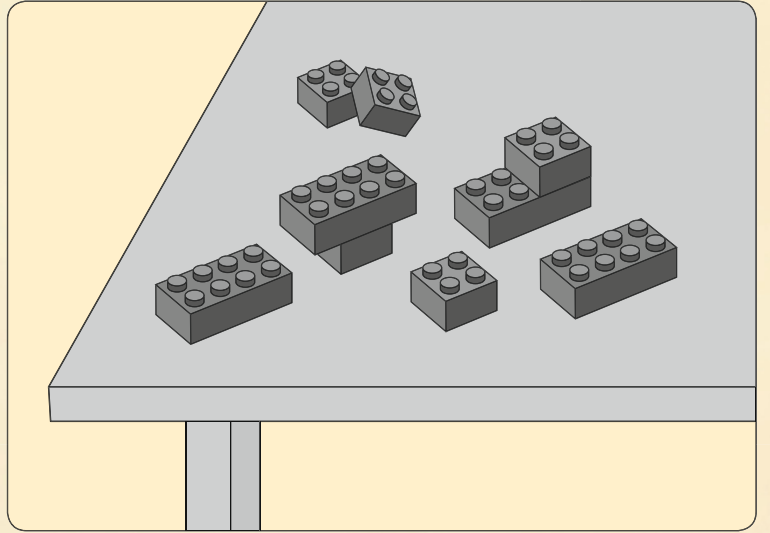
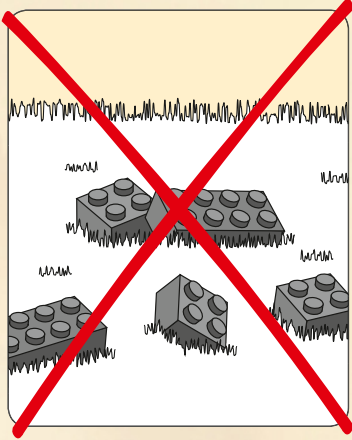
Masters of Spinjitzu

2506



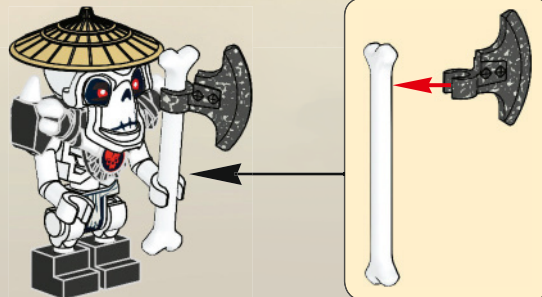
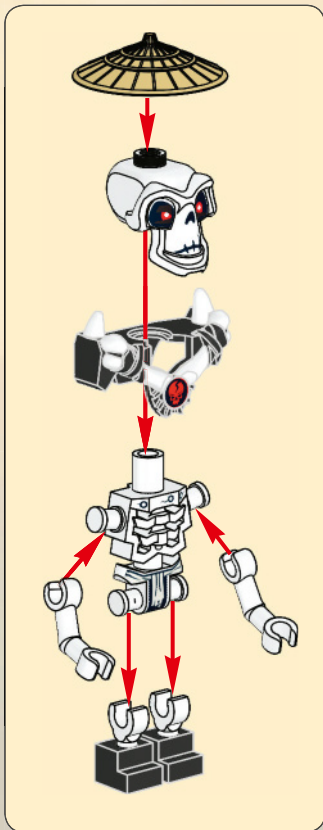
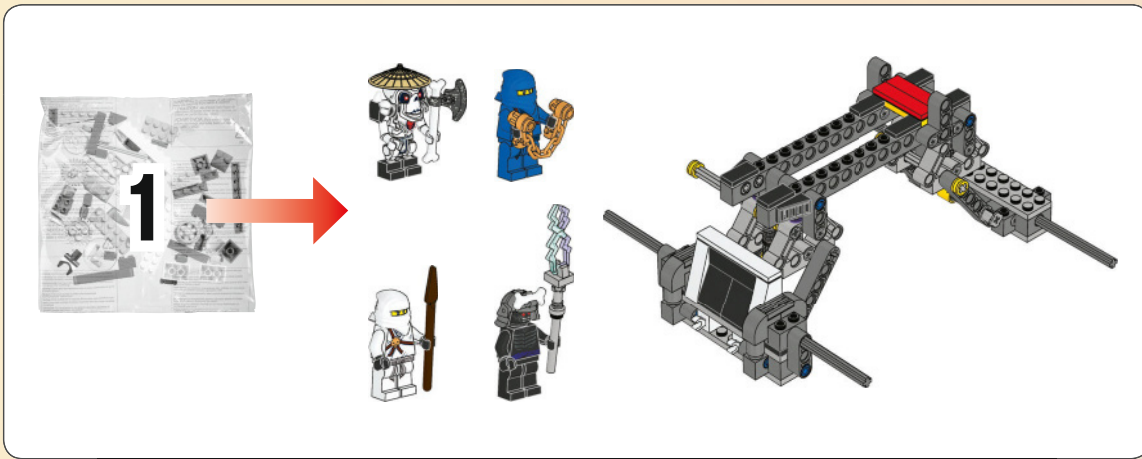
1

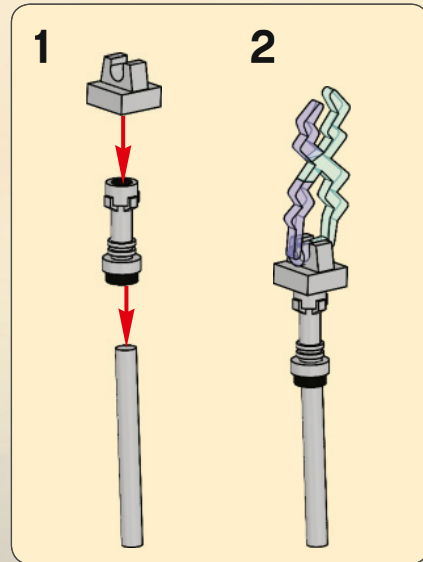
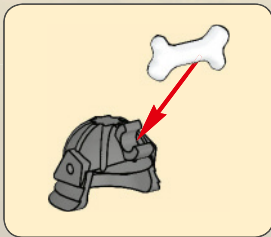
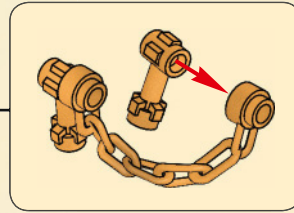
1

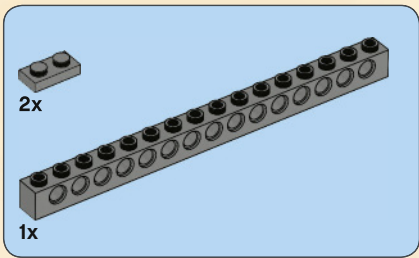
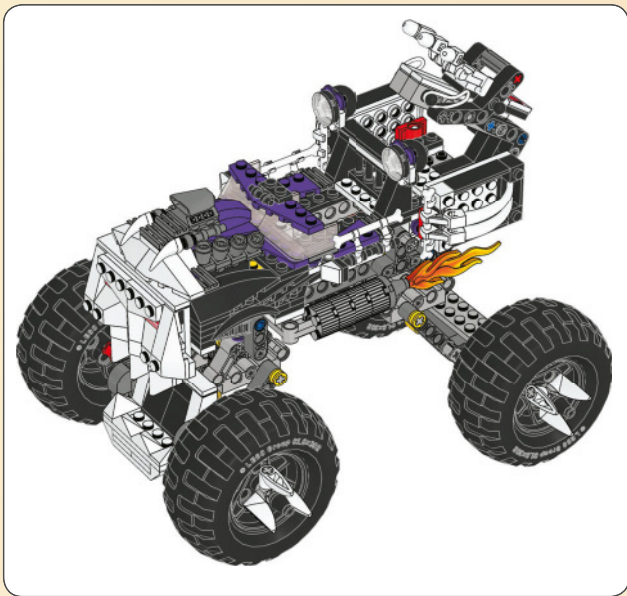


2

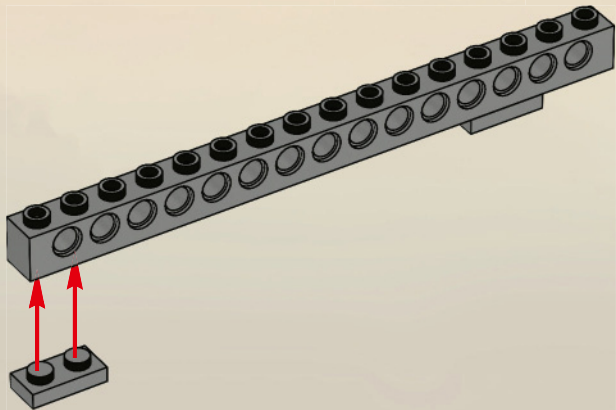




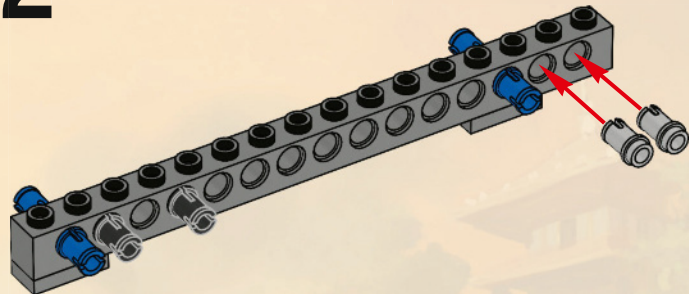




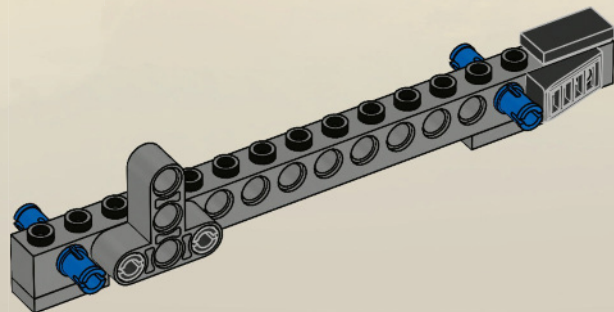
1

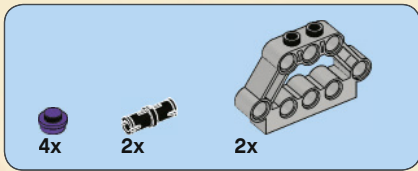


2

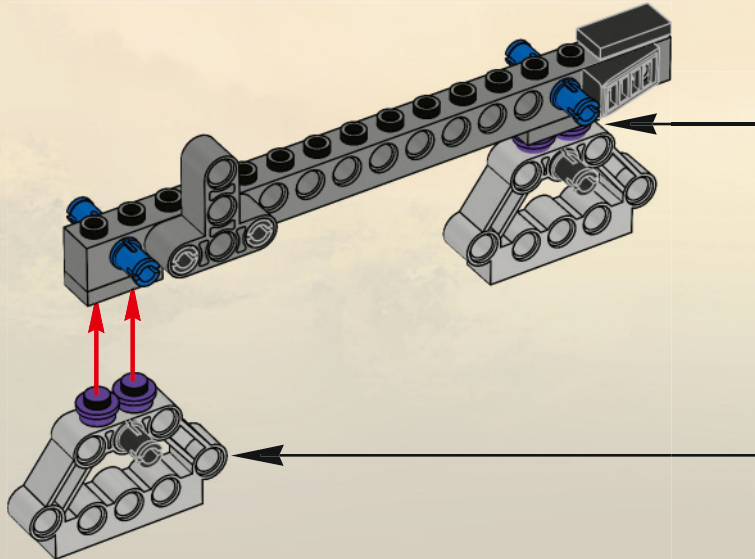
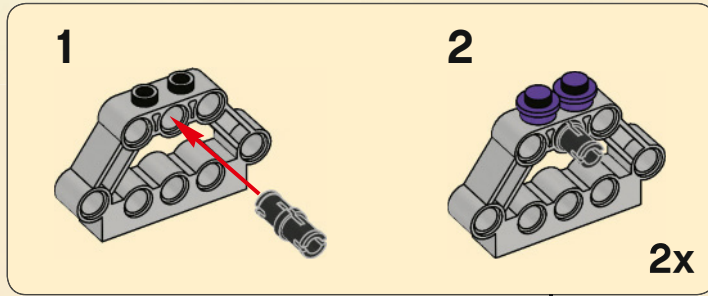


3





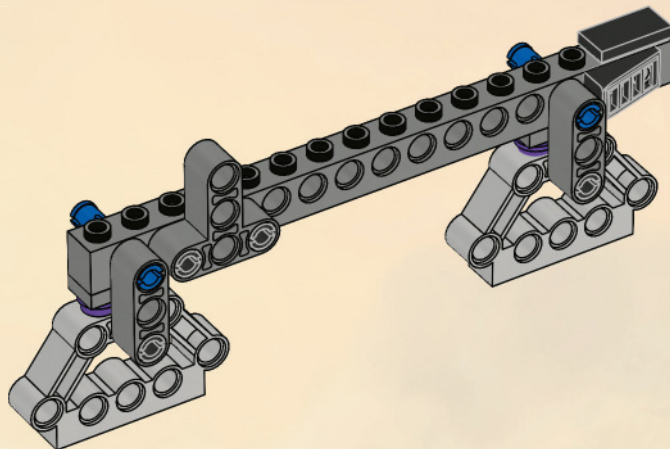
4





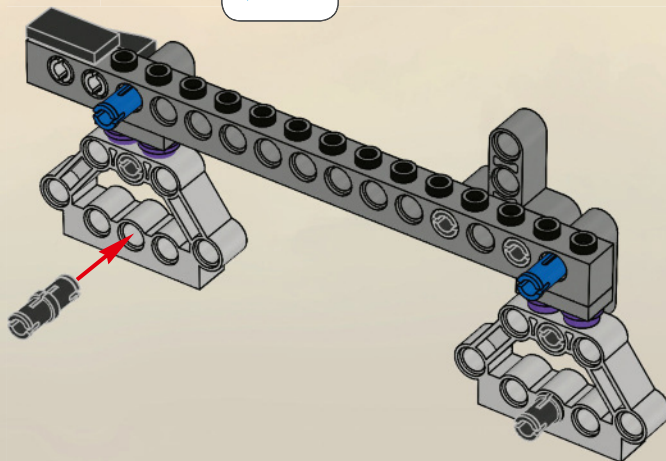
2x

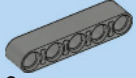
5



2x

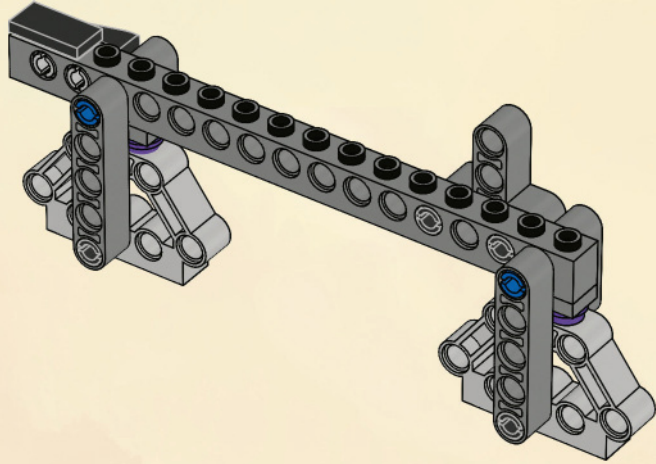
6





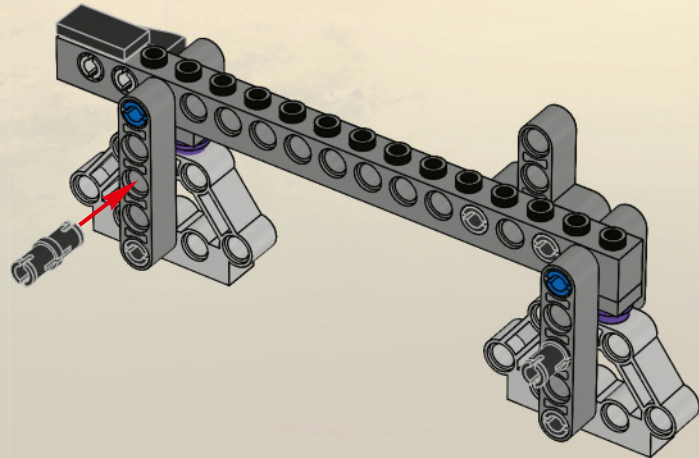
2x

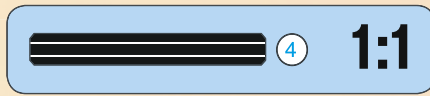
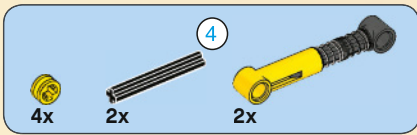
7



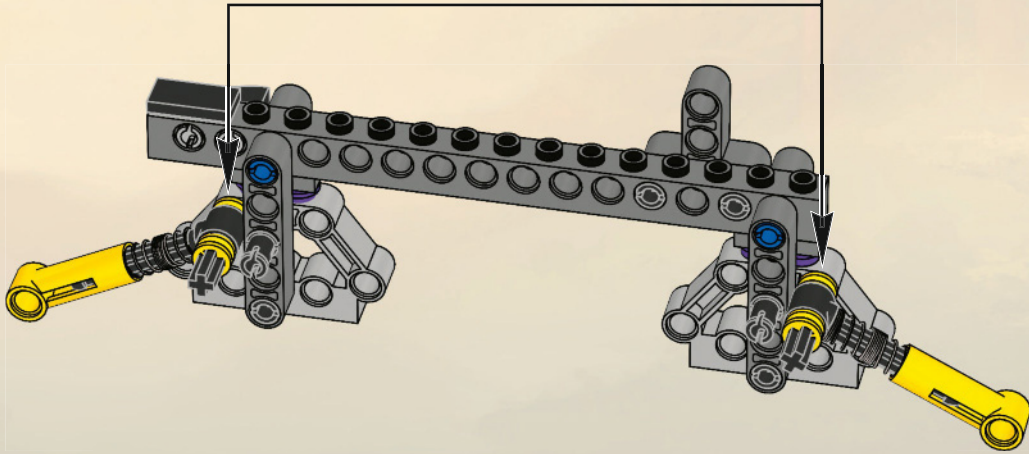
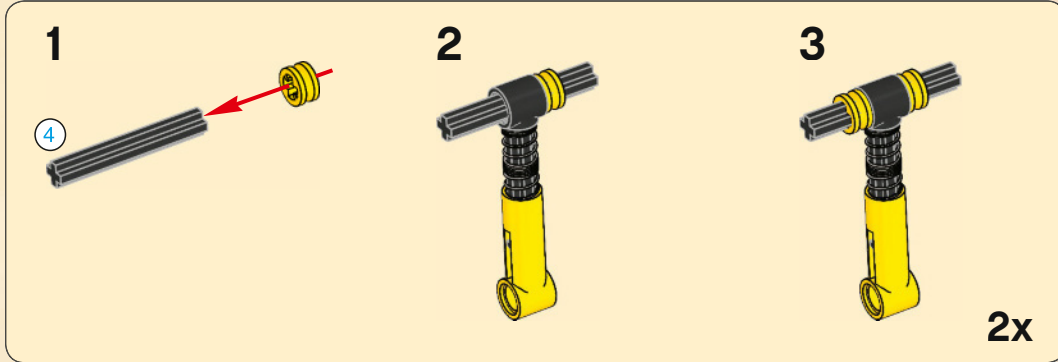
2x

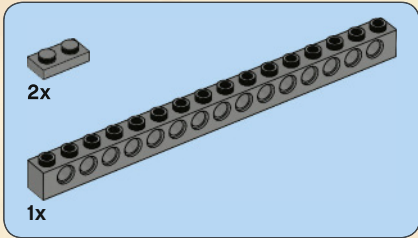
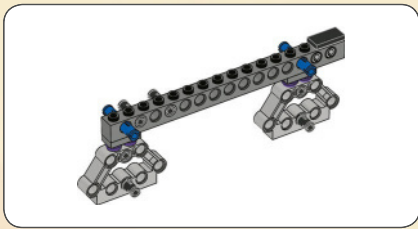
8



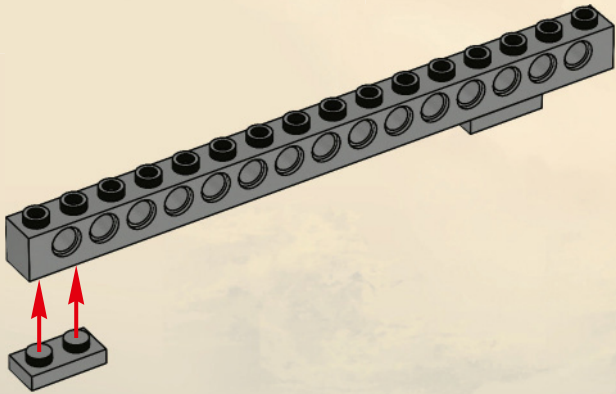


9

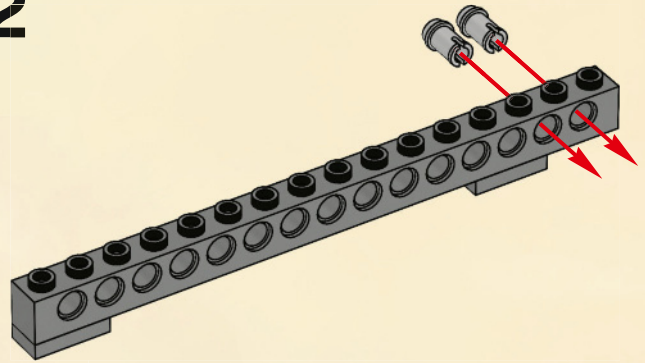




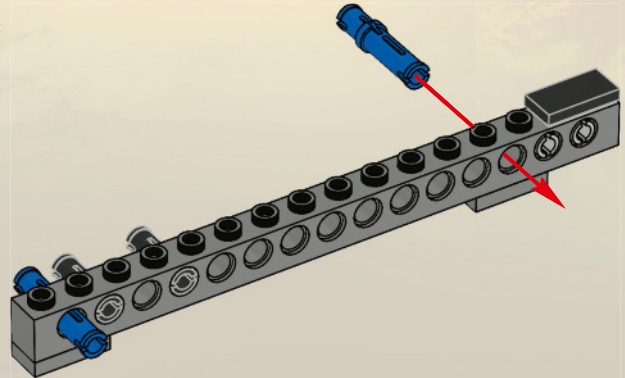
1

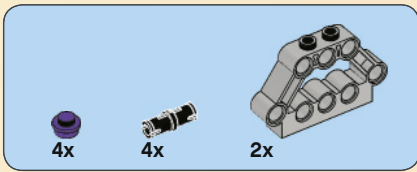


2

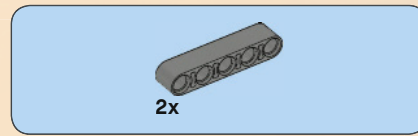
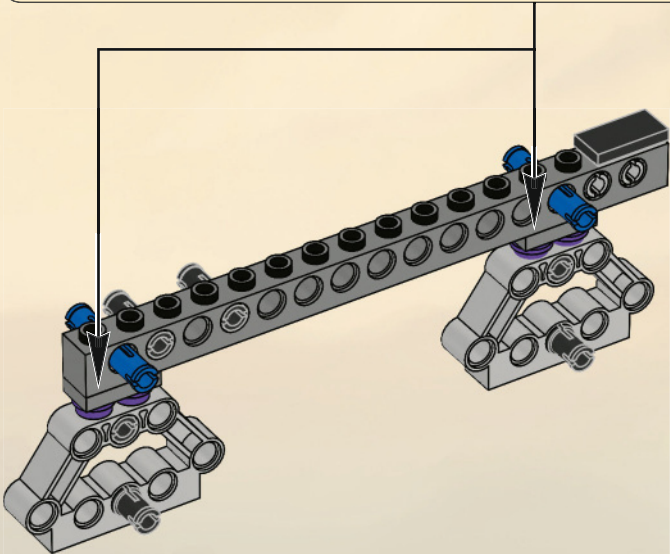
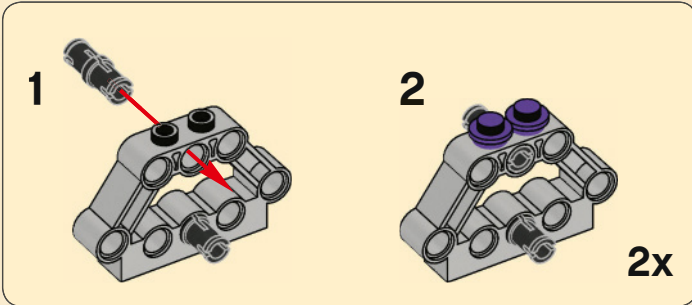


3

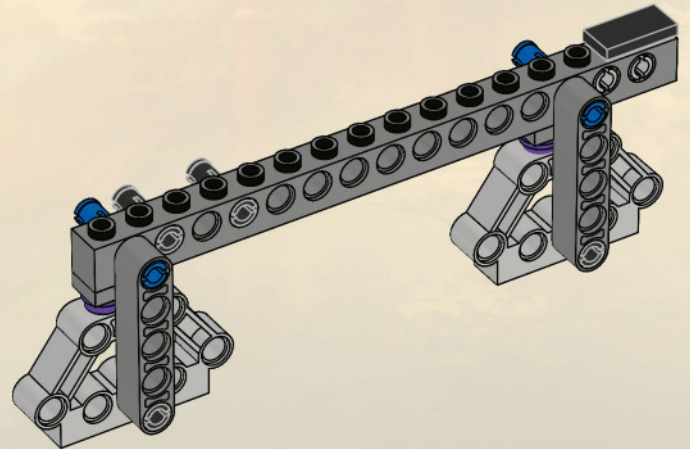


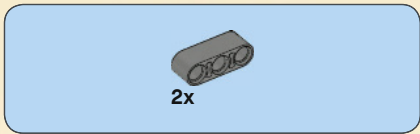


4

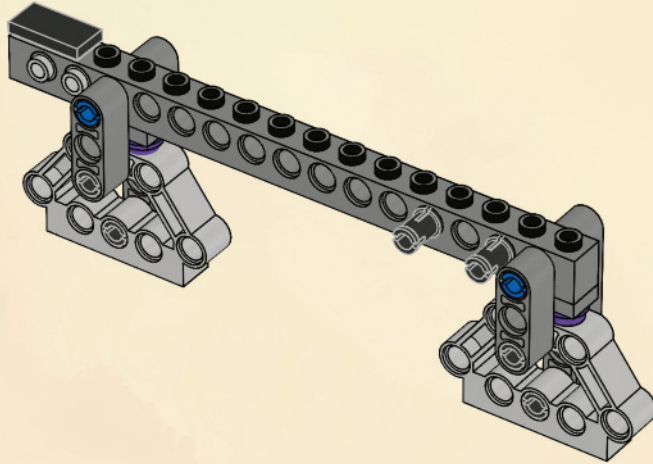


5

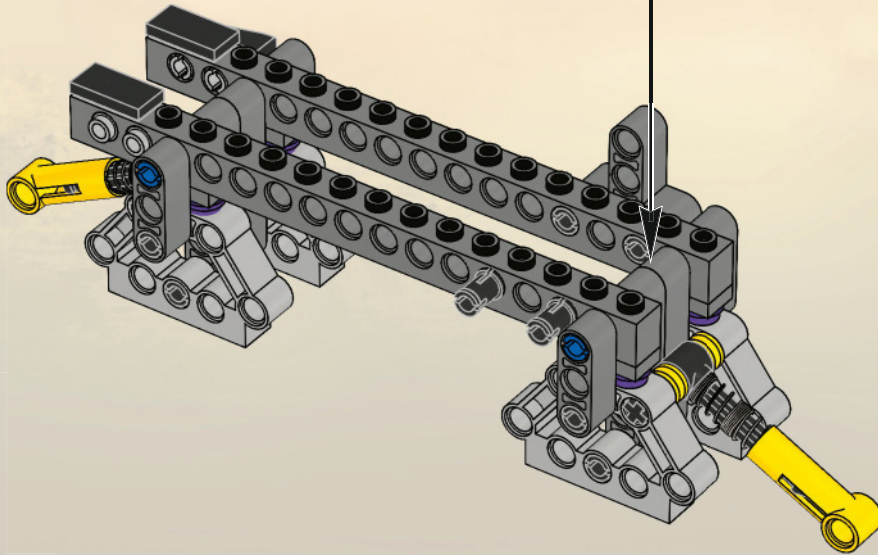




6

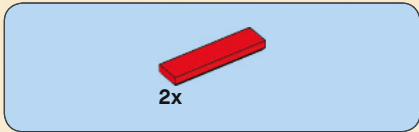
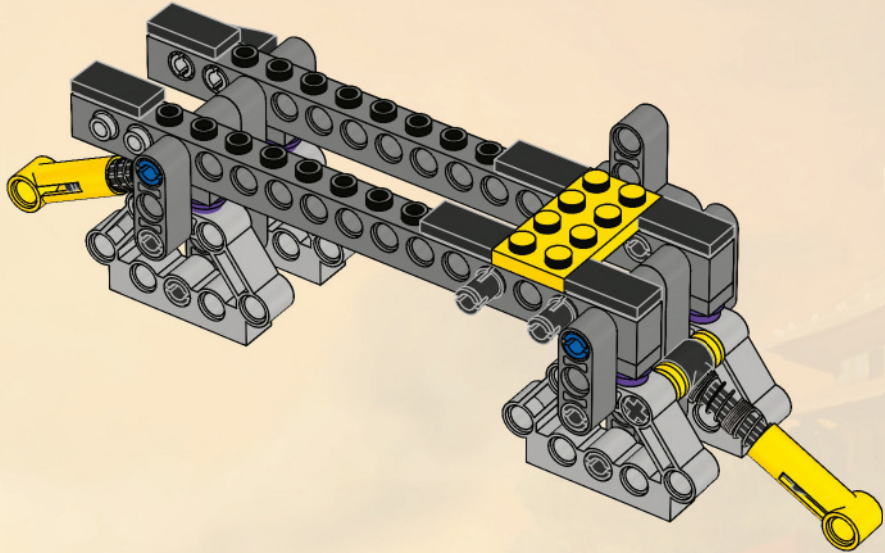


10

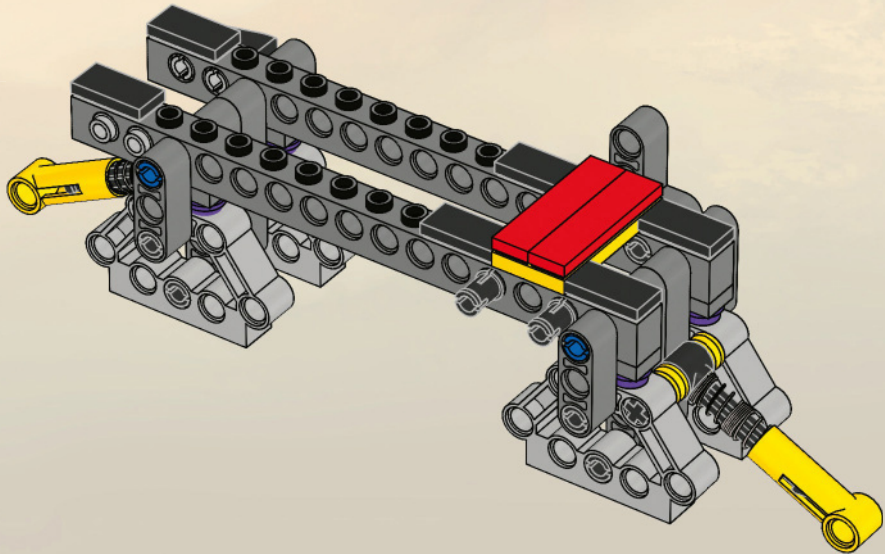


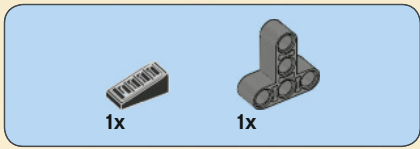


11

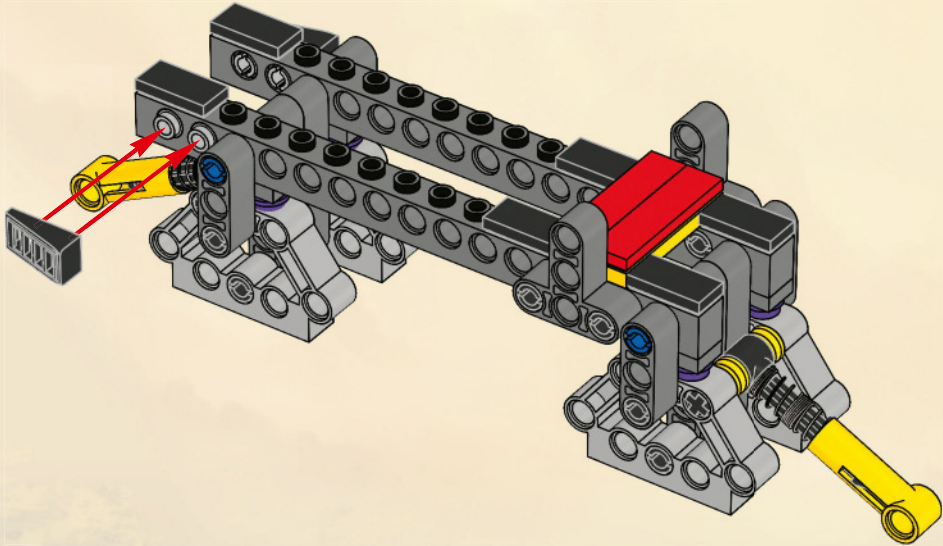


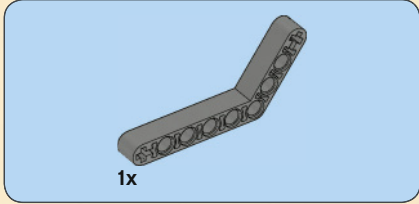
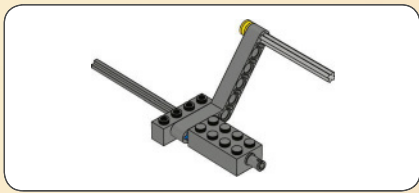
12



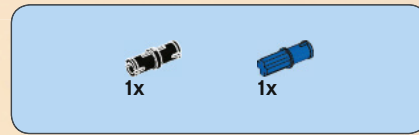
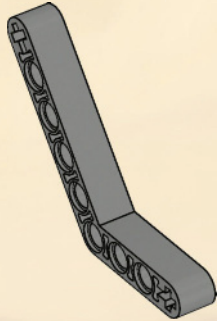


13

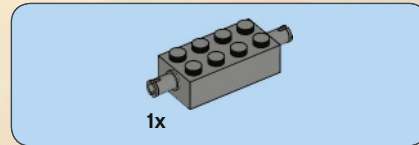
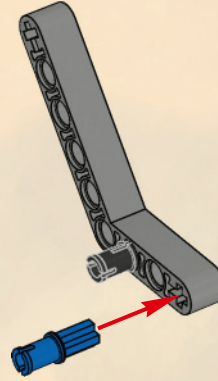




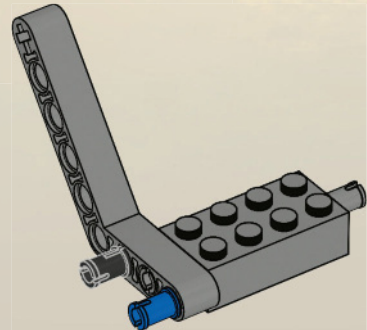
1

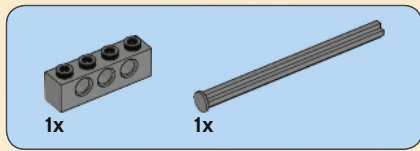


2

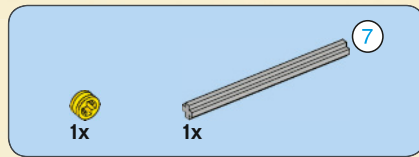
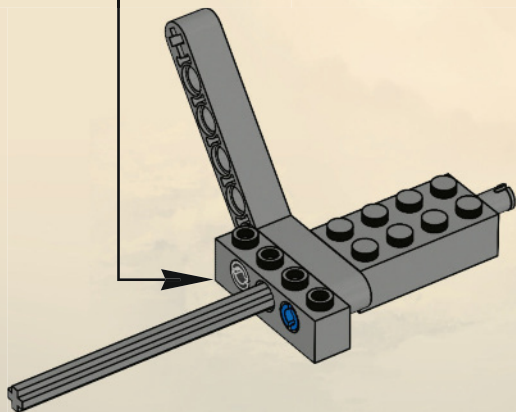
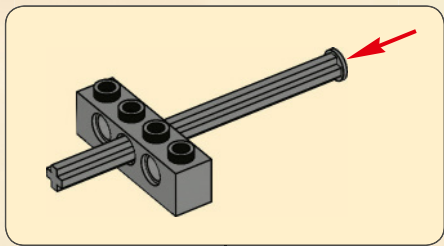


3

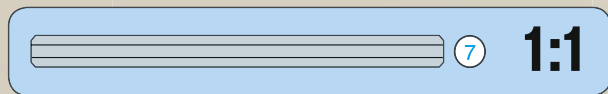
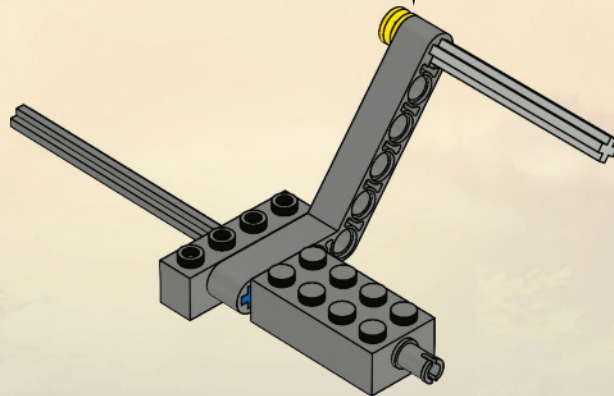
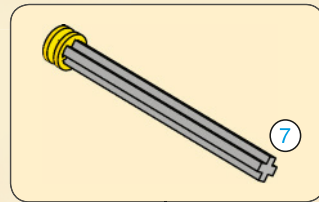




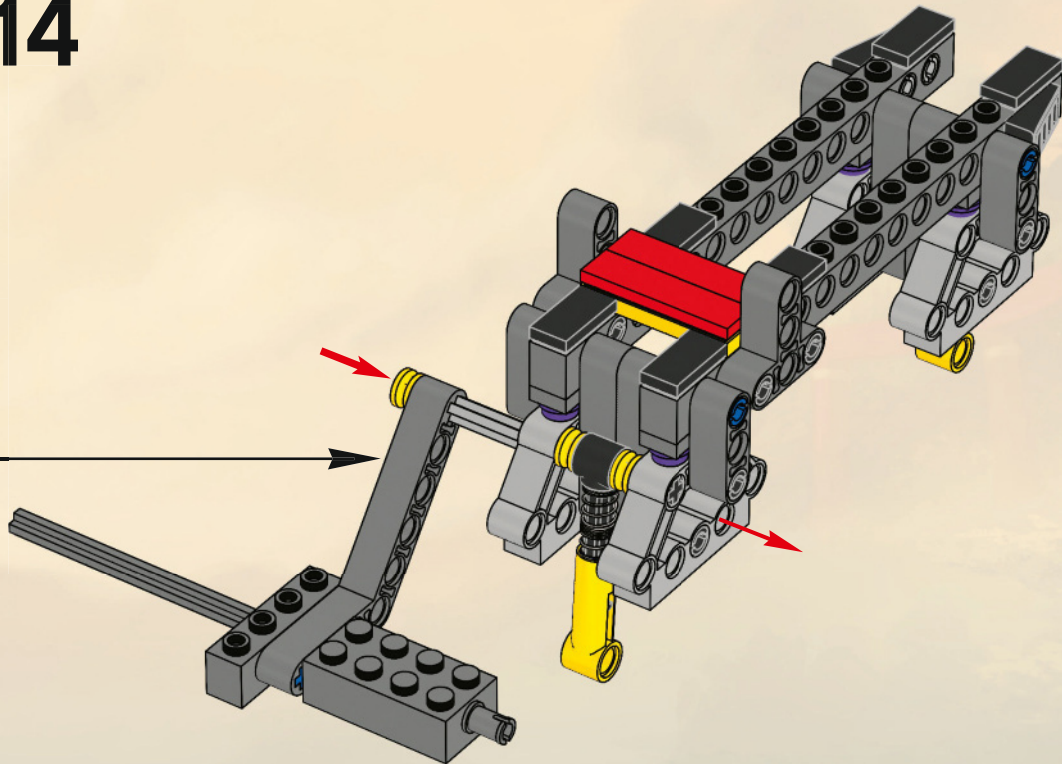
4

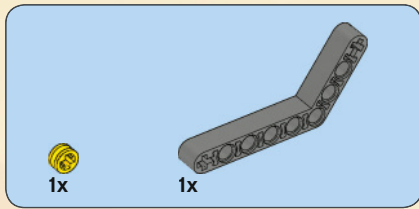


5

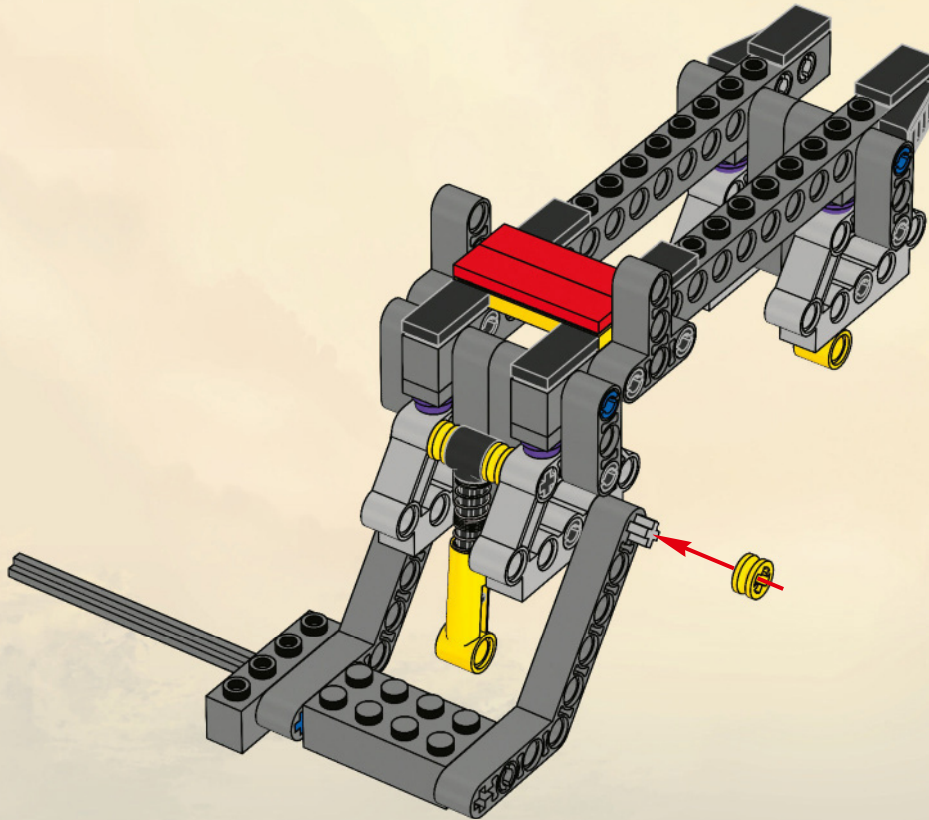


14





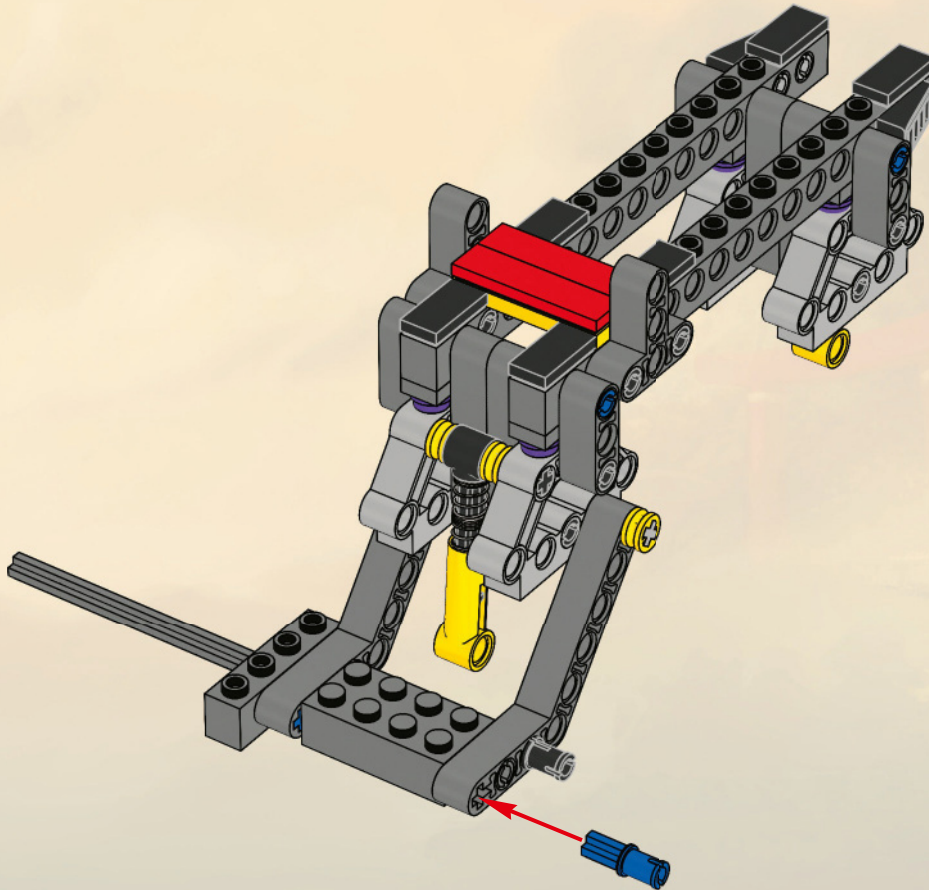
15

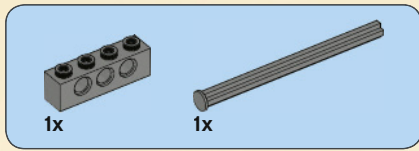


1x

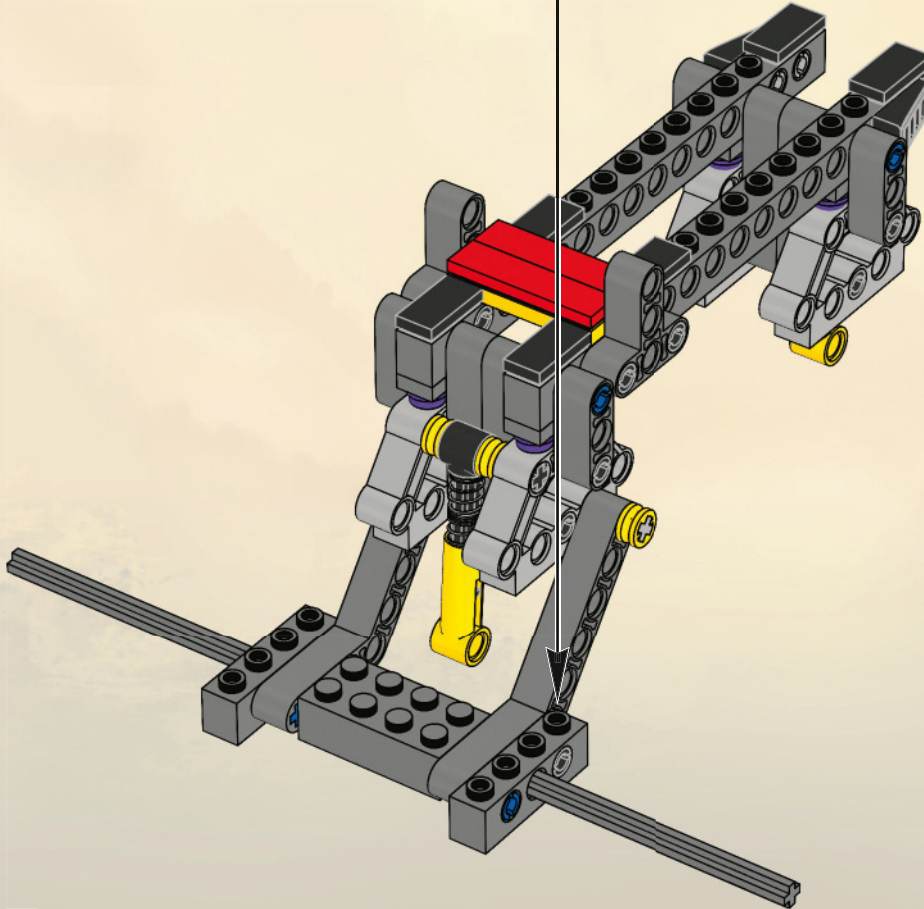
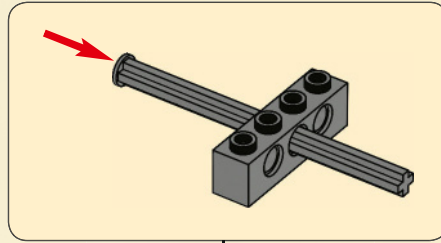
1x

16





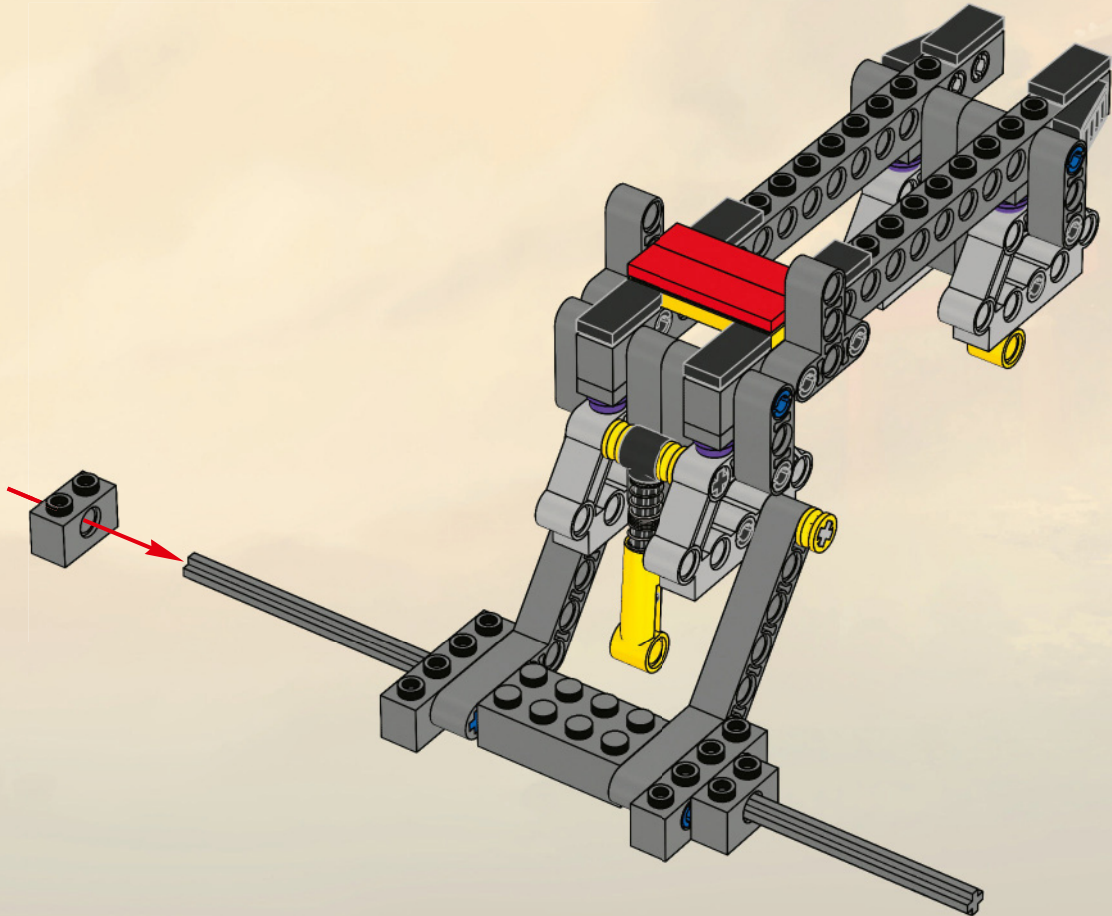
17

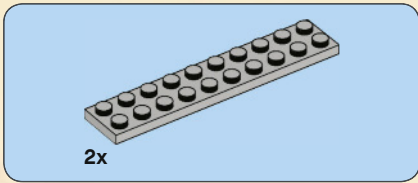




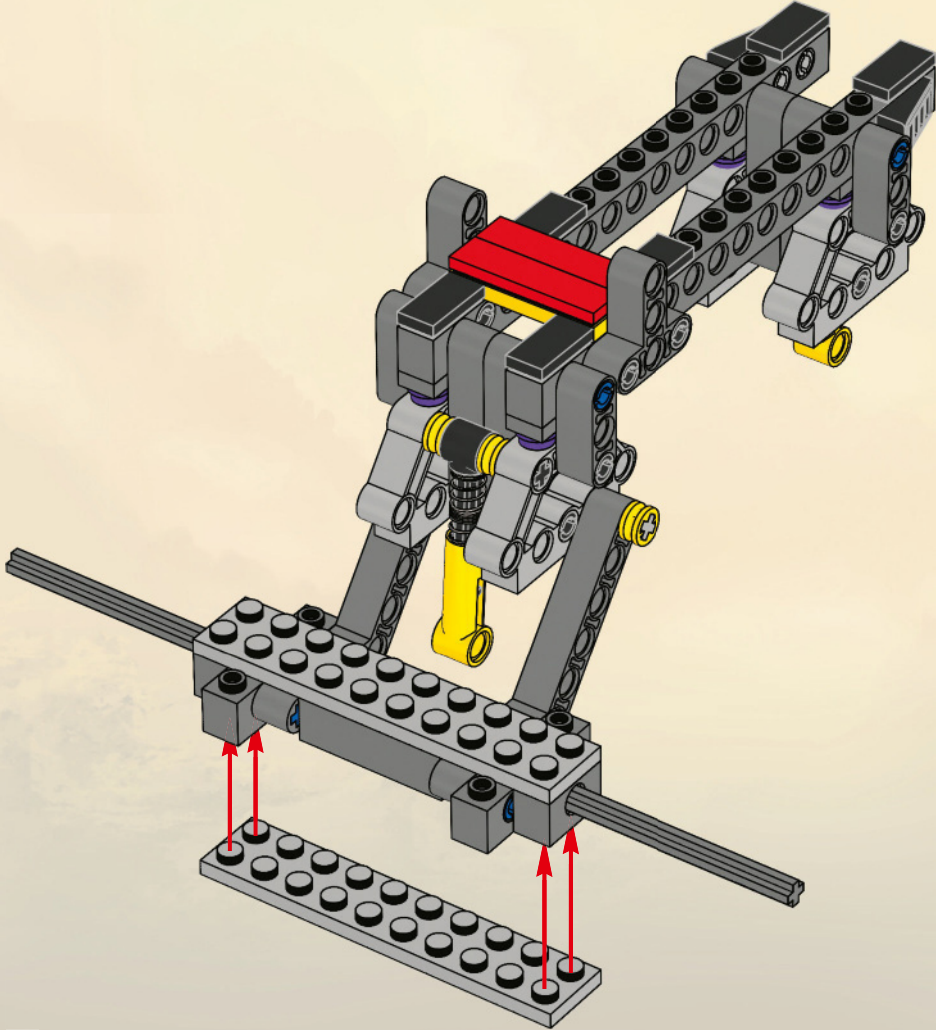
2x

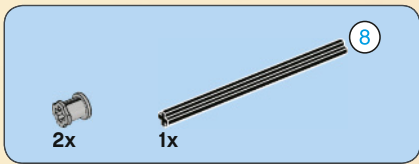
18



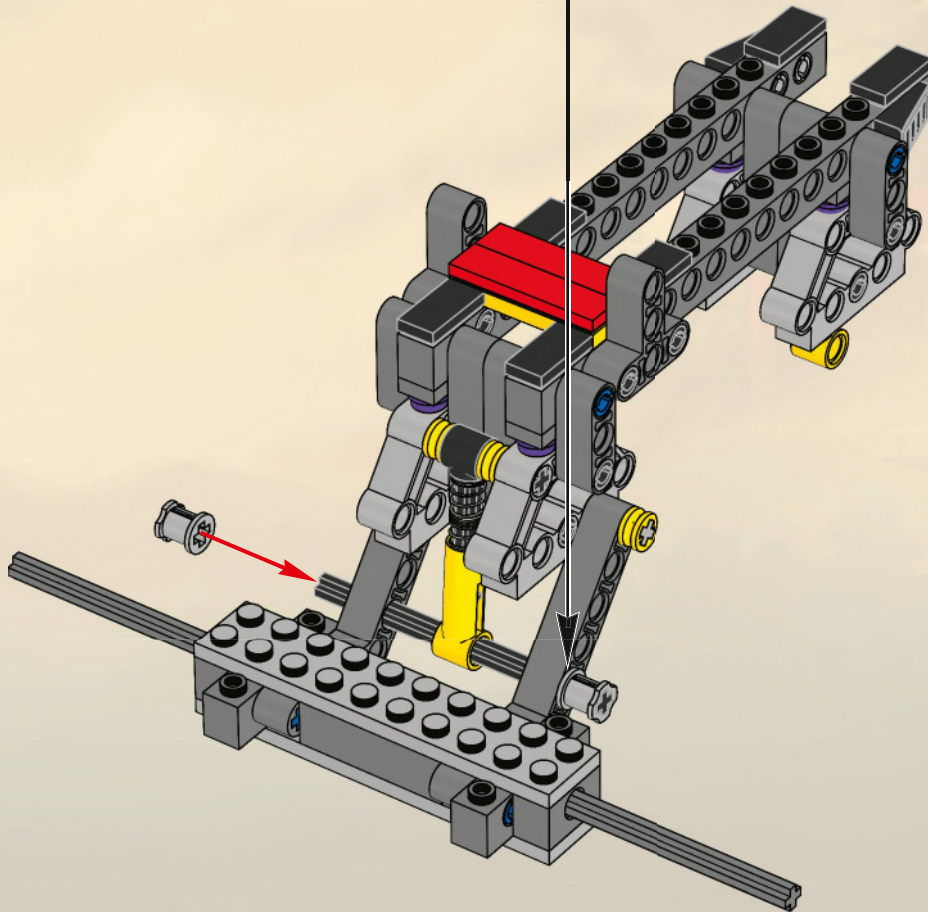
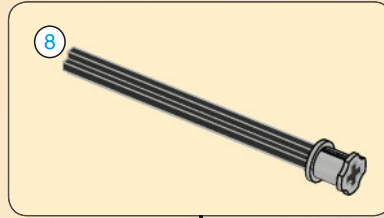


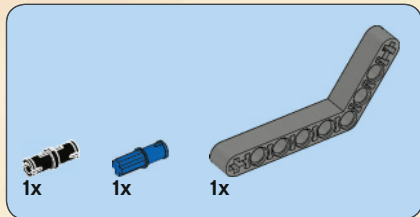
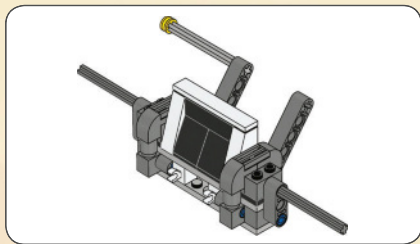
19



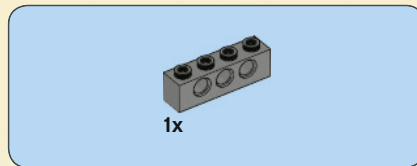
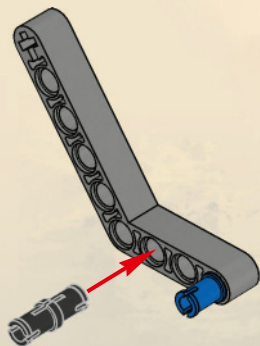


20

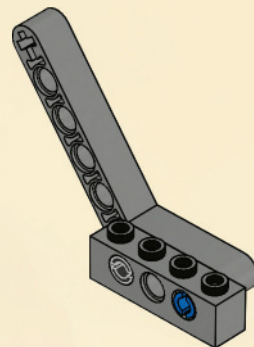




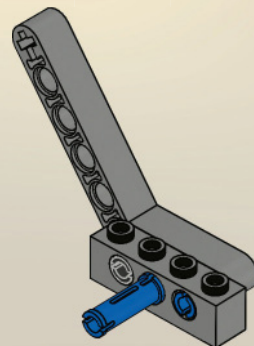
1

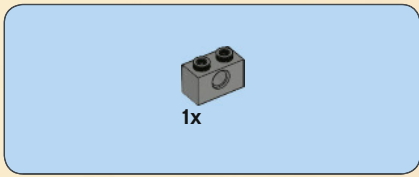


2

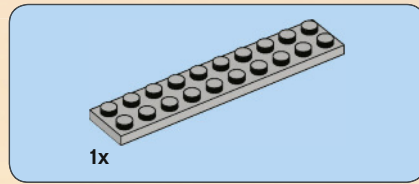
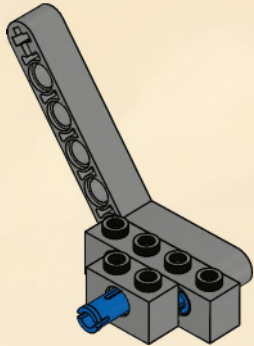


3

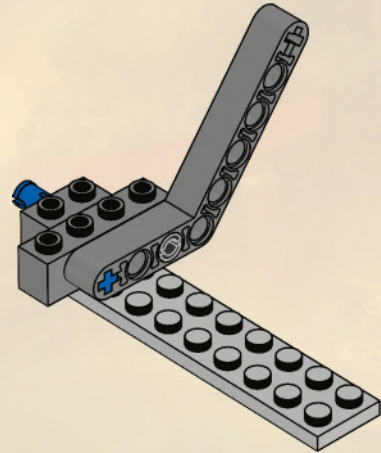


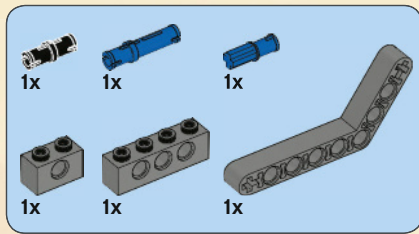


4

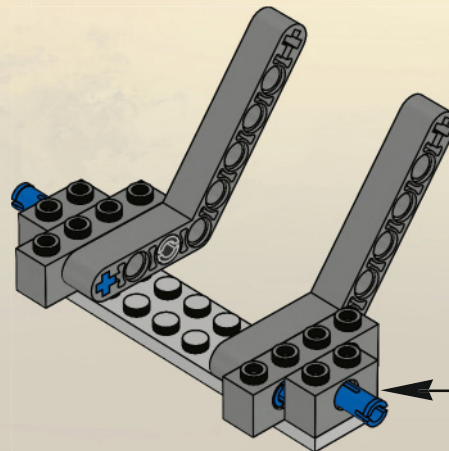
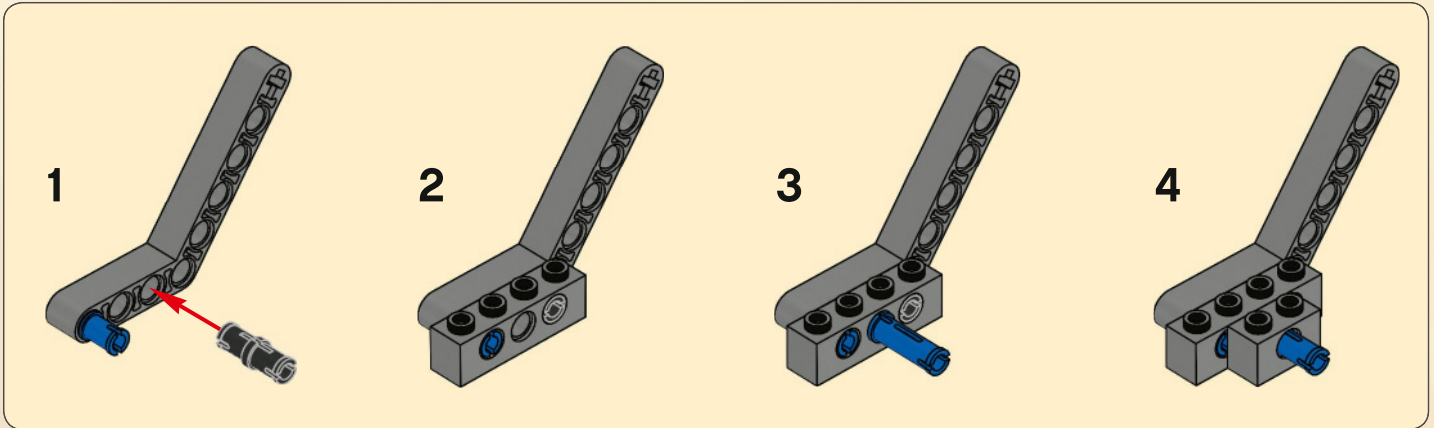


5



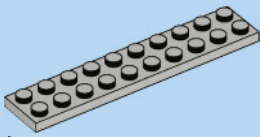
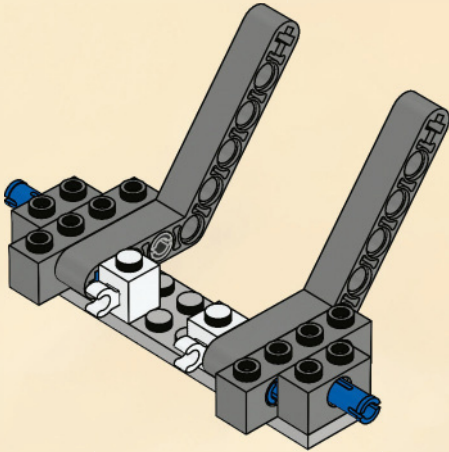


6

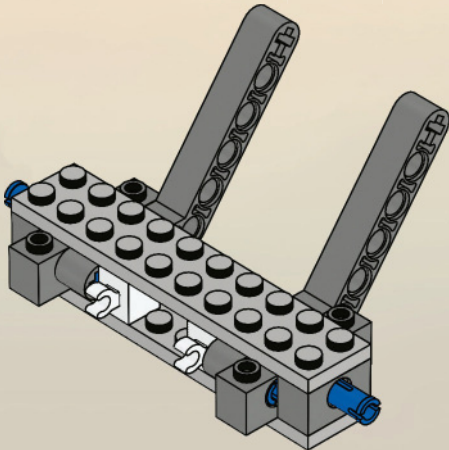




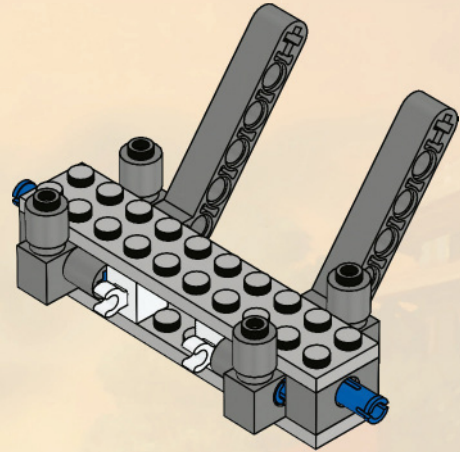
7

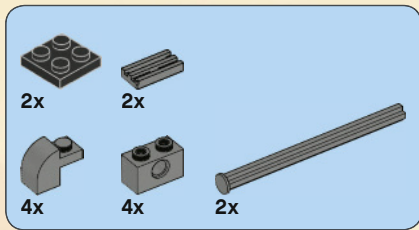


8

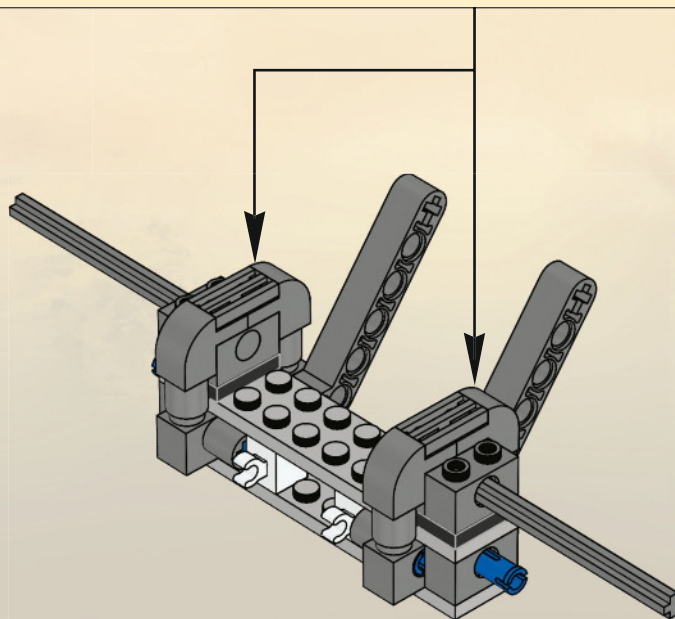
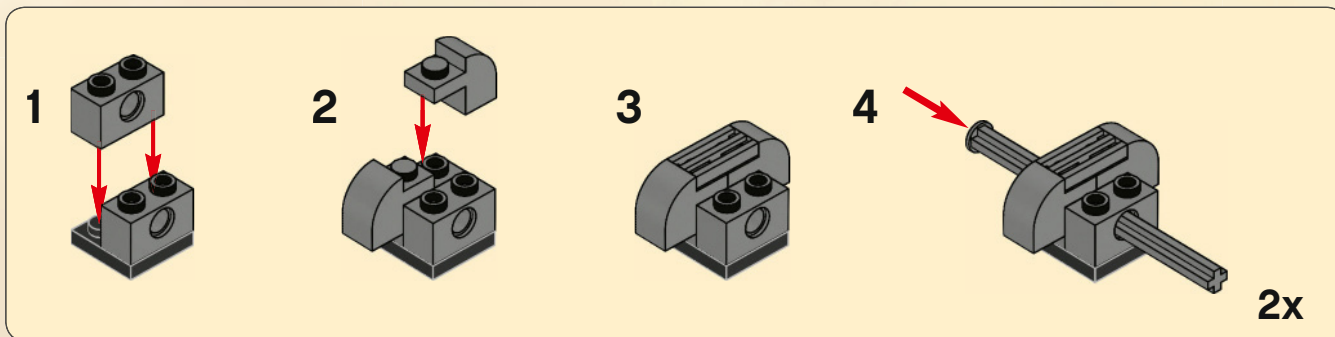


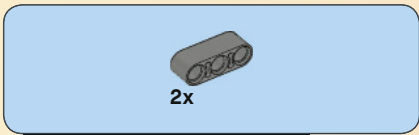
9



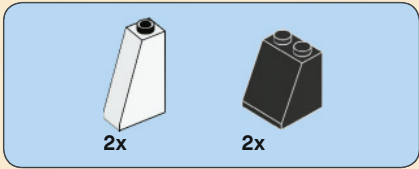
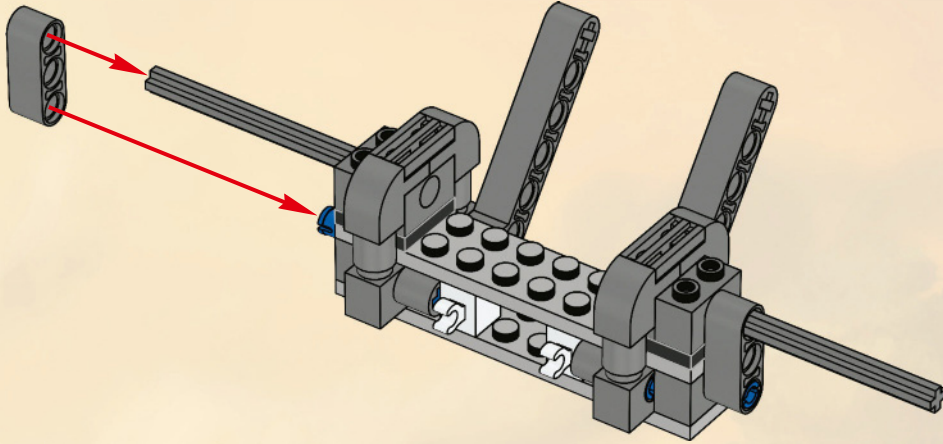


10

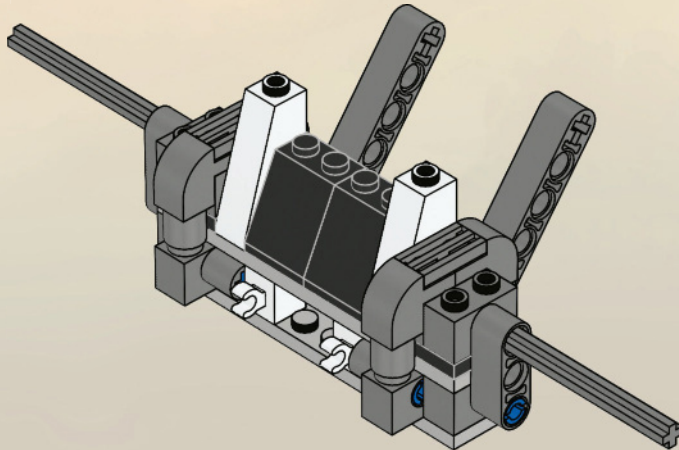


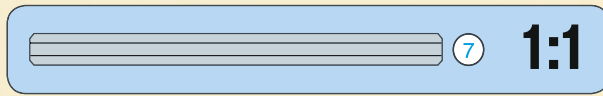
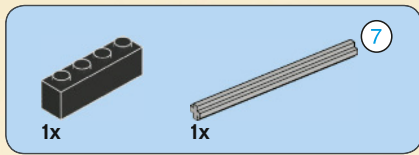


11

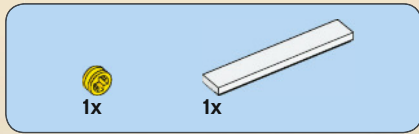
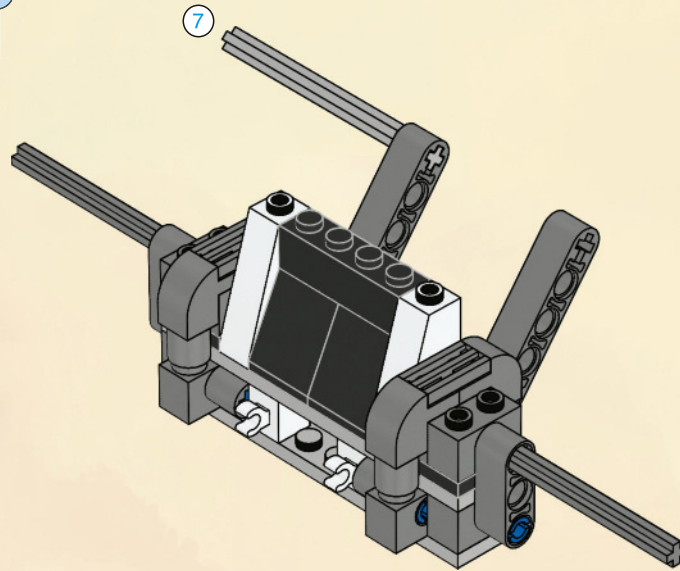


12

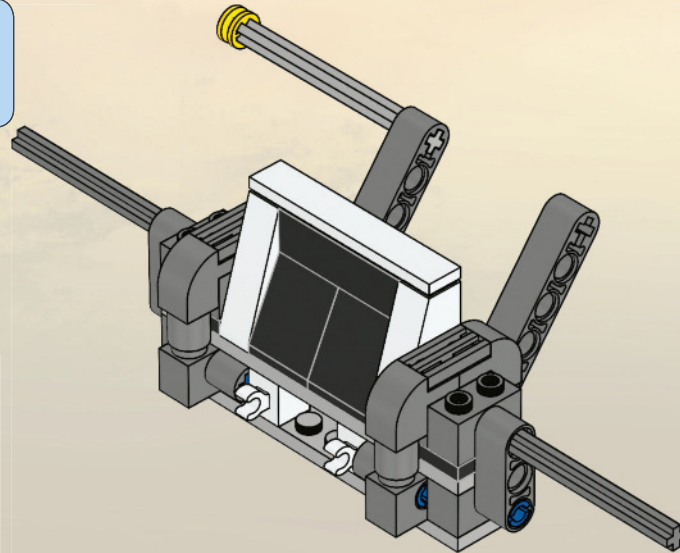




13



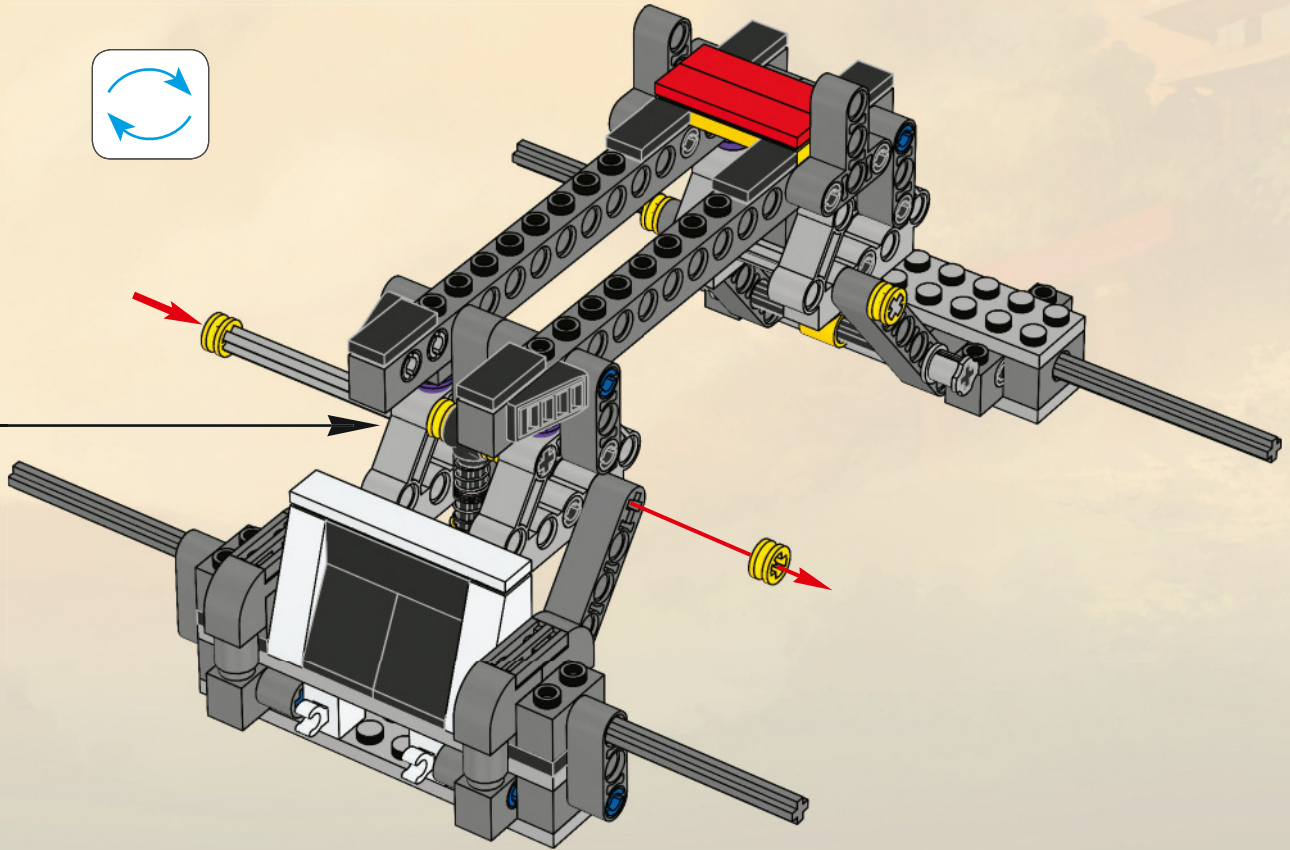
14

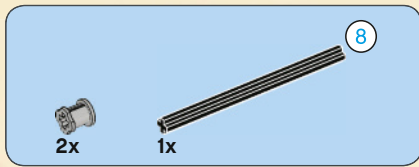




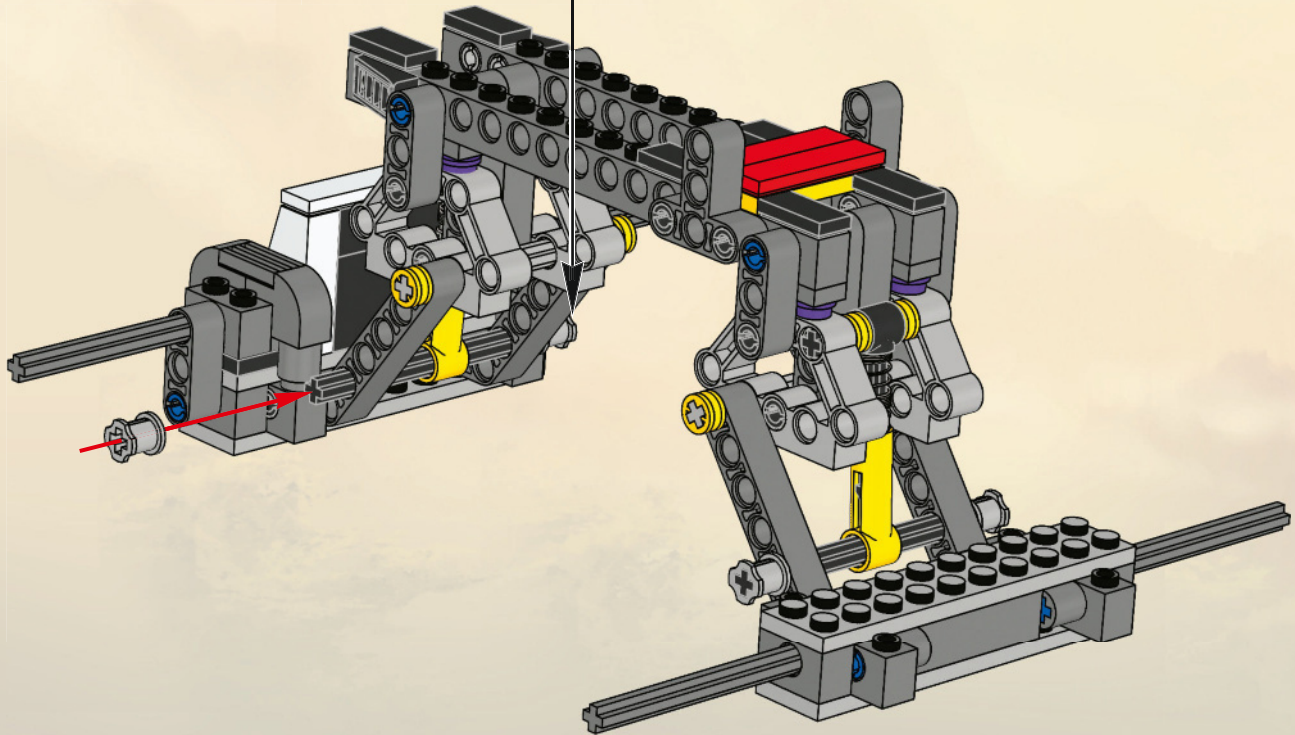
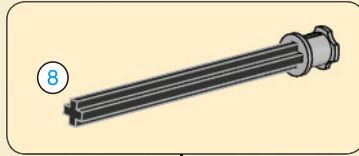
1x

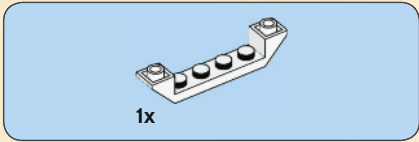
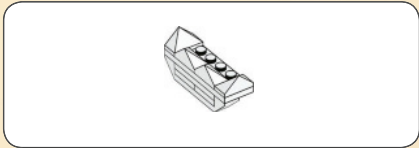
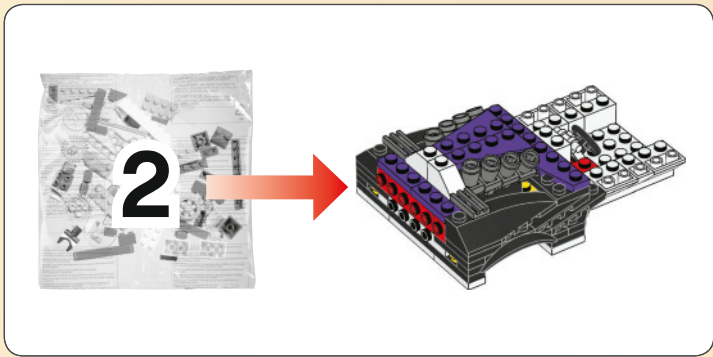
21



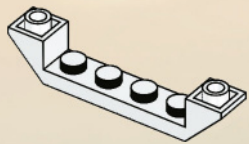


22

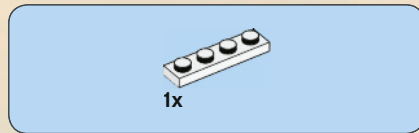
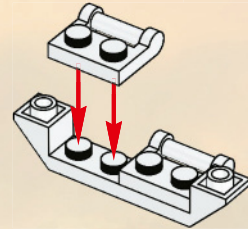




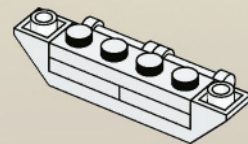
1

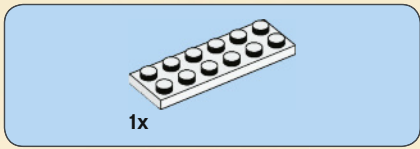


2

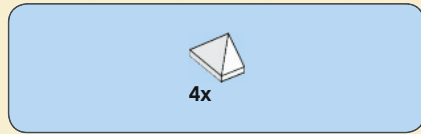
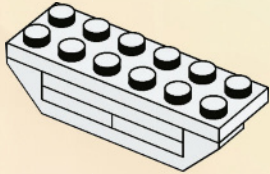


3

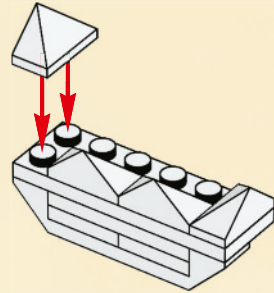




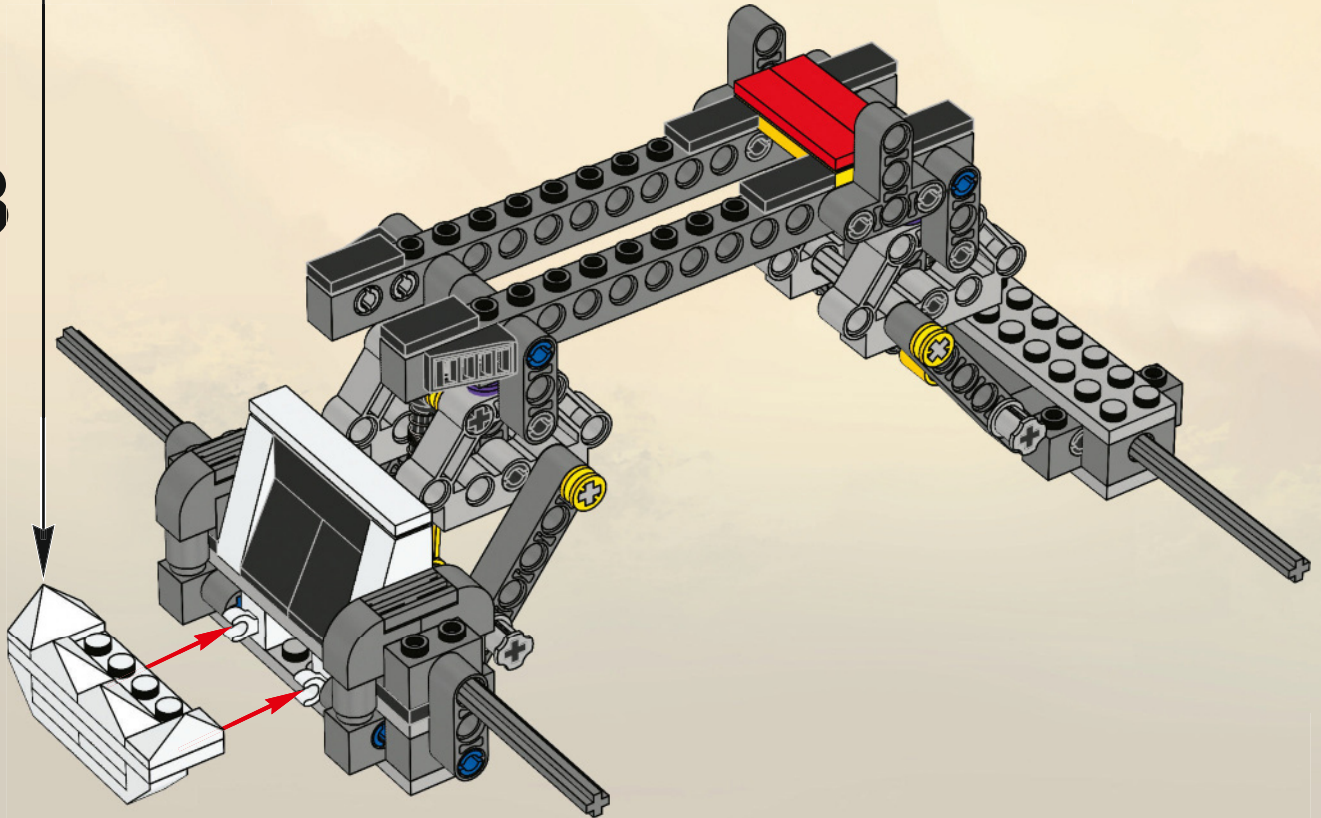
4



5

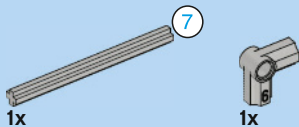


23

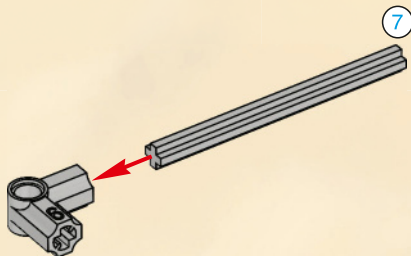




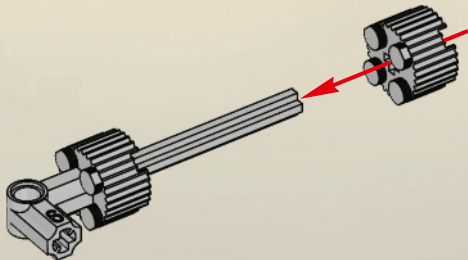
2x



1

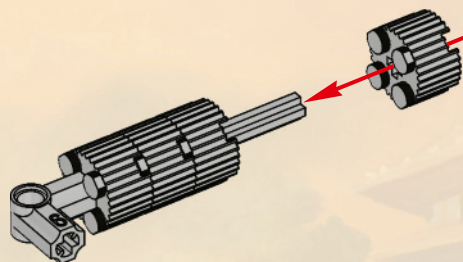


2

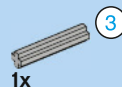


2x

3

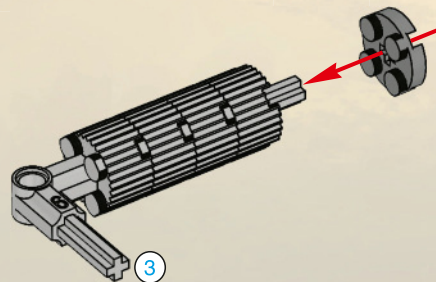


1x

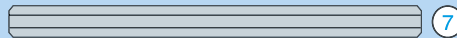


1x

4



3

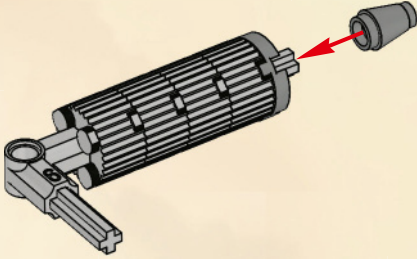


7

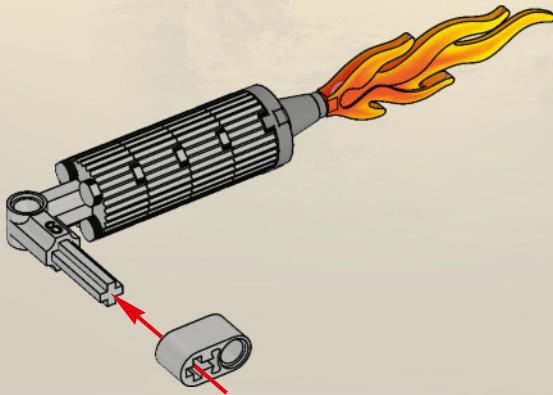
1:1



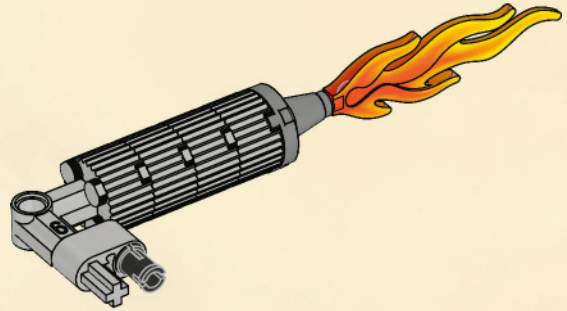
5



6

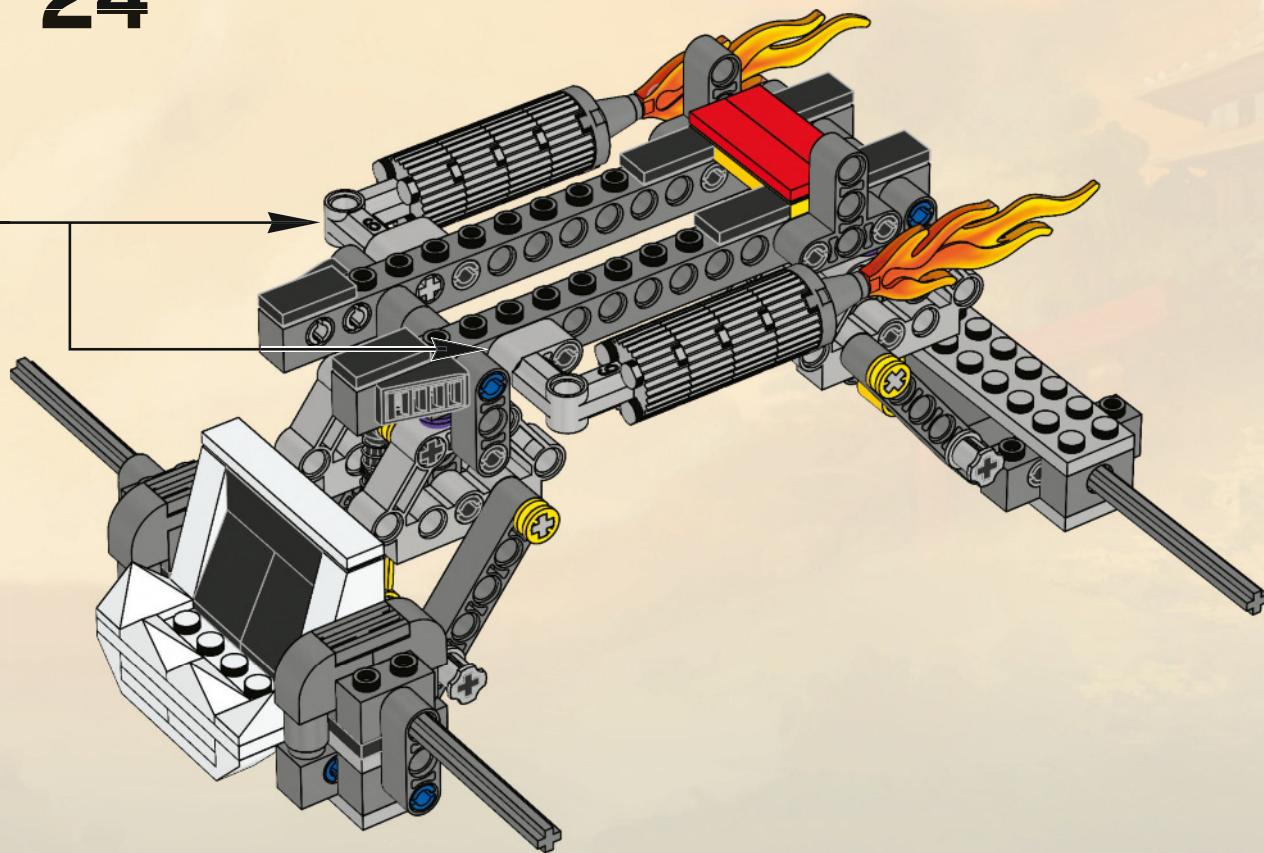


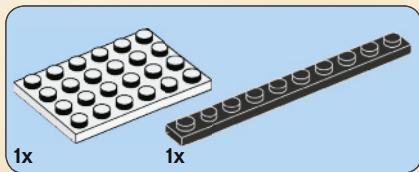
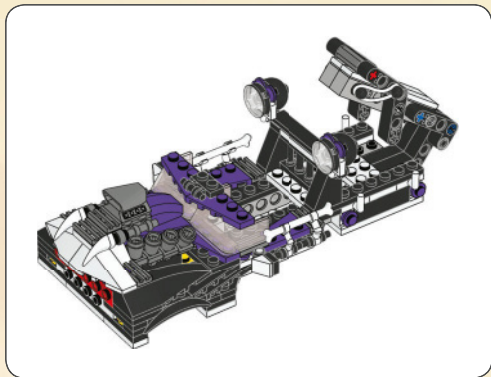
7



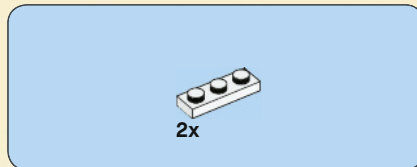
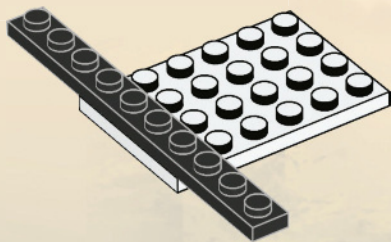
2x

24

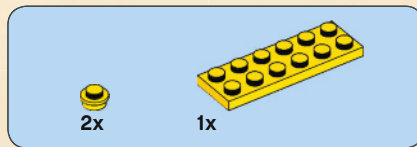
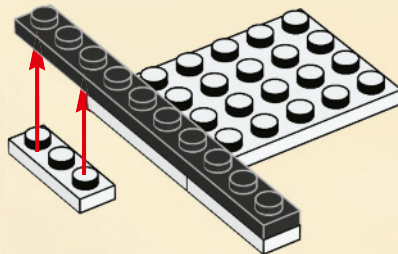




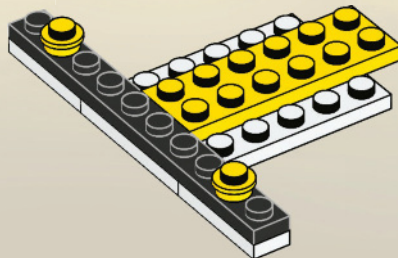
1

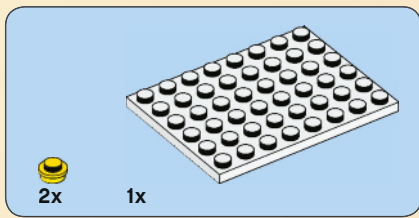


2

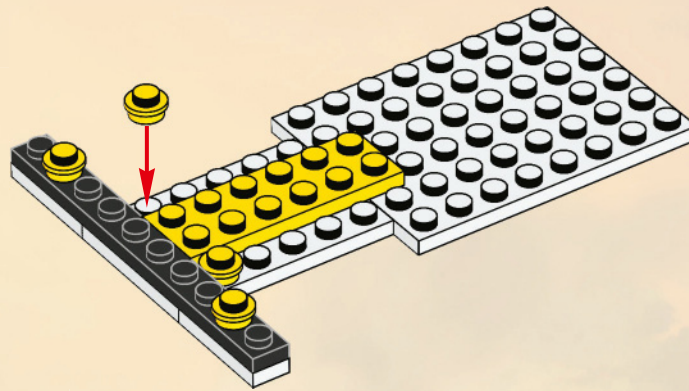


3

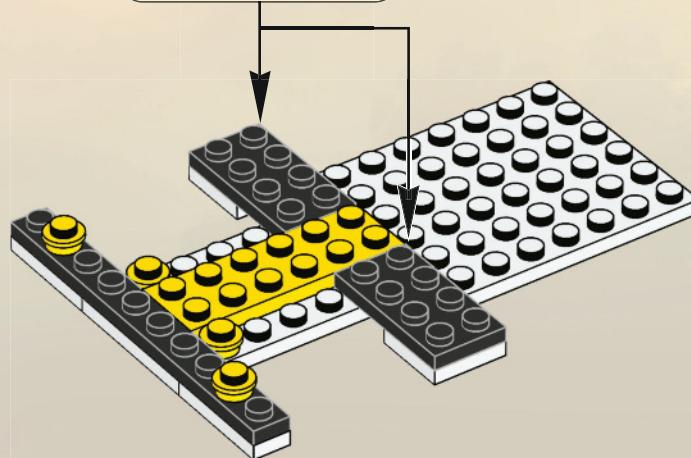
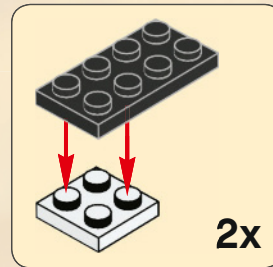


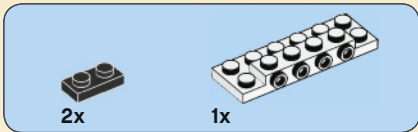


4

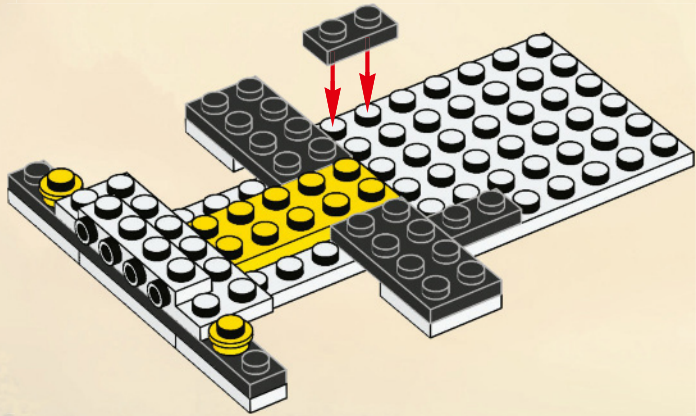


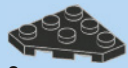
5





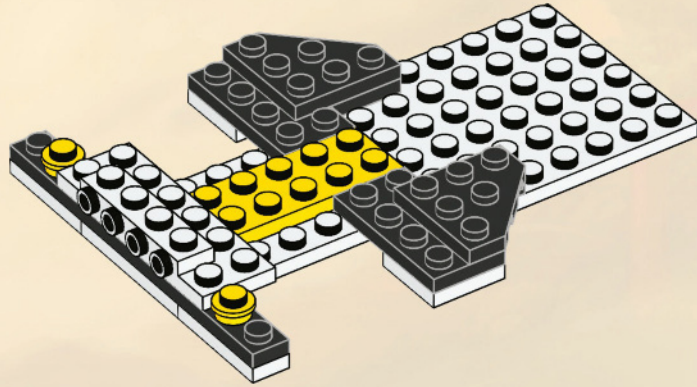
6

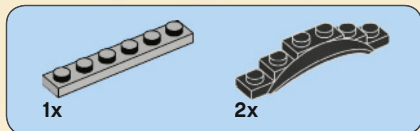




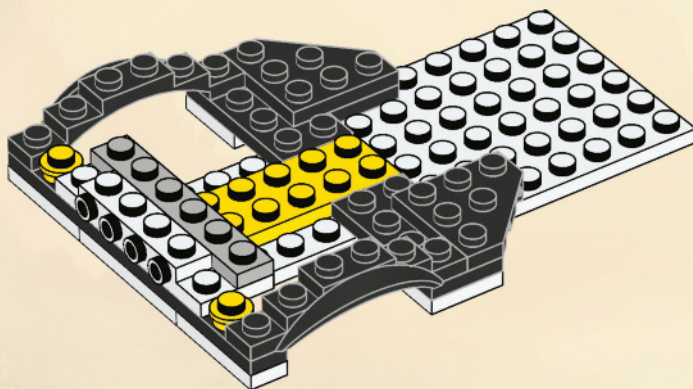
2x

7





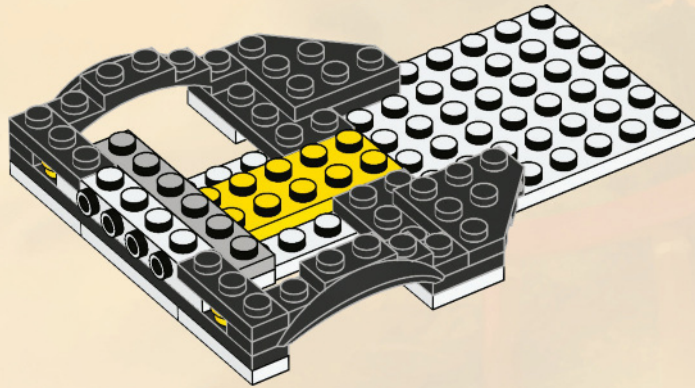
8

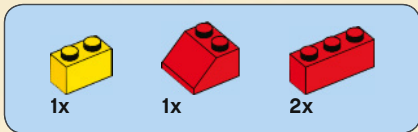




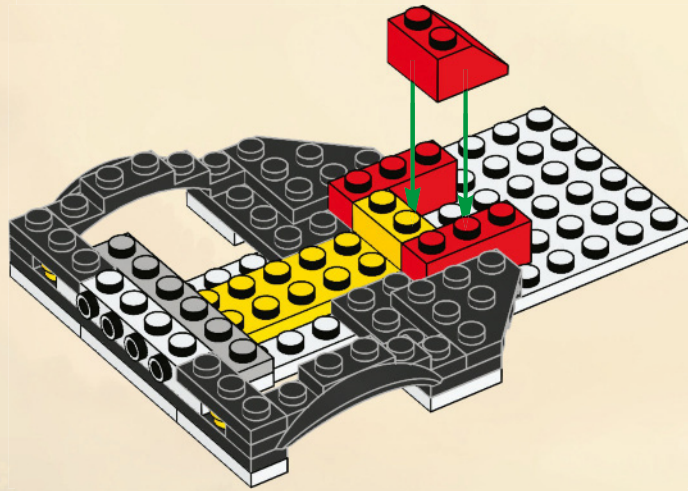
2x

9





10



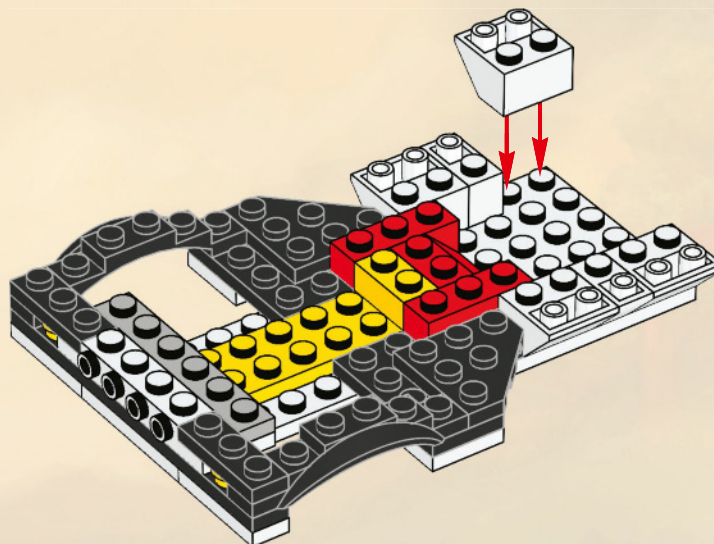


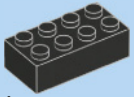
4x



2x

11



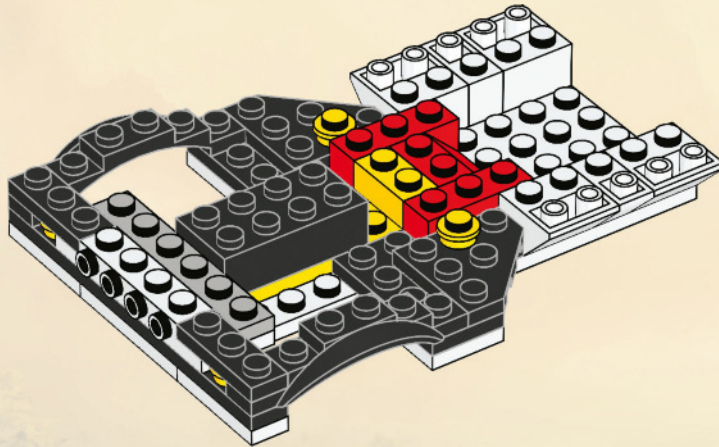


1x



2x

12



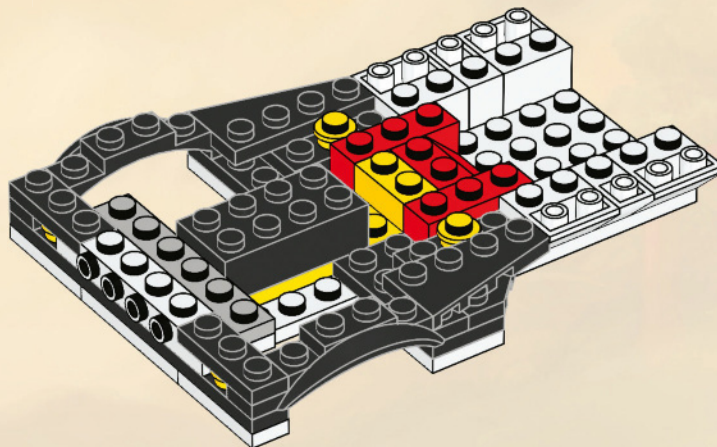


1x



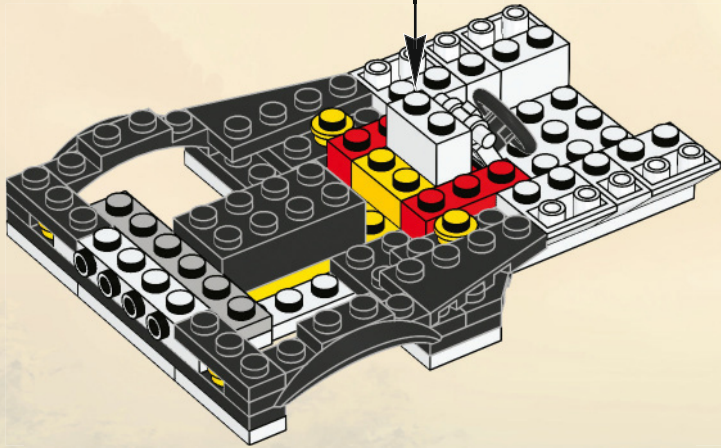
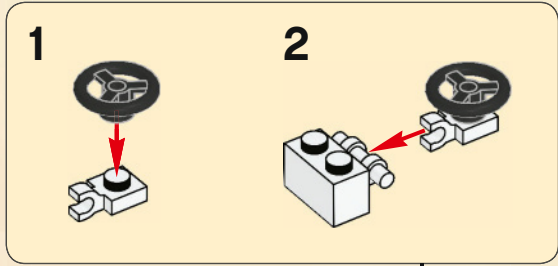
1x

13



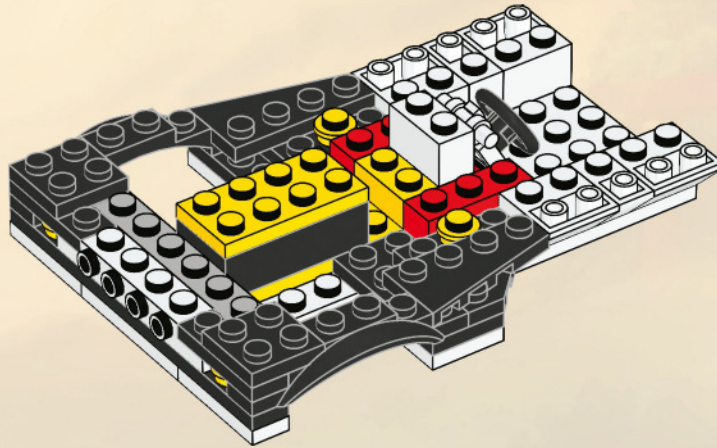


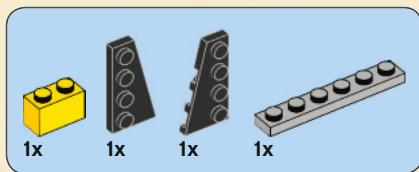
14



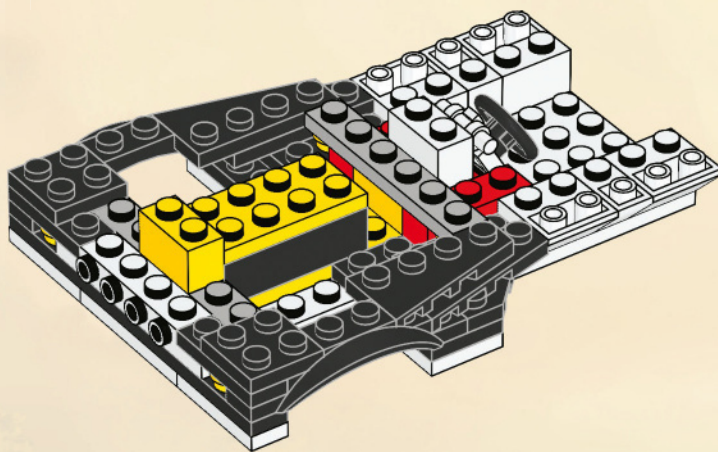


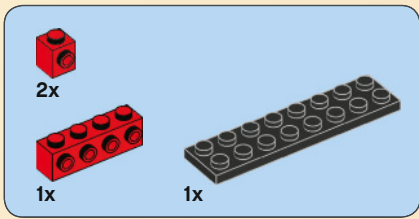
15



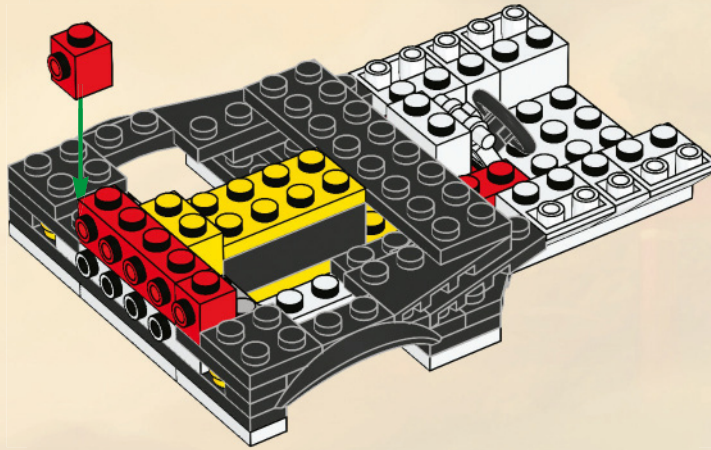


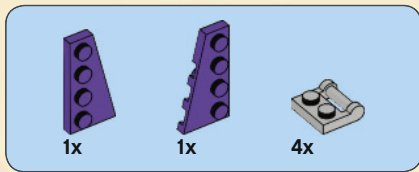
16



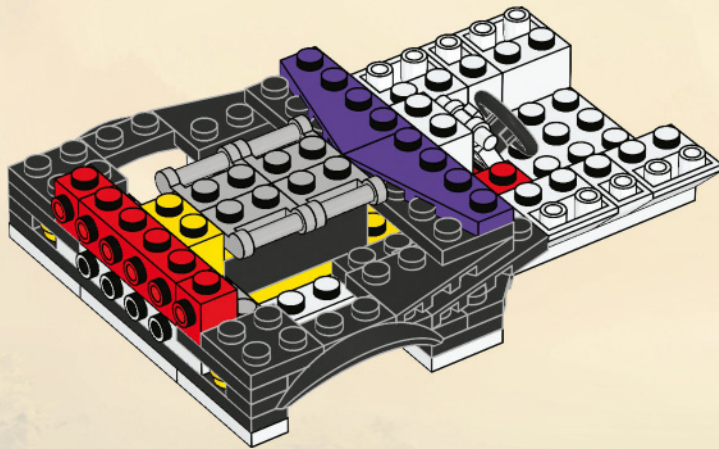


17





18



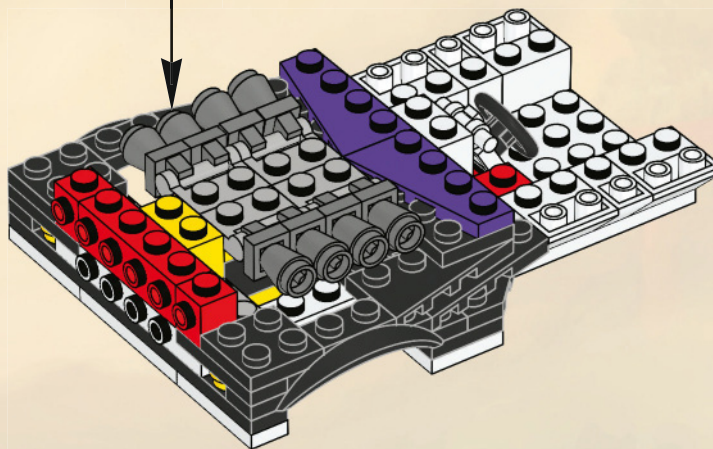
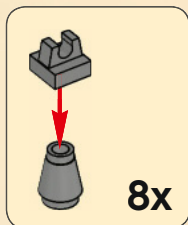


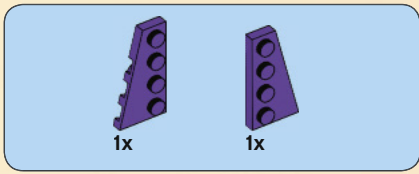
8x



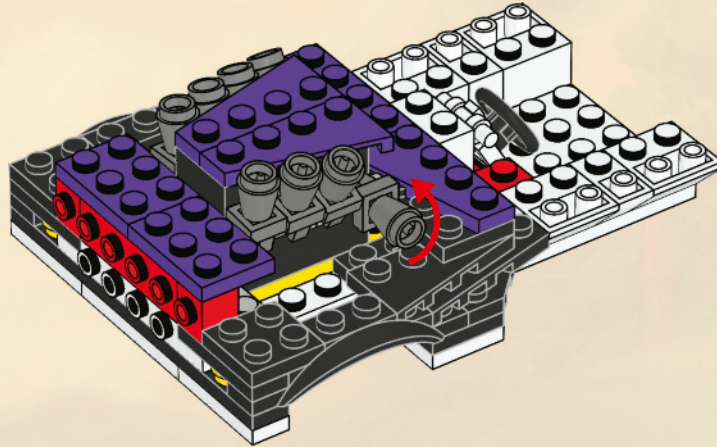
8x

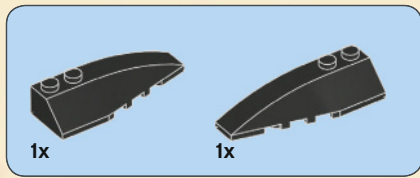
19



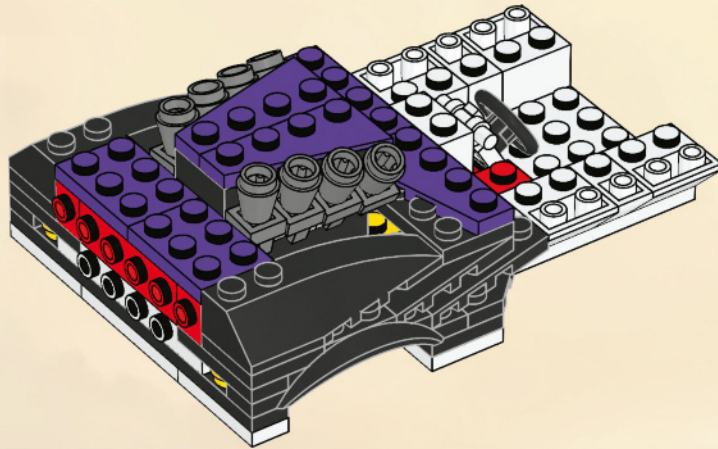


21





22



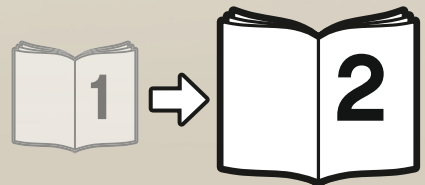
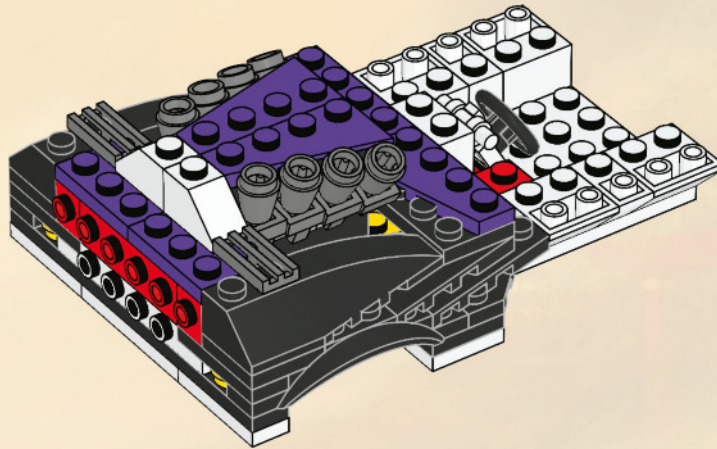


2x



2x

23





NINJAGO

Masters of Spinjitzu



2254



2257



2174



2175



2255



2256



NINJAGO

Masters of Spinjitzu



NINJAGO.COM



WIN!

Go to www.LEGOsurvey.com/product
to fill out a survey for a chance
to win a cool LEGO® Product.
No purchase necessary.
Open to all residents where not prohibited.



www.LEGO.com



www.LEGOsurvey.com/product

GEWINNE! WIN!

Nimm an der Umfrage auf
www.LEGOsurvey.com/product
teil und hab die Chance ein cooles
LEGO® Produkt zu gewinnen!

Die Teilnahme am Gewinnspiel führt zu keinerlei
Kaufverpflichtungen. Teilnahme in allen nicht
ausgeschlossenen Ländern möglich.

Ga naar www.LEGOsurvey.com/product,
vul een enquêteformulier
in en maak kans op een
cool LEGO® product.

Geen aankoopverplichting.
Iedereen mag deelnemen, uitgezonderd
ingezetenden van landen waar een
enquêteverbod geldt.

GAGNE! 当てよう!

Visite www.LEGOsurvey.com/product
pour répondre à un
questionnaire et avoir une chance de
gagner un produit LEGO® très cool!

Aucune obligation d'achat.
Ouvvert à tous les résidents des pays
autorisés.

www.LEGOsurvey.com/product にアクセスして、
アンケートにご記入ください。当選者にはレゴ®
製品を差し上げます。

お買い上げの必要はありません。

禁止されていない限り、すべての皆様にご利用いただけます。

LEGO and the LEGO logo are trademarks of the/son des marques de commerce de/
son marcas registradas de LEGO Group. ©2011 The LEGO Group.