



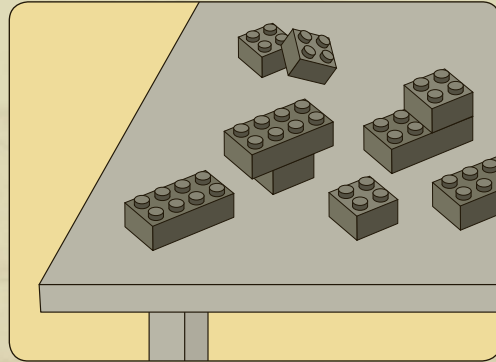
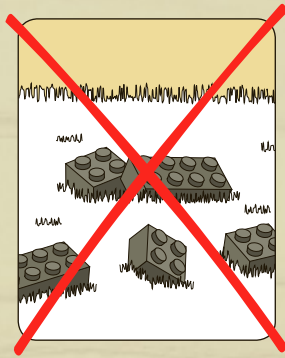
# PHARAOH'S QUEST



7326

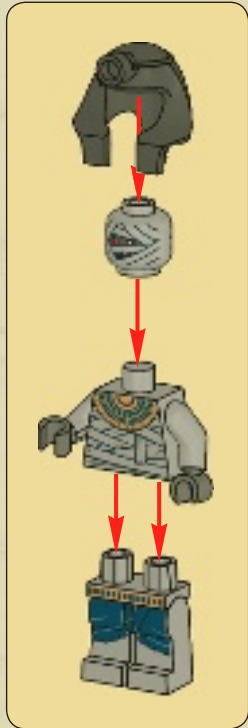


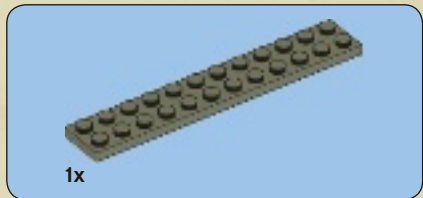
1



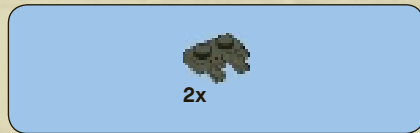
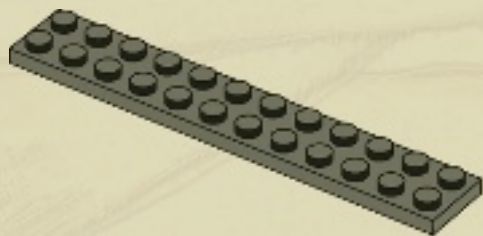
2



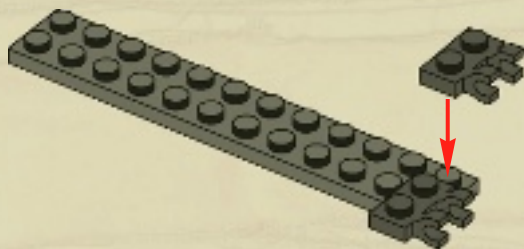




1



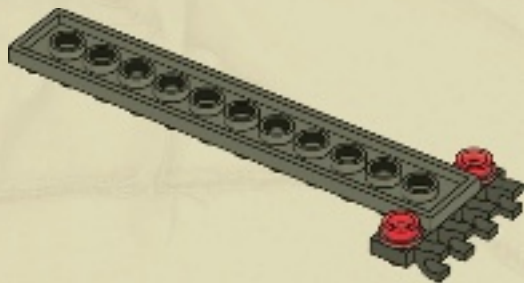
2





2x

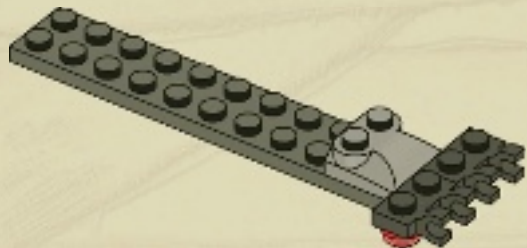
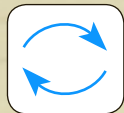
3





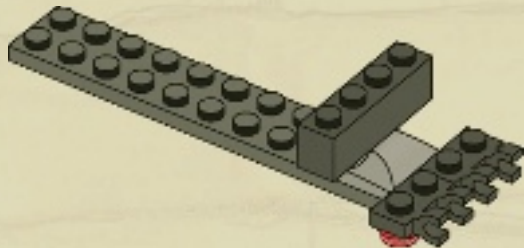
1x

4

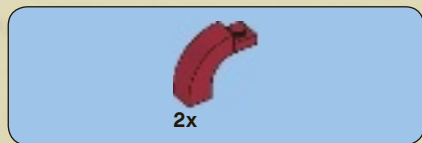


1x

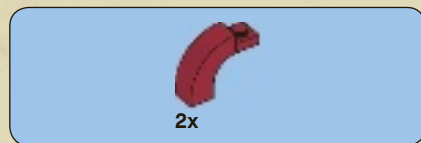
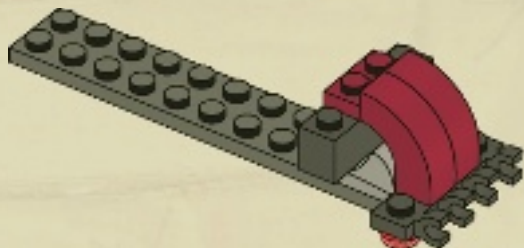
5



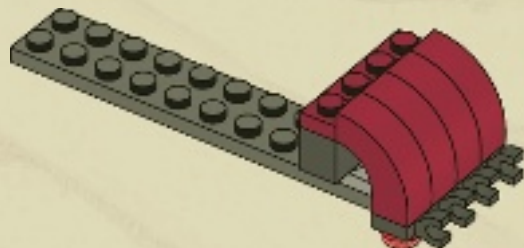


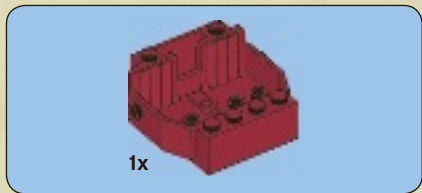


6

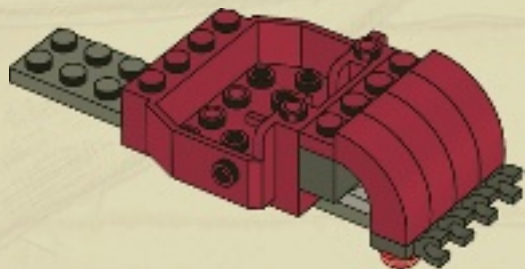


7





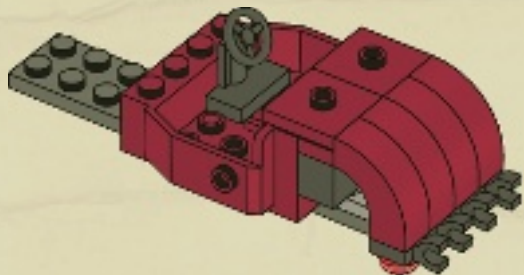
8



8



9

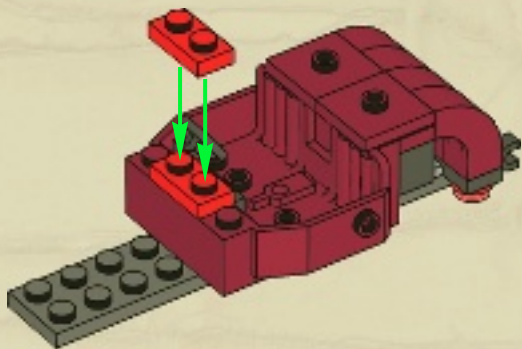






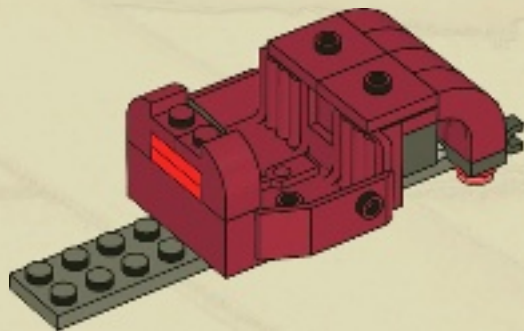
2x

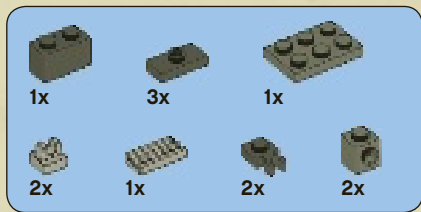
10



2x

11



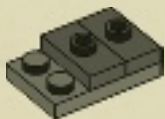


12

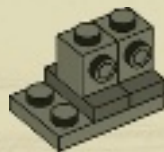
1



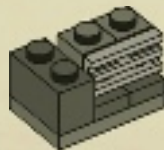
2



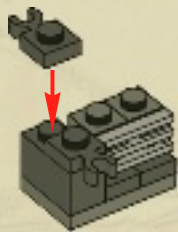
3



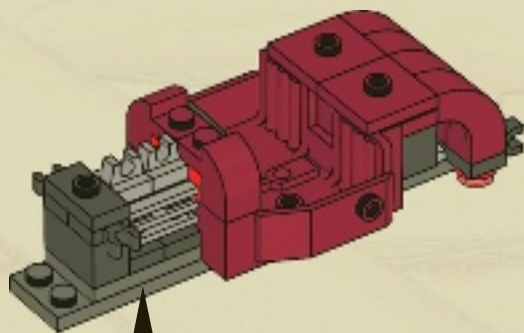
4



5



6



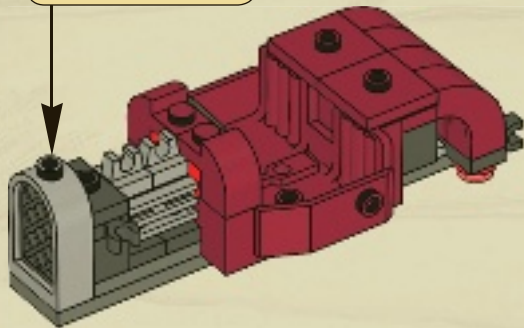
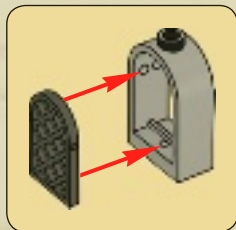


1x



1x

# 13

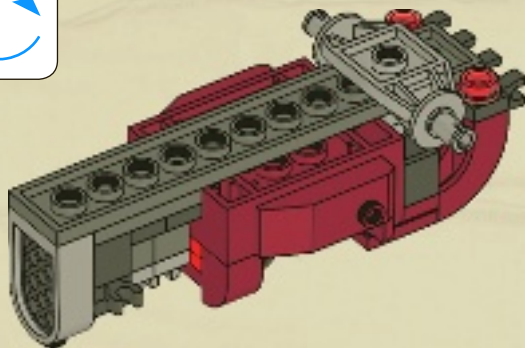


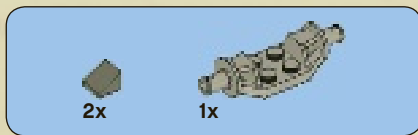
12



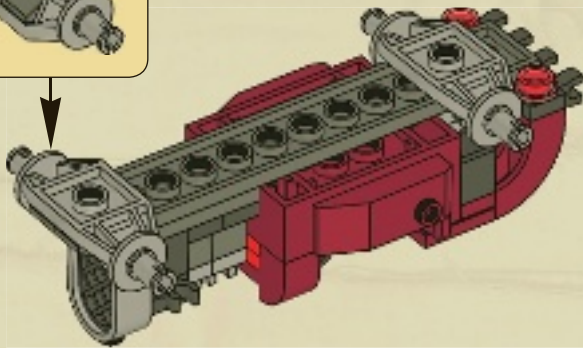
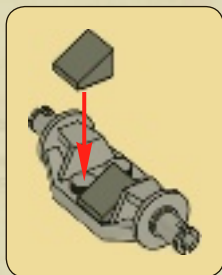
1x

# 14

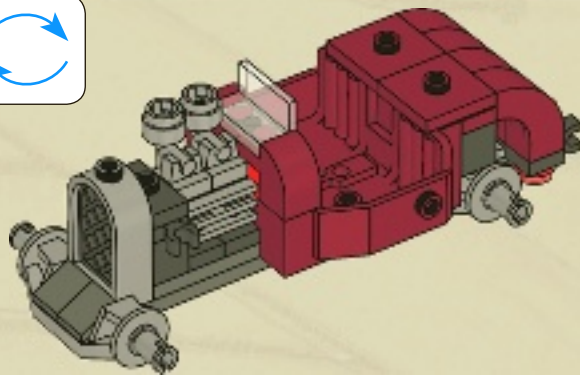




15



16





2x



2x



2x

# 17

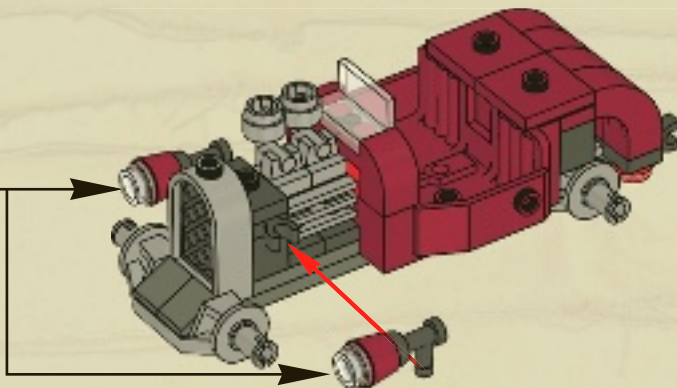
1



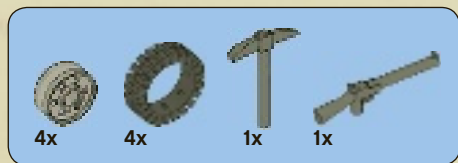
2



2x







18

