



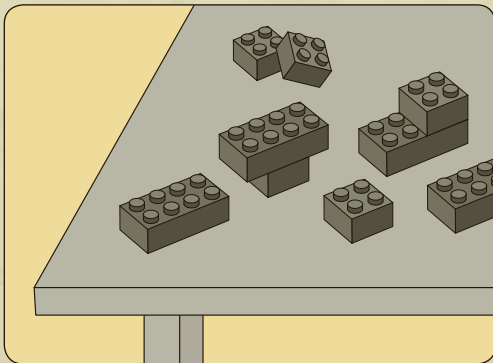
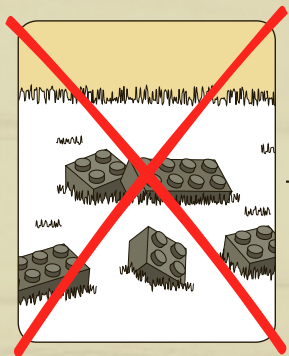
PHARAOH'S QUEST



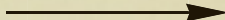
7326

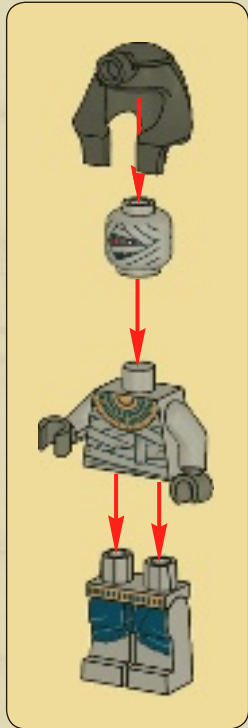


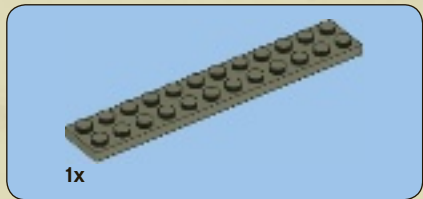
1



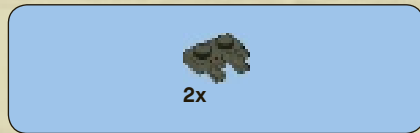
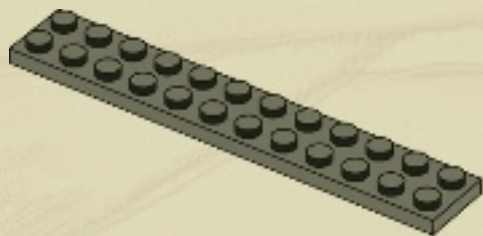
2



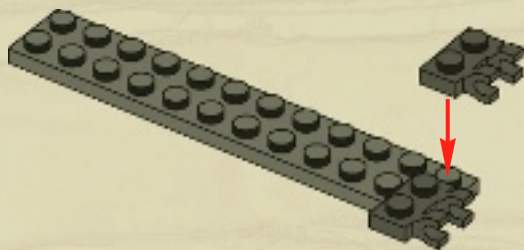




1



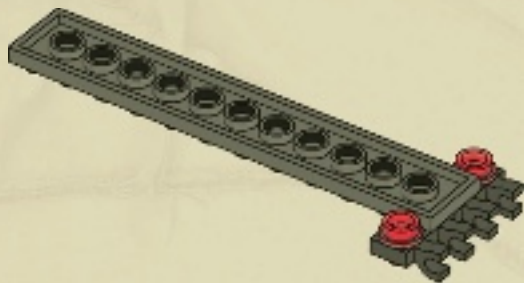
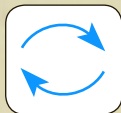
2





2x

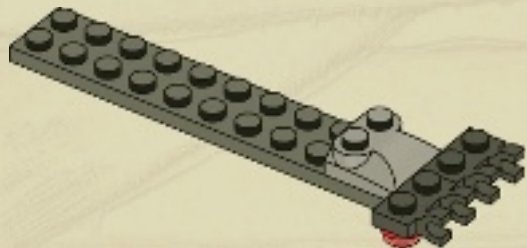
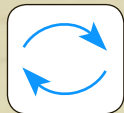
3





1x

4

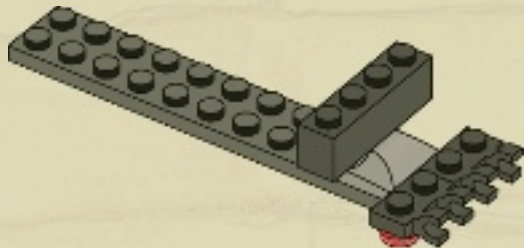


6



1x

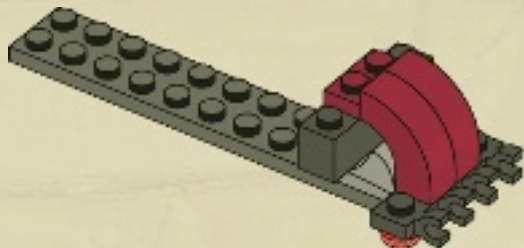
5





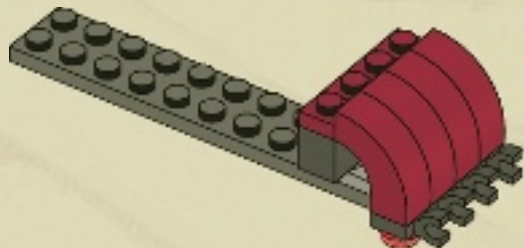
2x

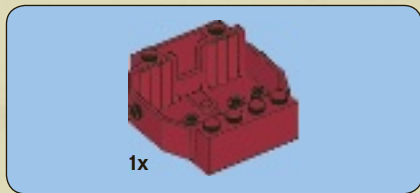
6



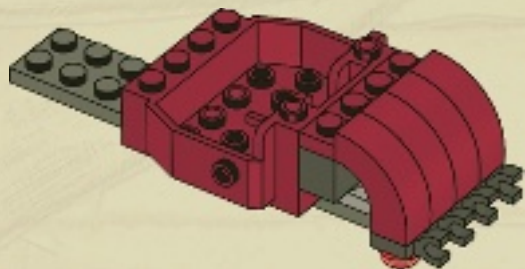
2x

7





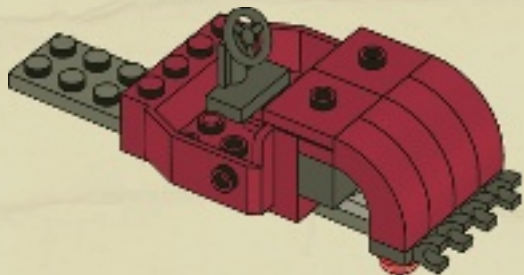
8



8



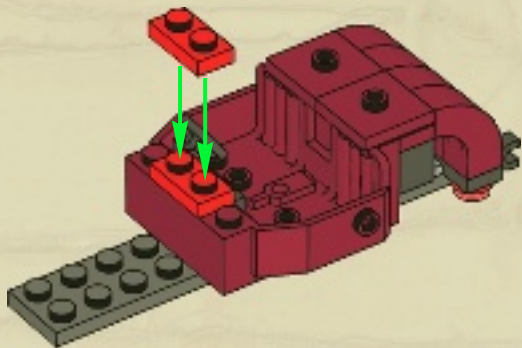
9





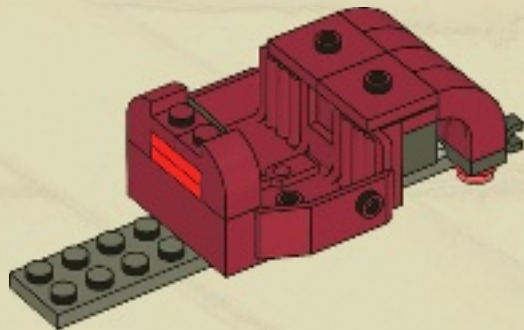
2x

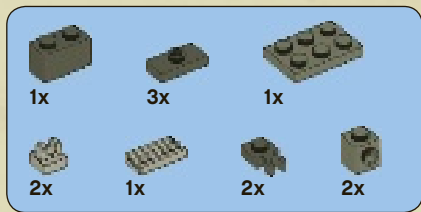
10



2x

11



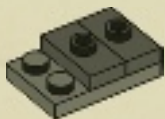


12

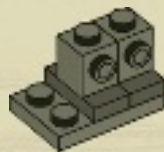
1



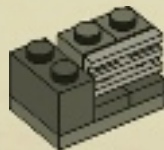
2



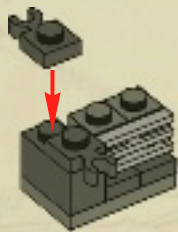
3



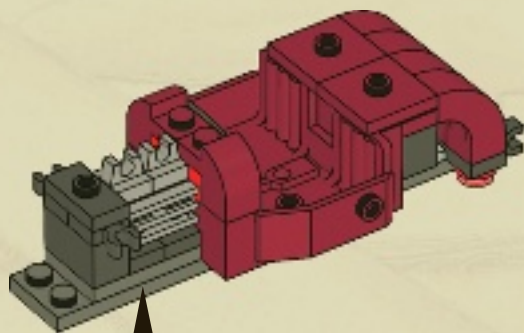
4



5



6



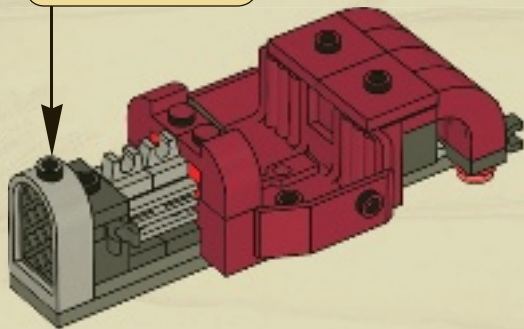
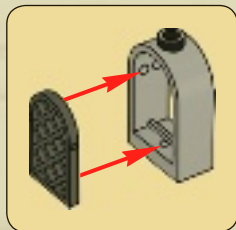


1x



1x

13

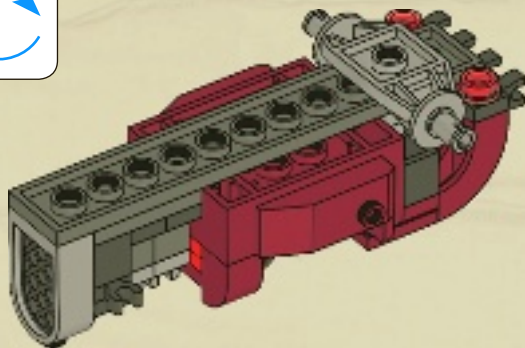


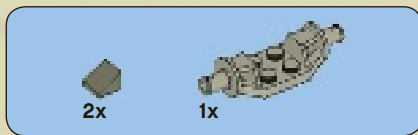
12



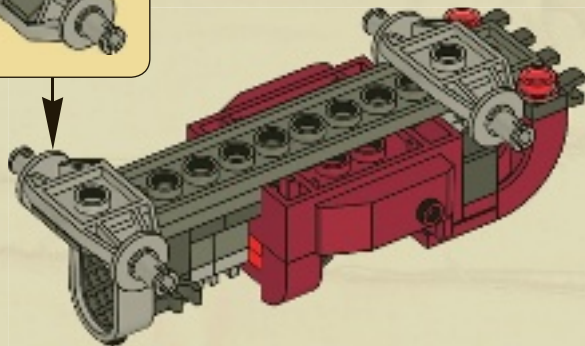
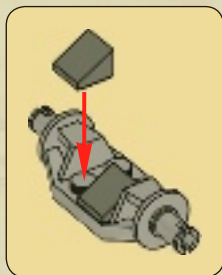
1x

14

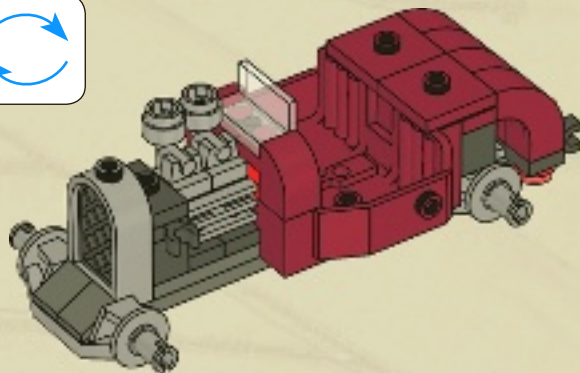




15



16





2x



2x



2x

17

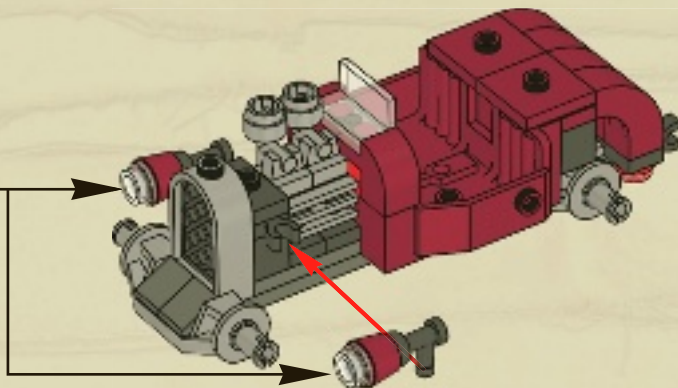
1

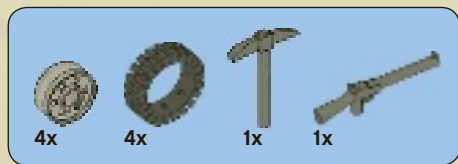


2



2x





18

