



7596

Disney · PIXAR

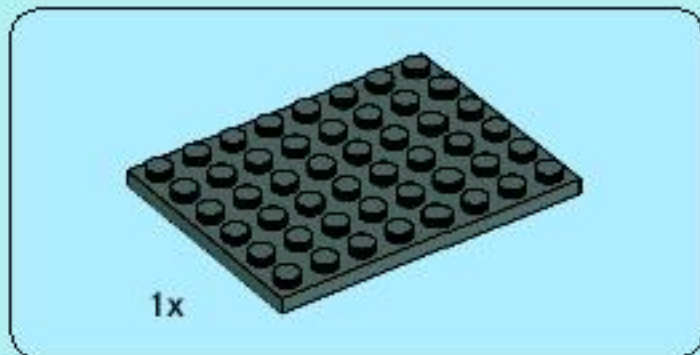
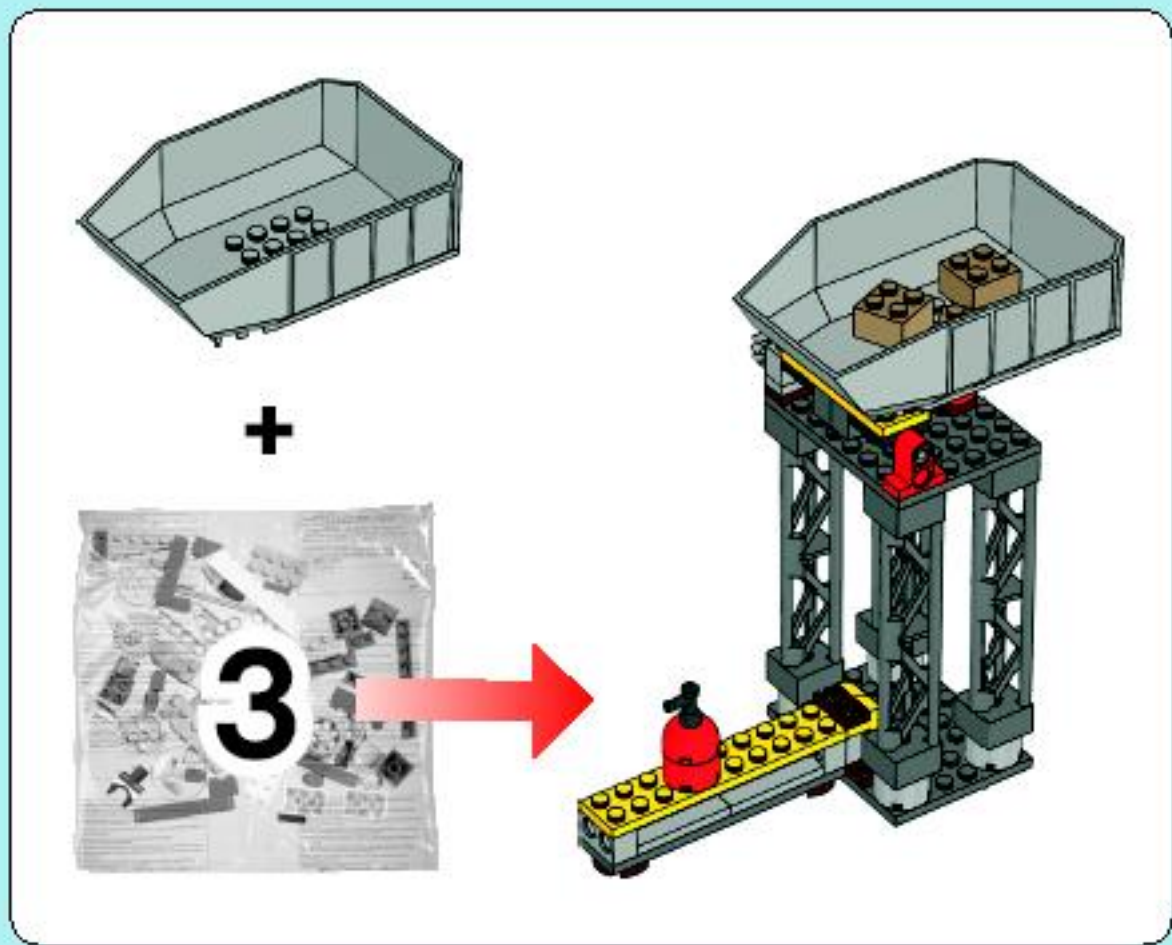
TOY
STORY

3



WARNING: CHOKING HAZARD.
Toy contains small parts and a small ball.
Not for children under 3 years.

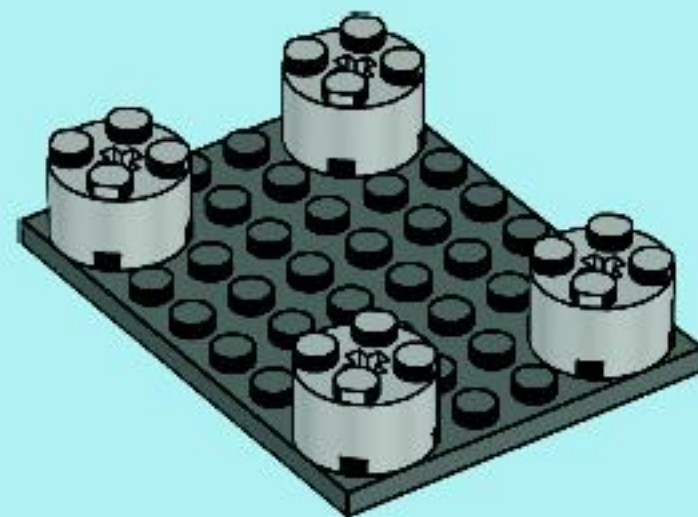




1



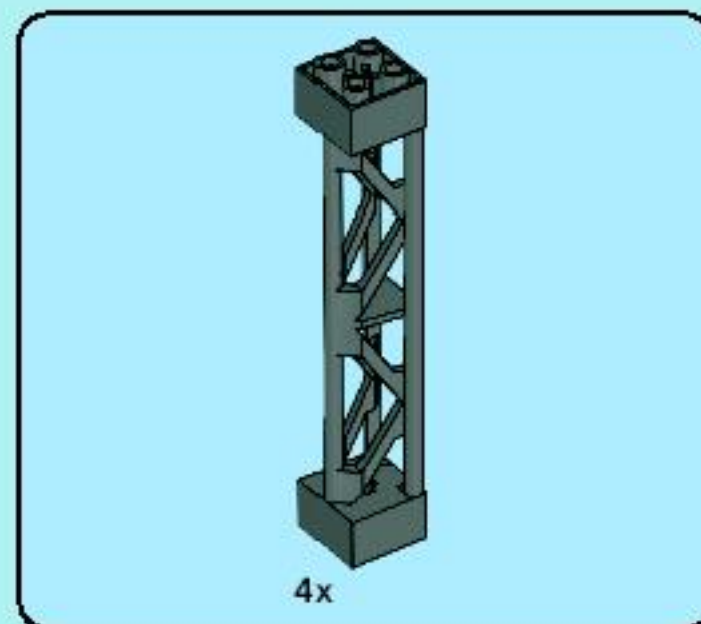
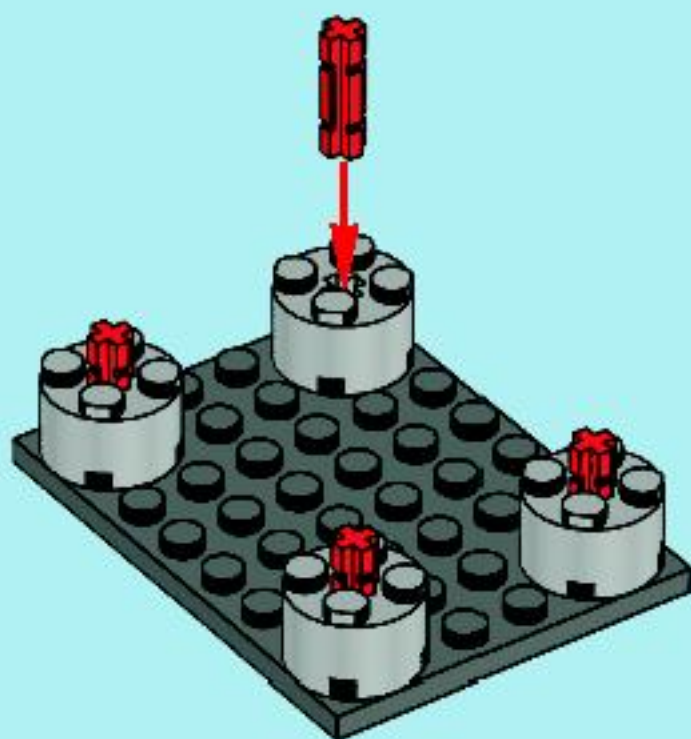
2





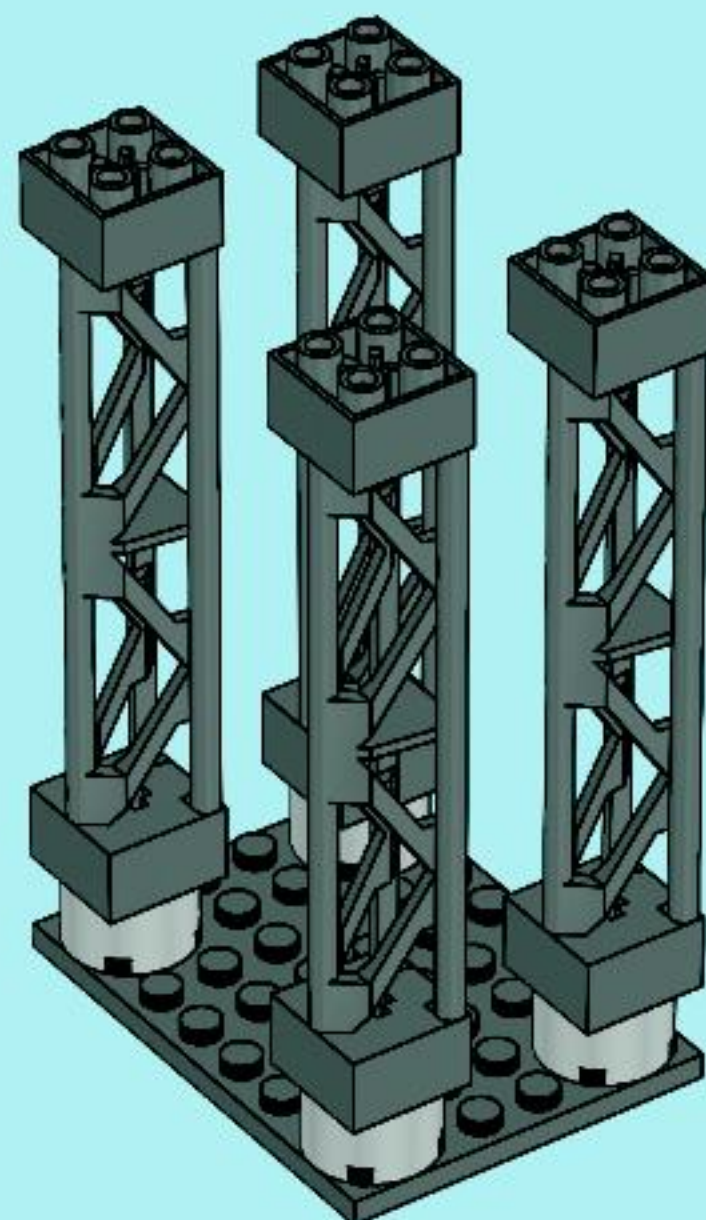
4x

3



4x

4



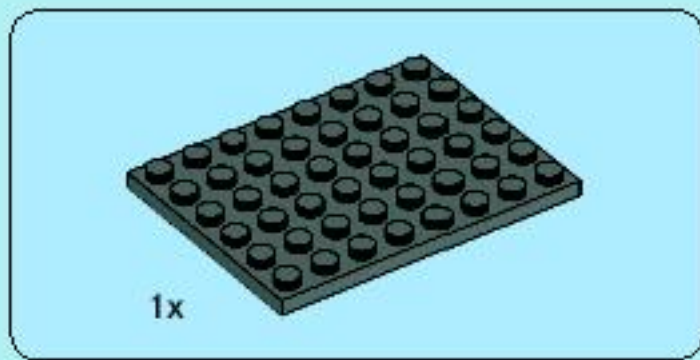
AVERTISSEMENT : RISQUE D'ÉTOUFFEMENT.

Le jouet contient des petites pièces ainsi qu'une petite boule.
Il ne convient pas aux enfants de moins de 3 ans.

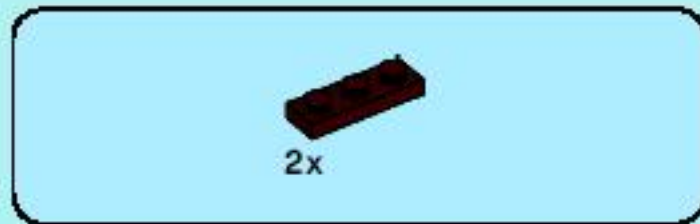
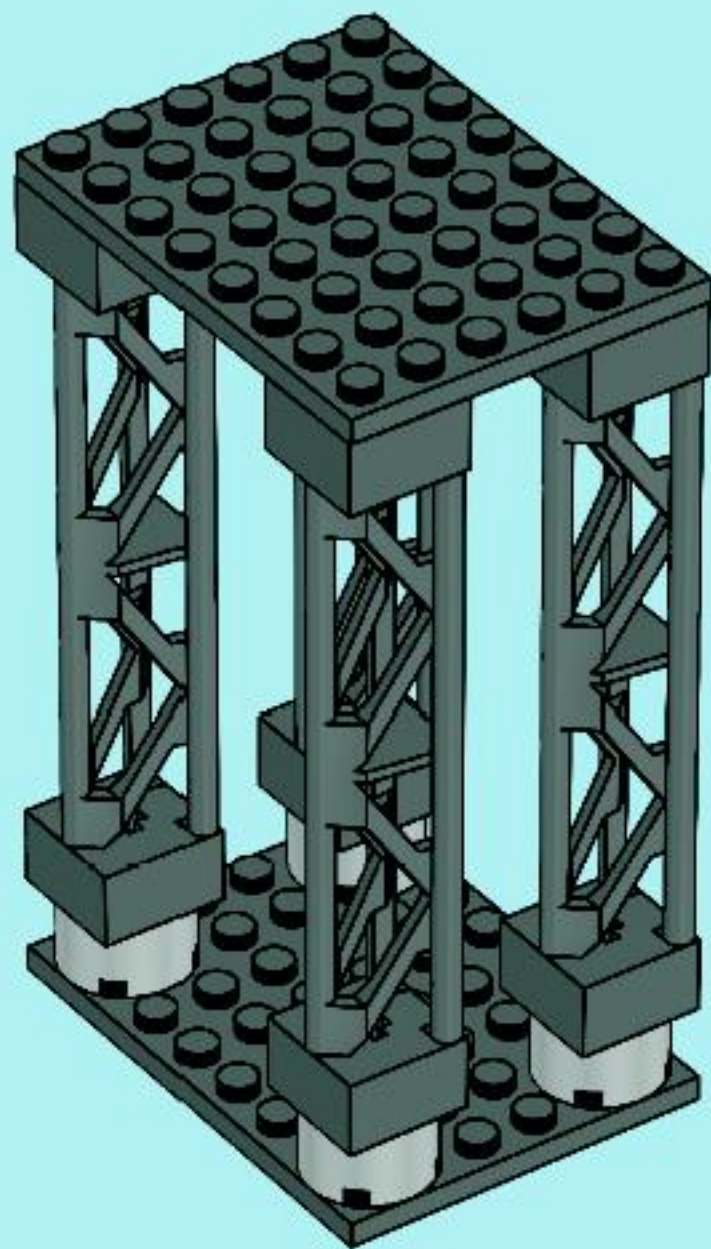


ADVERTENCIA: PELIGRO DE ASFIXIA.

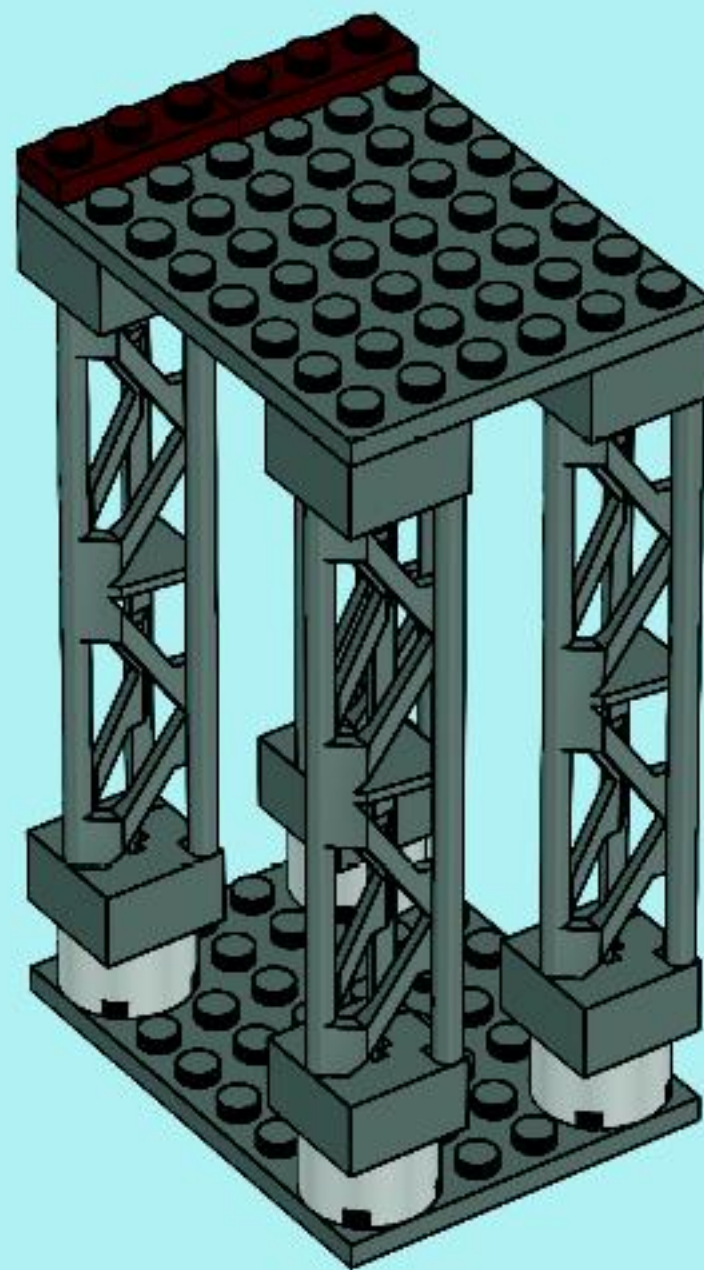
Juguete que contiene partes pequeñas y una pelota pequeña.
No recomendado para niños menores de 3 años.

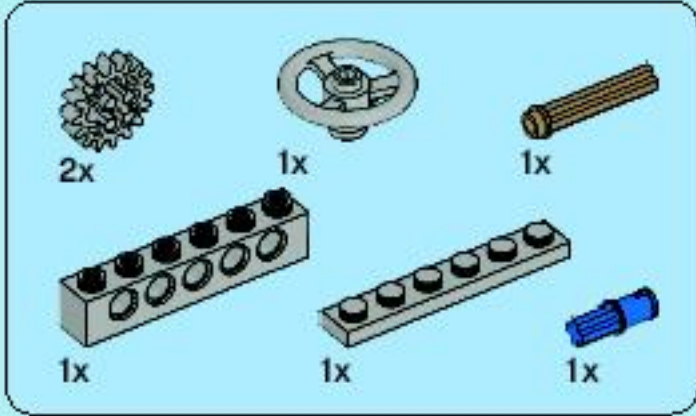
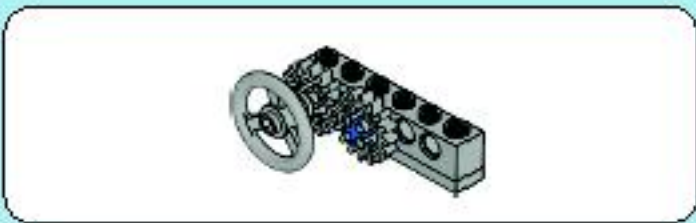


5

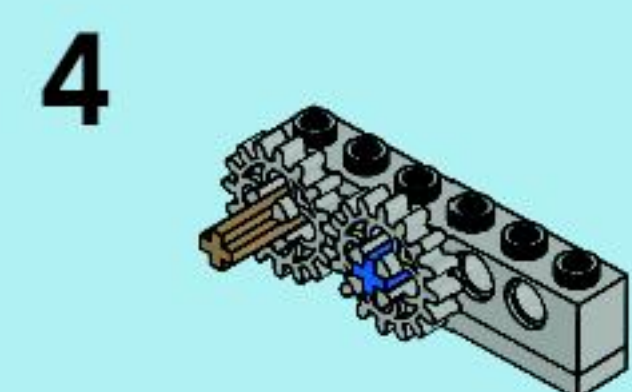
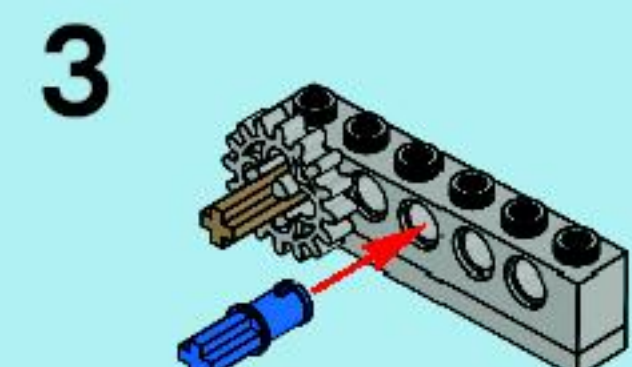
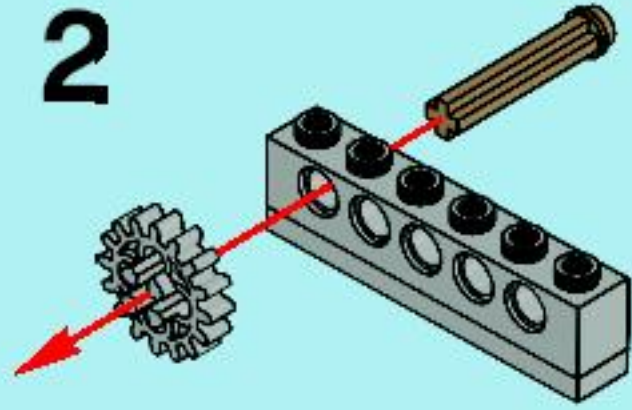
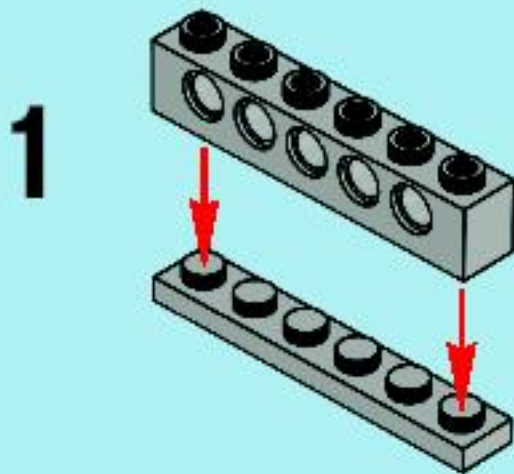


6

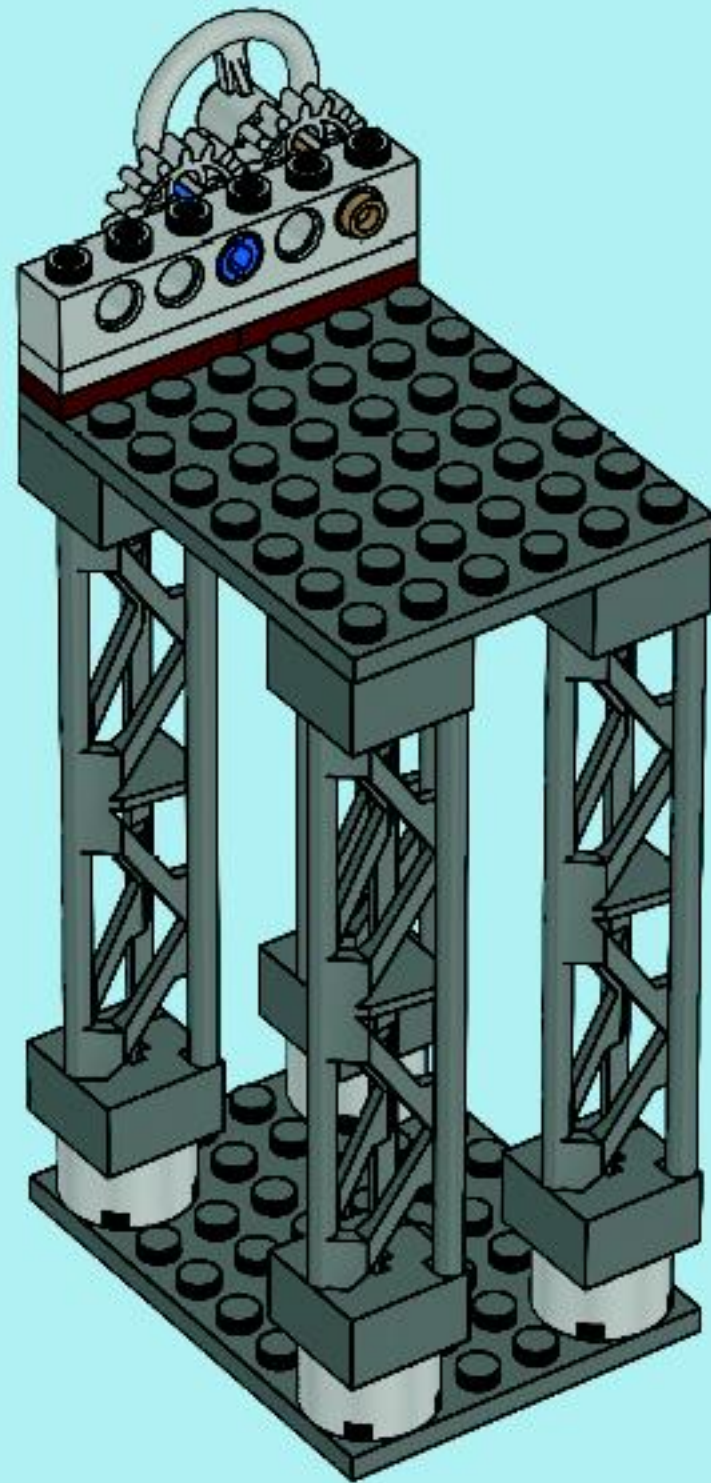
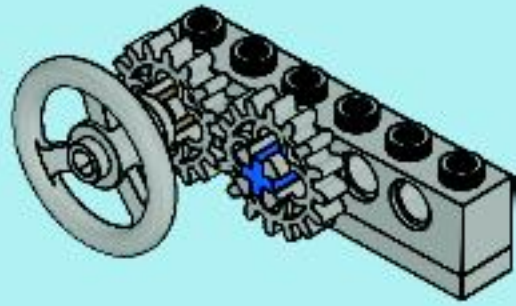


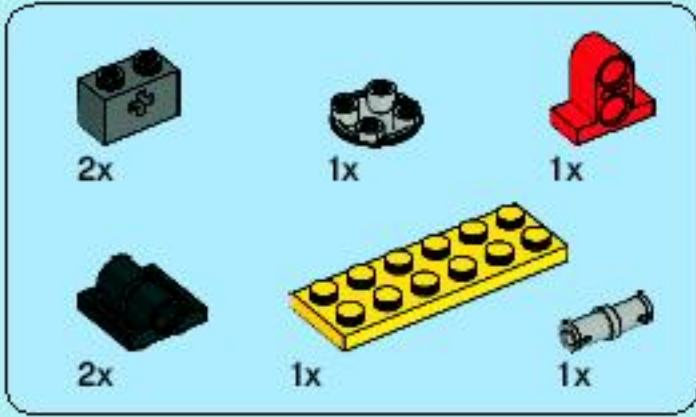
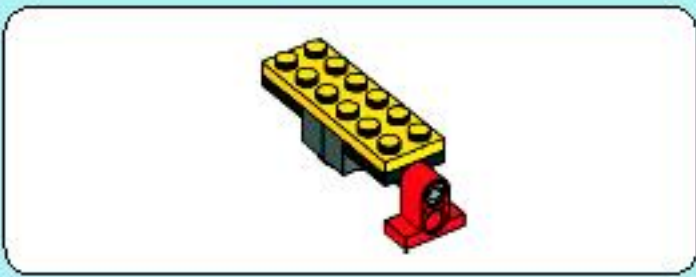


7



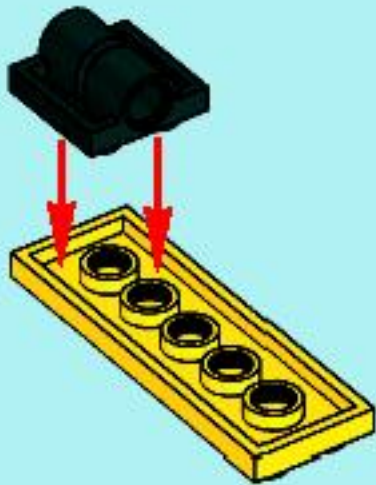
5



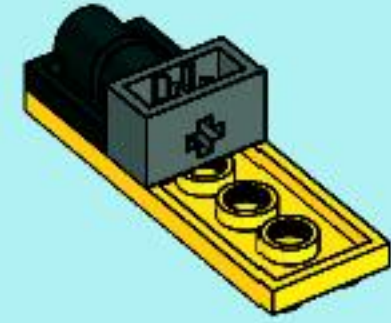


8

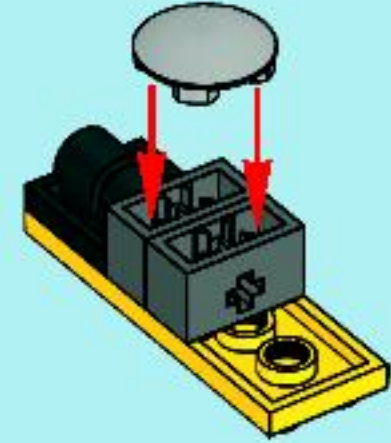
1



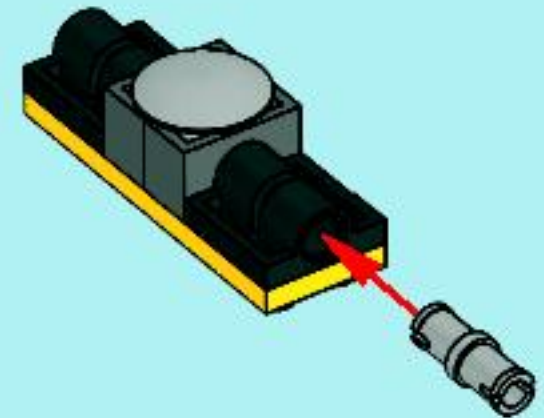
2



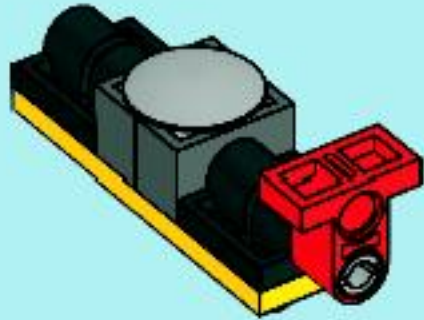
3



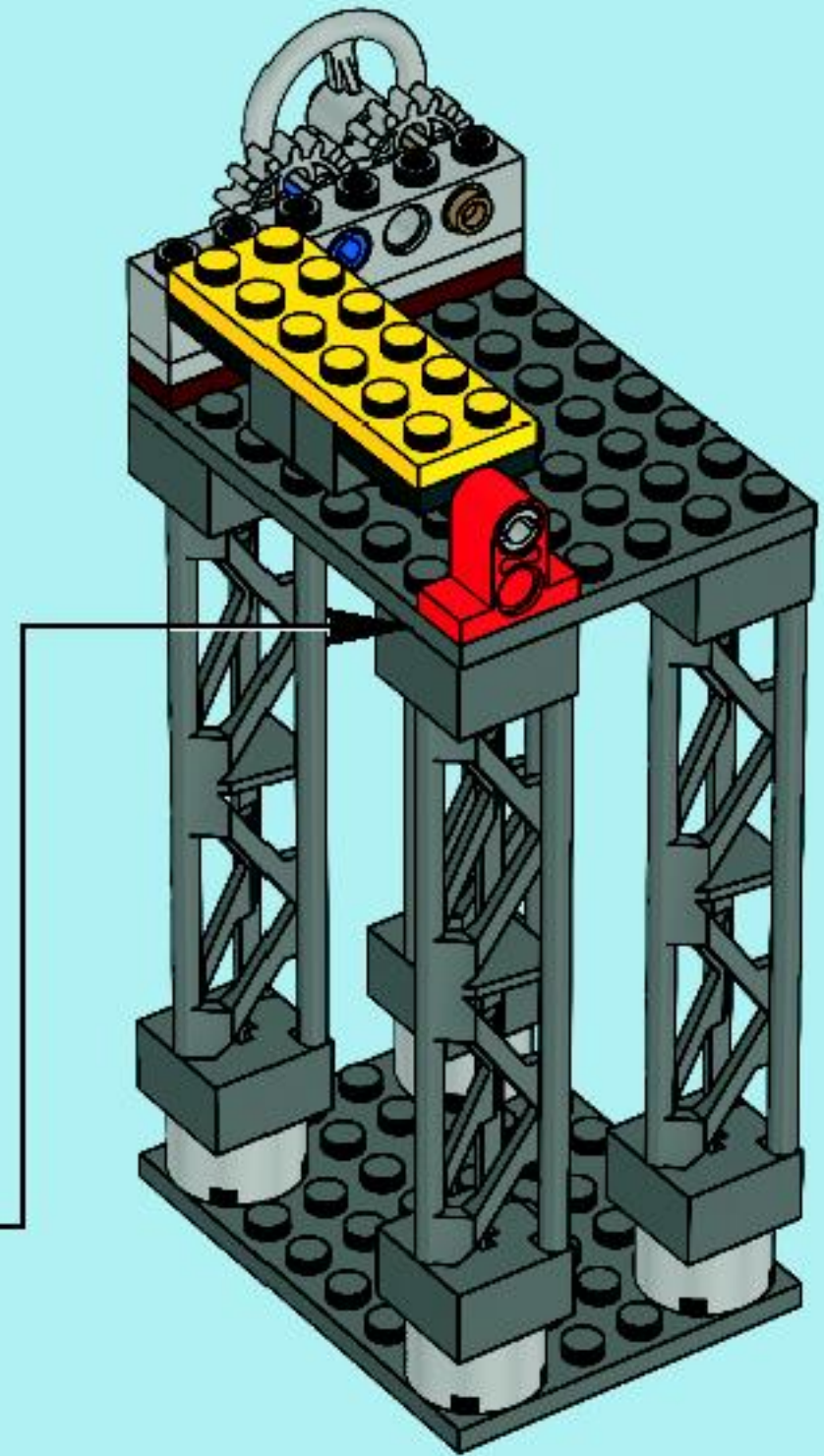
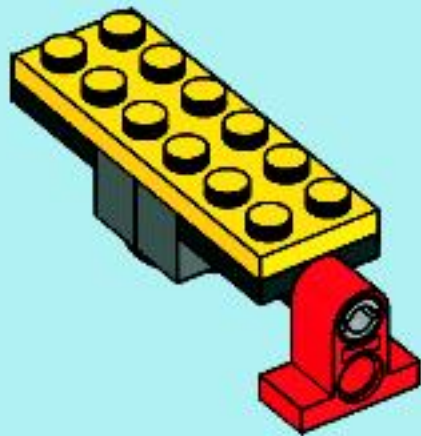
4

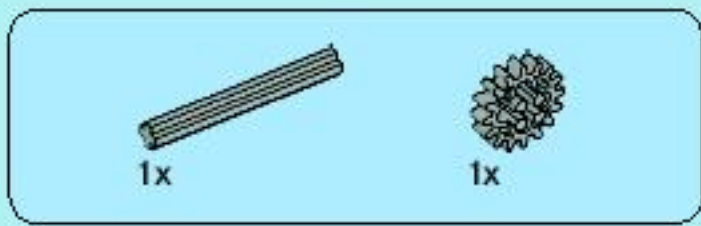


5

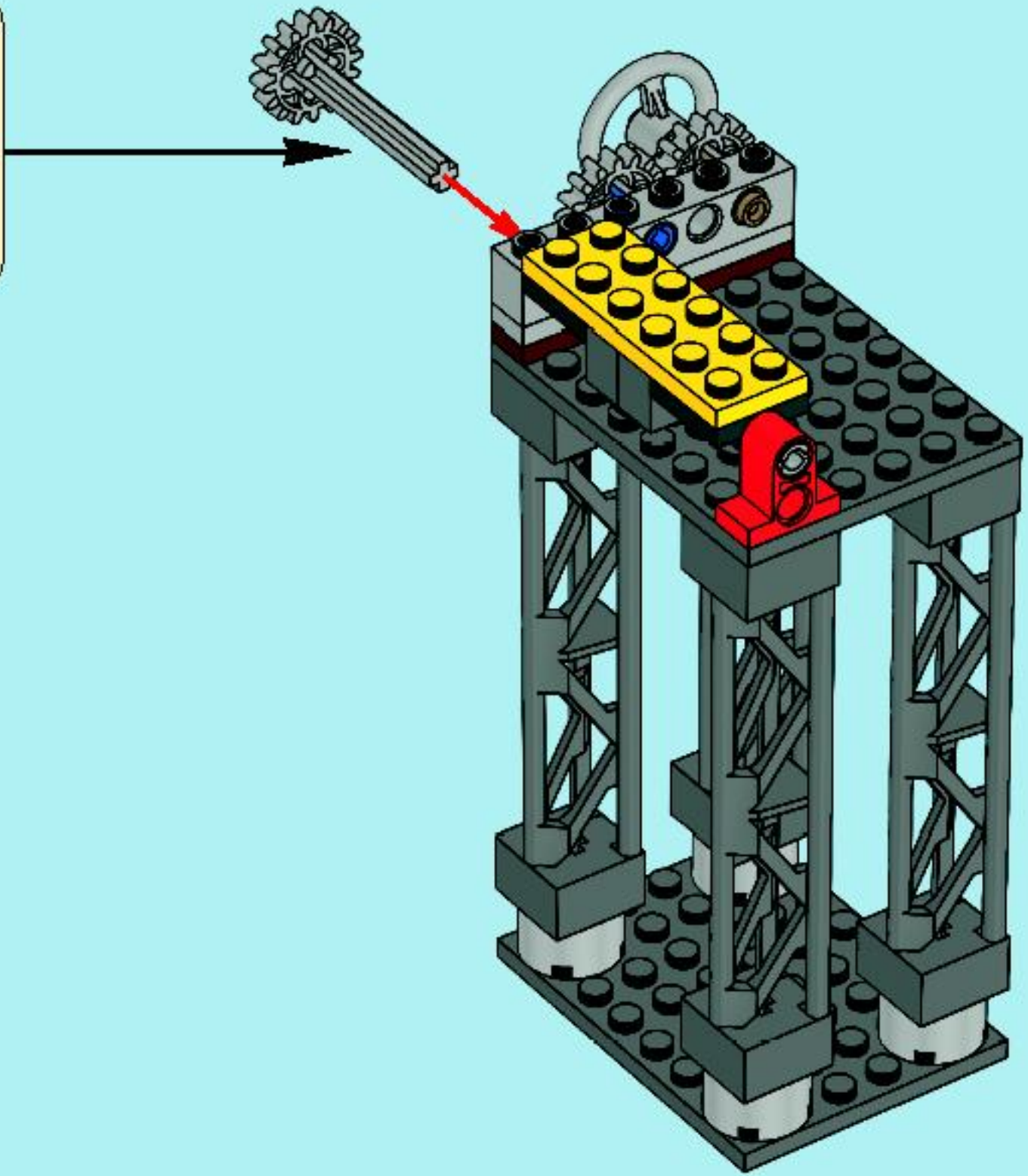
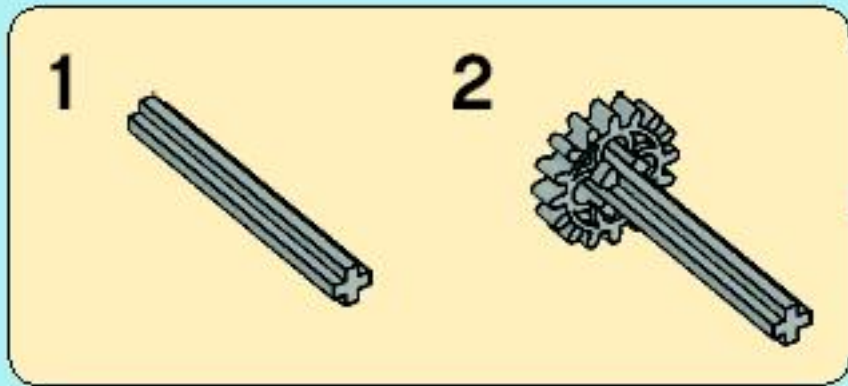


6



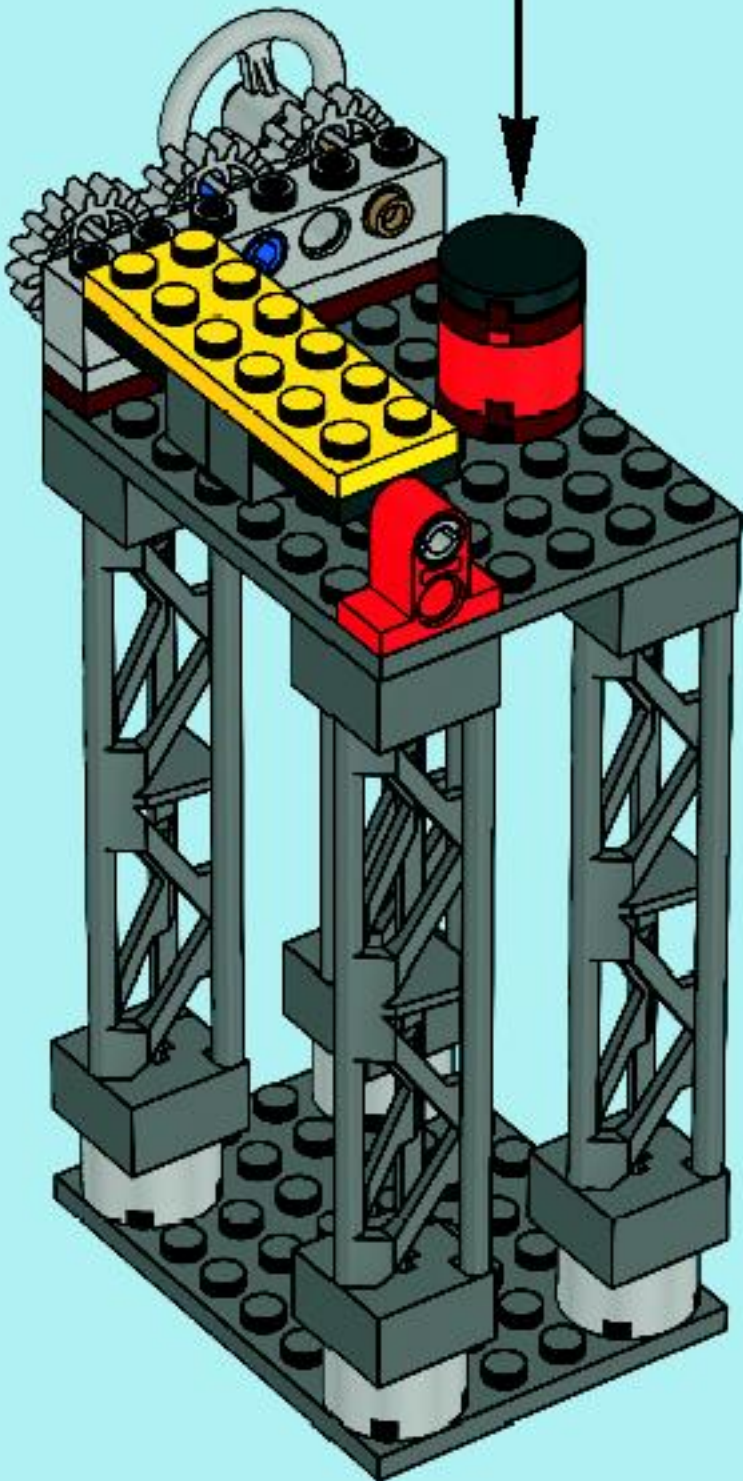


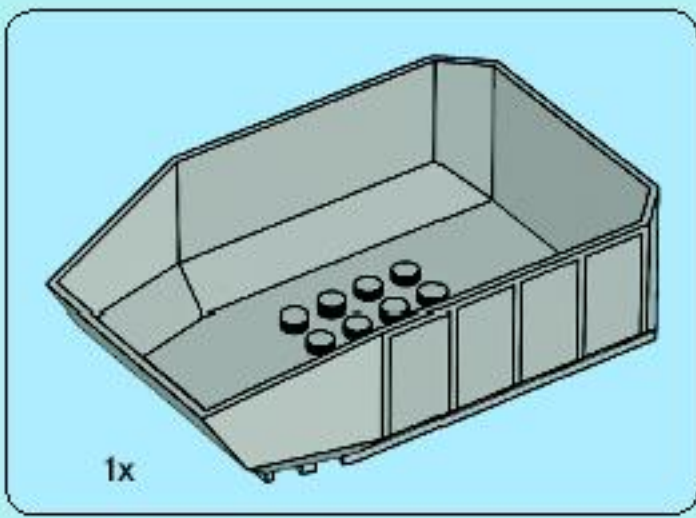
9



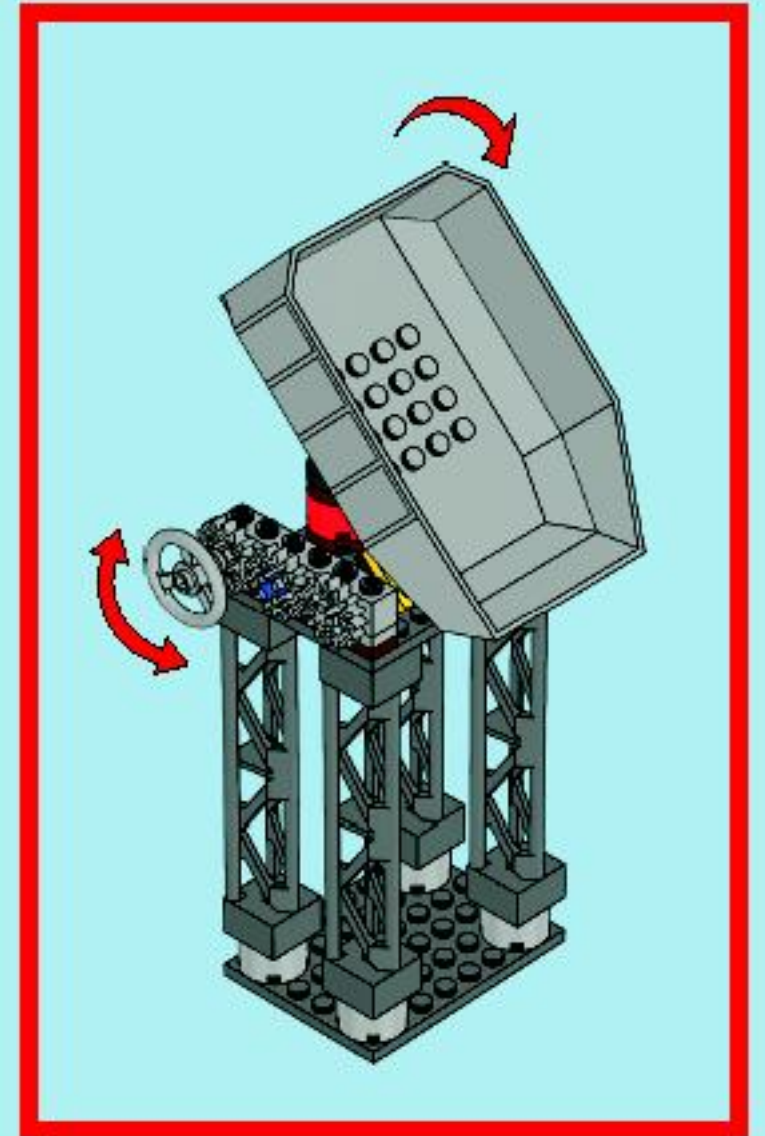
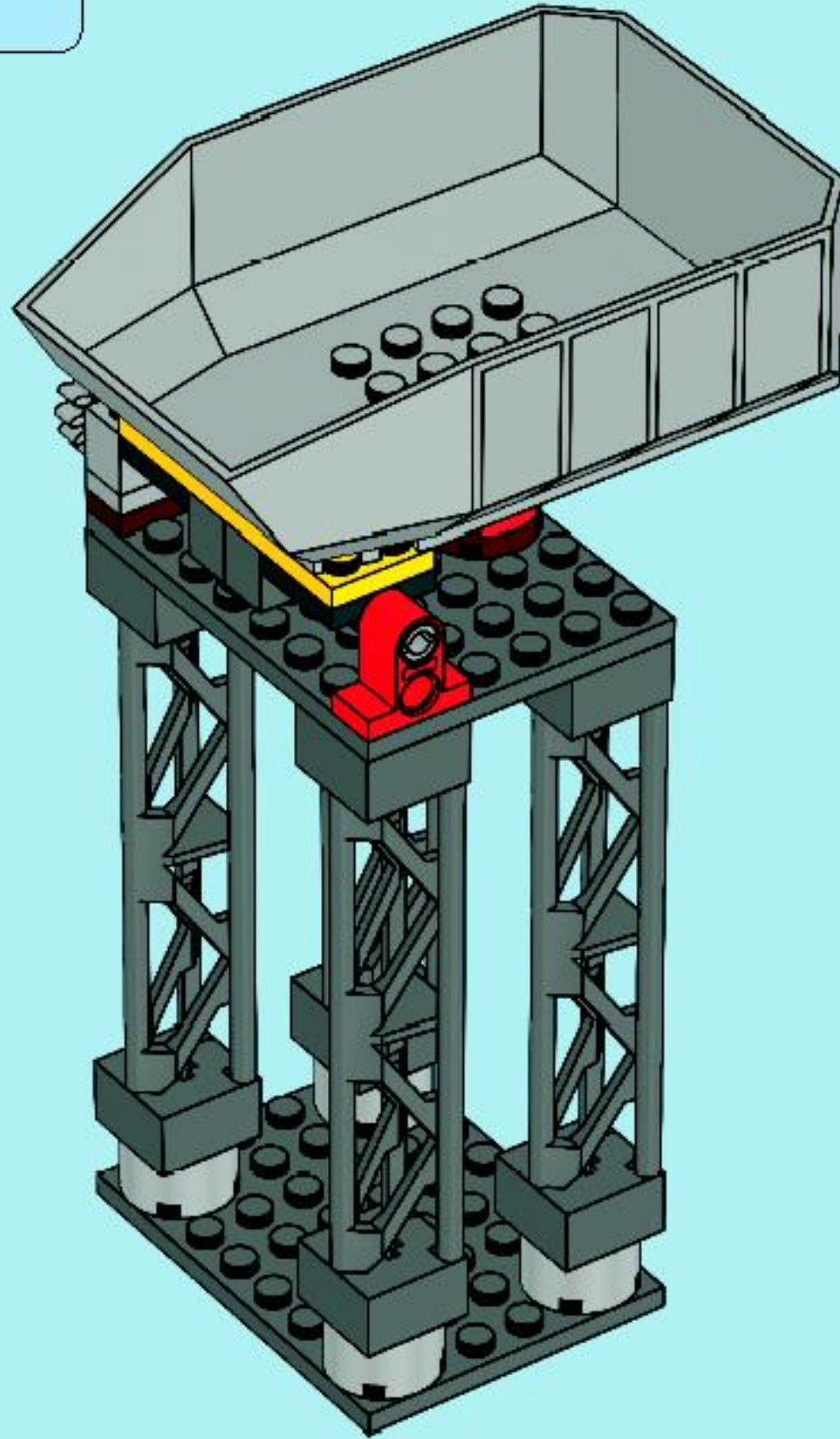


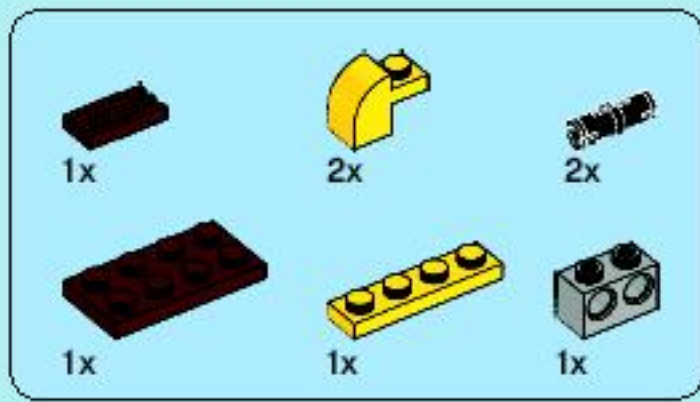
10



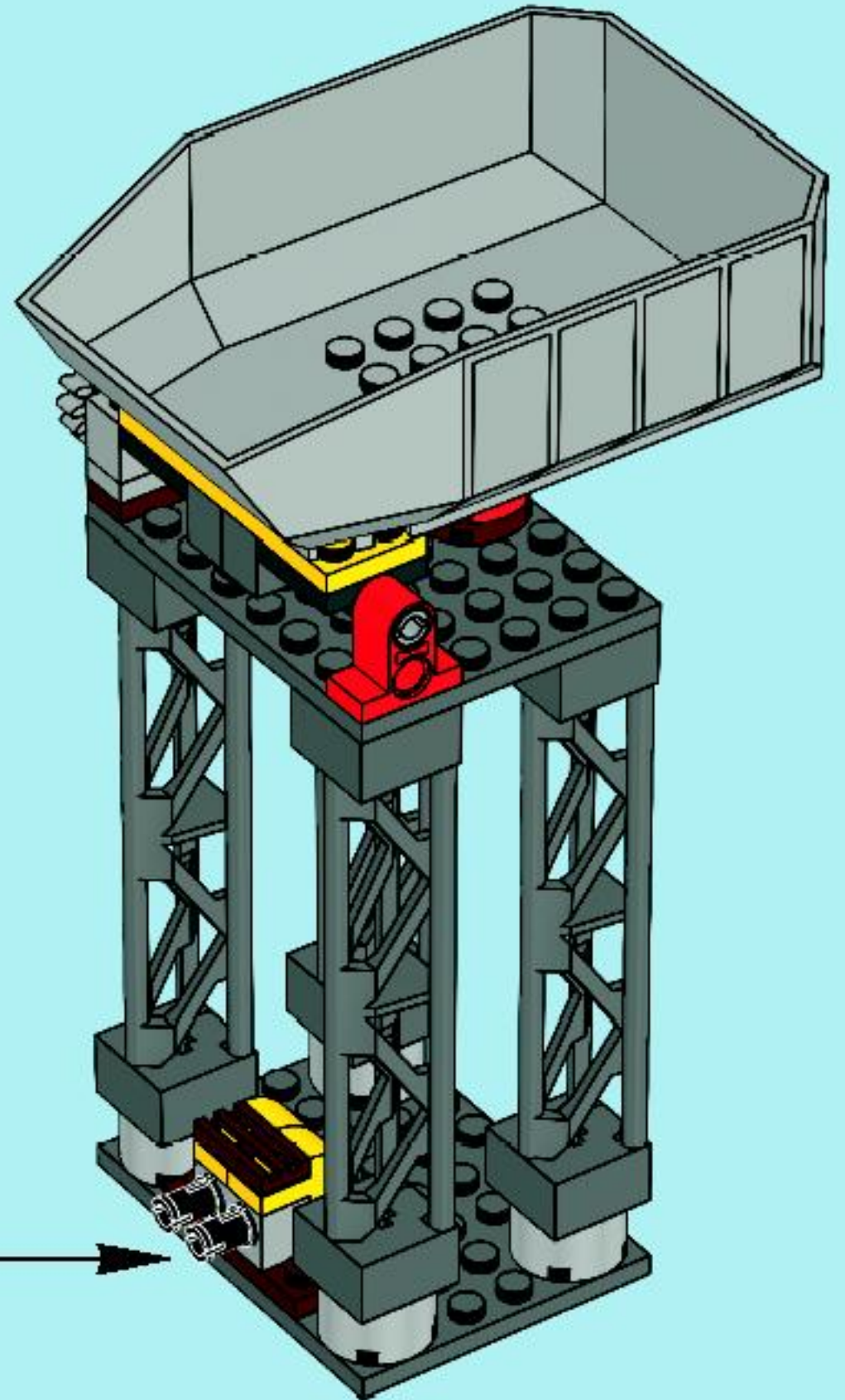
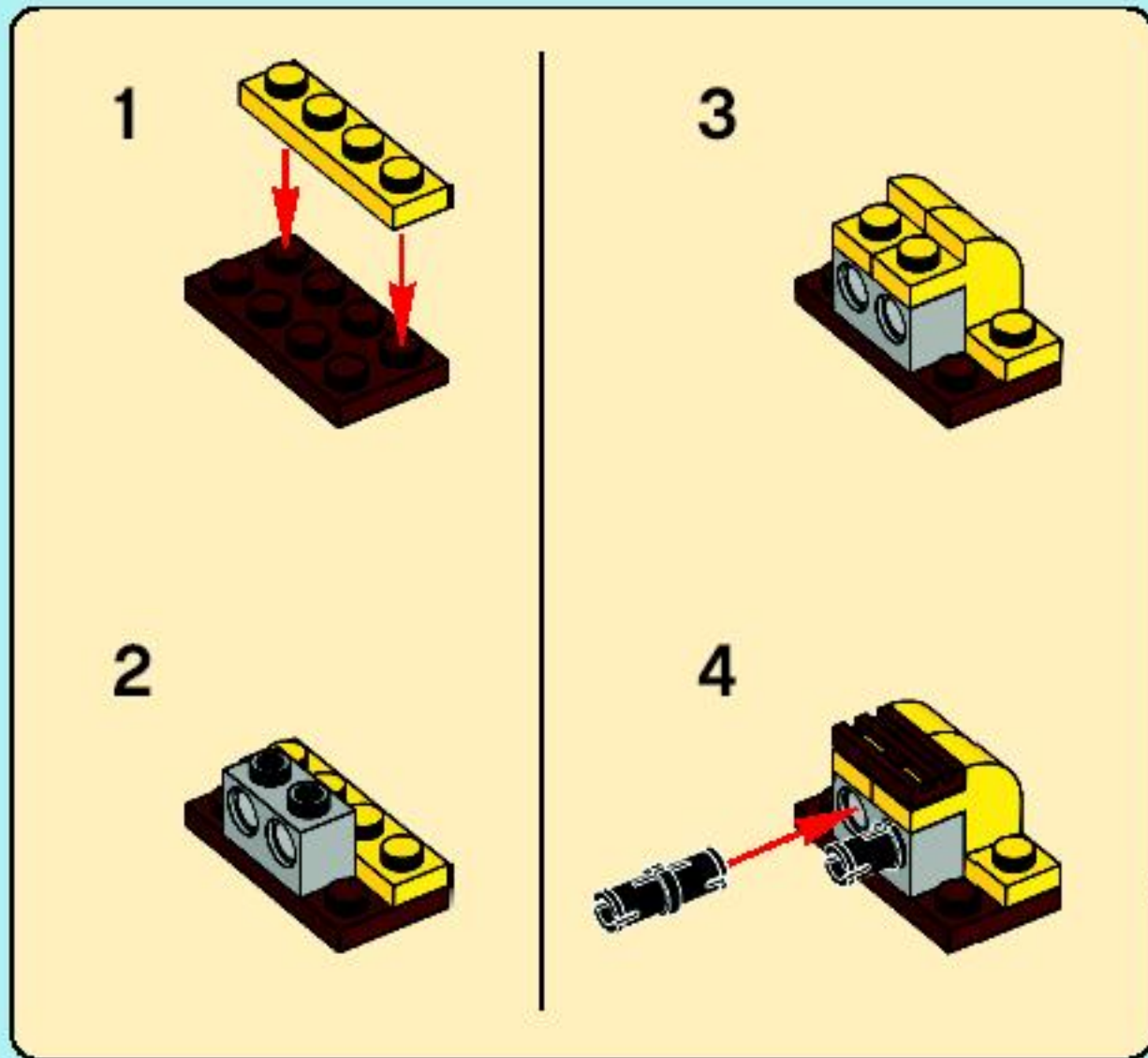


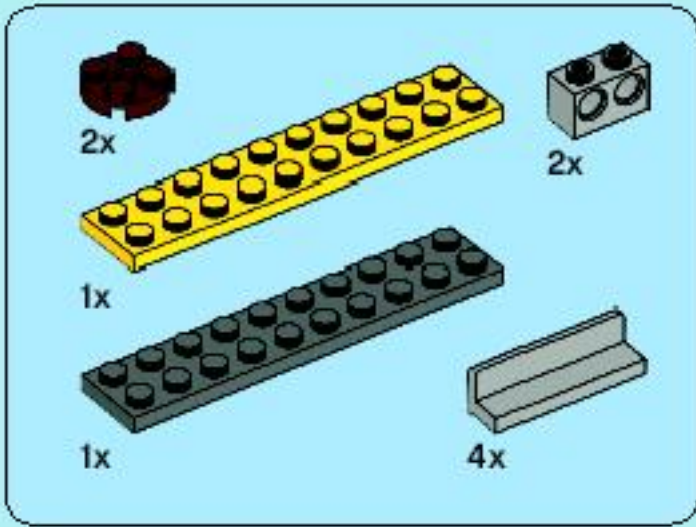
11





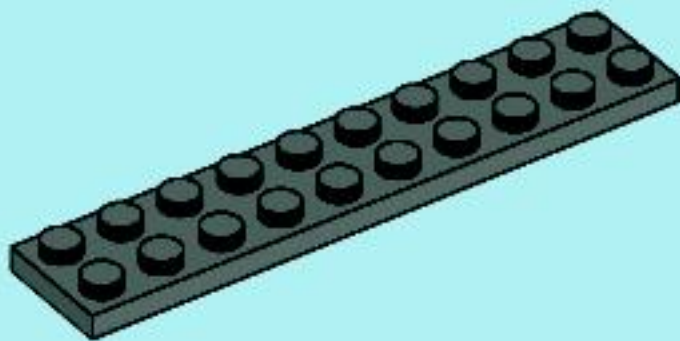
12



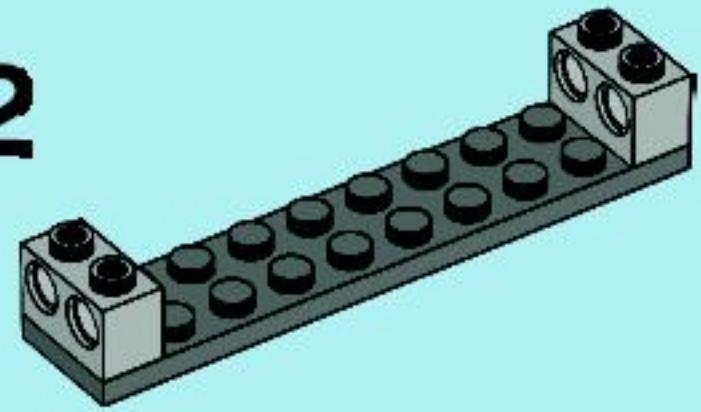


13

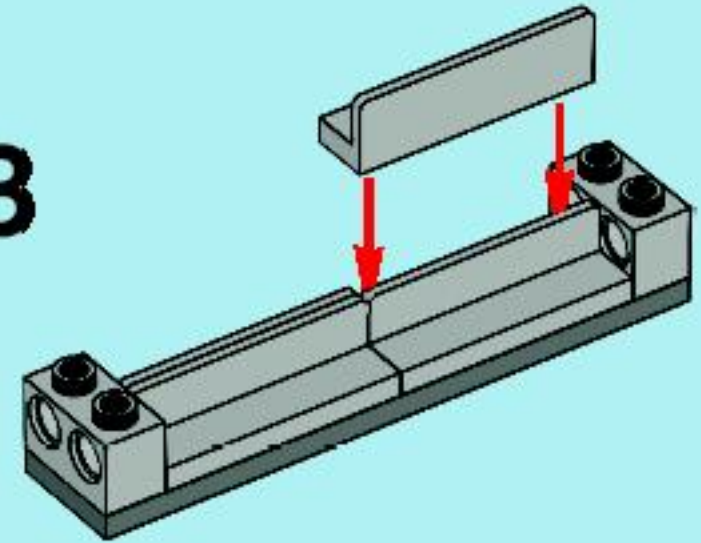
1



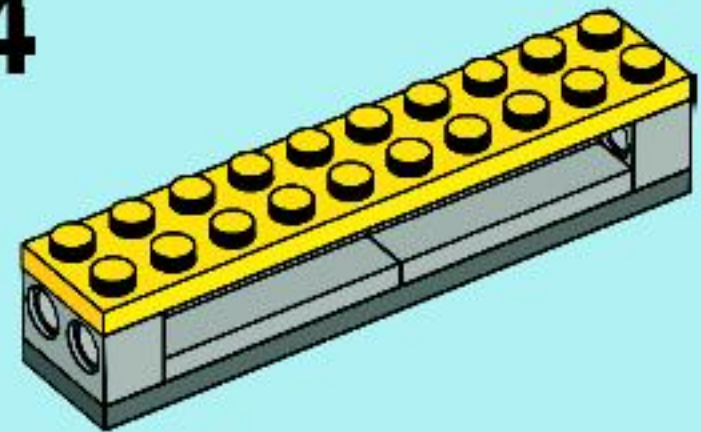
2



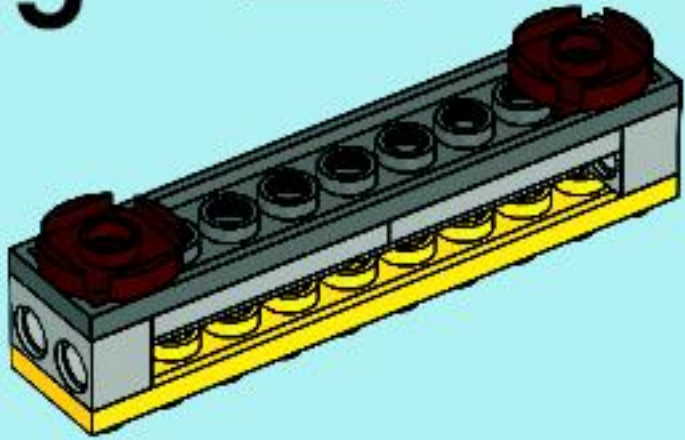
3



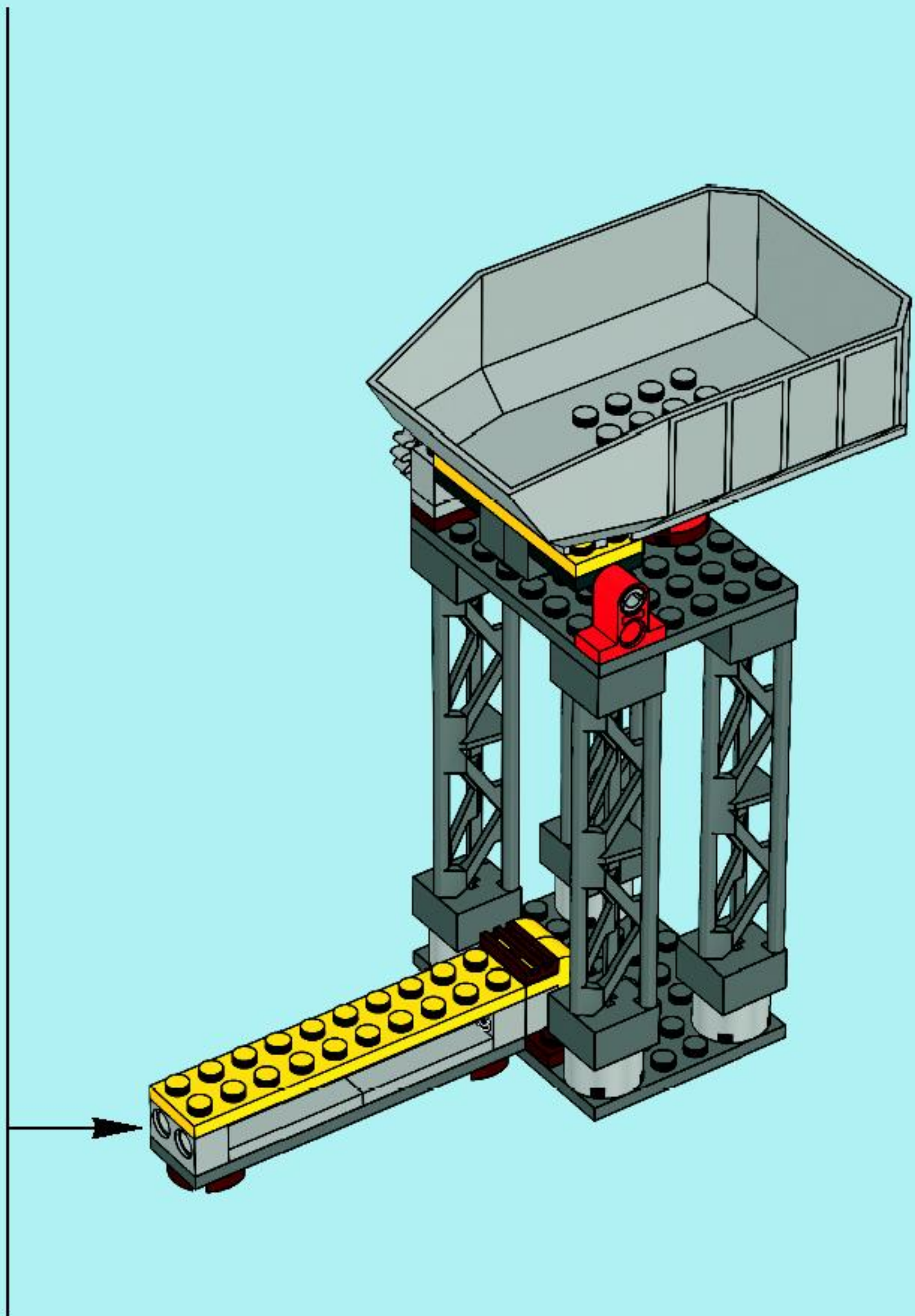
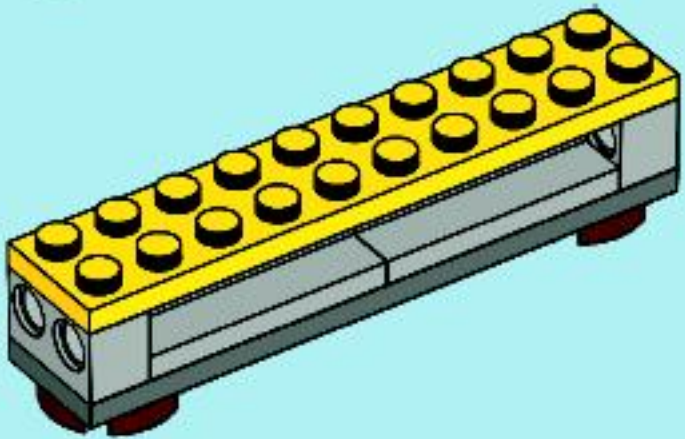
4



5

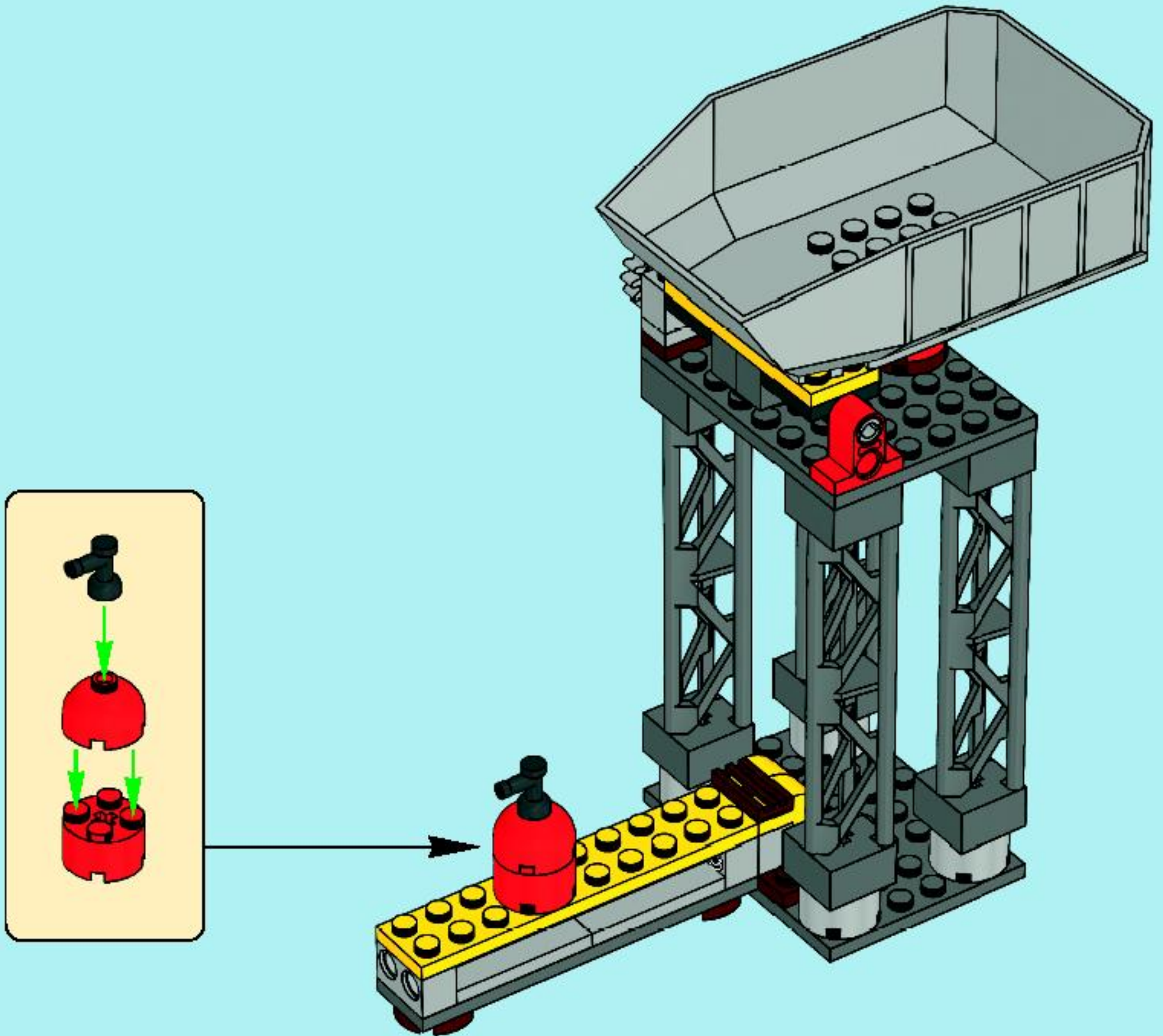


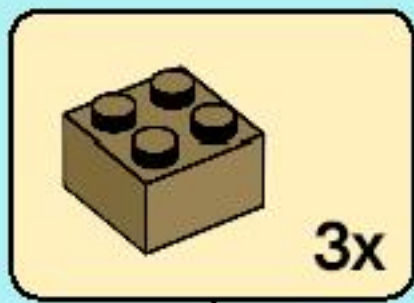
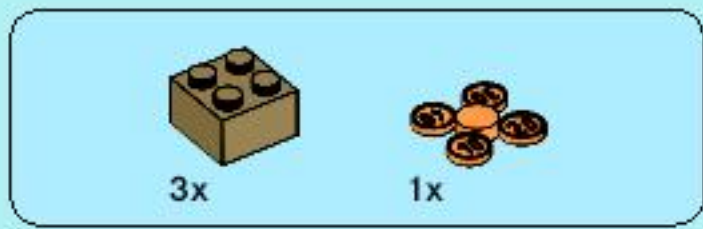
6



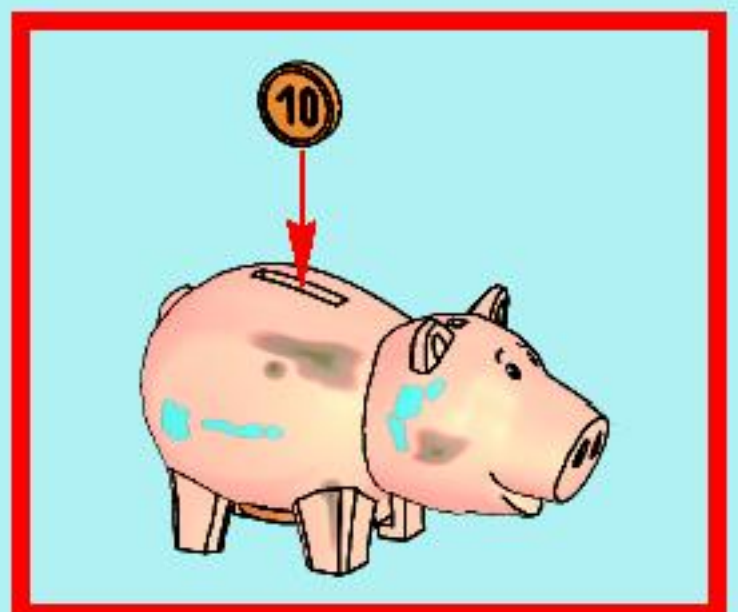
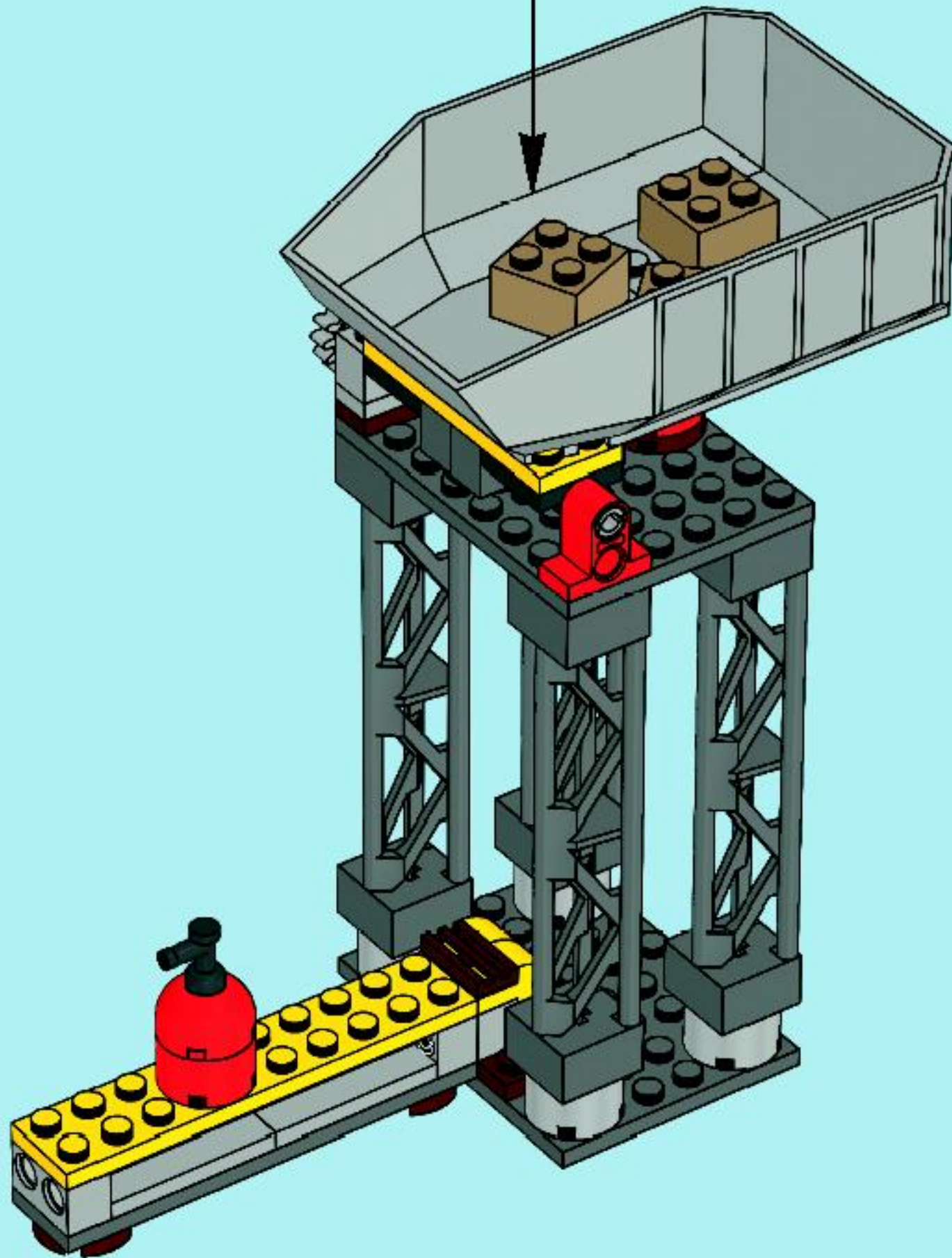


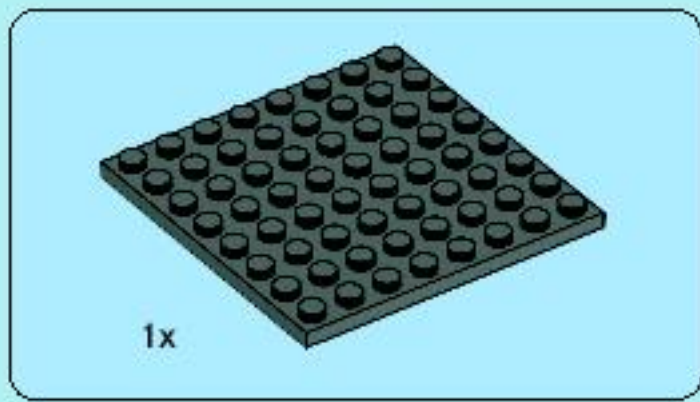
14



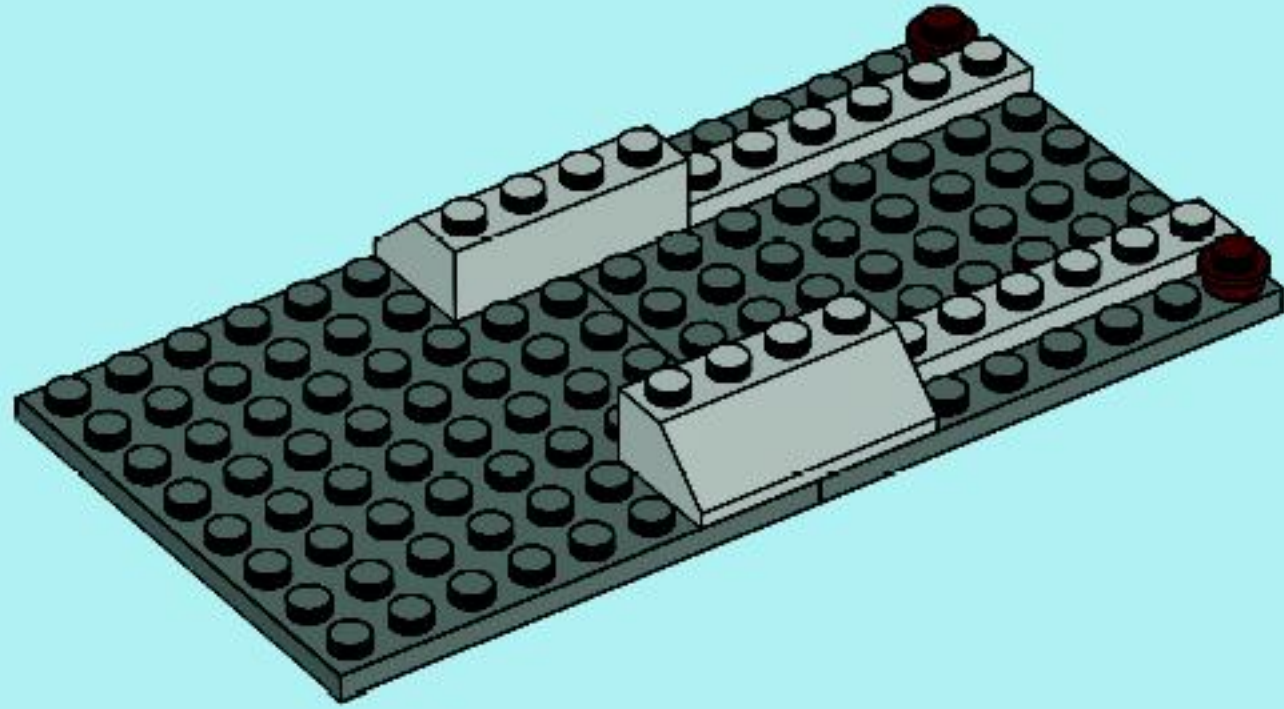


15

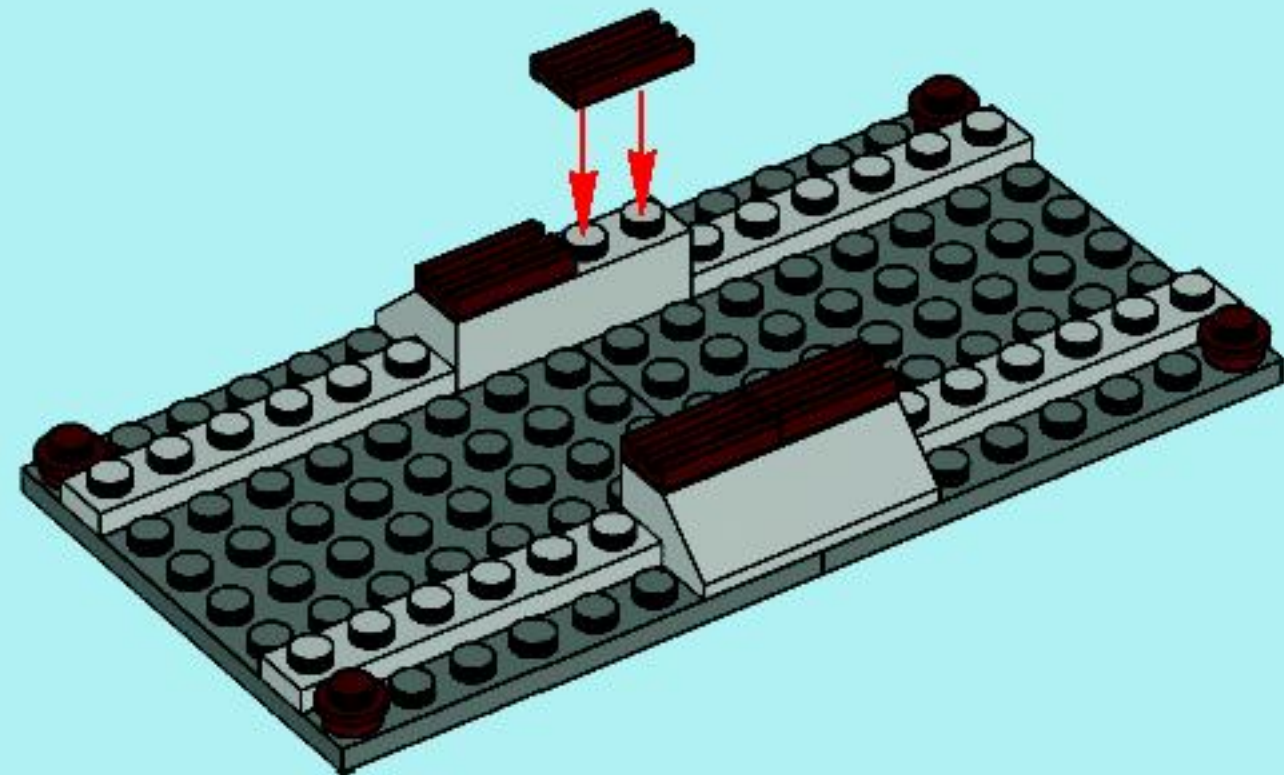


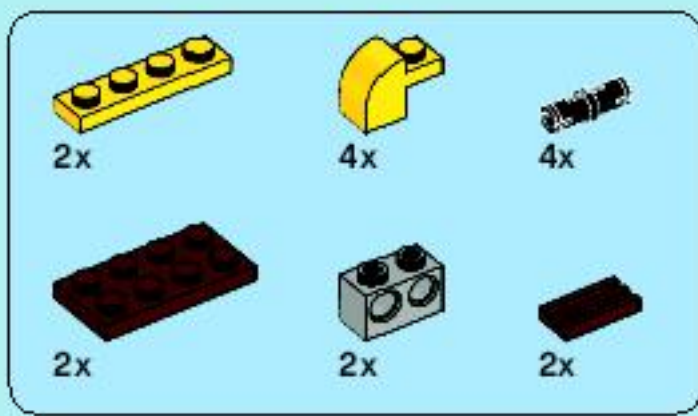


4

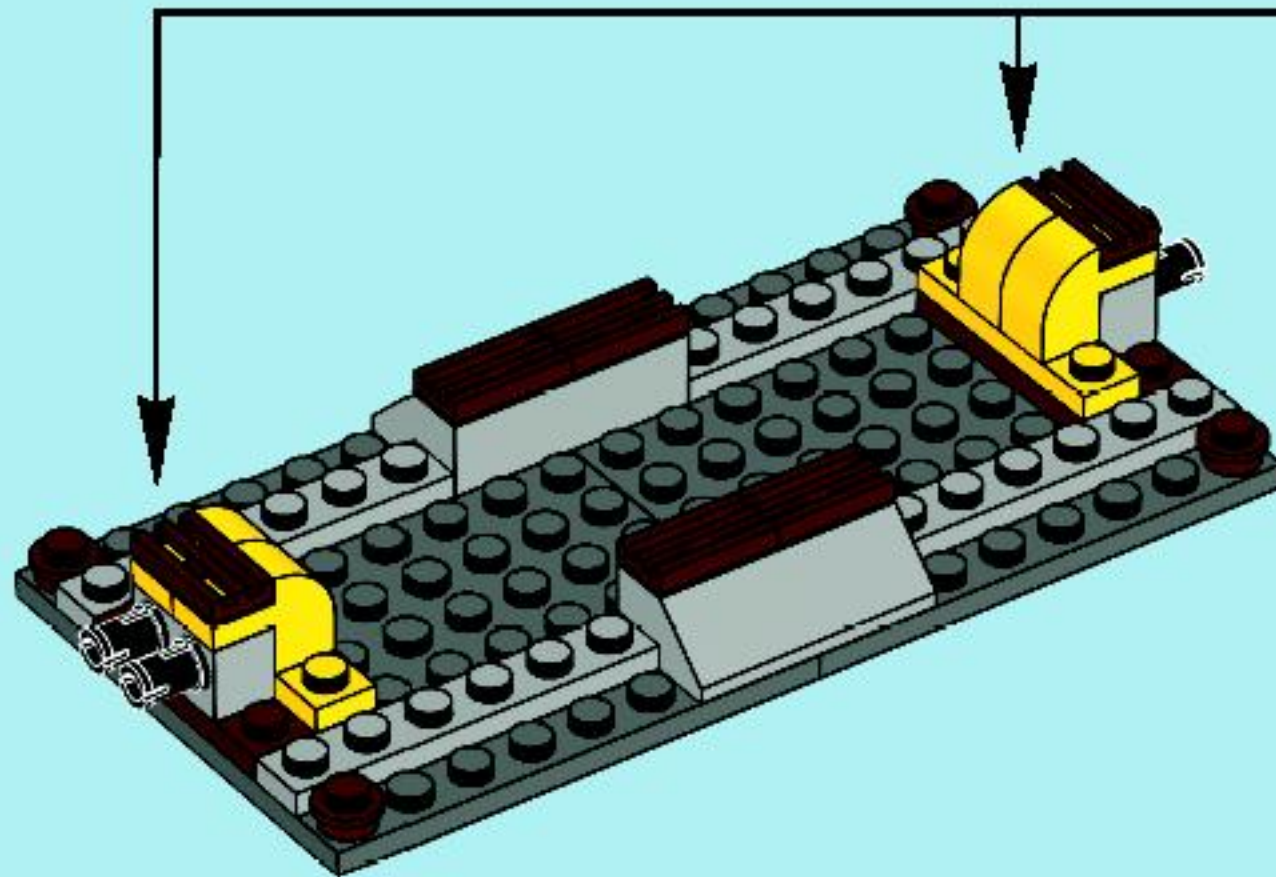
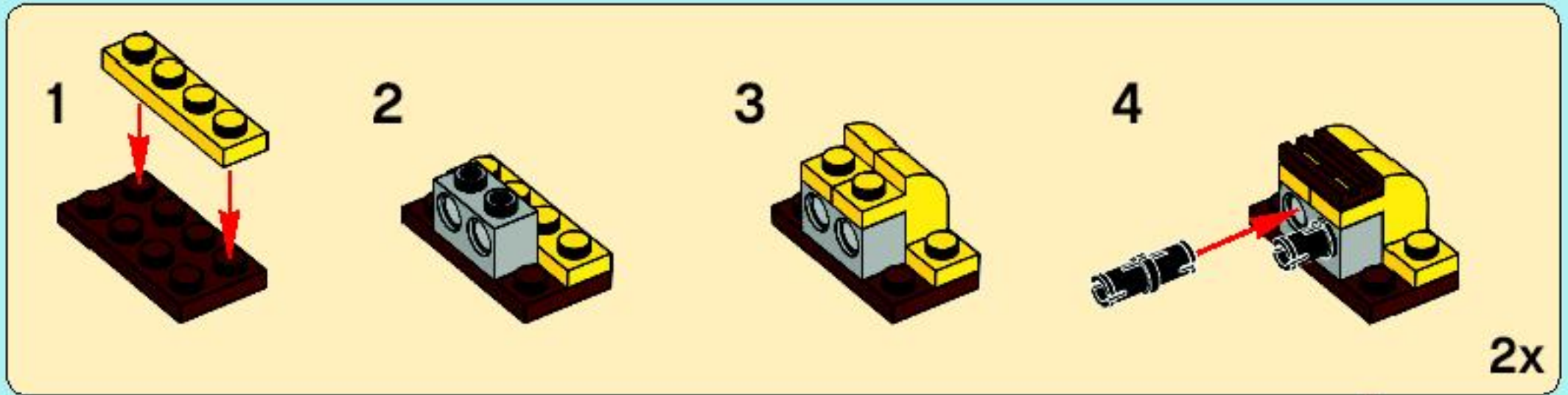


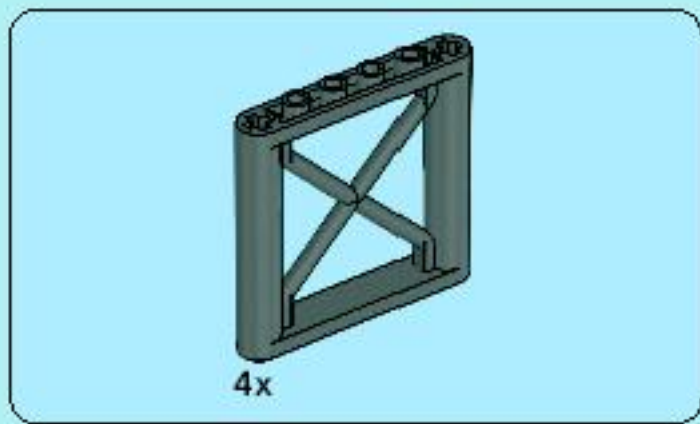
5



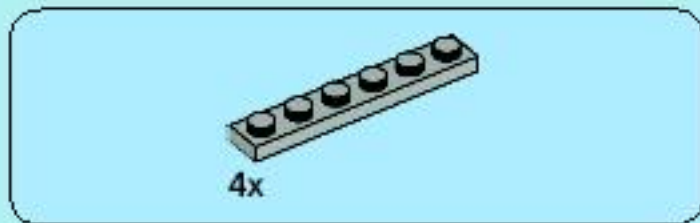
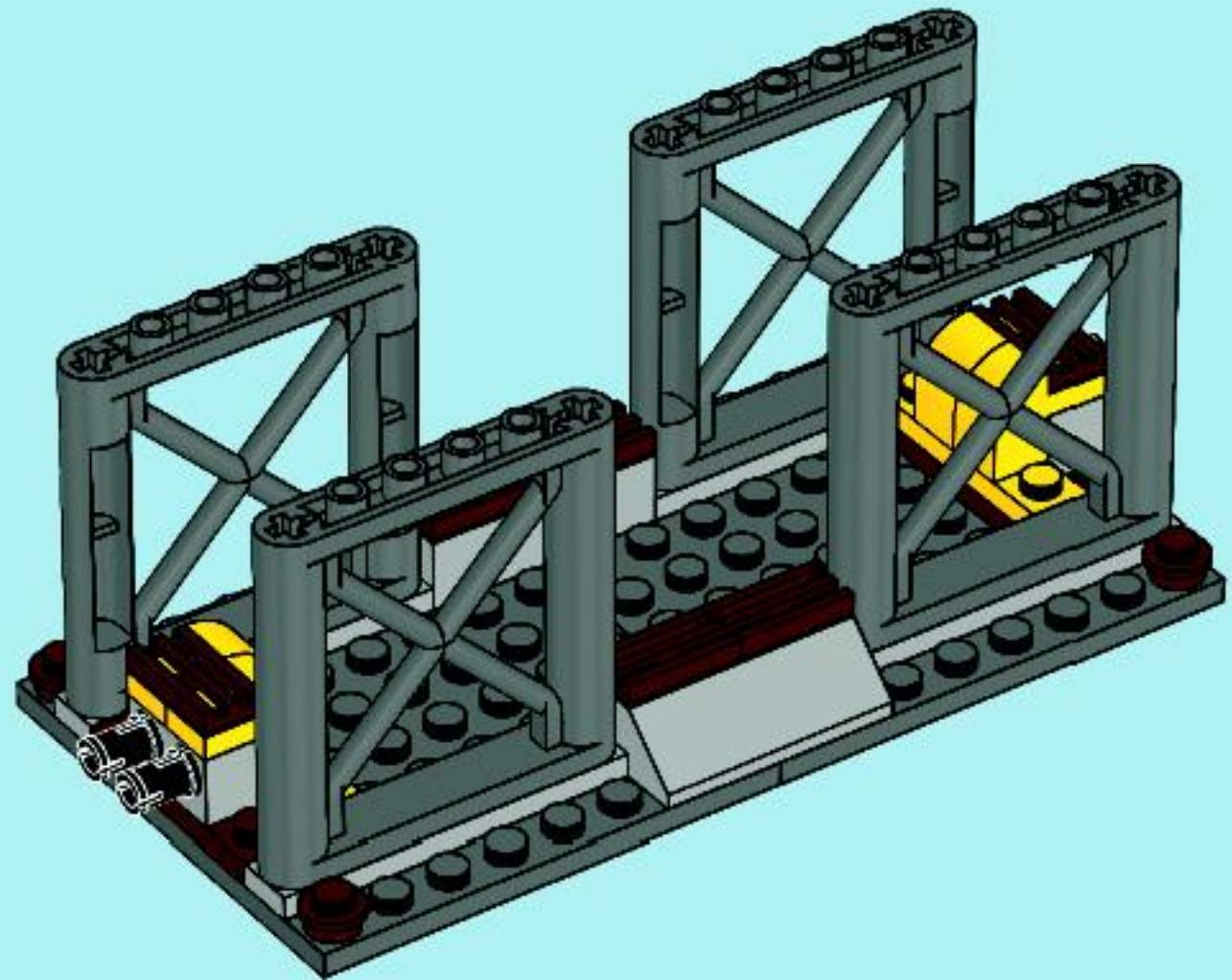


6

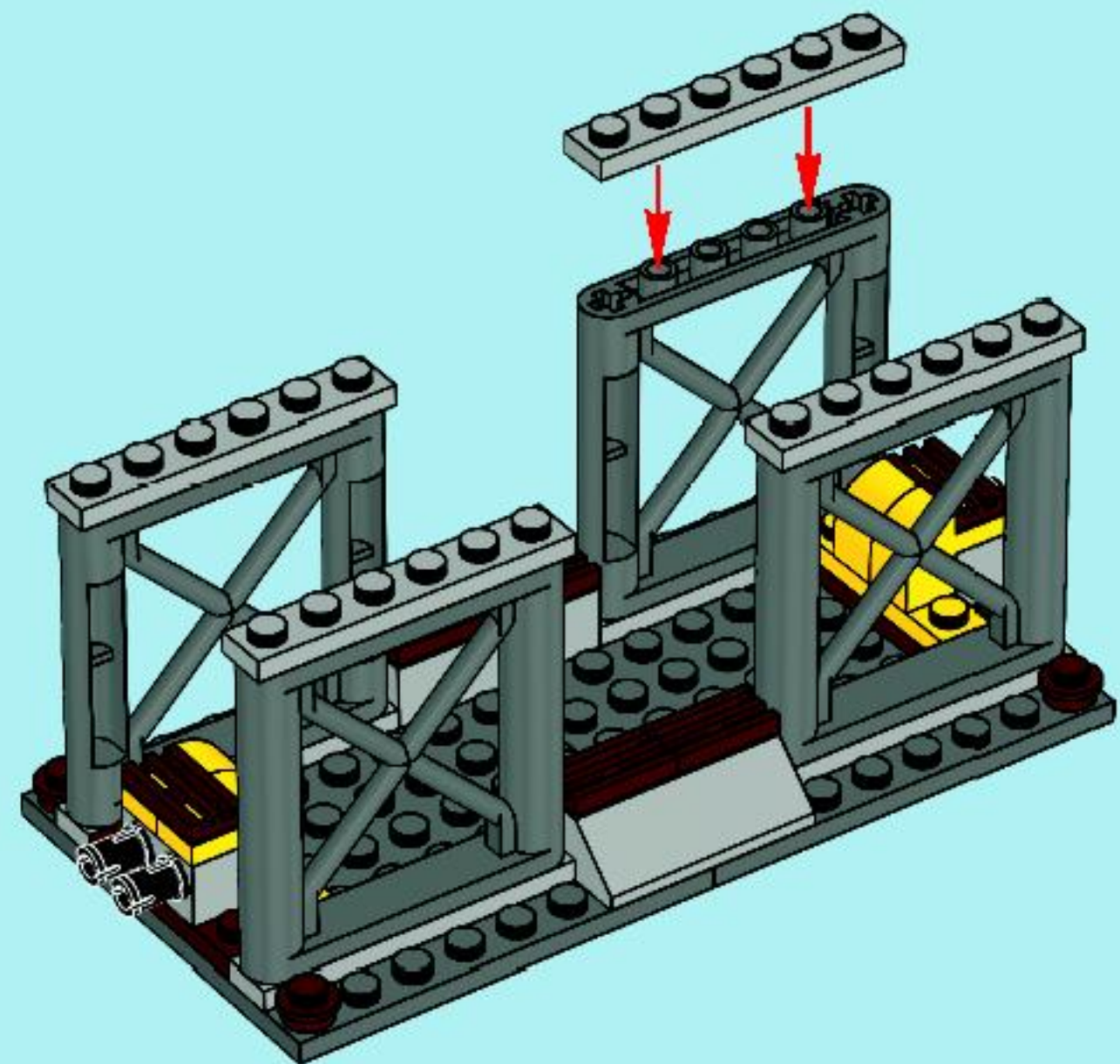


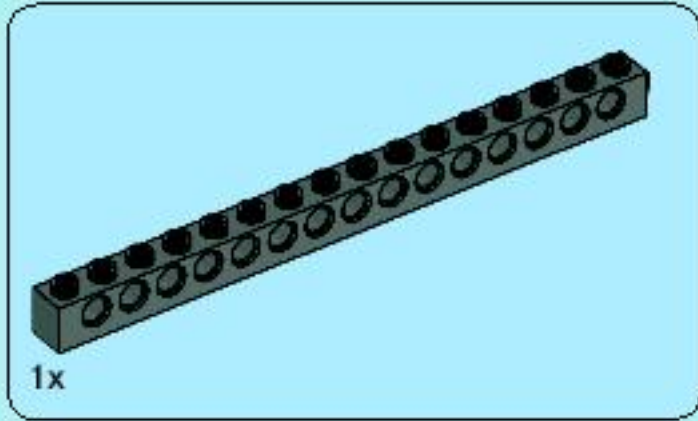
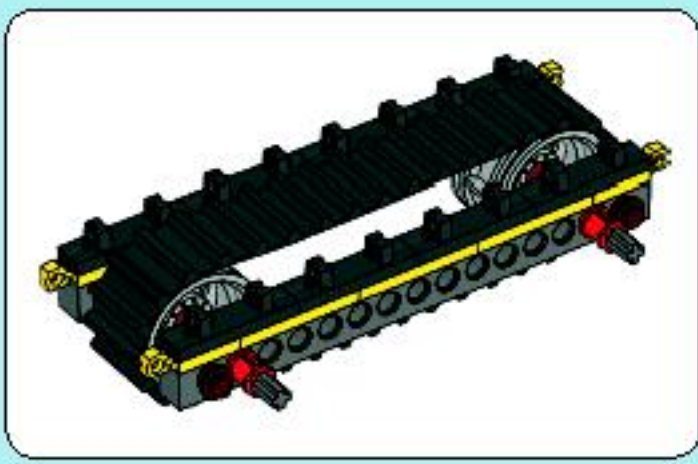


7

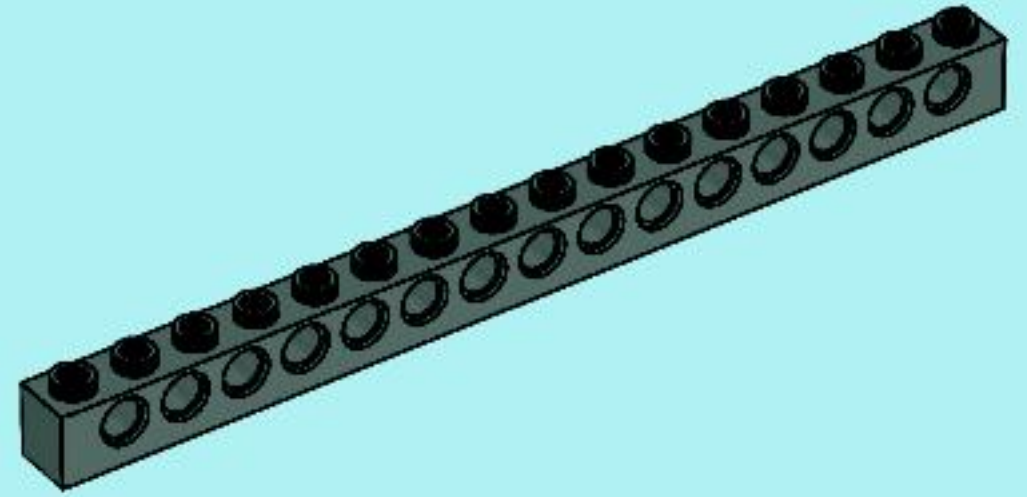


8

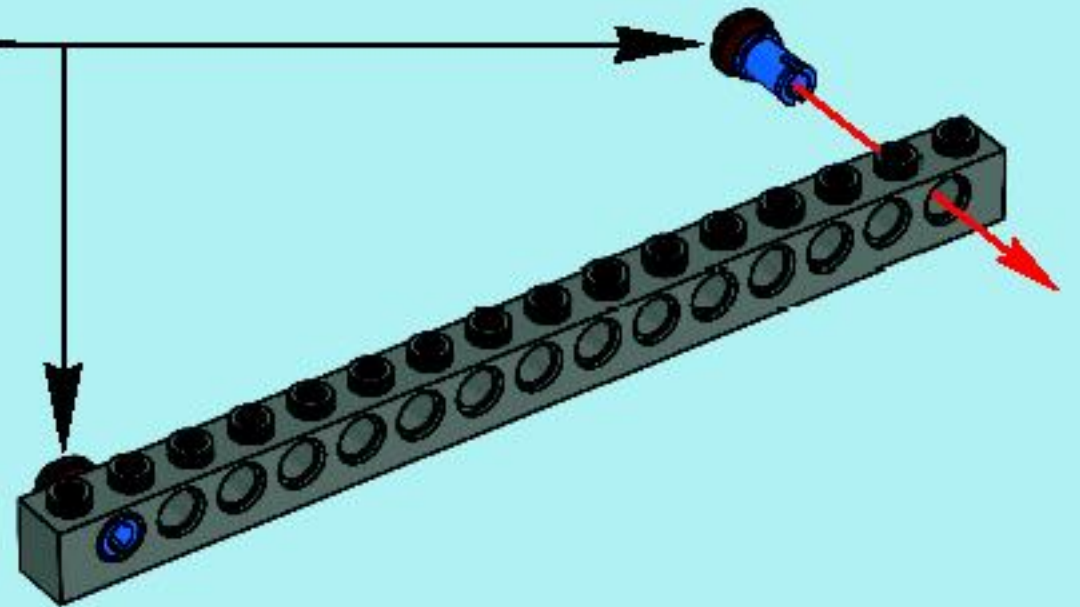
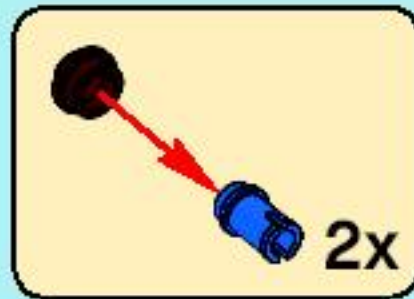


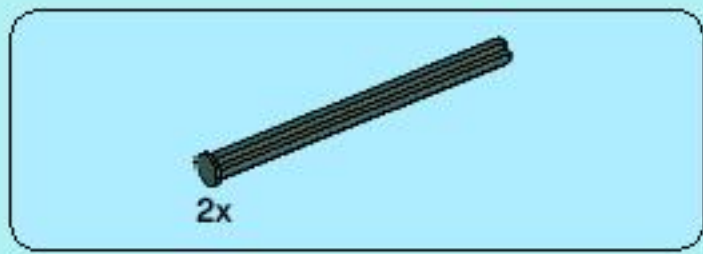


1

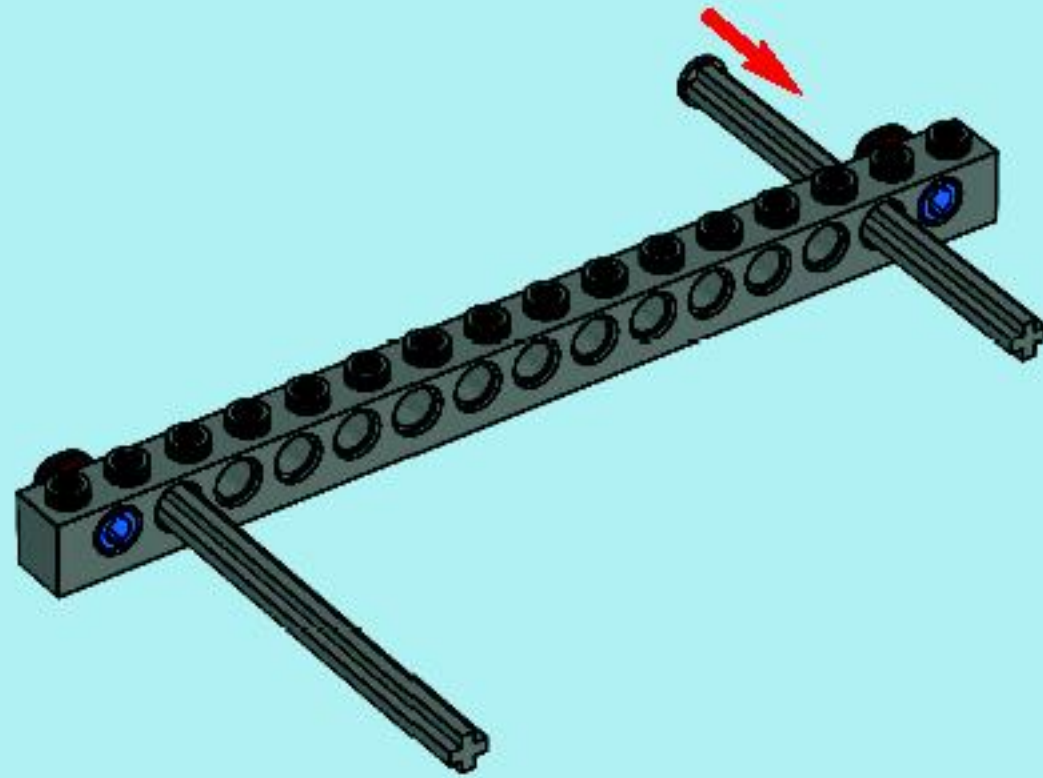


2

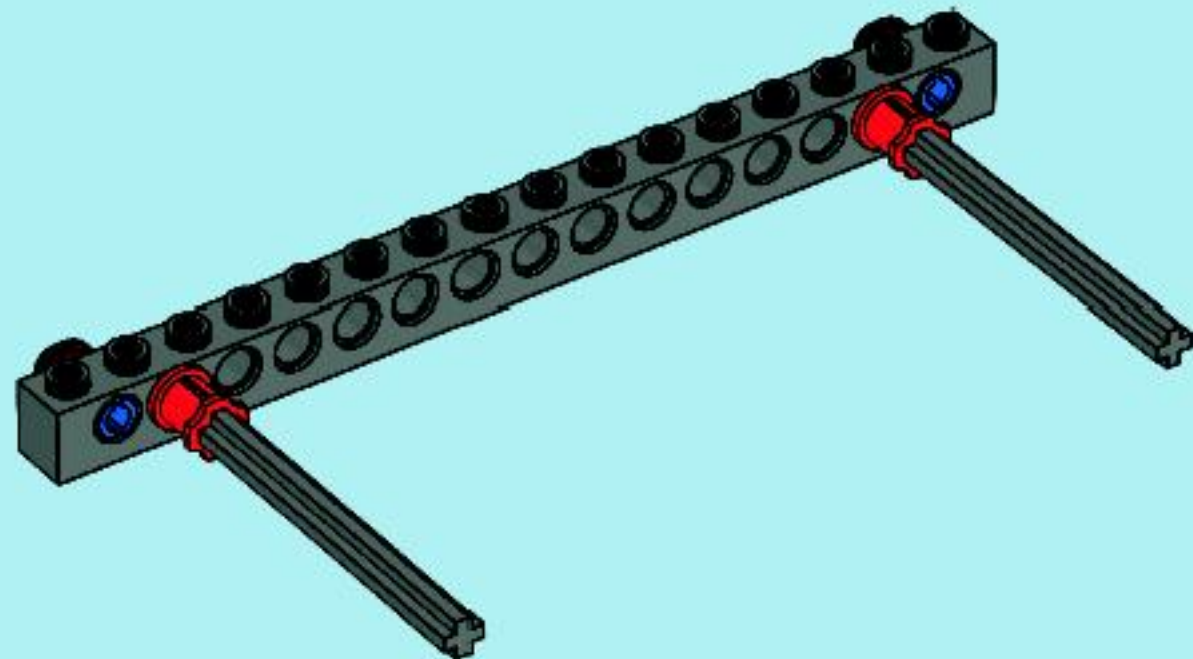




3

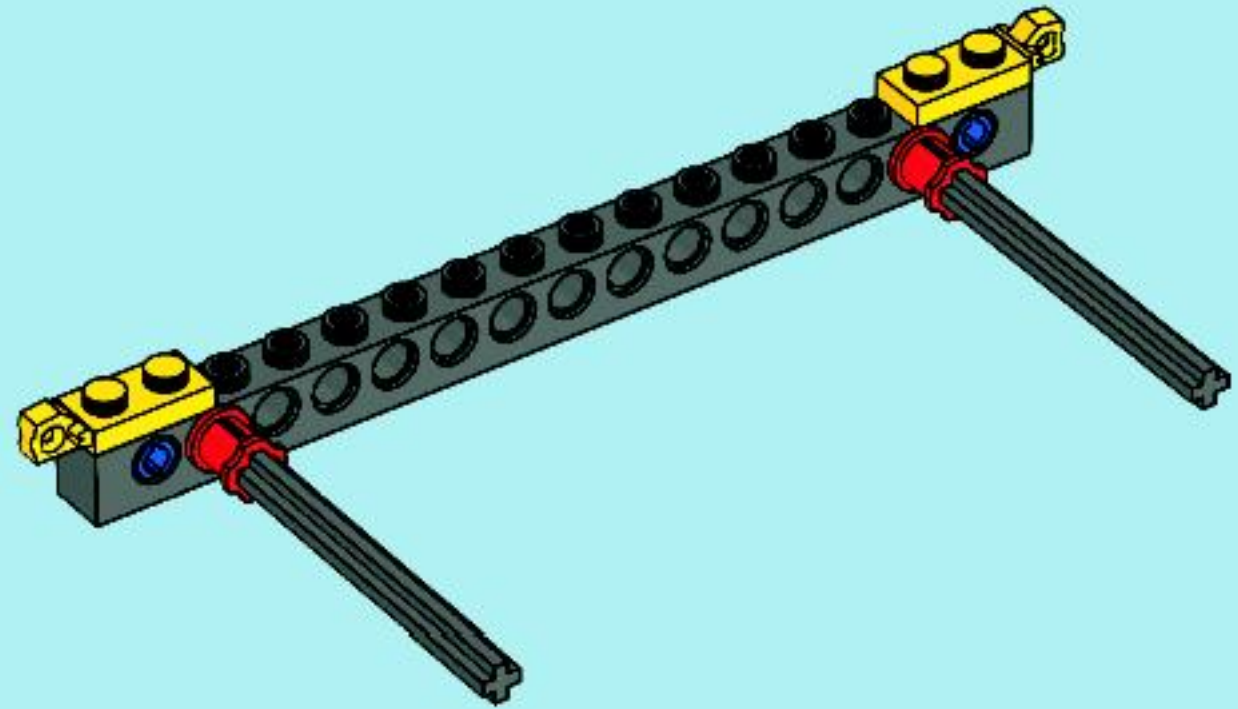


4

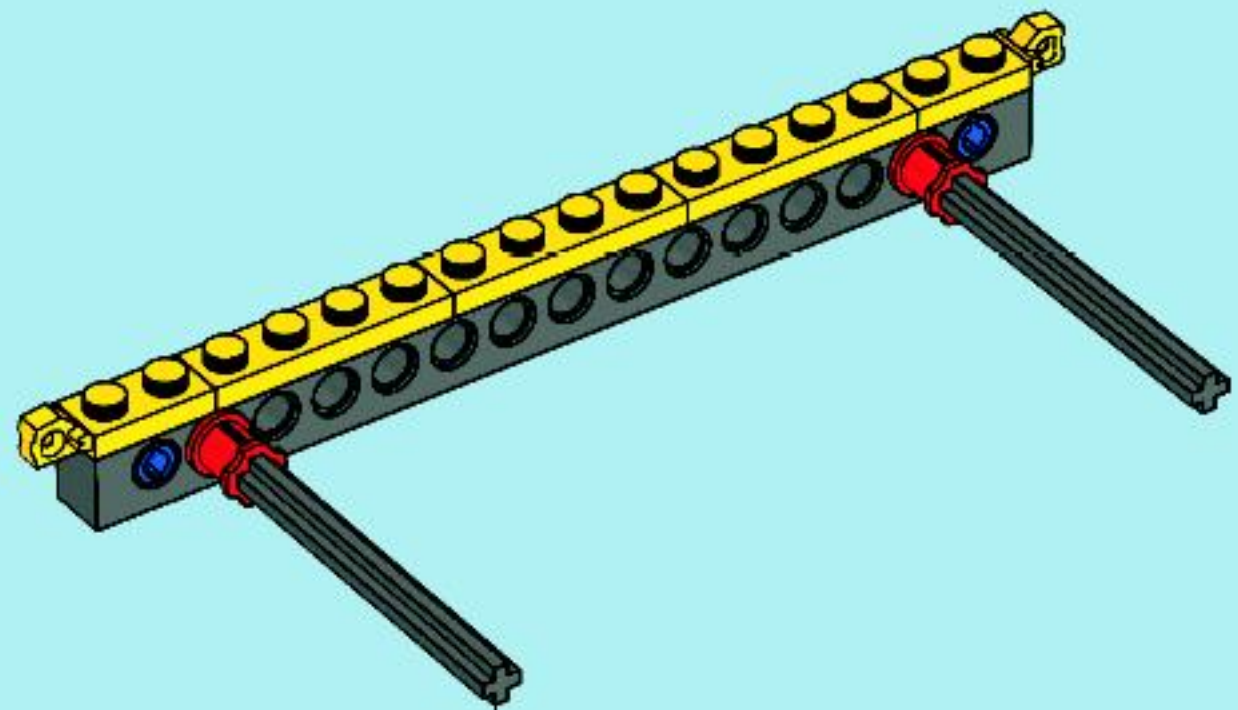


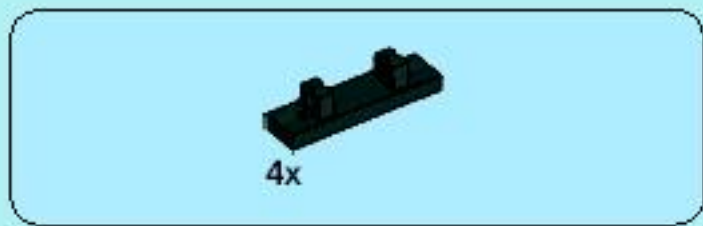


5

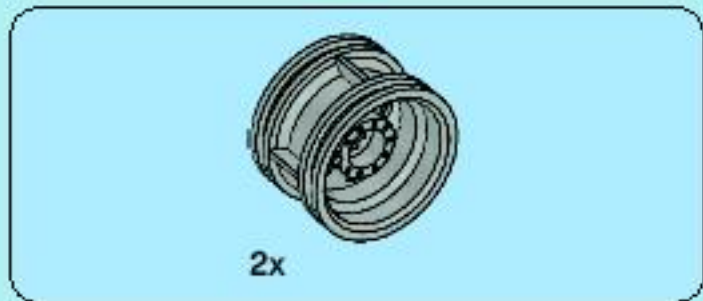
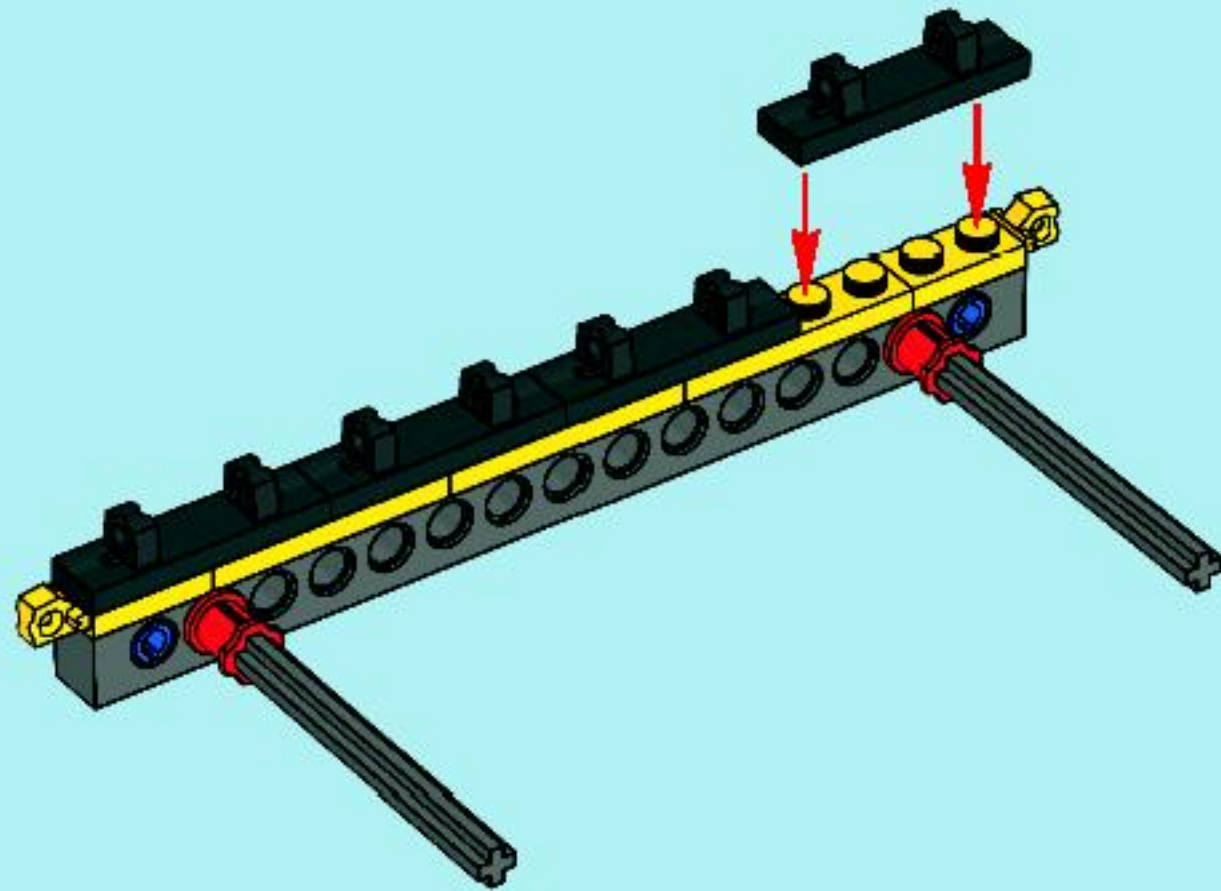


6

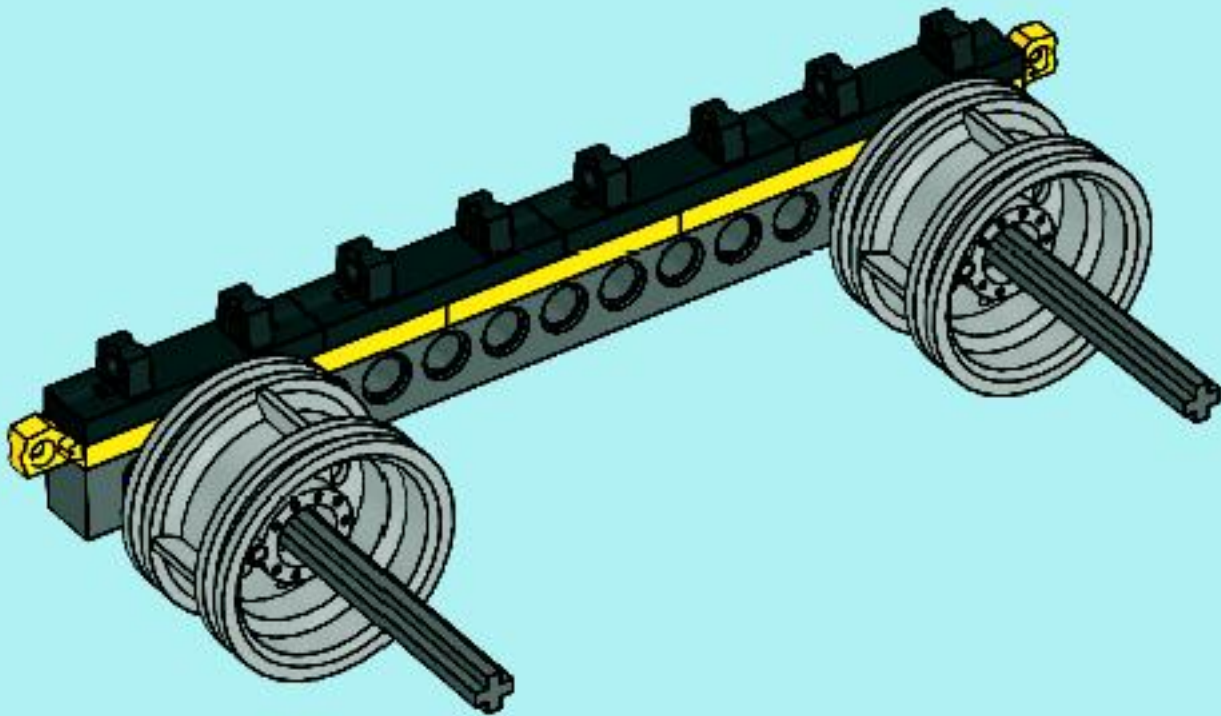




7

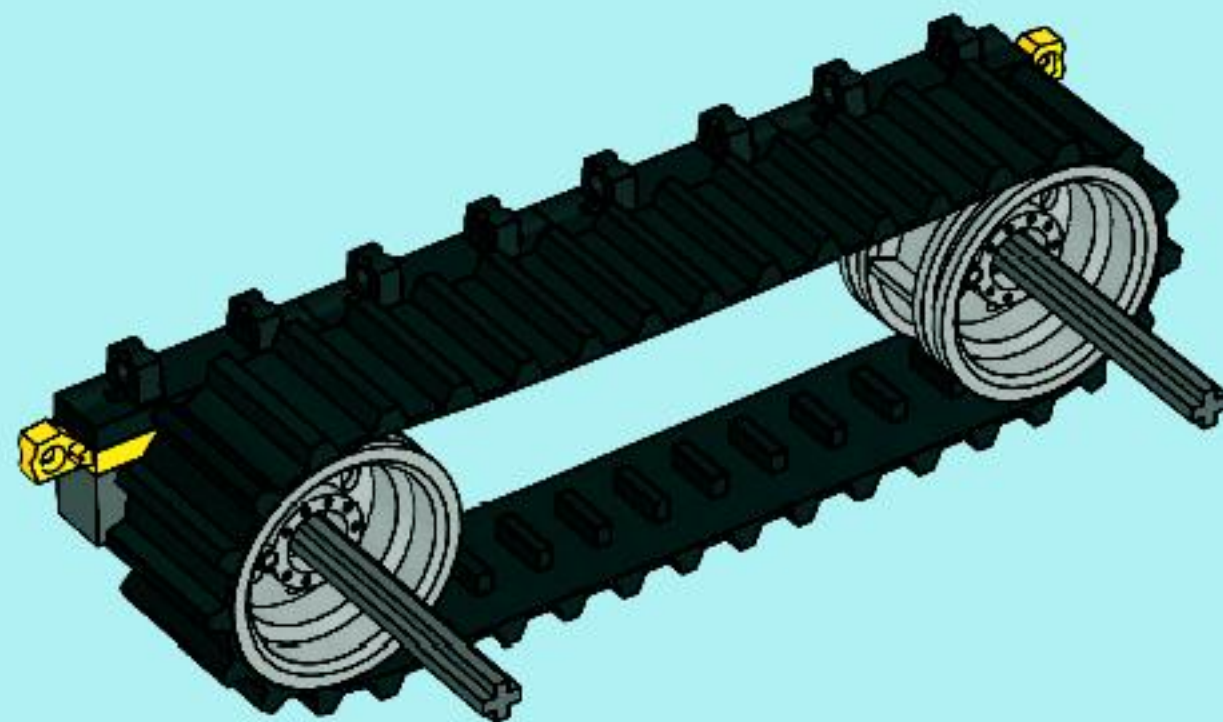


8

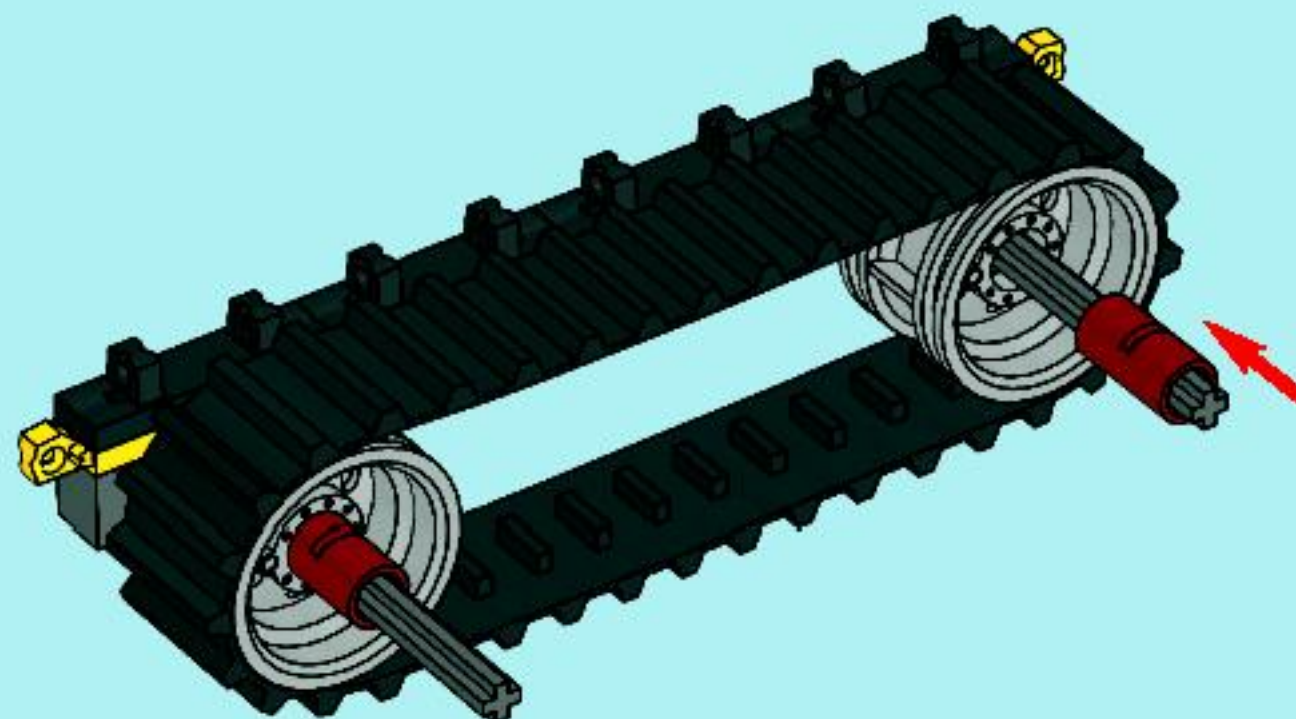


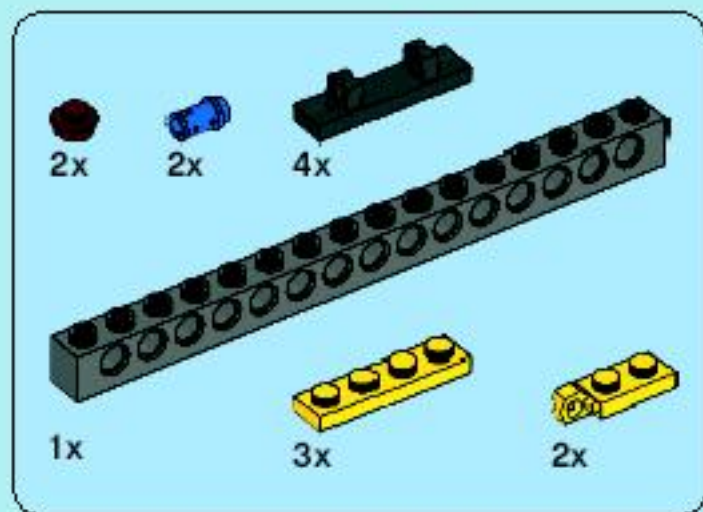


9

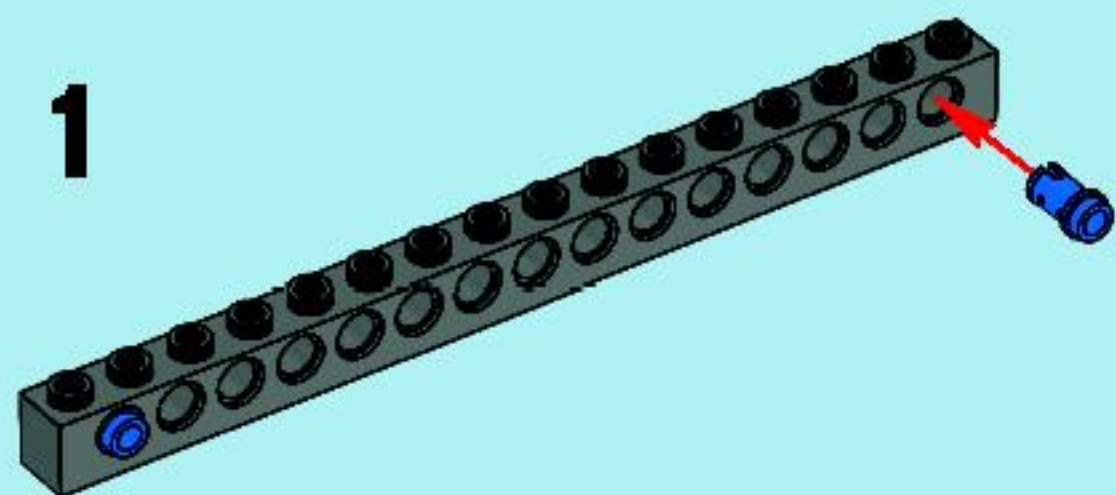


10

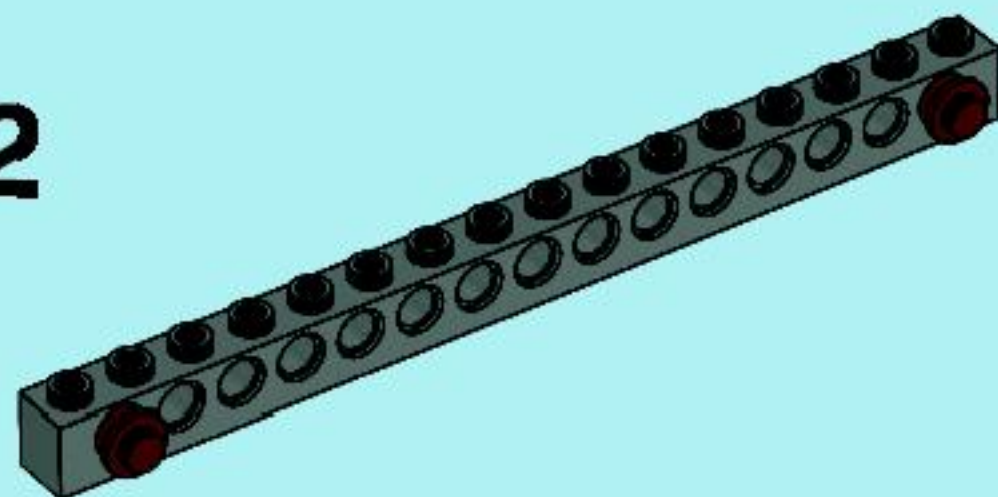




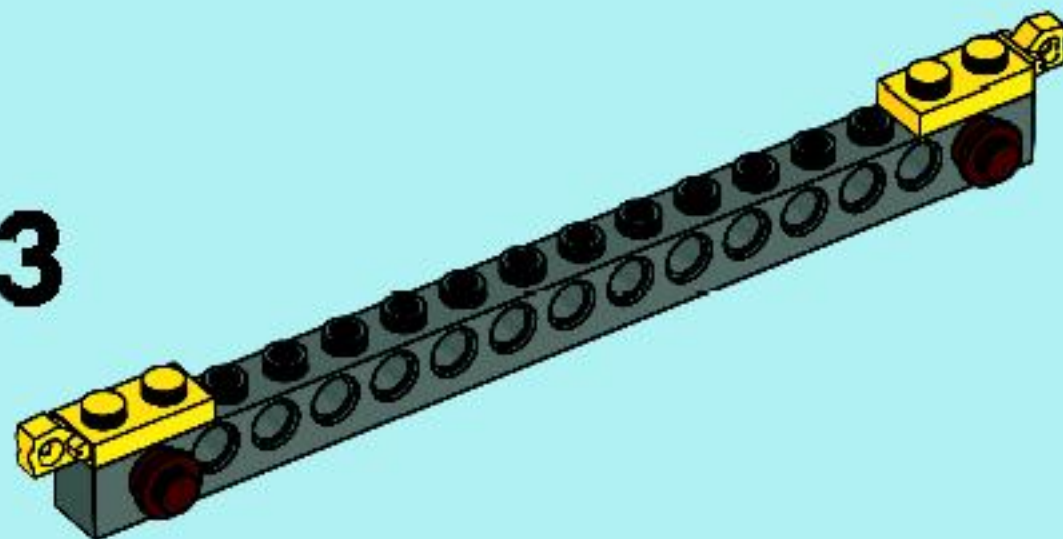
11



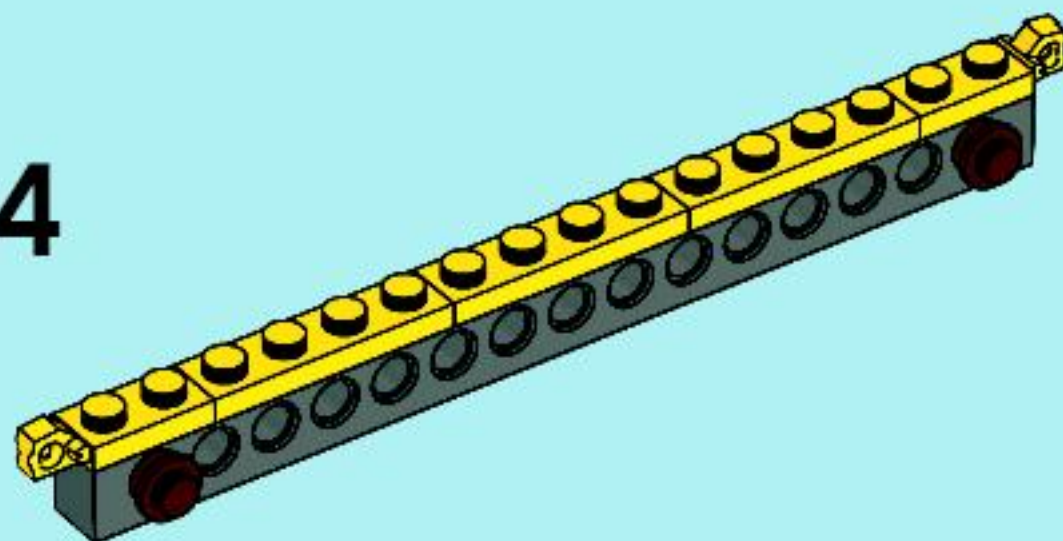
2



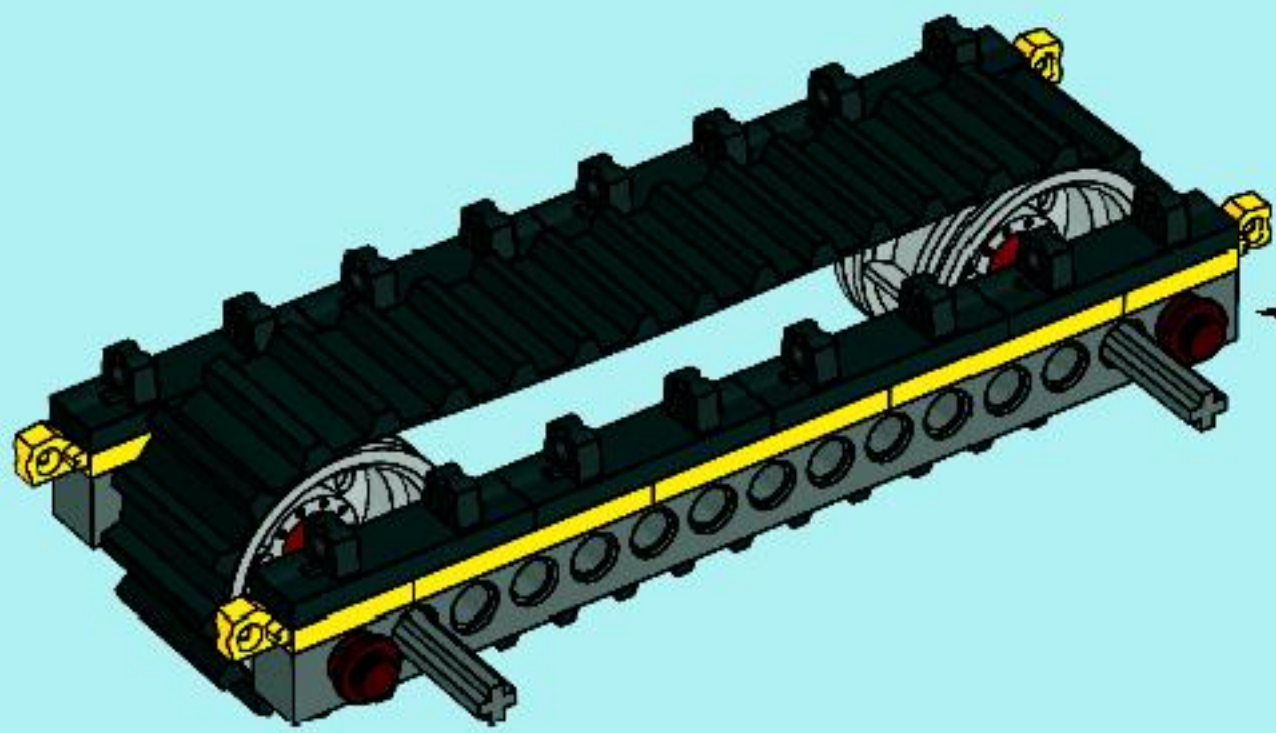
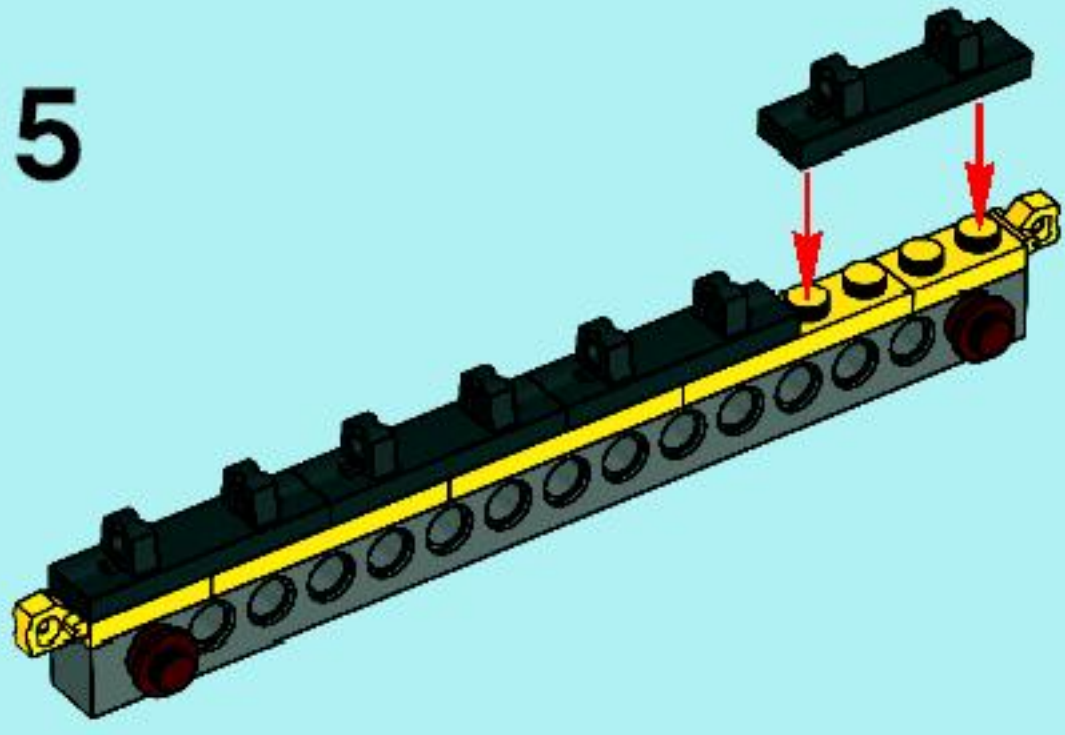
3



4



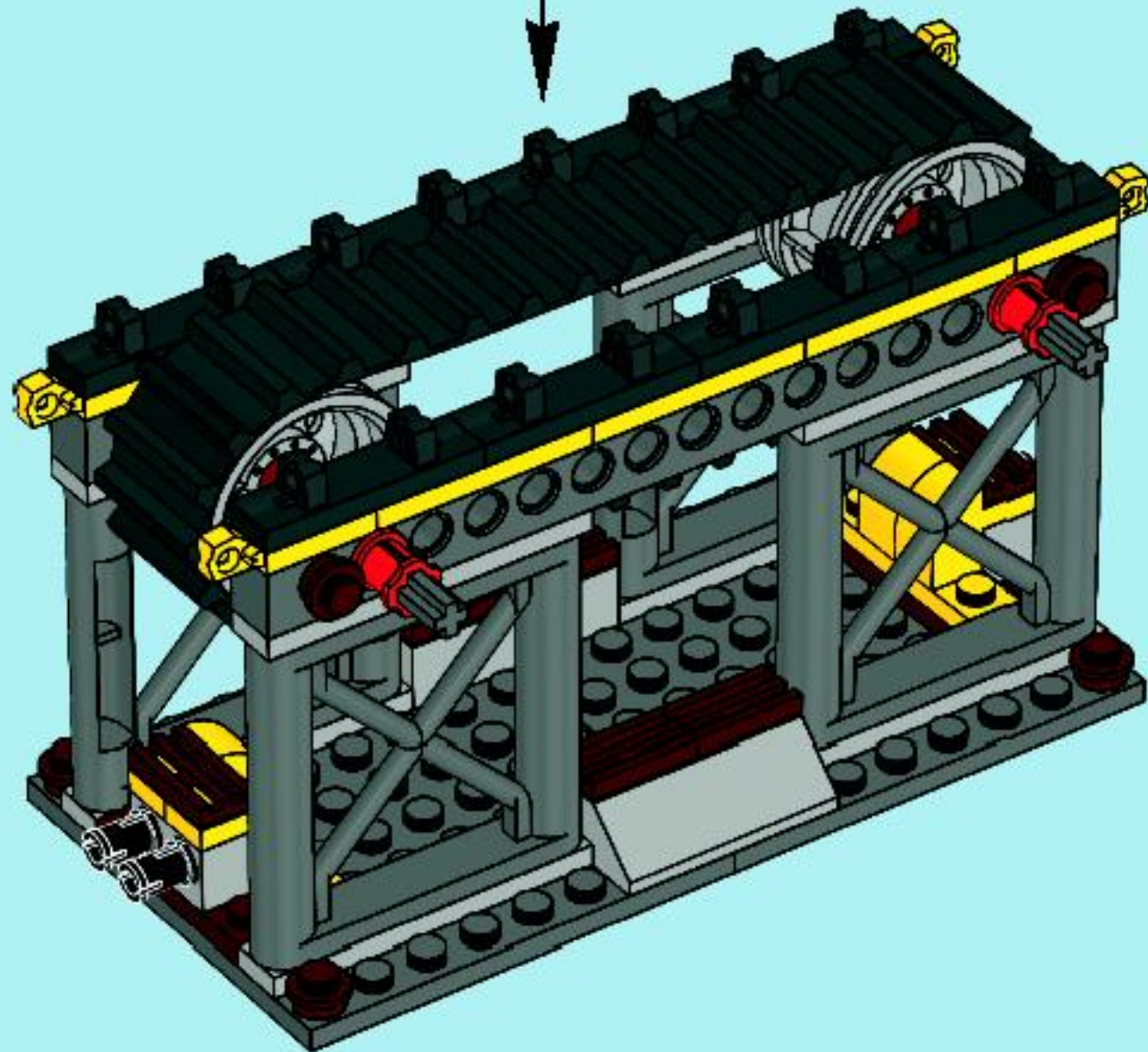
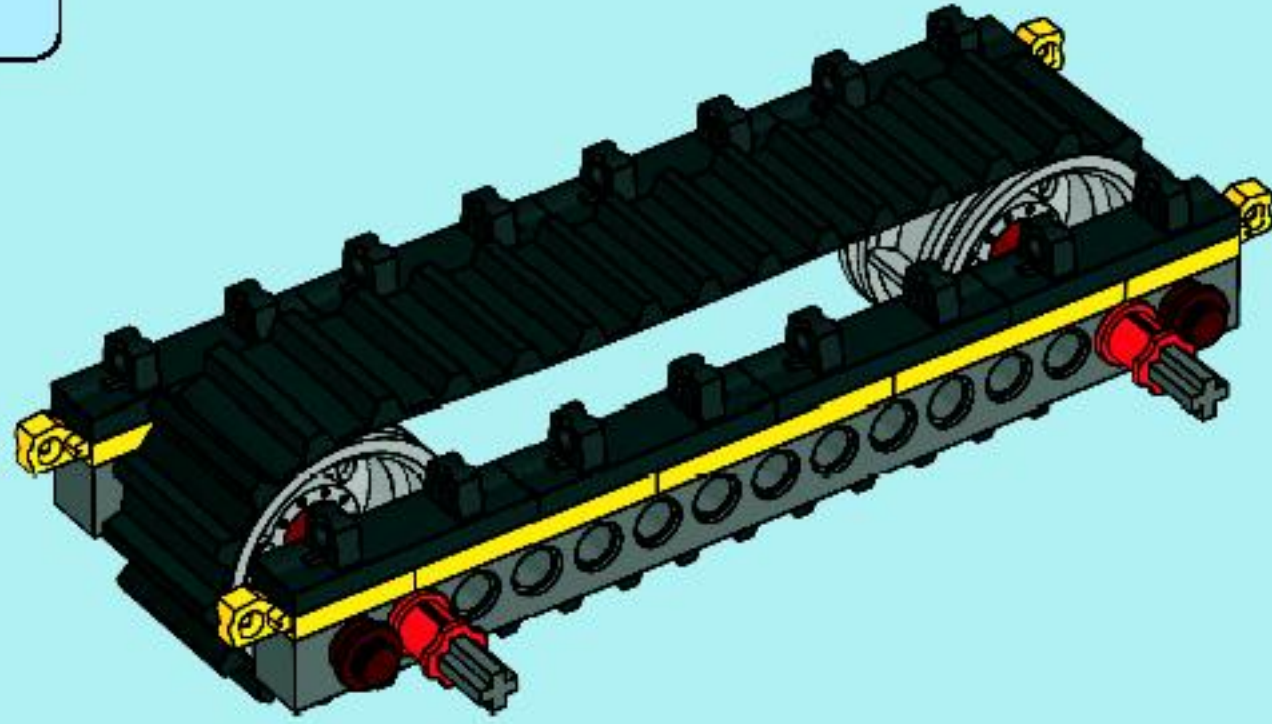
5

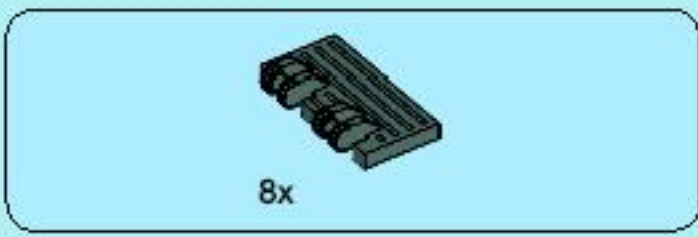




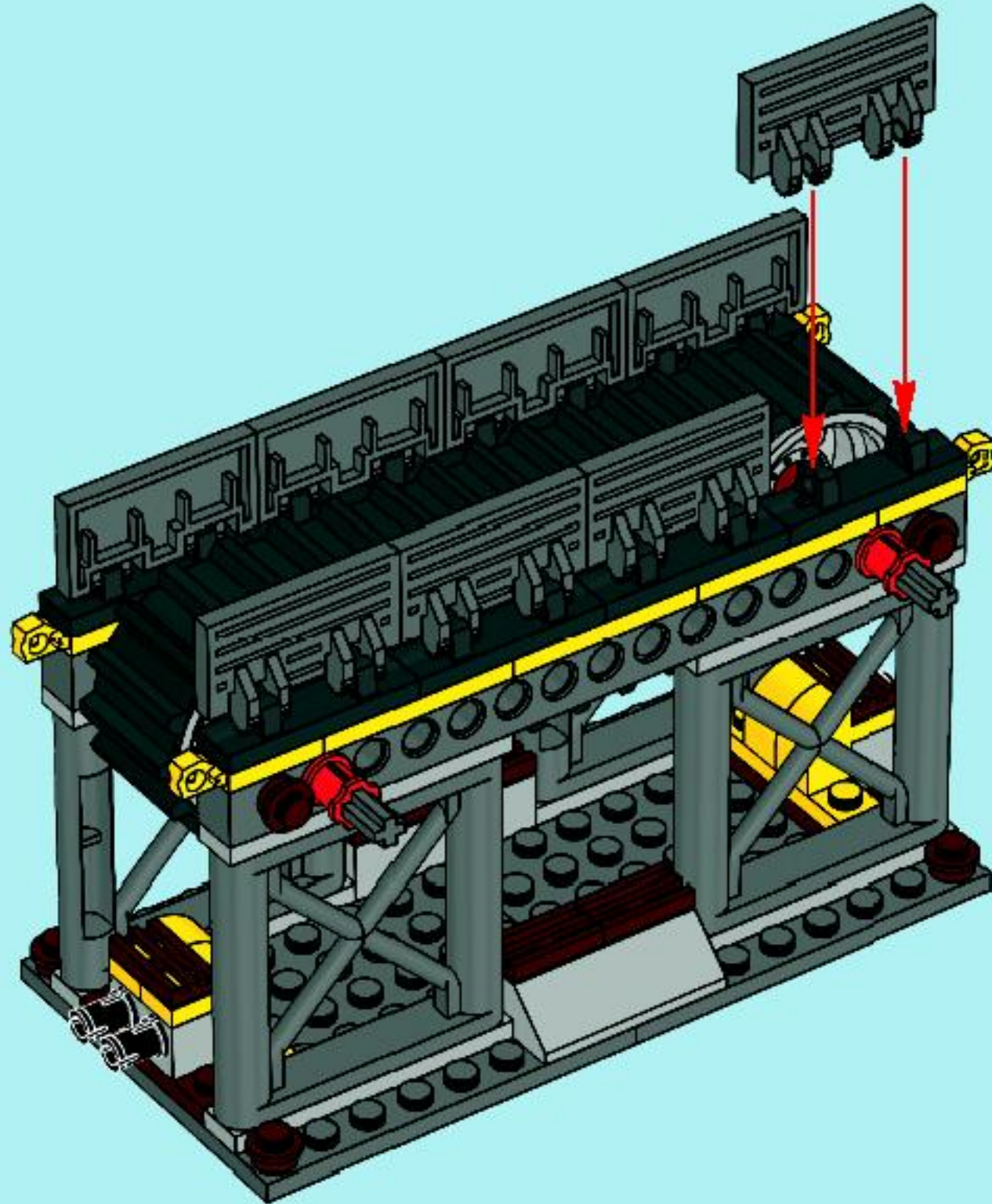
2x

12

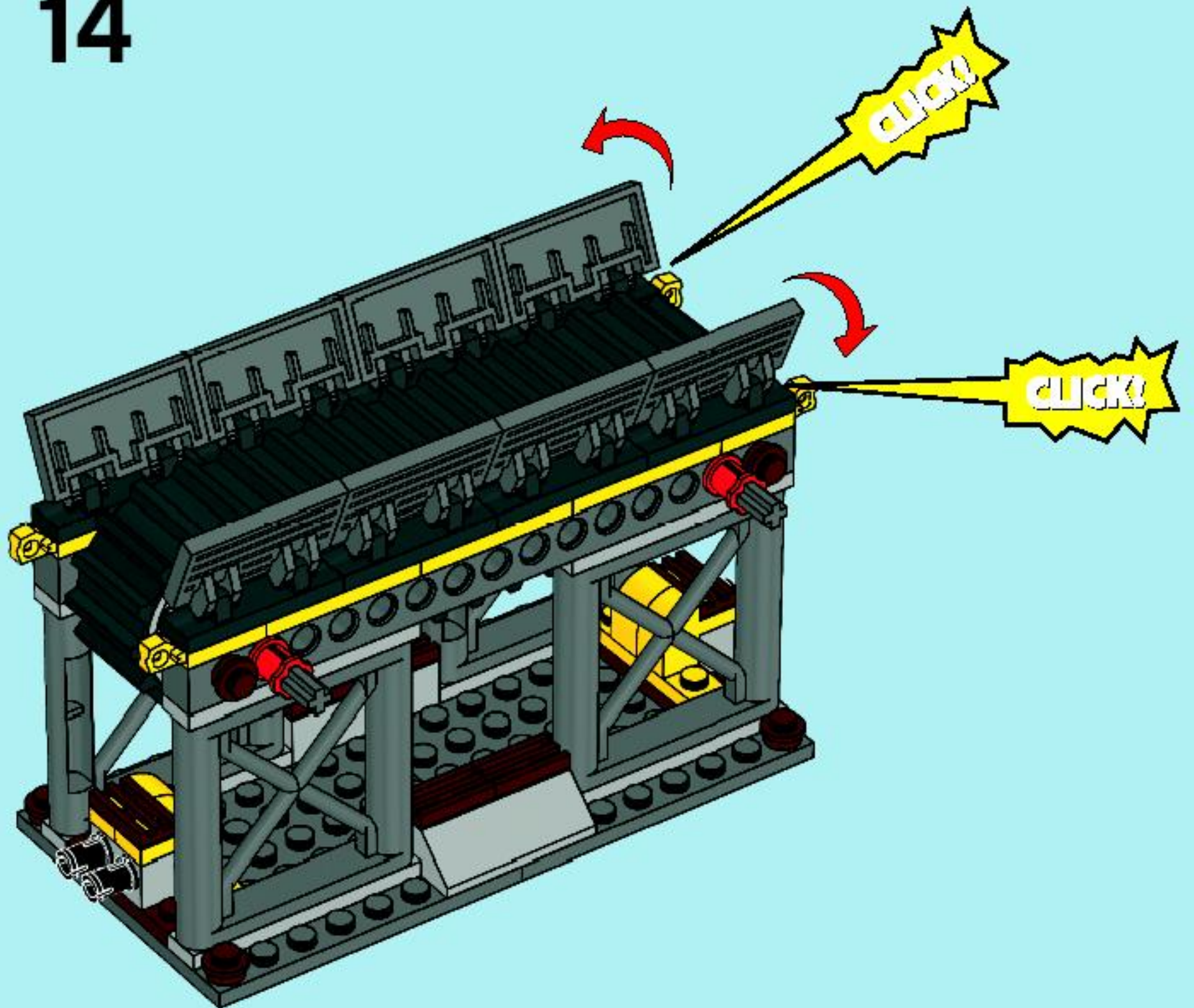


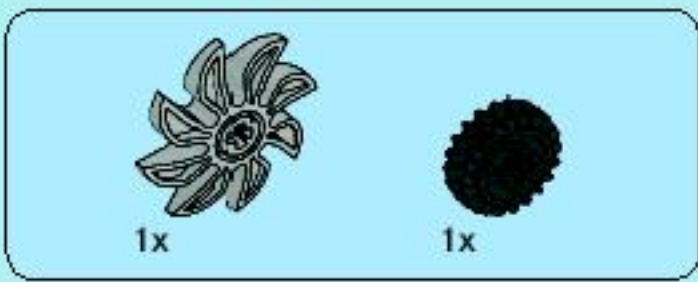


13

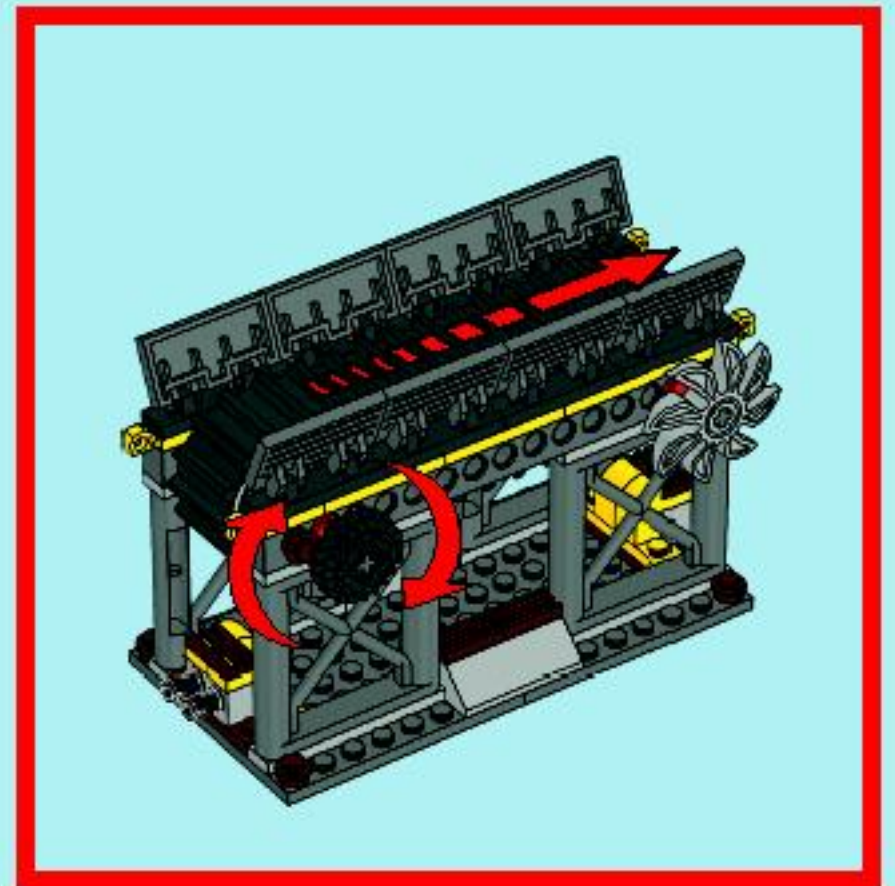
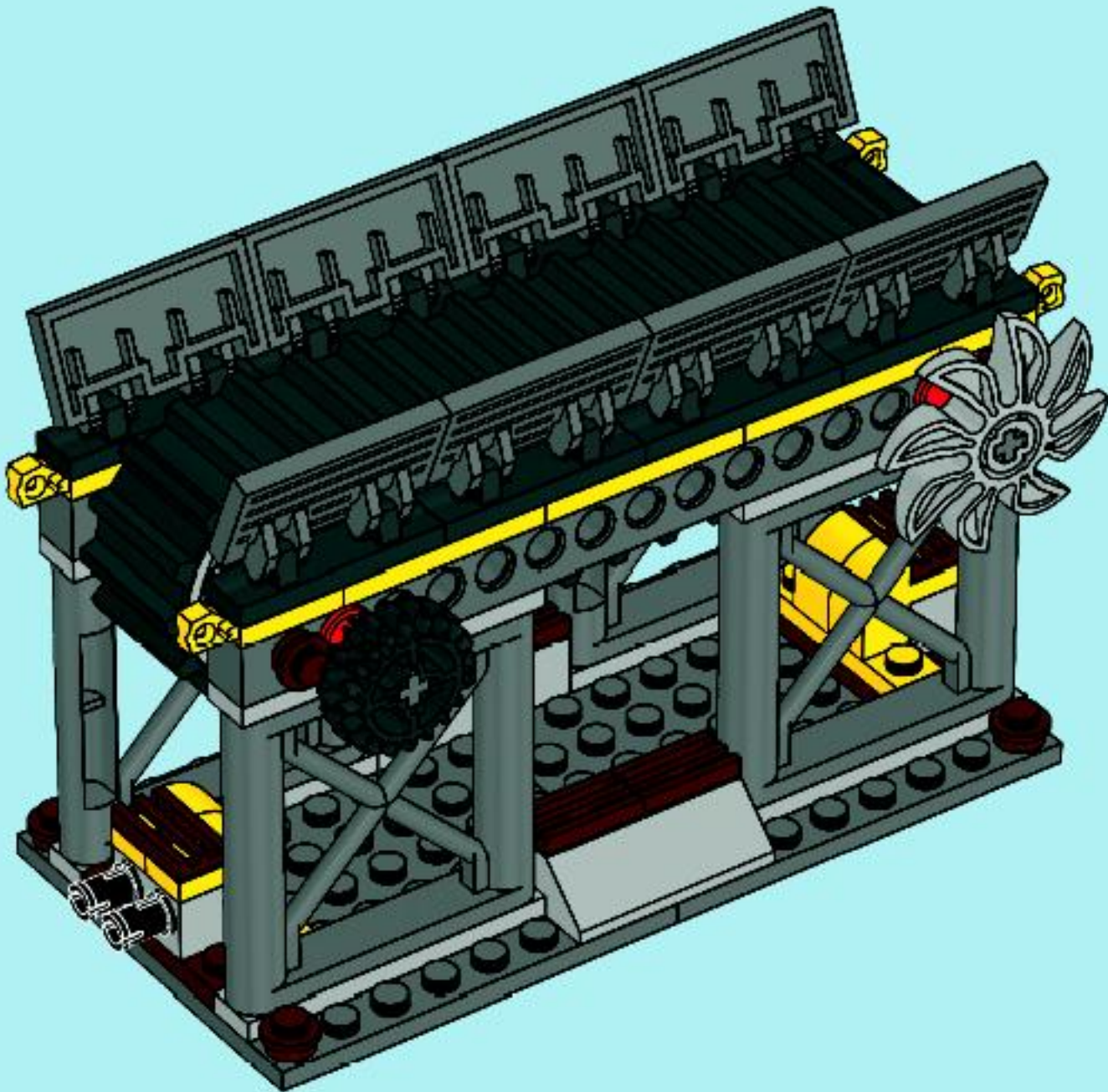


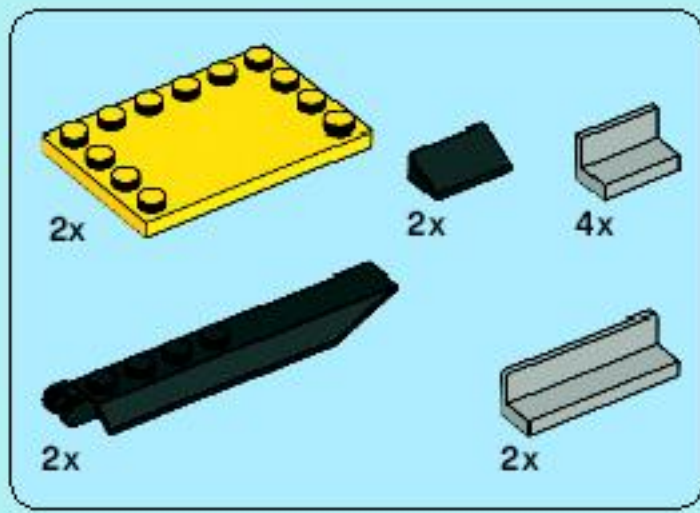
14





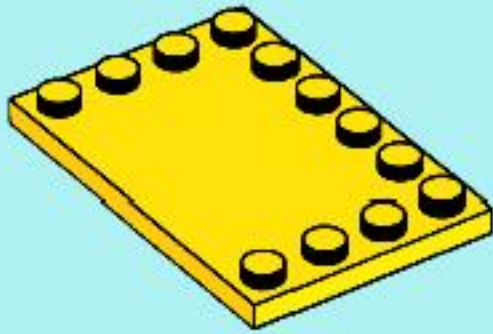
15



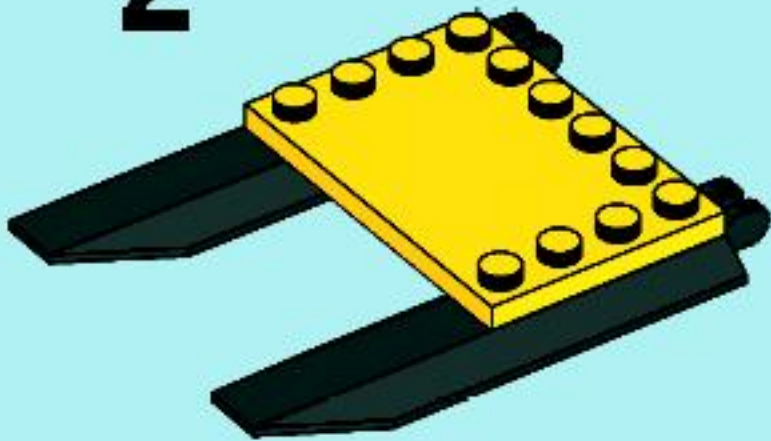


16

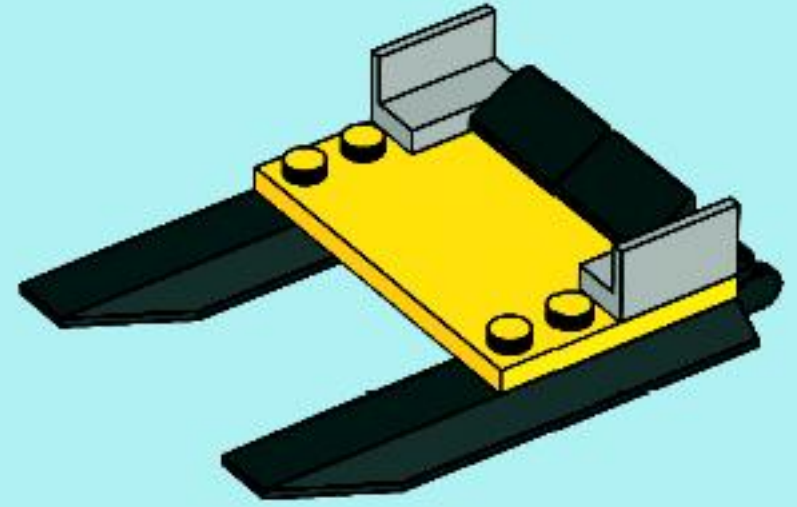
1



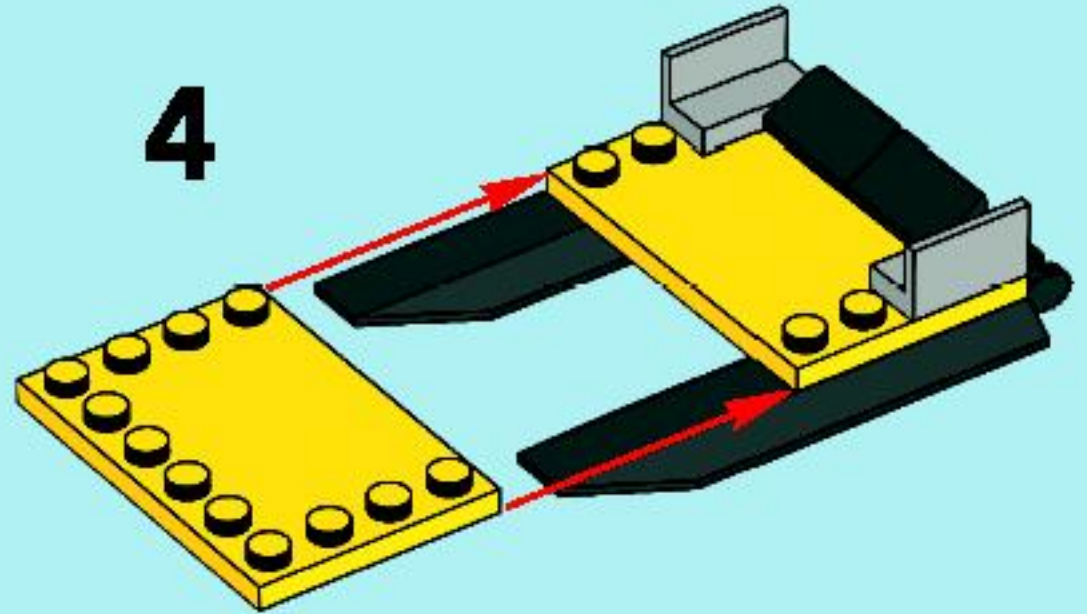
2



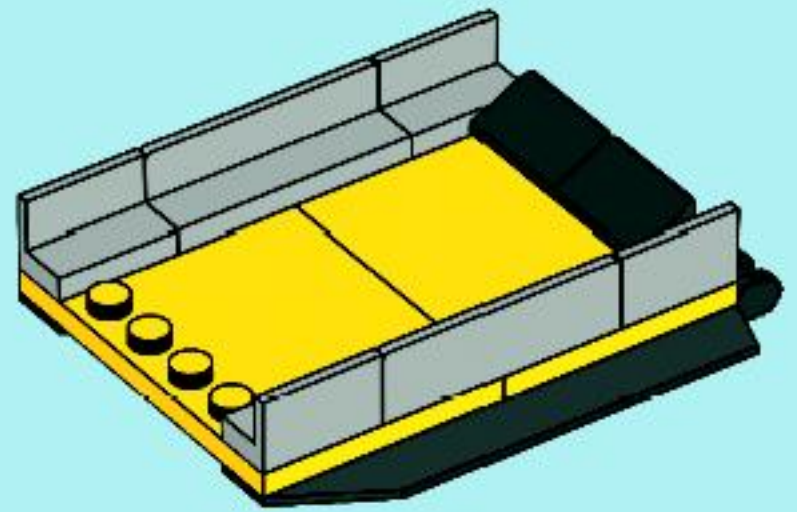
3

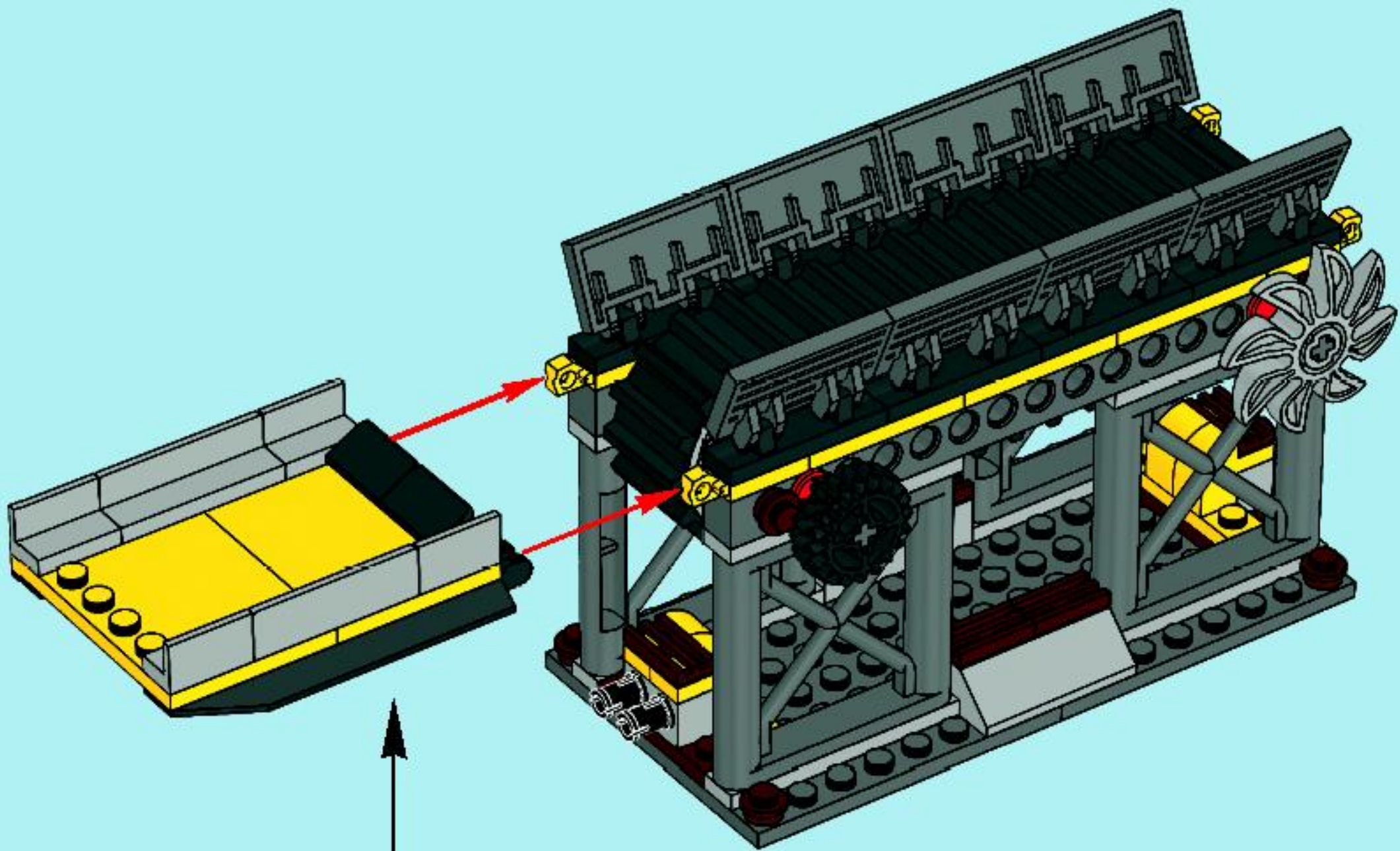


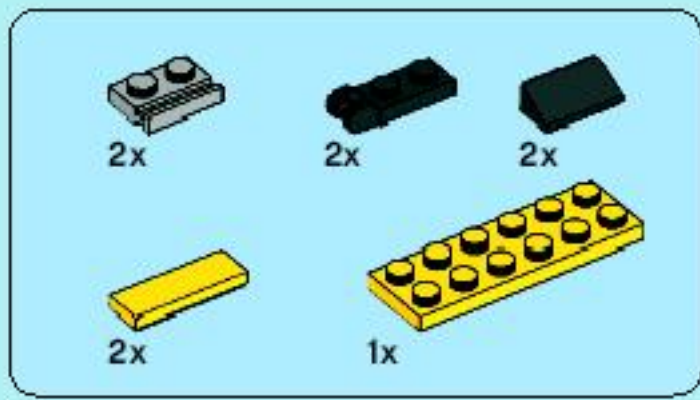
4



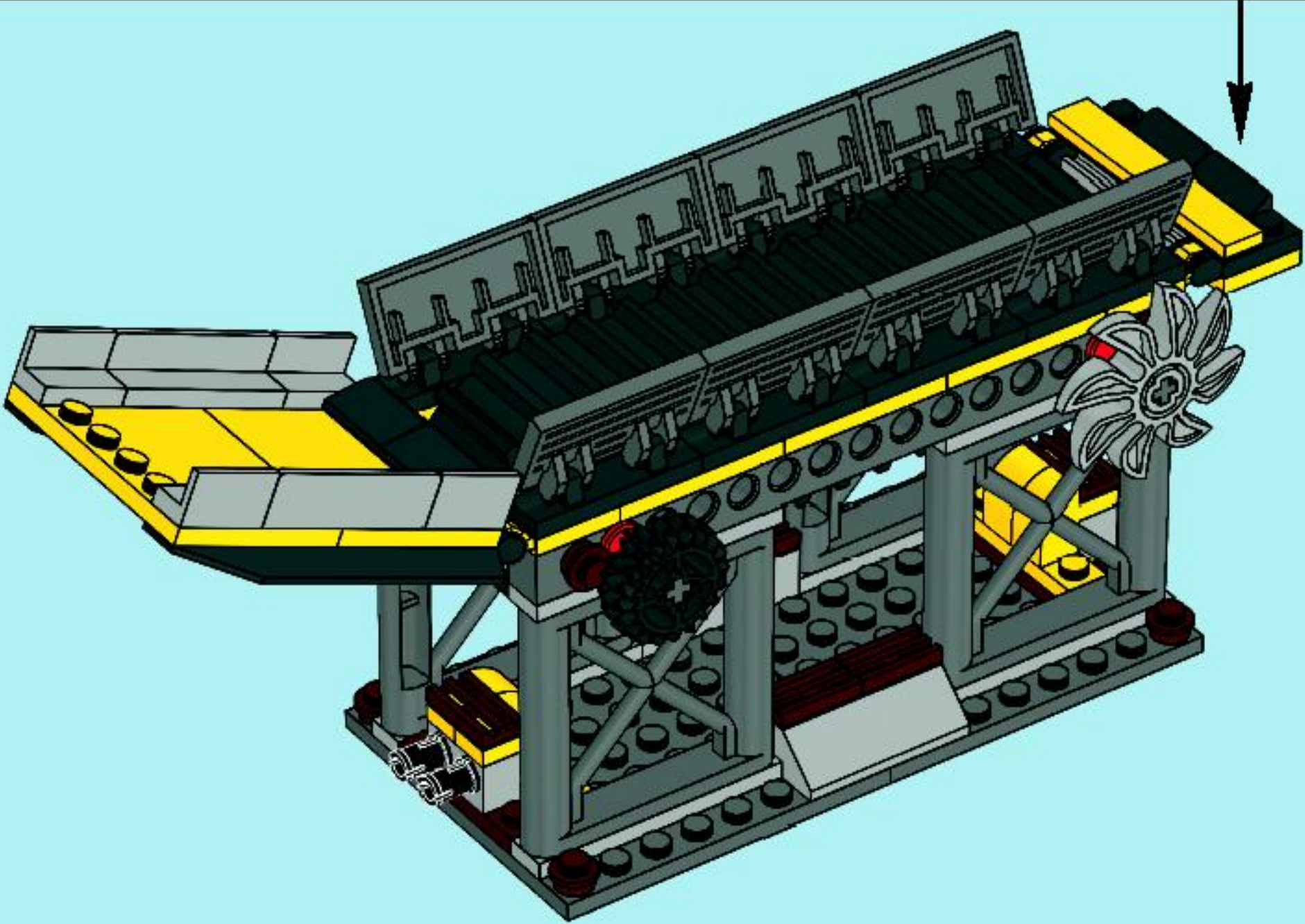
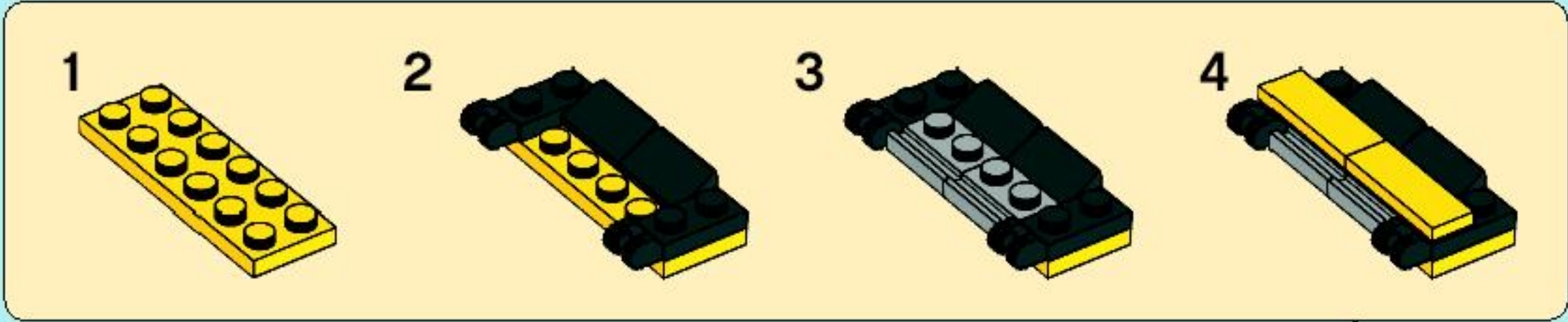
5



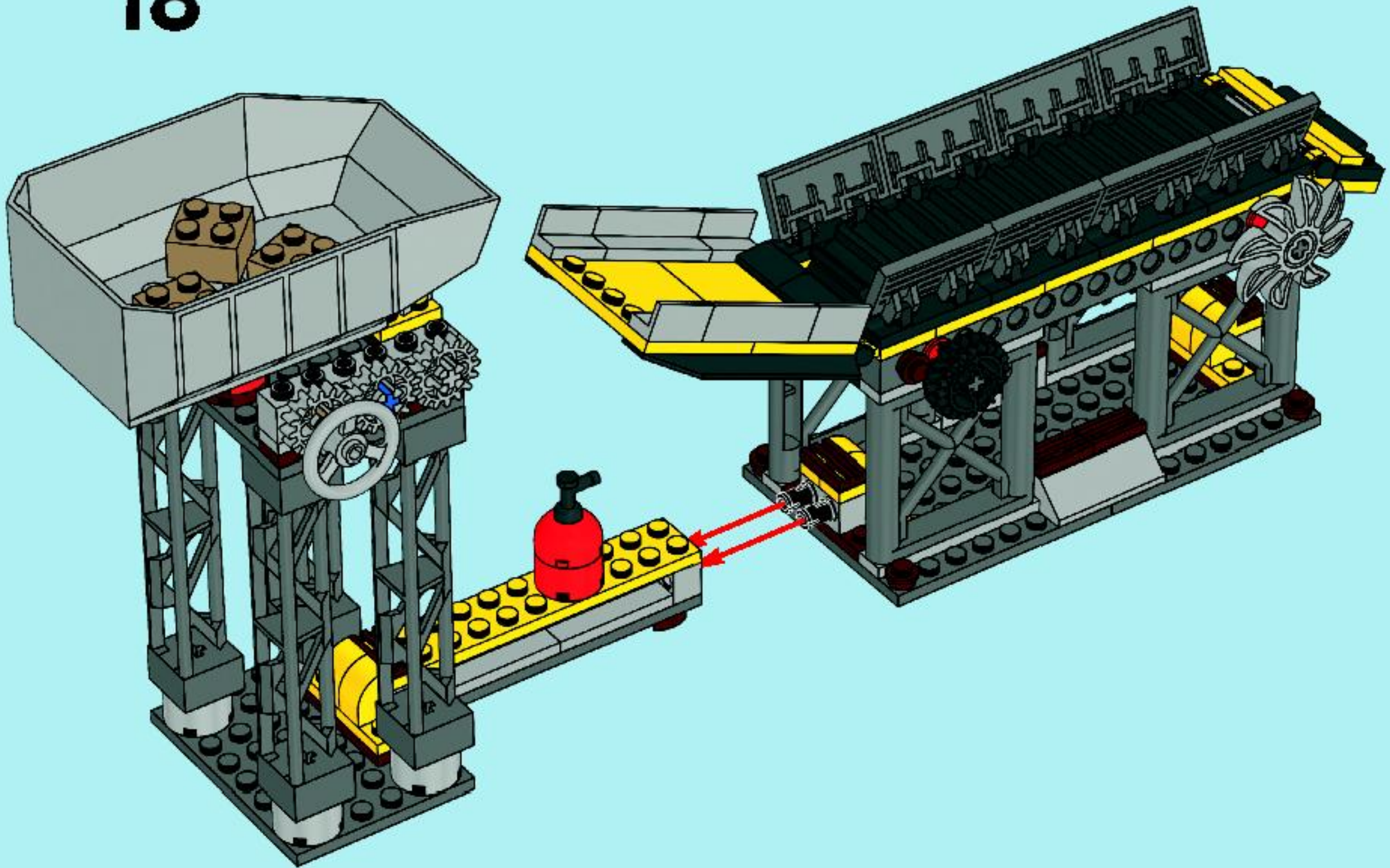


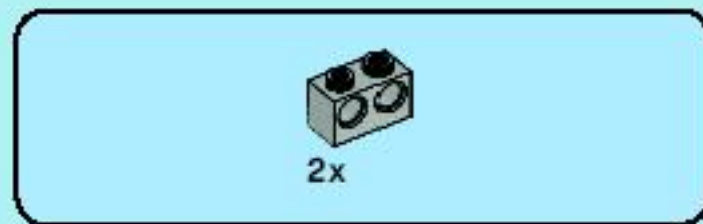
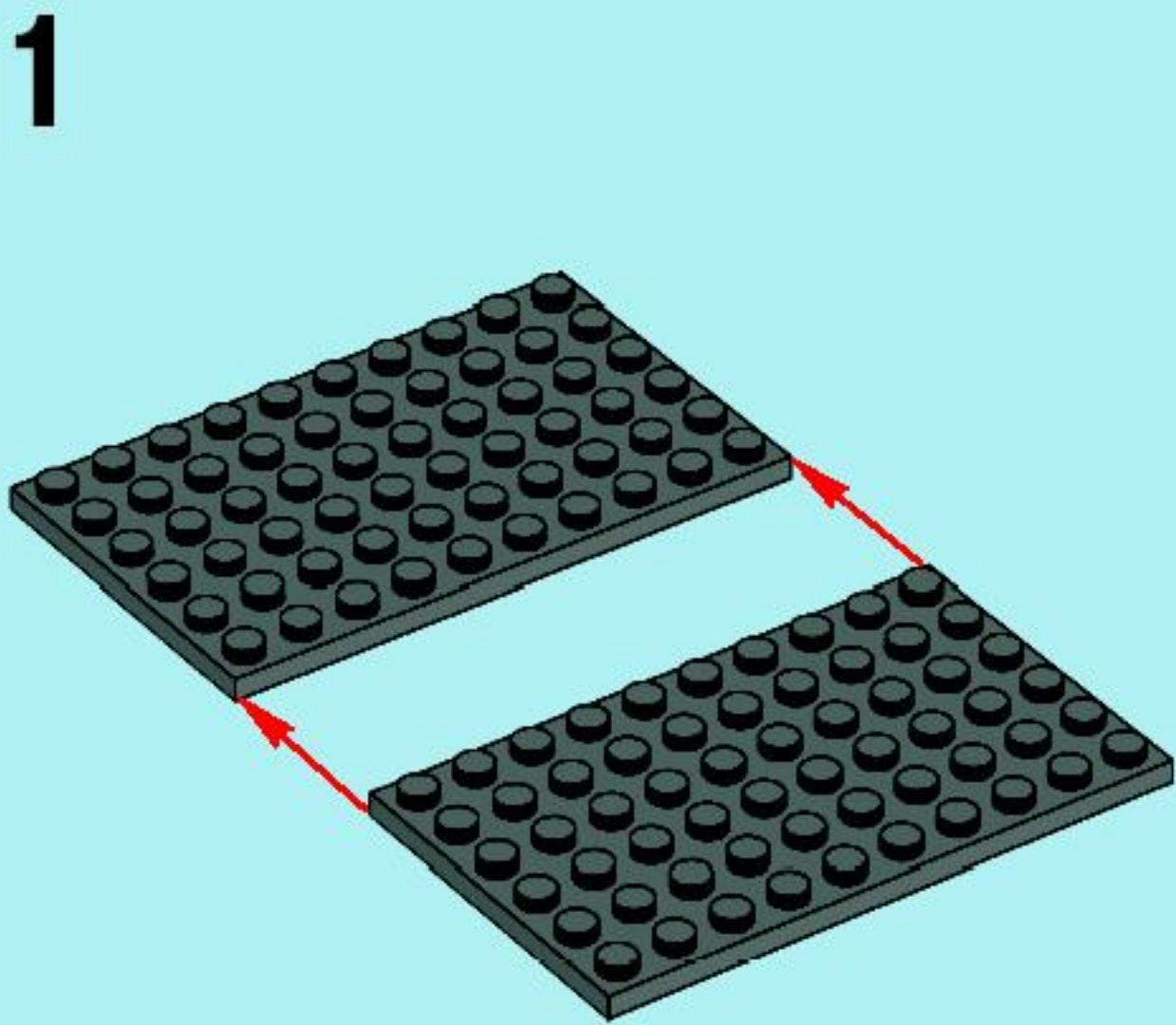
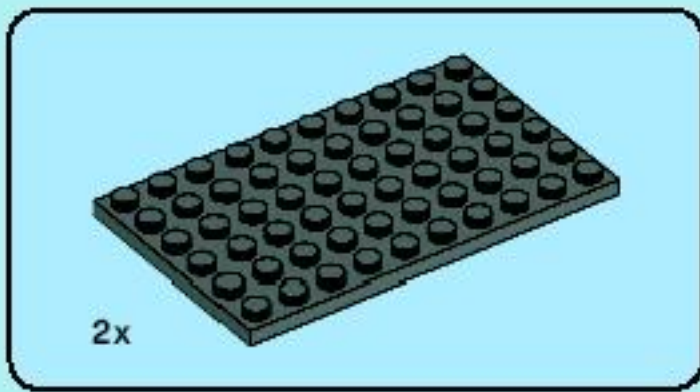
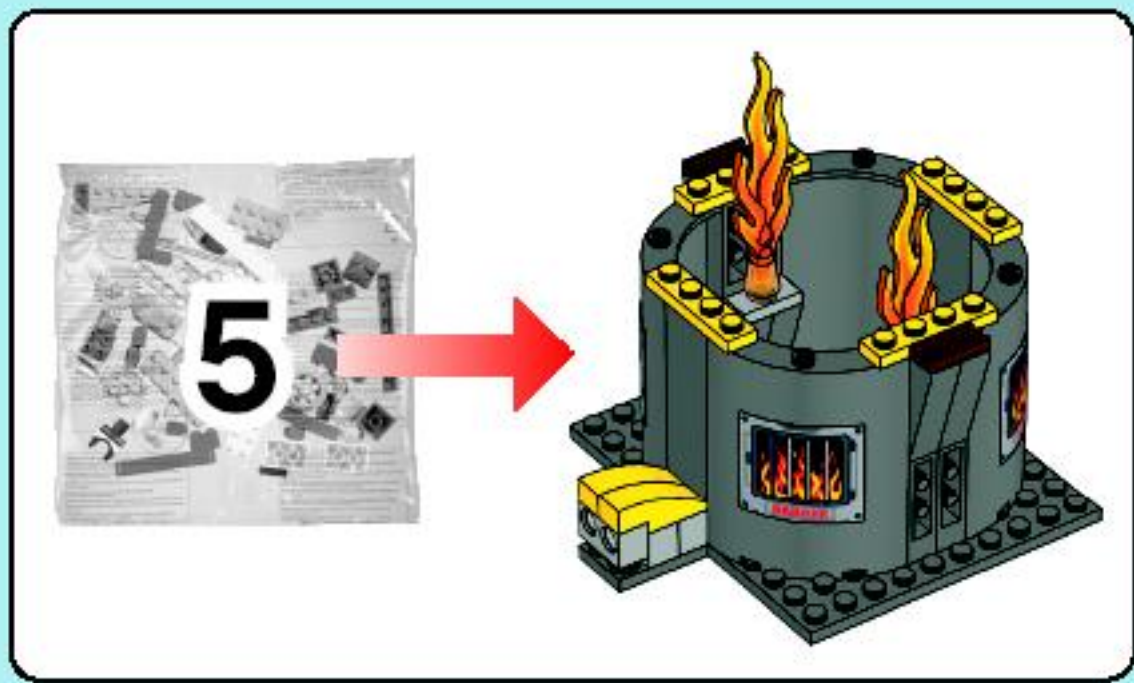


17

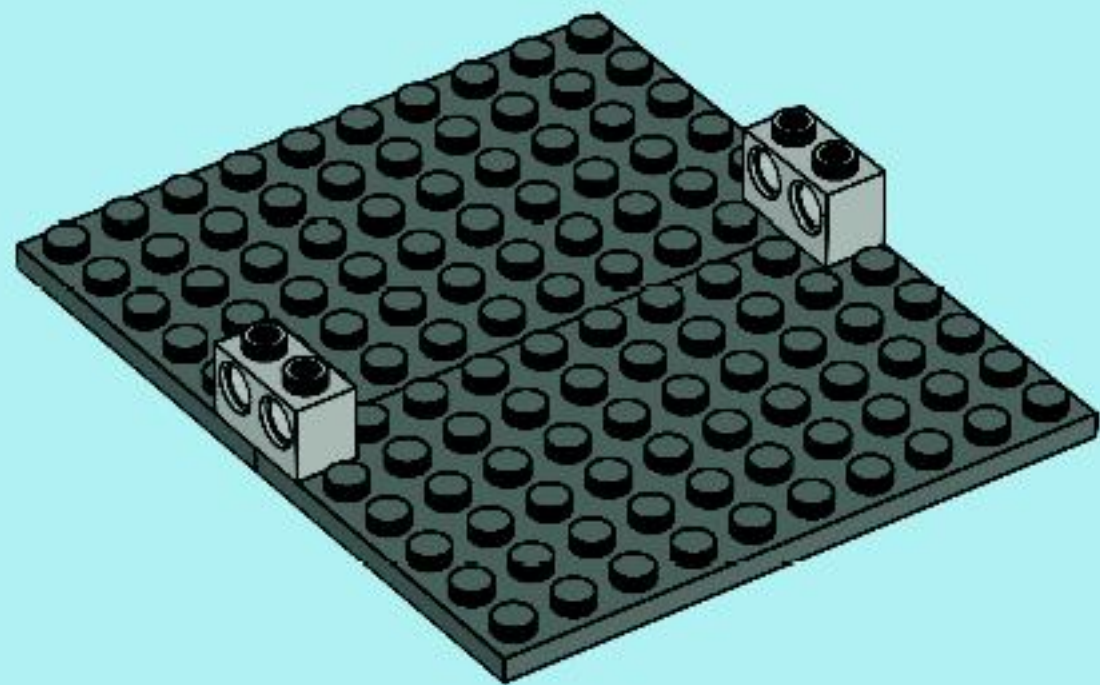


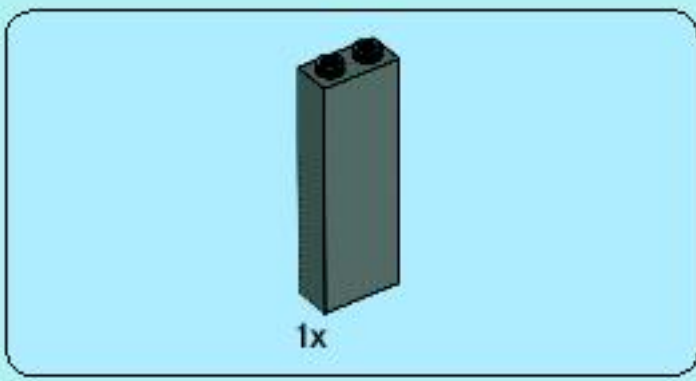
18



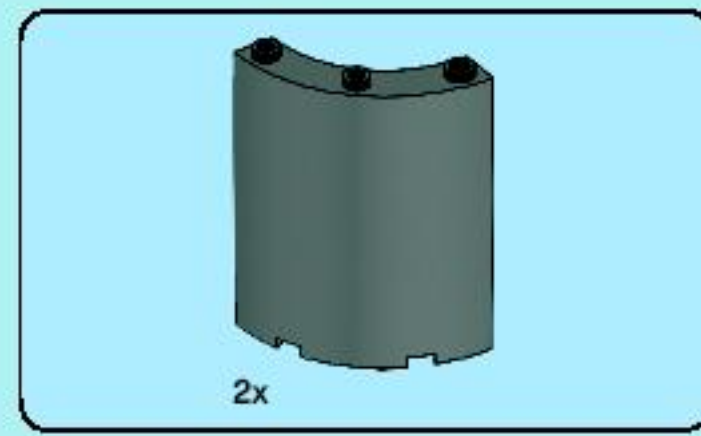
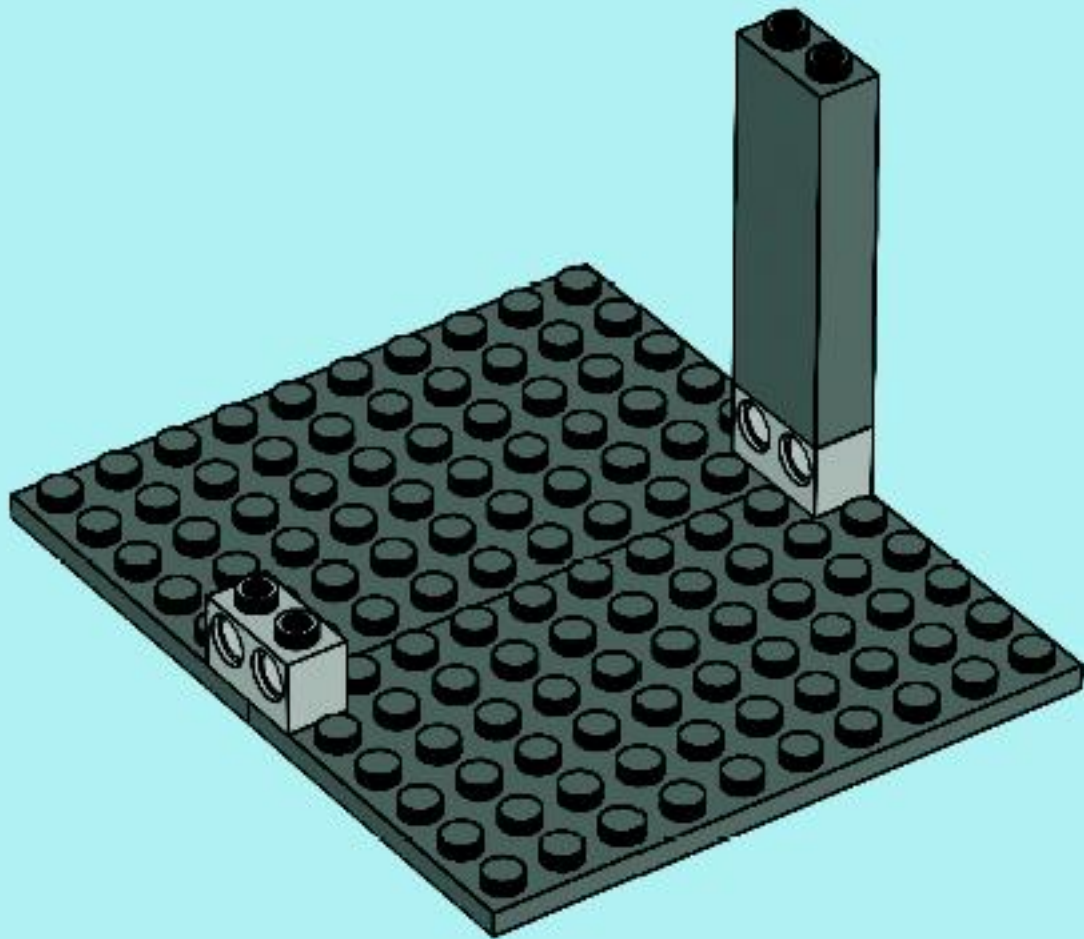


2

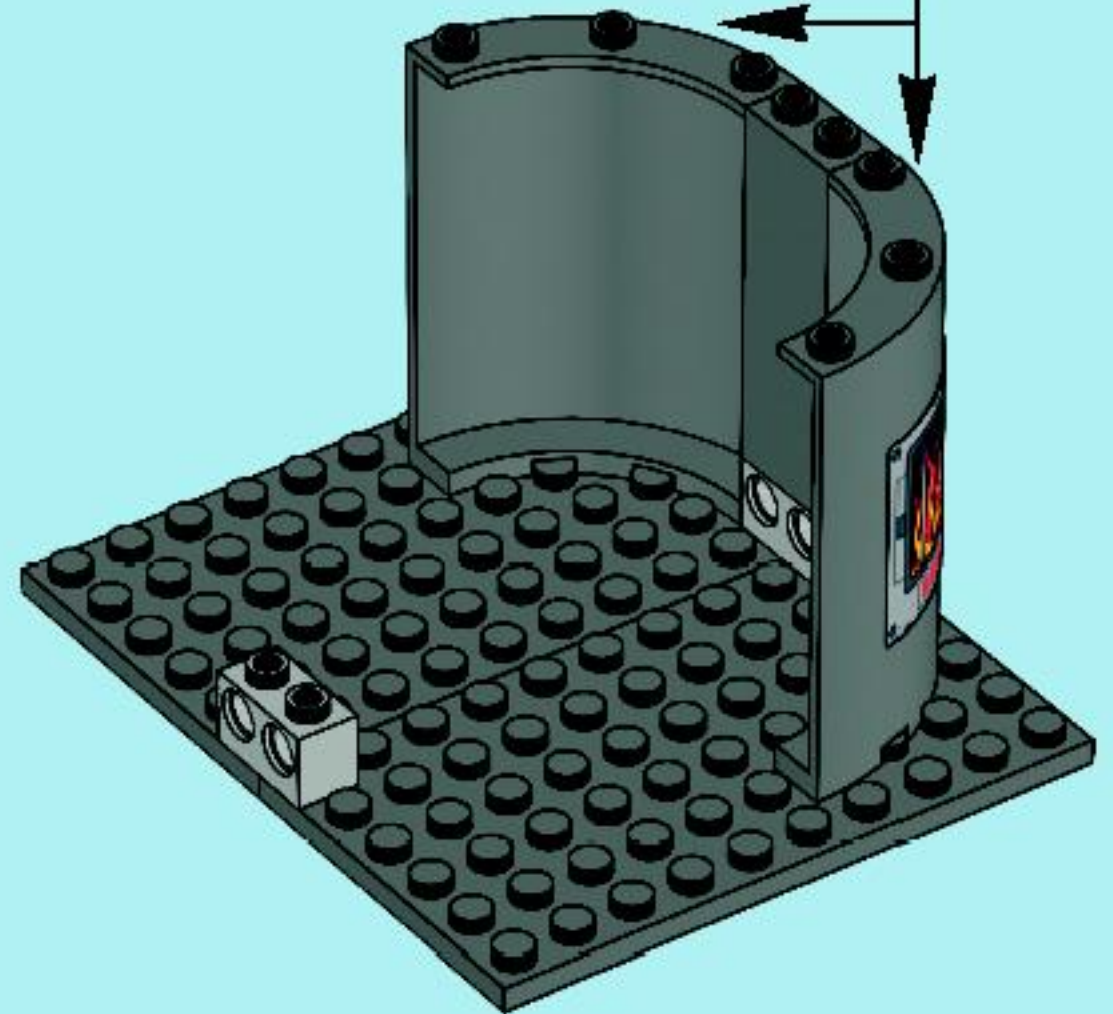
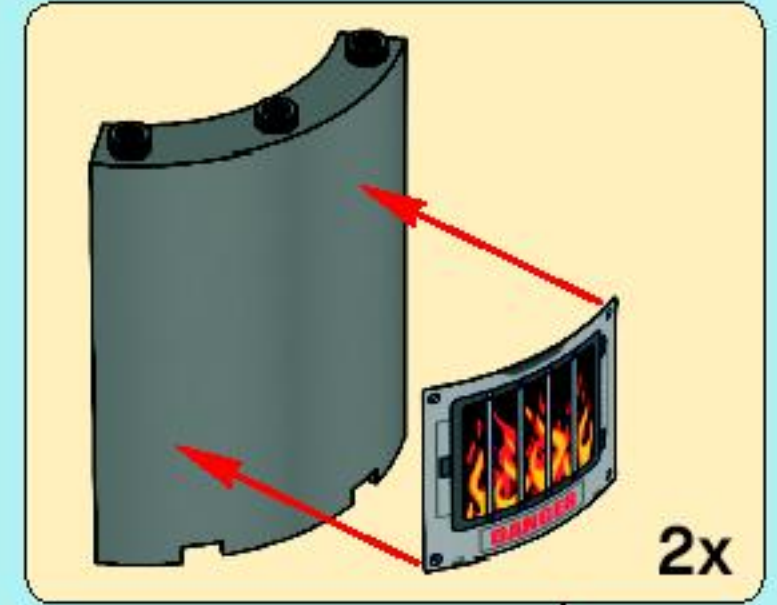


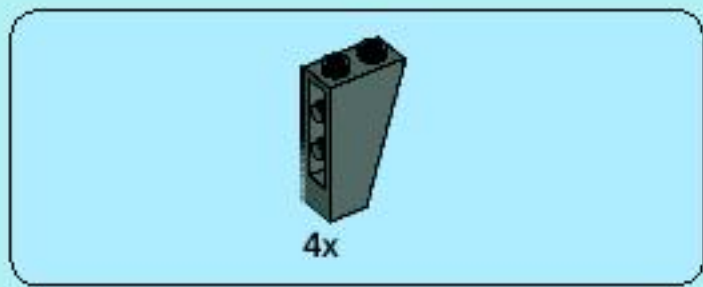


3

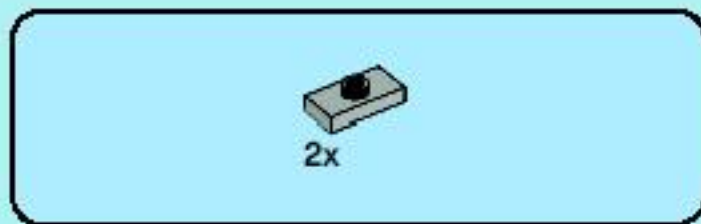
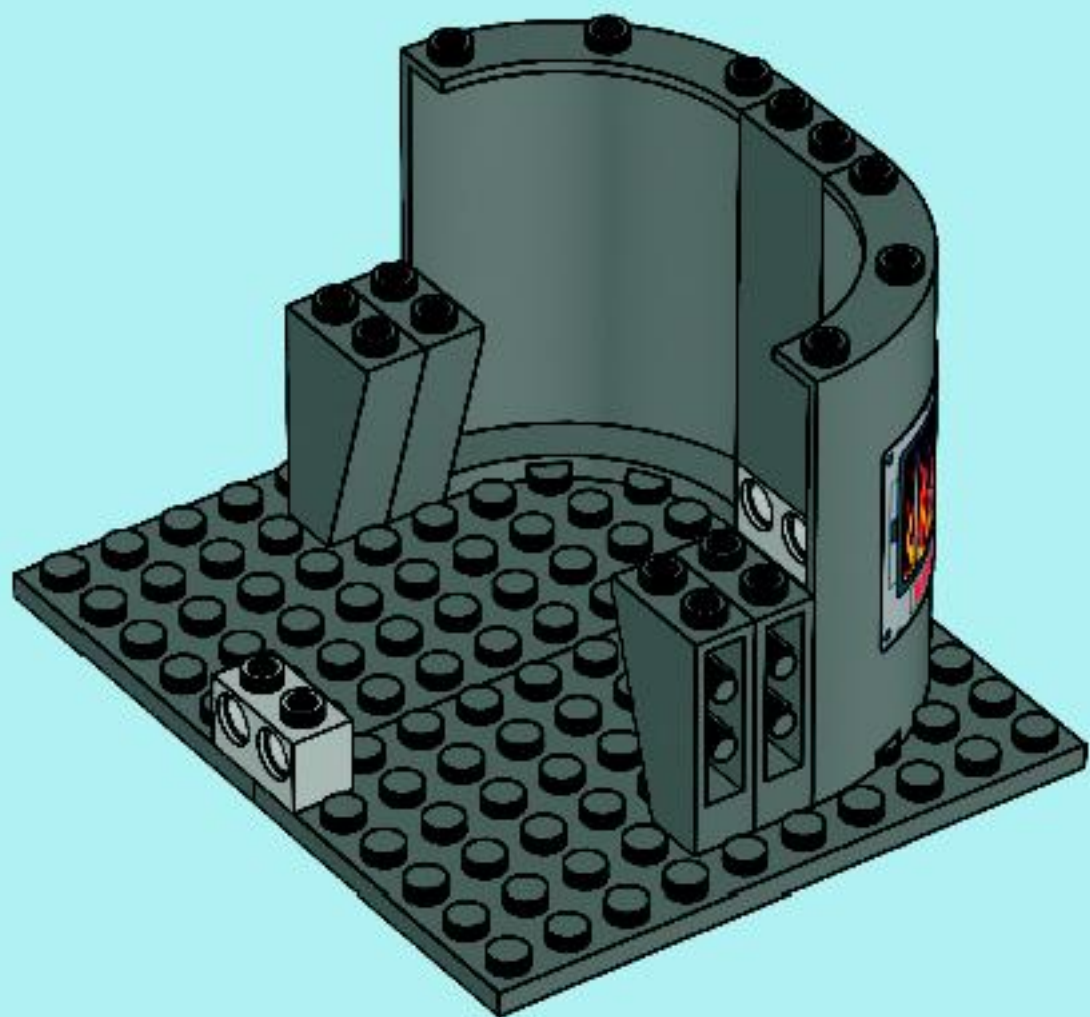


4

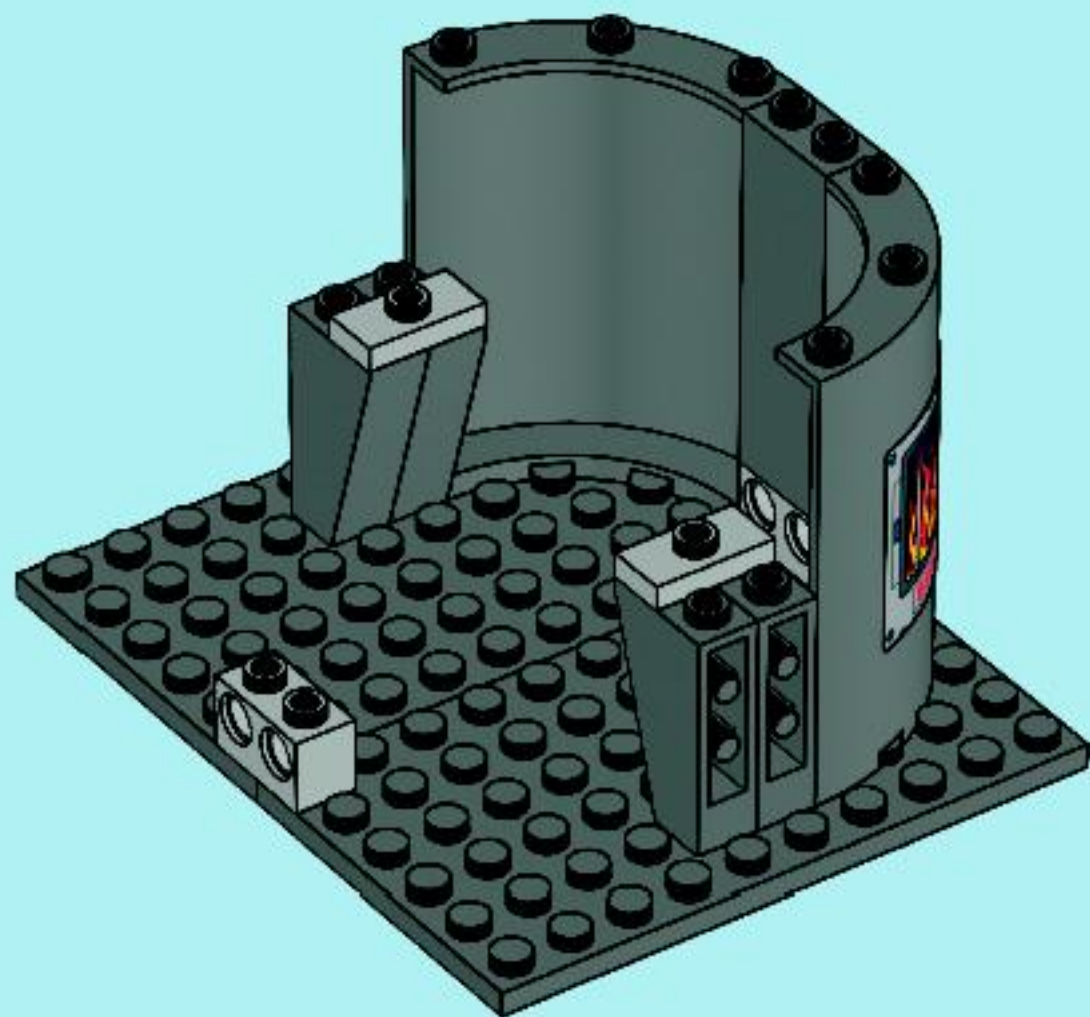


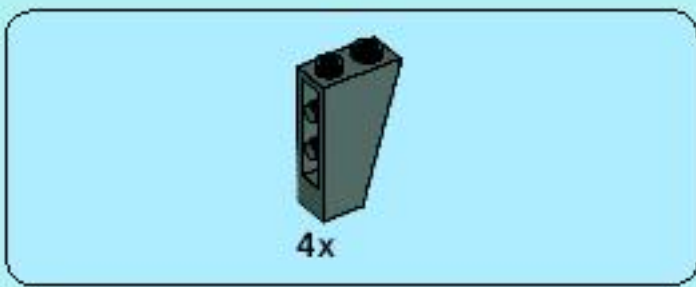


5

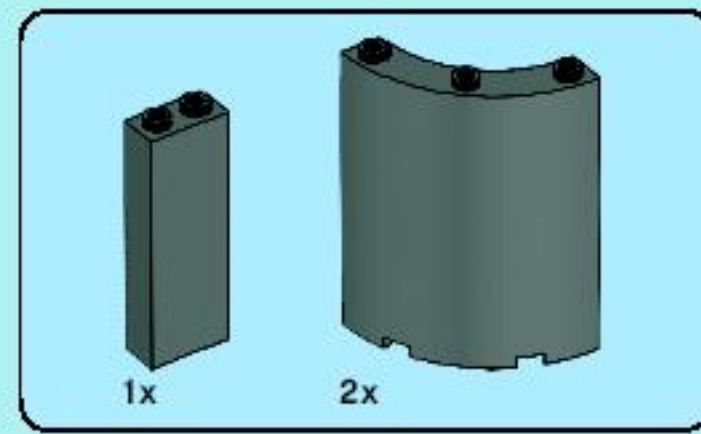
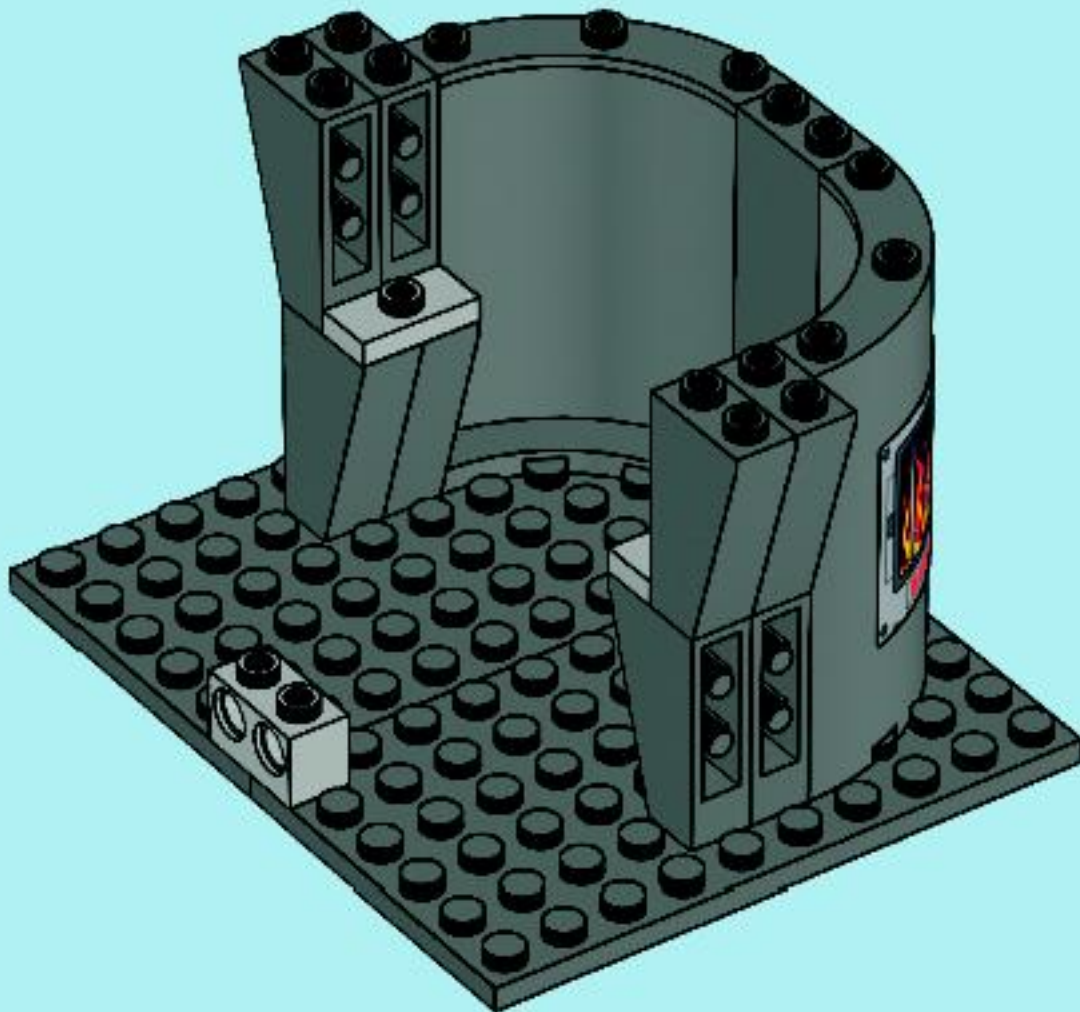


6

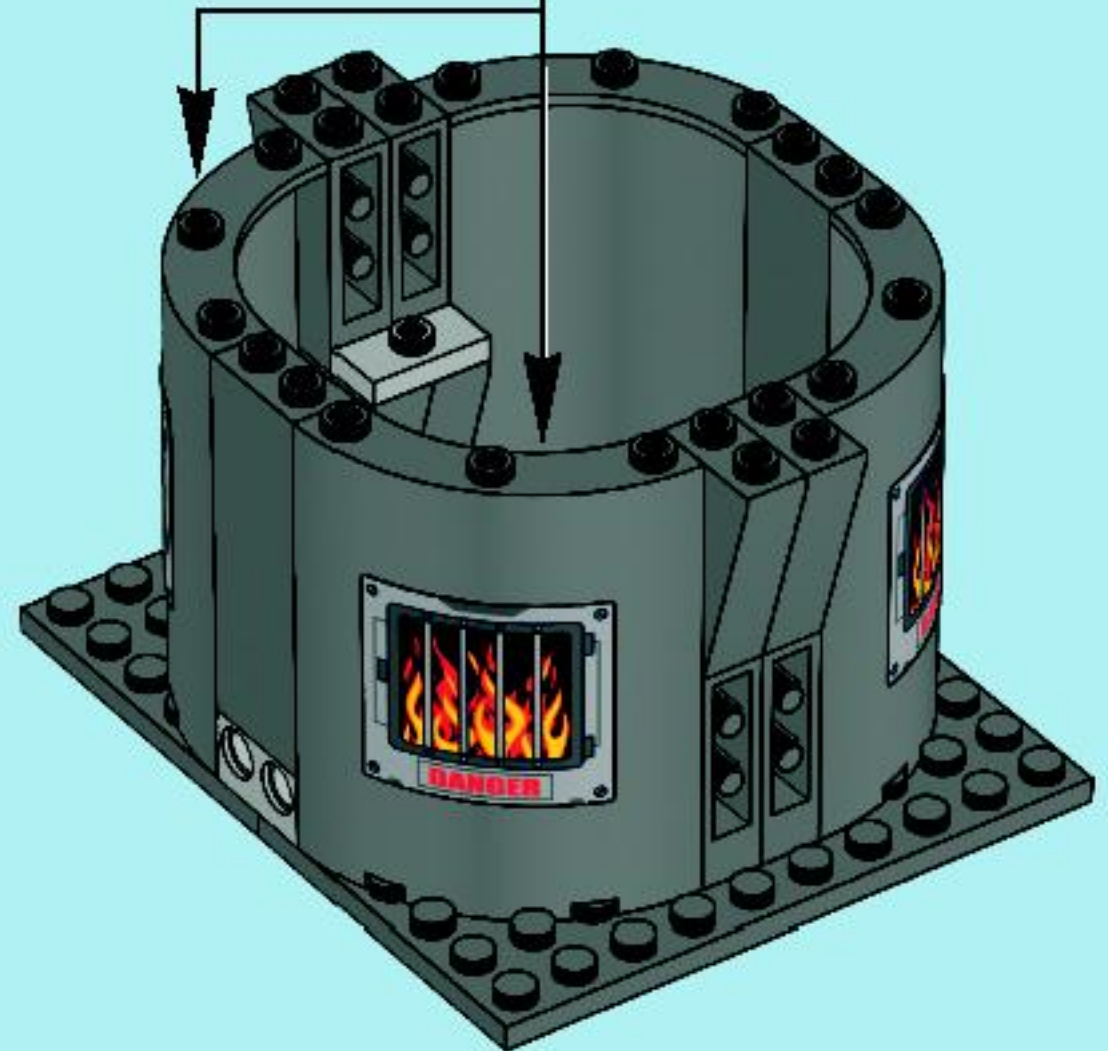
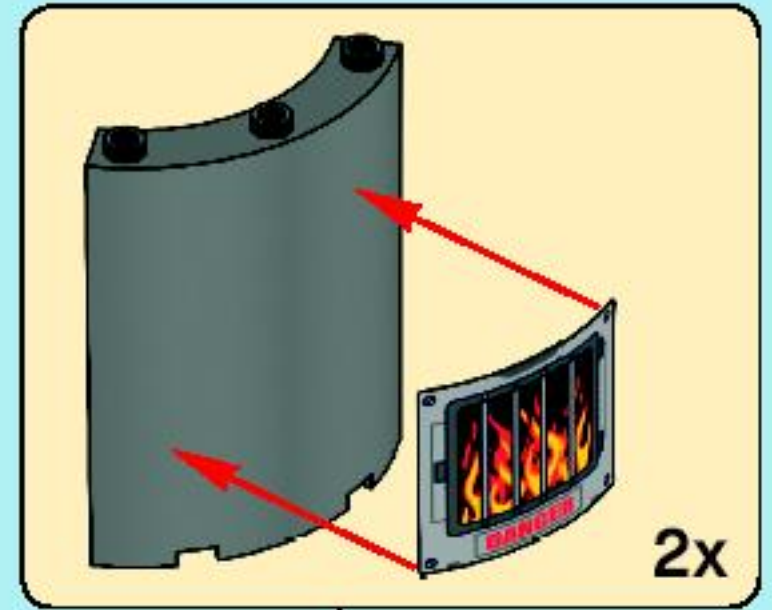




7

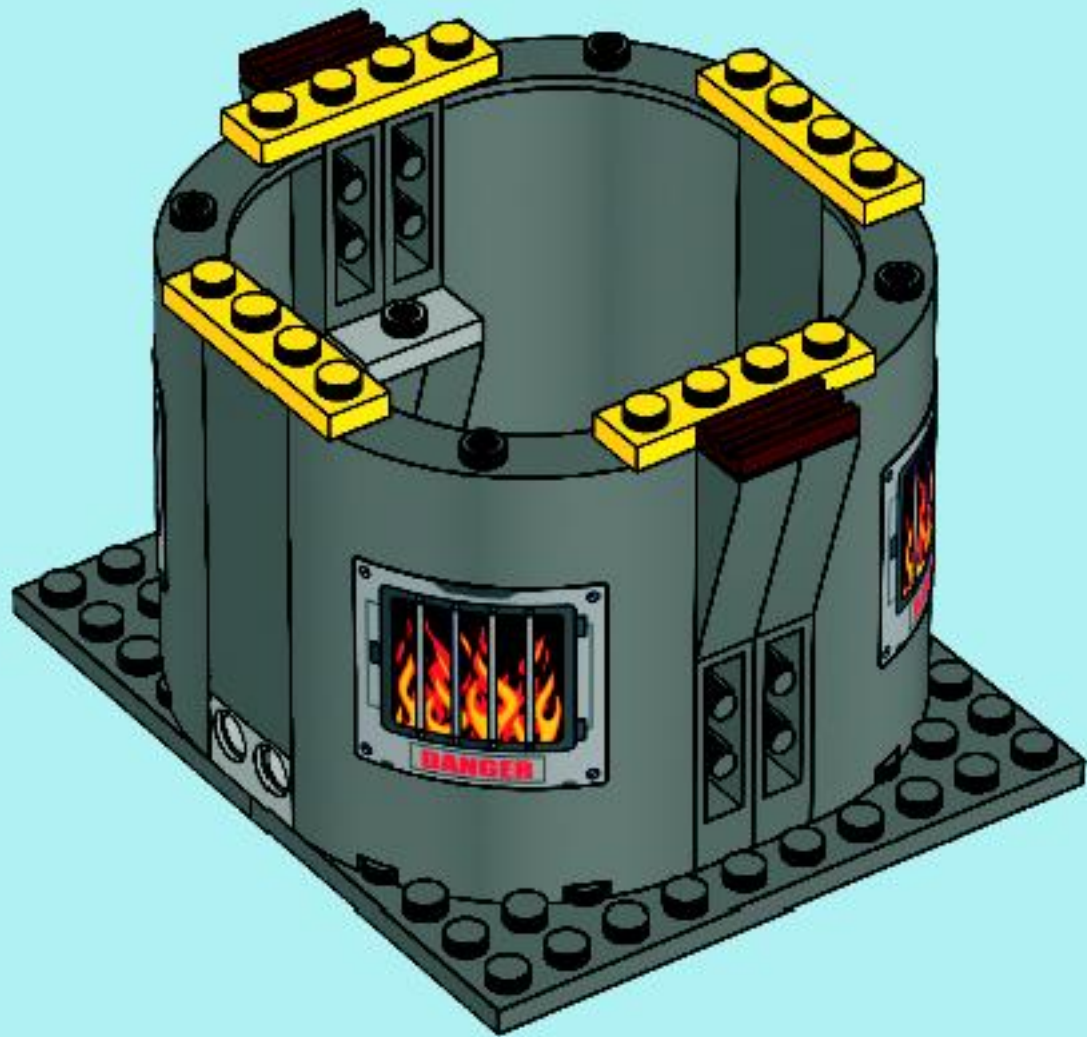


8

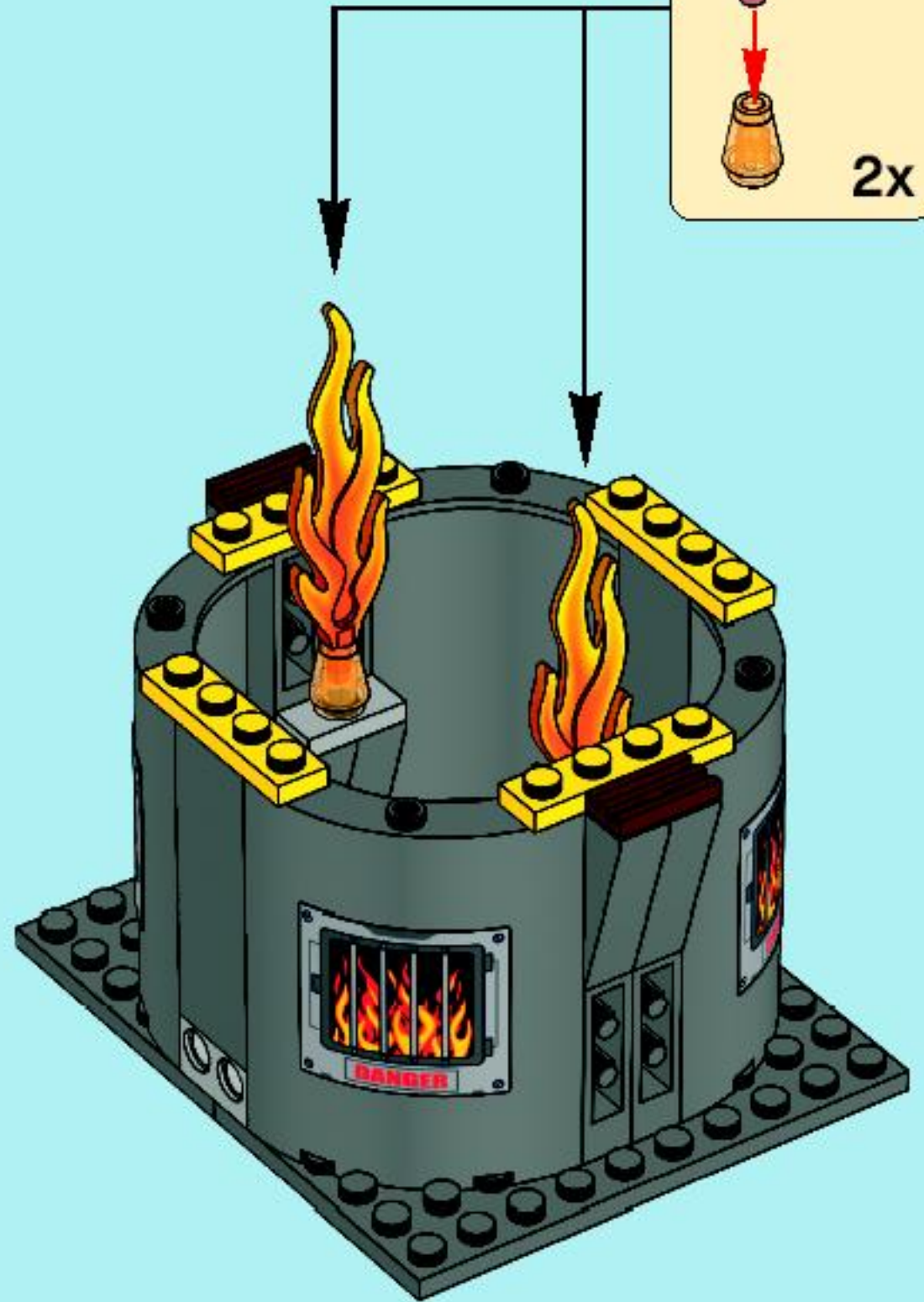
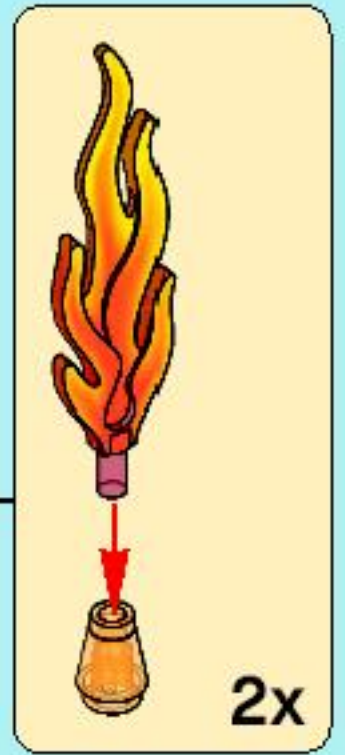


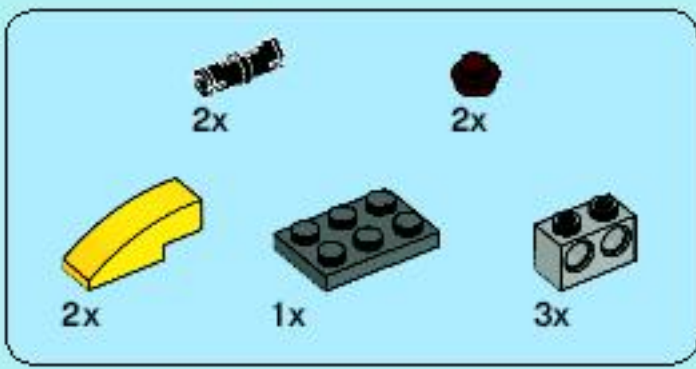


9

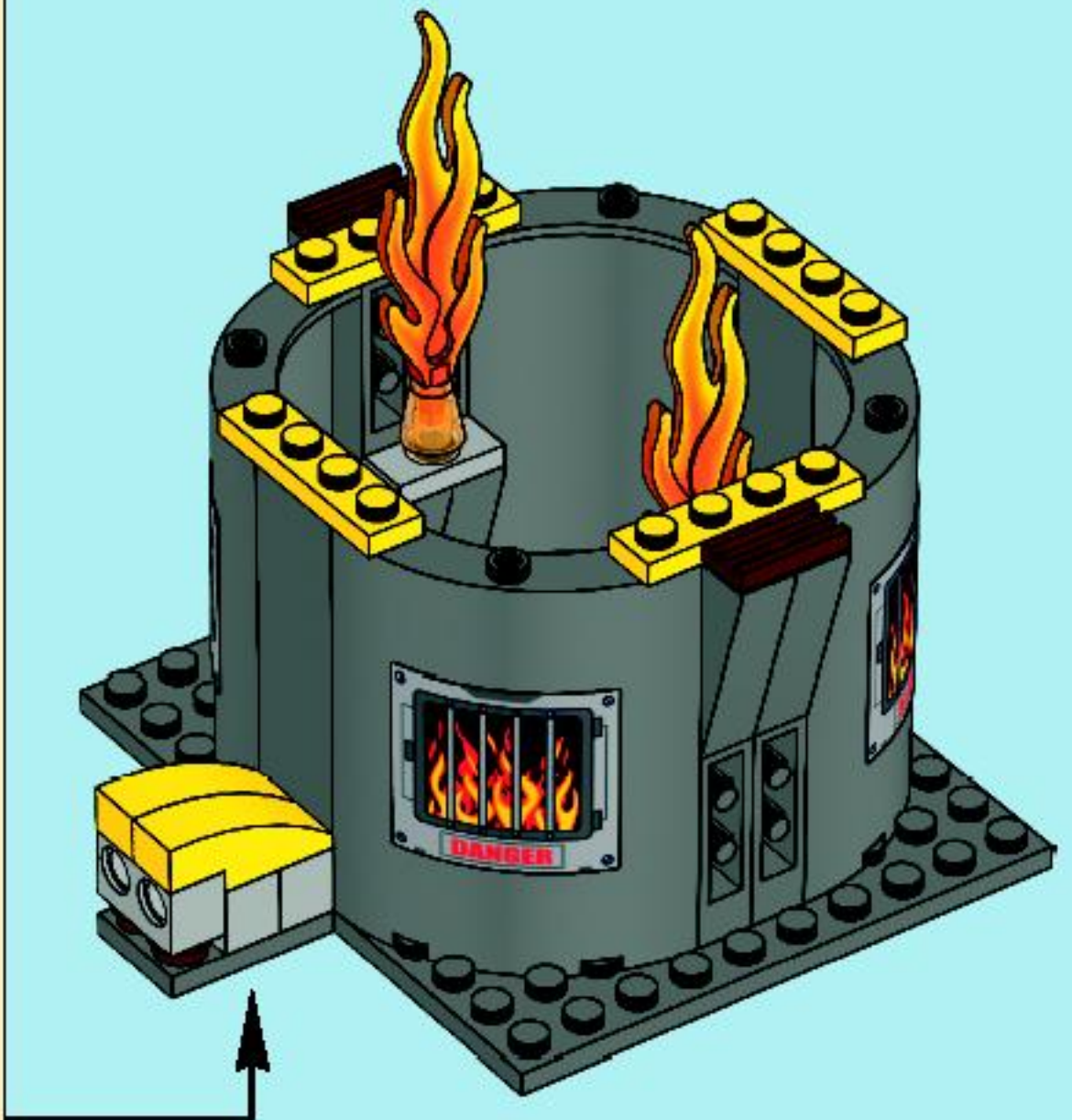
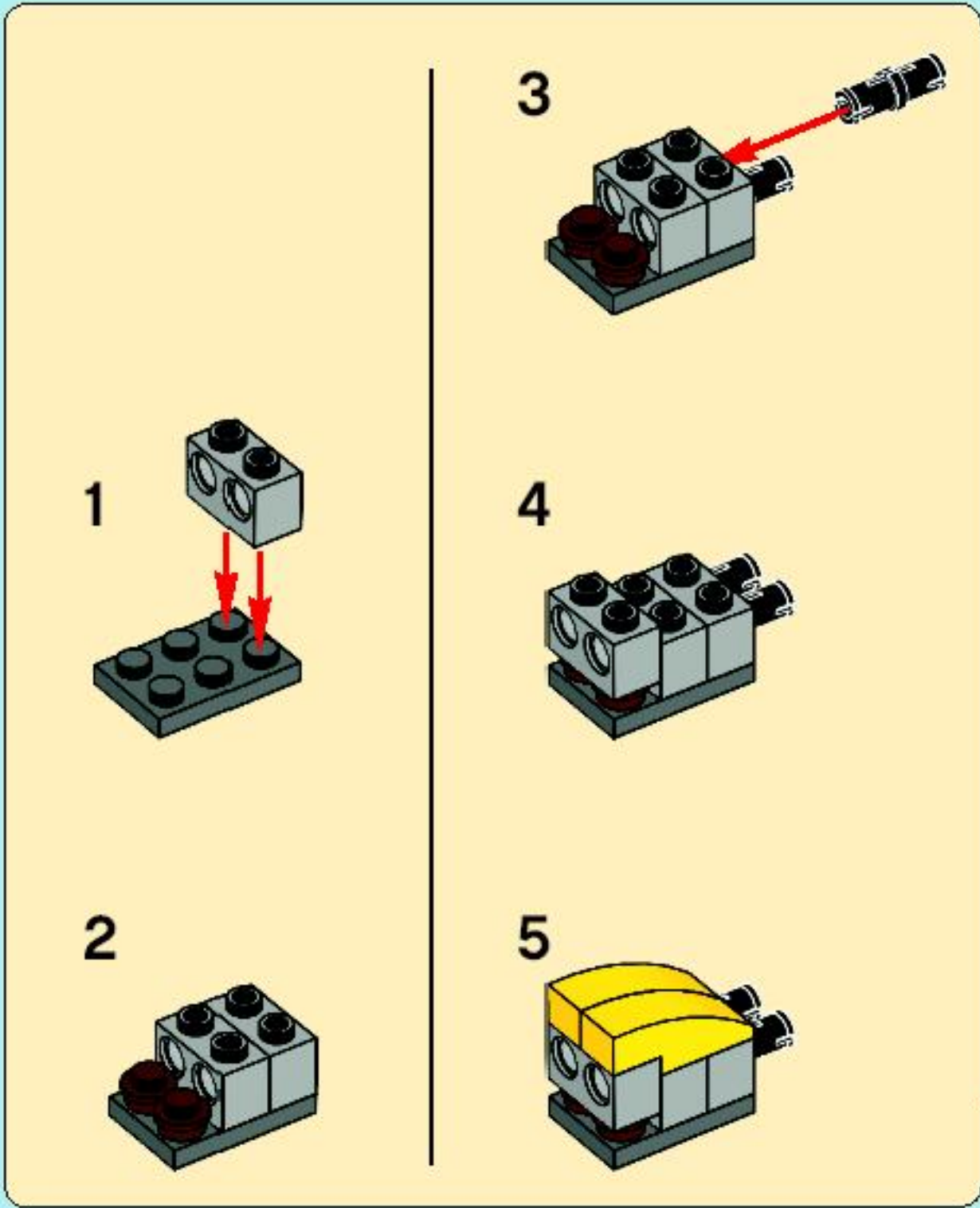


10

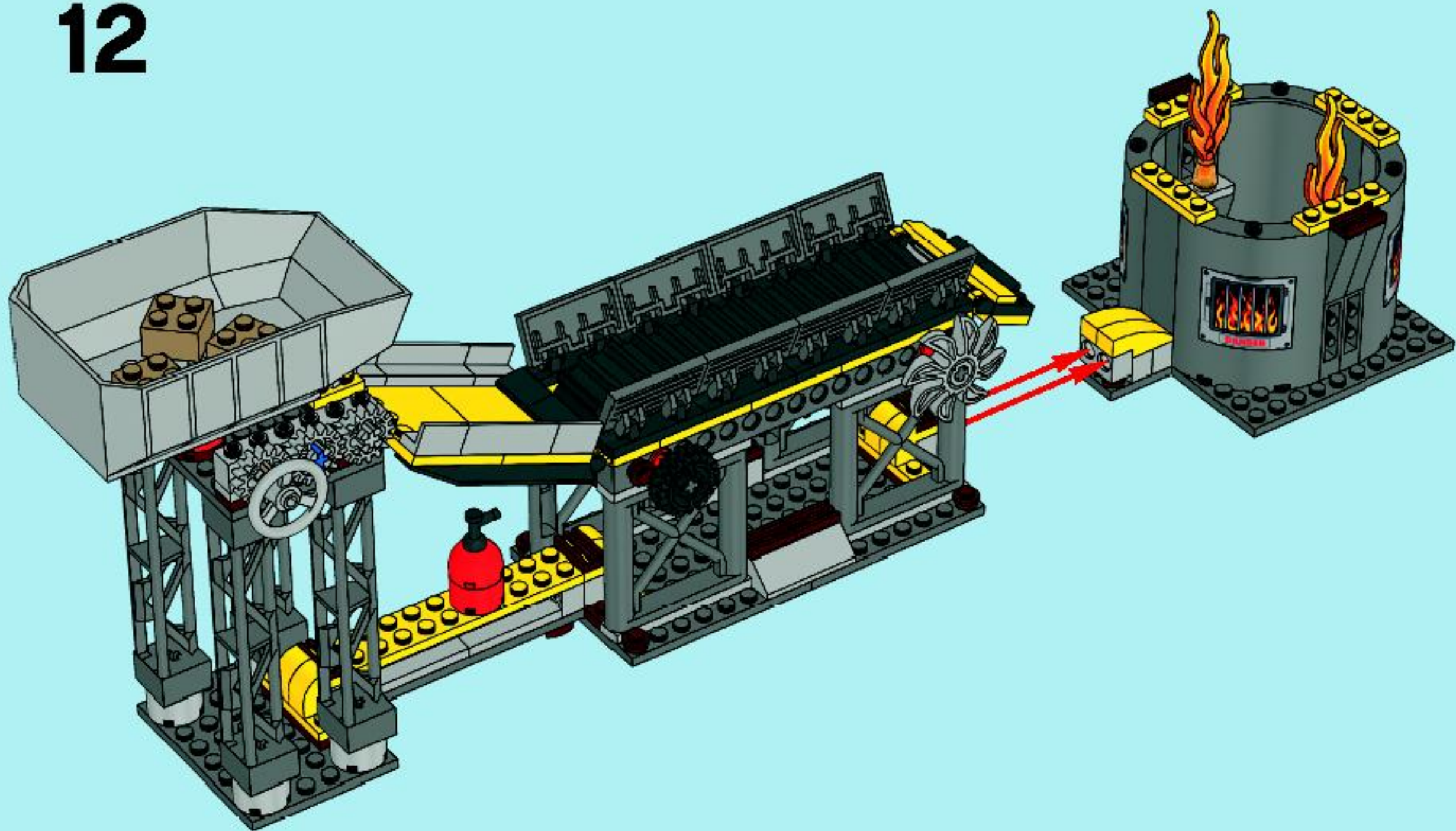




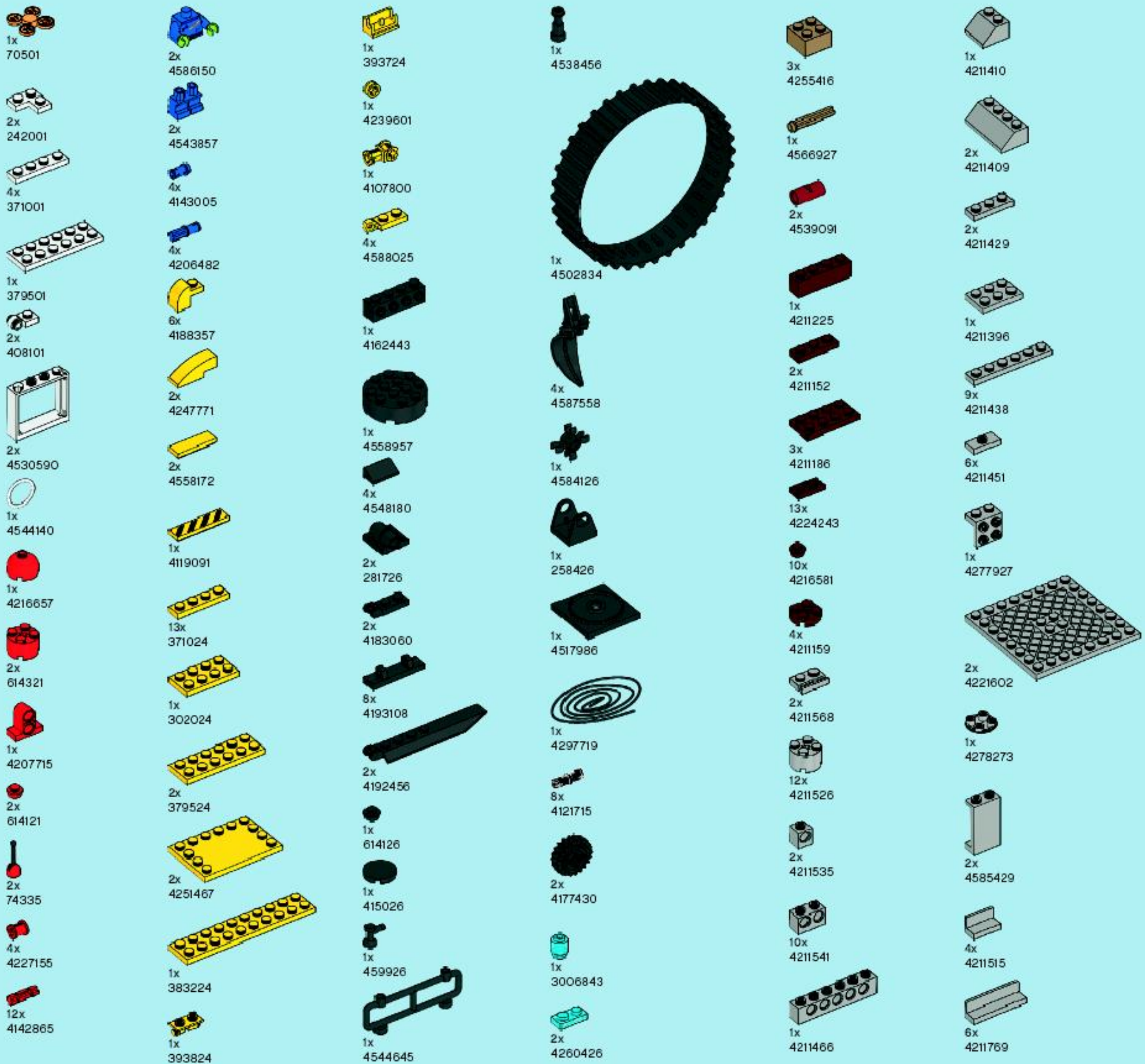
11



12







1x 70501
 2x 242001
 4x 371001
 1x 379501
 2x 408101
 2x 4530590
 1x 4544140
 1x 4216657
 2x 614321
 1x 4207715
 2x 614121
 2x 74335
 4x 4227155
 12x 4142865

2x 4586150
 2x 4543857
 4x 4143005
 4x 4206482
 6x 4188357
 2x 4247771
 2x 4558172
 1x 4119091
 13x 371024
 1x 302024
 2x 379524
 2x 4251467
 1x 383224
 1x 393824

1x 393724
 1x 4239601
 1x 4107800
 4x 4588025
 1x 4162443
 1x 4558957
 4x 4548180
 2x 281726
 2x 4183060
 8x 4193108
 2x 4192456
 1x 614126
 1x 415026
 1x 459926
 1x 4544645

1x 4538456
 1x 4502834
 4x 4587558
 1x 4584126
 1x 258426
 1x 4517986
 1x 4297719
 8x 4121715
 2x 4177430
 1x 3006843
 2x 4260426

3x 4255416
 1x 4566927
 2x 4539091
 1x 4211225
 2x 4211152
 3x 4211186
 13x 4224243
 10x 4216581
 4x 4211159
 2x 4211568
 12x 4211526
 2x 4211535
 10x 4211541
 1x 4211466

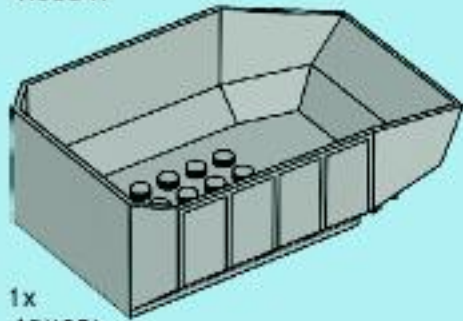
1x 4211410
 2x 4211409
 2x 4211429
 1x 4211396
 9x 4211438
 6x 4211451
 1x 4277927
 2x 4221602
 1x 4278273
 2x 4585429
 4x 4211515
 6x 4211769



2x
4297210



1x
4159341



1x
4211851



1x
4211370



2x
4211645



1x
4580510



2x
4211552



1x
4211807



3x
4211815



1x
4211639



3x
4562487



1x
4211103



8x
4523342



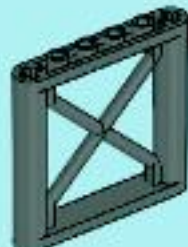
6x
4210636



2x
4210935



12x
4509668



4x
4542618



1x
4239891



8x
4500975



1x
4211106



1x
4211043



1x
4210651



2x
4211075



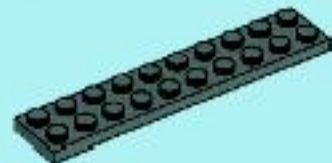
4x
4222042



4x
4221749



1x
4211061



1x
4210678



2x
4210794



4x
4210802



2x
4211114



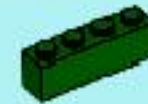
2x
4256828



6x
4521915



6x
4245570



2x
4245571



2x
4583839



2x
4583715



2x
4255624



2x
4583836



4x
4583837



1x
4262544



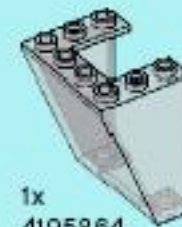
2x
4588024



1x
4508553



2x
4499858



1x
4195864



1x
4589289



1x
4586151



1x
4584129



2x
4567338



2x
4548009



1x
4583555



1x
4583556



1x
4584134



1x
4586858



1x
4584145



1x
4586859



1x
4586616

Customer Service
Kundenservice
Service Consommateurs
Servicio Al Consumidor

www.lego.com/service or dial



: 00800 5346 5555

: 1-800-422-5346



FREE! GRATIS! GRATUIT!



club
MAGAZINE™

www.LEGOclub.com



00800 5346 5555*

1-866-534-6258 • 1-877-518-5346

US & Canada only

Canada seulement



VISIT THE WORLD'S
BIGGEST LEGO® SHOP!

www.LEGOshop.com

* Free phone. Mobile charges may apply. * Numéro sans frais. Des frais peuvent s'appliquer avec les téléphones cellulaires. * Ge Makr en Frei, Kosten für Anrufe aus Mobilfunknetzen können anfallen.

* Gratis telefonnummer vana postite lisa. * Debet ett gratis nummer, när du ringer från fasttelefon. * Det är gratis, när du ringer från en post-telefon.



WIN!

Go to www.nielsen.com/LEGO to fill out a survey for a chance to win a cool LEGO® Product. No purchase necessary. Open to all residents where not prohibited.

 www.LEGO.com



www.nielsen.com/LEGO

GEWINNE! WIN!

Nimm an der Umfrage auf www.nielsen.com/LEGO teil und hab die Chance ein cooles LEGO® Produkt zu gewinnen!

Die Teilnahme am Gewinnspiel führt zu keinerlei Kaufverpflichtungen. Teilnahme in allen nicht ausgeschlossenen Ländern möglich.

Ga naar www.nielsen.com/LEGO, vul een enquêteformulier in en maak kans op een cool LEGO® product.

Geen aankoopverplichting. Iedereen mag deelnemen, uitgezonderd ingezetenden van landen waar een enquêteverbod geldt.

GAGNE! 当てよう!

Visite www.nielsen.com/LEGO pour répondre à un questionnaire et avoir une chance de gagner un produit LEGO® très cool!

Aucune obligation d'achat. Ouvert à tous les résidents des pays autorisés.

www.nielsen.com/LEGOにアクセスして、アンケートにご記入ください。当選者にはレゴ製品を差し上げます。

お買い上げの必要はありません。制限されていない限り、すべての皆様にご利用いただけます。