



# STAR WARS



30051



4588863



8083

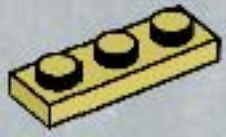


8084

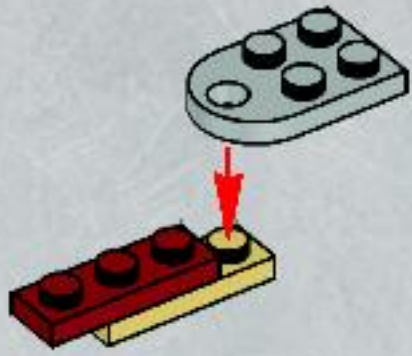


8085

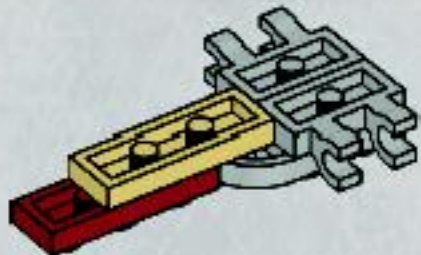
1



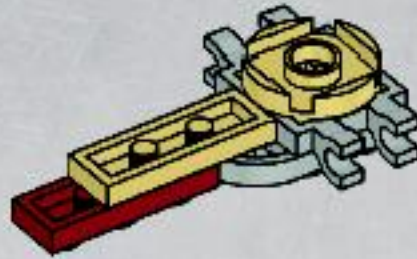
2



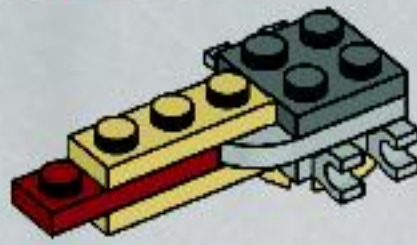
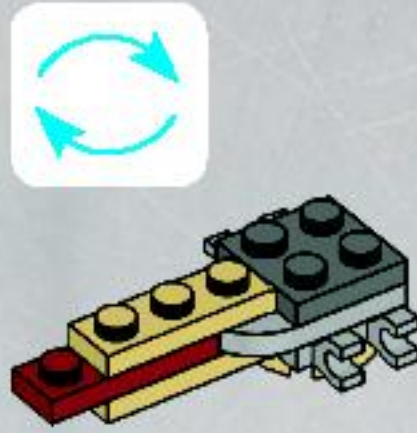
3



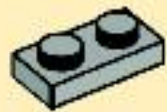
4



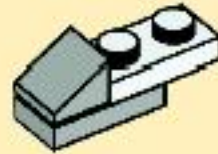
5



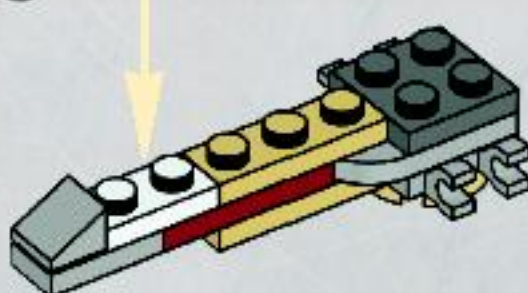
1



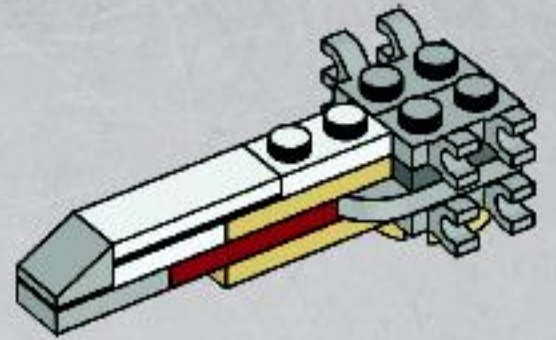
2



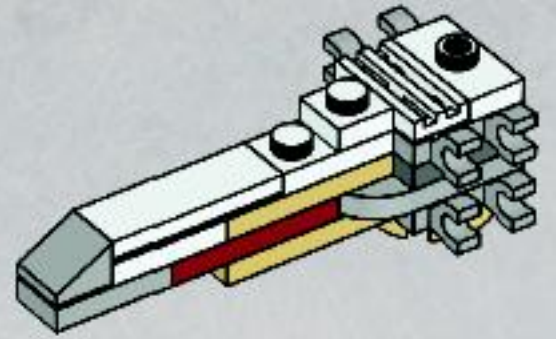
6



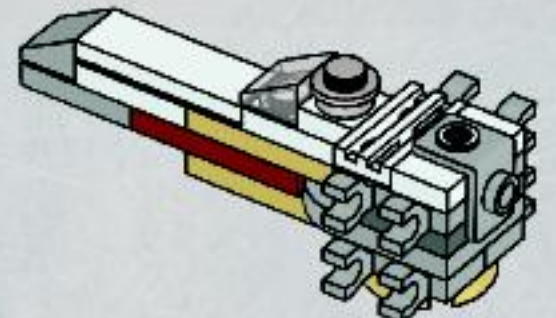
7



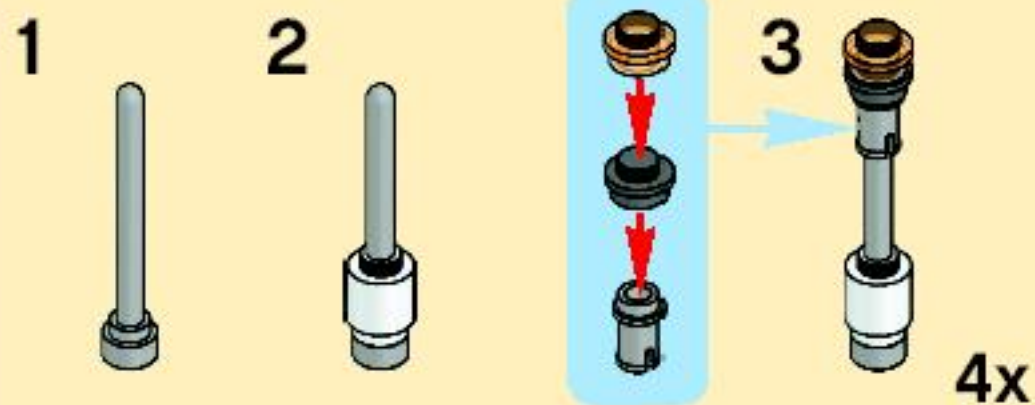
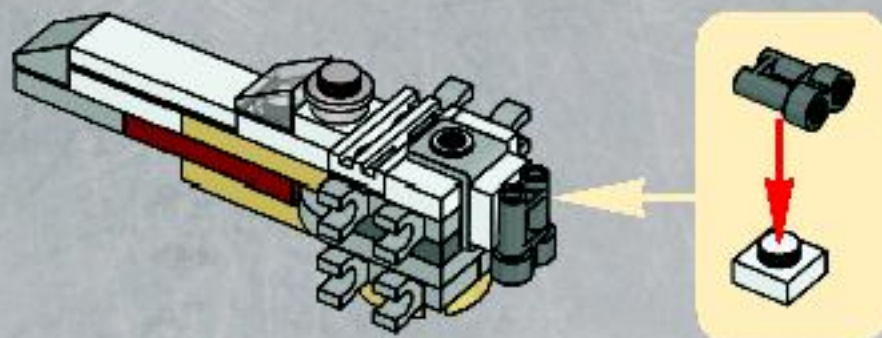
8



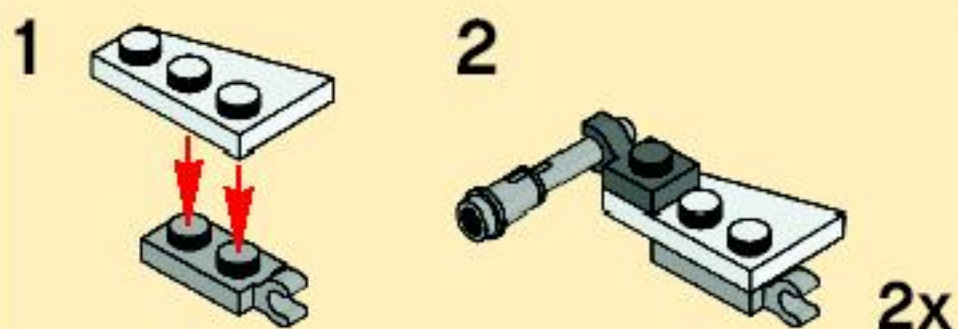
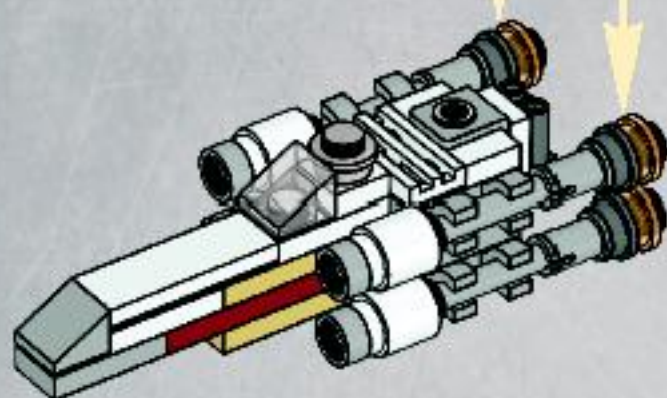
9



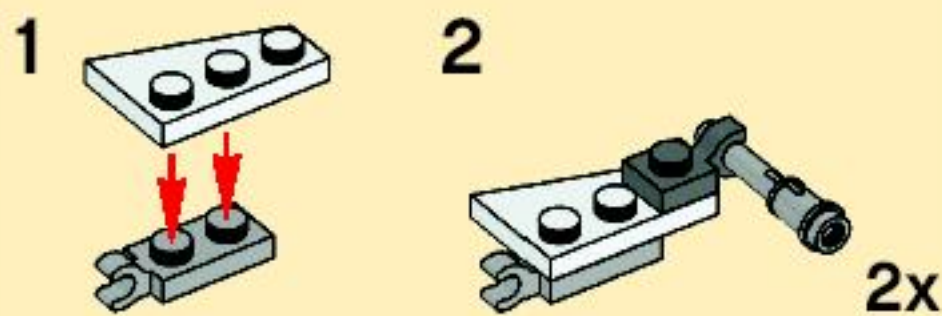
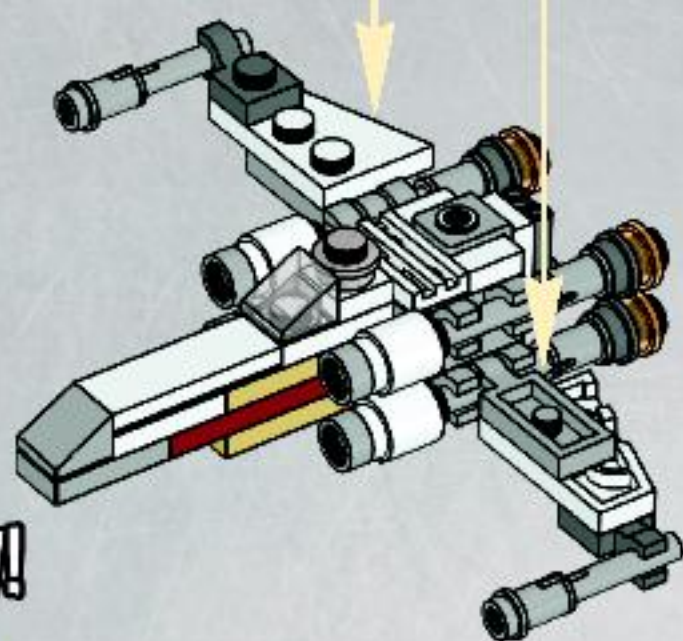
10



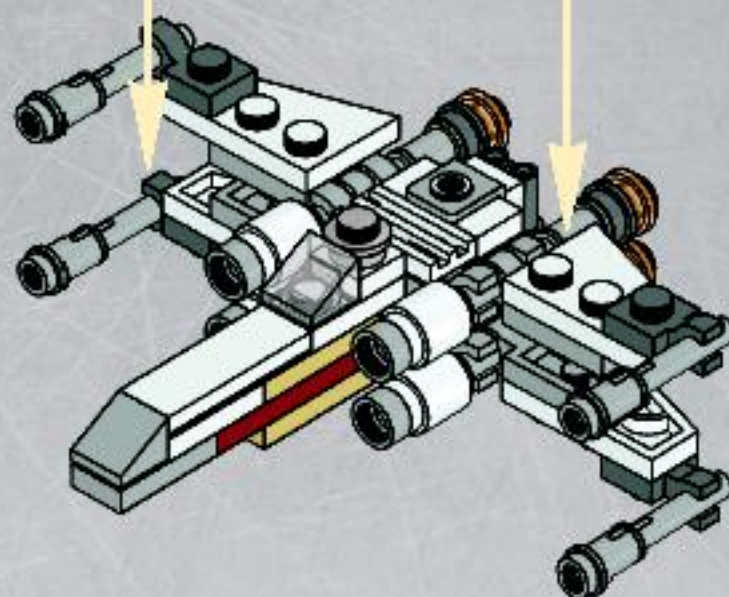
11



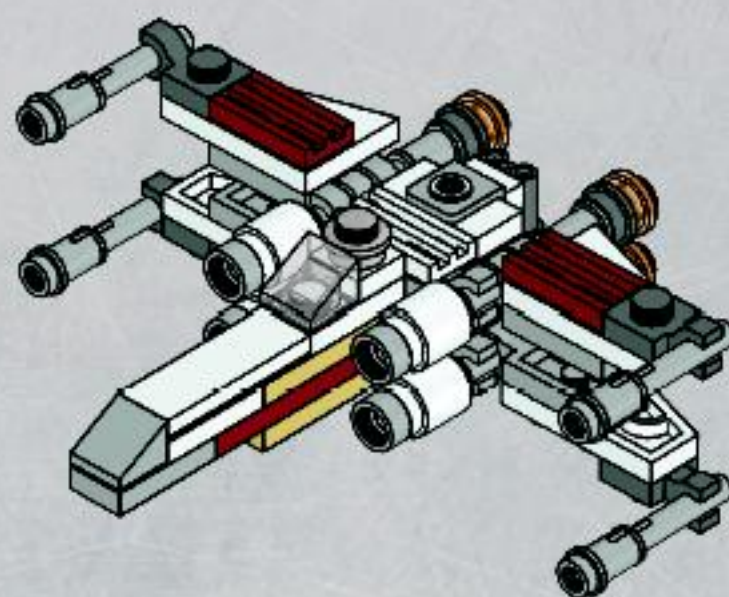
12



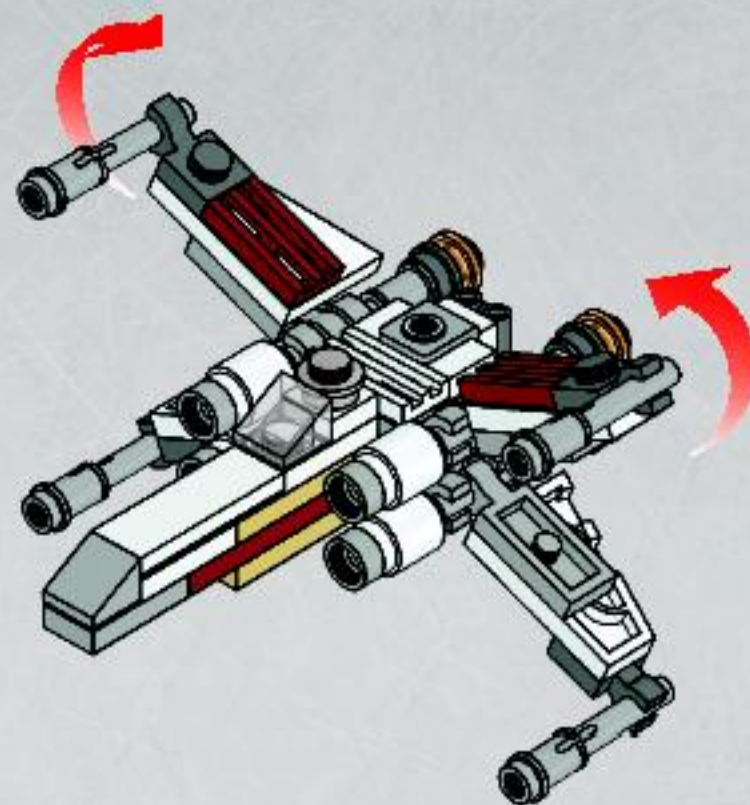
13



14



15



JOIN FREE NOW!



LEGO, the LEGO logo and the Minifigure are trademarks of the/sont des marques de commerce de/son marcas registradas de LEGO Group. ©2009 The LEGO Group. 4586863

©2009 Lucasfilm Ltd. & TM. All rights reserved. Used under authorization/Tous droits réservés. Utilisé sous autorisation/Todos los derechos reservados. Usado bajo autorización.