

The LEGO logo is displayed in its characteristic white, bold, sans-serif font with a black outline, set against a red square background.

5489



WARNING: CHOKING HAZARD.
Small parts. Not for children under 3 years.

6



8



10



22



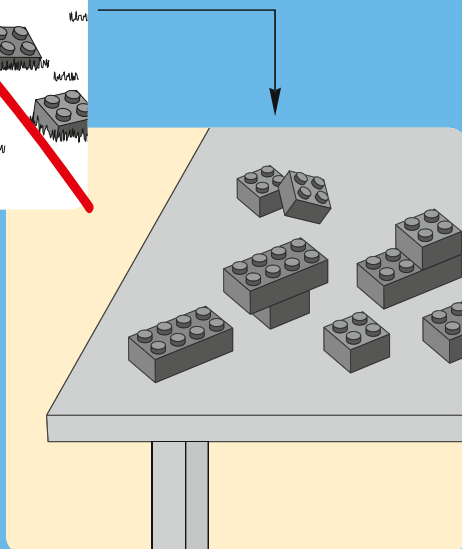
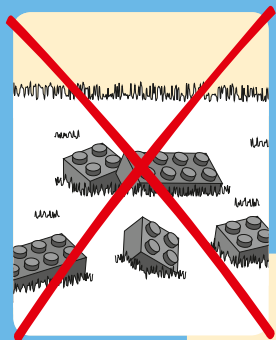
13



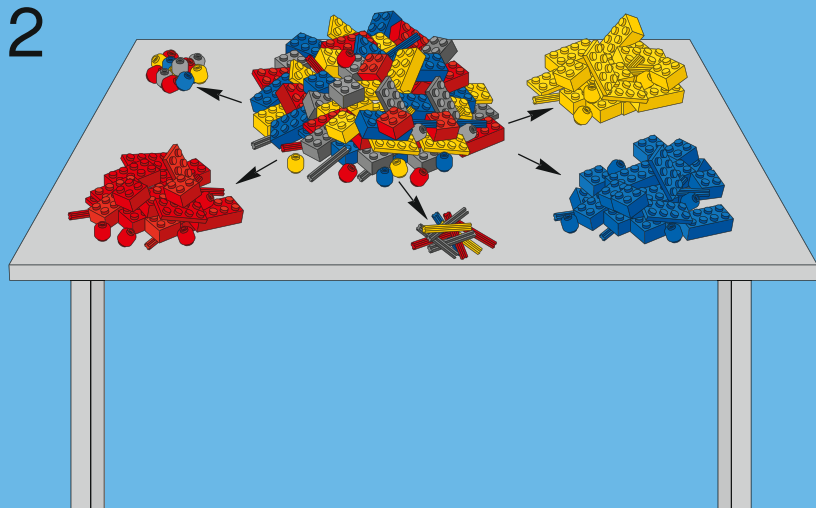
32



1

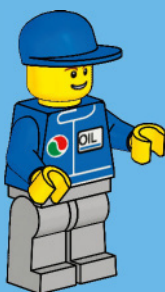
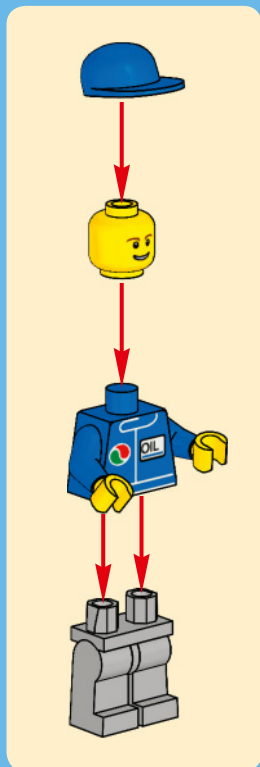


2

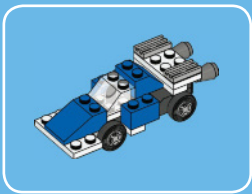


- ⚠ **AVERTISSEMENT : RISQUE D'ÉTOUFFEMENT.**
Contient des petites pièces. Ne convient pas aux enfants de moins de 3 ans.
- ⚠ **ADVERTENCIA: PELIGRO DE ASFIXIA.**
No recomendado para niños menores de 3 años. Contiene piezas pequeñas.

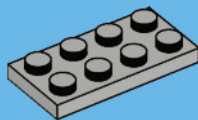
3



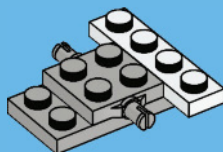




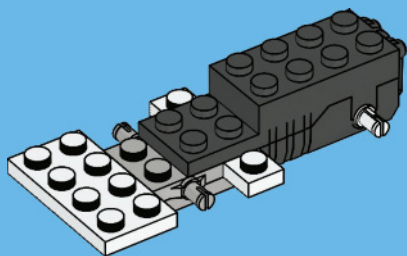
1



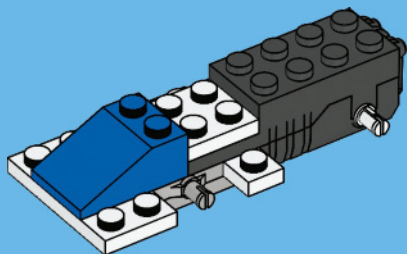
2



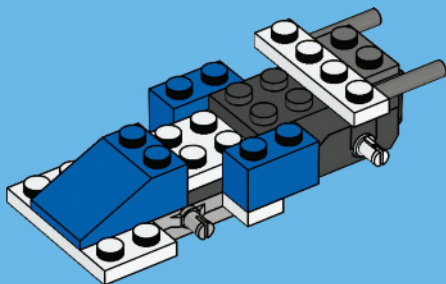
3



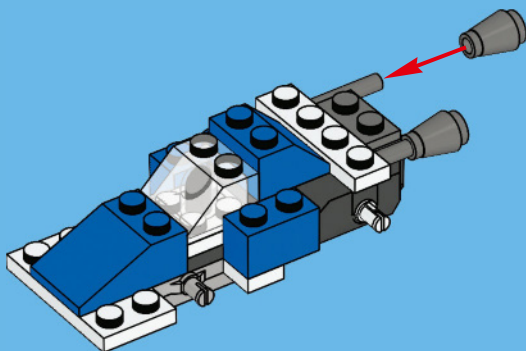
4



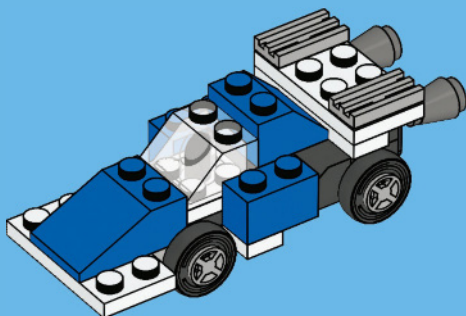
5

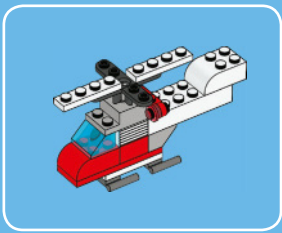


6

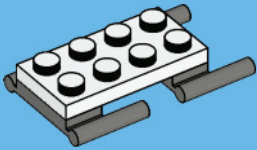


7

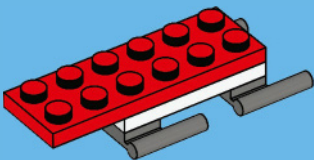




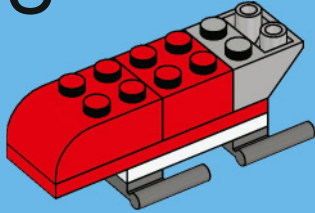
1



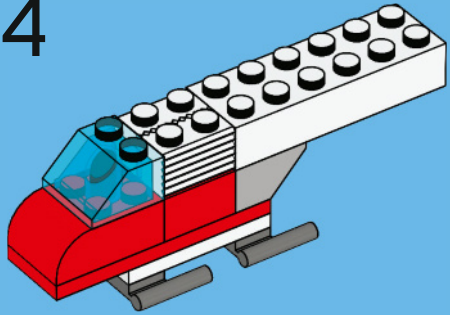
2



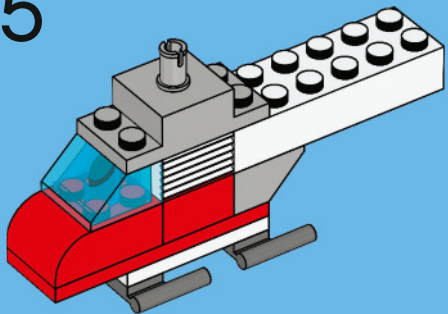
3

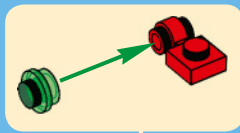


4

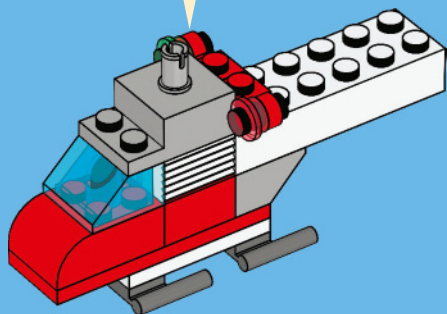


5

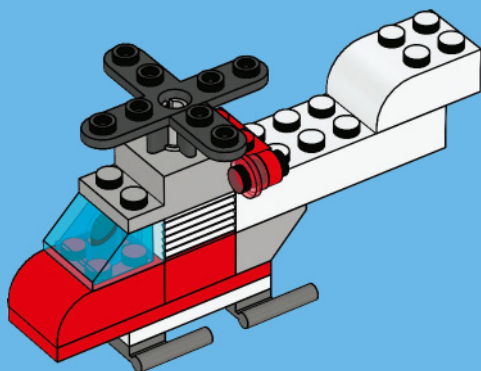




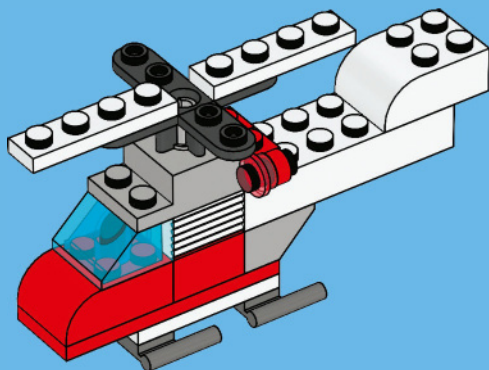
6

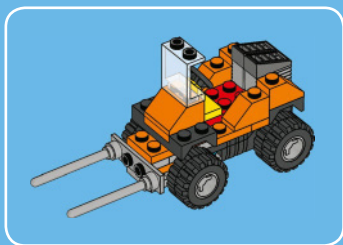


7

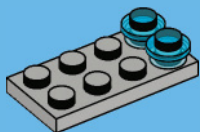


8

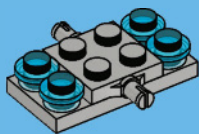




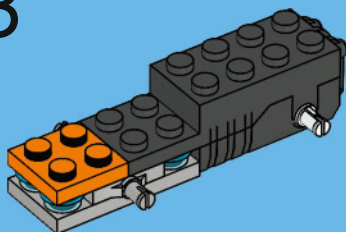
1



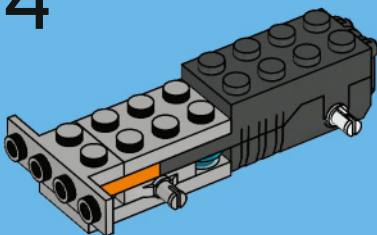
2



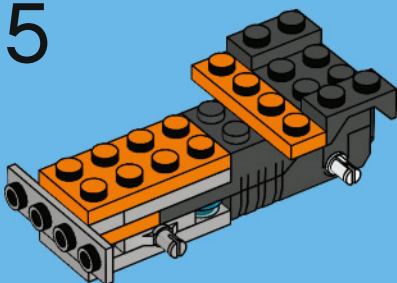
3



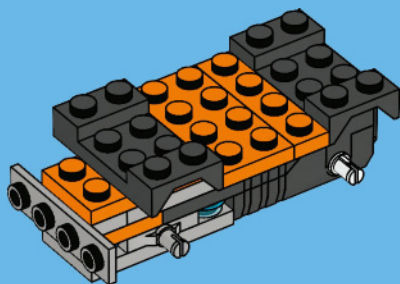
4



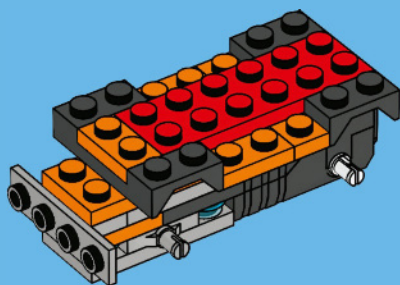
5



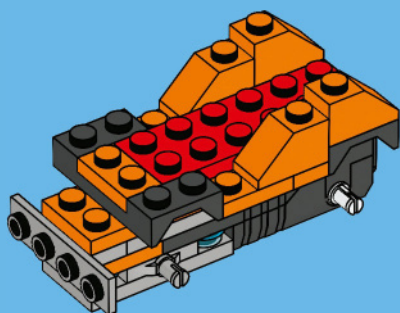
6



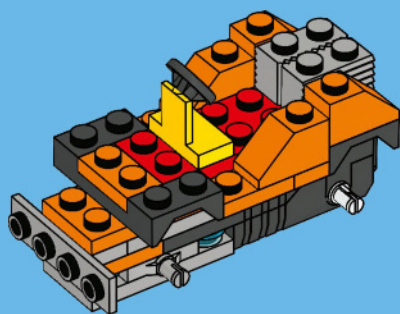
7



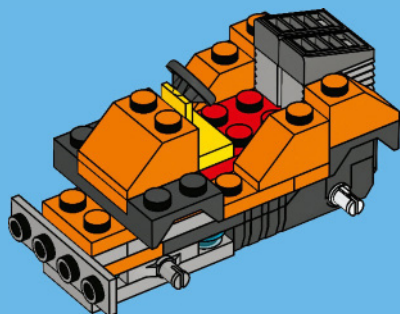
8



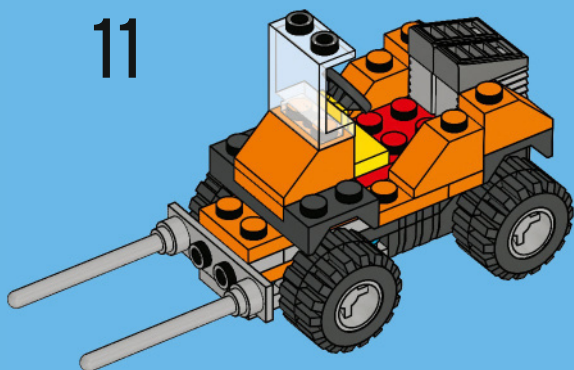
9

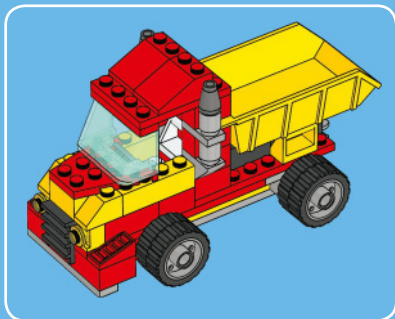


10

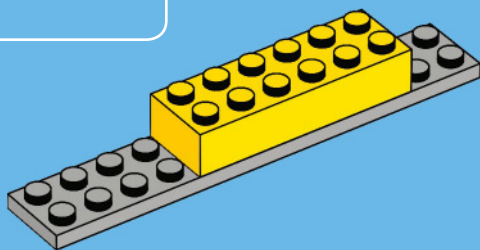


11

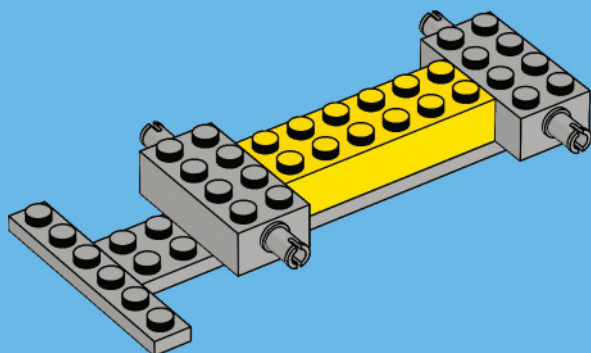




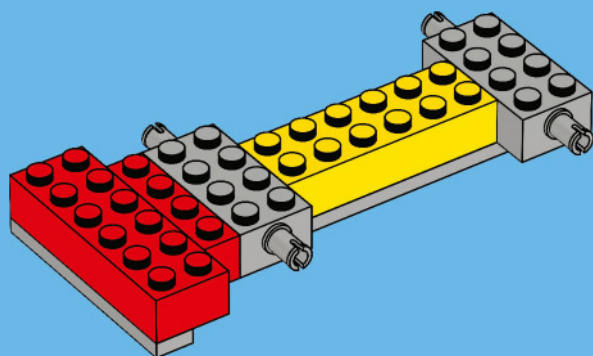
1



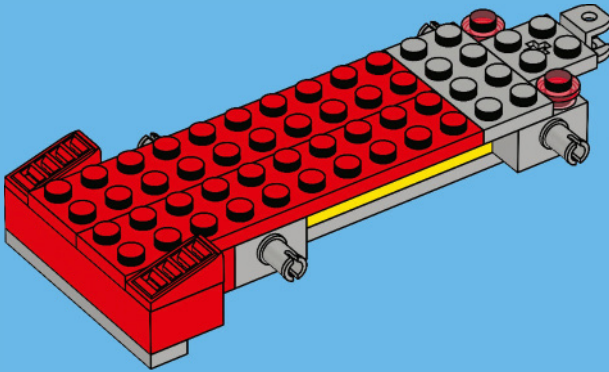
2



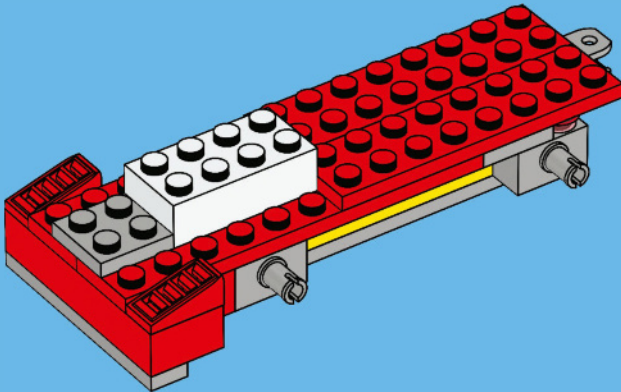
3



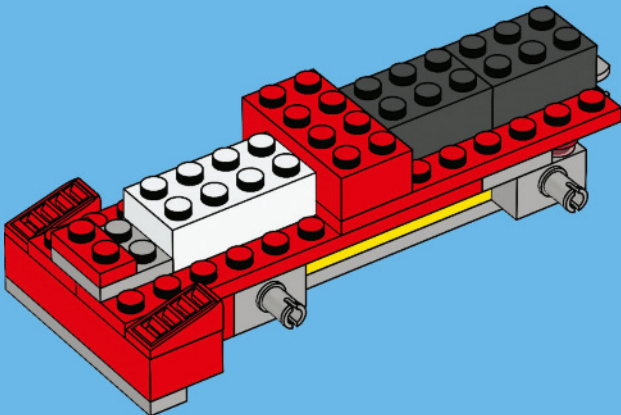
4



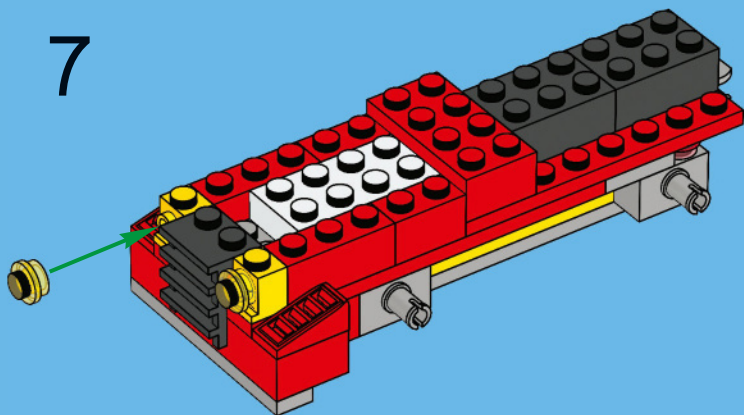
5



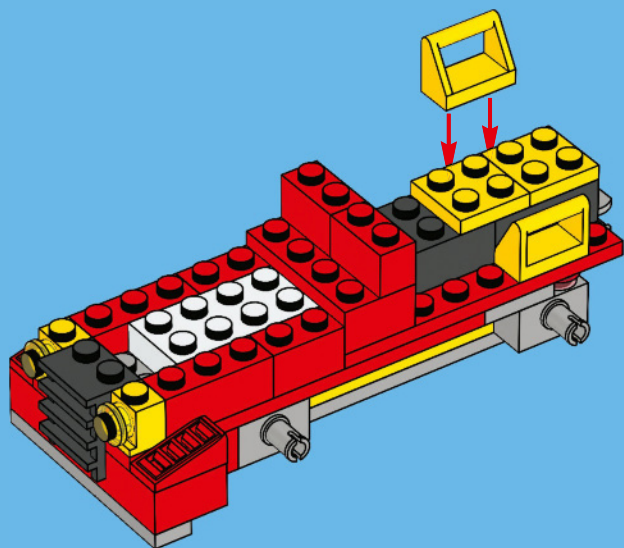
6



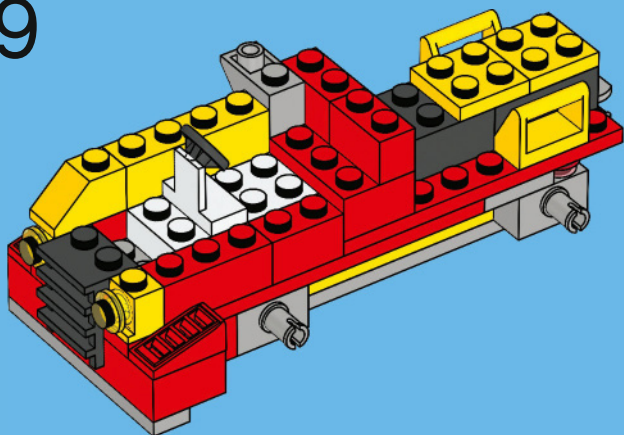
7



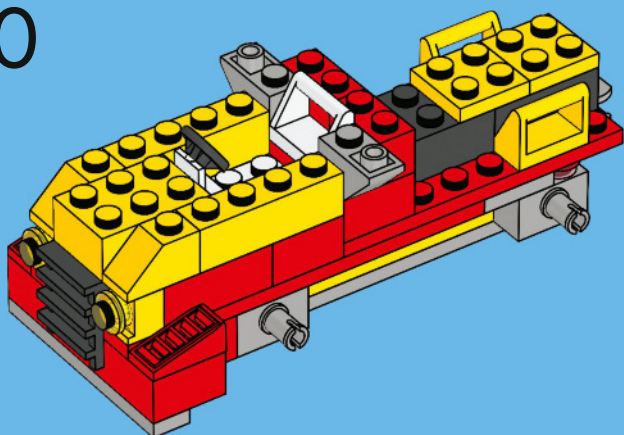
8



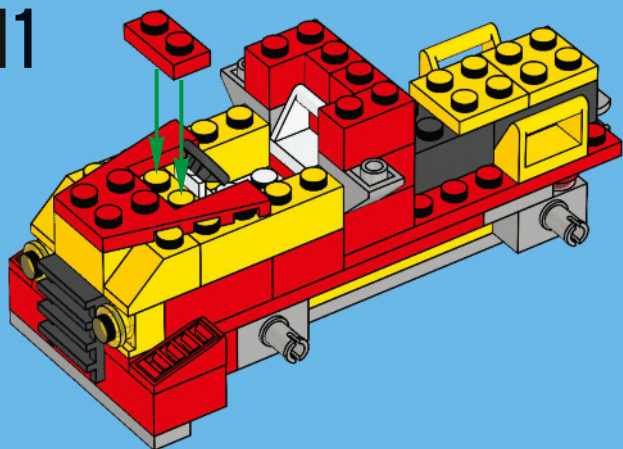
9



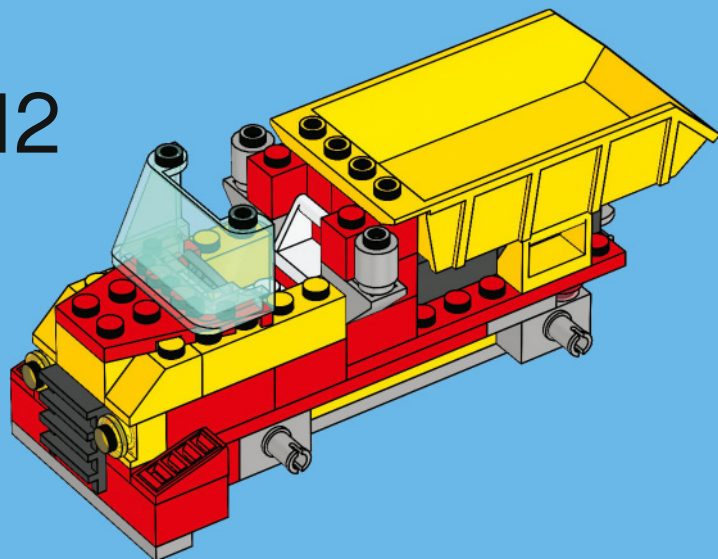
10



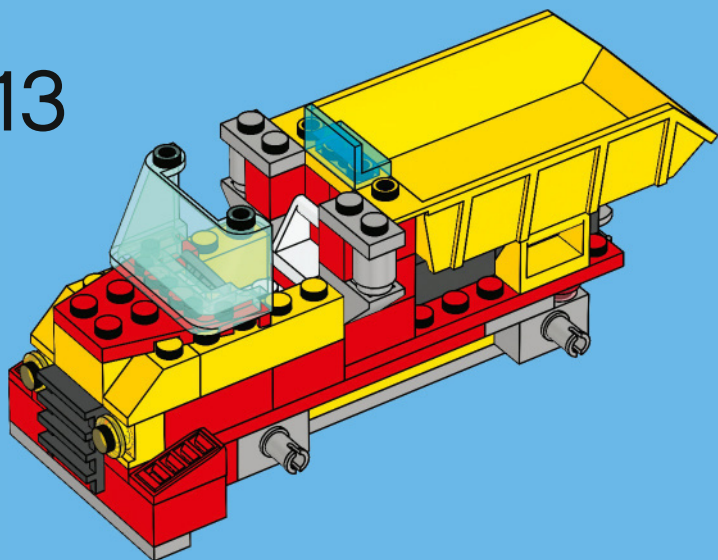
11



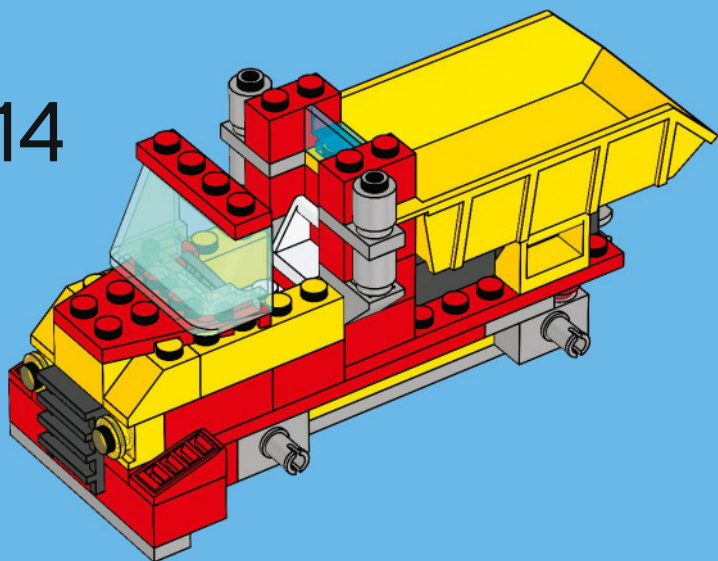
12



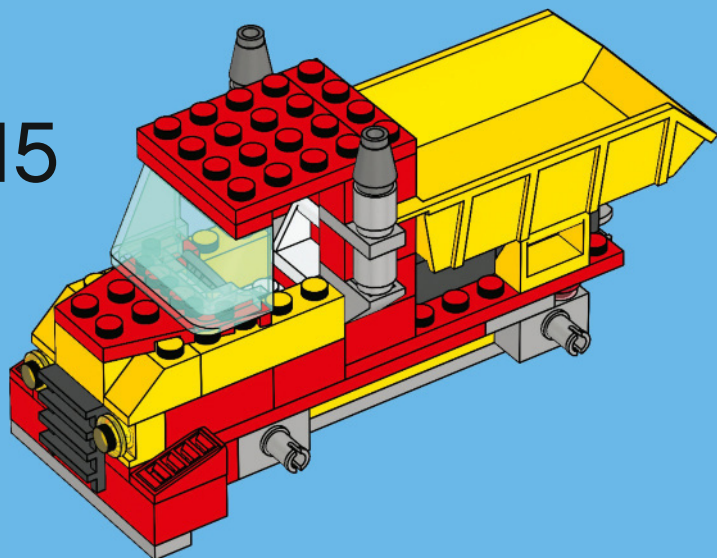
13



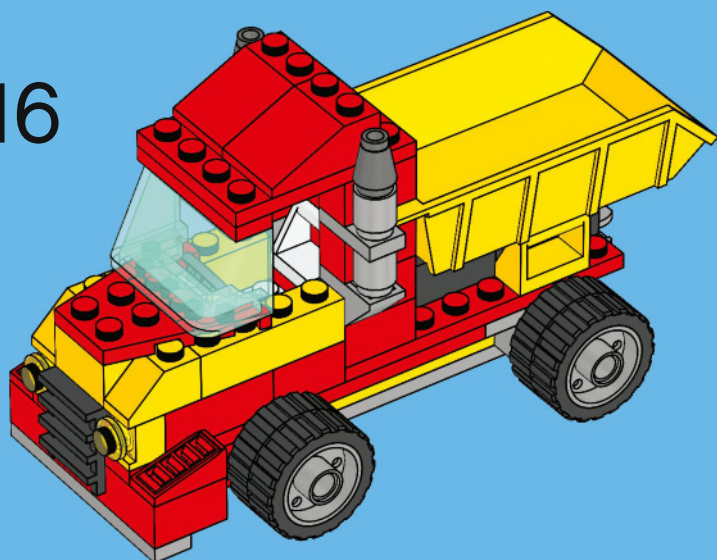
14



15

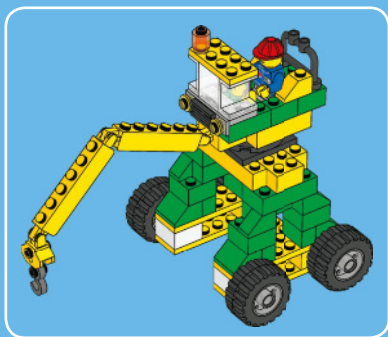


16

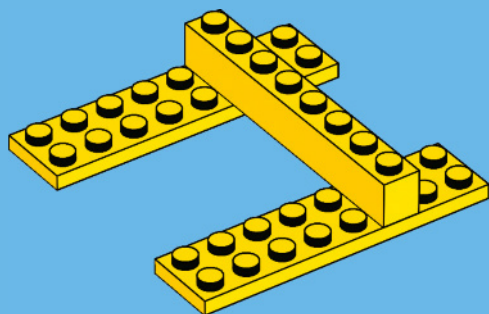




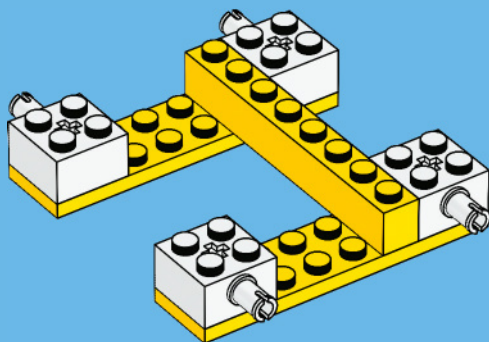




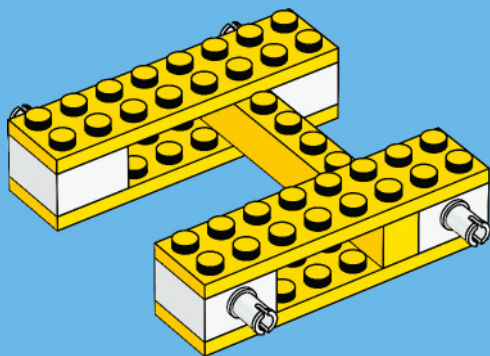
1



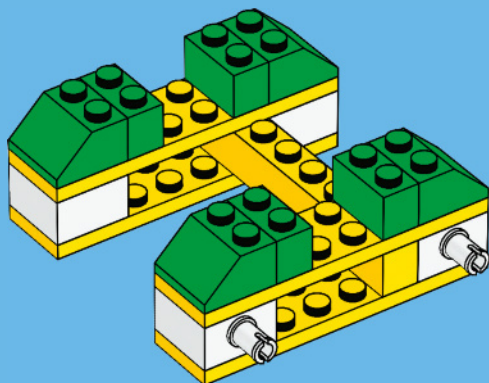
2



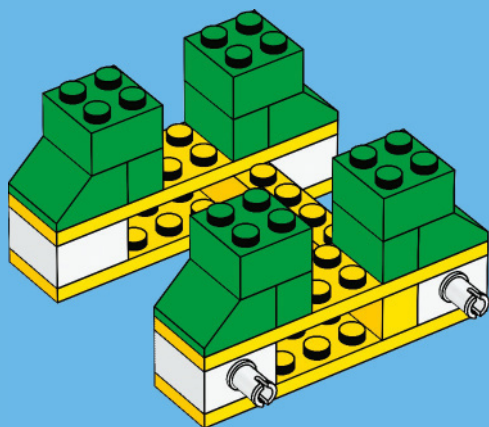
3



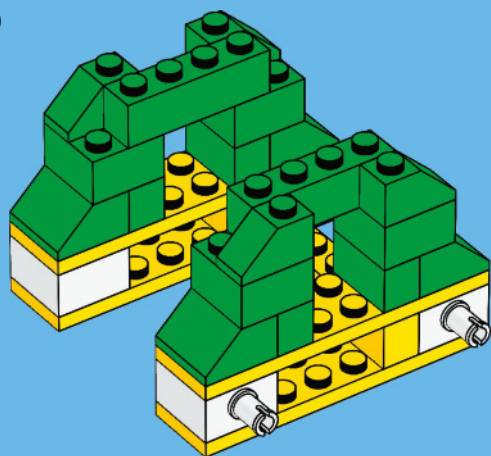
4



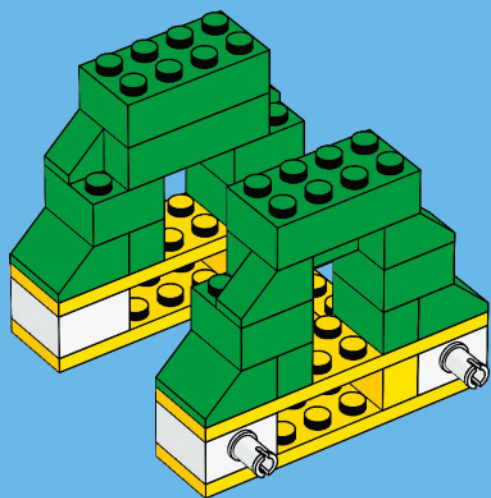
5



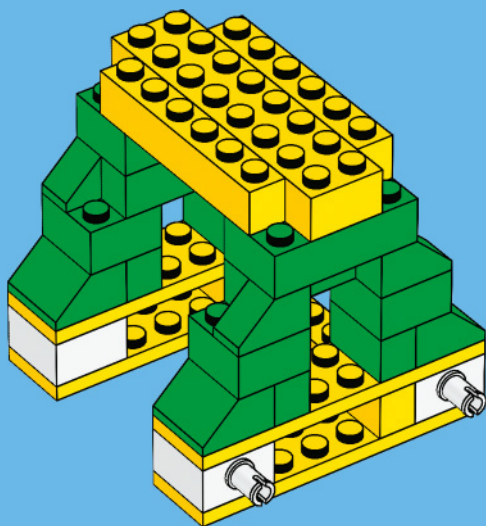
6



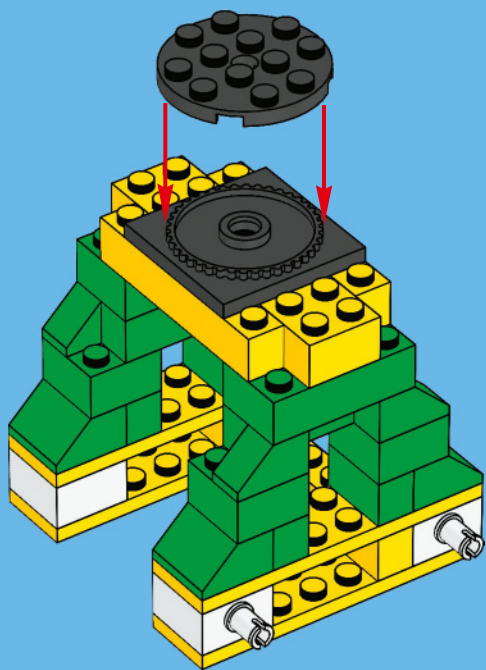
7



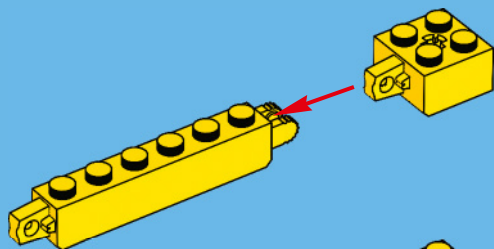
8



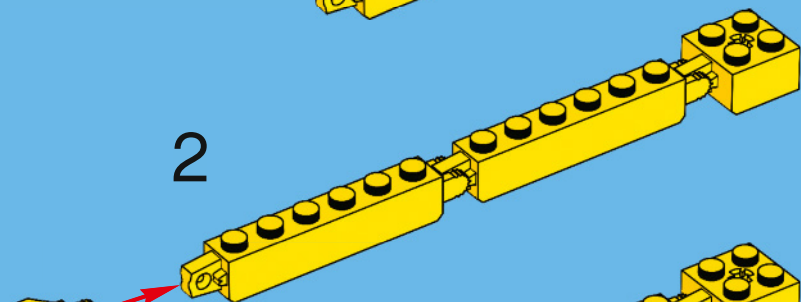
9



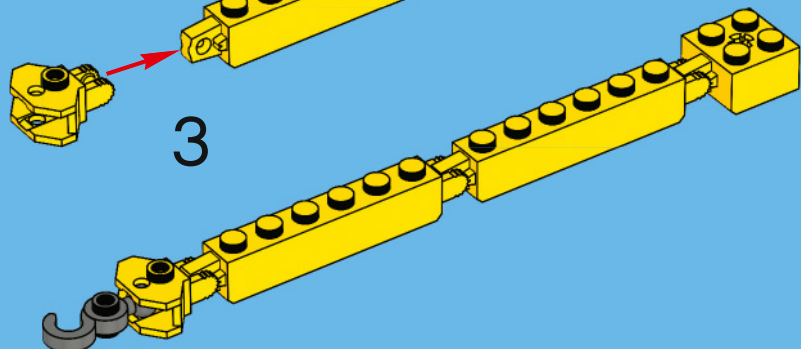
1



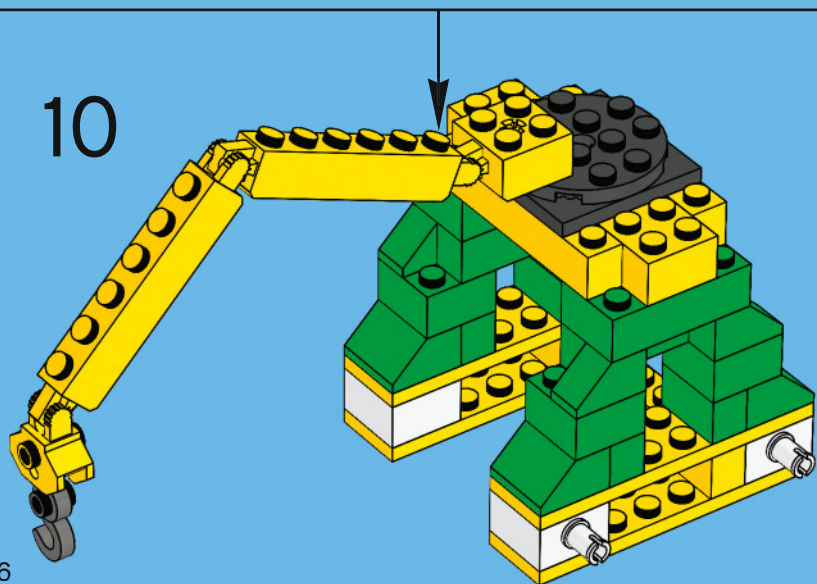
2



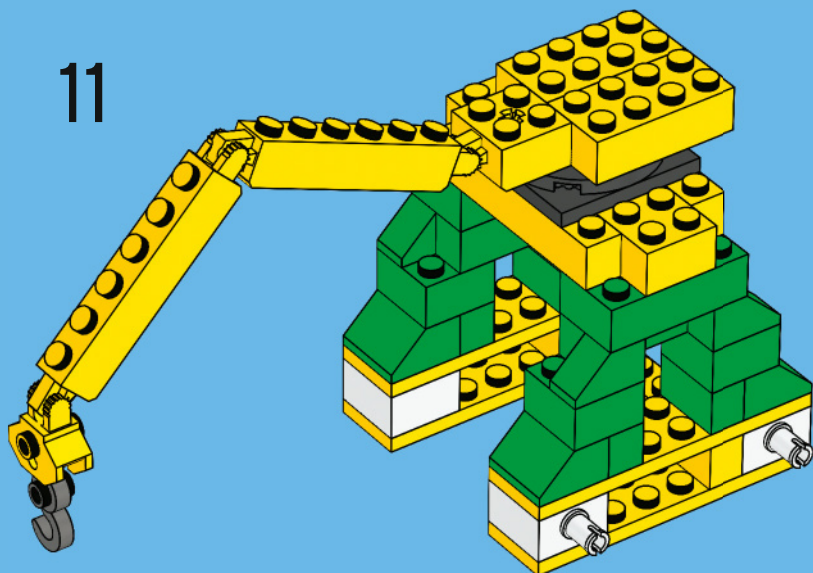
3



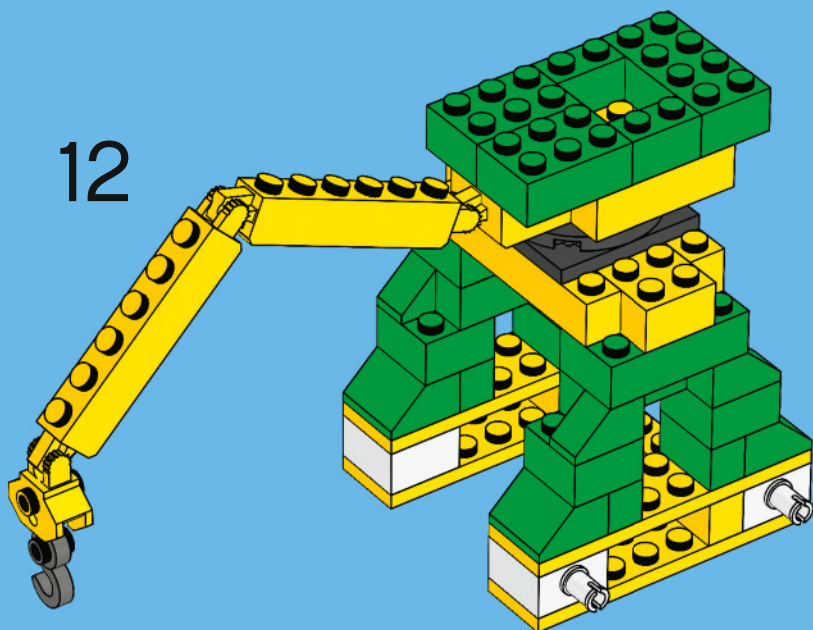
10



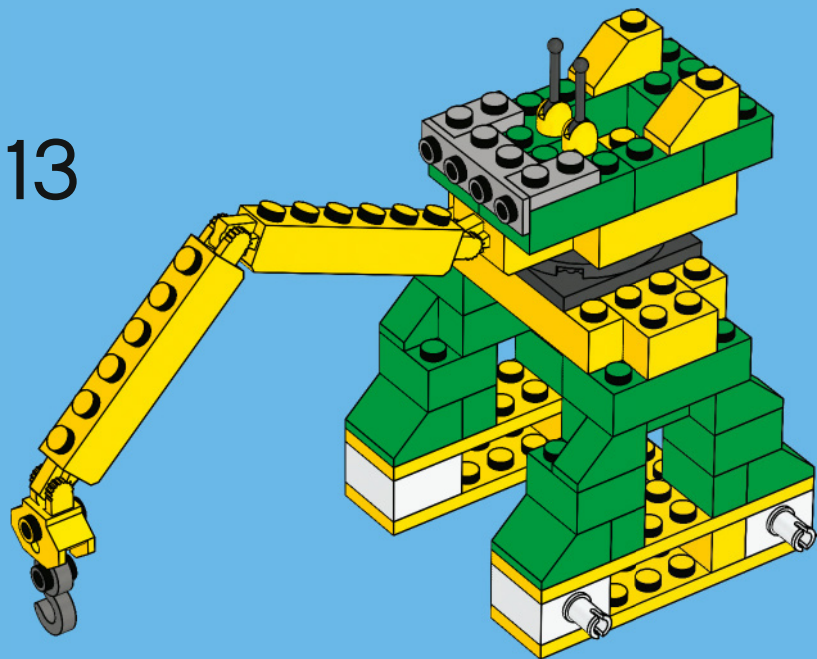
11



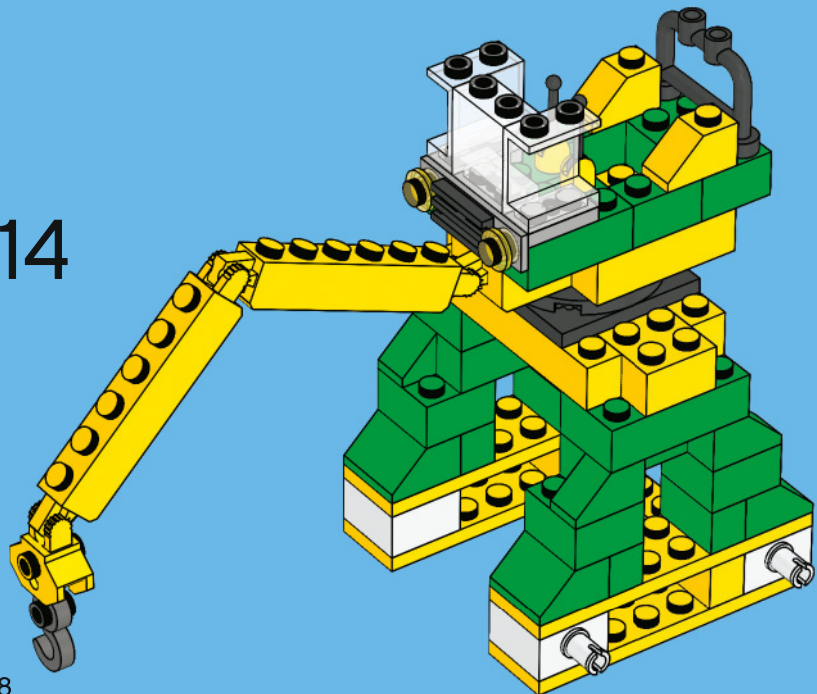
12



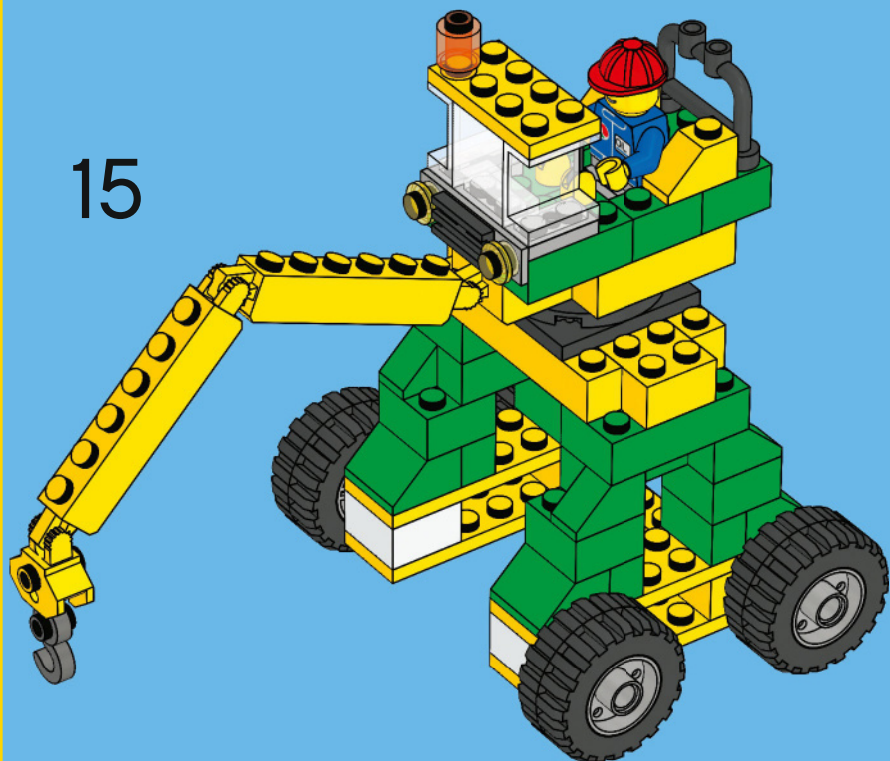
13



14

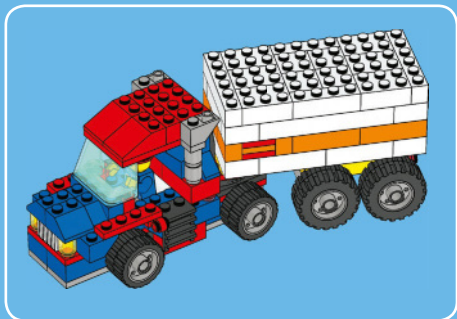


15

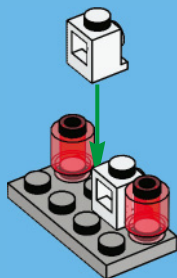




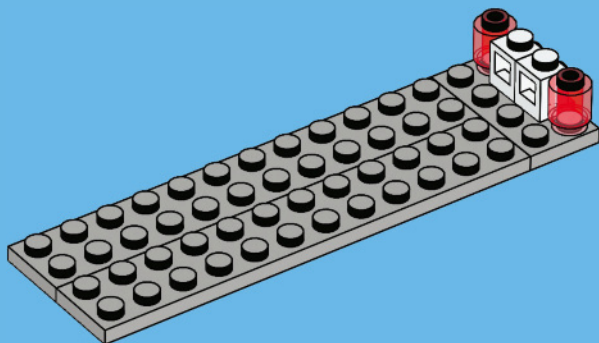




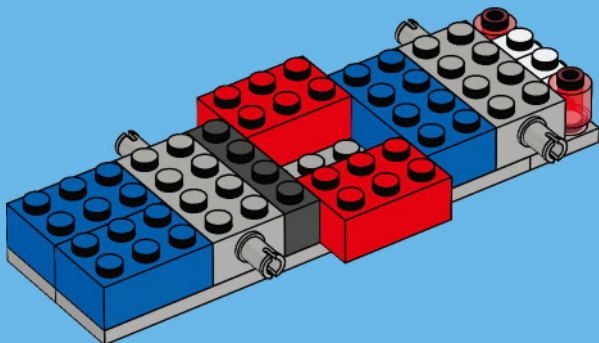
1



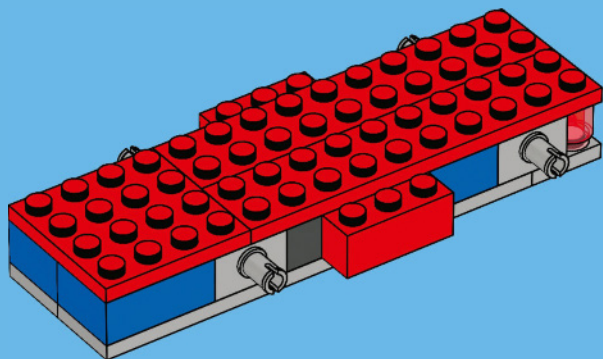
2



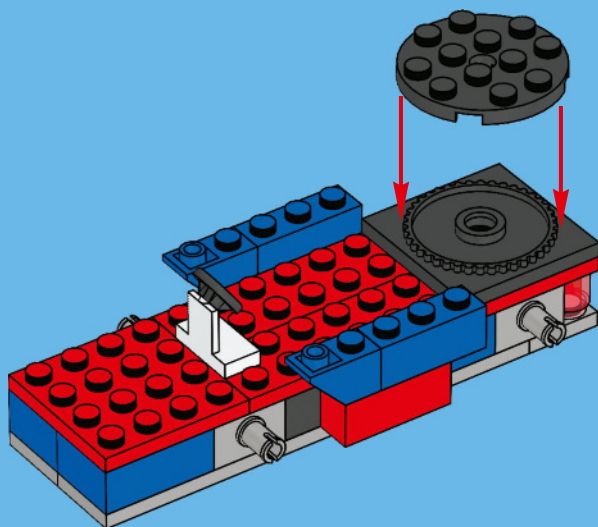
3



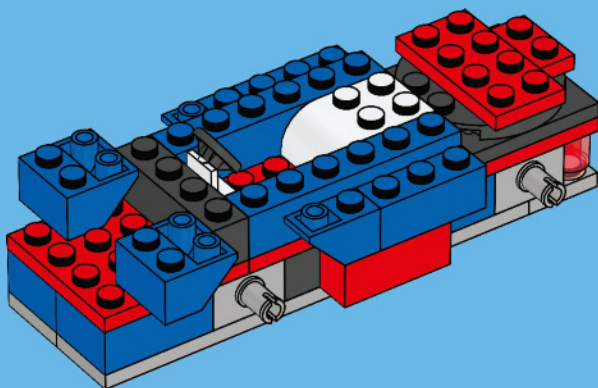
4



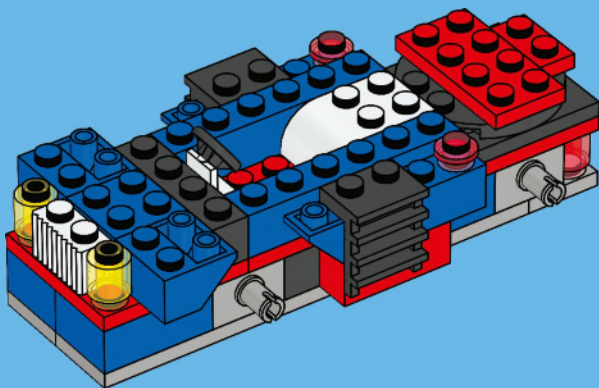
5



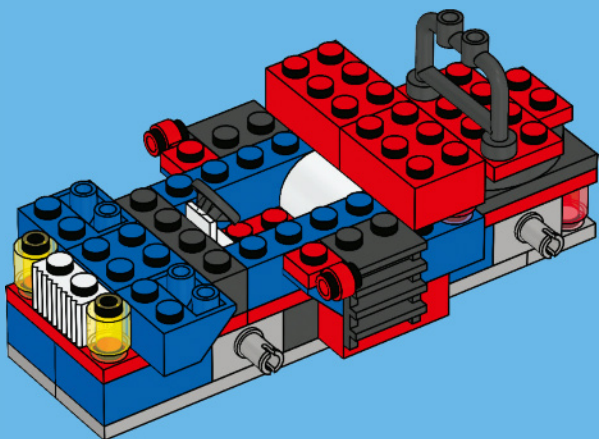
6



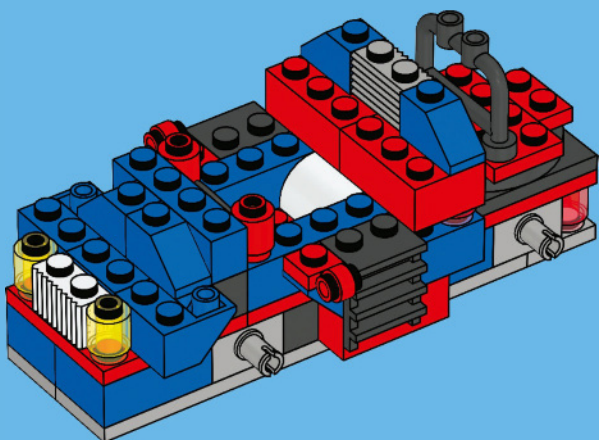
7



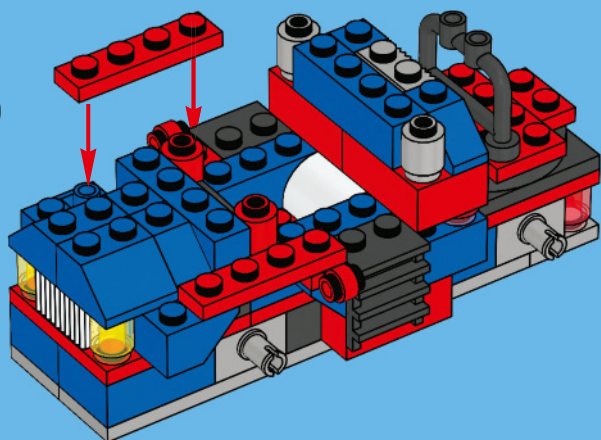
8



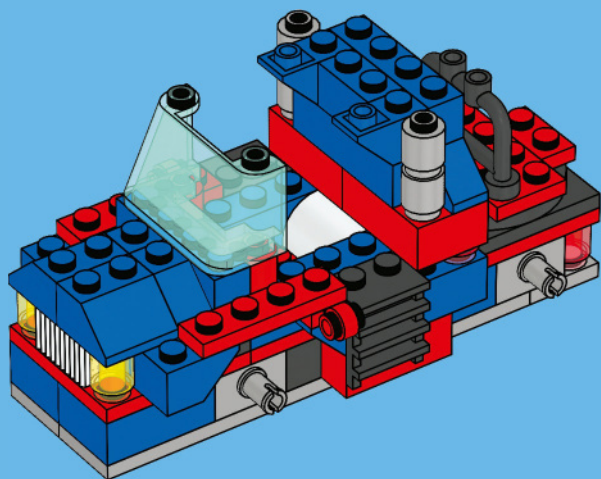
9



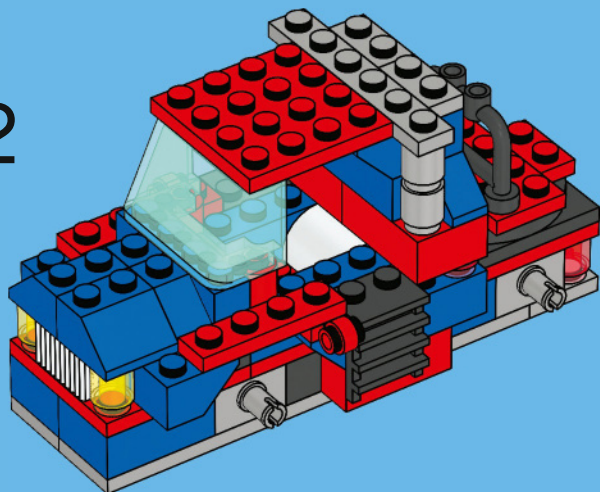
10



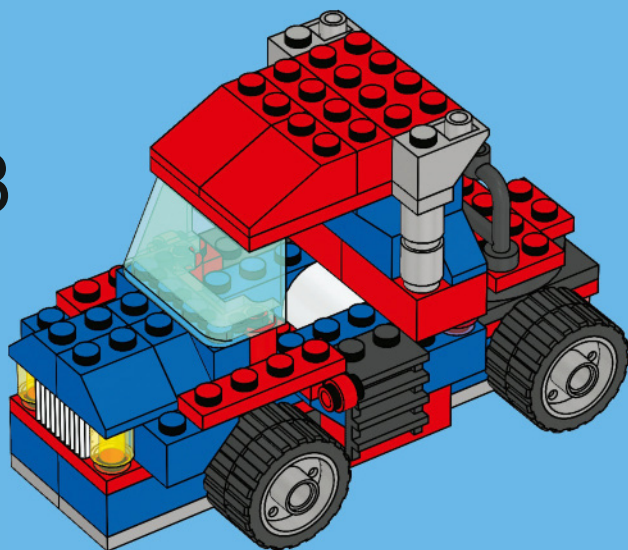
11

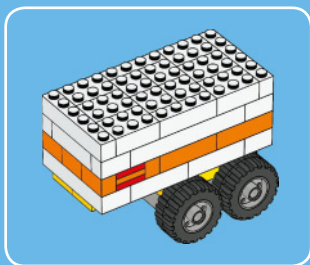


12

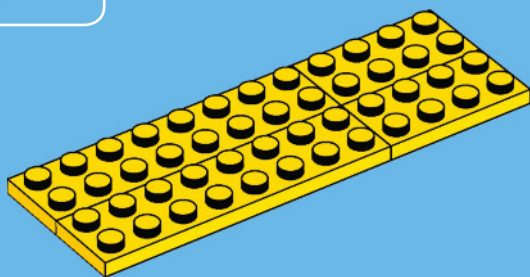


13

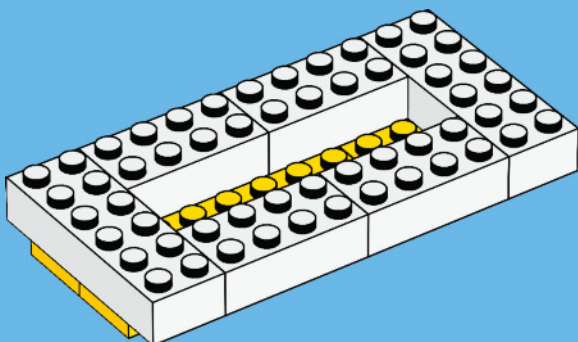




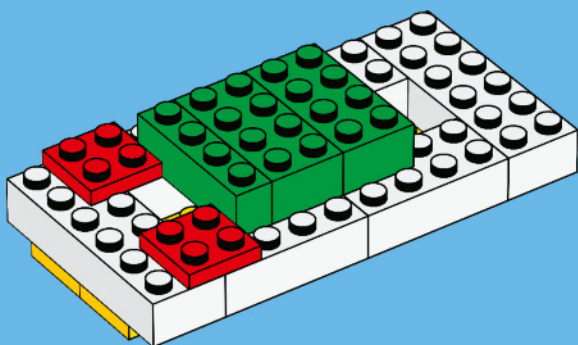
1



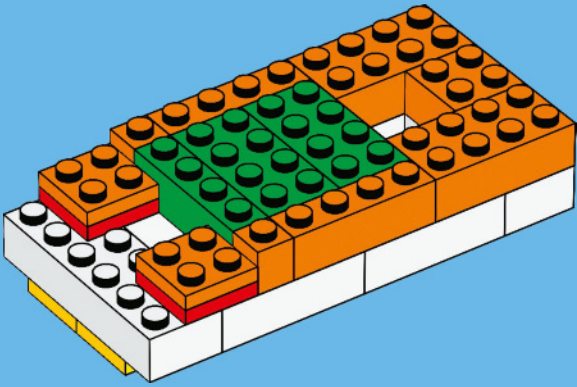
2



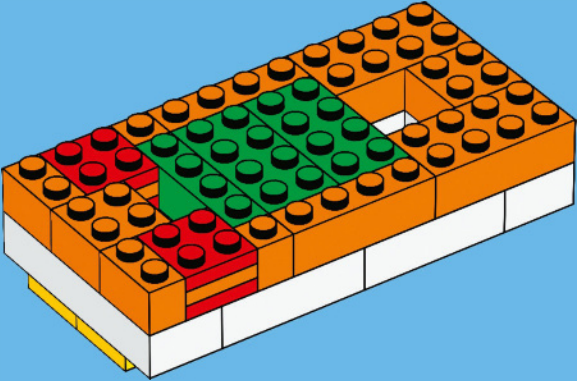
3



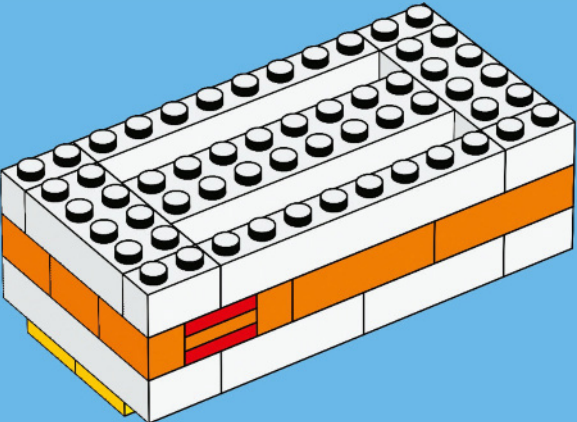
4



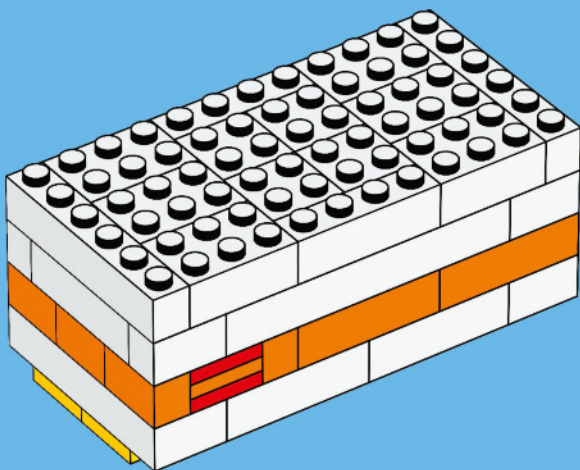
5



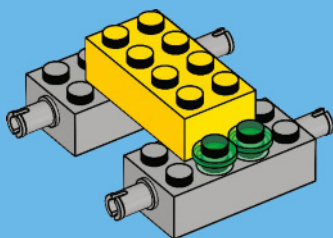
6



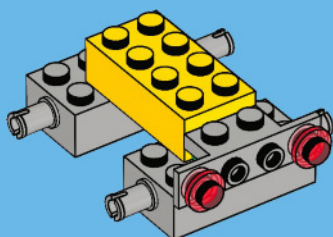
7



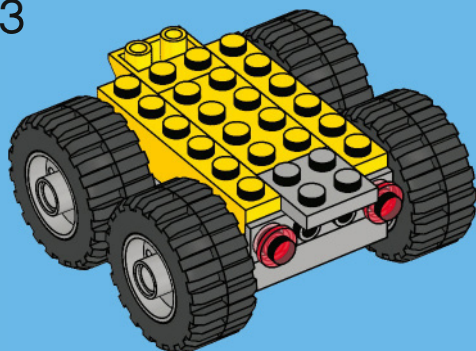
1



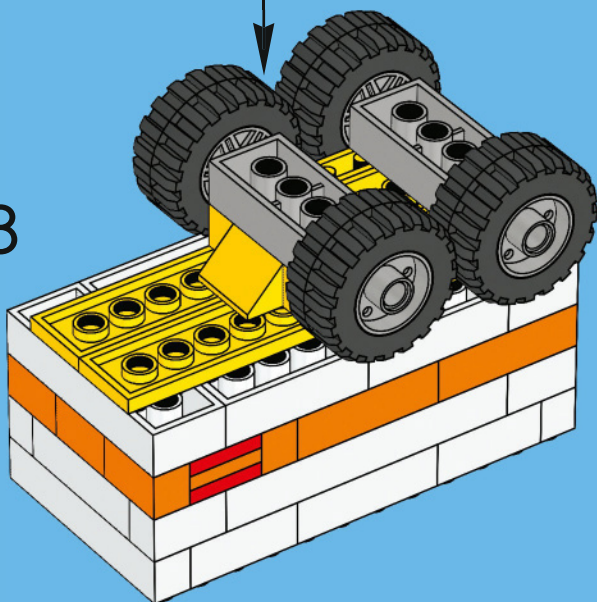
2

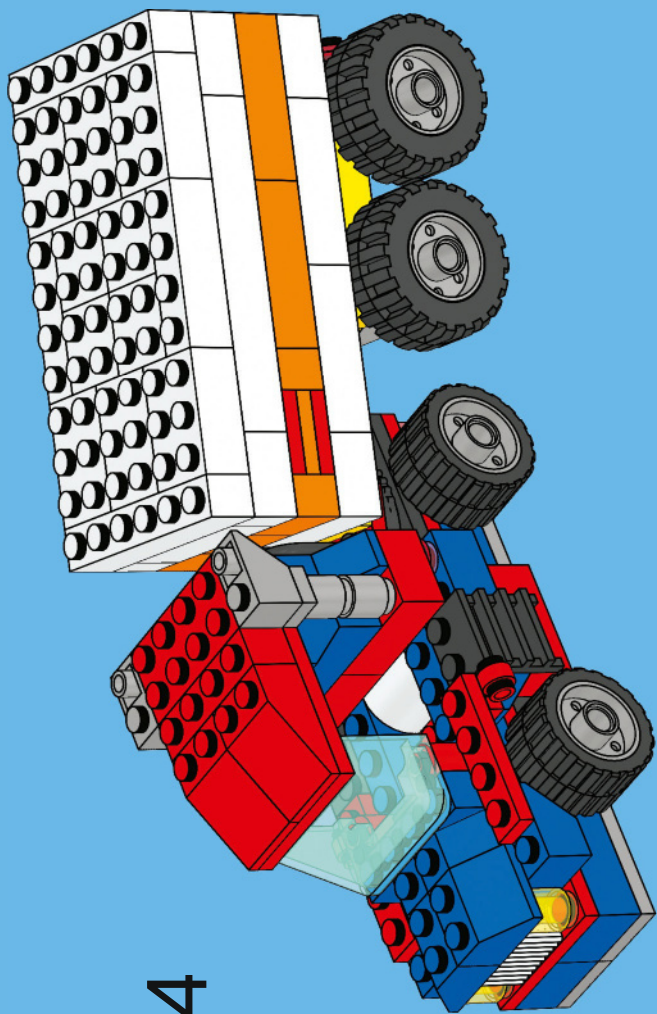


3



8





14



FREE! GRATIS! GRATUIT!

LEGO club
MAGAZINE™

www.LEGOclub.com



00800 5346 5555*

1-866-534-6258 • 1-877-518-5346

US & Canada only

Canada seulement

* Freephone. Mobile charges may apply. * Numéro sans Frais. Des Frais peuvent s'appliquer avec les téléphones cellulaires.
* Gebührenfrei. Kosten für Anrufe aus Mobilfunknetzen können abweichen. * Gratis telefoonnummer vanaf vaste lijn.
* Det er ett gratis nummer, när du ringer Pro Fasttelefon. * Det är gratis, när du ringer Från en Fast Telefon.



VISIT THE WORLD'S
BIGGEST LEGO® SHOP!

www.LEGOshop.com



4x
40700



8x
30050



12x
30040



4x
36220



3x
30100



3x
30090



2x
30080



16x
30030



4x
414313



6x
30020



2x
62150



6x
30010



2x
418142



1x
30070



2x
24320



1x
9551



1x
4298609



2x
37100



2x
30220



2x
30200



2x
37950



4x
28770



4x
30620



4x
4173805



4x
4121739



4x
4118827



6x
4153825



2x
4153827



4x
4177932



2x
4118782



2x
4159007



2x
4158355



4x
4121967



2x
4118828



8x
30052



12x
30042



4x
36222



3x
30102



2x
30092



1x
30082



16x
30032



6x
30022



2x
62152



6x
30012



1x
4181138



1x
30072



2x
414413



4x
4161412



1x
383321



2x
4529234



4x
302321



2x
371021



4x
302221



2x
302021



2x
379521



2x
303421



2x
383221



2x
4243814



1x
4234929



4x
366521



4x
428621



4x
366021



4x
329821



2x
4540382



4x
306221



4x
3006841



6x
3005741



4x
4153989



8x
300523



12x
300423



4x
362223



3x
301023



1x
448523



3x
300923



2x
300823



16x
300323



6x
300223



6x
300123



2x
4181139



1x
300723



1x
4275827



4x
366523



4x
4121936



4x
303923



4x
366023



2x
329823



2x
382342



2x
622743



4x
3005743



2x
4163291



4x
407024



1x
4163290



8x
300524



12x
300424



4x
362224



3x
301024



2x
300924



2x
4218725



1x
300824



16x
300324



2x
4163901



6x
300224



6x
300124



1x
4181143



1x
300724



2x
243224



1x
9553



2x
74156



1x
4506727



2x
302224



2x
302124



2x
302024



4x
303424



4x
366524



4x
4121965



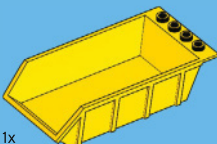
2x
303924



2x
366024



1x
4140709



1x
408024



4x
3006844



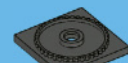
8x
3005744



4x
448826



2x
292626



1x
4517986



4x
300526



6x
300426



2x
362226



2x
301026



8x
300326



3x
300226



3x
300126



2x
408326



1x
614026



2x
4100530



4x
408126



2x
4195378



1x
4515350



1x
4289255



1x
4285385



2x
241226



1x
247926



1x
4143199



4x
4516843



4x
4524358



10x
4514560



4x
4140670



4x
300528



6x
4107736



2x
4109679



2x
4112838



8x
300328



3x
4109674



3x
4106356



4x
4121969



4x
303928



2x
3005748



2x
4282740



4x
4211504



1x
4227657



4x
4211398



2x
4211445



2x
4211438



2x
4211397



2x
4211396



2x
4211395



2x
4211406



2x
4211360



2x
4530469



2x
4239654



1x
4211666



4x
4211676



4x
4211383



2x
4211350



4x
4211506



8x
4299119



10x
4211764



4x
4211437



4x
4211614



2x
4211436



2x
4211410



4x
4211412



2x
4211473



1x
4212529



2x
4263176



2x
4540386



2x
4529240



4x
306540



2x
622740



4x
4113028



2x
4113106



2x
382340

Customer Service

Kundenservice

Service Consommateurs

Servicio Al Consumidor

www.lego.com/service or dial



: 00800 5346 5555

: 1-800-422-5346



WIN LEGO® PRODUCTS

Fill out a survey and you might WIN a cool LEGO product!
NO PURCHASE NECESSARY
Open to all residents where not prohibited
Go to www.acnielsen.aim.dk/LEGO to fill out a survey for a chance to win a LEGO product.

WIN LEGO® PRODUCTEN

Vul een enquêteformulier in en maak kans op een cool LEGO® product!
Kopen niet nodig
Iedereen uit landen waar geen enquêteverbod geldt mag deelnemen.
Ga naar www.acnielsen.aim.dk/LEGO, vul een enquêteformulier in en maak kans op een LEGO product.

GEWINNE LEGO® PRODUKTE

Nimm an der Umfrage teil und GEWINNE ein tolles LEGO® Produkt!
Die Teilnahme am Gewinnspiel führt zu keinerlei Kaufverpflichtungen
Teilnahme in allen nicht abgeschlossenen Ländern möglich
Wir verlosen unter allen Teilnehmern der Umfrage auf
www.acnielsen.aim.dk/LEGO LEGO Produkte.

GAGNE DES PRODUITS LEGO®

Réponds à un questionnaire et tu pourrais GAGNER un produit LEGO® très cool !
Aucune obligation d'achat.
Ouvert à tous les résidents des pays autorisés.
Visite www.acnielsen.aim.dk/LEGO pour répondre à un questionnaire et avoir une chance de gagner un produit LEGO.

レゴ®製品を「当てよう」

アンケートに記入して、カッコいいレゴ®製品を当てよう！
お買い上げの必要はありません。
禁止されていない限り、すべての皆様にご利用いただけます。
www.acnielsen.aim.dk/LEGOにアクセスして、アンケートにご記入ください。当選者にはレゴ製品を差し上げます。



 www.LEGO.com