

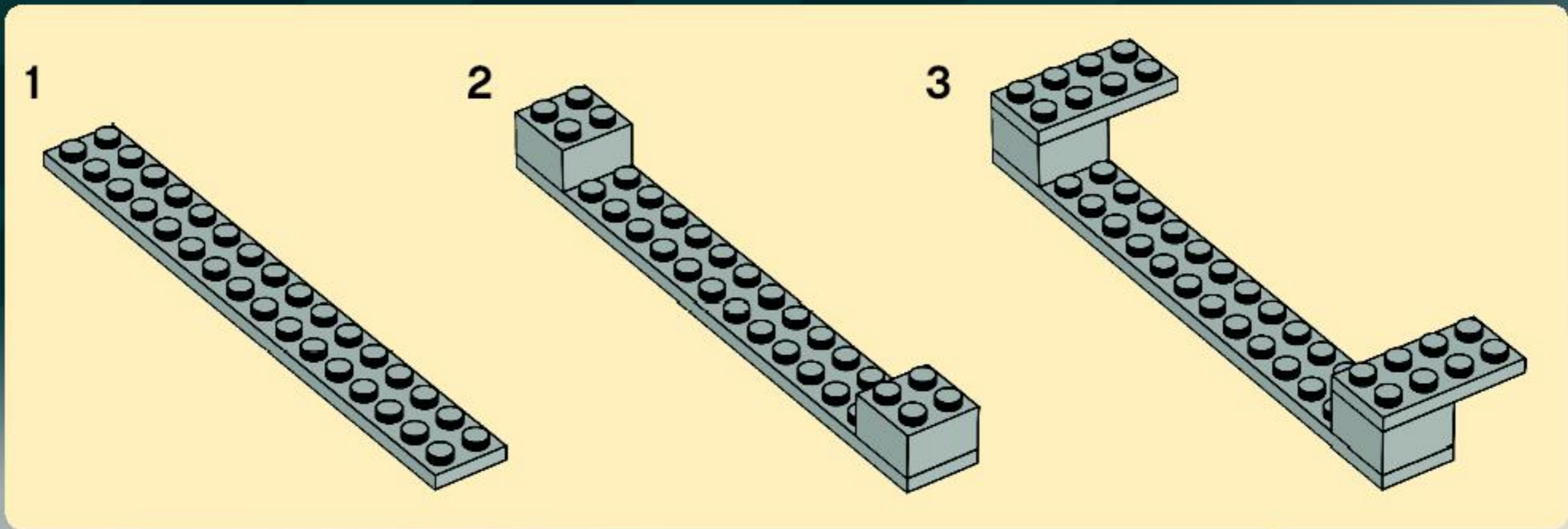
**LEGO**

# RACERS

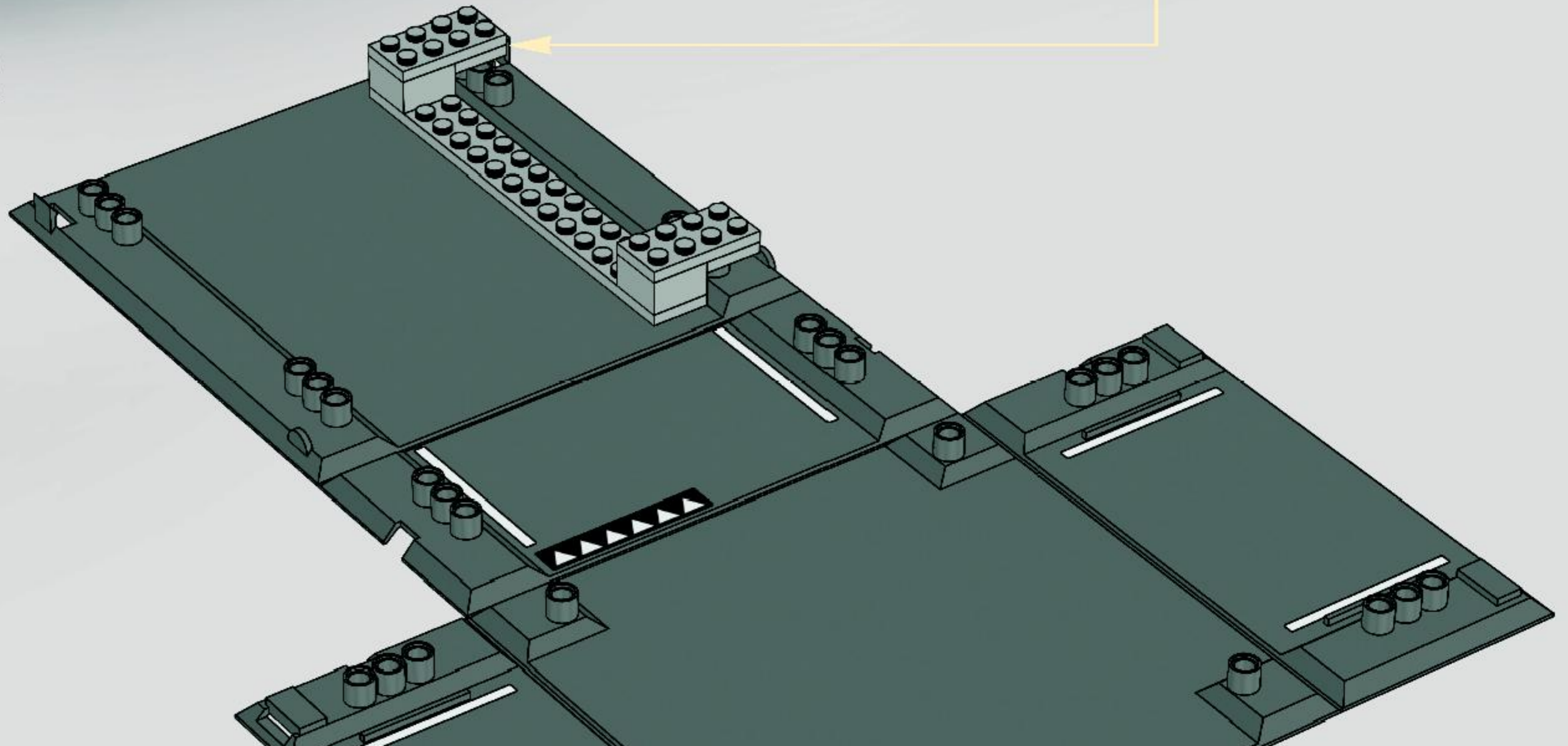
8186

2

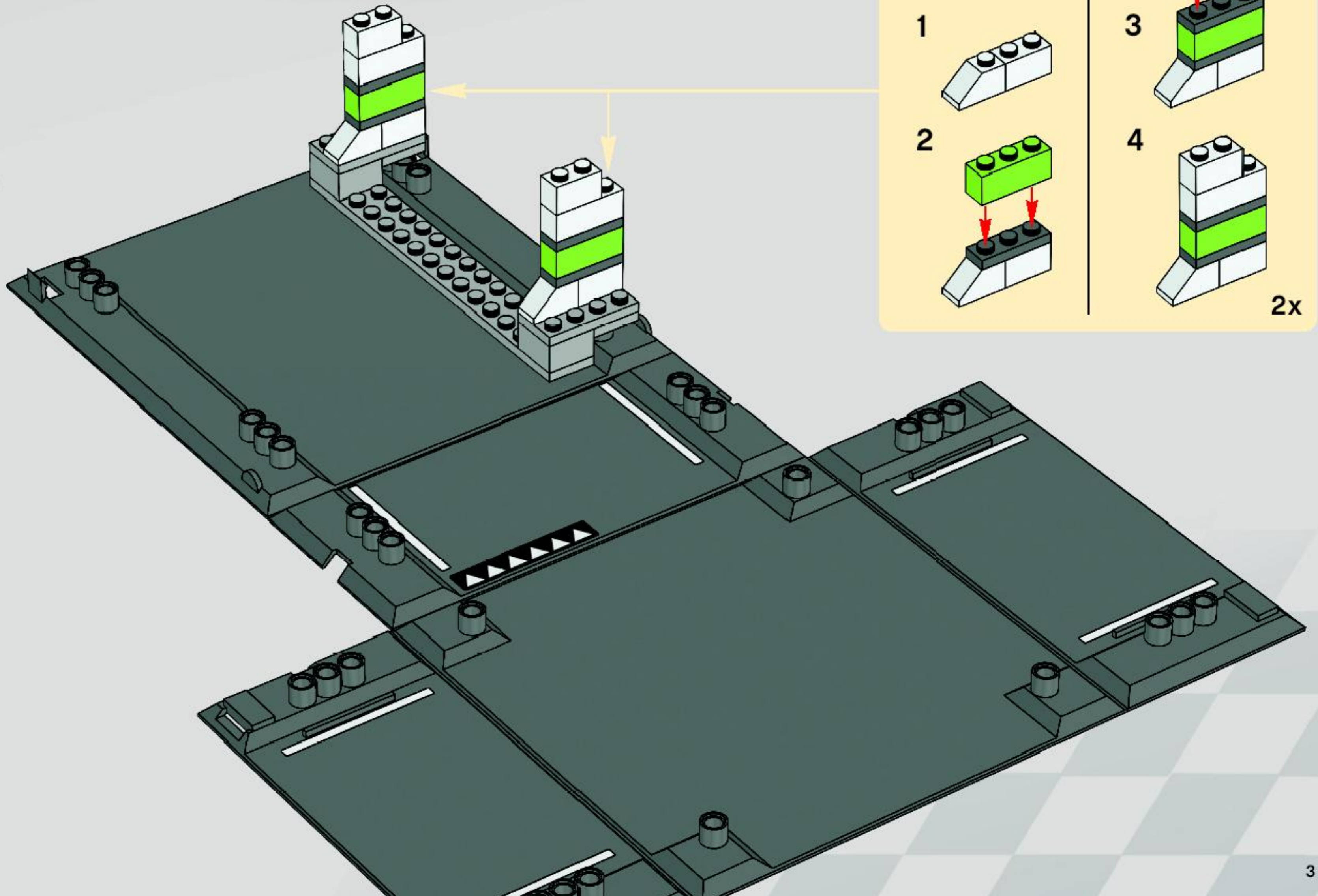




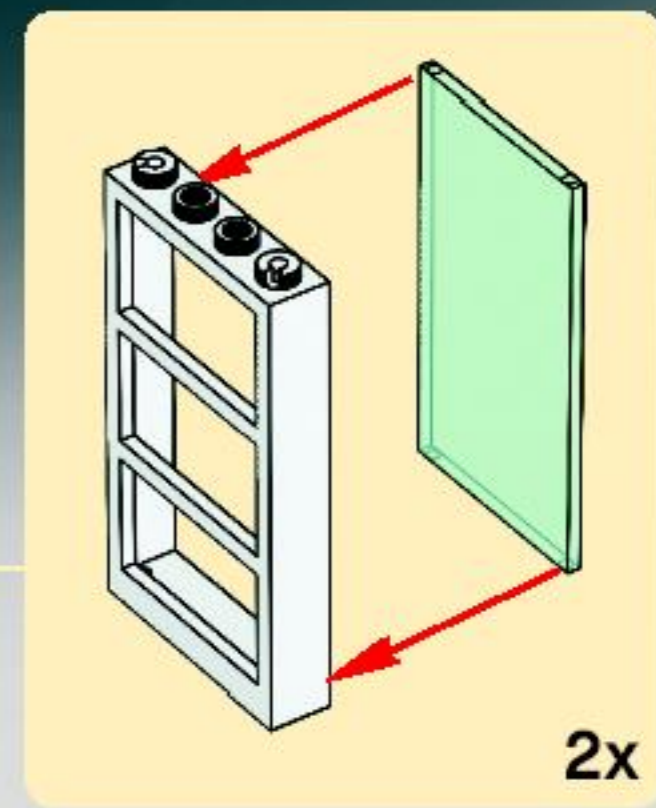
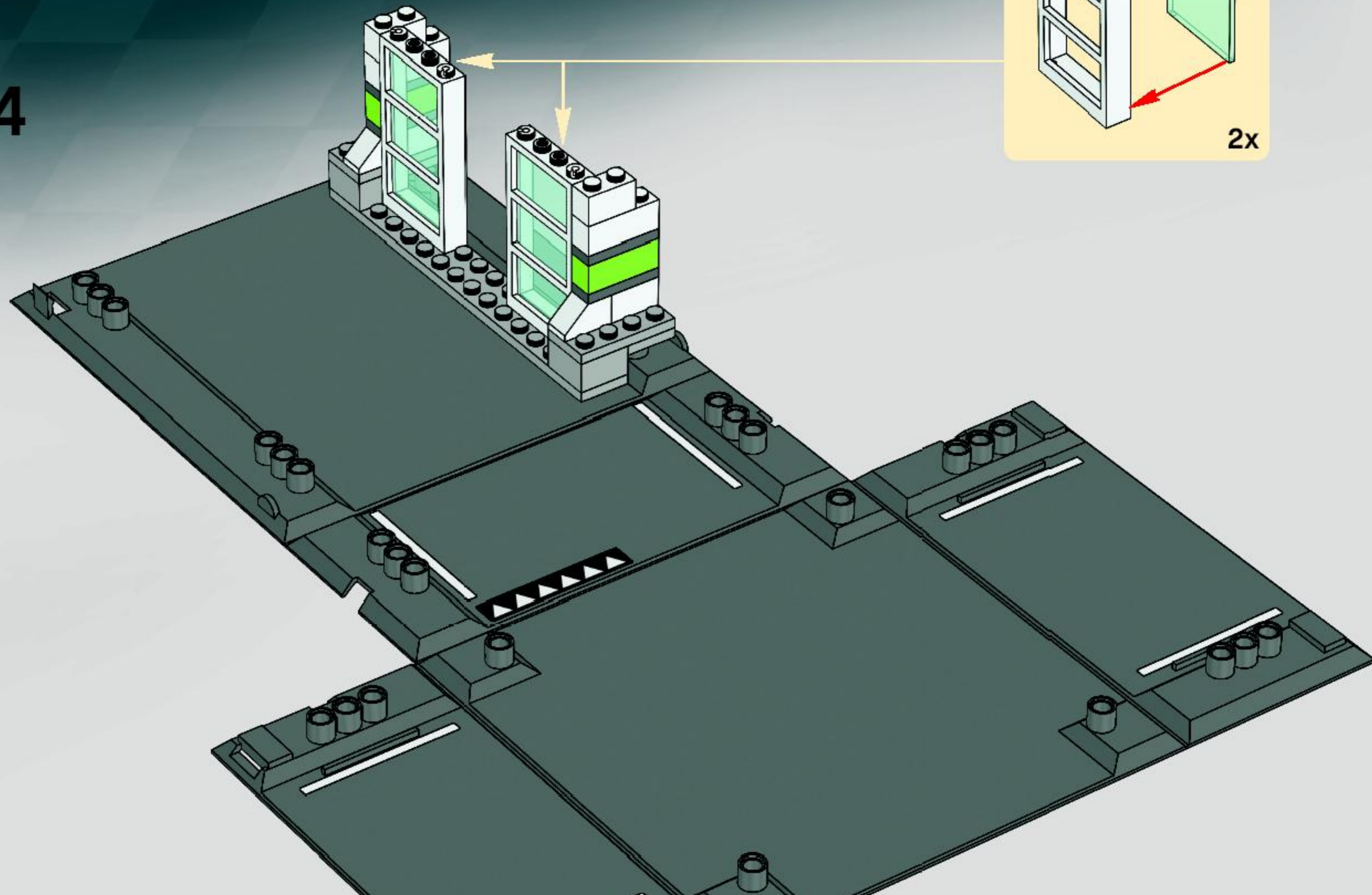
2



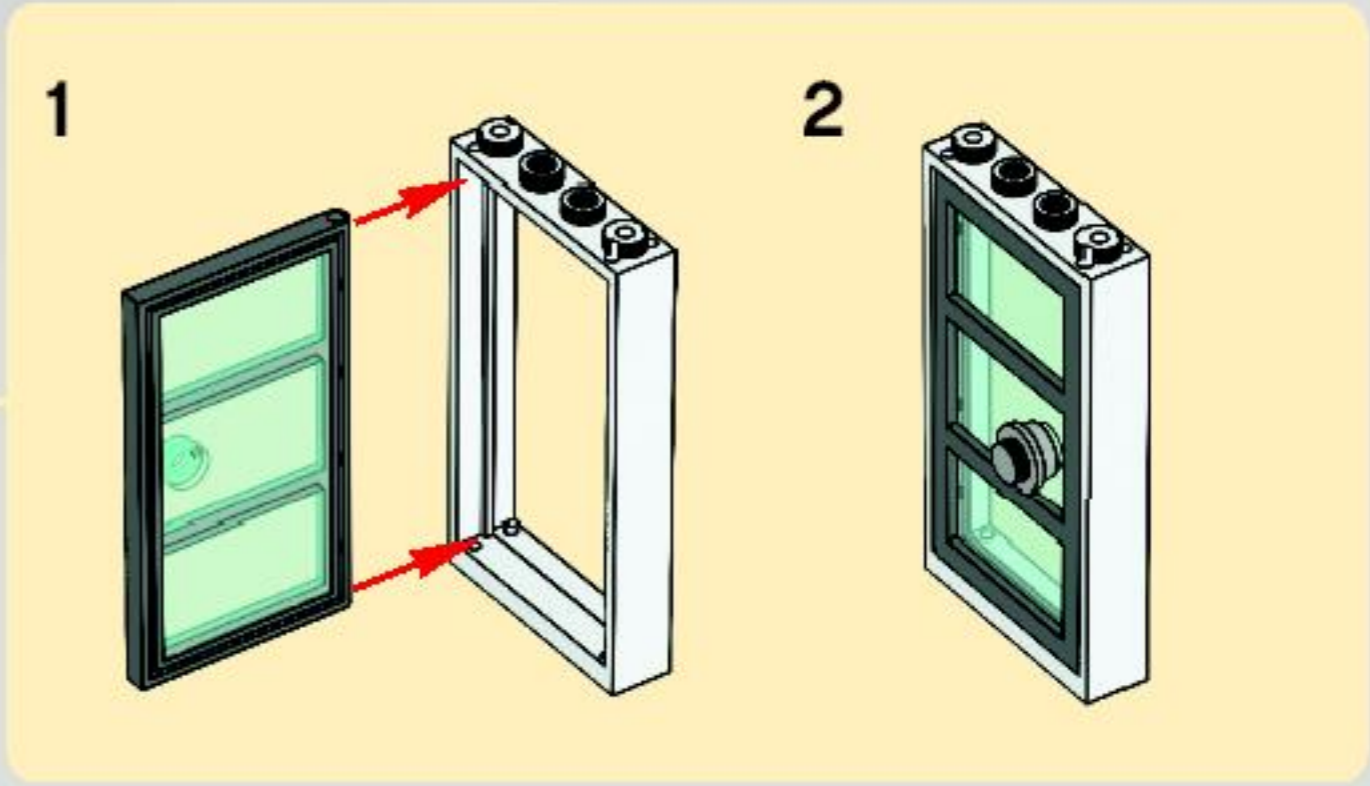
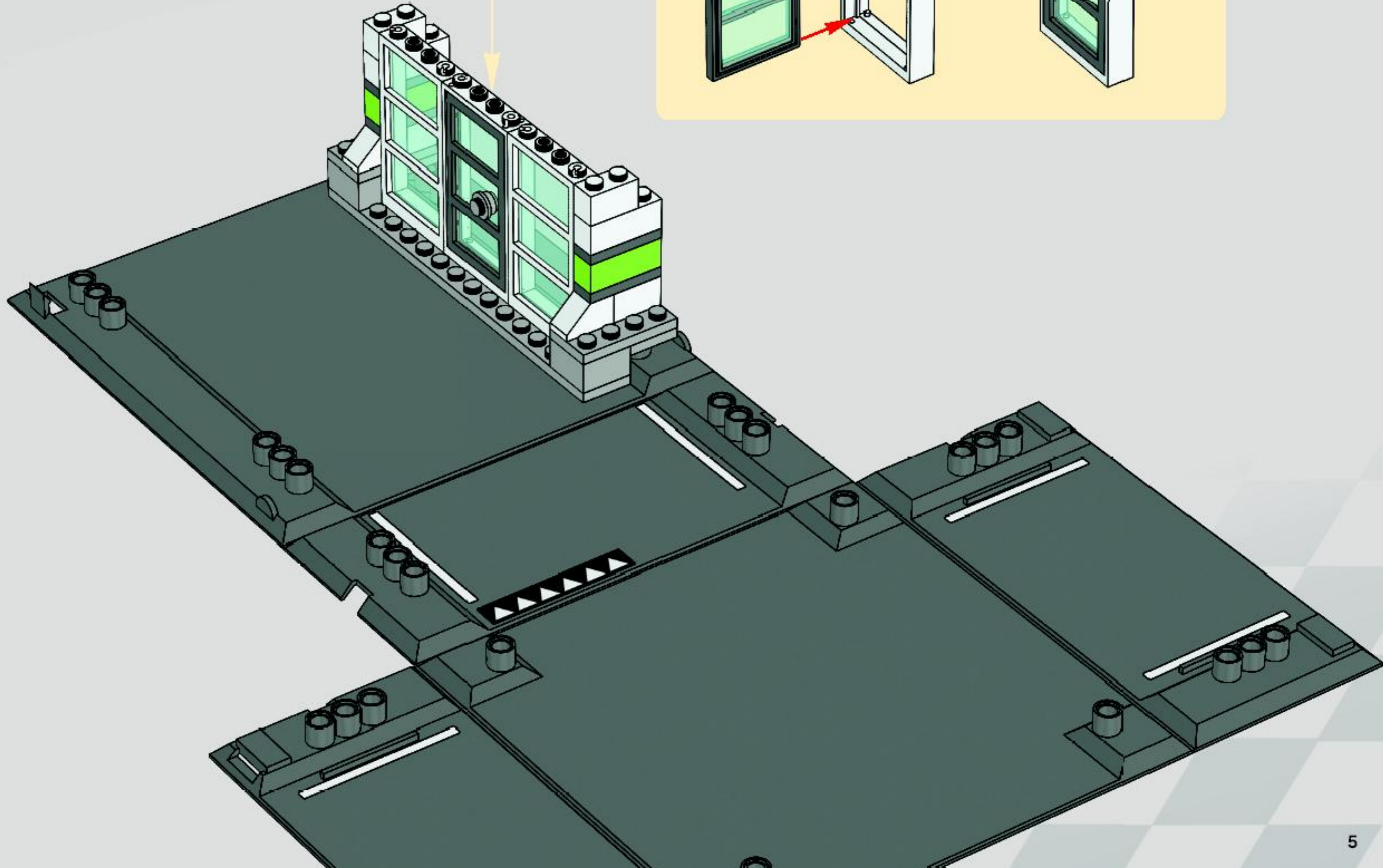
3



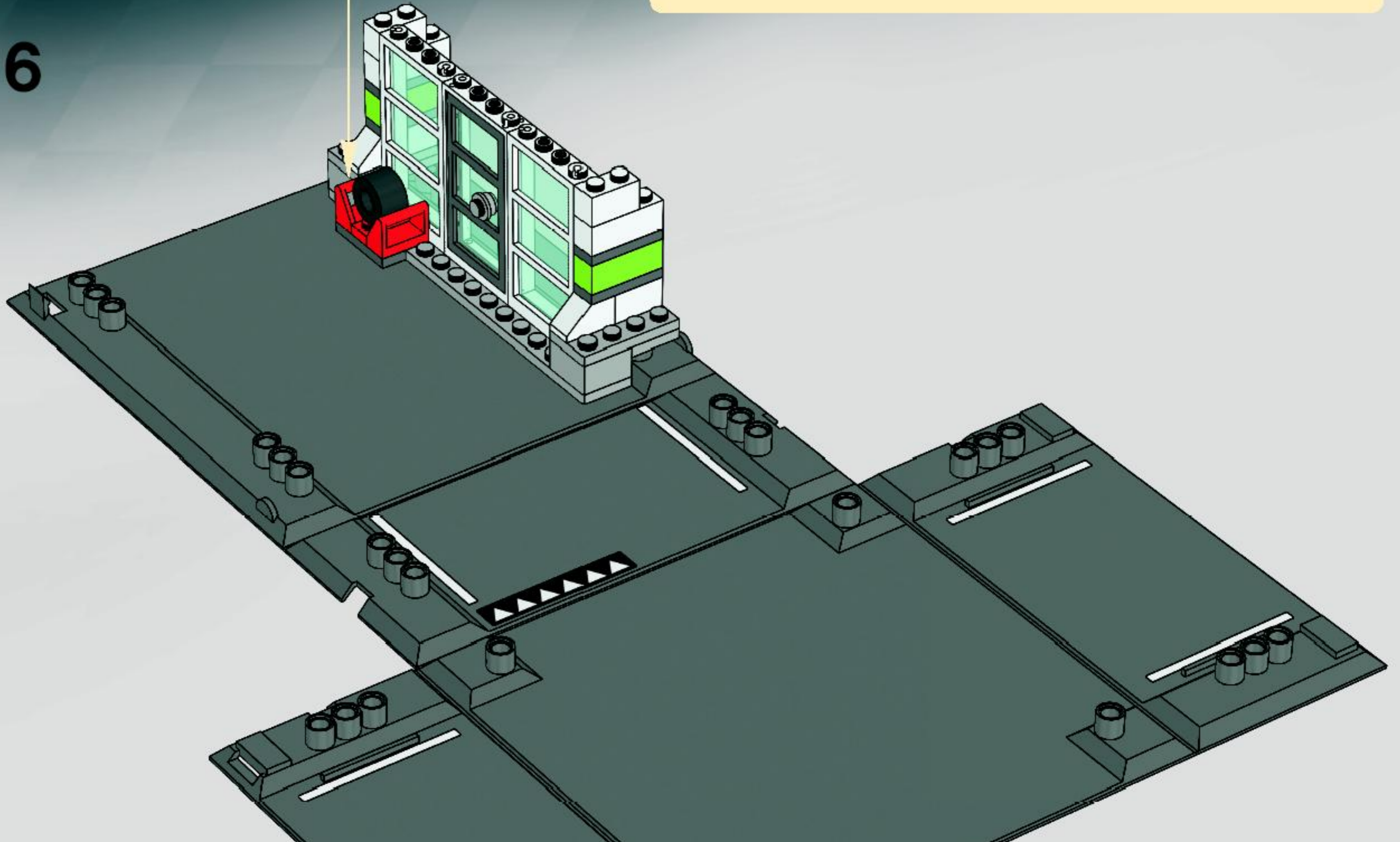
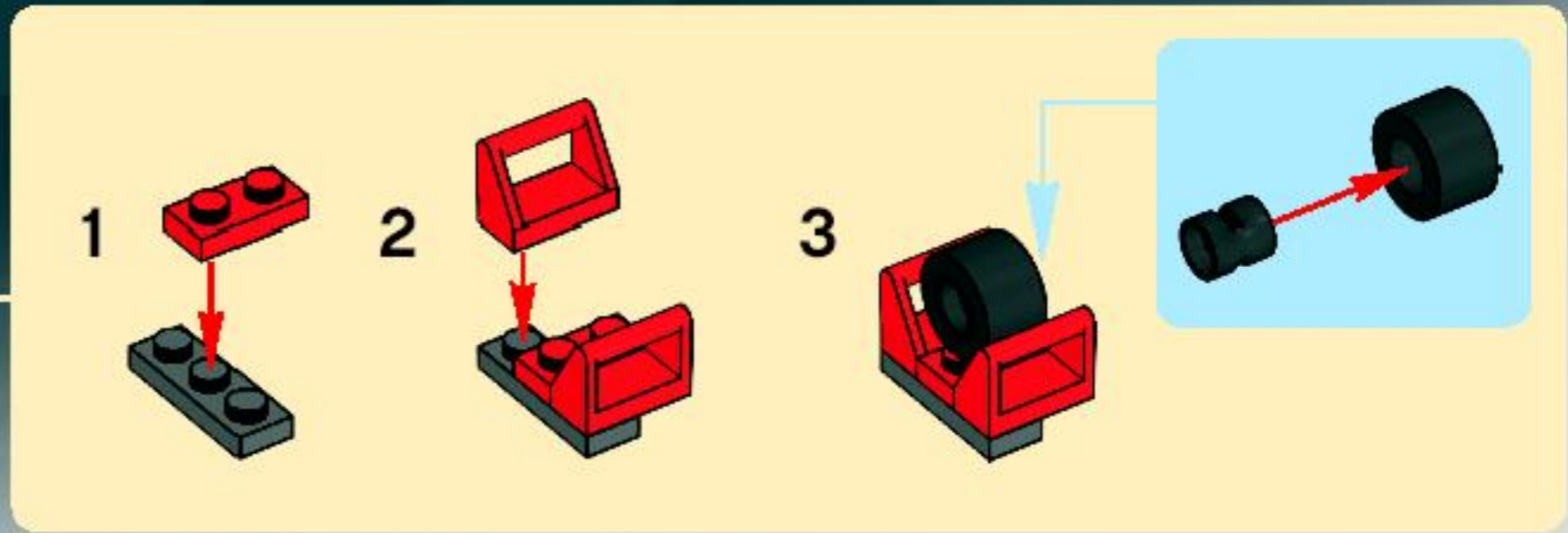
4



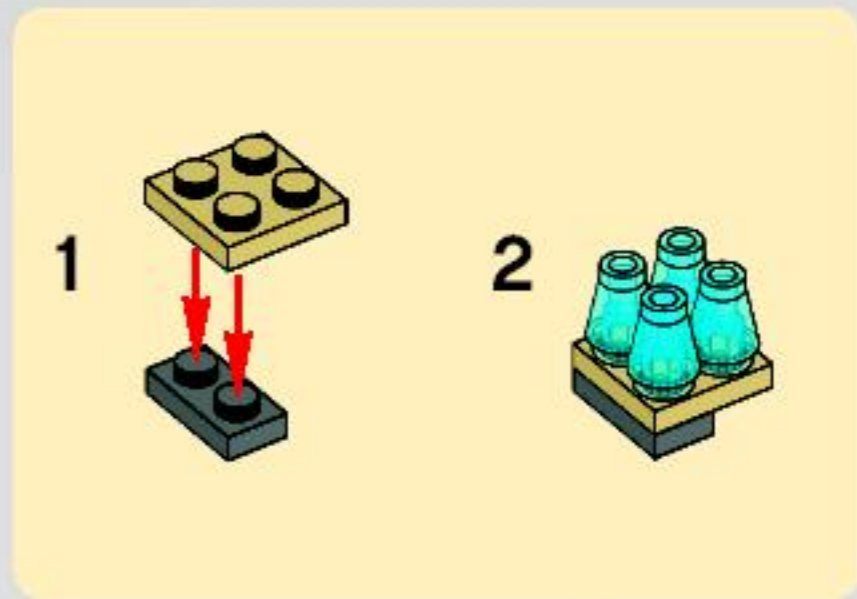
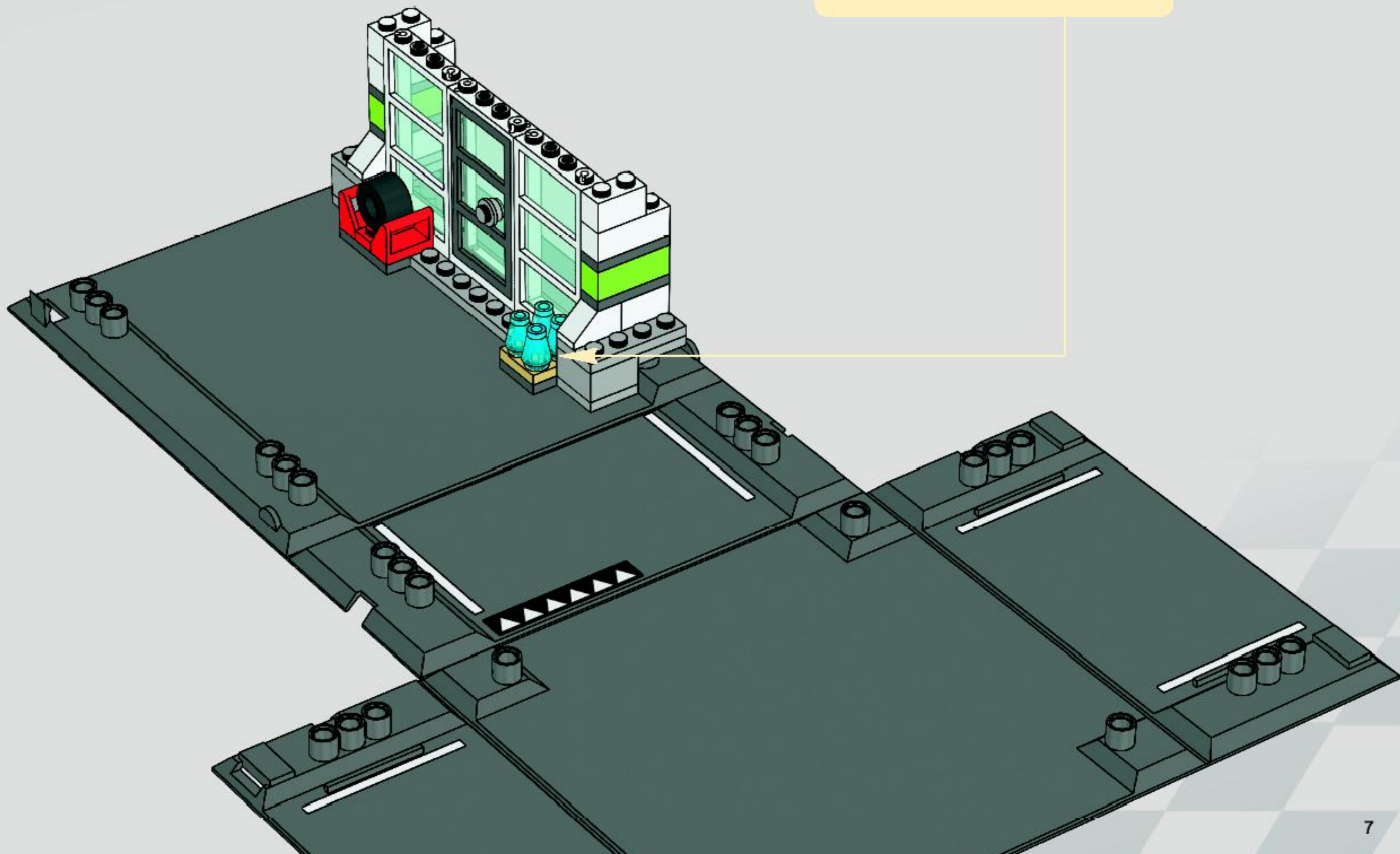
5



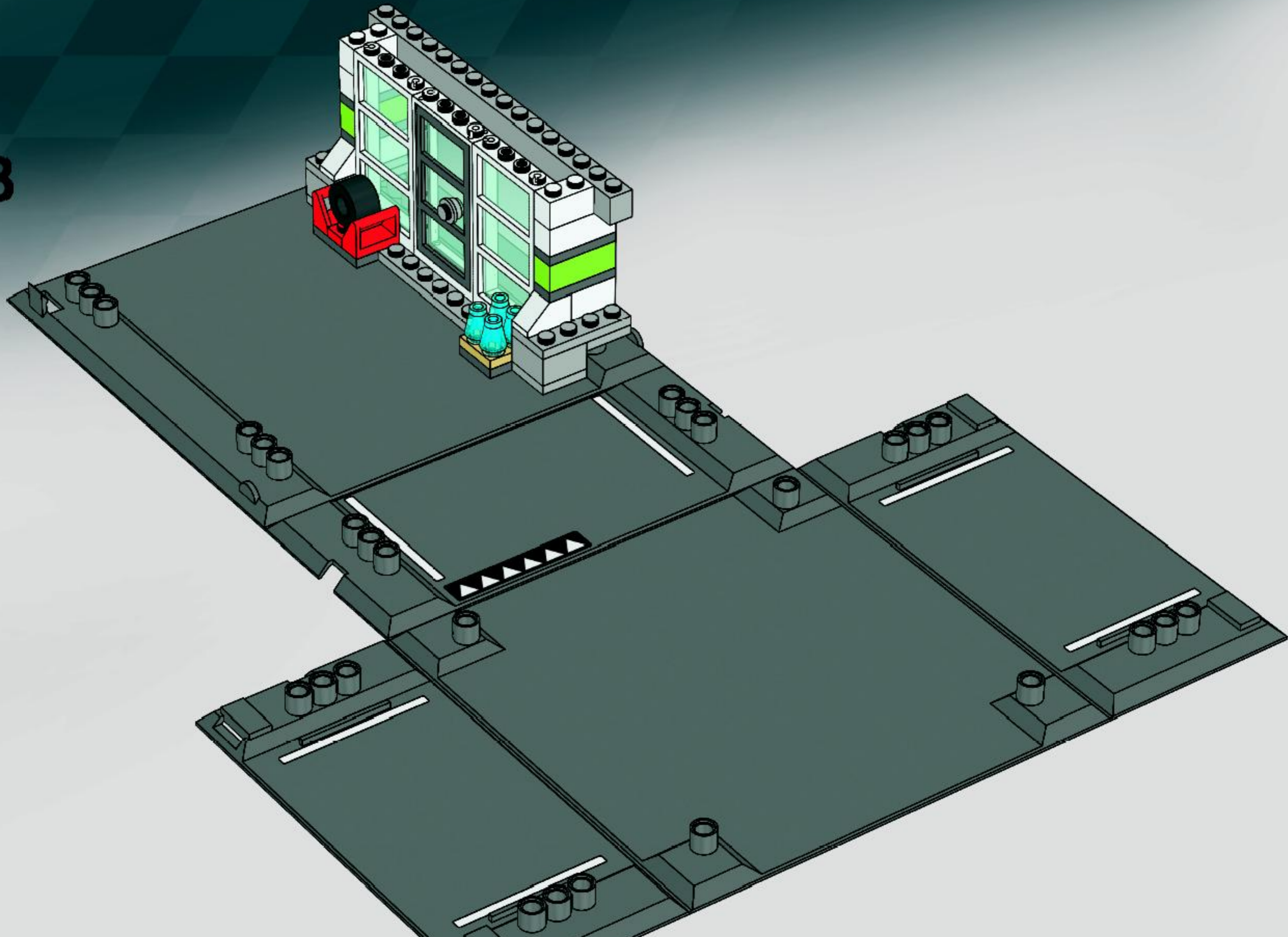
6



7

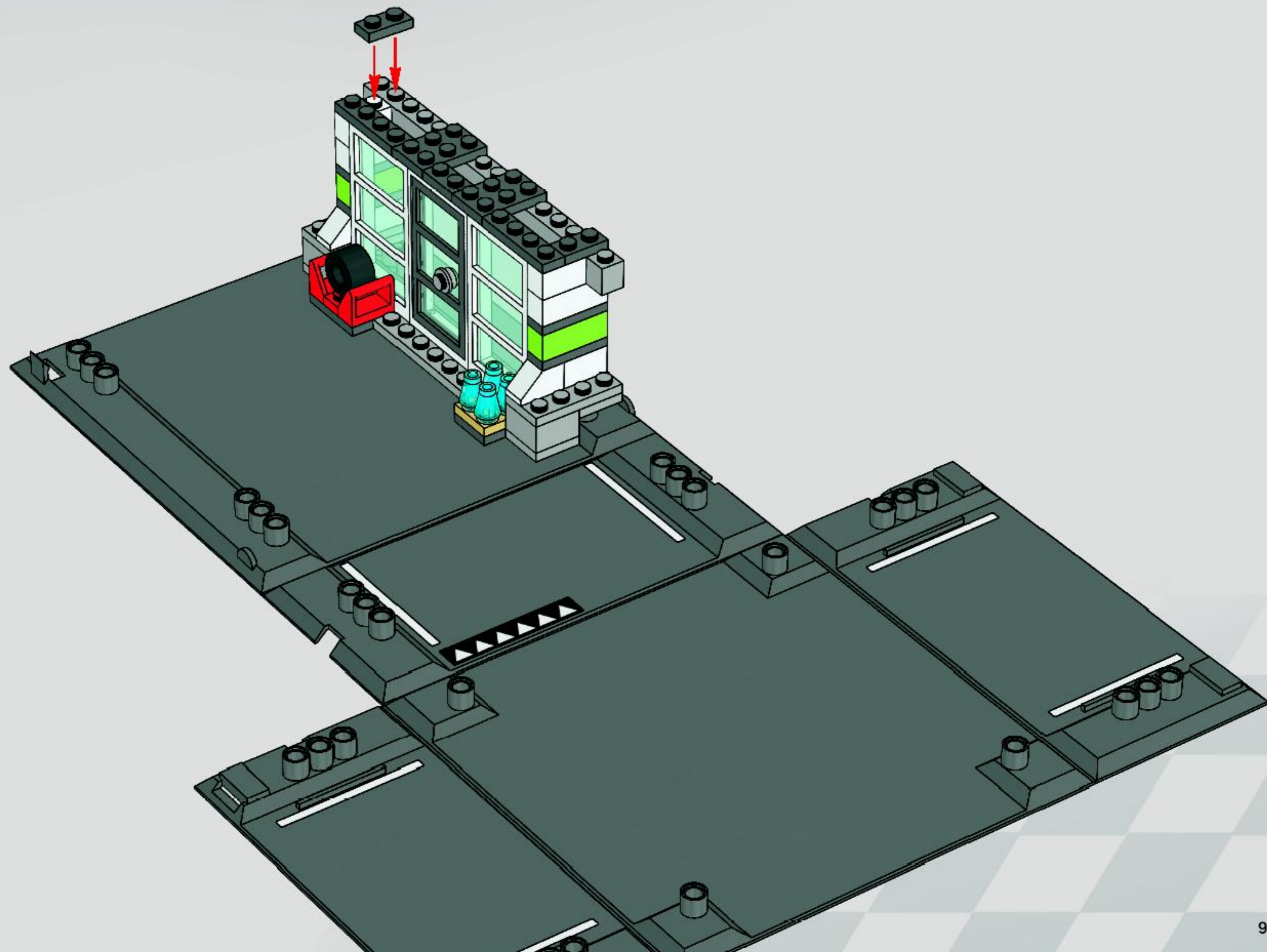


8

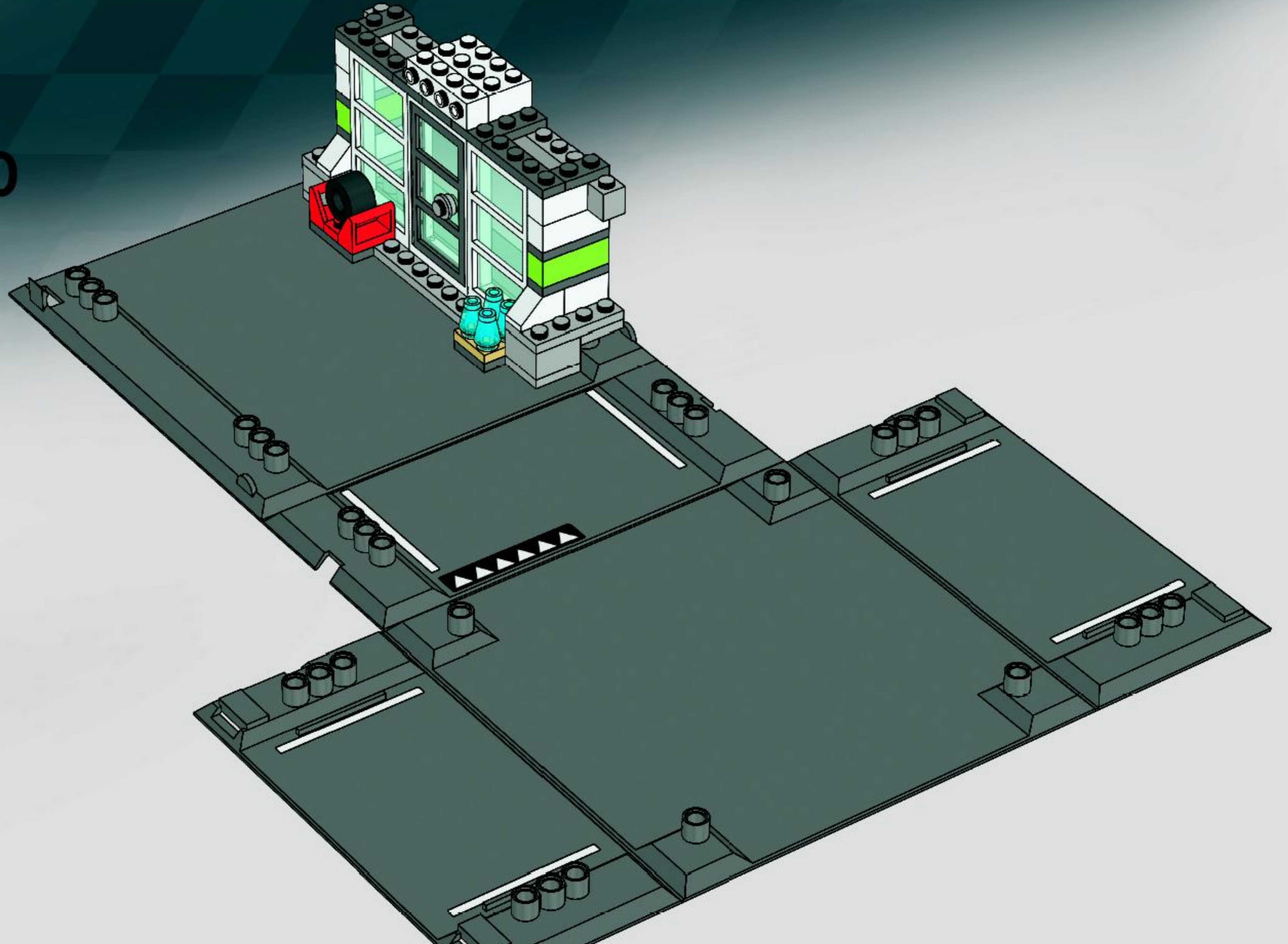




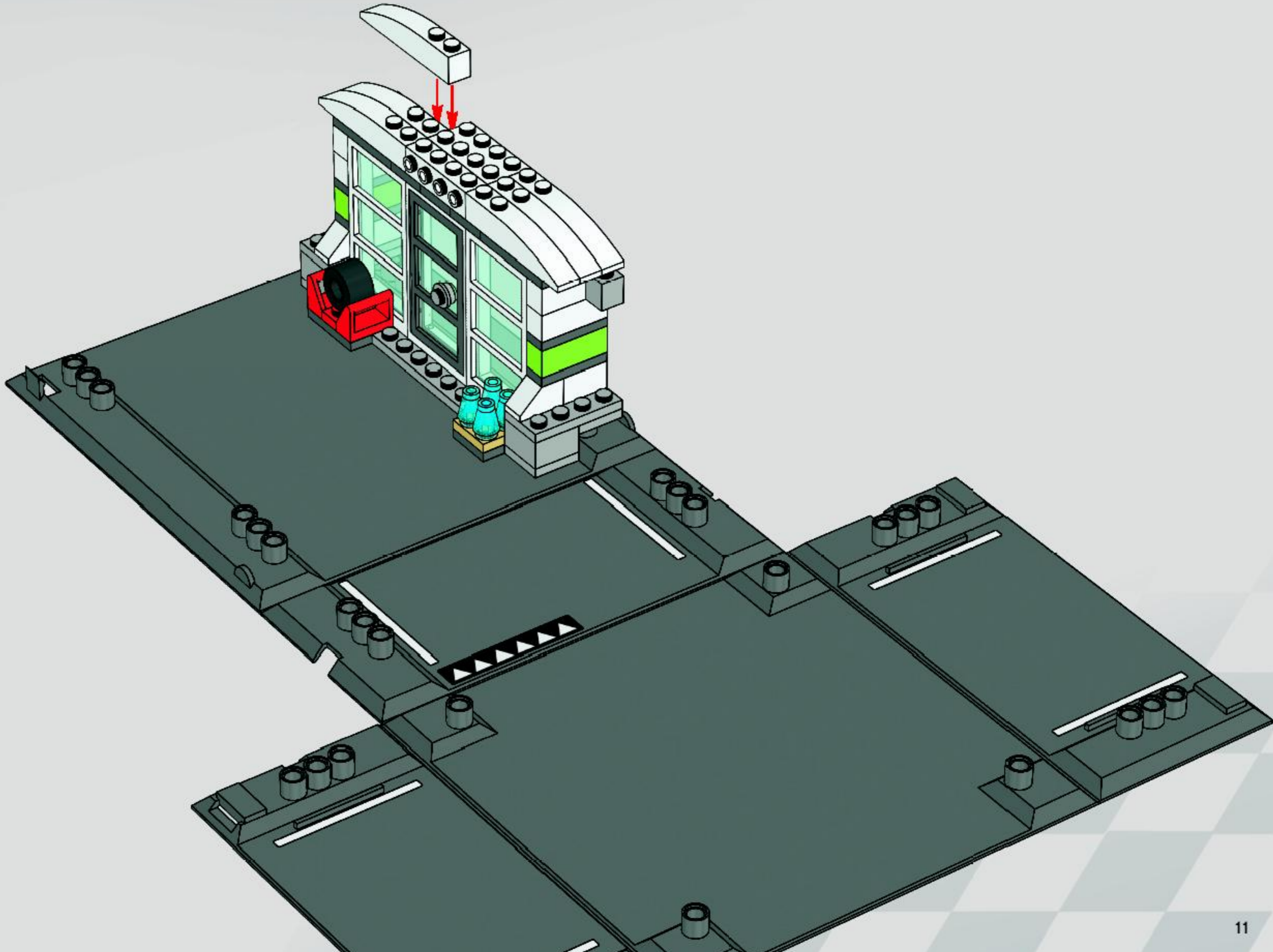
9

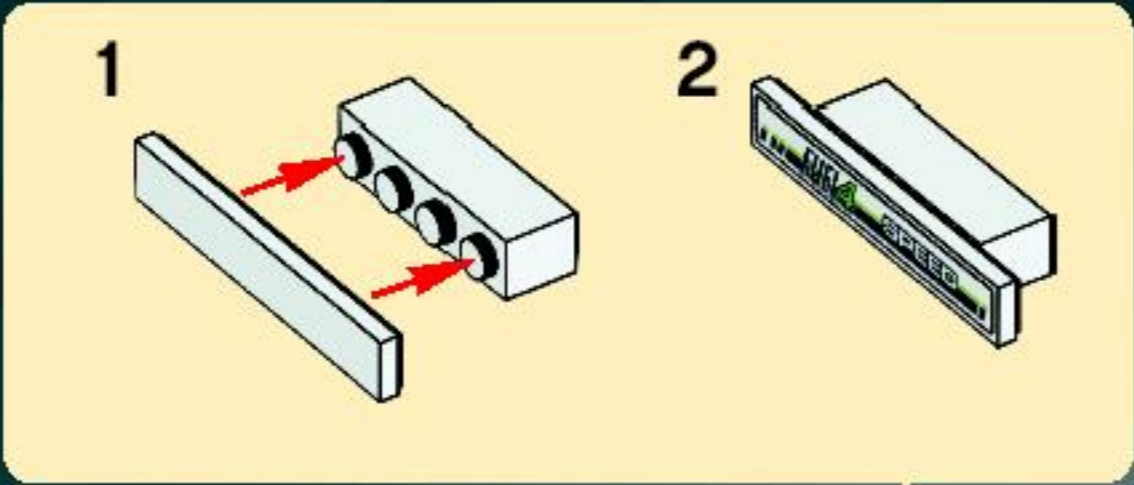


10

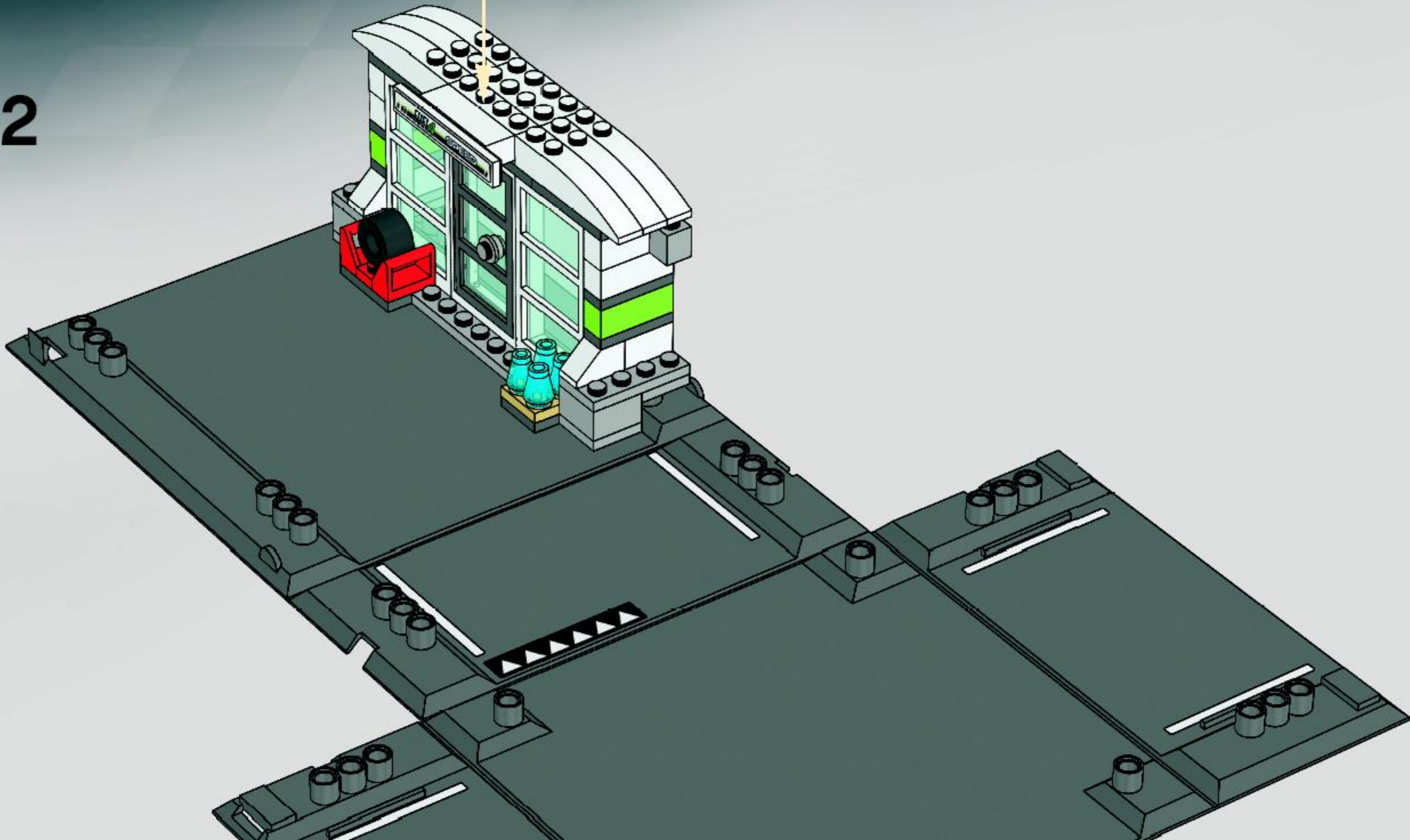


11

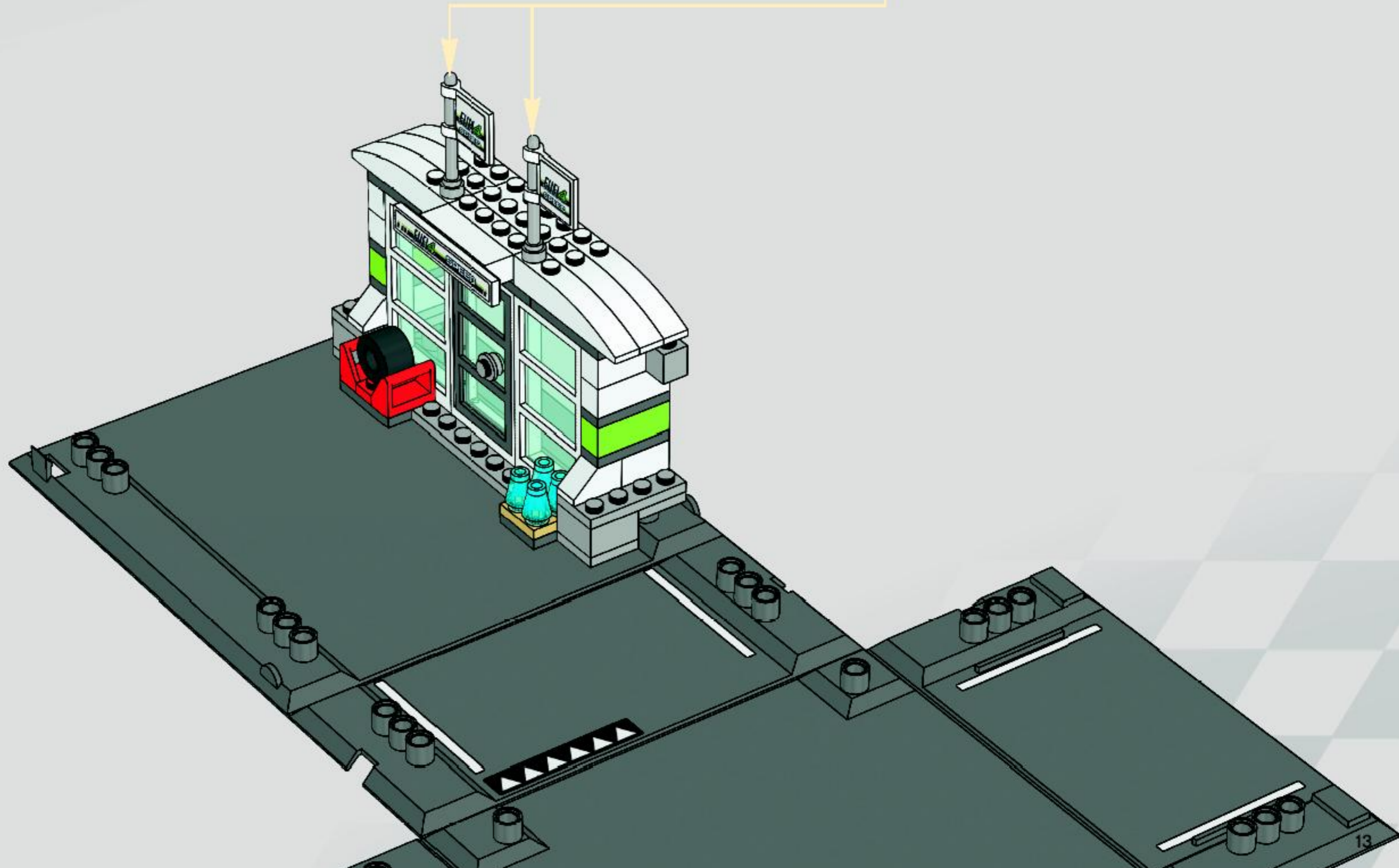
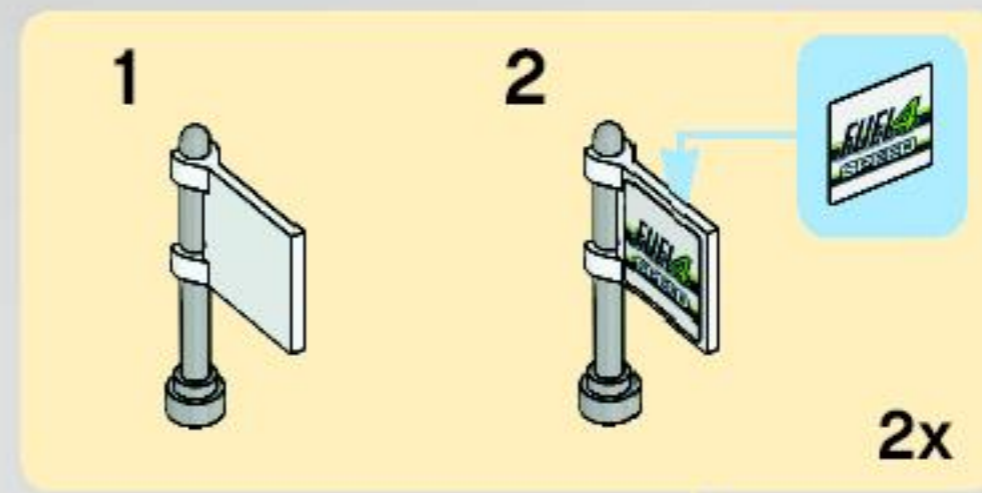




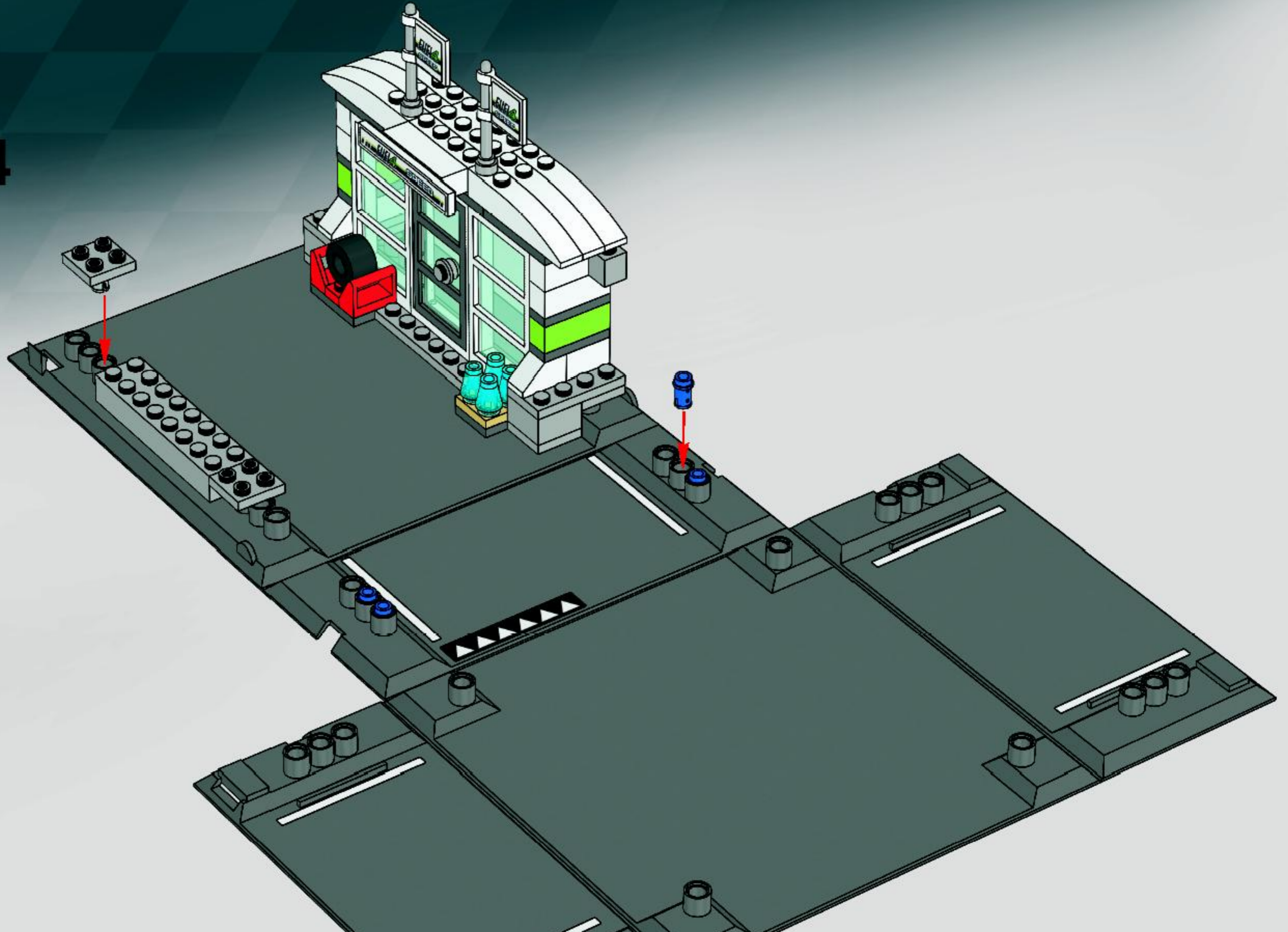
12



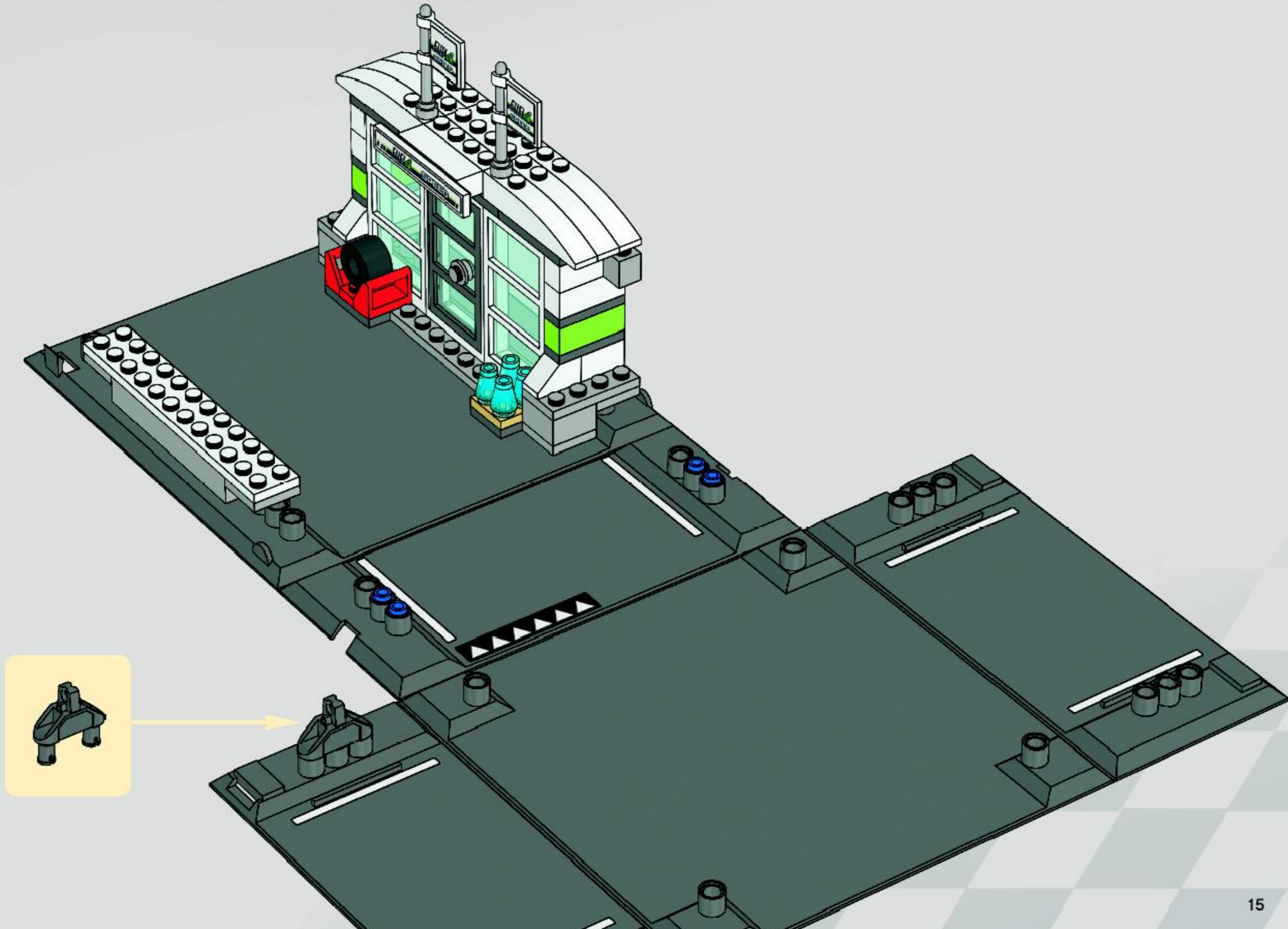
13



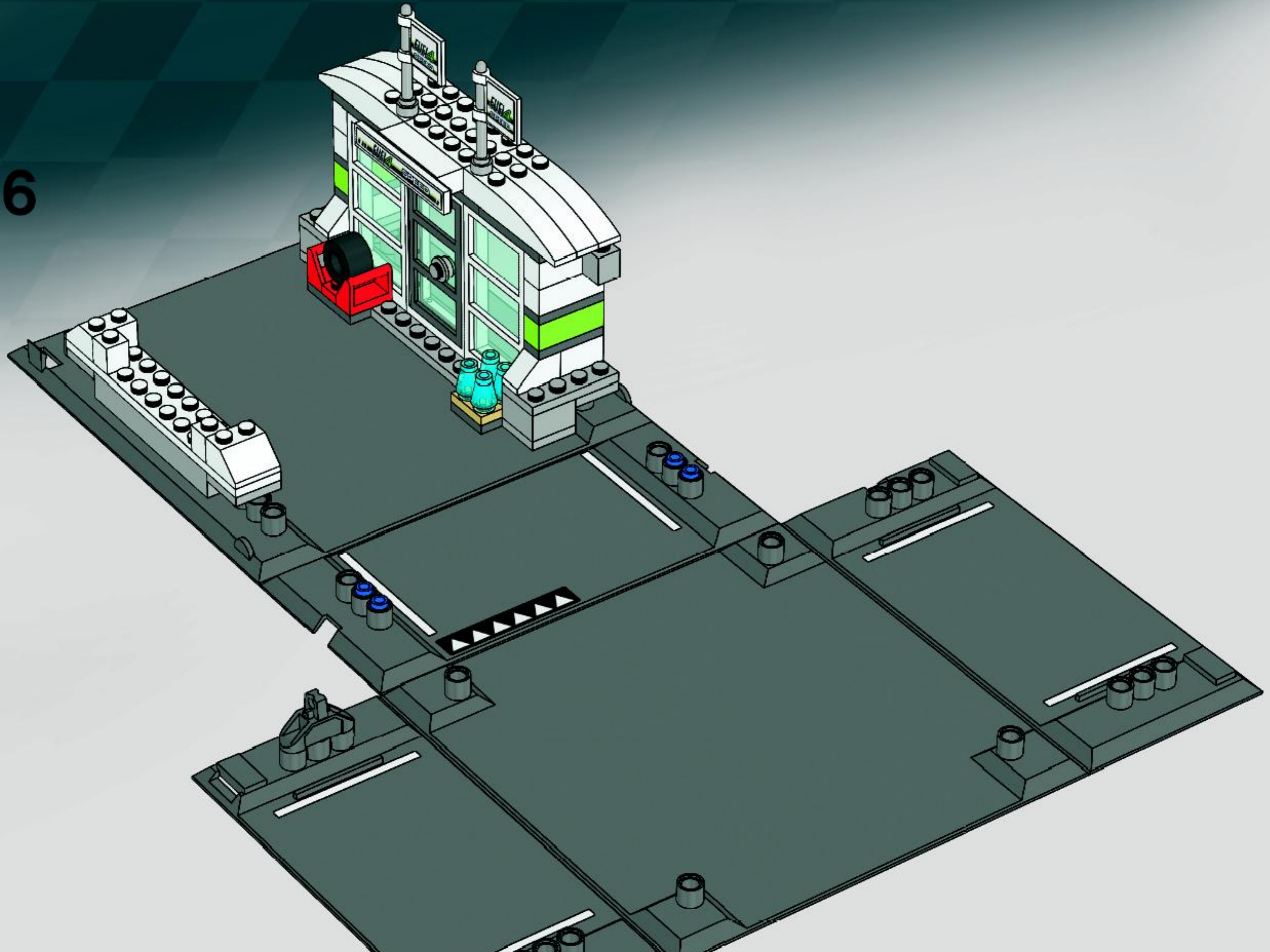
14



15



16

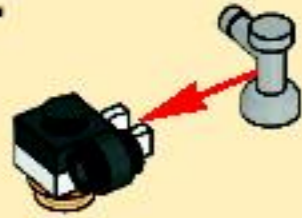




1



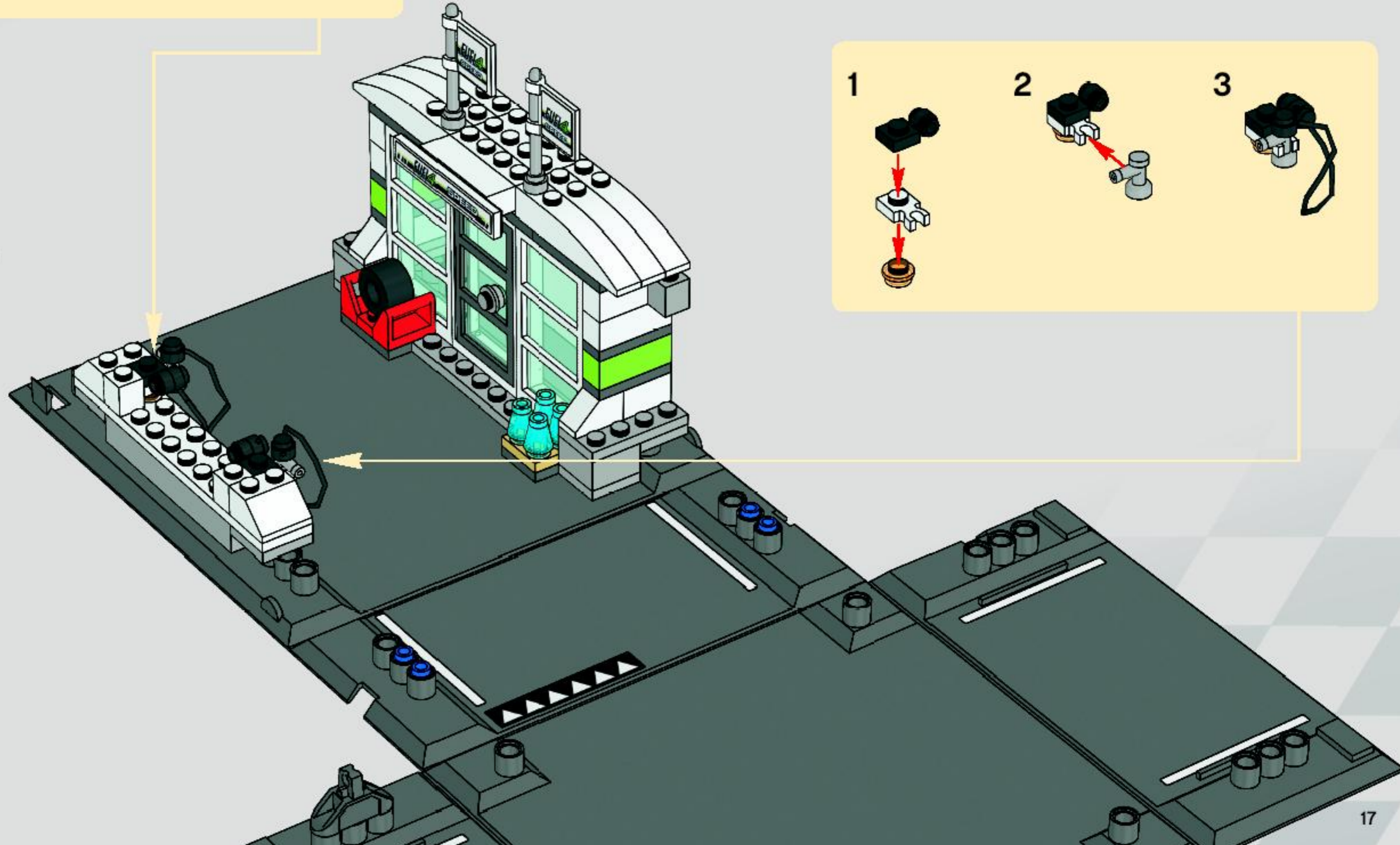
2



3



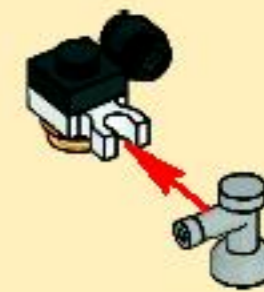
17



1



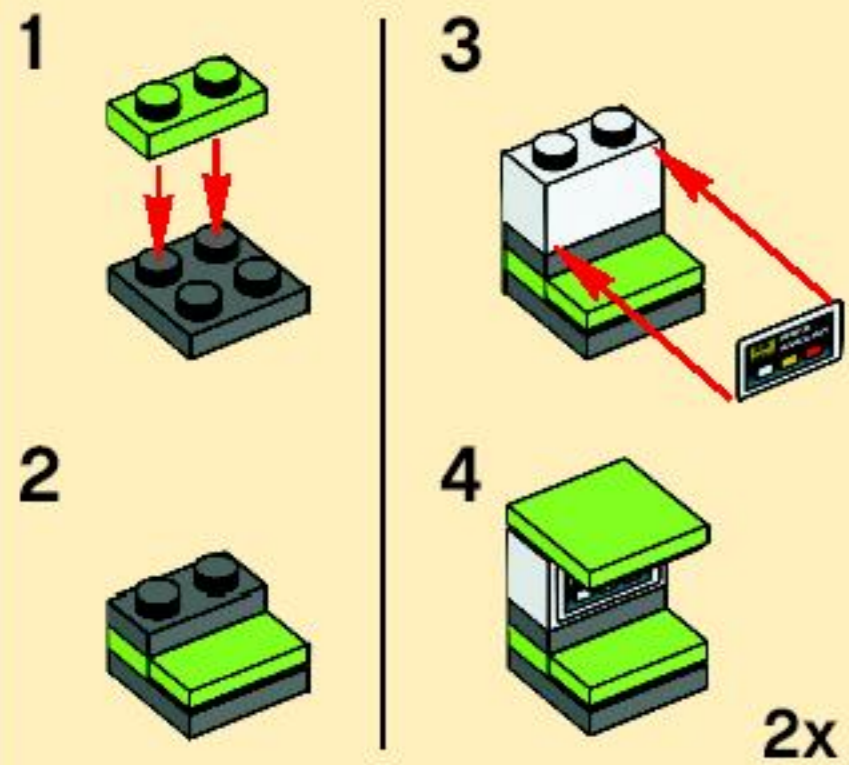
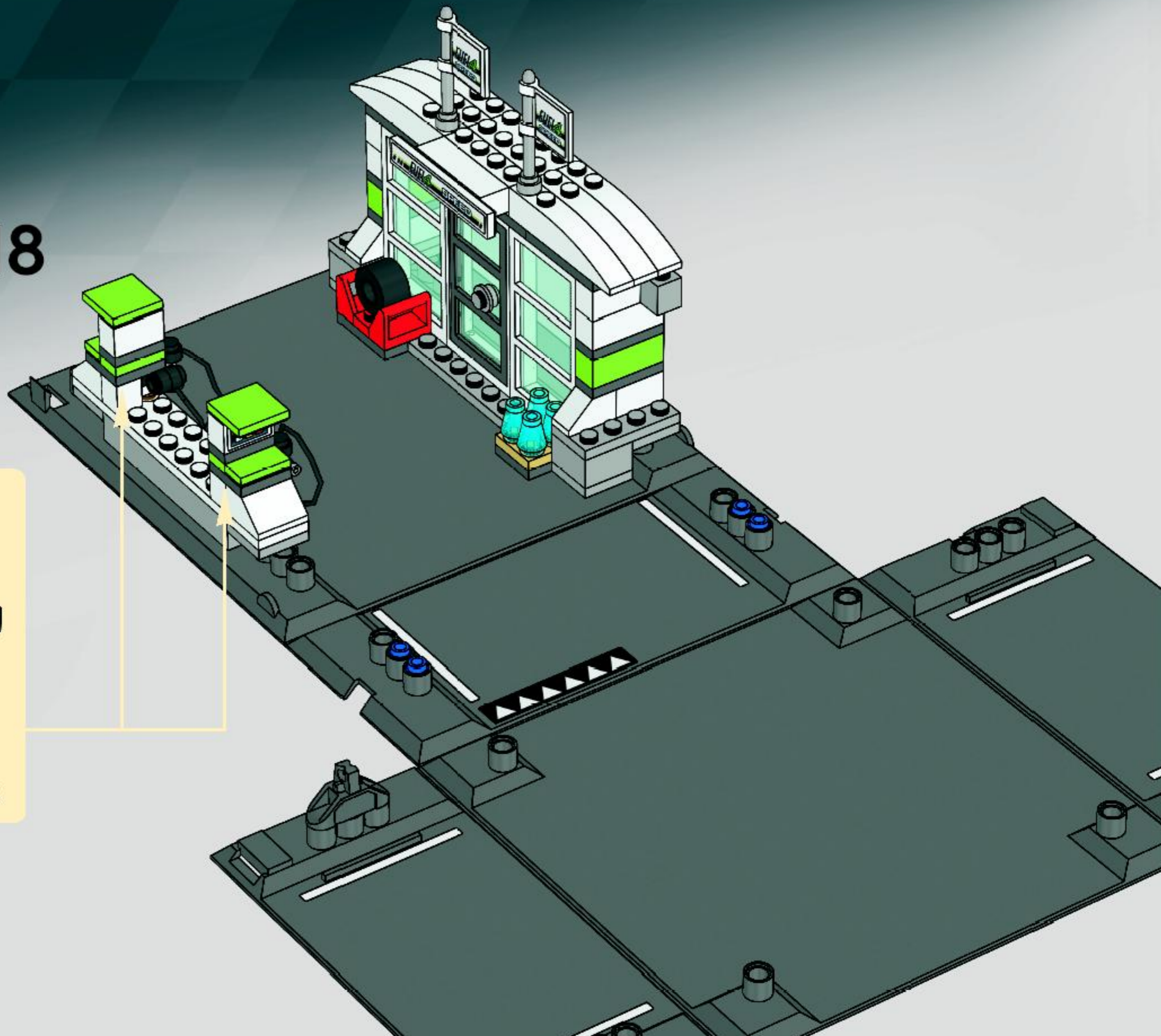
2



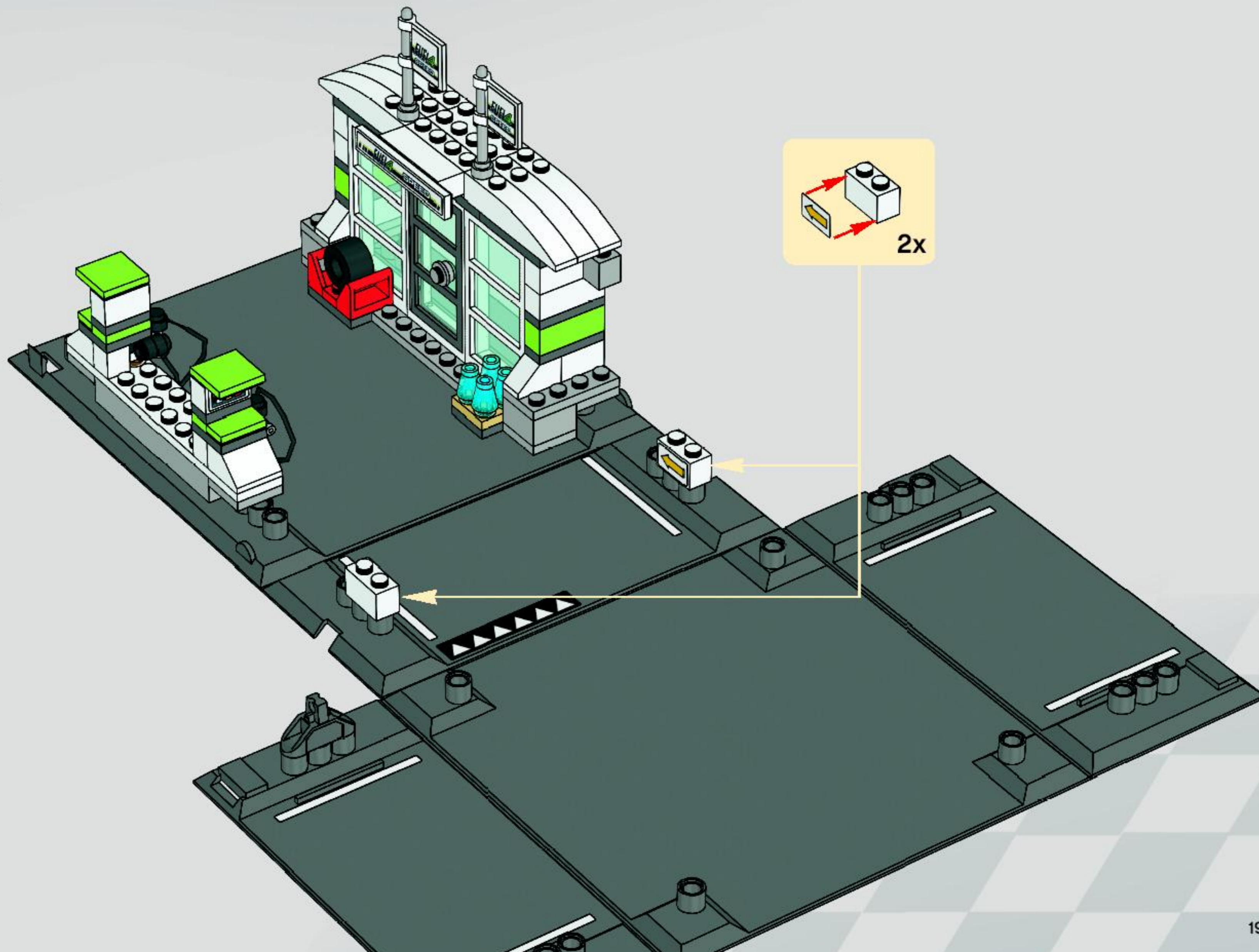
3



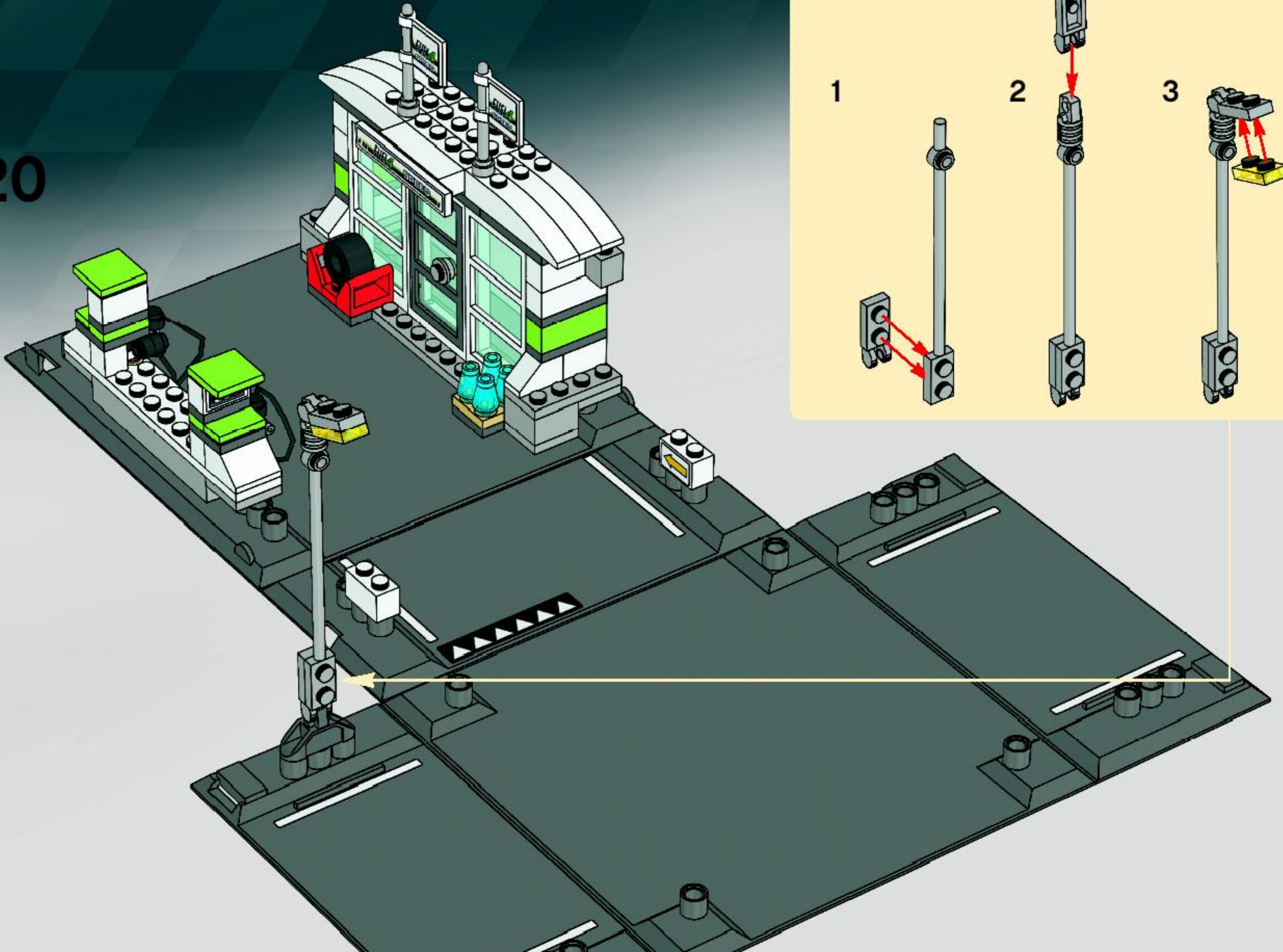
18



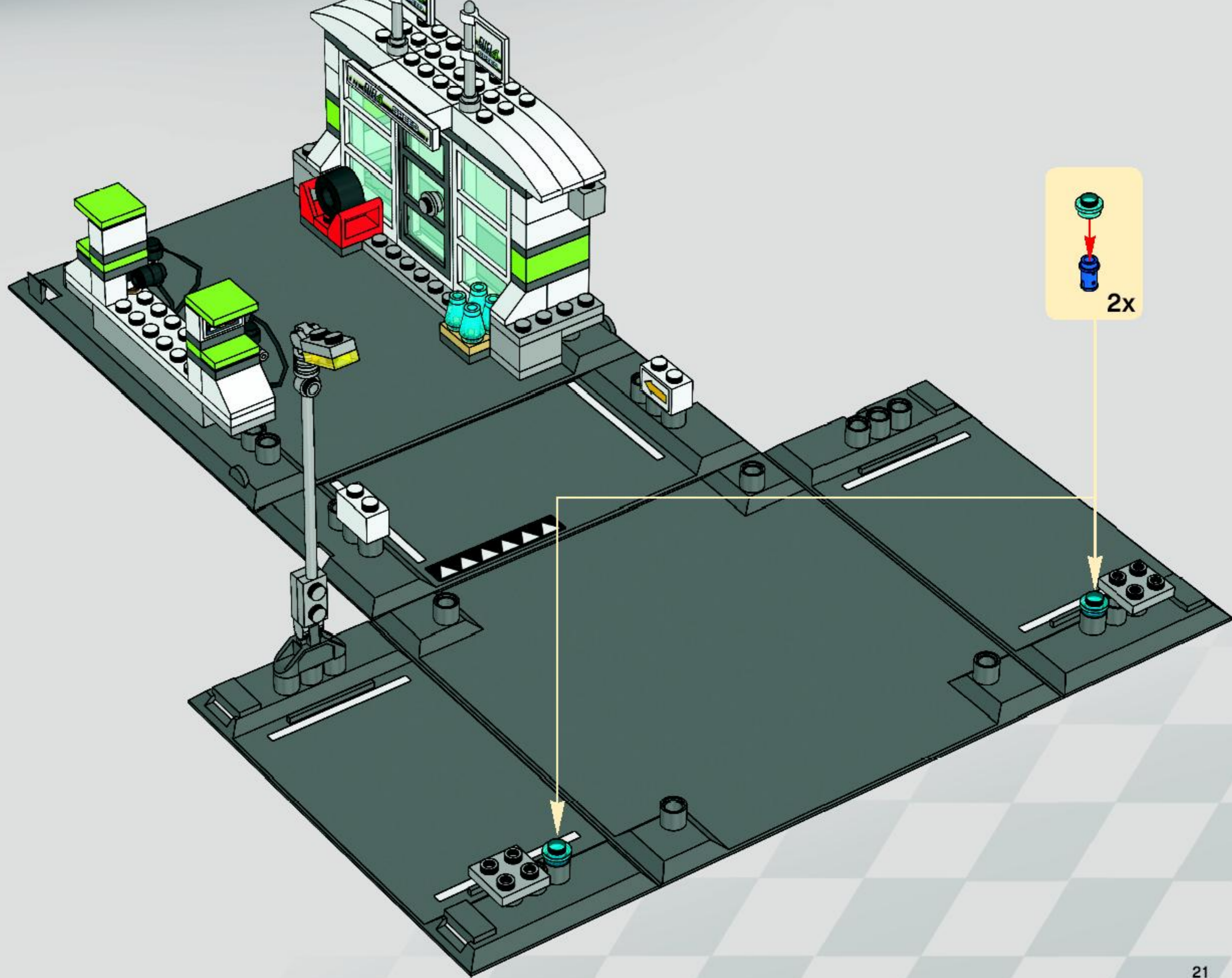
19

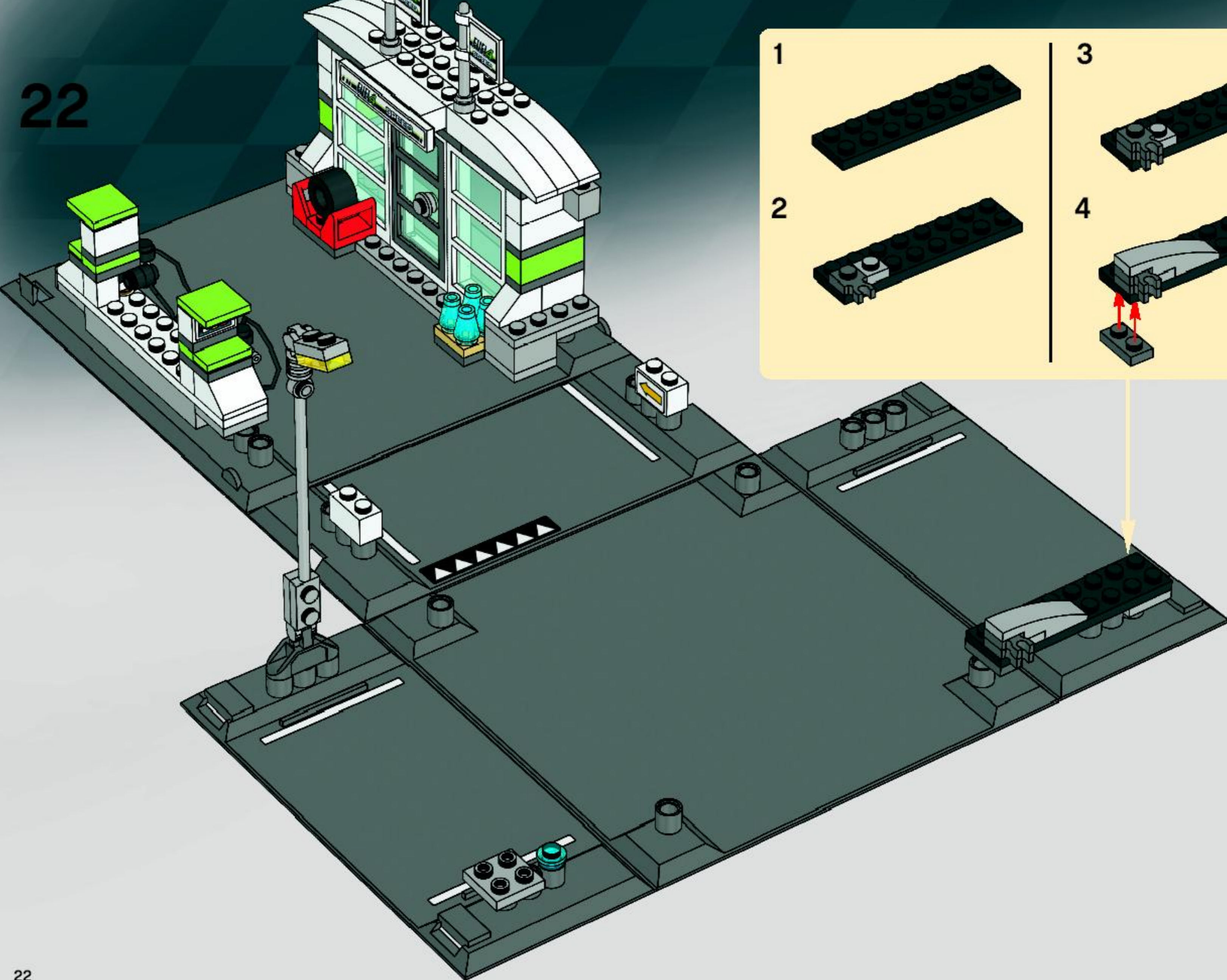
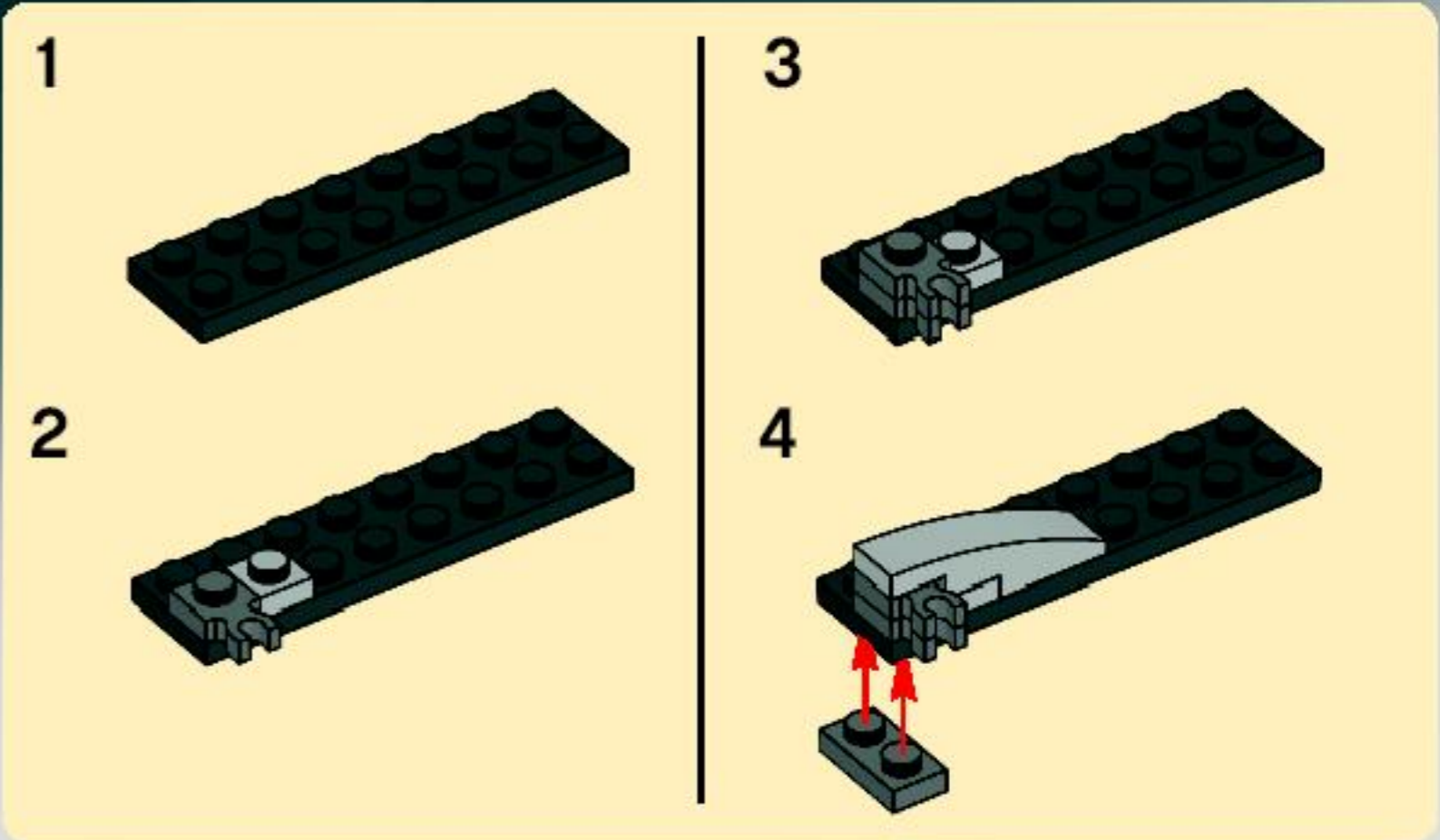


20

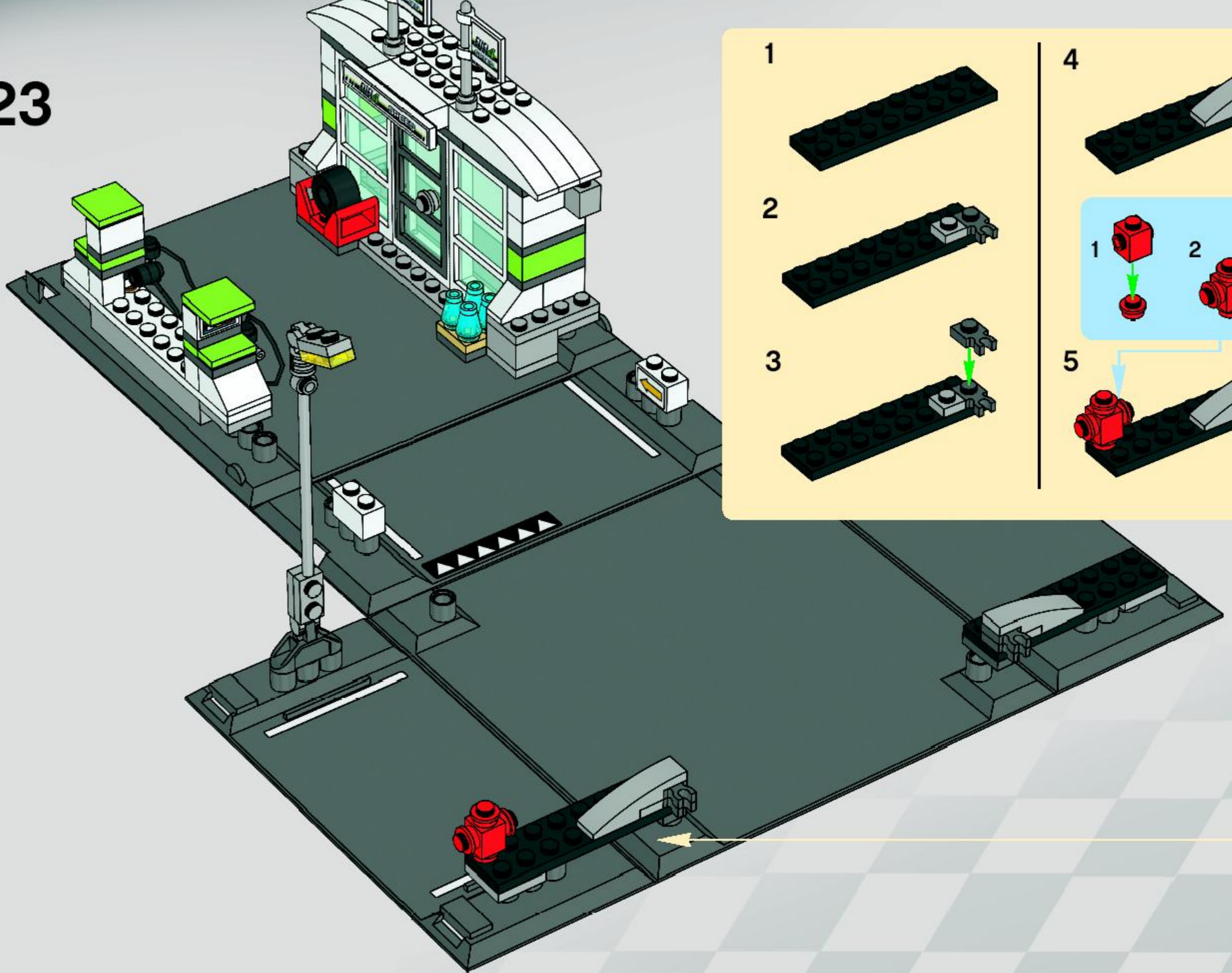


21

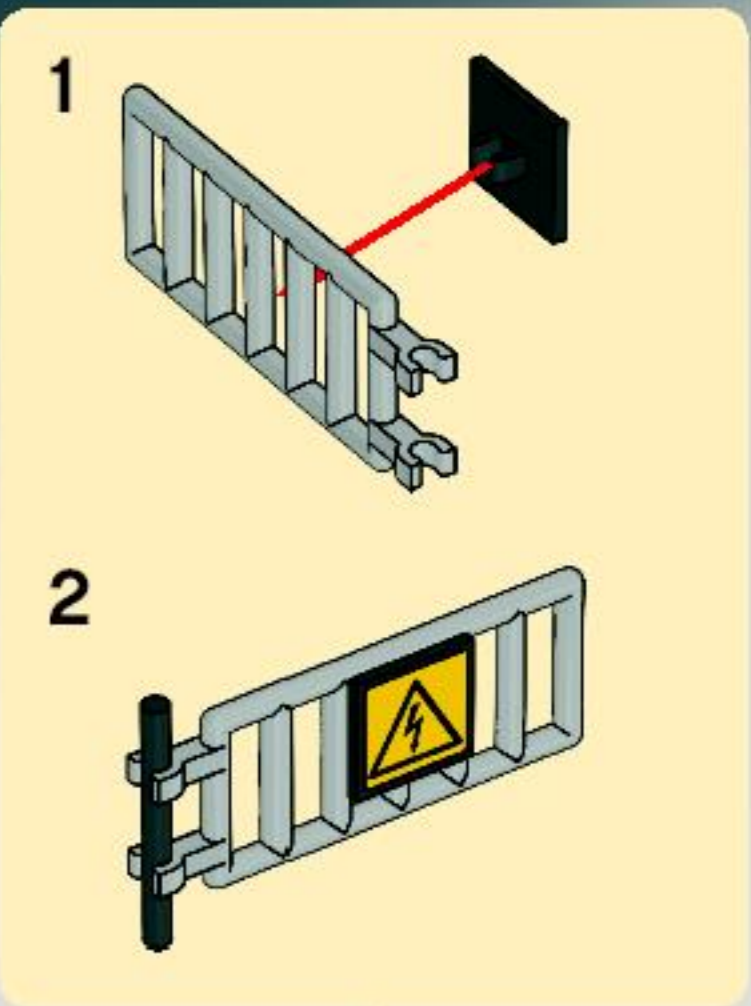
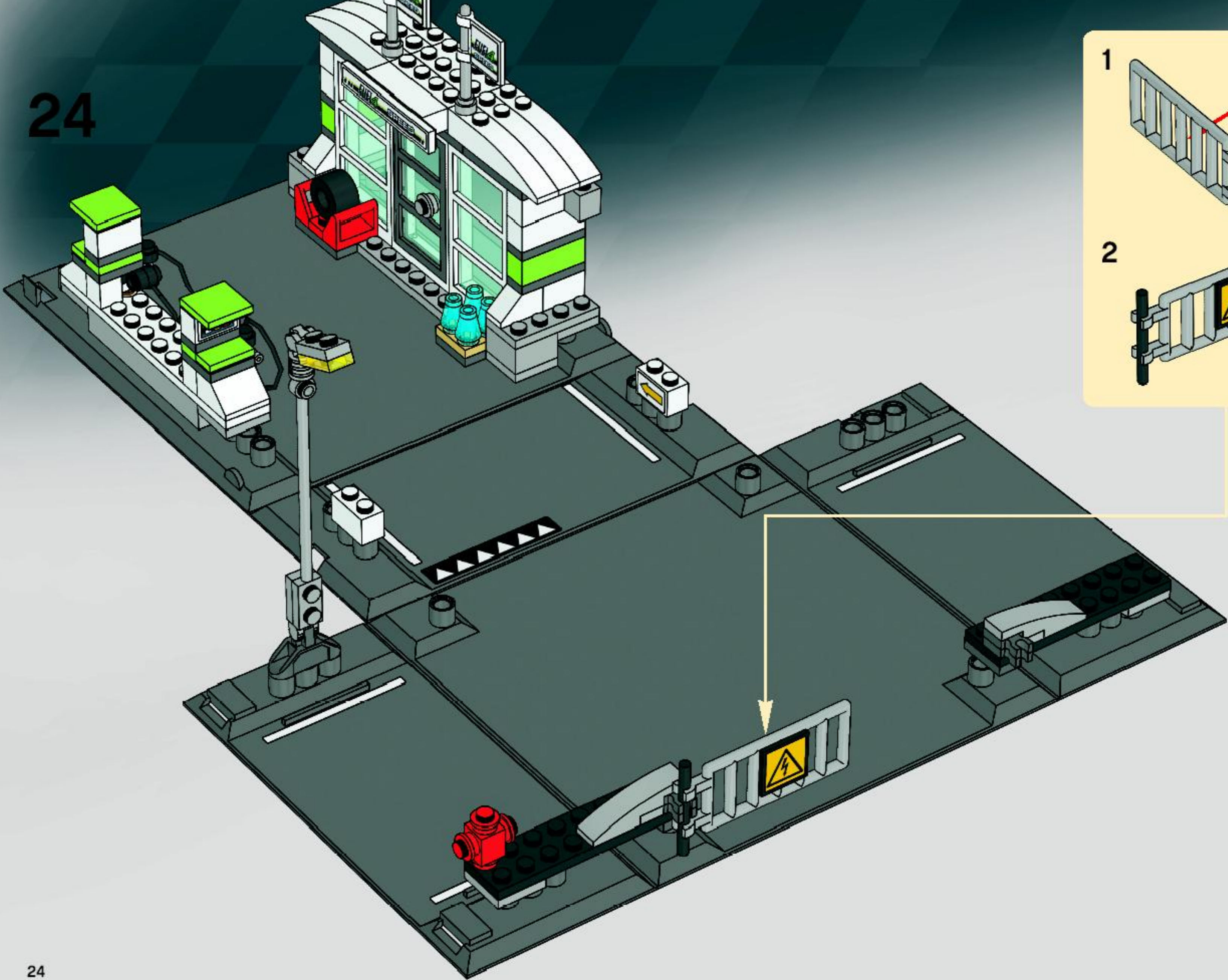




23

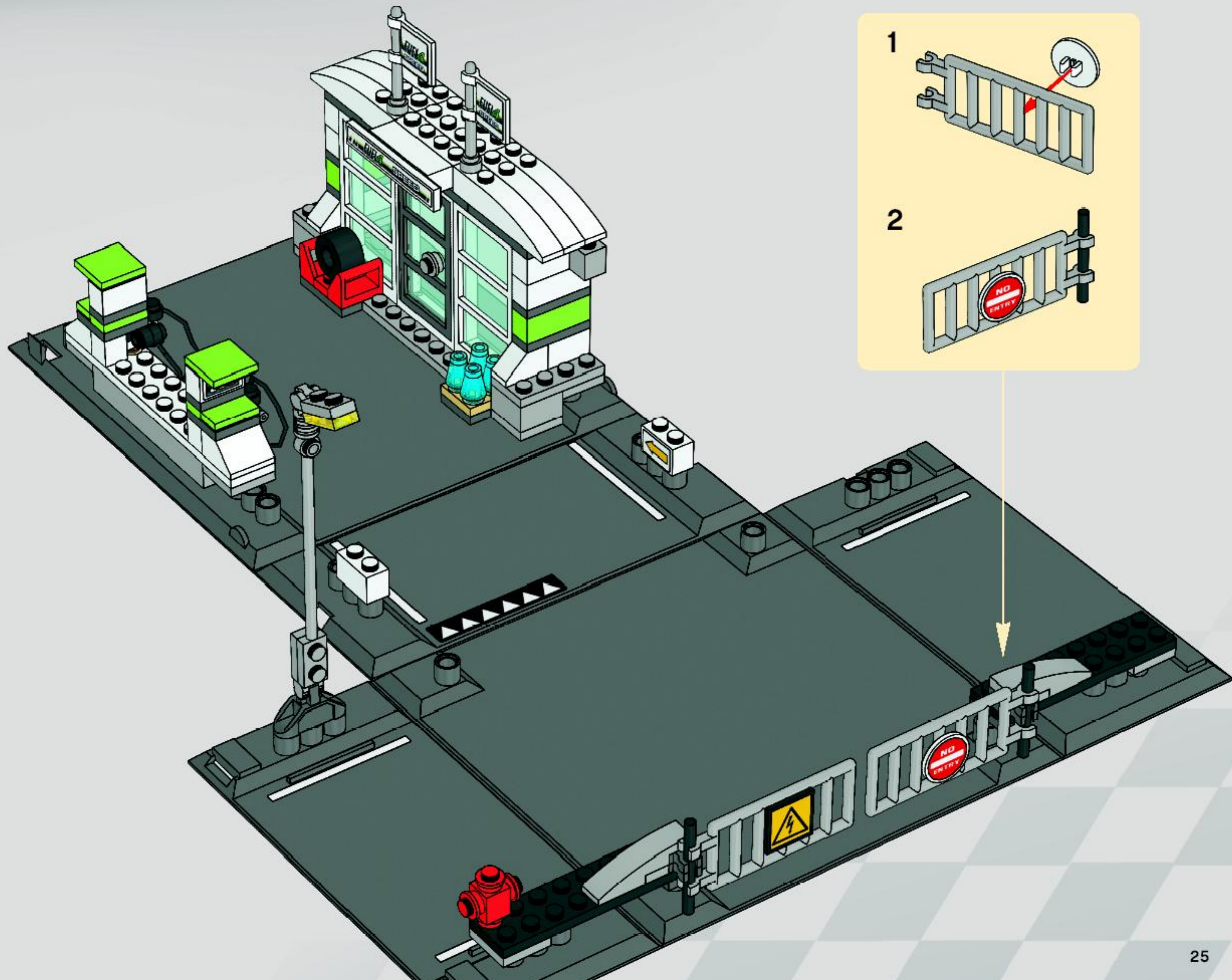


24





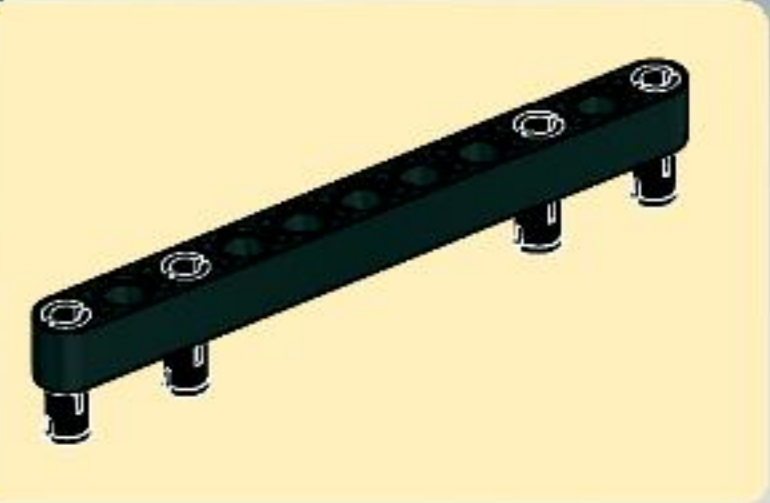
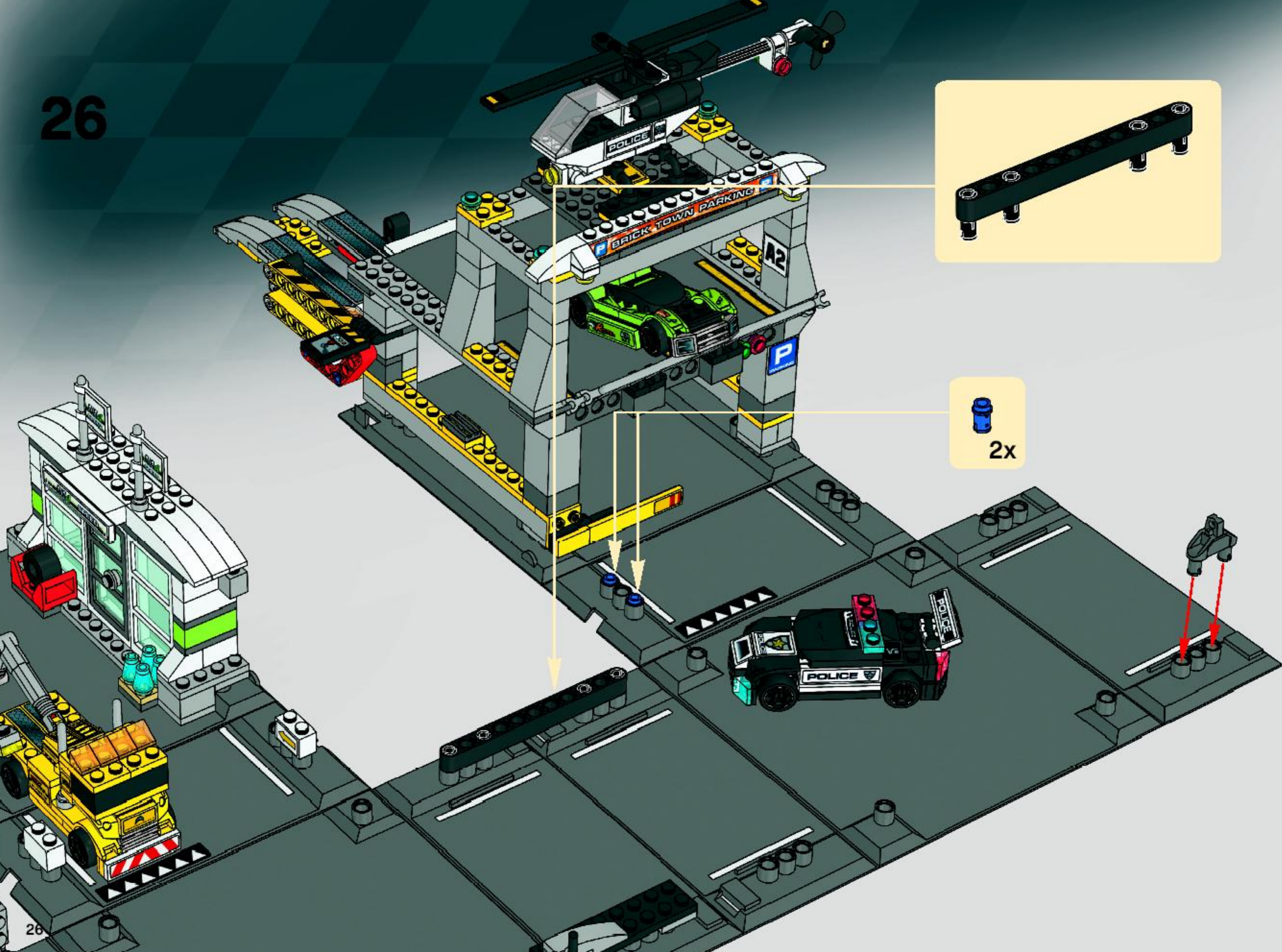
25

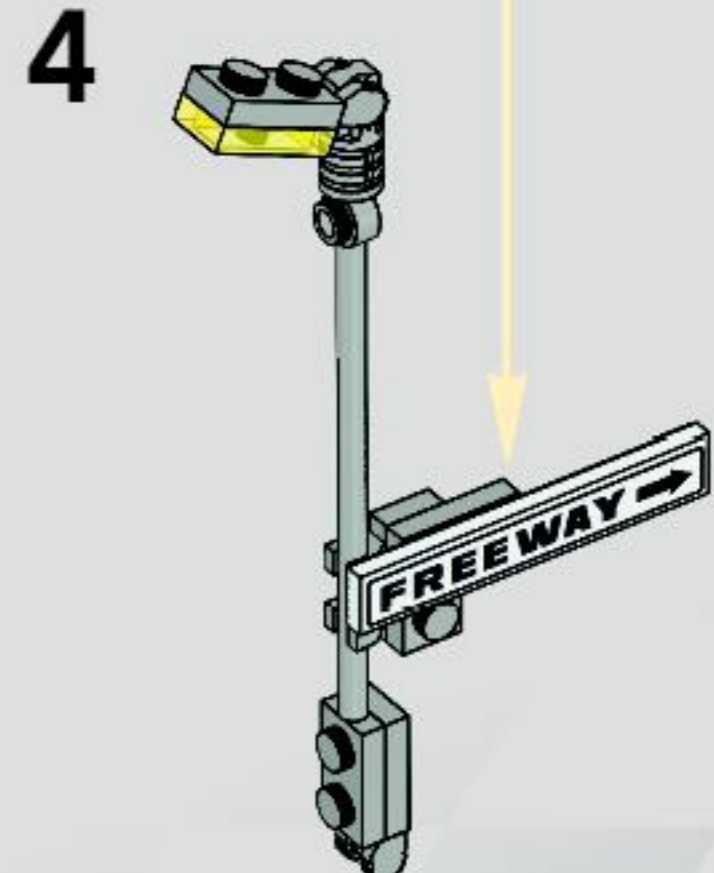
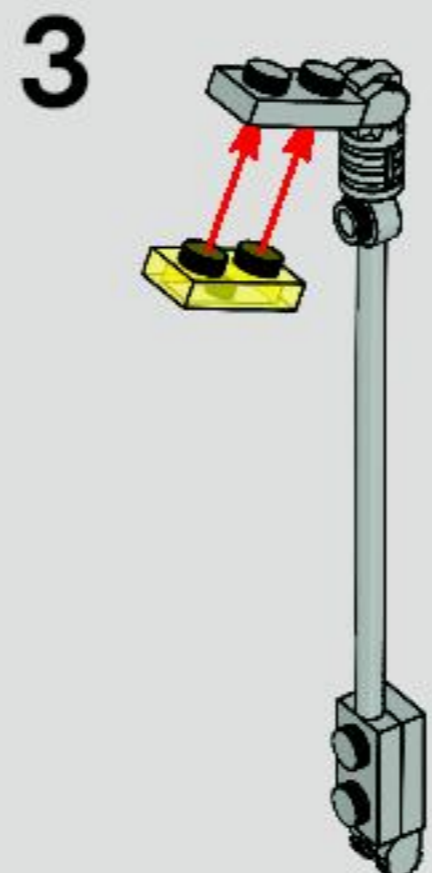
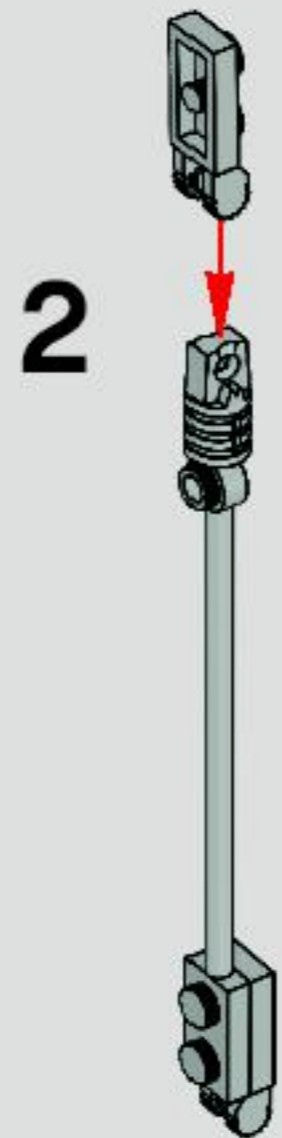
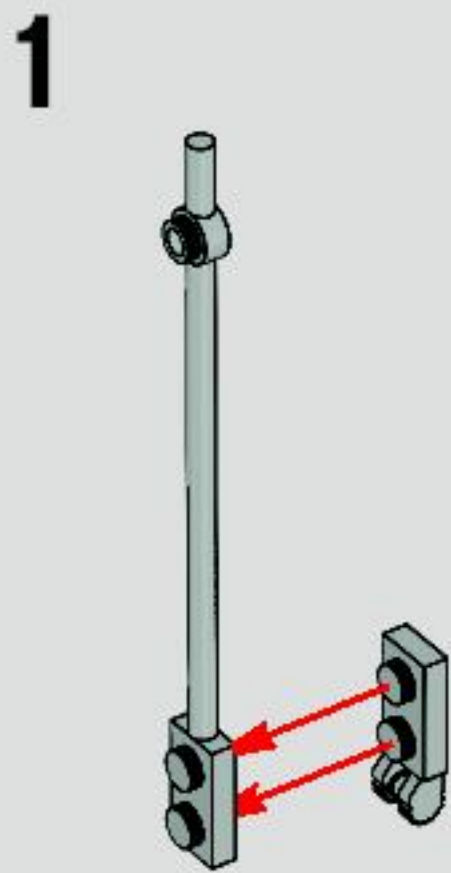
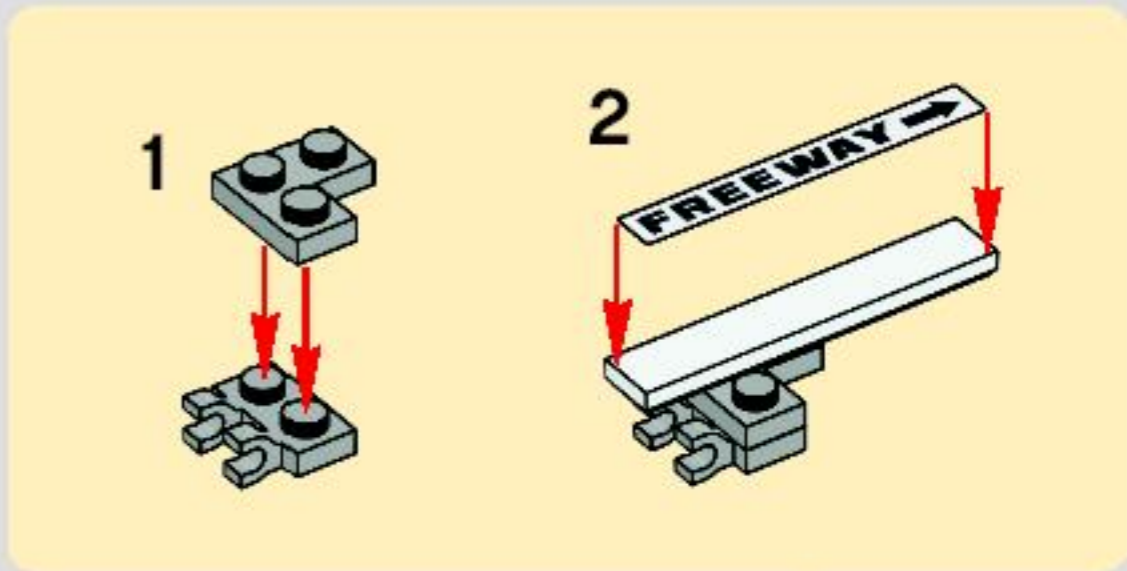


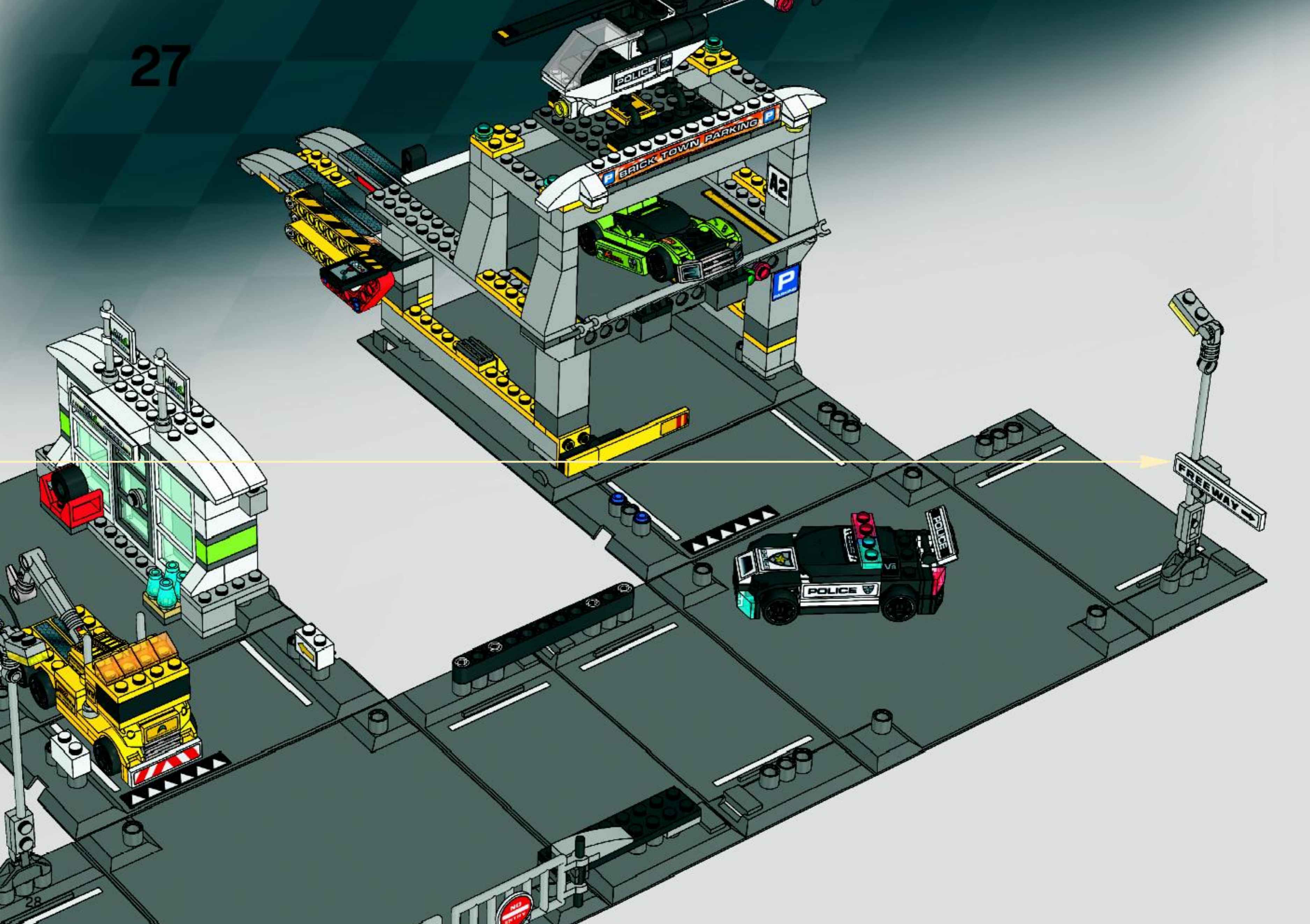
1

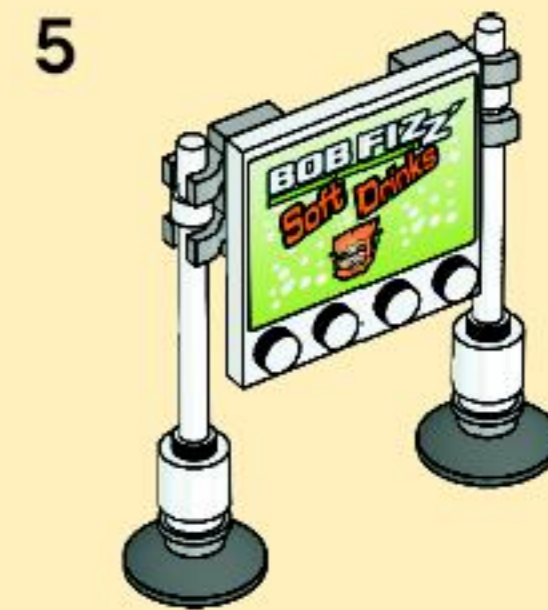
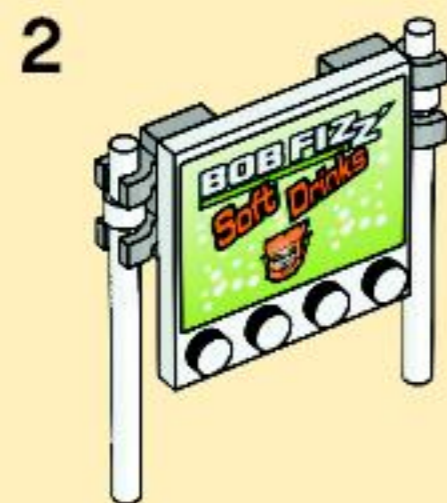
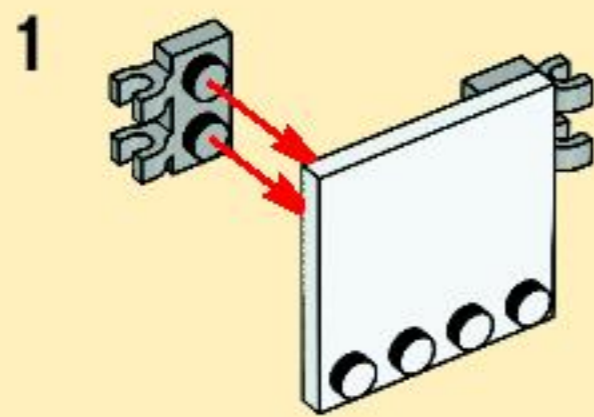
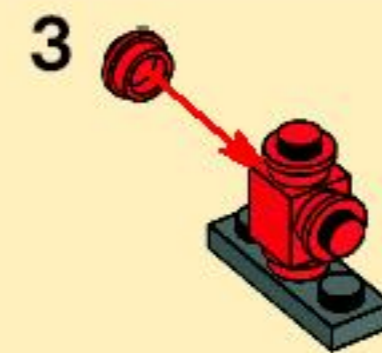
2

26

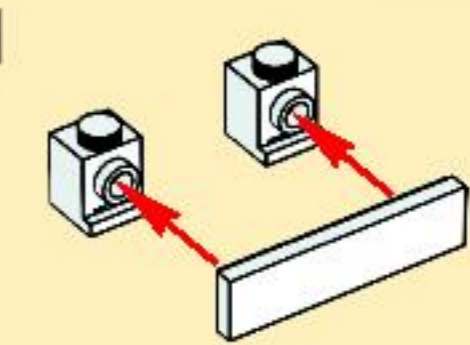









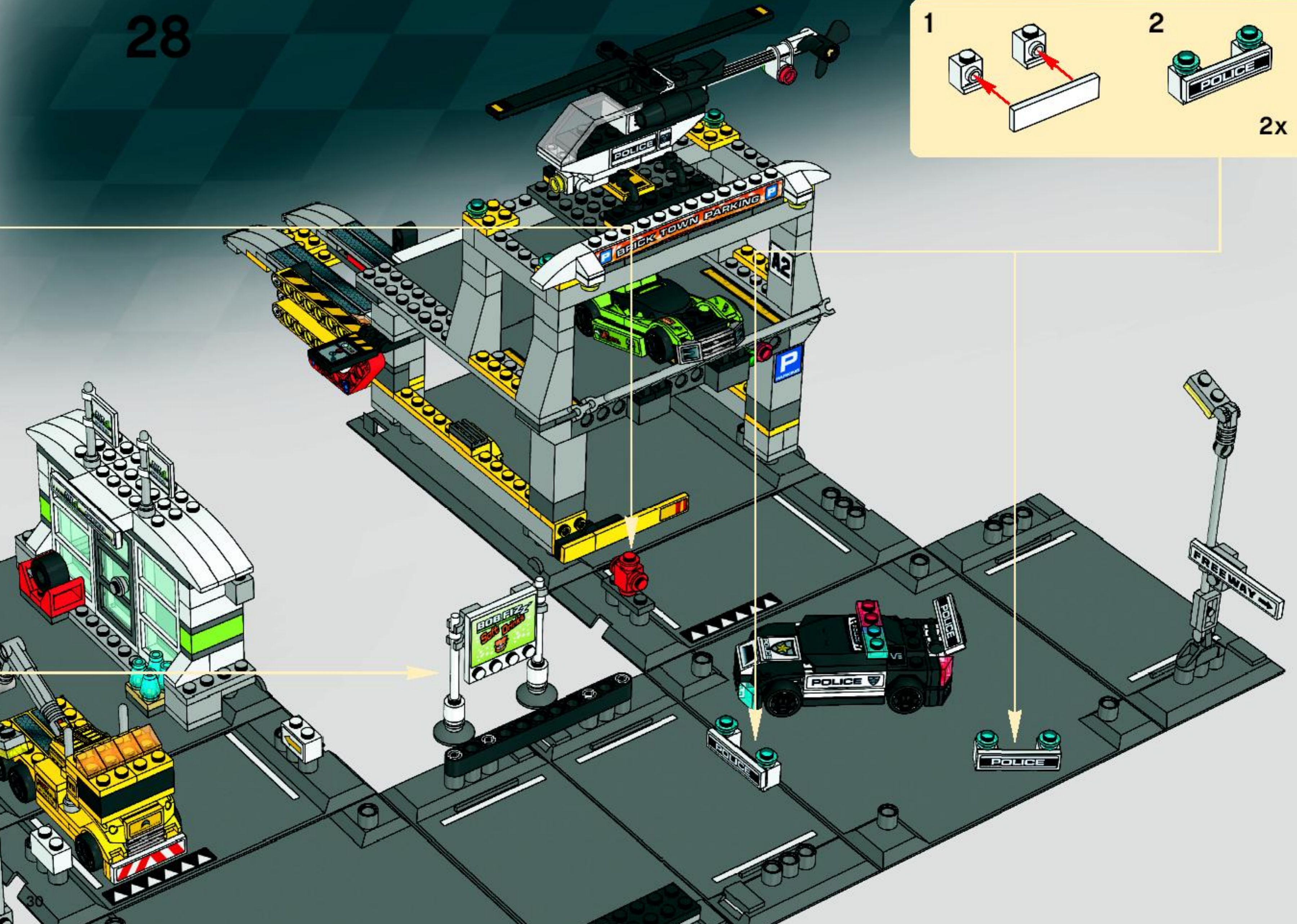
1

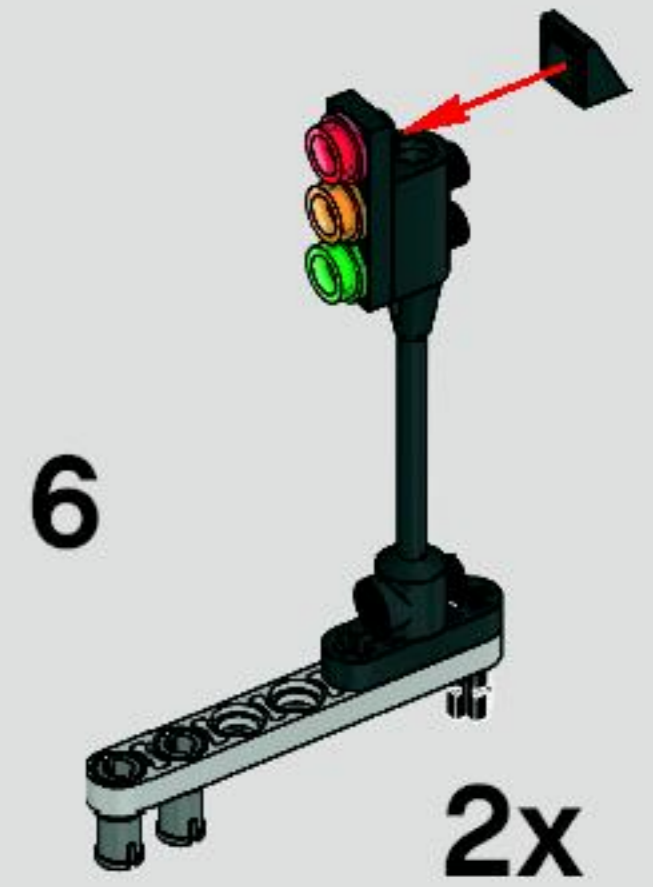
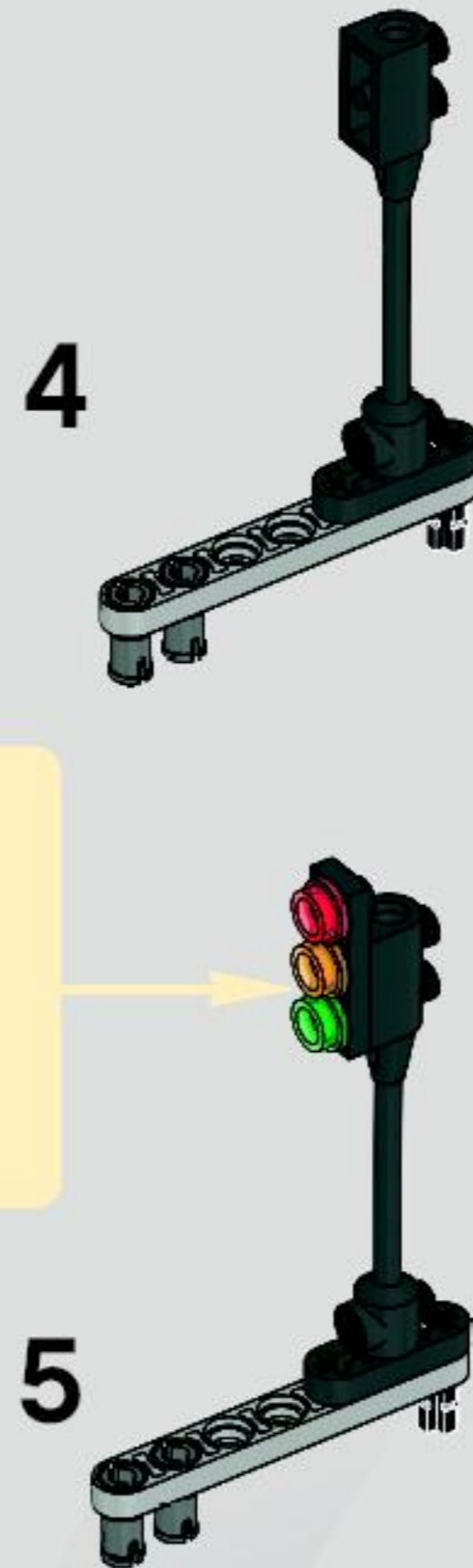
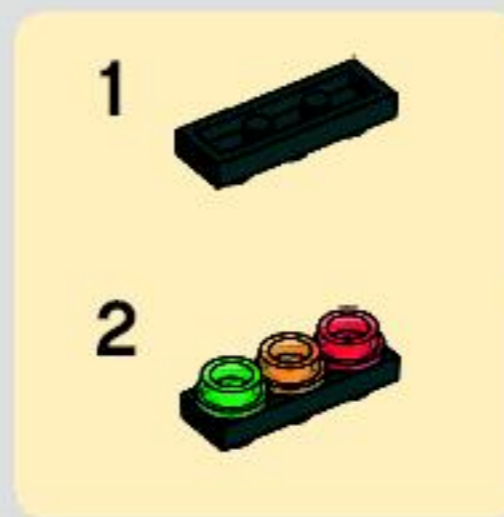
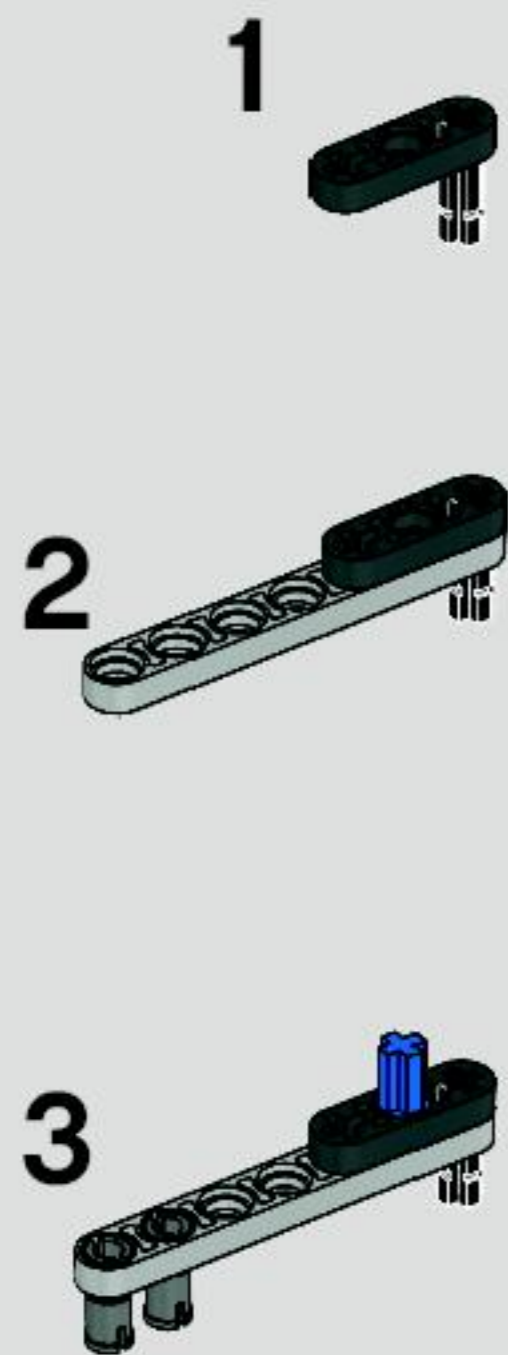


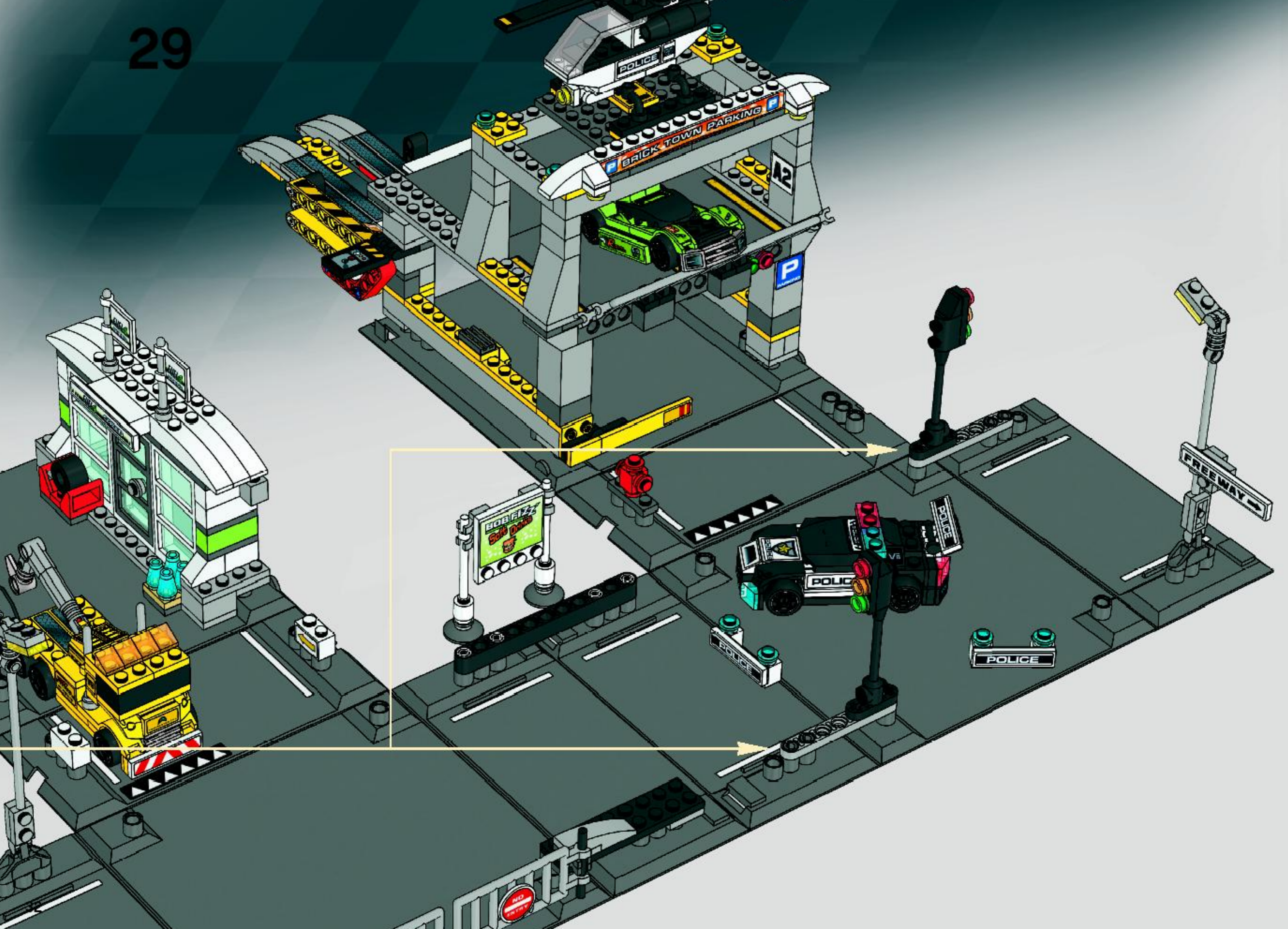
2



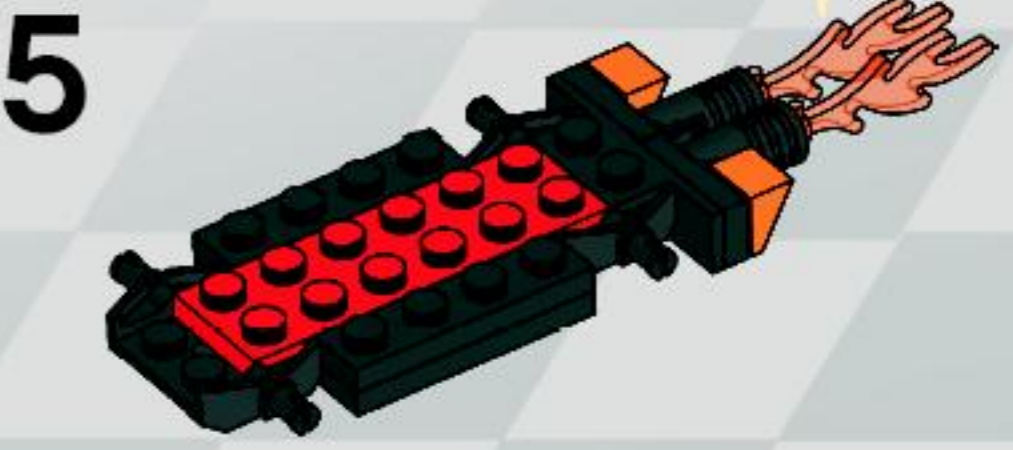
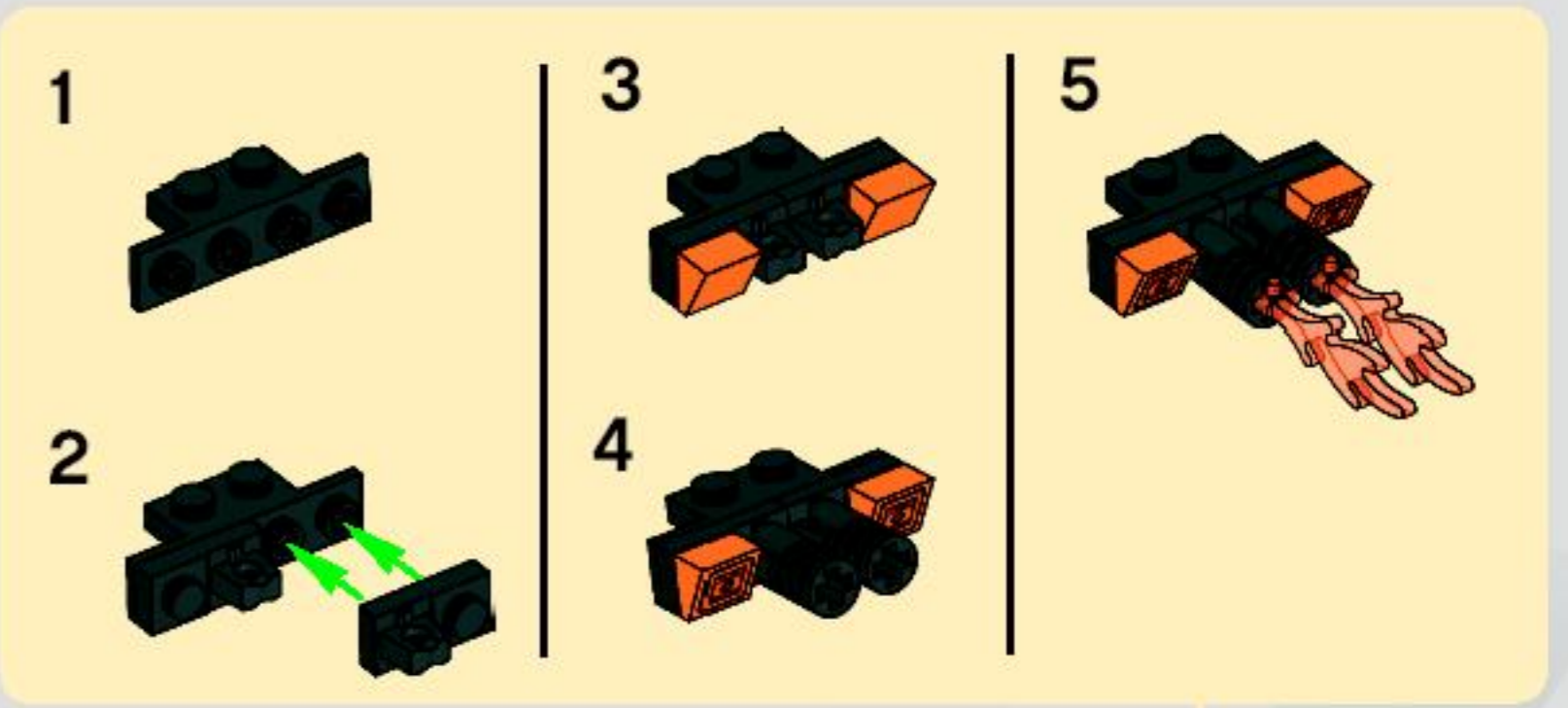
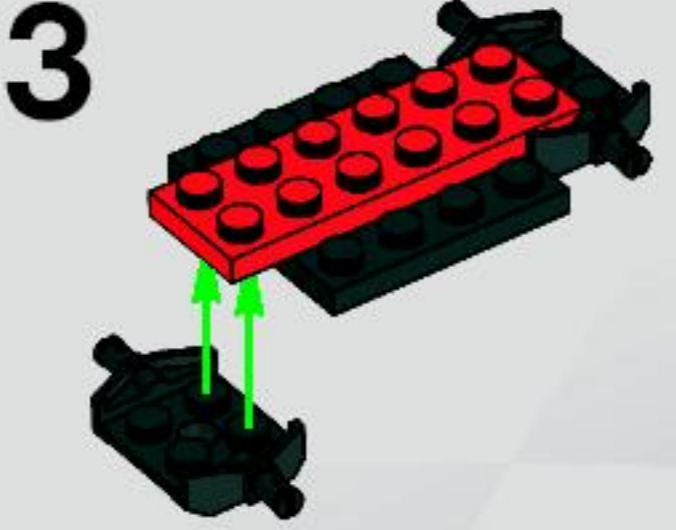
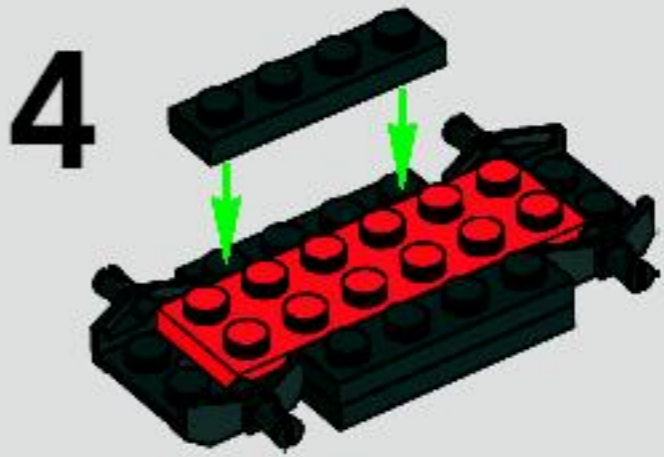
2x

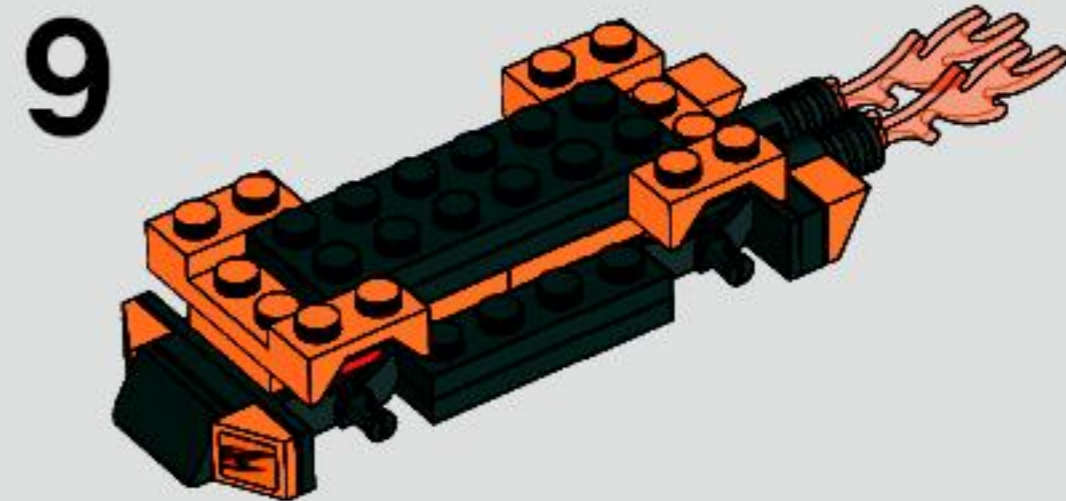
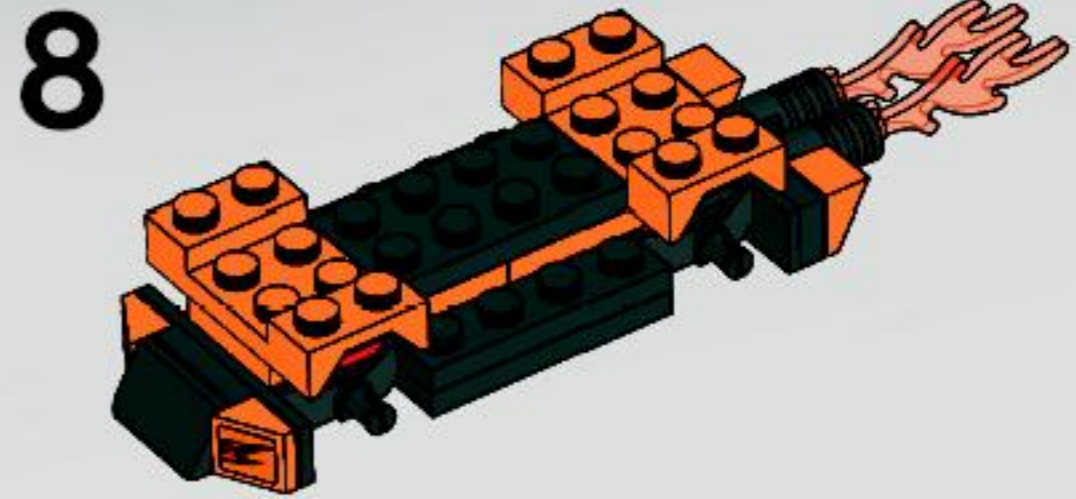
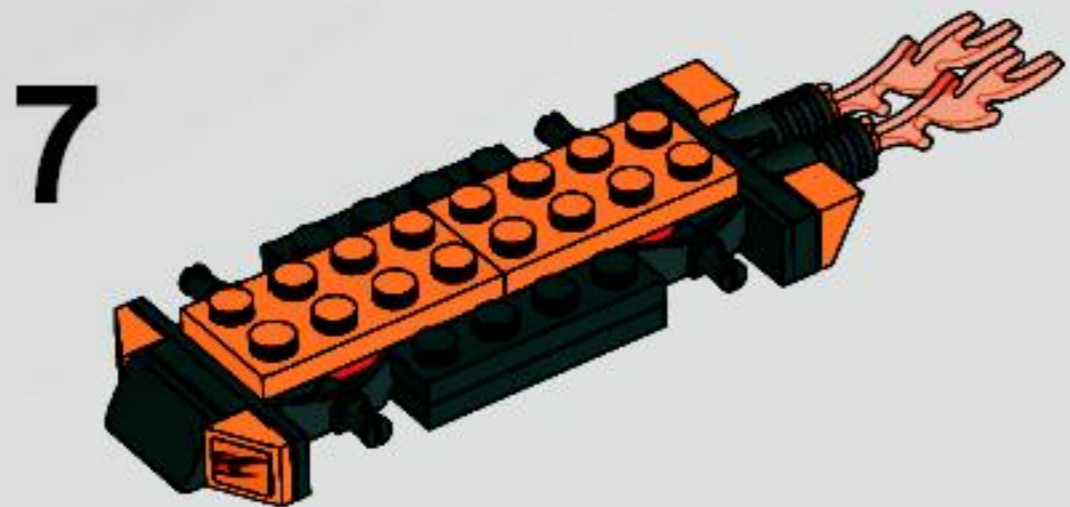
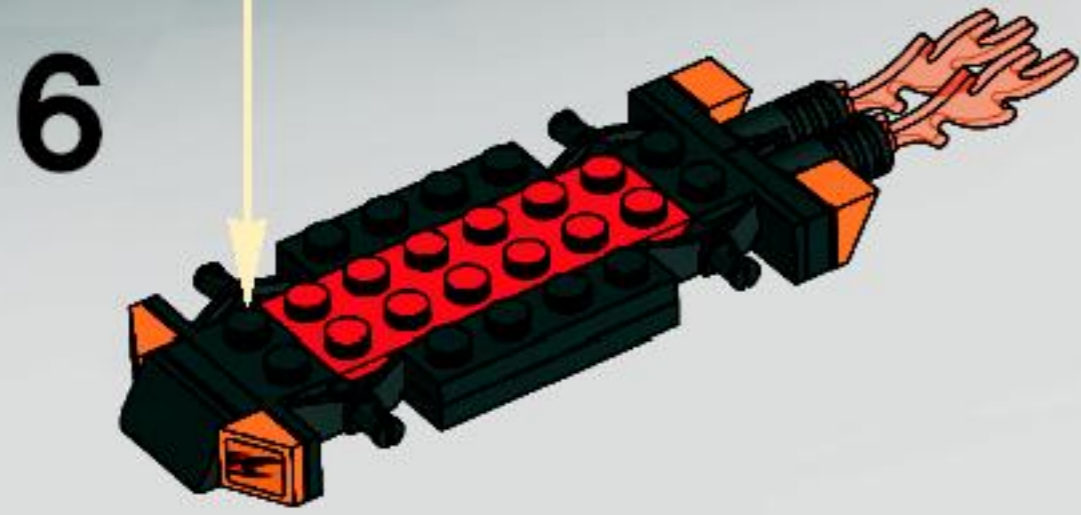
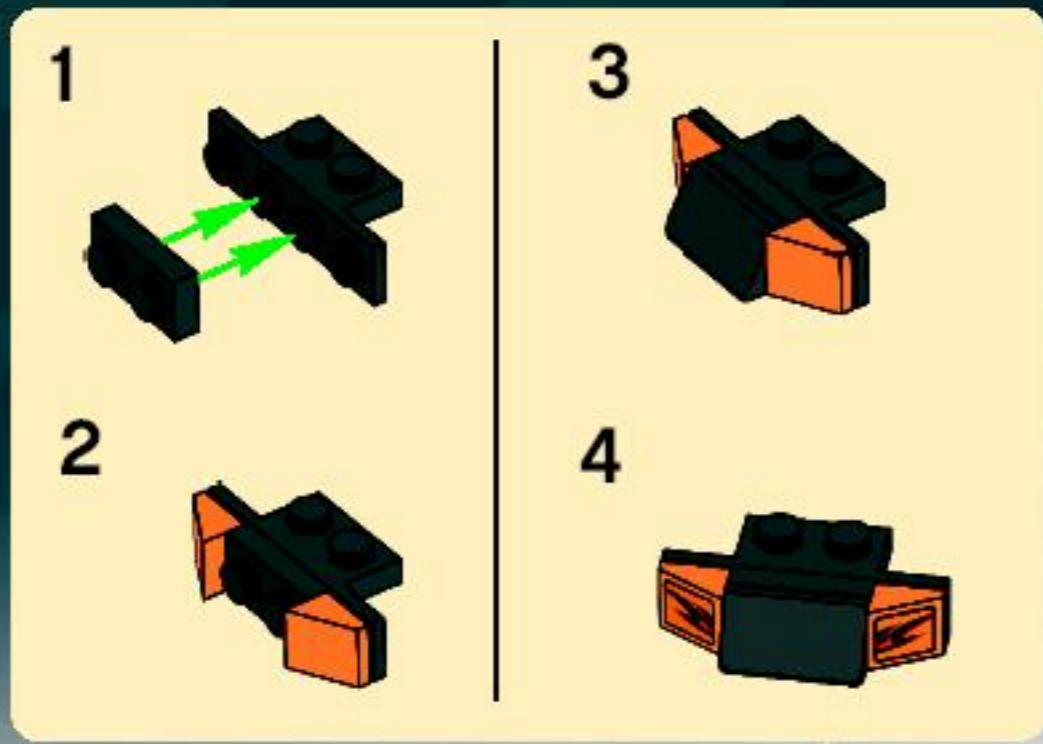




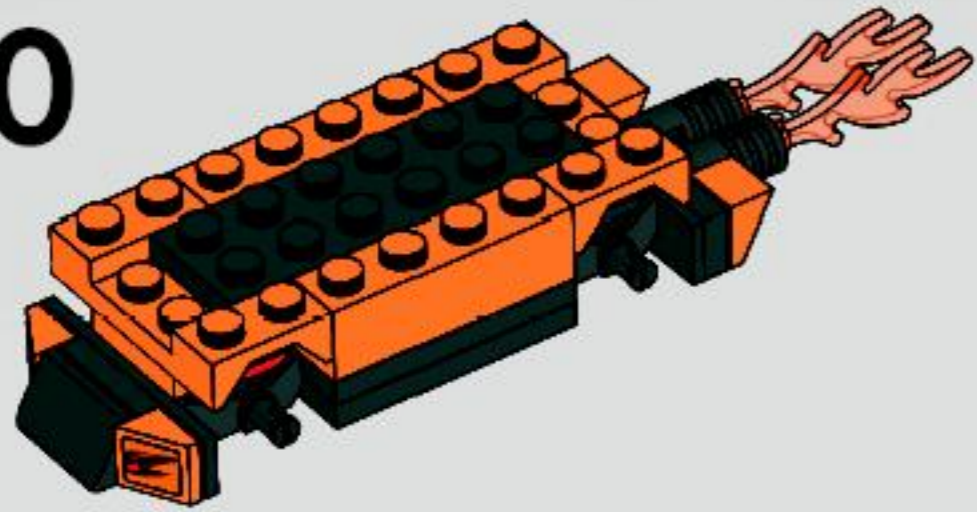




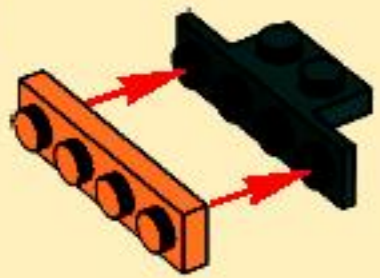




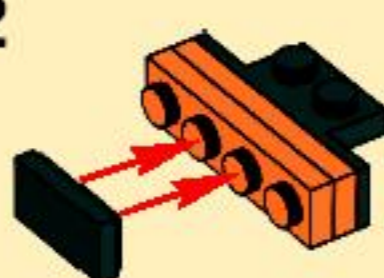
10



1



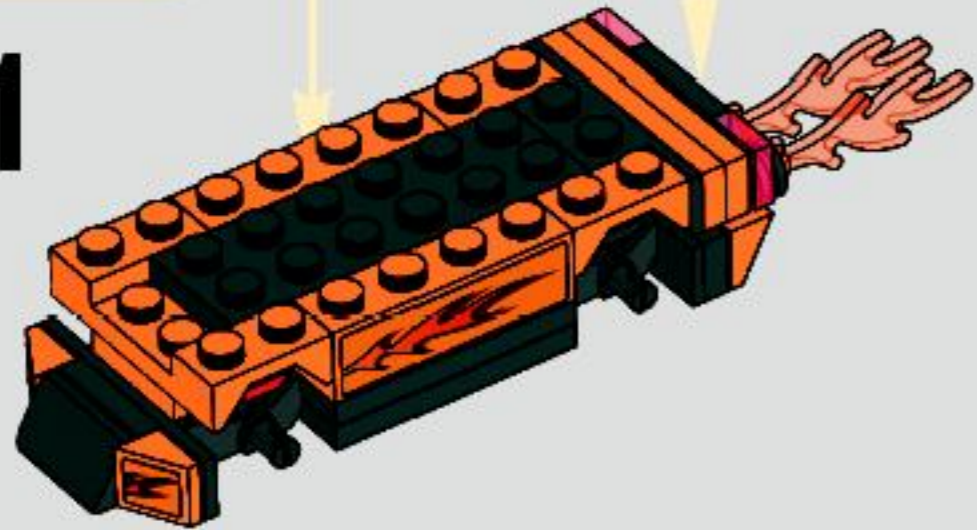
2



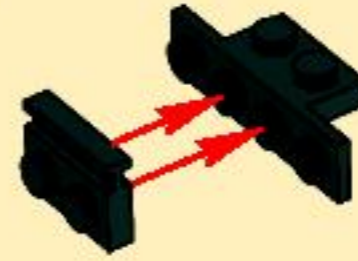
3



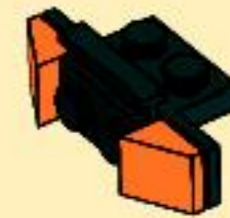
11



1



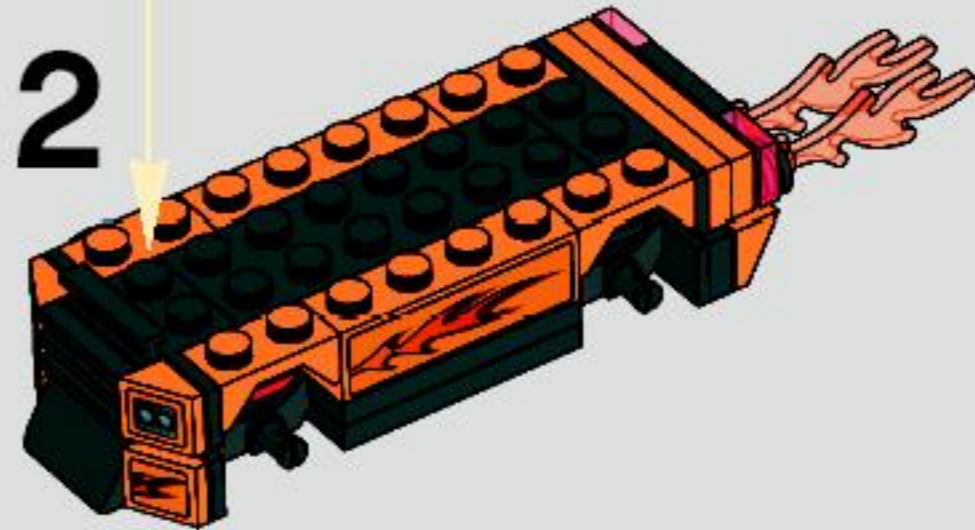
2



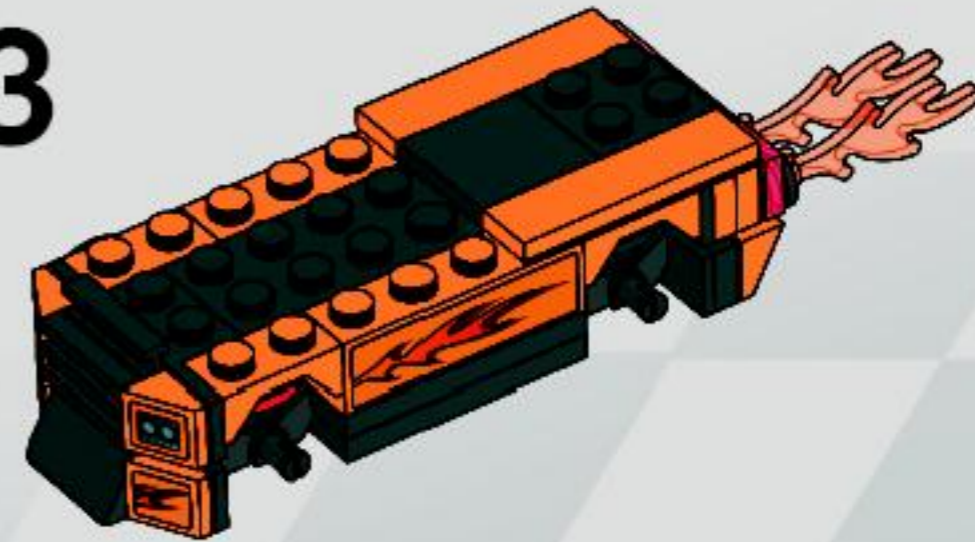
3



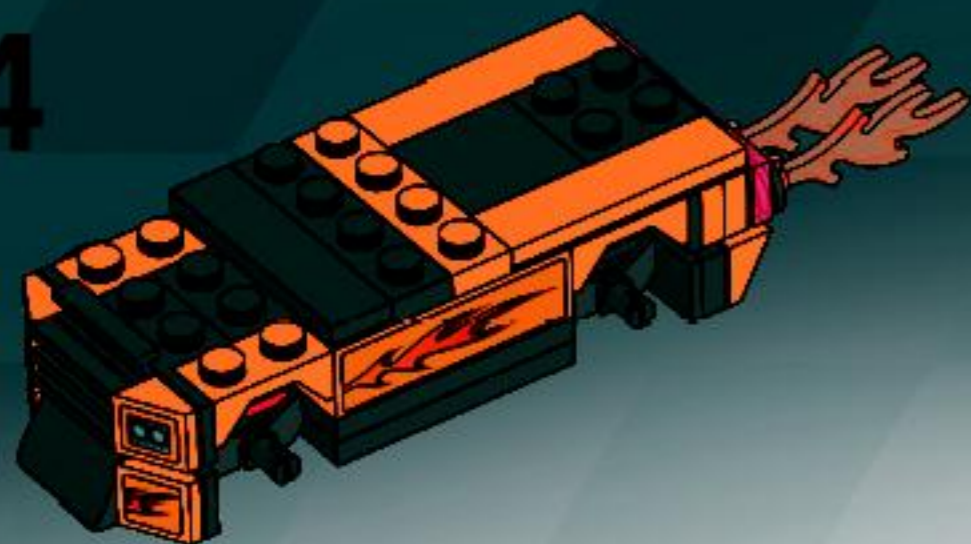
12



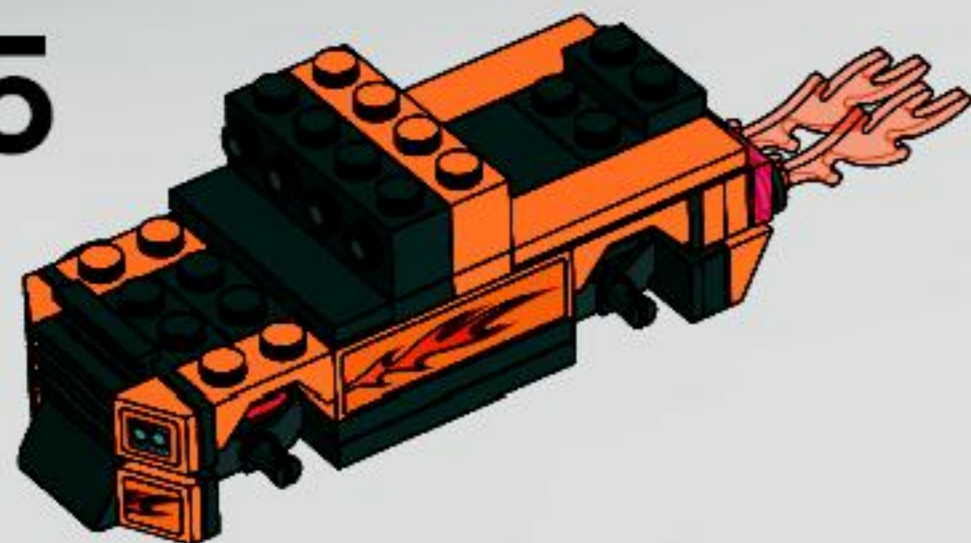
13



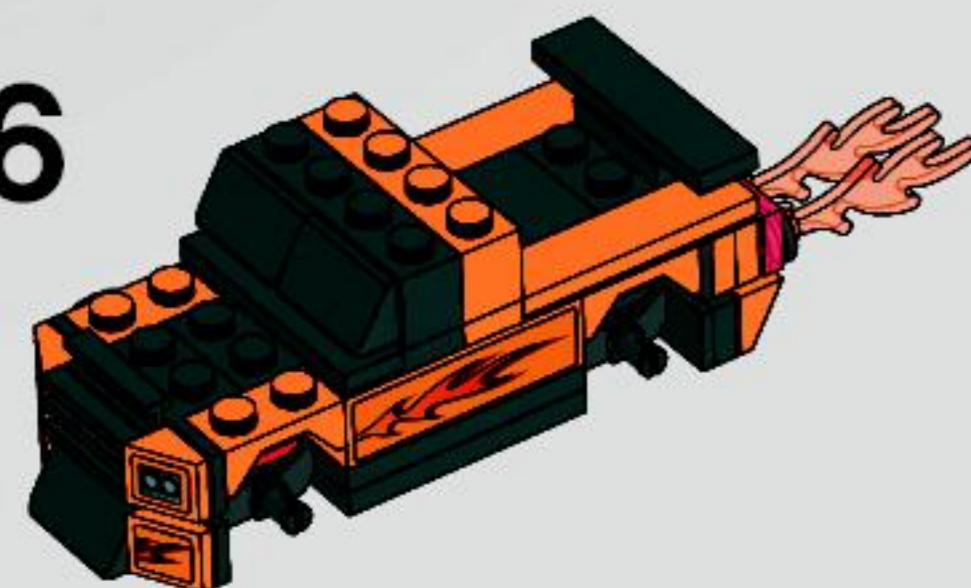
14



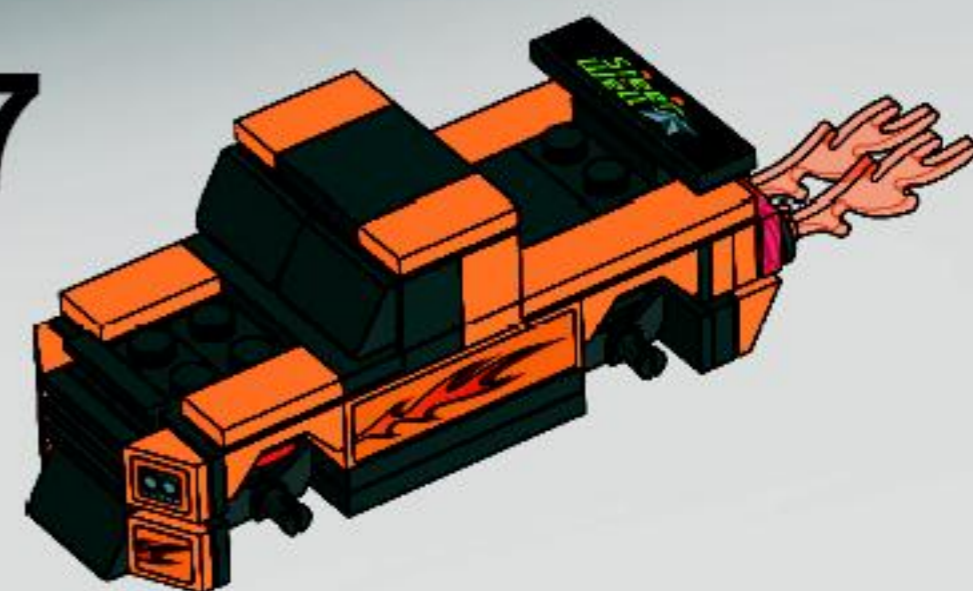
15



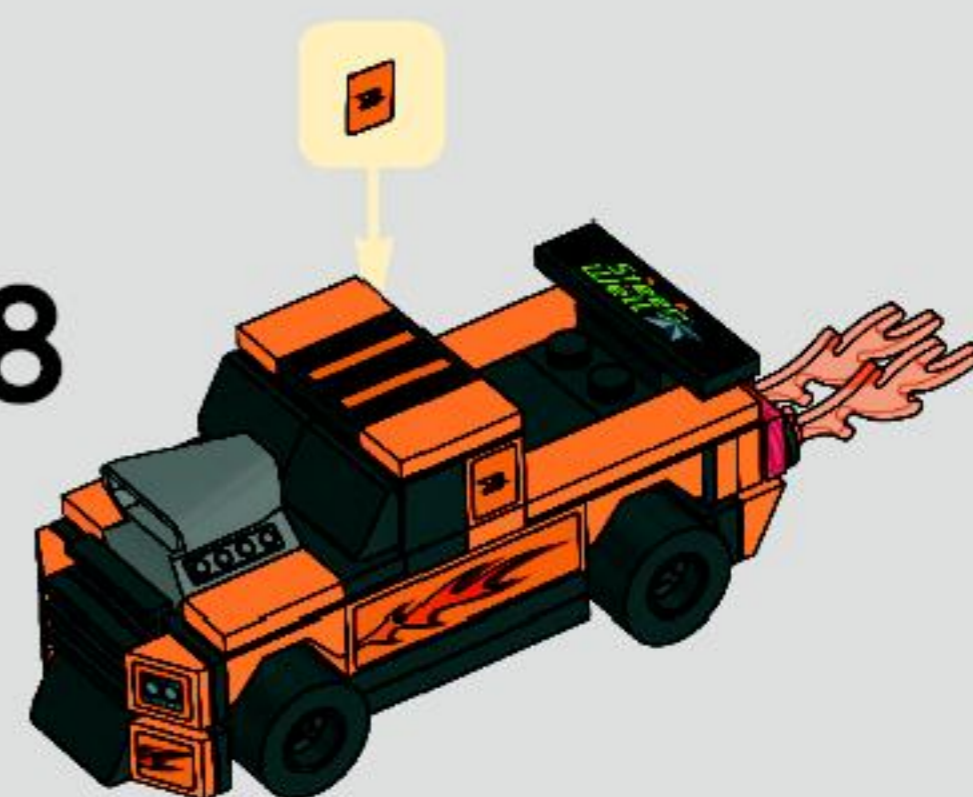
16

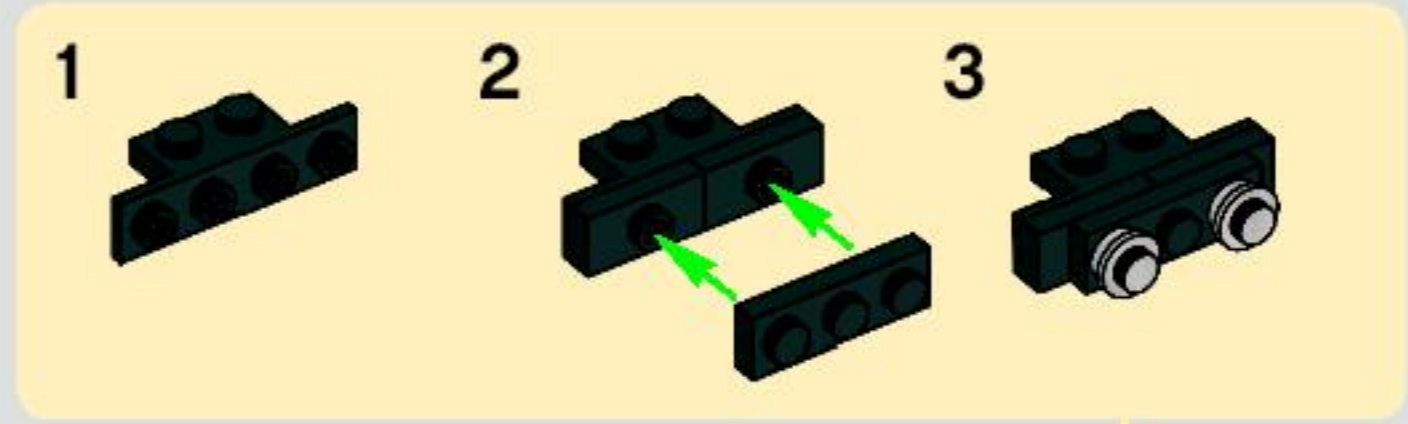
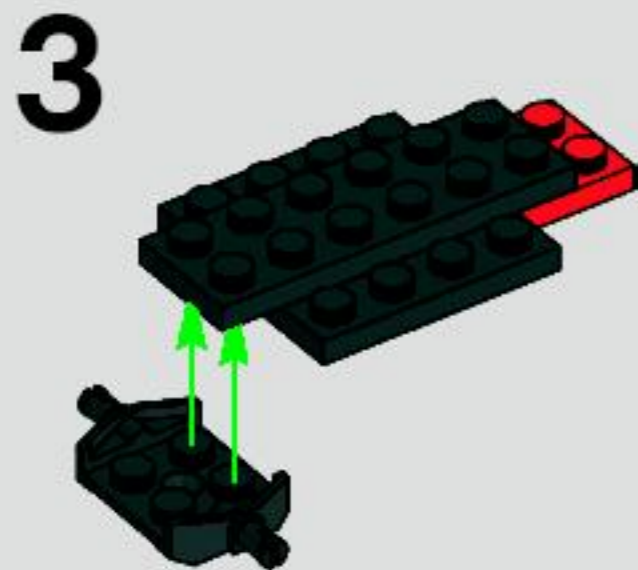
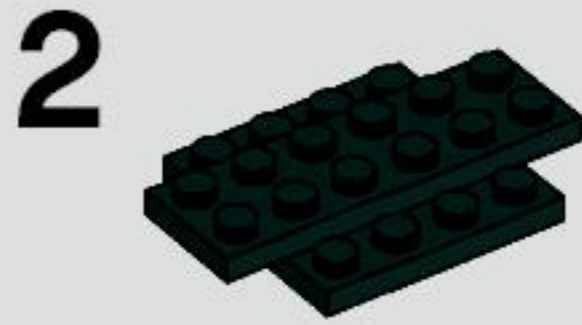
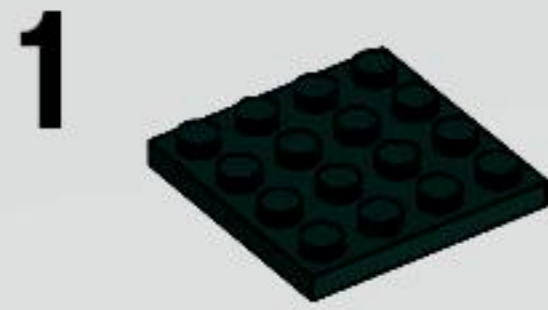


17

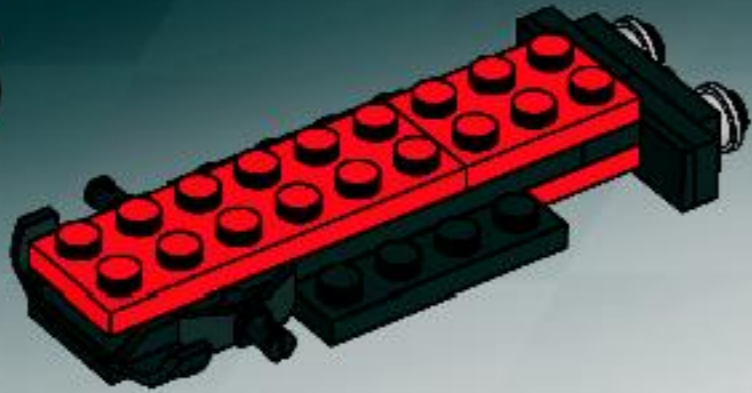


18

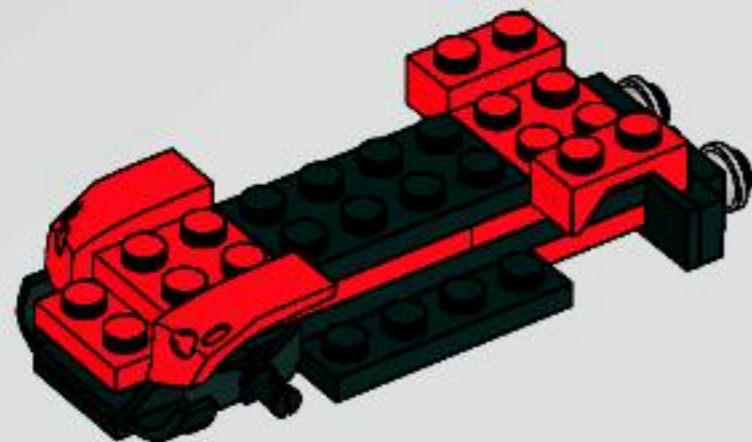




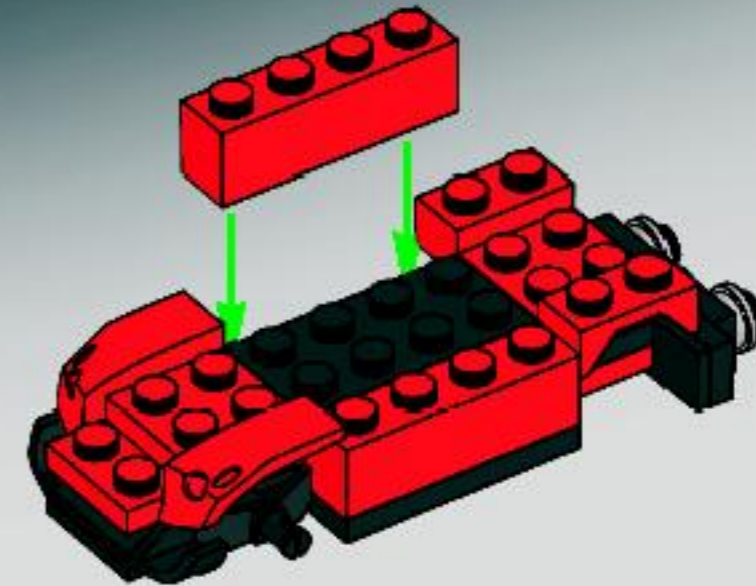
6



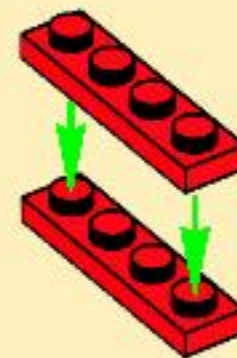
7



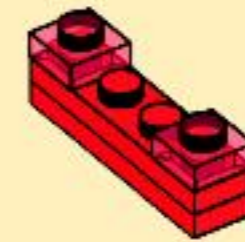
8



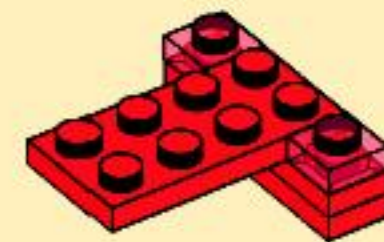
1



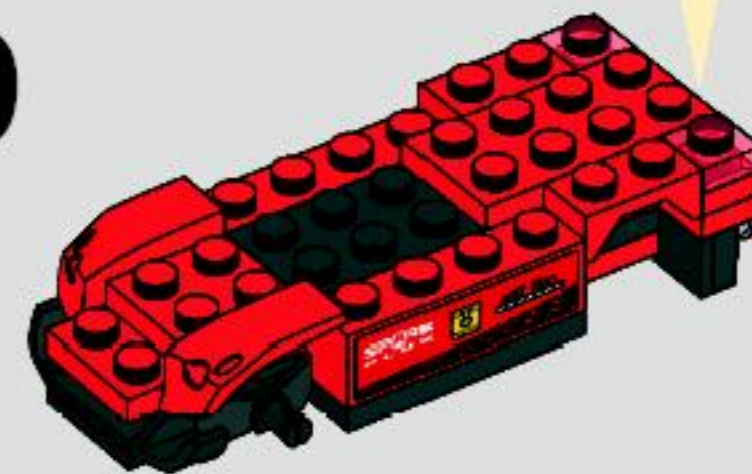
2



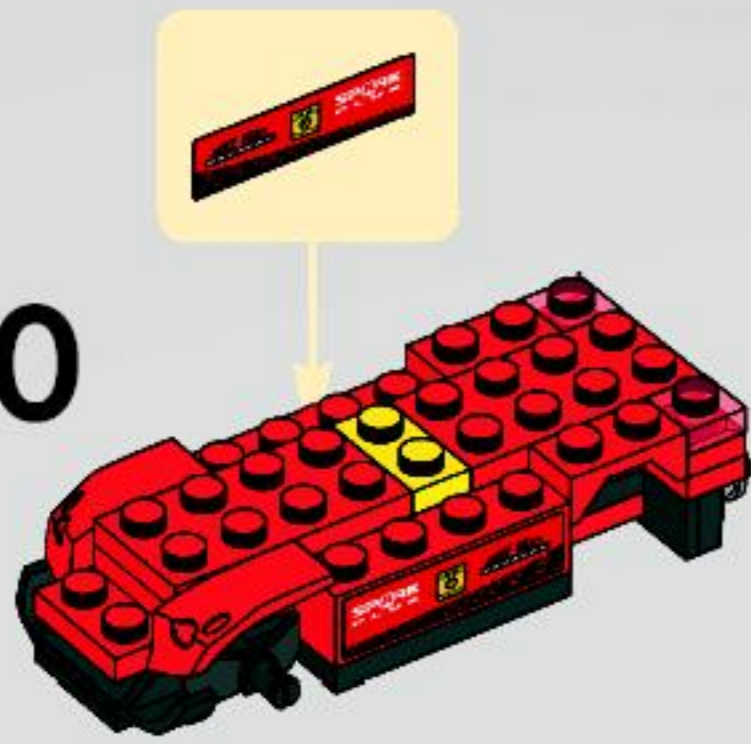
3



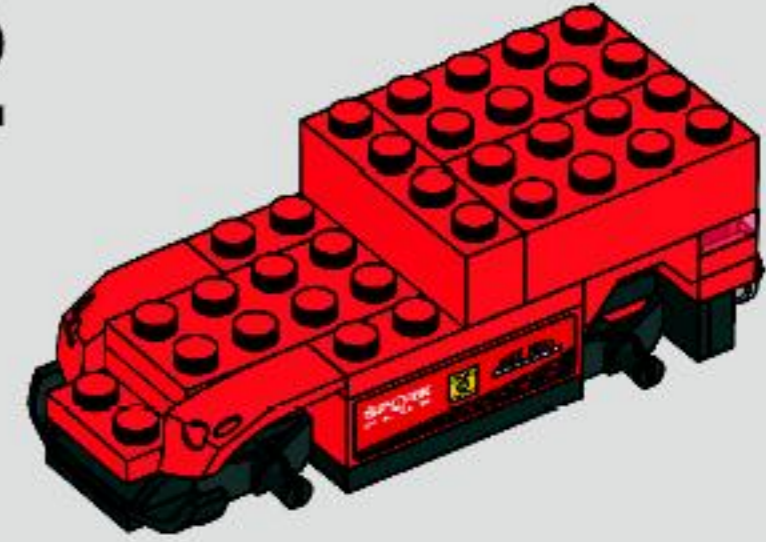
9



10



12



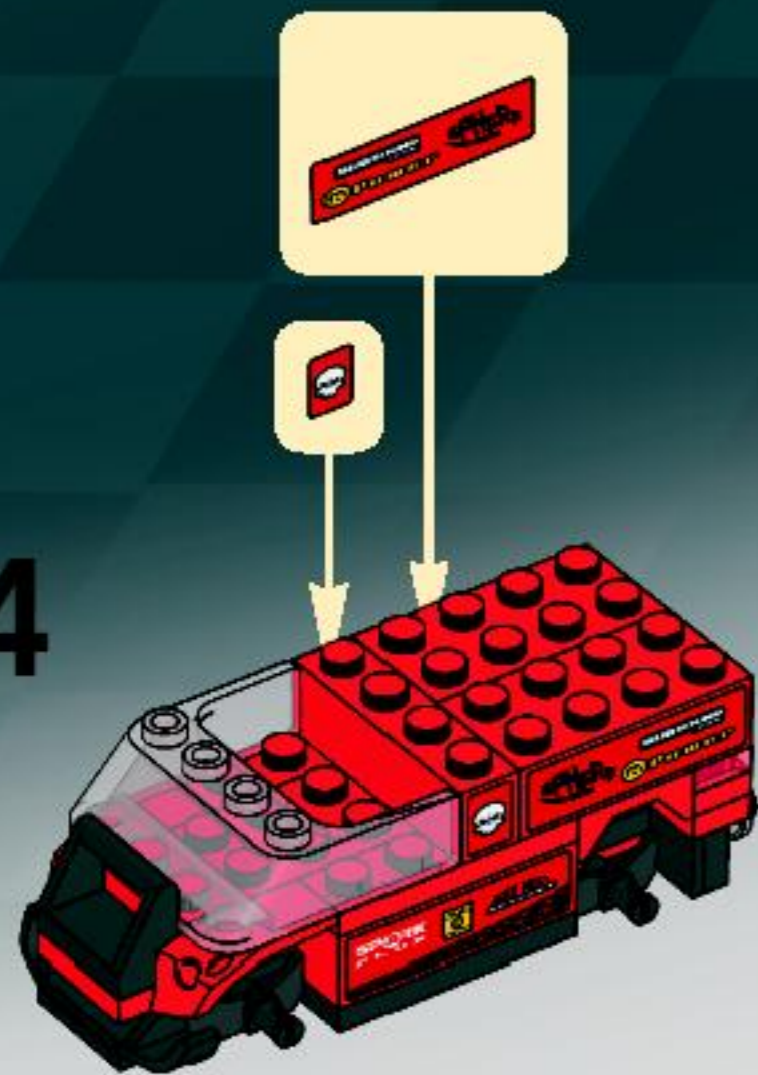
11



13



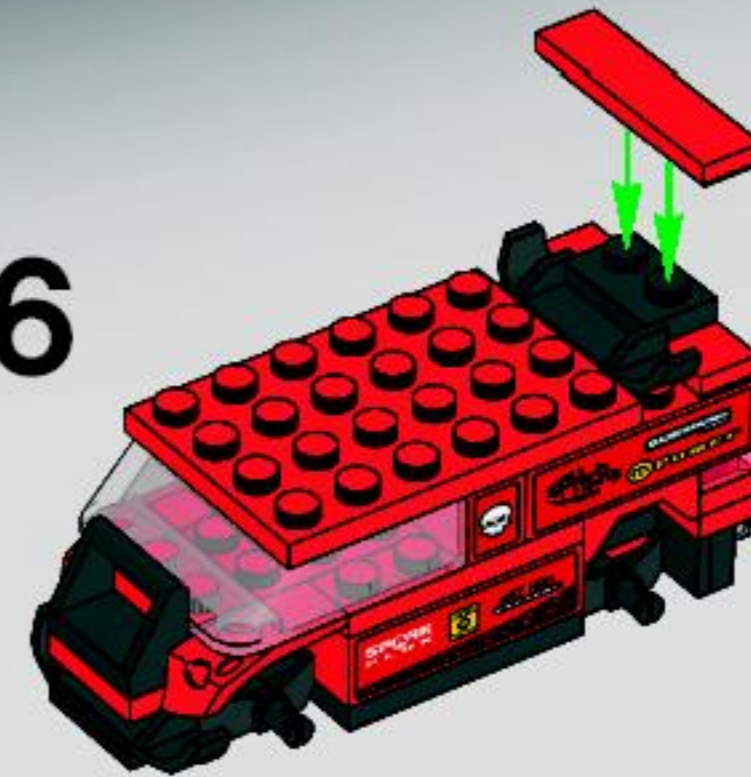
14



15



16



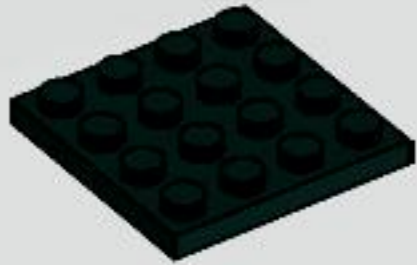
17







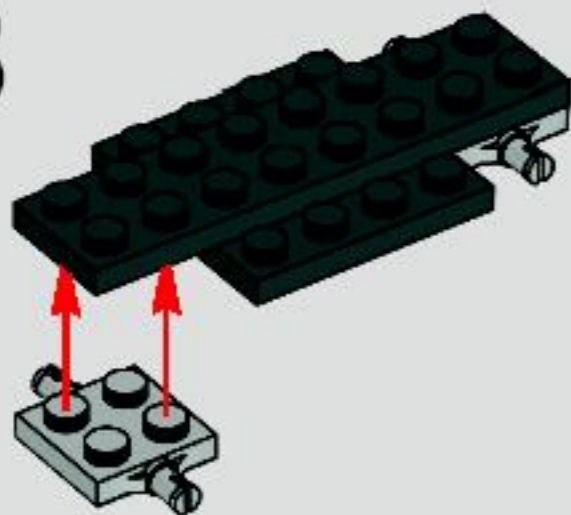
1



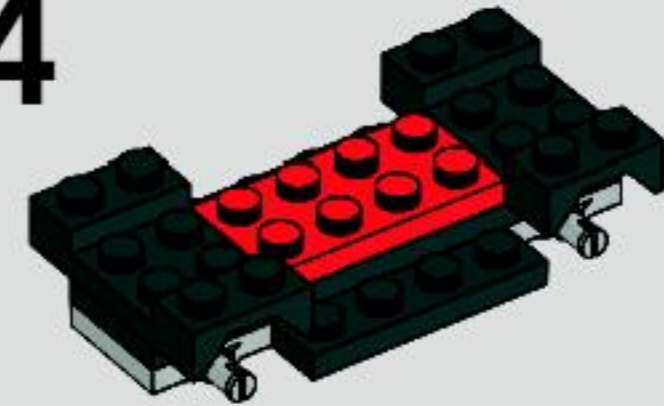
2



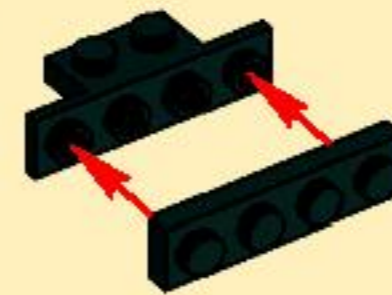
3



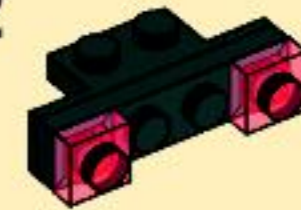
4



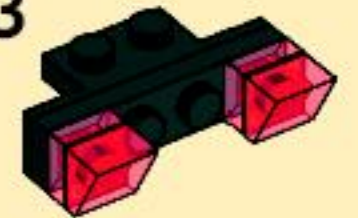
1



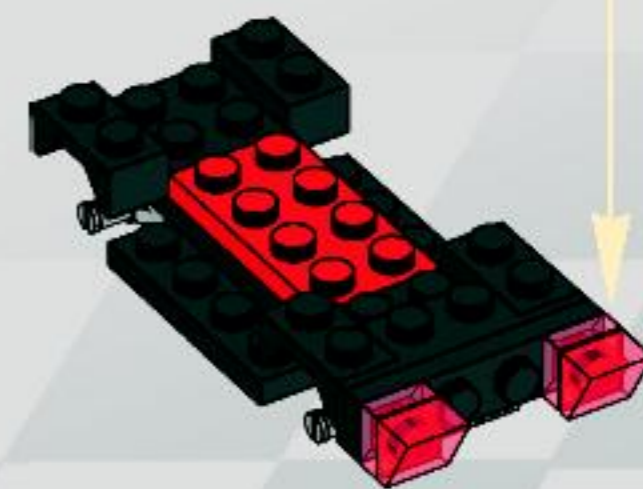
2

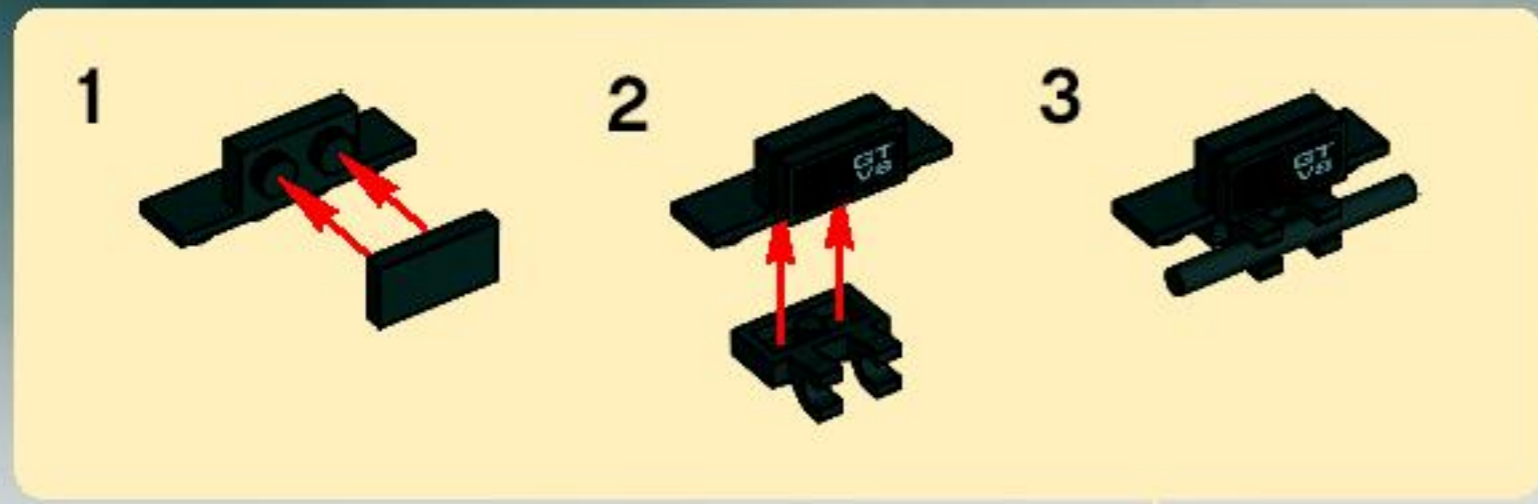


3

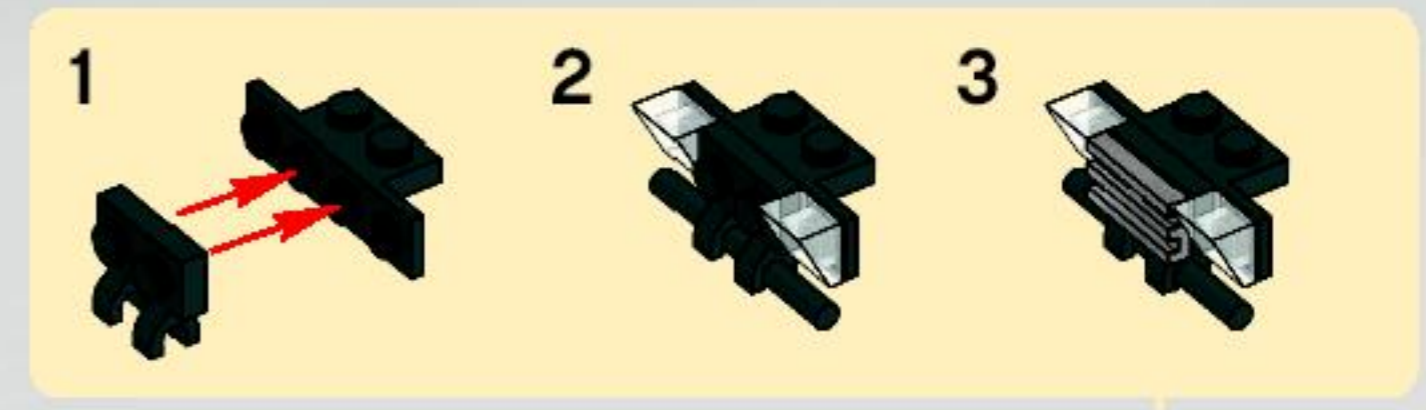
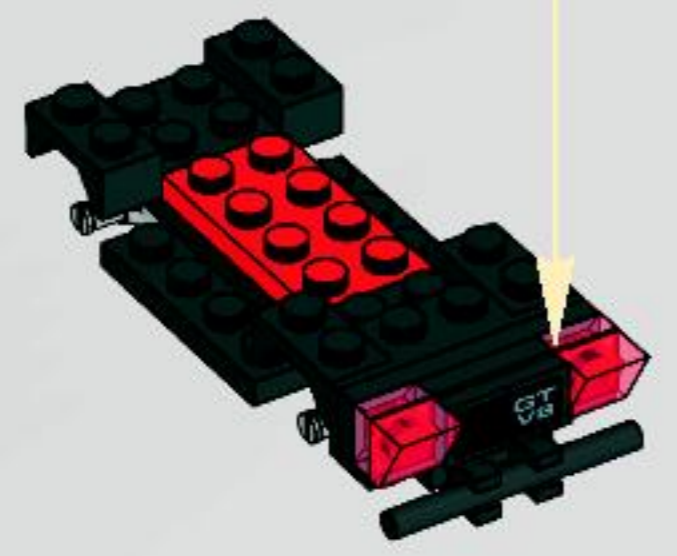


5

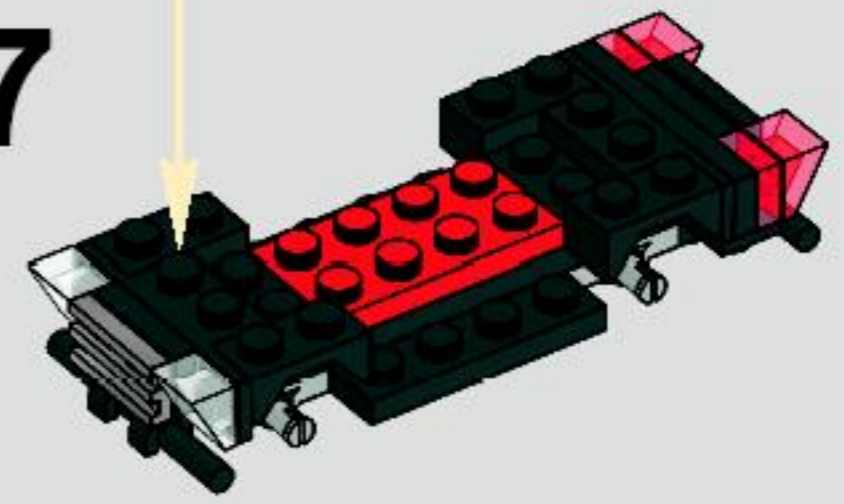




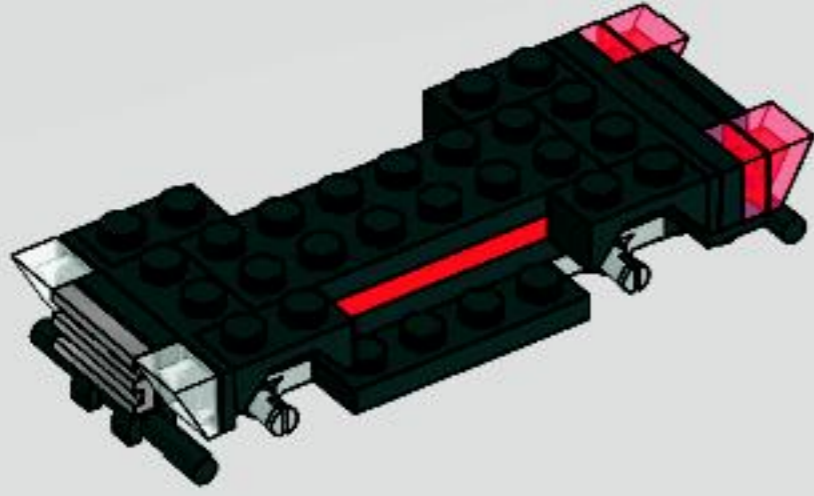
6



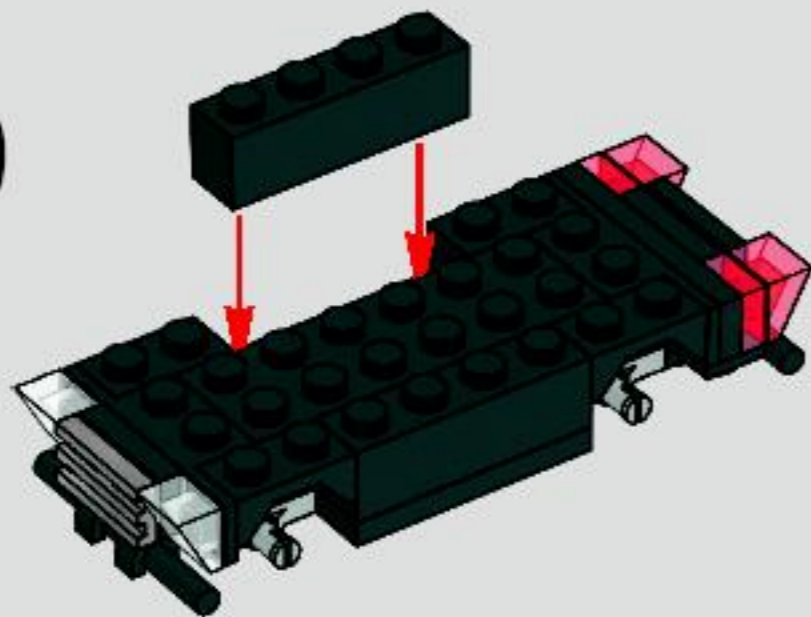
7



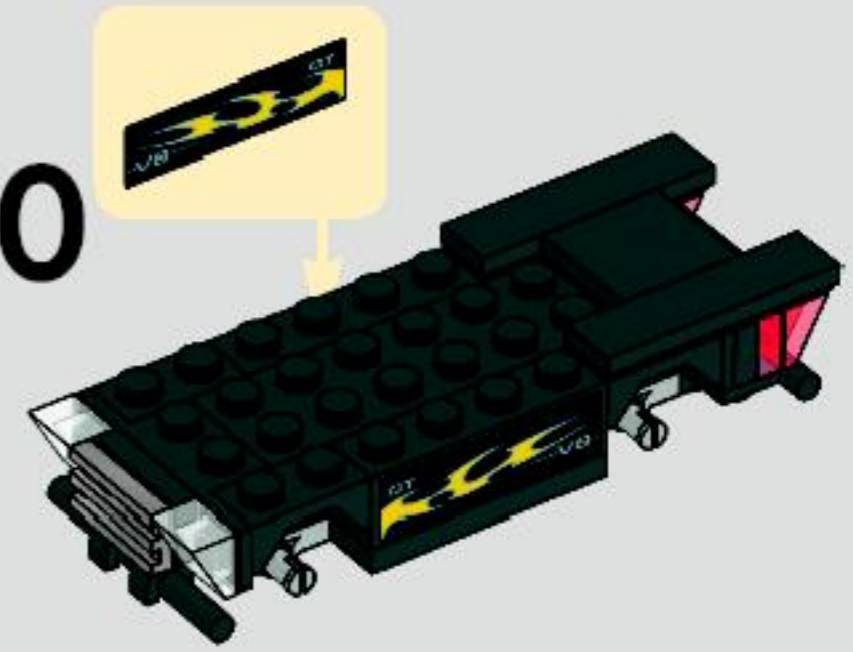
8



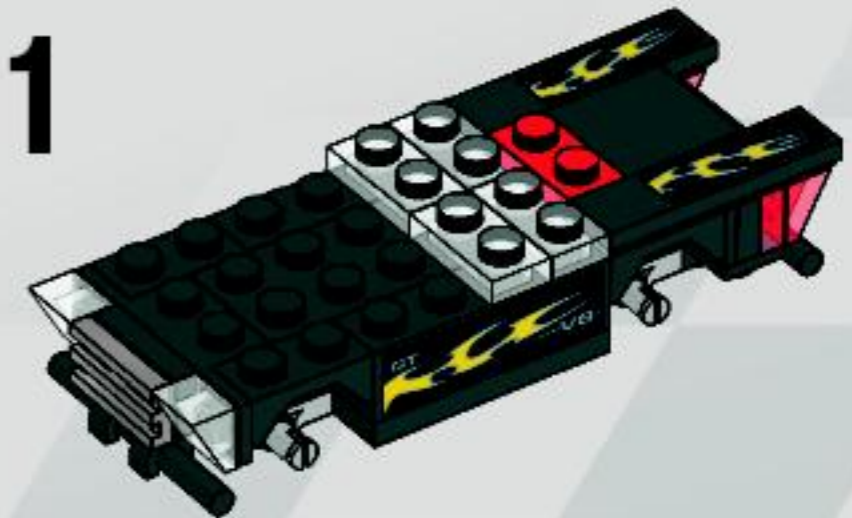
9



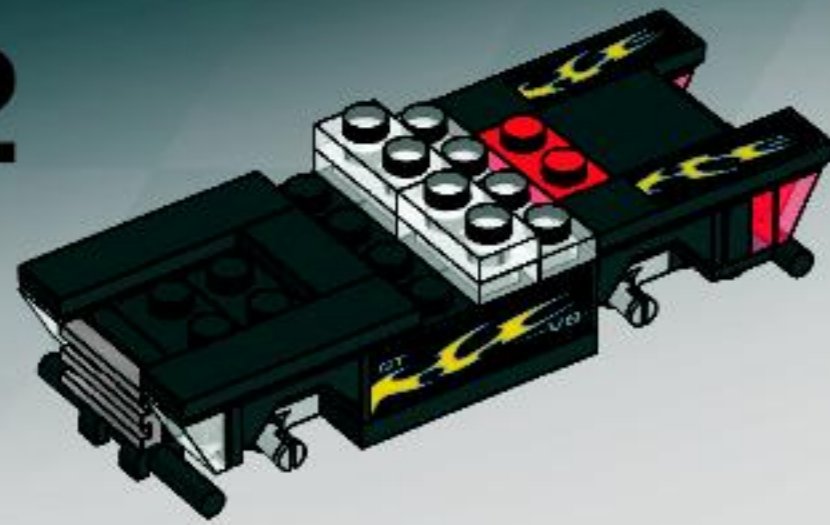
10



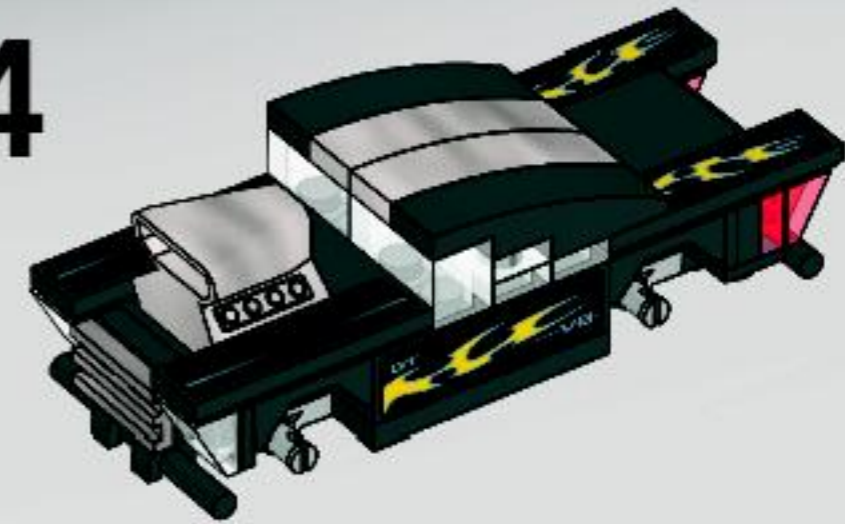
11



12



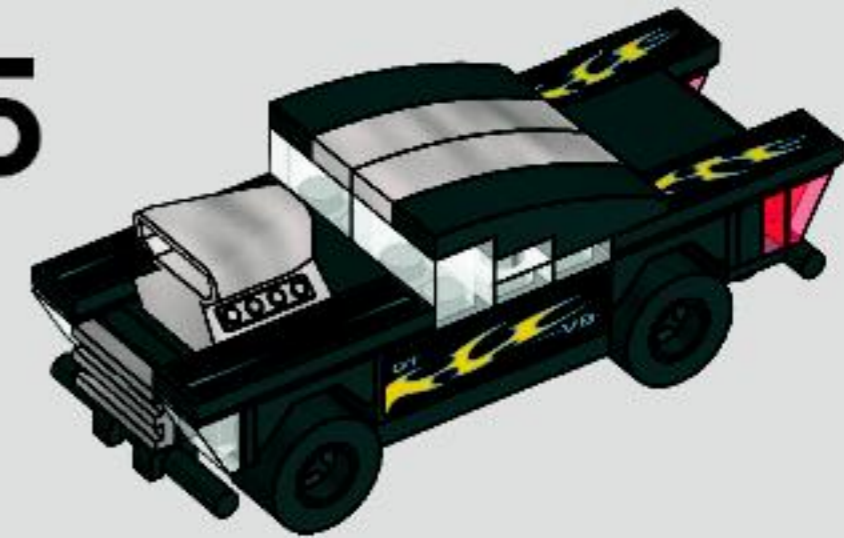
14



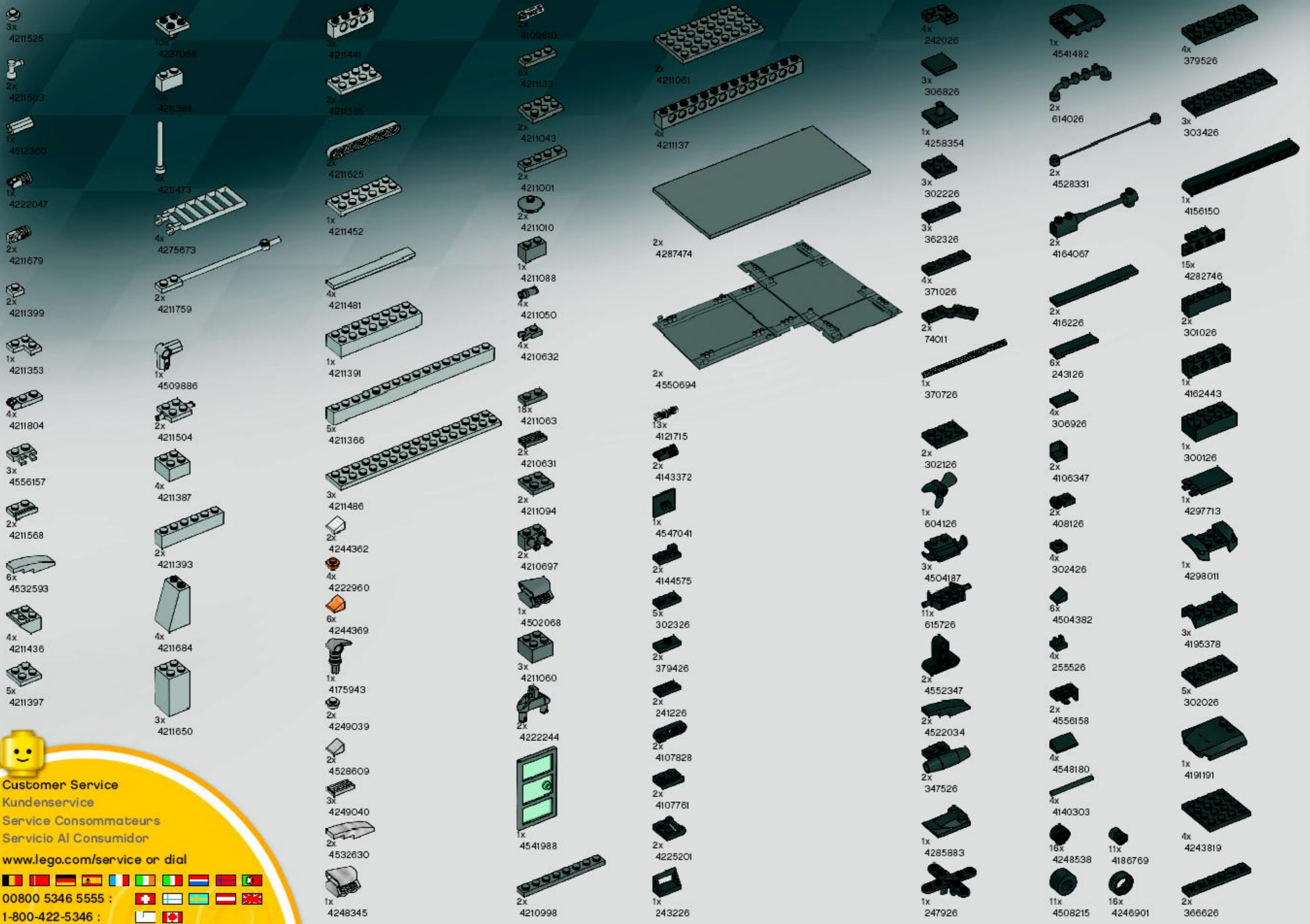
13



15








**Customer Service**  
 Kundenservice  
 Service Consommateurs  
 Servicio Al Consumidor  
[www.lego.com/service](http://www.lego.com/service) or dial  
 00800 5346 5555 :       
 1-800-422-5346 :  

# FREE! GRATIS! GRATUIT!



# club

MAGAZINE™

# www.LEGOclub.com



00800 5346 5555\*

1-866-534-6258 • 1-877-518-5346

US & Canada only

Canada seulement

VISIT THE WORLD'S  
BIGGEST LEGO® SHOP!

[www.LEGOshop.com](http://www.LEGOshop.com)

\* Freephone. Mobile charges may apply. \*\* Numéros sans frais. Les frais peuvent s'appliquer avec les téléphones cellulaires. \*\*\* Gebührenfrei. Kosten für Anrufe aus Mobilfunknetzen können anfallen. \*\*\*\* Gratiskaldetjenest. Kostur geturð við notaðum fjarveitum. \*\*\*\*\* Dobór gratis. Wzrosty z wyuzycia sieci komurkijowej. \*\* Gratiskaldetjenest. Kostur geturð við notaðum fjarveitum. \*\*\*\*\* Dobór gratis. Wzrosty z wyuzycia sieci komurkijowej.

## WIN LEGO® PRODUCTS

Fill out a survey and you might WIN a cool LEGO product!  
NO PURCHASE NECESSARY  
Open to all residents where not prohibited  
Go to [www.acnielsen.aim.dk/LEGO](http://www.acnielsen.aim.dk/LEGO) to fill out a survey for a chance to win a LEGO product.

## WIN LEGO® PRODUCTEN

Vul een enquêteformulier in en maak kans op een cool LEGO® product!  
Kopen niet nodig  
Iedereen uit landen waar geen enquêteverbod geldt mag deelnemen.  
Ga naar [www.acnielsen.aim.dk/LEGO](http://www.acnielsen.aim.dk/LEGO), vul een enquêteformulier in en maak kans op een LEGO product.

## GEWINNE LEGO® PRODUKTE

Nimm an der Umfrage teil und GEWINNE ein tolles LEGO® Produkt!  
Die Teilnahme am Gewinnspiel führt zu keinerlei Kaufverpflichtungen  
Teilnahme in allen nicht ausgeschlossenen Ländern möglich  
Wir verlosen unter allen Teilnehmern der Umfrage auf [www.acnielsen.aim.dk/LEGO](http://www.acnielsen.aim.dk/LEGO) LEGO Produkte.

## GAGNE DES PRODUITS LEGO®

Réponds à un questionnaire et tu pourrais GAGNER un produit LEGO® très cool !  
Aucune obligation d'achat.  
Ouvert à tous les résidents des pays autorisés.  
Visite [www.acnielsen.aim.dk/LEGO](http://www.acnielsen.aim.dk/LEGO) pour répondre à un questionnaire et avoir une chance de gagner un produit LEGO.

## レゴ®製品を「当てよう」

アンケートに記入して、カッコいいレゴ®製品を当てよう！

お買い上げの必要はありません。禁止されていない限り、すべての皆様にご利用いただけます。

[www.acnielsen.aim.dk/LEGO](http://www.acnielsen.aim.dk/LEGO)にアクセスして、アンケートにご記入ください。当選者にはレゴ製品を差し上げます。

[www.nielsen.com/LEGO](http://www.nielsen.com/LEGO)



WIN  
WIN  
GEWINNE  
GAGNE  
「当てよう」



 [www.LEGO.com](http://www.LEGO.com)

©2009 The LEGO Group. 4561318