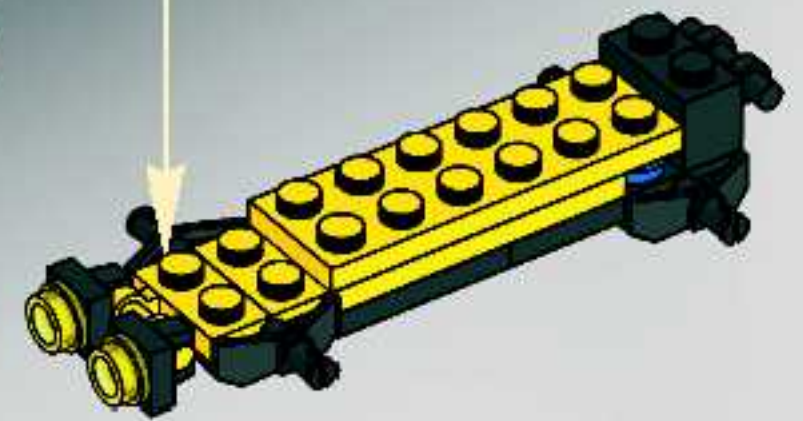
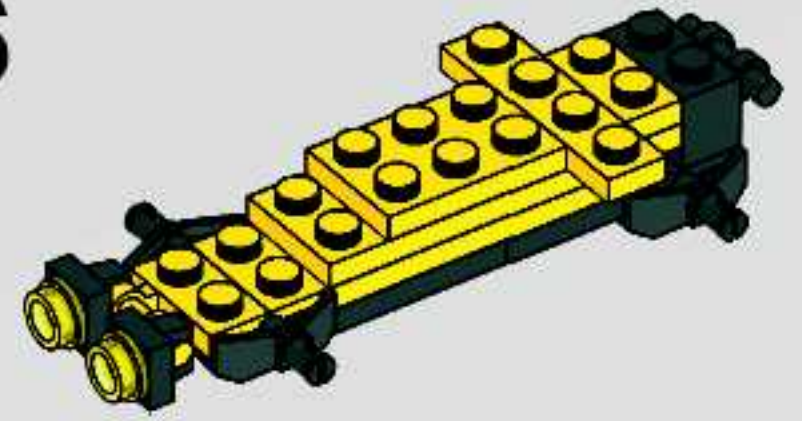


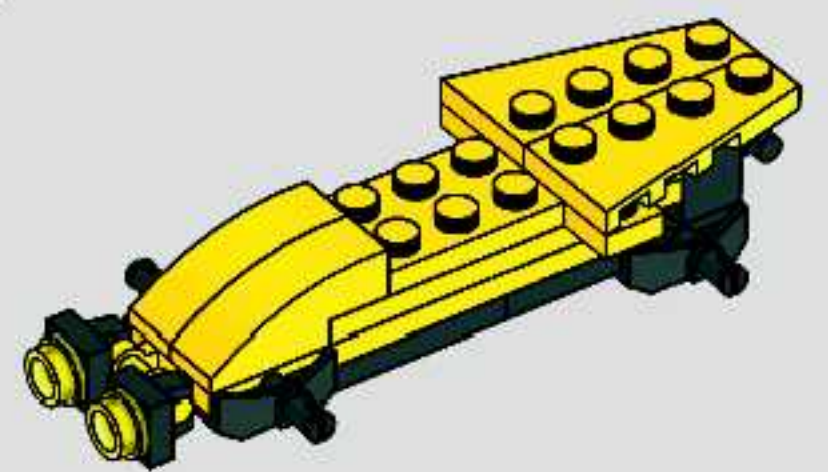
5



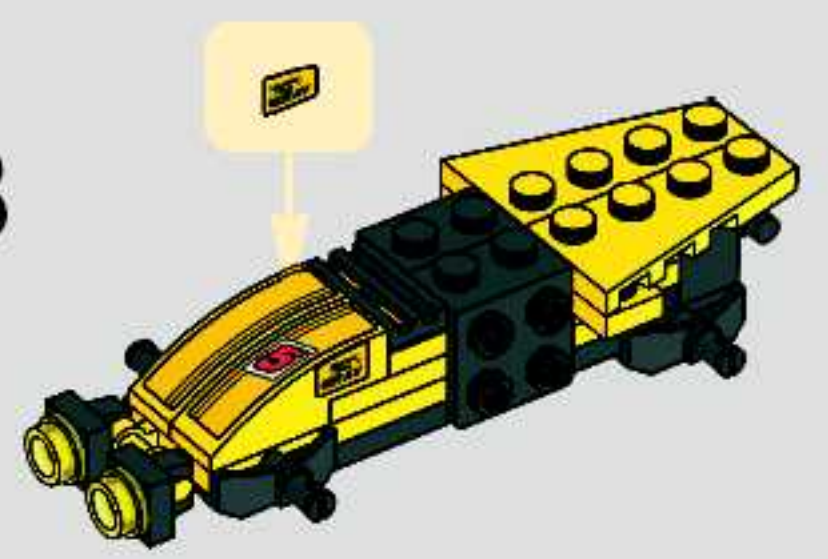
6



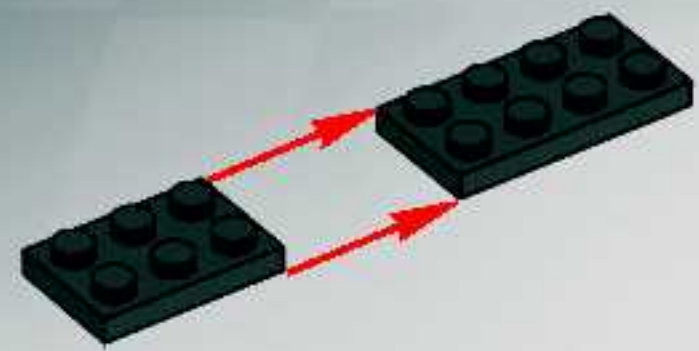
7



8



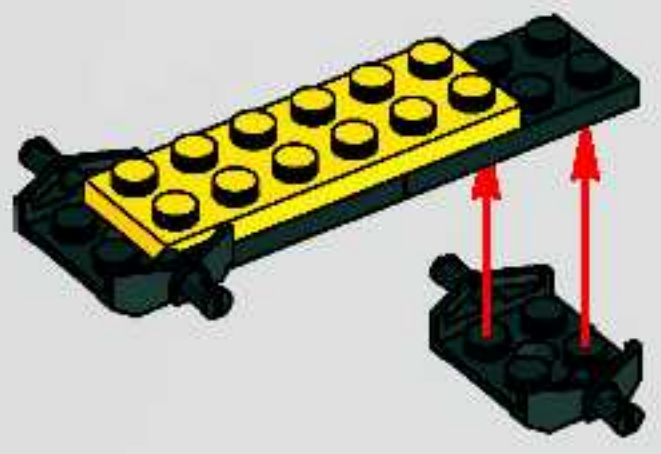
1



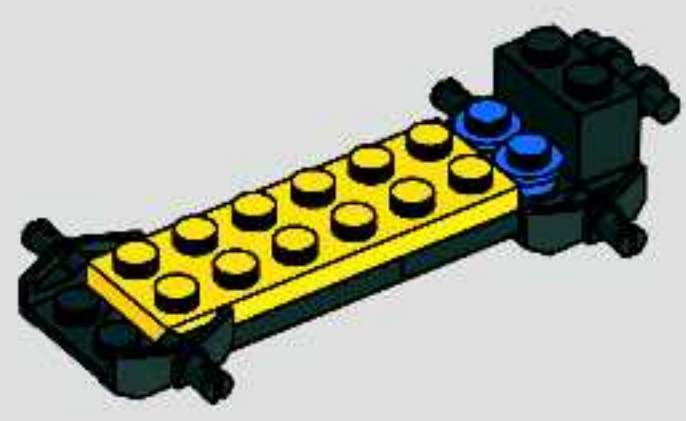
2



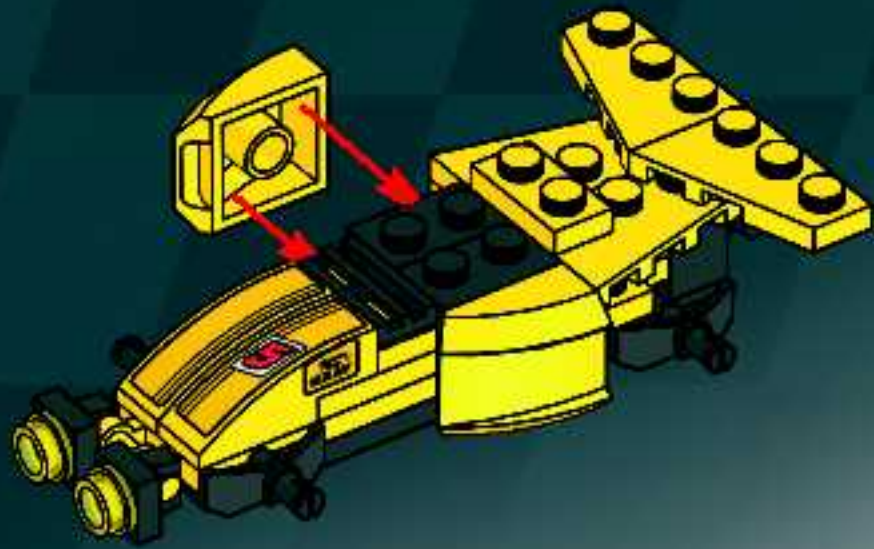
3



4



9



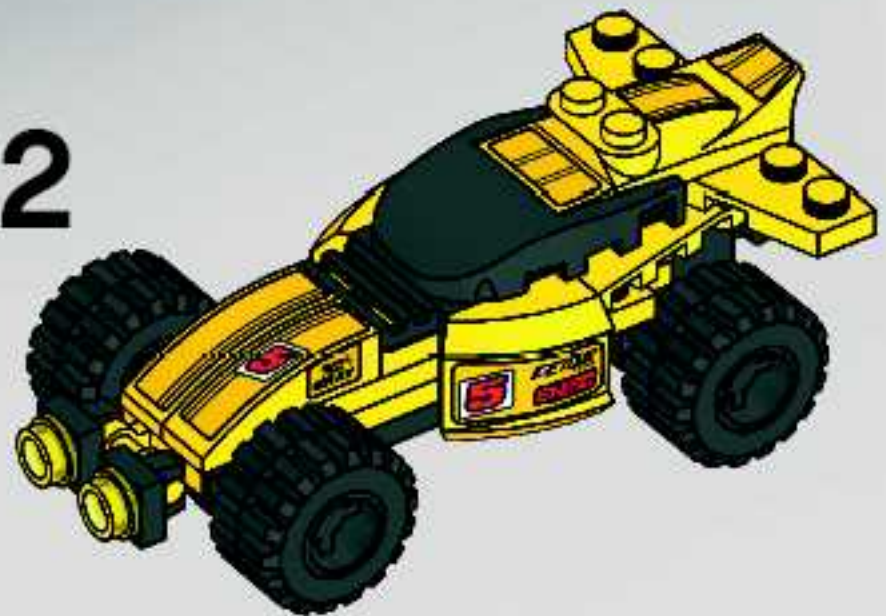
10



11



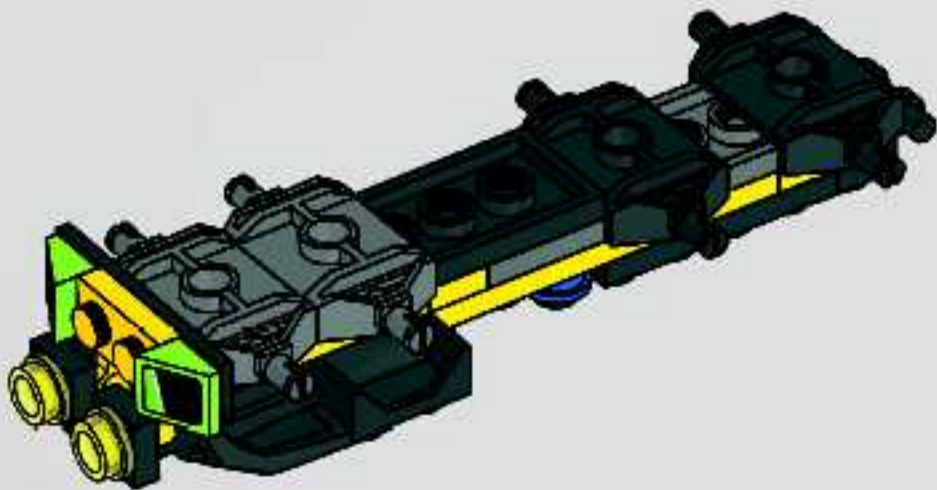
12



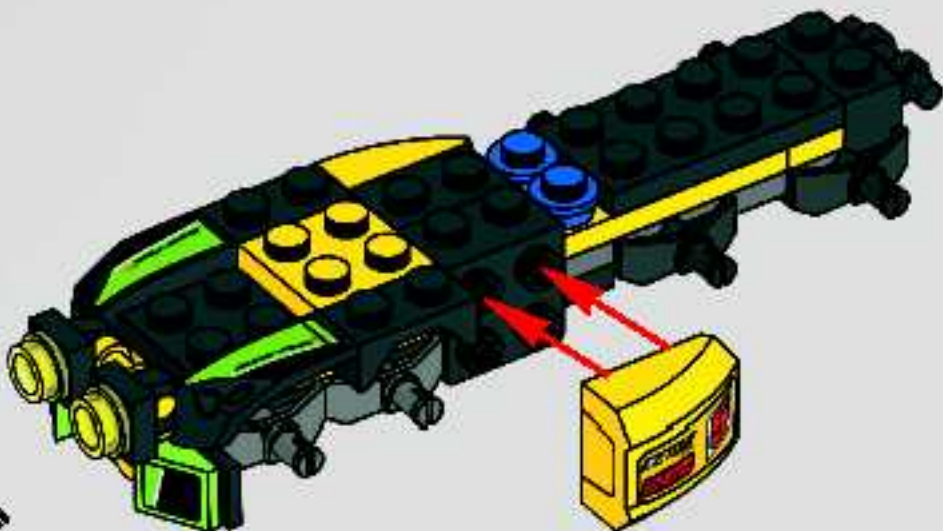
8119 + 8122



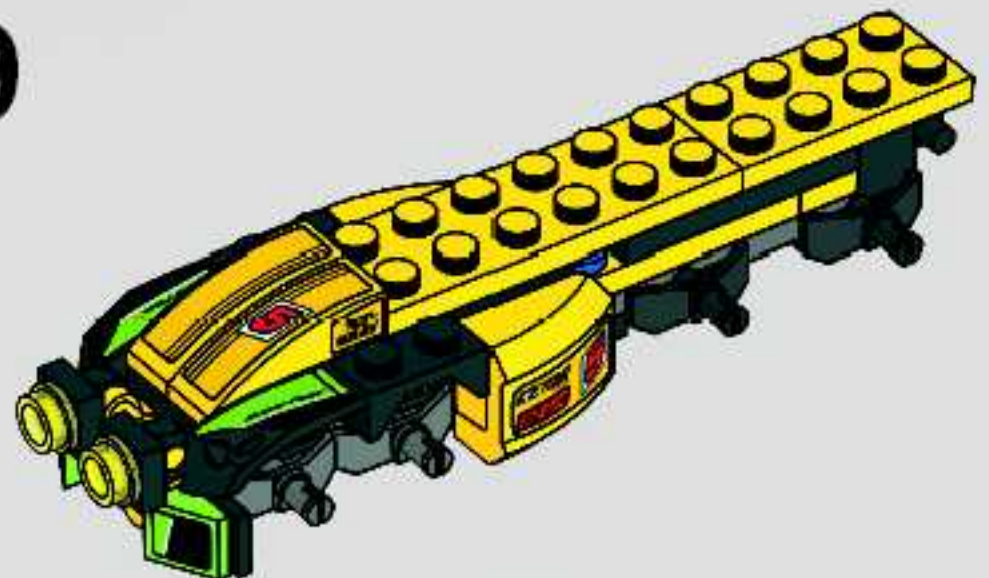
7



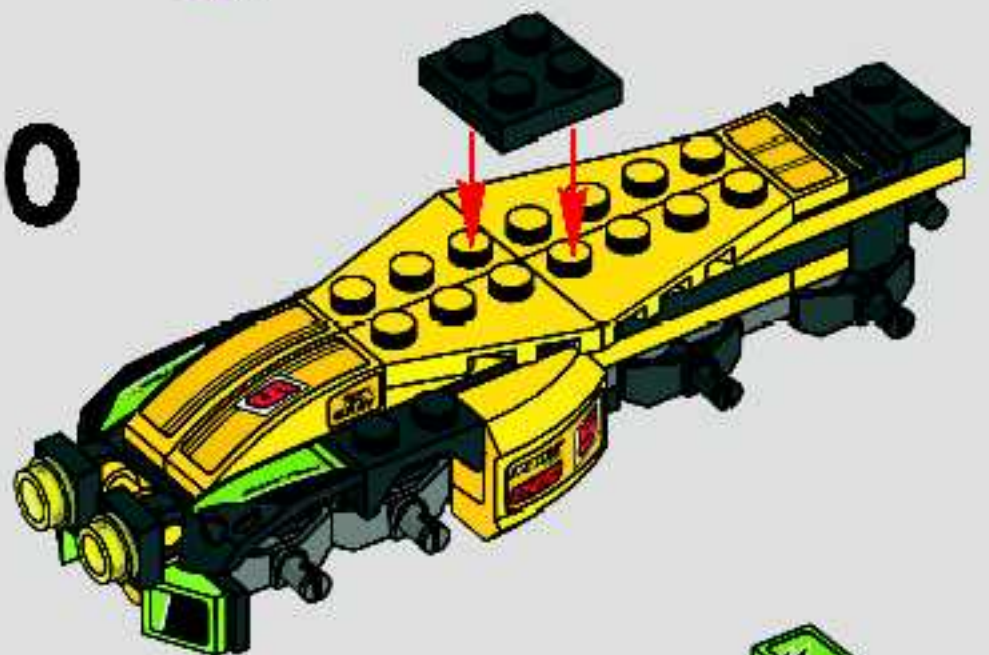
8



9



10



11

