

CITY



6-12

7897



 **WARNING: CHOKING HAZARD.**
Small parts. Not for children under 3 years.

1

4539703

EN

Important information about batteries

Never use different types of batteries together, or a combination of old and new batteries. Always remove the batteries if the product is not to be used for a long time or if the batteries have run down. Never use damaged batteries. Only use batteries of the type recommended, or a corresponding type. Insert the batteries so that the poles are correctly positioned. Rechargeable batteries must be recharged using the correct battery charger under the supervision of an adult. You cannot recharge batteries while they are still in the product, and you must never try to do so. Never attempt to recharge non-rechargeable batteries. Never short-circuit the battery holder.

DE

Wichtige Information zu Batterien

Benutzen Sie niemals unterschiedliche Arten von Batterien oder alte und neue gleichzeitig. Nehmen Sie stets die Batterien heraus, wenn mit dem Modell längere Zeit nicht gespielt wird oder wenn die Batterien leer sind. Verwenden Sie niemals beschädigte Batterien. Verwenden Sie ausschließlich empfohlene bzw. geeignete Batterien. Achten Sie beim Einsetzen der Batterien auf die richtige Polung. Wiederaufladbare Batterien sollten mit einem geeigneten Ladegerät aufgeladen werden – unter der Aufsicht eines Erwachsenen. Batterien können und sollten niemals aufgeladen werden, während sie sich im Modell befinden. Versuchen Sie unter keinen Umständen, „normale“ Batterien wieder aufzuladen. Schließen Sie das Batteriefach niemals kurz.

FR

Informations importantes concernant les piles

Ne jamais utiliser un mélange de différents types de piles, ou de piles neuves et de piles anciennes ou déjà utilisées. Toujours retirer les piles si le produit n'est pas utilisé durant une période prolongée ou si les piles sont vides. Ne jamais utiliser de piles endommagées. Utiliser uniquement des piles du type recommandé ou d'un type équivalent. En insérant les piles, respecter scrupuleusement le sens d'orientation des pôles (+/-). Les piles rechargeables doivent être rechargées en utilisant un chargeur de piles adéquat et sous la surveillance d'un adulte. Il est impossible de recharger les piles quand elles sont installées dans le produit. Ne jamais tenter de le faire. Ne jamais essayer de recharger des piles non-rechargeables. Ne jamais court-circuiter le compartiment des piles.

IT

Importanti informazioni sulle batterie

Non usare mai contemporaneamente batterie di tipo diverso o batterie nuove e usate insieme. Rimuovere sempre le batterie qualora il prodotto non venga utilizzato per periodi prolungati, oppure se le batterie sono esauste. Non utilizzare mai batterie danneggiate. Usare esclusivamente batterie del tipo raccomandato o un equivalente. Inserire le batterie avendo cura che la loro polarità sia corretta. Le batterie ricaricabili vanno ricaricate in un caricabatterie di tipo idoneo e con la supervisione di un adulto. Non è possibile e non bisogna mai tentare di ricaricare le batterie mentre queste sono inserite nel prodotto. Non tentare mai di ricaricare le batterie non ricaricabili. Non cortocircuitare mai il portabatterie.

NL

Belangrijke informatie over batterijen

Gebruik nooit verschillende soorten of nieuwe en oude batterijen tegelijkertijd. Verwijder de batterijen altijd als je het product lange tijd niet wilt gebruiken of als de batterijen leeg zijn. Nooit beschadigde batterijen gebruiken. Uitsluitend batterijen van het aanbevolen of overeenkomstige type gebruiken. Leg de batterijen met de polen in de juiste richting. Opladbare batterijen moeten in een voor dit doel bestemde oplader en onder toezicht van een volwassene opnieuw worden opgeladen. Opladbare batterijen kunnen niet in het product worden opgeladen en je mag dit ook niet proberen te doen. Probeer nooit niet-opladbare batterijen op te laden. Nooit de batterijhouder kortsluiten.

ES

Importante información sobre las baterías

No mezclar nunca diferentes tipos de baterías, ni utilizar baterías antiguas y nuevas a la vez. Sacar siempre las baterías, si el producto no se utiliza por un largo periodo de tiempo o si las baterías están desgastadas. No utilizar nunca baterías dañadas. Utilizar solo el tipo de baterías recomendado o uno correspondiente. Colocar las baterías de manera que los polos estén en su posición correcta. Las baterías recargables deben cargarse con un cargador adecuado bajo la supervisión de un adulto. Las baterías no pueden, ni deben recargarse mientras permanecen en el producto. No intentar nunca recargar baterías no recargables. Asegurarse que no se produzca un cortocircuito en el porta baterías.

DK

Vigtig information om batterier

Brug aldrig forskellige typer batterier sammen, eller nye og gamle batterier samtidig. Tag altid batterierne ud, hvis du ikke skal bruge produktet i længere tid, eller hvis batterierne er brugt op. Anvend aldrig beskadigede batterier. Der må kun anvendes batterier af samme eller tilsvarende type som anbefalet. Batterierne skal vende rigtigt når de i sættes. Genopladelige batterier skal oplades i en dertil beregnet oplader under opsyn af en voksen. Genopladelige batterier kan og må ikke forsøges opladet i produktet. Forsøg aldrig et genoplade ikke-genopladelige batterier. Kortslut aldrig batterikassens kontaktpoler.

FI

Tärkeää tietoa paristoista

Älä koskaan käytä erityyppisiä paristoja yhdessä. Älä myöskään käytä samassa laitteessa sekä vanhoja että uusia paristoja. Poista paristot tuotteesta aina, kun se on pitemmän aikaa käyttämättä, tai kun paristot ovat tyhjentyneet. Älä koskaan käytä viallisia paristoja. Käytä vain tuotteesta suositeltuja tai vastaavantyyppisiä paristoja. Aseta paristot siten, että navat osoittevat oikeaan suuntaan. Ladattavat paristot on ladettava oikeanlaisella luonnolla alkuisen valvonnan. Ne on poltettava tuotteesta lataamisen ajaksi. Älä koskaan yritä ladata paristoja, joita ei ole tarkoitettu ladattaviksi. Älä koskaan aiheuta oikosuikua pariston kosketusten välillä.

SE

Viktig information om batterier

Använd aldrig olika sorters batterier samtidigt, och inte heller en kombination av gamla och nya batterier. Ta alltid ur batterierna om produkten under en längre tid inte ska användas eller om batterierna är slut. Använd aldrig skadade batterier. Använd bara batterier av den typ som rekommenderats, eller av en motsvarande typ. Sätt i batterierna så att polerna hamnar i rätt läge. Laddningsbara batterier måste laddas med rätt slags batteriladdare och under en vuxens överinseende. Du kan inte ladda batterierna medan de fortfarande sitter i produkten, och du får heller aldrig försöka göra det. Försök aldrig ladda icke-laddningsbara batterier. Kortslut aldrig batteriutrymmets kontaktpolar.

PT

Informações importantes acerca das pilhas

Nunca use tipos diferentes de pilhas em conjunto, nem uma combinação de pilhas velhas e novas. Retire sempre as pilhas se o produto não vai ser utilizado durante muito tempo ou se as pilhas se tiverem gasto. Nunca use pilhas danificadas. Use apenas pilhas do tipo recomendado ou de um tipo correspondente. Introduza as pilhas de forma a que os seus pólos fiquem correctamente posicionados. Pilhas recarregáveis deverão ser recarregadas utilizando o recarregador de pilhas correcto sob a supervisão de um adulto. Não é possível recarregar pilhas recarregáveis enquanto elas ainda se encontram dentro do produto, e nunca devem ser feitas tentativas nesse sentido. Nunca tente recarregar pilhas não recarregáveis. Nunca faça curto-circuito do compartimento das pilhas.

GR

Σημαντικές πληροφορίες για τις μπαταρίες

Μη χρησιμοποιείτε ποτέ διαφορετικούς τύπους μπαταριών, ή παλιές και καινούριες μπαταρίες μαζί. Βγάζετε πάντα τις μπαταρίες αν δεν χρησιμοποιήσετε το προϊόν για αρκετό καιρό ή αν οι μπαταρίες έχουν αδειάσει. Ποτέ μη χρησιμοποιείτε χαλασμένες μπαταρίες. Χρησιμοποιείτε μόνο μπαταρίες του συνιστώμενου τύπου, ή αντίστοιχου τύπου. Βάλτε τις μπαταρίες με την σωστή πολικότητα. Θα πρέπει να φορτίζετε τις επαναφορτιζόμενες μπαταρίες χρησιμοποιώντας τον κατάλληλο φορτιστή μπαταριών υπό την επίβλεψη ενός ενηλίκου. Δεν μπορείτε να επαναφορτίσετε τις μπαταρίες όταν αυτές βρίσκονται μέσα στο προϊόν, και ποτέ μην επιχειρήσετε να κάνετε κάτι τέτοιο. Μην επιχειρήσετε ποτέ να επαναφορτίσετε μη επαναφορτιζόμενες μπαταρίες. Ποτέ μη βραχυκυκλώνετε τη θήκη των μπαταριών.

JP

電池の取り扱いに関する注意

異なるタイプの電池や、古い電池と新しい電池を混ぜて使用しないで下さい。長時間商品を使用しない時や電池が切れた時は、必ず電池を取り外してください。電池は推奨されている種類か、もしくは対応する種類ののみを使用してください。電極を正確して正しい方向に電池を入れてください。充電電池を使用する際は取扱者の指示の元、正しく充電をして使用してください。商品の中に入れたまま電池を充電することは絶対に避けてください。充電電池ではない電池を充電したり、電極をショートさせたりしないでください。

CN

電池使用須知

切勿將不同類型的電池一起使用，亦不要把舊電池與新電池混合使用。如有一段長時間不會使用本產品或電池已耗盡，請把電池拆除。切勿使用已損壞之電池。只可使用建議中之電池型號，或其他兼容式型號。請根據指示安裝電池。

你可以使用充電的循環電池，但必須採用適當的充電器，並在成年人的指導下方可進行充電。電池仍在產品內是不能充電的，請勿強行嘗試。切勿試圖為非循環電池充電。亦切勿自行拆解電池箱的兩極，以免產生短路。

KR

건전지 사용시 주의 사항

다른 건전지라든, 또는 새 건전지와 구 건전지를 혼용해서 사용하지 마십시오. 장기간 제품을 사용하지 않을 경우에는 건전지 제품을 제품에서부터 제거하십시오. 재충전가능건전지(rechargeable battery)는 어른의 통제 하에 충전이 이루어져야 합니다. 또한 재충전가능건전지(rechargeable battery)는 제품 안에서 충전할 수 없으므로, 별도로 충전해서는 안됩니다. 그리고, 재충전가능건전지(rechargeable battery)가 아닌 건전지 충전에서는 안됩니다.

RU

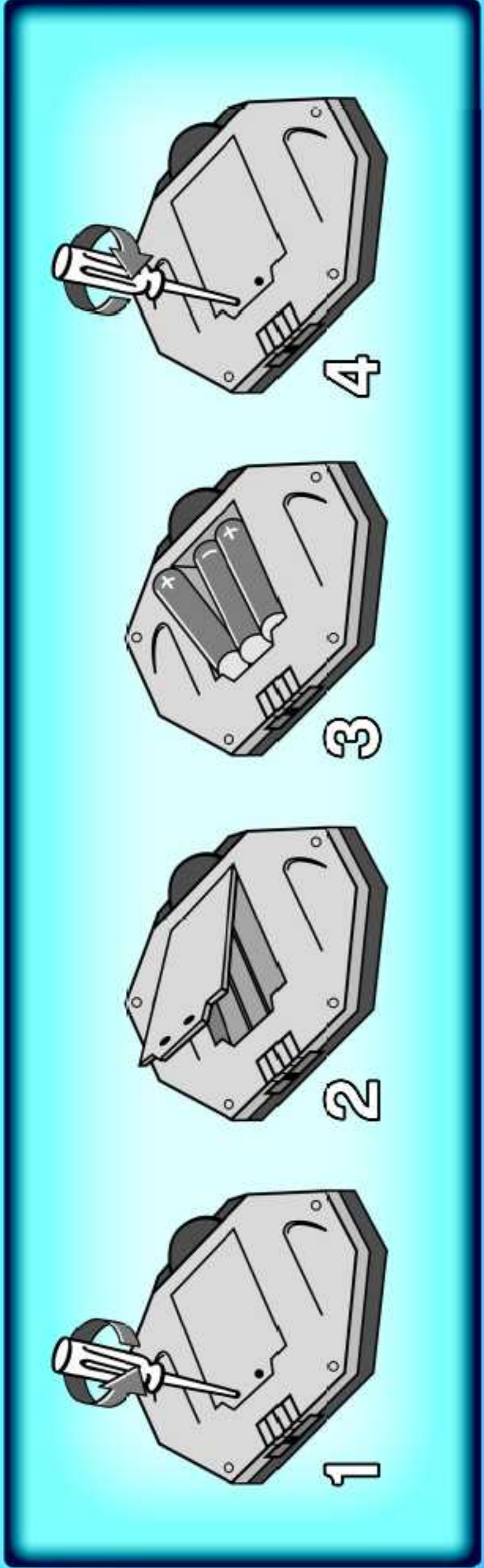
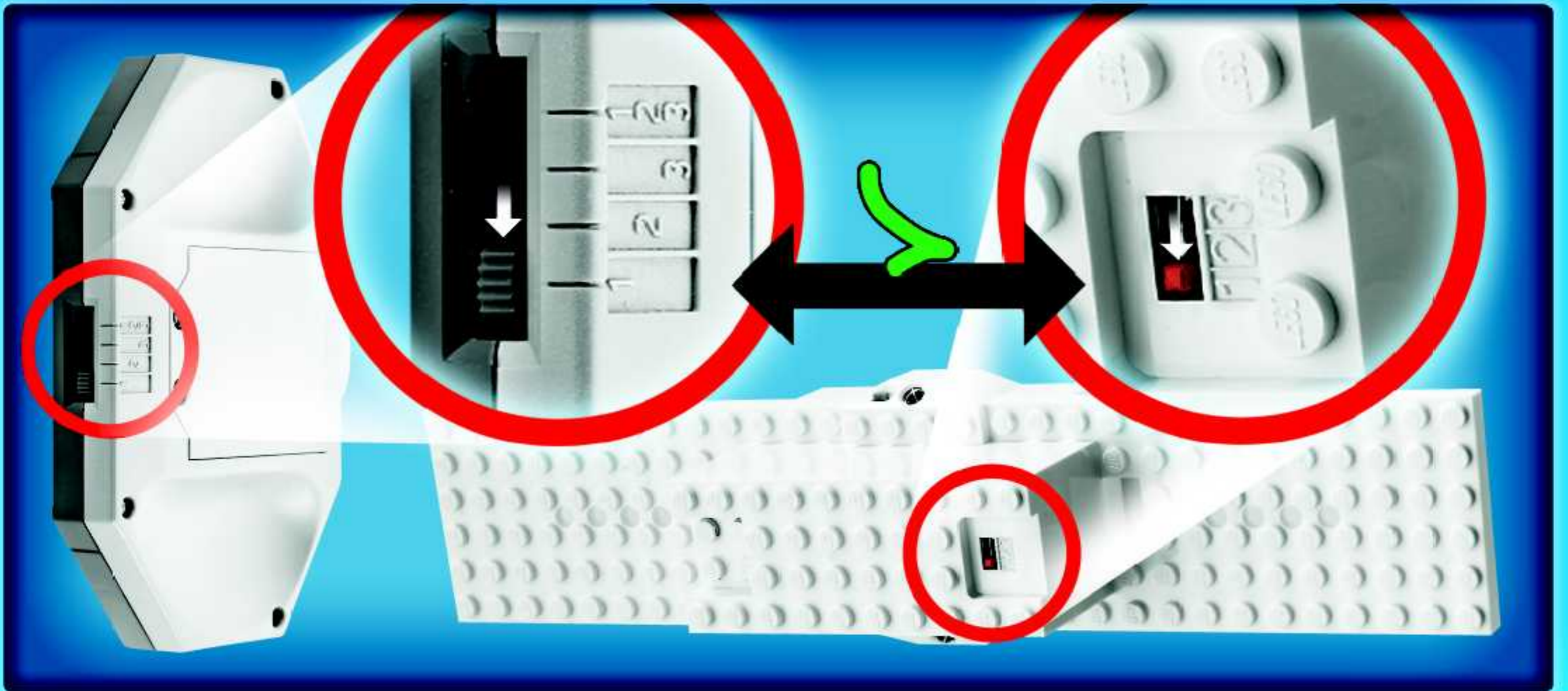
Необходимая информация об элементах питания

Ни в коем случае не используйте одновременно элементы питания различных типов, а также элементы питания с разным сроком годности. В обязательном порядке вынимайте элементы питания из термизащиты в случае, если вы не пользуетесь прибором в течение долгого времени либо в случае, если в элементах питания закончился заряд. Ни в коем случае не используйте поврежденные элементы питания. Используйте только рекомендуемые элементы питания, либо элементы питания соответствующего типа. Установите элементы питания, соблюдая указанную полярность. Аккумуляторные элементы питания должны подзаряжаться в соответствующем зарядном устройстве под наблюдением взрослого. Ни в коем случае не пытайтесь подзарядить элементы питания, находящиеся в приборе. Ни в коем случае не пытайтесь подзаряжать неперезаряжаемые элементы питания. Ни в коем случае не пытайтесь замкнуть полюса в устройстве для элементов питания.

PL

Ważne informacje dotyczące baterii

Nigdy nie należy stosować razem różnych rodzajów baterii ani stosować równocześnie starych i nowych baterii. Jeżeli produkt nie jest używany przez dłuższy czas lub jeżeli baterie się wyczerpały, należy wyjąć baterie. Nigdy nie należy stosować uszkodzonych baterii. Należy stosować wyłącznie zalecany rodzaj baterii lub rodzaj mu odpowiadający. Przy wstawianiu baterii należy zwrócić uwagę na właściwe położenie biegunów. Baterie akumulatorowe należy ładować w odpowiedniej ładowarce pod nadzorem osoby dorosłej. Nie można naładować baterii bez wyjęcia ich z produktu i nigdy nie należy tego próbować. Nigdy nie należy próbować ładowania baterii jednorazowych. Nigdy nie należy doprowadzać do zwarcia w gniazdku baterii.



1

1

1

1

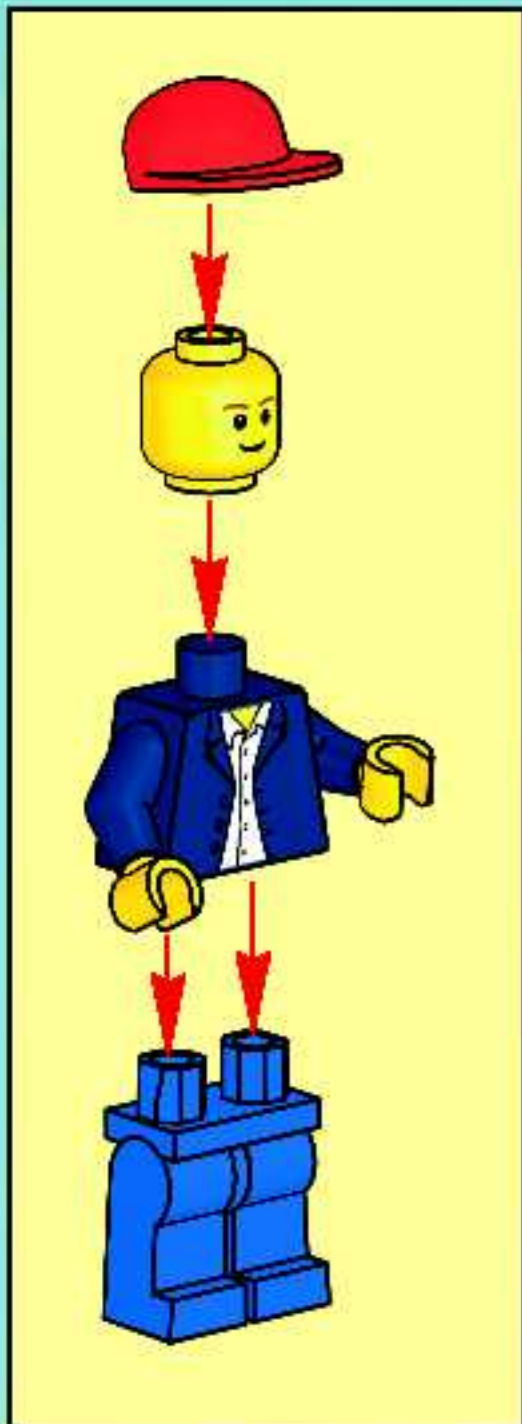
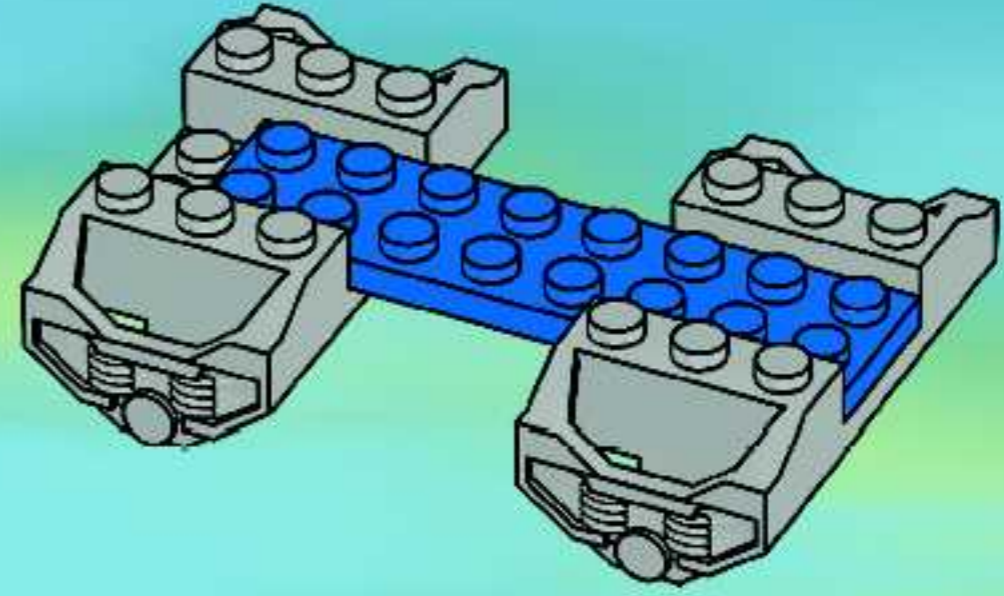
ATTENTION: Please refer to the instructions for the correct assembly of the parts.

ATTENTION: Please refer to the instructions for the correct assembly of the parts.

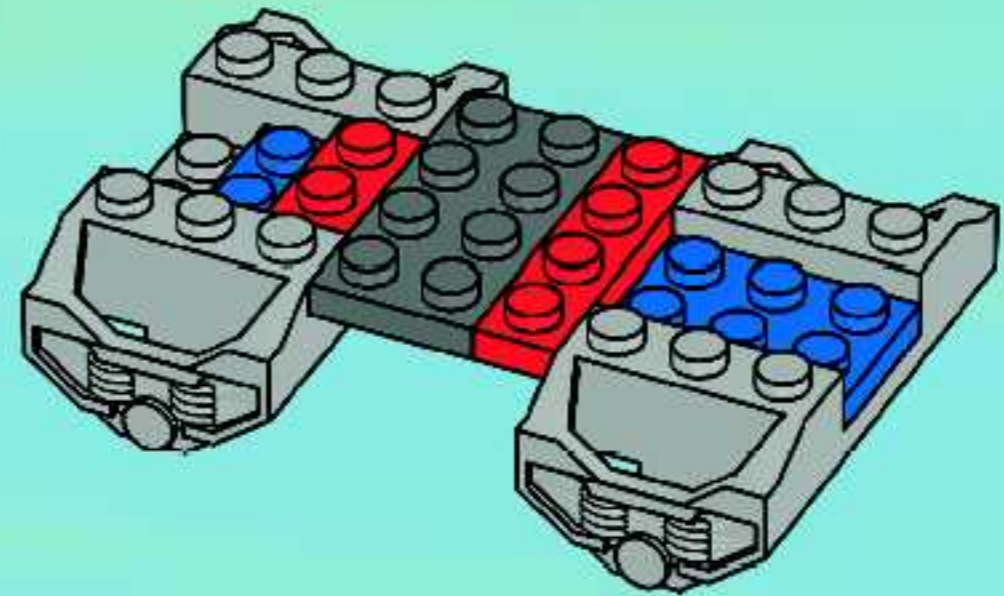
ATTENTION: Please refer to the instructions for the correct assembly of the parts.

ATTENTION: Please refer to the instructions for the correct assembly of the parts.

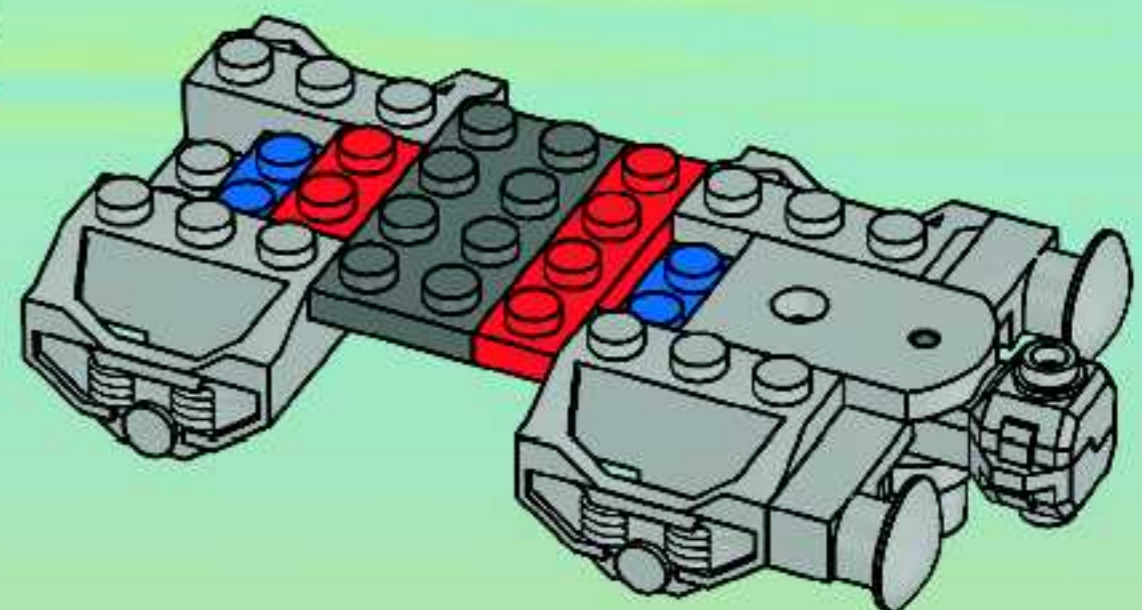
1

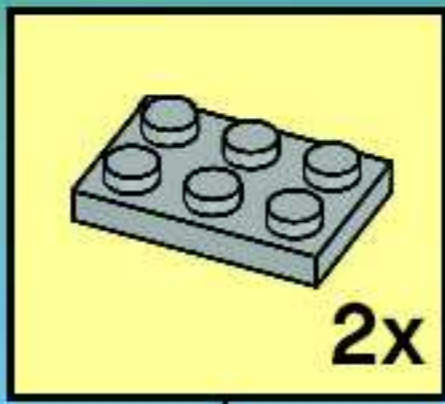


2

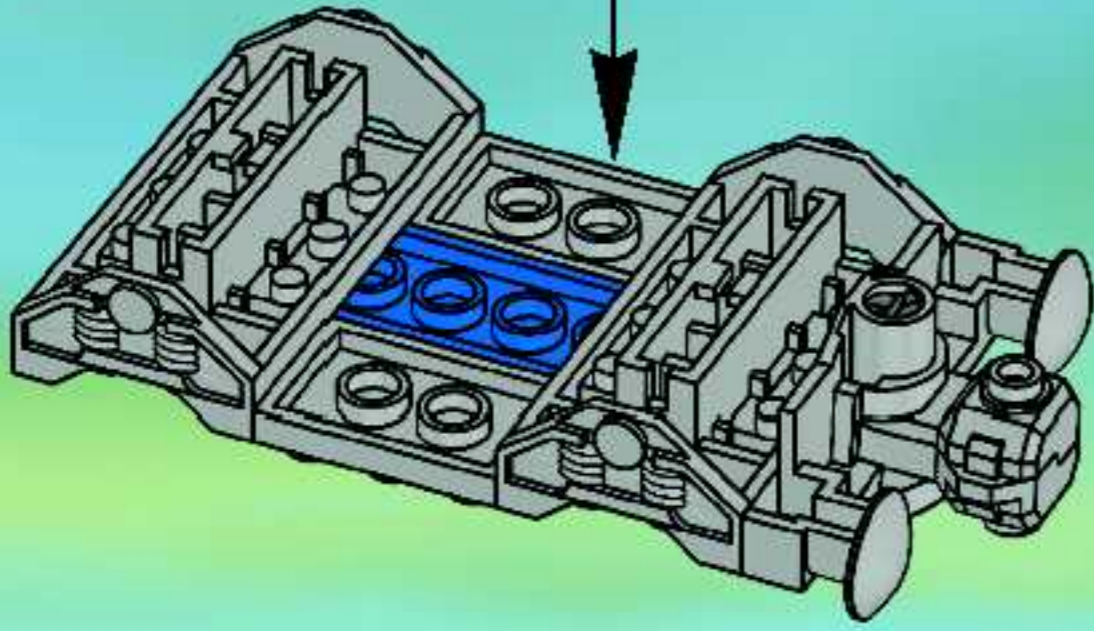


3

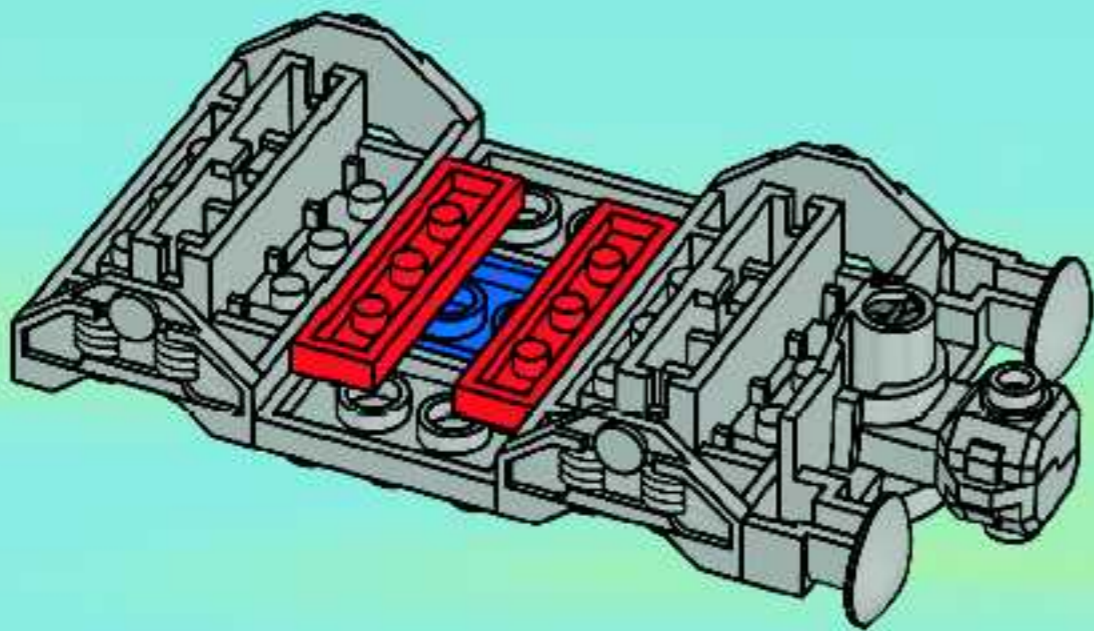




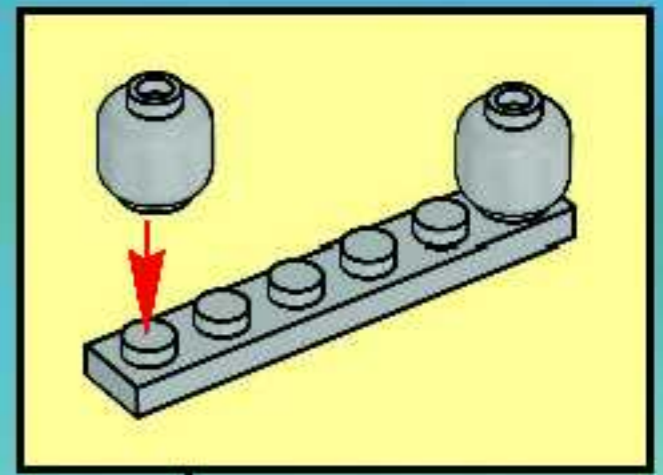
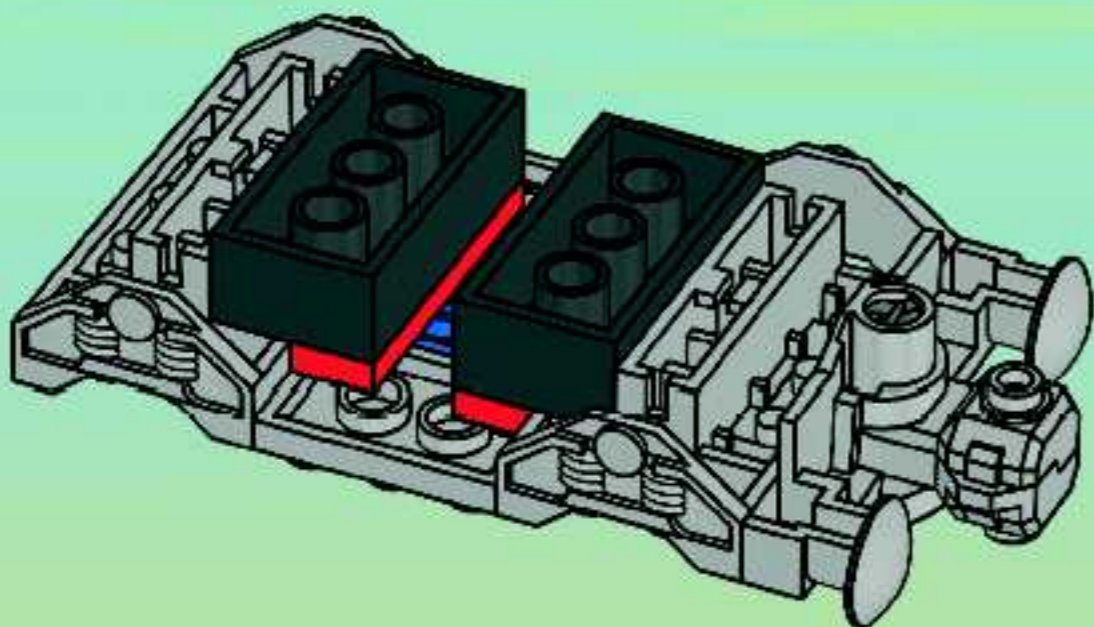
4



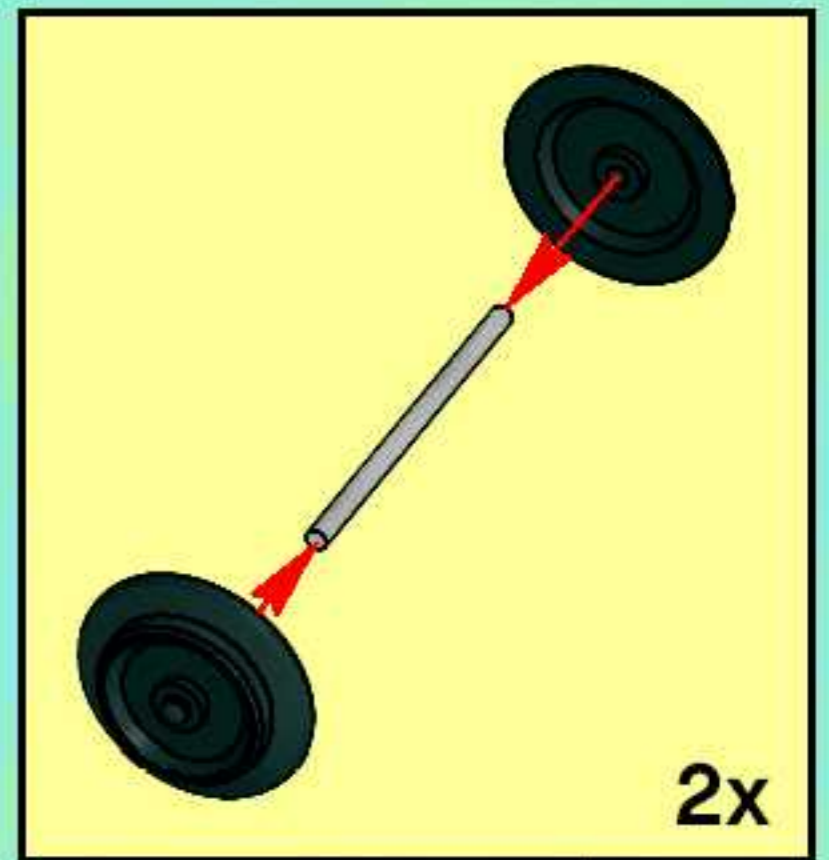
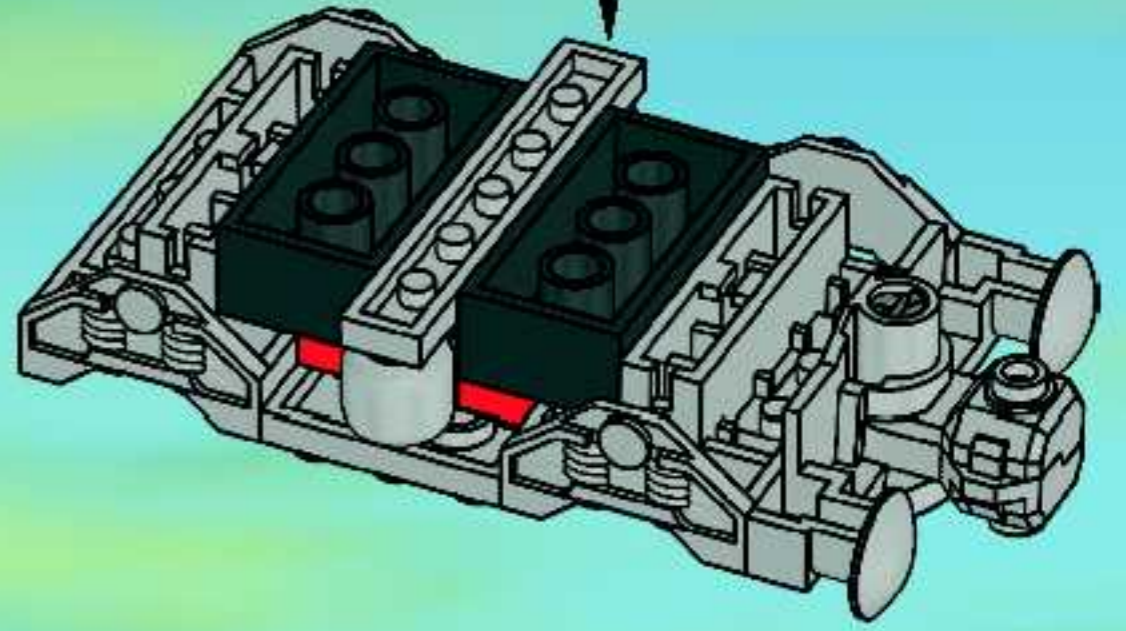
5



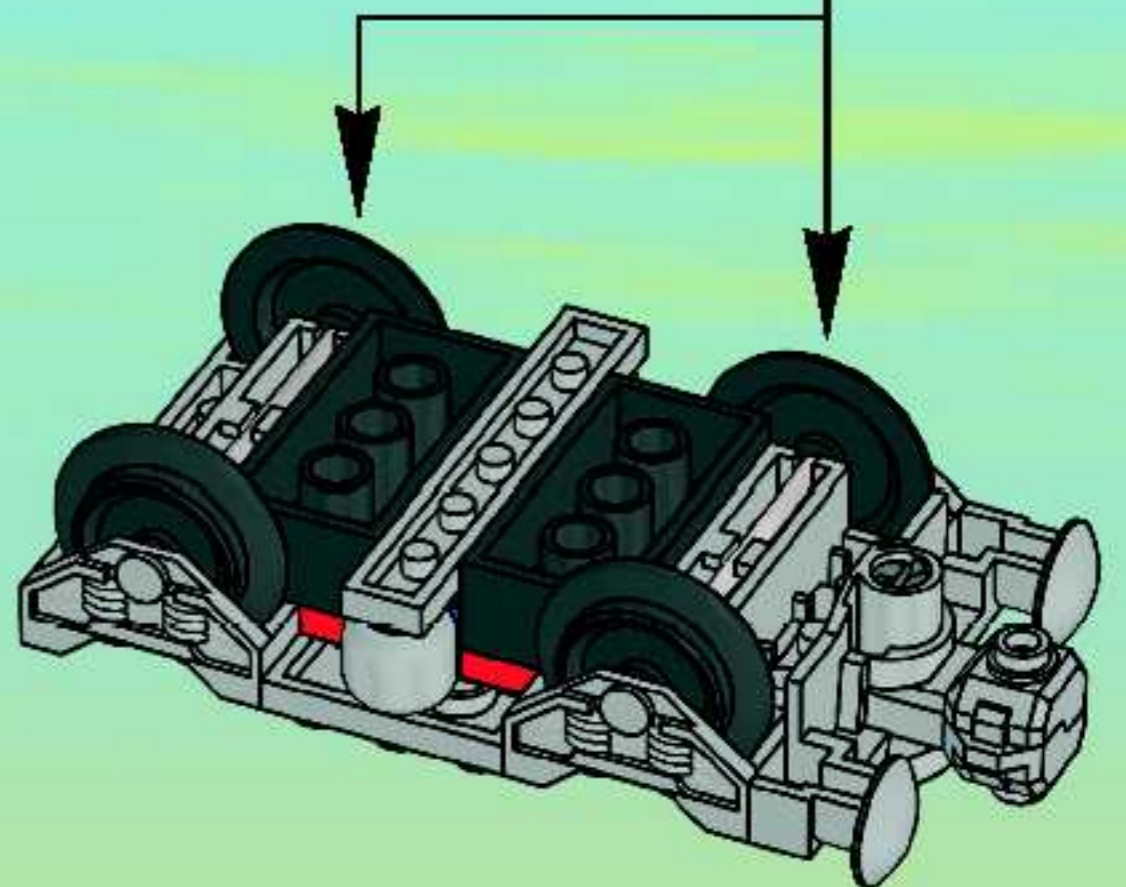
6



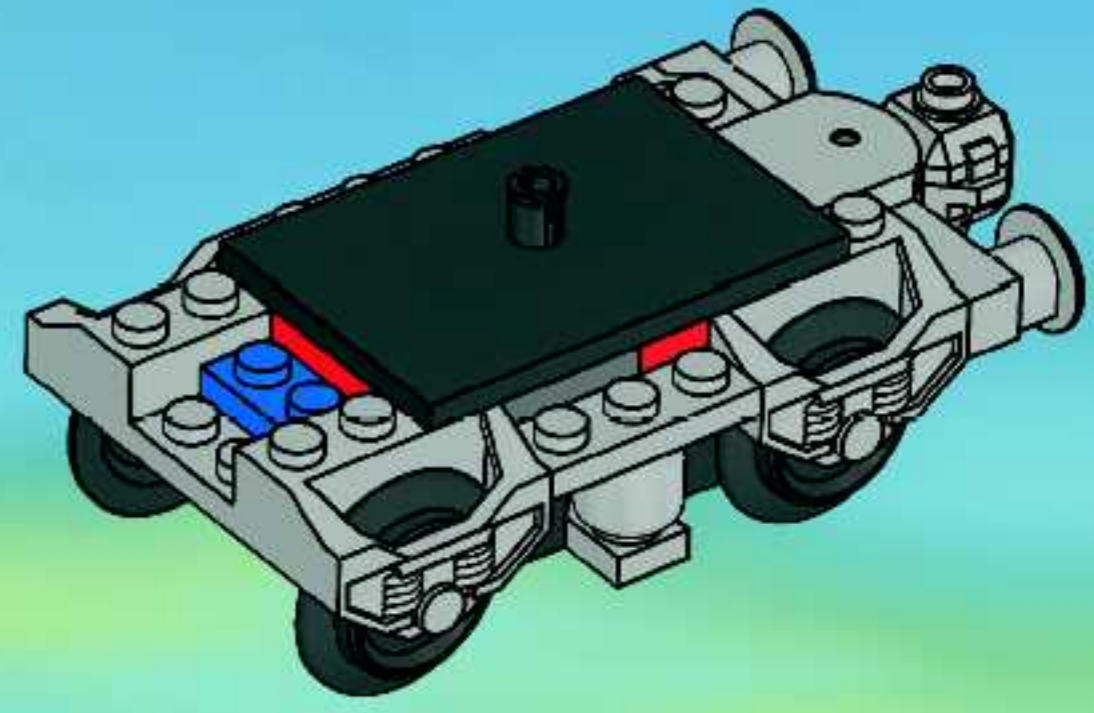
7



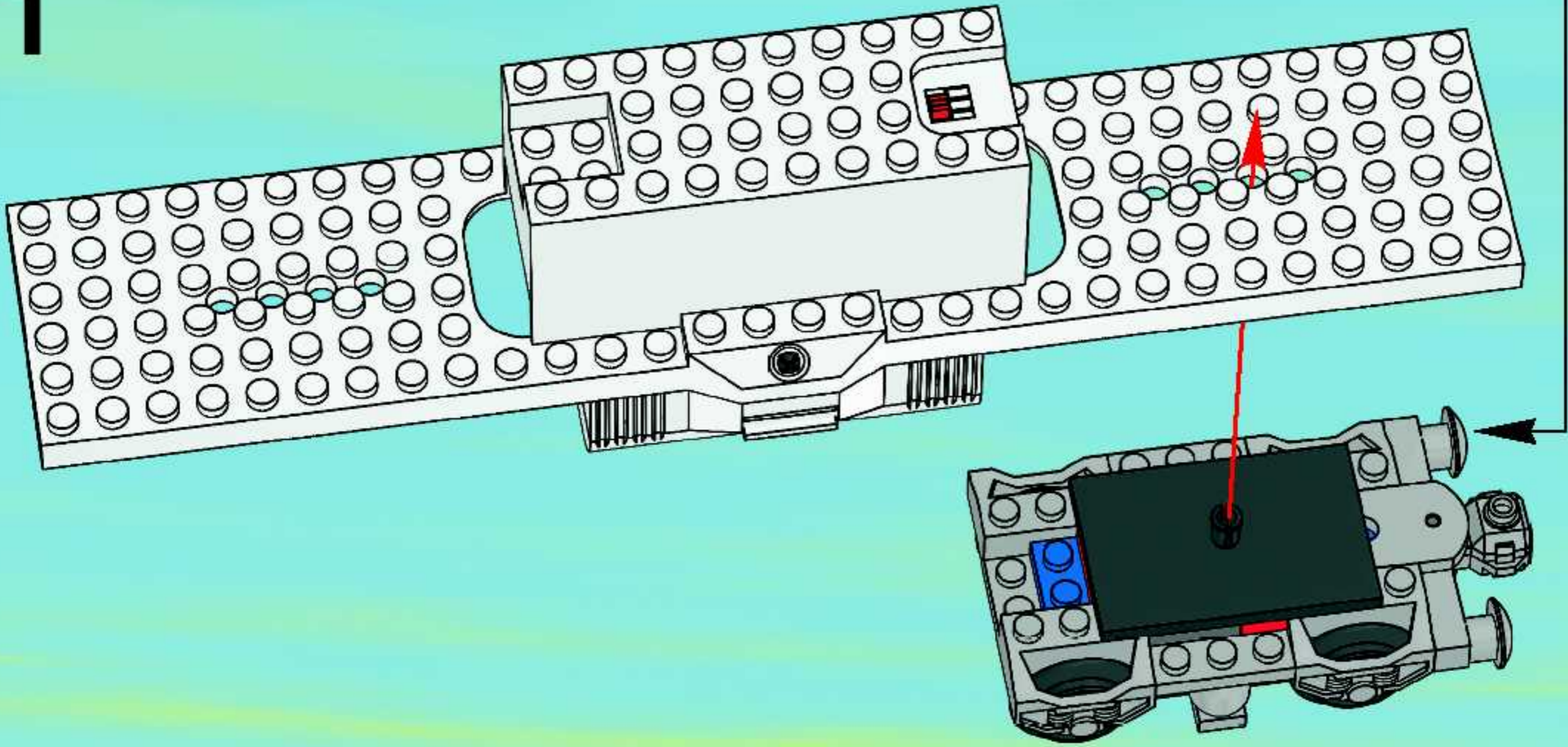
8



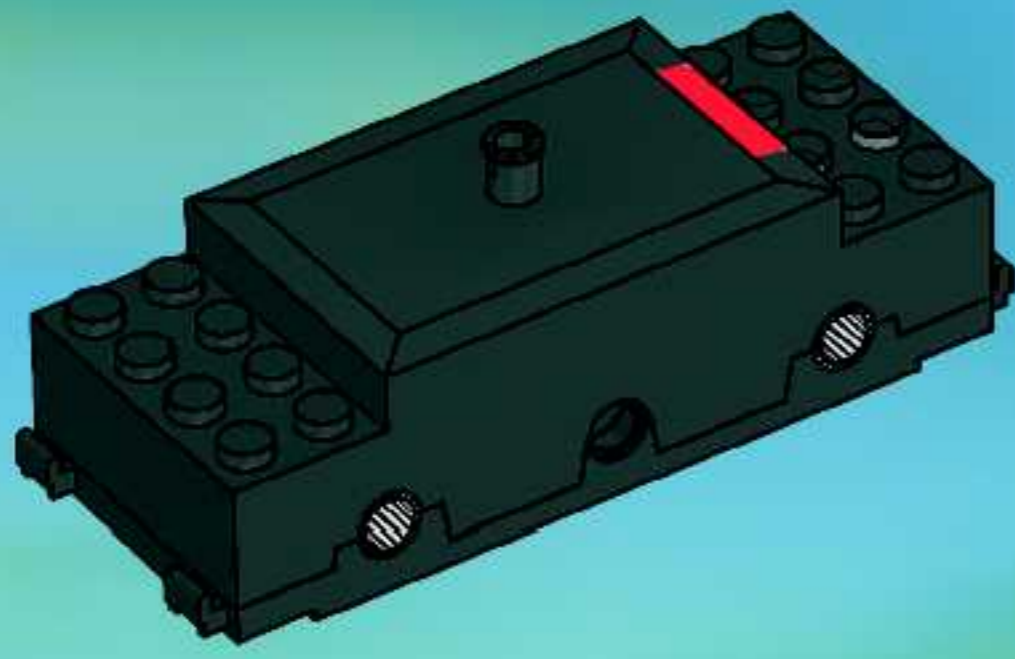
9



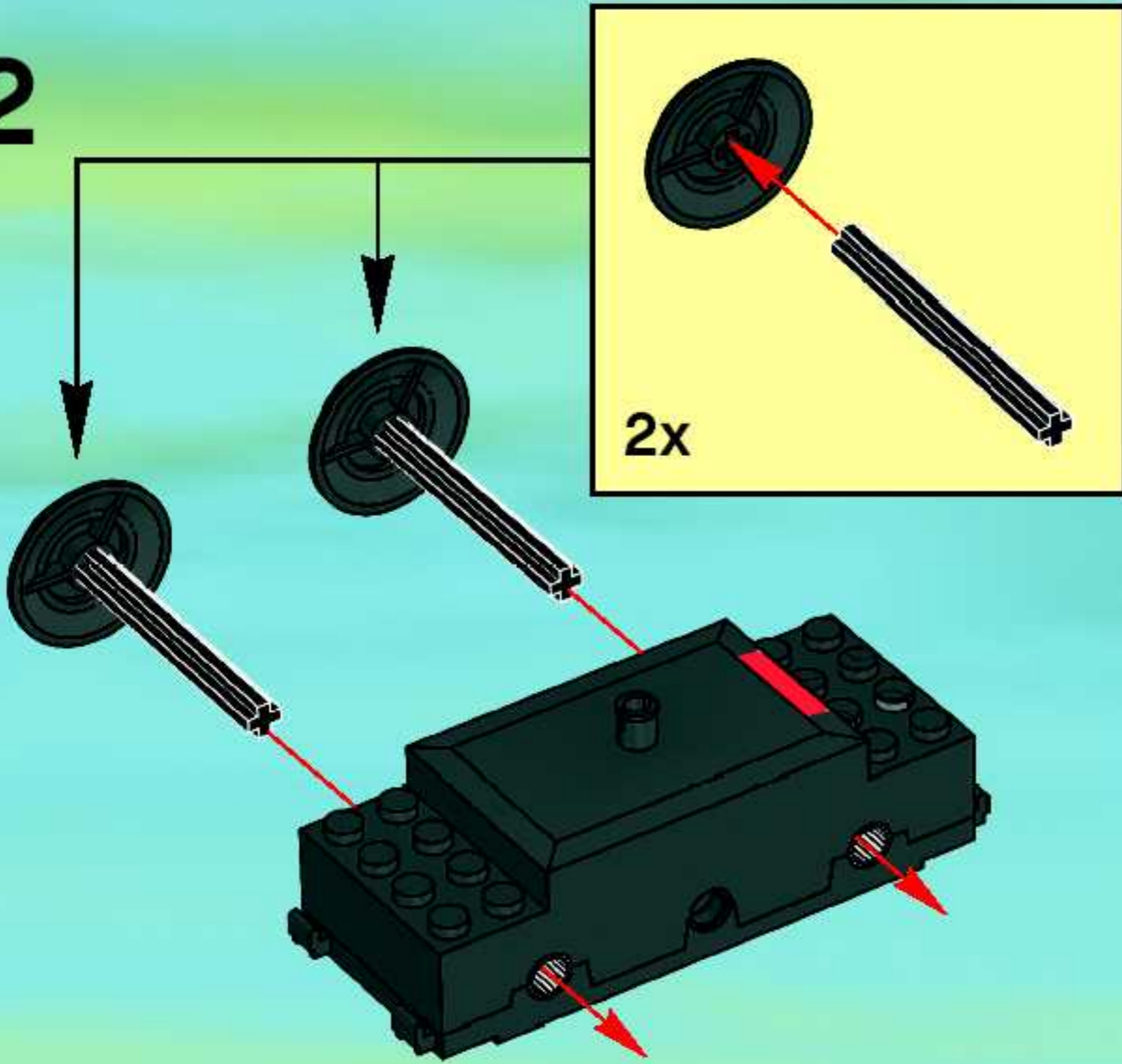
1



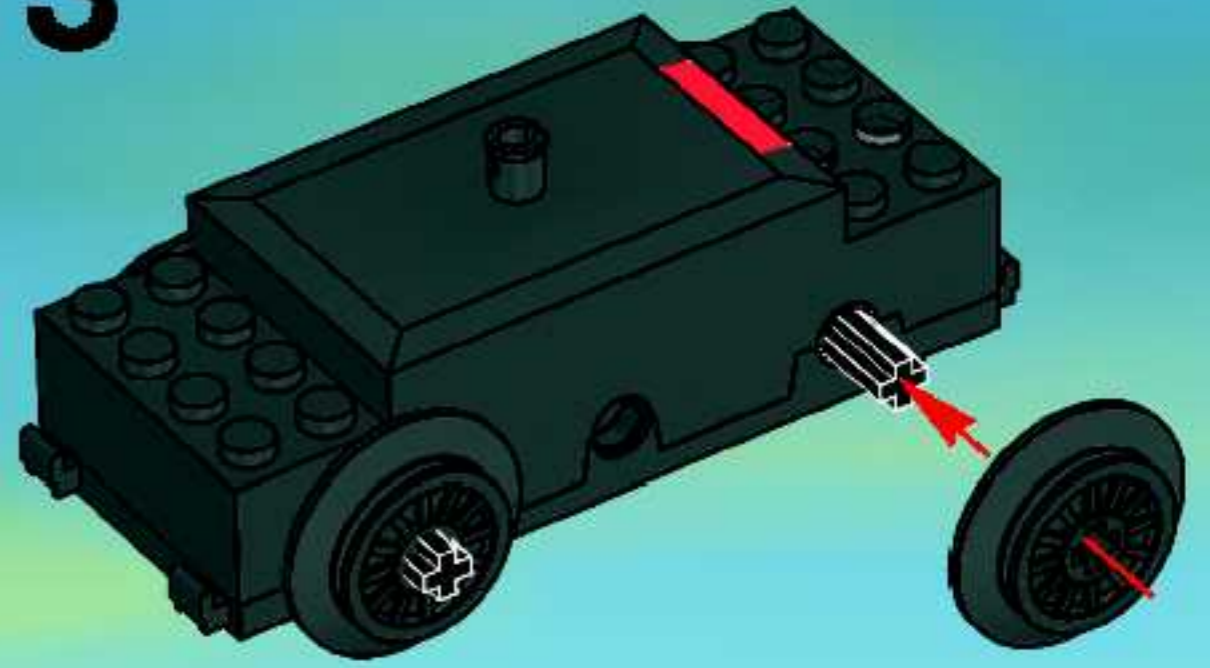
1



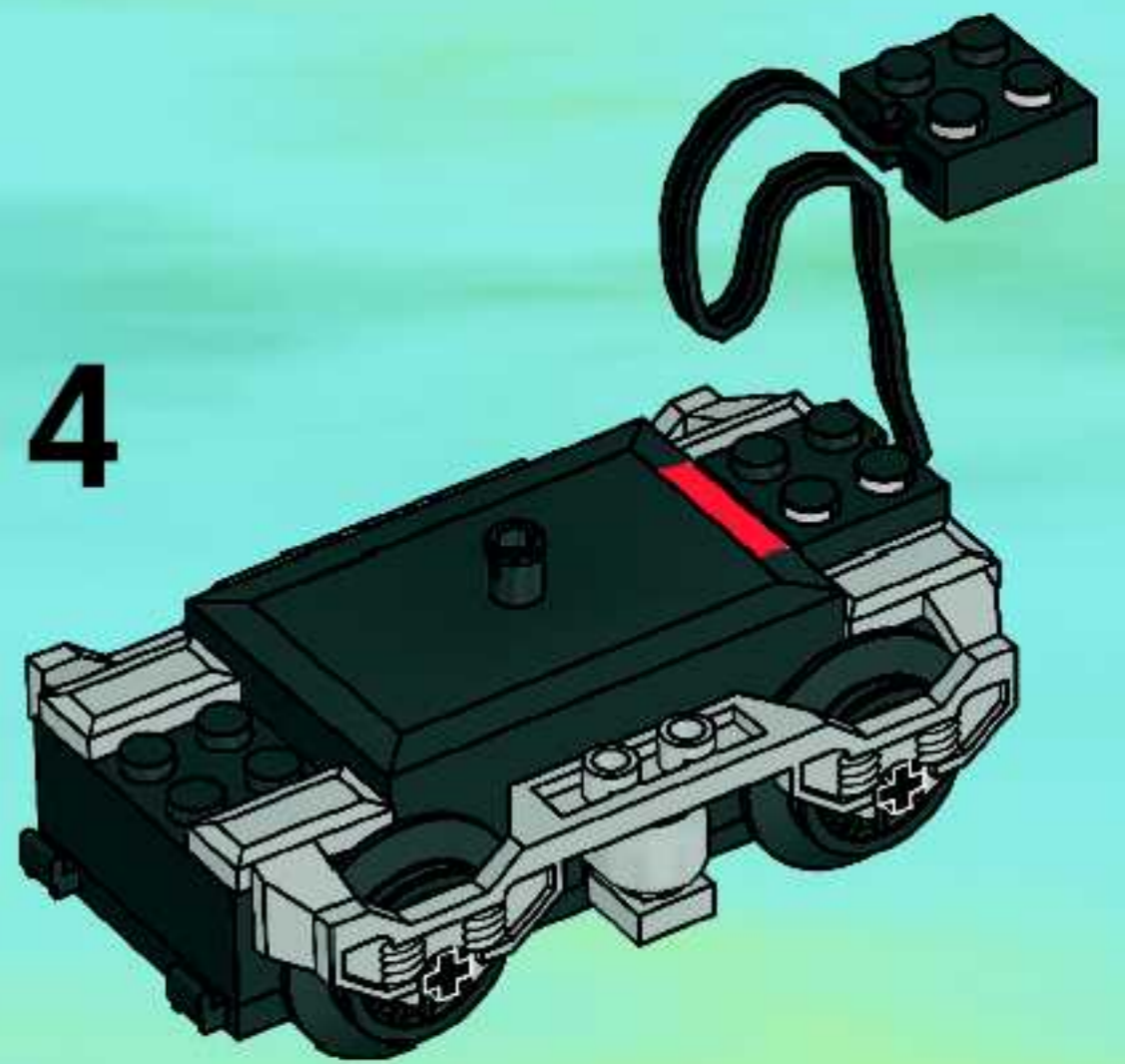
2



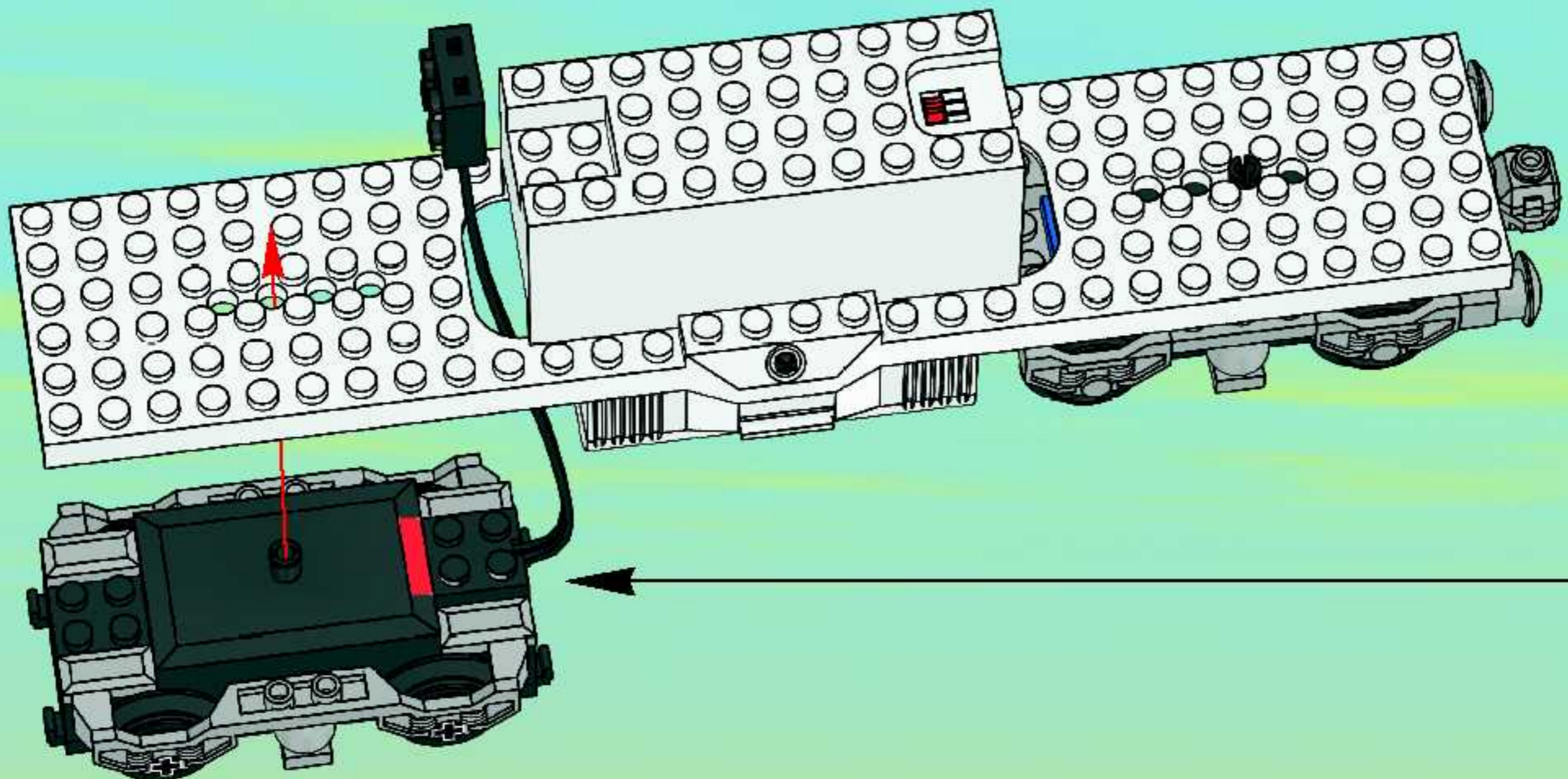
3



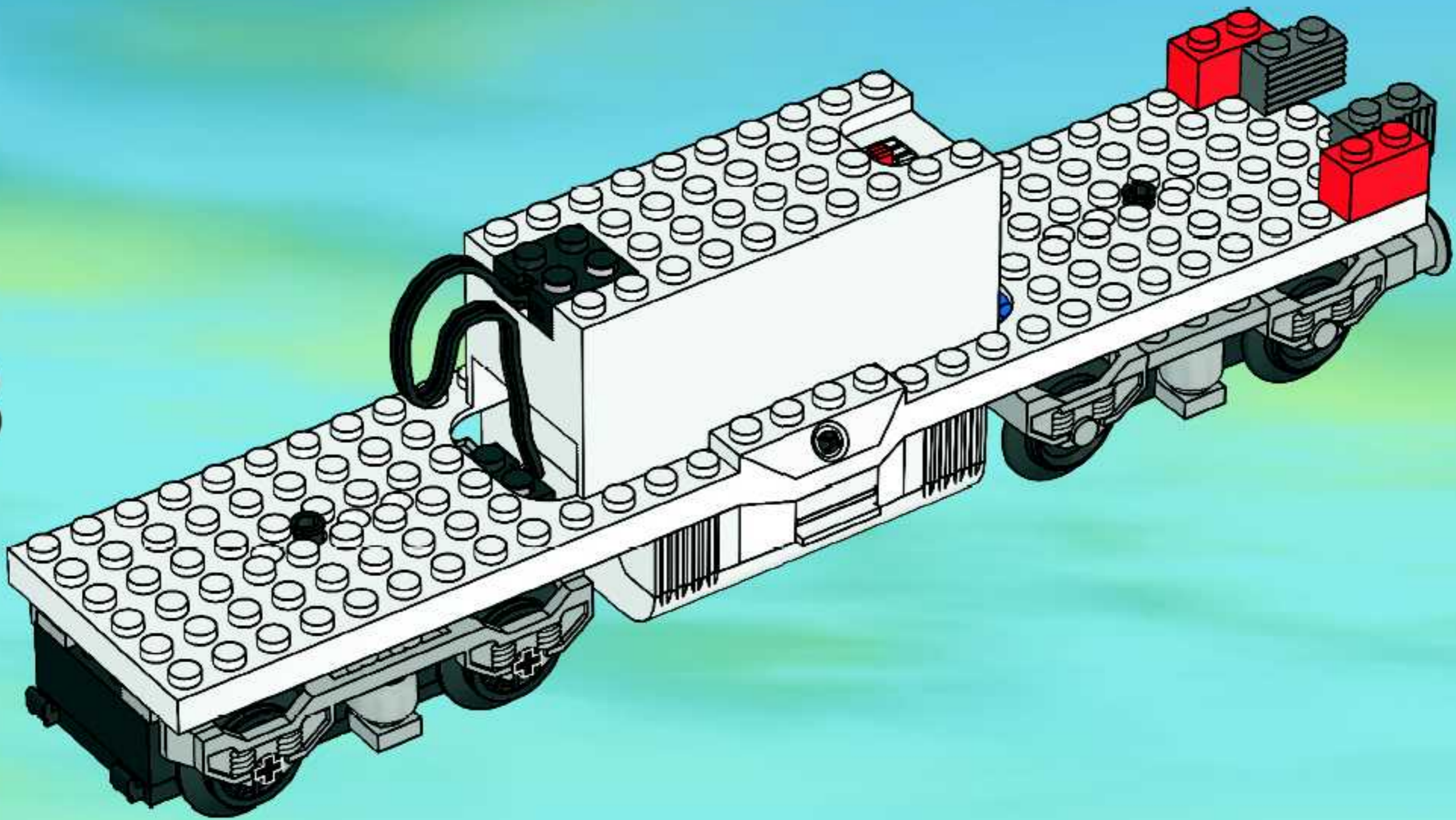
4



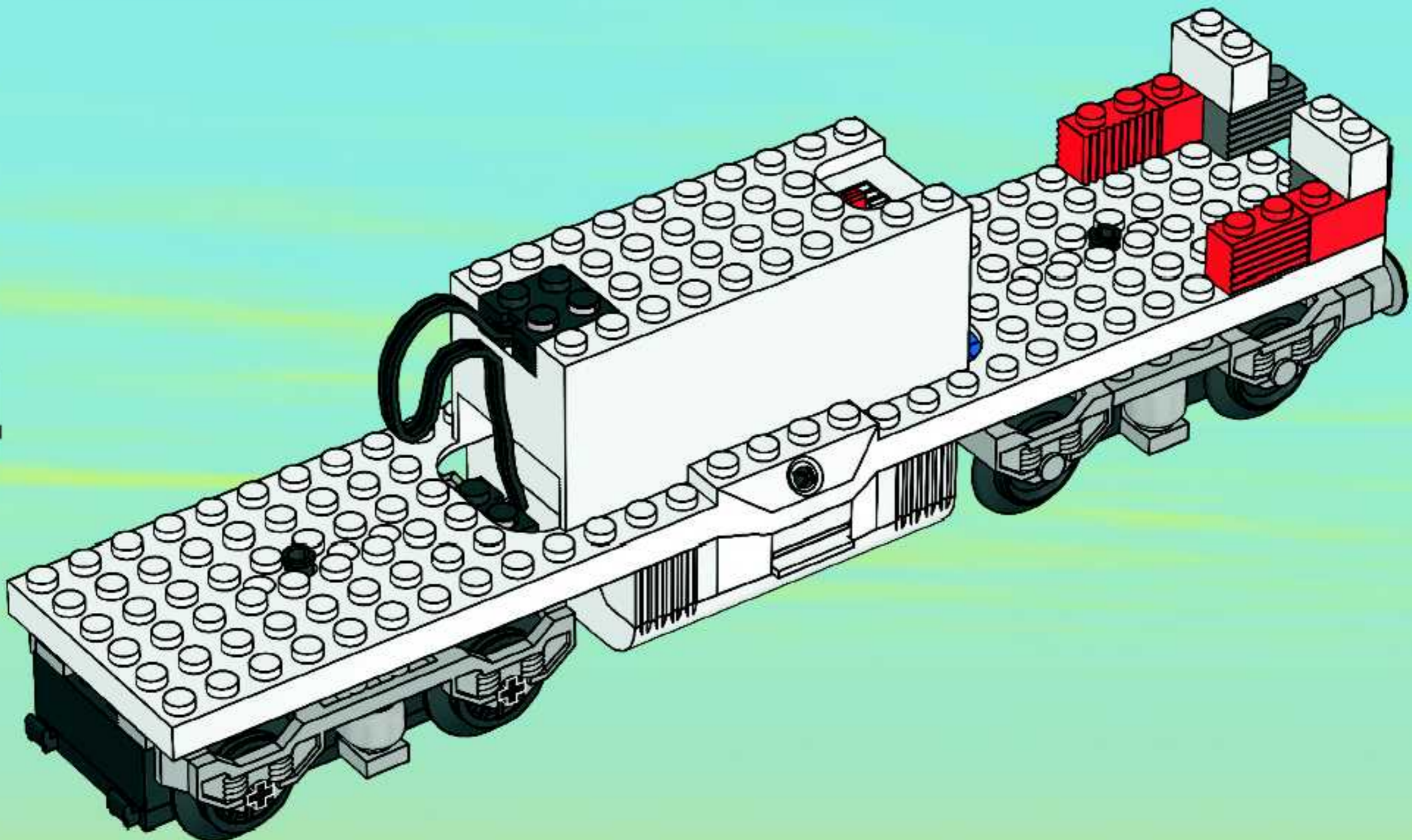
2



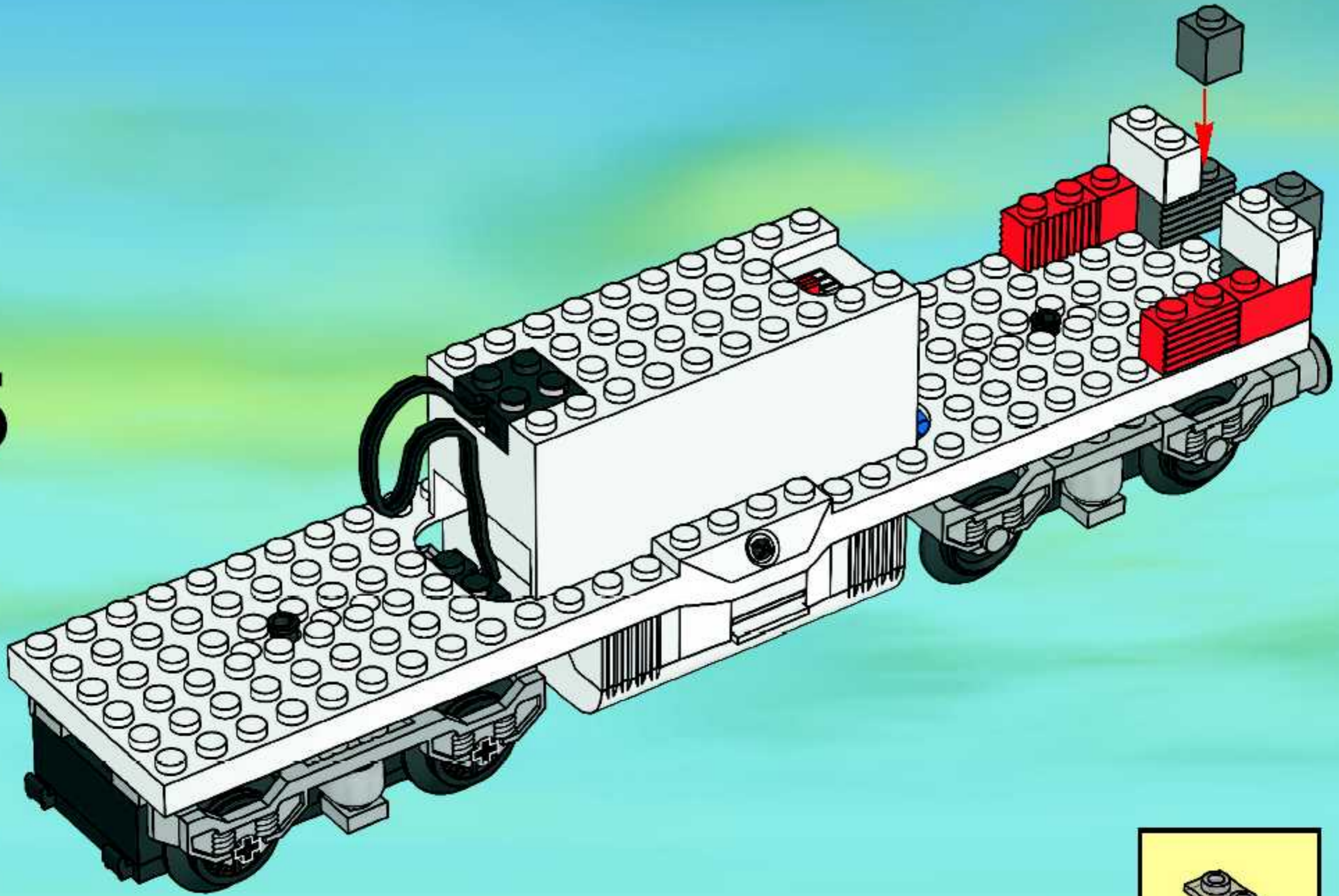
3



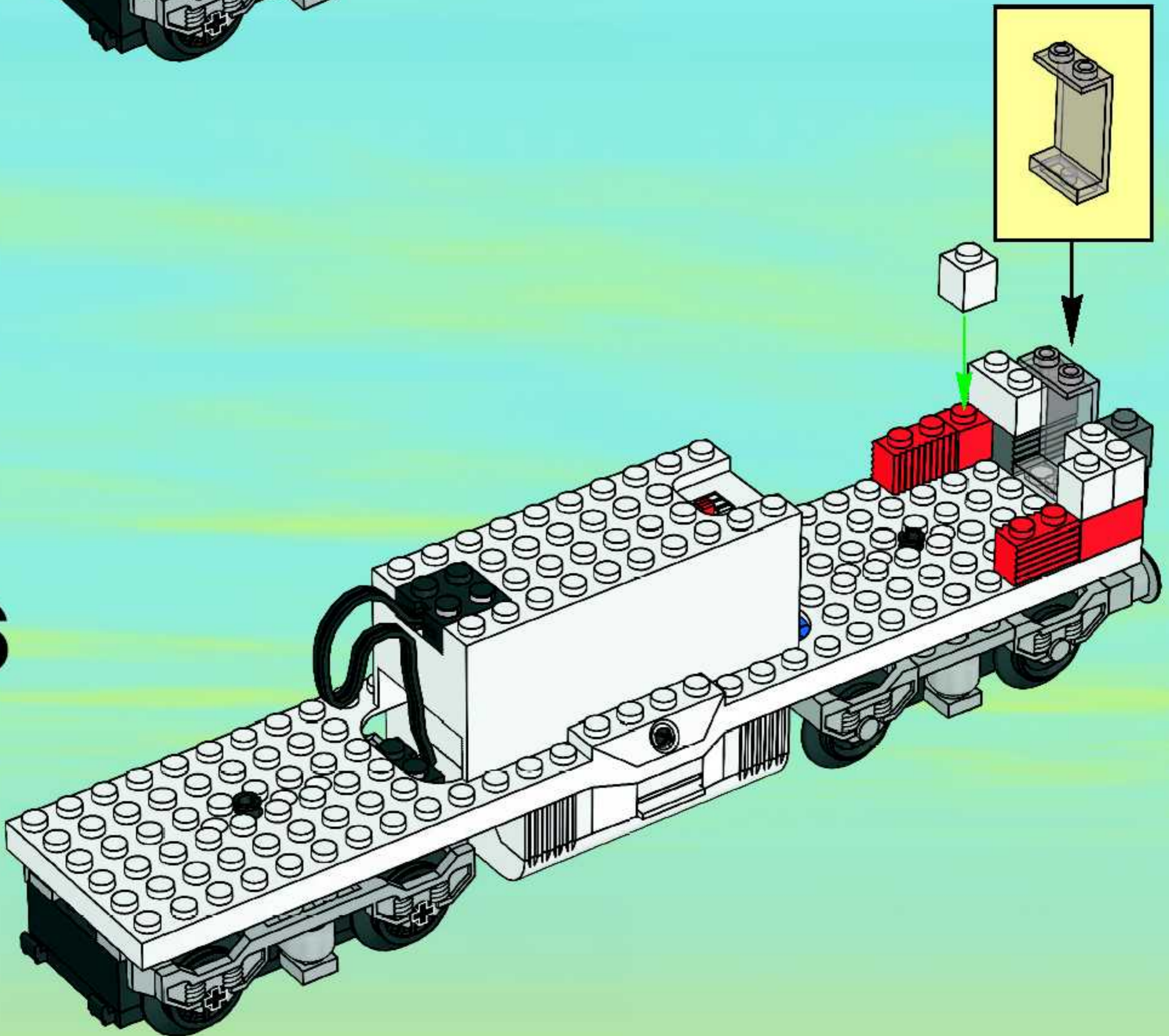
4



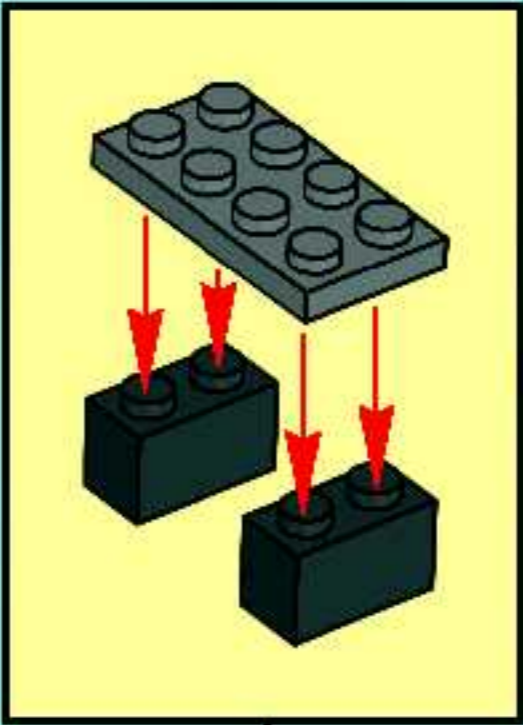
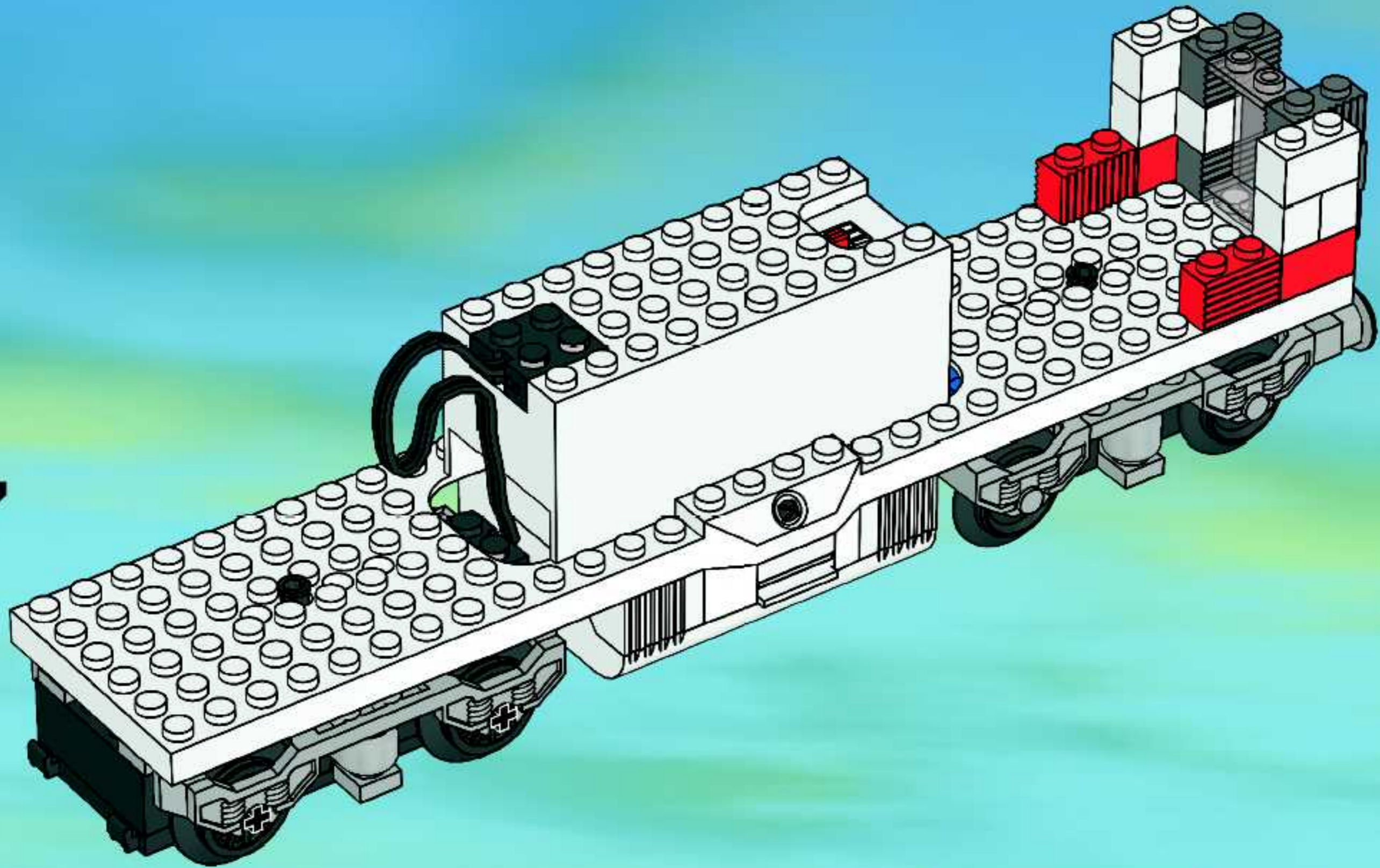
5



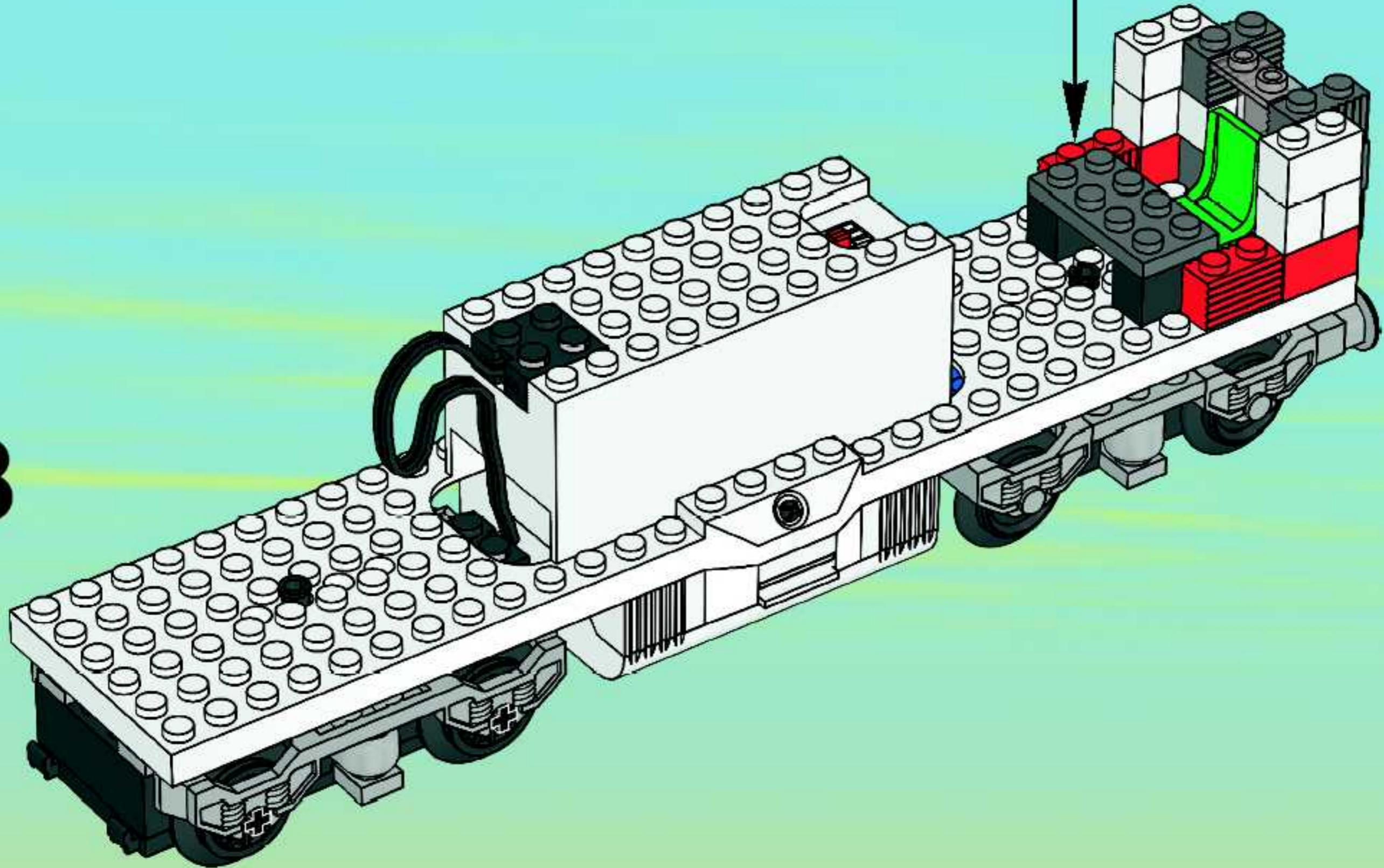
6



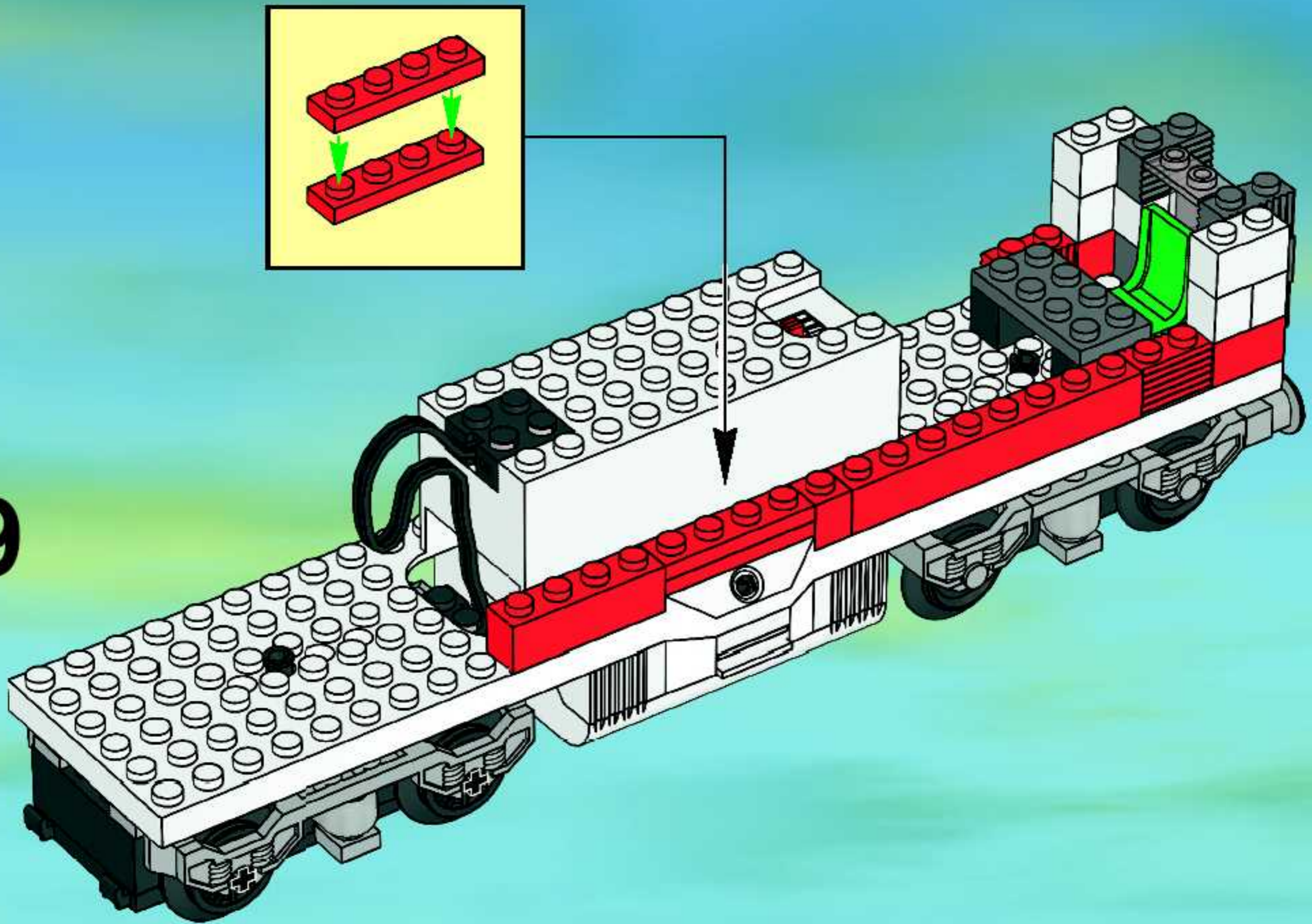
7



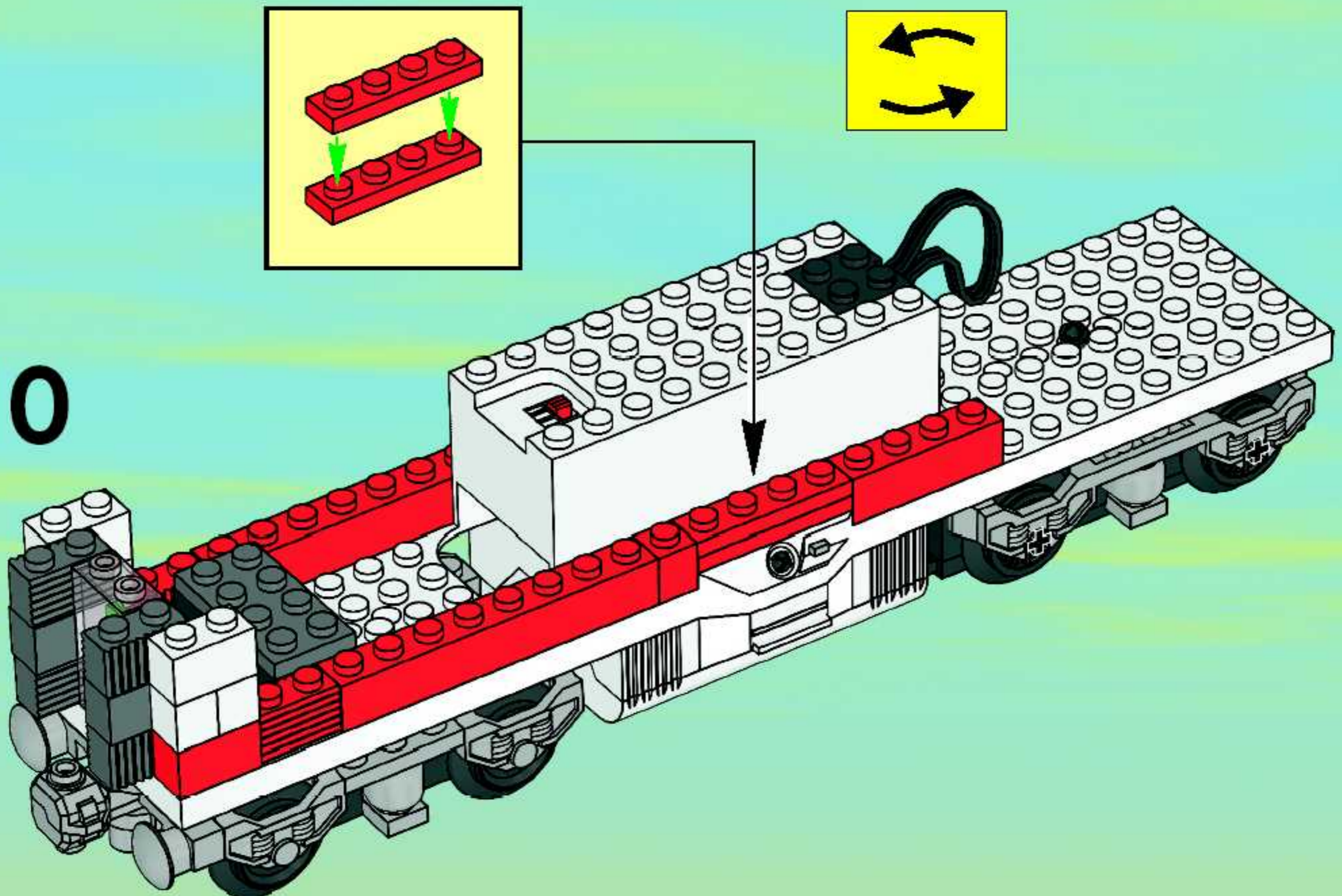
8



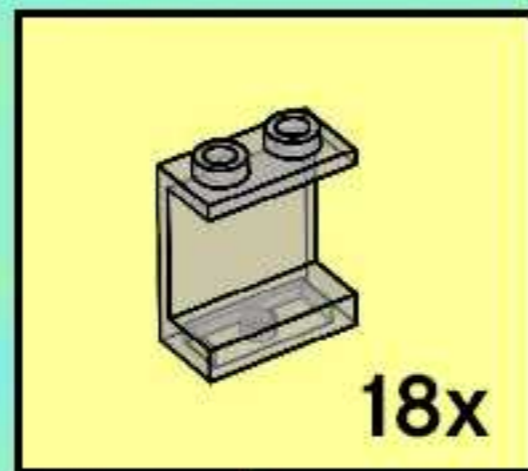
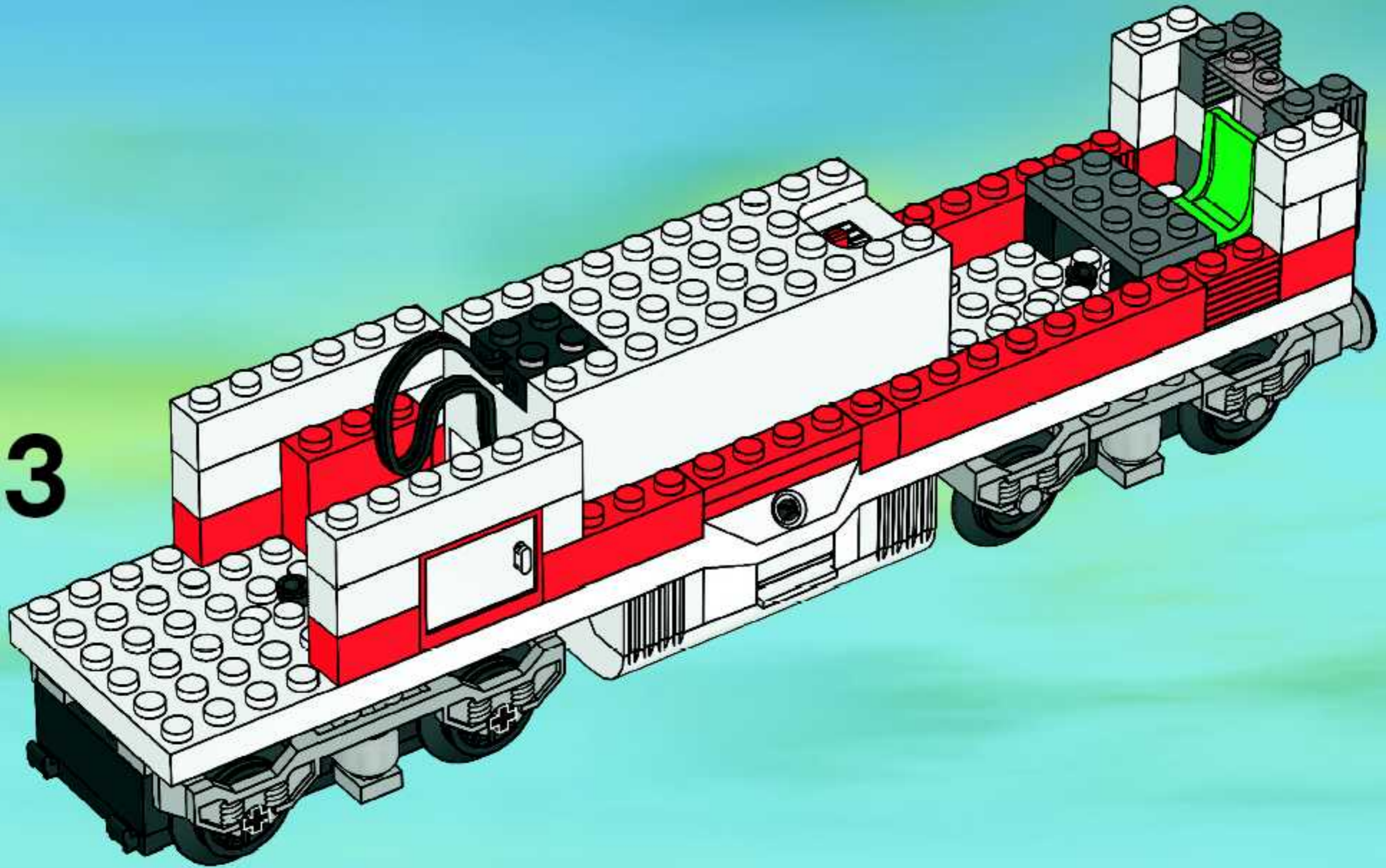
9



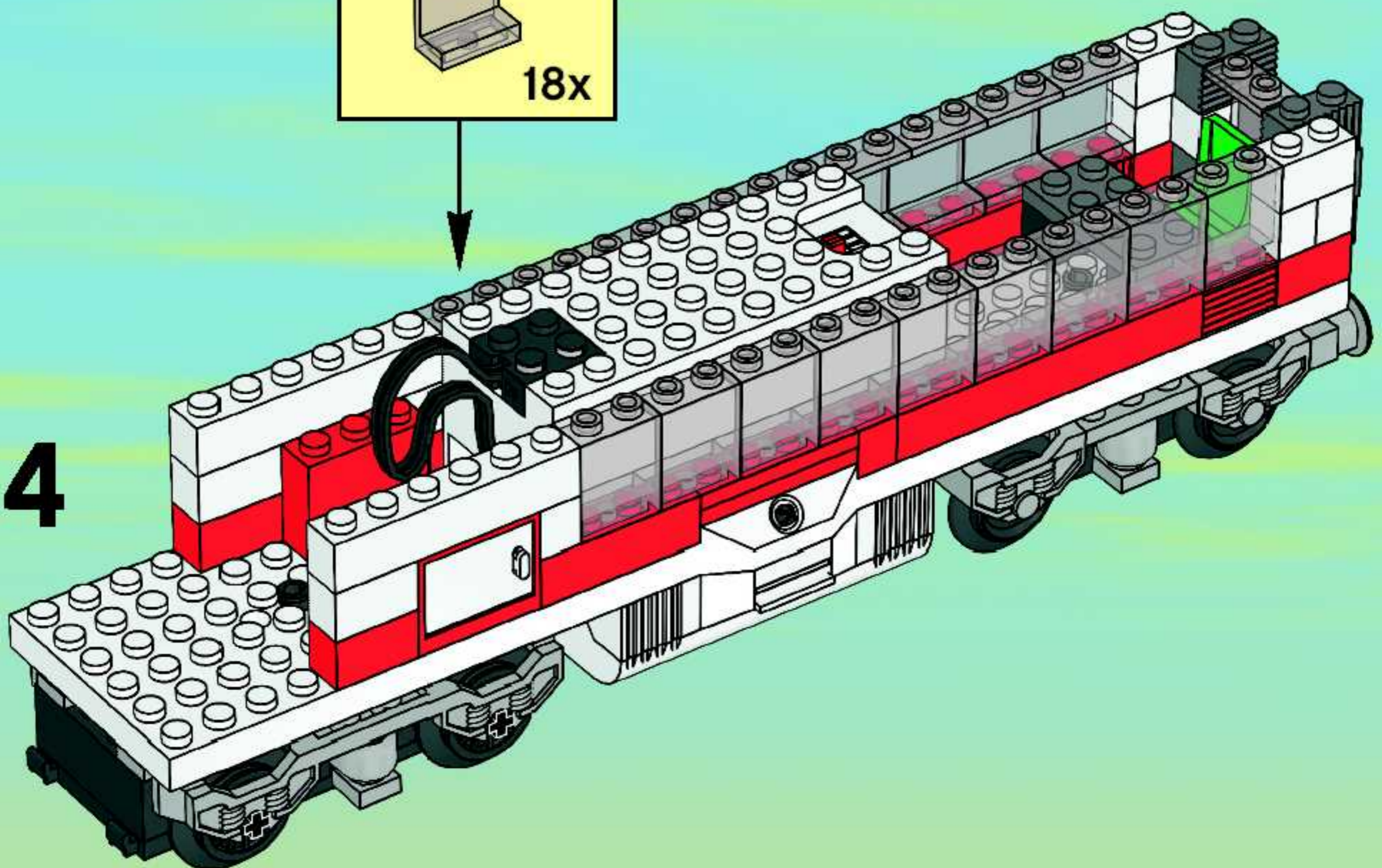
10



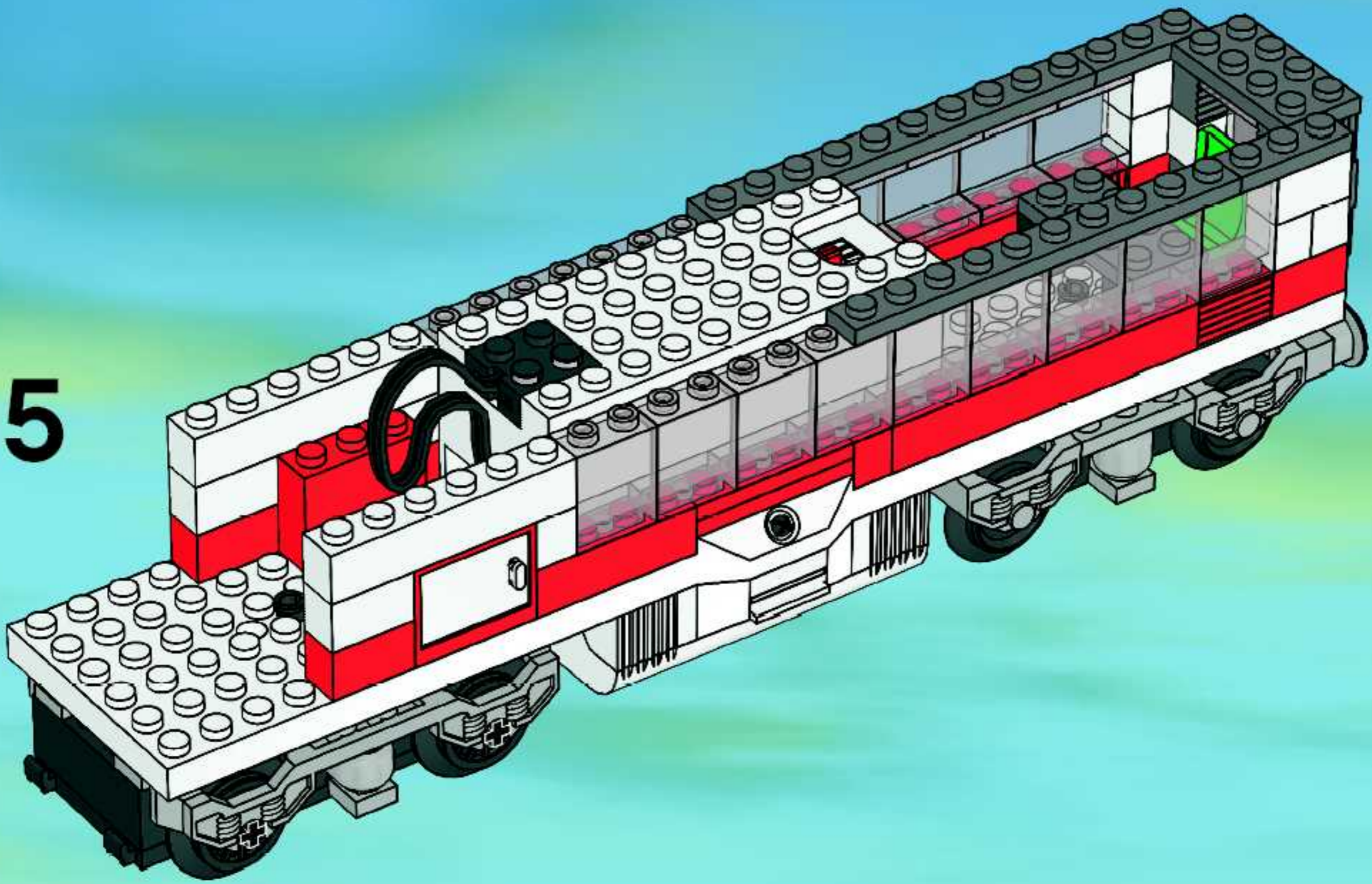
13



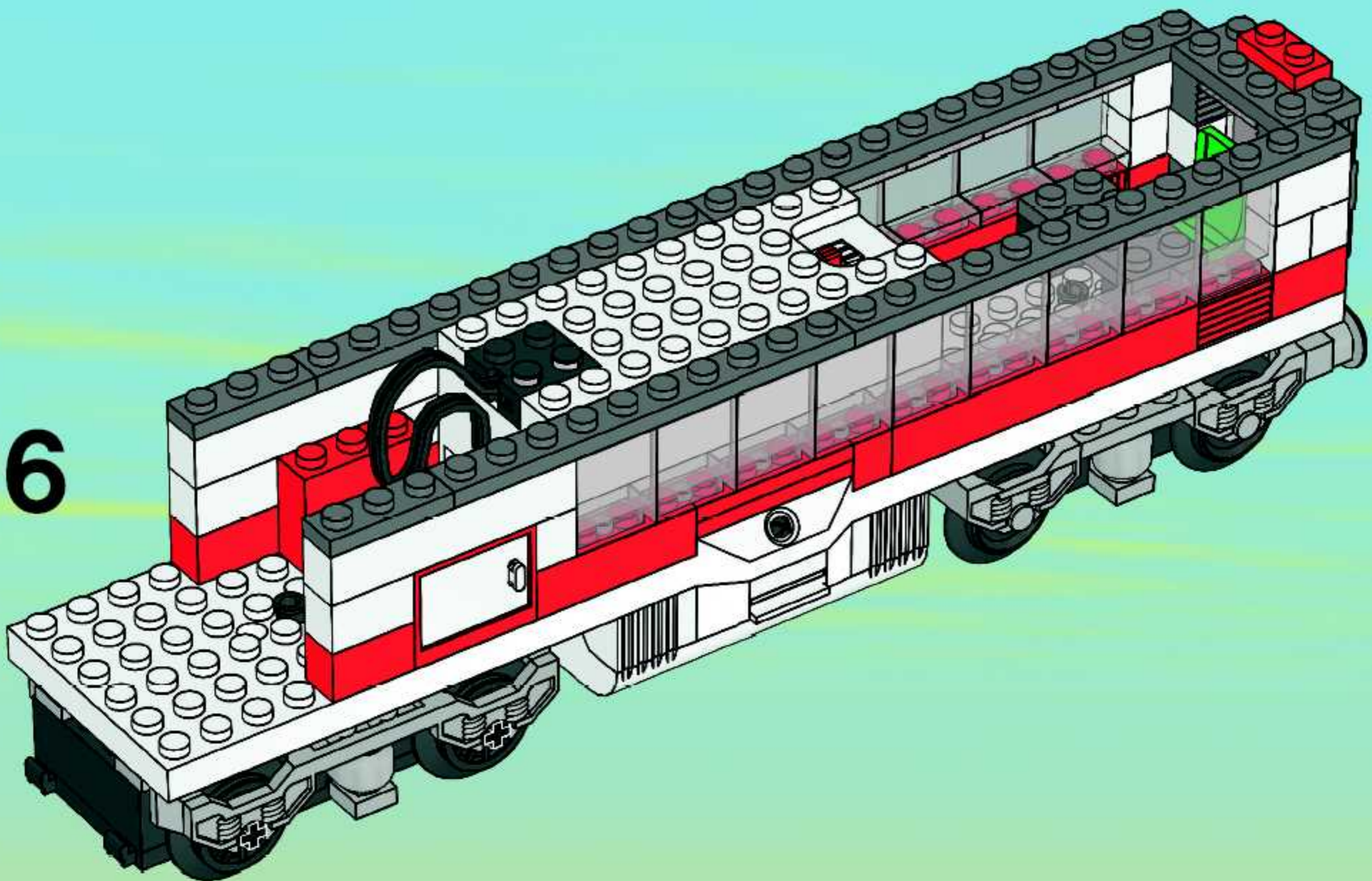
14



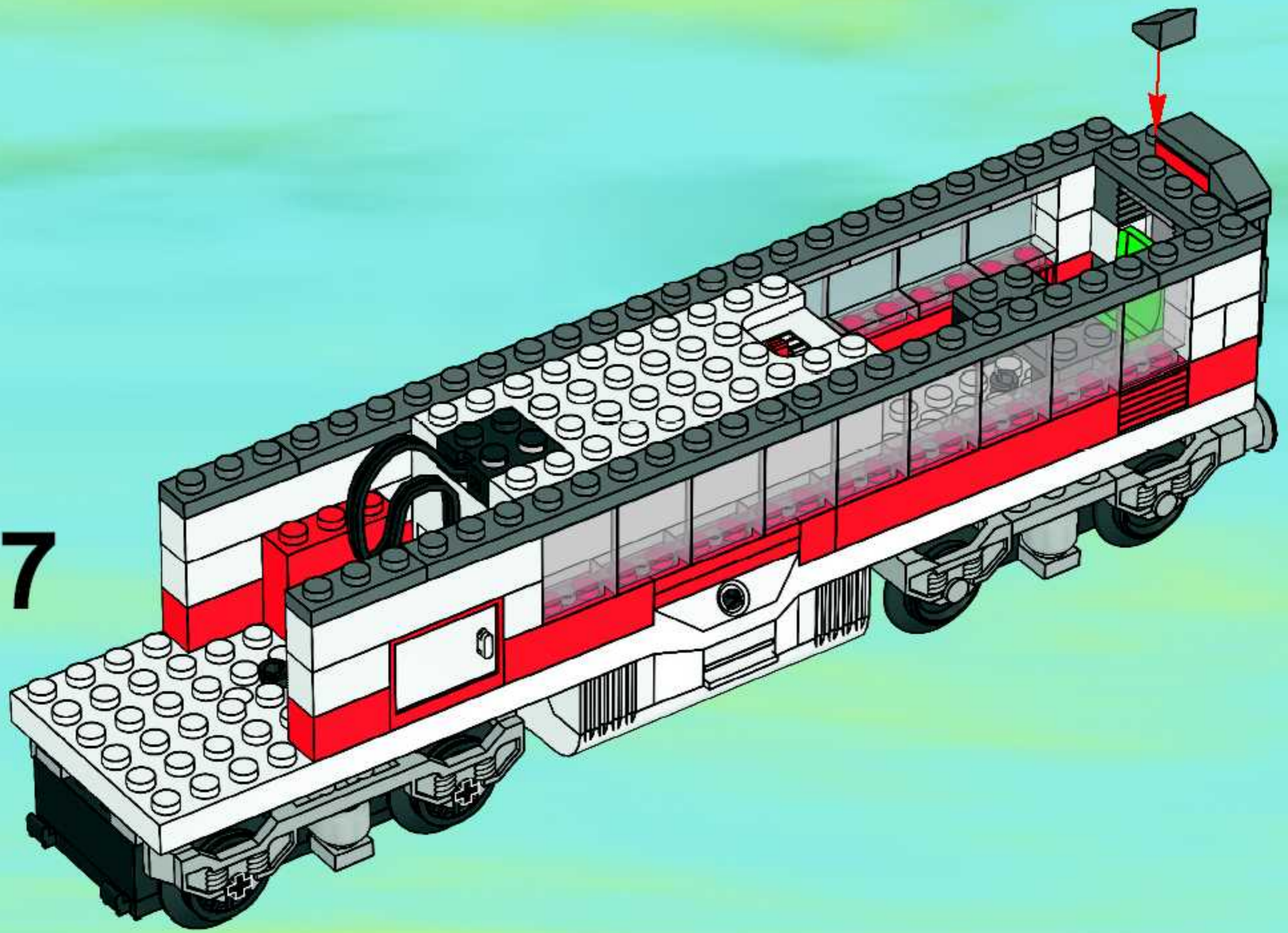
15



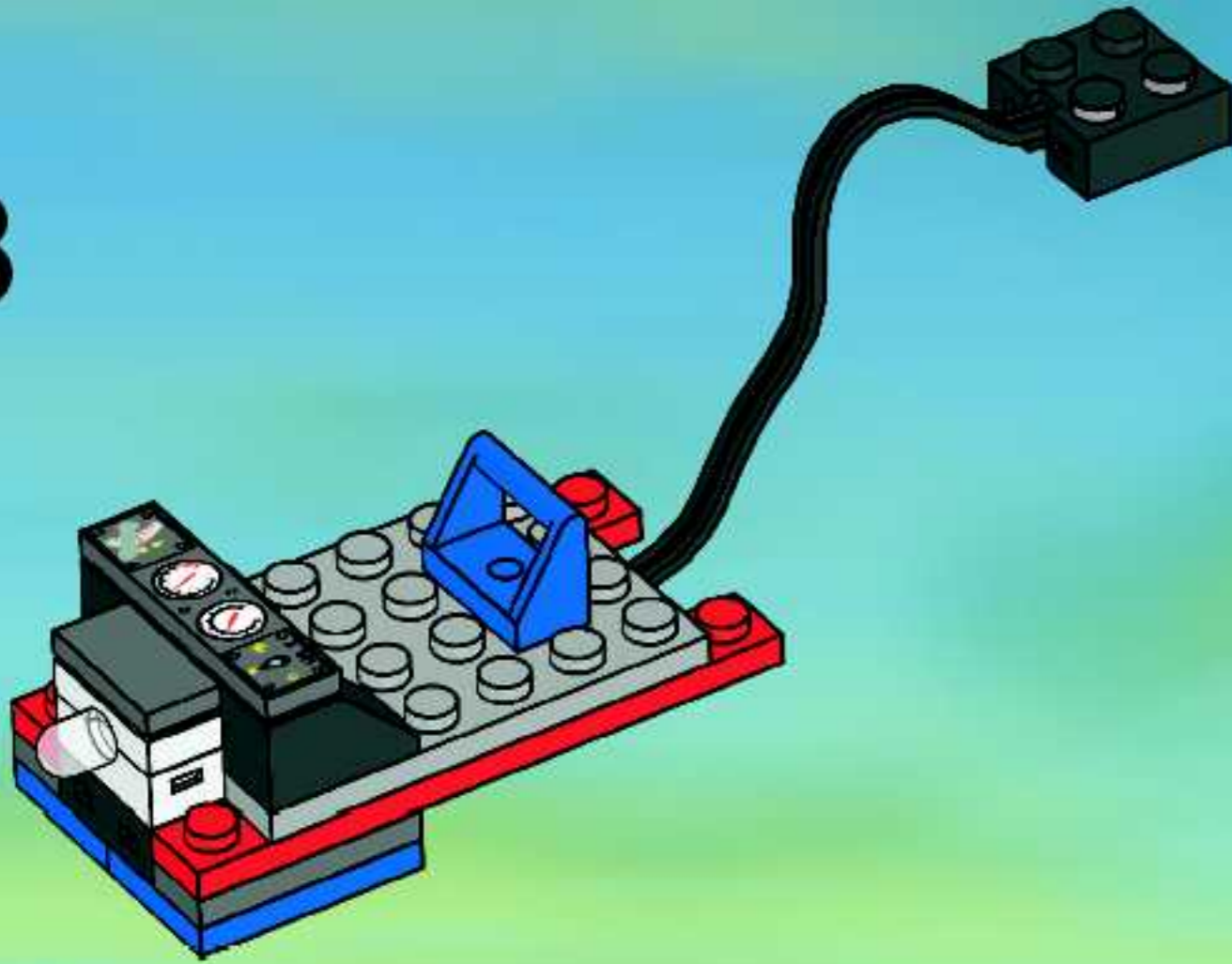
16



17



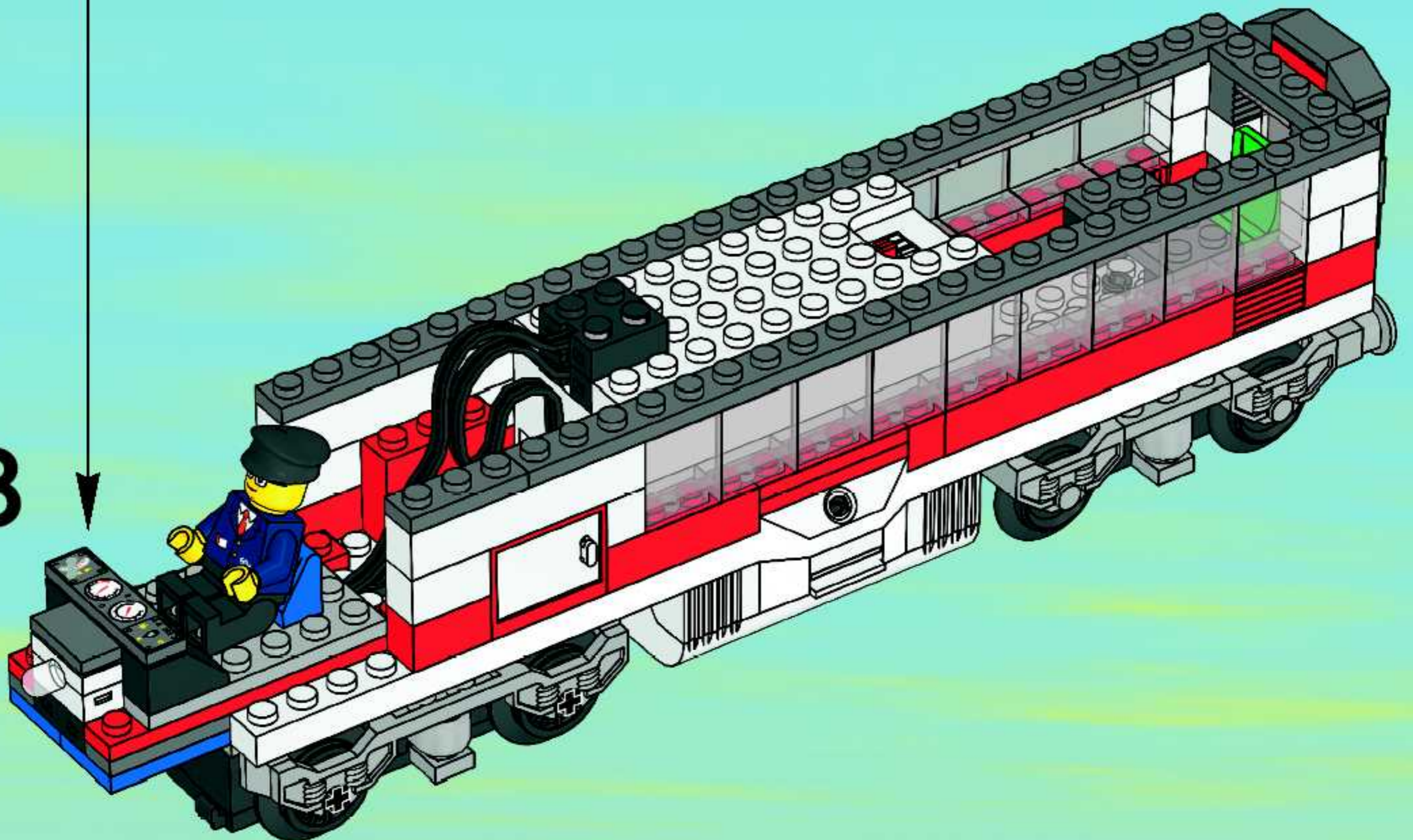
8



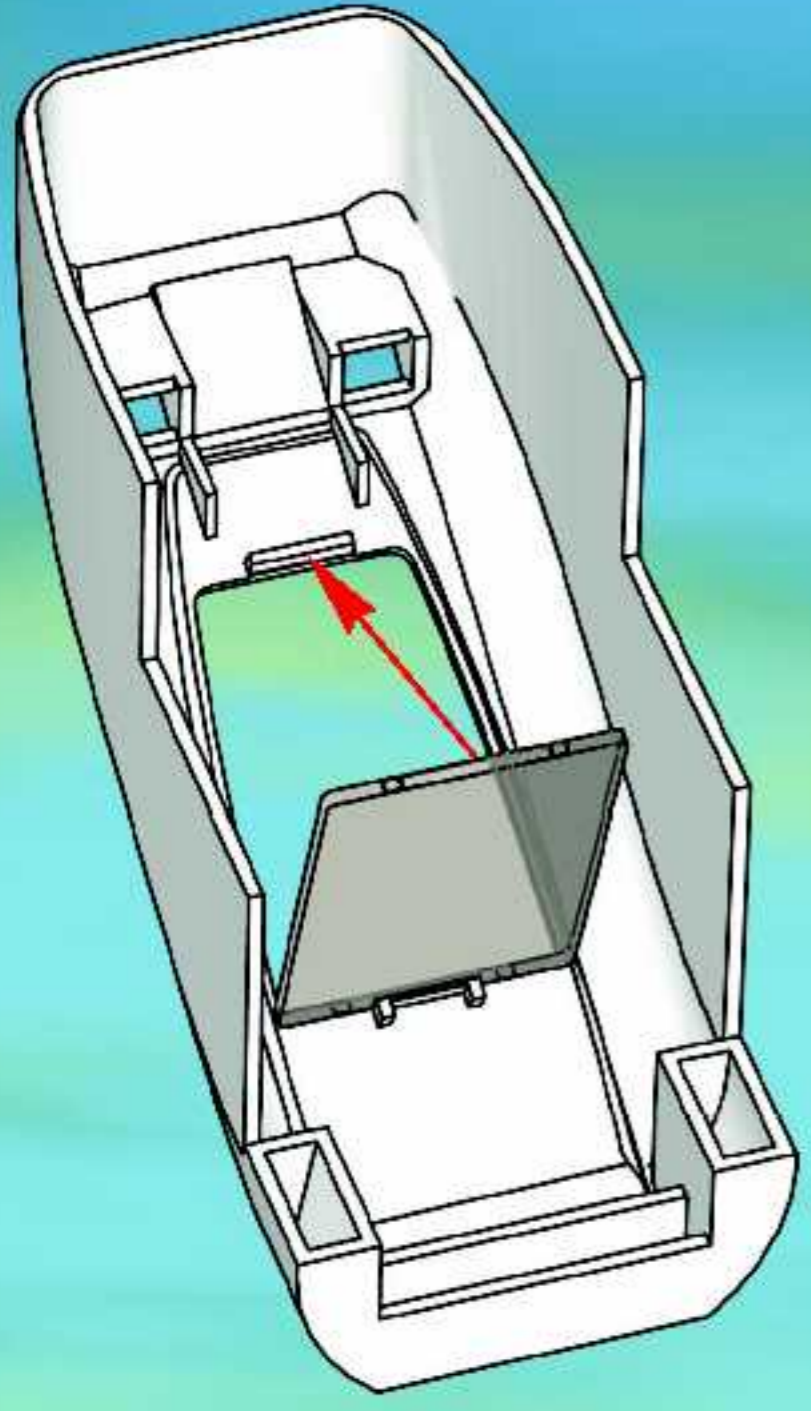
9



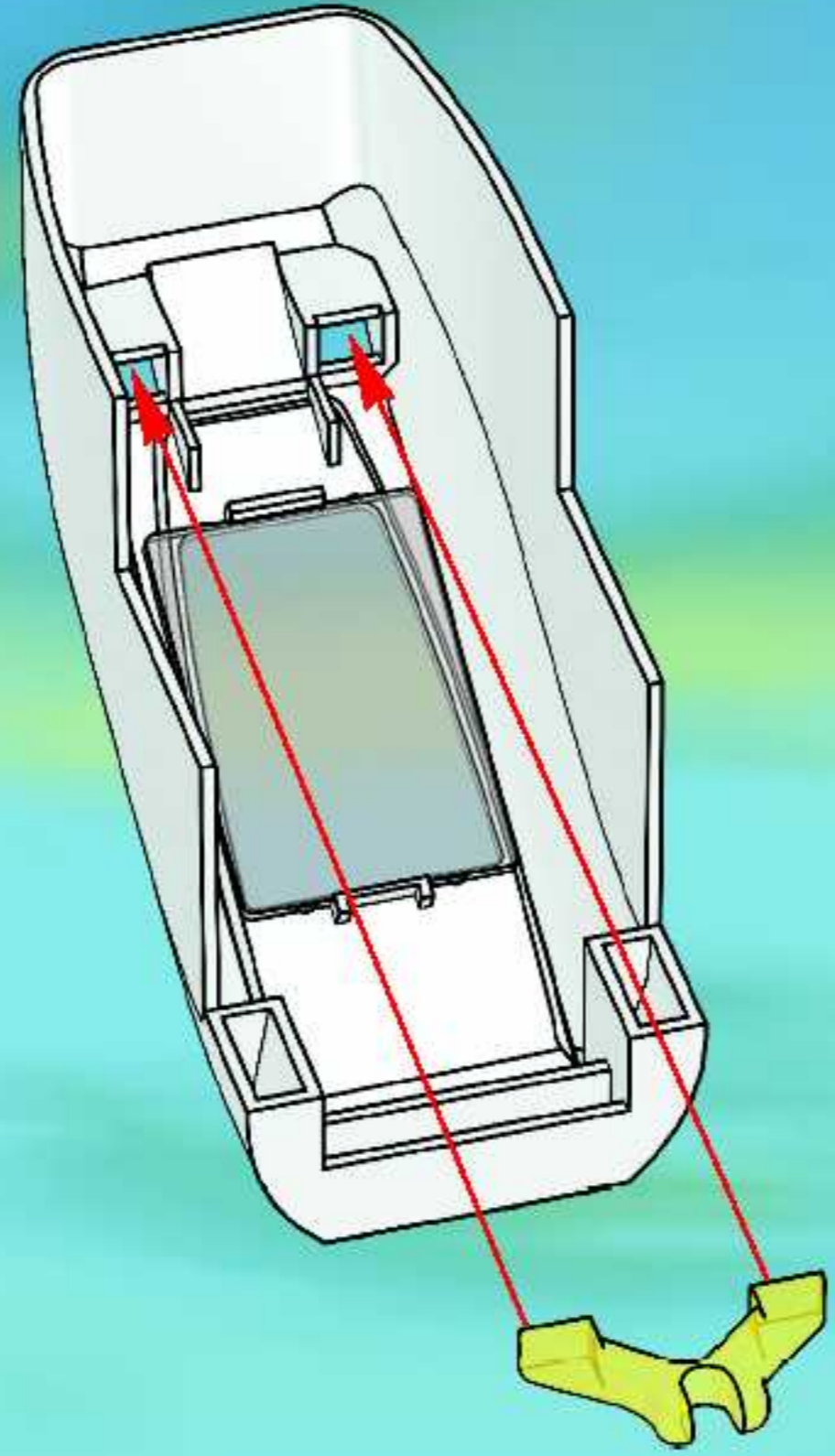
18



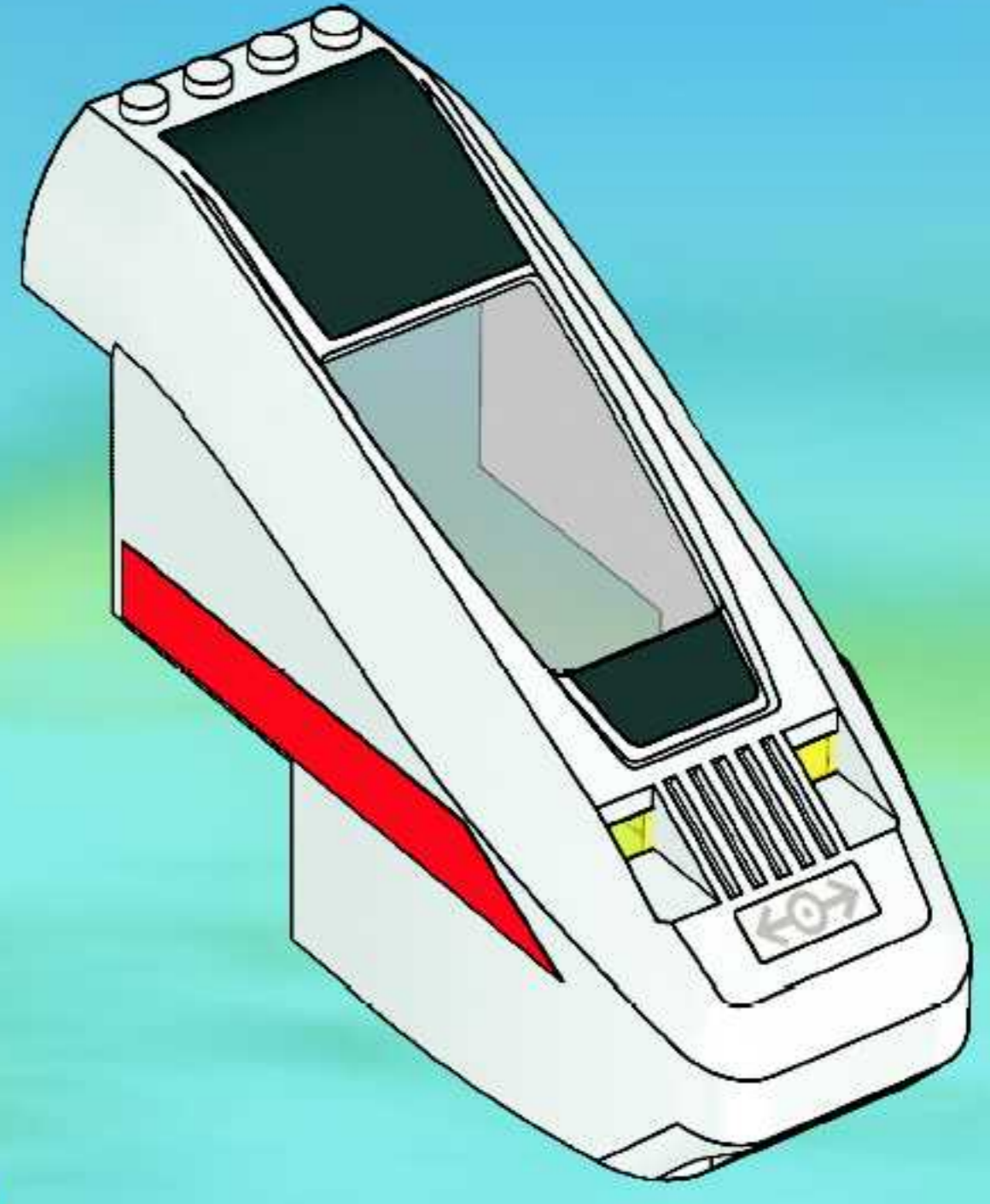
1



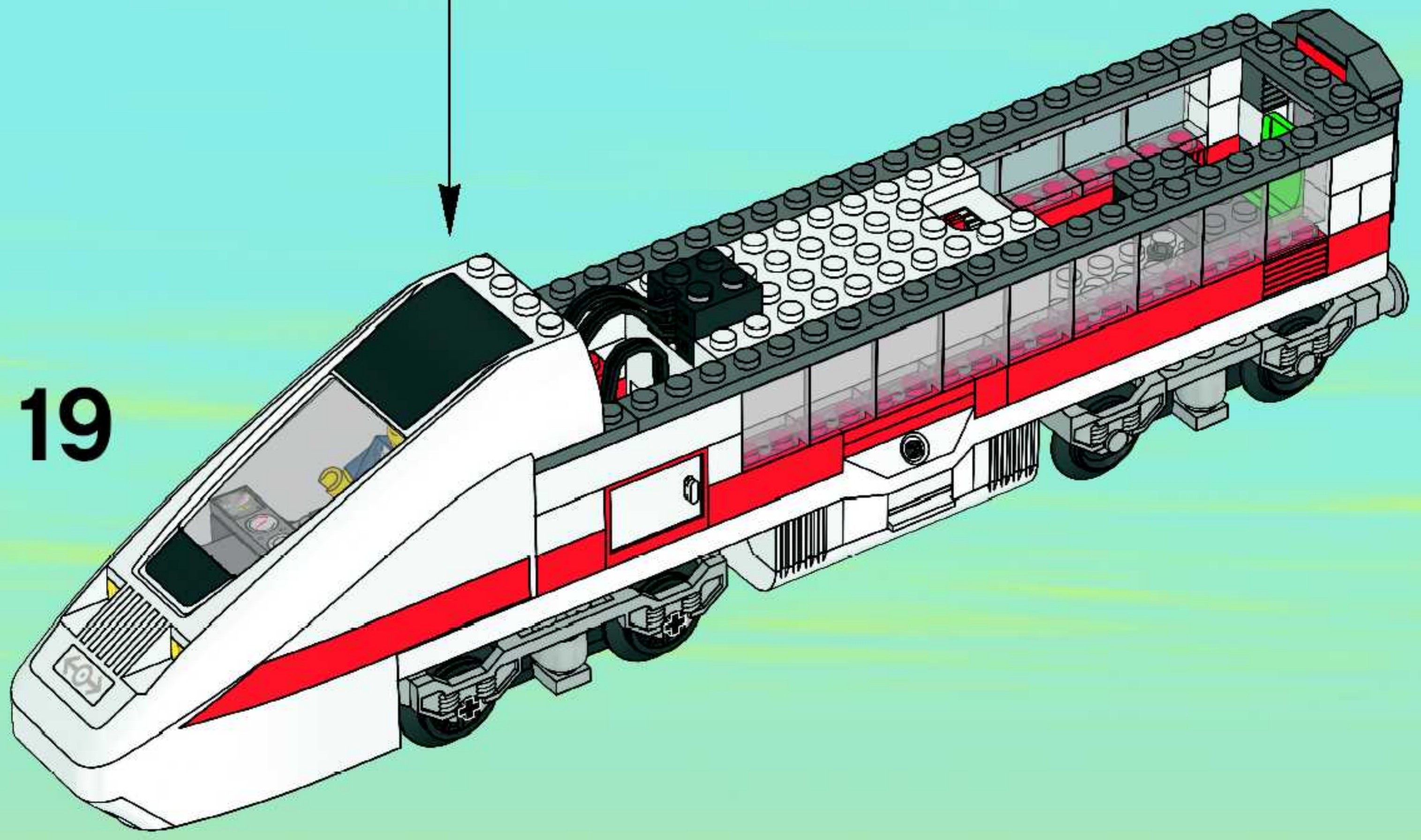
2

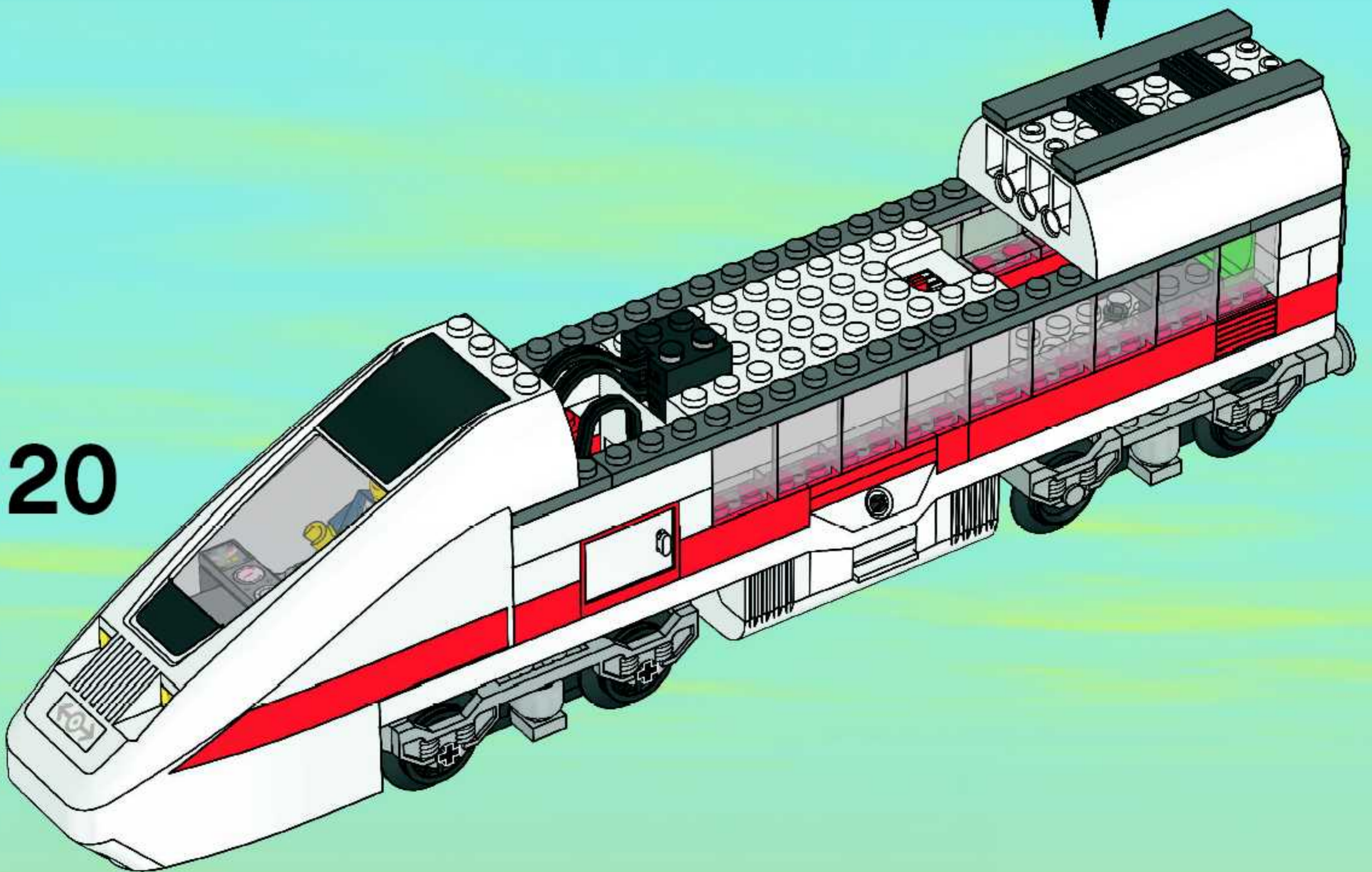
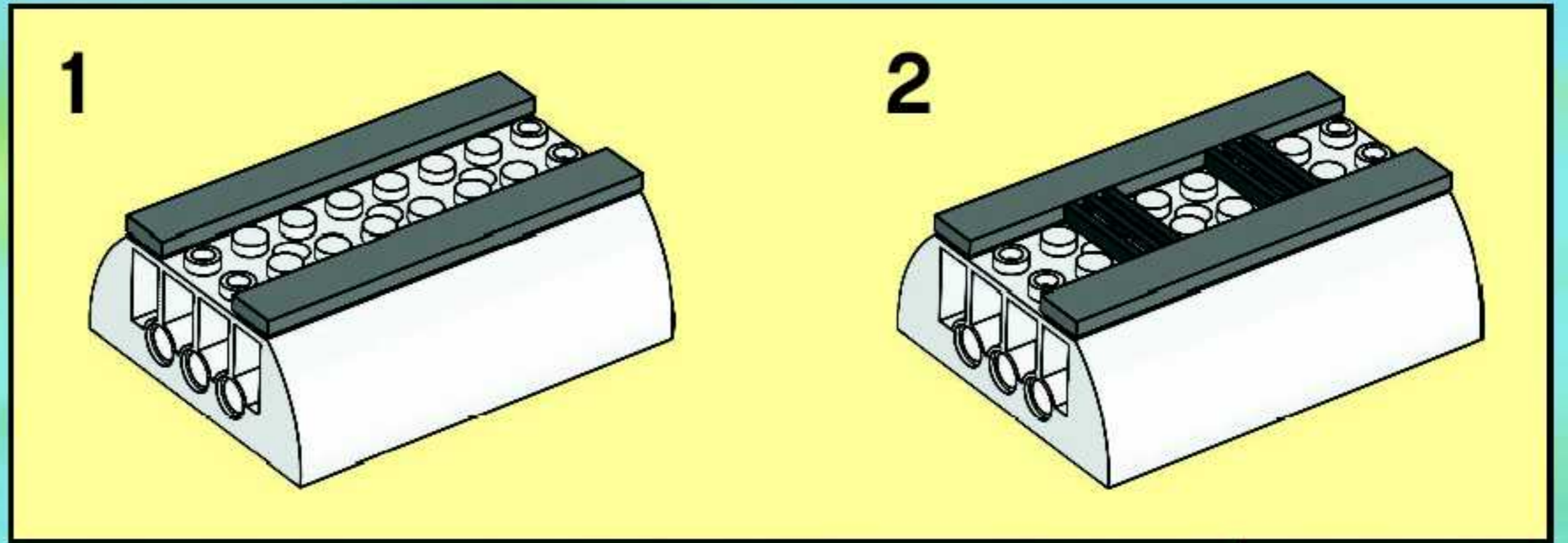


3

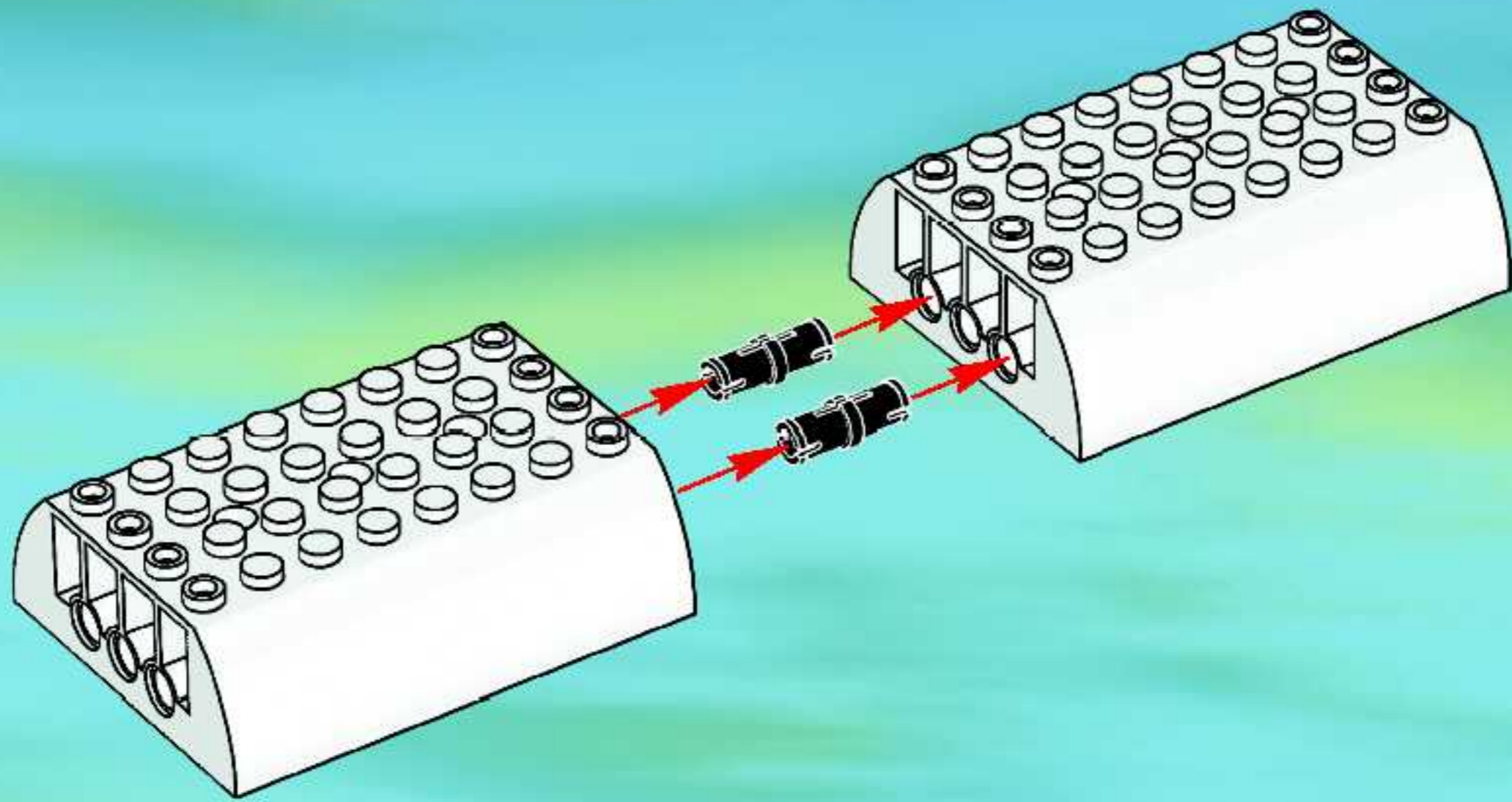


19

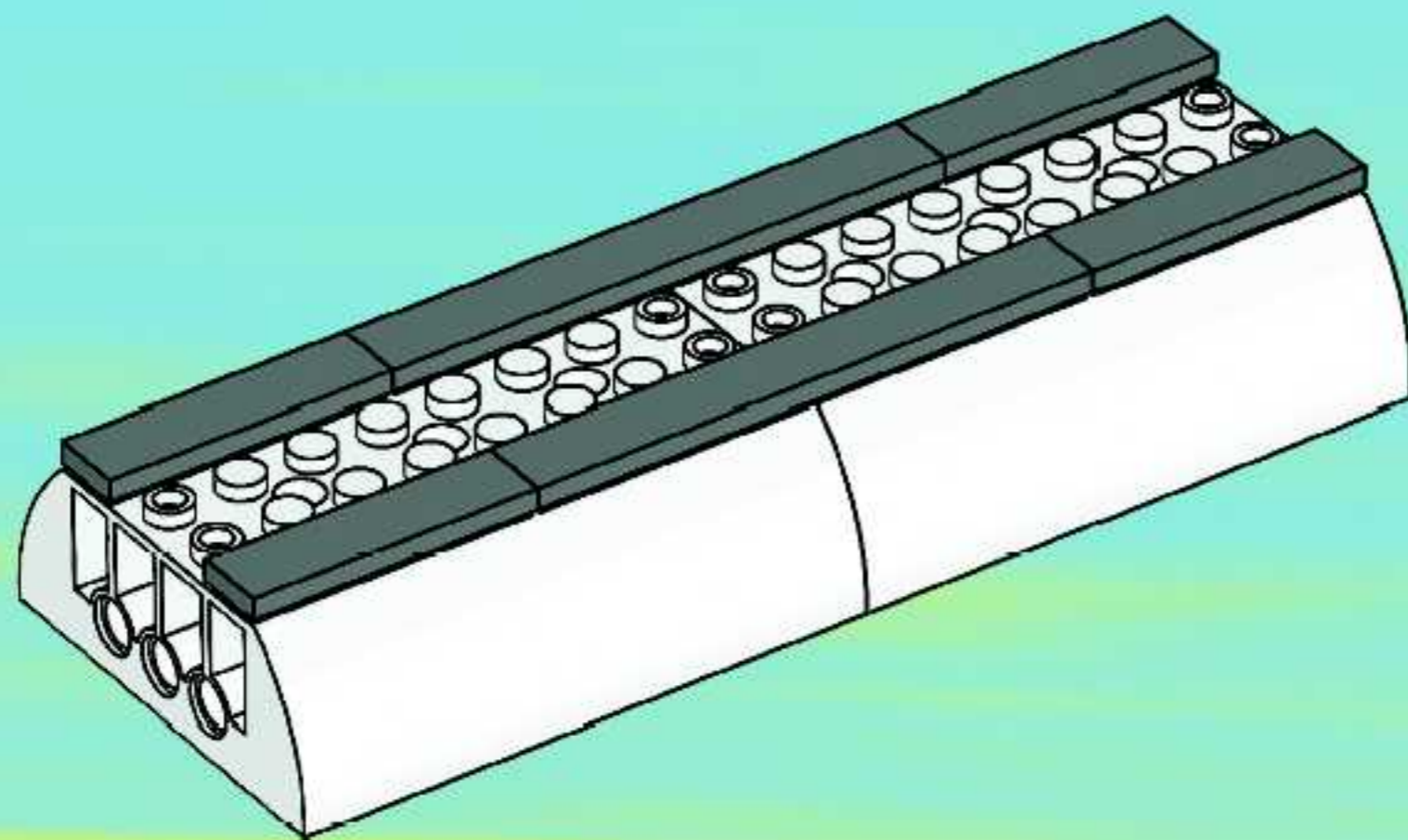




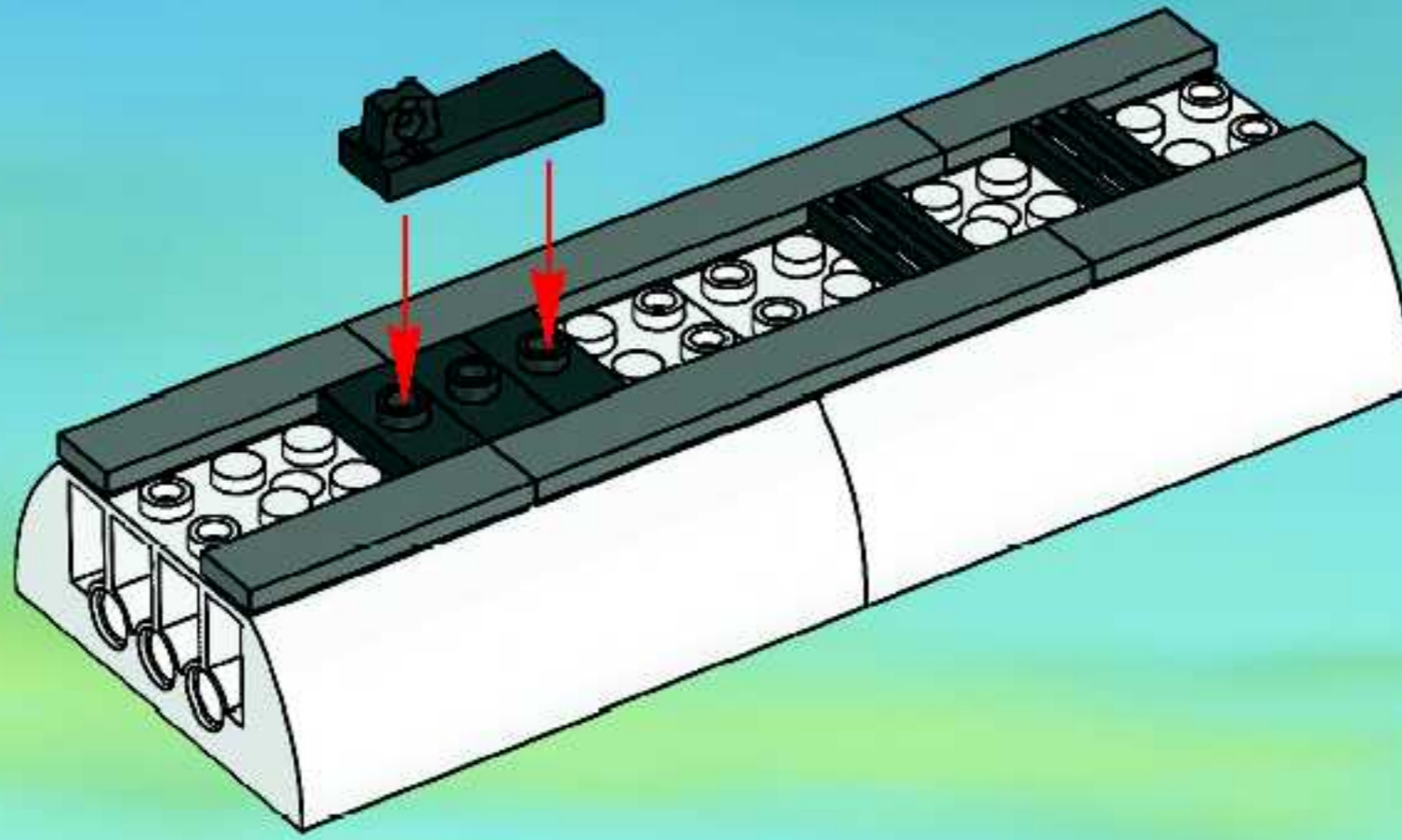
1



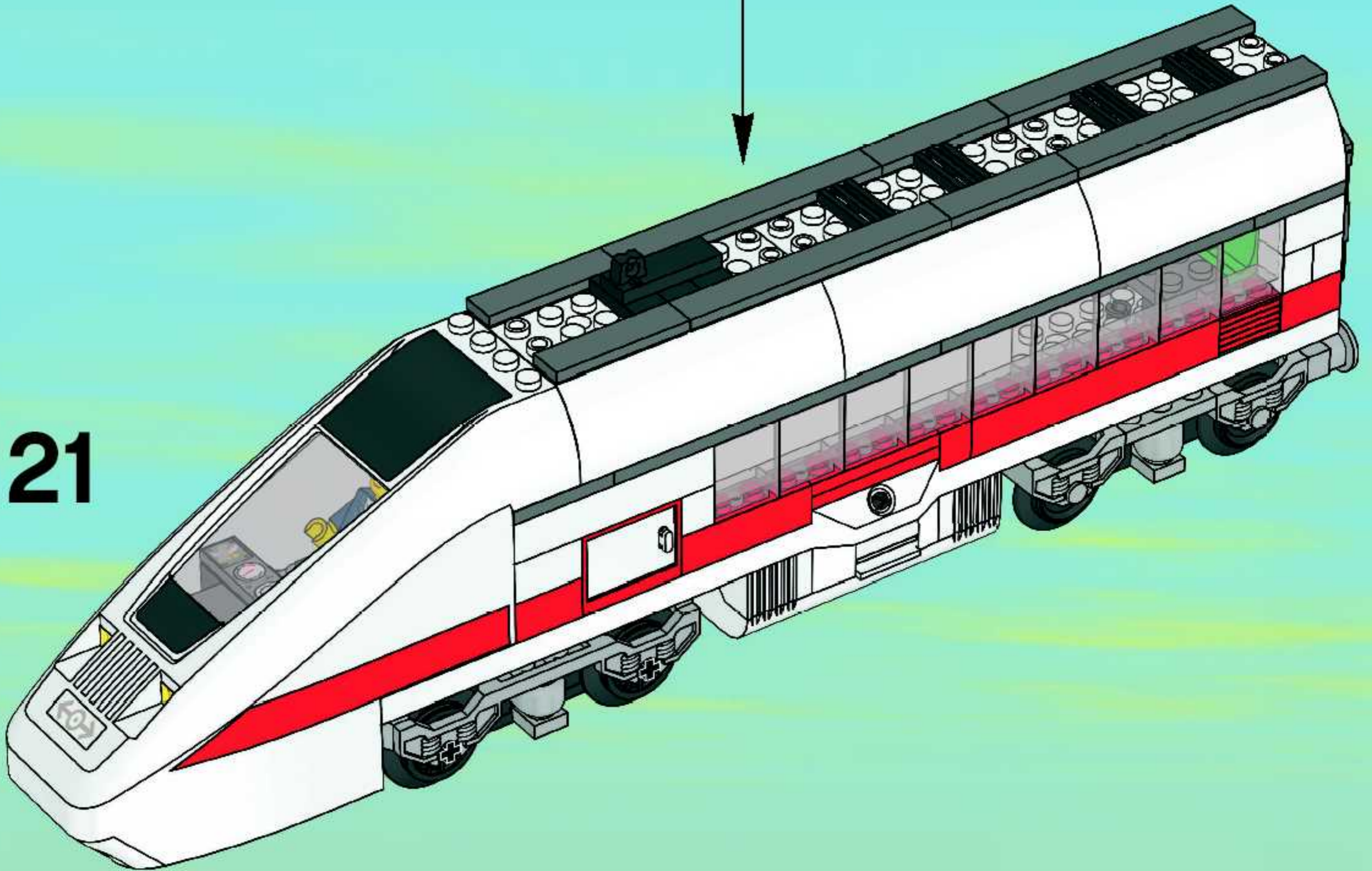
2

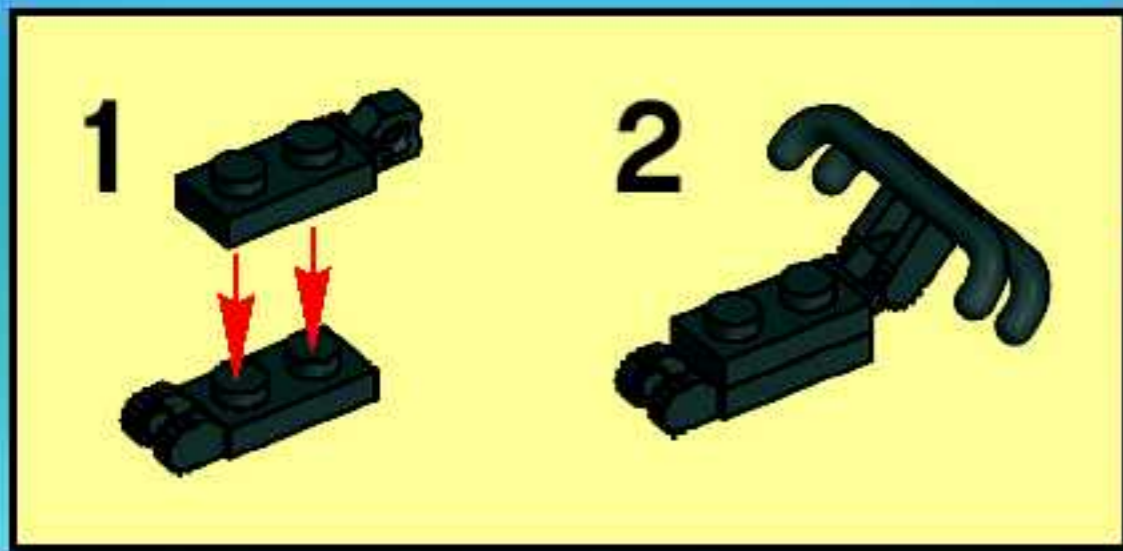


3

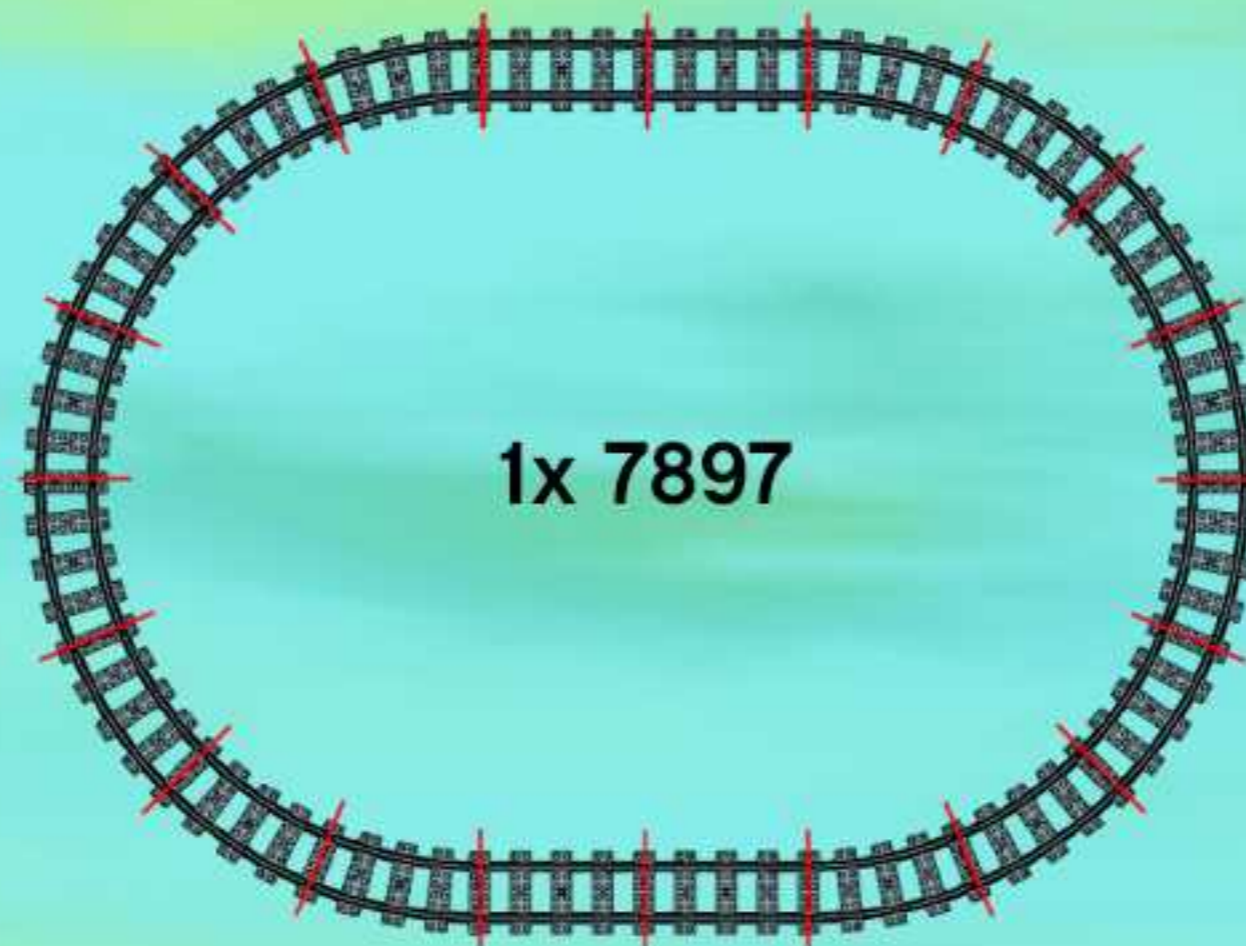
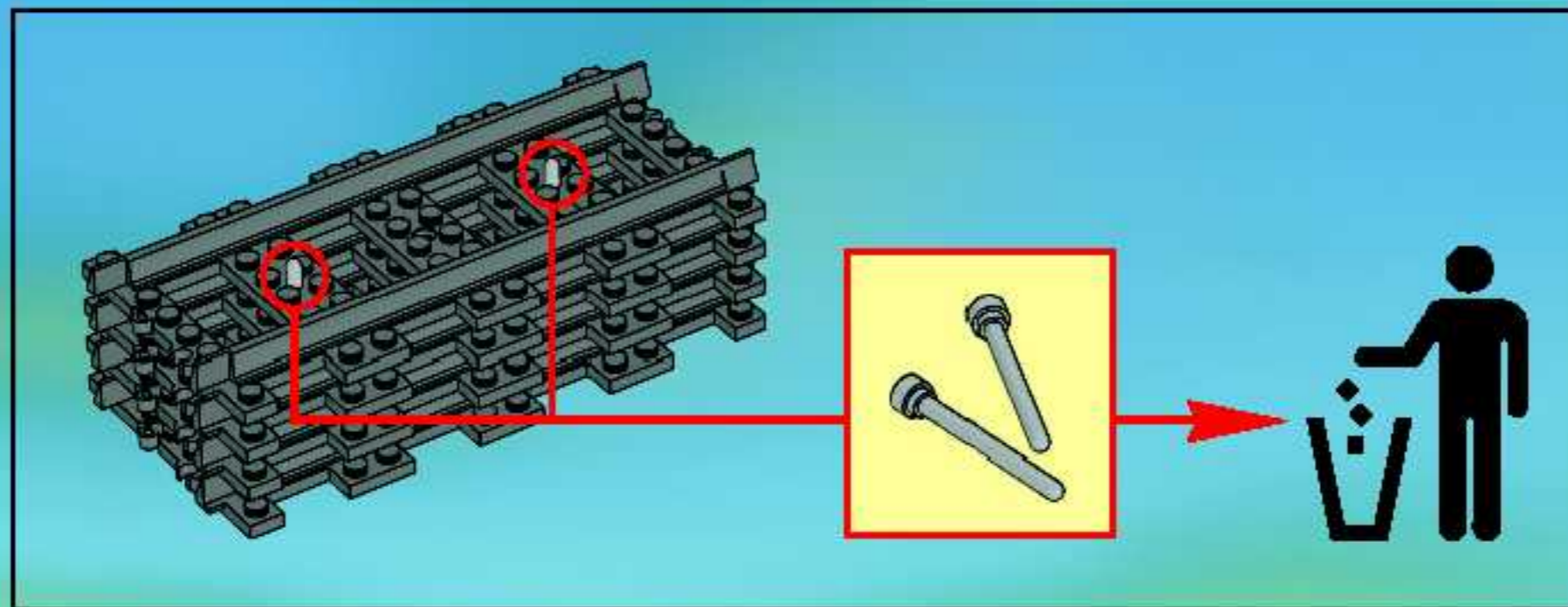


21

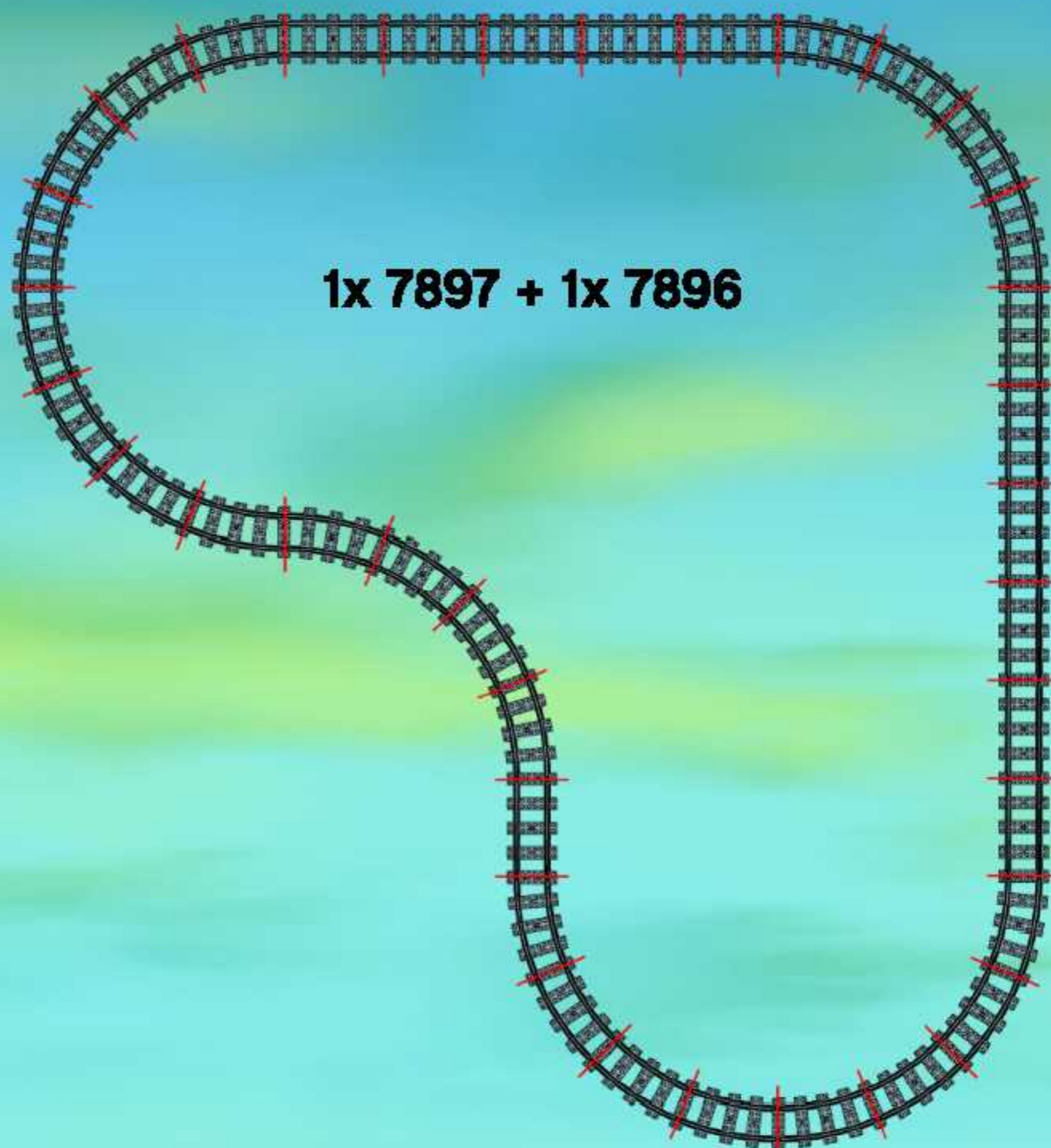




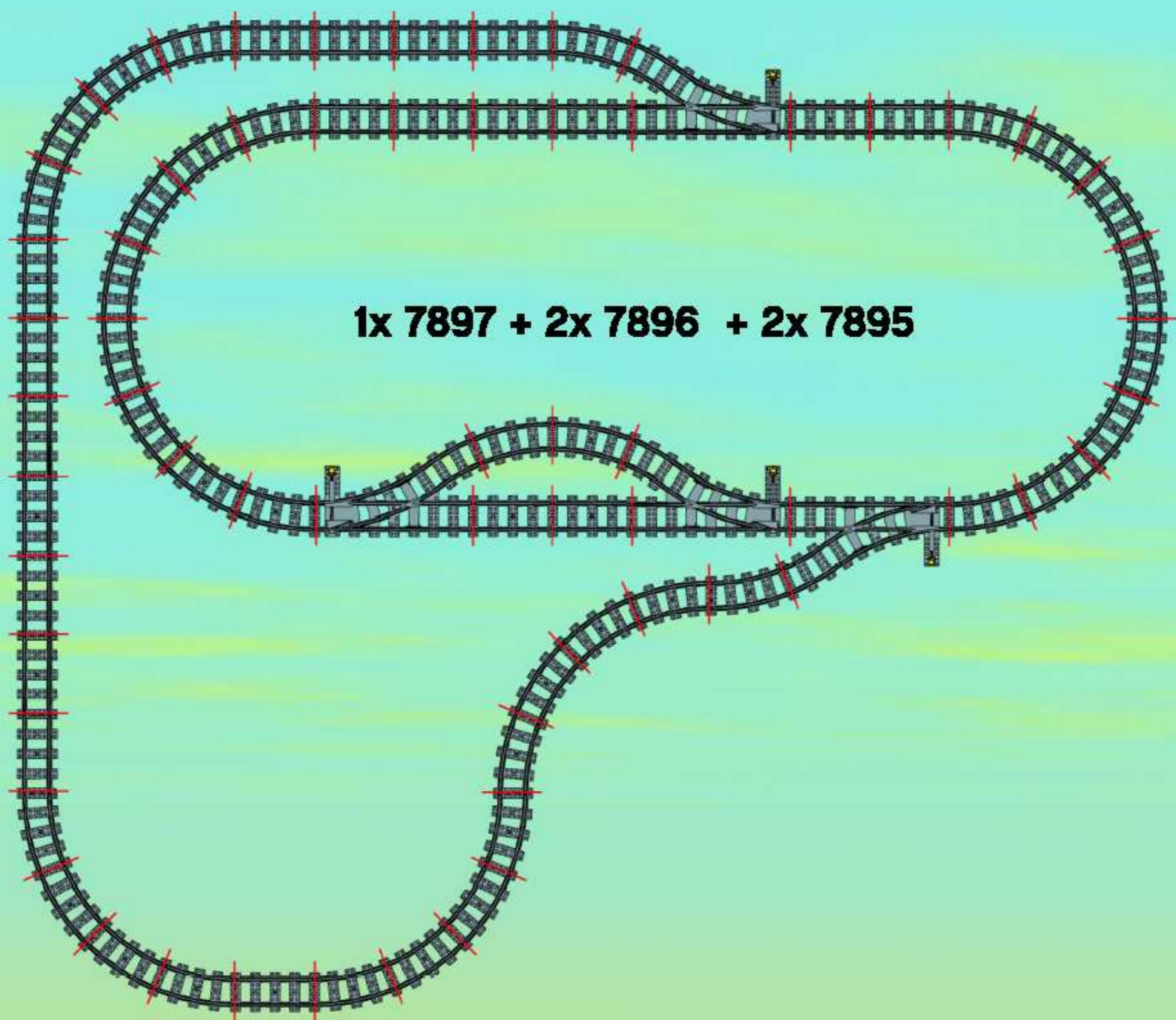




- GB Questions and problem solving - please go to www.lego.com/city
- DE Bei Fragen und Problemen: www.lego.com/city
- FR Pour toute question et résolution de problèmes, allez à www.lego.com/city
- IT Per risposte a eventuali domande e risoluzione del problema, visitare www.lego.com/city
- NL Ga voor antwoorden op vragen en oplossing van problemen naar www.lego.com/city
- ES Si tiene cualquier duda o problema, visite www.lego.com/city
- DA Find svar og løsninger på www.lego.com/city
- FI Kysymykset ja ongelmien ratkaisuja löytyy osoitteesta www.lego.com/city
- SV För frågor och problemlösning, gå till www.lego.com/city
- PT Questões e resolução de problemas - consulte www.lego.com/city
- EL Ερωτήσεις και επίλυση προβλημάτων - μεταβείτε στη διεύθυνση www.lego.com/city
- JA 質問したり問題を解決するには、www.lego.com/city にアクセスしてください。
- ZH 如有疑问和寻求解答,请访问: www.lego.com/city
- KO 질문과 문제 해결 - 이 페이지 www.lego.com/city 로 가십시오.
- RU Ответы на вопросы и способы решения проблем можно найти на www.lego.com/city
- PL W razie pytań lub problemów należy odwiedzić witrynę www.lego.com/city
- CS Dotazy a řešení problémů naleznete na stránce www.lego.com/city
- SK Otázky a informácie o odstraňovaní problémov nájdete na adrese www.lego.com/city
- HU Kérdésekkel, és megoldásra váró problémákkal - keresse fel a www.lego.com/city honlapot
- UA Відповіді на запитання й способи рішення проблем можна знайти на www.lego.com/city
- HR Za odgovore na pitanja i rješavanje problema - otiđite na www.lego.com/city
- SR Молимо вас да за питања и решавање проблема посетите www.lego.com/city
- SL Če imate vprašanja ali se vam pojavijo težave, prosimo, da obiščete www.lego.com/city
- RO Întrebări și rezolvarea problemelor - mergi la www.lego.com/city
- BG За въпроси и решаване на проблеми отидете на www.lego.com/city
- LV Atbildes uz jautājumiem un problēmu risinājumi pieejami www.lego.com/city
- ET Küsimuste esitamiseks ja probleemide lahendamiseks pöörduge leheküljelle "www.lego.com/city." <<http://www.lego.com/city>>
- LT Atsakymai | klausimus ir problemų sprendimas - prašome apsilankyti www.lego.com/city
- TR Sorularınıza cevap almak ve sorun çözme bilgileri edinmek için lütfen www.lego.com/city adresini ziyaret edin



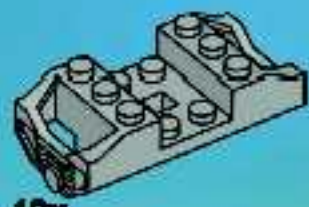
1x 7897 + 1x 7896



1x 7897 + 2x 7896 + 2x 7895



2x
4213383



10x
4211778



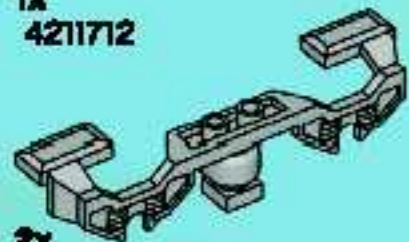
4x
4537300



2x
4211585



1x
4211712



2x
4493327



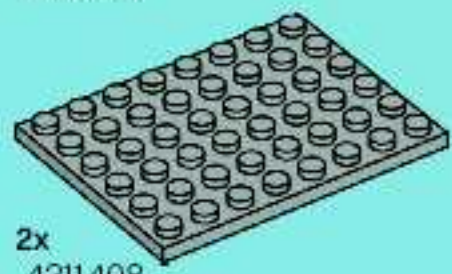
1x
4211438



2x
4211396



2x
4211404



2x
4211408



2x
3000023



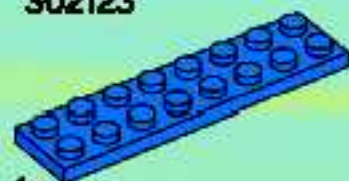
2x
243223



2x
9341



3x
302123



1x
303423



1x
4275886



1x
4275888



1x
4124389



1x
4194746



1x
4195779



1x
4218499



2x
3000240



1x
4289265



1x
4200908



1x
4261269



1x
389924



1x
4211235



1x
4211158



13x
4296197



1x
618848



8x
4244373



9x
4211052



13x
4211053



2x
4215740



10x
4211008



1x
4210695



1x
4210647



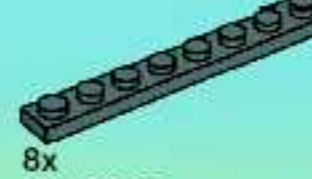
4x
4257526



1x
4210883



14x
4211133



8x
4210998



12x
4211065



16x
4210636



8x
4211098



1x
4210985



1x
4225168



16x
4279717



4x
4279714



4x
4279714



4x
4279714



4x
4279714

4x
4279714



2x
300521



10x
300421



2x
301021



10x
300821



1x
300221



4x
300121



1x
365921



3x
453221



1x
306921



1x
306821



1x
448521



14x
302321



7x
371021



2x
346021



8x
287721



8x
287721



8x
287721



8x
287721



8x
287721



8x
287721



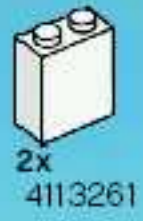
8x
287721



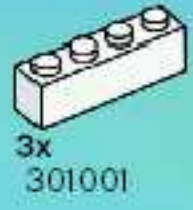
8x
287721



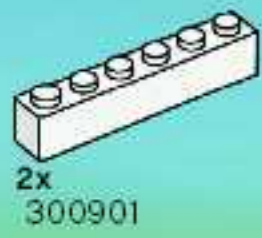
18x
300401



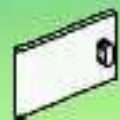
2x
4113261



3x
301001



2x
300901



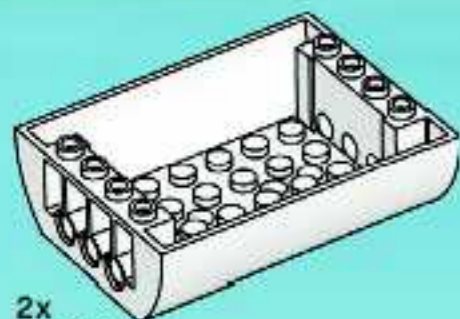
2x
4261470



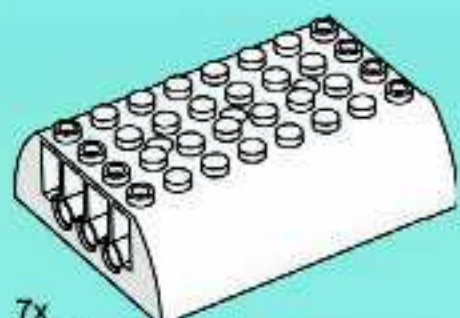
1x
81268



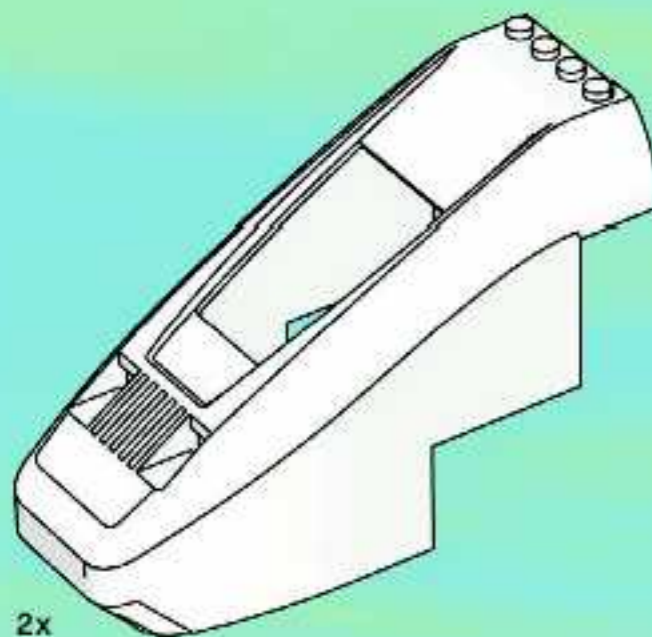
1x
601901



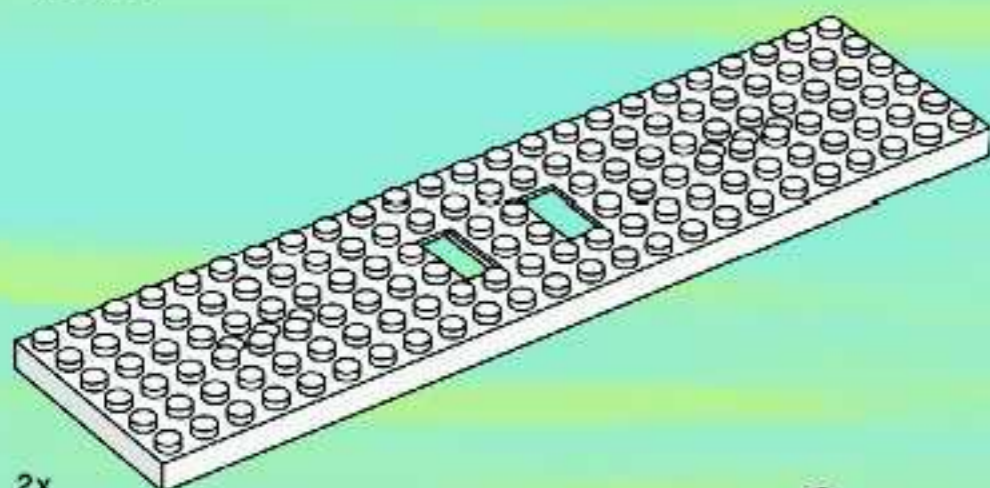
2x
4195058



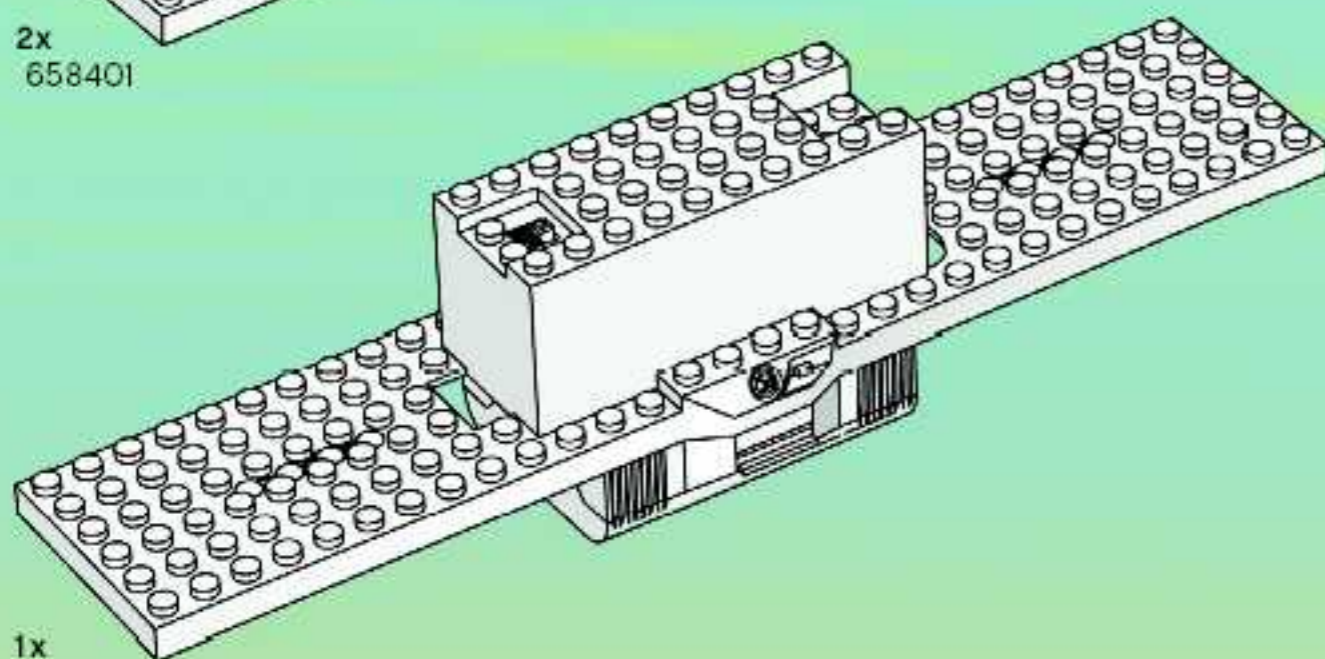
7x
4195061



2x
4294137



2x
658401



1x
4427073



2x
4277926



10x
300501



1x
74880



2x
4198459



2x
4296201



54x
4189803



4x
4163114



1x
4163113



1x
4293977



14x
300426



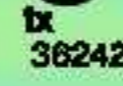
2x
300126



6x
4121715



1x
9339



1x
362426



1x
4275535



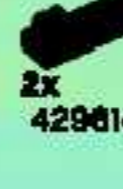
2x
4188898



6x
379426



2x
4183080



2x
4183043



7x
379526



11x
241226



4x
4121968



2x
4185583



20x
4498343



4x
4289864



2x
370626



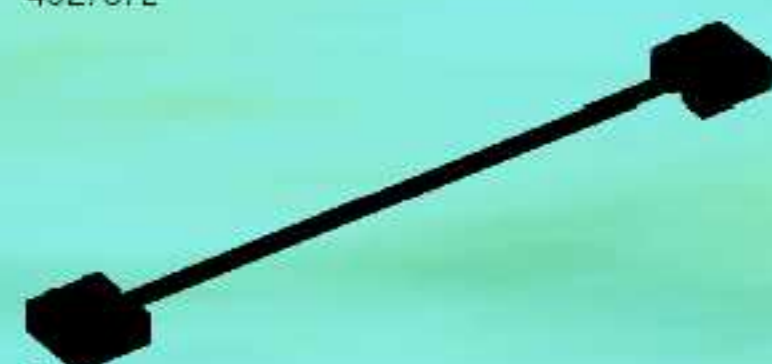
5x
402526



2x
246526



1x
4527072



2x
4100355



1x
4289546



FREE!

- Each LEGO Magazine Features...
- Awesome creations by Kids like you!
 - Cool Comics & Stories
 - Building Tips & Ideas
 - Special Offers & Contests to WIN Prizes!

GRATUIT !

- Chaque Magazine LEGO offre...
- Des créations épatantes par des jeunescool !
 - Des bandes dessinées et des récits super cool
 - Des idées de construction
 - Des offres spéciales et des concours pour gagner des prix !

Join Today!

Abonne-toi dès aujourd'hui !

1-866-534-6258

www.LEGOclub.com



LEGO, the LEGO logo are trademarks of/sont des marques de commerce de/The LEGO Group. ©2005 The LEGO Group.

YES! I WANT TO JOIN THE LEGO® CLUB!

This coupon is good for 1 **FREE** 2-year Club membership. Additional kids may sign up for \$7.95 in the US and in Canada 10.70 (including taxes).

PLEASE PRINT IN ALL CAPITAL LETTERS

OUI! JOIGNEZ-MOI AU CLUB LEGO® !

Ce coupon est valide pour 1 abonnement **GRATUIT** de 2 ans. Enfants additionnels peuvent s'inscrire pour 10,70 \$ (taxes incluses).

S.V.P. IMPRIMER EN LETTRES MAJUSCULES.

BIC26

Name/Nom _____ Age _____ Français English

Address/Adresse _____ Girl/Fille Boy/Garçon

City/Ville _____ State/Prov. _____ Postal Code Code Postal _____

E-mail Address/Courriel _____ Date of Birth Date de Naissance ____/____/____
M D/J Y/A

Parent's Signature/Signature d'un parent _____



Mail to/Poster à:
LEGO Club
P. O. Box 1157
Enfield, CT
06083-1157



Offer limited to residents of US and Canada. No photocopies will be accepted. Offer limited to two free memberships per family, group or organization. Please allow 4-6 weeks for delivery of your first mailing.
Offre limitée pour résidents du US et Canada. Photocopies ne seront pas acceptées. Offre limitée à deux abonnements gratuits par famille, groupe, ou organisation. Allouez 4-6 semaines pour la première livraison.



SHOP at HOME

The World's Biggest LEGO® Shop!



**For a Free Catalog
in the U.S. and Canada,
call toll-free:
1-866-534-6737
Or go online:
www.LEGOshop.com/catalog**

**Pour obtenir un Catalogue
GRATUIT aux États-Unis
et au Canada,
téléphonez sans frais au :
1-866-534-6737
Ou venez en ligne sur :
www.LEGOshop.com/catalog**

Any questions
regarding your new
LEGO product, please
contact:
Customer
Service | Service
Consommateurs |
Servicio :

1-800-422-5346
or
www.lego.com/service

LEGO, the LEGO logo are trademarks of the LEGO Group. ©2005 The LEGO Group.



FREE LEGO® Catalog!

Please print with a pen in capital letters.

First Name / Prénom _____

Last Name / Nom _____

Address / Adresse _____

City / Ville _____ State / Prov _____ Zip Code / Code Postal _____

Phone (optional) / No de téléphone (optionnel) _____

Email (optional) / Courriel (optionnel) _____

Check Below / Indiquer ci-bas

- I speak English Je parle Français Boy/Garçon Girl/Fille



U.S. and Canada only
É.-U. et Canada seulement

Please allow 2-4 weeks for delivery.
Veuillez s.v.p. allouer 2 à 4 semaines pour l'expédition.

Catalogue LEGO® Gratuit!

S.V.P. Écrire en lettres majuscules avec un stylo à bille noir.

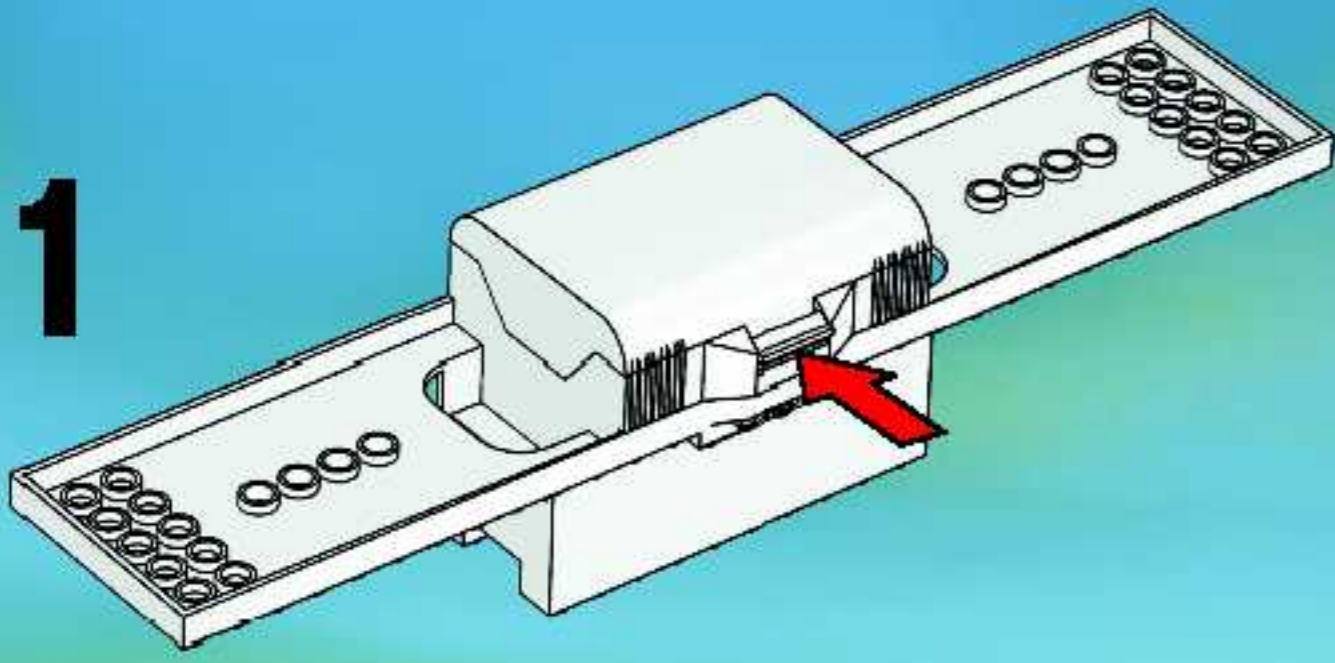
CRBP26

Mail to/Poster à:

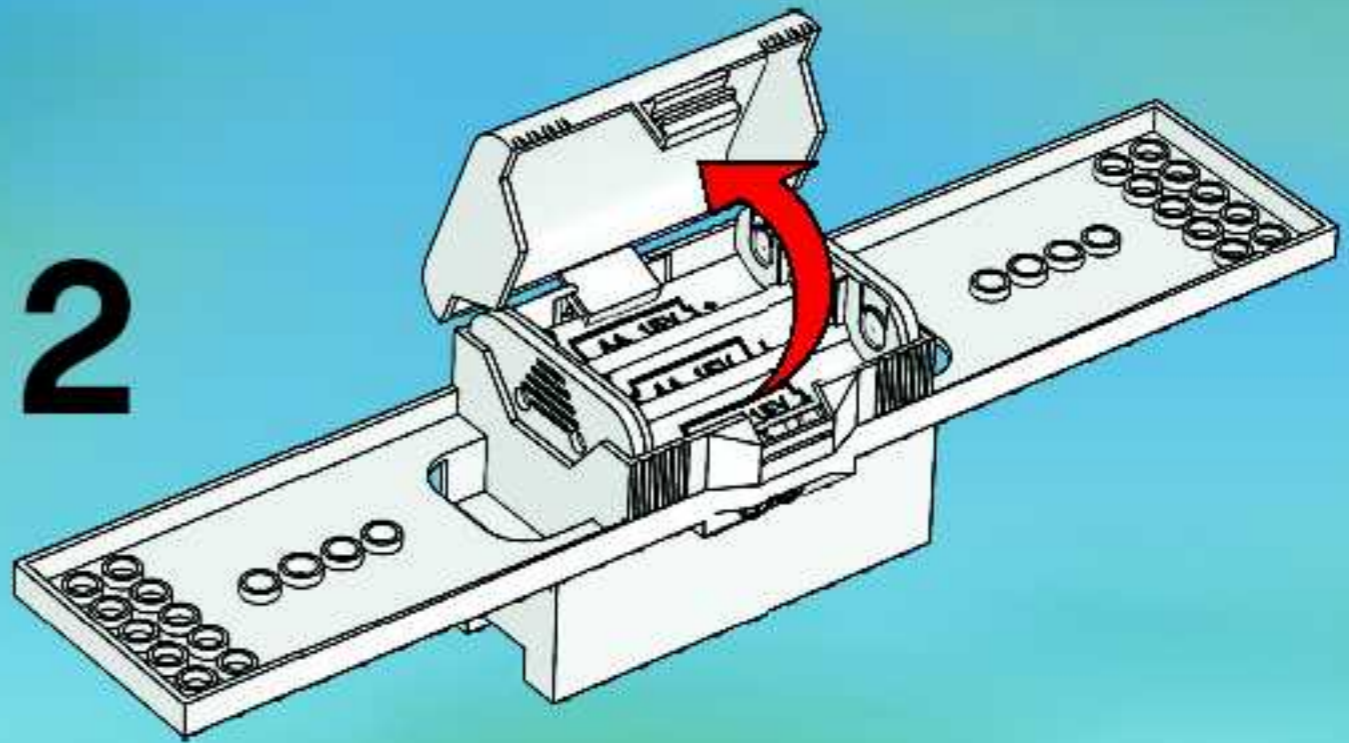


P. O. Box 1221
EnField, CT 06083-1221

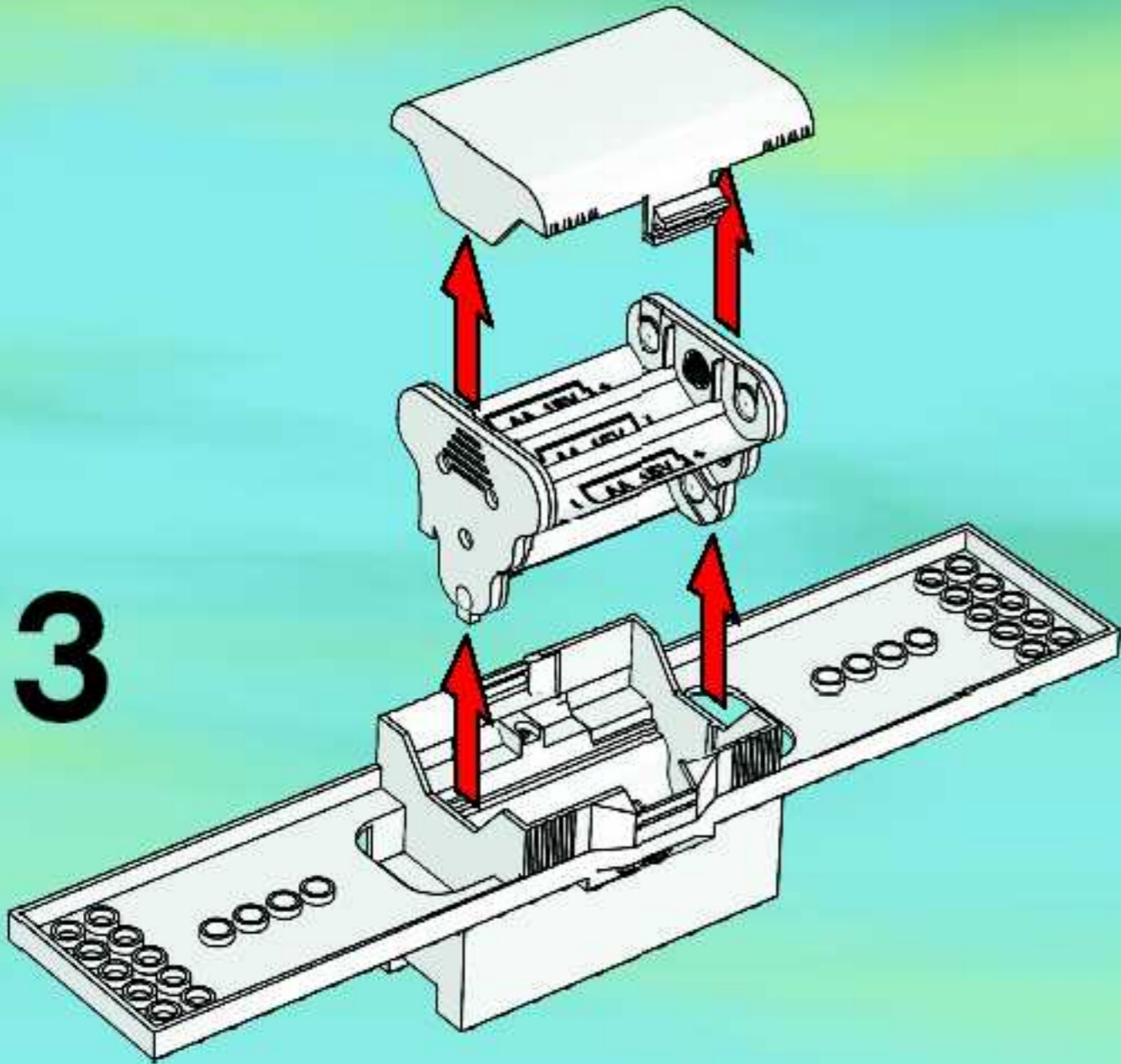
1



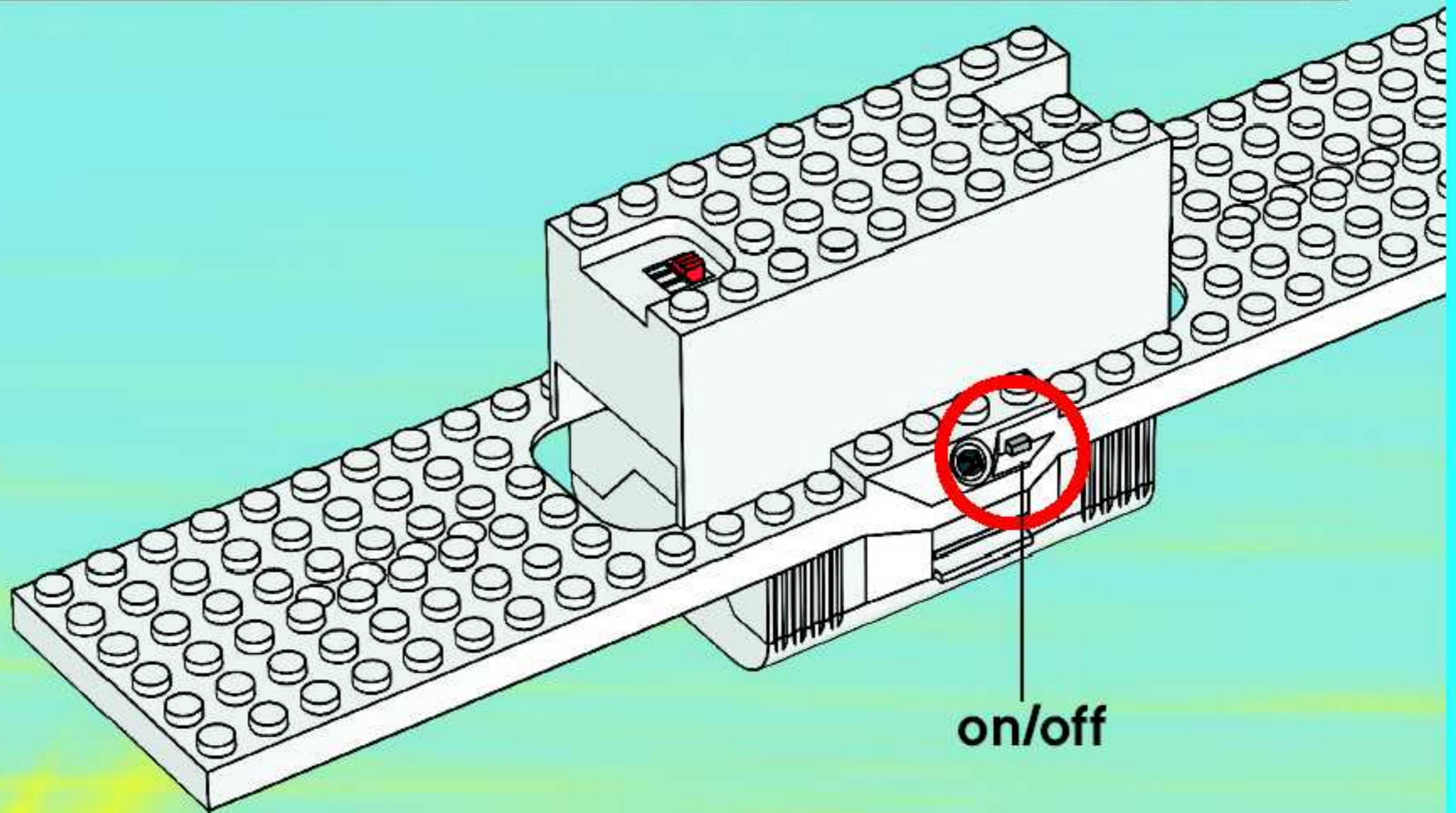
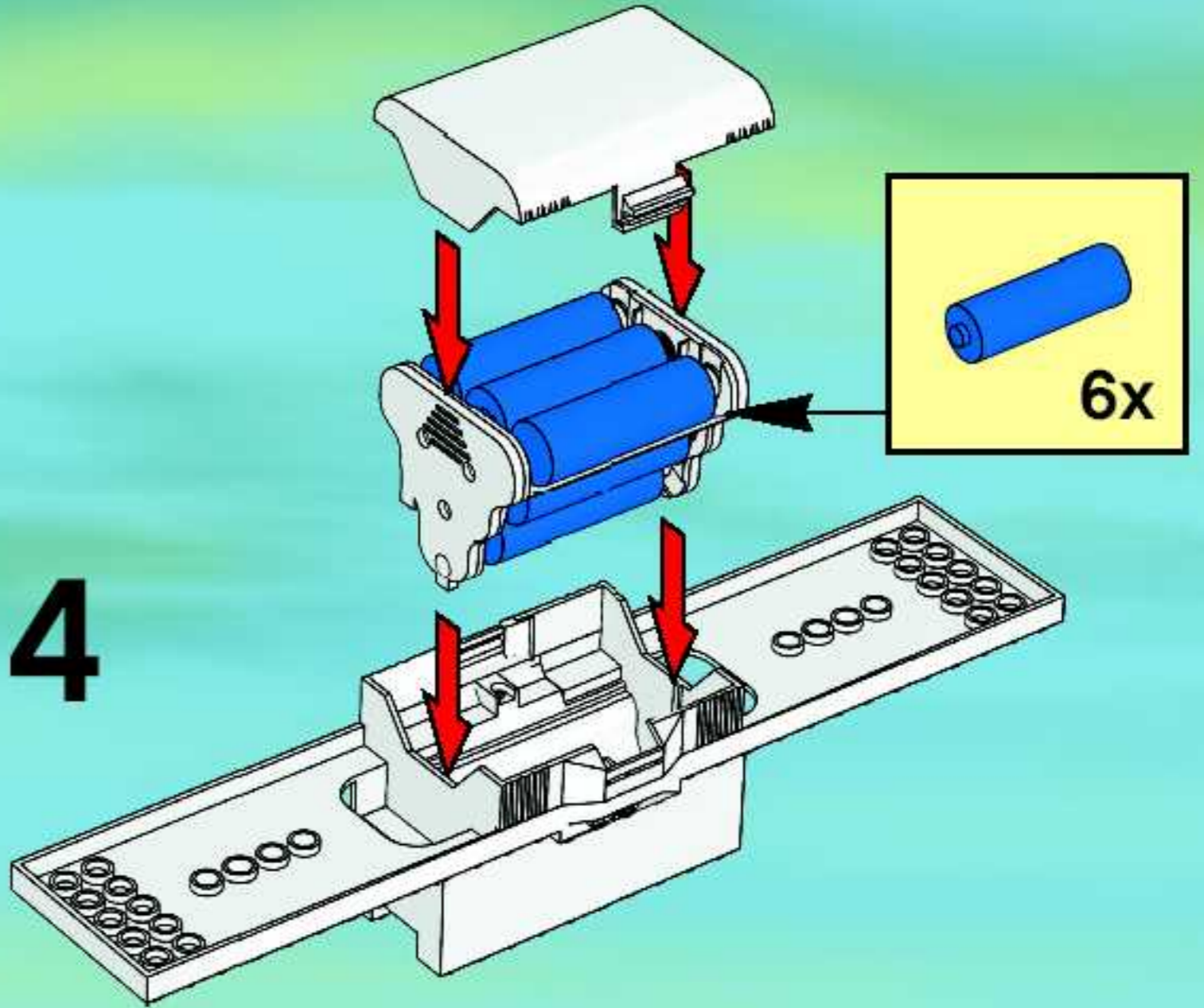
2



3



4



- Train trouble-shooting guide
- Zug - Anleitung zur Fehlerbehebung bei Zügen
- Train - Guide de dépannage du train

www.lego.com/traininguide





©2008 The LEGO Group.

