

BIONICLE®

JETRAX T6



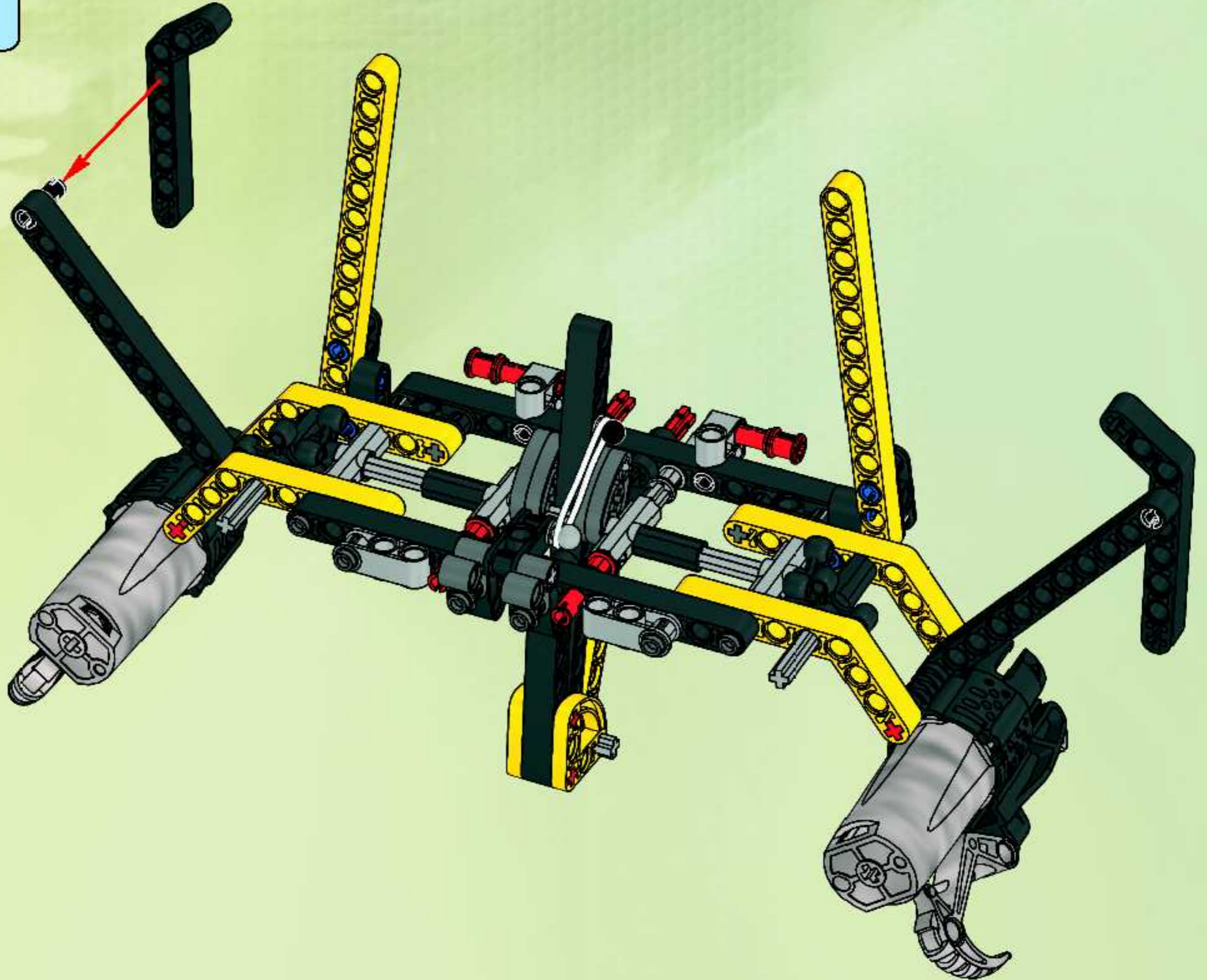
8942

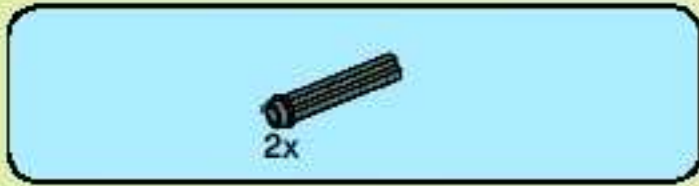
www.BIONICLE.com





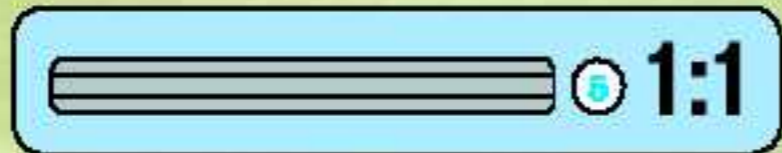
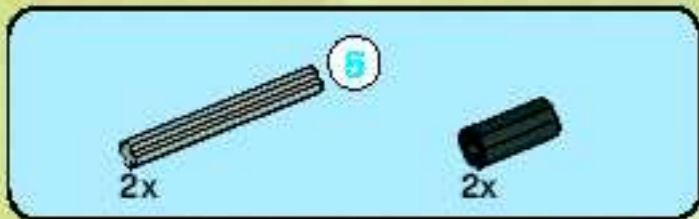
26



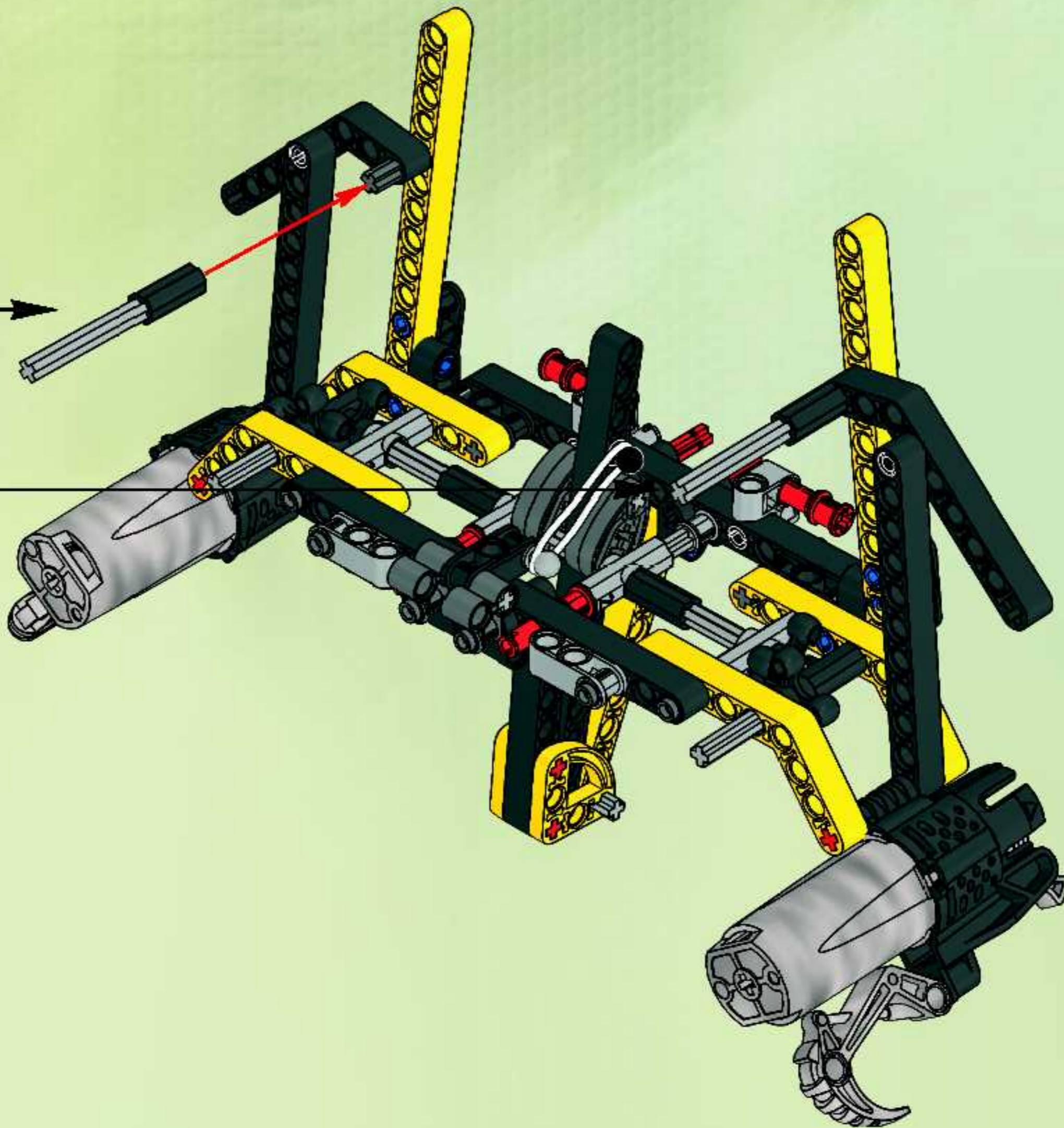
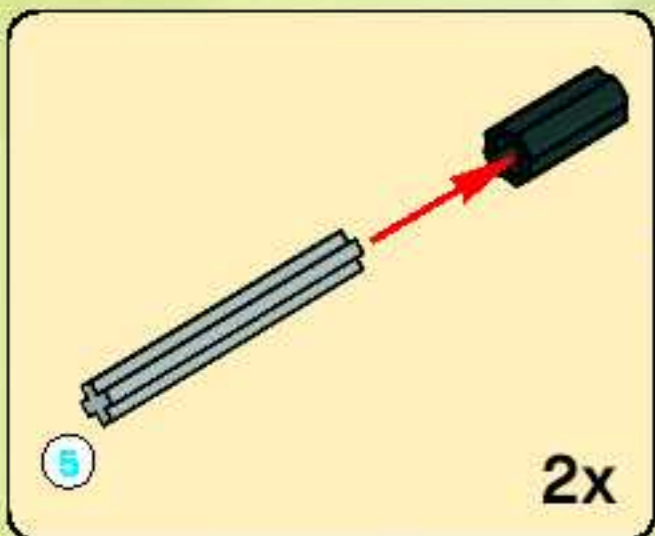


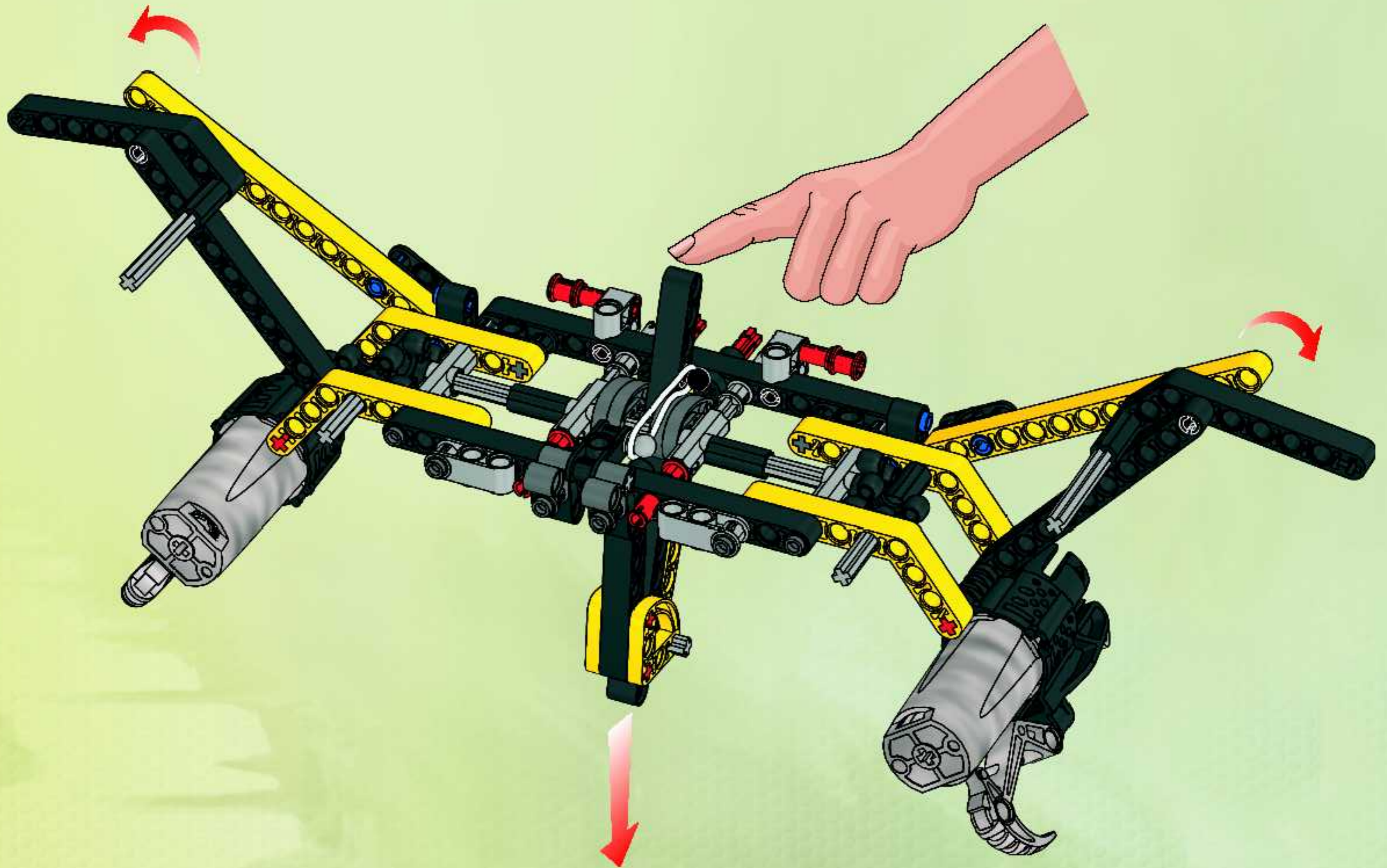
27

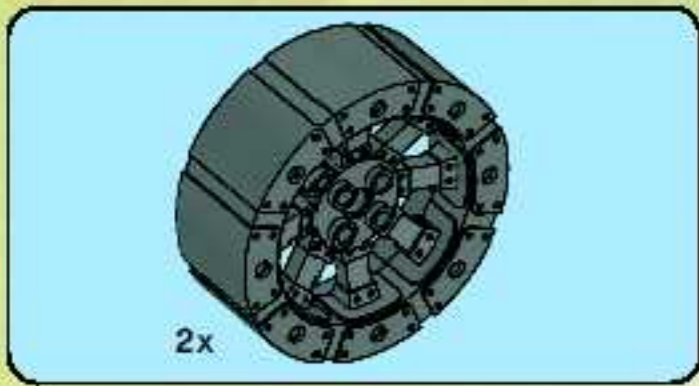




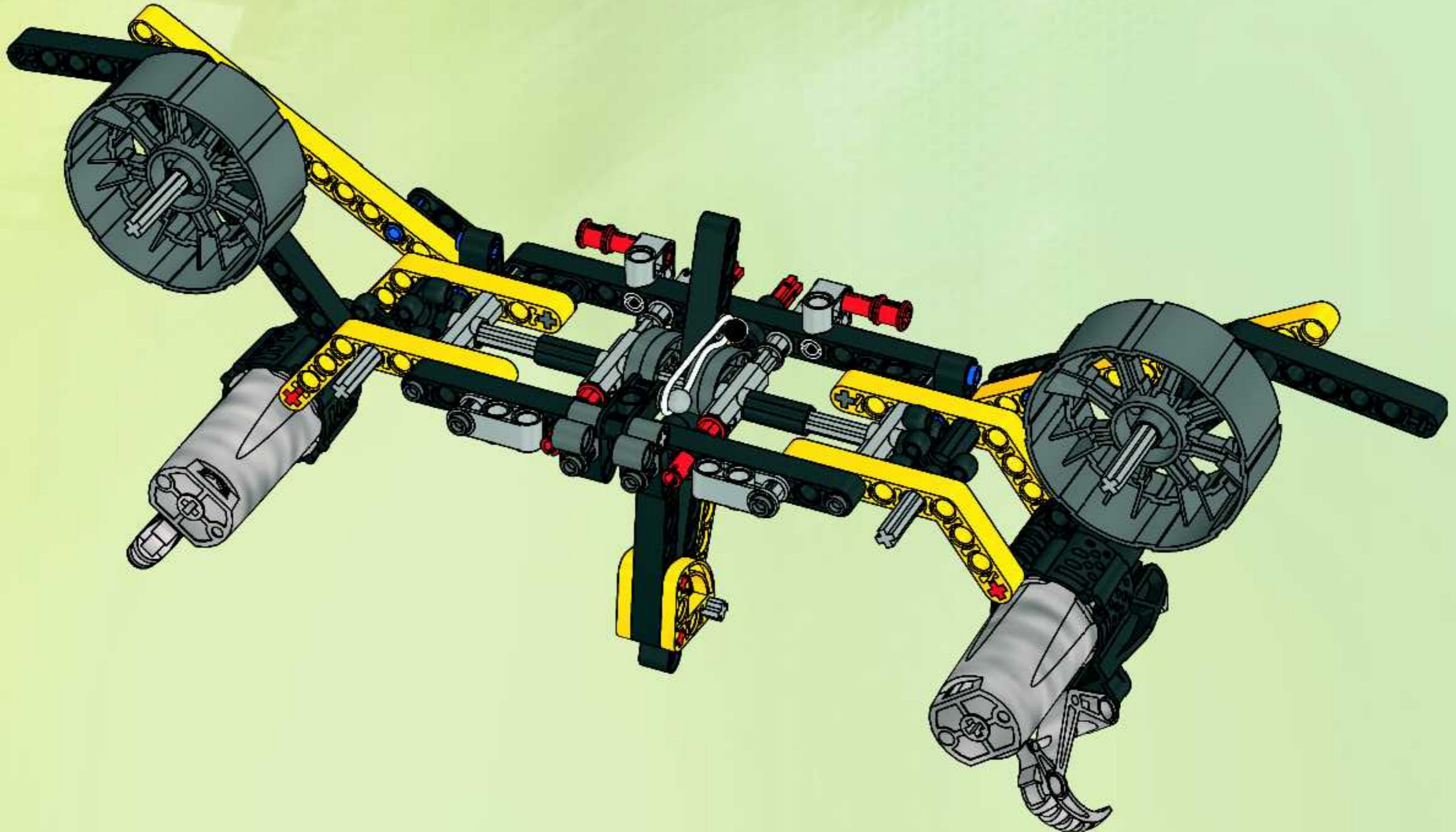
28

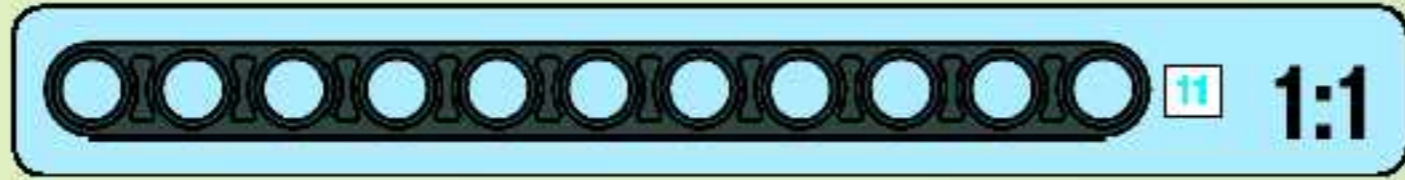
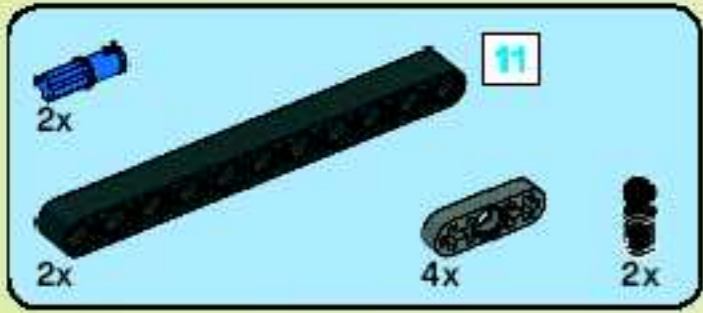




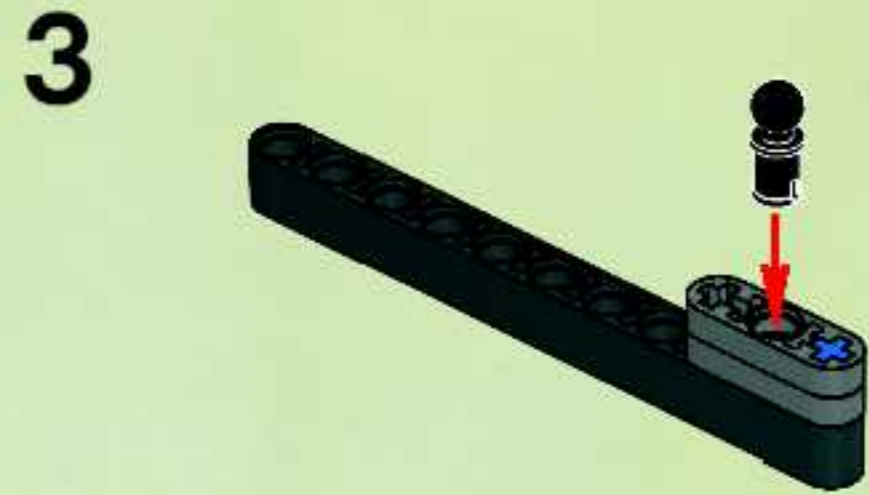


30



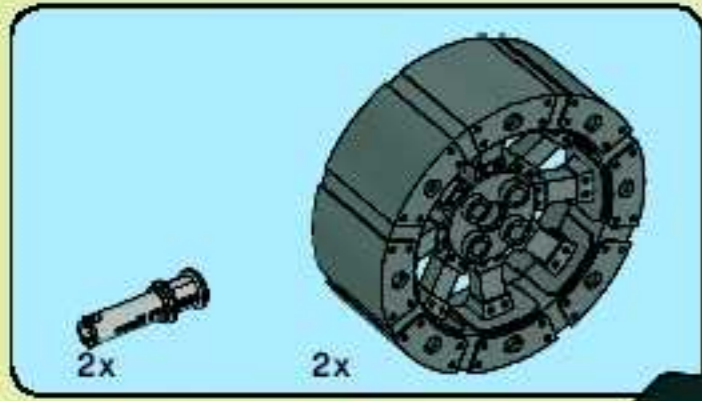


31

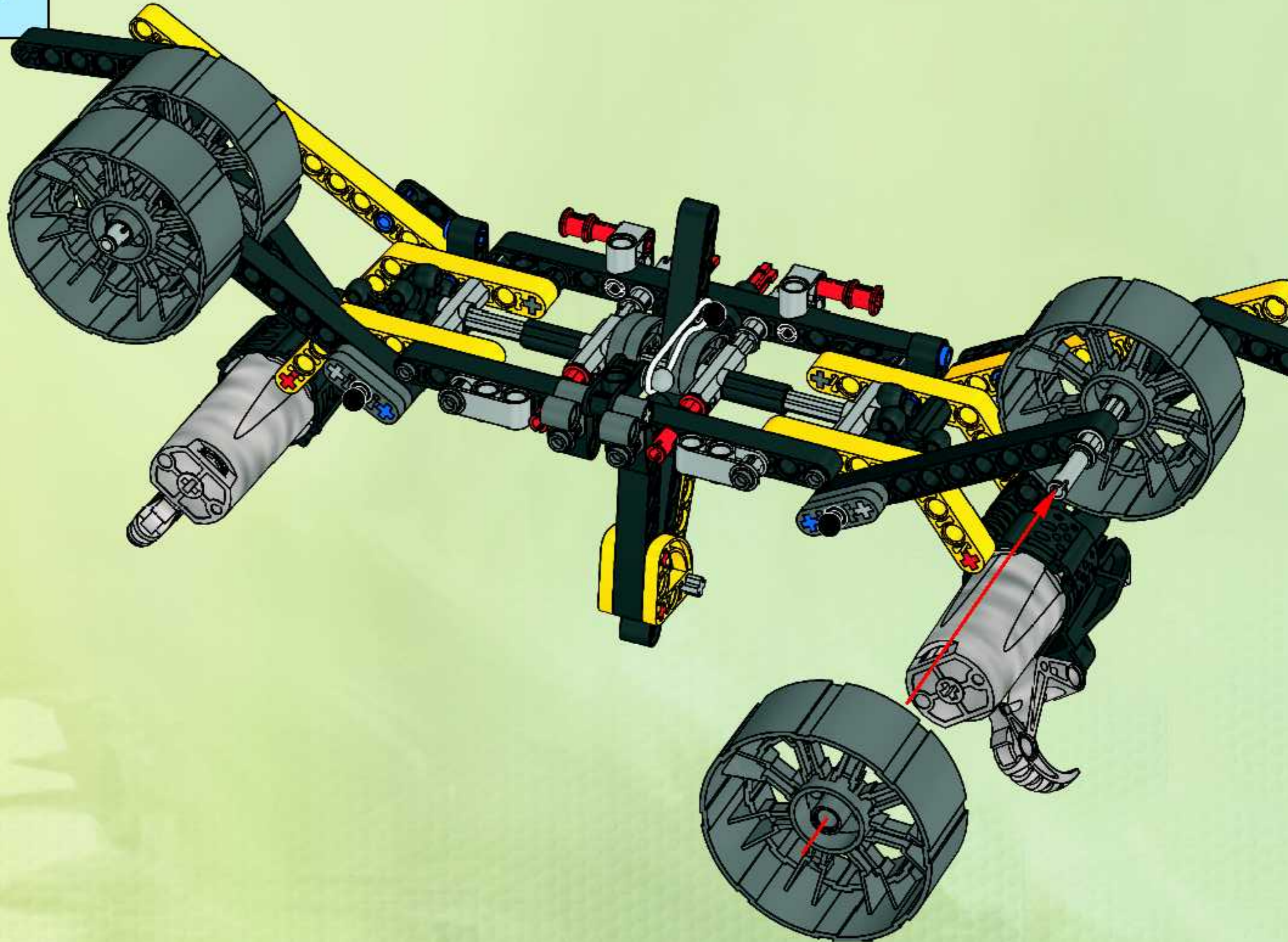


2x



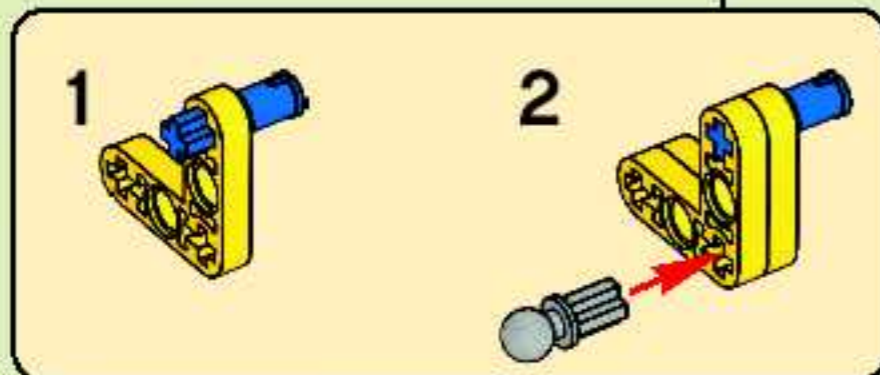
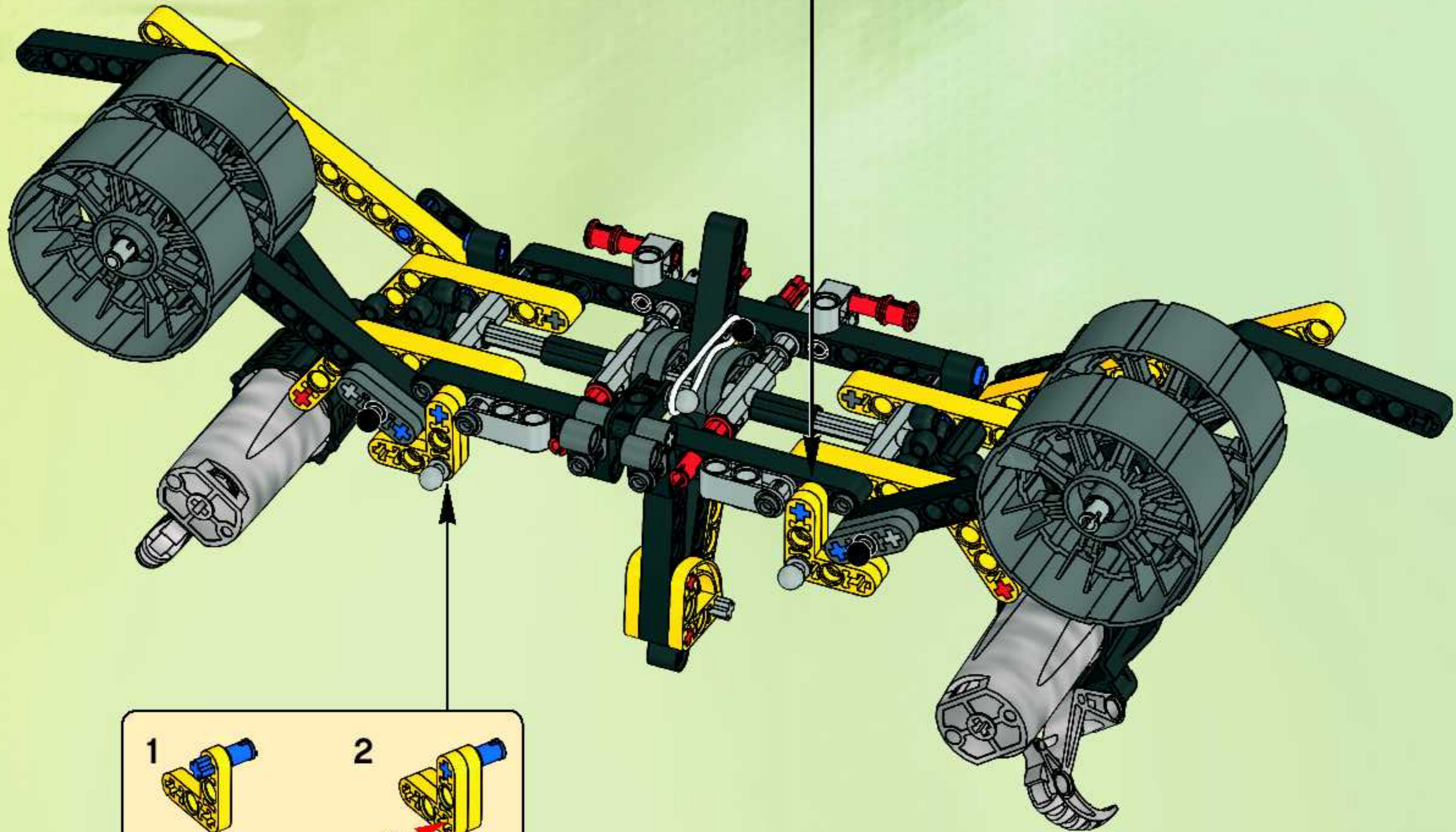
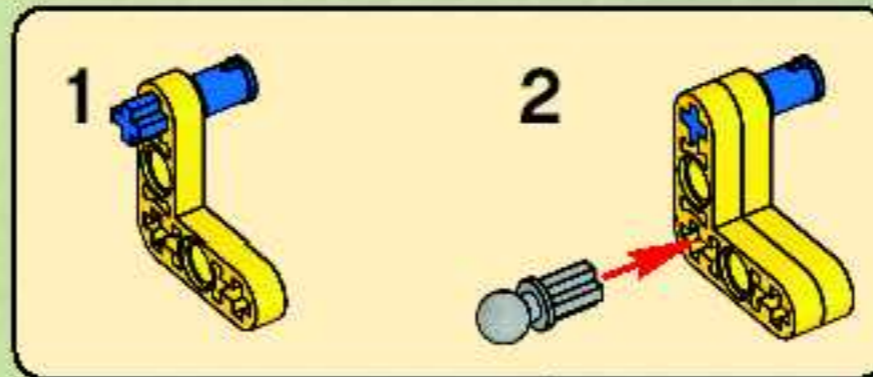


32





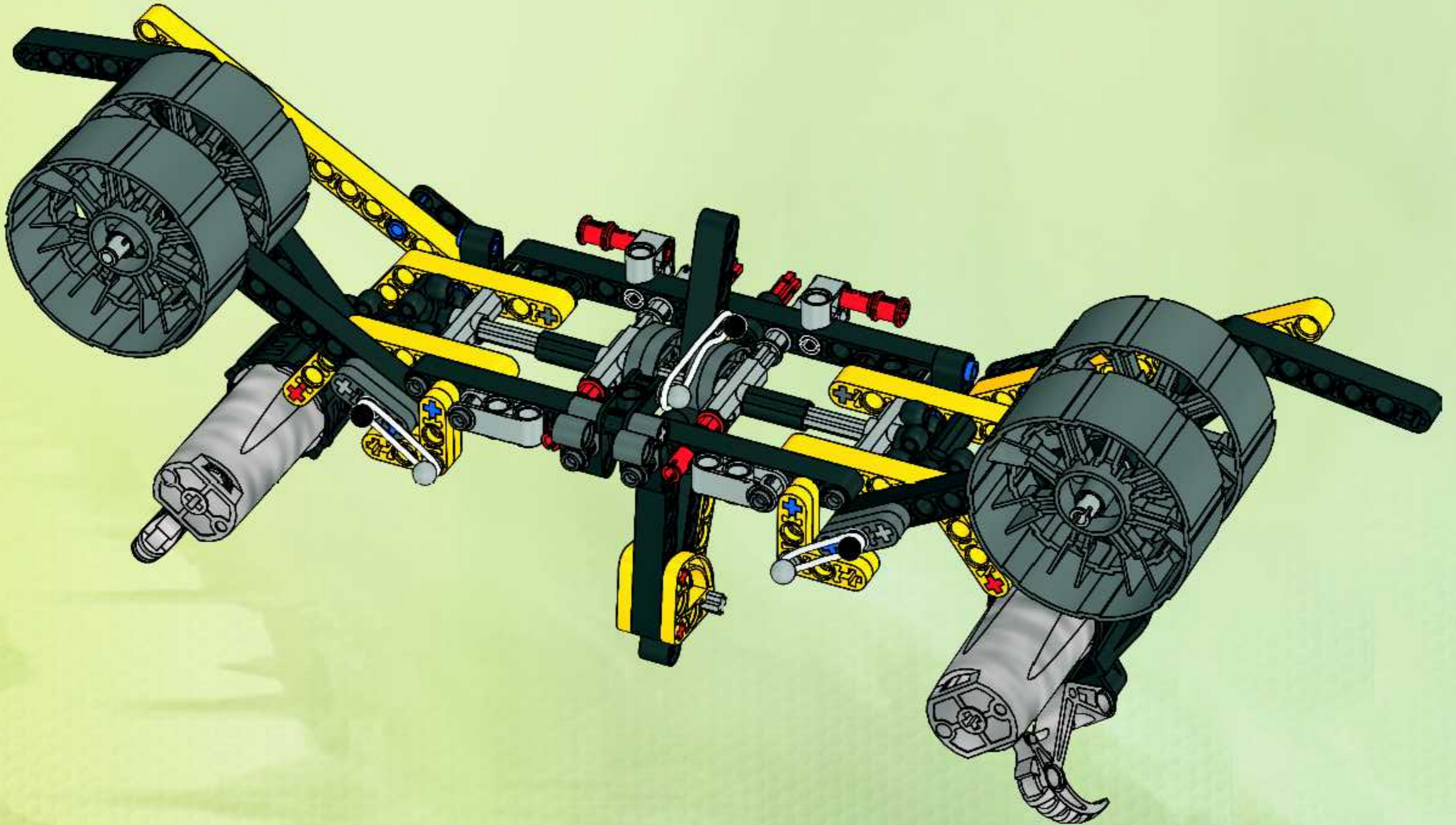
33

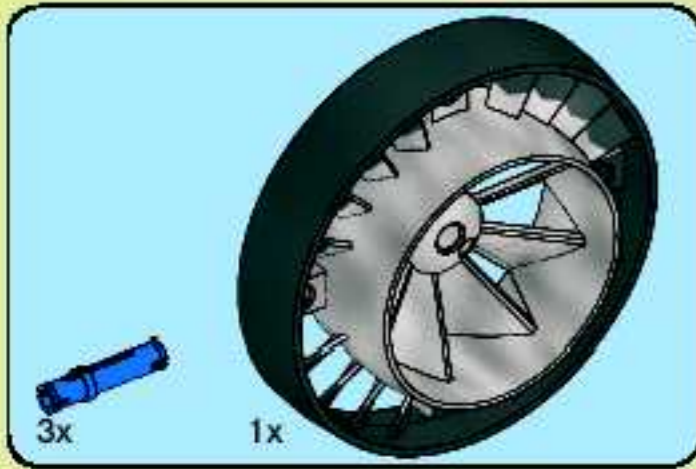
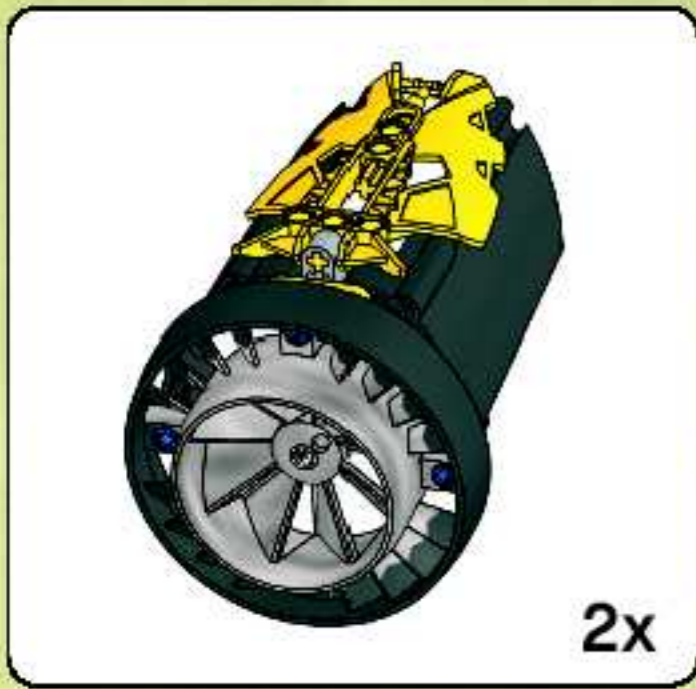




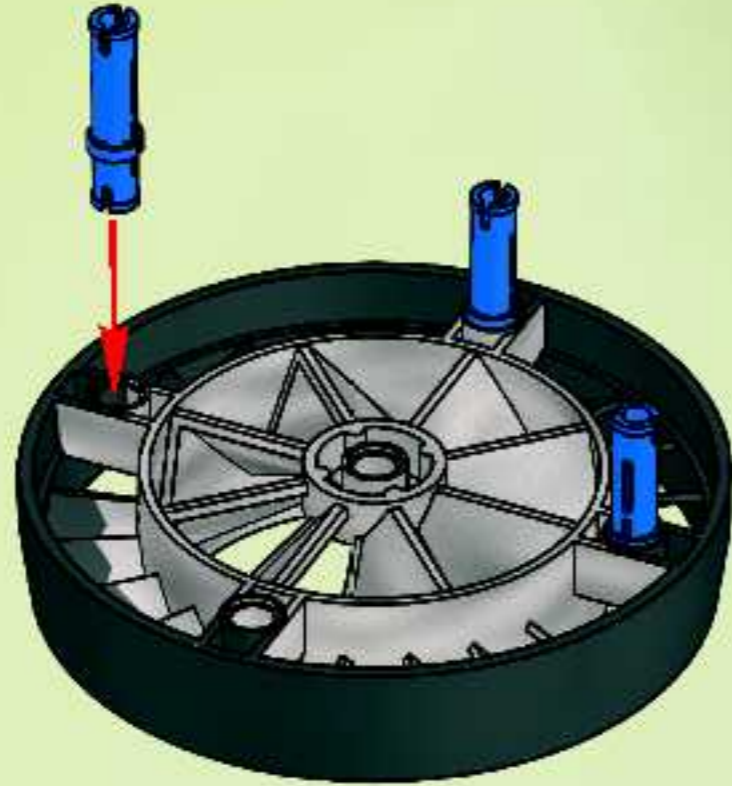
2x

34

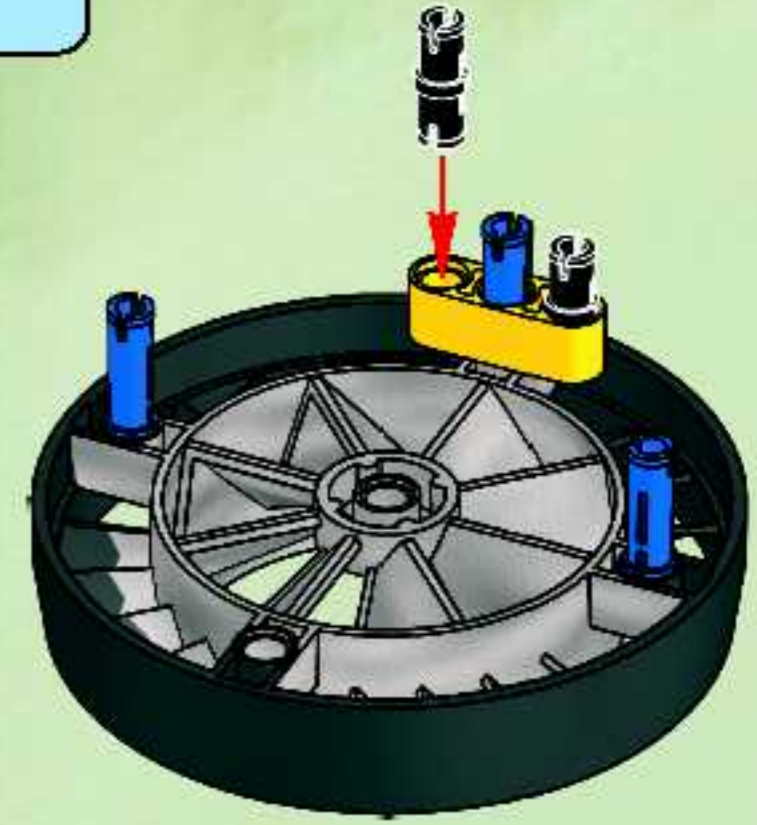




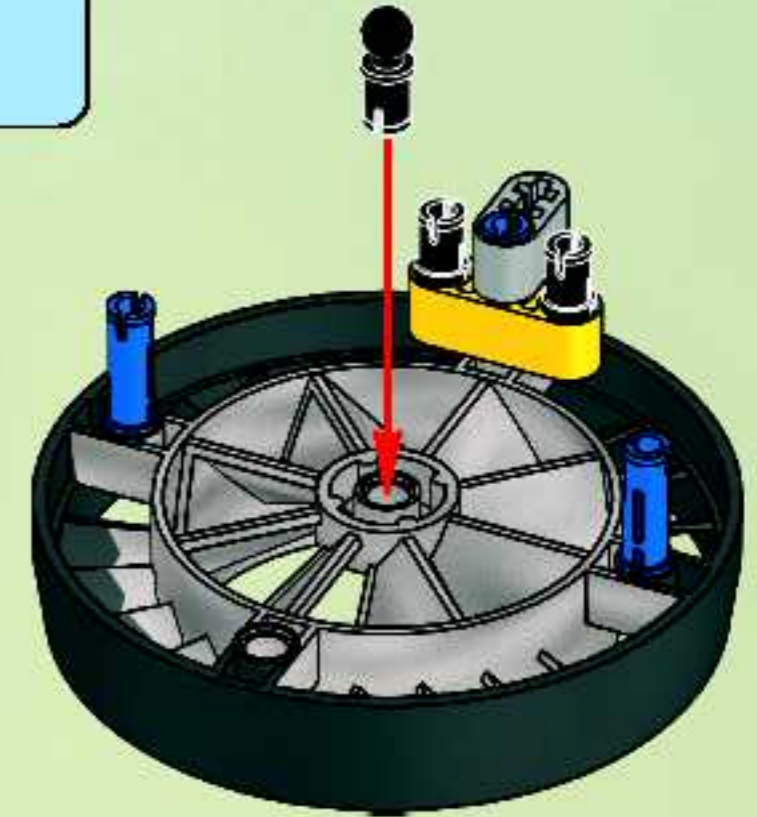
1

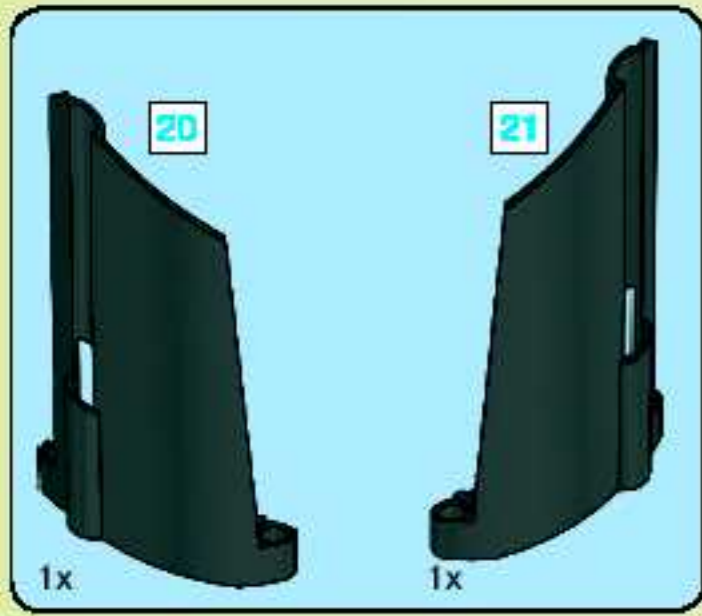


2

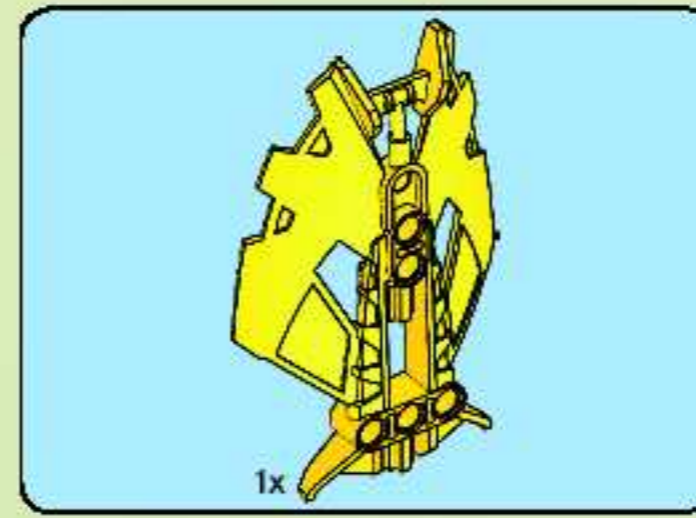
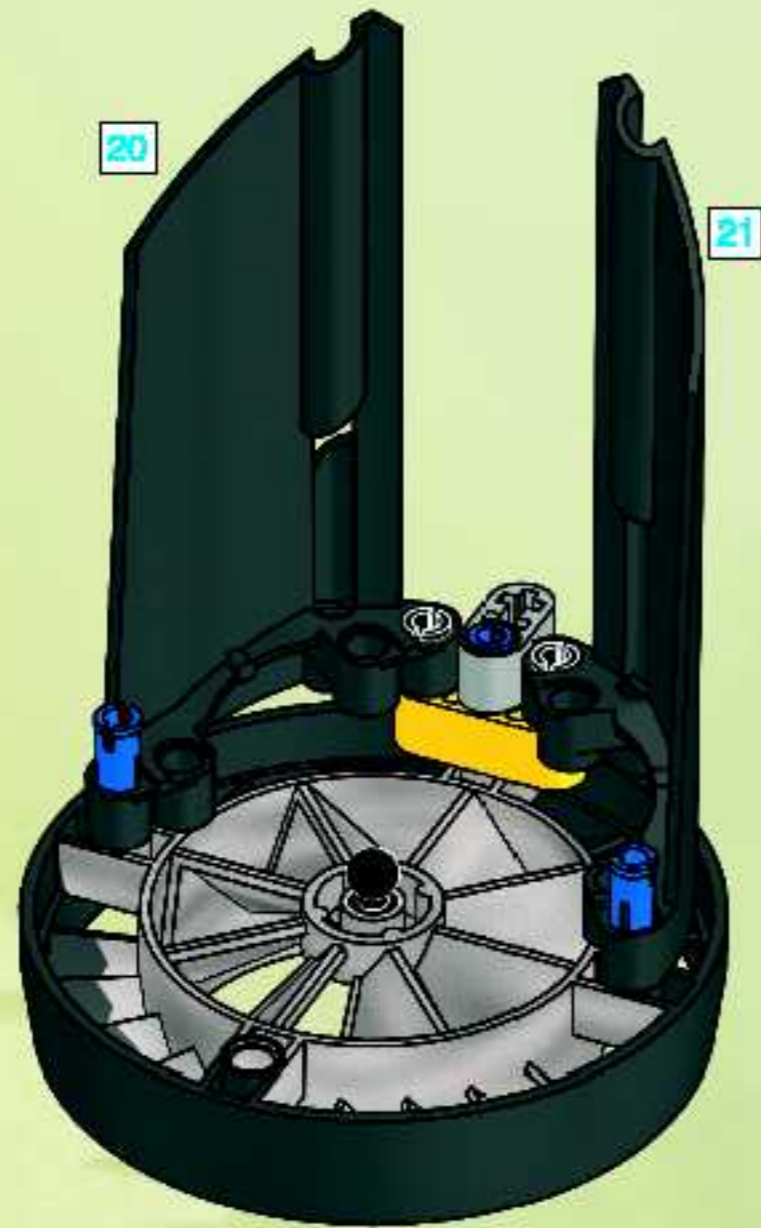


3

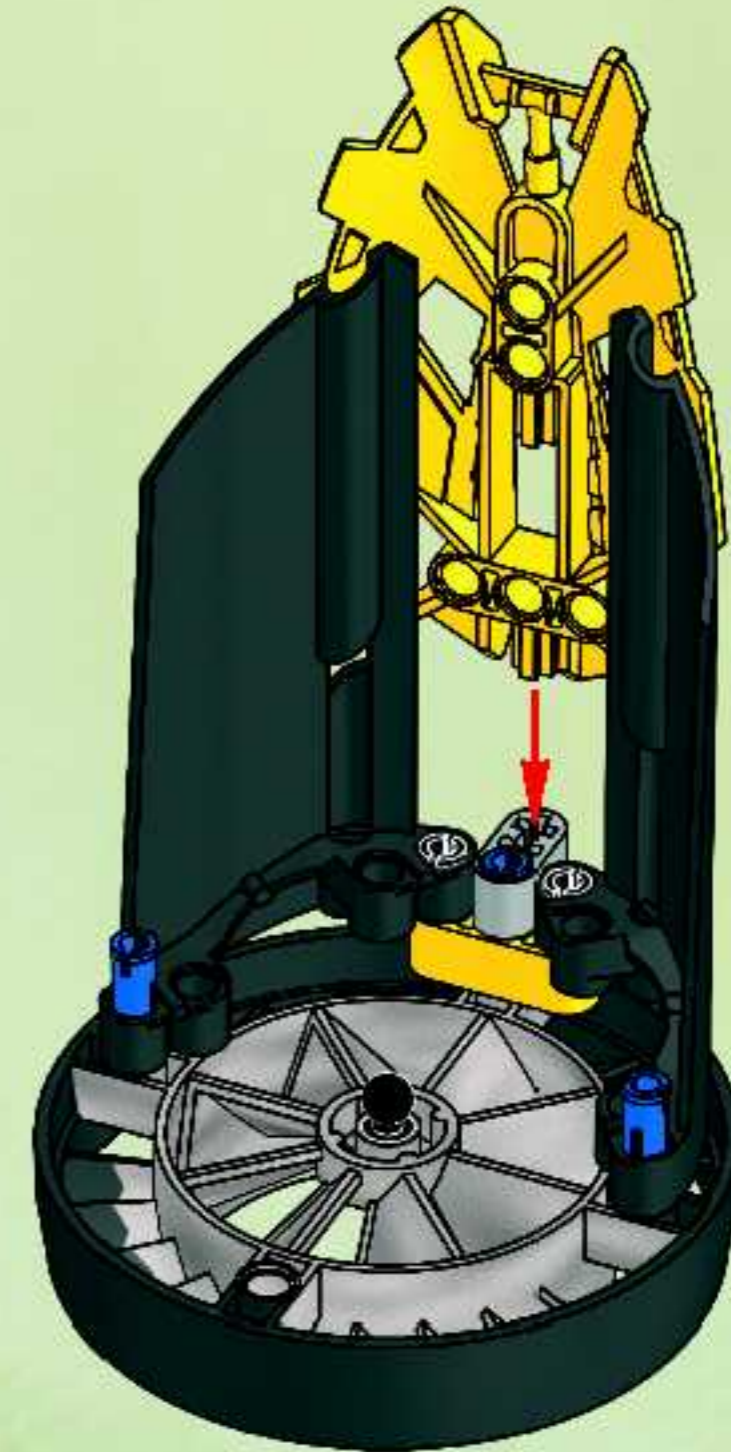


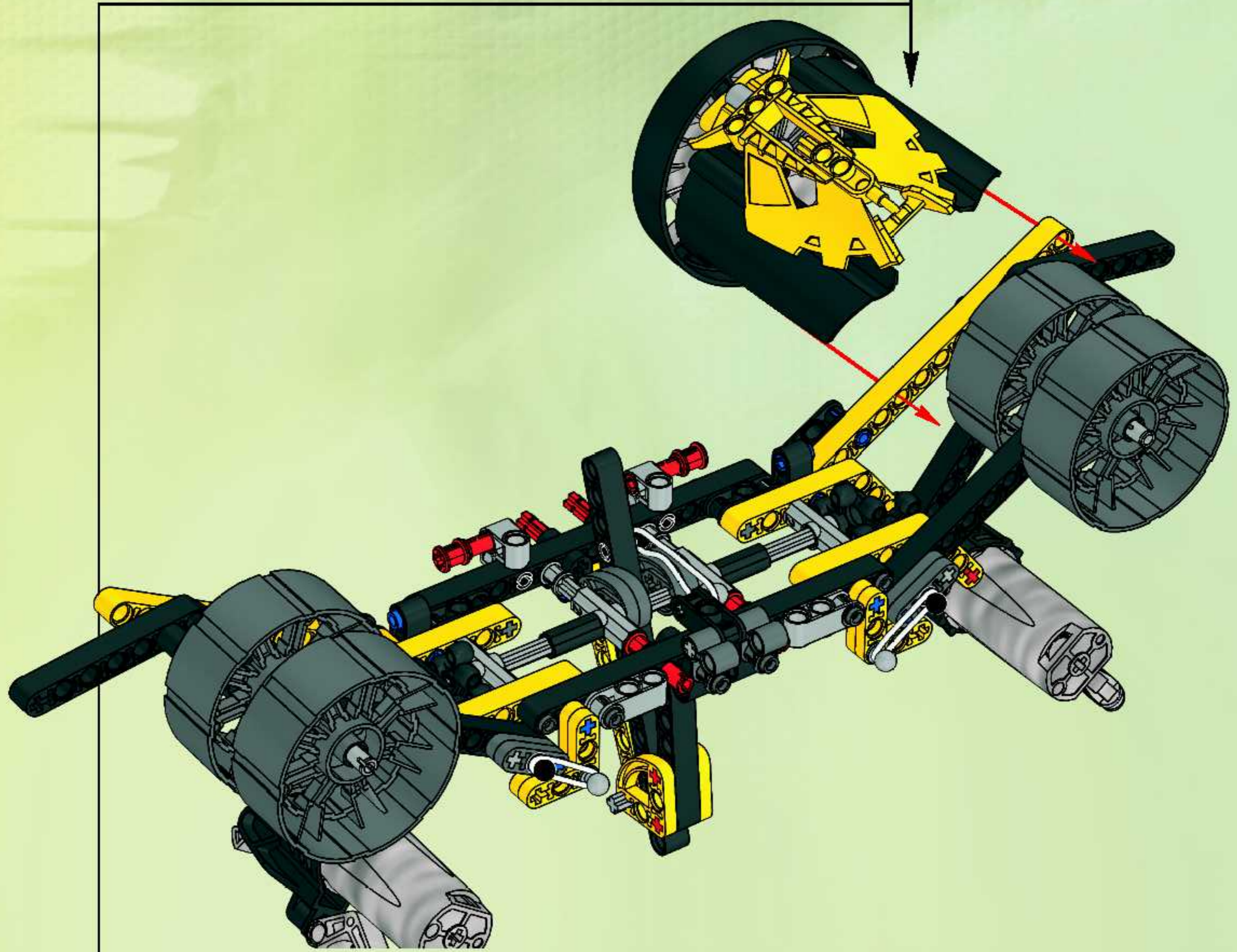


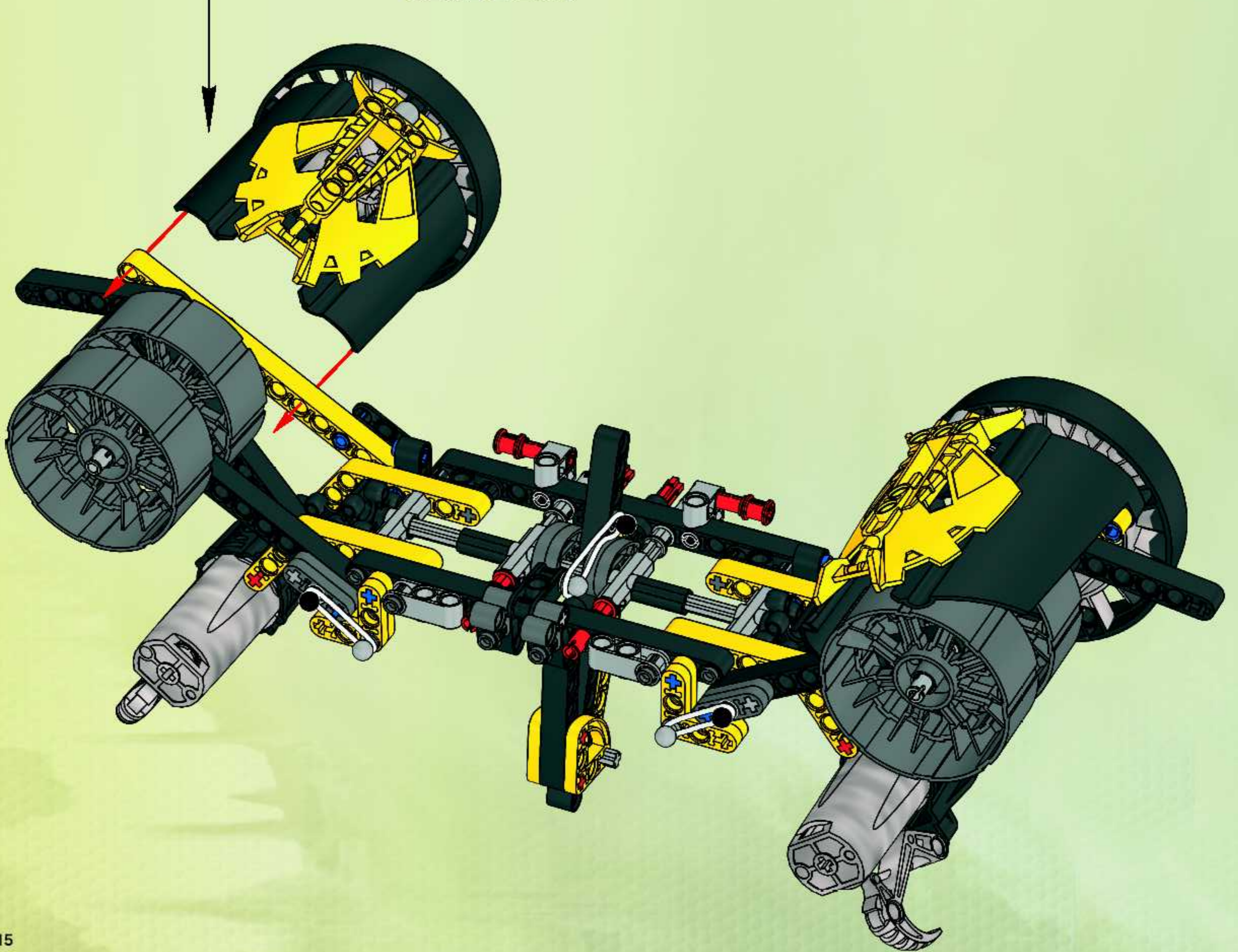
4

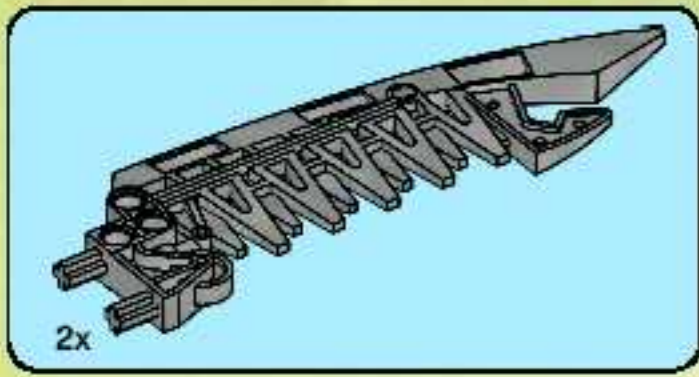


5

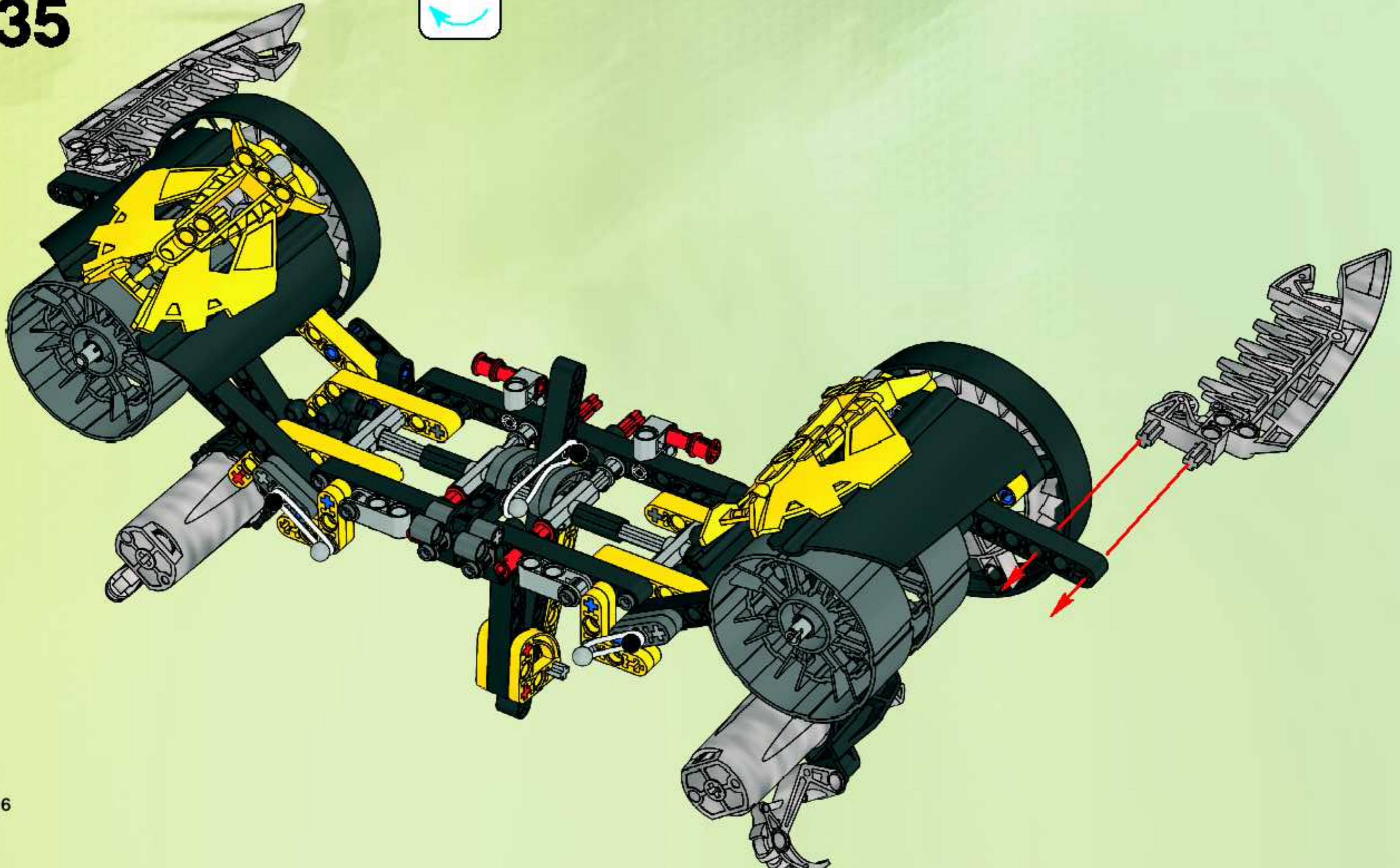


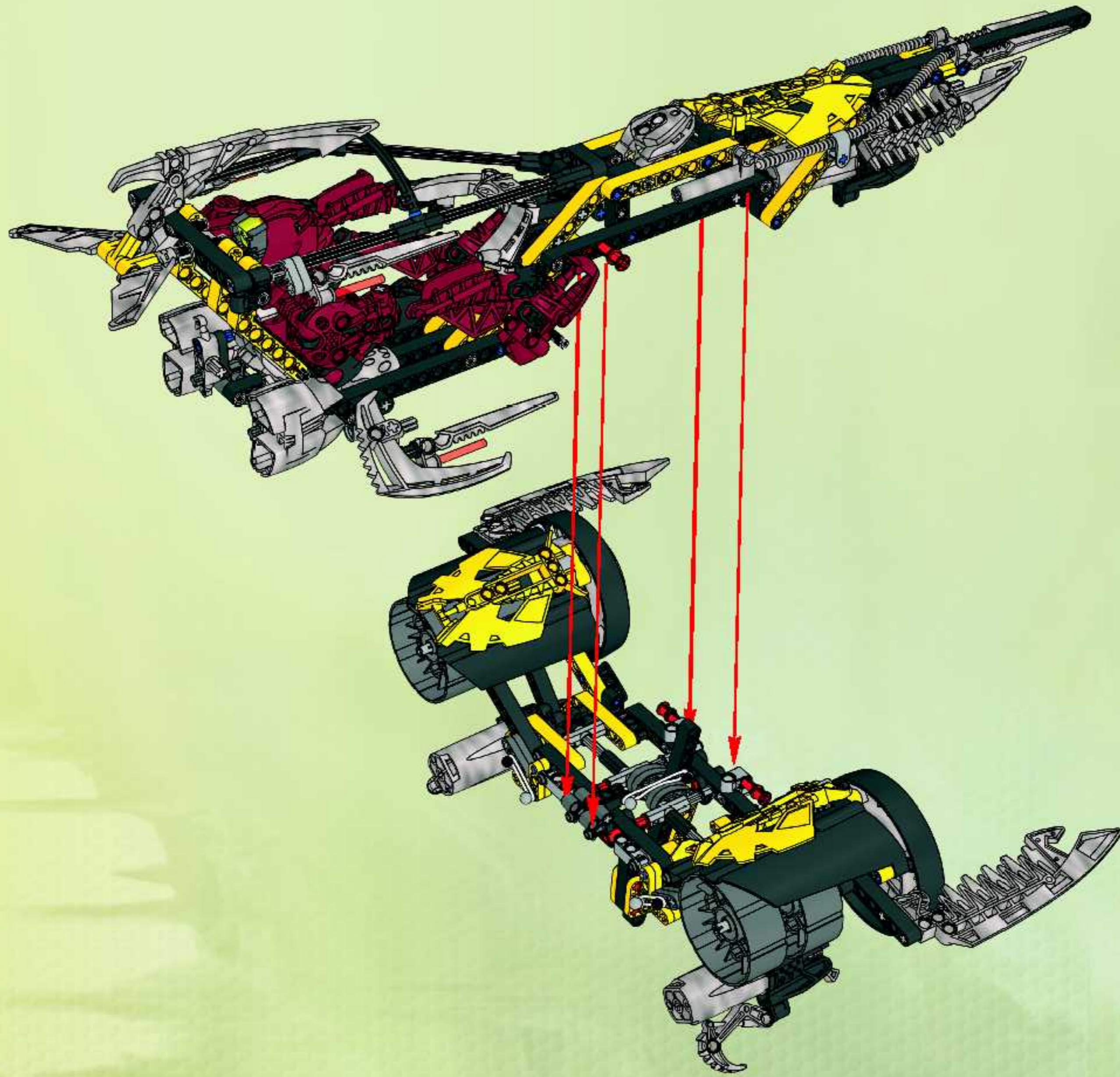


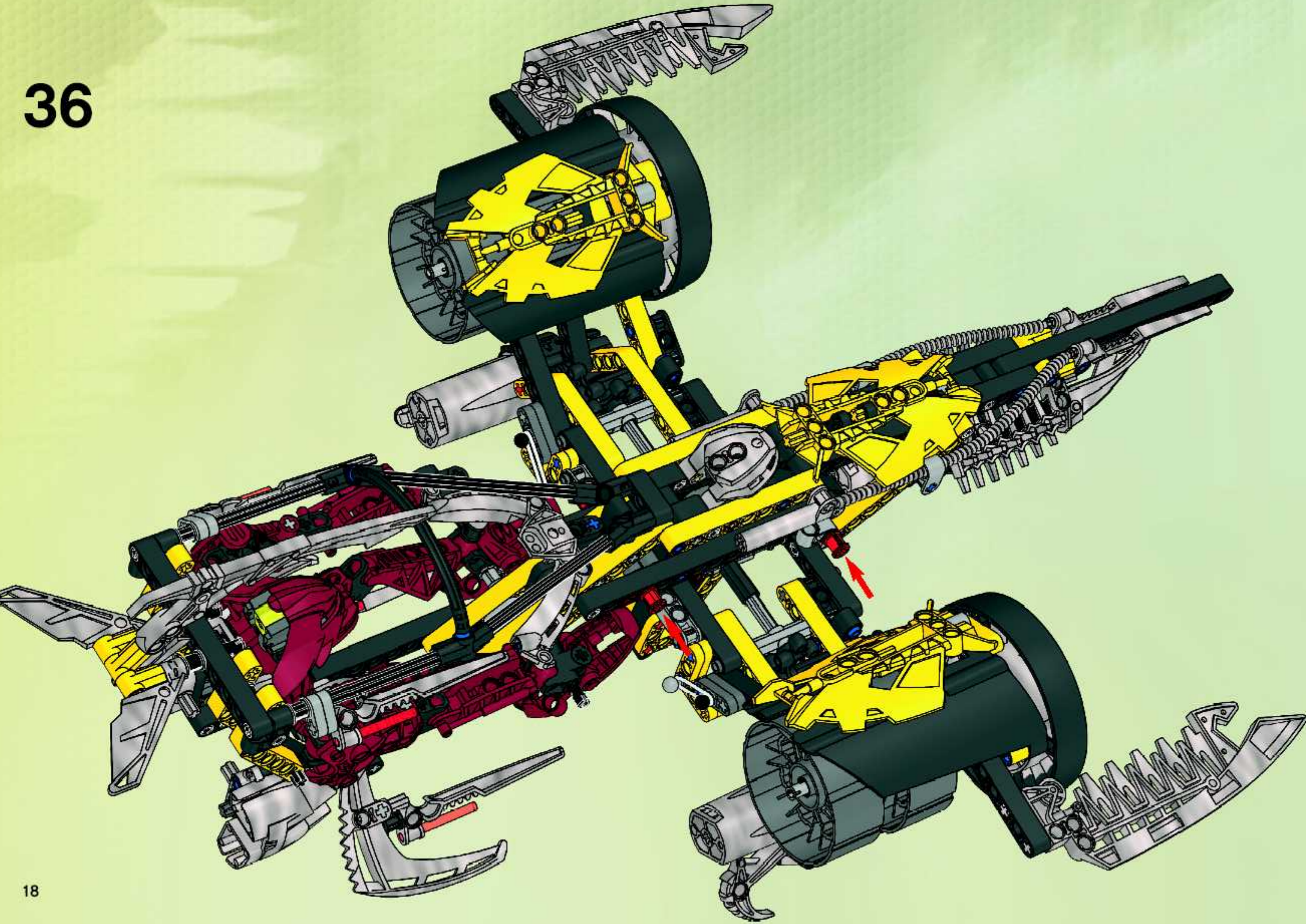




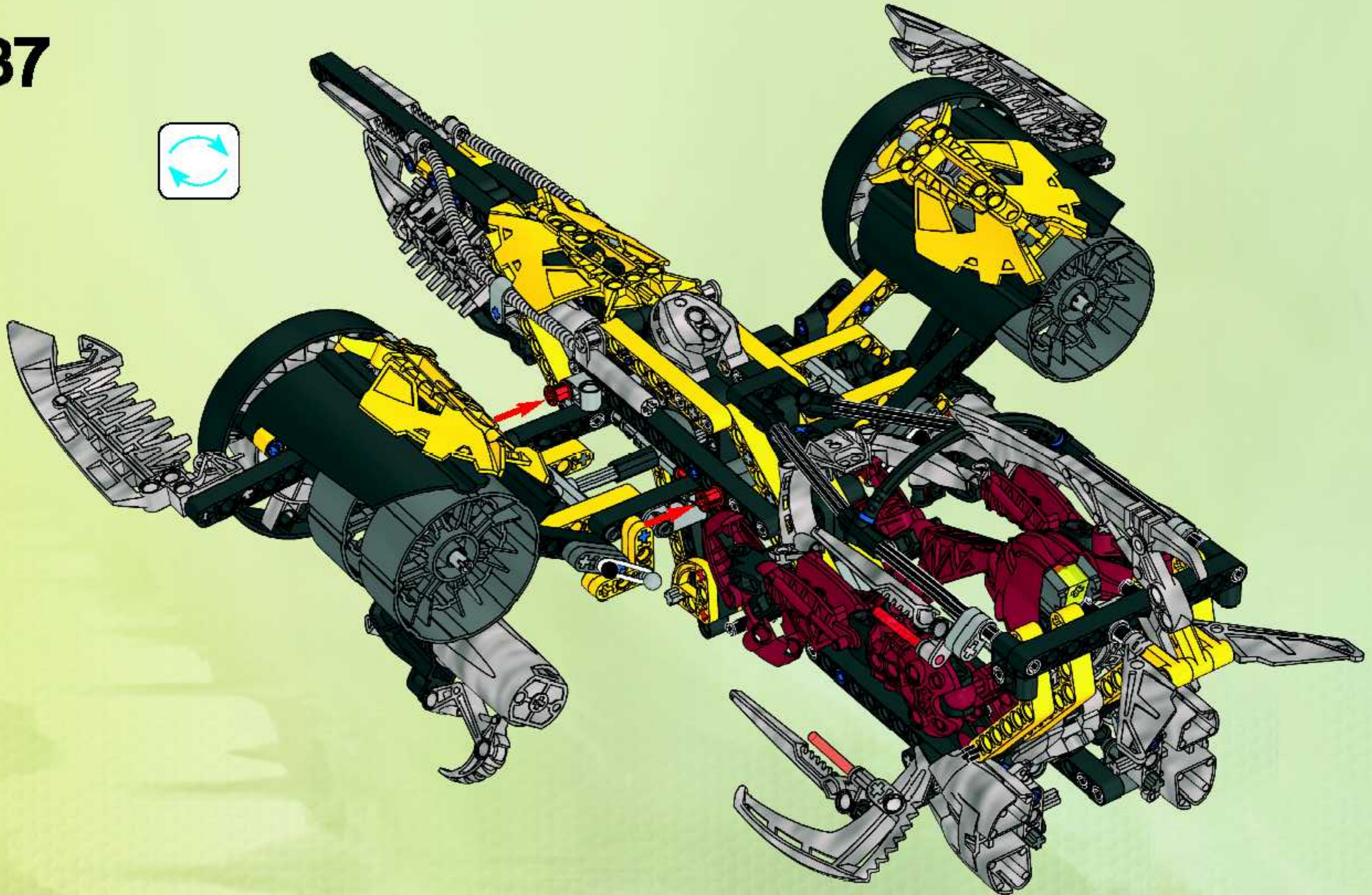
35

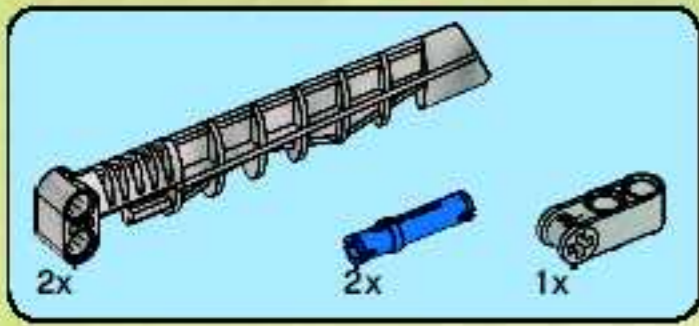






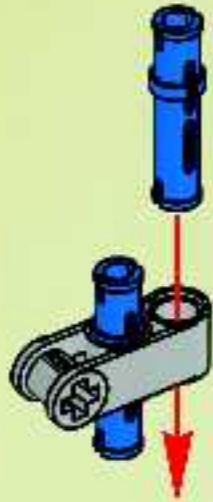
37



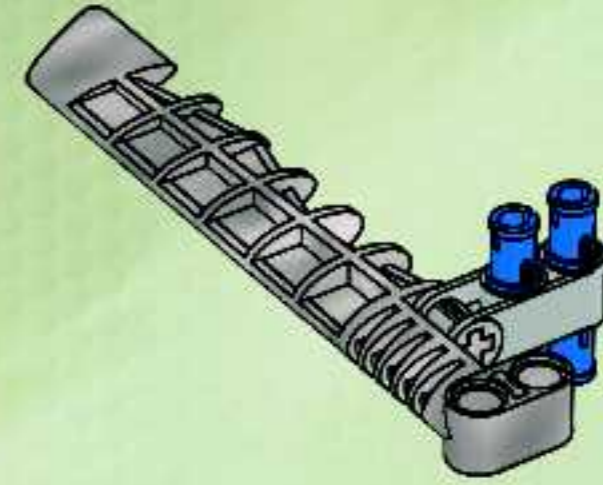


38

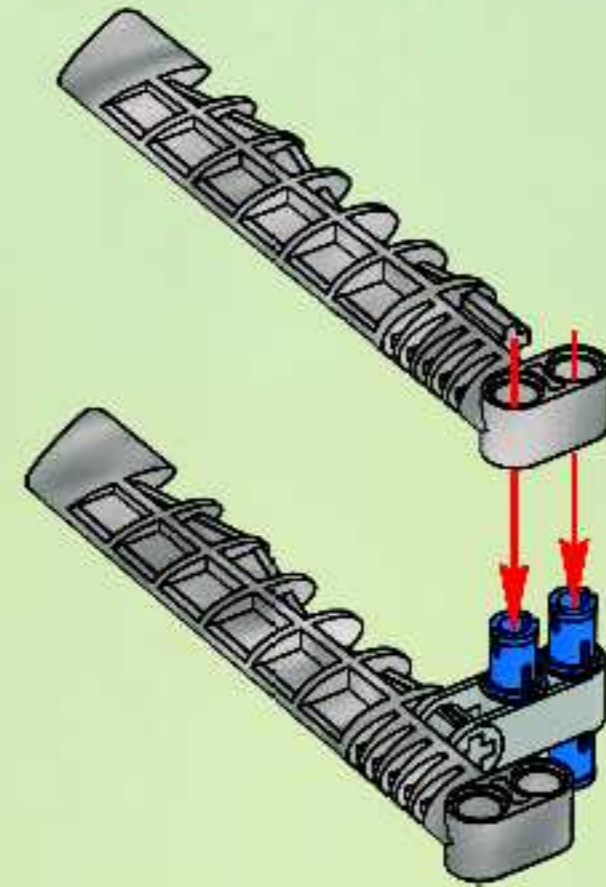
1

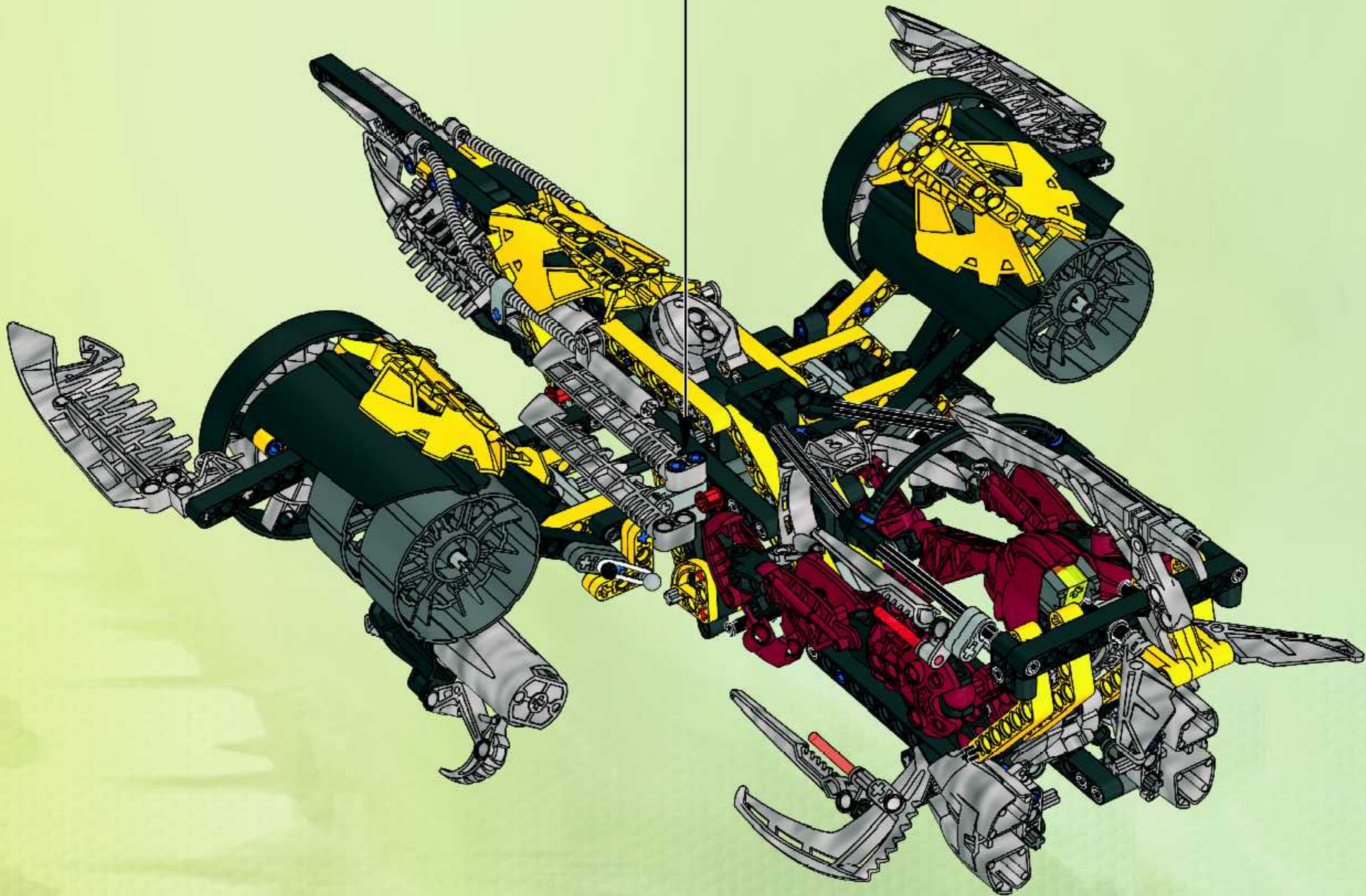


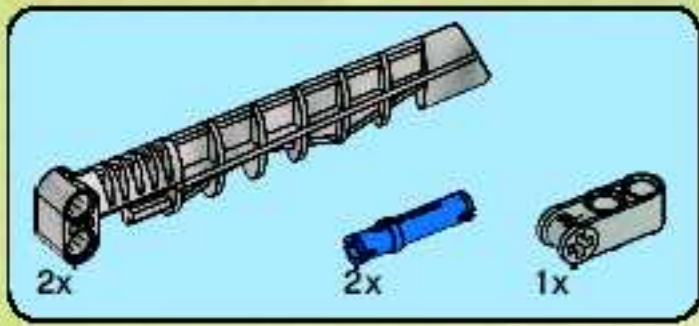
2



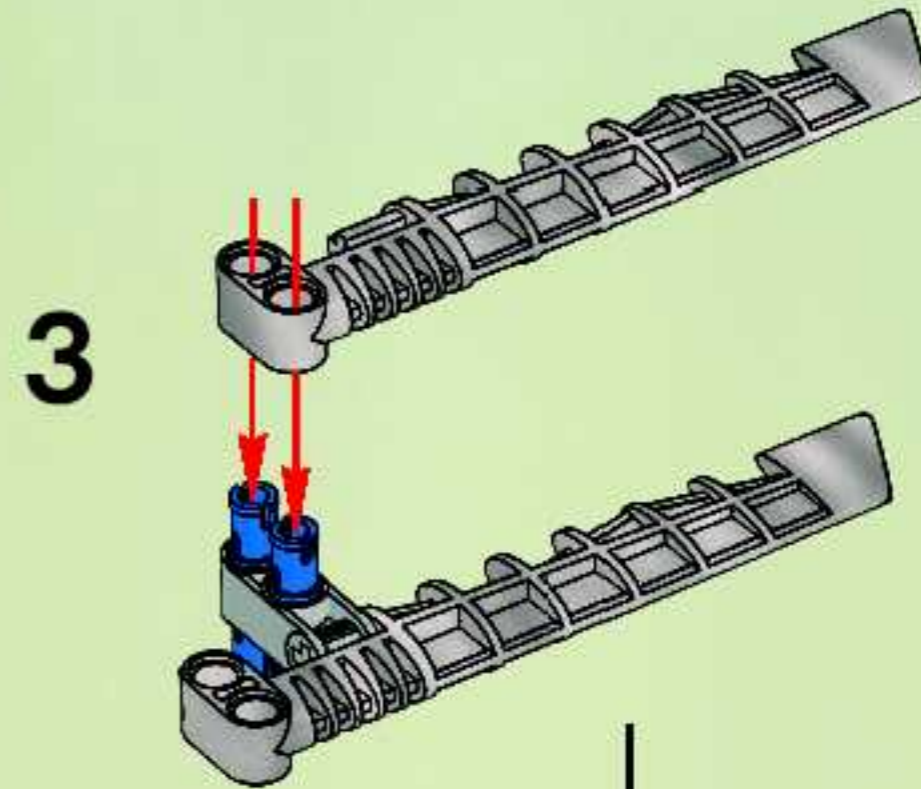
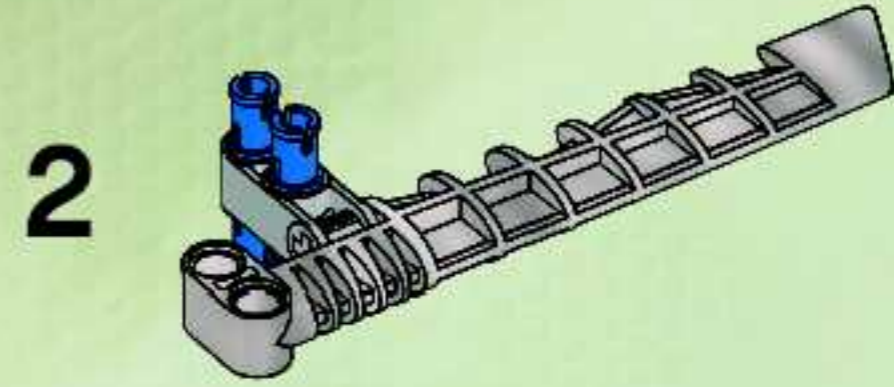
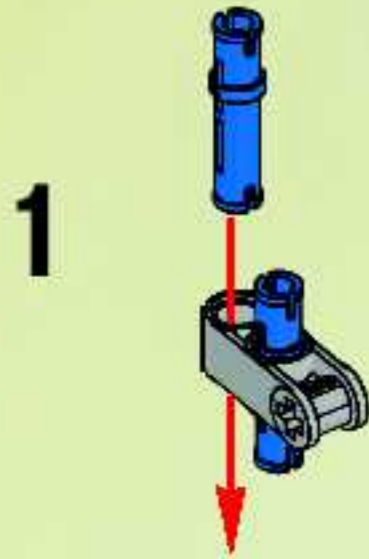
3

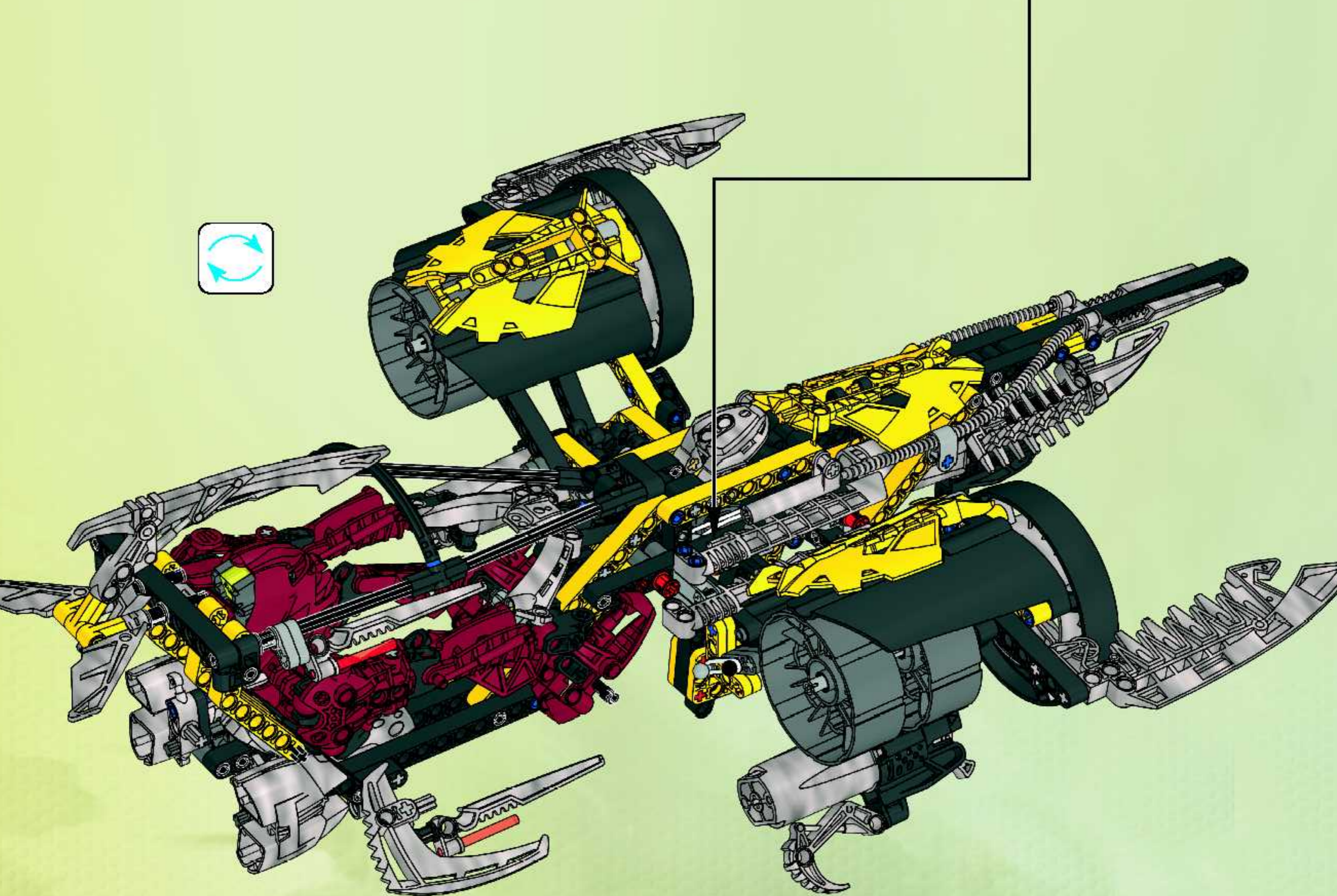






39







6x
70902



4x
4186017



13x
4142865



7x
4140806



1x
4278502



2x
4278480



2x
4528182



1x
4286264



2x
4294578



1x
4525725



2x
4281475



2x
4294875



21x
4206482



21x
4514553



4x
4143005



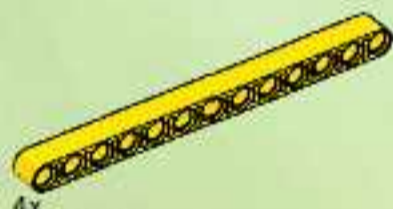
5x
4107066



2x
4153707



7x
4187136



4x
4522935



6x
4188311



2x
4500483



4x
4112289



3x
4537405



2x
4107765



4x
4107081



33x
4121715



8x
4140801



4x
4107082



4x
4519224



5x
4519244



5x
4184169



2x
4195022



2x
4128557



2x
4296203



2x
4296202



4x
370526



2x
370726



1x
373726



2x
370826



1x
4234438



8x
4512363



2x
4173668



5x
4173970



5x
4121667



1x
4142822



6x
4534909



10x
4128603



4x
4120017



7x
4140327



4x
4248204



5x
4162857



4x
4107828

1x
4505191

4x
4124108

2x
4494486

2x
4528039

4x
4211865

13x
4211086

2x
4506460

2x
4504538

3x
4502595

4x
4210759

2x
4504986

4x
4211567

1x
4278473

1x
4528040

6x
4518500

3x
4211375

4x
4210655

1x
4505846

1x
4518504

2x
4515184

4x
4223767

1x
4525714

5x
4211622

4x
4490374

3x
4521177

2x
4494492

2x
4211807

14x
4211815

2x
4289157

4x
4528728

2x
4526631

9x
4211639

6x
4211805

4x
4211775

4x
4211779

2x
4211880

2x
4211888

6x
4211741

12x
4494056

2x
4518506

2x
4175939



Customer Service
Kundenservice
Service Consommateurs
Servicio Al Consumidor

www.lego.com/service or dial

🇧🇪 🇩🇪 🇫🇷 🇮🇹 🇳🇱 🇵🇹 🇸🇪 🇨🇰 🇸🇮 🇸🇯 : 00800 5346 5555
🇨🇦 🇨🇷 : 1-800-422-5346



8942
Jetrax
T6



8943
Axalara
T9



8941
Rockoh
T3

8698
Vultraz

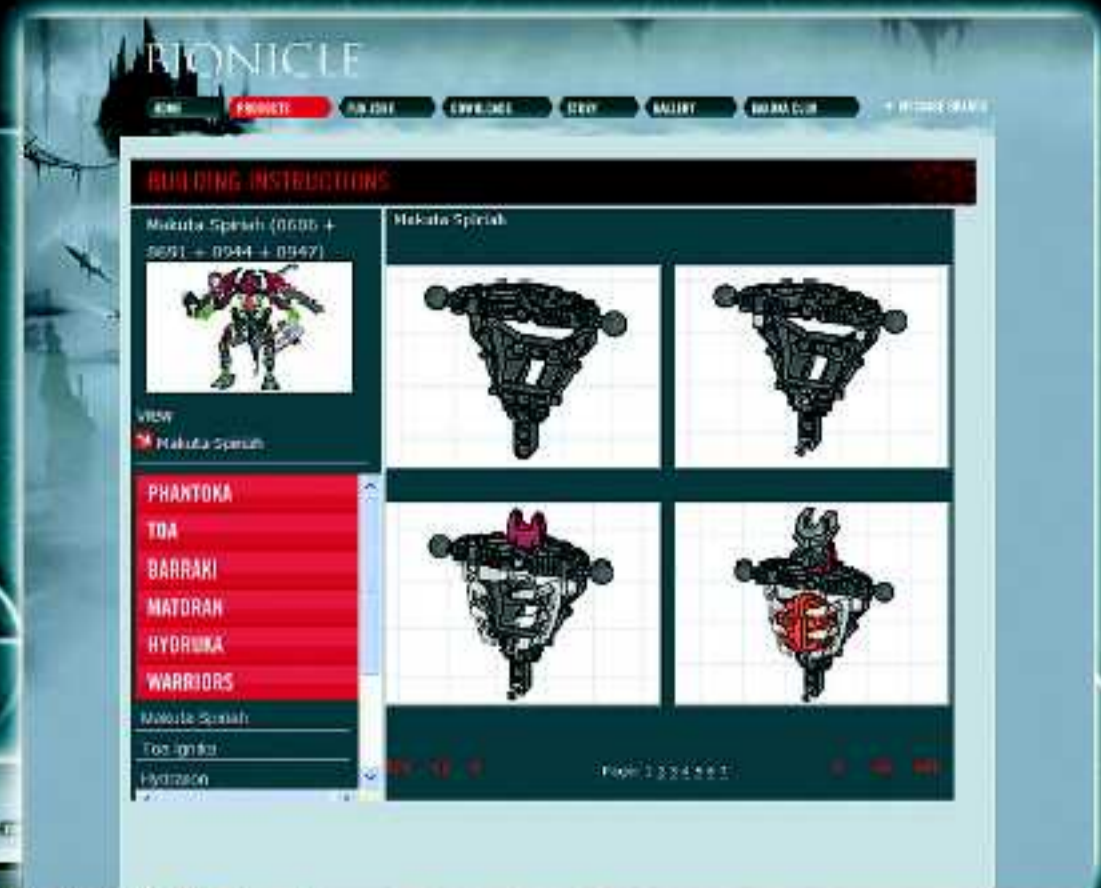


8697
Toa Ignika



8699
Takanuva





WWW.BIONICLE.COM



WWW.BIONICLESTORY.COM





club™



FREE LEGO Magazine • GRATUIT • GRATIS LEGO Magazin

Join Today!

Abonne-toi dès aujourd'hui!

Meld je nu aan!

Jetzt anmelden!



US & Canada only

1-866-534-6258

1-877-518-5346

(en Français)

00800 5346 5555



www.LEGOclub.com

**VISIT THE WORLD'S
BIGGEST LEGO® SHOP!**

www.LEGOshop.com

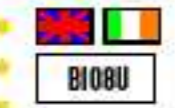


YES! I want to join the LEGO® Club FREE!
OUI! Je veux m'abonner au Club LEGO® GRATUITEMENT!
Ja! Ich möchte Mitglied im kostenlosen LEGO Club werden.
Ja! Ik wil graag GRATIS lid worden van de LEGO Club.



Mail to: / Poster à:
LEGO Club
P.O. Box 1157
Enfield, CT USA
06083-1157

First Name Prénom Vorname Voornaam	<input type="text"/>	Boy Garçon Junge Jongen	<input type="checkbox"/>
Last name Nom de famille Familienname Achternaam	<input type="text"/>	Girl Fille Mädchen Meisje	<input type="checkbox"/>
Street, No. Rue Straße, Hausnr. Straat, huisnr.	<input type="text"/>		
City/County Ville Stadt Woonplaats	<input type="text"/>	State Prov.	<input type="text"/>
Zip/Postcode Code Postal PLZ Postcode	<input type="text"/>	Country Pays Land	<input type="text"/>
Date of Birth Date de naissance Geburtsdag Geboortedatum	<input type="text"/>	Email	<input type="text"/>



Mail to:
LEGO Club
33 Bath Road
Slough SL1 3UF
United Kingdom



Per Post an:
LEGO® Club
Postfach 14 15
D-36243
Niederaula

Parent's signature
 Signature d'un parent
 Unterschrift Erziehungsberechtigte/r
 Handtekening ouders _____

The English version of the magazine can only be mailed to addresses in the US, Canada, the UK, and Republic of Ireland. Club membership is valid for 2 years and includes free copies of the LEGO Magazine. In the US and Canada please allow up to 6 weeks for delivery of your first magazine. By signing this form you consent the LEGO Club to use your child's data for LEGO mailings. The data will only be used for LEGO mailings and will not be sold, rented or otherwise disclosed to any company outside the LEGO Company except for disclosure to companies acting as our agents to help us provide services requested by the child. This coupon good for one free membership per person, group or organization. If you would not like to receive other communication from the LEGO company please tick here:

La version française de magazine peut être postée uniquement en Canada. L'abonnement est valide pour 2 ans et inclut des exemplaires gratuits de Magazine LEGO Aux É.-U. et en Canada, allow 6 semaines pour la livraison initiale. En remplissant ce formulaire, vous consentez à ce que LEGO utilise les informations de votre enfant pour des envois postaux de LEGO. L'information sera utilisée uniquement pour des envois postaux par LEGO et ne sera en aucun cas, vendue, louée, échangée ou divulguée à d'autres compagnies autres que la compagnie LEGO, à l'exception des compagnies affiliées qui nous procurent des services auxquels l'enfant en a fait la demande.

Das deutschsprachige Angebot gilt nur für die Länder D, A U und CH. Die kostenlose Mitgliedschaft beinhaltet die Zusendung des LEGO Magazins und endet nach zwei Jahren. Für die Mitglieder entstehen keine Verpflichtungen. Es kann bis zu drei Monate dauern, bis das erste Magazin zugestellt wird. Mit Ihrer Unterschrift erklären Sie sich einverstanden, dass die Daten Ihres Kindes zum Zweck einer LEGO Club-Mitgliedschaft von der LEGO Gruppe gespeichert werden. Die Daten werden vertraulich behandelt und nicht an Dritte weitergegeben, außer an Dienstleister des LEGO Clubs. Wenn Sie außer vom LEGO Club keine weiteren Informationen von der LEGO Company bekommen möchten bitte hier ankreuzen:

Door dit formulier te tekenen geeft u de LEGO Club toestemming om bovenstaande gegevens te gebruiken voor het toesturen van LEGO mailings. Uw gegevens worden uitsluitend gebruikt voor mailings van LEGO en zullen niet worden verkocht, verhuurd of op welke wijze dan ook verstrekt aan derden buiten de LEGO Groep, uitgezonderd de organisaties die namens ons optreden om de service te verlenen waar uw kind om gevraagd heeft.



WIN LEGO® PRODUCTS

No purchase necessary.
Open to residents of all countries where not prohibited.
Go to www.aim.dk/LEGO for official rules and details.

WIN LEGO® PRODUCTEN

Kopen niet nodig.
Open voor alle leeftijden, en in alle landen waar geen verbod geldt.
Ga naar www.aim.dk/LEGO voor officiële regels en details.

GEWINNE LEGO® PRODUKTE

Die Teilnahme am Gewinnspiel führt zu keinerlei Kaufverpflichtungen.
Sie können in allen nicht ausgeschlossenen Ländern teilnehmen.
Die offiziellen Regeln und nähere Informationen finden Sie unter www.aim.dk/LEGO.

GAGNE DES PRODUITS LEGO®

Aucun achat n'est nécessaire.
Ouvert à tous les âges et aux résidents de tous les pays, sauf en cas d'interdiction.
Rendez-vous sur www.aim.dk/LEGO pour obtenir plus de détails et le règlement officiel.

レゴ®製品を「当てよう」

購入は不要です
禁止されていない限り、あらゆる年代およびあらゆる国の居住者の方々にご利用いただけます。
公認規則および詳細につきましては、www.aim.dk/LEGOをご覧ください

