



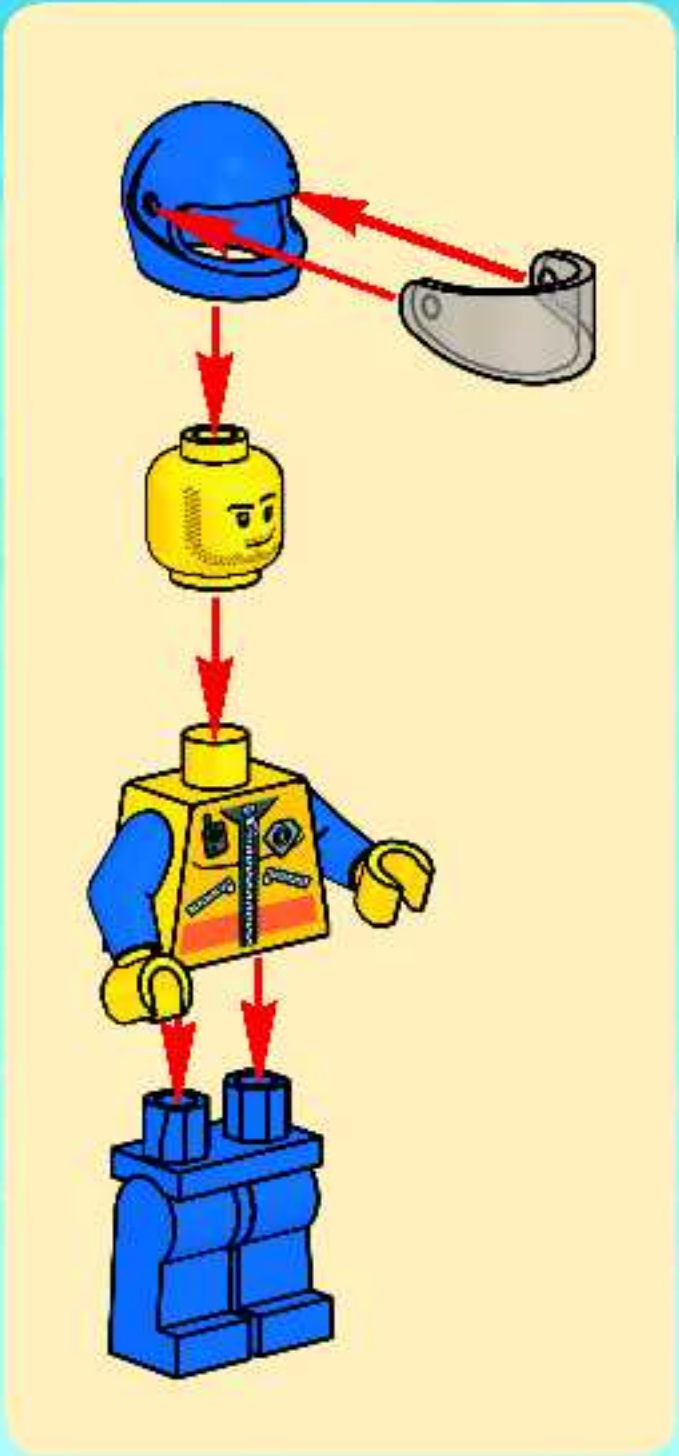
7736

CITY

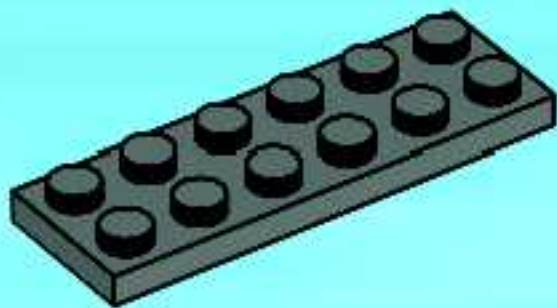


WARNING: CHOKING HAZARD.
Small parts. Not for children under 3 years.

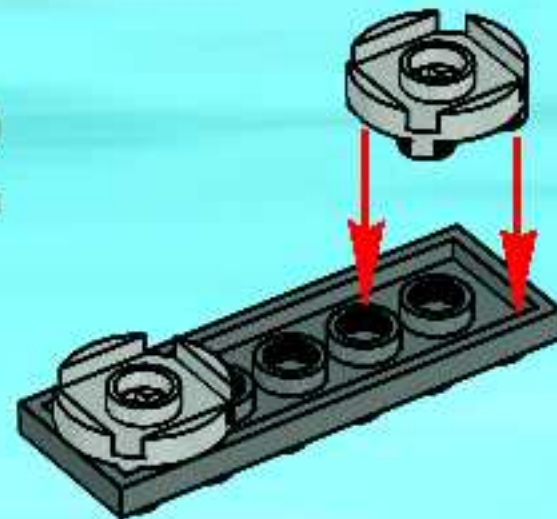




1



2

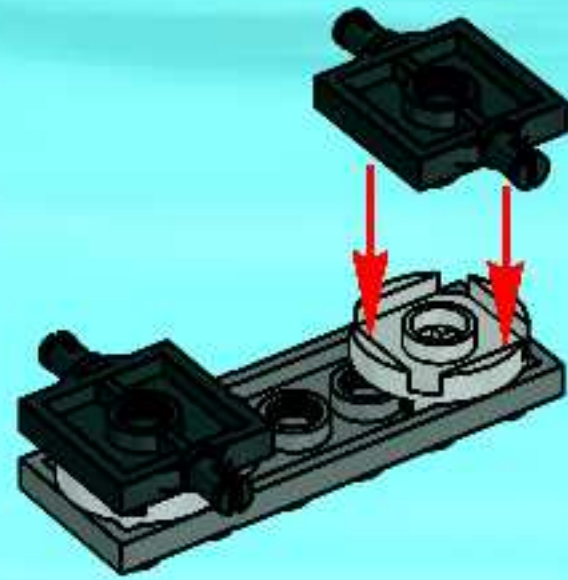


AVERTISSEMENT : RISQUE D'ÉTOUFFEMENT.
Contient des petites pièces. Ne convient pas aux enfants de moins de 3 ans.



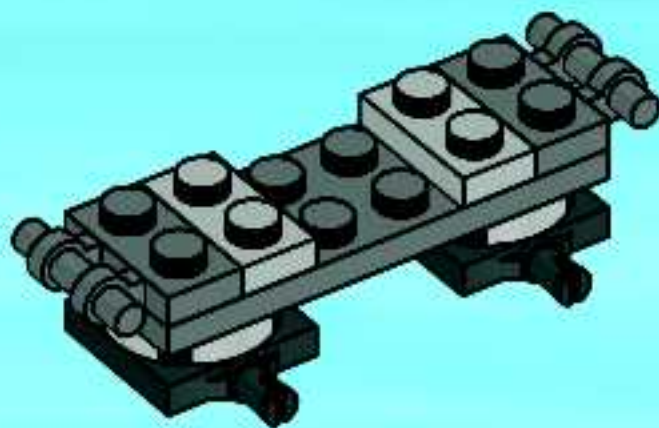
ADVERTENCIA: PELIGRO DE ASFIXIA.
No recomendado para niños menores de 3 años. Contiene piezas pequeñas.

3

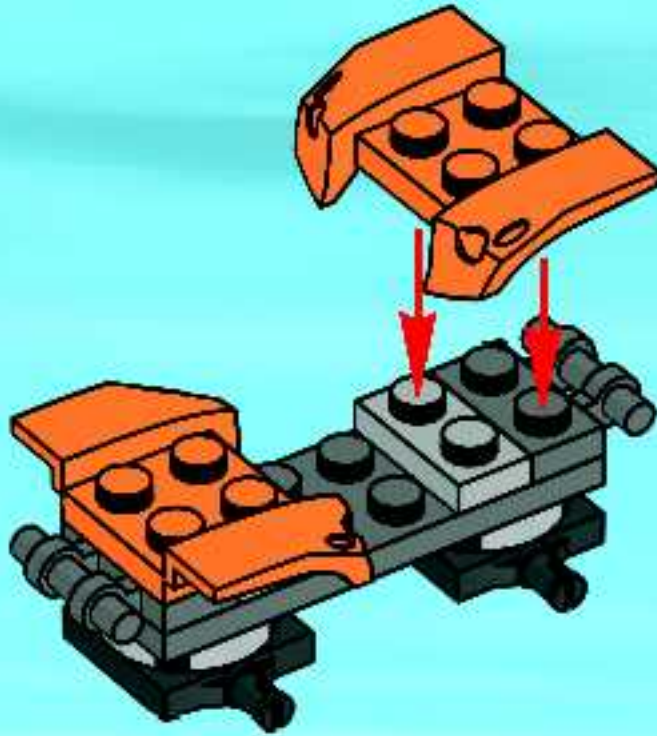


4

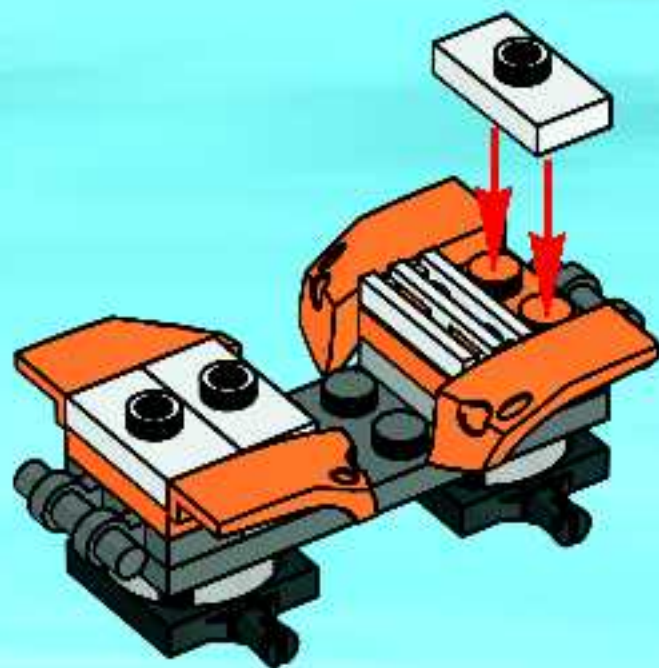
4



5



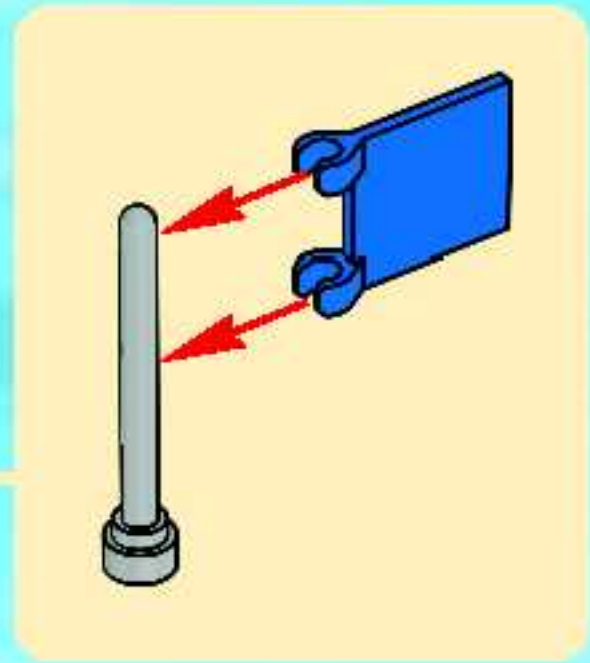
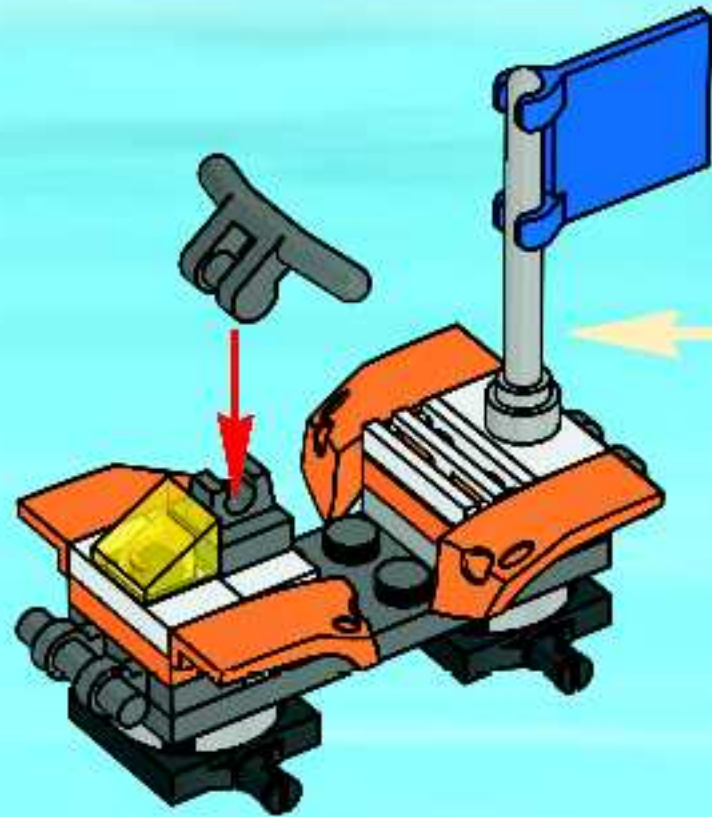
6



7



8



9





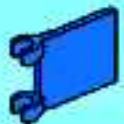
1x
4261572



1x
4521984



1x
4260942



1x
4523407



1x
9341



1x
4298618



2x
4211398



2x
4211475



1x
4211473



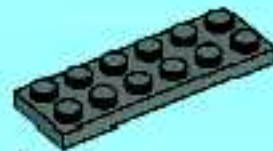
1x
4261908



1x
4211069



2x
4210660



1x
4211002



3x
379401



1x
241201



4x
4170457



1x
4163306



2x
460026



4x
4514560



2x
4195376



Customer Service

Kundenservice

Service Consommateurs

Servicio Al Consumidor

www.lego.com/service or dial



Switzerland, Finland, Sweden, Austria, United Kingdom : 00800 5346 5555

USA, Canada : 1-800-422-5346

LEGO CITY



7736



7737



7738



7739



7235



7236



7245



7741



7743



7744



YES! I want to join the LEGO® Club FREE!

OUI! Je veux m'abonner au Club LEGO® GRATUITEMENT!

Ja! Ich möchte Mitglied im kostenlosen LEGO Club werden. Ja! Ik wil graag GRATIS lid worden van de LEGO Club.

BG27



Mail to: / Poster à:

LEGO Club

P.O. Box 1157

Enfield, CT USA

06083-1157



Mail to:

LEGO Club

33 Bath Road

Slough SL1 3UF

United Kingdom



Per Post an:

LEGO® Club

Postfach 14 15

D-36243 Niederaula



Stuur op naar:

LEGO® Club

Postbus 40252

3504 AB Utrecht

First Name

Prénom

Vorname

Voornaam

Last name

Nom de famille

Familienname

Achternaam

Date of Birth

Date de naissance

Geburtsdag

Geboortedatum

Boy

Garçon

Junge

Jongen

Girl

Fille

Mädchen

Meisje

Street, No.

Rue

Straße, Hausnr.

Straat, huisnr.

City/County

Ville

Stadt

Woonplaats

State

Prov.

Zip/Postcode

Code Postal

PLZ

Postcode

Country

Pays

Land

Telephone

No de Téléphone

Telefonnr.

Telefoonnummer

Parent's signature

Signature d'un parent

Unterschrift Erziehungsberechtigte/r

Handtekening ouders

The English version of the magazine can only be mailed to addresses in the US, Canada, the UK, and Republic of Ireland. Club membership is valid for 2 years and includes free copies of the LEGO Magazine. In the US and Canada please allow up to 6 weeks for delivery of your first magazine. By signing this form you consent the LEGO Club to use your child's data for LEGO mailings. The data will only be used for LEGO mailings and will not be sold, rented or otherwise disclosed to any company outside the LEGO Company except for disclosure to companies acting as our agents to help us provide services requested by the child. This coupon good for one free membership per person, group or organization (photocopies not accepted).

La version française du magazine peut être postée uniquement au Canada. L'abonnement est valide pour 2 ans et inclut des exemplaires gratuits du Magazine LEGO Aux E-U et au Canada, aller 6 semaines pour la livraison initiale. En remplissant ce formulaire, vous consentez à ce que LEGO utilise les informations de votre enfant pour des envois postaux de LEGO. L'information sera utilisée uniquement pour des envois postaux par LEGO et ne sera en aucun cas vendue, louée, échangée ou divulguée à d'autres compagnies autres que la compagnie LEGO, à l'exception des compagnies affiliées qui nous procurent des services auxquels l'enfant a fait la demande.

Das deutschsprachige Angebot gilt nur für die Länder D, AU und CH. Die kostenlose Mitgliedschaft beinhaltet die Zusendung des LEGO Magazins und endet nach zwei Jahren. Für die Mitglieder entstehen keine Verpflichtungen. Es kann bis zu drei Monate dauern, bis das erste Magazin zugestellt wird. Mit Ihrer Unterschrift erklären Sie sich einverstanden, dass die Daten Ihres Kindes zum Zweck einer LEGO Club-Mitgliedschaft von der LEGO Gruppe gespeichert werden. Die Daten werden vertraulich behandelt und nicht an Dritte weitergegeben, außer an Dienstleister des LEGO Clubs. Wenn Sie außerhalb vom LEGO Club keine weiteren Informationen von der LEGO Company bekommen möchten bitte hier ankreuzen:

Door dit formulier te tekenen geeft u de LEGO Club toestemming om bovenstaande gegevens te gebruiken voor het toezenden van LEGO mailings. Uw gegevens worden uitsluitend gebruikt voor mailings van LEGO en zullen niet worden verkocht, verhuurd of op welke wijze dan ook verstrekt aan derden buiten de LEGO Groep, uitgezonderd de organisaties die namens ons optreden om de service te verlenen waar uw kind om gevraagd heeft.



club™

FREE LEGO Magazine • GRATUIT • GRATIS LEGO Magazin



Join Today!

**Abonne-toi
dès aujourd'hui!**

Meld je nu aan!

Jetzt anmelden!



8628   US & Canada only
1-866-534-6258 / 1-877-518-5346
(EX FRENCH)

    
B109U B108C

00800 5346 5555

www.LEGOclub.com

**VISIT THE WORLD'S
BIGGEST LEGO® SHOP!
www.LEGOshop.com**

www.acnielsen.aim.dk/LEGO

WIN LEGO® PRODUCTS

No purchase necessary.

Open to residents of all countries where not prohibited.

Go to www.aim.dk for official rules and details.

WIN LEGO® PRODUCTEN

Kopen niet nodig.

Open voor alle leeftijden, en in alle landen waar geen verbod geldt.

Ga naar www.aim.dk voor officiële regels en details.

GEWINNE LEGO® PRODUKTE

Die Teilnahme am Gewinnspiel führt zu keinerlei Kaufverpflichtungen.

Sie können in allen nicht ausgeschlossenen Ländern teilnehmen.

Die offiziellen Regeln und nähere Informationen finden Sie unter www.aim.dk.

GAGNE DES PRODUITS LEGO®

Aucun achat n'est nécessaire.

Ouvert à tous les âges et aux résidents de tous les pays, sauf en cas d'interdiction.

Rendez-vous sur www.aim.dk pour obtenir plus de détails et le règlement officiel.

レゴ®製品を「当てよう」

購入は不要です

禁止されていない限り、あらゆる年代およびあらゆる国の居住者の方々にご利用いただけます。

公認規則および詳細につきましては、www.aim.dkをご覧ください



©2008 The LEGO Group. 4536815