



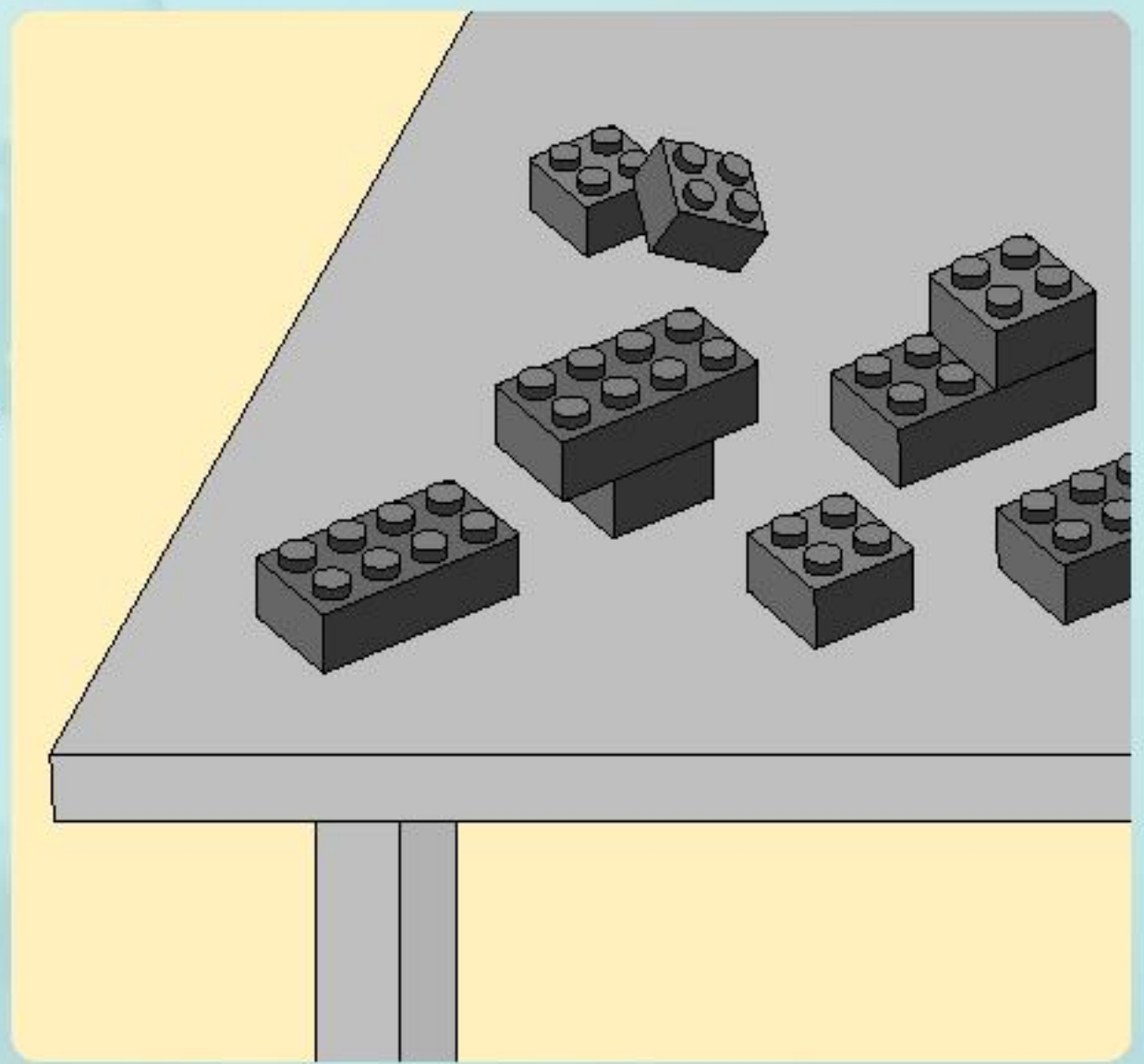
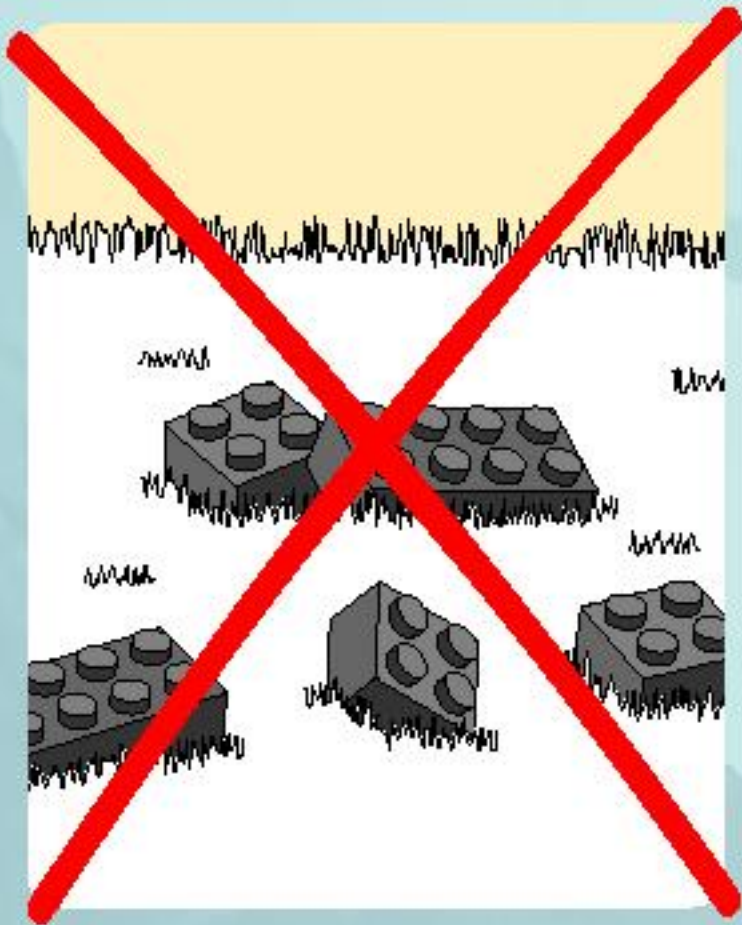
Castle

7041

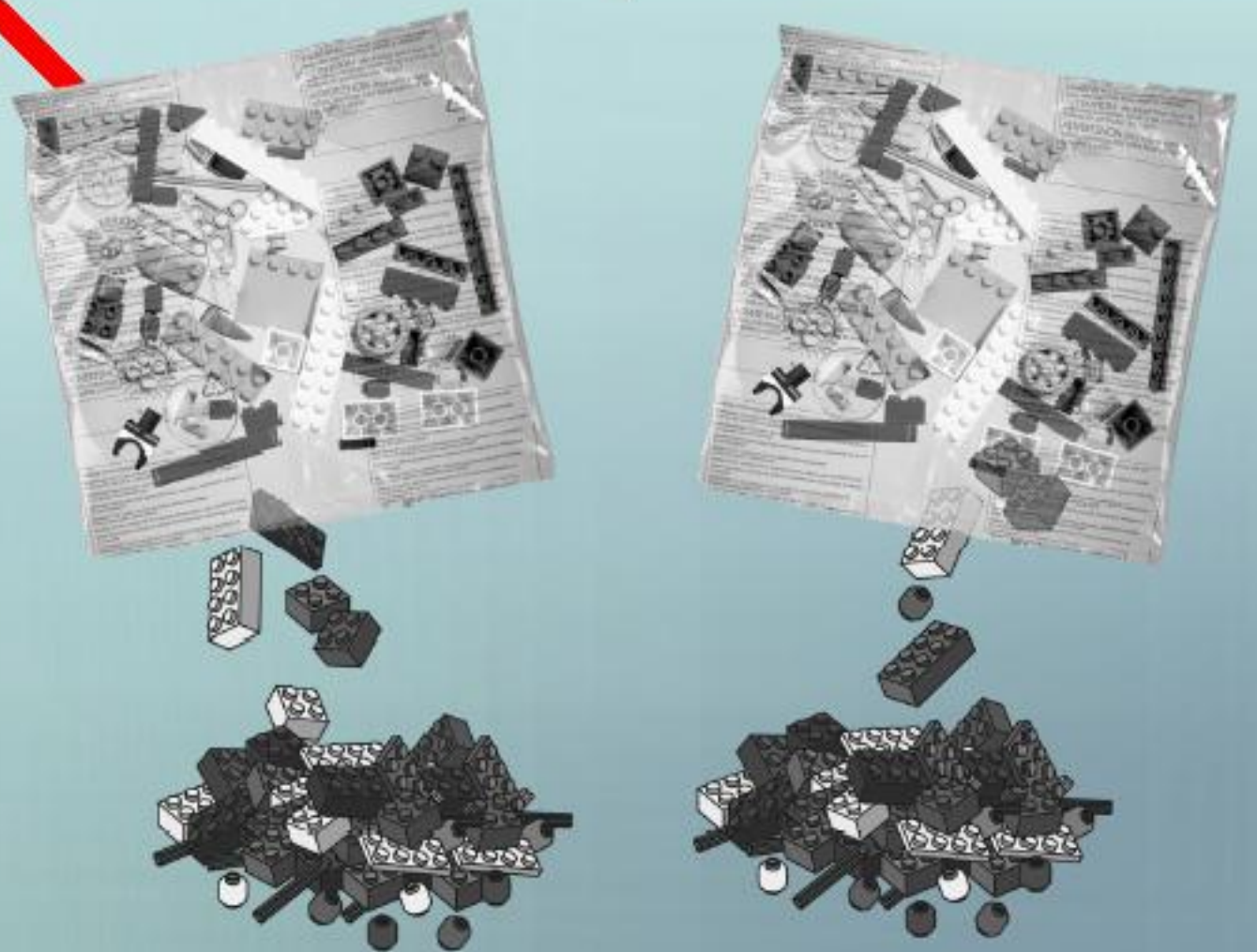


 **WARNING: CHOKING HAZARD.**
Toy contains small parts and a small ball.
Not for children under 3 years.

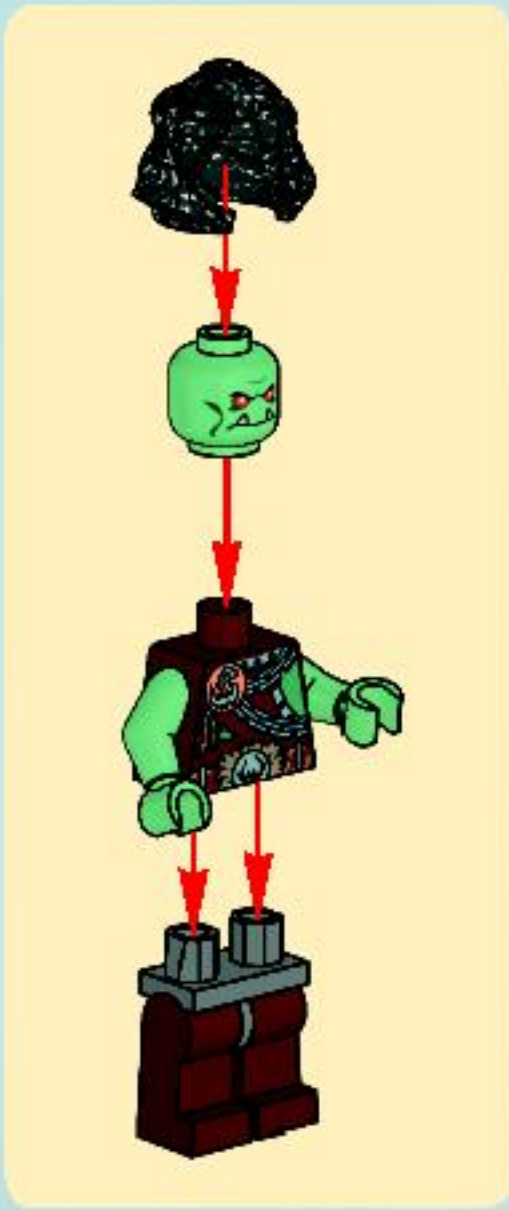
1



2



3



⚠ AVERTISSEMENT : RISQUE D'ÉTOUFFEMENT.
Le jouet contient des petites pièces ainsi qu'une petite boule.
Il ne convient pas aux enfants de moins de 3 ans.

⚠ ADVERTENCIA: PELIGRO DE ASFIXIA.
Juguete que contiene partes pequeñas y una pelota pequeña.
No recomendado para niños menores de 3 años.

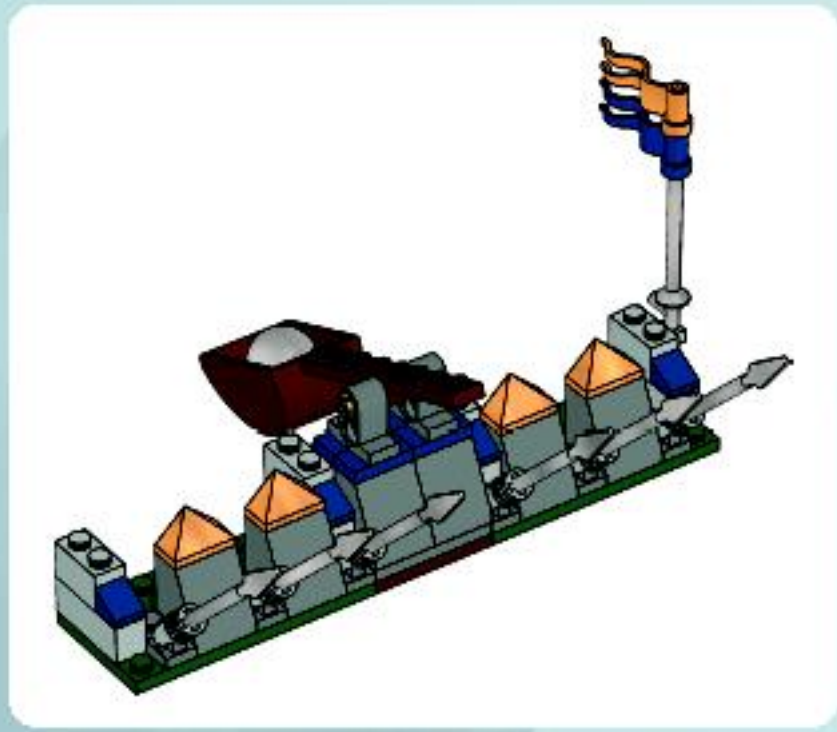


1



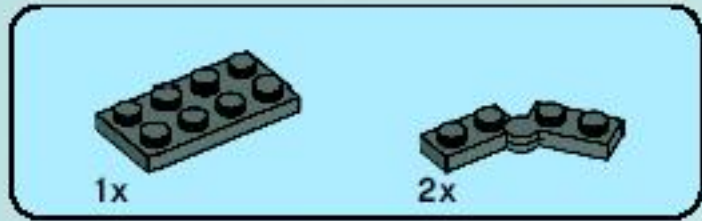
2





1x

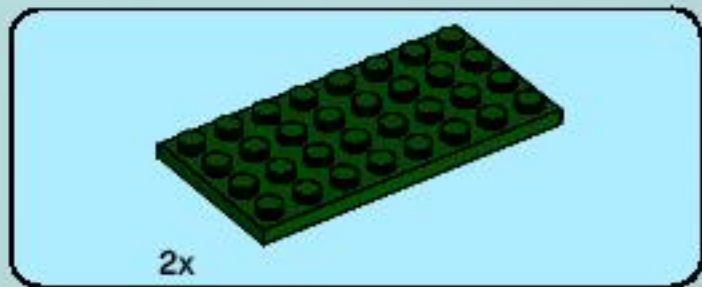
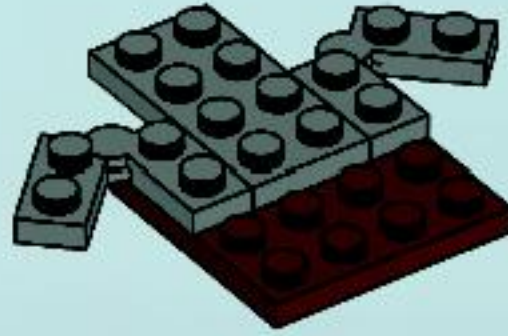
1



1x

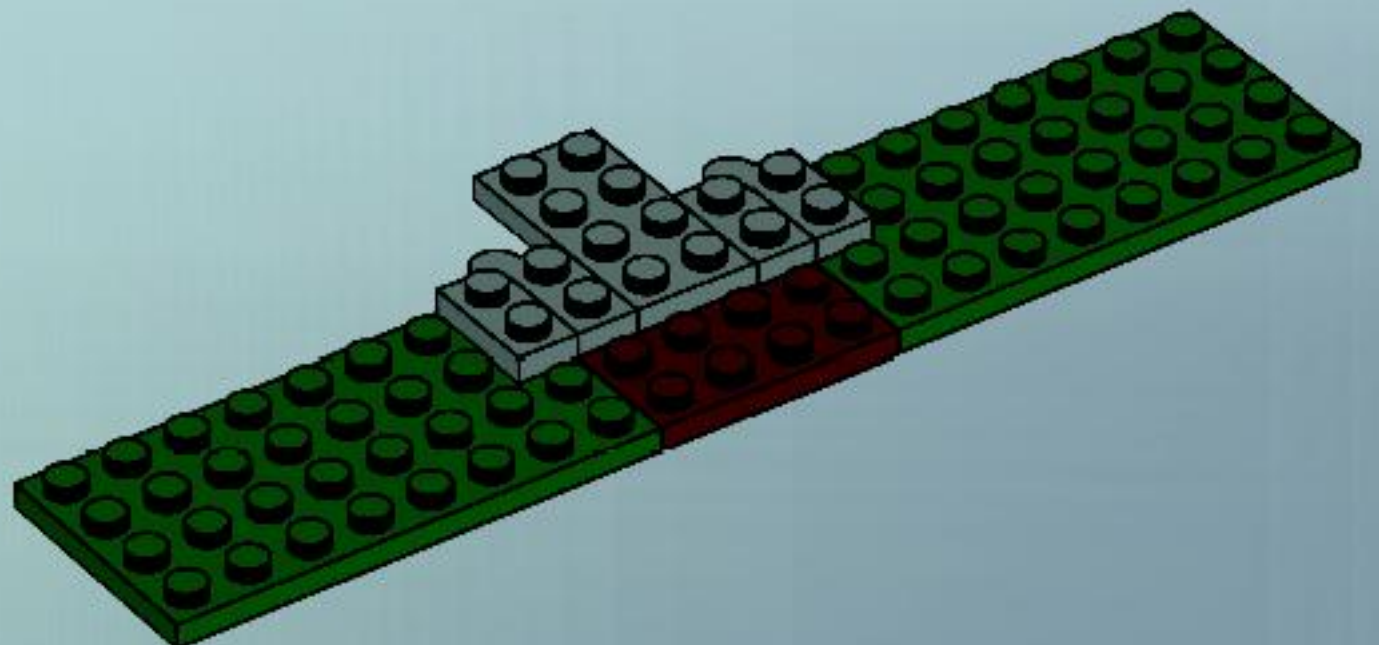
2x

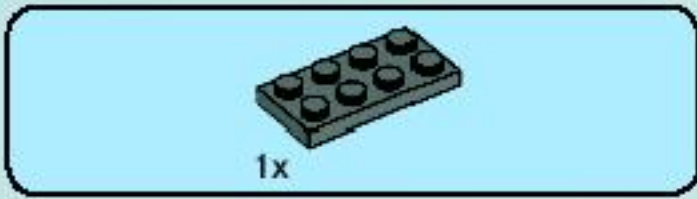
2



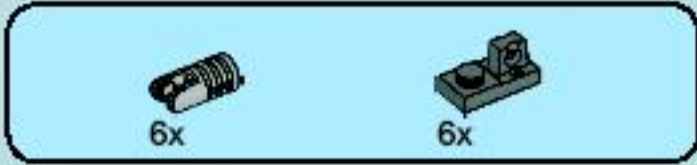
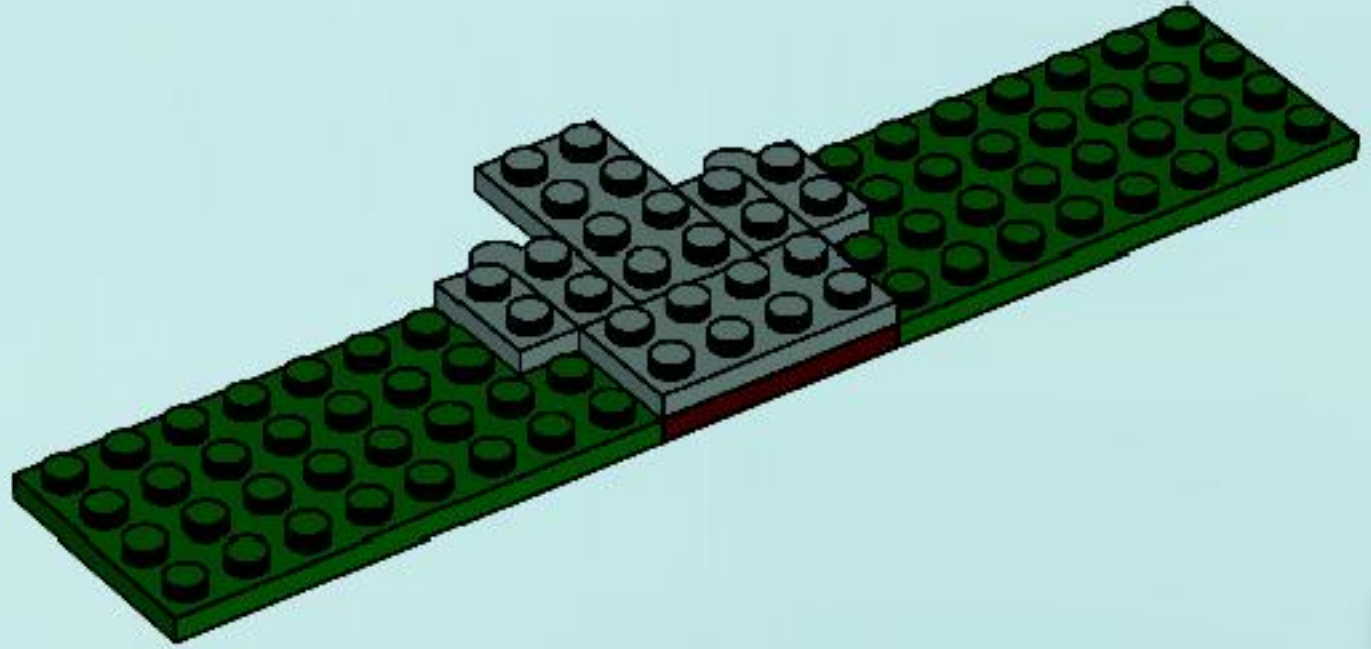
2x

3

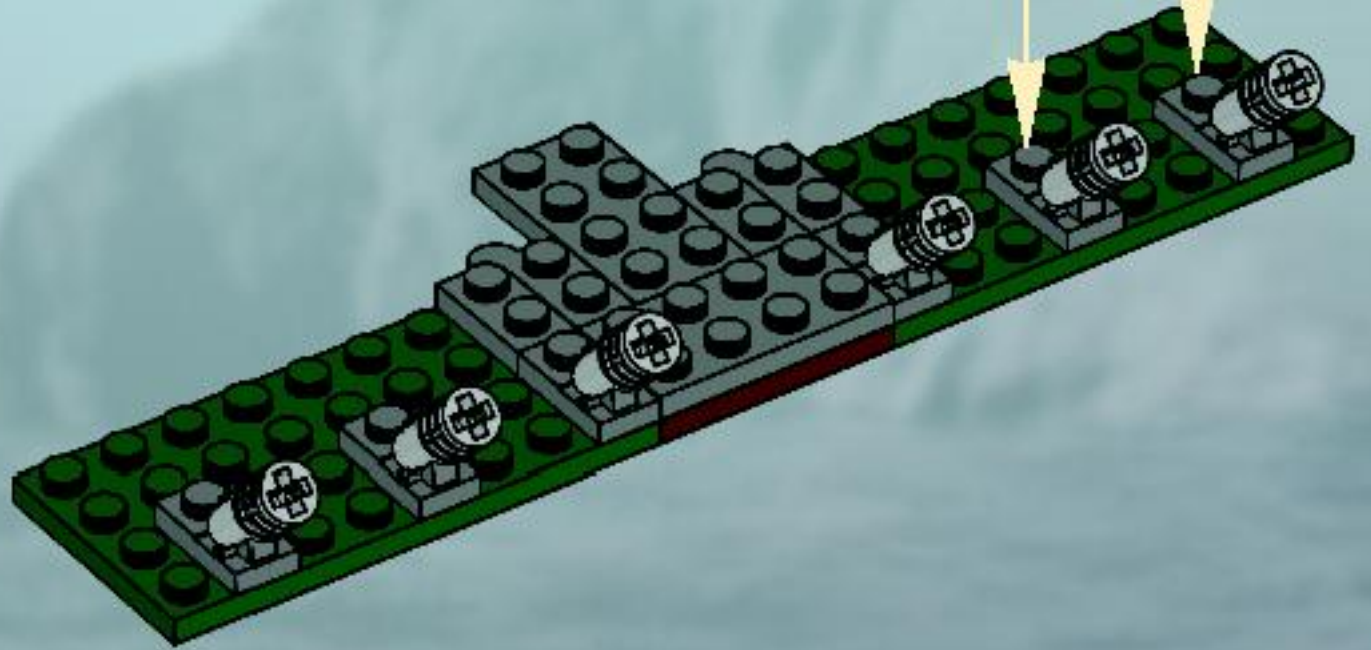
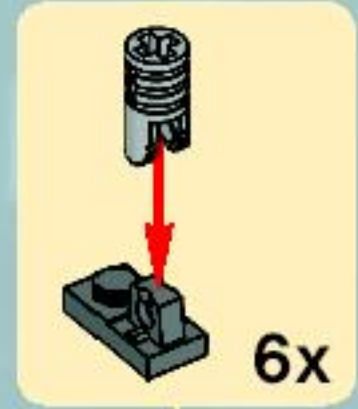


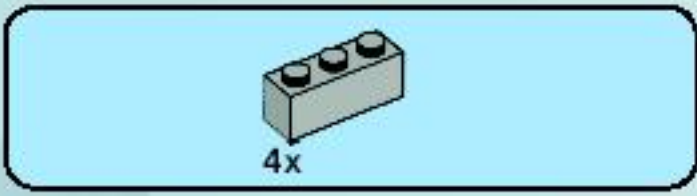


4

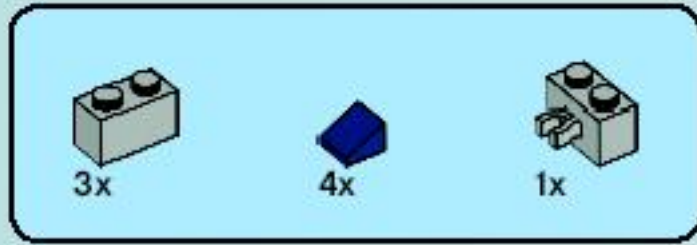
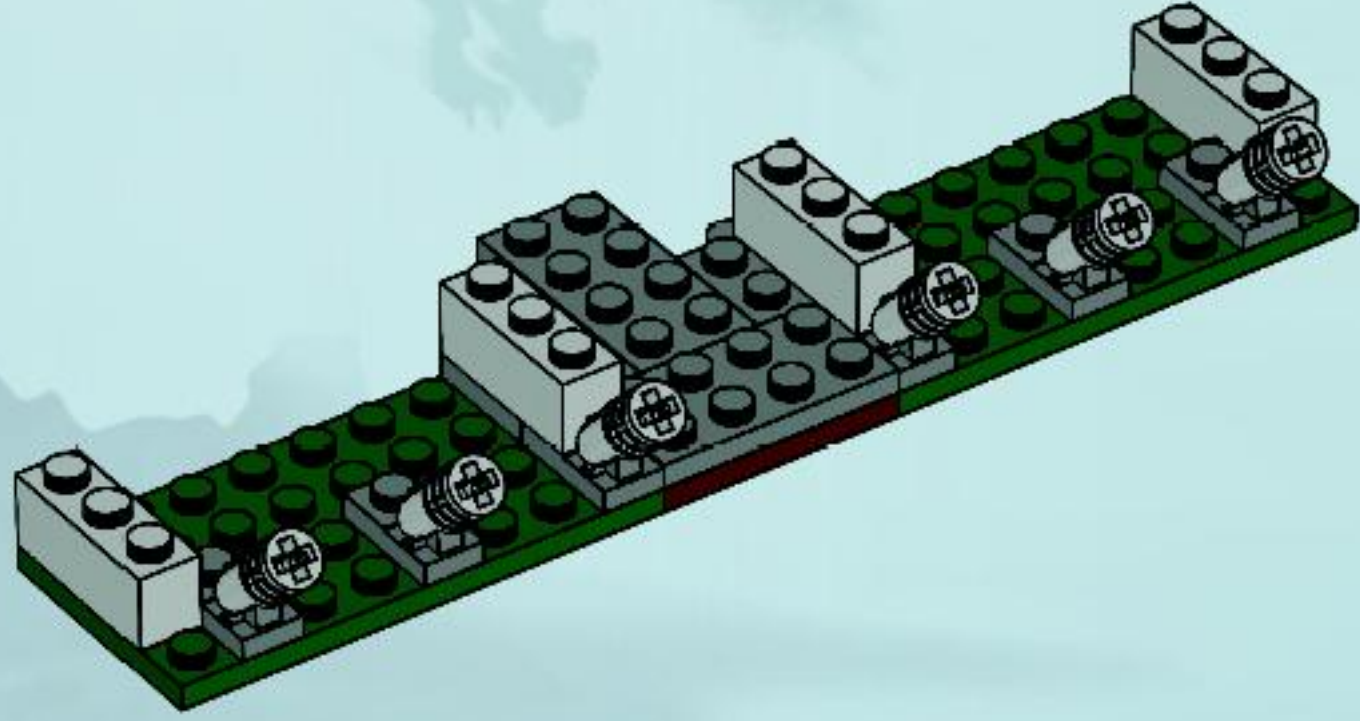


5

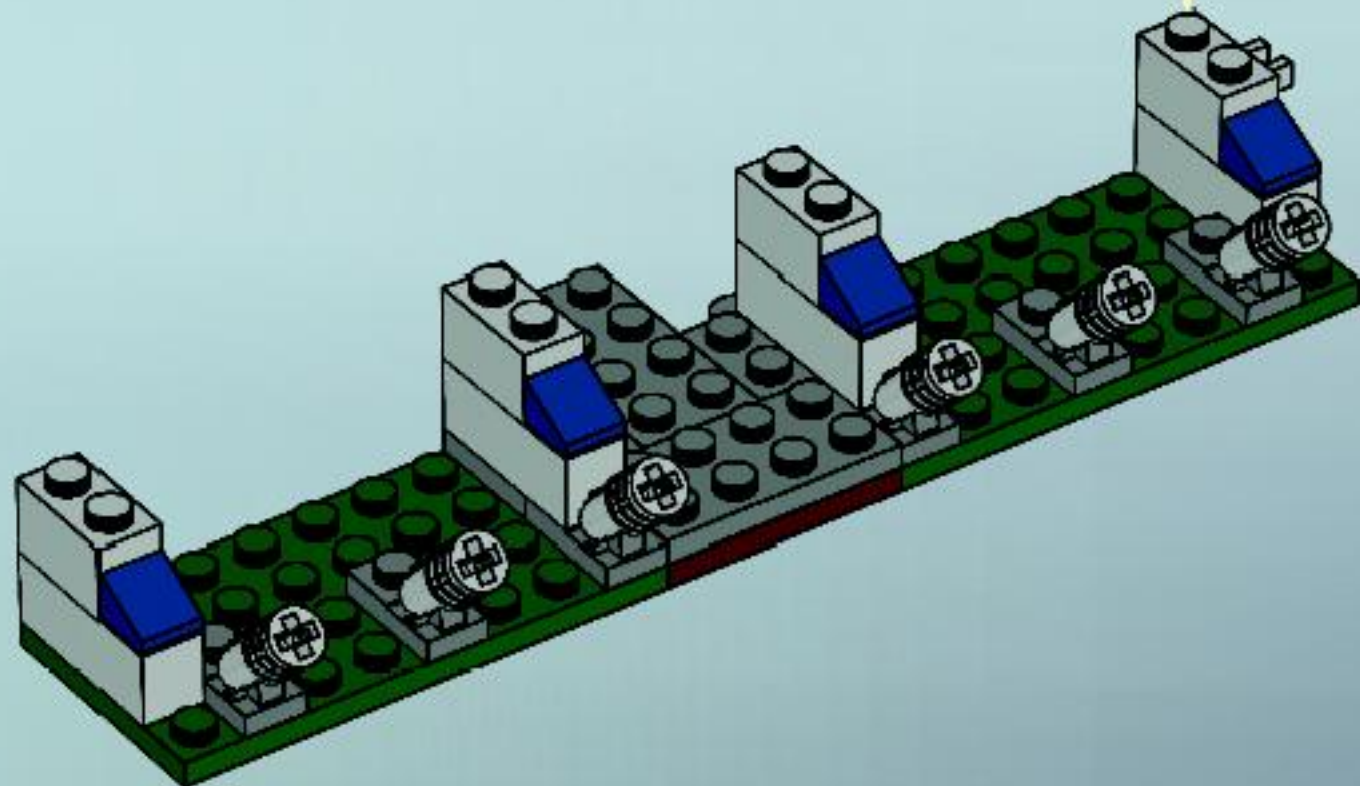


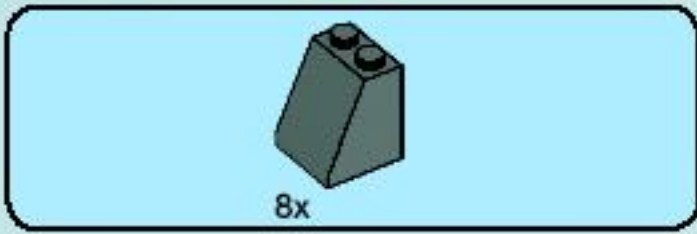


6

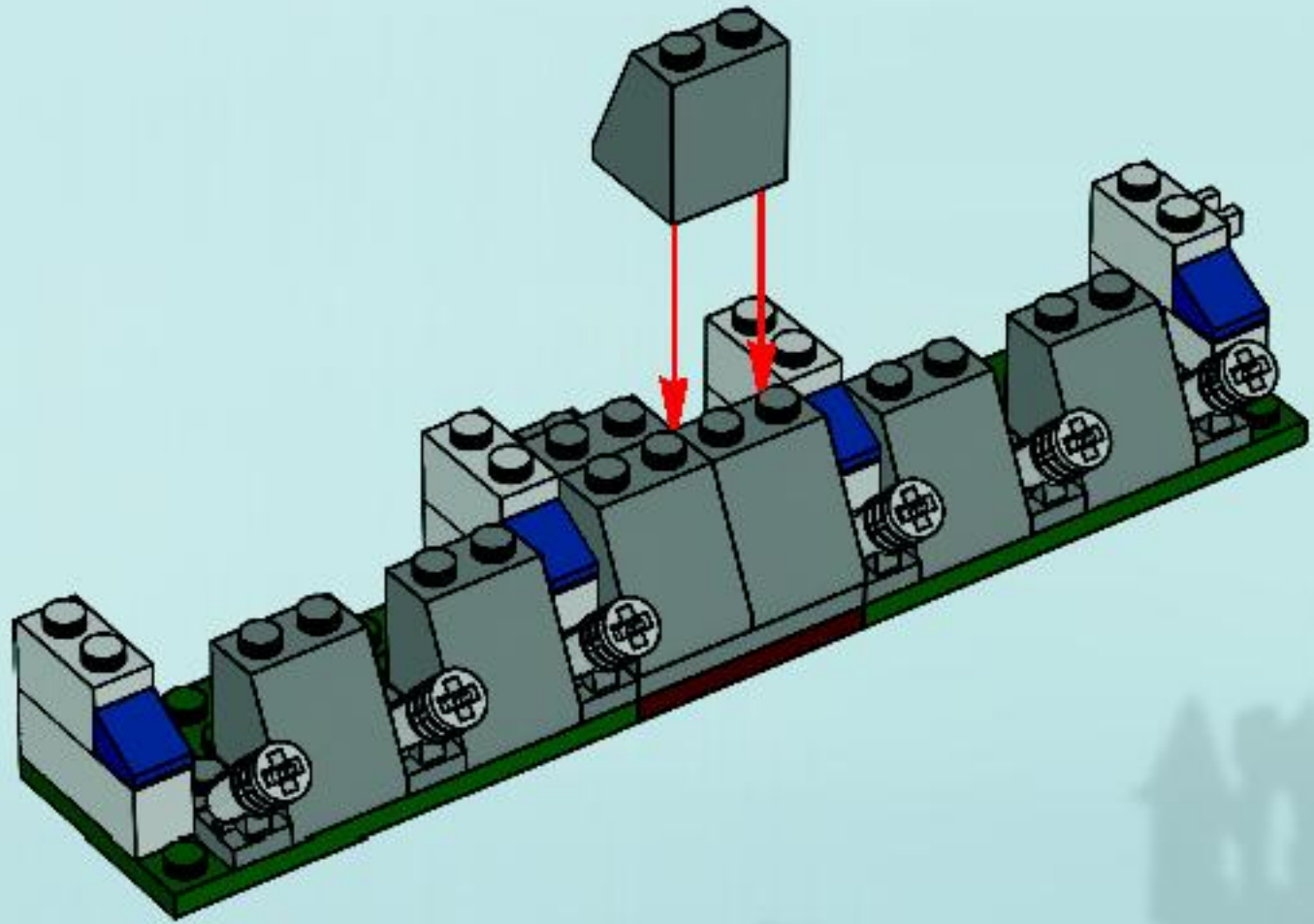


7

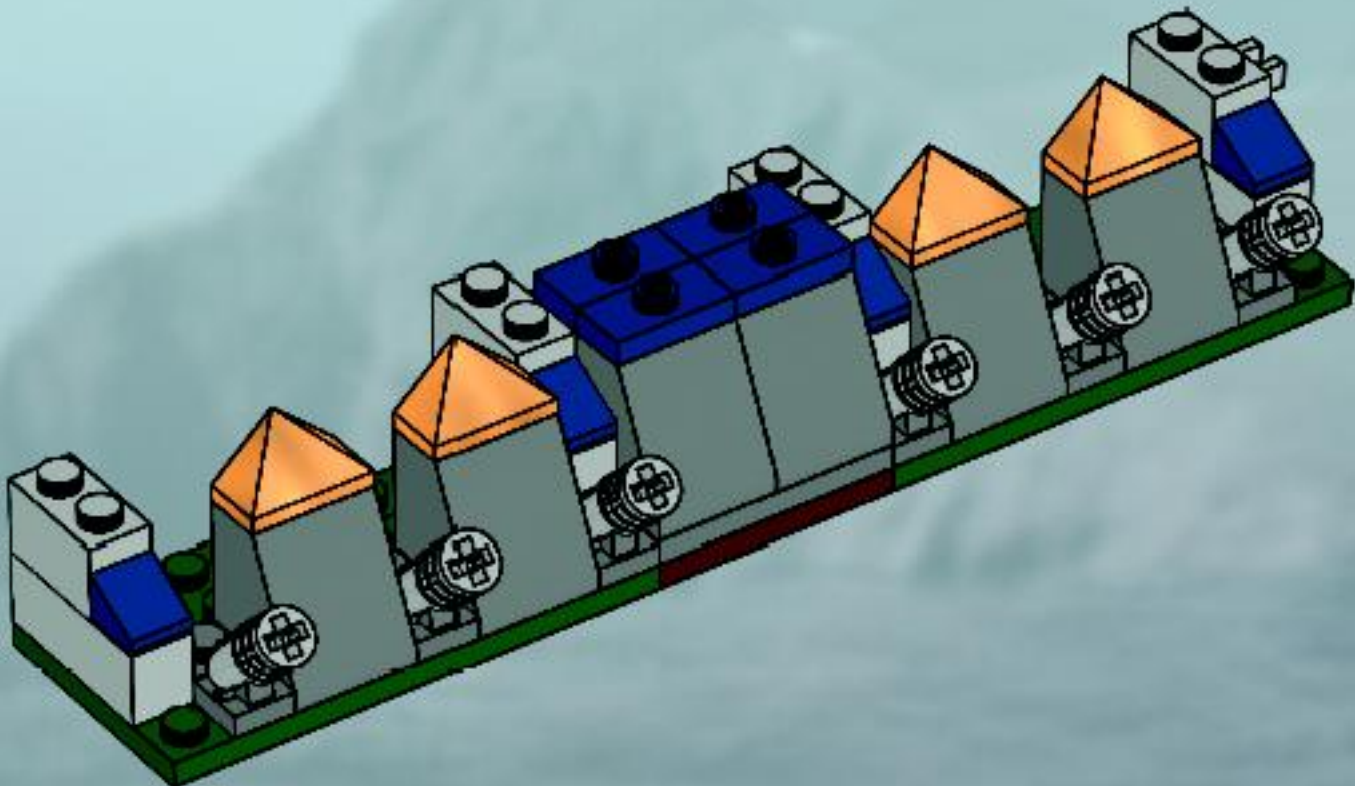


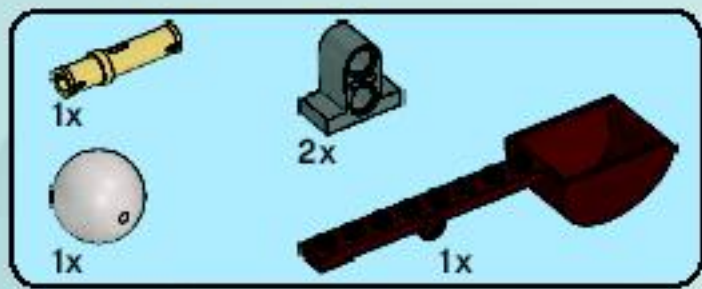


8

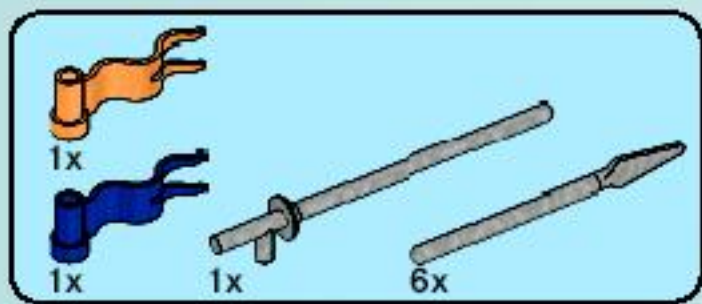
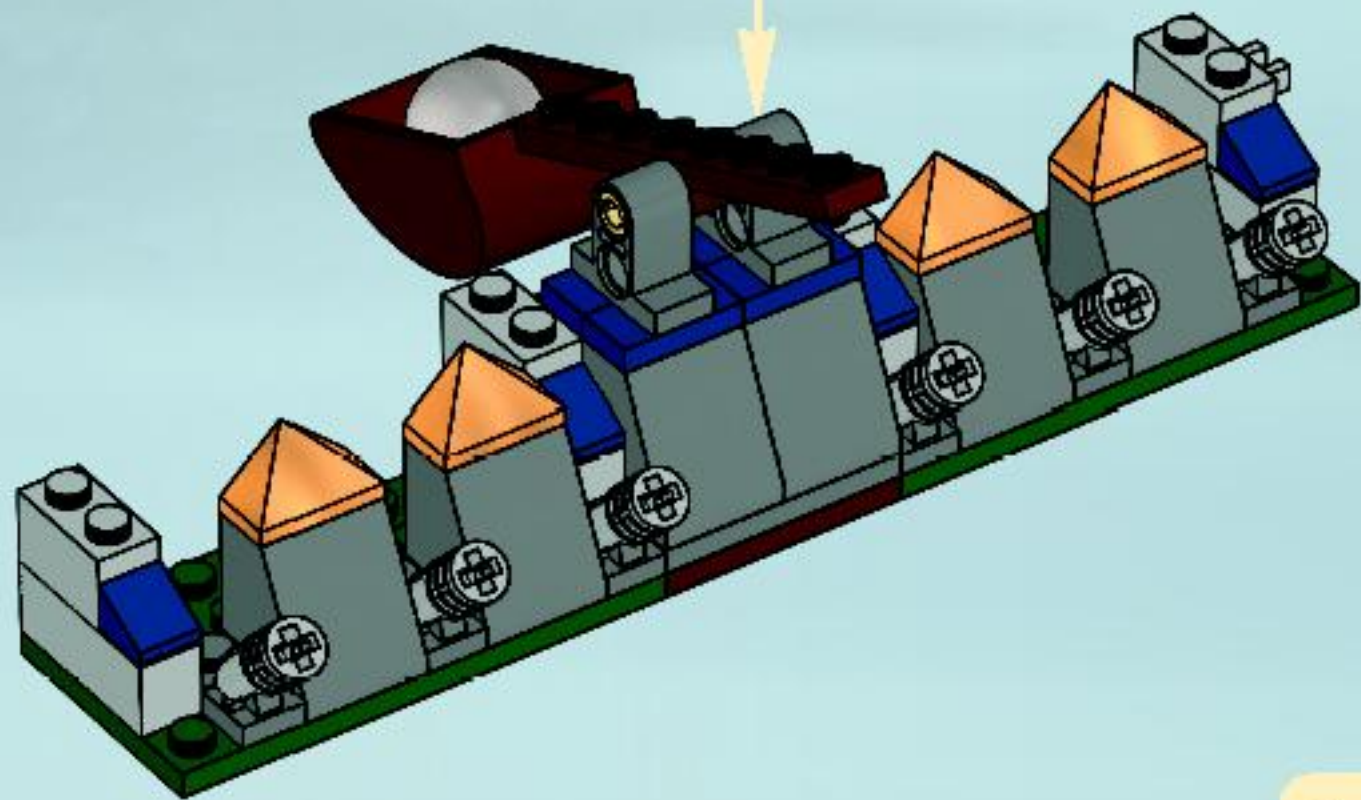
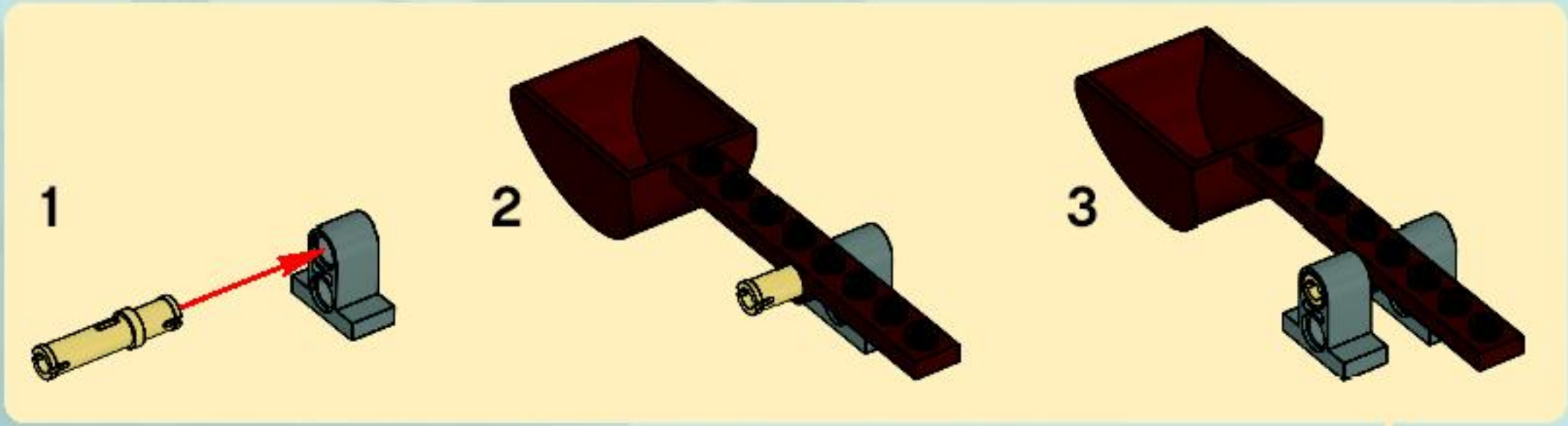


9

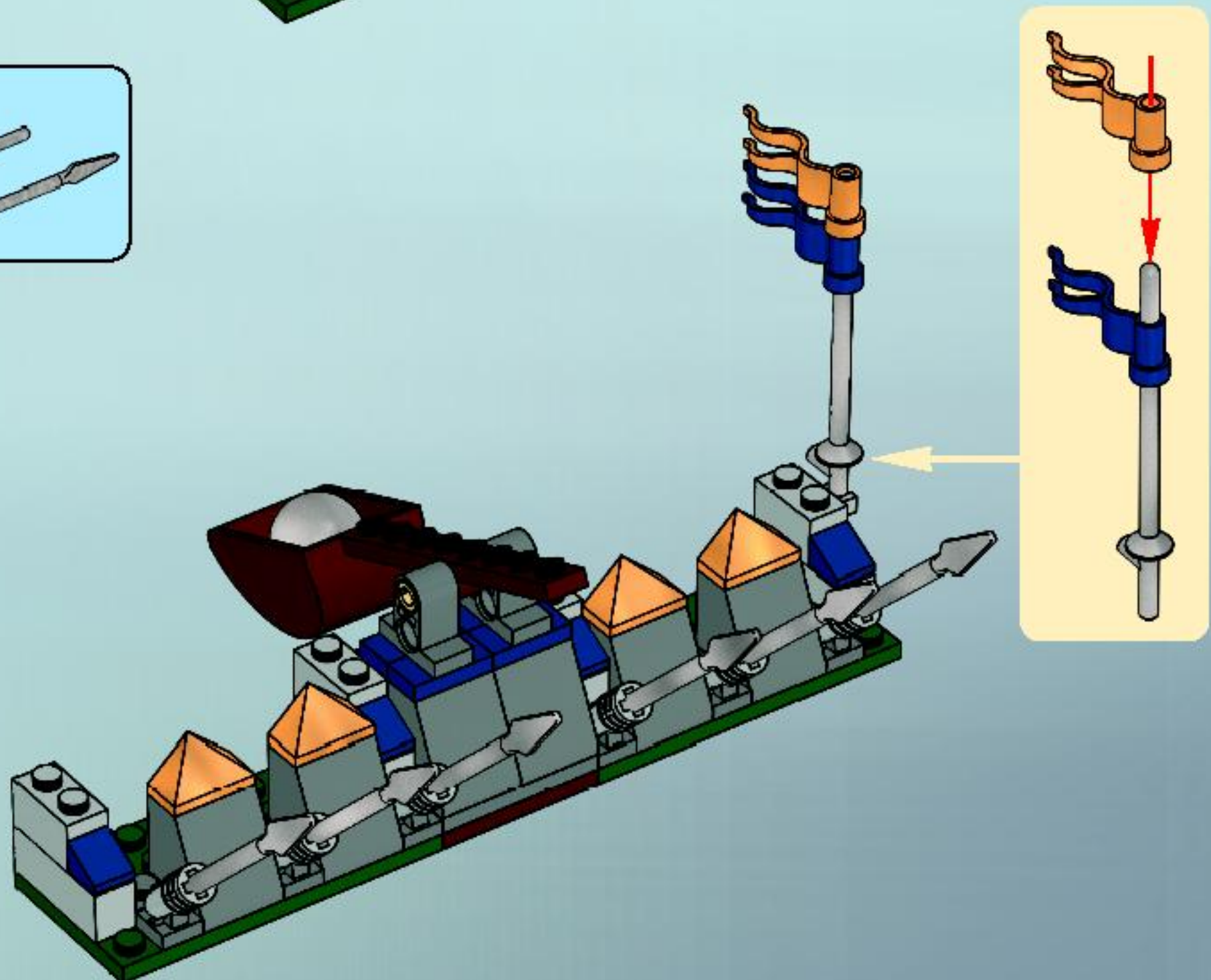


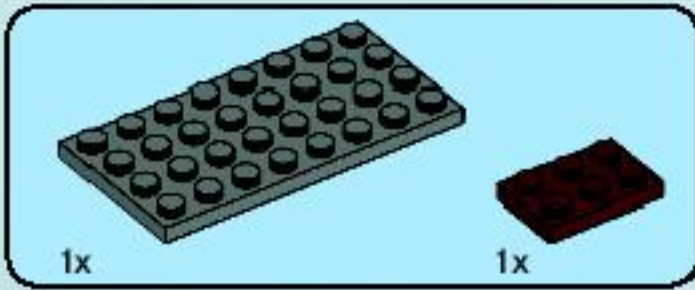
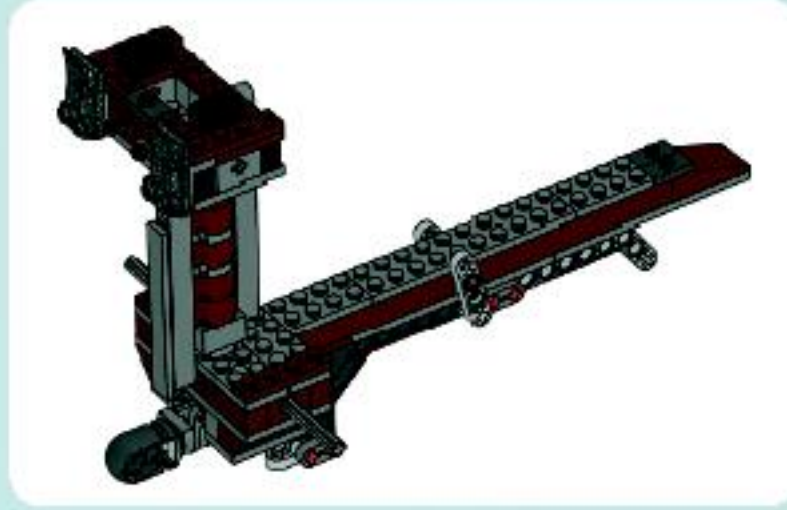
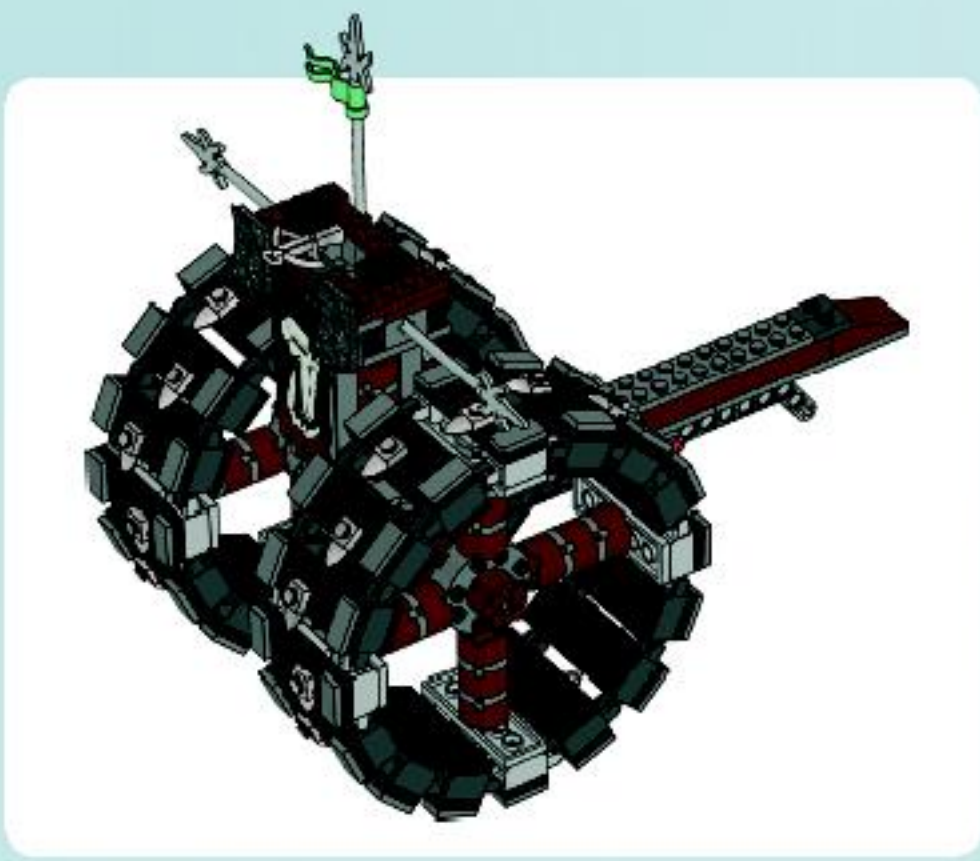


10

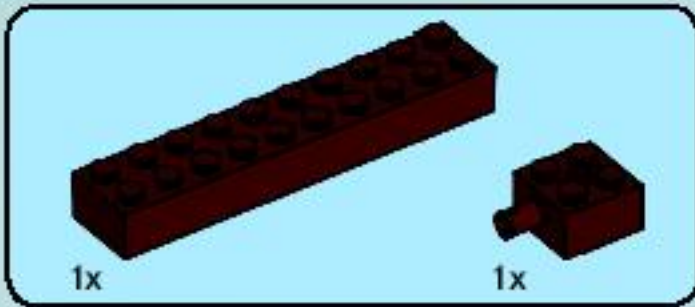
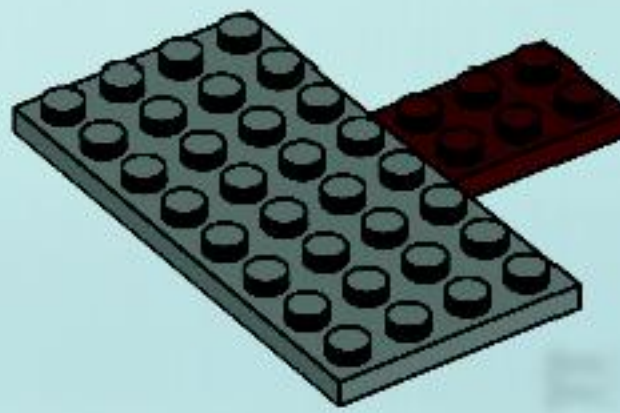


11

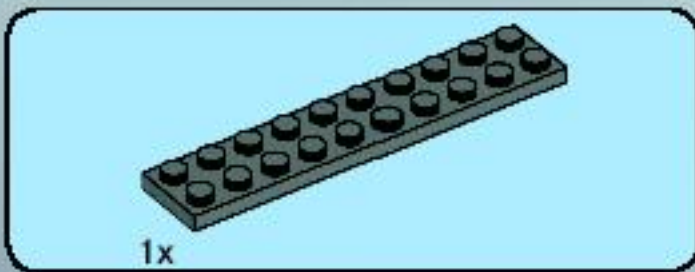
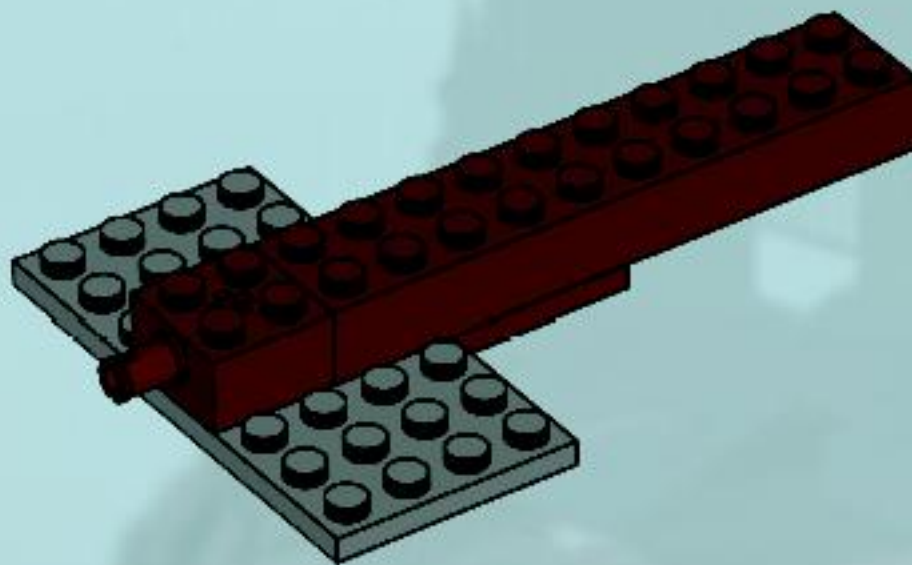




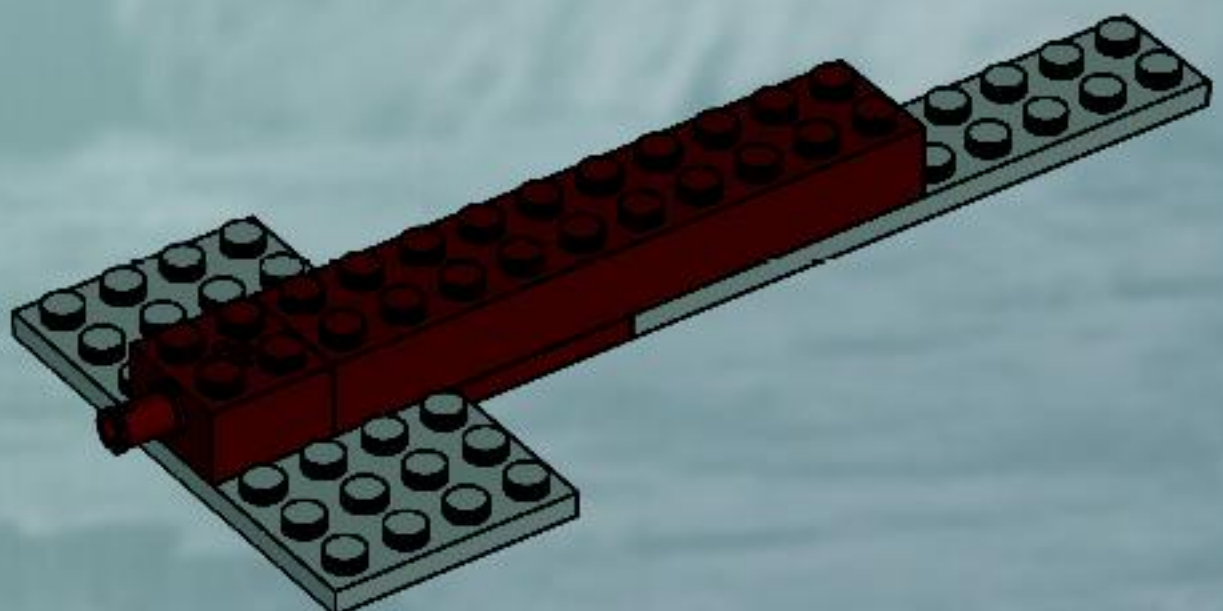
1

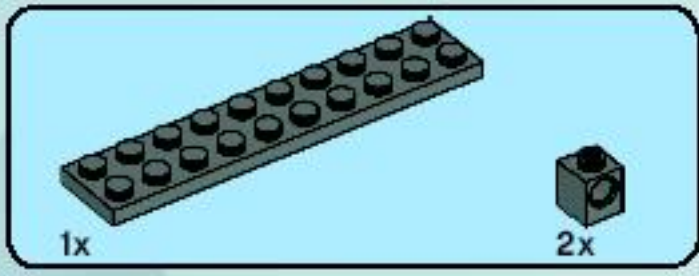


2

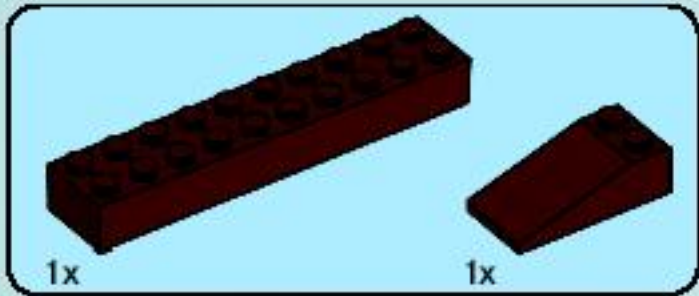
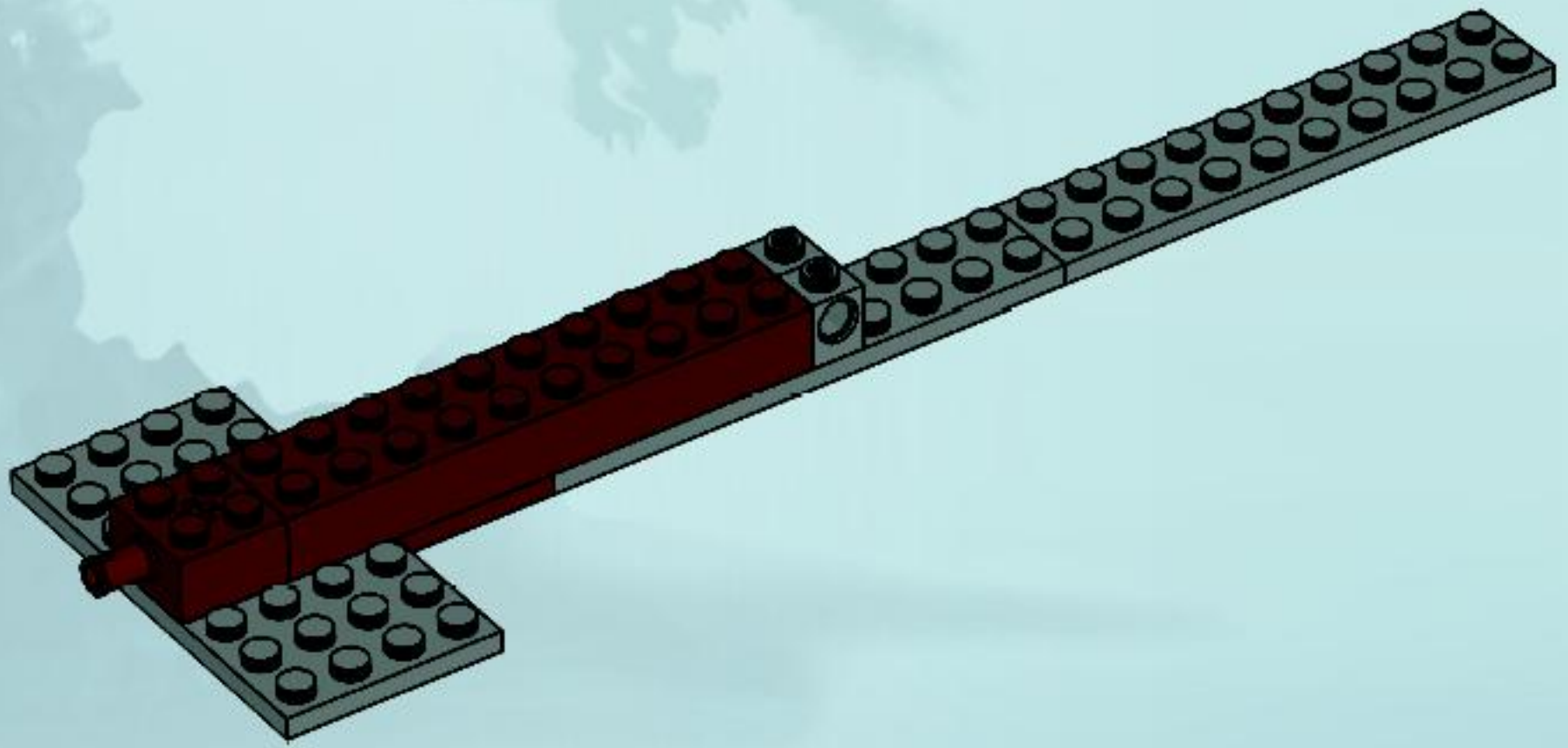


3

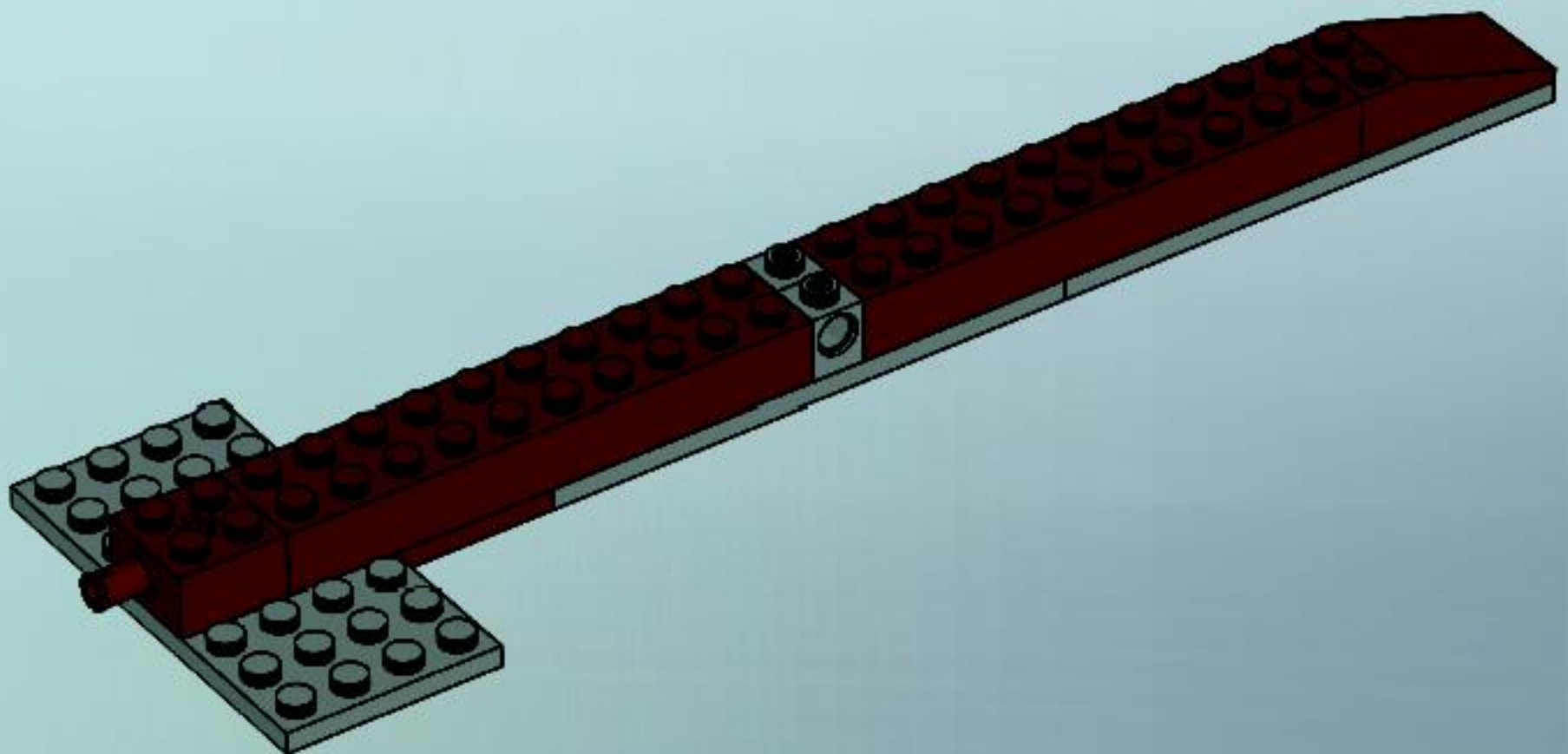


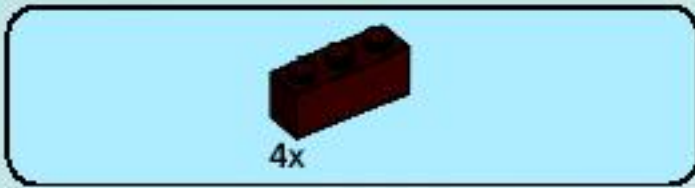


4

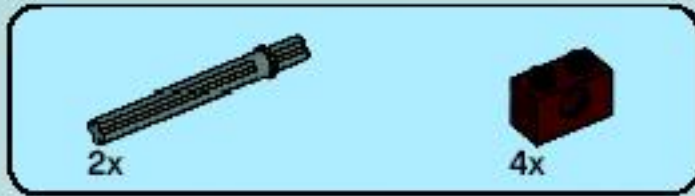
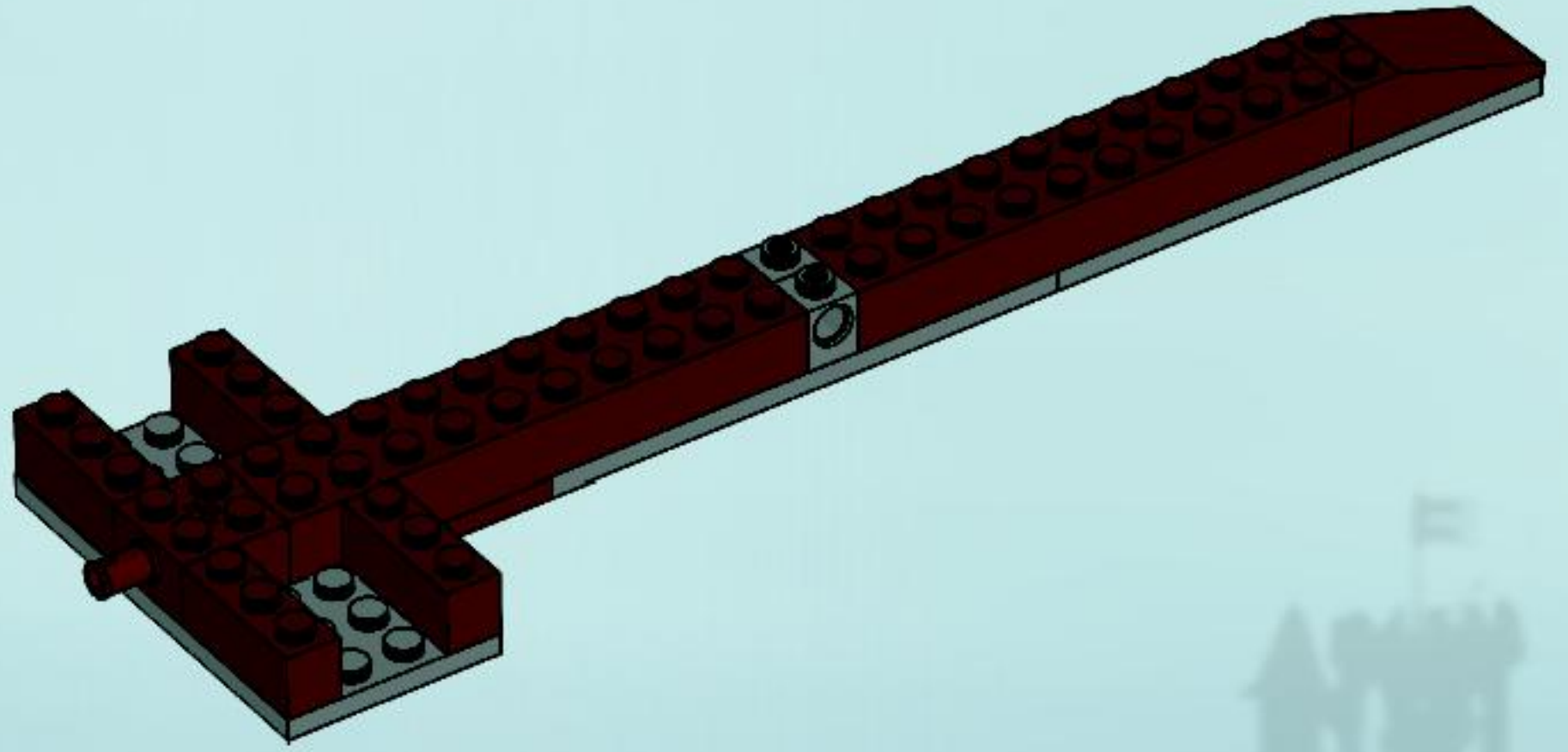


5

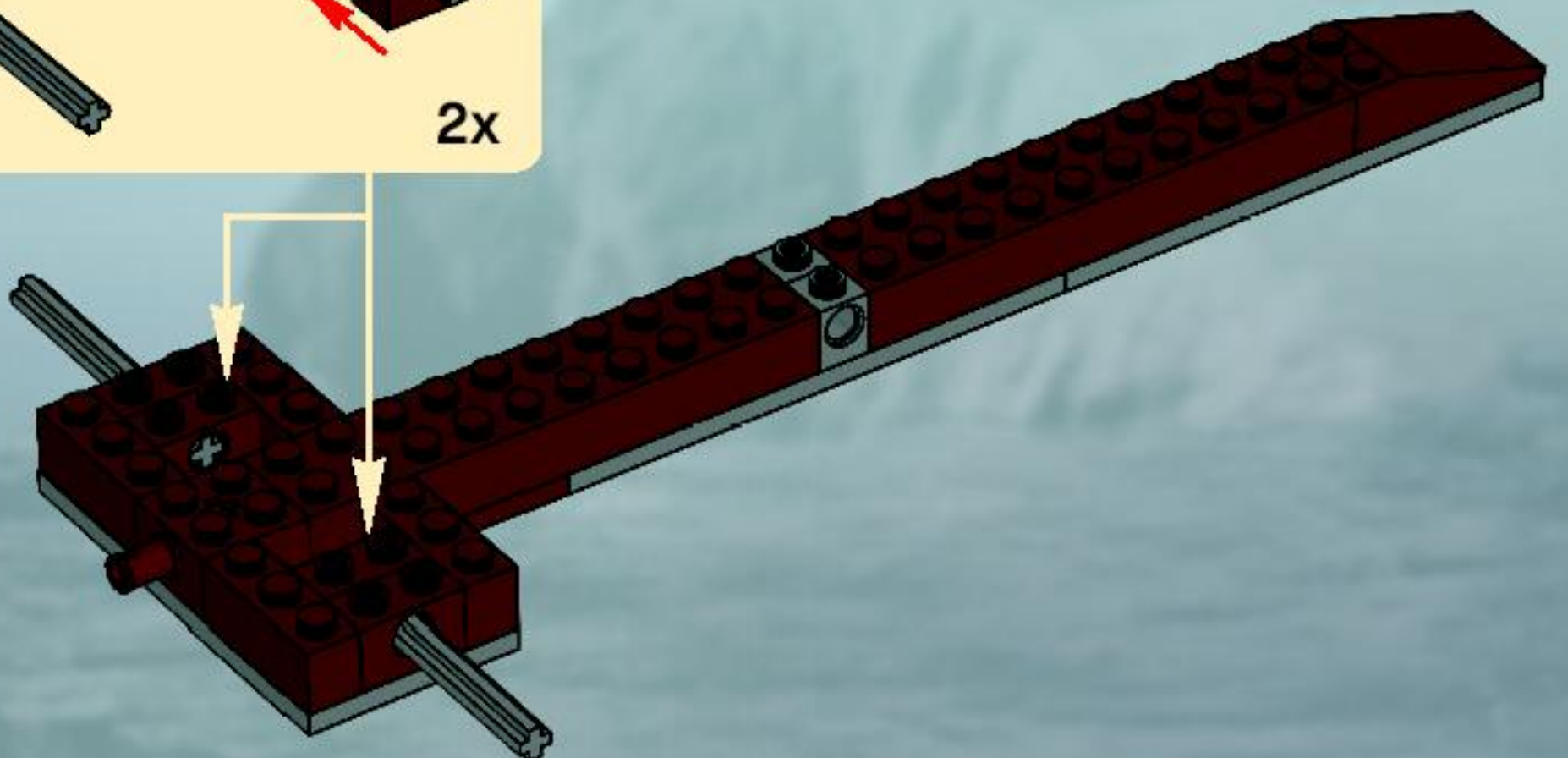
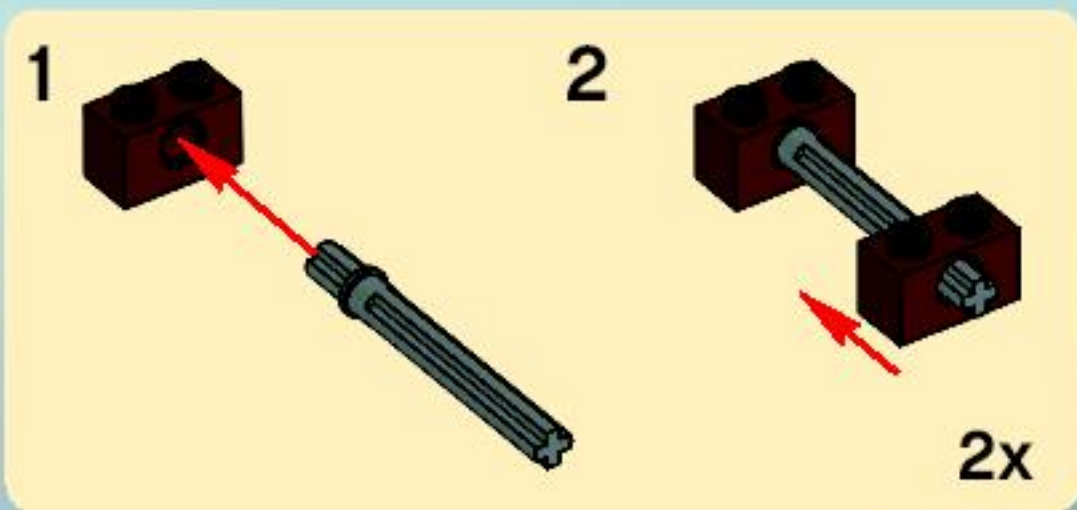


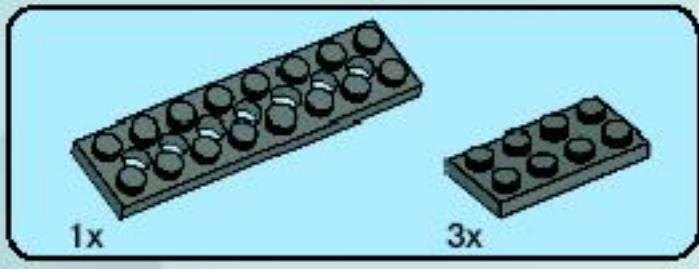


6

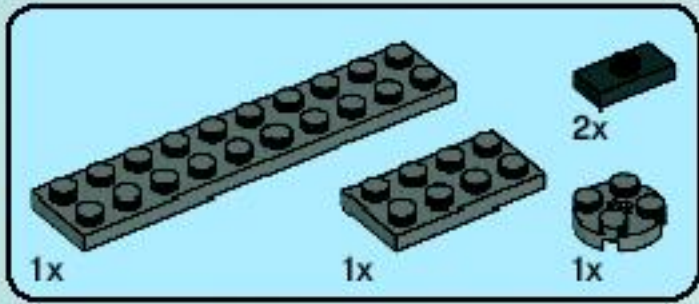
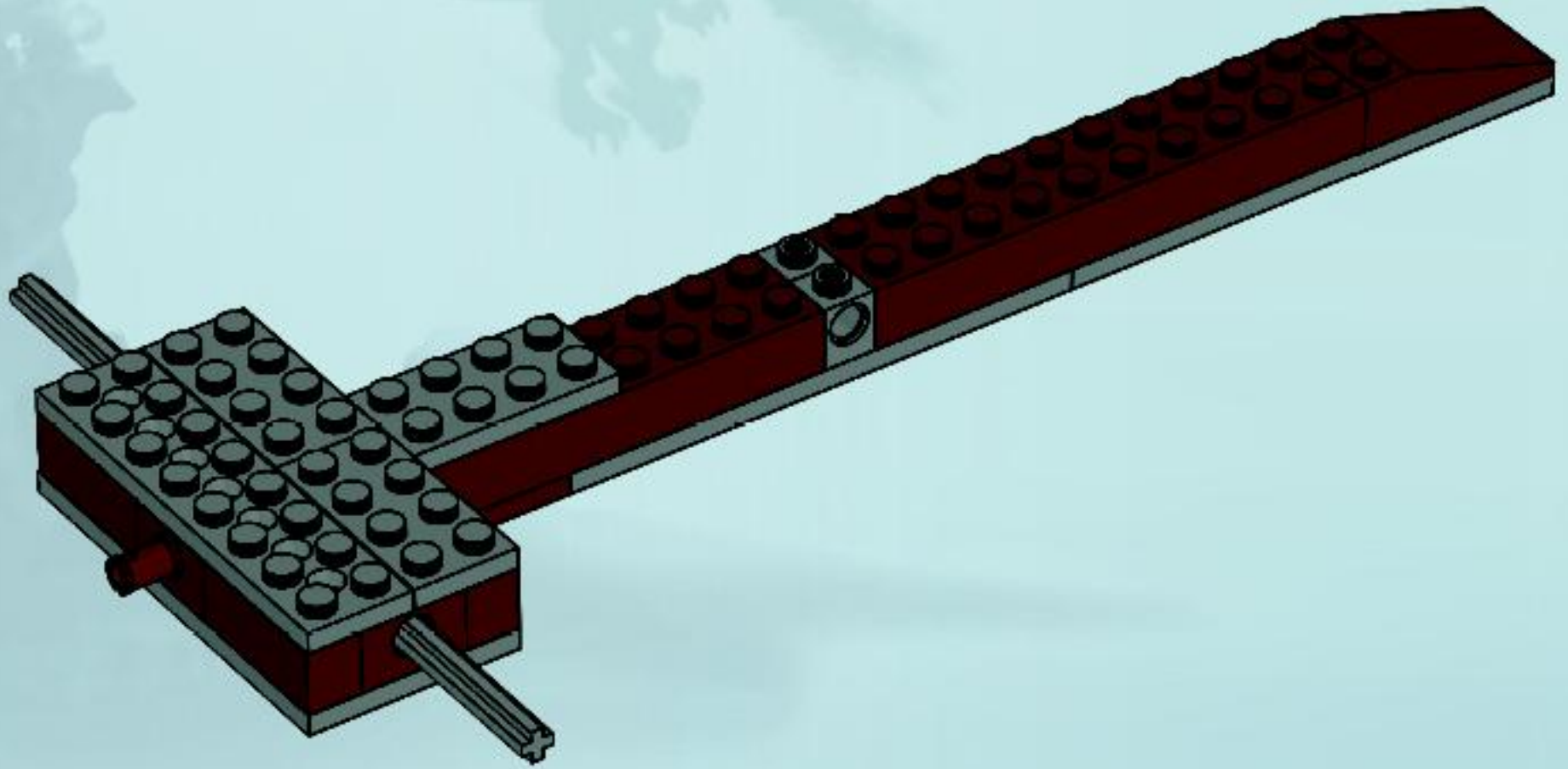


7

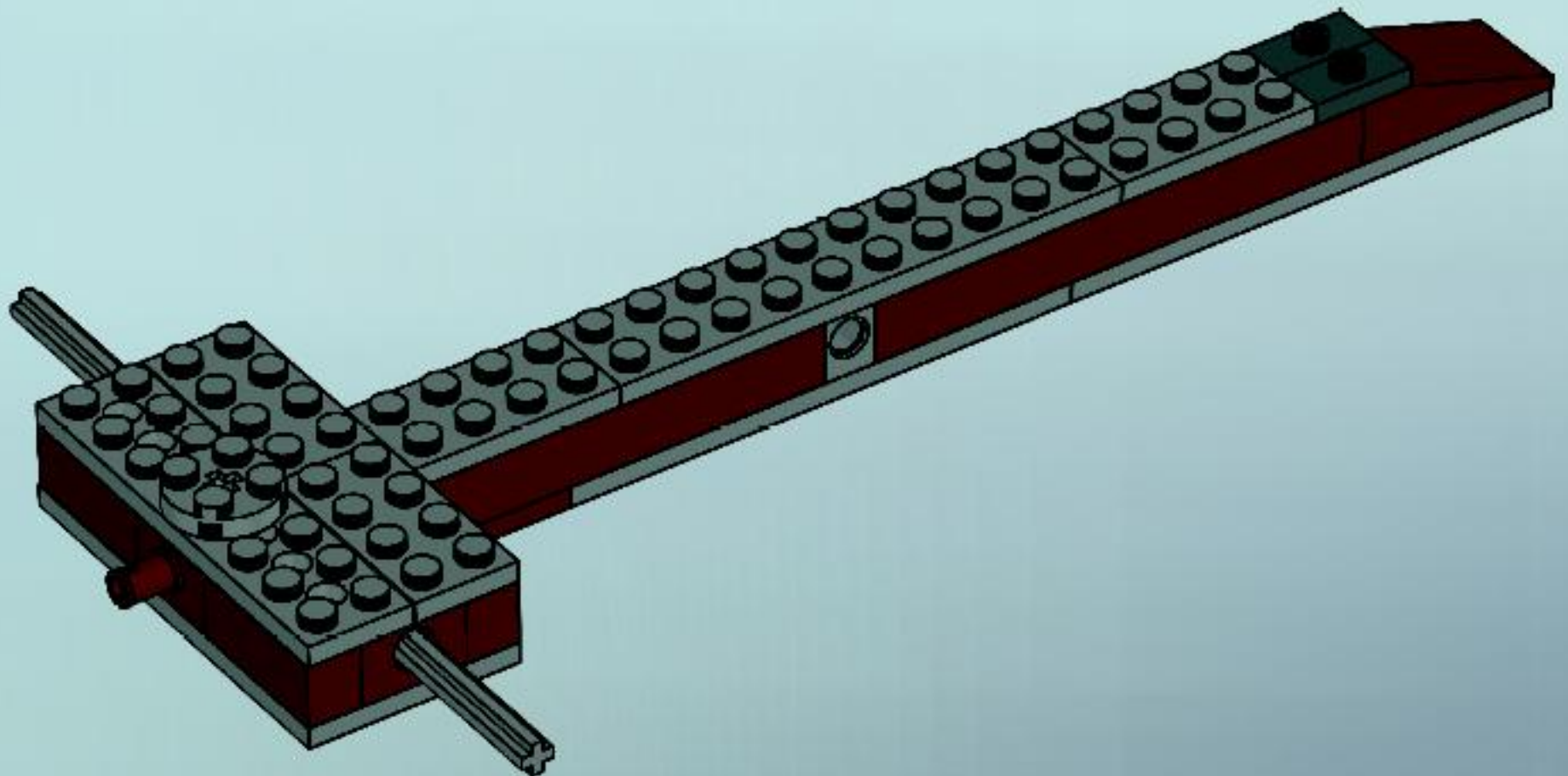




8

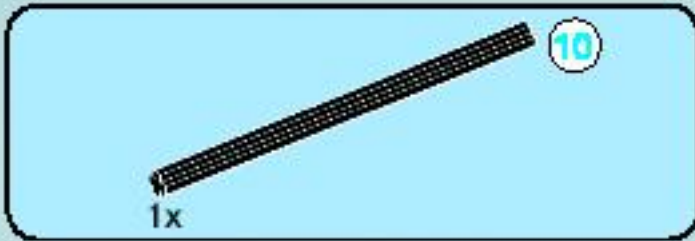
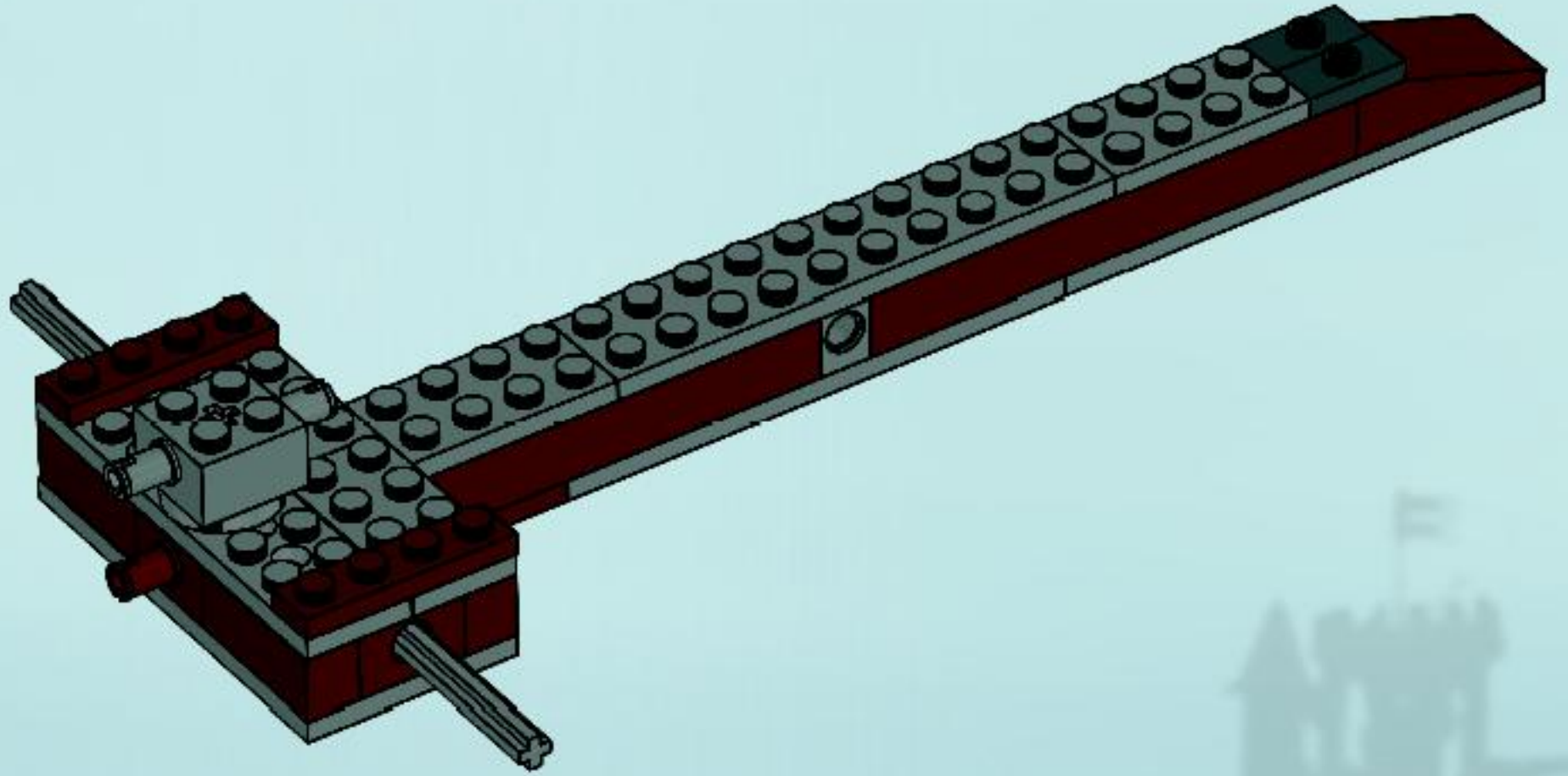


9

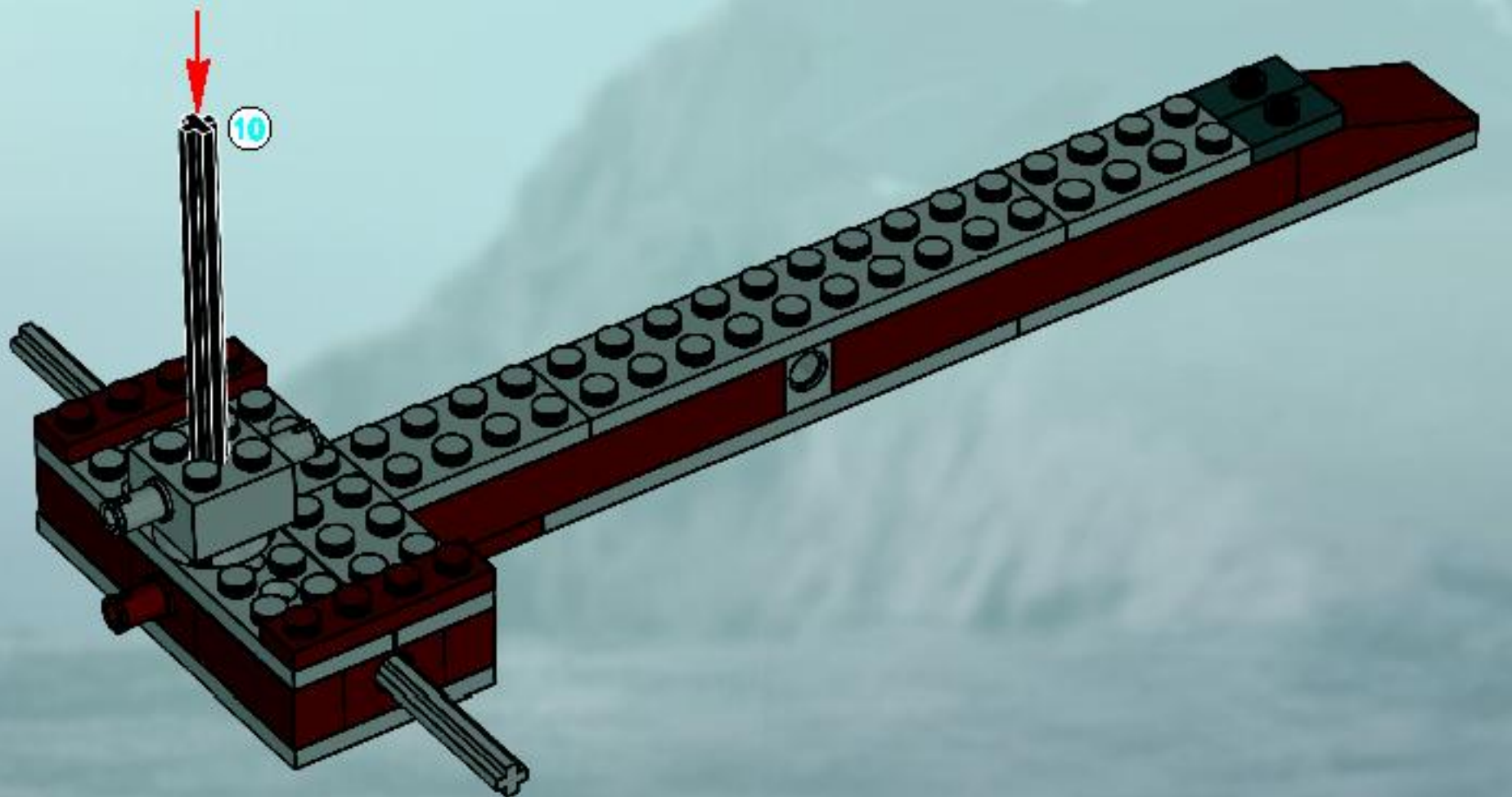




10

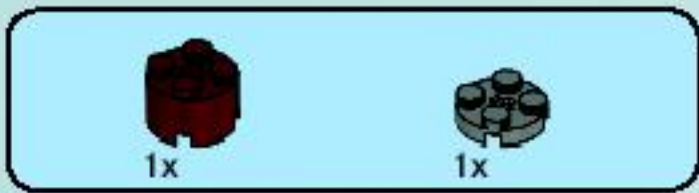
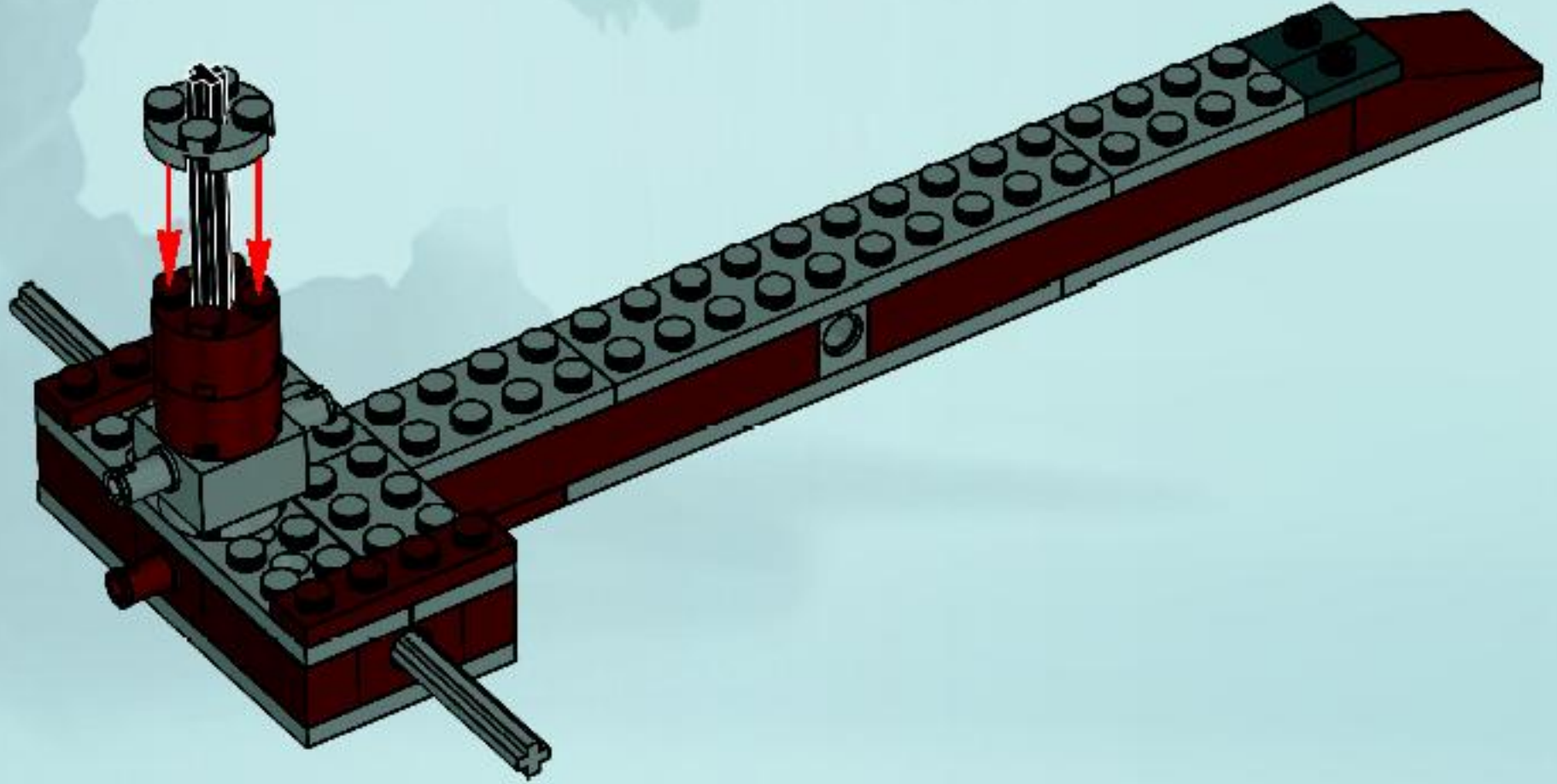


11

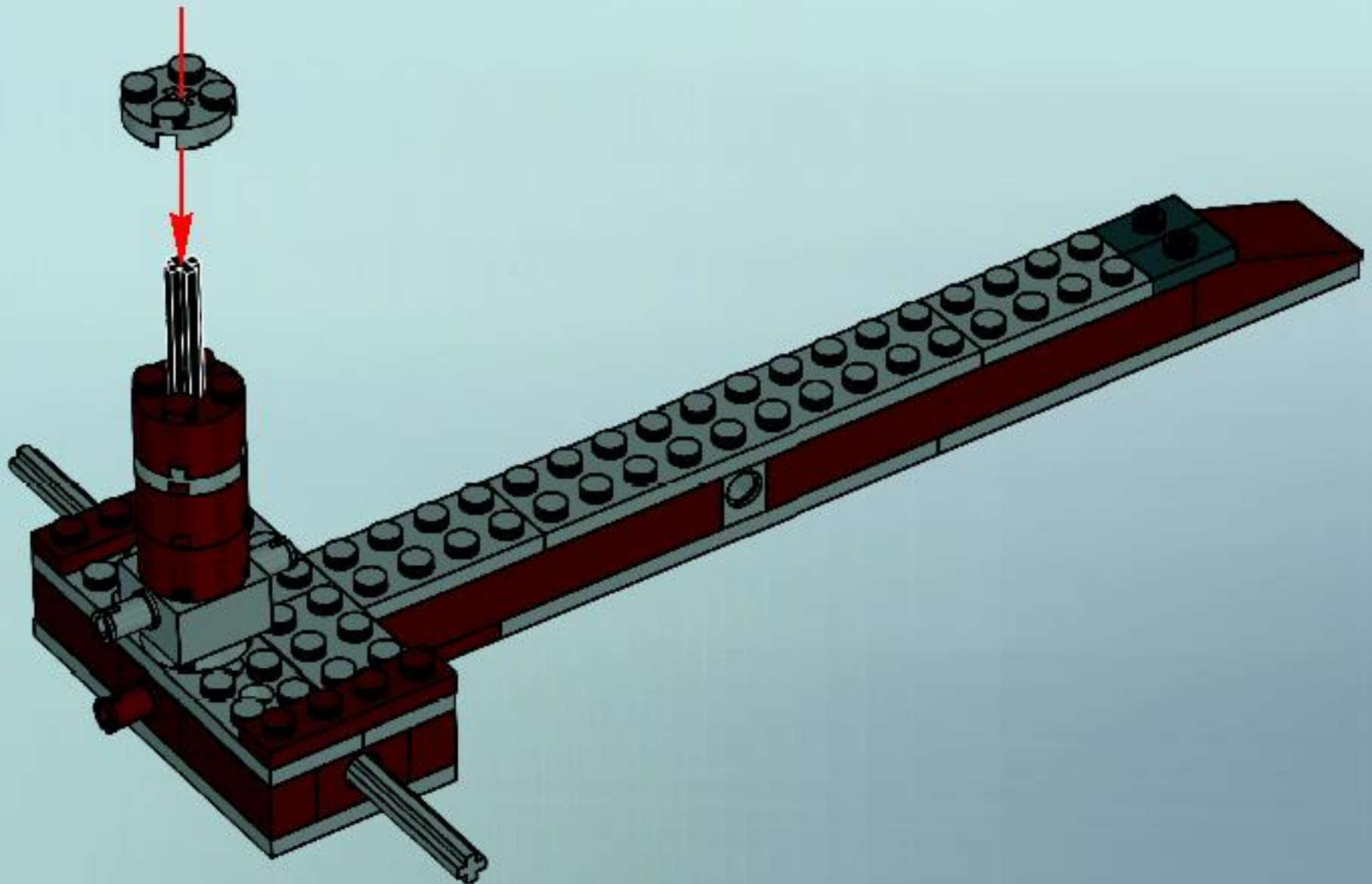




12

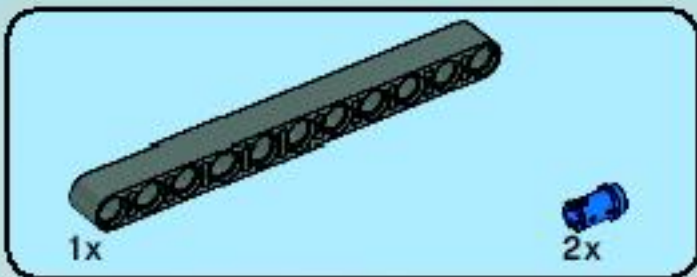
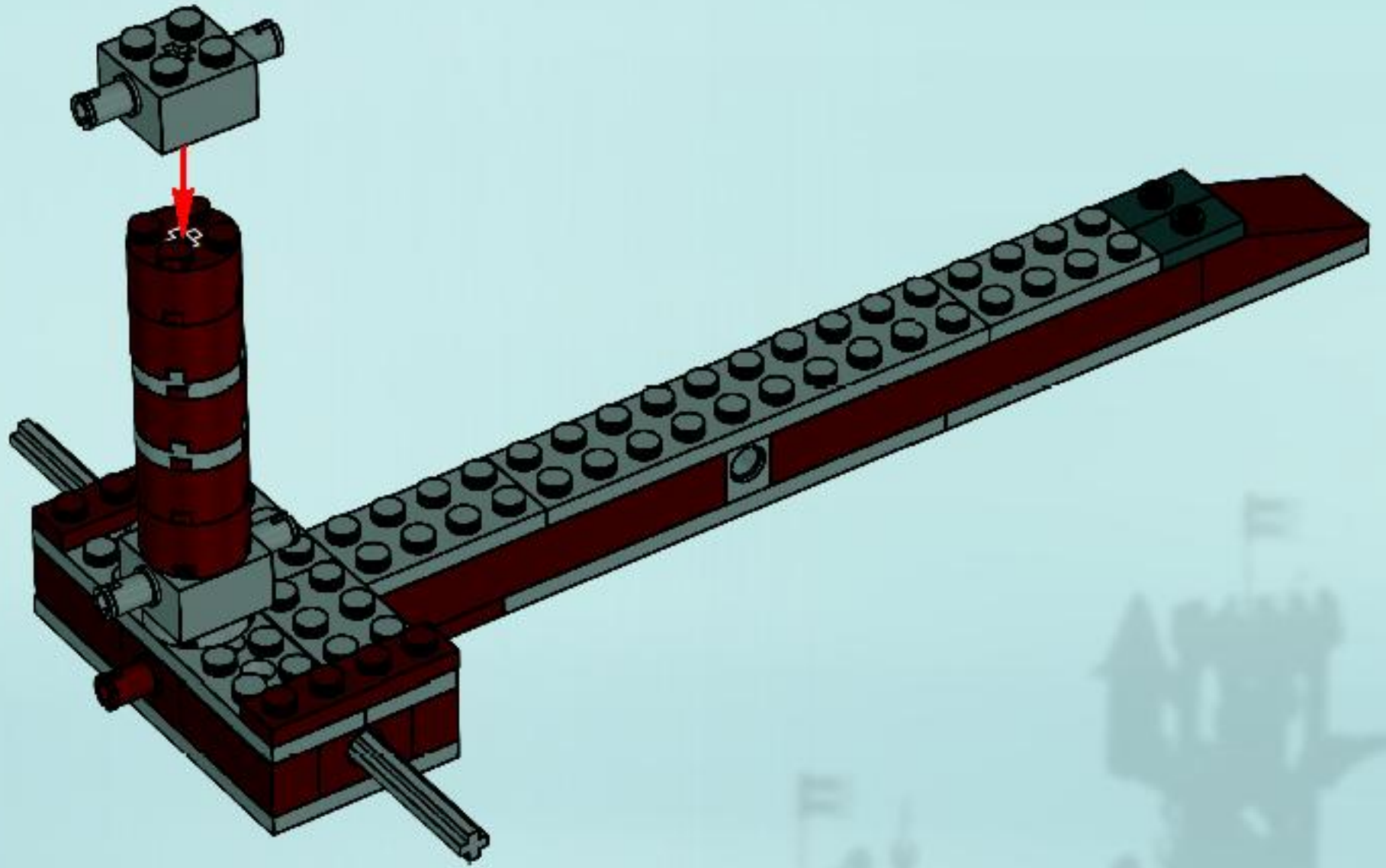


13

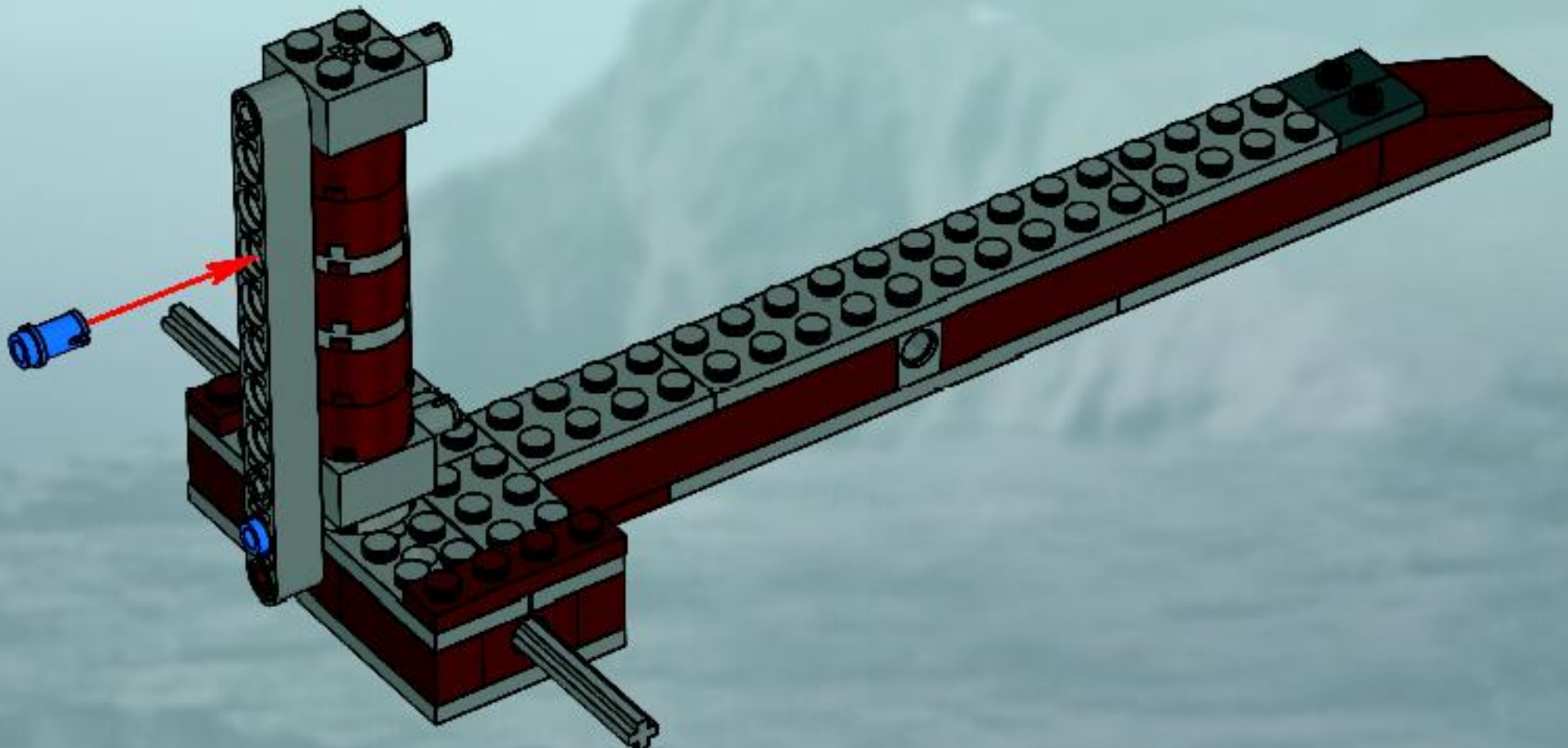


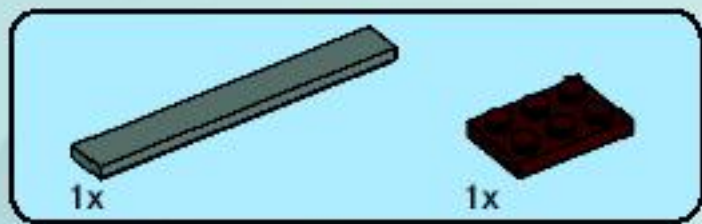


14

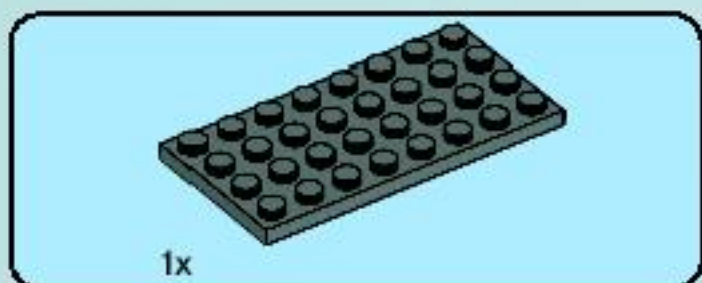
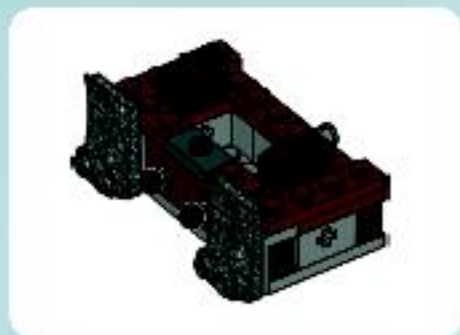
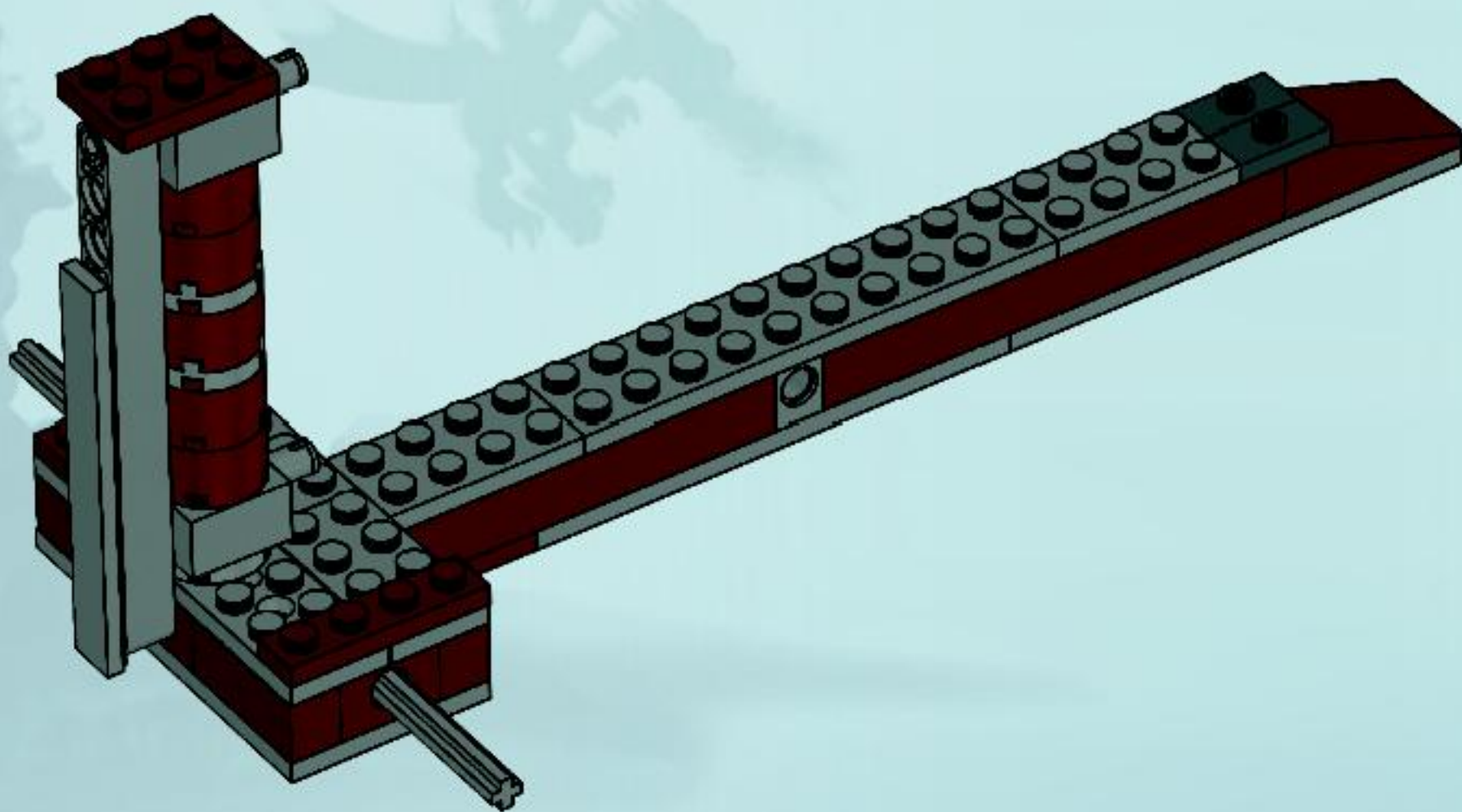


15





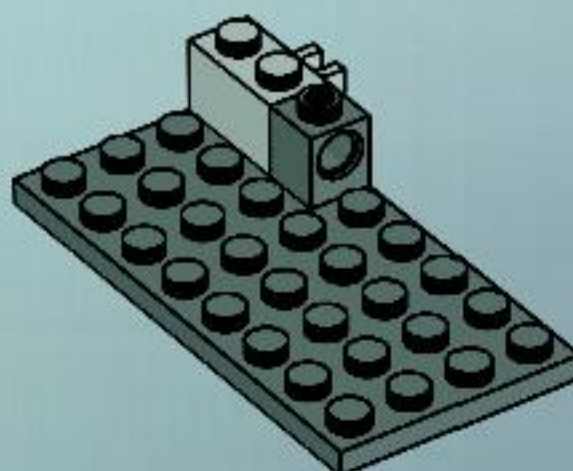
16



1

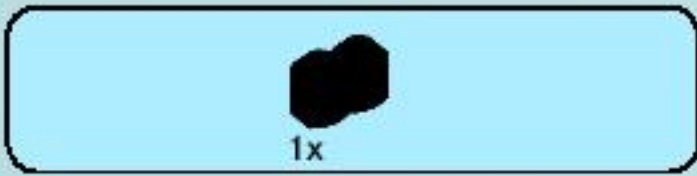
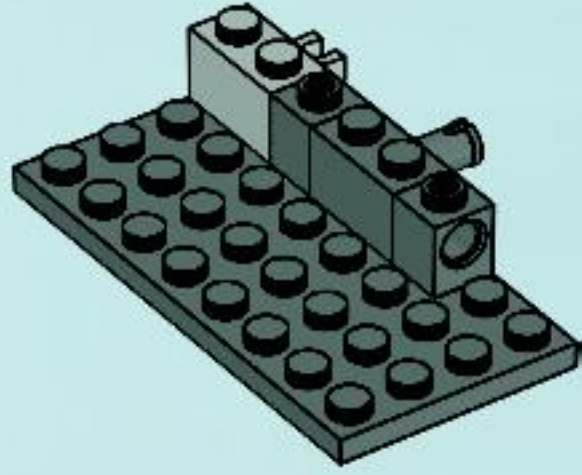


2

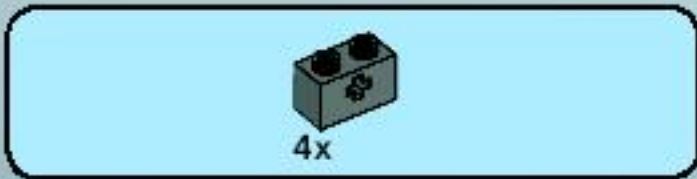
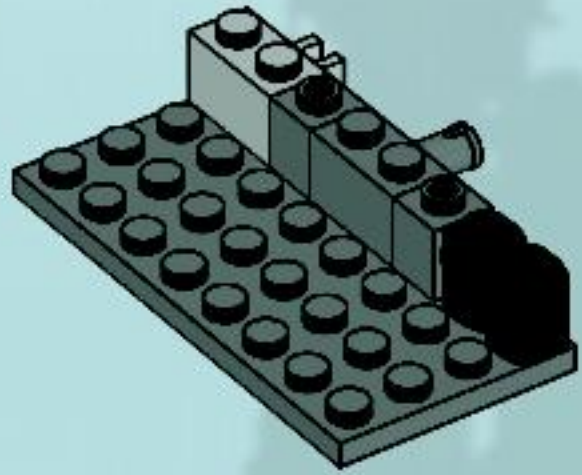




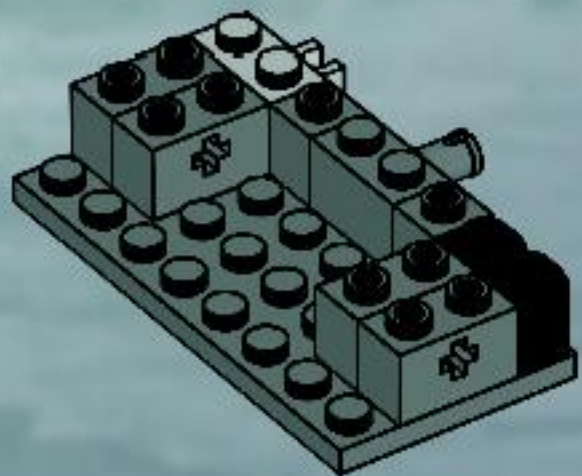
3



4

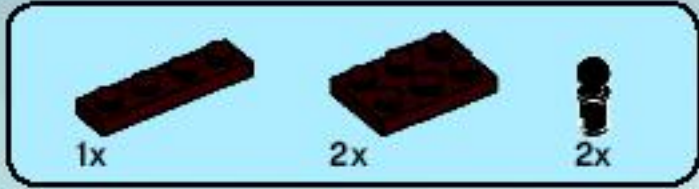
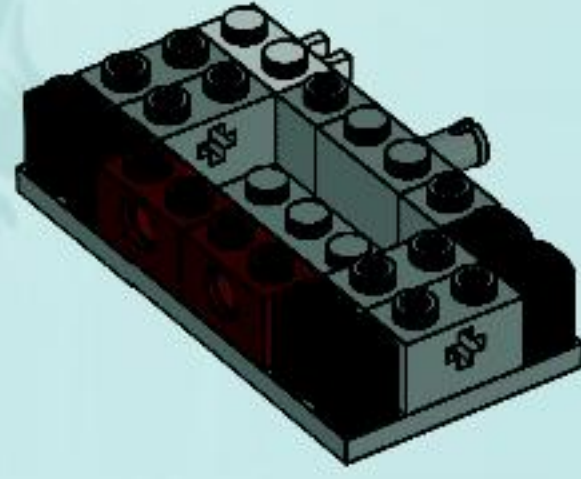


5

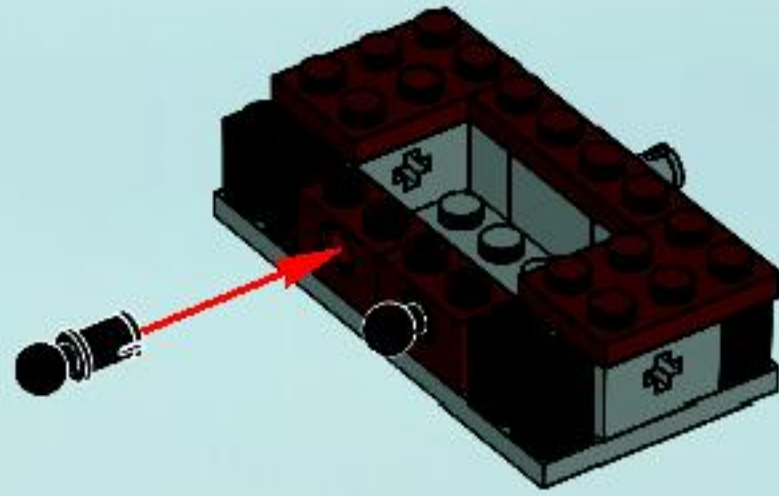




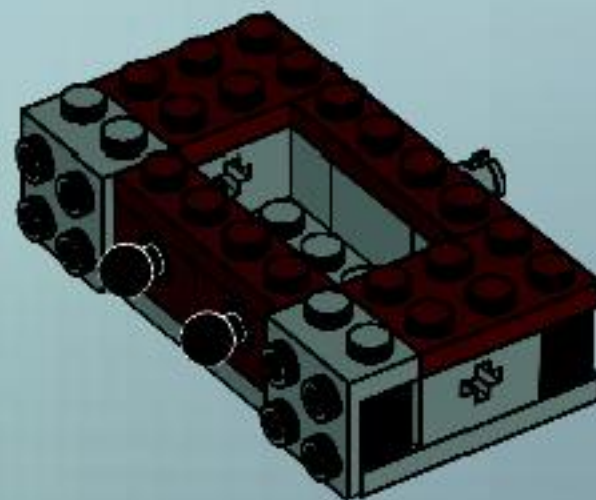
6

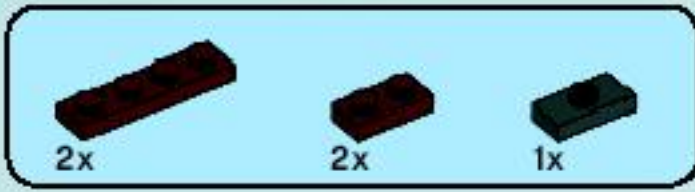


7

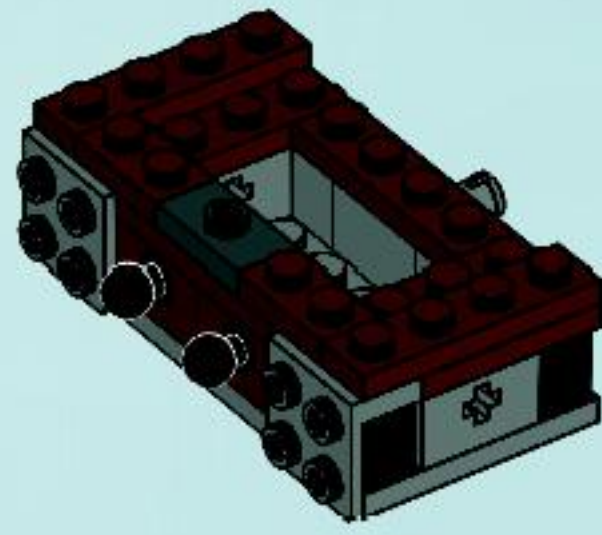


8

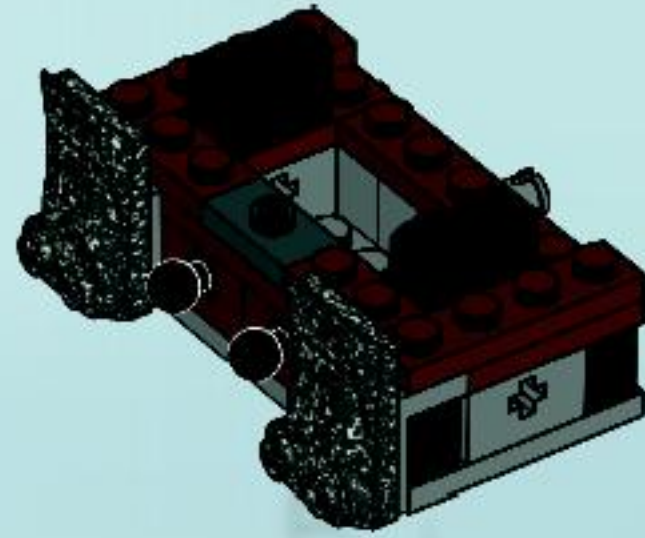




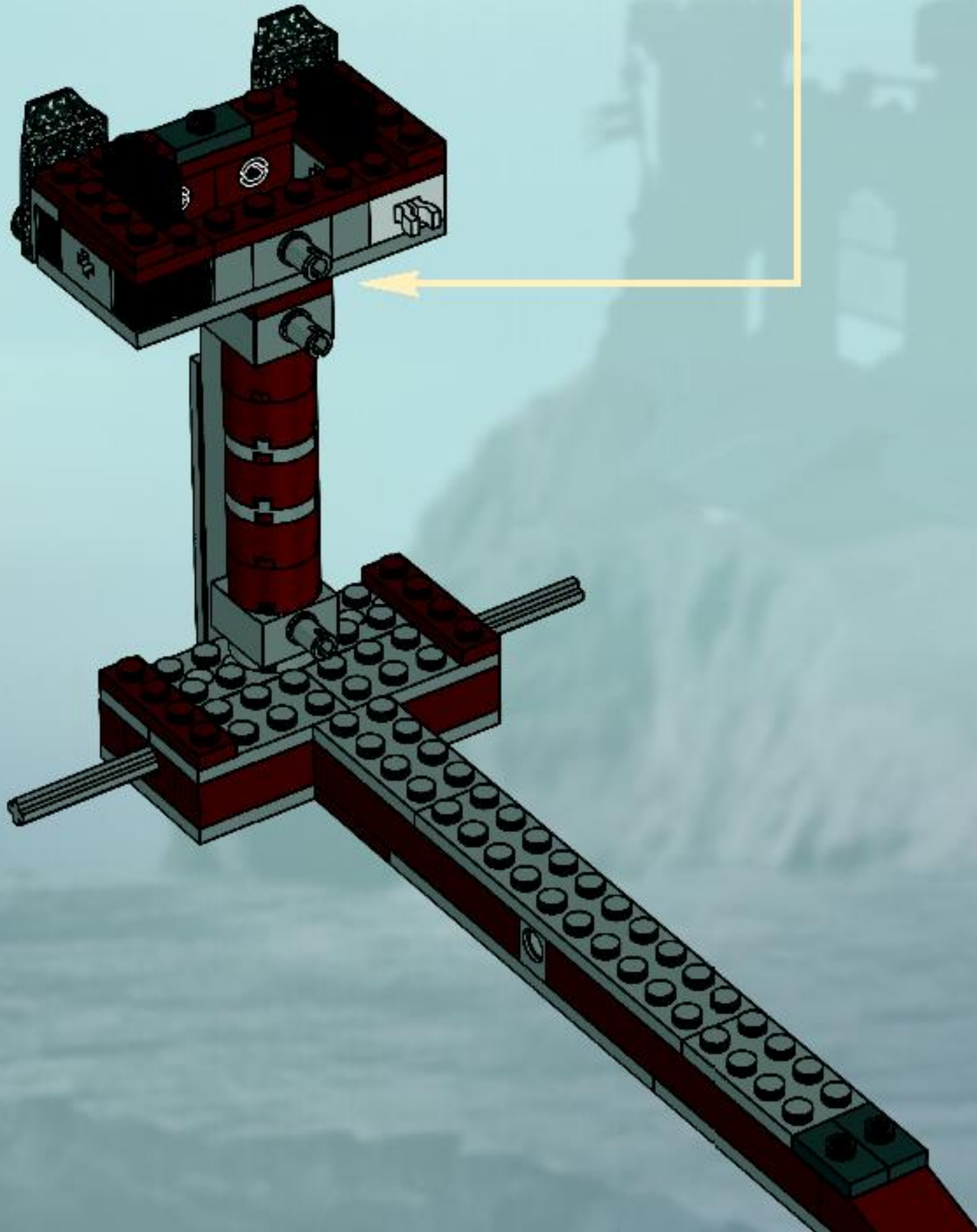
9

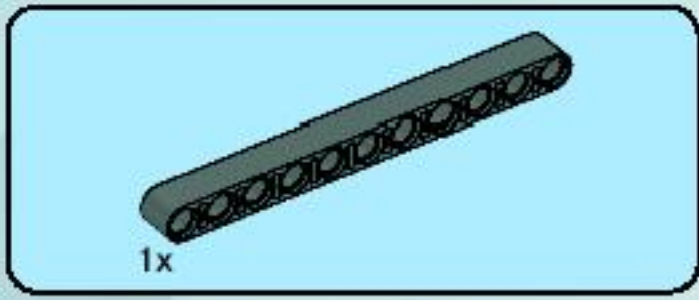


10



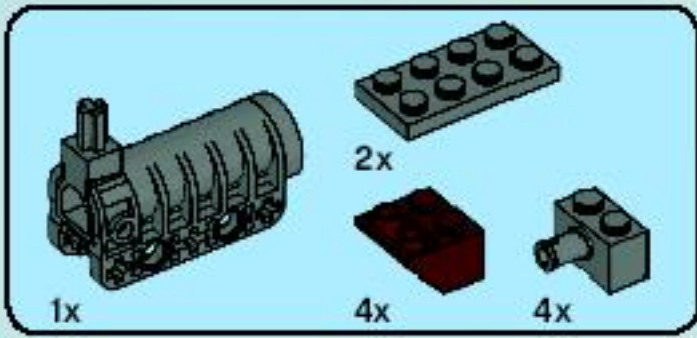
17



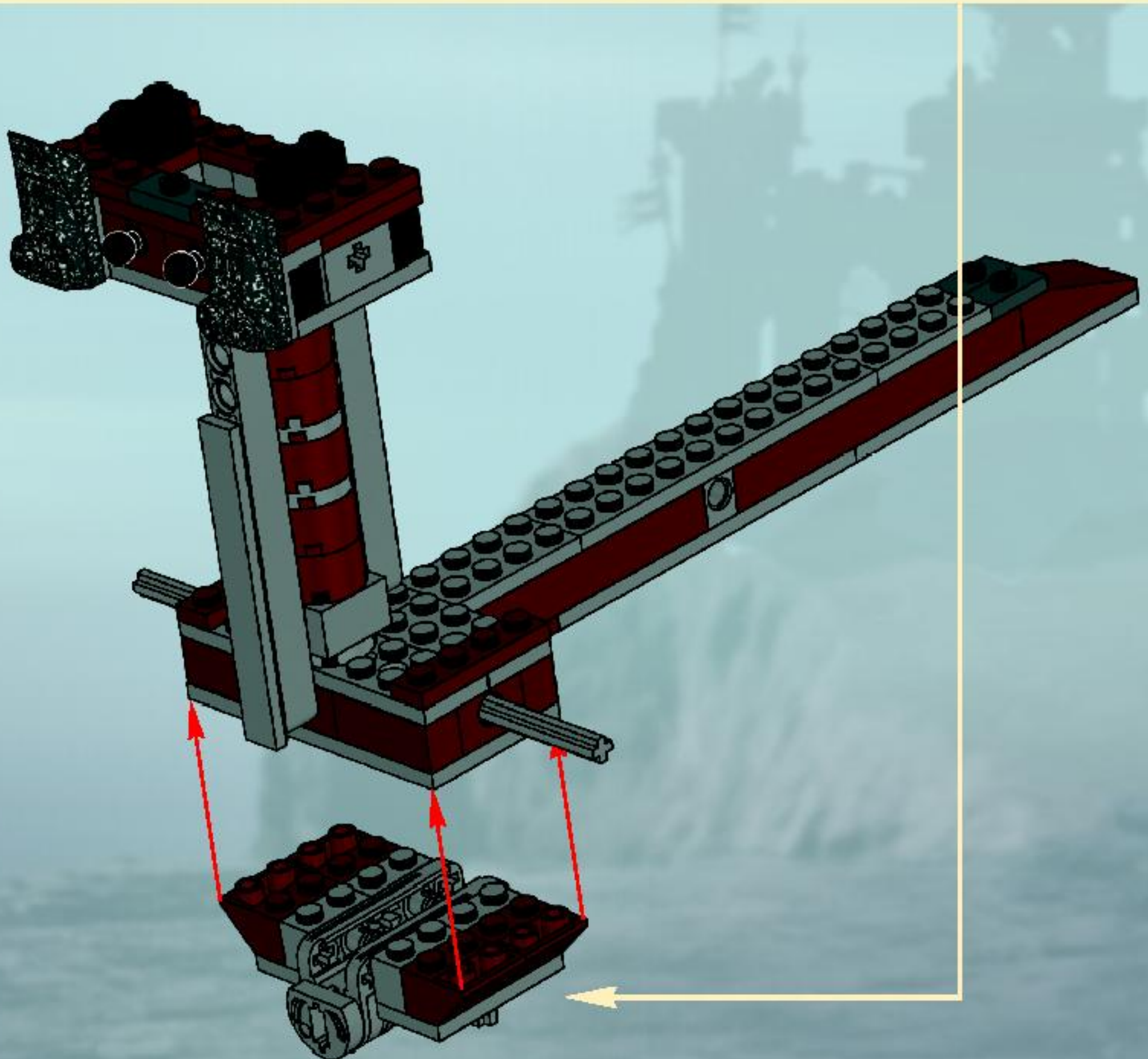
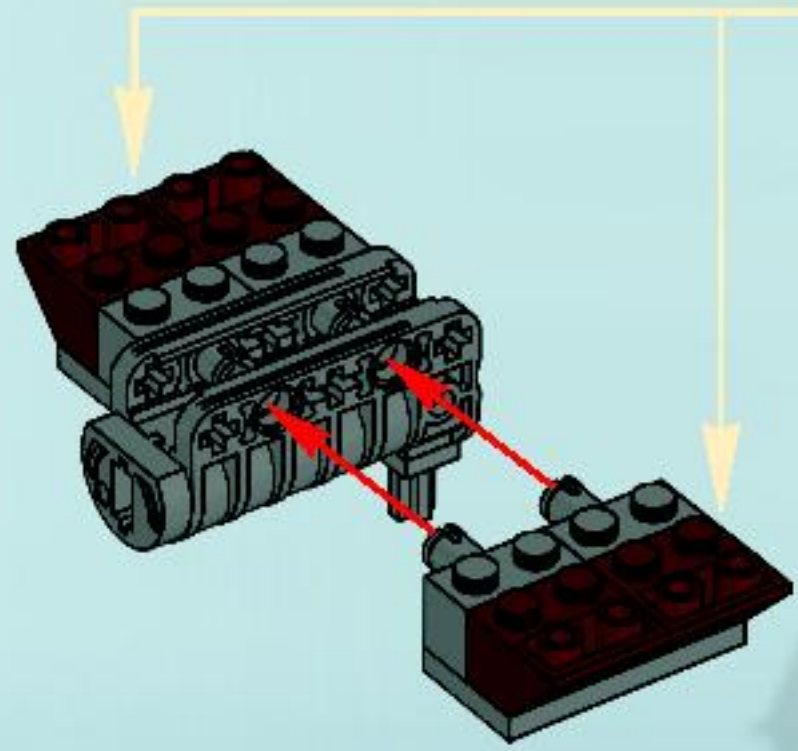
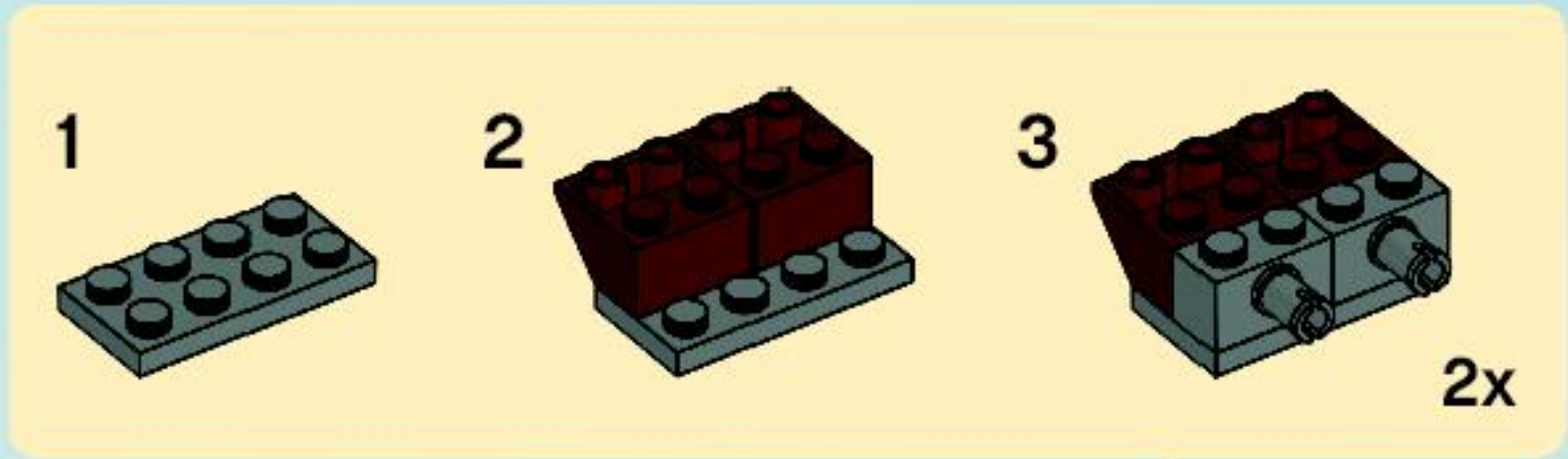


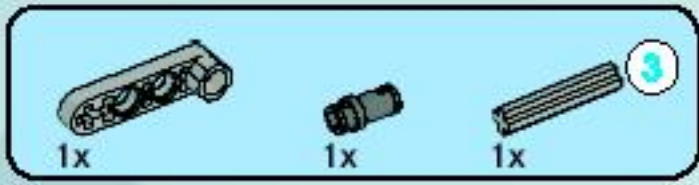
18



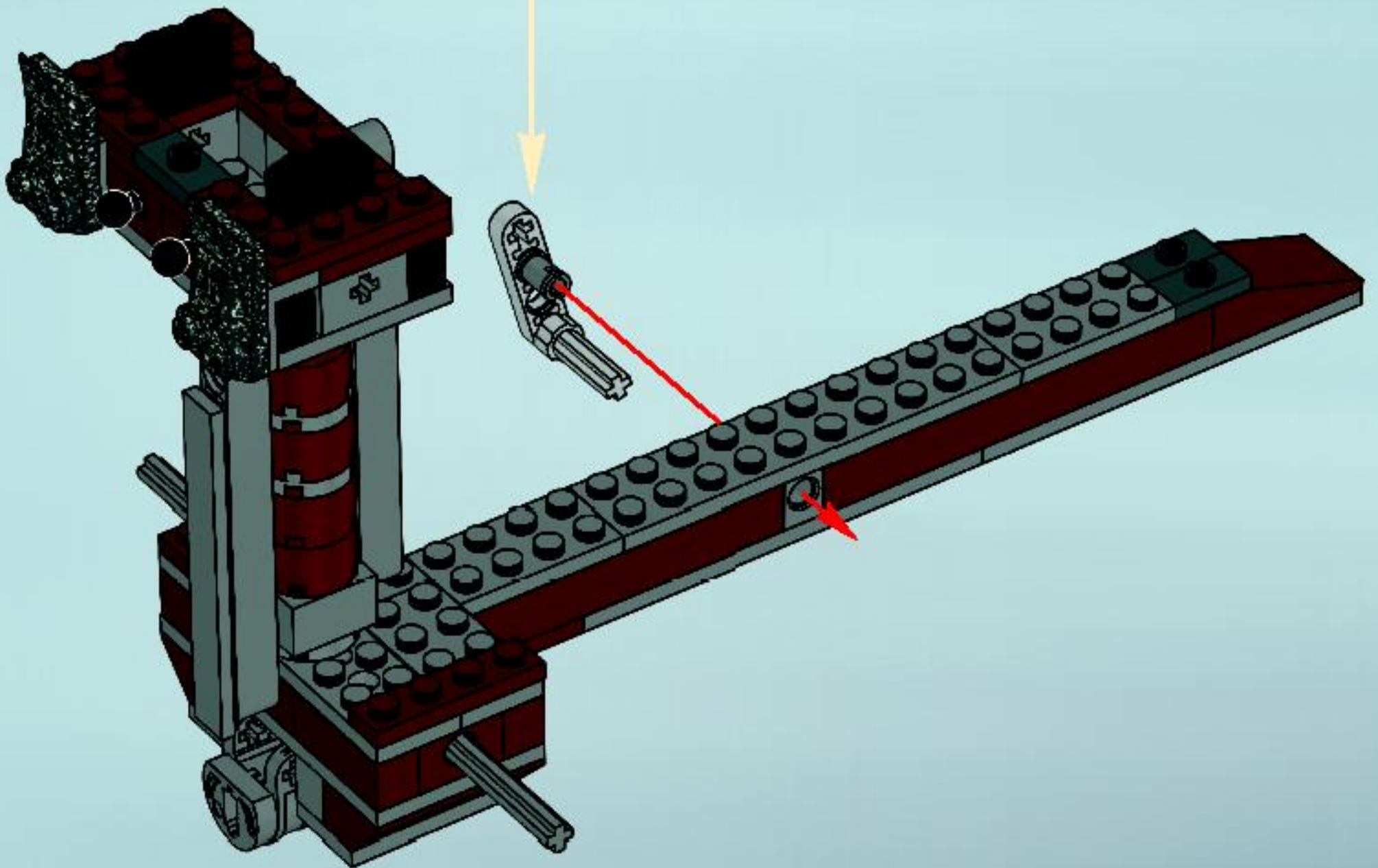
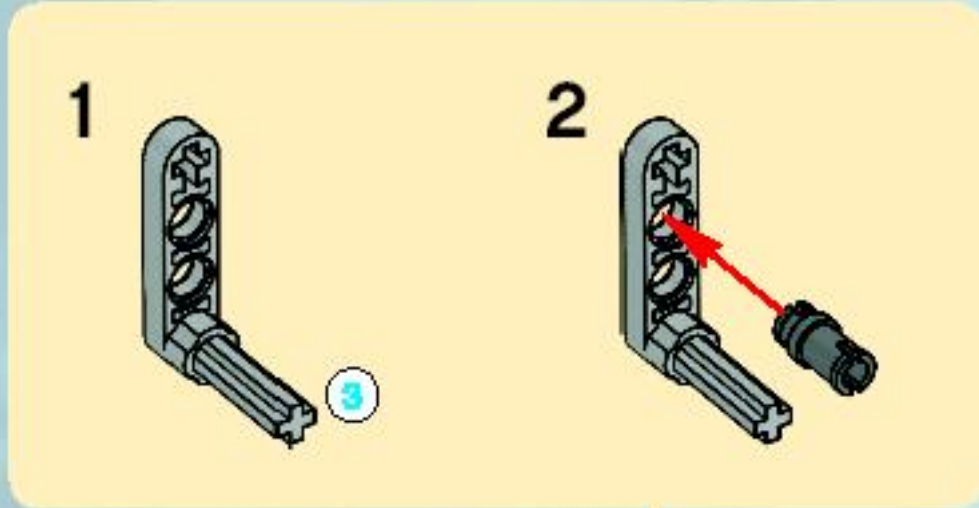


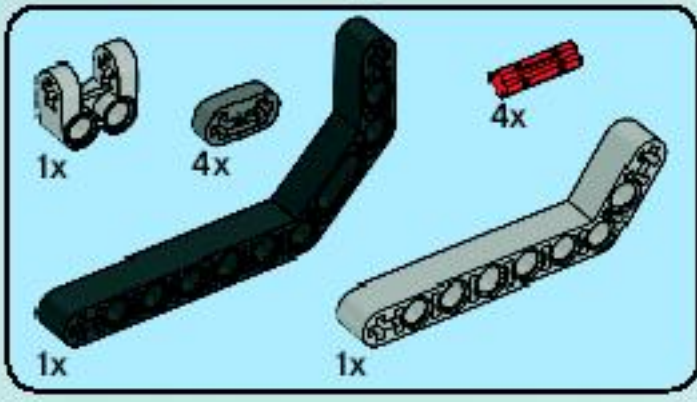
19





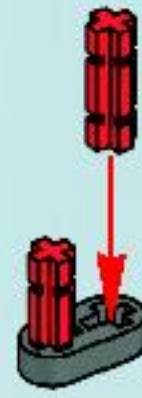
20



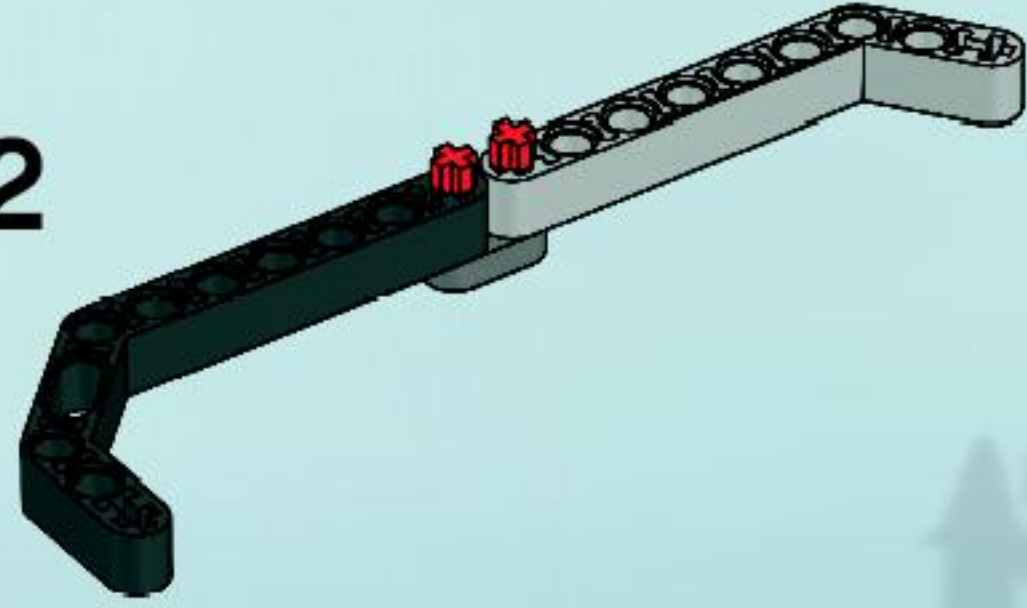


21

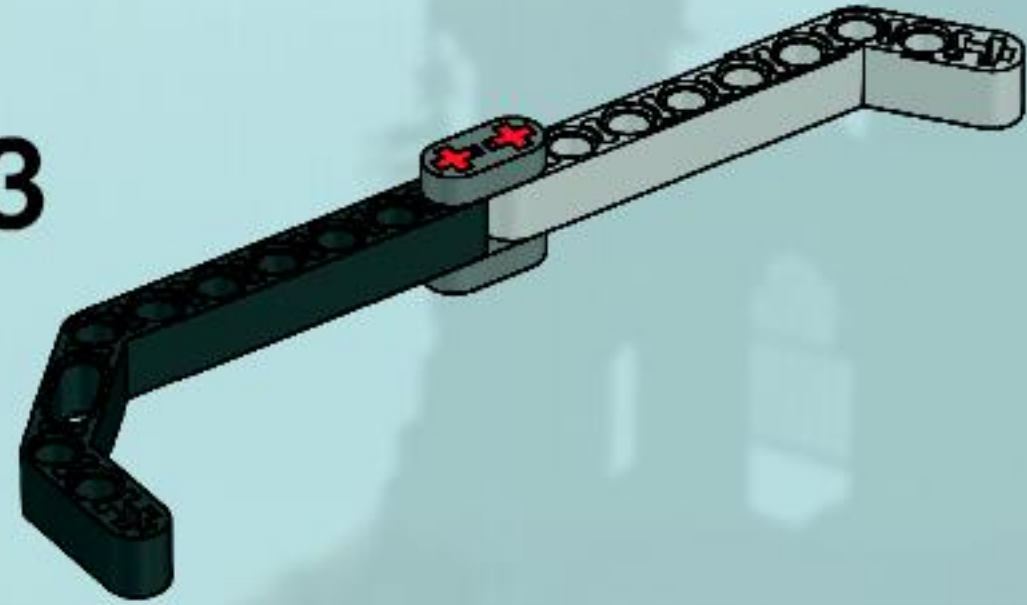
1



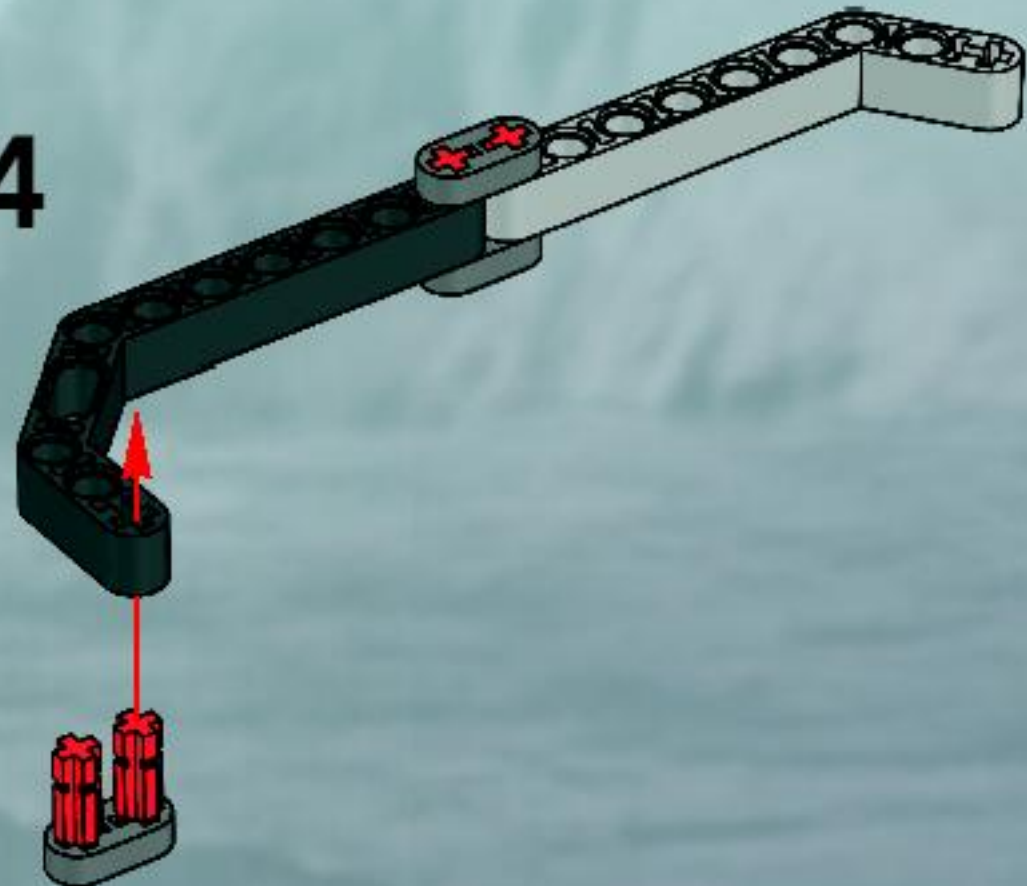
2

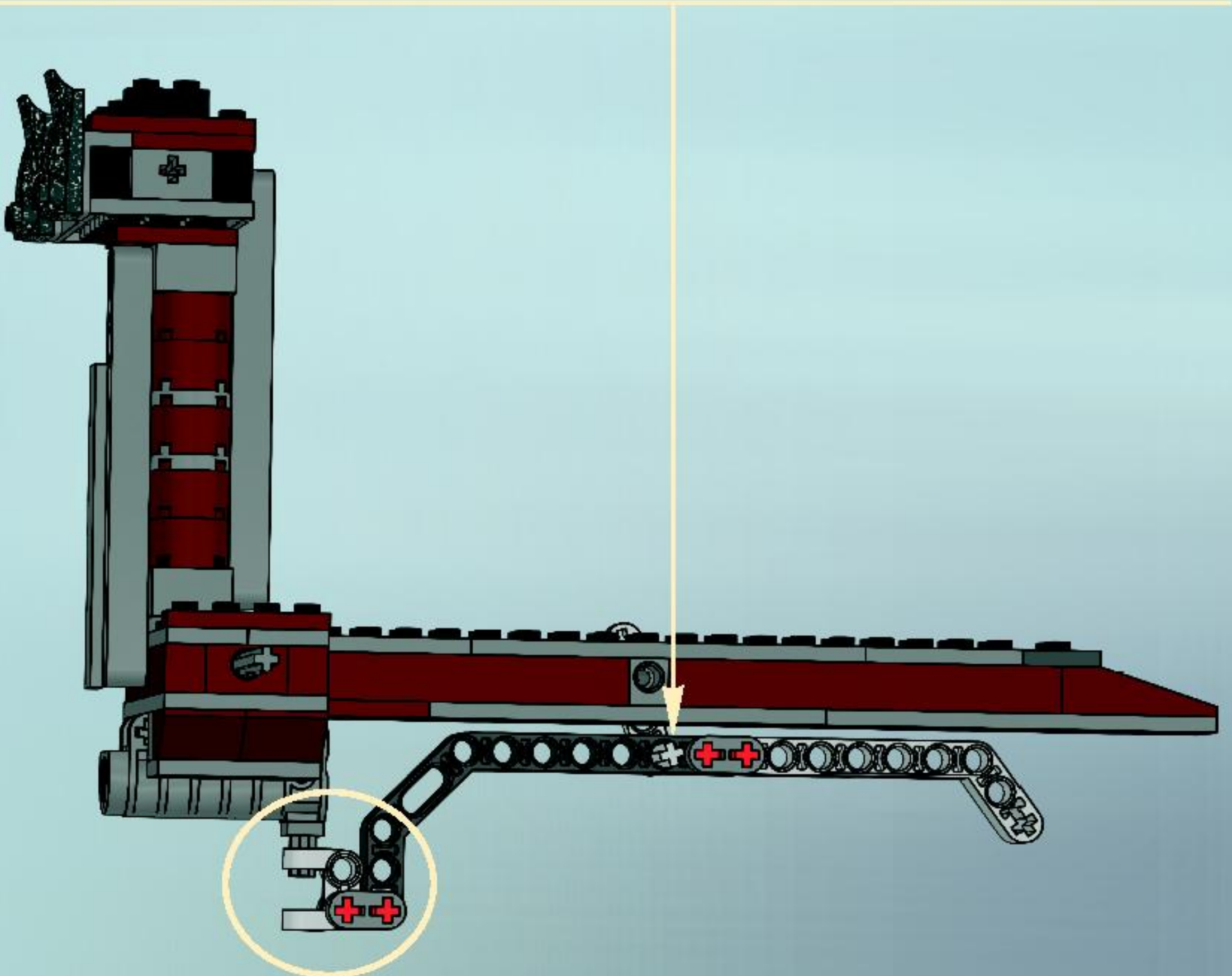
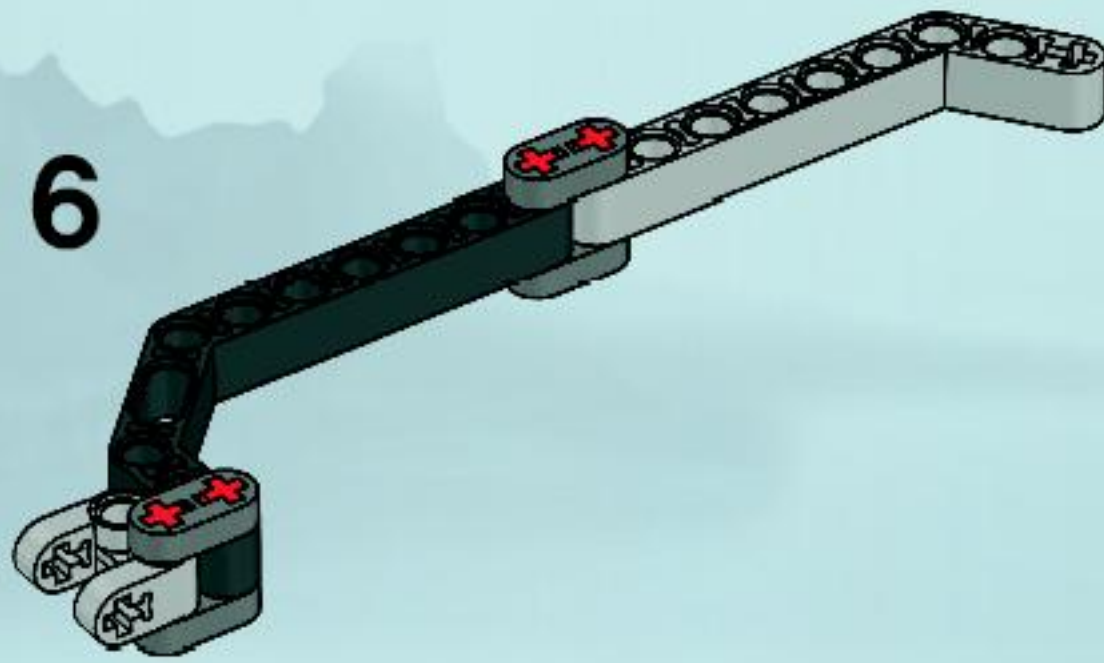
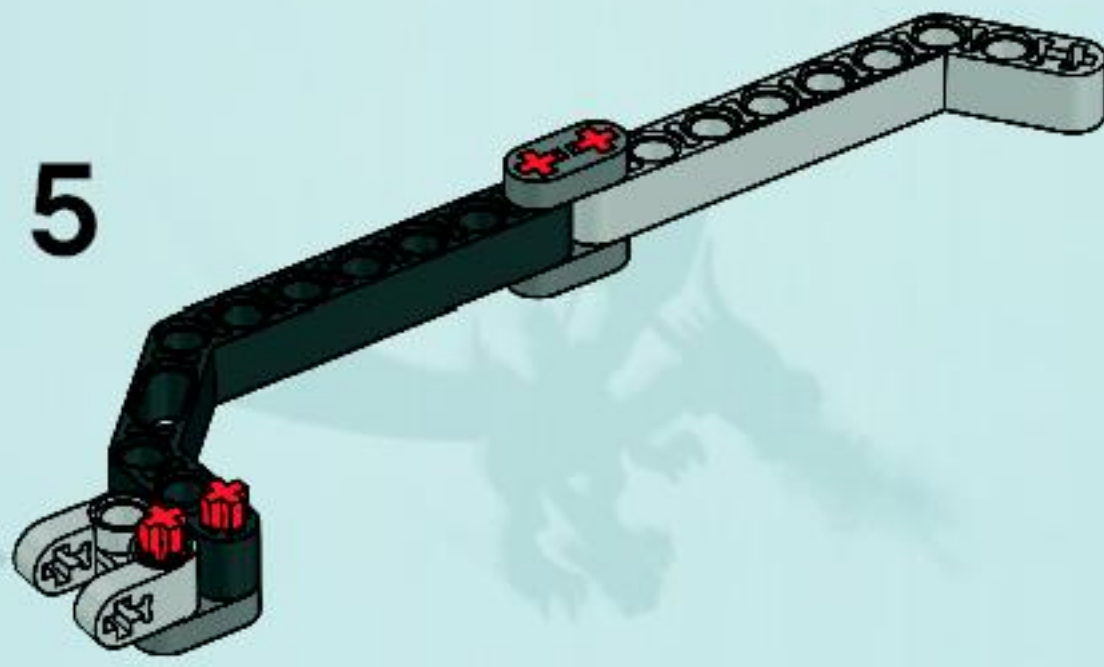


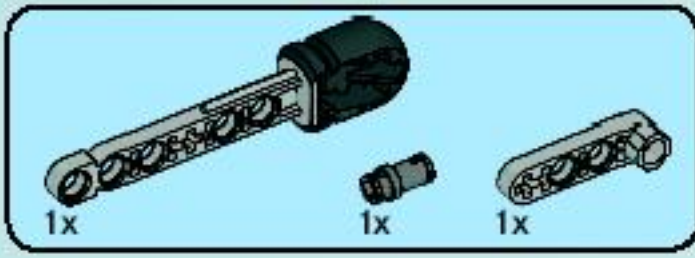
3



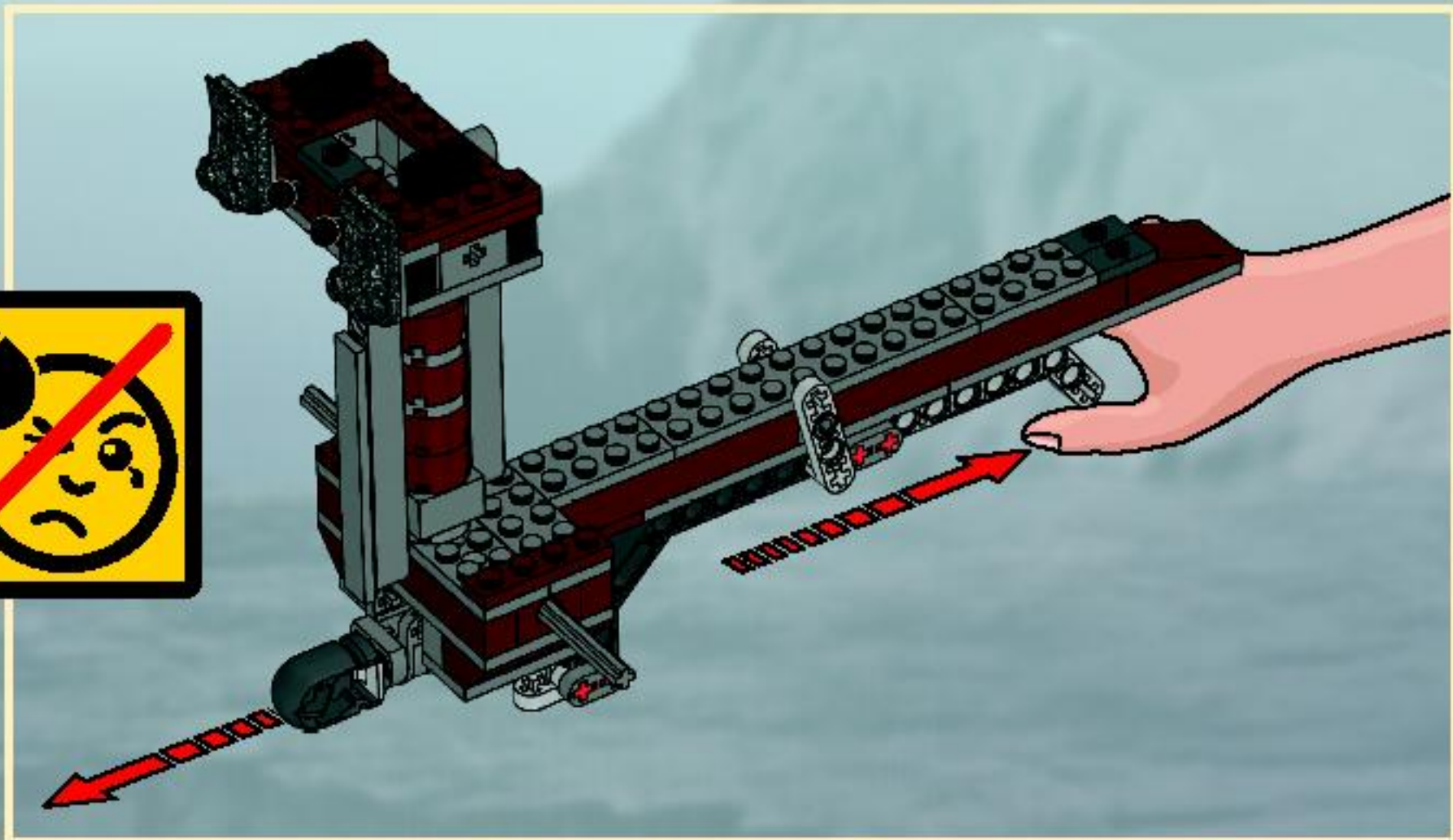
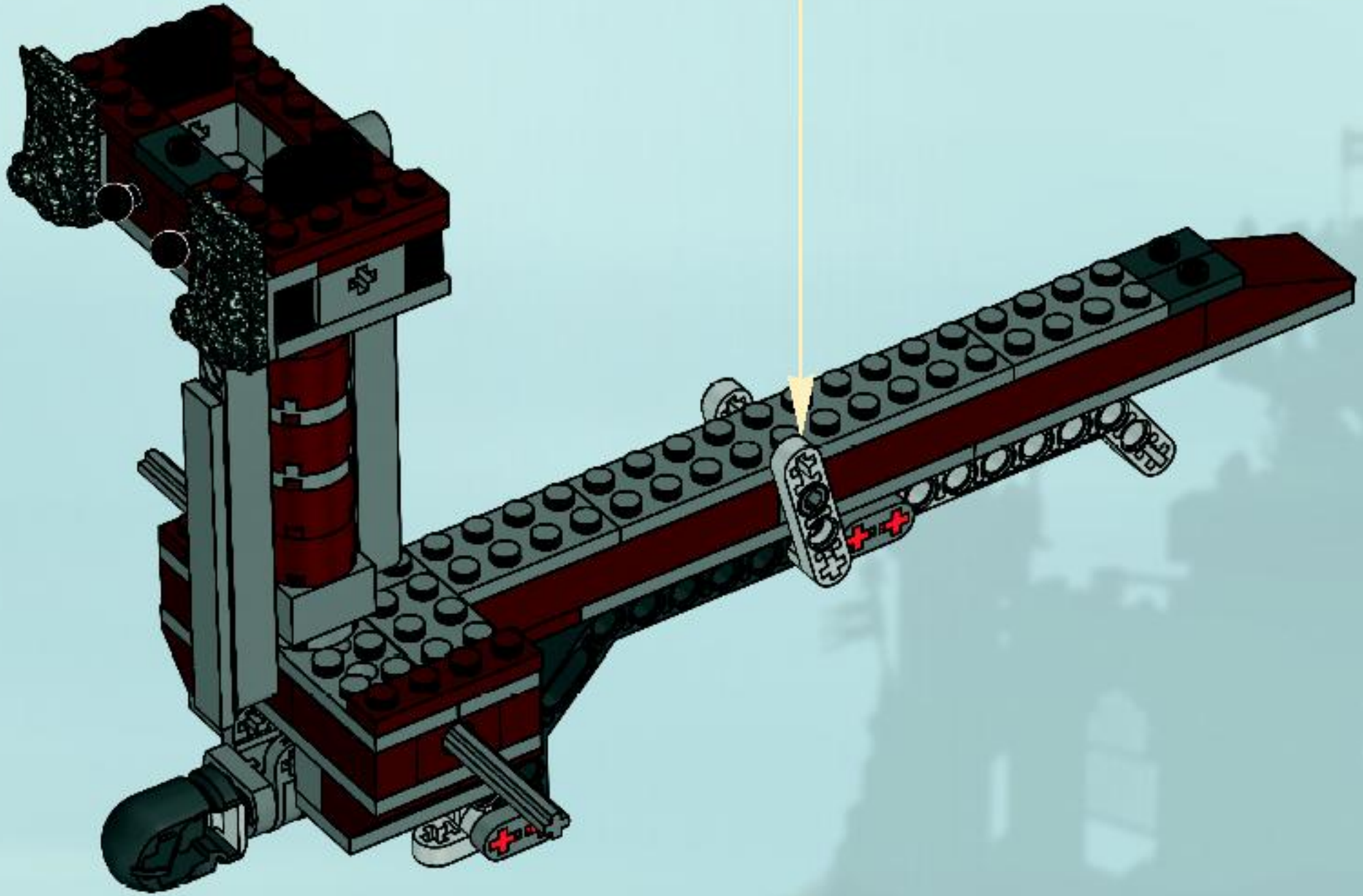
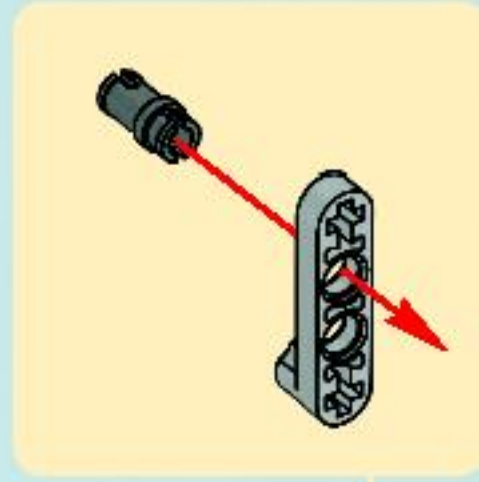
4

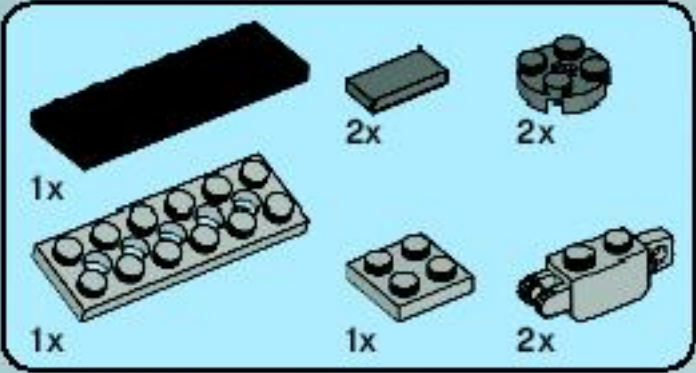
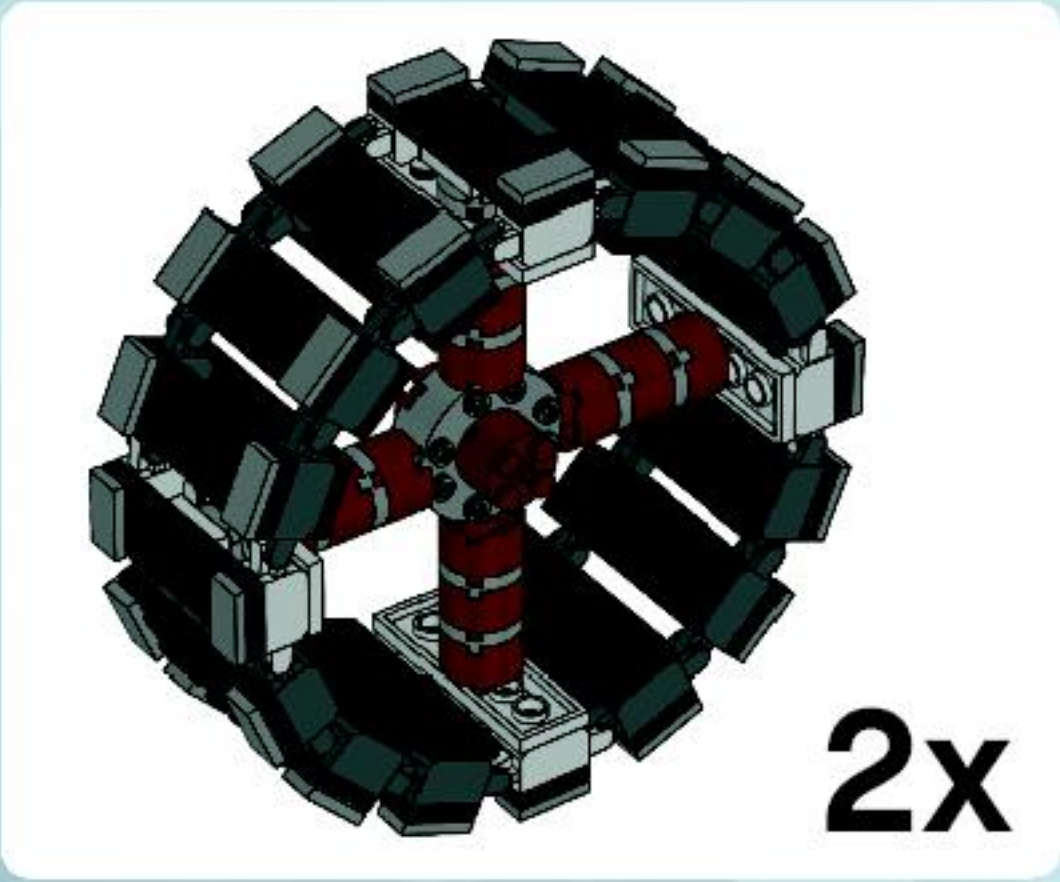




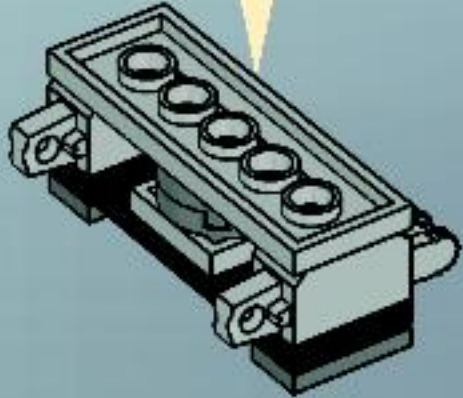
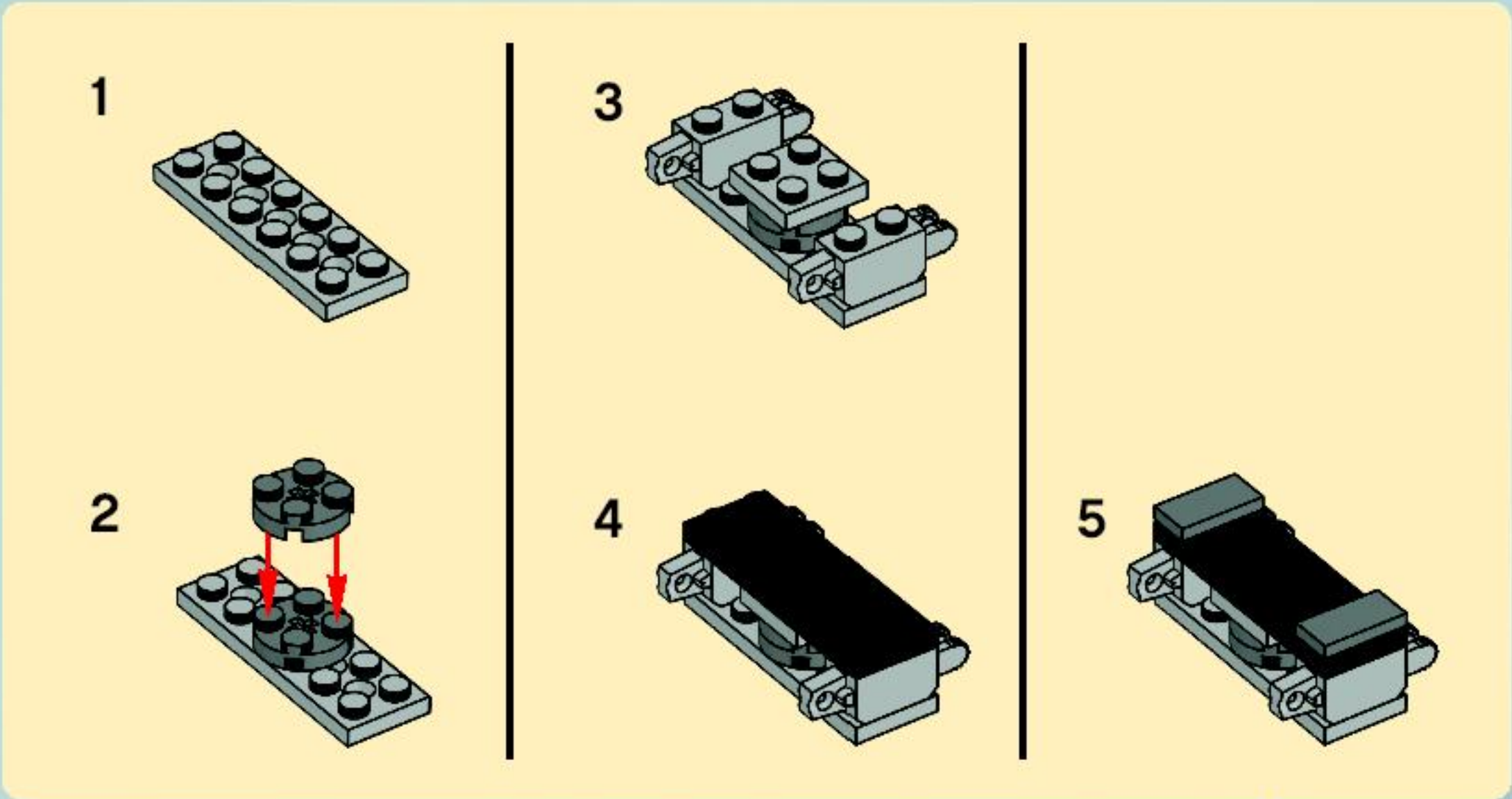


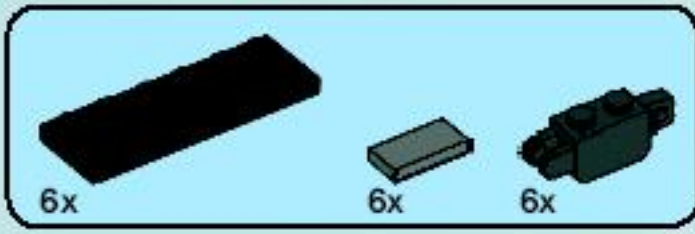
22



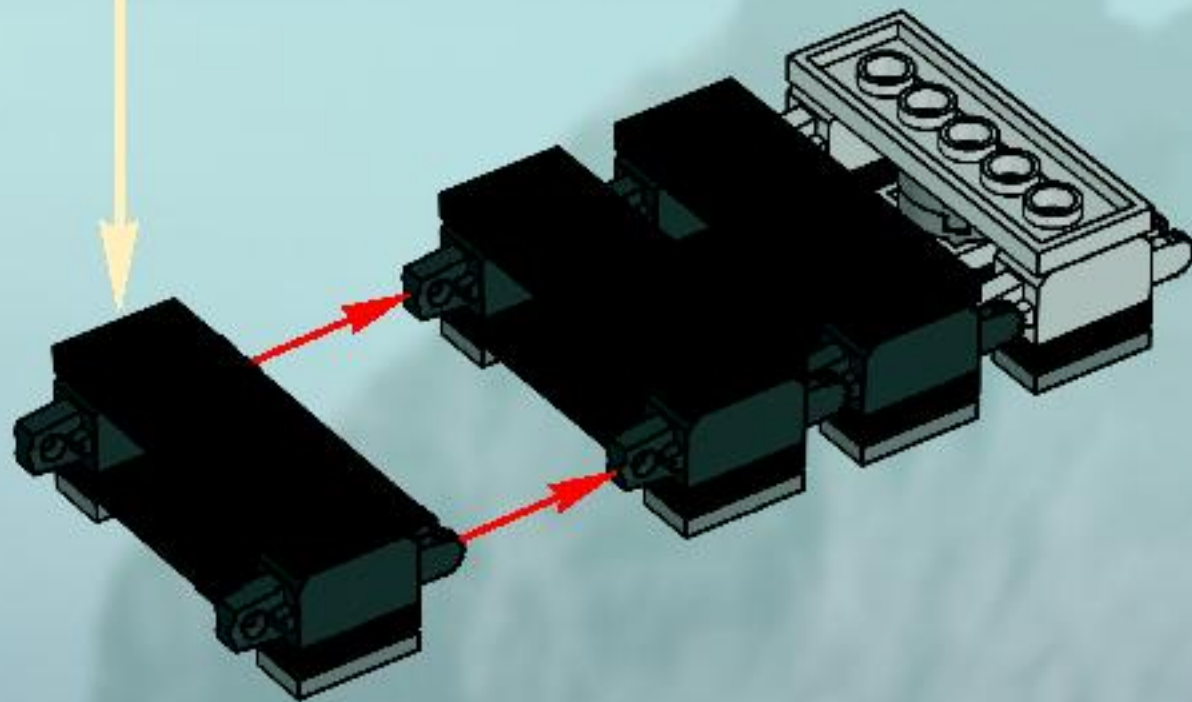
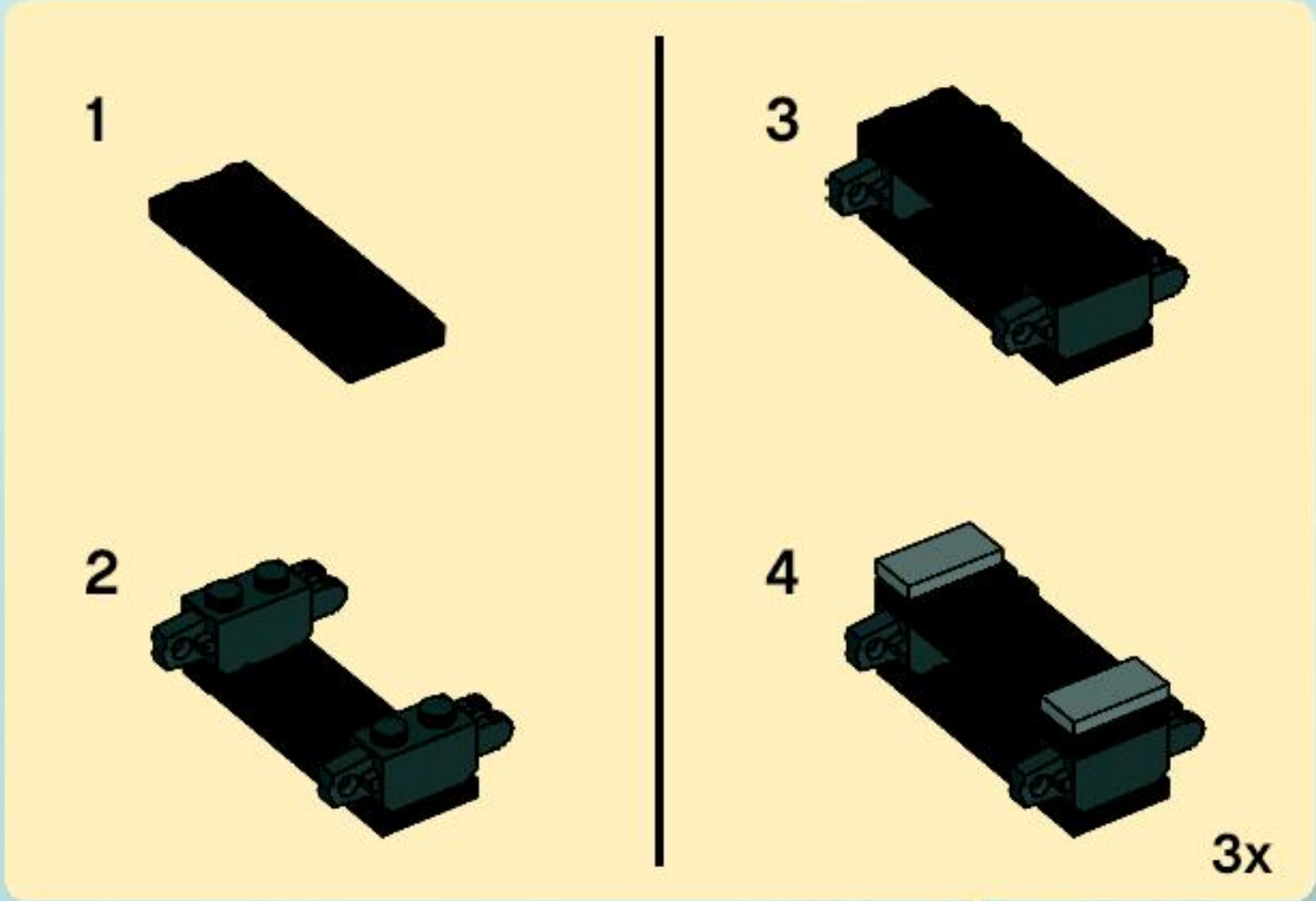


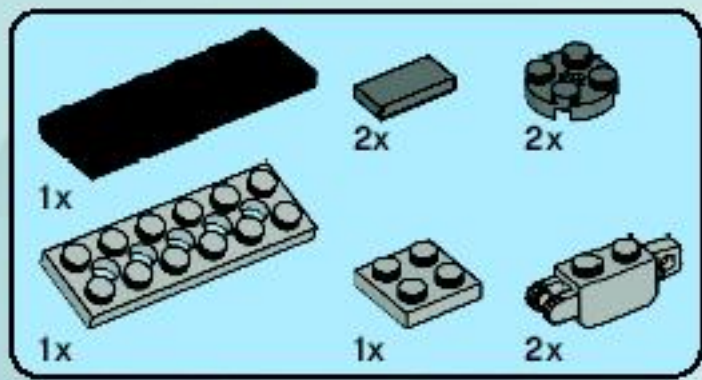
1



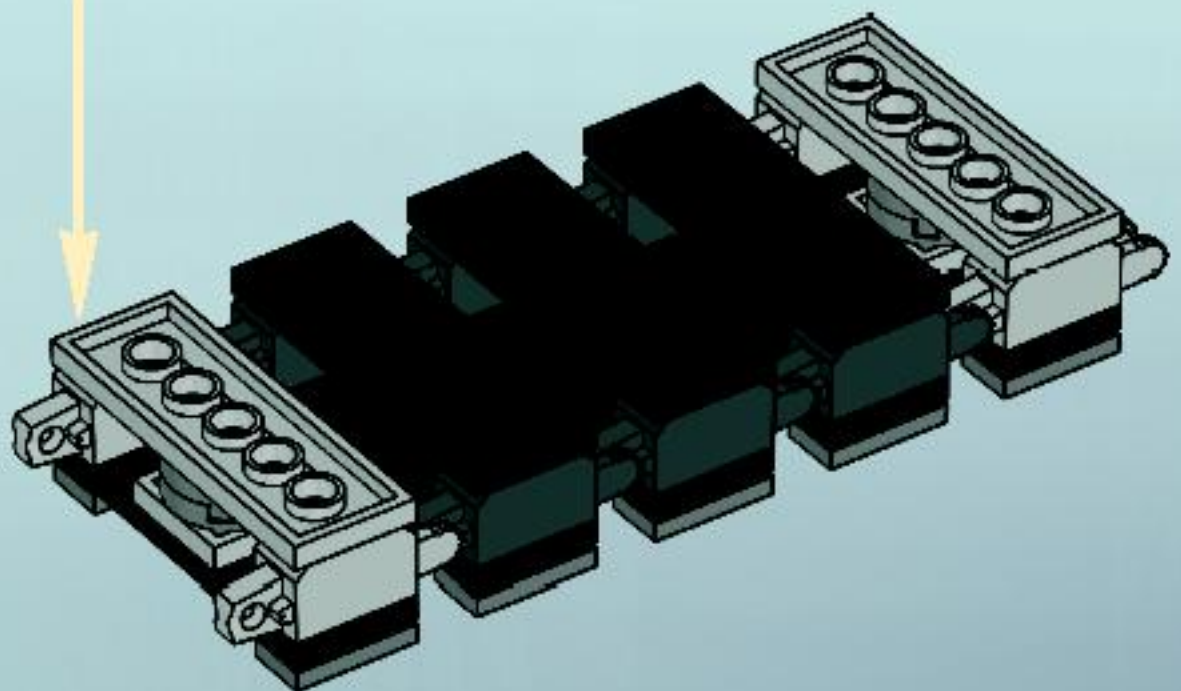
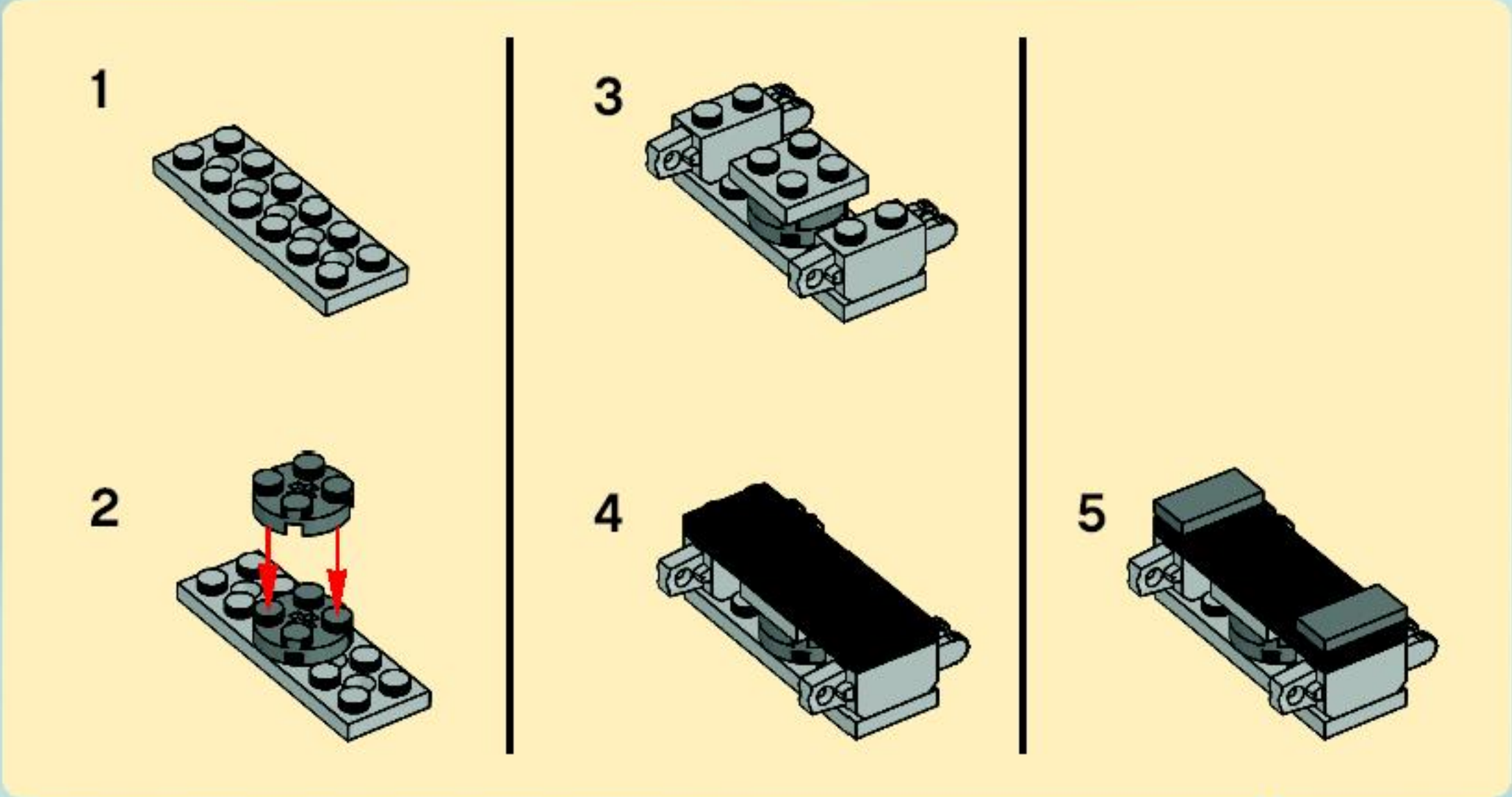


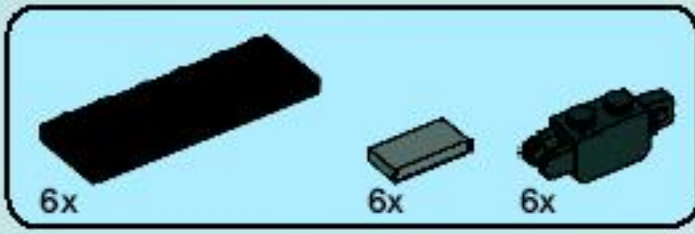
2



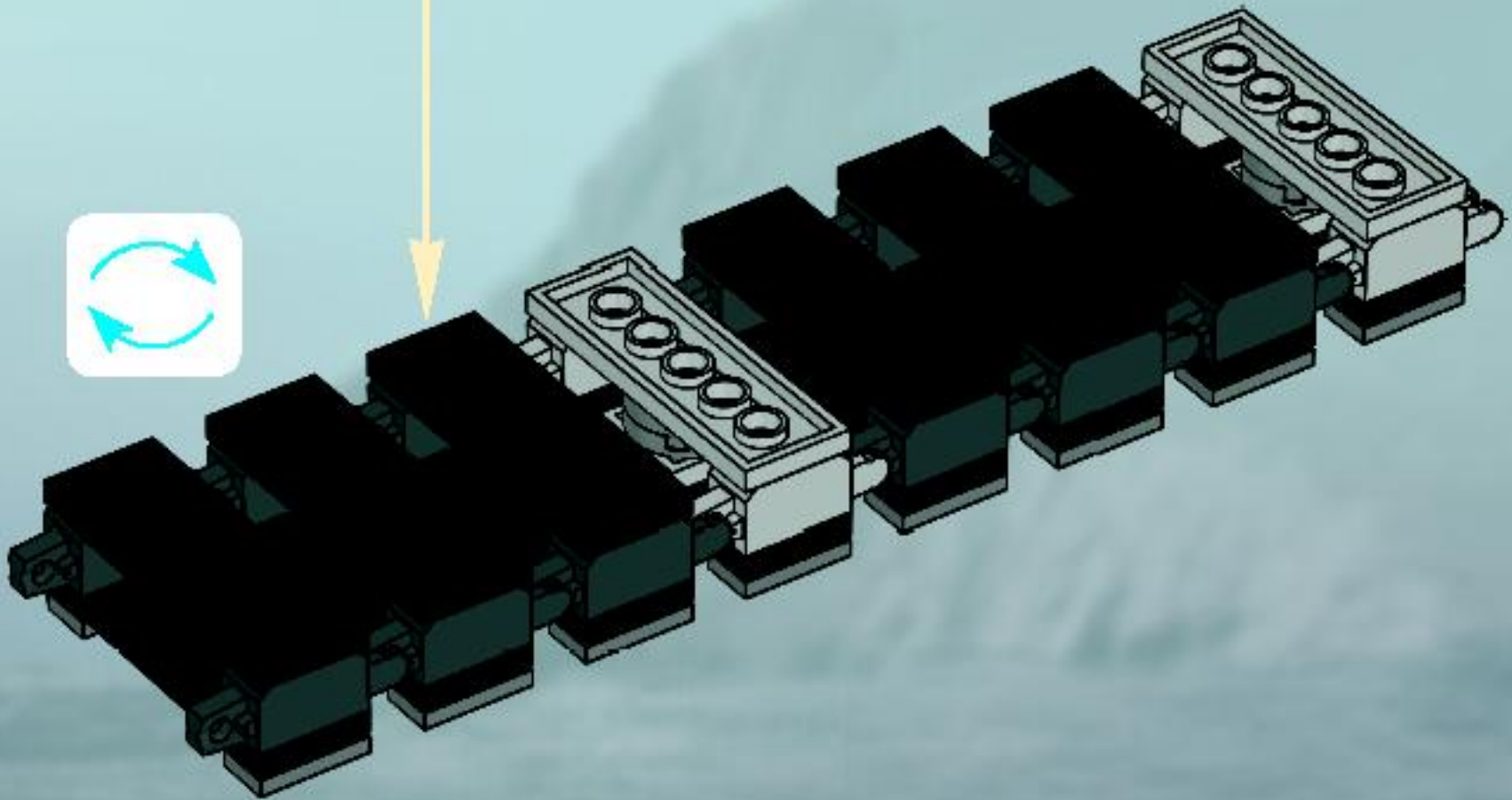
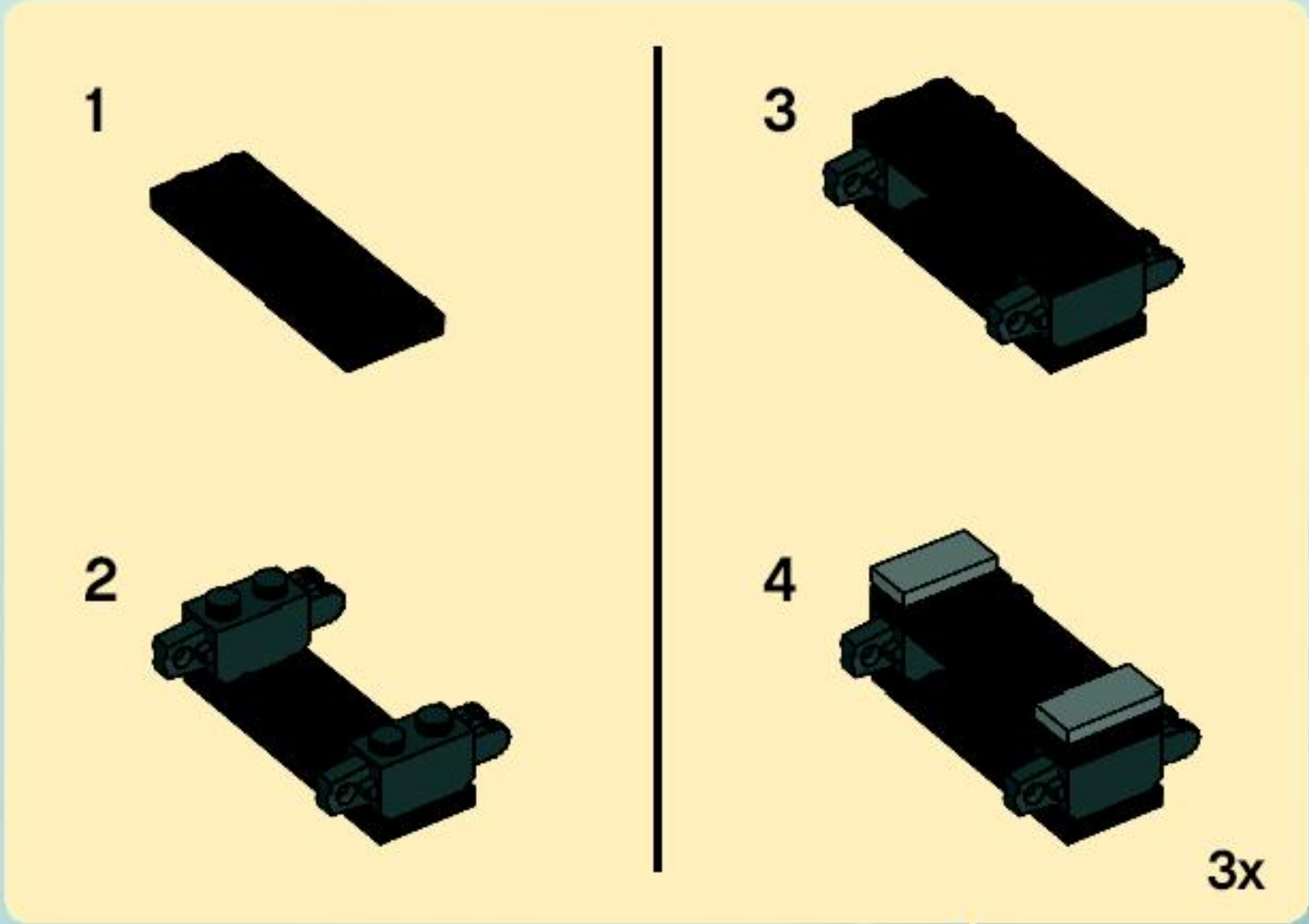


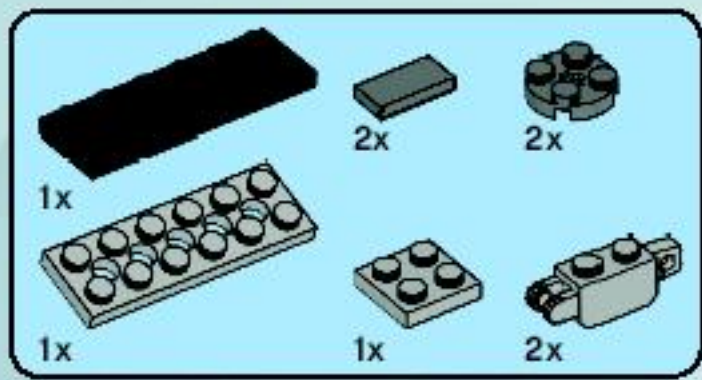
3





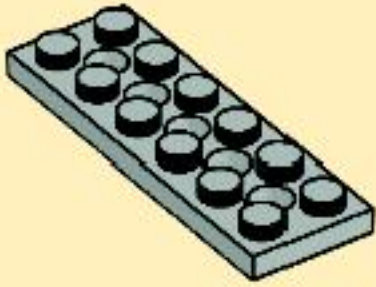
4



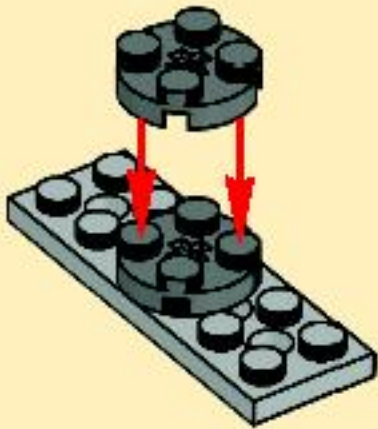


5

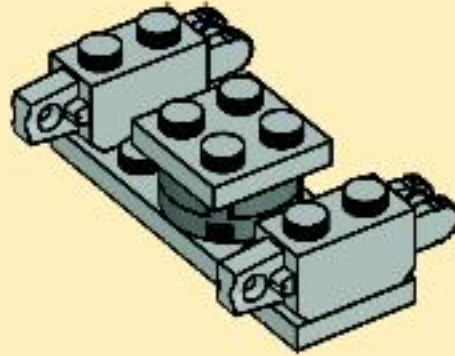
1



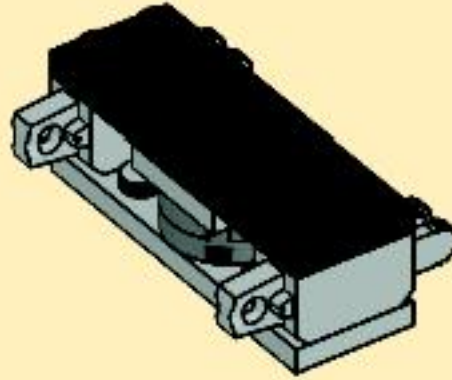
2



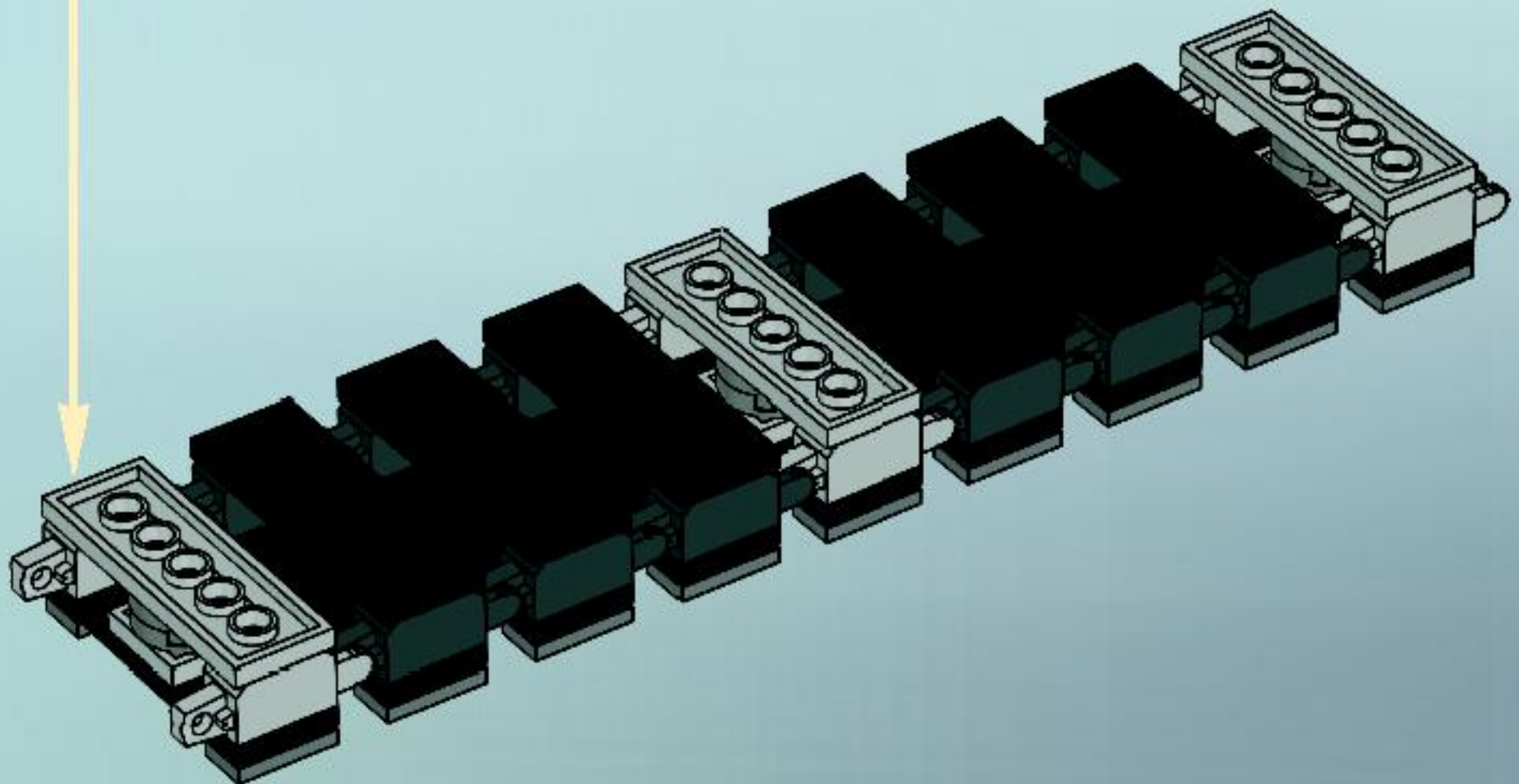
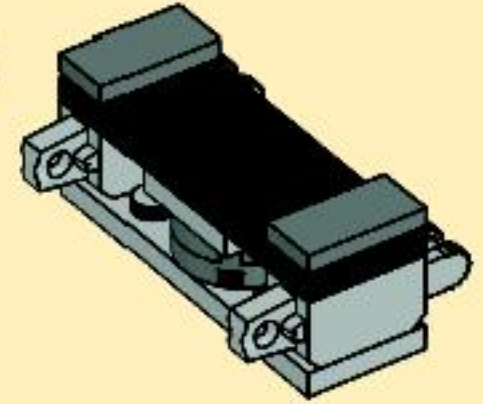
3

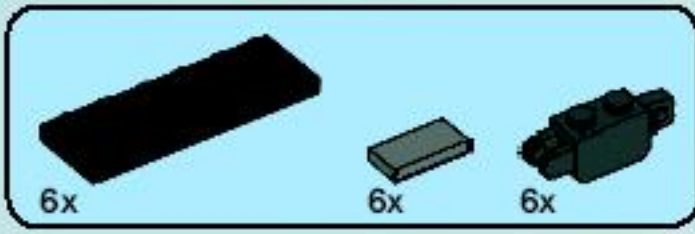


4

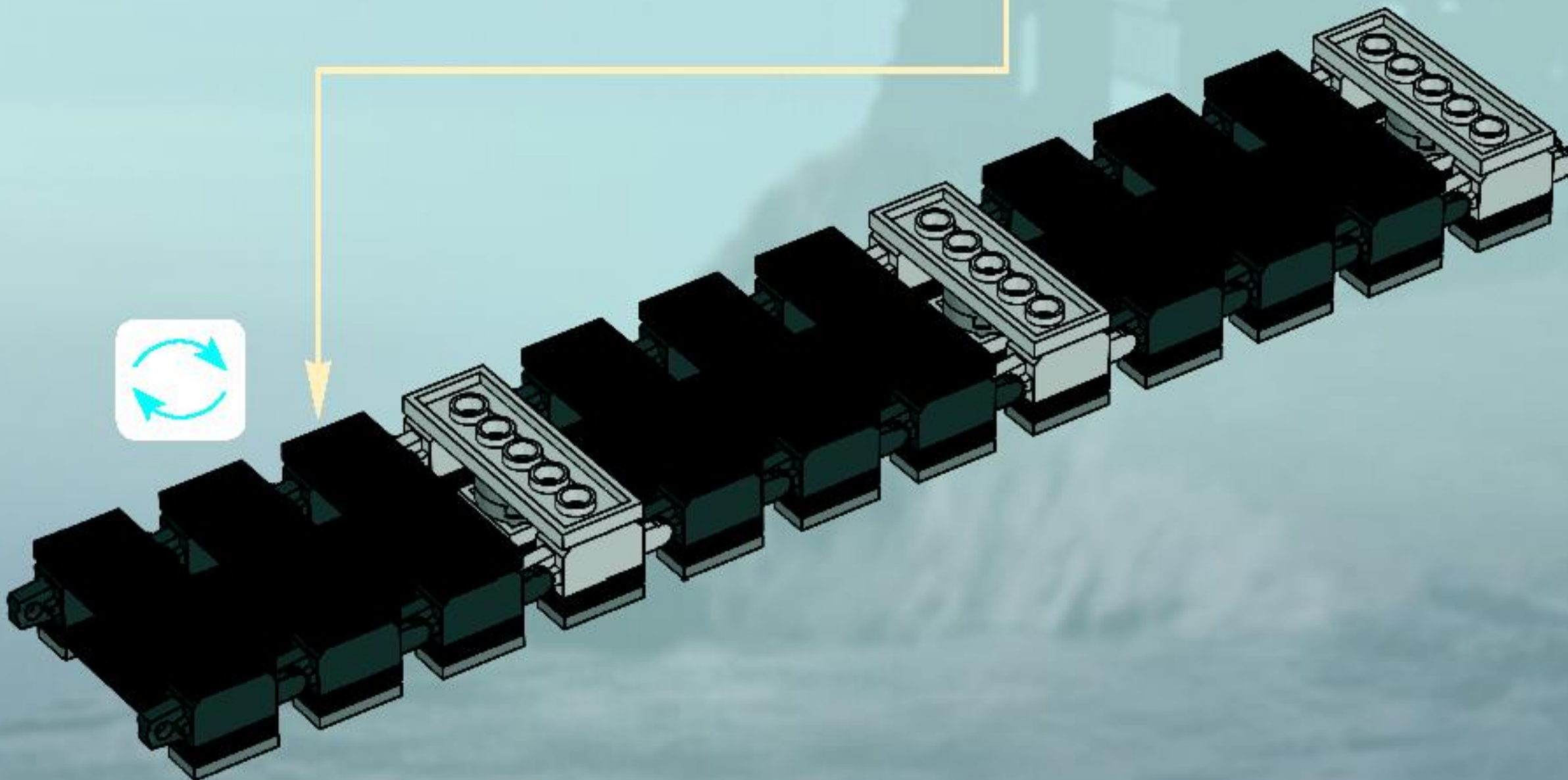
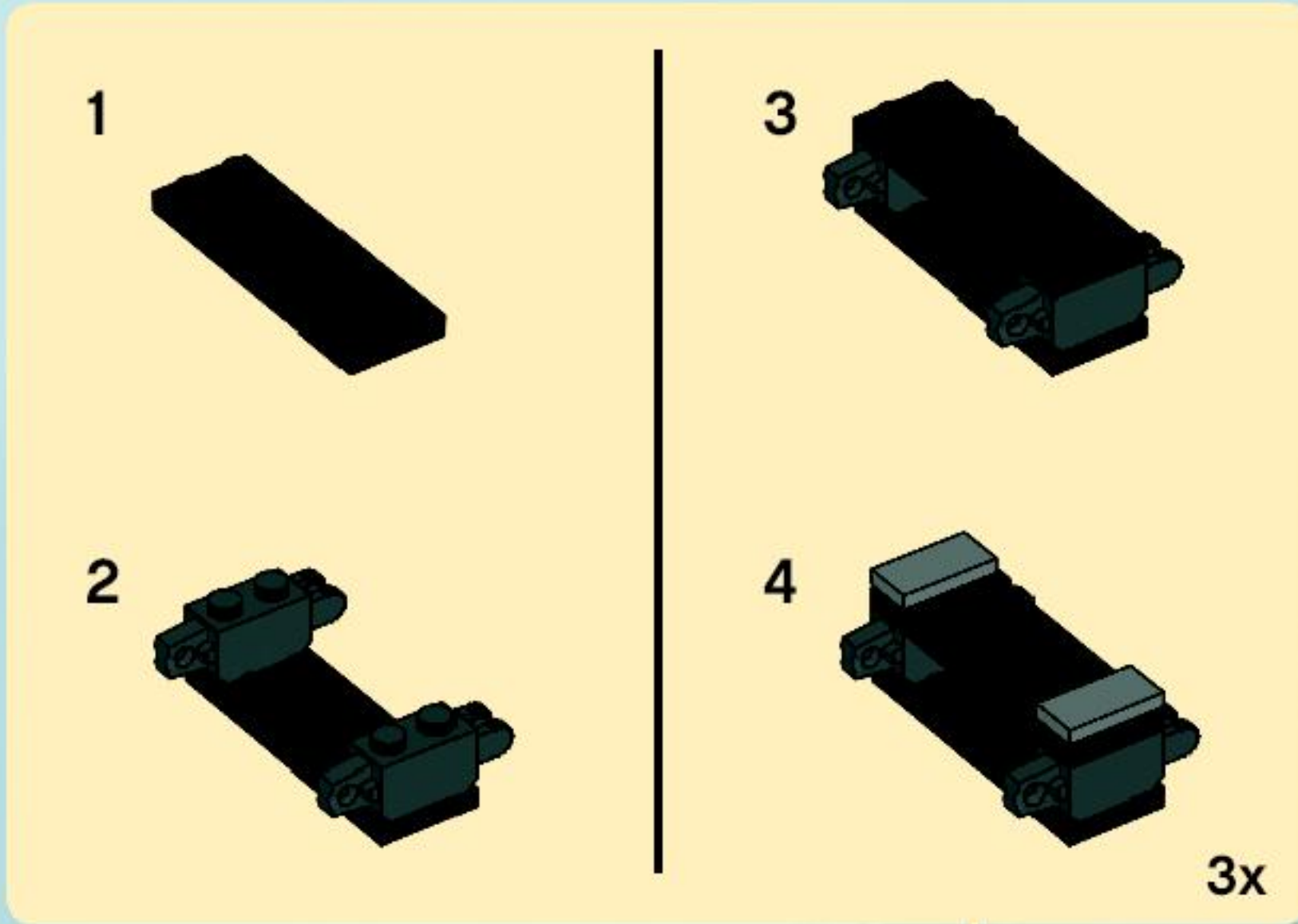


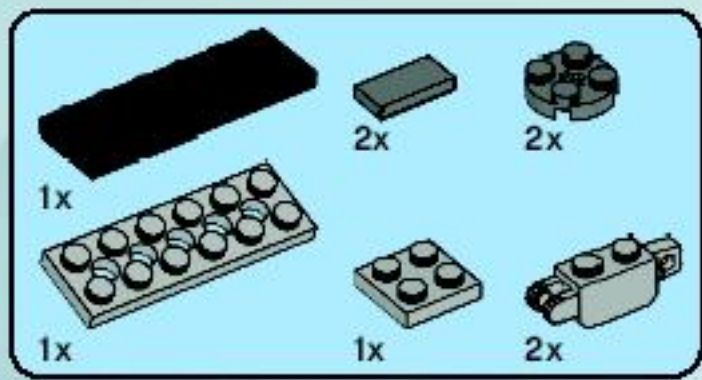
5



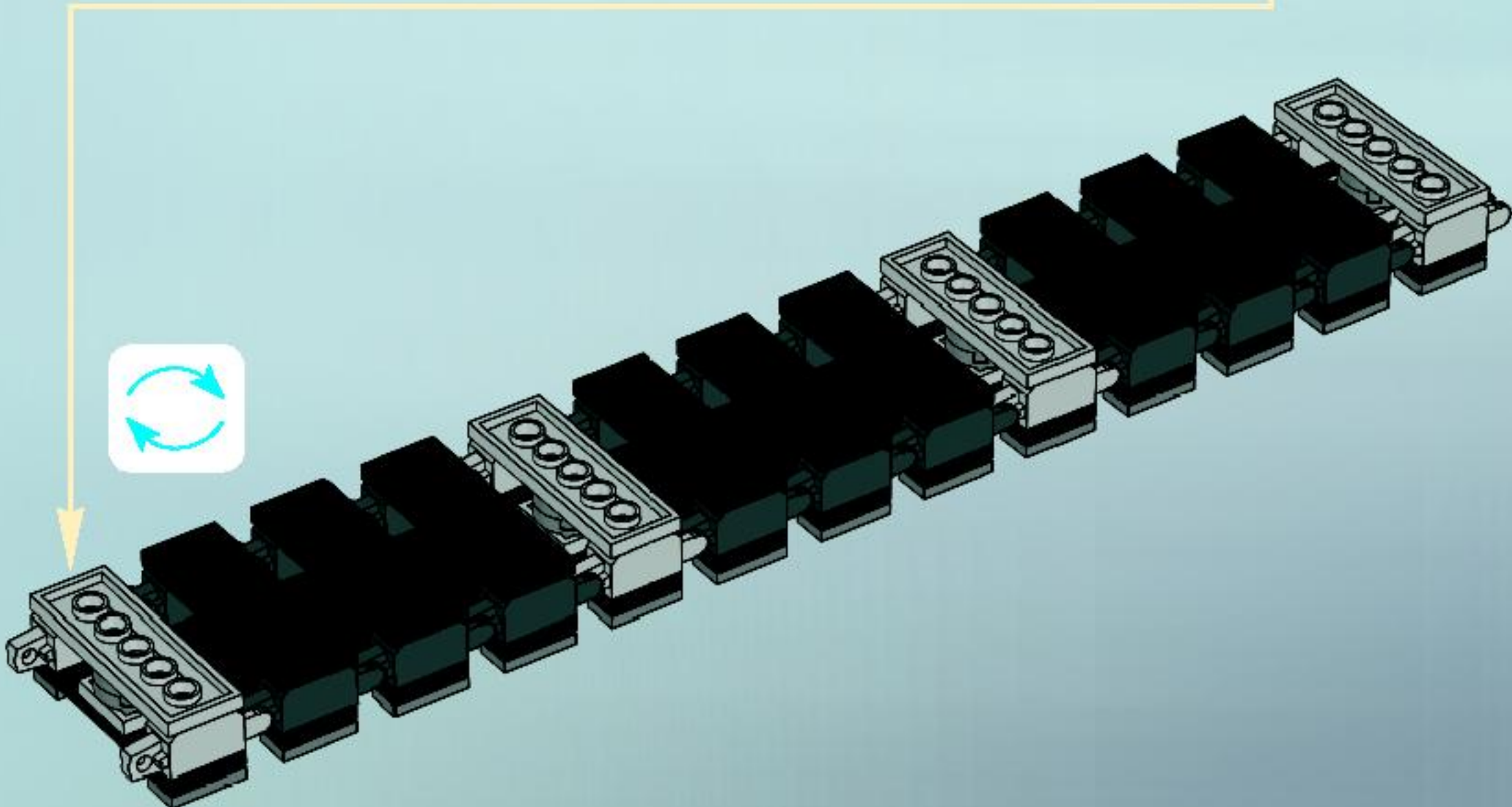
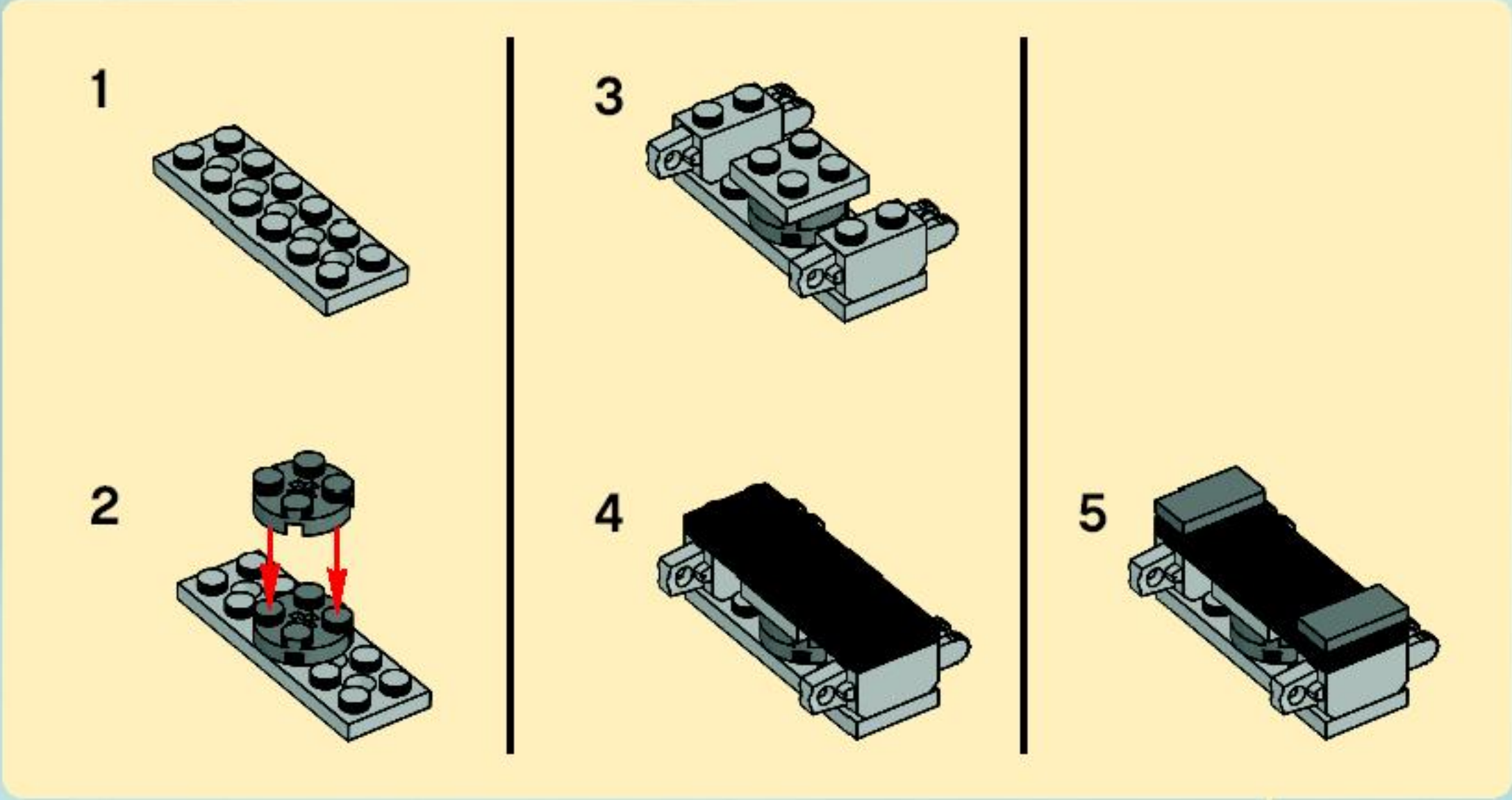


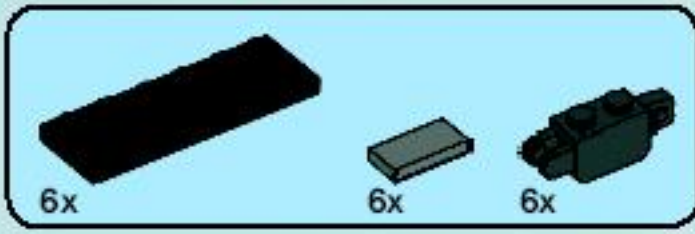
6



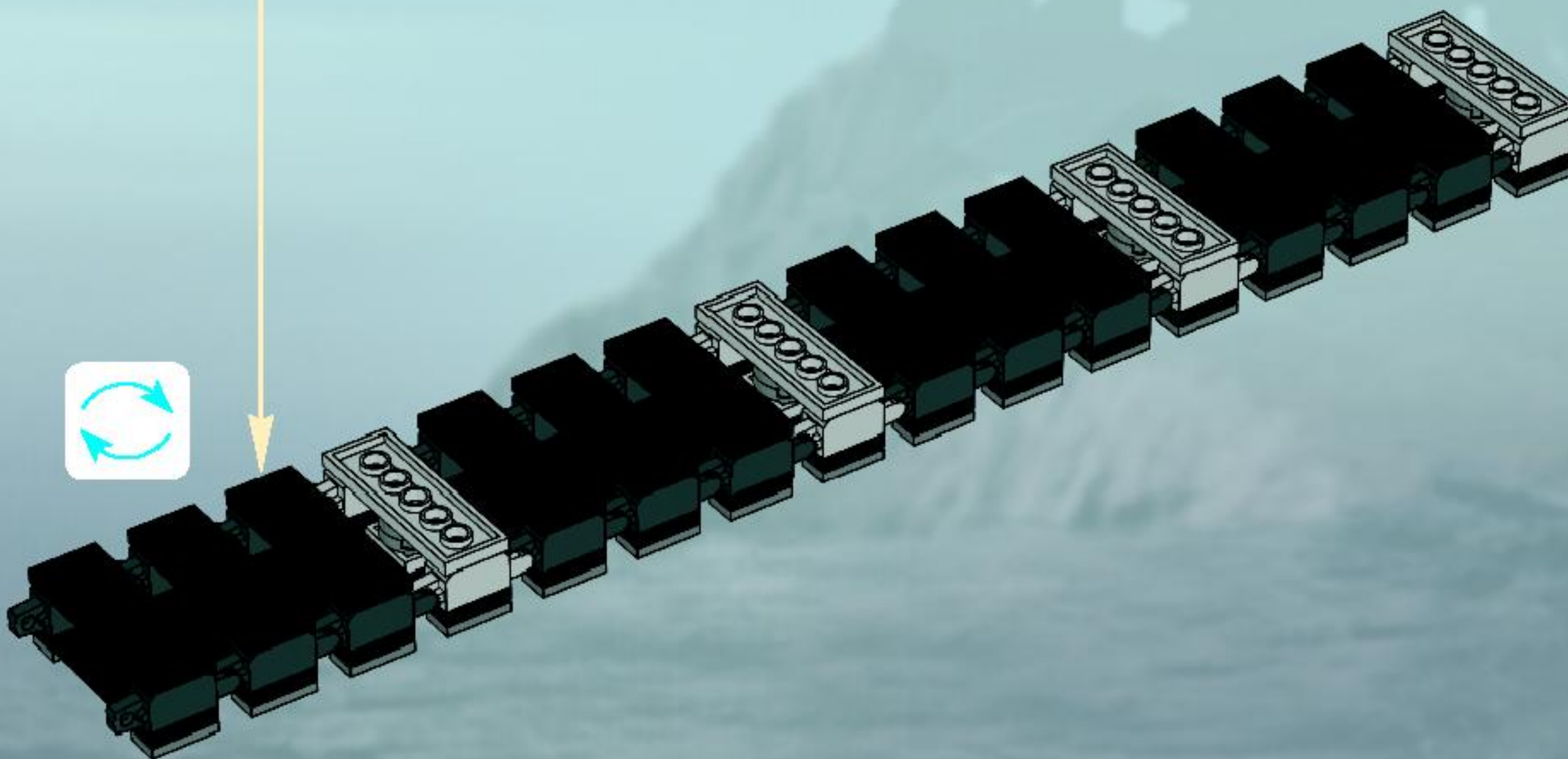
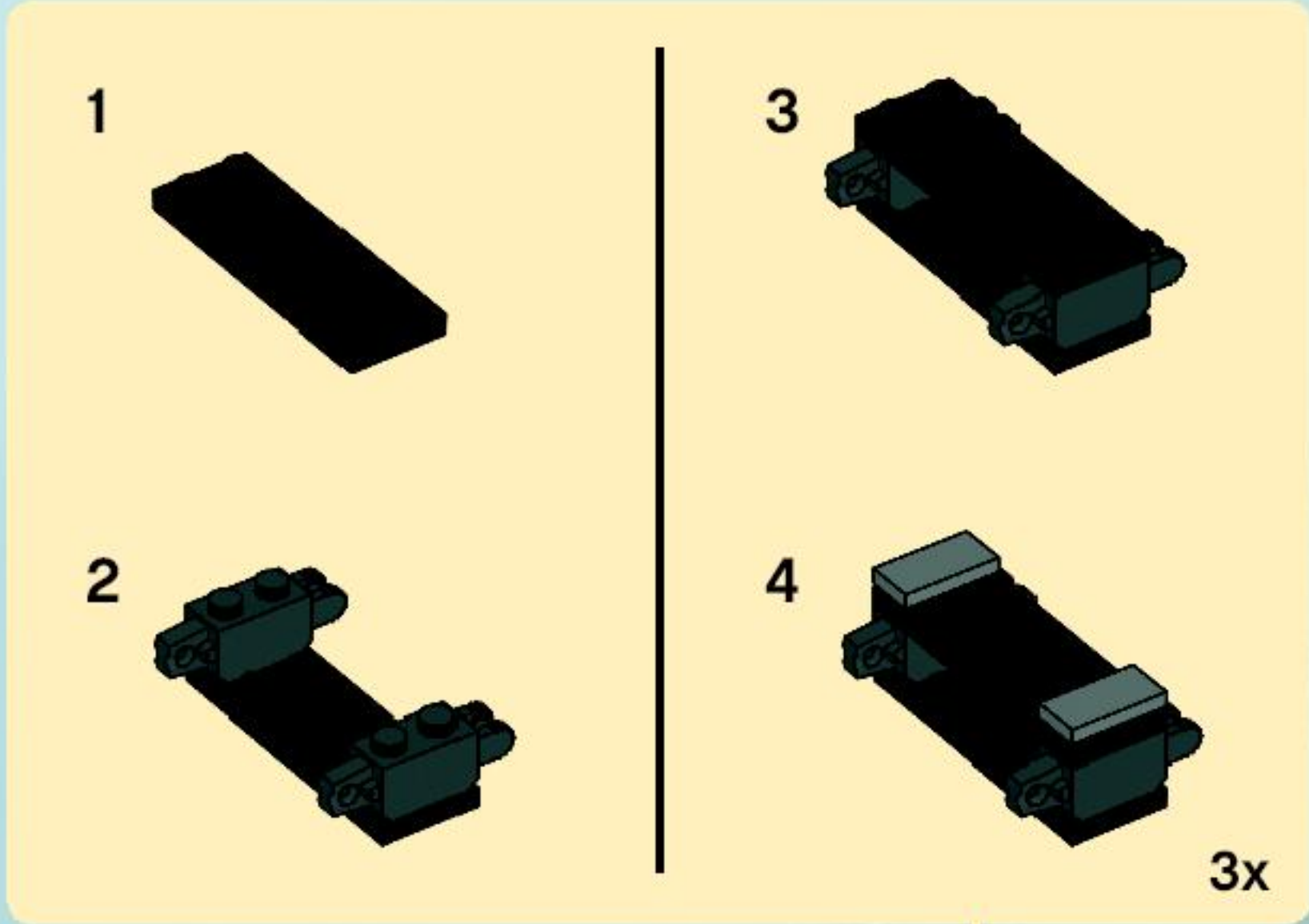


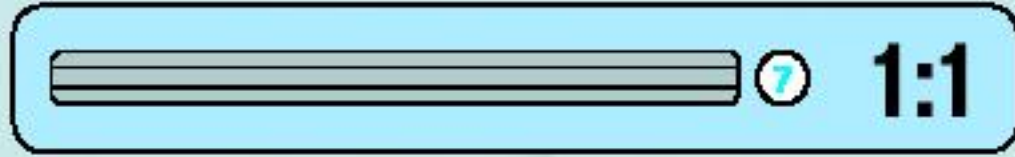
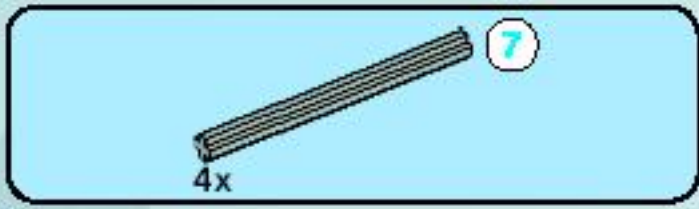
7



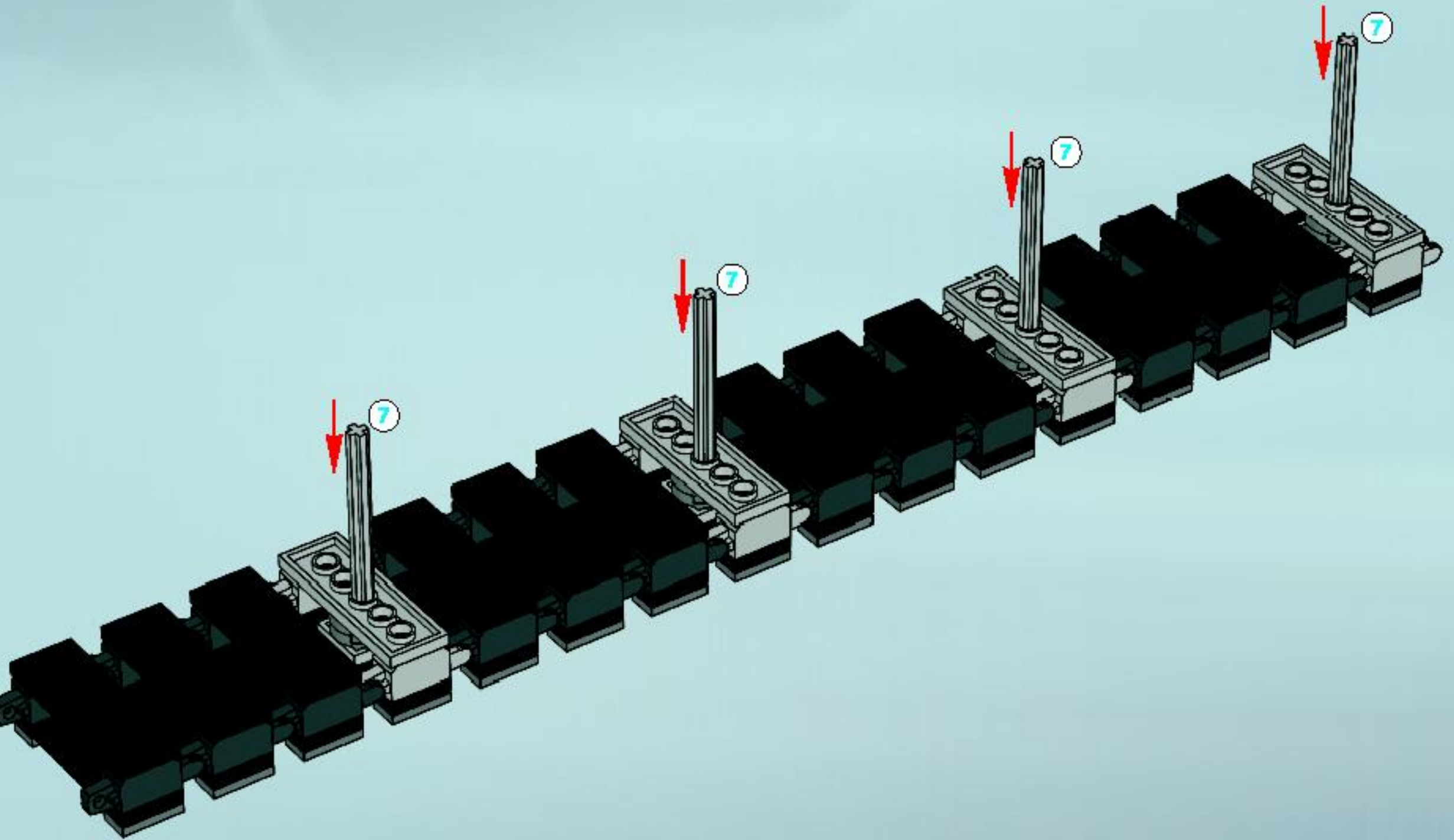


8



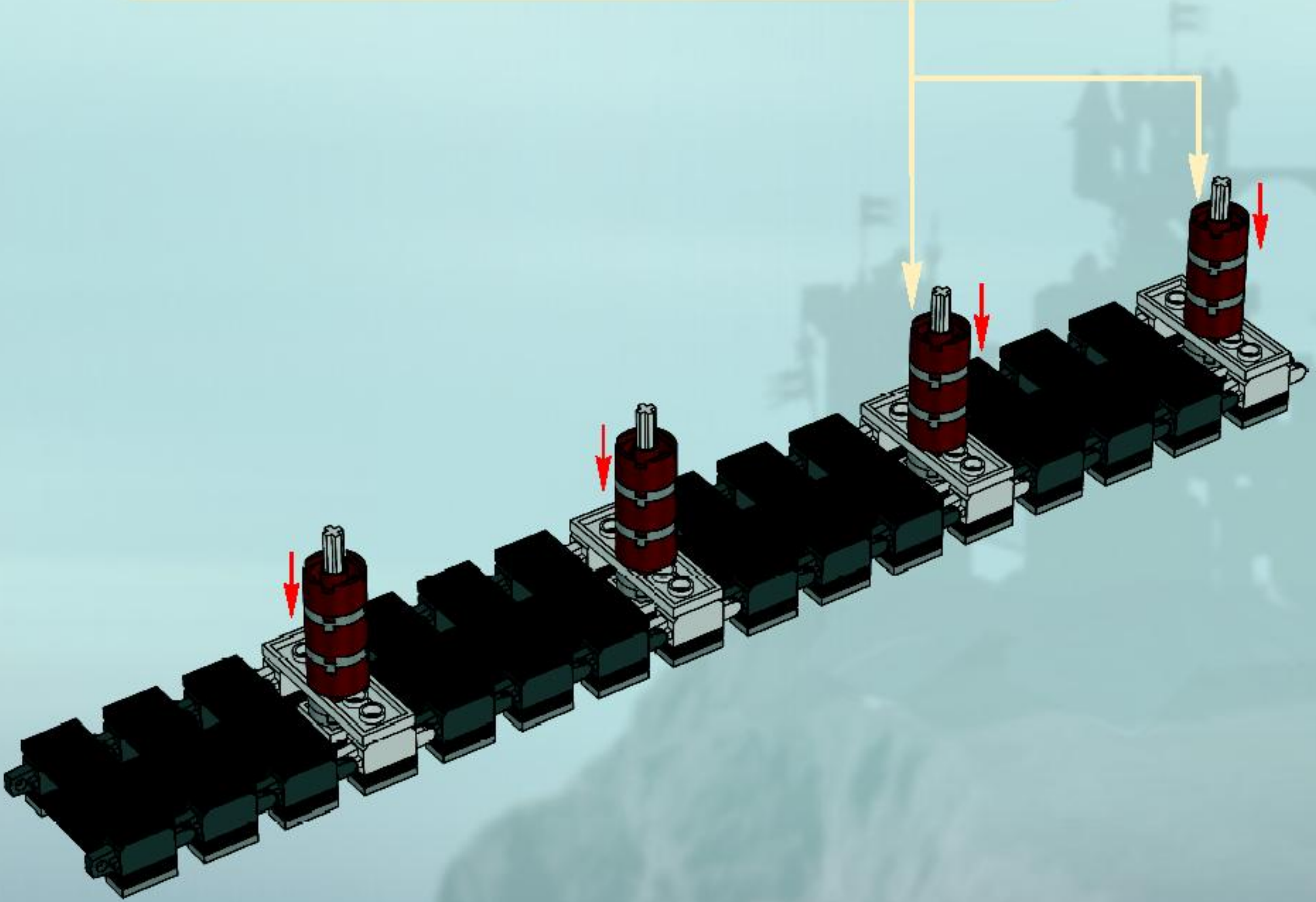
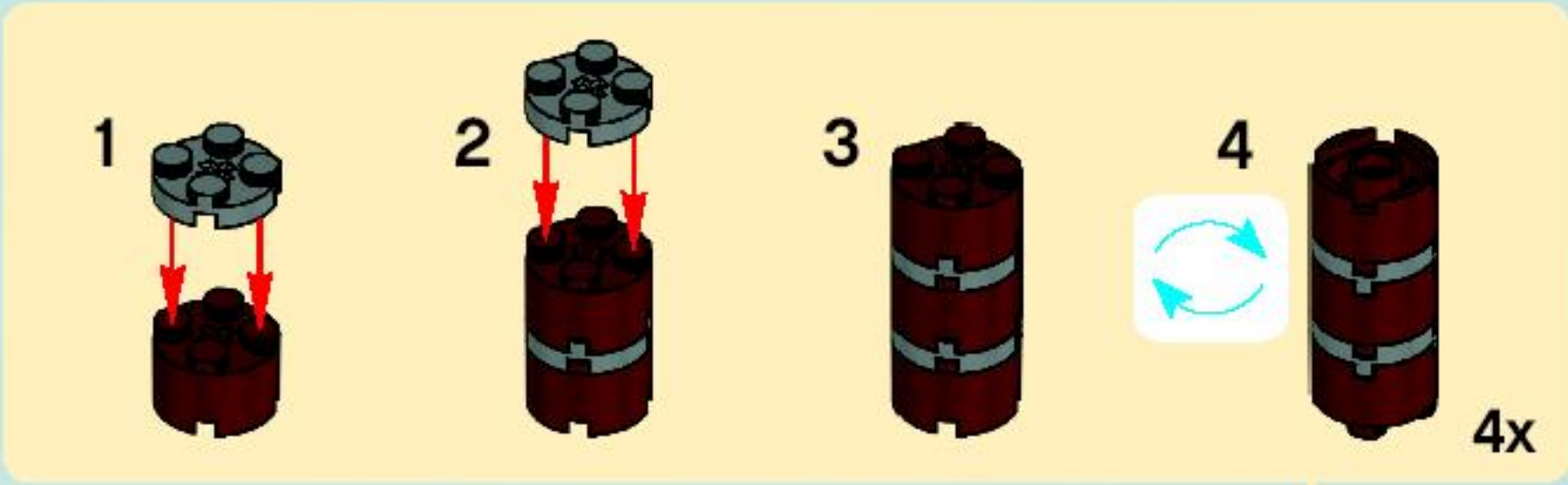


9





10

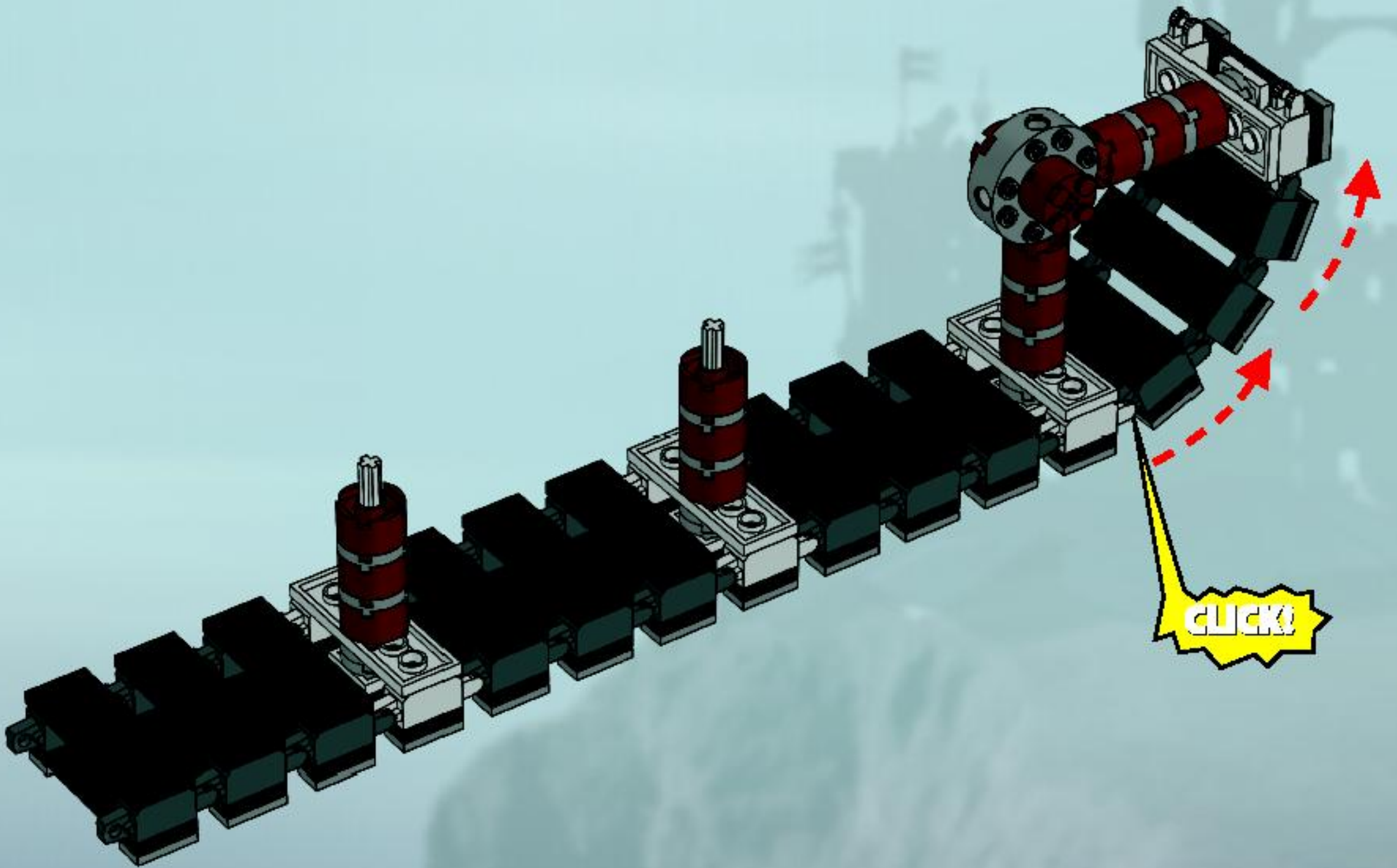




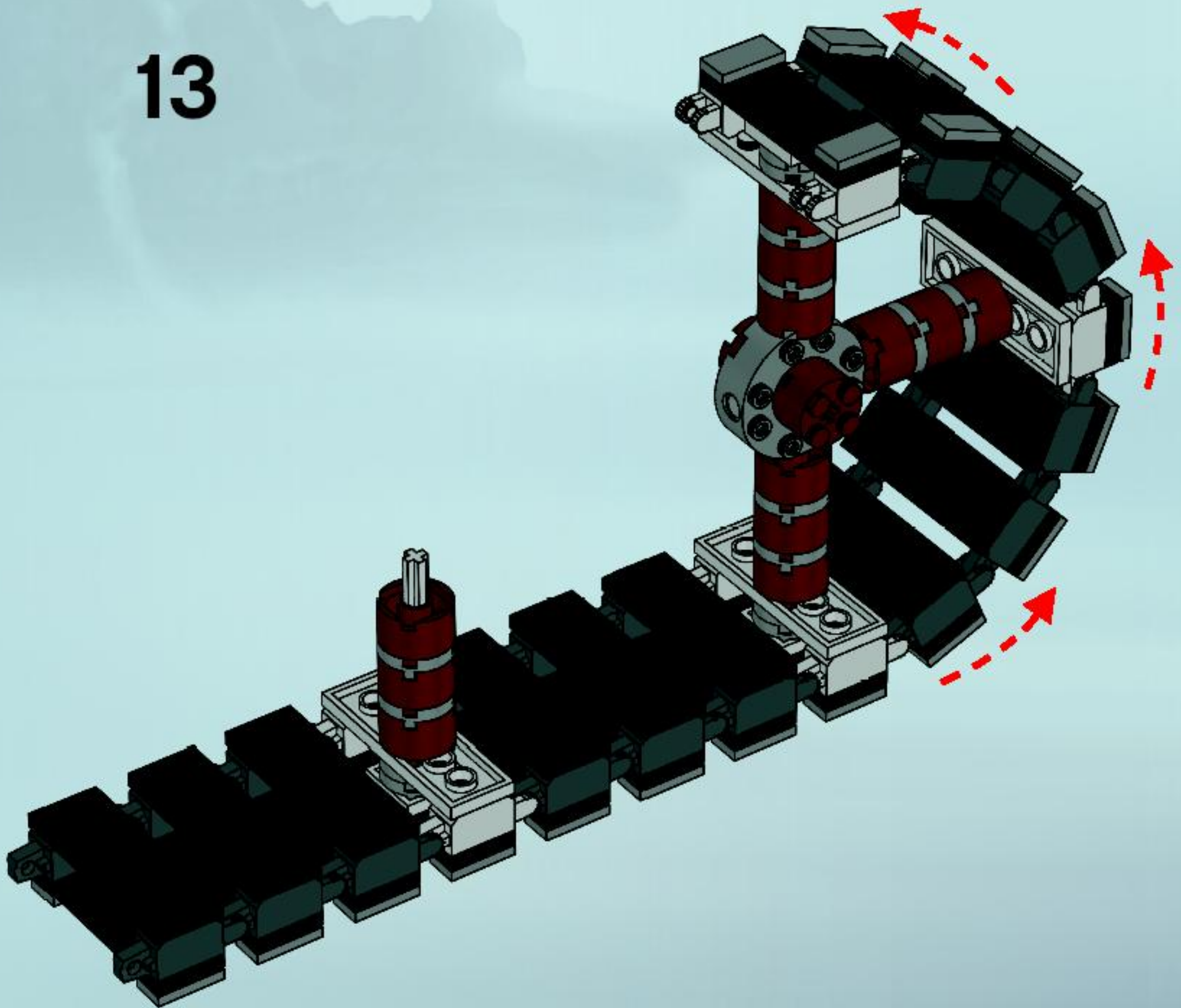
11



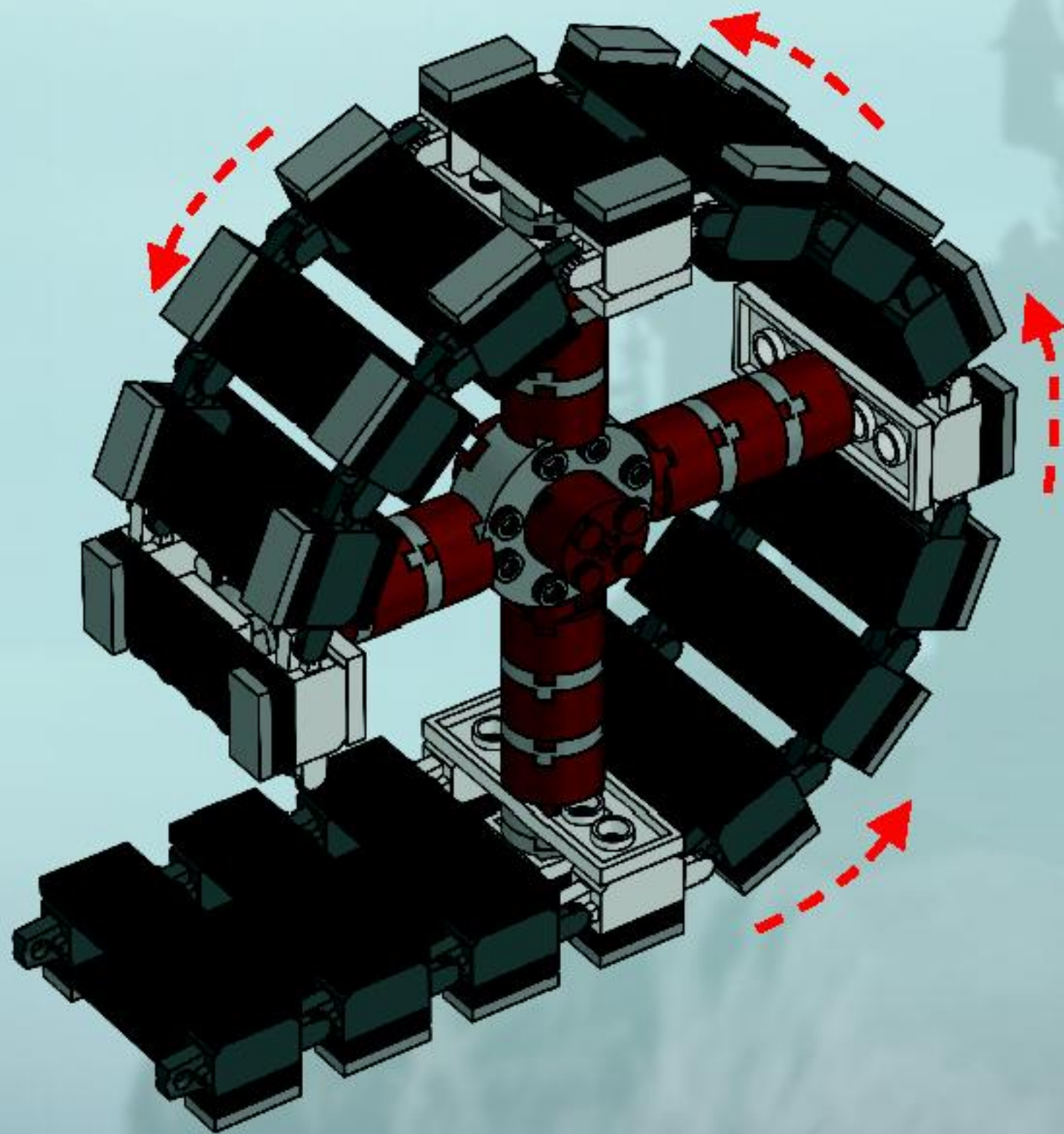
12



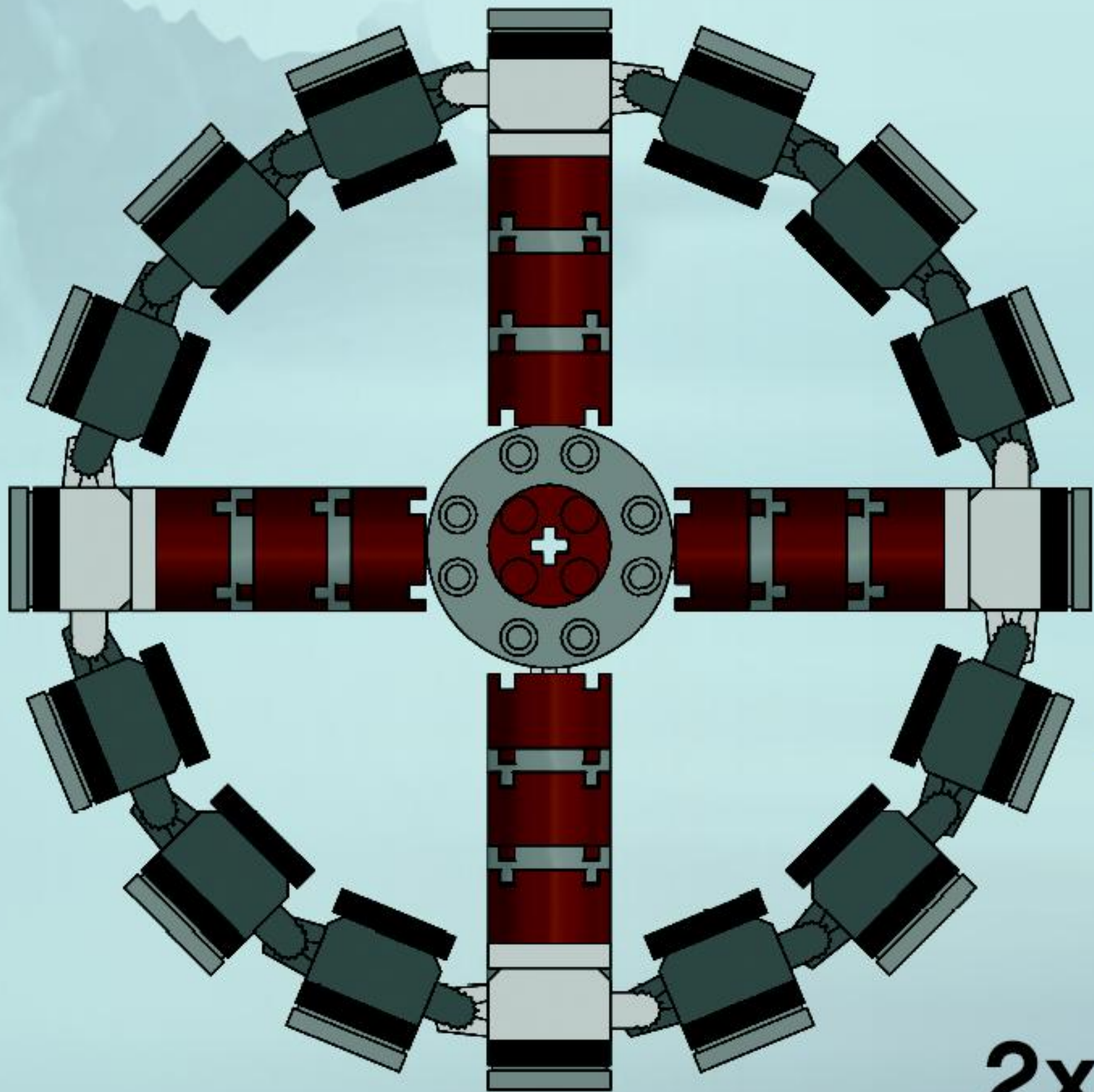
13



14

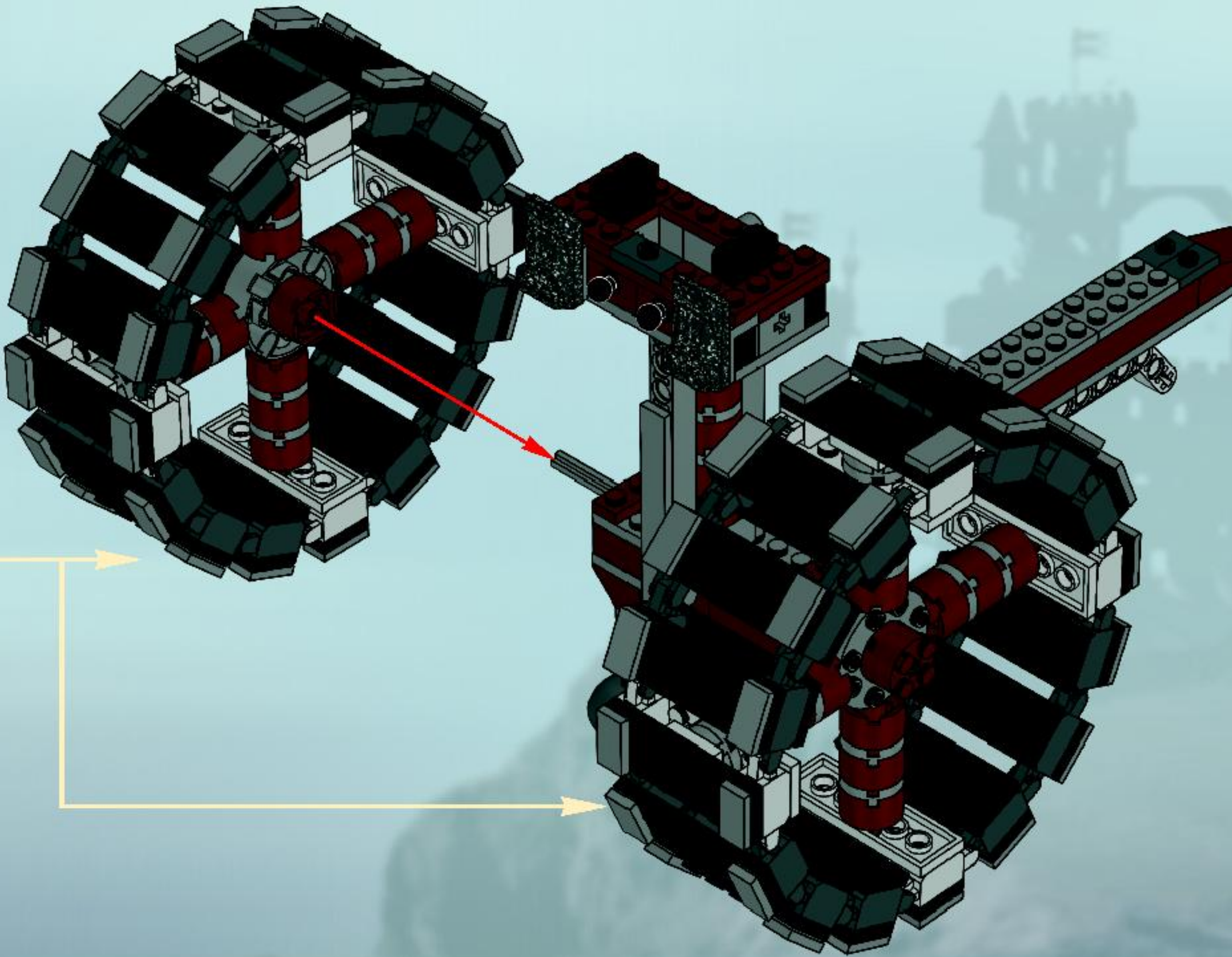


15



2x

16

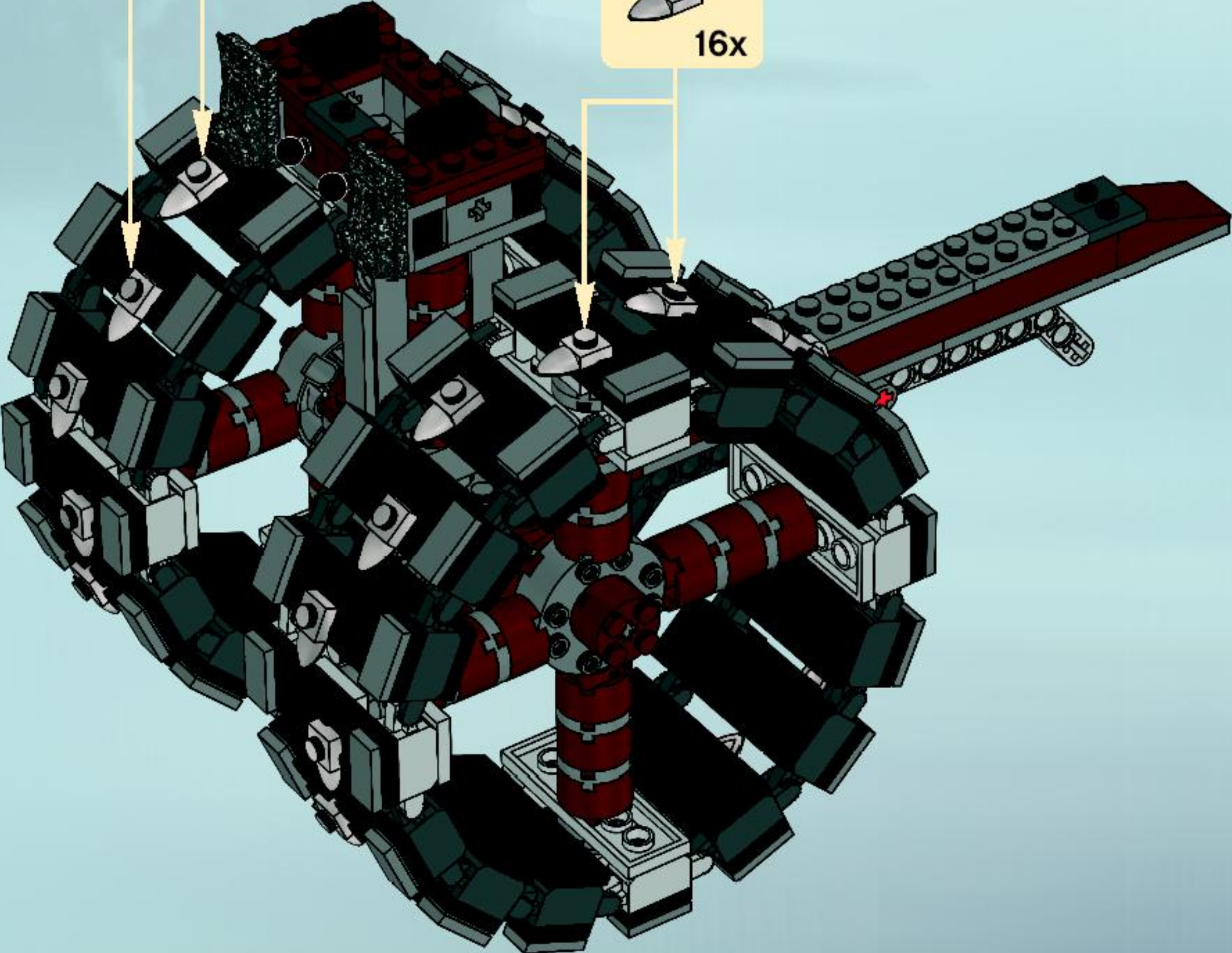


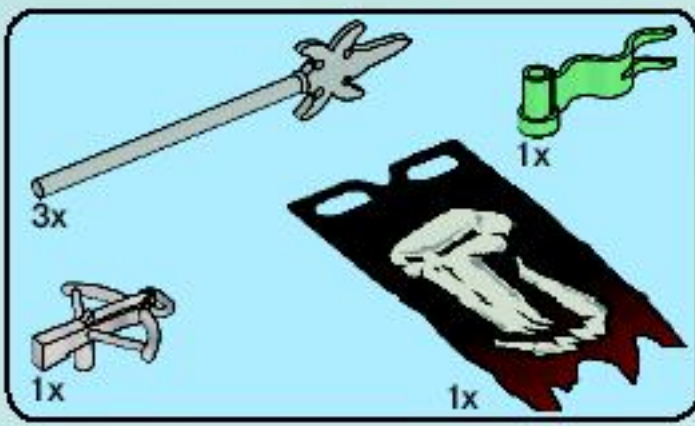
32x

17

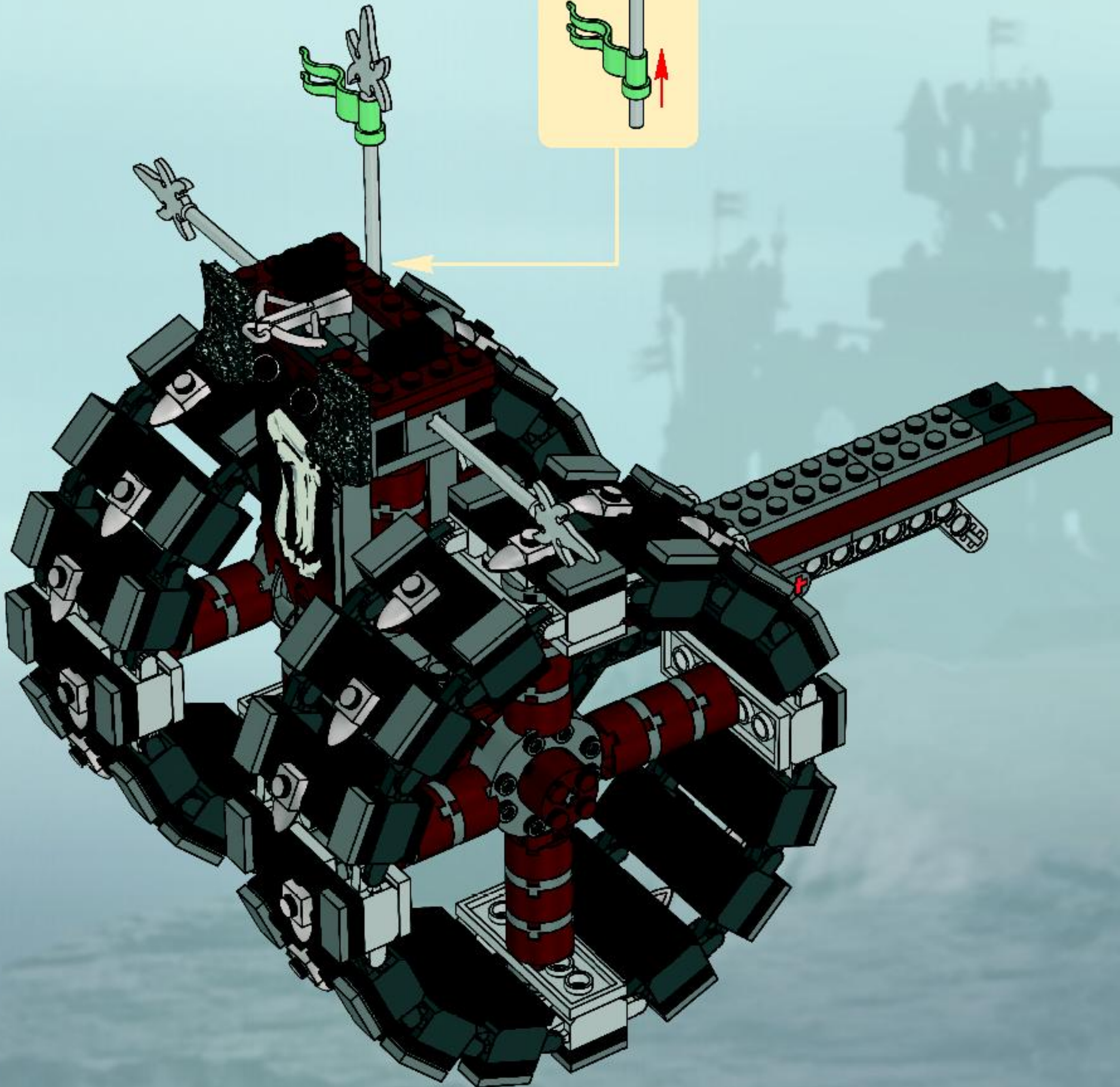
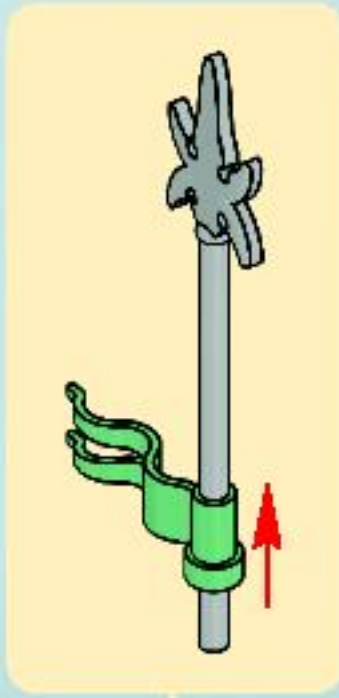
16x

16x





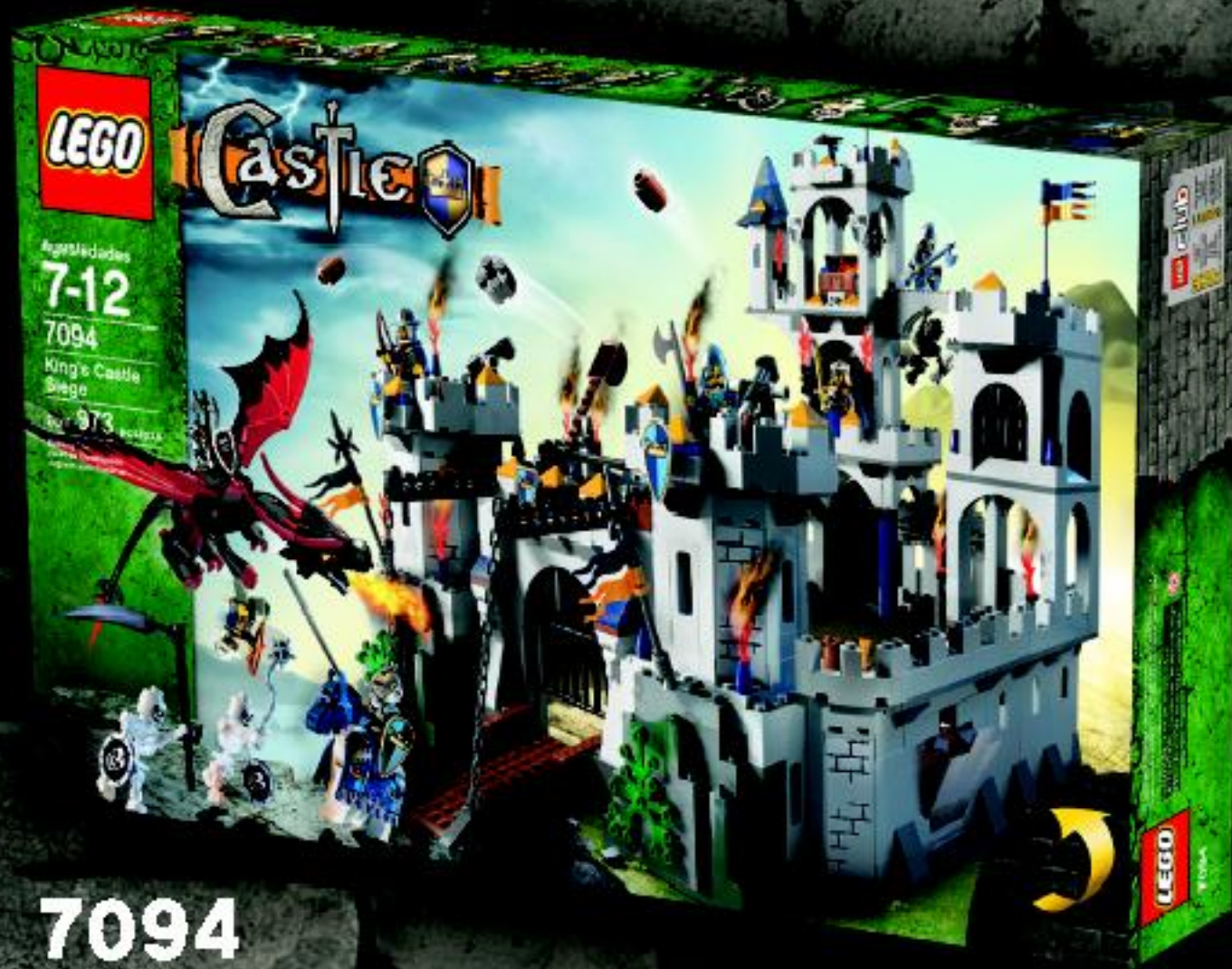
18






Customer Service
 Kundenservice
 Service Consommateurs
 Servicio Al Consumidor
www.lego.com/service or dial
 : 00800 5346 5555
 : 1-800-422-5346





7094



7048



7040



7038



7037



club™



FREE LEGO Magazine • GRATUIT • GRATIS LEGO Magazin

Join Today!

Abonne-toi dès aujourd'hui!

Meld je nu aan!

Jetzt anmelden!



US & Canada only

1-866-534-6258

1-877-518-5346

(en Français)

00800 5346 5555



www.LEGOclub.com

**VISIT THE WORLD'S
BIGGEST LEGO® SHOP!**

www.LEGOshop.com



WIN LEGO® PRODUCTS

No purchase necessary.
Open to residents of all countries where
not prohibited.
Go to www.aim.dk for official rules and details.

WIN LEGO® PRODUCTEN

Kopen niet nodig.
Open voor alle leeftijden, en in alle landen
waar geen verbod geldt.
Ga naar www.aim.dk voor officiële regels en details.

GEWINNE LEGO® PRODUKTE

Die Teilnahme am Gewinnspiel führt zu
keinerlei Kaufverpflichtungen.
Sie können in allen nicht ausgeschlossenen
Ländern teilnehmen.
Die offiziellen Regeln und nähere Informationen
finden Sie unter www.aim.dk.

GAGNE DES PRODUITS LEGO®

Aucun achat n'est nécessaire.
Ouvert à tous les âges et aux résidents de
tous les pays, sauf en cas d'interdiction.
Rendez-vous sur www.aim.dk pour obtenir plus
de détails et le règlement officiel.

レゴ®製品を「当てよう」

購入は不要です
禁止されていない限り、あらゆる
年代およびあらゆる国の居住者の
方々にご利用いただけます。
公認規則および詳細につきましては、
www.aim.dkをご覧ください

