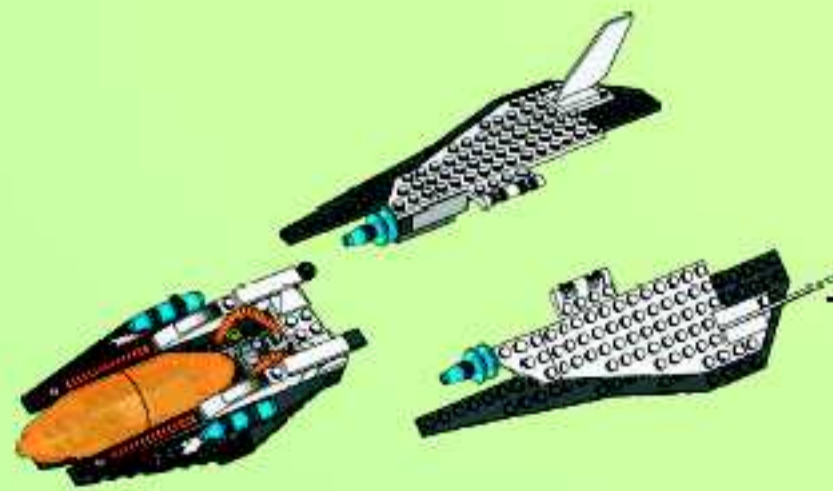
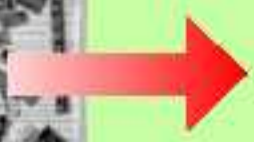
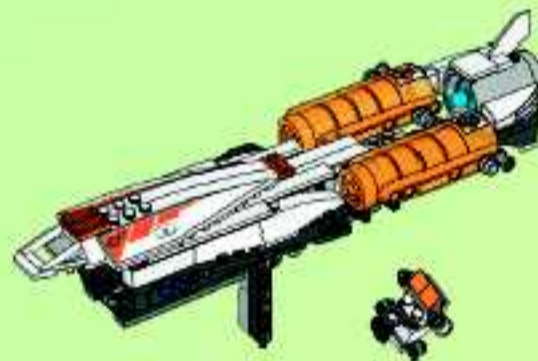
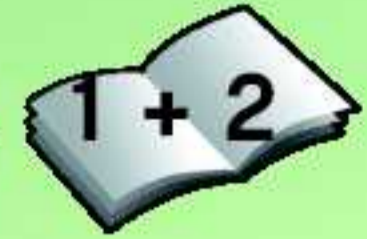
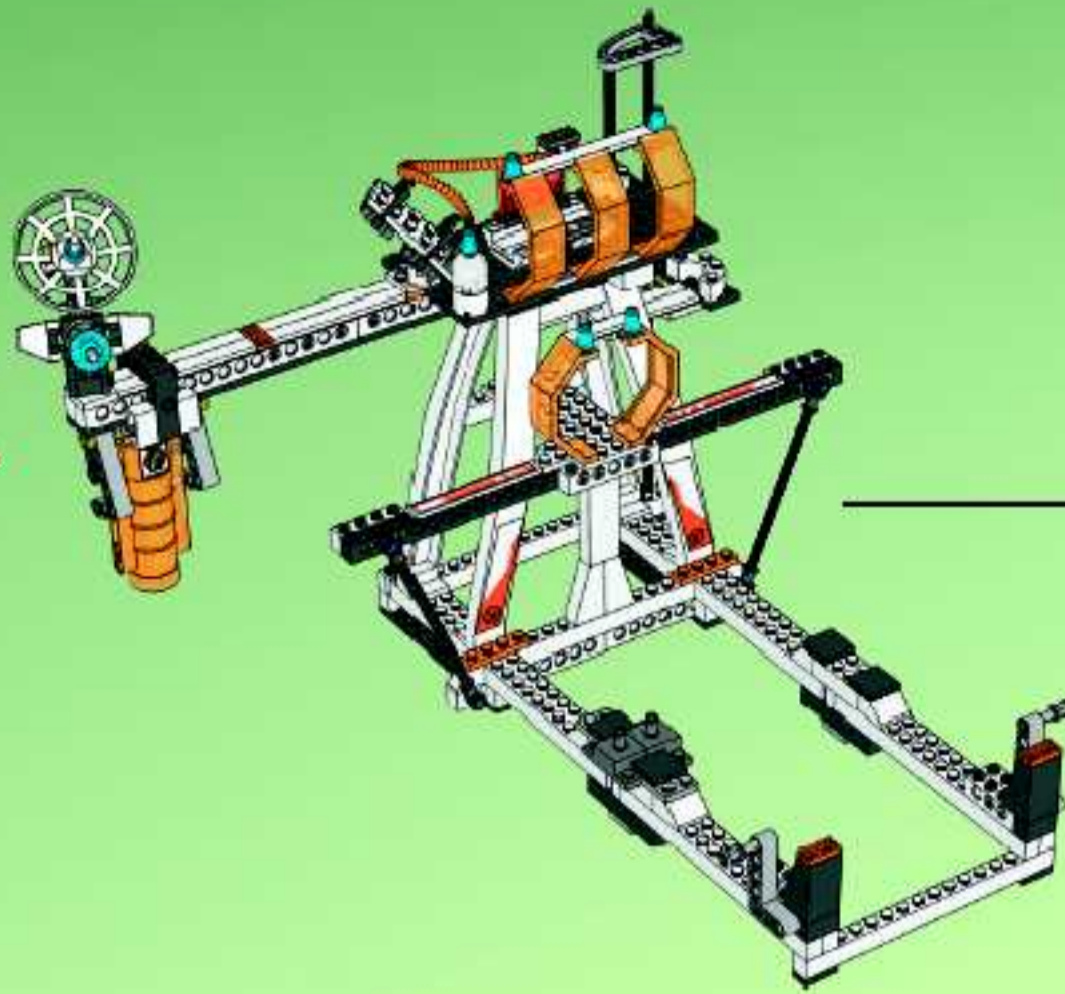


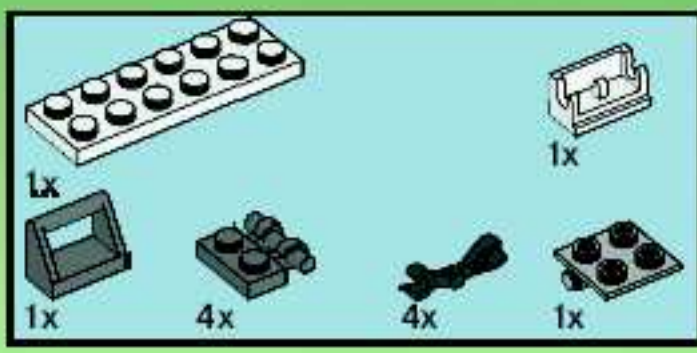
LEGO MARS MISSION

LEGO

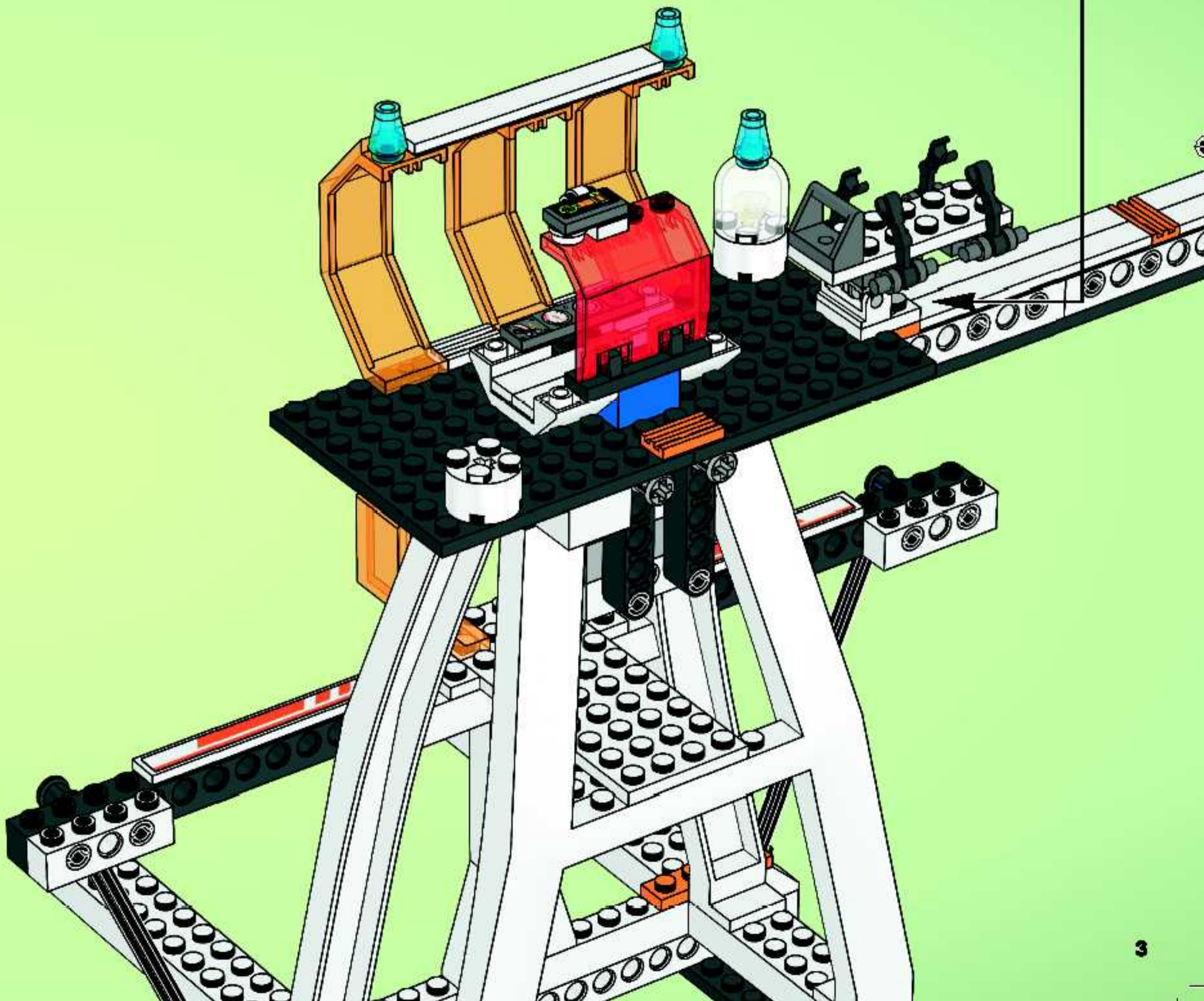
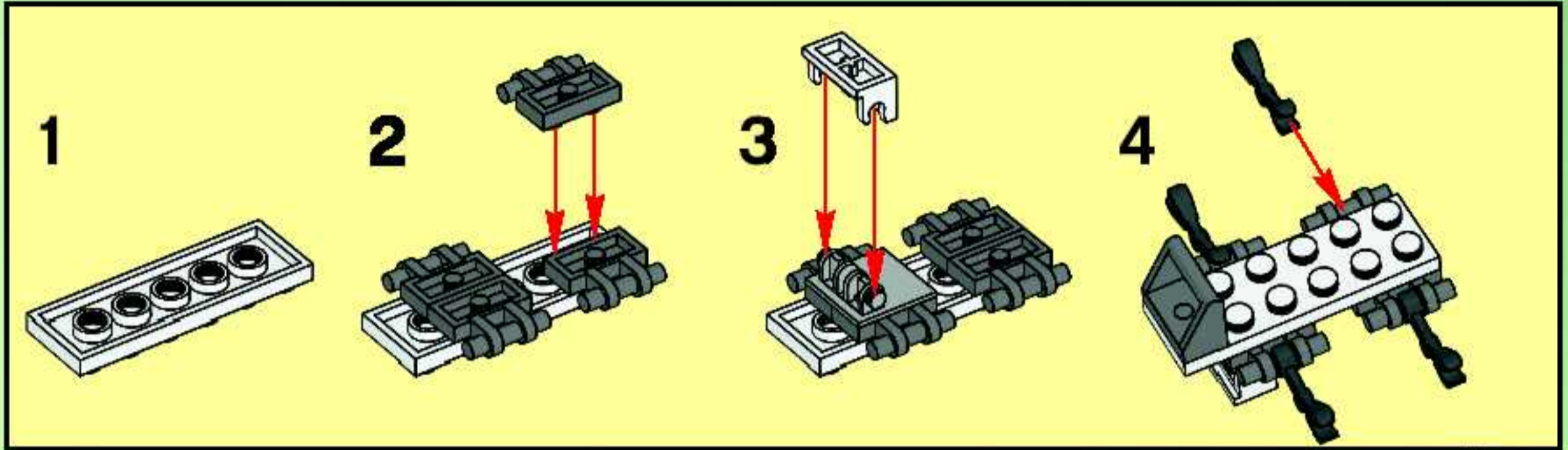
7690
2/2

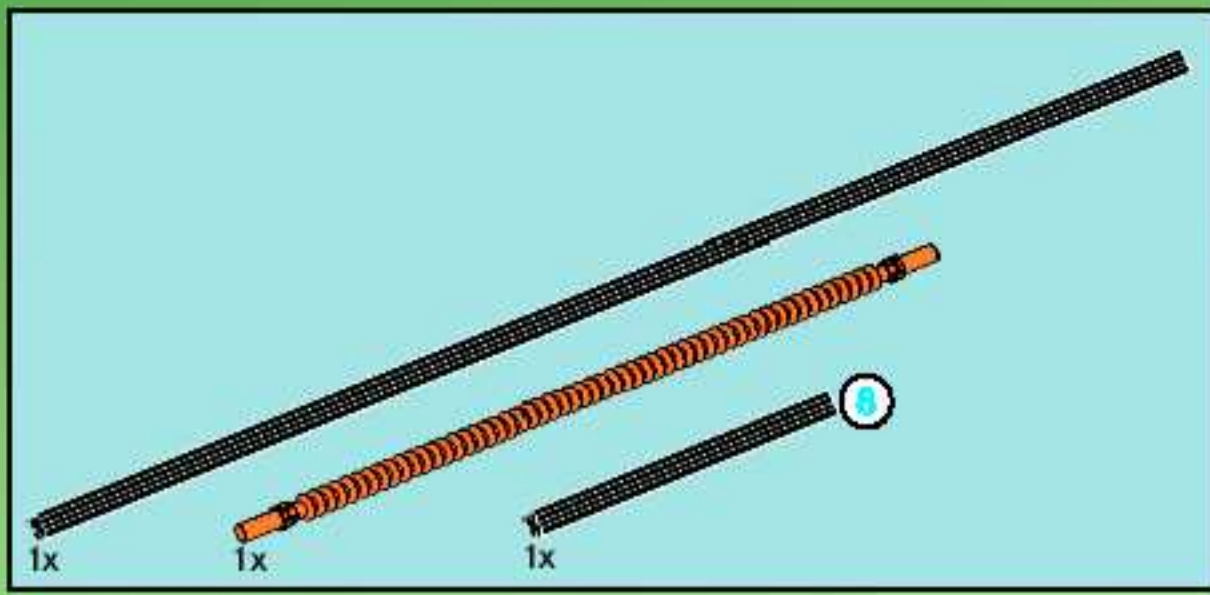




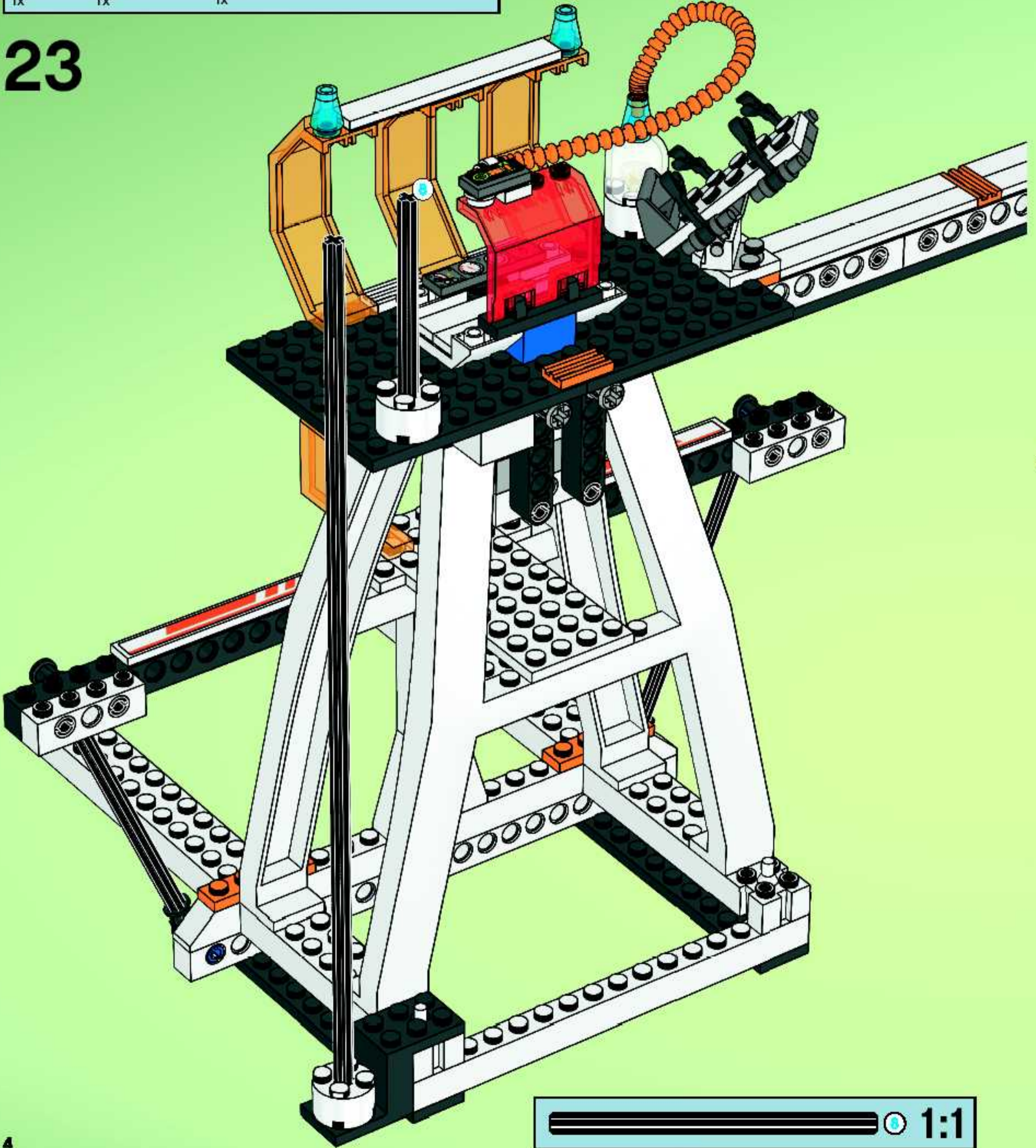


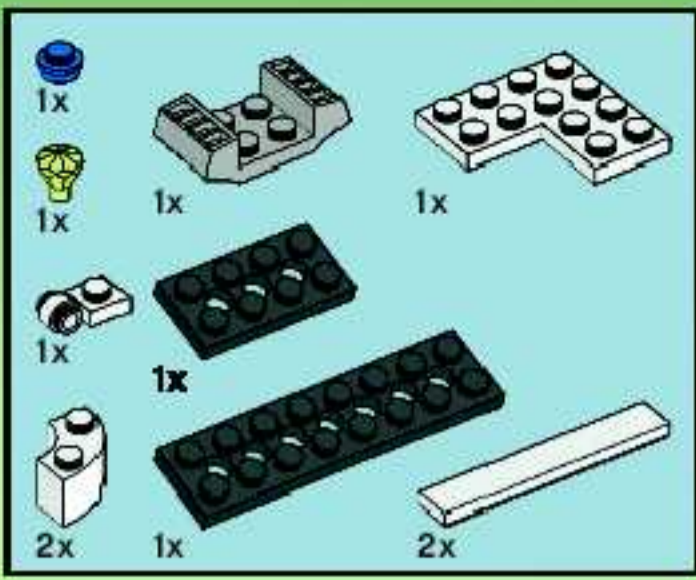
22



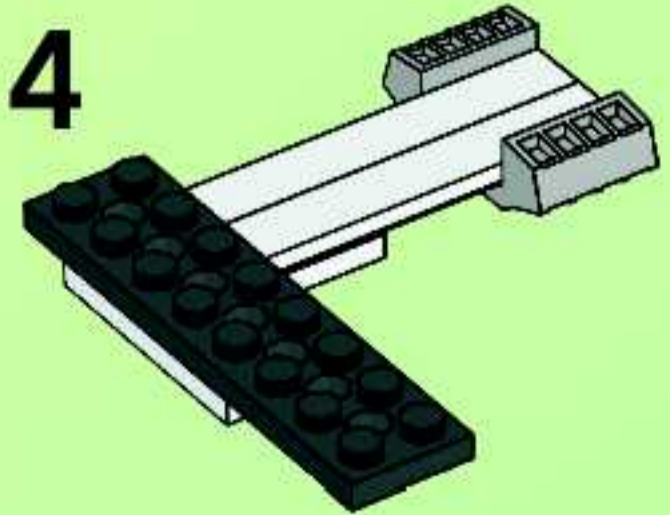
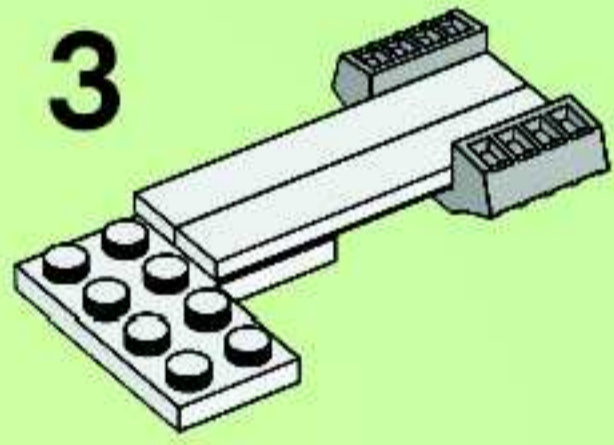
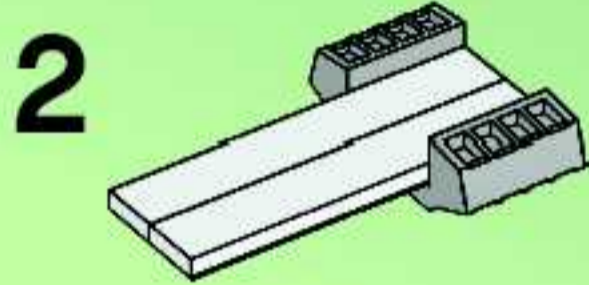
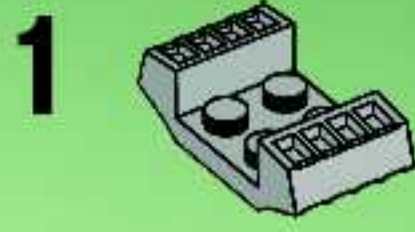


23



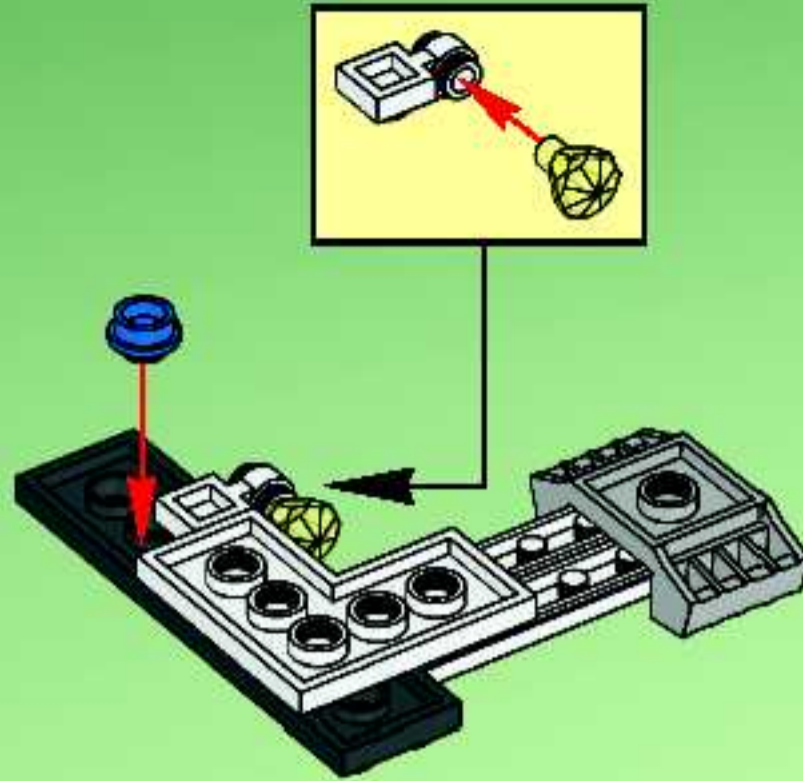


24

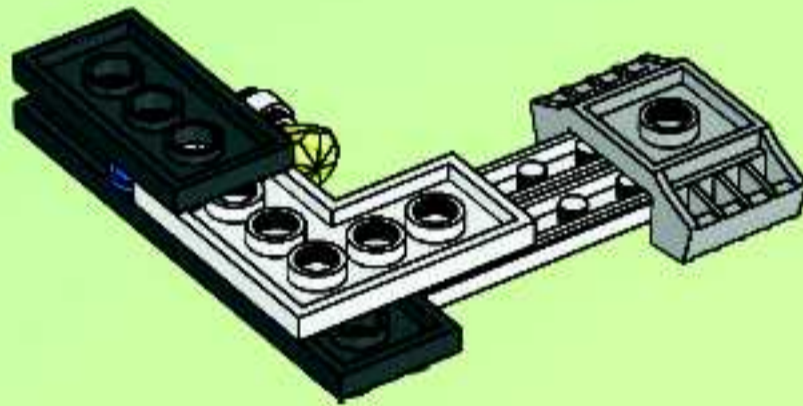




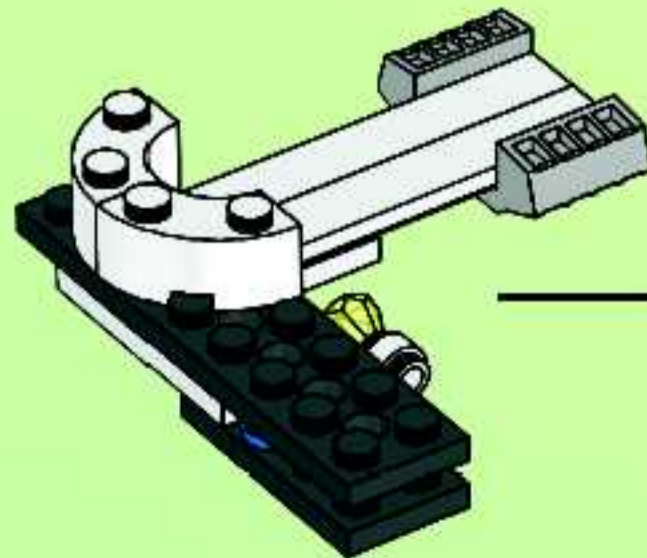
5

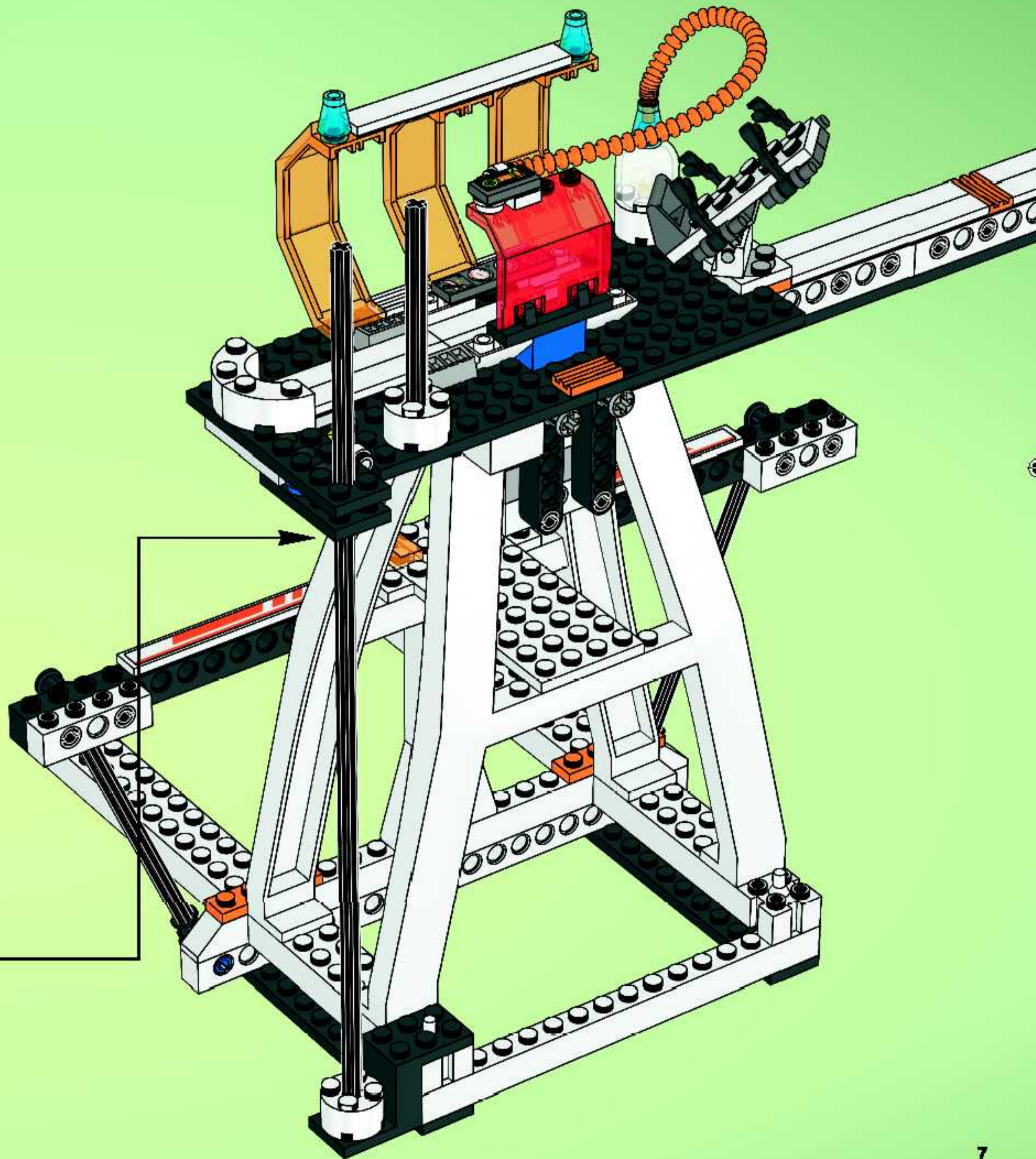


6



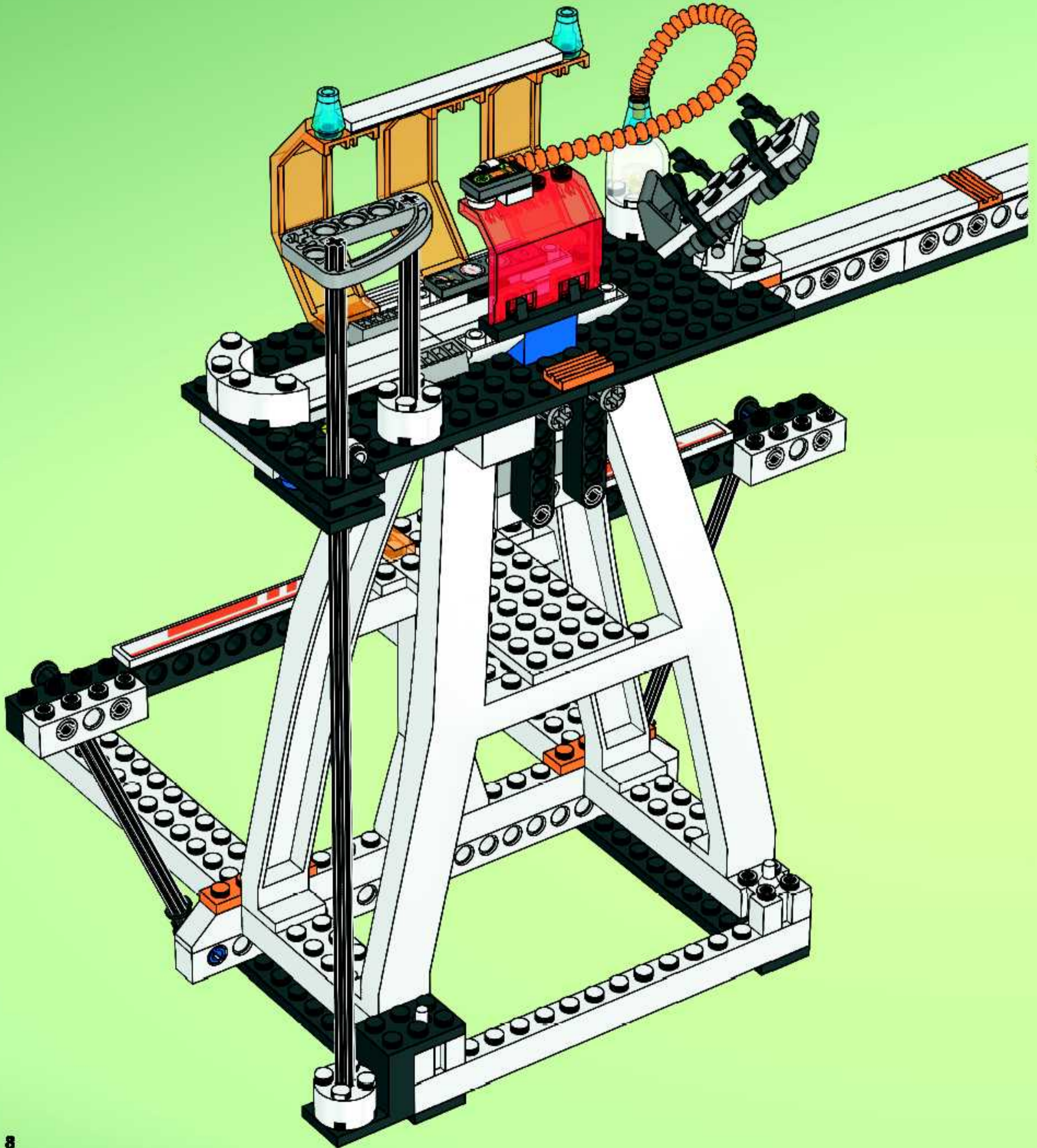
7

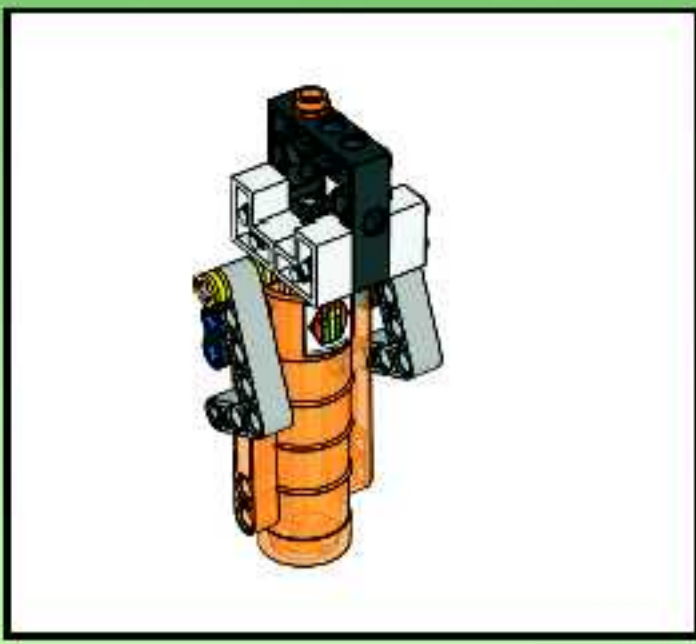




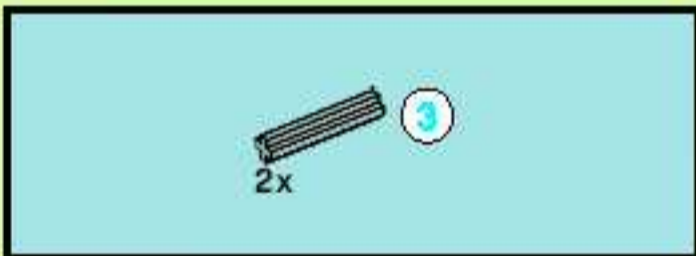
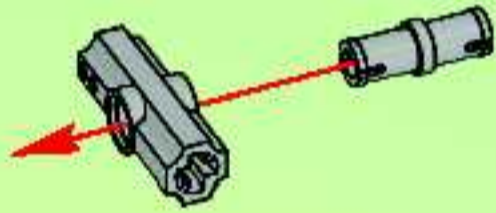


25

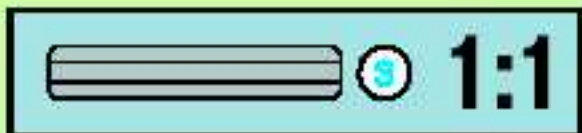
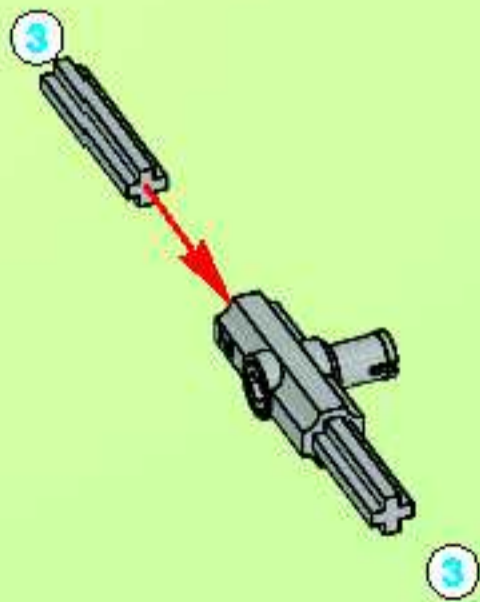




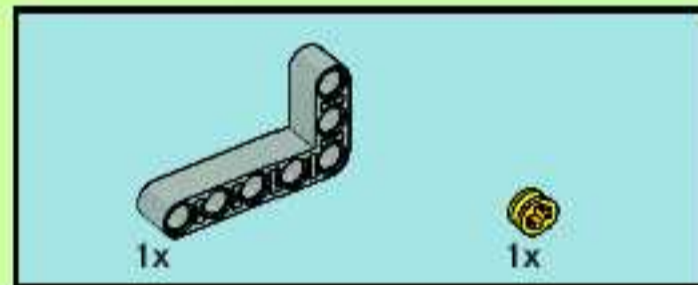
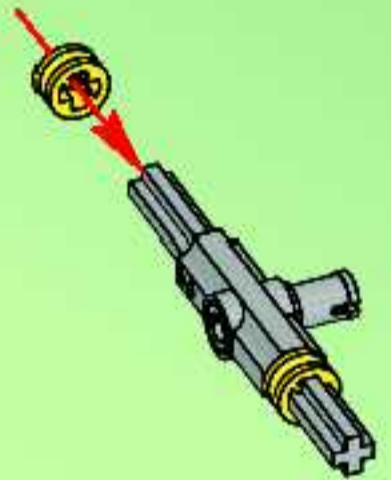
1



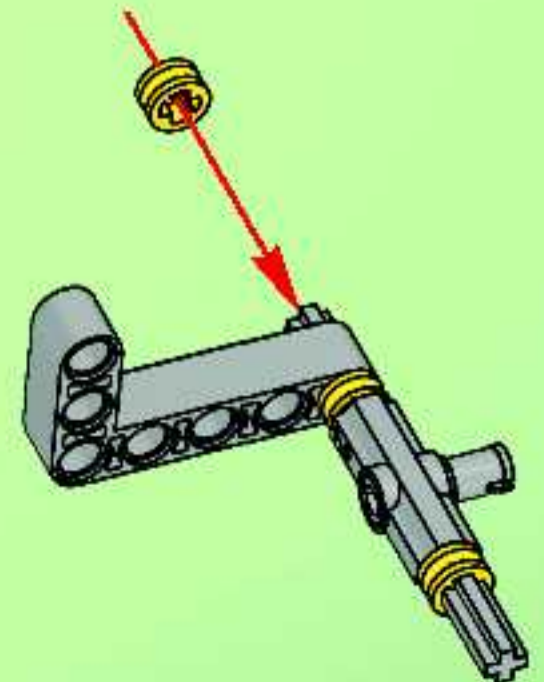
2

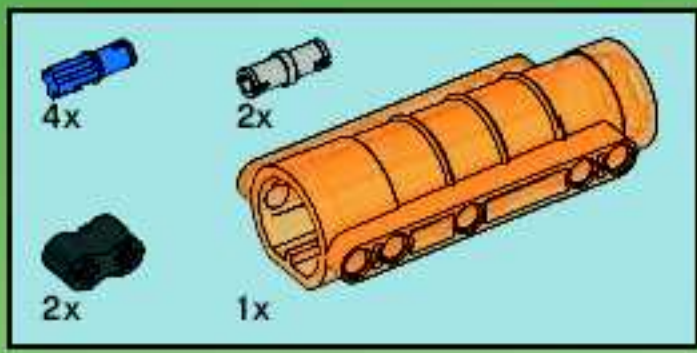


3

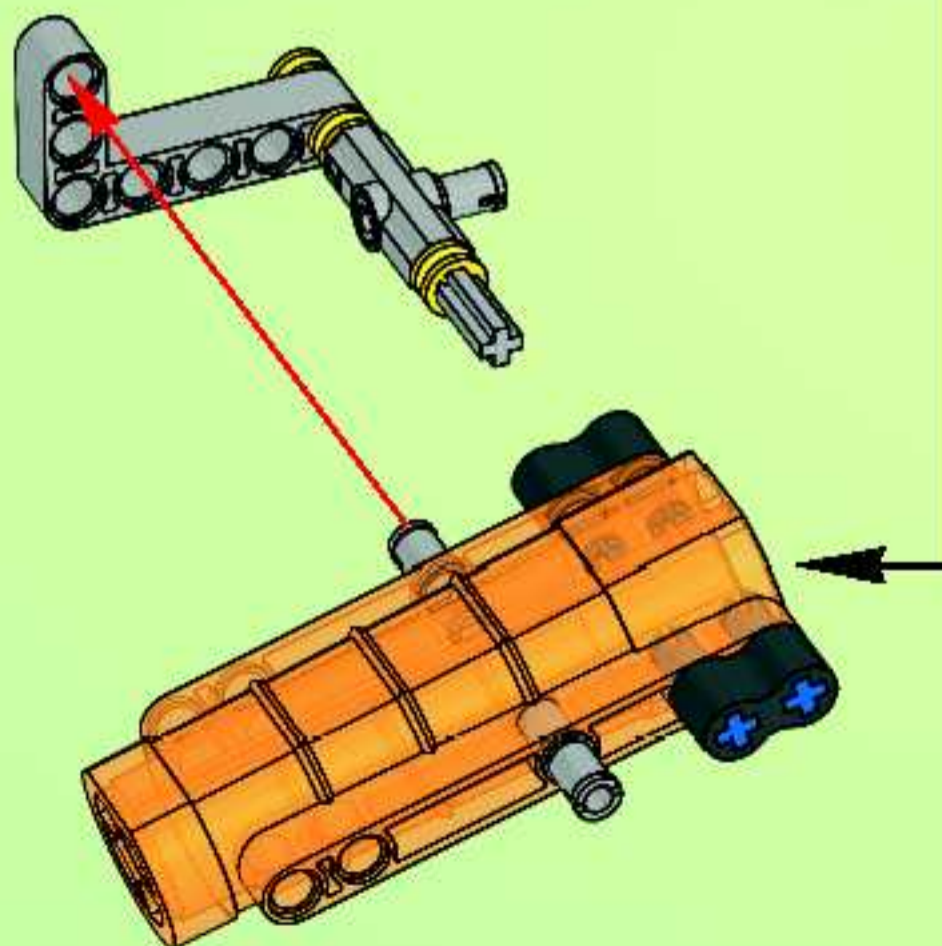
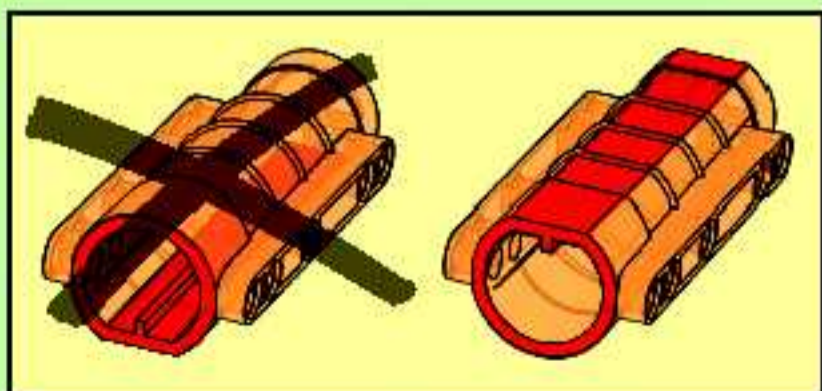
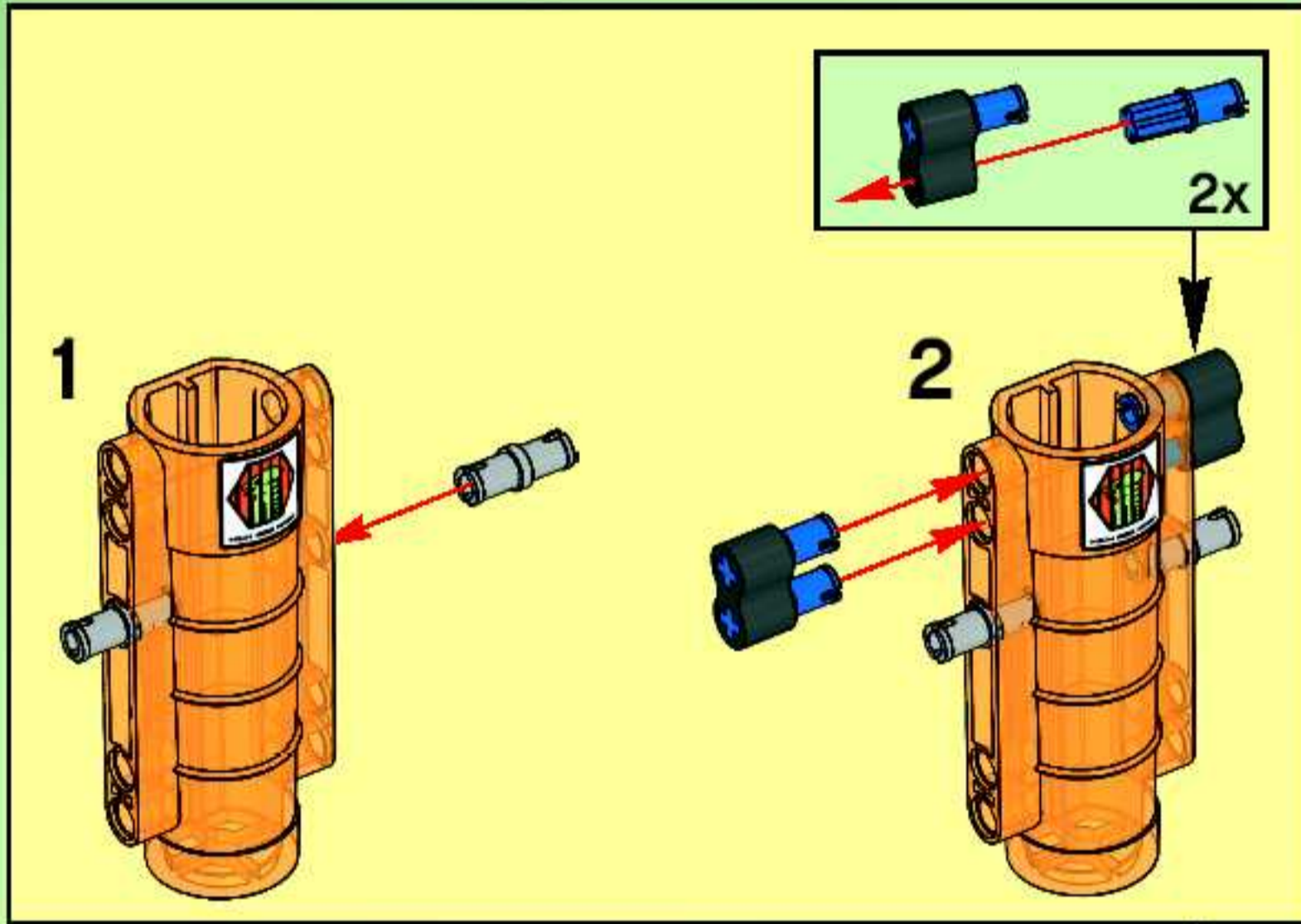


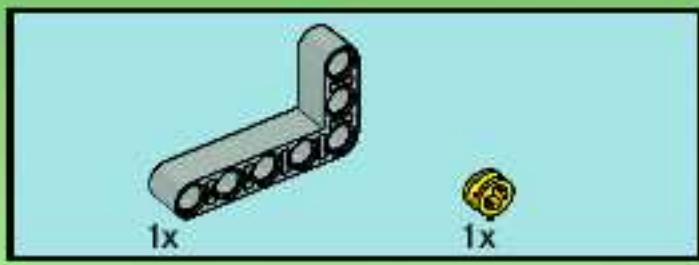
4



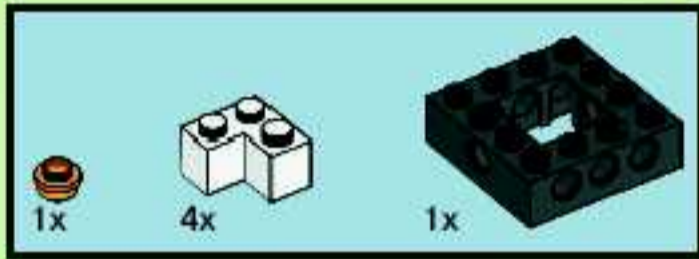
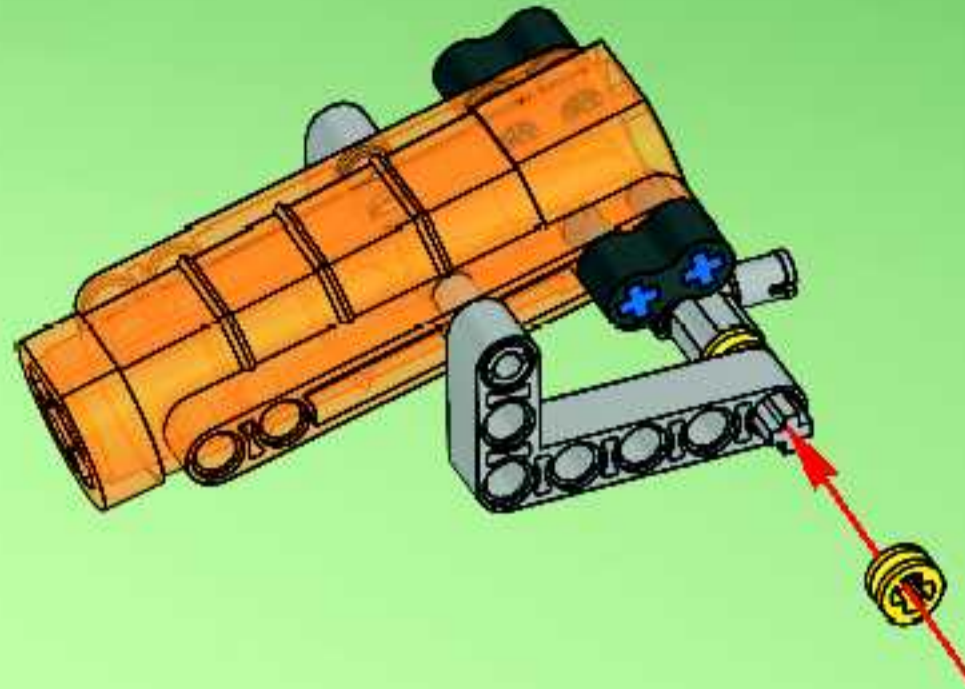


5

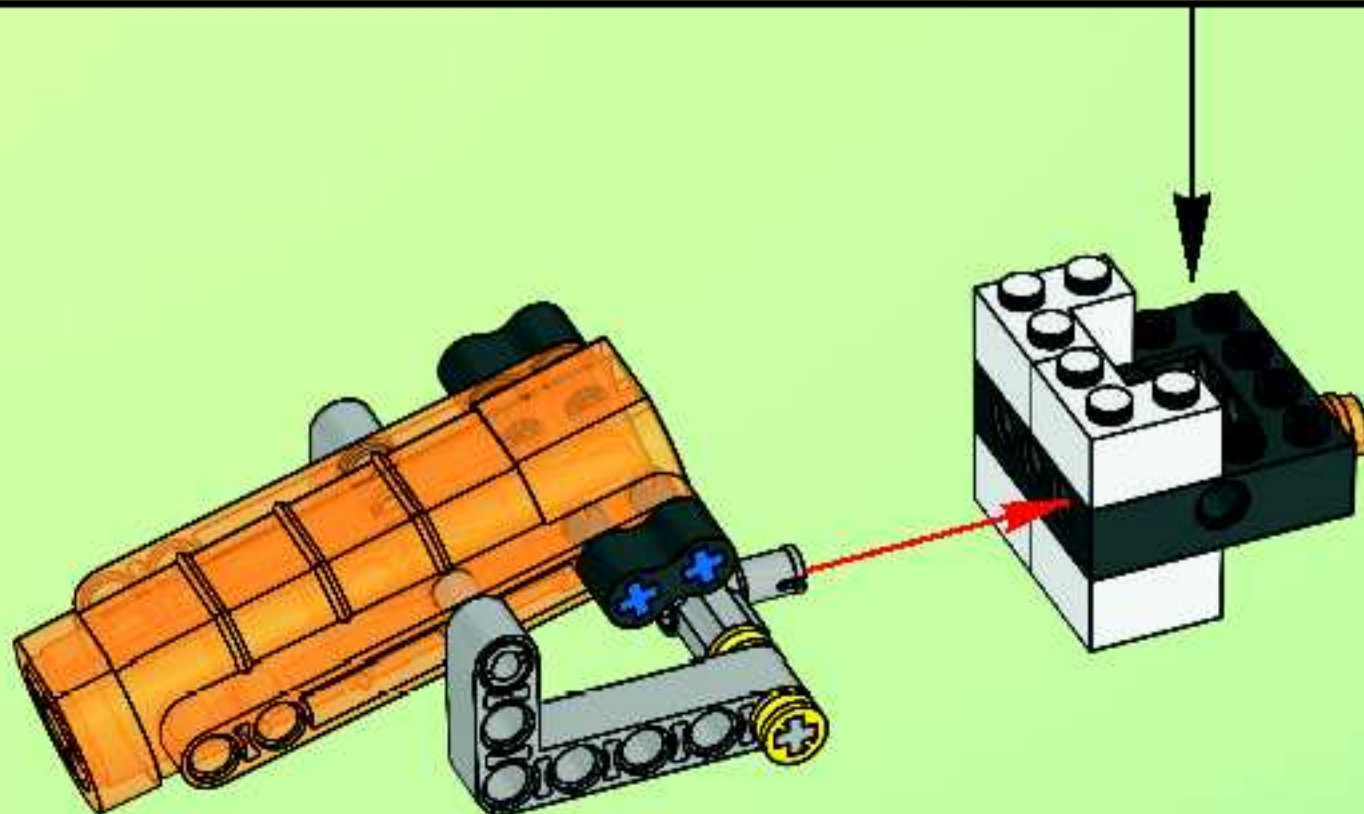
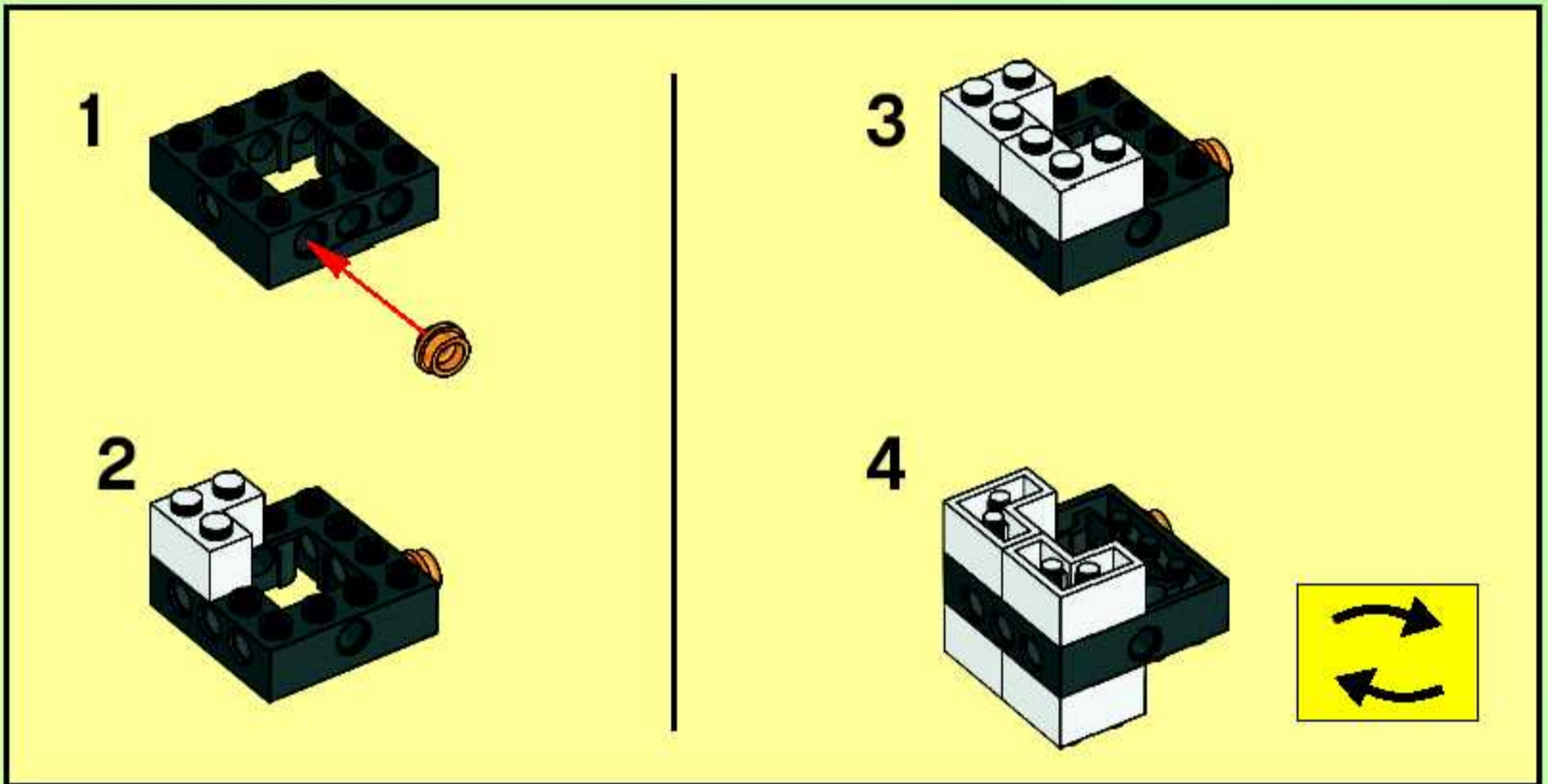




6

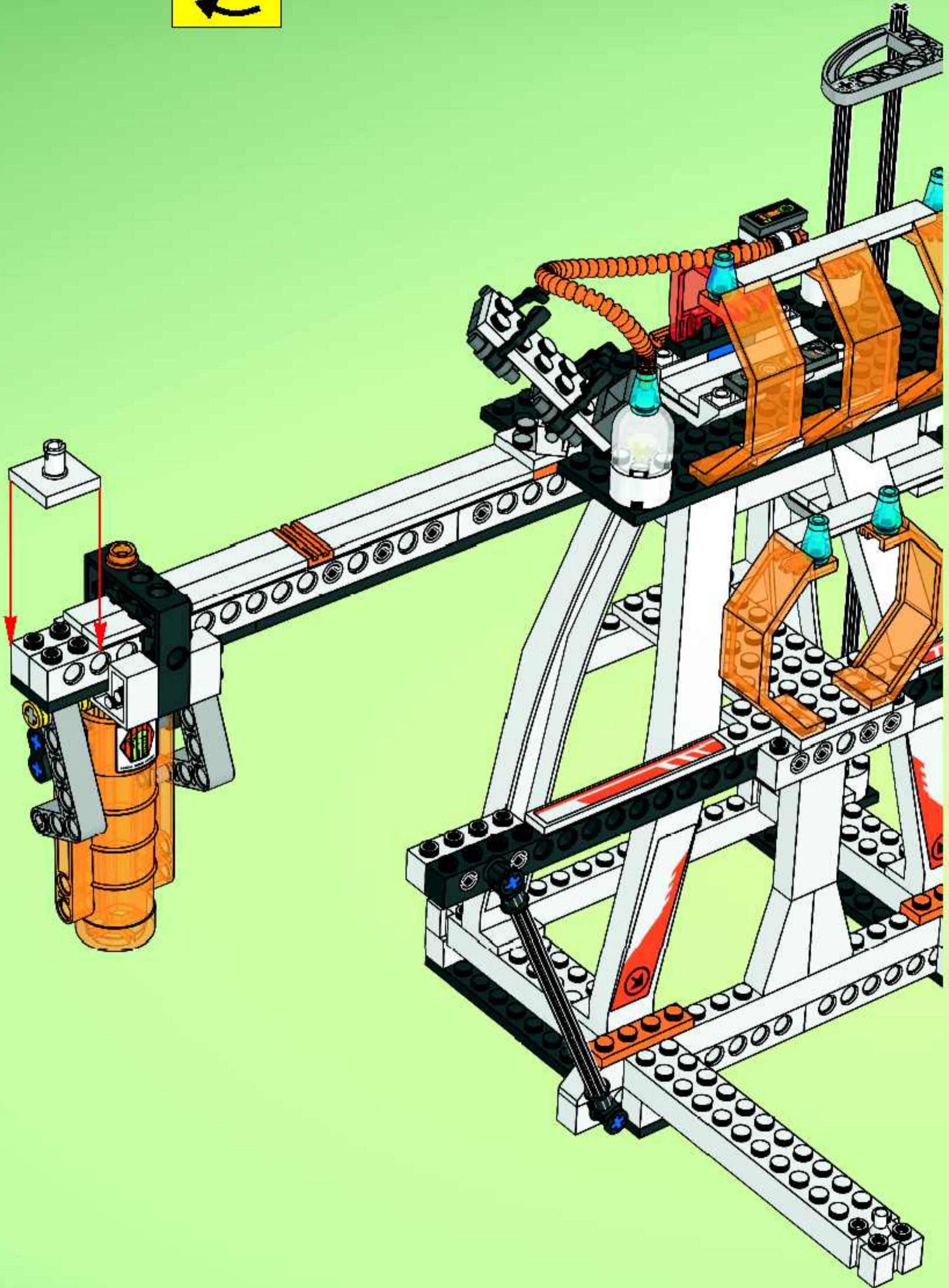


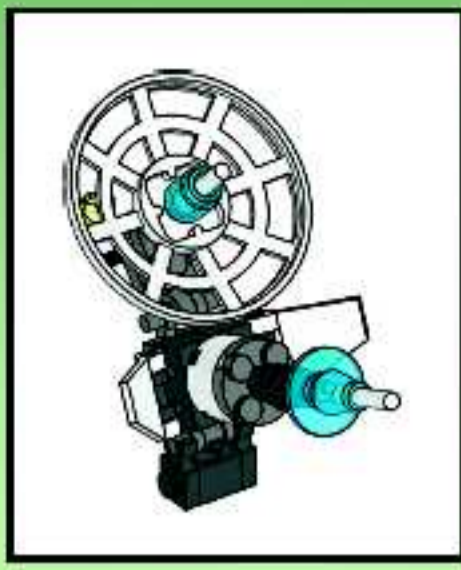
7



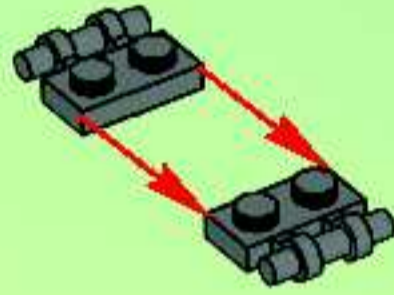


27

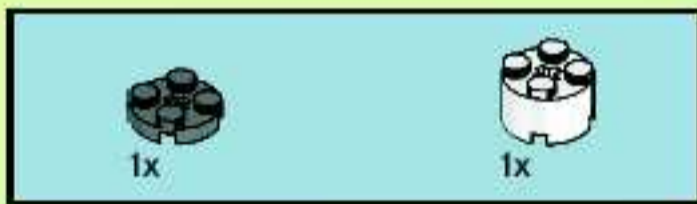
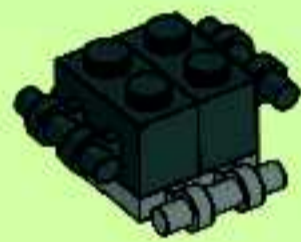




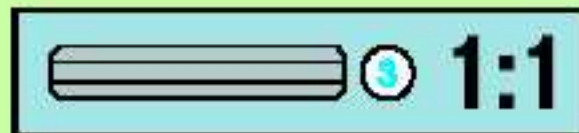
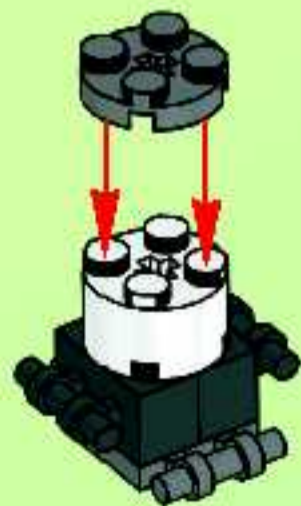
1



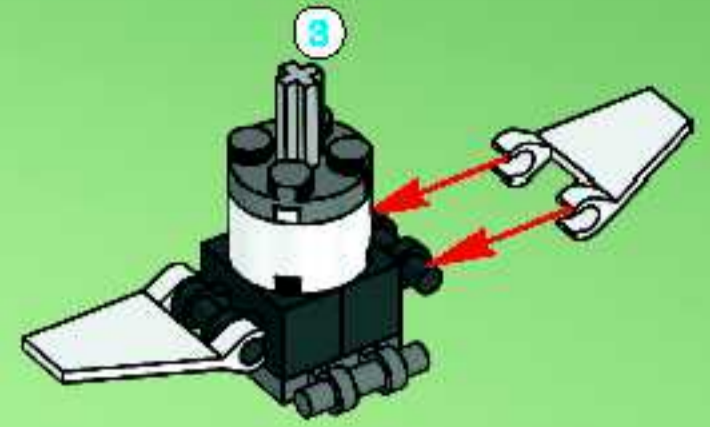
2



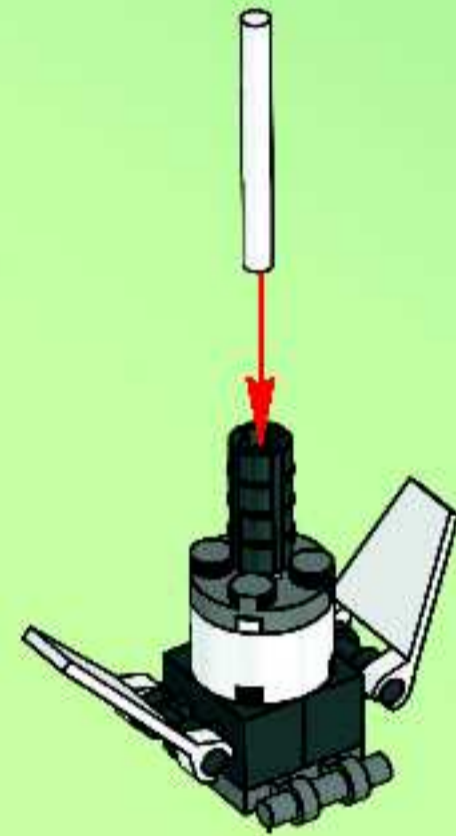
3



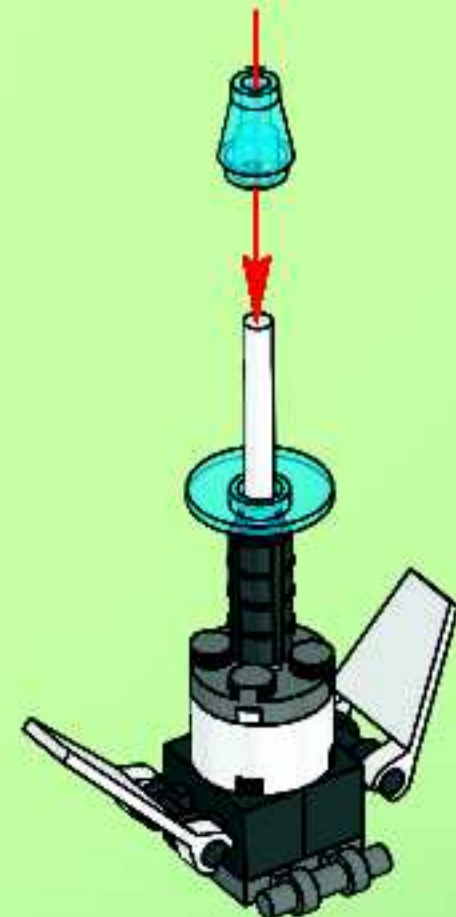
4



5

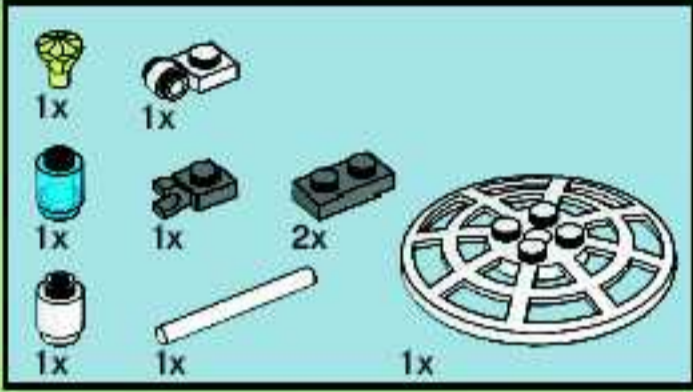
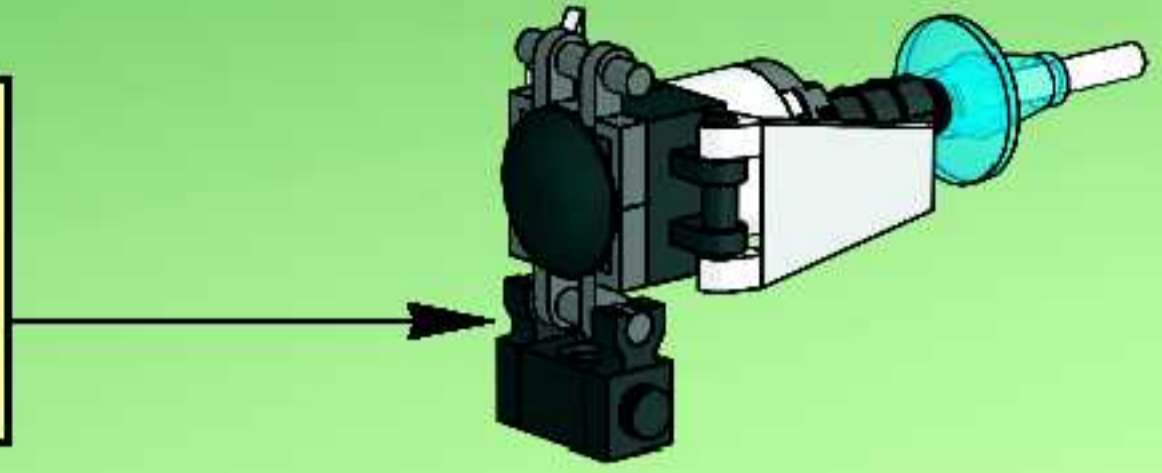
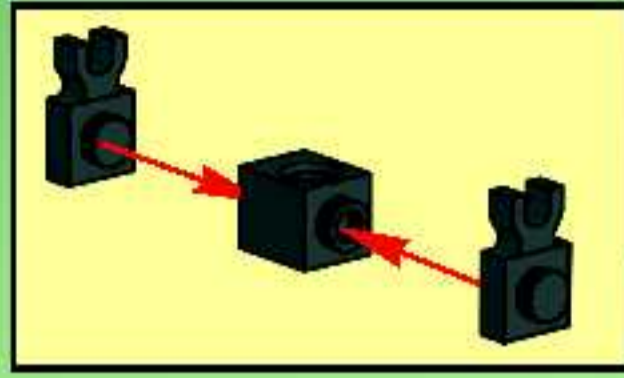


6

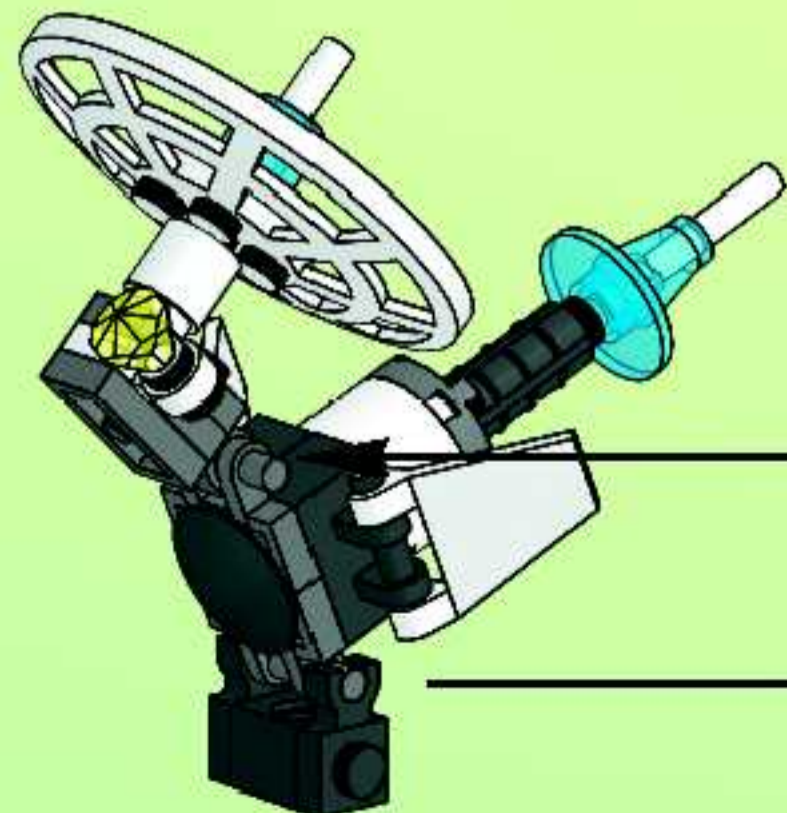
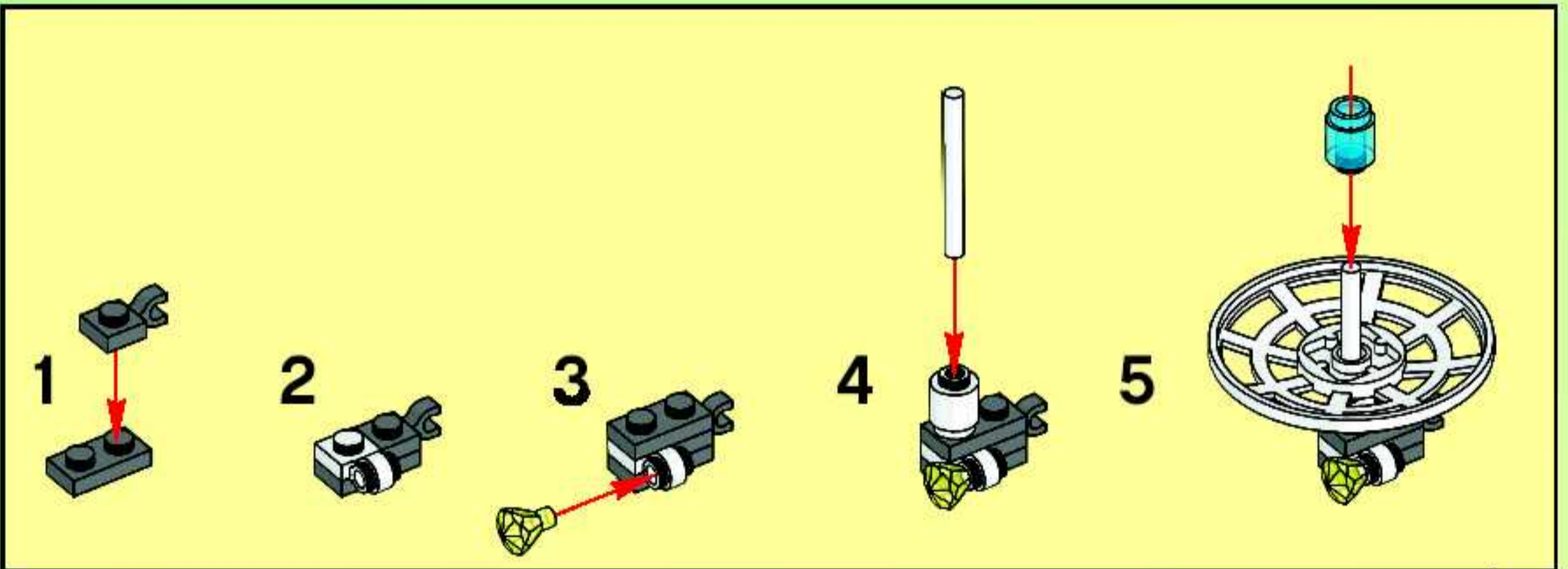




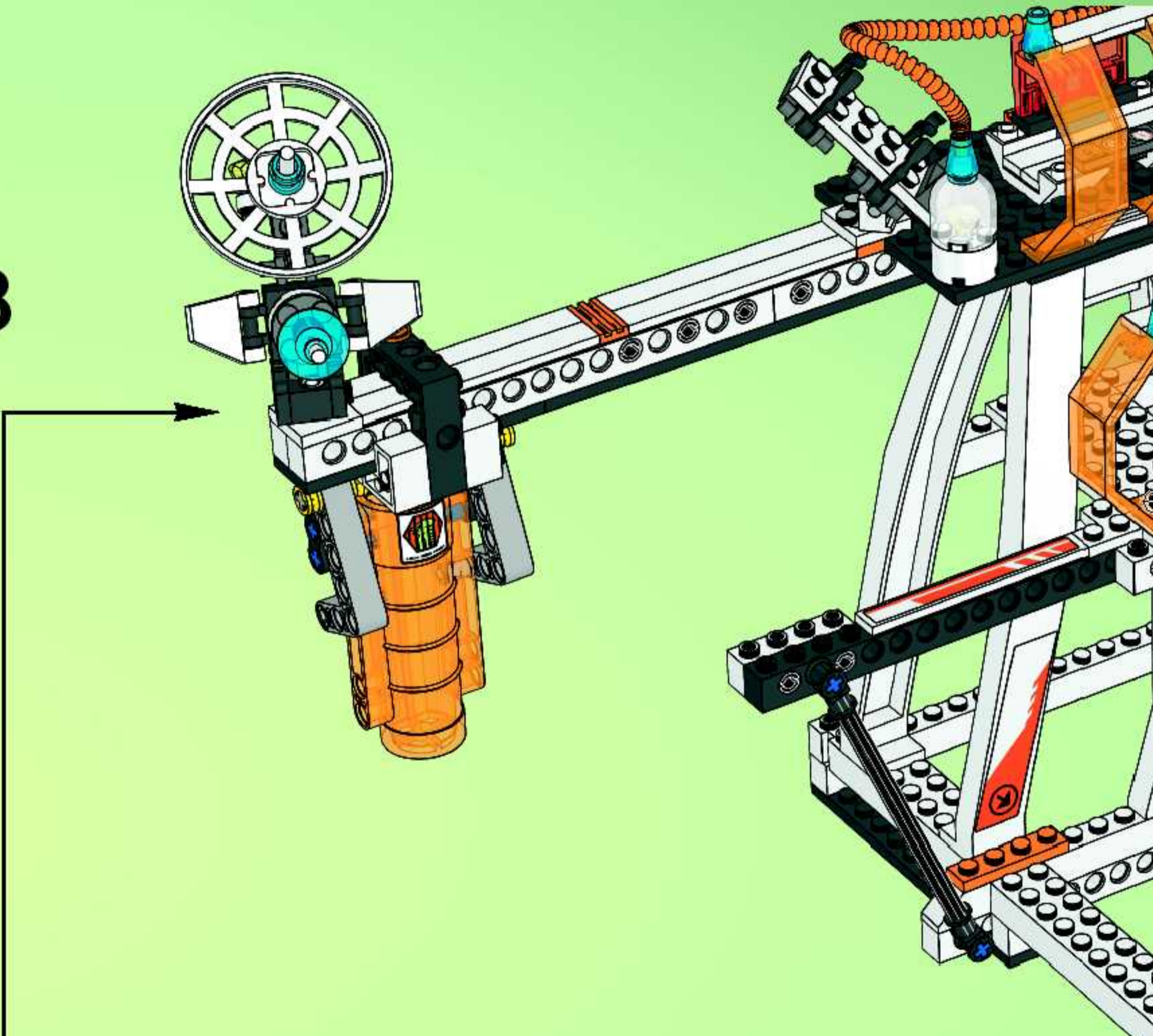
7

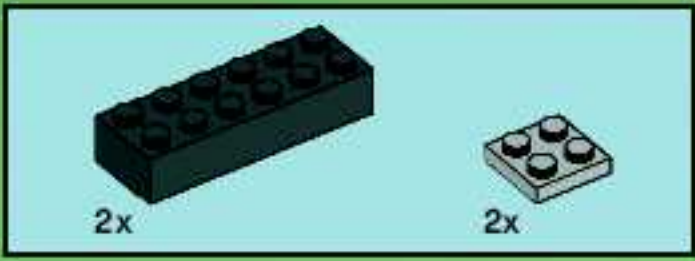


8

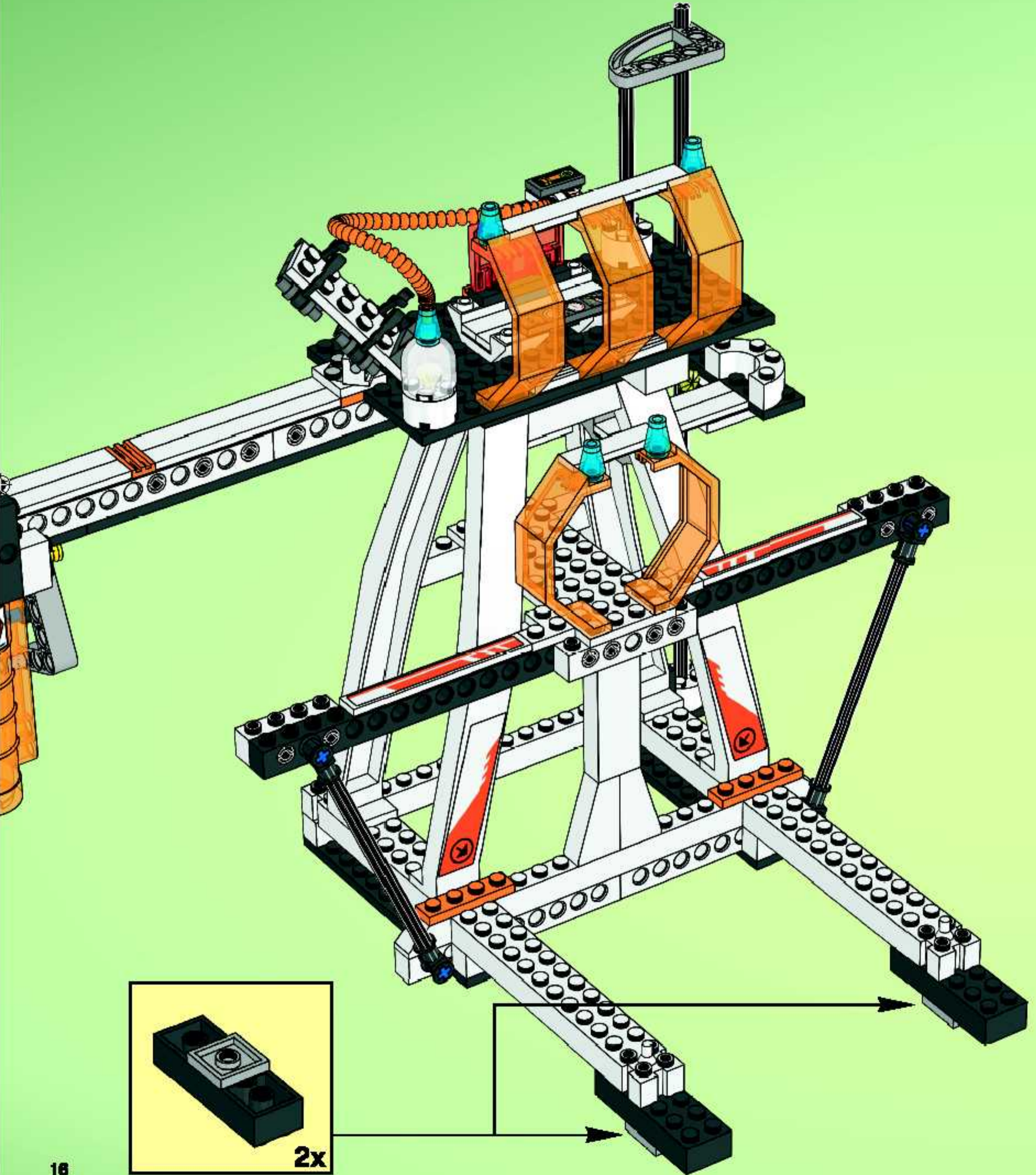


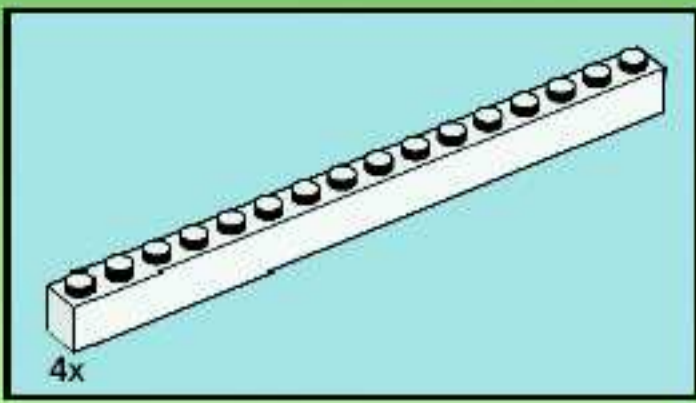
28



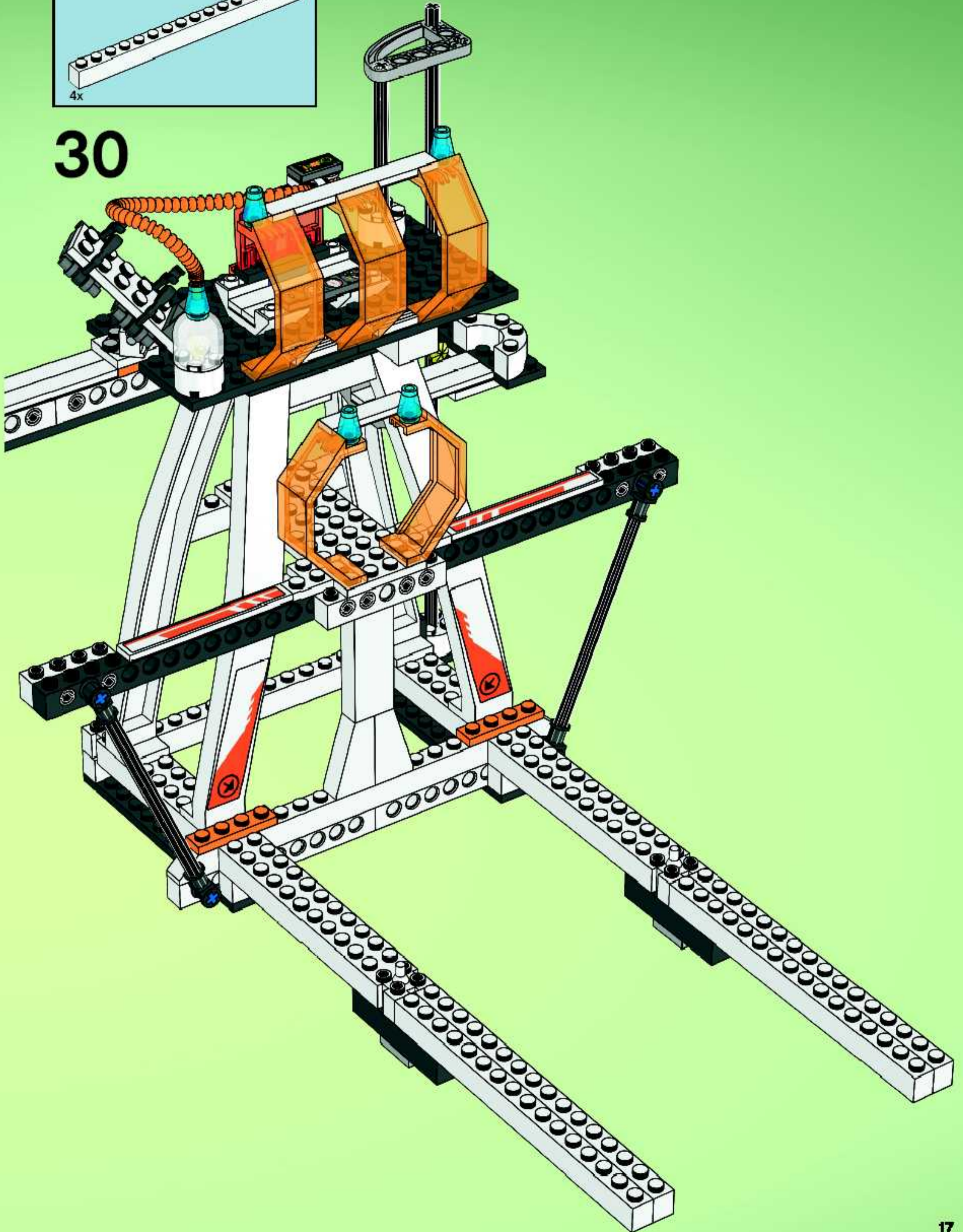


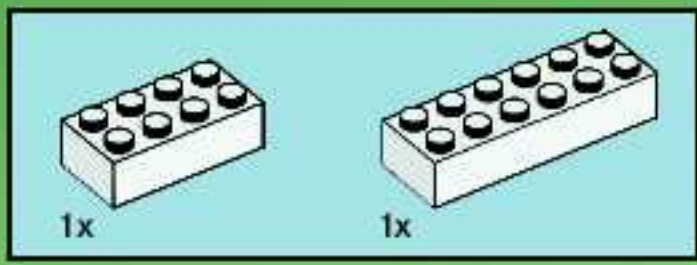
29



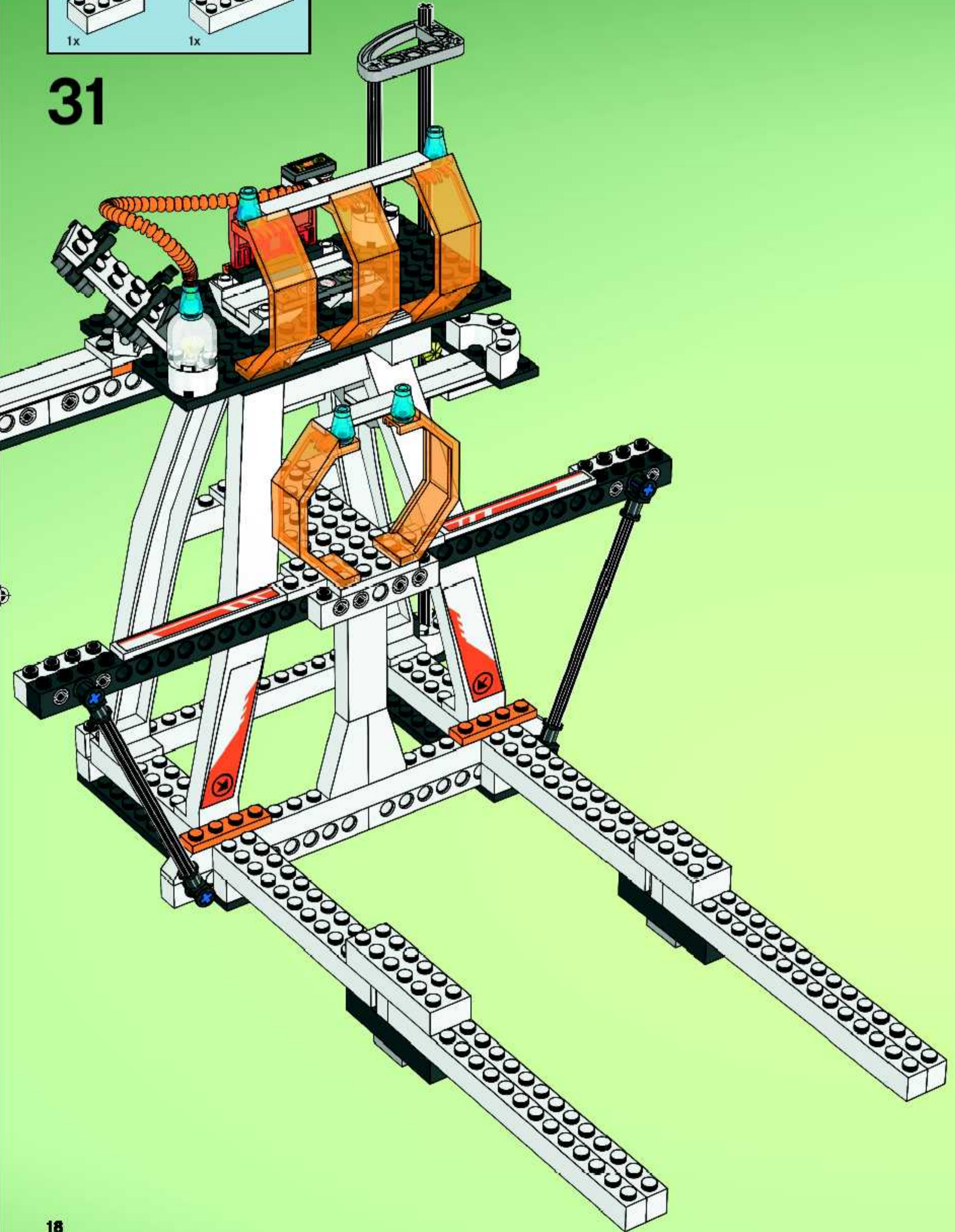


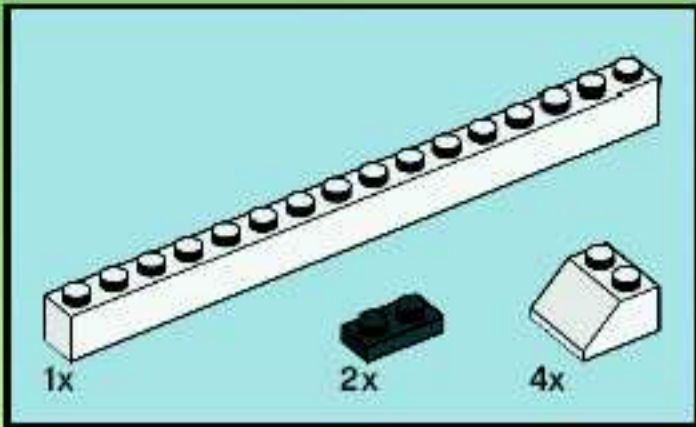
30



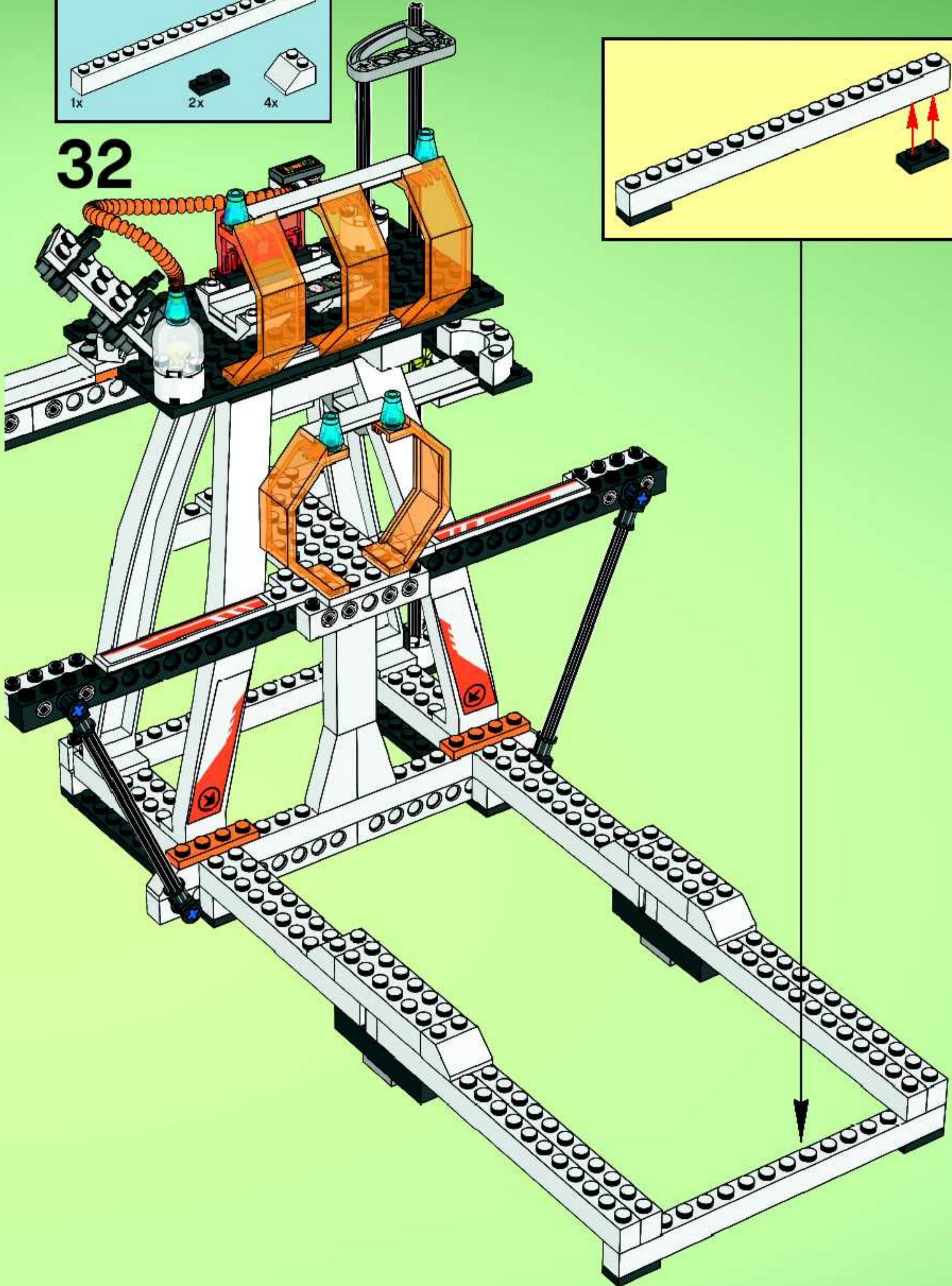
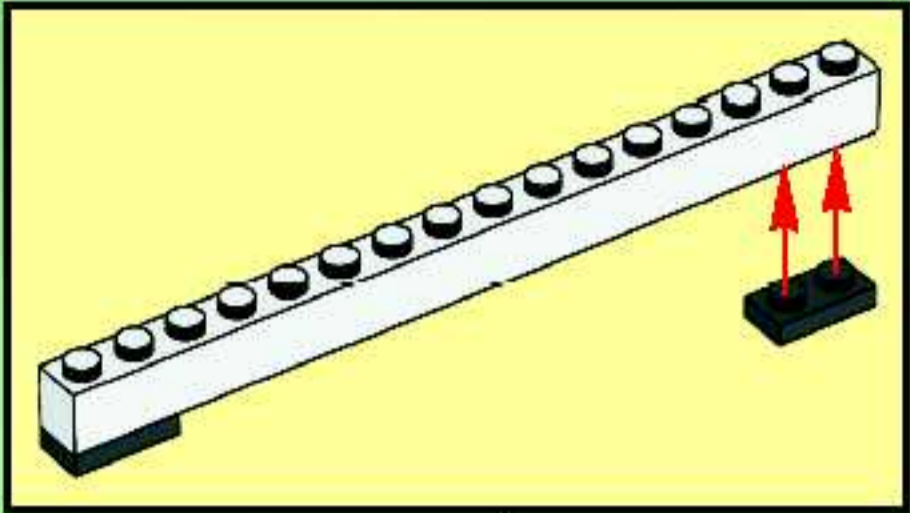


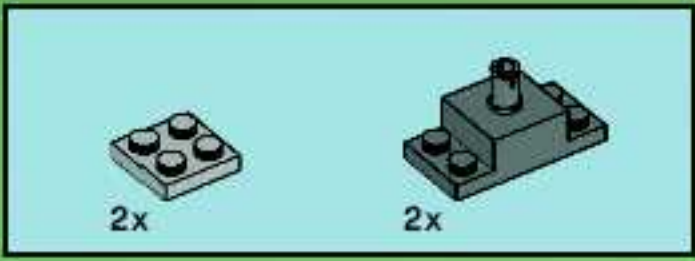
31



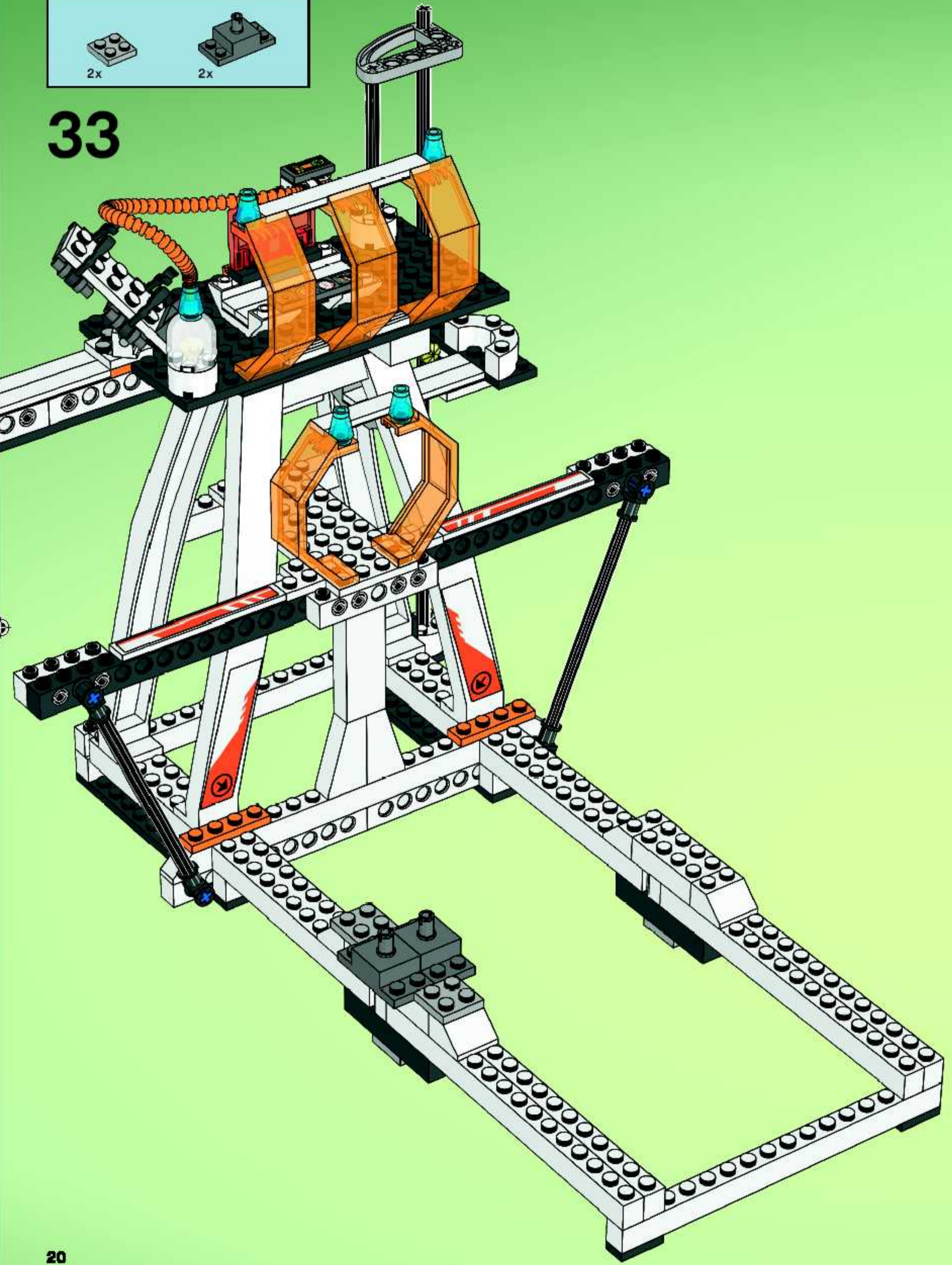


32



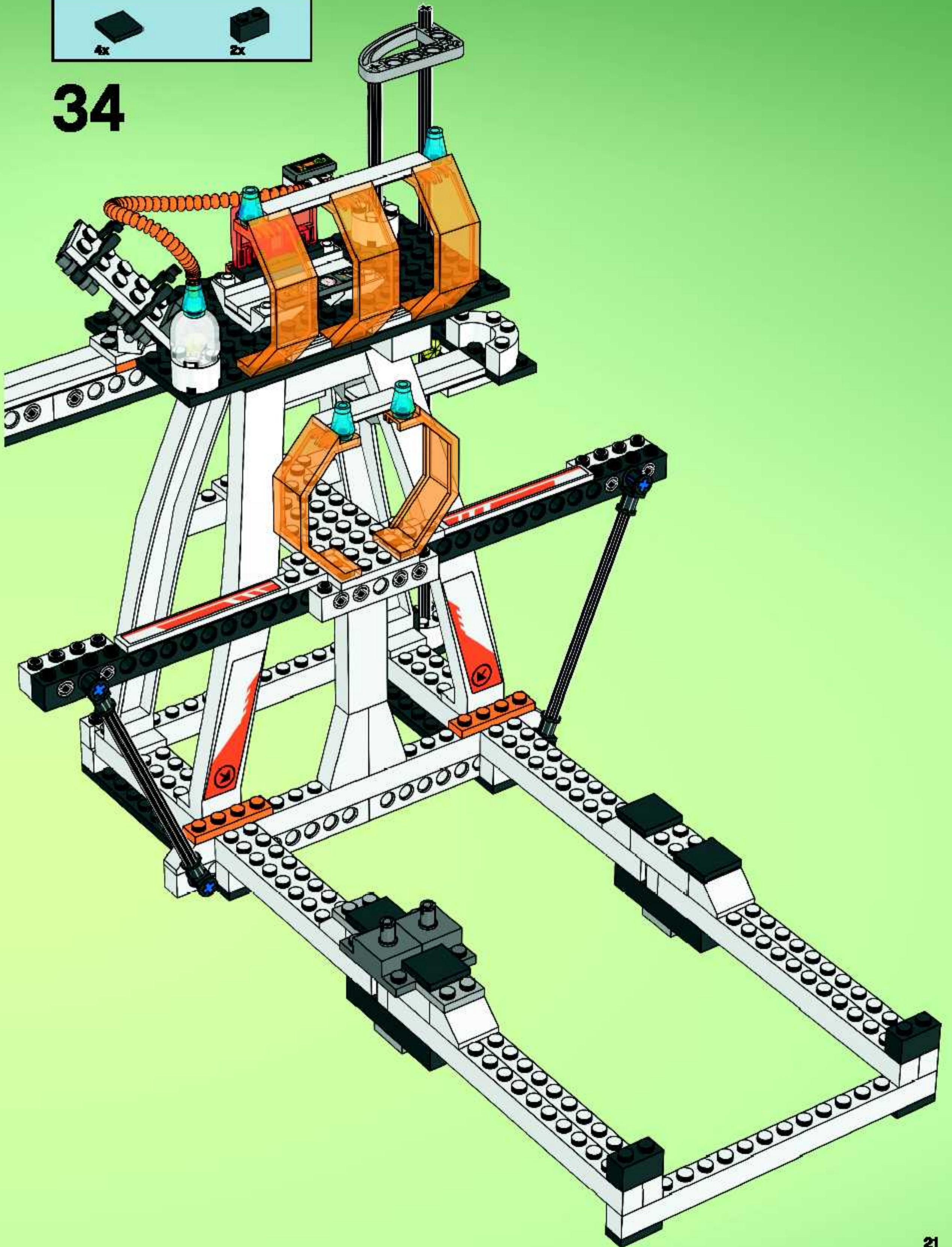


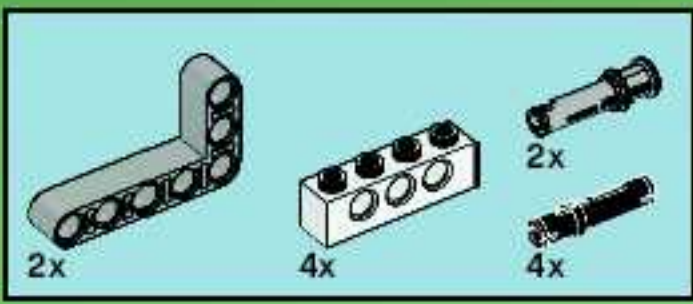
33



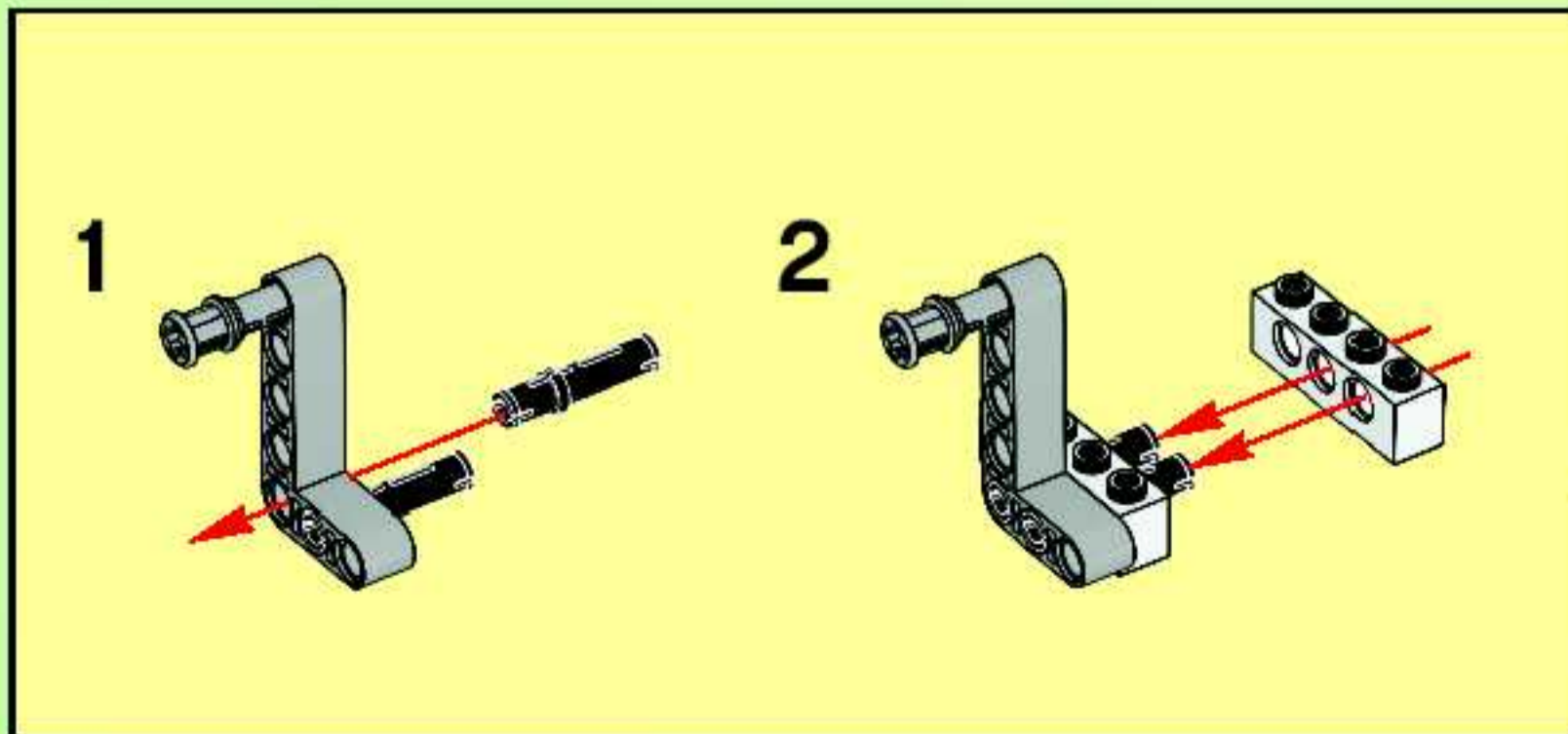
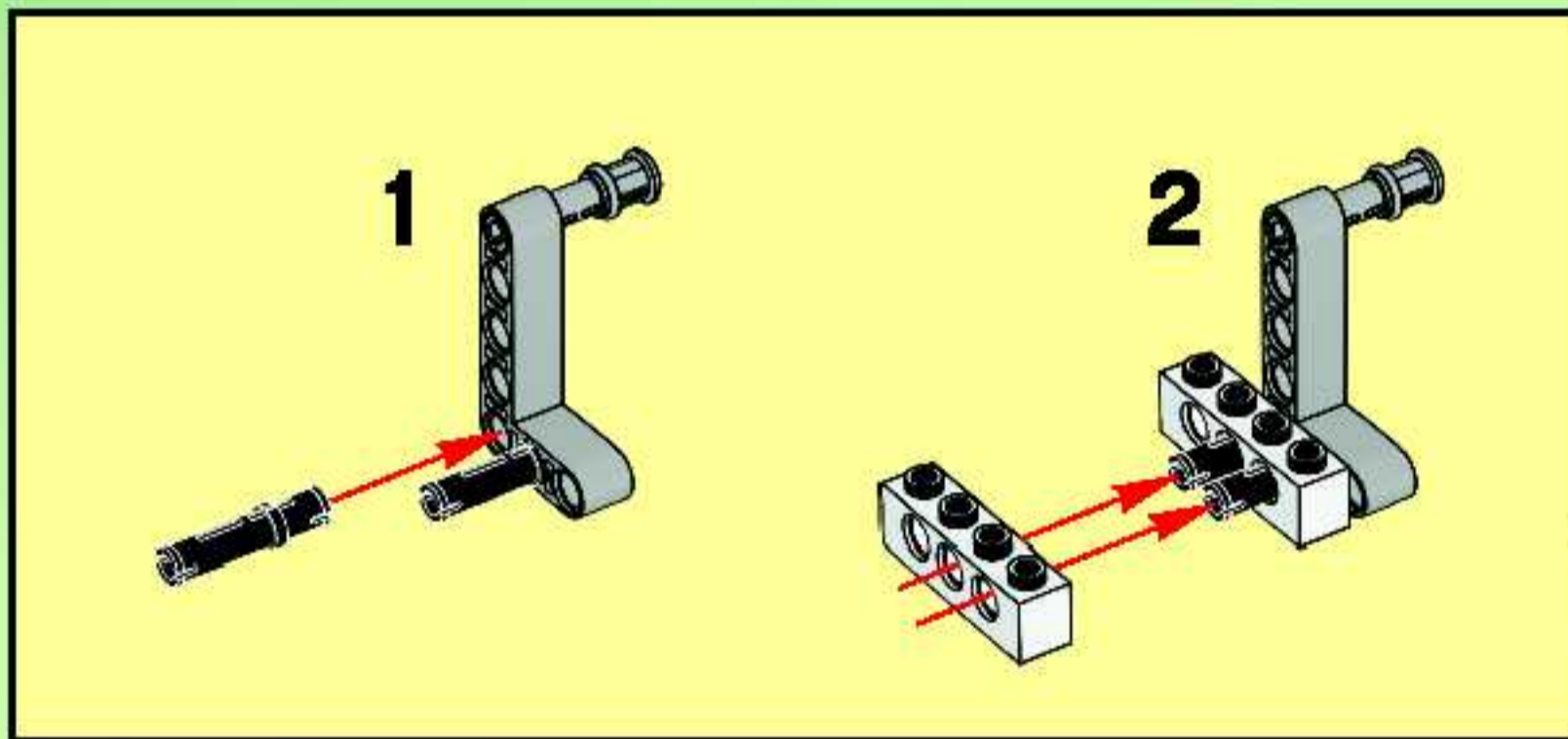


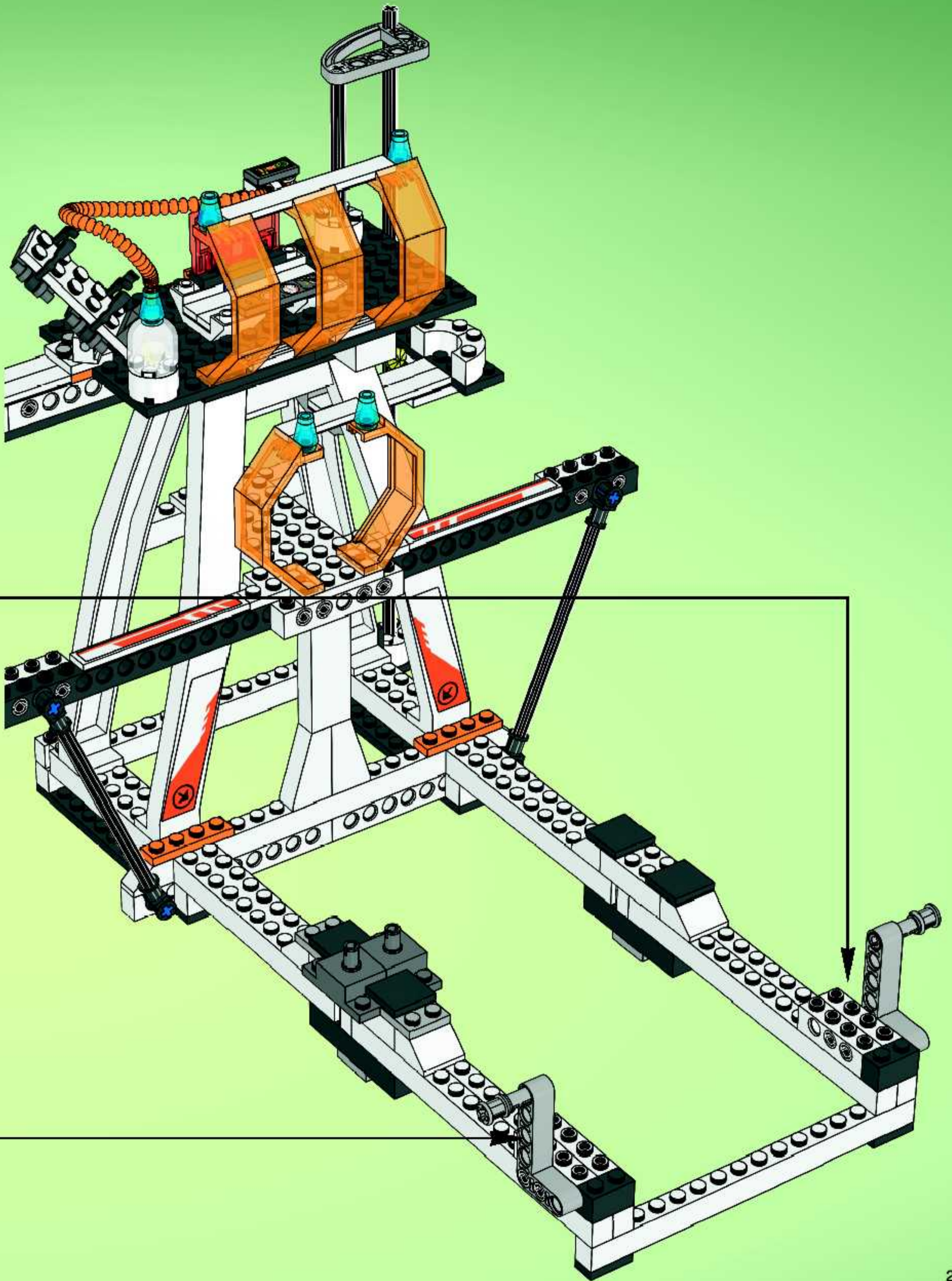
34

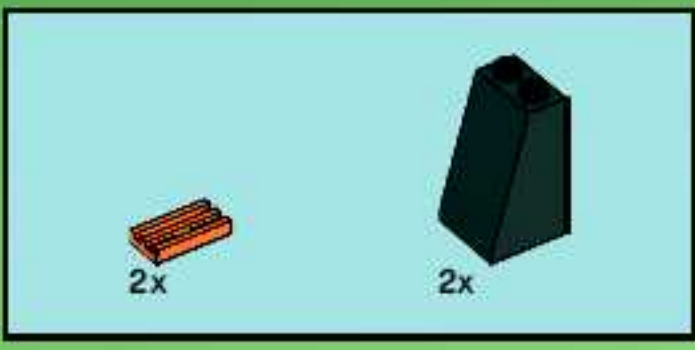




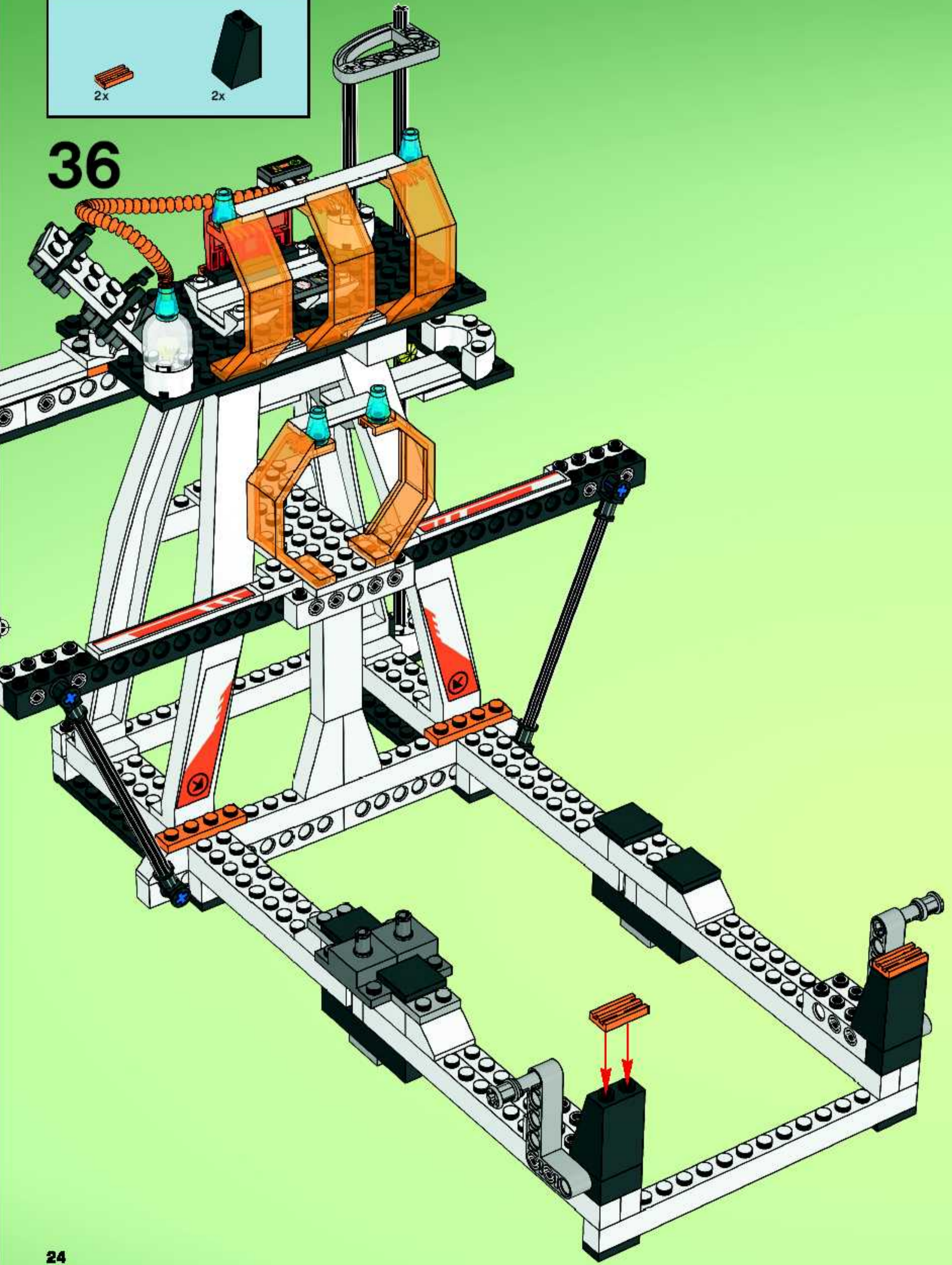
35

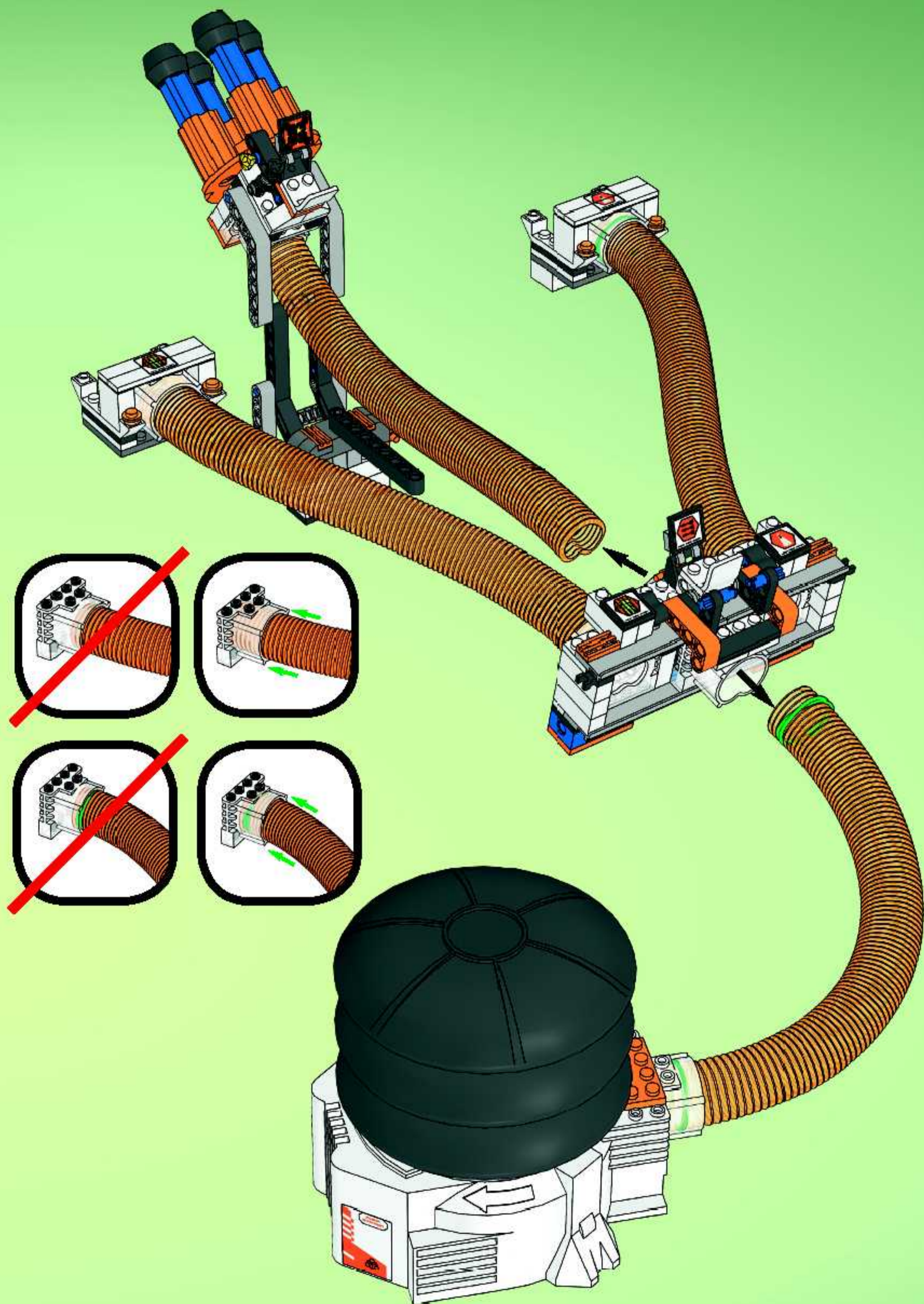


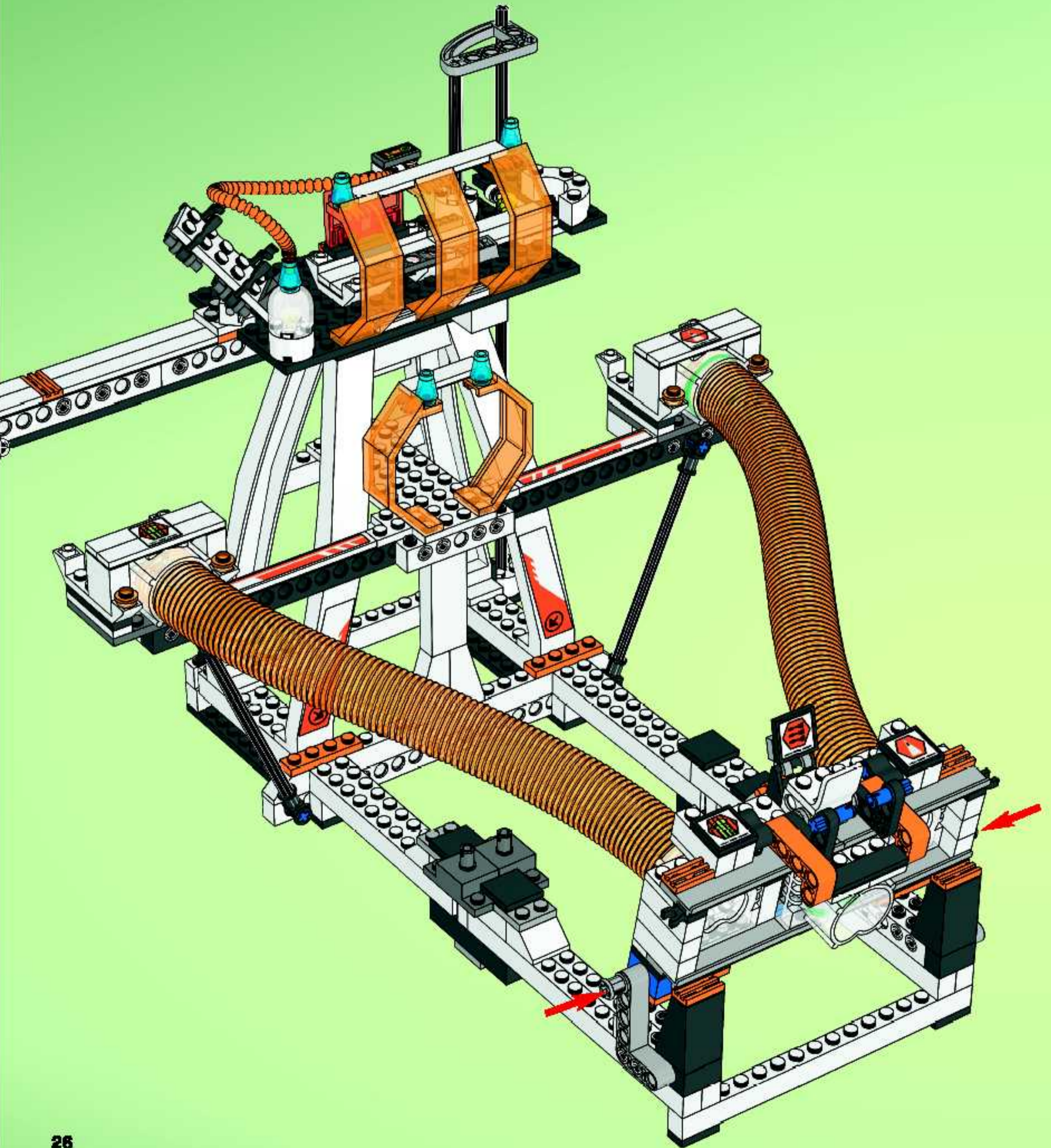


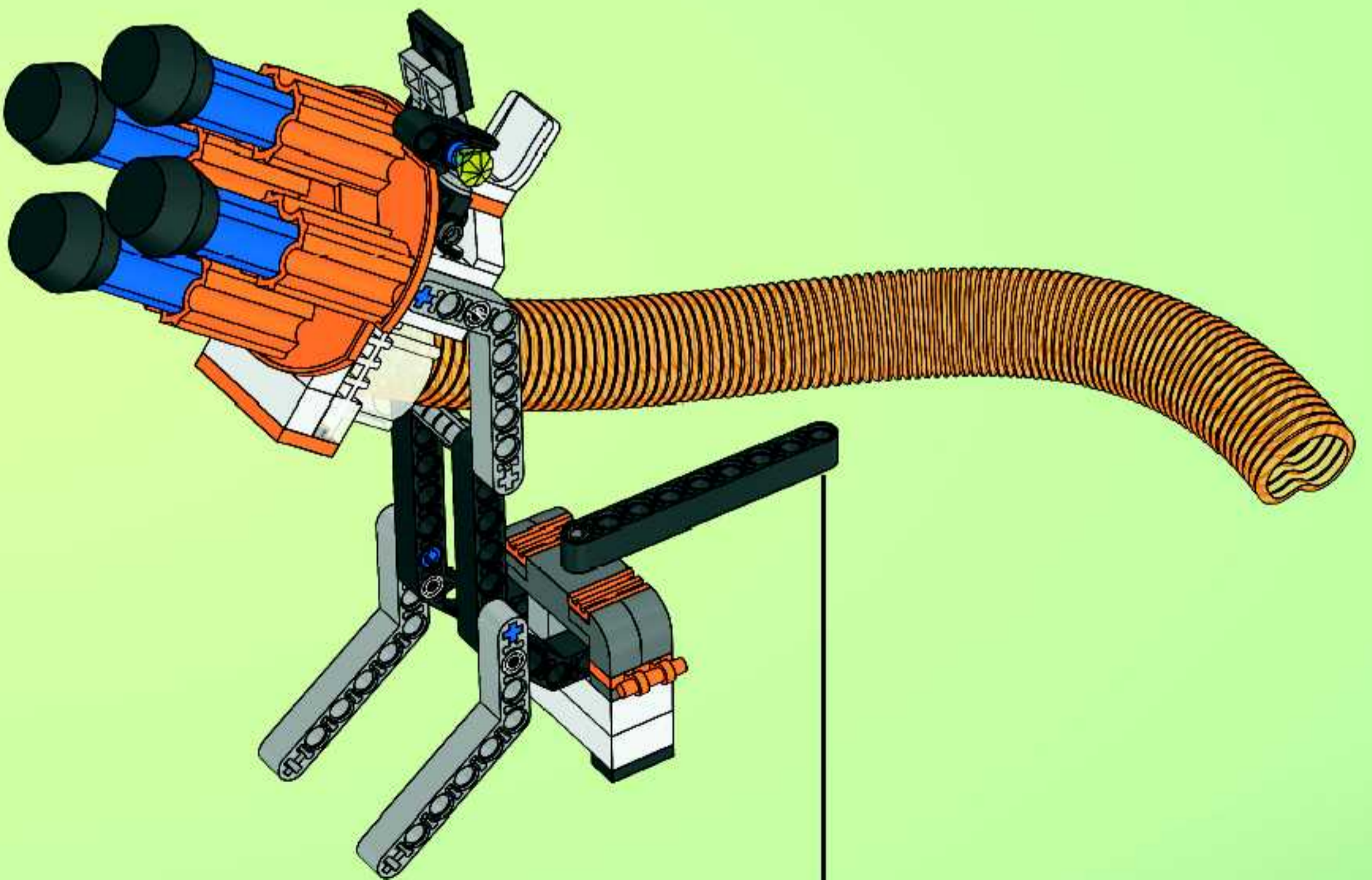


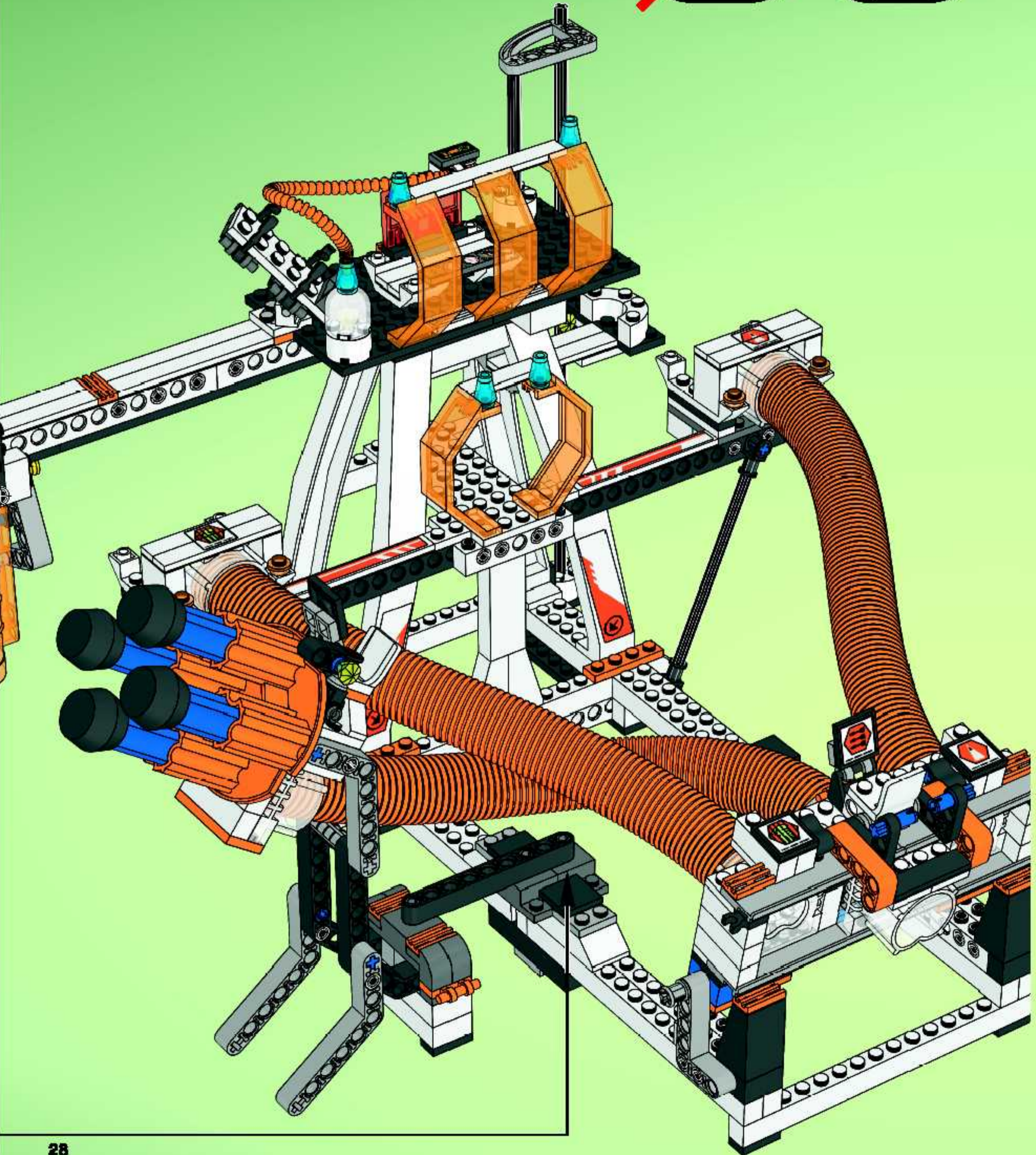
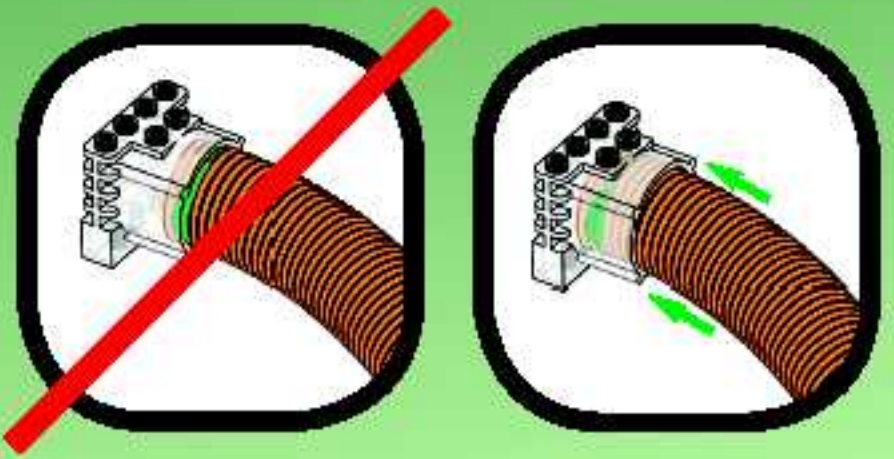
36

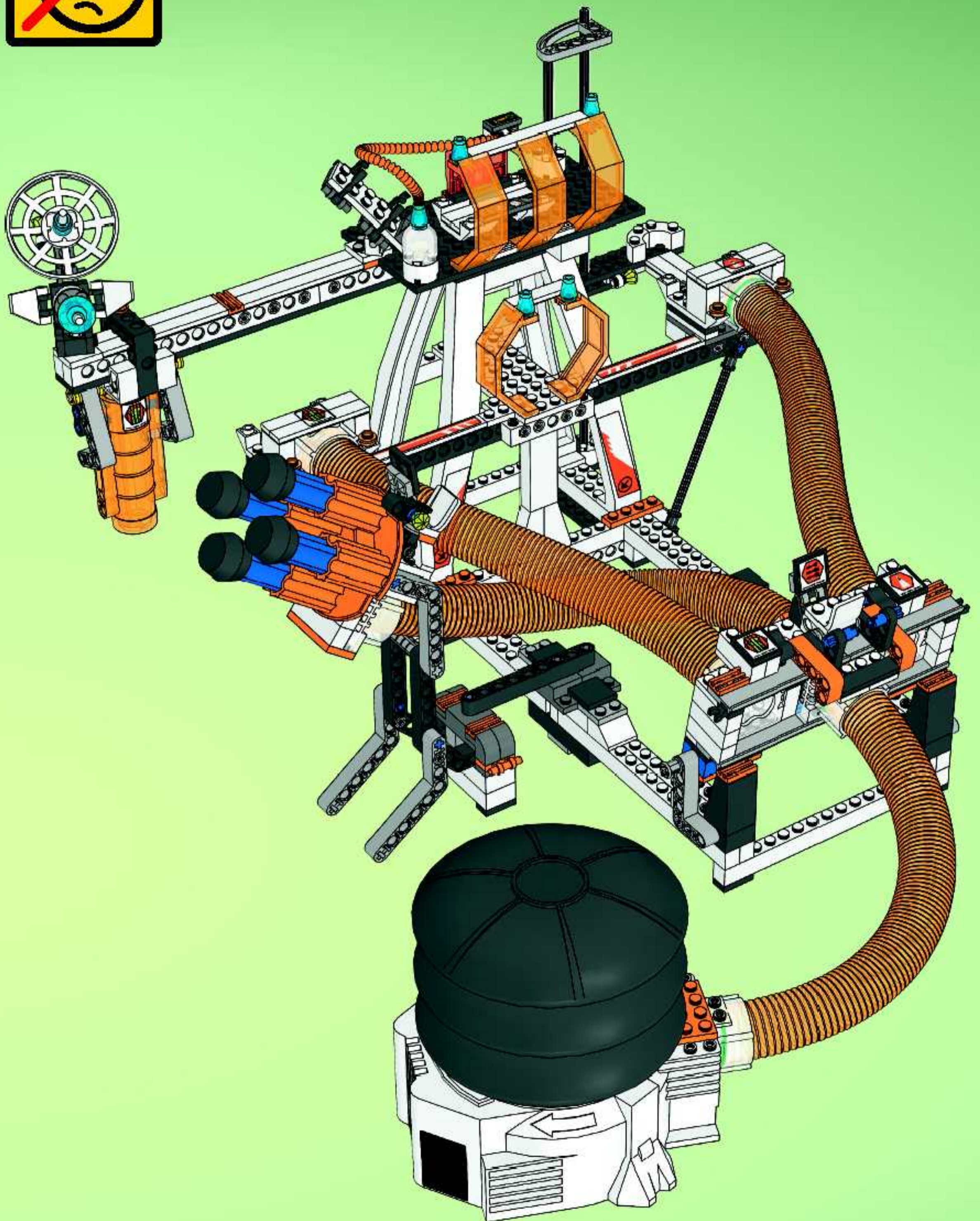




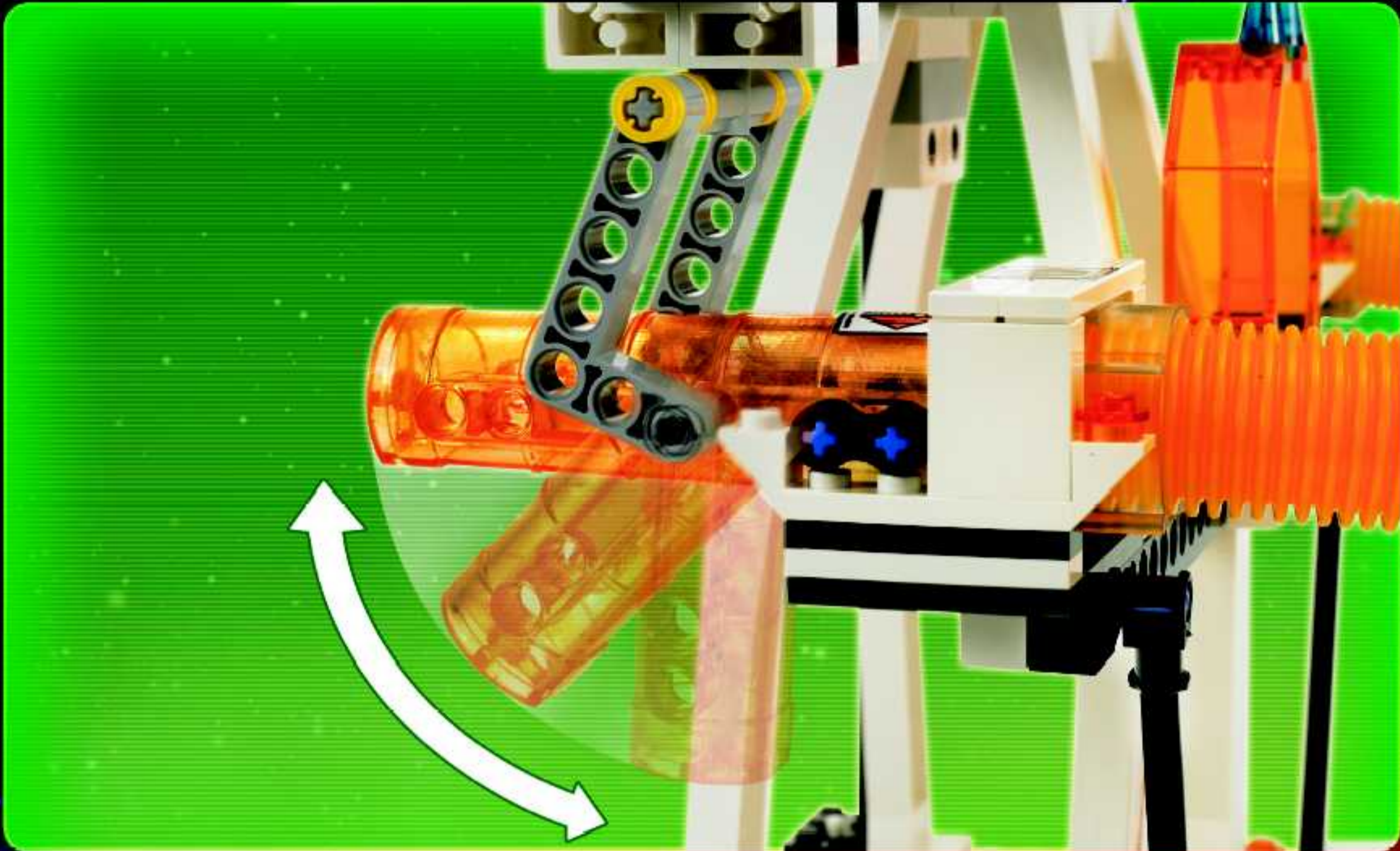


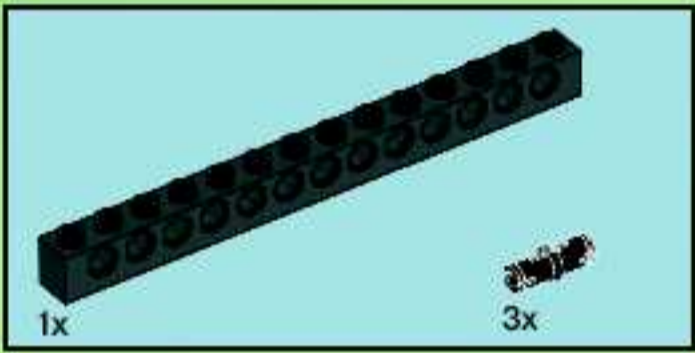
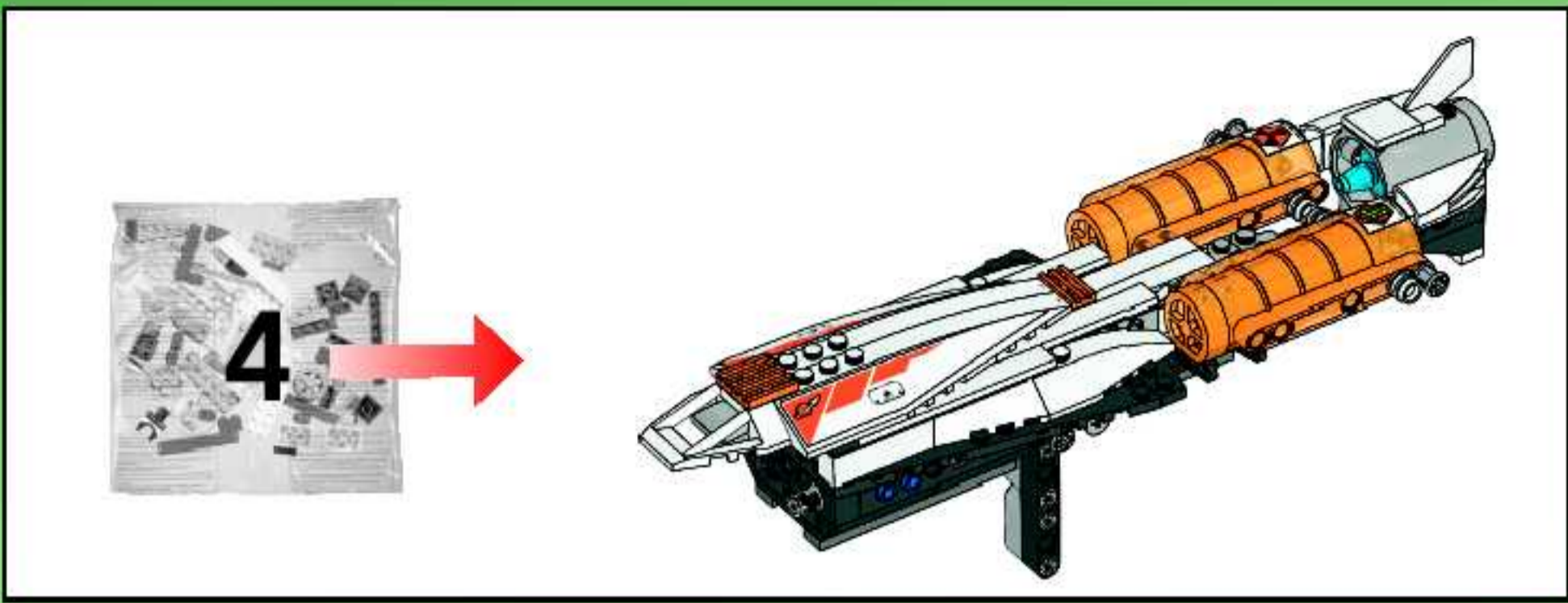




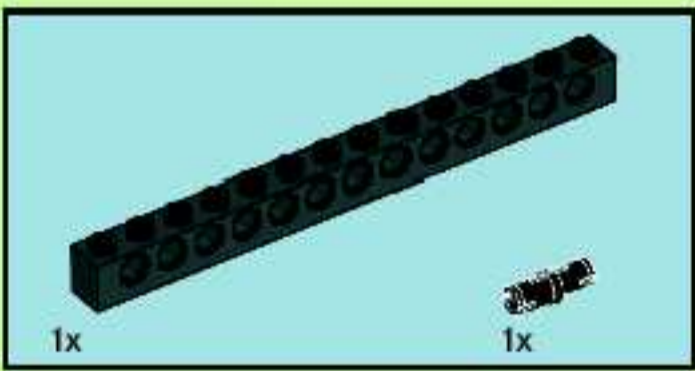




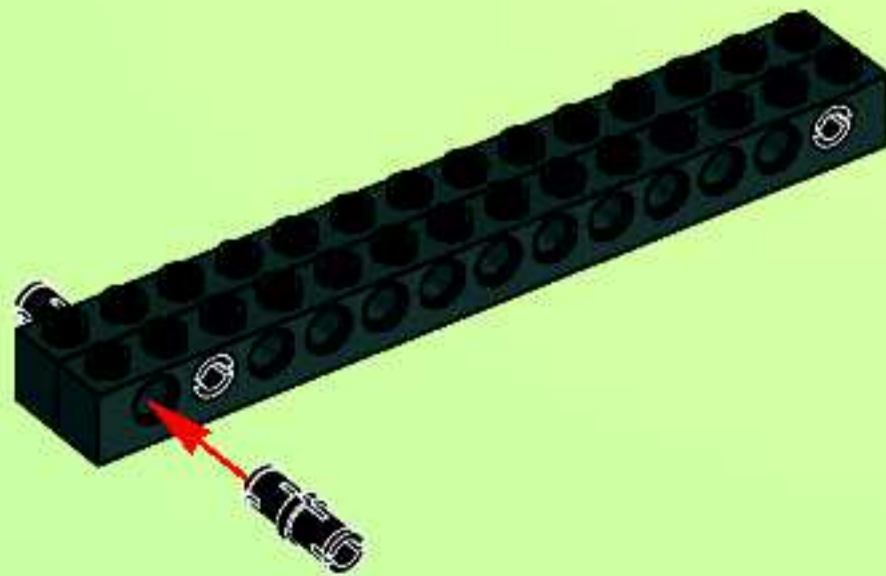


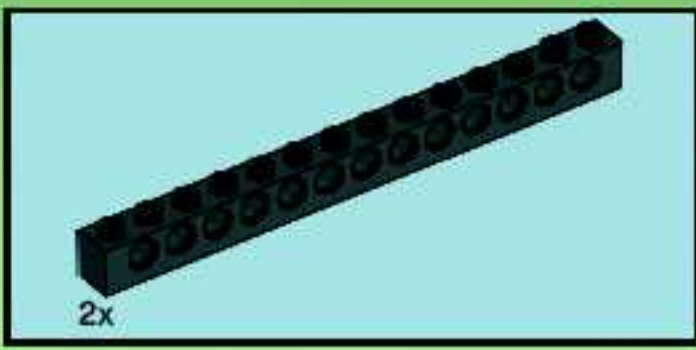


1

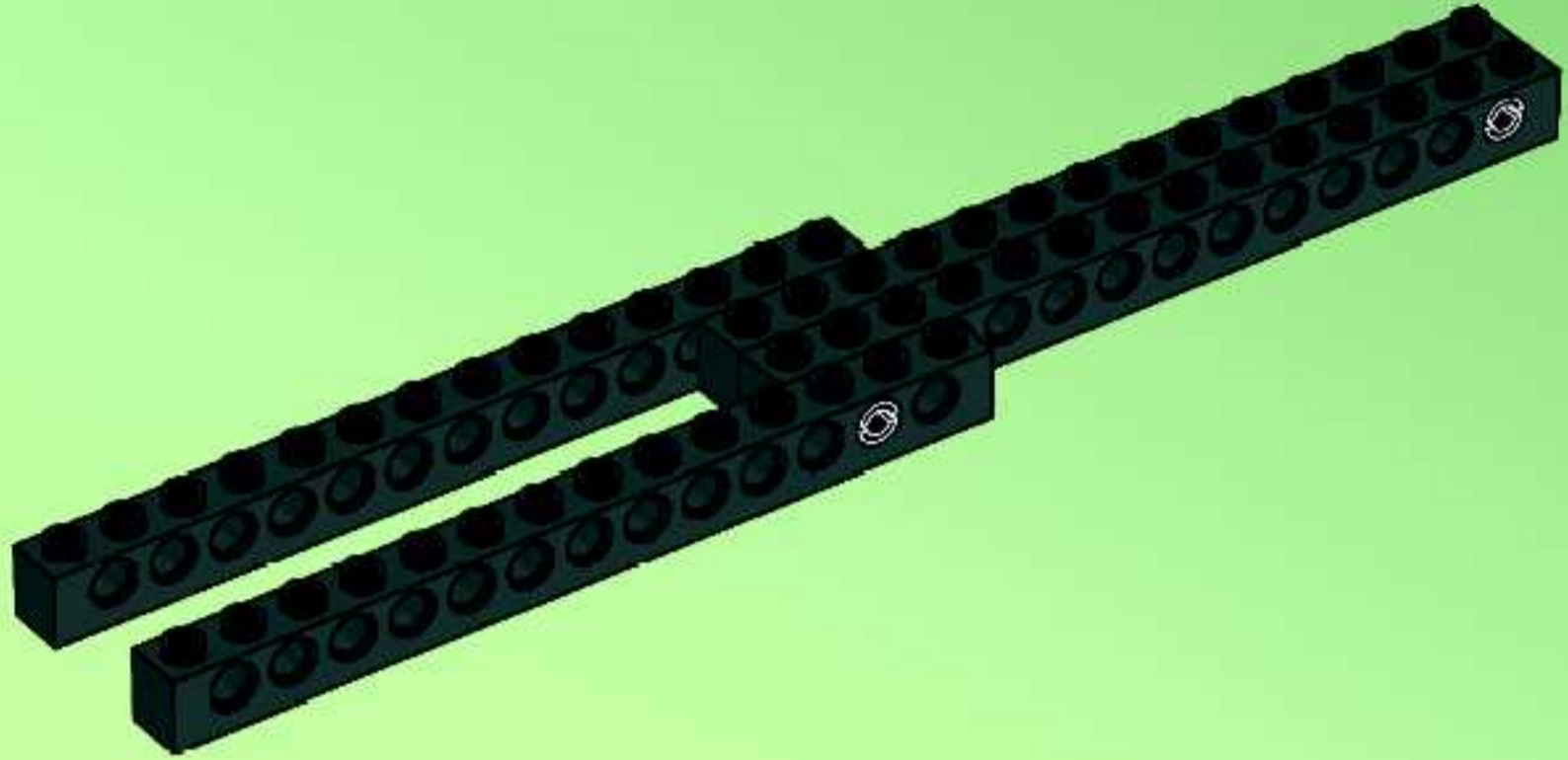


2

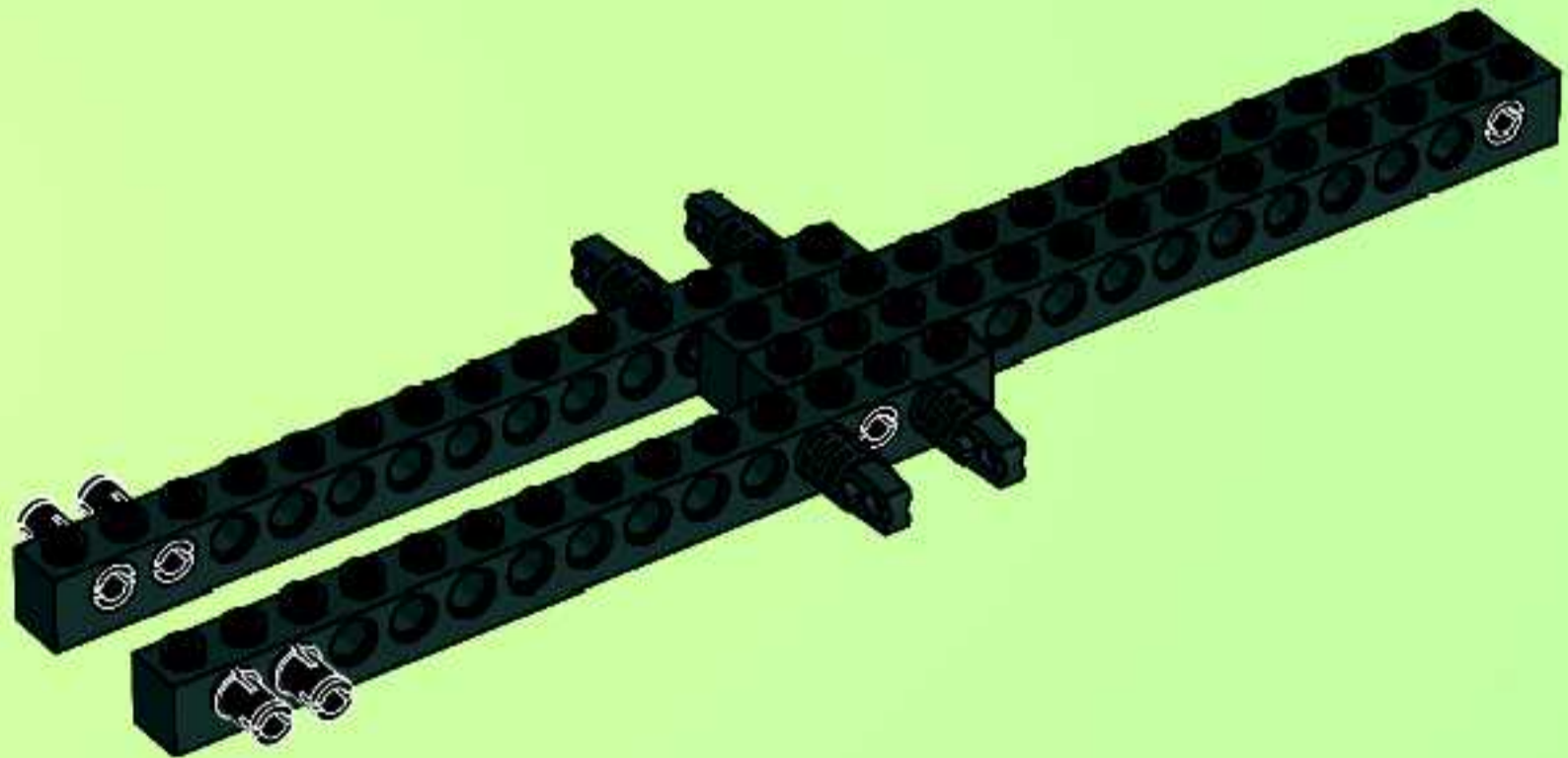


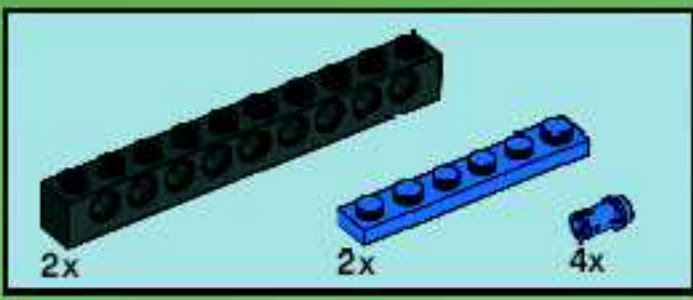


3

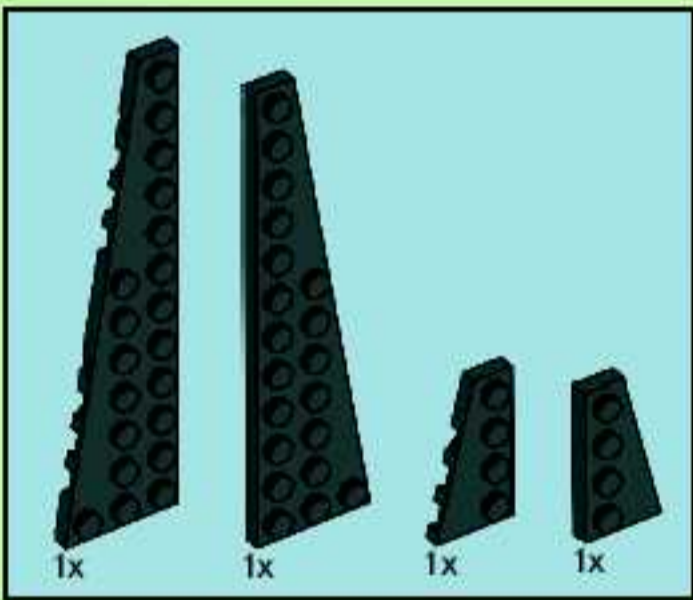
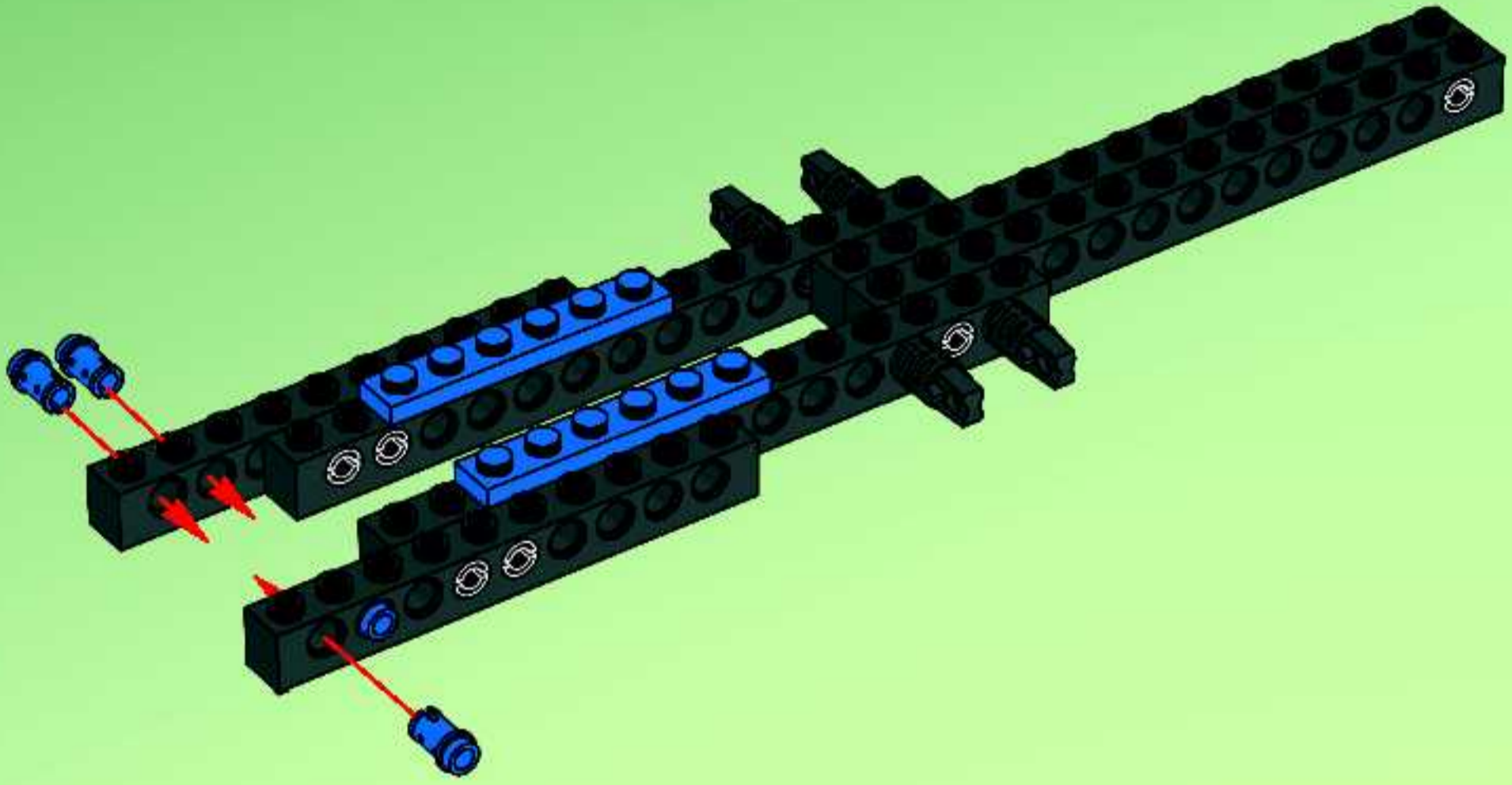


4

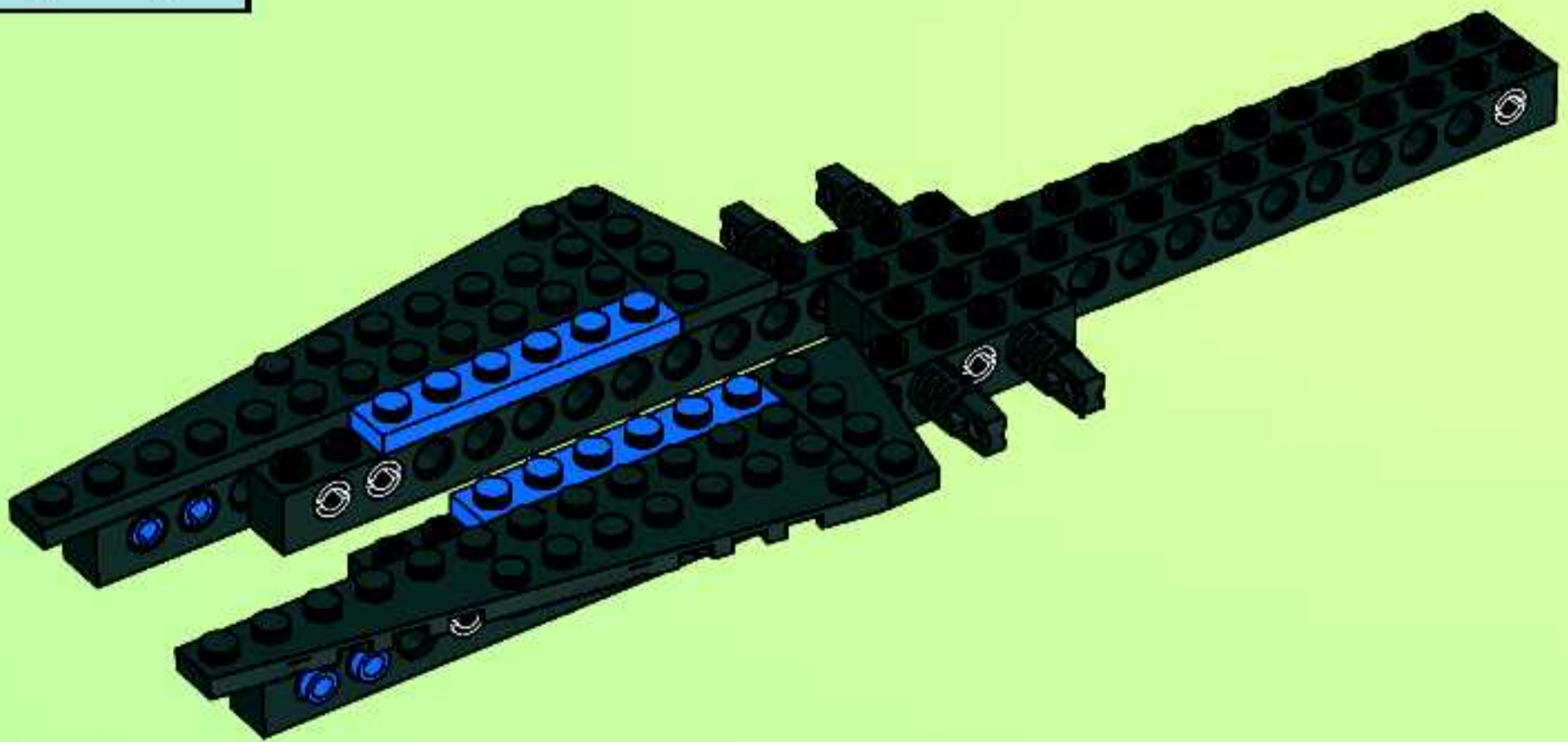


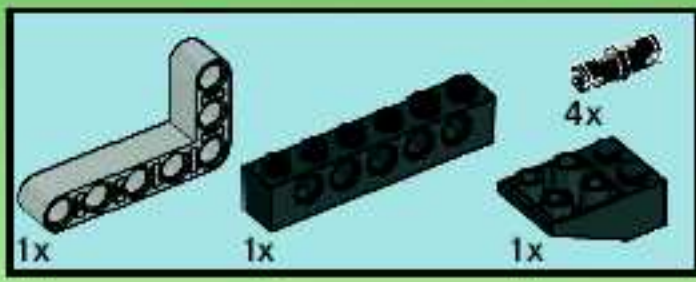


5

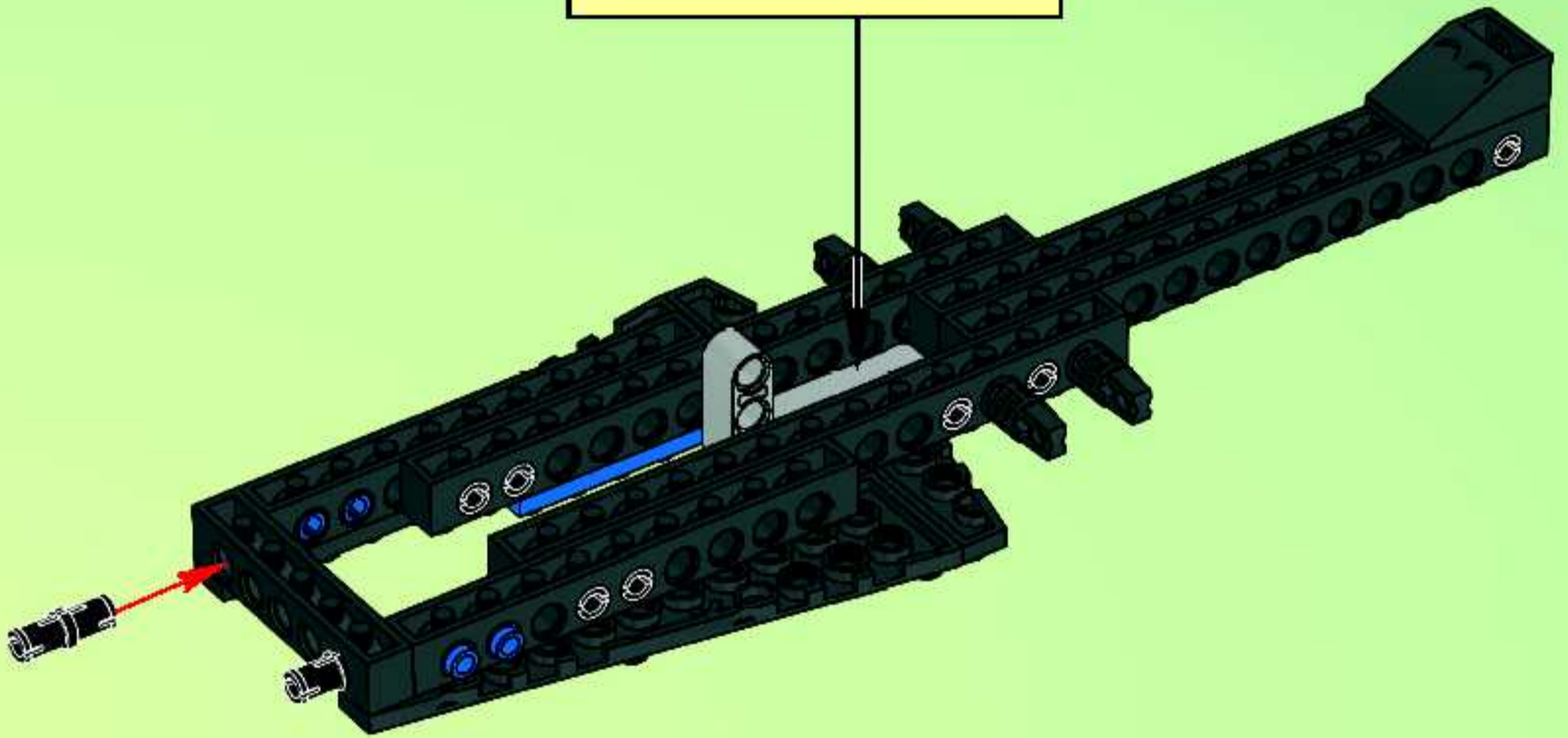
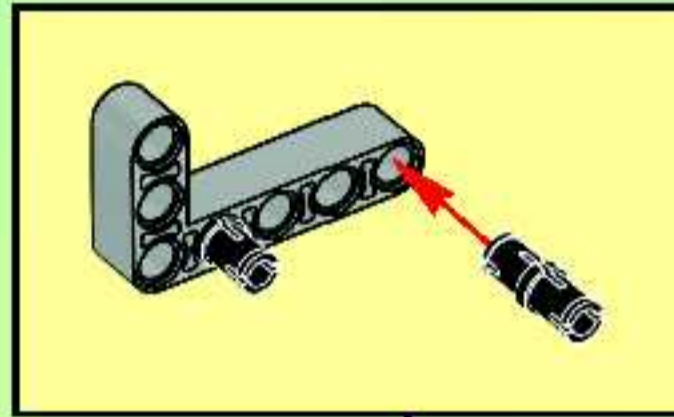


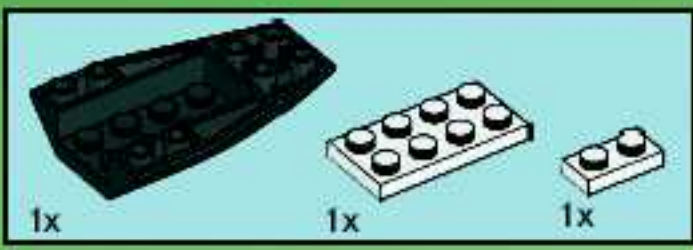
6



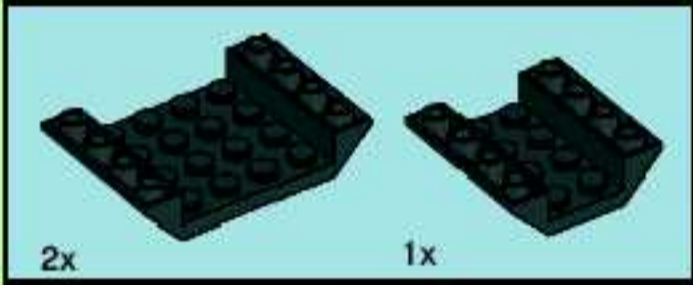
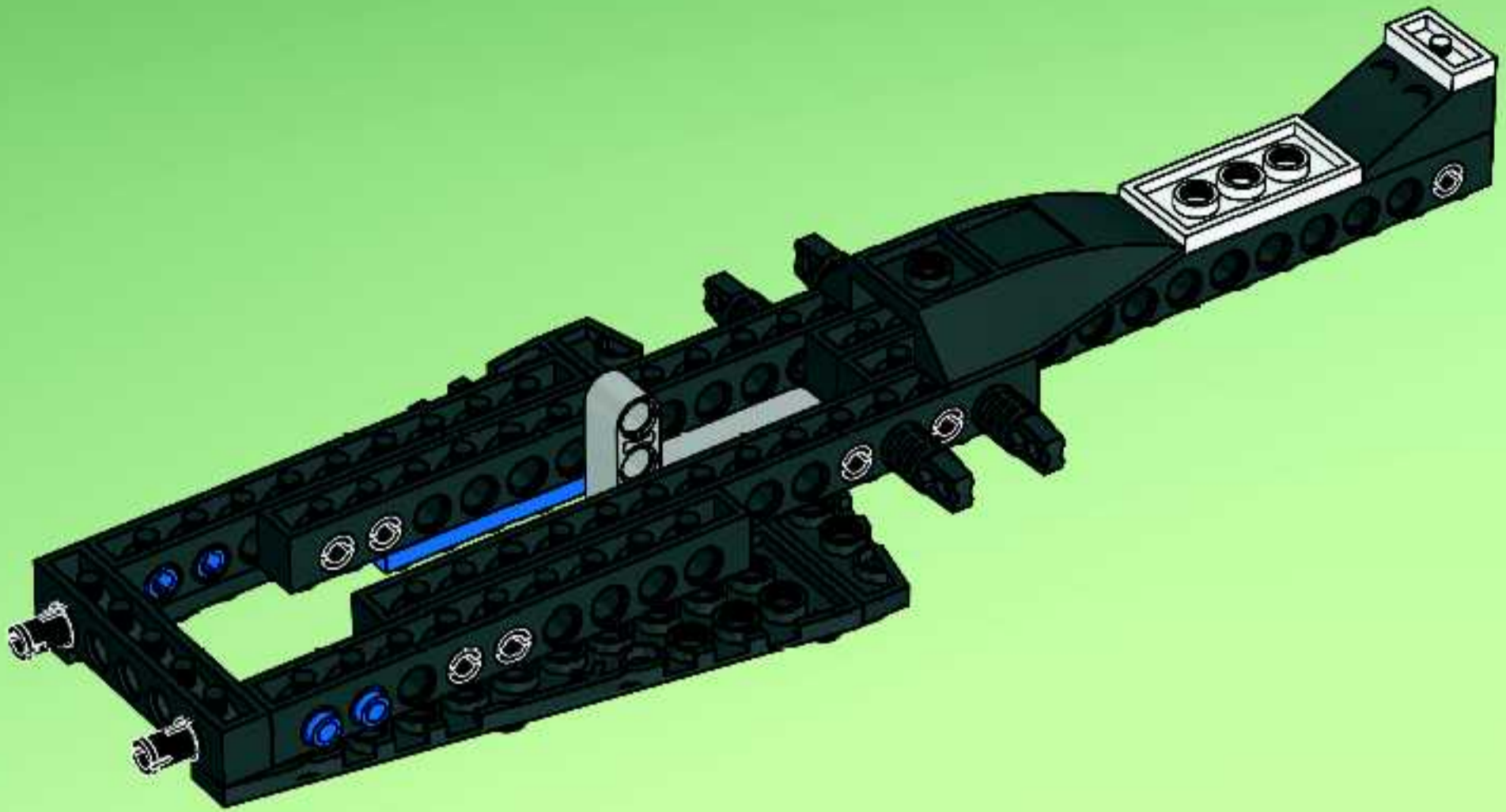


7

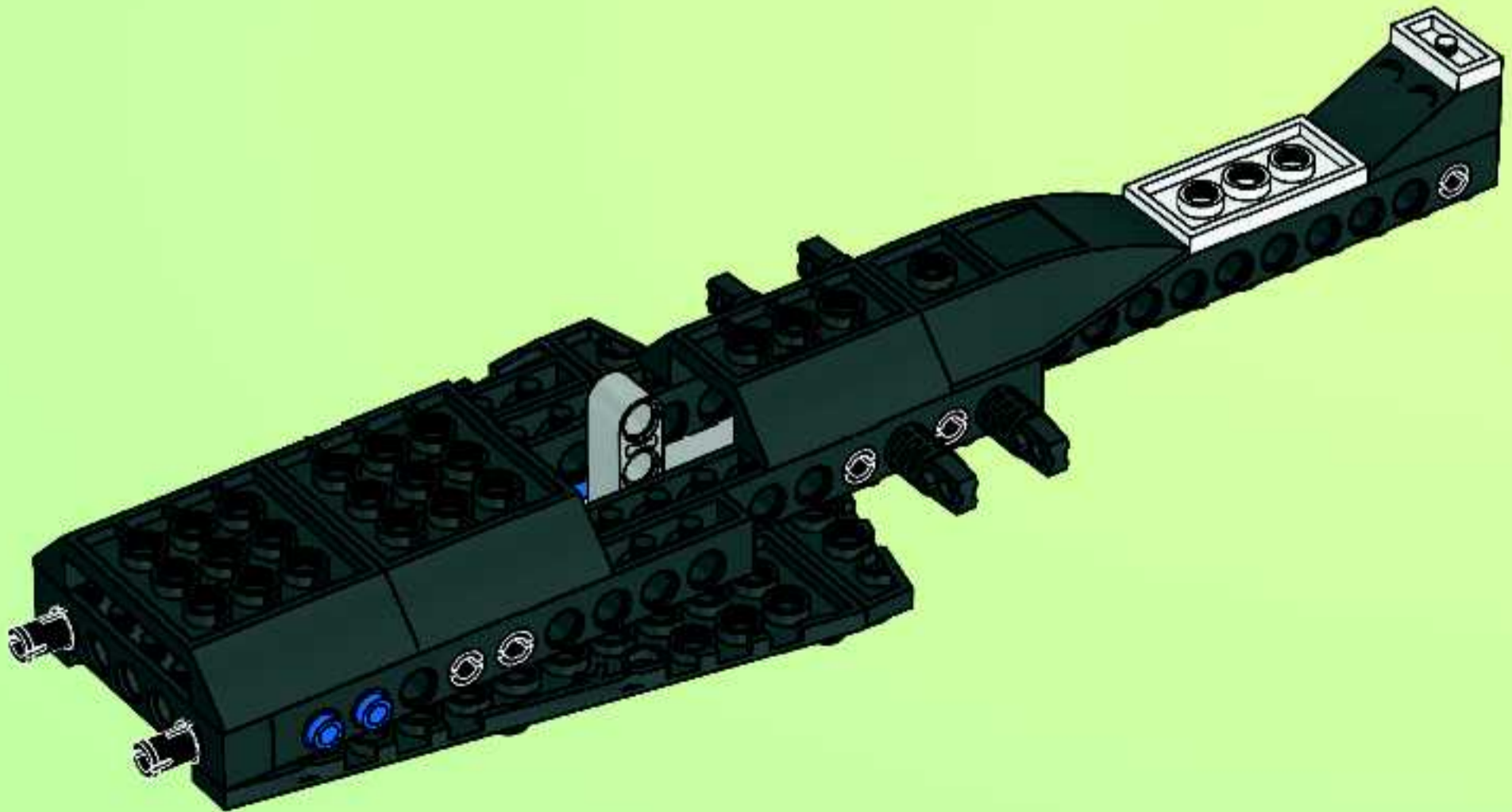


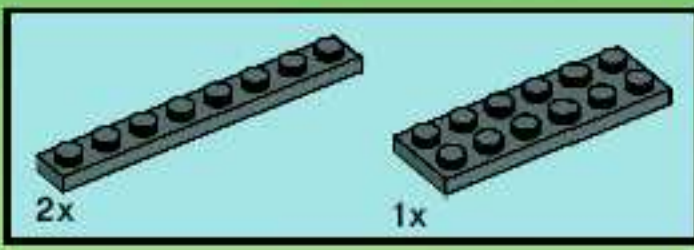


8

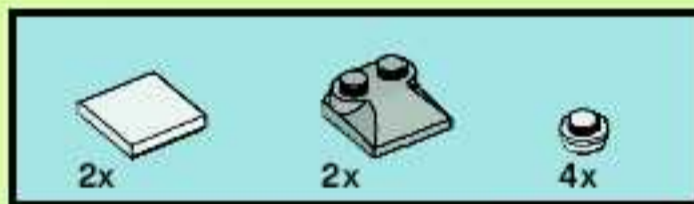
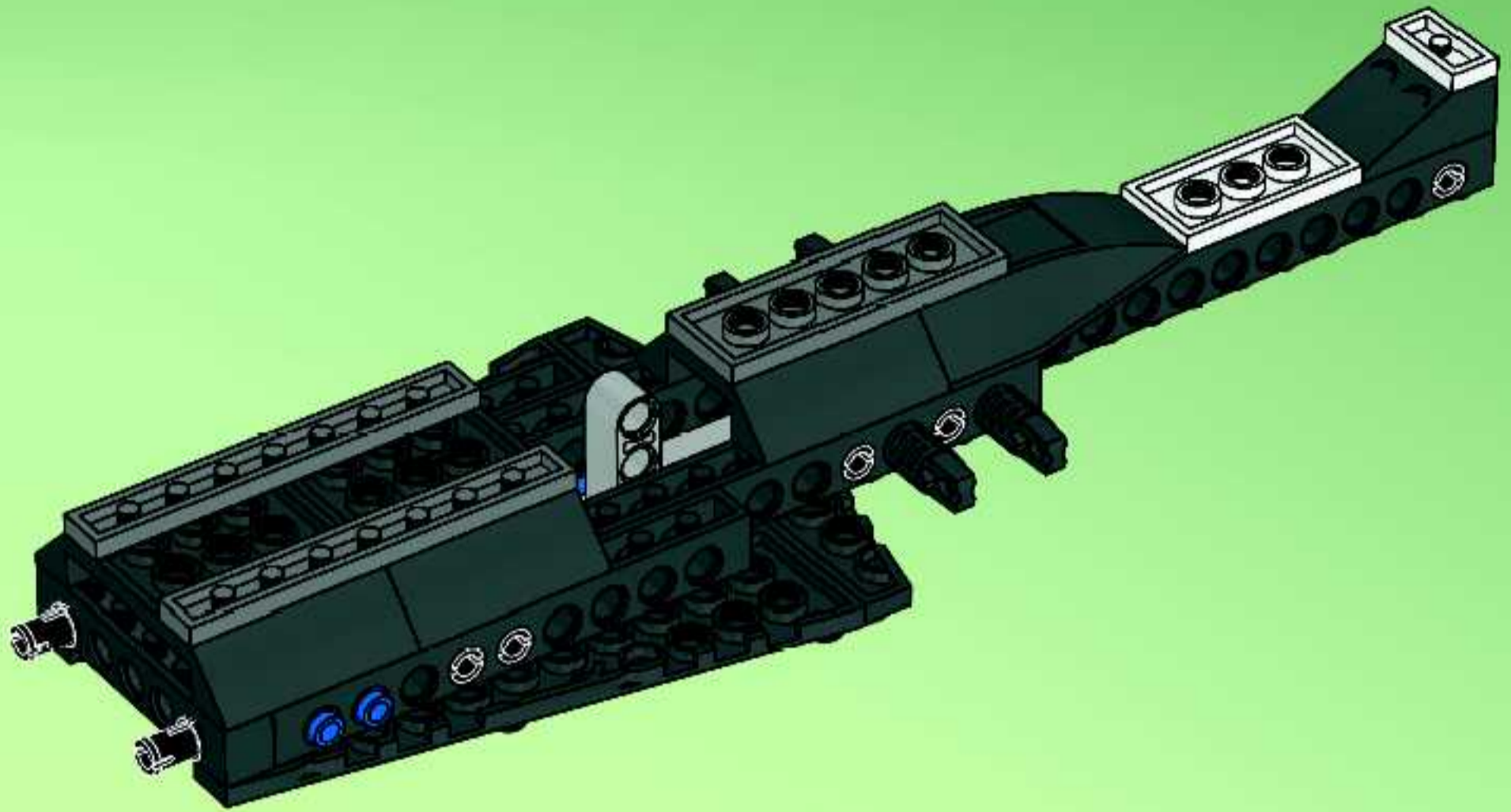


9

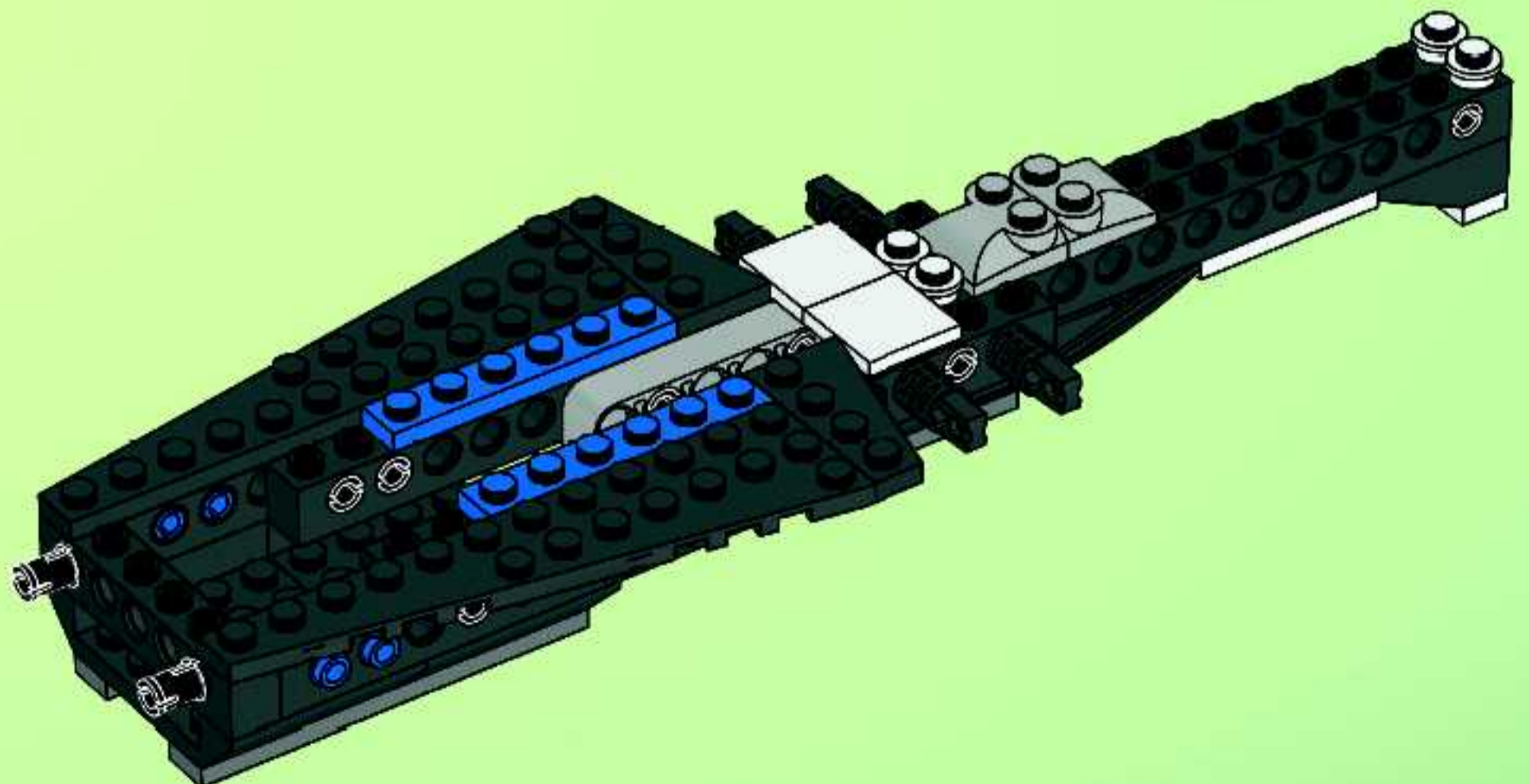


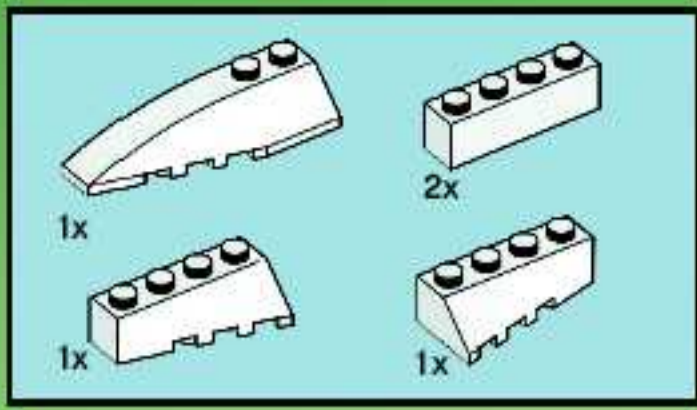


10

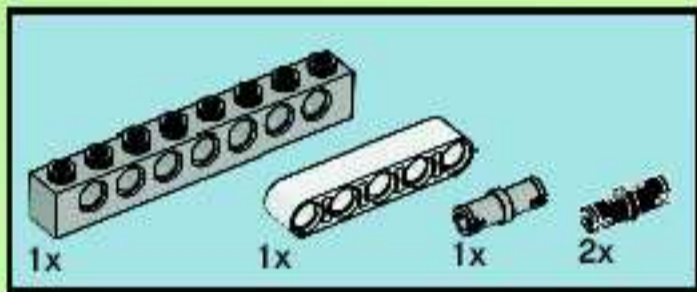
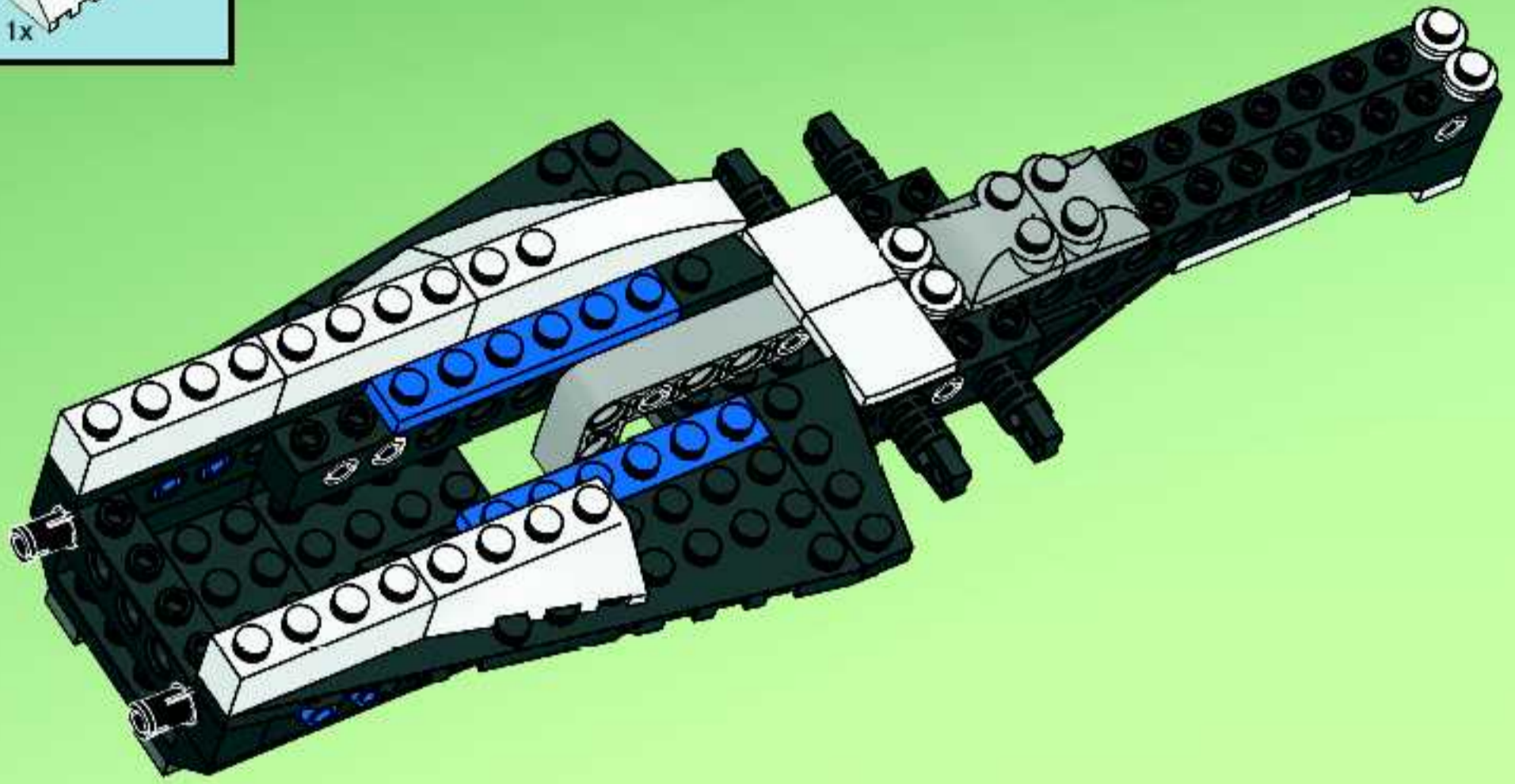


11

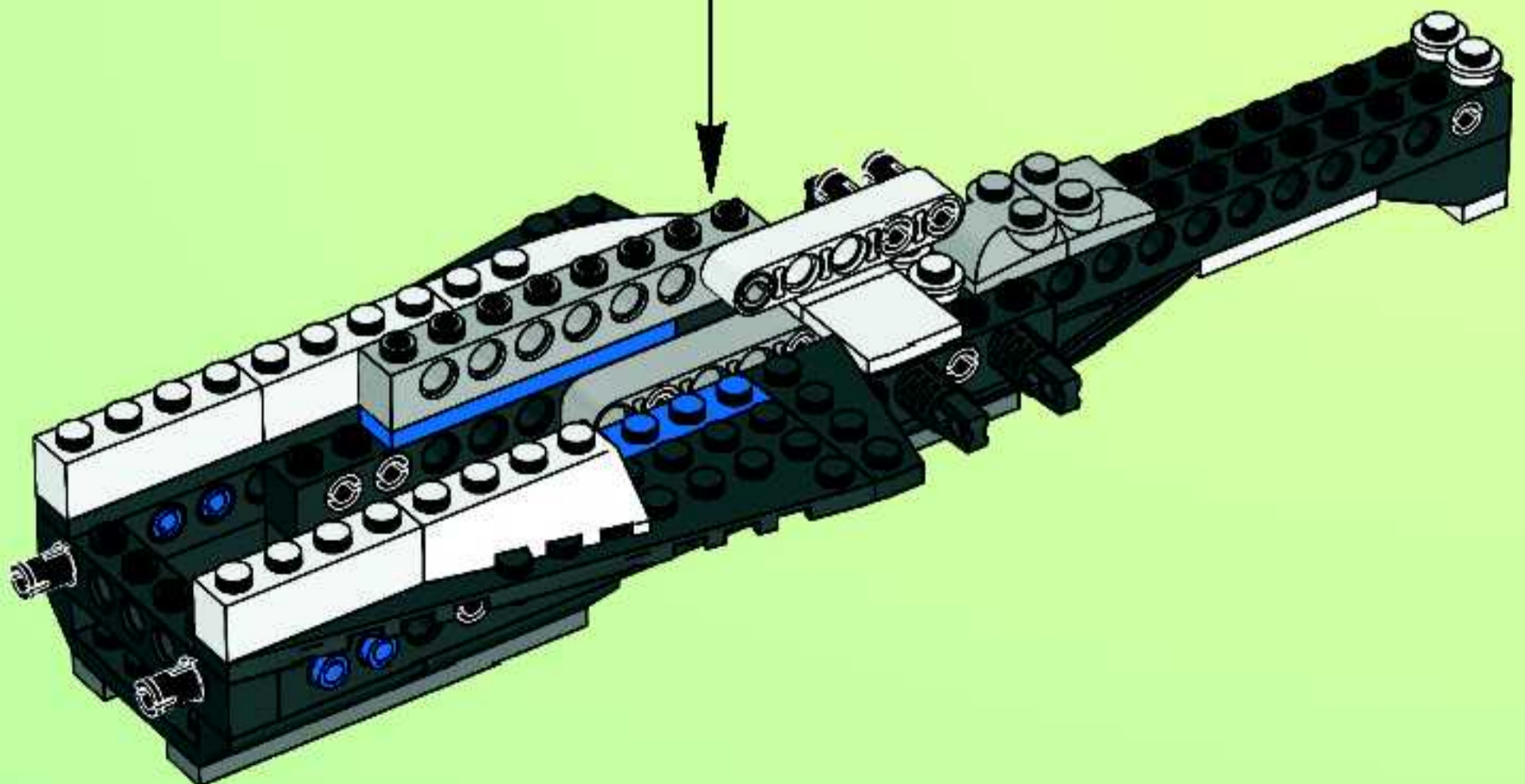
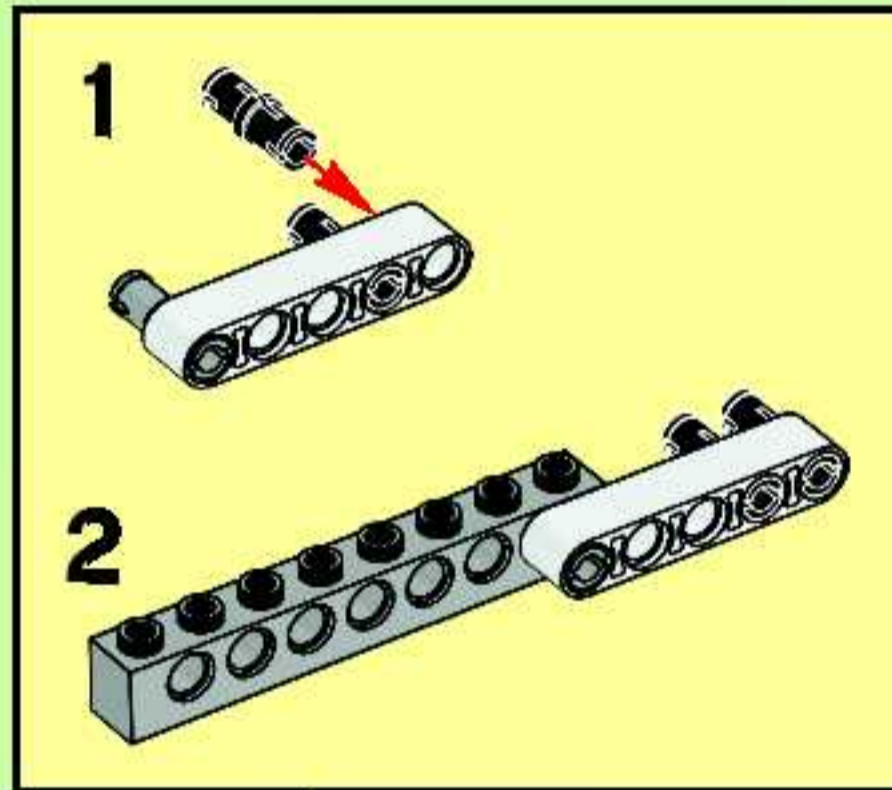


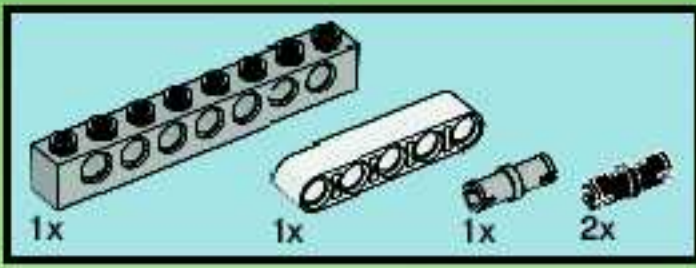


12

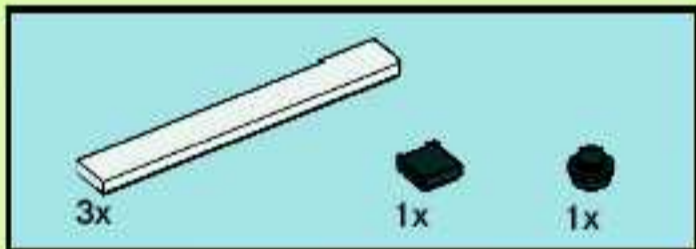
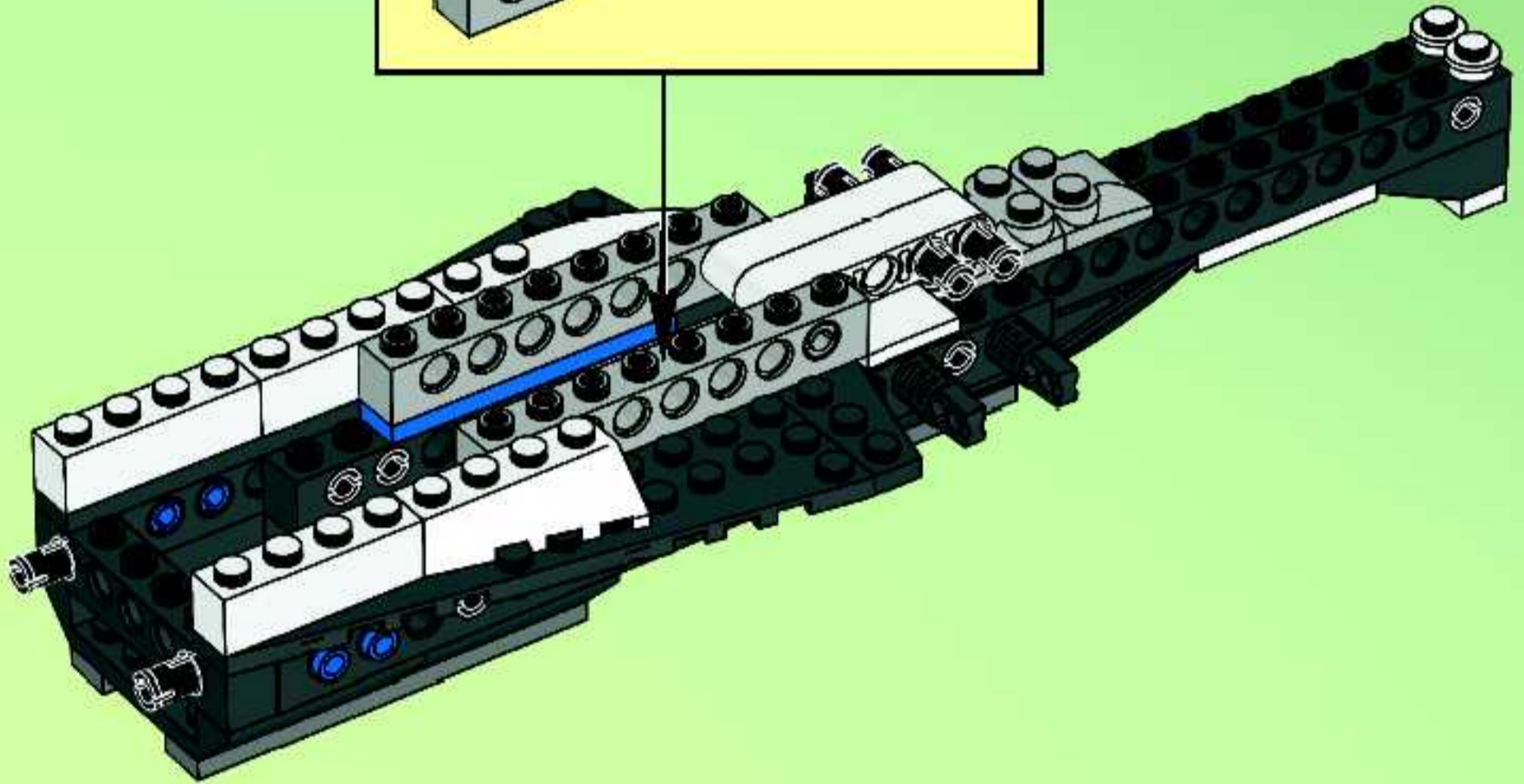
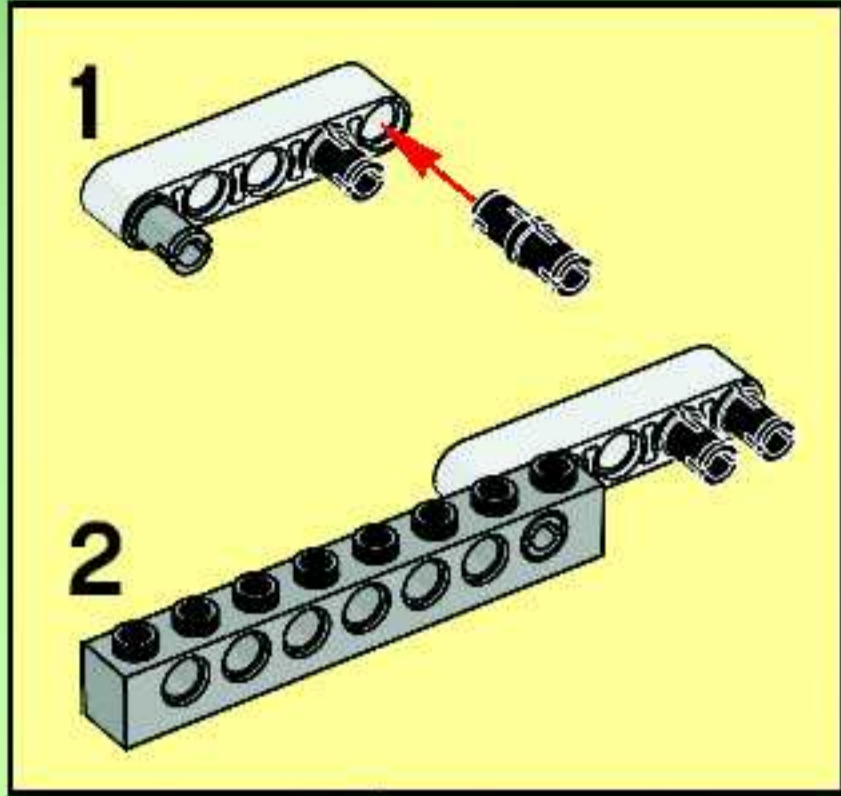


13

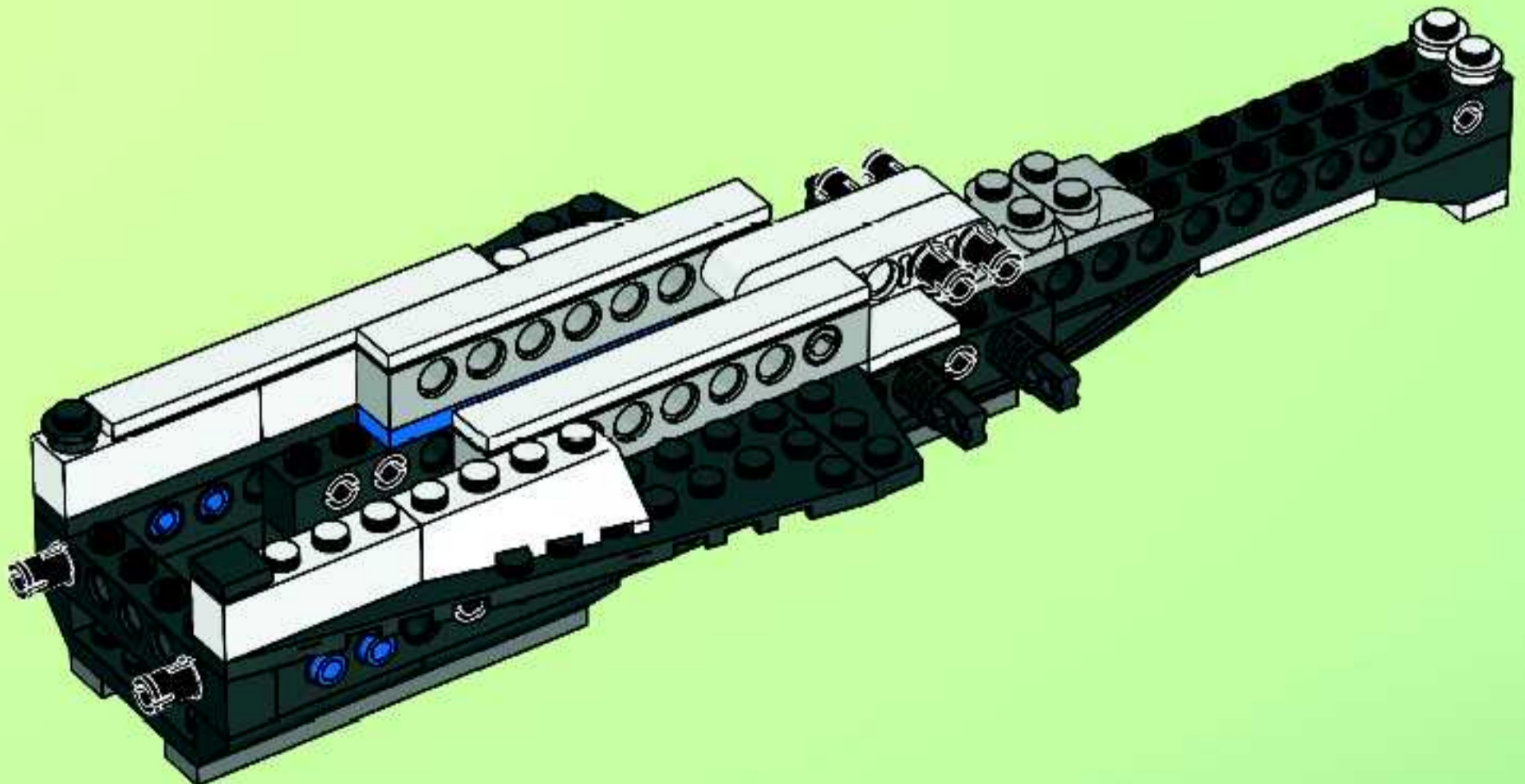


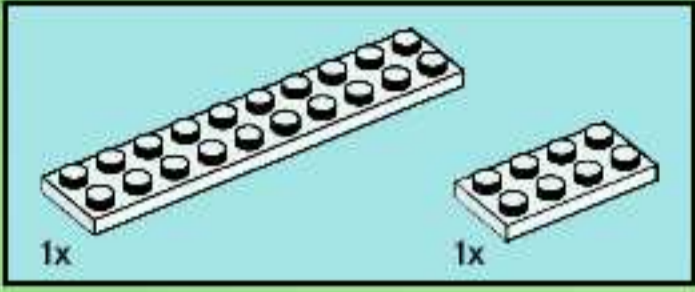
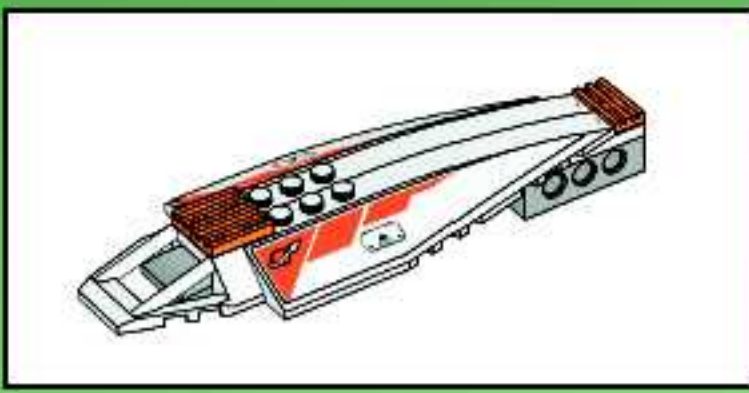


14

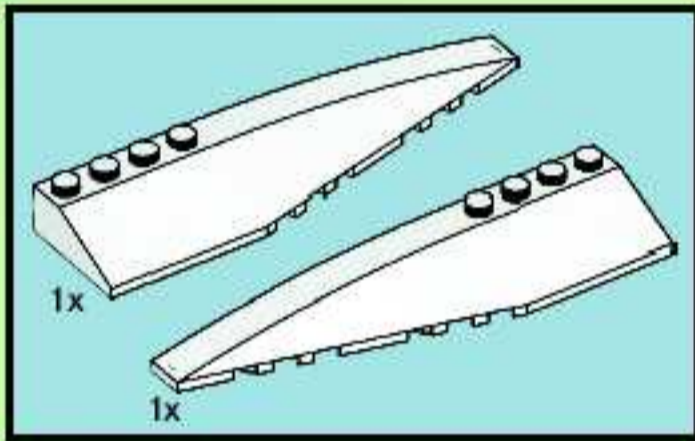
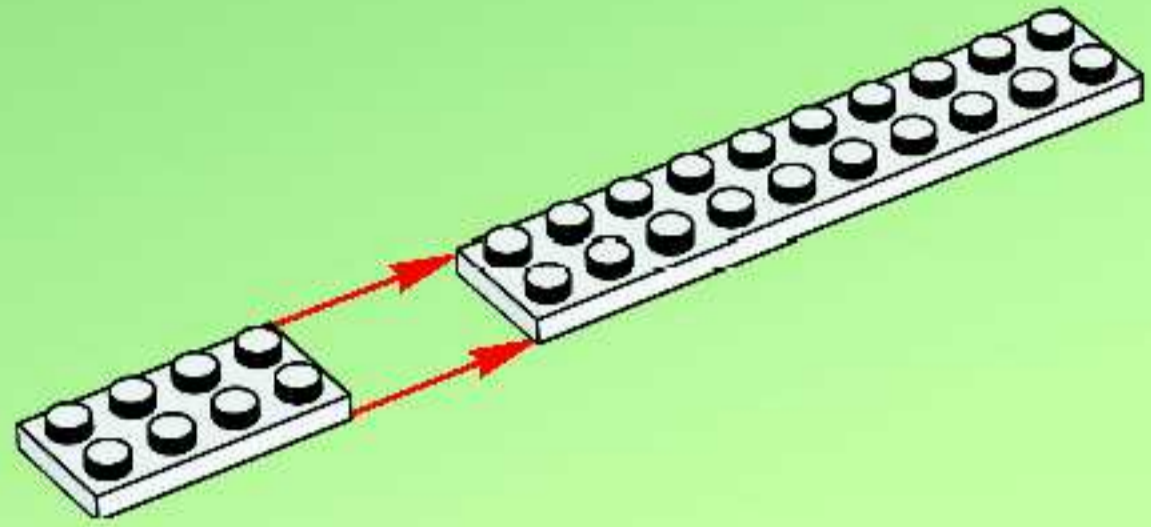


15

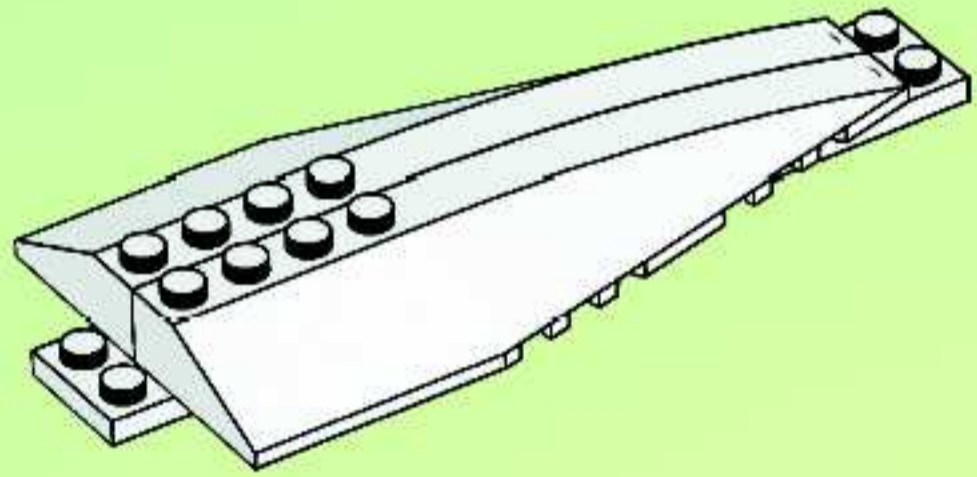




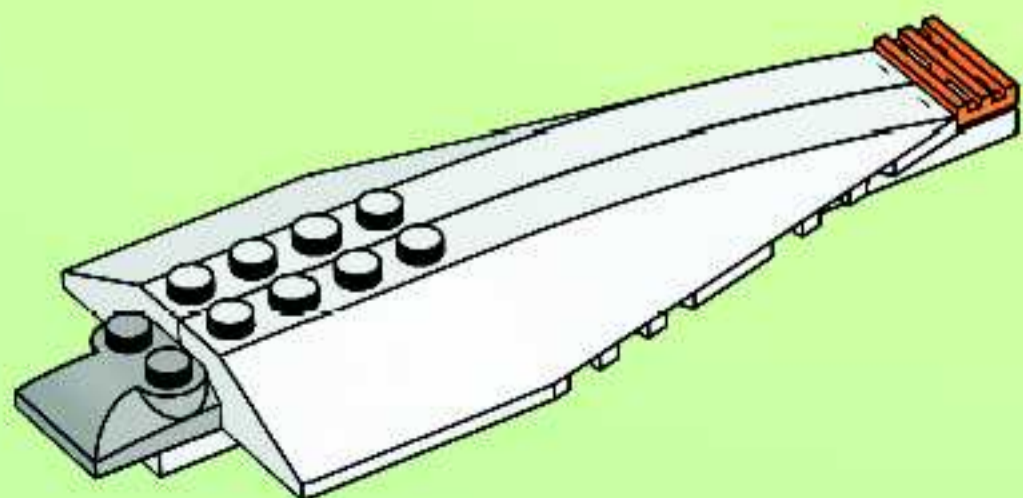
1

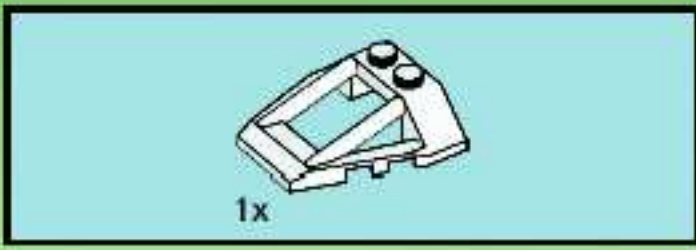


2

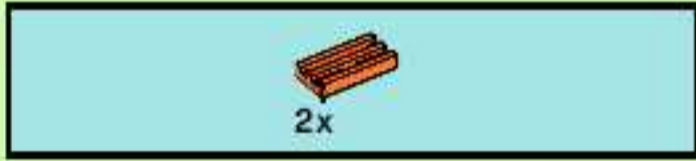
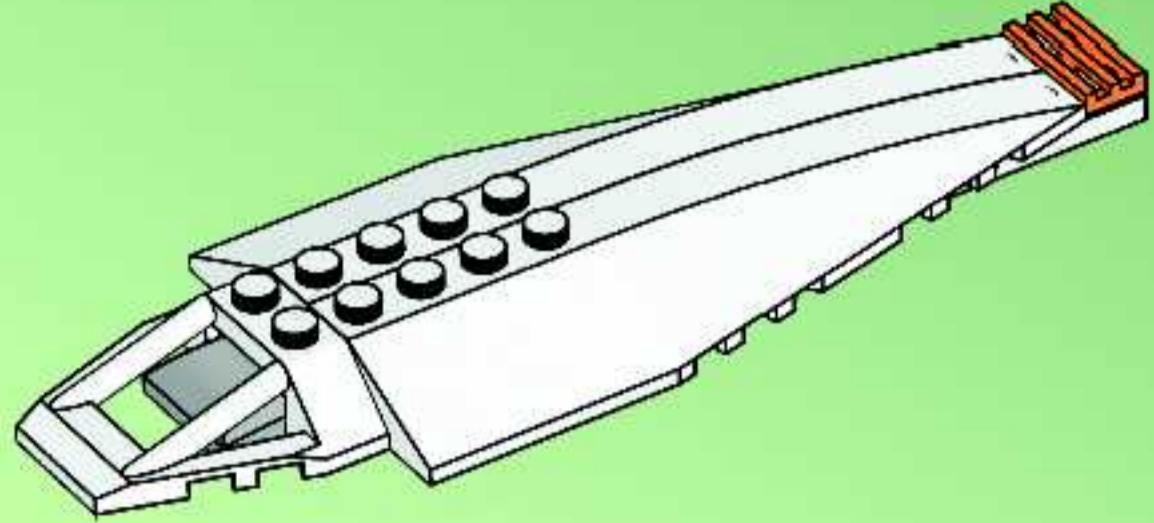


3

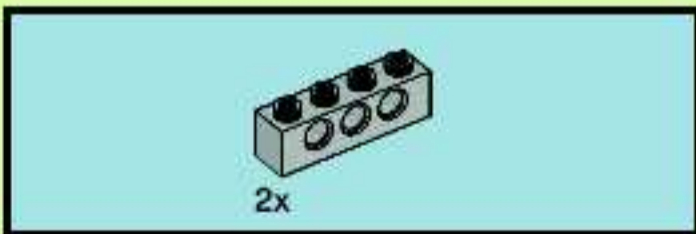
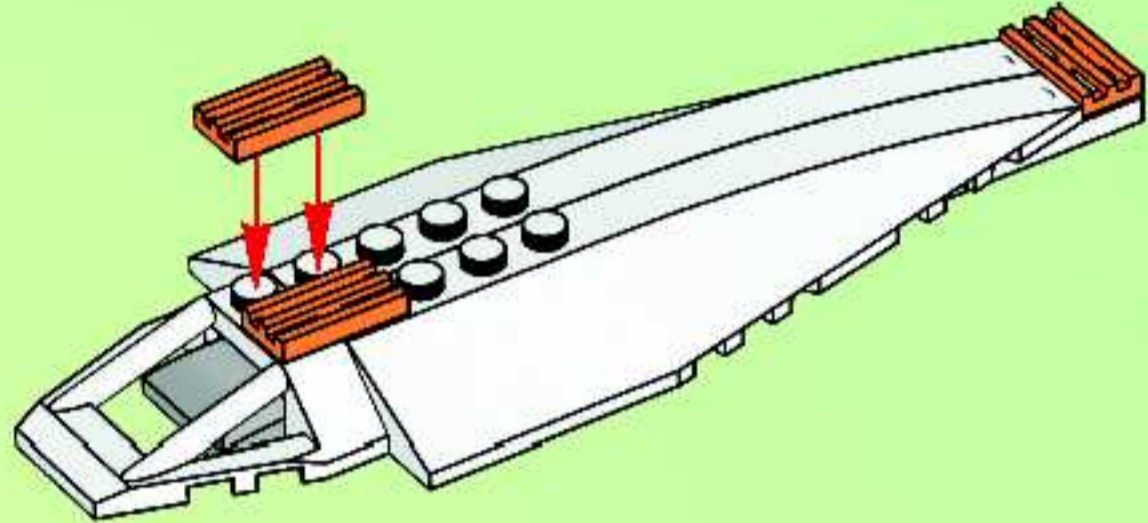




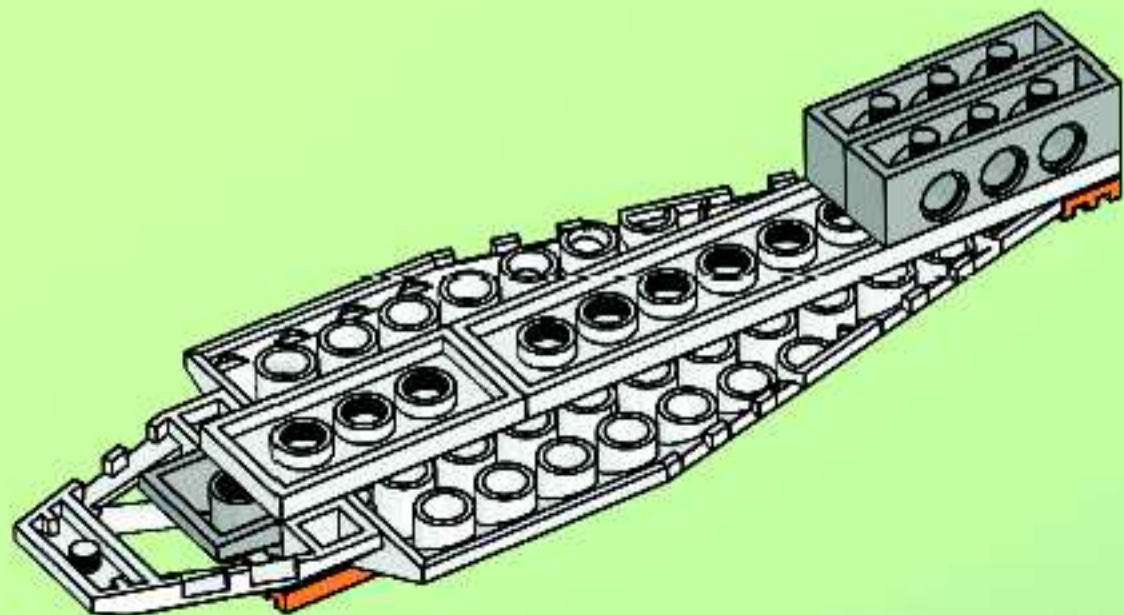
4



5



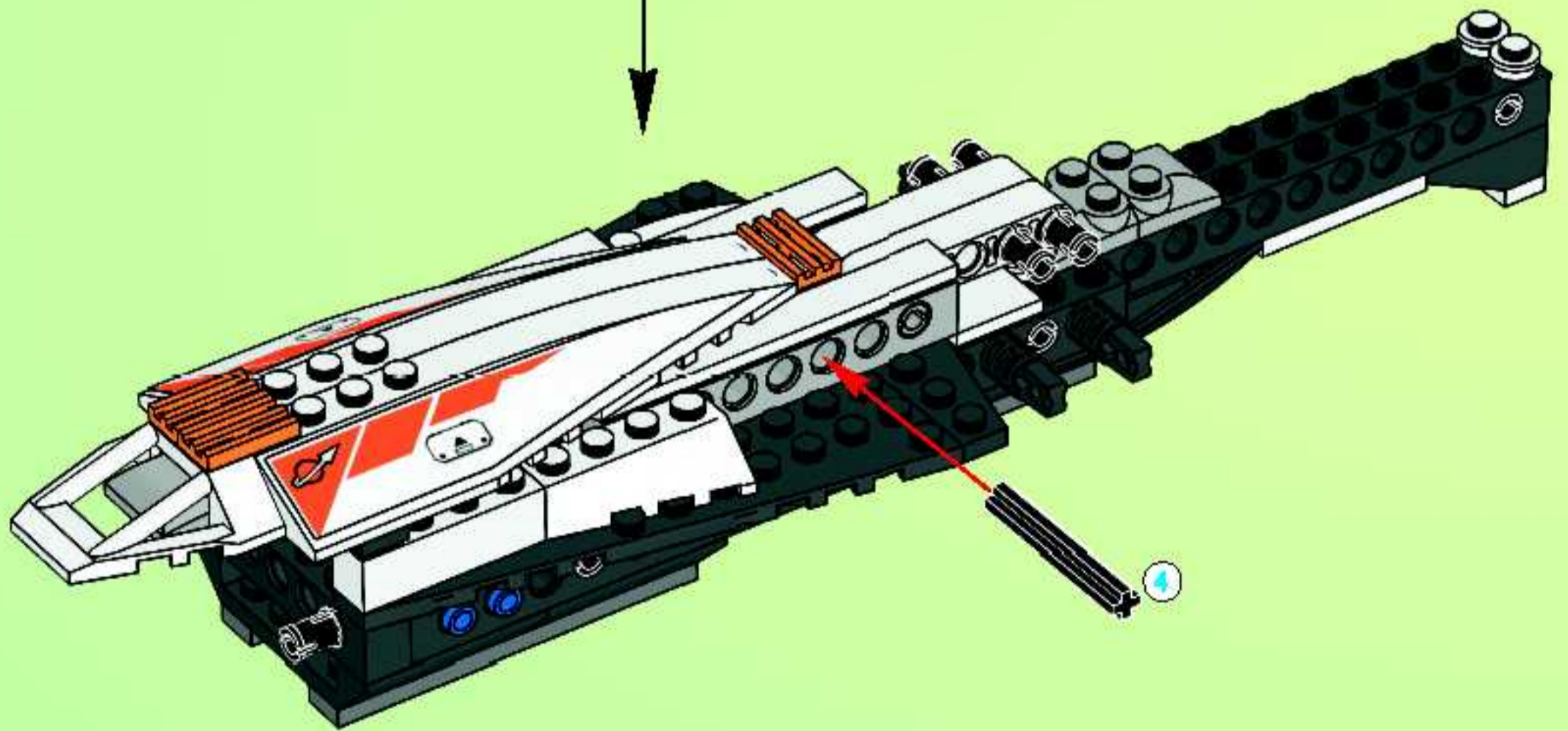
6

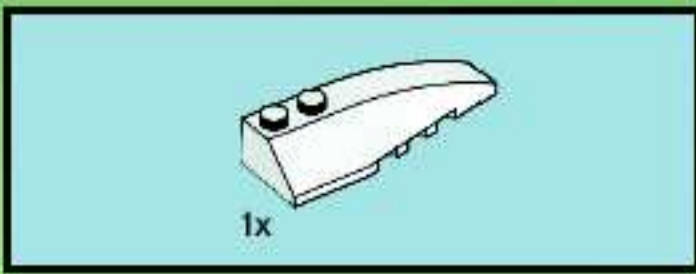


7

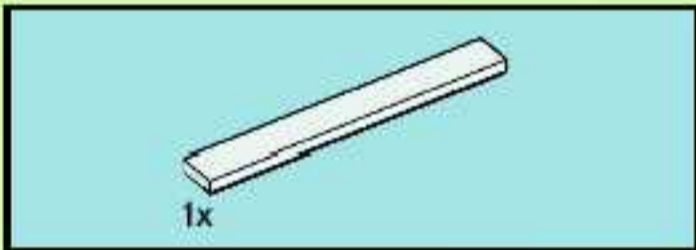
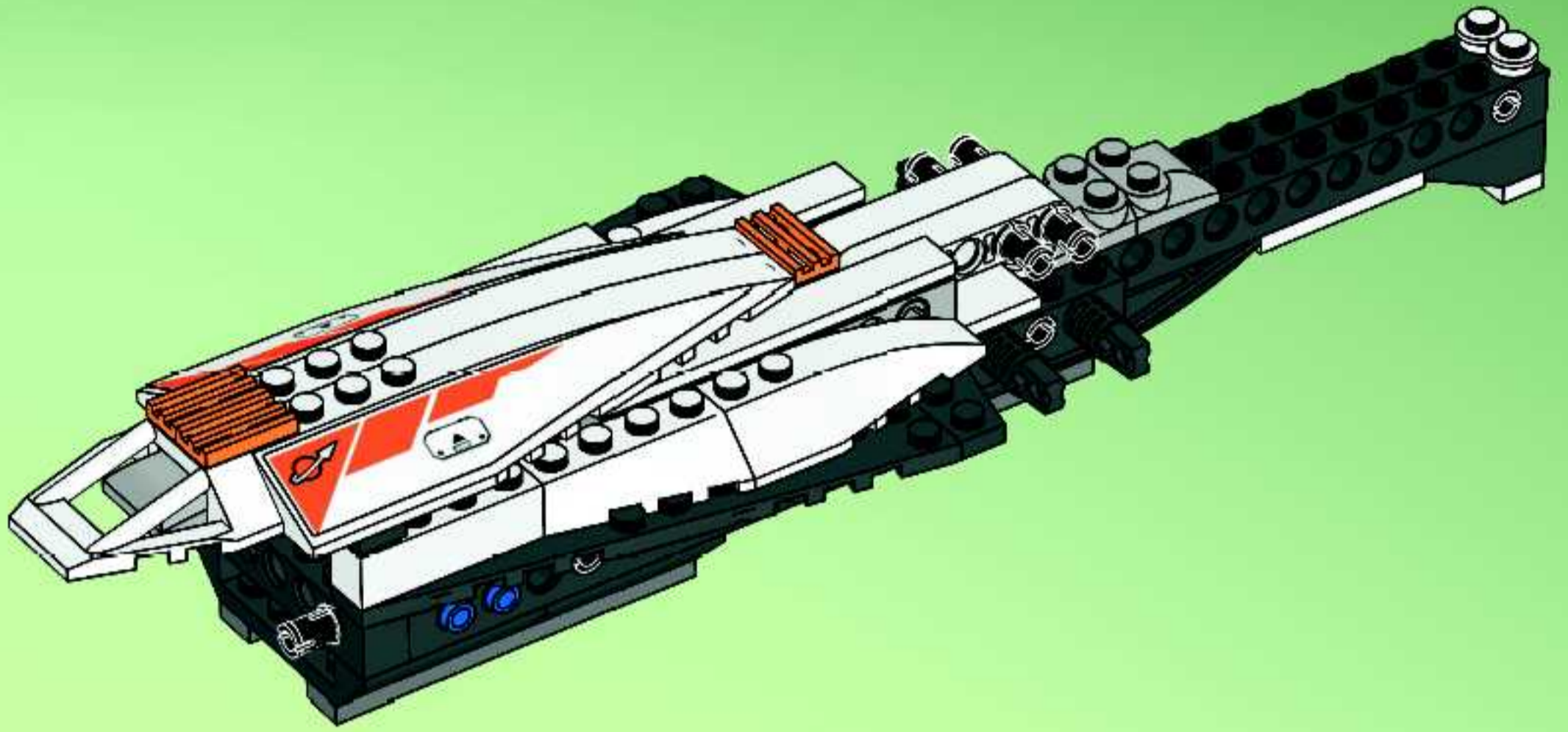


16

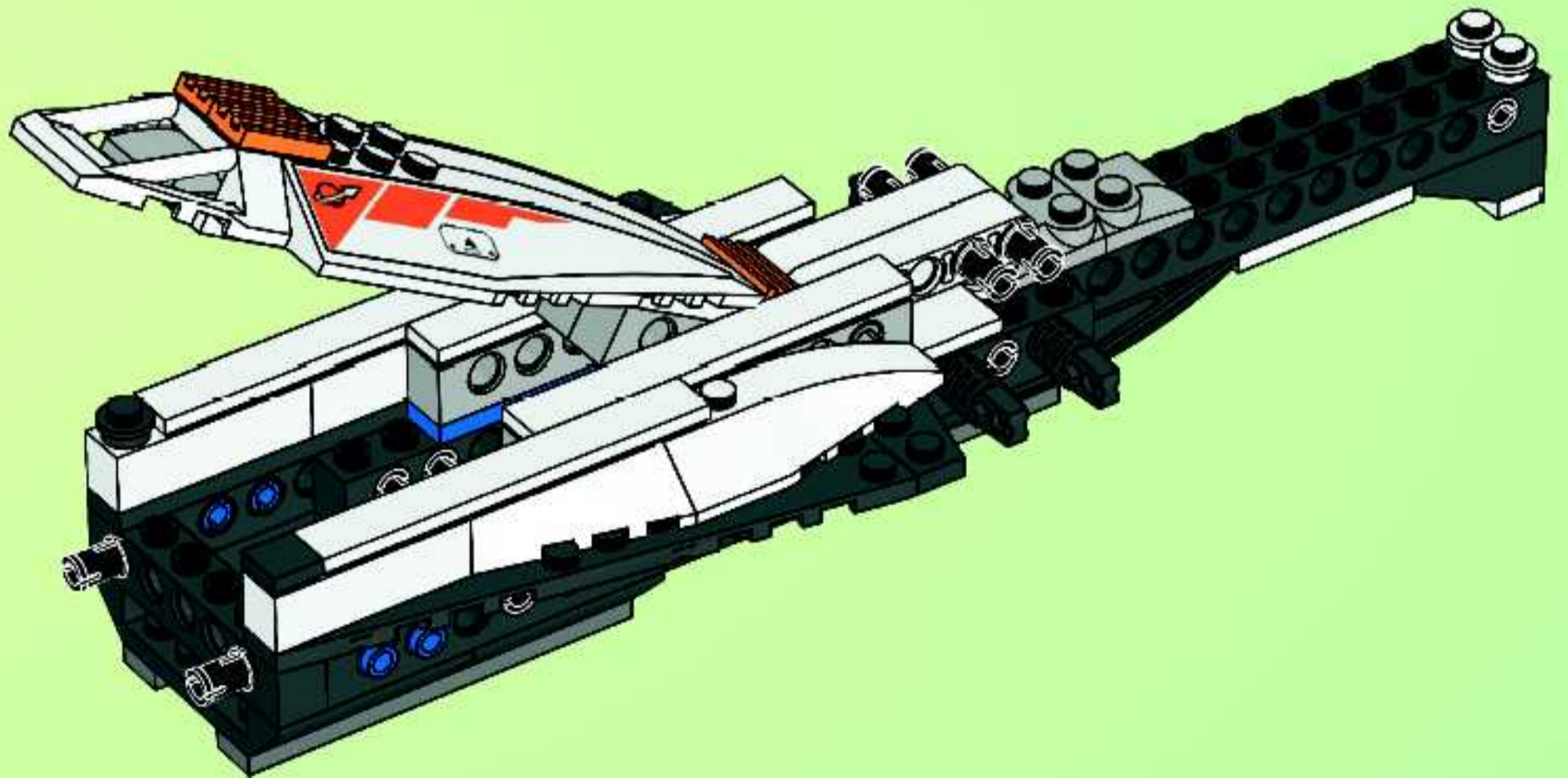


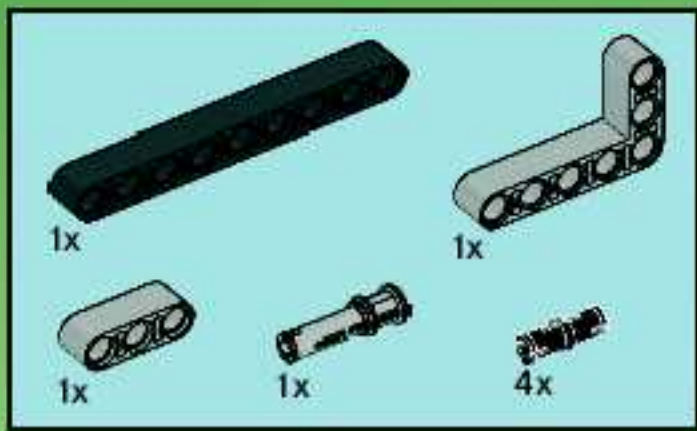


17

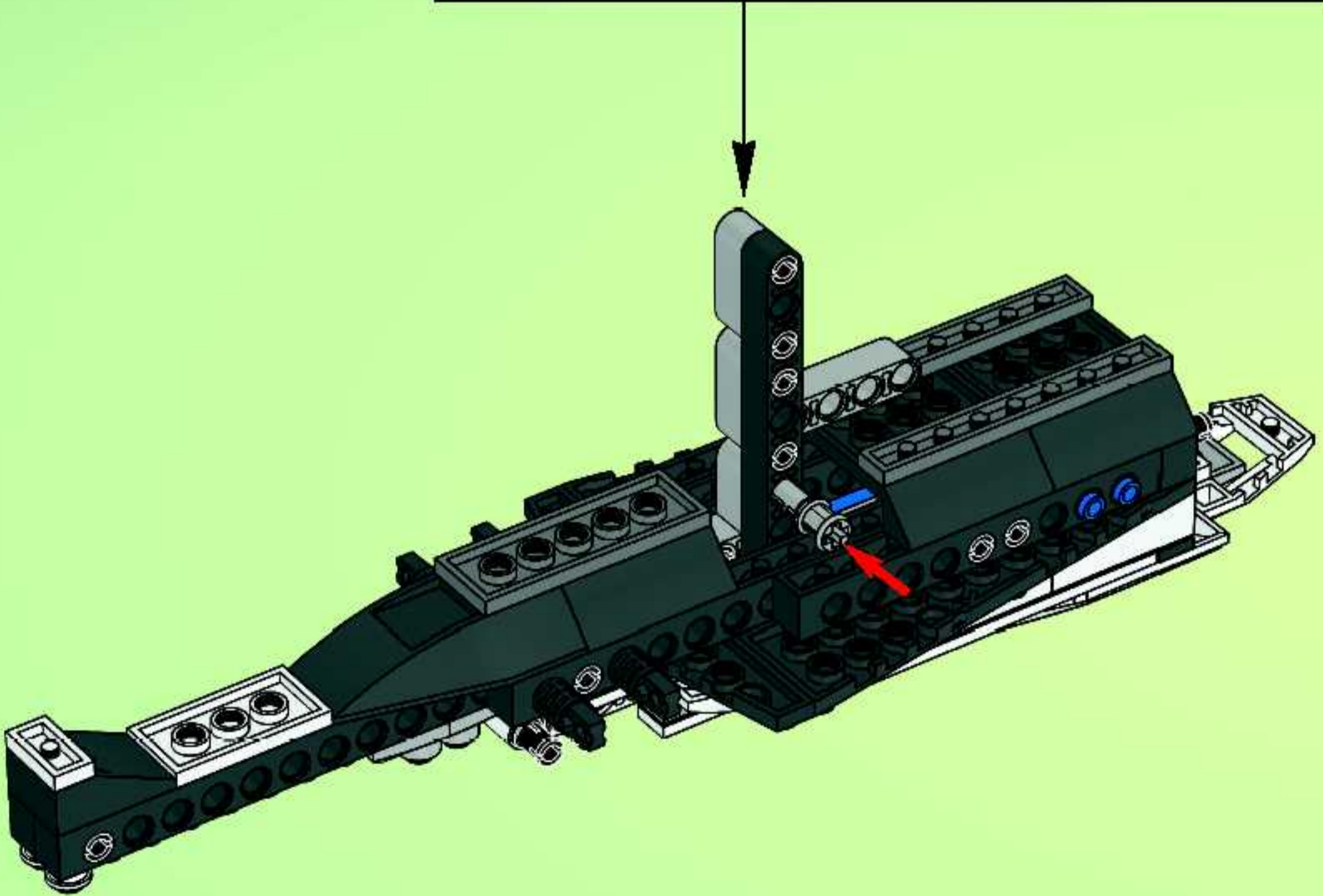
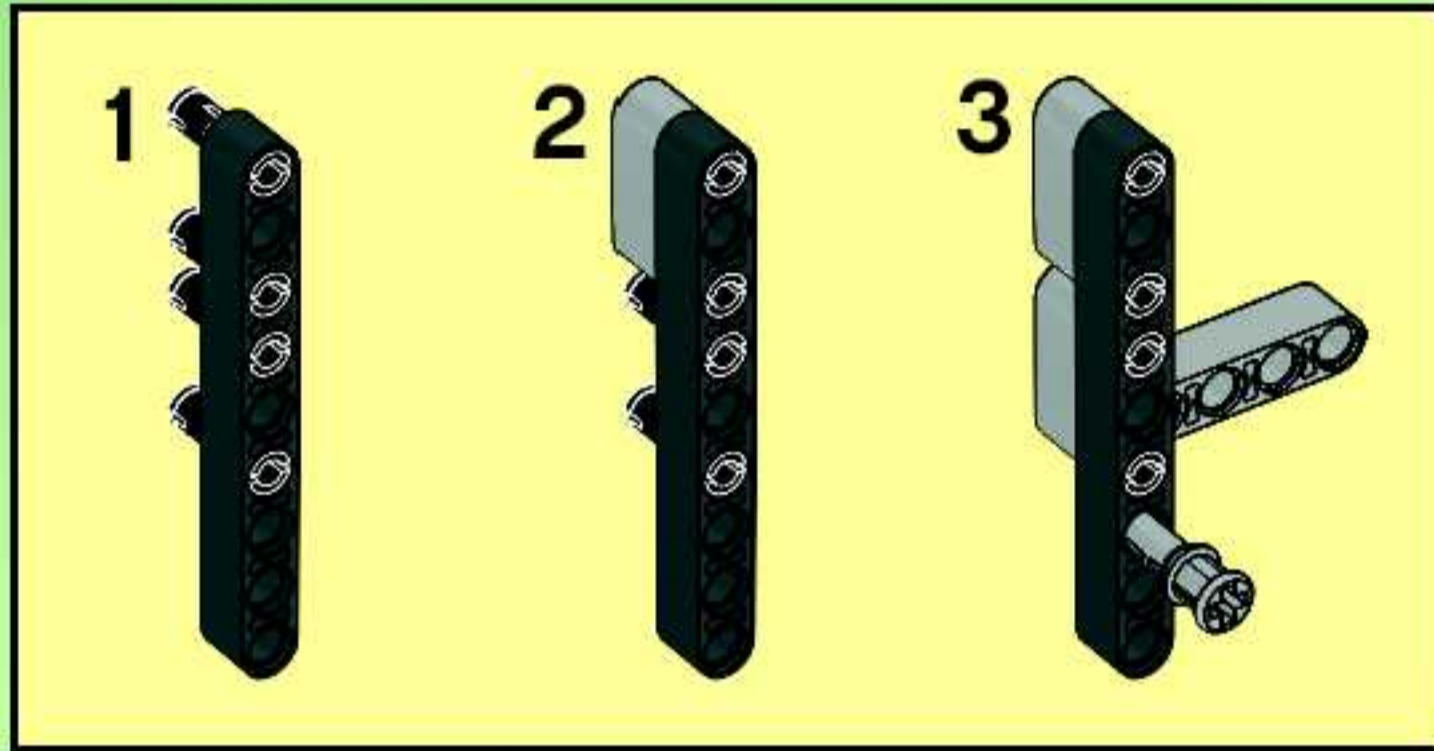


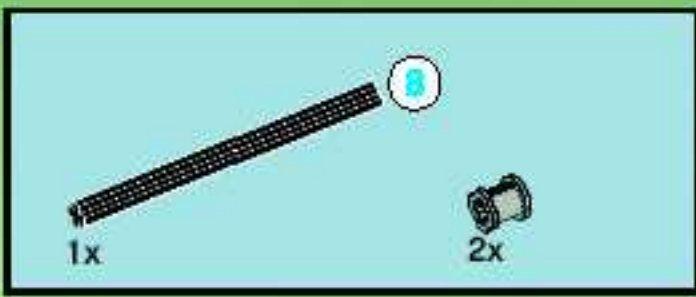
18



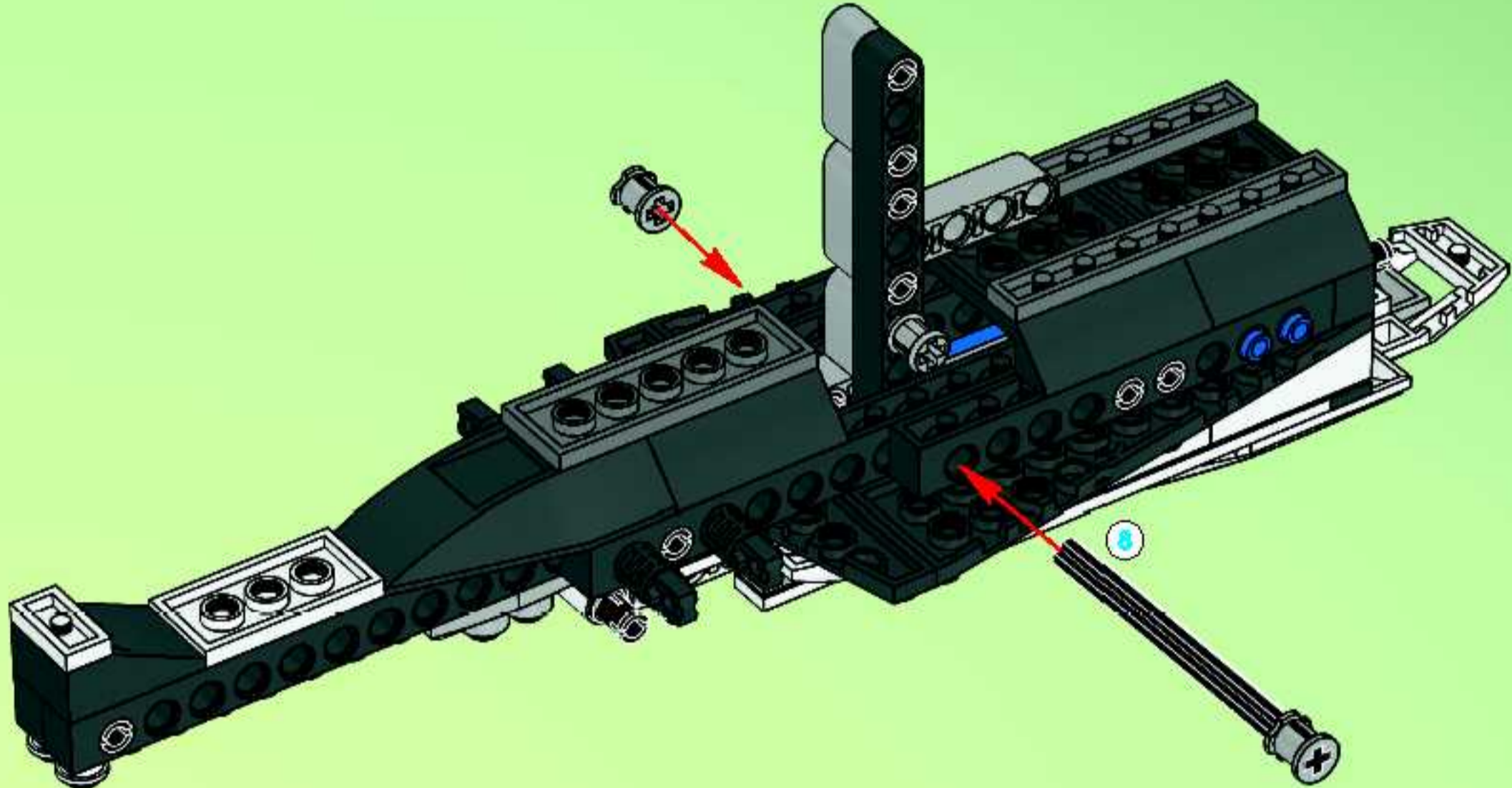


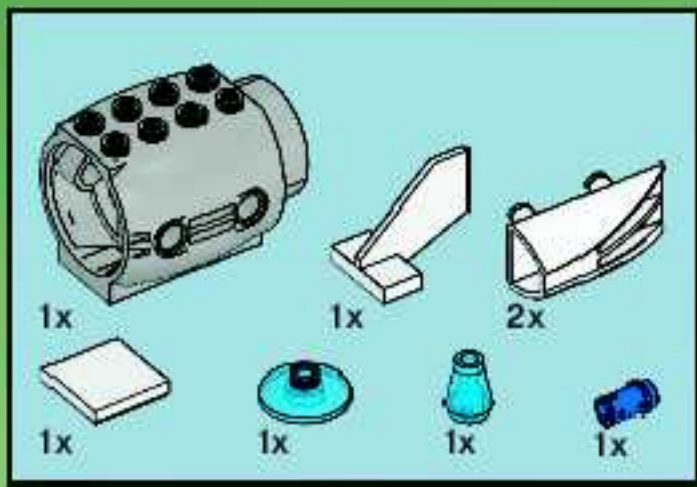
19



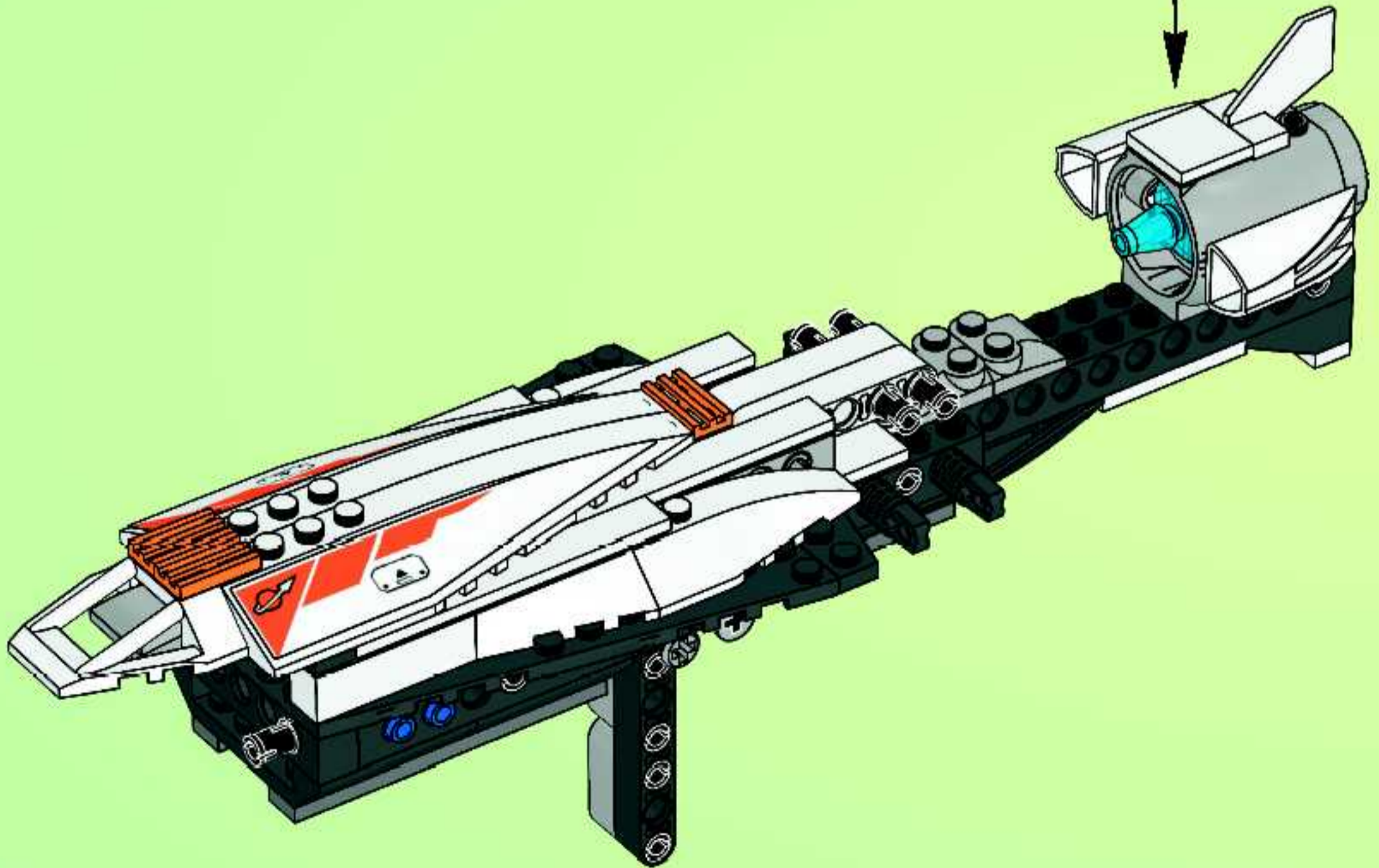
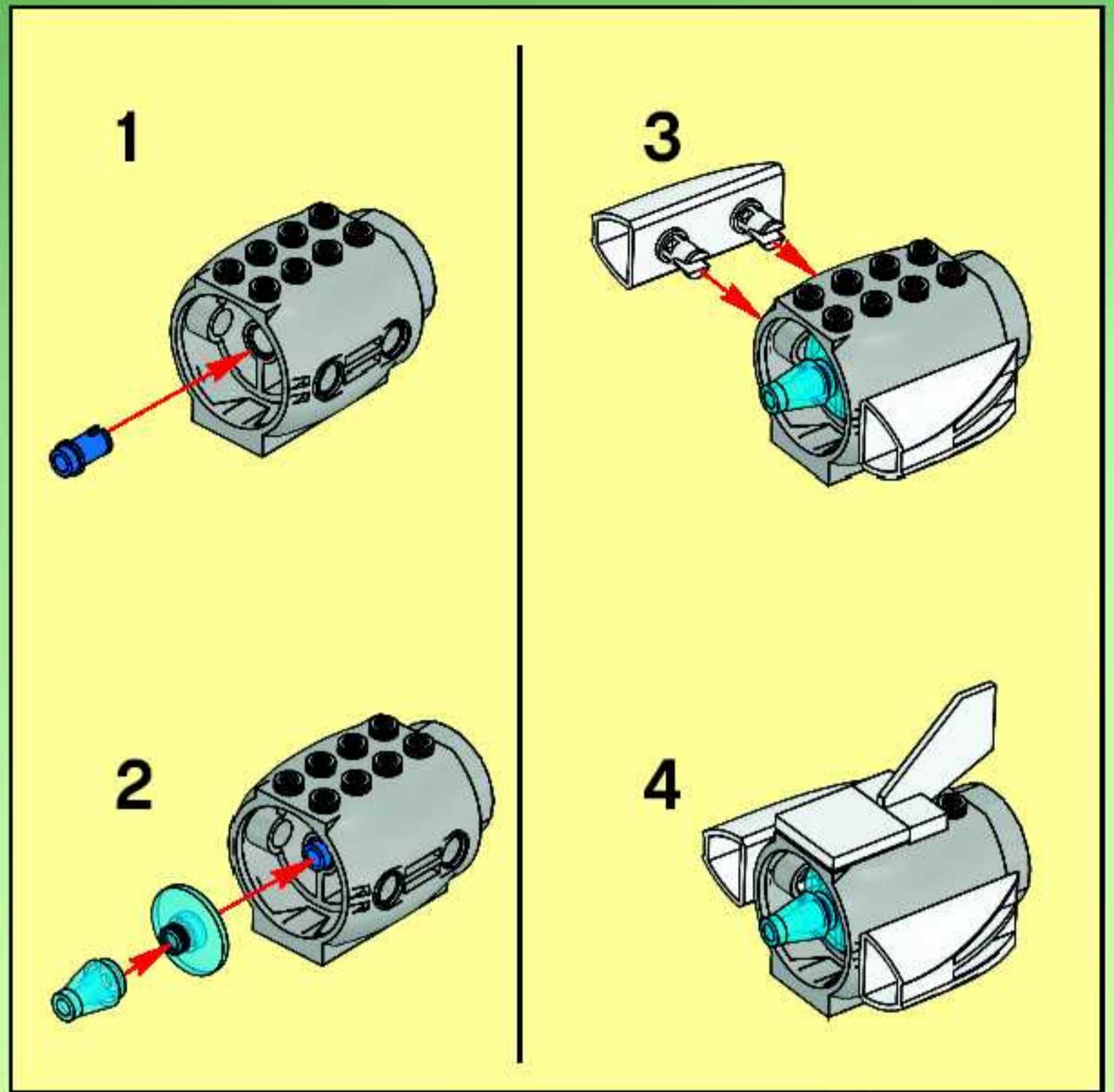


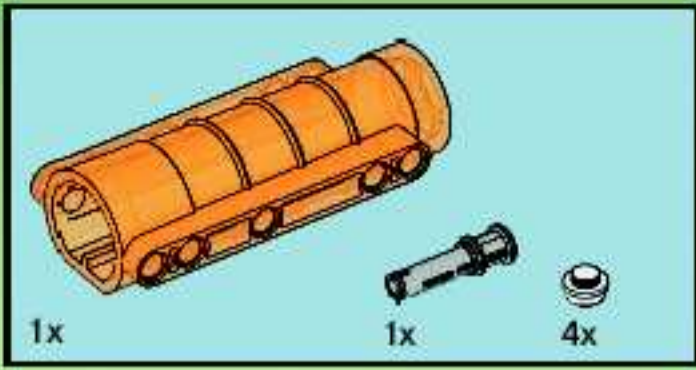
20



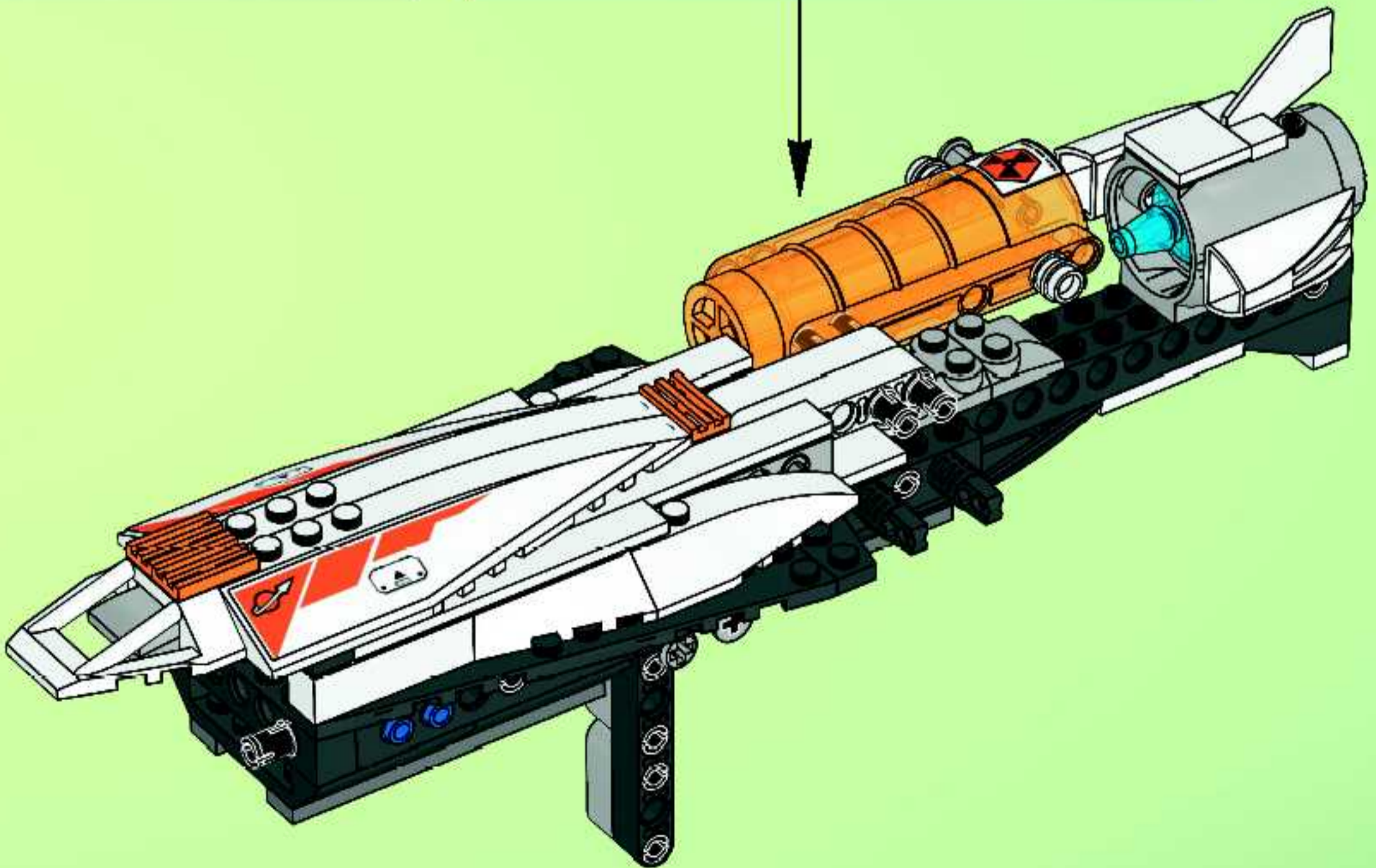
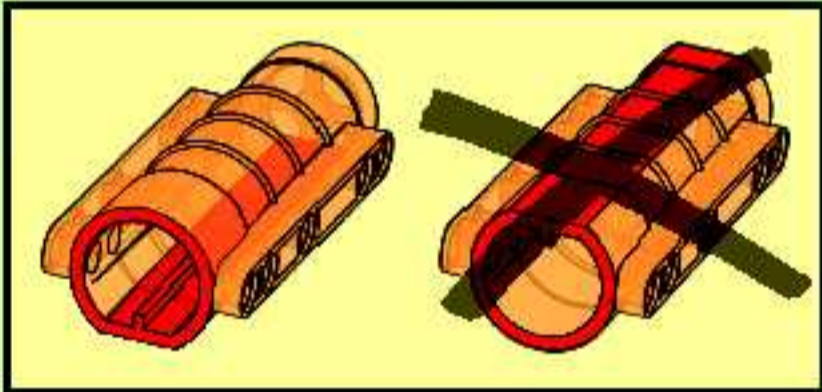
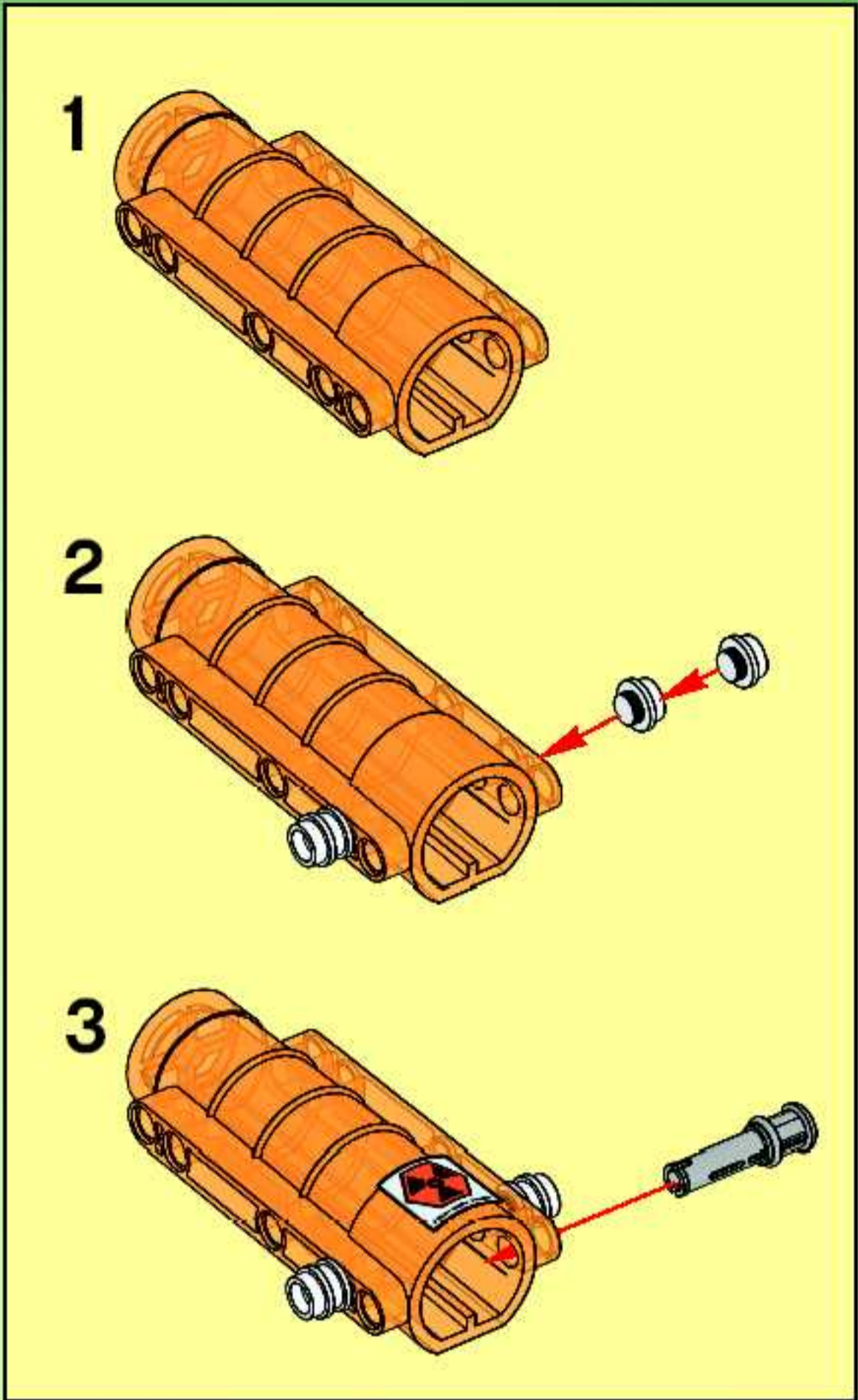


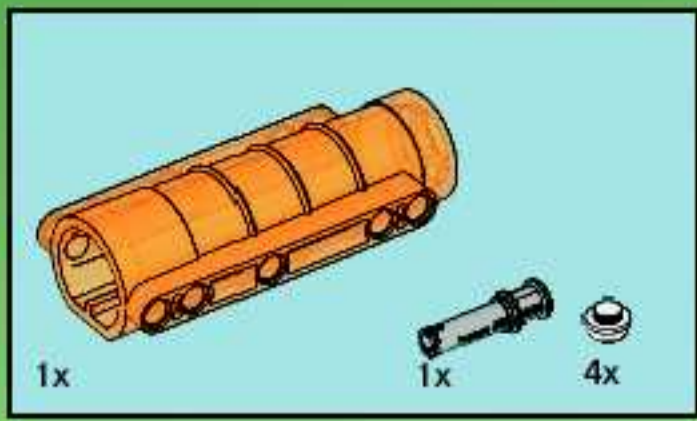
21



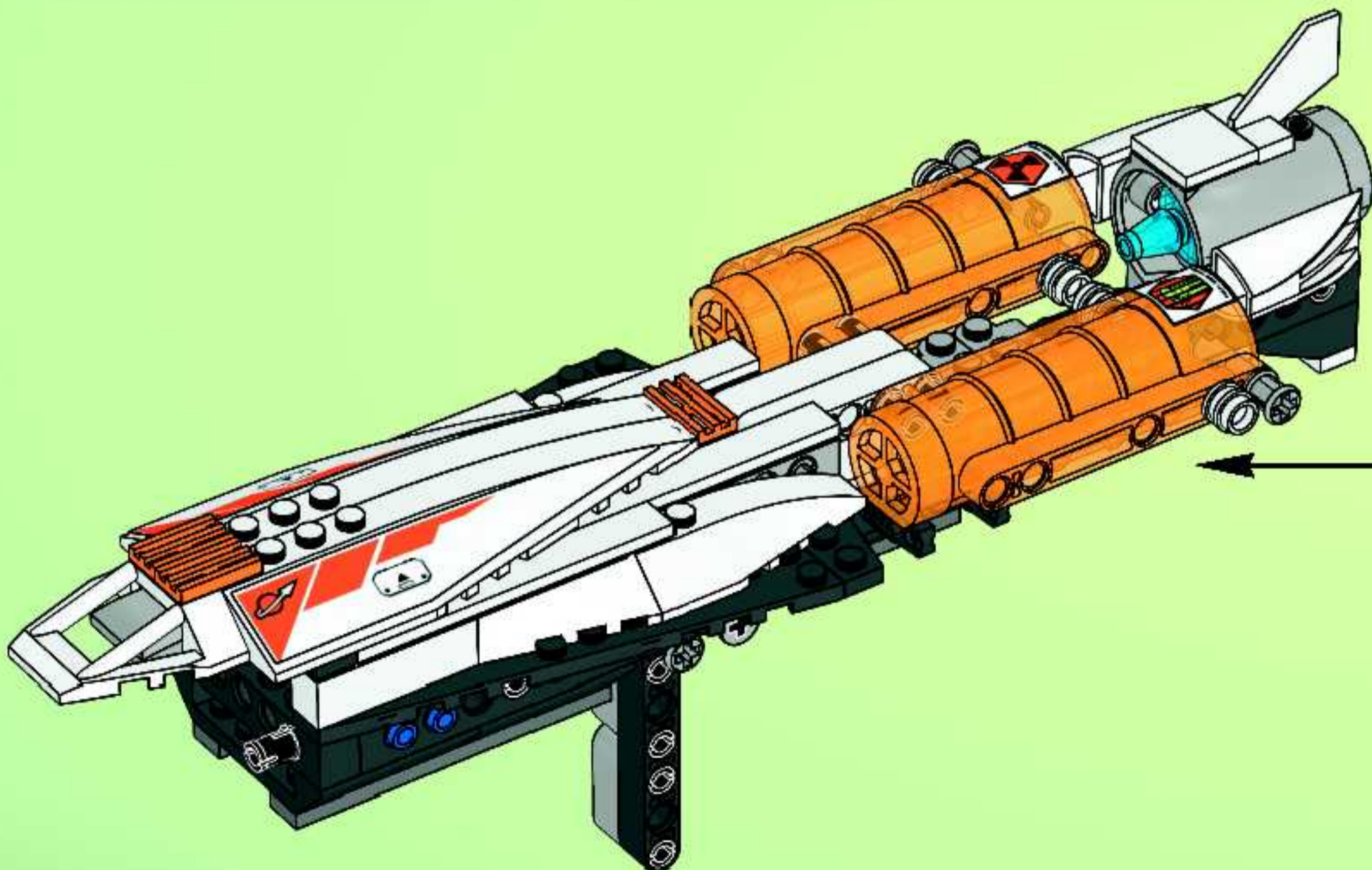
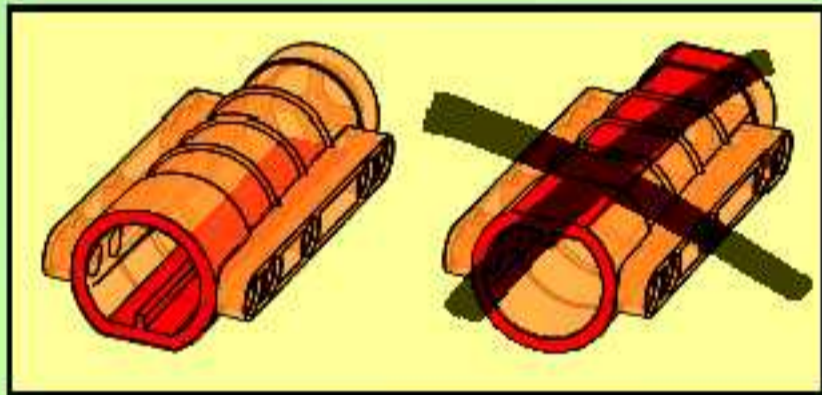
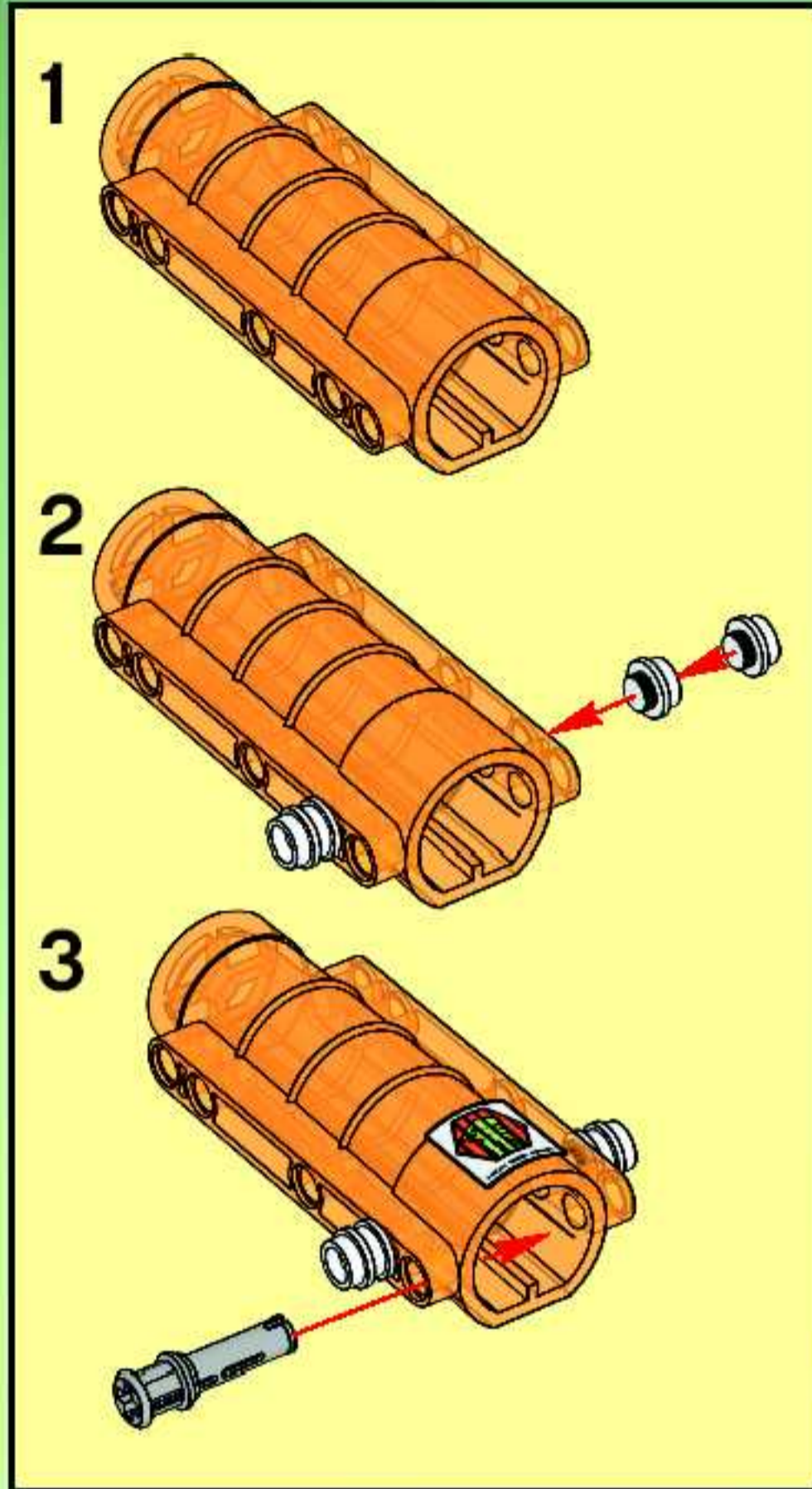


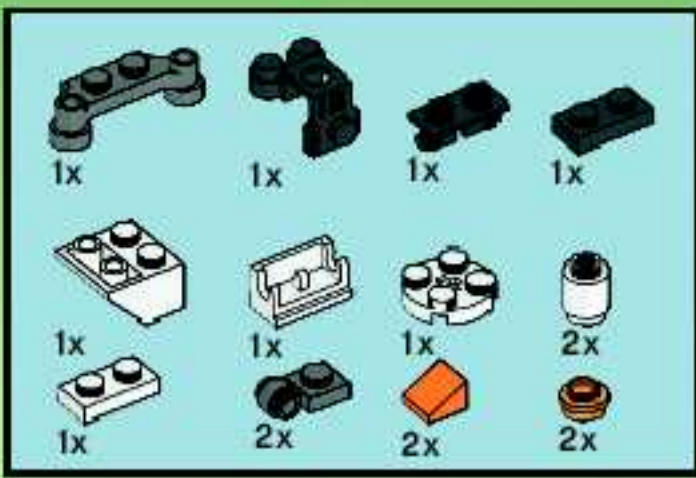
22



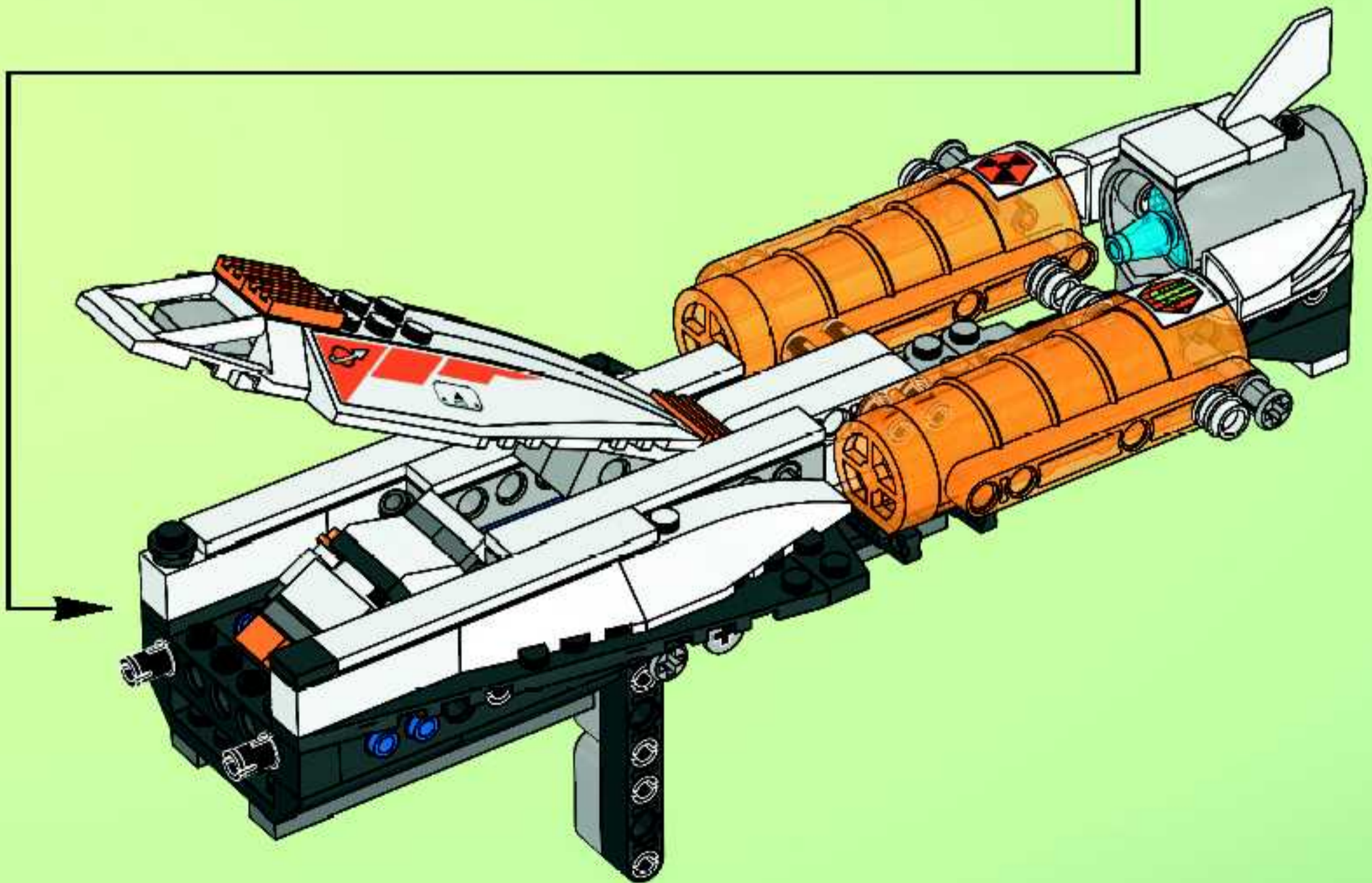
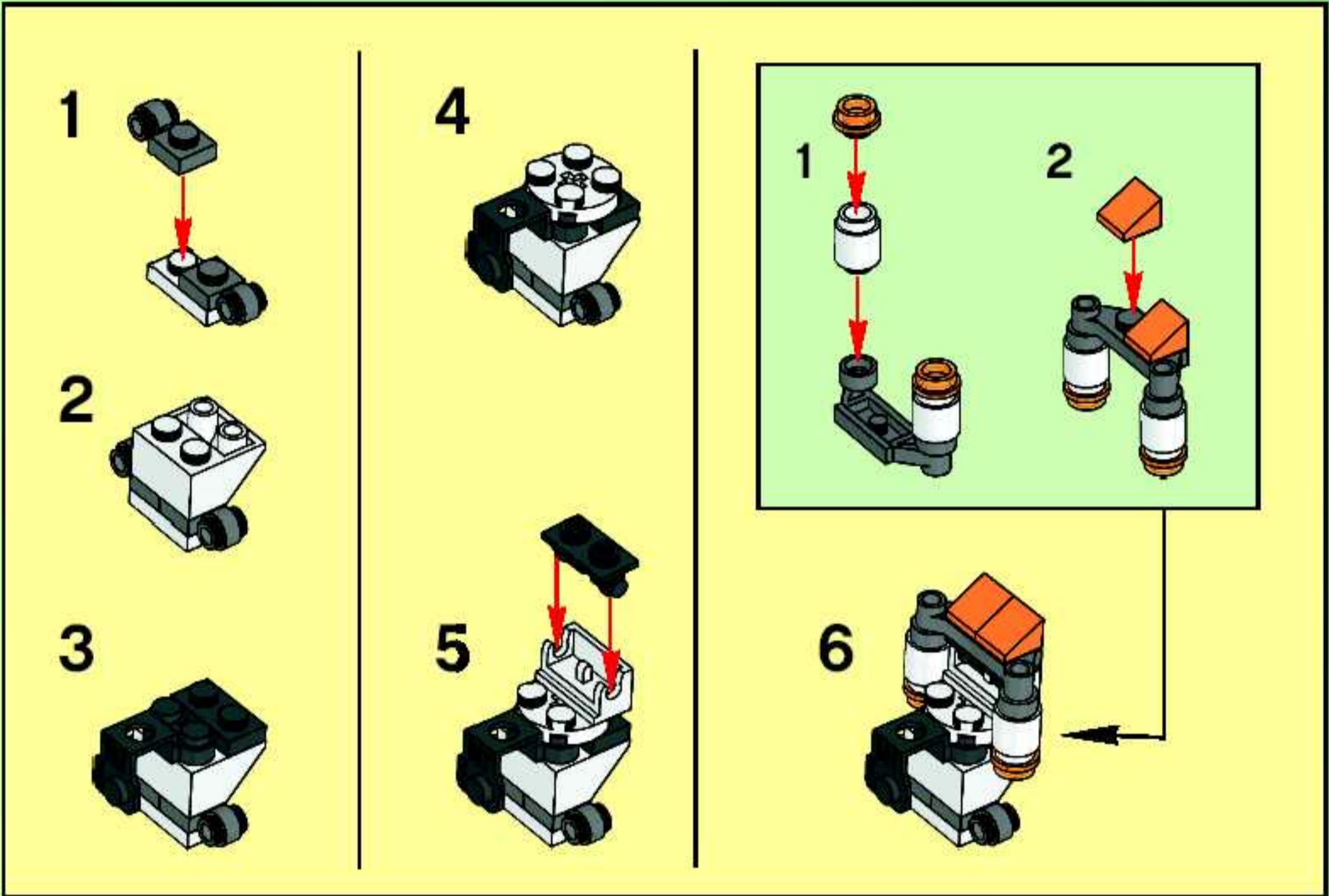


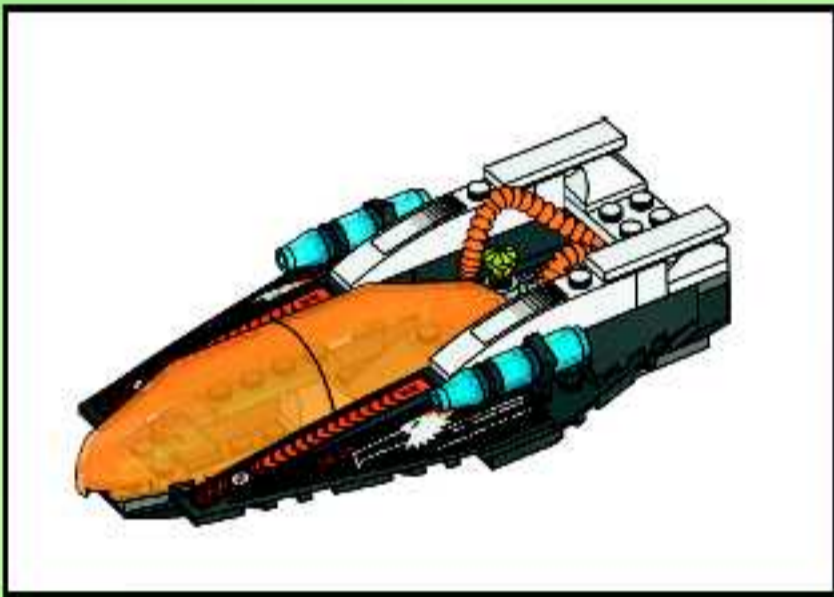
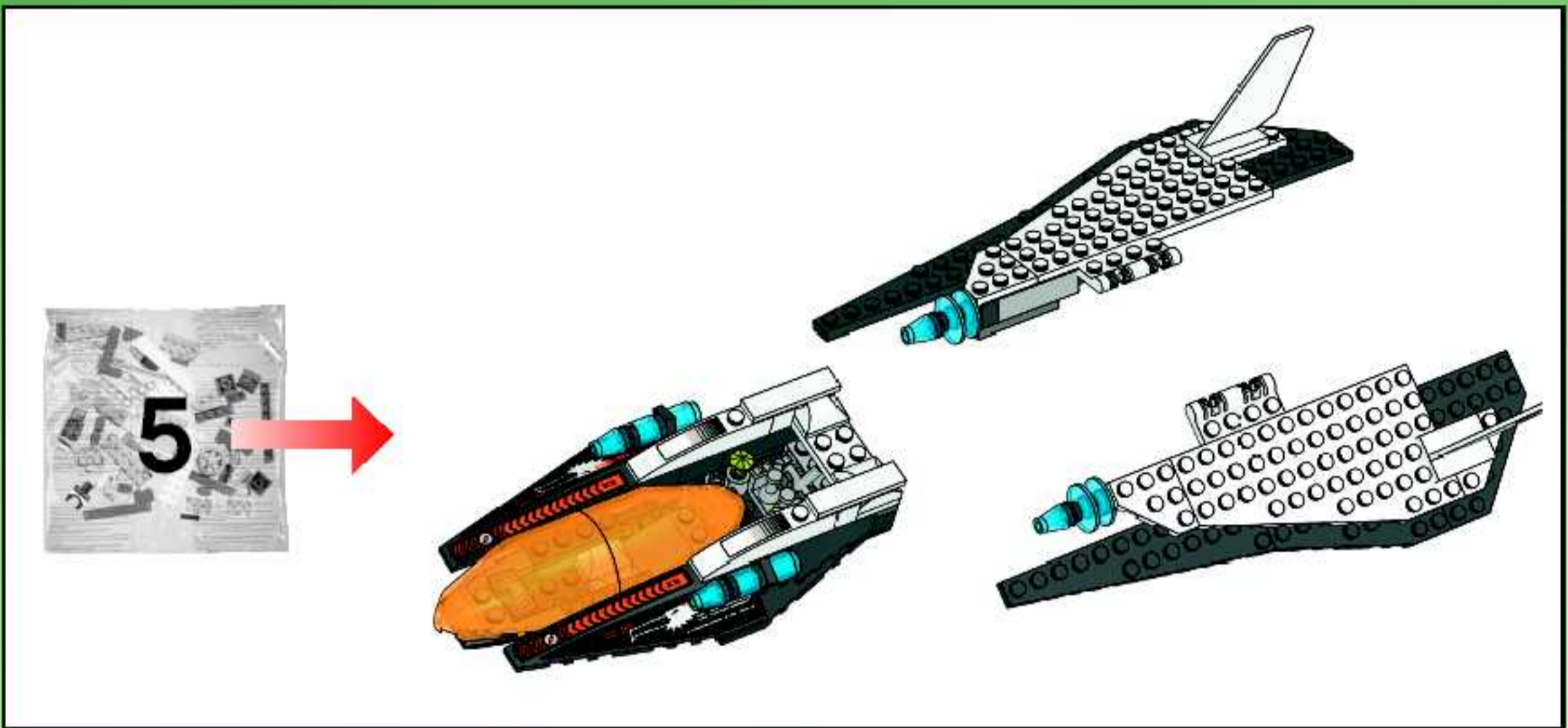
23



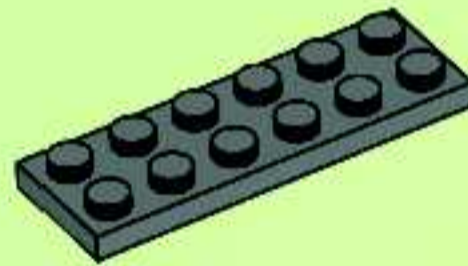


24





1

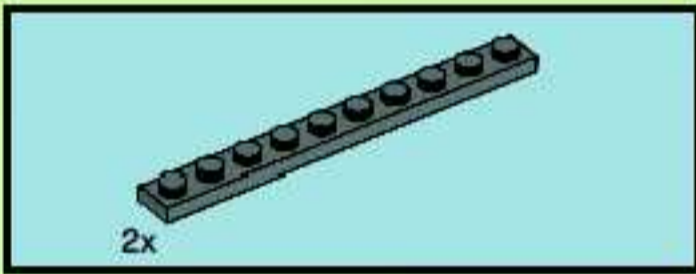
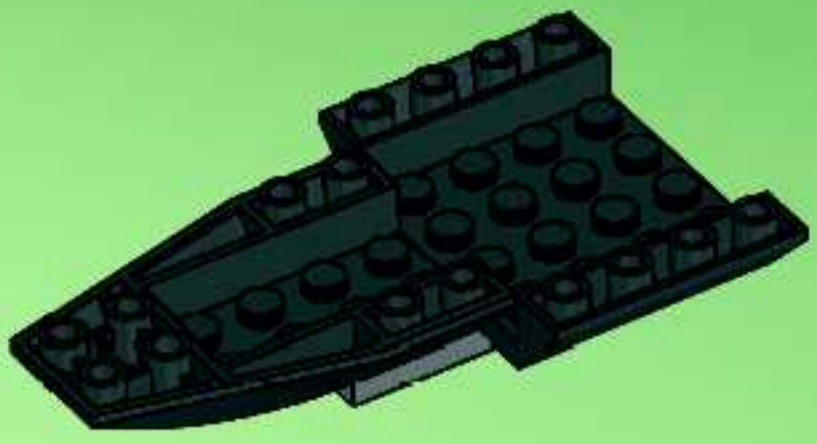


2

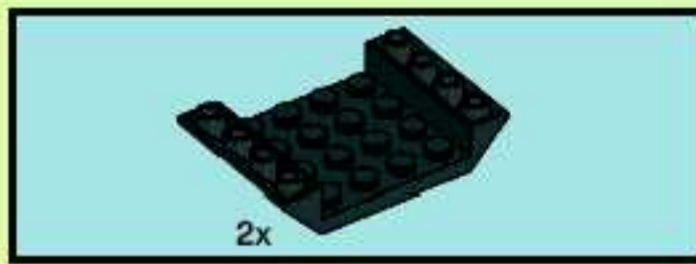
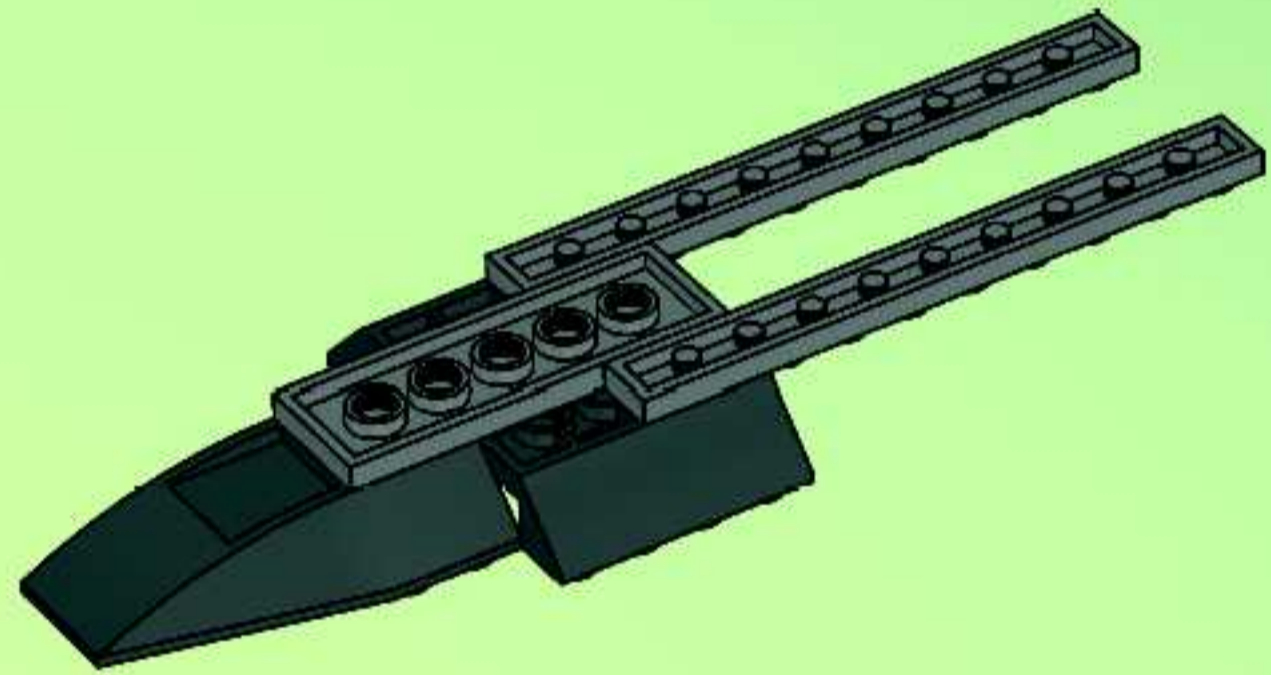




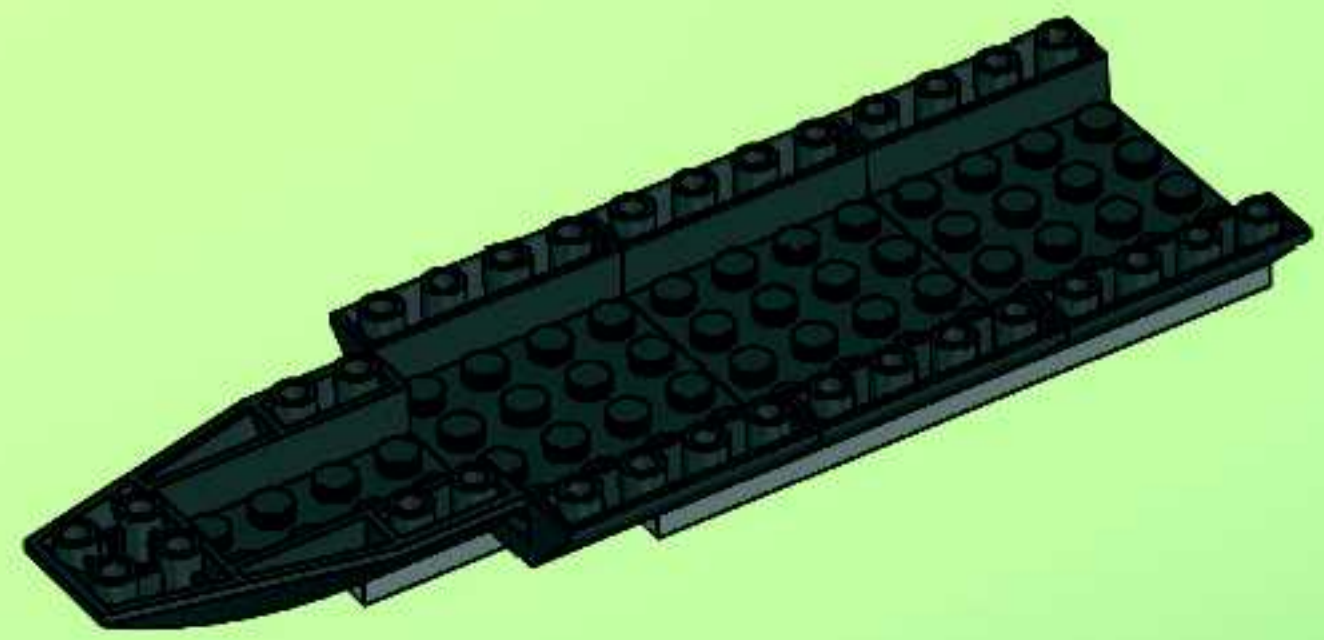
3

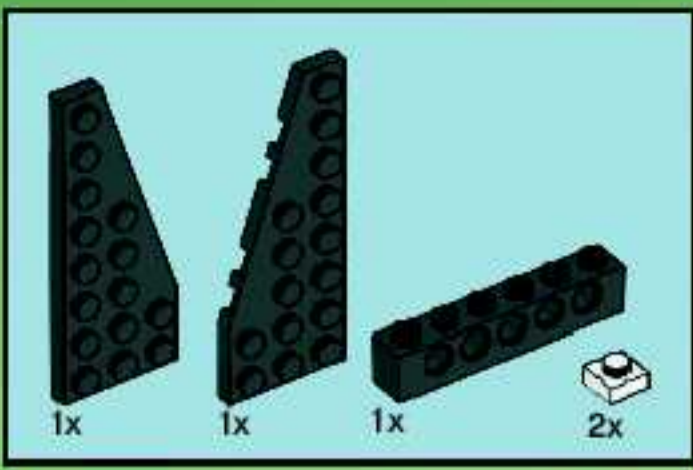


4

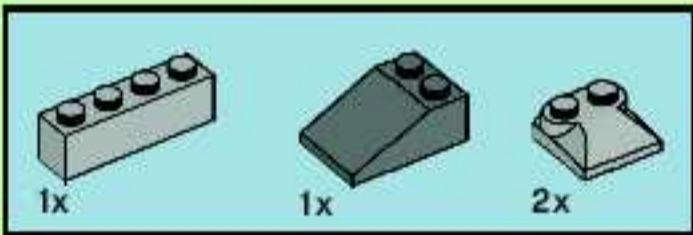
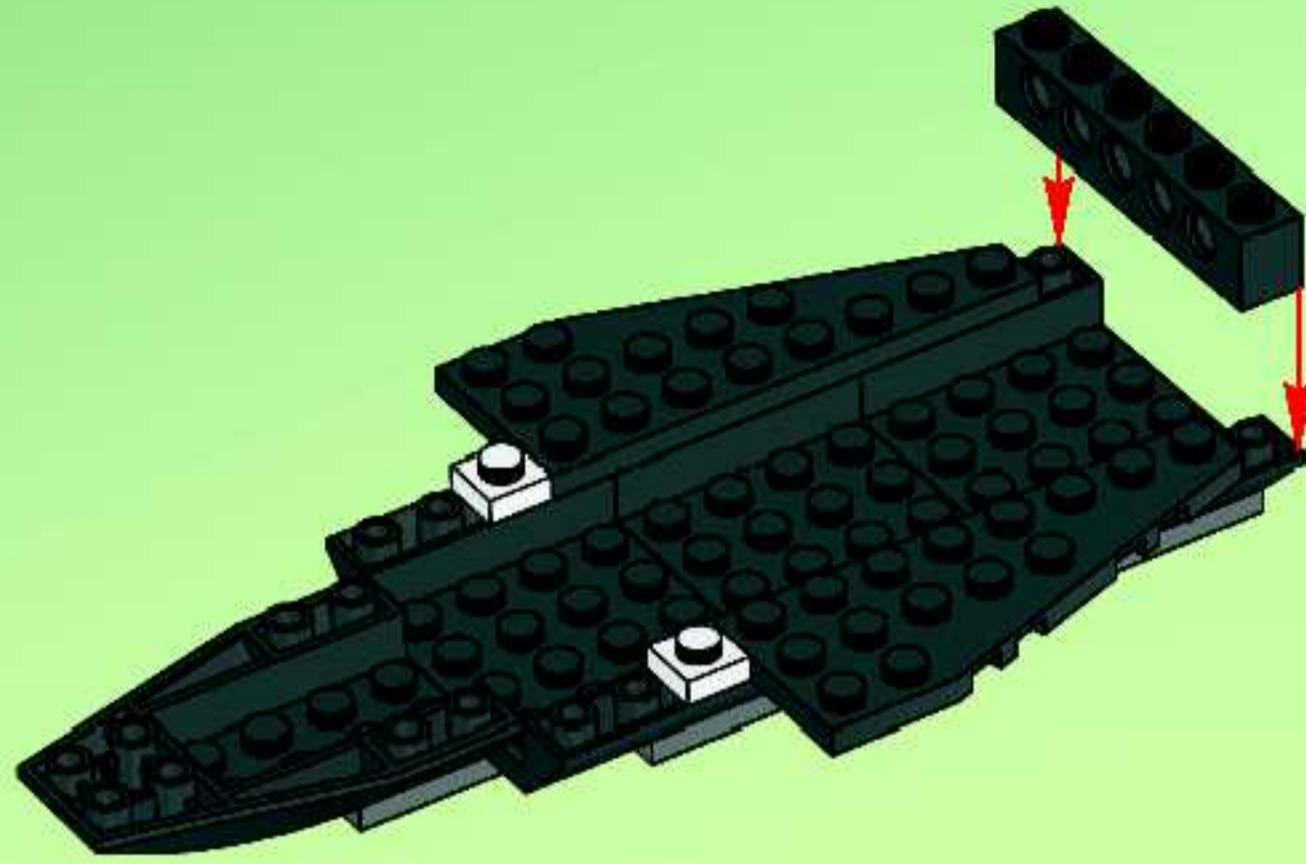


5

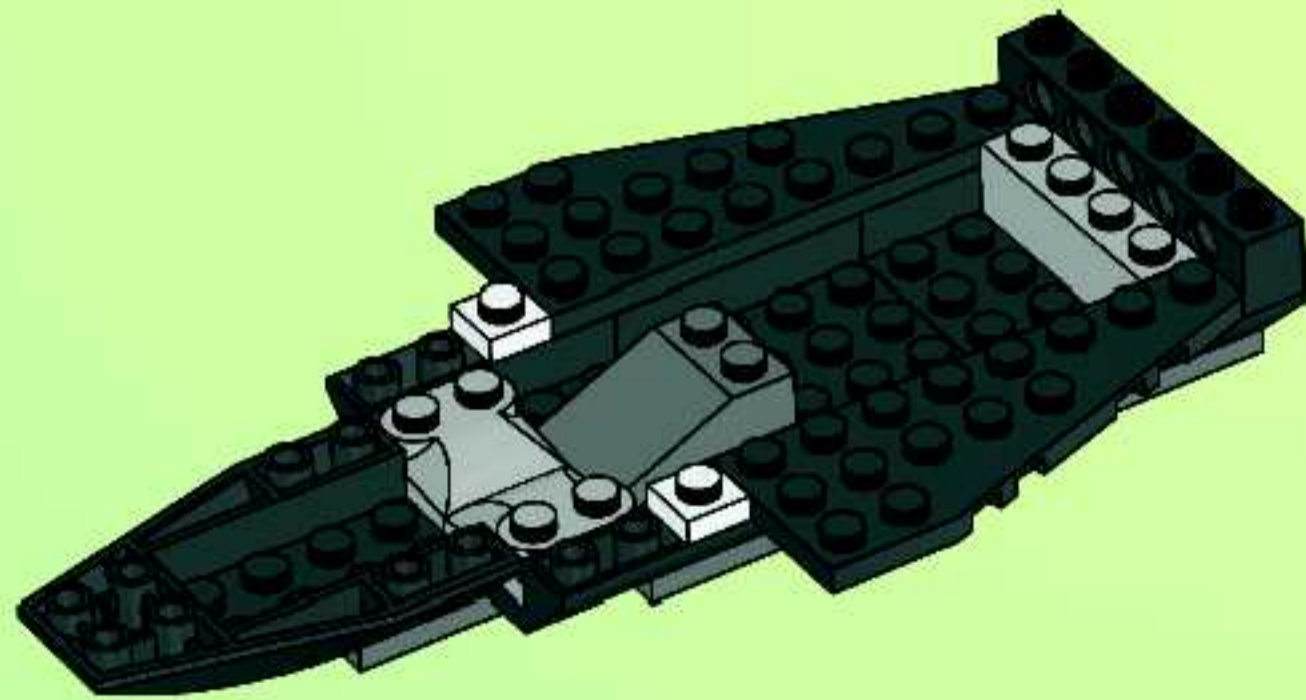


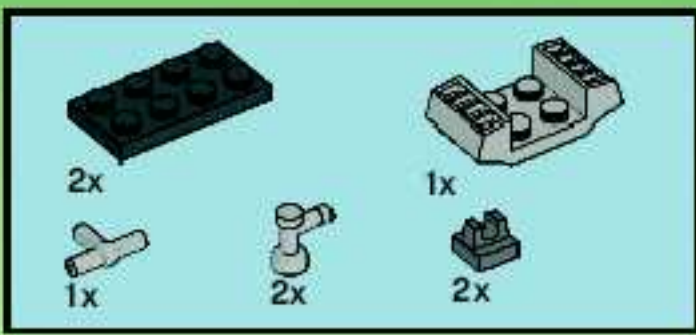


6

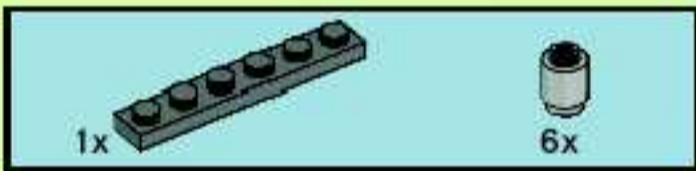
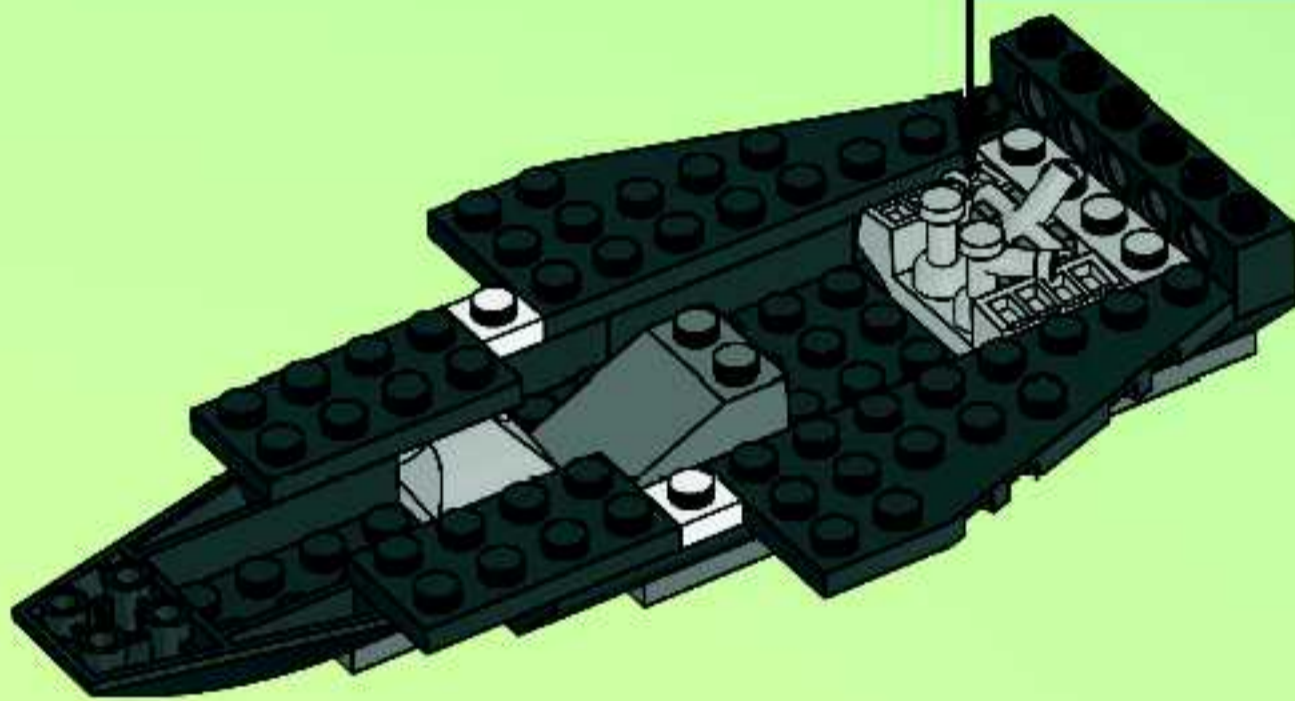
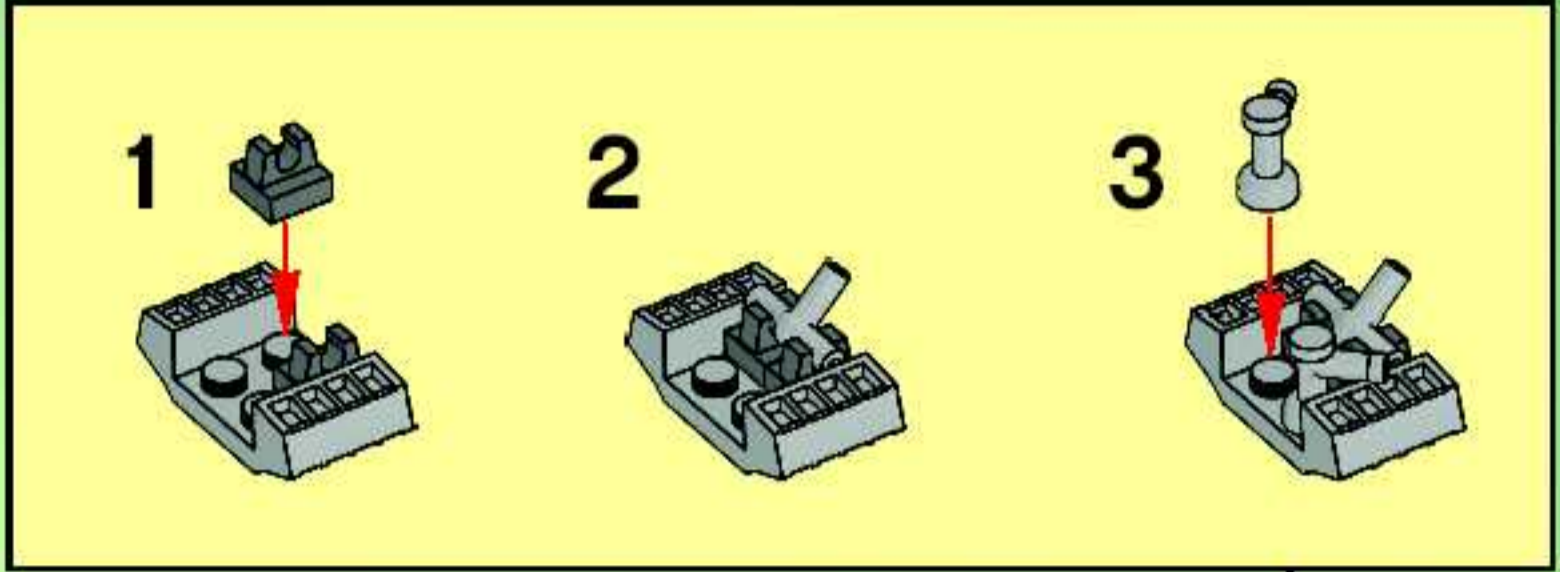


7

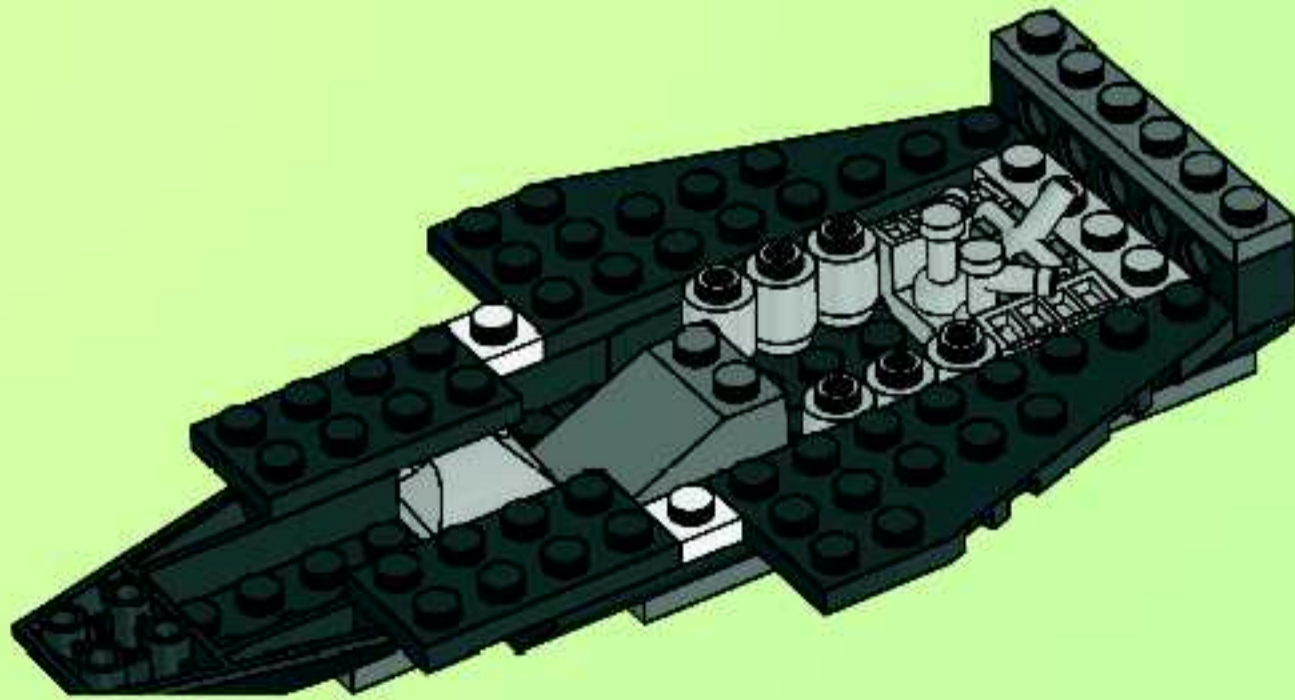


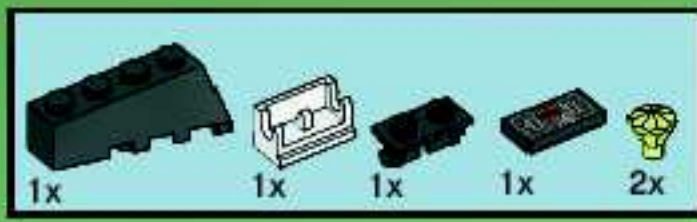


8

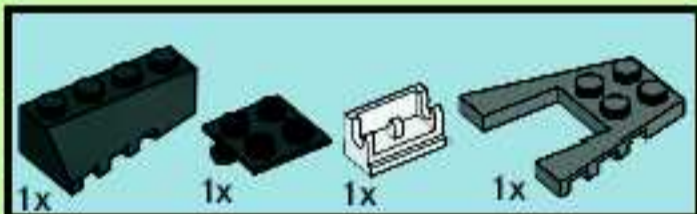
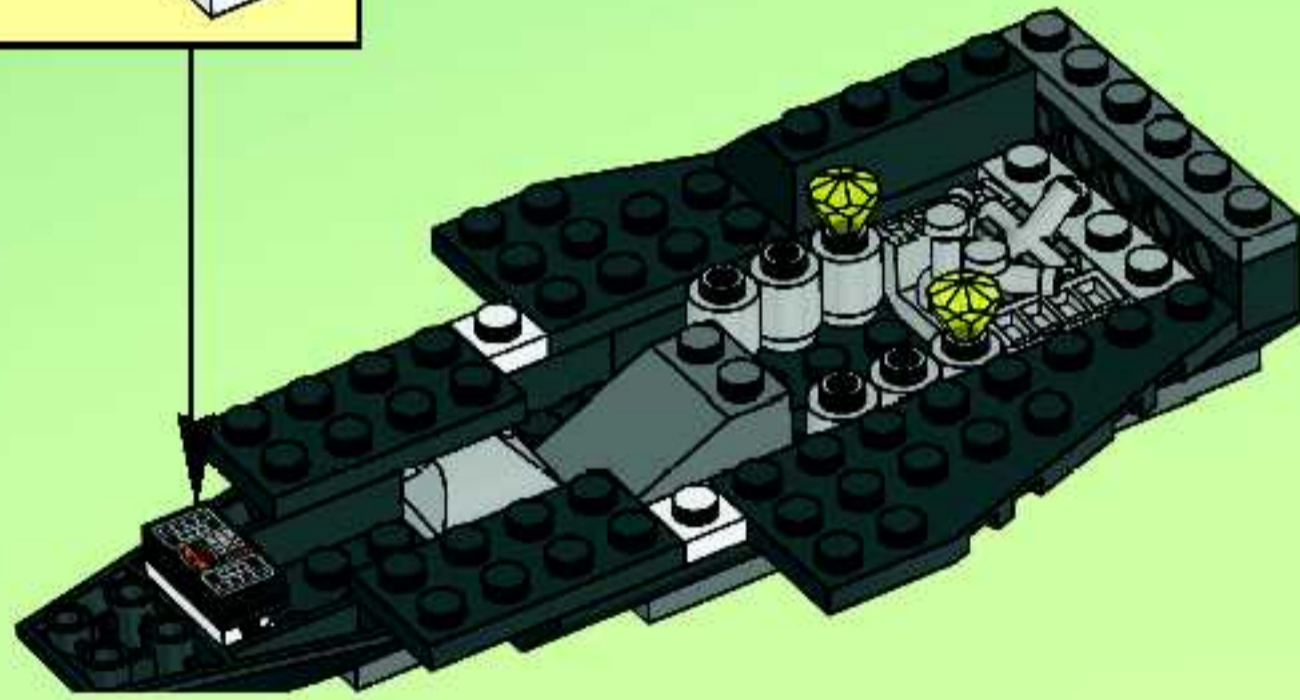
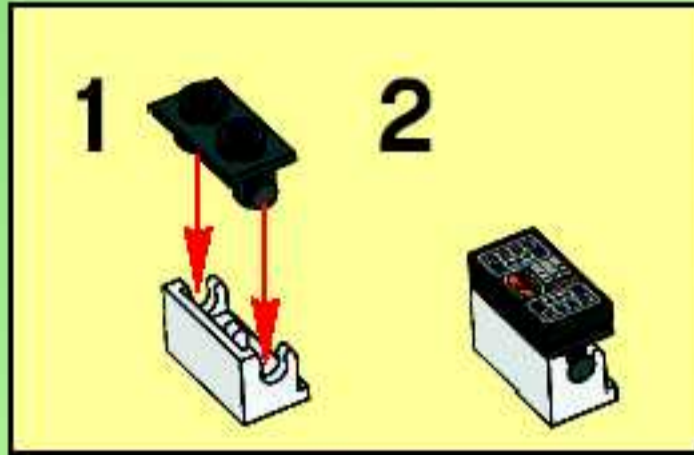


9

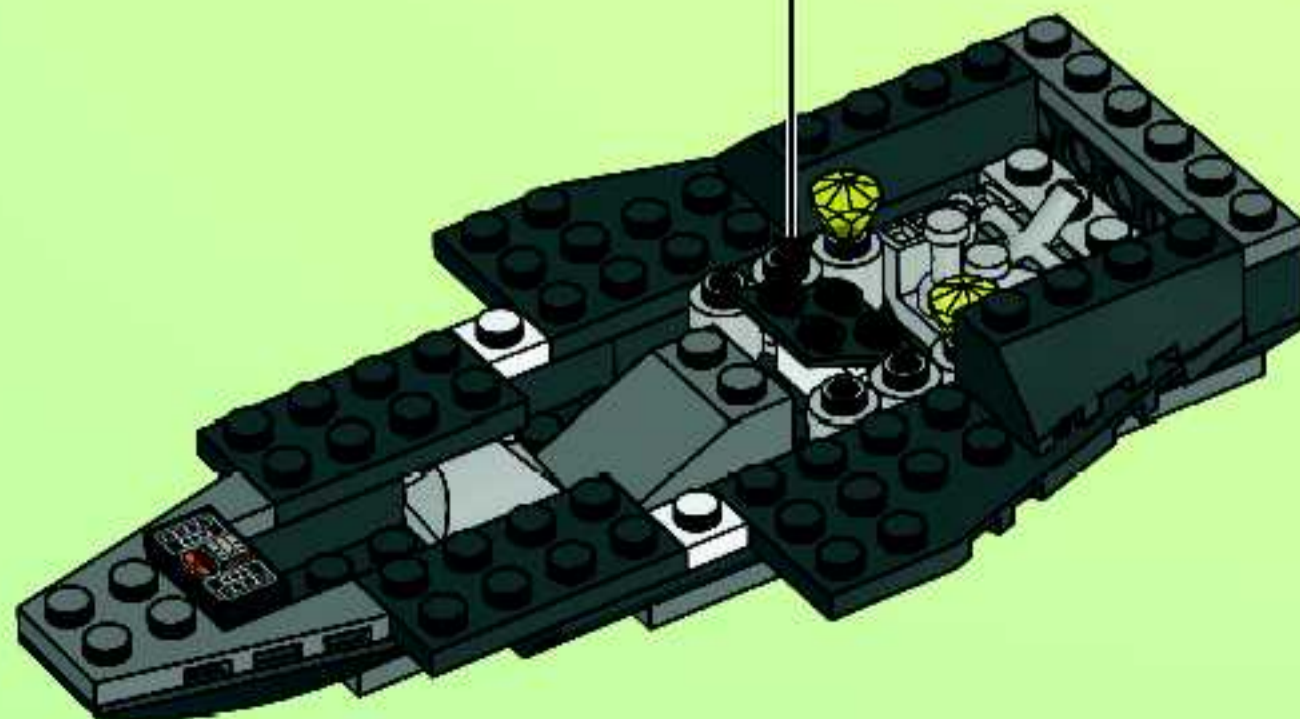
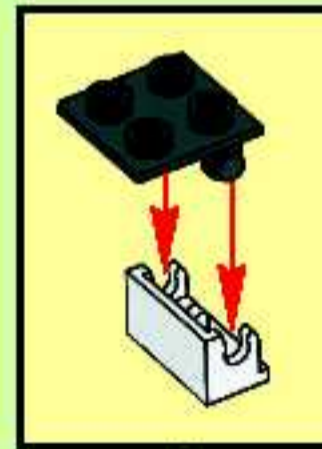


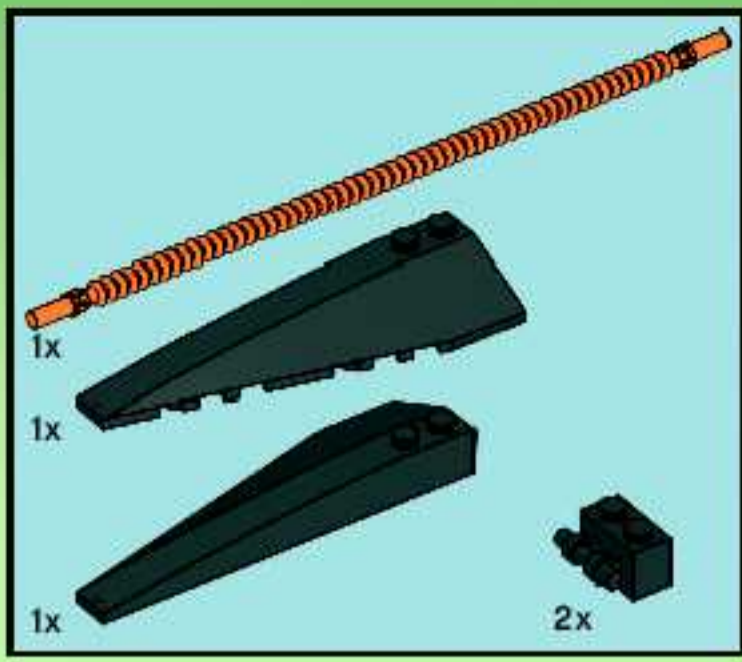


10

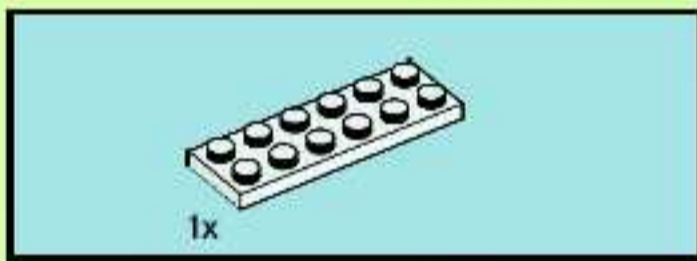
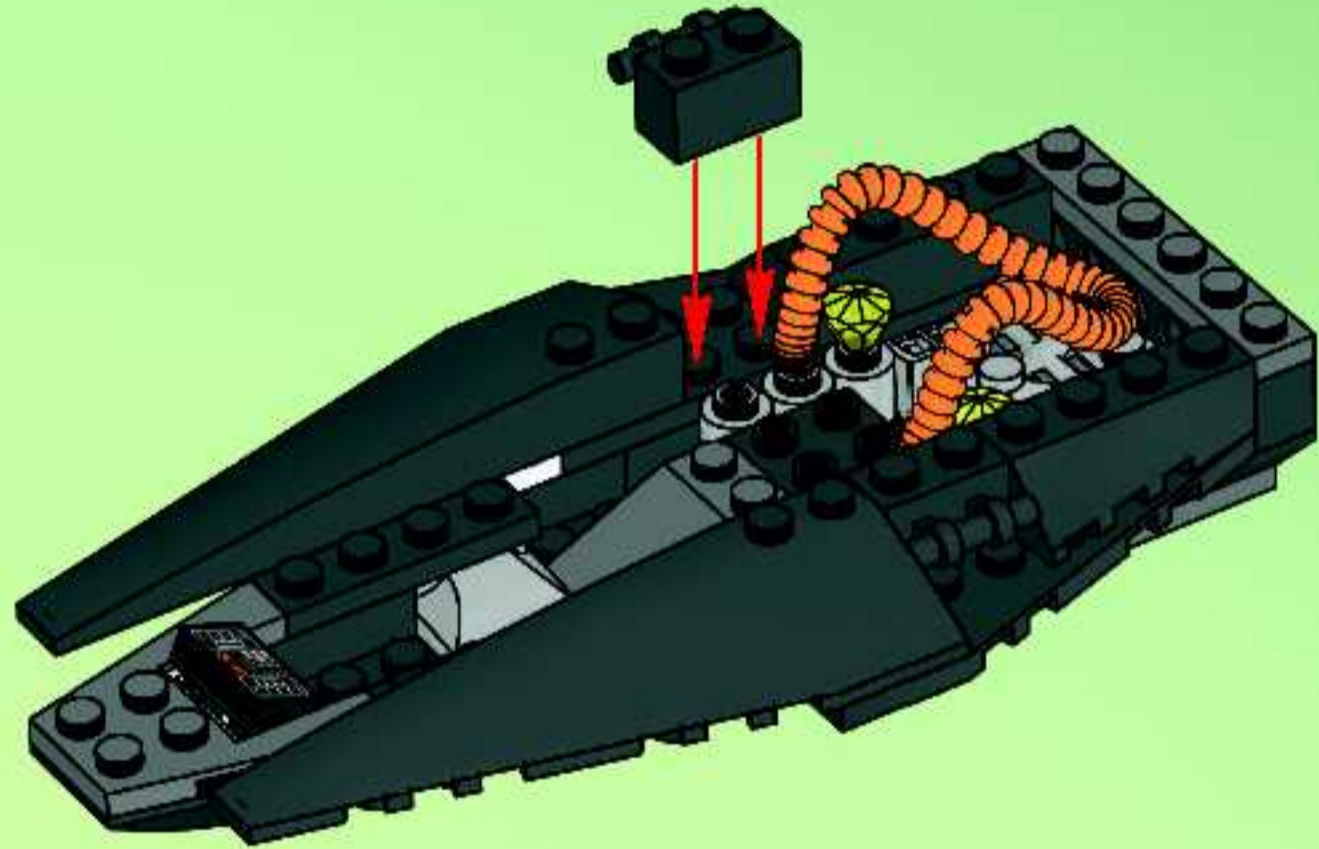


11

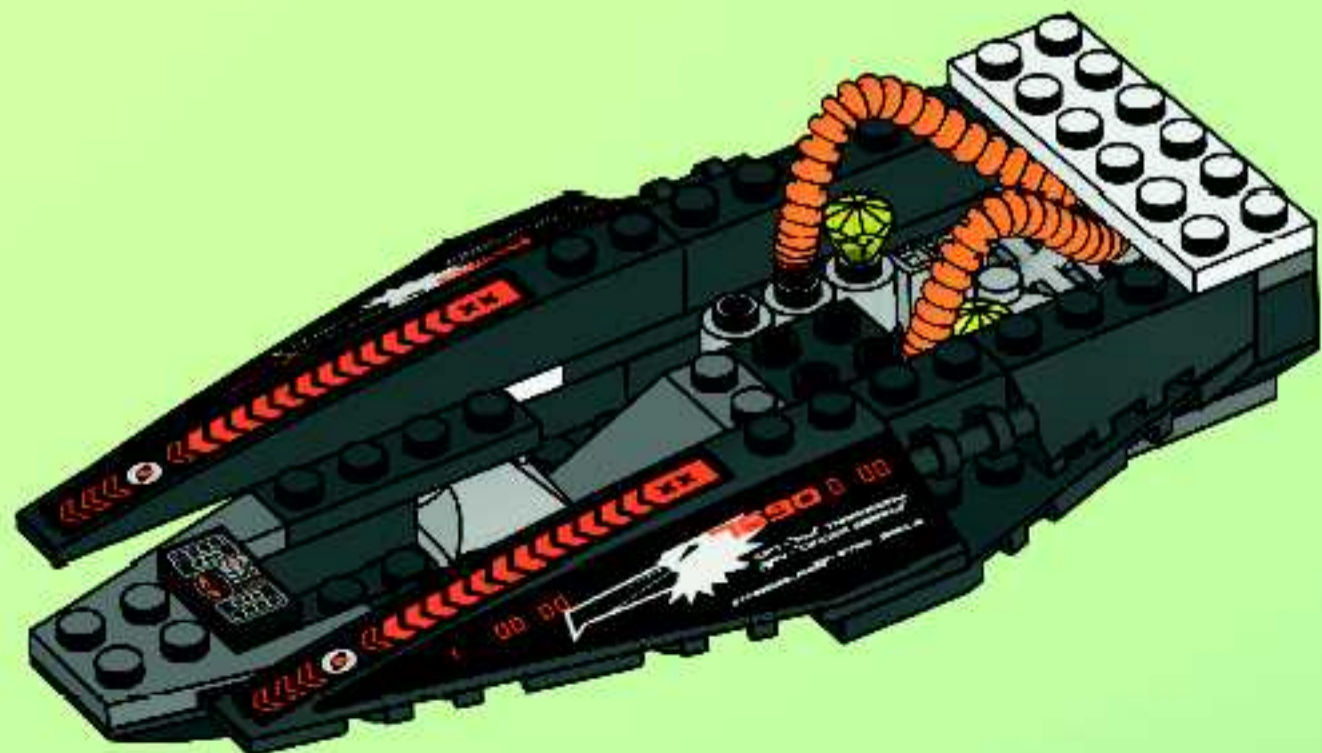




12

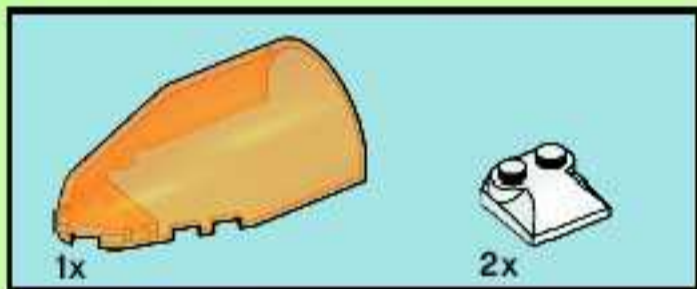
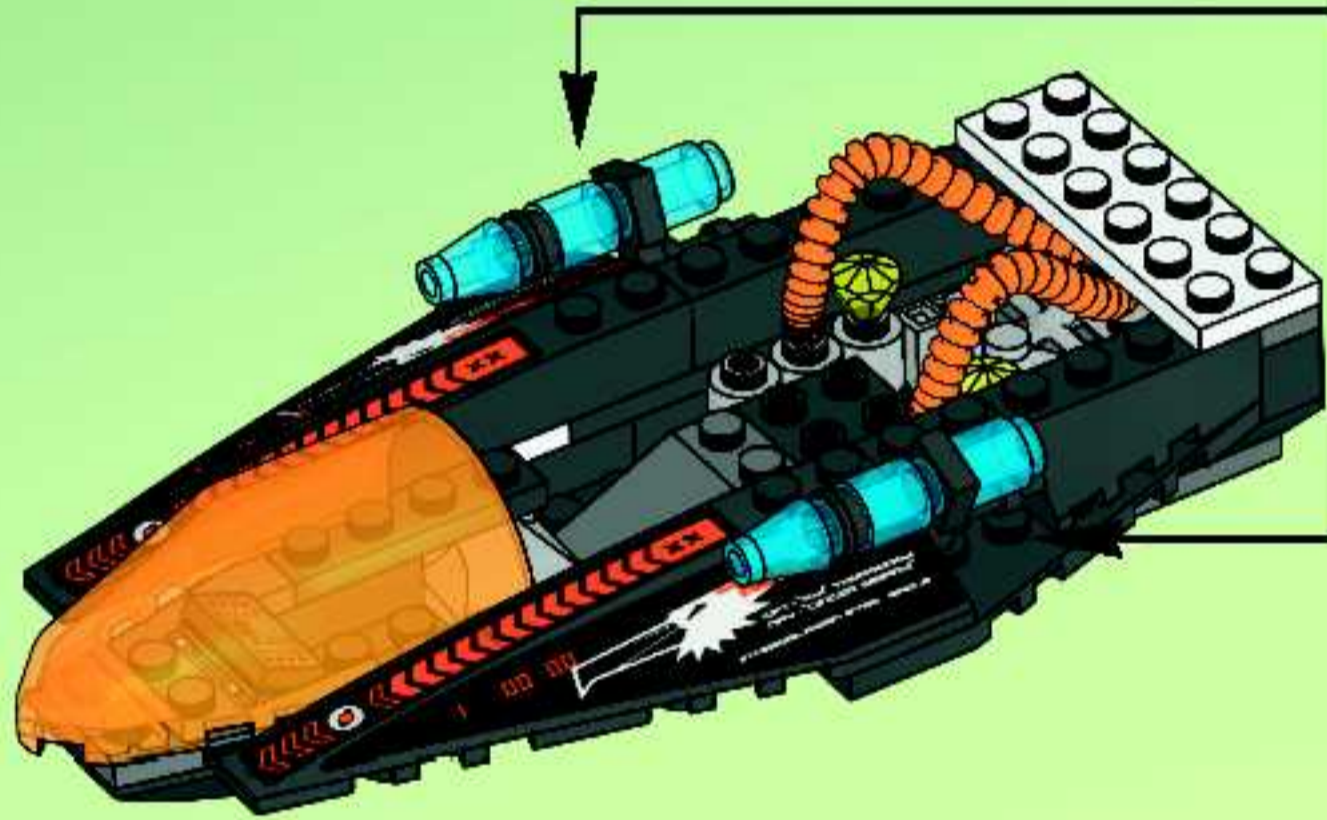
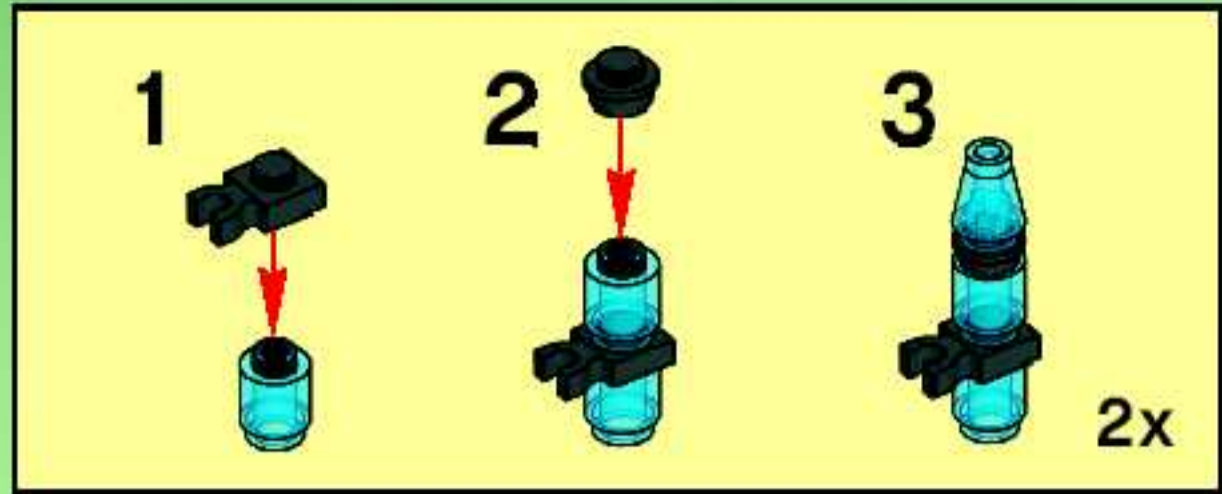


13

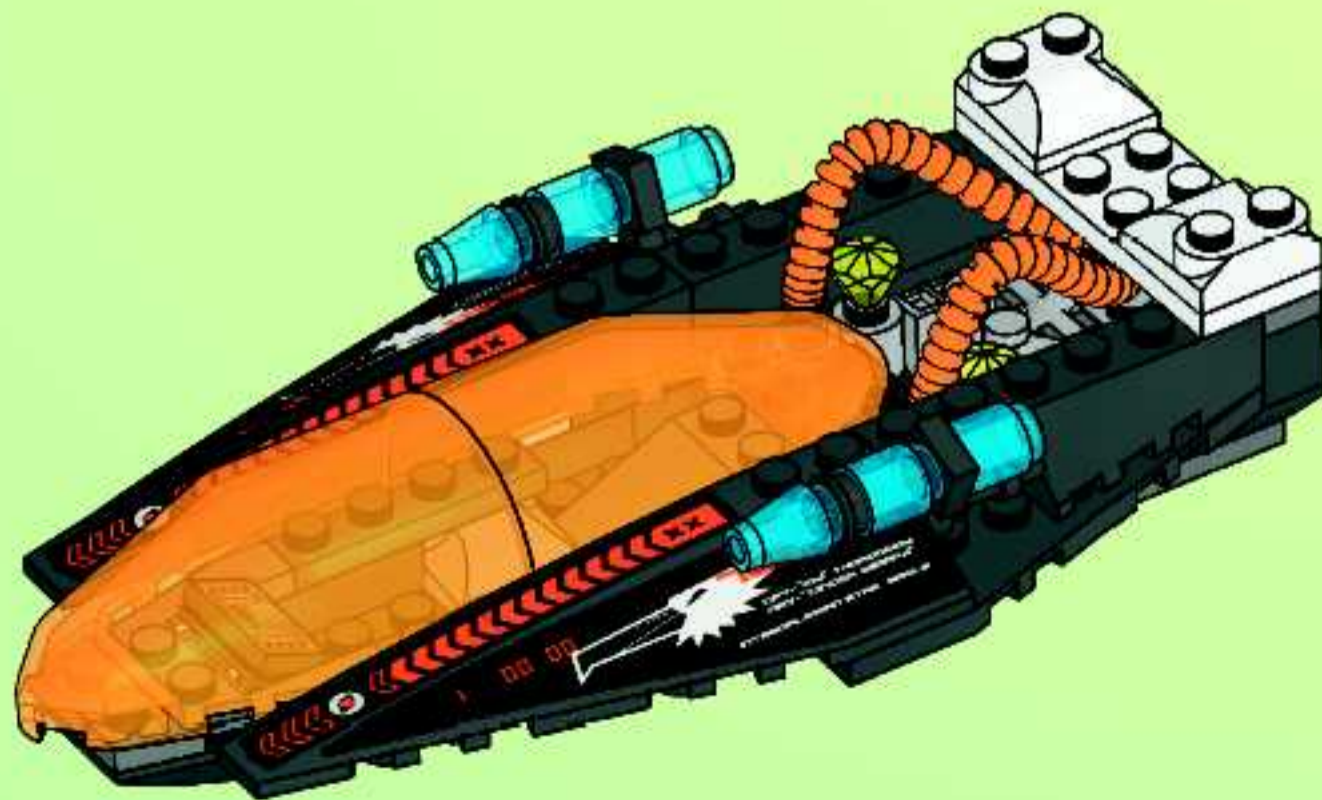




14

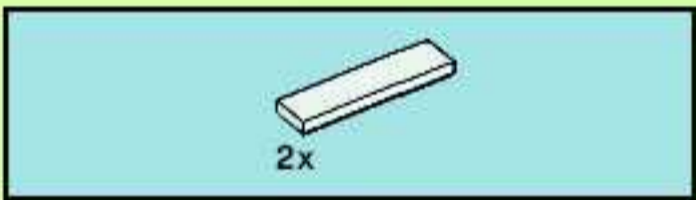
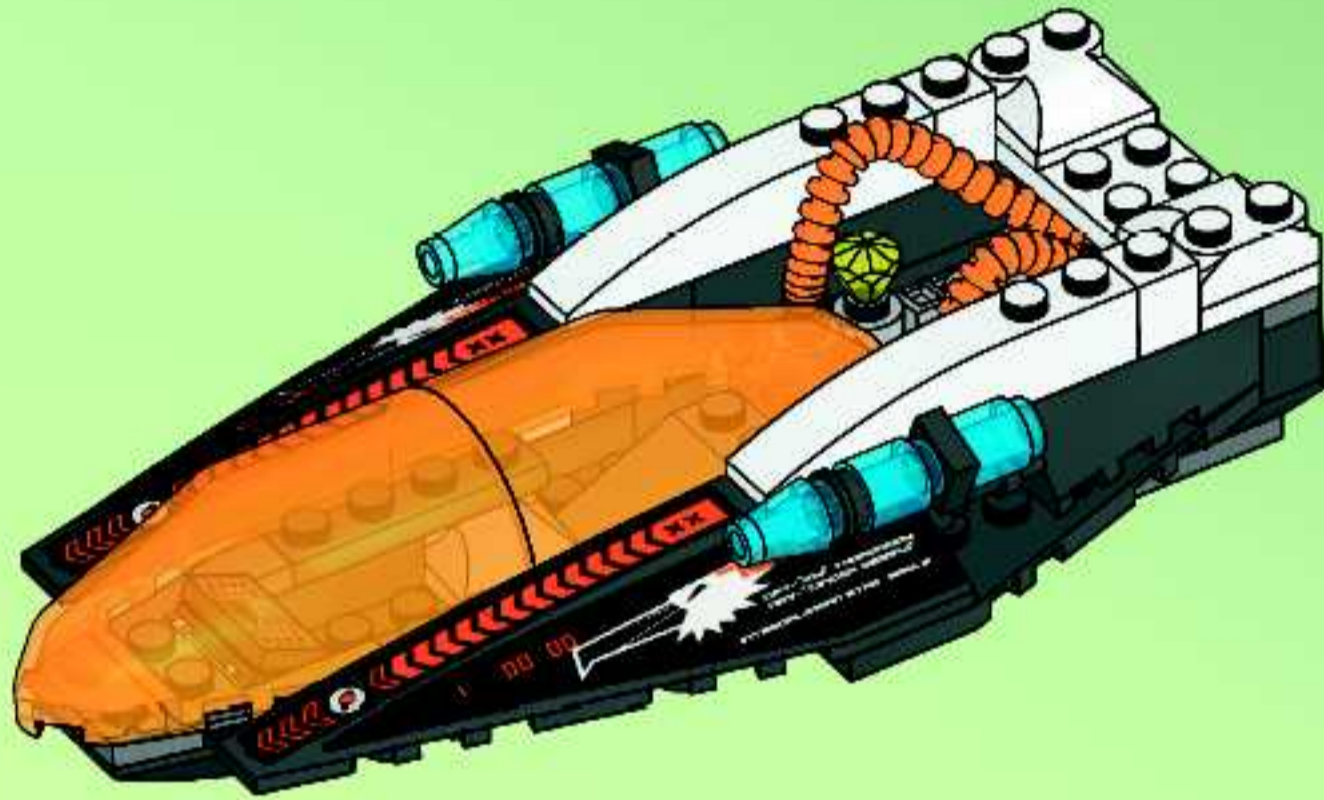


15

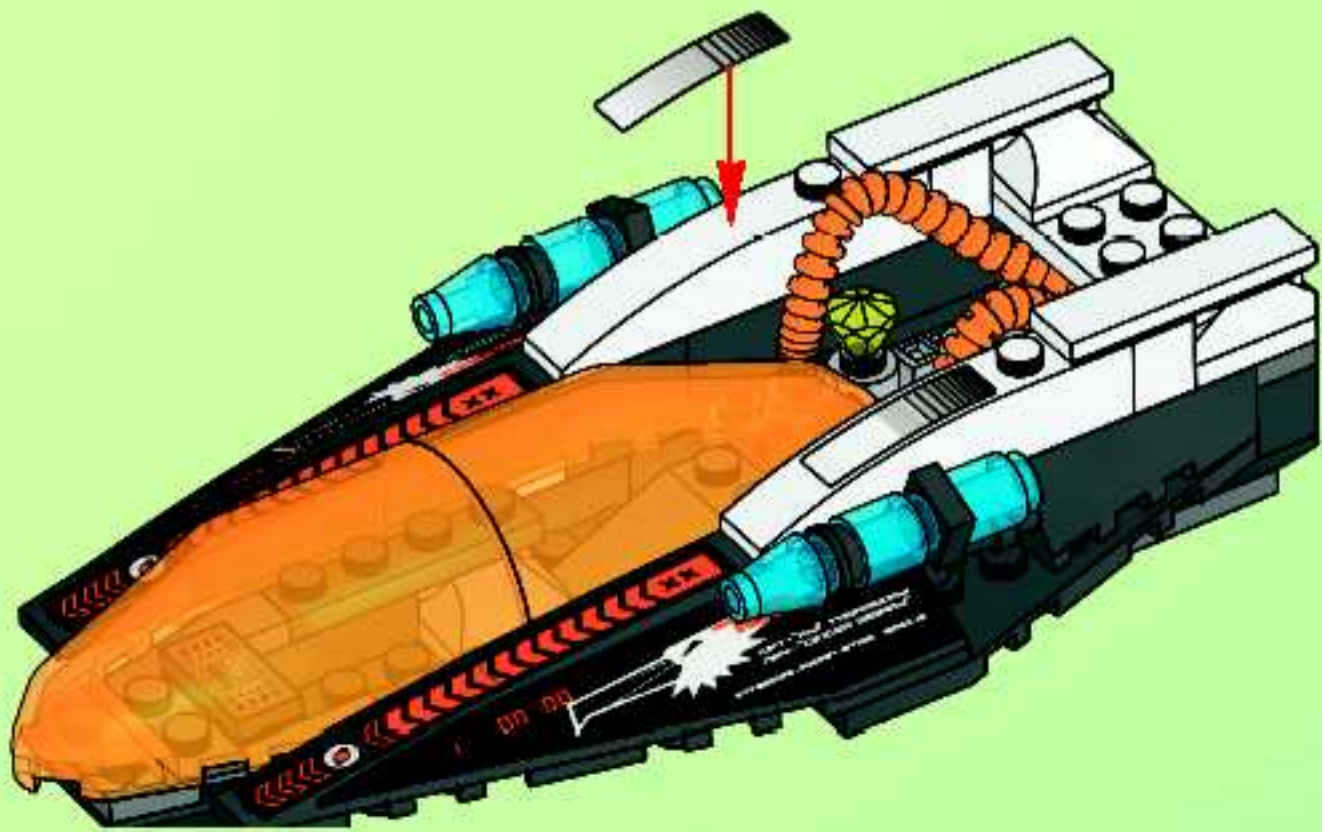




16



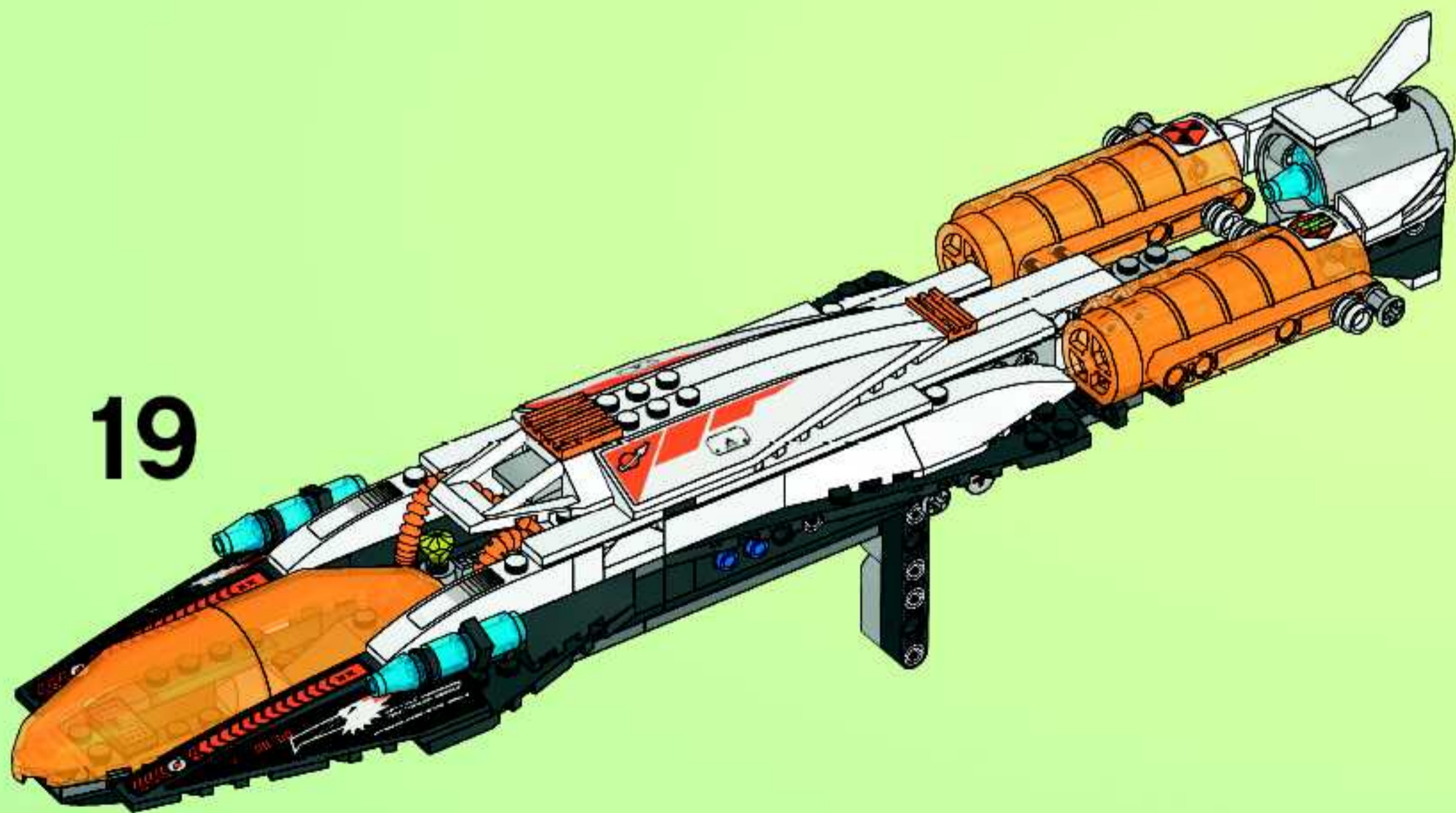
17

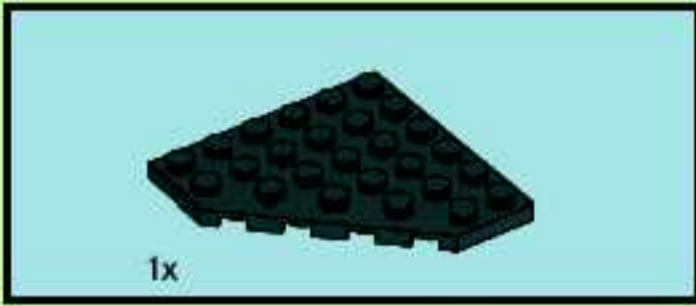


18

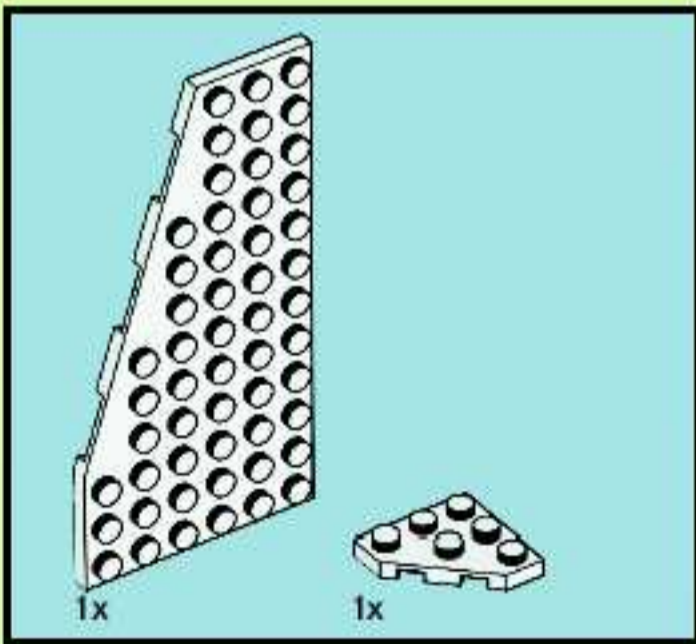


19

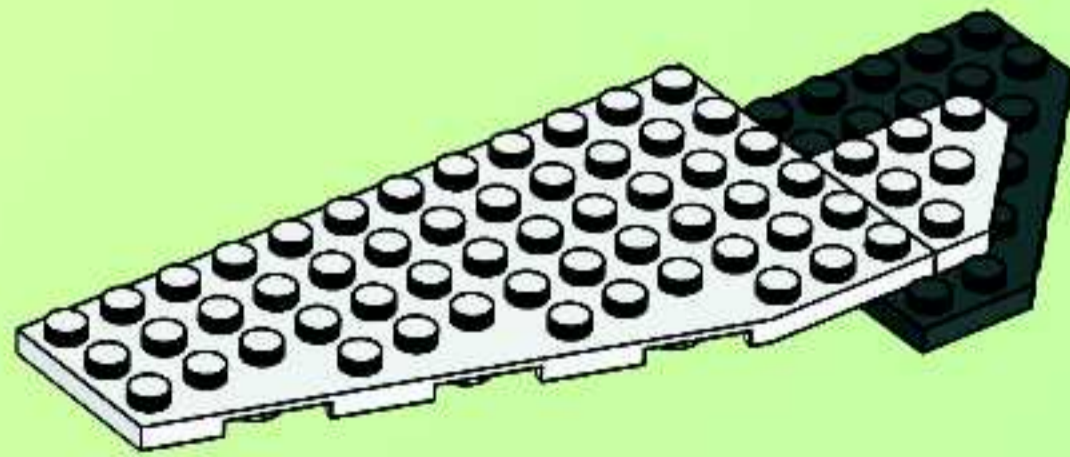


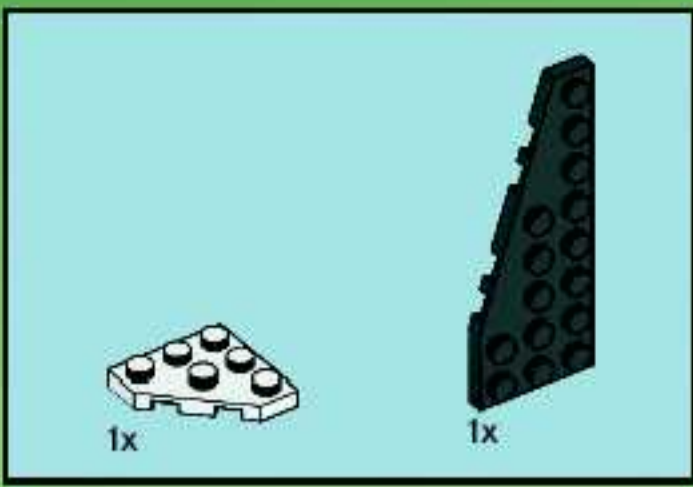


1

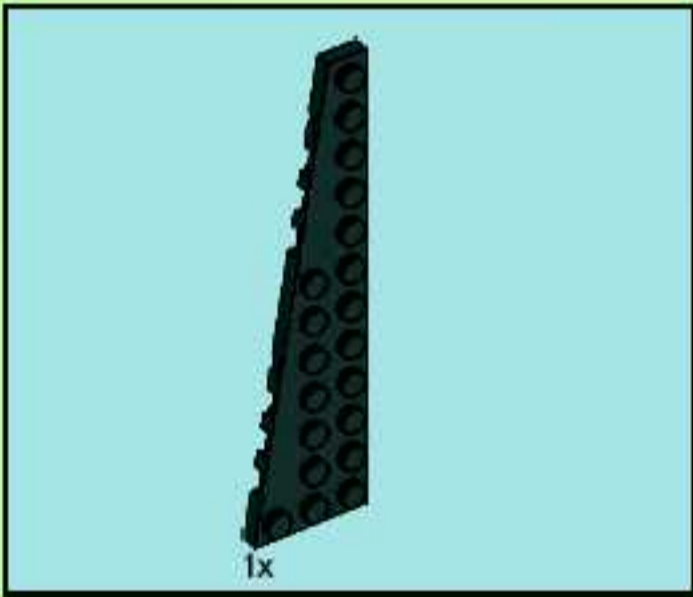
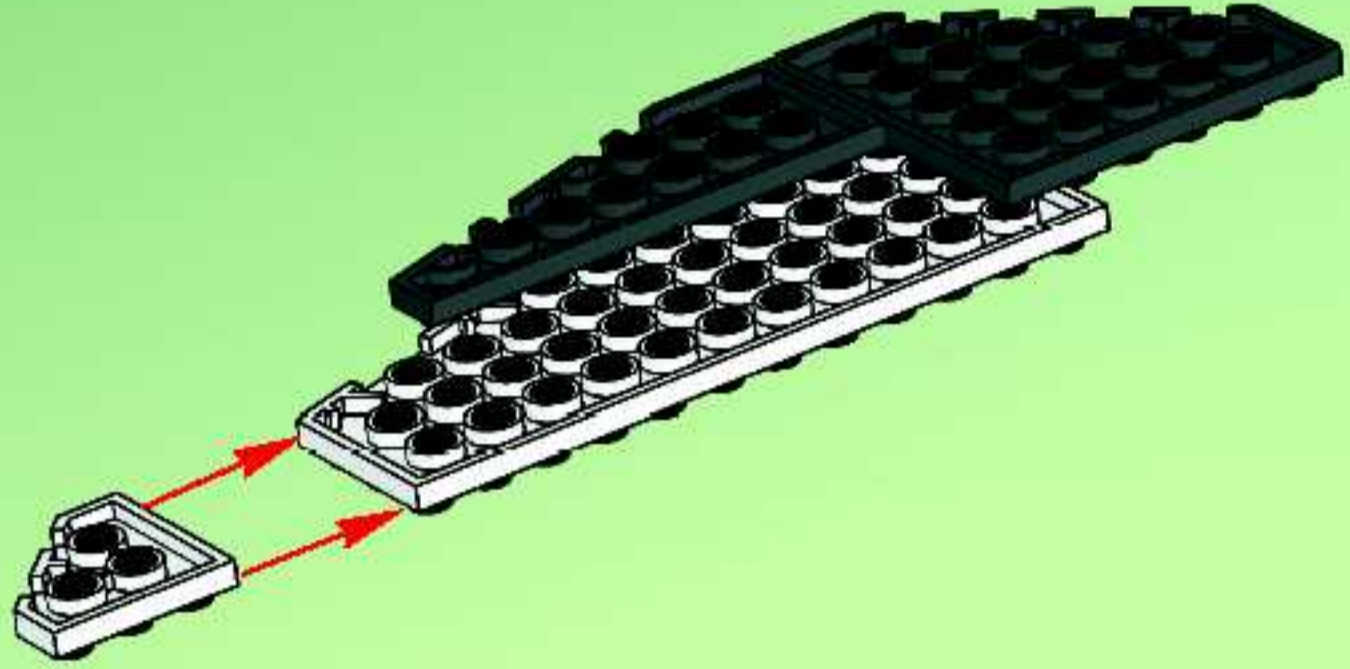


2

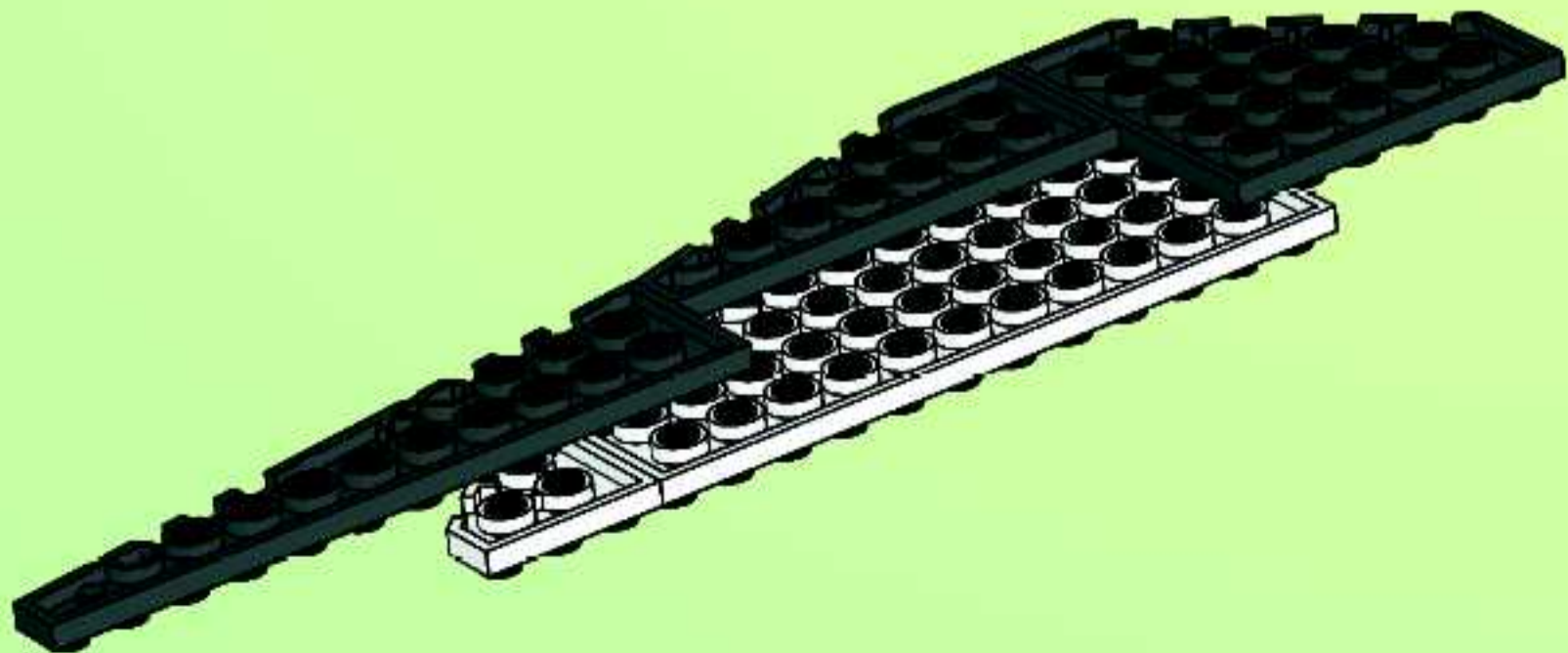


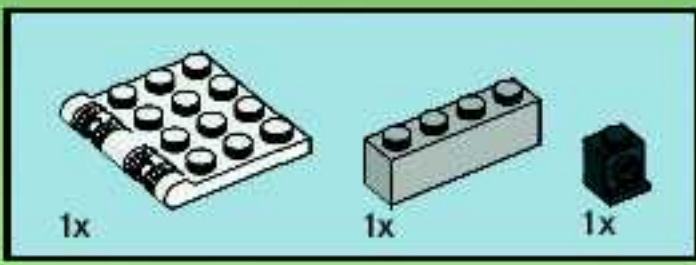


3

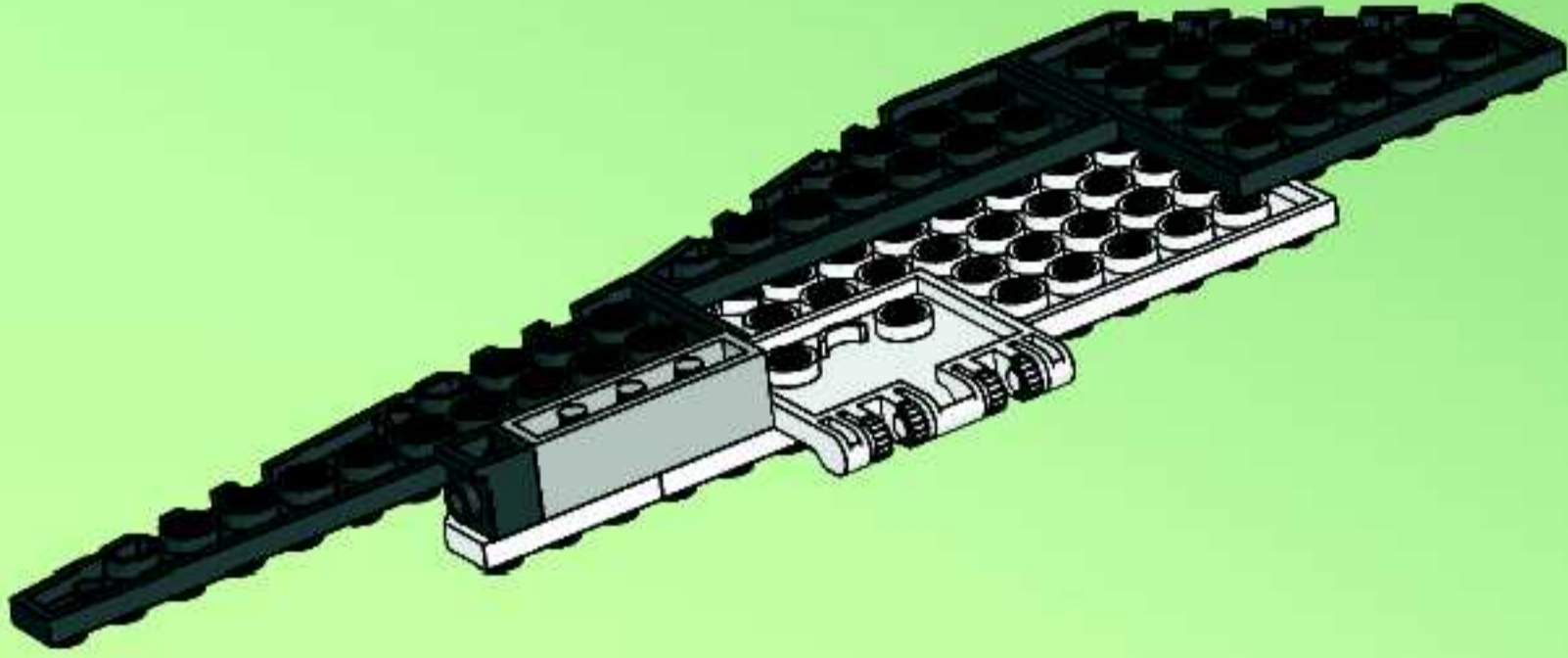


4

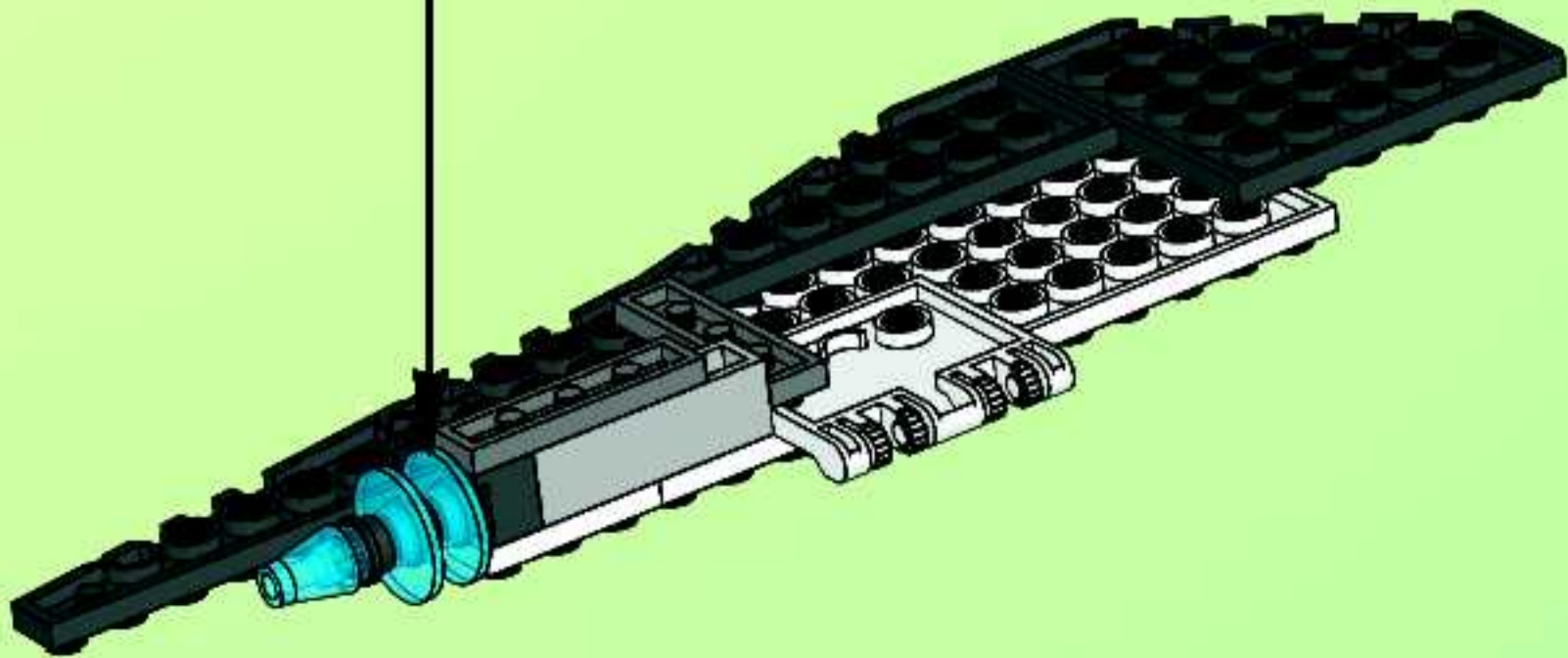
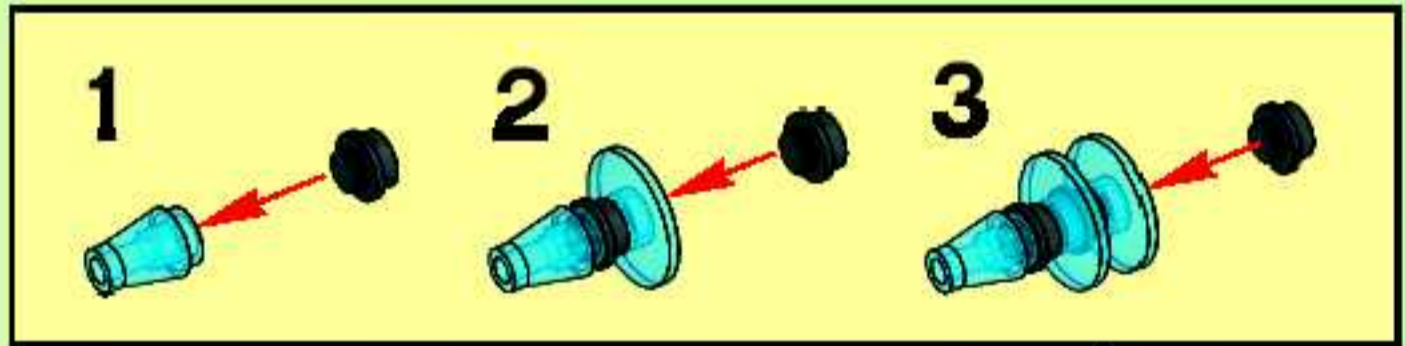


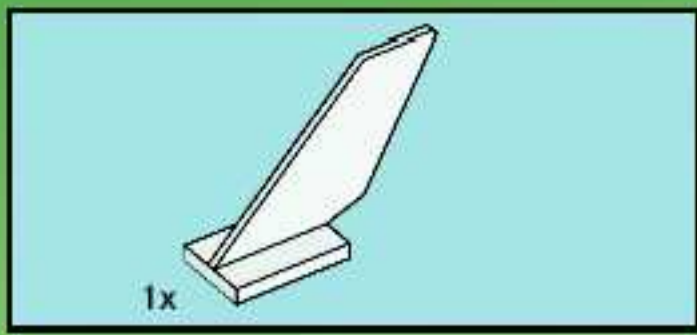


5

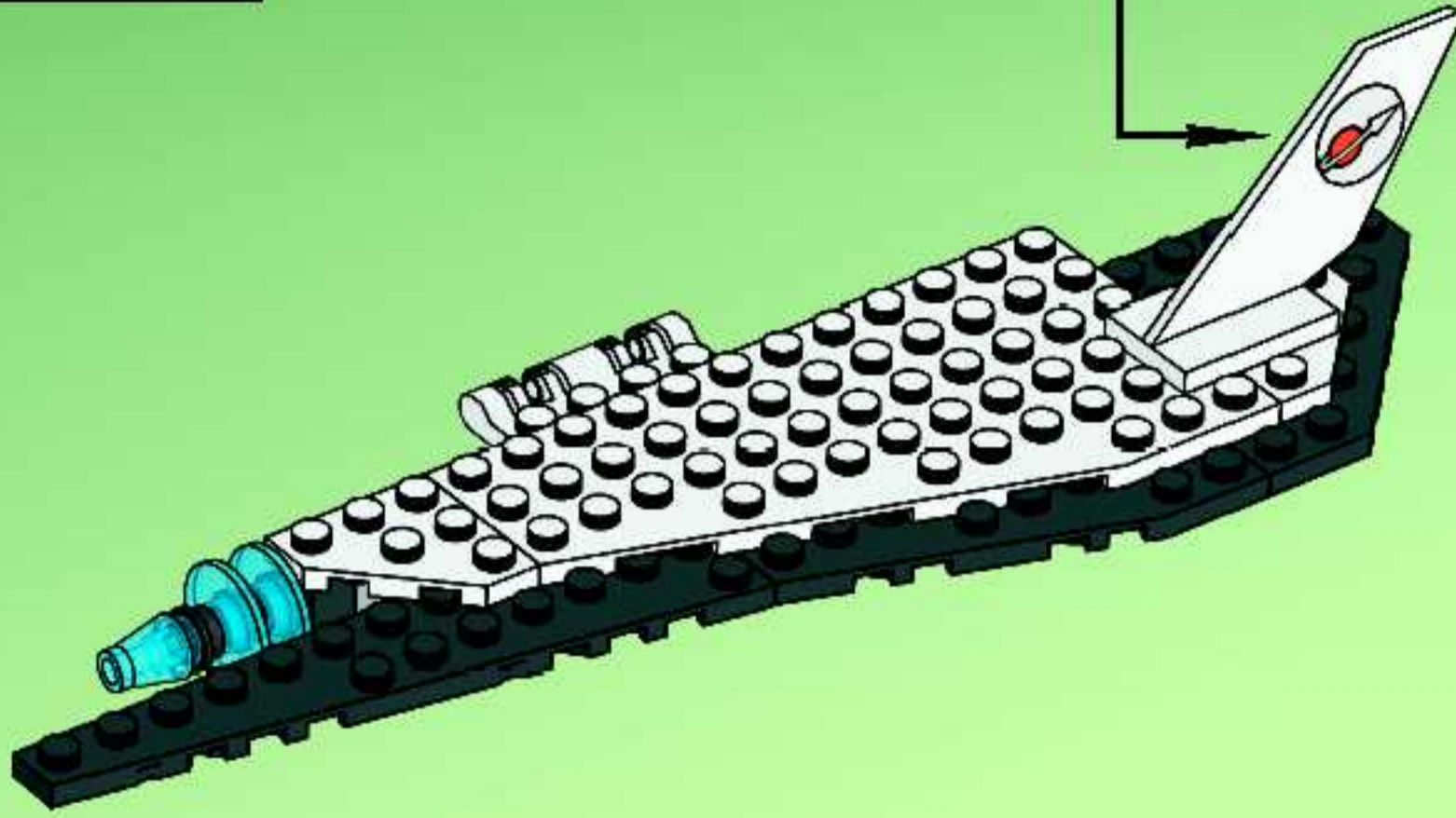


6

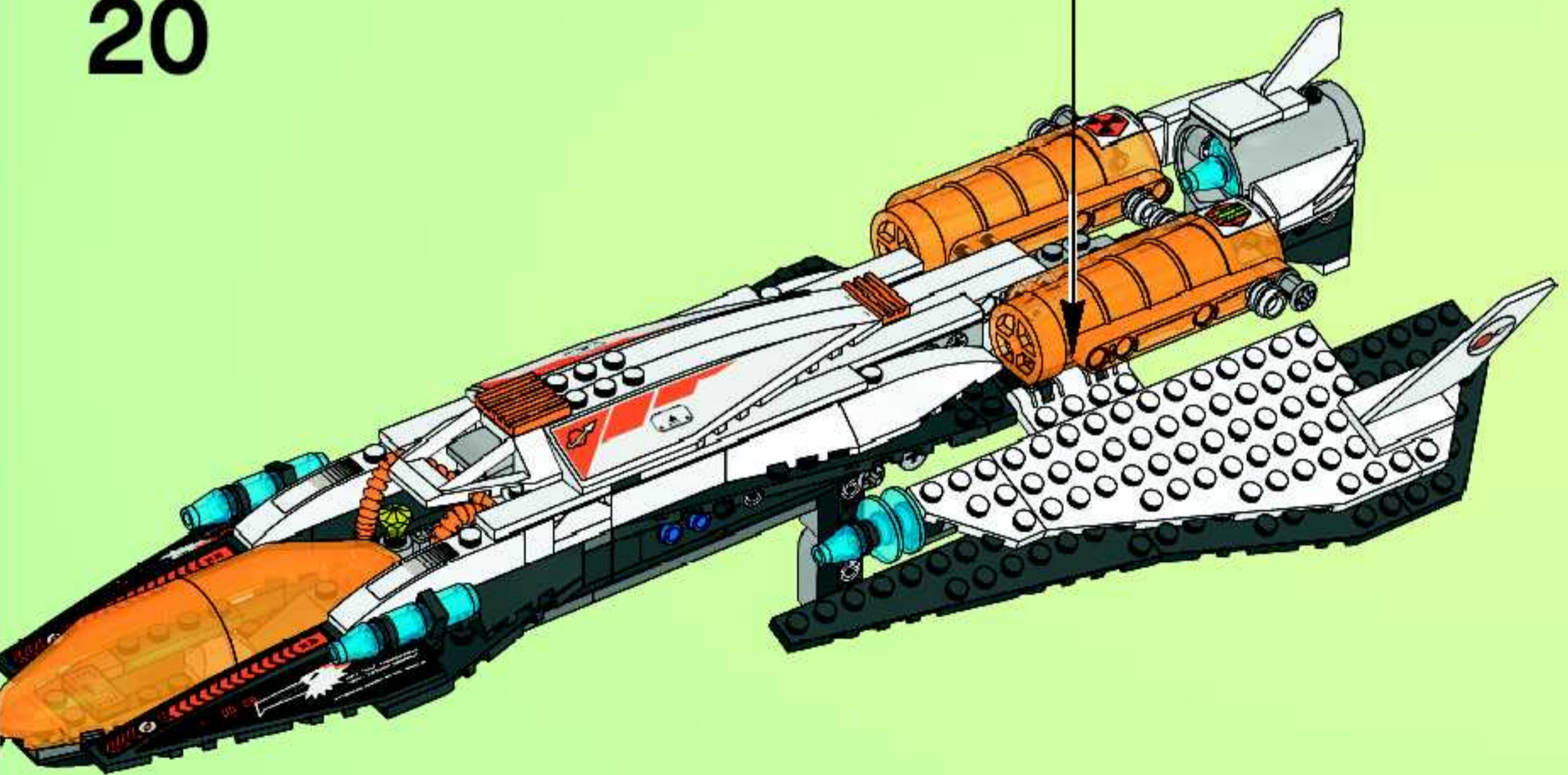


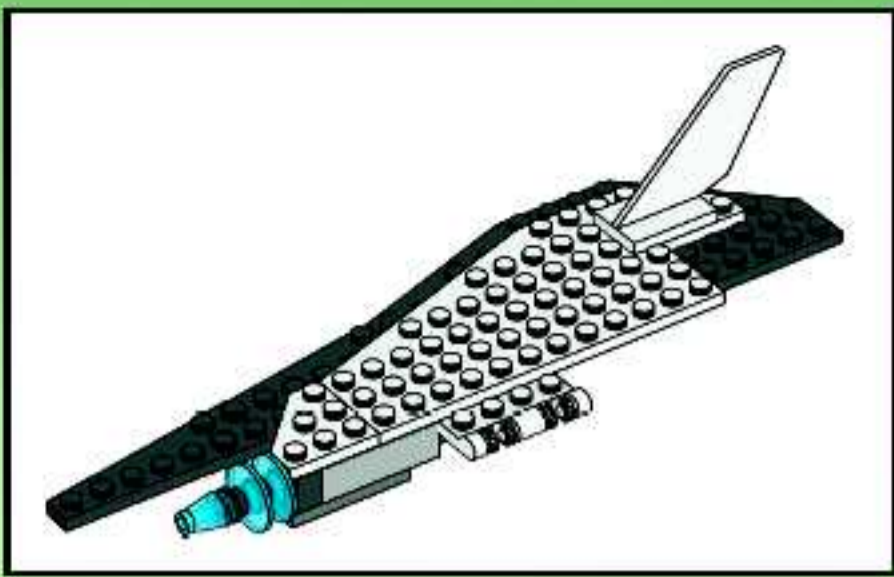


7

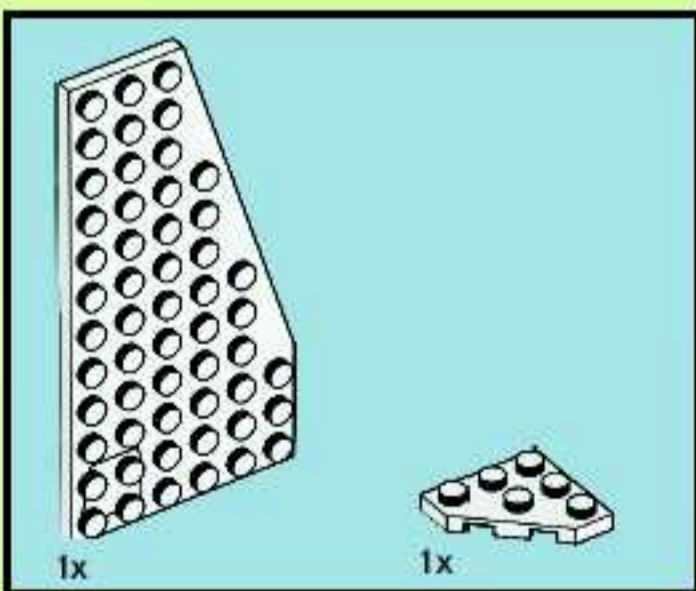


20

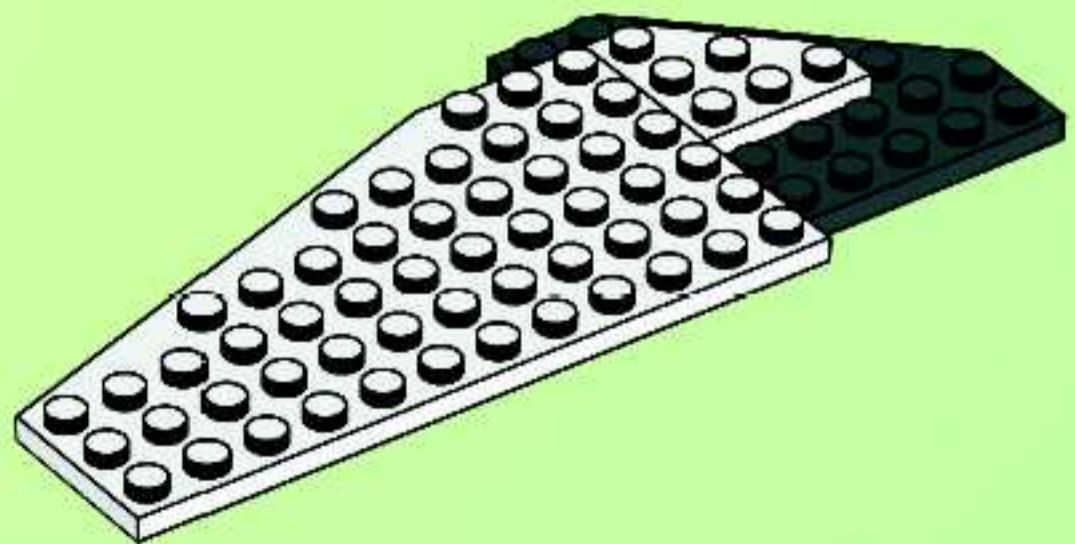


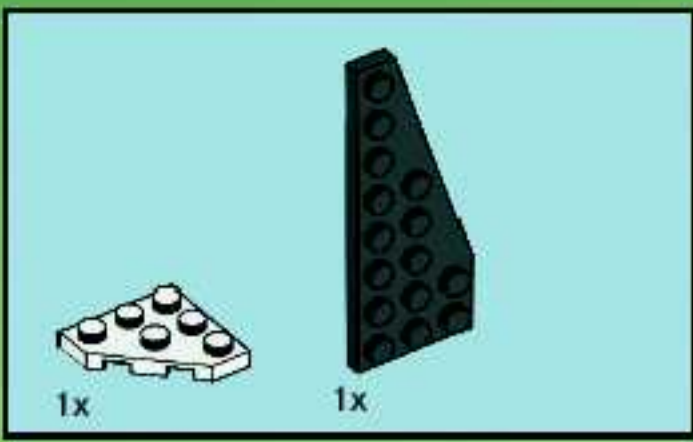


1

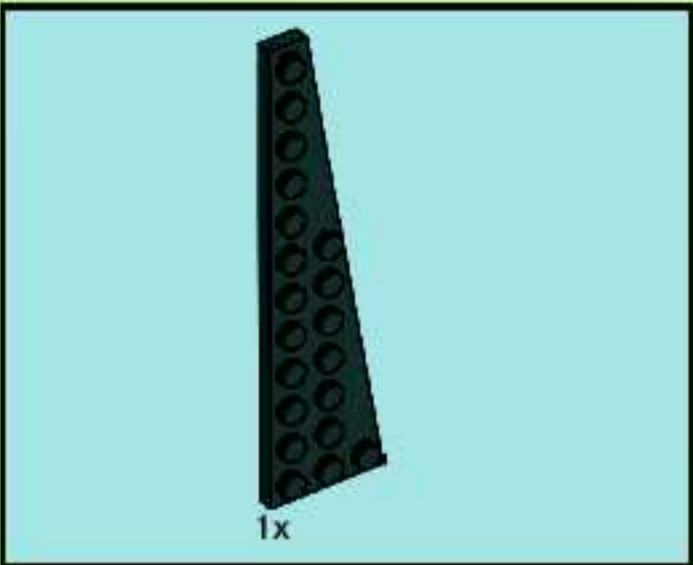
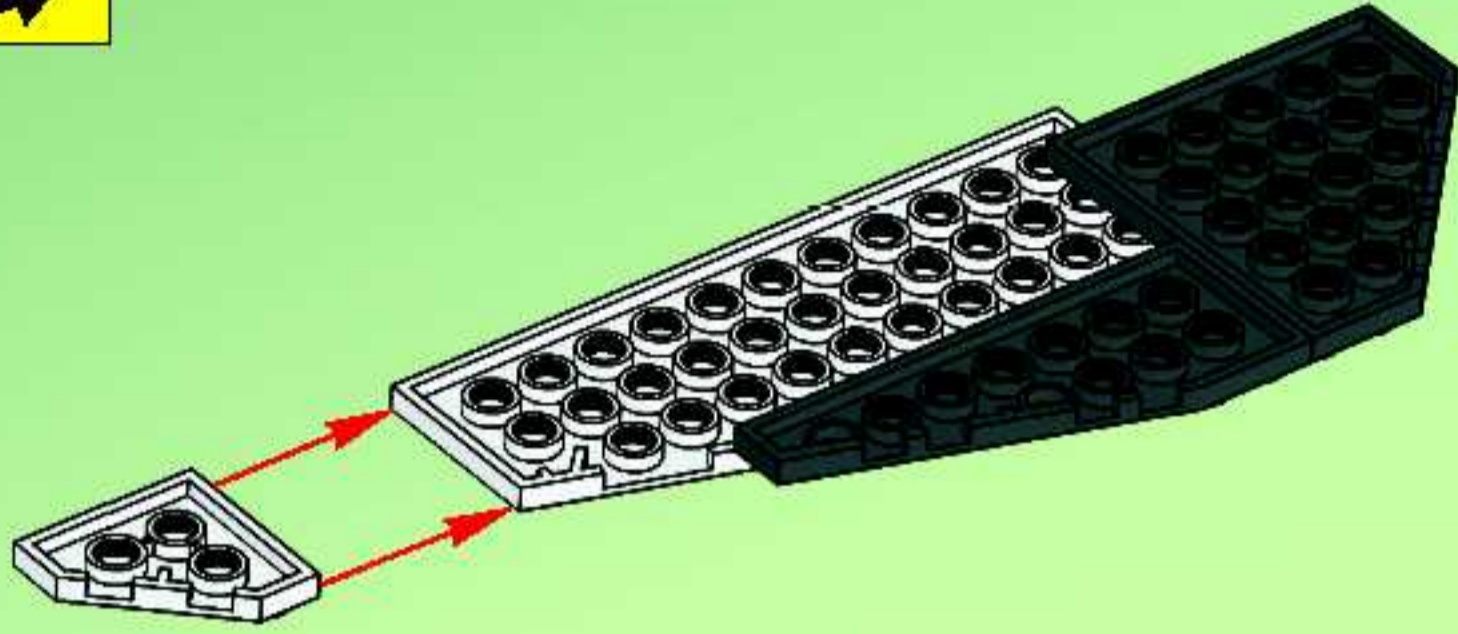


2

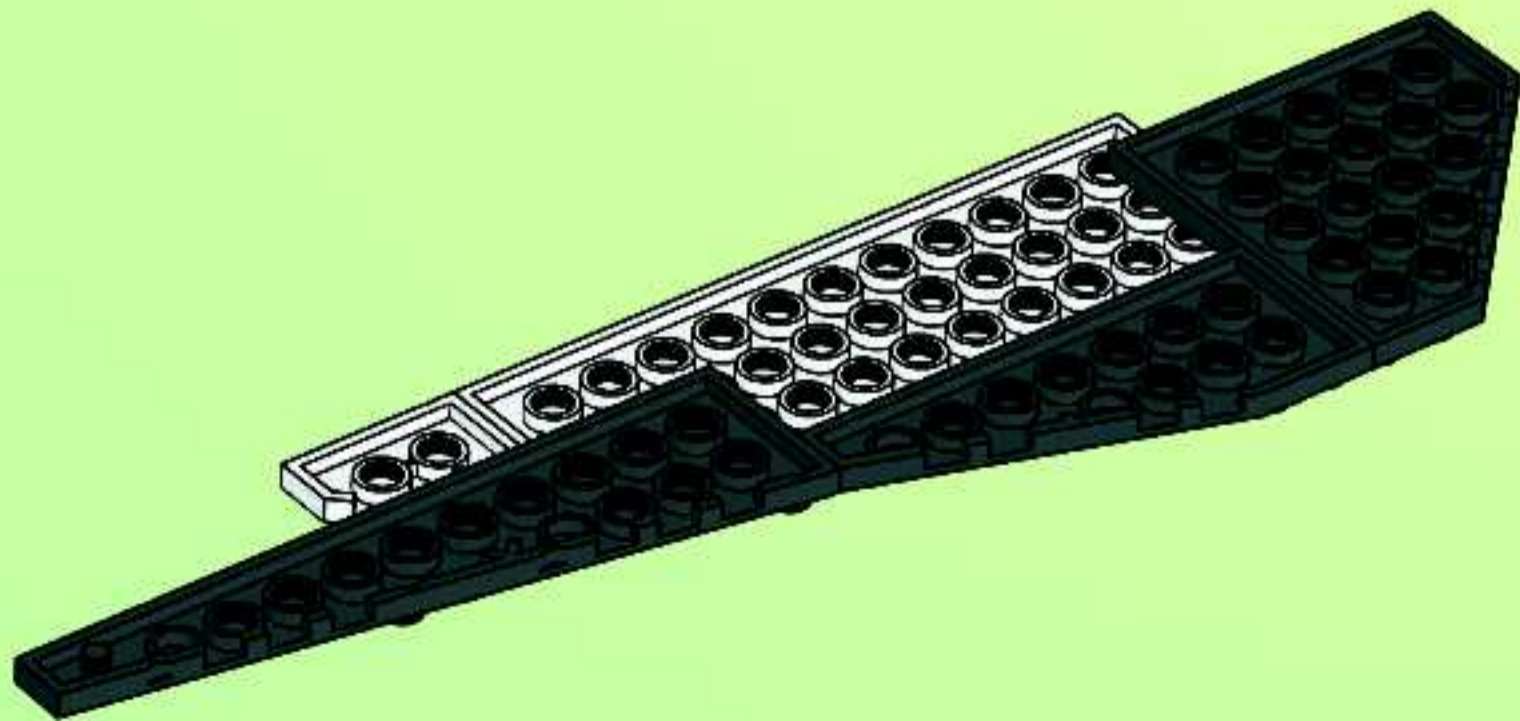


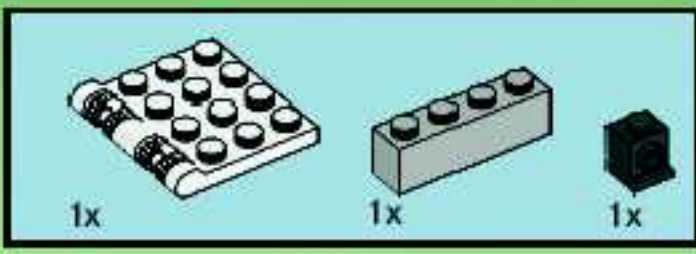


3

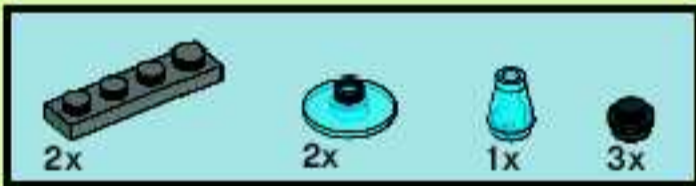
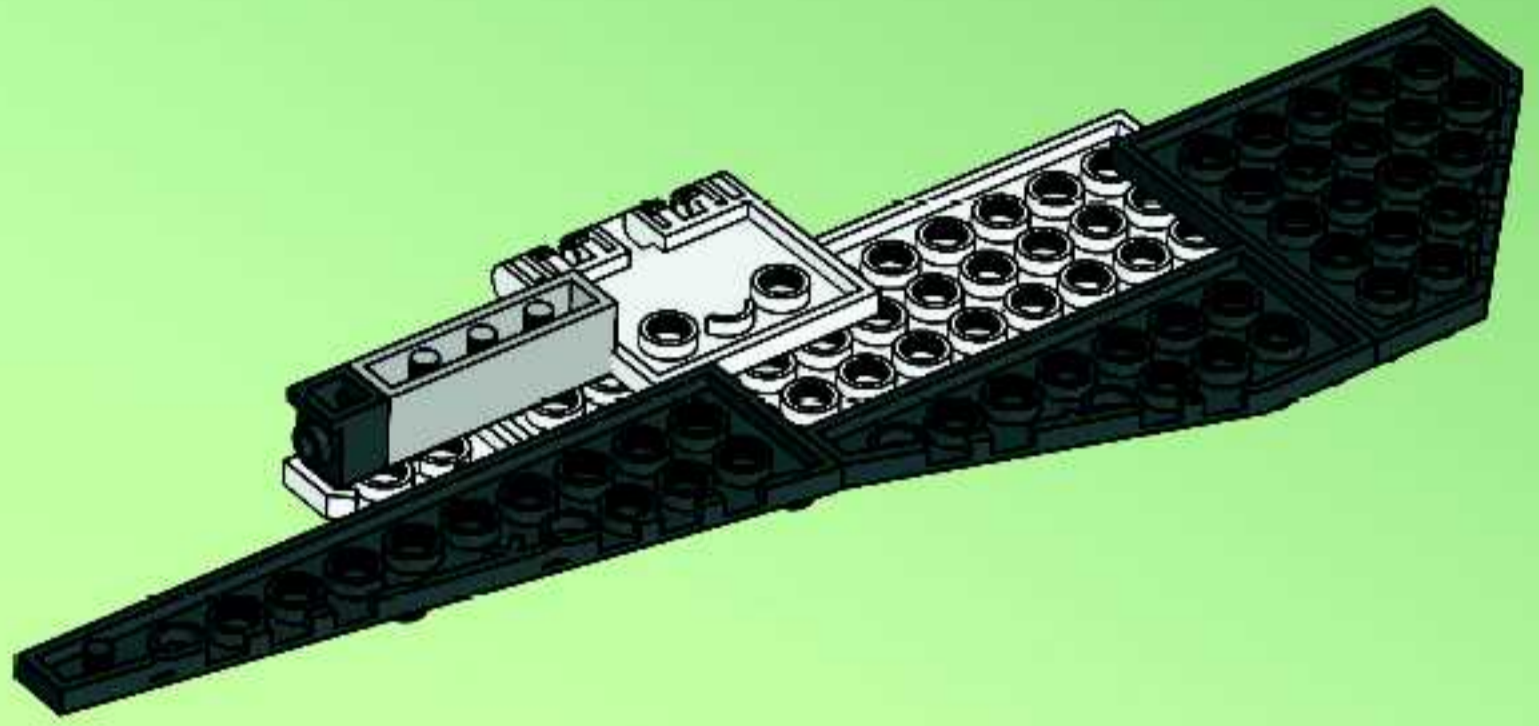


4

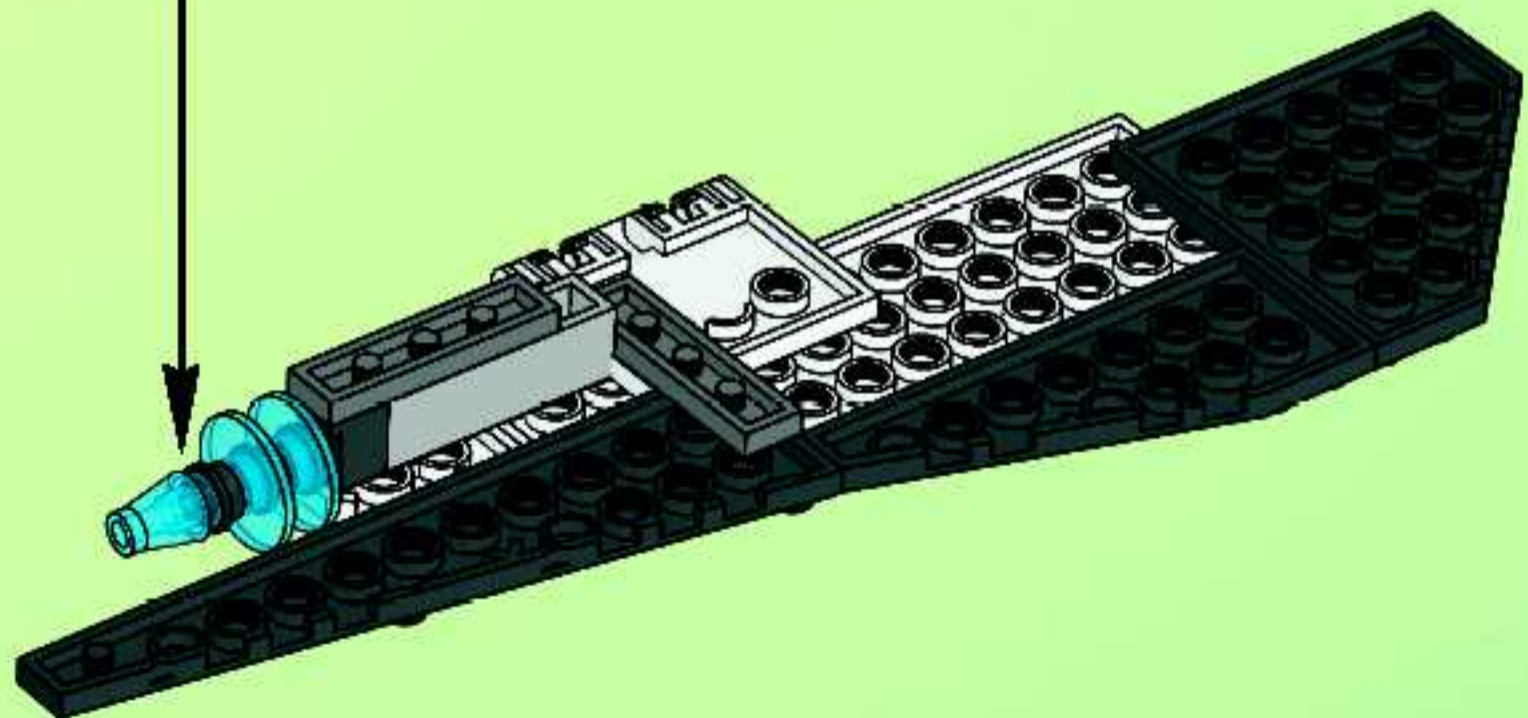
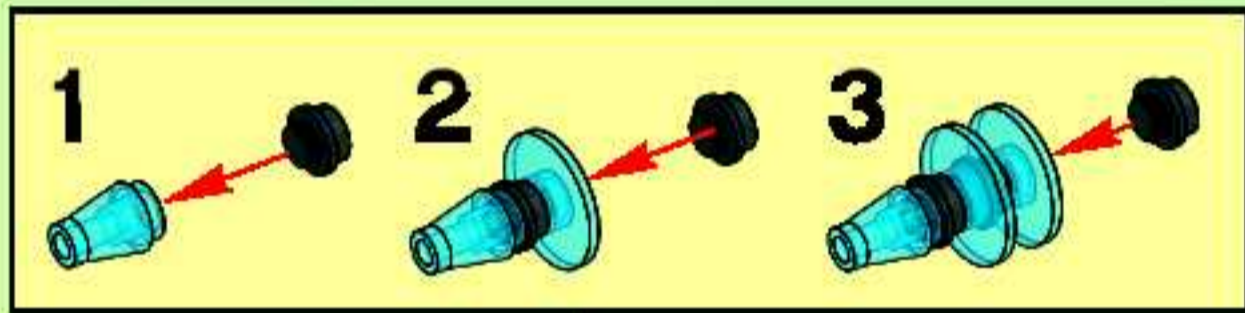


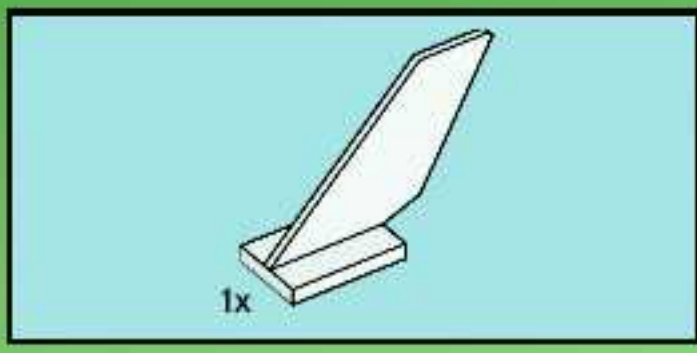


5

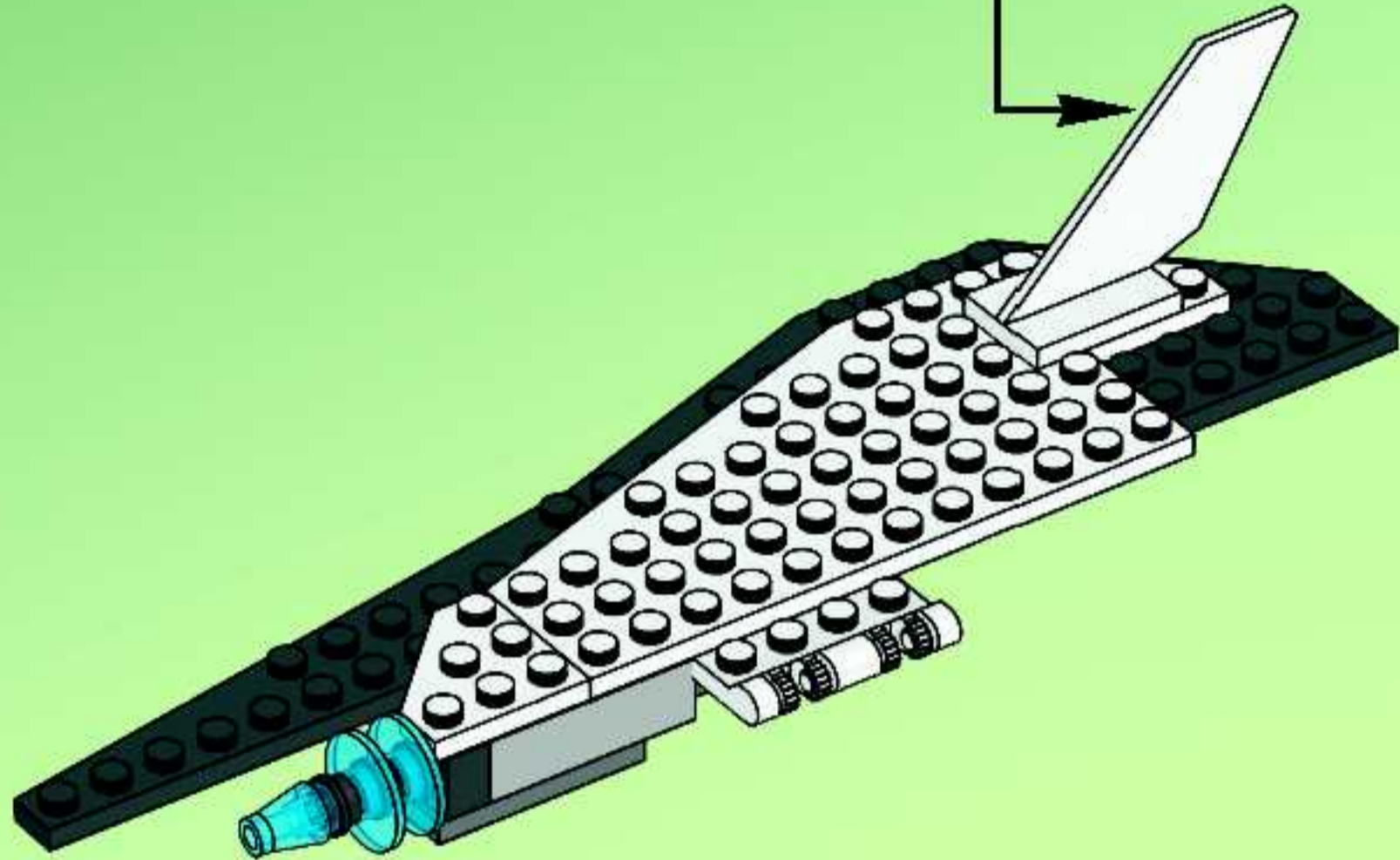


6

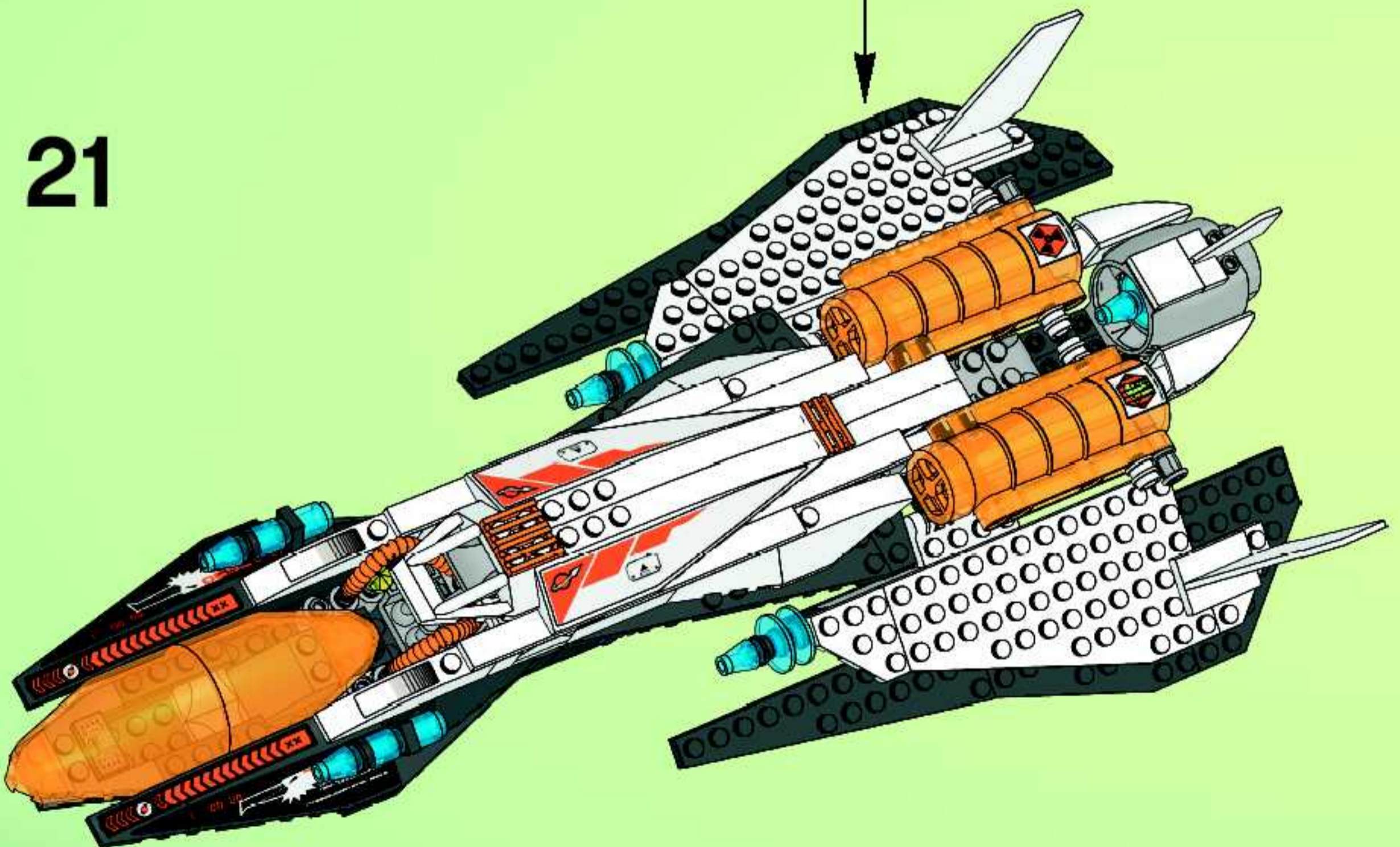


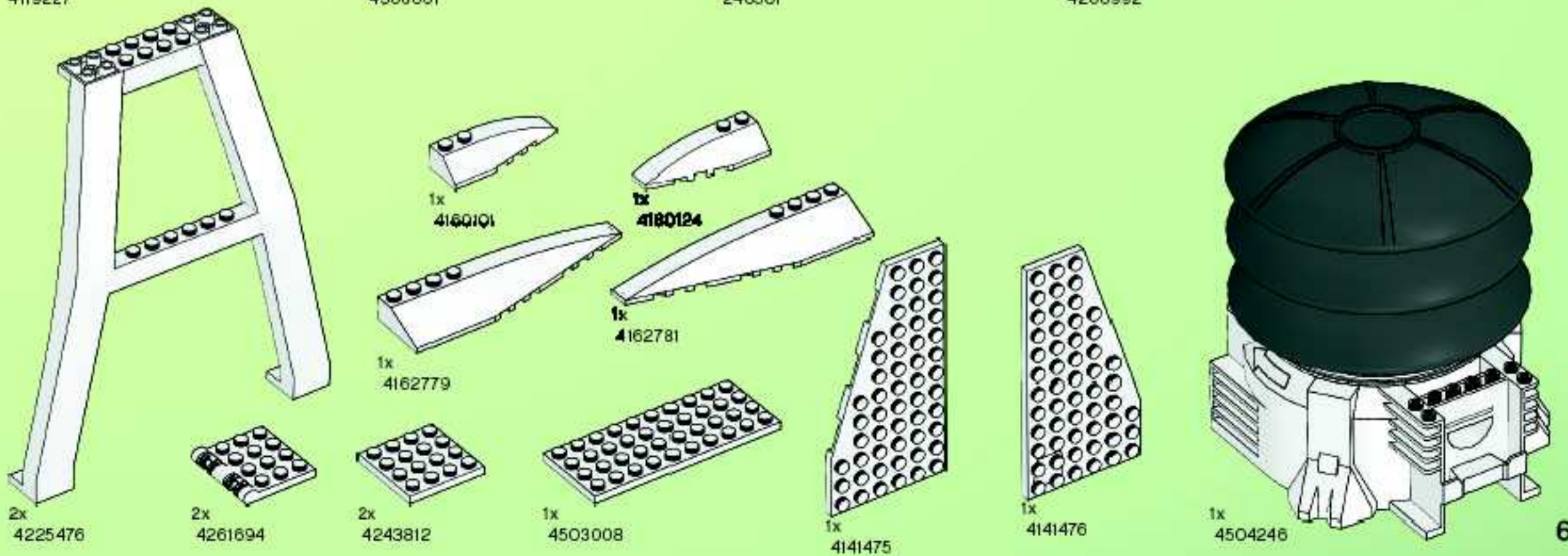
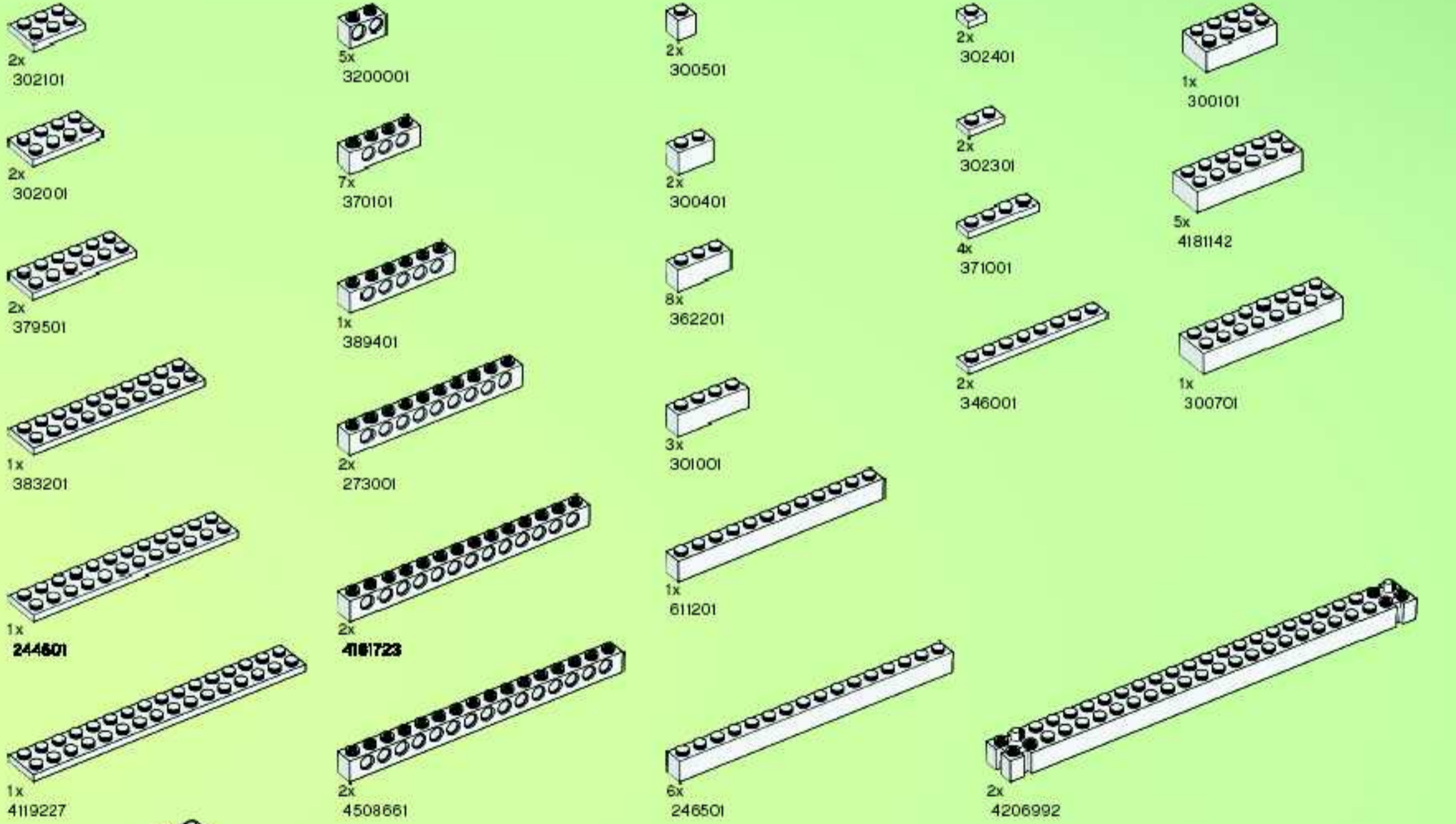


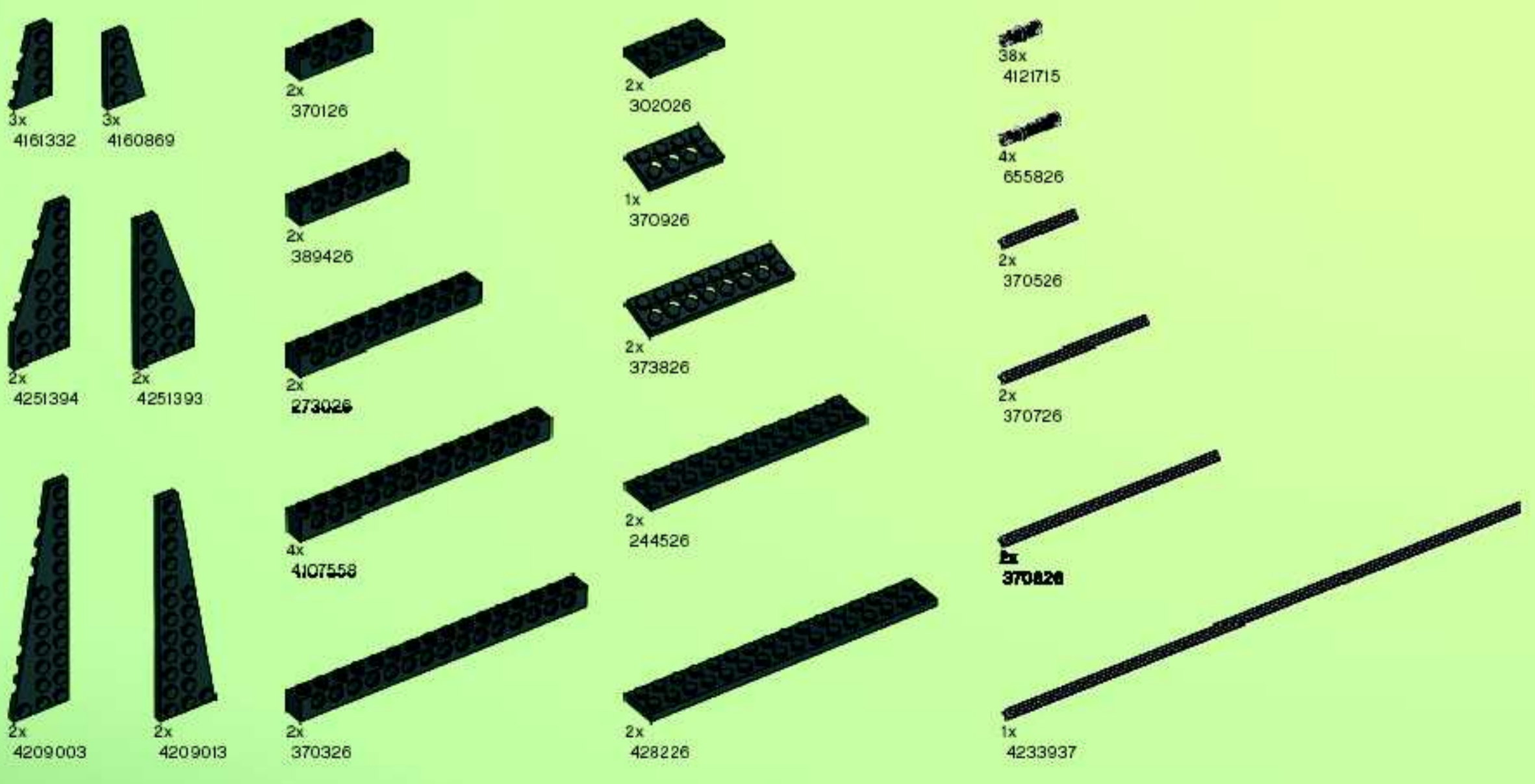
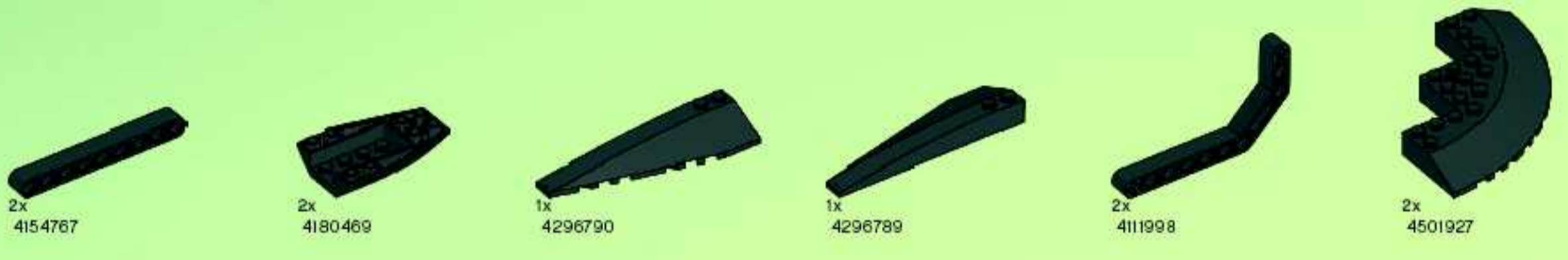
7



21











7697



7690





7692



7694







club™

FREE LEGO Magazine • GRATUIT • GRATIS LEGO Magazin



Join Today!
Abonne-toi
dès aujourd'hui !

Meld je nu aan!
Jetzt anmelden!



  US & Canada only
 1-866-534-6258 / 1-877-518-5346
(en Français)

www.LEGOclub.com

VISIT THE
**WORLD'S BIGGEST
 LEGO® SHOP!**
www.LEGOshop.com

BG27

YES! I want to join the LEGO® Club FREE!

OUI ! Je veux m'abonner au Club LEGO® GRATUITEMENT !

Ja! Ich möchte Mitglied im kostenlosen LEGO Club werden. **Ja!** Ik wil graag GRATIS lid worden van de LEGO Club.

First Name

Prénom

Vorname

Voornaam

Last name

Nom de famille

Familienname

Achternaam

Date of Birth

Date de naissance

Geburtsdag

Geboortedatum

Boy

Garçon

Junge

Jongen

Girl

Fillle

Mädchen

Meisje

Street, No.

Rue

Straße, Hausnr.

Straat, huisnr.

City/County

Ville

Stadt

Woonplaats

State

Prov.

Zip/Postcode

Code Postal

PLZ

Postcode

Country

Pays

Land

Telephone

No de Téléphone

Tele fonnr.

Telefoonnummer

Parent's signature

Signature d'un parent

Underschrift Erziehungsberechtigte/r

Handtekening ouders



Mail to: / Poster à:

LEGO Club

P.O. Box 1157

Enfield, CT USA

06083-1157



Mail to:

LEGO Club

33 Bath Road

Slough SL1 3UF

United Kingdom



Per Post an:

LEGO® Club

Postfach 14 15

D-36243 Niederaula



Stuur op naar:

LEGO® Club

Postbus 40252

3504 AB Utrecht

The English version of the magazine can only be mailed to addresses in the US, Canada, the UK, and Republic of Ireland. Club membership is valid for 2 years and includes free copies of the LEGO Magazine. In the US and Canada please allow up to 6 weeks for delivery of your first magazine. By signing this form you consent the LEGO Club to use your child's data for LEGO mailings. The data will only be used for LEGO mailings and will not be sold, rented or otherwise disclosed to any company outside the LEGO Company except for disclosure to companies acting as our agents to help us provide services requested by the child. This coupon good for one free membership per person, group or organization (photocopies not accepted).

La version française du magazine peut être postée uniquement au Canada. L'abonnement est valide pour 2 ans et inclut des exemplaires gratuits du Magazine LEGO. Aux E.-U. et au Canada, allow 6 semaines pour la livraison initiale. En remplissant ce formulaire, vous consentez à ce que LEGO utilise les informations de votre enfant pour des envois postaux de LEGO. L'information sera utilisée uniquement pour des envois postaux par LEGO et ne sera en aucun cas, vendue, louée, échangée ou divulguée à d'autres compagnies autres que la compagnie LEGO, à l'exception de s compagnies affiliées qui nous procurent des services auxquels le enfant en a fait la demande.

Das deutschsprachige Angebot gilt nur für die Länder D, AU und CH. Die kostenlose Mitgliedschaft beinhaltet die Zusendung des LEGO Magazins und endet nach zwei Jahren. Für die Mitglieder entstehen keine Verpflichtungen. Es kann bis zu drei Monate dauern, bis das erste Magazin zugestellt wird. Mit Ihrer Unterschrift erklären Sie sich einverstanden, dass die Daten Ihres Kindes zum Zweck einer LEGO Club-Mitgliedschaft von der LEGO Gruppe gespeichert werden. Die Daten werden vertraulich behandelt und nicht an Dritte weitergegeben, außer an Dienstleister des LEGO Clubs. Wenn Sie außer vom LEGO Club keine weiteren Informationen von der LEGO Company bekommen möchten bitte hier ankreuzen:

Door dit formulier te tekenen geeft u de LEGO Club toestemming om bovenstaande gegevens te gebruiken voor het toesturen van LEGO mailings. Uw gegevens worden uitsluitend gebruikt voor mailings van LEGO en zullen niet worden verkocht, verhuurd of op welke wijze dan ook verstrekt aan derden buiten de LEGO Groep, uitgezonderd de organisaties die namens ons optreden om de service te verlenen waar uw kind om gevraagd heeft.

Win! Gagne! 当たります Gewinne!

Win LEGO products

We would like to know what you think about your new LEGO product. Log on to the web address below for further instructions.

Gagne des produits LEGO

Nous aimerions savoir ce que tu penses de ton nouveau produit LEGO. Tu obtiendras davantage d'informations en visitant le site Internet indique ci-dessous.

Gewinne LEGO produkte

Wir sind sehr an deiner Meinung über dein neues LEGO Produkt interessiert. Gehe einfach zu der unten angegebenen Webadresse – dort findest du weitere Informationen.

Estimado usuario LEGO

Al contestar algunas preguntas en inglés, francés, alemán o japonés, en el sitio www.acnielsen.aim.dk/lego, podrás participar en el sorteo de algunos valiosos premios LEGO.

Caro Consumidor da LEGO

Ao responder a algumas perguntas em Inglês, Francês, Alemão ou Japonês no endereço www.acnielsen.aim.dk/lego irá participar num concurso para ganhar valiosos prémios da LEGO.

Kedves ifjú LEGO Vásárló

Ha ellátogatsz a www.acnielsen.aim.dk/lego honlapra és ott angol, francia, német vagy japán nyelven megválaszolsz néhány kérdést, akkor részt veszel egy versenyben, amelyben értékes LEGO díjakat nyerhetsz.

抽選でLEGO製品が当たります

私たちは、皆さんがお買い求めのLEGO製品についてどんな感想をお持ちか、知りたいと思っています。質問に答えて、楽しいLEGO製品の抽選に応募しませんか。アンケートの回答には、ほんの3分ほどしかかかりません！詳しくは、以下のウェブアドレスまでアクセスしてください。



www.acnielsen.aim.dk/LEGO



Any questions regarding your new LEGO product, please contact:

Customer Service | Kundenservice

Service Consommateurs

Servicio Al Consumidor at

www.lego.com/service or dial

              :

00800 5346 5555

  :

1-800-422-5346



1690



1691



1692



1697



1698



1694



1695



marsmission.lego.com