

トクシュブタイ

LEGO

# LEGO BIONICLE

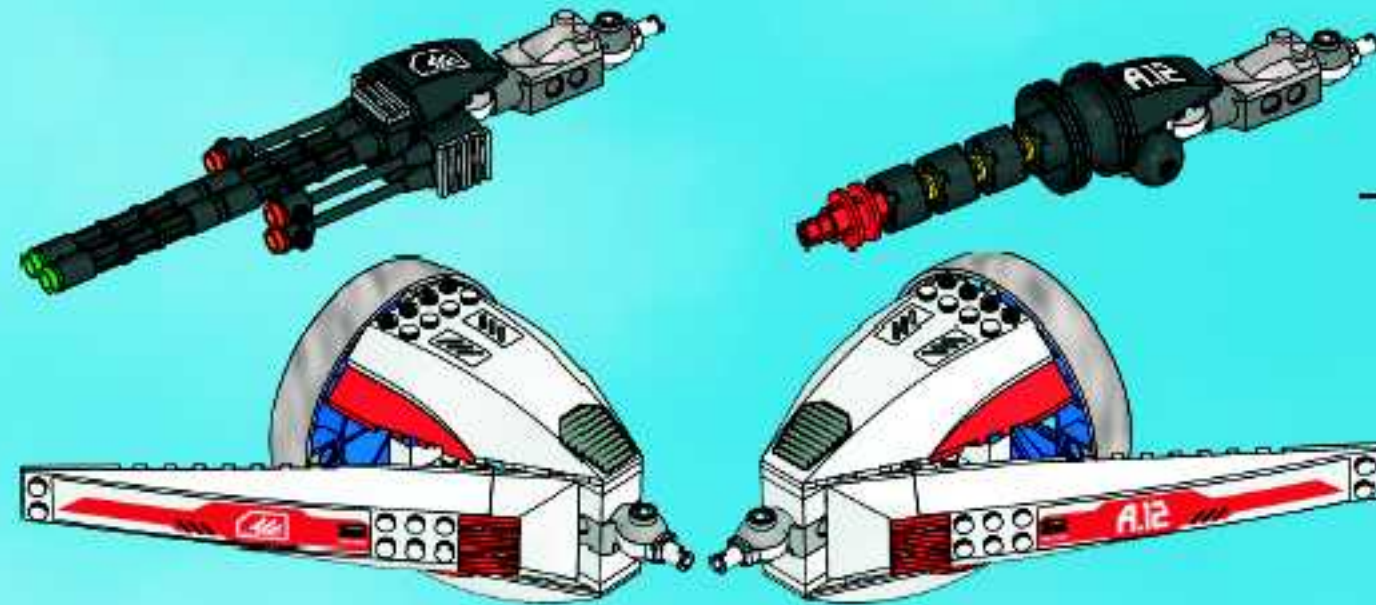
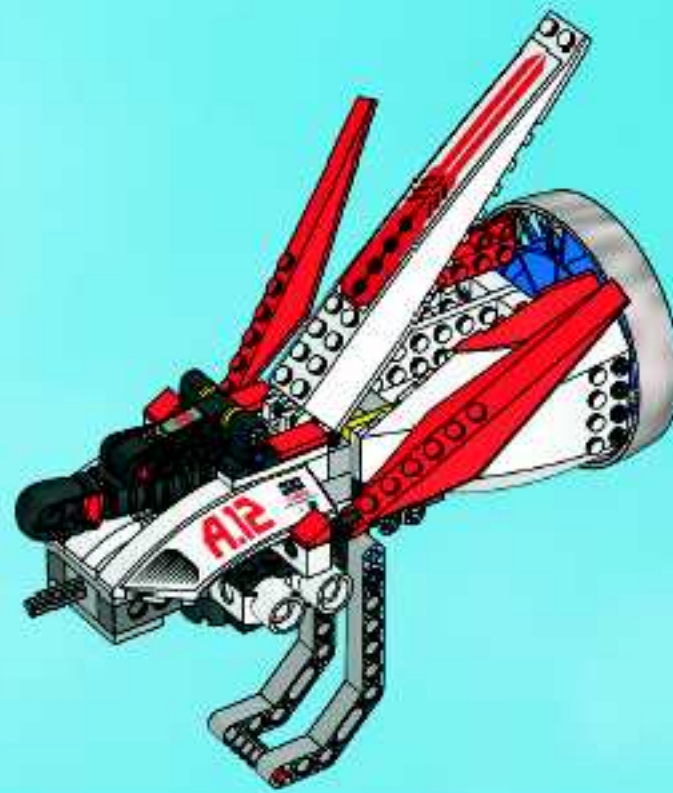


トクシュブタイ

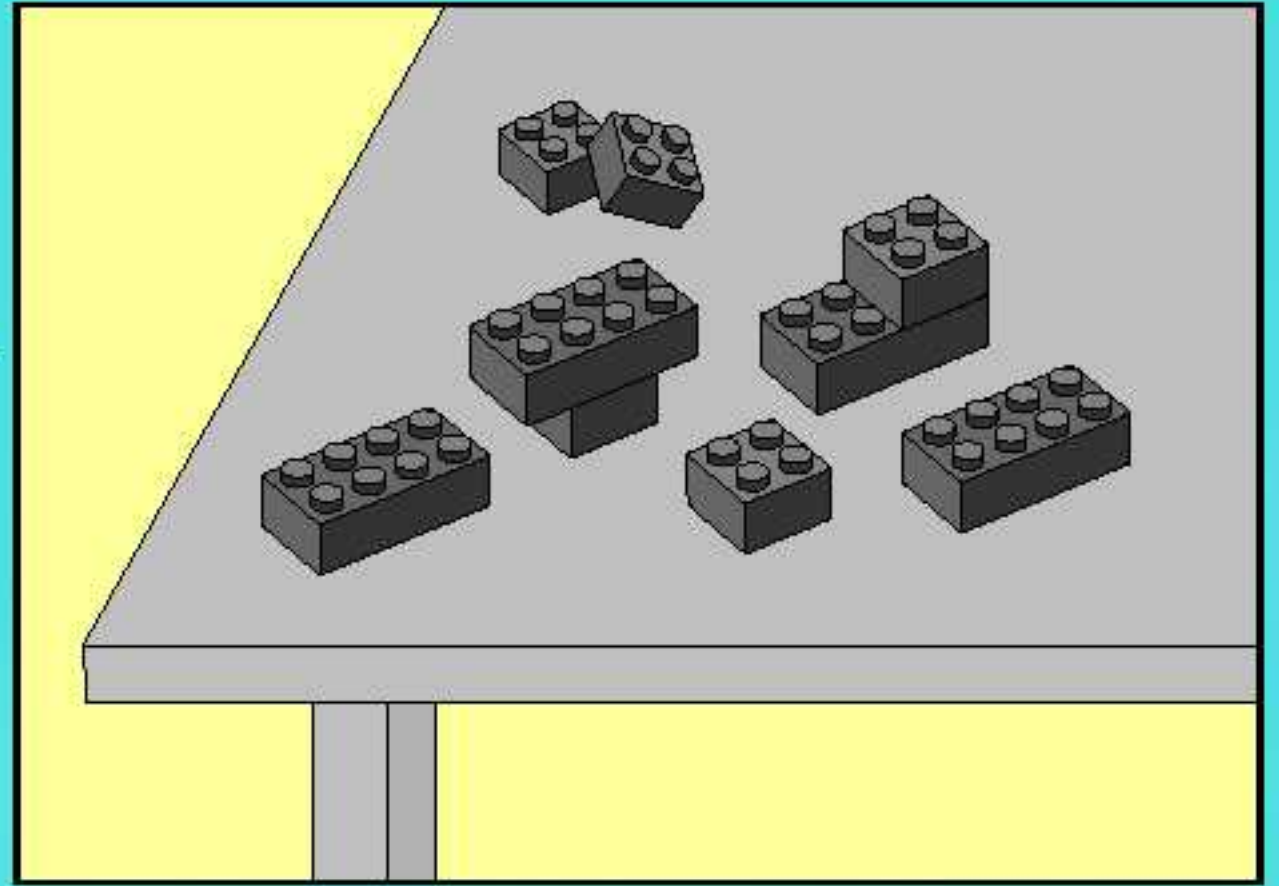
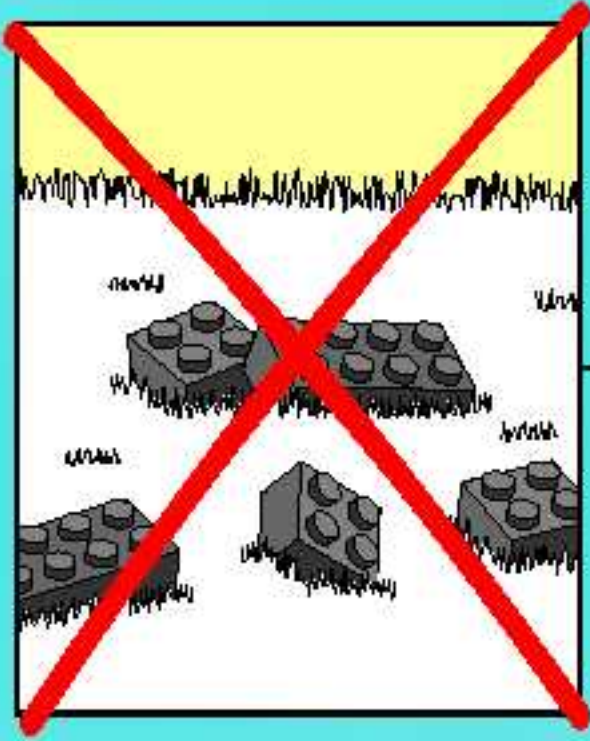
金

8106



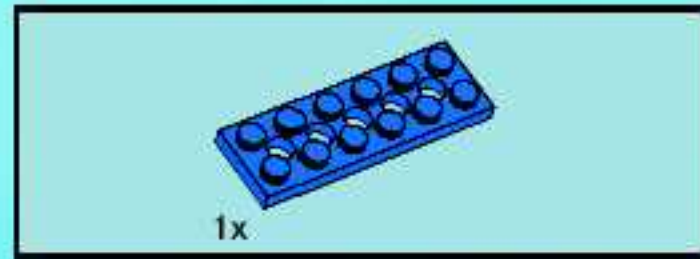
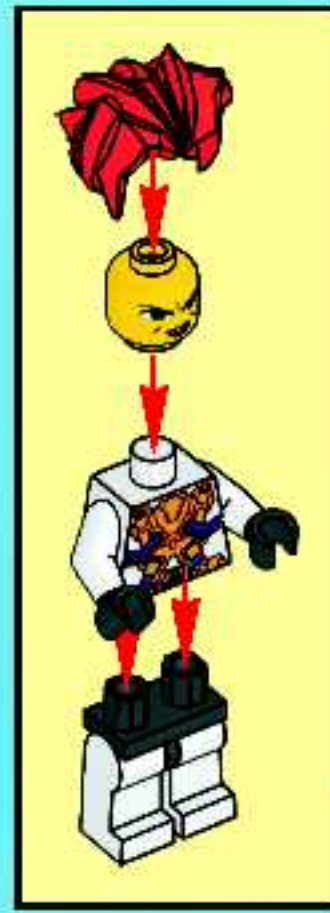
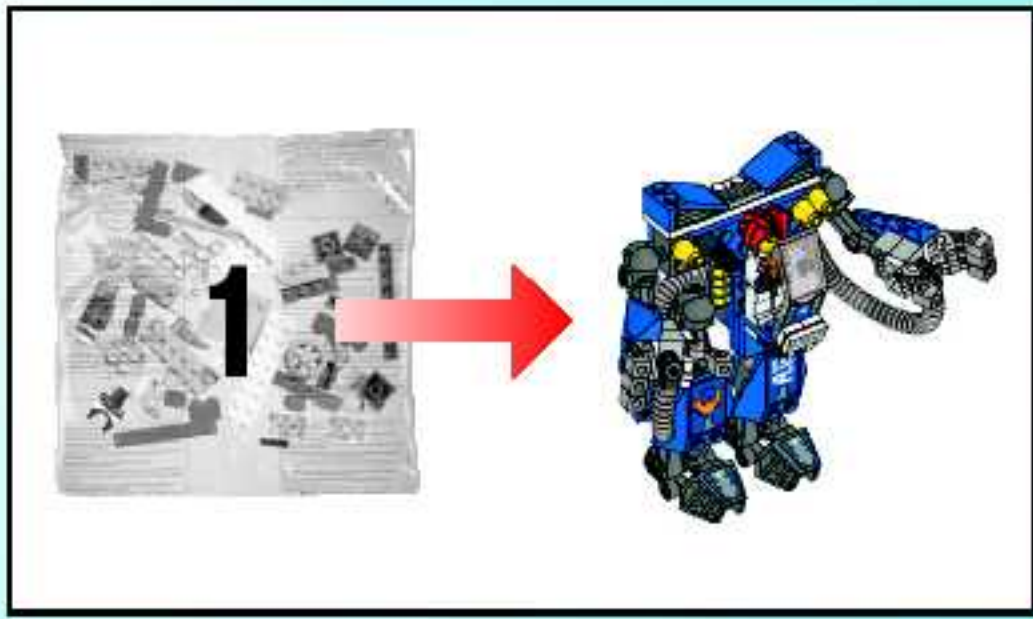


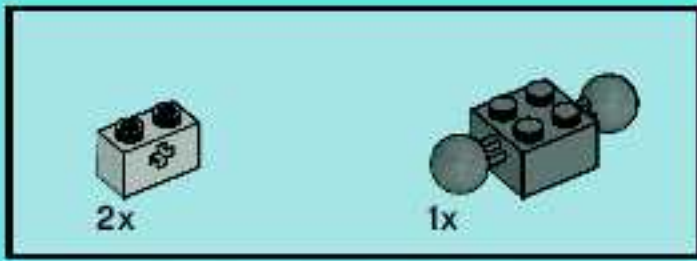
1



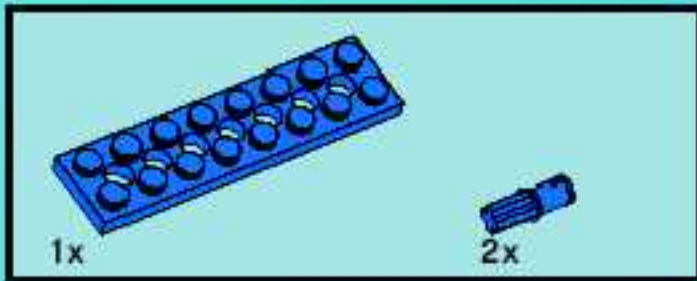
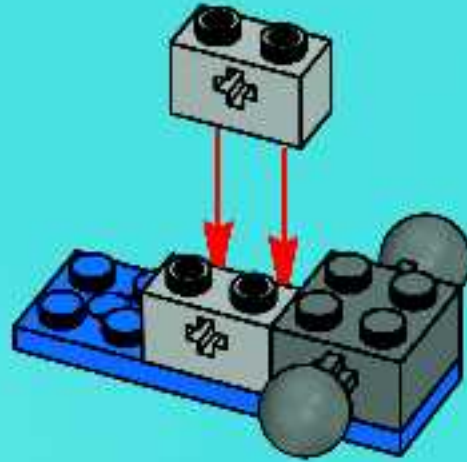
2



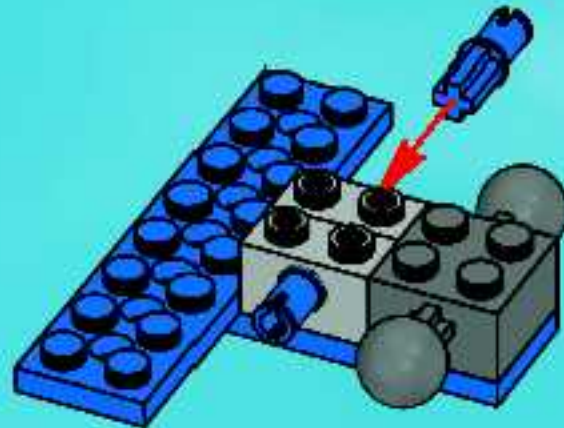




2

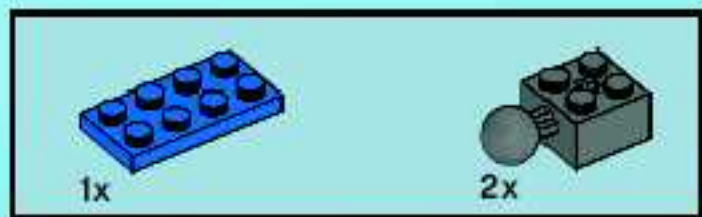
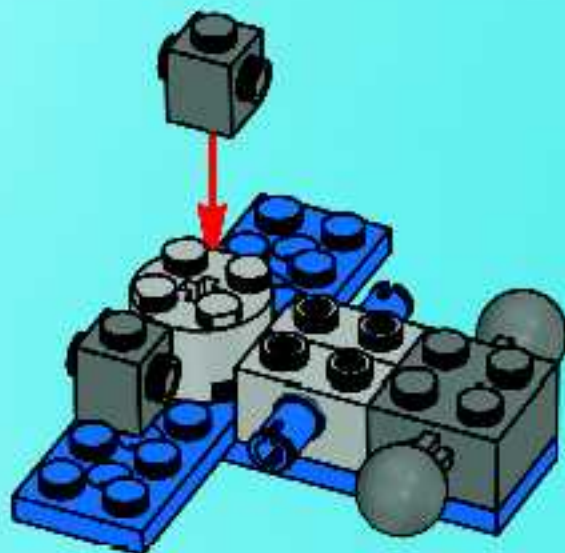


3

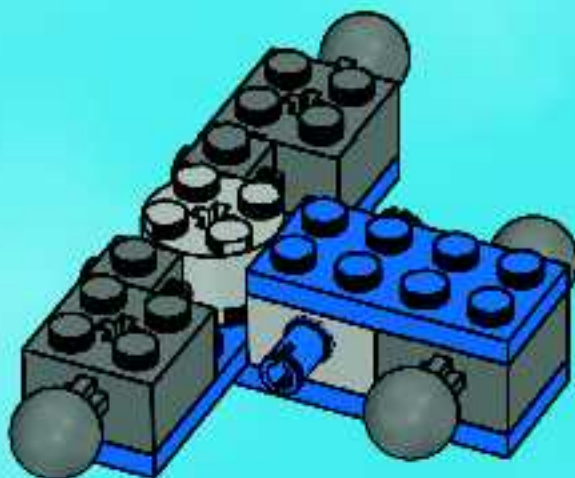


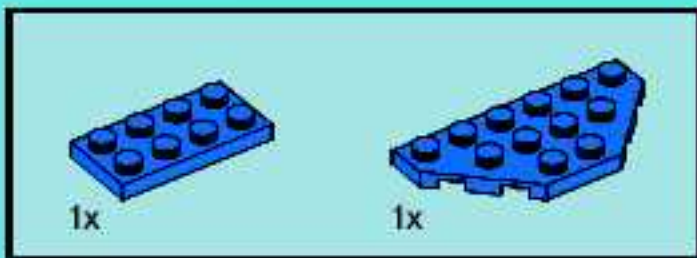


4

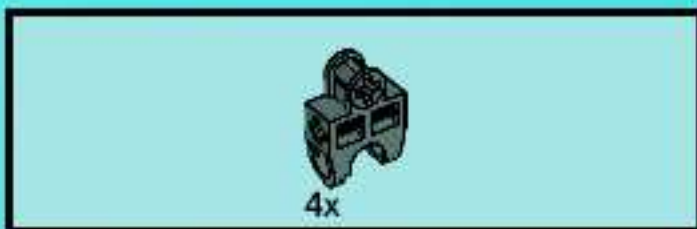
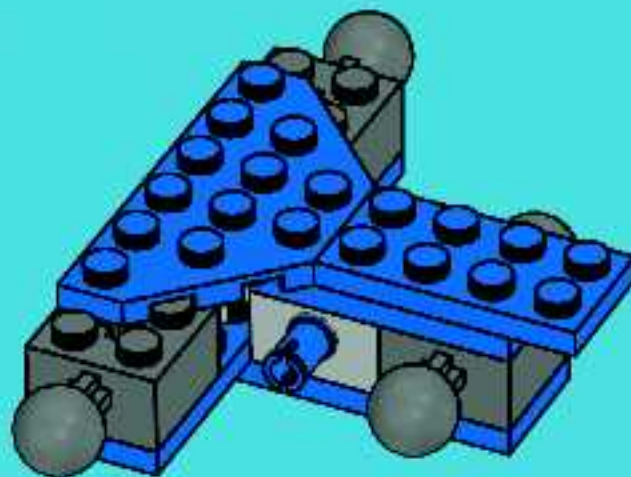


5

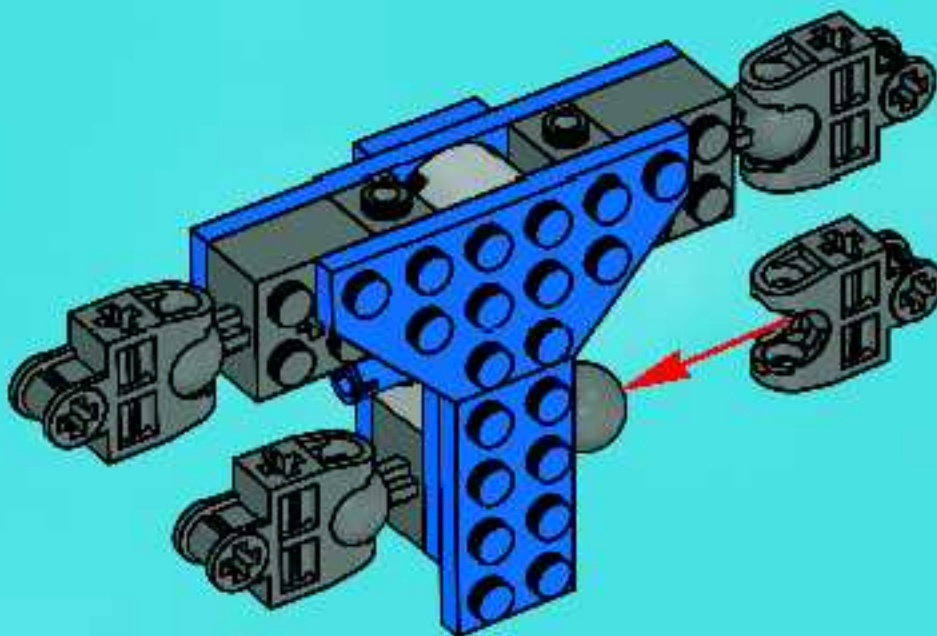




6

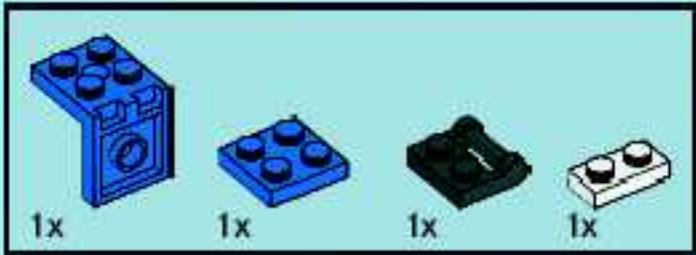
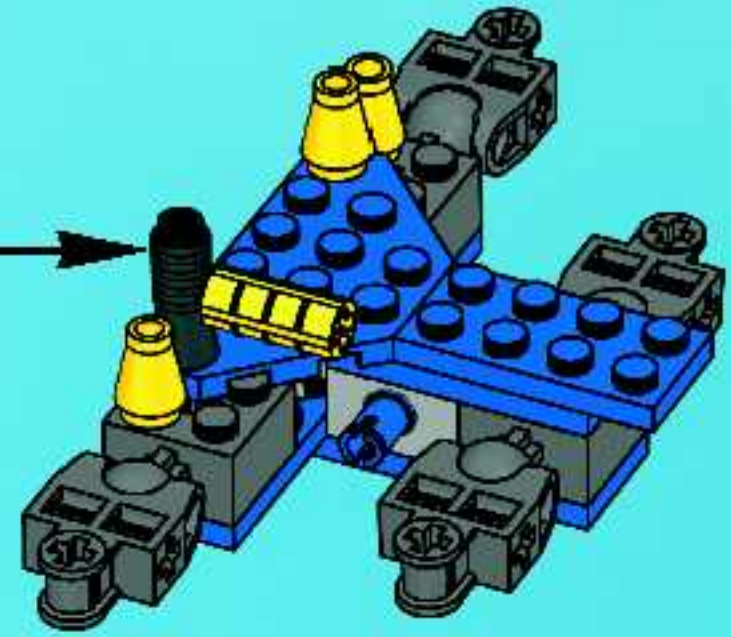
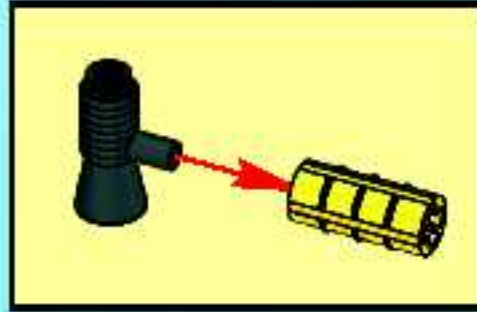


7

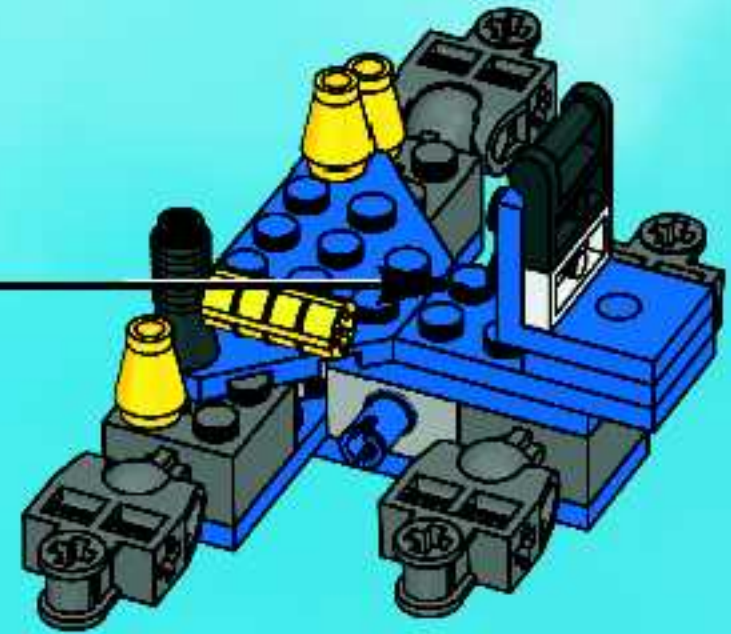
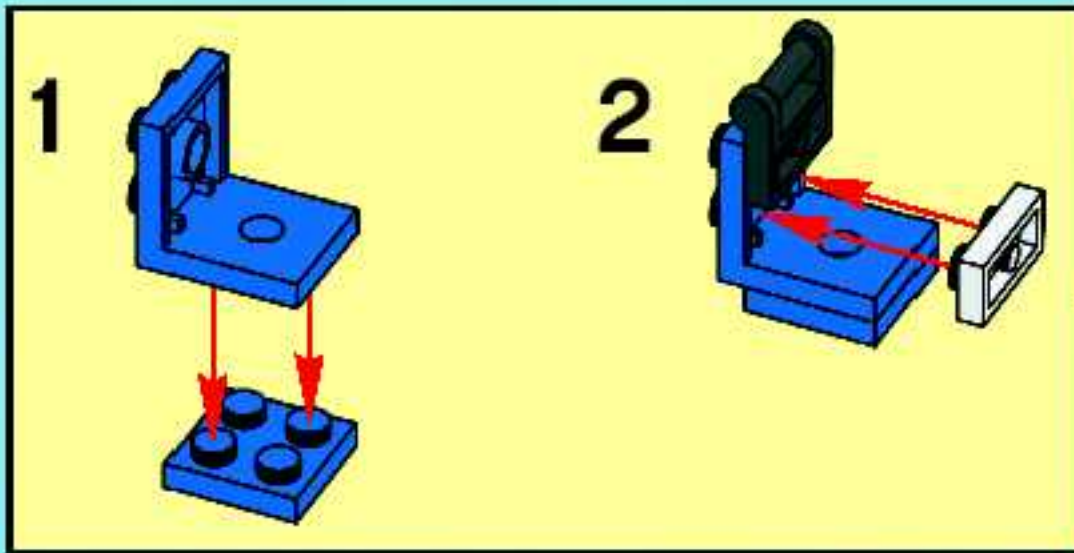




8



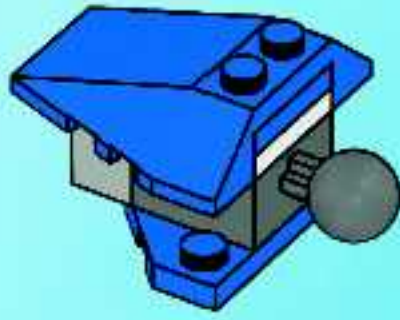
9



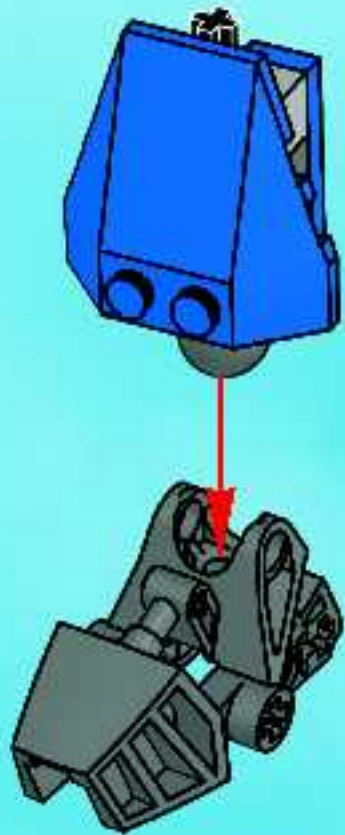




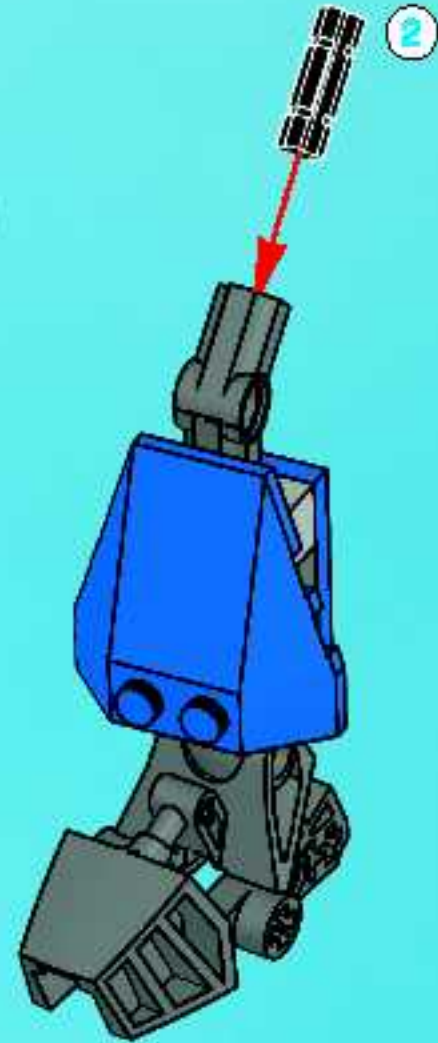
4



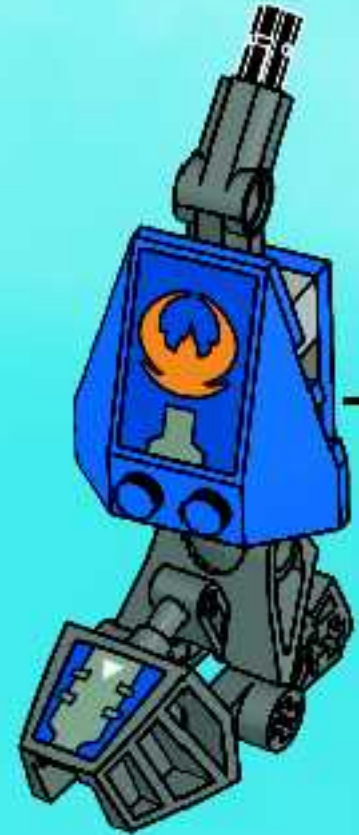
5

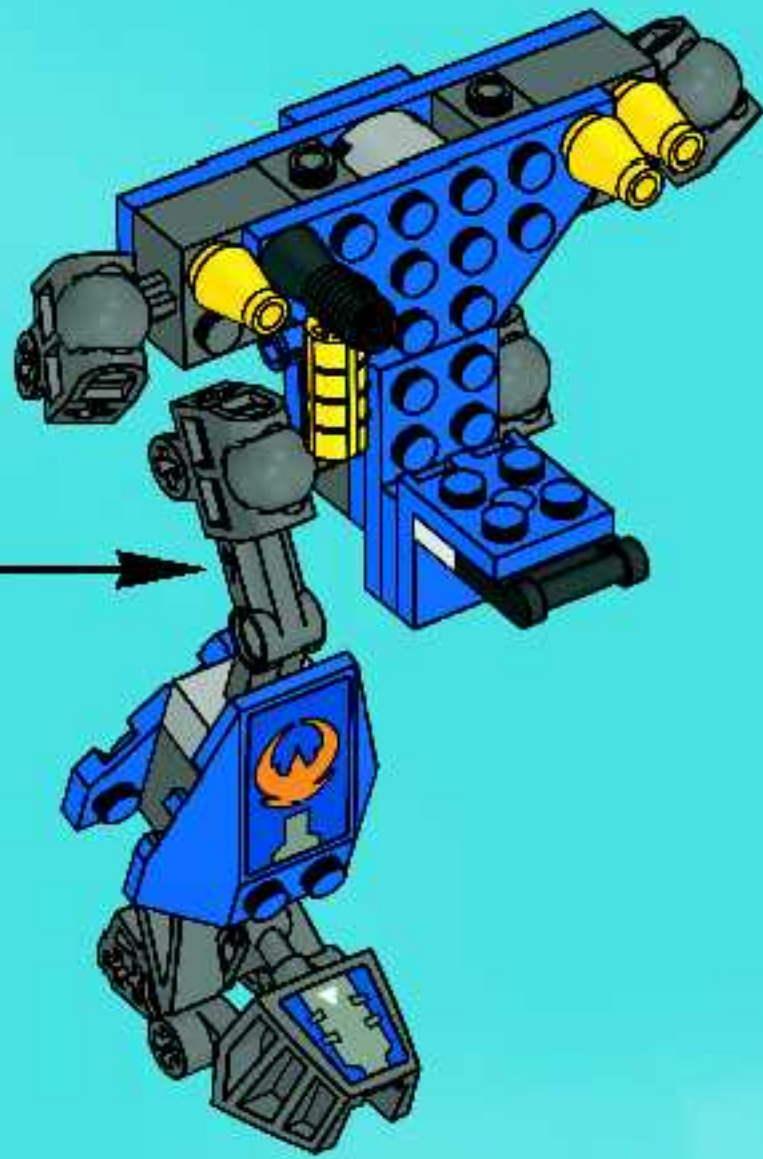


6



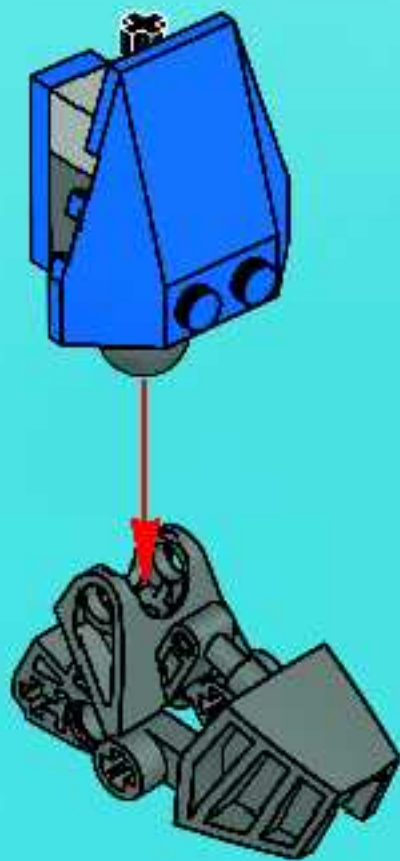
7



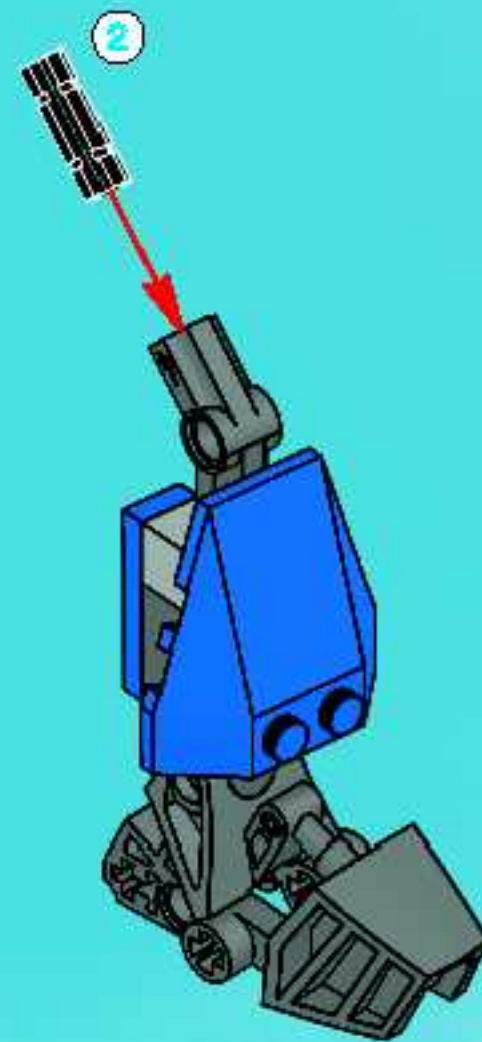




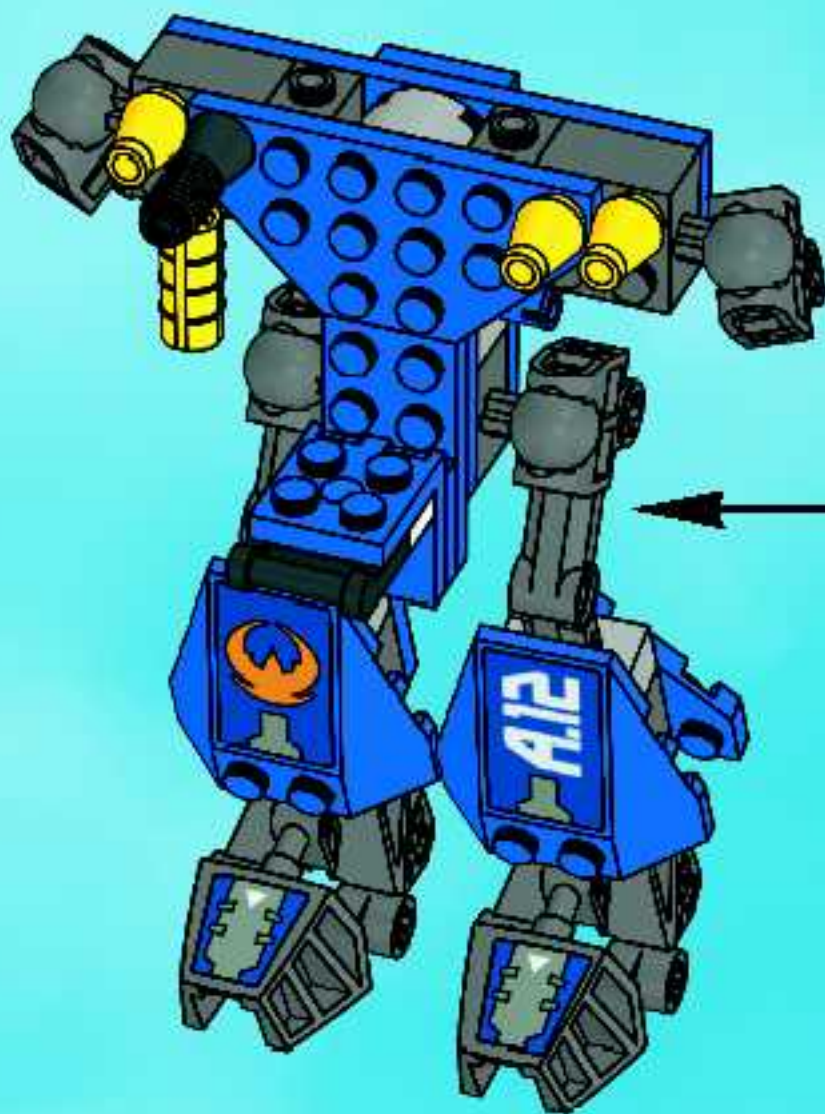
5

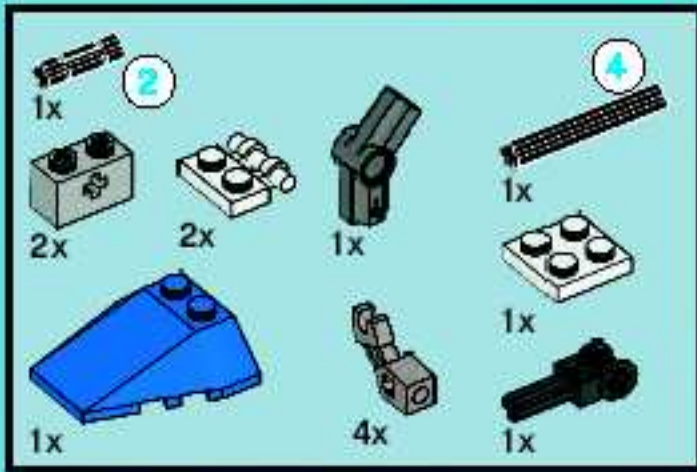
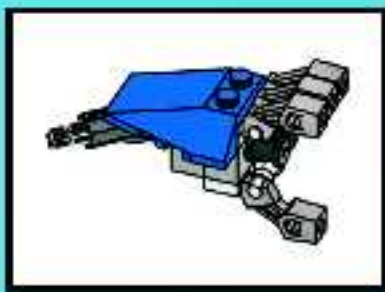


6



7



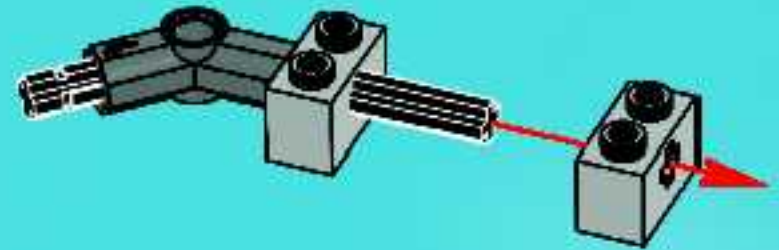


12

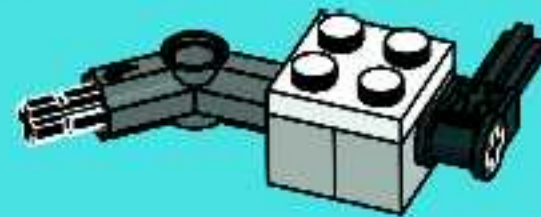
1



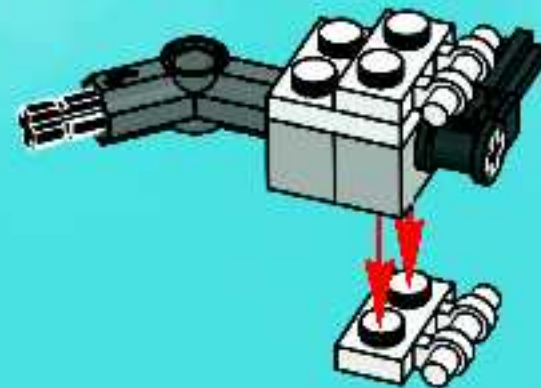
2



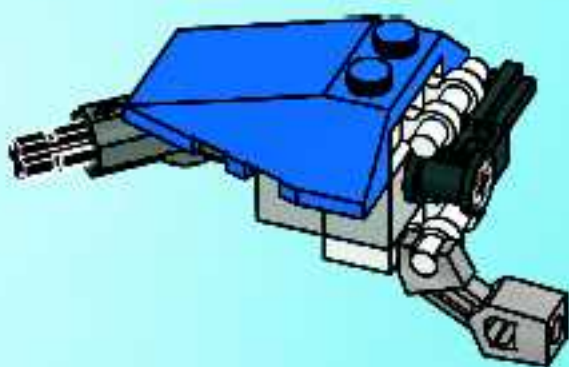
3



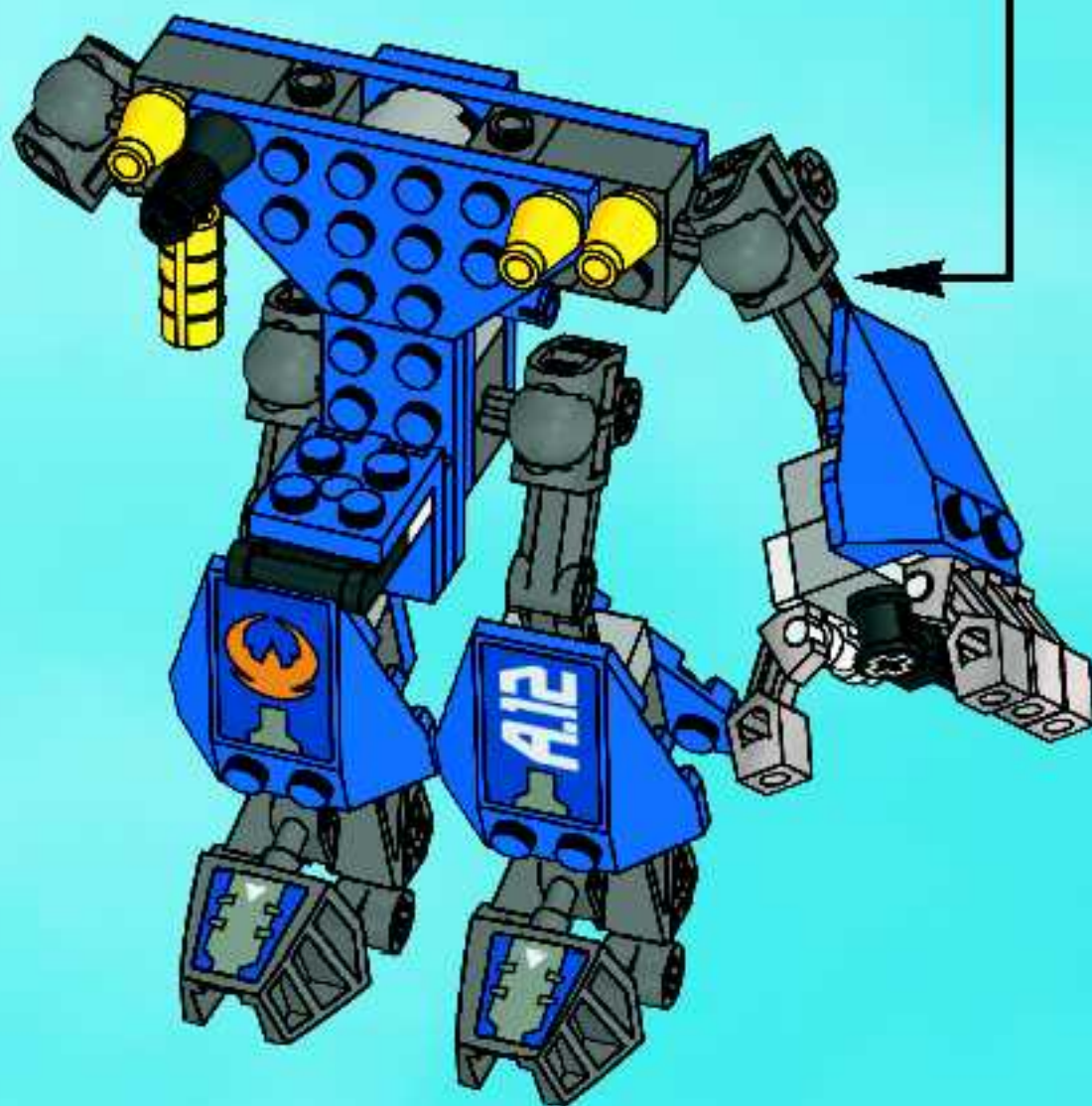
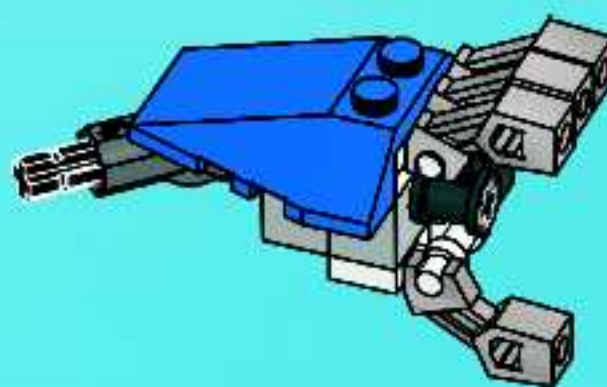
4



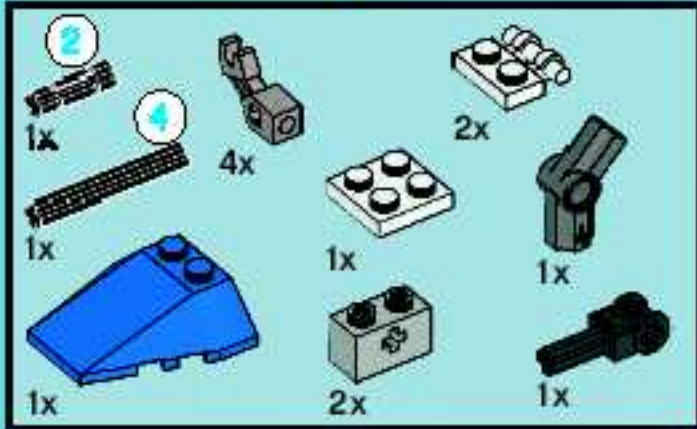
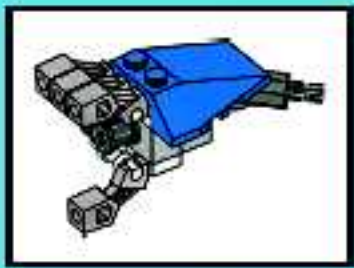
5



6

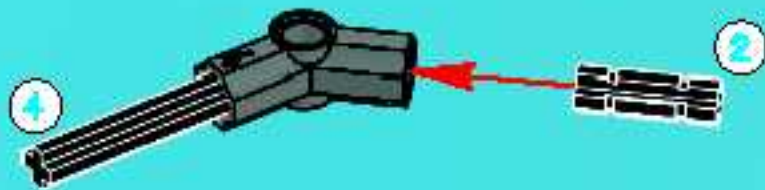




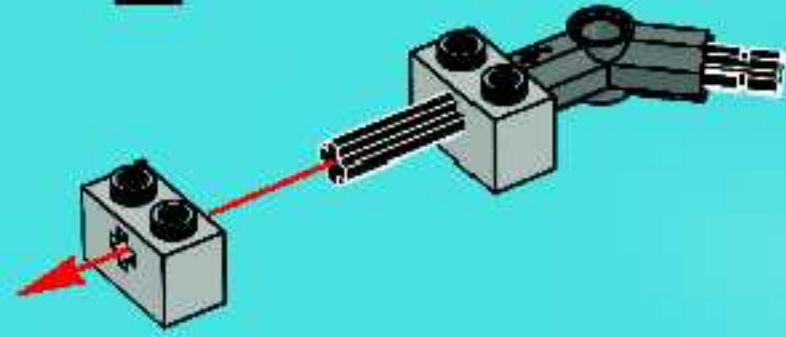


# 13

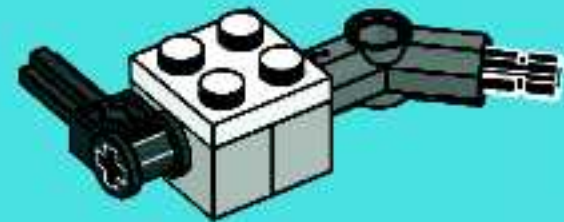
1



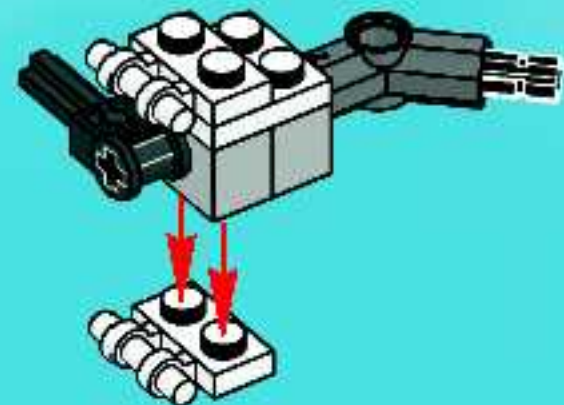
2



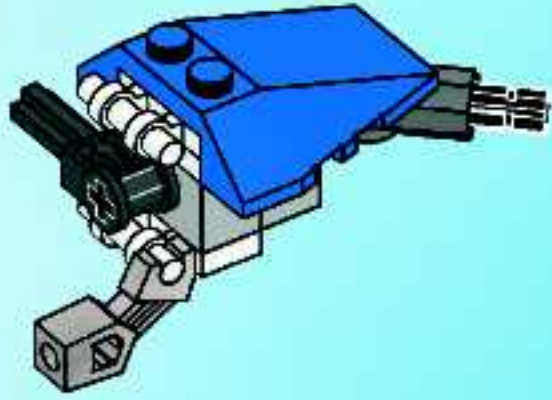
3



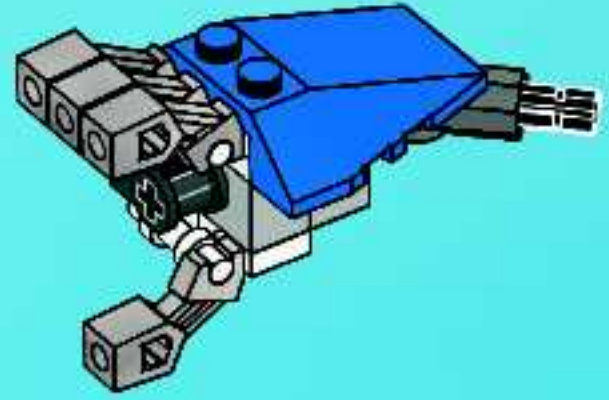
4

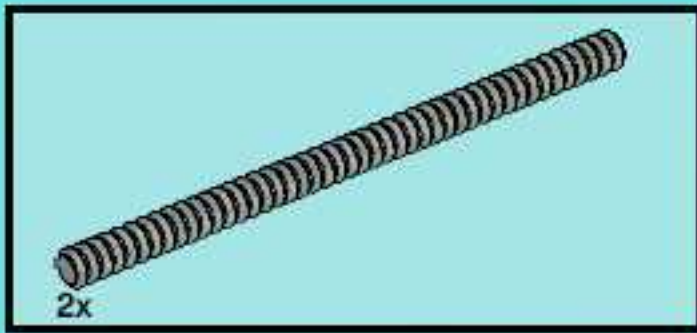


5

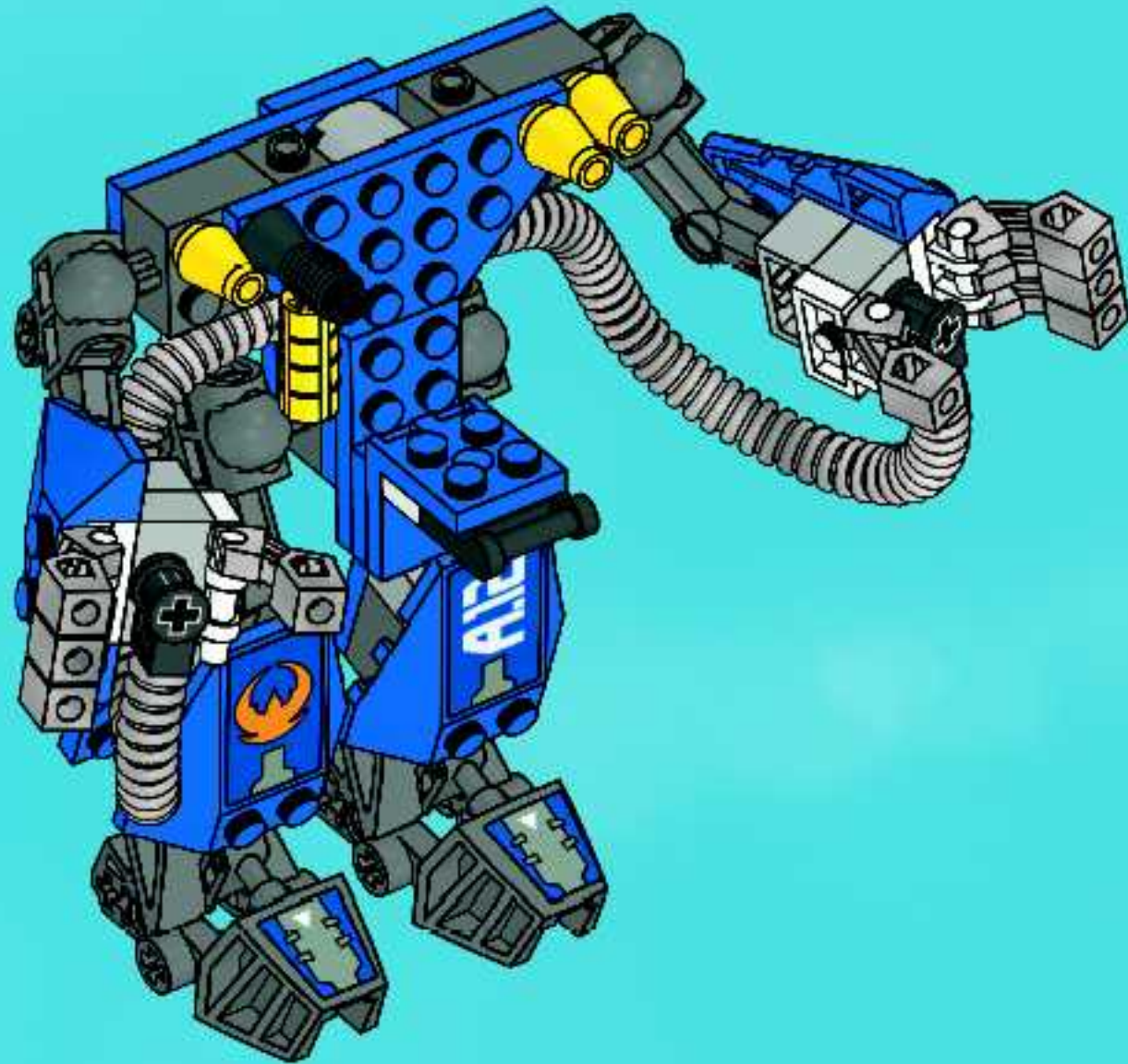
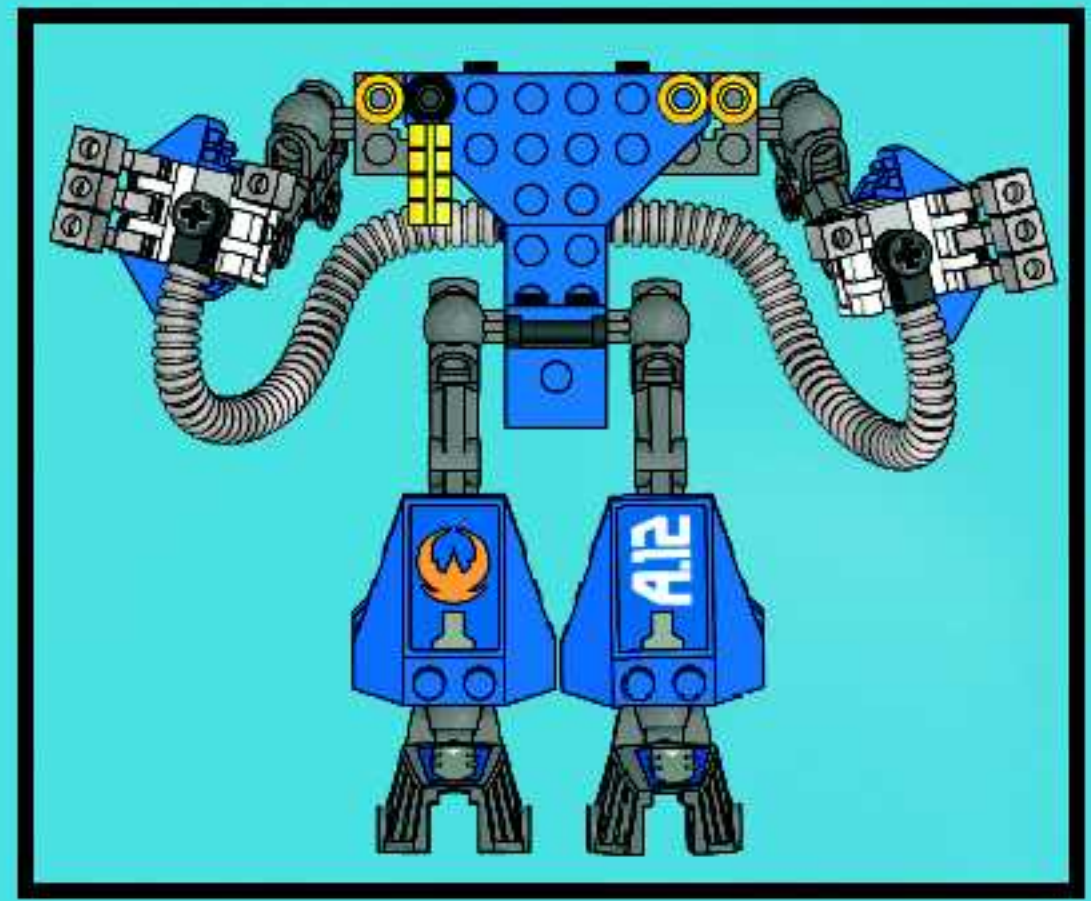


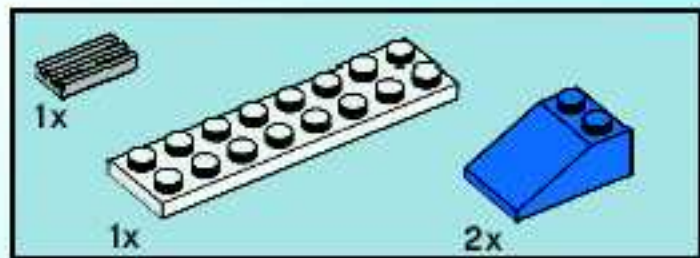
6



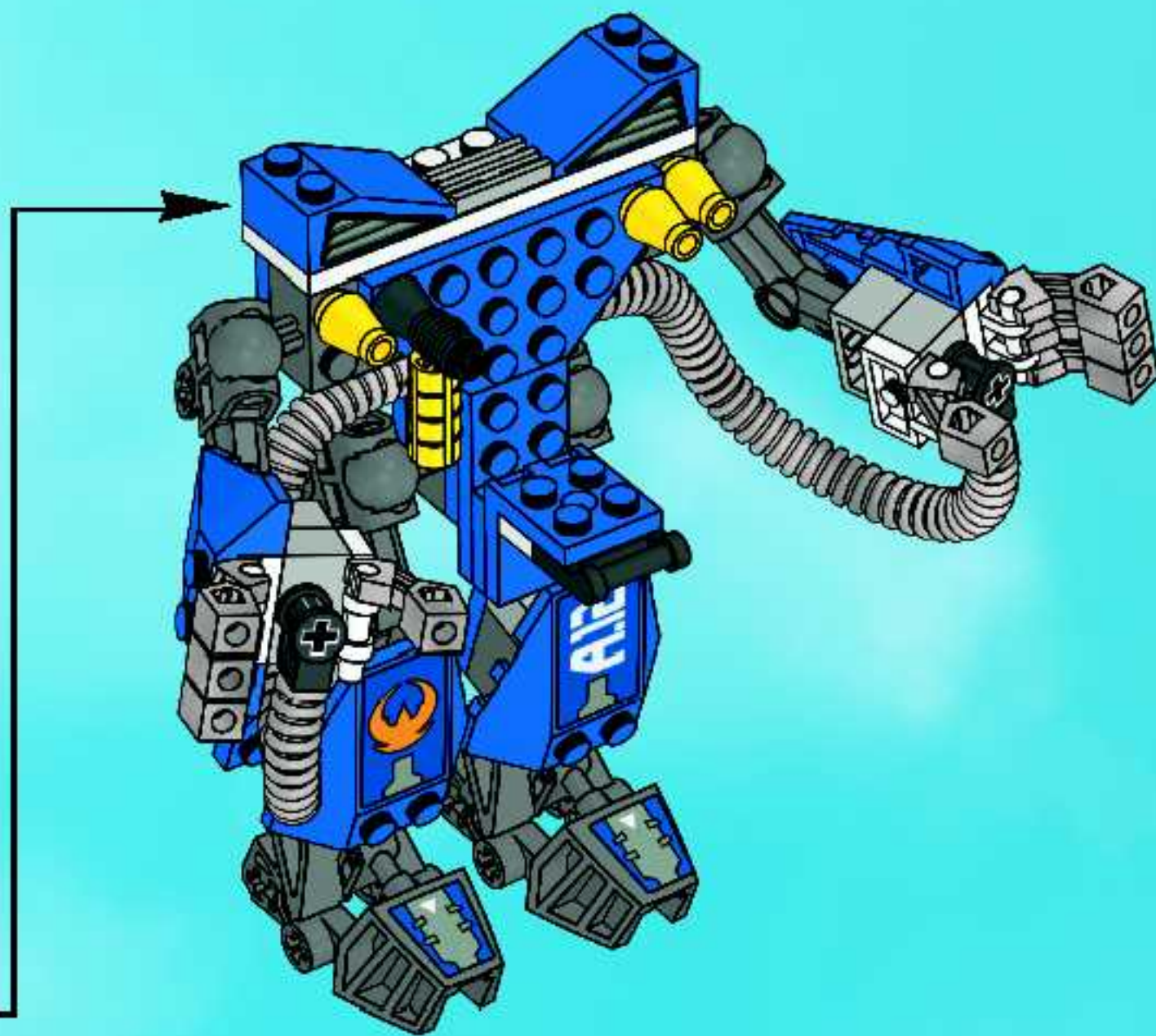
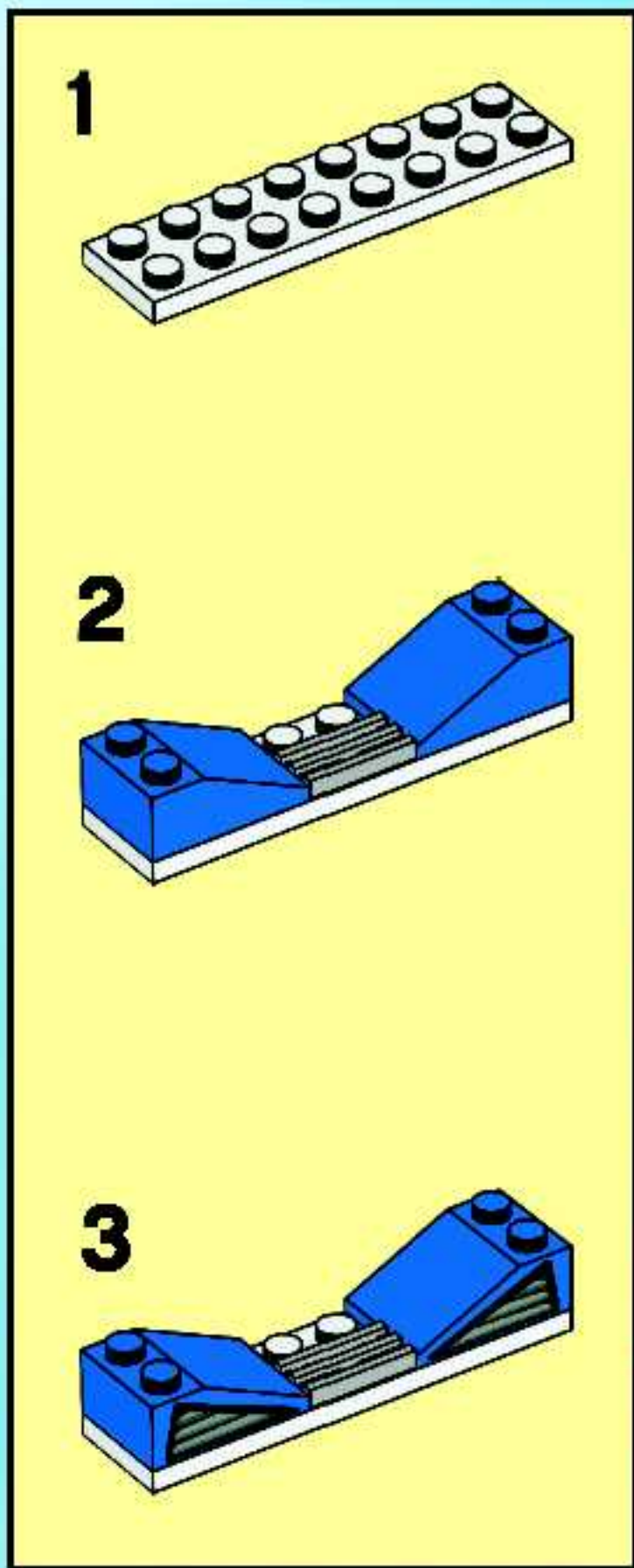


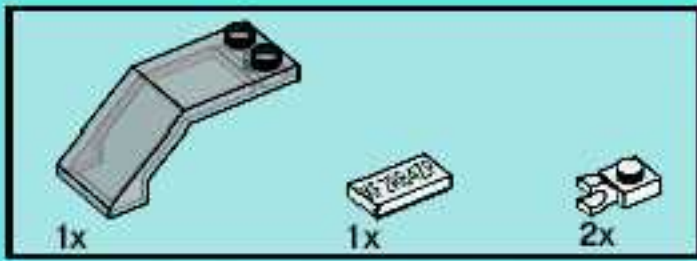
14



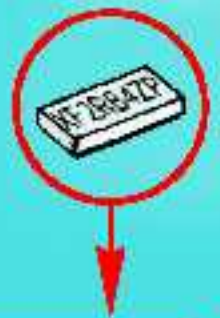
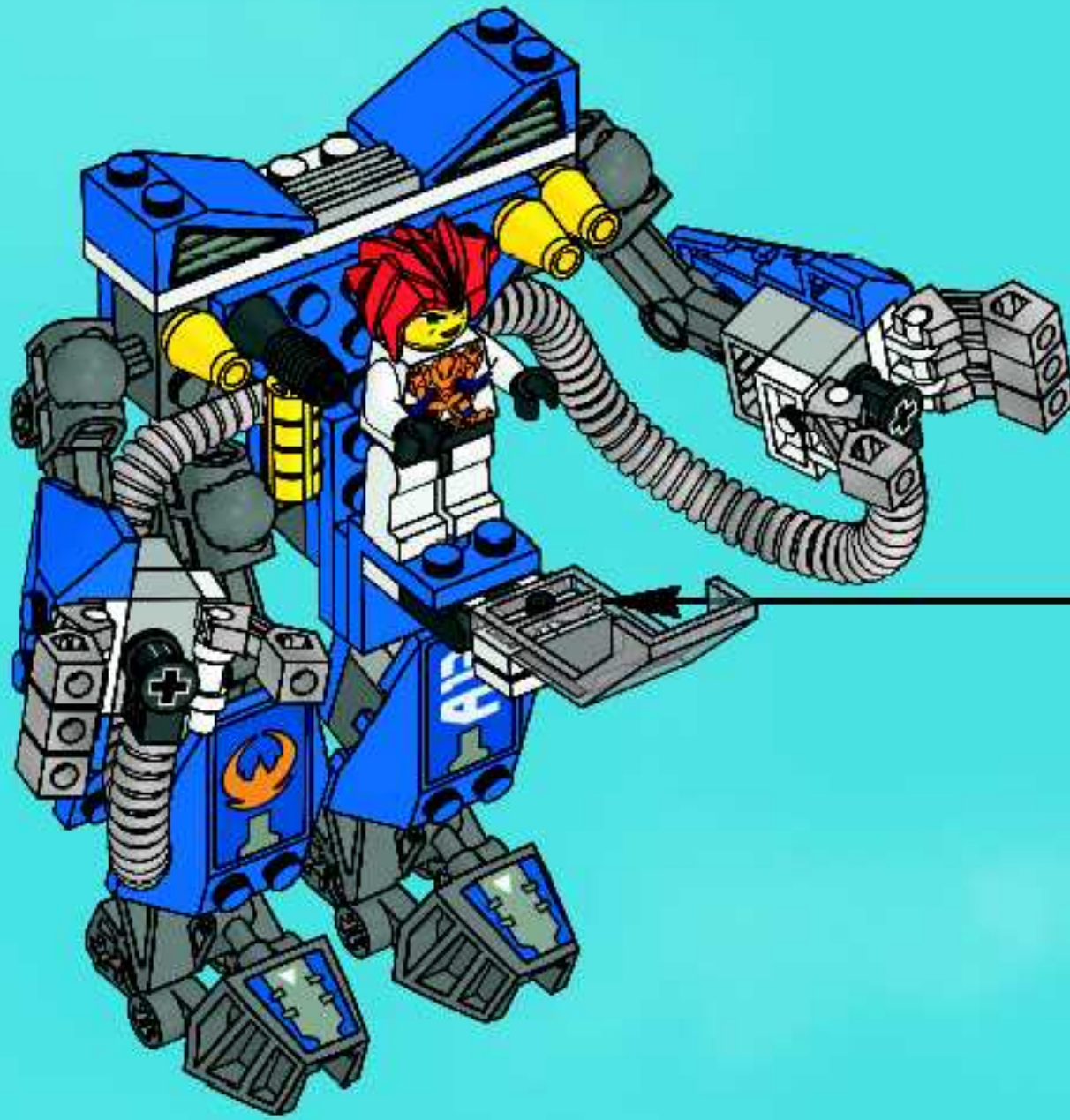
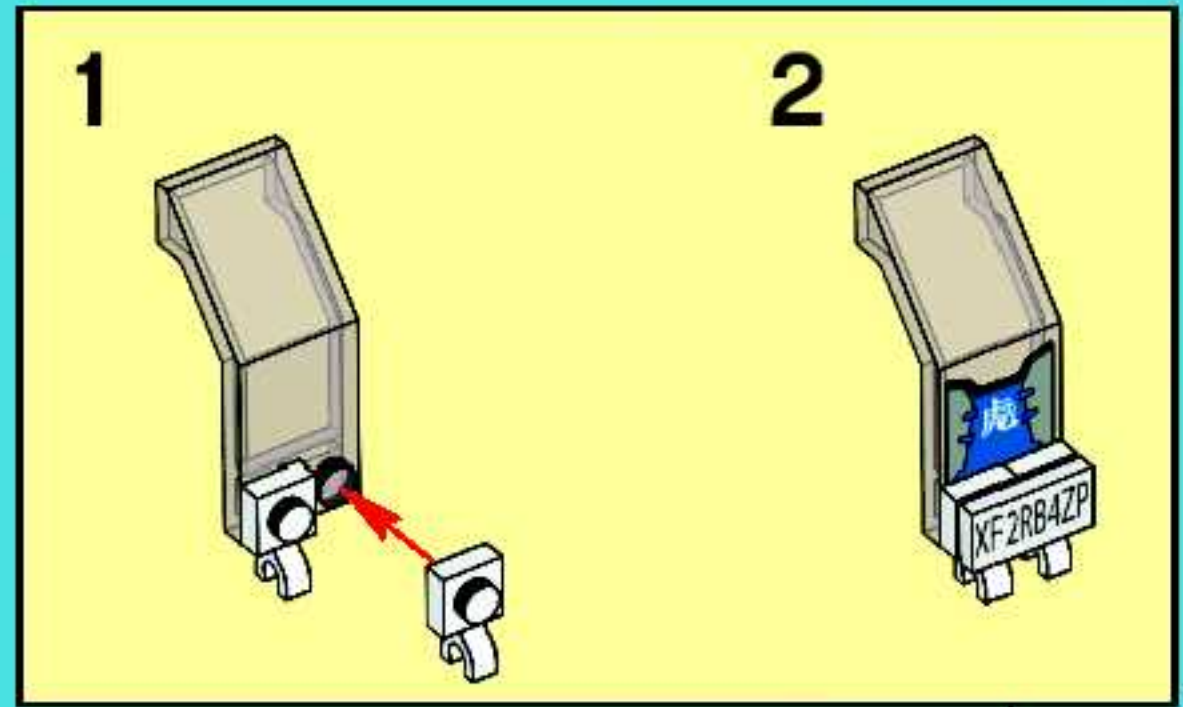


# 15



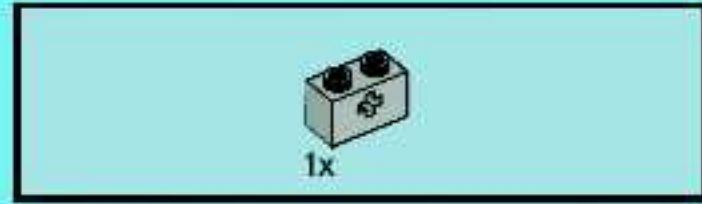
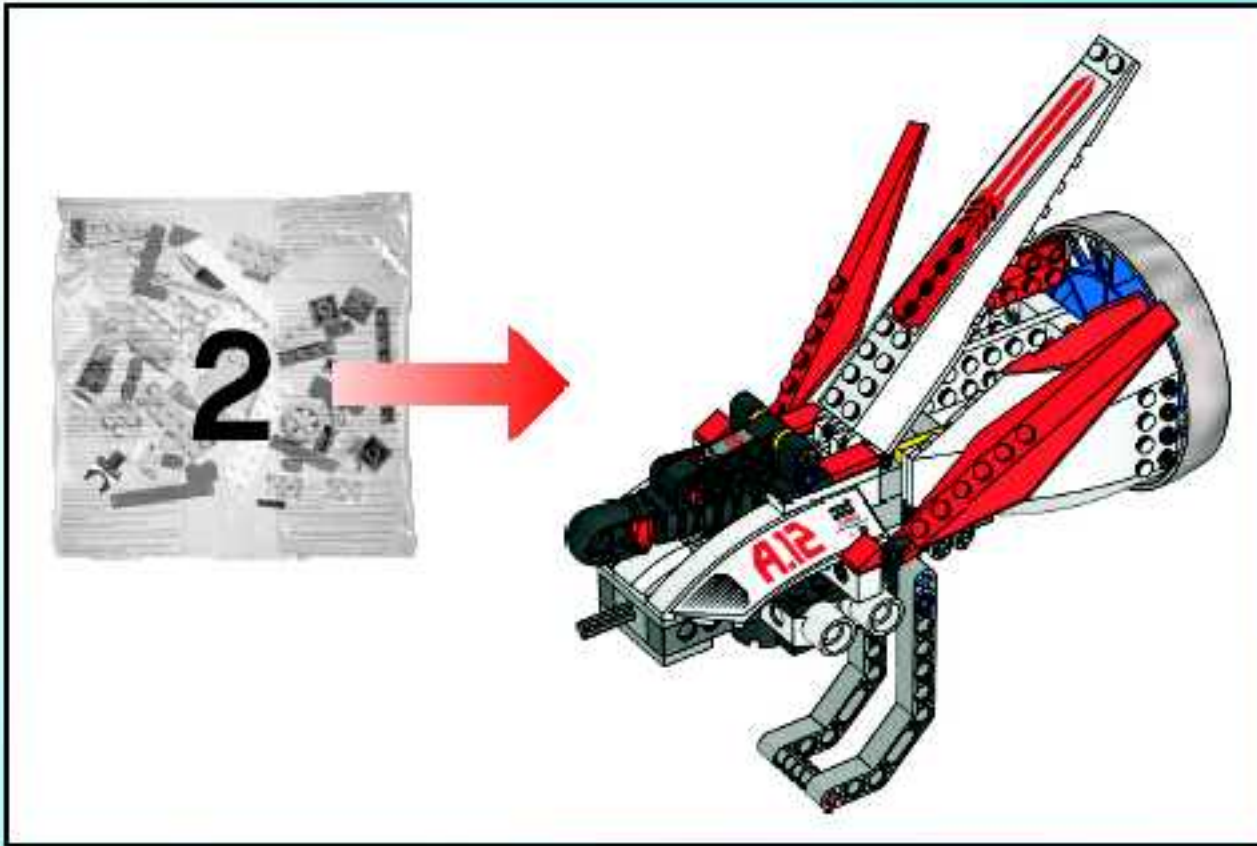


16



[www.exo-force.com](http://www.exo-force.com)

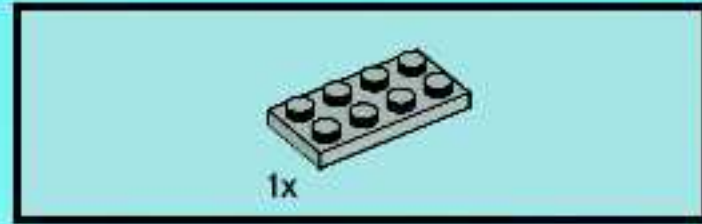
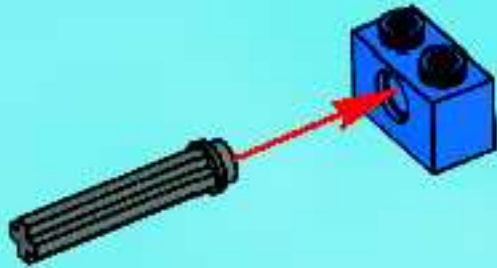




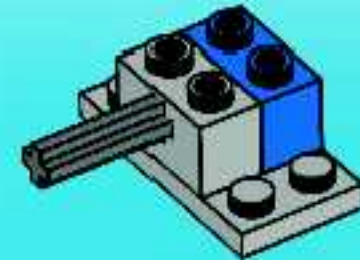
2

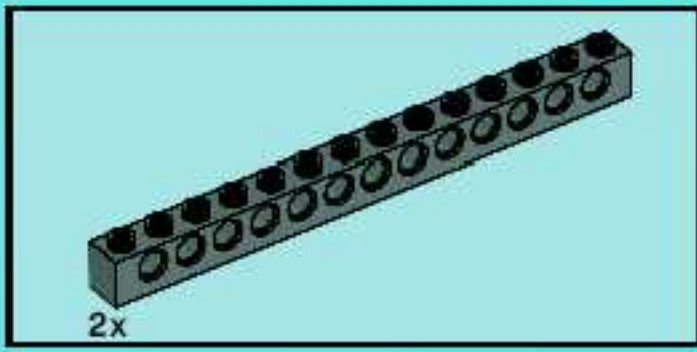


1

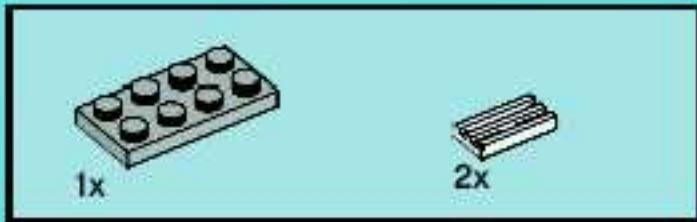
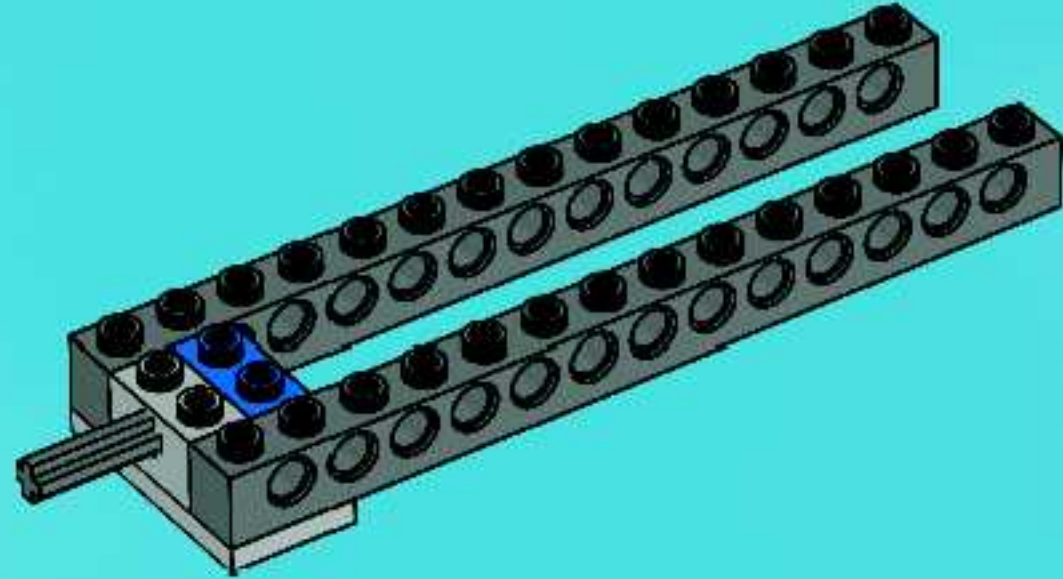


3

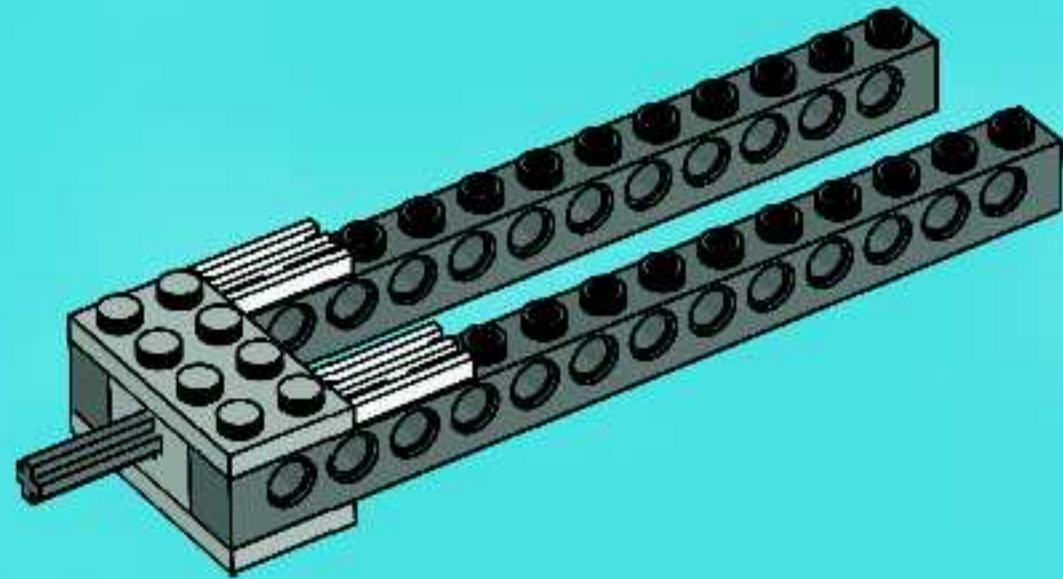




4

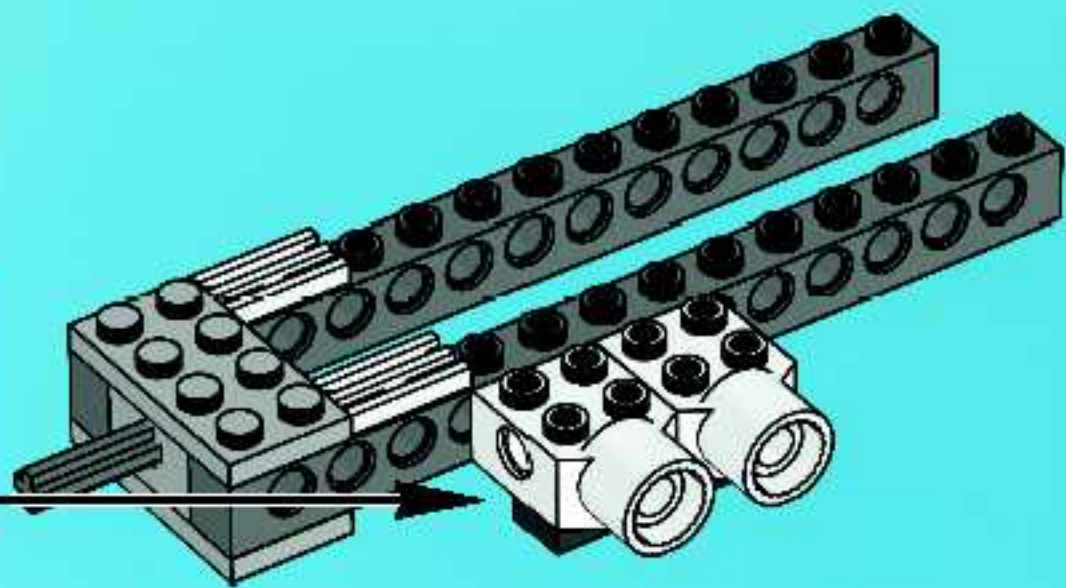


5

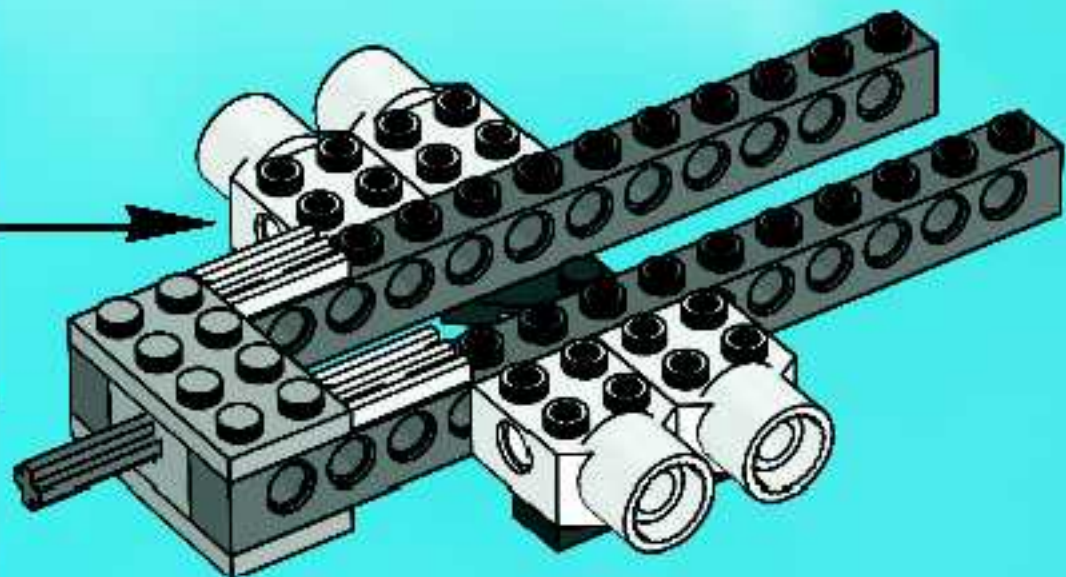
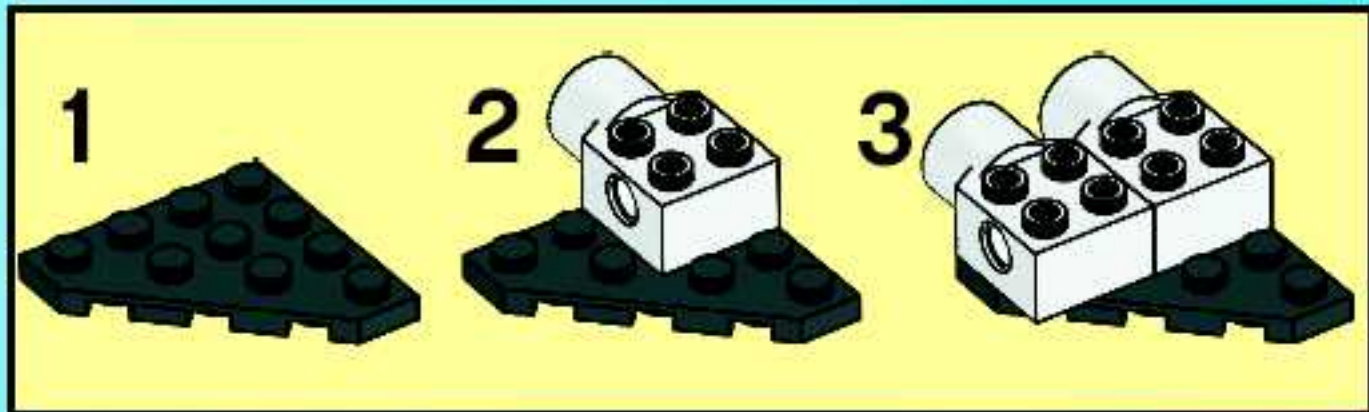




# 6



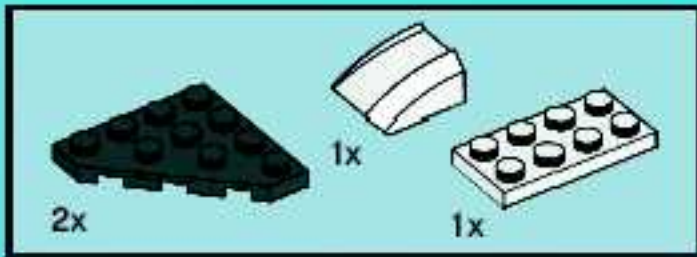
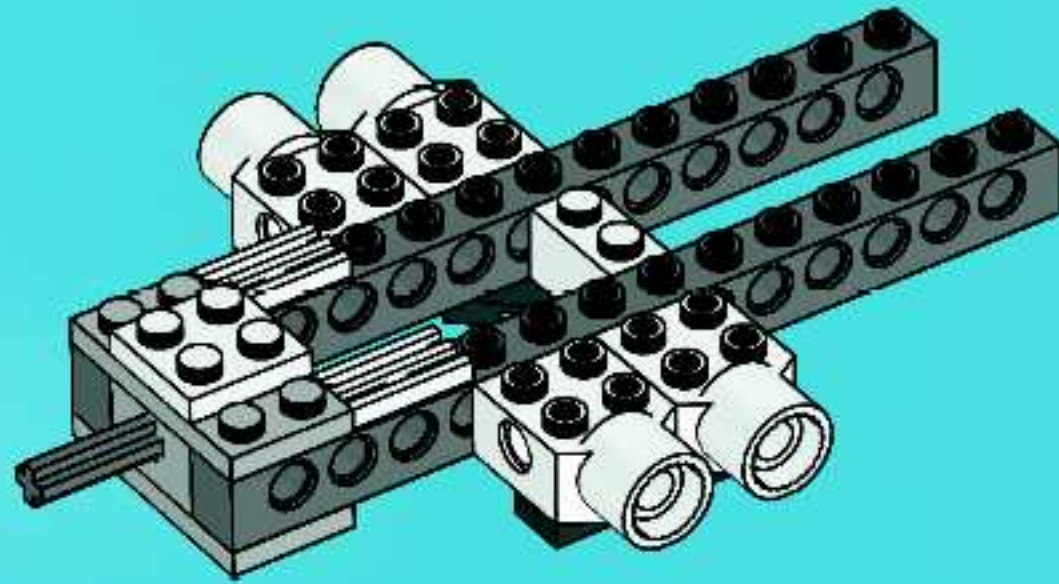
# 7



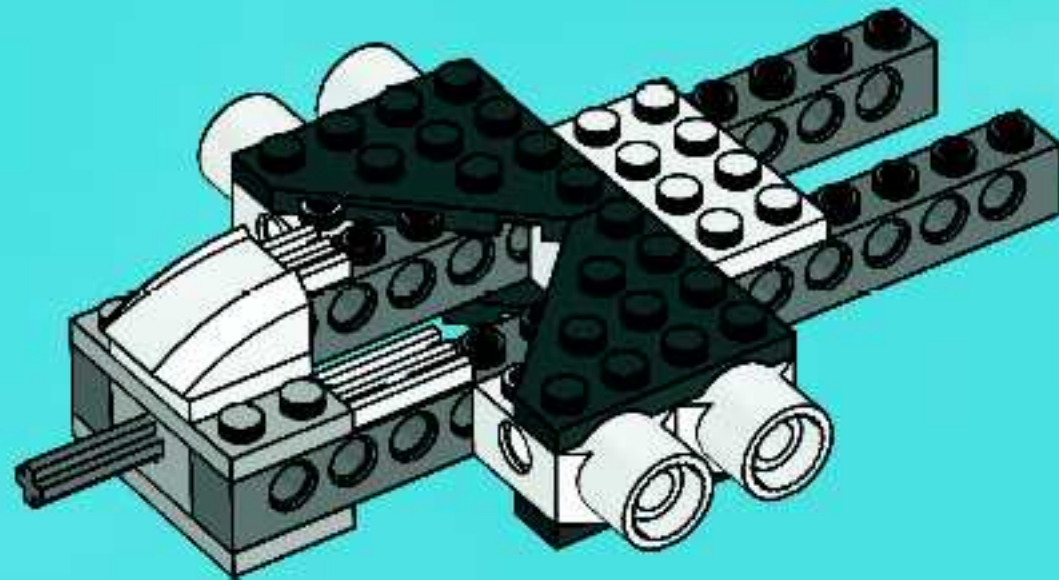


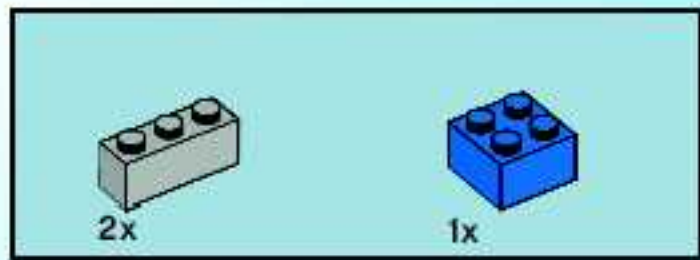


8

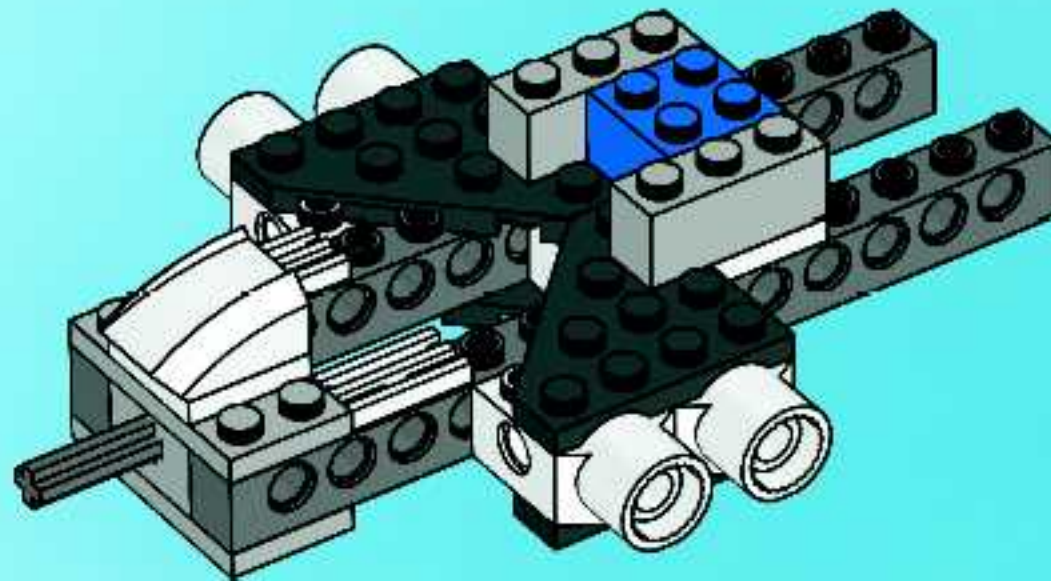


9

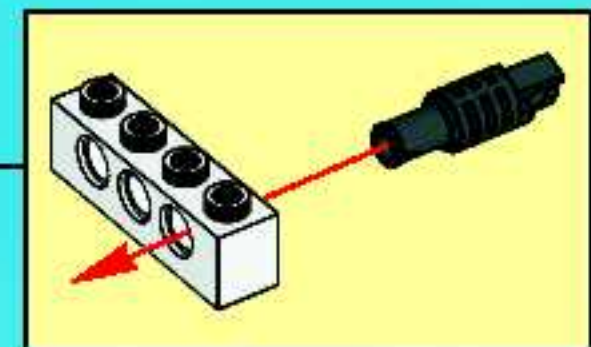
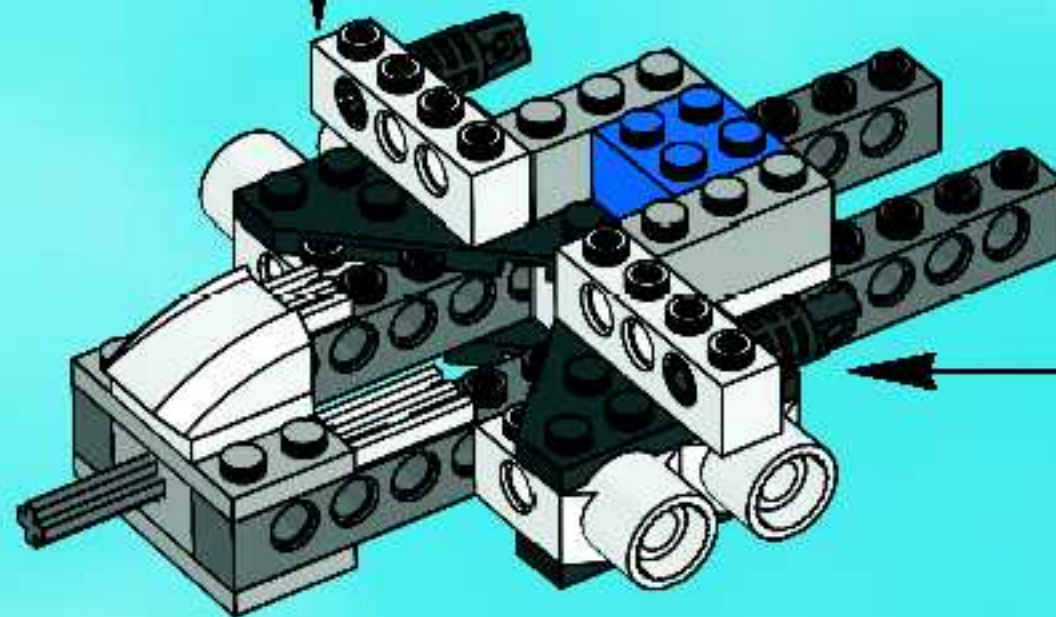
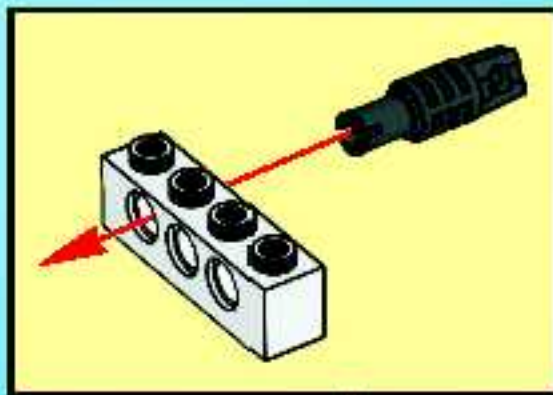


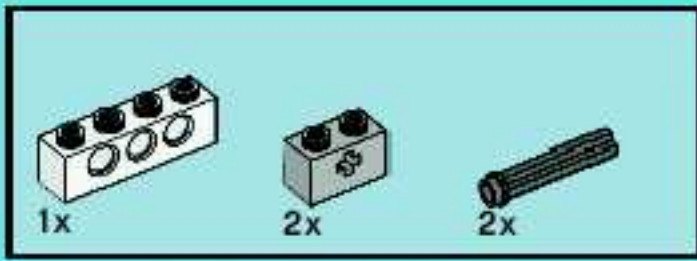


10

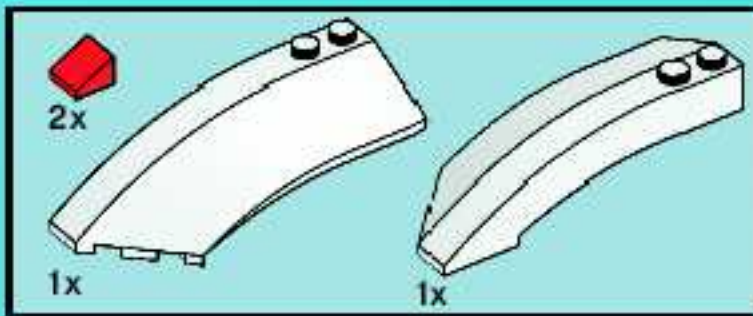
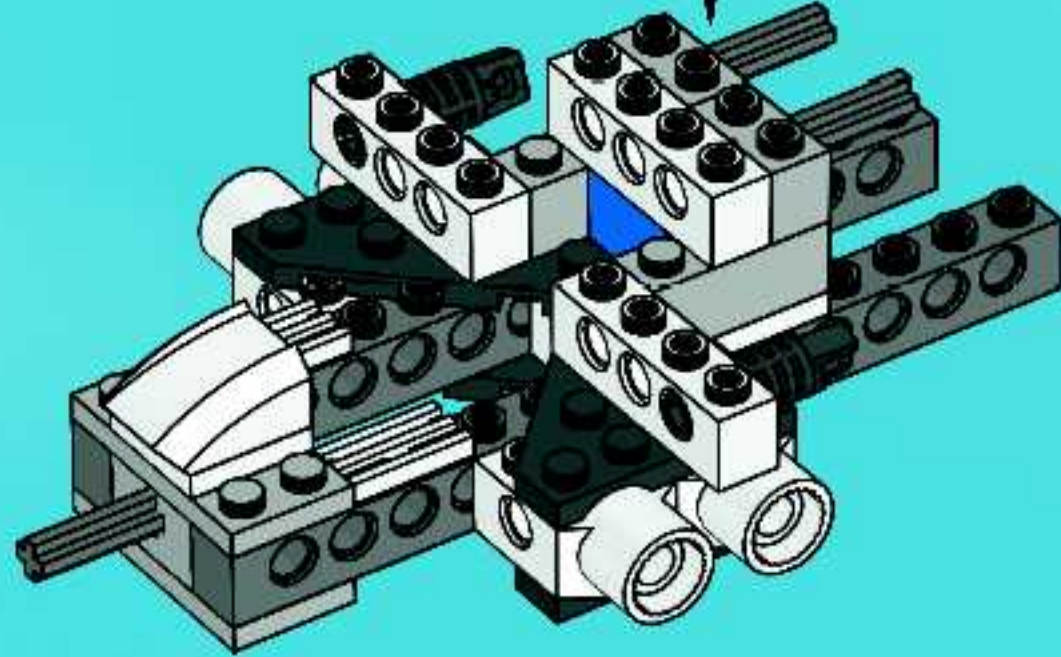
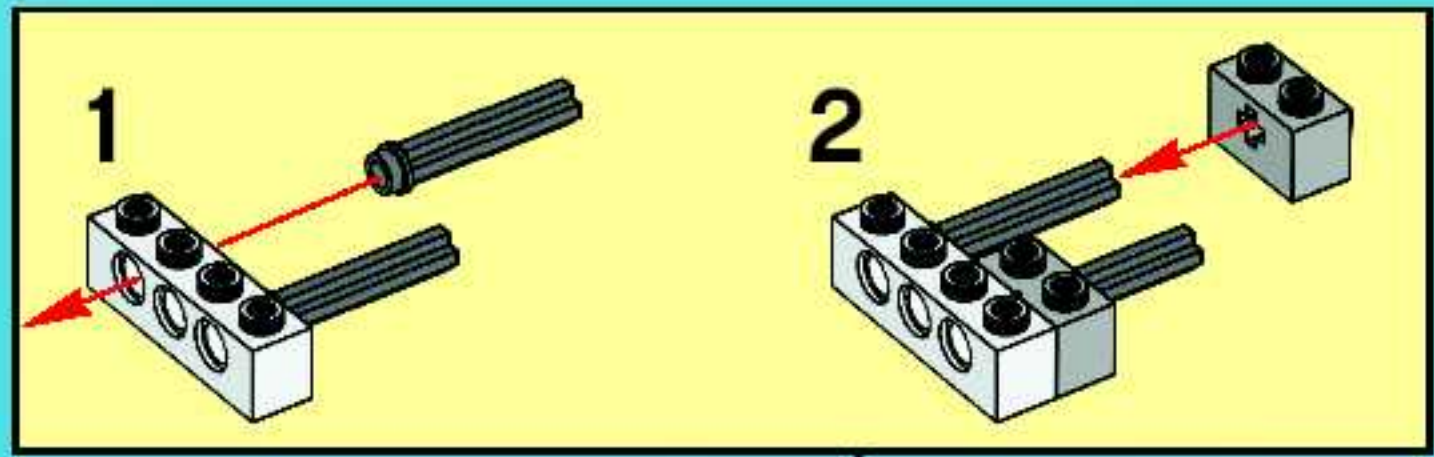


11

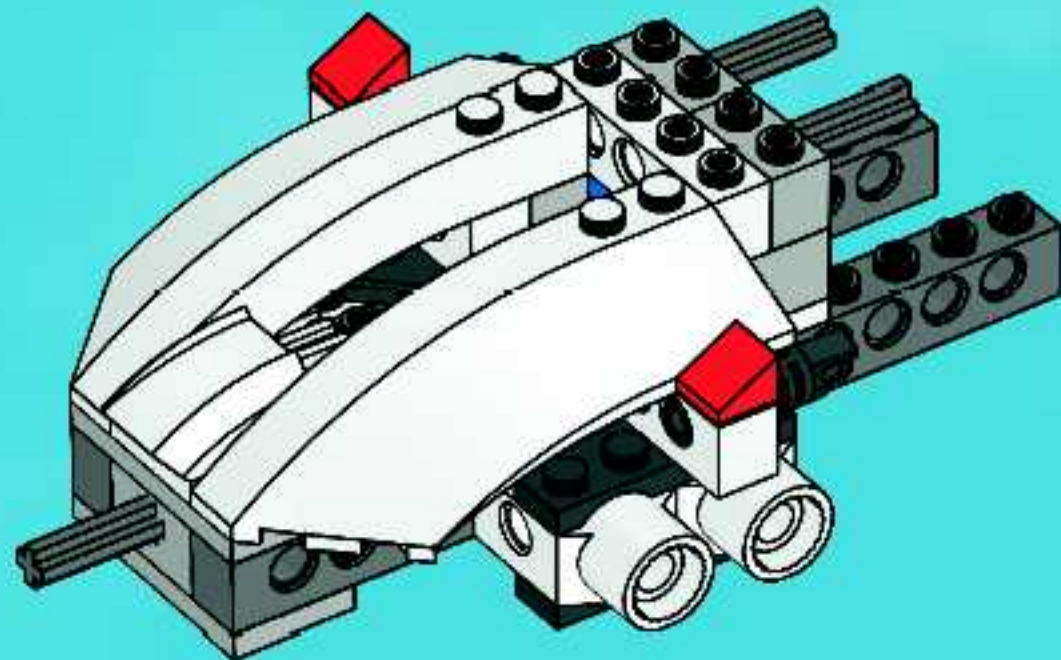


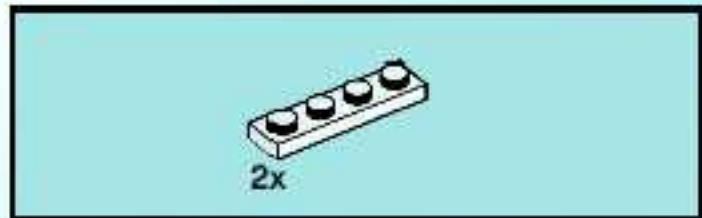


12

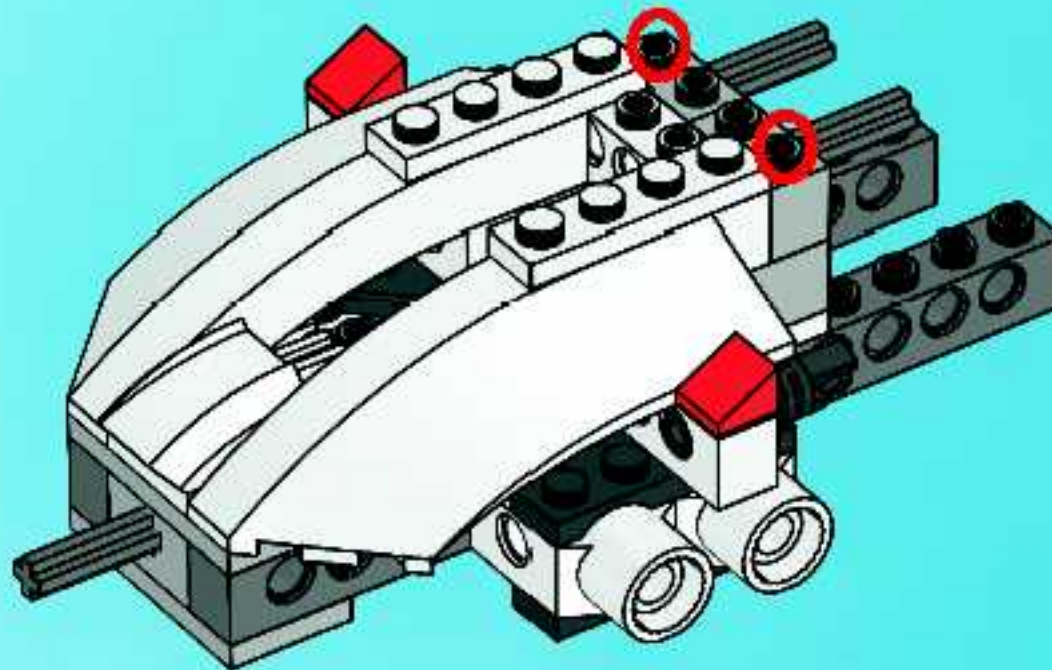
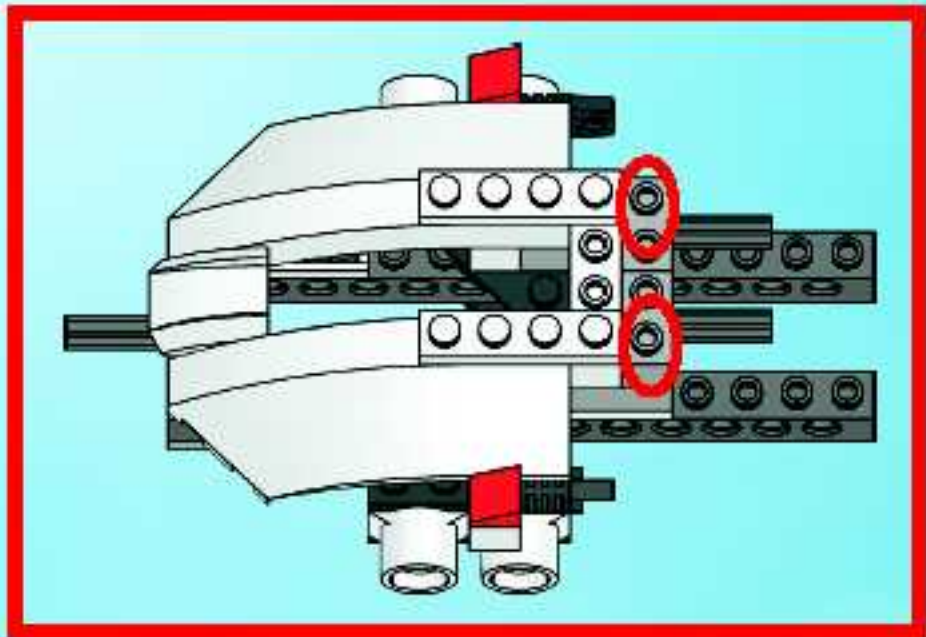


13

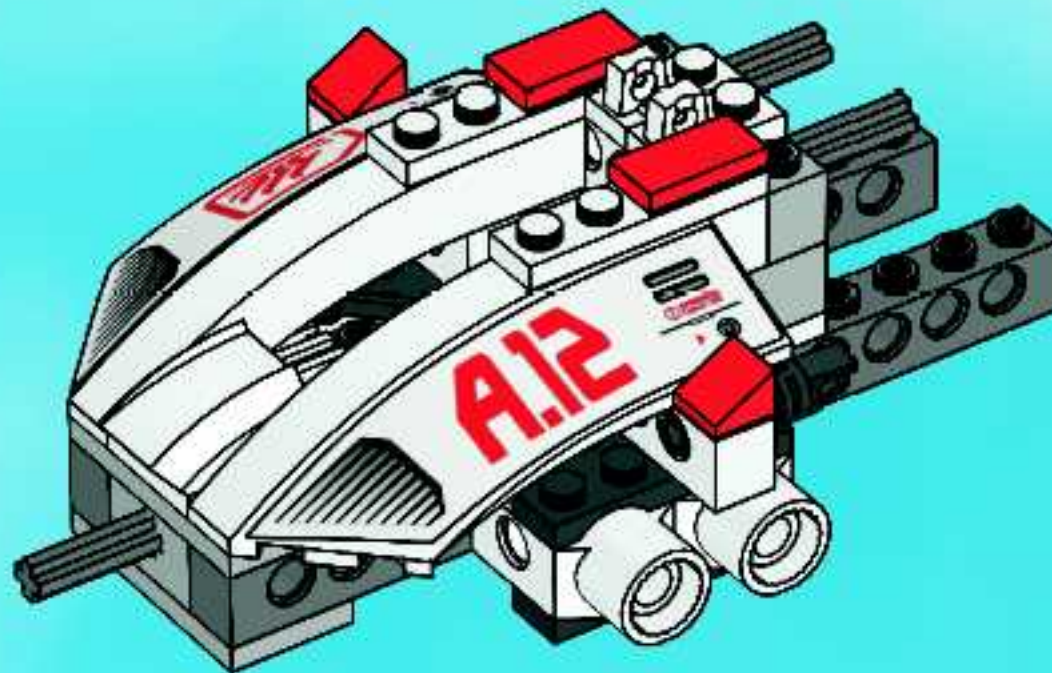


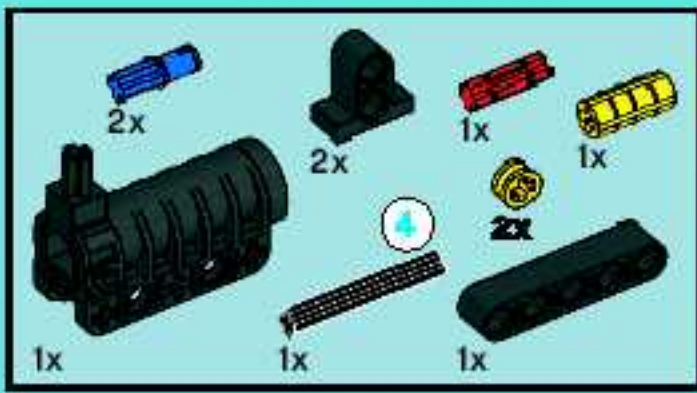


14

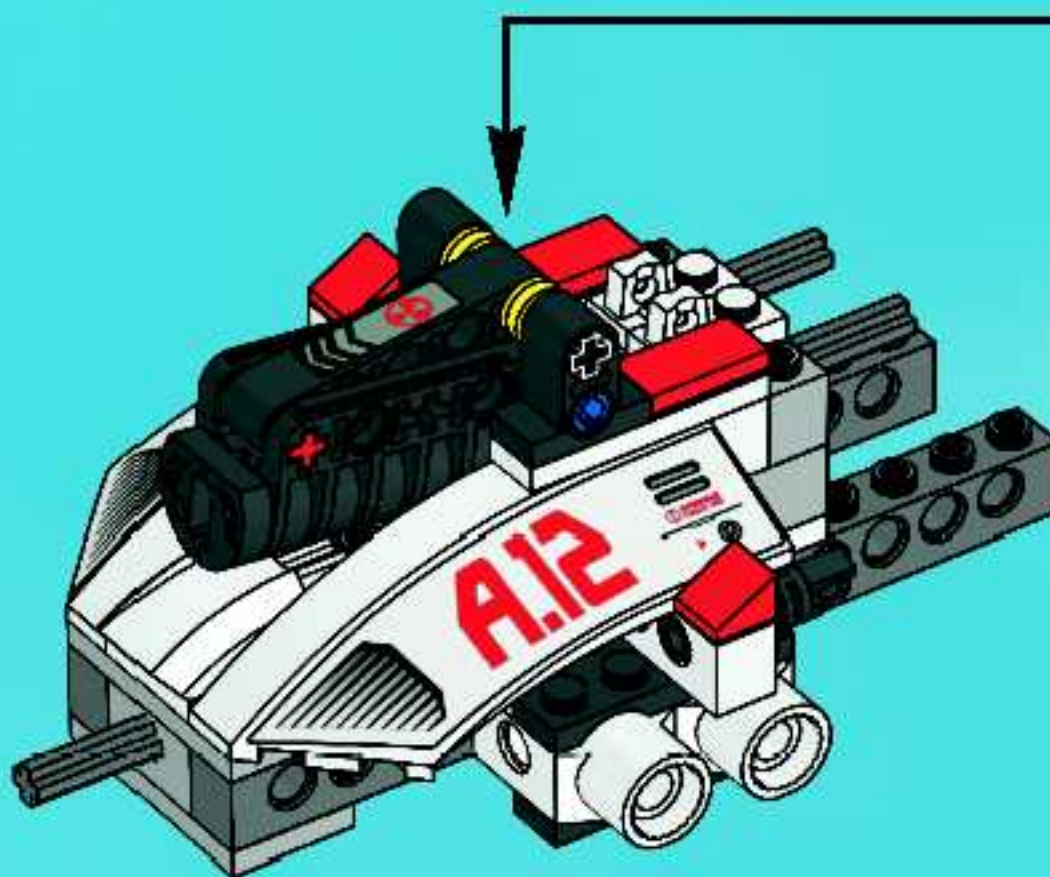
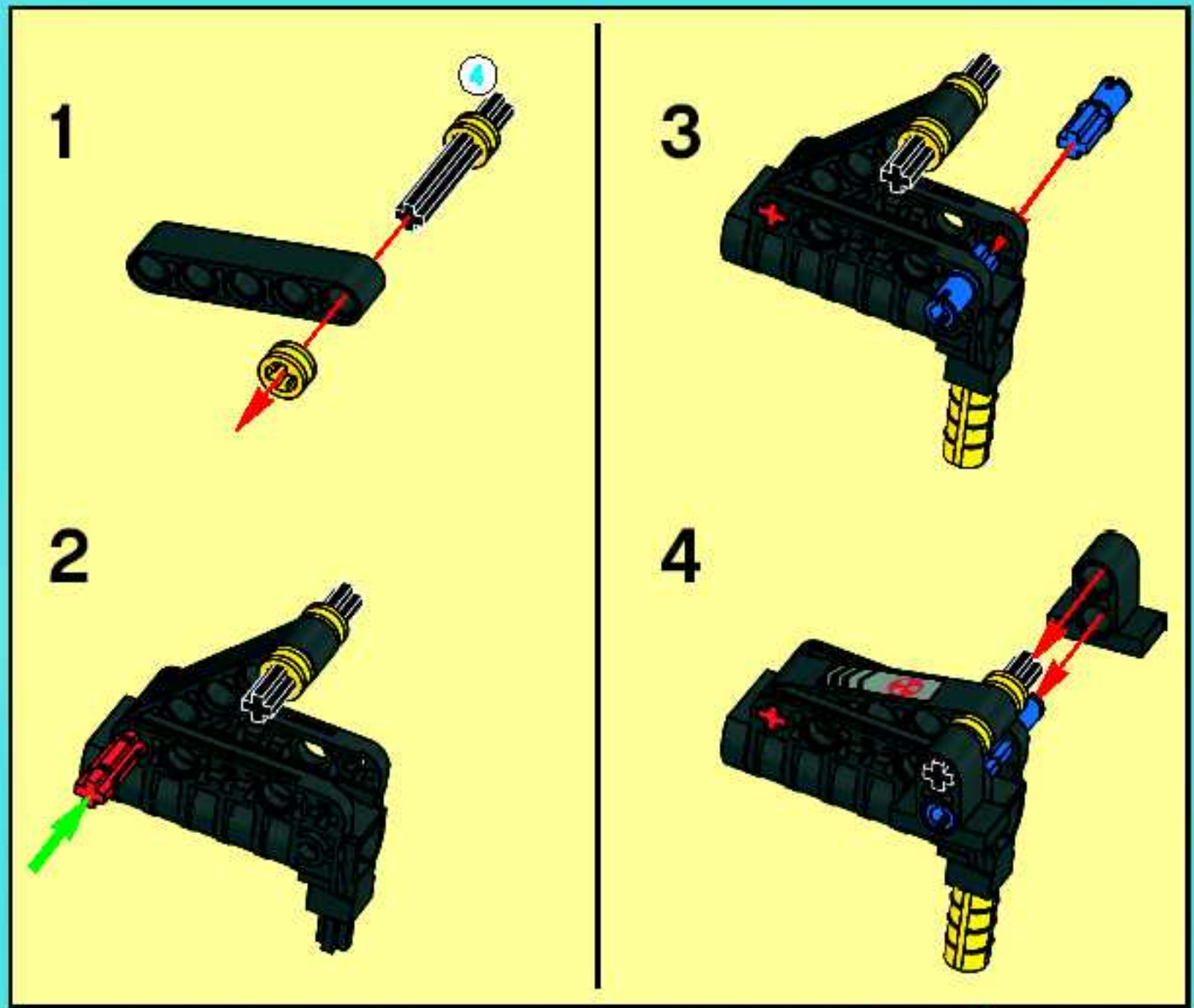


15



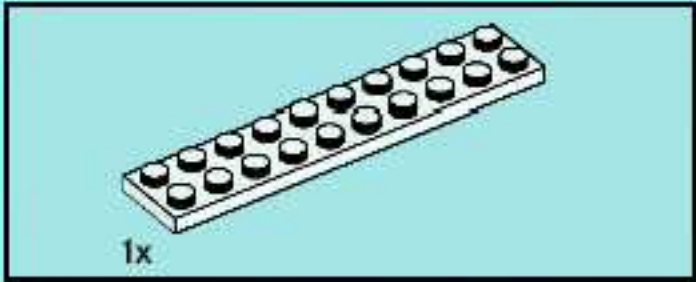
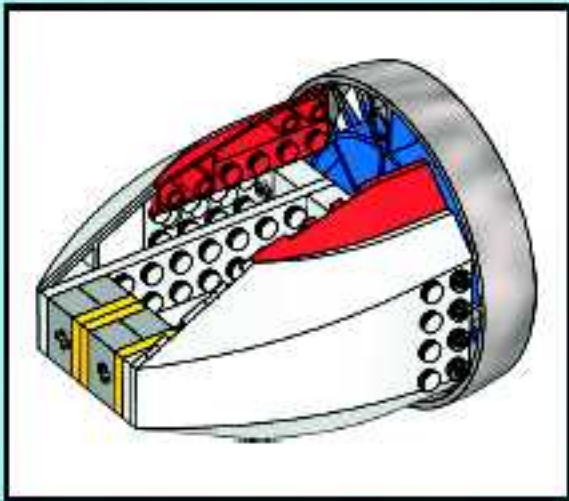
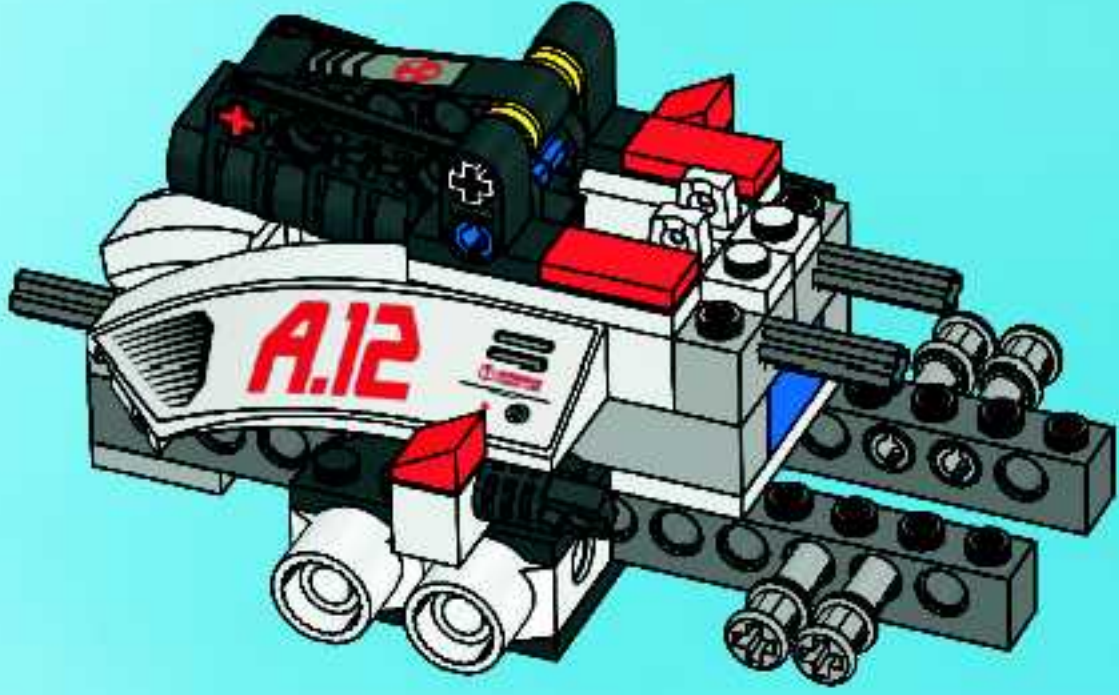


16

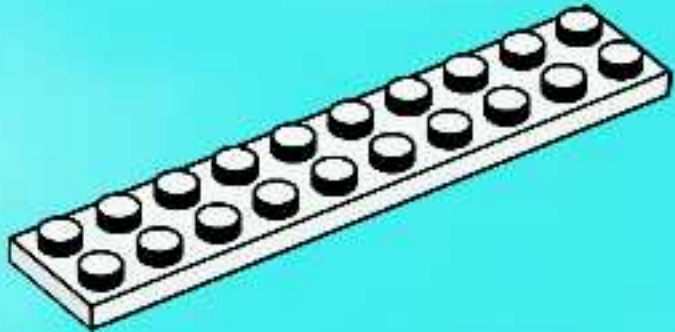




17

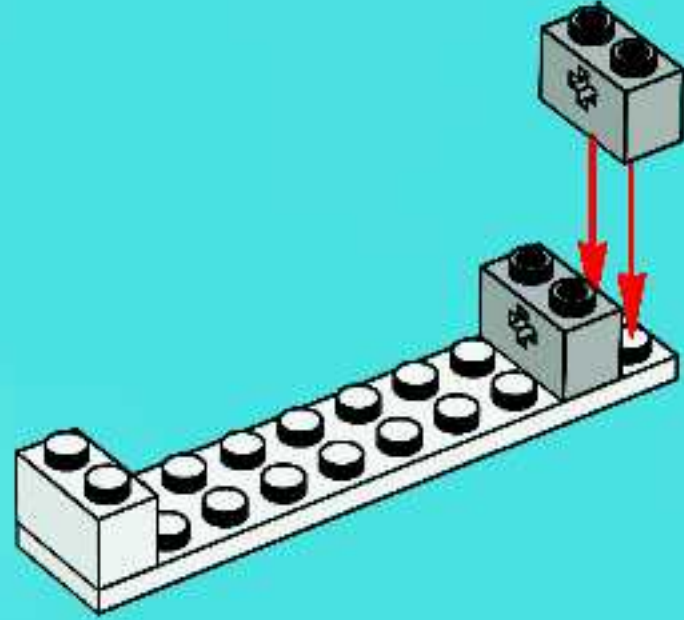


1

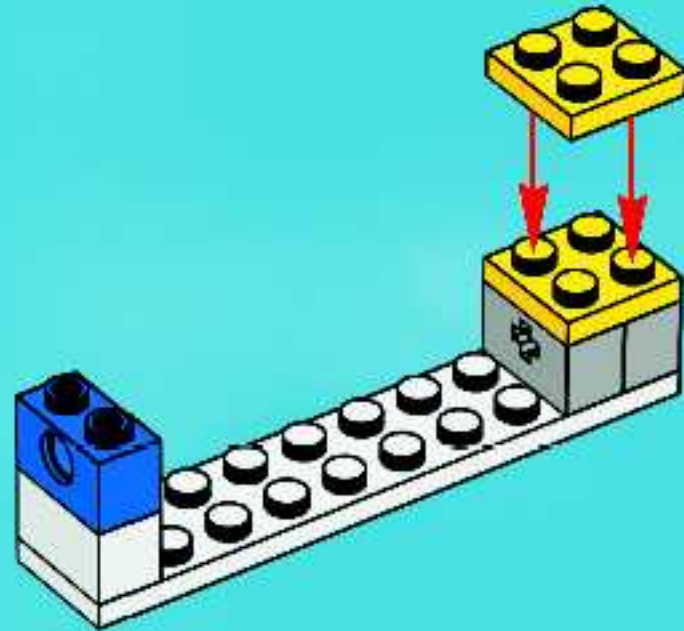




2

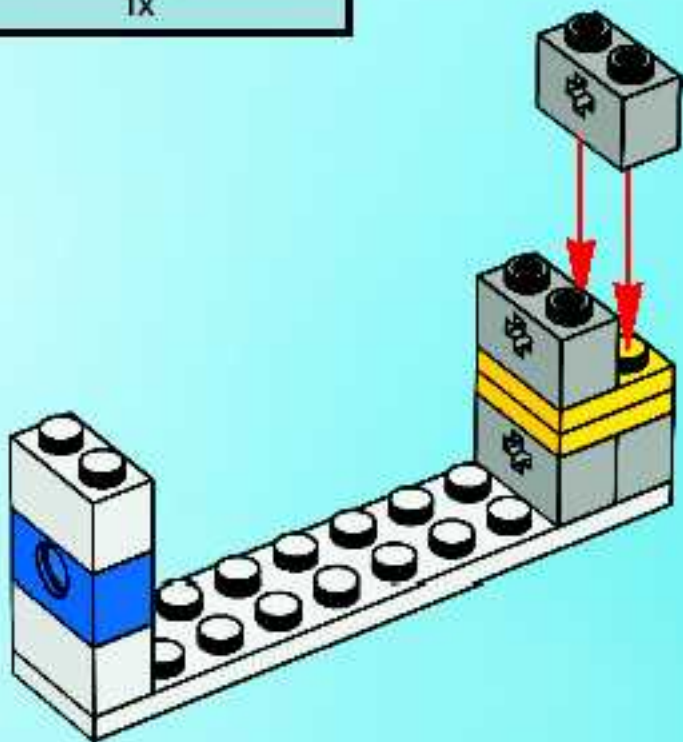


3

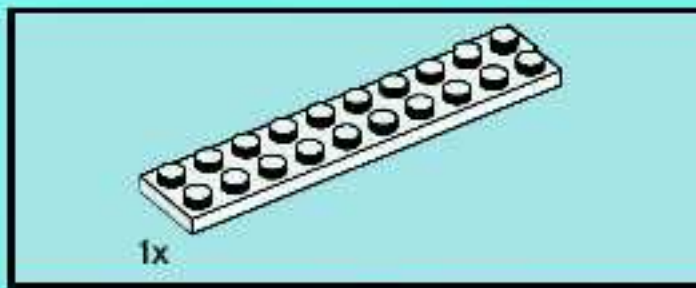
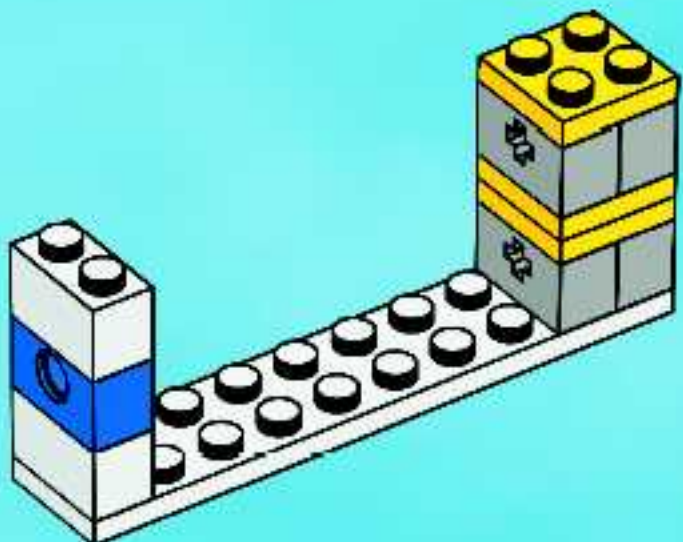




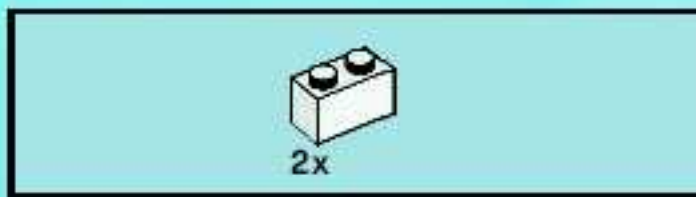
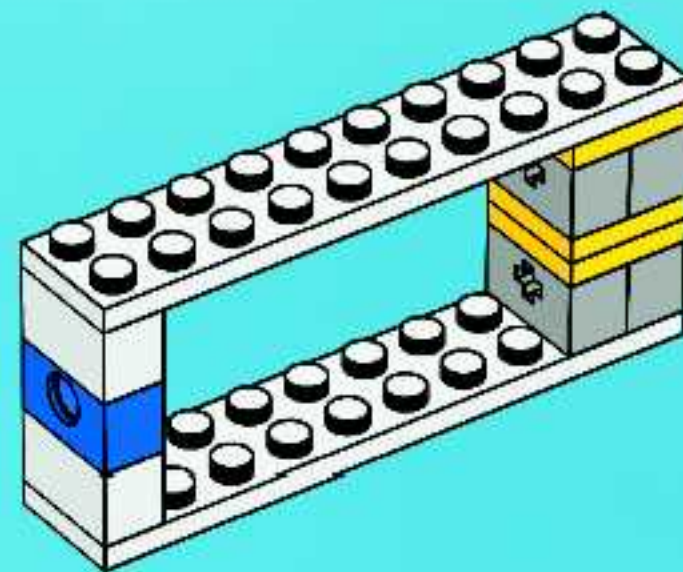
4



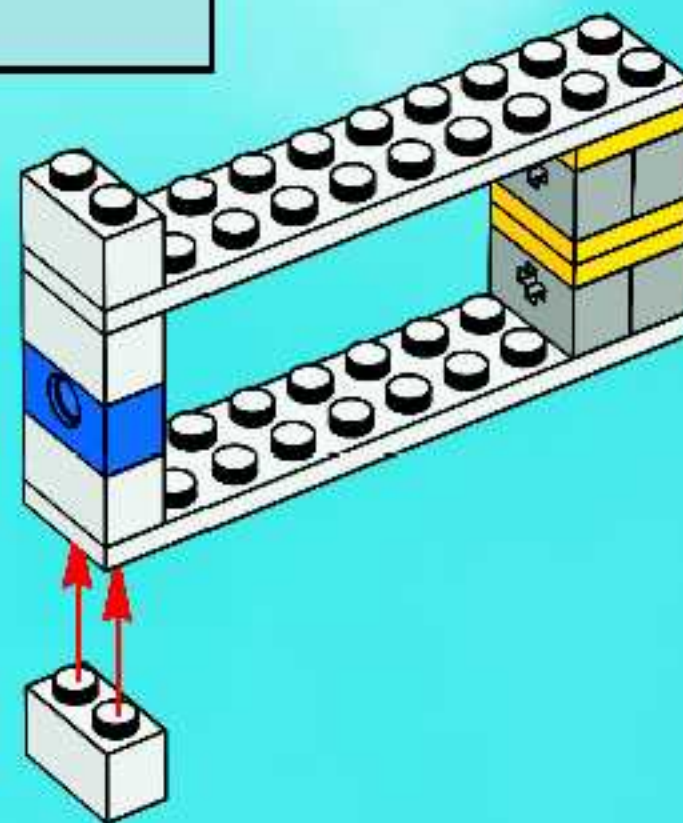
5



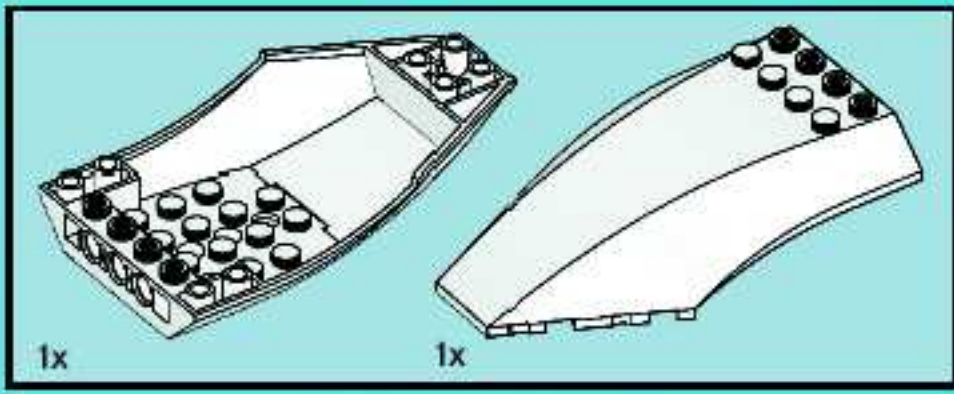
6



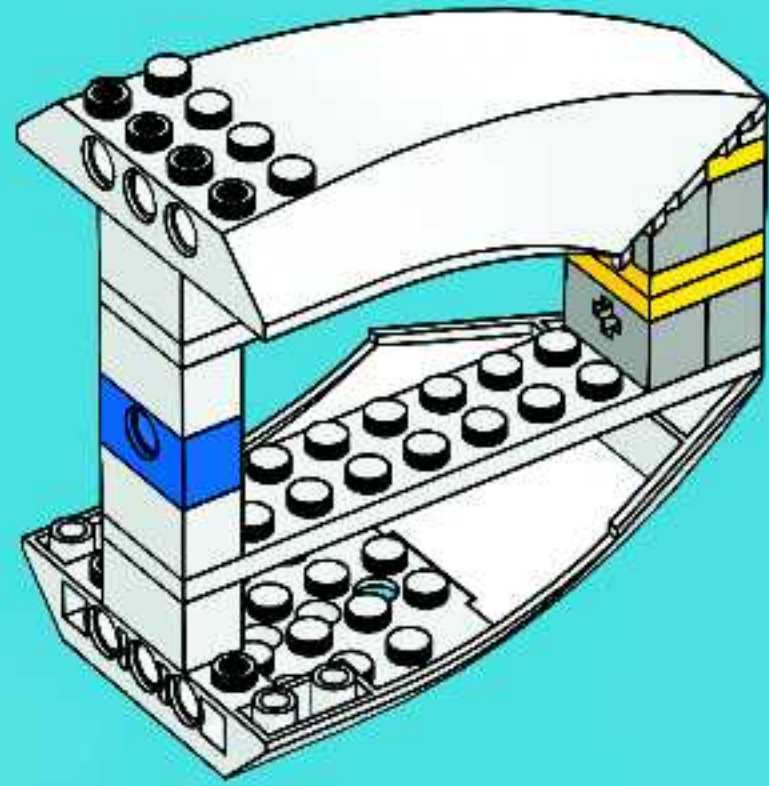
7



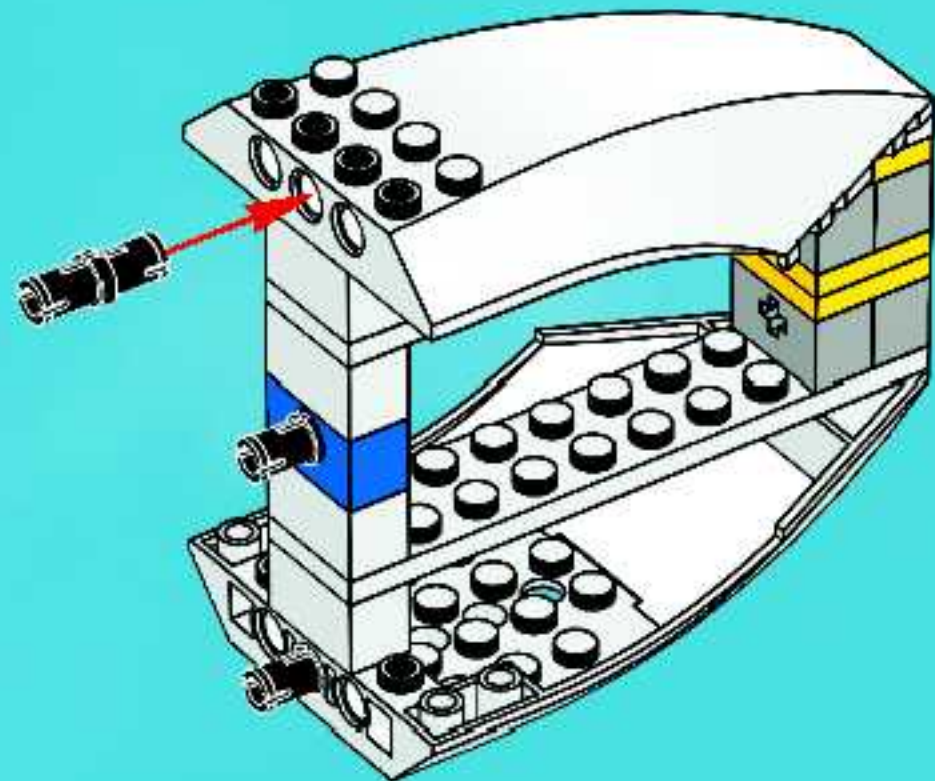


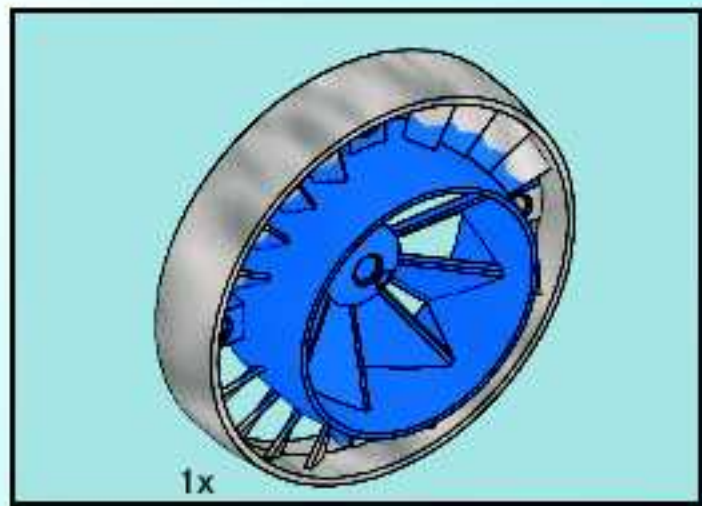


8

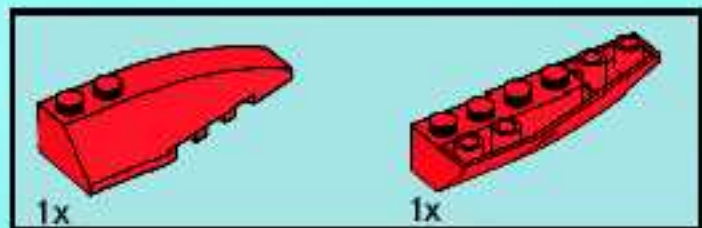
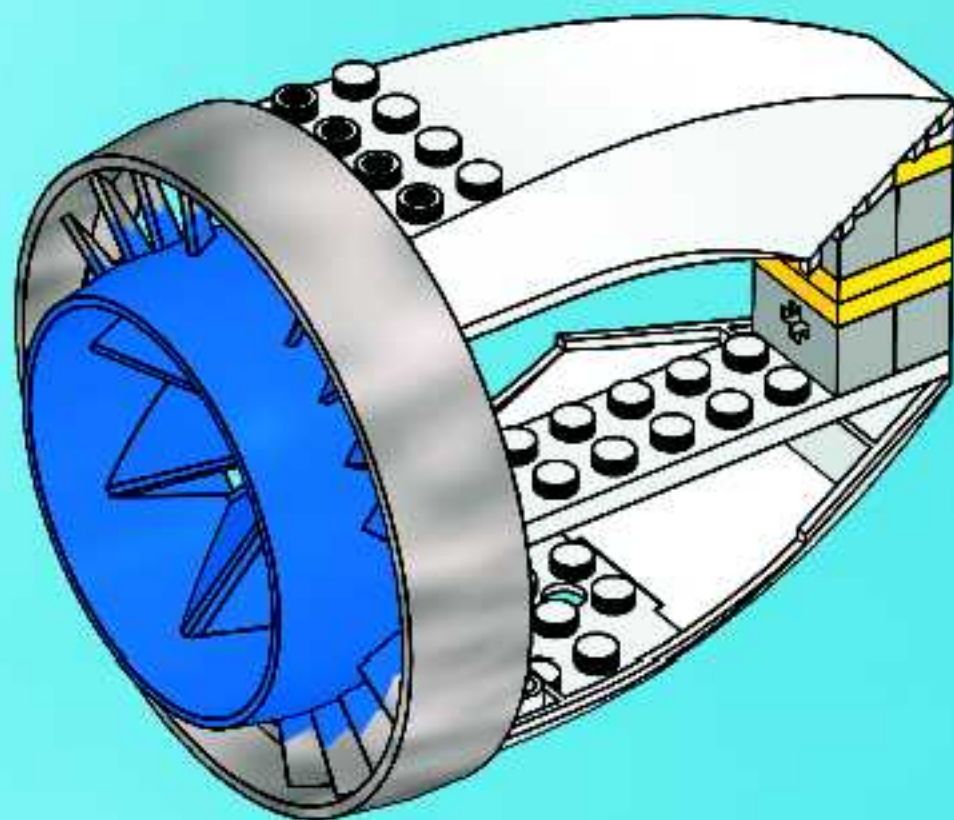


9

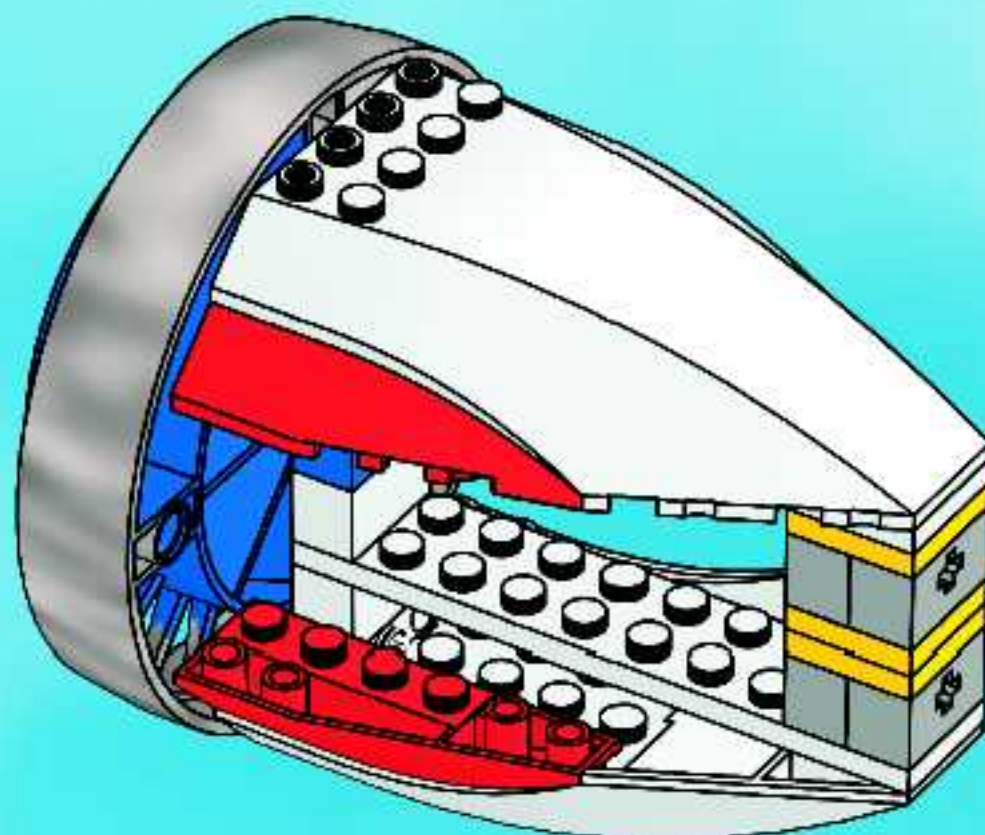




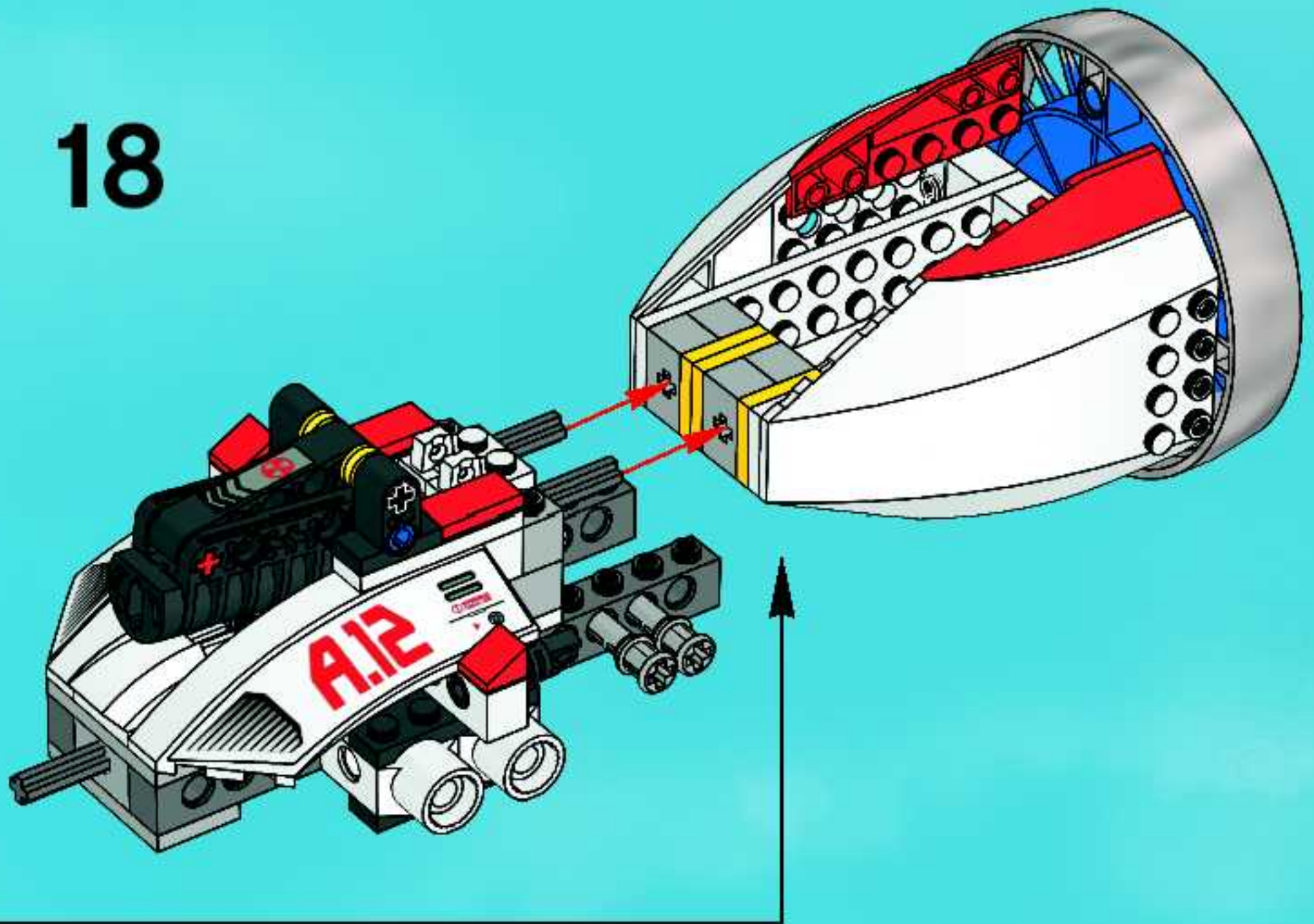
10

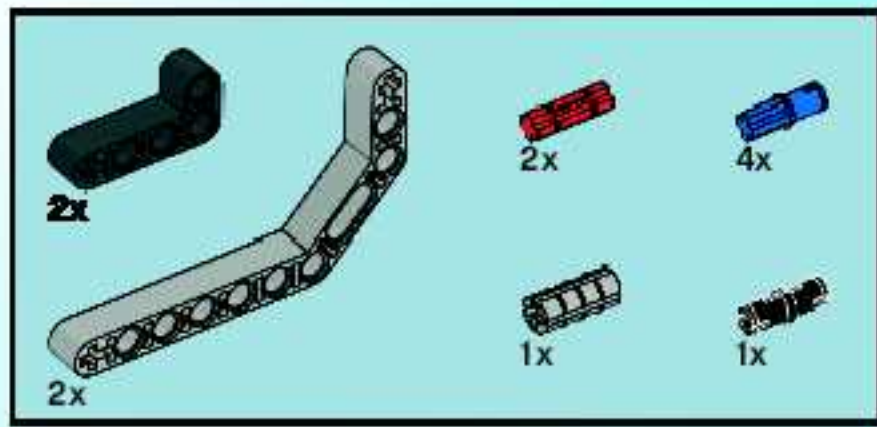


11



18



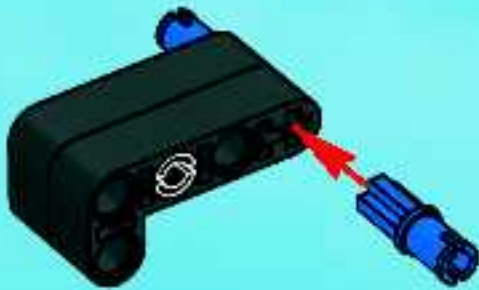


19

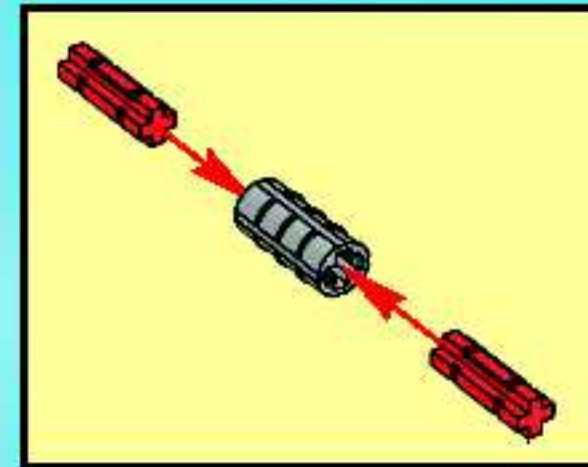
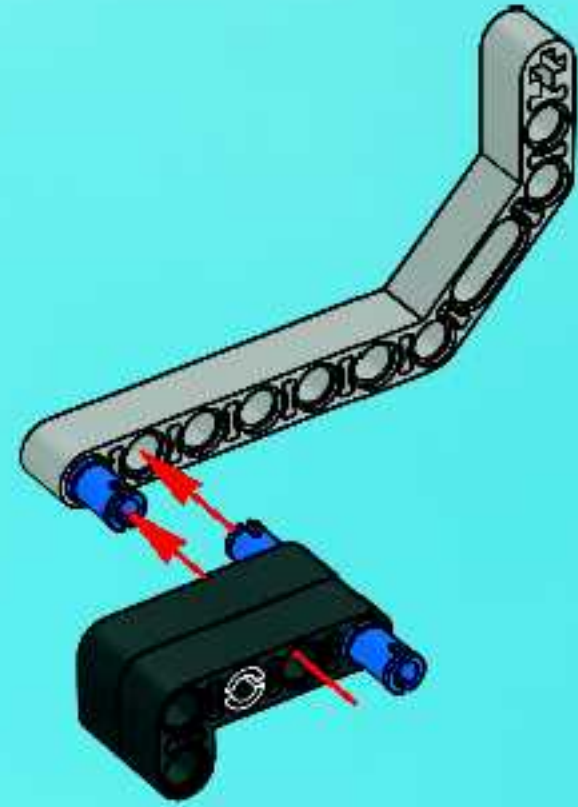
1



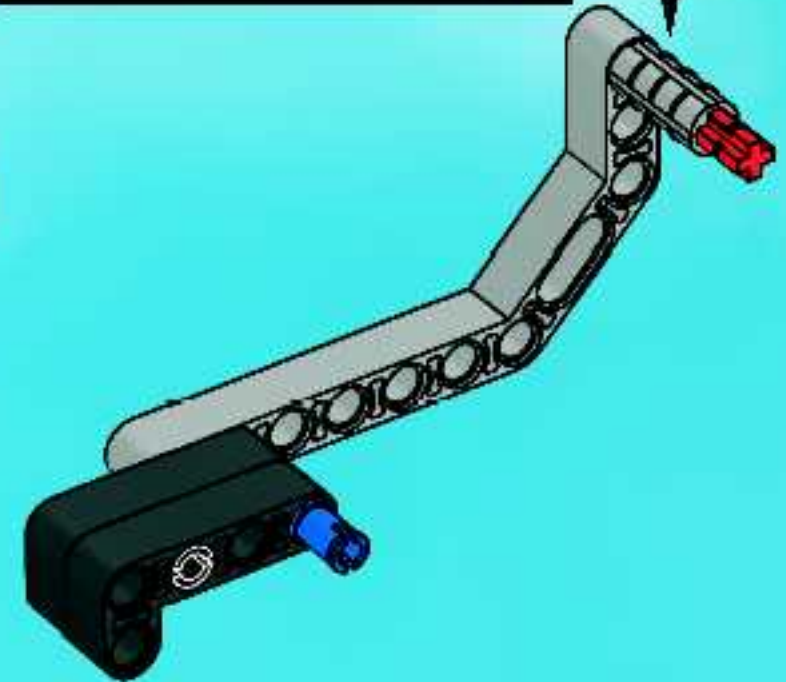
2



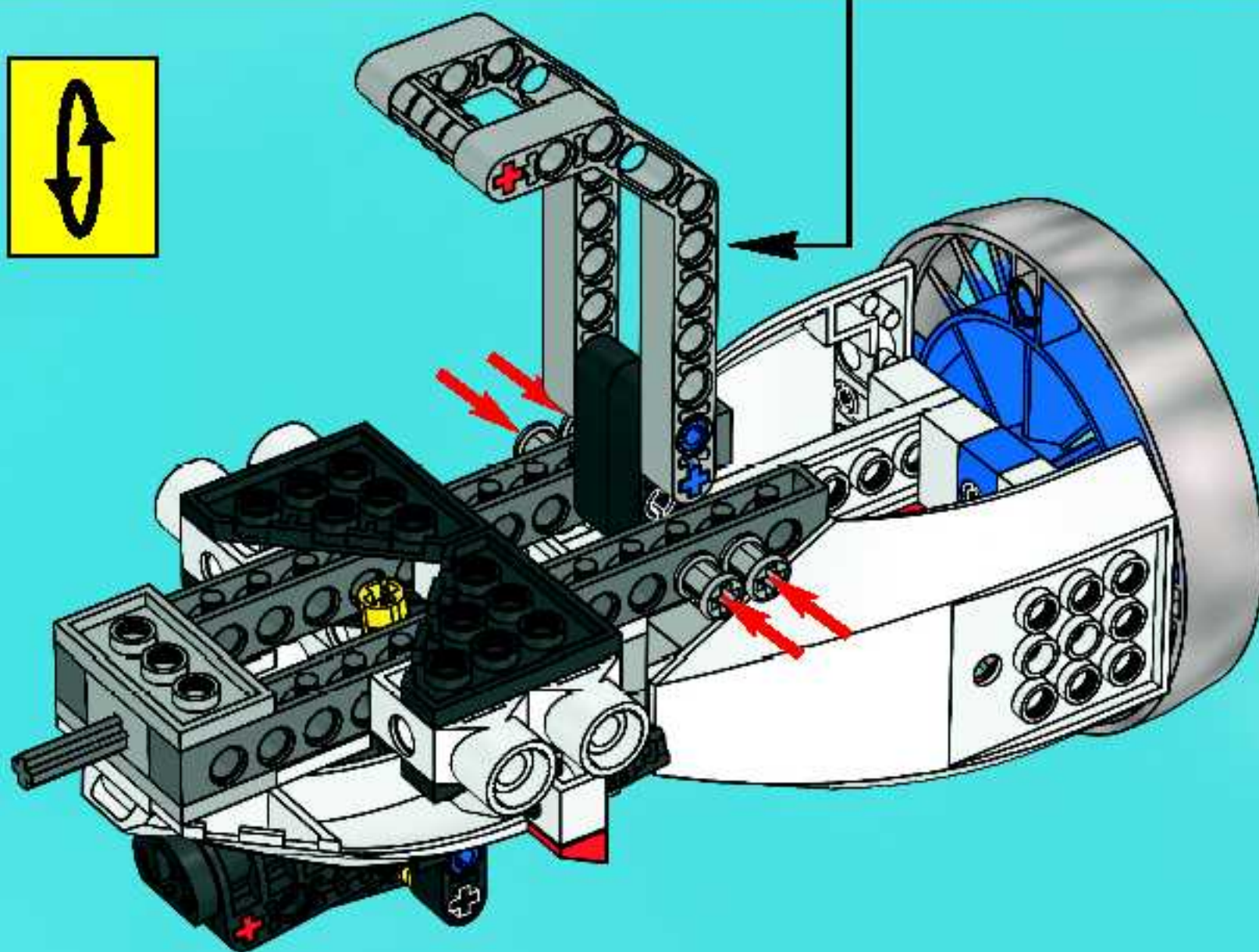
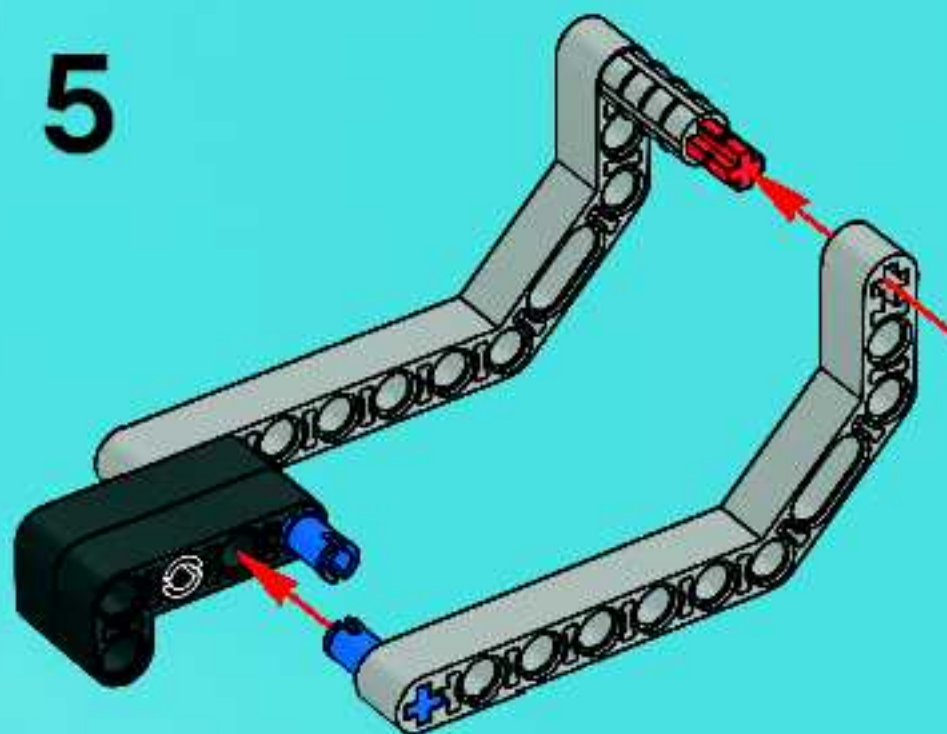
3

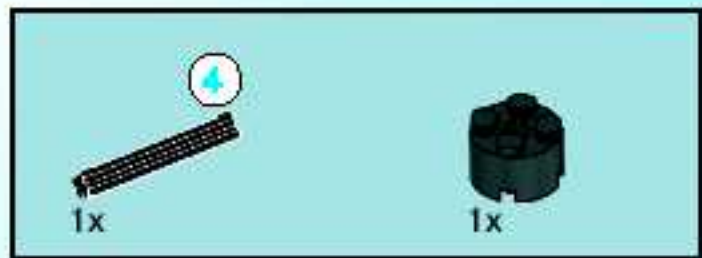


4

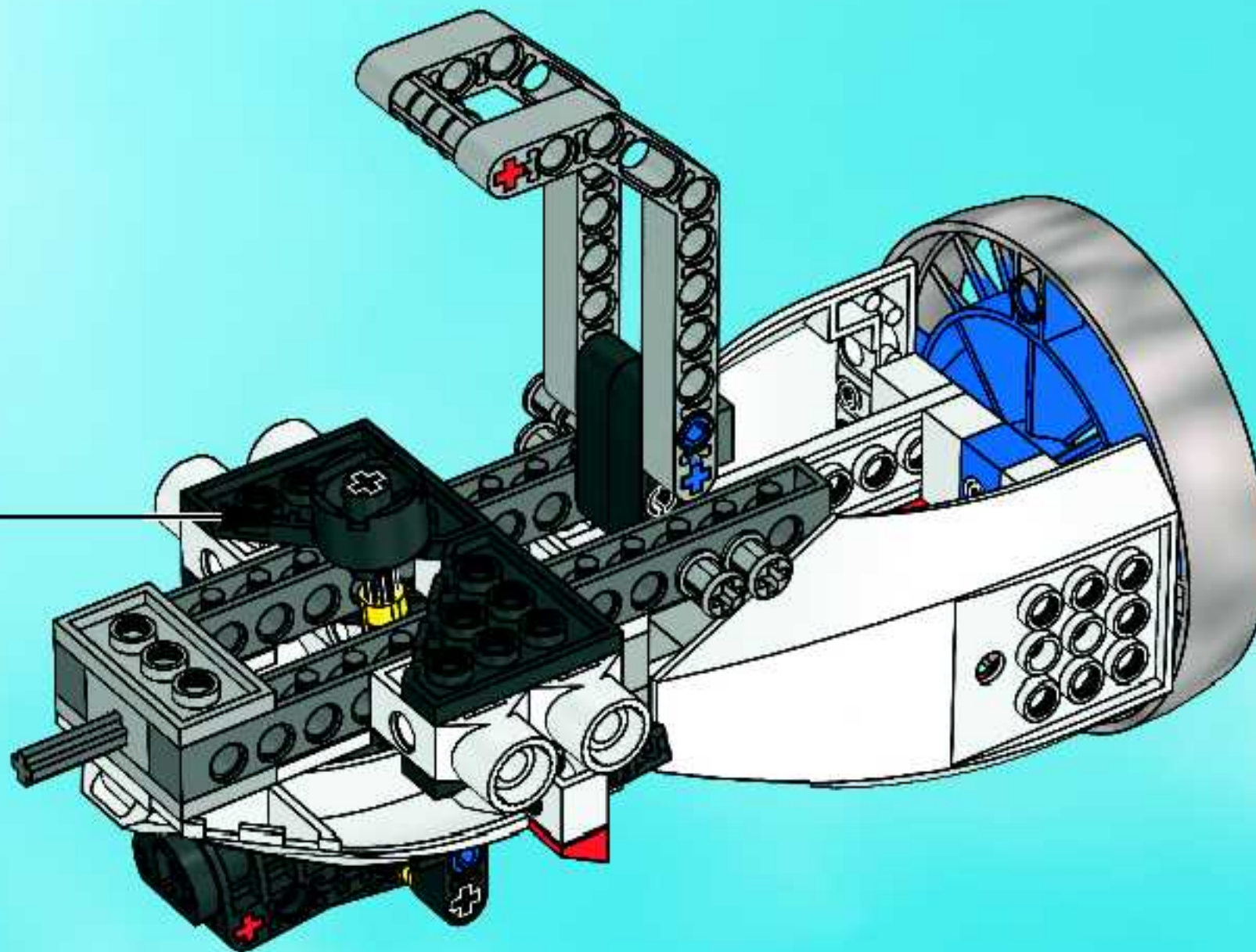
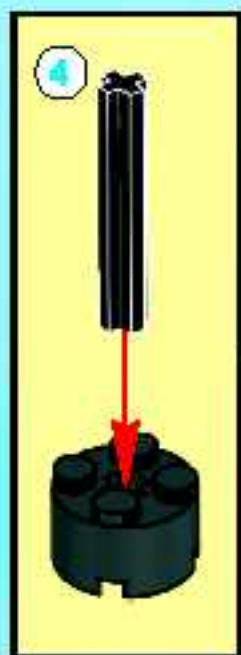


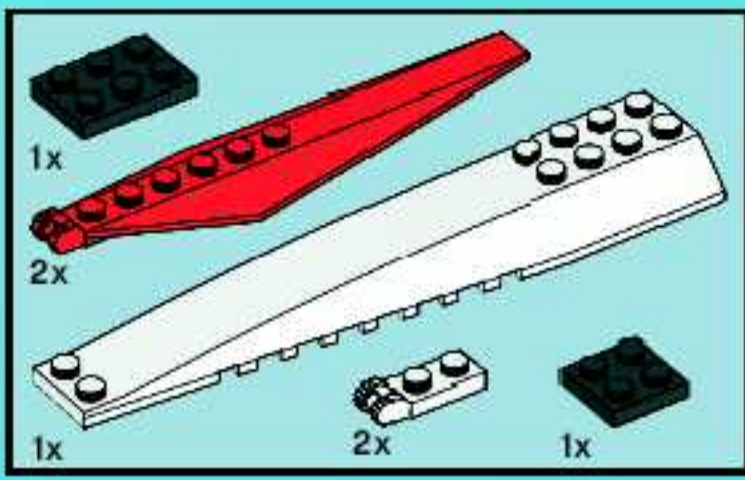
5





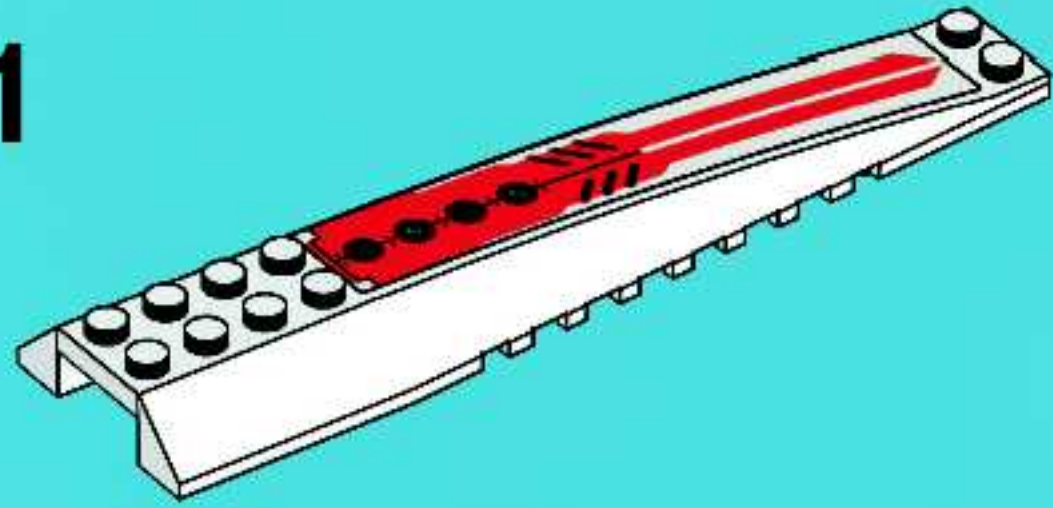
# 20



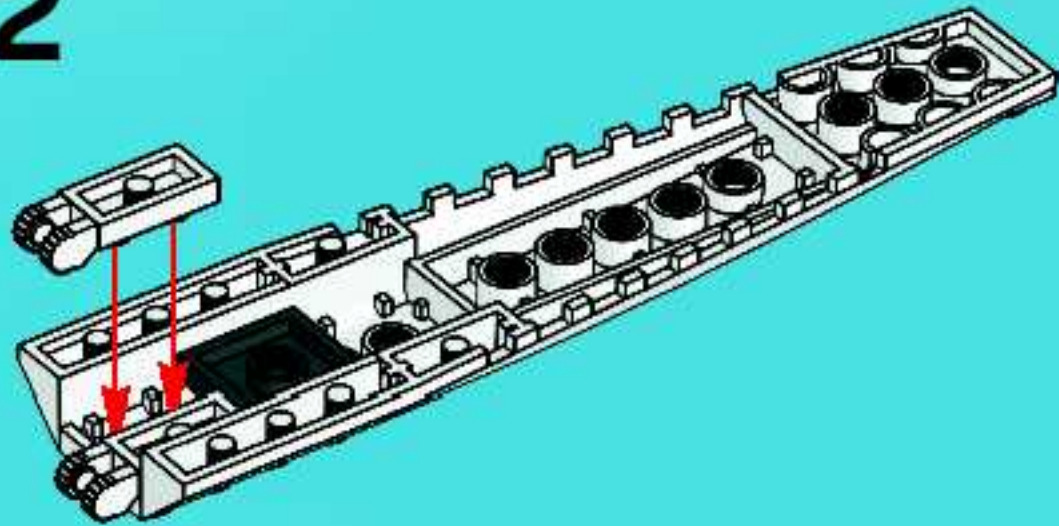


21

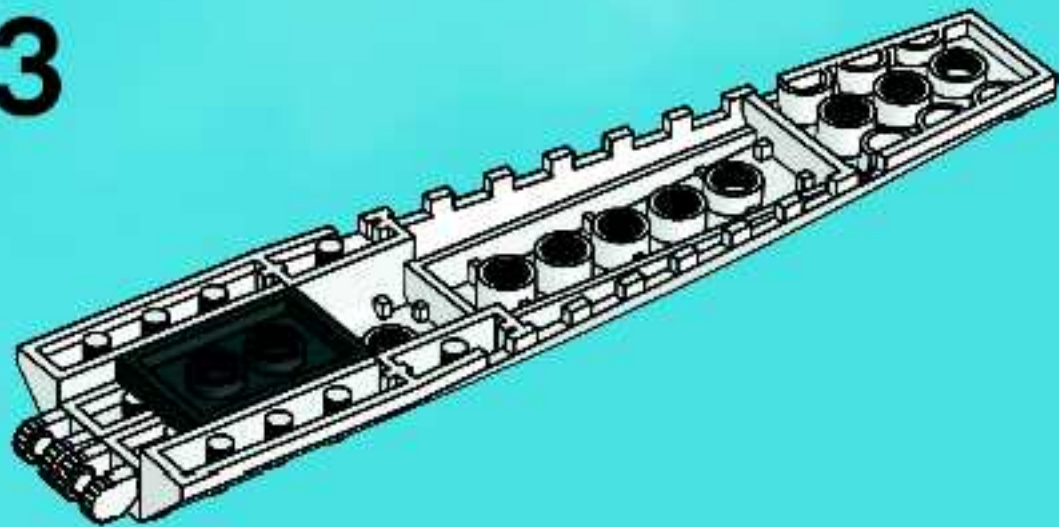
1

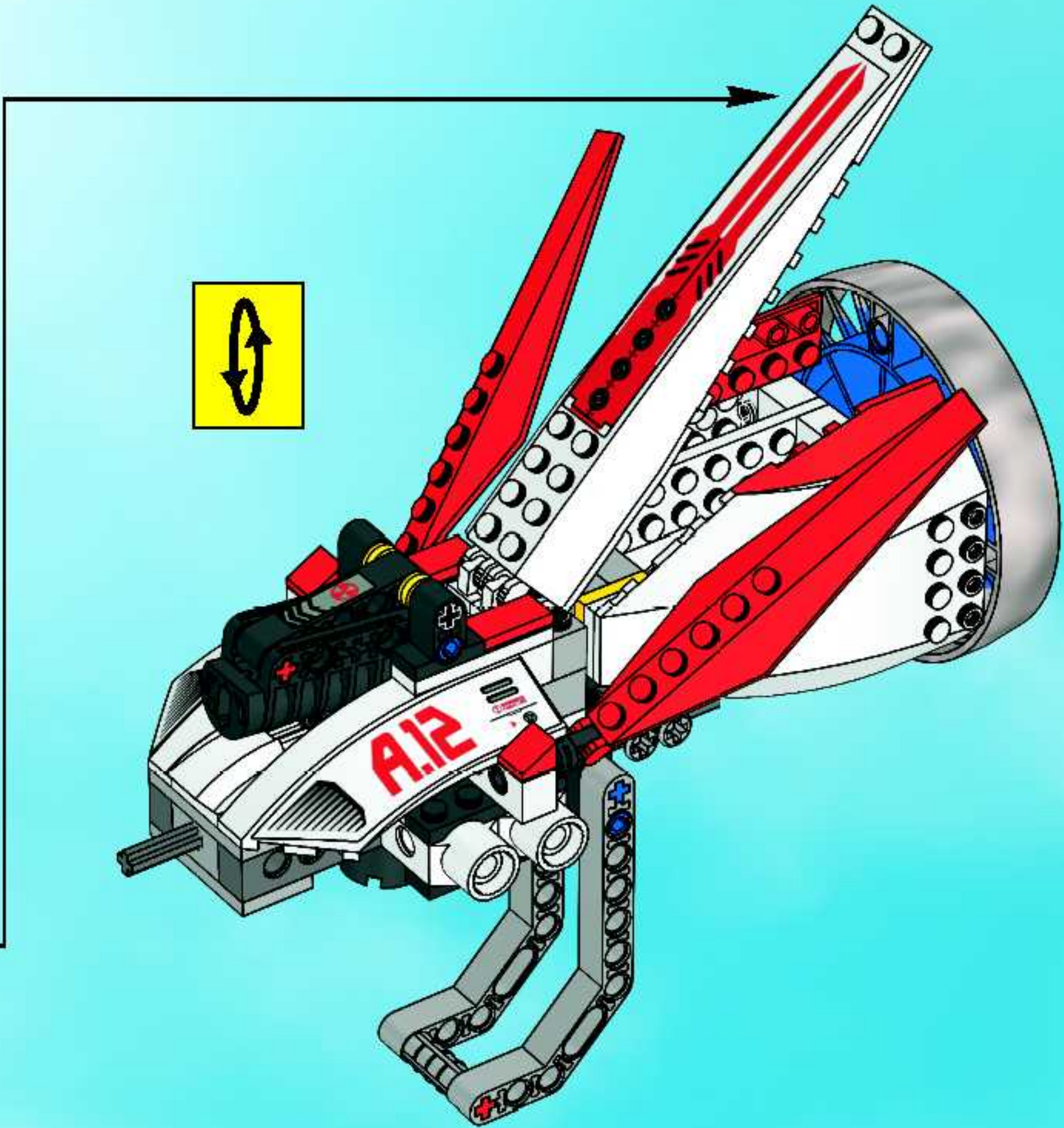


2

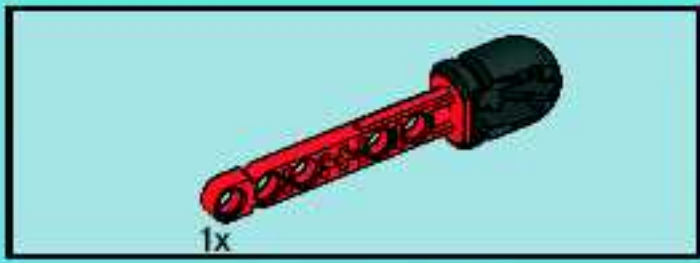


3

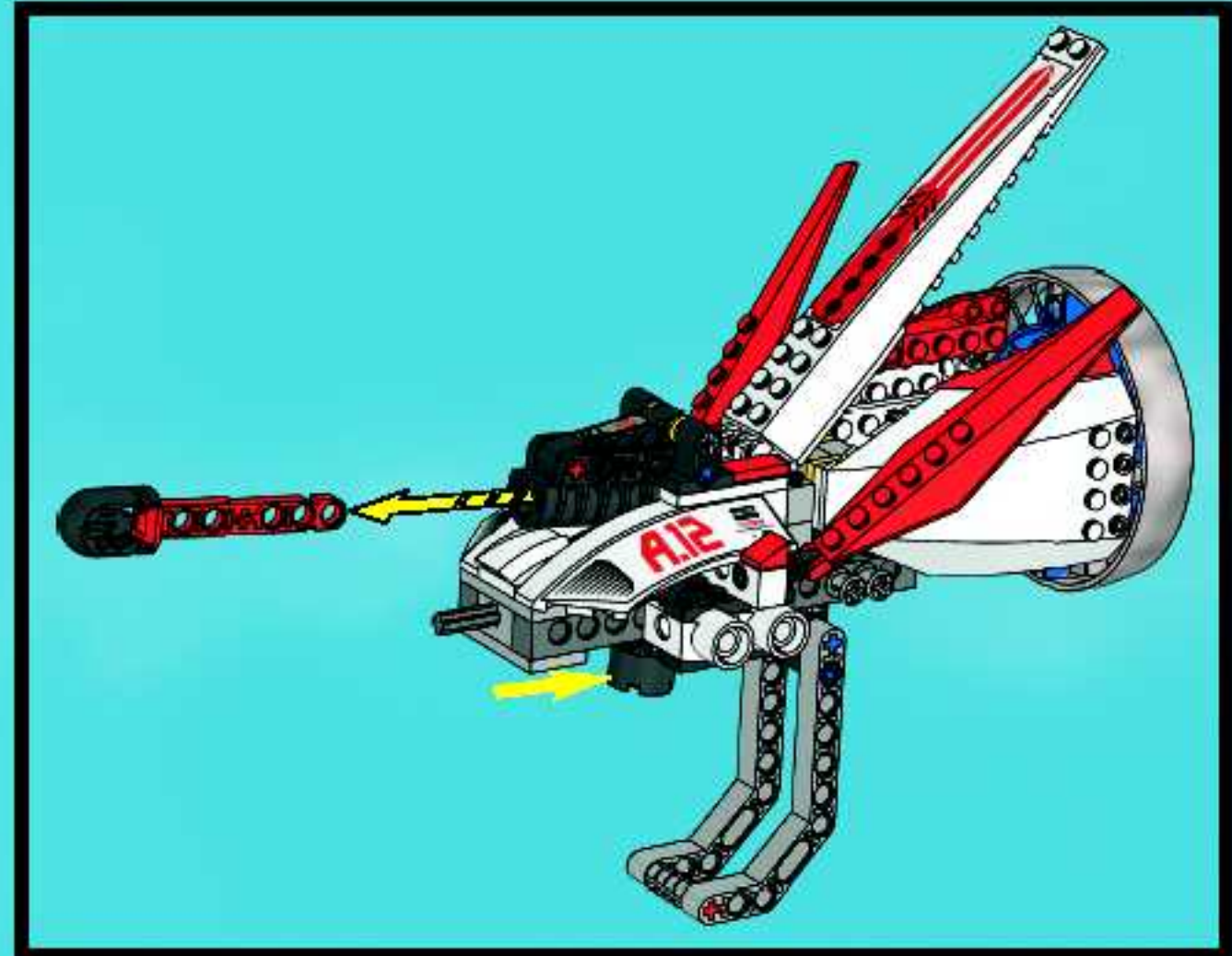
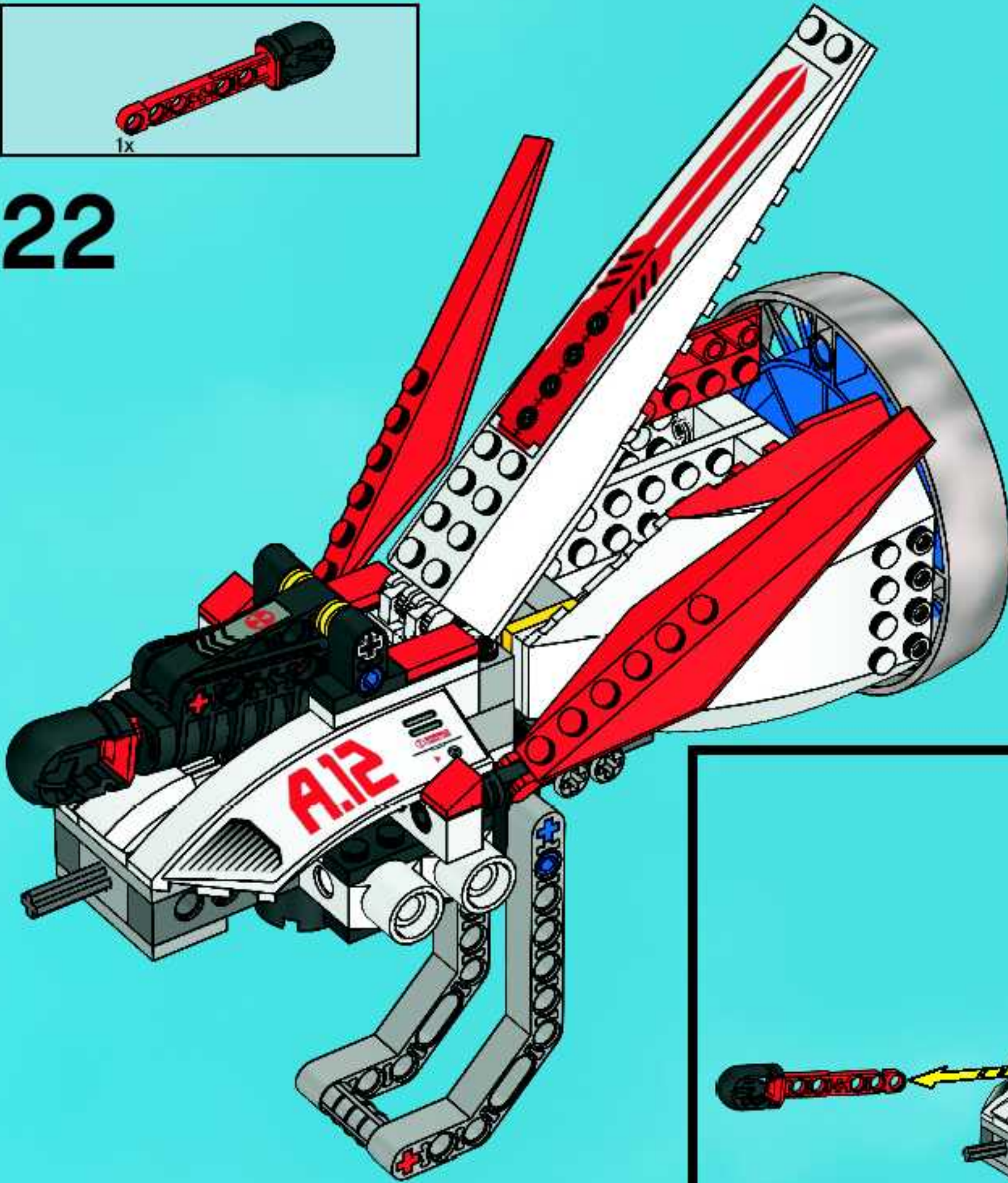


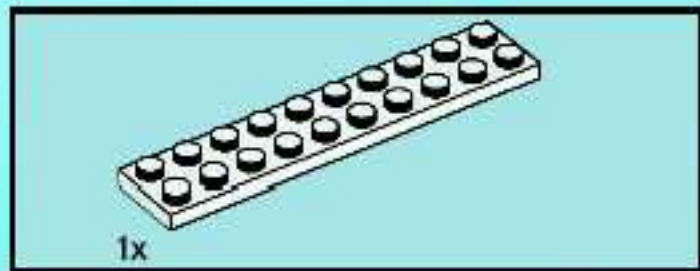
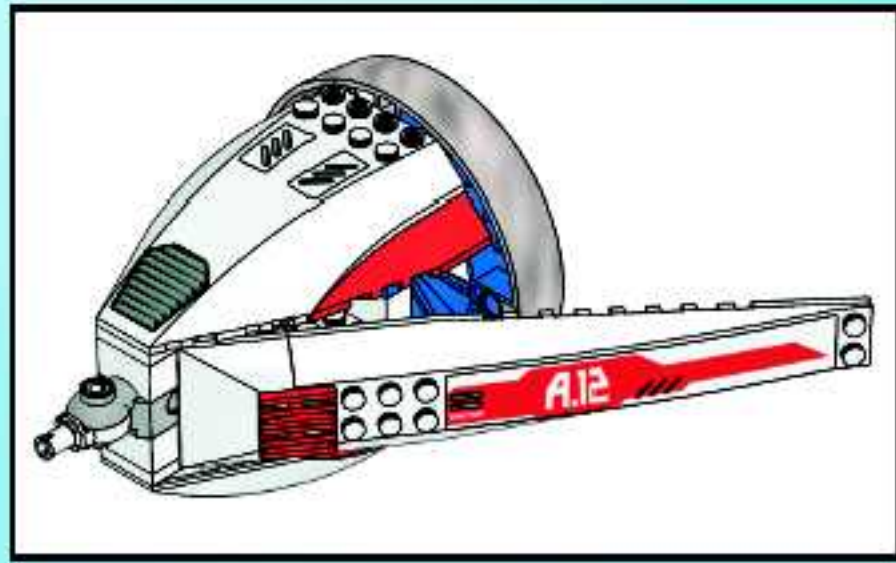
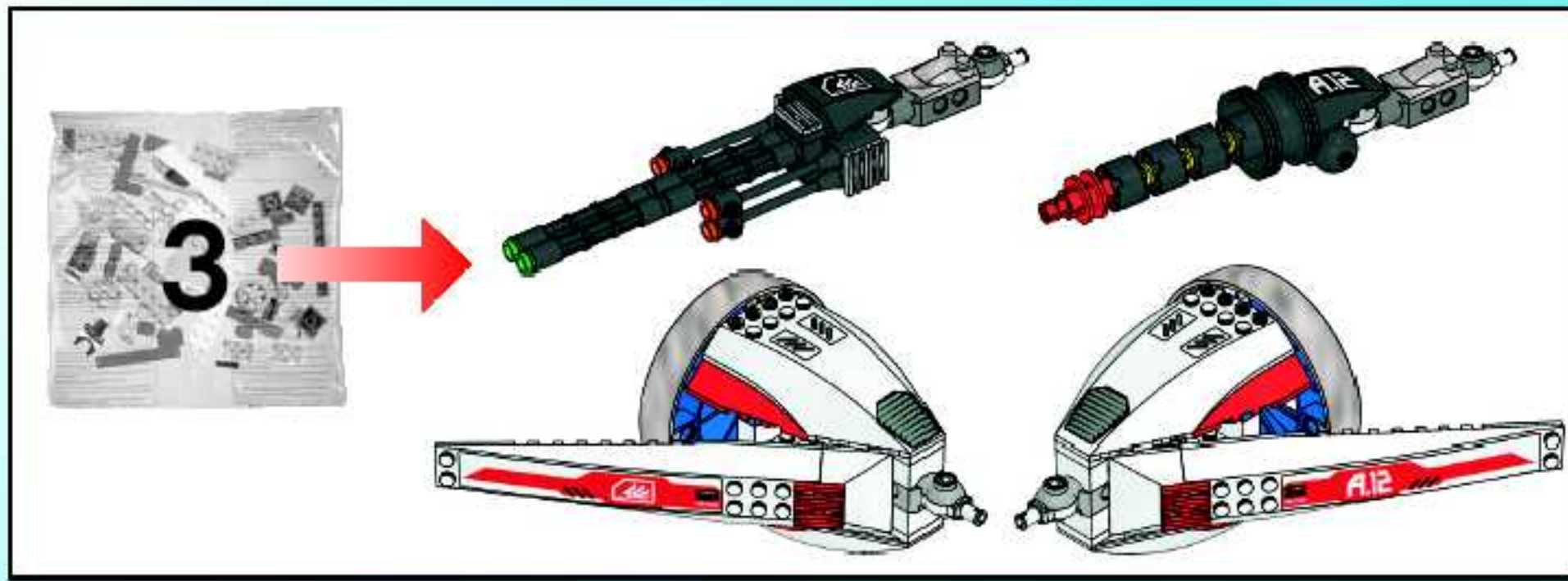




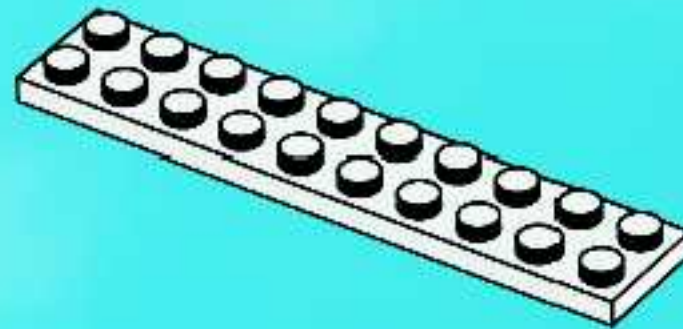


22



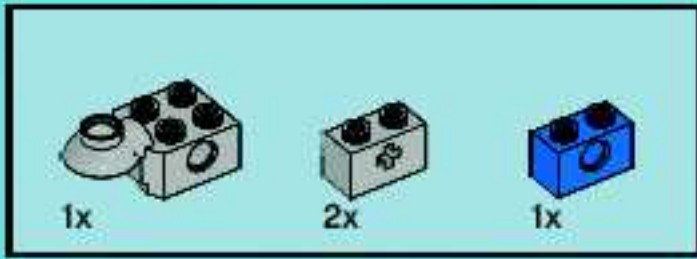
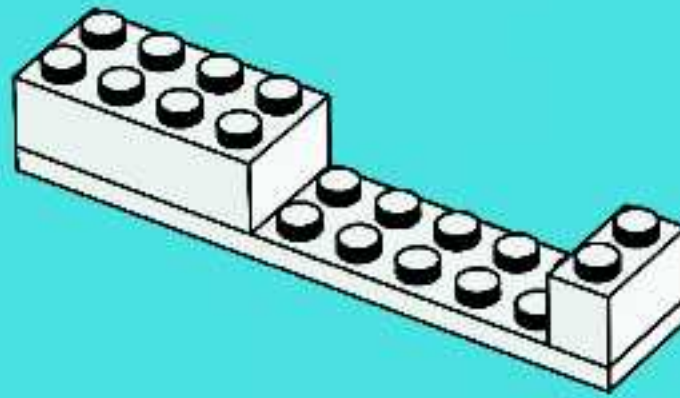


1

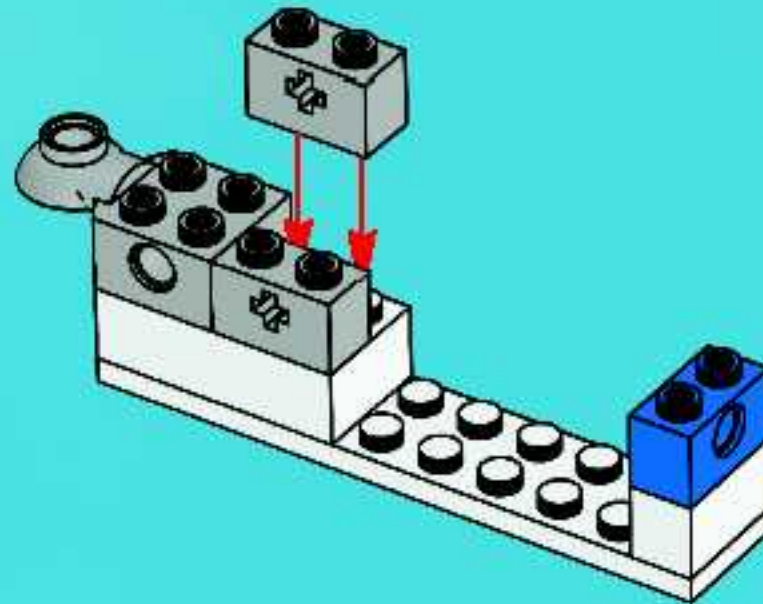




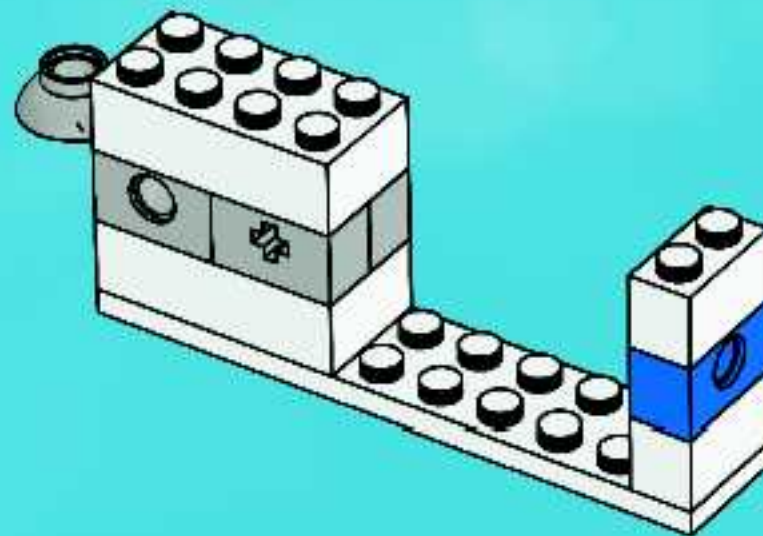
2

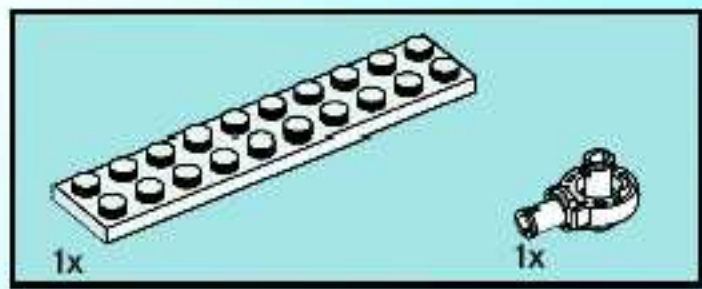


3

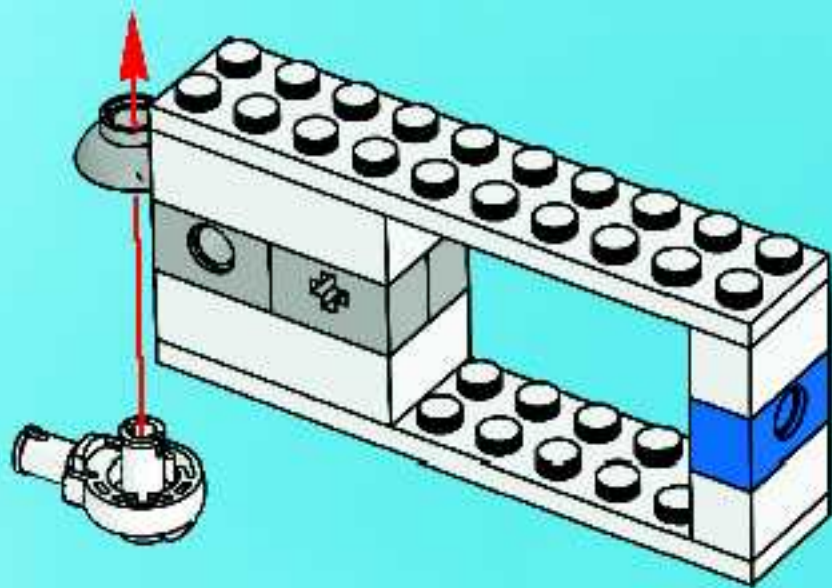


4

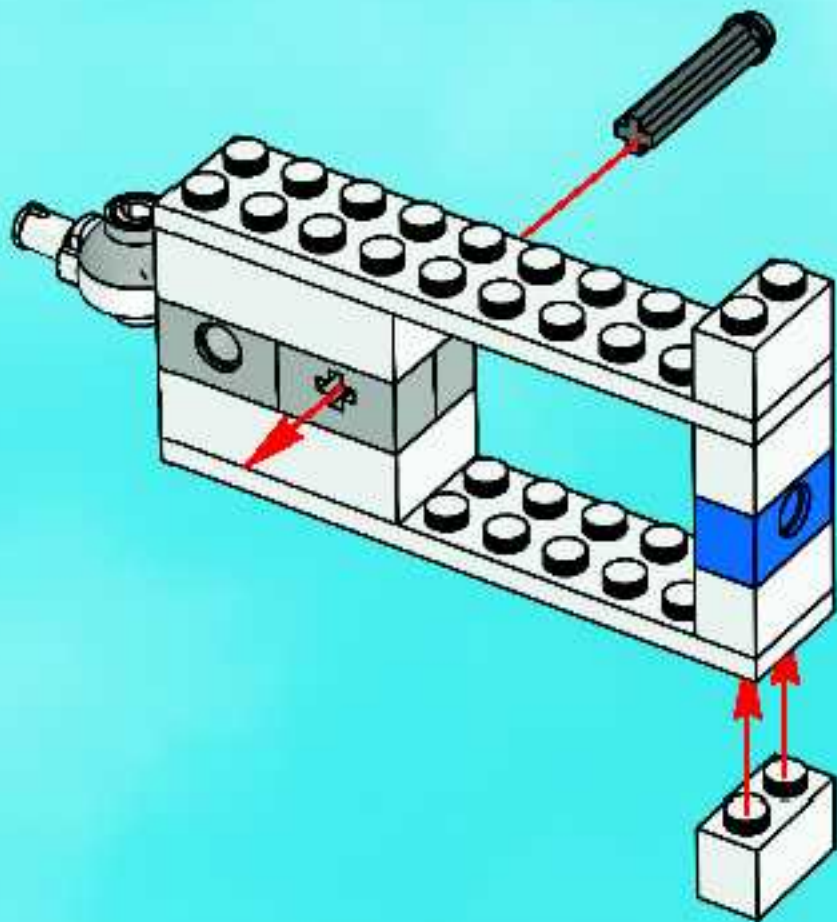


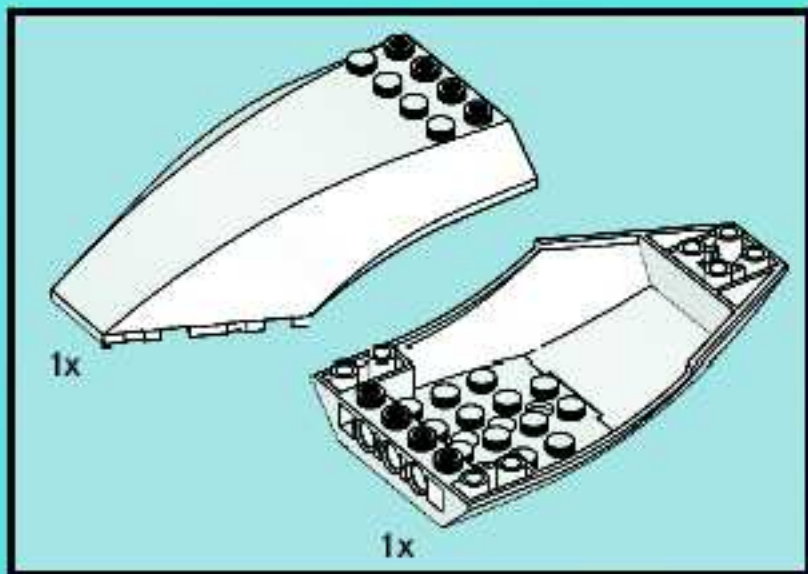


5

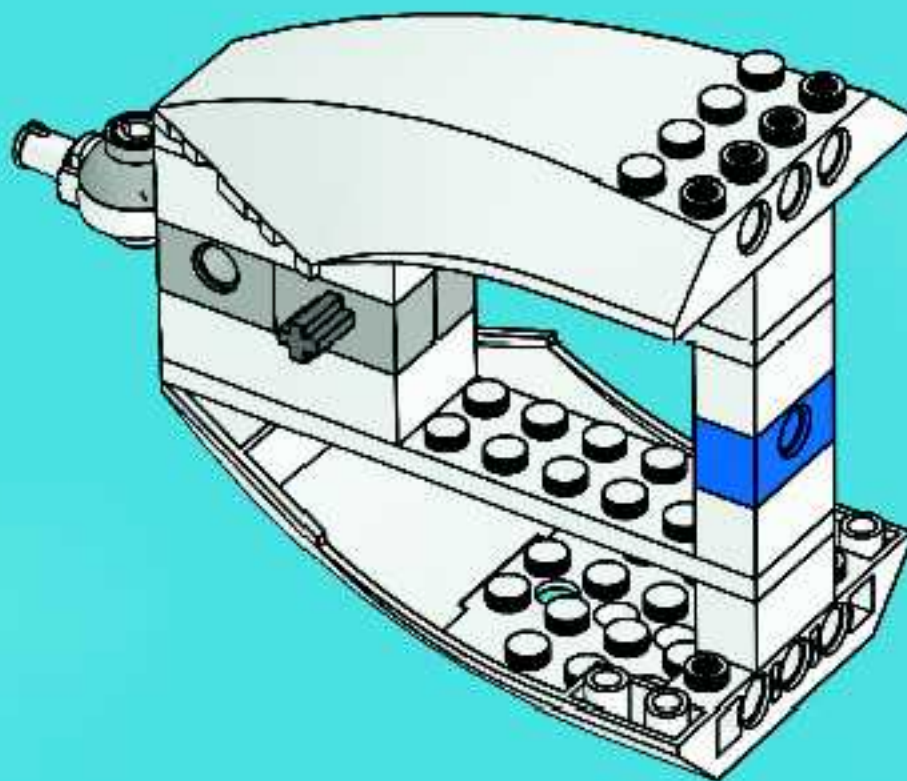


6

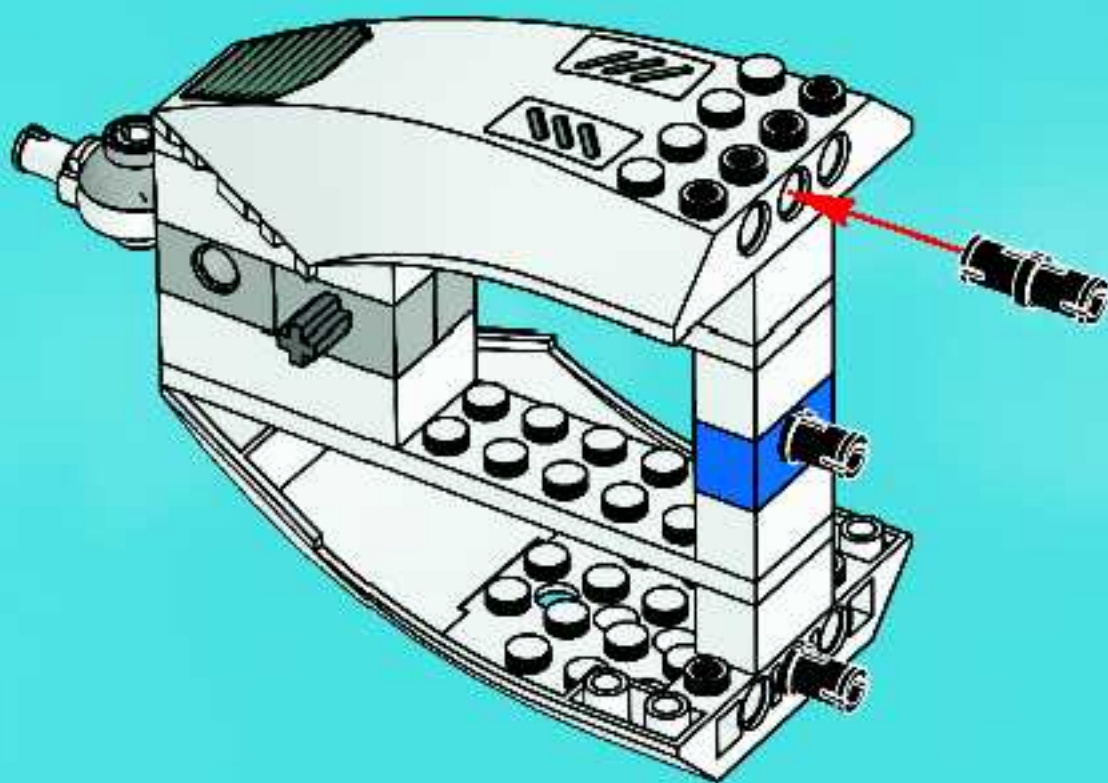


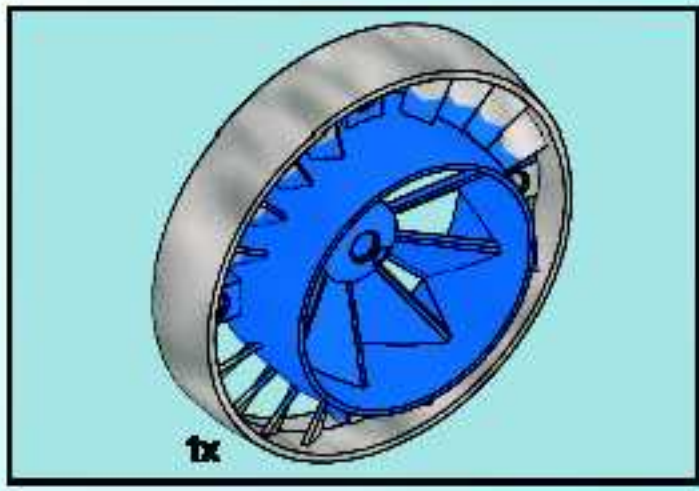


7

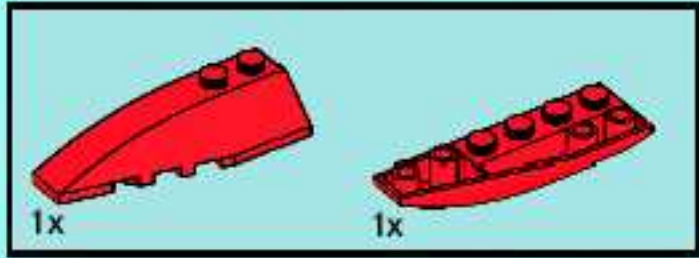
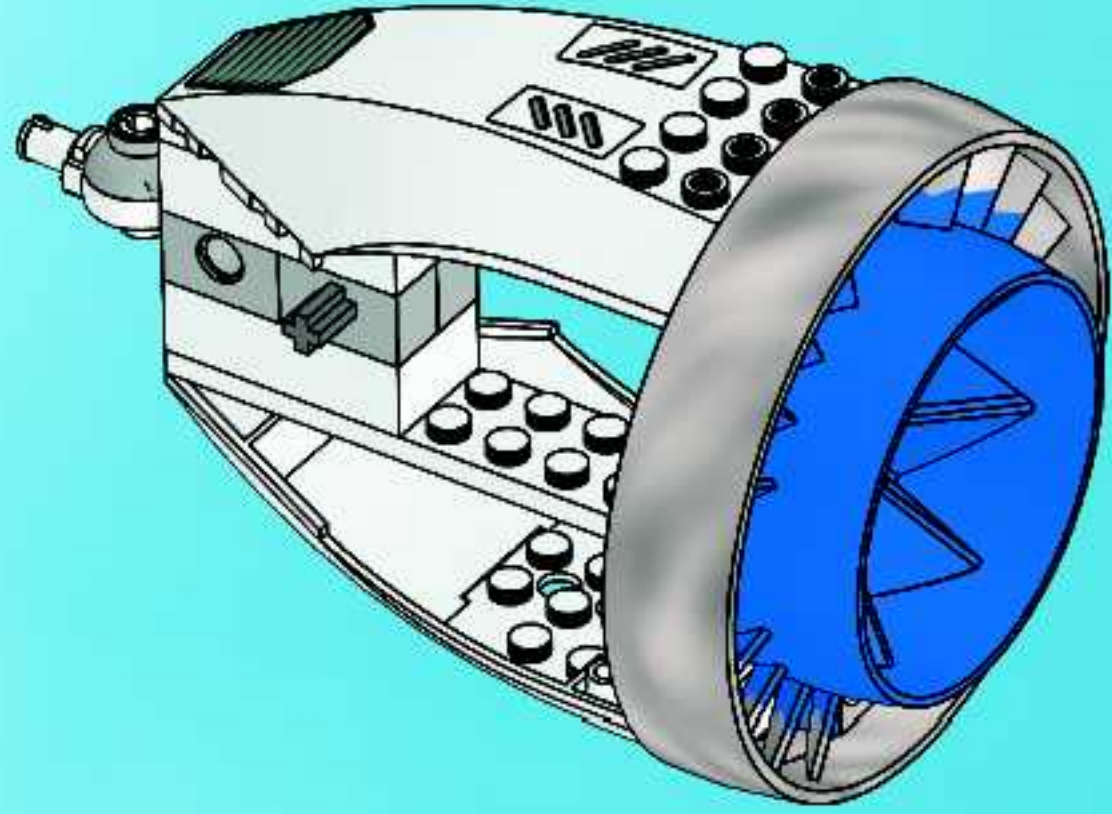


8

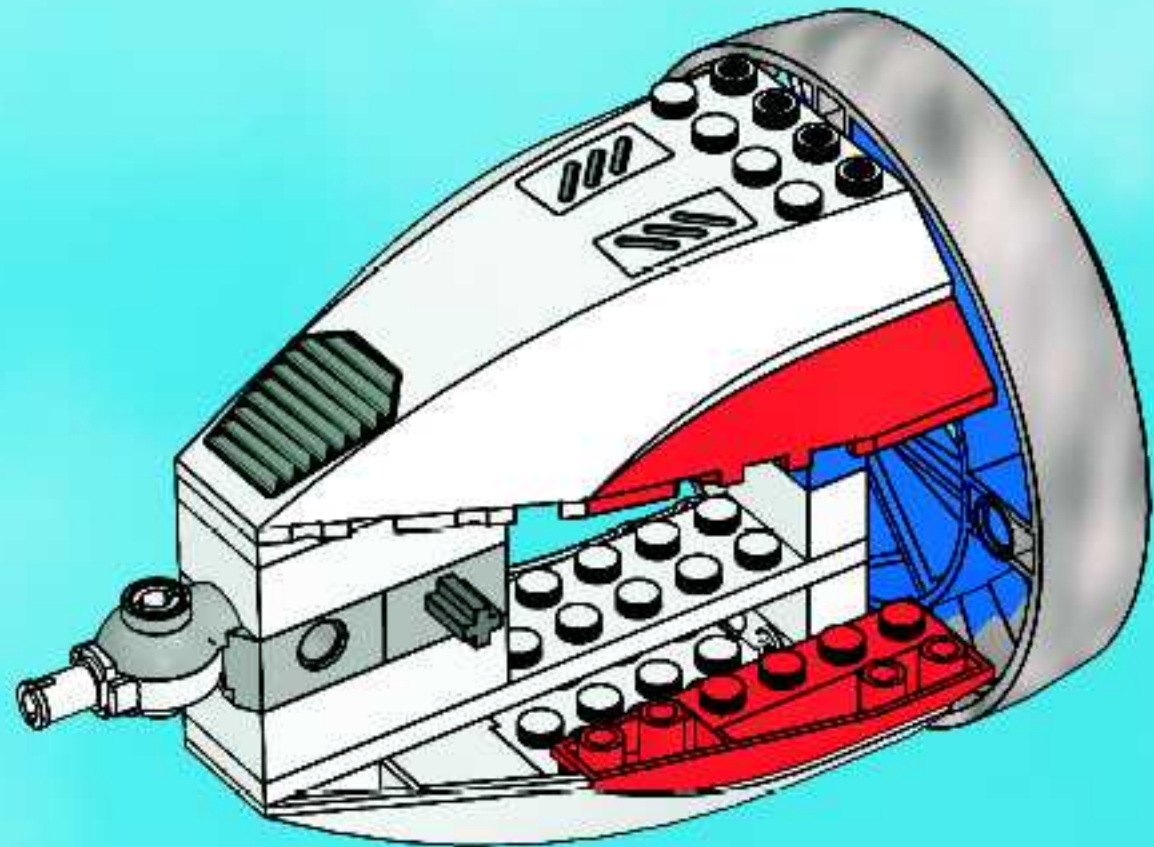


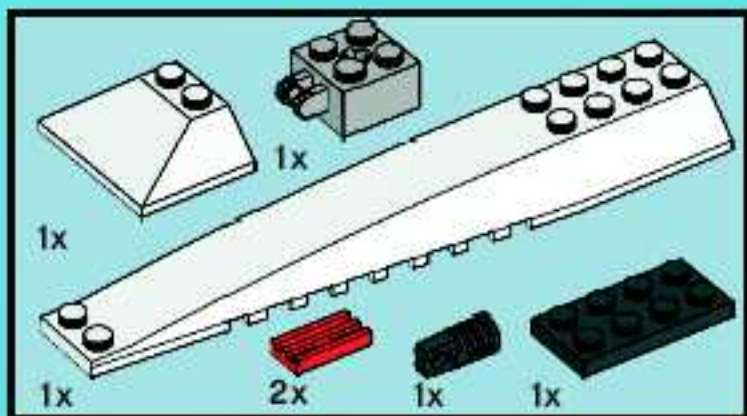


9



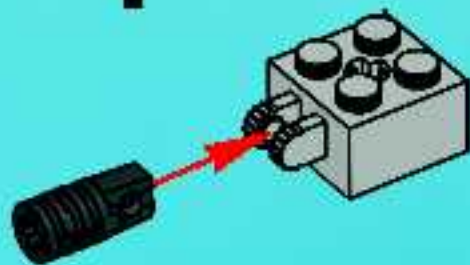
10





**11**

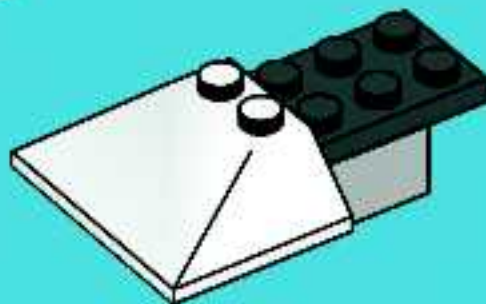
**1**



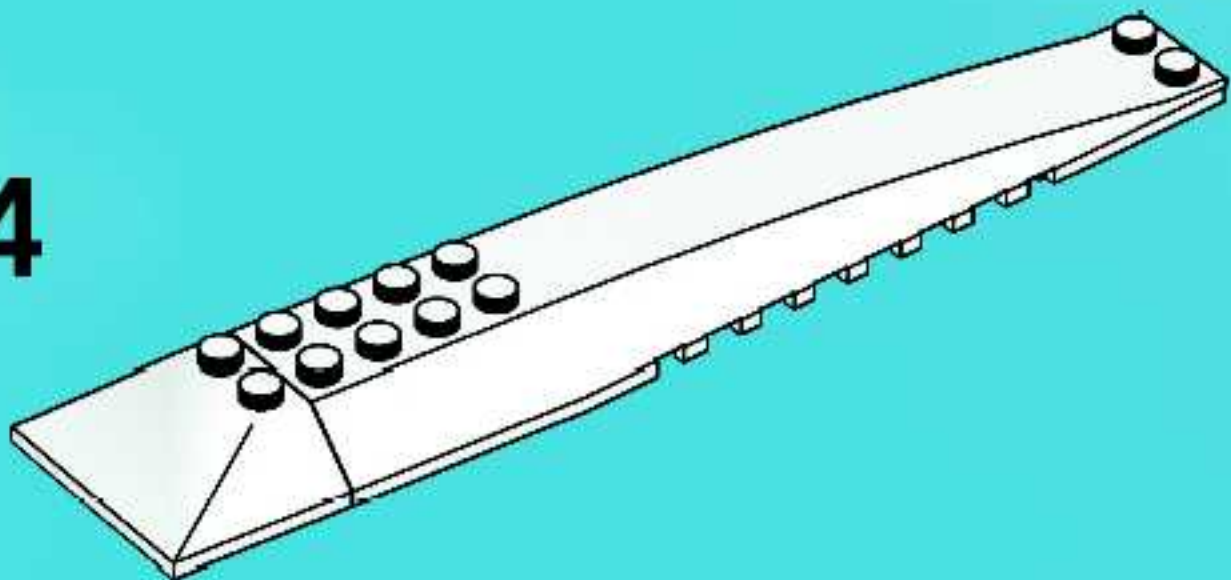
**2**



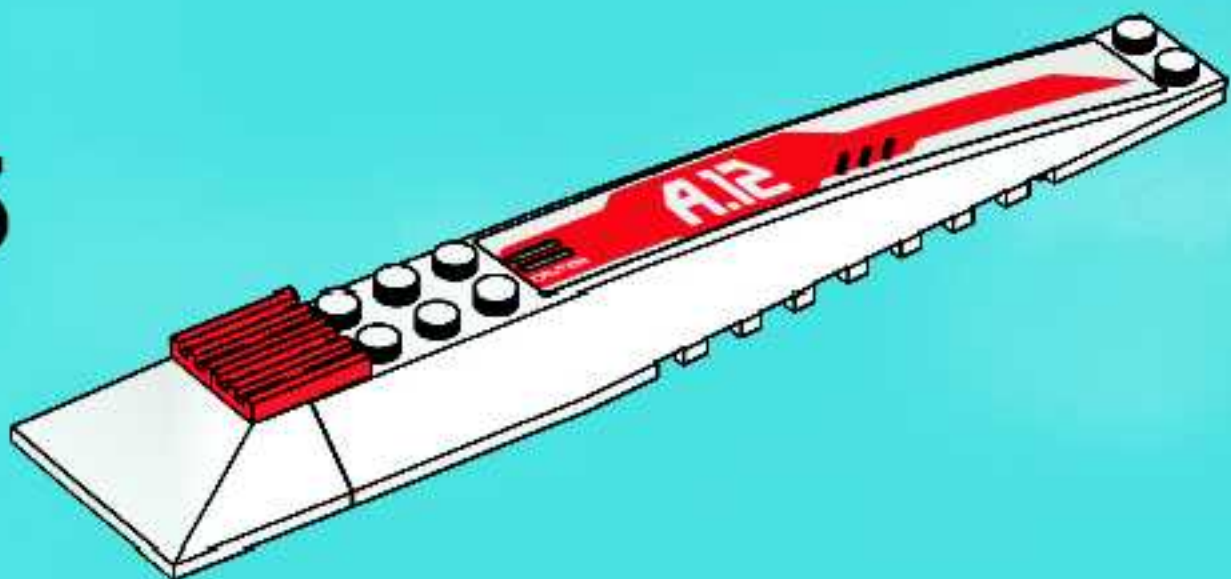
**3**

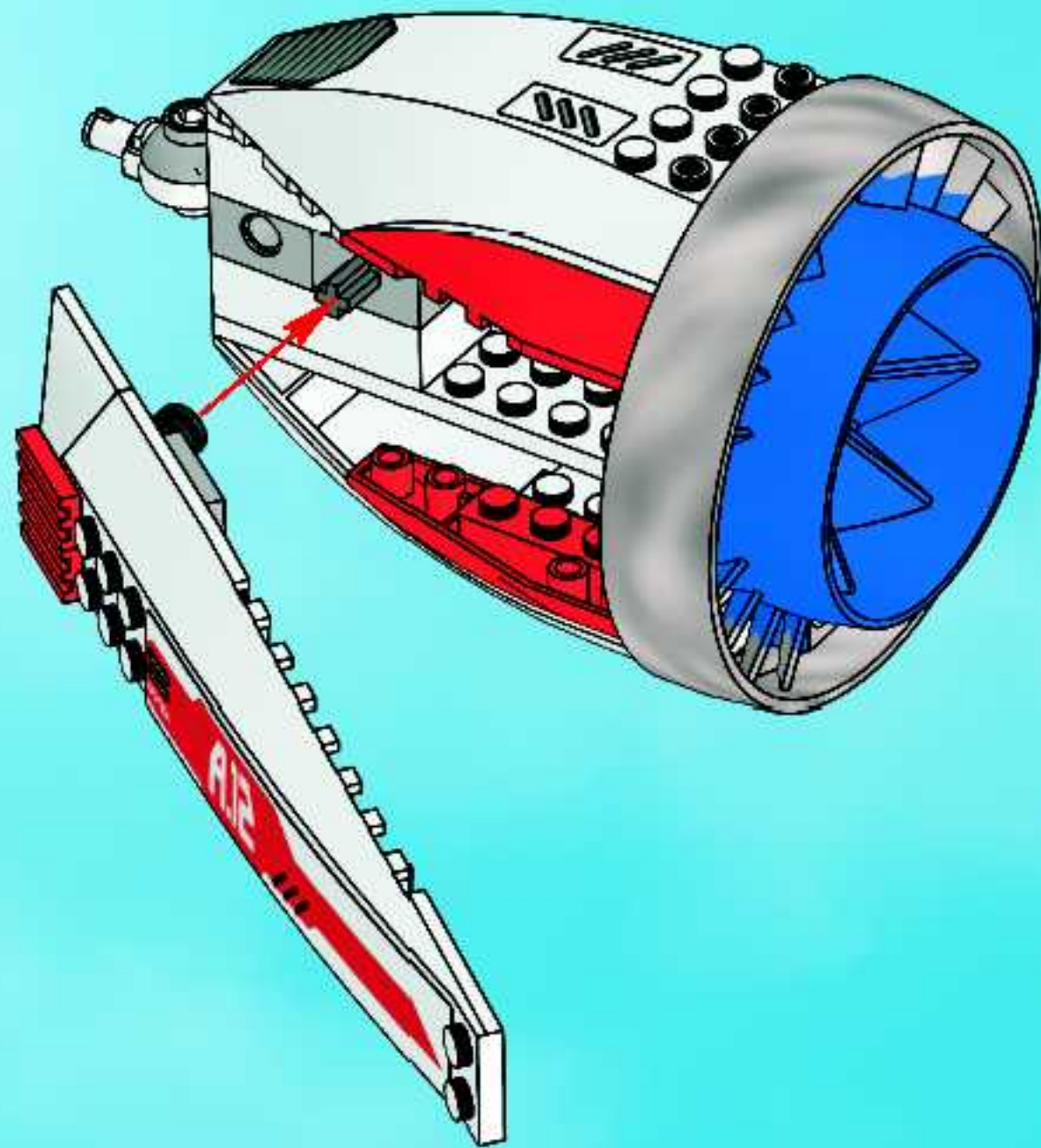


**4**



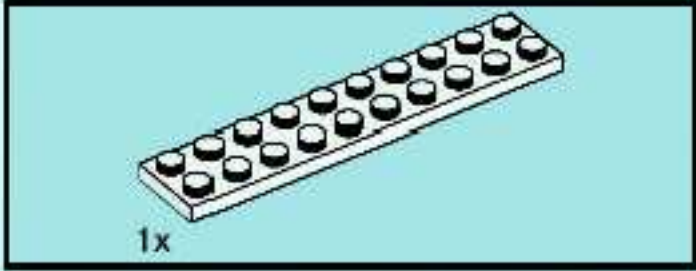
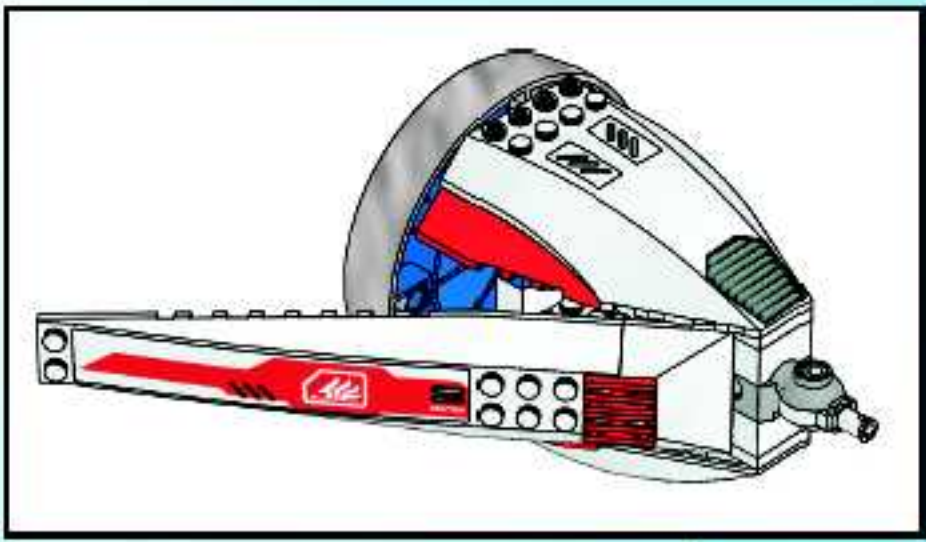
**5**



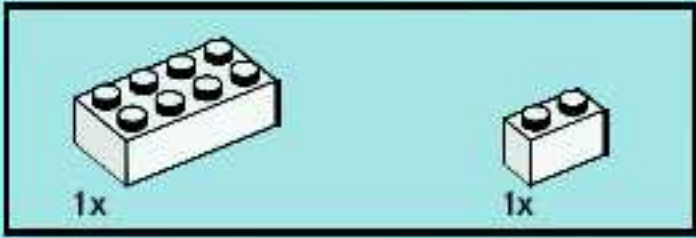
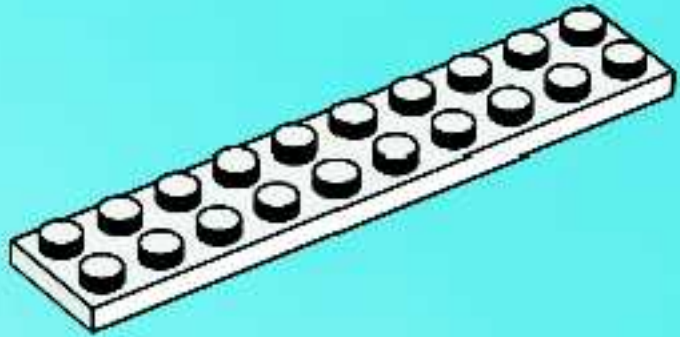




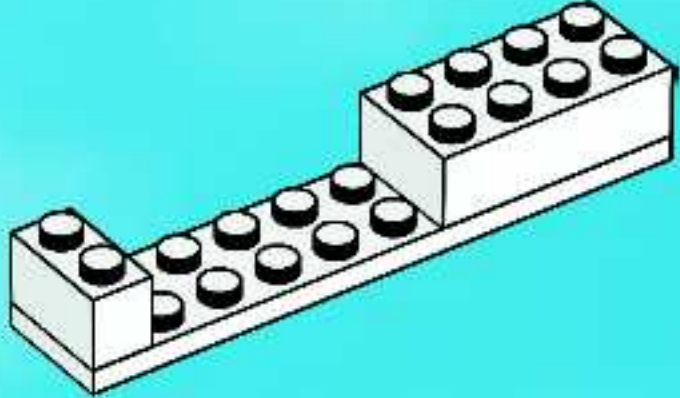


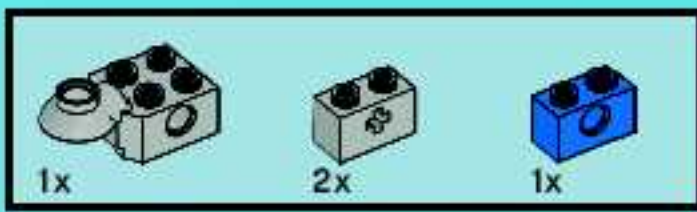


1

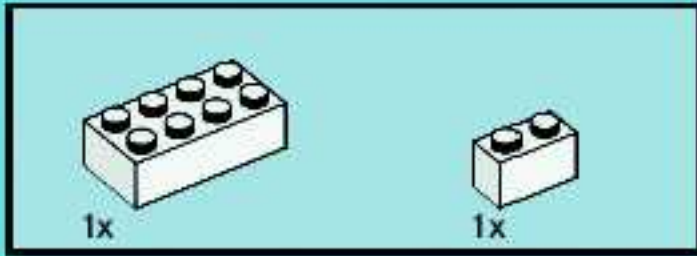
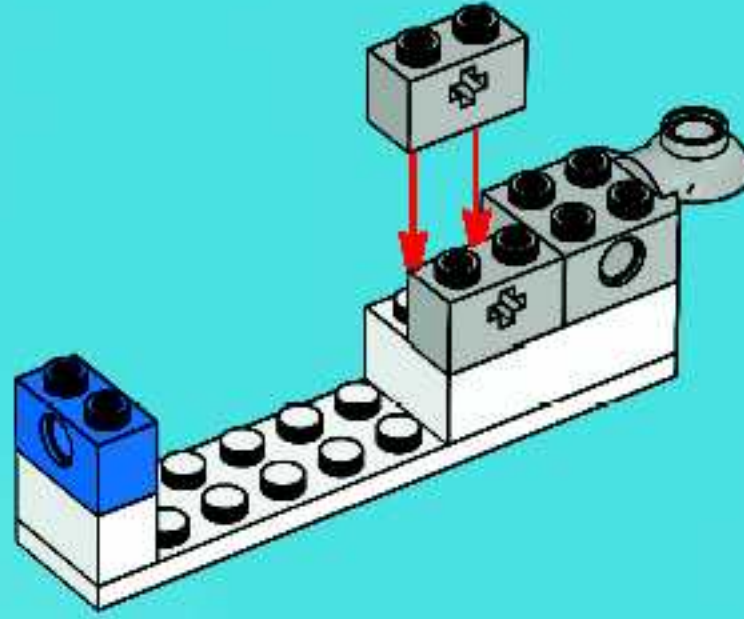


2

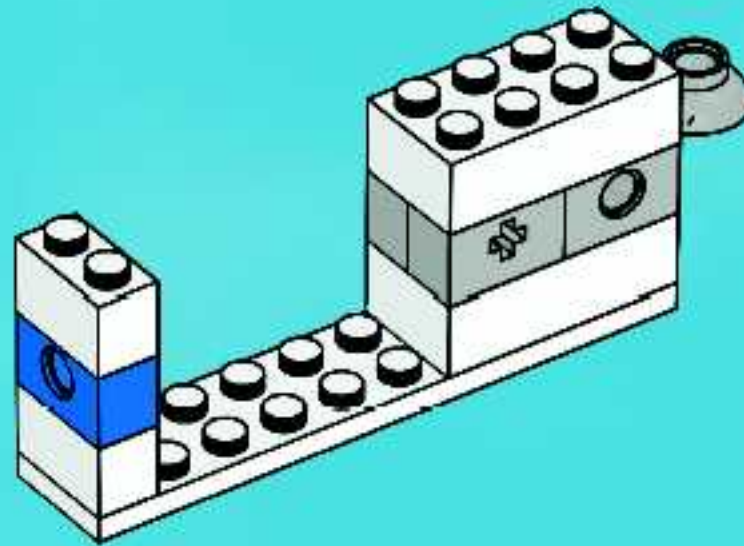


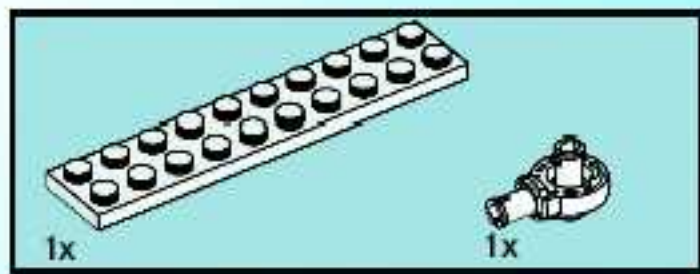


3

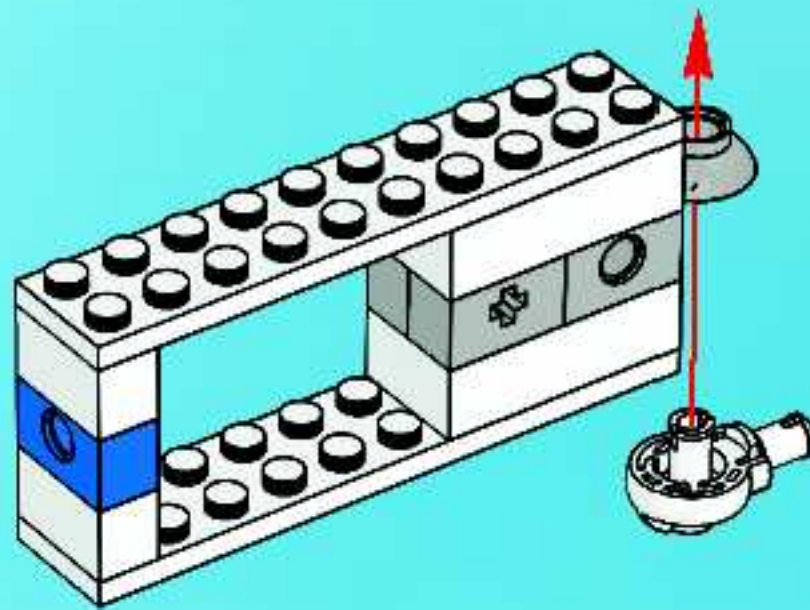


4

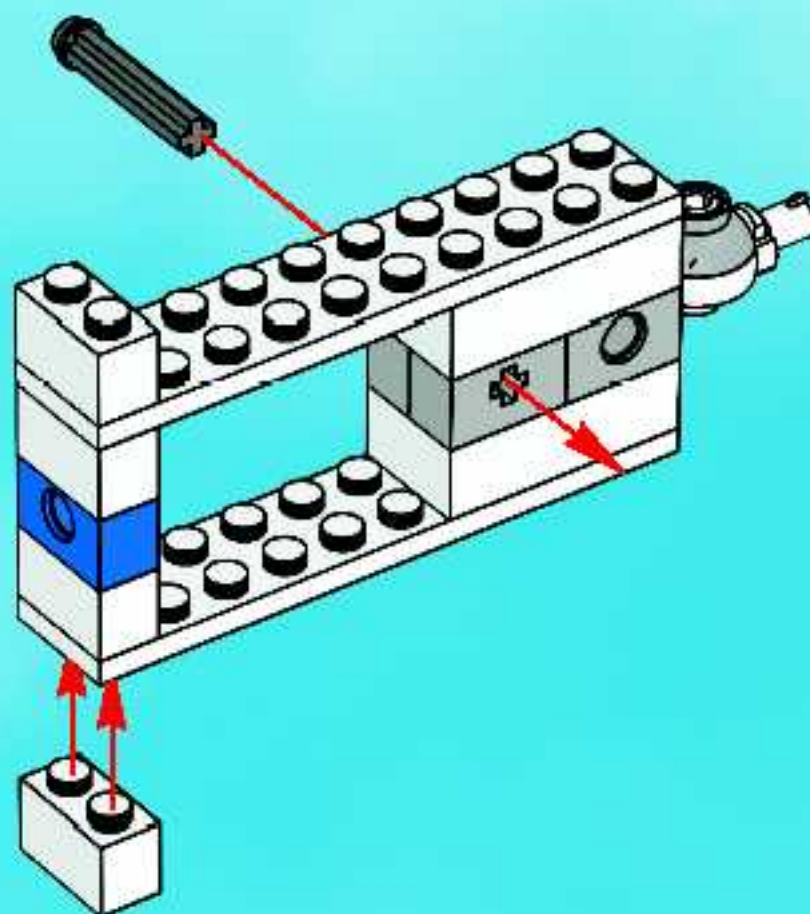


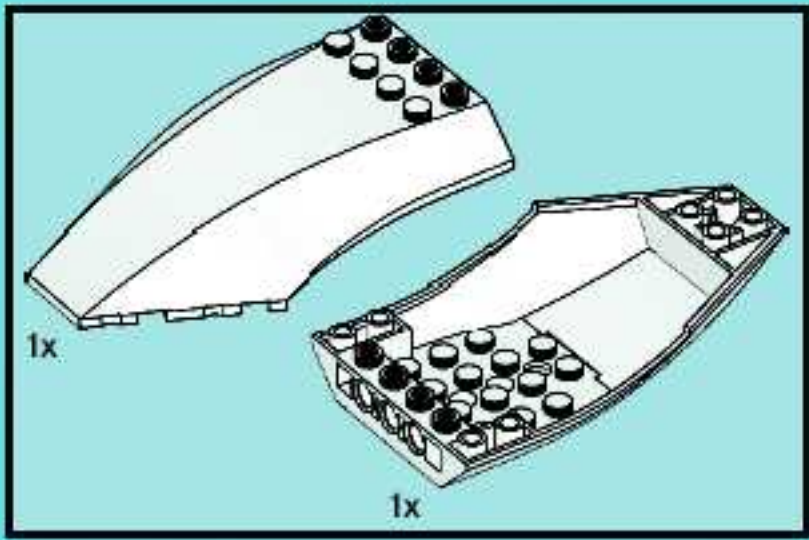


5

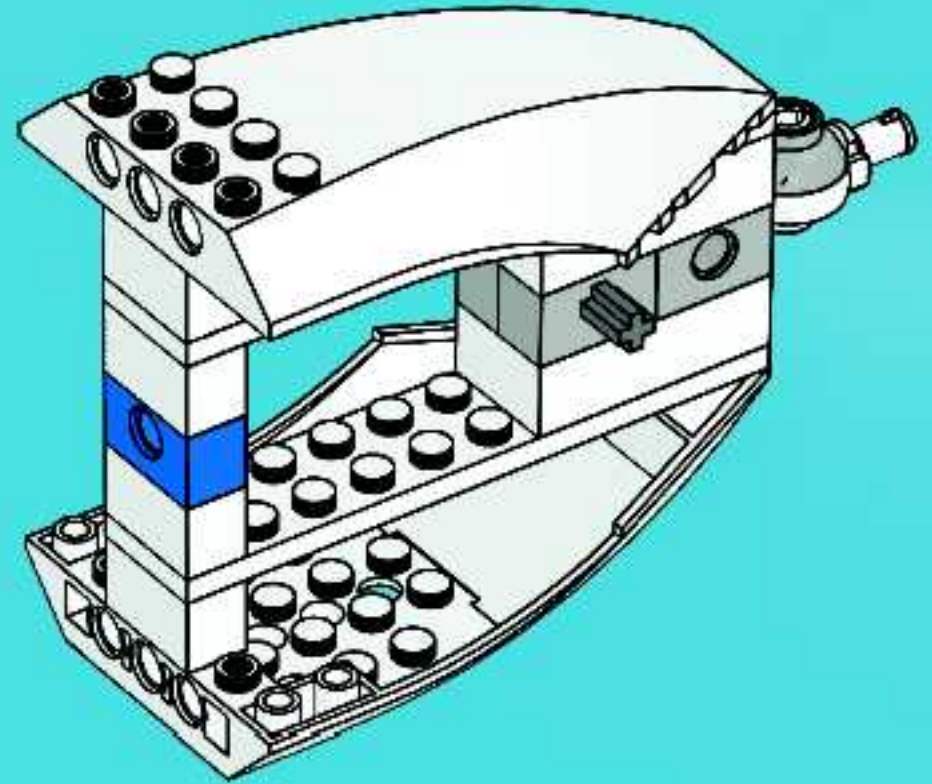


6

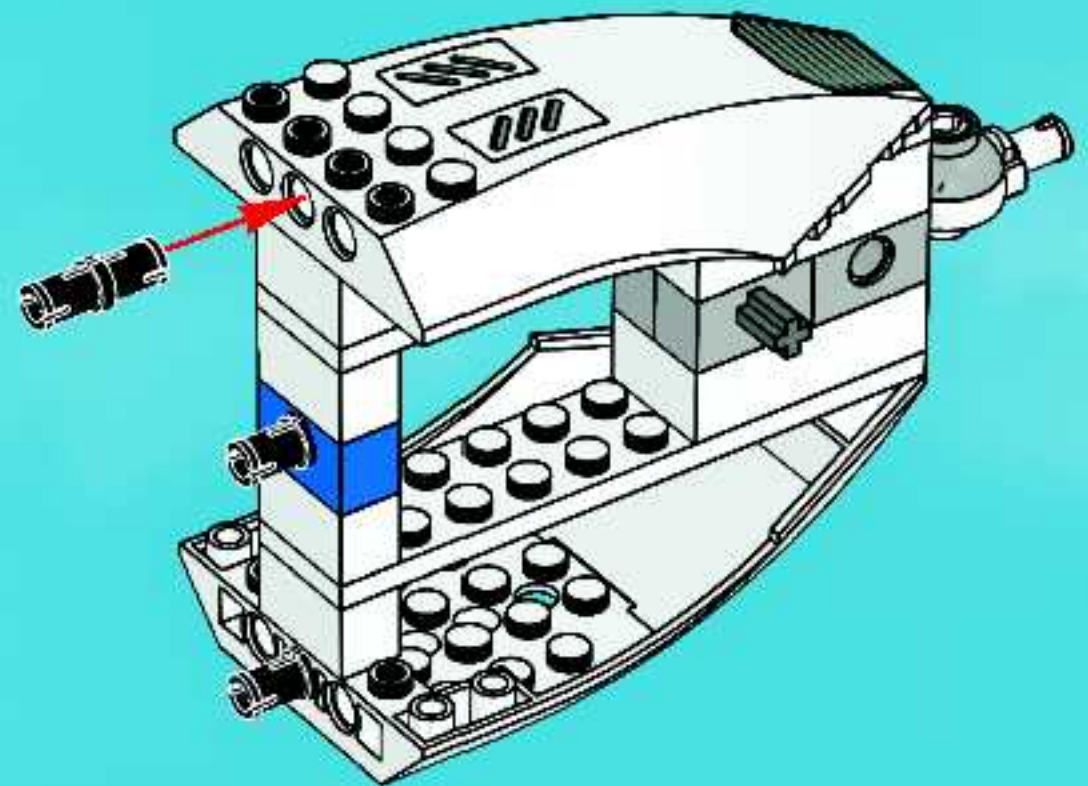


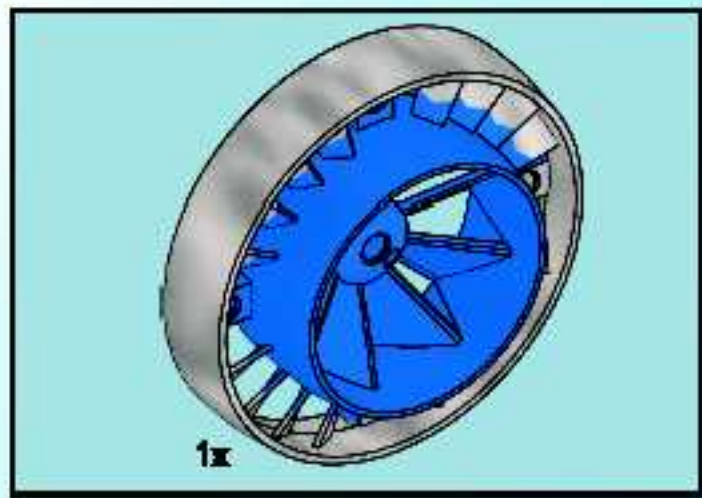


7

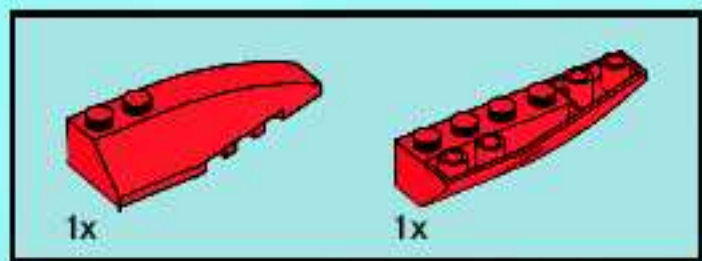
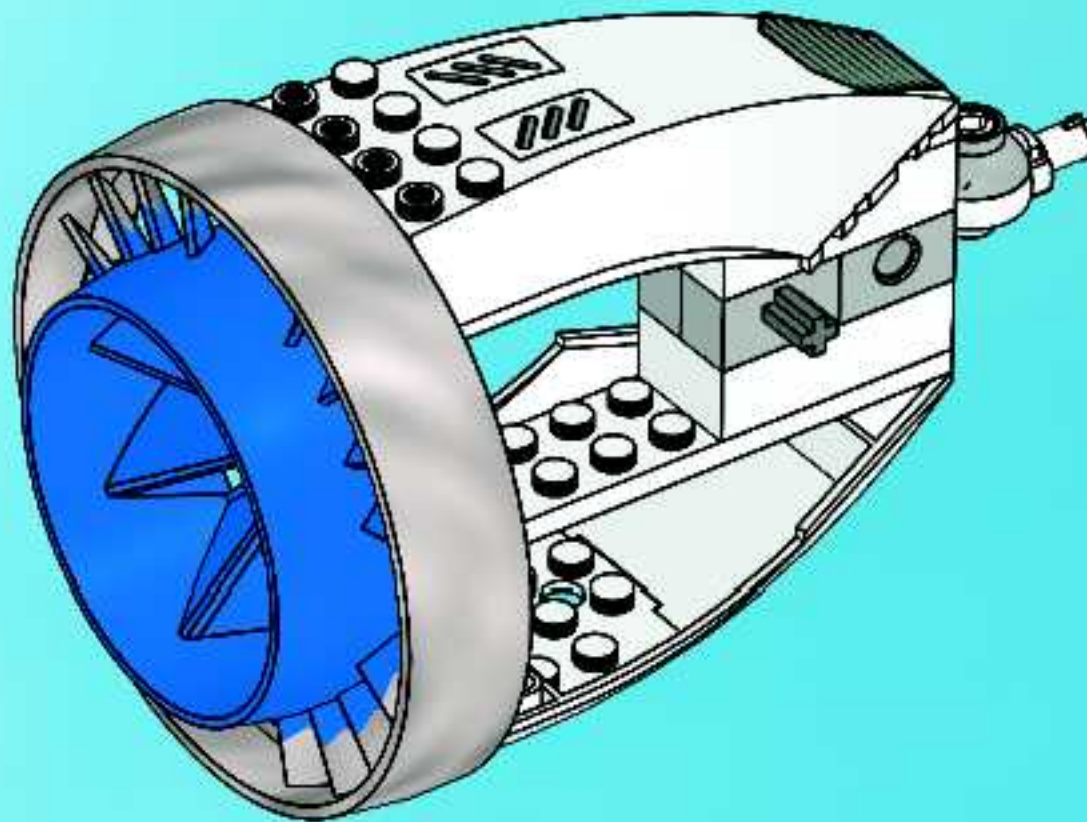


8

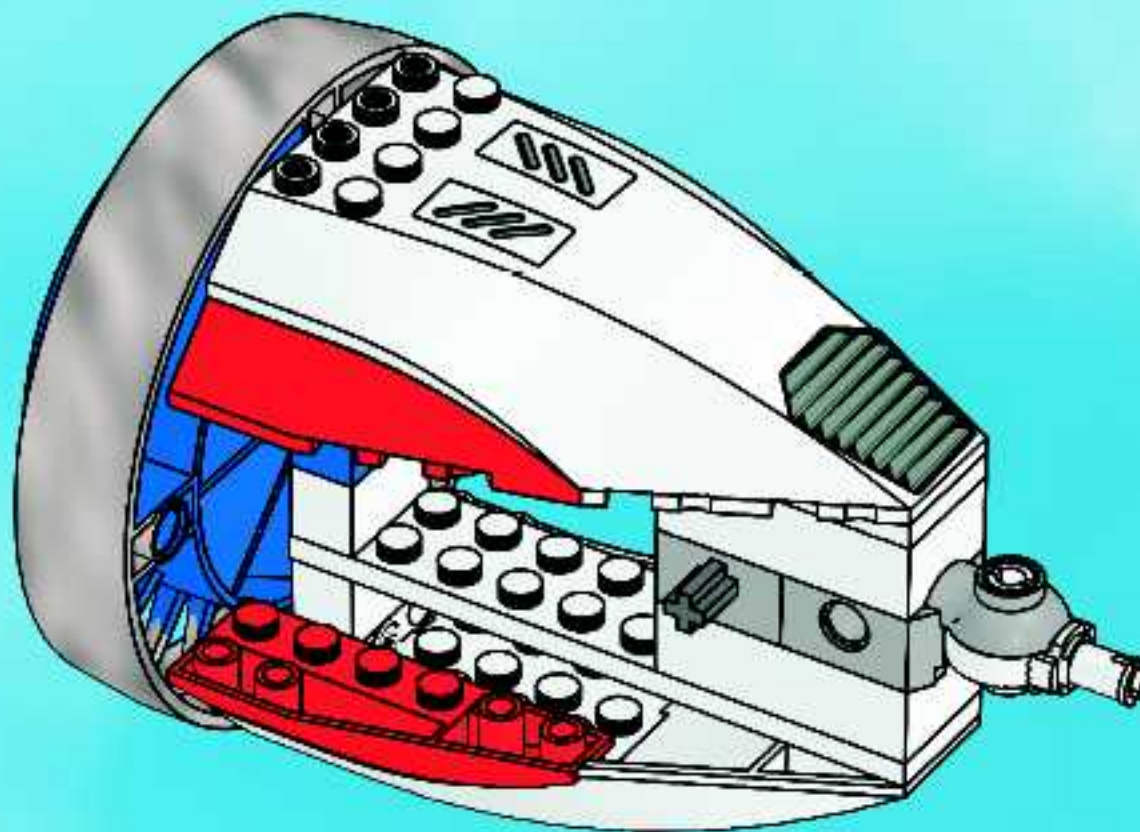


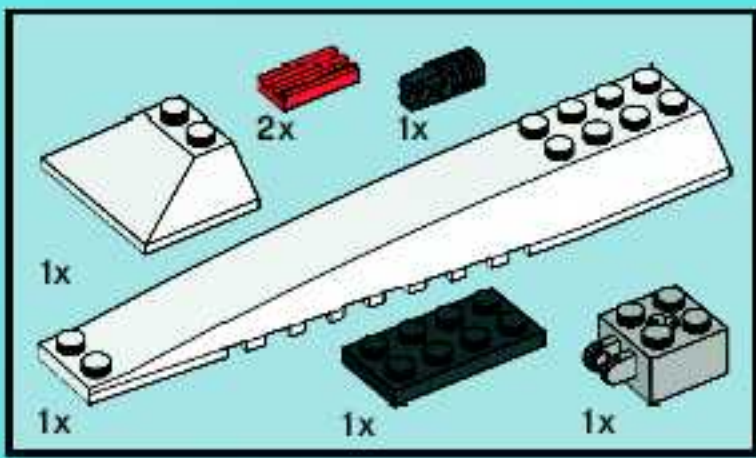


9



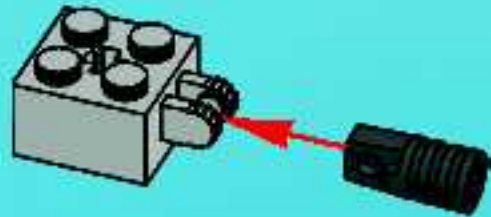
10





# 11

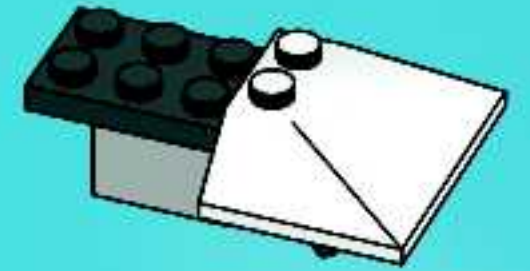
1



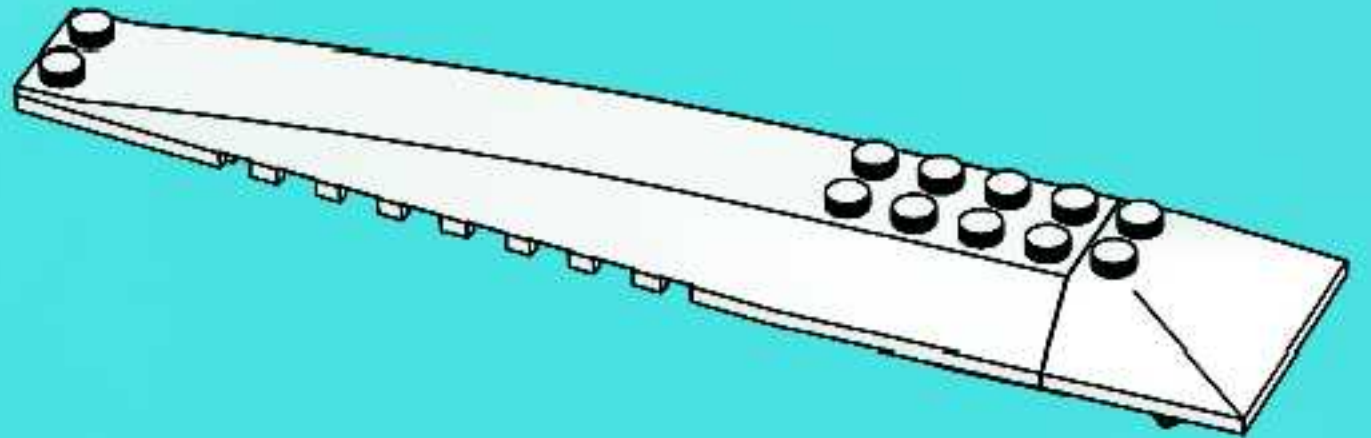
2



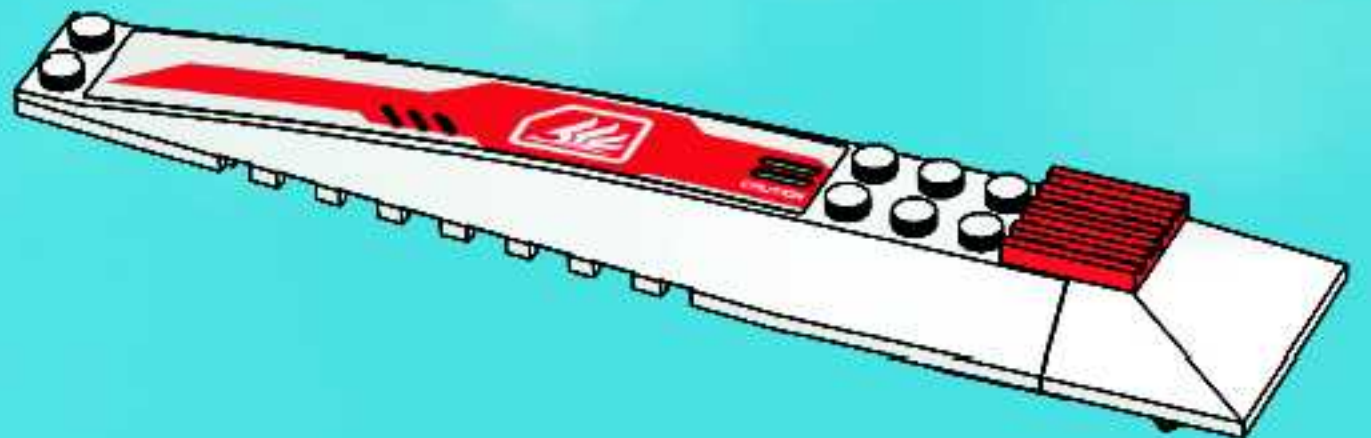
3

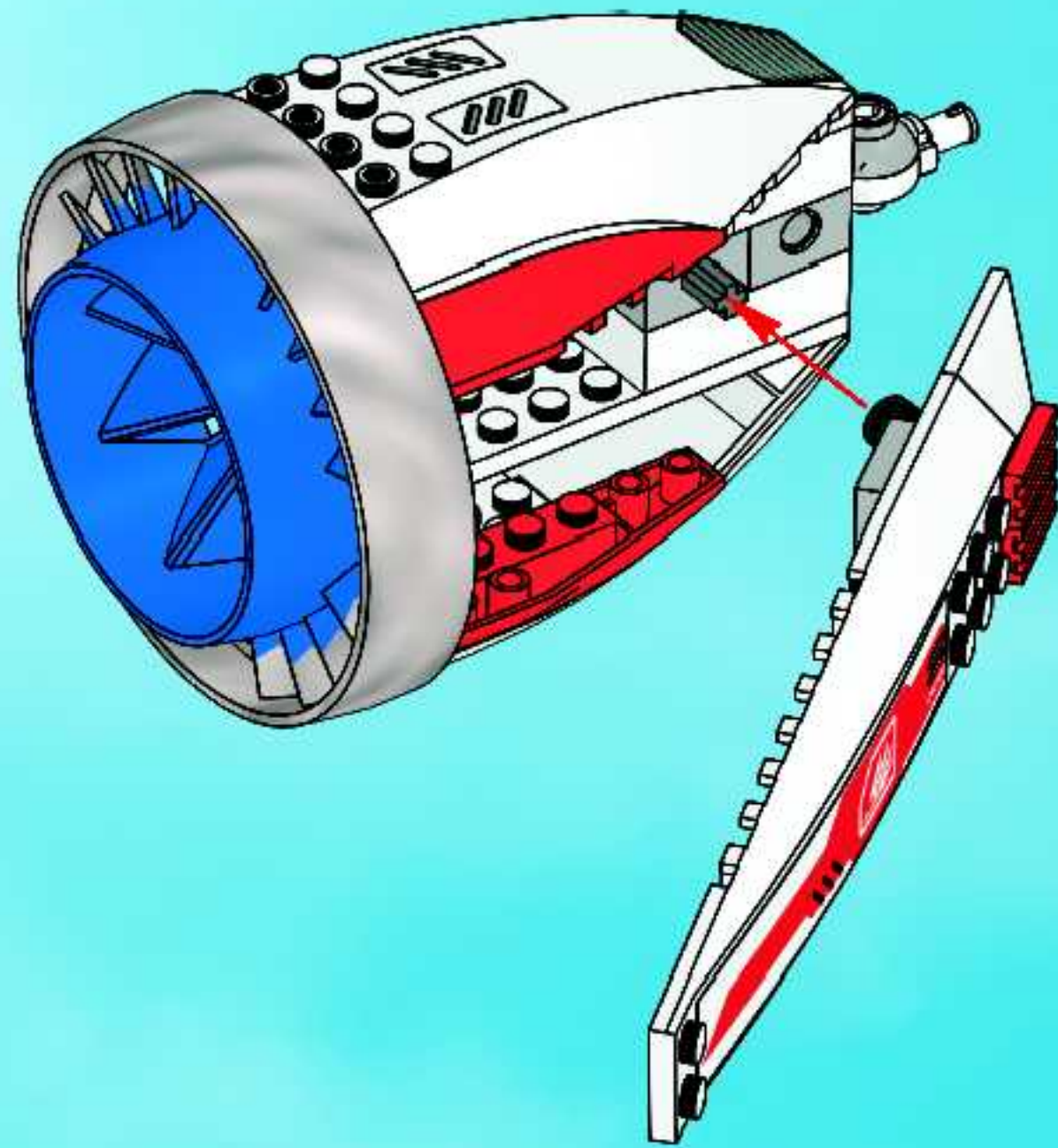


4



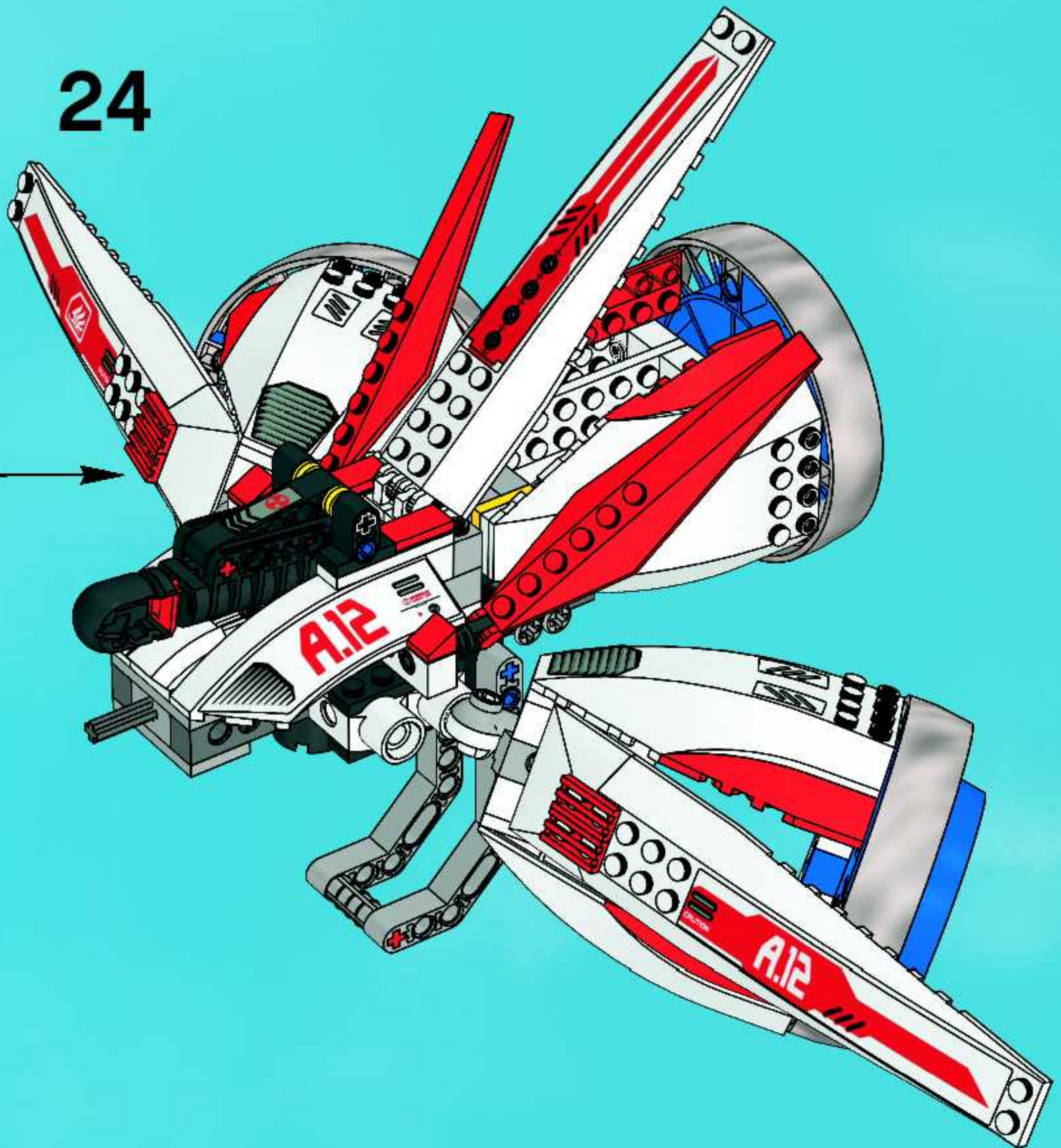
5



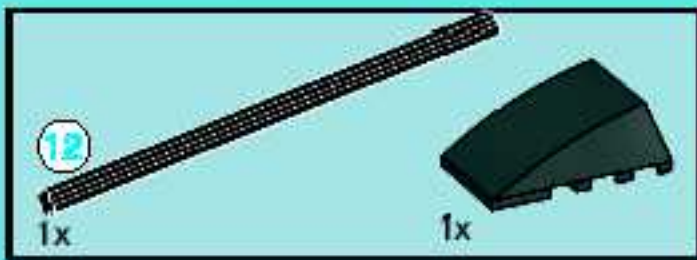




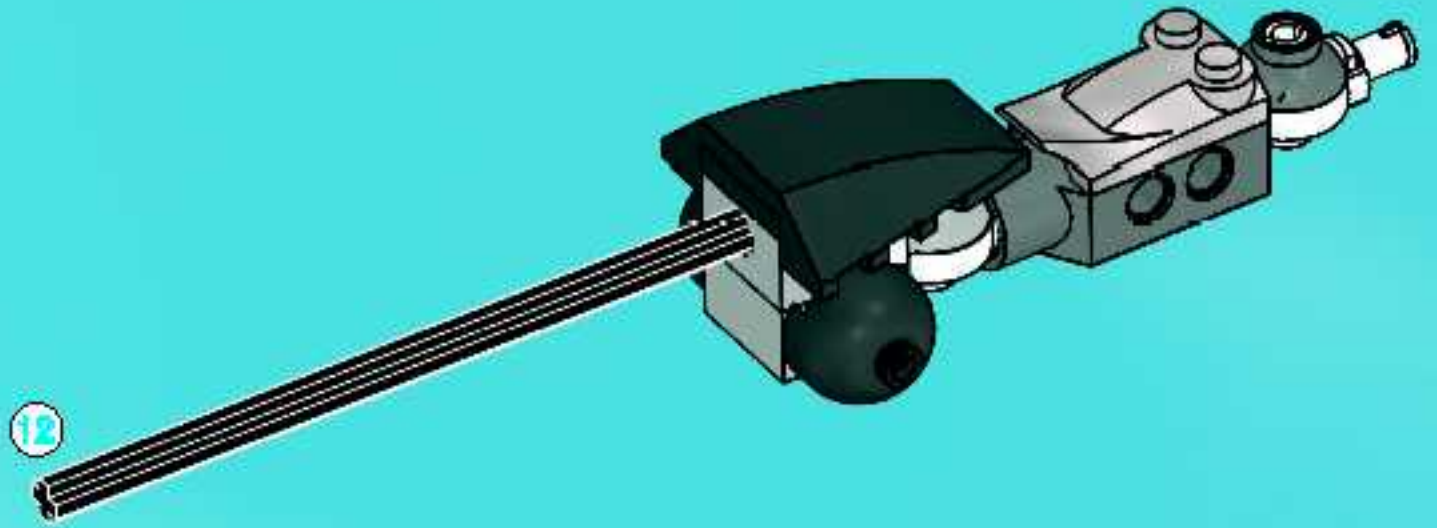
24







6



7





8

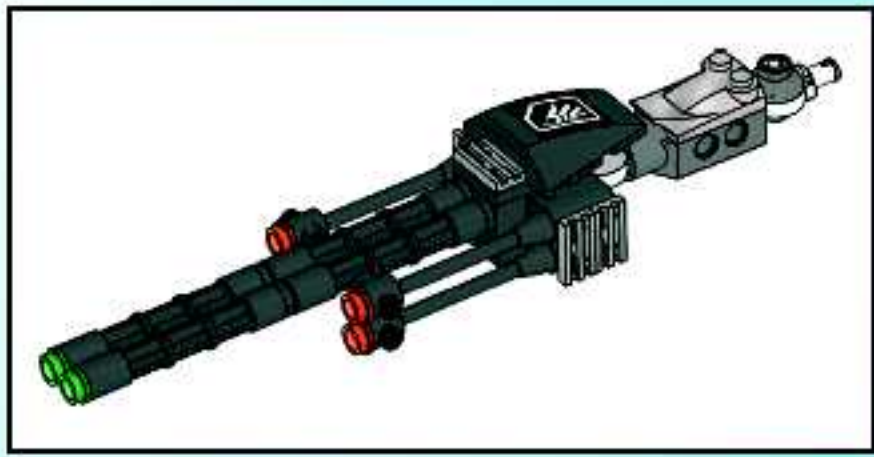


9

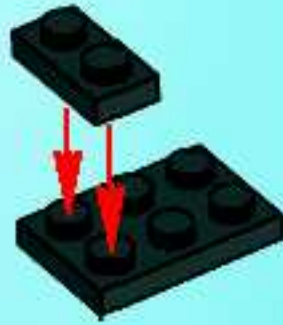


25

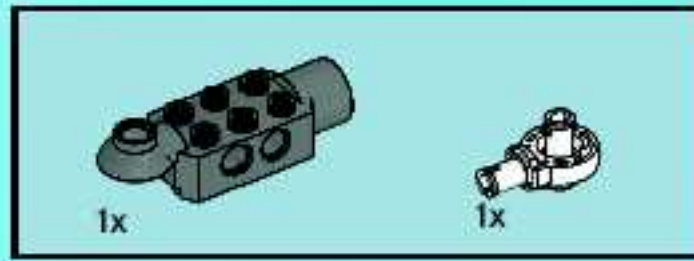
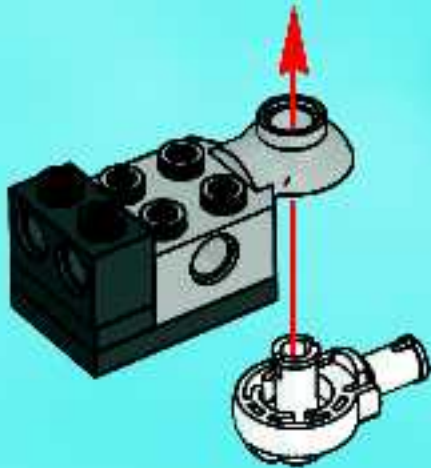




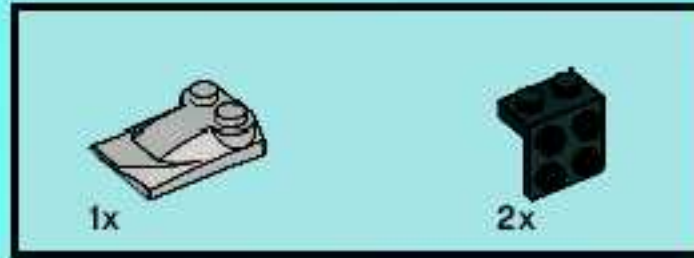
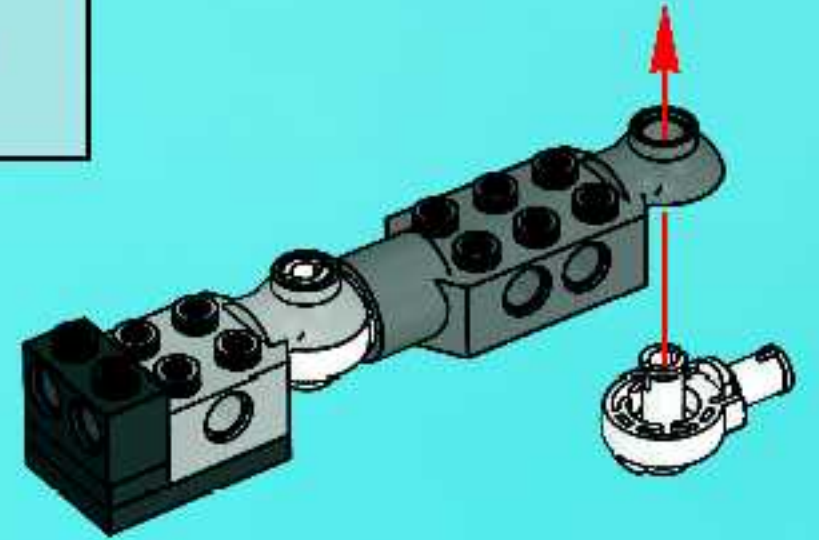
1



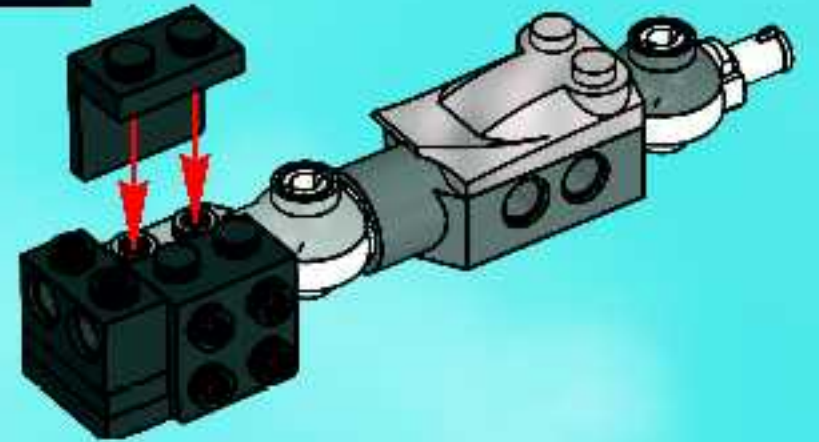
2



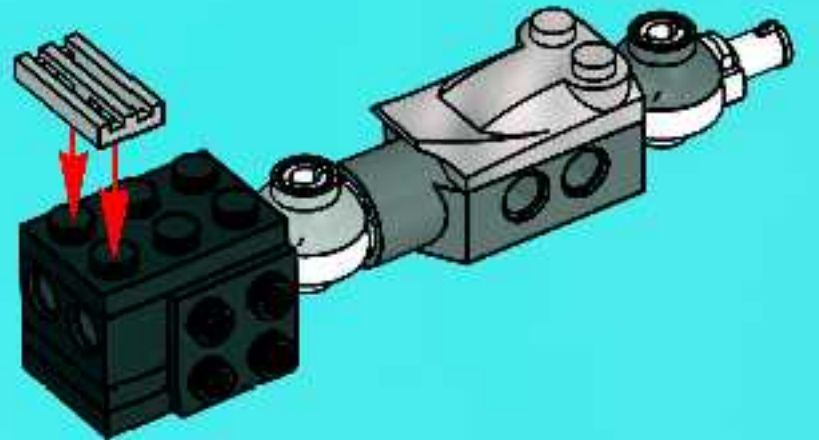
3



4

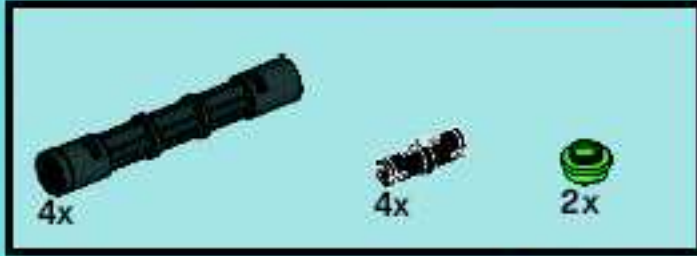
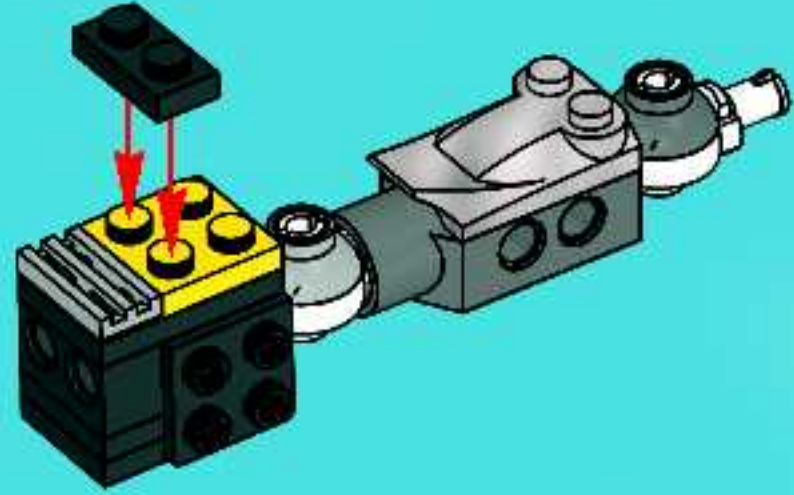


5

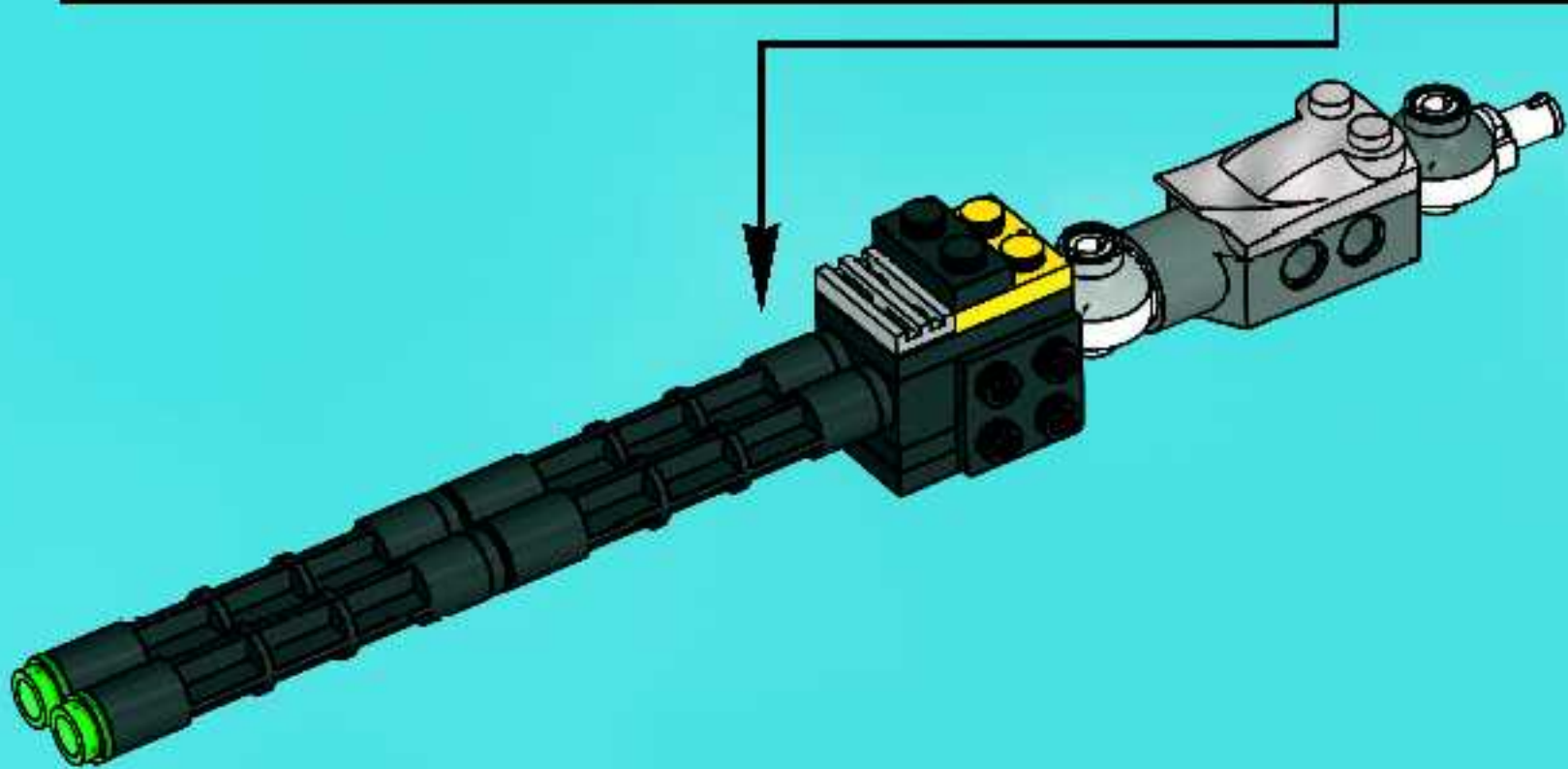
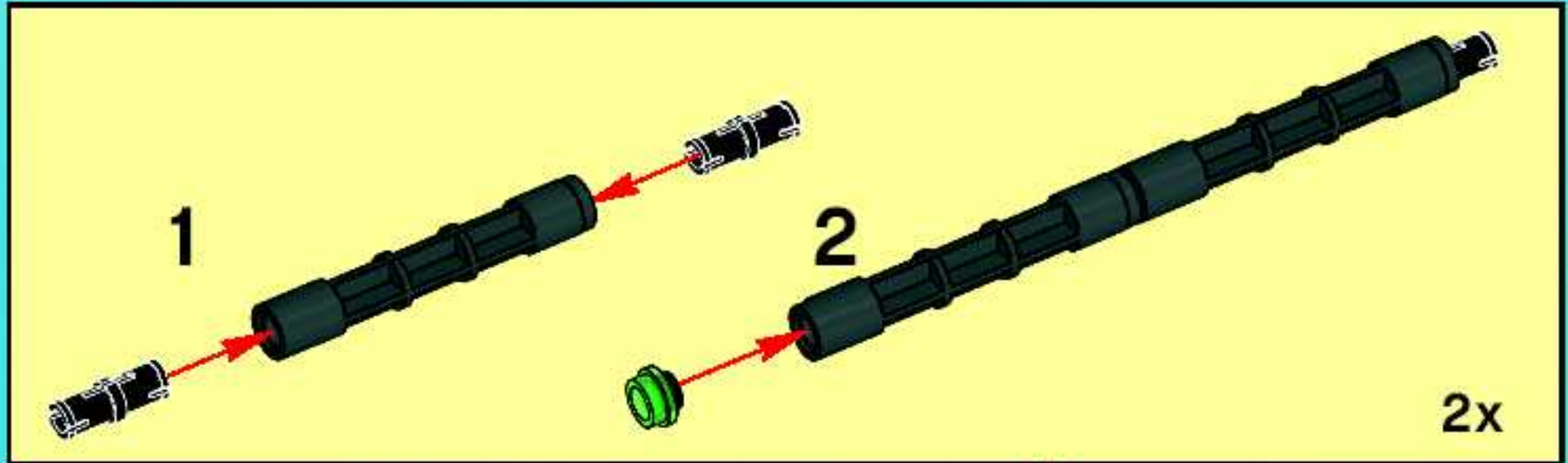




6

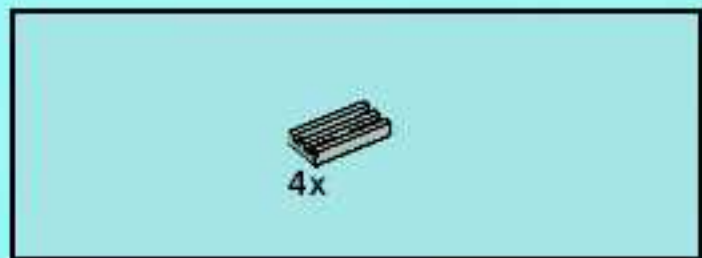
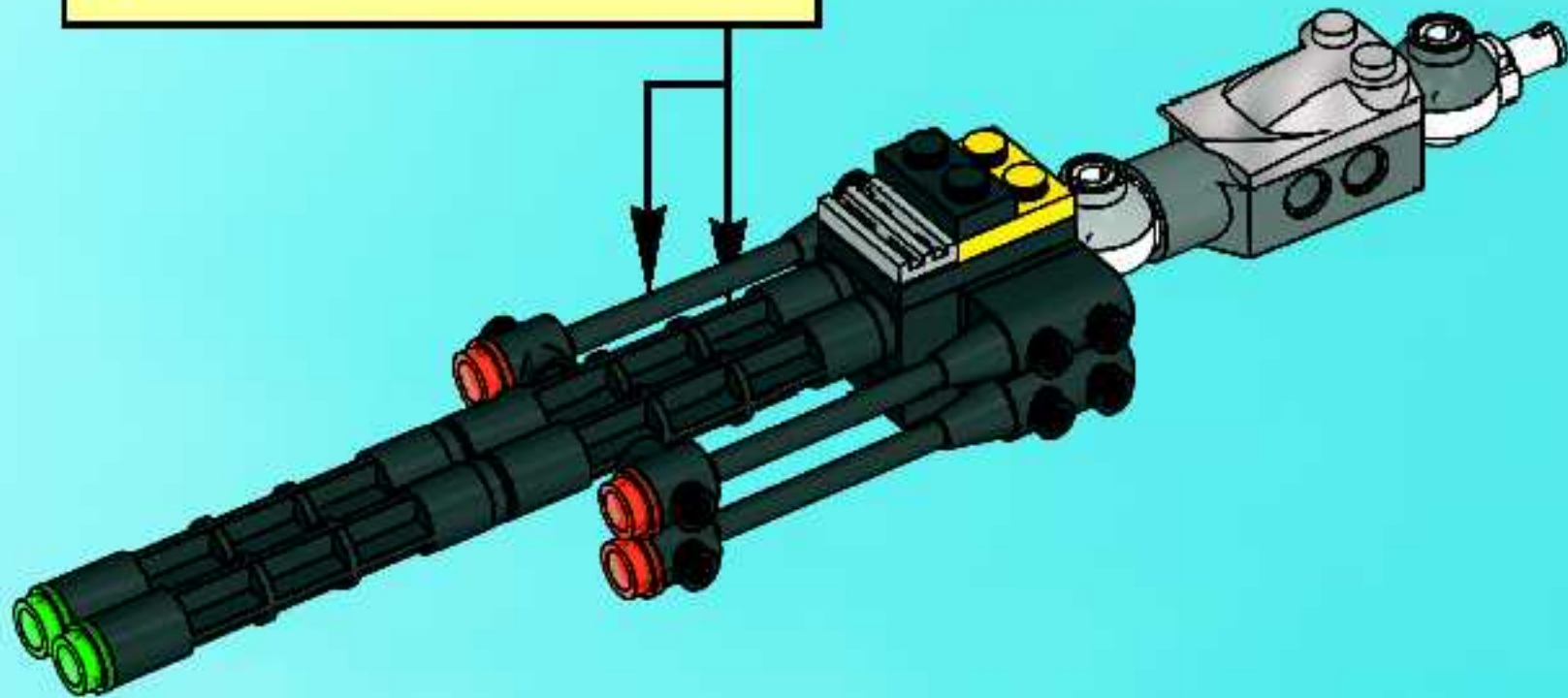
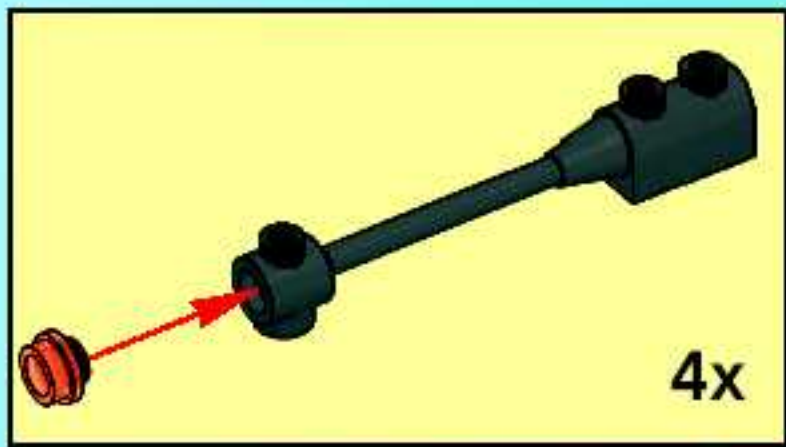


7

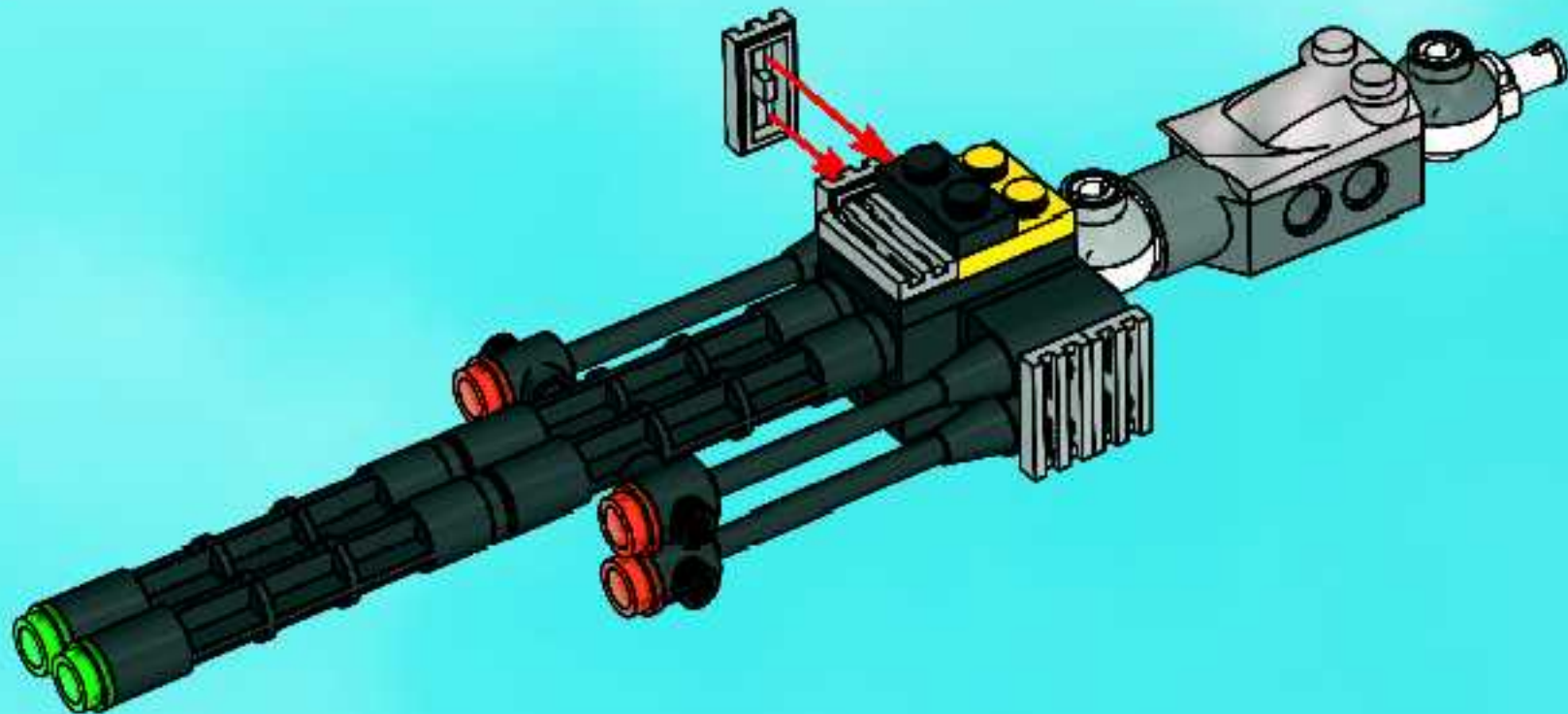




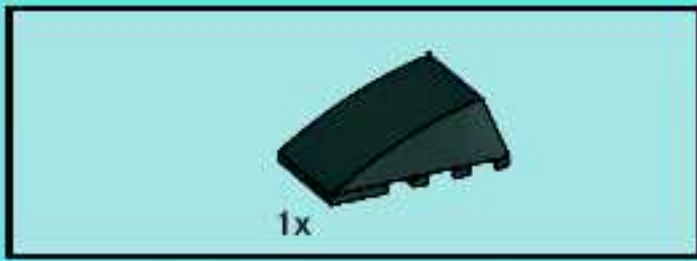
8



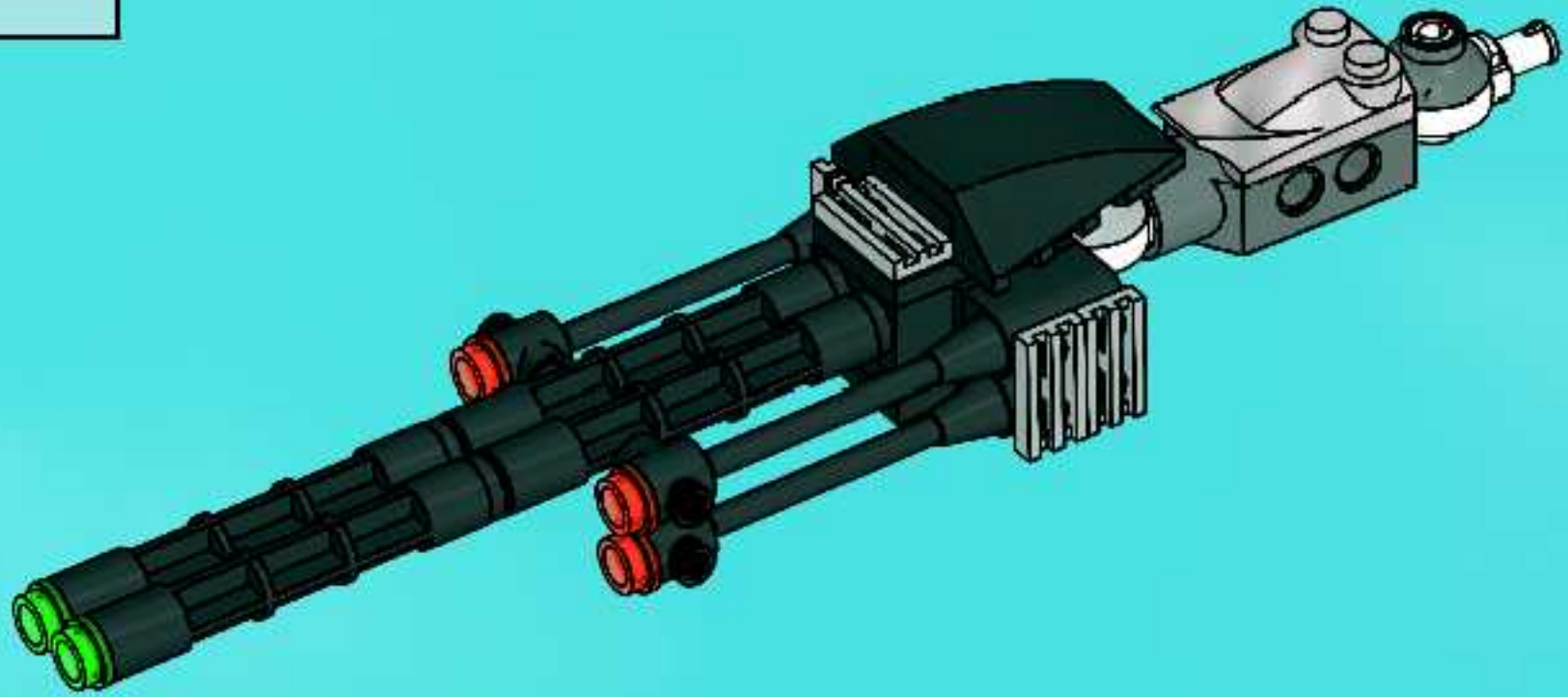
9



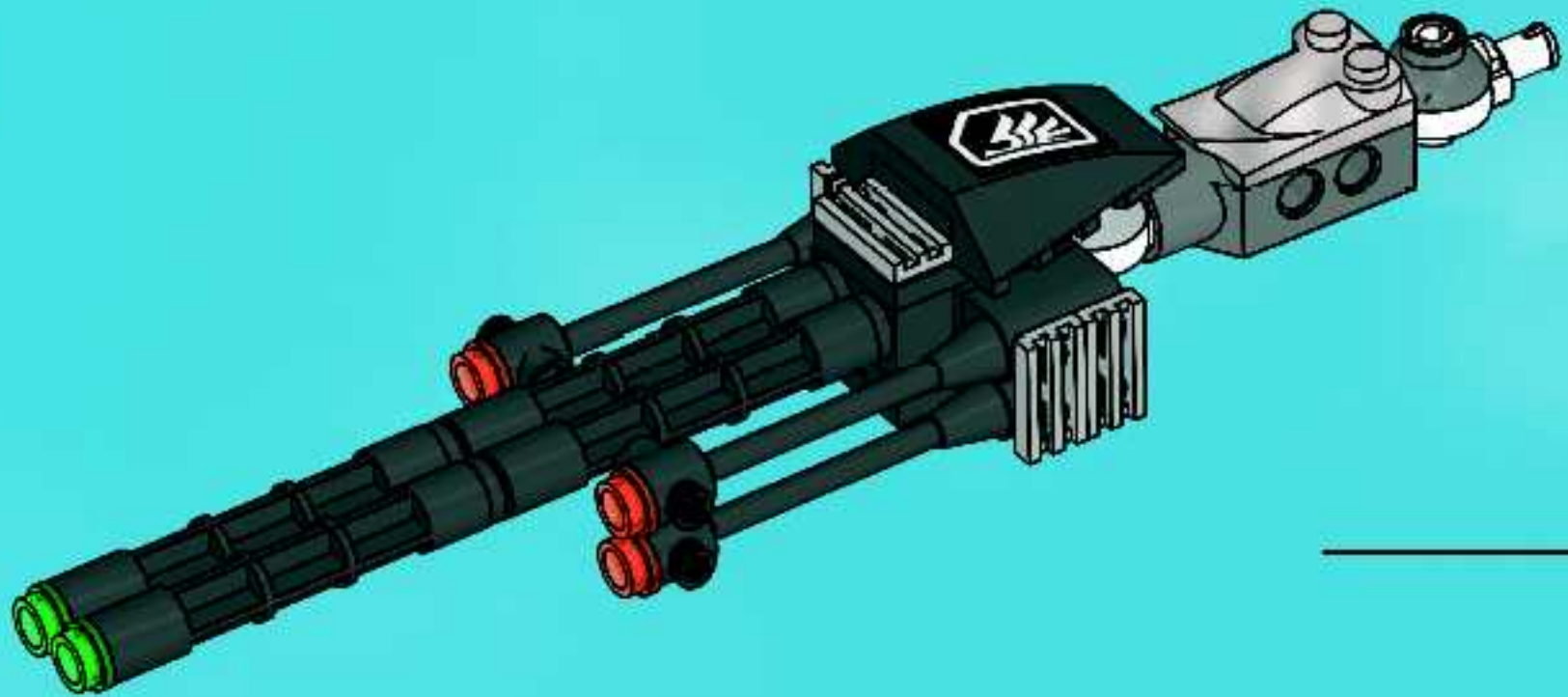




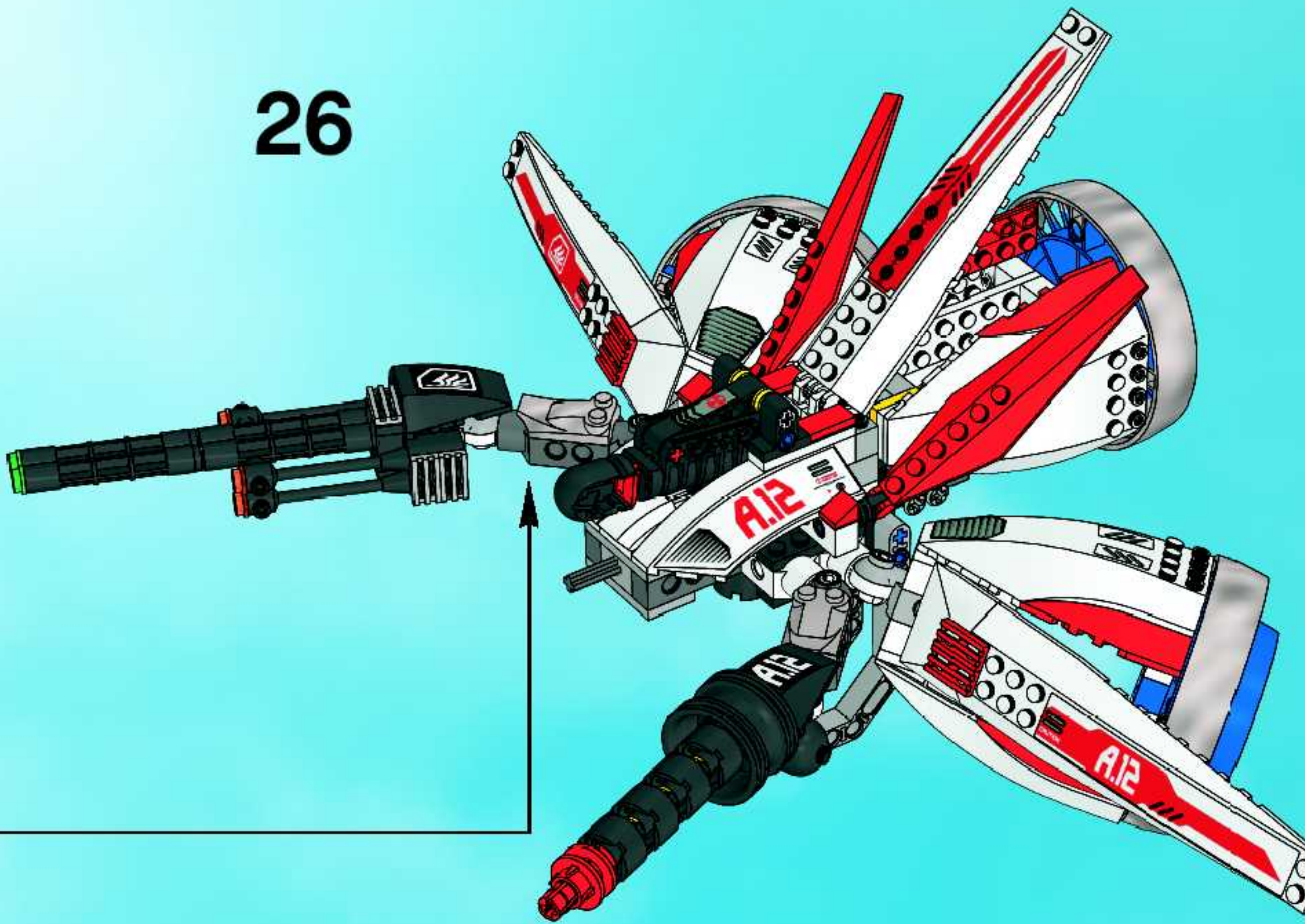
10



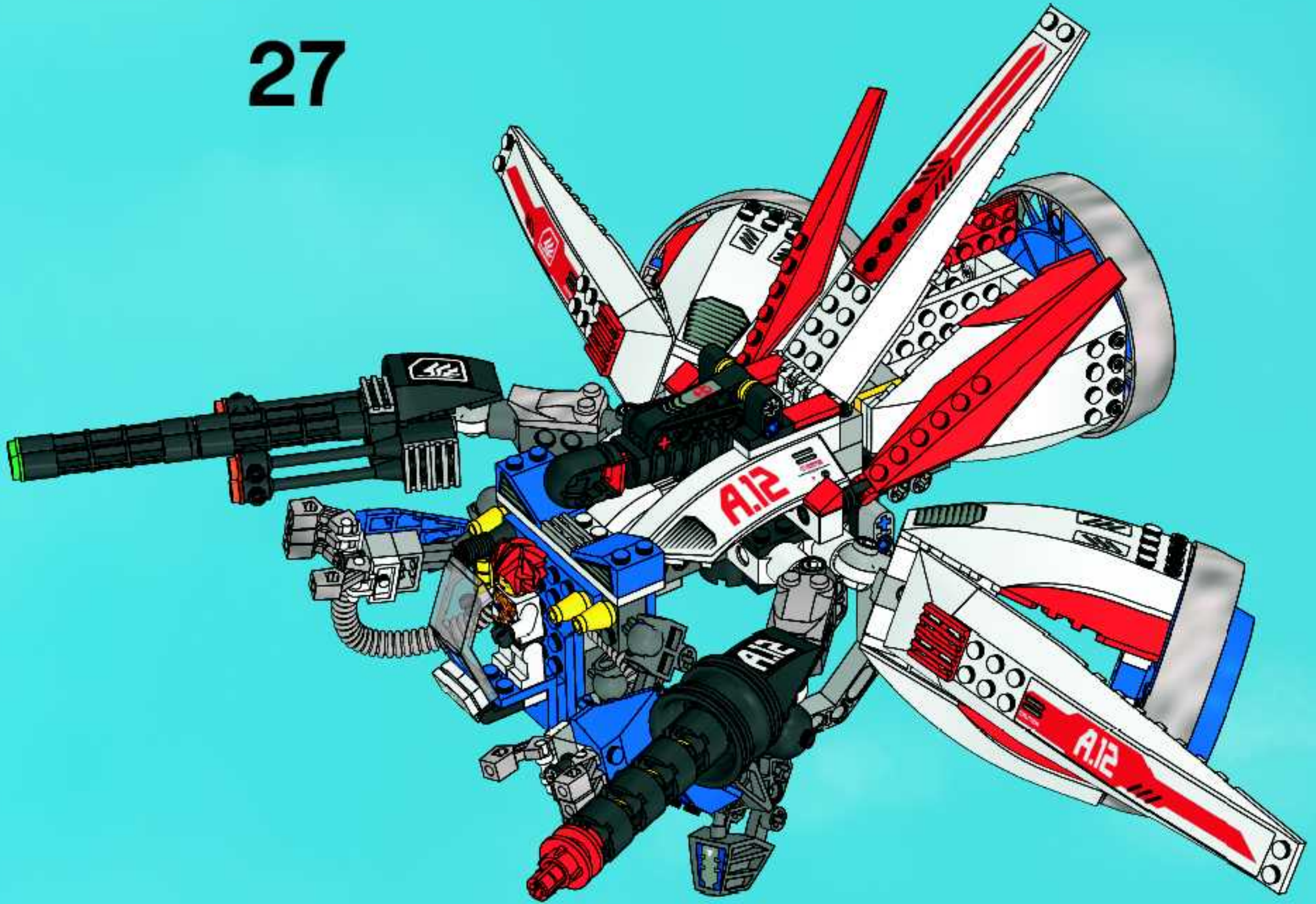
11



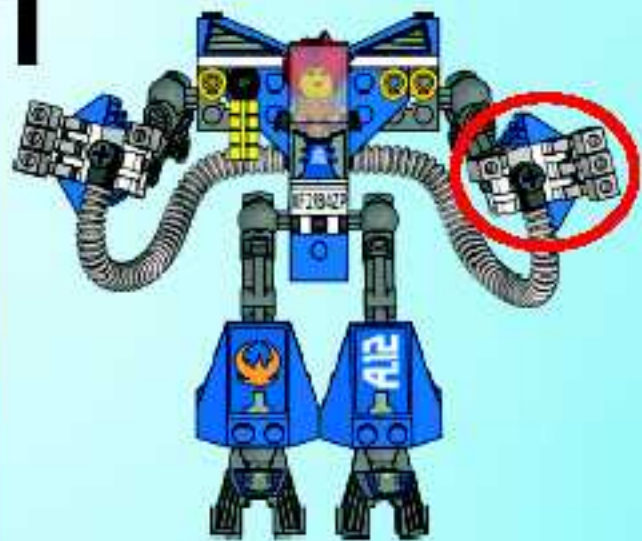
26



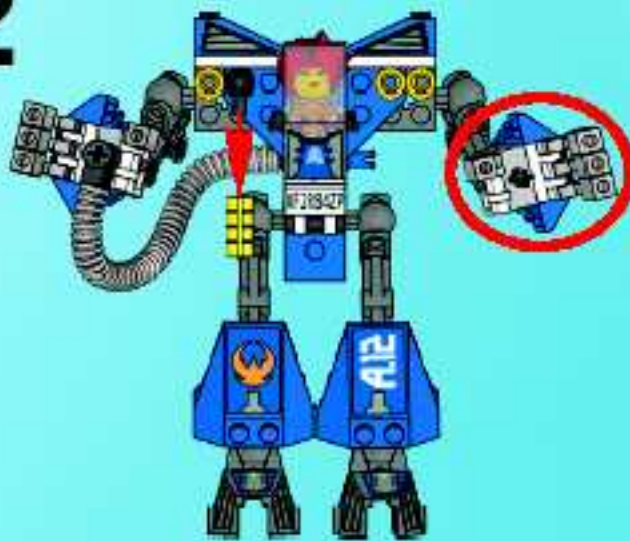
27



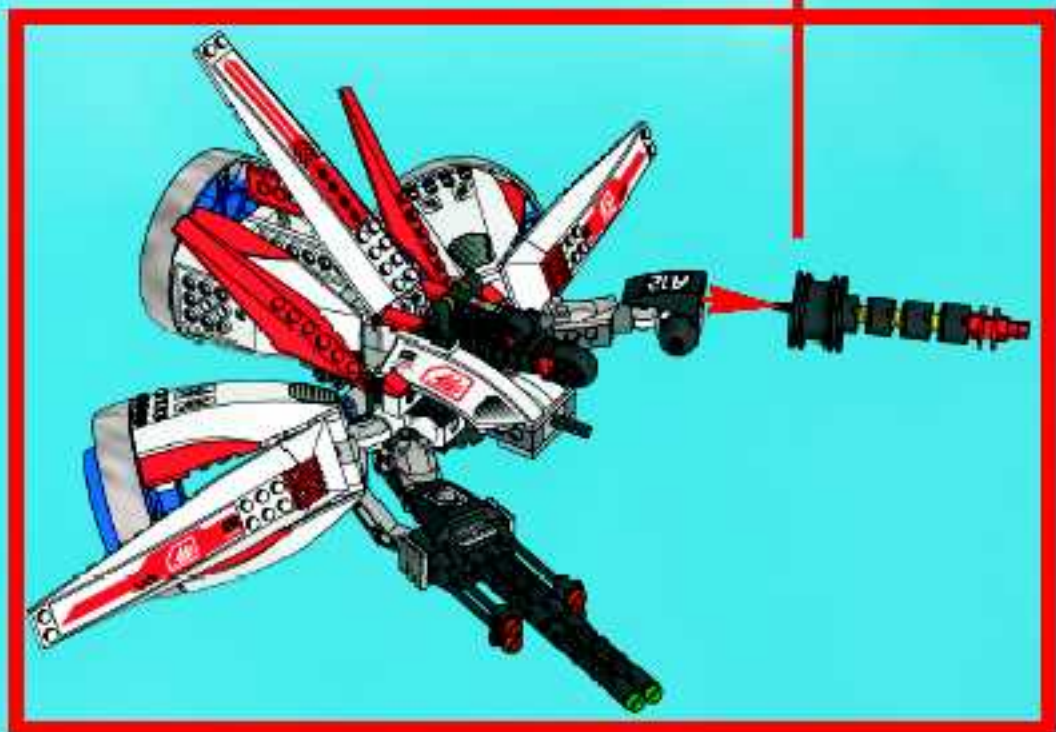
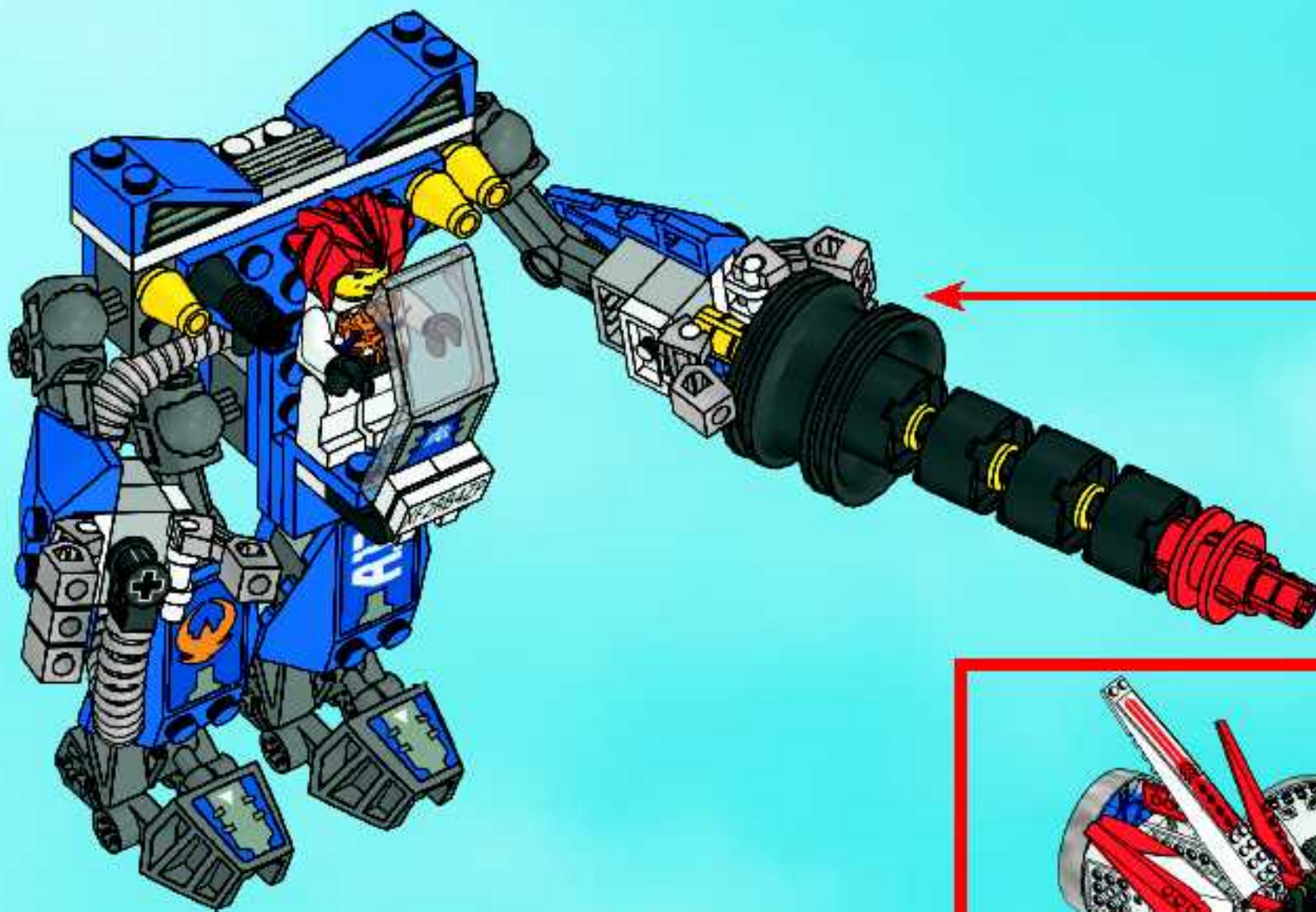
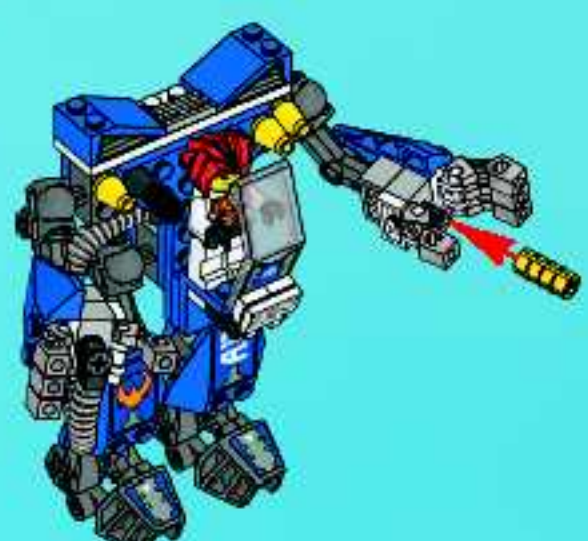
1

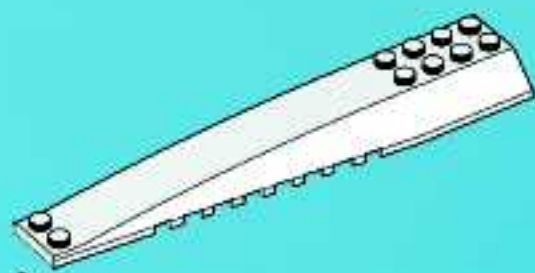


2



3





3x  
4503223



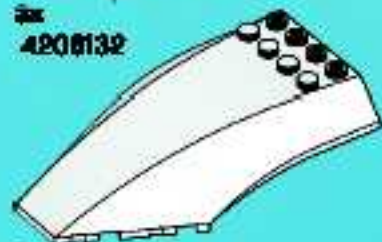
6x  
383201



1x  
303401



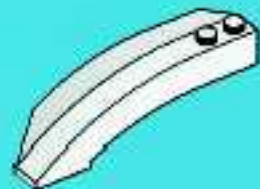
2x  
4208132



3x  
4194206



1x  
4161218



1x  
4161202



2x  
486101



2x  
4262011



2x  
371001



14x  
300401



5x  
302201



1x  
302001



2x  
241201



4x  
4218483



4x  
300101



1x  
4506552



1x  
4195869



6x  
4220504



1x  
74326



1x  
4503757



2x  
601901



1x  
302301



3x  
370101



4x  
4140583



2x  
4183048



1x  
4204624



1x  
4286467



2x  
4286466



1x  
4161278



2x  
4161263



1x  
4125189



2x  
306921



2x  
4502312



1x  
4292017



3x  
4142865



1x  
4278957



4x  
241221



2x  
4504379



2x  
4246977



1x  
300323



10x  
4206482



1x  
241923



2x  
302023



1x  
395623



2x  
302323



1x  
302223



1x  
4114027



1x  
373823



2x  
329823



4x  
4503808



4x  
370023



4x  
3005747



5x  
4239601



2x  
4140507



1x  
4290452



3x  
458924



3x  
302224

6x  2  
4109810

2x   
4216660

2x   
4159335

4x   
4226637

1x   
4498096

2x   
4277932

1x   
4225201

2x   
4144024

1x   
4211526

4x   
4497253

1x   
3200026

2x   
4158848

1x   
4142135

1x   
4211543  
2x   
4234240

4x   
4217828

2x   
4219107

1x   
434926

2x   
4120017

2x   
4211395

2x   
4211137

4x   
4164067

3x   
302326

5x   
614326

1x   
4504409

2x   
4227757

2x   
4107765

1x   
302226

2x   
3005748

6x   
4211350

3x   
4506968

4x   
4155558

3x   
302126

4x   
4211865

5x   
4211086

14x   
4121715

2x   
302026

20x   
4233493

4x   
4210688

8x   
4494800


4x   
4160025

1x   
4499434

2x   
4211428

2x   
4220507

2x   
4501125

1x   
370826

1x   
4299389

2x   
4215971

2x   
4213574

2x   
4493865

4x   
370526

That's one more code for the  
GOLDEN CITY TOWER computer!

¡Es un código más para el computadora  
de la TORRE DE LA CIUDAD DORADA!

Voici un nouveau code pour l'ordinateur  
de la TOUR DE LA CITÉ DORÉE!

ALERT! ALERT! ALERT!  
¡ALERTA! ¡ALERTA! ¡ALERTA!  
ALERTE! ALERTE! ALERTE!

It's a robot attack!  
We have to defend the city!  
¡Es un ataque robot! ¡Tenemos  
que defender la ciudad!  
Les robots attaquent! Nous  
devons défendre la cité!

Not even EXO-FORCE can stop  
the MOBILE DEVASTATOR!

Ni si quiera EXO-FORCE puede  
detener al DEVASTADOR  
MÓVIL!

Pas même EXO-FORCE ne peut  
arrêter le DESTRUCTEUR  
MOBILE!




Sonic Raven, destroy the tower!  
¡Cuervo Sónico, destruye la torre!  
Corbeau Sonique, détruis la tour!

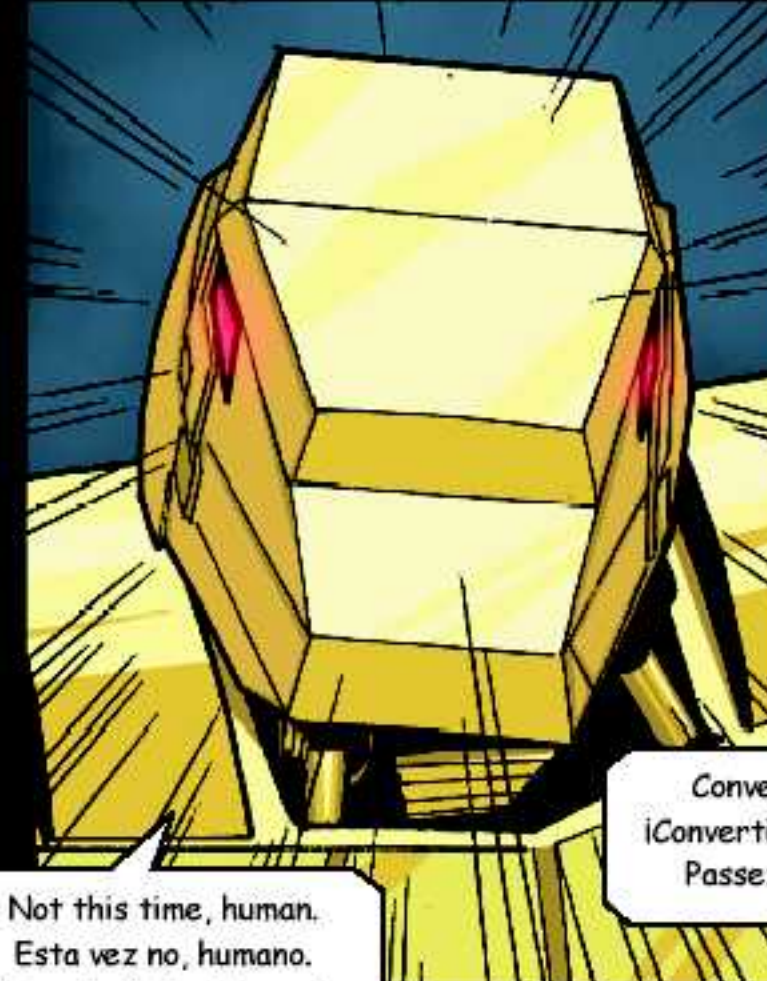




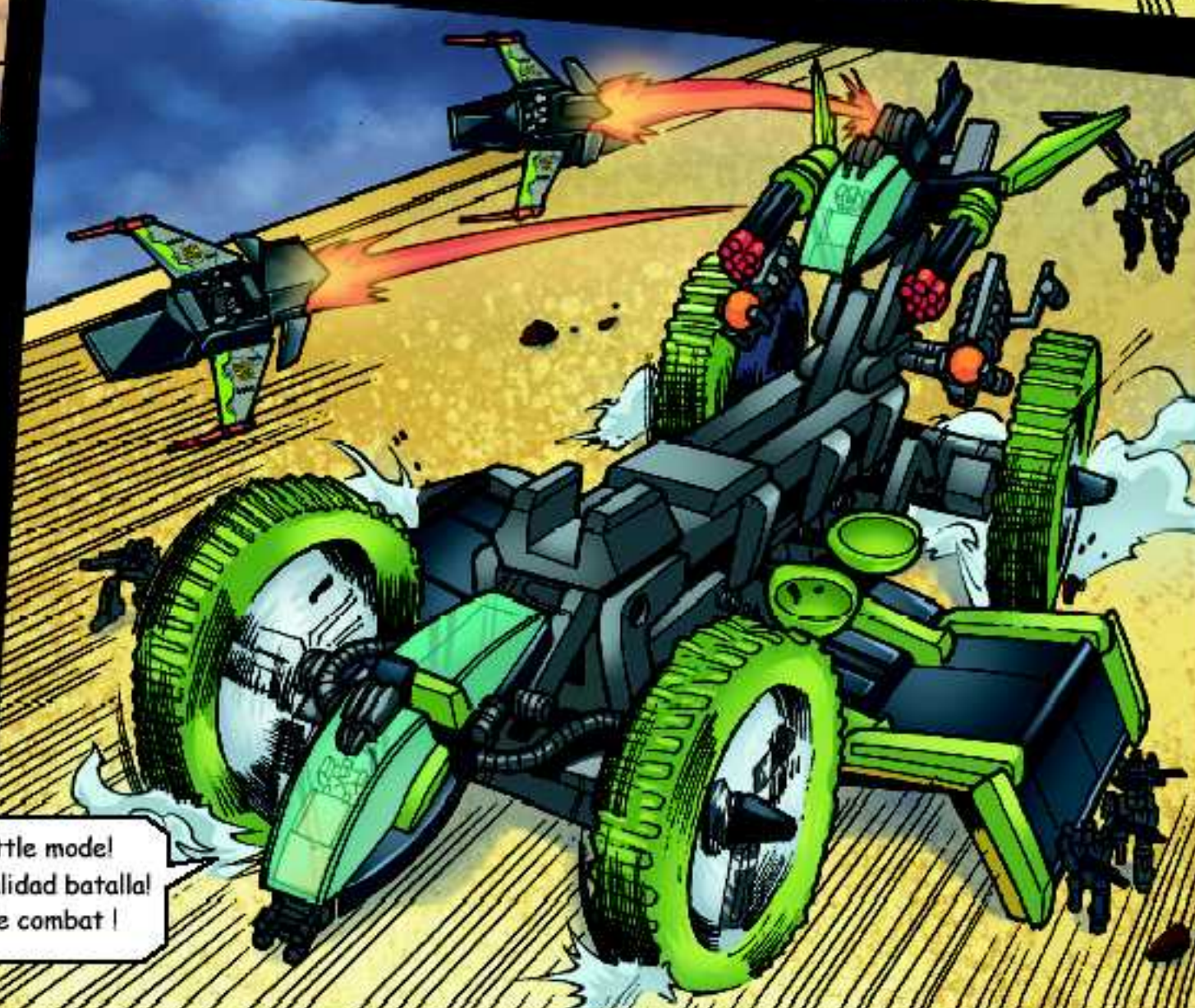
You won't beat  
EXO-FORCE that easily!  
¡No vencerás a los  
EXO-FORCE tan fácilmente  
Tu ne remporteras pas si  
facilement la bataille contre  
EXO-FORCE !



Bring it on, robots. We'll always stop you!  
Vamos, robots. ¡Siempre los venceremos!  
Essayez toujours, robots ! Nous serons  
toujours là pour vous arrêter !




Not this time, human.  
Esta vez no, humano.  
Pas cette fois-ci, humain.



Convert to battle mode!  
¡Convertir a modalidad batalla!  
Passez en mode combat !





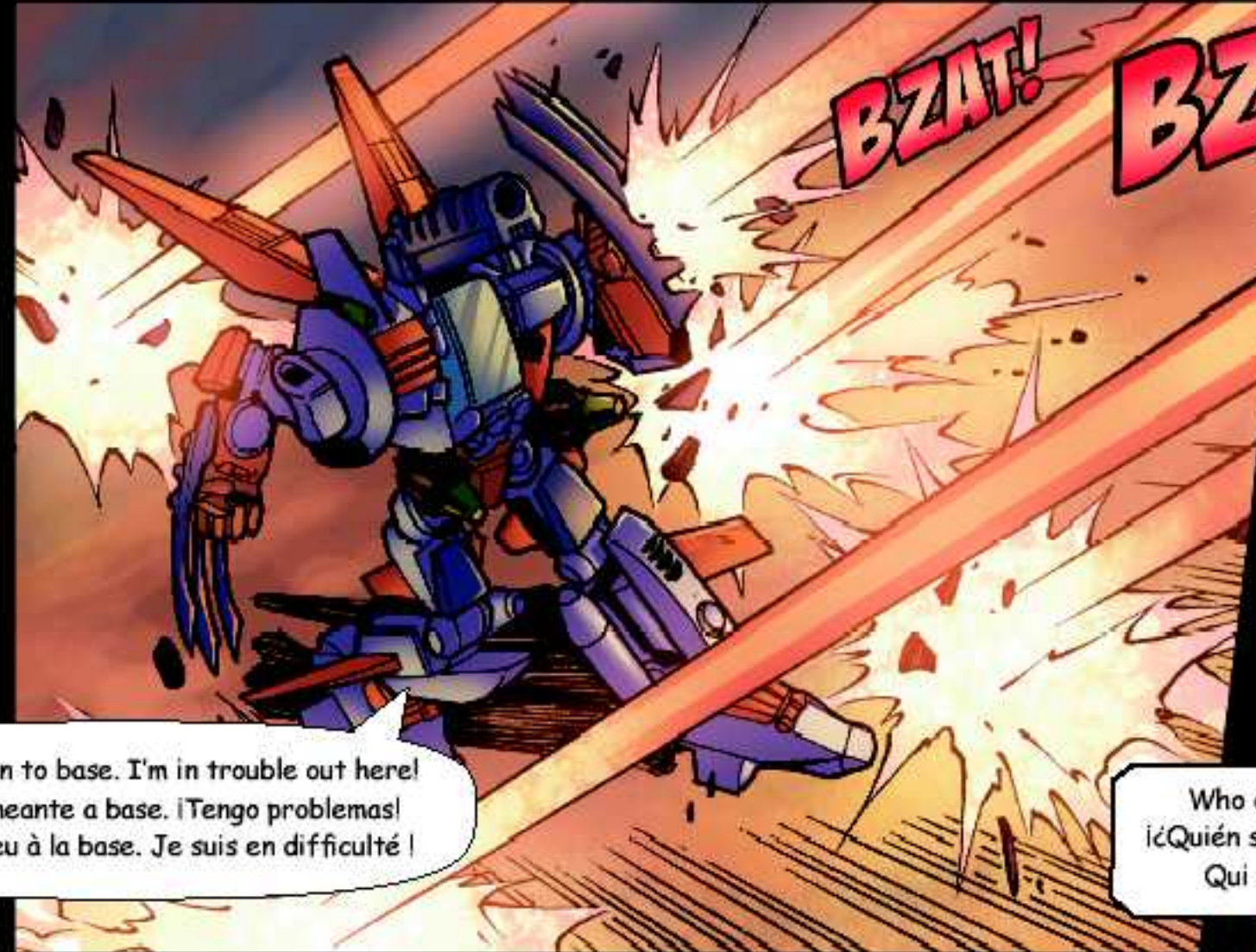
You'll have to do better than that!  
¡Tendrás que hacerlo mejor!  
Vous devrez faire mieux que ça !

**BZAT!**

**BZAT!**

**BZAT!**

Very well. Fire!  
Muy bien. ¡Fuego!  
Très bien alors. Feu !




Blazing Falcon to base. I'm in trouble out here!  
Halcón Flameante a base. ¡Tengo problemas!  
Faucon de Feu à la base. Je suis en difficulté !

**BZAT!**

**BZAT!**

**CHOOM!  
CHOOM!**



Who dares?!  
¡Quién se atreve?!  
Qui ose ?!



Meet the  
AERO BOOSTER, comin' at ya!  
¡Conoce el AERO BOOSTER,  
que viene hacia tí!  
L'Aéro Propulseur se dirige  
vers toi !



Knock that pest from the sky!  
¡Expulsa del cielo a esa plaga!  
Élimine cette vermine du ciel !



The only one taking a fall today is you, Meca One!  
¡El único que va a caer hoy eres tú, Meca One!  
Le seul qui va tomber, c'est toi, Meca One !



Nothing will stop my conquest!  
¡Nada me detendrá en mi conquista!  
Rien n'arrêtera mes conquêtes !



If anyone can, it's EXO-FORCE!  
¡Si alguien puede, son los EXO-FORCE!  
Seul EXO-FORCE peut réussir !



# club™

FREE LEGO Magazine • GRATUIT • GRATIS LEGO Magazin

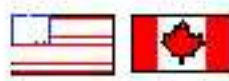


## Join Today!

## Abonne-toi dès aujourd'hui !

## Meld je nu aan!

## Jetzt anmelden!

 US & Canada only

1-866-534-6258 / 1-877-518-5346  
(en Français)

 00800 5346 5555

[www.LEGOclub.com](http://www.LEGOclub.com)



VISIT THE  
WORLD'S BIGGEST  
LEGO® SHOP!  
[www.LEGOshop.com](http://www.LEGOshop.com)

# Win! Gagne! 当たります Gewinne!



©2007 The LEGO Group. 4515597

## Win LEGO products

We would like to know what you think about your new LEGO product. Log on to the web address below for further instructions.

## Gagne des produits LEGO

Nous aimerions savoir ce que tu penses de ton nouveau produit LEGO. Tu obtiendras davantage d'informations en visitant le site Internet indique ci-dessous.

## Gewinne LEGO produkte

Wir sind sehr an deiner Meinung über dein neues LEGO Produkt interessiert. Gehe einfach zu der unten angegebenen Webadresse – dort findest du weitere Informationen.

## Estimado usuario LEGO

Al contestar algunas preguntas en inglés, francés, alemán o japonés, en el sitio [www.acnielsen.aim.dk/lego](http://www.acnielsen.aim.dk/lego), podrás participar en el sorteo de algunos valiosos premios LEGO.

## Caro Consumidor da LEGO

Ao responder a algumas perguntas em Inglês, Francês, Alemão ou Japonês no endereço [www.acnielsen.aim.dk/lego](http://www.acnielsen.aim.dk/lego) irá participar num concurso para ganhar valiosos prémios da LEGO.

## Kedves ifjú LEGO Vásárló

Ha ellátogatsz a [www.acnielsen.aim.dk/lego](http://www.acnielsen.aim.dk/lego) honlapra és ott angol, francia, német vagy japán nyelven megválaszolsz néhány kérdést, akkor részt veszel egy versenyben, amelyben értékes LEGO díjakat nyerhetsz.

## 抽選でレゴ®製品が当たります

私たちは、皆さんがお買い求めのレゴ®製品についてどんな感想をお持ちか、知りたいと思っています。質問に答えて、楽しいレゴ製品の抽選に応募しませんか。アンケートの回答には、ほんの3分ほどしかかかりません！詳しくは、以下のウェブアドレスまでアクセスしてください。

[www.acnielsen.aim.dk/LEGO](http://www.acnielsen.aim.dk/LEGO)



Any questions regarding your new LEGO product, please contact:

**Customer Service | Kundenservice**

**Service Consommateurs | Servicio Al Consumidor**

**at [www.lego.com/service](http://www.lego.com/service) or dial**

 : 00800 5346 5555

 : 1-800-422-5346